
ЕВРАЗИЙСКИЙ СОВЕТ ПО СТАНДАРТИЗАЦИИ, МЕТРОЛОГИИ И СЕРТИФИКАЦИИ
(EASC)

EURO-ASIAN COUNCIL FOR STANDARDIZATION, METROLOGY AND CERTIFICATION
(EASC)



МЕЖГОСУДАРСТВЕННЫЙ
СТАНДАРТ

ГОСТ
33982–
2016

Техника пожарная

**СРЕДСТВА ИНДИВИДУАЛЬНОЙ ЗАЩИТЫ
ОРГАНОВ ДЫХАНИЯ И ЗРЕНИЯ
САМОСПАСАТЕЛИ ИЗОЛИРУЮЩЕГО ТИПА**

**Общие технические требования
Методы испытаний**

Издание официальное

Зарегистрирован
№ 12948
24 ноября 2016 г.



Минск
Евразийский совет по стандартизации, метрологии и сертификации

Предисловие

Евразийский совет по стандартизации, метрологии и сертификации (ЕАСС) представляет собой региональное объединение национальных органов по стандартизации государств, входящих в Содружество Независимых Государств. В дальнейшем возможно вступление в ЕАСС национальных органов по стандартизации других государств.

Цели, основные принципы и основной порядок проведения работ по межгосударственной стандартизации установлены ГОСТ 1.0–2015 «Межгосударственная система стандартизации. Основные положения» и ГОСТ 1.2–2015 «Межгосударственная система стандартизации. Стандарты межгосударственные, правила и рекомендации по межгосударственной стандартизации. Порядок разработки, принятия, обновления и отмены»

Сведения о стандарте

1 РАЗРАБОТАН Республиканским государственным предприятием «Казахстанский институт стандартизации и сертификации» и ТК 75 по стандартизации в области промышленной, общественной безопасности и безопасности в чрезвычайных ситуациях «Промышленная безопасность» на базе акционерного общества «Национальный научно-технический центр промышленной безопасности».

2 ВНЕСЕН Комитетом технического регулирования и метрологии Министерства по инвестициям и развитию Республики Казахстан.

3 ПРИНЯТ Евразийским советом по стандартизации, метрологии и сертификации по результатам голосования в АИС МГС (протоколом от 22 ноября 2016 г. №93-П)

За принятие стандарта проголосовали:

Краткое наименование страны по МК (ИСО 3166) 004–97	Код страны по МК (ИСО 3166) 004–97	Сокращенное наименование национального органа по стандартизации
Армения	AM	Армгосстандарт
Грузия	GE	Грузстандарт
Казахстан	KZ	Госстандарт Республики Казахстан
Кыргызстан	KG	Кыргызстандарт
Таджикистан	TJ	Таджикстандарт
Узбекистан	UZ	Узстандарт

4 ВВЕДЕН ВПЕРВЫЕ

Информация о введении в действие (прекращении действия) настоящего стандарта и изменений к нему на территории указанных выше государств публикуется в указателях национальных (государственных) стандартов, издаваемых в этих государствах.

Информация об изменениях к настоящему стандарту публикуется в указателе (каталоге) «Межгосударственные стандарты», а текст изменений - в информационных указателях «Межгосударственные стандарты». В случае пересмотра или отмены настоящего стандарта соответствующая информация будет опубликована в информационном указателе «Межгосударственные стандарты».

Исключительное право официального опубликования настоящего стандарта на территории указанных выше государств принадлежит национальным (государственным) органам по стандартизации этих государств.

Содержание

1	Область применения	1
2	Нормативные ссылки	1
3	Термины и определения	2
4	Классификация	3
5	Общие технические требования	3
6	Требования безопасности	10
7	Методы испытаний	10
Приложение А	(обязательное) Программа приемочных, квалификационных и периодических испытаний	25
Приложение Б	(обязательное) Схема огневой установки по определению устойчивости лицевой части самоспасателя к воздействию пламени	27
Приложение В	(обязательное) Схема установки по определению устойчивости лицевой части самоспасателя к воздействию теплового потока	28
Приложение Г	(обязательное) Описание стенда-имитатора внешнего дыхания человека	29
Приложение Д	(обязательное) Форма протокола испытания самоспасателя резервуарного со сжатым воздухом на стенде-имитаторе внешнего дыхания человека	31
Приложение Е	(обязательное) Форма протокола испытания самоспасателя с химически связанным кислородом на стенде-имитаторе внешнего дыхания человека	33

Техника пожарная

**СРЕДСТВА ИНДИВИДУАЛЬНОЙ ЗАЩИТЫ
ОРГАНОВ ДЫХАНИЯ И ЗРЕНИЯ
САМОСПАСАТЕЛИ ИЗОЛИРУЮЩЕГО ТИПА
Общие технические требования
Методы испытаний**

Fire engineering. Personal protection respiratory protection and vision.
Isolated type self-rescuer. General technical requirements. Test methods

Дата введения

1 Область применения

Настоящий стандарт распространяется на самоспасатели изолирующего типа (далее по тексту – самоспасатели), предназначенные для индивидуальной защиты органов дыхания и зрения людей от поражающих факторов при эвакуации из опасных зон во время пожара или других чрезвычайных ситуаций.

Настоящий стандарт устанавливает общие технические требования к самоспасателям и методы их испытаний.

Положения стандарта применяются при разработке и постановке продукции на производство, модернизации и реализации продукции, подтверждении соответствия.

2 Нормативные ссылки

В настоящем стандарте использованы ссылки на следующие стандарты:

ГОСТ 2.114–2016 Единая система конструкторской документации. Технические условия

ГОСТ 2.601–2013 Единая система конструкторской документации. Эксплуатационные документы

ГОСТ 12.2.037–78 Система стандартов безопасности труда. Техника пожарная. Требования безопасности

ГОСТ 12.4.005–85 Система стандартов безопасности труда. Средства индивидуальной защиты органов дыхания. Метод определения величины сопротивления дыханию

ГОСТ 12.4.008–84 Система стандартов безопасности труда. Средства индивидуальной защиты. Метод определения поля зрения

ГОСТ 12.4.061–88 Система стандартов безопасности труда. Метод определения работоспособности человека в средствах индивидуальной защиты

ГОСТ 33982–2016

ГОСТ 12.4.157–75 Система стандартов безопасности труда. Противогазы и респираторы промышленные фильтрующие. Нефелометрические методы определения коэффициента подсоса масляного тумана под лицевую часть

ГОСТ 15.001–88 Система разработки и постановки продукции на производство. Продукция производственно-технического назначения

ГОСТ 27.410–87 Надежность в технике. Методы контроля показателей надежности и планы контрольных испытаний на надежность

ГОСТ 15150–69 Машины, приборы и другие технические изделия. Исполнения для различных климатических районов. Категории, условия эксплуатации, хранения и транспортирования в части воздействия климатических факторов внешней среды

ГОСТ 16504–81 Система государственных испытаний продукции. Испытания и контроль качества продукции. Основные термины и определения

Примечание – При пользовании настоящим стандартом целесообразно проверить действие ссылочных стандартов на территории государства по соответствующему указателю стандартов, составленному по состоянию на 1 января текущего года, и по соответствующим информационным указателям, опубликованным в текущем году. Если ссылочный стандарт заменен (изменен), то при пользовании настоящим стандартом следует руководствоваться заменяющим (измененным) стандартом. Если ссылочный стандарт отменен без замены, то положение, в котором дана ссылка на него, применяется в части, не затрагивающей эту ссылку.

3 Термины и определения

В настоящем стандарте применены следующие требования с соответствующими определениями.

3.1 самоспасатель: Средство индивидуальной защиты органов дыхания и зрения человека от опасных факторов для дыхания и зрения в течение времени, необходимого для выхода из опасной зоны помещения или производственного объекта.

3.2 самоспасатели общего назначения: Самоспасатели, предназначенные для применения людьми, которые самостоятельно эвакуируются из опасной зоны.

3.3 самоспасатели специального назначения: Самоспасатели, предназначенные для применения при эвакуации людей из опасных зон, например: гостиниц, кемпингов, мотелей, общежитий, школ-интернатов, домов для престарелых и инвалидов, детских домов и других зданий, за исключением жилых домов.

3.4 самоспасатель с автоматической подачей воздуха: Самоспасатель резервуарный со сжатым воздухом, работающий по открытой схеме дыхания, при которой вдох осуществляется из баллона, а выдох – в атмосферу.

3.5 самоспасатель с постоянной подачей воздуха: Самоспасатель резервуарный со сжатым воздухом, работающий по вентилируемой схеме дыхания, при которой при постоянной подаче воздуха вдох делается из-под капюшона, а выдох – в капюшон.

3.6 самоспасатель резервуарный со сжатым воздухом: Средство индивидуальной защиты органов дыхания и зрения человека, в котором весь запас воздуха хранится в баллоне в сжатом состоянии.

3.7 самоспасатель с химически связанным кислородом: Средство индивидуальной защиты органов дыхания и зрения человека, в котором выдыхаемый человеком воздух после очистки от двуокиси углерода и добавления кислорода повторно используется для дыхания.

Примечание — Предназначенный для дыхания кислород содержится в химически связанном состоянии в виде твердого кислородосодержащего продукта.

3.8 условное время защитного действия самоспасателя: Период, в течение которого сохраняется защитная способность самоспасателя при испытании на стенде-имитаторе внешнего дыхания человека в режиме выполнения работы средней тяжести (легочная вентиляция 30 дм³/мин) при температуре окружающей среды (25 ± 2) °С.

3.9 фактическое время защитного действия самоспасателя: Период, в течение которого сохраняется защитная способность самоспасателя при испытании на стенде-имитаторе внешнего дыхания человека, в режиме от средней до тяжелой работы, при температуре окружающей среды от 0 до 60 °С.

3.10 фактическое сопротивление дыханию на выдохе: Разница между сопротивлением дыханию на выдохе, зарегистрированным прибором, и средним значением избыточного давления под лицевой частью (капюшоном) при нулевом расходе воздуха.

4 Классификация

4.1 В зависимости от назначения самоспасатели подразделяются на общие и специальные.

4.2 В зависимости от способа создания атмосферы для дыхания, самоспасатели подразделяются на кислородосодержащие и резервуарные со сжатым воздухом.

4.3 В зависимости от способа воздушноснабжения самоспасатели резервуарные со сжатым воздухом подразделяются на два вида:

- с постоянной подачей воздуха;
- с легочно-автоматической подачей воздуха.

5 Общие технические требования

5.1 Назначение

5.1.1 Самоспасатели изготавливаются в соответствии с требованиями настоящего стандарта, иными нормативными документами и технической документацией на самоспасатели конкретного вида (модификации).

ГОСТ 33982–2016

Самоспасатель обеспечивает защиту органов дыхания и зрения человека от опасных факторов в течение времени, необходимого для выхода из опасной зоны.

Самоспасатель работоспособен в режимах дыхания, характеризующихся выполнением нагрузок: от работы средней тяжести (легочная вентиляция 35 дм³/мин) до тяжелой работы (легочная вентиляция 70 дм³/мин), в диапазоне температур окружающей среды от 0 до 60 °С.

5.1.2 Основные технические показатели самоспасателей соответствуют значениям таблицы 1.

Таблица 1 – Основные технические показатели самоспасателей

Показатель	Самоспасатель	
	С химически связанным кислородом	Резервуарный со сжатым воздухом
1. Условное время защитного действия, мин, не менее	15 ¹⁾ 25 ¹⁾	
2 Коэффициент подсоса масляного тумана $K_{\text{мт}}$ под капюшон (лицевую часть) с учетом подсоса через полосу обтюрации	0,05	0,005
	2,0	0,05
3 Избыточное давление под лицевой частью при нулевом расходе воздуха, Па, не более	–	450 ³⁾
4 Сопротивление дыханию при легочной вентиляции 35 дм ³ /мин, Па,	– 700	–
	700	600 ⁴⁾
5 Сопротивление дыханию при легочной вентиляции 70 дм ³ /мин, Па,	– 1500	–
	1500	700 ⁴⁾
6 Фактическое сопротивление дыханию на выдохе при легочной вентиляции 35 дм ³ /мин, Па, не более	–	350 ³⁾
7 Фактическое сопротивление дыханию на выдохе при легочной вентиляции 60 дм ³ /мин, Па, не более	–	400 ³⁾
8 Содержание двуокиси углерода на входе, % (об.), не более	3,0	
9 Содержание кислорода на входе, % (об.), не менее	20	
10 Температура вдыхаемого воздуха при легочной вентиляции 30 и 60 дм ³ /мин, °С, не более	45	–
11 Время надевания и приведения самоспасателя в действие, с, не более	60	
12 Масса рабочей части, кг, не более:	2,0 ¹⁾	5,0 ¹⁾
	3,0 ²⁾	7,0 ²⁾
¹⁾ для самоспасателей общего назначения; ²⁾ для самоспасателей специального назначения; ³⁾ для самоспасателей с легочно-автоматической подачей воздуха; ⁴⁾ для самоспасателей с постоянной подачей воздуха.		

Примечания

1. В самоспасателе с химически связанным кислородом без пускового устройства в течение первых 2 минут после включения допускается снижение содержания кислорода до 17 %;
2. В самоспасателе общего назначения с постоянной подачей воздуха допускается снижение содержания кислорода на входе до 18 %.

5.1.4 В самоспасателе резервуарном со сжатым воздухом применяется система воздухообеспечения человека, при которой под лицевой частью в процессе дыхания поддерживается избыточное давление при легочной вентиляции от 30 до 60 дм³/мин, в диапазоне температур окружающей среды от 0 до 60 °С.

Примечание – В самоспасателе резервуарном со сжатым воздухом с постоянной подачей воздуха при легочной вентиляции 70 дм³/мин допускается разрежение на входе под лицевой частью не более 30 Па.

5.1.5 Фактическое время защитного действия самоспасателя в зависимости от температуры окружающей среды и степени тяжести выполняемой работы соответствует значениям таблицы 2.

Таблица 2 – Фактическое время защитного действия самоспасателя в зависимости от температуры окружающей среды и степени тяжести работы

Температура окружающей среды, °С	Отношение фактического времени защитного действия к условному времени защитного действия, %	
	Легочная вентиляция, дм ³ /мин	
	35	70
0 ± 2	100	–
25 ± 2	100	50
40 ± 2	100	50
60 ± 2	100	–

5.1.6 Герметичность рабочей части самоспасателя с химически связанным кислородом должна быть такой, чтобы после создания в рабочей части избыточного и вакуумметрического давления 1500 Па изменение давления не превышало 150 Па в минуту.

5.1.7 Герметичность систем высокого и редуцированного давления самоспасателя резервуарного со сжатым воздухом с легочно-автоматической подачей воздуха обеспечивает после закрытия вентиля баллона изменение давления в системе не более 2,0 МПа в минуту.

5.1.8 Герметичность воздухопроводной системы самоспасателя резервуарного со сжатым воздухом с постоянной подачей воздуха обеспечивает после создания в системе вакуумметрического давления 1500 Па изменение давления не более 350 Па в минуту.

5.2 Требования к лицевой части

5.2.1 В качестве лицевой части в самоспасателе используется капюшон, который полностью закрывает голову и защищает глаза, нос, рот и подбородок человека.

5.2.2 Лицевая часть имеет только один размер.

ГОСТ 33982–2016

5.2.3 Лицевая часть удобна и комфортна для ношения ее в течение времени защитного действия самоспасателя и не вызывает болевых ощущений и наминов третьей степени в мягких тканях головы человека.

5.2.4 Лицевая часть не ограничивает подвижность головы, шеи, рук и туловища человека при использовании самоспасателя.

5.2.5 Лицевая часть позволяет вести переговоры между людьми, на которых он надет.

5.2.6 Иллюминатор лицевой части не искажает видимость, не запотеваает и не замерзает в течение всего времени защитного действия самоспасателя.

5.2.7 Иллюминатор лицевой части обеспечивает общее поле зрения не менее 70 % от поля зрения человека без лицевой части.

5.2.8 Материалы, применяемые для изготовления самоспасателя и непосредственно соприкасающиеся с кожей пользователя и вдыхаемым воздухом, не должны оказывать раздражающего или иного вредного влияния на человека.

5.2.9 Материалы, применяемые для изготовления самоспасателя, должны соответствовать требованиям технических регламентов на эти материалы страны изготовителя.

5.3 Требования к баллонам

5.3.1 Баллоны, входящие в состав самоспасателя, соответствуют техническим требованиям.

5.3.2 Баллоны или вентили имеют предохранительное устройство, исключающее возможность разрушения баллона вследствие его нагрева.

5.4 Требования к манометру (индикатору давления)

Манометр (индикатор давления) должен показывать давление воздуха при закрытом вентиле баллона. Шкала манометра (индикатора давления) должна быть разграничена на две зоны: зеленую и красную.

5.5 Требования к органам управления

5.5.1 Все органы управления самоспасателем (вентили, рычага, кнопки и др.) легкодоступны, удобны для приведения их в действие и надежно защищены от механических повреждений и от случайного срабатывания.

5.5.2 Органы управления должны срабатывать при условии не более 80 Н.

5.6 Требования к сумке (футляру)

5.6.1 На сумке(футляре) должны быть нанесены пиктограммы по правилам приведения в действие самоспасателя.

5.6.2 На сумке(футляре) должно быть окно для приведения контроля за давлением воздуха в самоспасателе, находящемся в положении ожидания применения.

5.6.3 Конструкция замка сумки(футляра) должна позволять человеку проводить быстрое открытие его руками, но препятствовать случайному его открытию при ношении.

5.6.4 Усилие вскрытия замка сумки (футляра) не должно превышать 100 Н.

5.7 Требования надежности

5.7.1 Коэффициент исправности самоспасателя за время нахождения его в состоянии ожидания применения в течение двух лет не менее 0,98.

5.7.2 Коэффициент работы самоспасателя за время защитного действия не менее 0,98.

5.7.3 Срок службы самоспасателя должен быть не менее 5 лет.

5.8 Требования стойкости к внешним воздействиям

5.8.1 Самоспасатель по виду климатического исполнения соответствует ГОСТ 15150 (исполнение У, категории размещения 1).

5.8.2 Самоспасатель сохраняет работоспособность после воздействия на него транспортной вибрации с перегрузкой $3g$ с частотой от 2 до 3 Гц при имитации транспортирования самоспасателя к потребителю в транспортной упаковке.

Примечание – g – ускорение свободного падения.

5.8.3 Самоспасатель должен сохранять работоспособность после падения в футляре с высоты $(1,5 \pm 0,1)$ м на твердую ровную поверхность.

5.8.4 Самоспасатель сохраняет работоспособность после воздействия следующих климатических факторов:

- температуры (50 ± 3) °С в течение 24 часов;
- температуры минус (60 ± 3) °С в течение 4 часов;
- температуры (35 ± 2) °С при относительной влажности (90 ± 5) % в течение 24 часов.

5.8.5 Самоспасатель сохраняет работоспособность после пребывания в среде с температурой 200 °С в течение 60 секунд.

5.8.6 Самоспасатель выдерживает воздействие открытого пламени с температурой (800 ± 50) °С в течение $(5,0 \pm 0,2)$ секунд.

5.8.7 Самоспасатель выдерживает воздействие теплового потока плотностью $(8,5 \pm 0,5)$ кВт/м² в течение 3 минут.

5.8.8 Самоспасатель устойчив к воздействию растворов поверхностно-активных веществ.

5.9 Комплектность

5.9.1 В комплект самоспасателя входит:

- рабочая часть самоспасателя;
- герметичная упаковка;
- руководство по эксплуатации;
- паспорт на самоспасатель;
- паспорт на баллон (при наличии баллона в самоспасателе);
- сумка (футляр).

Примечания

1. Не допускается использовать в самоспасателе мундштучное приспособление (загубник) и носовой зажим;

2. Герметичная упаковка применяется в обязательном порядке только в самоспасателях с химически связанным кислородом;

ГОСТ 33982–2016

3 Паспорт на самоспасатель и баллон, руководство по эксплуатации выполняется на государственном языке страны применения и русском языках. Форма паспорта произвольная.

5.9.2 В рабочую часть самоспасателя с химически связанным кислородом входит:

- капюшон с иллюминатором или лицевая часть;
- гофрированная трубка;
- регенеративный патрон с кислородосодержащим продуктом;
- дыхательный мешок.

5.9.3 В рабочую часть самоспасателя резервуарного со сжатым воздухом входит:

- капюшон с иллюминатором (лицевая часть);
- баллон со сжатым воздухом;
- система воздухообеспечения;
- система контроля за давлением воздуха в баллоне (манометр).

Примечания

1 В самоспасателях общего назначения допускается использование индикатора давления воздуха в баллоне;

2 В самоспасателях общего назначения с постоянной подачей воздуха применяется только капюшон.

5.9.4 В руководстве по эксплуатации содержатся следующие сведения:

- тип самоспасателя;
- область применения;
- комплектность;
- основные технические характеристики: время защитного действия, масса, защитные свойства;
- возраст людей или размеры головы (лица), для которых предназначен самоспасатель;
- правила подгонки и включения;
- техническое обслуживание;
- правила хранения;
- требования безопасности.

5.9.5 В паспорте на самоспасатель содержатся следующие сведения:

- срок годности (гарантийный срок годности самоспасателя при условии его хранения в соответствии с руководством изготовителя составляет 2 года);
- гарантийные обязательства изготовителя.

Примечания

1. Допускается совмещать руководство по эксплуатации и паспорт в одном документе;
2. Допускается составлять единый паспорт на партию самоспасателей;
3. Руководство по эксплуатации самоспасателя предназначается для изучения устройства, принципа действия и правил эксплуатации самоспасателя персоналом гостиниц, административных зданий, отвечающим за безопасность проживающих (находящихся в здании) людей. Необходимое количество экземпляров руководства по эксплуатации самоспасателя оговаривается при заказе.

5.9.6 В паспорте на баллон (при его наличии в самоспасателе) содержатся следующие сведения:

- наименование и юридический адрес изготовителя;
- номер и дата (год и месяц) изготовления;
- условия эксплуатации;

- рабочее давление в баллоне;
- вместимость;
- масса;
- габаритные размеры;
- назначенный срок эксплуатации баллона;
- критерии отбраковки (для композитных баллонов);
- правила и порядок технического освидетельствования баллона;
- отметка о приемке изделия;
- гарантии изготовителя;
- требования безопасности.

Примечания

1. Указанные сведения допускается излагать в виде раздела в руководстве по эксплуатации самоспасателя;
2. Допускается оформлять единый паспорт на партию баллонов.

5.10 Упаковка и маркировка

5.10.1 На герметичной упаковке для самоспасателей с химически связанным кислородом и футляре(сумке) для самоспасателей другой модификации наносится схематическое обозначение правил приведения в действие самоспасателя.

Конструкция герметичной упаковки позволяет человеку проводить быстрое вскрытие упаковки руками, но препятствует случайному ее вскрытию.

5.10.2 На герметичной упаковке и сумке(футляре) самоспасателя указывается назначение самоспасателя, а также следующие данные:

- условное обозначение изделия;
- номер нормативной и технической документации;
- наименование предприятия-изготовителя или его товарный знак;
- размер;
- серийный номер изделия;
- год и месяц изготовления;
- срок эксплуатации;
- срок хранения или дата истечения срока хранения.

5.10.3 Маркировка выполняется на государственном и русском языках.

5.11 Транспортирование и хранение

5.11.1 Самоспасатель обеспечивает устойчивость к механическим воздействиям при транспортировании.

5.11.2 Условия транспортирования и хранения самоспасателей соответствует условиям их эксплуатации и требованиям ГОСТ 15150.

5.11.3 При транспортировании и хранении самоспасателей обеспечиваются условия, предохраняющие их от механических повреждений, нагрева, попадания на них атмосферных осадков, от воздействия влаги и агрессивных сред.

6 Требования безопасности

6.1 Самоспасатели соответствуют требованиям безопасности по ГОСТ 12.2.037.

6.2 Требования безопасности к самоспасателю излагаются в соответствующих разделах руководства по эксплуатации самоспасателя и паспорта на баллон.

6.3 Сжатый воздух, предназначенный для заполнения баллонов самоспасателей, удовлетворяет требованиям таблицы 3.

Таблица 3 – Требования, предъявляемые к сжатому воздуху, предназначенного для заполнения баллонов самоспасателей

Показатель	Значение
Содержание окиси углерода, мг/дм ³ , не более	0,03
Содержание окиси азота, мг/дм ³ , не более	0,0016
Содержание углеводородов (суммарно), мг/дм ³ , не более	0,1
Содержание двуокиси углерода, %, не более	0,06
Содержание кислорода, %, не менее	21,0
Содержание влаги, мг/м ³ , не более	35,0

7 Методы испытаний

7.1 Общие положения

7.1.1 Испытания проводятся в помещениях с климатическими условиями, соответствующими требованиям ГОСТ 15150.

7.1.2 Самоспасатели подвергают следующим видам испытаний:

- приемочным;
- квалификационным;
- приемо-сдаточным;
- периодическим.

7.1.3 Приемочные испытания самоспасателей проводят в соответствии с ГОСТ 15.004 на образцах опытной партии по программе, разработанной изготовителем и разработчиком с представлением технической и нормативной документации по ГОСТ 2.114.

7.1.4 Квалификационные испытания проводят на образцах установочной серии или первой промышленной партии с целью определения готовности предприятия к выпуску продукции по программе, разработанной изготовителем и разработчиком.

7.1.5 Приемо-сдаточные испытания проводятся предприятием-изготовителем с целью принятия решения о пригодности самоспасателей к поставке потребителю.

7.1.6 Периодические испытания проводят не реже одного раза в два года на образцах, прошедших приемо-сдаточные испытания, с целью контроля стабильности качества продукции и возможности продолжения его выпуска.

7.1.7 На испытания представляется следующая документация:

- нормативная и техническая документация на самоспасатель;
- руководство по эксплуатации и паспорт на самоспасатель;
- паспорт на баллон (при его наличии).

7.1.8 На испытания представляется не менее трех комплектов самоспасателей каждого исполнения (модификации).

Примечание – Во время проведения испытаний не допускается проведение регулировки, ремонта и замены элементов самоспасателя.

7.1.9 Другие виды испытаний самоспасателей в соответствии с требованиями ГОСТ 16504 проводятся предприятием-изготовителем по программе, разработанной изготовителем и разработчиком.

7.1.10 Объем проведения приемочных, квалификационных и периодических испытаний приведен в таблице А.1 приложения А.

7.1.11 Результаты испытаний распространяются на всю партию (партии) самоспасателей.

В случае отрицательных результатов, полученных по какому-либо виду испытаний, количество испытываемых образцов удваивают и испытания повторяют в полном объеме. При повторных отрицательных результатах дальнейшее проведение испытаний прекращается до выявления причин и устранения обнаруженных дефектов.

7.2 Проведение испытаний

7.2.1 Определение массы рабочей части самоспасателя

Массу самоспасателя определяют взвешиванием.

7.2.1.1 Испытательное оборудование

Для испытаний используют весы с диапазоном измерений до 20 кг и с точностью 50 г.

7.2.1.2 Проведение испытаний

Определяют массу полностью укомплектованного и снаряженного самоспасателя с точностью до $\pm 0,1$ кг.

7.2.1.3 Результаты испытаний

За результат принимают среднее арифметическое значение трех параллельных взвешиваний самоспасателя одной модификации.

Самоспасатель считается прошедшим испытания, если среднеарифметическое значение массы изделия соответствует значениям, указанным в нормативной и технической документации на самоспасатель конкретной модификации.

7.2.2 Определение избыточного давления воздуха под лицевой частью самоспасателя при нулевом расходе воздуха

Испытаниям подвергаются самоспасатели резервуарные со сжатым воздухом с легочно-автоматической подачей воздуха.

7.2.2.1 Испытательное оборудование:

- муляж головы человека;

ГОСТ 33982–2016

- манометр с диапазоном измерений от 0 до 1500 Па с погрешностью не более ± 20 Па.

7.2.2.2 Проведение испытаний

Испытания проводятся при нулевом расходе воздуха и нормальной температуре окружающей среды.

Муляж головы человека подключают к манометру, надевают на муляж лицевую часть самоспасателя, открывают вентиль баллона самоспасателя и по манометру определяют избыточное давление под лицевой частью.

7.2.2.3 Результаты испытаний

За результат принимают среднее арифметическое значение трех параллельных испытаний самоспасателя одной модификации.

Самоспасатель считается прошедшим испытания, если под лицевой частью самоспасателя поддерживается избыточное давление, наибольшее значение которого не превышает 450 Па.

7.2.3 Определение герметичности рабочей части самоспасателя

Испытаниям подвергаются самоспасатели с химически связанным кислородом.

7.2.3.1 Испытательное оборудование:

- мановакуумметр со встроенным насосом с диапазоном измерений от минус 1500 до 1500 Па с погрешностью не более ± 20 Па;

- муляж головы человека;

- секундомер с погрешностью не более $\pm 0,2$ с.

7.2.3.2 Проведение испытаний

Лицевую часть самоспасателя надевают на муляж головы человека. К муляжу присоединяют мановакуумметр со встроенным насосом и создают им в рабочей части самоспасателя вакуумметрическое давление 1500 Па.

Для стабилизации системы выдерживают самоспасатель в течение 1 мин.

Включают секундомер и через 1 мин регистрируют изменение давления в рабочей части самоспасателя.

По той же схеме испытания, заглушив клапан выдоха (избыточный клапан), создают в рабочей части избыточное давление 1500 Па.

Для стабилизации системы выдерживают самоспасатель в течение 1 минуты.

Включают секундомер и через 1 мин регистрируют изменение давления в рабочей части самоспасателя.

7.2.3.3 Результаты испытаний

За результат принимают среднее арифметическое значение трех параллельных испытаний самоспасателя одной модификации.

Самоспасатель считается прошедшим испытания, если выполняются требования 5.1.6.

7.2.4 Определение герметичности систем высокого и редуцированного давления самоспасателя резервуарного со сжатым воздухом

Испытаниям подвергаются самоспасатели резервуарные со сжатым воздухом с легочно-автоматической подачей воздуха.

7.2.4.1 Испытательное оборудование:

- муляж головы человека;

- секундомер с погрешностью не более $\pm 0,2$ с.

7.2.4.2 Проведение испытаний.

Лицевую часть самоспасателя надевают на муляж головы человека, открывают вентиль баллона самоспасателя, наполненного до рабочего давления.

Включают легочный автомат на работу в режим с избыточным давлением и закрывают вентиль баллона.

По манометру самоспасателя регистрируют изменение давления в воздухопроводной системе за 1 минуту.

7.2.4.3 Результаты испытаний

За результат принимают среднее арифметическое значение трех параллельных испытаний самоспасателя одной модификации.

Самоспасатель считается прошедшим испытания, если выполняются требования 5.1.7.

7.2.5 Определение герметичности воздухопроводной системы самоспасателя резервуарного со сжатым воздухом

Испытаниям подвергаются самоспасатели резервуарные со сжатым воздухом с постоянной подачей воздуха.

7.2.5.1 Испытательное оборудование:

- мановакуумметр со встроенным насосом с диапазоном измерений от минус 1500 до 1500 Па с погрешностью не более ± 20 Па;

- муляж головы человека;

- секундомер с погрешностью не более $\pm 0,2$ с.

7.2.5.2 Проведение испытаний

Лицевую часть самоспасателя надевают на муляж головы человека и герметизируют капюшон по шейному обтюратору с помощью приспособления. К муляжу присоединяют мановакуумметр со встроенным насосом и создают им в воздухопроводной системе вакуумметрическое давление 1500 Па.

Для стабилизации системы выдерживают самоспасатель в течение 1 минуты.

Включают секундомер и через 1 мин регистрируют изменение давления в воздухопроводной системе самоспасателя.

7.2.5.3 Результаты испытаний

За результат принимают среднее арифметическое значение трех параллельных испытаний самоспасателя одной модификации.

Самоспасатель считается прошедшим испытания, если выполняются требования 5.1.8.

7.2.6 Определение усилия срабатывания органов управления самоспасателем

При испытании органов ручного управления самоспасателем (кнопки, рычаги, маховики и др.) определяют усилие, которое необходимо приложить к ним для включения(выключения) соответствующих устройств.

Усилие создают и измеряют оборудованием с погрешностью не более ± 5 %.

Испытаниям подвергаются три самоспасателя конкретного вида (модификации).

7.2.6.1 Проведение испытаний

Усилие для вентиля прикладывают в точке, лежащей на маховике вентиля и максимально удаленной от оси маховика вентиля.

Усилие для включения (выключения) кнопок прикладывают вдоль оси кнопок.

Усилие для включения (выключения) рычагов прикладывают в направлении их движения.

7.2.6.2 Результаты испытаний

Самоспасатель считается прошедшим испытания, если значение усилия, необходимого для включения (выключения) органов ручного управления самоспасателя, не превышает 80 Н.

7.2.7 Работоспособность самоспасателя после воздействия транспортной вибрации

Испытаниям подвергаются три резервуарных самоспасателя со сжатым воздухом с давлением воздуха в баллоне от 1 до 3 МПа.

7.2.7.1 Испытательное оборудование

Вибростенд с диапазоном частот от 2 до 100 Гц с погрешностью не более $\pm 2\%$, диапазоном ускорений от 0 до 100 м/с² с погрешностью не более $\pm 2\%$, диапазоном виброперемещений от 0 до 100 мм с погрешностью не более $\pm 2\%$.

7.2.7.2 Проведение испытания

Самоспасатель в транспортной упаковке в снаряженном состоянии жестко крепят в центре платформы стенда в положении, определяемом надписью или условным знаком «Верх» на упаковке.

Испытания проводят с перегрузкой 3g при частоте от 2 до 3 Гц.

Продолжительность испытания 1 час.

7.2.7.3 Результаты испытаний

Самоспасатель считается прошедшим испытания, если после его окончания отсутствуют механические повреждения самоспасателя и выполняются требования таблицы 1 (см. 3; 5.1.6–5.1.8).

7.2.8 Работоспособность самоспасателя после его падения

Испытаниям подвергаются три самоспасателя конкретного вида (модификации).

7.2.8.1 Проведение испытания

Самоспасатель в сумке или футляре 3 раза бросают с высоты (1,5 \pm 0,1) м на ровную бетонную поверхность.

7.2.8.2 Результаты испытаний

Самоспасатель считается прошедшим испытания, если после его окончания отсутствуют механические повреждения самоспасателя, влияющие на его работоспособность, и выполняются требования таблицы 1 (см. 3; 5.1.6–5.1.8).

7.2.9 Работоспособность самоспасателя после воздействия на него климатических факторов

Испытаниям подвергаются три самоспасателя конкретного вида (модификации).

7.2.9.1 Испытательное оборудование:

- климатическая камера вместимостью не менее 0,4 м³, обеспечивающая поддержание температуры в диапазоне от минус 60 до 100 °С с погрешностью не более $\pm 2\text{ }^{\circ}\text{C}$;

- камера тепла и влаги вместимостью не менее 0,4 м³, обеспечивающая поддержание температуры в диапазоне от 20 до 100 °С с погрешностью не более $\pm 2\text{ }^{\circ}\text{C}$ и влажности от 45 до 95 % с погрешностью не более $\pm 3\%$.

7.2.9.2 Проведение испытаний

Самоспасатель без упаковки выдерживают в климатической камере при температуре (50 \pm 3) °С в течение 24 часов. После этого самоспасатель выдерживают при температуре окружающего воздуха в течение 4 часов.

Самоспасатель в упаковке выдерживают в климатической камере при температуре минус (60 ± 3) °С в течение 4 часов. После этого самоспасатель выдерживают при температуре окружающего воздуха в течение 4 часов.

Самоспасатель без упаковки выдерживают в камере при температуре (35 ± 2) °С и относительной влажности (90 ± 5) % в течение 24 часов. После этого самоспасатель выдерживают при температуре окружающей среды в течение 4 часов.

7.2.9.3 Результаты испытаний

Самоспасатель считается прошедшим испытания, если после его окончания выполняются требования таблицы 1 (см. 3; 5.1.6–5.1.8).

7.2.10 Работоспособность самоспасателя после пребывания в среде с температурой 200 °С

Испытаниям подвергаются три самоспасателя конкретного вида (модификации).

7.2.10.1 Испытательное оборудование

Камера тепла вместимостью не менее 0,4 м³, обеспечивающая поддержание температуры до 220 °С с погрешностью не более ± 5 °С.

7.2.10.2 Проведение испытания

Полностью укомплектованный и снаряженный самоспасатель помещают в камеру тепла с температурой (200 ± 20) °С. Время выдержки самоспасателя в камере составляет 60 с.

После выдержки самоспасатель извлекают из камеры и проводят проверку его на соответствие требованиям таблицы 1 (см. 3; 5.1.6–5.1.8).

7.2.10.3 Результаты испытаний

Самоспасатель считается прошедшим испытания, если после его окончания выполняются требования таблицы 1 (см. 3; 5.1.6–5.1.8).

7.2.11 Устойчивость самоспасателя к воздействию открытого пламени с температурой (800 ± 50) °С

Испытаниям подвергаются три самоспасателя конкретного вида (модификации).

7.2.11.1 Испытательное оборудование:

- металлический муляж головы человека;
- баллон с пропаном;
- горелка с форсунками площадью (450 ± 20) см²;
- прибор для измерения давления газа с верхним пределом измерений до 5 кПа с погрешностью $\pm 0,2$ кПа;
- прибор для измерения температуры пламени с погрешностью ± 10 °С;
- стойка с кронштейном для подвода самоспасателя к пламени;
- секундомер с погрешностью не более $\pm 0,1$ с.

7.2.11.2 Подготовка к испытаниям

Лицевую часть самоспасателя надевают на металлический муляж головы человека, закрепленный на поворотной стойке.

Включают прибор для измерения температуры пламени.

Открывают запорный вентиль баллона с пропаном. Подносят запальное устройство к горелке с целью воспламенить газ. Устанавливают с помощью вентиля рабочее давление газа перед горелкой $(2,4 \pm 0,2)$ кПа.

Проводят замеры температуры пламени, определяют зону над горелкой, в которой температура пламени составляет (800 ± 50) °С.

7.2.11.3 Проведение испытаний. Включают огневую установку.

Схема огневой установки по определению устойчивости самоспасателя к воздействию пламени представлена на рисунке Б.1 приложения Б.

Подводят лицевую часть самоспасателя в зону открытого пламени, используя кронштейн стойки, и измеряют время по секундомеру. Время выдержки лицевой части в зоне пламени составляет $(5,0 \pm 0,2)$ с. В течение этого времени самоспасатель однократно поворачивают над пламенем на 180° .

Через $(5,0 \pm 0,2)$ с лицевую часть выводят из зоны пламени и проверяют ее состояние. Лицевая часть не должна поддерживать горение или тление более $(5,0 \pm 0,2)$ с.

По окончании огневого воздействия на самоспасатель проводят визуальный осмотр лицевой части и проверку его на соответствие требованиям таблицы 1 (см. 3; 5.1.6 – 5.1.8).

7.2.11.4 Результаты испытаний

Самоспасатель считается прошедшим испытания, если после его окончания лицевая часть не поддерживает горение или тление более $(5,0 \pm 0,2)$ с, отсутствует разрушение иллюминатора, а также выполняются требования таблицы 1 (см. 3; 5.1.6–5.1.8).

7.2.12 Устойчивость самоспасателя к воздействию теплового потока плотностью $(8,5 \pm 0,5)$ кВт/м²

Испытаниям подвергаются три самоспасателя конкретного вида (модификации).

7.2.12.1 Испытательное оборудование:

- установка по определению устойчивости лицевой части самоспасателя к воздействию теплового потока, схема которой представлена на рисунке В.1 приложения В.

- датчик для измерения плотности теплового потока, диапазон измерений от 2 до 20 кВт/м², погрешностью не более $\pm 5\%$;

- секундомер с погрешностью не более $\pm 0,1$ с.

7.2.12.2 Подготовка к испытаниям

Подключают самоспасатель через муляж головы человека с надетой лицевой частью к насосу «искусственные легкие».

Включают источник теплового потока и с помощью датчика теплового потока определяют место, в котором плотность теплового потока составляет $(8,5 \pm 0,5)$ кВт/м², отмечают данное место на подставке.

Устанавливают на подставку разделительный экран. На отмеченное место ставят муляж головы человека с надетой лицевой частью и приводят в действие самоспасатель.

7.2.12.3 Проведение испытания. Убирают разделительный экран.

Включают насос «искусственные легкие». Испытания проводят в течение 3 минут.

В процессе испытания контролируют избыточное давление под лицевой частью, сопротивление дыханию на вдохе, фактическое сопротивление дыханию на выдохе в самоспасателе при легочной вентиляции 30 дм³/мин.

По окончании испытания проводят визуальный осмотр лицевой части самоспасателя и проверку его на соответствие требованиям таблицы 1 (см. 3; 5.1.6–5.1.8).

7.2.12.4 Результаты испытаний

Самоспасатель считается прошедшим испытания, если выполняются требования таблицы 1 (см. 4, 6) и 5.6.7.

7.2.13 Устойчивость самоспасателя к воздействию растворов поверхностно-активных веществ

Испытаниям подвергаются три самоспасателя конкретного вида (модификации).

7.2.13.1 Испытательное оборудование

Пена средней кратности в количестве не менее 50 дм³.

7.2.13.2 Проведение испытаний

Испытания проводятся погружением самоспасателя в пену на 10 мин, после чего самоспасатель обмывают чистой водой и просушивают.

7.2.13.3 Результат испытаний

Самоспасатель считается прошедшим испытания, если через 10 мин после его окончания не наблюдаются изменения поверхностей самоспасателя, влияющие на его работоспособность.

7.2.14 Испытания самоспасателя на стенде-имитаторе внешнего дыхания человека

Испытаниям подвергаются три самоспасателя конкретного вида (модификации).

7.2.14.1 Испытательное оборудование

- стенд-имитатор внешнего дыхания человека;

Примечание – Принципиальная схема стенда-имитатора внешнего дыхания человека представлена на рисунке Г. 1 приложения Г.

- климатическая камера вместимостью не менее 0,4 м³, обеспечивающая поддержание температуры в диапазоне от минус 60 до 100 °С, с погрешностью не более ± 2 °С;

- камера тепла и влаги вместимостью не менее 0,4 м³, обеспечивающая поддержание температуры в диапазоне от 20 °С до 100 °С, с погрешностью не более ±2 °С и влажности от 45 % до 95 %, с погрешностью не более ±3 %.

7.2.14.2 Подготовка к испытаниям

При подготовке самоспасателя к испытанию допускается вмешательство в его конструкцию, необходимое для определения некоторых параметров при условии, что это не нарушит нормальной работы самоспасателя: допускается присоединение к лицевой части приспособления для отбора проб газовоздушной смеси и контроля температуры газовоздушной смеси под лицевой частью.

Самоспасатель снаряжают и проверяют в соответствии с инструкцией по эксплуатации.

Вносят в протокол испытания заданные значения показателей работы стенда (условия испытаний).

Примечания

1 Форма протокола испытания самоспасателя резервуарного со сжатым воздухом на стенде-имитаторе внешнего дыхания человека представлена в приложении Д;

2. Форма протокола самоспасателя с химически связанным кислородом на стенде-имитаторе внешнего дыхания человека представлена в приложении Е.

Стенд настраивают на дыхательный режим, соответствующий условиям конкретного испытания, и фиксируют в разделе 2 протокола испытаний полученные фактические значения.

В таблице 4 приведены физические условия испытаний.

ГОСТ 33982–2016

Таблица 4 – Физические условия испытаний

Вид физических условий	Температура, °С	Относительная влажность, %
1 Стандартные условия	0	0
2 Нормальные условия	20	0
3 Легочные условия	37	100

Значения показателей режимов работы стенда во время испытаний соответствуют значениям таблицы 5.

Таблица 5 – Значения показателей режимов работы стенда во время испытаний

Показатель	Работа	
	средней тяжести	тяжелая
1 Выделение двуокси углерода, $\text{дм}^3/\text{мин}$ (стандартные условия)	1,0	2,0
2 Объемная доля двуокси углерода на выдохе, %	4,0	4,0
3 Потребление кислорода, $\text{дм}^3/\text{мин}$ (стандартные условия)	1,14	2,22
4 Дыхательный коэффициент	0,88	0,90
6 Дыхательный объем, дм^3 (легочные условия)	1,5	2,4
7 Частота дыхания, $1/\text{мин}$	20	25

Самоспасатель помещают в климатическую камеру в рабочем положении, лицевую часть надевают на муляж головы человека, подключенный к стенду, и закрывают камеру.

7.2.14.3 Проведение испытаний

Испытания проводят при различных условиях дыхания и значениях температуры воздуха в климатической камере.

Испытания самоспасателя проводят при каждом из двух дыхательных режимов, характеризующихся совокупностью показателей, приведенных в таблице 5.

Объем испытаний для каждого режима, определяемого совокупностью дыхательного режима и значения температуры, приведен в таблице 6.

Таблица 6 – Объем испытаний для каждого режима

Температура в климатической камере, °С	Легочная вентиляция, дм ³ /мин	
	30	60
1 (0 ± 2)	+	–
2 (25 ± 2)	+	+
3 (40 ± 2)	+	+
4 (60 ± 2)	+	–

Перед испытанием самоспасатель выдерживают в климатической камере при соответствующей температуре, за исключением температуры равной (60 ± 2) °С в течение 30 минут.

После выдержки самоспасателя открывают клапан или приводят в действие пусковое устройство самоспасателя, включают стенд, а затем через равные промежутки времени, но не реже чем через 5 минут, регистрируют в протоколе испытаний следующие параметры работы испытываемого самоспасателя:

- давление воздуха в баллоне самоспасателя резервуарного со сжатым воздухом;
- показания индикатора отработки самоспасателя с химически связанным кислородом при наличии индикатора в самоспасателе;
- избыточное давление под лицевой частью на входе самоспасателя резервуарного со сжатым воздухом по 5.1.4;
- сопротивление дыханию по таблице 1 (см. 4, 5);
- объемную долю двуокиси углерода на входе по таблице 1 (см. 8);
- объемную долю кислорода на входе по таблице 1 (см. 9);
- температуру вдыхаемого воздуха по таблице 1 (см. 10).

По окончании испытания в протоколе регистрируется:

- условное или фактическое время защитного действия самоспасателя по таблице 1 (см. 1 и 5.1.5);
- фактическое сопротивление дыханию на выдохе по таблице 1 (см. 6 и 7). Испытания проводятся до исчерпания защитной способности самоспасателя, которое определяется наступлением одного из нижеперечисленных событий:
 - уменьшения давления воздуха в баллоне до 1,0 МПа;
 - снижения избыточного давления под лицевой частью самоспасателя резервуарного со сжатым воздухом до 0 Па при легочной вентиляции 30 дм³/мин;
 - разрежения на входе под лицевой частью самоспасателя резервуарного со сжатым воздухом более 30 Па при легочной вентиляции 60 дм³/мин;
 - превышения сопротивления дыханию;
 - превышения значений фактического сопротивления дыханию на выдохе;
 - увеличения объемной доли двуокиси углерода во вдыхаемой смеси свыше 3,0 %;
 - уменьшения объемной доли кислорода на входе менее 18 %;
 - превышения значений температуры вдыхаемого.

7.2.14.4 Результаты испытаний

Самоспасатель считается прошедшим испытания, если во всех определениях (при различных значениях легочной вентиляции и температуре окружающего воздуха) выполняются требования:

ГОСТ 33982–2016

- давление воздуха под лицевой частью самоспасателя резервуарного со сжатым воздухом более 0 Па при легочной вентиляции 30 дм³/мин;
- разрежение на вдохе под лицевой частью самоспасателя резервуарного со сжатым воздухом не более 30 Па при легочной вентиляции 60 дм³/мин;
- значения сопротивления дыханию на вдохе и выдохе соответствуют значениям таблицы 1 (см. 4 и 5);
- значения фактического сопротивления дыханию на выдохе соответствуют значениям таблицы 1 (см. 6 и 7);
- значения объемной доли двуокиси углерода на вдохе не превышают 3,0 %;
- значения объемной доли кислорода на вдохе более 18 %;
- значения температуры вдыхаемого воздуха соответствуют значениям таблицы 1 (см. 10);
- в системе воздухообеспечения поддерживается избыточное давление воздуха в соответствии с требованиями 5.1.4;
- фактическое время защитного действия соответствует требованиям 5.1.5.

7.2.14.5 Обработка результатов испытаний

Определяют и фиксируют в протоколе испытаний максимальные и минимальные значения показателей, кроме давления воздуха.

7.2.15 Лабораторные испытания самоспасателя на людях

Испытания на людях проводят в соответствии с требованиями ГОСТ 12.4.061. Испытания проводят с целью определения:

- защитных свойств самоспасателя;
- условий дыхания в самоспасателе;
- физиологических реакций людей на работу в самоспасателе;
- особенностей работы составных частей и систем самоспасателя;
- удобства пользования самоспасателем.

Испытания на людях проводятся под руководством лица, ответственного за испытания самоспасателей, в присутствии врача или физиолога.

Испытания проводят в эргометрическом зале, камерах тепла и масляного тумана. Испытаниям подвергаются три самоспасателя конкретного вида (модификации).

7.2.15.1 Испытания в эргометрическом зале и камере тепла

Испытательное оборудование:

- эргометрический зал площадью не менее 20 м² и высотой не менее 2,7 м;
- камера тепла с диапазоном температур от 0 до 50 °С с погрешностью не более ± 3 °С, объемом не менее 12 м³;
- помост площадью (9,0 \pm 1,5) дм² и высотой (3,0 \pm 0,1) дм;
- термометр для измерения температуры тела с погрешностью не более $\pm 0,1$ °С;
- тонометр медицинский манометрический с погрешностью не более ± 1 мм рт. ст.;
- газоанализатор для измерения концентрации двуокиси углерода в диапазоне от 0 до 5 % (об.);
- секундомер с погрешностью не более $\pm 0,1$ с.

Подготовка к испытаниям

Лицевую часть самоспасателя оборудуют штуцером для подключения мановакуумметра в соответствии с ГОСТ 12.4.005.

Условия проведения испытаний

В испытаниях участвует не менее трех испытателей.

Испытания проводят путем выполнения испытателями дозированной физической работы, соответствующей реальной нагрузке людей при эвакуации из помещений во время пожара.

Комплекс упражнений выполняется в лабораторных условиях.

Лабораторные испытания самоспасателя на людях проводят при следующих условиях окружающей среды:

- при температуре окружающей среды $(25 \pm 2)^\circ\text{C}$, относительной влажности 40–80 %;

- при температуре окружающей среды $(40 \pm 2)^\circ\text{C}$, относительной влажности 15–60 %;

На испытателях повседневная одежда и обувь.

Проведение испытаний

Перед началом испытаний и после их завершения у испытателя измеряют и фиксируют в протоколе (приложения Д и Е), массу тела, рост, жизненную емкость легких, частоту пульса, артериальное давление, подмышечную температуру тела.

При выполнении испытателем комплекса упражнений в лабораторных условиях контролируют параметры самоспасателя в соответствии с требованиями таблицы 1 (см. 8), 5.2.3, 5.2.4, 5.2.6 и 5.4.1.

Результаты записываются в протокол испытаний.

Продолжительность и последовательность выполнения упражнений представлена в таблице 7.

Таблица 7 – Продолжительность и последовательность выполнения упражнений

Наименование упражнений	Продолжительность выполнения упражнений и отдыха, мин	
	Температура окружающей среды, $^\circ\text{C}$	
	25	40
1 Ходьба со скоростью 80 м/мин	5 / –	3 / –
2 Ползание на четвереньках по полу со скоростью 10 м/мин	5 / 1	3 / 1
3 Подъем на помост высотой 3,0 дм и спуск с него в темпе 20 раз в мин	5 / –	3 / –
Примечание – В числителе указана продолжительность выполнения упражнения, а в знаменателе – продолжительность отдыха после выполнения упражнения.		

Перед испытанием самоспасатель выдерживают при заданной температуре в течение 30 мин.

Все упражнения выполняются каждым испытателем последовательно без выключения из самоспасателя как во время работы, так и во время отдыха.

Если давление воздуха в баллоне самоспасателя со сжатым воздухом по завершении комплекса упражнений больше 2,0 МПа, то упражнения повторяются до исчерпания запаса воздуха.

ГОСТ 33982–2016

По окончании каждого упражнения для самоспасателей с химически связанным кислородом определяют объемную долю двуокиси углерода на вдохе.

Комплекс упражнений продолжается до момента достижения объемной доли двуокиси углерода на вдохе 3,0 %.

Во время испытаний по окончании каждого упражнения фиксируют в протоколе частоту пульса испытателя.

По окончании каждого испытания испытатель сообщает о самочувствии, степени усталости и дает субъективную оценку испытываемого самоспасателя. Результаты заносятся в протокол испытаний.

Испытания самоспасателя проводят до наступления одного из событий:

- уменьшения давления воздуха в баллоне до 2,0 МПа;
- достижения частоты пульса $170 \text{ }^1/\text{мин}$;
- содержания двуокиси углерода на вдохе более 3,0 %;
- невозможности для испытателя продолжать дальнейшую работу.

Результаты испытаний.

Самоспасатель считается прошедшим испытания, если выполняются требования таблицы 1 (см. 8), 5.2.3, 5.2.4, 5.2.6 и 5.4.1.

7.2.15.2 Определение коэффициента подсоса масляного тумана под лицевой частью, времени надевания и приведения самоспасателя в действие, удобства быстрого вскрытия герметичной упаковки самоспасателя

Испытательное оборудование:

- комплект аппаратуры и материалов в соответствии с ГОСТ 12.4.157;
- секундомер с погрешностью не более $\pm 0,1 \text{ с}$;
- груз массой $(10,0 \pm 0,1) \text{ кг}$.

Проведение испытаний

Испытания проводят в соответствии с требованиями ГОСТ 12.4.157. В испытаниях участвуют не менее восьми человек, не знакомых с правилами обращения с конкретным самоспасателем, из них:

- шесть человек с различными антропометрическими размерами головы, один из них должен носить очки;
- один человек с бородой;
- один человек с длинными, распущенными по шее волосами или с объемной прической.

По команде руководителя испытаний каждый испытатель самостоятельно изучает пиктограммы, нанесенные на сумке (футляре) или герметичном пакете, вскрывает пакет руками, надевает самоспасатель и приводит его в рабочее состояние. Оценивается удобство вскрытия герметичного пакета и определяется время, затраченное каждым испытателем для включения в самоспасатель.

По окончании испытания определяется среднеарифметическое значение времени надевания и приведения в действие самоспасателя.

Испытатели в самоспасателях выполняют упражнение – поднимают до уровня груди и опускают груз массой 10 кг. Упражнение выполняется 10 раз в течение 15 с.

После этого для каждого человека определяют коэффициент подсоса масляного тумана $K_{Мт}$ под лицевую часть.

После каждого испытания рассчитывают коэффициент подсоса масляного тумана в процентах по формуле, изложенной в 1.4.1 ГОСТ 12.4.157.

По окончании всех испытаний рассчитывают среднеарифметическое значение коэффициента подсоса масляного тумана, в том числе отдельно для категории людей, в которую входят люди, имеющие бороду и длинные волосы.

Результаты испытаний

Самоспасатель считается прошедшим испытания, если выполняются требования таблицы 1 (см. 2 и 11) и 5.8.2.

7.2.15.3 Определение возможности ведения переговоров между людьми, на которых надета лицевая часть

Проведение испытаний

Испытания проводят на свежем воздухе без посторонних звуковых помех.

Два испытателя включаются в самоспасатели и располагаются на расстоянии $(2,0 \pm 0,2)$ м друг от друга.

Испытатели дают друг другу 10 различных команд, которые выполняются правильно.

По окончании испытания рассчитывают процентное отношение правильно выполненных команд к общему количеству команд.

Результаты испытаний

Самоспасатель считается прошедшим испытания, если правильно выполненные команды составляют не менее 80 % от общего количества команд.

7.2.15.4 Определение видимости в самоспасателе

Проведение испытаний

Испытания проводят в помещении с освещенностью не менее 10 лк.

Три испытателя включаются в самоспасатели и оценивают возможность визуального прочтения указательных знаков безопасности, размером 100×130 мм, расположенных на расстоянии 6 м от испытателей.

Результаты испытаний

Самоспасатель считается прошедшим испытания, если правильно прочтенные знаки безопасности составляют не менее 80 % от общего количества знаков.

7.2.15.5 Определение общего поля зрения иллюминатора лицевой части

Испытательное оборудование

Комплект аппаратуры по ГОСТ 12.4.008.

Проведение испытаний

Испытания и статистическая обработка результатов испытаний проводятся в соответствии с требованиями по ГОСТ 12.4.008. В испытаниях участвует 5 человек.

Результаты испытаний

Самоспасатель считается прошедшим испытания, если среднеарифметическое значение угла поля зрения удовлетворяет требованиям 5.2.7.

7.2.16 Определение вероятности безотказной работы самоспасателя за время защитного действия

Испытания по подтверждению вероятности безотказной работы самоспасателя проводятся во время проведения всего комплекса испытаний.

Проведение испытаний

Испытания проводят по ГОСТ 27.410. Исходными данными для испытаний являются:

- браковочный уровень надежности ($R_b = 0,98$);
- приемочный уровень надежности ($R_a = 0,998$);

ГОСТ 33982–2016

- риск изготовителя ($a = 0,2$);
- риск заказчика ($b = 0,2$).

Для подтверждения заданного показателя вероятности безотказной работы самоспасателя за время защитного действия необходимо провести не менее 80 проверок.

Во время проведения проверок самоспасателей не допускается ни одного отказа.

К отказам самоспасателя при проведении испытания на стендовом оборудовании относятся:

- снижение избыточного давления под лицевой частью самоспасателя со сжатым воздухом до 0 Па;
- превышение сопротивления дыханию;
- превышение значений фактического сопротивления дыханию на выдохе;
- увеличение объемной доли двуокиси углерода во вдыхаемой смеси свыше 3,0 %;
- уменьшение объемной доли кислорода на вдохе менее 18 %;
- превышение значений температуры вдыхаемого воздуха.

Отказы при проведении испытаний самоспасателя на людях определяет испытатель, работающий в самоспасателе.

К ним относятся значительное, но переносимое повышенное сопротивление дыханию, увеличение объемной доли двуокиси углерода во вдыхаемой смеси свыше 3,0 %.

Общим признаком отказов при испытаниях на людях является потеря способности самоспасателя защищать органы дыхания и зрения человека и невозможность продолжать дальнейшую работу.

Результаты испытаний

Самоспасатель считается прошедшим испытания, если при проведении 80 проверок самоспасателей продолжительностью не менее 15 или 25 мин каждая (в зависимости от назначения самоспасателя) не обнаружено ни одного отказа.

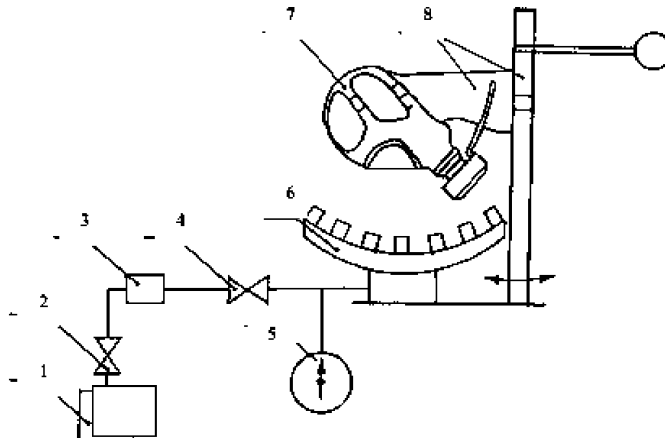
Приложение А
(обязательное)

Таблица А.1 – Программа приемочных, квалификационных и периодических испытаний

Вид испытания	Номер пункта настоящего стандарта		Испытания		
	Техничес- кие требования	Методы испыта- ний	Приемоч- ные	Ква- лифи- кацион- ные	Перио- диче- ские
1 Определение массы рабочей части самоспасателя	5.1.3 таблица 1, пункт 12	7.2.1	+	+	+
2 Определение избыточного давления воздуха под лицевой частью самоспасателя при нулевом расходе воздуха	5.1.3 таблица 1, пункт 3	7.2.2	+	+	+
3 Определение герметичности рабочей части самоспасателя	5.1.6	7.2.3	+	+	+
4 Определение герметичности систем высокого и редуцированного давления самоспасателя	5.1.7	7.2.4	+	+	+
5 Определение герметичности воздухопроводной системы самоспасателя	5.1.8	7.2.5	+	+	+
6 Определение усилия срабатывания органов управления самоспасателем	5.4.2	7.2.6	+	–	+
7 Работоспособность самоспасателя после воздействия транспорт ной вибрации	5.6.2	7.2.7	+	–	+
8 Работоспособность самоспасателя после его падения	5.6.3	7.2.8	+	–	+
9.Работоспособность самоспасателя после воздействия на него климатических факторов	5.6.4	7.2.9	+	–	+
10 Работоспособность самоспасателя после пребывания в среде с температурой 200 °С	5.6.5	7.2.10	+	–	+
11 Устойчивость самоспасателя к воздействию открытого пламени с температурой (800 ± 50) °С	5.6.6	7.2.11	+	–	-

Вид испытания	Номер пункта настоящего стандарта		Испытания		
	Техниче- ские требования	Методы испыта- ний	Приемоч- ные	Квали- фи- кацион- ные	Перио- диче- ские
12 Устойчивость самоспасателя к воздействию теплового потока плотностью $(8,5 \pm 0,5)$ кВт/м ²	5.6.7	7.2.12	+	–	+
13 Устойчивость самоспасателя к воздействию растворов поверхностно-активных веществ	5.6.8	7.2.13	+	–	–
14 Испытания самоспасателя на стенде-имитаторе внешнего дыхания человека	5.1.2, 5.1.3 таблица 1 пункты 1, 4 - 10; 5.1.4; 5.1.5	7.2.14	+	+	+
15 Лабораторные испытания самоспасателя на людях					
15.1 Испытания в эргометрическом зале и камере тепла	5.1.3 таблица 1 пункт 8 5.2.3, 5.2.4, 5.2.6, 5.4.1	7.2.15.1	+	–	–
15.2 Определение коэффициента подсоса масляного тумана под лицевой частью, времени надевания и приведения самоспасателя в действие, удобства быстрого вскрытия герметичной упаковки -самоспасателя	5.1.3 таблица 1 пункты 2 и 11, 5.8.2	7.2.15.2	+	–	–
15.3 Определение возможности ведения переговоров между людьми, на которых надета лицевая часть	5.2.5	7.2.15.3	+	–	–
15.4 Определение видимости в самоспасателе	5.2.6	7.2.15.4	+	–	–
15.5 Определение общего поля зрения иппюминатора пищевой части	5.2.7	7.2.15.5	+	–	–
16 Определение вероятности безотказной работы самоспасателя за время защитного действия	5.5.2	7.2.16	+	–	–
<p>Примечания</p> <p>1. Проверку нормативной и технической документации на самоспасатель проводят путем определения соответствия содержания требованиям 5.2.2; 5.2.8; 5.2.9; 5.3.1; 5.5.3; 5.6.1; 5.7.4–5.7.6;</p> <p>2. Испытание на соответствие самоспасателя требованиям 5.2.1; 5.3.2; 5.7.1 – 5.7.3; 5.8.4 производят визуальным контролем и техническим осмотром;</p> <p>3. Испытания на соответствие требованиям 5.5.1 осуществляется по программе, разработанной изготовителем и согласованной с разработчиком.</p>					

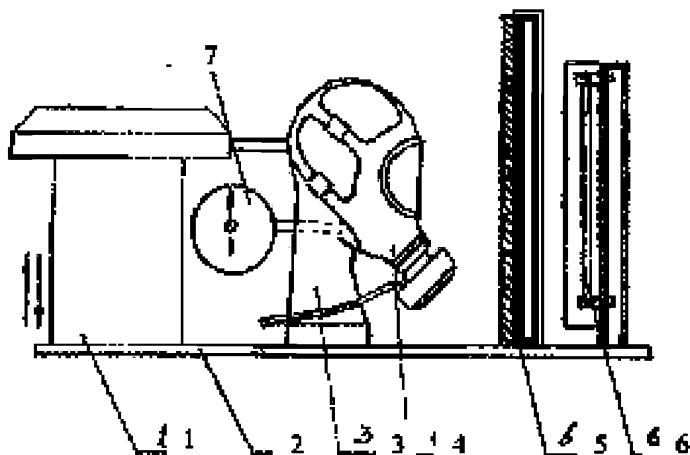
Приложение Б
(обязательное)



- 1 – баллон с пропаном;
- 2, 4 – вентили;
- 3 – редуктор;
- 5 – прибор для измерения давления газа;
- 6 – горелка с форсунками;
- 7 – лицевая часть самоспасателя;
- 8 – стойка с ложементом для подвода лицевой части самоспасателя в зону пламени.

Рисунок Б.1 – Схема огневой установки по определению устойчивости лицевой части самоспасателя к воздействию пламени

Приложение В
(обязательное)



- 1 – насос «искусственные легкие», имитирующий вентиляционную функцию легких человека и создающий легочную вентиляцию $30 \text{ дм}^3/\text{мин}$ (20 циклов/мин по $1,5 \text{ дм}^3/\text{цикл}$);
 2 – подставка;
 3 – металлический муляж головы человека;
 4 – лицевая часть;
 5 – разделительный экран;
 6 – источник теплового излучения;
 7 – мановакуумметр с диапазоном измерений от минус 1500 до 1500 Па, с погрешностью не более ± 20 Па.

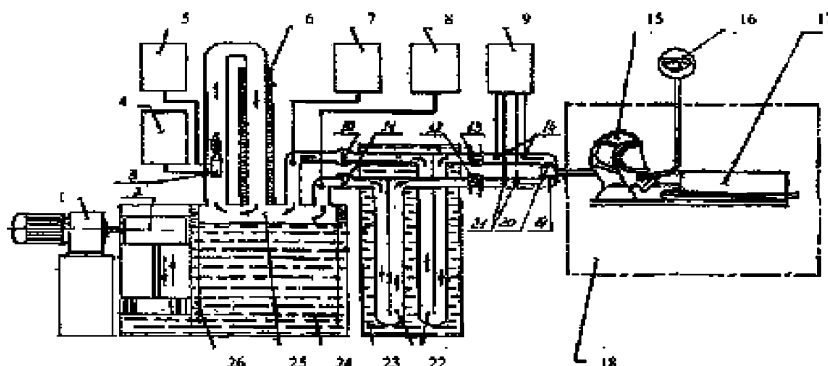
Рисунок В.1 – Схема установки по определению устойчивости лицевой части самоспасателя к воздействию теплового потока

Приложение Г (обязательное)

Описание стенда-имитатора внешнего дыхания человека

Стенд-имитатор внешнего дыхания человека предназначен для объективной оценки самоспасателя при работе с различной дыхательной нагрузкой и в различных внешних микроклиматических условиях.

Принципиальная схема стенда показана на рисунке Г.1.



- | | |
|--|------------------------------|
| 1 – привод «искусственных легких»; | 16 – мановакуумметр; |
| 2 – поршень; | 17 – самоспасатель; |
| 3 – горелка; | 18 – климатическая камера; |
| 4 – дозатор метанола; | 19 – клапан выдоха; |
| 5 – дозатор кислорода; | 20 – клапан вдоха; |
| 6 – водяной холодильник; | 22 – теплообменник; |
| 7, 8 – газоанализаторы; | 23 – термостат; |
| 9 – электроконтактные термометры; | 24 – термостатическая ванна; |
| 10 – клапан вдоха; | 25 – камера газообмена; |
| 11 – клапан выдоха; | 26 – корпус |
| 12, 13 – трехходовой кран; | |
| 14, 21 – сухие и влажные датчики; | |
| 15 – муляж головы человека с лицевой частью; | |

Рисунок Г.1 – Принципиальная схема стенда-имитатора дыхания человека

При испытании самоспасателя на стенде определяют время защитного действия, условия дыхания, параметры основных систем и устройств.

Стенд имитирует вентиляционную функцию легких и легочный газообмен.

Потребление кислорода и выделение двуокси углерода имитируется при реакции горения метанола.

Для имитации вентиляционной функции легких стенд создает пульсирующий поток газа с изменением объемного расхода, близким к синусоидальному, и равной продолжительностью фаз вдоха и выдоха.

Стенд имитирует температурно-влажностный режим выдоха путем нагревания и увлажнения выдыхаемой газовойоздушной смеси.

Стенд-имитатор обеспечивает:

ГОСТ 33982–2016

- выделение двуокиси углерода при стандартных условиях;
- потребление кислорода при стандартных условиях;
- дыхательный коэффициент;
- легочную вентиляцию при легочных условиях;
- дыхательный объем при легочных условиях.

Мгновенные значения объемного расхода не отличаются от синусоидальных более чем на $\pm 4\%$.

Объем дыхательного цикла от 0,9 до 2,9 дм³, а частота дыхания от 15 до 30 ¹/мин.

В имитаторе дыхания и в месте присоединения стенда к лицевой части самоспасателя выдыхаемая газозвдушная смесь имеет температуру $(36,5 \pm 0,5)^\circ\text{C}$ и относительную влажность от $(95 \pm 3)\%$.

В состав стенда входит климатическая камера, где поддерживается температура в пределах от 0 °C до 60 °C с отклонением от заданной величины не более $\pm 2^\circ\text{C}$ со скоростью воздушного потока в пределах от 0,3 до 0,5 м/с.

Стенд укомплектован контрольно-измерительными приборами и устройствами, позволяющими устанавливать и контролировать параметры дыхательной нагрузки, а также регистрировать следующие параметры самоспасателя:

- сопротивление дыханию в диапазоне от минус 1500 до 1500 Па с погрешностью не более ± 20 Па;
- объемную долю двуокиси углерода во вдыхаемой смеси в диапазоне от 0 до 5 %, с погрешностью не более $\pm 0,1\%$;
- объемную долю кислорода во вдыхаемой смеси в диапазоне от 0 до 25 %, с погрешностью не более $\pm 0,1\%$;
- температуру вдыхаемого воздуха от 0 °C до 100 °C с погрешностью измерений не более $\pm 1^\circ\text{C}$.

Определение усредненного для каждого цикла дыхания содержания двуокиси углерода во вдыхаемой газозвдушной смеси проводится параллельно с регистрацией остальных измеряемых параметров.

Примечание – Отобранная для анализа смесь после его окончания возвращается в систему стенда. При включении стенда на холостой ход трехходовые краны устанавливают в положение, при котором имитатор дыхания соединяется по воздуховодной системе стенда с окружающей средой. В этом положении испытуемый самоспасатель отключен от имитатора дыхания.

Приложение Д
(обязательное)

ФОРМА ПРОТОКОЛА № _
ИСПЫТАНИЯ САМОСПАСАТЕЛЯ РЕЗЕРВУАРНОГО СО СЖАТЫМ ВОЗДУХОМ
НА СТЕНДЕ-ИМИТАТОРЕ ВНЕШНЕГО ДЫХАНИЯ ЧЕЛОВЕКА

(наименование организации, проводившей испытания, подразделение)

(место проведения испытания, организация, подразделение, город, дата)

1. ОБЩИЕ СВЕДЕНИЯ О АСВ

- 1.1. Наименование самоспасателя и его обозначение _____
- 1.2. Изготовитель _____
- 1.3. Обозначение нормативного документа, в соответствии с которым изготовлен самоспасатель _____
- 1.4. Номер самоспасателя _____
- 1.5. Дата изготовления _____
- 1.6. Рабочее давление в баллоне, МПа _____
- 1.7. Вместимость баллона, дм³ _____
- 1.8. Запас воздуха в баллоне (баллонах), дм³ _____

2. УСЛОВИЯ ИСПЫТАНИЙ

Наименование показателя	Заданное значение	Фактическое значение
2.1 Температура воздуха в камере, °С		
2.2 Легочная вентиляция, дм ³ /мин		
2.3 Частота дыхания, 1/мин		
2.4 Дыхательный объем, л (легочные условия)		
2.5 Выделение СО ₂ , дм ³ /мин (стандартные условия)		
2.6 Объемная доля СО ₂ на выдохе, %		
2.7 Потребление О ₂ , л/мин (стандартные условия)		
2.8 Температура выдыхаемого воздуха, °С		
2.9 Влажность выдыхаемого воздуха, %		

3. ЗАПИСЬ НАБЛЮДЕНИЙ В ПРОЦЕССЕ ИСПЫТАНИЯ

Время от начала испытания, мин	Давление воздуха в баллоне, МПа	Давление * воздуха под лицевой частью на вдохе, Па	Сопротивление дыханию на выдохе, Па	Фактическое сопротивление дыханию на выдохе, Па	Объемная доля CO ₂ на вдохе, %	Объемная доля O ₂ на вдохе, %
min						
среднее						
max						

Дополнительные данные _____
Условное время защитного действия самоспасателя, мин _____
Фактическое время защитного действия самоспасателя, мин _____

4. ЗАМЕЧАНИЯ

5. ЗАКЛЮЧЕНИЕ

Ответственный за испытание _____ (подпись) _____ (Ф.И.О.)

Приложение Е
(обязательное)

ФОРМА ПРОТОКОЛА № _____
ИСПЫТАНИЯ САМОСПАСАТЕЛЯ С ХИМИЧЕСКИ СВЯЗАННЫМ КИСЛОРОДОМ
НА СТЕНДЕ-ИМИТАТОРЕ ВНЕШНЕГО ДЫХАНИЯ ЧЕЛОВЕКА

(наименование организации, проводившей испытания, подразделение)

(место проведения испытания, организация, подразделение, город, дата)

1. ОБЩИЕ СВЕДЕНИЯ О САМОСПАСАТЕЛЕ

- 1.1. Наименование самоспасателя и его обозначение _____
- 1.2. Изготовитель _____
- 1.3. Обозначение нормативного документа, в соответствии с которым изготовлен самоспасатель _____
- 1.4. Номер самоспасателя _____
- 1.5. Дата изготовления _____

2. УСЛОВИЯ ИСПЫТАНИЙ

Показатель	Заданное значение	Фактическое значение
2.1 Температура воздуха в камере, °С		
2.2 Легочная вентиляция, дм ³ /мин		
2.3 Частота дыхания, 1/мин		
2.4 Дыхательный объем, л (легочные условия)		
2.5 Выделение СО ₂ , дм ³ /мин (стандартные условия)		
2.6 Объемная доля СО ₂ на выдохе, %		
2.7 Потребление О ₂ , л/мин (стандартные условия)		
2.8 Температура выдыхаемого воздуха, °С		
2.9 Влажность выдыхаемого воздуха, %		

3. ЗАПИСЬ НАБЛЮДЕНИЙ В ПРОЦЕССЕ ИСПЫТАНИЯ

Время от начала	Сопrotивление дыханию, Па		Температура вдыхаемого воздуха,		Объемная доля газа, %		
	на вдохе	на выдохе	сухой термометр	влажный термометр	CO ₂ на вдохе	CO ₂ в мешке	O ₂ на вдохе
min							
среднее							
max							

Дополнительные данные _____

Условное время защитного действия самоспасателя, мин _____

Фактическое время защитного действия самоспасателя, мин _____

4. ЗАМЕЧАНИЯ

5. ЗАКЛЮЧЕНИЕ

Ответственный за испытание _____ (подпись) _____ (Ф.И.О.)

Ключевые слова: техника пожарная, средства индивидуальной защиты органов дыхания и зрения, самоспасатели изолирующего типа, общие технические требования, методы испытаний