

**ТИПОВЫЕ ПРОЕКТНЫЕ РЕШЕНИЯ**

**402-011-106.85**

**ЗДАНИЯ СО СТАЛЬНЫМ КАРКАСОМ И  
ЛЕГКОПАНЕЛЬНЫМ ТЕПЛООГРАЖДЕНИЕМ  
ДЛЯ НЕФТЕПРОМЫСЛОВЫХ ОБЪЕКТОВ**

**АЛЬБОМ 2**

**КОНСТРУКЦИИ ЗАВОДСКОГО ИЗГОТОВЛЕНИЯ**

**СФ690-02**

# ТИПОВЫЕ ПРОЕКТНЫЕ РЕШЕНИЯ

## 402-011-106.85

### ЗДАНИЯ СО СТАЛЬНЫМ КАРКАСОМ И ЛЕГКОПАНЕЛЬНЫМ ТЕПЛОГРАЖДЕНИЕМ ДЛЯ НЕФТЕПРОМЫСЛОВЫХ ОБЪЕКТОВ

#### АЛЬБОМ 2

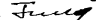
#### СОСТАВ ПРОЕКТА

- АЛЬБОМ 1** АРХИТЕКТУРНО-СТРОИТЕЛЬНЫЕ РЕШЕНИЯ КОНСТРУКЦИИ МЕТАЛЛИЧЕСКИЕ  
**АЛЬБОМ 2** КОНСТРУКЦИИ ЗАВОДСКОГО ИЗГОТОВЛЕНИЯ  
**АЛЬБОМ 3** ВЕДОМОСТИ ПОТРЕБНОСТИ В МАТЕРИАЛАХ

#### РАЗРАБОТАН

институтом Башнипинефть

главный инженер института  Карпушин Н.Л.

главный инженер проекта  Гильченко Л.Д.

#### УТВЕРЖДЁН Миннефтепромом.

ПРОТОКОЛ ОТ 17.04.84г.

РАБОЧИЕ ЧЕРТЕЖИ ВВЕДЕНЫ

В ДЕЙСТВИЕ Башнипинефть

ПРИКАЗ № 402 от 21.11.84г.

СФ 650-02

## Содержание

Обозначение	Наименование	Стр.
02.000	Пояснительная записка	2
02.001	Фундаменты Ф-1, Ф-2	3
02.002	Фундаменты Ф-3, Ф-4	3
02.001 СБ	Фундаменты Ф-1, Ф-2	
	Сборочный чертеж	4
02.002 СБ	Фундаменты Ф-3, Ф-4	
	Сборочный чертеж	5
02.003	Ростверк РС-1	6
02.004	Ростверк РС-2	6
02.003 СБ	Ростверк РС-1. Сборочный чертеж	7
02.004 СБ	Ростверк РС-2. Сборочный чертеж	8
02.005	Ведомость расхода стали на элемент	9
02.006	Сетка С-1	10
02.007	Сетка С-2	10
02.008	Петля П-1	11
02.009	Петля П-2	11

## Пояснительная записка

Данный альбом содержит рабочие чертежи сборных железобетонных фундаментов и ростверков под колонны зданий со стальным каркасом, разработанных в 1 альбоме настоящего проекта.

Расчет и конструирование фундаментов произведены в соответствии с требованиями СНиП II-15-74, "Основания зданий и сооружений" и СНиП II-21-75 "Бетонные и железобетонные конструкции".

Фундаменты запроектированы из бетона марки М 200 с армированием сварными каркасами и сетками. Арматурные изделия выполняются из стали класса А-I марки ВСтЗсп2 и класса А-II марки ВСт5сп2.

Арматурные каркасы и сетки варить контактной точечной сваркой по ГОСТ 14098-68.

		ТП 402-011-106.85		ПЗ	
Техник	МАИНОВСКАЯ	<i>Май</i>	2.11.85	Стандия	Лист
Рук. гр.	ЛАРИОНОВ	<i>Лар</i>	2.11.85	Р	Листов
Гл. констр	ШИШКОВ	<i>Шис</i>	2.11.85		1
Нач. отд.	ГИЛЬЧЕНКО	<i>Гиль</i>	2.11.85	Пояснительная записка	
Н.контр	ШИШКОВ	<i>Шис</i>	2.11.85	МНП БАШНЕФТЬ	
ГИП	ГИЛЬЧЕНКО	<i>Гиль</i>	2.11.85	БАШНИПИНЕФТЬ	
				УФА	

Имя, № подл.	Подпись и дата	Взам. инв. №
Ст. инж. КОРНИНГ	<i>[Подпись]</i>	3.11.83
Рук. гр. ДАРЬОНОВ	<i>[Подпись]</i>	11.11.83
Д.констр. ШИШКОВ	<i>[Подпись]</i>	11.11.83
Нач.отд. ПИЛЬЧЕНКО	<i>[Подпись]</i>	11.11.83
Н.контр. ШИШКОВ	<i>[Подпись]</i>	11.11.83
СНП ПИЛЬЧЕНКО	<i>[Подпись]</i>	11.11.83

Формат	Зона	Поз.	Обозначение	Наименование	Кол.	Примечание
				<u>Документация</u>		
A3			02.001 СБ	СБОРОЧНЫЙ ЧЕРТЕЖ		
A3			02.005	ВЕДОМОСТЬ РАСХОДА СТАЛИ НА ЭЛЕМЕНТ СБОРОЧНЫЕ ЕДИНИЦЫ		
B4	1		сетка 8АІ-100 450-750 <sup>25</sup> 8АІ-100 25 ГОСТ23279-78		2	
B4	2		сетка 12АІІ-200 450-1650 <sup>25</sup> 12АІІ-200 25 ГОСТ23279-78		1	
B4	3		Болт 2,1М36*800,09Г2С-8ГОСТ24379-1-80		4	
A4	4	02.008		<u>ДЕТАЛИ</u> петля П-1	2	
				<u>ПЕРЕМЕННЫЕ ДАННЫЕ</u>		
				<u>ФУНДАМЕНТ Ф-1</u>		
				<u>СБОРОЧНЫЕ ЕДИНИЦЫ</u>		
B4	5		сетка 12АІІ-100 450-1350 <sup>25</sup> 8АІ-200 25 ГОСТ23279-78		2	
				<u>МАТЕРИАЛЫ</u> Бетон М200, м <sup>3</sup>	1,3	
				<u>ФУНДАМЕНТ Ф-2</u>		
				<u>СБОРОЧНЫЕ ЕДИНИЦЫ</u>		
B4	5		сетка 12АІІ-100 450-1650 <sup>25</sup> 8АІ-200 25 ГОСТ23279-78		2	
				<u>МАТЕРИАЛЫ</u> Бетон М200, м <sup>3</sup>	1,5	

ТП	02.001
Фундаменты Ф-1, Ф-2	СТАЛИЯ Лист Листов Р 1
	МНП БАШНЕФТЬ БАШНИПНЕФТЬ УФА

ФОРМАТ А4

Имя, № подл.	Подпись и дата	Взам. инв. №
Ст. инж. КОРНИНГ	<i>[Подпись]</i>	3.11.83
Рук. гр. ДАРЬОНОВ	<i>[Подпись]</i>	11.11.83
Д.констр. ШИШКОВ	<i>[Подпись]</i>	11.11.83
Нач.отд. ПИЛЬЧЕНКО	<i>[Подпись]</i>	11.11.83
Н.контр. ШИШКОВ	<i>[Подпись]</i>	11.11.83
СНП ПИЛЬЧЕНКО	<i>[Подпись]</i>	11.11.83

Формат	Зона	Поз.	Обозначение	Наименование	Кол.	Примечание
				<u>Документация</u>		
A3			02.002 СБ	СБОРОЧНЫЙ ЧЕРТЕЖ		
A3			02.005	ВЕДОМОСТЬ РАСХОДА СТАЛИ НА ЭЛЕМЕНТ СБОРОЧНЫЕ ЕДИНИЦЫ		
B4	1		сетка 8АІ-100 450-750 <sup>25</sup> 8АІ-100 25 ГОСТ23279-78		2	
B4	2		сетка 12АІІ-200 450-1650 <sup>25</sup> 12АІІ-200 25 ГОСТ23279-78		1	
B4	3		Болт 2,1М36*1500,09Г2С-8ГОСТ24379-1-80		4	
A4	4	02.008		<u>ДЕТАЛИ</u> петля П-1	2	
				<u>ПЕРЕМЕННЫЕ ДАННЫЕ</u>		
				<u>ФУНДАМЕНТ Ф-3</u>		
				<u>СБОРОЧНЫЕ ЕДИНИЦЫ</u>		
B4	5		сетка 12АІІ-100 450-1350 <sup>25</sup> 8АІ-200 25 ГОСТ23279-78		2	
				<u>МАТЕРИАЛЫ</u> Бетон М200, м <sup>3</sup>	0,9	
				<u>ФУНДАМЕНТ Ф-4</u>		
				<u>СБОРОЧНЫЕ ЕДИНИЦЫ</u>		
B4	5		сетка 12АІІ-100 450-1350 <sup>25</sup> 8АІ-200 25 ГОСТ23279-78		2	
				<u>МАТЕРИАЛЫ</u> Бетон М200, м <sup>3</sup>	1,0	

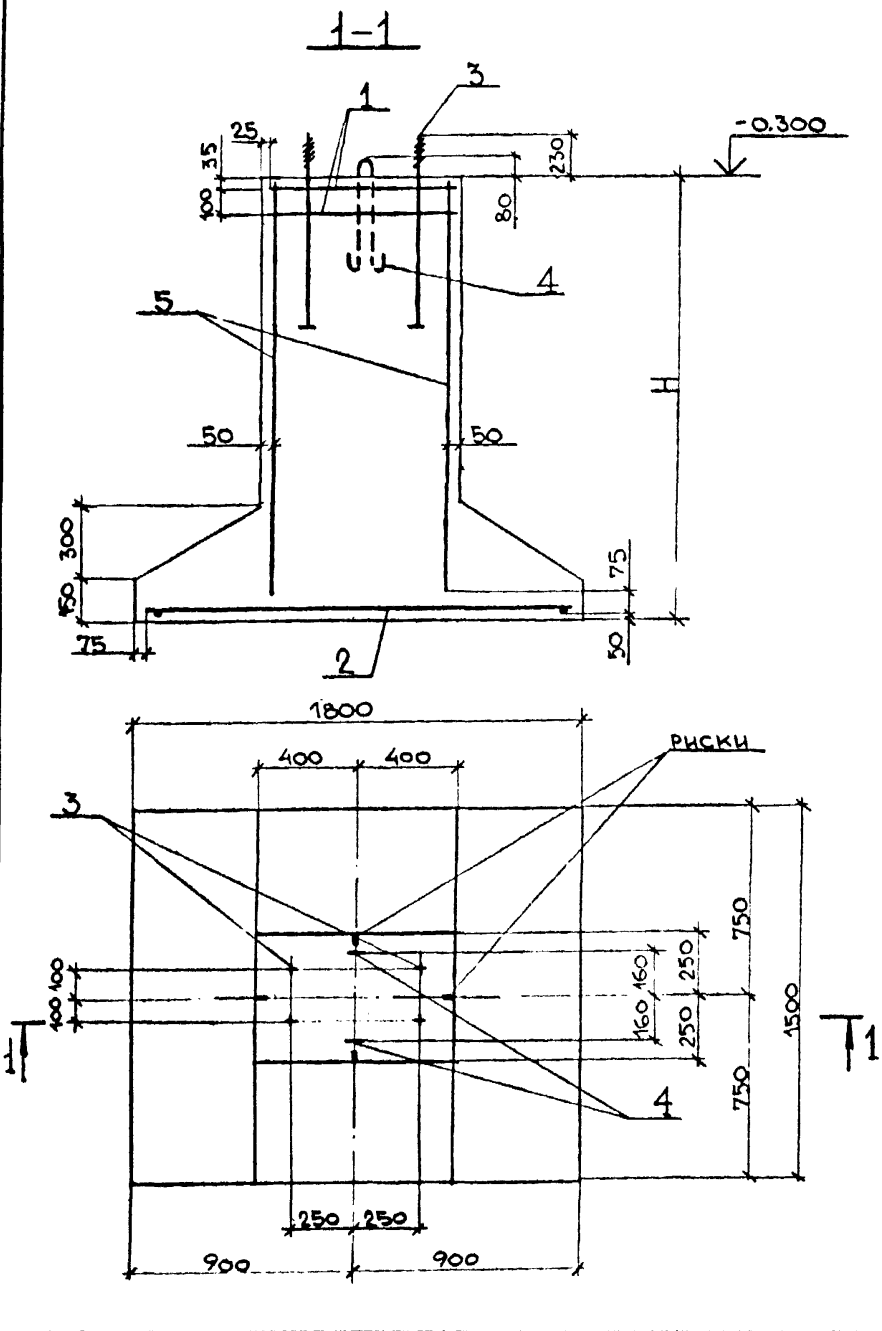
ТП 402-011-106.85	02.002
Фундаменты Ф-3, Ф-4	СТАЛИЯ Лист Листов Р 1
	МНП БАШНЕФТЬ БАШНИПНЕФТЬ УФА

ср 650-02

Копировал

Формат А4

Имя, № листа	Подпись и дата	Взам. инв. №



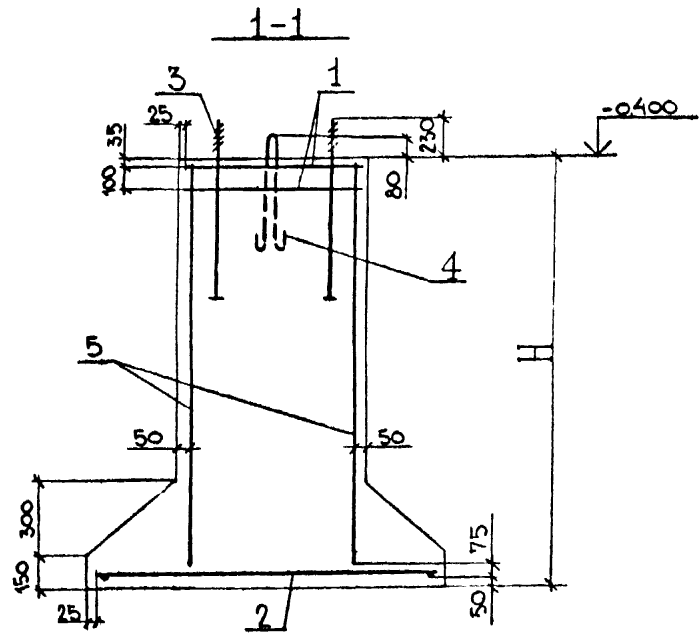
Нагрузки на фундамент

Схема	Нагрузки	M, тс.м	N, тс	Q, тс
	нормативные	6,2	29,9	1,7
	расчетные	6,8	32,5	1,9

марка фундамента	H, м	масса, т
Ф-1	1,5	3,15
Ф-2	1,8	3,45

ТП 402-011-106.85 02.001 СБ			Стадия	Масса	Масштаб
Стинж	Конинг	<i>М.И.С.</i>	Р		1:20
Рук.гр.	Ларионов	<i>Л.М.Т.</i> 3.11.83			
Пр.констр.	Шишков	<i>В.И.С.</i> 4.11.83	Лист	Листов 1	
Нац.отд.	Гильченко	<i>В.И.С.</i> 6.11.83	МНП БАШНЕФТЬ БАШНИПНЕФТЬ УДА		
Н.контр.	Шишков	<i>В.И.С.</i> 11.11.83			
ГИП	Гильченко	<i>В.И.С.</i> 1.11.83			

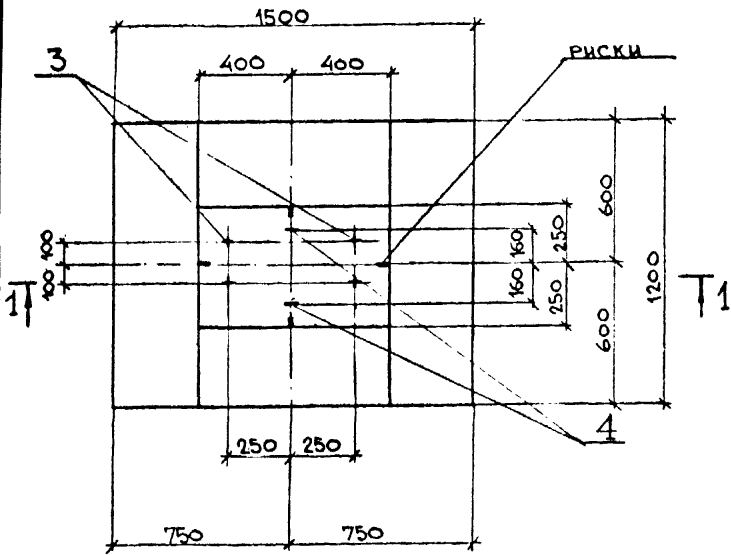
ср 650-02



Нагрузки на фундамент

Схема	Нагрузки	М, тс-м	N, тс	ЭО, тс
	нормативные	1,40	10,5	0,05
	расчетные	1,54	11,6	0,06

марка фундамента	H, м	масса, т
Ф-3	1,5	2,40
Ф-4	1,8	2,64



Изм. №	подр.	Подпись и дата	Взам. инв. №

ТП 402-011-106.85 02.002 СБ			
Стинж	Конинг	<i>М.В. Шильченко</i>	ФУНДАМЕНТЫ Ф-3, Ф-4 СВОРОЧНЫЙ ЧЕРТЕЖ
Рук. гр.	Ларионов	<i>М.В. Шильченко</i> 31.11.83	
П. констр.	Шильков	<i>М.В. Шильченко</i> 11.11.83	
Нач. отд.	Гильченко	<i>М.В. Шильченко</i> 18.11.83	
Н. контр.	Шильков	<i>М.В. Шильченко</i> 11.11.83	
С.И.П.	Гильченко	<i>М.В. Шильченко</i> 18.11.83	Стадия Р Масса Масштаб 1:20
Лист Листов 1			МНП БАШНЕОПЬ БАШНИПНЕФТЬ УДА

ср 650-02

Альбом 2

Типовые проектные решения 402-011-106.85

№ инв. или дата подписи

Формат	Зона	Поз.	Обозначение	Наименование	Кол.	Примечание
				<u>Документация</u>		
A3			02.003 СБ	СБОРОЧНЫЙ ЧЕРТЕЖ		
A3			02.005	ВЕДОМОСТЬ РАСХОДА СТАЛИ НА ЭЛЕМЕНТ		
				<u>СБОРОЧНЫЕ ЕДИНИЦЫ</u>		
A4	1		02.006	сетка С-1	1	
B4	4			сетка С <sup>II</sup> АТ-100 250*2100 <sup>50</sup> САТ-100 ГОСТ 23279-78	4	
B4	2			сетка С <sup>II</sup> АТ-100 450*750 <sup>25</sup> САТ-100 ГОСТ 23279-78	2	
B4	3			сетка С <sup>II</sup> АТ-100 450*750 <sup>25</sup> САТ-200 ГОСТ 23279-78	2	
B4	5			Болт 2.1М36*800.09Г2С-В ГОСТ 24379.1-80	4	
				<u>ДЕТАЛИ</u>		
A4	6		02.009	петля П-2	2	
				<u>МАТЕРИАЛЫ</u>		
				бетон М200, м <sup>3</sup>	0,9	

Ст. инж. КОНИНГ		И.И.И.		ТП 02.003	
Рук. гр. ДАРИОНОВ	И.И.И.	3.11.83	Стальная	Лист	Листов
Нач. отд. ШИШКОВ	И.И.И.	11.83	Р	1	
Н.контр. ШИШКОВ	И.И.И.	11.83	МНП БАШНЕФТЬ БАШНИПИНЕФТЬ г. Уфа		
Г.И.П. ГИЛЬЧЕНКО	И.И.И.	11.83	РОСТВЕРК РС-1		

ФОРМАТ А4

Формат	Зона	Поз.	Обозначение	Наименование	Кол.	Примечание
				<u>Документация</u>		
A3			02.004 СБ	СБОРОЧНЫЙ ЧЕРТЕЖ		
A3			02.005	ВЕДОМОСТЬ РАСХОДА СТАЛИ НА ЭЛЕМЕНТ		
				<u>СБОРОЧНЫЕ ЕДИНИЦЫ</u>		
A4	1		02.007	сетка С-2	1	
A4	4			сетка С <sup>II</sup> АТ-100 250*2100 <sup>50</sup> САТ-100 ГОСТ 23279-78	2	
B4	2			сетка С <sup>II</sup> АТ-100 450*750 <sup>25</sup> САТ-100 ГОСТ 23279-78	2	
B4	3			сетка С <sup>II</sup> АТ-100 450*750 <sup>25</sup> САТ-200 ГОСТ 23279-78	2	
B4	5			Болт 2.1М36*800.09Г2С-В ГОСТ 24379.1-80	4	
				<u>ДЕТАЛИ</u>		
A4	6		02.009	петля П-2	2	
				<u>МАТЕРИАЛЫ</u>		
				бетон М200, м <sup>3</sup>	0,9	

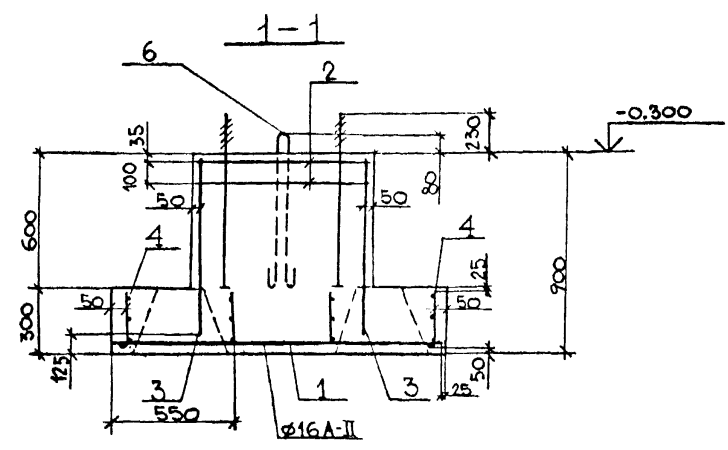
Ст. инж. КОНИНГ		И.И.И.		ТП 402-011-106.85 02.004	
Рук. гр. ДАРИОНОВ	И.И.И.	3.11.83	Стальная	Лист	Листов
Нач. отд. ШИШКОВ	И.И.И.	11.83	Р	1	
Н.контр. ШИШКОВ	И.И.И.	11.83	МНП БАШНЕФТЬ БАШНИПИНЕФТЬ г. Уфа		
Г.И.П. ГИЛЬЧЕНКО	И.И.И.	11.83	РОСТВЕРК РС-2		

сф 650-02

Копировал

Формат А4

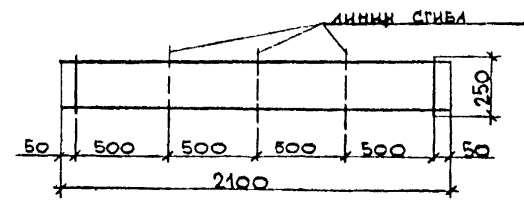
Имя, № подл.	Подпись и дата	Взам. инв. №



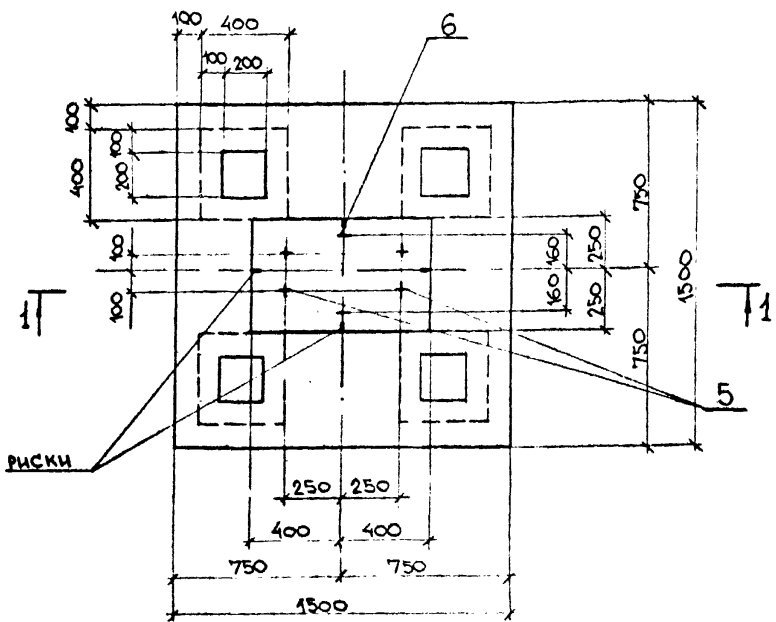
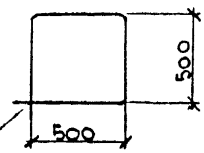
НАГРУЗКИ НА РОСТВЕРК

Схема	Нагрузки	M, тс·м	N, тс	Q, тс
	НОРМАТИВНЫЕ	6,2	29,9	1,7
	РАСЧЕТНЫЕ	6,8	32,5	1,9

ПОЗ. 4



ОРИЕНТИРОВАТЬ К ЦЕНТРУ РОСТВЕРКА



ТП 402-011-106.85 02.003СБ			
Стенка	КОННИГ	3/11/83	РОСТВЕРК РС-1 СБОРОЧНЫЙ ЧЕРТЕЖ
Рук. гр.	ЛАРИОНОВ	3/11/83	
Д.к.с.те	ШИШКОВ	11/1/83	
Нач.отд.	ПИЛЧЕНКО	11/1/83	
И.к.с.те	ШИШКОВ	11/1/83	
П.И.П.	ПИЛЧЕНКО	11/1/83	
Студия	Р	Масса	Масштаб 1:20
Лист		Листов	1
МИП БАШНИФТЬ БАШНИПИНЕФТЬ УФД			

ср 650-02





Типовые проектные решения 402-011-106.85 АЛЬБОМ 2

МАРКА ЭЛЕМЕНТА	Изделия АРМАТУРНЫЕ							Изделия ЗАКЛАДНЫЕ											Всего	Всего	РЕШЕНИИ РАСХОД	
	АРМАТУРА КЛАССА							АРМАТУРА КЛАССА				ПРОКАТ МАРКИ			СТАНДАРТНЫЕ ИЗДЕЛИЯ							
	А-I				А-II			А-I				ВСТЗ КР2			О9Г2С-8							
	ГОСТ 5781-82				ГОСТ 5781-82			ГОСТ 5781-82				ГОСТ 103-76			ГОСТ 24379.1-80		ГОСТ 5915-70					
	Ø 8			Итого	Ø 12	Ø 16	Итого	Ø 12	Ø 18		Итого	10*90	20*150	Итого	ШПАНКА М36*800	Итого	ТАЛКА М36					Итого
Ф-1	8,7		8,7	36,3		36,3	45,0		6,2		6,2	2,6	13,2	15,8		25,6	25,6	2,4		2,4	50,0	95,0
Ф-2	9,1		9,1	38,1		38,1	47,2		6,2		6,2	2,6	13,2	15,8		25,6	25,6	2,4		2,4	50,0	97,2
Ф-3	8,7		8,7	28,1		28,1	36,8		6,2		6,2	2,6	13,2	15,8		25,6	25,6	2,4		2,4	50,0	86,8
Ф-4	9,1		9,1	29,9		29,9	39,0		6,2		6,2	2,6	13,2	15,8		25,6	25,6	2,4		2,4	50,0	89,0
РС-1	16,1		16,1	36,2	16,1	52,3	68,4	2,4			2,4	2,6	13,2	15,8		25,6	25,6	2,4		2,4	46,2	114,6
РС-2	11,7		11,7	22,7	12,0	34,7	46,4	2,4			2,4	2,6	13,2	15,8		25,6	25,6	2,4		2,4	46,2	92,6

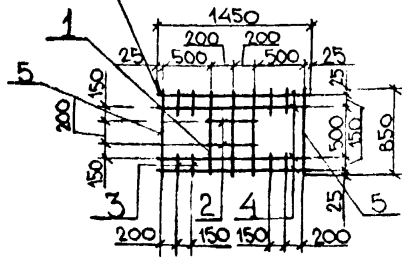
Инв. № подл. Подпись и дата Взам. инв. №

ТП 402-011-106.85 02.005			
Ст. инж	Кочинг	<i>С.П.К.</i>	4.11.85
Рук. гр.	Ларионов	<i>Л.А.</i>	4.11.85
Т.контр.	Шинков	<i>Ш.И.</i>	11.11.85
Нач.отд.	Гильченко	<i>Г.И.</i>	8.11.85
Н.контр.	Шинков	<i>Ш.И.</i>	11.11.85
ГИП	Гильченко	<i>Г.И.</i>	11.11.85

ВЕДОМОСТЬ РАСХОДА		
СТАЛИ	НА ЭЛЕМЕНТ	
Р	1	1
МНП БАШНЕФТЬ БАШНИПНЕФТЬ УФД		

сф 650-02

ГОСТ 14098-68-КТ-2



Формат	Зона	Поз.	Обозначение	Наименование	Кол.	Примечание
				<u>ДЕТАЛИ</u>		
Б4		1		Ø12А-II ГОСТ 5781-82 L = 850 мм	3	0,8 кг
Б4		2		Ø12А-II ГОСТ 5781-82 L = 450 мм	2	0,4 кг
Б4		3		Ø12А-II ГОСТ 5781-82 L = 200	8	0,2 кг
Б4		4		Ø16А-II ГОСТ 5781-82 L = 1450 мм	4	2,3 кг
Б4		5		Ø16А-II ГОСТ 5781-82 L = 850 мм	2	1,4 кг

ТП 02.007

сетка С-2

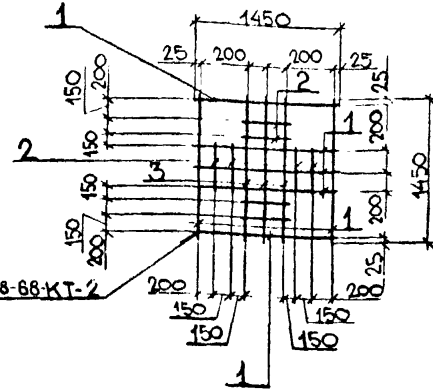
Стадия Масса Масштаб

Р 16,8 1:50

Лист Листов 1

МНП БАШНЕФТЬ  
БАШНИПИНЕФТЬ  
УФА

ГОСТ 14098-68-КТ-2



Формат	Зона	Поз.	Обозначение	Наименование	Кол.	Примечание
				<u>ДЕТАЛИ</u>		
Б4		1		Ø16А-II ГОСТ 5781-82 L = 1450 мм	7	2,3 кг
Б4		2		Ø12А-II ГОСТ 5781-82 L = 450 мм	8	0,4 кг
Б4		3		Ø12А-II ГОСТ 5781-82 L = 1450 мм	3	1,3 кг

ТП 402-011-106.85 02.006

сетка С-1

Стадия Масса Масштаб

Р 23,2 1:50

Лист Листов 1

МНП БАШНЕФТЬ  
БАШНИПИНЕФТЬ  
УФА

