
ФЕДЕРАЛЬНОЕ АГЕНТСТВО
ПО ТЕХНИЧЕСКОМУ РЕГУЛИРОВАНИЮ И МЕТРОЛОГИИ



НАЦИОНАЛЬНЫЙ
СТАНДАРТ
РОССИЙСКОЙ
ФЕДЕРАЦИИ

ГОСТ Р
58656—
2019

ТЕХНИКА СЕЛЬСКОХОЗЯЙСТВЕННАЯ МОБИЛЬНАЯ

Методы определения воздействия движителей на почву

Издание официальное



Москва
Стандартинформ
2019

Предисловие

1 РАЗРАБОТАН Федеральным государственным бюджетным научным учреждением «Федеральный научный агроинженерный центр ВИМ» (ФГБНУ ФНАЦ ВИМ), Федеральным государственным бюджетным научным учреждением «Дальневосточный научно-исследовательский институт механизации и электрификации сельского хозяйства» (ФГБНУ ДальНИИМЭСХ)

2 ВНЕСЕН Техническим комитетом по стандартизации ТК 284 «Тракторы и машины сельскохозяйственные»

3 УТВЕРЖДЕН И ВВЕДЕН В ДЕЙСТВИЕ Приказом Федерального агентства по техническому регулированию и метрологии от 30 октября 2019 г. № 1129-ст

4 ВВЕДЕН ВПЕРВЫЕ

Правила применения настоящего стандарта установлены в статье 26 Федерального закона от 29 июня 2015 г. № 162-ФЗ «О стандартизации в Российской Федерации». Информация об изменениях к настоящему стандарту публикуется в ежегодном (по состоянию на 1 января текущего года) информационном указателе «Национальные стандарты», а официальный текст изменений и поправок — в ежемесячном информационном указателе «Национальные стандарты». В случае пересмотра (замены) или отмены настоящего стандарта соответствующее уведомление будет опубликовано в ближайшем выпуске ежемесячного информационного указателя «Национальные стандарты». Соответствующая информация, уведомление и тексты размещаются также в информационной системе общего пользования — на официальном сайте Федерального агентства по техническому регулированию и метрологии в сети Интернет (www.gost.ru)

© Стандартинформ, оформление, 2019

Настоящий стандарт не может быть полностью или частично воспроизведен, тиражирован и распространен в качестве официального издания без разрешения Федерального агентства по техническому регулированию и метрологии

Содержание

1 Область применения	1
2 Нормативные ссылки.....	1
3 Термины и определения.....	2
4 Общие положения	2
5 Методы определения воздействия движителей на почву	2
5.1 Метод определения максимального нормального давления колесного движителя на почву.....	2
5.2 Экспериментально-расчетный метод оценки максимального нормального давления колесного движителя на почву с использованием универсальной характеристики шины	3
5.3 Метод определения максимального нормального давления гусеничного движителя на почву	5
6 Требования безопасности.....	9
Приложение А (рекомендуемое) Определение контурной площади пятна контакта протектора шины трактора	10
Приложение Б (справочное) Схема деформации пневматической шины колеса при статических испытаниях	11
Приложение В (рекомендуемое) Пример расчета максимального нормального давления при помощи универсальной характеристики шины.....	12
Приложение Г (справочное) Определение поправочного коэффициента K_4	18

ТЕХНИКА СЕЛЬСКОХОЗЯЙСТВЕННАЯ МОБИЛЬНАЯ**Методы определения воздействия движителей на почву**

Agricultural mobile machinery. Methods for determining force produced by propelling agents on soil

Дата введения — 2020—08—01

1 Область применения

1.1 Настоящий стандарт распространяется на мобильную сельскохозяйственную технику — тракторы, комбайны, транспортные средства, сельскохозяйственные машины и другие виды техники, имеющие собственные движители, используемые на полях, лугах и пастбищах.

1.2 Стандарт устанавливает методы определения среднего и максимального нормального давления движителей на почву.

1.3 Стандарт не распространяется на технику, используемую на полевых дорогах и землях, непригодных для рекультивации.

2 Нормативные ссылки

В настоящем стандарте использованы нормативные ссылки на следующие стандарты:

ГОСТ OIML R 76-1 Государственная система обеспечения единства измерений. Весы неавтоматического действия. Часть 1. Метрологические и технические требования. Испытания

ГОСТ 7057 Тракторы сельскохозяйственные. Методы испытаний

ГОСТ 7463 Шины пневматические для тракторов и сельскохозяйственных машин. Технические условия

ГОСТ 7502 Рулетки измерительные металлические. Технические условия

ГОСТ 17697 Автомобили. Качение колеса. Термины и определения

ГОСТ 20915 Испытания сельскохозяйственной техники. Методы определения условий испытаний

ГОСТ 23734 Тракторы промышленные. Методы испытаний

ГОСТ 32774 Тракторы сельскохозяйственные и лесохозяйственные. Устройства тягово-цепные. Общие технические требования и методы испытаний

ГОСТ Р 58655 Техника сельскохозяйственная мобильная. Нормы воздействия движителей на почву

П р и м е ч а н и е — При пользовании настоящим стандартом целесообразно проверить действие ссылочных стандартов в информационной системе общего пользования — на официальном сайте Федерального агентства по техническому регулированию и метрологии в сети Интернет или по ежегодному информационному указателю «Национальные стандарты», который опубликован по состоянию на 1 января текущего года, и по выпускам ежемесячного информационного указателя «Национальные стандарты» за текущий год. Если заменен ссылочный стандарт, на который дана недатированная ссылка, то рекомендуется использовать действующую версию этого стандарта с учетом всех внесенных в данную версию изменений. Если заменен ссылочный стандарт, на который дана датированная ссылка, то рекомендуется использовать версию этого стандарта с указанным выше годом утверждения (принятия). Если после утверждения настоящего стандарта в ссылочный стандарт, на который дана датированная ссылка, внесено изменение, затрагивающее положение, на которое дана ссылка, то это положение рекомендуется применять без учета данного изменения. Если ссылочный стандарт отменен без замены, то положение, в котором дана ссылка на него, рекомендуется применять в части, не затрагивающей эту ссылку.

3 Термины и определения

В настоящем стандарте применены следующие термины с соответствующими определениями:
3.1

влагоемкость почвы: Величина, количественно характеризующая водоудерживающую способность почвы.

[ГОСТ 27593—88, таблица 1, определение 31].

3.2 **максимальное нормальное давление:** Максимальное давление в контакте единичного колесного или единичного гусеничного движителя с опорным основанием, нормальное (перпендикулярное) к опорной поверхности движителя.

3.3 **опорное основание:** Объемный массив, по поверхности которого посредством единичных движителей, объединенных в ходовую систему (шасси, ходовой аппарат) перемещается мобильная техника.

3.4

контурная площадь контакта: Площадь, ограниченная внешней огибающей участков контакта, образованных наружными поверхностями выступов рисунка протектора с опорной поверхностью.

[ГОСТ 17697—72, пункт 15].

4 Общие положения

4.1 Расстояние между осями колес, горизонтальные координаты осей опорных катков и направляющего колеса относительно оси ведущего колеса каждого единичного гусеничного движителя и вертикальные координаты осей крайних опорных катков относительно осей ведущего и направляющего колес, размер колеи по каждой оси колесного движителя и колеи гусеничного движителя, массу, создающую статическую нагрузку на почву единичным колесным и гусеничным движителем, продольную координату центра тяжести испытуемой техники определяют по ГОСТ 23734.

4.2 Допускаемые погрешности измеряемых величин — по ГОСТ 7057.

4.3 Площадка, на которую устанавливают технику для определения ее линейных размеров, — по приложению А настоящего стандарта.

4.4 Весовое устройство и площадка, на которой оно установлено, — по ГОСТ 23734. Отклонение от плоскостности поверхностей весового устройства и площадки в пределах габарита по длине и ширине техники при ее установке на платформу весов и площадку одновременно не должно быть более 10 мм.

5 Методы определения воздействия движителей на почву

5.1 Метод определения максимального нормального давления колесного движителя на почву

5.1.1 Подготовка к измерениям

Комплектуют и полностью загружают технику в соответствии с видом выполняемых работ и инструкцией по эксплуатации. В шинах движителя устанавливают заданное давление согласно техническим характеристикам по ГОСТ 7463.

Нагрузку на испытуемую технику, создаваемую массой агрегируемой машины, находящейся в рабочем положении при ее наибольшей эксплуатационной массе, допускается имитировать дополнительным грузом.

5.1.2 Проведение измерения

5.1.2.1 Массу, приходящуюся на каждый единичный колесный движитель, создающий статическую нагрузку на почву, определяют на весах по ГОСТ OIML R 76-1 при комплектации и загрузке техники (см. 5.1.1), при этом колеса должны быть расторможены и кинематически отсоединены от двигателя.

5.1.2.2 Колесную технику взвешивают в следующем порядке:

- после заезда на платформу весов;
- всех колес первой оси,
- всех колес второй оси и т. д. до последней оси;
- при съезде с платформы весов на площадку — всех колес осей в обратной последовательности.

В указанной последовательности технику устанавливают на платформу весов и взвешивают также колесами одной стороны, а затем другой стороны.

В каждом случае измерения следует повторить в обратном порядке, установив технику в противоположном направлении.

Массы, создающие нагрузку, допускается определять для каждого единичного движителя в отдельности взвешиванием на секционных весах при последующем взвешивании техники в целом.

5.1.2.3 Допускаемое расхождение результатов определения масс при установке техники на весы колесами одной и той же оси, а также между суммой составляющих и массой техники в целом не должно выходить за пределы погрешности, указанной в п. 4.2.

5.1.2.4 Площадь контакта шины колеса с почвой ($F_{кп}$) в m^2 , приведенную к условиям работы на почвенном основании, вычисляют по формуле

$$F_{кп} = F_k \cdot K_1, \quad (1)$$

где F_k — контурная площадь пятна контакта протектора шины, m^2 ;

K_1 — коэффициент приведения площади контакта протектора шины колеса на жестком, ровном опорном основании к условиям работы на почвенном основании, зависящий от диаметра шины колеса.

Значение F_k определяется на жестком опорном основании в соответствии с приложением А.

Значения K_1 принимаются в соответствии с таблицей 1.

Наружный диаметр шины колеса определяют по ГОСТ 7463.

Т а б л и ц а 1 — Коэффициент K_1 , зависящий от наружного диаметра шины колеса

Наружный диаметр шины, мм	K_1
До 600 включ.	1,60
Св. 600 до 800 включ.	1,40
Св. 800 до 1000 включ.	1,30
Св. 1000 до 1200 включ.	1,20
Св. 1200 до 1500 включ.	1,15
Св. 1500	1,10

5.1.3 Расчет максимального нормального давления колесного движителя на почву

Максимальное нормальное давление колесного движителя на почву (q_{\max}^k) вычисляют по формуле

$$q_{\max}^k = \bar{q}_k \cdot K_2, \quad (2)$$

где \bar{q}_k — среднее нормальное давление колесного движителя на почву, кПа;

$$\bar{q}_k = \frac{m_k \cdot g}{10^3 \cdot F_{кп}}, \quad (3)$$

где m_k — масса, создающая статическую нагрузку на почву единичным колесным движителем, кг;

g — ускорение свободного падения, m^2/c ;

$K_2 = 1,5$ — коэффициент продольной неравномерности распределения давления по площади контакта шины.

П р и м е ч а н и е — Для новых высокоэластичных шин K_2 может быть уточнен при определении по методике, согласованной с представителями потребителя, заказчика и разработчика шин.

5.2 Экспериментально-расчетный метод оценки максимального нормального давления колесного движителя на почву с использованием универсальной характеристики шины

5.2.1 Сущность метода

В соответствии с предлагаемым методом рассматривается изменение максимального нормального давления на почву q_{\max}^k в зависимости от контурной площади пятна контакта F_k , размеры которого определяются вертикальной нагрузкой G_k , и внутришинным давлением воздуха p_w .

5.2.2 Максимальное нормальное давление вычисляется по формуле

$$q_{\max}^k = \frac{K_2 G_k}{K_1 F_k}, \quad (4)$$

где $K_2 = 1,5$ — коэффициент продольной неравномерности распределения давления;

G_k — статическая вертикальная нагрузка на опорное основание от единичного колесного движителя, кН;

K_1 — коэффициент, зависящий от наружного диаметра шины колеса;

F_k — контурная площадь пятна контакта протектора шины, м².

Значение K_1 определяется по таблице 1.

Значение F_k определяют на жестком опорном основании по приложению А.

5.2.3 Основные параметры для расчета представлены на схеме деформации пневматической шины колеса при статических испытаниях на рисунке Б.1 (приложение Б).

5.2.4 Связь для конкретной шины между нормальным прогибом шины f и контурной площадью пятна контакта F_k рассчитывается по формулам:

$$F_k = \frac{\pi}{4} a_k b_k, \quad (5)$$

где $a_k = C_3 \sqrt{f(D-f)}$,

$$b_k = 2\sqrt{f(2R_{\text{пр}} - f)},$$

$$R_{\text{пр}} = \frac{(B+H)}{2,5}; H = \frac{(D-d)}{2}; C_3 = \frac{20,5}{11,9 + \left[\frac{D}{B} - \frac{|n-9|}{2} - 3 \right]},$$

где B и H — ширина и высота профиля шины, м;

D — наружный диаметр шины, м;

d — посадочный диаметр обода, м;

n — норма слоистости.

5.2.5 Установить связь между статической вертикальной нагрузкой G_k , нормальным прогибом шины f и внутришинным давлением воздуха p_w позволяет универсальная характеристика шины, представленная формулой (6)

$$G_k = \frac{f^2}{C_1 + \frac{C_2 \cdot f}{P_w + P_0}}, \quad (6)$$

где G_k — статическая вертикальная нагрузка на колесо, кН;

$C_1 \left[\frac{\text{М}^2}{\text{кН}} \right]$; $C_2 \left[\frac{1}{\text{М}} \right]$; p_0 [кПа] — постоянные для данной шины коэффициенты;

f — нормальный прогиб шины, м;

p_w — внутреннее давление воздуха в шине, кПа.

5.2.6 При расчете постоянных коэффициентов C_1 , C_2 и p_0 универсальных характеристик рекомендуется использовать следующие соотношения:

$$C_1 = \frac{\sum_{i=1}^N x_i^2 \sum_{i=1}^N y_i - \sum_{i=1}^N x_i \sum_{i=1}^N x_i y_i}{N \sum_{i=1}^N x_i^2 - \left(\sum_{i=1}^N x_i \right)^2}; \quad (7)$$

$$C_2 = \frac{N \sum_{i=1}^N x_i y_i - \sum_{i=1}^N x_i \sum_{i=1}^N y_i}{N \sum_{i=1}^N x_i^2 - \left(\sum_{i=1}^N x_i \right)^2}; \quad (8)$$

$$P_0 = 16,7n \left(\sqrt{\frac{D}{B}} - 1,4 \right) - 28 \geq 0 \text{ (при } p_0 < 0 \text{ в расчетах принимают } p_0 = 0); \quad (9)$$

$$x_i = \frac{[f]}{(p_{w_i} + p_0)}; \quad (10)$$

$$y_i = \frac{[f]^2}{G_{k_i}},$$

где n — норма слойности;

D, B — наружный диаметр и ширина профиля шины, м;

$[f]$ — допустимый статический прогиб шины, м;

p_{w_i}, G_{k_i} — внутреннее давление воздуха в шине, кПа, и соответствующая допустимая нагрузка, кН — по ГОСТ 7463;

$i = 1, 2, \dots, N,$

где N — число ступеней нагрузки на шины по ГОСТ 7463.

Значение $[f]$ можно ориентировочно определить по формуле

$$[f] \approx D/2 - r_0, \quad (11)$$

где r_0 — статический радиус по ГОСТ 7463.

5.2.7 Нормальный прогиб шины f рассчитывается по формуле

$$f = \frac{C_2 G_k}{2(p_w + p_0)} + \sqrt{\left[\frac{C_2 G_k}{2(p_w + p_0)} \right]^2 + C_1 G_k}, \quad p_0 > 0. \quad (12)$$

5.2.8 Пример расчета максимального нормального давления при помощи универсальной характеристики шины приведен в приложении В.

5.3 Метод определения максимального нормального давления гусеничного движителя на почву

5.3.1 Сущность метода

Метод заключается в определении осевой эпюры нормальных напряжений на глубине 0,2 м песчаного опорного основания, коэффициента продольной неравномерности их распределения и расчете максимального нормального давления гусеничного движителя на почву.

5.3.2 Аппаратура

Датчики давления типа М-70 с пределом измерений до 250 кПа.

Преобразователь сигналов тензорезисторных датчиков класса 1 и регистрирующий прибор, обеспечивающий общую погрешность измерений не более 3 % от максимального значения градуировки.

Манометр образцовый типа МО-6 класса 0,35 с пределом измерений до 300 кПа.

5.3.3 Подготовка к измерениям

5.3.3.1 Готовят песчаное опорное основание в грунтовом котловане длиной не менее трех габаритов техники по ее длине, шириной не менее двух габаритов техники по ее ширине и глубиной не менее 0,6 м, используя рулетку по ГОСТ 7502.

Влажность грунта в основании котлована в слое 0—10 см не более 0,5 НВ (НВ — наименьшая влагоемкость почвы).

Котлован заполняют песком с влажностью не более 3 % (по массе), содержащим частицы раз-
мерами:

- от 0,06 до 1,5 мм — не менее 80 %;
- от 0,002 до 0,06 мм — не более 10 %;
- до 0,002 мм — не более 10 %.

Влажность песка определяют по ГОСТ 20915.

Песок в котловане укладывают слоями высотой 7—10 см и укатывают каждый слой колесной машиной, имеющей нагрузку на каждое колесо одной из осей не менее 25 кН. При укатывании устанавливают максимально допустимое давление воздуха в шинах.

5.3.3.2 В подготовленном песчаном опорном основании отрывают траншею глубиной (21 ± 1) см и шириной не менее двойной ширины гусеницы на расстоянии не менее тройной ширины гусеницы испытываемой техники от каждого бокового края песчаного опорного основания.

На дно траншеи по ее продольной оси устанавливают не менее четырех датчиков давлений. Первый и последний датчики устанавливают на расстоянии не менее одного габарита техники соответственно от начала и конца песчаного опорного основания.

Расстояние между соседними датчиками давлений (l_d) в метрах вычисляют по формуле

$$l_d = K \cdot t_{\Gamma} + 0,25 \cdot t_{\Gamma}, \quad (13)$$

где t_{Γ} — шаг гусеницы, м;

K — одно из чисел натурального ряда (1, 2, 3, ...), которое выбирают при условии $K t_{\Gamma} > 0,5$ м.

Допускаемое отклонение фактического расстояния между датчиками от расчетного не должно превышать $0,1 t_{\Gamma}$.

5.3.3.3 Перед закладкой датчики давлений должны быть градуированы с использованием образцового манометра. При градуировке создают давление, равно распределенное по площади мембраны. В диапазоне градуировки должно быть не менее семи ступеней давлений. Градуируют каждый датчик не менее трех раз. После окончания измерений градуировку датчиков повторяют.

Градуировочные характеристики, полученные до и после измерений, аппроксимируют прямой с использованием метода наименьших квадратов. Среднее квадратическое отклонение точек, полученных на каждой ступени давлений, а также отклонение среднего значения этих точек от прямой не должно превышать 3 % от заданного предела измерений.

5.3.3.4 Траншею с заложенными датчиками засыпают песком. Песок в траншее и в примыкающих к ней с каждой стороны зонах, равных расстоянию не менее ширины гусеницы, прикатывают движителем испытываемой техники при ее пятикратных проходах по одному следу в одном и другом направлениях. После прикатывания песок разравнивают и с помощью металлического щупа определяют расстояние от поверхности песка до поверхности мембраны каждого датчика, которое должно быть равно $(0,2 \pm 0,02)$ м. Линию установки датчиков трассируют контрастным гибким шнуром.

5.3.3.5 Устанавливают заданное натяжение гусениц движителя, производят комплектацию и загрузку в соответствии с требованиями п. 5.1.1.

5.3.4 Проведение измерений

5.3.4.1 Массу, создающую статическую нагрузку каждым или группой опорных катков, передаваемую гусеницей на почву, определяют взвешиванием на весах по ГОСТ OIML R 76-1 при комплектации и загрузке техники п. 5.1.1.

При взвешивании гусеницы должны быть расторможены, кинематически отсоединены от двигателя и ослаблены таким образом, чтобы обеспечивалась возможность их демонтажа.

Технику, имеющую упругую связь катков с остовом, взвешивают при заезде на платформу весов опорными катками каждой стороны последовательно первым катком, двумя, тремя и т. д. всеми катками, а затем при ее съезде с платформы на площадку в той же последовательности.

Технику с жестким креплением группы опорных катков на одной раме взвешивают при заезде на платформу весов опорными катками каждой стороны последовательно первой группой, двумя, тремя и т. д. всеми группами, а затем при ее съезде с платформы на площадку в той же последовательности.

В каждом случае измерения следует повторить в обратном порядке, установив технику в противоположном направлении, а также определить массу техники при ее установке на платформу всеми опорными катками.

Массы, создающие нагрузку, допускается определять для каждого опорного катка или группы жестко закрепленных опорных катков взвешиванием на секционных весах по ГОСТ OIML R 76-1 при последующем взвешивании техники в целом. Отклонение от плоскостности поверхностей площадок секционных весов не должно превышать 5 мм. Отклонение от плоскостности определяют с помощью набора щупов.

5.3.4.2 Допускаемое расхождение результатов определения масс при установке техники на весы катками одной и той же гусеницы, а также между суммой составляющих и массой техники в целом не должно превышать 5 %.

5.3.4.3 Площадь контакта гусеницы с почвой (F_{Γ}) в m^2 вычисляют по формуле

$$F_{\Gamma} = l_{\Gamma} \cdot b_{\Gamma} \cdot K_3, \quad (14)$$

где b_{Γ} — ширина гусеницы, измеренная по внешним ее кромкам, м;

l_{Γ} — приведенная к условиям работы на почвенном основании длина опорной поверхности гусеницы, м;

$$l_{\Gamma} = l_{yc} + t_{\Gamma}, \quad (15)$$

где l_{yc} — условная длина участка гусеницы, находящегося в контакте с опорным основанием, м;

$$l_{yc} = l_1 + l_2 + l_3, \quad (16)$$

где l_1 — проекция на опорную площадку межцентрового расстояния между ведущим колесом и задним опорным катком (при наклоне ветви гусеницы между ними к опорной площадке более 2° l_1 принимают равной нулю), м;

l_2 — проекция на опорную площадку межцентрового расстояния между крайними опорными катками, м;

l_3 — проекция на опорную площадку межцентрового расстояния между направляющим колесом и передним опорным катком (при наклоне ветви гусеницы между ними к опорной площадке более 5° l_3 принимают равной нулю), м.

При $l_1 = 0$ и $l_3 = 0$ l_{yc} принимают равной l_2 плюс шаг гусеницы.

t_{Γ} — шаг гусеницы, м;

K_3 — коэффициент заполнения проекции контакта гусеницы с почвой;

$$K_3 = \frac{F_{\Gamma\Pi}}{b_{\Gamma} \cdot n \cdot t_{\Gamma}} \quad (17)$$

где $F_{\Gamma\Pi}$ — площадь проекции участка гусеницы, включающего n полных шагов, на опорную площадку, m^2 (допускается определять по технической документации, представляемой заводом изготовителем вместе с испытуемой техникой);

$n \geq 3$ — количество полных шагов на учетном участке гусеницы, шт.

5.3.4.4 Осевую эпюру напряжений определяют при проходе одной гусеницы испытуемой техники по участку с установленными датчиками со скоростью 0,7—1,5 м/с так, чтобы продольная ось следа гусеницы совпала с продольной осью установки датчиков. Отклонение указанных осей друг от друга не должно превышать 0,15 ширины гусеницы. Фиксацию показаний начинают при расстоянии между первым опорным катком движителя и первым датчиком не менее 1 м и заканчивают ее после прохода последнего датчика в момент, когда расстояние между ними и последним опорным катком будет не менее 1 м.

5.3.4.5 Одной и той же гусеницей делают повторно в одном направлении не менее пяти учетных проходов, выполненных с соблюдением требований пп. 5.3.3.4. и 5.3.4.4.

5.3.4.6 Измерения проводят при не менее, чем трех перезакладах датчиков, выполняемых как указано в пп. 5.3.3.2. и 5.3.3.4. Количество проходов техники при каждой закладке — по п. 5.3.4.5.

5.3.5 Расчет максимального нормального давления гусеничного движителя на почву

Максимальное нормальное давление гусеничного движителя на почву (q_{Γ}) в килопаскалях вычисляют по формуле

$$q_{\Gamma} = \bar{\xi} \cdot K_4 \cdot \bar{q}_{\Gamma}, \quad (18)$$

где $\bar{\xi}$ — средний коэффициент неравномерности распределения напряжений;

K_4 — коэффициент, зависящий от величины тяговой загрузки и определяемый в соответствии с приложением Г;

\bar{q}_{Γ} — среднее нормальное давление гусеничного движителя на почву, кПа;

$$\bar{q}_{\Gamma} = \frac{m_{\Gamma} \cdot g}{10^3 \cdot F_{\Gamma\Pi}}, \quad (19)$$

где m_{Γ} — масса, создающая статическую нагрузку на почву единичным гусеничным движителем, кг;

g — ускорение свободного падения, m/s^2 ;

$F_{\Gamma\Pi}$ — площадь контакта гусеницы с почвой, m^2 .

5.3.5.1 Средний коэффициент неравномерности распределения напряжений ($\bar{\xi}$) вычисляют по формуле

$$\bar{\xi} = \frac{\sum_{i=1}^n \xi_i}{n}, \quad (20)$$

где $\xi_i = \frac{h_{mi}}{h_{cp,i}}$ — коэффициент неравномерности распределения напряжений i -й эпюры;

h_{mi} — максимальное значений i -й эпюры напряжений, мм;

$h_{cp,i} = S_i/n_i$ — среднее значение i -й эпюры напряжений, мм;

S_i — площадь i -й эпюры напряжений, мм²;

l_i — длина i -й эпюры напряжений, мм;

i — номер эпюры напряжений;

n — количество эпюр напряжений, определенных всеми датчиками при всех учетных проходах гусеницы.

Значения S_i , l_i и h_{mi} определяют по графическим изображениям эпюр напряжений.

Ошибку среднего значения коэффициента неравномерности распределения напряжений ($S_{\bar{\xi}}$) вычисляют по формуле

$$S_{\bar{\xi}} = \sqrt{\frac{\sum_{i=1}^n (\xi_i - \bar{\xi})^2}{n(n-1)}}. \quad (21)$$

Относительную ошибку среднего значения коэффициента неравномерности распределения напряжений (δ) в процентах вычисляют по формуле

$$\delta = \frac{S_{\bar{\xi}}}{\bar{\xi}} \cdot 100. \quad (22)$$

Доверительные границы коэффициента неравномерности распределения напряжений $\bar{\xi}$ определяют по выражению

$$\bar{\xi} \pm t \cdot S_{\bar{\xi}}, \quad (23)$$

где t — критерий Стьюдента для двухсторонней оценки коэффициента неравномерности распределения напряжений на уровне значимости 0,05.

При $\delta > 5\%$ определение величины $\bar{\xi}$ повторяют, увеличив количество учетных проходов гусеницы.

5.3.5.2 Поправочный коэффициент (K_4) вычисляют по формуле

$$K_4 = \frac{R_{mp}}{R_{mo}}, \quad (24)$$

где R_{mp} , R_{mo} — максимальные нагрузки на опорный каток при тяговом усилии ($P_{кр}$), в кН, равном соответственно номинальному тяговому усилию ($P_{кр} = P_{кр,н}$) и 0 ($P_{кр} = 0$).

Для выявления значений R_{mp} и R_{mo} определяют нагрузки на крайние (первый и последний) опорные катки.

При $P_{кр} = 0$ нагрузку на первый (R_{01}) и последний (R_{0n}) опорные катки в кН вычисляют по формулам:

$$R_{01} = \Delta R_{01} + R_{0n}, \quad (25)$$

$$\text{где } R_{0n} = \frac{m_T \cdot g \cdot l_{\text{ц}} - \frac{2\Delta R_{01} \sum_{i=1}^{n-1} l_i^2}{l_{i=1}}}{2 \sum_{i=1}^{n-1} l_i},$$

$$\Delta R_{01} = \frac{l_{i=1} \left[m_T \cdot g \sum_{i=1}^{n-1} l_i - n \cdot m_T \cdot g \cdot l_{\text{ц}} \right]}{2 \left[\left(\sum_{i=1}^{n-1} l_i \right)^2 - n \sum_{i=1}^{n-1} l_i^2 \right]},$$

где l_i — расстояние от оси последнего опорного катка (середины балансирующей тележки) до оси i -го опорного катка (середины балансирующих тележек), $l_{i=1} = l_1$, м;

$l_{\text{ц}}$ — горизонтальное расстояние от оси последнего опорного катка до центра тяжести техники, м;

m_T — масса техники, создающая статическую нагрузку на почву движителем, кг;

$i = 1, 2, 3, \dots, n$ — порядковый номер опорных катков (балансирующих тележек) единичного гусеничного движителя;

n — количество опорных катков.

При $P_{кр} = P_{кр.н.}$ нагрузку на первый R_{p1} и последний R_{pn} опорные катки вычисляют по формулам:

$$R_{p1} = \Delta R_{p1} + R_{pn}, \quad (26)$$

$$\text{где } R_{pn} = \frac{m_T \cdot g \cdot l_{ц} - P_{кр.н.} \cdot h_{кр.} - \frac{2\Delta R_{p1} \sum_{i=1}^{n-1} l_i^2}{l_{i=1}}}{2 \sum_{i=1}^{n-1} l_i};$$

$$\Delta R_{p1} = \frac{l_{i=1} \left[m_T \cdot g \sum_{i=1}^{n-1} l_i - n \cdot m_T \cdot g \cdot l_{ц} - P_{кр.н.} \cdot h_{кр.} \right]}{2 \left[\left(\sum_{i=1}^{n-1} l_i \right)^2 - n \sum_{i=1}^{n-1} l_i^2 \right]}$$

где $h_{кр.}$ — вертикальное расстояние от опорной поверхности гусеницы до точки прицепа, м, определяемое по ГОСТ 32774 для прицепных машин.

Из двух полученных значений R_{01} и последний R_{0n} наибольшее приравнивают R_{m0} и соответственно из двух значений R_{p1} и R_{pn} наибольшее приравнивают R_{mp} .

Пример определения коэффициента K_4 приведен в справочном приложении Г.

П р и м е ч а н и е — С разработкой новых полимерно-композитных материалов конструкции гусеничных и полугусеничных движителей вместо металлических гусениц применяются резиноармированные*.

6 Требования безопасности

6.1 При определении контурной площади пятна контакта шины, установленной на объекте, его необходимо надежно зафиксировать так, чтобы при подъеме и опускании колеса отсутствовали смещения, при которых возможно нарушение силовой связи грузоподъемного устройства и вертикально перемещаемой части объекта. Эти испытания должны проводить не менее двух человек.

* Для снижения вибрационного воздействия на оператора, появления возможности асфальтоходности, уменьшения истирания и фрезерования почвы гусеничными движителями, уменьшения металлоемкости целесообразно применение полимерно-композитных гусениц.

Приложение А
(рекомендуемое)

Определение контурной площади пятна контакта протектора шины трактора

А.1 Трактор при его измерениях должен быть установлен на площадке с бетонным основанием или покрытием, не уступающим ему по плотности.

Отклонение от плоскостности поверхности площадки в пределах габаритов машины не должно быть более 5 мм. Отклонение от горизонтального положения плоскости, прилегающей к поверхности площадки, в тех же габаритах не должно быть более 2°.

А.2 Измерения следует проводить не ранее чем через 15 мин после накачки шин. Погрешность манометра при измерениях давления в шинах по абсолютной величине не должна быть более 5 %. Давления в шинах одной и той же оси, если нет особых указаний в инструкции по эксплуатации, не должны отличаться более чем на указанную погрешность.

А.3 Положение колес должно соответствовать прямолинейному движению трактора.

А.4 Отпечаток контурной площади (по ГОСТ 17697) ведущего колеса должен быть получен при многократном его опускании (до полного заполнения отпечатка) домкратом и отсутствии смещения трактора в горизонтальной плоскости в опущенном положении. При этом после каждого опускания колесо поворачивают на угол, соответствующий ширине выступа протектора.

А.5 Нанесение красящего вещества на выступы протектора должно обеспечивать наличие четкого отпечатка без подтеков.

А.6 Контур отпечатка протектора колеса определяют очерчиванием отпечатка плавной кривой, охватывающей выступы.

А.7 Значение контурной площади протектора колеса определяют путем фотографирования отпечатка цифровой камерой с наложенной на него масштабной квадратной фигурой площадью 0,01 м². Полученный снимок обрабатывают с помощью компьютерных программ для автоматического проектирования, в которых имеется командная опция: «измерения; определение площади произвольной фигуры».

Приложение Б
(справочное)

Схема деформации пневматической шины колеса при статических испытаниях

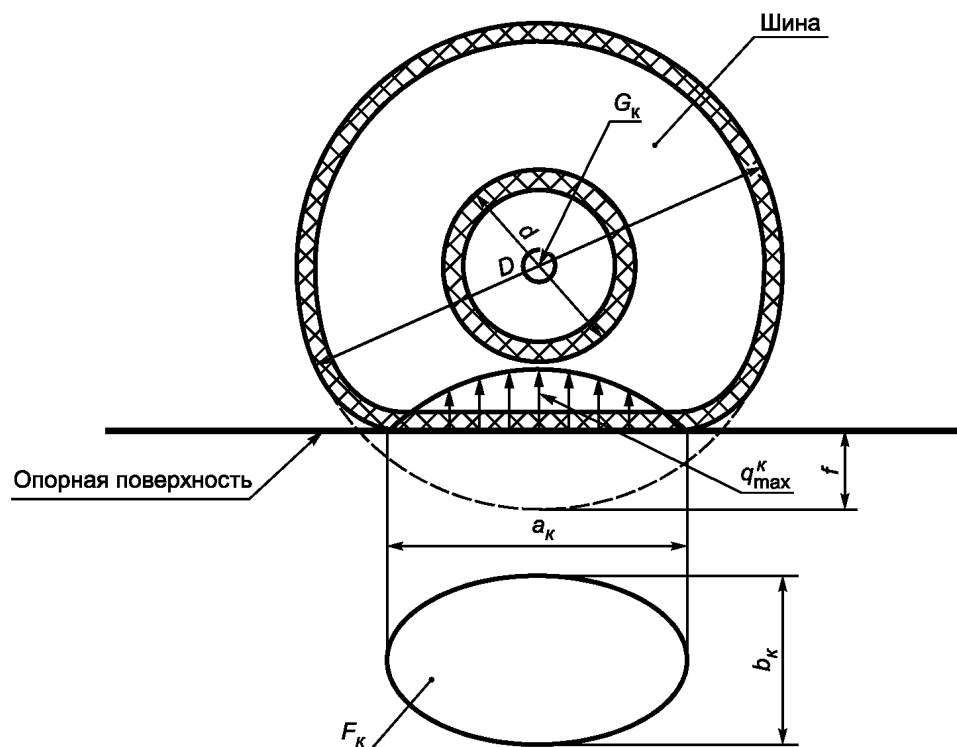


Рисунок Б.1

- f — нормальный прогиб шины, м;
 D — наружный диаметр шины, м;
 d — посадочный диаметр обода, м;
 b_k — ширина пятна контакта, м;
 a_k — длина пятна контакта, м;
 F_k — контурная площадь контакта, м²;
 q_{\max}^k — максимальное нормальное давление, кПа;
 G_k — статическая вертикальная нагрузка на колесо, кН.

Приложение В
(рекомендуемое)

Пример расчета максимального нормального давления при помощи универсальной характеристики шины

Т а б л и ц а В.1 — Исходные данные по трактору тягового класса 1,4 для расчета максимального нормального давления («Беларус 82.1»)

Наименование показателя, обозначения	Размерность	Значения показателя	
Масса трактора эксплуатационная	кг	4000,0	
Размер задней шины		15,5R38	16,9R38
Вертикальная нагрузка на заднюю шину, G_k	кН	15,0	
Внутреннее давление воздуха (в задней шине), p_w	кПа	150,0	
Посадочный диаметр обода, d	м	0,965	0,965
Наружный диаметр, D	м	1,570	1,675
Ширина профиля, B	м	0,394	0,429
Высота профиля, H	м	0,303	0,355
Норма слойности, n		8	8
Статический радиус, r_0	м	0,730	0,750*
Допустимый статический прогиб, $[f]$	м	0,055	0,088
<p>П р и м е ч а н и е — $r_0 = 0,750$ м — принят условно для демонстрации возможности согласования с помощью предлагаемого метода уровня воздействия движителей на почву с требованиями ГОСТ Р 58655.</p>			

Нормы нагрузок и давление в шинах 15,5R38 и 16,9R38 (таблица В.2), позволяют представить наглядно размещение нагрузки шин с исходным рабочим режимом $G_k = 15$ кН при $p_w = 150$ кПа (рисунок В.1).

Универсальные характеристики шин 15,5R38 и 16,9R38 представлены в таблице В.3 и на рисунке В.2.

Т а б л и ц а В.2 — Нормы нагрузок и давлений в шинах для выбора режима работы шин при различных условиях эксплуатации

Размер шины	Норма слойности	Нагрузка на шину, кН при скорости до 30 км/ч, при давлении, кПа										
		60	70	80	90	100	110	120	130	140	150	160
15,5R38	8			13,92	14,90	15,88	16,81	17,74	18,38	19,36	20,14	20,78
16,9R38	8	12,74	14,70	16,66	17,74	18,82	19,29	20,97	22,00	23,08	24,16	25,24

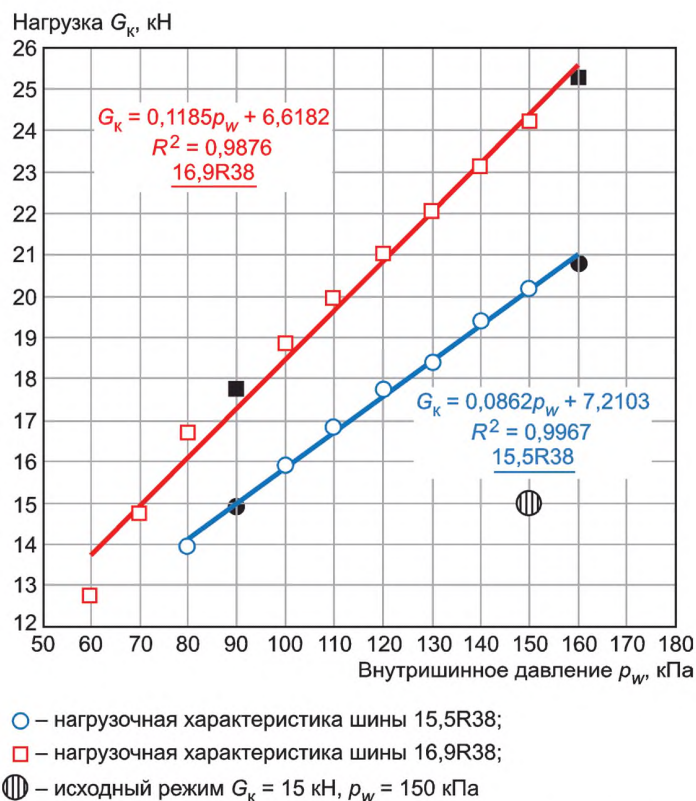


Рисунок В.1 — Совмещение нагрузочной характеристики шин с исходным рабочим режимом

Значения постоянных коэффициентов для определения нормального прогиба шин f по формуле (12) и максимального нормального давления q_{\max}^k с учетом формулы (6) представлены в таблице В.4.

Т а б л и ц а В.3 — Универсальная характеристика шин 15,5R38 (точки A'_1 и B'_1) и 16,9R38 (точки A'_2 и B'_2)

Показатель	Порядок числа, размерность	Тип шины			
		15,5R38		16,9R38	
		A'_1	B'_1	A'_2	B'_2
$\frac{[f]^2}{G_k}$	$\cdot 10^{-4}, \frac{\text{м}^2}{\text{кН}}$	1,45	2,03	1,8	2,57
$\frac{[f]}{p_w + p_0}$	$\cdot 10^{-4}, \frac{\text{м}^2}{\text{кПа}}$	2,60	3,88	3,23	4,86

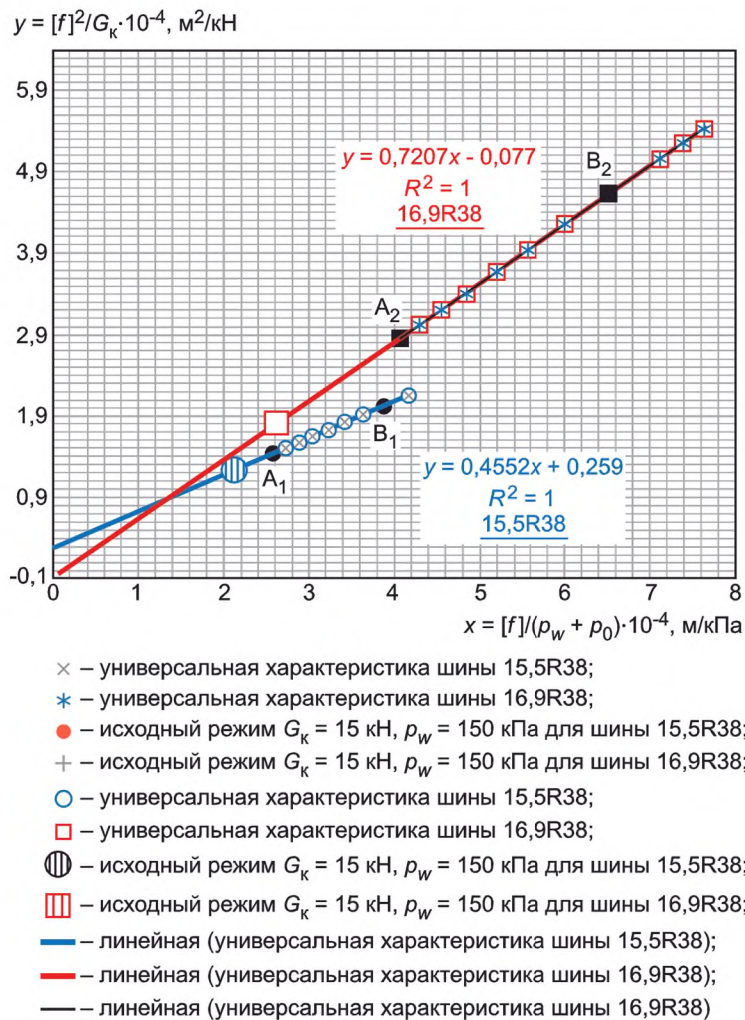


Рисунок В.2 — Универсальные характеристики шин 15,5R38 и 16,9R38

Т а б л и ц а В.4 — Значения постоянных коэффициентов для определения нормального прогиба шин $f(12)$ и максимального нормального давления q_{max}^k с учетом формулы (6)

Наименование показателя	Размерность	Размер шины	
		15,5R38	16,9R38
C_1	$\cdot 10^{-4}, \frac{\text{м}^2}{\text{кН}}$	0,259	-0,077
C_2	$\frac{1}{\text{м}}$	0,455	0,721
p_0	кПа	51,65	48,95
C_3	—	1,655	1,666
K_1	—	1,1	1,1

Постоянные коэффициенты, представленные в таблице В.4, позволяют в соответствии с предложенной структурой номограммы произвести расчетное определение нормального прогиба шин f и соответствующих значений максимального нормального давления q_{max}^k (таблица В.5, рисунок В.3).

Т а б л и ц а В.5 — Изменения нормального прогиба шин f и максимального нормального давления q_{\max}^k в зависимости от внутреннего давления воздуха p_w в шинах 15,5R38 и 16,9R38 при постоянной вертикальной нагрузке $G_k = 15$ кН

Показатель	Размерность	Внутреннее давление воздуха					
		150	140	130	120	110	100
p_w	кПа						
15,5R38							
f	м	0,0429	0,0444	0,046	0,0479	0,050	0,0524
q_{\max}^k	кПа	206,89	200,43	193,67	186,59	179,19	171,45
16,9R38							
f	м	0,0521	0,0551	0,0584	0,0621	0,0663	0,0709
q_{\max}^k	кПа	155,24	147,32	139,51	131,79	124,17	116,63

Проведенные расчеты показывают, что изменение внутреннего давления воздуха с $p_w = 150$ кПа до $p_w = 100$ кПа позволяет для шины 15,5R38 уменьшить максимальное нормальное давление q_{\max}^k на 35,44 кПа (17,1 %) с 206,89 кПа до 171,45 кПа, что соответствует допустимому уровню давления на почву при влажности почвы в слое 0—30 см 0,5 НВ и менее в весенний период и влажности 0,5 НВ — 0,6 НВ в летне-осенний период.

В случае применения шины 16,9R38 максимальное нормальное давление уменьшается с $q_{\max}^k = 155,24$ кПа до $q_{\max}^k = 116,63$ кПа, то есть на 24,9 %, причем допустимые нормы соответственно смещаются из диапазона влажности почвы 0,5 НВ и менее в летне-осенний период в диапазон до 0,6 НВ.

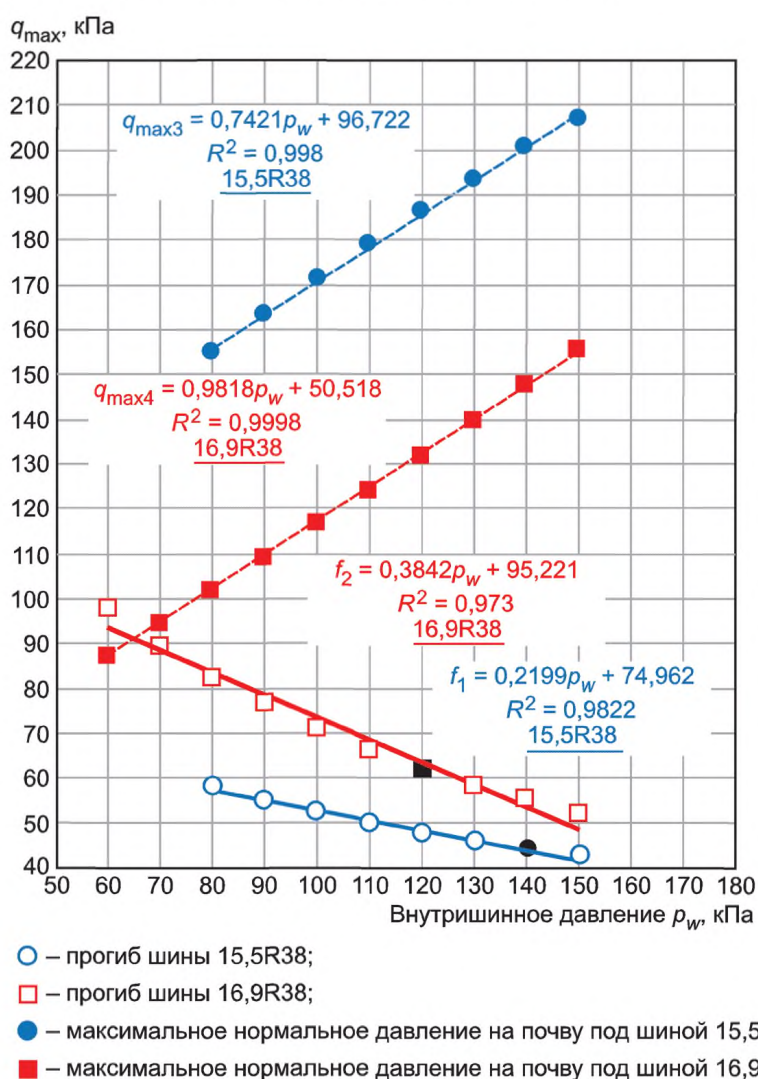


Рисунок В.3 — Зависимость изменения максимального нормального давления q_{\max}^k и нормального прогиба шины f от внутришинного давления p_w в шинах 15,5R38 и 16,9R38 при постоянной вертикальной нагрузке $G_k = 15$ кН

Универсальная характеристика шины (6), для наглядности и удобства использования в хозяйственных условиях, может быть представлена в виде номограммы, состоящей из трех квадрантов, на рисунке В.4.

В квадранте I располагается семейство зависимостей $f = f(G_k, p_w)$, рассчитанных для конкретной шины, исходя из формулы (12):

$$f = \frac{C_2 G_k}{2(p_w + p_0)} + \sqrt{\left[\frac{C_2 G_k}{2(p_w + p_0)} \right]^2 + C_1 G_k}, p_0 > 0.$$

С уменьшением давления p_w крутизна зависимостей нормального прогиба шин f от вертикальной нагрузки G_k возрастает.

В квадранте II располагается одна кривая, представляющая связь для данной шины между нормальным прогибом шин f (ось ординат) и контурной площадью контакта F_k , рассчитанной по формуле (5)

$$F_k = \frac{\pi}{4} \cdot a_k \cdot b_k,$$

где $a_k = c_3 \sqrt{f(D-f)}$;

$$b_k = 2\sqrt{f(2R_{np} - f)};$$

$$R_{np} = \frac{(B+H)}{2,5}; H = \frac{(D-d)}{2}; C_3 = \frac{20,5}{11,9 + \left[\frac{D}{B} - \frac{|n-9|}{2} - 3 \right]},$$

где D, B — наружный диаметр и ширина профиля шины, м;

d — посадочный диаметр обода, м;

H — высота профиля шины, м;

n — норма слоистости.

В квадранте III представлено семейство гипербол, описывающих изменение максимального нормального давления на почву q_{max}^k в зависимости от контурной площади F_k и нормальной нагрузки на колесо G_k по формуле (4):

$$q_{max}^k = \frac{K_2 G_k}{K_1 F_k},$$

где $K_2 = 1,5$ — коэффициент продольной неравномерности распределения давления;

K_1 — коэффициент приведения площади контакта протектора шины колеса к условиям работы на почвенном основании, зависящий от диаметра шины колеса.

Чем меньше нагрузка G_k , тем ближе проходит гипербола к центру координат 0.

Номограмма, представляющая универсальную характеристику шины (6) в виде соответствующих уравнений (5) и (12), приведена на рисунке В.4.

В соответствии с универсальной характеристикой шины (6) представленная номограмма позволяет наглядно рассматривать влияние нагрузки и внутреннего давления воздуха в шине на величину максимального нормального давления.

Так при постоянной нагрузке G_{k2} снижение внутреннего давления воздуха в шине от p_{w1} до p_{w3} позволяет уменьшить максимальное давление на почву от q_{max}^{21} (см. линия -·-·-) до q_{max}^{23} (см. линия ····).

При постоянном внутреннем давлении воздуха p_{w2} увеличение вертикальной нагрузки от G_{k1} (см. линия -·-·-) до G_{k3} (см. линия ----) максимальное нормальное давление увеличивается от q_{max}^{12} до q_{max}^{32} (индексы при максимальном давлении: первая цифра — уровень вертикальной нагрузки (1 = G_{k1} ; 2 = G_{k2} ; 3 = G_{k3}), вторая цифра — уровень внутреннего давления воздуха в шинах (1 = p_{w1} ; 2 = p_{w2} ; 3 = p_{w3})).

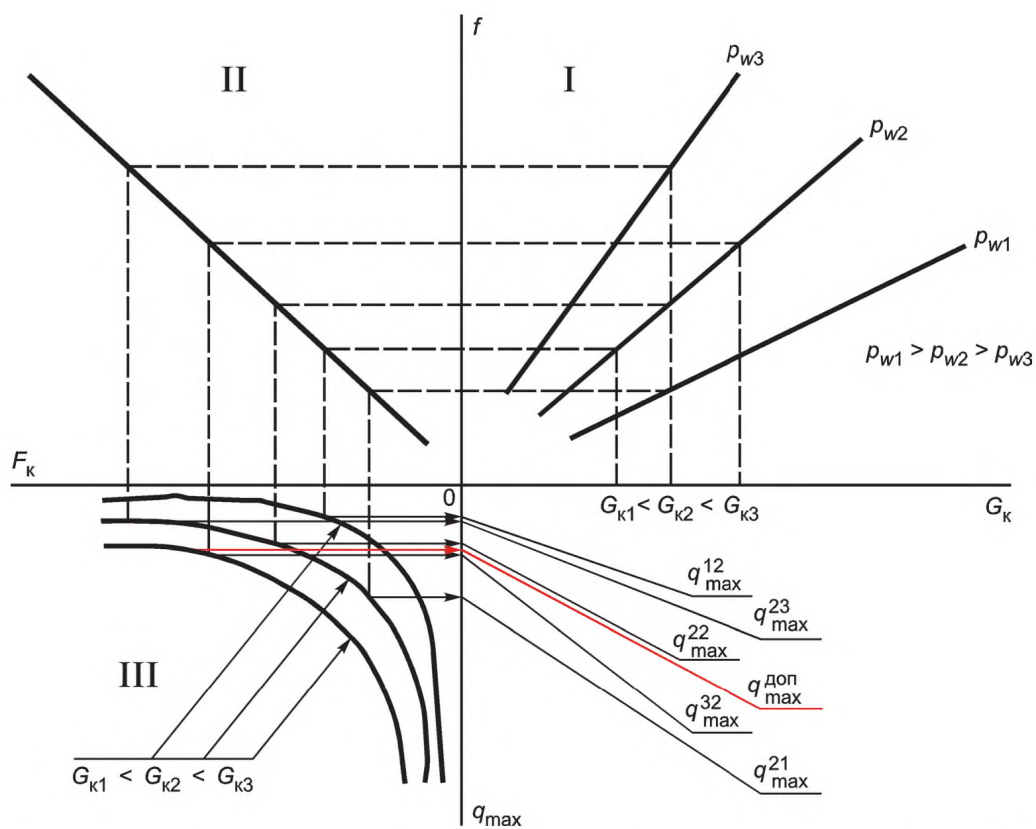


Рисунок В.4 — Номограмма для определения влияния внутреннего давления воздуха в шине p_w и вертикальной нагрузки G_k на максимальное нормальное давление q_{\max}^k

Приложение Г
(справочное)Определение поправочного коэффициента K_4

Пр и м е р 1.

В результате расчета получено:

при $P_{кр} = 0$

$R_{01} = 8,0$ кН и $R_{0n} = 7,1$ кН;

при $P_{кр.н.} = 30$ кН

$R_{p1} = 6,2$ кН и $R_{pn} = 8,8$ кН

Так как $R_{01} > R_{0n}$, то $R_{mo} = R_{01} = 8,0$ кН,

а $R_{pn} > R_{p1}$, то $R_{mp} = R_{pn} = 8,8$ кН

$$K_4 = R_{mp} / R_{mo} = 8,8 / 8,0 = 1,1$$

Пр и м е р 2.

В результате расчета получено:

при $P_{кр} = 0$

$R_{01} = 12,5$ кН и $R_{0n} = 7,4$ кН;

при $P_{кр.н.} = 30$ кН

$R_{p1} = 10,0$ кН и $R_{pn} = 9,9$ кН

Так как $R_{01} > R_{0n}$, то $R_{mo} = R_{01} = 12,5$ кН,

а $R_{p1} > R_{pn}$, то $R_{mp} = R_{p1} = 10$ кН

$$K_4 = R_{mp} / R_{mo} = 10 / 12,5 = 0,8$$

УДК 631.372:631.431.73:006.354

ОКС 65.060.20

ОКПД2 28.30

Ключевые слова: сельское хозяйство, мобильная техника, испытания, метод определения давления на почву

БЗ 10—2019/53

Редактор *Г.Н. Симонова*
Технический редактор *И.Е. Черепкова*
Корректор *И.А. Королева*
Компьютерная верстка *Е.О. Асташина*

Сдано в набор 18.11.2019. Подписано в печать 20.12.2019. Формат 60×84¹/₈. Гарнитура Ариал.
Усл. печ. л. 2,79. Уч.-изд. л. 2,37.

Подготовлено на основе электронной версии, предоставленной разработчиком стандарта

Создано в единичном исполнении во ФГУП «СТАНДАРТИНФОРМ» для комплектования Федерального информационного фонда стандартов, 117418 Москва, Нахимовский пр-т, д. 31, к. 2.
www.gostinfo.ru info@gostinfo.ru