

ТИПОВОЙ ПРОЕКТ  
813-2-79.93  
ХРАНИЛИЩЕ ПРОДОВОЛЬСТВЕННОЙ  
МОРКОВИ /С ОХЛАЖДЕНИЕМ/  
ВМЕСТИМОСТЬЮ 500 ТОНН

АЛЬБОМ 1

ЧАСТЬ 2 стр. 44-90

АР	Архитектурные решения	стр. 44-55
КЖ	Конструкции железобетонные	стр. 56-70
КД	Конструкции деревянные	стр. 71-73
	Строительные изделия	стр. 74-78
ОВ	Отопление и вентиляция	стр. 79-86
ВК	Внутренние водопровод и канализация	стр. 87-90

Альбом 1

Ведомость рабочих чертений основного комплекта

Лист	Наименование	Примечание
1	Общие данные (начало)	
2	Общие данные (окончание)	
3	План на отп. 0.000. Сечение 1-1	
4	Фрагмент 1. Разрез 1-1. Разрез 2-2	
5	Фасады 1...5; 5...1; А...Е; Е...А. Схема расположения элементов заполнения оконного проема	
6	План расположения отверстий в осях 2-3; В...Д. План расположения закладных деталей в осях 2...5	
7	Спецификации	
8	План кровлц. План полов. Фрагмент 2	
9	Узлы А, 1, 2	
10	Узлы 3...10	
11	Схема расположения элементов покрытия из асбестоцементных волнистых листов. Схема расположения элементов сетчатого ограждения. Узлы 11, 12. Сечение а-а	
12	Схема расположения элементов теплоизоляции кирпичных стен. Сечение 1-1	

Ведомость спецификации

Лист	Наименование	Примечание
5	Спецификация к схеме расположения элементов заполнения оконных проемов	
7	Спецификация заполнения проемов. Спецификация стальных элементов, замаркированных на планах, разрезах, фасадах	
11	Спецификация к схеме расположения элементов покрытия из асбестоцементных волнистых листов. Спецификация к схеме расположения элементов сетчатых ограждений.	
12	Спецификация к схеме расположения элементов теплоизоляции стен	

Типовой проект разработан в соответствии действующими нормами и правилами и предусматривает мероприятия, обеспечивающие взрывную, взрыво-пожарную и пожарную безопасность при эксплуатации здания  
 Гл. инженер проекта Г.А. Хлебников

Ведомость ссылочных и прилагаемых документов

Обозначение	Наименование	Примечание
	<u>Ссылочные документы</u>	
ГОСТ 948-84	Перекрытки железобетонные для зданий с кирпичными стенами	
ГОСТ 6629-88	Двери деревянные внутренние для жилых и общественных зданий.	
ГОСТ 8242-88	Детали профильные из древесины и древесных материалов для строительства	
ГОСТ 12506-81	Окна деревянные для производственных зданий.	
ГОСТ 14624-84	Двери деревянные для производственных зданий	
ГОСТ 18853-73	Ворота деревянные распашные для производственных зданий и сооружений	
ГОСТ 22415-77	Шкафы деревянные для хранения одежды в санитарно-бытовых помещениях промышленных предприятий	
ГОСТ 24698-81	Двери деревянные наружные для жилых и общественных зданий	
ГОСТ 14624-84	Двери деревянные для производственных зданий	
1.400-15 вып. 1	Унифицированные закладные изделия железобетонных конструкций для крепления технологических коммуникаций и устройств	
2.060-1, вып. 1	Узлы. Крепления асбестоцементных волнистых листов в покрытиях, неотапливаемых зданий	
1.435.2-28 вып. 0.1	Ворота распашные для районов с температурой наружного воздуха ниже минус 40°С	
2.236-2, вып. 1	Детали примыкания оконных и дверных блоков в общественных зданиях.	

(продолжение)

Обозначение	Наименование	Примечание
2.244-1 вып. 6.7	Детали полов общественных зданий	
2.260-1 вып. 6	Детали покрытий общественных зданий	
2.430-20 вып. 1, 2, 4	Узлы стен из кирпича одноэтажных зданий промышленных предприятий	
2.436-17, вып. 0.1	Узлы окон с деревянными переплетами по ГОСТ 12506-81	
2.460-14, вып. 1	Типовые узлы покрытий промышленных зданий в местах пропуска вентиляционных шахт	
2.460-18, вып. 1.3	Узлы покрытий одноэтажных производственных зданий с рулонными кровлями и железобетонными плитами	
1.431-10, вып. 2	Перегородки консольные сетчатые стальные	
1.444-1, вып. 1	Конструкция полов производственных зданий автомобильной промышленности	
1.488.9-2 вып. 1	Кабины душевых помещений вопомогательных зданий промышленных предприятий	
Прилагаемые документы		
АР. ИО 100... АР. И 0003	Изделия закладные МНГ; МАГ; МН2	
АР. 8 М	Ведомость потребности в материалах	

Привязан		
И.контр. Бурдыкина	21.06.94	
Нач. НТК Калкина		
ГИП Хлебников		
Инженер Сачков		
Арх. Шарпета		
813-2-79.93		АР
Хранилище продовольственной моркови (сохлажденцем) вместимостью 500 тонн	Стадия	Лист
Общие данные (начало)	РП	1
		12
ГИПРОНИСЕЛПРОМ г. Орел		

Ц00243-02 2

Формат А2

Ведомость отделки помещений  
площадь м<sup>2</sup>

Наименование или номер помещения	Потолок		Стены или перегородки		Низ стен или перегородок (панель)			Примечание			
	Площадь	Вид отделки	Площадь	Вид отделки	Площадь	Вид отделки	Высота				
Камера хранения	304,0	Затирка швов цементно-известковым раствором Известковая окраска	164,0	Затирка цементным раствором. Известковая окраска *	на всю высоту						
Венткамера	68,0		282,0	Облицовка асбестоцементными плоскими листами Масляная окраска							
			58,0	Затирка цементным раствором Известковая окраска *							
Грузовой коридор	86,0		163,0	Облицовка асбестоцементными плоскими листами Известковая окраска							
Тепловой пункт	6,0		159,0	Затирка цементно-известковым раствором Известковая окраска							
Цех товарной обработки	35,0	43,0	120,0	Затирка цементно-известковым раствором. Известковая окраска	89,0	Окраска эмалью ПФ-133	1800				
Электрощитовая	23,0	Затирка цементно-известковым раствором Клеевая окраска	29,0	Затирка цементно-известковым раствором Клеевая окраска	57,0	1800	3000				
Гардеробы	24,6		110,0	Облицовка гипсокартонными листами. Окраска эмалью ПФ-133	на всю высоту						
Тамбур	1,8		15,0	Облицовка гипсокартонными листами							
Коридор	16,9		74,0	Клеевая окраска					42,6	Поливинилацетатная окраска ПВА-27	1800
Служебное помещение	6,0		25,0	Клеевая окраска					14,6		
Комната приема пищи и обогрева	13,5		49,0						24,0		
Уборная	2,8		24,0						Штукатурка цементно-известковым раствором Поливинилацетатная окраска		
		Душевые				3,4	28,0	Штукатурка цементным раствором Окраска эмалью ПФ-133			
Навес	64,0		Известковая окраска		-				-	-	-

Общие указания

- Класс задания - II, степень огнестойкости - II, категория производства по пожарной опасности Д.
- За условную отметку 0,000 принят уровень чистого пола здания, что соответствует абсолютной отметке [ ]
- Стены камер хранения выполнить из кирпича керамического рядового полнотелого обыкновенного КР 100/1650/25 ГОСТ 530-80 на цементно-известковом растворе марки 50, остальные стены и перегородки выполнить из кирпича КР 75/1650 ГОСТ 530-80 на цементно-известковом растворе марки 25. Система перевязки многорядная. Марка кирпича для наружных стен по морозостойкости Мрз 25.
- Горизонтальная гидроизоляция стен и перегородок на отм. минус 0,030 запроектирована из цементного раствора марки 100 толщиной 30 мм, вертикальная и горизонтальная гидроизоляция стен, канала - из 2<sup>х</sup> слоев гидроизола на битумной мастике, гидроизоляция участков полов из слоя гидроизола на битумной мастике. Пароизоляцию ограждающих конструкций камер хранения выполнить из слоя изола на битумной мастике, пароизоляцию в покрытии остальных помещений выполнить из слоя рубероида на битумной мастике, пароизоляцию противопожарного пояса выполнить из цементного раствора на жидком стекле.
- Для теплоизоляции стен, покрытия, канала и полов принят утеплитель из пенополистирольных плит плотностью 35 кг/м<sup>3</sup> ГОСТ 15588-86. Подсыпка под участки пола - керамзитовый гравий плотностью 450 кг/м<sup>3</sup> ГОСТ 9757-90
- Производство работ в зимнее время производить в соответствии с требованиями СНиП 3.03.01-87; СНиП 3.04.01-87 и СНиП II-22-81. Кладку стен и перегородок вести на растворе не ниже марки 50 с противоморозными химическими добавками не вызывающими коррозии материалов кладки, и твердеющем на морозе без обогрева. Система перевязки многорядная. Работу по нанесению защитных лакокрасочных покрытий производить при температуре не ниже 10°С. Устройство полов из линолеума производить при температуре в помещении не ниже 15°С, для остальных полов не ниже 5°С. Облицовочные работы производить при положительной температуре воздуха в помещениях.
- Вокруг здания выполнить асфальтовую отмостку шириной 600 и 1700 мм см. чертёжи АР-9, АР-10.
- Отделку здания выполнить в соответствии с требованиями СНиП 3.04.01-87. Наружные поверхности стен выполнить под расшивку швов, окрасить силикатной краской светлых тонов. Дверные, оконные блоки, ворота и металлические элементы окрасить эмалью ПФ-133. ГОСТ 926-82 за 2 раза. Эмаль наносить по грунту ГФ 021 ГОСТ 25 129-82. Наружные двери окрасить эмалью коричневого цвета, оконные блоки и внутренние двери, ворота окрасить эмалью светло серого цвета.
- Откосы обвалования укрепить посевом многолетних трав.
- Облицовку плоскими асбестоцементными листами выполнить только теплоизоляционному слою, по остальным участкам стен выполнить затирку цементным раствором с последующей известковой окраской.

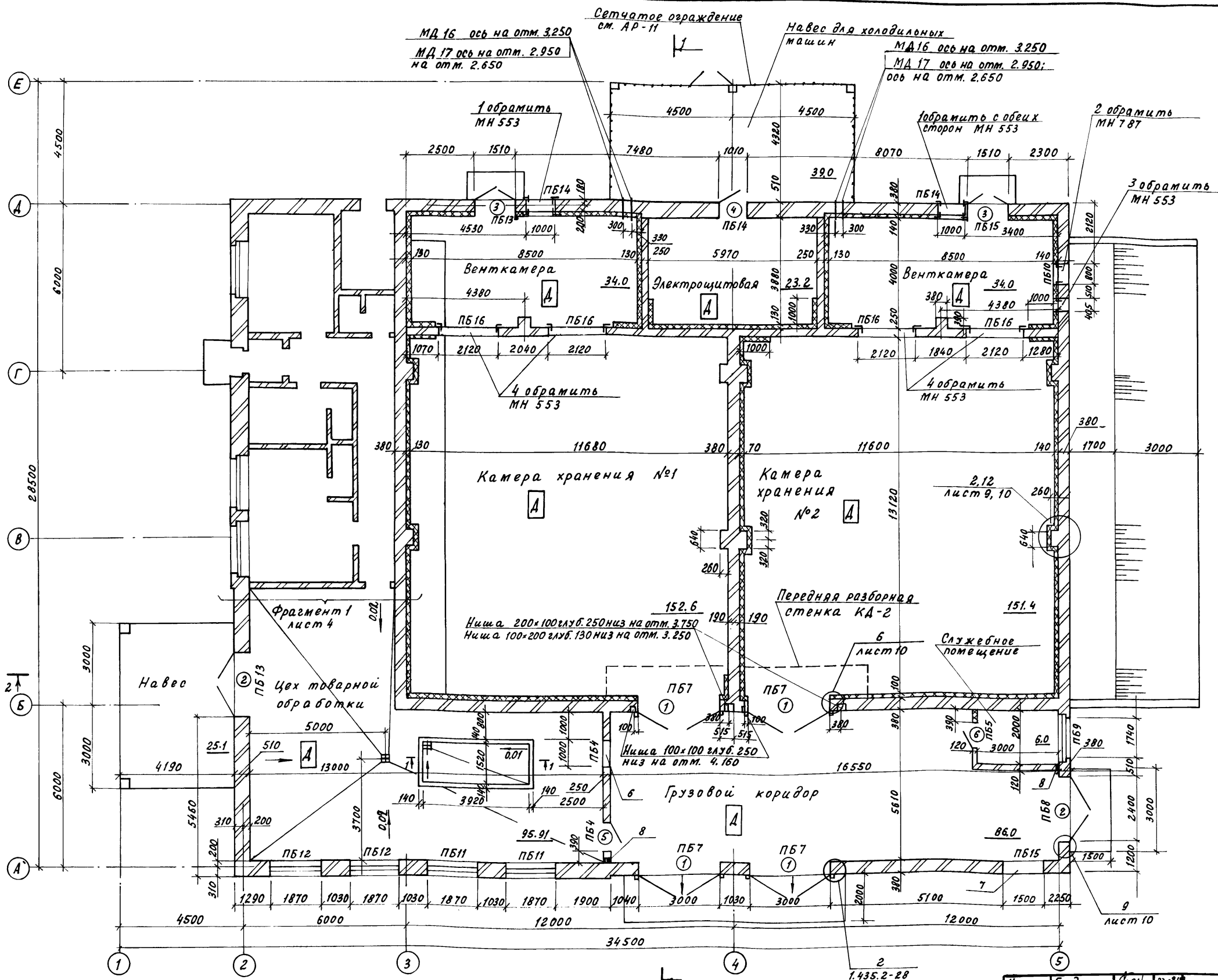
Инв. № подл. Подпись и дата. Взам. инв. №

Н.контр. Бурдыкина	26.07.89
Нач. НТК Мелникова	26.07.89
Г.И.П. Клевицкий	26.07.89
Гл. спец. Сачков	26.07.89
Арх. Шкарета	26.07.89

813-2-79.93 АР

Привязан	Хранилище продовольственной моркови (сохранение) вместимостью 500 тонн	Стадия	Лист	Листов
		РП	2	
Инв. №	Общие данные (окончание)	ГИПРОНИСЕЛЬПРОМ г. Орел		

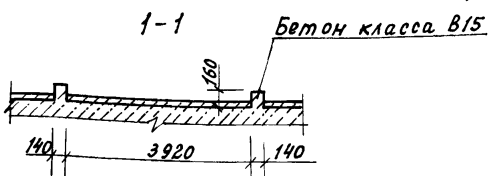
Площом 1



Ведомость проемов ворот и дверей

Марка поз.	Размер проема, мм
1	3000 × 3000
2	2400 × 2400
3	1510 × 2370
5	1010 × 2370
6	910 × 2070
7	710 × 2070

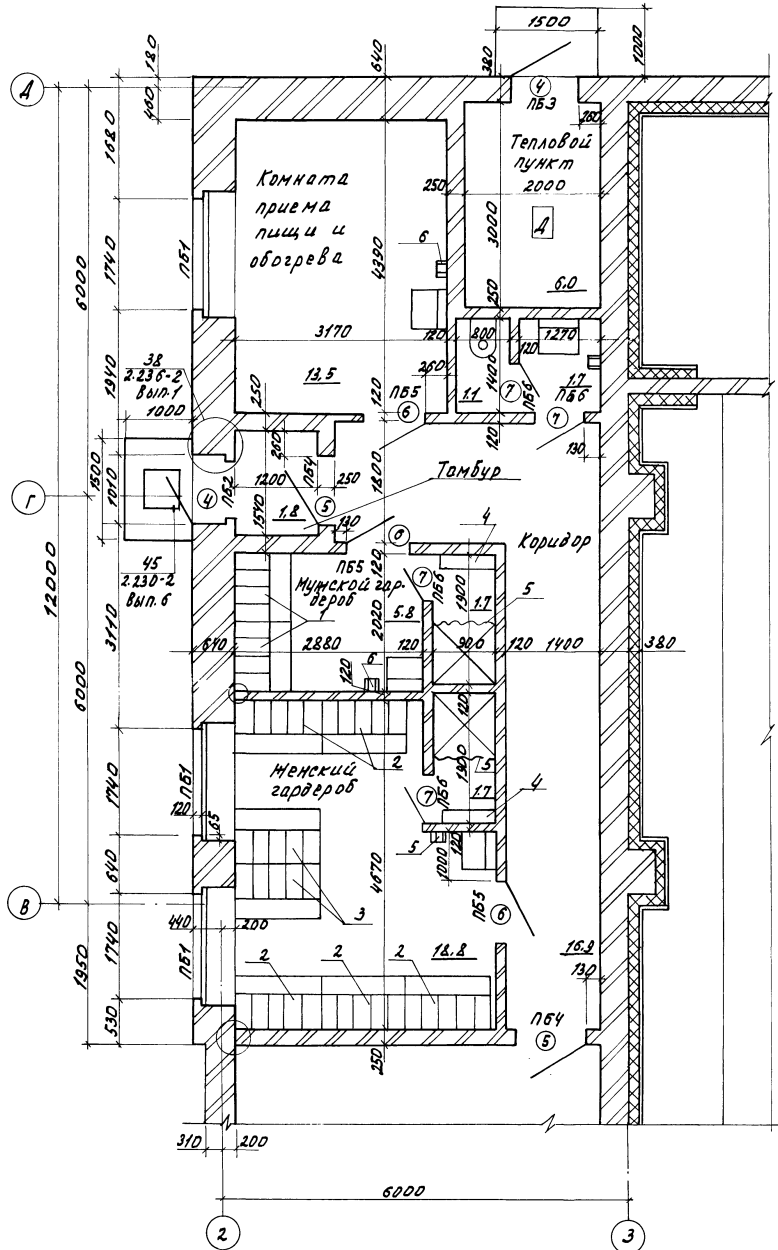
Инв. №, Подпись и дата, Взам. инв. №



Н. контр. Бурдыкина	Фамилия	22.07.93	813-2-79.93	АР	
Нач. НТК Цеглина	Инициалы	22.07.93			
Гип. Хлебникова	Инициалы	22.07.93			
Гл. конст. Тимошенко	Инициалы	22.07.93			
Гл. спец. Сачков	Инициалы	22.07.93			
Арх. Шкарпета	Инициалы	22.07.93	Хранилище продовольственной моркови (с охлаждением) вместимостью 500 тонн	Стадия Лист Листов	
					РП 3
Привязан:			План на отм. 0.000		
Инв. №			Сечение 1-1.		
			ГИПРОНИСЕЛЬПРОМ		
			г. Дреп		
			Ц.00243-02 4 Формат А2		

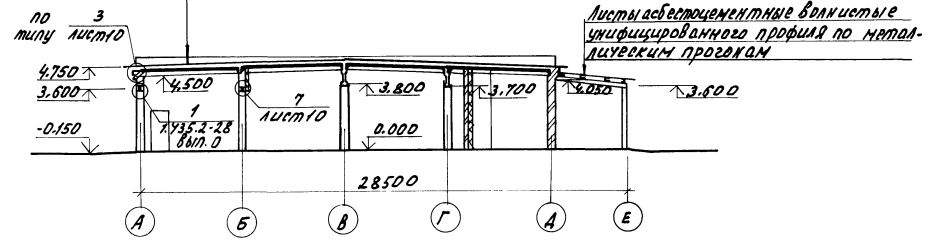
Альбом

фрагмент 1

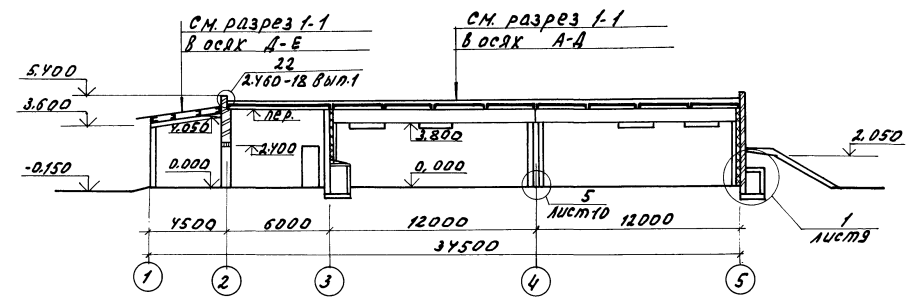


Разрез 1-1

Слой графит ватолитового в амфиселитированную битумную мастику МБК-Г-55 ГОСТ 2883-80 - 10мм  
 Три слоя битумной мастики МБК-Г-55С тремя армирующими прокладками из стеклоткани марки ссстув-11-99-75  
 Утеплитель см. таблицу лист 8  
 Пароизоляция см. прим. п. 4 лист 2  
 Грунтовка битумная  
 сборные ж.б. плиты покрытия



Разрез 2-2



И. КОЛТУН	Б. БУРДЫКИН	Ж. КОЗЛОВА	02.08.93
М. КОЛТУН	И. ГАЛКИНА	В. КОЗЛОВА	08.93
Г. КОЛТУН	Л. КОЛТУН	В. КОЗЛОВА	08.93
И. КОЛТУН	Т. КОЛТУН	В. КОЗЛОВА	08.93
И. КОЛТУН	В. КОЛТУН	В. КОЗЛОВА	08.93
Арх.	И. КОЛТУН	В. КОЗЛОВА	08.93

813-2-79.93 AP

Привязан	Хранилище продовольственной моркови (с охладительной вместимостью 500 тонн)	Страна	Лист	Листов
ИНВ. №	фрагмент Разрез 1-1 Разрез 2-2.	РЛ	4	
	ГИПРОНИСЭЛЬПРОМ			2.09.91

Коллеж Вал. Демьяненко

Ц.00243-02 5

формат А2

Альбом 1

Фасад 1... 5

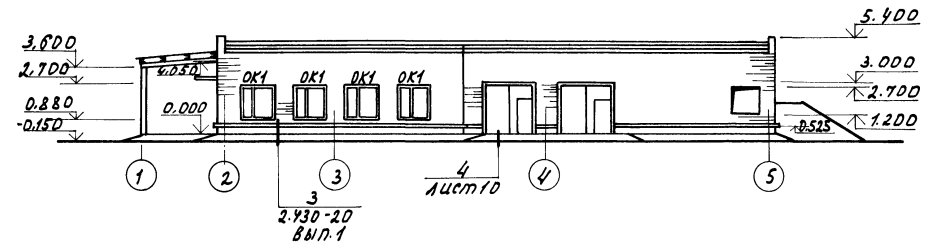
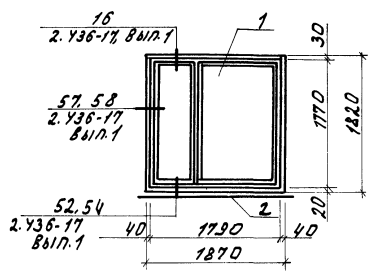


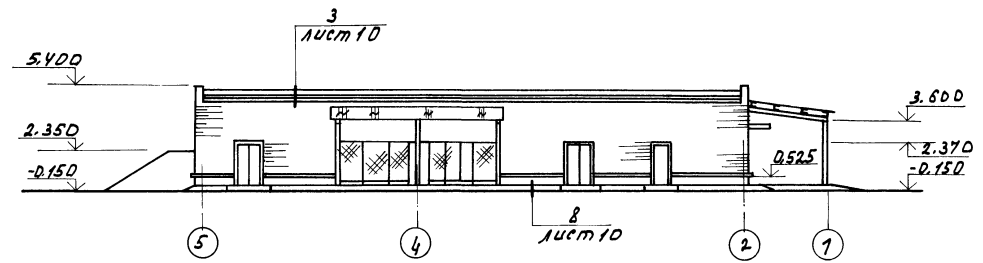
Схема расположения элементов заполнения оконных проемов ОК1



Спецификация к схеме расположения элементов заполнения оконного проема

Марка поз.	Обозначение	Наименование	Кол.	Масса вв, кг	Примечание
		Проем ОК1			
Поз.1	ГОСТ 12506-81	Оконный блок ПЧД18-18А	1		
Поз.2	ГОСТ 8242-88	Подоконная доска			
		ПД-1-3Ух350х1900	1		

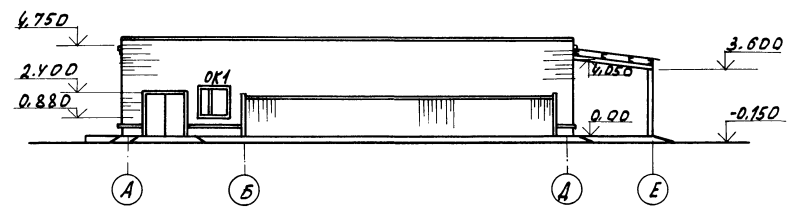
Фасад 5... 1



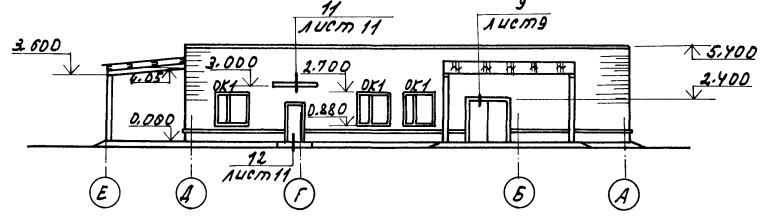
Ведомость перемычек (продолжение)

Тип	Схема сечения	Тип	Схема сечения	Тип	Схема сечения
ПБ1		ПБ7		ПБ13	
ПБ2		ПБ8		ПБ14	
ПБ3		ПБ9		ПБ15	
ПБ4		ПБ10		ПБ16	
ПБ5		ПБ11			
ПБ6		ПБ12			

Фасад А... Е



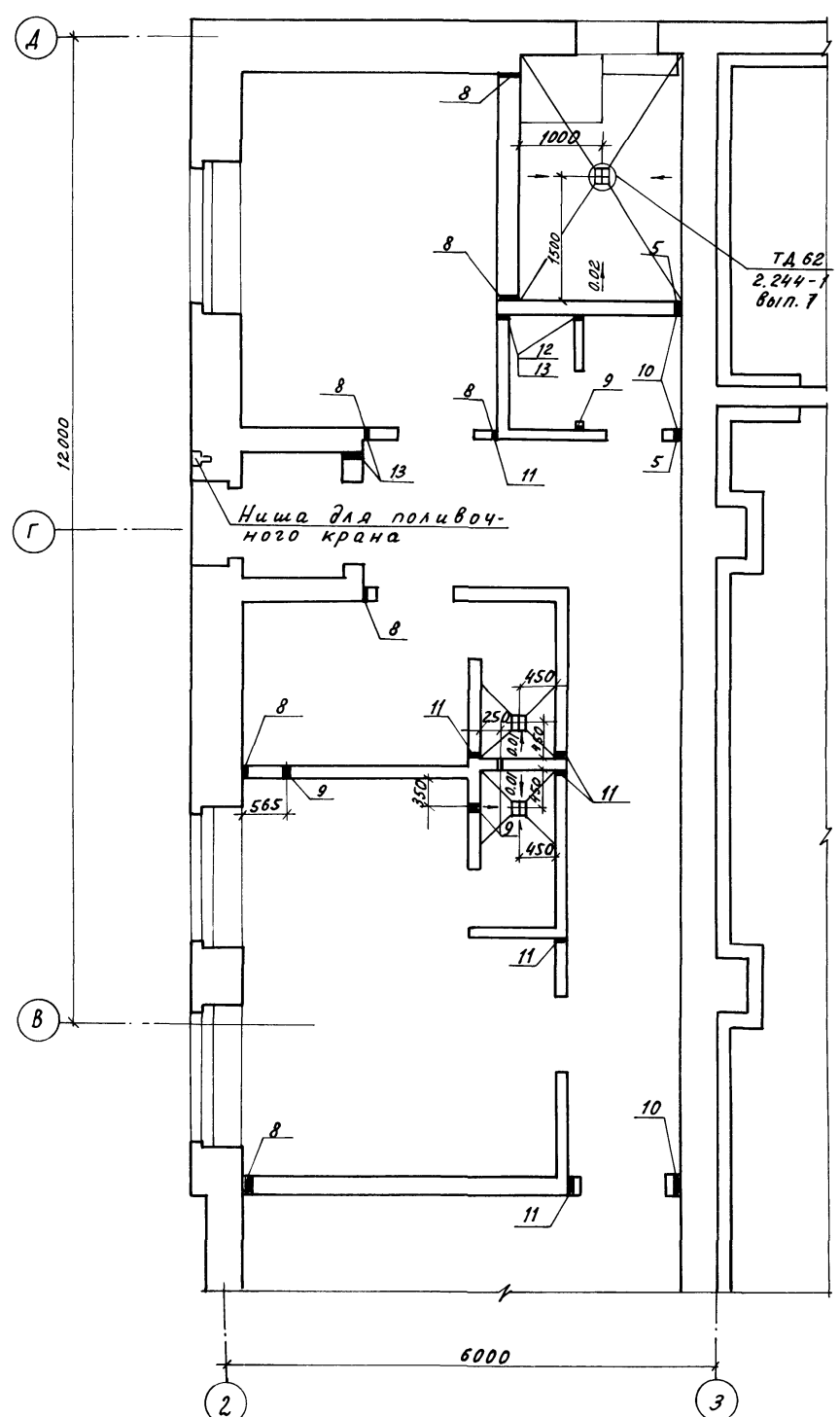
Фасад Е... А



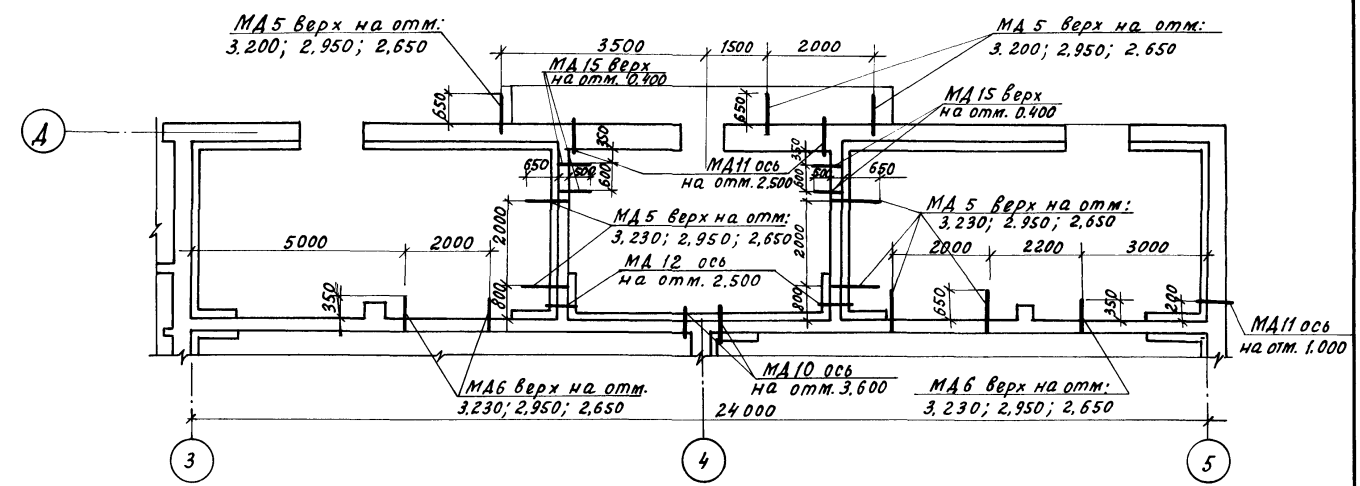
И.КОНТРА	БУРДЫКИНА	Фальш	02.03.94	813-2-79.93	АР
И.КОНТРА	УРАЛОВА	ИЗ	26.02.93		
У.ЦИП	КЛЕВНИКОВ	ИЗ	26.01.94		
Л.МЕЧ.	СЛУКОВ	ИЗ	26.01.94		
АРХ.	ШКОРЯКИНА	ИЗ	26.01.94		

Приказан			Хранилище продовольственной продукции (сохранением, вместимостью 500 тонн.	Стадия	Лист	Листов
			Фасады А... Е, Е... А, А... Е, Е... А. Схема расположения элементов заполнения оконных проемов.	РП	5	
ЦНБ.№				ГИПРОНИСЕЛЬПРОМ 2.Орел		

План расположения отверстий в осях 2-3; В...Д



План расположения закладных деталей в осях 3...5



Ведомость отверстий

Отверстие	Размеры, мм		Отметка низа отверстия, м	Назначение
	в	h		
1	1000	1000	3,000	ОВ
2	φ 800	—	0,700	ОВ
3	405	905	0,300	ОВ
4	2120	734	3,520	Х
5	150	150	2,300	ВК
6	1000	1500	0,000	Т
7	1500	1500	1,200	Т
8	150	100	0,000	ОВ
9	250	250	4,000	ОВ
10	100	200	3,870	ОВ
11	150	250	2,150	ВК
12	200	200	0,000	ВК
13	150	150	2,150	ВК

1. При кладке кирпичных стен в дверные и оконные проемы для крепления блоков заложить деревянные антисептированные пробки согласно узлу 38 серии 2.236-2, вып.1 и узлу 58 серии 2.436-17, вып.1.
2. Дверь служебного помещения и дверь входа в чех товарной обработки из бытовых помещений тип проема 5 обить с обеих сторон оцинкованной сталью δ=0,63мм по ГОСТ 14918-80 с нахлесткой швов по слою асбестового картона. Двери толщиной 5мм выполнить самозакрывающимися с установкой закрывателя дверного ЗД1 ГОСТ 5091-78 и уплотняющих прокладок в притворах по ГОСТ 19177-81.
3. Над отверстиями, на которых отсутствуют обозначения типов перемычек из сборных железобетонных элементов шириной от 150-800мм выполнить рядовые перемычки, при этом под нижним рядом кирпичей в слой цементного раствора толщиной 30мм уложить 2МД13 на каждые 130мм толщины с опорой 250мм в каждую сторону проема.
4. При кладке пилястр под опорные подушки балок покрытия на высоту 900 мм с шагом 150мм заложить сетки размером 650×650 и 650×900 из ф 5А III ГОСТ 5781-82 с ячейками 50мм см. лист КЖ-13 узлы 2,3 и лист КЖ-12 узел 1.
5. Заполнение горизонтальных швов между конструкциями покрытия и кирпичными перегородками выполнять прокладками из пористой уплотняющей резины ПРП40. К-40.500 ГОСТ 19177-81 с последующей заделкой мастикой по ГОСТ 14791-79.

И.в. №...  
Подпись и дата  
Взам. инв. №

И.контр.	Бурдыкина	Файна	03.08.93	813-2-79.93	АР		
Нач.НТК	Иглина	Тель	22.01.93				
Г.И.П.	Хведников	Иль	22.01.93				
И. спец.	Сачков	Иль	22.01.93				
Арх.	Икарпета	Ильча	22.01.93				
Привязан				Хранилище продовольственной моркови (с охлаждением) вместимостью 500 тонн	Студия	Лист	Листов
				План расположения отверстий в осях 2-3; В...Д. План расположения закладных деталей в осях 3...5	РП	6	
И.в. №				ГИПРОНИСЕЛЬПРОМ г.Орел			

Спецификация заполнения проемов

Марка поз.	Обозначение	Наименование	Кол.	Масса ед, кг	Примечание
1	1.435.2-28, вып.1	Ворота распашные			
		ВР 30x30-УХЛ1	4		
2	ГОСТ 18853-73	Ворота распашные			
		ВРГ 24-24	2		
3	ГОСТ 24698-81	Дверной блок ДН24-150	2		
4	ГОСТ 14624-84	Дверной блок ДНГ24-10	3		
5	ГОСТ 6629-88	Дверной блок ДГ24-10	3		
6	ГОСТ 6629-88	Дверной блок ДГ21-9	4		
7	ГОСТ 6629-88	Дверной блок ДГ21-7	4		
	ГОСТ 12506-81	Оконный блок ПНД18-181	8		поз.1
ОК1	ГОСТ 8242-88	Подоконная доска			
		ПД-1-34 x 350 x 1900	8		поз.2

Спецификация перемычек и козырьков входа

Марка поз.	Обозначение	Наименование	Кол.	Масса ед, кг	Примечание
		Перемычки			
1	ГОСТ 948-84	5ПБ 25-37	8	338	
2	ГОСТ 948-84	2ПБ 22-3	24	92	
3	ГОСТ 948-84	3ПБ 16-37	16	102	
4	ГОСТ 948-84	1ПБ 13-1	18	25	
5	ГОСТ 948-84	1ПБ 10-1	7	20	
6	ГОСТ 948-84	5ПГ 35-37	4	805	
7	ГОСТ 948-84	2ПБ 29-4	5	120	
8	ГОСТ 948-84	5ПБ 30-37	1	410	
9	ГОСТ 948-84	2ПБ 19-3	3	81	
10	ГОСТ 948-84	2ПБ 25-3	8	103	
		Козырьки входов			
КВ18.19-6	1.238-1, вып.3	КВ 18.19-6	1	875	

Спецификация стальных элементов замаркированных на планах, разрезах, фасадах

Марка поз.	Обозначение	Наименование	Кол. шт.	Масса ед, кг	Примечание
		Изделия соединительные			
МС-1	1.435.2-28.000.00.10.03	МС-1	10	3.22	
ПП9	1.435.2-28.0.00.00.10.04	ПП9	2	20.1	
МС74-1	1.431.6-28.2-39.0	МС 74-1	18	0.07	
МС74-2	1.431.6-28.2-39.0-01	МС 74-2	72	0.09	
МС8	2.436-17.1-380	МС8	16	1.37	
МС3	2.436-17.1-360-02	МС3	16	0.23	
ФС3.18	2.436-17.1-350-07	ФС 3.18	8	3.22	
	2.436-17. вып.1	Уголок 63x40x5-ВГОСТ 8510-86 Ст3кп3-1ГОСТ535-88 p=100	48	0.39	
ЭФ30	2.430-20.4 110-04	ЭФ 30	43	3.2	
ЭФ37	2.430-20.4 150	ЭФ 37	77	0.5	
МС26	2.460-18.309	МС26	35	5.39	
МС30	2.460-18.310	МС30	80	0.854	
МН553	1.400-15.В1-550-04	МН553		137	
МН787	1.400-15.В1-730-11	МН787	1	10.8	
	3.019.1-1, вып.2	Лист Б-ПН-НО-4ГОСТ19903-74 Ст3сп4ГОСТ14637-89 40x3000	5	3.77	
МС9	3.019.1-1, вып.1	МС9	11	2.8	
МН1	АР.И 0100	МН1	2	2.35	
МА1	АР.И 0002	МА1	51	0.94	
МА2	АР-10 Б.Ч.	Уголок 63x63x5-ВГОСТ 8509-86 Ст3кп3-1ГОСТ535-88 p=3120	2	15.0	
МА3	АР-9 Б.Ч.	Лист Б-ПН-НО-6ГОСТ19903-74 Ст3сп4ГОСТ14637-89 40x3000	6	3.77	
МА16	АР3 Б.Ч.	Труба 80x4ГОСТ3262-75 p=700	2	8	
ЭФ-1	АР-11 Б.Ч.	Лист Б-ПН-НО-08ГОСТ19904-90 ОН-Н-2ГОСТ14918-80 1300x6000	3	53.43	
ЭФ-2	АР-11 Б.Ч.	Лист Б-ПН-НО-08ГОСТ19904-90 ОН-Н-2ГОСТ14918-80 700x6000	1	29.19	

(продолжение)

Марка поз.	Обозначение	Наименование	Кол. шт.	Масса ед, кг	Примечание
МА4	АР10 Б.Ч.	Уголок 63x63x5-ВГОСТ 8509-86 Ст3кп3-1ГОСТ535-88 p=3000	4	14.43	
МА5	АР6 Б.Ч.	Уголок 63x63x5-ВГОСТ 8509-86 Ст3кп3-1ГОСТ535-88 p=900	27	4.33	
МА6	АР6-Б.Ч.	Уголок 63x63x5-ВГОСТ 8509-86 Ст3кп3-1ГОСТ535-88 p=600	9	2.89	
МА7	АР10 Б.Ч.	Уголок 125x80x7-ВГОСТ 8510-86 Ст3кп3-1ГОСТ535-88 p=2560	12	27.5	
МА8	АР10 Б.Ч.	Лист Б-ПН-НО-4ГОСТ19903-74 Ст3сп4ГОСТ16523-89 300x60	30	2.82	
МА9	АР10 Б.Ч.	Уголок 63x63x5-ВГОСТ 8509-86 Ст3кп3-1ГОСТ535-88 p=2400	6	11.54	
МА10	АР6 Б.Ч.	Труба 40x3ГОСТ3262-75 p=400	2	1.33	
МА11	АР6 Б.Ч.	Труба 25x28ГОСТ3262-75 p=600	3	1.27	
МА12	АР6 Б.Ч.	Труба 50x3ГОСТ3262-75 p=600	2	2.53	
МА13	АР6 Б.Ч.	Ф8 А Ш ГОСТ5781-82		37.0	
	АР6 Б.Ч.	Ф5 А Ш ГОСТ5781-82		51.13	
МА14	АР8 Б.Ч.	Труба 100x4ГОСТ3262-75 p=10000	1	108.5	
МА15	АР6 Б.Ч.	Уголок 63x63x5-ВГОСТ 8509-86 Ст3кп3-1ГОСТ535-88 p=750	4	3.600	
МА17	АР3 Б.Ч.	Труба 100x4ГОСТ3262-75 p=700	4	9.0	
РН1	2.230-2, вып.6	РН1	1	13.69	
МН1	2.230-2, вып.6	МН1	1	6.20	

Н. контр.	Бурдыкина	Файл	02089
Нач. НТК	Цглина	Л	2.01.93
ГИП	Хлебников	Л	20193
Л. спец.	Сачков	Л	2.01.93
Арх.	Шкарета	Л	22.07.93

813-2-79.93 АР

Прибыло

Хранилище продовольственной марки (сохранением) вместимостью 500 тонн  
Стация Лист Листов  
РП 7

Спецификации ГИПРОНИСЕЛЬПРОМ  
2.09.81

Ц00243-02 8

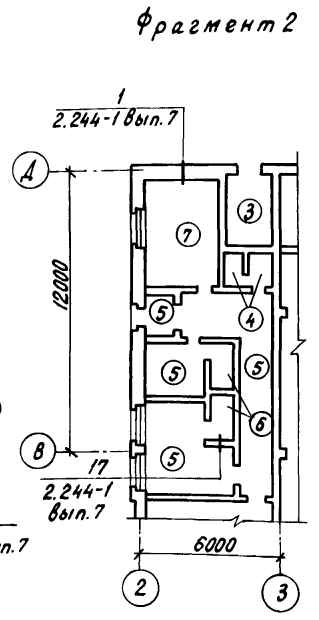
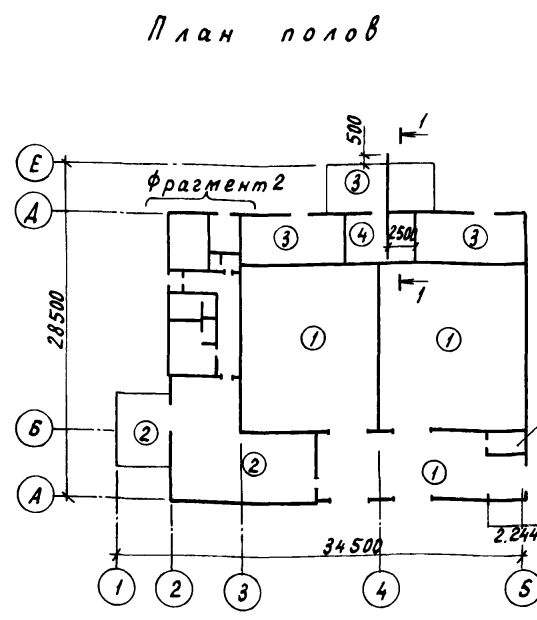
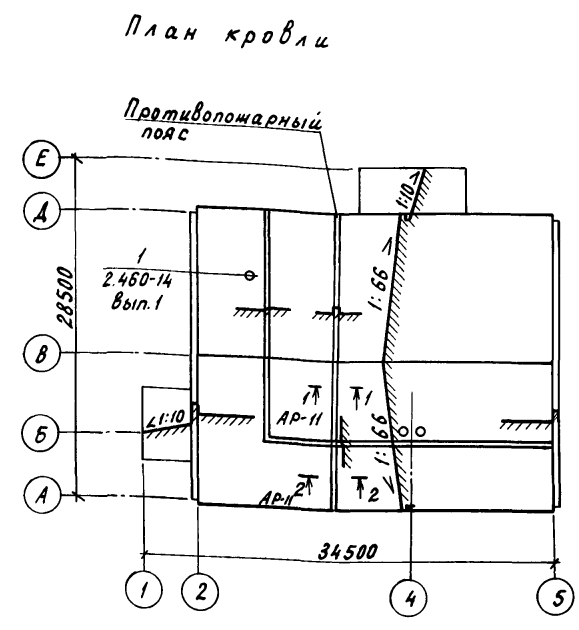
Формат А2

Альбом 1

Имя, № позы, Подпись и дата, Взят, инв. №



Альбом 1

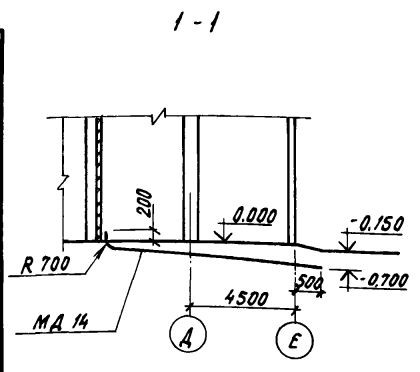


Экспликация полов

Наименование или номер по проекту	Тип пола по проекту	Схема пола или номер узла по серии	Элементы пола и их толщина	Площадь пола м <sup>2</sup>
Камера хранения грузовой коридор	1		Покрытие - бетон класса В30 - 30 мм Подстилающий слой бетон класса 22,5 - 140 мм Основание - уплотненный грунт	390,0
Цех товарной обработки навес	2		Покрытие - бетон класса В22,5 на мелком заполнителе - 25 мм Подстилающий слой - бетон класса В15 - 100 мм Основание - уплотненный грунт	121,01
Венткамеры, тепловой пункт, навес для холодильных машин	3	740 2.244-1, вып. 6 часть 2	Покрытие - бетон класса В15 - 20 мм	113,0
Электрощитовая, уборные	4	376 2.244-1, вып. 6 часть 2	Покрытие - керамическая плитка ГОСТ 6787-89 - 13 мм	26,0
Гардеробы, коридор, тамбур	5	742 2.244-1, вып. 6 часть 2	Покрытие - мозаичный бетон класса В15 - 20 мм	43,3
Душевые	6	406 2.244-1, вып. 6 часть 2	Покрытие - керамическая плитка ГОСТ 6787-89 - 13 мм	3,4
Службное помещение, комната приёма пиццы	7	567 2.244-1, вып. 6 часть 2	Покрытие - линолеум на теплоизолирующей подоснове ГОСТ 18108-80 - 3,6 мм	19,5

Таблица толщин утеплителей, мм

Наименование утеплителя	Стены наружные оси 5, А	Внутренние стены δ=380			Перегородки δ=250	Противопожарный пояс		Покрытие		Участки полов		Вент. канал
		ось 3 (цех товарной обработки)	ось Б (грузов. коридор)	ось 4		в осях Б...Д	в осях А...Б	Камеры хранения венткамеры	Остальные помещения	венткамеры у оси Д	бытовые, цехов. обр. электрощитовая	
Плиты пенополистирольные ПСБ-С плотностью 35 кг/м <sup>3</sup> ГОСТ 15588-86	120	110	80	50	120	-	-	200	50	150	-	150
Керамзитовый гравий плотностью 0,45 т/м <sup>3</sup> ГОСТ 9757-90	-	-	-	-	-	-	-	-	-	-	150	-
Ячеистый бетон плотностью 400 кг/м <sup>3</sup> ГОСТ 5742-76	-	-	-	-	600	150	-	-	-	-	-	-



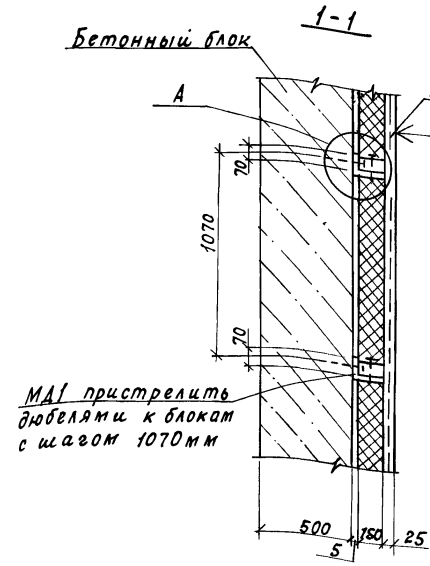
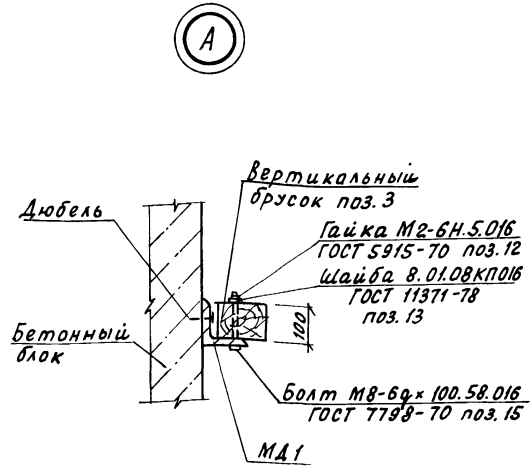
1. До устройства полов выполнить прямки, фундаменты под оборудование, инженерные коммуникации, каналы.  
 2. Рабочие чертежи полов разработаны в соответствии с требованиями СНиП 2.03.13-88 и серией 2.244-1, вып. 6, 7.  
 3. Производство работ по устройству полов осуществлять согласно СНиП 3.03.01-87. Грунты насыпные и с нарушенной структурой в основаниях необходимо уплотнить механизированным способом в соответствии с требованиями СНиП 3.02.01-87 до плотности слоеная грунта 1,6 т/м<sup>3</sup>. В верхний слой основания

грунтов втрамбовать слой щебня толщиной 40 мм бетон подстилающего слоя полов уплотнить поверхностным вибратором. По периметру наружных стен помещений электрощитовой, бытовых помещений, цеха товарной обработки под подстилающим слоем пола выполнить подсыпку из керамзитового гравия плотностью 450 кг/м<sup>3</sup> шириной 800 мм и толщиной 150 мм. Уклон полов создавать планировкой грунта основания. В гардеробах, коридоре и тамбуре полы шлифовать, остальные не шлифовать.  
 4. Устройство кровли осуществлять согласно СНиП 3.04.01-87, СНиП II-26-76.

И.контр. бурдыкина	Файл 03089	813-2-79.93	АР
Нач. НТК Иглицына	27.01.92		
ГИП Хлебников	27.01.92		
И. спец. Сачков	27.01.92		
Арх. Шарпета	27.01.92	Хранилище продовольственной моркови (с охлаждением) вместимостью 500 тонн	Студия Лист Листов РП 8
Привязан	И.контр. Н	План кровли. План полов. Фрагмент 2	ГИПРОНИСЕЛЬПРОМ 2.0 рел

Альбом 1

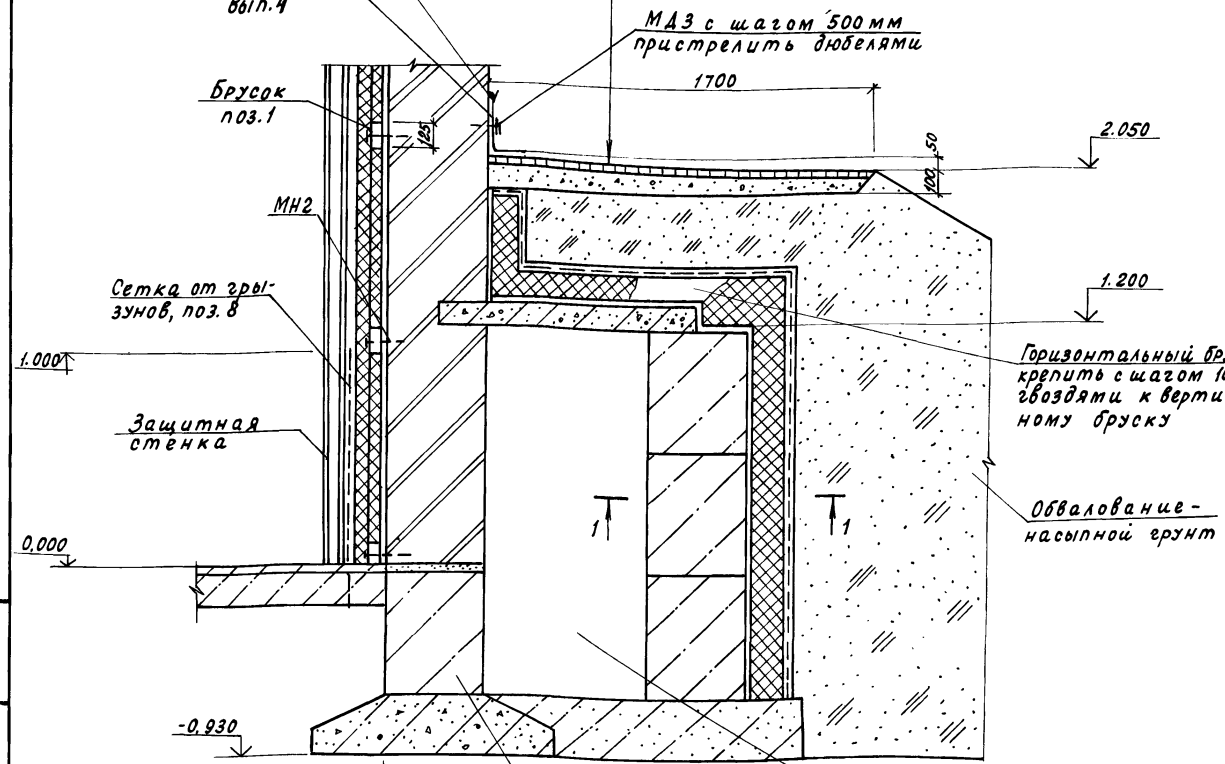
- Асфальтовое покрытие -25мм
- Плотно утрамбованная подготовка из щебня
- Насыпной уплотненный грунт
- Стяжка из цементного раствора марки 100 по сетке 1-Р-5-1.2 ГОСТ 5336-80 -25мм
- 2 слоя гидроизола на битумной мастике
- Пенополистирол плотностью 35кг/м<sup>3</sup> ГОСТ 15588-85 -150мм
- 2 слоя гидроизола на битумной мастике
- Затирка цементным раствором марки 100 -5мм
- Плита перекрытия канала



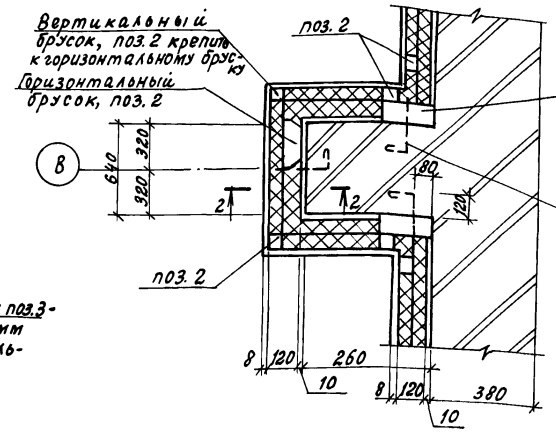
- Штукатурка цементным раствором по сетке 1-Р-5-1.2 ГОСТ 5336-80 -25мм
- 2 слоя гидроизола на битумной мастике
- Утеплитель-пенополистирол плотностью 35кг/м<sup>3</sup> ГОСТ 15588-86 -150мм
- 2 слоя гидроизола на битумной мастике
- Затирка цементным раствором -5мм
- Стена канала

Герметизирующая мастика ГОСТ 14791-79 ЭФ27, серия Э.430-20 вып.4

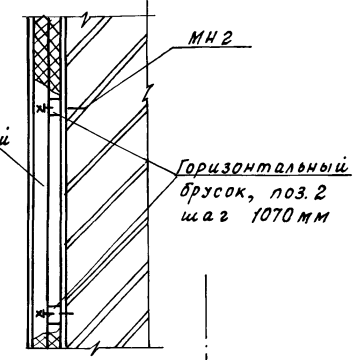
1



2



2-2



5

И.И. Черный Подпись и дата. Взам. Инв. №

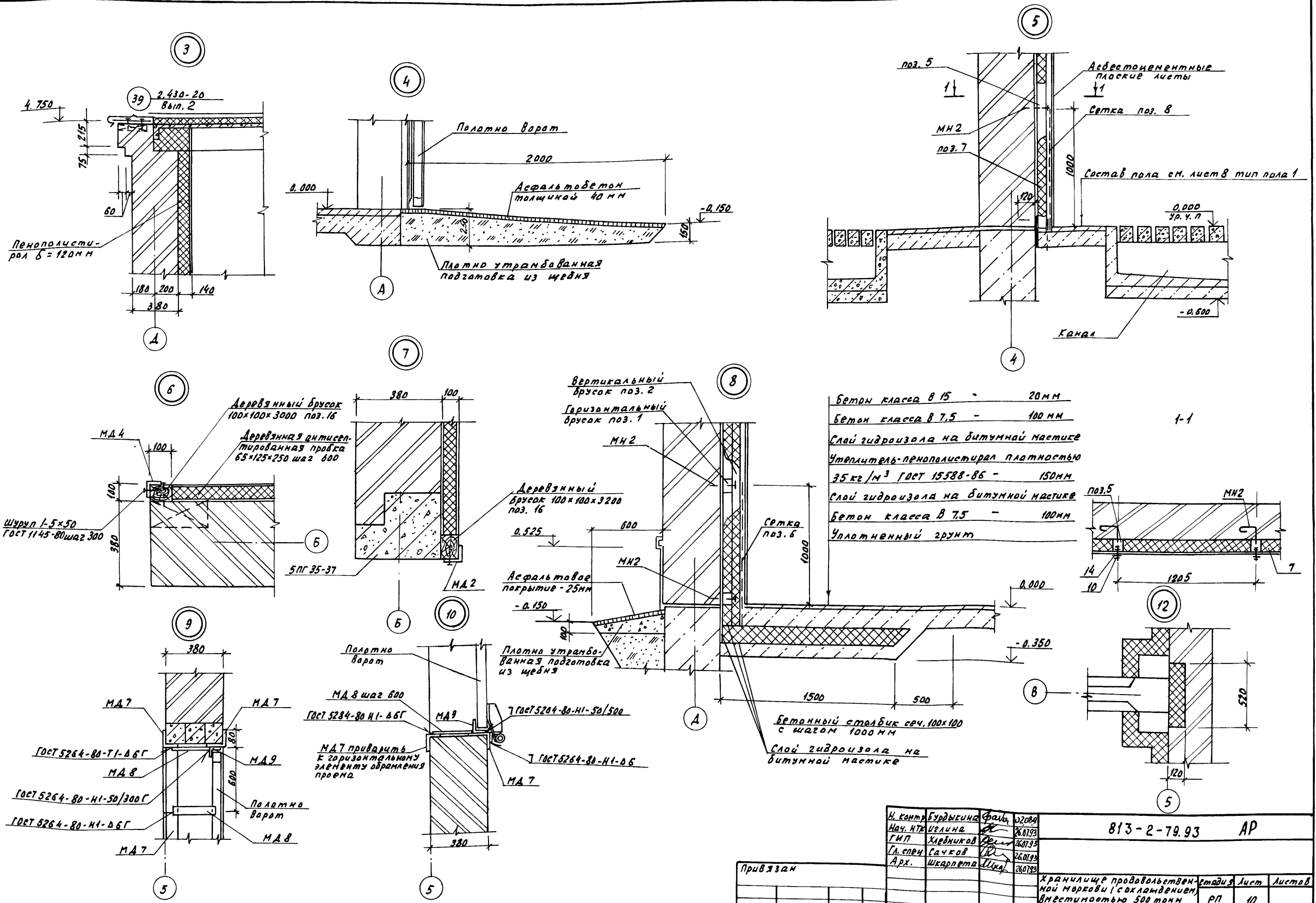
И.контр.	Бурдыкина	Инв. №	02.01.93	813-2-79.93	АР
Нач. НТК	Цеглина	Инв. №	27.01.93		
ГИП	Хлебников	Инв. №	27.01.93		
П. спец.	Сачков	Инв. №	27.01.93		
Арх.	Шкарпета	Инв. №	27.01.93		
Привязан				Хранилище правольственной моркови (с охлаждением) вместимостью 500 тонн	Стадия Лист Листов РП 9
Инв. №				Узлы А, 1, 2	ГИПРОНИСЕЛПРОМ г. Орел

Ц00243-02 10

Копировал Гелашвили

Формат А2

Альбом 1

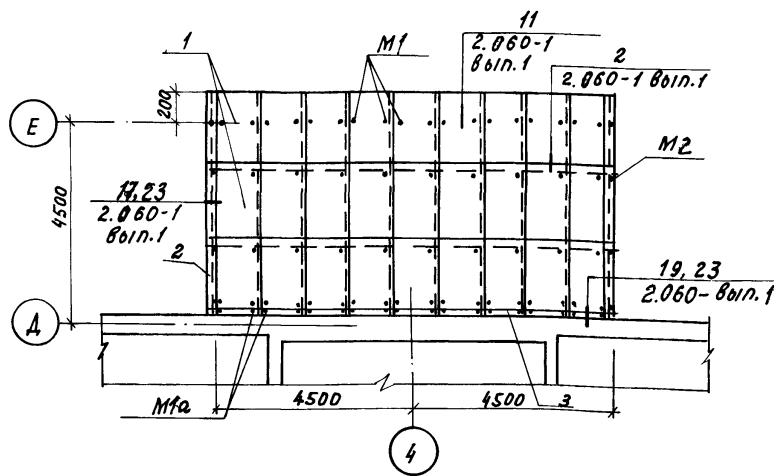


- Бетон класса В 15 - 20 мм
- Бетон класса В 7,5 - 100 мм
- Слой гидроизоляции на битумной мастике
- Утеплитель-пенополистирол плотностью 35 кг/м³ ГОСТ 15588-86 - 150 мм
- Слой гидроизоляции на битумной мастике
- Бетон класса В 7,5 - 100 мм
- Уплотненный грунт

И. контр.	Бурдыгина	Фальс	02089	813-2-79.93	АР
Мач. НТБ	Игелина	Ж	260793		
Г.И.П.	Харьников	Арх.	260193		
Гл. спец.	Сачкава	Арх.	260193		
Арх.	Шкарета	Арх.	260193		
Привязан				Хранитель производственных стадий Лист Листов	
				марки (схематичен) вместимостью 500 тонн	
И.чв. №				Узлы 3... 10	
Копировал Николаева				ГИПРОНИСЕЛЬПРОМ г.Орел	

Альбом 1

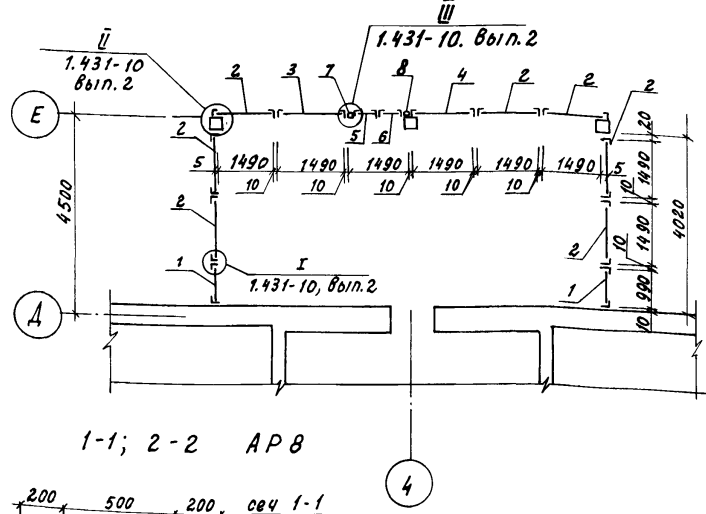
Схема расположения элементов покрытия из асбестоцементных волнистых листов



Спецификация к схеме расположения элементов покрытий навесов из асбестоцементных волнистых листов

Марка поз.	Обозначение	Наименование	Кол.	Масса ед., кг	Примечание
Изделия асбестоцементные					
1	ГОСТ 16233-77	54/200-6-1750	45	26.0	
2	ГОСТ 16233-77	Угловая деталь РЧ-1	12	14.7	
3	ГОСТ 16233-77	Переходная деталь ПУ	15	7.0	
Изделия соединительные					
M1	2.060-1, вып. 1	крепежный элемент M1	72	0.175	
M2	2.060-1, вып. 1	крепежный элемент M2	8	0.195	
M1a	2.060-1, вып. 1	крепежный элемент M1a	18	0.18	

Схема расположения элементов сетчатого ограждения



Спецификация к схеме расположения элементов сетчатого ограждения

Марка поз.	Обозначение	Наименование	Кол.	Масса ед., кг	Примечание
1	1.431-10, вып. 2	Щит 1.0x2.4 ЩПГ	2	22.0	
2	1.431-10, вып. 2	Щит 1.5x2.4 ЩПГ	7	26.0	
3	1.431-10, вып. 2	Щит 1.5x2.4 ЩПГ-А	1	24.4	
4	1.431-10, вып. 2	Щит 1.5x2.4 ЩПГ-Б	1	20.2	
5	1.431-10, вып. 2	Отворка дверная			
6	1.431-10, вып. 2	Отворка дверная			
7	1.431-10, вып. 2	Стойка дверная 2.4ДСГ-П	1	11.6	
8	1.431-10, вып. 2	Стойка дверная 2.4ДСГ-Л	1	11.6	

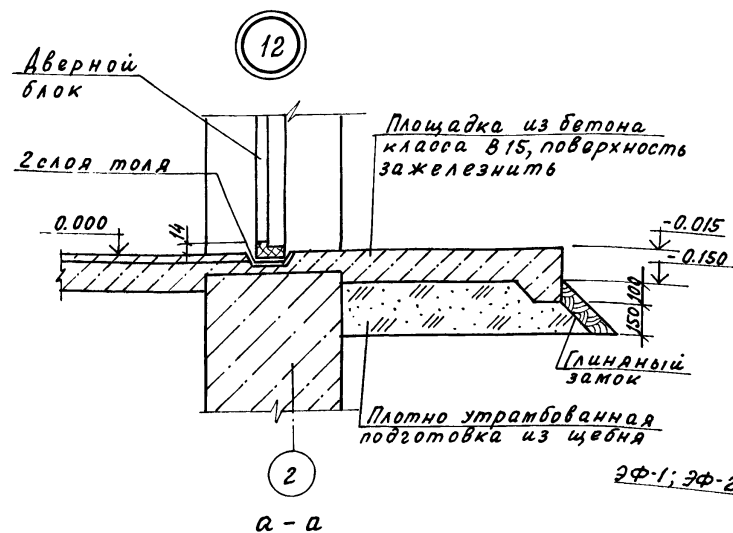
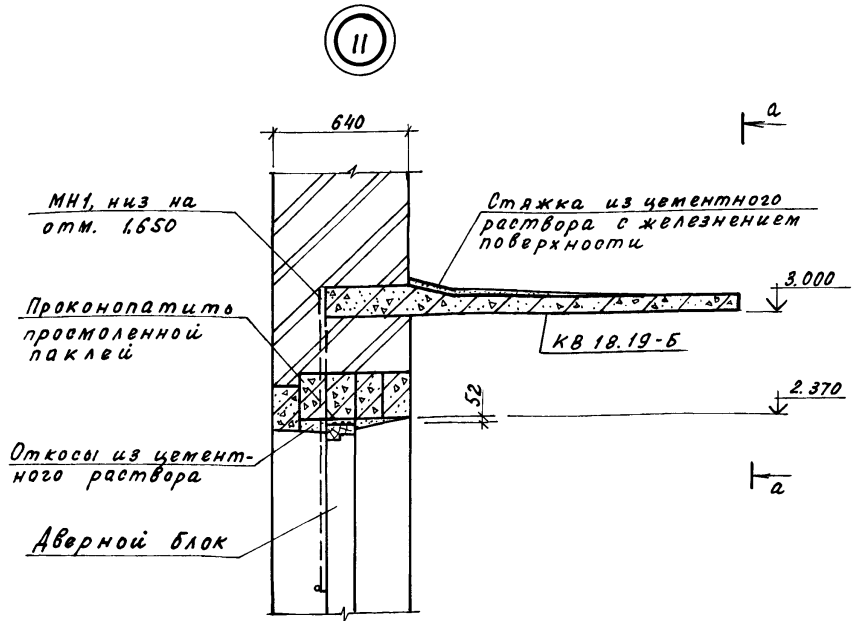
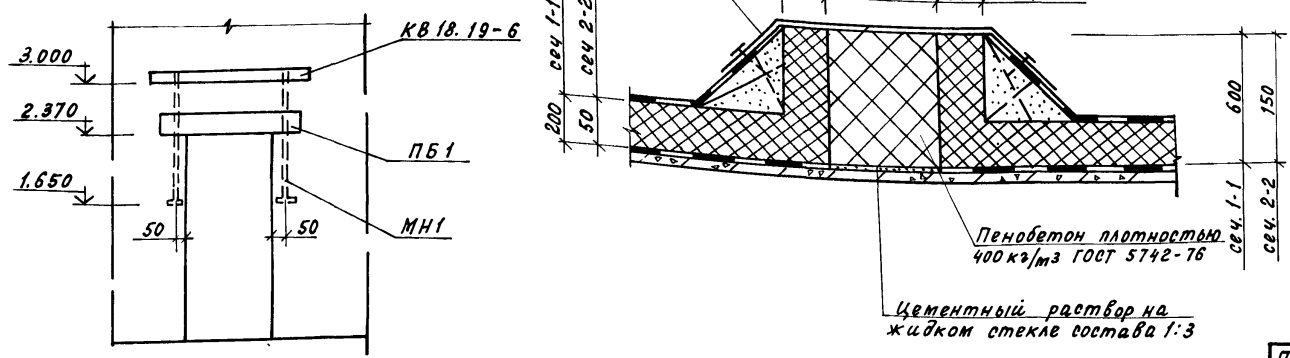


Схема расположения асбестоцементных волнистых листов в покрытии навеса в осях 1-2 аналогично схеме навеса в осях Д-Е. Поперечные швы между асбестоцементными волнистыми листами заделать герметизирующей мастикой.



И.контр. Бурдыкина	В.А.И.	03.08.93	813-2-79.93	АР	
Нач. НТК Иглина	И.И.	26.07.93			
Г.И.П. Хлебников	И.И.	26.07.93			
Гл. спец. Сачков	И.И.	26.07.93			
Арх. Цкарпета	И.И.	26.07.93	Хранилище продовольственной моркови (с охлаждением) вместимостью 500 тонн		
Привязан			Стадия	Лист	Листов
Инв. №			РП	11	
			ГИПРОНИСЕЛЬПРОМ		
			2.0.0.0.1		

Имя, И.П.Ф. Подпись и дата. Взам. инв. №

Схема расположения элементов теплоизоляции кирпичных стен

1-1

Заложить деталь МН2

Штукатурка цементным раствором

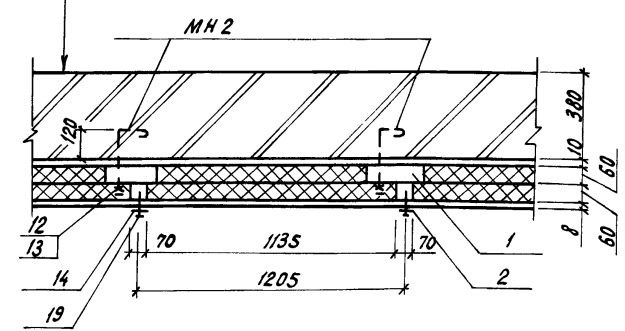
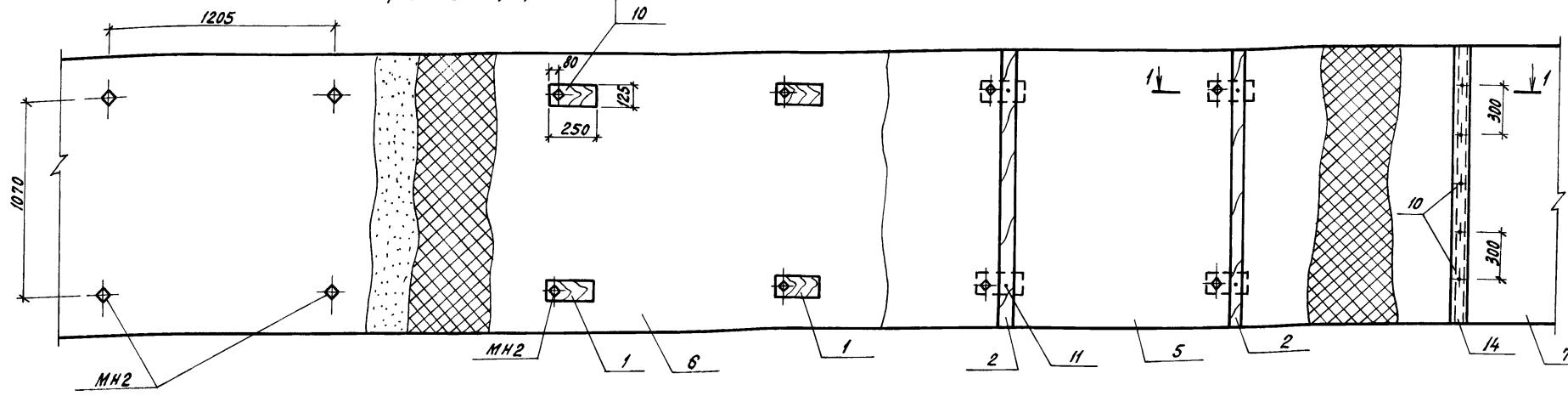
Слой изола на битумной мастике (пароизоляция)

Установка деревянных брусков сеч. 60x125x250 и наклейка 1<sup>го</sup> слоя плит толщиной 80 мм

Прибивка вертикальных брусков сеч. 60x70 и наклейка 2<sup>го</sup> слоя плит толщиной 60 мм

Обмазка битумом за два раза

Установка асбестоцементных плоских листов толщиной 8 мм



Спецификация к схеме расположения элементов теплоизоляции стен

Марка, поз.	Обозначение	Наименование	Кол.	Масса ед., кг	Примечание
		Брусок 2x8 ГОСТ 8486-86			
1		60x125x250	0,58		м <sup>3</sup>
2		60x70	0,579		м <sup>3</sup>
3		100x150	0,405		м <sup>3</sup>
4		60x100	0,108		м <sup>3</sup>
5		50x70	0,672		м <sup>3</sup>
		80x70	0,516		м <sup>3</sup>
16		100x100	0,18		м <sup>3</sup>
		Плиты пенополистирольные ГОСТ 15538-86			
6		ПСБ-С-35-1000x500x60	30,46		м <sup>3</sup>
7		ПСБ-С-35-1000x500x50	11,78		м <sup>3</sup>
		ПСБ-С-35-1000x500x80	8,6		м <sup>3</sup>
		ПСБ-С-35-1000x500x150	7,65		м <sup>3</sup>
8		Сетка П-Р-5-1,2			
		ГОСТ 5336-80	813,0		к2
	АРН 0003	Изделие закладное			
		МН2	460	0,35	к2

продолжение

Марка, поз.	Обозначение	Наименование	Кол.	Масса ед., кг	Примечание
	ГОСТ 18124-75	Асбестоцементные плоские листы			
9		ЛП-П-2,0x1,2x8	211	41	
10		Шурп 1-5x50 ГОСТ 1145-80	460	0,005	
11		Гвоздь КС.0x120 ГОСТ 4028-63	1472		
		Гайка М10-БН.5.016			
12		ГОСТ 5915-70	460	0,012	
		Шайба 10.01.08 КР 01Б			
13		ГОСТ 11371-78	460	0,04	
		ОЦ Б-ПН-НО-3 ГОСТ 19904-80			
14		ОН-КР-1 ГОСТ 14918-80 30x4600	92	0,1	
15		Болт М8-6рx100.58.016			
		ГОСТ 7798-70	51		

- Производство работ по теплоизоляции, пароизоляции, гидроизоляции осуществлять в соответствии со СНиП 3.04.01-87.
- Наклейку плит утеплителя производить на битумной мастике МБК-Г-55 с перекрытием швов, склейка плит между собой производится точечная или полосовая с тщательным заполнением швов мастикой с наполнителем из отходов плит.
- Наклейку пароизоляции и первого слоя плит утеплителя производить по предварительно оштукатуренной поверхности слоем битума БН-У на керосине состава 1:2 за 2 раза.
- Все деревянные элементы антисептировать препаратом ББ ГОСТ 28815-90 согласно СНиП 3.03.01-87.
- Сетку от грызунов поз.8 завести в пол на 200мм и вывести выше пола на 1000мм.
- Теплоизоляцию участков полов выполнить только вдоль наружных стен венткамер полосой шириной 1500мм.

Имя, Подпись и дата. Взам. инв. №

Н.контр. Бурдыкина	Взам. инв. №	07.08.93	813-2-79.93	АР
Нач. ИТК Иелина	22.07.93			
ГНП Ледников	22.08.93			
Гл. спец. Сачков	22.08.93			
Арх. Шарпета	22.08.93			
Привязан			Хранилище продовольственной моркови (с охлаждением) вместимостью 500 тонн	Студия Лист Листов рп 12
Инв. №			Схема расположения элементов теплоизоляции кирпичных стен. Сечение 1-	ГИПРОНИСЕЛЬПРОМ 2.08.93

ведомость рабочих чертежей основного комплекта

ведомость ссылочных и прилагаемых документов

продолжение

Лист	Наименование	Примечание
1	Общие данные (начало)	
2	Общие данные (окончание)	
3	Схема расположения фундаментов	
4	Фрагмент 1. Сечения	
5	Фундамент Фм1. Сечения	
6	Схема расположения каналов, прямка, фундаментов под оборудование. Фрагмент 1. Узел 1	
7	Фундаменты под оборудование Ф0м1... Ф0м3	
8	Сечения 5-5... 10-10. Узел 2	
9	Сечения 11-11... 18-18	
10	Узлы 3,4. Сечения 19-19, 20-20	
11	Спецификация каналов КЛ2... КЛ7	
12	Схема расположения колонн, балок, опорных подушек. Разрезы 1-1... 3-3. Узел 1	
13	Узлы 2,3. Опорные подушки ОПм1, ОПм2	
14	Схема расположения плит покрытия Узлы 4,5	
15	Схемы расположения балок, прогонов покрытия навесов и балок крепления воздухоохладителей	

Обозначение	Наименование	Примечание
<u>Ссылочные документы</u>		
ГОСТ 13579-78	блоки бетонные для стен подвалов	
ГОСТ 13580-85	Плиты ж.-б. ленточных фундаментов	
ГОСТ 24022-80	Фундаменты ж.-б. сборные под колонны сельскохозяйственных зданий	
1.400-6/76, вып.1	Унифицированные закладные детали сборных ж.-б. конструкций одноэтажных промышленных зданий	
1.400-15, вып.1	Унифицированных закладных изделия ж.-б. конструкций для крепления технологических коммуникаций и устройств	
1.462.1-1/88, вып.1	Балки ж.-б. предварительно напряженные пролетом 12м для покрытий зданий с плоской и скатной кровлей	
1.494-24, вып.1	Стаканы для крепления крышных вентиляторов, дефлекторов и зонтов	
1.823.1-2, вып.1	Колонны ж.-б. для сельскохозяйственных производственных зданий	
1.865.1-4/89, вып.1,2	Ж.-б. плиты покрытий сельскохозяйственных производственных зданий	
1.069.1-1, вып.1	Железобетонные опорные подушки	

Обозначение	Наименование	Примечание
2.400-7, вып. 0,1,2	Монтажные узлы сопряжений сборных ж.-б. конструкций одноэтажных производственных зданий	
3.006.1-8, вып.1-1,3-1	Каналы и тоннели сборные ж.-б. из лотковых элементов	
шифр 8019	Ж.-б. решетчатые плиты для вентиляционных каналов овощехранилищ	
<u>Прилагаемые документы</u>		
КЖ.И. 010000	Балка 1БСП12-2А IV - Н-А	
КЖ.И. 020000	Балка БМ1	
КЖ.И. 030000	Изделие соединительное (МС1, МС2-1, МС3)	
КЖ.И. 040000	Шибер ШБ1	
КЖ.И. 050000	Рама РМ1	
КЖ.И. 060000	Сетка (С1, С2)	
КЖ.И. 070000	Анкер А1	
КЖ.И. 080000	Изделие соединительное МС4	
КЖ ВМ1	ведомость потребности в материалах на изготовление монолитных бетонных и ж.-б. конструкций	Альбом
КЖ ВМ2	ведомость потребности в материалах на изготовление сборных бетонных и ж.-б. конструкций	Альбом

Альбом 1  
 Гл. спец. Э.И. Кочерегина  
 Гл. спец. В.И. Веркоба  
 Гл. спец. В.К. Карганова  
 Зав. гр. А.С. Крыжанов  
 Гл. спец. В.И. Веркоба  
 Гл. спец. В.К. Карганова  
 Зав. гр. А.С. Крыжанов  
 Гл. спец. В.И. Веркоба  
 Гл. спец. В.К. Карганова  
 Зав. гр. А.С. Крыжанов

Типовой проект разработан в соответствии с действующими нормами и правилами и предусматривает мероприятия, обеспечивающие взрывобезопасную, взрывопожарную и пожарную безопасность при эксплуатации здания  
 Главный инженер проекта *Г.А. Хлебников*

Привязан	
813-2-79.93 КЖ	
Хранилище продовольственной моркови (с охлаждением) вместимостью 500 тонн	
Общие данные (начало)	
Стадия	Лист
РП	1
Листов 15	
ГИПРОНИСЕЛЬПРОМ г. Орел	

Ведомость объемов сборных бетонных и железобетонных конструкций по рабочим чертежам основного комплекта

Общие указания

Ведомость спецификаций

Альбом 1

Лист	Наименование	Примечание
4	Спецификация к схеме расположения фундаментов	
7	Спецификация к схеме расположения прямка, каналов, фундаментов под оборудование	
7	Спецификация фундаментов под оборудование Ф0м1... Ф0м3	
10	Спецификация прямка ПРм1, канала КЛ1	
11	Спецификация каналов КЛ2... КЛ7	
12	Спецификация к схеме расположения колонн, балок покрытия, опорных подушек	
13	Спецификация на опорные подушки ОПм1, ОПм2	
14	Спецификация к схеме расположения плит покрытия	
15	Спецификация к схемам расположения покрытия навесов и крепления воздухоохладителей	

№ п/п	Наименование группы элементов конструкций	Код	Кол. м <sup>3</sup>	Примечание
1	Блоки стен подвала	581100	79,1	
2	Фундаменты стаканного типа и башмаки	581200	1,8	
3	Плиты фундаментов	581300	38,4	
4	Колонны	582100	2,1	
5	Балки стропильные	582200	7,2	
6	Перемычки	582800	5,0	
7	Плиты покрытий	584100	37,0	
8	Стаканы для вентиляторов	589600	0,4	
9	Опорные подушки		0,04	
10	Конструкции и детали каналов	585800	31,5	
11	Архитектурные элементы зданий		0,4	
12	Всего бетона и железобетона		203,9	

1. За условную отметку 0,000 принят уровень чистого пола, что соответствует абсолютной отметке

2. Проект разработан для строительства со следующими характеристиками природных условий.

- а) расчетная зимняя температура наружного воздуха минус 30°С;
- б) нормативное значение ветрового давления по СНиП 2.01.07-85 - 0,38 КПа (38 кгс/м<sup>2</sup>) - III ветровой район;
- в) нормативное значение веса снегового покрова по СНиП 2.01.07-85 - 10 КПа (100 кгс/м<sup>2</sup>) III снеговой район;
- г) рельеф территории спокойный, грунтовые воды отсутствуют;
- д) сейсмичность не выше 6 баллов;
- е) проектом не предусмотрено строительство в районах распространения вечномерзлых грунтов и на обрабатываемых территориях.

3. Монтаж сборных железобетонных конструкций и работы по возведению монолитных конструкций выполнять в соответствии с требованиями СНиП 3.03.01-87.

4. Земляные работы выполнить в соответствии с требованиями СНиП 3.02.01-87.

5. Монтажную сварку производить электродами Э42 по ГОСТ 9467-75, высота швов 6мм.

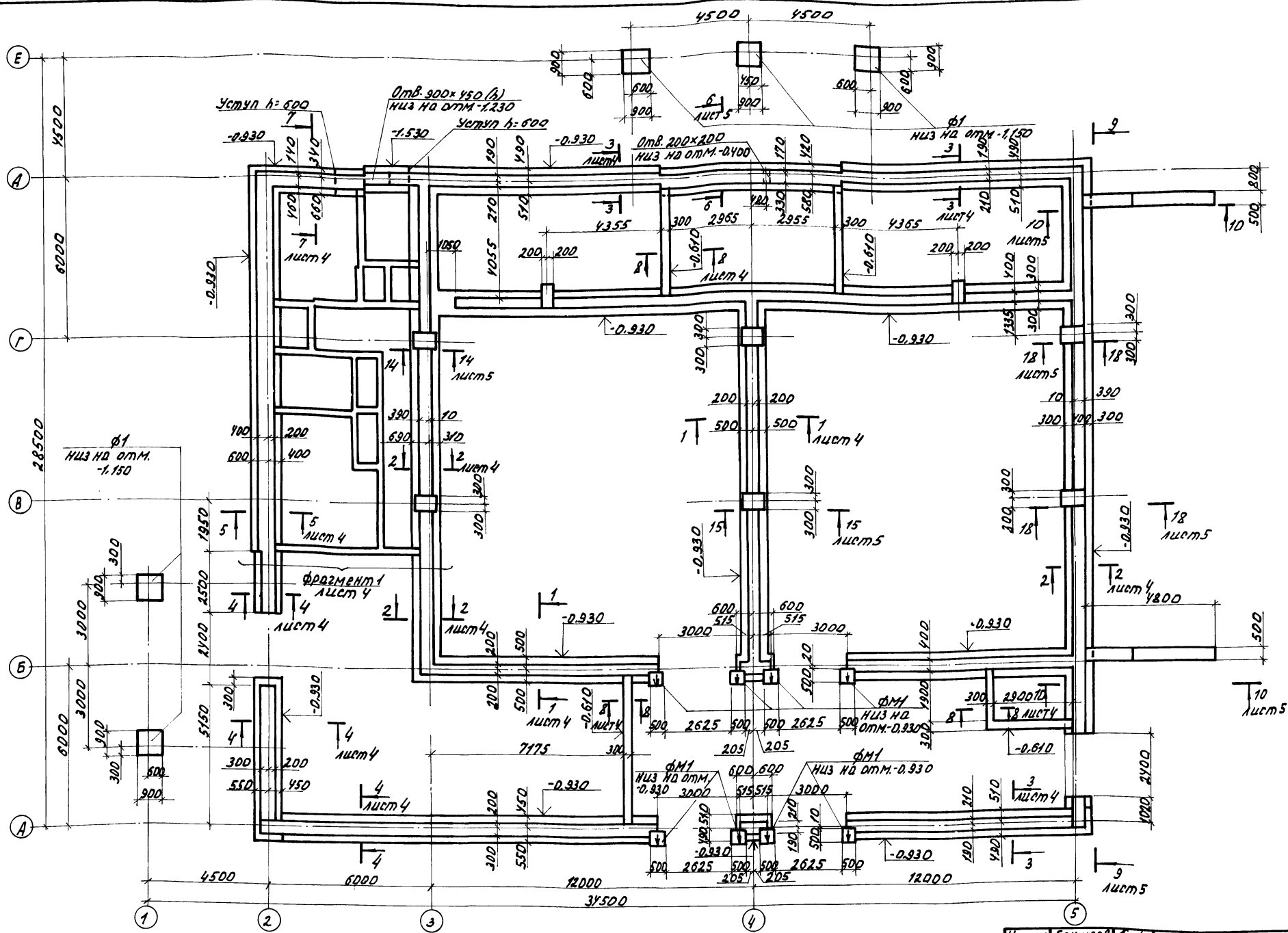
6. Все необетонированные соединительные и закладные изделия должны быть покрыты слоем цинка толщиной 12 мкм (способ металлизации) согласно СНиП 2.03.11-85 п. 2.10, 2.41, 2.45. После монтажа конструкций места антикоррозионного покрытия, поврежденные воздействием электросварочной дуги, должны быть восстановлены путем оцинкования металлизацией.

Материалы на изготовление сборных бетонных и железобетонных конструкций учтены в ведомости потребности в материалах и отдельно не учитываются.

Инв. № подл. Подпись и дата. Вып. №

И.контр. Нач.НТК	Бакшеева Иглина	И.контр. ГИП	Клебников	И.контр. Л.контр. Зав. гр. вед.цнт.	Тимошенко К. В. Чеснова	И.контр. И.контр. И.контр. И.контр.	08.93 08.93 08.93 08.93	813-2-79.93	КЖ
Привязан:								Хранилище продовольственной моркови (сохранение) вместимостью 500 тонн	Стация РП
Инв. №								Общие данные (окончание)	Лист 2
								ГИПРОНИСЕЛЬПРОМ 2.08ел	

Альбом 1



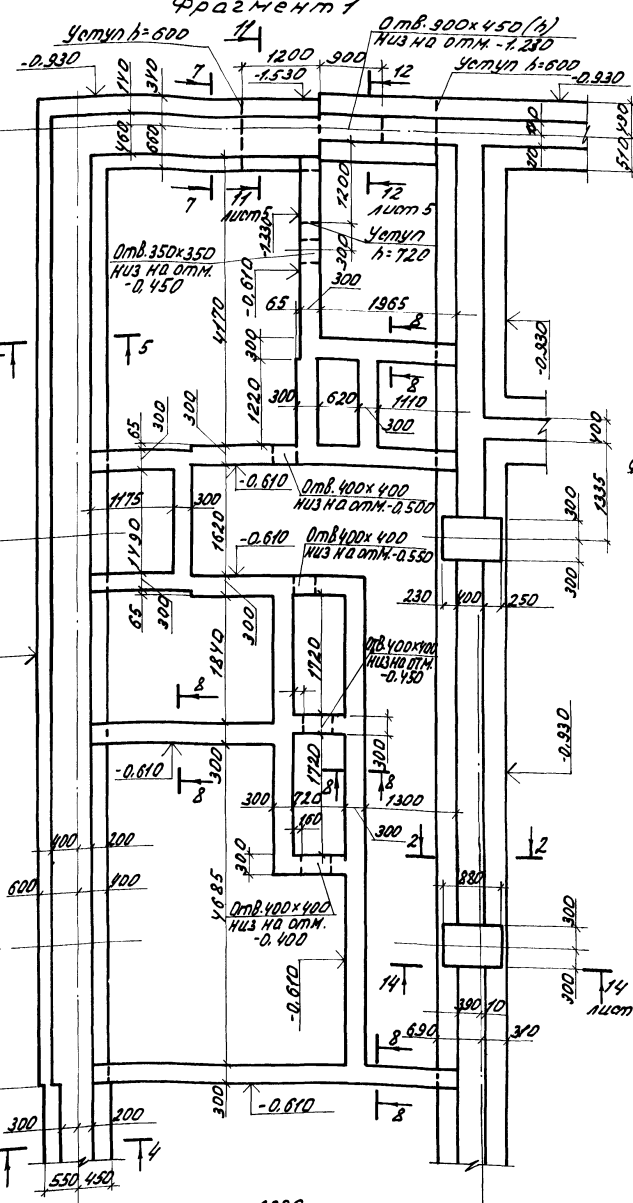
1. Спецификацию к схеме расположения см. лист 4
2. Общие примечания см. лист 5.
3. Стрелка на фундаменте ФМ1 указывает его ориентацию.

И. КОПЧЕВ	БАКШЕВ	Фонд	02.039	813-2-79.93	КМ
МАЧКА	ИГЛАН		08.93		
ГШП	КЛЕДНИКОВ		08.93		
А. КОСТА	ПРОВОДНИК		08.93		
Зав. пр.	КОРПЕНКО	К.У.	08.93		
ВЕД. ЛИН.	ВЕСНОВА	Л.С.	08.93	Границы продовольственной моркови (с окладе-нием) вгетивностью 500 тонн	Станд. Лист Листов
Привязан				схема расположения фундаментов.	РП 3
ЦНБ. №					ГИПРОНИСЕЛЬПРОМ г. Орел

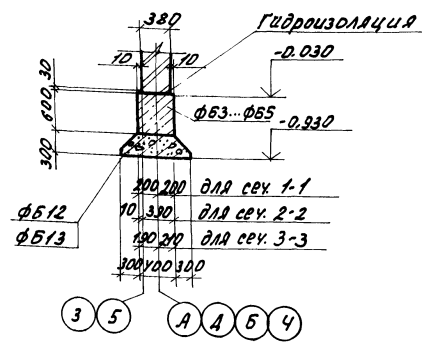


АЛЬБОМ

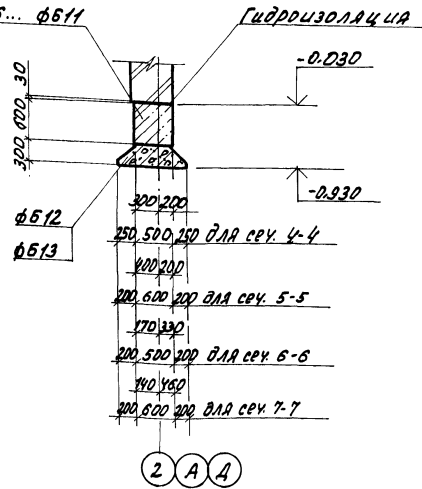
Фрагмент 1



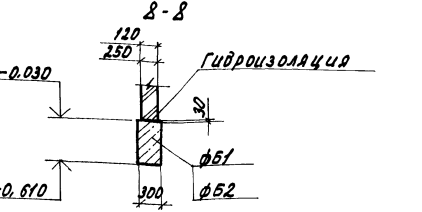
1-1... 3-3



4-4... 7-7



8-8



Спецификация к схеме расположения фундаментов

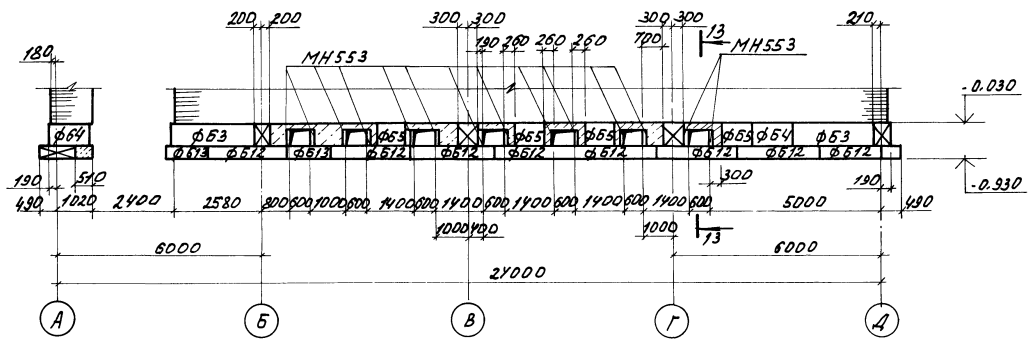
Марка, поз.	Обозначение	Наименование	Кол.	Масса, ед. кг	Примечание
		фундаменты			
Ф1	ГОСТ 24022-80	1 ФФ. 3-1	5	900	
		блоки фундаментные			
ФБ1	ГОСТ 13579-78	ФБС 24.3.6-Т	13	970	
ФБ2	ГОСТ 13579-78	ФБС 9.3.6-Т	28	350	
ФБ3	ГОСТ 13579-78	ФБС 24.4.6-Т	37	1300	
ФБ4	ГОСТ 13579-78	ФБС 12.4.6-Т	6	640	
ФБ5	ГОСТ 13579-78	ФБС 9.4.6-Т	15	470	
ФБ6	ГОСТ 13579-78	ФБС 24.5.6-Т	19	1630	
ФБ7	ГОСТ 13579-78	ФБС 12.5.6-Т	7	790	
ФБ8	ГОСТ 13579-78	ФБС 9.5.6-Т	8	590	
ФБ9	ГОСТ 13579-78	ФБС 24.6.6-Т	6	1960	
ФБ10	ГОСТ 13579-78	ФБС 12.6.6-Т	2	960	
ФБ11	ГОСТ 13579-78	ФБС 9.6.6-Т	8	700	
		Плиты фундаментные			
ФБ12	ГОСТ 13580-85	ФЛ 10.24-2	62	1320	
ФБ13	ГОСТ 13580-85	ФЛ 10.12-2	16	650	
		фундамент монолит.			
		кыш			
ФМ1	лист 5	ФМ1	8	0.18 м <sup>3</sup>	
		изделие закладное			
МН553	1400-15. В1 550-04	МН553, p=550	14	2.3	
		Сетка			
С1		4С-58p1-100 45x85 58p1-100			
		ГОСТ 23279-85	8	1.3	
1	лист 5	Ф10А ГОСТ 5781-82 p=1000	28	0.62	
2	лист 5	Ф10А ГОСТ 5781-82 p=1200	4	0.74	
		Монолитные участки			
		Арматурных фундаментов			
		Материалы			
		Бетон класса В12.5		3.5 м <sup>3</sup>	

Общие примечания см. лист 5

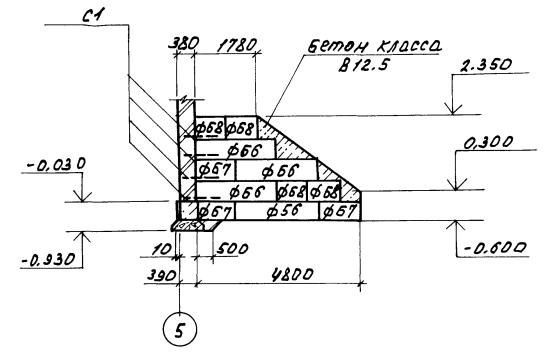
И. КОТЛОВА	С. КОШЕВ	В. КОШЕВ	С. КОШЕВ	813-2-79.93	К/М
И. КОТЛОВА	С. КОШЕВ	В. КОШЕВ	С. КОШЕВ		
Г. КОШЕВ	С. КОШЕВ	В. КОШЕВ	С. КОШЕВ		
О. КОШЕВ	С. КОШЕВ	В. КОШЕВ	С. КОШЕВ		
Зав. пр. Кошнев	К. Кошнев	В. Кошнев	С. Кошнев		
Вед. инж. Кошнев	К. Кошнев	В. Кошнев	С. Кошнев		
Приказ №				Хранилище проф. работ	
И.И. №				всех видов документов с охр. анн.	
				вместимостью 500 листов	
фрагмент 1 сечения.				ГИПРОНИСБЕЛПРОМ	
				г. Дроз	

Альбом 1

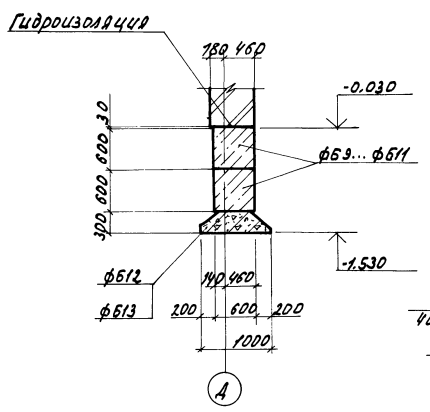
9-9



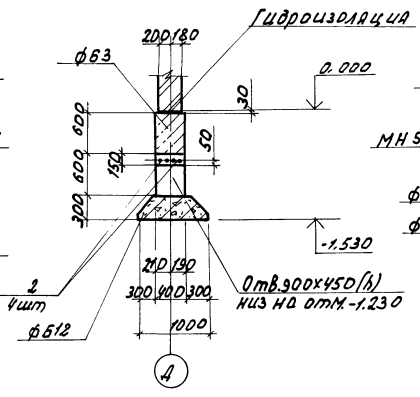
10-10



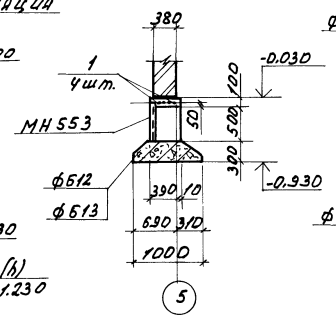
11-11



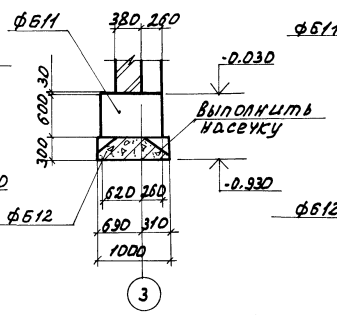
12-12



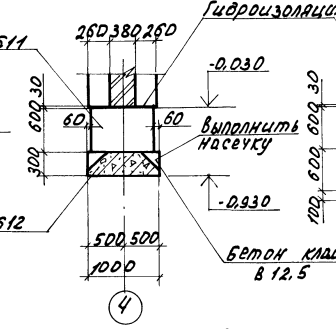
13-13



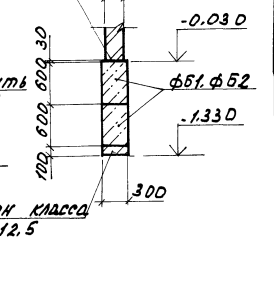
14-14



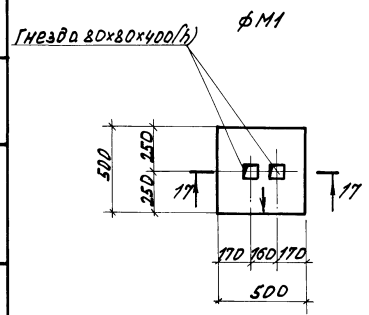
15-15



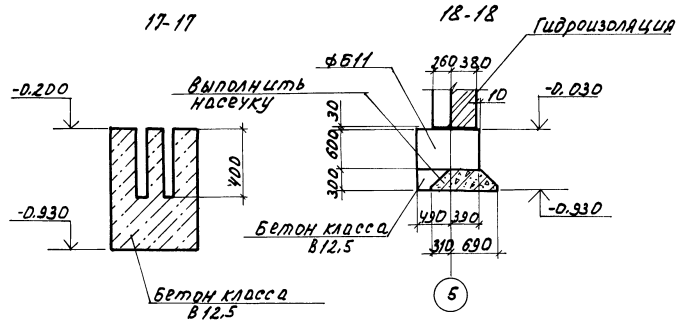
16-16



17-17



18-18

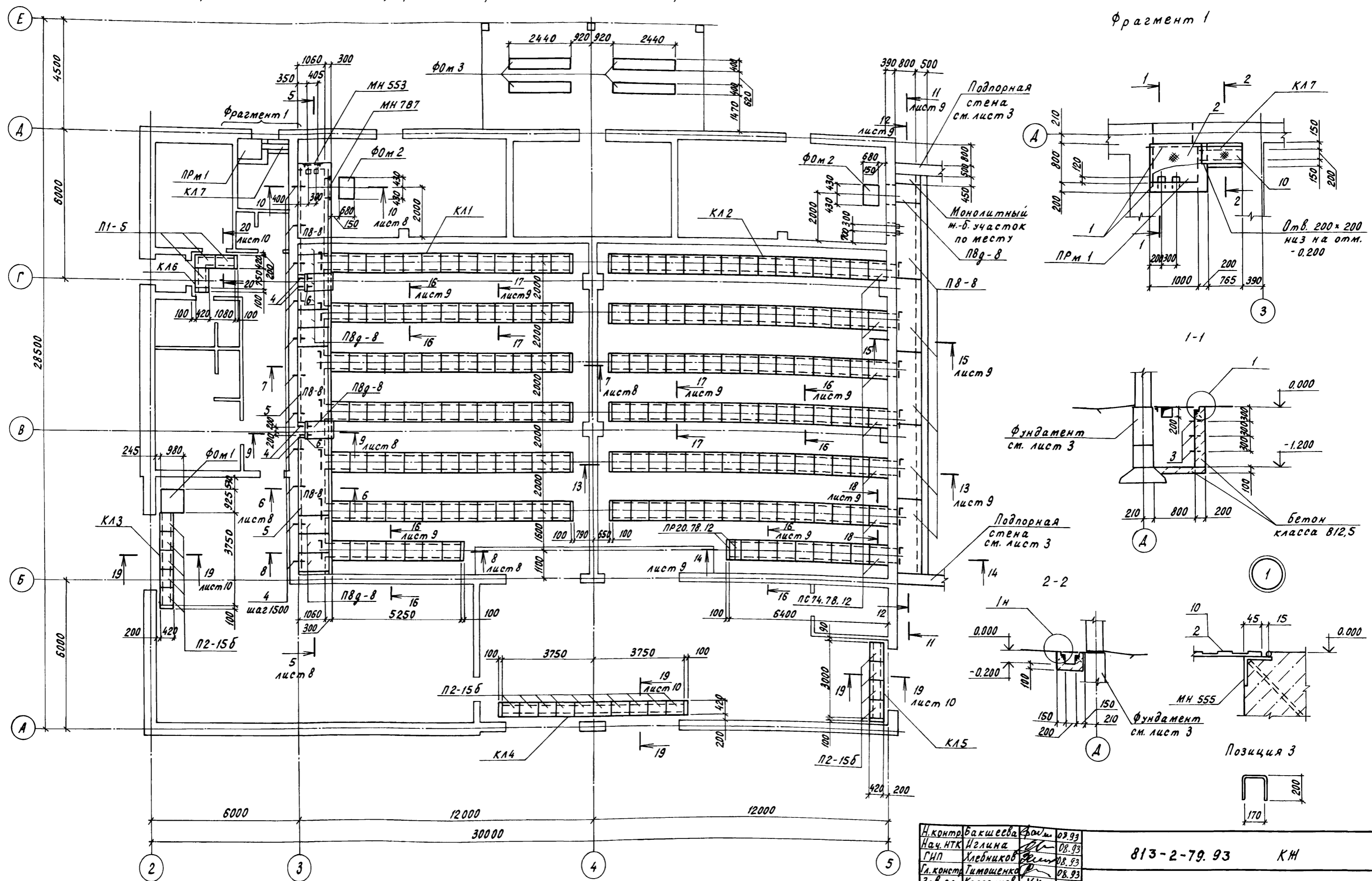


1. фундаменты запроектированы из условия строительства на непучинистых, непроницаемых грунтах со следующими нормативными характеристиками:  $\psi = 28^\circ$ ;  $c^* = 0.02 \text{ МПа}$ ;  $E = 15 \text{ МПа}$ ;  $\gamma_0 = 1.8 \text{ тс/м}^3$ . Грунтовые воды отсутствуют.
2. блоки ленточных фундаментов укладывать на цементном растворе марки 50 с перевязкой швов не менее 240 мм.
3. плиты ленточных фундаментов и фп укладывать на выровненное песчаное основание.

И.КОНТ.Р. БАКШЕЕВА	Ф.И.О.	08.93	813-2-79.93	КН
МАЧУНКА	ЦЕЛИНА	08.93		
ГУП	КЛЕБНИКОВА	08.93		
П.В.П.И.Т.	ТИМОШЕНКО	08.93		
Зав. гр.	КАРЯВЕНКО	К.И.	08.93	
Ведущий	ЧЕРНОВА	С.С.	08.93	
Привязан				
Ц.И.В.№				

Схема расположения каналов, прямка, фундаментов под оборудование

Альбом 1



1. Незамаркированные в каналах КЛ1, КЛ2 плиты марки ПР 74.78.12.
2. Спецификация к схеме расположения и основные примечания см. на листе 7.

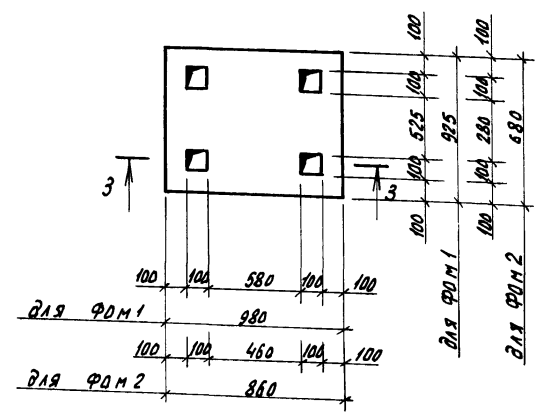
Н.контр.бакшеева	Форм.	08.93	813-2-79.93	КЖ			
Нач.НТК Иглина	Форм.	08.93					
ГНП Хлебников	Форм.	08.93					
Гл.контр.Тимошенко	Форм.	08.93					
Зав.гр.Карпенкова	Форм.	08.93					
Разраб.Бирюкова	Форм.	08.93					
Привязан				Хранилище продовольственной моркови (с охлаждением) вместимостью 500 тонн	Стадия	Лист	Листов
				Схема расположения каналов, прямка, фундаментов под оборудование. Фрагмент 1. Узел 1.	РП	6	
Инв.И				ГИПРОНИСЕЛЬПРОМ г.Орел			

Копировал Перелыгина ЦО0243-02 18 Формат А2

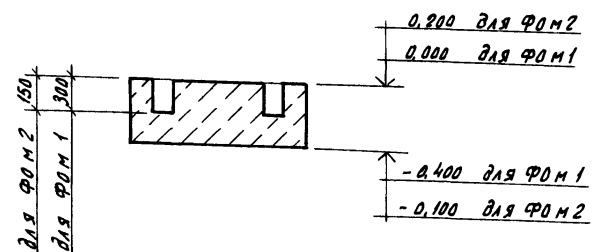
Инв.И подл. Подпись и дата. Взам. инв.И

Альбом 1

Ф0М1, Ф0М2

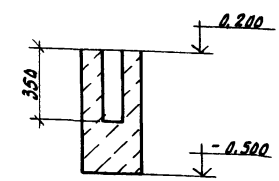
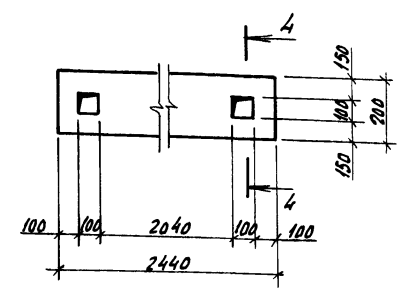


3-3



Ф0М3

4-4



Спецификация к схеме расположения прямка, каналов, фундаментов под оборудование

Марка, поз.	Обозначение	Наименование	Кол.	Масса, ед, кг	Примечание
ПРМ1	лист 6	Прямка ПРМ1	1		
		Каналы			
КЛ1	лист 6	КЛ1	1		
КЛ2	лист 6	КЛ2	1		
КЛ3		КЛ3	1		
КЛ4		КЛ4	1		
КЛ5		КЛ5	1		
КЛ6		КЛ6	1		
КЛ7		КЛ7	1		
		Фундаменты под оборудование			
Ф0М1		Ф0М1	1		
Ф0М2		Ф0М2	2		
Ф0М3		Ф0М3	4		

Спецификация фундаментов под оборудование Ф0М1... Ф0М3

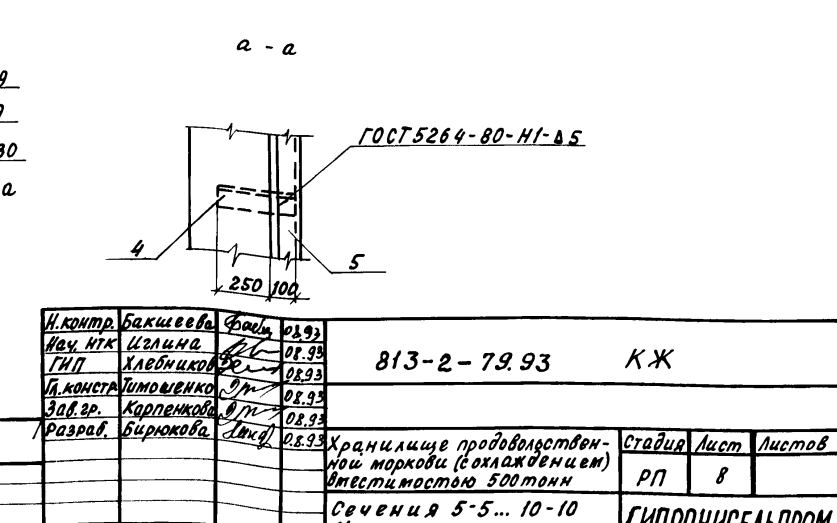
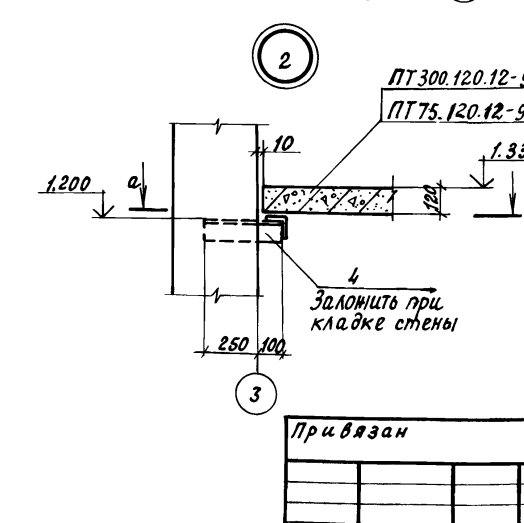
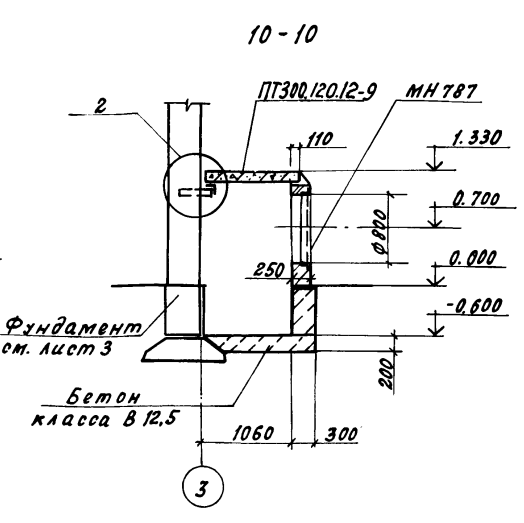
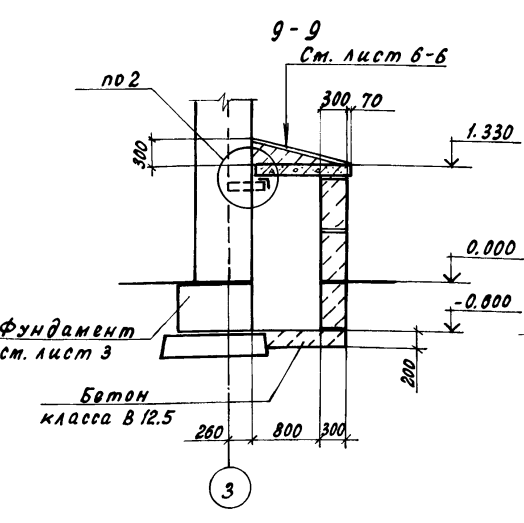
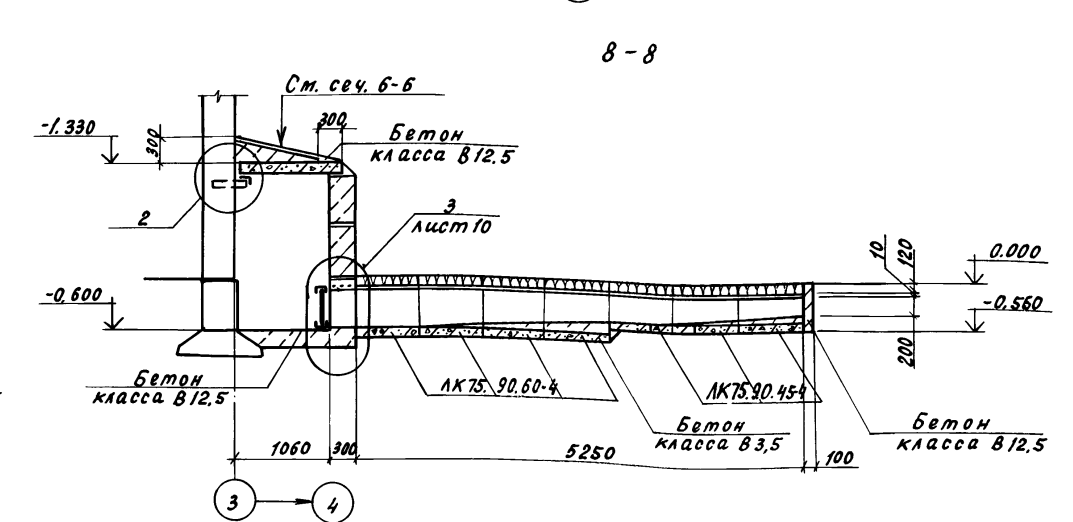
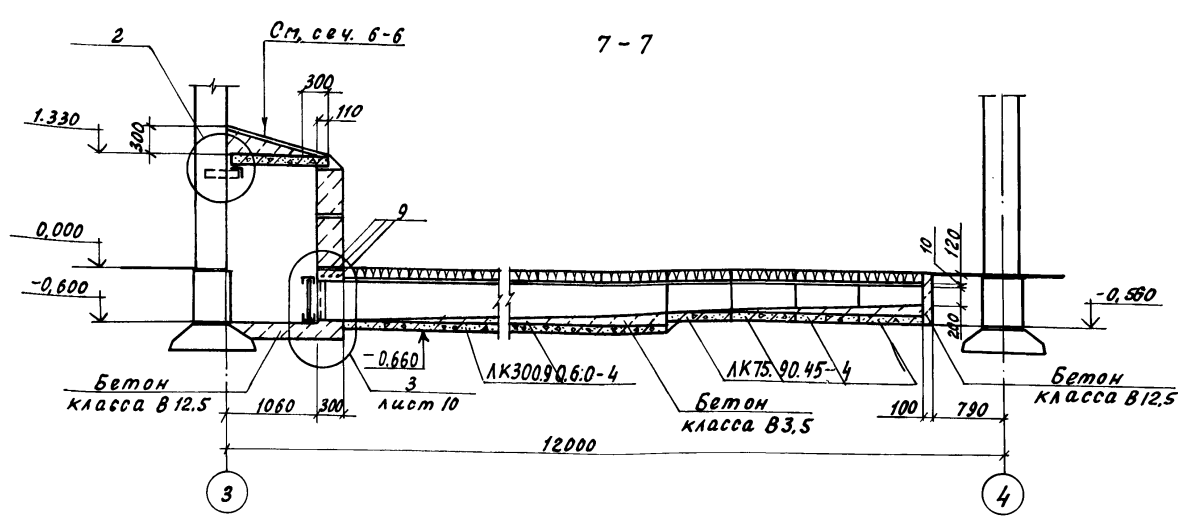
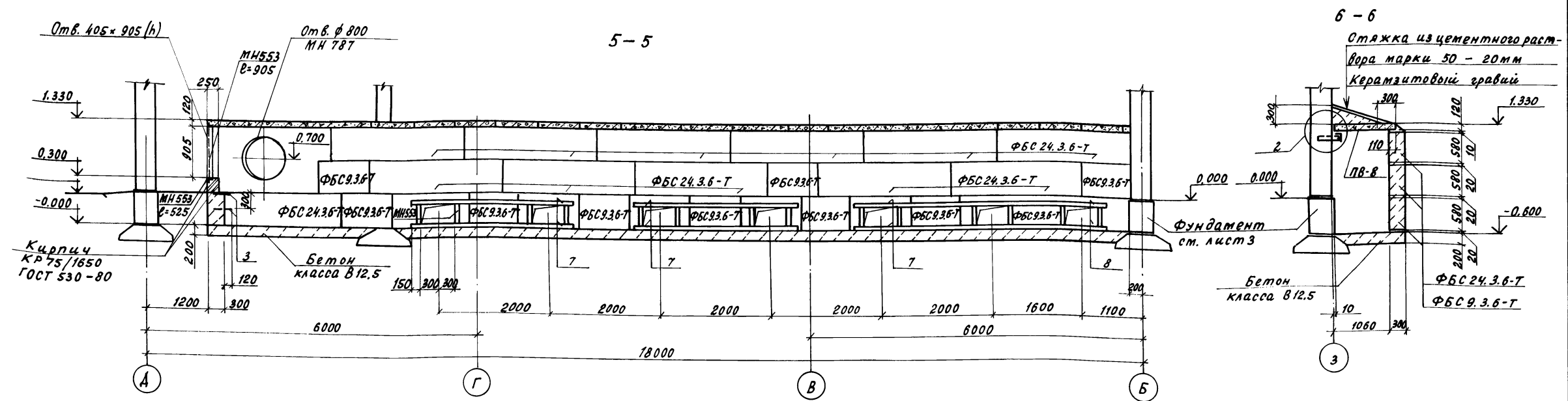
Формат	Зона	Поз.	Обозначение	Наименование	Кол.	Примечание
				Ф0М1		
				Бетон класса В12.5		0,36 м <sup>3</sup>
				Ф0М2		
				Бетон класса В12.5		0,18 м <sup>3</sup>
				Ф0М3		
				Бетон класса В12.5		0,34 м <sup>3</sup>

1. Под все сборные каналы выполнить песчаную подготовку толщиной 100мм по утрамбованному грунту.
2. Швы между сборными элементами заполнить цементным раствором марки 50.
3. Плиты укладывать на цементном растворе марки 50.
4. Монолитное днище каналов и прямка выполнить из бетона класса В12.5 по утрамбованному грунту.
5. Монолитные участки стен каналов и прямка выполнить из бетона класса В12.5.
6. Блоки стен канала укладывать на цементном растворе марки 50 с перевязкой швов не менее 240мм
7. Наружные поверхности стен каналов, соприкасающиеся с грунтом, обмазать горячим битумом за 2 раза, внутренние стены каналов 1050x1800(н), 800x1800(н) затереть раствором марки 50.
8. Обвалование канала 800x1800(н) выполнить только после устройства теплоизоляции канала.
9. Фундаменты под оборудование выполнить по утрамбованному щебню грунту.
10. Разбивку колодцев под фундаментные болты в фундаментах под оборудование выполнить по полукруглому оборудованию, колодцы фундаментов залить после установки анкерных болтов цементным раствором марки 200.
11. Монтаж оборудования производить после приобретения бетоном не менее 70% прочности от проектной марки бетона
12. Монолитный участок перекрытия канала выполнить из бетона класса В12.5, армировать ф10 А-III с шагом 100 мм в обоих направлениях. Защитный слой бетона 20 мм.

Имя И.И. Подпись и дата Взам.инв.№

И.контр. Бакшеева	Дата 08.93	813-2-79.93 КН
Нач. НТК Изгина	08.93	
Г.И.П. Хавриков	08.93	
И.контр. Гимашиев	08.93	
Зав. гр. Карпенкова	08.93	
Разраб. Бирюкова	08.93	Хранилище продовольственной марки (с окладчиком) Вместимость 500 тонн
Привязан		Фундаменты под оборудование Ф0М1... Ф0М3.
Инд. №		ГИПРОНИСЕЛЬПРОМ 2.0рел

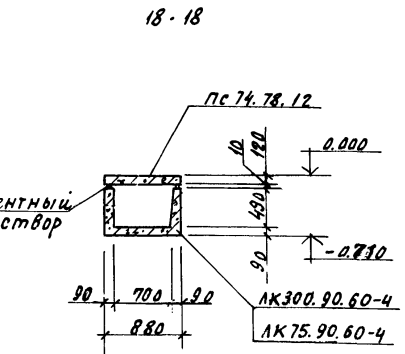
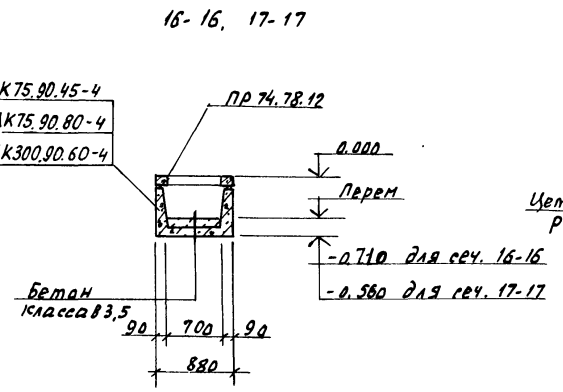
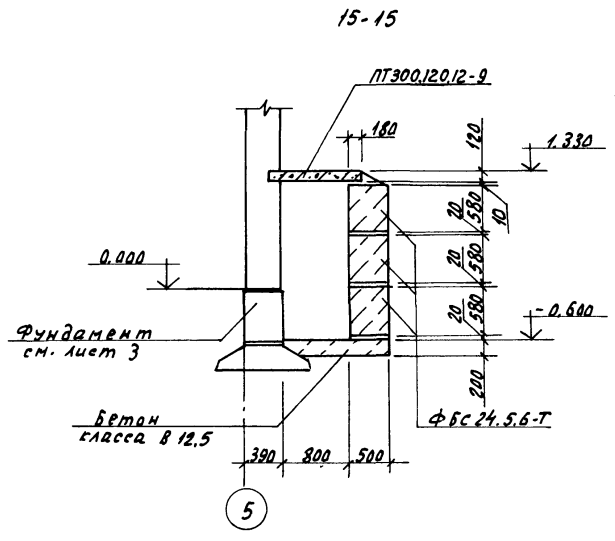
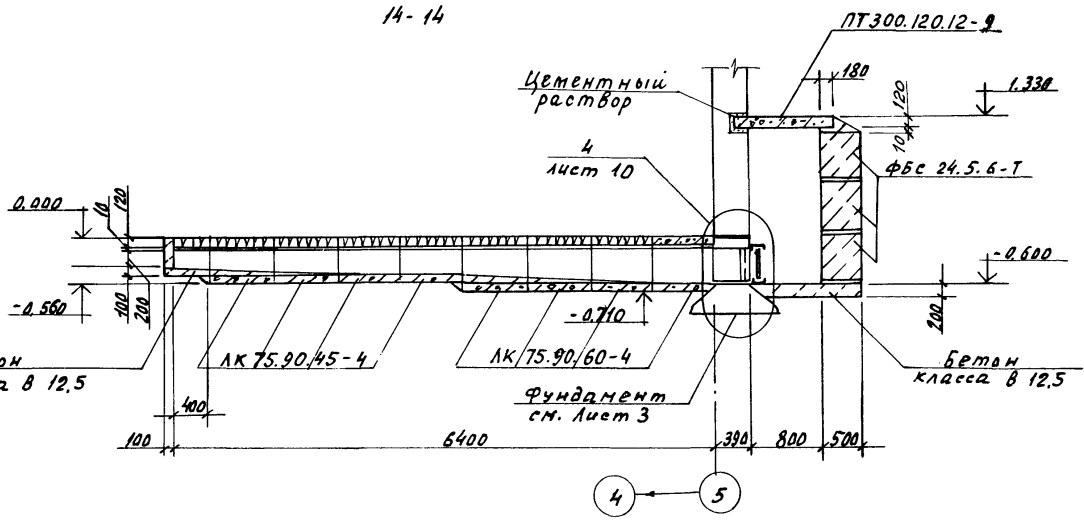
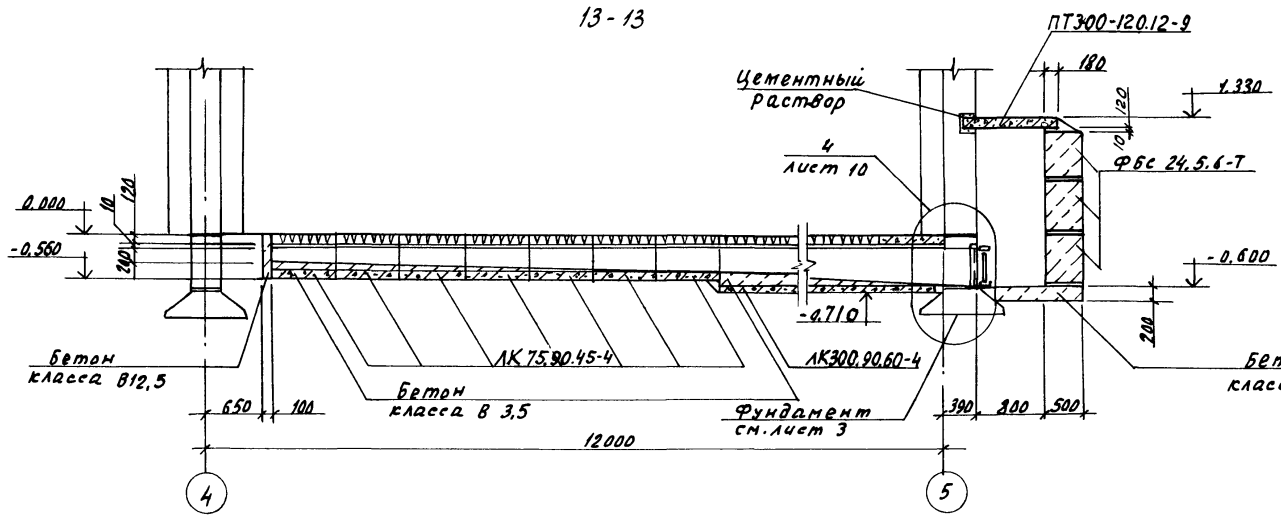
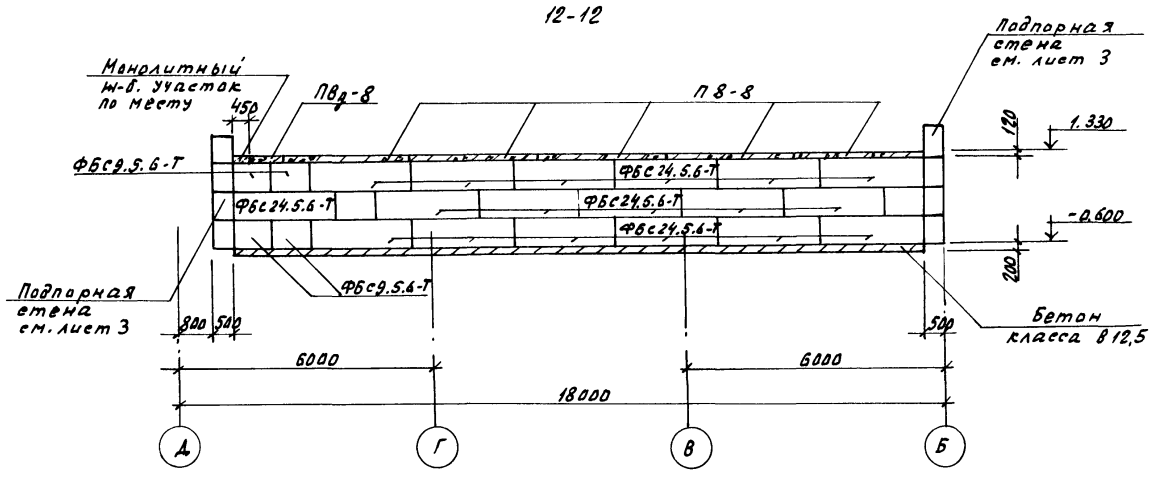
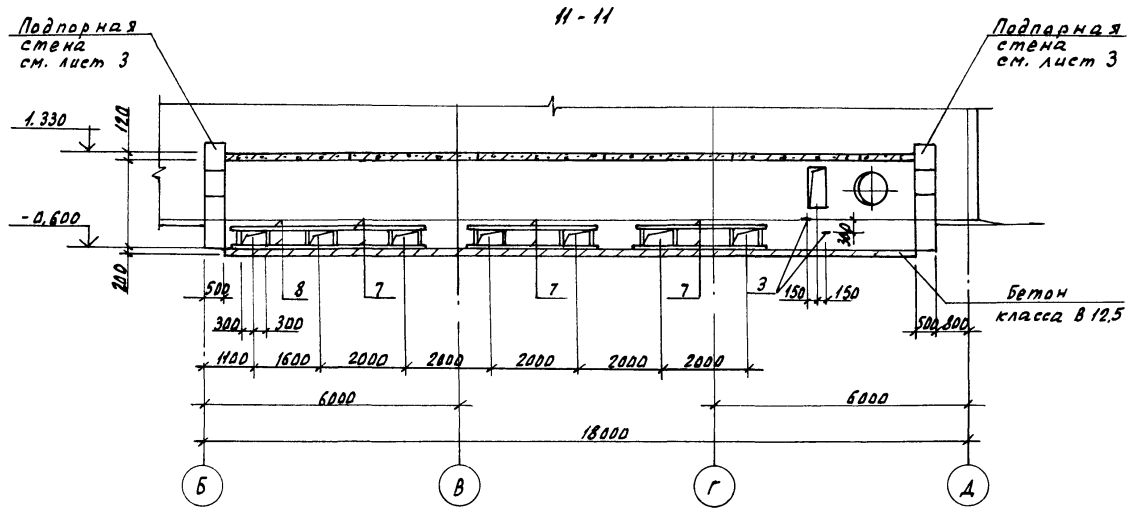
Листом 1



Имя, Фамилия, Подпись и дата, Власт. инв. №

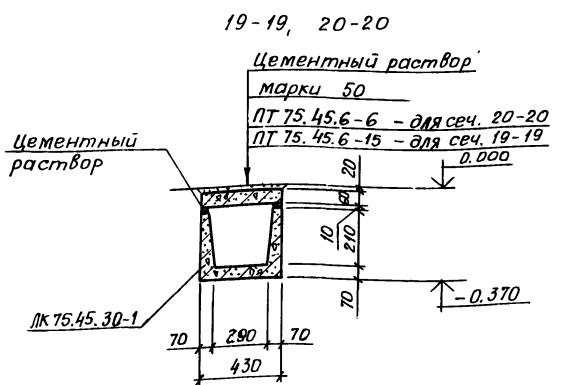
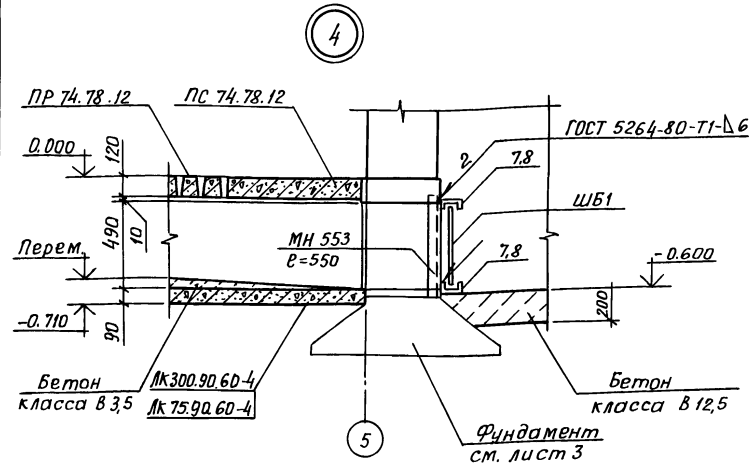
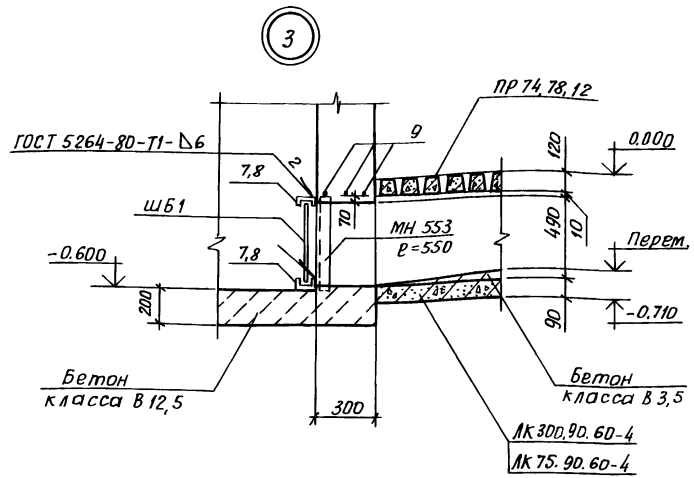
И.контр. Бакшеева	Фамилия	08.93	813-2-79.93	КЖ	
И.уч. Итк	Целина	08.93			
И.пр. Клебошкова	И.И.	08.93			
И.констр. Тимошенко	И.И.	08.93			
Зав.гр. Карпенкова	И.И.	08.93			
Разраб. Бирюкова	Люд.	08.93	Хранилище продовольственной тарковой (схажоженцем) вместимостью 500 тонн		
Привязан			Сечения 5-5... 10-10	Узел 2.	
Имя, Ф.И.			Стадия	Лист	Листов
			РП	8	
			ГИПРОНИСЕЛЬПРОМ		
			г. Дреп		

Альбом 1



Н.контр. Багшеева	Финб.	08.93	813-2-79.93	КН			
Нач. ИТР Иглина		08.93					
ГМП Хлебников		08.93					
Гл. констр. Тимошенко		08.93					
Зав. гр. Карпенкова		08.93					
Привязан	Разраб. Бирюкова	Ишч.	08.93	Хранилище продовольственной марки (с охлаждением) вместимостью 500 тонн сечения И-И... 18-18	Стадия	Лист	Листов
					РП	9	
					ГИПРОНИСЛЬПРОМ г. Орел		

Альбом 1



Спецификация прямка ПРм1, канала КМ1

Формат	Зона	Поз.	Обозначение	Наименование	Кол.	Примечание
				<u>ПРм1</u>		
				<u>Сборочные единицы</u>		
			1.400-15.81.550-06	Изделие закладное МН555	8,0кг	
				<u>Детали</u>		
		1	Б4	Уголок 63х63х5-В ГОСТ 8509-86 Ст3кп2-1 ГОСТ 535-88		
				ρ=1200	2	5,77кг
		2		Лист ромб. ВПН-Н0-6,0х х 840х1040 Ст3кп2-1 ГОСТ 568-77	1	43,8кг
		3		φ 16А-И ГОСТ 5781-82, ρ=570		0,9кг
				<u>Материалы</u>		
				Бетон класса В 12,5		0,6 м³
				<u>КМ1</u>		
				<u>Сборочные единицы</u>		
				<u>Лотки</u>		
			3.006.1-8.1-1-18	ЛК 300.90.60-4	12	1130кг
			3.006.1-8.1-1-18	ЛК 75.90.60-4	4	280кг
			3.006.1-8.1-1-11	ЛК 75.90.45-4	27	230кг
				<u>Плиты</u>		
			3.006.1-8.3-1-12	ПТ 300.120.12-9	3	1090кг
			3.006.1-8.3-1-5	ПТ 75.120.12-9	10	260кг
			В0 19-1	ПР 74.78.12	85	153кг
				<u>Блоки для стен подвалов</u>		
			ГОСТ 13579-78	ФБС 24.3.6-Т	12	970кг
			ГОСТ 13579-78	ФБС 9.3.6-Т	10	350кг
				КЖ.И.050000	7	
				<u>Изделия закладные</u>		
			1.400-15.В1.550-04	МН 553		390кг
			1.400-15.В1.730-11	МН 787	1	10,8кг

Продолжение

Формат	Зона	Поз.	Обозначение	Наименование	Кол.	Примечание
				<u>Детали</u>		
		3		φ 16А-И ГОСТ 5781-82, ρ=570	2	0,9кг
		4	Б4	Уголок 80х80х6-В ГОСТ 8509-86 Ст3пс5-1 ГОСТ 535-88		
				ρ=350	15	2,58кг
		5	Б4	Уголок 80х80х6-В ГОСТ 8509-86 Ст3пс5-1 ГОСТ 535-88		
				ρ=5300	2	390кг
		6	Б4	Уголок 80х80х6-В ГОСТ 8509-86 Ст3пс5-1 ГОСТ 535-88		
				ρ=600	2	4,42кг
		7	Б4	Швеллер 63х32х3-Б ГОСТ 8278-83 Ст3кп2-1 ГОСТ 11474-76		
				ρ=2900	6	7,74кг
		8	Б4	Швеллер 63х32х3-Б ГОСТ 8278-83 Ст3кп2-1 ГОСТ 11474-76		
				ρ=1800	2	4,81кг
		9	Б4	φ 10А-Т ГОСТ 5781-82, ρ=1100	21	0,68кг
				<u>Материалы</u>		
				Бетон класса В 12,5		4,8 м³
				<u>Для создания уклона</u>		
				Бетон класса В 3,5		2,5 м³

Н.контр. Бакшеева  
Ниж. НТК. Уелина  
ГИП. Хлебников  
Л.контр. Тимошенко  
Зав. гр. Карпенкова  
Разраб. Бирюкова

813-2-79.93 КЖС  
Хранилище продовольственной  
моркови (с влажностью)  
местимостью 500 тонн  
Узлы 3; 4;  
сечения 19-19, 20-20  
Стр. 10  
ГИПРОНИСЕЛПРОМ  
г. Орел

Привязан  
Инв. N

Спецификация каналов КЛ2... КЛ7

Продолжение

Продолжение

Альбом 1

Формат	Зона	Поз.	Обозначение	Наименование	Кол.	Примечание
				<u>КЛ2</u>		
				<u>Сборочные единицы</u>		
				Лотки		
			3.006.1-8.1-1-18	ЛК 300.90.60-4	12	1130кг
			3.006.1-8.1-1-18	ЛК 75.90.60-4	4	280кг
			3.006.1-8.1-1-11	ЛК 75.90.45-4	46	230кг
				<u>Плиты</u>		
			3.006.1-8.3-1-12	ПТ 300.120.12-9	5	1090кг
			3.006.1-8.3-1-5	ПТ 75.120.12-9	1	260кг
			80 19-1	ПР 74.78.12	91	153кг
			80 19-7	ПС 74.78.12	7	175кг
			80 19-4	ПР 20.78-12	2	41кг
				<u>Блоки для стен подвалов</u>		
			ГОСТ 13579-78	ФБС 24.5.6-7	18	1630кг
			ГОСТ 13579-78	ФБС 9.5.6-7	6	590кг
			КЖ. Н.050000	Шибер ШБ1	7	
				<u>Детали</u>		
			3	Ф 16 А - ШГОСТ 5781-82, 2-570	2	0.9кг
			7	54 Швеллер 63*32*3-БГОСТ 8278-83 Ст3кп2-ГОСТ 11474-76		
				l=2900	6	7.74кг
			8	54 Швеллер 63*32*3-БГОСТ 8278-83 Ст3кп2-ГОСТ 11474-76		
				l=1800	2	4.81кг
				<u>Материалы</u>		
				Бетон класса В12.5		3.8м <sup>3</sup>
				Для создания уклона		
				Бетон класса В3.5		2.9м <sup>3</sup>
				Монолитный ж-б. участок		
				Бетон класса В12.5		0.06м <sup>3</sup>
				Ф 10 А - ШГОСТ 5781-82		6.6кг

Формат	Зона	Поз.	Обозначение	Наименование	Кол.	Примечание
				<u>КЛ3</u>		
				<u>Сборочные единицы</u>		
			3.006.1-8.1-1-4	Лоток ЛК 75.45.30-1	5	150кг
			3.006.1-8.3-1-2	Плита ПТ 75.45.6-15	5	48кг
				<u>Материалы</u>		
				Бетон класса В12.5		0.02м <sup>3</sup>
				<u>КЛ4</u>		
				<u>Сборочные единицы</u>		
			3.006.1-8.1-1-4	Лоток ЛК 75.45.30-1	10	150кг
			3.006.1-8.3-1-2	Плита ПТ 75.45.6-15	10	48кг
				<u>Материалы</u>		
				Бетон класса В12.5		0.03м <sup>3</sup>
				<u>КЛ5</u>		
				<u>Сборочные единицы</u>		
			3.006.1-8.1-1-4	Лоток ЛК 75.45.30-1	4	150кг
			3.006.1-8.3-1-2	Плита ПТ 75.45.6-15	4	48кг
				<u>Материалы</u>		
				Бетон класса В12.5		0.02м <sup>3</sup>
				<u>КЛ6</u>		
				<u>Сборочные единицы</u>		
			3.006.1-8.1-1-4	Лоток ЛК 75.45.30-1	2	150кг
			3.006.1-8.3-1-2	Плита ПТ 75.45.6-6	3	48кг
				<u>Материалы</u>		
				Бетон класса В12.5		0.08м <sup>3</sup>

Формат	Зона	Поз.	Обозначение	Наименование	Кол.	Примечание
				<u>КЛ7</u>		
				<u>Сборочные единицы</u>		
			1.400-15. В 1.550-06	Изделие закладное МН 555		8.1кг
				<u>Детали</u>		
			10	Лист ромб. ВПН-НО-4х х 290х760 Ст3кп2-1 ГОСТ 8568-77		7.4кг
				<u>Материалы</u>		
				Бетон класса В12.5		0.1м <sup>3</sup>

Имя, № тех. Подпись и дата

Привязан

И.контр. Нач. НТК	Бакшеева И.Г.	21.08.91			
Г.И.П.	Хлебников	21.06.91			
И.контр. Зав. зр.	Тимошенко К.С.	21.06.91			
Разраб.	Бирюкова	21.06.91			

813-2-79.93 КЖ

Хранилище продовольственной моркови (с охлаждением) вместимостью 500 тонн	Стадия	Лист	Листов
	РП	11	

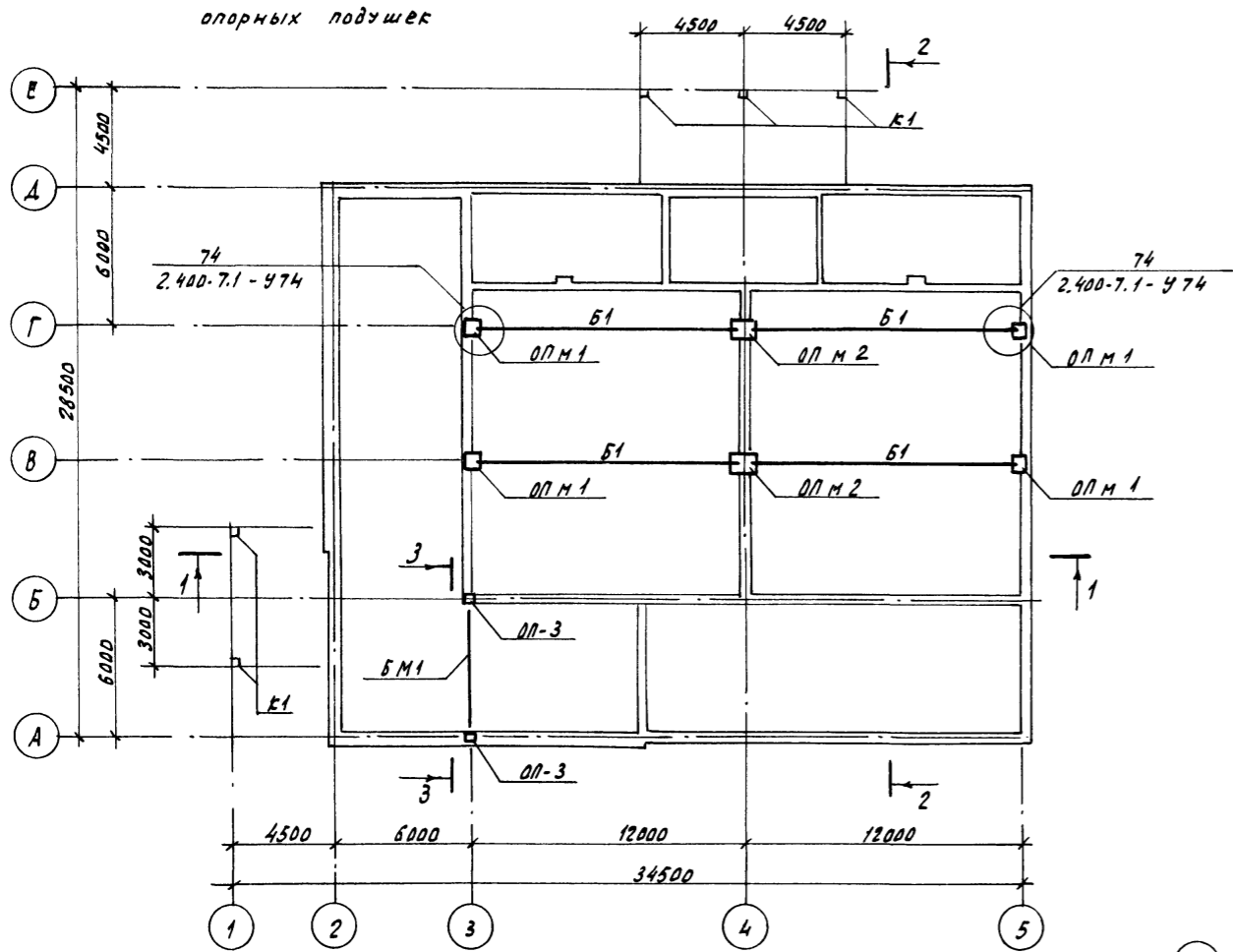
Спецификация каналов КЛ2... КЛ7

ГИПРОНИСЕЛЬПРОМ  
г. Орел

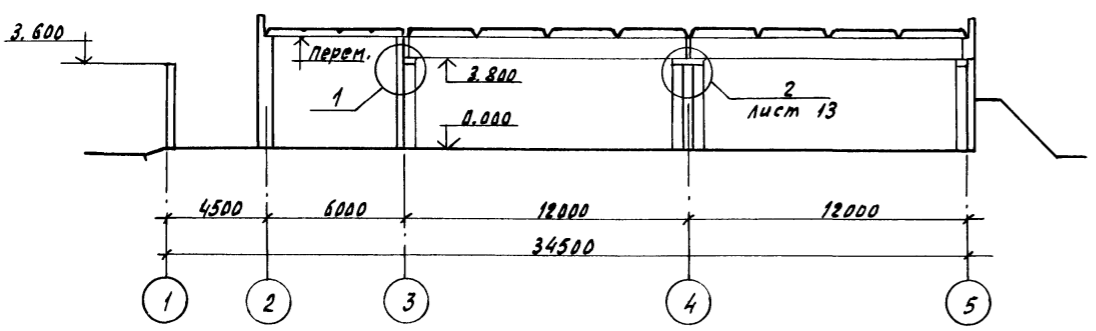


Схема расположения колонн, балок покрытия, опорных подушек

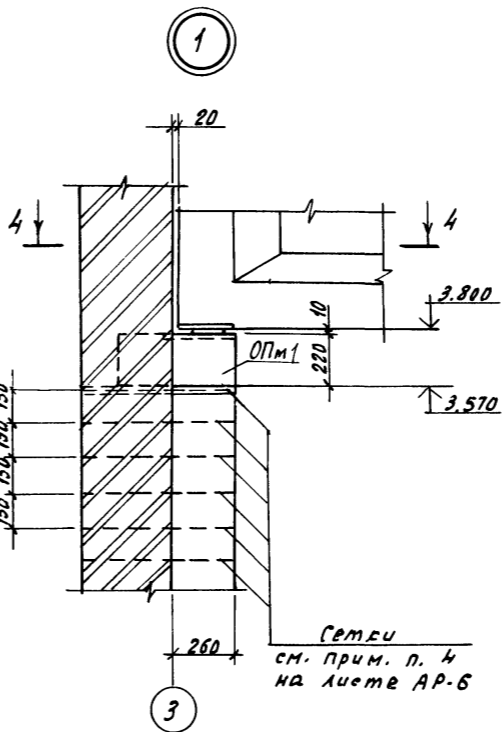
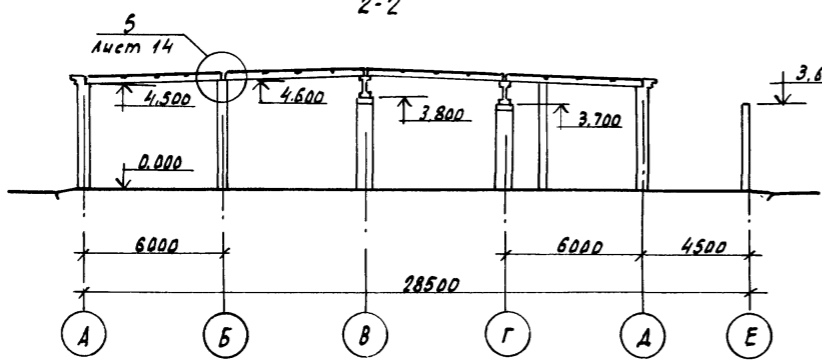
Альбом 1



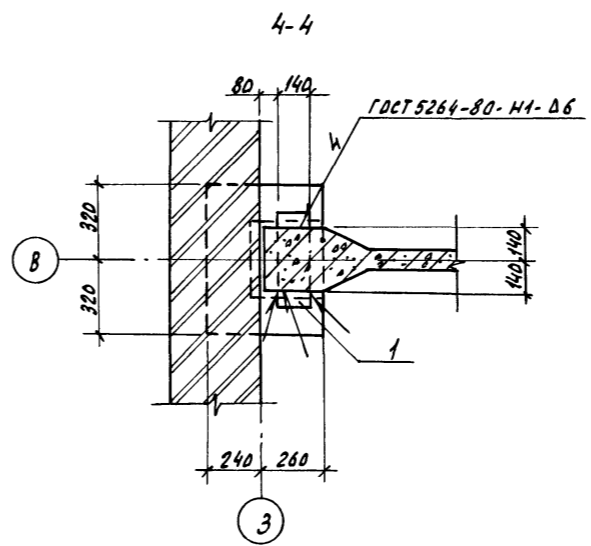
1-1



2-2



3-3



4-4

Спецификация к схеме расположения колонн, балок покрытия, опорных подушек

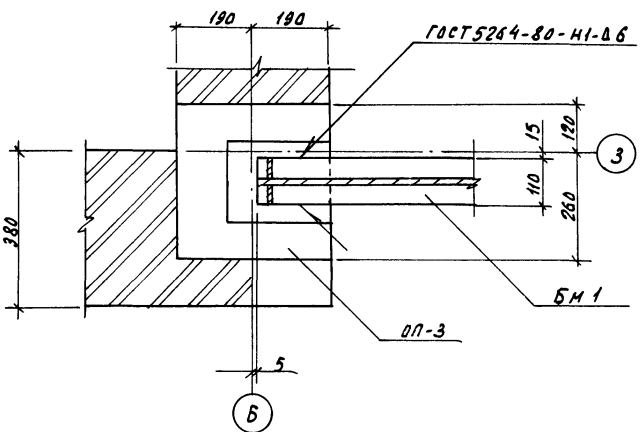
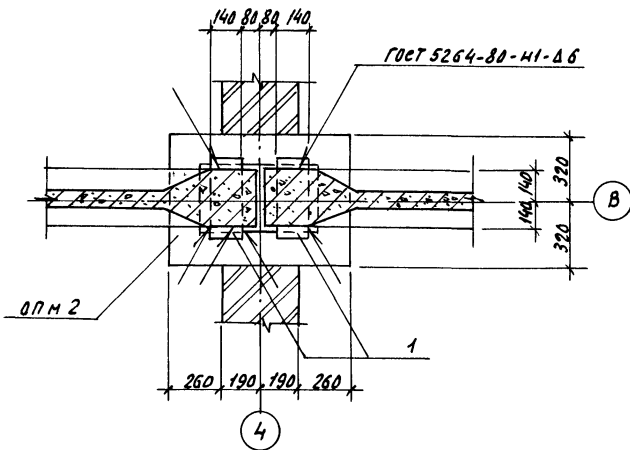
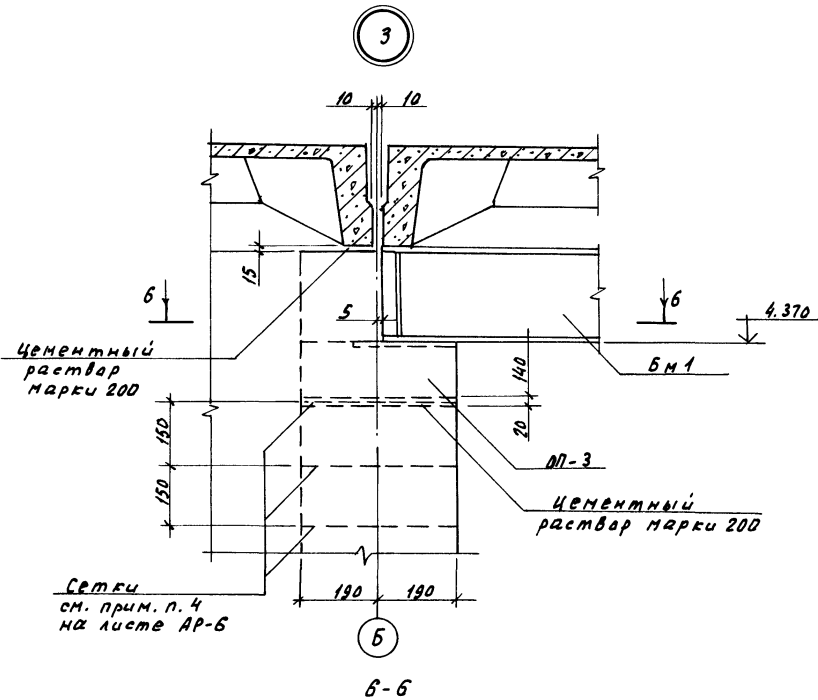
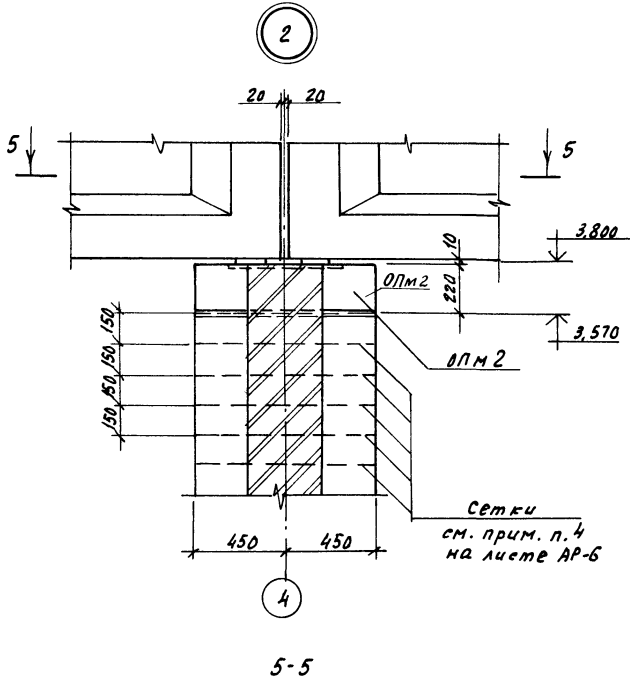
Марка, поз.	Обозначение	Наименование	Кол.	Масса, кг	Примечание
Колонны					
К1	1.823.1-2.1 100-14	1 К 45.3-1	5	1030	
Балки					
Б1	КН.Н. 010000	1Б СП 12-2А IV-Н-А	4	4500	
БМ1	КН.Н. 020000	БМ1	1	15946	
Опорные подушки					
ОП-3	1.069.1-1, Вып. 1	ОП-3	2	50	
ОПМ1	Лист 13	ОПМ1	4		
ОПМ2	Лист 13	ОПМ2	2		
МС52	2.400-7. 2-19	Изделие соединительное МС52	8	1,6	
1		Лист Б-ПН-НО-10 ГОСТ 19903-74 ВетЗлсБ-17У14-1-3023-80			
		140x400	8	4,4	

1. Замоналичивание колонн в стаканы фундаментов производить бетоном класса В 15 на мелком заполнителе
2. Металлическую балку БМ1 оштукатурить по металлической сетке бшт. = 40мм

Н.контр	Бакирева	Баш	08.93	813-2-79.93	КН	
Нач.МТК	Иглина	В	08.93			
ГНП	Хлебников	В	08.93			
Гл.конст	Тимошенко	В	08.93			
Зав.гр.	Карпенкова	В	08.93			
Разраб.	Бирюкова	Личн	08.93	Хранилище продовольственной моркови (с охлаждением) вместимостью 500 тонн		
Привязан						стадия
Инв. №					РМ	12
				СХЕМА РАСПОЛОЖЕНИЯ КОЛОНН, БАЛОК, ОПОРНЫХ ПОДУШЕК. Разрезы 1-1...3-3. Узел 1.		
				ГИПРОНИСЕЛЬПРОМ г. Орел		

Инв. №, Подпись и дата, Взам. инв. №

Альбом 1

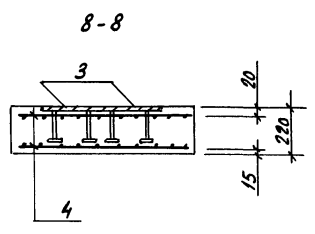
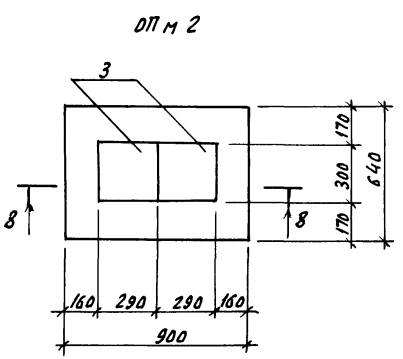
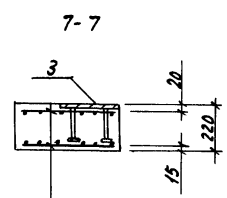
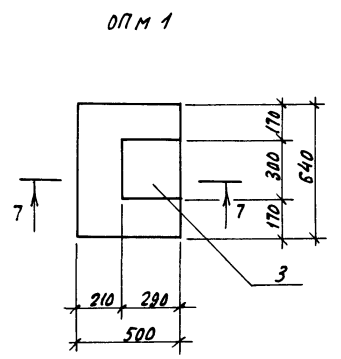


Спецификация на опорные подушки ОПМ1, ОПМ2

Формат	Зона	Поз.	Обозначение	Наименование	Кол.	Примечание
				<u>ОПМ 1</u>		
				Сборочные единицы		
А3	2		КМ.И. 070000	Сетка С1	2	3,64кг
	3		1.400-6/76, лист 50	Изделие закладное		
				М1-В-5	1	8,4кг
				<u>Материалы</u>		
				Бетон класса В15		0,07м³
				<u>ОПМ 1</u>		
				Сборочные единицы		
А3	4		КМ.И. 07000001	Сетка С2	2	6,66кг
	3		1.400-6/76, лист 50	Изделие закладное		
				М1-В-5	2	8,4кг
				<u>Материалы</u>		
				Бетон класса В15		0,13м³

Ведомость расхода стали на элемент, кг

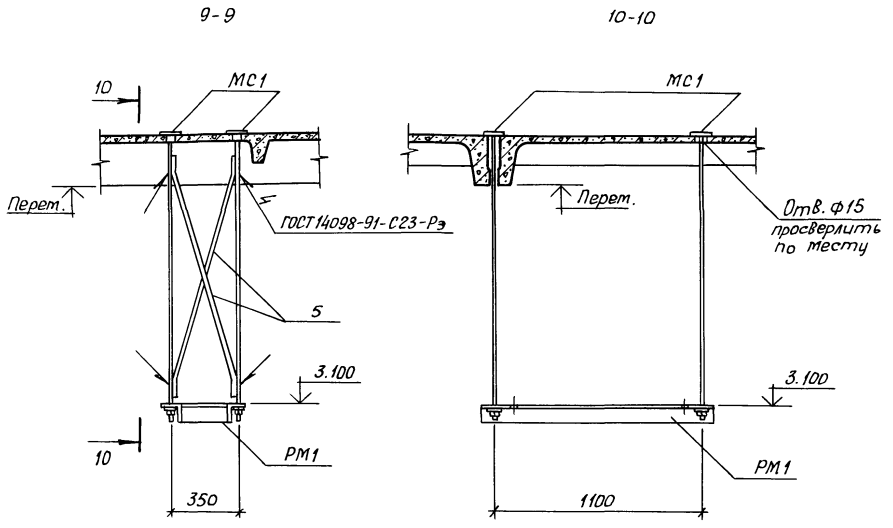
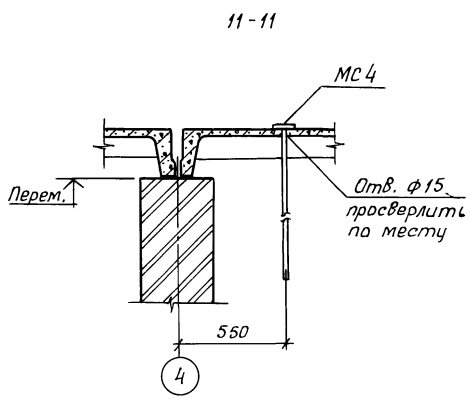
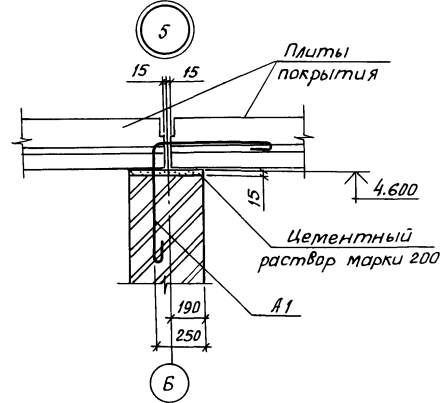
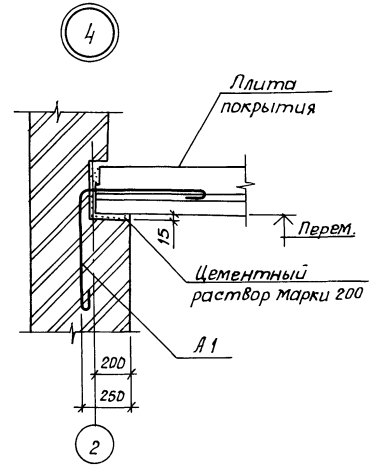
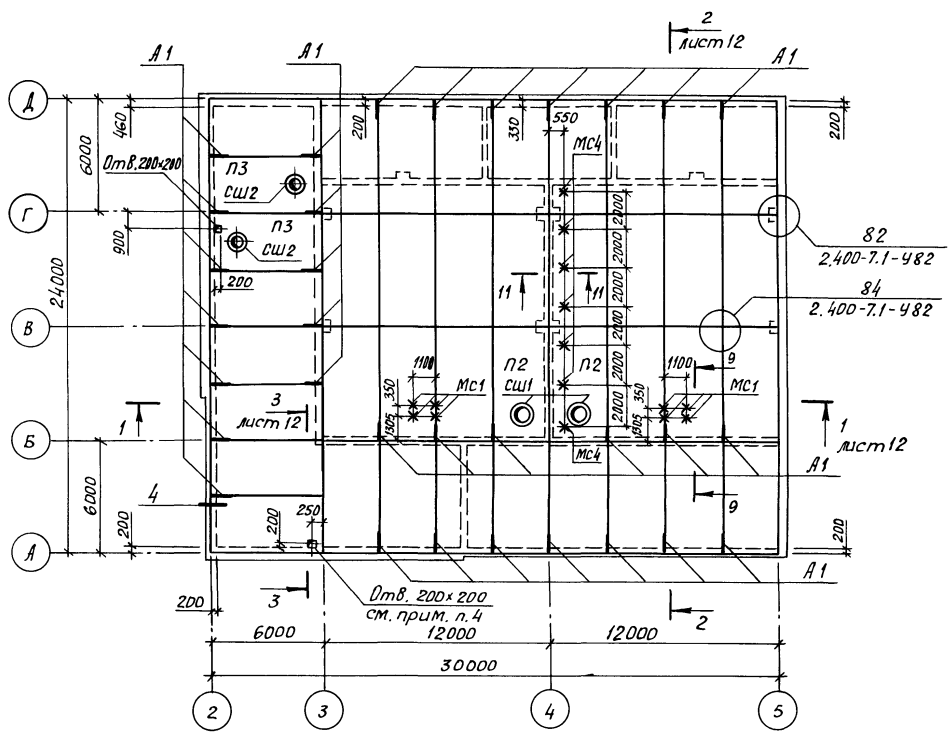
Марка элемента	Изделия арматурные		Изделия закладные				Общий расход		
	Арматура класса А-III		Арматура класса А-III		Прокат марки ВСт3пс6-1				
	ГОСТ 5781-82		ГОСТ 5781-82		ТУ 14-1-3023-80				
	φ10	Итого	φ14	Итого	φ70	Итого			
ОПМ 1	7,3	7,3	7,3	0,8	0,8	7,6	7,6	8,4	15,7
ОПМ 2	13,32	13,32	13,32	1,6	1,6	15,2	15,2	16,8	30,12



Имя, № подл., Подпись и дата, Взам. инв. №

Н. контр. Бакшеева	Форм.	08.93	813-2-79.93	КМ
Нач. НТК Углина		08.93		
Г.И.П. Хлебников		08.93		
Гл.контр. Тимошенко		08.93		
Зав. зр. Карпенкова		08.93		
Разраб. Бирюкова	Илиг.	08.93		
Привязан			Хранилище проволочной сетки (с охладителем) вместимостью 500 тонн	Стадия РП
Имя, №			Узлы 2.3. Опорные подушки ОПМ1, ОПМ2.	Лист 13
			ГИПРОНИСЕЛЬПРОМ	Листав
			2.0рел	

Схема расположения плит покрытия



Спецификация к схеме расположения плит покрытия

Марка, поз.	Обозначение	Наименование	Кол.	Масса ед., кг	Примечание
Плиты					
П1	1.865.1-4/89. 1-1	ПГ6-3А IV-H	36	2250	
П2	1.865.1-4/89. 1-2	ПГ6-4А IV-H-7	2	2900	
П3	1.865.1-4/89. 1-2	ПГ6-4А IV-H-4	2	2850	
Стаканы					
СШ1	1.494-24, вып.1	СБ 7А-1	2	290	
СШ2	1.494-24, вып.1	СБ-4А-1	2	150	
Изоляционные материалы					
А1	КЖ.И. 000008	Анкер А1	32	0,9	
РМ1	КЖ.И. 060000	Рама РМ1	2	14,46	
Изоляционные материалы					
МС1	КЖ.И. 040000	МС1	8	1,74	
МС4	КЖ.И. 090000	МС4	7		
5		Ф10А-I ГОСТ 5781-82 P=1600	4	0,99	

- Плиты покрытия на кирпичные стены укладывать на слой цементного раствора марки 200.
- Швы между плитами покрытия заделать цементным раствором марки 200.
- Не замаркированные на схеме расположения плиты покрытия марки П1.
- Отверстия в плитах покрытия размером 200x200 мм выполнить по месту после монтажа высверлив по периметру сверлом с шагом равным двум диаметрам сверла.

Н.контр	Бакшеева	Федя	08.93	813-2-79.93	КЖ	
Нач.ИТК	Цзлина	Федя	08.93			
Г.И.П.	Хлебников	Федя	08.93			
Г.контр	Тимошенко	Федя	08.93			
Зав.гр.	Карпенкова	К.И.	08.93			
Разраб.	Бирякова	Федя	08.93	Хранилище продовольственной моркови (с охлаждением) вместимостью 500 тонн		
Привязан:				Стальная	Лист	Листов
Ц.И.И.				РП	14	
				ГИПРОНИСЕЛЬПРОМ г.Орел		

Ш.И.И. Подпись и дата

Схема расположения балок и прогонов покрытия навеса между осями Д-Е

1-1

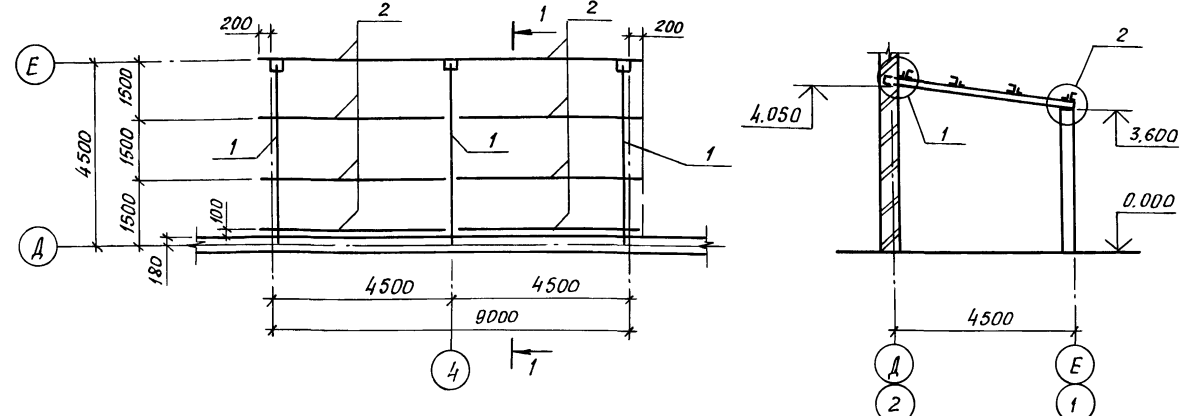


Схема расположения балок и прогонов покрытия навеса между осями 1-2

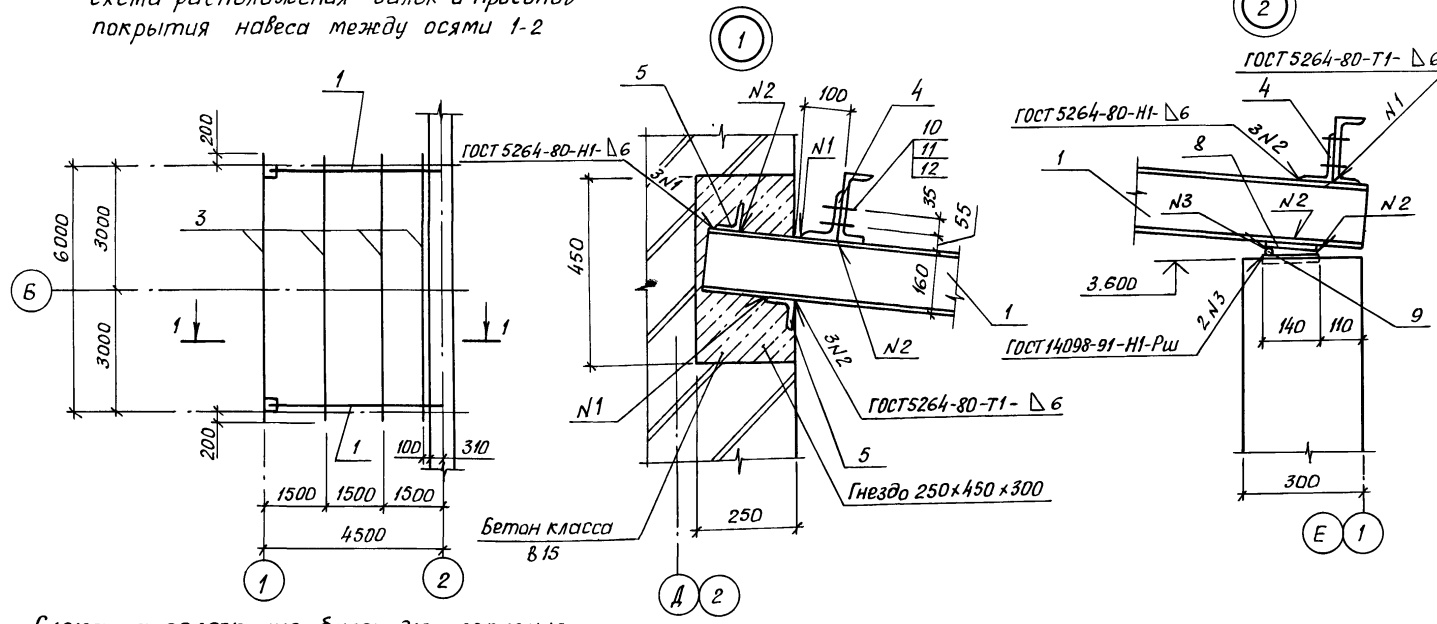
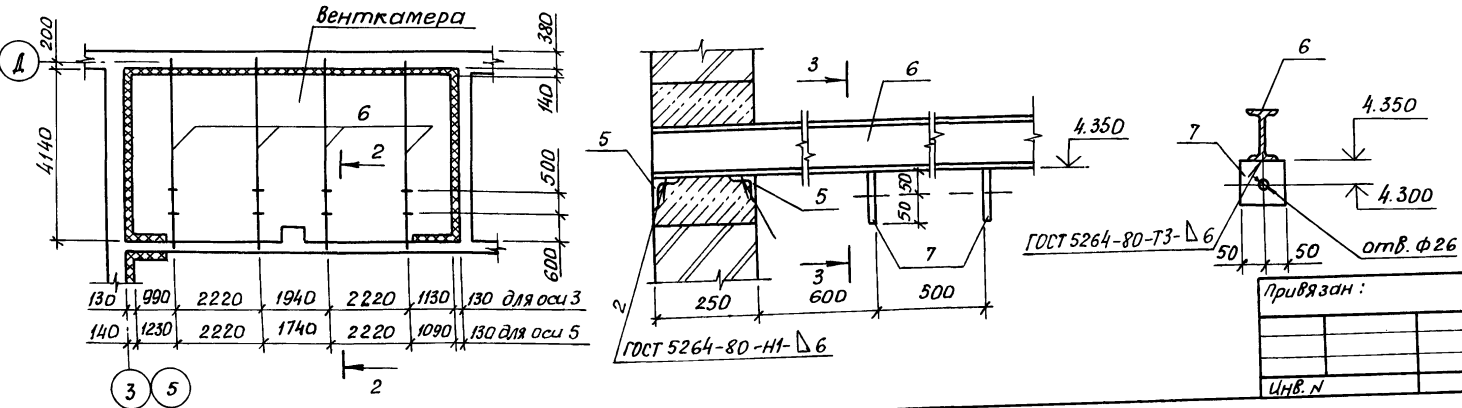


Схема расположения балок для крепления воздухоохладителей в венткамерах



Спецификация к схемам расположения покрытия навесов и крепления воздухоохладителей

Марка, поз.	Обозначение	Наименование	Кол.	Масса, кг	Примечание
1		16 ГОСТ 8240-89 Швеллер ВстЗпс6-1Т914-1-3020-80 l = 4600	5	65,3	
2		16 ГОСТ 8240-89 Швеллер ВстЗпс6-1Т914-1-3020-80 l = 4695	8	66,7	
3		16 ГОСТ 8240-89 Швеллер ВстЗпс6-1Т914-1-3020-80 l = 6400	4	90,9	
4		125x80x8-8 ГОСТ 8510-86 Уголок стЗпс6-1Т914-1-3020-80 l = 150	20	1,9	
5		63x63x5-8 ГОСТ 8510-86 Уголок стЗпс6-1Т914-1-3020-80 l = 250	26	1,2	
6		12 ГОСТ 8239-89 Двутавр стЗпс2-1 ГОСТ 535-88 l = 4640	8	53,4	
7		Б-ПН-НО-10 ГОСТ 19903-74 Лист ВстЗпс6-1Т914-1-3023-80 100 x 100	16	0,8	
8		Б-ПН-НО-12 ГОСТ 19903-74 Лист ВстЗпс6-1Т914-1-3023-80 100 x 200	5	1,9	
9		Ф 8 А1 ГОСТ 5781-82, l = 200	5	0,08	
10		Болт М12-8g x 40.58.016 ГОСТ 7798-70	48		
11		Гайка М12-6Н.5.016 ГОСТ 5915-70	48		
12		Шайба f.12.01 08кп 019 ГОСТ 11371-78	48		

И.контр. Бакшеева	И.контр. Иглина	И.контр. Хлебников	И.контр. Тимошенко	Зав. гр. Карпенков	Вед. инж. Чеснова	813-2-79.93 К.ЖС	Хранилище продовольственной Моркови (с охлаждением) Вместимость 500 тонн	Листов 15
Привязан:							ГИПРОНИСЕЛЬПРОМ г. Орел	

4.00243-02 28

Альбом 1  
И.контр. Иглина  
И.контр. Хлебников  
И.контр. Тимошенко  
Зав. гр. Карпенков  
Вед. инж. Чеснова

Общие указания

1. За условную отметку 0.000 принят уровень чистого пола хранилища, что соответствует абсолютной отметке на генплане
2. Конструкции должны изготавливаться из строганой древесины хвойных пород (сосны или ели) с влажностью не более 20% и удовлетворять требованиям СНиП II-25-80 "Деревянные конструкции. Нормы проектирования."
3. Монтаж стенок из пиломатериалов производить после устройства пола в соответствии со СНиП 3.03.01-87 "Несущие и ограждающие конструкции."
4. Для всех деревянных конструкций предусмотреть защиту от биологического повреждения путем антисептирования препаратом ББ-32 по ГОСТ 28815-90 в соответствии с рекомендациями ЦНИИСК им. Кучеренко "Руководства по обеспечению долговечности деревянных клееных конструкций при воздействии на них микроклимата зданий различного назначения и атмосферных факторов."
5. Все соединительные изделия должны быть покрыты слоем цинка толщиной 120 мкм (способом металлизации) согласно СНиП 2.03.11-85.

Ведомость рабочих чертежей основного комплекта

Лист	Наименование	Примечание
1	Общие данные	
2	Схемы расположения передней разборной и защитной стенок. Узлы 1, 2.	
3	Сечения. Узел 3	

Выборка древесины на здание

Наименование сечений	Сечение	Объем, м <sup>3</sup>			Примечание
		Разборная стенка	Защитная стенка	Всего	
Брус	60x75		0,48	0,48	
	100x100	0,34		0,34	
Доска	32x100	1,18	0,5	1,68	
	50x100	2,03		2,03	
Всего		1,55	0,98	2,53	

Ведомость ссылочных и прилагаемых документов

Обозначение	Наименование	Примечание
<u>Ссылочные документы</u>		
2.870-1, Вып. 0-3.1-3, 2-3	Узлы крепления ограждающих стенок в зданиях по хранению, товарной обработке и переработке картофеля и овощей	
<u>Прилагаемые документы</u>		
КМ.Н.030000-01	Изделия соединительные МС2-1	
КМ.Н.040000	Изделия соединительные МС3	
КА.ВМ	Ведомости потребности в материалах	

Ведомость спецификаций

Лист	Наименование	Примечание
2,3	Спецификация к схемам расположения передней разборной и защитной стенок	

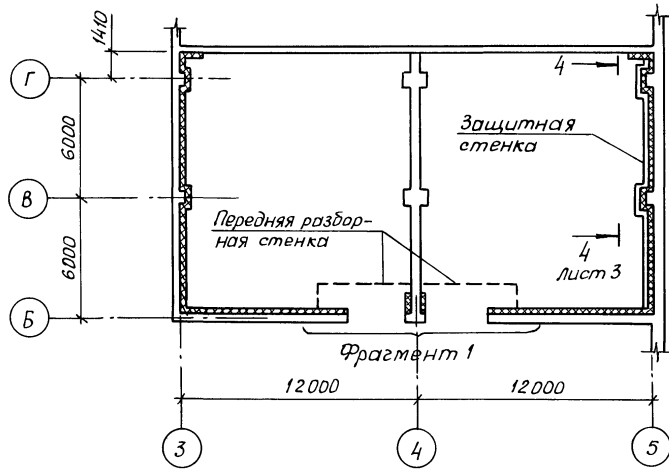
Типовой проект разработан в соответствии с действующими нормами и правилами и предусматривает мероприятия, обеспечивающие взрывную, взрывопожарную и пожарную безопасность при эксплуатации здания.

Главный инженер проекта **Г.А. Хлебников**

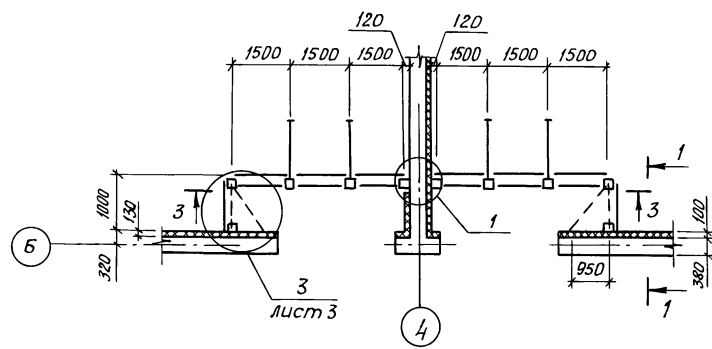
Привязан:				
Инв. №				
Н.контр. Бакшеева	В.И.	08.93	813-2-79.93	КД
Нач. М.К. Игличка	В.И.	08.93		
Г.И.П. Хлебников	В.И.	08.93		
Сл. канц. Тупашева	С.П.	08.93		
Зав. гр. Карпенкова	Л.П.	08.93		
Вед. инж. Чернова	Л.П.	08.93		
Хранилище предназначено для хранения картофеля (с охлаждением) вместимостью 500 тонн		Стация	Лист	Листов
		РП	1	3
Общие данные		ГИПРОНИСЕЛЬПРОМ г. Орск		

согласовано  
 Зав. гр. Т. Шенер  
 Вып. 0-3.1-3  
 Шиб. М. пол. Подпись и дата  
 1985 г.

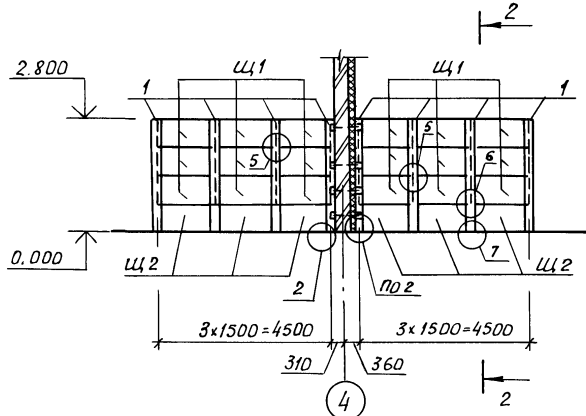
Схема расположения передней разборной и защитной стенок



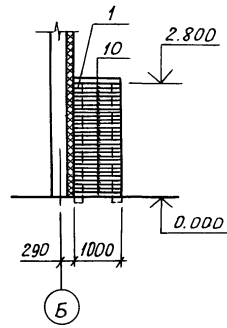
Фрагмент 1



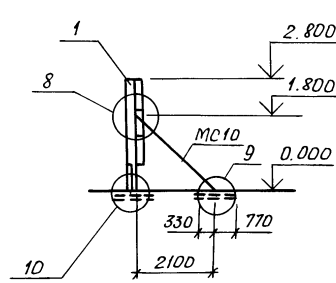
3-3



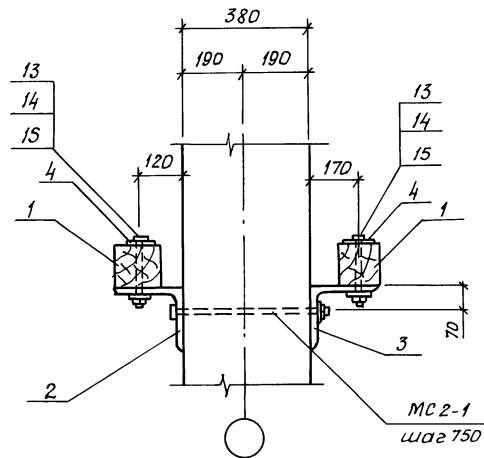
1-1



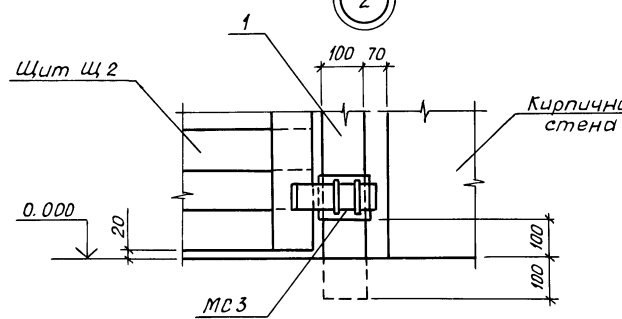
2-2



1



2



Спецификация к схемам расположения передней разборной и защитной стенок

Марка, поз.	Обозначение	Наименование	Кол.	Масса ед, кг	Примечание
<b>Передняя разборная стенка</b>					
<b>Щиты</b>					
Щ1	2.870-1.2-3 160	Щ1	18		
Щ2	2.870-1.2-3 170	Щ2	6		
<b>Изделия соединительные</b>					
МС2-1	КЖ.Ц.030000-01	МС2-1	4	0,51	
МС2	2.870-1.2-3 040	МС2	4	3,27	
МС5	2.870-1.2-3 070	МС5	8	1,94	
МС7	2.870-1.2-3 080	МС7	6	3,4	
МС10	2.870-1.2-3 090	МС10	4	16,41	
МС12	2.870-1.2-3 100	МС12	4	0,63	
МС14	2.870-1.2-3 120	МС14	4	0,34	
МС3	КЖ.Ц.040000	МС3	2	3,18	
<b>Изделия закладные</b>					
МН1	2.870-1.2-3 010	МН1	4	11,84	
МН2	2.870-1.2-3 020	МН2	4	3,64	
11	2.870-1.1-3 091	Ф16А ГОСТ 5781-82, р=200	4	0,3	
12	2.870-1.1-3 092	4С 8А III-150 8А III-150 110x500			
		ГОСТ 23279-85	6	30,6	
13	2.870-1.1-3 090	Болт М12-8g×160.58.16 ГОСТ 7798-70	44		
14	2.870-1.1-3 090	Шайба 12.08.kл016 ГОСТ 11371-78	46		
15	2.870-1.1-3 090	Гайка М12-7H.5.016 ГОСТ 5915-70	46		
16	2.870-1.1-3 090	Гайка М20-7H.5.016 ГОСТ 5915-70	4		
17	2.870-1.1-3 090	Шуруп 1-5x40.016 ГОСТ 1144-80	16		
18	2.870-1.1-3 090	Гвоздь 4x90 ГОСТ 9870-61	196		
20	2.870-1.1-3 090	Доска 2x8-50x100 ГОСТ 8486-86			
		р = 750	8		0,004м³
1		Брусok 2x8-100x100 ГОСТ 8486-86			
		р = 2900	10		0,029м³
2		Челюк 160x160x8-8 ГОСТ 8509-86			
		встЗлсб-1Т914-1-3023-80			
		р = 100	4	2,47	

1. Продолжение спецификации см. лист 3.
2. Защитную стенку (см. сеч. 4-4) устанавливать только по оси 5.
3. Узлы 5...10 см. севую 2.870-1, вып. 1-3.
4. На узле 1 утеплитель условно не показан.

Н.контр	Бокшеева	В.И.	28.93
Нач. НТК	Целдина	В.И.	28.93
Г.И.П.	Хледицкий	В.И.	28.93
Гл.инж.	Тимошенко	В.И.	28.93
Зав. гр.	Карпенкова	В.И.	28.93
вед. инж.	Чеснова	В.И.	28.93

813-2-79.93 КД

Привязан:

Инв.н	

Хранилище продовольственной марки (с охлаждением) вместимостью 500 тонн

Стация	Лист	Листов
РП	2	

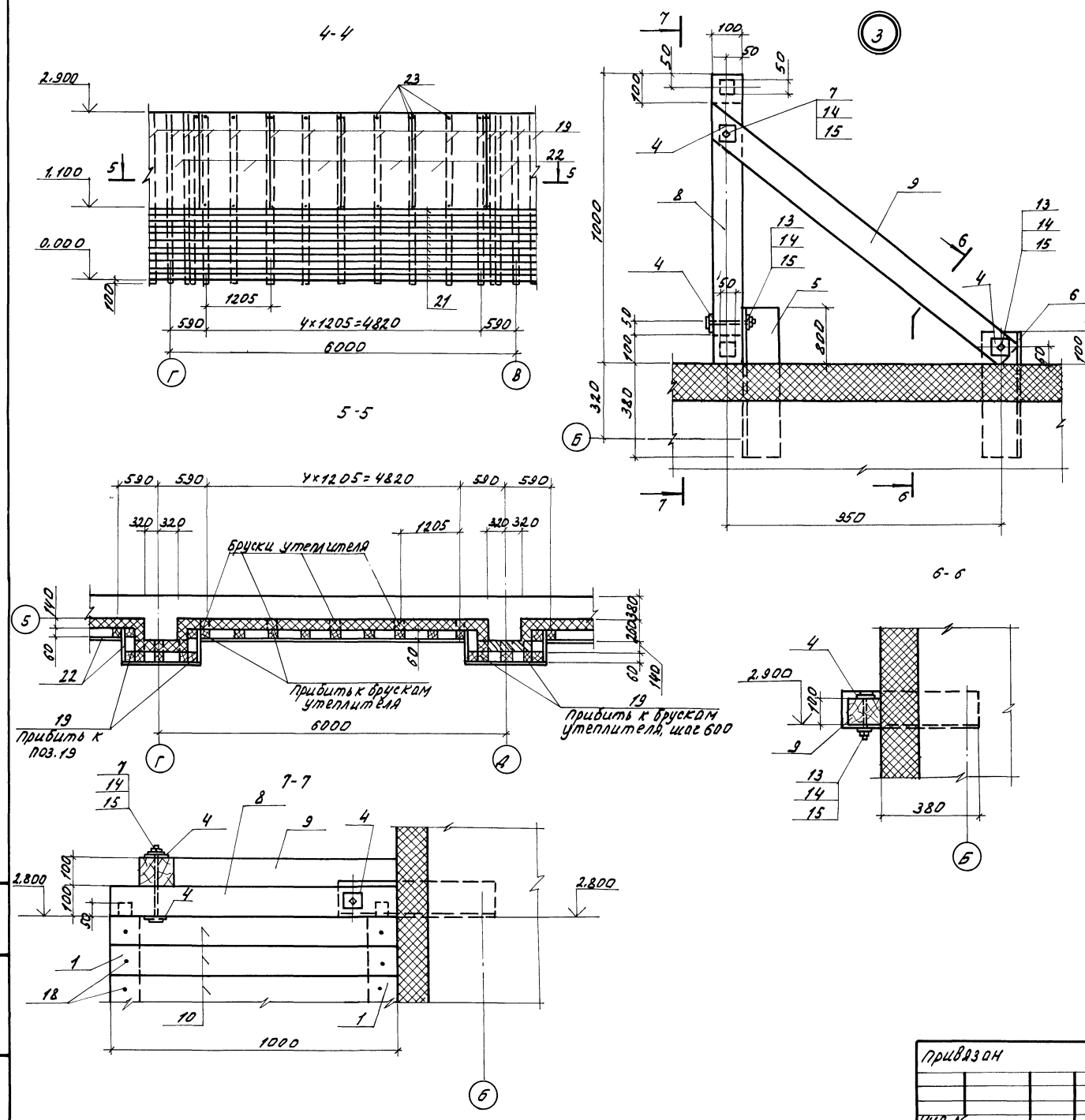
Схемы расположения передней разборной и защитной стенок. Узлы 1, 2.

ГИПРОНИСЕЛПРОМ  
г.Орел

Ц.00243-02 30

Альбом 1

Спецификация к схемам расположения передней разборной и защитной стенок оконные



Марка поз.	Обозначение	Наименование	Масса Кол. ед., кг	Прим. единиц
3	лист 2	Уголок 200x200x12-В ГОСТ 8509-86 ВСТЗ псб-1Т3У-1-3023-80	4	3,70
4		лист Е-ПН-НО-6 ГОСТ 18903-74 ВСТЗ кп2 ГОСТ 14637-89	16	0,23
5		Уголок 125x125x8-В ГОСТ 8509-86 ВСТЗ псб-1Т3У-1-3023-80	2	9,0
6		Уголок 125x125x8-В ГОСТ 8509-86 ВСТЗ псб-1Т3У-1-3023-80	2	7,4
7		Болт М12-8g x 250.058.016 ГОСТ 7788-79	2	
8		Брусочек 2x8-100x100 ГОСТ 8186-86	2	0,014 м³
9		Брусочек 2x8-100x100 ГОСТ 8186-86	2	0,014 м³
10		Доска 2x8-32x100 ГОСТ 8186-86	56	0,003 м³
		<b>Защитная стенка</b>		
19		Брусочек 2x8-60x75 ГОСТ 8186-86	34	0,014 м³
21		Доска 2x8-32x100 ГОСТ 8186-86		0,5 м³
22		Асбестоцементные листы ЛП-П-3,6x1,2-8 ГОСТ 18124-75	7	
23		Шпунт 5x40.016 ГОСТ 1144-80	62	

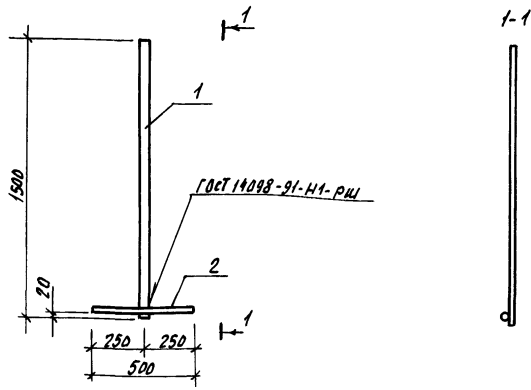
1. общие примечания см. листы
2. листы поз. 13 резать по пополам (l=1,8 м).

И. Контр.	Бакшеев	В. Р.	08.93	813-2-79.93	КА	
И. Д. П. К.	И. С. Л. И. М. Д.	08.93				
Г. И. П.	К. Л. Е. Д. И. К. О. В.	08.93				
Д. К. О. Н. Т.	Т. И. М. О. Ш. Е. Н. К. О.	08.93				
З. А. В. З. Р.	К. А. Р. Л. Е. Т. К. О. В.	08.93				
И. М. Д. И. Н. А.	И. С. Е. М. Е. Т. О. В.	08.93				
Хранить в прохладном месте, предохранять от попадания влаги и пыли, вносить в работу в сухом виде.				Страна	Лист	Листов
сечения. Узел 3.				РП	3	

Привязан

И. И. Р. И.

Альбом 1



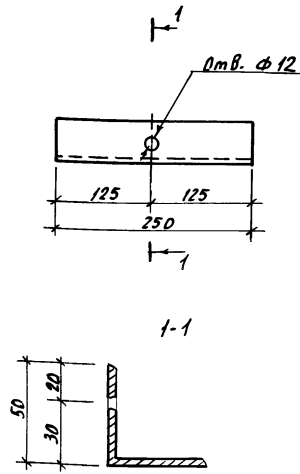
Формат	Зона	Поз.	Обозначение	Наименование	Км.	Примечание
				Детали		
Б4		1	АРН 0101	Лист Б-ПК-НО-4.0 ГОСТ 19003-74 Ст 3 сп ГОСТ 14637-89	1	1,88 кг
				40 x 1500		
Б.4		2	АРН 0102	Б12А-1 ГОСТ 5781-82, L=500	1	0,44 кг

Инв. № подл. Подпись и дата, Взам. инв. №			Привязан		
Инв. №			Инв. №		
Н. контр.	Бурдыкина	Формат	813-2-79.93	АРН 0100	
Гл. спец.	Сачков	Лист	Изделие закладное МН1		
Арх.	Шкарпета	Лист	Станд.	Масса	Масштаб
			РП	2,32	1:20
			Лист	Листов 1	
			ГИПРОНИСЕЛЬПРОМ г. Орел		

Копировал Николаева

Формат А4

Альбом 1

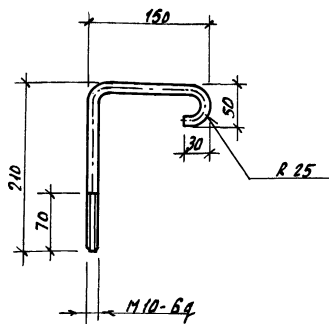


Инв. № подл. Подпись и дата, Взам. инв. №			Привязан		
Инв. №			Инв. №		
Н. контр.	Бурдыкина	Формат	813-2-79.93	АРН 0002	
Гл. спец.	Сачков	Лист	Изделие закладное МЛ1		
Арх.	Шкарпета	Лист	Станд.	Масса	Масштаб
			РП	0,94	1:5
			Лист	Листов 1	
			Уголок 50x50x5-В ГОСТ 8509-86 Ст. 3 сп ГОСТ 535-88 L=250		
			ГИПРОНИСЕЛЬПРОМ г. Орел		

Копировал Николаева

Формат А4

Альбом 1



Инв. № подл. Подпись и дата, Взам. инв. №			Привязан		
Инв. №			Инв. №		
Н. контр.	Бурдыкина	Формат	813-2-79.93	АРН 0003	
Гл. спец.	Сачков	Лист	Изделие закладное МН2		
Арх.	Шкарпета	Лист	Станд.	Масса	Масштаб
			РП	0,35	1:5
			Лист	Листов 1	
			φ А1 ГОСТ 5781-82		
			ГИПРОНИСЕЛЬПРОМ г. Орел		

Копировал Николаева

Формат А4

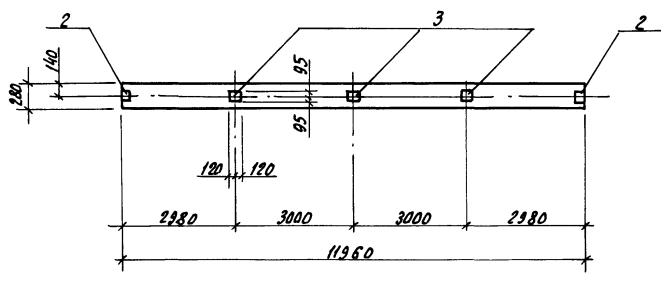
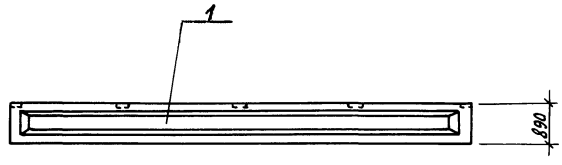
Инв. № подл. Подпись и дата, Взам. инв. №			Привязан		
Инв. №			Инв. №		
			813-2-79.93		
			Станд.		
			Масса		
			Масштаб		
			Лист		
			Листов		
			ГИПРОНИСЕЛЬПРОМ г. Орел		

Копировал Николаева

Формат А4



Альбом 1



Формат Зона	Поз.	Обозначение	Наименование	Кол.	Приме- чание
			<u>Документация</u>		
		1.400-6/76, вып. 1	Унифицированные закладные детали сборных железобетонных конструкций зданий промышленных предприятий сборочные единицы		
	1	1.462.1-1/88.1-1	Балка 1БСП12-2А IV-Н	1	
	2	1.400-6/76, вып. 1, л. 84	М4-1	2	
	3	1.400-6/76, вып. 1, л. 85	М4-3	3	

Ведомость расхода стали на дополнительные детали закладные, кг

Марка элемента	Детали закладные				Всего
	Арматура класс	Прокат марки			
	А-III	В ст 3 кл 2			
	ГОСТ 5781-82	ГОСТ 19003-74	ф 8	Итого ф-8	Итого
1БСП12-2А IV-Н-А	0,8	0,8	9,2	9,2	10,0

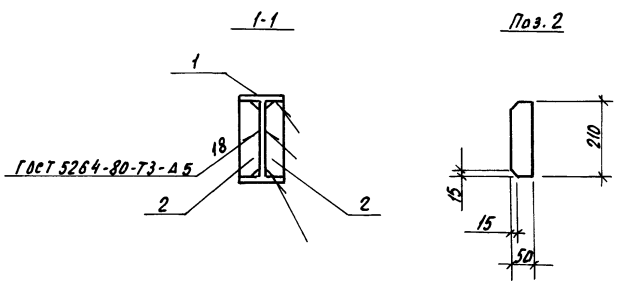
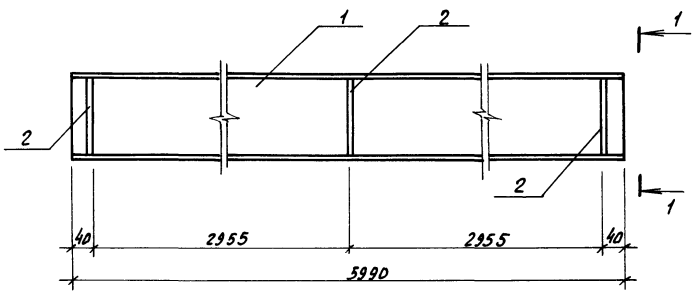
Инв. № подл. Подпись и дата, Взам. инв. №

Н. контр. Бурдыкина	Фальс.	08.93	813-2-79.93	КЖ.И. 010000
Гл. констр. Тимашенко	К.И.	08.93		
Зав. гр. Карпенко	К.И.	08.93		
Вед. инж. Чеснова	С.И.	08.93		
Привязан			Балка	Стадия
			1БСП-2-2А IV-Н-А	РП
				4,5т
				1:100
				Лист
				Листов 1
				ГИПРОНИСЕЛЬПРОМ
				г. Орел

Копировал Николаева

Формат А2

Альбом 1



Формат Зона	Поз.	Обозначение	Наименование	Кол.	Приме- чание
			<u>Детали</u>		
БУ	1	КЖ.И. 020001	23Б1 ГОСТ 26020-83 Двутавр В ст 3 кл 6-17914-1-3023-80		
			Р=5990	1	154,54кг
БУ	2	КЖ.И. 020002	Б-ПН-НО-10 ГОСТ 19903-74 Лист В ст 3 кл 6-17914-1-3023-80		
			50x210	6	0,82кг

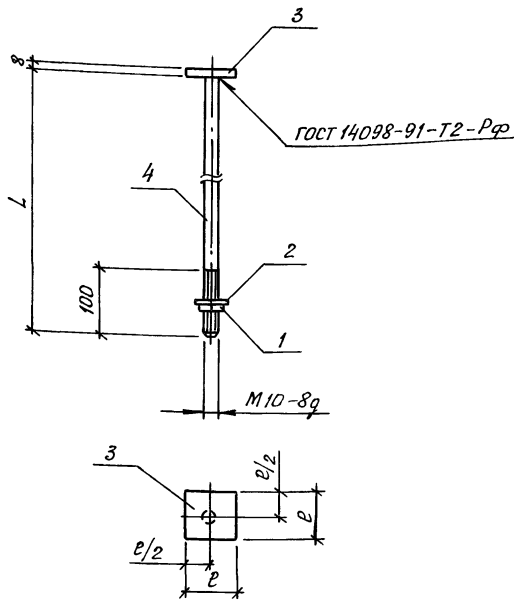
Инв. № подл. Подпись и дата, Взам. инв. №

Н. контр. Бурдыкина	Фальс.	08.93	813-2-79.93	КЖ.И. 020000
Гл. констр. Тимашенко	К.И.	08.93		
Зав. гр. Карпенко	К.И.	08.93		
Разрад. Бирюкова	С.И.	08.93		
Привязан			Балка БМ1	Стадия
				РП
				159,5
				1:10
				Лист
				Листов 1
				ГИПРОНИСЕЛЬПРОМ
				г. Орел

Копировал Николаева

Формат А2

Альбом 1



Обозначение	Марка	L, мм	e, мм	Масса, кг
КЖ.И.030000	МС1	1800	100	1,74
-01	МС2-1	450	60	0,51

Формат	Зона	Поз.	Обозначение	Наименование	Кол.	Примечание
				Стандартные изделия		
		1		Гайка М10-6Н-5.019ГОСТ5915-70	1	
		2		Шайба 10.01.08кл019ГОСТ11371-78	1	
			Переменные данные для исполнения			
			КЖ.И.030000			
			Детали			
Б4		3	КЖ.И.030001	Б-ПН-НО-8 ГОСТ19903-74 Лист Вст3кл2ГОСТ14637-89		
				100 x 100	1	0,63 кг
Б4		4	КЖ.И.030002	Ф10А1ГОСТ5781-82, e=1800	1	1,11 кг
				КЖ.И.030000-01		
			Детали			
Б4		3	КЖ.И.03001-01	Б-ПН-НО-8 ГОСТ19903-74 Лист Вст3кл2ГОСТ14637-89		
				60 x 60	1	0,23 кг
Б4		4	КЖ.И.03002-01	Ф10А1ГОСТ5781-82, e=450	1	0,28 кг

Покрытие ц12

Шифр подл. Подпись и дата

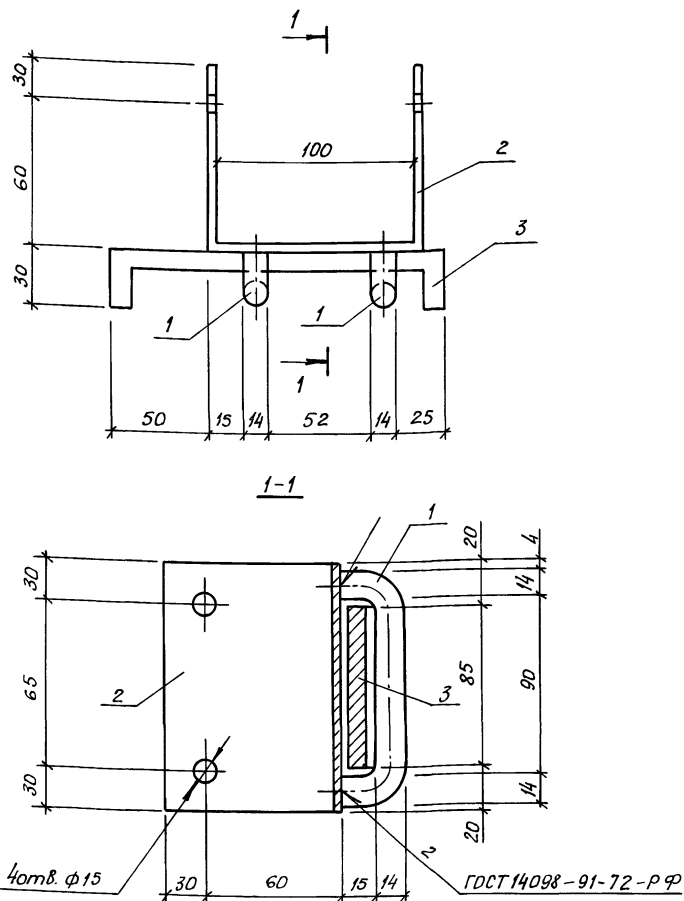
Привязан:

И.контр.	Бирюкина	Филин	08.93	813-2-79.93 КЖ.И.030000	Изд. табл.	Масштаб
Л.контр.	Тимошенко	К.В.	08.93			
Зав. гр.	Карпенкова	К.В.	08.93	Студия	Масса	Масштаб
Вед. инж.	Чеснова	С.С.	08.93	РП	см. табл.	1:2
				Лист	Листов 1	
				ГИПРОНИСЕЛЬПРОМ		
				г. Орел		

Копировал Дюканова

Формат А3

Альбом 1



Формат	Зона	Поз.	Обозначение	Наименование	Кол.	Примечание
				Детали		
Б4		1	КЖ.И.040001	Ф14 А1ГОСТ5781-82, e=150	2	0,18 кг
Б4		2	КЖ.И.040002	Б-ПН-НО-5 ГОСТ19903-74 Лист Вст3кл2ГОСТ14637-89		
				125 x 290	1	1,42 кг
Б4		3	КЖ.И.040003	Б-ПН-НО-10 ГОСТ19903-74 Лист Вст3кл6-1ТУ14-1-3023-80		
				85 x 210	1	1,4 кг

Покрытие ц12

Шифр подл. Подпись и дата

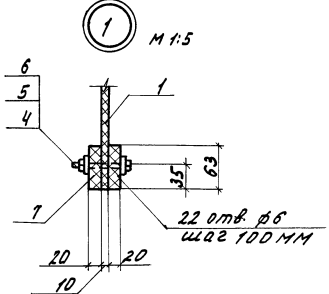
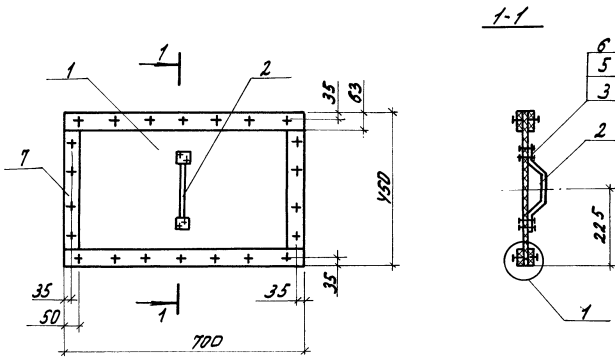
Привязан:

И.контр.	Бирюкина	Филин	08.93	813-2-79.93 КЖ.И.040000	Изд. табл.	Масштаб
Л.контр.	Тимошенко	К.В.	08.93			
Зав. гр.	Карпенкова	К.В.	08.93	Студия	Масса	Масштаб
Вед. инж.	Чеснова	С.С.	08.93	РП	3,18	1:2
				Лист	Листов 1	
				ГИПРОНИСЕЛЬПРОМ		
				г. Орел		

Копировал Дюканова

Формат А3

Альбом 1



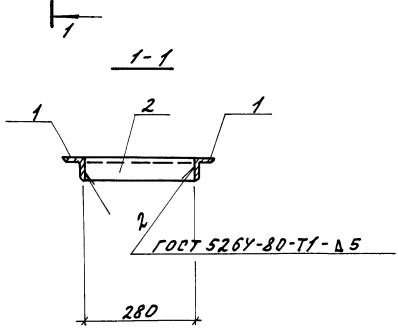
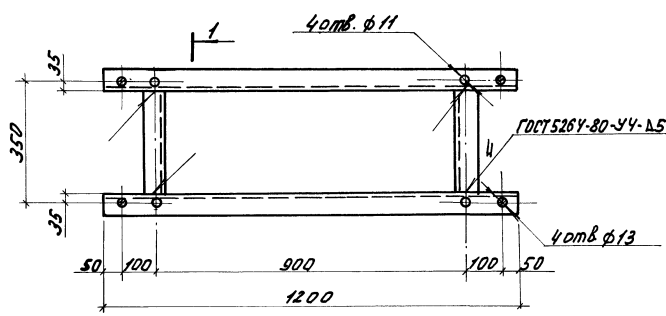
Формат	Зона	Поз.	Обозначение	Наименование	Кол.	Примечание
				<u>Детали</u>		
Б4	1		КМЦ.050001	Лист виниласта ВН 700x450x10		
				ГОСТ 9639-71	1	4,4 кг
				<u>Стандартные изделия</u>		
	2			Ручка-скоба РС1У0-2		
				ГОСТ 5087-80	1	
	3			Болт М4-60x30. 58.016		
				ГОСТ 7805-70	4	
	4			Болт М4-60x60. 58.016		
				ГОСТ 7805-70	22	
	5			Гайка М4-6 Н5-016		
				ГОСТ 5915-70	26	
	6			Шайба 4.0x08 кл.016		
				ГОСТ 11371-78	52	
				<u>Материалы</u>		
	7			ШнурТ-1с.20x63		
				ГОСТ 6467-79		Р=2050

ЦНБ Копия

И.КОНТ. БУДЫКИНА	Формат	08.93	813-2-79.93	КМЦ.050000	Станд.	Масса	Насчит.
Л.КОНСТ. ЦИМЛЕНКО	Зона	08.93			РП	4,4	1:10
З.П.З. КОРЛЕНКО	Поз.	08.93			Лист		Листов 1
Разраб. БУДЫКИНА	Лист	08.93			ГИПРОНИСЕЛЬПРОМ г.Орел		
Проб. Карпенко К.К.	Дата	08.93					

Привязан

Альбом 1



Формат	Зона	Поз.	Обозначение	Наименование	Кол.	Примечание
				<u>Детали</u>		
Б4	1		КМЦ.060001	Угелок 63x63x5-В ГОСТ 8509-80		
				СТЗ клЗ-1 ГОСТ 535-88	2	2,88 кг
				Р=1200		
Б4	2		КМЦ.060002	Угелок 63x63x5-В ГОСТ 8509-80		
				СТЗ клЗ-1 ГОСТ 535-88	2	1,35 кг
				Р=280		

ЦНБ Копия

И.КОНТ. БУДЫКИНА	Формат	08.93	813-2.79.93	КМЦ.060000	Станд.	Масса	Насчит.
Л.КОНСТ. ЦИМЛЕНКО	Зона	08.93			РП	14,46	1:10
З.П.З. КОРЛЕНКО	Поз.	08.93			Лист		Листов 1
Проб. Усенова	Дата	08.93			ГИПРОНИСЕЛЬПРОМ г.Орел		

Привязан

ЦНБ Копия



Альбом 1

ведомость рабочих чертежей основного комплекта

Лист	Наименование	Примечание
1	Общие данные (начало)	
2	Общие данные (окончание)	
3	План на отм. 0.000	
4	Схемы систем отопления и теплоснабжения установки УЗ. Схема узла ввода	
	Схемы систем П1, П2, ВЕ1... ВЕ4, А1, А2, У1... У3	
5	Установки систем П1, П2, У3	
6	Установки систем У1, У2. Спецификация отопительно-вентиляционных установок П1, П2, У1... У3	

продолжение

Обозначение	Наименование	Примечание
5.903-6 вып. 1,2,3	Оборудование комплектно-блочное унифицированное для автоматизированных индивидуальных тепловых пунктов.	
5.903-13 вып. 5	Изделия и детали трубопроводов для тепловых сетей	
5.904-1 вып. 1	Детали креплений воздуховодов	
5.904-4	Двери и люки для вентиляционных камер.	
5.904-38	Гибкие вставки к центробежным вентиляторам. Рабочие чертежи.	
5.904-45	Узлы прохода вентиляционных вытяжных шахт через покрытия зданий. Узлы прохода общего назначения. Рабочие чертежи.	
5.904-51 вып. 1	Зонты и дефлекторы вентиляционных систем.	
7.903-9-2 вып. 1,2	Тепловая изоляция трубопроводов с положительными температурами.	
7.906-9-2 вып. 1	Тепловая изоляция трубопроводов с отрицательными температурами	
	<u>Прилагаемые документы</u>	
ОВН1	Сетка в рамке	
ОВН2	Короб воздухораспределительный	
ОВН3	Конфузор	
ОВ.СО	Спецификация оборудования	альбом 2
ОВ.ВМ	Ведомость потребности в материалах	альбом 3

Общие указания

Данная часть проекта разработана на основании задания на проектирование, утвержденного Министерством сельского хозяйства РСФСР от 6 апреля 1993 года, в соответствии с требованиями ОНТП-6-88, СНиП 2.04.05-91 СНиП 2.09.04-87

Основные показатели по чертежам отопления и вентиляции

Наименование здания (сооружения), помещений	Объем м <sup>3</sup>	Периоды года при t <sub>н</sub> , °С	Расход тепла, Вт (ккал/ч)				Расход холода, Вт (ккал/ч)	Установлен. мощн. эл. двигат., кВт
			На отопление	На вентиляцию	На горячее водоснабжение	Общий		
Камеры хранения	1466	минус 30	10880 (9380)	—	—	10880 (9380)	см. мар. кх ХО	24.6
вспомогательные помещения	1805	минус 30	41860 (36080)	68180 (58780)	4180 (3600)	114220 (98460)		3.0

Расчетная температура наружного воздуха принята: для проектирования систем отопления и вентиляции минус 30°С.

Расчетные параметры внутреннего воздуха:

- камеры хранения t<sub>в</sub> минус 1°С; φ=90%;
- цех товарной обработки t<sub>в</sub>=16°С; φ=60%;
- электроцитовая t<sub>в</sub>=10°С; φ=60%;
- грузовой коридор t<sub>в</sub>=2°С; φ=60%;
- вспомогательные помещения по СНиП 2.09.04-87

Теплоснабжение от внешних сетей через тепловой пункт.

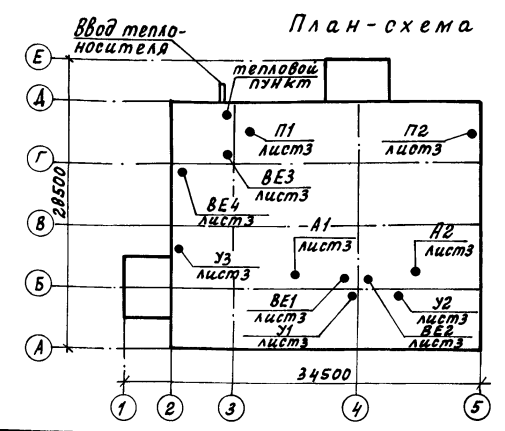
В качестве теплоносителя принята горячая вода с параметрами: в подающих трубопроводах (T<sub>1</sub>) 150°С; в обратных трубопроводах (T<sub>2</sub>) 70°С.

Располагаемая разность давлений: система отопления - 13760 Па (1,4 м вод ст) система теплоснабжения установки УЗ - 8890 Па (0,9 м вод ст)

Ведомость ссылочных и прилагаемых документов

Обозначение	Наименование	Примечание
	<u>Ссылочные документы</u>	
1.494-2 вып. 10	Унифицированные воздушно-тепловые завесы для ворот промышленных зданий	поставщик Укртипроект и Гипронисельпром
1.494-10	Решетки щелевые регулирующие Тип Р.	поставщик Излитипроект и Гипронисельпром
1.494-21	Крепление решеток воздухоприточных типа „РР“ и щелевых регулирующих типа „Р“ к воздуховодам и строительным конструкциям	—
1.494-43, вып. 1	Установка и крепление вентиляторов к строительным конструкциям.	—
4.904-69	Детали крепления санитарно-технических приборов и трубопроводов	—
5.903-21 вып. 0;1	Узлы обвязки регулирующих клапанов на трубопроводах теплоснабжения caloriferных установок	—

Типовой проект разработан в соответствии с действующими нормами и правилами и предусматривает мероприятия, обеспечивающие взрывную, взрывопожарную и пожарную безопасность при эксплуатации здания  
 Главный инженер проекта *Лев А. Хлебников*



Привязан			
ИНВ. №			
Н. контр.	Бакшеева	дата	05.93
Лопецто	Макошов	дата	05.93
Нач. отд.	Иглина	дата	05.93
Г.И.П.	Хлебников	дата	05.93
Л. сп. св.	Верцова	дата	05.93
Зав. гр.	Савосина	дата	05.93
Хранилище продовольственной моркови (с охлаждением) вместимостью 500 тонн		Стадия	Лист
Общие данные (начало)		РП	1
		Листов	6

Ц.002.43-02 57

Формат А2

Альбом

Характеристика отопительно-вентиляционных систем

Воздуховоды систем П1, П2, ВЕ1, ВЕ2, ВЕ4 изготовить из тонколистовой оцинкованной стали ГОСТ 14918-80  
 Воздуховоды систем У1, У2, ВЕ3 изготовить из тонколистовой стали по ГОСТ 19904-90.  
 Толщину стали принять по СНиП 2.04.05-91 в зависимости от размера воздуховода.  
 Воздуховоды принять класса Н.  
 Воздуховоды наружного воздуха систем П1, П2 до клапана изолировать по серии 7.906.9-2 плитами из минеральной ваты на битумном связующем марки 100 ГОСТ 10140-80 с покрытием стеклопластиком рулонным РСТТУ 6-Н-145-80.  
 Трубопроводы системы отопления и теплоснабжения установки У3 изготовить из стальных электрообварных труб по ГОСТ 10704-91.  
 Трубопровод для отвода конденсата от вытяжных систем выполнить из полиэтиленовых труб по ГОСТ 18599-83.  
 Трубопроводы отопления, прокладываемые в каналах у наружных дверей и подающий трубопровод системы теплоснабжения изолировать по серии 7.903.9-2 шнуром из минеральной ваты в оплетке марки 200 по ТУ 36-1695-79, кровельный слой - стеклопластик рулонный РСТ по ТУ 6-Н-145-80.  
 Перед изоляцией трубопроводы очистить, высушить и покрыть битумным лаком БТ-577 по ГОСТ 5631-79.  
 Неизолированные трубопроводы системы отопления и нагревательные приборы окрасить масляной краской за два раза. Колер принять по ГОСТ 14202-89.  
 При сборке радиаторов между головками секций устанавливать прокладки из паронита толщиной 3мм в тропическом исполнении по ГОСТ 481-80.  
 Монтаж отопительно-вентиляционных систем, приемку и пуск выполнить в соответствии с требованиями СНиП 3.05.01-85.

Обозначение системы	Кол. систем	Наименование обслуживаемого помещения (технологического оборудования)	Тип установки	Вентилятор				Электродвигатель		Воздухонагреватель				Примечание					
				Тип исполн. по взрывозащите	№	Схем. обозначение	Л, м <sup>3</sup> /ч	П, кгс/м <sup>2</sup>	п, об/мин	Тип исполн. по взрывозащите	М, кВт	п, об/мин	Тип		№	Кол. от до	Т-ра нагр. вт	Расход тепла, вт (ккал/ч)	ΔР, Па (кгс/м <sup>2</sup> )
П1	1	Камера хранения №1		ОВ-134	8		32000	400	1500	И	1500								
П2	1	Камера хранения №2		ОВ-134	8		32000	400	1500	И	1500								
У1	1	Камера хранения №1		В-06-300	4А		3800	300	3000	4А71А2	0.75	3000							
У2	1	Камера хранения №2		В-06-300	4А		3800	300	3000	4А71А2	0.75	3000							
У3	1	Цех товарной обработки	ЕС.110-2Б	В-Ц4-75	5	1	7850	750	1435	4А100С4	3.0	1435	КВСБ	7	1	12	38	68180	142
А1	1	Камера хранения №1	СФ00-10/0.4Н2	В0-Ф-7.1А	7.1		10500		950	4АП80А6У2	0.55	950	элект. рич.	9.6	1	-1	1.7	9580	150
А2	1	Камера хранения №2	СФ00-10/0.4Н2	В0-Ф-7.1А	7.1		10500		950	4АП80А6У2	0.55	950	элект. рич.	9.6	1	-1	1.7	9580	150
ВЕ1	1	Камера хранения №1																	L = 1600 м <sup>3</sup> /ч
ВЕ2	1	Камера хранения №2																	L = 1600 м <sup>3</sup> /ч
ВЕ3	1	Санузел																	L = 50 м <sup>3</sup> /ч
ВЕ4	1	Душевые																	L = 150 м <sup>3</sup> /ч

Таблица тепловоздушного баланса

Климатическая зона	Наименование помещений	Период хранения	Объем воздуха, м <sup>3</sup> /ч		Влаговыделение, г/ч	Теплопотери, вт (ккал/ч)		Теплопоступления, вт (ккал/ч)		Расход тепла на отопление, вт (ккал/ч)		
			рециркуляционный	наружный		через наружные ограждения	с удалением воздуха	от продувки	от вентиляции		всего	
минус 30°С	Камеры хранения №1, №2	хранение	31000	1000	3460	6310	9690	16000	3240	1880	5120	10880
						(5440)	(8350)	(13790)	(2790)	(1620)	(4410)	(9380)

Условные обозначения

—к— трубопровод для отвода конденсата

Инв. № подл. Подпись и дата

И.контр. Бакшеева  
 Г.спец.то. Макашов  
 Нач.НТК. Целина  
 ГИП. Хлевников  
 Г.спец. Верцова  
 Зав.гр. Савосина

Формы 0785  
 Формы 0775  
 Формы 0785  
 Формы 0785  
 Формы 0785  
 Формы 0785

813-2-79.93 0В

Хранилище продовольственных и кормовых (сохранением) вместимостью 500 тонн

Общие данные (окончание)

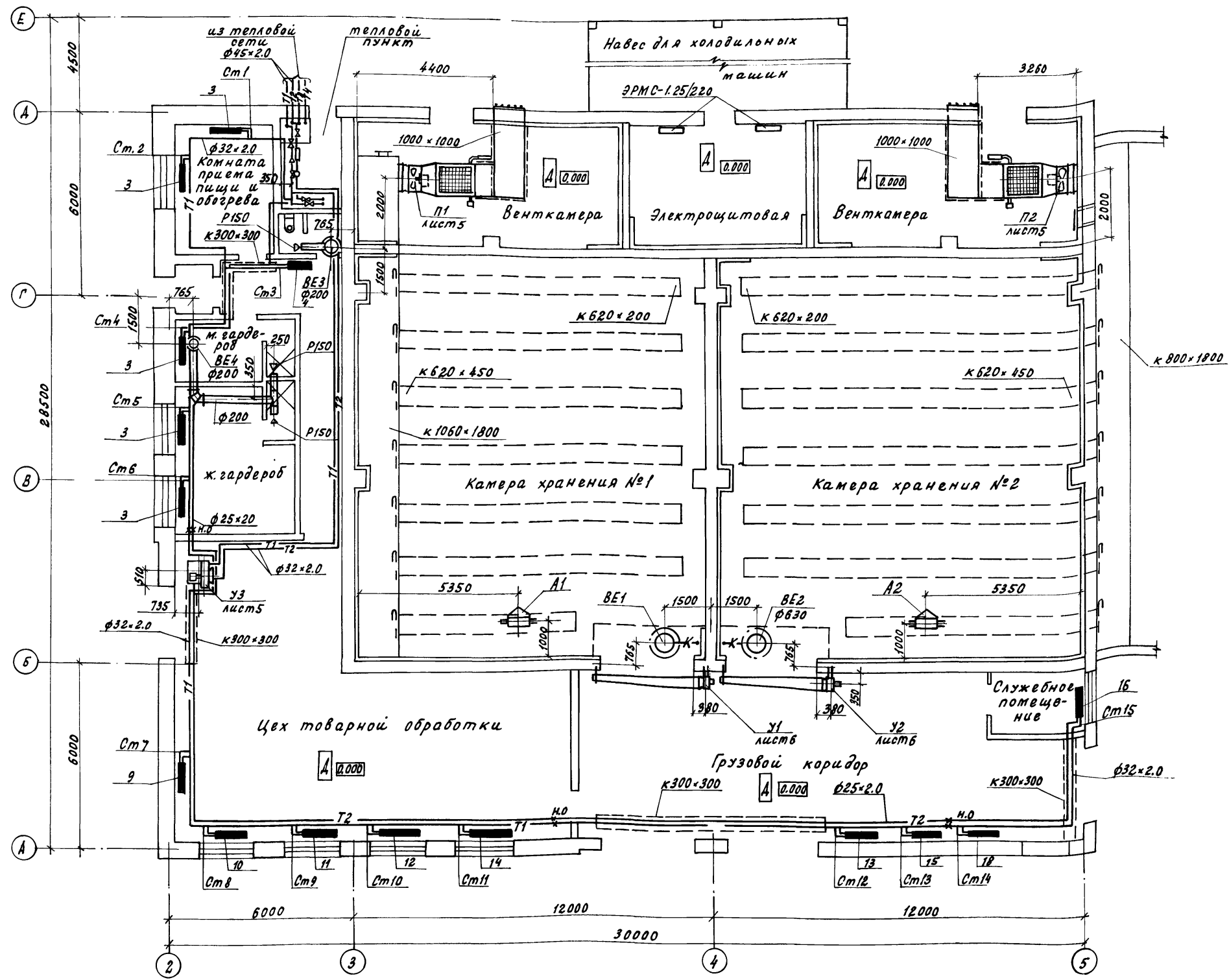
ГипроНИСельпром г.Орел

Стация Лист Листов  
 рп 2

Привязан

Инв. №

Альбом 1



Лич. печать, Подпись и дата, Взам. инв. №

Нач. НТК	И. Глинка	07.93	813-2-79.93	ОВ		
ГИП	Хлобникова	07.93				
Пр. спец.	Верцова	07.93				
Разр.	Бабошина	07.93				
Н. контр.	Бакишева	07.93				
Привязан			Хранилище продовольственной торговли (сохлажденным) вместимостью 500 тонн	Стадия	Лист	Листов
Инв. №			План на отм. 0.000	РП	3	

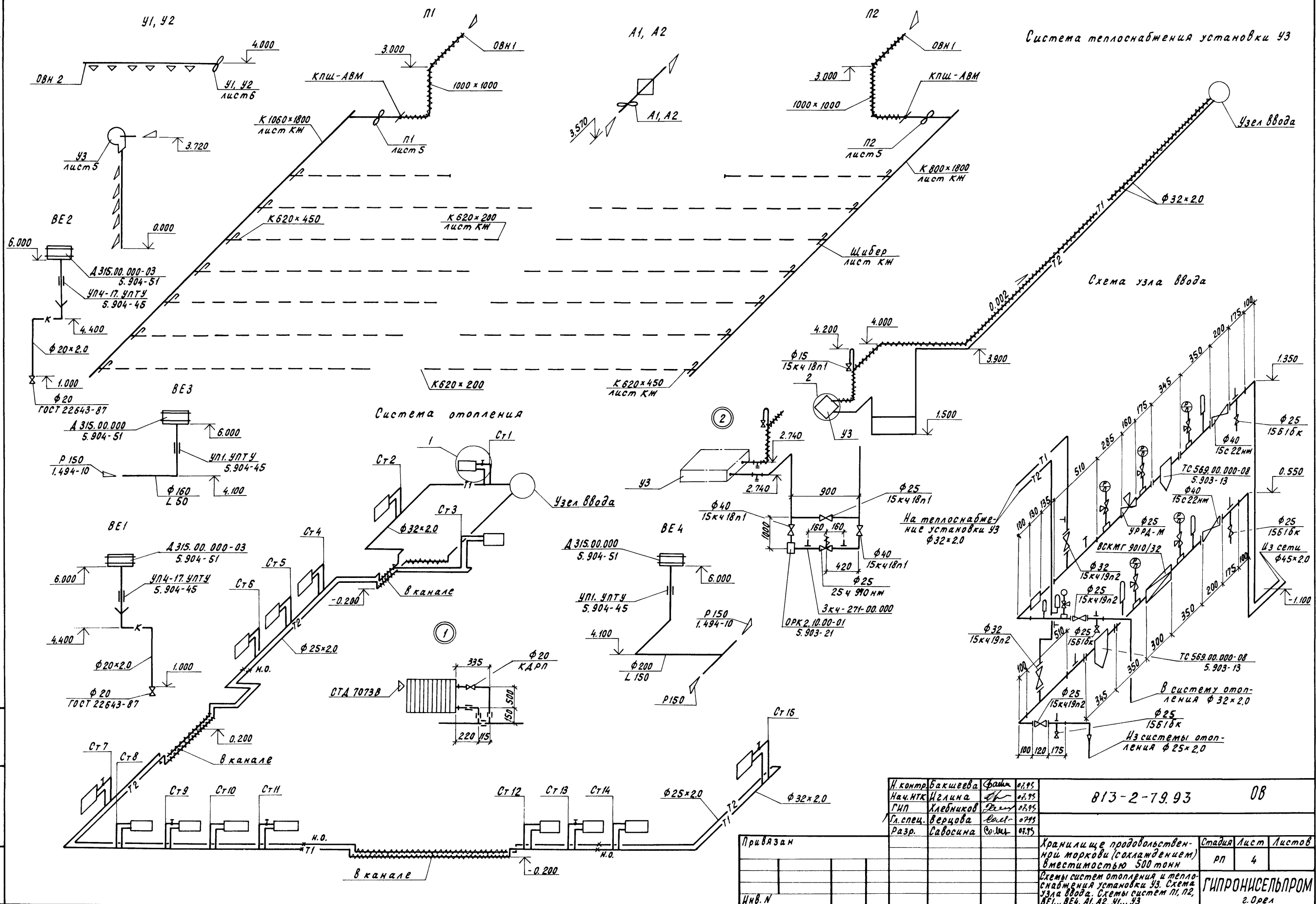
Ц.00243.02 39

Копировал Гелашвили

Формат А2

Альбом 1

Система теплоснабжения установки 43



Н.контр. Бакшвеева	Фрагм	01.95	813-2-79.93	ОВ		
Нач. ИТК Иглина	Фр	01.95				
Г.ИП Клебников	Фр	01.95				
Гл. спец. Верцова	Фр	01.95				
Разр. Савосина	Фр	01.95				
Привязан			Хранилище продовольственной тарховы (солодженцем) вместимостью 500 тонн	Стадия	Лист	Листов
			Схемы систем отопления и теплоснабжения установки 43. Схема узла ввода. Схемы систем П1, П2, ВЕ1, ВЕ4, А1, А2, У1, У2, У3	рп	4	
Инв. N				<b>ГИПРОНИСЕЛЬПРОМ</b>		
				г. Орел		

Копировал Перелыгина 00093-02 40 формат А2

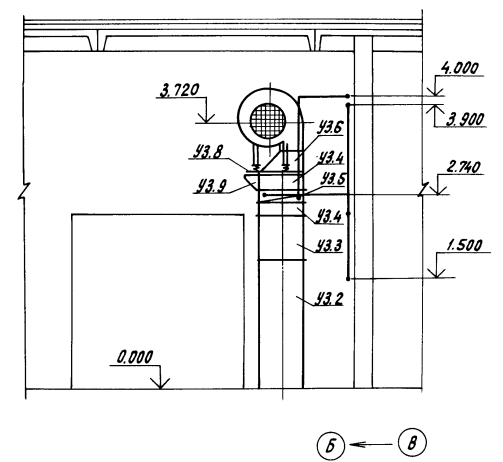
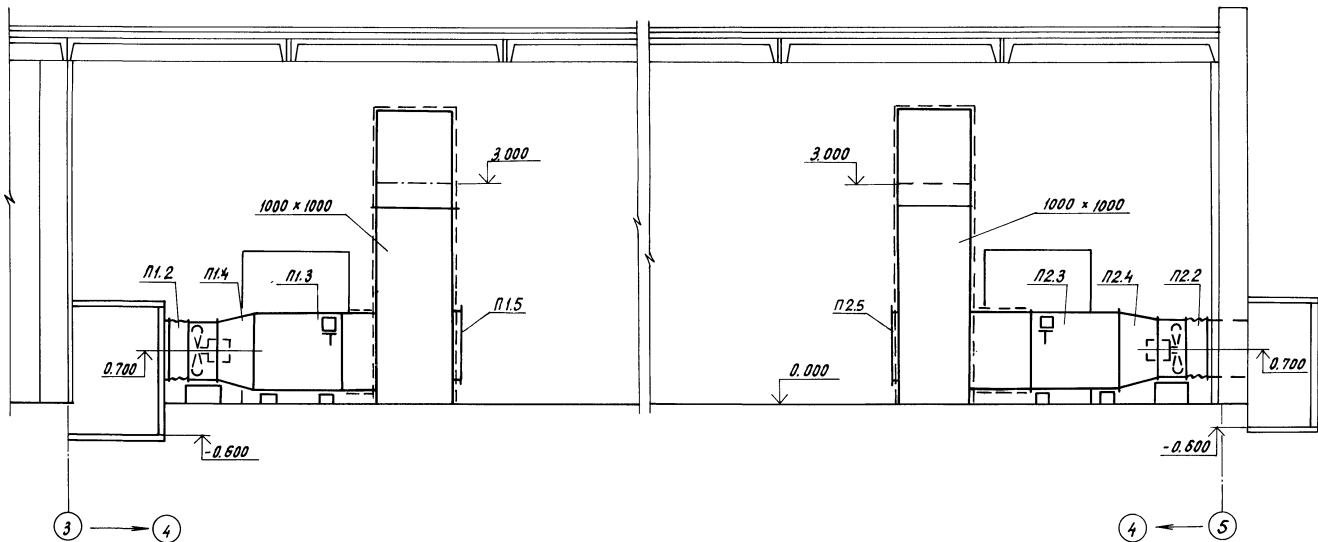
Инв. N лобл. Подпись и дата



Альбом 1

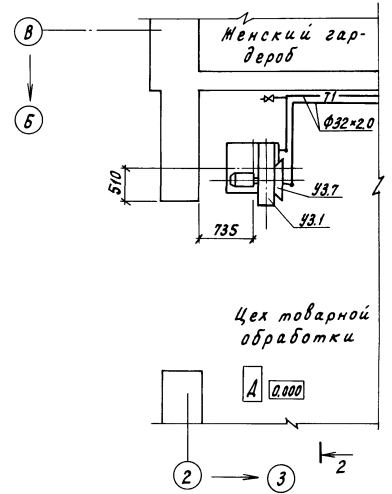
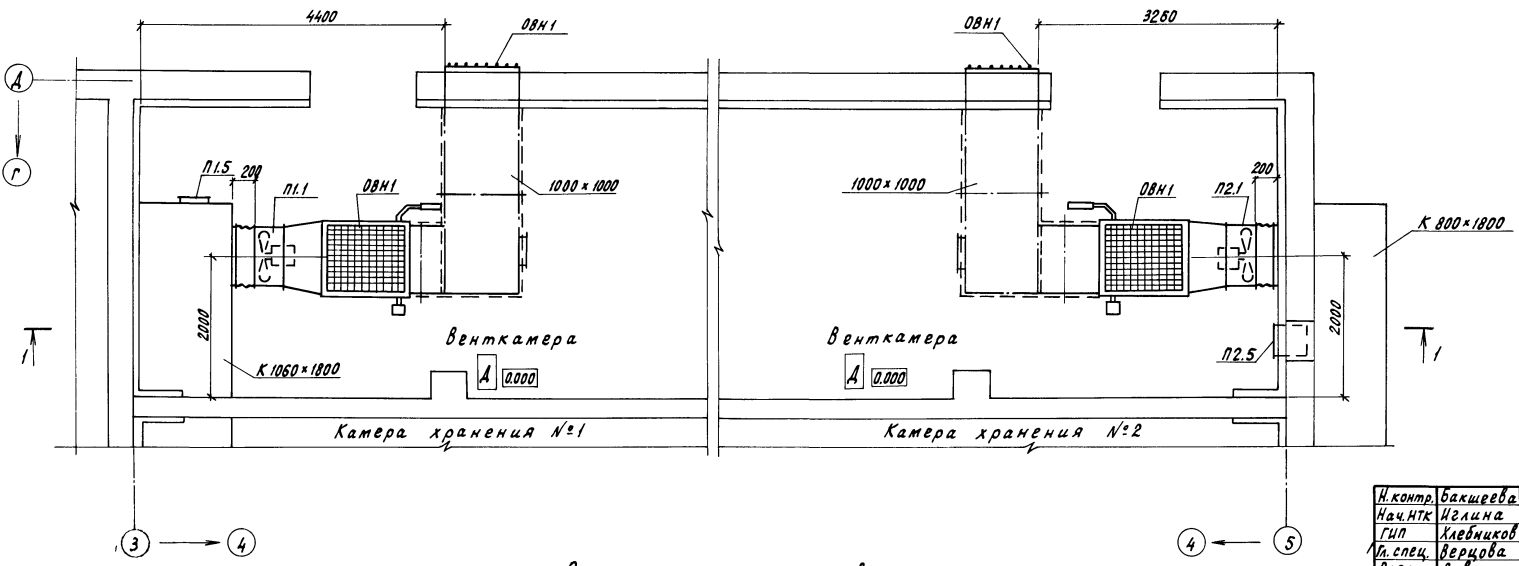
Разрез 1-1

Разрез 2-2



План

План



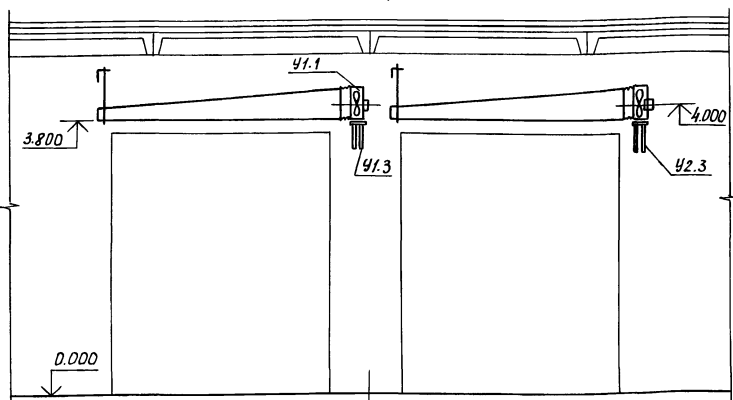
Спецификация на установки П1, П2, У3 дана на листе 6

И.контр.	Иглина	0793	813-2-79.93	ОВ
Нач.НТК	Хлебников	0795		
М. спец.	Верцова	0795		
Разр.	Савосина	0795		
Привязан			Хранилище продовольственной торговли (сохранение) вместимостью 500 тонн	Табель Лист Листов рп 5
И.контр.			Установки систем П1, П2, У3	ГИПРОНИСЕЛЬПРОМ г.Орел

И.контр. Иглина, Нач.НТК Хлебников, М. спец. Верцова, Разр. Савосина

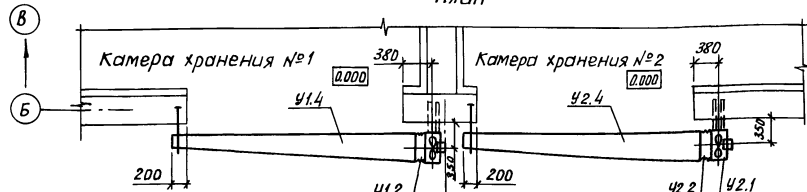
Альбом 1

Разрез 1-1



3 ← 4 → 5

План



3 ← 4 → 5

Спецификация отопительно-вентиляционных установок П1, П2, У1...У3

Марка поз.	Обозначение	Наименование	Кол.	Масса ед., кг	Примечание
		<u>П1, П2</u>			
П1.1; П2.1	Рыбинское конструкторское бюро моторостроения	Вентилятор осевой промышленный ОВ-134 мощностью 11/7,5 кВт 1500/750 об/мин	1	210	
П1.2; П2.2	5.904-38	Вставка гибкая В.00.00-14	1	2,69	
П1.3	ТУ 111-7-1-84	Клапан смешительный КПШ-АВМ 1000x1000	1	300	
П1.4; П2.4	ОВНЗ	Конфузор	1	320	
П1.5	5.104-4	Дверь герметическая Дц 0,9x0,4	1	23,56	
		Спецификация дана на одну установку			

продолжение

Марка поз.	Обозначение	Наименование	Кол.	Масса ед., кг	Примечание
		<u>У1, У2</u>			
У1.1; У2.1	ТУ 22-5862-84	Вентилятор осевой В-06-300 №4 с электродвигателем 4А71А2, 0,75 кВт 3000 об/мин	1	23	
У1.2; У2.2	5.904-38	Вставка гибкая В.00.00.08	1	1,59	
У1.3; У2.3	1.494-43 Вып.1	Кронштейн для очистки вентилятора Б14М003.000	1	17,4	
У1.4; У2.4	ОВН2	Короб воздухораспределительный	1	26,1	
		Спецификация дана на одну установку			

продолжение

Марка, поз.	Обозначение	Наименование	Кол.	Масса ед., кг	Примечание
		<u>У3</u>			
У3	1.494-2 Вып.10	Агрегат воздушно-тепловой завесы А5Ц.00.000-01 компл	1	326,5	
У3.1	ТУ 22-115-07-88	Агрегат вентиляторный Е6.110-2Б с виброизоляторами, компл	1	113,6	
		с вентилятор радиальный В-Ц4-75-5-05 исполнение 1, диаметр колеса 1 Дн, положение Пр 180°			
		б электродвигатель 4А100С4, 1435 об/мин 3 кВт			
У3.2	1.494-2 Вып.10	Секция раздаточного короба А5Ц.02.000	1	81,8	
У3.3	1.494-2 Вып.10	Секция раздаточного короба А5Ц.02.000-01	1	33,0	
У3.4	1.494-2 Вып.10	Патрубок переходный А5Ц.01-000	2	17,5	
У3.5	ТУ 22-5721-84	Калорифер стальной пластинчатый КВС 76	1	65,6	
У3.6	1.494-2 Вып.10	Патрубок А5Ц.03.200	1	6,6	
У3.7	1.494-2 Вып.10	Решетка А5Ц.03.110	1	0,9	
У3.8	1.494-2 Вып.10	Плита опорная А5Ц.03.300	1	24,8	
У3.9	1.494-2 Вып.10	Косынка А5Ц.03-301	2	2,8	

ЦНФ, М.пробл., Проектное и чертежное отделение

Н.контр. Бакшеева Ф.И. 07.95  
 Нач. НТК Целина И.И. 07.95  
 Гип Хлебников А.И. 07.15  
 М.спец. Верхова Е.И. 07.95  
 Разр. Савасина В.И. 07.95

813-2-79.93 08

Привязан

ЦНФ, М

Хранилище продовольственной моркови (с охлаждением) вместимостью 500 тонн  
 Стадия Лист Листов  
 РП 6  
 Установки систем У1, У2 Спецификация отопительно-вентиляционных установок П1, П2, У1...У3  
 ГИПРОНИСЕЛПРОМ г.Орел

Ц.002.43.02 42

Копировал Дюканова

Формат А2

# ХРАНИЛИЩЕ ПРОДОВОЛЬСТ- ВЕННОЙ МОРКОВИ (С ОХЛАЖ- ДЕНИЕМ) ВМЕСТИМОСТЬЮ 500 ТОНН

## 813-2-79.93

### АЛЬБОМ 1 ЧЕРТЕЖИ ОБЩИХ ВИДОВ НЕТИ- ПОВЫХ КОНСТРУКЦИЙ СИСТ- ТЕМ ОТОПЛЕНИЯ И ВЕНТИЛЯ- ЦИИ

Инв. л. глав. Листы и дата вост. инв. л.

Обозначение	Наименование	Примечание
ДВН1	Сетка в рамке	
ДВН2	Короб воздухо-распределитель- ный	
ДВН3	Конфузор	

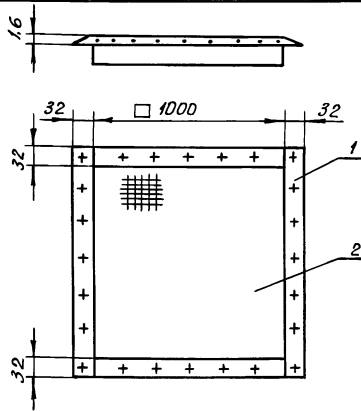
Альбом 1

Инв. л. глав. Листы и дата вост. инв. л.

И.контр. Бурдыкина	Ф.И.О. 01.93	813-2-79.93	ДВН
Гл. спец. Верцова	Ф.И.О. 01.93		
Зав. пр. Савосина	Ф.И.О. 01.93		

Содержание			Студия	Лист	Листов
			РП	1	1
			<b>ГИПРОНИСЕЛЬПРОМ</b> г. Орел		

Копировал Люканова      Формат А4



Выборка материалов

Поз.	Наименование	Кол., кг
1	Уголок 32x32x4-В ГОСТ 8509-86 в ст 3 не 1 ГОСТ 535-88	7,64
2	Сетка 2-12-1,6 ГОСТ 5336-80	3,24

1. Конструкция сварная.  
2. Сетка предназначена для предотвра-  
щения попадания мусора в воздуховод.  
Масса 10,88 кг.

Альбом 1

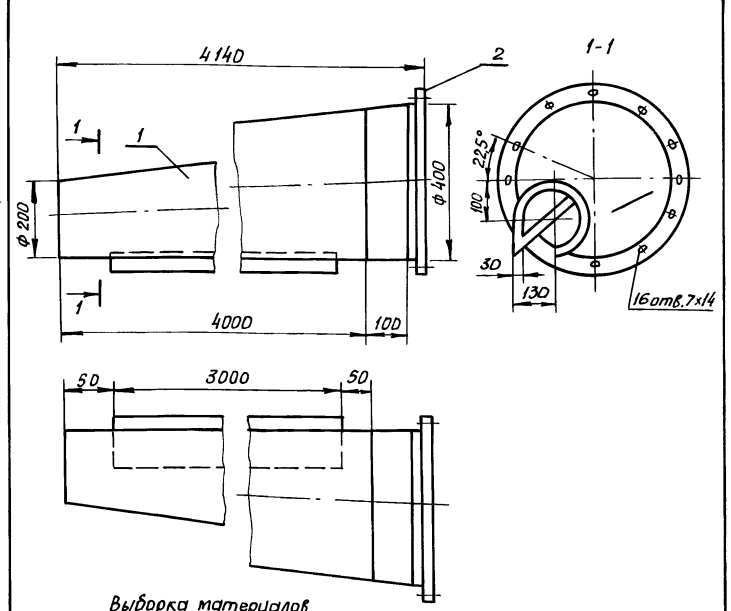
Инв. л. глав. Листы и дата вост. инв. л.

Инв. л. глав. Листы и дата вост. инв. л.

И.контр. Бурдыкина	Ф.И.О. 01.93	813-2-79.93	ДВН1
Гл. спец. Верцова	Ф.И.О. 01.93		
Зав. пр. Савосина	Ф.И.О. 01.93		

Сетка в рамке			Студия	Лист	Листов
			РП	1	1
			<b>ГИПРОНИСЕЛЬПРОМ</b> г. Орел		

Копировал Люканова      Формат А4



Выборка материалов

Поз.	Наименование	Масса, кг
1	Листы Л/К ВТ-6П-НО-07 ГОСТ 19904-80 ОК 36084-14 ГОСТ 16523-89	21,2
2	Уголок 40x40x4-В ГОСТ 8509-86 в ст 3 не 1 ГОСТ 535-88	4,9

1. Короб служит для раздачи воздуха.  
2. Конструкция сварная.  
3. Масса 26,1 кг.

Альбом 1

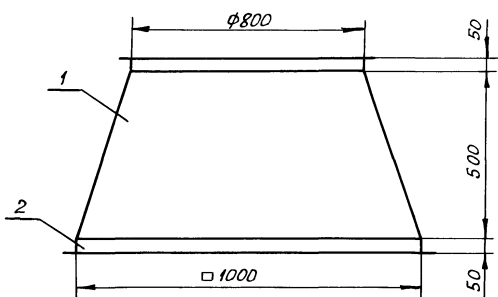
Инв. л. глав. Листы и дата вост. инв. л.

И.контр. Бурдыкина	Ф.И.О. 01.93	813-2-79.93	ДВН2
Гл. спец. Верцова	Ф.И.О. 01.93		
Зав. пр. Савосина	Ф.И.О. 01.93		

Короб воздухо-распреде- лительный			Студия	Лист	Листов
			РП	1	1
			<b>ГИПРОНИСЕЛЬПРОМ</b> г. Орел		

Копировал Люканова      Формат А4

Мельбом 1



Выборка материалов

Поз.	Наименование	Кол.кг
1	Лист оц Б-ЛН-НО-07 ГОСТ 19904-90 ОН-МТ-2 ГОСТ 14918-80	10,0
2	Цеолок 50x50x4-В ГОСТ 8509-86 В ст 3 лст 1 ГОСТ 535-88	22,0

1. Конструкция сварная.
2. Конфузор служит для соединения клапана смешительного с вентилятором.
3. Масса 32 кг.

Шифр, № подл., Подпись и дата, Взам. инв. №

И. контр. Бакшеева Л. спец. Верцова Разр. Савосина	Фамилия И.И. И.И. И.И.	Ор. № 0793 0793	813-2-79.93	ОВН 3
Конфузор			Стадия рп	Лист 1
			ГИПРОНИСЕЛЬПРОМ в. Дрем	

Копировал Дюканова Формат А4

Шифр, № подл., Подпись и дата, Взам. инв. №


Копировал Формат А4

ЦОС 213007  
ИИ 20-213007

Шифр, № подл., Подпись и дата, Взам. инв. №

			813-2-79.93	

Копировал Формат А4

Шифр, № подл., Подпись и дата, Взам. инв. №

			813-2-79.93	

Копировал Формат А4

Ведомость рабочих чертежей основного комплекта

Лист	Наименование	Примечание
1	Общие данные	
2	План на отм. 0.000. Фрагмент 1,3	
3	Фрагмент 2. Схемы систем К1, К3	
4	Схемы систем В1, Т3, К13. Схемы водомерных узлов	

Ведомость ссылочных и прилагаемых документов

Обозначение	Наименование	Примечание
<u>Ссылочные документы</u>		
2.190-1/72	Узлы и детали инженерного оборудования жилых и общественных зданий для сельского строительства	
2.800-2	Унифицированные узлы и детали сельскохозяйственных зданий и сооружений	
4.904-69	Детали крепления санитарно-технических приборов и трубопроводов	поставщик Гипронисельпром
5.901-1, выпуск 0	Водомерные узлы	
7.903.9-2	Тепловая изоляция трубопроводов	
выпуск 1	сположительными температурами	
	Прилагаемые документы	
ВК.СО	Спецификация оборудования	Альбом 2
ВК.ВМ	Ведомость потребности в материалах	Альбом 3

Общие указания

Данная часть проекта разработана на основании задания на проектирование от 6.04.93, утвержденного Министерством сельского хозяйства РСФСР.  
 Расчеты систем водоснабжения и канализации произведены согласно СНиП 2.04.01-85.  
 Относительная отметка 0.000 соответствует отметке  по генплану.  
 Трубопроводы систем В1, Т3 выполнить из стальных водогазопроводных оцинкованных легких под накатку резьбы труб по ГОСТ 3262-75

Основные показатели по чертежам водопровода и канализации

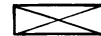
Наименование системы	Потребный напор на входе, м	Расчетный расход			Установленная мощность электродвигателей, кВт	Примечание
		м <sup>3</sup> /сут	м <sup>3</sup> /ч	л/с		
Водопровод хозяйственно-питьевой, производственный	20,0	29,7	2,0	0,6	-	-
Горячее водоснабжение	10,0	1,52	0,6	0,6	-	-
Канализация бытовая	-	2,56	1,11	2,57	-	-
Канализация производственная	-	28,57	2,0	0,56	-	-
Канализация незагрязненных стоков	-	1,62	0,81	0,23	-	-

Сети бытовой и производственной канализации монтируются из полиэтиленовых канализационных труб по ГОСТ 22689.2-89, канализацию незагрязненных стоков выполнить из стальных электросварных труб по ГОСТ 10704-91, и полиэтиленовых канализационных труб по ГОСТ 22689.2-89.  
 Стальные трубопроводы окрасить масляной краской по ГОСТ 10503-71 за два раза под колер стен помещений.  
 Изготовление и монтаж трубопроводов выполнить в соответствии с требованиями СНиП 3.05.01-85 и СН 478-80.  
 Трубопроводы изолировать шнуром из минеральной ваты в оплетке марки 200 с защитным покрытием стеклопластиком рулонным РСТ-А-А-В ТУ 6-11-145-80.  
 При производстве работ подлежат приемке с составлением актов обследования по форме, приведенной в СНиП 3.01.01-85, следующие виды скрытых работ:  
 подготовка оснований под трубопроводы;  
 устройство опор трубопроводов,  
 антикоррозионная защита трубопроводов,  
 прокладка трубопроводов под полом и других скрытых местах;  
 тепловая изоляция трубопроводов;  
 укладка трубопроводов и заделка стыков;  
 гидравлические испытания трубопроводов;  
 проверка действия систем  
 Отвод дождевых и талых вод с кровли здания хранилища согласно 2.10.02-84 п. 2.11 неорганизованный и решен архитектурно-строительной частью проекта

Данные по производственному водопотреблению и водоотведению

Наименование потребителя	Количество потребителей	Количество часов работы в сутки	Водопотребление						Водоотведение						Концентрация загрязнений сточных вод после локальных очистных сооружений мг/л	Примечание						
			Режим водопотребления	из хозяйственно-питьевого водопровода			из системы горячего водоснабжения			Характеристика сточных вод	Режим водоотведения	в дождевую канализацию					в производственную канализацию					
				Расход воды на одного потребителя	м <sup>3</sup> /сут	м <sup>3</sup> /ч	л/с	м <sup>3</sup> /сут	м <sup>3</sup> /ч			л/с	м <sup>3</sup> /сут	м <sup>3</sup> /ч			л/с	м <sup>3</sup> /сут	м <sup>3</sup> /ч	л/с		
Мытье пола и обработка в цехе тов. обработки	95 м <sup>2</sup>	1,0	питьев.	2,0	периодич.	0,38	0,38	0,11	0,19	0,19	0,05	ВЗВ вкл. вкл. вкл. 500 мг/л	периодич.	-	-	-	0,57	0,57	0,16	не более 350	-	
Личия расфасовка моркови в пакеты ЛФМП-60	1	14,0	питьев.	20,0	непр.	28,0	2,0	0,56	-	-	-	ВЗВ вкл. вкл. вкл. 2100 мг/л	непр.	-	-	-	28,0	2,0	0,56	не более 350	-	
Электропаяльник КНЭ-50	1	2,0	питьев.	5,0	периодич.	0,114	0,057	0,016	-	-	-	-	периодич.	-	-	-	-	-	-	-	-	-
Воздухоохладители	4	0,5	-	-	-	-	-	-	-	-	-	незагрязн.	периодич.	1,62	0,81	0,23	-	-	-	-	-	-
<b>Итого:</b>						<b>28,494</b>	<b>2,057</b>	<b>0,576</b>	<b>0,19</b>	<b>0,19</b>	<b>0,05</b>			<b>1,62</b>	<b>0,81</b>	<b>0,23</b>	<b>28,57</b>	<b>2,0</b>	<b>0,56</b>			

Условные обозначения

- В1 — водопровод хозяйственно-питьевой, производственный
- К13 — канализация незагрязненных стоков
-  — воздухоохладитель

Типовой проект разработан в соответствии с действующими нормами и правилами и предусматривает мероприятия, обеспечивающие взрывную, взрывопожарную и пожарную безопасность при эксплуатации здания  
 Главный инженер проекта *Г.А. Хлебников*

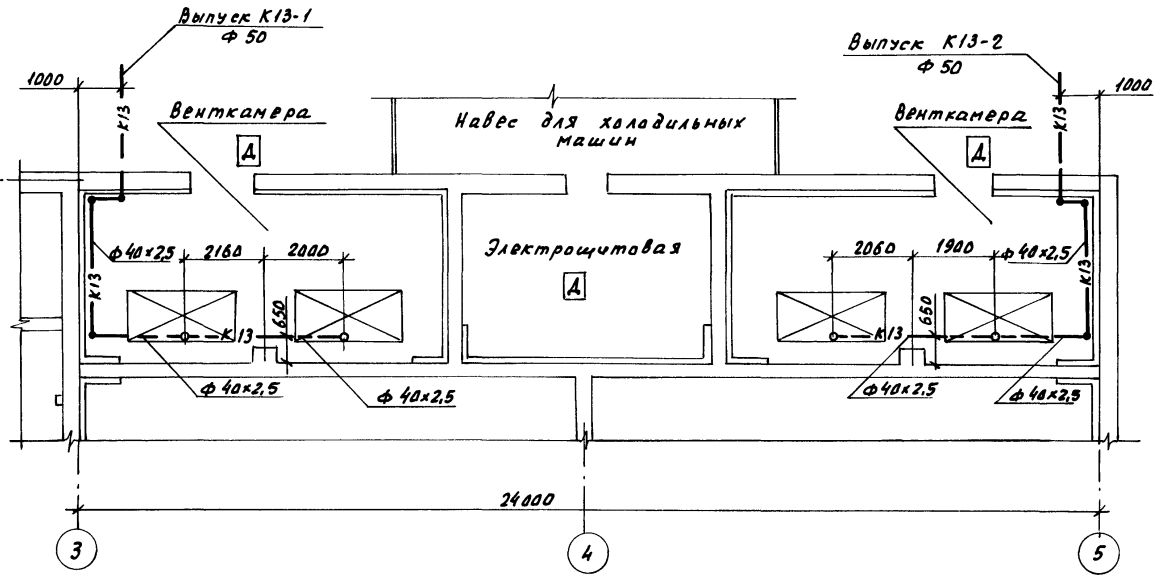
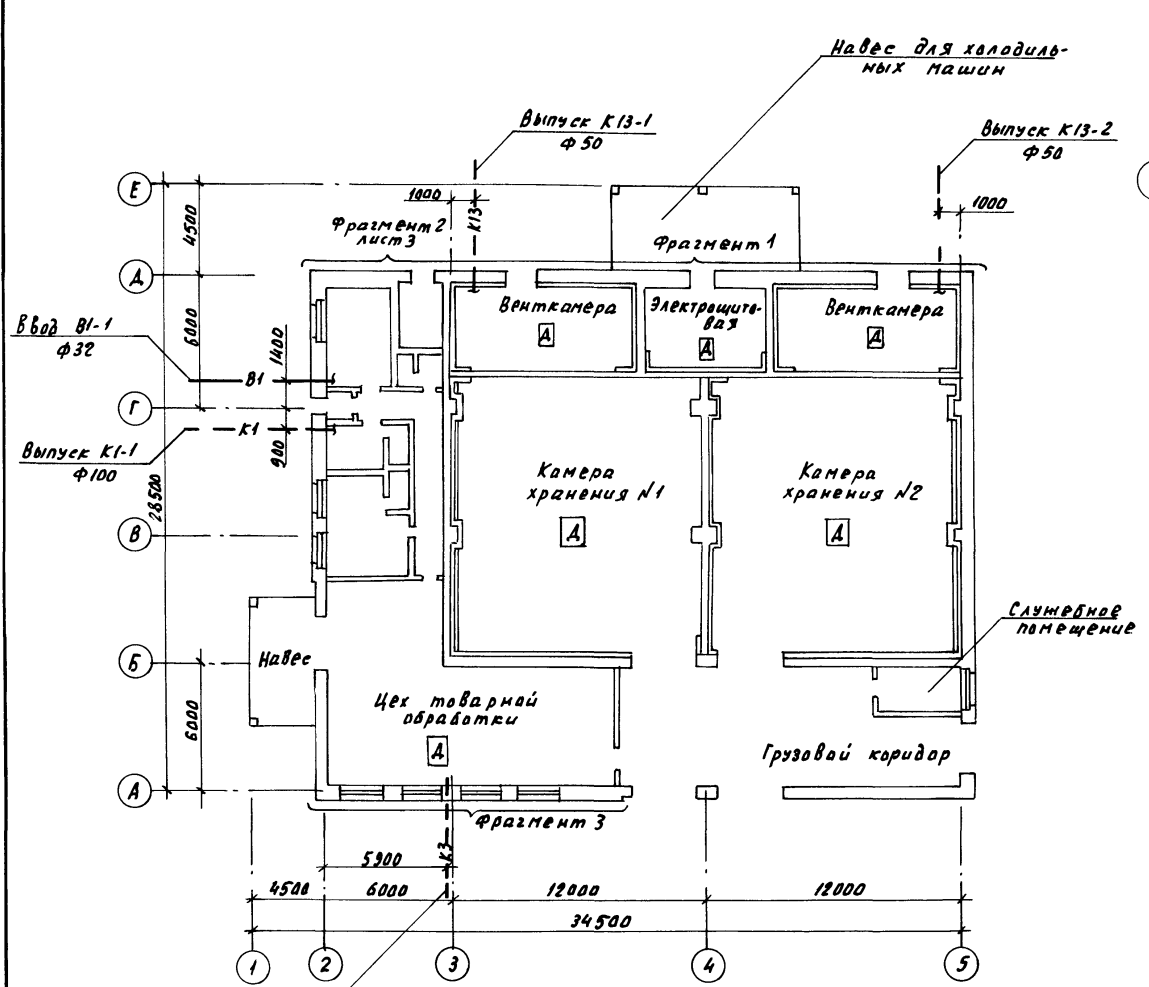
Привязан			
И.в. Н			
И.контр.	Бакшеева	Д.И.	2.08.93
И.ч.нтк	Иголина	Л.И.	2.08.93
И.п.	Хлебников	Г.А.	2.08.93
И.спл.	Цурганов	И.И.	2.08.93
И.инж.	Лопрайхун	Э.В.	2.08.93
Хранилище продовольственной моркови (схладженое) вместимостью 500 тонн		Стадия	Лист
		РП	1
Общие данные		ГИПРОНИСЕЛЬПРОМ г. Орел	

С.00243.02 45

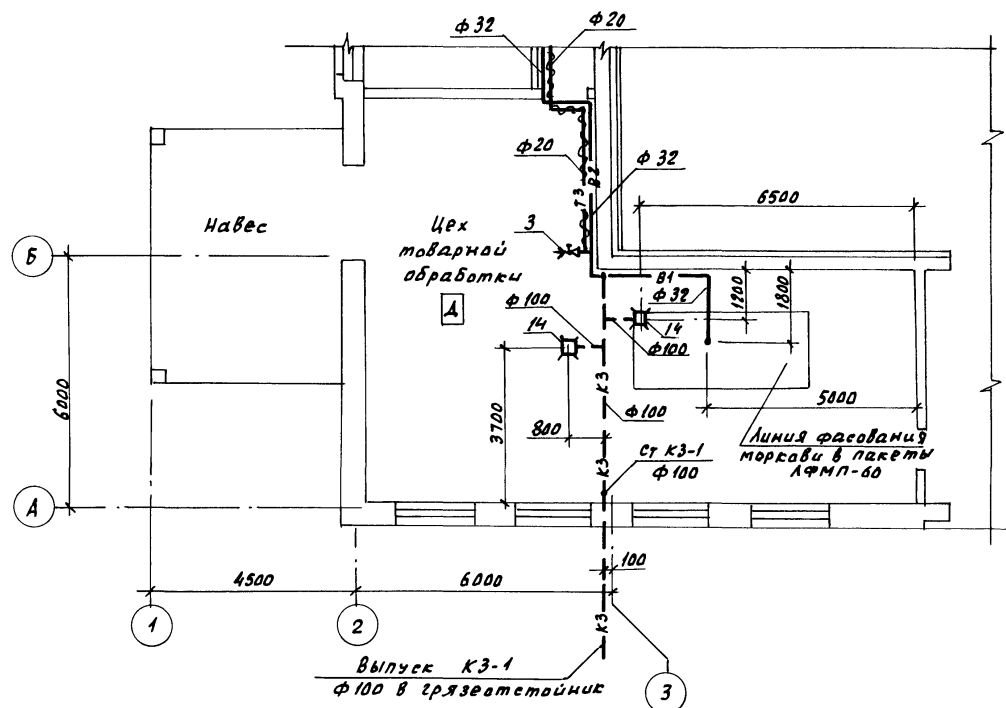
План на отм. 0.000

Фрагмент 1

Альбом 1



Фрагмент 3



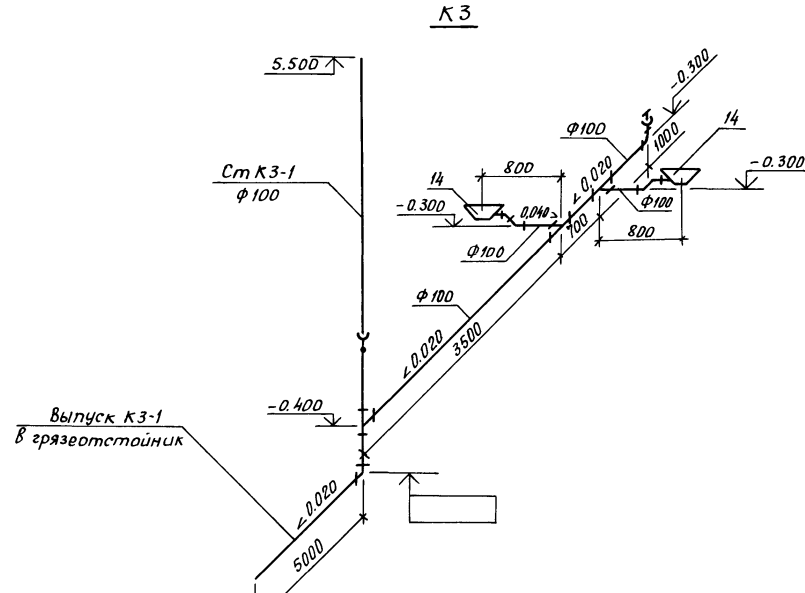
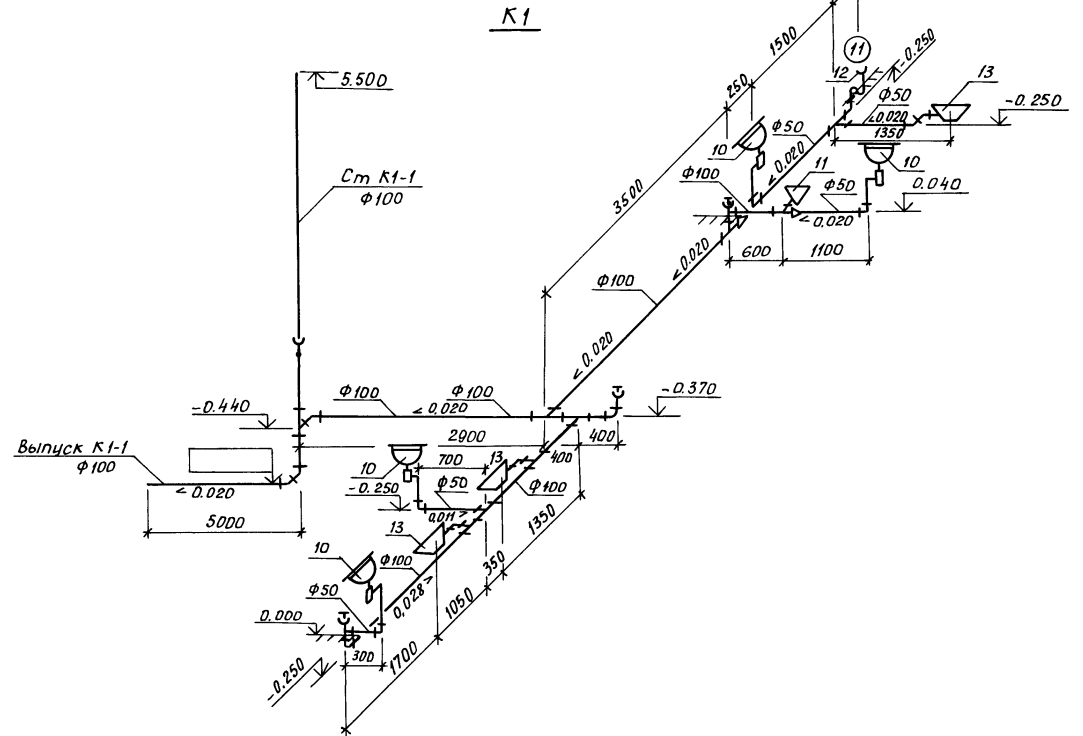
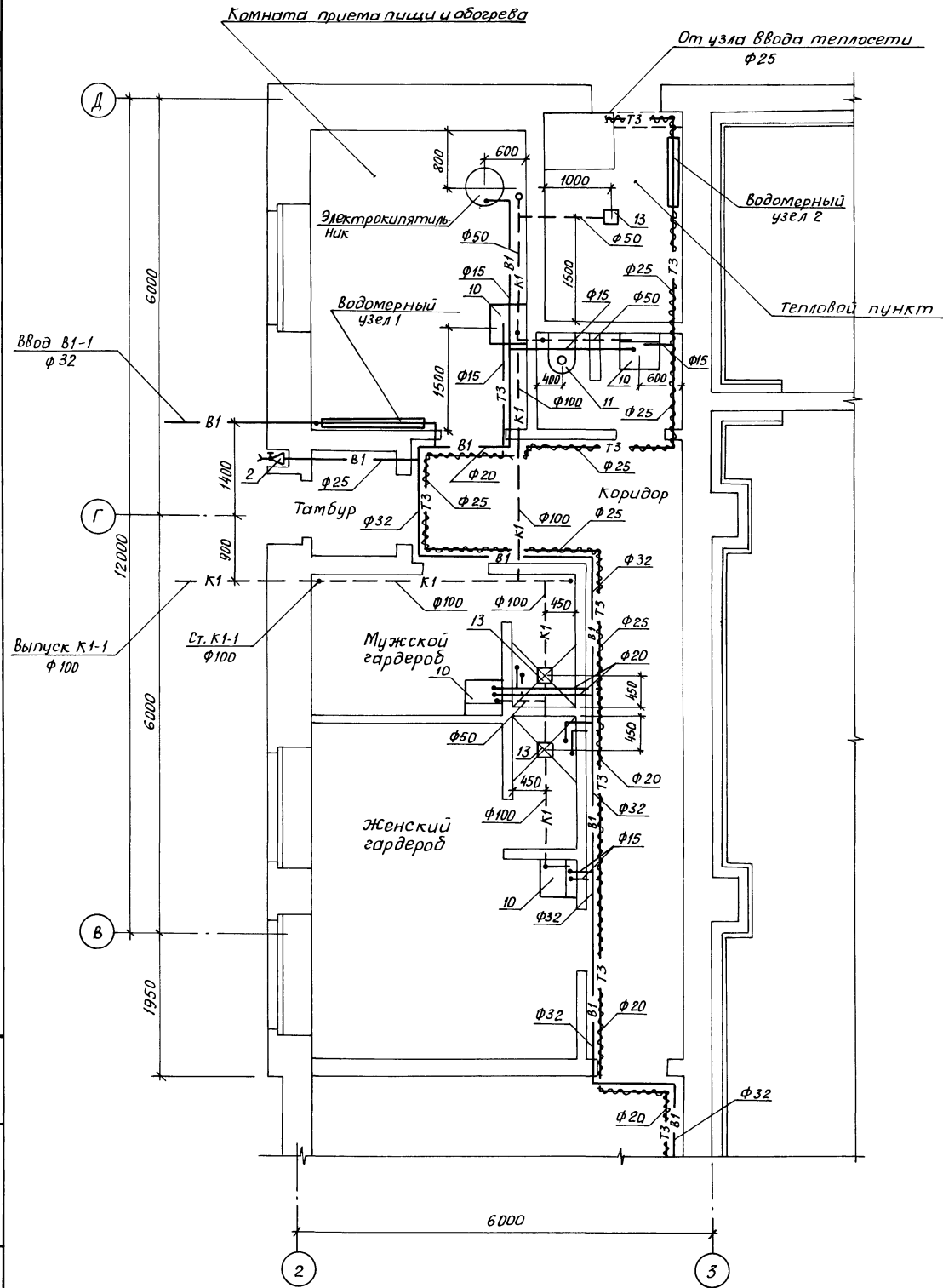
Иск. Подв. Л. Подпись и дата. Инв. И.В. М.

И. контр.	Бакишева	Инженер	2.08.93	813 - 2 - 79.93	ВК
Нач. ИТ	Иглина	Инженер	2.08.93		
Г.И.П.	Хавдичаев	Инженер	2.08.93		
Гл. спец.	Исраганов	Инженер	2.08.93		
Инж.	Попрядкина	Инженер	2.08.93		

Привязки						Хранилище продовольственной моркови с охлаждающим устройством вместимостью 500 тонн	Стадия	Лист	Листов
						План на отм. 0.000. Фрагмент 1,3	РП	2	
И.В. М.						ГИПРОНИСЕЛЬПРОМ г. Орел			

Альбом 1

Фрагмент 2



Н.контр.	Бакшеева	Ф.И.О.	02.08.93
Нач.НТК	Иглина	Ф.И.О.	2.08.93
Г.ИП	Хлебников	Ф.И.О.	2.08.93
Л.спец.	Цурганов	Ф.И.О.	2.08.93
Инж.	Потрядухина	Ф.И.О.	2.08.93

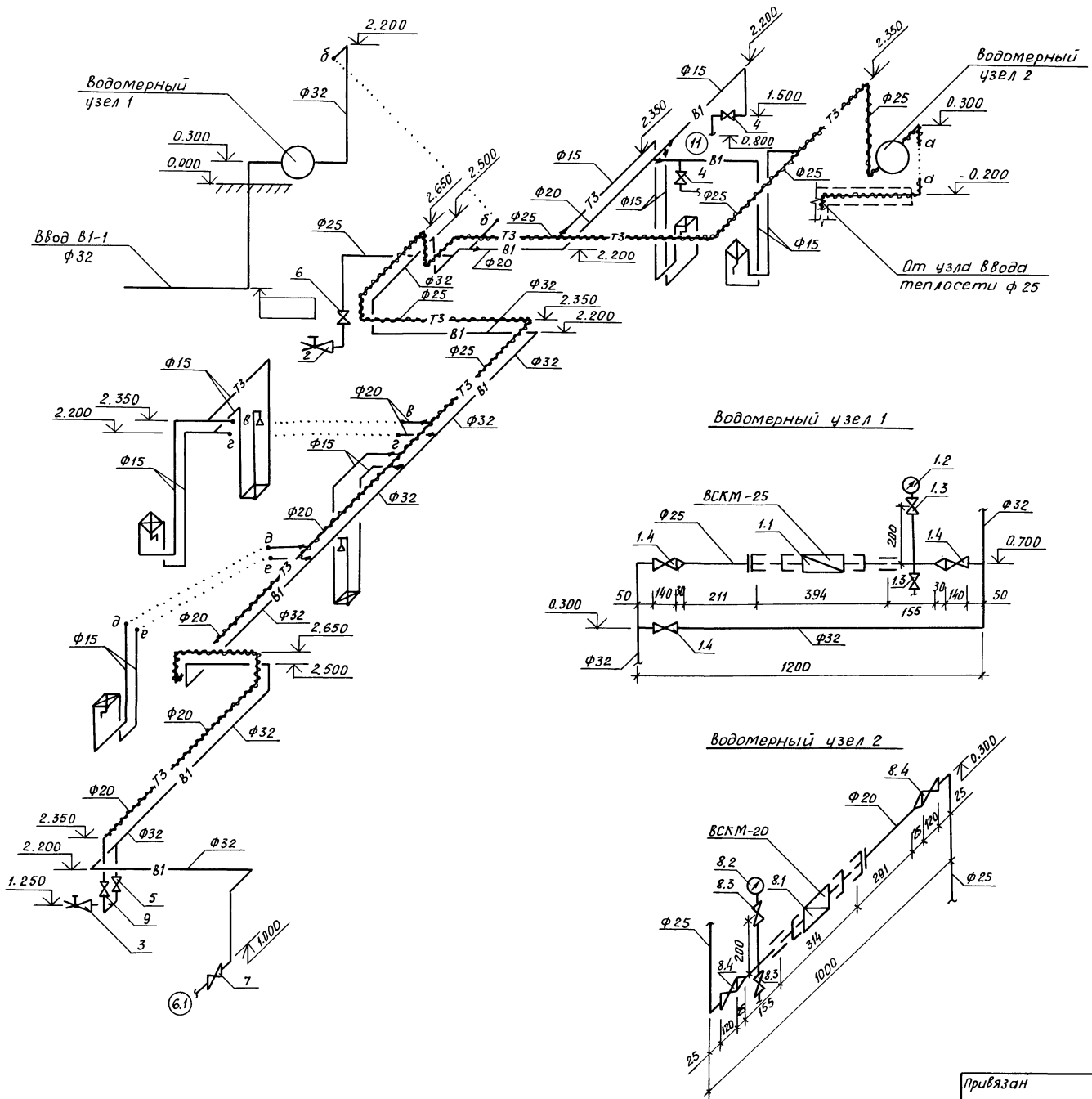
813-2-79.93 ВК

Привязан				Хранилище продовольственной моркови (с охлаждением) вместимостью 500 тонн	Стадия	Лист	Листов
				Фрагмент 2. Схемы систем К1, К3.	РП	3	
ИНВ.Н					ГИПРОНИСЕЛЬПРОМ г.Орел		

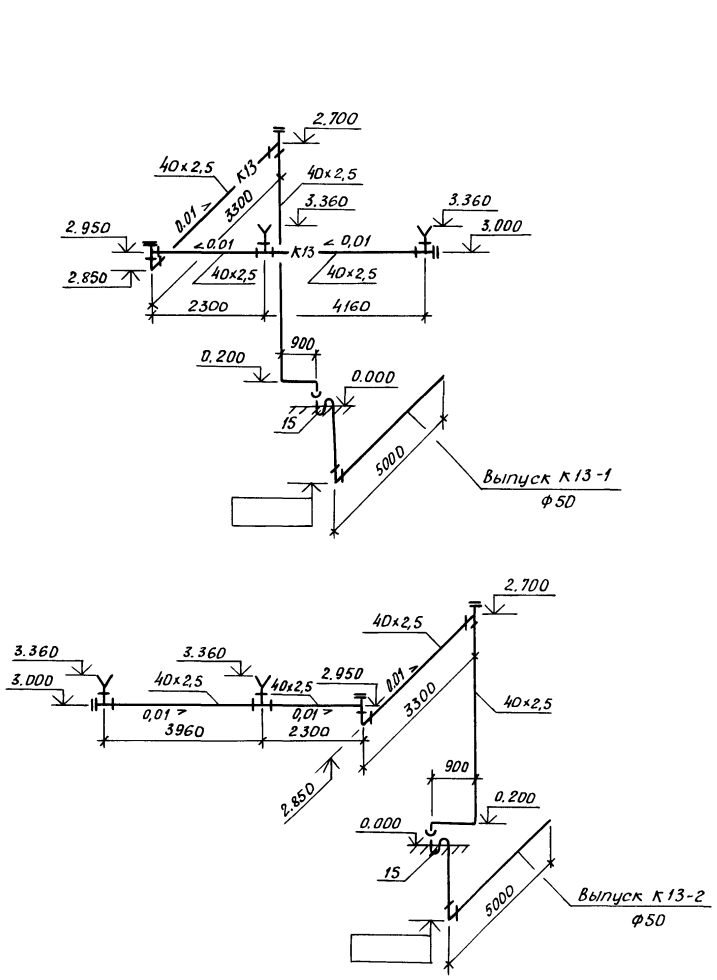
Ц.00243-02 47

Альбом 1

B1, T3



K13



Ш.И.В.И.Л. Проектная и монтажная организация

И.Контр.	Бакшеева	Дата	2.08.93	813-2-79.93	ВК
Нач. НТК	Иглина	Дата	2.08.93		
Г.И.П.	Хлебникова	Дата	2.08.93		
Гл. спец.	Цирганов	Дата	2.08.93		
Инж.	Попрадыгина	Дата	2.08.93		

Прибязан				Хранилище плодово-ягодной моркови (с охлаждением) вместимостью 500 тонн	Стация	Лист	Листов
				Схемы систем В1, Т3, К13. Схемы водомерных узлов.	РП	4	
					ГИПРОНИСЕЛЬПРОМ		
					с.Орел		
					Ц.00243-02 (48)		

Копировал Дюканова

Формат А2