

ЦНИИПРОМЗДАНИЙ  
ТИПОВЫЕ МАТЕРИАЛЫ ДЛЯ ПРОЕКТИРОВАНИЯ

416-0-11.90

ПЛАНИРОВОЧНЫЕ ЭЛЕМЕНТЫ ПОМЕЩЕНИЙ АДМИНИСТРАТИВНО-  
БЫТОВЫХ ЗДАНИЙ С ВЫСОТОЙ ЭТАЖА 2,8м В КРУПНОПАНЕЛЬНЫХ  
(БЕСКАРКАСНЫХ) И СБОРНО-МОНОЛИТНЫХ КОНСТРУКЦИЯХ

ВЫПУСК - 1

ПЛАНИРОВОЧНЫЕ ЭЛЕМЕНТЫ САНИТАРНО-БЫТОВЫХ ПОМЕЩЕНИЙ

ЦНИИПРОМЗДАНИЙ  
ТИПОВЫЕ МАТЕРИАЛЫ ДЛЯ ПРОЕКТИРОВАНИЯ

416-0-11.90

ПЛАНИРОВОЧНЫЕ ЭЛЕМЕНТЫ ПОМЕЩЕНИЙ АДМИНИСТРАТИВНО-  
БЫТОВЫХ ЗДАНИЙ С ВЫСОТОЙ ЭТАЖА 2,8м В КРУПНОПАНЕЛЬНЫХ  
(БЕСКАРКАСНЫХ) И СБОРНО-МОНОЛИТНЫХ КОНСТРУКЦИЯХ

ВЫПУСК-1

СОСТАВ ТИПОВЫХ МАТЕРИАЛОВ ДЛЯ ПРОЕКТИРОВАНИЯ:

ВЫПУСК 0 - ОБЩИЕ УКАЗАНИЯ

ВЫПУСК 1 - ПЛАНИРОВОЧНЫЕ ЭЛЕМЕНТЫ САНИТАРНО-БЫТОВЫХ ПОМЕЩЕНИЙ

ВЫПУСК 2 - ПЛАНИРОВОЧНЫЕ ЭЛЕМЕНТЫ ОБЪЕКТОВ ОБЩЕСТВЕННОГО ПИТАНИЯ

ВЫПУСК 3 - ПЛАНИРОВОЧНЫЕ ЭЛЕМЕНТЫ ПОМЕЩЕНИЙ ЗДРАВООХРАНЕНИЯ

ВЫПУСК 4 - ПЛАНИРОВОЧНЫЕ ЭЛЕМЕНТЫ АДМИНИСТРАТИВНО-ТЕХНИЧЕСКОГО НАЗНАЧЕНИЯ

ВЫПУСК 5 - ПРИМЕРЫ БЛОКИРОВАНИЯ ПЛАНИРОВОЧНЫХ ЭЛЕМЕНТОВ

РАЗРАБОТАНЫ:  
ЦНИИПРОМЗДАНИЙ

ЗАМ. ДИРЕКТОРА ИНСТИТУТА В.В.БЫКОВ  
ЗАВ. ОТДЕЛОМ РЕКОНСТРУКЦИИ Б.А.ВАЛКИН  
РУК. ТЕМЫ, ГИП М.Е.ЛАНДА

УТВЕРЖДЕНЫ

ГОССТРОЕМ СССР

ПРОТОКОЛ № 15 от 28 сентября  
1990 г.

## Содержание выпуска (начало)

Лист	Наименование	Стр.	Примечание
1-00	Содержание	2-4	
1-00.03	Пояснительная записка	5-7	
1-01.01	Ключ для выбора планировочных элементов	8-14	
	Планировочные элементы санитарно-бытового помещений в конструкциях: сборно-монолитные и серии 135		
1-02.01	Гардеробные с вешалками с крючками		Сборно-монолитный вариант поперечные несущие стены
лист 1	ГВ1... ГВ9	15	
	Гардеробные с консольно-поворотными вешалками ГК-1... ГК4		
1-03.01	Гардеробные с вешалками с крючками		Сборно-монолитный вариант поперечные несущие стены
лист 1	ГВ1... ГВ9	16	
лист 2	Гардеробные с консольно-поворотными вешалками ГК-1... ГК4	17	
1-04.01	Гардеробные с вешалками с крючками		Серия 135 поперечные несущие стены
лист 1	ГВ1... ГВ9	18	
	Гардеробные с консольно-поворотными вешалками ГК-1... ГК4		
1-05.01	Гардеробные с вешалками с крючками		Серия 135 поперечные несущие стены
лист 1	ГВ1... ГВ9	19	
лист 2	Гардеробные с консольно-поворотными вешалками ГК-1... ГК4	20	
1-06.01	Гардеробные со шкапами шириной 1000		Сборно-

## Содержание выпуска (продолжение)

Лист	Наименование	Стр.	Примечание
	и 1250 мм, имеющими отделения 250 и 330 мм		Монолитный вариант поперечные несущие стены
лист 1	Г1... Г4	21	
	Гардеробные со шкапами шириной 1000 и 1250 мм, имеющими отделения 250 мм		
лист 2	Г5... Г9	22	
	Гардеробные со шкапами шириной 1000 мм, имеющими отделения 330 мм		
лист 3	Г9... Г12	23	
	Гардеробные со шкапами шириной 800 и 1200 мм, имеющими отделения 400 мм		
лист 4	Г13... Г16	24	
лист 5	Г17... Г20	25	
	Гардеробные со шкапами шириной 1000 мм, имеющими отделения 250 и 330 мм и с универсальными		26
лист 6	шкапами Г21... Г24		
1-07.01	Гардеробные со шкапами шириной 1000 и 1250 мм, имеющими отделения 250 мм		Сборно-монолитный вариант поперечные несущие стены
лист 1	Г1... Г4	27	
	Гардеробные со шкапами шириной 650, 1000 и 1250 мм, имеющими отделения 250 и 330 мм		
лист 2	Г5... Г8	28	
	Гардеробные со шкапами шириной 650 и 1000 мм, имеющими отделения 330 мм		
лист 3	Г9... Г12	29	
	Гардеробные со шкапами шириной 650, 1000 и 1250 мм, имеющими отделения 250 и 330 мм		
лист 4	Г13... Г16	30	
	Гардеробные со шкапами шириной 800 и		

## Содержание выпуска (продолжение)

Лист	Наименование	Стр.	Примечание
	1200 мм, имеющими отделения 400 мм		
лист 5	Г 17... Г 19	31	Сборно-монтажный вариант.
лист 6	Г 20... Г 23	32	
лист 7	Г 24... Г 27	33	
	Гардеробные со шкафами шириной 600 и 1000 мм, имеющими отделения 330 мм и с умывальниками Г 28... Г 31	34	Продольные негущие стены
	Гардеробные со шкафами шириной 1000 мм, имеющими отделения 330 мм и с умывальниками Г 32... Г 35	35	
1-0900	Гардеробные со шкафами шириной 1000 и 1250 мм, имеющими отделения 250 и 330 мм		Серия 135
лист 1	Г 1... Г 4	36	Поперечные негущие стены
	Гардеробные со шкафами шириной 1000 и 1250 мм, имеющими отделения 250 мм		
лист 2	Г 5... Г 8	37	
	Гардеробные со шкафами шириной 600 и 1000 мм, имеющими отделения 330 мм		
лист 3	Г 9... Г 12	38	
	Гардеробные со шкафами шириной 800 и 1200 мм, имеющими отделения 400 мм		
лист 4	Г 13... Г 16	39	
лист 5	Г 17... Г 20	40	
	Гардеробные со шкафами шириной 1000 мм, имеющими отделения 250 и 330 мм и с умывальниками Г 21... Г 24	41	
1-0900	Гардеробные со шкафами шириной 1000 и		

## Содержание выпуска (продолжение)

Лист	Наименование	Стр.	Примечание
	1250 мм, имеющими отделения 250 мм		Серия 135
лист 1	Г 1... Г 4	42	Продольные негущие стены
	Гардеробные со шкафами шириной 600, 1000 и 1250 мм, имеющими отделения 250 и 330 мм		
лист 2	Г 5... Г 8	43	
	Гардеробные со шкафами шириной 600 и 1000 мм, имеющими отделения 330 мм		
лист 3	Г 9... Г 12	44	
	Гардеробные со шкафами шириной 650, 1000 и 1250 мм, имеющими отделения 250 и 330 мм		
лист 4	Г 13... Г 16	45	
	Гардеробные со шкафами шириной 800 и 1200 мм, имеющими отделения 400 мм		
лист 5	Г 17... Г 19	46	
лист 6	Г 20... Г 23	47	
лист 7	Г 24... Г 27	48	
	Гардеробные со шкафами шириной 600 и 1000 мм, имеющими отделения 330 мм и с умывальниками Г 28... Г 31	49	
лист 8	Г 32... Г 35	50	
1-0900	Душевые и умывальные		Сборно-монтажный вариант.
лист 1	ДУ 1... ДУ 4	51	Поперечные негущие стены
лист 2	ДУ 5... ДУ 8	52	
лист 3	ДУ 9... ДУ 11	53	
лист 4	ДУ 12... ДУ 14	54	
лист 5	ДУ 15... ДУ 17	55	
лист 6	ДУ 18... ДУ 20	56	
лист 7	ДУ 21... ДУ 23	57	

## Содержание выпуска (продолжение)

Лист	Наименование	Стр.	Примечание
1-11АР	Душевые и умывальные		
лист 1	ДУ1... ДУ4	58	сборно-моноконтный вариант
лист 2	ДУ5... ДУ7	59	Продольные несущие стены
лист 3	ДУ8... ДУ10	60	
лист 4	ДУ11... ДУ13	61	
1-12АР	Душевые и умывальные		
лист 1	ДУ1... ДУ4		
лист 2	ДУ5... ДУ8	62	Серия 135
лист 3	ДУ9... ДУ11	63	Поперечные несущие стены
лист 4	ДУ12... ДУ14	64	
лист 5	ДУ15... ДУ17	65	
лист 6	ДУ18... ДУ20	66	
лист 7	ДУ21... ДУ23	67	
		68	
1-13АР	Душевые и умывальные		
лист 1	ДУ1... ДУ4		
лист 2	ДУ5... ДУ7	69	Серия 135
лист 3	ДУ8... ДУ10	70	Продольные несущие стены
лист 4	ДУ11... ДУ13	71	
		72	
1-14АР	Умывальные		
лист 1	У1... У7		
		73	сборно-моноконтный вариант поперечные несущие стены
1-15АР	Умывальные		
лист 1	У1... У7		сборно-моноконтный вариант продольные несущие стены
		74	

1 лист в 2 экземплярах и 1 лист в 1 экземпляре.

## Содержание выпуска (окончание)

Лист	Наименование	Стр.	Примечание
1-16АР	Умывальные		Серия 135
лист 1	У1... У7	75	Поперечные несущие стены
1-17АР	Умывальные		Серия 135
лист 1	У1... У7	76	Продольные несущие стены
1-18АР	Уборные		сборно-моноконтный вариант
лист 1	С1... С6	77	Поперечные несущие стены
лист 2	С7... С11	78	
1-19АР	Уборные		сборно-моноконтный вариант
лист 1	С1... С6	79	Продольные несущие стены
лист 2	С7... С11	80	
1-20АР	Уборные		Серия 135
лист 1	С1... С6	81	Поперечные несущие стены
лист 2	С7... С11	82	
1-21АР	Уборные		
лист 1	С1... С6		
лист 2	С7... С11	83	Серия 135
		84	Продольные несущие стены

## Пояснительная записка

## I Общая часть

В настоящем выпуске приведены примеры планировочных элементов санитарно-бытовых помещений-гардеробных, душевых, умывальных и санузлов, разработанных в соответствии с главой 2 СНиП 2.09.04-87, административные и бытовые здания.

Планировочные элементы предусматриваются для зданий с высотой этажа 2,8 м в двух вариантах - в сборно-монолитных и в сборных (бескаркасных) конструкциях серии 135. Оба варианта имеют две конструктивные схемы с поперечными и продольными несущими стенами. В сборно-монолитных конструкциях шаг несущих стен принимают 5,0 и 3,0 м; в конструкциях серии 135 - 6,3 и 3,0 м.

Примеры планировочных решений даны для зданий шириной 12,0 (12,6), 15,0 (15,6) и 18,0 (18,9) м.

Для вентиляции санитарно-бытовых помещений применены сборные извлеченные вентиляционные блоки по серии 1.034.1-1/90.

В примерах планировочных элементов, решенных в конструкциях серии 135, приводится раскладка стеновых панелей. Условные тарки вентилялов и стеновых панелей даны в выпуске 0 (документ 0-05 км).

Планировочные параметры санитарно-бытовых помещений увязаны с шагом несущих стен, что обеспечивает взаимность их планирования как между собой, так и с другими помещениями административно-бытового назначения разработанными в выпусках 2, 3 и 4.

Гардеробные, душевые, умывальные, санузлы и другие помещения, предназначенные для последственного туалета, объединяются в гардеробные блоки.

В зависимости от климатических условий района строительства, санитарной характеристики производственных процессов, принимаемой по СНиП 2.09.04-87, и режима производства состав помещений и устройств гардеробных блоков, разрабатываемых для индивидуального или типового проектирования, должен уточняться.

Разработанные планировочные элементы санитарно-бытовых помещений допускают использование как отечественного, так и зарубежного санитарно-технического оборудования, при условии соблюдения требований главы 2 СНиП 2.09.04-87 в части нормативных минимальных расстояний между осями и ширины проходов между рядами оборудования.

Для удобства пользования выпускают на листах 1-01 АР дан ключ для подбора планировочных элементов.

## II. Планировочные элементы санитарно-бытовых помещений

## 1. Гардеробные

Гардеробные предусматриваются открытого и закрытого способа хранения умываль, даташней и специальной одежды.

На листах 1-02+1-05 АР даны варианты планировочных решений гардеробных открытого способа хранения

Заб. оп. 1	Валкин				416-0-11,90	1-00 ПЗ						
П. котир	Спиридов											
ТАП	Спиридов											
ЛНП	Лямина											
Заб. оп. 2	Ильин											
Заб. оп. 3	Курбачев											
Пояснительная записка						<table border="1"> <tr> <td>Листов</td> <td>Лист</td> <td>Листов</td> </tr> <tr> <td>Р/П</td> <td>1</td> <td>3</td> </tr> </table>	Листов	Лист	Листов	Р/П	1	3
Листов	Лист	Листов										
Р/П	1	3										
						ЦНИИПРОМЗДАНИЙ						

уличной одежды на вешалках с крючками и консольно-поворотных вешалках.

Гардеробные для хранения уличной одежды на вешалках с крючками предусматриваются с обслуживанием и самообслуживанием. Расстояние между осями рядов вешалок принята при обслуживании — 1,2 м; при самообслуживании — 1,5 м. Гардеробные размеры гардеробных соответствуют шагу несущих стенов (6,0; 6,3 м).

В открытых гардеробных для хранения уличной одежды число крючков вешалок должно соответствовать численности работающих в двух смежных стенах. Планировочные элементы гардеробных предусматривают типоразмеры с количеством крючков от 144 до 480.

На листах 1-06+1-09 АР даны варианты планировочных решений гардеробных закрытого способа хранения уличной, дамашней и специальной одежды в металлических (ГОСТ 22444-77) или деревянных (ГОСТ 22445-77) шкафах. Шкафы приняты с отделениями шириной 250, 330, 400 мм и глубиной 500 мм, со скамьями и без скамеек. Выбор материала и тип шкафов зависят от санитарной характеристики производственных процессов, принимаемой по таблице 6 СНиП 2.09.04-87 и климатического района строительства.

Нормативное количество отделений в ряду, габаритные параметры и ширина проходов между рядами шкафов приняты в соответствии с таблицей 6 СНиП 2.09.04-87.

Гардеробные со шкафами используются для совместного или раздельного хранения уличной, дамашней и специальной одежды. При раздельном хранении уличной, дамашней и специальной одежды связь между гардеробными осуществляется для идущих на работу — минуя преддверную, для идущих

с работы — через преддверную.

В гардеробных, наряду со шкафами, приведены примеры размещения утильбоксиков (1-06 АР лист 6; 1-07 АР листы 8, 9; 1-08 АР лист 6; 1-09 АР листы 8, 9).

Планировочные элементы гардеробных со шкафами предусматривают типоразмеры с количеством отделений от 16 до 250, в зависимости от ширины здания и ширины отделения в шкафу.

## 2. Душевые.

На листах 1-10+1-13 АР даны примеры планировочных элементов душевых помещений.

В зависимости от вида обслуживаемых производств душевые помещения запроектированы двух типов: с взаимным возвратным движением моющегося из душевой и с обязательным сквозным проходом через душевую при производственных процессах групп 18, 38, а также в случаях, установленных действующими нормативными документами.

Душевые помещения блокируются с гардеробными для хранения уличной, дамашней и спецоджды, занимая в них туловищное (как правило, в гардеробных при совместном хранении всех видов одежды) или островное расположение (при раздельном хранении уличной, дамашней и специальной одежды) и с утильбоксиками помещений, включая размещение ванн.

Число душевых сеток определяется в зависимости от групп производственных процессов и числа работающих в наиболее многочисленной

416-0-11.90 1-00.13

Лист  
2

стене по таблице 6 СНиП 2.09.04-87.

Нормативные размеры душевых кабин и ширина проходов в помещениях душевых в зависимости от расположения кабин приняты в соответствии с таблицей 5 СНиП 2.09.04-87.

Преддушевые запроектированы из расчета не менее  $0,7 \text{ м}^2$  на одну душевую сетку и предназначены для вытирания тела после душа при разделном хранении одежды, а при устройстве общих гардеробных - также и для переодевания. Преддушевые оборудованы скамьями шириной  $0,3 \text{ м}$ , длиной из расчета  $0,4 \text{ м}$  при вытирании тела и длиной  $0,8 \text{ м}$  - при переодевании.

Количество душевых сеток в приведенных примерах планировочных элементов душевых помещений в зависимости от принятой ширины здания и конструктивной схемы от 4 до 30, умывальных раковин от 2 до 15 и ванн от 1 до 4.

### 3. Умывальные

На листах 1-14 + 1-17 АР даны варианты планировочных элементов умывальных помещений.

Умывальные располагаются стенно с гардеробными для закрытого хранения всех видов одежды и с душевыми помещениями. Приведены примеры совместного размещения умывальных в составе гардеробных со шкафами.

Примеры планировочных элементов умывальных разработаны с размерами в плане  $6,0 \times 6,0 \text{ м}$  ( $6,3 \times 6,0 \text{ м}$ ) и  $6,0 \times 3,0 \text{ м}$  ( $6,3 \times 3,0 \text{ м}$ ).

Число раковин в зависимости от производственных процессов следует назначать по числу работающих в наиболее многочисленной смене по таблице 6, СНиП 2.09.04-87.

Умывальники располагаются либо в середине помещения, либо вдоль перегородок или стен. В планировочных элементах применены как прямоугольные, так и круглые умывальники. Нормативные размеры проходов в умывальных в зависимости от расстояния до раковин приняты по таблице 5 СНиП 2.09.04-87.

Круглые умывальники целесообразно применять в помещениях с большим количеством пользующихся умывальниками. Планировочными элементами предусматривается размещение от 6 до 32 раковин.

### 4. Уборные

Примеры планировочных элементов уборных даны на листах 1-18 + 1-21 АР.

В планировочных элементах разработаны мужские и женские уборные с разным количеством раковин от 5 в каждой. Даны варианты блокировок мужских и женских уборных.

Уборные типов С7 и С9 оборудованы с кладовой уборочного инвентаря. Нормативные размеры санитарных кабин и ширина проходов, в зависимости от расположения кабин, приняты по таблице 5 СНиП 2.09.04-87.

Расчет количества раковин в уборных следует производить по таблице 7 СНиП 2.09.04-87.

### III Актар разработки

Планировочные элементы разработаны ЦНИИПромзданий Госстроя СССР.

416-0-11.90

1-00 ПЗ

Лист  
3



## Гардеробные с вешалками

№№ листов	Марка элемента	Кол-во крючков		Площадь, м <sup>2</sup>		Стр.	Примечание	
		на 1 л. м.	Общее	Общая	на 1 крючок			
+02.АР лист1	ГВ1	6 крючков	288	42,6	0,15	15	Оборудованный вариант Поперечные несущие стены	
			ГВ2	240	36,8			0,15
			ГВ3	192	31,0			0,16
			ГВ4	144	24,5			0,17
			ГВ5	288	42,6			0,15
			ГВ6	240	36,8			0,15
			ГВ7	192	31,0			0,16
			ГВ8	144	24,5			0,17
			ГК1	480	35,0			0,07
			ГК2	288	22,2			0,08
			ГК3	288	22,2			0,08
			ГК4	240	19,3			0,08
+03.АР лист1	ГВ1	6 крючков	252	34,4	0,14	16	Оборудованный вариант Продольные несущие стены	
			ГВ2	240	34,9			0,14
			ГВ3	240	34,4			0,14
			ГВ4	180	25,2			0,14
			ГВ5	204	34,4			0,17
			ГВ6	192	34,9			0,18
			ГВ7	192	34,4			0,18
			ГВ8	144	25,2			0,18
лист2	ГК1		432	34,9	0,08	17		
			ГК2	240	19,8			0,08
			ГК3	336	34,9			0,10
			ГК4	432	34,9			0,08

## Гардеробные с вешалками

№№ листов	Марка элемента	Кол-во крючков		Площадь, м <sup>2</sup>		Стр.	Примечание	
		на 1 л. м.	Общее	Общая	на 1 крючок			
+04.АР лист1	ГВ1	6 крючков	360	44,8	0,12	18	Серия 135 Поперечные несущие стены	
			ГВ2	300	38,7			0,13
			ГВ3	240	32,5			0,13
			ГВ4	180	25,8			0,14
			ГВ5	288	44,8			0,16
			ГВ6	240	38,7			0,16
			ГВ7	192	32,5			0,17
			ГВ8	144	25,8			0,18
			ГК1	480	36,8			0,08
			ГК2	288	23,3			0,08
			ГК3	288	23,3			0,08
			ГК4	240	20,3			0,08
+05.АР лист1	ГВ1	6 крючков	252	36,2	0,14	19	Серия 135 Продольные несущие стены	
			ГВ2	240	36,7			0,15
			ГВ3	240	36,2			0,15
			ГВ4	180	25,2			0,14
			ГВ5	204	36,2			0,18
			ГВ6	192	36,7			0,19
			ГВ7	192	36,2			0,19
			ГВ8	144	25,2			0,18
лист2	ГК1		432	36,7	0,08	20		
			ГК2	240	19,8			0,08
			ГК3	336	36,7			0,11
			ГК4	432	36,7			0,08

ЦНИИПРОМЗАДАНИИ

Зав.отд.	В.И.Иванов	В.И.Иванов	
Нач.отд.	С.И.Смирнов	С.И.Смирнов	
Г.И.П.	С.И.Смирнов	С.И.Смирнов	
Г.И.П.	Л.И.Иванов	Л.И.Иванов	
Зав.гр.	И.И.Иванов	И.И.Иванов	
Зав.гр.	И.И.Иванов	И.И.Иванов	

416-0-11.90

1-01.10

Ключ для подбора  
планировочных элементов

Стр. 1 лист 7

ЦНИИПРОМЗАДАНИИ

## Гордеробные со шкафами

## Гордеробные со шкафами

№ № листв	Марка элемента	Шкафы с отделениями		Площадь, м <sup>2</sup>		Стр.	Примечание
		Ширина отделения	Количество отделений	Общая	На 1отделек.		
1-06АР листв	Г1	330	144	86,4	0,60	21	Сборно- моноклитный вариант Поперечные несущие стены
	Г2	330	156	86,4	0,55		
	Г3	250	192	86,4	0,45		
	Г4	250	200	86,4	0,43		
листв2	Г5	250	216	103,9	0,48	22	
	Г6	250	240	103,9	0,43		
	Г7	250	164	68,9	0,42		
	Г8	250	144	68,9	0,48		
листв3	Г9	330	192	103,9	0,54	23	
	Г10	330	180	103,9	0,58		
	Г11	330	120	68,9	0,57		
	Г12	330	108	68,9	0,64		
листв4	Г13	400	132	86,4	0,65	24	
	Г14	400	120	86,4	0,72		
	Г15	400	144	86,4	0,60		
	Г16	400	152	86,4	0,57		
листв5	Г17	400	160	103,9	0,65	25	
	Г18	400	148	103,9	0,70		
	Г19	400	100	68,9	0,69		
	Г20	400	88	68,9	0,78		

№ № листв	Марка элемента	Шкафы с отделениями		Площадь, м <sup>2</sup>		Стр.	Примечание
		Ширина отделения	Количество отделений	Общая	На 1отделение		
1-07-АР листв1	Г1	250	204	104,8	0,51	27	Сборно- моноклитный вариант Продольные несущие стены
	Г2	250	224	104,8	0,47		
	Г3	250	156	68,8	0,45		
	Г4	250	136	68,8	0,51		
листв2	Г5	250	196	86,8	0,44	28	
	Г6	250	176	86,8	0,49		
	Г7	330	148	86,8	0,59		
	Г8	330	136	86,8	0,64		
листв3	Г9	330	152	104,8	0,69	29	
	Г10	330	172	104,8	0,61		
	Г11	330	120	68,8	0,58		
	Г12	330	104	68,8	0,67		
листв4	Г13	250	250	104,8	0,42	30	
	Г14	330	190	104,8	0,55		
	Г15	250	170	68,8	0,41		
	Г16	330	130	68,8	0,54		
листв5	Г17	400	152	104,8	0,59	31	
	Г18	400	144	104,8	0,73		
	Г19	400	192	139,7	0,73		
листв5	Г20	400	124	86,8	0,70	32	
	Г21	400	112	86,8	0,78		
	Г22	400	125	86,8	0,69		
	Г23	400	150	86,8	0,58		

## Гордеробные со шкафами

## Гордеробные со шкафами

№№ листов	Марка элемента	Шкафы с отделениями		Площадь, м <sup>2</sup>		Стр.	Примечание
		Ширина отделения	Количество отделений	Общая	На отделение		
лист 1	Г24	400	160	104,8	0,66	33	Сборно-молотильный вдриснит Продольные несущие стены
	Г25	400	192	104,8	0,55		
	Г26	400	110	69,8	0,63		
	Г27	400	112	69,8	0,62		
1-08АР лист 1	Г11	250	184	90,9	0,49	36	Серия 135 Поперечные несущие стены
	Г12	250	200	90,9	0,45		
	Г13	330	140	90,9	0,65		
	Г14	330	156	90,9	0,58		
лист 2	Г15	250	216	109,3	0,51	37	
	Г16	250	232	109,3	0,47		
	Г17	250	160	72,4	0,45		
лист 3	Г18	250	128	72,4	0,57	38	
	Г19	330	184	109,3	0,59		
	Г110	330	176	109,3	0,62		
	Г111	330	132	72,4	0,55		
лист 4	Г112	330	96	72,4	0,75	39	
	Г113	400	160	109,3	0,68		
	Г114	400	140	109,3	0,78		
	Г115	400	100	72,4	0,72		
лист 5	Г116	400	88	72,4	0,82	40	
	Г117	400	132	90,9	0,69		
	Г118	400	112	90,9	0,61		
	Г119	400	138	90,9	0,66		
	Г120	400	148	90,9	0,61		

№№ листов	Марка элемента	Шкафы с отделениями		Площадь, м <sup>2</sup>		Стр.	Примечание
		Ширина отделения	Количество отделений	Общая	На отделение		
1-08АР лист 1	Г11	250	216	110,2	0,51	42	Серия 135 Продольные несущие стены
	Г12	250	236	110,2	0,47		
	Г13	250	164	73,4	0,45		
	Г14	250	144	73,4	0,51		
лист 2	Г15	250	204	90,4	0,44	43	
	Г16	250	184	90,4	0,49		
	Г17	330	152	90,4	0,60		
лист 3	Г18	330	136	90,4	0,67	44	
	Г19	330	164	110,2	0,67		
	Г110	330	180	110,2	0,61		
	Г111	330	124	73,4	0,59		
лист 4	Г112	330	112	73,4	0,66	45	
	Г113	250	270	110,2	0,41		
	Г114	330	200	110,2	0,55		
лист 5	Г115	250	180	74,2	0,41	46	
	Г116	330	130	74,2	0,57		
	Г117	400	152	111,7	0,73		
	Г118	400	144	111,7	0,77		
лист 6	Г119	400	208	148,3	0,71	47	
	Г120	400	124	91,9	0,73		
	Г121	400	112	91,9	0,82		
	Г122	400	125	91,9	0,73		
лист 7	Г123	400	150	91,9	0,61	48	
	Г124	400	160	111,7	0,70		
	Г125	400	192	111,7	0,58		
	Г126	400	110	74,2	0,67		
	Г127	400	120	74,2	0,61		

Диск. Копия. Издание. Дата. Автор. Издатель.

4/16-0-11.90

1-01.9P

Лист  
3

24458-02 11

Гардеробные со шкафами и с умывальниками

Гардеробные со шкафами и с умывальниками

№ № листов	Марка элемента	Шкафы с отделениями		Умывальники кол-во, краев	Площадь, м <sup>2</sup>		Стр.	Примечание
		Ширина отделения	Количество отделений		Общая	на 1 отделение		
1-06АР лист 6	Г21	250	176	8	86,4	0,49	26	Сборно-монолитный вариант Поперечные несущие стены
	Г21	330	132	8	86,4	0,65		
	Г22	250	144	10	86,4	0,60		
	Г22	330	108	10	86,4	0,80		
	Г23	250	208	12	103,9	0,50		
	Г23	330	156	12	103,9	0,67		
	Г24	250	176	12	103,9	0,59		
	Г24	330	132	12	103,9	0,79		
1-07АР лист 8	Г28	330	138	10	104,8	0,76	34	Сборно-монолитный вариант Продольные несущие стены
	Г29	330	132	12	104,8	0,79		
	Г30	330	94	10	69,8	0,74		
	Г31	330	76	8	69,8	0,92		
лист 9	Г32	330	136	4	86,8	0,64	35	
	Г33	330	156	10	86,8	0,56		
	Г34	330	154	10	104,8	0,68		
1-08АР лист 6	Г21	250	160	8	90,9	0,57	41	Серия 135 Поперечные несущие стены
	Г21	330	120	8	90,9	0,76		
	Г22	250	144	10	90,9	0,63		
	Г22	330	108	10	90,9	0,84		
	Г23	250	192	12	109,3	0,57		
	Г23	330	144	12	109,3	0,76		
	Г24	250	160	12	109,3	0,68		
	Г24	330	120	12	109,3	0,91		

№ № листов	Марка элемента	Шкафы с отделениями		Умывальники кол-во, краев	Площадь, м <sup>2</sup>		Стр.	Примечание
		Ширина отделения	Количество отделений		Общая	на 1 отделение		
1-09АР лист 8	Г28	330	138	10	111,7	0,80	49	Серия 135 Продольные несущие стены
	Г29	330	132	12	111,7	0,85		
	Г30	330	94	10	74,2	0,79		
	Г31	330	76	8	74,2	0,97		
	Г32	330	136	4	91,9	0,67		
лист 9	Г33	330	156	10	91,9	0,59	50	
	Г34	330	154	10	111,7	0,72		
	Г35	330	178	10	111,7	0,63		

Имя, фамилия, должность и дата. ВЗН. ШИЗ. ПР.

416 - 0 - 11.90 1-01АР лист 4

Душевые и умывальные

Душевые и умывальные

№ № листов	Марка элемента	Структурное оборудование			Площадь, м <sup>2</sup>		Стр.	Примечание
		Кол-во душев	Кол-во кранов	Ножные ванны	Общая	На 1 душевую кабинку		
1-10АР лист1	Д41	22	10	4	69,5	3,2	51	Сборно-монолитный вариант
	Д42	24	10	4	67,2	2,8		
	Д43	15	5	2	39,5	2,6		
	Д44	18	5	2	47,8	2,6		
лист2	Д45	20	7	2	54,8	2,6	52	Перпендикулярные негущие стены
	Д46	12	5	2	30,7	2,6		
	Д47	8	4	2	25,5	3,2		
	Д48	12	4	2	27,9	2,3		
лист3	Д49	30	6	2	70,3	2,3	53	
	Д410	30	10	4	80,6	2,7		
	Д411	20	4	2	52,3	2,6		
лист4	Д412	12	5	2	36,5	3,0	54	
	Д413	30	8	4	80,3	2,7		
	Д414	18	5	2	44,0	2,5		
лист5	Д415	19	4	2	56,4	3,0	55	
	Д416	12	6	-	52,3	4,3		
	Д417	24	6	-	80,8	3,3		
лист6	Д418	11	6	2	33,5	3,0	56	
	Д419	12	4	-	45,9	3,8		
	Д420	8	6	-	18,7	2,3		
лист7	Д421	6	4	-	19,1	3,2	57	
	Д422	7	4	-	29,8	4,2		
	Д423	4	2	-	13,4	3,3		
1-11АР лист1	Д41	12	4	2	46,0	3,9	58	Сборно-монолитный вариант
	Д42	18	4	2	46,4	2,6		
	Д43	8	3	1	24,4	3,1		
	Д44	22	-	-	79,0	3,6		

№ № листов	Марка элемента	Кол-во душев	Кол-во кранов	Ножные ванны	Площадь, м <sup>2</sup>		Стр.	Примечание
					Общая	На 1 душевую кабинку		
лист2	Д45	24	14	4	74,9	3,1	59	Продольные негущие стены
	Д46	18	7	2	61,3	3,4		
	Д47	20	16	4	77,1	3,8		
	Д48	28	10	2	73,3	2,6		
лист3	Д49	6	8	-	13,6	2,3	60	
	Д410	25	10	2	73,0	2,9		
	Д411	11	6	2	33,7	3,1		
лист4	Д412	10	6	-	41,6	4,2	61	
	Д413	18	-	-	46,4	2,9		
	Д41	22	10	4	71,0	3,2		
1-12АР лист1	Д42	24	10	4	71,3	3,0	62	Вертикаль 135 Перпендикулярные негущие стены
	Д43	15	5	2	41,7	2,8		
	Д44	18	5	2	50,3	2,8		
	Д45	20	7	2	48,6	2,4		
лист2	Д46	12	5	2	30,7	2,6	63	
	Д47	8	4	2	26,0	3,2		
	Д48	12	4	2	27,8	2,3		
лист3	Д49	18	6	2	72,9	4,0	64	
	Д410	30	6	2	92,3	3,0		
	Д411	20	4	2	54,9	2,7		
лист4	Д412	12	2	2	39,0	3,3	65	
	Д413	30	8	4	82,7	2,8		
	Д414	18	7	2	46,6	2,6		
	Д415	14	6	4	59,7	4,3		
лист5	Д416	18	4	2	51,1	2,8	66	
	Д417	24	4	-	95,9	4,0		

Директор И. Голышев и главный инженер М.

Душевые и умывальные

Умывальные

№№ листов	Марка элементов	Сантехническое оборудование			Площадь, м <sup>2</sup>		Стр.	Примечание
		Кол-во душев	Кол-во кранов	Нажные ванны	Общая	На 1 душевую кабину		
1-12АР лист 6	ДУ 18	11	6	2	35,3	3,2	67	Серия 135 Перпендикулярные перегородки стенны
	ДУ 19	12	4	-	48,8	4,0		
	ДУ 20	8	6	2	19,5	2,4		
лист 7	ДУ 21	4	4	-	16,0	4,0	68	
	ДУ 22	9	-	-	31,1	3,5		
	ДУ 23	4	2	-	13,0	3,3		
1-13АР лист 1	ДУ 1	12	4	2	17,4	3,9	69	Серия 135 Продольные перегородки стенны
	ДУ 2	18	4	2	57,2	2,8		
	ДУ 3	10	3	1	30,8	3,0		
	ДУ 4	22	-	-	73,0	3,6		
лист 2	ДУ 5	24	14	4	75,7	3,2	70	
	ДУ 6	18	7	2	62,4	3,5		
	ДУ 7	20	14	4	74,6	3,6		
лист 3	ДУ 8	28	5	2	78,0	2,8	71	
	ДУ 9	6	8	-	18,6	2,3		
	ДУ 10	27	10	2	78,7	2,9		
лист 4	ДУ 11	11	6	2	35,5	3,2	72	
	ДУ 12	10	6	-	43,5	4,3		
	ДУ 13	16	-	-	45,4	2,8		

№№ листов	Марка элементов	Сантехническое оборудование		Площадь, м <sup>2</sup>		Стр.	Примечание
		Кол-во в/о кранов		Общая	На 1 прибор		
1-14АР лист 1	У5	10		17,3	1,7	73	
	У6	22		34,0	1,6		
	У7	13		16,8	1,3		
1-15АР лист 1	У1	25		34,5	1,4	74	Серия 135 Монолитный бронит Продольные перегородки стенны
	У2	32		34,5	1,1		
	У3	20		34,5	1,7		
	У4	12		34,5	2,9		
	У5	10		17,3	1,7		
	У6	22		34,2	1,6		
	У7	14		16,8	1,2		
1-16АР лист 1	У1	25		36,0	1,4	75	Серия 135 Перпендикулярные перегородки стенны
	У2	32		36,0	1,1		
	У3	20		36,0	1,8		
	У4	12		36,0	3,0		
	У5	10		34,5	1,8		
	У6	22		34,5	1,6		
	У7	13		34,5	1,4		
1-17АР лист 1	У1	25		35,9	1,4	76	Серия 135 Продольные перегородки стенны
	У2	32		35,9	1,1		
	У3	20		35,9	1,8		
	У4	12		36,0	3,0		
	У5	10		17,3	1,7		
	У6	22		35,3	1,6		
	У7	14		17,2	1,2		

Умывальные

№№ листов	Марка элементов	Сантехническое оборудование		Площадь, м <sup>2</sup>		Стр.	Примечание
		Кол-во в/о кранов		Общая	На 1 прибор		
1-14АР лист 1	У1	25		34,5	1,4	73	Серия 135 - Монолитный бронит Перпендикулярные перегородки стенны
	У2	32		34,5	1,1		
	У3	20		34,5	1,7		
	У4	12		34,5	2,9		

Мин. не пил. Подпись и дата. Взам. инв. №

## Уборные

## Уборные

N N лист	Марка элемен- та	Сантехническое оборудование		Площадь, м <sup>2</sup>		Стр.	Примечание
		Количество приборов	Количество кранов	Общая	На 1 прибор		
1-18.ЯР лист1	С1*	3/6	1/2	11,2/15,1	3,7/2,5	47	Сборно- моноконтный вариант Перпендикулярные несущие стены
	С2	-/4	-/2	-/16,0	-/4,0		
	С3	2/1	1/1	8,3/2,5	4,1/2,6		
	С4	1/2	1/1	2,9/8,6	2,9/4,3		
	С5	-/5	-/2	-/16,4	-/3,3		
	С6	1/1	1/1	3,9/3,9	3,9/3,9		
	С7	3/6	1/2	9,1/9,9	3,0/1,2		
лист2	С8	3/3	1/1	10,9/10,9	3,6/3,6	78	
	С9	4/6	1/2	12,6/14,0	4,3/2,4		
	С10	-/3	-/1	-/11,2	-/3,7		
	С11	3/-	1/-	11,2/-	3,7/-		
1-19.ЯР лист1	С1	3/6	1/1	10,4/12,5	3,5/2,1	79	Сборно- моноконтный вариант Продольные несущие стены
	С2	-/5	-/2	-/16,3	-/3,3		
	С3	2/1	1/1	8,4/2,5	4,2/2,6		
	С4	1/2	1/1	3,0/9,0	3,0/4,5		
	С5	-/5	-/2	-/16,5	-/3,3		
	С6	1/1	1/1	4,5/3,4	4,5/3,4		
	С7	3/6	1/2	9,8/10,2	3,3/1,7		
лист2	С8	3/3	1/1	11,4/11,4	3,8/3,8	80	
	С9	3/6	1/2	12,7/13,1	4,2/2,2		
	С10	-/3	-/1	-/11,4	-/3,8		
	С11	3/-	1/-	11,7/-	3,9/-		

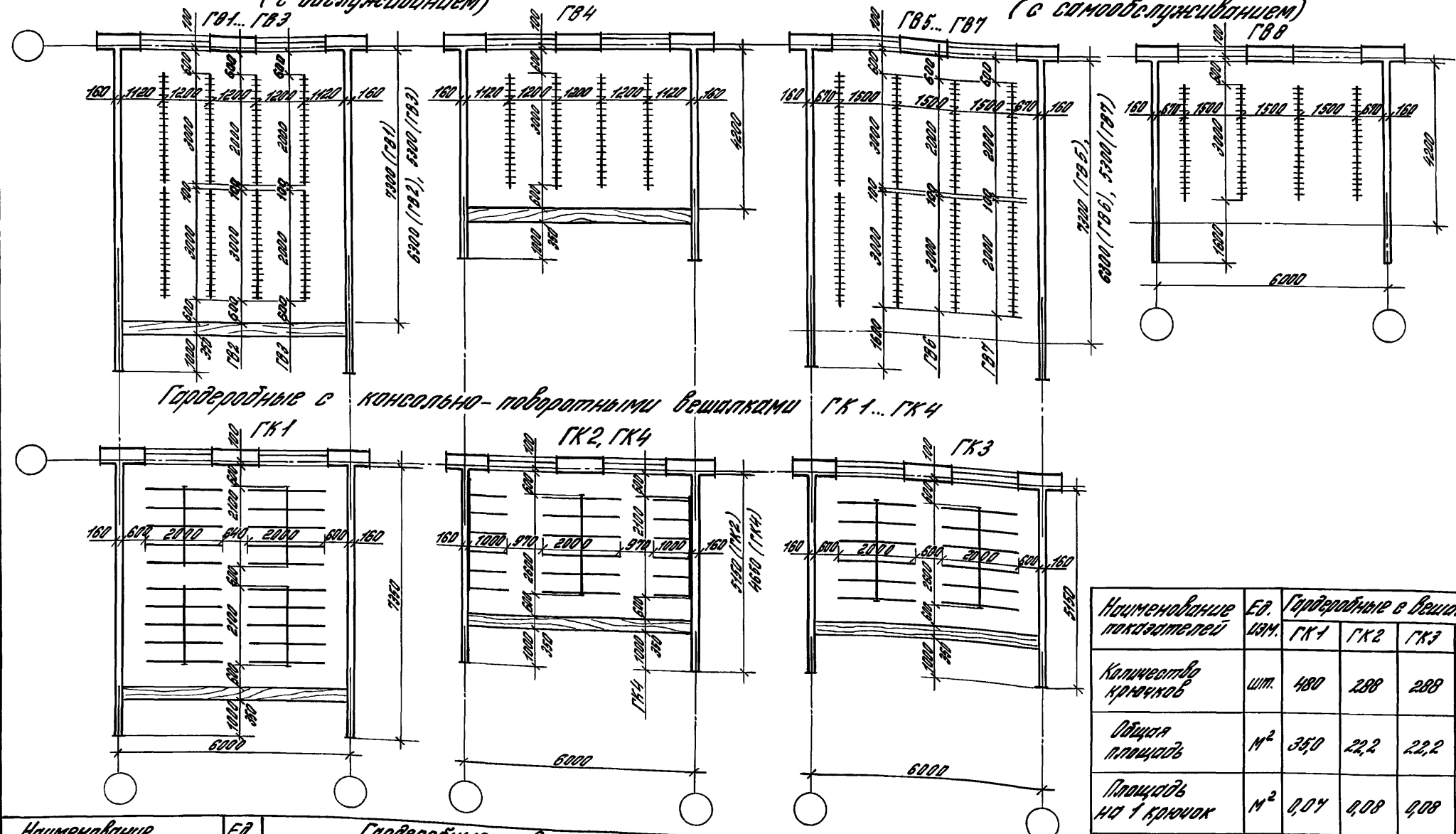
N N лист	Марка элемен- та	Сантехническое оборудование		Площадь, м <sup>2</sup>		Стр.	Примечание
		Количество приборов	Количество кранов	Общая	На 1 прибор		
1-20.ЯР лист1	С1*	3/6	1/2	11,4/13,7	3,8/2,3	81	Серия 135 Перпендикулярные несущие стены
	С2	-/5	-/2	-/16,3	-/3,3		
	С3	2/1	1/1	7,9/2,6	3,9/2,6		
	С4	1/2	1/1	2,8/8,2	2,8/4,1		
	С5	-/5	-/2	-/16,6	-/3,3		
	С6	1/1	1/1	4,2/3,9	4,2/3,9		
	С7	3/6	1/2	9,8/10,5	3,3/1,7		
лист2	С8	3/3	1/1	11,9/11,9	3,9/3,9	82	
	С9	3/6	1/2	13,0/13,3	4,3/2,2		
	С10	-/3	-/1	-/11,5	-/3,8		
	С11	3/-	1/-	11,5/-	3,8/-		
1-21.ЯР лист1	С1	3/4	1/2	10,8/13,0	3,6/3,3	83	Серия 135 Продольные несущие стены
	С2	-/4	-/2	-/17,3	-/4,3		
	С3	2/1	1/1	8,8/3,0	4,4/3,0		
	С4	1/2	1/1	2,9/8,7	2,9/4,2		
	С5	-/5	-/2	-/17,2	-/3,4		
	С6	1/1	1/1	4,0/3,4	4,0/3,4		
	С7	3/6	1/2	9,8/11,0	3,3/1,8		
лист2	С8	3/3	1/1	11,9/11,9	3,9/3,9	84	
	С9	4/6	1/2	13,2/13,9	4,4/2,3		
	С10	-/3	-/1	-/11,9	-/3,9		
	С11	3/-	1/-	11,9/-	3,9/-		

\* В квадратных показателях данные в числителе - для мужчин  
в знаменателе - для женщин

416-0-11.90 1-01.ЯР

ЛИСТ  
7

Гардеробные с вешалками с крючками ГВ1... ГВ8 (с обслуживанием)  
 ГВ4 (с самообслуживанием)  
 ГВ5... ГВ7 (с самообслуживанием)  
 ГВ8



Гардеробные с консольно-поворотными вешалками ГК1... ГК4

Наименование показателей	Ед. изм.	Гардеробные с вешалками			
		ГК1	ГК2	ГК3	ГК4
Количество крючков	шт.	480	288	288	240
Общая площадь	м <sup>2</sup>	35,0	22,2	22,2	19,3
Площадь на 1 крючок	м <sup>2</sup>	0,07	0,08	0,08	0,08

Наименование показателей	Ед. изм.	Гардеробные с вешалками							
		ГВ1	ГВ2	ГВ3	ГВ4	ГВ5	ГВ6	ГВ7	ГВ8
Количество крючков	шт.	288	240	192	144	288	240	192	144
Общая площадь	м <sup>2</sup>	42,6	36,8	31,0	24,5	42,6	36,8	31,0	24,5
Площадь на 1 крючок	м <sup>2</sup>	0,15	0,15	0,16	0,17	0,15	0,15	0,16	0,17

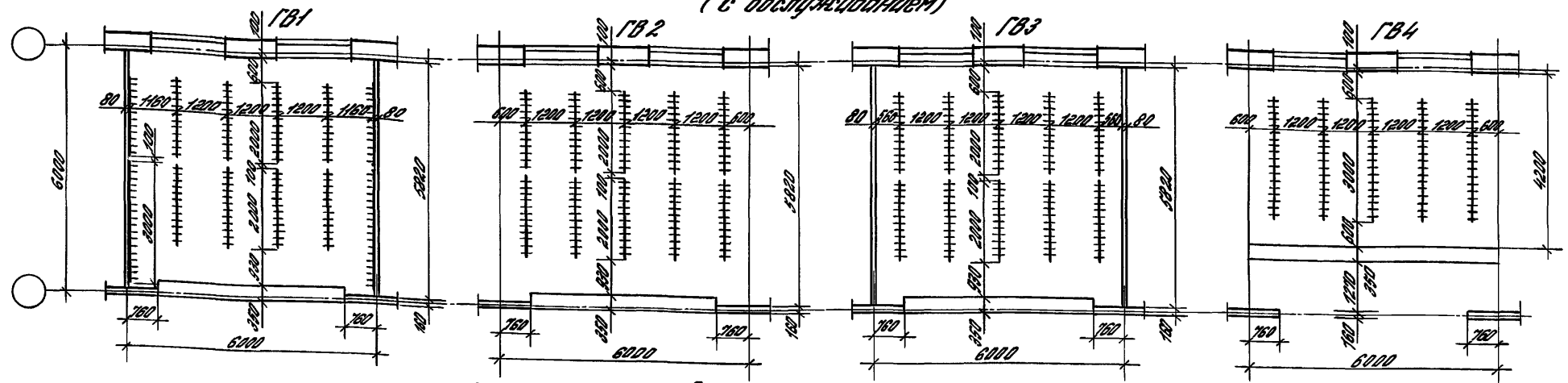
Зав. отд. Волкин  
 Н.контр. Сидоров  
 ГАП Сидоров  
 ГИП Данил  
 Рук.ар. Лобков  
 Рук.ар. Кудрявцева  
 Промт. Самойлова

416-0-11.90 1-02.АР  
 Гардеробные с вешалками  
 Слотно-монтажный вариант  
 (поперечные несущие стены)  
 Стадия Лист Листов  
 РП 1 1  
 ЦНИИПРОМЗАДАНИЙ

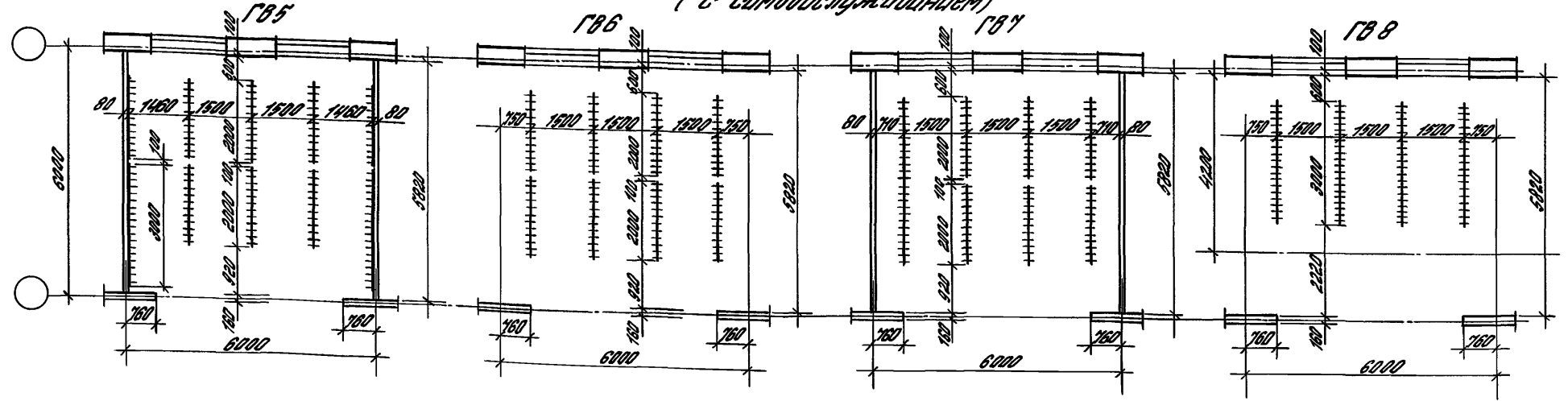
Инв. А.госпл. Планиров. и дет. Вост. анб.в.



Гардеробные с вешалками с крючками ГВ1... ГВ4 (с обслуживанием)



Гардеробные с вешалками с крючками ГВ5... ГВ8 (с самообслуживанием)

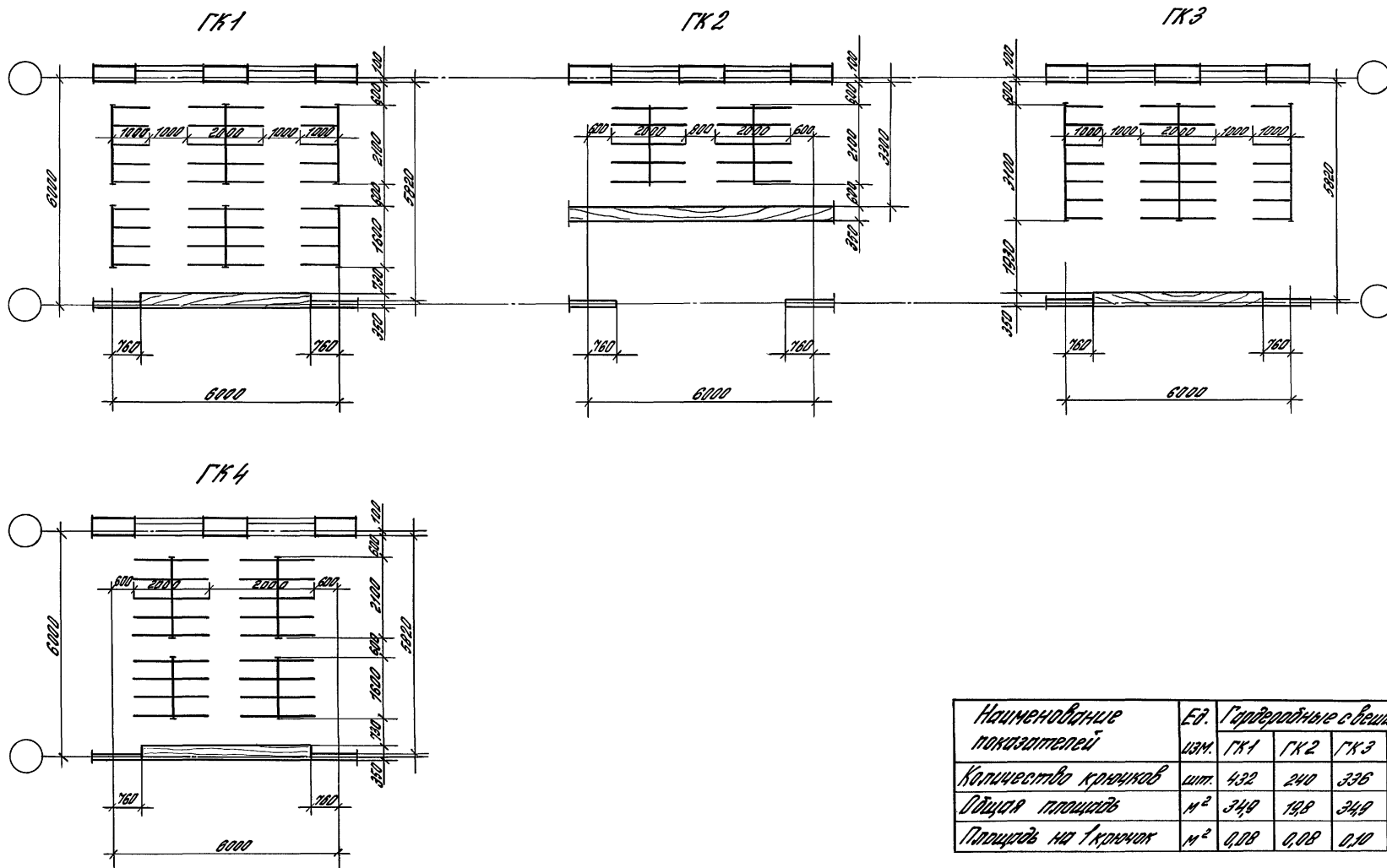


Имя и подпись Специалиста и Дата Выпущено

Наименование показателей	Ед. изм.	Гардеробные с вешалками							
		ГВ1	ГВ2	ГВ3	ГВ4	ГВ5	ГВ6	ГВ7	ГВ8
Количество крючков	шт.	252	240	240	180	204	192	192	144
Общая площадь	м <sup>2</sup>	34,4	34,9	34,4	25,2	34,9	34,9	34,4	25,2
Площадь на 1 крючок	м <sup>2</sup>	0,14	0,14	0,14	0,14	0,17	0,18	0,18	0,18

Зав. отд.	Валкин	И.контр.	Смирнов	Г.пр.	Смирнов	Инж.пр.	Лавров	Инж.пр.	Козлов	Инж.пр.	Семидуров	416-0-11.90	1-03.90
Гардеробные с вешалками										Станд. Лист Листов		РР 1 2	
Сборно-мачалитный вариант (Придатные несущие стены)										ЦИНИПРОМЗДАНИЙ			

Гардеробные с канвально-поворотными вешалками ГК1... ГК4.

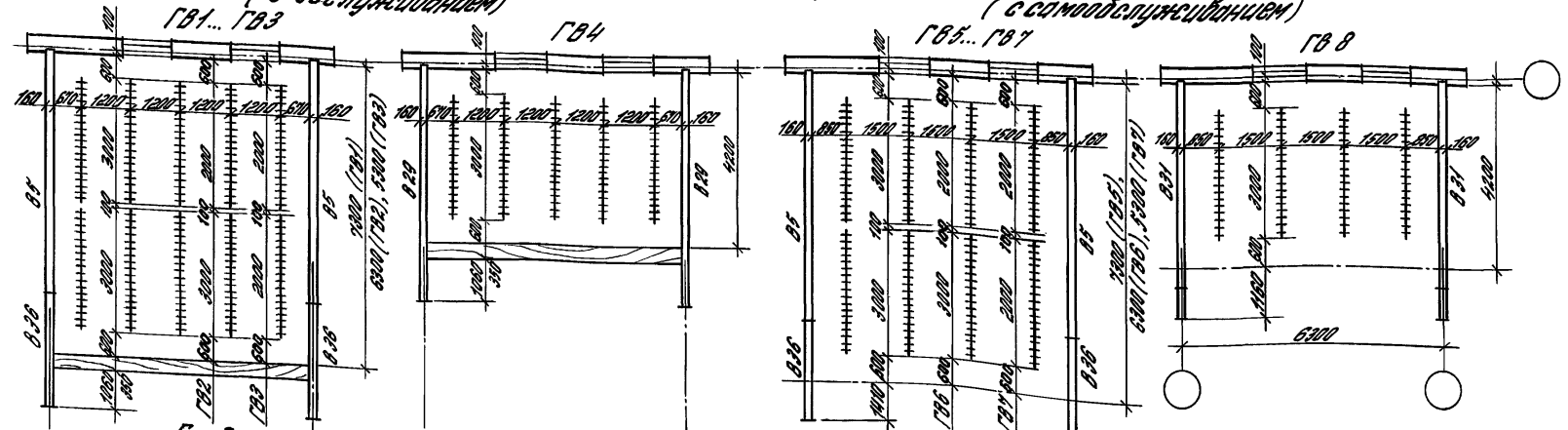


Инв. № 1001. Подпись и дата. Взам. инв. №

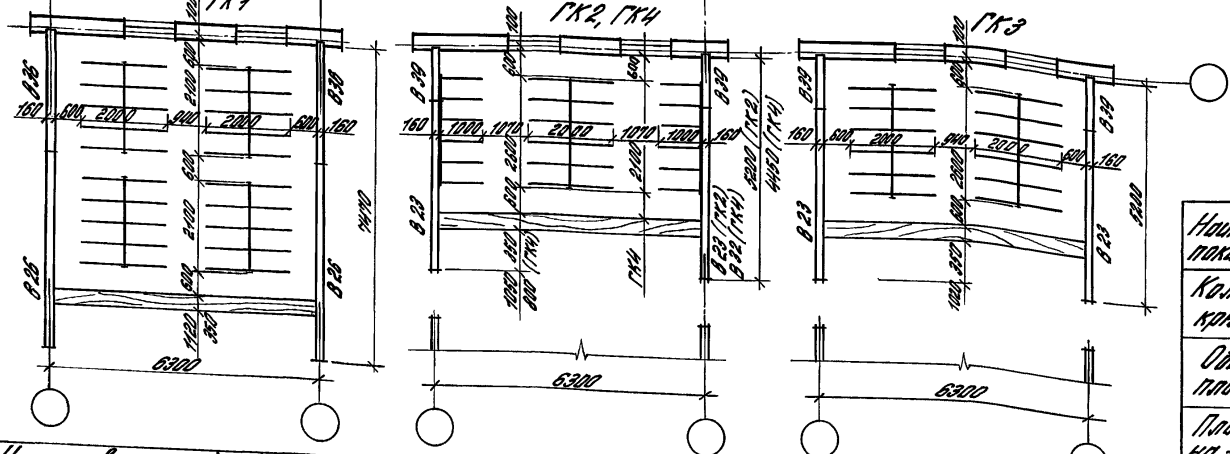
Наименование показателей	Ед. изм.	Гардеробные с вешалками			
		ГК1	ГК2	ГК3	ГК4
Количество крючков	шт.	432	240	336	432
Площадь площади	м <sup>2</sup>	34,9	19,8	34,9	34,9
Площадь на 1 крючок	м <sup>2</sup>	0,08	0,08	0,10	0,08

416-0-11.90 1-03.90 1/167  
2

Гардеробные с вешалками в крючках ГВ1... ГВ8 (с облуживанием) ГВ1... ГВ3 (с самооблуживанием) ГВ4 ГВ5... ГВ7 ГВ8



Гардеробные с консольно-поворотными вешалками ГК1... ГК4



Наименование показателей	Ед. изм.	Гардеробные с вешалками			
		ГК1	ГК2	ГК3	ГК4
Количество крючков	шт.	480	288	288	240
Общая площадь	м <sup>2</sup>	368	233	233	203
Площадь на 1 крючок	м <sup>2</sup>	0,08	0,08	0,08	0,08

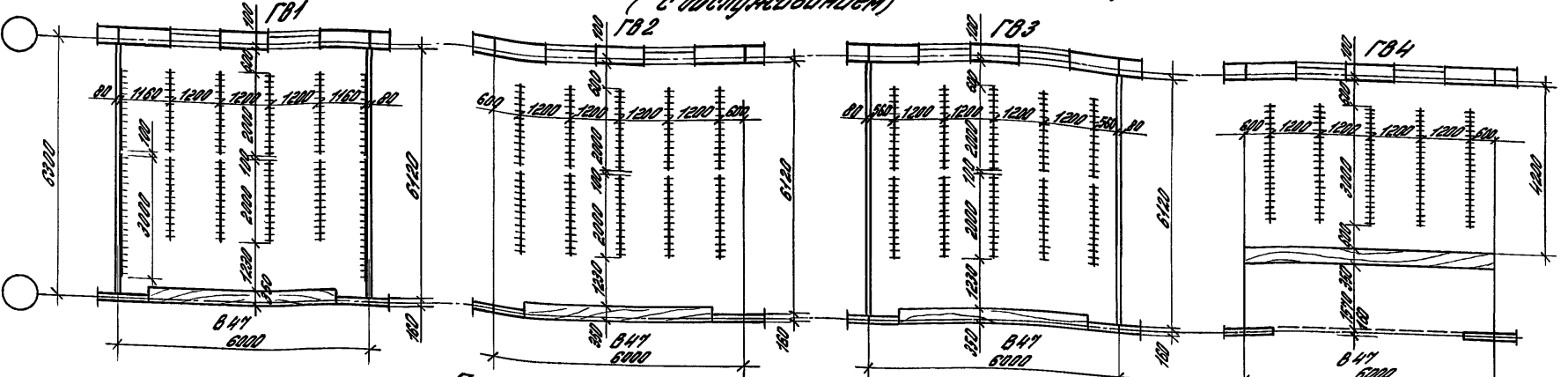
Наименование показателей	Ед. изм.	Гардеробные с вешалками							
		ГВ1	ГВ2	ГВ3	ГВ4	ГВ5	ГВ6	ГВ7	ГВ8
Количество крючков	шт.	360	300	240	180	288	240	192	144
Общая площадь	м <sup>2</sup>	44,8	38,7	32,5	25,8	44,8	38,7	32,5	25,8
Площадь на 1 крючок	м <sup>2</sup>	0,12	0,13	0,13	0,14	0,16	0,16	0,17	0,18

Исполн.	Валкин	Колосов
Н. комп.	Смирнов	Смирнов
Ген.	Смирнов	Смирнов
Инж. эр.	Колосов	Колосов
Инж. ст.	Колосов	Колосов
Прокт.	Смирнов	Смирнов

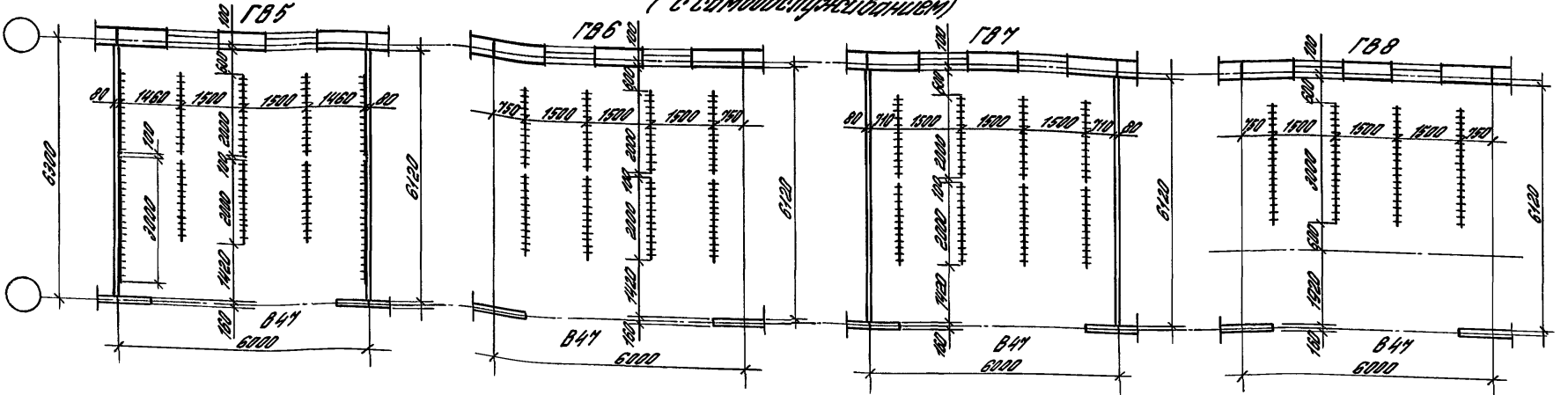
416-0-11.90 1-04.90

Гардеробные с вешалками Серия 135. (Поперечные несущие стены)	Станция	Лист	Листов
	П/П	7	1

Гардеробные с вешалками с крючками ГВ1... ГВ4.  
(с обступиванием)



Гардеробные с вешалками с крючками ГВ5... ГВ8  
(с самообступиванием)



Мас. 1:2000. Гардеробы и шкафы. Серия 135

Наименование показателей	Ед. изм.	Гардеробные с вешалками							
		ГВ1	ГВ2	ГВ3	ГВ4	ГВ5	ГВ6	ГВ7	ГВ8
Количество крючков	шт.	252	240	240	180	204	192	192	144
Общая площадь	м <sup>2</sup>	36,2	36,7	36,2	25,2	36,2	36,7	36,2	25,2
Площадь на 1 крючок	м <sup>2</sup>	0,14	0,15	0,15	0,14	0,18	0,19	0,19	0,18

Дир. деп.	Волкин	Р
Н. контр.	Смирнов	Р
ГВП	Смирнов	Р
ГВП	Лонин	Р
Рук. деп.	Арбеков	Р
Рук. деп.	Курбанова	Р
Архит.	Самойлова	Р

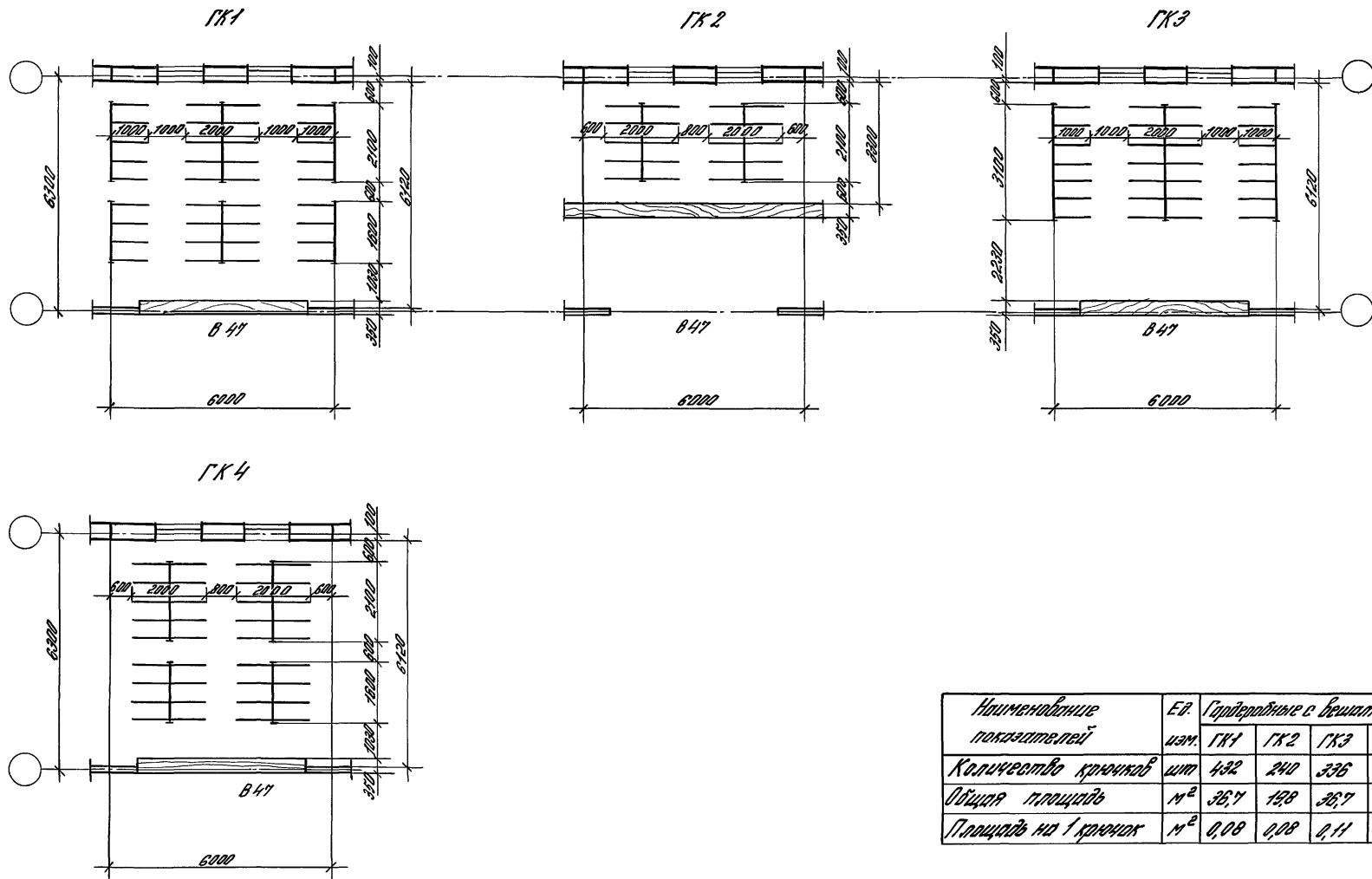
416-0-11.90 1-05.АР

Гардеробные с вешалками. Ш. Серия 135 (Пробитые несущие стены).

Страница	Лист	Листов
1/1	1	2

ЦНИИПРОСВЕЩЕНИЯ  
24458-02 20

## Гардеробные с консольно-поворотными вешалками ГК1...ГК4



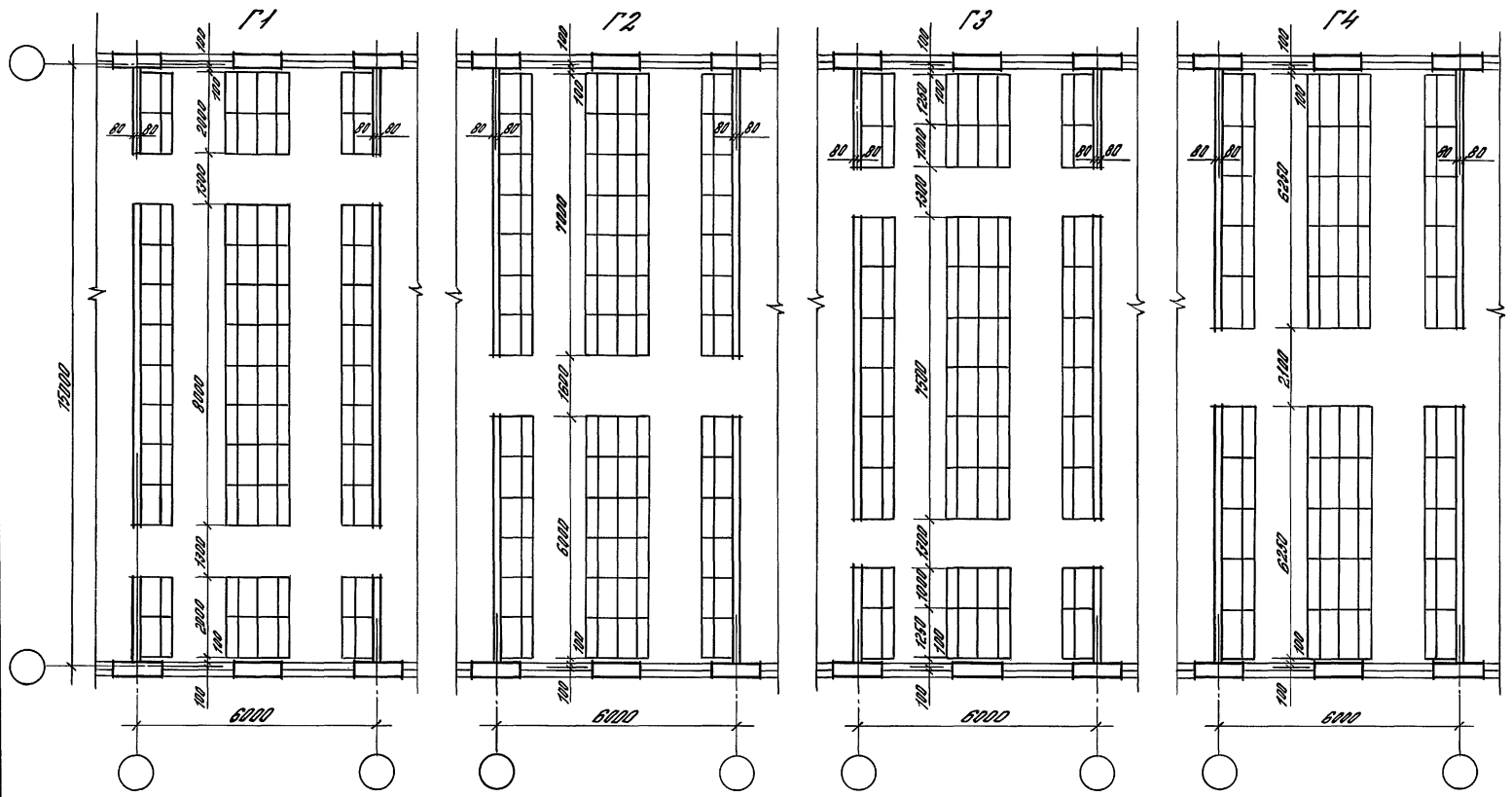
Наименование показателей	Ед. изм.	Гардеробные с вешалками			
		ГК1	ГК2	ГК3	ГК4
Количество крючков	шт	432	240	336	432
Общая площадь	м <sup>2</sup>	36,7	19,8	36,7	36,7
Площадь на 1 крючок	м <sup>2</sup>	0,08	0,08	0,11	0,08

Масв. и грав. Подписи и даты. Взам. лист.

416-0-11.90 1-05.90

Лист  
2

Гардеробные со шкафами шириной 1000 и 1250 мм, имеющими отделения 250 и 330 мм Г1... Г4

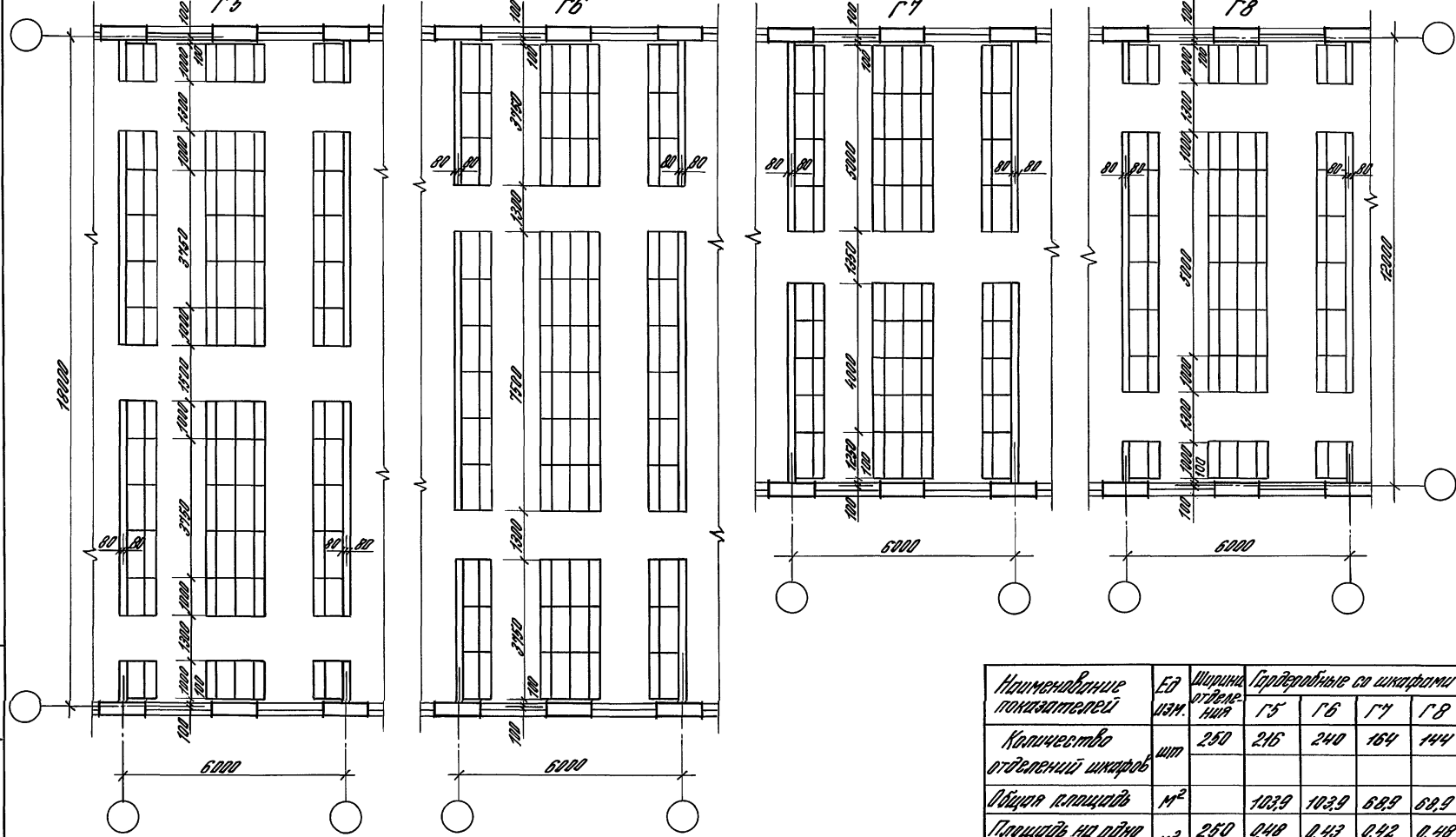


И.В. и Л.В. Плещинский и Л.В. Виноградова

Наименование показателей	Ед. изм.	Ширина отделения	Гардеробные со шкафами			
			Г1	Г2	Г3	Г4
Количество отделений шкафов	шт	250	—	—	192	200
		330	144	156	—	—
Общая площадь	м <sup>2</sup>		86,4	86,4	86,4	86,4
Площадь на одно отделение	м <sup>2</sup>	250	—	—	0,45	0,43
		330	0,60	0,95	—	—

Зав. отд.	В.Л.Клименко	Л.В. Плещинский	Л.В. Виноградова				416-0-11.90	+06.90		
И. контр.	С.И.Смирнов	Л.В. Плещинский	Л.В. Виноградова							
Г.А.П.	С.И.Смирнов	Л.В. Плещинский	Л.В. Виноградова							
Л.П.Т.	Л.В. Плещинский	Л.В. Виноградова								
Зав. эк.	А.В.Ворова	Л.В. Плещинский	Л.В. Виноградова							
Зав. эк.	К.П.Курочкина	Л.В. Плещинский	Л.В. Виноградова							
Гардеробные со шкафами монолитный вариант (поворотные несущие стены)								Страниц	Лист	Листов
								Р.П.	1	6
								ЦНИИПРОМЗДАНИЙ		

Гардеробные со шкафами шириной 1000 и 1250 мм, размерами отделения 250 мм Г5...Г8



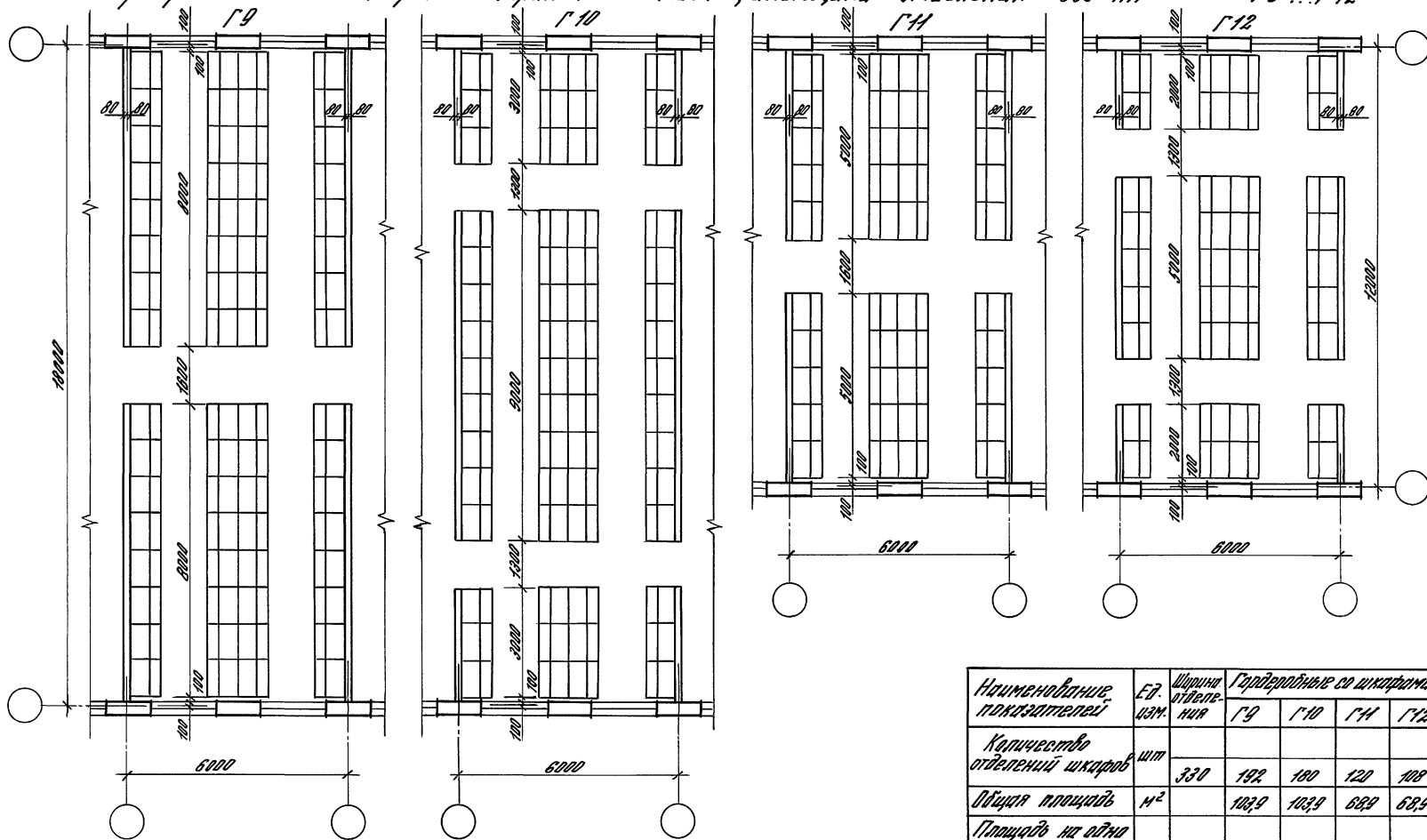
Мини-клад. Одежда и обувь

Наименование показателей	Ед. изм.	Гардеробные со шкафами			
		Г5	Г6	Г7	Г8
Количество отделений шкафов	шт	250	216	240	164
Общая площадь	м <sup>2</sup>	103,9	103,9	68,9	68,9
Площадь на одно отделение	м <sup>2</sup>	250	0,48	0,43	0,42

416-D-11.90 1-06-AP

лист 2

Гардеробные со шкафами шириной 1000 мм, имеющими отделения 330 мм



Наименование показателей	Ед. изм.	Ширина отделения	Гардеробные со шкафами			
			Г9	Г10	Г11	Г12
Количество отделений шкафов	шт	330	192	180	120	108
Общая площадь	м <sup>2</sup>		103,9	103,9	68,9	68,9
Площадь на одно отделение	м <sup>2</sup>		0,54	0,58	0,57	0,64

416-0-11.90

1-06.00

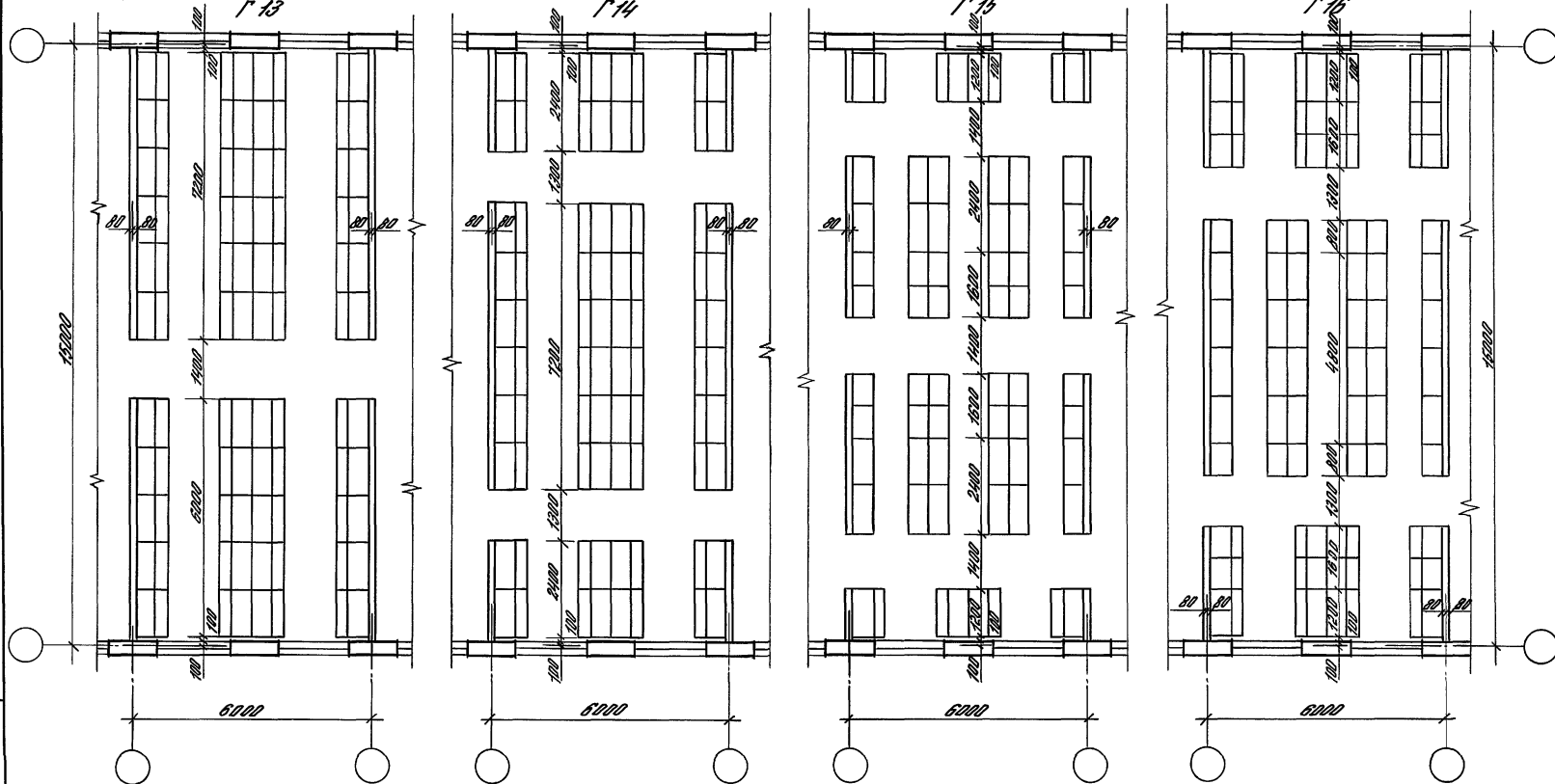
Лист

3

24458-02 24



Гардеробные со шкафами шириной 800 и 1200 мм, имеющими отделения 400 мм Г 13 ... Г 16

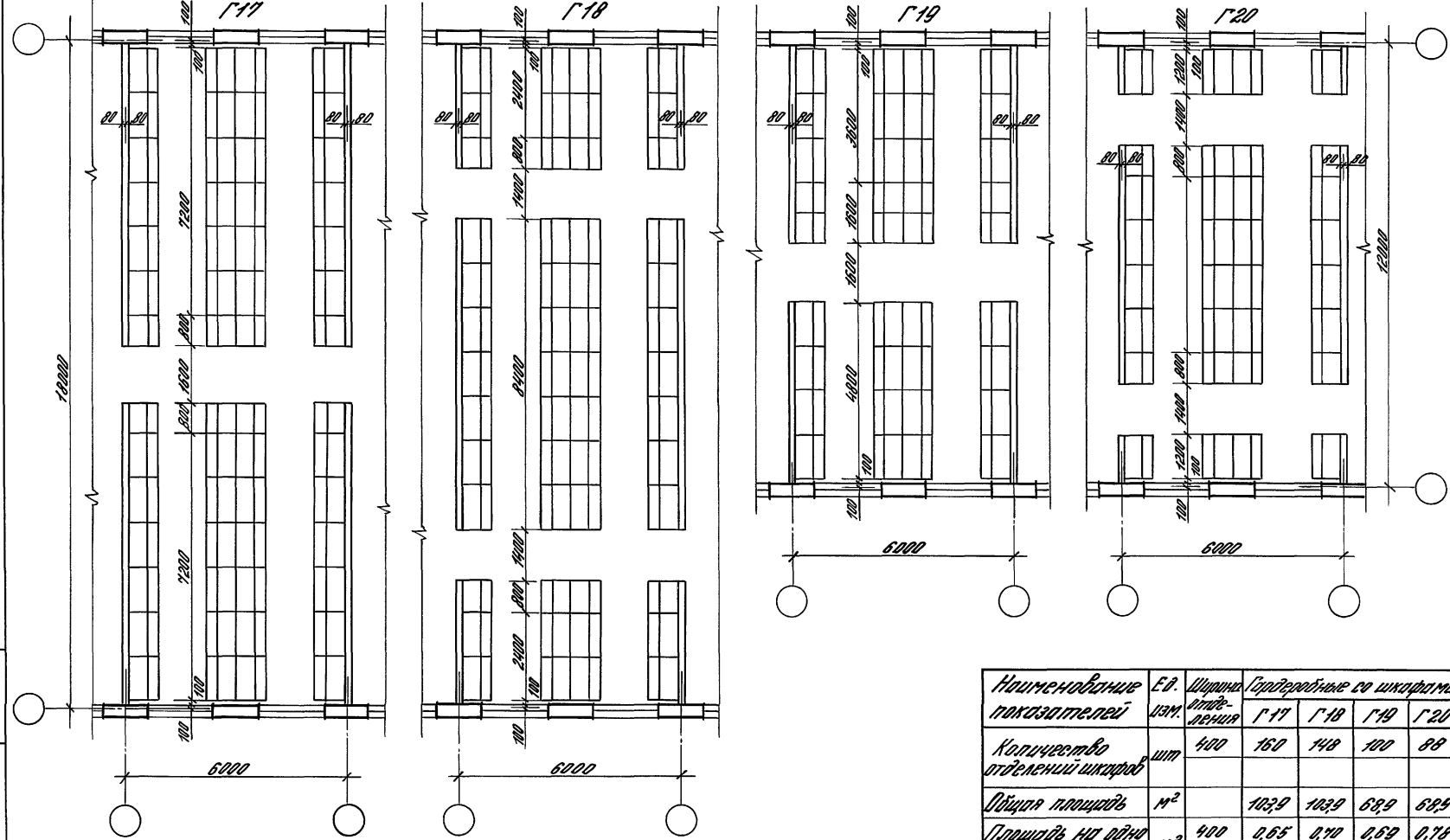


Наименование показателей	Ед. изм.	Ширина отделения	Гардеробные со шкафами			
			Г 13	Г 14	Г 15	Г 16
Количество отделений шкафов	шт	400	132	120	144	152
Общая площадь	м <sup>2</sup>		864	864	864	864
Площадь на одно отделение	м <sup>2</sup>	400	0,65	0,72	0,60	0,57

4-16-0-11.90 1-06.90

Лист  
4

Гардеробные со шкафами шириной 800 и 1200 мм, измерении отделения 400 мм Г-17 ... Г-20

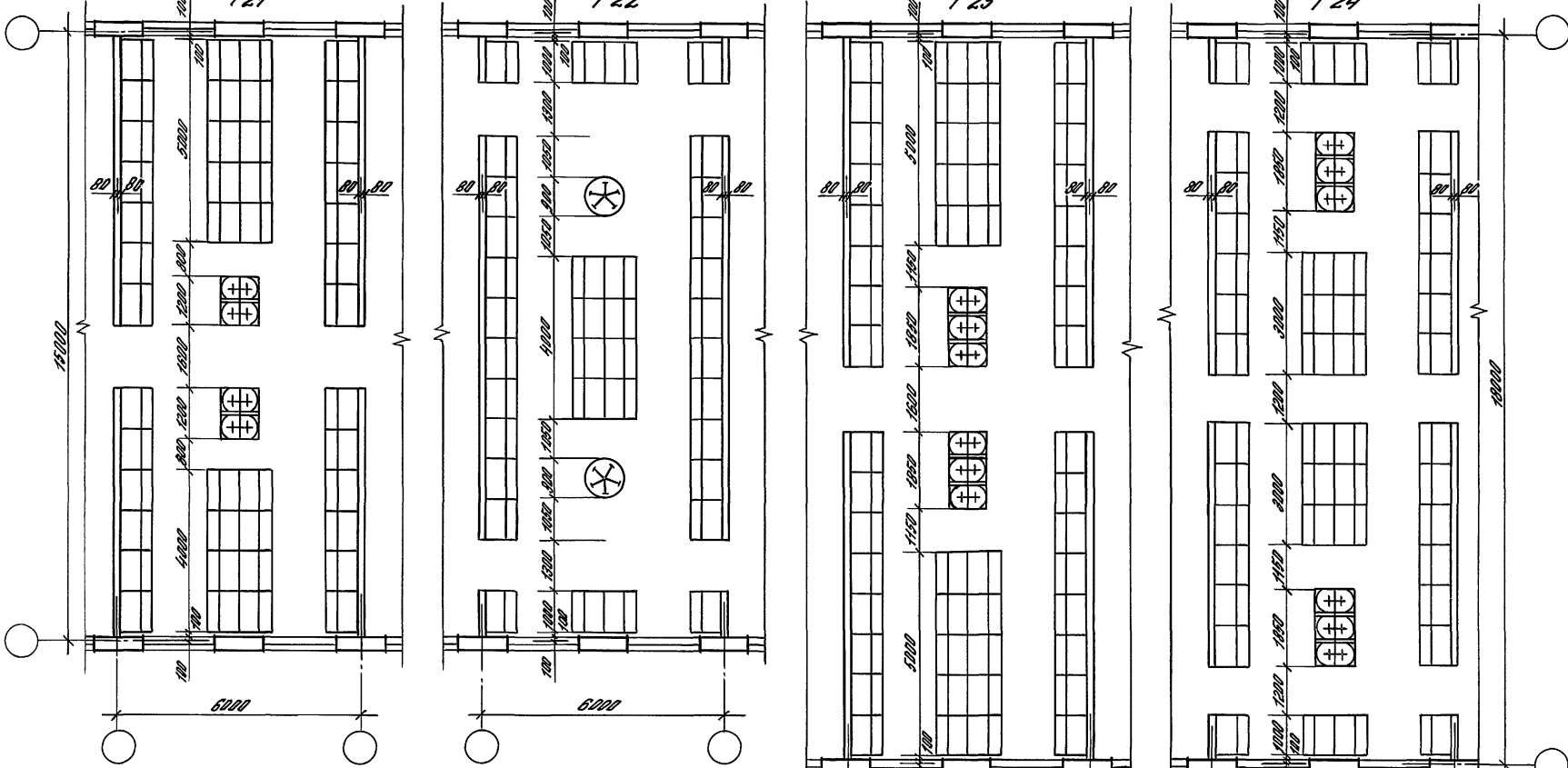


Имя и фамилия Составитель и дата выдачи

Наименование показателей	Ед. изм.	Ширина отделения	Гардеробные со шкафами			
			Г-17	Г-18	Г-19	Г-20
Количество отделений шкафов	шт	400	160	148	100	88
Общая площадь	м <sup>2</sup>		102,9	102,9	68,9	68,9
Площадь на одно отделение	м <sup>2</sup>	400	0,65	0,70	0,69	0,78

4-16-0-11.90 1-06-AP 1/061  
5

Гардеробные со шкафами шириной 1000 мм, имеющими отделения 250 и 330 мм и суммбальниками Г21..Г24

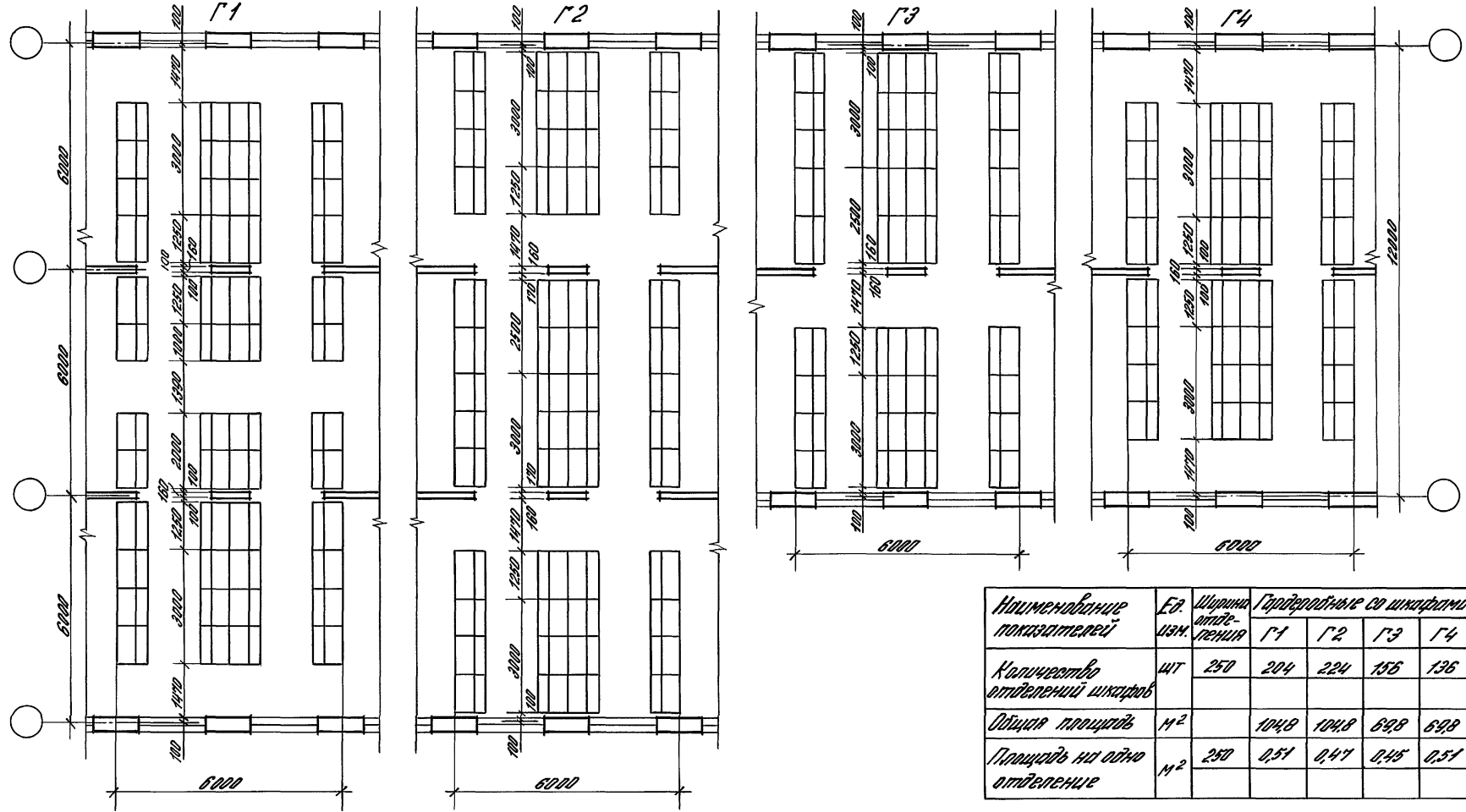


Наименование показателя	Е.д. изм.	Ширина отделения	Гардеробные со шкафами			
			Г21	Г22	Г23	Г24
Количество отделений шкафов	шт	250	176	144	208	176
		330	132	108	156	132
Общая площадь	м <sup>2</sup>		86,4	86,4	103,9	103,9
Площадь на одно отделение	м <sup>2</sup>	250	0,48	0,60	0,50	0,59
		330	0,65	0,80	0,67	0,70
Количество крючков	шт		8	10	12	12

Имя и фамилия: Подпись и дата: Взам. инв. №

416-0-11.90 1-06-AP 1/167  
6

Гардеробные со шкафами шириной 1000 и 1250 мм, имеющими отделения 250 мм Г1... Г4

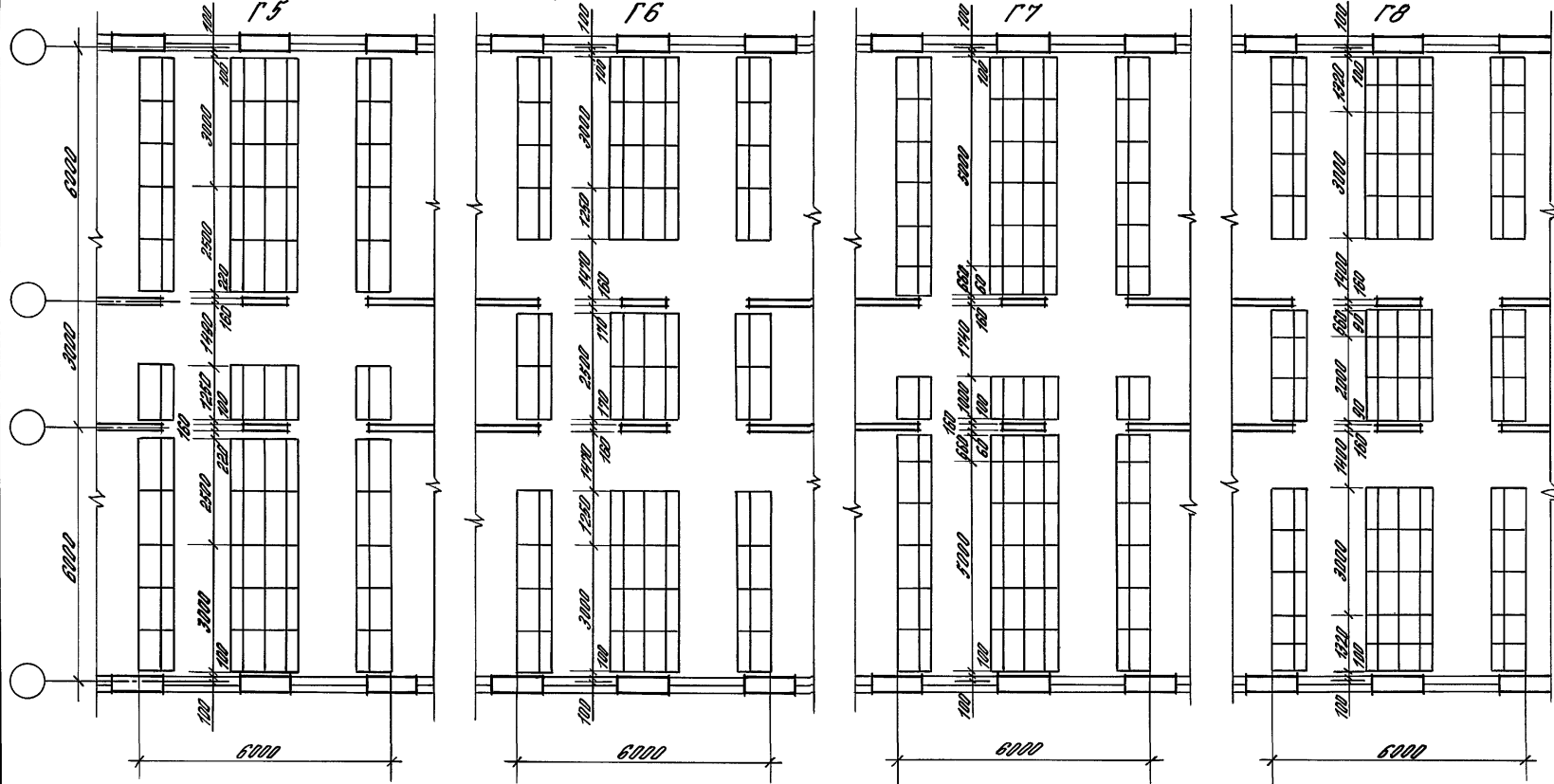


Наименование показателей	Ед. изм.	Ширина отделения	Гардеробные со шкафами			
			Г1	Г2	Г3	Г4
Количество отделений шкафов	шт	250	204	224	156	136
Общая площадь	м <sup>2</sup>		1048	1048	698	698
Площадь на одно отделение	м <sup>2</sup>	250	0,51	0,47	0,45	0,51

Имя и подпись, Подпись и дата, Место, дата

Зав. отд.	Вилкин		416-0-11.90			1-07.90		
Н.контр.	Смирнов		Гардеробные со шкафами Служба - муниципальный бюджет (приблизные текущие стены)			Станд.	Лист	Листов
Г.В.П.	Смирнов					Р7	1	9
Г.И.П.	Ланди					УНИПРОМЗАДНИЙ		
Зав. гр.	Артегов							
Зав. гр.	Курочкин							

Гардеробные со шкафами шириной 660, 1000 и 1250 мм, изменяющими отделения 250 и 330 мм Г5... Г8



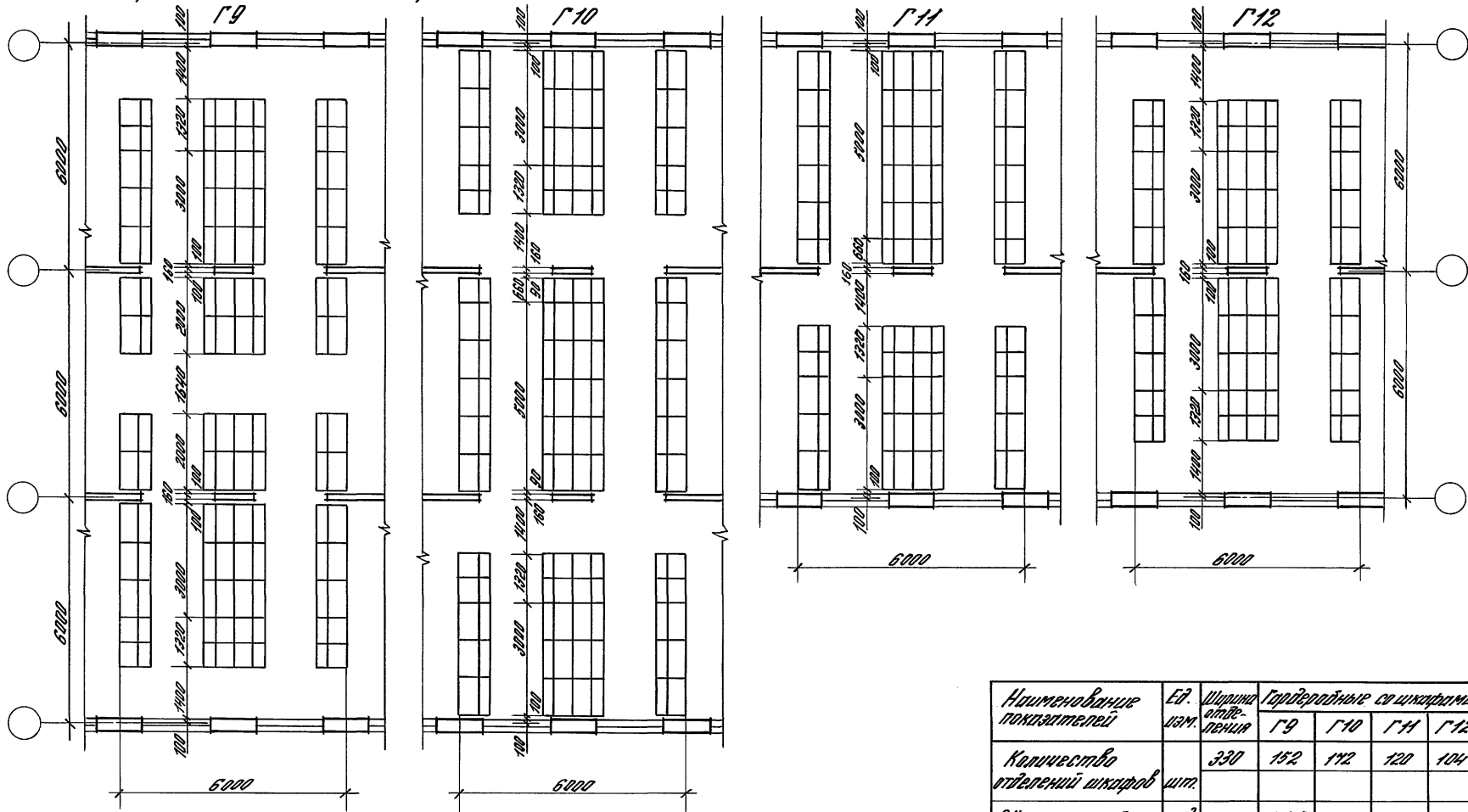
Наименование показателей	Ед. изм.	Ширина отделения	Гардеробные со шкафами			
			Г5	Г6	Г7	Г8
Количество отделений шкафов	шт	250	196	176	—	—
		330	—	—	148	136
Общая площадь	м <sup>2</sup>		86,8	86,8	86,8	86,8
Площадь на одно отделение	м <sup>2</sup>	250	0,44	0,49	—	—
		330	—	—	0,59	0,64

416-0-11.90 1-04 AP

Лист  
2

Ивр. и габар. Подпись и дата. Взам. инв. №

Гордеробные со шкафами шириной 660 и 1000 мм, ценовыми отделения 330 мм Г9...Г12

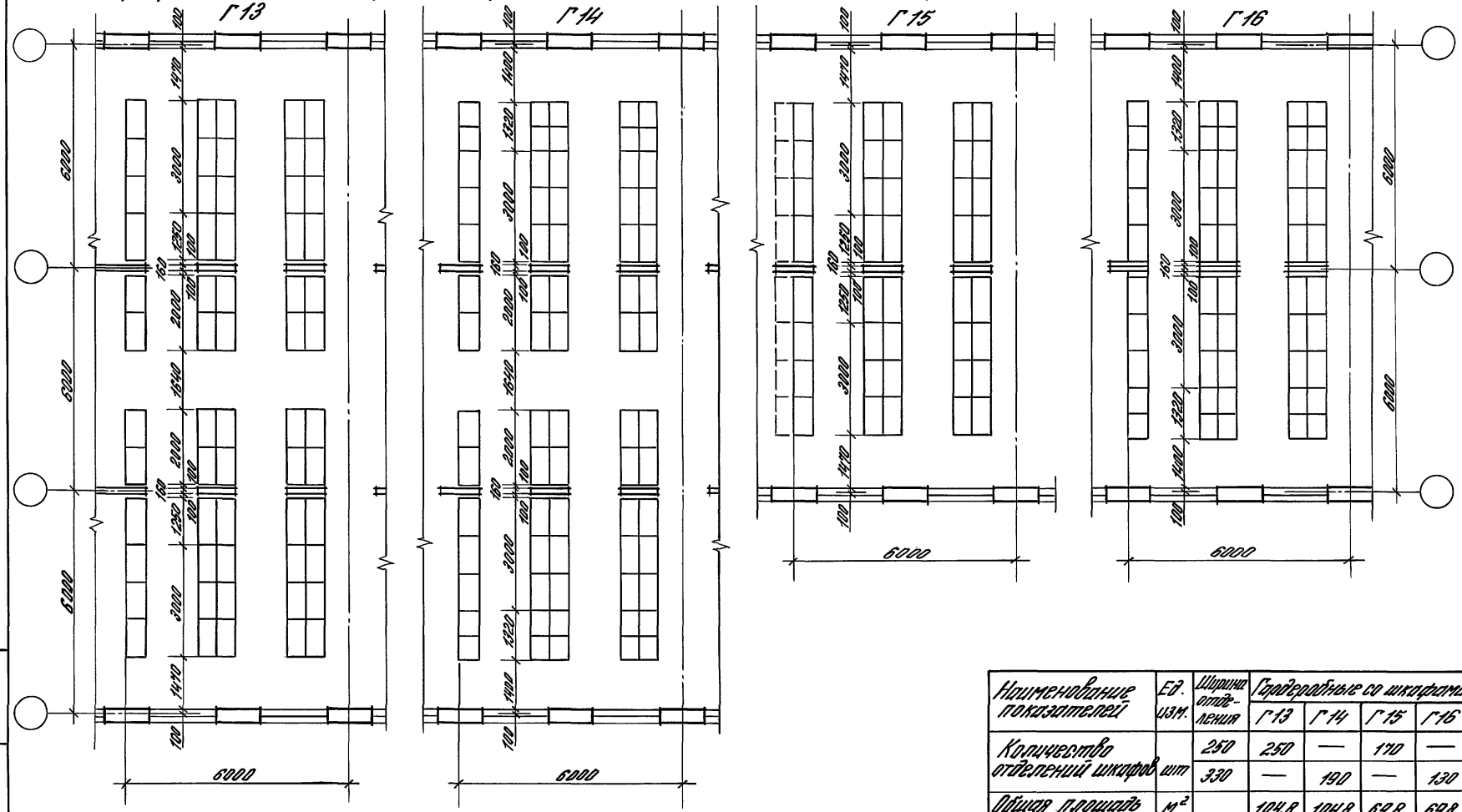


Имя и подпись Подпись: г. дата

Наименование показателей	Ед. изм.	Ширина отделения	Гордеробные со шкафами			
			Г9	Г10	Г11	Г12
Количество отделений шкафов	шт.	330	152	142	120	104
Общая площадь	м <sup>2</sup>		104,8	104,8	69,8	69,8
Площадь на одно отделение	м <sup>2</sup>	330	0,69	0,61	0,58	0,67

416-0-11.90 1-07.99 Лист 3

Гардеробные со шкафами шириной 600, 1000 и 1250 мм, имеющими отделения 250 и 330 мм Г13... Г16

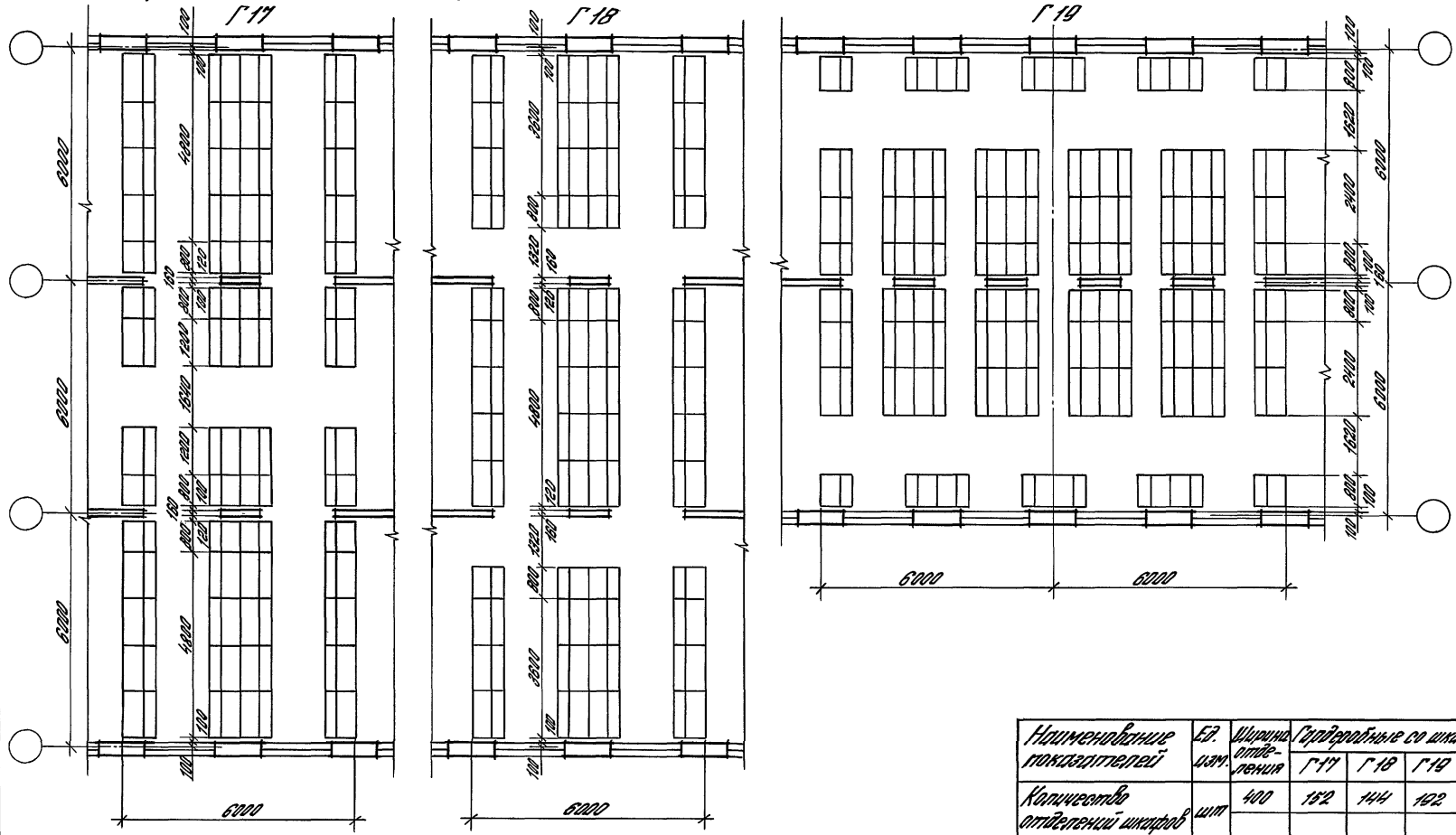


М.И.В. и Л.И.В. / Проектный отдел / В.И.В. и Л.И.В.

Наименование показателей	Ед. изм.	Ширина отделения	Гардеробные со шкафами			
			Г13	Г14	Г15	Г16
Количество отделений шкафов шт		250	250	—	170	—
		330	—	190	—	130
Общая площадь м <sup>2</sup>			104,8	104,8	69,8	69,8
Площадь на одно отделение м <sup>2</sup>		250	0,42	—	0,41	—
		330	—	0,55	—	0,54

416-0-11.90 1-07.90 Лист 4

Гардеробные со шкафами шириной 800 и 1200 мм, имеющими отделения 400 мм. Г-17... Г-19



Мил. проект. Сводный и поэтажный планы

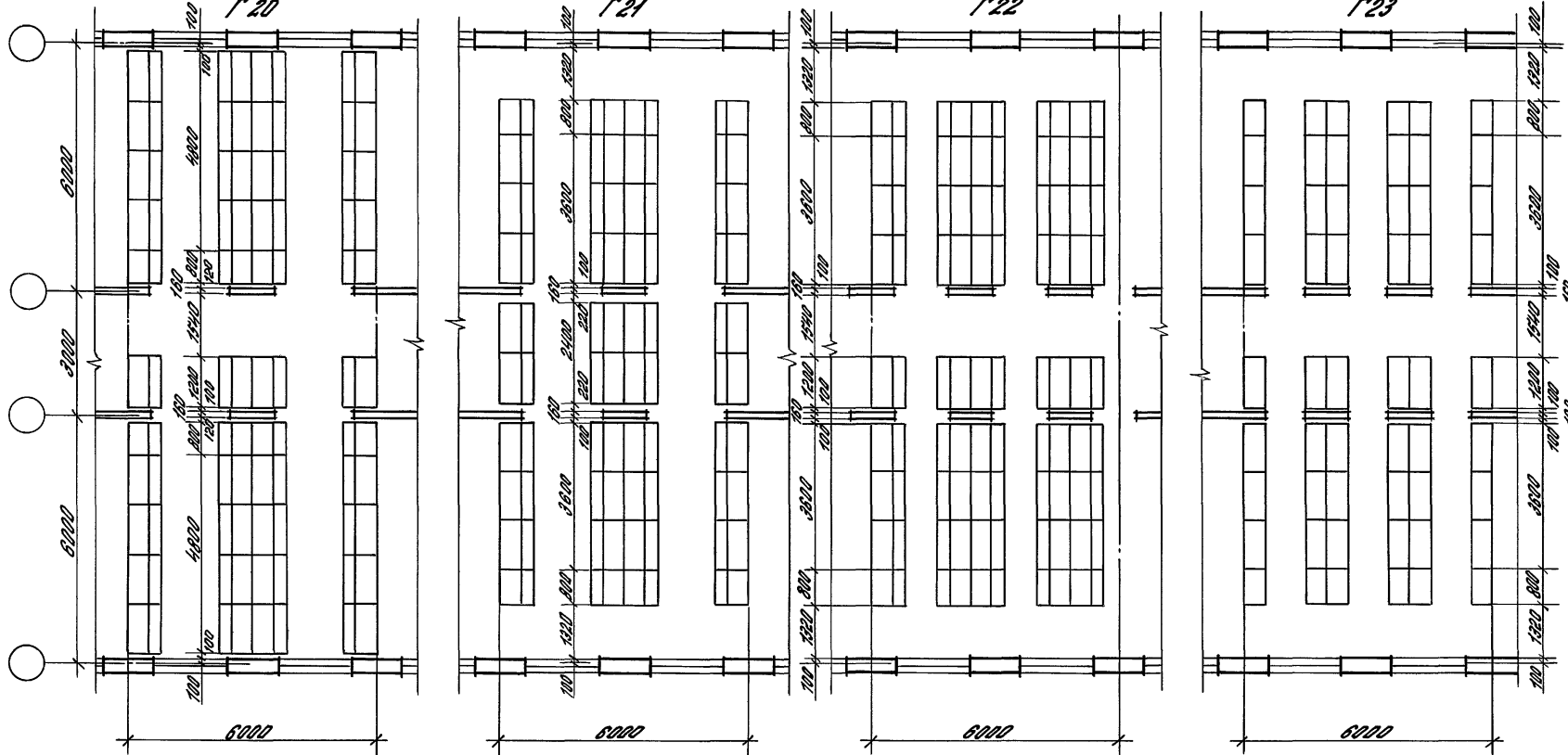
Наименование покладателей	Ед. изм.	Ширина отде- ления	Гардеробные со шкафами		
			Г-17	Г-18	Г-19
Количество отделений шкафов	шт	400	182	144	162
Общая площадь	м <sup>2</sup>		104,8	104,8	136,7
Площадь на одно отделение	м <sup>2</sup>	400	0,58	0,73	0,73

416-0-1190 1-07.82

Лист  
5



Гардеробные со шкафами шириной 800 и 1200 мм, имеющими отделения 400 мм Г20... Г23



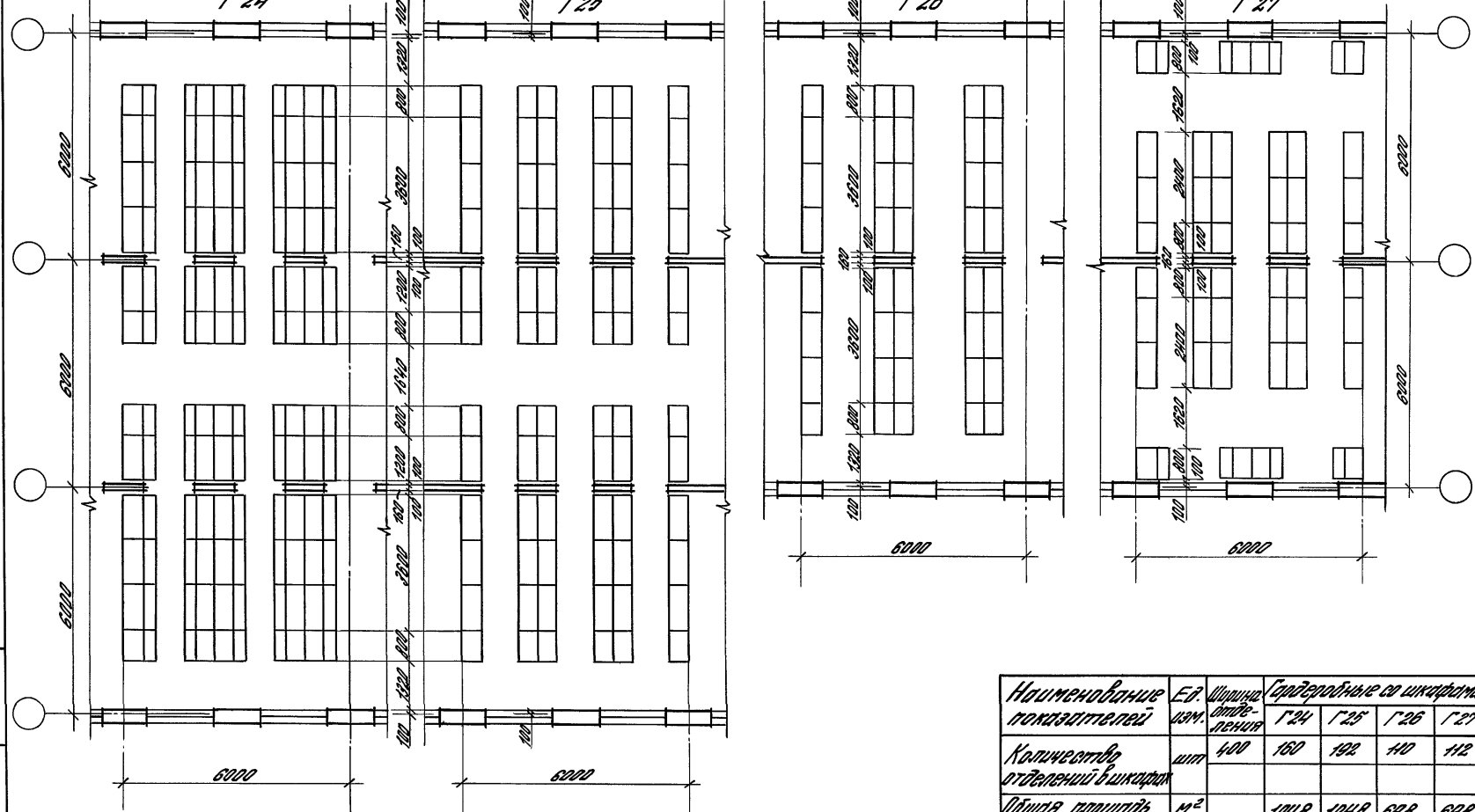
Лист 1 из 1. Подпись и дата. В.М.М.М.

Наименование показателей	Ед. изм.	Ширина отделения	Гардеробные со шкафами			
			Г20	Г21	Г22	Г23
Количество отделений шкафов	шт	400	124	112	125	150
Общая площадь	м <sup>2</sup>		86,8	86,8	86,8	86,8
Площадь на одно отделение	м <sup>2</sup>	400	0,70	0,78	0,69	0,58

416-0-11.90 1-07 AP

Лист 6

Гридерные со шкафами шириной 800 и 1200 мм, имеющими отделения 400 мм Г 24... Г 27

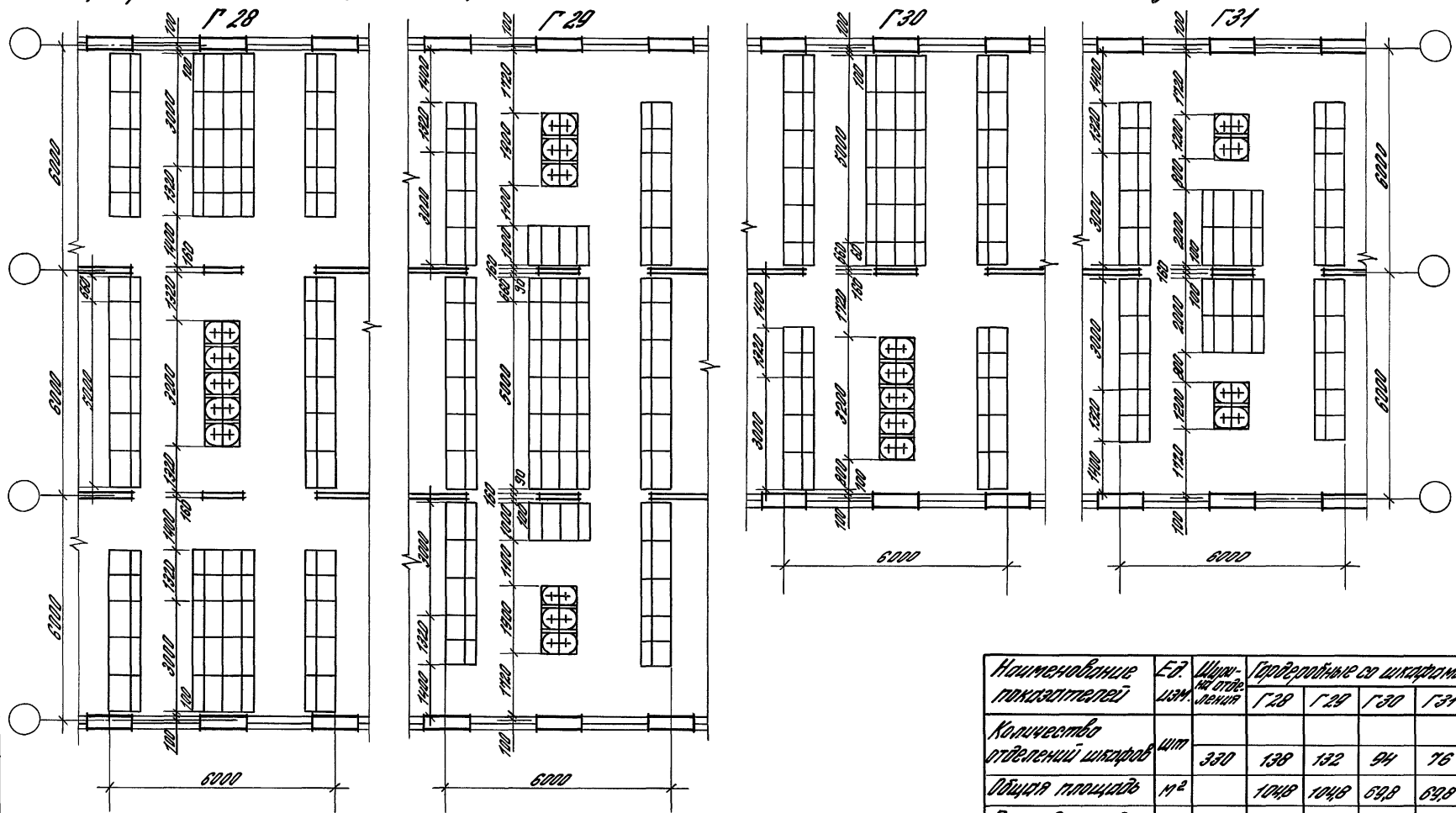


М.В. М. 1990 г. Г. 24, 25, 26, 27

Наименование комплектной	Ед. изм.	Ширина отделения	Гридерные со шкафами			
			Г 24	Г 25	Г 26	Г 27
Количество отделений в шкафу	шт	400	160	192	110	112
Общая площадь	м <sup>2</sup>		104,8	104,8	69,8	69,8
Площадь на одно отделение	м <sup>2</sup>	400	0,66	0,55	0,63	0,62

416-0-11.90 1-07.90 1007  
7

Гардеробные со шкафами шириной 660 и 1000 мм, именными отделения 330 мм и с умывальниками Г 28..Г 31



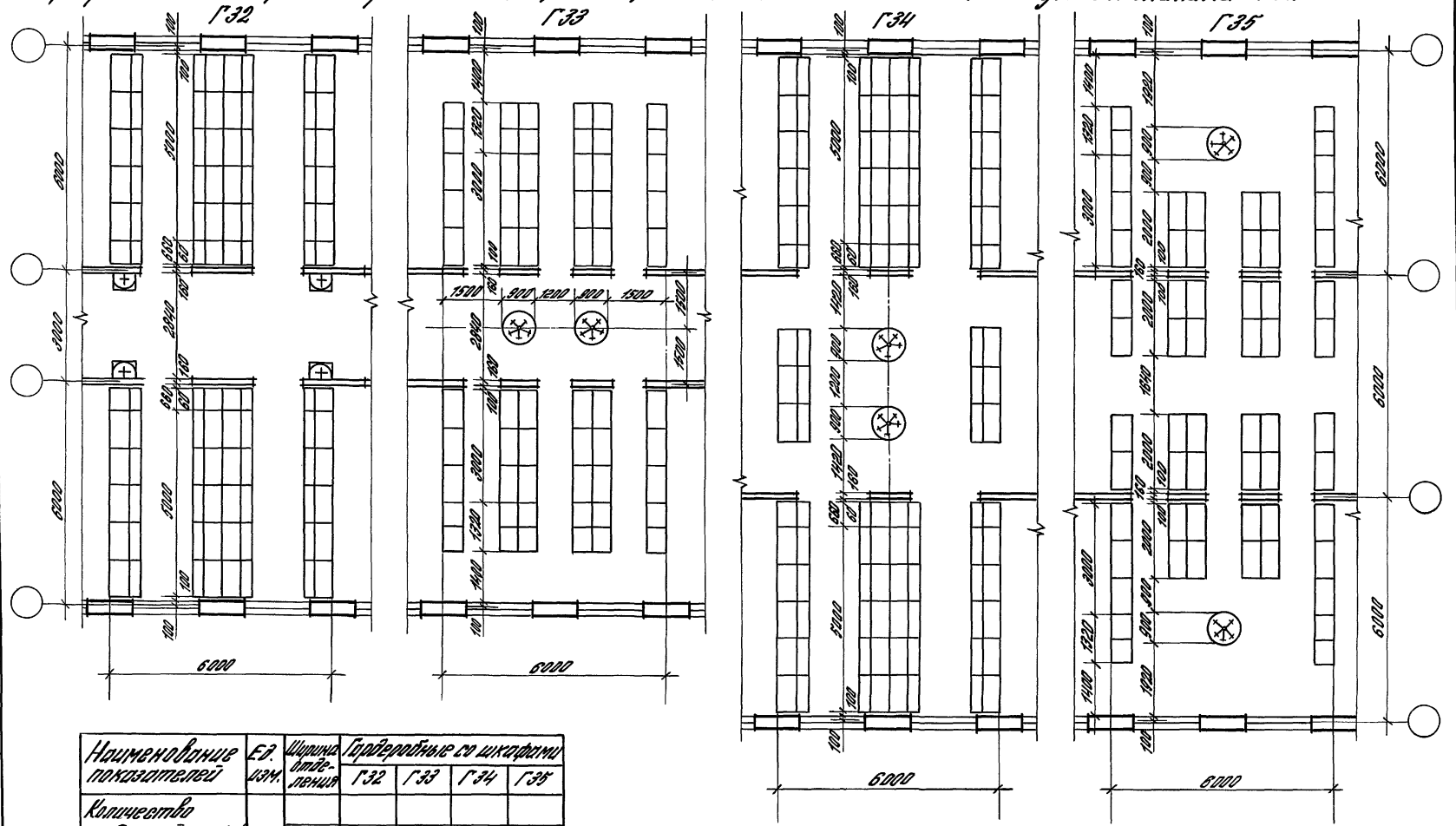
Инв. и план. Проект № 11.90 Версия 1/1/84

Наименование показателей	Ед. изм.	Шум-на стое-женки	Гардеробные со шкафами			
			Г 28	Г 29	Г 30	Г 31
Количество отделений шкафов	шт	370	138	132	94	76
Общая площадь	м <sup>2</sup>		1048	1048	639	639
Площадь на одно отделение	м <sup>2</sup>	330	0,76	0,79	0,74	0,82
Количество кранов	шт		10	12	10	8

4-16-D-11.90 1-07.88

Лист 8

Гордеробные со шкафами шириной 1000 мм, именными отделения 330 мм и с умывальниками Г32... Г35

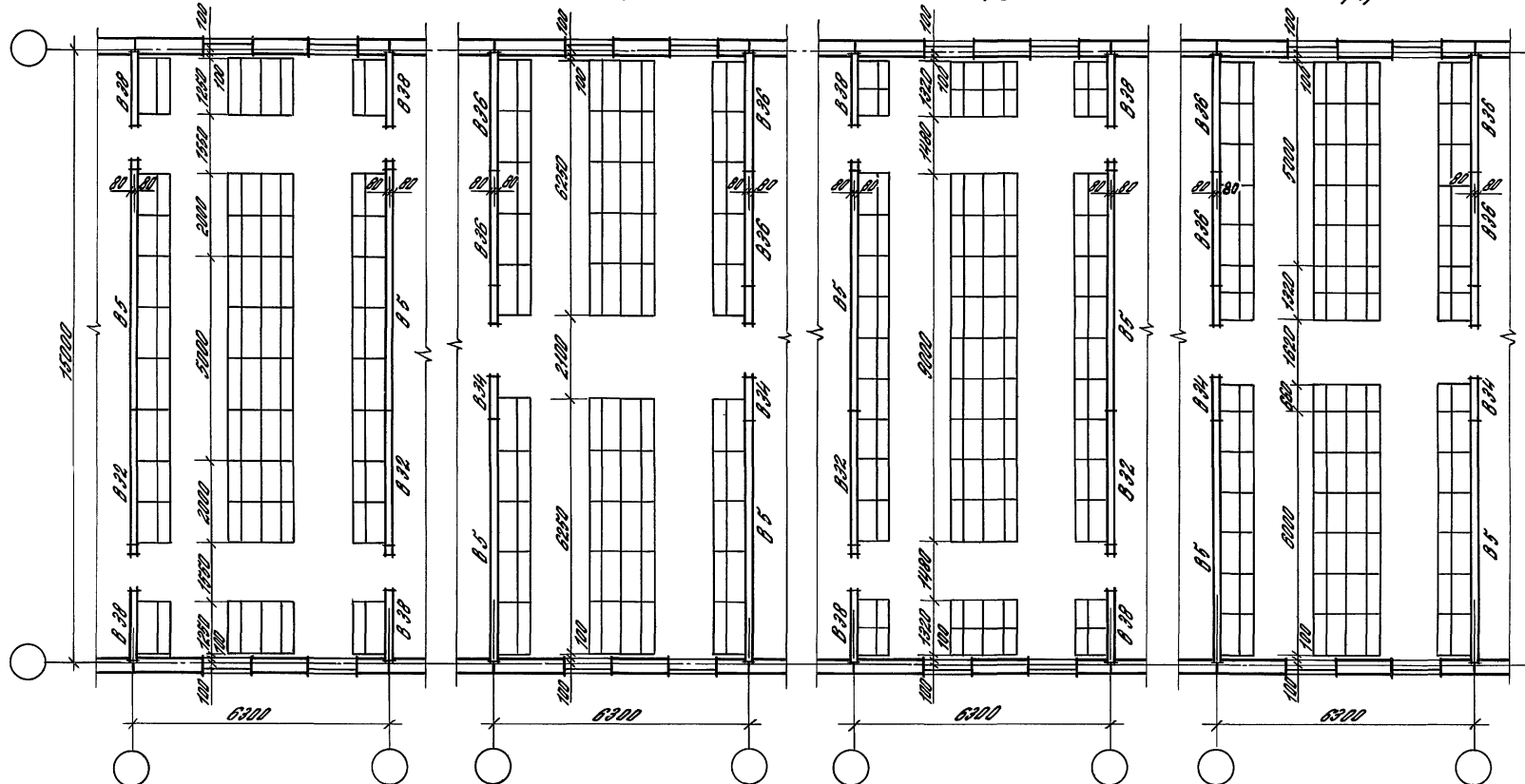


Наименование показателей	Ед. изм.	Ширина отделения	Гордеробные со шкафами			
			Г32	Г33	Г34	Г35
Количество отделений шкафов	шт	330	136	156	154	172
Общая площадь	м <sup>2</sup>		86,8	86,8	104,8	104,8
Площадь на одно отделение	м <sup>2</sup>	330	0,64	0,56	0,68	0,61
Количество кранов	шт		4	10	10	10

416-0-11.90 1-07.АР Лист 9

Мас. и латекс. Покраска и лакировка. Вент. шкафы

Гардеробные со шкафами шириной 1000 и 1250 мм, имеющими отделения 250 и 330 мм. Г1... Г4

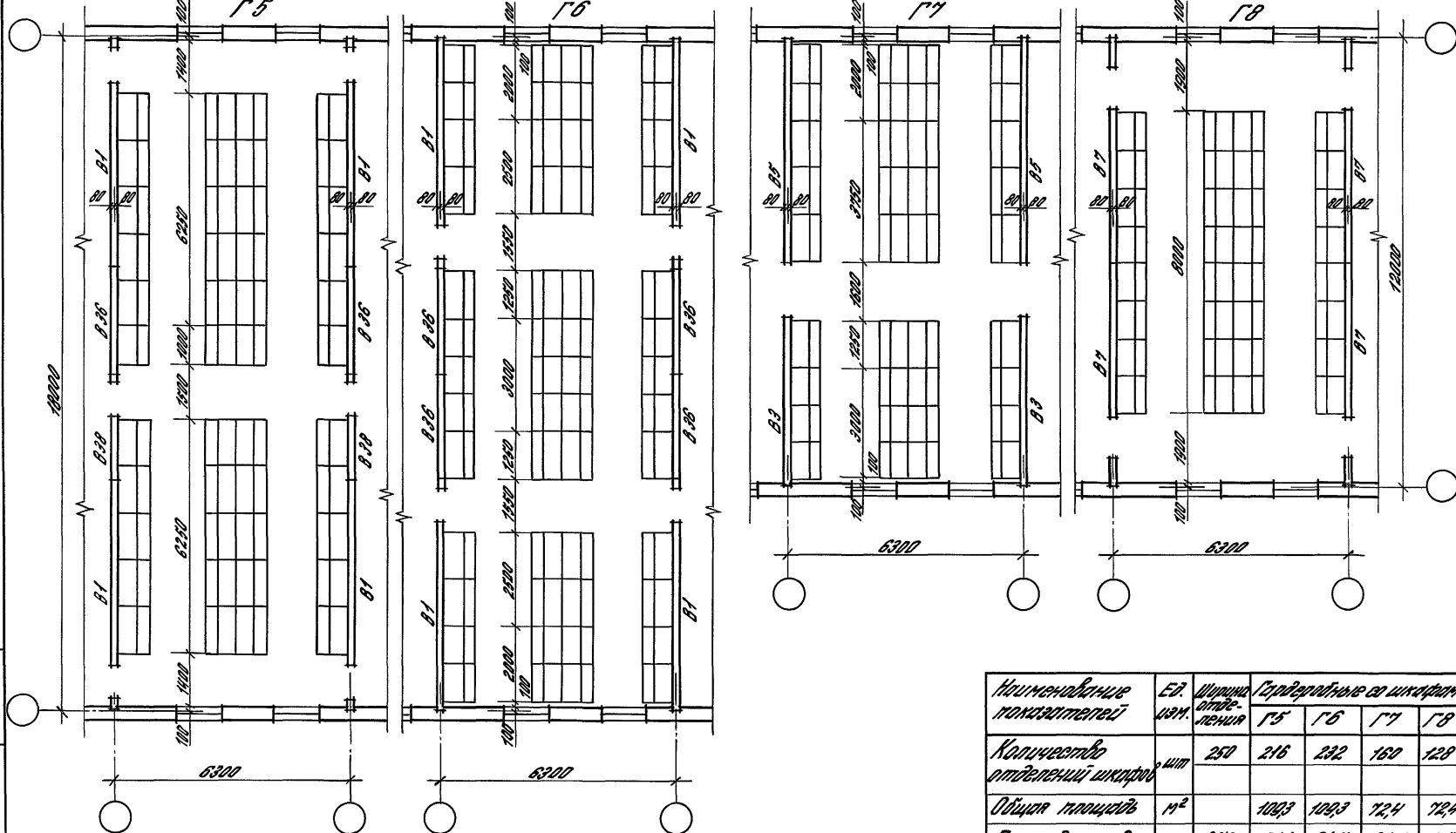


Имя, и. табл. Подпись и дата. Взам.инв. №

Наименование показателей	Ед. изм.	Ширина отделения	Гардеробные со шкафами			
			Г1	Г2	Г3	Г4
Количество отделений шкафов	шт	250	184	200	—	—
		330	—	—	140	155
Общая площадь	м <sup>2</sup>		90,9	90,9	90,9	90,9
Площадь на одно отделение	м <sup>2</sup>	250	0,49	0,45	—	—
		330	—	—	0,65	0,58

Зол.отр.	Балкин	416-0-11.90	1-08.90		
Н.контр.	Смирнов				
Г.пр.	Смирнов				
Г.пр.	Левин				
Зол.отр.	Авдег				
Зол.отр.	Кудрявцев				
Гардеробные со шкафами		Серия 135	Стенд	Лист	Листов
(Потерянные несущие стены)			РП	1	6
			ЦИНИПРОМРАДИИ		

Гордеробные со шкафами шириной 1000 и 1250 мм, типами отделений 250 мм Г5...Г8



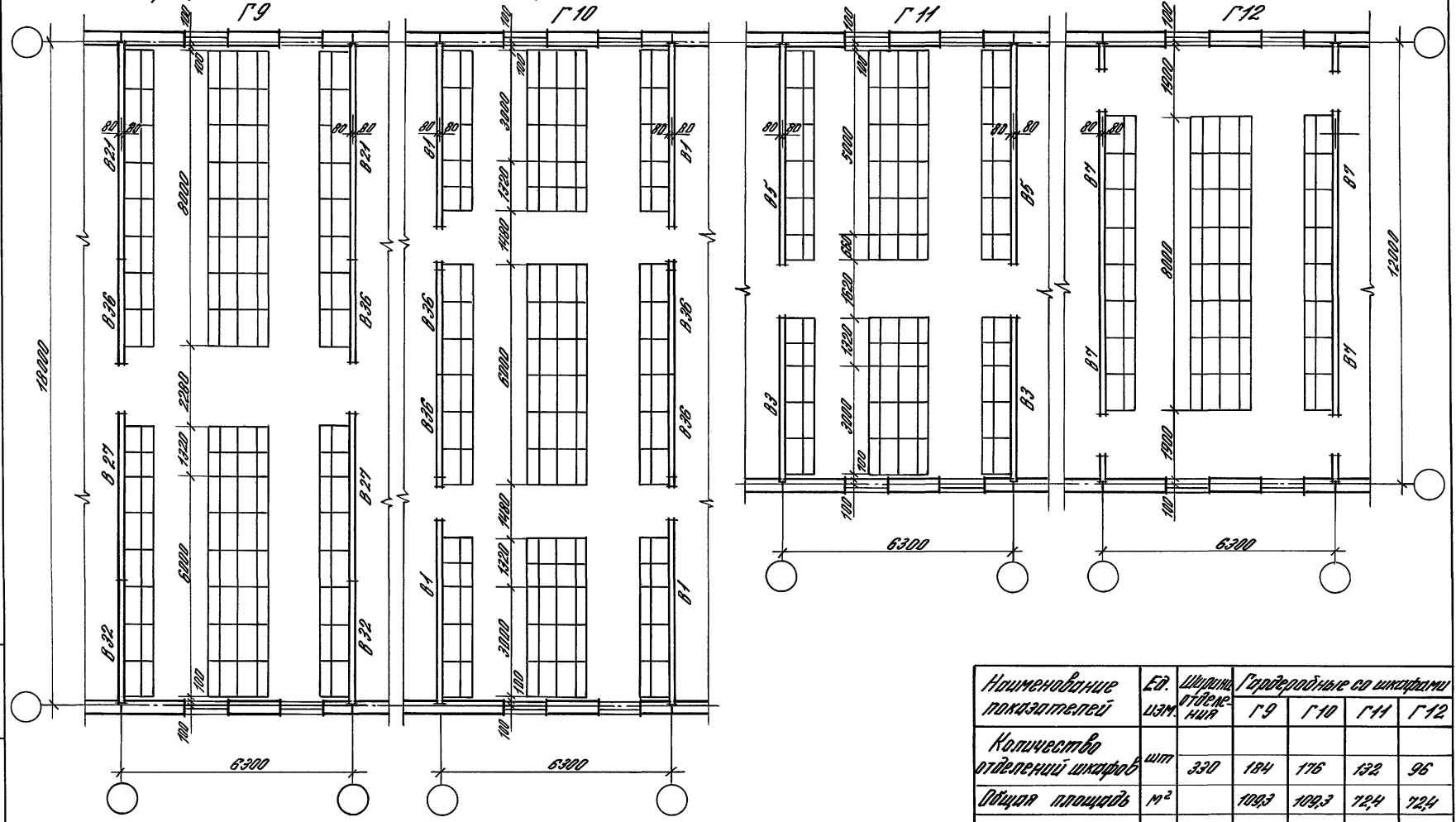
Изм. и год. Подпись и дата. Взам. инв. №

Наименование показателей	Ед. изм.	Ширина отделения	Гордеробные со шкафами			
			Г5	Г6	Г7	Г8
Количество отделений шириной	шт	250	216	232	160	128
Общая площадь	м <sup>2</sup>		1023	1023	724	724
Площадь на одно отделение	м <sup>2</sup>	250	0,51	0,47	0,45	0,57

416-0-11.90 1-08.90

Лист  
2

Гардеробные со шкафами шириной 660 и 1000 мм, имеющими отделения 330 мм Г9...Г12

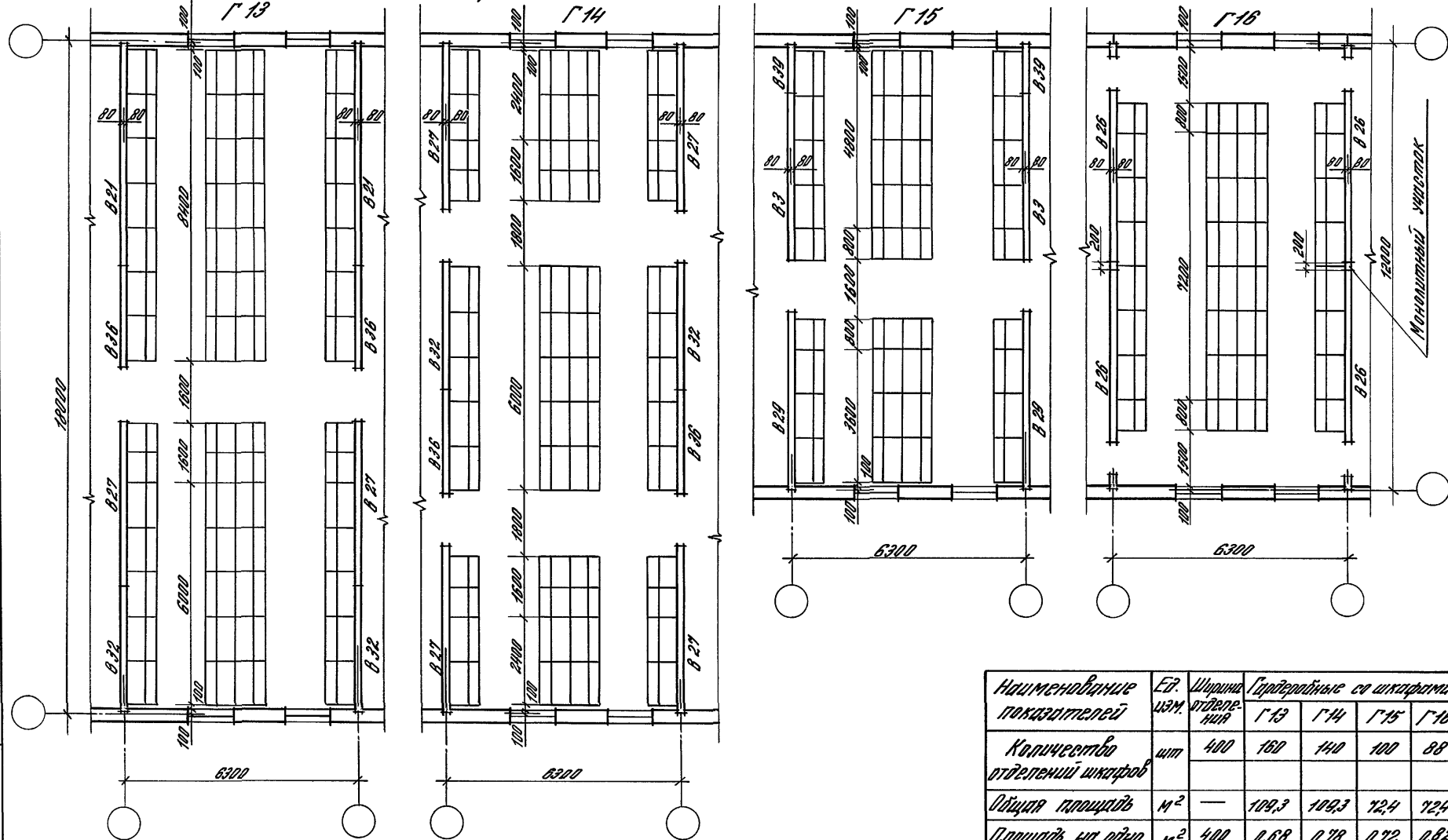


Масштаб: 1:100. Подпись и дата: [Blank]

Наименование показателей	Ед. изм.	Ширина отделения	Гардеробные со шкафами			
			Г9	Г10	Г11	Г12
Количество отделений шкафов	шт	330	184	176	132	96
Общая площадь	м <sup>2</sup>		109,3	109,3	72,4	72,4
Площадь на одно отделение	м <sup>2</sup>	330	0,59	0,62	0,55	0,75

416-0-11.90 1-08.АР ЛМСТ  
3

Гридерные со шкафами шириной 800 и 1200 мм, имеющими отделения 400 мм Г 13... Г 16



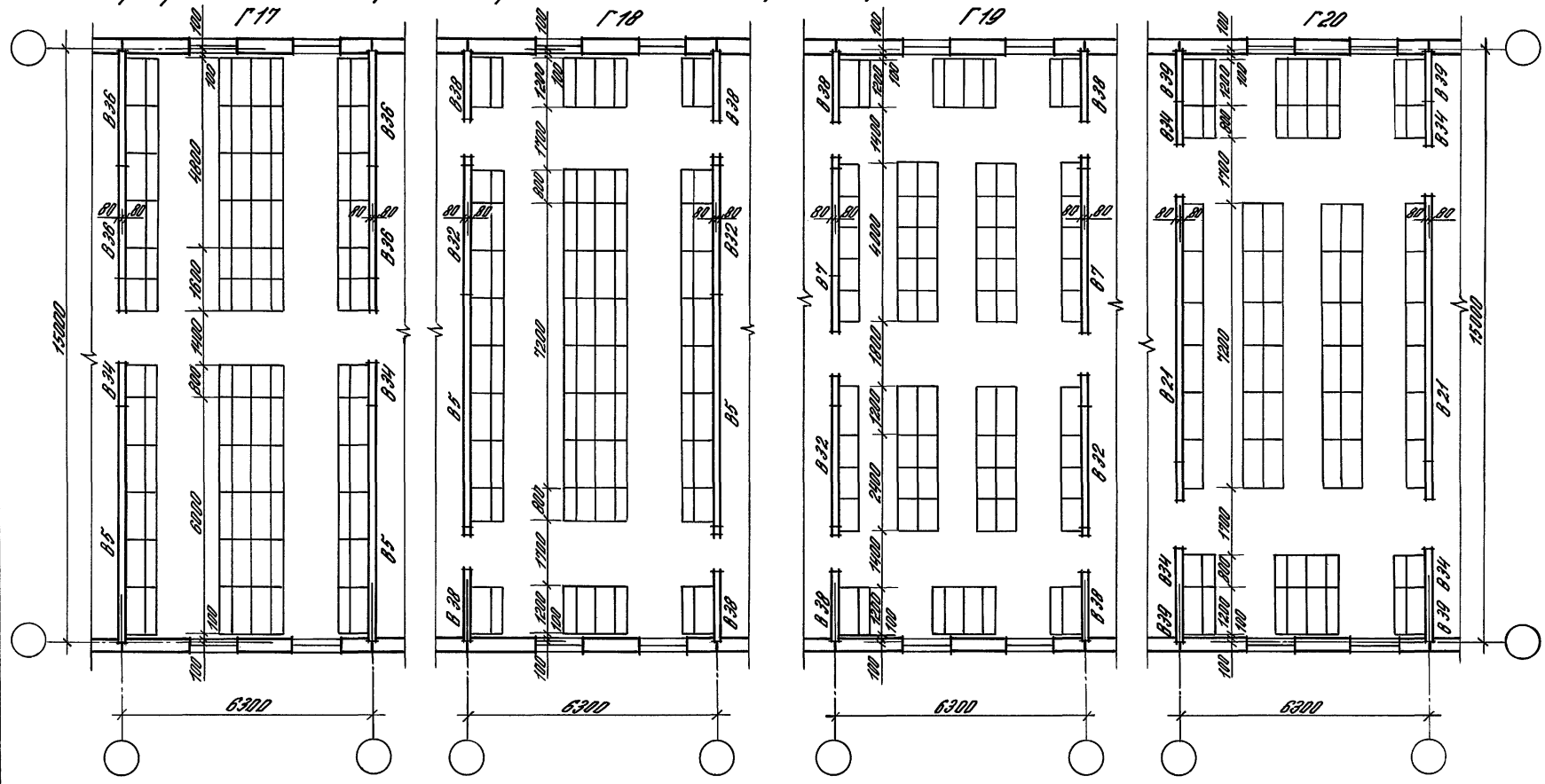
Наименование показателей	Ед. изм.	Ширина отделения	Гридерные со шкафами			
			Г 13	Г 14	Г 15	Г 16
Количество отделений шкафов	шт	400	160	140	100	88
Площадь	м <sup>2</sup>	—	109,3	109,3	72,4	72,4
Площадь на одно отделение	м <sup>2</sup>	400	0,68	0,78	0,72	0,82

416-0-11.90 1-08.90

Лист  
4



Гардеробные со шкафами шириной 800 и 1200 мм, имеющими отделения 400 мм Г17... Г20

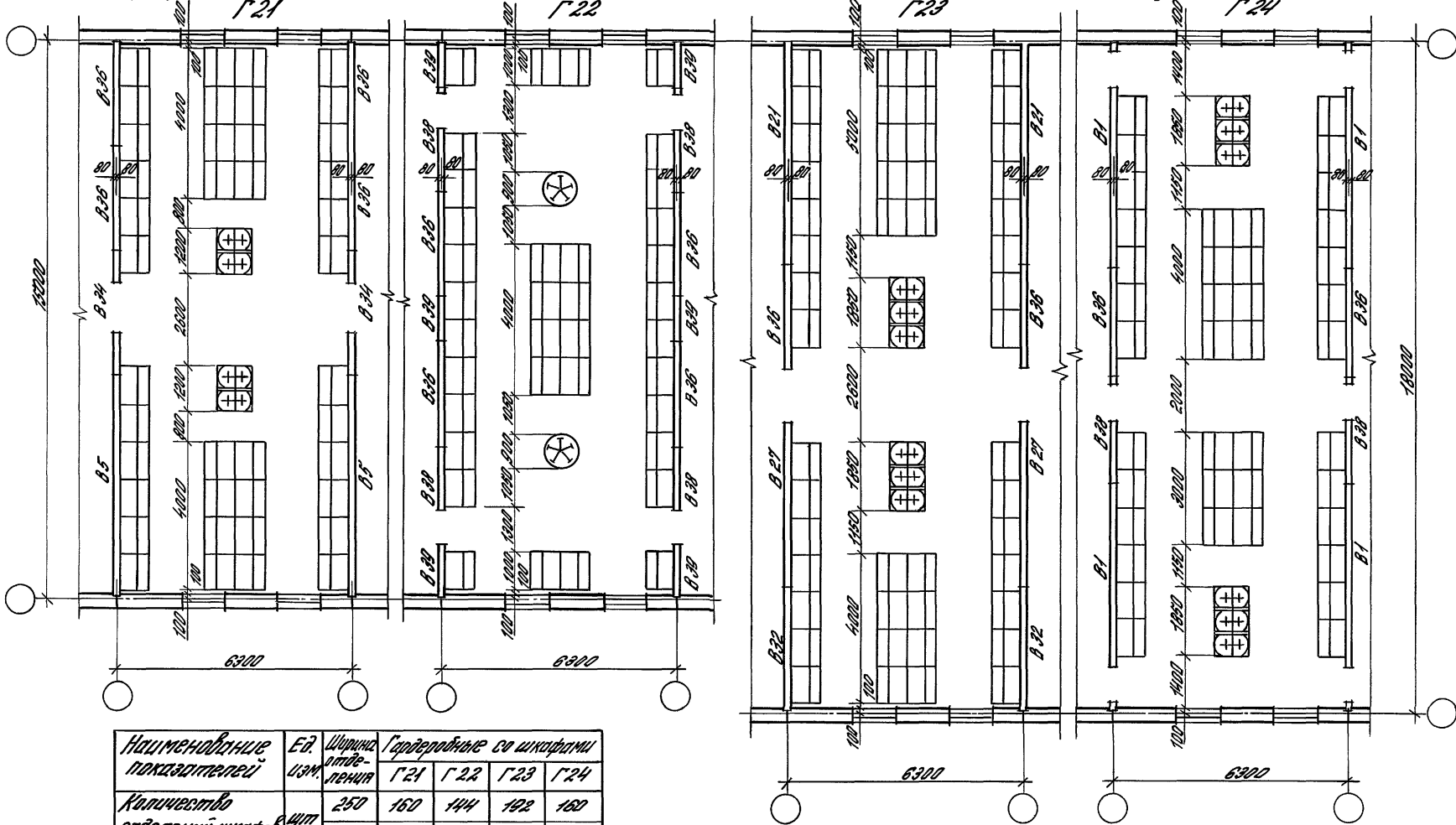


Имя и подпись  
Подпись  
Время

Наименование показателей	Ед. изм.	Ширина отделения	Гардеробные со шкафами			
			Г17	Г18	Г19	Г20
Количество отделений шкафов	шт	400	132	112	130	140
Общая площадь	м <sup>2</sup>		90,9	90,9	90,9	90,9
Площадь на одно отделение	м <sup>2</sup>	400	0,69	0,81	0,66	0,64

416-0-11.90 1-08.90

Гардеробные со шкафами шириной 1000 мм, имеющими отделения 250 и 330 мм с умывальниками Г 21.. Г 24

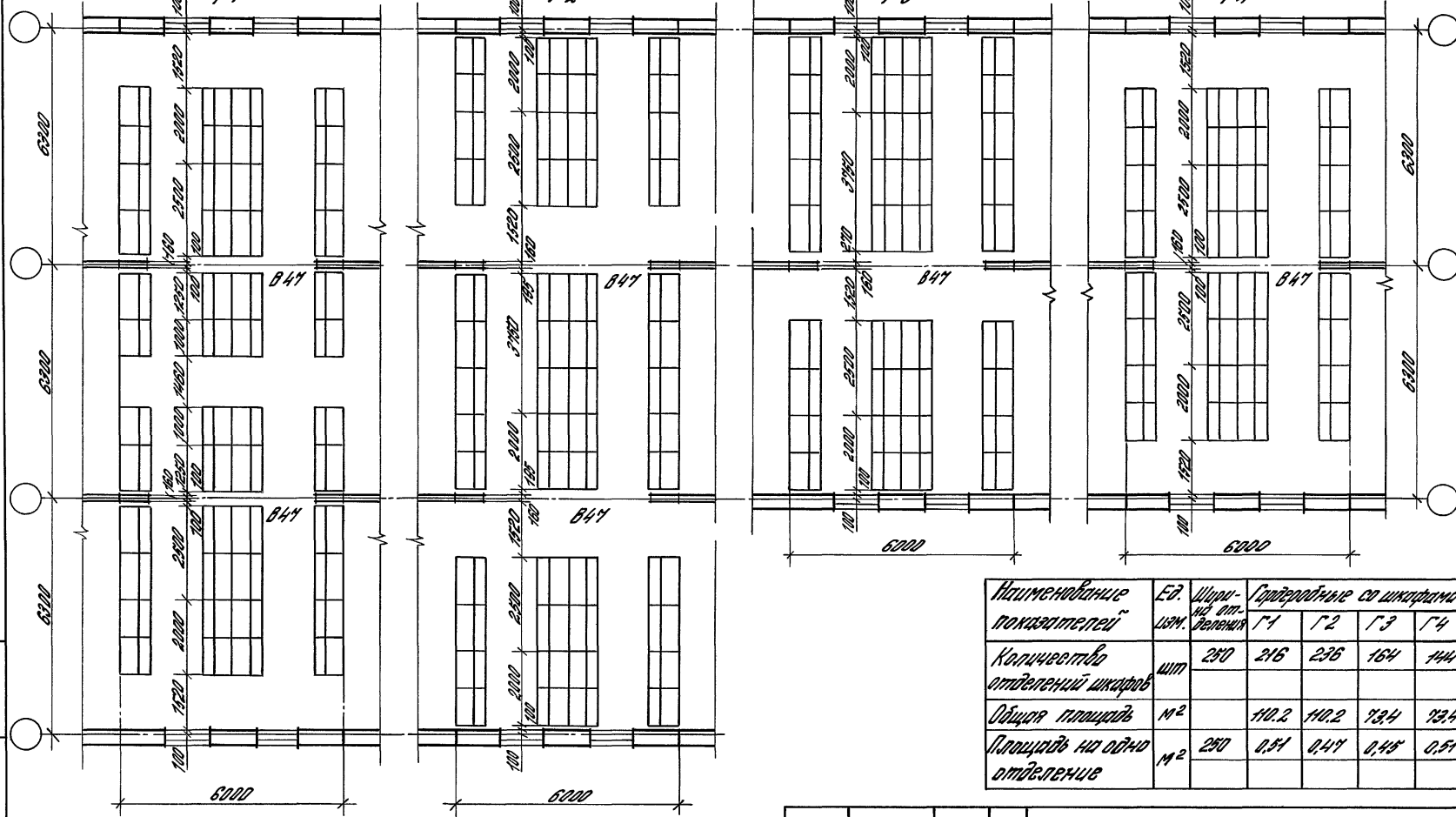


Мас. 11. 1990г. Подпись архитектора В.В. В.В.

Наименование показателя	Ед. изм.	Ширина отделения	Гардеробные со шкафами			
			Г 21	Г 22	Г 23	Г 24
Количество отделений шкафов	шт	250 330	160 120	144 108	102 144	180 120
Общая площадь	м <sup>2</sup>		90,9	90,9	108,3	108,3
Площадь на одно отделение	м <sup>2</sup>	250	0,57	0,63	0,57	0,68
		330	0,16	0,84	0,16	0,91
Количество зеркал	шт		8	10	12	12

416-0-11.90 1-08 ЯР 6

Гардеробные со шкафами шириной 1000 и 1250 мм, именными отделения 250 мм Г1... Г4



Наименование показателей	Ед. изм.	Шир. ив. отделения	Гардеробные со шкафами			
			Г1	Г2	Г3	Г4
Количество отделений шкафов	шт	250	216	226	164	144
Общая площадь	м <sup>2</sup>		110,2	110,2	93,4	93,4
Площадь на одно отделение	м <sup>2</sup>	250	0,51	0,47	0,45	0,51

Имя и фамилия, должность и дата составления

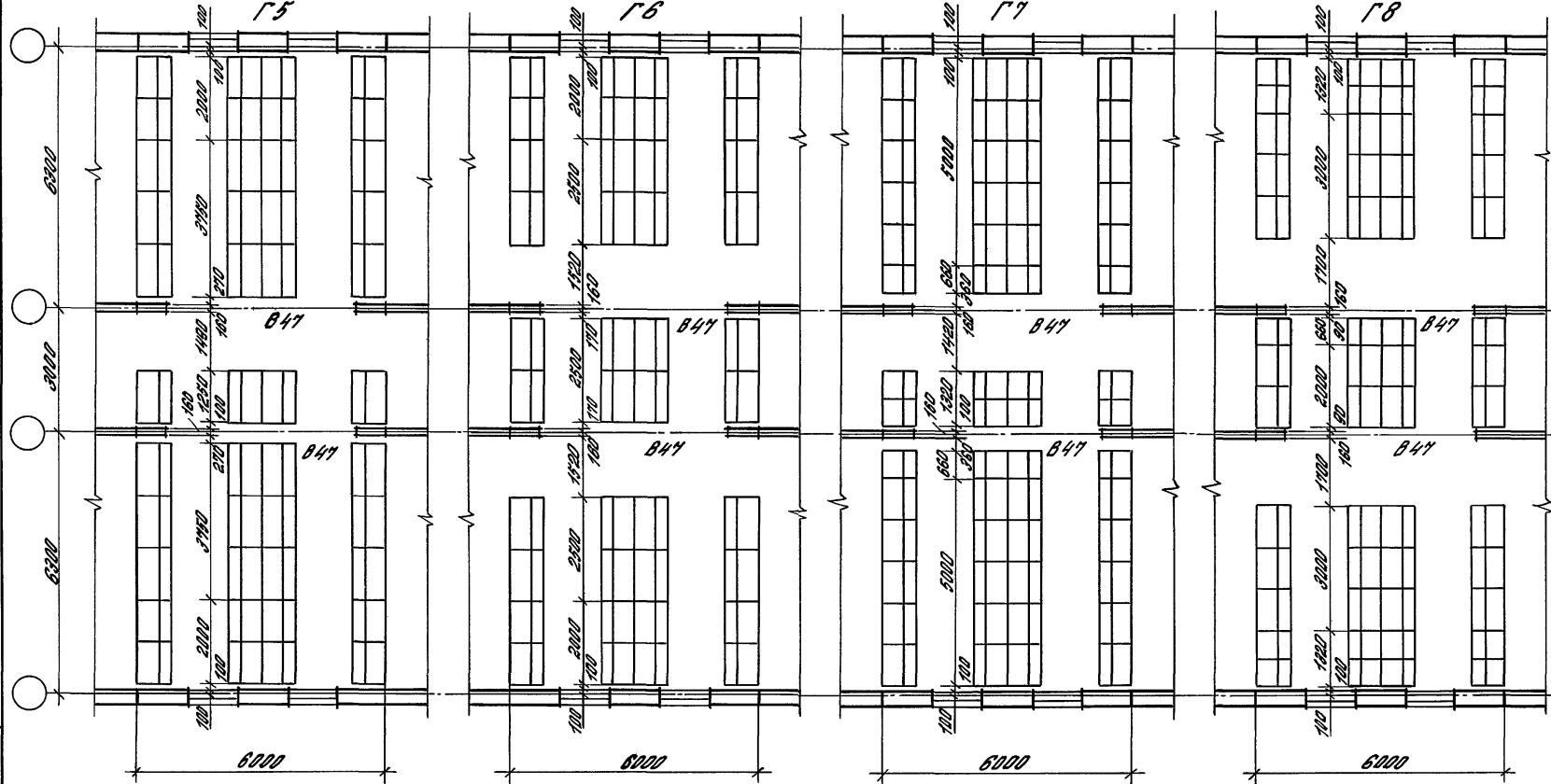
Зав. отд. Малкин	416-0-11.90	1-09.90
Н.контр. Смирнов		
Г.И.П. Смирнов		
М.П. Лопух		
М.П. З.Р. Авдеев		
Зав. з.р. Кудрявцев		
Архит. Сидорова		

Гардеробные со шкафами  
Серия 135  
(приблизительные наружные стены)

Страна	Лист	Листов
РП	1	9

ЦНИИПРОМЗАДАНИИ

Гардеробные со шкафами шириной 660, 1000 и 1250 мм, имеющими отделения 250 и 330 мм Г5...Г8

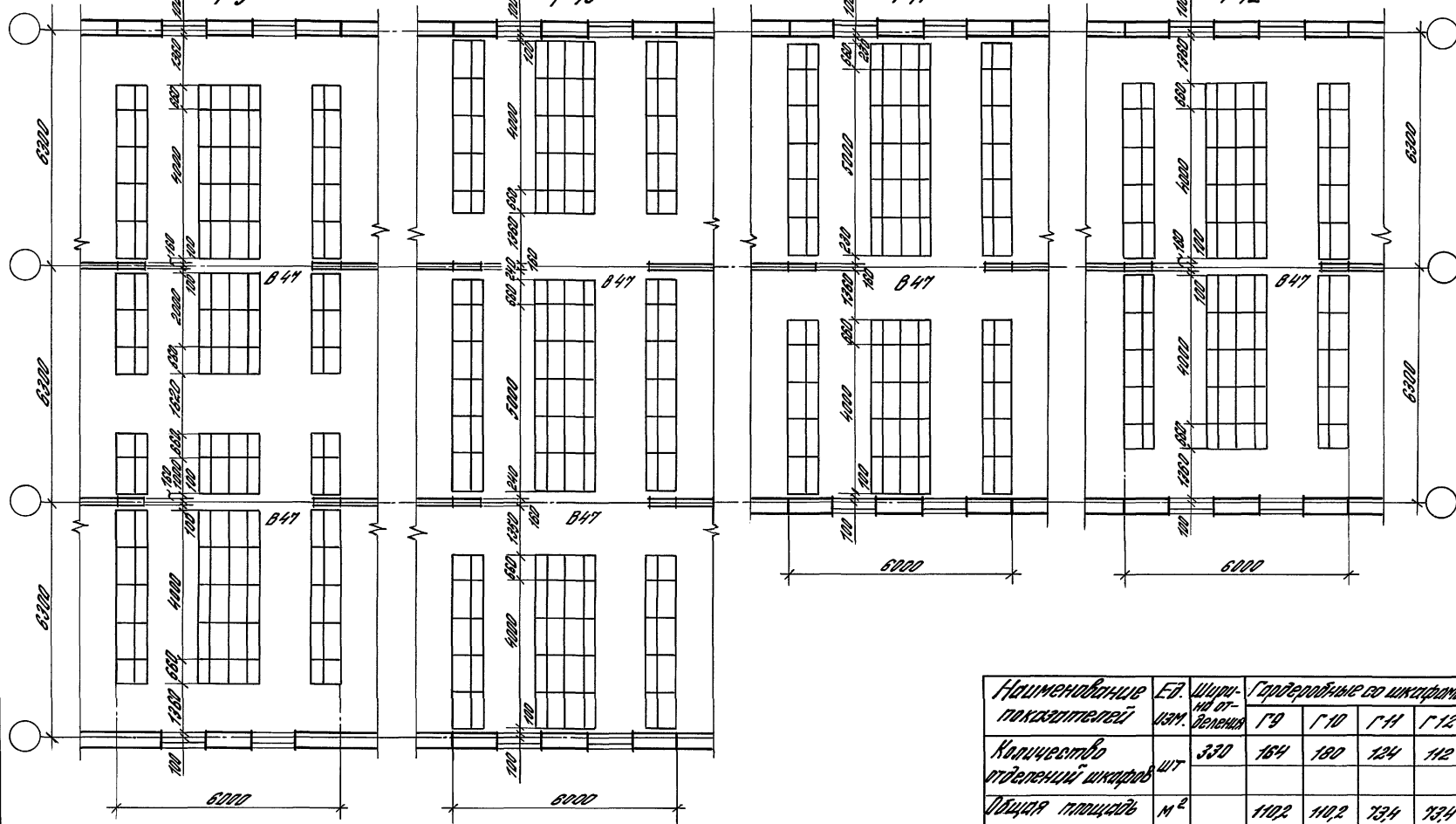


Ив. и гл.д. Павлова и др. В.И.М.Л.В.И.

Наименование показателей	Ед. изм.	Ширина отделений			
		Г5	Г6	Г7	Г8
Количество отделений шкафов	шт	204	184	—	—
		—	—	162	166
Общая площадь	м <sup>2</sup>	90,4	90,4	90,4	90,4
Площадь на одно отделение	м <sup>2</sup>	250	0,44	0,40	—
		330	—	—	0,60

416-0-11.90 1-09.90

Гардеробные со шкафами шириной 660 и 1000 мм, имеющими отделения 330 мм Г9... Г12



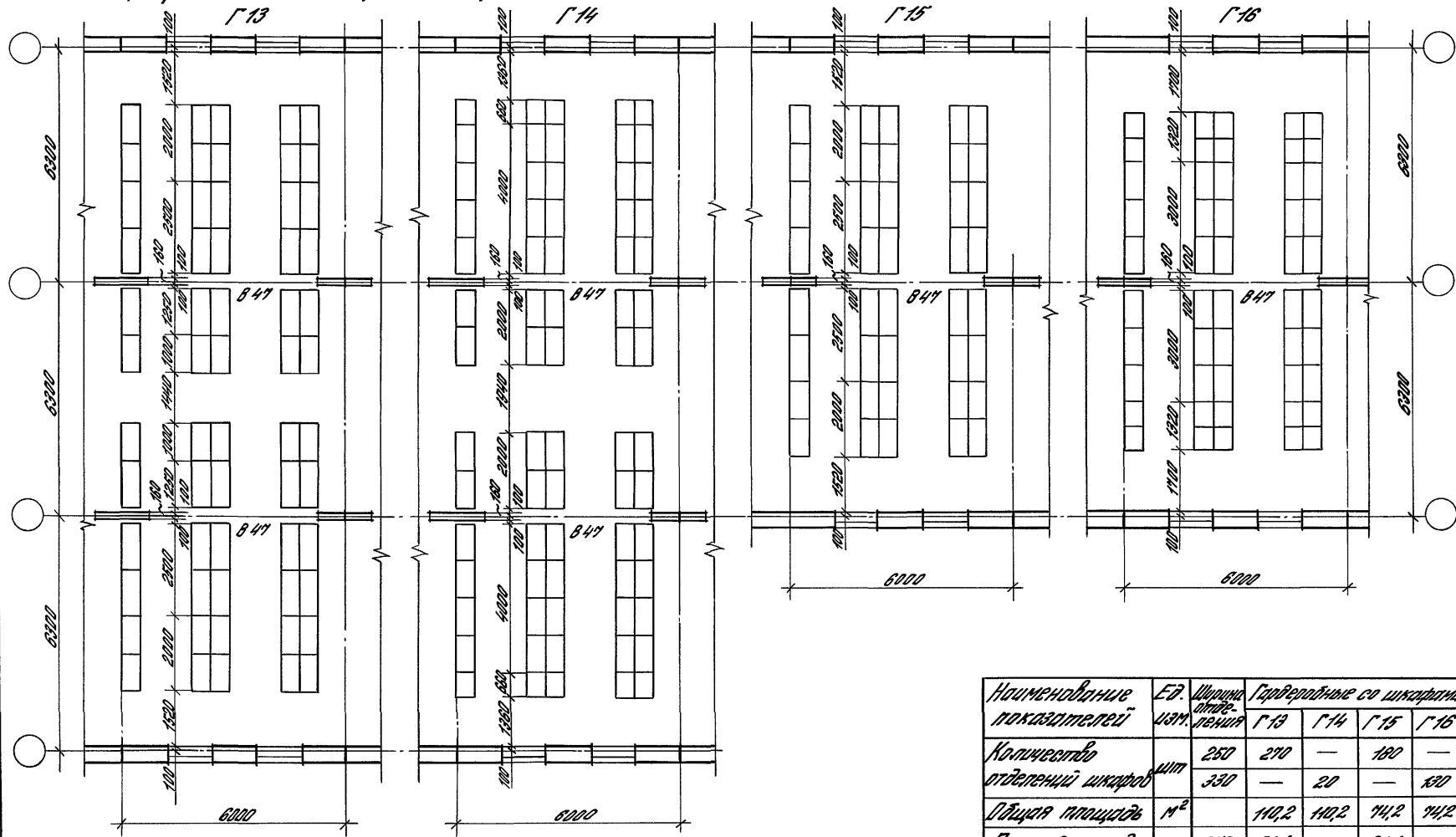
Инд. и маш. Подписи и штамп проектирующей организации

Наименование показателей	Ед. изм.	Ширина отделений	Гардеробные со шкафами			
			Г9	Г10	Г11	Г12
Количество отделений шкафов	шт	330	164	180	124	112
Площадь площади	м <sup>2</sup>		110,2	110,2	73,4	73,4
Площадь на одно отделение	м <sup>2</sup>	330	0,67	0,61	0,59	0,66

416-0-11.90 1-09.90

Лист 3

Гардеробные со шкафами шириной 660, 1000 и 1260 мм, имеющими отделения 250 и 330 мм Г13...Г16



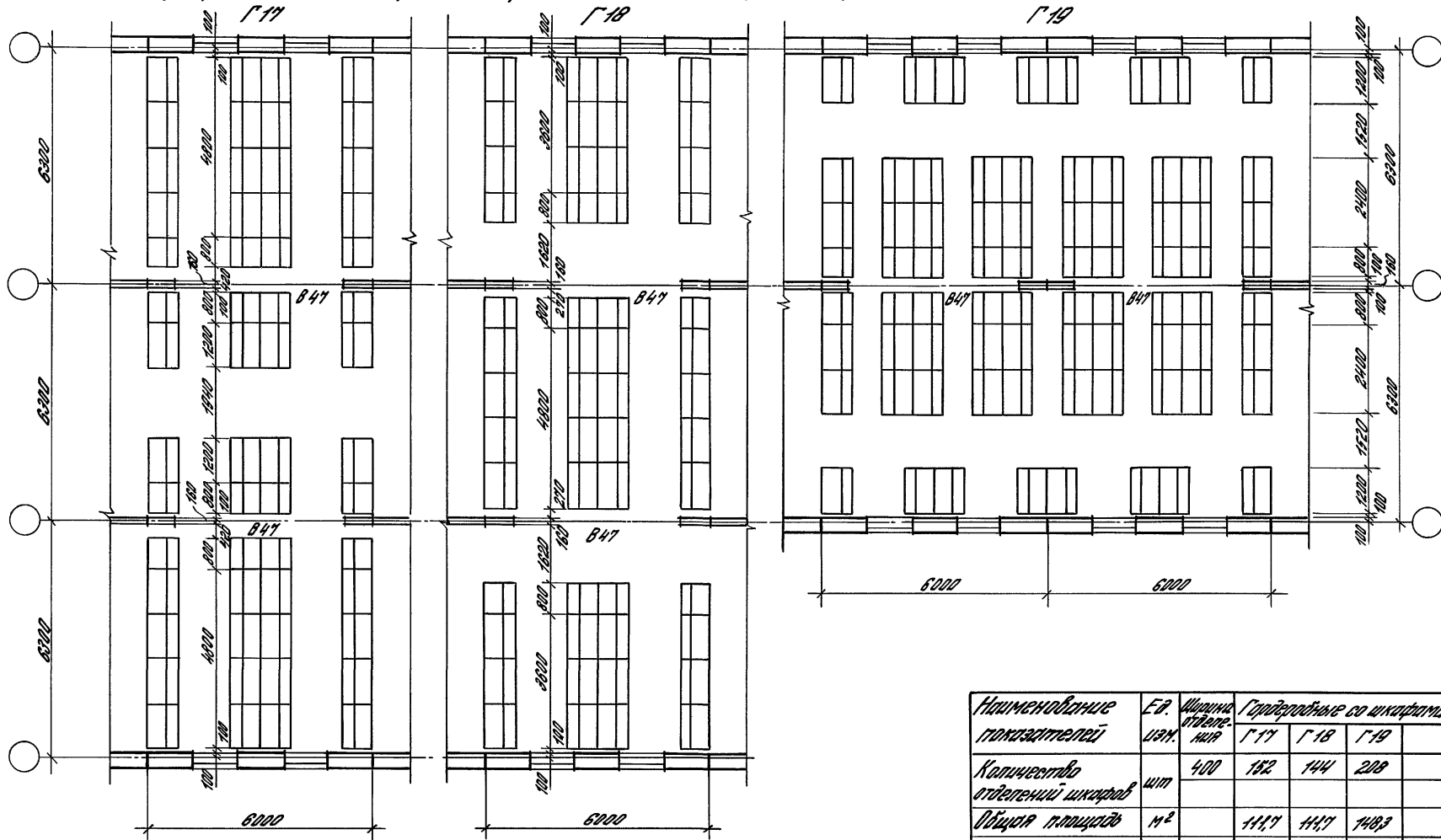
Инд. и табл. Подпись и штамп Взам. листу

Наименование показателей	Ед. изм.	Ширина отделения	Гардеробные со шкафами			
			Г13	Г14	Г15	Г16
Количество отделений шкафов	шт	250	270	—	180	—
		330	—	20	—	60
Площадь площади	м <sup>2</sup>		110,2	110,2	74,2	74,2
Площадь на одно отделение	м <sup>2</sup>	250	0,41	—	0,41	—
		330	—	0,35	—	0,57

416-0-11.90 1-09.90

Лист 4

Гридерные со шкафами шириной 800 и 1200 мм, имеющими отделения 400 мм Г-17... Г-19



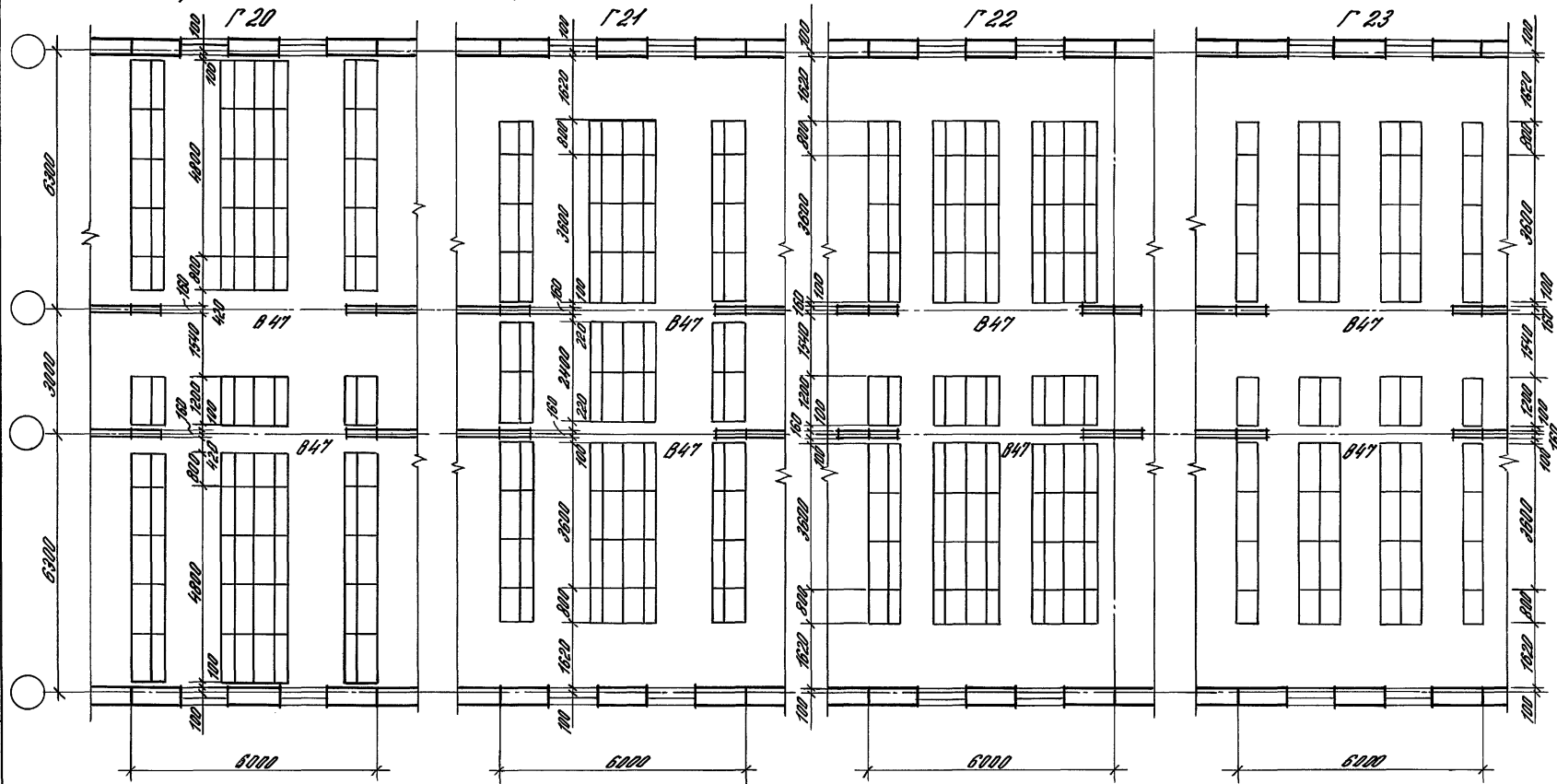
Имя и подпись. Подпись и дата вычисления

Наименование показателей	Ед. изм.	Ширина шкафа мм	Гридерные со шкафами		
			Г-17	Г-18	Г-19
Количество отделений шкафов	шт	400	152	144	208
Общая площадь	м <sup>2</sup>		111,7	111,7	148,3
Площадь на одно отделение	м <sup>2</sup>	400	0,73	0,77	0,71

416-0-11.90 1-09.90

Лист 5

Гардеробные со шкафами шириной 800 и 1200 мм, ширинами отделения 400 мм Г 20 ... Г 23



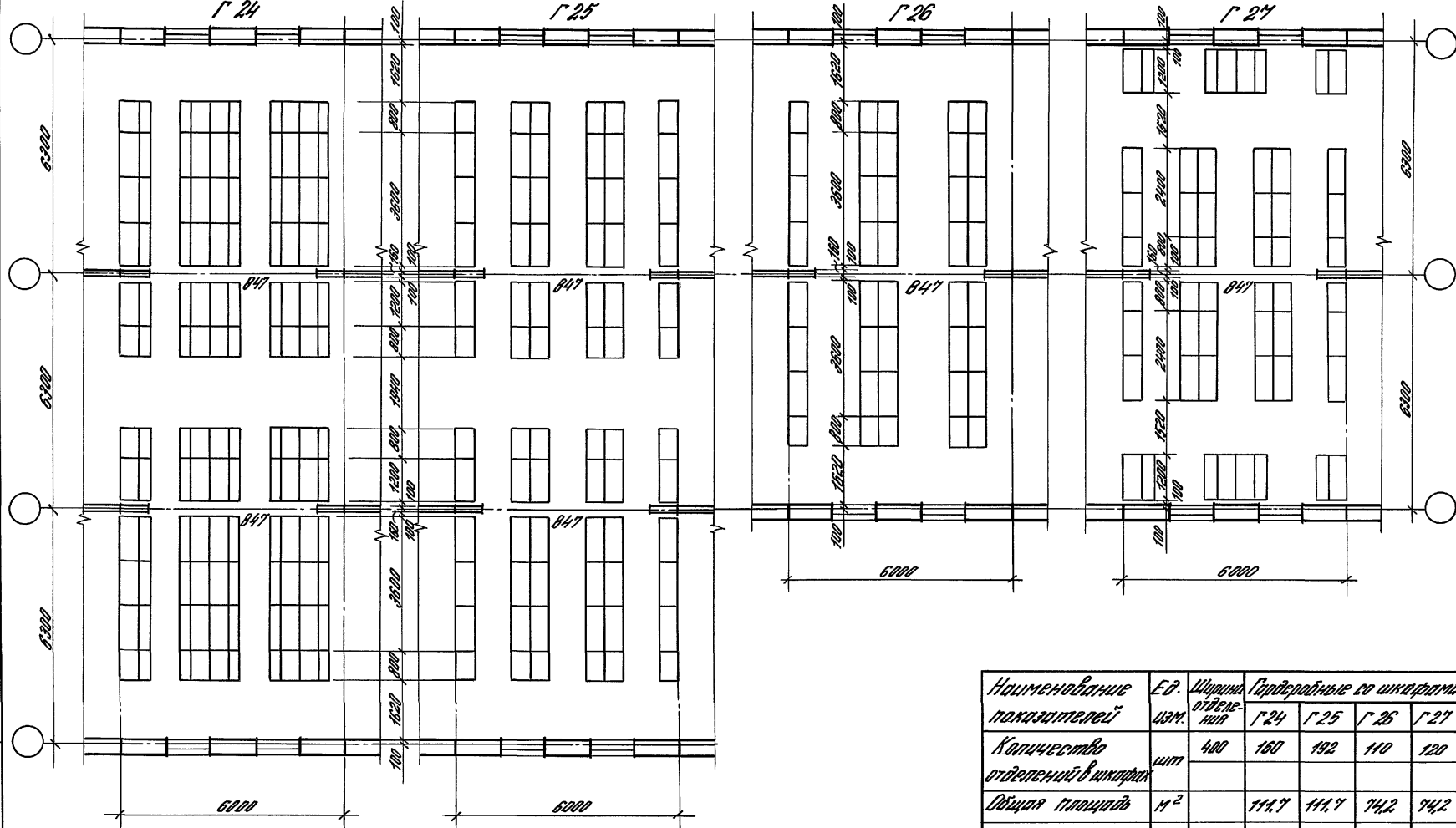
Наименование показателей	Ед. изм.	Ширина отделения	Гардеробные со шкафами			
			Г 20	Г 21	Г 22	Г 23
Количество отделений шкафов	шт	400	124	112	125	150
Общая площадь	м <sup>2</sup>		91,9	91,9	91,9	91,9
Площадь на одно отделение	м <sup>2</sup>	400	0,74	0,82	0,73	0,61

416-D-11.90 1-09.90

Лист  
6



Гардеробные со шкафами шириной 800 и 1200 мм, изменяющими отделения 400 мм Г 24... Г 27



Наименование показателей	Е.д. изм.	Ширина отделения	Гардеробные со шкафами			
			Г 24	Г 25	Г 26	Г 27
Количество отделений в шкафах	шт	400	160	192	110	120
Общая площадь	м <sup>2</sup>		111,7	141,7	74,2	74,2
Площадь на одно отделение	м <sup>2</sup>	400	0,70	0,99	0,67	0,61

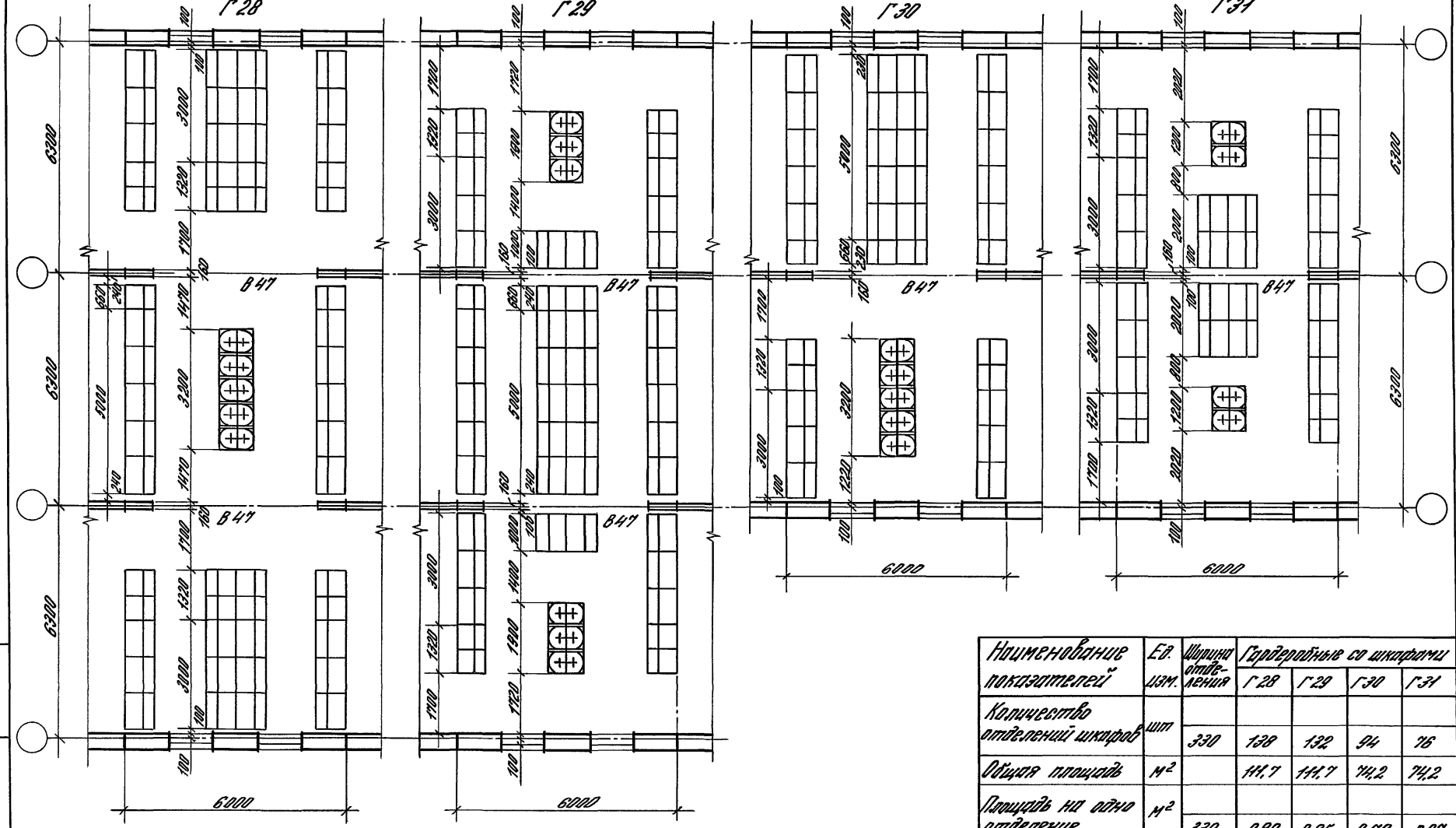
Инв. и техн. условия Г 24... Г 27, лист 4

416-0-11.90

1-09.90

Лист  
7

Гардеробные со шкафами шириной 660 и 1000 мм, имеющими отделения 330 мм и с умывальниками Г.28..Г.31



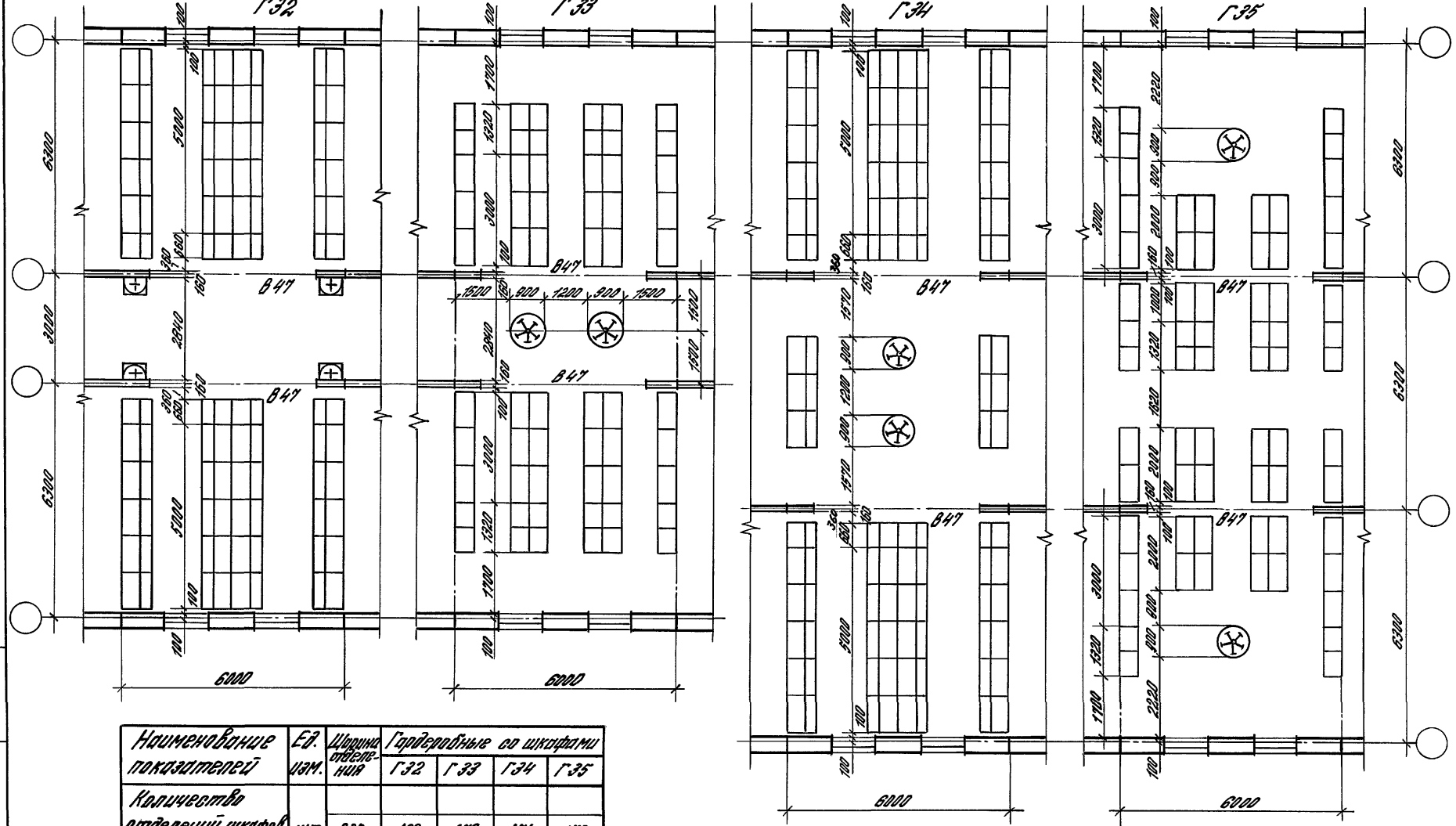
Мас. и град. Проектное и дата введ. в эк. шифр

Наименование показателей	Ед. изм.	Гардеробные со шкафами				
		Г.28	Г.29	Г.30	Г.31	
Количество отделений шкафов	шт	330	132	94	76	
Общая площадь	м <sup>2</sup>	111,7	111,7	74,2	74,2	
Площадь на одно отделение	м <sup>2</sup>	330	0,80	0,85	0,79	0,97
Количество кранов	шт	10	12	10	8	

416-0-11.90 1-09.90

Лист 8

Гардеробные со шкафами шириной 660 и 1000 мм, глубиной отделения 330 мм и с умывальниками Г 32... Г 35

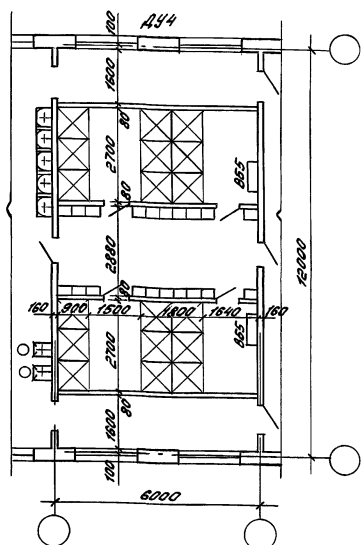
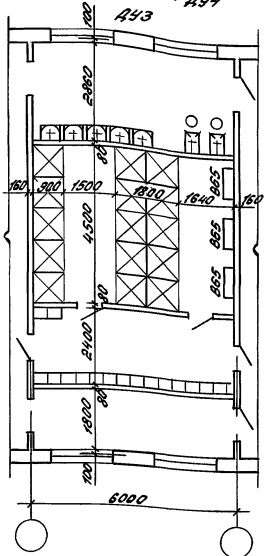
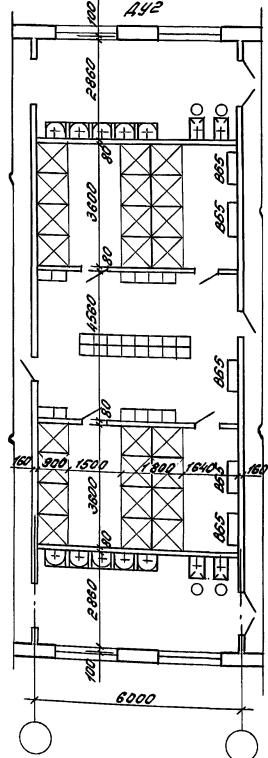
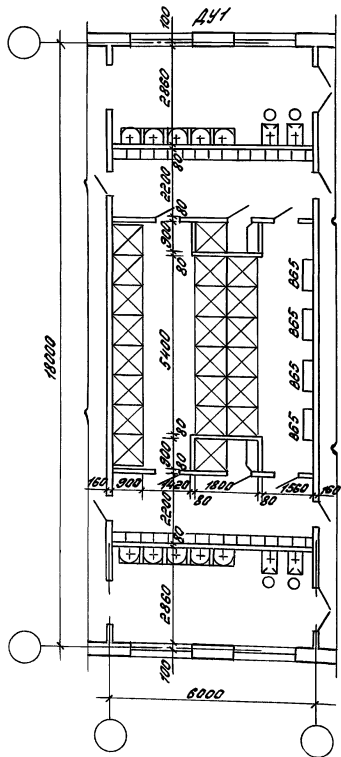


Имя и подл. Проектант и дата вост. инж. и

Наименование показателей	Ед. изм.	Ширина отделения	Гардеробные со шкафами			
			Г 32	Г 33	Г 34	Г 35
Количество отделений шкафов	шт	330	136	156	154	178
Общая площадь	м <sup>2</sup>		91,9	91,9	111,7	111,7
Площадь на одно отделение	м <sup>2</sup>	330	0,67	0,59	0,72	0,63
Количество зеркал	шт		4	10	10	10

416-0-11.90 1-09.99 Лист 9

Душевые и умывальные А41... А44

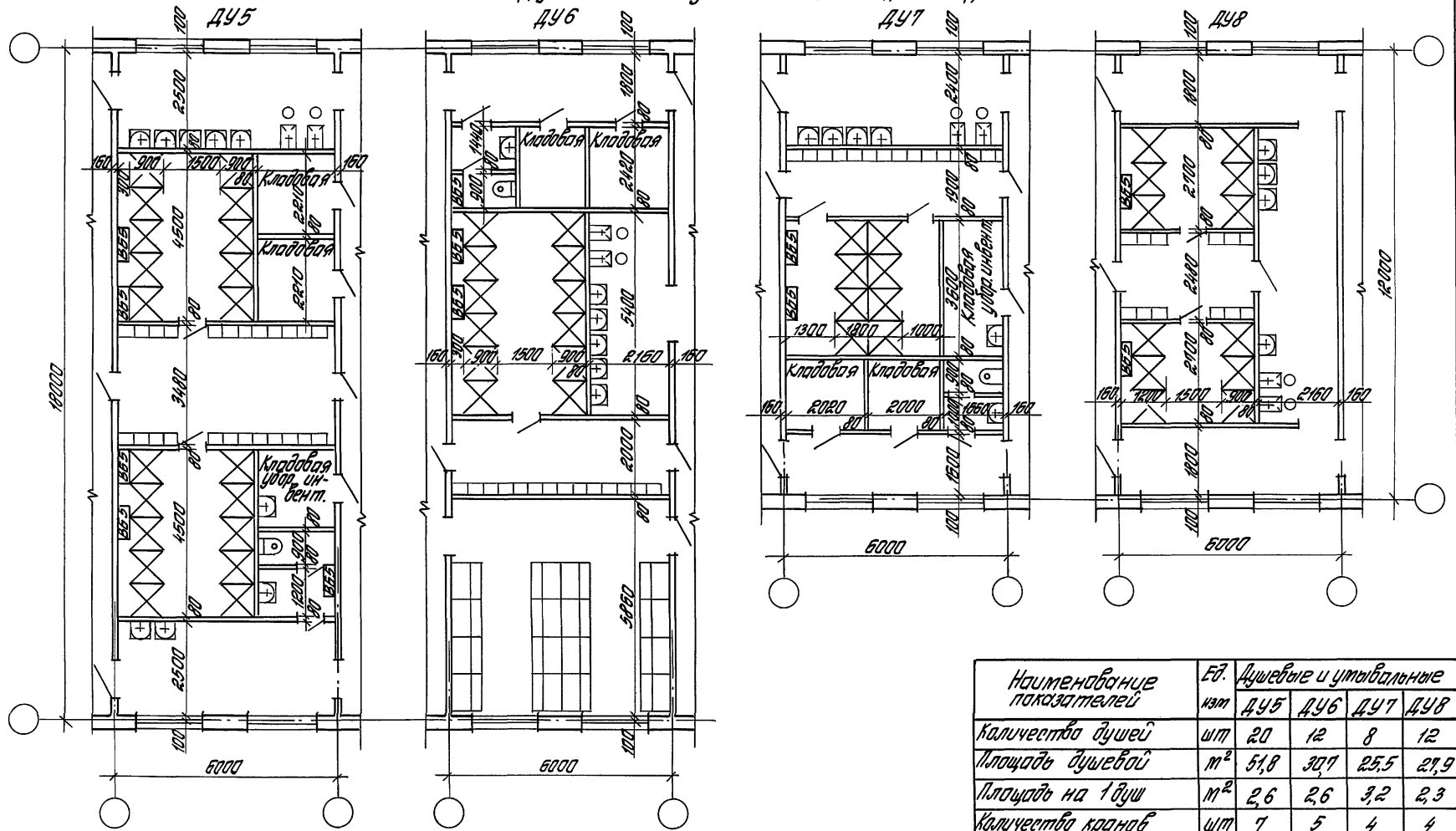


Наименование показателей	Ед. изм.	Душевые и умывальные			
		А41	А42	А43	А44
Количество душев	шт.	22	24	15	18
Площадь душевой	м <sup>2</sup>	69,5	67,2	39,5	47,8
Площадь под душ	м <sup>2</sup>	3,2	2,8	2,6	2,6
Количество кранов	шт	10	10	5	5
Количество латных ванн	шт	4	4	2	2

№ п.п. 1. 2. 3. 4. 5. 6. 7. 8. 9. 10. 11. 12. 13. 14. 15. 16. 17. 18. 19. 20. 21. 22. 23. 24. 25. 26. 27. 28. 29. 30. 31. 32. 33. 34. 35. 36. 37. 38. 39. 40. 41. 42. 43. 44. 45. 46. 47. 48. 49. 50. 51. 52. 53. 54. 55. 56. 57. 58. 59. 60. 61. 62. 63. 64. 65. 66. 67. 68. 69. 70. 71. 72. 73. 74. 75. 76. 77. 78. 79. 80. 81. 82. 83. 84. 85. 86. 87. 88. 89. 90. 91. 92. 93. 94. 95. 96. 97. 98. 99. 100.

Зав. отд. Векшин	И.С.С.	416-0-И.30	1-10.80
И.С.С. Смирнов	И.С.С.	Душевые и умывальные	Страницы
И.С.С. Смирнов	И.С.С.	сборно-панельный	Лист
И.С.С. Смирнов	И.С.С.	вариант	РП 1
И.С.С. Смирнов	И.С.С.	(потребные несущие стены)	Листов 7
И.С.С. Смирнов	И.С.С.		УНИИПРОИЗДАНИИ

Душевые и умывальные ДУ5... ДУ8



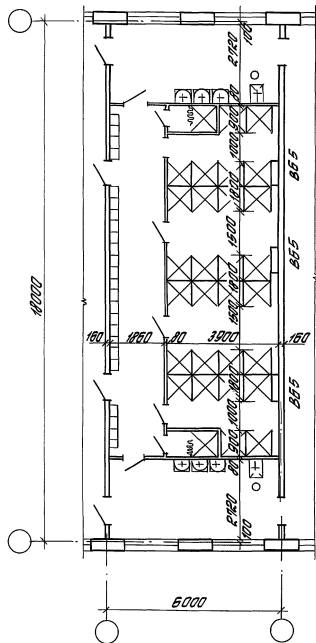
Инв. № плана, Поступил в отдел, Взам. инв. №

Наименование показателей	Ед. изм.	Душевые и умывальные			
		ДУ5	ДУ6	ДУ7	ДУ8
Количество душев	шт	20	12	8	12
Площадь душевой	м <sup>2</sup>	51,8	30,7	25,5	27,9
Площадь на 1 душ	м <sup>2</sup>	2,6	2,6	3,2	2,3
Количество кранов	шт	7	5	4	4
Количество напных ванн	шт	2	2	2	2
Кол-во отделений и гартов	шт	—	48	—	—

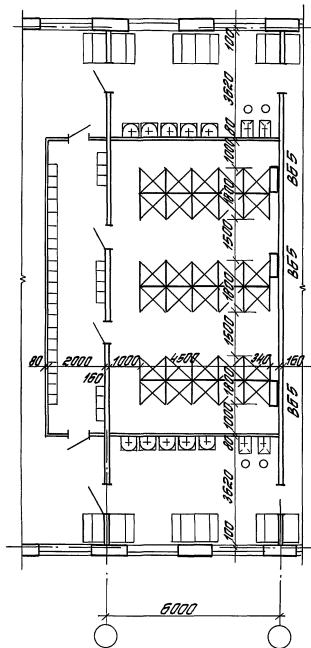
416-0-11.90 1-10 АР лист 2

# Душевые и умывальные ДУ 9... ДУ 11

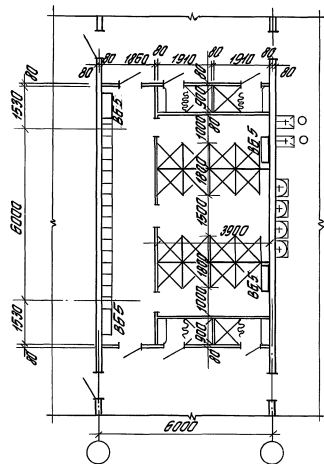
ДУ 9



ДУ 10



ДУ 11



Инв. № проекта, Подпись и дата выдан инв. №

Наименование показателей	Ед. изм.	Душевые и умывальные		
		ДУ 9	ДУ 10	ДУ 11
Количество душев.	шт	30	30	20
Площадь душевой	м <sup>2</sup>	10,3	80,6	62,3
Площадь на 1душ	м <sup>2</sup>	2,3	2,7	2,6
Количество кранов	шт	6	10	4
Кол-во ножных банн	шт	2	4	2
Кол-во отделений шкафов	шт	—	30	—

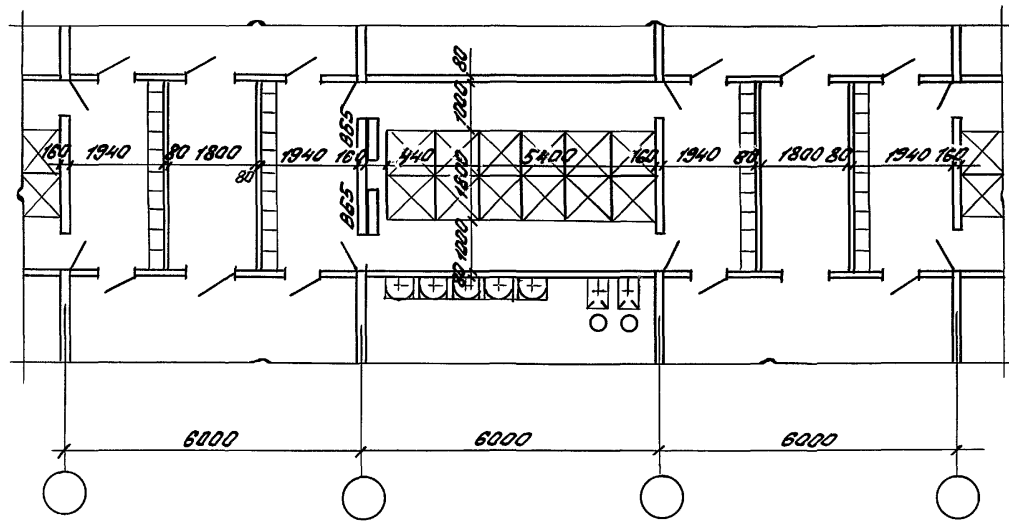
416-0-11.90

1-10 АР

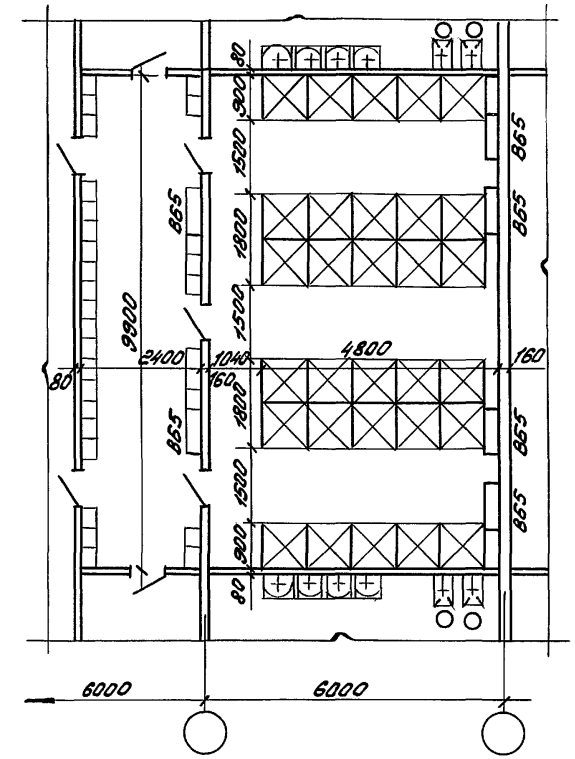
Лист  
3

Душевые и умывальные ДУ12...ДУ14

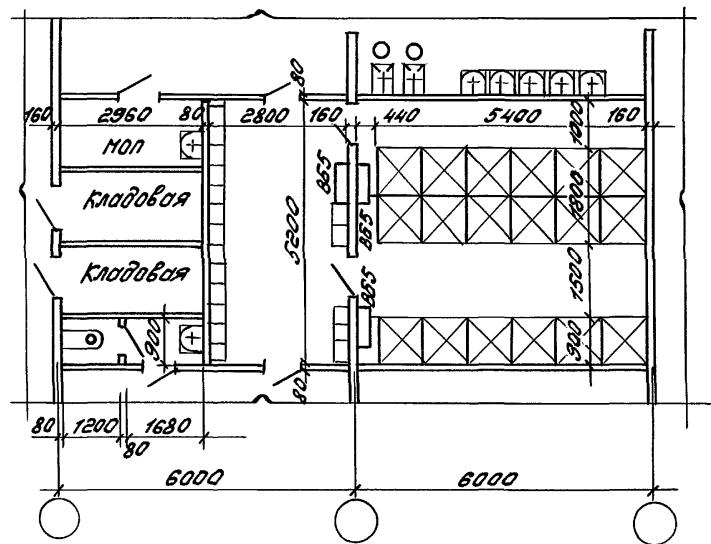
ДУ 12



ДУ 13



ДУ 14



Наименование показателей	Ед. изм.	Душевые и умывальные		
		ДУ12	ДУ13	ДУ14
Количество душев	шт.	12	30	18
Площадь душевой	м <sup>2</sup>	36,5	80,3	44,0
Площадь на 1 душ	м <sup>2</sup>	3,0	2,7	2,5
Количество кранов	шт.	5	8	5
Количество ножных ванн	шт.	2	4	2

416 - 0 - Н. 30	1-10.АР	Лист 4
-----------------	---------	-----------

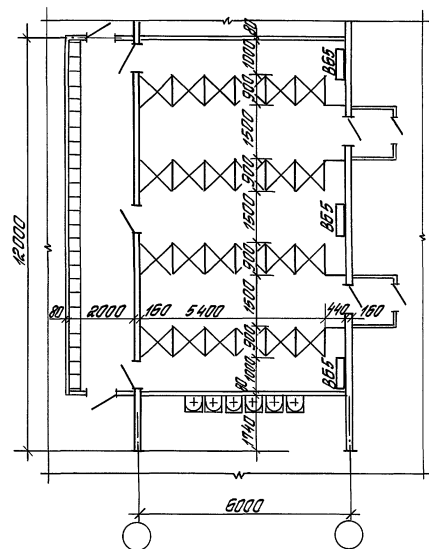
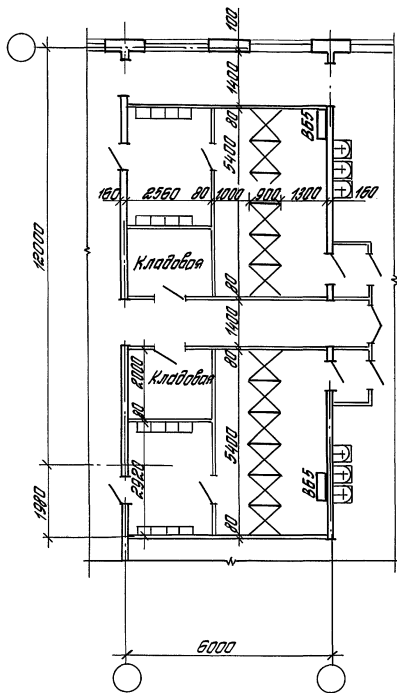
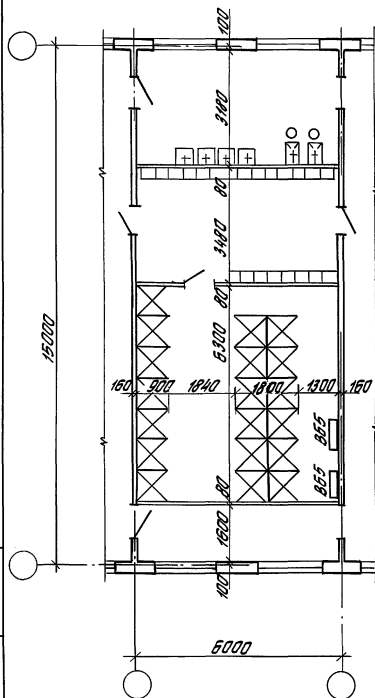
Шифр плана: Душевые и умывальные

Душевые и умывальные ДУ 15... ДУ 17

ДУ 15

ДУ 16

ДУ 17



Инв. № поэта  
Имя, № поэта  
Имя, № поэта

Наименование показателей	Ед. изм.	Душевые и умывальные		
		ДУ 15	ДУ 16	ДУ 17
Количество душев	шт	19	12	24
Площадь душевой	м <sup>2</sup>	56,4	52,3	82,8
Площадь на 1 душ	м <sup>2</sup>	3,0	4,3	3,3
Количество кранов	шт	4	6	6
Количество напных ванн	шт	2	—	—

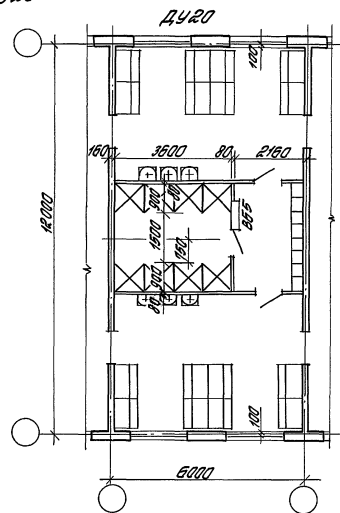
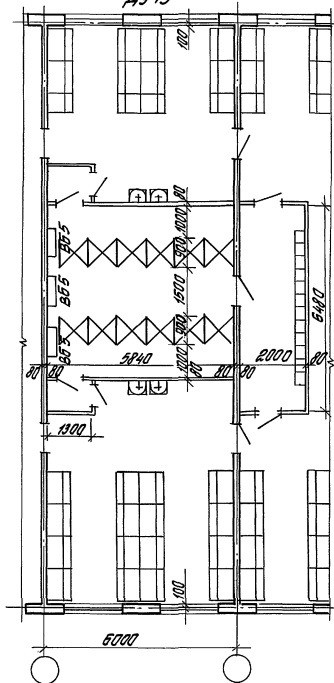
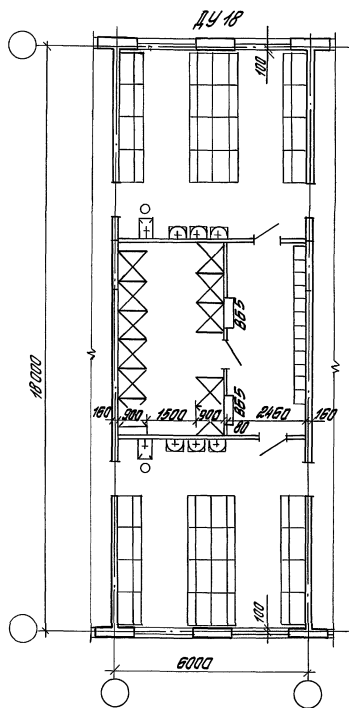
418-0-11.90

1-10 АР

лист  
5



Душевые и умывальные ДУ18...ДУ20



Наименование показателей	Ед. изм.	Душевые и умывальные		
		ДУ18	ДУ19	ДУ20
Количество душев	шт	11	12	8
Площадь душев	м <sup>2</sup>	33,5	45,9	18,7
Площадь на 1 душ	м <sup>2</sup>	3,0	3,8	2,3
Количество краев	шт	6	4	6
Количество малых ванн	шт	2	—	—
Кол-во отделений шкафов	шт	96	120	48

416-0-11.90

1-10 АР

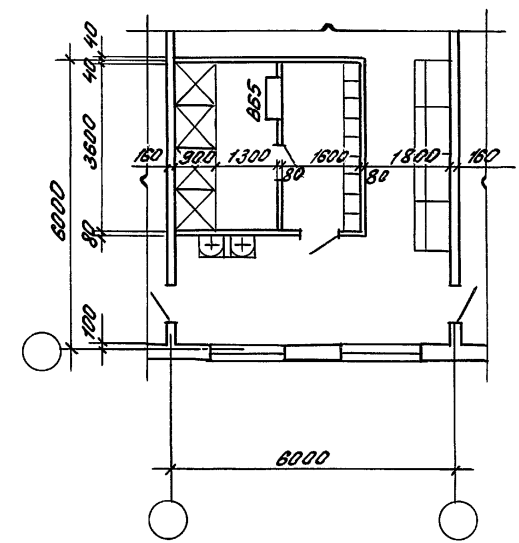
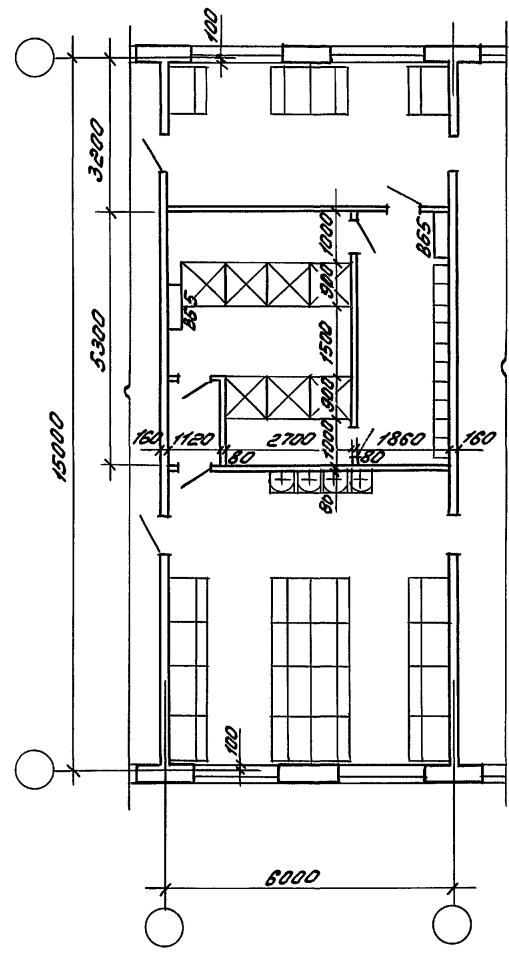
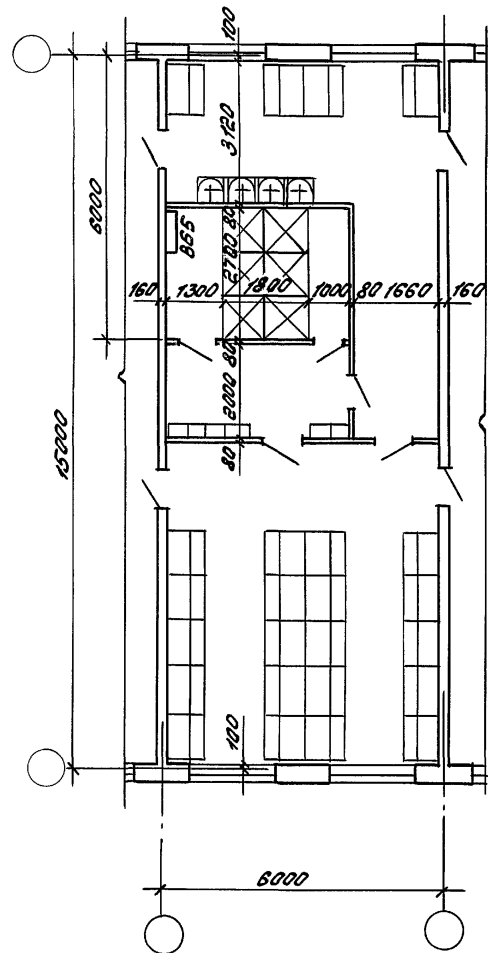
Лист  
6

Душевые и умывальные души... души

ДУ 21

ДУ 22

ДУ 23

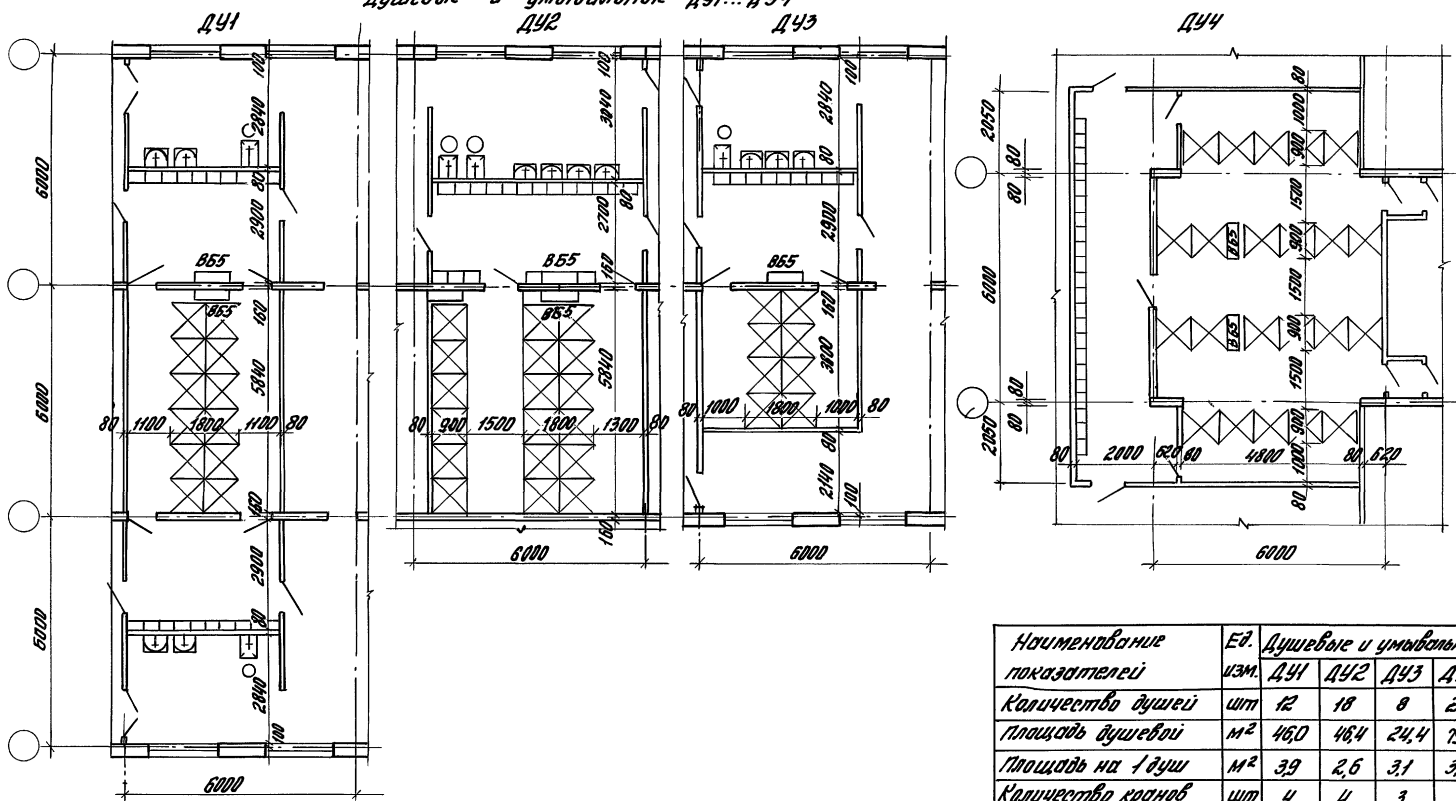


Наименование показателей	Ед. изм.	Душевые и умывальные			—
		ДУ21	ДУ22	ДУ23	
Количество душев	шт.	6	7	4	
Площадь душевой	м <sup>2</sup>	19,1	29,8	13,4	
Площадь на 1 душ	м <sup>2</sup>	3,2	4,2	3,3	
Количество кранов	шт.	4	4	2	
Количество лужных ванн	шт.	—	—	—	
Кол-во отделений шкафов	шт.	72	60	12	

Шифр, № плана, Подпись и Дата, Размер листа

416-0-11.90	1-10.90	Лист 7
-------------	---------	--------

Душевые и умывальные ДУ1...ДУ4



Наименование показателей	Ед. изм.	Душевые и умывальные			
		ДУ1	ДУ2	ДУ3	ДУ4
Количество душев	шт	12	18	8	22
Площадь душевой	м <sup>2</sup>	46,0	46,4	24,4	79,0
Площадь на 1 душ	м <sup>2</sup>	3,9	2,6	3,1	3,6
Количество кранов	шт	4	4	3	—
Количество нажных ванн	шт	2	2	1	—

Длина чертёв. Подпись и дата. Ветр. штамп

Зав. отд.	Великин	
Н.контр.	Смирнов	
Г.АП	Смирнов	
Г.АП	Лонда	
Зав. гр.	Алфеев	
Зав. ар.	Кудрявцев	

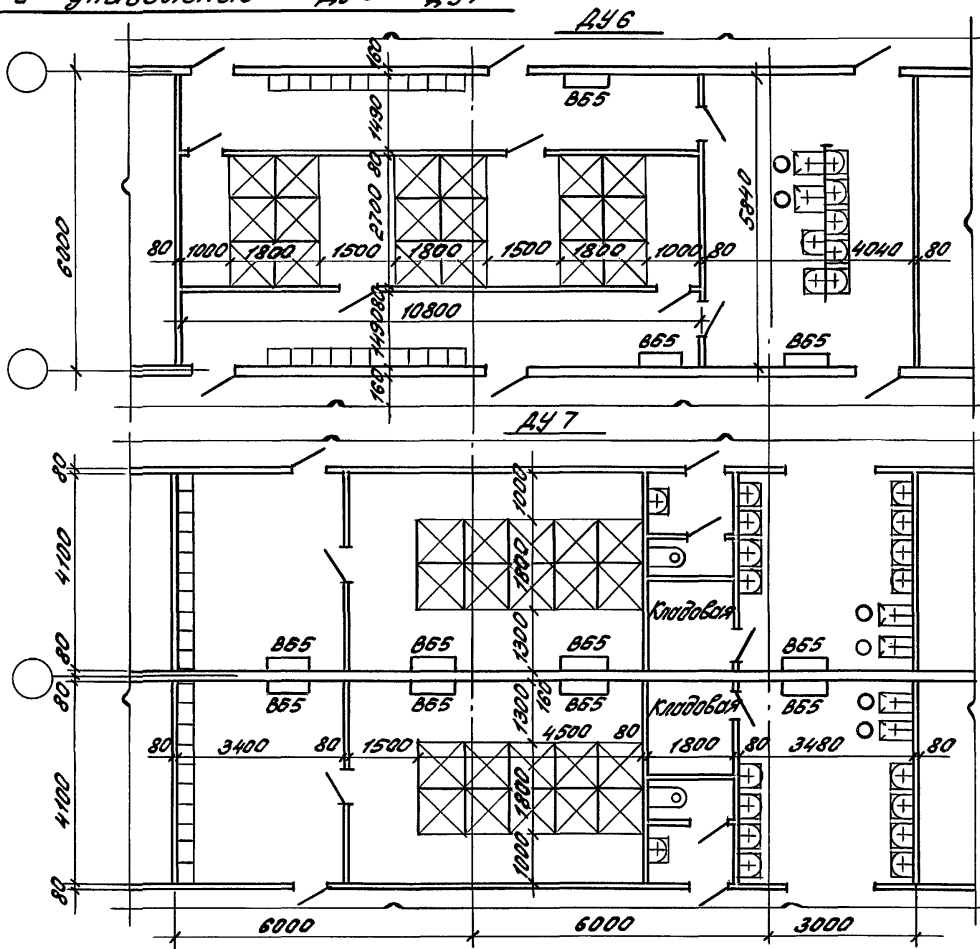
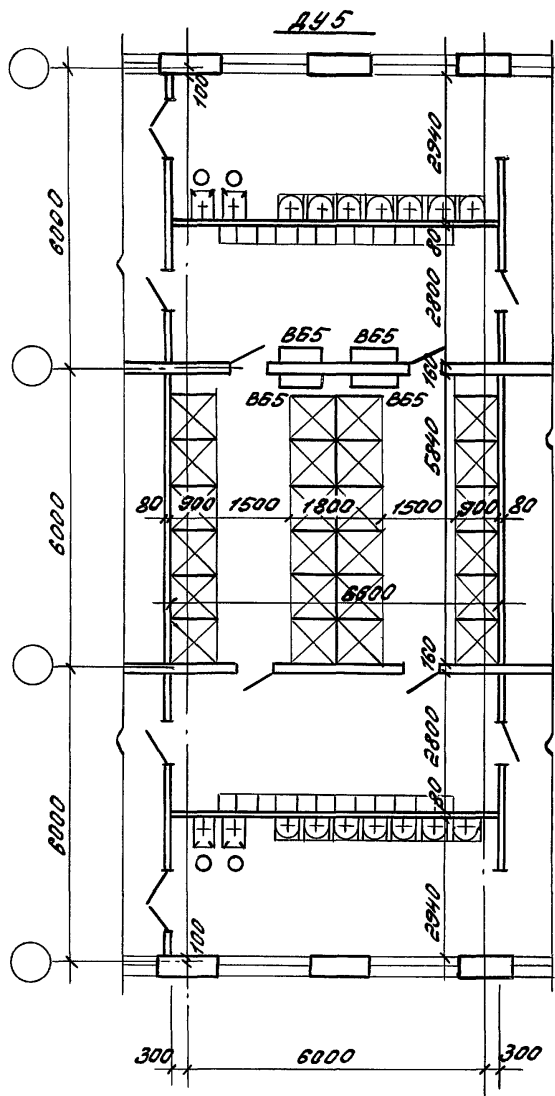
416-0-11.90

1-Н.АР

Душевые и умывальные сварно- моноконтные борозинит (продольные негущие стены)	Станд.	Лист	Листов
	рп	1	4
ЦНИИПРОМАДИИ			

24458-02 59

Душевые и умывальные ДУ5... ДУ7



Наименование показателей	Ед. изм.	Душевые и умывальные		
		ДУ5	ДУ6	ДУ7
Количество душев	шт.	24	18	20
Площадь душевой	м <sup>2</sup>	74,9	61,3	77,1
Площадь на 1душ	м <sup>2</sup>	3,1	3,4	3,8
Количество кранов	шт.	14	7	16
Количество нажных ванн	шт.	4	2	4

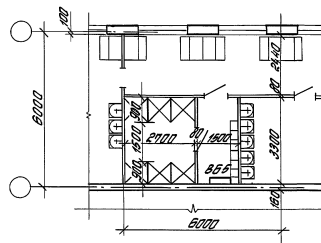
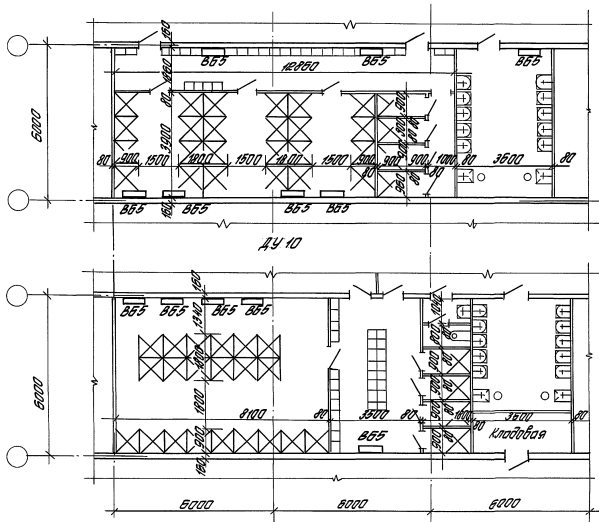
416 - 0 - 11.30 1-11.19 Лист 2

Шифр модели, Подписи и даты вставлены

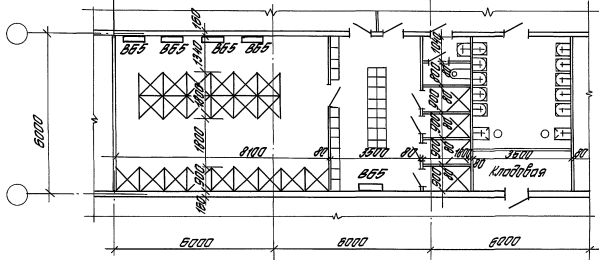
Душевые и умывальные ДУ8 ... ДУ10

ДУ8

ДУ9



ДУ10



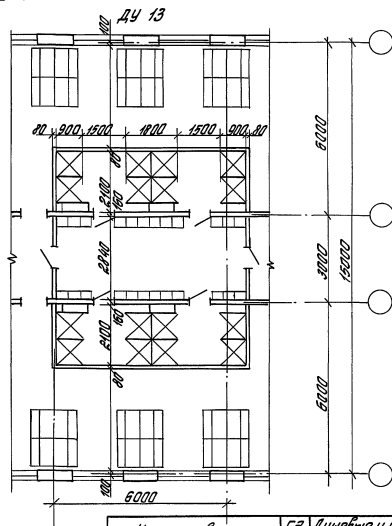
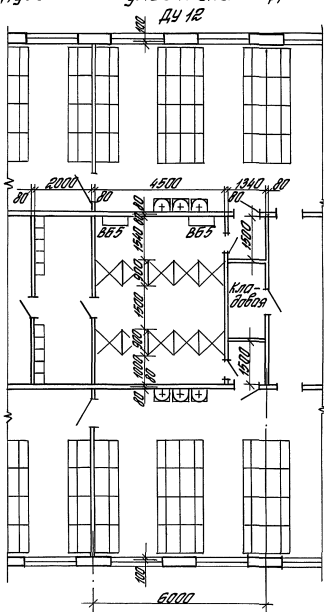
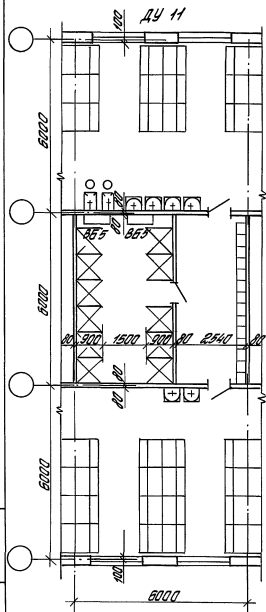
Наименование показателей	Ед. изм.	Душевые и умывальные		
		ДУ8	ДУ9	ДУ10
Количество душей	шт	28	6	25
Площадь душевой	м <sup>2</sup>	13,3	13,6	13,0
Площадь на 1 душ	м <sup>2</sup>	2,6	2,3	2,9
Количество крабов	шт	10	8	10
Количество напольных банн	шт	2	—	2
Кол-во отделений шкафов	шт	—	—	12

416-0-11.90

1-11 АР

Лист  
3

### Душевые и умывальные ДУ11... ДУ13



Имя, фамилия, Подпись и дата вкл. инж. И.

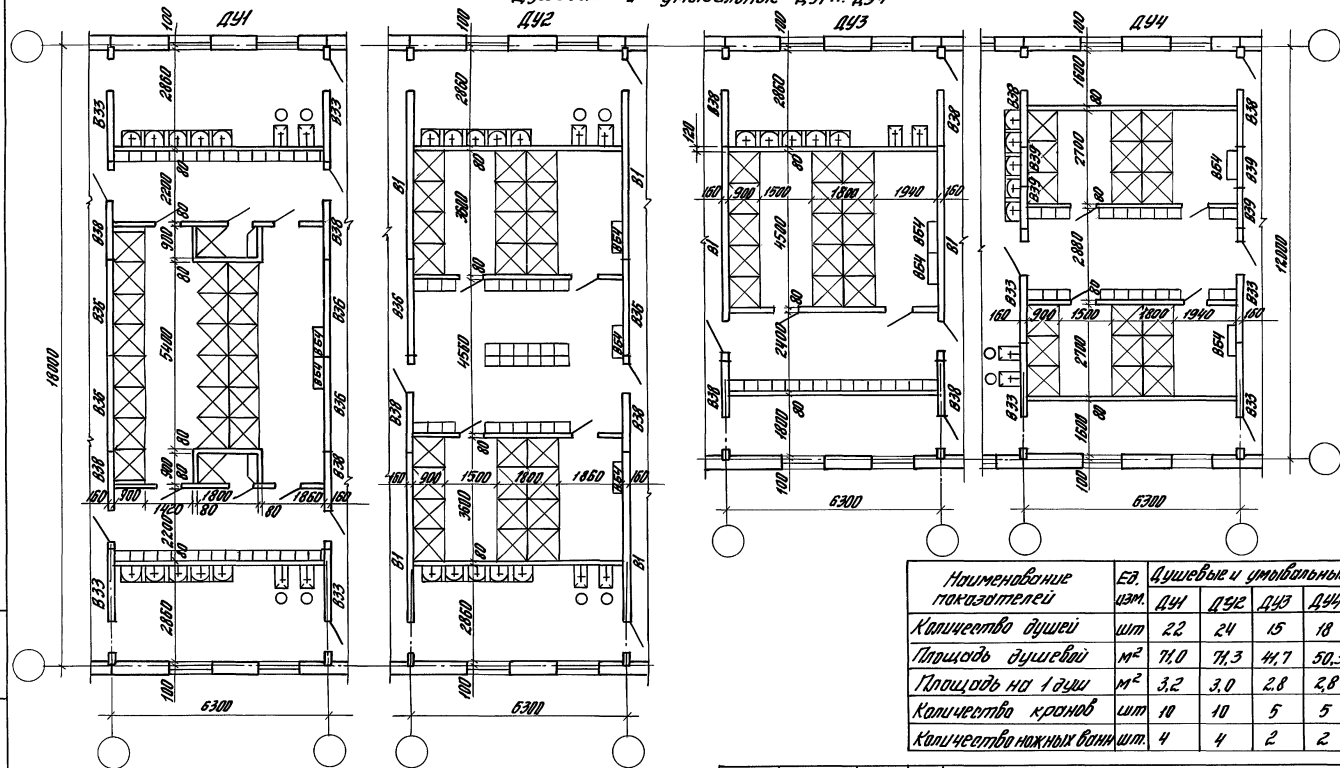
Наименование показателей	Ед. изм.	Душевые и умывальные		
		ДУ11	ДУ12	ДУ13
Количество душев	шт	11	10	16
Площадь душевой	м <sup>2</sup>	33,7	41,6	48,4
Площадь на 1 душ	м <sup>2</sup>	3,1	4,2	2,9
Количество раковин	шт	6	6	—
Количество намыльных ванн	шт	2	—	—
Кл-во отделений умывальн				

416-0-11.90

1-Н АД

Лист  
4

Душевые и умывальные ДУ1... ДУ4



Наименование показателей	Ед. изм.	Душевые и умывальные			
		ДУ1	ДУ2	ДУ3	ДУ4
Количество душев	шт	2,2	2,4	1,5	1,8
Площадь душевей	м <sup>2</sup>	71,0	71,3	41,7	50,3
Площадь на 1 душе	м <sup>2</sup>	3,2	3,0	2,8	2,8
Количество раков	шт	10	10	5	5
Количество нижних ванн	шт	4	4	2	2

Зав.отд.	Валкин	
Н.контр.	Смирнов	
Г.АП	Смирнов	
Г.И.Р.	Лонд	
Зав.вр.	Побеев	
Зав.гр.	Кудрявцева	

416-0-Н.90 1-12.9Р

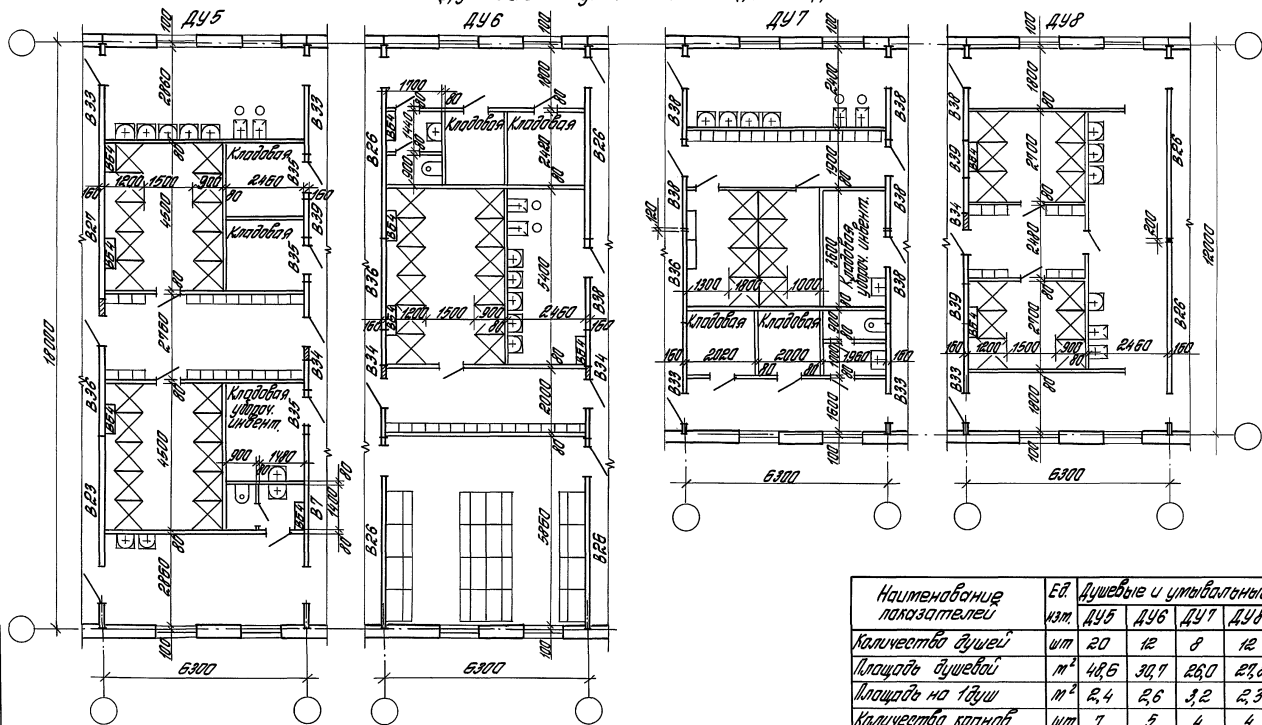
Душевые и умывальные  
Серия 135  
(поперечные несущие стены)

Стенки	Лист	Листов
1/17	1	7

Ц.И.И.П.Т.И.М.Д.А.Н.И.И.

24458-02 63

Душевые и умывальные ДУ5 ... ДУ8



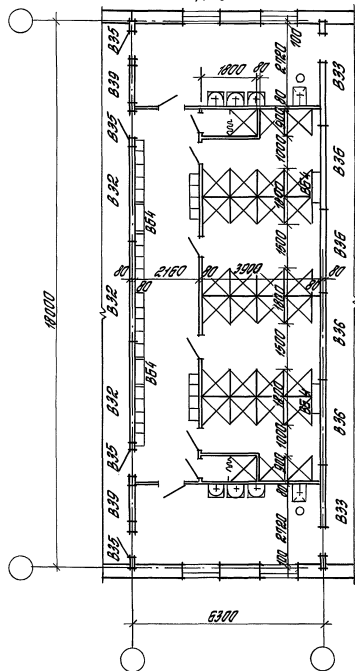
Наименование показателей	Ед. изм.	Душевые и умывальные			
		ДУ5	ДУ6	ДУ7	ДУ8
Количество душев	шт	20	12	8	12
Площадь душев	м <sup>2</sup>	48,5	30,7	26,0	28,8
Площадь на 1душ	м <sup>2</sup>	2,4	2,6	3,2	2,3
Количество кранов	шт	7	5	4	4
Количество горячих ванн	шт	2	2	2	2
Кол-во отделений шкафов	шт	-	48	-	-

416-0-11.90 1-12.90

Лист  
2

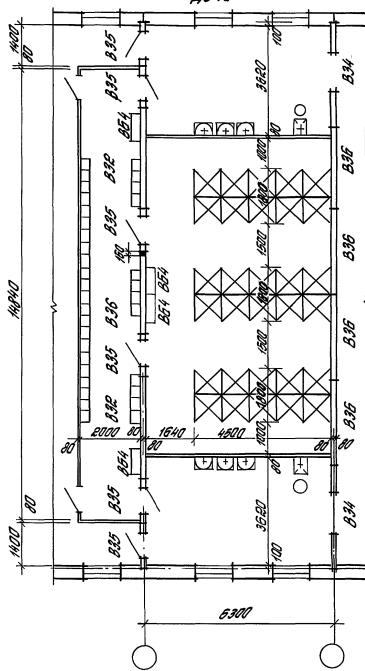


ДУ9

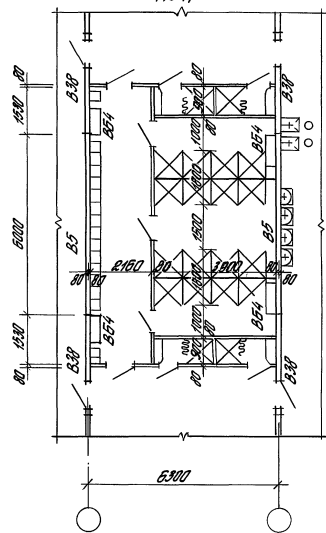


Душевые и умывальные ДУ9 ... ДУ11

ДУ10



ДУ11



Инв. № прог. Подпись и дата. Взам. инв. №

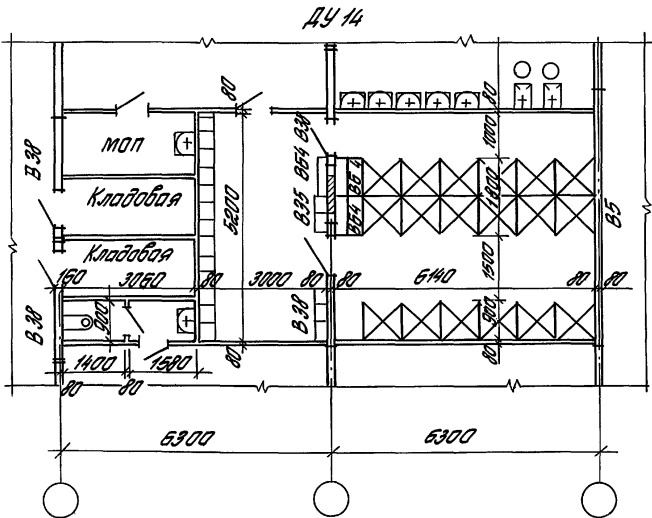
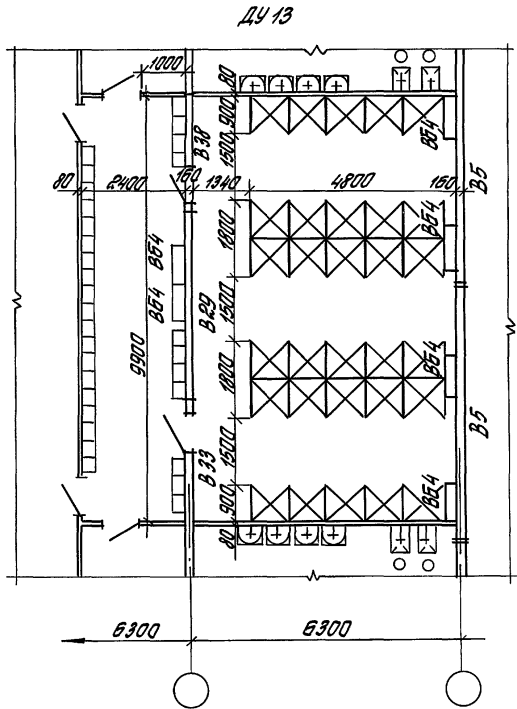
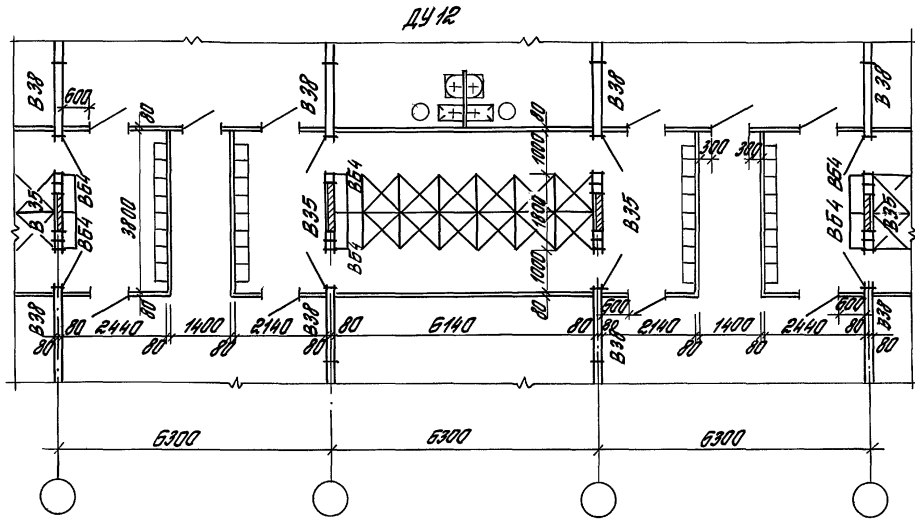
Наименование показателей	Ед. изм.	Душевые и умывальн.		
		ДУ9	ДУ10	ДУ11
Количество душев	шт.	18	30	20
Площадь душев	м <sup>2</sup>	72,9	92,3	54,9
Площадь на 1 душ	м <sup>2</sup>	4,0	3,0	2,7
Количество кранов	шт.	6	6	4
Количество нажимных ванн	шт.	2	2	2

415-0-11,90

1-12 АР

Лист  
3

Душевые и туалетные ДУ12...ДУ14



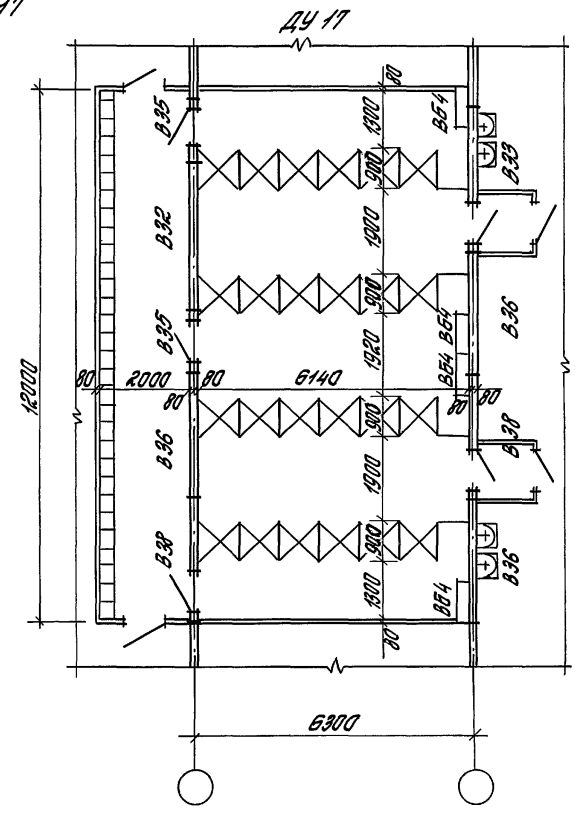
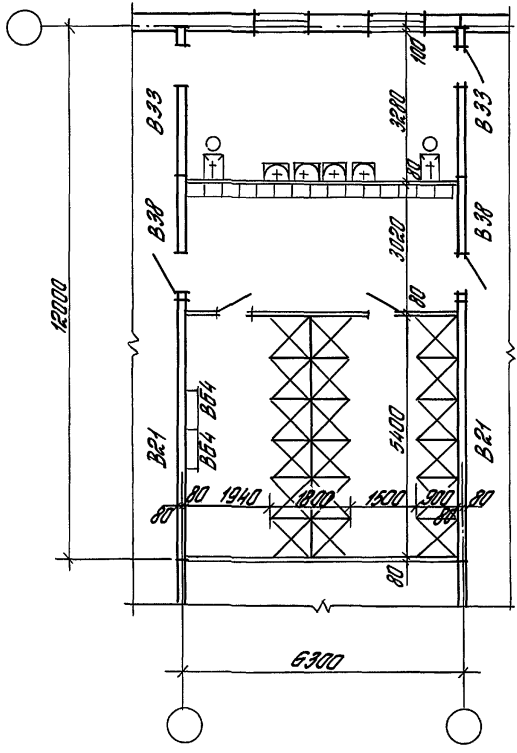
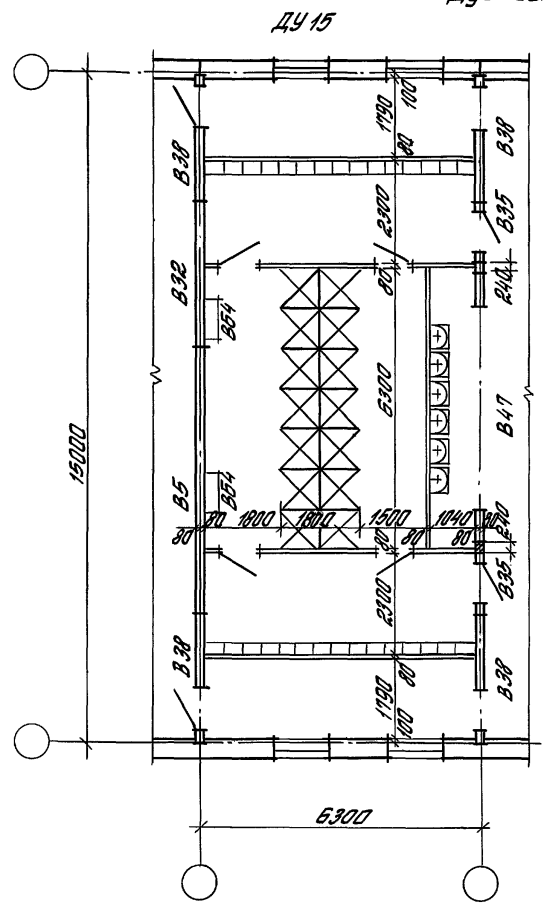
Изм. № подл. Подпись и дата. Взам. инв. №

Наименование показателей	Ед. изм.	Душевые и туалетные		
		ДУ12	ДУ13	ДУ14
Количество душев	шт.	12	30	18
Площадь душев	м <sup>2</sup>	39,0	82,7	46,6
Площадь на 1душ	м <sup>2</sup>	3,3	2,8	2,6
Количество кранов	шт.	2	8	7
Количество ножных ванн	шт.	2	4	2

416-0-11.90 1-12 АР

Лист 4

Душевые и умывальные ДУ15 ... ДУ17



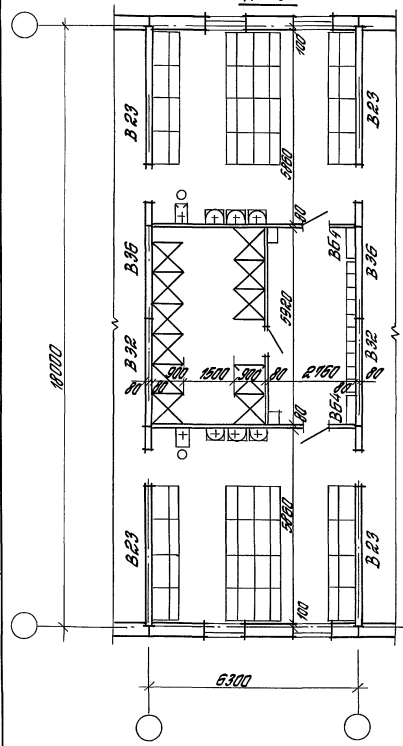
Имя, № подл. Удостоверения и дата  
Ваш шаг №

Наименование показателей	Ед. изм.	Душевые и умывальн.		
		ДУ15	ДУ16	ДУ17
Количество душев	шт.	14	18	24
Площадь душевой	м <sup>2</sup>	59,7	51,1	95,9
Площадь на 1душ	м <sup>2</sup>	4,3	2,8	4,0
Количество кранов	шт.	6	4	4
Количество ножных ванн	шт.	4	2	—

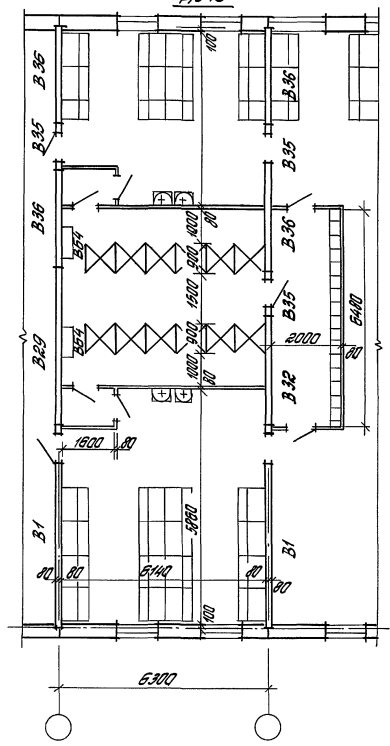
416-0-11.90      1-12.90      Лист 5

Душевые и умывальные ДУ 18 ... ДУ 20

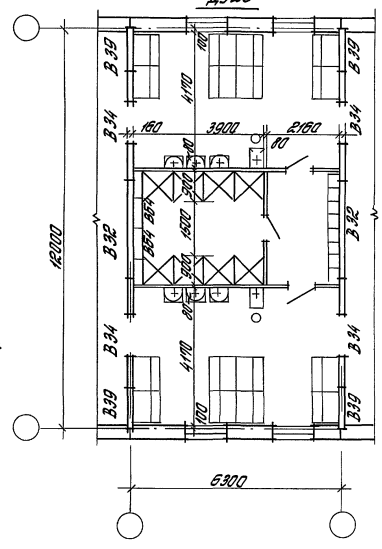
ДУ 18



ДУ 19



ДУ 20

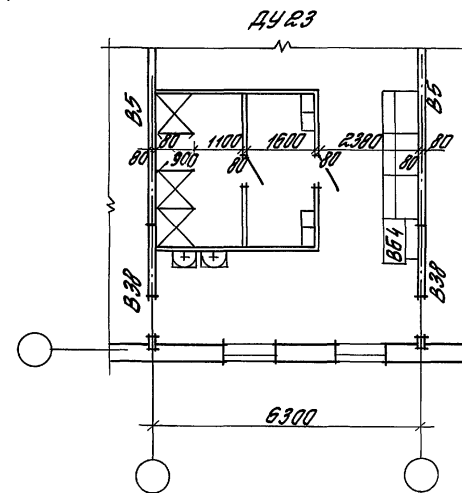
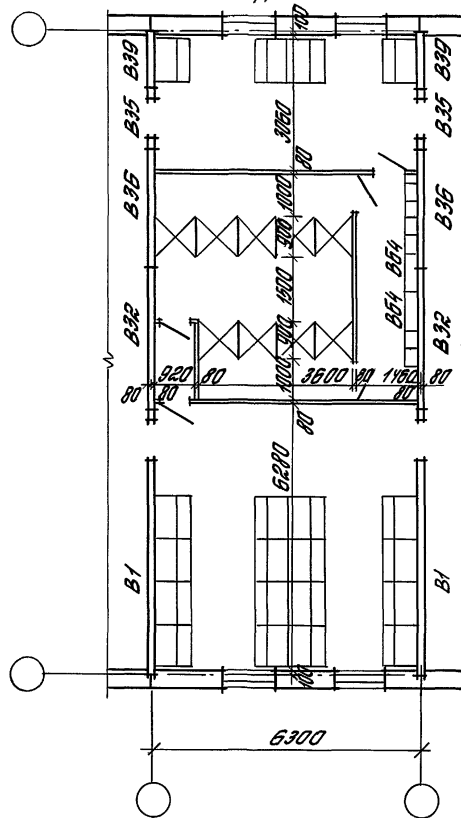
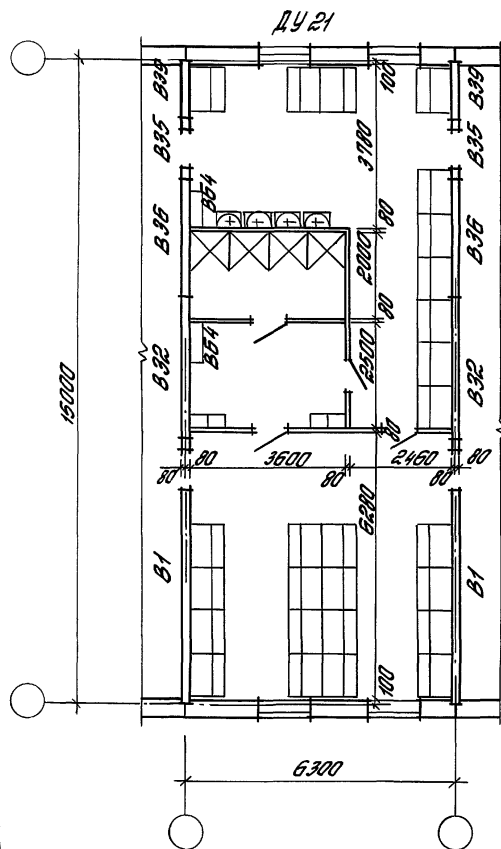


Изд. № 1011, Корпусы и здания Металлургии

Наименование показателей	Ед. изм.	Душевые и умывальные		
		ДУ 18	ДУ 19	ДУ 20
Количество душев	шт.	11	12	8
Площадь душев	м <sup>2</sup>	35,3	48,8	19,5
Площадь на 1 душ	м <sup>2</sup>	3,2	4,0	2,4
Количество кранов	шт.	6	4	6
Количество нажных ванн	шт.	2	—	2
Кол. отделений шкафов	шт.	96	80	48

4-18-0-11.90      1-12.11.90      Лист  
6

Душевые и туалетные ДУ21... ДУ23



Инд. № плана, Подпись и дата, Визит инв. №

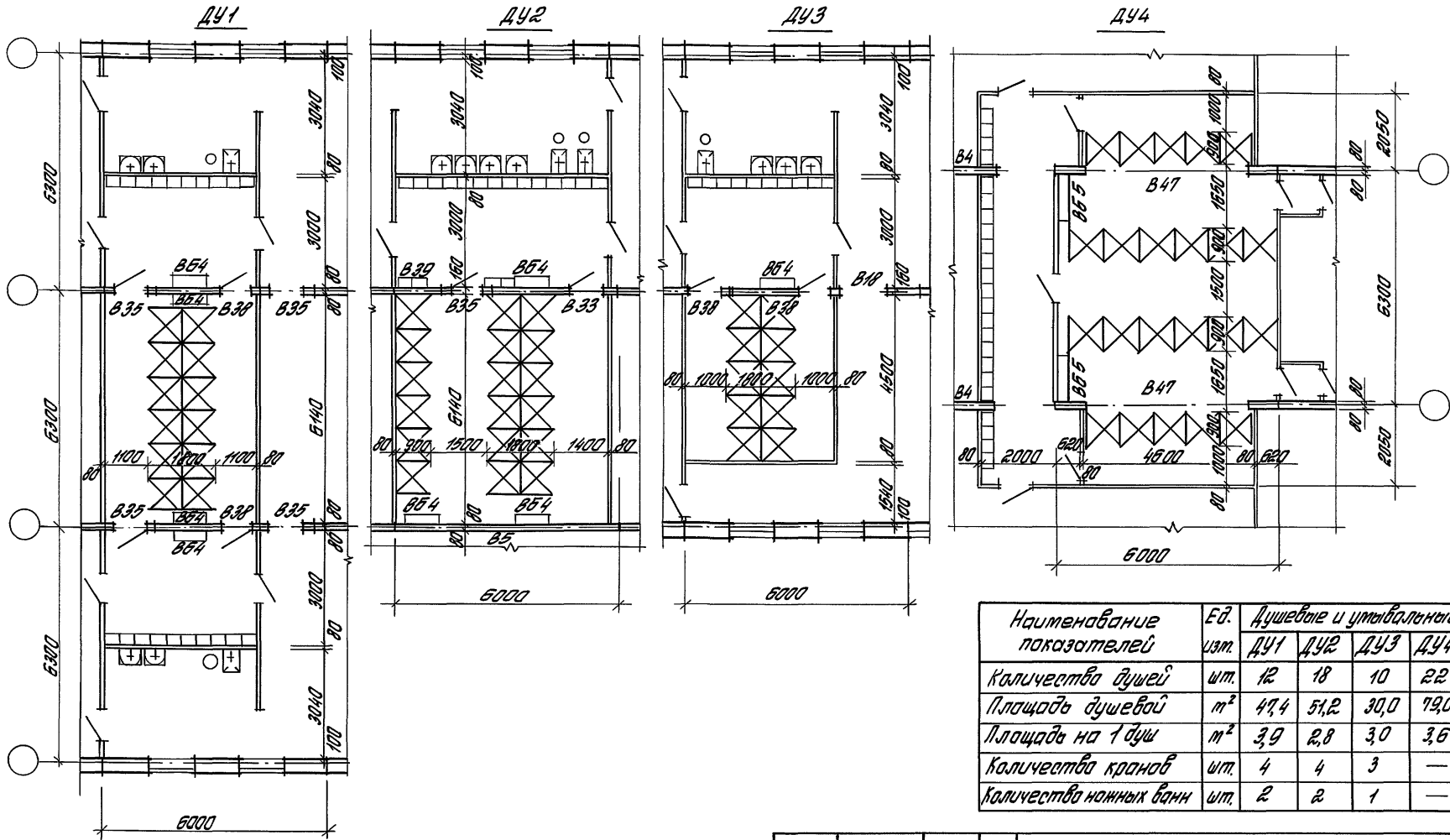
Наименование показателя	Ед. изм.	Душевые и туалетные		
		ДУ21	ДУ22	ДУ23
Количество душев	шт	4	9	4
Площадь душевой	м <sup>2</sup>	16,0	31,1	13,0
Площадь на 1 душ	м <sup>2</sup>	4,0	3,5	3,3
Количество кранов	шт	4	—	2
Кол-во отделений шкафов	шт	78	50	12

416-0-11.90

1-12.АР

Лист  
7

Душевые и умывальные ДУ1 ... ДУ4

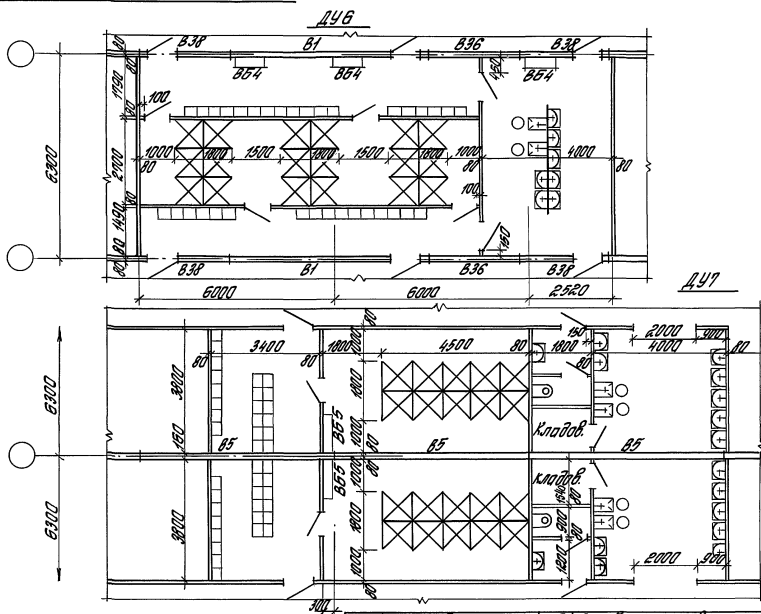
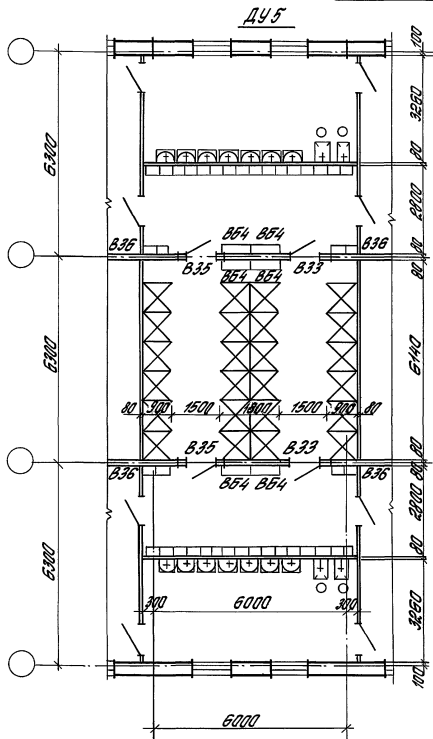


Наименование показателей	Ед. изм.	Душевые и умывальные			
		ДУ1	ДУ2	ДУ3	ДУ4
Количество душей	шт.	12	18	10	22
Площадь душевой	м <sup>2</sup>	47,4	51,2	30,0	72,0
Площадь на 1 душе	м <sup>2</sup>	3,9	2,8	3,0	3,6
Количество кранов	шт.	4	4	3	—
Количество напольных ванн	шт.	2	2	1	—

Инв. № подл. Подпись и дата

Зав. отд.	Валкин	В.С.	416-0-11.90	1-13АР
Н. кантор	Степанов	И.С.	Душевые и умывальные	Лист 1
Г.М.П.	Ланда	И.С.	Серия 135	Лист 4
Зав. г.д.	Лобовей	А.С.	(пробитые несущие стены)	ЦНИИПРОМЗДАНИЙ
Зав. г.д.	Кудрявцева	К.С.		
Н.о.х.	Кылимова	Е.С.		

Душевые и умывальные ДУ5... ДУ7



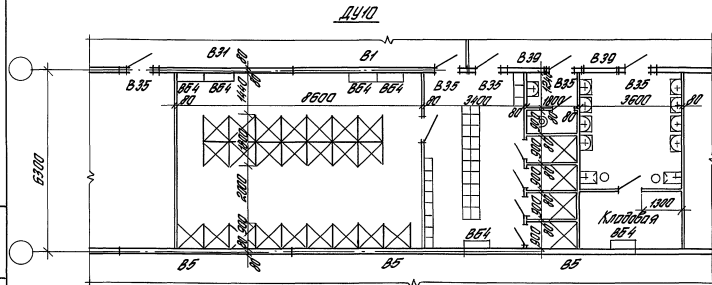
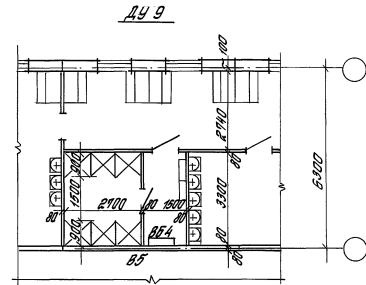
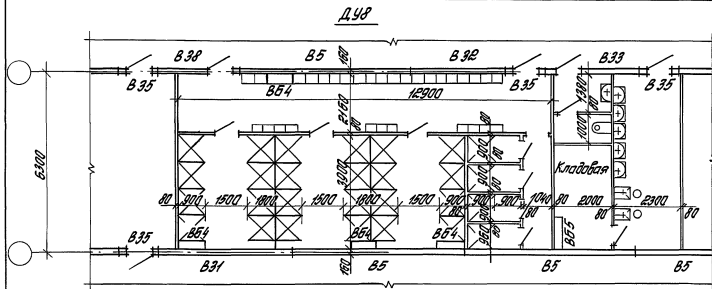
Наименование показателей	Ед. изм.	Душевые и умывальные		
		ДУ5	ДУ6	ДУ7
Количество душев	шт.	24	18	20
Площадь душевой	м <sup>2</sup>	115,7	82,4	116
Площадь на 1 душ	м <sup>2</sup>	3,2	3,5	3,6
Количество крабов	шт.	14	7	14
Количество каменных ванн	шт.	4	2	4

416-0-11.90 1-13.АР

Лист 2

Инв. № подл. Количество и дата выдачи

Душевые и умывальные ДУ8... ДУ10



Наименование показателя	Ед. изм.	Душевые и умывальные		
		ДУ8	ДУ9	ДУ10
Количество душев	шт.	28	6	27
Площадь душевой	м <sup>2</sup>	78,0	13,6	78,7
Площадь на 1 душ	м <sup>2</sup>	2,8	2,3	2,9
Количество кранов	шт.	5	8	10
Количество нажных ванн	шт.	2	—	2
Кол-во отделений шкафов	шт.	—	12	—

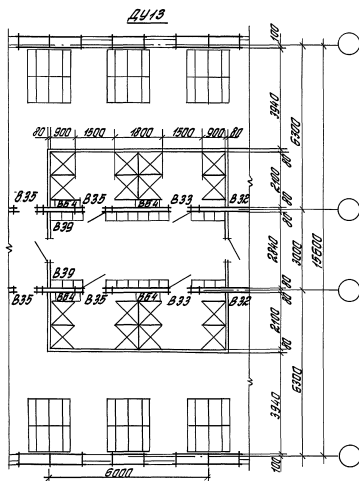
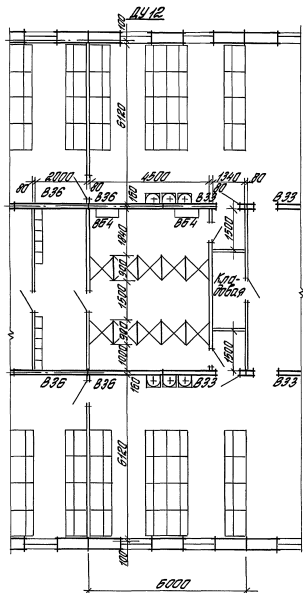
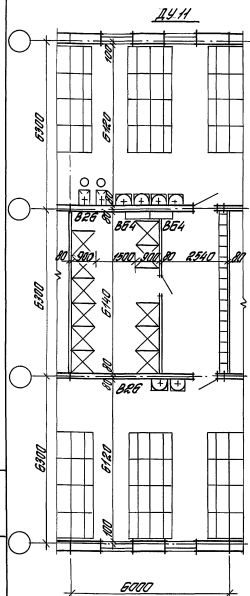
416-0-11.90

1-13 AP

Лист  
3



Душевые и умывальные ДУ11... ДУ13



Наименование показателя	Ед. изм.	Душевые и умывальн.		
		ДУ11	ДУ12	ДУ13
Количество душев	шт.	11	10	16
Площадь душев	м <sup>2</sup>	38,5	43,5	45,4
Площадь на 1 душ	м <sup>2</sup>	3,2	4,3	2,8
Количество кранов	шт.	6	6	—
Количество нажимных ванн	шт.	2	—	—
Кол-во отделений шкафов	шт.	96	108	48

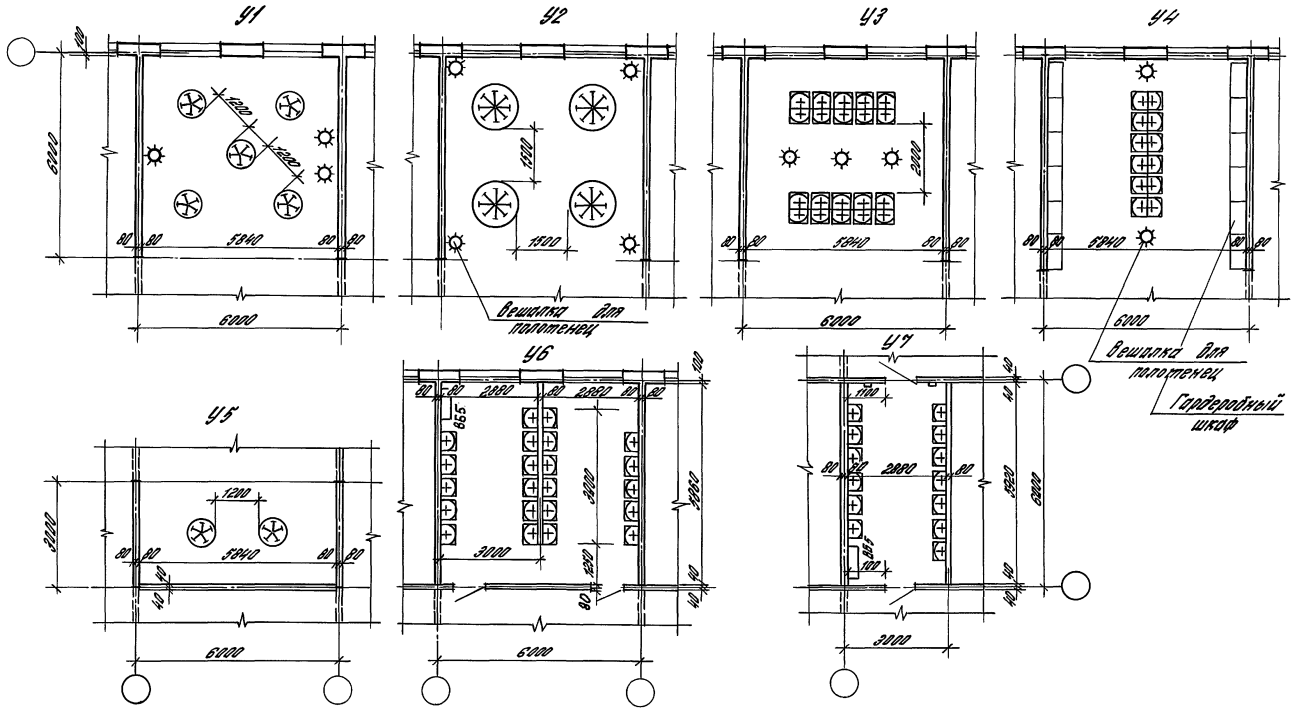
416-0-11.90

1-13.90

Лист  
4

24458-02 73

Умывальные 41... 47



Итого в плане: 2 умывальника и 1 ванна

Наименование показателей	Ед. изм.	Умывальные						
		41	42	43	44	45	46	47
Количество кранов	шт.	25	32	20	12	10	22	13
Общая площадь	м <sup>2</sup>	345	345	345	345	173	340	188
Площадь на 1 кран	м <sup>2</sup>	1,4	1,1	1,7	2,9	1,7	1,6	1,3
Кол-во отделений шкафов	шт.	—	—	—	36	—	—	—

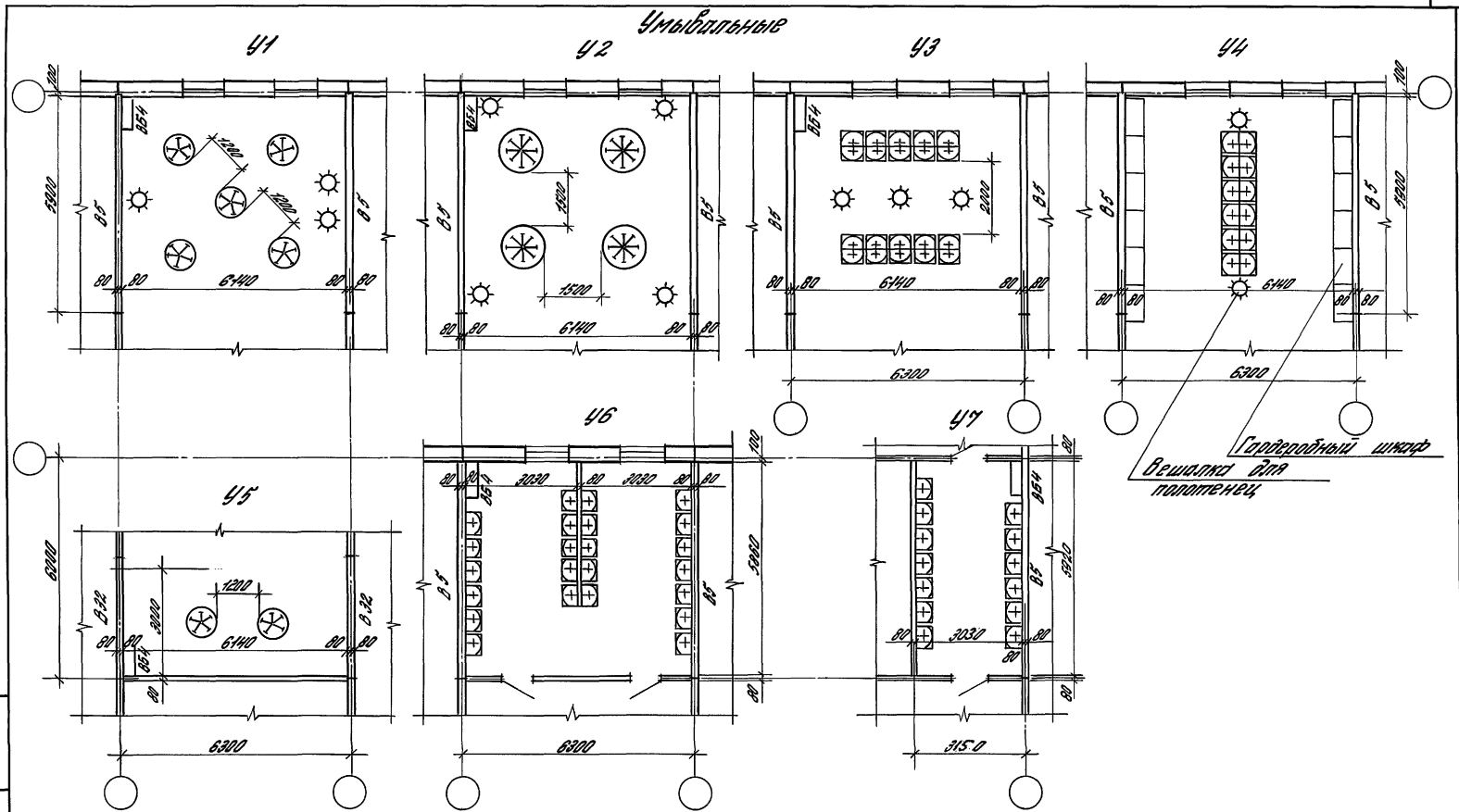
Экз. арт.	Вилкин	Рос.							
Акконт.	Свиридов	Рос.							
1-117	Свиридов	Рос.							
1-117	Литва	Рос.							
Экз. арт.	Свиридов	Рос.							
Экз. арт.	Свиридов	Рос.							
Экз. арт.	Колычева	Рос.							

416-0-11.80		1-14.80	
Умывальные			
Сварко-			
монокристаллический фарфорит			
(поперечные негнущиеся стены)			
Страна	Лист	Издание	
ЭП	1	1	
ЦНИИПРОМСТРОИТЕЛЬНИЙ			



Умывальные



Ин.п.проект. Полотенца и ванна. Серия 156-11.

Наименование показателей	Ед. изм.	Умывальные						
		41	42	43	44	45	46	47
Количество кранов	шт.	25	32	20	12	10	22	13
Площадь помещений	м <sup>2</sup>	360	360	360	360	199	365	197
Площадь на 1 кран	м <sup>2</sup>	14	11	18	30	18	16	14
Кол-во отделений шкифов	шт.	—	—	—	26	—	—	—

Зуб. лоп.	Волкин	Л.С.
И.контр.	Смирнов	Л.С.
Т.П.	Лопов	Л.С.
Зуб. ар.	Лопов	Л.С.
Зуб. ар.	Лопов	Л.С.
Лок.	Климов	Л.С.

416-0-11.90 1-16.90

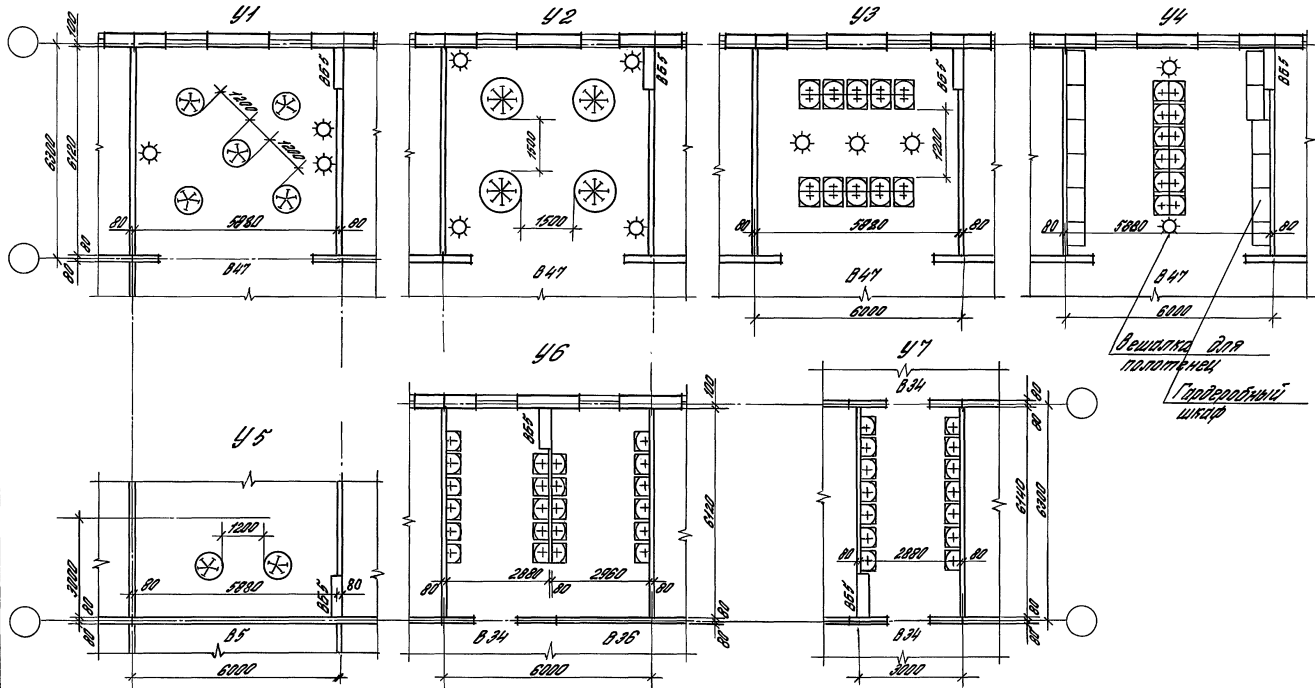
Умывальные серия 136

(Полочные навесные стены)

Стандарт	Лист	Листов
17	1	1

ЦНИИПРОМСТРОИТЕЛЬНИЙ

Умывальные 41...47



Имя и фамилия, Подпись и дата, Место работы

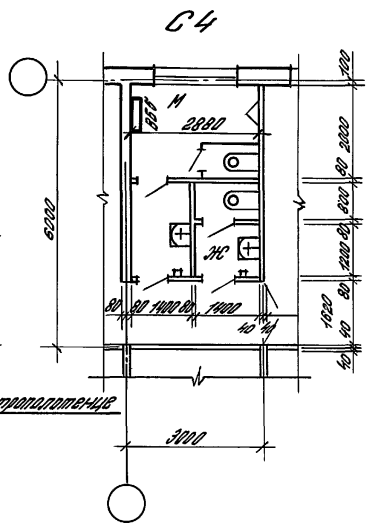
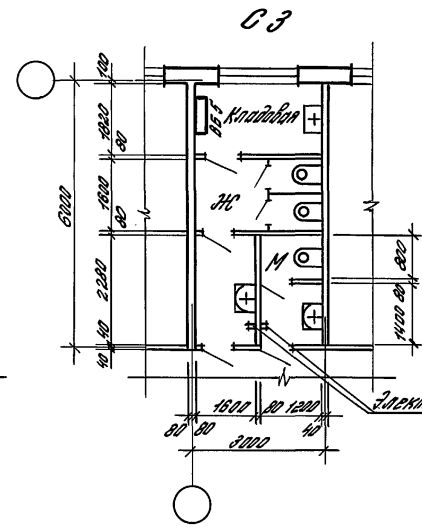
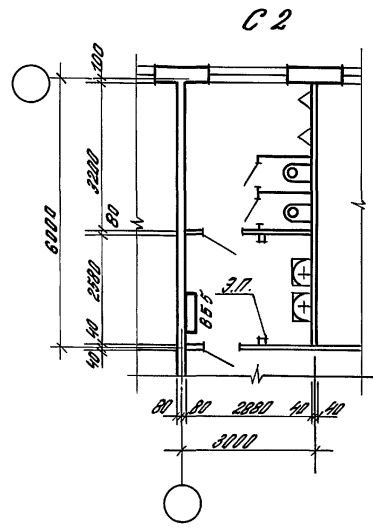
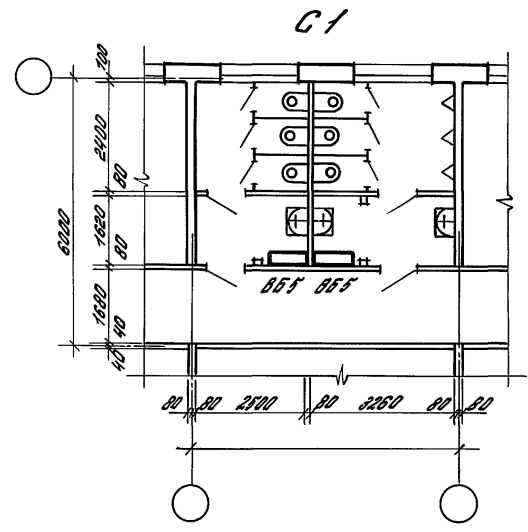
Наименование показателей	Ед. изм.	Умывальные						
		41	42	43	44	45	46	47
Количество раковин	шт	25	32	20	12	10	22	14
Общая площадь	м <sup>2</sup>	34,9	34,9	35,9	35,0	17,3	34,3	17,2
Площадь на 1 раков	м <sup>2</sup>	1,4	1,1	1,8	3,0	1,7	1,6	1,2
Количество отделений шкафов	шт	—	—	—	34	—	—	—

Зав. отд.	Вилкин	
Н. канд.	Смирнов	
Г. пр.	Смирнов	
Г. пр.	Лепих	
Зав. эр.	Антонов	
Зав. эр.	Королев	
Зав.	Климова	

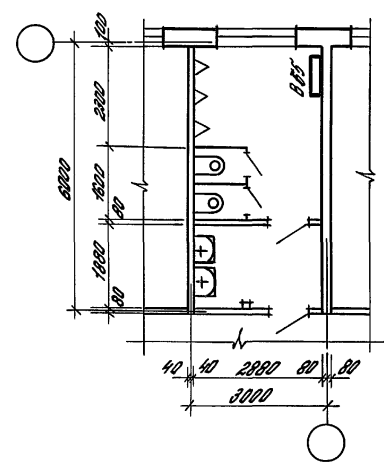
416-0-11.90 1-17.АР

Умывальные Стрела 155 (приблизительные несущие стены)	Стрела	Лист	Листов
	177	1	1
УНИПРОМЗДАНИИ			

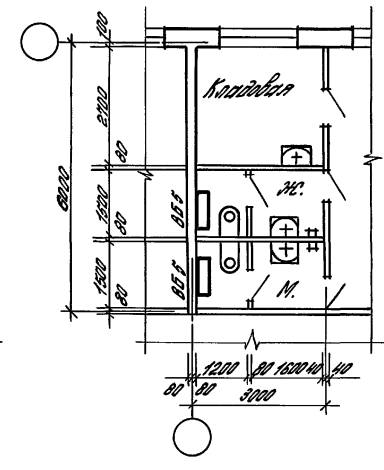
Уборные С1...С6



С5



С6



М.Ш. и Г.И.П. Подпись и дата. В.В.М. 10.07.90

Наименование показателей	Ед. изм.	Уборные					
		С1	С2	С3	С4	С5	С6
Количество санитарных приборов	мгнущины	3	—	2	1	—	1
	шт	6	4	1	2	5	1
Количество человек пользующихся уборной	мгнущины	36	—	24	12	—	12
	шт	108	72	18	36	90	18
Общая площадь	м <sup>2</sup>	132/151	—/150	83/25	29/36	—/18,4	39/39
Площадь на 1 прибор	м <sup>2</sup>	22/25	—/40	41/2,6	29/18	—/3,3	39/39

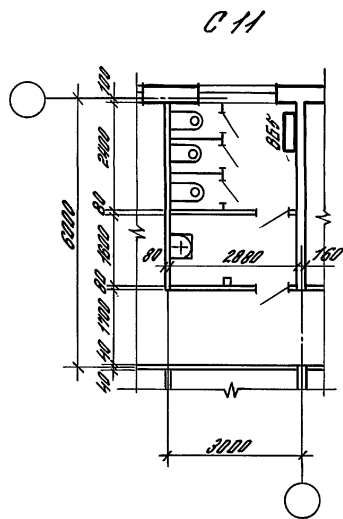
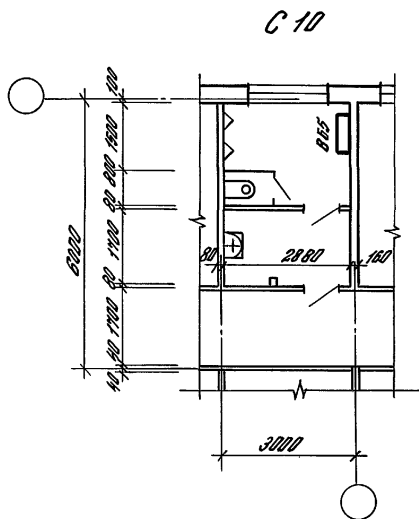
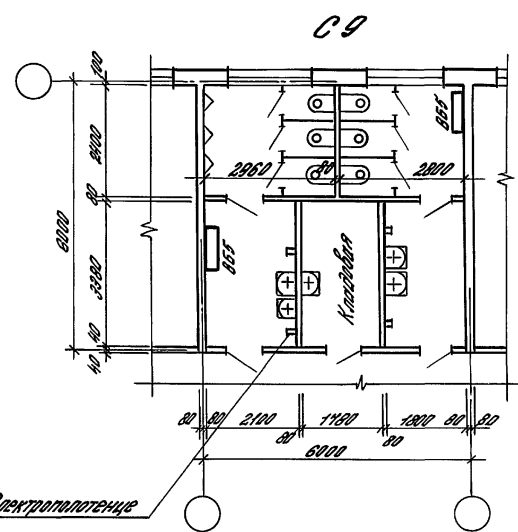
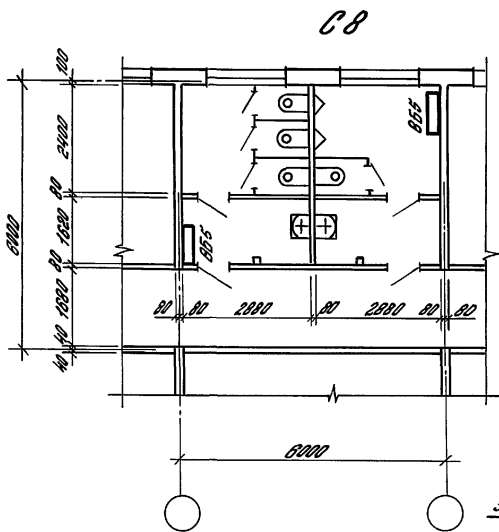
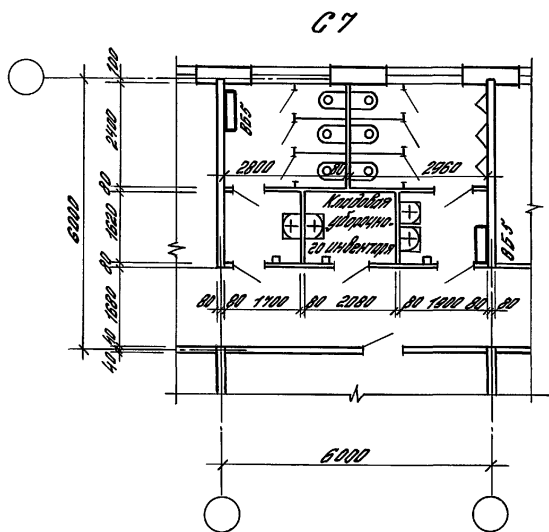
Исполн.	В.В.К.	В.В.К.							
М. контр.	С.И.Р.	С.И.Р.							
Г.И.П.	С.И.Р.	С.И.Р.							
Г.И.П.	Л.В.В.	Л.В.В.							
Зав. ар.	Л.В.В.	Л.В.В.							
Зав. ар.	К.В.В.	К.В.В.							
М.И.К.	З.В.В.	З.В.В.							

416-D-11.90 1-18.90

Уборные  
Сборно-Монолитный вариант  
(поперечные несущие стены)

Станция	Лит	Литов
р.п.	1	2

Уборные С7... С11

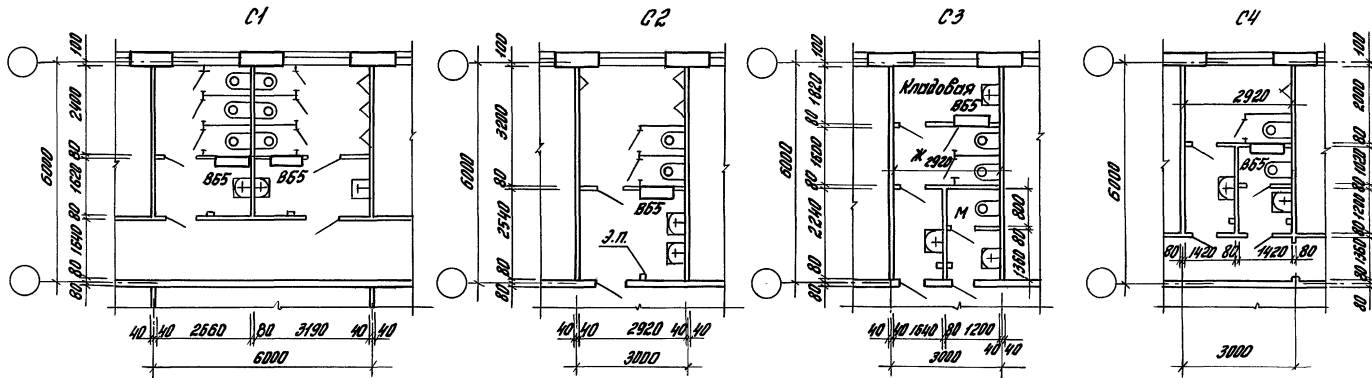


Наименование показателей	Ед. изм.	Уборные				
		С7	С8	С9	С10	С11
Количество санитарных приборов	женщины	3	3	3	—	3
	мужчины	6	3	6	3	—
Количество человек, пользующихся уборной	женщины	36	36	36	—	36
	мужчины	108	54	108	54	—
Общая площадь кв/м	м <sup>2</sup>	37/99	108/100	120/100	7/112	112/—
Площадь на 1 прибор	м <sup>2</sup>	30/112	36/36	18/124	7/27	37/—

Мас. и колдц. Очистка и др. Встр. шкаф

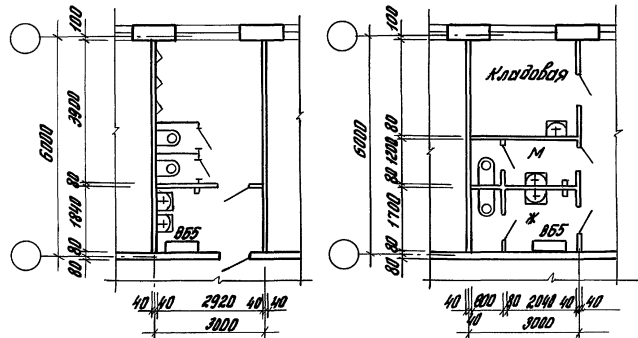
416-D - 11.90 1-18.00

Уборные С1... С6



С5

С6



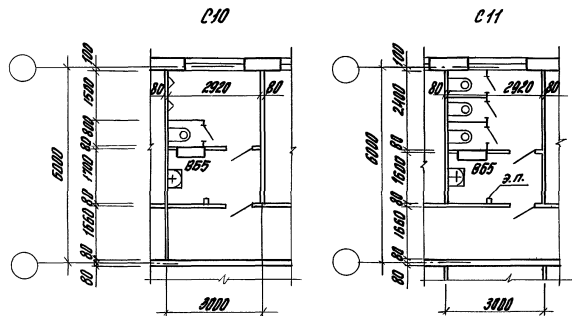
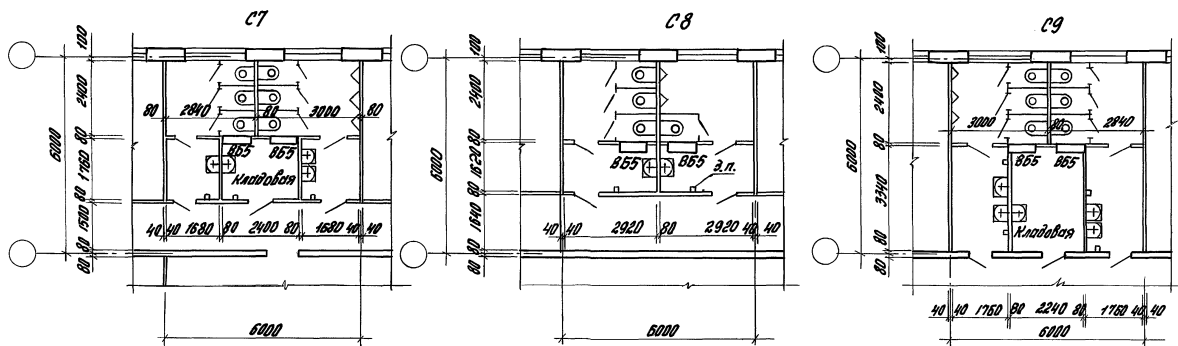
Наименование, показателя	Ед. изм.	Уборные					
		С1	С2	С3	С4	С5	С6
Количество санитарных приборов	женщины	3	-	2	1	-	1
	мужчины	6	5	1	2	5	1
Количество пеленок, пользующихся уборной	женщины	36	-	24	12	-	12
	мужчины	108	90	18	36	90	18
Общая площадь ж/м	м <sup>2</sup>	104,12,5	16,3	8,4	30,9,0	16,5	4,5
Площадь на 1 прибор	м <sup>2</sup>	3,5	2,1	3,3	4,2	3,3	4,5

Зав. отд.	Валкин	Бел	415 - 0 - 11. 90	1-19,AP
Ак. контр.	Стурнов	Медведев		
ГВП	Стурнов	Жуков		
Зав. гр. Уборные	Лавина	Жуков		
Зав. гр. Кладовые	Савицкий	Жуков		
Док. Т.С.	Зотова	Зотова		
Уборные			Сборно-модульные барисит (продольные наружные стены)	
			Стандарт	Лист 1
			Лист 2	
ЦНИИПРОМЗАДАНИИ				

Лист 1 из 2. Плановый и фасадный вид.



## Уборные с 7... с 11



Наименование показателя	Ед. изм.	Уборные				
		с7	с8	с9	с10	с11
Количество санитарных приборов	женщины	шт. 3	3	3	-	3
	мужчины	6	3	5	3	-
Количество человек, пользующихся уборной	женщины	чел. 36	36	36	-	36
	мужчины	-	108	54	108	54
Общая площадь	кв.м	м <sup>2</sup> 9,8/10,2	14,4/14,4	12,7/13,1	-/11,4	11,7/-
Площадь на 1 прибор	кв.м	3,3/4,7	3,8/3,8	4,2/2,6	-/3,8	3,9/-

416-0-11.90

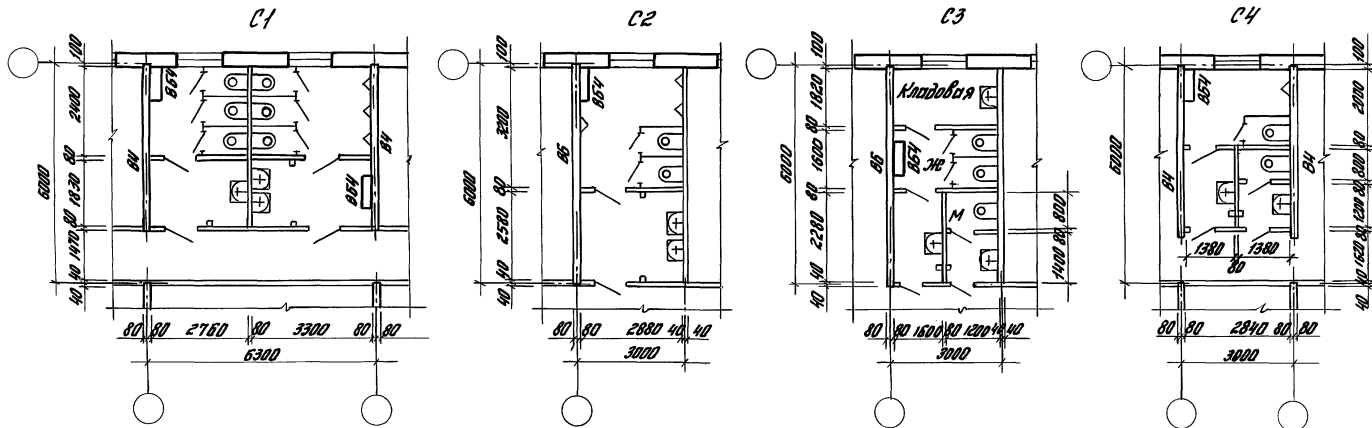
1-19АД

Лист  
2

24458-02 81

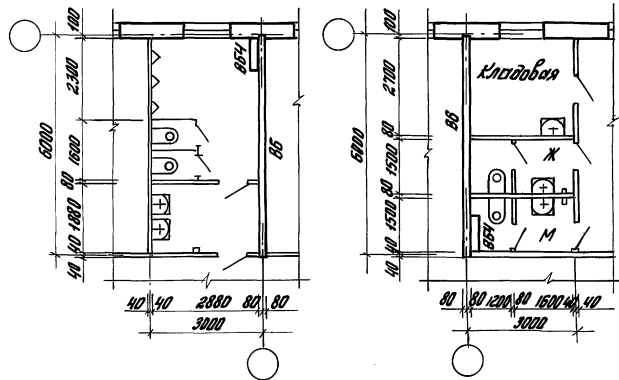
Формат А3

## Уборные С1... С6



С5

С6



Наименование показателя	Ед. изм.	Уборные					
		С1	С2	С3	С4	С5	С6
Количество санитарных приборов	женщины	3	-	2	1	-	1
	мужчины	6	5	1	2	5	1
Количество человек, пользующихся уборной	женщины	36	-	24	12	-	12
	мужчины	108	90	18	36	90	18
Общая площадь	к/м.	М <sup>2</sup> 11,4/13,7	16,3/19,2/6	2,9/2,6	2,9/2,2	16,6	4,2/3,9
Площадь на 1 прибор	М <sup>2</sup>	3,8/2,3	3,3	2,9/2,6	2,9/4,1	3,3	4,2/3,9

Зад. от  
И. Кантар  
ГАП  
Зад. пр.  
И.х. Т.х.

Валкин  
Смирнов  
Смирнов  
Ланова  
Лобовичев  
Зотов

Лед.  
Лед.  
Лед.  
Лед.  
Лед.  
Лед.

416 - 0 - 11.90 1-20.ЯР

Уборные  
Серия 135.

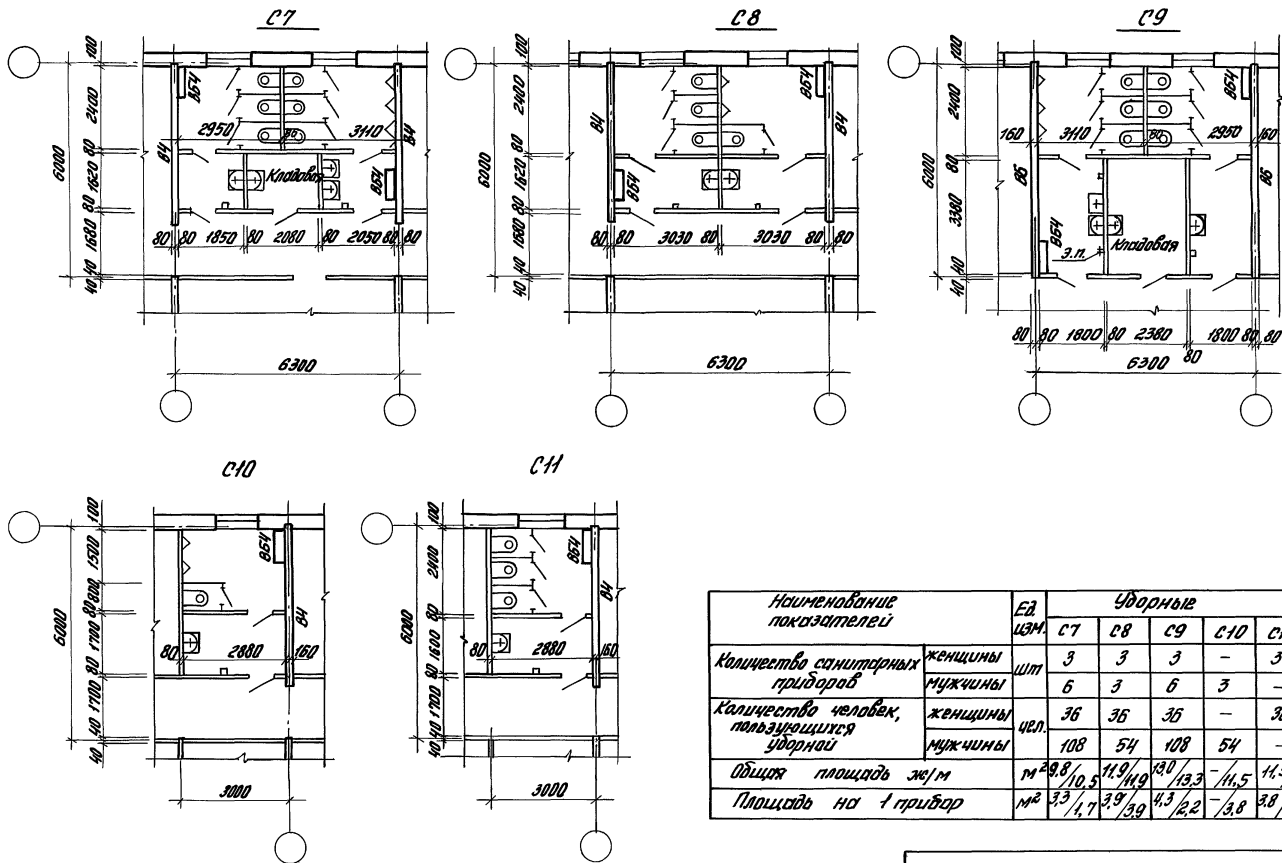
Страниц Листов  
1 2

(поперечные наружные стены)

ЦНИИПРОМЗАНИИ

24458-02 82

## Уборные с7... с11



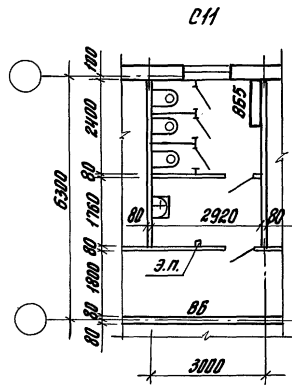
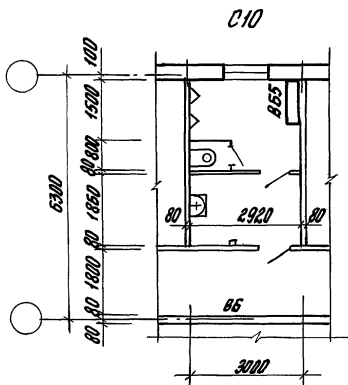
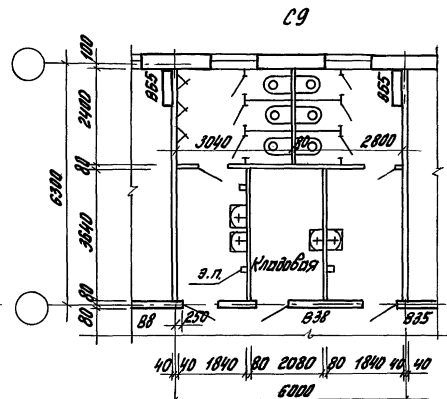
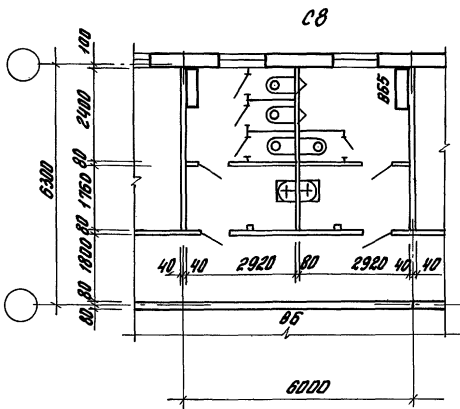
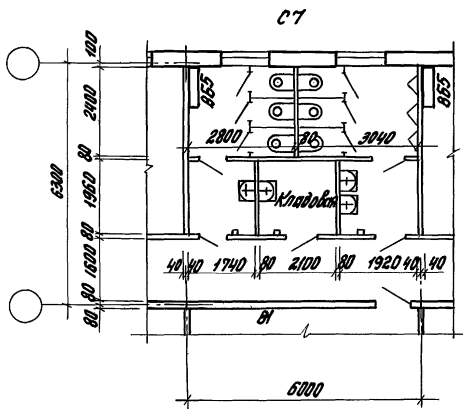
Наименование показателей	Ед. изм.	Уборные				
		с7	с8	с9	с10	с11
Количество санитарных приборов	женщины	3	3	3	-	3
	мужчины	6	3	6	3	-
Количество человек, пользующихся уборной	женщины	36	36	36	-	36
	мужчины	108	54	108	54	-
Общая площадь ж/м	м <sup>2</sup>	9,8	10,5	11,9	14,9	13,3
Площадь на 1 прибор	м <sup>2</sup>	3,3	4,7	3,9	4,3	2,2
					3,8	3,8

416-0-11.90 1-20AP

Лист  
2



Уборные с7... с11



Наименование показателей	Ед. изм.	Уборные				
		с7	с8	с9	с10	с11
Количество санитарных приборов	женщины	3	3	3	3	3
	мужчины	6	3	6	3	-
Количество человек, пользующихся уборной	женщины	36	36	36	-	36
	мужчины	108	54	108	54	-
Общая площадь ж/м	м <sup>2</sup>	9,8/11,0	11,9/11,9	13,2/13,9	-/11,9	11,9/-
Площадь на 1 прибор	м <sup>2</sup>	3,3/1,8	3,9/3,9	4,4/2,3	-/3,9	3,9/-

416-0-11.90 1-21.АД Лист 2

Указ. 19 ноября 1942 г. Подпись и дата. Взам. инв. № 11