

ПРОДОЛЖЕНИЕ

ПРОДОЛЖЕНИЕ

№ № листов	Наименование и обозначение документов. Наименование листа.	Стр.
	СОДЕРЖАНИЕ АЛЬБОМА № 2	2
	Архитектурные решения - АР	
1÷4	Общие данные	3÷6
5	Спецификации элементов заполнения проёмов, перемычек	7
6	План на отм. 0.000	8
7	Планы площадок 1,2 на отм. 3.600 фрагмент 1	9
8	Фасады 1-12, 12-1, В-А, А-В	10
9	Схемы заполнения оконных проёмов ОК1÷ОК3 фрагменты 1, 2	11
10	Схемы заполнения оконных проёмов ОК4÷ОК7	12
11	Разрезы 1-1, 2-2	13
12	Разрезы 3-3÷6-6. Узлы 1÷6	14
13	Планы полов на отм. 0.000, площадок 1,2. фрагмент 1.	15
14	Полы. Фрагмент 2. Сечения 1-1÷5-5. Узлы 1÷3.	16
15	План кровли.	17
16	Перегородки кирпичные. Схемы 1÷4.	18
17	Перегородки кирпичные. Узлы 1÷6.	19
18	Детали стен 1÷8.	20
19	Перегородки щитовые стальные. Схемы 1÷3	21

№ № листов	Наименование и обозначение документов. Наименование листа.	Стр.
	Конструкции железобетонные - КЖ.	
1,2	Общие данные	22,23
3	Схема расположения элементов фундаментов	24
4	Сечения 1-1÷9-9 к схеме расположения элементов фундаментов	25
5	Узлы 1÷6 к схеме расположения элементов фундаментов.	26
6	Узлы 7÷13 к схеме расположения элементов фундаментов.	27
7	Узлы 14÷21 к схеме расположения элементов фундаментов.	28
8	Схема расположения элементов подземного хозяйства.	29
9	Указания и спецификация к схеме расположения элементов подземного хозяйства.	30
10	Каналы КЛ1÷КЛ7.	31
11	Каналы КЛ8÷КЛ16. Прямоки ПТ1.	32
12	Схема расположения колонн и балок.	33
13	Схема расположения элементов покрытия.	34
14	Разрезы 1-1÷4-4 к схемам расположения элементов каркаса.	35
15	Схемы расположения стеновых панелей по осям А, В, 1, 12	36
16	Схемы расположения элементов перекрытий на отм. 2.500; 3.600; 4.800, площадок 1,2 на отм. 3.600.	37

№ № листов	Наименование и обозначение документов. Наименование листа	Стр.
17	Узлы 1÷10 к схемам расположения элементов перекрытий	38
18	Ведомость расхода стали на элемент, таблицы нагрузок, узлы фундаментов.	39
19	Фундамент ФМ1	40
20	Фундамент ФМ2	40
21	Фундамент ФМ3	41
22	Фундамент ФМ4	41
23	Фундамент ФМ5	42
24	Фундамент ФМ6	42
25	Фундамент ФМ7	43
26	Фундамент ФМ8	43
27	Прямоки ПТ1	44
28	Фундамент под оборудование ФД1	45
29	Фундаменты под оборудование ФД2÷ФД6	46
30	Фундаменты под оборудование ФД7, ФД8	47
31	Фундаменты под оборудование ФД9÷ФД16.	48
	Конструкции металлические - КМ.	
1	Общие данные	49
2	Техническая спецификация металла	50
3,4	Техническая спецификация металла на лестницы	51,52
5	Схемы расположения элементов лестниц Л1÷Л3.	53
6	Схема расположения элементов подвесных крановых путей и подвесных балок	(54)

ИНВ. № ПОДЛ. ПОДПИСЬ И ДАТА ВЗАИМ. ПРОВ. №

ГИП	СЛАНСКИЙ	ИИ/6	09.89
НАЧ. ОМД	Зильбертов	С	09.89
ГЛ. СПЕЦ	Ульянова	С	09.89
НАЧ. ГР.	Орджанова	С	09.89
ВРД. ИНЖ.	Хвостова	С	09.89
ИНЖ.	Суздальцев	С	09.89
Н. КОМПР.	Ульянова	С	09.89

816-1-177. 89

СОДЕРЖАНИЕ
АЛЬБОМА № 2

Страниц	Лист	Листов
Р	Г	1
ГИПРОПРОМСЕЛЬСТРОЙ г. Саратов		

Альбом 2

Ведомость рабочих чертежей основного комплекта АР

Лист	Наименование	Примечание
1	Общие данные (начало)	
2,3	Общие данные (продолжение)	
4	Общие данные (окончание)	
5	Спецификации элементов заполнения проемов, перемычек.	
6	План на отм. 0,000	
7	Планы площадок 1,2 на отм. 3,600 Фрагмент 1.	
8	Фасады 1-12, 12-1, В-А, А-В	
9	Схемы заполнения оконных проемов ОК 1÷ОК 3 Фрагменты 1,2.	
10	Схемы заполнения оконных проемов ОК 4÷ОК 7	
11	Разрезы 1-1, 2-2	
12	Разрезы 3-3 ÷ 6-6. Узлы 1÷6	
13	Планы полов на отм. 0,000, площадки 1,2. Фрагмент 1.	
14	Полы. Фрагмент 2. Сечения 1-1 ÷ 5-5. Узлы 1÷3.	
15	План кровли.	
16	Перегородки кирпичные. Схемы 1÷4.	
17	Перегородки кирпичные. Узлы 1÷6	
18	Детали стен 1÷8.	
19	Перегородки щитовые стальные. Схемы 1÷3.	

продолжение

Обозначение	Наименование	Примечание
шифр 117-82	Окна деревянные с применением стеклопакетов для зданий промышленных предприятий	
1.038, 1-1, вып. 1	Перемычки железобетонные для зданий с кирпичными стенами.	
1.136-10	Двери деревянные внутренние для жилых и общественных зданий по ГОСТ 6629-74	
1.236-5, вып. 1	Противопожарные двери для общественных зданий.	
1.400-15, вып. 1	Унифицированные закладные изделия железобетонных конструкций для крепления технологических коммуникаций и устройств.	
1.431-10, вып. 2,3	Перегородки консольные сетчатые стальные	
1.435,9-17, вып. 0,3	Ворота распашные	
1.431.6-28, вып. 1,2	Перегородки кирпичные зданий промышленных предприятий.	
1.436.3-19, вып. 0,1	Двери с применением гнутых профилей из тонколистовой стали.	
1.444-1, вып. 1,2	Конструкции полов производственных зданий автомобильной промышленности.	
1.465,1-14, вып. 2	Железобетонные плиты-оболочки КЭС размерам 3х18 м для покрытий одноэтажных зданий	
2.430-20, вып. 1,4	Узлы стен из кирпича одноэтажных зданий промышленных предприятий.	
2.436-17, вып. 1	Узлы окон с деревянными переплетами по ГОСТ 12506-81	

продолжение

Обозначение	Наименование	Примечание
2.436-16, вып. 2	Узлы сопряжения окон, дверей и ворот со стеновыми железобетонными трехслойными панелями производственных зданий.	
2.460-14, вып. 1	Типовые узлы покрытий промышленных зданий в местах пропуска вентиляционных шахт.	
2.460-15, вып. 1	Типовые узлы покрытий промышленных зданий в местах установки крышных вентиляторов.	
2.460-19	Узлы легкосбрасываемых покрытий одноэтажных зданий промышленных предприятий со взрывоопасными производствами.	
2.460-18, вып. 1,3	Узлы покрытий одноэтажных производственных зданий с рулонными кровлями и железобетонными плитами.	
- АР. И	Издлия заводского изготовления	Альбом 6
- АР. ВМ	ВМ на рабочих чертежах	Альбом 10
	Прилагаемые документы	

Ведомость ссылачных и прилагаемых документов

Обозначение	Наименование	Примечание
<u>Ссылачные документы</u>		
ГОСТ 8484-82	Плиты подоконные железобетонные для производственных зданий. Конструкция и размеры.	
ГОСТ 12506-81	Окна деревянные для производственных зданий. Типы, конструкция и размеры.	
ГОСТ 14624-84	Двери деревянные для производственных зданий. Типы, конструкция и размеры.	

Проект разработан в соответствии с действующими нормами и правилами и предусматривает мероприятия, обеспечивающие взрывную, взрывопожарную и пожарную безопасность при эксплуатации здания.

Главный инженер проекта *Сланский* /Сланский/

Инв. №		816-1-177.89 -АР	
ГИП	Сланский	04.89	
Нач. отд.	Зильбертов	04.89	
Гл. спец.	Ульянова	03.89	
Нач. цр.	Дружнев	03.89	
Вед. инж.	Звостова	17.01.89	
Инж.	Сыздальцев	03.89	
Привязан		Производственный корпус	
Общие данные (начало)		Страница	Лист
		Р	1
			19
И. контр. Ульянова		ГИПРОПРОМСЕЛЬСТРОЙ г. Саратов	

Листы, листы, отг. Дзержинский 21/12/89
Всего л. инв. №
Листов и дата
Инв. № подл.

Цветовое решение фасадов разработать при привязке проекта к местным условиям с учётом архитектурных особенностей существующих зданий и требований местных управлений (отделов) архитектуры.

Виды внутренней отделки помещений приведены в ведомости отделки помещений на листе 4, цветовое решение окраски внутренних поверхностей стен, перегородок, конструкций разработать при привязке проекта в соответствии с СН 181-70, указания по проектированию цветовой отделки интерьеров производственных зданий промышленных предприятий."

Сигнально-предупреждающую окраску элементов технологического оборудования и внутрицехового транспорта, а также цветовое решение знаков безопасности выполнить в соответствии с требованиями ГОСТ 12.4.026-76* "Цвета сигнальные и знаки безопасности."

14. Защита строительных конструкций от коррозии запроектирована в соответствии с требованиями СНиП 2.03.11-85 "защита строительных конструкций от коррозии."

Столярные изделия окрасить пентафталеовой эмалью ПФ-115 (ГОСТ 6465-76*) в два слоя.

Все деревянные элементы, соприкасающиеся с бетоном и кирпичной кладкой, антисептировать.

Наружные поверхности ребер плит покрытия, примыкающие к наружным стенам, окрасить в один слой эмалью ПФ-115 по слою грунта ПФ-170 (ГОСТ 15907-70).

Наружные поверхности полотен ворот и двери типа 2 окрасить атмосферостойкой эмалью ХВ-110 (ГОСТ 18374-79*); в два слоя толщиной 40 мкм по грунтовке АК-070 (ГОСТ 6-10-401-76) - дверь и толщиной 90 мкм - ворота.

Все металлические конструкции, необетонируемые стальные закладные детали и соединительные элементы железобетонных и каменных конструкций окрасить двумя слоями эмали ПФ-115 (ГОСТ 6465-76*) по грунтовке ГФ-021 (25129-82*) или любым другим лакокрасочным покрытием группы I п. Закладные детали и соединительные элементы в стыках наружных ограждающих конструкций должны иметь заводское цинковое покрытие толщиной 50 мкм; нарушенные при сварке поверхности оцинковать.

15. Мероприятия по взрыво- и пожаробезопасности.

Безопасная эвакуация всех людей, находящихся в помещениях здания, обеспечивается по эвакуационным путям через необходимое количество эвакуационных выходов, запроектированных согласно требованиям СНиП 2.09.02-85 "Производственные здания" и СНиП 2.01.02-85 "Противопожарные нормы."

Помещения с категориями по взрывопожарной и пожарной опасности "А" и "В" выгорожены противопожарными перегородками первого типа (номера помещений по экспликации 1,2,9,10,23) и противопожарными перекрытиями третьего типа (номера помещений по экспликации 9,10) с пределами огнестойкости > 0,75 часа.

Дверные проёмы в противопожарных перегородках заполнены противопожарными дверями с пределом огнестойкости 1.0 час. Элементы крепления противопожарных перегородок покрыть огнезащитным составом ОПФ-ММ (ГОСТ 23791-79) толщиной 2 см по грунтовке ГФ-021 (ГОСТ 25129-82*), после чего окрасить эмалью ПФ-115 в 2 слоя.

В помещениях с категорией "А" (участок окраски и сушилки, участок приготовления лакокрасочных материалов) запроектированы следующие мероприятия:

В местах проёмов в противопожарных перегородках предусмотрены тамбур-шлюзы с подпором воздуха;

запроектированы наружные легкобросаемые ограждающие конструкции: остекление окон, легкобросаемые конструкции покрытия;

покрытие пола, конструкция дверей и их навесок предусмотрены в безискровом исполнении.

16. Мероприятия по снижению шумов и вибрации.

Участки с особо шумящими агрегатами и установками размещены в выгороженных помещениях.

Агрегаты и установки с повышенной вибрацией устанавливаются на виброизолирующее основание.

17. Мероприятия по молниезащите.

Строительные конструкции (основные колонны и фундаменты) используются в качестве заземлителей в грунтах с естественной влажностью не менее 3%.

18. Проект разработан для производства работ в летнее время, работы в зимнее время необходимо выполнять в соответствии с требованиями действующих норм и правил и технических условий по производству работ в зимнее время.

19. Все работы по строительству необходимо выполнять в соответствии с требованиями действующих норм и правил по производству каждого вида работ, правила по технике безопасности, указаниями соответствующих серий и в соответствии с "Правилами пожарной безопасности при производстве строительно-монтажных работ."

20. В проекте используются изобретения по авторским свидетельствам № 815252 и № 1008398 в воротах по серии 1.435.9-17.3, № 116298 в лифтах КЖС по серии 1.465.1-14.

Указания по привязке проекта

При применении типового проекта должны быть выполнены работы по его привязке к конкретному району и площадке строительства согласно раздела 6 СН 227-82 "Инструкции по типовому проектированию."

ГИП	СЛАВЕКИН	1986	01.89	816-1-177.89-AP
НАЧ. ОТА	ЗИЛЬБЕРТОВ	1986	01.89	
ГЛ. СПЕЦ.	УЛЬЯНОВА	1986	01.89	
НАЧ. ГР.	БРУДЖЕВА	1986	01.89	
ВЕД. ИНЖ.	ХВОСТОВА	1986	01.89	СПЕЦИАЛИЗИРОВАННЫЙ ЦЕХ ПО РЕМОНТУ И ТЕХНИЧЕСКОМУ ОБСЛУЖИВАНИЮ МЕТАЛЛОРЕЖУЩЕГО ОБОРУДОВАНИЯ
Привязан				Производственный корпус
				Общие данные (предложение)
Инв. №				ГИПРОПРОМСЕЛЬСТРОЙ г. Саратов

Альбом 2

Ведомость отделки помещений Площадь м²

Наименование или номер помещения	Потолок		Стены или перегородки		Низ стен или перегородок (панель)			Колонна		Низ колонны			Примечание
	Площадь	Вид отделки	Площадь	Вид отделки	Площадь	Вид отделки	Высота, мм	Площадь	Вид отделки	Площадь	Вид отделки	Высота, мм	
1, 2, 19, 20	124,4	Затирка швов плит перекрытия. Окраска эмалью ПФ-115 (ГОСТ 6465-76)	312,3 246,4	Затирка швов стеновых панелей, штукатурка кирпичных стен и перегородок. Окраска эмалью ПФ-115	128,2	Облицовка керамической глазурованной плиткой (ГОСТ 6141-82) на цементно-песчаном растворе	2000	10,4	Окраска эмалью ПФ-115	5,8	Облицовка керамической глазурованной плиткой	2000	
9	31,5	Затирка швов плит перекрытия. Окраска известковой краской	29,2 14,6	Затирка швов стеновых панелей, штукатурка кирпичных стен и перегородок. Окраска известковой краской	38,0	Облицовка керамической глазурованной плиткой на цементно-песчаном растворе	2000	1,3	Окраска известковой краской	2,0	Облицовка керамической глазурованной плиткой	2000	
3÷8, 11÷18, 21, 22 проходы и проезды	2218,0	Затирка швов плит перекрытия. Окраска известковой краской	2620 7,8 (цоколь)	Затирка швов стеновых панелей. Окраска известковой краской	—	—	—	239,0	Окраска известковой краской	—	—	—	
10, 23 тамбуры участка № 1 и 2	150,0	Затирка швов плит перекрытия. Окраска известковой краской	316,5 197,0	Затирка швов стеновых панелей, штукатурка кирпичных стен и перегородок. Окраска известковой краской	—	—	—	2,3	Окраска известковой краской	—	—	—	

Примечания: 1. Дверные и оконные откосы отделать по типу отделки стен соответствующих помещений.
 2. В числителе дана площадь окраски, в знаменателе - площадь штукатурки.
 3. Подоконные плиты и внутренние поверхности воздушозаборных камер окрасить двумя слоями эмали ПФ-115
 4. Кирпичные участки цоколя до отм. 1,200 оштукатурить.

Основные строительные показатели

№ п/п	Наименование	Ед. изм.	Количество
1	Площадь застройки	м ²	2433,0
2	Общая площадь	м ²	2586,0
3	Строительный объем	м ³	16628,0

Характеристики ограждающих конструкций

Наименование и характеристики ограждающих конструкций	Толщина, мм	Термическое сопротивление Rк м ² °C/Вт	Пределы применения проекта t ^н
Стеновые панели из легкого бетона D = 900 кг/м ³ , λ = 0,36 Вт/м·°C (0,31 ккал/м·ч·°C)	250	0,635	-30°
Утеплитель в покрытии - ячеистый бетон D = 350 кг/м ³ , λ = 0,14 Вт/м·°C (0,12 ккал/м·ч·°C)	140	1,000	-31°

* t^н - средняя температура наиболее холодной пятидневки обеспеченностью 0,92.

Шифр, № табл. Подпись и дата

ГИП	Сланский	<i>Сланский</i>	04.89	816-1-177.89 -АФ			
Нач.отдела	Зильбертов	<i>Зильбертов</i>	04.89				
Гл. спец.	Ульянова	<i>Ульянова</i>	04.89				
Нач. ц.ф.	Орджанова	<i>Орджанова</i>	04.89				
Вед. инж.	Звостова	<i>Звостова</i>	03.89	Специализированный цех по ремонту и техническому обслуживанию металлоконструкций с программой 1,0 млн. руб в год			
Привязан				Производственный корпус	Страница	Лист	Листов
					Р	Ч	
Инв. №				И.контр. Ульянова	Общие данные (окончание)		ГИПРОПРОМСЕЛЬСТРОЙ
					г. Саратов		Формат А2

Альбом 2

Ведомость проемов
ворот и дверей

Марка, поз.	Размер проема, мм
1	3620 x 3600
2	1940 x 2400
3	910 x 2070
4	910 x 2370, 920 x 2400
5, 6, 7, 9	1010 x 2070
8	1910 x 2070
9	1510 x 2070
10	1510 x 2070
11, 11а, 12	810 x 2070

Ведомость перемычек

Марка, поз.	Схема сечения
ПБ1	
ПБ2	
ПБ3	
ПБ4	
ПБ5	
ПБ6	
ПБ7	

Ведомость перемычек. Продолжение.

Марка, поз.	Схема сечения
ПБ8	
ПБ9	
ПБ10	
ПБ11	
ПБ12	
ПБ13	
ПБ14	
ПБ15	

Примечание. Перемычки со знаком * ориентировать в сторону перекрытия.

Ведомость отверстий

№ п/п	Размеры в мм. d x h или φ	Отметка нива или ос.
1	1050 x 1553	3,791
2	505 x 1255	3,900
3	1050 x 660	3,719
4	1500 x 1100	3,600
5	1050 x 1533	3,833
6	1050 x 1653	0,191
7	505 x 1255	0,300
8	1050 x 660	0,119
9	530 x 500	0,119
10	1000 x 600	2,000
11	φ 600	4,700
12	φ 900	4,350
13	φ 350	4,200
14	φ 550	4,250
15	φ 710	4,400
16	φ 1200	5,400
17	φ 350	3,800
18	250 x 350	2,150
19	φ 300	2,300
20	φ 1100	5,450
21	φ 300	3,000
22	φ 600	4,600
23	φ 300	3,100
24	400 x 250	2,800
25	300 x 200	2,500
26	300 x 200	0,000
27	150 x 100	0,000
28	250 x 150	5,700
29	200 x 200	0,000
30	100 x 100	5,000
31	100 x 100	2,950
32	150 x 150	4,600
33	250 x 500	4,300
34	100 x 100	1,350
35	150 x 150	4,900
36	100 x 100	3,000
37	φ 300	5,700
38	200 x 150	3,000

Примечание. Отверстия №1÷3, 5÷9 обратить по контуру, см. лист 7.

Спецификация элементов заполнения проемов

Марка, поз.	Обозначение	Наименование	Кол.	Масса ед. кг.	Примечание
1	1.435.9-17.3-3000	Ворота ВР 36 x 36 - Д	2	744	
2	1.436.3-19.1.12.12.00.00.00-02	Дверь ДНС 19-242Г	1		
3	ГОСТ 14624-84	" ДНГ 21-9	2		
4	ГОСТ 14624-84	" ДНГ 24-9	3		
5	1.136-10	" ДГ 21-10	5		
6	1.236-5, вып. 1	Дверной блок ДП1.07.00.00.00	3		
7, 7а	1.136-10	Дверь ДГ 21-10.1	2		Ст. прим.
8	ГОСТ 14624-84	" ДВГ 21-19	1		
9	ГОСТ 14624-84	" ДВГ 21-15	1		
10	1.236-5, вып. 1	Дверной блок ДП1.09.00.00.00	2		
11, 11а	1.136-10	Дверь ДГ 21-8	3		Ст. прим.
12	1.136-10	" ДГ 21-8.1	2		

Примечание. Двери с индексом "а" должны иметь приспособления для самозакрывания и уплотнения в притворах.

Спецификация перемычек

Марка, поз.	Обозначение	Наименование	Кол.	Масса ед. кг.	Примечание
1	1.038.1-1.1 01 00 00	1ПБ 10-1	2	20	
2	1.038.1-1.1 01 00 00-01	1ПБ 13-1	33	25	
3	1.038.1-1.1 03 00 00-02	2ПБ 19-3	7	81	
4	1.038.1-1.1040 000	2ПБ 22-3	5	92	
5	1.038.1-1.1 05 00 00	2ПБ 29-4	13	120	
6	1.038.1-1.1090 000	3ПБ 13-37	2	85	
7	1.038.1-1.10 90 000-02	3ПБ 16-37	5	102	
8	1.038.1-1.1 130 000	5ПБ 25-37	1	338	
9	1.038.1-1.1 160 000	5ПБ 31-27	2	428	
10	1.038.1-1.1 02 00 00-04	2ПБ 16-2	2	65	

Инв. № подл. Взам. инв. №

Привязан

Инв. №

Гип	Слацкий	И.И.В.	24.08
Нач. отд.	Зильбертов	В.И.И.	24.08
Гл. спец.	Ульянова	А.И.И.	24.08
Нач. ер.	Орджаква	С.И.И.	24.08
Вед. инж.	Завостова	А.И.И.	24.08

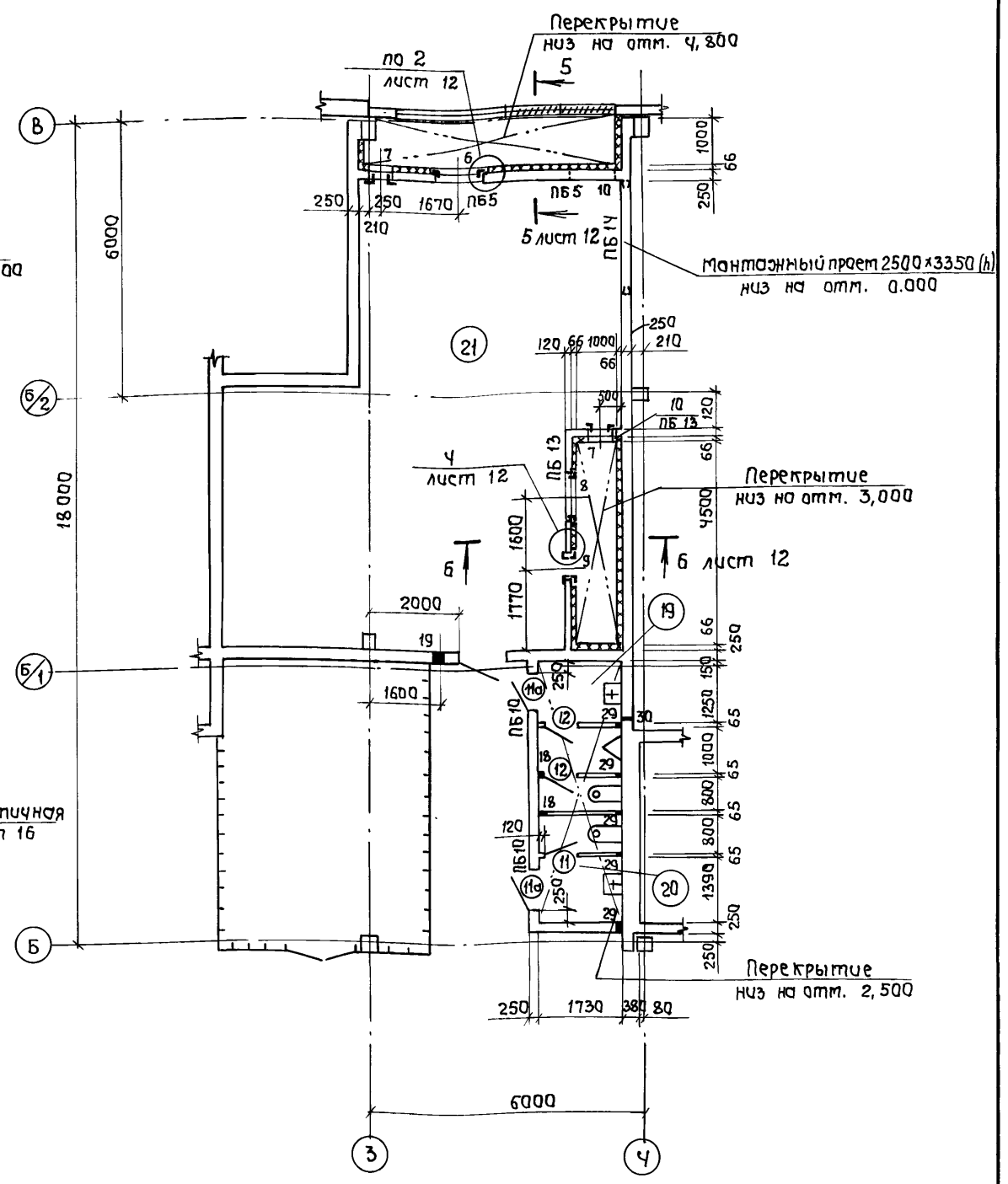
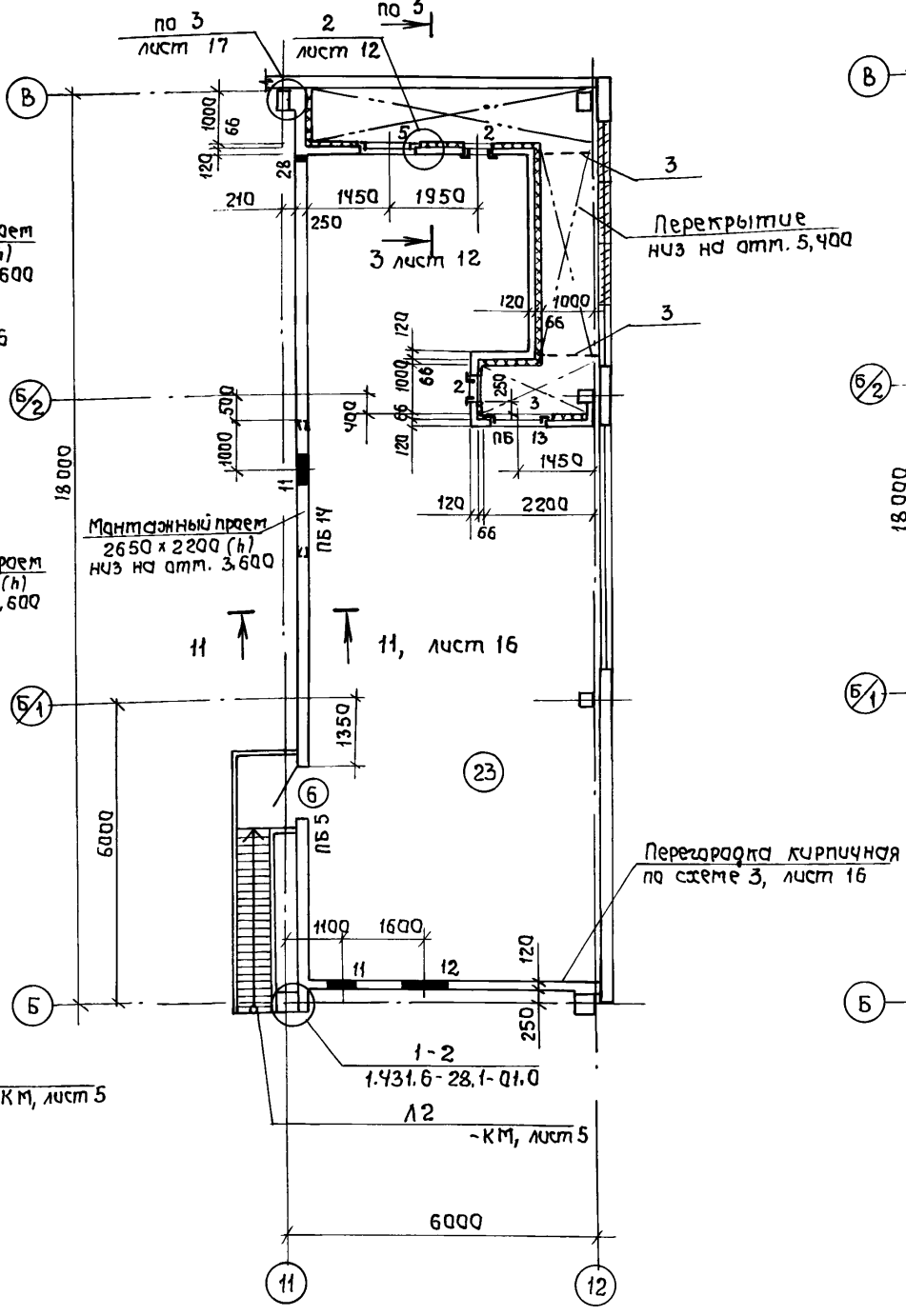
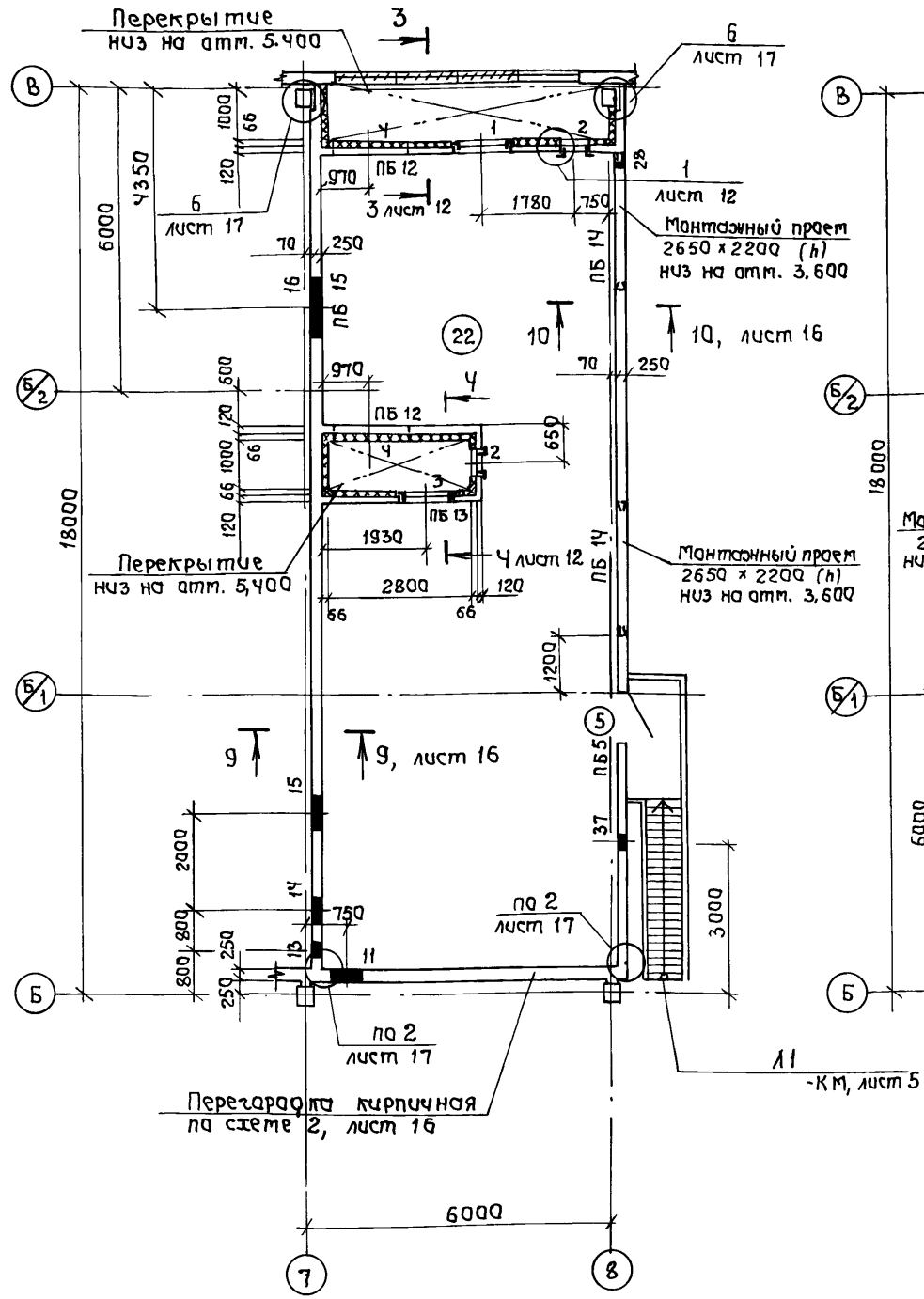
816-1-177.89-AP

Специализированный цех по ремонту и технической обслуживанию металлорежущего оборудования с программой 1,6МАН. ЭЗБ. в год.	
Производственный корпус	Станд. Лист Листов
	Р 5
Спецификации элементов заполнения проемов, перемычек	ГИПРОПРОМСЕЛЬСТРОЙ г. Саратов

Площадка 1 на отм. 3,600

Площадка 2 на отм. 3,600

Фрагмент 1

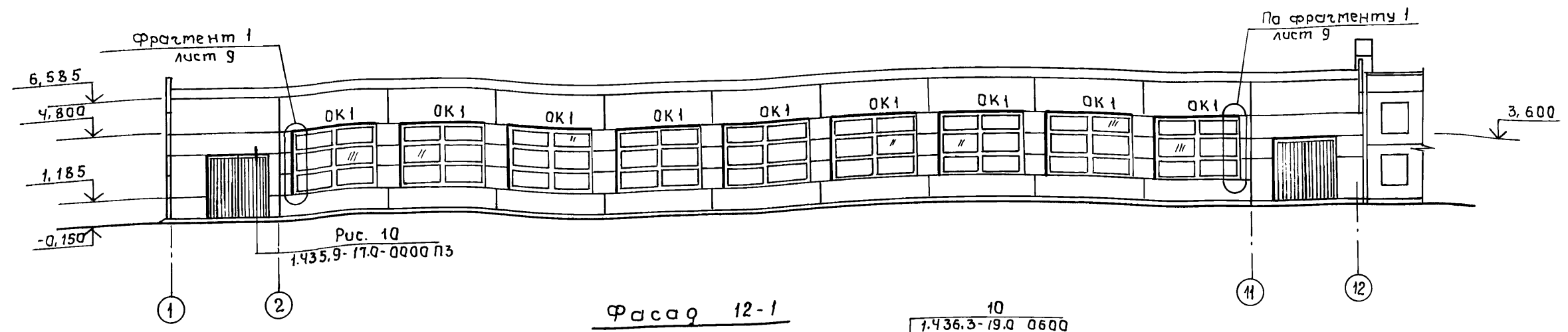


1. Ведомости проемов, перемычек, отверстий приведены на листе 5.
2. Спецификация элементов воздухозаборных камер приведена на листе 12.

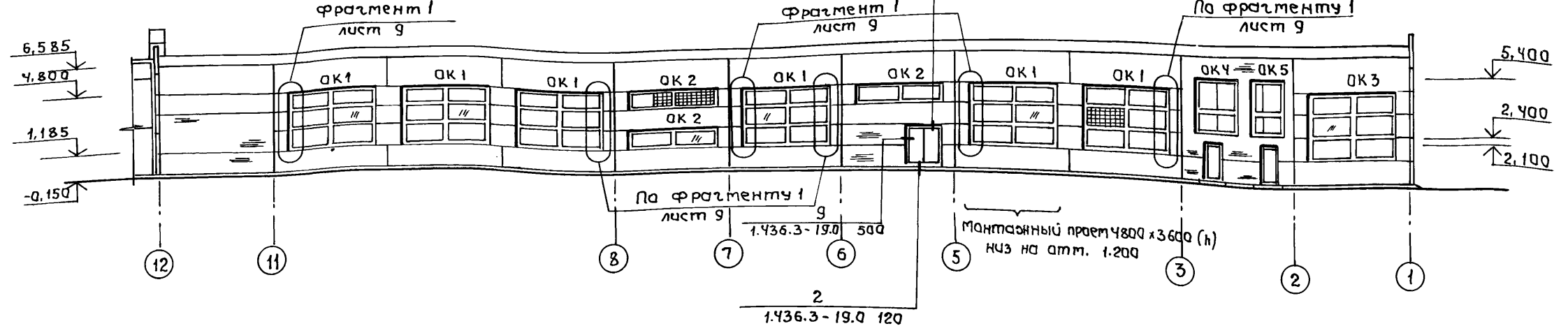
ГИП	Сланский	04.09		816-1-177.89-AP	
Нач. отд.	Эльбертов	04.09			
Гл. спец.	Ульянова	04.09			
Нач. цр.	Оружанов	04.09			
Вед. инж.	Хвостова	03.09			
Специализированный цех по ремонту и техническому обслуживанию металлорежущего оборудования с программой 1.0 млн. руб. в год					
Производственный корпус			этажа	лист	листа в
			Р	7	
Планы площадок 1,2 на отм. 3,600. Фрагмент 1			ГИПРОПРОМСЕЛЬСТРОЙ г. Саратов		
Инв. №			Н. контр. Ульянова 04.09		

Гл. спец. отп. ЭН
Гл. спец. отп. ЭТ
Возврат ш.в.н.
Подпись и дата
Имя и фамилия

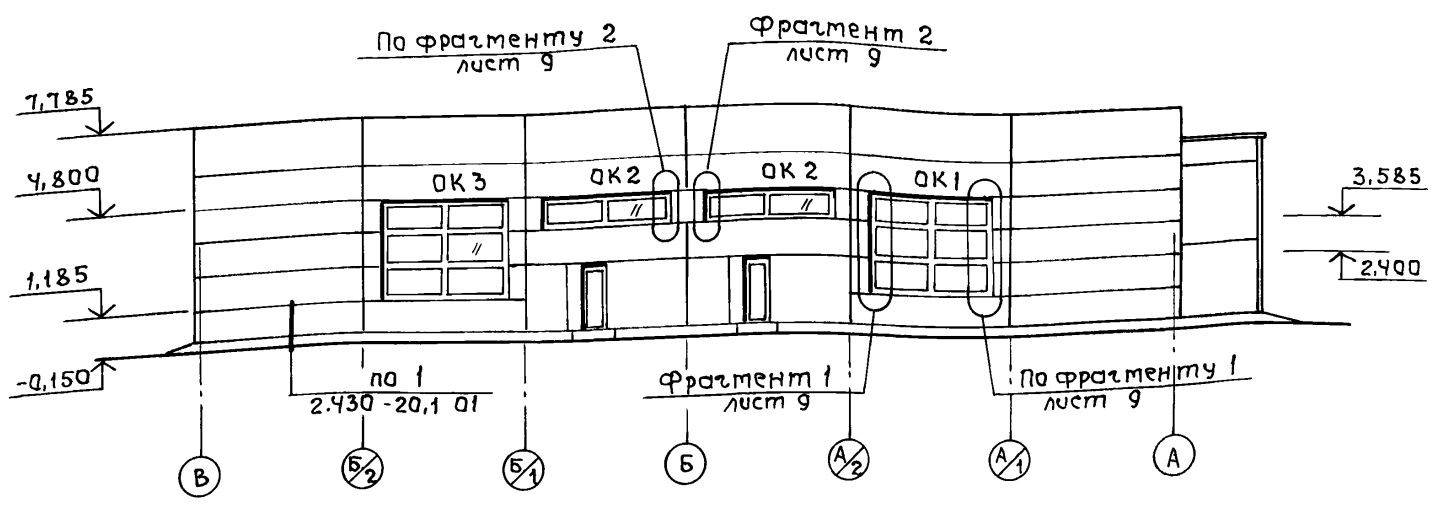
Фасад 1-12



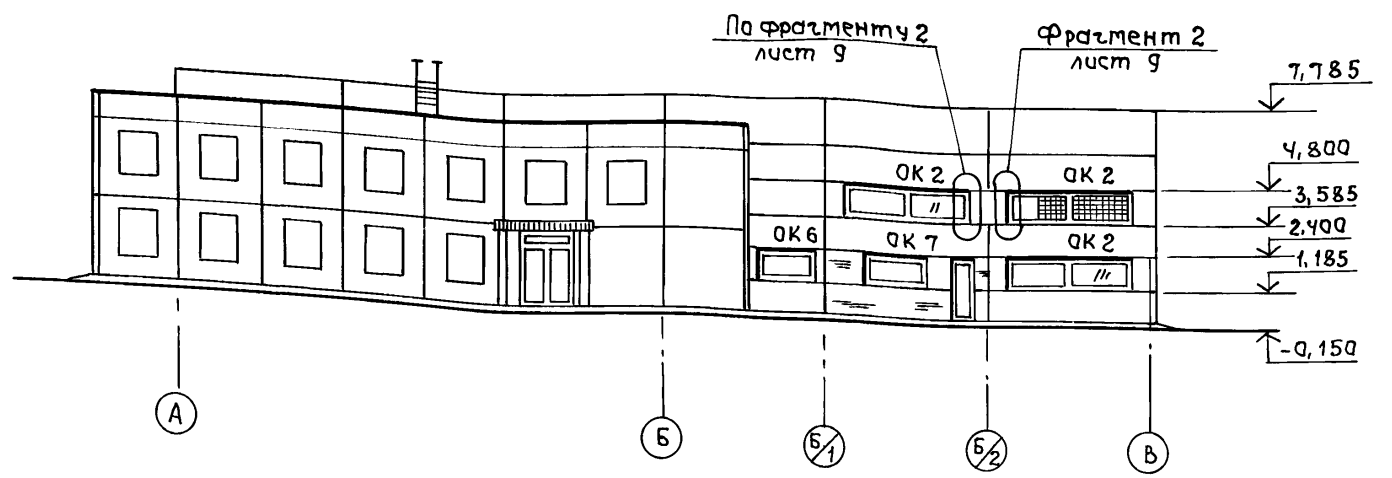
Фасад 12-1



Фасад В-А



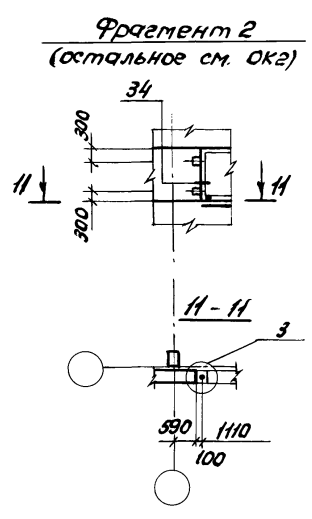
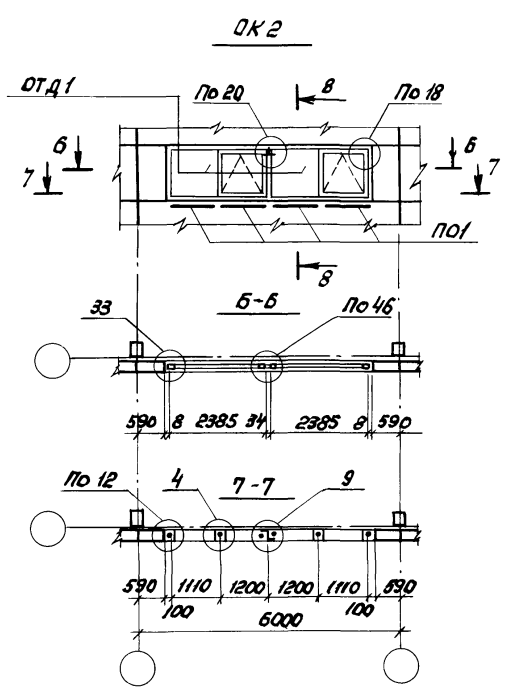
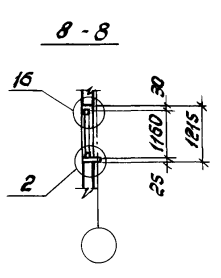
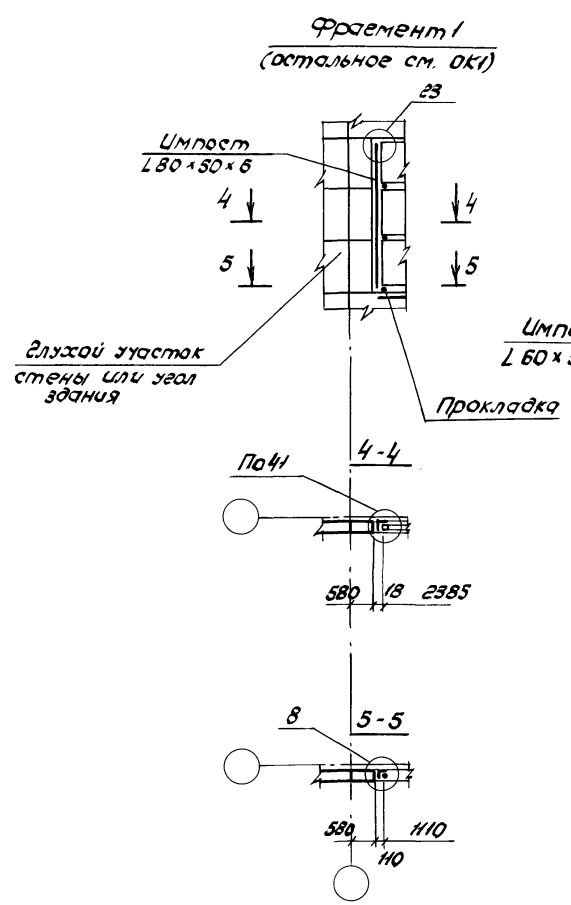
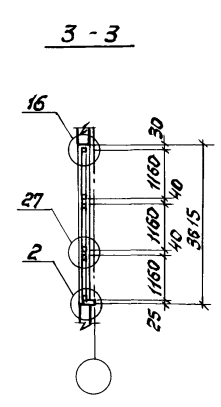
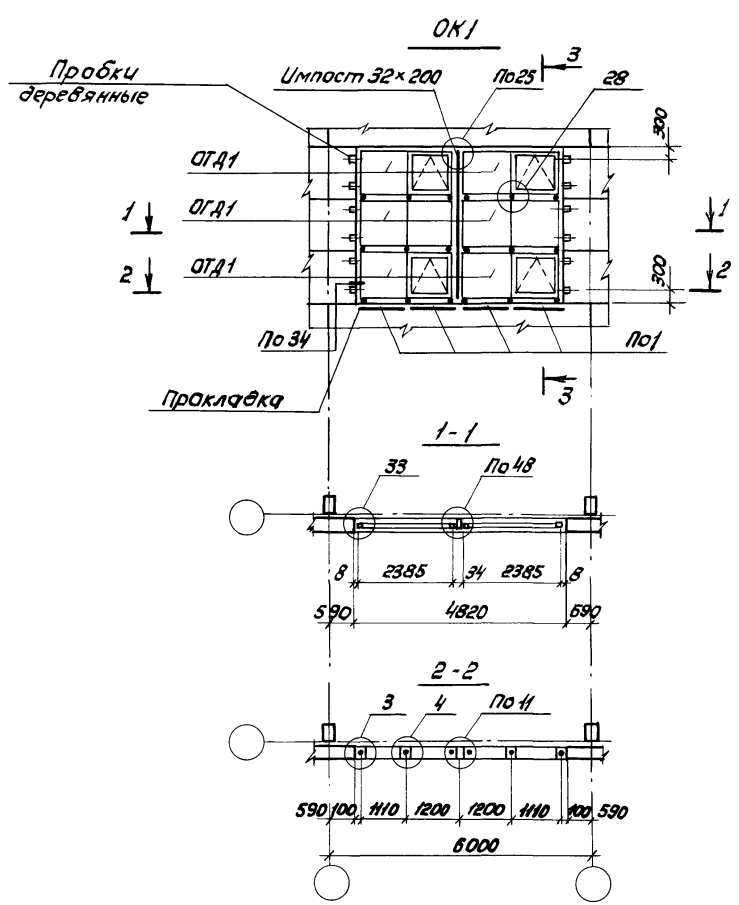
Фасад А-В



1. Жалюзийные решетки учтены в документе
 2. Элементы крепления ворот, двери (тип 2) учтены в спецификации на листе 18.
- 0В, листы 16÷18.

ГИП	Сладский	Ильин	04.89	816-1-177.89 - АР		
Нач. отд.	Зильбертов	Ильин	04.89			
Гл. спец.	Ульянова	Ильин	04.89			
Нач. гр.	Орлова	Ильин	04.89			
Вед. инж.	Хвостова	Ильин	03.89			
Специализированный цех по ремонту и техническому обслуживанию металлоконструкций оборудования с программой 1,0 млн. руб. в год				Опавля	Лист	Листов
Производственный корпус				Р	В	
Фасады 1-12, 12-1, В-А, А-В.				ГИПРОПРОМСЕЛЬСТРОЙ		
Инв. №				г. Саратов		

Листом 2

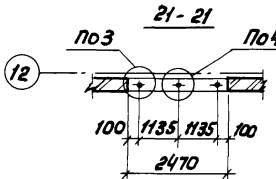
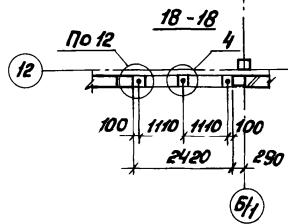
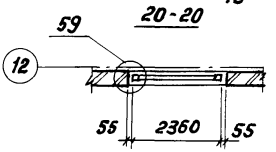
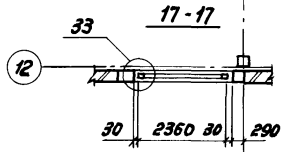
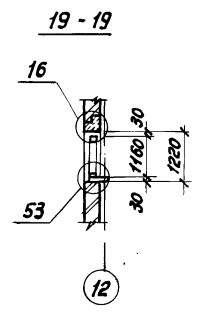
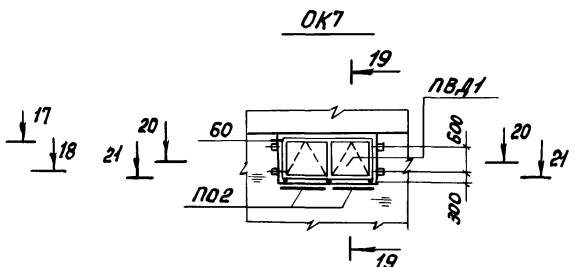
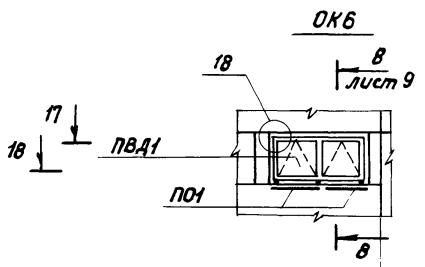
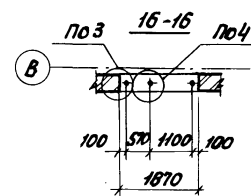
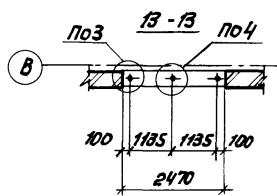
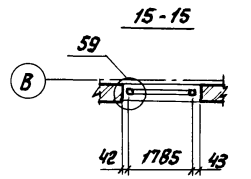
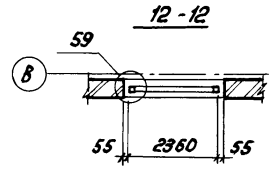
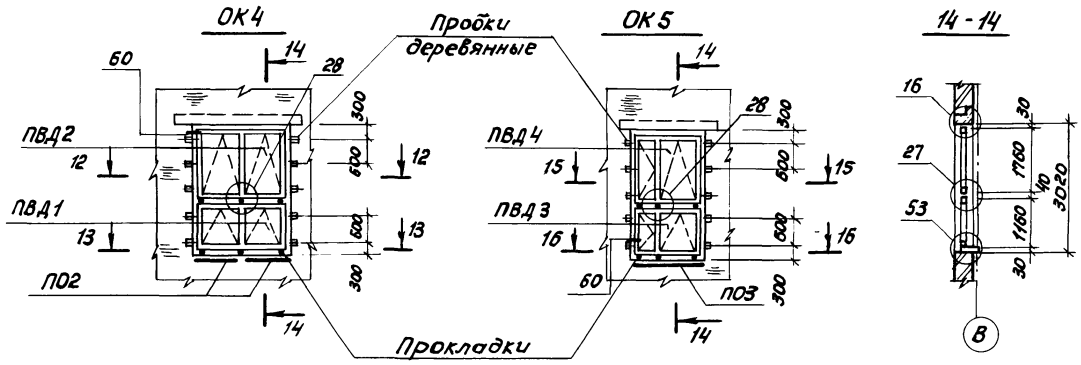


1. Маркировку оконных проемов см. лист 8.
2. Узлы замаркированы по серии 2.436-17, вып.1.
3. Спецификацию к схемам заполнения оконных проемов см. лист 10.

Шифр проекта, подлук и дата 18.09.89 г. ШИФР

ГЛП	Сланский	В.В.	04.89	816-1-177.89-АР
Нач.отд.	Зильбертов	В.В.	04.89	
Ин. спец.	Ульянова	В.В.	04.89	
Нач.вр.	Ордынова	О.В.	04.89	
Инж. И.И.	Виноградова	В.В.	03.89	специализированный цех по ремонту и техническому обслуживанию металлорежущего оборудования с пропускной 1,0 млн. руб. в год.
Произведен				Производственный корпус
				стадия лист листов
				Р 9
Шифр. №	И.контр.	Ульянова	В.В.	ГИПРОПРОМСЕЛЬСТРОЙ г. Саратов

Листом 2



Указания см. лист 9

Спецификация к схемам заполнения оконных проёмов

Марка, поз.	Обозначение	Наименование	Количество на исполнение							Всего	Масса ед, кг	Примечание
			ОК1	ОК2	ОК3	ОК4	ОК5	ОК6	ОК7			
		Плита подоконная										
ПО1	ГОСТ 8484-82 100-03	ПОО 12.20.35-Т	4	4	4				2	106	21,0	
ПО2	-05	ПОО 12.30.35-Т					2		2	4	32,0	
ПО3	-11	ПОО 18.30.35-Т						1		1	48,0	
ОГА1	Шифр 117-82	Оконный блок ОГА12-24.2	2							32		
ОДА1	Шифр 117-82	То же ОДА12-24.2	4	2						80		
ПВД1	ГОСТ 12506-81	" ПВД12-24.1				6	1		1	1	15	
ПВД2	ГОСТ 12506-81	" ПВД18-24.1					1			1		
ПВД3	ГОСТ 12506-81	" ПВД12-18.11						1		1		
ПВД4	ГОСТ 12506-81	" ПВД18-18.11						1		1		
		Детали										
*	2.436-17.1-360	Костыль МС1	6	6	6	3	3	3	3	168	0,13	*) По
	2.436-17.1-400	Кронштейн МСН	5	5	5			3		133	0,93	зв.м.м
	2.436-17.1-350	Слив ФРС1.12							2	2	1,33	серии
	-03	" ФРС1.48	1	1	1					26	5,18	2.436-17,
	-07	" ФРС3.18						1		1	3,22	в.п.1
	-08	" ФРС3.24						1		1	2	4,24
	ГОСТ 8242-75	Наличник тип 1ев. 54x13	46,9	14,5	36,1	9,7	7,3	9,7	4,9	99,42		М
	ГОСТ 8242-75	То же сеч. 74x13	2,4	3,6	12,0	12,0			4,8	55,2		М
		Сорта 3 ГОСТ 24454-80*Е Доска сосна, ель ГОСТ 8486-86Е										
		16 x 100	7,2							11,52		М
		20 x 90				6,0	6,0		2,4	14,4		М
		Сорта 3 ГОСТ 24454-80*Е Доска сосна, ель ГОСТ 8486-86Е										
		25 x 80 x 180	6	6	6	3	3	3	3	168		
		8 x 80 x 180	12							132		
		40 x 80 x 180	12		12	3	3			222		
		30 x 80 x 180								8		
		25 x 80 x 160				10	10		4	24		
		Брус 0,50x150 сор. 3 ГОСТ 24454-80*Е сосна, ель ГОСТ 8486-86Е	12							140		
	ГОСТ 8486-86Е	Брус 32x80	1,2							9,6		М
		Сорта 3 ГОСТ 24454-80*Е брус сосна, ель ГОСТ 8486-86Е										
		130 x 140 x 160				10	10		4	24		
		Уголок 15x15 сор. 3 ГОСТ 850-86 Е-100	4	4	4					104	0,28	
		63x40x5-В ГОСТ 850-86 Е-100							8	140	0,39	
		Уголок 8 см 3 кв. ГОСТ 535-79*								7,2		
		80x50-Б ГОСТ 8509-86								50,4	5,92	М
		Уголок 8 см 3 кв. ГОСТ 535-79*								2		
		6-пл-6 ГОСТ 19903-74 80x80								14	0,3	
		Лист 8 см 3 кв. ГОСТ 19937-79								7,2		
	ГОСТ 8242-75	Раскладка тип 2								14,4		М
	ГОСТ 8486-86Е	Импост сеч. 32x200	3,6							57,6		М
	ГОСТ 8486-86Е	" сеч. 50 x 150				3,6				7,2		М

816-1-177.89-АР

Специализированный цех по ремонту и техническому обслуживанию металлоконструкций оборудования с прокатной и оцинкованной сталью

Производственный корпус

Схемы заполнения оконных проёмов ОК4-ОК7

ГИПРОПРОМСЕЛЬСТРОЙ г.Саратов

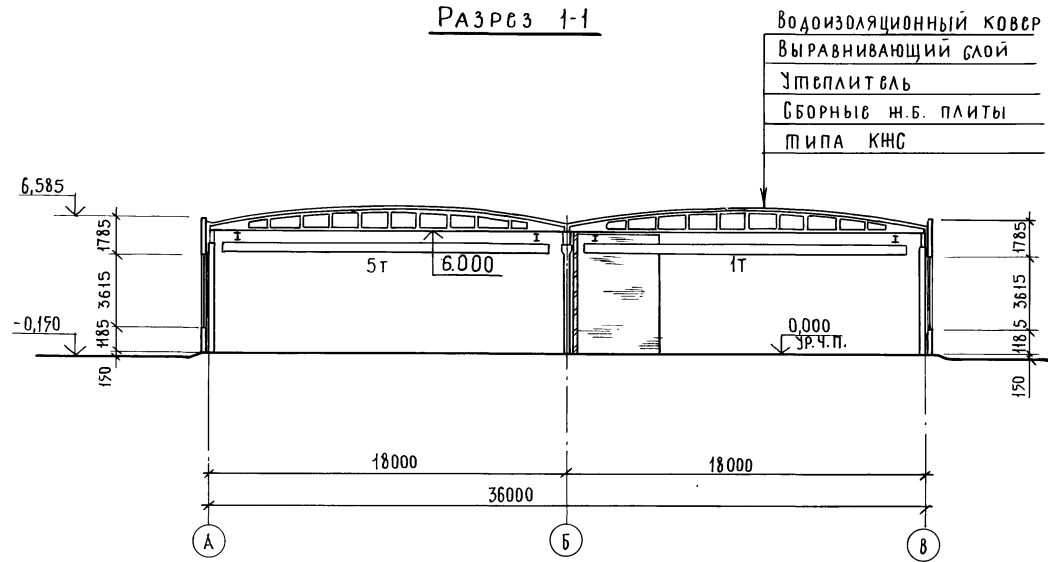
Лист 10

Формат А2

Шифр, поз., подпись и дата

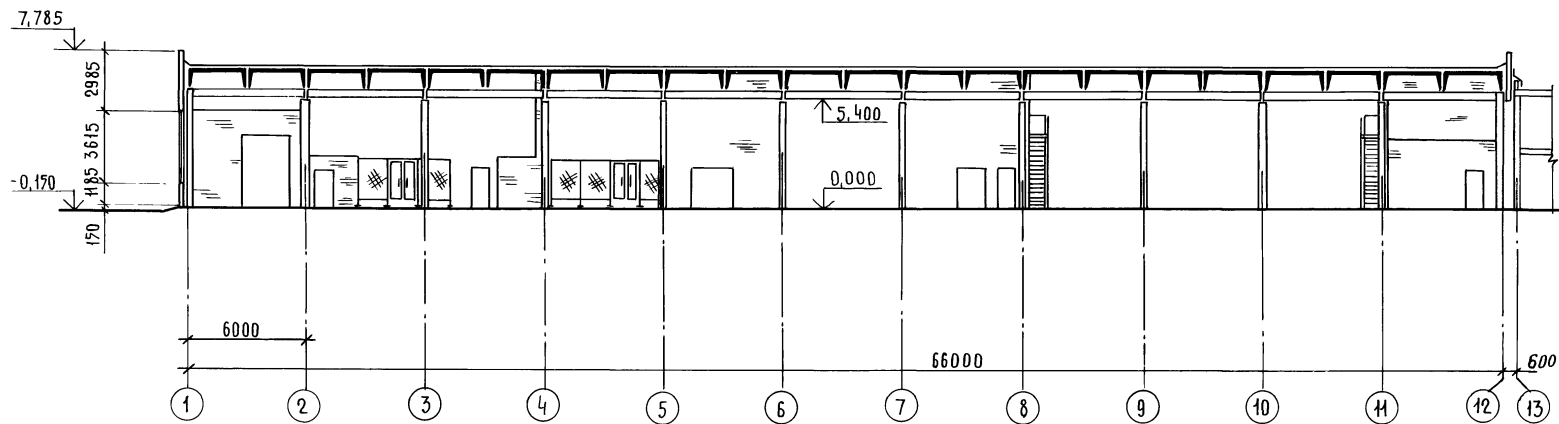
Г.П.	Степанов	19.08.89	04.17
И.О.О.Д.	Зильбертов	19.08.89	04.17
И.С.П.	Ульянова	19.08.89	04.17
И.О.П.	Ордынова	19.08.89	04.17
И.О.И.О.	Виноградова	19.08.89	04.17

РАЗРЕЗ 1-1



СОСТАВ КРОВЛИ ПРИВЕДЕН НА ЛИСТЕ 15.

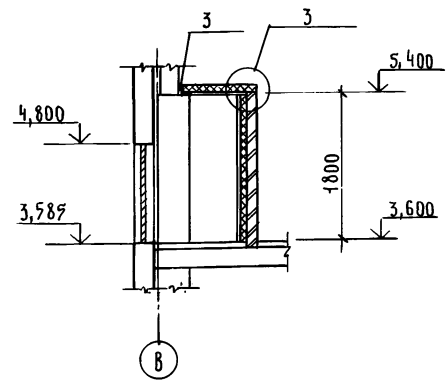
РАЗРЕЗ 2-2



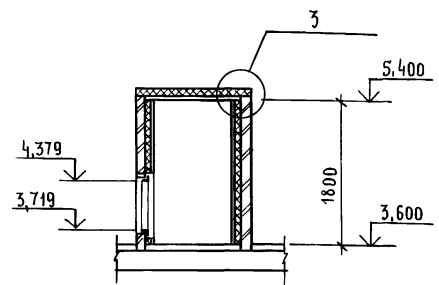
ТИП	БЛАНСКИЙ	№ 16	04.09	816 -1-177.89-AP			
НАЧ. ОТД.	Зильбертов	Синица	04.09				
НА СПЕЦ.	Чульнова	Чульнов	04.09				
НАЧ. ГР.	Оруднова	Оруднов	04.09				
ВЭД. ИНЖ.	Хвостова	Хвостов	04.09				
СПЕЦИАЛИЗИРОВАННЫЙ ЦЕХ ПО РЕМОНТУ И ТЕХНИЧЕСКОМУ ОБСЛУЖИВАНИЮ МЕТАЛЛОРЕЗЮЩЕГО ОБОРУДОВАНИЯ С ПРОГРАММОЙ 10 МАН. РУБ. В ГОД							
ПРИВЯЗАН				Производственный корпус	СТАДИЯ	ЛИСТ	ЛИСТОВ
					Р	11	
ИНВ. №				РАЗРЕЗЫ 1-1, 2-2	ГИПРОПРОМСЕЛЬСТРОЙ		
Н. КОНТР.				Чульнова	Г. САРАТОВ		

КОПИРОВАЛ: НЕСМЕЯНОВА, ИМ. 23910-02 14 ФОРМАТ А2

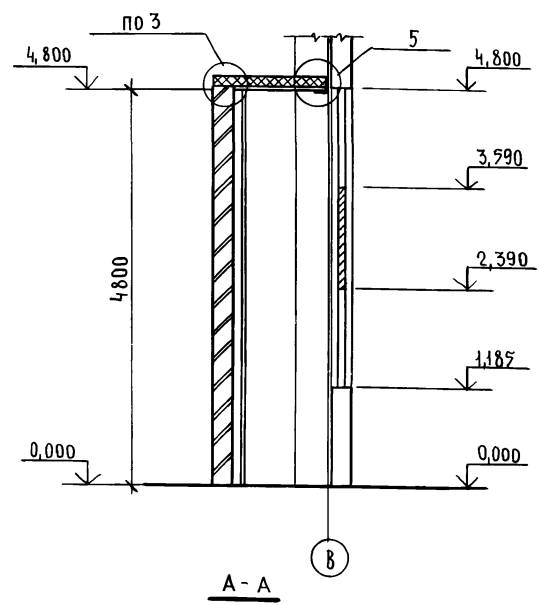
РАЗРЕЗ 3-3



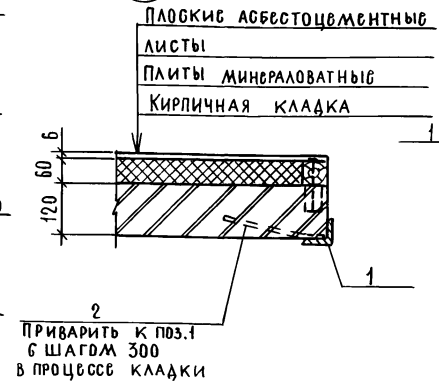
РАЗРЕЗ 4-4



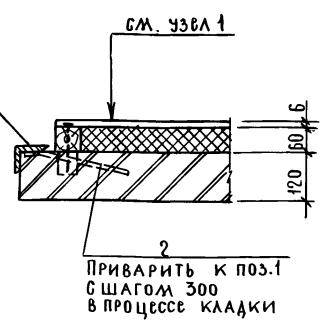
РАЗРЕЗ 5-5



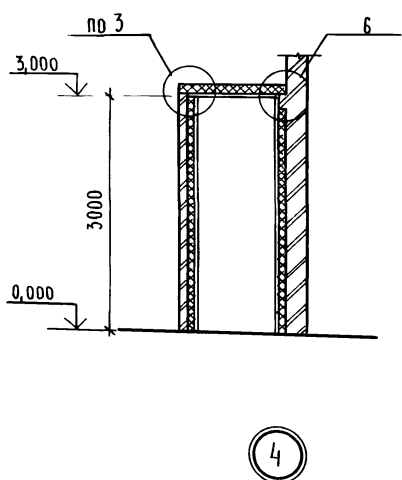
1



2

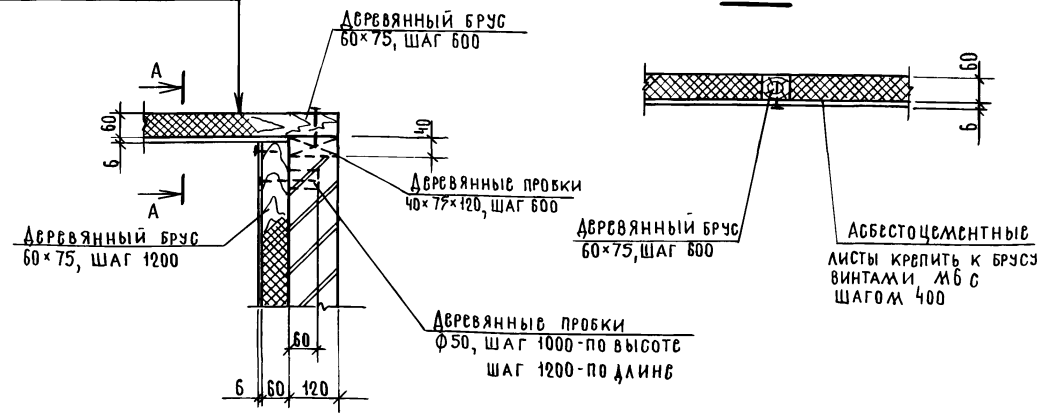


РАЗРЕЗ 6-6

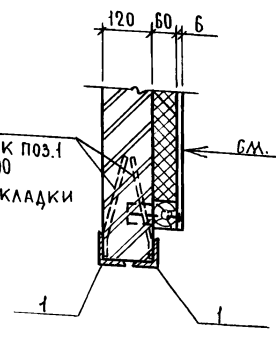


ПЛИТЫ МИНЕРАЛОВАТНЫЕ $D=175 \text{ кг/м}^3$, $\delta=60$
ЛИСТЫ АСБЕСТОЦЕМЕНТНЫЕ ПЛОСКИЕ, $\delta=6$

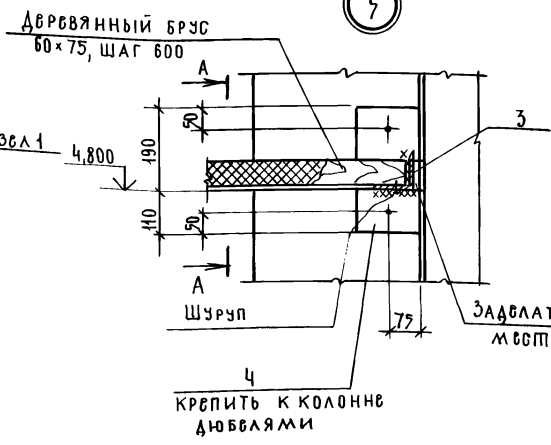
3



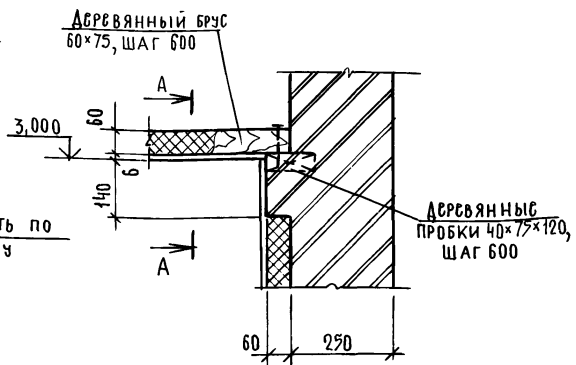
4



5



6



СПЕЦИФИКАЦИЯ ЭЛЕМЕНТОВ ВОЗДУХОЗАБОРНЫХ КАМЕР

МАРКА, ПОЗ	ОБОЗНАЧЕНИЕ	НАИМЕНОВАНИЕ	КОЛ.	МАССА ВД, КГ	ПРИМЕЧАНИЕ
1		УГОЛОК 65x65x5-В ГОСТ 8209-86 ВСТ 3 КЛ 2 ГОСТ 535-79*	51,3	4,81	М
2	1.400-15, вып.1	АНКЕР СТ-52	171	0,1	
3		УГОЛОК 40x40x7-В ГОСТ 8209-86 ВСТ 3 ПСБ-11314-1-3023-80	26,0	9,64	М
4		ЛИСТ 5-ПН-6 ГОСТ 19903-79x170x280 ВСТ 3 КЛ 2 ГОСТ 14857-79	3	2,1	
		ПЛИТЫ МИНЕРАЛОВАТНЫЕ $D=175 \text{ кг/м}^3$, ГОСТ 9573-82	8,6		м ³
		ПЛОСКИЕ АСБЕСТОЦЕМЕНТНЫЕ ЛИСТЫ, ГОСТ 18124-75*	138,2		м ²
		БРУСОК 60x77, СОРТ 3 ГОСТ 24454-80 СИБИРЬ, ВД ГОСТ 8209-86	1600		М
		БРУСОК 40x75, СОРТ 3 ГОСТ 24454-80 СИБИРЬ, ВД ГОСТ 8209-86	69		
		БРУСОК 60x50, СОРТ 3 ГОСТ 24454-80 СИБИРЬ, ВД ГОСТ 8209-86	154		

1. Узлы 1,2,4 замаркированы на листе 7
2. Все деревянные элементы антисептировать

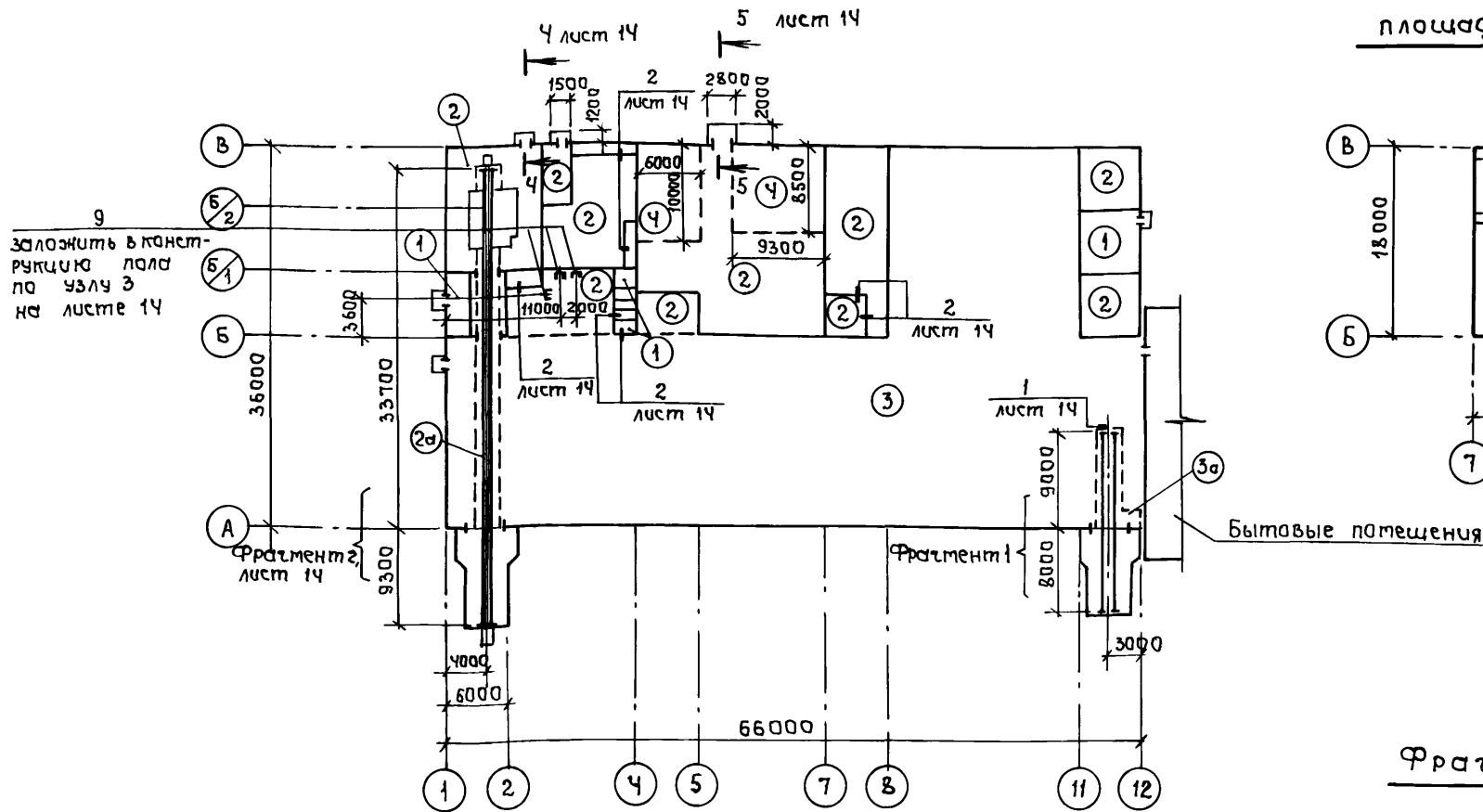
ПРИВЯЗАН			
ИНВ. №			

ГИП	СЛАНСКИЙ	04.89	04.89	816-1-177.89-AP
НАЧ. ОТА	ЭЛЬБЕРТОВ	04.89	04.89	
ЛА. СПЕЦ	УЛЬЯНОВА	04.89	04.89	
НАЧ. ГР.	ОРУДНОВА	04.89	04.89	
ВВ. ИНЖ.	ХВОСТОВА	04.89	04.89	СПЕЦИАЛИЗИРОВАННЫЙ ЦЕХ ПО РЕМОНТУ И ТЕХНИЧЕСКОМУ ОБСЛУЖИВАНИЮ МАСТАЛЛАРЕНТУЩЕГО ОБОРУДОВАНИЯ С ПРОГРАММОЙ 10МН.РУС.ВГД
				Производственный корпус
				СТАДИЯ ЛИСТ
				Р 12
Н. КОНТР.	УЛЬЯНОВА	04.89	04.89	РАЗРЕЗЫ 3-3 ÷ 6-6. Узлы 1 ÷ 6

ИНВ. № ПОДАТЬ И ЛАТА ПСЗМ. ИНВ. №

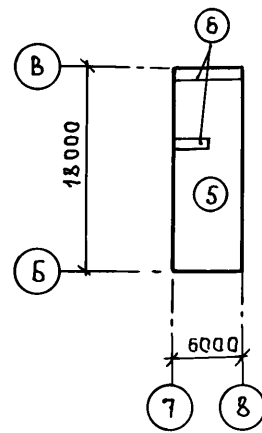
Планы полов

на отм. 0.000

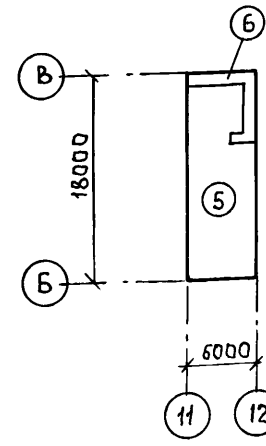


Заложить в конструкцию пола по узлу 3 на листе 14

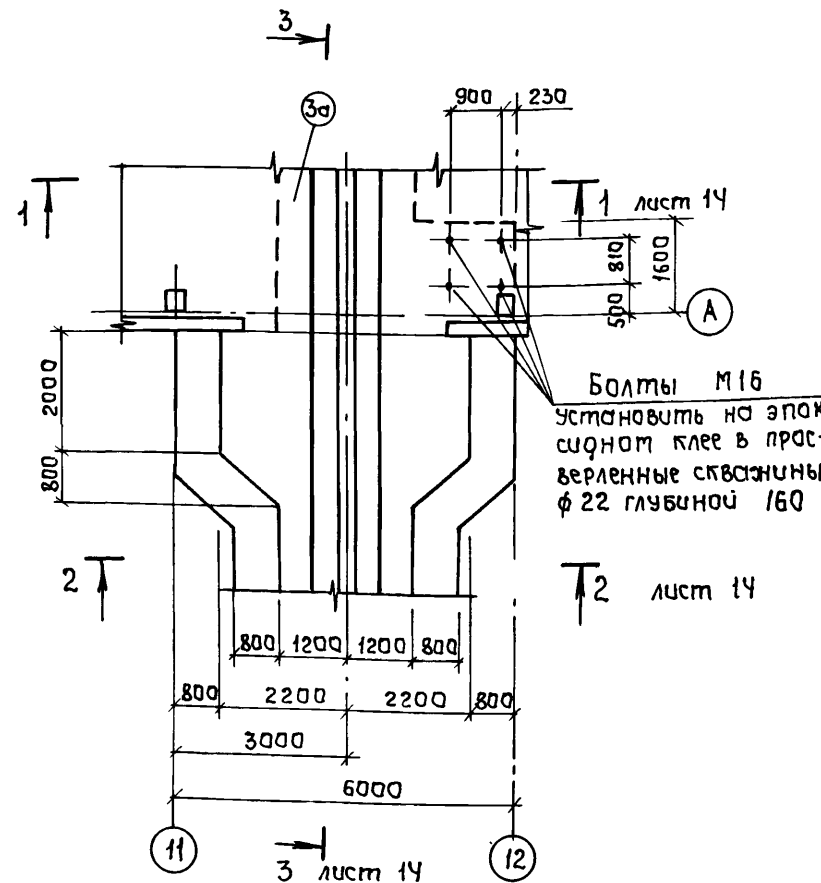
площадки 1



площадки 2



Фрагмент 1



- Работы по устройству полов начинать после выполнения фундаментов под оборудование, подпольных каналов, прокладку инженерных сетей и электрических кабелей.
- При устройстве полов заложить обрамляющие закладные изделия в местах примыкания полов к каналам по чертежам , КЭИ, лист 11.
- В процессе производства работ по устройству полов выполнить штрабы сечением 100x100 мм для укладки трубопроводов. Длины и привязки см. на чертежах ТК, листы 3,4,5
- В зонах примыкания к наружным стенам под конструкцию пола уложить слой керамзита $D=600 \text{ кг/м}^3$ толщиной 250 мм

Экспликация полов

Наименование или номер помещения по проекту	Тип пола по проекту	Схема пола или номер по серии	Элементы пола и их толщина	Площадь пола, м ²
16, 18, 19, 20	1		1. Покрытие - цементно-бетонное класса В 15 - 20 мм 2. Подстилающий слой - бетон класса В 7,5 - 100 мм 3. Основание - слой щебня крупностью 40÷60 мм, вдавленный в грунт.	51,2
1,2, тамбуры участка № 1, 3÷7, 9,10,17,21	2 (2а)		1. Покрытие - цементно-бетонное класса В 22,5 - 25 мм 2. Подстилающий слой - бетон класса В 22,5 - 100 мм (200мм) 3. Основание - слой щебня крупностью 40÷60 мм вдавленный в грунт	547,9 (67,1)
8, 11, 12, 13,14,15	3 (3а)		1. Покрытие - цементно-бетонное класса В 22,5, марка по водонепроницаемости W6-25 мм 2. Подстилающий слой - бетон класса В 22,5, марка по водонепроницаемости W6-100 мм (200мм) 3. Основание - слой щебня крупностью 40÷60 мм, вдавленный в грунт.	1409,8 (24,5)
3	4	В 1.444-1, вып. 1	1. Покрытие - плиты из жароупорного бетона. 2. Подстилающий слой - бетон класса В 15 - 100 мм	117,2
22, 23	5		1. Покрытие - цементно-бетонное класса В 15 - 20 мм 2. Стяжка - легкий бетон марки В5 $D=1100 \text{ кг/м}^3 - 60 \text{ мм}$ 3. Железобетонная плита перекрытия	176,0
22, 23 (воздухо-заборные камеры)	6		1. Покрытие - цементно-бетонное класса В 15 - 20 мм. 2. Плиты из ячеистых бетонов $D=350 \text{ кг/м}^3$ (ГОСТ 5742-76) - 80 мм 3. Железобетонная плита перекрытия	22,3

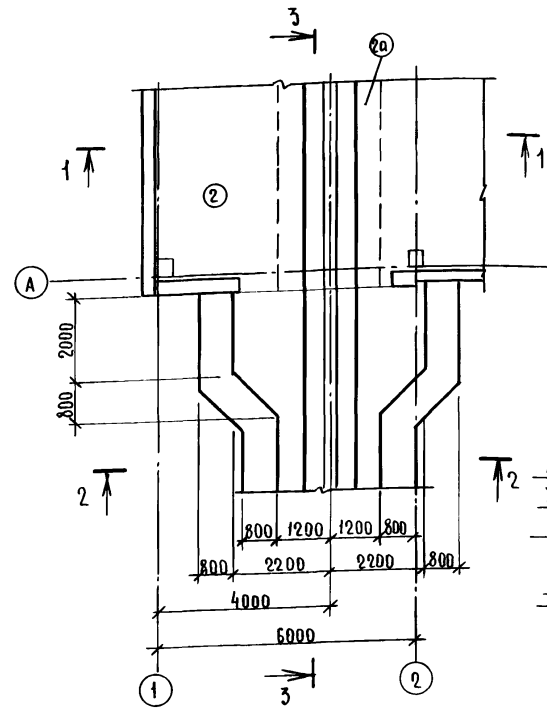
Примечания: 1. Плиты полов выполнить по деталям 140 и 138 серии 1.444-1, вып. 1
2. Покрытие полов типа 1÷3, 5, 6 шлифовать.
3. Для покрытия полов типа 2 и 2а в помещениях № 1,2 применить известковый щебень и керамзитовый песок для предупреждения возможности искрения.

Шифр помещения, Подпись и дата, Взам. инв. №

Привязан		Инв. №		Н. контр.		Ульянова		Специализированный цех по ремонту и техническому обслуживанию металлорежущего оборудования с программой 1.0 мин. руб. в год		816-1-177.89 - AP	
									Производственный корпус		Стр./Лист
									Планы полов на отм. 0,000, площадки 1,2. Фрагмент 1.		Р/13
									ГИПРОПРОМСЕЛЬСТРОЙ г. Саратов		Листов

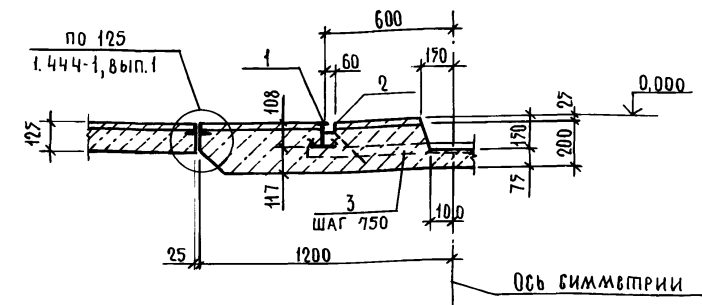
АЛЬБОМ 2

ФРАГМЕНТ 2

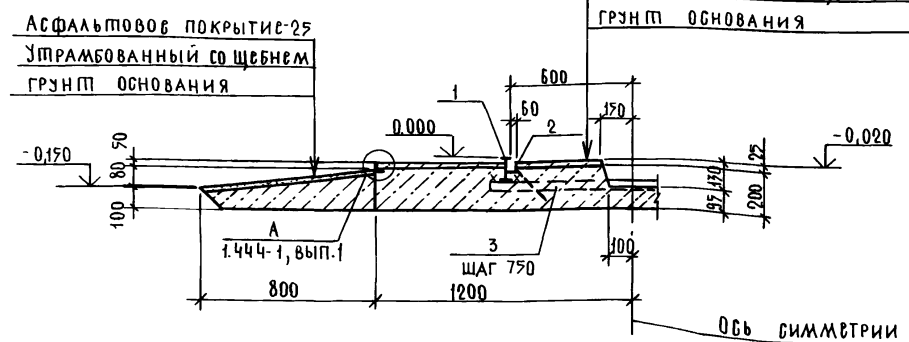


3-3

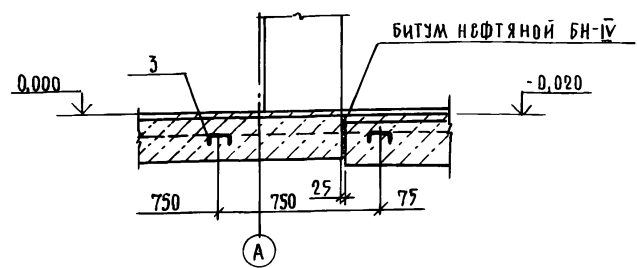
1-1



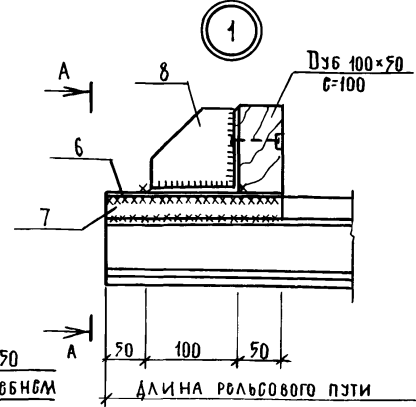
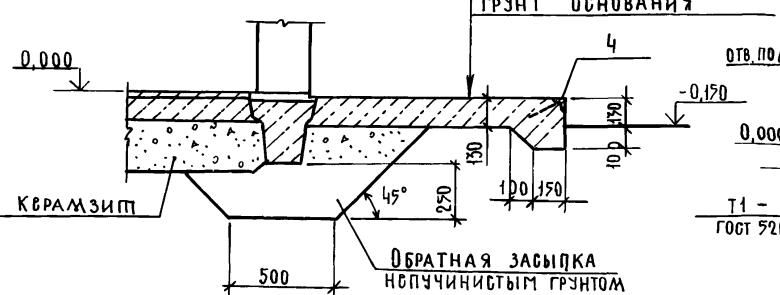
2-2



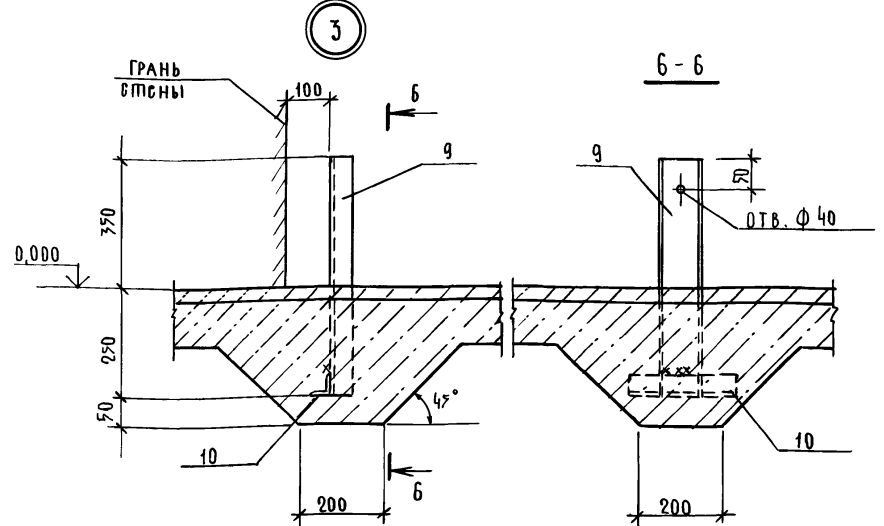
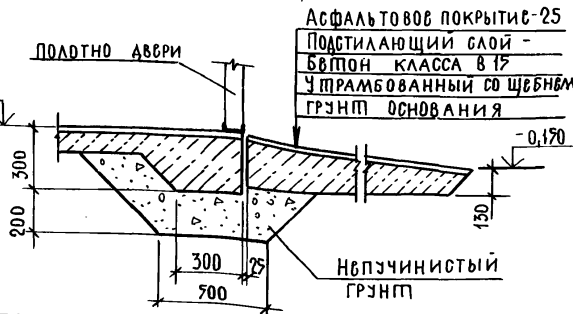
3-3



4-4



5-5



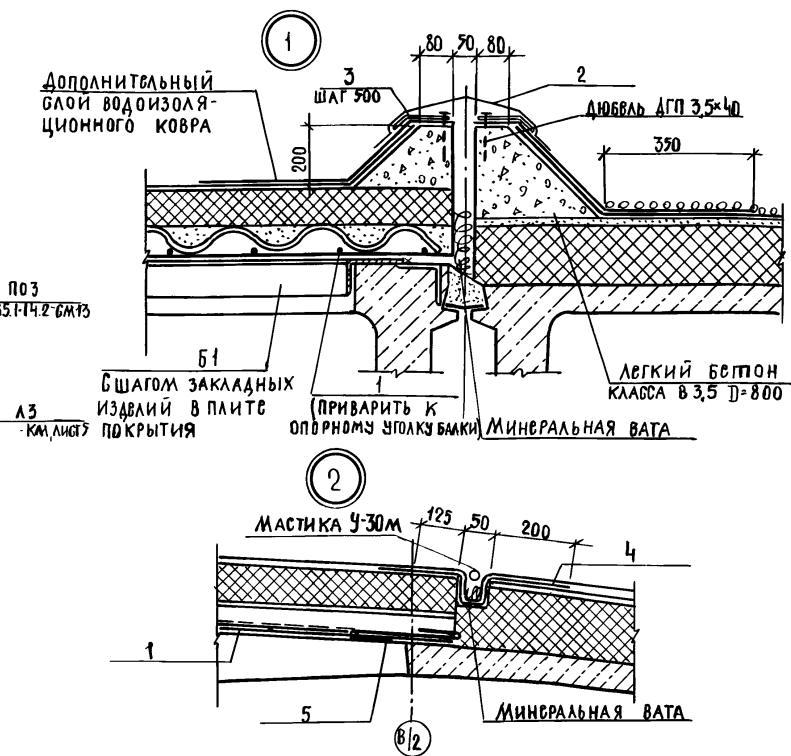
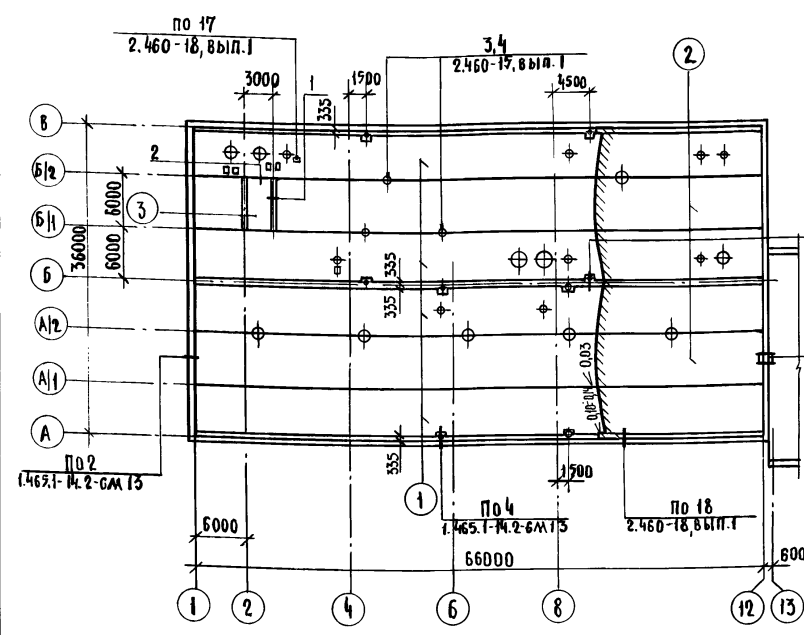
СПЕЦИФИКАЦИЯ ЗАКЛАДНЫХ ЭЛЕМЕНТОВ ПОЛА

МАРКА	ОБОЗНАЧЕНИЕ	НАИМЕНОВАНИЕ	КОЛ.	МАССА	ПРИМЕ-
				ВД, КГ	ЧАНИЕ
1	ГОСТ 6568-82	Рельс Р24	120	24,9	М
2	1.400-17, вып.1	Изделие с закладное МН594	109	4,2	М
3		Швеллер 10 ГОСТ 8240-72* P=1500 867 ПС 6-17314-1-3025-80	73	12,9	
4	1.400-17, вып.1	Изделие закладное МН548	75	4,2	М
5		УГОЛОК 100x100*7-8 ГОСТ 8240-72* P=1500 867 ПС 6-17314-1-3025-80	8	0,86	
6		Лист Б-ПН-10 ГОСТ 19903-74 100x200 867 ПС 6-17314-1-3025-80	8	1,6	
7		Лист Б-ПН-10 ГОСТ 19903-74 30x200 867 ПС 6-17314-1-3025-80	16	0,47	
8		Лист Б-ПН-6 ГОСТ 19903-74 100x100 867 ПС 6-17314-1-3025-80	8	0,47	
	1.444-1, вып.2	Изделие закладное МН1	243	0,25	
	1.444-1, вып.2	Изделие соединительное МС4	183	3,77	М
		Стержень ф14 ГОСТ 5781-82*	366	1,21	М
9		Швеллер 10 ГОСТ 8240-72* P=600 867 ПС 6-17314-1-3025-80	3	5,2	
10		УГОЛОК 867 ПС 2 ГОСТ 535-79* 867 ПС 2-17314-1-3025-80	3	0,94	
11	ГОСТ 23279-85	Сетка ЧС 50 П-100 50x100	16	2,4	

ИНВ. № ПОДЛ. ПОДПИСЬ И ДАТА (СВЯЗ. ИНВ. №)

ТИП	БЛАНСКИЙ	И.И.И.	01.8	816-1-177.89 -АР
НАЧ. ОТДЕЛА	ЭЛЬБЕРТОВ	В.В.В.	01.89	
П. СПЕЦ.	УЛЬЯНОВА	В.В.В.	01.89	
НАЧ. ГР.	ОРЗАНОВА	С.С.С.	01.8	
ВЕД. ИНЖ.	ХВОСТОВА	В.В.В.	03.89	Специализированный цех по ремонту и техническому обслуживанию металлорезающей оборудования с программой (ОМАН.РЭБ.ВТОД)
Производственный корпус				Стандия
				Лист
				Листов
Полы. Фрагмент 2 Сечения 1-1=5-5. Этажи 1=3.				ГИПРОПРОМЕЛЬСТРОЙ г. САРАТОВ

АЛЬБОМ 2



Экспликация кровли

Тип покрытия	Схема покрытия	Элементы покрытия и их толщины	Примечание
1		1. Слой наплавляемого рубероида марки РК-500-2 (ТУ 21-27-35-74). 2. Слой наплавляемого рубероида марки РМ-500-2 (ТУ 21-27-35-74) 3. Огрунтовка раствором битума марки БН-V в керосине или соляровом масле в соотношении (по весу) от 1:2 до 1:3 4. Стяжка из цементно-песчаного раствора марки 50 толщиной 15 мм. 5. Утеплитель - плиты из ячеистого бетона D=350 кг/м³ (ГОСТ 5742-76) толщиной 140 мм. 6. Сборные ж.б. плиты.	В ендовах - слой гравия толщиной 10 мм по ширине усиления водоизоляционного ковра
2		1. Слой гравия (ГОСТ 8268-82) толщиной 10 мм на горячей битумной мастике толщиной 2 мм. 2. Слой наплавляемого рубероида марки РМ-500-2 (ТУ 21-27-35-74) 3, 4, 5 и 6 - см. тип покрытия 1	
3		1 и 2 - см. тип покрытия 1 3. Утеплитель - минераловатные плиты D=200 кг/м³ (ГОСТ 22950-78) толщиной 90 мм 4. Засыпка волн керамзитом D=300 кг/м³ 5. Волнистые асбестоцементные листы 54/200-75-1770 и 54/200-75-2000 (ГОСТ 16233-77*)	

1. Кровля запроектирована на основании СНиП II-26-76.
2. На участках ендов основной водоизоляционный ковер усилить двумя дополнительными слоями рулонных материалов, которые должны быть заведены на поверхность ската на 750 мм. В местах примыканий к стенам, установки на кровлю шахт, крышных вентиляторов основной водоизоляционный ковер усилить тремя дополнительными слоями водоизоляционного ковра по соответствующим узлам, замаркированным на плане кровли. Верхний слой - рубероид марки РК-500-2, нижние слои - рубероид марки РМ-500-2.
3. Все места пропуска вентиляционных шахт, показанные, но незамаркированные на плане кровли, заделать по узлу 2 серии 2.460-14, вып. 1.
4. Асбестоцементные листы крепить к сетке костылями (поз. 5) по 3 штуки на лист.
5. Для производства строительно-монтажных работ разработать мероприятия по противопожарной защите и по контролю за выполнением правил пожарной безопасности и техники безопасности.
6. Марки битумной мастики указать при привязке проекта.

Спецификация металлических элементов кровли.

МАРКА, ПОЗ.	ОБОЗНАЧЕНИЕ	НАИМЕНОВАНИЕ	КОЛ.	МАССА ВД., КГ	ПРИМЕЧАНИЕ
	2.460-18, вып. 3	ФАРПУК МС2	62	3,7	
	2.460-18, вып. 3	" МС27	101	5,2	h=300
	2.460-18, вып. 3	" МС33	60	2,8	
	2.460-18, вып. 3	КОСТЫЛЬ МС31	222	0,08	h=300
	2.460-18, вып. 3	" МС6	124	0,52	
1	ГОСТ 8478-81	СТАКА С ПР-1220Х100 4871-220Х100 2940-6250 75-20	1	21,7	
2	2.460-19	ФАРТУК МС1	20	3,2	
3	2.460-19	КОСТЫЛЬ МС6	48	0,16	
4	2.460-19	КОМПЕНСАТОР МС4	6	1,52	М
5	2.460-19	КОСТЫЛЬ МС8	45	0,12	
Б1	-АР.И.И.0-02	БАЛКА МЕТАЛЛИЧЕСКАЯ БМ1	3	25,45	
*	2.460-15, вып. 1	СТАЛЬНОВ ИЗДАНИЕ КР2	2	6,51	*) по узлу 3
	2.460-15, вып. 1	ТО ЖЕ ФЭ4	2	9,50	СЕРИИ
	2.460-15, вып. 1	" ПП2	2	1,65	2.460-15, В.1
**	2.460-14, вып. 1	КОЛЬЦО СТЫННОЕ КС6	6	0,5	
	2.460-14, вып. 1	ТО ЖЕ КС7	2	0,61	**) по
	2.460-14, вып. 1	" КС9	1	0,94	УЗЛУ 2
	2.460-14, вып. 1	" КС11	1	1,17	СЕРИИ
	2.460-14, вып. 1	" КС12	1	1,52	2.460-14,
	2.460-14, вып. 1	" КС14	8	1,88	8.1
	2.460-14, вып. 1	" КС16	2	2,88	
	2.460-14, вып. 1	СТАЛЬНОЙ КОПАК КЛ1	6	5,67	
	2.460-14, вып. 1	ТО ЖЕ КЛ2	2	5,54	
	2.460-14, вып. 1	" КЛ4	1	10,9	
	2.460-14, вып. 1	" КЛ6	1	10,1	
	2.460-14, вып. 1	" КЛ7	1	11,34	
	2.460-14, вып. 1	" КЛ9	8	9,89	
	2.460-14, вып. 1	" КЛ11	2	14,68	
	2.460-14, вып. 1	ПОЛОСА ПРИНУЖЕННАЯ ПП1	8	1,08	
	2.460-14, вып. 1	ТО ЖЕ ПП2	2	1,69	
	2.460-14, вып. 1	" ПП3	9	1,88	
	2.460-14, вып. 1	" ПП5	2	2,54	
	2.460-14, вып. 1	КОЛЬЦО-ФЛАНЕЦ КФ1	6	1,36	
	2.460-14, вып. 1	ТО ЖЕ КФ2	2	1,10	
	2.460-14, вып. 1	" КФ3	1	4,38	
	2.460-14, вып. 1	" КФ5	1	2,7	
	2.460-14, вып. 1	" КФ6	1	8,16	
	2.460-14, вып. 1	" КФ8	8	4,6	
	2.460-14, вып. 1	" КФ10	2	6,60	
	2.460-14, вып. 1	ФАСОННЫЙ ЭЛЕМЕНТ ФЭ3	8	6,30	
	2.460-14, вып. 1	ТО ЖЕ ФЭ4	2	9,5	
	2.460-14, вып. 1	" ФЭ10	9	15,2	
	2.460-14, вып. 1	" ФЭ12	2	26,20	
		ЛИСТ БН-Ч10СТ 19905-74К-6-40 В СТ 3 КЛ 2 ГОСТ 14637-75	72	0,13	М

816-1-177.89-AP

СПЕЦИАЛИЗИРОВАННЫЙ ЦЕХ ПО РЕМОНТУ И ТЕХНИЧЕСКОМУ ОБЕСПЕЧЕНИЮ МЕТАЛЛОРЕЗЮЩЕГО ОБОРУДОВАНИЯ С ПРОГРАММОЙ 1.0 МЛН. РУБ. В ГОД

Производственный корпус

СТАДИЯ Лист Листов

Р 15

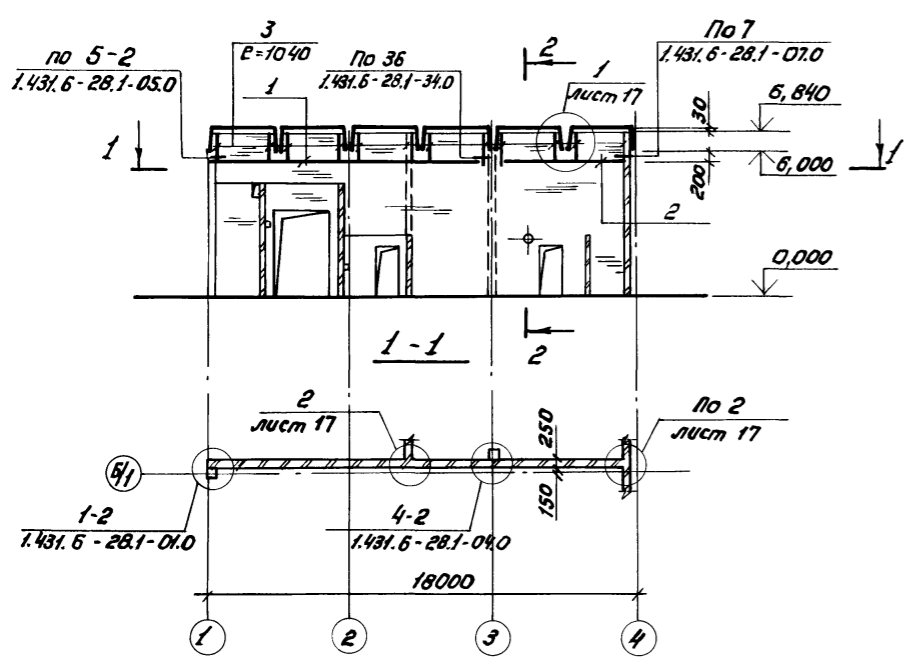
ПЛАН КРОВЛИ

ГИПРОПРОМСЕЛЬСТРОЙ Г. САРАТОВ

Н. КОНТР. УЛЬЯНОВА

Лист 2

Схема 1



2-2

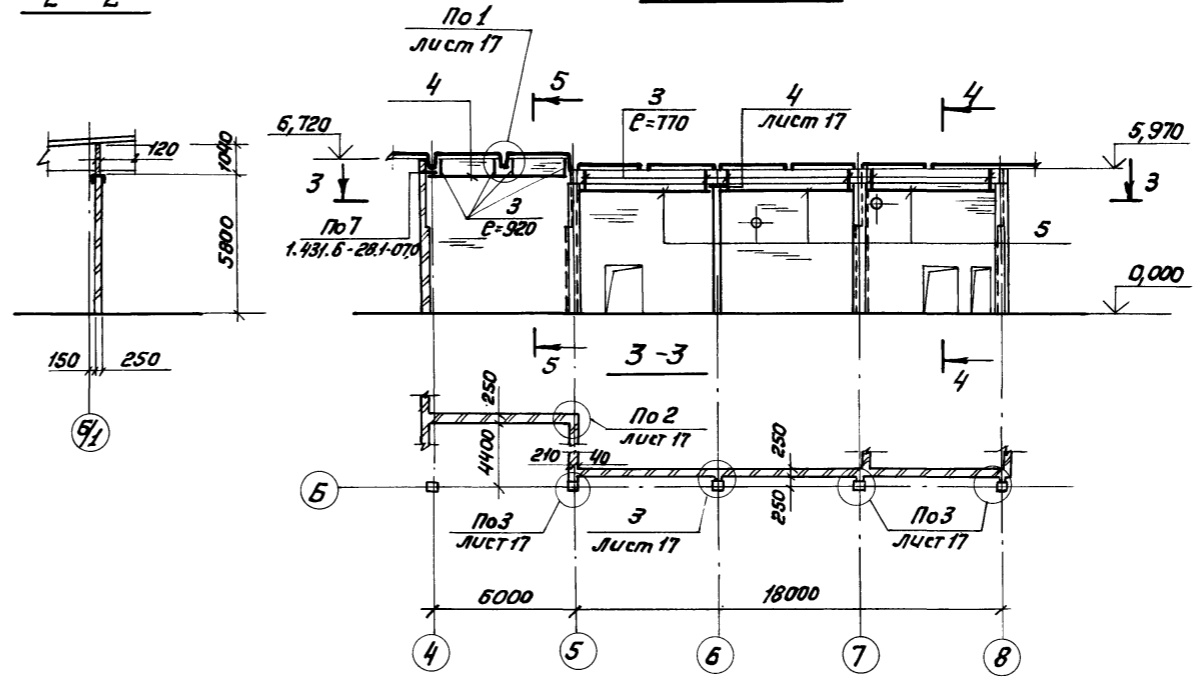
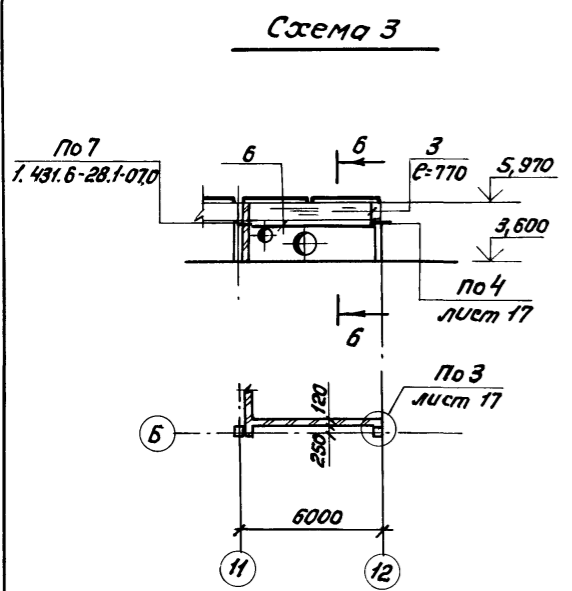


Схема 2

4-4

5-5

Схема 3



6-6

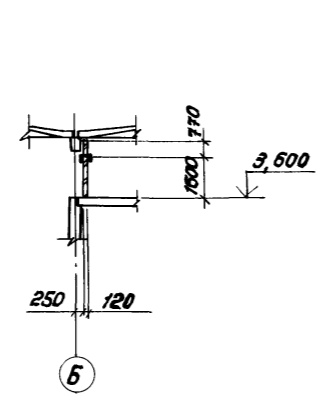
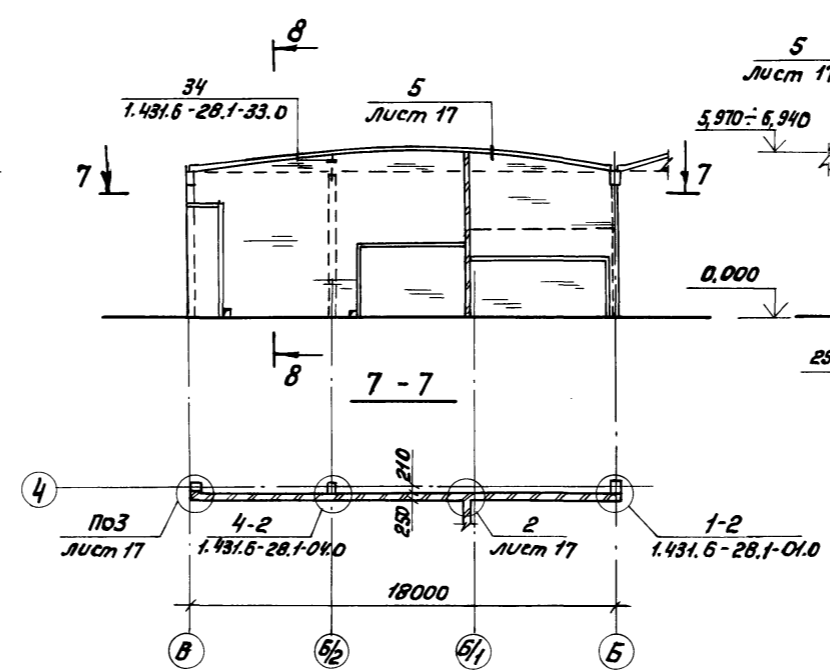


Схема 4



8-8

9-9

10-10

11-11

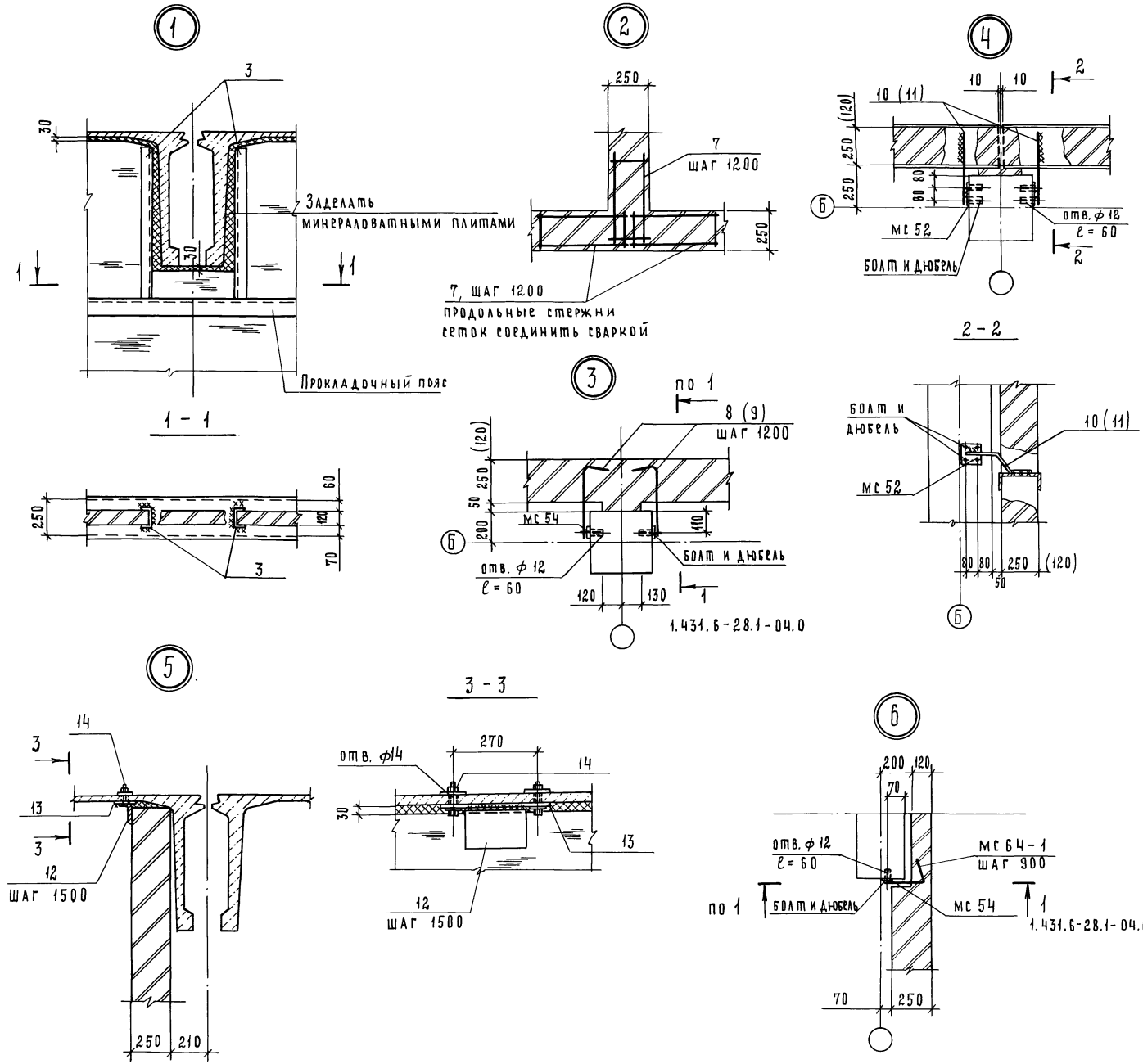
1. Сечения 9-9 ÷ 11-11 замаркированы на листе 7.
2. Отверстия замаркированы на листах 6, 7.

Инв. № подл. / Дата выдачи / Подпись и дата / Взам. инв. №

ГЛП	Сланский	М.П.	04.89	816-1-177.89-АР		
Нач. отд.	Зильбертов	М.П.	04.89			
Гл. спец.	Ульянова	М.П.	04.89			
Нач. гр.	Орджокева	М.П.	04.89			
Вед. инж.	Хвостова	М.П.	03.89	специализированный цех по ремонту и техническому обслуживанию металлорежущего оборудования с программой 1,0 млн. руб. в год.		
Производственный корпус				Этадия	Лист	Листов
				Р	16	
Перегородки кирпичные				ГИПРОПРОМСЕЛЬСТРОЙ		
схемы 1-4				г. Саратов		

Привязан
Инв. №

И. КОНТР. Ульянова М.П. 04.89



Спецификация элементов крепления кирпичных перегородок

МАРКА, ПОЗ.	Обозначение	Наименование	Кол.	МАССА ЕД., КГ	ПРИМЕЧАНИЕ
1	1.431.6-28.2-04.0-07	Изделие соединительное МС24*	1	323,7	см.прим.
2	1.431.6-28.2-05.0-06	То же МС8-3*	1	144,0	см.прим.
3		Швеллер 14 ГОСТ 8240-72* 8 ст 3 пс 8 ГОСТ 535-79*	18,5	12,3	м
4	1.431.6-28.2-05.0-06	Изделие соединительное МС3*	1	165,9	см.прим.
5	-04.0-08	То же МС25*	3	166,6	см.прим.
6	-05.0-02	" МС7-3	1	68,4	
7	-06.0-09	" МС14	135	0,34	
8	-АР.И.02.0-02	" МС2	63	0,34	
9	-АР.И.02.0-03	" МС3	2	0,26	
10	-АР.И.02.0-04	" МС4	6	0,83	
11	-АР.И.02.0-05	" МС5	1	0,33	
12		Уголок 125x80x8-В ГОСТ 8510-86 8 ст 3 пс 8 ГОСТ 535-79*	65	2,5	
13	1.431.6-28.2-13-05	Изделие соединительное МС31-2	65	3,3	
14	-15-03	То же МС33-4	130	0,71	
	-14-01	" МС32-2	1	0,80	
	-29.0	" МС52	8	0,68	
	-29.0-02	" МС54	107	0,34	
	-33.0	" МС64-1	8	0,23	
	-33.0-01	" МС64-2	39	0,31	
	-34.0-01	" МС65-2	1	0,32	
	-34.0-02	" МС65-3	1	0,70	
		Полоса 5-пн-В ГОСТ 18903-76* 8 ст 3 пс 8 ГОСТ 535-79*	2	1,0	
		Уголок 125x80x8-В ГОСТ 8510-86 8 ст 3 пс 8 ГОСТ 535-79*	2	1,25	
		Швеллер 27 ГОСТ 8240-72* 8 ст 3 пс 8 ГОСТ 535-79*	2	2,8	
		Болт М10x30.58 ГОСТ 7798-70*			
		с шайбой 10.01 ГОСТ 11371-78*	245	0,03	
	И176.00.00.000	Дюбель ДРК-М10	245	0,04	

Примечание. Соединительные изделия поз. 1, 2, 4, 5 выплнить длиной МС24*-11650 мм, МС8-3*-5180 мм, МС8-3*-5970 мм, МС2-5*-5980 мм по чертежам соответствующих марок серии 1.431.6-28.2.

1. Сварку выплнять электродами Э-42 по ГОСТ 9467-75, высоту сварных швов принять 4 мм.
2. При устройстве перегородок руководствоваться техническим описанием документа 1.431.6-28.1-00.0Т0.

И.н.в. № подл. Подпись и дата

ГИП	Сланский	19/10	04.89	816-1-177.89 - АР
Нач. отд.	Знабертов	04.89	04.89	
Гл. спец.	Ульянова	04.89	04.89	
Нач. гр.	Орджанова	04.89	04.89	
Вед. инж.	Хвостова	04.89	04.89	Специализированный цех по ремонту и техническому обслуживанию металлообрабатывающего оборудования с программой
И.н.в. №	И.контр. Ульянова	04.89	04.89	Привязан
				Производственный корпус
				Перегородки кирпичные. УЗЛЫ 1÷6.
				Стадия Лист Листов
				Р 17
				ГИПРОПРОМСЕЛЬСТРОЙ
				г. Саратов
				23910-02 20 Копировал: Матвеева Матв. Формат А2

АЛБСОМ 2

СХЕМА 1

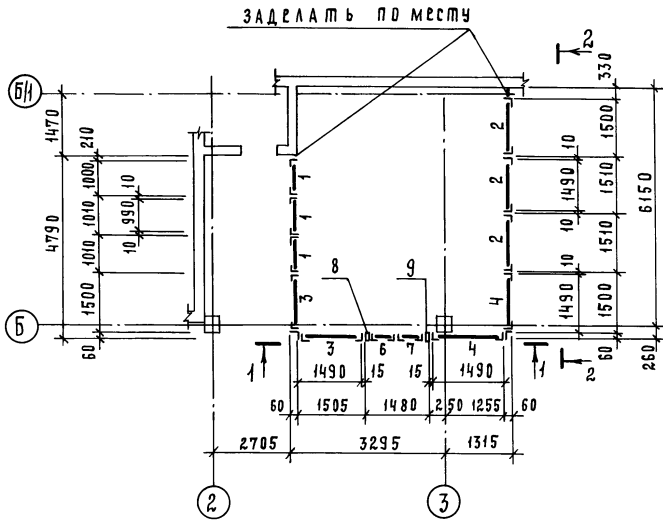


СХЕМА 2

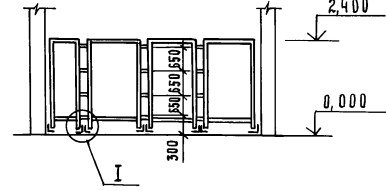
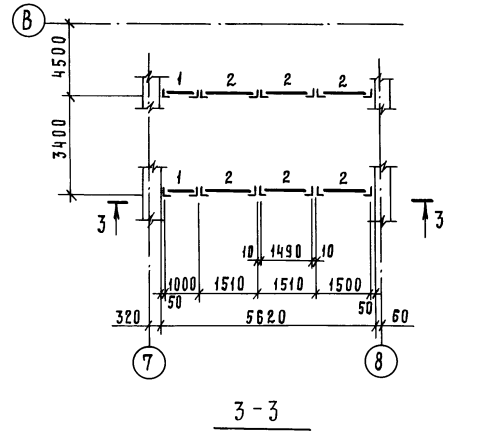
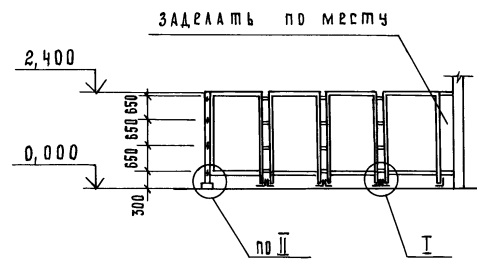
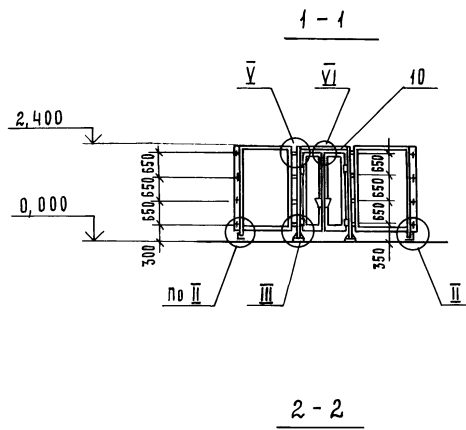
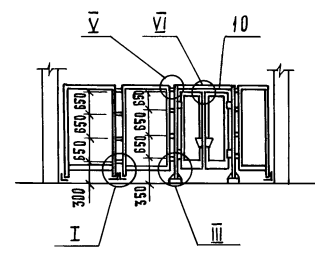
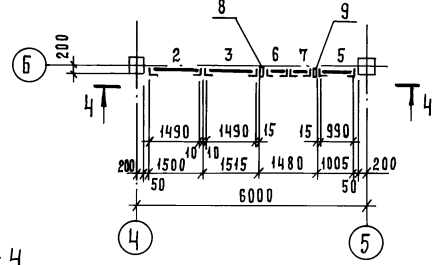


СХЕМА 3



СПЕЦИФИКАЦИЯ ЭЛЕМЕНТОВ ЩИТОВЫХ СТАЛЬНЫХ ПЕРЕГОРОДОК

Марка, поз.	Обозначение	Наименование	Кол.	Масса, ед., кг	Примечание
СБОРОЧНЫЕ ЕДИНИЦЫ					
1	1.431-1083 02.01.00-07	Щит 1.0x2.4 щпг	5	22,1	
2	02.01.00-06	" 1.5x2.4 щпг	10	26,0	
3	02.02.00-04	Щит левый 1.5x2.4 щпг-А	3	24,4	
4	02.03.00-04	Щит правый 1.5x2.4 щпг-Б	2	24,4	
5	02.03.00-04 ичк2	То же 1.0x2.4 щпг-Б	1	22,1	
6	02.17.00	Створка дверная 0.7x2.4 дпг-А	2	19,3	
7	02.06.00-04	То же 0.7x2.4 дпг-П	2	20,0	
8	02.05.00-04	Стойка дверная 2.4 дсг-А	2	11,6	
9	02.05.00-03	То же 2.4 дсг-П	2	11,6	
10	02.15.00-04	Ригель Р-2	2	7,1	
* 19	02.18.00	Болт самоанкерующийся	80	0,2	
ДЕТАЛИ					
21	1.431-1083 02.00.01-04	Уголок	2	4,63	
22	01.00.03	Пластина	80	0,12	
СТАНДАРТНЫЕ ИЗДЕЛИЯ					
23		Болт М10 x 40 ЧБ. 016			*) ПО ЧЗЛАМ
		ГОСТ 7798 - 70*	84	0,04	СЕРИИ
25		Гайка М10 Ч. 016			1.431-10,
		ГОСТ 5915 - 70*	84	0,012	вып.2
26		Шайба 10.02.016			
		ГОСТ 6958 - 78*	584	0,006	
27		Шайба 10.02.016			
		ГОСТ 11371 - 78 *	16	0,006	
28		Шарик 1/8 мм Н			
		ГОСТ 3722 - 81	8	0,001	

1. Узлы замаркированы по серии 1.431-10, вып. 2.
2. Указанные щиты выполнить правого исполнения по типу щитов 1.5x2.4 щпг-Б.
3. Монтаж перегородок производить в соответствии с указаниями серии 1.431-10, вып. 2.

ИНВ. ЛЕПОЛА, ПОДПИСЬ И ДАТА, ВЗАМЕН ИМ...

ГИП	СЛАНСКИЙ	02.10	04.89	816-1-177.89-Ар		
Нач. отд.	Зильбертов	02.10	04.89			
Гл. спец.	Ульянова	02.10	04.89			
Нач. гр.	Орджанова	02.10	04.89			
Инж. И. Кат.	Виноградова	02.10	04.89	СПЕЦИАЛИЗИРОВАННЫЙ ЦЕХ ПО РЕМОНТУ И ТЕХНИЧЕСКОМУ ОБСЛУЖИВАНИЮ МЕТАЛЛОРЕЖУЩЕГО ОБОРУДОВАНИЯ С ПРОГРАММНОЙ 1.0 МЛН. РУБ. В ГОД.		
Привязан				Этадия	Лист	Листов
				Производственный корпус	Р	19
Инв. №				Перегородки щитовые стальные. Схемы 1-3	ГИПРОПРОМСТРОЙ . Г. САРАТОВ	

Альбом 2

Ведомость рабочих чертежей основного комплекта КН

Лист	Наименование	Примечание
1	Общие данные (начало).	
2	Общие данные (окончание).	
3	Схема расположения элементов фундаментов.	
4	Сечения 1-1 ÷ 9-9 к схеме расположения элементов фундаментов.	
5	Узлы 1-6 к схеме расположения элементов фундаментов.	
6	Узлы 7-13 к схеме расположения элементов фундаментов.	
7	Узлы 14-21 к схеме расположения элементов фундаментов.	
8	Схема расположения элементов подземного хозяйства.	
9	Указания и спецификация к схеме расположения элементов подземного хозяйства.	
10	Каналы КЛ1 ÷ КЛ7.	
11	Каналы КЛ8 ÷ КЛ16. Прямоук ПТ1.	
12	Схема расположения колонн и балок.	
13	Схема расположения элементов покрытия.	
14	Разрезы 1-1 ÷ 4-4 к схемам расположения элементов каркаса.	
15	Схемы расположения стеновых панелей посям А,В,1,12.	
16	Схемы расположения элементов перекрытий на отм. 2,500, 3,600, 4,800, площадок 1,2 на отм. 3,600.	
17	Узлы 1-10 к схемам расположения элементов перекрытий.	
18	Ведомость расхода стали на элемент, таблицы нагрузок, узлы фундаментов.	
19	Фундамент ФМ1.	
20	Фундамент ФМ2.	
21	Фундамент ФМ3.	
22	Фундамент ФМ4.	
23	Фундамент ФМ5.	
24	Фундамент ФМ6.	
25	Фундамент ФМ7.	
26	Фундамент ФМ8.	
27	Прямоук ПТ1.	
28	Фундамент под оборудование Ф01.	
29	Фундаменты под оборудование Ф02 ÷ Ф06.	
30	Фундаменты под оборудование Ф07, Ф08.	
31	Фундаменты под оборудование Ф09 ÷ Ф016.	

Типовой проект разработан в соответствии с действующими нормами и правилами и предусматривает мероприятия, обеспечивающие взрывную, взрывопожарную и пожарную безопасность при эксплуатации здания.
 Главный инженер проекта: *А.И.С.* [Сланский]

ИНВ.№ ПОДП. ПОДАТ. ПОДПИСЬ И ДАТА ВЗАИМОВЕРИЕ

Ведомость ссылочных и прилагаемых документов

Обозначение	Наименование	Примечание
	<u>Ссылочные документы</u>	
ГОСТ 135 79-78*	Блоки бетонные для стен подвалов.	
ГОСТ 135 80-85	Плиты железобетонные ленточных фундаментов.	
1.030.1-1, вып. 1-1, 3-2, 3-3, 4-1	Стены наружные из однослойных панелей для каркасных общественных, производственных и вспомогательных зданий промышленных предприятий.	
1.030.9-2, вып. 4,5,6,7	Перегородки панельные зданий промышленных и сельскохозяйственных предприятий.	
1.038.1-1, вып.1	Перекрышки железобетонные для зданий кирпичными стенами.	
1.090.1-1, вып. 5-1	Сборные железобетонные конструкции монолитового применения для крупнопанельных общественных зданий и вспомогательных зданий промышленных предприятий с высотой этажа 3,0 и 3,3 м.	
1.400-17, вып.1	Унифицированные закладные изделия железобетонных конструкций для крепления технологических коммуникаций и устройств.	
1.410-3, вып.1	Сетки сварные для армирования железобетонных конструкций.	
1.412-1177, вып.3	Монолитные железобетонные фундаменты под типовые колонны прямоугольного сечения одноэтажных промышленных зданий.	
1.412.1-4	Монолитные железобетонные фундаменты на естественном основании под железобетонные стойки фахверка. Материалы для проектирования и рабочие чертежи.	

Продолжение

Обозначение	Наименование	Примечание
1.415.1-2, вып.1	Балки фундаментные железобетонные для наружных и внутренних стен производственных зданий промышленных предприятий.	
1.423-3, вып.1	Железобетонные колонны прямоугольного сечения для одноэтажных производственных зданий без мостовых кранов высотой до 9,6 м.	
1.427.1-5, вып. 0,1	Колонны железобетонные предварительно напряженные прямоугольного сечения для продольного и торцового фахверка одноэтажных зданий промышленных предприятий.	
1.462.1-18, вып. 0,1	Балки подстропильные железобетонные для одноэтажных зданий промышленных предприятий с покрытиями из плит длиной на пролет.	
1.465.1-14, вып. 2,3,4	Железобетонные плиты-оболочки КНС размером 3x18 м для покрытий одноэтажных зданий.	
1.494-24, вып.1	Стаканы для крепления крышных вентиляторов, дефлекторов и зонтов.	
2.420-1, вып.1	Монтажные детали сборных железобетонных колонн и подкрановых балок одноэтажных промышленных зданий.	

ИНВ.№		Привязан	
ГИП	СЛАНСКИЙ <i>А.И.</i> 04.89		
НАЧ.ОТД.	ЗНАЛЬБЕРГОВ <i>В.И.</i> 04.89	816-1-177.89 - КН	
ТА.СПЕЦ.	ЧУПАХИН <i>В.И.</i> 04.89		
НАЧ.ГР.	ОРДАНОВА <i>О.И.</i> 04.89	Специализированный цех по ремонту и техническому обслуживанию металлорежущего оборудования программой 10 млн. руб. в год	
ВРА.ИНЖ.	ХВОСТОВА <i>Л.И.</i> 04.89	Производственный корпус.	
ИНЖ.Т.К.	ВИНОГРАДОВА <i>Л.И.</i> 04.89	Р 1 31	
Н.КОНТР.		Общие данные (начало). ГИПРОПРОМСЕЛЬСТРОЙ Г.САРАТОВ	

Альбом 2

Ведомость ссылочных и прилагаемых документов. Продолжение.

Обозначение	Наименование	Примечание
3.004-3, вып. 13	Виброизолированные фундаменты поф кузнечные молоты.	
3.006.1-2.87, вып. 1,2,3	Сборные железобетонные каналы и туннели из лотковых элементов.	
3.400-6/76	Унифицированные закладные детали сборных железобетонных конструкций инженерных сооружений промышленных предприятий. Рабочие чертежи.	
	<u>Прилагаемые документы</u>	
- КЭИ	Узелки заводского изготовления.	Альбом 6
- КЭ.ВМ	ВМ по рабочим чертежам основной комплект марки КЭИ.	Альбом 10

Ведомость спецификаций

Лист	Наименование	Примечание
4	Спецификация к схеме расположения элементов фундаментов.	
9	Спецификация к схеме расположения элементов подземного хозяйства.	
12	Спецификация к схеме расположения колонн и балок.	
13	Спецификация к схеме расположения элементов покрытия.	
15	Спецификация к схемам расположения стеновых панелей.	
16	Спецификация к схемам расположения элементов перекрытий.	

Ведомость объемов сборных бетонных и железобетонных конструкций по рабочим чертежам основных комплектов марок АРи КЭИ

№	Наименование группы элементов конструкций	Код	Количество, м ³	Примечание
1	Колонны	582 100	35,48	
2	Балки подстропильные	582 200	35,53	
3	Балки фундаментные	582 400	12,98	
4	Перекрытки	582 800	2,54	
5	Панели стеновые наружные	583 100	183,15	
6	Плиты покрытия	584 100	181,14	
7	Плиты перекрытий	584 200	27,55	
8	Плиты подоконные	589 400	0,92	
9	Стаканы	589 600	2,39	
10	Элементы каналов и прямков	585 800	16,19	
13	Блоки стен пофвалов	581 100	2,07	
14	Плиты фундаментные	581 300	3,57	
15	Всего бетона и железобетона		503,51	

Примечание. Материалы на изготовление сборных бетонных и железобетонных конструкций учтены в ведомости потребности в материалах и отдельно не учитываются.

Таблица нагрузок

Вид нагрузки	Расчетная равномерно-распределенная нагрузка кПа (кгс/м ²) при коэффициенте надежности по нагрузке	
	$\gamma_f = 1$	$\gamma_f > 1$
На покрытие, в том числе:	2,45 (245)	3,16 (316)
постоянная	1,0 (100)	1,26 (126)
снеговая	1,0 (100)	1,4 (140)
от навесных коммуникаций	0,45 (45)	0,5 (50)
На перекрытие, в том числе:	5,64 (564)	7,64 (764)
от веса пола	1,14 (114)	1,39 (139)
от веса перегородок	3,0 (300)	—
от обмурованья	—	5,0 (500)
нагрузка по т. 3 СНиП 2.01.07-85	1,5 (150)	1,95 (195)

Примечания: 1. Нагрузки от вентиляционных устройств, снеговых мешков, кранового оборудования учтены при подборе плит покрытия. 2. Нагрузки даны без собственного веса плит.

Общие указания

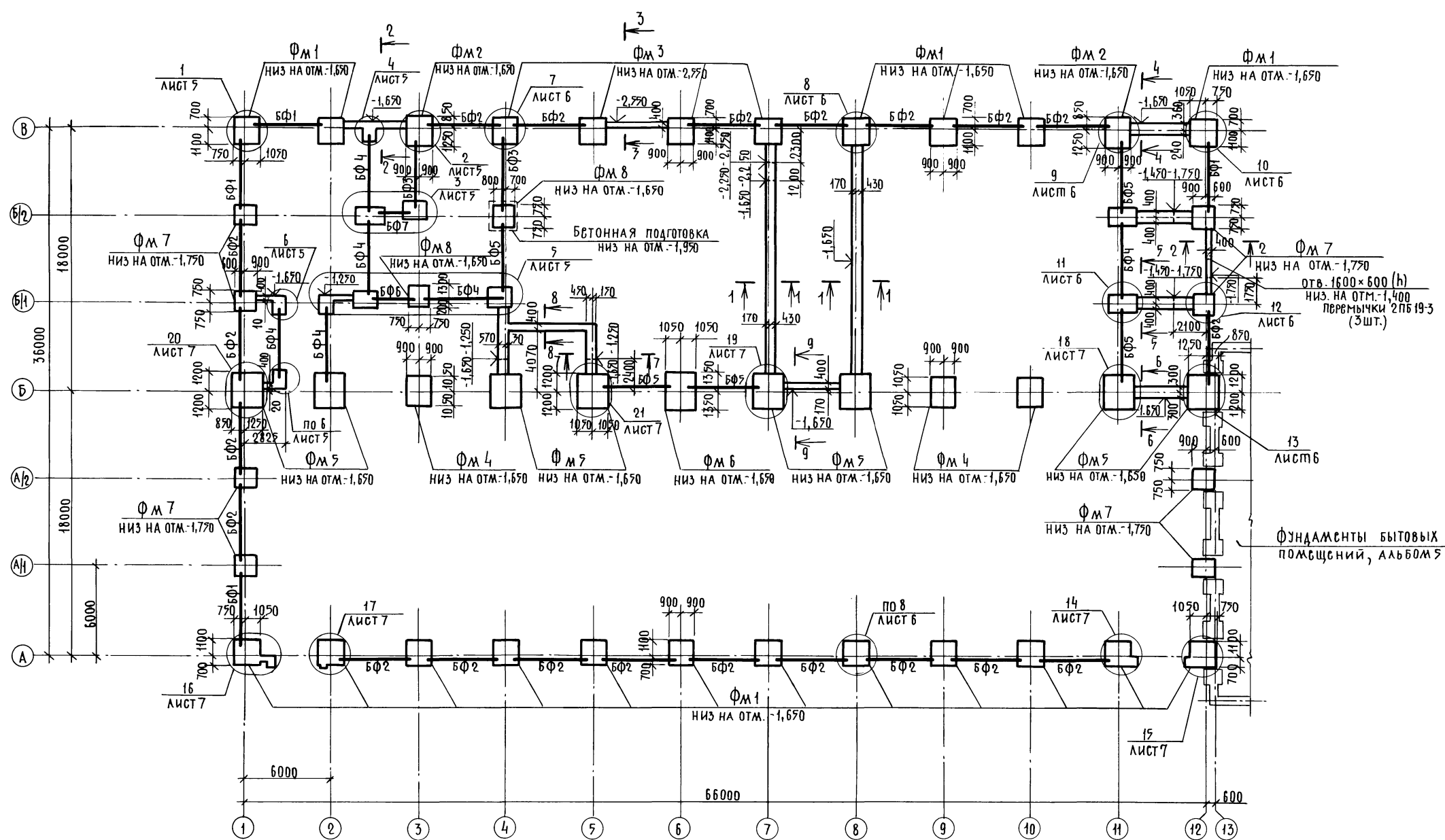
- Чертежи комплекта КЭИ разработаны для строительства в районах с характеристиками природных условий, приведенных в общих указаниях документа АР, альбома 2.
- За условную отметку 0,000 принят уровень чистого пола, которому соответствует абсолютная отметка
- Планировочная отметка земли вокруг здания принята минчс 0,150.
- Расчет конструкций произведен в соответствии со СНиП 2.01.07-85 "Нагрузки и воздействия", СНиП 2.03.01-84 "Бетонные и железобетонные конструкции" и СНиП 2.02.01-83 "Основания зданий и сооружений" с учетом коэффициента надежности по назначению $\gamma_n = 0,95$.
- Все сварочные работы выполнять в соответствии с требованиями ГОСТ 5264-80 "Ручная дуговая сварка. Соединения сварные. Основные типы, конструктивные элементы и размеры".
- При монтаже сборных железобетонных конструкций и возведении монолитных бетонных и железобетонных конструкций руководствоваться указаниями СНиП 3.03.01-87 "Несущие и ограждающие конструкции".
- Работы по устройству оснований выполнять в соответствии с требованиями СНиП 3.02.01-87 "Земляные сооружения. Основания и фундаменты".
- Монолитные бетонные и железобетонные конструкции выполнять из тяжелого бетона (класс указан на соответствующих чертежах).

Инв. № подл. Подпись и дата. Взам. инв. №

Привязан
Инв. №

ГИП	Сланский	И.И.	04.89	816-1-177.89 - КЖ
Нач.отд.	Зильберт	В.И.	04.89	
Гл. спец.	Чупахин	В.И.	04.89	
Нач. цр.	Пруднев	В.И.	04.89	
Вед. инж.	Звостова	Л.И.	03.89	
Инж.пр.	Виноградова	В.И.	03.89	
Специализированный цех по ремонту и техническому обслуживанию металлооборудования с программой 10 мин. руб. в год				
Производственный корпус				Страница
				Лист
				Листов
Общие данные (окончание)				ГИПРОПРОМСЕЛЬСТРОЙ
Н.контр.				г. Саратов

АЛЬБОМ 2

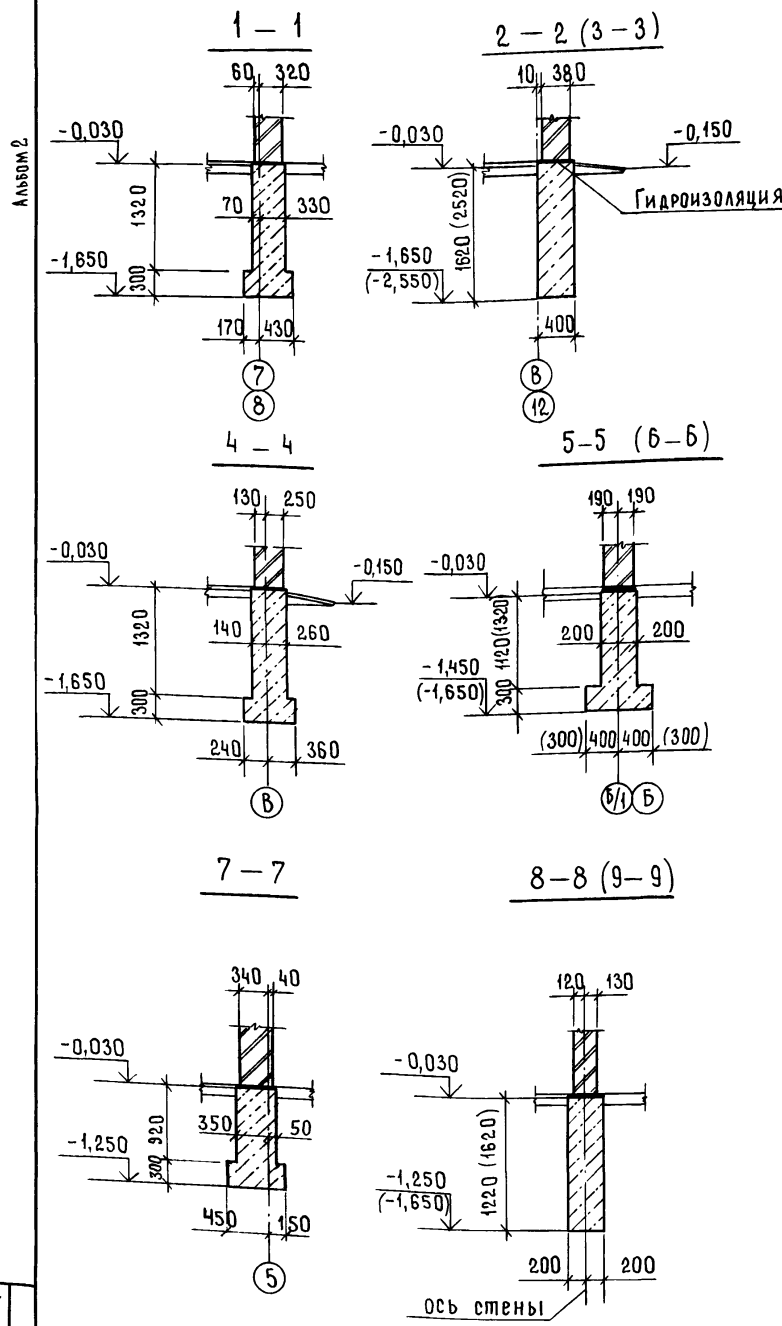


1. Спецификация и указания к схеме расположения элементов фундаментов приведены на листе 4.
2. Сечения 1-1 ÷ 9-9 разработаны на листе 4.

ИЗМ. № ПОЯЛ. ПОДПИСЬ И ДАТА. ВЗАМ. ИЛИ В. №

ТИП	БЛАНСКИЙ	24.08	24.08	816-1-177.89-КН		
НАЧ. ОТД.	ЗНАЙБЕРТОВ	24.08	24.08			
ГЛ. СПЕЦ.	ЧУЛАХИН	24.08	24.08			
НАЧ. ГР.	ОРУДАНЕВА	24.08	24.08			
ВЕД. ИНЖ.	ХВОСТОВА	24.08	24.08			
СПЕЦИАЛИЗИРОВАННЫЙ ЦЕХ ПО РЕМОНТУ И ТЕХНИЧЕСКОМУ ОБСЛУЖИВАНИЮ МЕТАЛЛОРЕЗЦОВОГО ОБОРУДОВАНИЯ С ПРОГРАММОЙ ЮМАН.РИБ.ВОД.				СТАДИЯ	ЛИСТ	ЛИСТОВ
ПРИВЯЗАН				Производственный корпус	Р	3
ИНВ. №				СХЕМА РАСПОЛОЖЕНИЯ ЭЛЕМЕНТОВ ФУНДАМЕНТОВ	ГИПРОПРОМСЕЛЬСТРОЙ г. САРАТОВ	

Копировал: Нестеянова, 23910-02 25 ФОРМАТ А2



1. Фундаменты разработаны для строительства в районах с характеристиками природных условий, приведенными в общих указаниях документа. -АР, лист 2.

2. Основанием фундаментов служат непучинистые, непросадочные грунты со следующими нормативными характеристиками: $\varphi^H = 28^\circ$, $\rho = 1,8 \text{ Т/м}^3$, $C^H = 2 \text{ кПа}$ ($0,02 \text{ кгс/см}^2$), $E = 15 \text{ МПа}$ (150 кгс/см^2). При определении расчетного сопротивления грунта коэффициенты условия работы приняты по таблице 3 СНиП 2.02.01-83 и равны $\gamma_{c1} = 1,25$, $\gamma_{c2} = 1,0$, коэффициент $K = 1,1$. Грунтовые воды отсутствуют.

3. Ленточные фундаменты выполнить из бетона класса В10.

4. Под монолитные железобетонные фундаменты под колонны выполнить подготовку толщиной 100 мм из бетона класса В3,5, под ленточные фундаменты и плиты - щебеночную подготовку толщиной 100 мм.

5. Опоры под фундаментные балки, стойки рам ворот выполнить из бетона класса В12,5 одновременно с устройством соответствующих фундаментов.

6. Набетонки под стены выполнить из бетона класса В12,5.

7. Фундаментные балки уложить на слой цементного раствора М150.

8. Обратную засыпку пазух фундаментов выполнить непучинистым грунтом с послойным трамбованием (до плотности не менее $1,6 \text{ Т/м}^3$).

9. Фундаменты под основные колонны используются в качестве заземлителей.

Спецификация к схеме расположения элементов фундаментов

Марка, поз.	Обозначение	Наименование	Кол	Масса ед., кг	Примечание
Фундаменты монолитные					
Фм1	-кж 19	Фм1	18		
Фм2	-кж 20	Фм2	2		
Фм3	-кж 21	Фм3	4		
Фм4	-кж 22	Фм4	3		
Фм5	-кж 23	Фм5	8		
Фм6	-кж 24	Фм6	1		
Фм7	-кж 25	Фм7	8		
Фм8	-кж 26	Фм8	2		
Сборные конструкции					
БФ1	1.415.1-2.1-2-55	Балка фундаментная 2БФ6-20А	4	800	
БФ2	1.415.1-2.1-2-49	То же 2БФ6-14А	21	850	
БФ3	1.415.1-2.1-2-54	" 2БФ6-19А	2	800	
БФ4	1.415.1-2.1-2-43	" 2БФ6-8А	6	920	
БФ5	1.415.1-2.1-2-48	" 2БФ6-13А	5	850	
БФ6	1.038.1-1.1 140000	Перемычка 5ПБ27-37	1	375	
БФ7	1.038.1-1.1 150000	" 5ПБ30-37	1	410	
*	ГОСТ 13579-78*	Блок ФБС 9.6.6-Т	3	700	*) по узлам
	ГОСТ 13579-78*	" ФБС 12.6.6-Т	3	960	
	ГОСТ 13580-85	Плита ФЛ16.12-2	3	1030	на листах
	ГОСТ 13580-85	" ФЛ20.12-2	3	1950	5,6
		Перемычка 2ПБ19-3	3	81	
1	ГОСТ 24379.1-80	Болт 1.М16x710 Вст3кл2	16	1.31	
Материалы:					
		Бетон класса В3,5		18,5 м ³	
		Бетон класса В10		54,0 м ³	
		Бетон класса В12,5		13,0 м ³	

Таблица нагрузок на ленточные фундаменты

Нагрузки	Сечения								
	1-1	2-2	3-3	4-4	5-5	6-6	7-7	8-8	9-9
N кН/м	75,0	45,0	17,0	59,0	95,0	59,0	58,0	32,0	28,0
гс/м	7,5	4,5	1,7	5,9	9,5	5,9	5,8	3,2	2,8

Нагрузки даны расчетные с коэффициентом надежности $\gamma_f = 1$ на отм. -0,030

Инв. № подл. Подпись и дата. Изменения

816-1-177.89-кж

ГИП СЛАНСКИЙ
 НАЧ. ОТД. ЗИЛЬБЕРТОВ
 ТА. СПЕЦ. ЧУПАХИН
 НАЧ. ГР. ОРУДЖЕВА
 ВЕД. ИНЖ. ХВОСТОВА

04.09
 04.09
 04.09
 04.09

Специализированный цех по ремонту и техническому обслуживанию металлорежущего оборудования с программой 10 млн. руб в год

Привязан

Инт. №

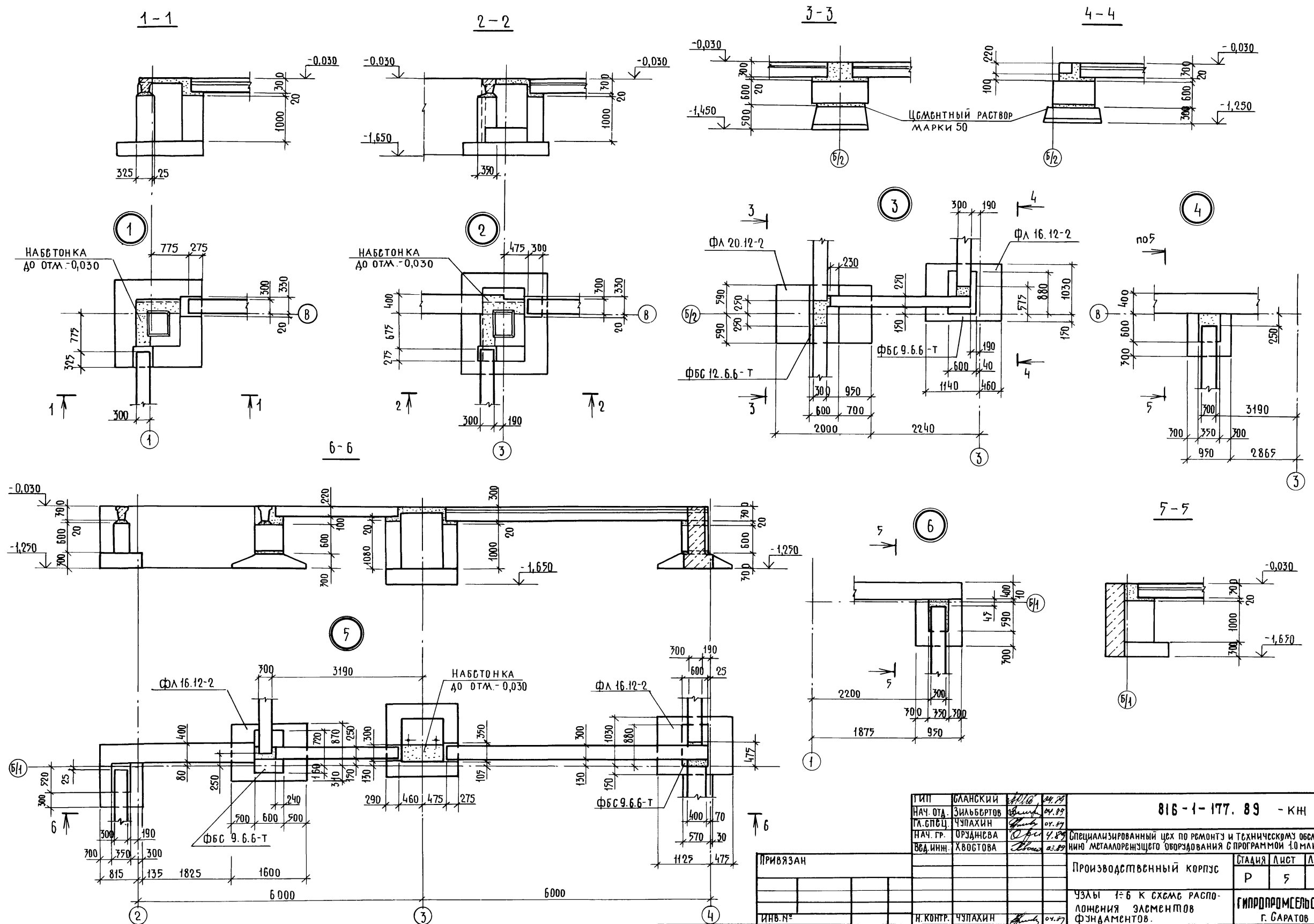
Н. КОНТР. ЧУПАХИН

Производственный корпус

Сечения 1-1 ÷ 9-9 к схеме расположения элементов фундаментов.

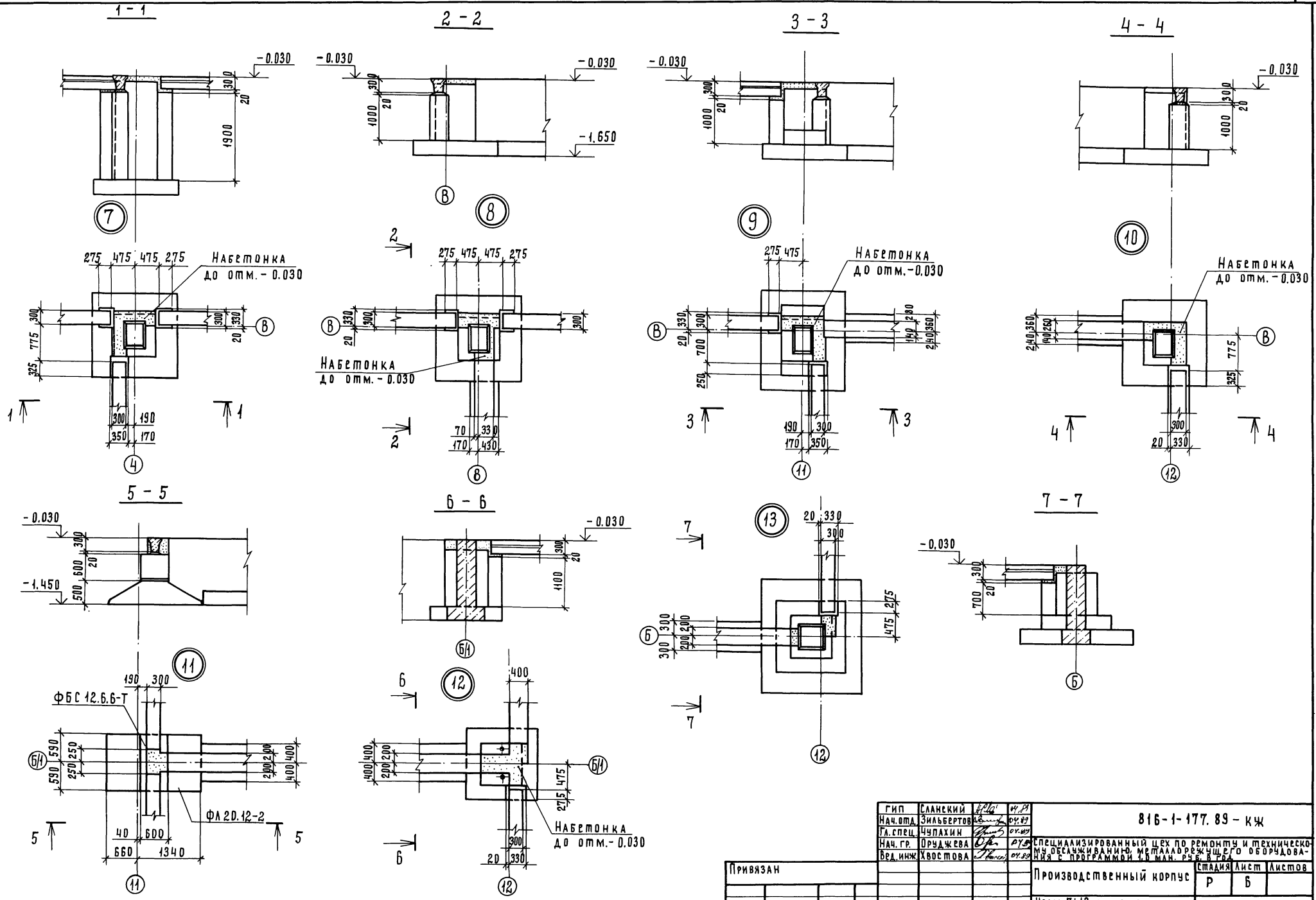
ГИПРОПРОМСЕБСТРОЙ Г.САРАТОВ

Этадия Лист Листов
 Р 4



ИНВ.№ ПО ДА. ПОДАТЬ И ДАТА ВСТАВ. ИНВ.№

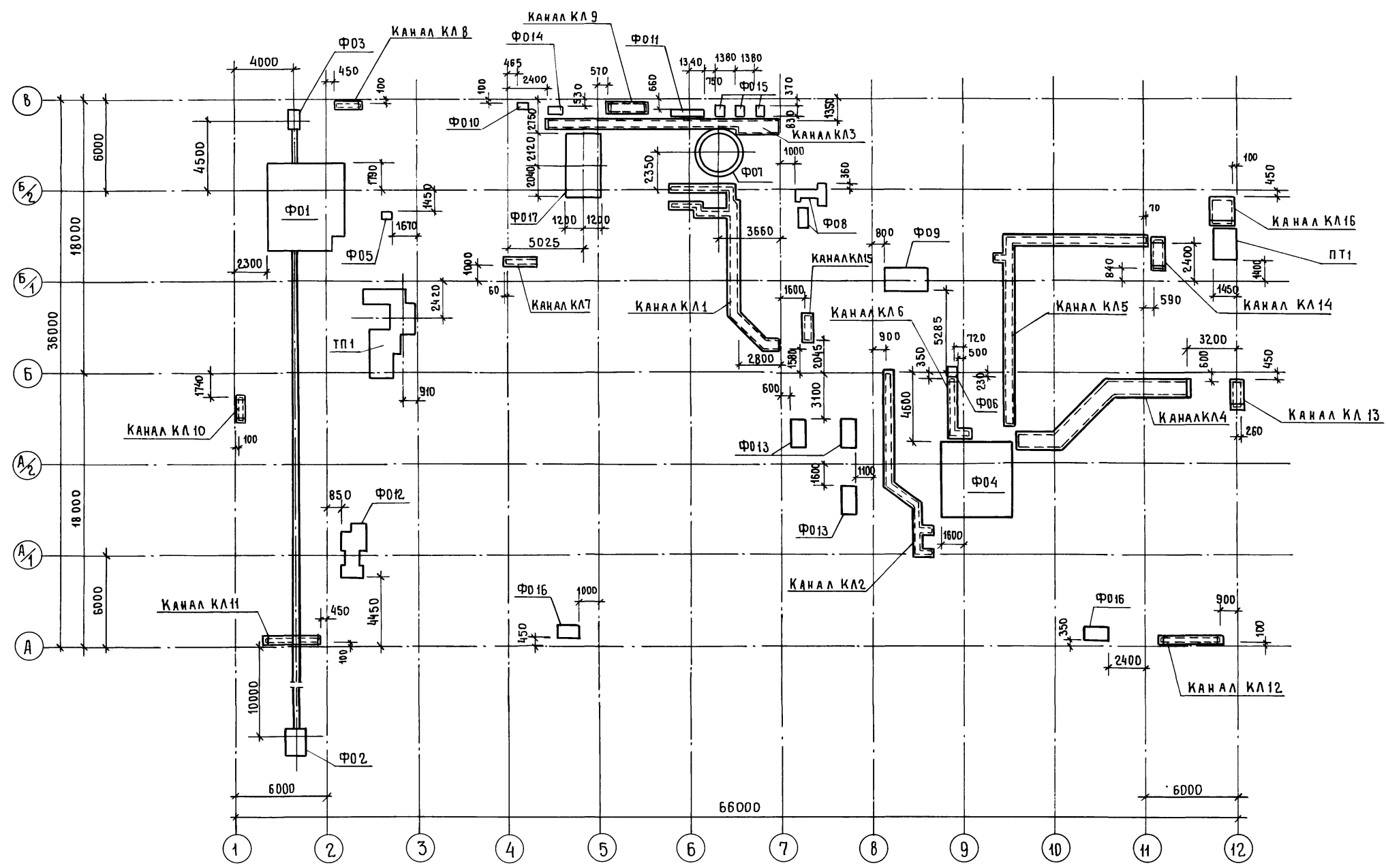
ТИП	БЛАНСКИЙ	№110	04.89	816-1-177.89 - КН
НАЧ. ОТД.	ЗИЛЬБЕРТОВ	<i>[Signature]</i>	04.89	
ГЛАВ. СПЕЦ.	ЧУПАХИН	<i>[Signature]</i>	04.89	
НАЧ. ГР.	ОРДАНОВА	<i>[Signature]</i>	04.89	
ВЕД. ИНЖ.	ХВОСТОВА	<i>[Signature]</i>	03.89	СПЕЦИАЛИЗИРОВАННЫЙ ЦЕХ ПО РЕМОНТУ И ТЕХНИЧЕСКОМУ ОБСЛУЖИВАНИЮ МЕТАЛЛОРЕЗЦЕГО ОБОРУДОВАНИЯ С ПРОГРАММОЙ 10 МЛН. РУБ. В ГОД
ПРИВЯЗАН				ПРОИЗВОДСТВЕННЫЙ КОРПУС
ИНВ.№				УЗЛЫ 1:6 К СХЕМЕ РАСПОЛОЖЕНИЯ ЭЛЕМЕНТОВ ФУНДАМЕНТОВ.
	Н. КОНТР.	ЧУПАХИН	<i>[Signature]</i>	04.89



ИНВ. МЕТОДЫ ПОДПИСИ И ДАТА ВЗЯТ. ИНВ. №

ГИП	СЛАНСКИЙ	4/81	01.81	816-1-177.89-КЖ
НАЧ. ОТД.	ЗИЛЬБЕРТОВ	04.81	04.81	
Л.А. СПЕЦ.	ЧУЛАХИН	05.81	05.81	
НАЧ. ГР.	ОРДАЖЕВА	05.81	05.81	
ВРА. ИНЖ.	ХВОСТОВА	05.81	05.81	СПЕЦИАЛИЗИРОВАННЫЙ ЦЕХ ПО РЕМОНТУ И ТЕХНИЧЕСКОМУ ОБСЛУЖИВАНИЮ МЕТАЛЛОРЕЖУЩЕГО ОБОРУДОВАНИЯ С ПРОГРАММОЙ ЧПУ И ЧПУ
ПРИВЯЗАН				Производственный корпус
				Стальная лист
				Р
				Б
				Листов
ИНВ. №	Н. КОНТР.	ЧУЛАХИН	05.81	Узлы 7-13 к схеме расположения элементов фундамента
				ГИПРОПРОМСЕЛЬСТРОЙ
				г. Саратов

АЛБ 50М 2



ИВ.№ ПОДЛ.	ПОДПИСЬ И ДАТА	ВЗАМ. ИВ.№
ГЛА СПЕЦ. ОТД. ЭН	КАБА НОВ	01.02
ГЛА СПЕЦ. ОТД. ЭН	ФЕДОРКИН	02.02
ГЛА СПЕЦ. ОТД. ЭН	ГУРКИН	03.02

ГПП	СЛАНСКИЙ	04.09	816-1-177.89-КЖ
НАЧ.ОТД.	ЗИЛЬБЕРТОВ	04.09	
ГЛА СПЕЦ.	ЧУПАХИН	04.09	
НАЧ.ГР.	ОРДАНЕВА	04.09	
ИВ.№ КИТ.	КИРЕЕВ	04.09	Специализированный цех по ремонту и техническому обслуживанию металлорежущего оборудования с программой 1,0 млн.руб. в год
Привязан			Производственный корпус
Ив.№	Н.КОНТР. ЧУПАХИН	04.09	Схема расположения элементов подземного хозяйства
			ГИПРОПРОМСЕЛЬСТРОЙ г.САРАТОВ

Альбом 2

1. Возведение фундаментов под оборудование выполнять после сверки рабочих чертежей фундаментов с установочными чертежами, полученными от завода-изготовителя.

2. Крепление оборудования к фундаментам запроектировано на основании требований СНиП 2.09.03-85 „Сооружения промышленных предприятий“.

Крепление осуществляется с помощью болтов, устанавливаемых в колодцах, которые после установки заливаются бетоном класса В15 на мелком заполнителе, а также с помощью болтов, устанавливаемых в просверленные скважины готовых фундаментов на эпоксидном клее. Глубина скважины $h=10d$, диаметр скважины $d_0 = d + 6\text{мм}$, где d - диаметр болта.

3. Привязка каналов на плане расположения элементов подземного хозяйства дана по внутренней грани лотка.

4. Днище каналов с кирпичными стенками выполняется из тяжелого бетона класса В7.5 толщиной 200 мм.

5. В днище монолитных участков каналов заложить закладной элемент М15 с шагом 250 мм для крепления стен.

6. Кирпичные участки каналов выполнять из полнотелого керамического кирпича пластического прессования плотностью $D=1800\text{кг/м}^3$ по ГОСТ 530-80 марки 100 на растворе марки 50.

7. Монолитные участки перекрытий каналов-из тяжелого бетона класса В12.5 с армированием $\phi 12\text{А-III}$ с шагом 150мм в рабочем направлении, распределительная арматура $\phi 6\text{А-I}$, шаг 200 мм. Толщина монолитных участков в перекрытиях принимается по толщине примыкающих сборных плит, защитный слой бетона-10мм.

8. Грунт в основании фундаментов под оборудование и монолитных участков каналов тщательно уплотняется щебнем.

9. Под сборные элементы каналов устраивается песчаная подготовка толщиной 100мм.

10. Наружные поверхности сборных железобетонных лотков обмазать горячим битумом в 2 слоя.

11. Вертикальная гидроизоляция стен каналов, фундаментов, соприкасающихся с грунтом, обмазать горячим битумом в 2 слоя, горизонтальная гидроизоляция кирпичных стен каналов- из цементно-песчаного раствора состава 1:2 толщиной 30 мм.

12. Стенки фундаментов Ф01÷Ф04, Ф07 рассчитаны как подпорные стенки с учётом активного давления грунта и равномерно распределенной нагрузки на призме обрушения интенсивностью $q = 2,0\text{тс/м}^2$.

13. В фундаменте Ф01 все закладные детали и металлические изделия окрасить эмалью ХВ-110 по ГОСТ 18374-79* в 3 слоя общей толщиной 80мкм по грунтовке ГФ-021 по ГОСТ 25129-82*.

Спецификация к схеме расположения элементов подземного хозяйства

МАРКА, ПОЗ.	Обозначение	Наименование	КОЛ.	МАССА ЕД., КГ	Примечание
		<u>Фундаменты под</u>			
		<u>оборудование</u>			
Ф01	КЖ28	Решетка с нижним отсосом воздуха	1		
Ф02	КЖ29	Устройство для перемещения тракторов			
		ОПТ1326А	1		
Ф03	КЖ29	То же	1		
Ф04	КЖ29	Установка выварки			
		РАМ тракторов ДТ75	1		
Ф05	КЖ29	Насос	1		
Ф06	КЖ29	Вентилятор центробежный	1		
Ф07	КЖ30	Электропечь шахтная			
		СЩМ-6.20/9м1	1		
Ф08	КЖ30	Станок для испытания абразивных кругов	1		
Ф09	КЖ31	Станок радиально-сверлильный 2А554	1		
Ф010	КЖ31	Шкаф управления	1		
Ф011	КЖ31	Шкаф управления	1		
Ф012	КЖ31	Стенд испытания станка	1		
Ф013	КЖ31	Стеллаж механизированный ОС-14218	3		
Ф014	КЖ31	Трансформатор			
Ф015	КЖ31	Шкаф управления	3		
Ф016	КЖ31	Пресс гидравлический			
		ОКС-1671 М	2		
Ф017	3.004-3 вып.13	Молот ковочный пневматический МА4132	1		
ТП1	КЖ27	Прямок ТП1	1		

Продолжение

МАРКА, ПОЗ.	Обозначение	Наименование	КОЛ.	МАССА ЕД., КГ	Примечание
КЛ1	КЖ10	Канал	КЛ1	1	
КЛ2	КЖ10	"	КЛ2	1	
КЛ3	КЖ10	"	КЛ3	1	
КЛ4	КЖ10	"	КЛ4	1	
КЛ5	КЖ10	"	КЛ5	1	
КЛ6	КЖ10	"	КЛ6	1	
КЛ7	КЖ10	"	КЛ7	1	
КЛ8	КЖ11	"	КЛ8	1	
КЛ9	КЖ11	"	КЛ9	1	
КЛ10	КЖ11	"	КЛ10	1	
КЛ11	КЖ11	"	КЛ11	1	
КЛ12	КЖ11	"	КЛ12	1	
КЛ13	КЖ11	"	КЛ13	1	
КЛ14	КЖ11	"	КЛ14	1	
КЛ15	КЖ11	"	КЛ15	1	
КЛ16	КЖ11	"	КЛ16	1	
ПТ1	КЖ11	Прямок	ПТ1	1	

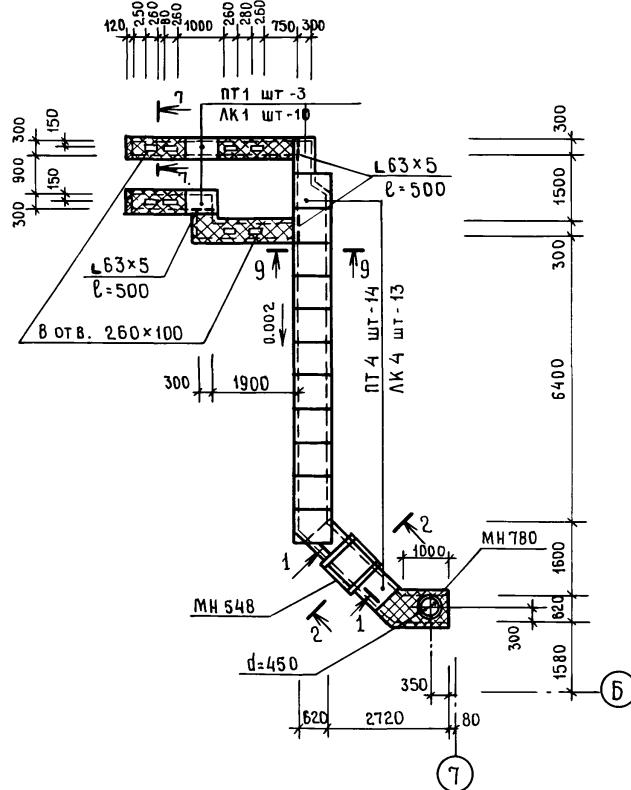
Изм. № подл. Подпись и дата. Взам. инв. №

ГИП СЛАНСКИЙ Нач. ОТА ЗИЛЬБЕРТОВ Гл. спец. ЧУПАХИН Нач. гр. ОРУДЖЕВА Инж. ШКАТ КИРВОВ				816-1-177.89-КЖ Специализированный цех по ремонту и техническому обслуживанию металлорезного оборудования с программой 1,0млн.руб.вгод			
Привязан				Производственный корпус			
Инв. №				И.контр. ЧУПАХИН			
23910-02 31				Копировал Евстигнеева			

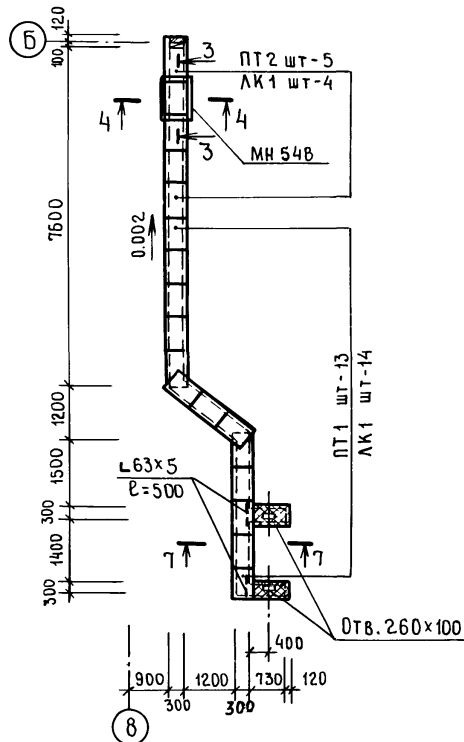
СТАДИЯ Лист Листов
Р 9
ГИПРОПРОМСЕЛЬСТРОЙ
г.САРАТОВ

формат А2

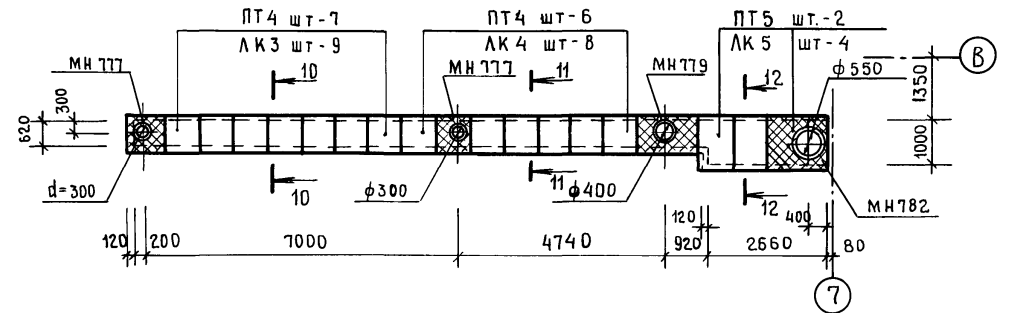
КАНАЛ КЛ1



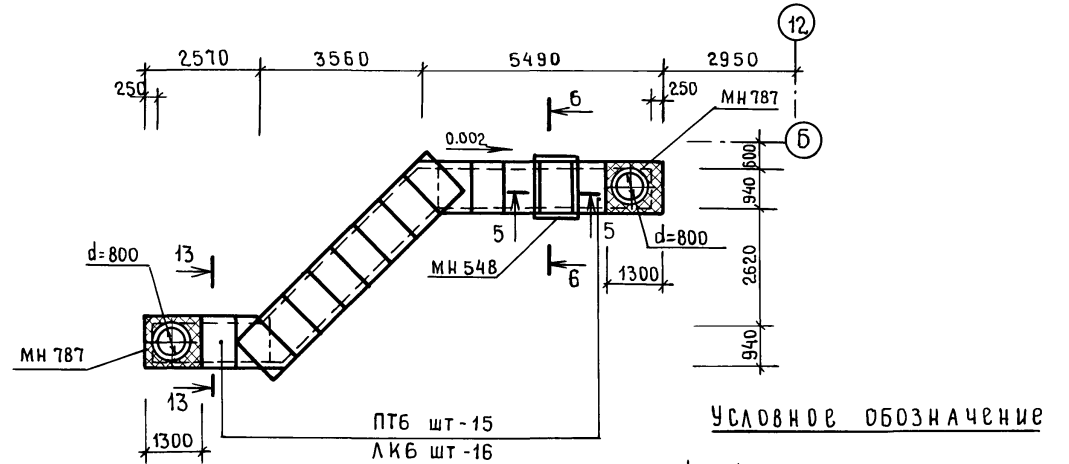
КАНАЛ КЛ2



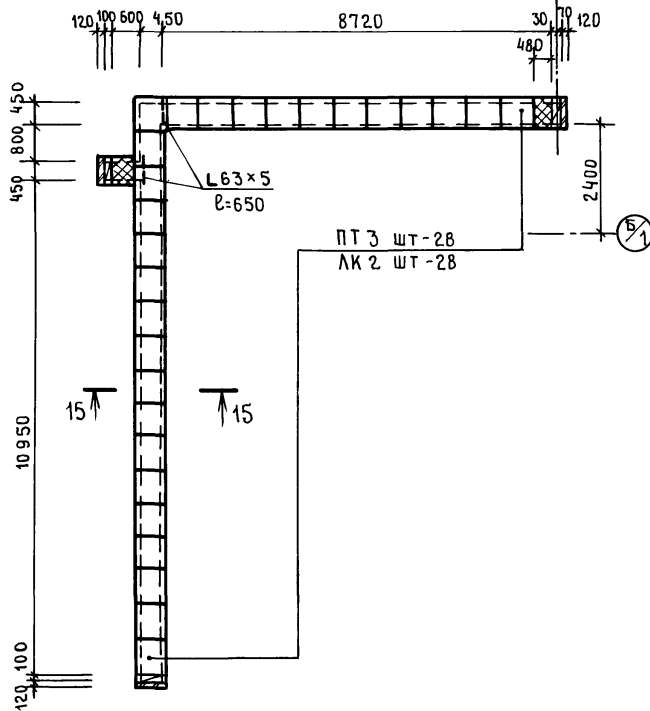
КАНАЛ КЛ3



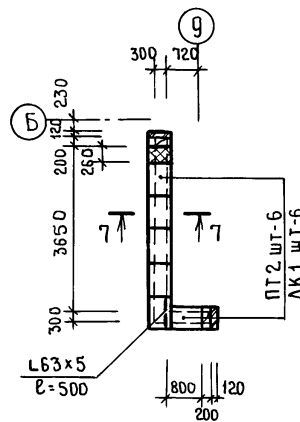
КАНАЛ КЛ4



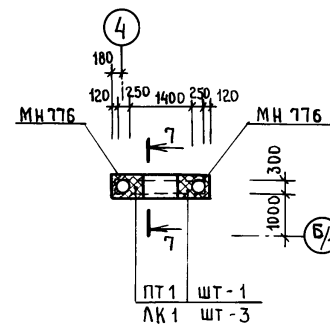
КАНАЛ КЛ5



КАНАЛ КЛ6



КАНАЛ КЛ7



УСЛОВНОЕ ОБОЗНАЧЕНИЕ



1. Указания даны на листе 9.
2. Спецификация и сечения даны на листе 11.

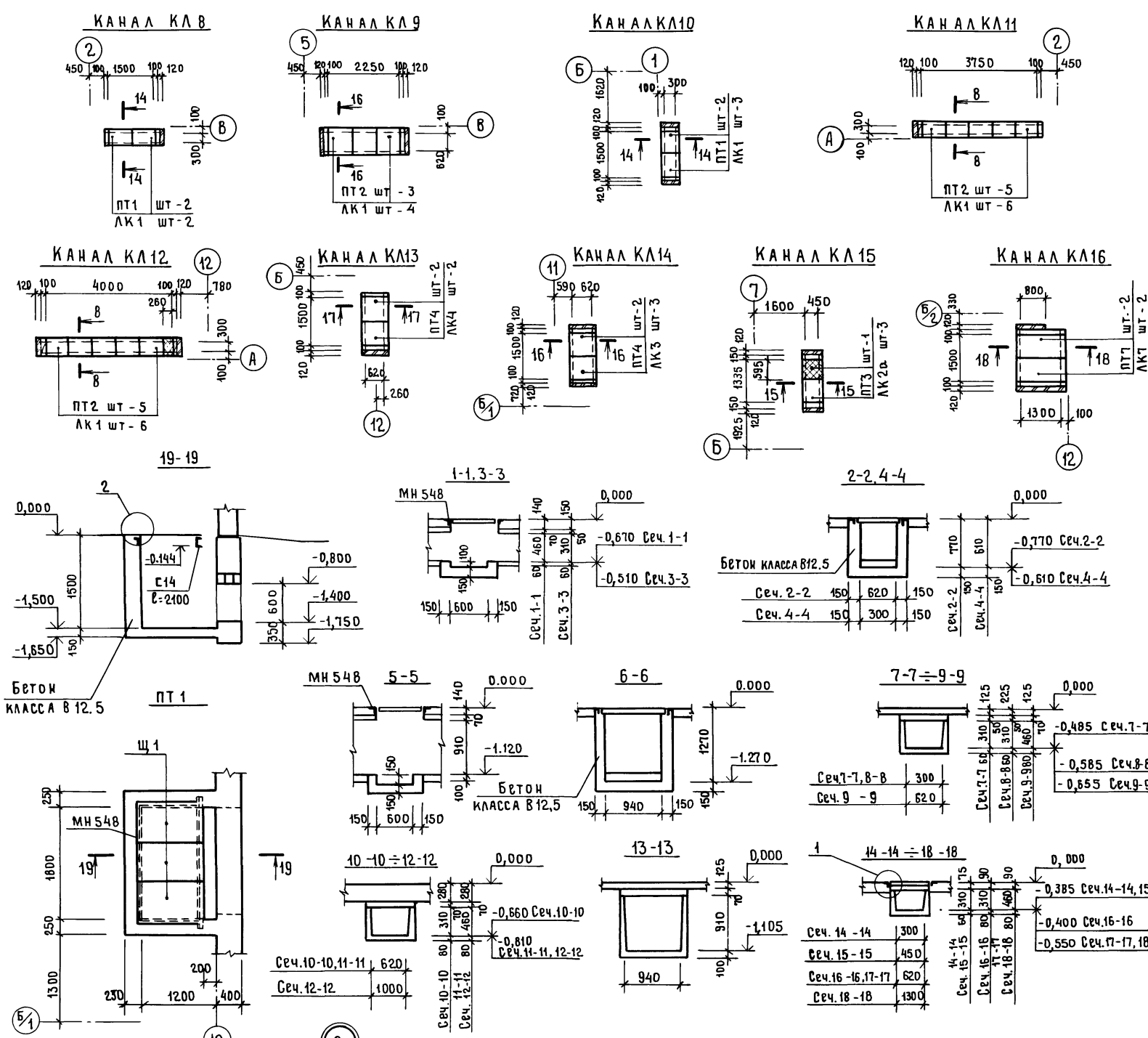
ГИП	Сланский	04.89		816-1-177.89-К ИИ		
Нач.отд.	Зильбертов	04.89				
Гл.спец.	Чупахин	04.89				
Нач.гр.	Оруднева	04.89				
Инж.шт.	Киреев	04.89		Специализированный цех по ремонту и техническому обслуживанию металлорежущего оборудования с программой 1.0ман.руб.в год		
Привязан			Производственный корпус	Стадия	Лист	Листов
				Р	10	
Инв.№			КАНАЛЫ КЛ1 ÷ КЛ7	ГИПРОПРОМСАБСТРОЙ		
	Н.контр.	Чупахин	04.89	г.Саратов		

ГЛА СПЕЦ. ОТД. ЭН. ГИПРОПРОМСТРОЙ
 ГЛА СПЕЦ. ОТД. ЭН. ГИПРОПРОМСТРОЙ
 ПОДПИСЬ И ДАТА
 ИМЯ, № ПОДЛ. ВЗАМ. ИМЯ, №

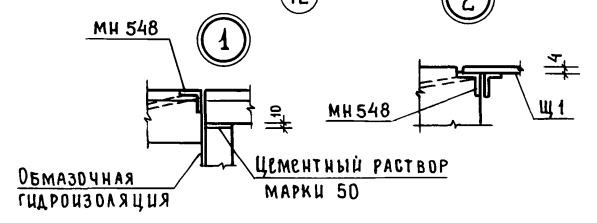
АЛБ 60М 2

СПЕЦИФИКАЦИЯ ЭЛЕМЕНТОВ КАНАЛОВ

МАРКА ПОЗ.	Обозначение	Наименование	Кол.	МАССА ЕД., КГ	ПРИМЕЧАНИЕ
ИЗДЕЛИЯ ЖЕЛЕЗОБЕТОННЫЕ					
ЛОТКИ					
ЛК1	3.006.1-2.87.1-2	Л1г-8	54	90	
ЛК2	3.006.1-2.87.1-4	Л2г-8	28	110	
ЛК2а	-КН.И.07.1	Л2г-8-1	3	110	
ЛК3	3.006.1-2.87.1-5	Л3г-8	16	190	
ЛК4	3.006.1-2.87.1-8	Л4г-8	23	230	
ЛК5	3.006.1-2.87.1-12	Л6г-8	4	280	
ЛК6	3.006.1-2.87.1-16	Л8г-5	16	500	
ЛК7	3.006.1-2.87.1-20	Л10г-3	2	430	
ПЛИТЫ					
ПТ1	3.006.1-2.87.2-1	П1-5	21	40	
ПТ2	3.006.1-2.87.2-1	П1-15 ^б	21	40	
ПТ3	3.006.1-2.87.2-3	П3-15 ^б	29	50	
ПТ4	3.006.1-2.87.2-5	П5г-5	34	100	
ПТ5	3.006.1-2.87.2-7	П7г-3	2	150	
ПТ6	3.006.1-2.87.2-7	П7г-5 ^б	15	150	
ПТ7	3.006.1-2.87.2-10	П10г-3	2	190	
ИЗДЕЛИЯ ЗАКЛАДНЫЕ					
М15	3.006.1-2.87.3	М15	80	0.6	
МН548	1.400-15.В1.540-09	МН 548		4.2	68.7 м
МН776	1.400-15.В1.730	МН 776	2	3.7	
МН777	1.400-15.В1.730-01	МН 777	2	4.3	
МН779	1.400-15.В1.730-03	МН 779	1	5.7	
МН780	1.400-15.В1.730-04	МН 780	1	6.3	
МН782	1.400-15.В1.730-06	МН 782	1	7.6	
МН787	1.400-15.В1.730-11	МН 787	2	10.8	
ИЗДЕЛИЯ МЕТАЛЛИЧЕСКИЕ					
Щ1	-КН.И.08.0-01	ЩИТ Щ1	3		
		ФБА-I ГОСТ 5781-82*		2,8 кг	
		Ф12А-III ГОСТ 5781-82*		9,3 кг	
МАТЕРИАЛЫ					
		Бетон класса В 7.5		0.81 м ³	
		Бетон класса В 12.5		4.07 м ³	
		Кирпич марки 100		1.85 м ³	



УКАЗАНИЯ ДАНЫ НА ЛИСТЕ 9



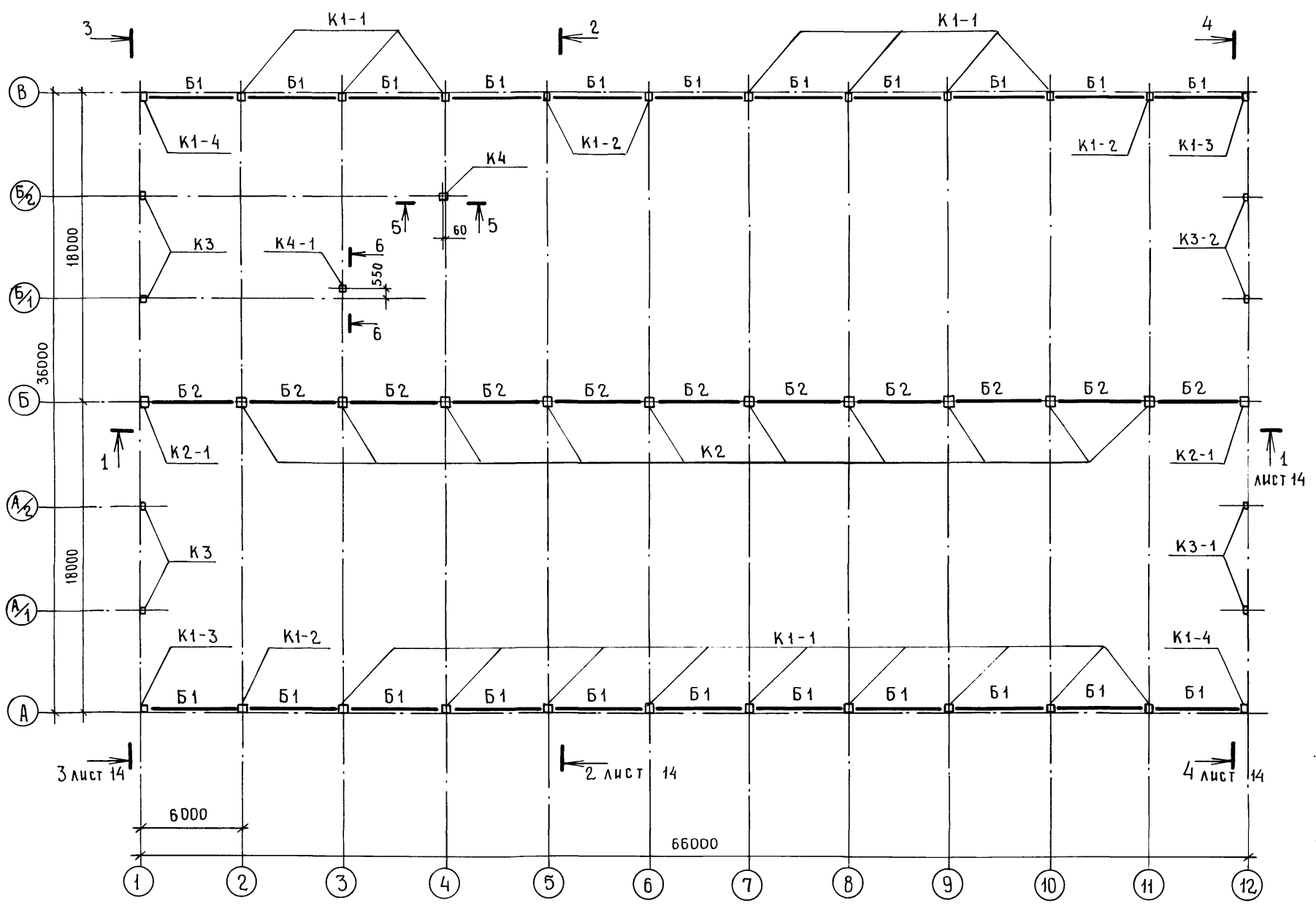
ГИП	СЛАНСКИЙ	04.89	
НАЧ.ОТД.	ЗНАБЕРТОВ	04.89	
ГЛ.СПЕЦ.	ЧУПАХИН	04.89	
НАЧ.ГР.	ОРУДШЕВА	04.89	
ИНЖ.ПРОК.	КИРЯКОВ	04.89	

816-1-177.89-КЖ

ПРИВЯЗАН	ПРОИЗВОДИТЕЛЬНЫЙ КОРПУС	СТАДИЯ	ЛИСТ	ЛИСТОВ
	КАНАЛЫ КЛ 8 ÷ КЛ 16. ПРЯМОК ПТ 1	Р	11	

ГИПРОПРОМСЕЛЬСТРОЙ
г.САРАТОВ

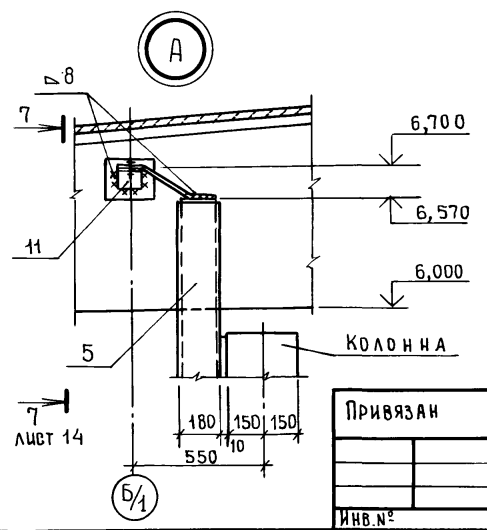
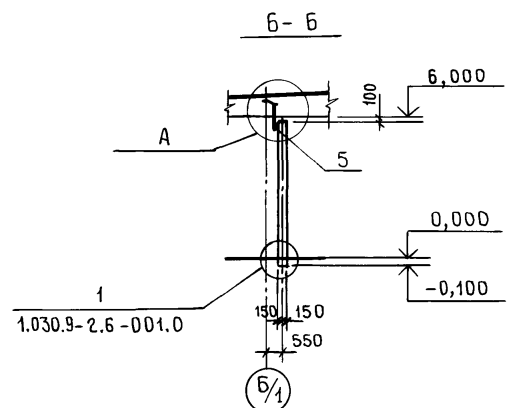
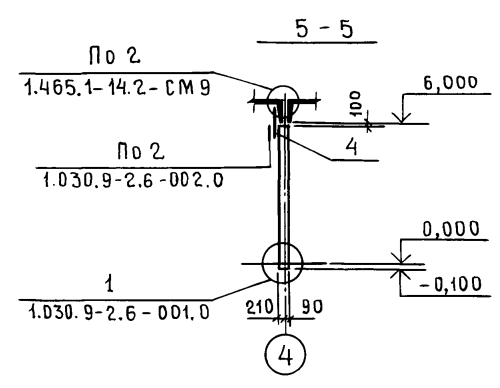
АЛББОМ 2



СПЕЦИФИКАЦИЯ К СХЕМЕ РАСПОЛОЖЕНИЯ КОЛОНН И БАЛОК

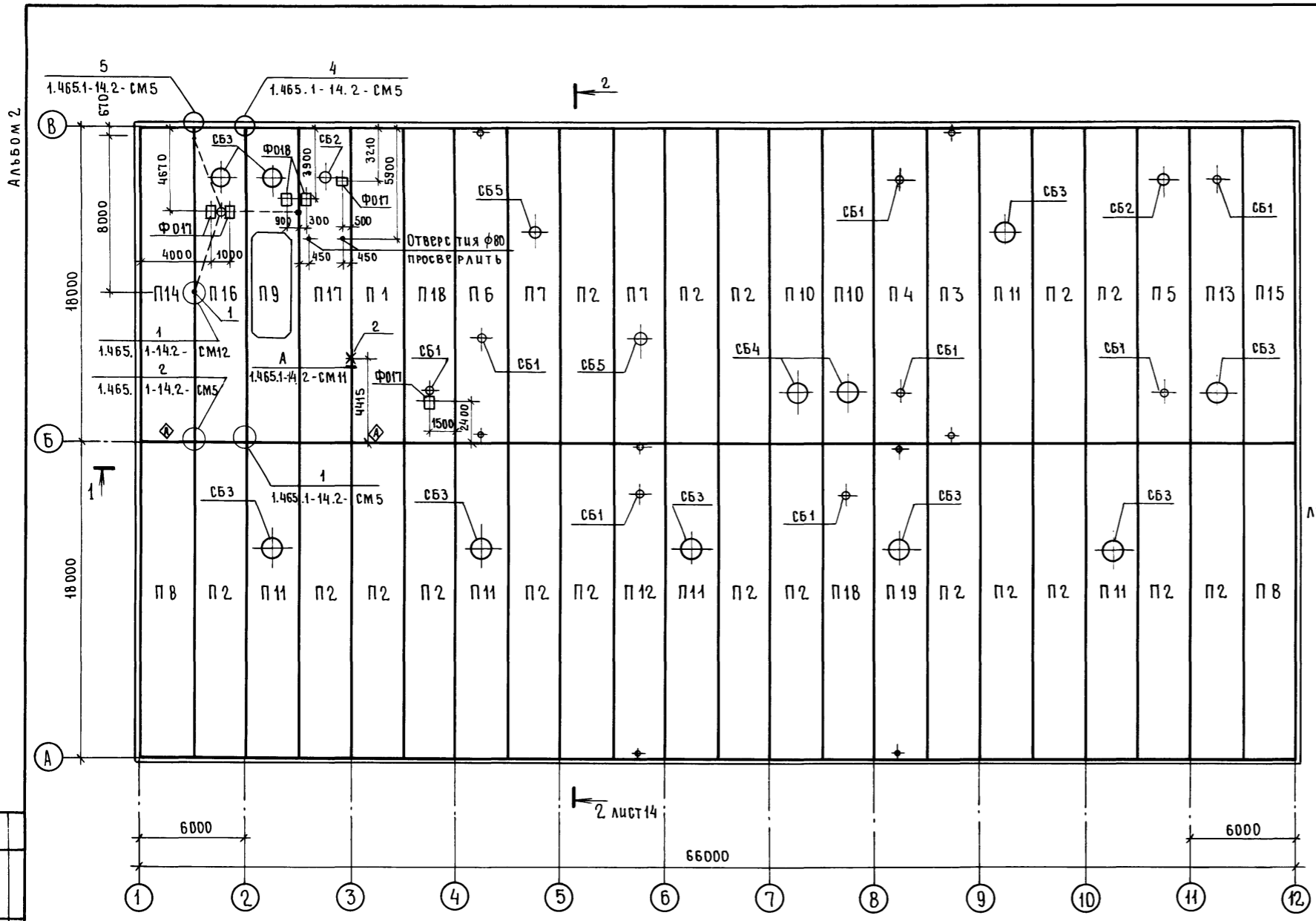
МАРКА, ПОЗ.	ОБОЗНАЧЕНИЕ	НАИМЕНОВАНИЕ	КОЛ.	МАССА ЕД., КГ	ПРИМЕЧАНИЕ
К 1-1	-КН.И.03.1-01	КОЛОННА К1-1	16	1880	
К 1-2	-КН.И.03.1-02	" К1-2	4	1880	
К 1-3	-КН.И.03.1-03	" К1-3	2	1880	
К 1-4	-КН.И.03.1-04	" К1-4	2	1880	
К 2	-КН.И.03.2-00	" К 2	10	2500	
К 2-1	-КН.И.03.2-01	" К 2-1	2	2500	
К 3	-КН.И.03.3-01	" КФ61-2АУ-1	4	1400	По серии
К 3-1	-КН.И.03.3-02	" КФ61-2АУ-2	2	1400	1.427.1-5,
К 3-2	-КН.И.03.3-03	" КФ61-2АУ-3	2	1400	вып.1
К 4	1.030.9-2.5-1.0-10	" КБ 8-1	1	1350	
К 4-1	-КН.И.03.4	" КБ 8-2	1	1350	
Б 1	1.462.1-18.1-100-20	БАЛКА 1Б ПБ-4АУ	22	2200	
Б 2	1.462.1-18.1-200-20	" 2Б ПБ-4АУ	11	3600	
1	1.030.1-1.4-1-040	НАСАДКА НС1-1	8	82,0	См. прим. п.2
2	1.030.1-1.4-1-040-01	" НС2-1	2	118,0	См. прим. п.2
3		УГОЛК 160x160x10-В ГОСТ8509-86, L=2610 Встр. п.6-1 ТУ 14-1-3023-80	4	64,5	
4	1.030.9-2, вып.4	ЭЛЕМЕНТ Т8-1	1	27,6	См. прим. п.2
5	1.030.9-2, вып.4	" Т5-1	1	29,7	См. прим. п.2
6	1.465.1-14.2-001	ИЗДЕЛИЕ СОЕДИНИТЕЛЬНОЕ МС1	8	1,9	
7	1.465.1-14.2-030	То же МС2	8	1,6	
8	1.465.1-14.2-002	" МС3	8	0,8	
9	-КН.И.09.0-01	" МС1	8	22,6	
10	1.030.9-2.7-2-0.85.0	" МС147	2	12,9	Поз.1 приняты в 500
11	-КН.И.09.0-02	" МС2	2	5,0	
МС 10	1.465.1-14.2-001-02	" МС10	176	1,6	См. указ. п.3, лист 14
		ЛИСТ 6-ПН-14 ГОСТ19903-74* 260x400 Встр. п.2-1 ТУ 14-1-3023-80	20	11,4	По узлам 1.462.1-18.0
*	1.465.1-14.2-040	" МС5	1	6,9	*) по узлам замаркир.
	1.030.9-2.7-2-0.30.0	" МС38	2	22,0	НА РАЗРЕЗАХ 5-5, 6-6
		Ф12А III ГОСТ 5781-82.*	19,2	0,9	М.См. указ. п.5, лист 14

ПРИМЕЧАНИЯ: 1. Колонны К1-1 ÷ К1-4, К2, К2-1 разработаны в соответствии с серией 1.423-3, вып.1 на основании рекомендаций документа 1.465.1-14.2.10.
2. Насадку НС1-1 выполнить по типу НС1 серии 1.030.1-1.4-1 длиной 2110 мм и без отверстий; НС2-1 по типу НС2 серии 1.030.1-1.4-1 длиной 2610 мм и без отверстий; элементы Т8-1 и Т5-1 соответственно по типу Т8 и Т5 серии 1.030.9-2, вып.4 длиной 1150 мм.



ИВ.№ ПОДЛ. ПОДПИСЬ И ДАТА ВЗ.М. ЛИСТ.№

ГИП	СЛАНСКИЙ	04.89	816-1-177.89-КЖ
НАЧ.ОТД.	ЗИЛЬБЕРТОВ	04.89	
Г.АСПЕЦ.	ЧУПАХИН	04.89	
НАЧ.ГР.	ОРУДНОВА	04.89	
ВЕД.ИНЖ.	ХВОСТОВА	02.89	СПЕЦИАЛИЗИРОВАННЫЙ ЦЕХ ПО РЕМОНТУ И ТЕХНИЧЕСКОМУ ОБСЛУЖИВАНИЮ МЕТАЛЛОРЕМОНТНОГО ОБОРУДОВАНИЯ С ПРОГРАММОЙ 1,0 млн. руб. в год
ИНЖ.ПКАТ.	ВИНОГРАДОВА	03.89	
Привязан			Производственный корпус
ИВ.№			Схема расположения колонн и балок
Н.КОНТР.			ГИПРОПРОМСЕЛЬСТРОЙ г.Саратов
			Стадия
			Лист
			Листов

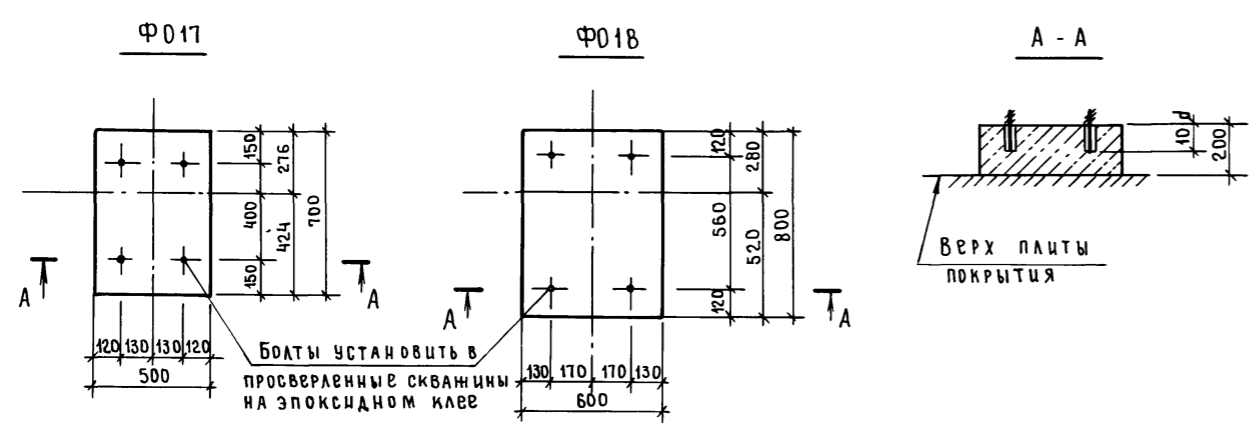


СПЕЦИФИКАЦИЯ К СХЕМЕ РАСПОЛОЖЕНИЯ ЭЛЕМЕНТОВ ПОКРЫТИЯ

МАРКА, ПОЗ.	ОБОЗНАЧЕНИЕ	НАИМЕНОВАНИЕ	КОЛ.	МАССА ЕД., КГ	ПРИМЕЧАНИЕ
<u>ПАНЕЛИ ПОКРЫТИЯ</u>					
П1	-КН.И.05.1	1КНС 18Г - 4АУ-а	1	9780	
П2	-КН.И.05.2-01	1КНС 18Г - 3АУК-б	18	9780	
П3	-КН.И.05.2-02	1КНС 18В - 3АУК-в	1	9780	
П4	-КН.И.05.3-01	1КНС 18В 4/4-6АУК-2	1	11350	
П5	-КН.И.05.3-02	1КНС 18В 4/7-6АУК-б	1	11480	
П6	-КН.И.05.2-03	1КНС 18В 4-3АУК-в	1	10550	
П7	-КН.И.05.2-04	1КНС 18В 7-3АУК-ж	2	10700	
П8	-КН.И.05.4	2КНС 18Г - 7АУК-и	2	10350	по серии
П9	-КН.И.05.5	3КНС 18ФВ10-5АУК-к	1	11100	1.465.1-14, вып.3,4
П10	-КН.И.05.3-03	1КНС 18В 14-6АУК-л	2	10850	
П11	-КН.И.05.3-04	1КНС 18В 10-6АУК-м	5	10800	
П12	-КН.И.05.3-05	1КНС 18В 4-6АУК-н	1	10550	
П13	-КН.И.05.3-06	1КНС 18В 4/10-6АУК-п	1	11580	
П14	-КН.И.05.6-01	1КНС 18Г - 9АУ-р	1	9780	
П15	-КН.И.05.6-02	1КНС 18Г - 9АУ-с	1	9780	
П16	-КН.И.05.7	1КНС 18В 10-5АУК-т	1	10800	
П17	-КН.И.05.8	1КНС 18В 7-7АУ-у	1	10700	
П18	-КН.И.05.3-07	1КНС 18В 4-6АУК-ф	2	10550	
П19	-КН.И.05.3-08	1КНС 18В 10-6АУК-х	1	10800	
<u>СТАКАНЫ</u>					
СБ1	1.494 - 24, вып.1	СБ 4Б-1	8	160	
СБ2	1.494 - 24, вып.1	СБ 7Б-1	2	320	
СБ3	1.494 - 24, вып.1	СБ 10Б-1	9	280	
СБ4	1.494 - 24, вып.1	СБ 14Б-1	2	460	
СБ5	1.494 - 24, вып.1	СБ 7Б-3	2	340	
<u>ФУНДАМЕНТЫ ПОД</u>					
<u>ОБОРУДОВАНИЕ</u>					
Ф017	-КН 13	Ф017	4		0,07 м ³
Ф018	-КН 13	Ф018	2		0,10 м ³
1	1.465.1 - 14.2 - 002 - 02	Соединительное изделие МС9	3	0,4	
2	1.465.1 - 14.2 - 050	То же МС6	1	2,8	

Лист 14

2 лист 14



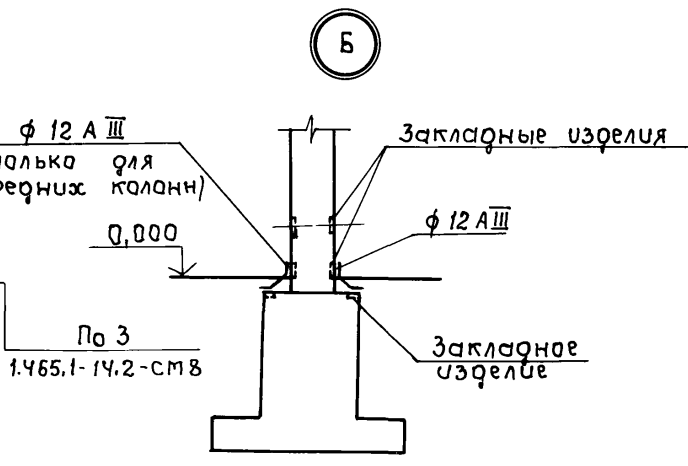
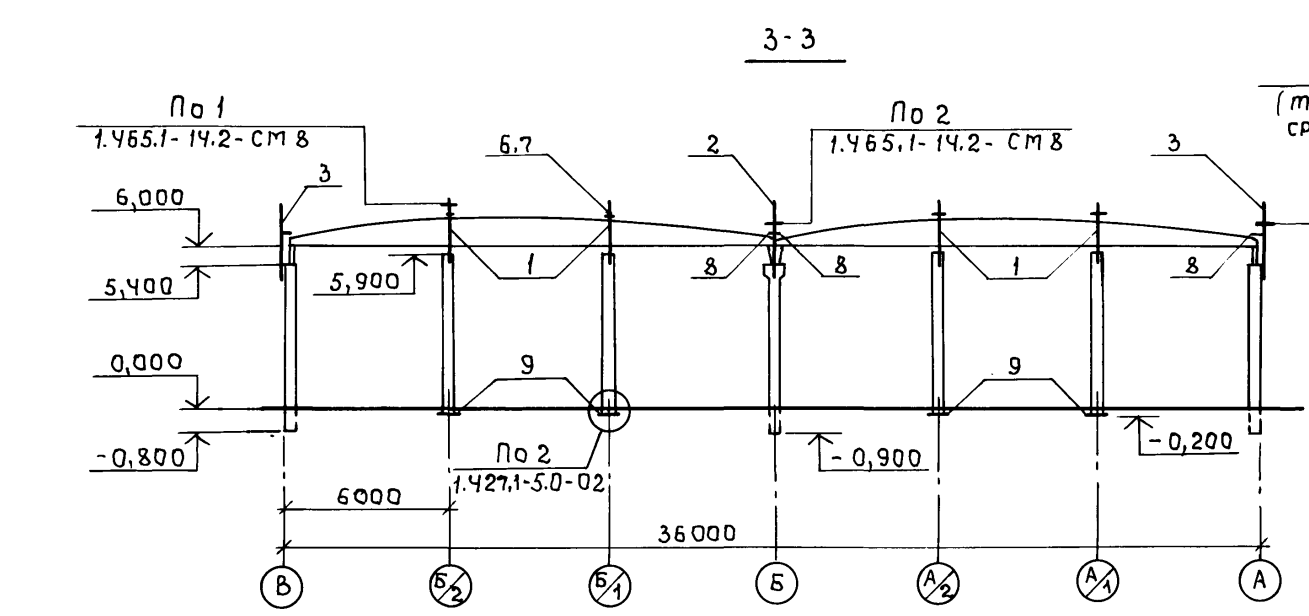
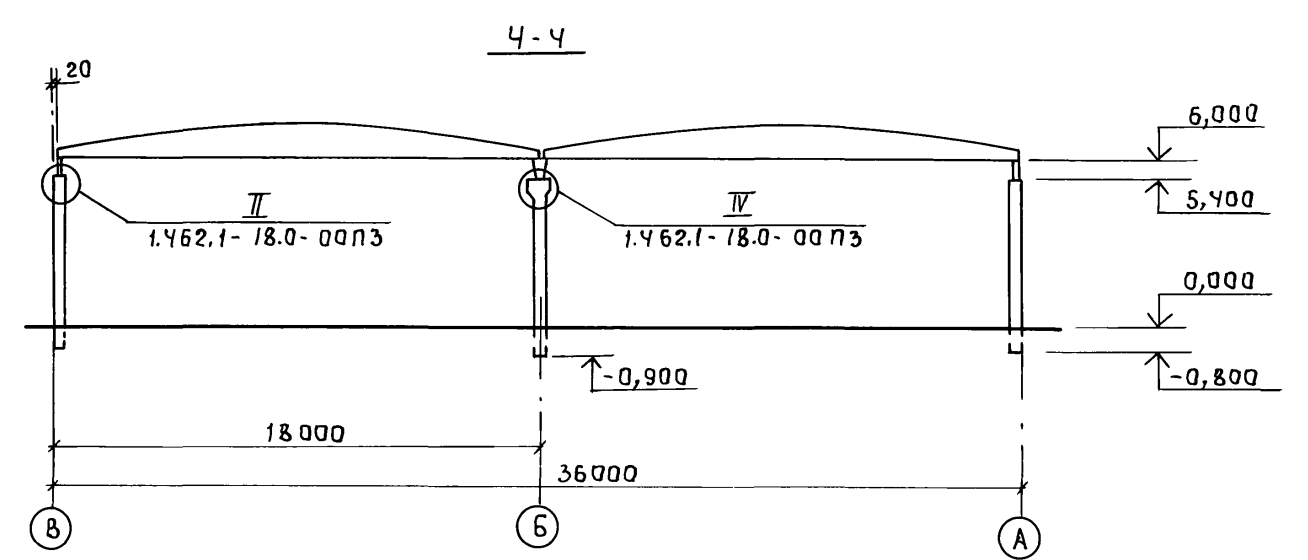
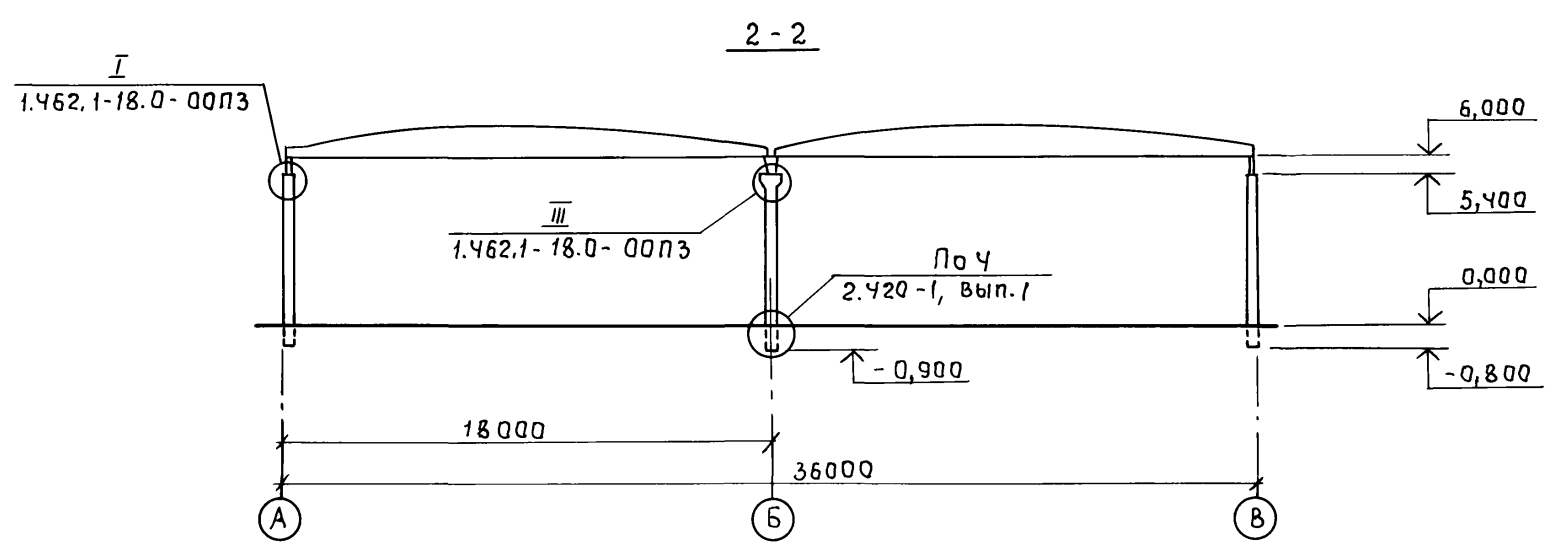
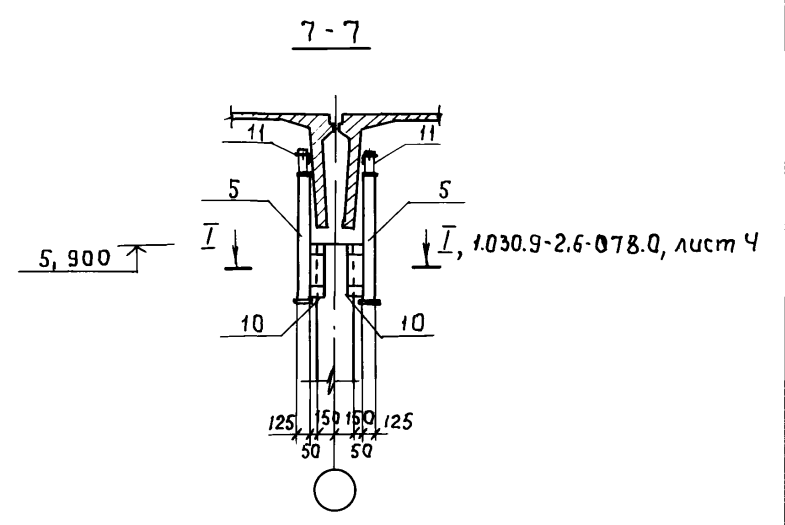
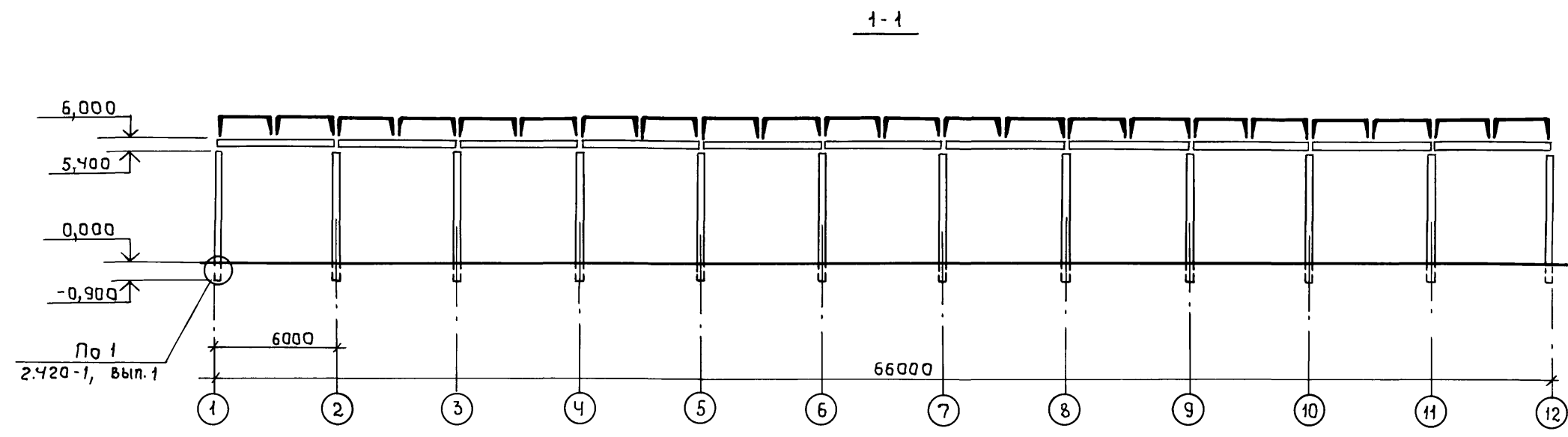
- Швы между панелями тщательно заделывать тяжелым бетоном класса В15 согласно документу 1.465.1-14.2-СМ6.
- Фундаменты под оборудование выполнить из тяжелого бетона класса В12,5.
- Знак \blacklozenge означает ориентацию плит на схеме расположения.

ГИП	СЛАНСКИЙ	04.89	816-1-177.89 - КН
НАЧ.ОТД.	Зильбертов	04.89	
ГЛ.СПЕЦ.	Чупахин	04.89	
НАЧ.ГР.	Оруднева	04.89	
ВЕД.ИНЖ.	Хвостова	03.89	Специализированный цех по ремонту и техническому обслуживанию металлорежущего оборудования с программой 1,0 млн. руб. в год
ИНЖ.И.К.	Виноградова	03.89	Производственный корпус
СТАДИЯ	Р	Лист	Листов
		13	
СХЕМА РАСПОЛОЖЕНИЯ ЭЛЕМЕНТОВ ПОКРЫТИЯ			ГИПРОПРОМСАЛЬСТРОЙ г.САРАТОВ

ПРИВЯЗАН	
ИНВ.№	И.КОНТР. Чупахин 04.89

ГЛ.СПЕЦ. ОТД. ЭН. РЕДОРКИН
 ПОДПИСЬ И ДАТА
 ИМЯ И ПОДА.

Альбом 2



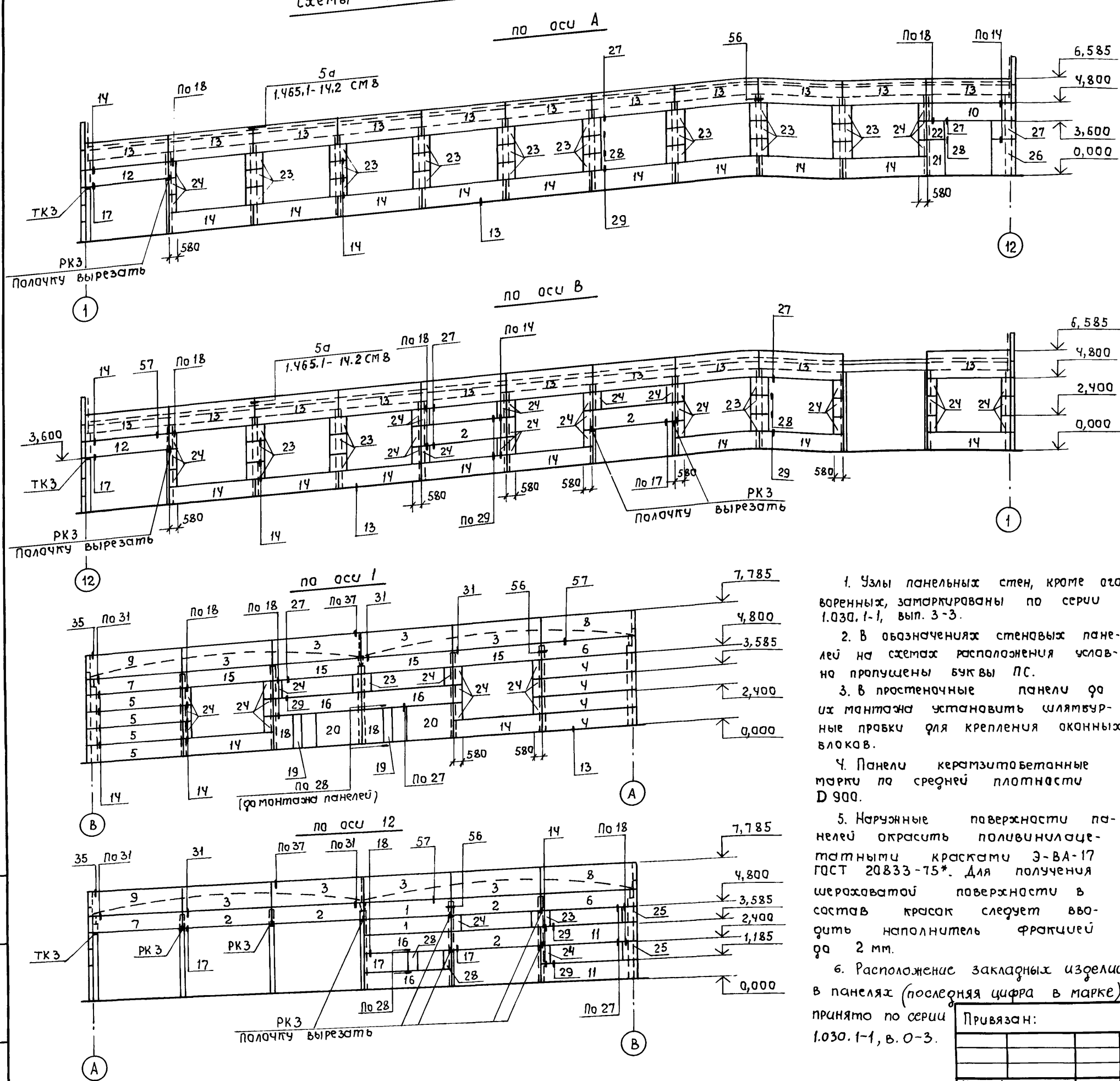
1. На разрезе 4-4 элементы фахверка условно не показаны.
2. Заделку колонн в фундаменты выполнить тяжелым бетоном класса В 25.
3. Для крепления плит покрытия приварить листовые шарниры МС 10 к закладным изделиям подстропильных балок до их монтажа. Расположение листовых шарниров дано в документе 1.465.1-14.2-СМ 8.
4. Для рядовых колонн крайних рядов даны отметки верхней плоскости накладного листа.
5. Все основные колонны саринить с фундаментами твжкими перемычками ф 12 А III по узлу Б. Высота сварных швов 4 мм, длина 72 мм (для заземления).

Инв. № посл. Погрнись и дата
Взам. инв. №

Привязан		ГИП Сланский		816-1-177.89-К Ж	
		Нач. отд. Зильбертав		Специализированный цех по ремонту и техническому обслуживанию металлообрабатывающего оборудования с программой 1,0 млн. руб. в год	
		Гл. спец. Чупахин		Стария	
		Нач. гр. Оруджева		Лист	
		Вед. инж. Хвостова		14	
		Инж. И.к. Виноградова		Листов	
Инв. №		Н.контр. Чупахин		Производственный корпус	
				Разрезы 1-1 ÷ 4-4 к сжатам расположения элементов каркаса	
				ГИПРОПРОМСЕЛЬСТРОЙ г. Саратов	

Схемы расположения стеновых панелей

Альбом 2



1. Узлы панельных стен, кроме отоворенных, замаркированы по серии 1.030.1-1, вып. 3-3.
2. В обозначениях стеновых панелей на схемах расположения условно пропущены буквы ПС.
3. В простеночные панели для их монтажа установить шляпчурные правки для крепления оконных вставок.
4. Панели керамзитобетонные марки по средней плотности D 900.
5. Наружные поверхности панелей окрасить поливинилацетатными красками Э-ВА-17 ГОСТ 20833-75*. Для получения шероховатой поверхности в состав красок следует ввести наполнитель фракцией до 2 мм.
6. Расположение закладных изделий в панелях (последняя цифра в марке) принято по серии 1.030.1-1, в. 0-3.

Спецификация к схемам расположения стеновых панелей

Марка, поз.	Обозначение	Наименование	кол.	Масса ед. кг	Примечание
Стеновые панели					
ПС 1	1.030.1-1.1-1 05-03	ПС 60.12.2,5-3.А-31	2	2120	
ПС 2	-КЭИ.И.04.1-01	ПС 60.12.2,5-3.А-1	6	2120	
ПС 3	1.030.1-1.1-1 07-05	ПС 60.18.2,5-2.А-31	8	3190	
ПС 4	-КЭИ.И.04.10-02	ПС 63.12.2,5-3.А-1.31а	4	2230	
ПС 5	-КЭИ.И.04.10-03	ПС 63.12.2,5-3.А-2.31а	4	2230	
ПС 6	1.030.1-1.1-1 16-03	ПС 63.12.2,5-3.А-1.37	2	2230	
ПС 7	1.030.1-1.1-1 24-03	ПС 63.12.2,5-3.А-2.33	2	2230	
ПС 8	1.030.1-1.1-1 16-06	ПС 63.18.2,5-2.А-1.31	2	3350	
ПС 9	1.030.1-1.1-1 24-06	ПС 63.18.2,5-2.А-2.31	2	3350	
ПС 10	-КЭИ.И.04.10-01	ПС 63.12.2,5-3.А-11	1	2230	
ПС 11	-КЭИ.И.04.10-04	ПС 63.12.2,5-3.А-1.38а	2	2230	
ПС 12	-КЭИ.И.04.1-03	ПС 60.12.2,5-3.А-42а	2	2120	
ПС 13	1.030.1-1.1-1 07-05	ПС 60.18.2,5-2.А-39	21	3190	
ПС 14	1.030.1-1.1-1 05-03	ПС 60.12.2,5-3.А-36	19	2120	
ПС 15	1.030.1-1.1-1 05-03	ПС 60.12.2,5-3.А-37	4	2120	
ПС 16	-КЭИ.И.04.1-02	ПС 60.12.2,5-3.А-111	4	2120	
ПС 17	-КЭИ.И.04.11	ПС 30.12.2,5-6.А-72а	1	1060	
ПС 18	-КЭИ.И.04.7-02	2ПС 15.24.2,5-А-72а	2	1050	
ПС 19	-КЭИ.И.04.2	2ПС 6.24.2,5-А-1111	2	420	
ПС 20	-КЭИ.И.04.3	2ПС 30.24.2,5-А-1111	2	2100	
ПС 21	-КЭИ.И.04.4	2ПС 12.24.2,5-А-1111	1	840	
ПС 22	-КЭИ.И.04.5	2ПС 12.12.2,5-А-1111	1	420	
ПС 23	1.030.1-1.1-1 60-01	2ПС 12.12.2,5-А-59	35	420	
ПС 24	-КЭИ.И.04.6	2ПС 6.12.2,5-А-111111	52	210	
ПС 25	-КЭИ.И.04.12	2ПС 9.12.2,5-А-72а	2	320	
ПС 26	-КЭИ.И.04.7-01	2ПС 15.24.2,5-А-1111	1	1050	
ПС 27	-КЭИ.И.04.8	2ПС 15.12.2,5-А-1111	1	530	
ПС 28	-КЭИ.И.04.9	2ПС 3.12.2,5-А-1111	2	110	
ТК 3	1.030.1-1.1-1-110	Опорная консоль ТК 3	3	17,6	
ПК 3	1.030.1-1.1-1-060-04	То же ПК 3	11	13,3	
Детали крепления					
*	1.465.1-14.2-002	МС 3	38	0,8	Позв. зам.
	1.030.1-1.1-1-120	Т 3	154	0,4	замарки-
	1.030.1-1.1-1-140	Т 8	28	0,5	равным
	1.030.1-1.1-1-220	Т 17	134	0,3	на схемах
	1.030.1-1.1-1-260	Т 25	24	1,0	распола-
	1.030.1-1.3-2-514	Лист 6-ПН-8 ГОСТ 19903-74* Лист 3-ПН-8 ГОСТ 14637-79 80x140	114	0,7	энения
	1.030.1-1.3-2-515	Лист 6-ПН-8 ГОСТ 19903-74* Лист 3-ПН-8 ГОСТ 14637-79 140x140	80	1,3	

816-1-177.89-КЖ

Специализированный цех по ремонту и техническому обслуживанию металлоконструкций с протяжкой 1.0 мин. Руб. в год

Гип	Сланский	04.89
Нач. отд.	Зильбертов	04.89
Гл. спец.	Чупахин	01.89
Нач. цр.	Оруджев	01.89
Инж.	Виноградова	03.89

Привязан:

Старая	Лист	Листов
Р	15	

Производственный корпус

Схемы расположения стеновых панелей по осям А, В, 1, 12

Гипропромсельстрой
г. Саратов

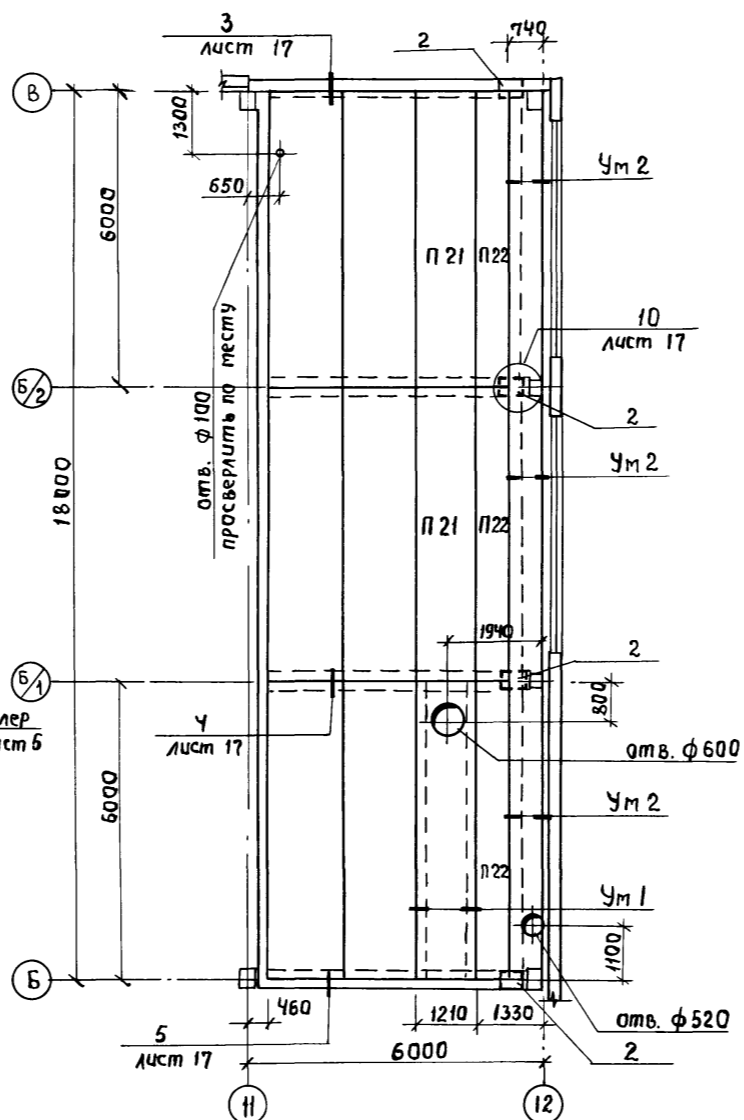
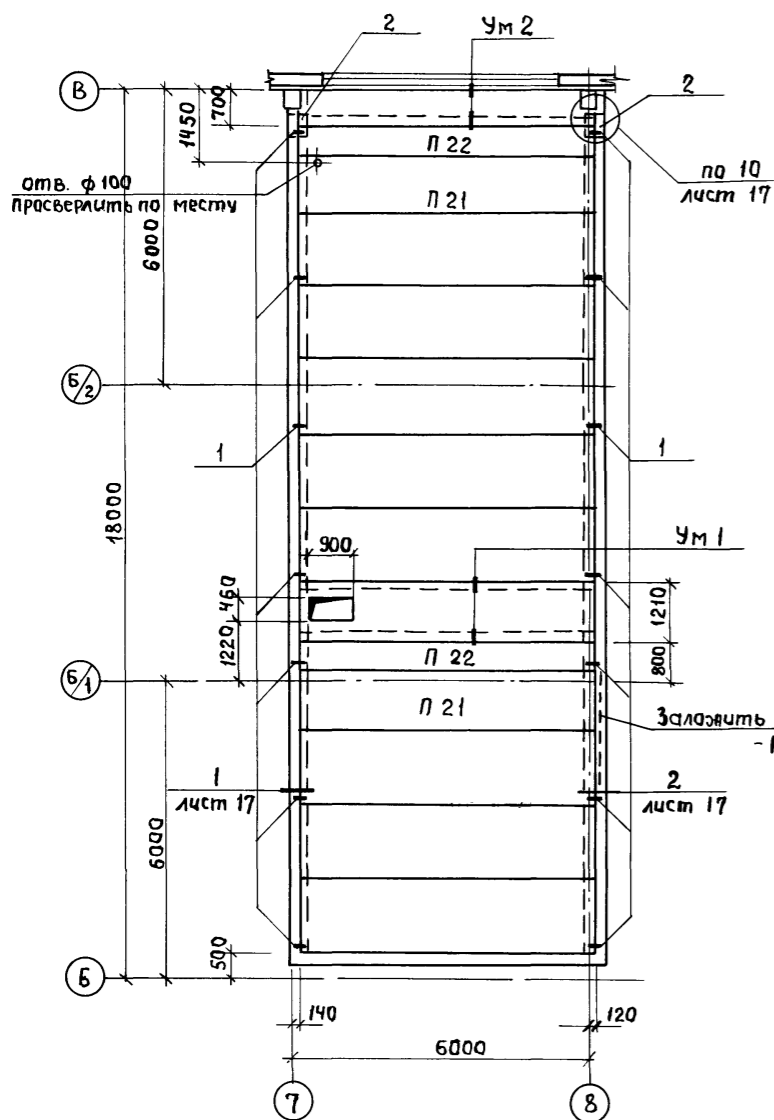
23910-02 37 копировал Ловцова Л.А. формат А2

Шиб. и подол. Подпись и дата. Взам. инв. N

Схемы расположения элементов перекрытий

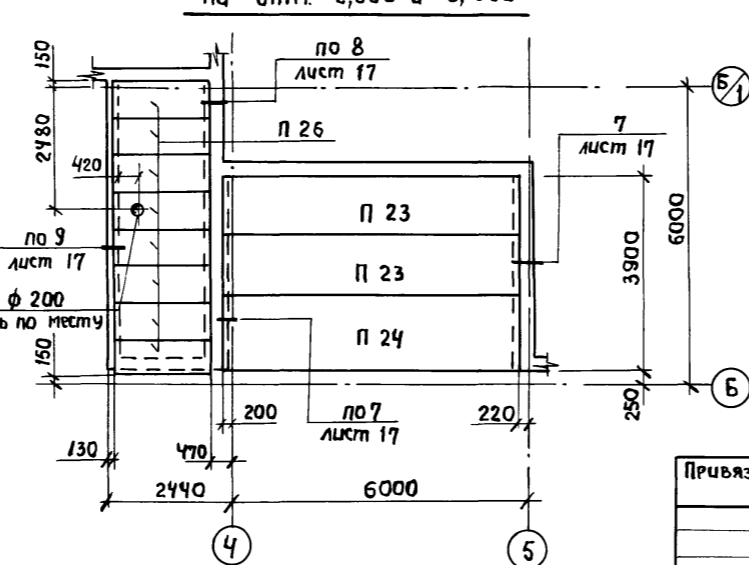
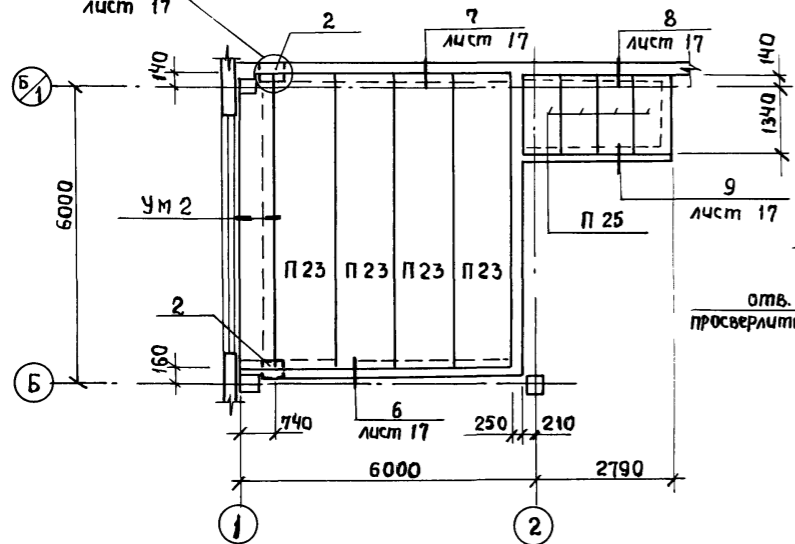
Площадки 1 на отм. 3,600

Площадки 2 на отм. 3,600



на отм. 4,800 и 2,500

на отм. 2,500 и 3,600



Спецификация к схеме расположения элементов перекрытий

Марка, поз.	Обозначение	Наименование	Кол.	Масса ед., кг	Примечание
		Плиты перекрытия			
П 20	1.090.1-1.5-1 3000-07	ПК 60.15 - 12.5 Ат V T	14	2767	
П 21	1.090.1-1.5-1 2000-07	ПК 60.12 - 12.5 Ат V T	4	2080	
П 22	1.090.1-1.5-1 1000-07	ПК 60.6 - 12.5 Ат V T	5	1295	
П 23	1.090.1-1.5-1 2000-04	ПК 60.12 - 4.5 Ат V T	6	2080	
П 24	1.090.1-1.5-1 3000-04	ПК 60.15 - 4.5 Ат V T	1	2767	
П 25	3.006.1- 2.87.2- 10	П 10g-3	4	190	
П 26	3.006.1- 2.87.2- 14	П 14g-3	8	310	
Ум 1	- КЭН 17	Участок монолитный Ум 1	2		
Ум 2	- КЭН 17	То же Ум 2	5		
1	- КЖИ.09.0-03	Изделие соединительное МСЗ	14	0.3	
2	1.400-15, вып. 1	Изделие закладное МН 156-3	8	12.3	Пластина 380x400

1. Плиты перекрытий уложить на слой цементного раствора марки 100.
2. Швы между плитами тщательно заделать бетоном класса В 15.
3. Незамаркированные плиты марки П 20.
4. При устройстве отверстий в монолитных участках арматуру полки вырезать по месту.
5. Сварку выполнять электродами Э-42 (ГОСТ 9467-75), высота швов - 6 мм.

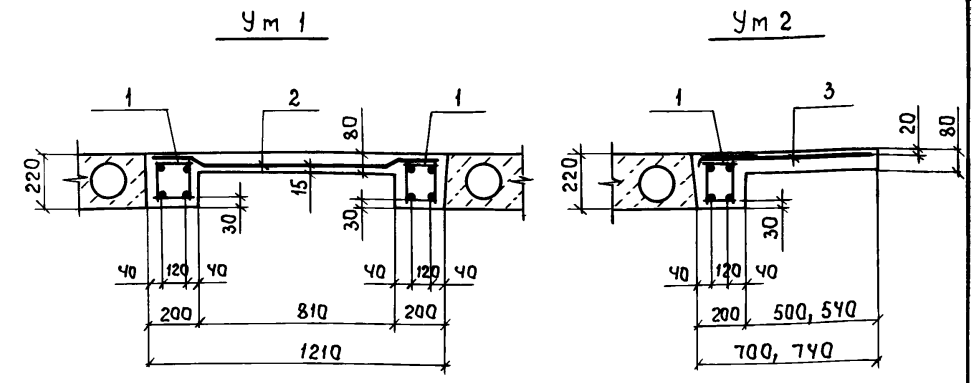
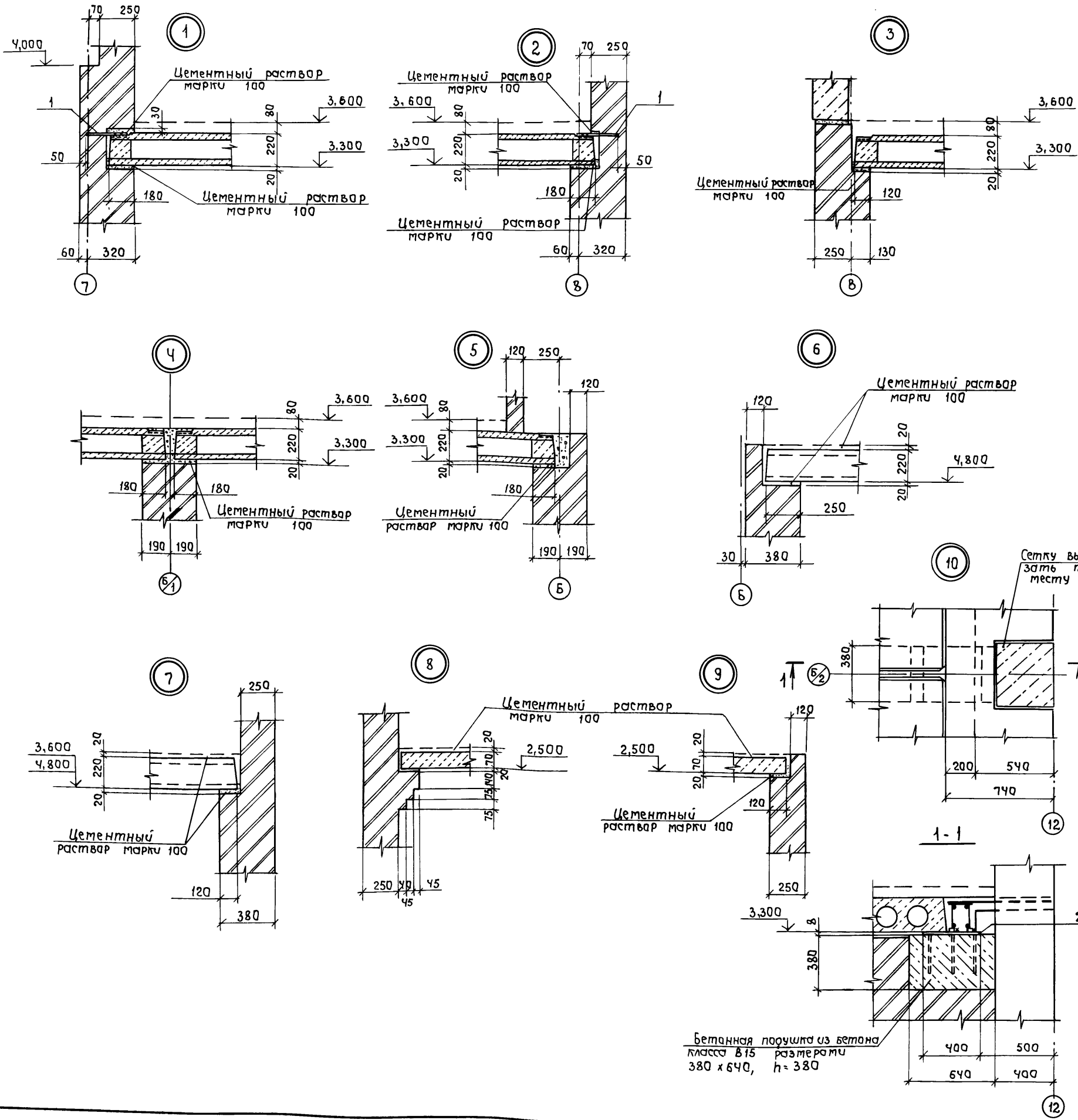
ГИП	Славский	04.89	815-1-177.89 - КЖ
Нач. отд.	Зильбертов	04.89	
Гл. спец.	Чупахчин	04.89	
Нач. цр.	Оруджев	04.89	
Вед. инж.	Свистова	04.89	Специализированный цех по ремонту и техническому обслуживанию металлорежущего оборудования с программой 10 млн. руб. в год
Привязан			Производственный корпус
Инв. №	Н.контр.	Чупахчин	Схемы расположения элементов перекрытий на отм. 2,500, 3,600, 4,800, площадок 1,2 на отм. 3,600

Лист	16
Листов	

ГИПРОПРОМСЕЛЬСТРОЙ
г. Саратов

Альбом 2
Гл. спец. отд. 3 н. Федортул
Инв. № подлин. Подпись и дата
Выполн. инв. №

Альбом 2



Спецификация на монолитный участок

Формат	Зона	Поз.	Обозначение	Наименование	кол.	Примечание
				Ум 1		
				Сборочные единицы		
A4		1	-КЭИ.И.11.0-03	Каркас пространственный КПЗ	2	
		2	ГОСТ 23279-85	Сетка ЧС 5ВрТ-200 123x595 75/15	1	
				Материалы		
				Бетон класса В15		0,91 м³
				Ум 2		
				Сборочные единицы		
A4		1	-КЭИ.И.11.0-04	Каркас пространственный КПЧ	1	
		3	ГОСТ 23279-85	Сетка ЧС 5ВрТ-200 70x595 50/50	1	
				Материалы		
				Бетон класса В15		0,52 м³

Ведомость расхода стали на элемент, кг

Марка элемента	Изделия арматурные						Изделия закладные	
	Арматура класса						Всего	Всего
	А III			Вр I				
	ГОСТ 5781-82*			ГОСТ 6727-80*			09Г2С-12	
	φ8	φ12	φ25	Итого	φ5	Итого	ГОСТ 19903-74	
							δ=30	
Ум 1	9,3	10,6	46,0	65,9	12,1	12,1	78,0	78,0
Ум 2	7,0	5,2	23,5	35,7	8,0	8,0	43,7	3,8 47,5

Привязан			
ИНВ. №			

ГИП	Сланский	И.И.	04.89
Нач.отдела	Эльбертов	В.В.	04.89
Гл. спец.	Чупахин	В.В.	04.89
Нач. гр.	Оруднев	В.В.	04.89
Вед. инж.	Свистова	В.В.	04.89
816-1-177.89 - КЖ			
Специализированный цех по ремонту и техническому обслуживанию металлорежущего оборудования с программой 1,0 млн. руб. в год			
Производственный корпус			Старая
			Лист
			Листов
Узлы 1÷10 к схемам расположения элементов перекрытий.			ГИПРОПРОМСТРОЙ
			г. Саратов

Ш. № подл. Подпись и дата

Ведомость расхода стали на элемент, кг

Марка элемента	Изделия арматурные								Изделия закладные				Общий расход		
	Арматура класса								Всего	Вып. стержни по ГОСТ 5781-82	Пос. стержни по ГОСТ 5781-82	Лит. стержни по ГОСТ 10905-74*		Ф 8 А III по ГОСТ 5781-82*	Всего
	А I				А III										
	Ф 6	Ф 8	Ф 10	Итого	Ф 6	Ф 10	Ф 12	Итого							
Ф м 1		13,5		13,7	2,0	20,0	20,6	42,6	56,1		0,5	0,5	1,0	57,1	
Ф м 2		13,5		13,7	2,0	23,9	20,6	46,9	60,0		0,5	0,5	1,0	61,0	
Ф м 3		13,5		13,7	2,6	20,0	33,4	56,0	69,7		1,0	1,0	2,0	70,5	
Ф м 4		16,2		16,2	2,0	23,9	20,6	46,5	62,7		1,0	1,0	2,0	64,7	
Ф м 5		16,2		16,2	2,0	31,8	20,6	54,4	70,6		1,0	1,0	2,0	72,6	
Ф м 6		16,2		16,2	2,0	36,3	20,6	58,9	75,1		1,0	1,0	2,0	77,1	
Ф м 7	7,0		8,4	15,4	1,2	14,4	12,8	28,4	43,8	6,2			6,2	50,0	
Ф м 8	7,0		8,4	15,4	1,2	14,4	12,8	28,4	43,8	6,2			6,2	50,0	

Таблица нагрузок на фундаменты основных колонн (кн, кн.м)

Марка элемента	Расчетная схема	Сочетания от колонн				Другие сосредоточенные нагрузки				
		1	2	3	4	i	M _i	E _x , м	E _y , м	
Ф м 1 (рядовые)		N	254,0	254,0	432,0	432,0	1	48,0	-0,620	-0,150
		M _y	± 19,9		± 18,0		2	48,0	0,620	-0,150
		Q _y	± 8,0		± 7,2					
		M _x		± 8,2		± 7,3				
Ф м 1 (угловые)		N	169,0	169,0	313,0	313,0	1	94,0	-0,150	0,940
		M _y	± 9,9		± 9,0		2	28,0	0,530	-0,200
		Q _y	± 4,1		± 3,6					
		M _x		± 11,1		± 10,1				
Ф м 2		N	284,0	284,0	387,0	387,0	1	48,0	-0,620	0,150
		M _y	± 19,9		± 18,0		2	51,0	0,450	0,060
		Q _y	± 8,0		± 7,2		3	108,0	0,340	-0,830
		M _x		± 8,2		± 7,3				
Ф м 3		N	254,0	254,0	357,0	357,0	1	48,0	-0,620	0,150
		M _y	± 19,9		± 18,0		2	48,0	0,620	0,150
		Q _y	± 8,0		± 7,2		3	108,0	-0,340	-0,940
		M _x		± 8,2		± 7,3				
Ф м 4		N	484,0	484,0	765,0	765,0				
		M _y	± 20,5		± 18,4					
		Q _y	± 3,4		± 3,1					
		M _x		± 16,3		± 14,6				
Ф м 5		N	484,0	484,0	765,0	765,0	1	108,0	-0,620	0,380
		M _y	± 20,5		± 18,4		2	33,0	0,530	0,370
		Q _y	± 3,4		± 3,1		3	66,0	0,130	0,700
		M _x		± 16,3		± 14,6				
Ф м 6		N	484,0	484,0	765,0	765,0	1	108,0	-0,620	0,380
		M _y	± 20,5		± 18,4		2	108,0	0,620	0,380
		Q _y	± 3,4		± 3,1					
		M _x		± 16,3		± 14,6				

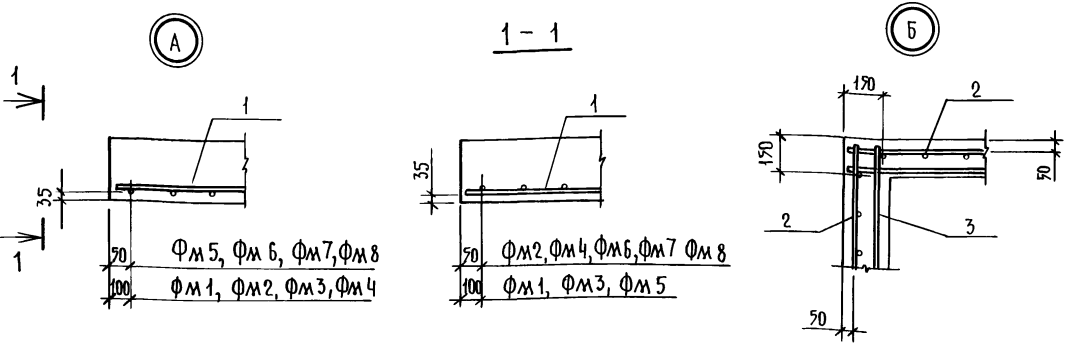


Таблица нагрузок на фундаменты фахверковых колонн (кн, кн.м)

Марка элемента	Расчетная схема	Нагрузки от колонн		Другие сосредоточенные нагрузки		
		i	M _i	E _x , м	E _y , м	
Ф м 7		1	64,0	-0,150	-0,620	
		2	94,0	-0,150	0,620	
Ф м 8		1	108,0	-0,340	-0,620	
		2	108,0	-0,340	0,620	

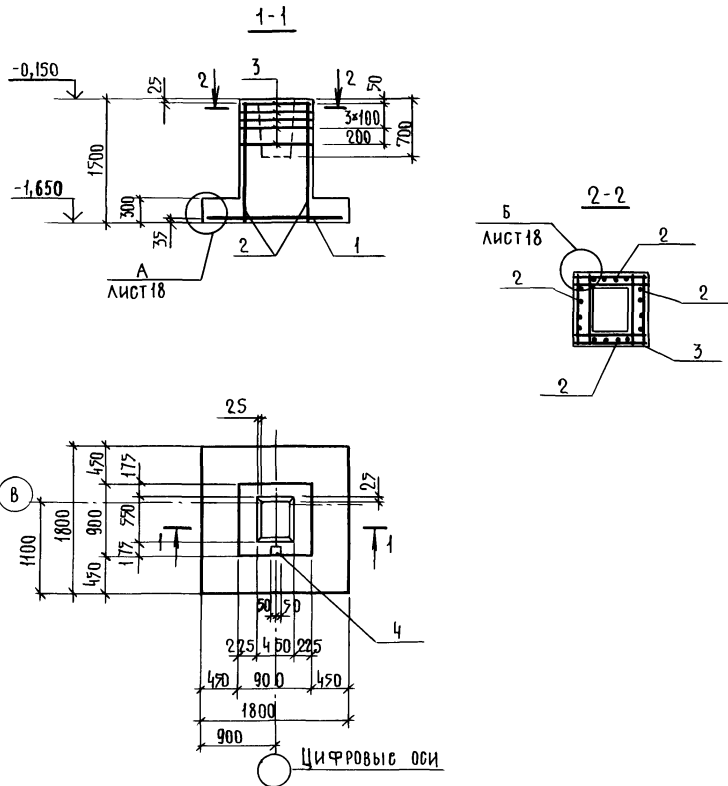
Примечание. Нагрузки даны расчетные с коэффициентом надежности $\gamma_f > 1$ на отл. - 0,150.

Примечание. Нагрузки даны расчетные с коэффициентом надежности $\gamma_f > 1$ на отл. - 0,250 и - 0,150

Фундаменты являются заземляющими устройствами. Закладную деталь подколонника соединить с вертикальными каркасами, а вертикальные стержни каркасов соединить с сеткой подошвы перемычками - Ф10 А III ручной электродуговой сваркой, длина шва ≥ 60 мм, высота шва ≥ 4 мм. Вертикальные каркасы подколонника в местах пересечения горизонтальных стержней соединить сваркой.

ГИП	Бланский	04.29	816-1-177.89-кн
НАЧ. ОТД.	Зильбертов	04.29	
ГЛАВ. СПЕЦ.	Чупахин	04.29	
НАЧ. ГР.	Орджанова	04.29	
ВВ. ИНЖ.	Хвостова	04.29	
Привязан			Производственный корпус
ИНВ. №			816-1-177.89-кн
Н. КОНТР.			Чупахин
Ведомость расхода стали на элемент, таблицы нагрузок, узлы фундаментов.			ГИПРОПРОМСЕЛЬСТРОЙ
Копирова: Несмеянова, 23910-02 40			ФОРМАТ А2

ИВ. № ПОДА. ПОДПИСЬ И ДАТА. ВЗНАМЕН. ИНЖ.



ПРИВЯЗКУ УГЛОВЫХ ФУНДАМЕНТОВ СМ. НА СХЕМЕ РАСПОЛОЖЕНИЯ, ЛИСТ 3.

ИНВ. № ПОДА. ПОДПИСЬ И ДАТА ВЗАИМОДЕЙСТВИЯ

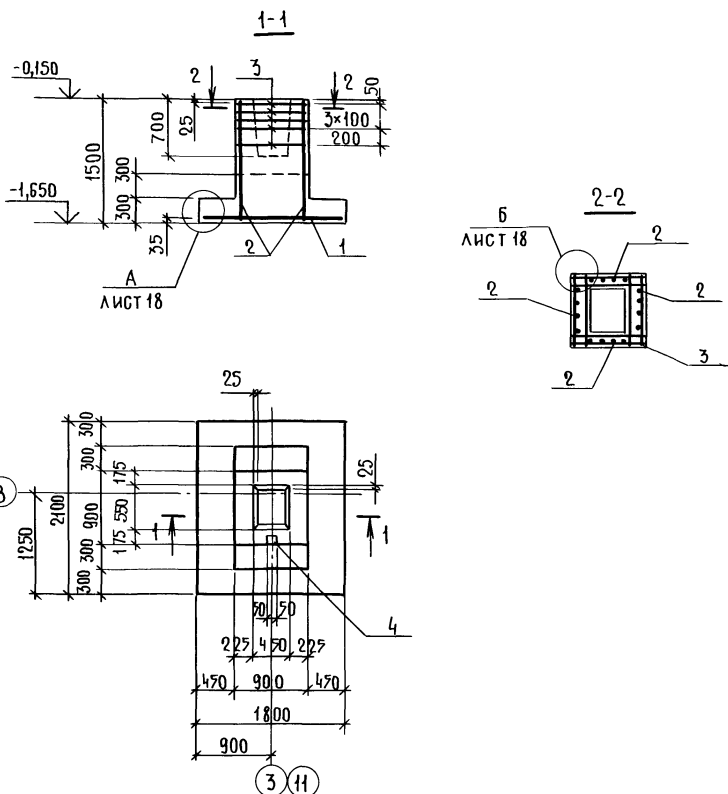
ФОРМАТ	ЗОНА	ПОЗ.	ОБОЗНАЧЕНИЕ	НАИМЕНОВАНИЕ	КОЛ.	ПРИМЕЧАНИЕ
				ДОКУМЕНТАЦИЯ		
A2			-КН 18	ВЕДОМОСТЬ РАСХОДА СТАЛИ		
				НА ЭЛЕМЕНТ, ТАБЛИЦЫ НАГРУЗОК, УЗЛЫ ФУНДАМЕНТОВ.		
				СБОРОЧНЫЕ ЕДИНИЦЫ		
		1	1.410-3, вып.1	СЕТКА АРМАТУРНАЯ 2С 10А III 17x177	1	
		2	1.410-3, вып.1	ТО ЖЕ 1С 12А III 6x145*	4	СМ. ПРИМ.
		3	1.412-1/77, вып.3	" 6А-8А I	5	
		4	1.400-15, вып.1	ИЗДЕЛИЕ ЗАКАДНОВОЕ МН105-1	1	
				Φ 10А III ГОСТ 5781-82*		0,6 кг
				МАТЕРИАЛЫ		
				БЕТОН КЛАССА В12,5		2,0 м ³

ПРИМЕЧАНИЕ. Сетку 1С 12А III 6x145* выполнить из сетки 1С 12А III 145x145 по серии 1.410-3, вып.1 (РАЗРЕЗАТЬ НА 2 ЧАСТИ ВДОЛЬ) БЕЗ ОДНОГО АНКЕРУЮЩЕГО СТЕРННЯ.

ПРИВЯЗАН			
ИНВ. №			

ГИП	СЛАНСКИЙ	<i>С.С.С.</i>	04.05	816-1-177.89 - КН
НАЧ.ОТД.	ЗМЯБЕРТОВ	<i>З.М.</i>	04.09	
П.С.ПЕЦ.	ЧУПАХИН	<i>Ч.Ч.</i>	01.09	
НАЧ.ГР.	ОРУДАНОВА	<i>О.О.</i>	01.09	
ВЗАИМН.	ХВОСТОВА	<i>Х.Х.</i>	01.09	СПЕЦИАЛИЗИРОВАННЫЙ ЦЕХ ПО РЕМОНТУ И ТЕХНИЧЕСКОМУ ОБСЛУЖИВАНИЮ МЕТАЛЛОРЕЗЮЩЕГО ОБОРУДОВАНИЯ С ПРОГРАММОЙ 1,0 МЛН.РУБ. В ГОД
				Производственный корпус
				Фундамент ФМ 1
Н.КОНТР.	ЧУПАХИН	<i>Ч.Ч.</i>	01.09	СТADIЯ Лист Листов
				Р 19
				ГИПРОПРОМСЕЛЬСТРОЙ
				г. САРАТОВ
				ФОРМАТ А3

КОПИРОВАЛ: Несмеянова, Зина



ПРИВЯЗКУ УГЛОВЫХ ФУНДАМЕНТОВ СМ. НА СХЕМЕ РАСПОЛОЖЕНИЯ, ЛИСТ 3.

ИНВ. № ПОДА. ПОДПИСЬ И ДАТА ВЗАИМОДЕЙСТВИЯ

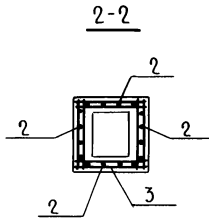
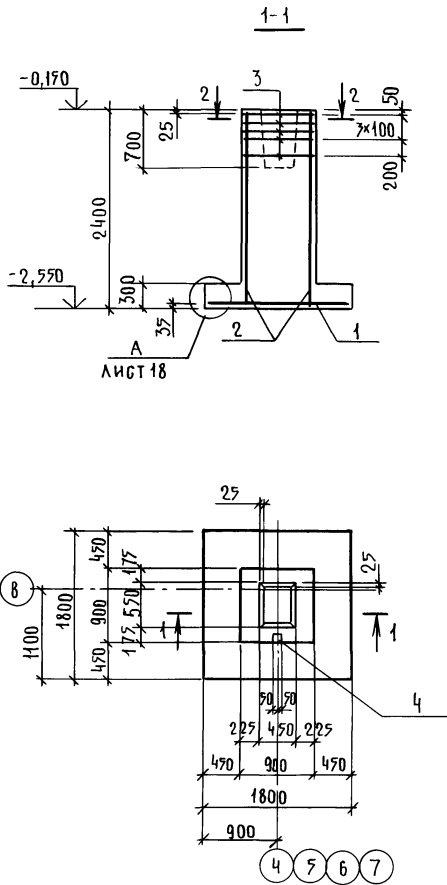
ФОРМАТ	ЗОНА	ПОЗ.	ОБОЗНАЧЕНИЕ	НАИМЕНОВАНИЕ	КОЛ.	ПРИМЕЧАНИЕ
				ДОКУМЕНТАЦИЯ		
A2			-КН 18	ВЕДОМОСТЬ РАСХОДА СТАЛИ		
				НА ЭЛЕМЕНТ, ТАБЛИЦЫ НАГРУЗОК		
				УЗЛЫ ФУНДАМЕНТОВ		
				СБОРОЧНЫЕ ЕДИНИЦЫ		
		1	1.410-3, вып.1	СЕТКА АРМАТУРНАЯ 2С 10А III 17x209	1	
		2	1.410-3, вып.1	ТО ЖЕ 1С 12А III 6x145*	4	СМ. ПРИМ.
		3	1.412-1/77, вып.3	" 6А-8А I	5	
		4	1.400-15, вып.1	ИЗДЕЛИЕ ЗАКАДНОВОЕ МН105-1	1	
				Φ 10А III ГОСТ 5781-82*		0,6 кг
				МАТЕРИАЛЫ		
				БЕТОН КЛАССА В12,5		2,3 м ³

ПРИМЕЧАНИЕ. Сетку 1С 12А III 6x145* выполнить из сетки 1С 12А III 145x145 по серии 1.410-3, вып.1 (РАЗРЕЗАТЬ НА 2 ЧАСТИ ВДОЛЬ) БЕЗ ОДНОГО АНКЕРУЮЩЕГО СТЕРННЯ.

ПРИВЯЗАН			
ИНВ. №			

ГИП	СЛАНСКИЙ	<i>С.С.С.</i>	04.05	816-1-177.89 - КН
НАЧ.ОТД.	ЗМЯБЕРТОВ	<i>З.М.</i>	04.09	
П.С.ПЕЦ.	ЧУПАХИН	<i>Ч.Ч.</i>	01.09	
НАЧ.ГР.	ОРУДАНОВА	<i>О.О.</i>	01.09	
ВЗАИМН.	ХВОСТОВА	<i>Х.Х.</i>	01.09	СПЕЦИАЛИЗИРОВАННЫЙ ЦЕХ ПО РЕМОНТУ И ТЕХНИЧЕСКОМУ ОБСЛУЖИВАНИЮ МЕТАЛЛОРЕЗЮЩЕГО ОБОРУДОВАНИЯ С ПРОГРАММОЙ 1,0 МЛН.РУБ. В ГОД
				Производственный корпус
				Фундамент ФМ 2
Н.КОНТР.	ЧУПАХИН	<i>Ч.Ч.</i>	01.09	СТADIЯ Лист Листов
				Р 20
				ГИПРОПРОМСЕЛЬСТРОЙ
				г. САРАТОВ
				ФОРМАТ А3

КОПИРОВАЛ: Несмеянова, Зина



ФОРМАТ	ЗОНА	ПОС.	ОБОЗНАЧЕНИЕ	НАИМЕНОВАНИЕ	КОЛ.	ПРИМЕЧАНИЕ
A2			- КН 18	ДОКУМЕНТАЦИЯ		
				ВЕДОМОСТЬ РАСХОДА СТАЛИ		
				НА ЭЛЕМЕНТ, ТАБЛИЦЫ		
				НАГРУЗОК, УЗЛЫ ФУНДАМЕНТОВ		
				СБОРОЧНЫЕ ЕДИНИЦЫ		
		1	1.410-3, вып.1	СЕТКА АРМАТУРНАЯ 2С $\frac{12AIII}{10AIII}$ 175x175	1	
		2	1.410-3, вып.1	ТО ЖЕ 1С $\frac{12AIII}{6AIII}$ 6x235*	4	СМ. ПРИМ.
		3	1.412-1/77, вып.3	" СА-8А I	5	
		4	1.400-15, вып.1	ИЗДАЛИЕ ЗАКЛАДНОЕ МН105-1	1	
				Ф 10 А III ГОСТ 5781-82*		0,6 кг
				МАТЕРИАЛЫ		
				БЕТОН КЛАССА В 12,5		2,7 м ³

ПРИМЕЧАНИЕ. СЕТКУ 1С $\frac{12AIII}{6AIII}$ 6x245* ВЫПОЛНИТЬ ИЗ СЕТКИ 1С $\frac{12AIII}{6AIII}$ 145x245 ПО СЕРИИ 1.410-3, ВЫП.1 (РАЗРЕЗАТЬ НА 2 ЧАСТИ ВДОЛЬ БЕЗ ОДНОГО АНКЕРУЮЩЕГО СТЕРЖНЯ).

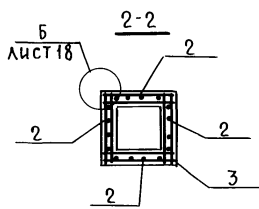
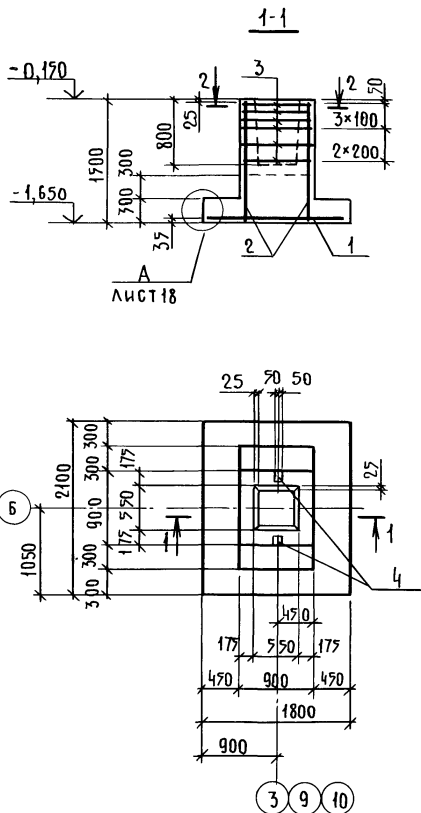
ИНВ.№ ПОДА. ПОДПИСЬ И ДАТА ВЗАИМ.ИИИИ

ПРИВЯЗАН

ГИП	СЛАНСКИЙ	<i>ИИИИ</i>	04.89	816-1-177.89-КН		
НАЧ.ОТД.	ЗИЛЬБЕРТОВ	<i>ИИИИ</i>	04.89			
ГЛ.СПЕЦ.	ЧУПАХИН	<i>ИИИИ</i>	04.89			
НАЧ.ГРУП.	ОРДАНОВА	<i>ИИИИ</i>	04.89			
ВЕД.ИНЖ.	ХВОСТОВА	<i>ИИИИ</i>	04.89	СПЕЦИАЛИЗИРОВАННЫЙ ЦЕХ ПО РЕМОНТУ И ТЕХНИЧЕСКОМУ ОБЕСЛУЖИВАНИЮ МЕТАЛЛОРЕЗЮЩЕГО ОБОРУДОВАНИЯ С ПРОГРАММНОЙ 1,0МЛН.РУБ.ВГОД.		
				ПРОИЗВОДСТВЕННЫЙ КОРПУС	СТАНЦИЯ ЛИСТ	ЛИСТОВ
					Р	21
				ФУНДАМЕНТ ФМ 3	ГИПРОПРОМСЕЛЬСТРОЙ	
					Г.САРАТОВ	

КОПИРОВАЛ: НЕСМЕЯНОВА, ИИИИ

ФОРМАТ А3



ФОРМАТ	ЗОНА	ПОС.	ОБОЗНАЧЕНИЕ	НАИМЕНОВАНИЕ	КОЛ.	ПРИМЕЧАНИЕ
A2			- КН 18	ДОКУМЕНТАЦИЯ		
				ВЕДОМОСТЬ РАСХОДА СТАЛИ НА		
				ЭЛЕМЕНТ, ТАБЛИЦЫ НАГРУЗОК		
				УЗЛЫ ФУНДАМЕНТОВ.		
				СБОРОЧНЫЕ ЕДИНИЦЫ		
		1	1.410-3, вып.1	СЕТКА АРМАТУРНАЯ 2С $\frac{10AIII}{10AIII}$ 175x205	1	
		2	1.410-3, вып.1	ТО ЖЕ 1С $\frac{12AIII}{6AIII}$ 6x145*	4	СМ. ПРИМ.
		3	1.412-1/77, вып.3	" СА-8А I	6	
		4	1.400-15, вып.1	ИЗДАЛИЕ ЗАКЛАДНОЕ МН105-1	2	
				Ф 10 А III ГОСТ 5781-82*		0,6 кг
				МАТЕРИАЛЫ		
				БЕТОН КЛАССА В 12,5		2,3 м ³

ПРИМЕЧАНИЕ. СЕТКУ 1С $\frac{12AIII}{6AIII}$ 6x145* ВЫПОЛНИТЬ ИЗ СЕТКИ 1С $\frac{12AIII}{6AIII}$ 145x145 ПО СЕРИИ 1.410-3, ВЫП.1 (РАЗРЕЗАТЬ НА 2 ЧАСТИ ВДОЛЬ БЕЗ ОДНОГО АНКЕРУЮЩЕГО СТЕРЖНЯ)

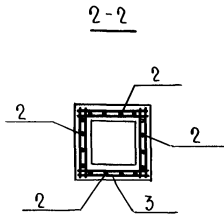
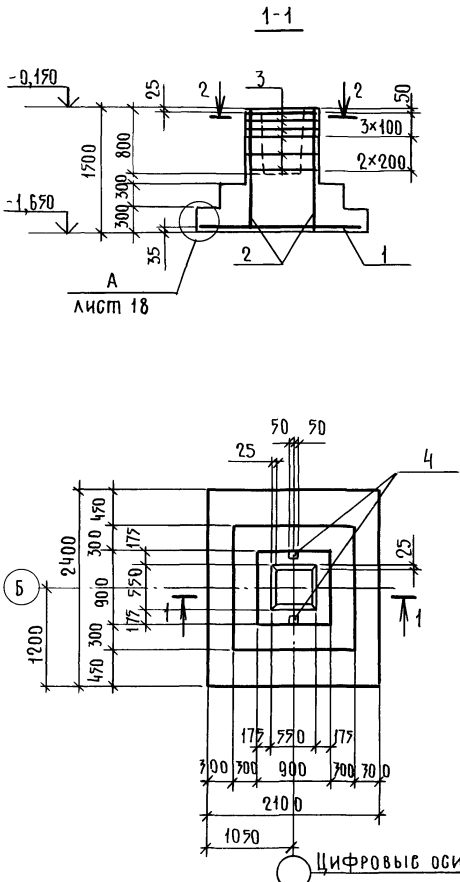
ИНВ.№ ПОДА. ПОДПИСЬ И ДАТА ВЗАИМ.ИИИИ

ПРИВЯЗАН

ГИП	СЛАНСКИЙ	<i>ИИИИ</i>	04.89	816-1-177.89-КН		
НАЧ.ОТД.	ЗИЛЬБЕРТОВ	<i>ИИИИ</i>	04.89			
ГЛ.СПЕЦ.	ЧУПАХИН	<i>ИИИИ</i>	04.89			
НАЧ.ГРУП.	ОРДАНОВА	<i>ИИИИ</i>	04.89			
ВЕД.ИНЖ.	ХВОСТОВА	<i>ИИИИ</i>	04.89	СПЕЦИАЛИЗИРОВАННЫЙ ЦЕХ ПО РЕМОНТУ И ТЕХНИЧЕСКОМУ ОБЕСЛУЖИВАНИЮ МЕТАЛЛОРЕЗЮЩЕГО ОБОРУДОВАНИЯ С ПРОГРАММНОЙ 1,0МЛН.РУБ.ВГОД.		
				ПРОИЗВОДСТВЕННЫЙ КОРПУС	СТАНЦИЯ ЛИСТ	ЛИСТОВ
					Р	22
				ФУНДАМЕНТ ФМ 4	ГИПРОПРОМСЕЛЬСТРОЙ	
					Г.САРАТОВ	

КОПИРОВАЛ: НЕСМЕЯНОВА, ИИИИ

ФОРМАТ А3



ИНВ. № ПОДЛ. ПОДПИСЬ И ДАТА ВЗАМ. ИНВ. №

Привязку фундаментов по осям 1 и 2 см. на схеме расположения, лист 3.

ПРИВЯЗАН

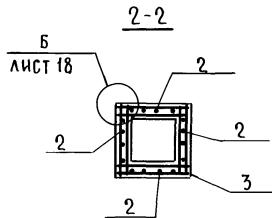
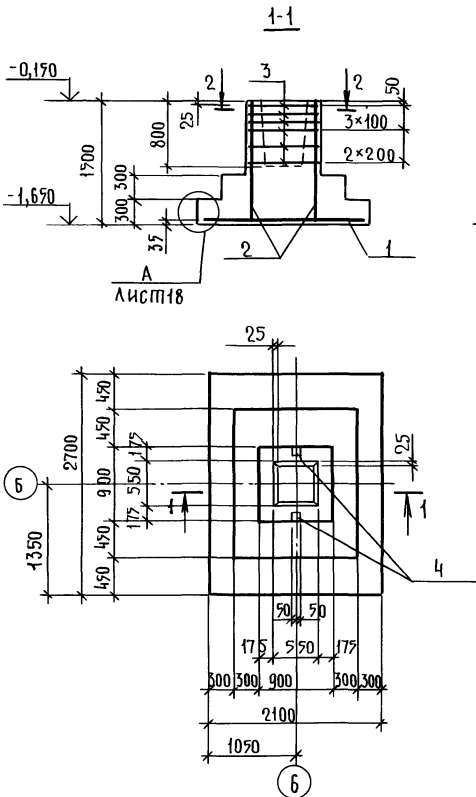
ИНВ. №

ФОРМАТ	ЗОНА	ПОЗ.	ОБОЗНАЧЕНИЕ	НАИМЕНОВАНИЕ	КОЛ.	ПРИМЕЧАНИЕ
				<u>ДОКУМЕНТАЦИЯ</u>		
A2			-кн 18	ВЕДОМОСТЬ РАСХОДА СТАЛИ НА ЭЛЕМЕНТ, ТАБЛИЦЫ НАГРУЗОК, УЗЛЫ ФУНДАМЕНТОВ		
				<u>СБОРОЧНЫЕ ЕДИНИЦЫ</u>		
	1	1.410-3, вып.1		СЕТКА АРМАТУРНАЯ 2с 10А III ГОСТ 10180-80 207x265	1	
	2	1.410-3, вып.1		ТО ЖЕ 1с 12А III ГОСТ 10180-80 6x145*	4	см. ПРИМ.
	3	1.412-1/77, вып.3		" 6А-8А I	6	
	4	1.400-15, вып.1		ИЗДАНИЕ ЗАКЛАДНОЕ МН105-1 Ф 10 А III ГОСТ 5781-82*	2	0,6 кг
				<u>МАТЕРИАЛЫ</u>		
				БЕТОН КЛАССА В12,5	2,9 м ³	

Примечание. Сетку 1с 12А III ГОСТ 10180-80 6x145* выполнить из сетки 1с 12А III ГОСТ 10180-80 145x145 по серии 1.410-3, вып.1 (разрезать на 2 части вдоль) без одного анкерящего стержня

ТИП	БЛАНСКИЙ	И.И.И.	04.89	816-1-177.89-КЖ			
НАЧ.ОТД.	ЗНАМБЕРТОВ	И.И.И.	04.89				
П. СПЕЦ.	ЧУПАХИН	И.И.И.	04.89				
НАЧ.ГРУП.	ОРУДЖЕВА	И.И.И.	04.89				
ВЗАМ.ИНВ.№	ХВОСТОВА	И.И.И.	03.89	СПЕЦИАЛИЗИРОВАННЫЙ ЦЕХ ПО РЕМОНТУ И ТЕХНИЧЕСКОМУ ОБСЛУЖИВАНИЮ МЕТАЛЛОРЕЗЦЕВОГО ОБОРУДОВАНИЯ С ПРОГРАММОЙ 1,0 млн. руб. в год			
				ПРОИЗВОДИТЕЛЬНЫЙ КОРПУС	СТАНЦИЯ	ЛИСТ	ЛИСТОВ
				ФУНДАМЕНТ ФМ 5	Р	23	
					ГИПРОПРОМСТРОЙ Г. САРАТОВ		
					ФОРМАТ А3		

КОПИРОВАЛ: НЕСМЯНОВА, З.С.



ИНВ. № ПОДЛ. ПОДПИСЬ И ДАТА ВЗАМ. ИНВ. №

23910-02 ЧЗ

ФОРМАТ	ЗОНА	ПОЗ.	ОБОЗНАЧЕНИЕ	НАИМЕНОВАНИЕ	КОЛ.	ПРИМЕЧАНИЕ
				<u>ДОКУМЕНТАЦИЯ</u>		
A2			-кн 18	ВЕДОМОСТЬ РАСХОДА СТАЛИ НА ЭЛЕМЕНТ, ТАБЛИЦЫ НАГРУЗОК, УЗЛЫ ФУНДАМЕНТОВ		
				<u>СБОРОЧНЫЕ ЕДИНИЦЫ</u>		
	1	1.410-3, вып.1		СЕТКА АРМАТУРНАЯ 2с 10А III ГОСТ 10180-80 207x265	1	
	2	1.410-3, вып.1		ТО ЖЕ 1с 12А III ГОСТ 10180-80 6x145*	4	см. ПРИМ.
	3	1.412-1/77, вып.3		" 6А-8А I	6	
	4	1.400-15, вып.1		ИЗДАНИЕ ЗАКЛАДНОЕ МН105-1 Ф 10 А III ГОСТ 5781-82*	2	0,6 кг
				<u>МАТЕРИАЛЫ</u>		
				БЕТОН КЛАССА В12,5	3,2 м ³	

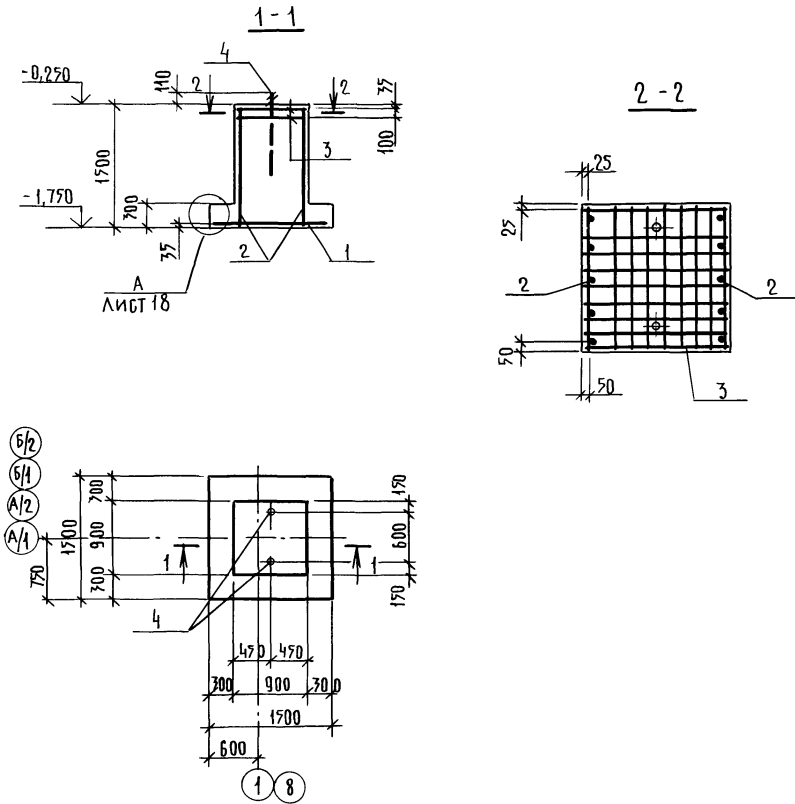
Примечание. Сетку 1с 12А III ГОСТ 10180-80 6x145* выполнить из сетки 1с 12А III ГОСТ 10180-80 145x145 по серии 1.410-3, вып.1 (разрезать на 2 части вдоль) без одного анкерящего стержня

ПРИВЯЗАН

ИНВ. №

ТИП	БЛАНСКИЙ	И.И.И.	04.89	816-1-177.89-КЖ			
НАЧ.ОТД.	ЗНАМБЕРТОВ	И.И.И.	04.89				
П. СПЕЦ.	ЧУПАХИН	И.И.И.	04.89				
НАЧ.ГРУП.	ОРУДЖЕВА	И.И.И.	04.89				
ВЗАМ.ИНВ.№	ХВОСТОВА	И.И.И.	03.89	СПЕЦИАЛИЗИРОВАННЫЙ ЦЕХ ПО РЕМОНТУ И ТЕХНИЧЕСКОМУ ОБСЛУЖИВАНИЮ МЕТАЛЛОРЕЗЦЕВОГО ОБОРУДОВАНИЯ С ПРОГРАММОЙ 1,0 млн. руб. в год			
				ПРОИЗВОДИТЕЛЬНЫЙ КОРПУС	СТАНЦИЯ	ЛИСТ	ЛИСТОВ
				ФУНДАМЕНТ ФМ 6	Р	24	
					ГИПРОПРОМСТРОЙ Г. САРАТОВ		
					ФОРМАТ А3		

КОПИРОВАЛ: НЕСМЯНОВА, З.С.



ИВ. № ПОДЛ. ПОДПИСЬ И ДАТА. ВЗАМ. ИВ. №

ФОРМАТ	ЗОНА	ПОС.	ОБОЗНАЧЕНИЕ	НАИМЕНОВАНИЕ	КОЛ.	ПРИМЕЧАНИЕ
A2			- КН 18	ВЕДОМОСТЬ РАСХОДА СТАЛИ		
				НА ЭЛЕМЕНТ, ТАБЛИЦЫ НАГРУЗКИ		
				ЗОК, УЗЛЫ ФУНДАМЕНТОВ		
				<u>СБОРОЧНЫЕ ЕДИНИЦЫ</u>		
		1	1.410-3, вып.1	СЕТКА АРМАТУРНАЯ 20 ^{10АIII} 145x145	1	
		2	1.410-3, вып.1	ТО ИМЕ 1С 12 ^{10АIII} 85x145	2	
		3	1.412.1-4.050	" СН-6 А I	2	
		4	ГОСТ 24379.1-80	БОЛТ 1.1М24x710 ВСТ 3КП2	2	
			1.412.1-4.080	СОВДИНИТЕЛЬНЫЙ ЭЛЕМЕНТ ММ1	4	
			1.412.1-4.080-01	" ММ2	4	
			1.412.1-4.080-02	" ММ3	4	
				<u>МАТЕРИАЛЫ</u>		
				БЕТОН КЛАССА В12,5		1,65м ³

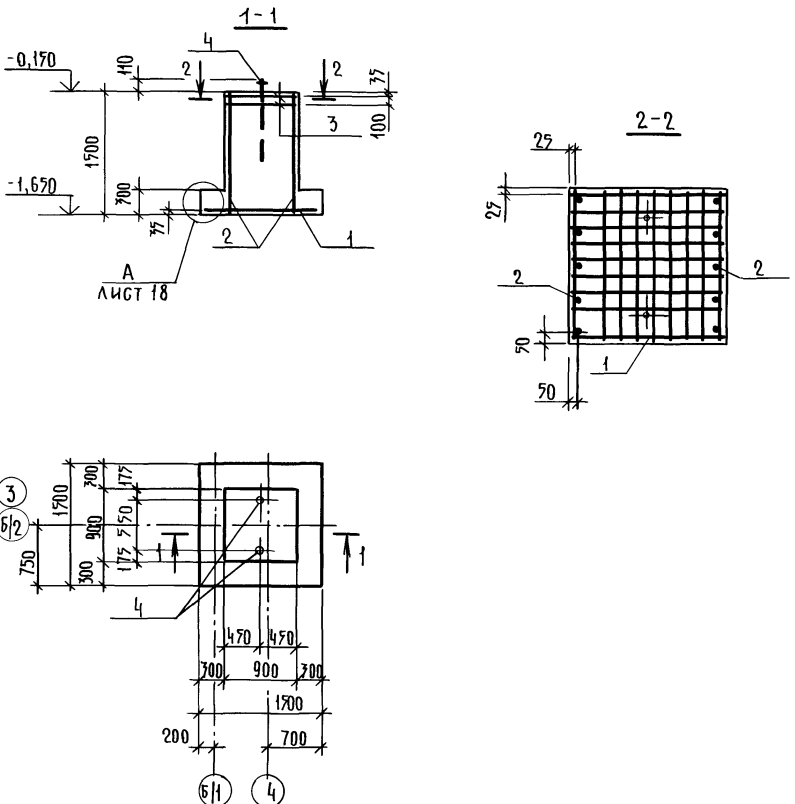
Вертикальные сетки подколонника объединить в пространственный каркас, сборку выполнить по схеме 1 документа 1.412.1-4.070

ПРИВЯЗАН			
ИНВ. №			

ГИП	СЛАНСКИЙ	И.И.А.	04.89	СПЕЦИАЛИЗИРОВАННЫЙ ЦЕХ ПО РЕМОНТУ И ТЕХНИЧЕСКОМУ ОБСЛУЖИВАНИЮ МЕТАЛЛОРЕЗУЩЕГО ОБОРУДОВАНИЯ С ПРОГРАММОЙ 1,0 МЛН. РУБ. В ГОД		
НАЧ. ОТД.	ЗИЛЬБЕРТОВ	В.В.	04.89			
П. СПЕЦ.	ЧУПАХИН	В.В.	04.89			
НАЧ. ГРУП.	УРУДНЕВА	В.В.	04.89			
ВЕД. ИНЖ.	ХВОСТОВА	В.В.	03.89			
ПРОИЗВОДСТВЕННЫЙ КОРПУС				СТADIЯ	ЛИСТ	ЛИСТОВ
ФУНДАМЕНТ ФМ 7				Р	25	
И. КОНТР. ЧУПАХИН				ГИПРОПРОМСЕЛЬСТРОЙ		
				Г. САРАТОВ		

КОПИРОВАЛ: НЕСМЕЯНОВА, И.И.

ФОРМАТ А3



ИВ. № ПОДЛ. ПОДПИСЬ И ДАТА. ВЗАМ. ИВ. №

ФОРМАТ	ЗОНА	ПОС.	ОБОЗНАЧЕНИЕ	НАИМЕНОВАНИЕ	КОЛ.	ПРИМЕЧАНИЕ
A2			- КН 18	ВЕДОМОСТЬ РАСХОДА СТАЛИ		
				НА ЭЛЕМЕНТ, ТАБЛИЦЫ НАГРУЗКИ		
				ЗОК, УЗЛЫ ФУНДАМЕНТОВ		
				<u>СБОРОЧНЫЕ ЕДИНИЦЫ</u>		
		1	1.410-3, вып.1	СЕТКА АРМАТУРНАЯ 20 ^{10АIII} 145x145	1	
		2	1.410-3, вып.1	ТО ИМЕ 1С 12 ^{10АIII} 85x145	2	
		3	1.412.1-4.050	" СН-6 А I	2	
		4	ГОСТ 24379.1-80	БОЛТ 1.1М24x710 ВСТ 3КП2	2	
			1.412.1-4.080	СОВДИНИТЕЛЬНЫЙ ЭЛЕМЕНТ ММ1	4	
			1.412.1-4.080-01	" ММ2	4	
			1.412.1-4.080-02	" ММ3	4	
				<u>МАТЕРИАЛЫ</u>		
				БЕТОН КЛАССА В12,5		1,65м ³

Вертикальные сетки подколонника объединить в пространственный каркас, сборку выполнить по схеме 1 документа 1.412.1-4.070

ГИП	СЛАНСКИЙ	И.И.А.	04.89	СПЕЦИАЛИЗИРОВАННЫЙ ЦЕХ ПО РЕМОНТУ И ТЕХНИЧЕСКОМУ ОБСЛУЖИВАНИЮ МЕТАЛЛОРЕЗУЩЕГО ОБОРУДОВАНИЯ С ПРОГРАММОЙ 1,0 МЛН. РУБ. В ГОД		
НАЧ. ОТД.	ЗИЛЬБЕРТОВ	В.В.	04.89			
П. СПЕЦ.	ЧУПАХИН	В.В.	04.89			
НАЧ. ГРУП.	УРУДНЕВА	В.В.	04.89			
ВЕД. ИНЖ.	ХВОСТОВА	В.В.	03.89			
ПРОИЗВОДСТВЕННЫЙ КОРПУС				СТADIЯ	ЛИСТ	ЛИСТОВ
ФУНДАМЕНТ ФМ 8				Р	26	
И. КОНТР. ЧУПАХИН				ГИПРОПРОМСЕЛЬСТРОЙ		
				Г. САРАТОВ		

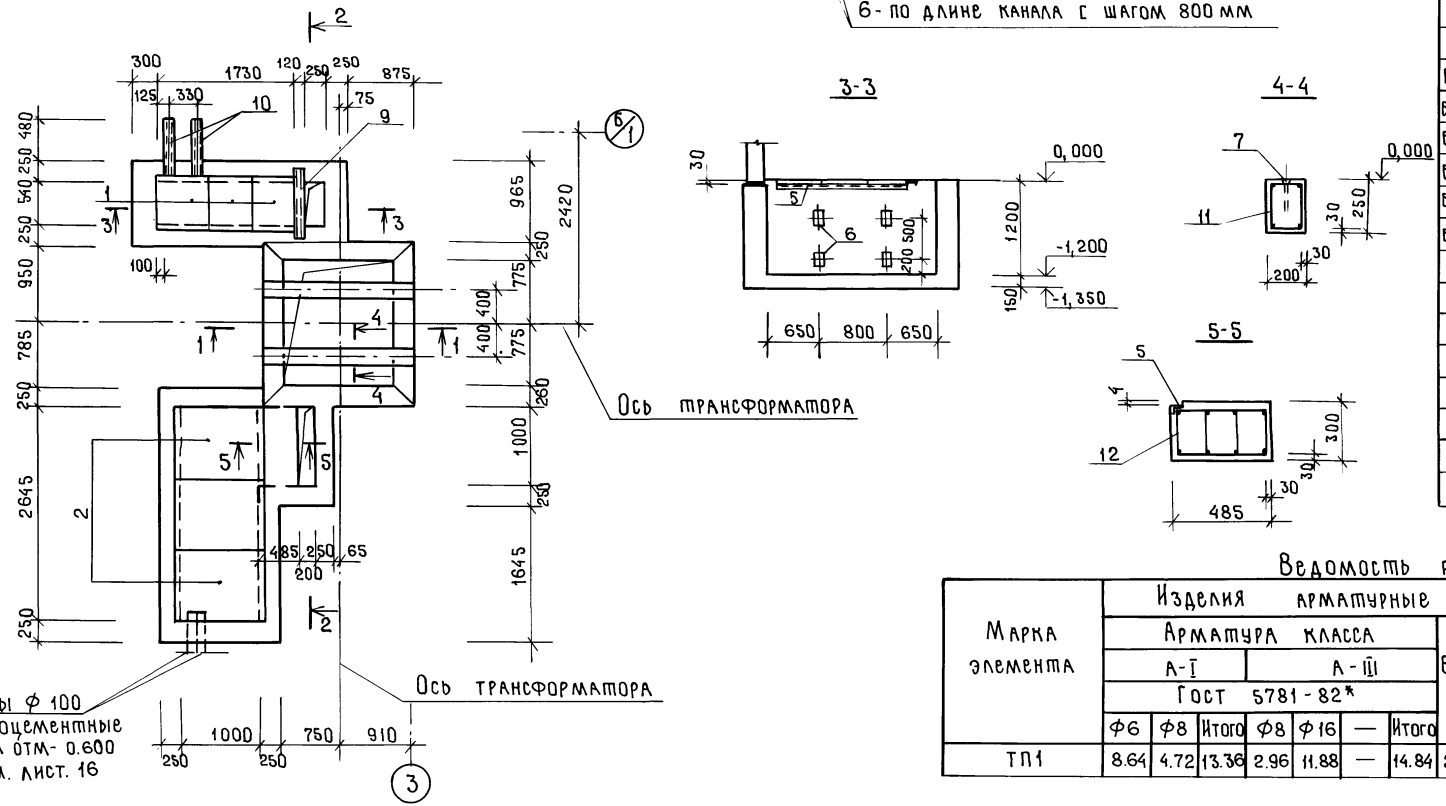
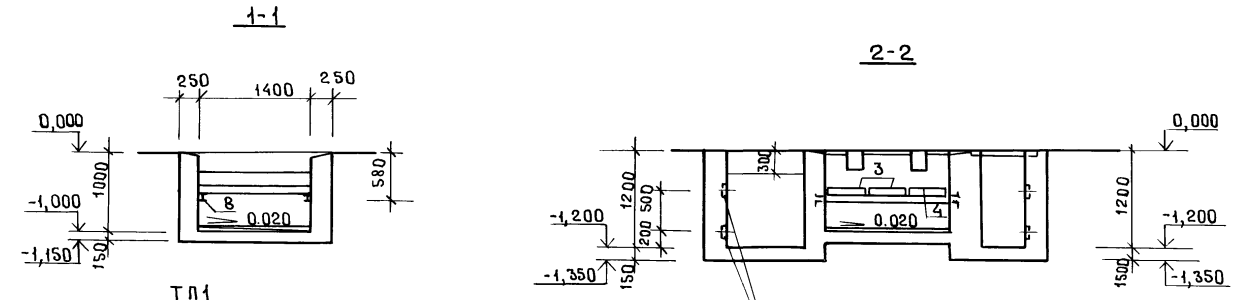
КОПИРОВАЛ: НЕСМЕЯНОВА, И.И.

ФОРМАТ А3

Альбом 2

Спецификация элементов на приямок ТП1

Формат	Зона	Поз.	Обозначение	Наименование	Кол.	Примечание
				ТП1		
				СБОРОЧНЫЕ ЕДИНИЦЫ		
				ИЗДЕЛИЯ МЕТАЛЛИЧЕСКИЕ		
A4		1	-кж.и.08.0-02	Щит Щ2	3	
A4		2	-кж.и.08.0-03	Щит Щ3	3	
A4		3	-кж.и.08.0-04	Решетка Р1	2	
A4		4	-кж.и.08.0-05	" Р2	1	
				ИЗДЕЛИЯ ЗАКЛАДНЫЕ		
Б4		5	1.400-15.В1 540-09	МН 548		8,75м
Б4		6	3.400-6/76	МИ1-11	10	
Б4		7	3.400-6/76	МИ1-8		3,80м
Б4		8		Швеллер 10гост 8240-72* П-1750 ВСТЗкп2гост 535-79*	2	
Б4		9		Швеллер 12гост 8240-72* П-840 ВСТЗкп2гост 535-79*	1	
Б4		10		Швеллер 10гост 8240-72* П-680 ВСТЗкп2гост 535-79*	2	
				ИЗДЕЛИЯ АРМАТУРНЫЕ		
		11	кж.и.11.0-05	Каркас пространственный КИС	2	
		12	кж.и.11.0-06	Каркас пространственный КИС	1	
				МАТЕРИАЛЫ		
				Бетон класса В12.5		7,48м³



2 ТРУБЫ Ø 100
Асбестоцементные
низ на отм- 0.600
см. ЭМ. Лист. 16

Ведомость расхода стали на элемент, кг

Марка элемента	Изделия арматурные						Изделия закладные								Общий расход							
	Арматура класса А-I						Арматура класса А-II		Прокат марки ВСтЗкп2				Всего									
	Гост 5781-82*						Гост 5781-82*		Гост 8240-72* Гост 8509-86 Гост 19903-74*													
	Ø6	Ø8	Итого	Ø8	Ø16	Итого	Ø8	Итого	С10	С12	Итого	Л50x5		Итого		8	Итого					
ТП1	8,64	4,72	13,36	2,96	11,88	—	14,84	28,20	9,30	—	9,30	14,68	8,73	23,41	33,25	—	33,25	35,94	—	35,94	101,90	130,10

1. Поверх решеток над маслоприемником насыпать слой чистого гравия или промытого гранитного щебня, либо непористого щебня другой породы. Толщина слоя не менее 250мм и крупностью 30÷50 мм.
2. Щиты Щ2, Щ3 и решетки Р1, Р2 в ведомость расхода стали не включены.

ГИП	Сланский	04.09	04.09
Нач.отд.	Зильбертов	04.09	04.09
Л.спец.	Чупакин	04.09	04.09
Нач.гр.	Оруджева	04.09	04.09
Инж.Шкат	Киреев	04.09	04.09

816-1-177.89-кж

Специализированный цех по ремонту и техническому обслуживанию металлорежущего оборудования с программой 1.0 млн. руб в год

Привязан:			
Инв.№			
Н.контр.	Чупакин	04.09	04.09

Производственный корпус

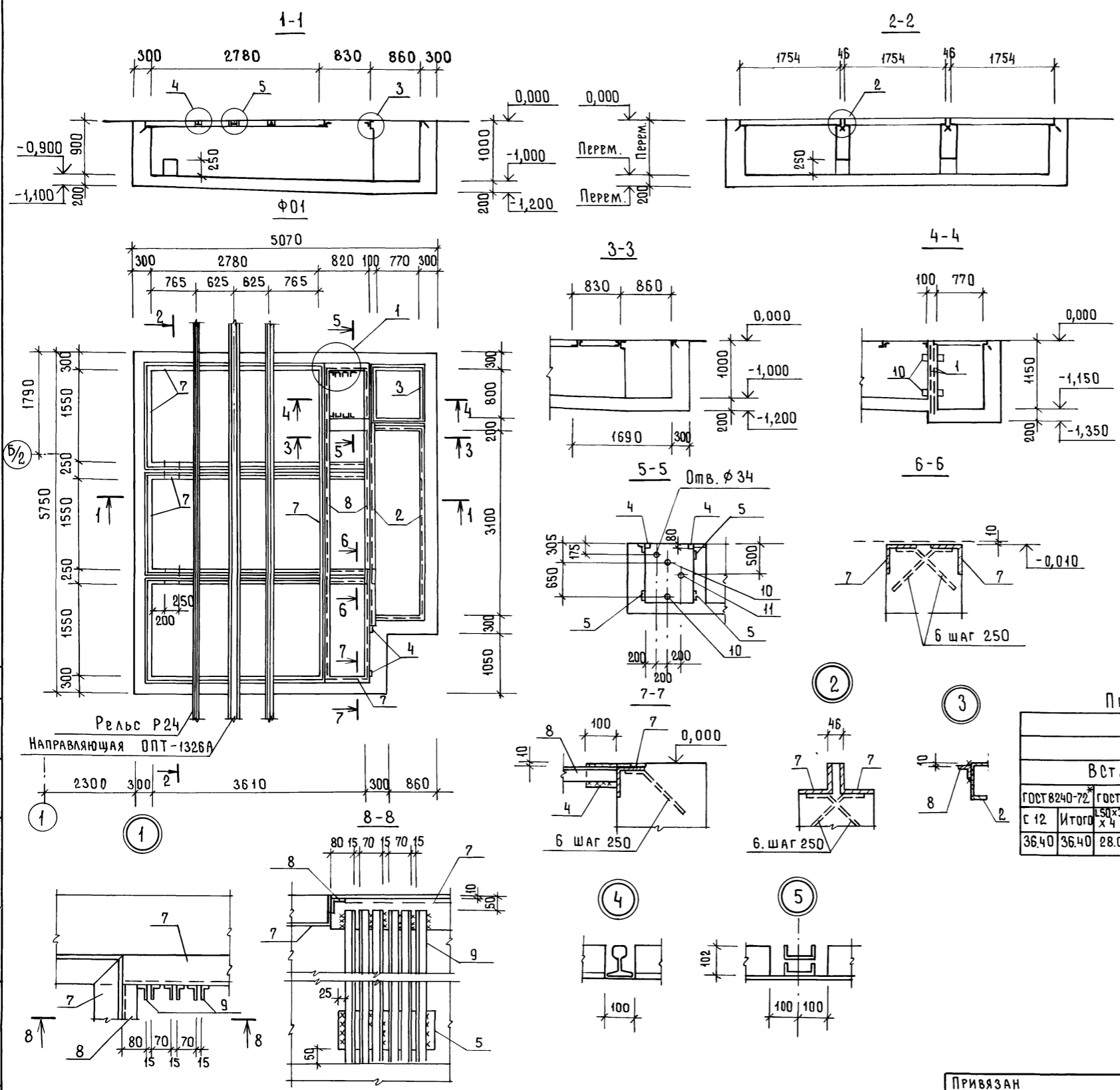
Приямок ТП1

ГИПРОПРОМСЕЛЬТРОИ
г. Саратов

Страница 27

Формат А2

АЛЬБОМ 2



Спецификация элементов на фундамент под оборудование Ф01

ФОРМАТ	ЗОНА	Поз.	Обозначение	Наименование	Кол	Приме-чание
				СБОРОЧНЫЕ ЕДИНИЦЫ		
				ИЗДЕЛИЯ АРМАТУРНЫЕ		
		1	ГОСТ 8478-81*	Сетка С 5ВР1-100 1040x1000	2	
				ИЗДЕЛИЯ ЗАКЛАДНЫЕ		
		2		КЖИ.10.0-02 МН2	1	
		3	1.400-15 вып.1	МН 554		3.54 М
		4	3.400-6/76	МИ 2-3	4	
		5	3.400-6/76	МИ 2-4	3	
		6	1.400-15, вып.1	СТ 53	111	
		7		УГОЛОК 100x100x8 ГОСТ 8509-86		32.94 М
		8		УГОЛОК 50x50x5-8 ГОСТ 8509-86		10.30 М
		9		УГОЛОК 50x32x5-8 ГОСТ 8509-86	12	
		10		ТРУБА 89x3 ГОСТ 10704-76* е=250	2	
		11		ТРУБА 108x4 ГОСТ 10704-76* е=545	1	
				МАТЕРИАЛЫ		
				Бетон класса В 12,5 W6		14.25 м ³

Ведомость расхода стали на элемент, кг

Марка элемента	Изделия арматурные		Изделия закладные	
	Арматура класса Вр I		Арматура класса А-III	
	ГОСТ 6727-80*	Всего	ГОСТ 5781-82*	Всего
Ф01	6.90	6.90	15.62	15.62

Продолжение ведомости

Изделия закладные										Всего	Общий расход	
Прокат марки												
ВСт3кп2		ВСт3псб.1		ВСт3кп2		ВСт3кп2		ВСт3кп2		Всего	Общий расход	
ГОСТ 8240-72*	ГОСТ 8510-86	ГОСТ 8509-86	ГОСТ 19903-74*	ГОСТ 10704-76*	ГОСТ 8240-72*	ГОСТ 8510-86	ГОСТ 8509-86	ГОСТ 19903-74*	ГОСТ 10704-76*			
С 12	Итого	Итого	Итого	Итого	Итого	Итого	Итого	Итого	Итого	614.48	621.38	
36.40	36.40	28.08	28.08	70.71	445.50	516.21	7.40	2.0	9.40	3.18	3.59	8.77

1. Рельсы учтены в спецификации документа -АР, лист 14
 2. Внутренние поверхности стен и днище оштукатурить цементно-песчаным раствором состава 1:2 методом торкретирования.

ГИП	СЛАНСКИЙ	04.89	
НАЧ. ОТА	Зильбертов	04.89	
ГЛ. СПЕЦ.	ЧУПАХИН	04.89	
НАЧ. ГР.	Оруджева	04.89	
ИНЖ. ПКАТ	Киреев	04.89	

816-1-177.89-КЖ

СПЕЦИАЛИЗИРОВАННЫЙ ЦЕХ ПО РЕМОНТУ И ТЕХНИЧЕСКОМУ ОБСЛУЖИВАНИЮ МЕТАЛЛОРЕЗУЩЕГО ОБОРУДОВАНИЯ С ПРОГРАММОЙ 1.0 МЛН. РУБ. В ГОД

Привязан		Стация	Лист	Листов
		Р	28	

Производственный корпус

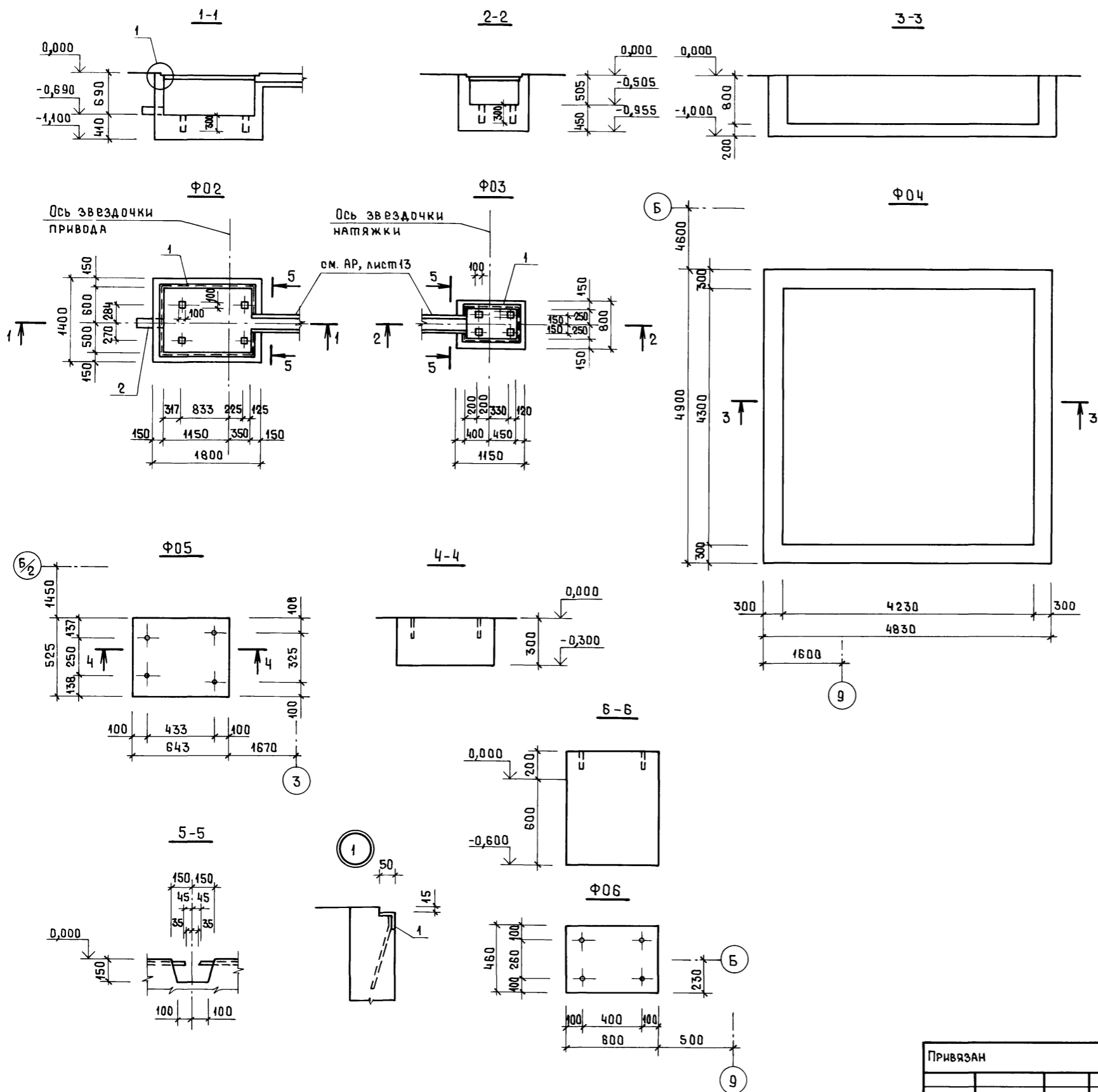
Фундамент под оборудование Ф01

ИНВ. №

Н. КОНТР. ЧУПАХИН 04.89

ГИПРОПРОМСЕЛЬСТРОЙ г. САРАТОВ

Л. СПЕЦ. ОТА. ТХ КАБАКОВ
 ИНВ. № ПОДА ПОДАТЬ И ДАТА ВЗАМ. ИНВ. №



СПЕЦИФИКАЦИЯ ЭЛЕМЕНТОВ НА ФУНДАМЕНТЫ ПОД ОБОРУДОВАНИЕ Ф02:Ф06

ФОРМАТ	ЗОНА	ПОЗ.	ОБОЗНАЧЕНИЕ	НАИМЕНОВАНИЕ	КОЛ.	ПРИМЕЧАНИЕ
				Ф02		
				СБОРОЧНЫЕ ЕДИНИЦЫ		
	1		3.400-6/76	МИЧ-46		5,53 м
	2			ТРУБА 159x4,5 ГОСТ 8732-78*		
				ℓ=500	1	
				МАТЕРИАЛЫ		
				Бетон класса В12.5		1,63 м ³
				Ф03		
				СБОРОЧНЫЕ ЕДИНИЦЫ		
				МИЧ-46		3,03 м ³
				МАТЕРИАЛЫ		
				Бетон класса В12.5		0,66 м ³
				Ф04		
				МАТЕРИАЛЫ		
				Бетон класса В12.5		9,11 м ³
				Ф05		
				МАТЕРИАЛЫ		
				Бетон класса В12.5		0,10 м ³
				Ф06		
				МАТЕРИАЛЫ		
				Бетон класса В12.5		0,22 м ³

ВЕДОМОСТЬ РАСХОДА СТАЛИ НА ЭЛЕМЕНТ, КГ

МАРКА ЭЛЕМЕНТА	ИЗДЕЛИЯ ЗАКЛАДНЫЕ							Всего	Общий расход
	АРМАТУРА КЛАССА А-III		ПРОКАТ МАРКИ В Ст 3 кп 2						
	ГОСТ 5781-82*		ГОСТ 8509-86		ГОСТ 8732-78*				
	φ 8	Итого	50x5	Итого	ТРУБА 159x4,5	Итого			
Ф02	3,30	3,30	21,00	21,00	8,60	8,60	32,90	32,90	
Ф03	1,80	1,80	11,50	11,50	—	—	13,30	13,30	

1. УКАЗАНИЯ ДАНЫ НА ЛИСТЕ 9.
2. ПРИВЯЗКА ДАНА НА ЛИСТЕ 8.

ИЗМ. № ПОДА. ПОДПИСЬ И ДАТА. ВЗМ. ИЗМ. №

ГИП	СЛАНСКИЙ	<i>А.В.В.</i>	<i>02.02</i>	816-1-177. 89-КЖ		
НАЧ. ОПД.	ЗНАЙВЕРТОВ	<i>В.И.В.</i>	<i>02.02</i>			
Л. СПЕЦ.	ЧУПАХИН	<i>В.И.В.</i>	<i>02.02</i>			
НАЧ. ГР.	ОРУДЖЕВА	<i>В.И.В.</i>	<i>02.02</i>			
ИНЖ.	КИРЕЕВ	<i>В.И.В.</i>	<i>02.02</i>	СПЕЦИАЛИЗИРОВАННЫЙ ЦЕХ ПО РЕМОНТУ И ТЕХНИЧЕСКОМУ ОБСЛУЖИВАНИЮ МЕТАЛЛОРЕЖУЩЕГО ОБОРУДОВАНИЯ С ПРОГРАММОЙ 1,0 млн. руб. в год.		
ПРИВЯЗАН				ПРОИЗВОДСТВЕННЫЙ КОРПУС		
				СТАДИЯ	ЛИСТ	ЛИСТОВ
				Р	29	
ИНВ. №		Н. КОМПР.	ЧУПАХИН	Фундаменты под оборудование Ф02 ÷ Ф06	ГИПРОПРОМСЕЛЬСТРОЙ	
					г. САРАТОВ	

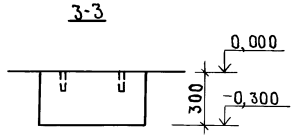
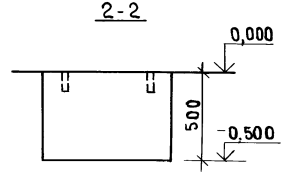
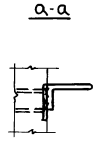
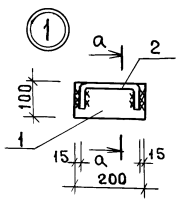
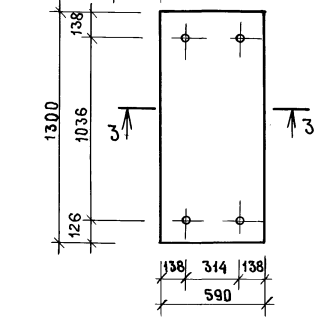
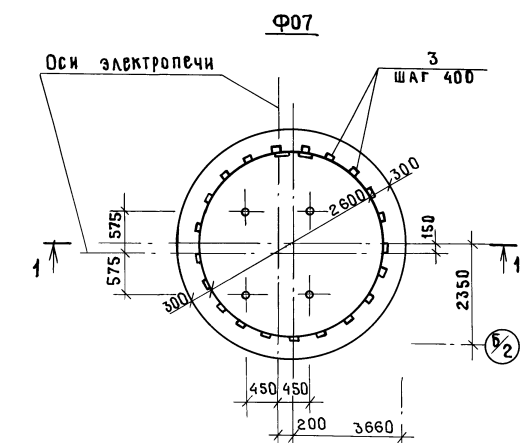
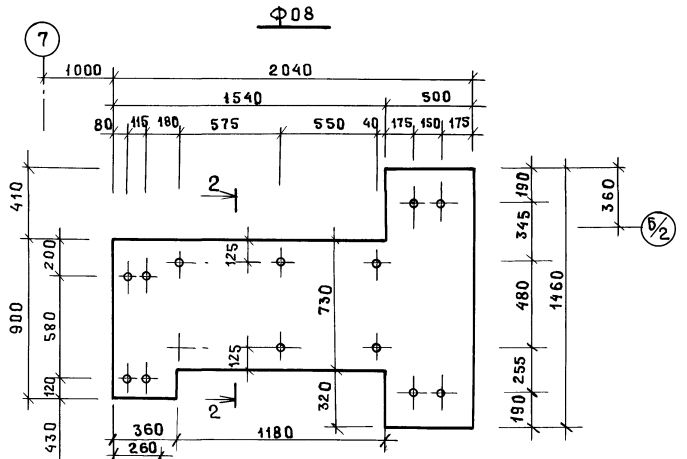
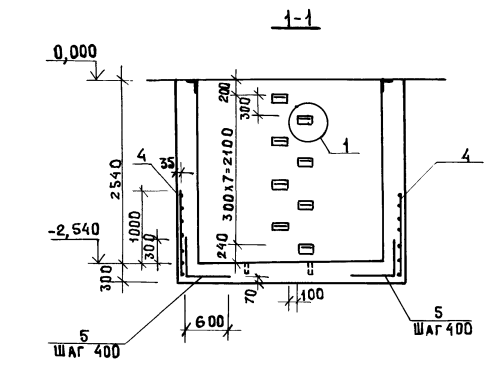
Спецификация элементов на фундаментах под оборудование Ф07, Ф08

ФОРМАТ	ЗОНА	ПОЗ.	ОБОЗНАЧЕНИЕ	НАИМЕНОВАНИЕ	КОЛ.	ПРИМЕЧАНИЕ
				ИЗДЕЛИЯ ЗАКЛАДНЫЕ		
		1	1.400-15 вып.1	МН107-3	8	
		2	1.400-15 вып.1	МН801	8	
		3	1.400-15 вып.1	МН541	21	
				ИЗДЕЛИЯ АРМАТУРНЫЕ		
		4	ГОСТ 23279-85	4с 5Вр1-200 5Вр1-150 125x515	2	
		5		Ф12А1 ГОСТ 5781-82* ² 1130	25	
				<u>МАТЕРИАЛЫ</u>		
				Бетон класса В12,5		9,35 м ³
				<u>Ф08</u>		
				<u>МАТЕРИАЛЫ</u>		
				Бетон класса В12,5		1,19 м ³

Ведомость расхода стали на элемент, кг

МАРКА ЭЛЕМЕНТА	ИЗДЕЛИЯ АРМАТУРНЫЕ				ИЗДЕЛИЯ ЗАКЛАДНЫЕ								Всего	Общий РАСХОД		
	А-III		А-I		А-III		А-III		ВСтЗ кп 2		Всего	Общий РАСХОД				
	Вр1	А-I	А-III	А-III	ВСтЗ кп 2	Всего	Общий РАСХОД									
	ГОСТ 6727-80*	ГОСТ 5781-82*	ГОСТ 5781-82*	ГОСТ 5781-82*	ГОСТ 8509-86	ГОСТ 19903-74*	Всего	Общий РАСХОД								
Ф07	24,68	24,68	25,14	25,14	49,82	7,36	7,36	6,80	6,80	8,80		8,80	7,20	7,20	30,16	79,98

УКАЗАНИЯ ДАНЫ НА ЛИСТЕ 9

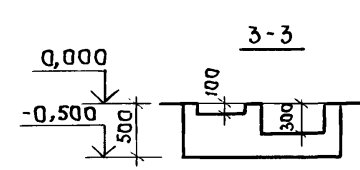
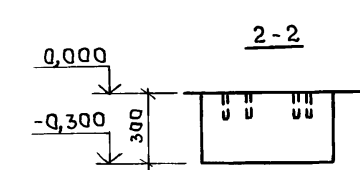
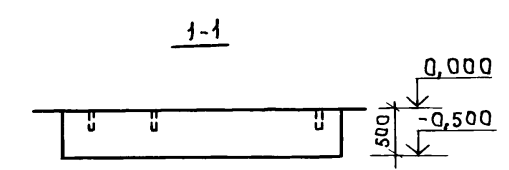
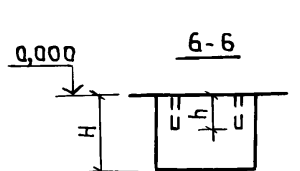
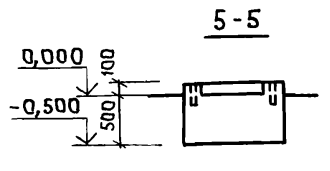
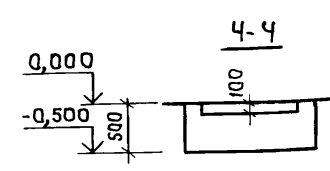
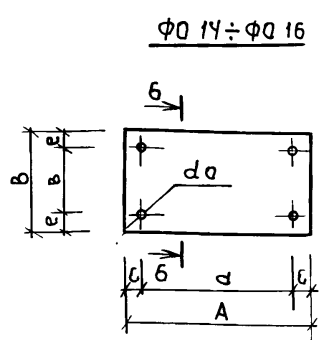
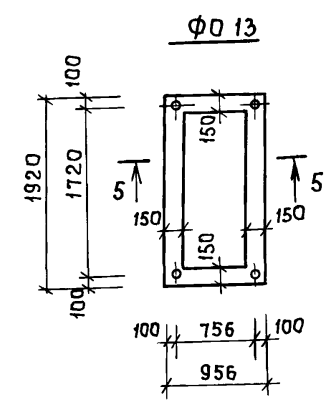
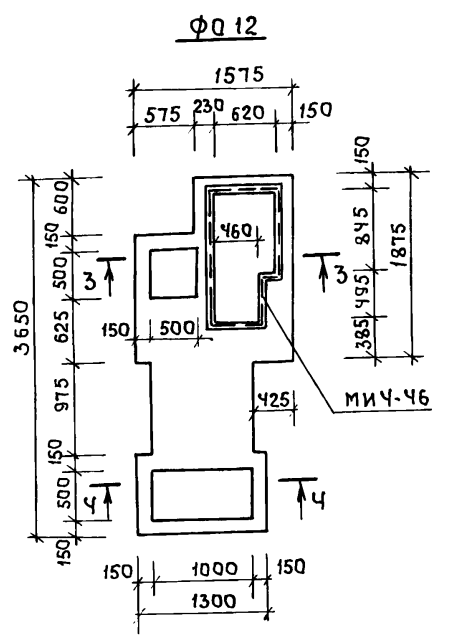
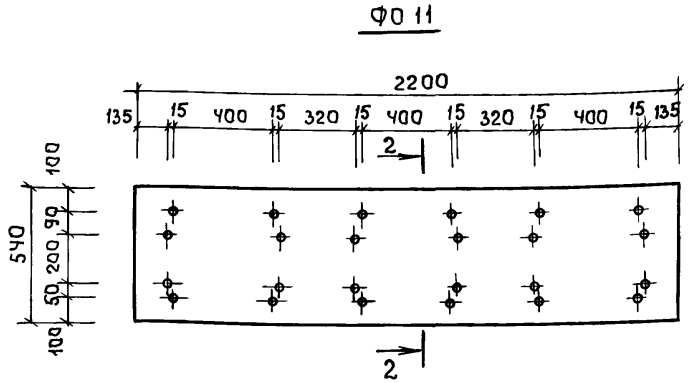
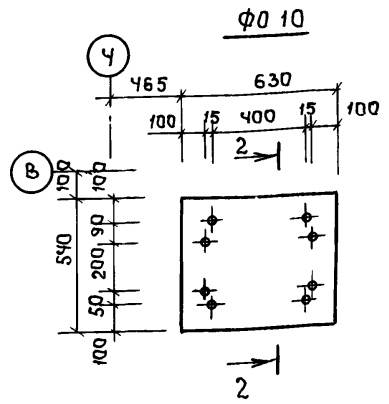
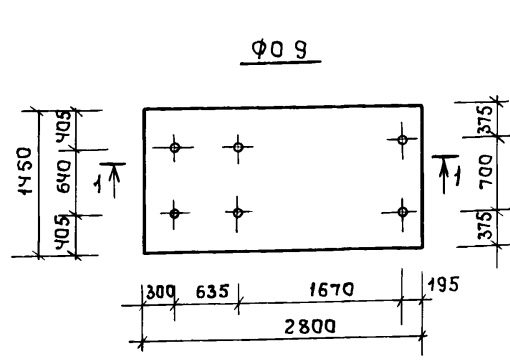


ИЗВ. № 10/01 ПОД ПИСЬМ А.А.ИВАНОВА И В.М.ИВАНОВА

ГИП	СЛАНСКИЙ	2020	04.24	СПЕЦИАЛИЗИРОВАННЫЙ ЦЕХ ПО РЕМОНТУ И ТЕХНИЧЕСКОМУ ОБЕСПЕЧИВАНИЮ МЕТАЛЛОРЕЖУЩЕГО ОБОРУДОВАНИЯ С ПЕРЕКВАДРОМ 1,0 МАЛ. РЭВ-В ГИП	816-1-177. 89-КЖ
НАЧ.ОТД.	ЗНАМЕРТОВ	2020	04.27		
ГЛ.СПЕЦ.	ЧУПАХИН	2020	04.27		
НАЧ.ГР.	ОРУЖЬЕВА	2020	04.23		
ИНЖ.	КИРВОВ	2020	04.29		
ПРИВЯЗАН				Производственный корпус	Стандия Лист Листов
				Фундаменты под оборудование Ф07, Ф08	Р 30
ИНВ. №				ГИПРОПРОМСЕЛЬСТРОИ	
	Н. КОНТР.	ЧУПАХИН	2020	г. САРАТОВ	
				23910-02 48	Копировал: Малухачева
					ФОРМАТ А2

Спецификация элементов на фундаментах по оборудованию Ф09 ÷ Ф016

Обозначение	Наименование	Кол.	Примечание
	<u>Ф09</u>		
	Материалы		
	Бетон класса В 12.5	2.03 м³	
	<u>Ф010</u>		
	Материалы		
	Бетон класса В 12.5	0.10 м³	
	<u>Ф011</u>		
	Материалы		
	Бетон класса В 12.5	0.36 м³	
	<u>Ф012</u>		
3.400 - 6/76	МИЧ-46	4.32 м	
	Материалы		
	Бетон класса В 12.5	1.05 м³	
	<u>Ф013</u>		
	Материалы		
	Бетон класса В 12.5	1.02 м³	
	<u>Ф014</u>		
	Материалы		
	Бетон класса В 12.5	0.31 м³	
	<u>Ф015</u>		
	Материалы		
	Бетон класса В 12.5	0.28 м³	
	<u>Ф016</u>		
	Материалы		
	Бетон класса В 12.5	0.63 м³	



Марка элемента	Размеры, мм								Примечание
	A	B	a	b	c	e	H	h	
Ф014	880	700	680	500	100	100	500		10d
Ф015	680	830	480	630	100	100	500		
Ф016	1440	880	1140	580	150	150	500		

1. Указания даны на листе 9.
2. Привязка фундаментов дана на листе 8.

Ведомость расхода стали на элемент, кг

Марка элемента	Узлы закладные								Всего
	Арматура класса А-III				Прокат марки В Ст 3 кп 2				
	ГОСТ 5781-82*				ГОСТ 8509-86				
Ф012	258	-	-	258	16.42	-	-	16.42	19.00

Инв. № покл. Поприсл у фам. Исполн. №

ГИП	САДЕНКО	И.И.	02.89	816-1-177,89-К Ж			
Нач. отд.	Зильберта	В.И.	02.89				
Гл. спец.	Чупахин	В.И.	02.89				
Нач. групп.	Орфанова	В.И.	02.89				
Инж.	Киреев	В.И.	02.89	Специализированный цех по ремонту и техническому обслуживанию металлоконструкций свариваемых с прокатом 1.0 млн. руб. в год			
Привязан				Производственный корпус	Старая	Лист	Листов
				Фундаменты по оборудованию Ф09 ÷ Ф016	р	31	
Инв. №				ГИПРОПРОМСЕЛЬСТРОЙ			
Н.контр. Чупахин				г. Саратов			

Альбом 2

ВЕДОМОСТЬ РАБОЧИХ ЧЕРТЕЖЕЙ ОСНОВНОГО КОМПЛЕКТА КМ

Лист	Наименование	Примечание
1	Общие данные.	
2	Техническая спецификация металла.	
3	Техническая спецификация металла на лестницы (начало).	
4	Техническая спецификация металла на лестницы (окончание).	
5	Схемы расположения элементов лестниц Л1 ÷ Л3.	
6	Схема расположения элементов подвесных крановых путей и подвесных балок.	

ВЕДОМОСТЬ ССЫЛОЧНЫХ И ПРИЛАГАЕМЫХ ДОКУМЕНТОВ

Обозначение	Наименование	Примечание
	<u>Ссылочные документы</u>	
1.450.3-3, вып. 0, 1, часть 1, 2	Стальные лестницы, площадки, стремянки и ограждения.	
1.465.1-14, вып. Б	Железобетонные плиты-оболочки КЖС размером 3x18 м для покрытий одноэтажных зданий.	

Типовой проект разработан в соответствии с действующими нормами и правилами и предусматривает мероприятия, обеспечивающие взрывную, взрывопожарную и пожарную безопасность при эксплуатации здания.
 Главный инженер проекта *А.А.А.* /Сланский/

ВЕДОМОСТЬ МЕТАЛЛОКОНСТРУКЦИЙ ПО ВИДАМ ПРОФИЛЕЙ

Наименование конструкций по номенклатуре преysкуранта N 01-09	Позиция по преysкуранту-09	N п/п	Код конструкции	Масса конструкций, т												Всего	Количество, шт.	Серия типовых конструкций	
				По видам профилей стали															
				Всего стали по вышестоящей выносной прощели	Балки и швеллеры	Крупно-сортовая сталь	Средне-сортовая сталь	Мелко-сортовая сталь	Толстолистовая сталь	Листовая сталь	Углеродистая сталь	Тонколистовая сталь	Гнутые и гнуто-сварные	Трубы	Прочие				
1	2	3	4	5	6	7	8	9	10	11	12	13	14	15	16	17	18		
Типовые конструкции каркасов зданий																			
Лестницы, площадки, ограждения		1	526240		0,19	0,14		0,05	0,10				0,59		0,22	1,30		1.450.3-3, вып. 1	
Нетиповые конструкции каркасов зданий																			
Подвесные крановые пути		2	526235		10,00	0,03			3,97							14,14			
Итого:		3			10,19	0,17		0,05	4,07				0,59		0,22	15,44			
Итого стали, приведенной к стали с пределом текучести 225 МПа (23 кгс/мм ²)		4			10,19	0,17		0,05	4,07				0,67		0,22	15,52			

В графе 16 масса конструкций дана с учетом массы наплавленного металла в размере 1% массы профилей и уточнения массы конструкций в детализированных чертежах (КМД) в размере 3% массы профилей, в графах 5÷15-только с учетом уточнения массы конструкций в детализированных чертежах.

Общие указания

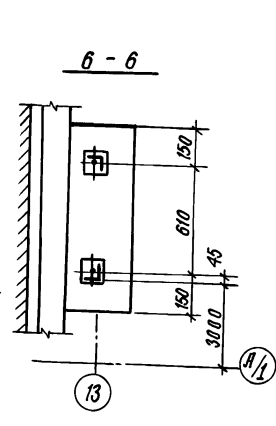
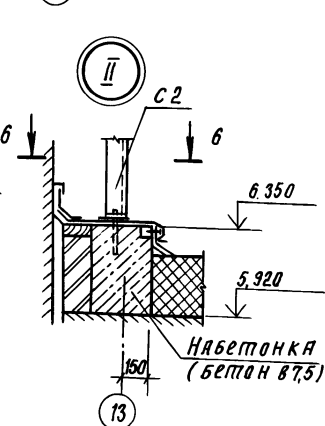
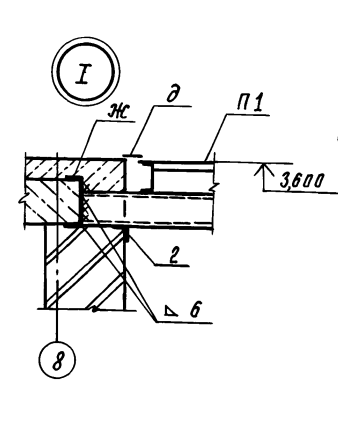
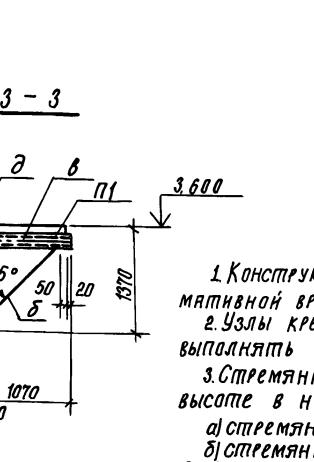
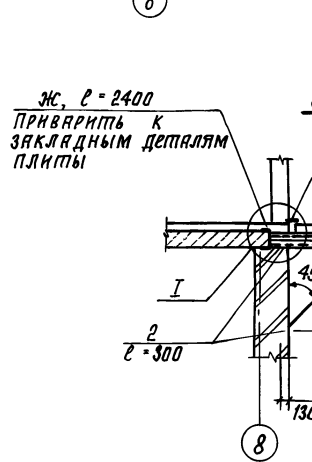
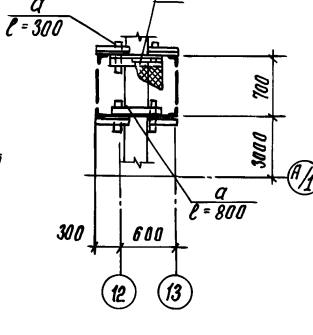
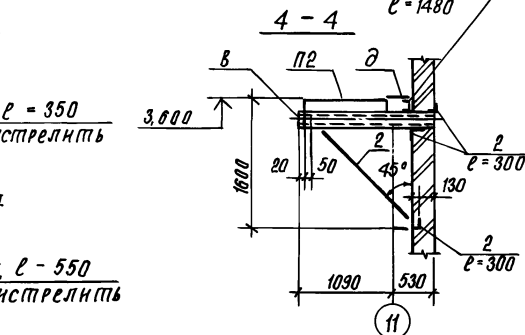
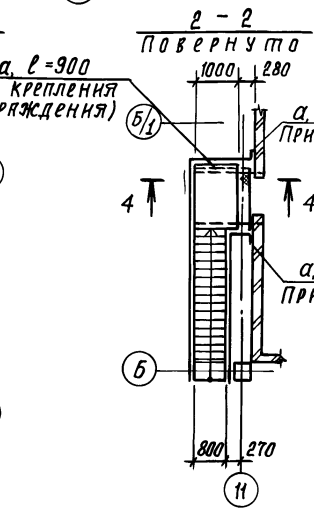
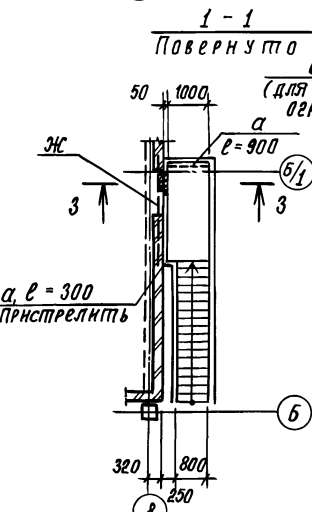
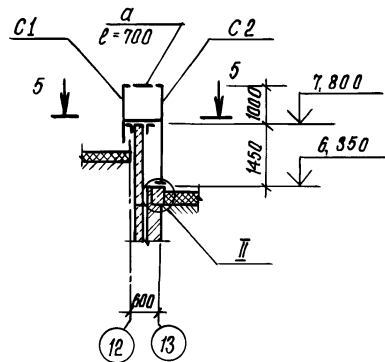
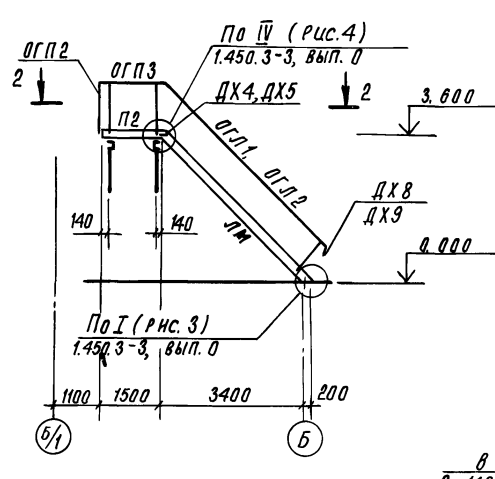
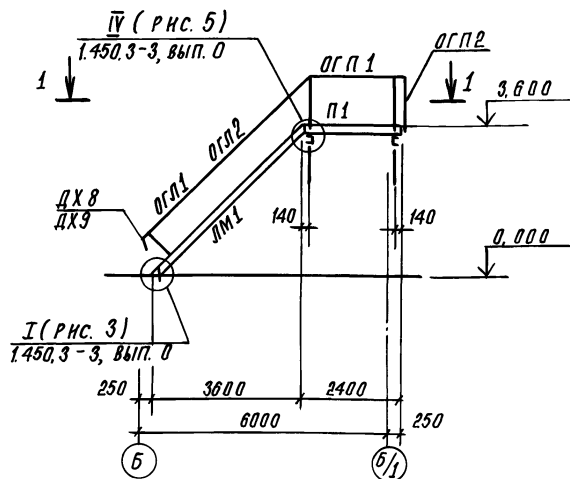
- Рабочая документация разработана для следующих климатических условий:
 а) расчетная зимняя температура наружного воздуха $t_{н} = -30^{\circ}\text{C}$, что условно соответствует средней температуре наиболее холодной пятидневки обеспеченностью 0,92;
 б) сейсмичность района - не выше 6 баллов.
- Металлические конструкции запроектированы на основании требований СНиП II-23-81*, "Стальные конструкции. Нормы проектирования".
- Нагрузки приведены на листах схем расположения элементов конструкций.
- Изготовление и монтаж стальных конструкций производить в соответствии с требованиями СНиП III-18-75 "Металлические конструкции и СНиП 3.03.01-87, "Несущие и ограждающие конструкции", а также указаниями, изложенными в пояснительных записках соответствующих серий.
- При ручной сварке применять электроды типа Э-42, которые должны удовлетворять требованиям ГОСТ 9467-75.
- Металлические конструкции наружной лестницы окрашиваются атмосферостойкими эмалями ХВ-110 (ГОСТ 18374-79*) в два слоя толщиной 40 мкм по грунтовке АК-070. Остальные металлические конструкции, за исключением ездовой поверхности подкрановых путей, окрашиваются 2 слоями эмали ПФ-115 (ГОСТ 6465-76*) по грунтовке ГФ-021 (ГОСТ 25129-82*) или любым другим лакокрасочным покрытием группы I п.

Привязан		
81Б-1-17789-КМ		
Инв. N		
Гип	Сланский	01.87
Нач. отд.	Зильбертов	08.87
Гл. спец.	Чупахин	07.87
Нач. гр.	Оруджева	07.87
Инж. I к.	Виноградова	03.87
Специализированный цех по ремонту и техническому обслуживанию металлоремонтного оборудования с программой 1,0 млн. руб. в год		
Производственный корпус		Стация Лист Листов Р 1 6
Общие данные		ГИПРОПРОМСЕЛЬСТРОИ г. Саратов

Схема расположения элементов лестницы Л1

Схема расположения элементов лестницы Л2

Схема расположения элементов лестницы Л3



1. Конструкции лестниц рассчитаны на действие нормативной временной нагрузки 3,92 кПа (400 кгс/м²).
 2. Узлы крепления площадок к стенам (сечения 3-3, 4-4) выполнять согласно рис. 10 серии 1.450.3-3, вып. 0.
 3. Стремянки выполнить шириной 0,7 м и укоротить по высоте в нижней части:
 а) стремянку С1 - на 800 мм;
 б) стремянку С2 - на 350 мм и приварить опорные плиты 6×100×100 в Ст 3 кп 2 ГОСТ 19904-74*.

Ведомость элементов

Марка	Сечение		Опорные усилия			Группа констр.	Марка металла	Примечание
	Эскиз	Поз	Состав	М кН(тс)	N кН(тс)			
Лестница Л1								
ЛМ1	1.450.3-3, вып.1, часть 1			МЛХРБ 45-36,8				1 шт.
П1	1.450.3-3, вып.1, часть 2			ПМХРБ - 24,10				1 шт.
ОГЛ1	1.450.3-3, вып.1, часть 2			ОГЛМЛХЭБ 45-12,36				1 шт.
ОГЛ2	1.450.3-3, вып.1, часть 2			ОГЛМЛХЭБ 45-12,36				1 шт.
ОГП1	1.450.3-3, вып.1, часть 2			ОГПМХЭБ - 12,24				1 шт.
ОГП2	1.450.3-3, вып.1, часть 2			ОГПМХЭБ - 12,9				1 шт.
Дополнительные элементы								
ДХ8	1.450.3-3, вып.1, часть 2			ДХ8				1 шт.
ДХ9	1.450.3-3, вып.1, часть 2			ДХ9				1 шт.
α	L		L 50×50×5	конструктивно			Вст3кп2	
δ	L		L 63×63×5	по гибкости			Вст3псб	
в	C		C 16	-	17,6(1,8)	12,7(1,3)	Вст3псб-1	
е	L		L 90×90×6	конструктивно			Вст3псб-1	
δ	-		рифл.сталь t=4	конструктивно			Вст3кп2	
жс	C		C 24	конструктивно			Вст3псб	
Лестница Л2								
ЛМ1	1.450.3-3, вып.1, часть 1			МЛХРБ 45-36,8				1 шт.
П2	1.450.3-3, вып.1, часть 2			ПМХРБ - 15,10				1 шт.
ОГЛ1	1.450.3-3, вып.1, часть 2			ОГЛМЛХЭБ 45-12,36				1 шт.
ОГЛ2	1.450.3-3, вып.1, часть 2			ОГЛМЛХЭБ 45-12,36				1 шт.
ОГП2	1.450.3-3, вып.1, часть 2			ОГПМХЭБ - 12,9				1 шт.
ОГП3	1.450.3-3, вып.1, часть 2			ОГПМХЭБ - 12,15				1 шт.
Дополнительные элементы								
ДХ4	1.450.3-3, вып.1, часть 2			ДХ4				1 шт.
ДХ5	1.450.3-3, вып.1, часть 2			ДХ5				1 шт.
ДХ8	1.450.3-3, вып.1, часть 2			ДХ8				1 шт.
ДХ9	1.450.3-3, вып.1, часть 2			ДХ9				1 шт.
α	L		L 50×50×5	конструктивно			Вст3кп2	
в	C		C 16	-	17,6(1,8)	12,7(1,3)	Вст3псб-1	
е	L		L 90×90×6	конструктивно			Вст3псб-1	
δ	-		рифл.сталь t=4	конструктивно			Вст3кп2	
Лестница Л3								
С1	1.450.3-3, вып.1, часть 2 указ. п.3			СХ - 22				1 шт.
С2	1.450.3-3, вып.1, часть 2 указ. п.3			СХ - 28				1 шт.
α	L		L 50×50×5	конструктивно			Вст3кп2	
δ	-		рифл.сталь t=4	конструктивно			Вст3кп2	

Г.И.П.	СЛАНСКИЙ	Иван	04.89
Нач.опт.	Зильбертов	Иван	04.89
П.степ.	ЧУПАХИН	Александр	04.89
Нач.ср.	Орджанян	Ольга	04.89
Инж.п.к.	Виноградова	Вера	03.89

816-1-177.89-КМ

Производственный корпус		Стальная	Лист	Листов
		Р	5	
Схемы расположения элементов лестниц Л1 ÷ Л3.		ГИПРОПРОМСЕЛЬСТРОЙ г.Скрятов		

Ив. № подл. Подпись и дата выдан. Ив. №

