
МЕЖГОСУДАРСТВЕННЫЙ СОВЕТ ПО СТАНДАРТИЗАЦИИ, МЕТРОЛОГИИ И СЕРТИФИКАЦИИ
(МГС)

INTERSTATE COUNCIL FOR STANDARDIZATION, METROLOGY AND CERTIFICATION
(ISC)

МЕЖГОСУДАРСТВЕННЫЙ
СТАНДАРТ

ГОСТ
ISO 3776-2—
2018

Тракторы и машины сельскохозяйственные

РЕМНИ БЕЗОПАСНОСТИ

Часть 2

Требования к прочности крепления

(ISO 3776-2:2013, IDT)

Издание официальное



Москва
Стандартинформ
2019

Предисловие

Цели, основные принципы и общие правила проведения работ по межгосударственной стандартизации установлены ГОСТ 1.0 «Межгосударственная система стандартизации. Основные положения» и ГОСТ 1.2 «Межгосударственная система стандартизации. Стандарты межгосударственные, правила и рекомендации по межгосударственной стандартизации. Правила разработки, принятия, обновления и отмены»

Сведения о стандарте

1 ПОДГОТОВЛЕН Федеральным государственным унитарным предприятием «Всероссийский научно-исследовательский институт стандартизации и сертификации в машиностроении» (ВНИИНМАШ) на основе собственного перевода на русский язык англоязычной версии стандарта, указанного в пункте 5

2 ВНЕСЕН Межгосударственным техническим комитетом по стандартизации МТК 284 «Тракторы и машины сельскохозяйственные»

3 ПРИНЯТ Межгосударственным советом по стандартизации, метрологии и сертификации (протокол от 29 ноября 2018 г. № 54)

За принятие проголосовали:

Краткое наименование страны по МК (ИСО 3166) 004—97	Код страны по МК (ИСО 3166) 004—97	Сокращенное наименование национального органа по стандартизации
Беларусь	BY	Госстандарт Республики Беларусь
Киргизия	KG	Кыргызстандарт
Россия	RU	Росстандарт
Узбекистан	UZ	Узстандарт

4 Приказом Федерального агентства по техническому регулированию и метрологии от 23 октября 2019 г. № 1048-ст межгосударственный стандарт ГОСТ ISO 3776-2—2018 введен в действие в качестве национального стандарта Российской Федерации с 1 июля 2020 г.

5 Настоящий стандарт идентичен международному стандарту ISO 3776-2:2013 «Тракторы и машины сельскохозяйственные. Ремни безопасности. Часть 2. Требования к прочности креплений» (ISO 3776-2:2013 «Tractors and machinery for agriculture — Seat belts — Part 2: Anchorage strength requirements», IDT).

Международный стандарт разработан Техническим комитетом по стандартизации ISO TC 23 «Тракторы и машины для сельского и лесного хозяйства», подкомитетом SC 2 «Общие испытания» Международной организации по стандартизации (ISO)

6 ВЗАМЕН ГОСТ ISO 3776-2—2012

Информация о введении в действие (прекращении действия) настоящего стандарта и изменений к нему на территории указанных выше государств публикуется в указателях национальных стандартов, издаваемых в этих государствах, а также в сети Интернет на сайтах соответствующих национальных органов по стандартизации.

В случае пересмотра, изменения или отмены настоящего стандарта соответствующая информация будет опубликована на официальном интернет-сайте Межгосударственного совета по стандартизации, метрологии и сертификации в каталоге «Межгосударственные стандарты»

© ISO, 2013 — Все права сохраняются
© Стандартиформ, оформление, 2019



В Российской Федерации настоящий стандарт не может быть полностью или частично воспроизведен, тиражирован и распространен в качестве официального издания без разрешения Федерального агентства по техническому регулированию и метрологии

Введение

Ремни безопасности используются на сельскохозяйственных машинах для удержания оператора на сиденье при нормальных условиях работы. На сельскохозяйственных тракторах ремни также служат для удержания оператора в зоне защитной структуры в случае переворота. Настоящая часть ISO 3776 устанавливает минимальную прочность крепления ремня безопасности, соответствующую указанным целям.

Настоящий стандарт устанавливает технические требования, соответствующие методы испытаний и форму протокола испытаний. Техническая гармонизация с OECD установлена Техническим органом. Информация о Техническом органе приведена в приложении В.

Содержание

1 Область применения	1
2 Термины и определения	1
3 Испытания креплений	1
3.1 Типы испытаний	1
3.2 Общие положения	1
3.3 Нагружение вперед	2
3.4 Нагружение назад	3
3.5 Усилие расстегивания пряжки ремня безопасности	3
4 Условия приемки	3
5 Протокол испытаний	4
Приложение А (справочное) Протокол испытаний прочности креплений ремня безопасности	5
Приложение В (справочное) Информация о Техническом органе	6
Библиография	7

Тракторы и машины сельскохозяйственные**РЕМНИ БЕЗОПАСНОСТИ****Часть 2****Требования к прочности крепления**

Tractors and machinery for agriculture.
Seat belts. Part 2. Anchorage strength requirements

Дата введения — 2020—07—01

1 Область применения

Настоящий стандарт устанавливает требования к прочности креплений поясных ремней безопасности операторов сельскохозяйственных тракторов и самоходных сельскохозяйственных машин.

2 Термины и определения

В настоящем стандарте применены следующие термины с соответствующими определениями:

2.1 **крепление** (anchorage): Средство передачи сил, действующих на ремень безопасности, на конструкцию трактора или машины.

2.2 **ремень безопасности** (seat belt assembly): Ремень, включающий любую пряжку, регулятор длины, ограничитель и крепление, который застегивается вокруг тазовой части тела оператора для обеспечения его безопасного положения во время работы и в случае опрокидывания машины.

2.3 **система ремня безопасности** (seat belt system): Ремень безопасности с креплениями.

2.4 **крепление сиденья** (seat mounting): Все элементы (направляющие и т. п.) используемые для установки сиденья на соответствующую часть трактора.

2.5 **учитываемые компоненты сиденья** (applicable seat components): Все компоненты сиденья, масса которых может создавать нагрузку на крепление сиденья (к основной части машины) в случае опрокидывания.

3 Испытания креплений**3.1 Типы испытаний**

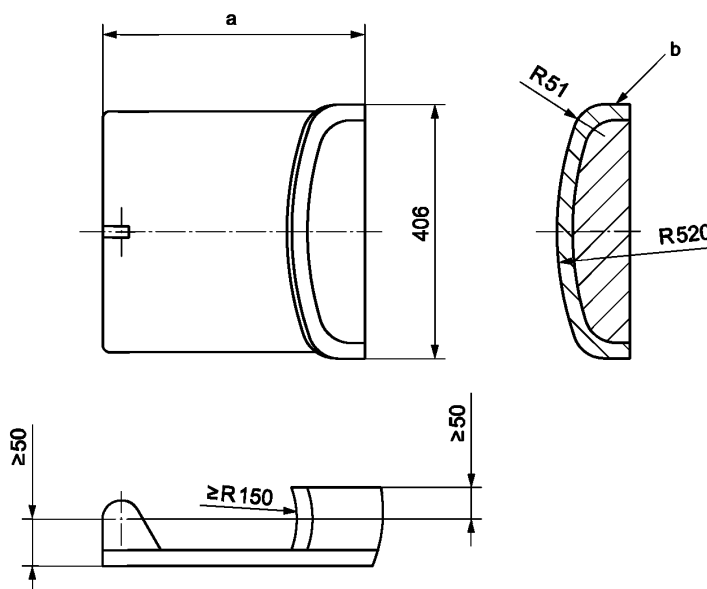
В настоящем стандарте приведены только статические испытания креплений.

3.2 Общие положения

3.2.1 В случае, если изготовитель предоставляет несколько моделей сидений с идентичными компонентами, передающими нагрузку от креплений ремня безопасности на элементы кабины или шасси трактора (машины), следует проводить испытания только с наиболее тяжелым сиденьем.

3.2.2 Во время проведения испытаний сиденье с ремнем безопасности должно быть установлено на тракторе (машине) или испытательном стенде в комплектном виде с использованием всех составных частей (таких как подвеска, направляющие и т. д.). Не допускается использование нестандартных креплений, влияющих на прочность конструкции.

3.2.3 Крепления подвергаются воздействию испытательной нагрузки, прикладываемой к ремням безопасности, с применением натяжного устройства, показанного на рисунке 1. Крепления должны выдерживать испытательную нагрузку при наиболее неблагоприятном положении продольной регулировки сиденья. Если наиболее неблагоприятное положение сиденья не может быть определено, испытания следует проводить в среднем положении продольной регулировки сиденья. Если сиденье оборудовано подвеской, оно должно быть приведено в среднее положение области регулирования, если данное требование не противоречит руководству по эксплуатации изготовителя сиденья. В случае, если установлены специальные требования к регулировкам сиденья, положение сиденья при испытаниях должно быть указано в протоколе испытаний.



^a Требования к размеру не устанавливаются.

^b Поролон средней плотности, толщиной 25 мм (покрытый брезентовым чехлом).

Рисунок 1 — Натяжное устройство

3.2.4 Положение натяжного устройства после приложения испытательной нагрузки не следует изменять. Горизонтальное расстояние между точкой крепления натяжного устройства к устройству, создающему испытательную нагрузку, и ближайшим креплением ремня безопасности должно быть не менее 1000 мм.

3.3 Нагружение вперед

Растягивающее усилие прикладывают в направлении вперед—вверх под углом $(45 \pm 2)^\circ$ к горизонтальной плоскости, как показано на рисунке 2. Крепления ремня безопасности должны выдерживать усилие 4450 Н. Если усилие, приложенное к ремню безопасности, передается на шасси трактора (машины) через сиденье, крепление сиденья должно выдерживать указанное растягивающее усилие плюс растягивающее усилие, равное четырехкратному весу всех учитываемых компонентов сиденья, приложенное вперед—вверх под углом $(45 \pm 2)^\circ$ к горизонтальной плоскости, как показано на рисунке 2.

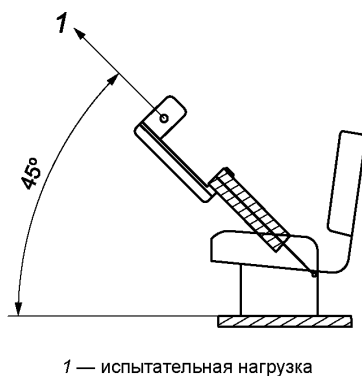


Рисунок 2 — Приложение испытательной нагрузки в направлении вперед—вверх

3.4 Нагружение назад

Растягивающее усилие прикладывают в направлении назад—вверх под углом $(45 \pm 2)^\circ$ к горизонтальной плоскости, как показано на рисунке 3. Крепления ремней безопасности должны выдерживать усилие 2225 Н. Если усилие, приложенное к ремню безопасности, передается на шасси трактора (машины) через сиденье, крепление сиденья должно выдерживать указанное растягивающее усилие плюс растягивающее усилие, равное двукратному весу всех учитываемых компонентов сиденья, приложенное назад—вверх под углом $(45 \pm 2)^\circ$ к горизонтальной плоскости, как показано на рисунке 3.

Испытательная нагрузка должна быть равномерно распределена между креплениями ремня безопасности.

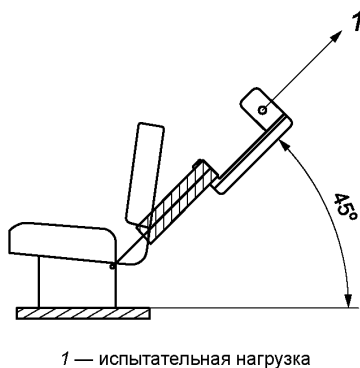


Рисунок 3 — Приложение испытательной нагрузки в направлении назад—вверх

3.5 Усилие расстегивания пряжки ремня безопасности

По запросу изготовителя могут быть дополнительно проведены испытания усилия расстегивания пряжки ремня безопасности. Усилие расстегивания пряжки не должно превышать 140 Н после снятия испытательной нагрузки. Данное требование считается выполненным, если ремни безопасности соответствуют требованиям [1] или [2]

4 Условия приемки

Допускается остаточная деформация любого элемента ремня безопасности и мест креплений от действия усилий, указанных в 3.3 и 3.4. При этом не должно возникать отказов, приводящих к расцеплению (разъединению) ремня безопасности, сиденья или системы блокировки сиденья.

Примечание — Работоспособность системы блокировки сиденья после применения испытательных нагрузок необязательна.

5 Протокол испытаний

5.1 Пример формы протокола испытаний приведен в приложении А. В случае использования другой формы протокол испытаний должен содержать, как минимум, информацию приведенную в приложении А.

5.2 Результаты испытаний, проведенных на идентичных системах удерживания оператора, могут быть включены в более чем один протокол испытаний в случае одинаковых условий установки этой системы.

Приложение А
(справочное)

Протокол испытаний прочности креплений ремня безопасности

А.1 Характеристики крепления

А.1.1 Нагружение вперед и вверх

Сиденье оператора	Изготовитель, модель, тип	
Вес сиденья (F_g = масса сиденья умноженная на 9,81), Н	Требуемое усилие ($4450 + 4 F_g$), Н	Приложенное усилие, Н

А.1.2 Нагружение назад и вверх

Сиденье оператора	Изготовитель, модель, тип	
Вес сиденья (F_g = масса сиденья умноженная на 9,81), Н	Требуемое усилие ($2225 + 2 F_g$), Н	Приложенное усилие, Н

А.1.3 Графики, чертежи и фотографии

К протоколу испытаний должен быть приложен график «усилие/деформация».

К протоколу испытаний должны быть приложены чертежи и/или фотографии креплений сиденья и креплений ремня безопасности.

А.1.4 Заключение (при необходимости)

Испытательная лаборатория подтверждает, что испытанное сиденье является наиболее неблагоприятным из нижеприведенного перечня сидений, выпускаемых одним изготовителем и идентичных по размеру и способу крепления.

Заключение: Во время проведения испытаний не произошло деформации или отсоединения сиденья, системы регулировки сиденья или иных конструктивных элементов. Сиденье и крепления ремня безопасности соответствуют требованиям ГОСТ ISO 3776-2.

Приложение В
(справочное)

Информация о Техническом органе

Технический орган учрежден Техническим управляющим советом (ТУС) ISO для обеспечения сохранения технической гармонизации между стандартами, разрабатываемыми техническим комитетом по стандартизации ISO/TC23/SC2, и Правилами испытаний тракторов OECD. Технический орган работает в соответствии с рекомендациями, утверждаемыми ТУС, доступными на сайте <http://standards.iso.org/iso/3776/-2/>, которые возлагают на Технический орган следующие функции:

- а) получение предложений от полноправных членов ISO/TC23/SC2 (У-членов) о внесении изменений;
- б) оценка и принятие решений по предлагаемым изменениям;
- в) публикация утвержденных изменений.

Информации об изменениях к международному стандарту будет сообщаться через секретариат ISO/TC23/SC2 и будет публиковаться в сети Интернет на сайте <http://standards.iso.org/iso/3776/-2/>. Опубликованные в сети Интернет изменения будут являться утвержденными изменениями соответствующих разделов (1—5) и приложений данной части международного стандарта.

Библиография

- [1] ECE Regulation No. 16, Uniform provisions concerning the approval of: I. Safety-belts, restraint systems, child restraint system and ISOFIX child restraint system for occupants of power driven vehicles II. Vehicles equipped with safety-belts, safety-belt reminder, restraint systems. Child restraint systems and ISOFIX child restraint systems*
- [2] 77/541/EEC, Council Directive 77/541/EEC of 28 June 1977 on the approximation of the laws of the Member States relating to safety belts and restraint systems of motor vehicles
- [3] OECD Code 4: July 2012, OECD Standard Code for the official testing of protective structures on agricultural and forestry tractors (static test)
- [4] OECD Code 6: July 2012, OECD Standard Code for the official testing of front mounted roll-over protective structures on narrow-tracked wheeled agricultural and forestry tractors
- [5] OECD Code 7: July 2012, OECD Standard Code for the official testing of rear mounted roll-over protective structures on narrow-tracked wheeled agricultural and forestry tractors

* Официальный перевод этого документа находится в Федеральном информационном фонде стандартов.

Ключевые слова: тракторы; сельскохозяйственные машины; сиденье оператора; ремни безопасности; прочность креплений

БЗ 4—2018/45

Редактор *Е.А. Моисеева*
Технический редактор *И.Е. Черепкова*
Корректор *И.А. Королева*
Компьютерная верстка *А.Н. Золотаревой*

Сдано в набор 24.10.2019. Подписано в печать 18.11.2019. Формат 60×84¹/₈. Гарнитура Ариал.
Усл. печ. л. 1,86. Уч.-изд. л. 1,50.

Подготовлено на основе электронной версии, предоставленной разработчиком стандарта

Создано в единичном исполнении во ФГУП «СТАНДАРТИНФОРМ» для комплектования Федерального информационного фонда стандартов, 117418 Москва, Нахимовский пр-т, д. 31, к. 2.
www.gostinfo.ru info@gostinfo.ru