

---

МЕЖГОСУДАРСТВЕННЫЙ СОВЕТ ПО СТАНДАРТИЗАЦИИ, МЕТРОЛОГИИ И СЕРТИФИКАЦИИ  
(МГС)  
INTERSTATE COUNCIL FOR STANDARDIZATION, METROLOGY AND CERTIFICATION  
(ISC)

---

МЕЖГОСУДАРСТВЕННЫЙ  
СТАНДАРТ

ГОСТ  
ISO 506—  
2019

---

# КОНЦЕНТРАТ НАТУРАЛЬНОГО КАУЧУКОВОГО ЛАТЕКСА

## Метод определения числа летучих жирных кислот

(ISO 506:1992, Rubber latex, natural, concentrate — Determination of volatile fatty acid number, IDT)

Издание официальное



Москва  
Стандартинформ  
2019

## Предисловие

Цели, основные принципы и общие правила проведения работ по межгосударственной стандартизации установлены ГОСТ 1.0 «Межгосударственная система стандартизации. Основные положения» и ГОСТ 1.2 «Межгосударственная система стандартизации. Стандарты межгосударственные, правила и рекомендации по межгосударственной стандартизации. Правила разработки, принятия, обновления и отмены»

### Сведения о стандарте

1 ПОДГОТОВЛЕН Федеральным государственным унитарным предприятием «Всероссийский научно-исследовательский институт стандартизации материалов и технологий» (ФГУП «ВНИИ СМТ»), Межгосударственным техническим комитетом по стандартизации МТК 542 «Продукция нефтехимического комплекса» на основе собственного перевода на русский язык англоязычной версии международного стандарта, указанного в пункте 5

2 ВНЕСЕН Федеральным агентством по техническому регулированию и метрологии

3 ПРИНЯТ Межгосударственным советом по стандартизации, метрологии и сертификации (протокол от 30 июля 2019 г. № 120-П)

За принятие проголосовали:

Краткое наименование страны по МК (ИСО 3166) 004—97	Код страны по МК (ИСО 3166) 004—97	Сокращенное наименование национального органа по стандартизации
Беларусь	BY	Госстандарт Республики Беларусь
Киргизия	KG	Кыргызстандарт
Россия	RU	Росстандарт
Таджикистан	TJ	Таджикстандарт

4 Приказом Федерального агентства по техническому регулированию и метрологии от 22 октября 2019 г. № 1036-ст межгосударственный стандарт ГОСТ ISO 506—2019 введен в действие в качестве национального стандарта Российской Федерации с 1 июля 2020 г.

5 Настоящий стандарт идентичен международному стандарту ISO 506:1992 «Каучуковый латекс натуральный, концентрат. Определение числа летучих жирных кислот» («Rubber latex, natural, concentrate — Determination of volatile fatty acid number», IDT).

Стандарт разработан подкомитетом SC 3 «Сырье (включая латекс) для использования в резиновой промышленности» Технического комитета ISO/TC 45 «Каучук и резиновые изделия» Международной организации по стандартизации (ISO).

Наименование настоящего стандарта изменено относительно наименования указанного международного стандарта для приведения в соответствие с ГОСТ 1.5 (подраздел 3.6).

При применении настоящего стандарта рекомендуется использовать вместо ссылочных международных стандартов соответствующие им межгосударственные стандарты, сведения о которых приведены в дополнительном приложении ДА

6 ВЗАМЕН ГОСТ 28859—90 (ИСО 506—85)

*Информация о введении в действие (прекращении действия) настоящего стандарта и изменений к нему на территории указанных выше государств публикуется в указателях национальных стандартов, издаваемых в этих государствах, а также в сети Интернет на сайтах соответствующих национальных органов по стандартизации.*

*В случае пересмотра, изменения или отмены настоящего стандарта соответствующая информация будет опубликована на официальном интернет-сайте Межгосударственного совета по стандартизации, метрологии и сертификации в каталоге «Межгосударственные стандарты»*

© ISO, 1992 — Все права сохраняются  
© Стандартиформ, оформление, 2019



В Российской Федерации настоящий стандарт не может быть полностью или частично воспроизведен, тиражирован и распространен в качестве официального издания без разрешения Федерального агентства по техническому регулированию и метрологии

**83 РЕЗИНОВАЯ, РЕЗИНОТЕХНИЧЕСКАЯ, АСБЕСТОТЕХНИЧЕСКАЯ И ПЛАСТМАССОВАЯ  
ПРОМЫШЛЕННОСТЬ**

**МКС 83.040.10**

**Поправка к ГОСТ ISO 506—2019 Концентрат натурального каучукового латекса. Метод определения числа летучих жирных кислот**

В каком месте	Напечатано	Должно быть		
Предисловие. Таблица согласования	—	Узбекистан	UZ	Узстандарт

(ИУС № 3 2020 г.)

**83 РЕЗИНОВАЯ, РЕЗИНОТЕХНИЧЕСКАЯ, АСБЕСТОТЕХНИЧЕСКАЯ И ПЛАСТМАССОВАЯ  
ПРОМЫШЛЕННОСТЬ**

**МКС 83.040.10**

**Поправка к ГОСТ ISO 506—2019 Концентрат натурального каучукового латекса. Метод определения числа летучих жирных кислот**

В каком месте	Напечатано	Должно быть		
Предисловие. Таблица согласования	—	Казахстан	KZ	Госстандарт Республики Казахстан

(ИУС № 8 2020 г.)

---

**КОНЦЕНТРАТ НАТУРАЛЬНОГО КАУЧУКОВОГО ЛАТЕКСА****Метод определения числа летучих жирных кислот**Natural rubber latex concentrate. Method for determination of volatile fatty acid number

---

Дата введения — 2020—07—01

**1 Область применения**

Настоящий стандарт устанавливает метод определения числа летучих жирных кислот в концентрате натурального каучукового латекса.

Метод может быть непригодным для натурального латекса, кроме латекса из бразильской гевеи, и не применим для смеси латекса, вулканизированного латекса, искусственных дисперсий каучука или синтетических каучуковых латексов.

**2 Нормативные ссылки**

В настоящем стандарте использованы нормативные ссылки на следующие международные стандарты [для датированных ссылок применяют только указанное издание ссылочного стандарта, для недатированных — последнее издание (включая все изменения к нему)]:

ISO 123:1985, Rubber latex — Sampling (Латекс каучуковый. Отбор проб)<sup>1)</sup>

ISO 124:1992, Rubber lattices — Determination of total solids content (Латексы каучуковые. Определение общего содержания твердых веществ)<sup>2)</sup>

ISO 126:1989, Natural rubber latex concentrate — Determination of dry rubber content (Концентрат натурального каучукового латекса. Определение содержания сухого каучука)<sup>3)</sup>

**3 Термины и определения**

В настоящем стандарте применен следующий термин с соответствующим определением:

**3.1 число летучих жирных кислот (ЛЖК) в концентрате латекса** [volatile fatty acid (VFA) number of latex concentrate]: Масса в граммах гидроксида калия, эквивалентная массе летучих жирных кислот в концентрате латекса с общим содержанием сухих веществ 100 г.

**Примечание 1** — Если к латексу добавить вещества, образующие летучие кислоты при подкислении серной кислотой, число летучих жирных кислот будет высоким и не будет представлять содержание летучих жирных кислот без корректировки.

**4 Сущность метода**

Коагулируют испытуемый образец сульфатом аммония, полученную сыворотку отделяют и подкисляют серной кислотой. Подкисленную сыворотку перегоняют с водяным паром и определяют летучие кислоты, присутствующие в образце, титрованием дистиллята стандартным объемным раствором гидроксида бария.

---

<sup>1)</sup> Заменен. Действует ISO 123:2001.

<sup>2)</sup> Заменен. Действует ISO 124:2014.

<sup>3)</sup> Заменен. Действует ISO 126:2005.

## 5 Реактивы

Для испытания используют реактивы квалификации ч. д. а. и только дистиллированную воду или воду эквивалентной чистоты.

5.1 Сульфат аммония, примерно 30 %-ный раствор (по массе).

5.2 Серная кислота, примерно 50 %-ный раствор (по массе).

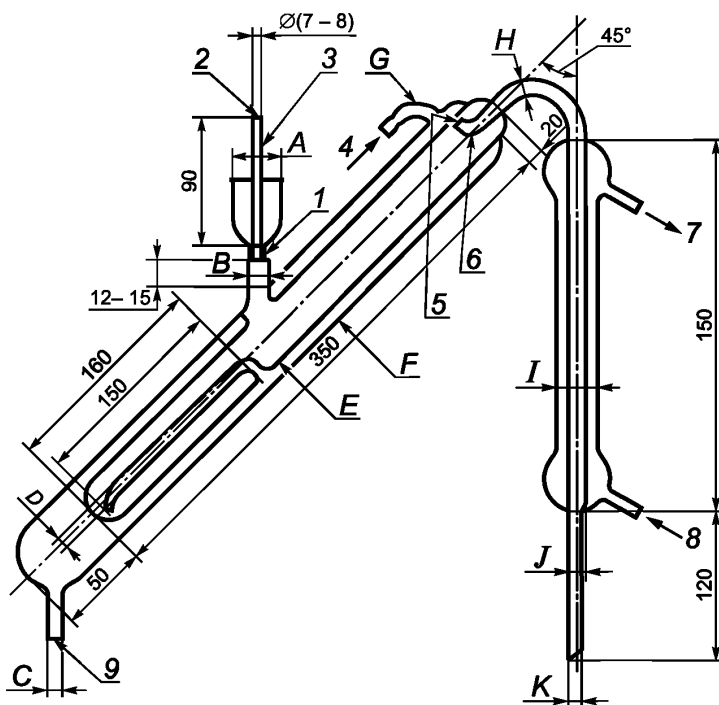
5.3 Гидроксид бария, стандартный объемный раствор,  $c[\text{Ba}(\text{OH})_2] = 0,005$  моль/дм<sup>3</sup>, стандартизированный титрованием гидрофталатом калия и хранящийся при отсутствии углекислого газа.

5.4 Индикаторный раствор: бромтимоловый синий или раствор фенолфталеина, 0,5 %-ный раствор (по массе) в смеси примерно равных объемов этанола и воды.

## 6 Аппаратура

Применяют обычное лабораторное оборудование и оборудование, указанное в 6.1—6.5.

6.1 Дистилляционный аппарат с паровой рубашкой (типа Маркхама), принципиальная схема которого приведена на рисунке 1. В качестве альтернативы приведенному аппарату в сборе между дистилляционной колбой и холодильником можно вставлять стеклянное соединение на шлифах.



1 — стеклянное притертое соединение; 2 — пробка; 3 — стержень; 4 — входное отверстие для пара; 5 — выпускное отверстие диаметром 5 мм; 6 — отверстие диаметром 3 мм; 7 — выходное отверстие для воды; 8 — входное отверстие для воды; 9 — выходное отверстие для пара

Обозначение	Наружный диаметр, мм	Толщина стенки, мм	Обозначение	Наружный диаметр, мм	Толщина стенки, мм
A	От 29 до 32	От 1,0 до 1,5	G	От 9 до 10	От 0,75 до 1,25
B	От 13 до 14	От 1,0 до 1,5	H	От 15 до 17	От 1,5 до 2,0
C	От 9 до 10	От 0,75 до 1,25	I	От 20 до 22	От 1,0 до 1,5
D	От 5 до 6	От 0,75 до 1,25	J	От 11 до 12	От 0,75 до 1,25
E	От 25 до 27	От 1,0 до 1,5	K	От 9 до 10	От 0,75 до 1,25
F	От 44 до 48	От 1,0 до 2,0			

Рисунок 1 — Дистилляционный аппарат с паровой рубашкой (типа Маркхама)

- 6.2 Паровая баня.
- 6.3 Водяная баня, обеспечивающая поддержание температуры 70 °С.
- 6.4 Пипетки вместимостью 5, 10, 25 и 50 см<sup>3</sup>.
- 6.5 Бюретки подходящей вместимости.

## 7 Отбор проб

Отбор проб — по одному из методов ISO 123.

## 8 Проведение испытаний

8.1 Если общее содержание твердых веществ и содержание сухого каучука в концентрате латекса неизвестны, их определяют по ISO 124 и ISO 126 соответственно.

8.2 Помещают в стаканчик примерно 50 г концентрата латекса с точностью до 0,1 г. При перемешивании концентрата латекса добавляют пипеткой (см. 6.4) точно 50 см<sup>3</sup> раствора сульфата аммония (см. 5.1). Помещают стаканчик на паровую баню (см. 6.2) или в водяную баню (см. 6.3), поддерживаемую при температуре 70 °С, и продолжают перемешивать концентрат латекса до его коагуляции. Накрывают стаканчик часовым стеклом и оставляют его в бане на 15 мин. Сливают сыворотку через сухой бумажный фильтр. Переносят коагулом в ступку и отжимают сыворотку, перемешивая ее пестиком. Фильтруют полученную сыворотку через тот же фильтр. Отбирают пипеткой 25 см<sup>3</sup> отфильтрованной сыворотки в сухую коническую колбу вместимостью 50 см<sup>3</sup> и подкисляют ее, аккуратно добавляя 5 см<sup>3</sup> раствора серной кислоты (см. 5.2). Хорошо перемешивают, вращая колбу.

У некоторых концентратов латекса, в частности с использованием в качестве консерванта гидроксида калия, на стадии подкисления может образовываться мелкодисперсный осадок. Этот осадок перед дистилляцией удаляют фильтрованием через свежую сухую фильтровальную бумагу.

Пропускают пар через дистилляционный аппарат (см. 6.1) в течение не менее 15 мин. При прохождении пара через внешнюю рубашку аппарата (выходное отверстие для пара открыто) вводят пипеткой (см. 6.4) 10 см<sup>3</sup> подкисленной сыворотки во внутреннюю трубку. При образовании нежелательного вспенивания можно добавить 1 каплю подходящего пеногасителя. Для сбора дистиллята помещают под наконечник холодильника мерный цилиндр вместимостью 100 см<sup>3</sup>. Частично закрывают выходное отверстие для пара для отвода пара во внутреннюю трубку. Сначала пропускают пар медленно, затем полностью закрывают выходное отверстие для пара и продолжают отгонку со скоростью от 3 до 5 см<sup>3</sup>/мин до получения 100 см<sup>3</sup> дистиллята.

Переносят дистиллят в коническую колбу вместимостью 250 см<sup>3</sup> и удаляют из дистиллята нерастворенный диоксид углерода, пропуская через него поток воздуха, не содержащий диоксид углерода, со скоростью 200—300 см<sup>3</sup>/мин в течение примерно 3 мин. Титруют раствором гидроксида бария (см. 5.3), используя один из индикаторных растворов (см. 5.4).

8.3 Выполняют параллельное определение (см. 8.2) со свежим испытуемым образцом концентрата латекса массой 50 г.

## 9 Обработка результатов

Вычисляют число летучих жирных кислот по формуле

$$\text{Число ЛЖК} = \left[ \frac{134,64cV}{m \text{ TSC}} \right] \times \left[ 50 + \frac{m(100-\text{DRC})}{100\rho} \right], \quad (1)$$

где 134,64 — коэффициент, определенный из относительной молекулярной массы гидроксида калия, его эквивалента гидроксида бария и подкисленной и дистиллированной частей сыворотки;

$c$  — фактическая концентрация гидроксида бария (см. 5.3), моль/дм<sup>3</sup>;

$V$  — объем раствора гидроксида бария, необходимый для нейтрализации дистиллята, см<sup>3</sup>;

$m$  — масса образца для испытания, г;

TSC — общее содержание твердых веществ в концентрате латекса, % масс.;

DRC — содержание сухого каучука в концентрате латекса, % масс.;

$\rho$  — плотность сыворотки<sup>1)</sup>, мг/м<sup>3</sup>.

<sup>1)</sup>  $\rho = 1,02$  мг/м<sup>3</sup> для центрифугированных или отстаившихся концентратов латекса.



Расхождение между параллельными определениями должно быть в пределах:

- 0,01 единицы — если значение числа ЛЖК составляет 0,10 единицы или менее;
- 10 % — если значение числа ЛЖК более 0,10 единицы. В противном случае повторяют испытание.

## **10 Протокол испытаний**

Протокол испытаний должен содержать:

- a) обозначение настоящего стандарта;
- b) детали, необходимые для идентификации образца для испытания;
- c) результаты и единицы, в которых они были выражены;
- d) любые особенности, отмеченные во время испытания;
- e) любые операции, не включенные в настоящий стандарт или в ссылочные стандарты, и любые операции, которые рассматривают как необязательные.

**Приложение ДА  
(справочное)**

**Сведения о соответствии ссылочных международных стандартов  
межгосударственным стандартам**

Таблица ДА.1

Обозначение ссылочного международного стандарта	Степень соответствия	Обозначение и наименование соответствующего межгосударственного стандарта
ISO 123:1985	NEQ	ГОСТ 24920—81 «Латексы синтетические. Правила приемки, отбор и подготовка проб»
ISO 124:1992	NEQ	ГОСТ 28862—90 (ИСО 124—85) «Латексы каучуковые. Определение общего содержания сухого вещества»
ISO 126:1989	NEQ	ГОСТ 29080—91 (ИСО 126—89) «Латекс каучуковый натуральный, концентрат. Метод определения содержания сухого каучука»
<p>Примечание — В настоящей таблице использовано следующее условное обозначение степени соответствия стандартов: - NEQ — неэквивалентные стандарты.</p>		

Ключевые слова: концентрат натурального каучукового латекса, метод определения числа летучих жирных кислот

---

**БЗ 5—2019/40**

Редактор *Л.И. Нахимова*  
Технический редактор *И.Е. Черепкова*  
Корректор *Л.С. Лысенко*  
Компьютерная верстка *Л.А. Круговой*

Сдано в набор 24.10.2019. Подписано в печать 18.11.2019. Формат 60×84<sup>1</sup>/<sub>8</sub>. Гарнитура Ариал.  
Усл. печ. л. 1,40. Уч.-изд. л. 1,12.  
Подготовлено на основе электронной версии, предоставленной разработчиком стандарта

---

Создано в единичном исполнении во ФГУП «СТАНДАРТИНФОРМ» для комплектования Федерального информационного фонда стандартов, 117418 Москва, Нахимовский пр-т, д. 31, к. 2.  
[www.gostinfo.ru](http://www.gostinfo.ru) [info@gostinfo.ru](mailto:info@gostinfo.ru)