

ТИПОВОЙ ПРОЕКТ

816-1-147.88

ЦЕХ ДЛЯ РЕМОНТА КОМБАЙНОВ
НА 2 ПОСТАНОВОЧНЫХ МЕСТА

СТЕНЫ КИРПИЧНЫЕ

АЛЬБОМ 2

СТРОИТЕЛЬНЫЕ ИЗДЕЛИЯ

23042-02

ОТДЕЛОВАЯ ЦЕНА
ПО НОМЕРАМ РЕАКЦИОННИ
ЦЕНА 2-43

УКАЗАНА В СЧЕТ-НАКЛАДНОЙ

				Дружбан	

147.88

ТИПОВОЙ ПРОЕКТ
816-1-147.88
ЦЕХ ДЛЯ РЕМОНТА КОМБАЙНОВ
НА 2 ПОСТАНОВОЧНЫХ МЕСТА
СТЕНЫ КИРПИЧНЫЕ
Альбом 2
СОСТАВ ПРОЕКТА

Альбом 1-Общая пояснительная записка
Технология производства
Архитектурно-строительные решения
Внутренние водопровод и канализация
Отопление и вентиляция
Силовое электрооборудование
Автоматизация отопления и вентиляции
Пожарная сигнализация

УТВЕРЖДЕН
И ВВЕДЕН В ДЕЙСТВИЕ
ПРОЕКТНЫМ ИНСТИТУТОМ
„ГИПРОАГРОТЕХПРОМ“
ПРИКАЗ ОТ 25.02.88. № 45

РАЗРАБОТАН
ПРОЕКТНЫМ ИНСТИТУТОМ
„ГИПРОАГРОТЕХПРОМ“
г.Иваново

Альбом 2-Строительные изделия
Альбом 3-Спецификации оборудования
Альбом 4-Ведомости потребности в материалах
Альбом 5-Сметы

ДИРЕКТОР ИНСТИТУТА
ГЛАВНЫЙ ИНЖЕНЕР ПРОЕКТА



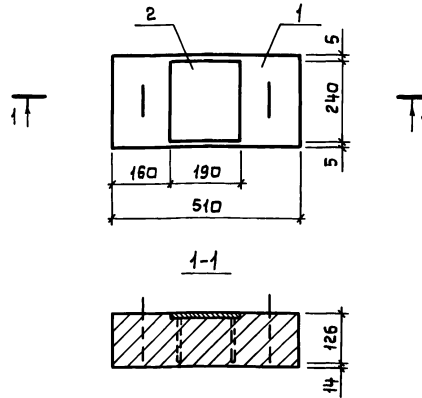
В.В.БАРАНОВ
В.И.ГЛЕЗИН

© ЦНИП Гострой СССР, 1988

											Привязан

Содержание альбома

Обозначение	Наименование	Стр.
АС.Ц.01.00	Плита опорная ОП5.2 - Та	3
АС.Ц.02.00	Колонна К 72 - 4а	3
АС.Ц.03.00	Балка (1БСП12-5Ат Уа; 1БСП12-5Ат Уб)	4
АС.Ц.04.00	Плита опорная ОП1	4
АС.Ц.05.00	Прогон ПРГ60.2.5-4Ат УТа	5
АС.Ц.00.01	Изделие соединительное МС5	5
АС.Ц.06.00	Дверь ДМ1	5
АС.Ц.07.00	Сетка арматурная С1	6
АС.Ц.08.00	Сетка арматурная С2	6
АС.Ц.09.00	Сетка арматурная С3	6
АС.Ц.10.00	Сетка арматурная С4	6
АС.Ц.11.00	Каркас плоский КР1	7
АС.Ц.12.00	Деталь закладная М1	7
АС.Ц.22.00	Янкер А3	7
АС.Ц.00.02	Изделие закладное МН1	7
АС.Ц.00.03	Слив МС2	8
АС.Ц.00.04	Костыль МС3	8
АС.Ц.13.00	Изделие закладное МН2	8
АС.Ц.00.05	Слив МС4	8
АС.Ц.00.06	Янкер А1	9
АС.Ц.00.07	Янкер А2	9
АС.Ц.14.00	Крышка прямка ЛМ1	9
АС.Ц.15.00	Ворота ВР1	10
АС.Ц.16.00	Рама ворот	10
АС.Ц.17.00.05	Створка полотна. Сборочный чертеж	11
АС.Ц.17.00	Створка полотна	11
АС.Ц.18.00	Каркас створки	12
АС.Ц.19.00	Стойка	13
АС.Ц.20.00	Перекладина	13
АС.Ц.21.00	Профиль трубчатый (ЛТ, ПТБ, ПТВ, ПТз)	14
АС.Ц.23.00	Решетка МР1	14



Ведомость расхода стали на дополнительные закладные изделия, кг

Марка элемента	Изделия закладные				Общий расход
	Арматура класса		Прокат марки		
	А-III		ВСт3 кп2		
	ГОСТ 5781-82		ГОСТ 103-76		
	Ф8	Итого	6x190	Итого	
ОП5.2-Тд	0,2	0,2	2,2	2,2	2,4

Формат	Зона	Поз.	Обозначение	Наименование	Кол.	Примеч.
				сборочные единицы		
		1	1.225-2.11-4000-01	Опорная плита ОП5.2-Т	1	
		2	1.400-6/76, Вып.1	Деталь закладная М4-3-2	1	

Исполн.	Можначев	
Рук. гр.	Вылгина	
Гл. спец.	Павлинов	
Нач. отд.	Осакин	
Г.И.П.	Глезин	
Н.контр.	Антоничев	

ТП 816 -1-147.88 - Яс.ц. 01.00

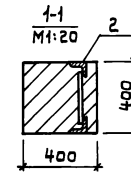
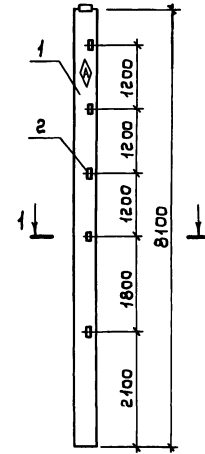
Плита опорная
ОП5.2-Тд

Стадия	Масса	Масштаб
Р	500	1:10

Лист 1 из 1
Гипрогротехпром
г. Иваново

Копировал Крайнова

Формат А3



Формат	Зона	Поз.	Обозначение	Наименование	Кол.	Примеч.
				Документация		
			ГОСТ 25628-83	Колонны железобетонные для одноэтажных производственных зданий Общие технические условия		
				Сборочные единицы		
		1	1.423-3, Вып.1	Колонна К72-4	1	
		2	1.423-3, Вып.2	Изделие закладное М4-14	5	

Ведомость расхода стали на дополнительные закладные изделия, кг

Марка элемента	Изделия закладные				Общий расход
	Арматура класса		Прокат марки		
	А-III		ВСт3 кп2		
	ГОСТ 5781-82		ГОСТ 8509-86		
	Ф12	Итого	163x5	Итого	
К72-4д	1,65	1,65	7,2	7,2	8,85

Пометить несмываемой краской

С.инж.	Голуба	
Рук. гр.	Вылгина	
Гл. спец.	Павлинов	
Нач. отд.	Осакин	
Г.И.П.	Глезин	
Н.контр.	Антоничев	

ТП 816 -1-147.88 - Яс.ц.02.00

Колонна К72-4д

Стадия	Масса	Масштаб
Р	3300	1:75

Лист 1 из 1
Гипрогротехпром
г. Иваново

Копировал Крайнова

23042-02 4

Формат А3

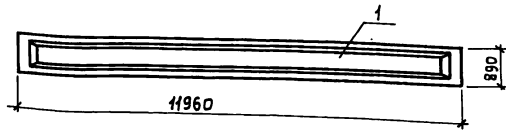


Рис. 1

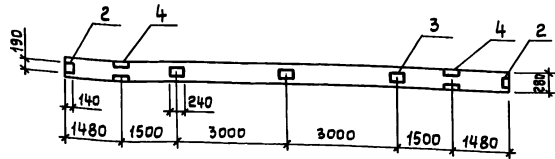
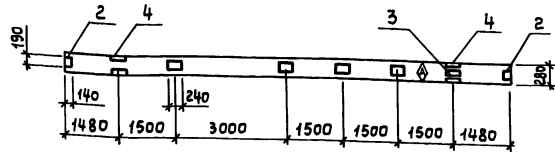


Рис. 2



Обозначение	Марка	Кол.
АС.Ц.03.00	16СП12-5АтУа	1
-01	16СП12-5АтУб	2

Ведомость расхода стали на дополнительные закладные изделия, кг

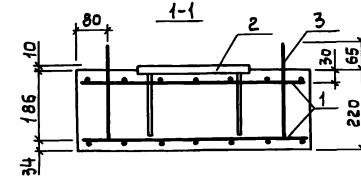
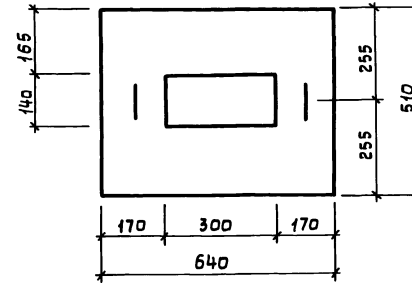
Марка элемента	Изделия закладные								Всего
	Арматура класса А III				Прокат марки В Ст 3 кп2				
	ГОСТ 5781-82				ГОСТ 103-76				
	φ8	φ10	Итого	Итого	Итого	Итого	Итого	Итого	
16СП12-5АтУа	1,6	0,6	2,2	2,6	6,6	9,2	10,4	10,4	21,8
16СП12-5АтУб	2,0	0,6	2,6	2,6	11,0	13,6	10,4	10,4	26,6

Формат	Возв.	Поз.	Обозначение	Наименование	Кол. на исп.	Примеч.
				Сборочные единицы		
		1	1.462.1-1/81.01-1-47	Балка 16СП12-5АтУ	1	1
		2	1.400-6/76, Вып.1	Изделие закладное М4-1	2	2
		3	1.400-6/76, Вып.1	М4-3	3	5
		4	1.400-6/76, Вып.1	М4-22-2	2	2

Исполн. Мохначев	Руч. гр. Вылгина	Гл. спец. Павлюков	Нач. отд. Осюкин	Гип. Глазун	Н. контр. Антонычева	ТП 816-1-147.88 - АС.Ц.03.00	Статия	Масса	Масштаб
						Балка (16СП12-5АтУа; 16СП12-5АтУб)	Р	4500	1:100
							Лист		Листов 1
							Гипроагротехпром г. Иваново		

Копировал Крайнова

Формат А3



Формат	Возв.	Поз.	Обозначение	Наименование	Кол.	Примеч.
				Документация		
			ГОСТ 13015.1-81	Изделия бетонные и железобетонные. Общие технические требования		
				Сборочные единицы		
А4		1	АС.Ц.07.00	Сетка арматурная с1	2	
А4		2	АС.Ц.12.00	Деталь закладная М1	1	
		3	1.225-2.И-0.0.0.2-01	Петля строповочная П6	2	
				Материалы		
				Бетон класса В15	0,072	м³

Ведомость расхода стали на элемент, кг

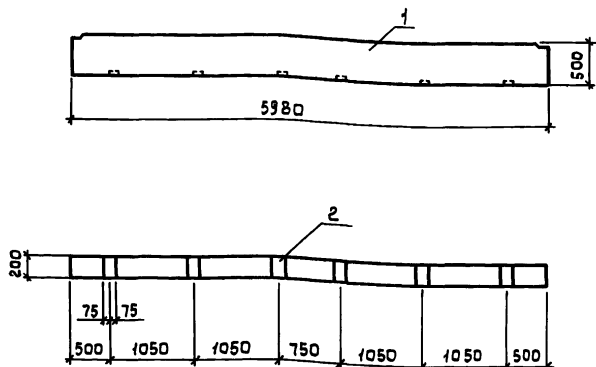
Марка элемента	Изделия арматурные			Изделия закладные					Общий расход		
	Арматура класса А III	Всего	ГОСТ 5781-82	Арматура класса А I		Прокат марки В Ст 3 кп2		Всего			
				φ6	Итого	φ14	Итого				
				Итого	Итого	Итого	Итого				
ОП1	1,36	1,36	1,36	0,4	0,4	0,84	0,84	6,6	6,6	7,84	9,20

Исполн. Мохначев	Руч. гр. Вылгина	Гл. спец. Павлюков	Нач. отд. Осюкин	Гип. Глазун	Н. контр. Антонычева	ТП 816-1-147.88 - АС.Ц.04.00	Статия	Масса	Масштаб
						Плита опорная ОП1	Р	180	1:10
							Лист		Листов 1
							Гипроагротехпром г. Иваново		

Копировал Крайнова

23092-02 5

Формат А3



Ведомость расхода стали на дополнительные закладные изделия, кг

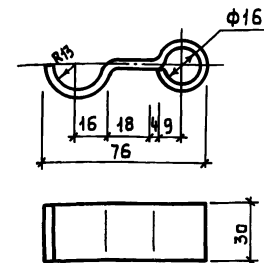
Марка элемента	Изделия закладные				Всего
	Арматура класса		Прокат марки		
	A-III	ВСт3кп2	ГОСТ 103-76	ГОСТ 5781-82	
φ8	Итого	φx100	Итого		
ПРГ60.2.5-4АТ-Ут	5,76	5,76	11,34	11,34	17,10

Формат	Зона	Поз.	Обозначение	Наименование	кол.	Примеч.
<u>Сборочные единицы</u>						
	1		1.225-2.11-3.0.0.0	Прогон ПРГ60.2.5-4АТ-Ут	1	
	2		1.225-2.11-3.0.1.0	Изделие закладное М4	6	

Исполн.	Сырова	Кучина	ТП 816 -1-147.88 - АС.И.05.00	Стандия	Масса	Масштаб
Рук. гр.	Вылгина	Вилгина	Прогон ПРГ60.2.5-4АТ-Ут	Р	1500	1:50
Гл. спец.	Павлинов	Павлинов		Лист	Листов 1	
Нач. отд.	Осокин	Осокин		Гипроагротехпром г. Иваново		
ГИП	Глезин	Глезин	Н. контр.	Антонычева	Тамб	И.И.Р
Привязан						
Инв. №						

Копировал Крайнова

Формат А4

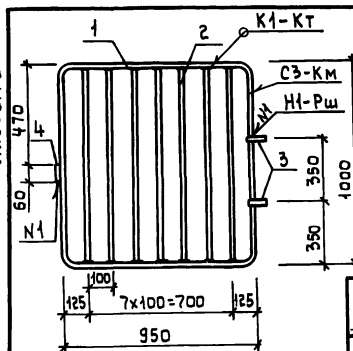


Длина развертки 94 мм

Исполн.	Кучина	Вилгина	ТП 816 -1-147.88 - АС.И.00.01	Стандия	Масса	Масштаб
Рук. гр.	Вылгина	Вилгина	Изделие соединительное МС5	Р	0,85	1:2
Гл. спец.	Павлинов	Павлинов		Лист	Листов 1	
Нач. отд.	Осокин	Осокин		Гипроагротехпром г. Иваново		
ГИП	Глезин	Глезин	Н. контр.	Антонычева	Тамб	И.И.Р
Привязан						
Инв. №						

Копировал Крайнова

Формат А4



Формат	Зона	Поз.	Обозначение	Наименование	кол.	Примеч.
<u>Детали</u>						
64	1		АС.И.06.01	А-1-25 ГОСТ 5781-82 R=3900	1	15,02 кг
64	2		АС.И.06.02	А-1-12 ГОСТ 5781-82 R=970	8	0,86 кг
А4	3		АС.И.00.01	Изделие соединительное МС5	1	
64	4		АС.И.06.03	Лист Б-4 ГОСТ 19903-74 ВСт3кп2 ГОСТ 14637-79 30x60	1	0,56 кг

Сварные швы по ГОСТ 14098-85

Исполн.	Кучина	Вилгина	ТП 816 -1-147.88 - АС.И.06.00	Стандия	Масса	Масштаб
Рук. гр.	Вылгина	Вилгина	Дверь ДМ1	Р	23,60	1:20
Гл. спец.	Павлинов	Павлинов		Лист	Листов 1	
Нач. отд.	Осокин	Осокин		Гипроагротехпром г. Иваново		
ГИП	Глезин	Глезин	Н. контр.	Антонычева	Тамб	И.И.Р
Привязан						
Инв. №						

Копировал Крайнова 23042-02 6

Формат А4

Альбом 2

Формат	Зона	Поз.	Обозначение	Наименование	Кол.	Примеч.
<u>Детали</u>						
<u>Д-III-Б ГОСТ 5781-82</u>						
Б4		1	АС.Ц.07.01	Р=490	6	0,11кг
Б4		2	АС.Ц.07.02	Р=620	5	0,14кг

Исполн.	Махначева	Л.В.	ТП 816-1-147.88 - АС.Ц.07.00	Сетка арматурная С1	Р	1,36	1:20
Рук. гр.	Вылгина	Л.В.					
Гл. спец.	Павлинов	Л.В.					
Нач. отд.	Осокин	Л.В.					
Г.И.П.	ГЛЕЗИН	Л.В.					
Н.контр.	Янтоньчева	Л.В.	Гипроагротехпром	г. Иваново			

Копировал Крайнова
Формат Я4

Альбом 2

Формат	Зона	Поз.	Обозначение	Наименование	Кол.	Примеч.
<u>Детали</u>						
Б4		1	АС.Ц.09.01	4ВрI ГОСТ 6727-80	11	0,05кг
Б4		2	АС.Ц.09.02	Р=640	10	0,063кг

Исполн.	Махначева	Л.В.	ТП 816-1-147.88 - АС.Ц.09.00	Сетка арматурная С3	Р	1,48	1:20
Рук. гр.	Вылгина	Л.В.					
Гл. спец.	Павлинов	Л.В.					
Нач. отд.	Осокин	Л.В.					
Г.И.П.	ГЛЕЗИН	Л.В.					
Н.контр.	Янтоньчева	Л.В.	Гипроагротехпром	г. Иваново			

Копировал Крайнова
Формат Я4

Альбом 2

Формат	Зона	Поз.	Обозначение	Наименование	Кол.	Примеч.
<u>Детали</u>						
Б4		1	АС.Ц.08.01	4ВрI ГОСТ 6727-80	10	0,143кг
Б4		2	АС.Ц.08.02	Р=900	13	0,09кг
Б4		3	АС.Ц.08.03	Р=510	16	0,05кг
Б4		4	АС.Ц.08.04	Р=640	8	0,063кг

Исполн.	Махначева	Л.В.	ТП 816-1-147.88 - АС.Ц.08.00	Сетка арматурная С2	Р	3,904	1:20
Рук. гр.	Вылгина	Л.В.					
Гл. спец.	Павлинов	Л.В.					
Нач. отд.	Осокин	Л.В.					
Г.И.П.	ГЛЕЗИН	Л.В.					
Н.контр.	Янтоньчева	Л.В.	Гипроагротехпром	г. Иваново			

Копировал Крайнова
Формат Я4

Альбом 2

Формат	Зона	Поз.	Обозначение	Наименование	Кол.	Примеч.
<u>Детали</u>						
Б4		1	АС.Ц.10.01	3ВрI ГОСТ 6727-80	16	0,028кг
Б4		2	АС.Ц.10.02	Р=770	10	0,042кг

Исполн.	Махначева	Л.В.	ТП 816-1-147.88 - АС.Ц.10.00	Сетка арматурная С4	Р	0,87	1:20
Рук. гр.	Вылгина	Л.В.					
Гл. спец.	Павлинов	Л.В.					
Нач. отд.	Осокин	Л.В.					
Г.И.П.	ГЛЕЗИН	Л.В.					
Н.контр.	Янтоньчева	Л.В.	Гипроагротехпром	г. Иваново			

Копировал Крайнова
Формат Я4

Альбом 2

Формат	Зона	Поз.	Обозначение	Наименование	Кол.	Примечание
<u>Детали</u>						
Б4	1		АС.У.И.01	А-Ш-20 ГОСТ 5781-82	1	16,13 кг
Б4	2		АС.У.И.02	А-Ш-25 ГОСТ 5781-82	1	25,11 кг
Б4	3		АС.У.И.03	А-Г-В ГОСТ 5781-82	50	0,083 кг

Ст. чин	Галева	Иванов		ТП 816-1-147.88 - АС.У.И.00			
Рук. гр.	Вылгина	Иванов					
Гл. спец.	Павлова	Иванов					
Науч. отд.	Осокин	Иванов					
ГИП	Глезин	Иванов					
Н. контр.	Антоничев	Иванов					
Привязан				Каркас плоский КР1	р	45,39	1:10
					Лист	Листов 1	
					Гипроагротехпром г. Иваново		
Циф. №							

Копировал Курочкина Формат А4

Альбом 2

Формат	Зона	Поз.	Обозначение	Наименование	Кол.	Примеч.
<u>Детали</u>						
Б4	1		АС.У.22.01	Лист 5-В.0 ГОСТ 19903-74 ВСТЗ кн 2 ГОСТ 14637-79	1	0,70 кг
Б4	2		АС.У.22.02	А-Г-10 ГОСТ 5781-82 L=500	1	0,31 кг

Исполн	Кучкина	Иванов		ТП 816-1-147.88 - АС.У.22.00			
Рук. гр.	Вылгина	Иванов					
Гл. спец.	Павлова	Иванов					
Науч. отд.	Осокин	Иванов					
ГИП	Глезин	Иванов					
Н. контр.	Антоничев	Иванов					
Привязан				Янкер АЗ	р	1,01	1:50
					Лист	Листов 1	
					Гипроагротехпром г. Иваново		
Циф. №							

Копировал Курочкина Формат А4

Альбом 2

Формат	Зона	Поз.	Обозначение	Наименование	Кол.	Примечание
<u>Детали</u>						
Б4	1		АС.У.12.01	Лист 6-20.0 ГОСТ 19903-74 ВСТЗ кн 2 ГОСТ 14637-79	1	6,6 кг
Б4	2		АС.У.12.02	А-Ш-14 ГОСТ 5781-82	4	0,21 кг

Исполн	Мокначев	Иванов		ТП 816-1-147.88 - АС.У.12.00			
Рук. гр.	Вылгина	Иванов					
Гл. спец.	Павлова	Иванов					
Науч. отд.	Осокин	Иванов					
ГИП	Глезин	Иванов					
Н. контр.	Антоничев	Иванов					
Привязан				Деталь закладная М1	р	7,44	1:10
					Лист	Листов 1	
					Гипроагротехпром г. Иваново		
Циф. №							

Копировал Курочкина Формат А4

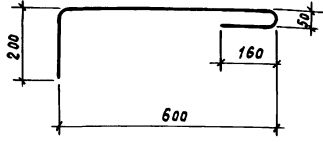
Альбом 2

Формат	Зона	Поз.	Обозначение	Наименование	Кол.	Примечание
<u>Детали</u>						
Изделие закладное МН1						
А-Г-22 ГОСТ 5781-82						

Исполн	Галева	Иванов		ТП 816-1-147.88 - АС.У.00.02			
Рук. гр.	Вылгина	Иванов					
Гл. спец.	Павлова	Иванов					
Науч. отд.	Осокин	Иванов					
ГИП	Глезин	Иванов					
Н. контр.	Антоничев	Иванов					
Привязан				Изделие закладное МН1	р	2,54	1:10
					Лист	Листов 1	
					Гипроагротехпром г. Иваново		
Циф. №							

Копировал Курочкина Формат А4

Альбом 2

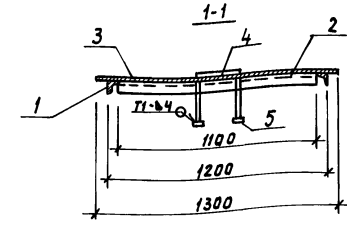
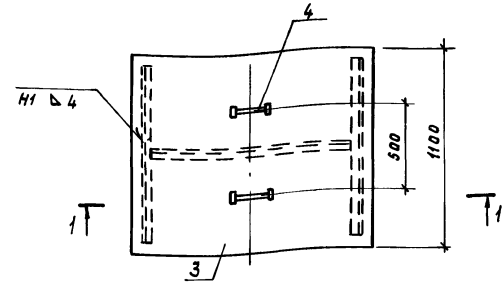


Длина развертки 1010 мм

Изм. №	Дата	Подп. и дата	Взам. инв. №	Исполн.	Голева	И.И.	ТП 816-1-147.88 - АС.У.00.06	Стадия	Масса	Масштаб
				Рук. зр.	Выльина	И.И.				
				Гл. спец.	Павлинов	И.И.	Анкер А1	Лист	Листов 1	
				Науч. отв.	Осокин	И.И.		А-Г-10 ГОСТ 5781-82	Гипроагротехпром	
				Гип	Глезин	И.И.	г. Иваново		формат А4	
				Н. контр.	Антонычев	И.И.				
Привязан										
Изм. №										

Копировал Курочкина

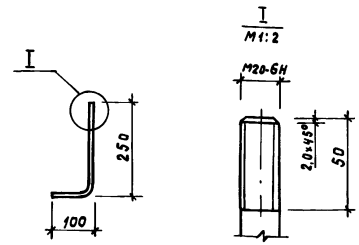
Альбом 2



Изм. №	Дата	Подп. и дата	Взам. инв. №	Обозначение	Наименование	Кол.	Примеч.
					Детали		
				АС.У.14.01	Уголок 50x50x5-В ГОСТ 8509-86 Р-1000	2	3,77 кг
				АС.У.14.02	Уголок 40x50x5-В ГОСТ 8509-86 Р-1100	1	4,15 кг
				АС.У.14.03	Уголок 40x50x5-В ГОСТ 8509-86 Р-1100	1	47,91 кг
				АС.У.14.04	Крыш. 5-12 ГОСТ 2590-71 Р-450	2	0,40 кг
				АС.У.14.05	Лист 6-10 ГОСТ 18203-74 60x60	4	0,11 кг

Сварные швы по ГОСТ 5264-80

Альбом 2



Длина развертки 350 мм

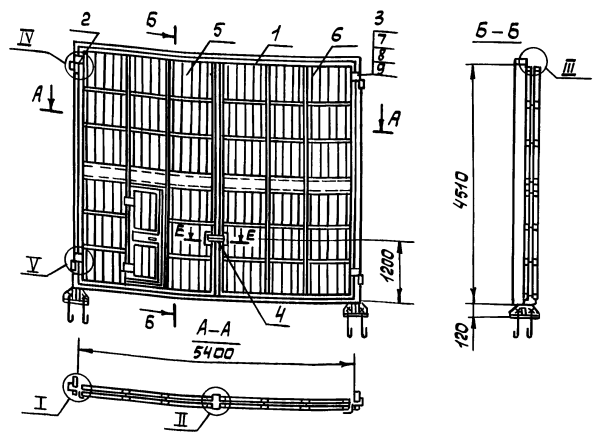
Изм. №	Дата	Подп. и дата	Взам. инв. №	Исполн.	Голева	И.И.	ТП 816-1-147.88 - АС.У.00.07	Стадия	Масса	Масштаб
				Рук. зр.	Выльина	И.И.				
				Гл. спец.	Павлинов	И.И.	Анкер А2	Лист	Листов 1	
				Науч. отв.	Осокин	И.И.		А-Г-20 ГОСТ 5781-82	Гипроагротехпром	
				Гип	Глезин	И.И.	г. Иваново		формат А4	
				Н. контр.	Антонычев	И.И.				
Привязан										
Изм. №										

Копировал Курочкина

Альбом 2

Изм. №	Дата	Подп. и дата	Взам. инв. №	Исполн.	Голева	И.И.	ТП 816-1-147.88 - АС.У.14.00	Стадия	Масса	Масштаб
				Рук. зр.	Выльина	И.И.				
				Гл. спец.	Павлинов	И.И.	Крышка прямая ЛМ1	Лист	Листов 1	
				Науч. отв.	Осокин	И.И.		г. Иваново	Гипроагротехпром	
				Гип	Глезин	И.И.			формат А3	
				Н. контр.	Антонычев	И.И.				
Привязан										
Изм. №										

Копировал Курочкина 23042-02 10 формат А3



Формат Зона	Поз.	Обозначение	Наименование	Кол.	Примеч.
			<u>Документация</u>		
		1.435.9-17.4-1000 см	Технические требования		
		1.435.9-17.1-1000 Д1	Профиль трубчатый ПТ-1		
		1.435.9-17.1-1000 Д2	Профиль резиновый Р1		
			<u>Сборочные единицы</u>		
А3	1	Ас. и. 16.00	Рама ворот	1	
	2	1.435.9-17.4-6000	Петля	2	
	3	-01	Петля	2	
	4	1.435.9-17.4-9000	Запор перекидной	1	
А3	5	Ас. и. 17.00	Створка полотна	1	
	6	-01	Створка полотна	1	
			<u>Стандартные изделия</u>		
	7		Болт М10-Нр*25.58 ГОСТ 1198-70	12	
	8		Шайба 10651029 ГОСТ 6402-70	12	
	9		Гайка М10-6Н.5.016 ГОСТ 5915-70	12	

Узлы I-V и сечение E-E см 1.435.9-17.4-1000 СБ

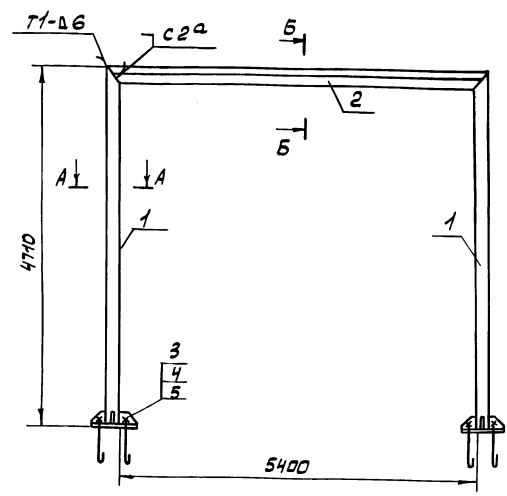
Инж. Сырова С.И.	ТТ 816-1-147.88 - Ас. и. 15.00	Ст. инж. Золотова В.И.	
Рук. гр. Вышина И.И.		Инж. Павлова И.И.	
Начальн. Осokin И.И.		Инж. Глезын Г.И.	
Н. контр. Антонычева Т.С.		Инж. Антонычева Т.С.	

Привязан

Ворота ВР1
Р 300,0 1:75
Лист 1 из 1
Гипроаэротехпром г. Иваново

Копировал Глазкова

Формат А3



Формат Зона	Поз.	Обозначение	Наименование	Кол.	Примеч.
			<u>Сборочные единицы</u>		
А3	1	Ас. и. 19.00	Стойка	1	
		-01	Стойка	1	
А3	2	Ас. и. 20.00	Перекладина	1	
			<u>Детали</u>		
	3	1.435.9-17.4-5001	Болт фундаментный	8	
			<u>Стандартные изделия</u>		
	4		Гайка М16-6Н.5.016 ГОСТ 5915-70	8	
	5		Шайба 16651029 ГОСТ 6402-70	8	

1. Сварные швы по ГОСТ 5264-80.
2. Сечения А-А Б-Б см. 1.435.9-17.4-5000 СБ

Инж. Сырова С.И.	ТТ 816-1-147.88 - Ас. и. 16.00	Ст. инж. Золотова В.И.	
Рук. гр. Вышина И.И.		Инж. Павлова И.И.	
Начальн. Осokin И.И.		Инж. Глезын Г.И.	
Н. контр. Антонычева Т.С.		Инж. Антонычева Т.С.	

Привязан

Рама ворот
Р 291,97 1:50
Лист 1 из 1
Гипроаэротехпром г. Иваново

Копировал Глазкова

23042-02 И

Формат А3

Рис. 1

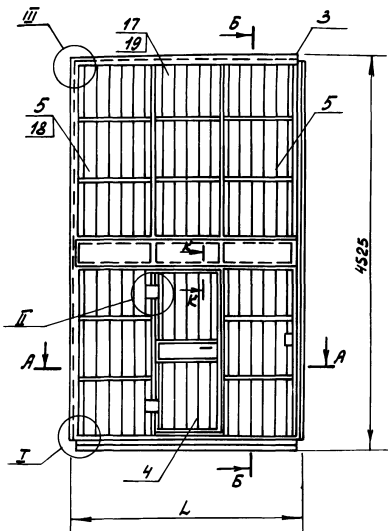
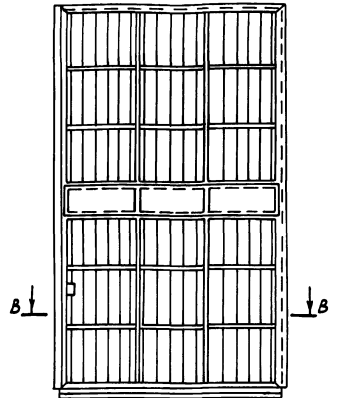


Рис. 2
остальное - см. рис. 1



Обозначение	Аре.	h, мм	Масса, кг
АС.У. 17.00	1	2750	309,52
-01	2	2739	275,3

- Узлы I-III, сечения А-А, Б-Б, В-В, К-К см. 1435.9-17.1-1100СБ.
- Неуказанные на чертеже позиции см. на узлах и сечениях 1435.9-17.1-1100СБ.

Ункж	Сырова	Ст. -	ТП 816 -1-147.88 - АС.У. 17.00СБ
Ст. ункж	Голуба	Эксп.	
Рис. гр.	Вышина	Эксп.	
П. св.и.	Павлинов	Эксп.	
Начальд	Осочкин	Эксп.	
Г.И.П.	Гладиш	Эксп.	Створка полотна
Н. контр.	Иташынбаев	Эксп.	Сборочный чертеж
Лист	Листов	1:10	
Гипроагротехпром	г. Ибаноβο		

Копировал Каргина формат А3

Формат	Диаг.	Поз.	Обозначение	Наименование	Кол. на шт.		Примечание
					-	01	
А3				Документация			
				АС.У.17.00 СБ	Сборочный чертеж		
	1		1435.9-17.1-7000	Сборочные единицы			
				Запорное устройство	1	1	
	2		1435.9-17.1-8000	Запор нижний	1		
				-01	Запор нижний		1
А2	3		АС.У.18.00	Каркас створки	1		
				-01	Каркас створки		1
	4		1435.9-17.1-1300	Калитка	1		
				Детали			
Б4	5		АС.У.17.01	Актюч 5-ПН-0-05-50 ГОСТ 19004-79	24	24	2,24 кг
				Ст. 2 ГОСТ 14918-80			
				Пиломатериал ГОСТ 24454-80			
Б4	6		АС.У.17.02	14x30x4410	1	1	0,93 кг
Б4	7		АС.У.17.03	14x30x2702	1	1	0,57 кг
Б4	8		АС.У.17.04	Пиломатериал 25 ГОСТ 24454-80			
				48x2695	1	1	1,62 кг
			Уплотнения				
			Пластина I, румон				
			ТМК ш-м-4 ГОСТ 7338-77				
Б4	9		АС.У.17.05	120 x 4410	1	1	2,96 кг
Б4	10		АС.У.17.06	120 x 2680	1	1	1,82 кг
Б4	11		АС.У.17.07	80 x 4410	1		1,98 кг
Б4	12		АС.У.17.08	120 x 4410	1		2,96 кг
Б4	13		АС.У.17.09	240 x 2702	1	1	3,63 кг
	14		1435.9-17.1-1105	Уплотнение	0,5		кг
	15		1435.9-17.1-1106	Уплотнение	1,17		кг
	16		1435.9-17.1-1000 А2	Профиль резиновый ПР	19,41	22,74	кг
Б4	17		АС.У.17.10	Лист 5-ПН-40 ГОСТ 18403-74	6	12	20 кг
Б4	18		АС.У.17.11	Ткань прокладочная			
				толщ. 6 ТУ 17-631-71	12	12	0,11 кг
	19		1435.9-17.1-1108-04	Ткань прокладочная			
				646 x 796	3	6	
			Стандартные изделия				
	20			Лист В П4-69x14580 ГОСТ 17473-80	23		
	21			Болт М6-69x20.58 ГОСТ 17387-70	46		
	22			Гайка М4-64x5.016 ГОСТ 5915-70	23		
	23			Шайба 4.01.08 ГОСТ 11371-78	23		
	24			Шуруп 1-4x20.019 ГОСТ ИЧ4-80	100	100	
	25			Цель 81-5x18,5 ГОСТ 2319-81 (Б-3100)	1	1	Контрэлемент запорного устройства

Ункж	Сырова	Ст. -	ТП 816 -1-147.88 - АС.У. 17.00
Ст. ункж	Голуба	Эксп.	
Рис. гр.	Вышина	Эксп.	
П. св.и.	Павлинов	Эксп.	
Начальд	Осочкин	Эксп.	
Г.И.П.	Гладиш	Эксп.	Створка полотна
Н. контр.	Иташынбаев	Эксп.	Сборочный чертеж
Лист	Листов	1:10	
Гипроагротехпром	г. Ибаноβο		

Копировал Каргина 23042-02 1/2 формат А3

Альбом 2

Рис. 1

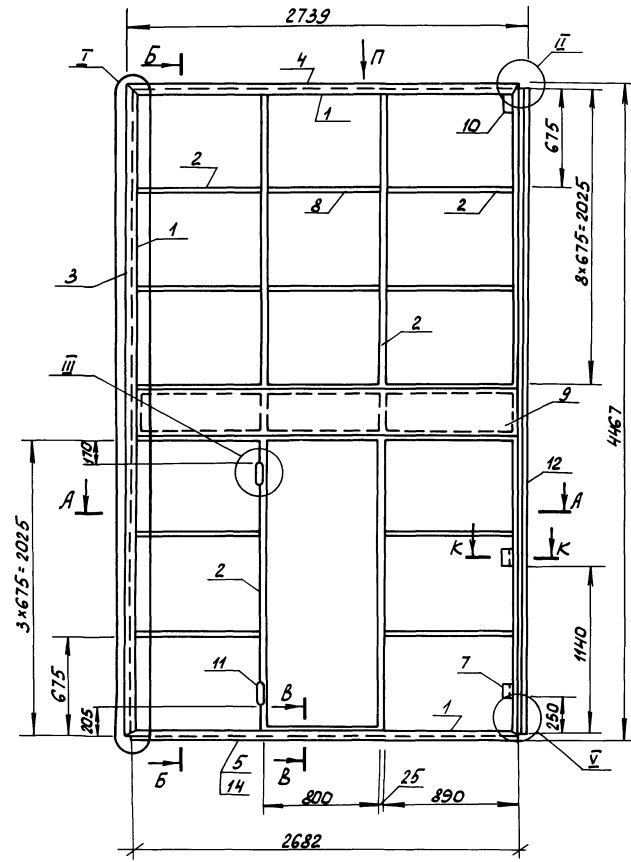
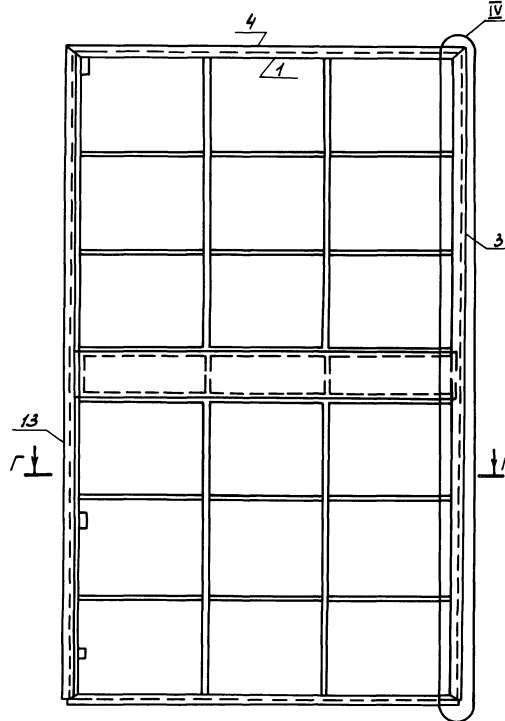


Рис. 2
Остальное - см. рис. 1



Обозначение	Рис.	Масса, кг
АС. У. 18.00	1	155.42
-01	2	157.54

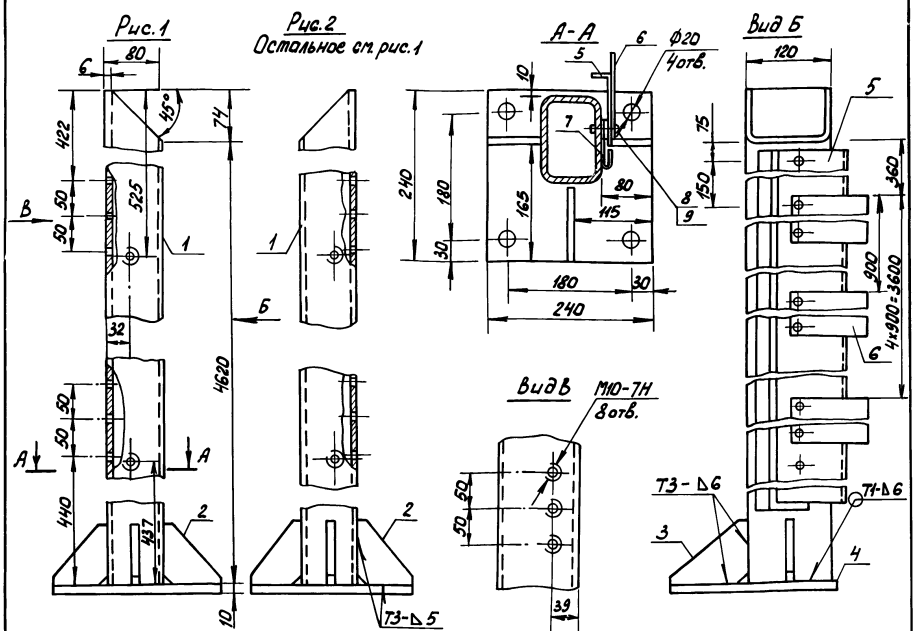
Формат	Зона	Поз.	Обозначение	Наименование	Кол. на испол.		Примеч.
					-	01	
<u>Сборочные единицы</u>							
А4	1		АС. У. 21.00	Профиль трубчатый ПТА	2	2	
			-01	ПТБ	2	2	
	2		-02	ПТВ	12	12	
			-03	ПТ ₂	2	2	
<u>Астали</u>							
Уголок 30x36x4 ГОСТ 8772-74							
Б4	3		АС. У. 18.01	Притвор $l=4431$	1	1	10,94 кг
Б4	4		АС. У. 18.02	Притвор $l=2703$	1	1	6,68 кг
Б4	5		АС. У. 18.05	Направляющая			
Уголок 32x25x2,5 ГОСТ 8772-74							
				Уголок в ст. кг ГОСТ 8772-74	1	1	2,78 кг
	6		1.435.9-17.1-1204	Ребро	4	4	
	7		1.435.9-17.1-1205	Накладка	1	1	
	8		1.435.9-17.1-1206-04	ПТ1 $l=800$	5	6	
Б4	9		АС. У. 18.06	Планка			
Лист 3-IV-01 37 ГОСТ 176323-70							
				330x2652	2	2	6,8 кг
	10		1.435.9-17.1-1208	Накладка	3	3	
	11		1.435.9-17.1-1209	Накладка	2		
<u>Притворы</u>							
Уголок 32x25x2,5 ГОСТ 8772-74							
Б4	12		АС. У. 18.07	$l=4410$	1		4,55 кг
Б4	13		АС. У. 18.08	$l=4435$		1	4,55 кг
Б4	14		АС. У. 18.09	Направляющая			
Уголок 32x25x2,5 ГОСТ 8772-74							
				$l=2682$	1	1	2,77 кг

Узлы I-V, сечения А-А, Б-Б, В-В, Г-Г, К-К, вид п. см. 1.435.9-17.1-1200СБ.

Шифр-разр. Подпись и дата Взагл. Шифр

Шифр	Сыраба	Голуба	В.И.	ТП 816-1-147.88 - АС.У.18.00	Статус	Масса	Масштаб
Ст. шифр	Голуба	В.И.	В.И.	Каркас створки	Р	см.	1:25
Рис. гр.	Вьюгина	В.И.	В.И.		табл.		
Гл. спец.	Лавочкина	В.И.	В.И.	Лист	Листов	1	Гипроагротехпром
Нач. отд.	Освакин	В.И.	В.И.				
ГМП	Слезин	В.И.	В.И.				
И. контр.	Игнатьева	Тамар	21.08.01				
Шифр. №2							

Альбом 2



Обозначение	Рис.
АС.И.19.00	1
-01	2

Формат	Зона	Лос.	Обозначение	Наименование	Кол. на услол	Примеч.
				<u>Детали</u>	- 01	
Б4	1		АС.И.19.01	Связь	1 1	76,8 кг
				Профиль прямоугольный 120x80x6 Молодечненского ЗЛК		
	2		1.435.9-17.4-5103	Ребро	2 2	
	3		-01	Ребро	1 1	
	4		1.435.9-17.4-5105	Основание	1 1	
Б4	5		АС.И.19.02	Планка $\rho=4350$	1 1	4,0 кг
				Лист 6-ПН-10 ГОСТ 19303-74 Лист 3-IV-Ст.Зас ГОСТ 16523-70		
Б4	6		1.435.9-17.4-5104	Накладка	5 5	
				Лист 6-ПН-10 ГОСТ 19303-74 Лист 3-IV-Ст.Зас ГОСТ 16523-70		
Б4	7		АС.И.19.03	Пластина I, рудом ТМК ш-М-4	1 1	4,2 кг
				ГОСТ 7338-77 175x4500		
				<u>Стандартные изделия</u>		
	8			Винт В.М4-6x14.58.019 ГОСТ 17473-80	30 30	
	9			Шайба 4.65Г.029 ГОСТ 6402-70	30 30	

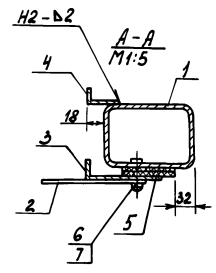
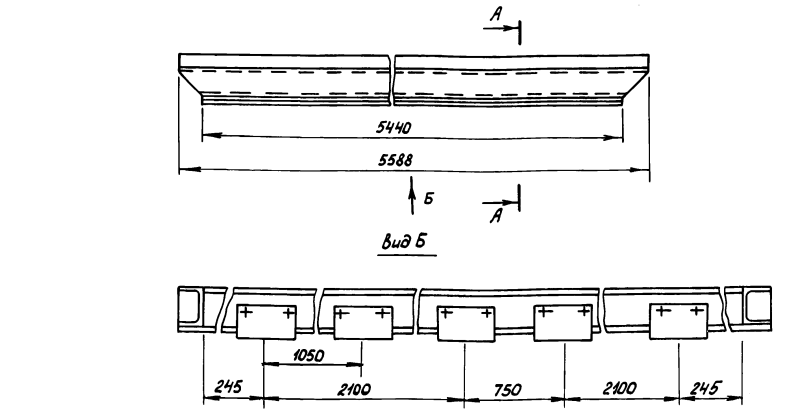
Сварные швы по ГОСТ 5264-80

Привязан	Лин. №	Сырова	Ск. №	ТЛ 816 -1-147.88 - АС.И.19.00
		Сырова	Ск. №	
		Вышина	Ск. №	
		П.сл.к. Подлин. №		
		Нац.отв. Особин		
		Г.И.П. Гезин		
		Н.Контр. Антонова		

Ст.И.И.И. №	Сырова	Ск. №	ТЛ 816 -1-147.88 - АС.И.19.00
Сварные швы по ГОСТ 5264-80			
Ст.И.И.И. №	Сырова	Ск. №	
Сварные швы по ГОСТ 5264-80			
Ст.И.И.И. №	Сырова	Ск. №	
Сварные швы по ГОСТ 5264-80			
Ст.И.И.И. №	Сырова	Ск. №	
Сварные швы по ГОСТ 5264-80			

Копировал Каргина формат А3

Альбом 2



Формат	Зона	Лос.	Обозначение	Наименование	Кол.	Примеч.
				<u>Детали</u>		
Б4	1		АС.И.20.01	Связь	1	91,24 кг
				Профиль прямоугольный 120x80x6 Молодечненского ЗЛК		
	2		1.435.9-17.4-5104	Накладка	6	
Б4	3		АС.И.20.02	Планка $\rho=5436$	1	4,83 кг
				Лист 6-ПН-10 ГОСТ 19303-74 Лист 3-IV-Ст.Зас ГОСТ 16523-70		
Б4	4		АС.И.20.03	Уголок $\rho=5588$	1	2,8 кг
				Лист 6-ПН-10 ГОСТ 19303-74 Лист 3-IV-Ст.Зас ГОСТ 16523-70		
Б4	5		АС.И.20.04	Пластина I, рудом ТМК ш-М-4	1	2,18 кг
				ГОСТ 7338-77 65x5440		
				<u>Стандартные изделия</u>		
	6			Винт В.М4-6x14.58.019 ГОСТ 17473-80		
	7			Шайба 4.65Г.029 ГОСТ 6402-70		

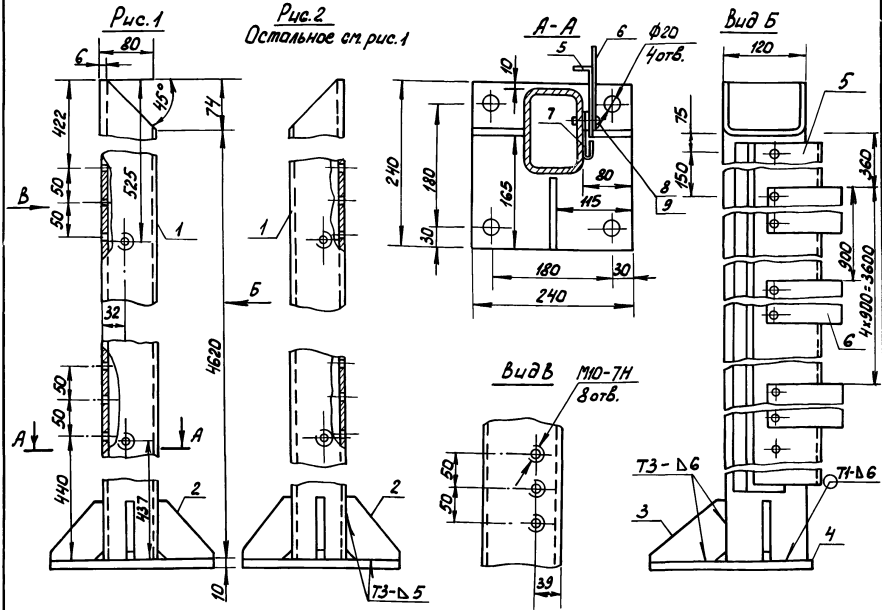
Сварные швы по ГОСТ 5264-80

Привязан	Лин. №	Сырова	Ск. №	ТЛ 816 -1-147.88 - АС.И.20.00
		Сырова	Ск. №	
		Вышина	Ск. №	
		П.сл.к. Подлин. №		
		Нац.отв. Особин		
		Г.И.П. Гезин		
		Н.Контр. Антонова		

Привязан	Лин. №	Сырова	Ск. №	ТЛ 816 -1-147.88 - АС.И.20.00
		Сырова	Ск. №	
		Вышина	Ск. №	
		П.сл.к. Подлин. №		
		Нац.отв. Особин		
		Г.И.П. Гезин		
		Н.Контр. Антонова		

Копировал Каргина формат А3

Альбом 2



Обозначение	Рис.
АС.И.19.00	1
-01	2

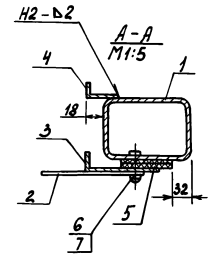
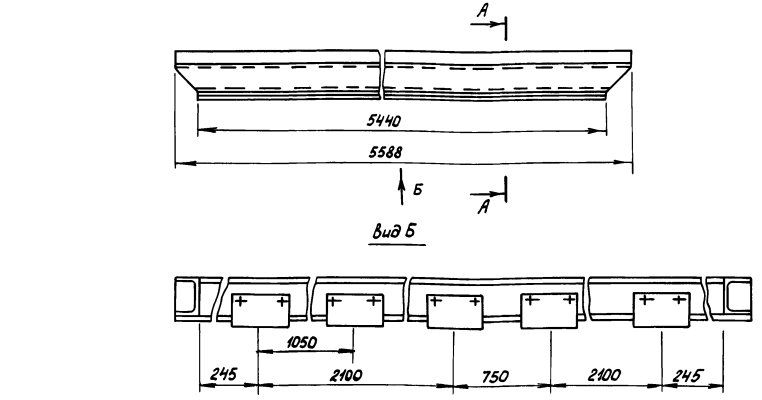
Формат	Зона	Лист	Обозначение	Наименование	Кол. на изделие		Примеч.
					-	01	
				<u>Детали</u>			
Б4	1		АС.И.19.01	Связь	1	1	76,8 кг
				Профиль прямоугольный 120x80x6			
				Молодечневского ЗЛК			
	2		1.435.9-17.4-5103	Ребро	2	2	
	3		-01	Ребро	1	1	
	4		1.435.9-17.4-5105	Основание	1	1	
Б4	5		АС.И.19.02	Панка l=4350	1	1	4,0 кг
				Лист 6-ЛН-10 ГОСТ 19903-74			
				Лист 3-ЛН-Ст.3 ГОСТ 16323-70			
	6		1.435.9-17.4-5104	Накладка	5	5	
Б4	7		АС.И.19.03	Пластина I, рудон ТМК ш-М-4	1	1	4,2 кг
				ГОСТ 7338-77 175x4500			
				<u>Стандартные изделия</u>			
	8			Винт В.М-6x14.58.019 ГОСТ 17478-80	30	30	
	9			Шайба 4.65Г.029 ГОСТ 6402-70	30	30	

Сварные швы по ГОСТ 5264-80

Привязан	Ц.и.ж. Сырова Ст.и.ж. Галева Р.к.зр. Выгина П.а.сп. Павлова Нач.от. Осюкин Г.П. Глезин Н.контр. Антонычева	Ст.и.ж. Галева Р.к.зр. Выгина П.а.сп. Павлова Нач.от. Осюкин Г.П. Глезин Н.контр. Антонычева	Т.П. 816-1-147.88 - АС.И.19.00	Ст.и.ж. Масса Масштаб	Р 90,63 1:5
Шиф. №			Стойка	Лист	Листов 1
				Гидроаэротехпром	г.Уланово

Копировал Каргина формат А3

Альбом 2



Формат	Зона	Лист	Обозначение	Наименование	Кол.	Примеч.
				<u>Детали</u>		
Б4	1		АС.И.20.01	Связь	1	91,24 кг
				Профиль прямоугольный 120x80x6		
				Молодечневского ЗЛК		
	2		1.435.9-17.4-5104	Накладка	6	
Б4	3		АС.И.20.02	Панка l=5436	1	4,83 кг
				Лист 6-ЛН-10 ГОСТ 19903-74		
				Лист 3-ЛН-Ст.3 ГОСТ 16323-70		
Б4	4		АС.И.20.03	Уголок l=5588	1	2,8 кг
				Лист 6-ЛН-10 ГОСТ 19903-74		
				Лист 3-ЛН-Ст.3 ГОСТ 16323-70		
Б4	5		АС.И.20.04	Пластина I, рудон ТМК ш-М-4	1	2,18 кг
				ГОСТ 7338-77 65x5440		
				<u>Стандартные изделия</u>		
	6			Винт В.М-6x14.58.019 ГОСТ 17478-80		
	7			Шайба 4.65Г.029 ГОСТ 6402-70		

Сварные швы по ГОСТ 5264-80

Привязан	Ст.и.ж. Галева Р.к.зр. Выгина П.а.сп. Павлова Нач.от. Осюкин Г.П. Глезин Н.контр. Антонычева	Ст.и.ж. Галева Р.к.зр. Выгина П.а.сп. Павлова Нач.от. Осюкин Г.П. Глезин Н.контр. Антонычева	Т.П. 816-1-147.88 - АС.И.20.00	Ст.и.ж. Масса Масштаб	Р 105,91 1:10
Шиф. №			Переключатель	Лист	Листов 1
				Гидроаэротехпром	г.Уланово

Копировал Каргина формат А3 23042-02 14

Альбом 2

Лист № 14

Листов 14

Листов 14

Обозначение	Марка	L, мм	Масса, кг
АС.Ц. 21.00	ПТз	4407	13,22
-01	ПТБ	2679	8,04
-02	ПТВ	890	2,57
-03	ПТз	4360	13,08

Лист № 14

Листов 14

Листов 14

Формат	Лист	По з.	Обозначение	Наименование	Кол. на исполн.	Примеч.
				Детали	- 01 02 03	
Б4	1		АС.Ц. 21.01	Лента оцинкованная ГОСТ 503-81	1 1 1 1	
Б4	2		АС.Ц. 21.02	Труба 28x25x1,8 ТУ 14-3-194-73	2 2 2 2	

Лист	Сырье	Ст. лист	ТТ	АС.Ц. 21.00
Лист	Сырье	Ст. лист	ТТ	АС.Ц. 21.00
Лист	Сырье	Ст. лист	ТТ	АС.Ц. 21.00

Профиль трубчатый (ПТз, ПТВ, ПТБ, ПТз)

Лист	Масса	Масштаб
Лист	Масса	Масштаб
Лист	Масса	Масштаб

Гипроагротехпром г. Ульяново
формат А4

Альбом 2

Лист № 15

Листов 14

Листов 14

Формат	Лист	По з.	Обозначение	Наименование	Кол.	Примеч.
Б4	1		АС.Ц. 23.01	Уголок 50x50 ГОСТ 80-86	2	2,6 кг
Б4	2		АС.Ц. 23.02	Уголок 48x48 ГОСТ 80-86	2	1,81 кг
Б4	3		АС.Ц. 23.03	Лист 3x40 ГОСТ 10202-79	15	0,48 кг
Б4	4		АС.Ц. 23.04	Лист 3x30 ГОСТ 10202-79	2	0,22 кг

Лист	Сырье	Ст. лист	ТТ	АС.Ц. 23.00
Лист	Сырье	Ст. лист	ТТ	АС.Ц. 23.00
Лист	Сырье	Ст. лист	ТТ	АС.Ц. 23.00

Решетка МР1

Лист	Масса	Масштаб
Лист	Масса	Масштаб
Лист	Масса	Масштаб

Гипроагротехпром г. Ульяново
формат А4