

# ТИПОВОЙ ПРОЕКТ

## 409–28–65.94

БЕТОНОРАСТВОРНЫЙ УЗЕЛ ПРОИЗВОДИТЕЛЬНОСТЬЮ 3 М<sup>3</sup>/ЧАС

### АЛЬБОМ 3

ОВ	Отопление и вентиляция	стр. 3–10
ВК	Внутренний водопровод и канализация	стр. 11–13
ЭМ	Силовое электрооборудование	стр. 14–19
ЭО	Электроосвещение	стр. 20–22
АТХ	Автоматизация технологических процессов	стр. 23–58
СС	Связь и сигнализация	стр. 59–61

# ТИПОВОЙ ПРОЕКТ

## 409-28-65.94

БЕТОНОРАСТВОРНЫЙ УЗЕЛ ПРОИЗВОДИТЕЛЬНОСТЬЮ 3 МЗ/ЧАС

### АЛЬБОМ 3

#### Перечень альбомов

Альбом 1	ПЗ	Пояснительная записка	Альбом 3	ОВ	Отопление и вентиляция
	ТХ	Технология производства		ВК	Внутренний водопровод и канализация
Альбом 2	АР	Архитектурные решения		ЭМ	Силовое электрооборудование
	КЖ	Конструкции железобетонные		ЭО	Электроосвещение
	КЖИ	Строительные изделия		АТХ	Автоматизация технологических процессов
	КМ	Конструкции металлические			
				СС	Связь и сигнализация
			Альбом 4	СО	Спецификации оборудования
			Альбом 5	С	Сметы
			Альбом 6	ВМ	Ведомости потребности в материалах

РАЗРАБОТАН:

АО "Проектный институт N2"

Главный инженер института

Главный инженер проекта


Б. Л. Аронов

Н. Ф. Дутова

Утвержден ГЛАВПРОЕКТОМ МИНИСТРА РОССИИ  
письмо от 23.01.95 № 9-3-1/19  
Введен в действие  
АО "Проектный институт N2"  
приказ от 24.01.95 № 4

## СОДЕРЖАНИЕ АЛЬБОМА

Альбом 3

409-28-65.94

ЛИСТ	НАИМЕНОВАНИЕ	СТР.
	Отопление и вентиляция марки ОВ	
1	Общие данные (начало).	3
2	Общие данные (окончание).	4
3	План систем отопления и пароснабжения.	5
4	План систем вентиляции. Схемы систем вентиляции.	6
5	Схемы системы отопления и пароснабжения.	7
6	Установка системы П1.	8
7	Узел управления 1.	9
8	Узел управления 2.	10
	Водопровод и канализация марки ВК	
1	Общие данные.	11
2	Планы на отм. 0.000, 3.600.	12
3	Схемы систем В1, Т3, Т4, К1. Водомерный узел N 1.	13
	Силовое электрооборудование марки ЭМ	
1	Общие данные.	14
2	Принципиальная схема распределительной сети. 1РП.	15
3	Принципиальная схема распределительной сети. 2РП.	16
4	Планы на отм. -2.500, 0.000, 0.400 с расположением электрооборудования и прокладкой силовых сетей 0,4 кВ.	17
5	Планы на отм. 3.600, 10.300 с расположением электрооборудования и прокладкой силовых сетей 0,4 кВ.	18
6	Планы на отм. 0.000, 0.400, 3.600 с расположением электрооборудования и прокладкой труб.	19
	Электроосвещение марки ЭО	
1	Общие данные.	20

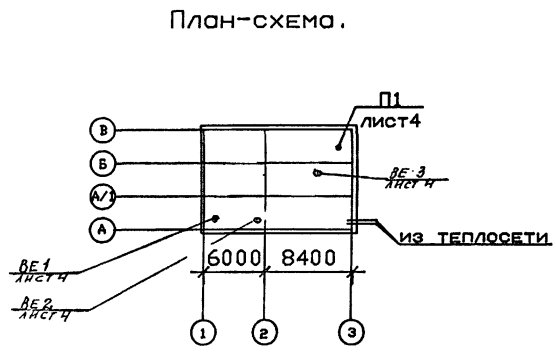
ЛИСТ	НАИМЕНОВАНИЕ	СТР.
2	Планы на отм. -2.500, 0.000, 0.400 с сетью электроосвещения.	21
3	План на отм. 3.600 с сетью электроосвещения.	22
	Автоматизация технологических процессов марки АТХ	
1	Общие данные (начало).	23
2	Общие данные (окончание).	24
3	Функциональная схема (начало).	25
4	Функциональная схема (продолжение).	26
5	Функциональная схема (окончание).	27
6	Принципиальная схема (начало).	28
7	Принципиальная схема (продолжение).	29
8	Принципиальная схема (продолжение).	30
9	Принципиальная схема (продолжение).	31
10	Принципиальная схема (продолжение).	32
11	Принципиальная схема (продолжение).	33
12	Принципиальная схема (продолжение).	34
13	Принципиальная схема (продолжение).	35
14	Принципиальная схема (продолжение).	36
15	Принципиальная схема (продолжение).	37
16	Принципиальная схема (окончание).	38
17	Схема подключения (начало).	39
18	Схема подключения (продолжение).	40
19	Схема подключения (продолжение).	41
20	Схема подключения (продолжение).	42
21	Схема подключения (продолжение).	43
22	Схема подключения (продолжение).	44

ЛИСТ	НАИМЕНОВАНИЕ	СТР.
23	Схема подключения (продолжение).	45
24	Схема подключения (окончание).	46
25	План расположения электрооборудования и прокладка кабелей (начало).	47
26	План расположения электрооборудования и прокладка кабелей (продолжение).	48
27	План расположения электрооборудования и прокладка кабелей (продолжение).	49
28	План расположения электрооборудования и прокладка кабелей (окончание).	50
29	Кабельный журнал (начало).	51
30	Кабельный журнал (продолжение).	52
31	Кабельный журнал (окончание).	53
32	Ящик клеммный 1ЯК. Общий вид.	54
33	Статив N 1. Групповая установка приборов. Общий вид.	55
1	АТХ.Н1. Щит АСК1. Эскизные чертеж общего вида.	56
1	АТХ.Н2. Щит АСК2. Эскизные чертеж общего вида.	57
1	АТХ.Н3. Шкаф управления АС1 (АС2). Эскизные чертеж общего вида.	58
	Связь и сигнализация марки СС	
1	Сети связи. Общие данные.	59
2	Сети связи на плане с отм. 0.000.	60
3	Сети связи на плане с отм. 3.600.	61

Альбом 3

ВЕДОМОСТЬ ССЫЛОЧНЫХ И ПРИЛАГАЕМЫХ ДОКУМЕНТОВ

ВЕДОМОСТЬ ССЫЛОЧНЫХ И ПРИЛАГАЕМЫХ ДОКУМЕНТОВ



Обозначение	Наименование	Примеч.
	Ссылочные документы	
1494-10	Решетки щелевые регулируемые. Тип Р.	
1494-21	Крепление решеток воздухоприточных типа "pp" и щелевых регулируемых типа "p" к воздуховодам и строительным конструкциям.	
4.903-10 в.4,5,6	Изделия и детали трубопроводов для тепловых сетей.	
4.904-69	Детали крепления санитарно-технических приборов и трубопроводов.	
5.904-74.93 в.0,1	Унифицированные конструкции приточных вентиляционных установок.	
5.903-13 в.1,2,3,4,5	Изделия и детали трубопроводов для тепловых сетей.	
5.903-20 в.0,1	Воздухосборники для систем отопления и теплоснабжения вентиляционных установок.	
5.903-21 в.0,1	Узлы обвязки регулирующих клапанов на трубопроводах тепло- и холодоснабжения воздухонагревателей и поверхностных воздухоохладителей.	
5.904-1 в.0,1 и 1,2	Детали крепления воздухопроводов.	
5.904-4	Двери и люки для вентиляционных камер.	
5.904-38	Гибкие вставки к центробежным вентиляторам. Рабочие чертежи.	
5.904-50 в.0,1	Решетки вентиляционные регулируемые типа РВ	
5.904-41	Клапаны обратные общего назначения. Рабочие чертежи	

Обозначение	Наименование	Примеч.
5.904-45	Узлы прохода вентиляционных вытяжных шахт через покрытия зданий. Узлы прохода общего назначения.	
5.904-51 в.1	Зонты и дефлекторы вентиляционных систем.	
7.9039-2 в.1,2	Тепловая изоляция трубопроводов с положительными температурами.	
М8-8 в.2	Установка приборов арматуры и средств автоматизации на трубопроводах технологического оборудования и металлургических конструкциях.	
ГПИ "САНТЕХПРОЕКТ"	Приборы для измерения и регулирования температуры. Установка закладных конструкций на технологических трубопроводах и оборудовании.	
ГПКН	Приборы для измерения и регулирования температуры. Установка закладных конструкций на технологических трубопроводах и оборудовании.	
ПРОЕКТМОНТАЖАВТОМАТИКА	Приборы для измерения и регулирования температуры. Установка закладных конструкций на технологических трубопроводах и оборудовании.	
	Прилагаемые документы	
-ОВ.СО	Спецификация оборудования.	Альбом 4
-ОВ.ВМ	Ведомость потребности в материалах	Альбом 6

ВЕДОМОСТЬ РАБОЧИХ ЧЕРТЕЖЕЙ ОСНОВНОГО КОМПЛЕКТА

Лист	Наименование	Примеч.
1	Общие данные (начало).	
2	Общие данные (окончание).	
3	План систем отопления и пароснабжения.	
4	План систем вентиляции. Схемы систем вентиляции.	
5	Схемы системы отопления и пароснабжения	
6	Установка системы П1.	
7	Узел управления 1.	
8	Узел управления 2.	

ОСНОВНЫЕ ПОКАЗАТЕЛИ ПО ЧЕРТЕЖАМ ОТОПЛЕНИЯ И ВЕНТИЛЯЦИИ

Наименование здания (сооружения), помещения)	Объем м3	Периоды года при tн, °С	Расход тепла, Вт(ккал/ч)				Расход пара кг/час	Установл. элект. двигат. кВт.
			На отопление	На вентиляцию	На горячее водоснабжение	Общий		
БЕТОНОРАСТВОРНЫЙ УЗЕЛ		-30	42200	38500	62800	143500	158	1,5

Лист N 1 из 8  
 Дата: 10.01.2011  
 Проект: 409-28-65.94  
 Инженер: Д.С. Дубов

"Технические решения, принятые в рабочих чертежах, соответствуют требованиям экологических, санитарно-гигиенических, противопожарных и других норм, действующих на территории Российской Федерации, и обеспечивают безопасную для жизни и здоровья людей эксплуатацию объекта при соблюдении предусмотренных рабочими чертежами мероприятий."  
 Главный инженер проекта Д.С. Дубов

ПРИВЯЗАН

Листов

ИНВ. N 409-28-65.94 08

БЕТОНОРАСТВОРНЫЙ УЗЕЛ производительность 3м3/час

ИЗМ.	КОЛ. УЧ.	АНСТ.	ИЛОЖ.	ПОДП.	ДАТА
ГИП	Дубово				
Нач. отд.	Нодаточев				
Зав. гр.	Агасонова				
Вед. инж.	Ермоленко				

СТАДИЯ АНСТ. АНСТОВ

Р 1 8

Общие данные./начало/

ПРОЕКТНЫЙ ИНСТИТУТ N2

4.00365-03 4

ХАРАКТЕРИСТИКА ОТОПИТЕЛЬНО-ВЕНТИЛЯЦИОННЫХ СИСТЕМ

Обозначение системы	Кол. систем	Наименование обслуживаемого помещения (технологического оборудования)	Тип установки	Вентилятор						Электродвигатель			Воздухонагреватель						Примечание		
				Тип исполнения по взрывозащите	N	Схема исполнения	По-ложе-ние	L, м <sup>3</sup> /ч	P, Па	n, об/мин	Тип исполнения по взрывозащите	N, кВт	n, об/мин	Тип	N	Кол	Т-ра нагрева °С			Расход тепла, Вт	P, Па
																	от	до			
П1	1	БЕТОНО-РАСТВОРНЫЙ УЗЕЛ		В-Ц114-46	3,15	1	ПРО	2440	800	1500	АИР80В4У2	1,5	1500	КСкЗ	6	1	-30	17	38500	43	

Оборудование подобрано в соответствии с табл.1 СНиП 2.04.05-91\*

Общие указания.

Расчетные параметры наружного воздуха приняты для проектирования систем отопления и вентиляции в холодный период  $t_n = -30$  град С;  $J = -29$  кдж/кг; для проектирования систем вентиляции в теплый период  $t_n = 22$  град С;  $J = 49$  кдж/кг. Теплоносителем для систем отопления, теплоснабжения установок служит перегретая вода с параметрами 130-70 град С.

Подсоединение к тепловым сетям уточняется при привязке проекта.

Отопление в производственных помещениях запроектировано местными нагревательными приборами.

В качестве нагревательных приборов приняты радиаторы типа МС-140-108. Система отопления принята двухтрубная, вертикальная с верхней разводкой.

Расчетные гидравлические потери напора составляют 1900 ПА.

Система теплоснабжения калориферов принята по двухтрубной тупиковой схеме. Расчетные гидравлические потери напора составляют 1800 ПА.

Для борьбы с выделяющимися вредностями от технологического оборудования и создания в помещениях условий, соответствующих санитарным нормам, запроектирована приточно-вытяжная вентиляция с механическим и естественным побуждением.

Основными вредностями в производственных помещениях является пыль.

Для борьбы с выделяющимися вредностями предусмотрено гидрообеспыливание /см. раздел ВК/.

При рассеянном выделении вредностей общеобменная вентиляция принята из расчета разбавления вредностей до допустимых нормами концентрации.

Для обеспечения вытяжки в холодный и переходный периоды приточный воздух подается системой П1 в верхнюю и рабочую зоны воздухораспределителями РВ.

В теплый период года воздухообмен проверен на ассимиляцию тепла. Приточный воздух поступает через открывающиеся окна и системой П1.

Горячее водоснабжение - централизованное.

Воздуховоды систем вентиляции изготовить по нормам на металлические воздуховоды круглого сечения ВСН353-86 "Минмонтажспецстроя СССР". Монтаж систем отопления и вентиляции выполнить в соответствии со СНиП 3.05.01-85 "Внутренние санитарно-технические системы".

Перед пуском систем произвести испытание и наладку вентсистем силами специализированной пуско-наладочной организации.

Мероприятия по снижению уровня шума от работы вентиляторов.

Для борьбы с шумом от вентустановок и снижения его до уровня нормированной величины предусматриваются следующие мероприятия: вентиляторные агрегаты устанавливаются на виброизолирующих основаниях; соединение воздуховодов с вентиляторами осуществляется при помощи гибких вставок; вентиляционное оборудование устанавливается в выгороженных помещениях - венткомерах.

Противопожарные мероприятия.

Помещения венткоммер вентилируются.

Мероприятия по защите воздуховодов и трубопроводов от коррозии.

Трубопроводы отопления, теплоснабжения установок, радиаторы окрасить синтетической эмалью. Магистральные трубопроводы окрасить антикоррозийным лаком и изолировать по серии 7.903.9-2.

Воздуховоды приточных и вытяжных систем, эксплуатируемые в нормальном температурно-влажностном режиме, выполнить из тонколистовой стали и окрасить синтетической эмалью за 2 раза.

ПРИВЯЗАН

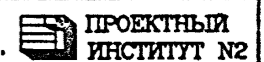
ИНВ N

409-28-65-94 0В

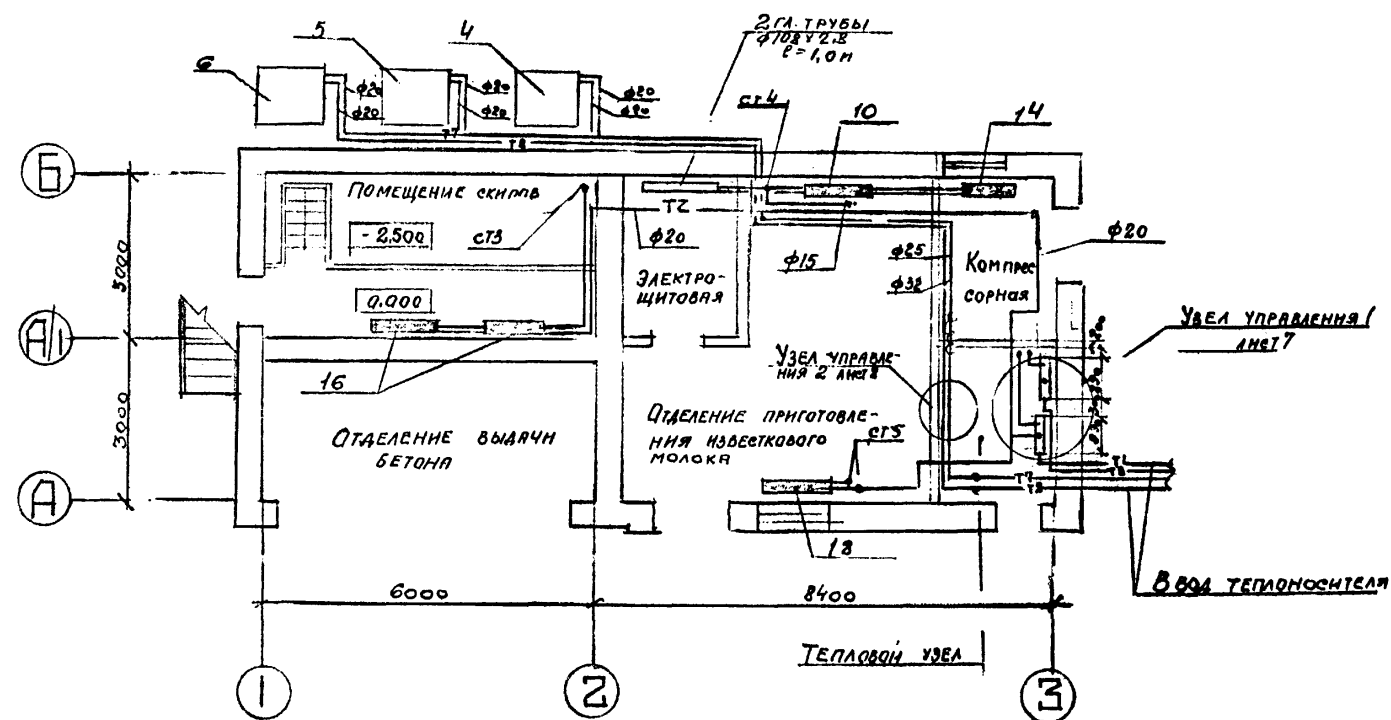
Бетоно-растворный узел производительность 3 м<sup>3</sup>/час.

ИЗМ.	КОЛ. Ч.	АВТ.	ИДСК.	ПОДП.	ДАТА	СТАДИЯ	ЛСТ	ЛСТОВ
						Р	2	
Нач. отд. Нодточей								
Зав. ГР. Агафонова								
Вед. Инженер Моленко								

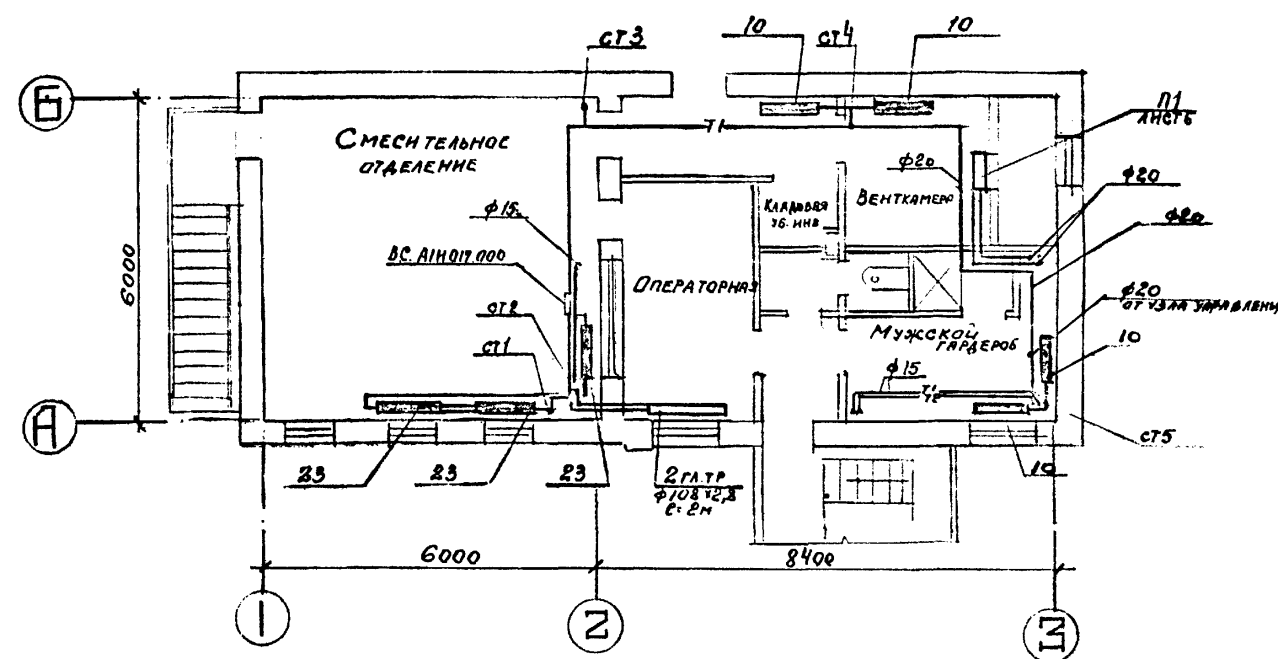
Общие данные /окончание/



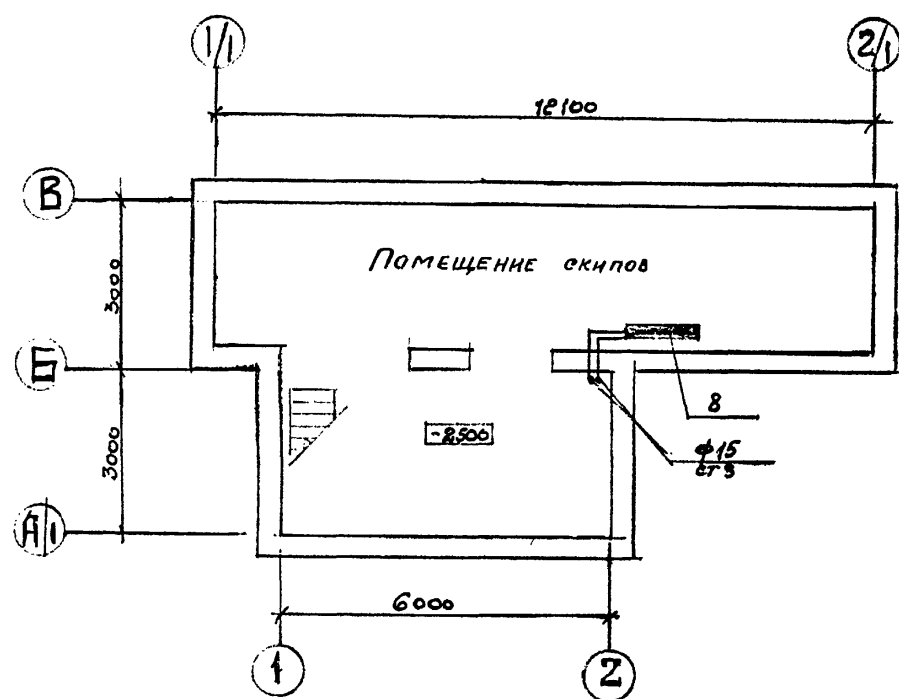
# План на отм.0.0 0 0



# План на отм.3.6 0 0



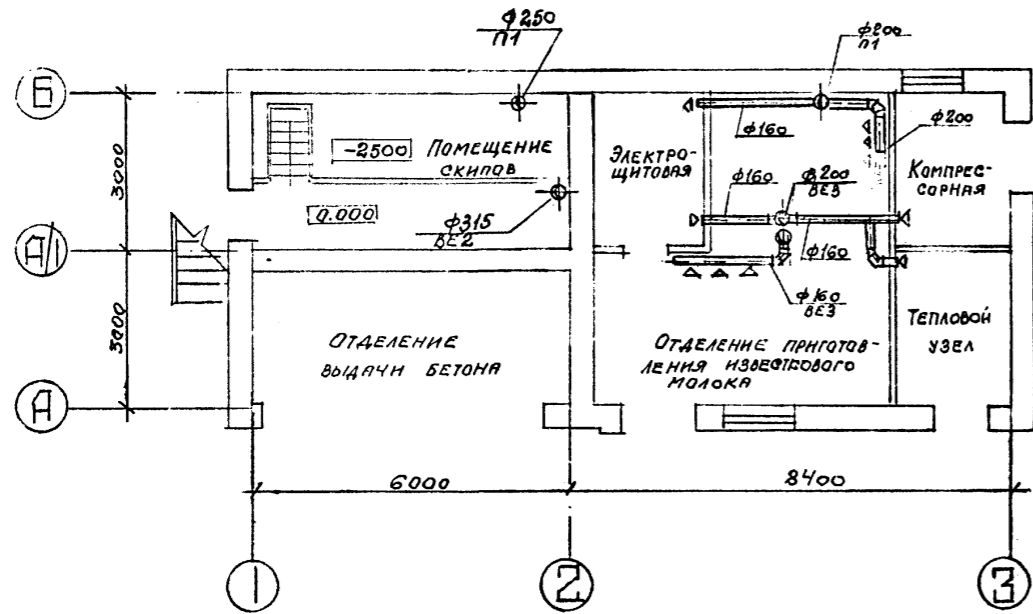
# План на отм.-2.5 0 0



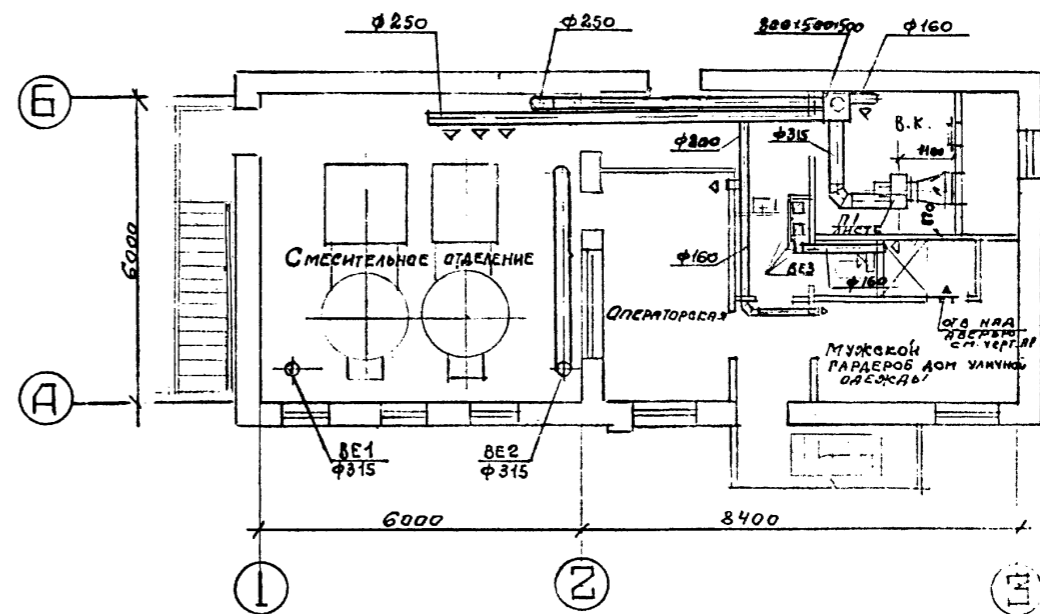
ПРИВЯЗАН			
ИНВ.№			

409-28-65.94		ОВ	
Бетонорастворный узел производительностью 3 м³/час			
Изм.	Колуч	Лист	№ док.
2017	Дубова	3	
Нач. отд. Надточий		Подп.	Дата
Зав. гр. Меяфонов			
Вед. инж. Ермоленко			
План систем отопления и пароснабжения		Стенда	Лист
		Р	3
		ПРОЕКТНЫЙ ИНСТИТУТ №2	

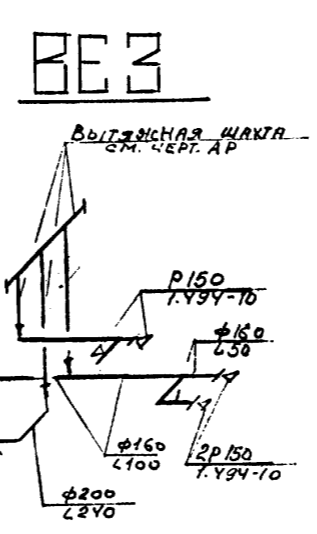
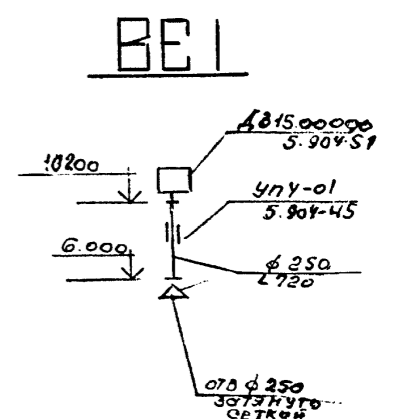
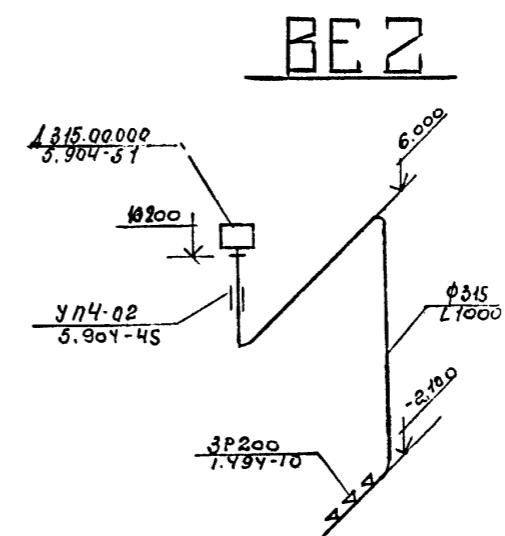
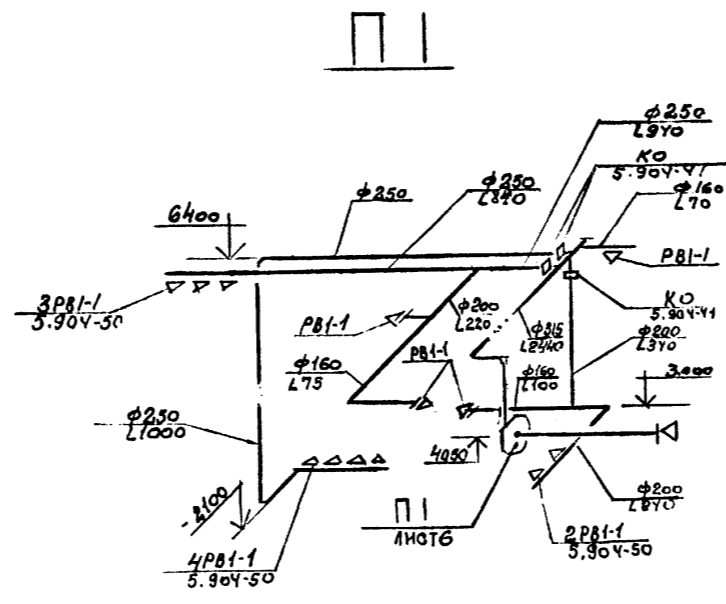
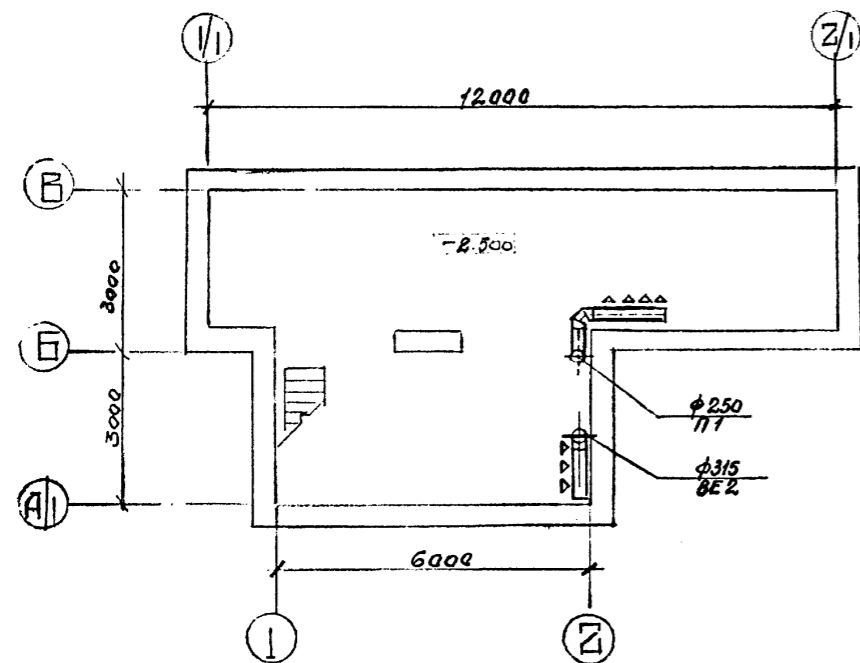
# План на отм.0.000



# План на отм.3.600



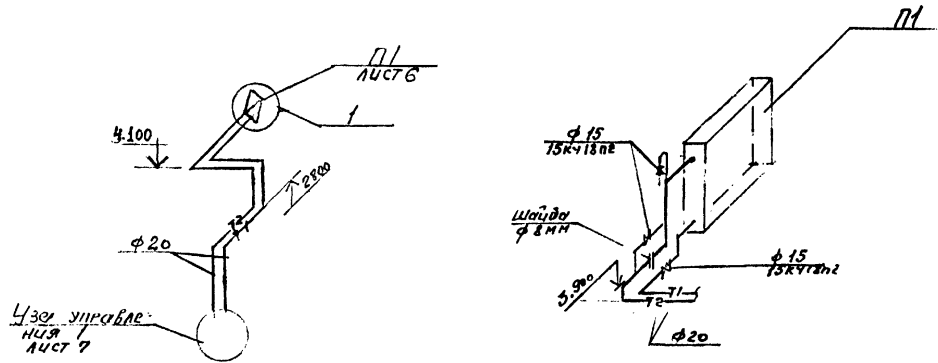
# План на отм.-2.500



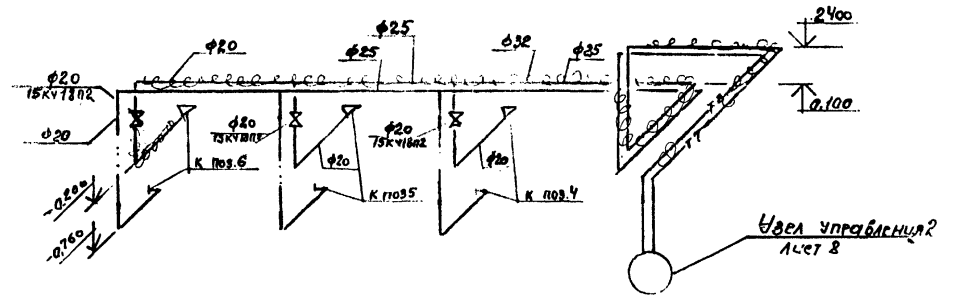
ПРИВЯЗАН	
ИМВ.№	

409-28-65.94		08	
Бетонарастворный узел производительностью 3 м³/час			
Изм.	Молч	Лист	Издок
РЦП	Аутова	Дмитр	
Нач.отд	Надтоуев	Ильгар	
Зав.гр	Агафанов	Ильгар	
Вед.инж	Ермольев	Евгений	
Дата		Стандия	Лист
		Р	4
План систем вентиляции		ПРОЕКТИН	
Схемы систем вентиля-		ИНСТИТУТ №2	
ции			

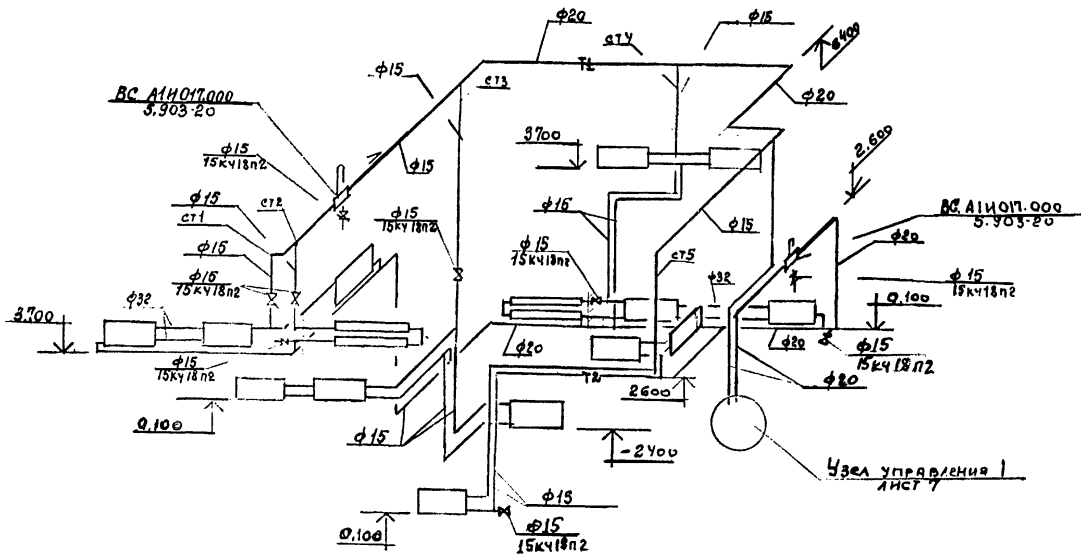
Система теплоснабжения  
установки П1



СИСТЕМА ПАРΟΣНАБЖЕНИЯ



СИСТЕМА ОТОПЛЕНИЯ



Расход пара на технологическое оборудование

№ поз.	Наименование технологического оборудования	Максимальный расход пара т/час	Возвратный расход конденсата т/час
4	Бункер для просеянного песка	0,053	0,053
5	Бункер для песка	0,053	0,053
6	Бункер для щебня	0,053	0,053

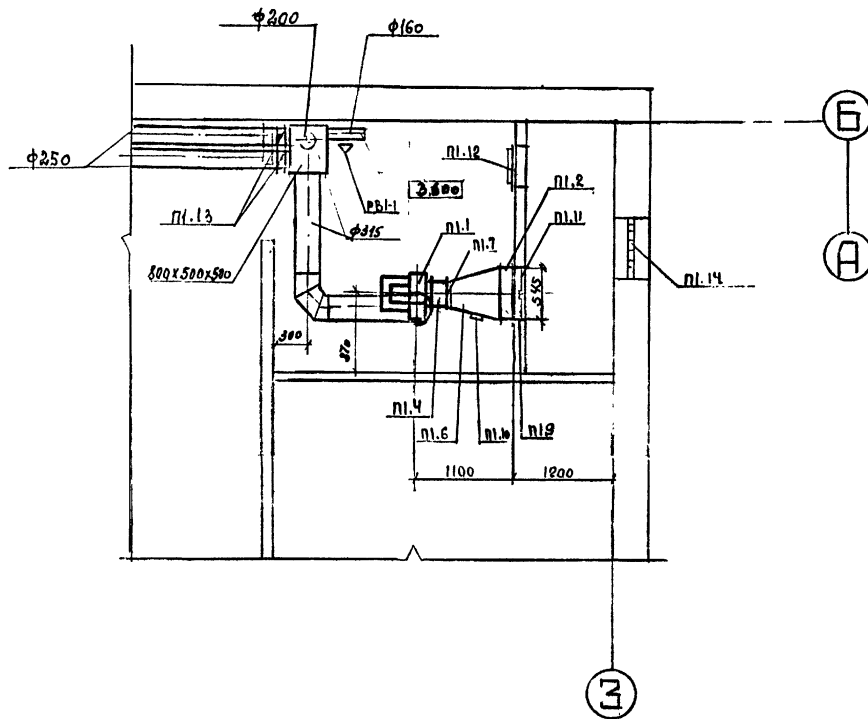
Бункера обвить трубопроводами  $\phi 40$  и изолировать.

ПРИВЯЗАН	
ИНВ №	

409-28-65.94		08
Бетано-растворный узел производительностью 3 м <sup>3</sup> /час		
Изм.	Копия	Лист
2017	Дубовый	5
Нач. отд.	Нодаров	Машин.
Рис. ер.	Исафанова	Машин.
Вед. инст.	Ермоленко	Бр/б/б
Схемы систем отопления и пароснабжения		ПРОЕКТИРНЫЙ ИНСТИТУТ №2



# План



Спецификация отопительно-вентиляционного оборудования

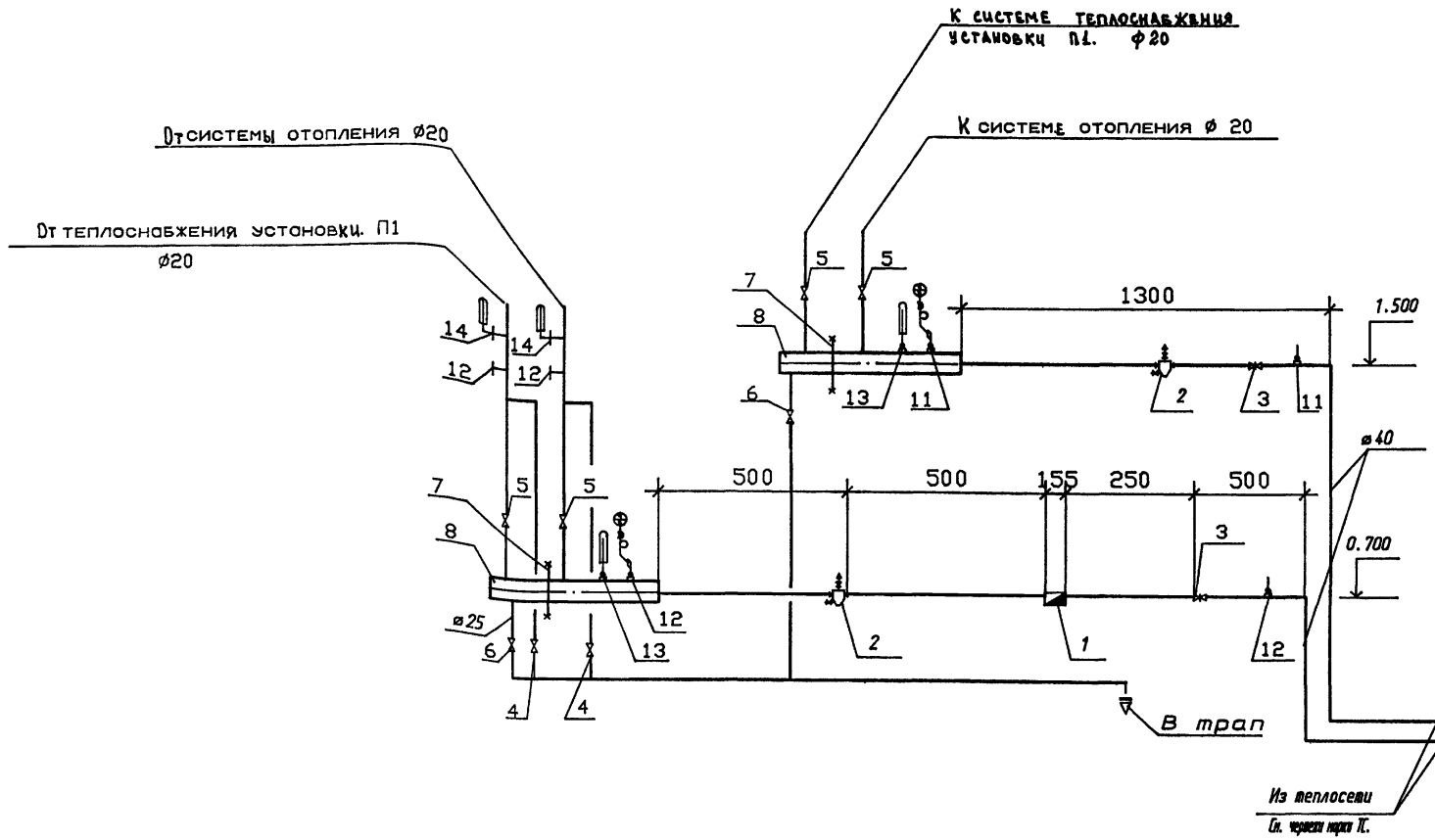
Марка, поз.	ОБОЗНАЧЕНИЕ	НАИМЕНОВАНИЕ	КОЛ	Масса ЕД. К	ПРИМЕЧАНИЕ
		П1			
П1.1	ТУ 16-121-007-91	Вентилятор радиальный В-Ц14-46-3,15 исполн.1.полож. Пр0 с электродвигателем АИР80В4У2 1500об/мин; 15квт с виброизоляторами Д038	1	49,3	5
П1.2		Калорифер КСк3-6	1	38	
П1.3		Подставки под калориферы	4	2,1	
П1.4	5.904-38	Гибкая вставка В.00.00-05	1	1,24	
П1.5	5.904-38	Гибкая вставка Н.00.00-07	1	1,14	
П1.6	5.904-74.93	Диффузор Д0.00	1	37,0	
П1.7	5.904-74.93	Фланец Ф0.00-01	1	5,0	
П1.8	5.904-74.93	Рама Р100	1	25	
П1.9	5.904-74.93	Патрубок П0.000-28	1	16,8	
П1.10	ТУ 36-461-76	Лючок с заглушкой	1	-	
П1.11	5.904-74.93	Утепленный створный клапан КУС 1.00.00	1	20	
П1.12	5.904-4	ДВЕРЬ ГЕРМЕТИЧЕСКАЯ Д.115	1	33,6	
П1.13	5.904-41	КЛАПАН ОБРАТНЫЙ ОБЩЕГО НАЗНАЧЕНИЯ КО	3	4,6	
П1.14	см.чертежи АР	Жалюзийная решетка.	-	-	

Подводку к калориферам см. лист 3  
 Строительную часть вентканера см. строительные чертежи.  
 Разводку воздухопроводов на плане см. листа 4

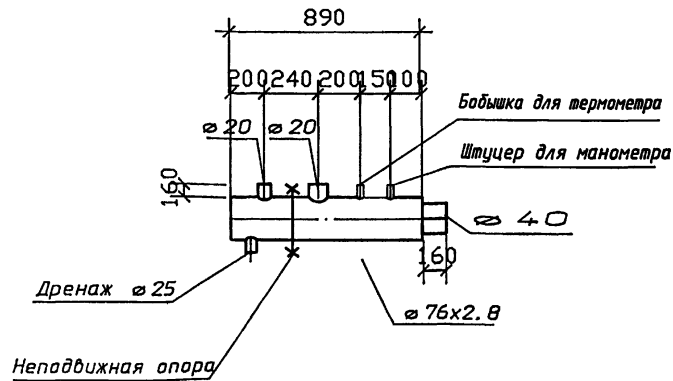
ПРИВЯЗАН			
ИНВ №			

						409-28-65.94		08	
						Бетонно-растворный узел произ-водительностью 3 м³/час			
ИЗМ.	КОЛ. ТР.	АВТОР	ИЗДЖ.	ПОДП.	ДАТА	СТАД.	ЛИСТ	ЛИСТОВ	
Г.И.И.		Литова				Р	6		
Нач. отд.		Надточей							
Зав. гр.		Исафанова							
Вед. инж.		Ермоленко							
						Установка системы П1.			
						ПРОЕКТИРНИЙ ИНСТИТУТ №2			

### Узел управления



коллектор подающей и обратной воды



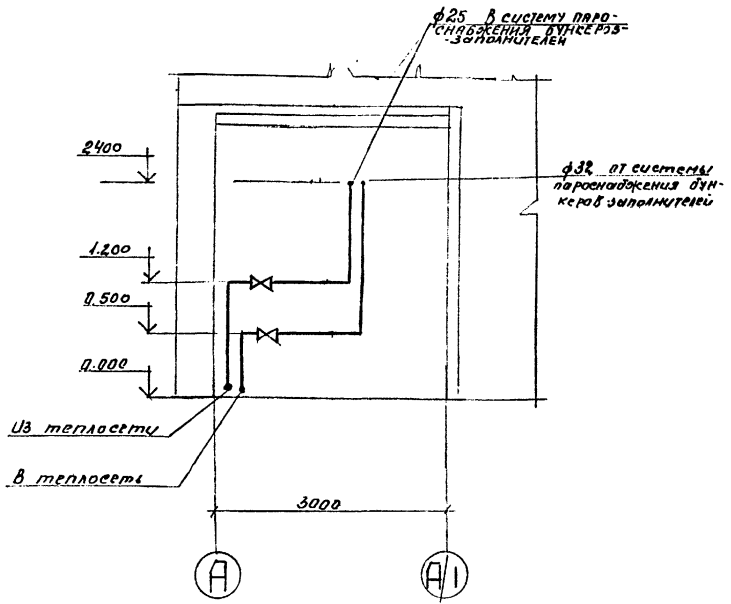
### СПЕЦИФИКАЦИЯ ОТОПИТЕЛЬНО-ВЕНТИЛЯЦИОННЫХ УСТАНОВОК

Марка, поз.	ОБОЗНАЧЕНИЕ	НАИМЕНОВАНИЕ	КОЛ	Масса ед.кг	Примечание
1		Счетчик турбинный типа ВКМС-Г	1	8,5	
2	5.903-13 в.5	Грязевик абонентский 16-40, т 34.01	2	15,8	
3	15с22нж	Вентиль запорный фланцевый Ø40	2	15,1	
4	15кч18П2	Вентиль запорный муфтовый Ø15	2	0,7	
5	15кч18П2	То же Ø20	4	0,9	
6	15кч19п2	Вентиль запорный фланцевый Ø25	2	2,7	
7		Неподвижная опора	2		
8	ГОСТ 10704-94	Коллектор распределительный из стальной трубы Ø76x2.8 l=890	2		
9	Манометровый завод г.Томск	Манометр тип ОБМ-160 со шкалой 0-10кгс/см <sup>2</sup> по ГОСТ 2405-88	2		
10	Клинокий термометровый завод	Термометр П5-160-83 по ТУ25-2021.010-89 с оправой по ОСТ 25.1281-87	2		
11	РПИ «САНТЕХПРОЕКТ»	Закладные детали ЗК4-46-76	2		
12		То же ЗК4-48-76	4		
13		То же ЗК4-1-87	2		
14		То же ЗК4-2-87	2		
15	Клинокий термометровый завод	Термометр У4-260-161 по ТУ25-2021.010-89	2		

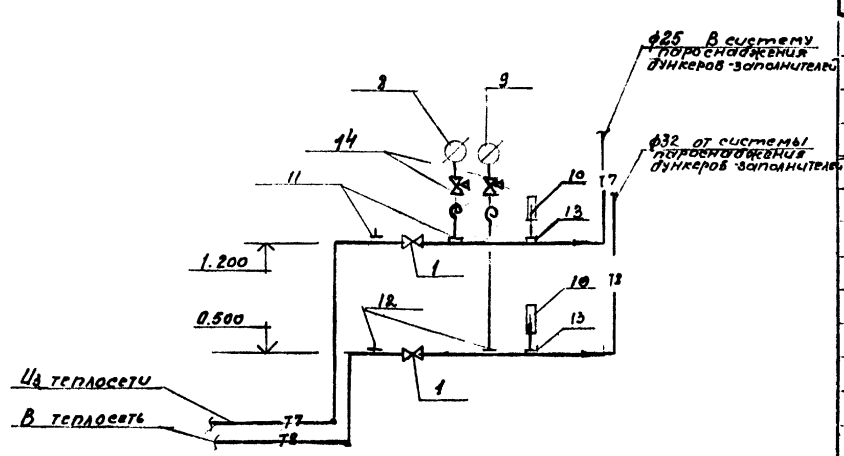
ПРИВЯЗАН			
ИНВ. N			

409-28-65.94						ОВ				
БЕТОНОРАСТВОРНЫЙ УЗЕЛ ПРОИЗВОДИТЕЛЬНОСТЬЮ 3 м <sup>3</sup> /час.										
ИЗМ.	КОД.УЧ.	ДИСТ.ИДОК.	ПОДП.	ДАТА	СТАДИЯ				ДИСТ.	ДИСТОВ.
ГИП	Дзубов				Р				7	
Нач. отд. Подточка										
Зав. ГР. Агафонова										
ВЕД. ИНЖ. Ермоленко										
Узел управления К.									ПРОЕКТНЫЙ ИНСТИТУТ N2	

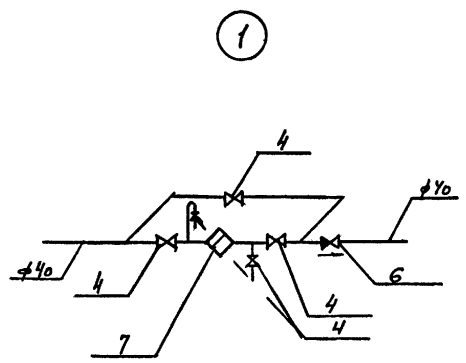
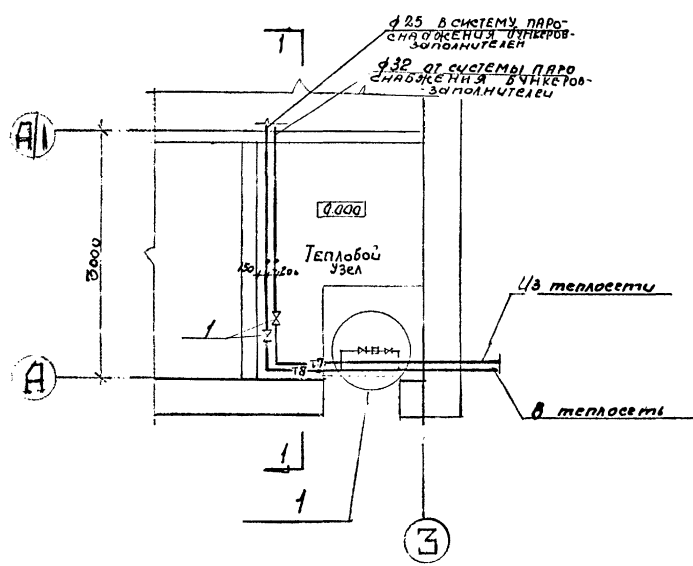
# Разрез 1-1



# Узел управления 2



# План



## Монтажная спецификация

Мярка, поз.	Обозначение	Наименование	Кол. Ед.кг	Масса	Примечание
1	15с 22нк	Вентиль запорный фланцевый ф40	2	15,1	
2	15кч 19п2	Вентиль запорный фланцевый ф32	1		
3	"	То же ф25	1	2,7	
4	15кч 18п2	Вентиль запорный муфтовый ф15	4	0,7	
5	"	То же ф20	6	0,9	
6	16б 16к	Клапан обратный подъемный муфтовый ф15	1	0,6	
7	45ч 12нк	Конденсатоотводчик термодинамический	1	0,9	
8	2аст 2405-88	Манометр тип 06МТ-100-16	1	0,8	
9	"	То же, 06МТ-100-10	1	0,8	
10	ТУ 25-2021.010-89	Термометр П5-160-83	2		
11	ГПИ «САНТЕХПРОЕКТ»	Закладные детали ЗКУ-46-76	2		
12	"	То же ЗКУ-48-76	2		
13	"	То же ЗКУ-3-87	2		
14	"	Кран трехходовый муфтовый ф15	2		

ПРИВЯЗАН		
ИНВ.№		

409-28-65.94 08					
Бетонорасторбный узел производительностью 3м³/час					
Изм.	Колуч	Лист	Издок	Подп.	Дата
2017	Дутов	2	1	Дутов	15.08.17
Нач.отд	Надточка	Инж.			
Зав.ар	Александров	Инж.			
Зав.цнз	Ермоленко	Инж.			
Узел управления 2				Стадия	Лист
				Р	2
				ПРОЕКТНЫЙ ИНСТИТУТ №2	

ВЕДОМОСТЬ РАБОЧИХ ЧЕРТЕЖЕЙ ОСНОВНОГО КОМПЛЕКТА

Лист	Наименование	Примечание
1.	ОБЩИЕ ДАННЫЕ	
2.	ПЛАНЫ НА ОТМ. 0,000, 3,600	
3.	Схемы систем В1, Т3, Т4, К1. Водомерный узел №1	

ВЕДОМОСТЬ ССЫЛОЧНЫХ И ПРИЛАГАЕМЫХ ДОКУМЕНТОВ

Обозначение	Наименование	Примечание
Ссылочные документы		
Серия 4.900-10 Выпуск 1,2, 4	Альбом оборудования, фасонных частей и арматуры для сетей и сооружений водопровода и канализации.	Сантех-проект 1987г.
Серия 5.900-7 Выпуск 0,1,2, 4	Опорные конструкции и средства крепления стальных трубопроводов внутренних санитарно-технических систем.	Сантех-проект 1992г.
Серия 5.901-1 Выпуск 0	Водомерные узлы.	Сантех-проект 1986г.
Серия 7.903.9-2 Выпуск 1,2	Тепловая изоляция трубопроводов с положительными температурами.	ВНИПИ Теплопроект 1987г.
Прилагаемые документы		
ВК.СО	Спецификация оборудования.	Альбом 4
ВК.ВМ	Ведомость потребности в материалах	Альбом 6

ОСНОВНЫЕ ПОКАЗАТЕЛИ ПО ЧЕРТЕЖАМ ВОДОПРОВОДА И КАНАЛИЗАЦИИ

Наименование системы	Потребный напор на вводе, м	Расчетный расход			Установленная мощность электродвигателей, кВт	Примечание
		м3/сут	м3/ч	л/с		
В1	25	12,52	4,80	3,84		
К1		0,55	0,52	1,6		

"Технические решения, принятые в рабочих чертежах, соответствуют требованиям экологических, санитарно-гигиенических, противопожарных и других норм, действующих на территории Российской Федерации, и обеспечивают безопасную для жизни и здоровья людей эксплуатацию объекта при соблюдении предусмотренных рабочими чертежами мероприятий.

Главный инженер проекта *Ирина ДУТОВА* /

ДАННЫЕ ПО ПРОИЗВОДСТВЕННОМУ ВОДОПОТРЕБЛЕНИЮ И ВОДООТВЕДЕНИЮ

№ потребителя по плану	Наименование потребителя	Количество потребителей	Количество часов работы в сутки	Требования к качеству воды	Потребный напор у потребителя, м	Режим водопотребления	Водопотребление			Характеристика сточных вод	Режим водоотведения	Водоотведение в бытовую канализацию			Концентрация загрязнений сточных вод после локальных очистных сооружений, мг/л
							Расход воды на одного потребителя, м3/ч	из хозяйственно-				м3/сут	м3/ч	л/с	
								м3/сут	м3/ч						
14	БАК ДЛЯ ВОДЫ (НАПОЛНЕННЕ) (ПРОМЫВКА)	1	8	ТЕХН	5	ПЕРИОДИЧ. в теч. 8 час. раз в теч. ЮНИТУ	0,6	4,8	0,6	0,17	-	-	-	-	ПОВТОРНО ИСПОЛ. НА ТЕХН. УЗЛАХ
18	ГИДРАТОР	1	8	"	5	ПЕРИОД.	1,0	1,0	1,0	0,04	-	-	-	-	СБРОСА НЕТ
19	НАСОС ПЕСКОВЫЙ	1	8	"	5	ПЕРИОД.		0,8	0,1	0,03	-	-	-	-	"
20	БАК ДЛЯ ПРИГОТОВЛЕНИЯ ДОБАВОК	1	8	"	5	ПЕРИОД.	0,17	0,17	0,17	0,01	-	-	-	-	"
	Требушки гидрообесжиривания	4	8	"	20	ПЕРИОД.	0,10	3,2	0,40	0,11					
	<b>Итого:</b>							11,47	4,28	3,69					

ДАННЫЕ ПО ХОЗЯЙСТВЕННО-ПИТЬЕВЫМ И ДУШЕВЫМ НУЖДАМ

№ п/п	Наименование потребителя	Количество работающих		Число смен	Норма водопотребления на 1 чел. в л/сут	Норма водопотребления на 1 душевую кабинку в л/час	Расход воды на хоз.-питьевые нужды			Количество работающих душевых сеток		Расход воды на души			Общий расход воды на хоз.-питьевые нужды			
		в сут.	в макс. смену				м3/сут.	м3/ч	л/с	в сут.	в макс. смену	м3/сут.	м3/ч	л/с	м3/сут.	м3/ч	л/с	
	РАБОТАЮЩИЕ	2	2	1	25	0,4	0,05	0,02	0,01	1	1	500	0,5	0,5	0,14	0,05	0,02	0,01
	<b>Итого:</b>														0,55	0,52	0,15	

Общие указания

Проект внутреннего водопровода и канализации разработан в соответствии с заданиями, выданными отделами ПИ-2 и действующими строительными нормами и правилами СНиП 2.04.01-85, СНиП 2.04.02-85 СНиП 2.04.03-85. Объем здания 287,6 м3, огнестойкость строительных конструкций... и категория основного производства по пожароопасности Д. Внутреннее пожаротушение не предусматривается.

Наружное пожаротушение предусмотрено от пожарных гидрантов, установленных на внутриплощадочных сетях. Расход воды принят 10 л/сек.

Монтаж и приемку систем трубопроводов производить по СНиП 3.05.01-85.

Скрытые санитарно-технические работы подлежат освидетельствованию в соответствии со СНиП 3.01.01-85 п.7.7.

Сети водопровода укладываются с уклоном 0,002+0,005 в сторону водоразборных точек.

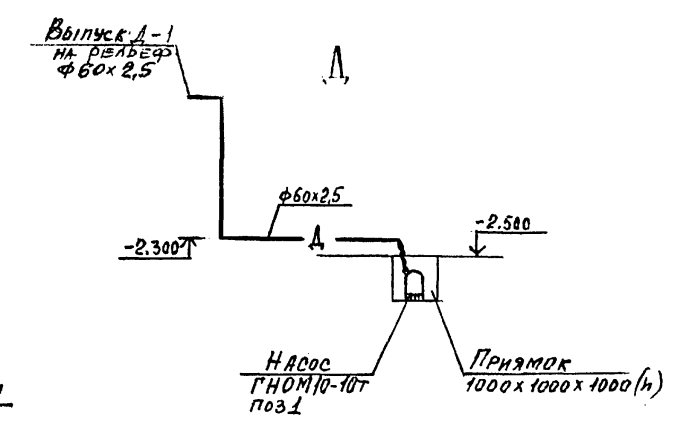
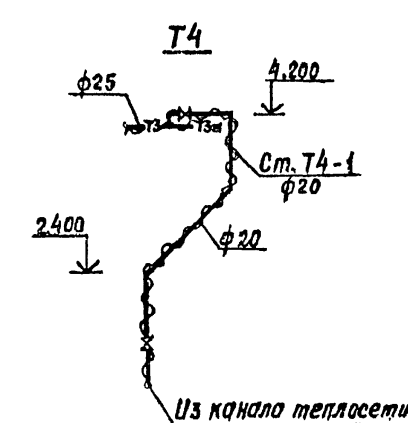
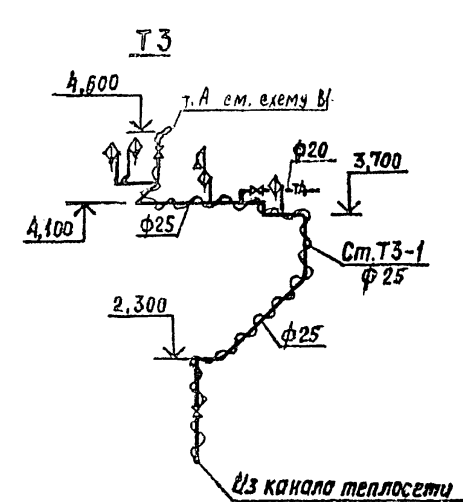
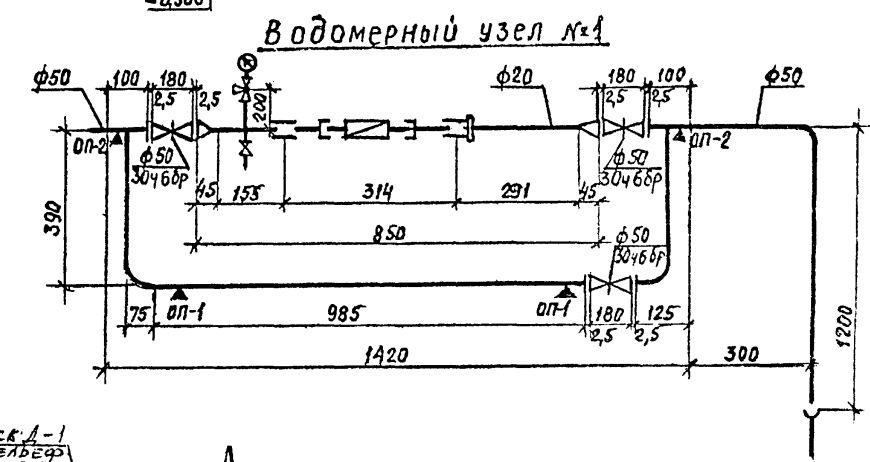
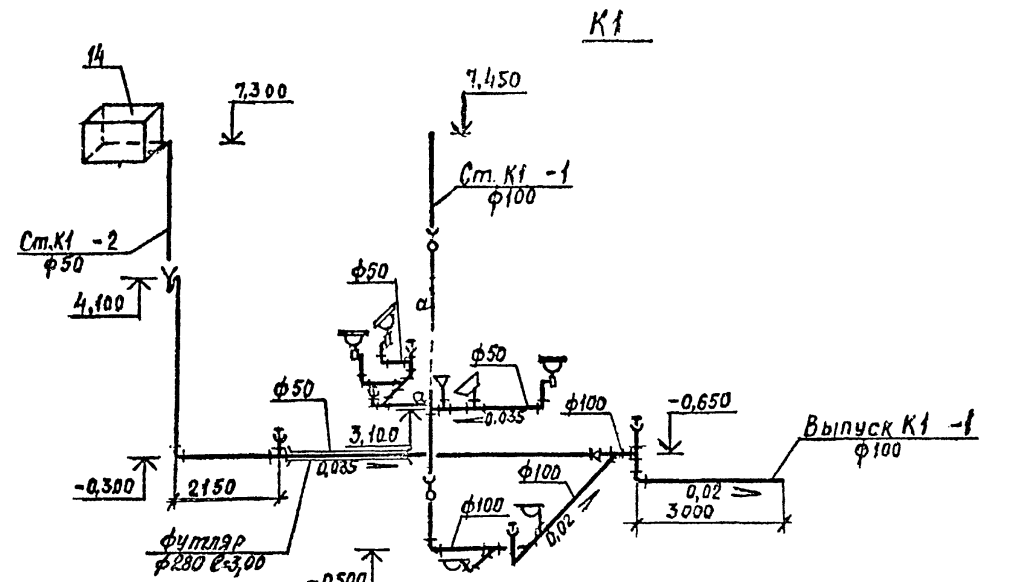
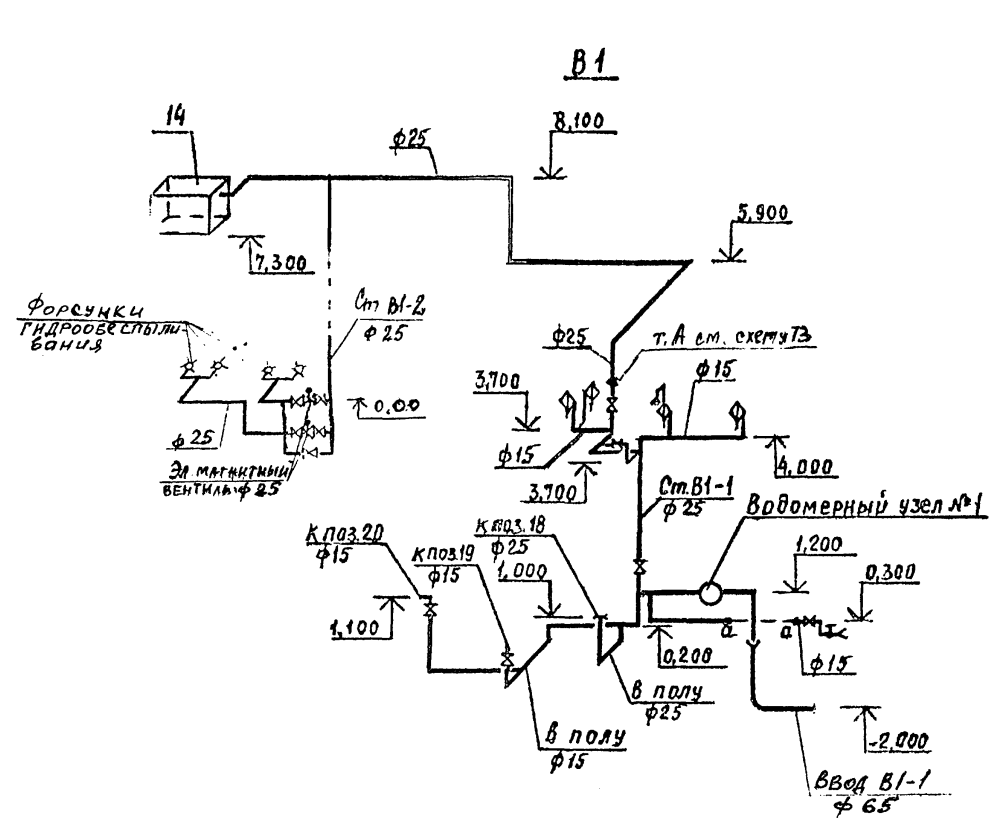
Стальные трубопроводы окрашиваются эмалью ПБ-133 за 2 раза.

УСЛОВНЫЕ ОБОЗНАЧЕНИЯ.

Наименование	Обозначение
1. Водопровод:	
а) хозяйственно-питьевой производственный	В1
2. Канализация:	
а) бытовая	К1
3. Теплопровод:	
а) трубопровод горячего водоснабжения:	
подающий	Т3
обратный	Т4
ТРУБОПРОВОД ДРЕНАЖНЫХ ВОД	Д

ПРИВЯЗАН					
ИНВ. №					
409-28-65.94 ВК					
БЕТОНОРСТВОРНЫЙ УЗЕЛ ПРОИЗВОДИТЕЛЬ НОСИТЬЮ 3 м <sup>3</sup> /час					
Изм.	Колуч	Лист	Модок	Подп.	Дата
1	И.П.	ДУТОВА			
	И.П.	ДУТОВА			
	З.В.	Г.Р.	ТЕСЛЯК		
	И.П.	И.К.	ИЗНАТОВ		
	ПРОБЕР	ТЕСЛЯК			
	И.К.	ПРОБЕР			
Стандия Лист Листов					
Р 1 3					
Общие данные					
ПРОЕКТНЫЙ ИНСТИТУТ №2.					





ПРИВЯЗАН			
ИНВ.№			

409-28-65.94				ВК	
БЕТОНОРАСПОРНЫЙ УЗЕЛ ПРОИЗВОДИТЕЛЬНОСТЬЮ 3М <sup>3</sup> /ЧАС.					
Изм.	Колуч	Лист	Издок	Подп.	Дата
Г.И.П.	Л.УТОВА	Ф.И.И.			
НАЧ.ОТД.	НАДТОЧЕН				
ЗАВ.ГР.	ТЕСЛЮК				
ИММ.ТЕХН.	ИМНАТОВА				
ПРОВЕРИЛ	ТЕСЛЮК				
Н.КОНТР.	НАДТОЧЕН				
Схемы систем В1, Т3, Т4, К1, Водомерный узел №1				Стация	Лист
				Р	3
				Листов	
				ПРОЕКТИРНИЙ ИНСТИТУТ №2	

Ц.00365-03 14

ИМВ.№ ПОДЛ. ПОДПИСЬ И ДАТА ВЗАМЕН ИМВ.№

ВЕДОМОСТЬ РАБОЧИХ ЧЕРТЕЖЕЙ ОСНОВНОГО КОМПЛЕКТА

Лист	Наименования	Примечание
1.	Общие данные.	
2.	Принципиальная схема распределительной сети. 1РП	
3.	Принципиальная схема распределительной сети. 2РП.	
4.	Планы на отм. -2.500, 0.000, 0.400 с расположением электрооборудования и прокладкой силовых сетей 0,4 квт.	
5.	Планы на отм. 3.600, 9.200 с расположением электрооборудования и прокладкой силовых сетей 0,4 квт	
6.	Планы на отм. 0.000, 0.400, 3.600 с расположением электрооборудования и прокладкой труб.	

ВЕДОМОСТЬ ССЫЛОЧНЫХ И ПРИЛАГАЕМЫХ ДОКУМЕНТОВ

Обозначение	Наименование	Примечание
	<u>Ссылочные документы.</u>	
A10-92	Защитное заземление и заземление электроустановок, 1992	ВНИИ ТЭЖПРО-ЭЛЕКТРОПРОЕКТ.
5.407-116	Установка однопольных электромагнитных пускателей серии ПМА (исполнение IP54), 1990	
5.407-118	Установка ящиков управления серии Я5000, 1990	
5.407-129	Прокладка проводов в поливинилхлоридных (ПВХ) трубах в производственных помещениях, 1990	
5.407-130	Прокладка проводов и кабелей в полиэтиленовых трубах в производственных помещениях, 1990	
	<u>Прилагаемые документы</u>	
ЭМ.СО	Спецификация оборудования	Альбом 4
ЭМ.ВМ	Ведомость потребности в материалах.	Альбом 6

Напряжение силовой сети -380/220 В, частота 50 гц. Распределительные сети выполняются кабелем марки АВВГ открыто по стенам с креплением скобами, проводом марки АПВ в полиэтиленовых трубах в подготовке пола и частично в стальных трубах по эстакаде к наружным электроустановкам на отм. 10.300.

Заземление электрооборудования выполняется путем присоединения к нулевой жиле кабеля или четвертому проводу.

На вертикальных участках прокладка провода марки АПВ выполняется в поливинилхлоридной трубе. Кабели вертикально по стене до высоты 2 м. от уровня пола защищаются кожухом.

В помещении бункеров заполнителей, в смешительном отделении и по наружной площадке на отм. 3.600 проложить провод марки АПВ открыто в стальных трубах.

Магнитные пускатели установить на высоте 1,2 м на стене, осветительный щиток - на высоте 1,5 м, ящики управления - на высоте 1,0 м.

Монтаж электроустановки выполнить в соответствии с ПУЭ, СНиП 3.05.06.85 и ссылочных документов.

Основные показатели проекта электротехнической части

№ п/п	ХАРАКТЕРИСТИКА ПОТРЕБИТЕЛЕЙ ЭЛЕКТРОЭНЕРГИИ	МОЩНОСТЬ КВАТ		Площадь	КОЛ-ВО СВЕТОВЫХ ТОЧЕК	УД. МОЩН ВТ/М²	ГОДОВАЯ ПОТРЕБЛ. кВт·ч
		УСТАН.	ПОТРЕБ.				
1.	Силовое электрооборудование.	625	47				94000

Технические решения, принятые в рабочих чертежах, соответствуют требованиям экологических, санитарно-гигиенических, противопожарных и других норм, действующих на территории Российской Федерации, и обеспечивают безопасную для жизни и здоровья людей эксплуатацию объекта при соблюдении предусмотренных рабочими чертежами мероприятий.

*Шкф*

ИМВ. №		409-28-65.94		-ЭМ	
Изм.		Лист		Подп.	
Г.И.П.	Дутова	Лист	№ док.	Подп.	Дата
Нач. отд.	Букетов	Р	1		6
Н. контр.	Шведов	Бетонарастворный узел производительностью 3 м³/час		ПРОЕКТНЫЙ ИНСТИТУТ №2	
И. спец.	Шведов	Общие данные.			
Исполн.	Прусков				

РАСПРЕДЕЛИТЕЛЬНОЕ УСТРОЙСТВО	АППАРАТ ОТХОДЯЩЕЙ ЛИНИИ (ВВОД) ОБОЗНАЧЕНИЕ ТИПА, Ж.НОМ. РАСЦЕПИТЕЛЬ ИЛИ ПЛАВКАЯ ВСТАВКА	ПУСКОВОЙ АППАРАТ ОБОЗНАЧЕНИЕ, ТИП, Ж.НОМ. А; РАСЦЕПИТЕЛЬ ИЛИ ПЛАВКАЯ ВСТАВКА, А ТЕПЛОБОРТОРЕЛЬ, А	КАБЕЛЬ; ПРОВОД				ТРУБА		ЭЛЕКТРОПРИЕМНИК						
			ОБОЗНАЧЕНИЕ	МАРКА	КОЛИЧЕСТВО ЧИСЛО ЖИЛ И СЕЧЕНИЕ	ДЛИНА М	ОБОЗНАЧЕНИЕ НА ПЛАНЕ	ДЛИНА М	ОБОЗНАЧЕНИЕ	Р.НОМ; КВТ	ЭНЕРГ. ПОТРЕБ. А	НАИМЕНОВАНИЕ, ТИП, ОБОЗНАЧЕНИЕ ЧЕРТЕЖА ПРИНЦИПАЛЬНОЙ СХЕМЫ			
1	2	3	4	5	6	7	8	9	10	11	12	13	14	15	16
1РП 380/220В												1РП	Р <sub>р</sub> =68,2	125	Ввод.
ШРН-73510-22У3	ПН2-100 100 100			1	7Н1	АПВ	3(1+10)+6	54	7-ТТ.32	12		7	15	30,6	Бетоносмеситель принудительного действия.
				2	8Н1	АПВ	3(1+10)+6	48	8-ТТ.32	10			8	15	30,6
R <sub>р</sub> =62,5 кВт R <sub>р</sub> =47 кВт I <sub>р</sub> =89 А.	ПН2-100 100 40	10-ЯУ1 Я5125-29Т4 8		1	10-Н1	АВВГ	4x2,5	12				10	3	6,7	Гидратор для приготовления известкового молока.
				2	10-Н2	АПВ	4(1x2,5)	28	10-ТТ.25	5			10	3	43,6
НПН2-63 63 10				1	11-Н1	АПВ	4(1x2,5)	20	10-ТТ.25	3		11	3	6,7	Фальш-руководит
				2	11-Н2	АПВ	4(1x2,5)	20	10-ТТ.25	3			11	3	43,6
НПН2-63 63 10				1	18-Н1	АВВГ	2x2,5	10				18	0,5	2,3	Щит контроля
				2	18-Н2	АПВ	2(1x2,5)	68	18-Т2.20	27			18	0,5	2,3
НПН2-63 63 10	SA ПВ2-10У2 У994			1	19-Н1	АВВГ	3x2,5	13				19	0,63	2,9	Обогреватель указателя уровня.
				2	19-Н2	АПВ	2(1x2,5)	46	19-Т2.20	13			19	0,63	2,9
ПН2-250 250 100				1	20-Н1	АПВ	2(1x2,5)	56	20-Т2.20	18		20	0,63	2,9	Обогреватель указателя уровня.
				2	20-Н2	АПВ	2(1x2,5)	56	20-Т2.20	18			20	0,63	2,9
ПН2-250 250 125				1	21-Н1	АВВГ	3x10+1x6	5				21	10,8	21	Щкаер силового распределителя ШРН-73504
ПН2-100 100 63	16-КМ1 ПМ223002Б 19			1	16-Н1	АВВГ	4x2,5	11							
				2	16-Н2	АВВГ	4x2,5	20	16-Т2.25	3					
У994				1	16-Н3	ПВ	4(1x1,5)	6	16-Мр.25	1		16	7,5	15,2	Вентилятор вытяжной.
1РП.				1	Щ0-Н1	АВВГ	4x6	6				Щ0	5,3	8,1	Щиток рабочего освещения Я0У-8501У3

АЛБВОМ 3

1	2	3	4	5	6	7	8	9	10	11	12	13	14	15	16
---	---	---	---	---	---	---	---	---	----	----	----	----	----	----	----

Потребность кабелей и проводов длина в м

Число и сечение жил	МАРКА		
	АВВГ	КГ	АПВ
2x2,5 -0,66	44		
3x2,5 -0,66	42		
4x2,5 -0,66	92		
3x4+1x2,5 -0,66	19		
2x10 -0,66		12	
3x10 -0,66		12	
3x1,5+1x1,0 -0,66		2	
1x2,5 -660			108
1x6,0 -660			
1x10,0 -660			

Потребность труб

Обозначение по стандарту	Диаметр по стандарту мм	Длина м
ТРУБА СТАЛЬНАЯ	25x2,8	12
ТРУБА ПВХ	ПВХ25	6
МЕТАЛЛОКАБ	Мр25	18

409-28-65.94 -ЭМ

Бетонарматурный узел производительностью 3 м<sup>3</sup>/час.

Изм. Кол. Лист Видок Подп. Дата

Г.И.П. АУТОВА  
Нач.од. Букетов  
Н.контр. Шведов  
Л.спец. Шведов  
Исполн. Писков

Стр. 2

ПРОЕКТИРОВАНИЕ И ИНСТИТУТ №2

ПРИВЯЗАН

ИНВ.№

ПРИНЦИПАЛЬНАЯ СХЕМА РАСПРЕДЕЛИТЕЛЬНОЙ СЕТИ. 1РП.



ЛЭИ-100М 3

РАСПРЕДЕЛИТЕЛЬНОЕ УСТРОЙСТВО	АППАРАТ ОТХОДЯЩЕЙ ЛИНИИ (ВВОДА) ОБОЗНАЧЕНИЕ ТИП, Ж. КОМ. РАСЦЕПИТЕЛЬ ИЛИ ПЛАВКАЯ ВСТАВКА	ПУСКОВОЙ АППАРАТ ОБОЗНАЧЕНИЕ, ТИП ТИОМ А; РАСЦЕПИТЕЛЬ ИЛИ ПЛАВКАЯ ВСТАВКА, А ТЕПЛООВОГО РЕЛЕ, А	КАБЕЛЬ; ПРОВОД				ТРУБА		ЭЛЕКТРОПРИЕМНИК						
			ОБОЗНАЧЕНИЕ	МАРКА	КОЛИЧЕСТВО ЧИСЛО ЖИЛ И СЕЧЕНИЕ	ДЛИНА М	ОБОЗНАЧЕНИЕ НА ПЛАНЕ	ДЛИНА М	ОБОЗНАЧЕНИЕ	РНОМ; КВТ	ЭНОМ; ТПУСК А	НАИМЕНОВАНИЕ, ТИП, ОБОЗНАЧЕНИЕ ЧЕРТЕЖА ПРИНЦИПАЛЬНОЙ СХЕМЫ			
1	2	3	4	5	6	7	8	9	10	11	12	13	14	15	16
2РП -380/220В ШР11- -73504 -22У3 P <sub>y</sub> =16,7 кВт. P <sub>p</sub> =10,8 кВт I <sub>p</sub> =21 А					1	2РП-Н1	АВВГ	3x10+1x6	см ЭМ2.			2РП	P <sub>p</sub> 10,8	21	Ввод. от РП1.
	НПН2-63 63 63	2-КМ1 ПМА-123002В 5			1	2-Н1	АВВГ	3x4+1x2,5	16				2	3	67 43,6
		1-КМ1 ПМА-223002В 14			1	1-Н1	АВВГ	3x4+1x2,5	3			1	5,5	11,4 79,6	Трохог. вибра- ционный самобаланс- ный
	НПН2-63 63 6	3-КМ1 ПМА-123002В 1,6			1	3-Н1	АВВГ	4x2,5	16						
		3SA ПБ3-10У1			2	3-Н2	АВВГ	4x2,5	20						
	НПН2-63 63 16	6ШУ компл.			2	3-Н3	АПВ	4(1x2,5)	16	3-Т3.25	3	3	0,55	1,33 6,7	Вибратор общего назначения
		У994			1	6-Н1	АВВГ	4x2,5	8						
					2	6-Н2	АВВГ	3x2,5	14						
		У994			3	6-Н3	КГ	3x1,0	4	6-Мр25	3				
					2	6-Н2	АВВГ	3x2,5	14						
		У994			3	6-Н3	КГ	2x1,0	4	6-Мр25	3	6	0,5	0,88	Питатель электровибра- ционный.
		5ШУ компл.			1	5-Н1	АВВГ	4x2,5	3						
					2	5-Н2	АВВГ	3x2,5	10						
		У994			3	5-Н3	КГ	3x1,0	4	5-Мр25	3				
					2	5-Н2	АВВГ	2x2,5	10						
		У994			3	5-Н3	КГ	2x1,0	4	5-Мр25	3	5	0,5	0,88	Питатель электровибра- ционный.
		4ШУ компл.			1	4-Н1	АВВГ	4x2,5	3						
					2	4-Н2	АВВГ	3x2,5	4						
		У994			3	4-Н3	КГ	3x1,0	4	4-Мр25	3				
					2	4-Н2	АВВГ	2x2,5	4						
		У994			3	4-Н3	КГ	2x1,0	4	4-Мр25	3	4	0,5	0,88	Питатель электровибра- ционный.

1	2	3	4	5	6	7	8	9	10	11	12	13	14	15	16
	НПН2-63 63 10		9-КМ1 ПМА-123002В 4,0		1	9-Н1	АВВГ	4x2,5	11						
					2	9-Н2	АПВ	4(1x2,5)	16	9-Т2.25	2	9	15	3,6 17,9	Центробежный насос перека- ки воды.
	НПН2-63 63 16		11-ЯУ1 Я5Н1-2674 4,0		1	11-Н1	АВВГ	4x2,5	16						
					2	11-Н2	АПВ	4(1x2,5)	20	11-Т2.25	3				
			У994												
					2	11-Н3	КГ	3x1,5+1x1,0	2				11	4,5 17,9	Вентилятор приемный.
	НПН2-63 63 10				1		АВВГ	2x2,5	15					1,0	4,6
	НПН2-63 63 10						АВВГ	2x2,5	15					1,0	4,6
	НПН2-63 63		11-ЯУ1 Я5Н1-2674 4,0		1	11-Н1	АВВГ	4x2,5	15						
					2	11-Н2	АПВ	4(1x2,5)	16	11-Т1.25	3	11	1,1	2,8 13,8	Насос.

Потребность кабелей и проводов  
длина в м

Потребность труб

Число и сечение жил	МАРКА			
	АВВГ	КГ	АПВ	ПВ
2x2,5 - 0,66	10.			
3x2,5 - 0,66	28.			
4x2,5 - 0,66	43.			
4x6,0 - 0,66	6.			
3x10+1x6 - 0,66	5.			
1x2,5 - 660			218.	
1x6 - 660			34.	
1x10 - 660			102.	
1x15 - 660			6.	

Обозначение по стандарту	Диаметр по стандарту мм	Длина, м
Труба стальная	20x2,5	60.
	25x2,8	3.
Труба ПВХ	32x2,8	22.
	ПВХ25	8.

Изм.				Лист				Подп.				Дата			
Гип				Дубова				Шульц				1992			
Нац.отд.				Букетов				Шведов				Шведов			
И.контр.				Шведов				Шведов				Шведов			
П.спец.				Шведов				Шведов				Шведов			
Исполн.				Присов				Присов				Присов			

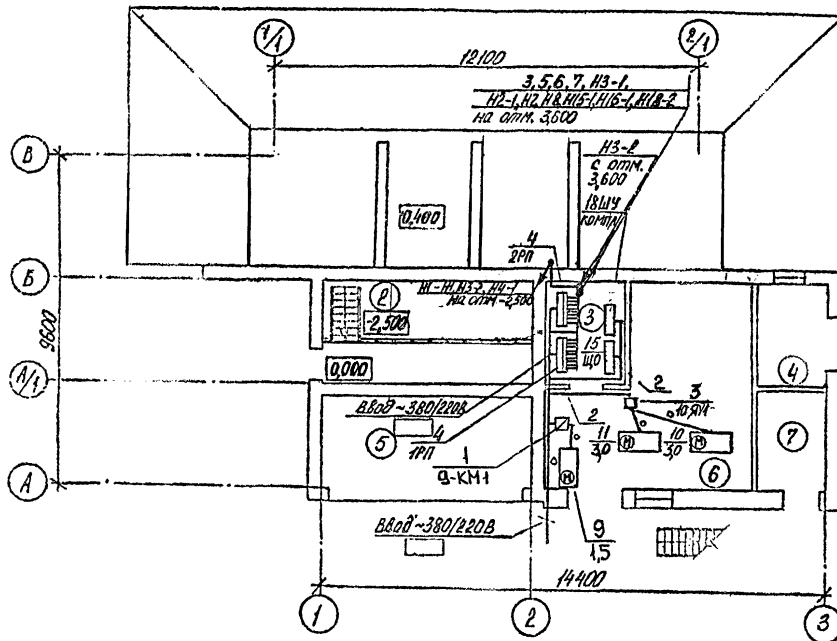
409-28-65.94 -ЭМ  
Бетонорастворный узел производительностью  
3 м³/час

Принципиальная схема распре-  
делительной сети. 2РП.

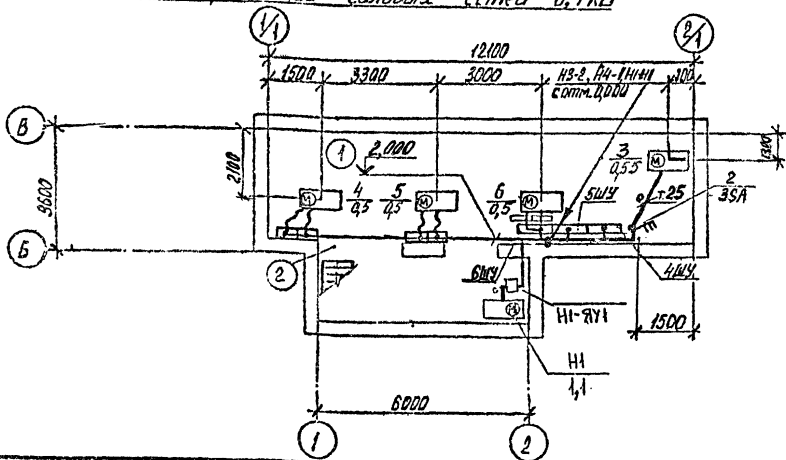
Пр. ведом.			
В. №			

Стенда	Лист	Листов
Р	3	

План на отм. 0,000; 0,400 с расположением электрооборудования и прокладкой силовых сетей 0,4кВ



План на отм. -2,500 с расположением электрооборудования и прокладкой силовых сетей 0,4кВ



Экспликация помещений

№ по плану	Наименование
1	Помещение бункеров заливочной
2	Помещение скипов
3	Электрощитовая
4	Компрессорная
5	Отделение выдачи бетона
6	Отделение приготовления известкового молока и добавок
7	Тепловой узел

Ведомость узлов установки электрического оборудования на плане расположения

Поз.	Обозначение	Наименование	Кол.	Примечание
1.	5.407-116.110	Установка пускателя серии ПМЛна стене.	5	
2.	5.407-116.110-01	Установка пускателя серии ПМЛ на стене.	1	
3.	5.407-118.1.40	Установка ящика 95000 размером 300x250x180 на стене.	3	
4.	5.407-142.1-120-01	Установка шкафа серии ШР11 на полу.	2	
5.	5.407-83.1.110 М4	Переключатель ПКУ на стене. Монтажный чертёж.	1	Применит. п/в

409-28-65.94 -ЭМ  
Бетонорастворительный узел производства - тельностью 3 м³/час.

Изм.	Кол.	Лист	Подп.	Дата
ГИП	Антонов	Букетов		
Инженер	Шибоб			
Гл. спец.	Шибоб			
Исполн.	Присов			

Стенда Лист Листов  
Р 4

ПРОЕКТИРНЫЙ ИНСТИТУТ №2

ПРИВЯЗАН

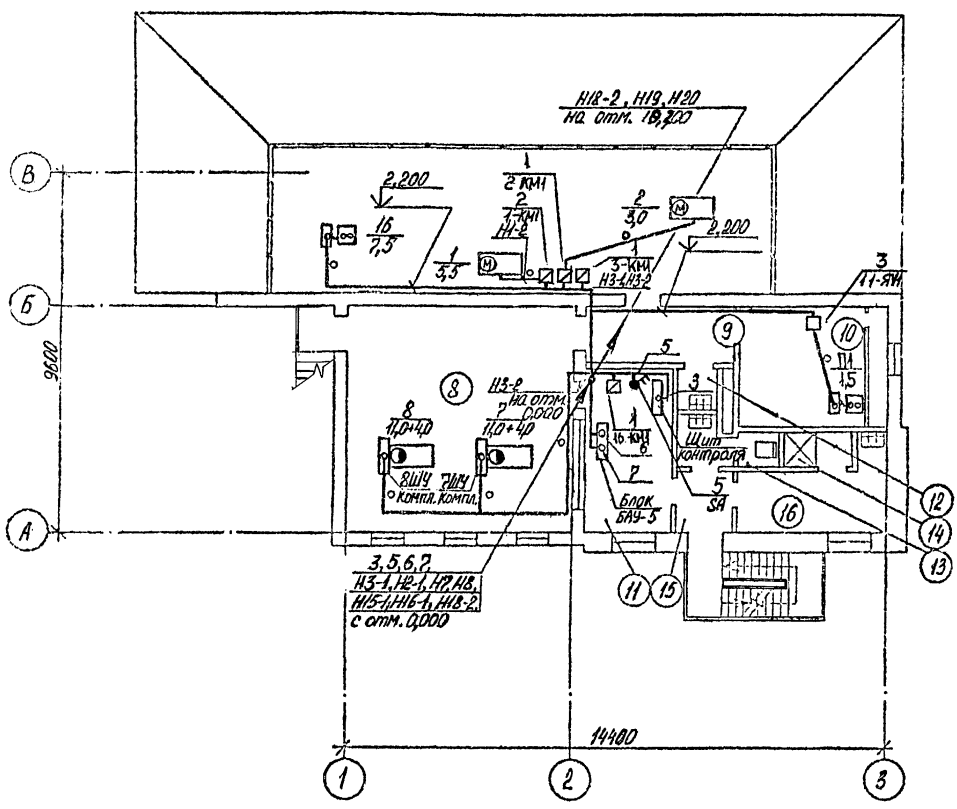
№	

Планы на отм.-2,500, 0,000, 0,400 с расположением электрооборудования и прокладкой силовых сетей 0,4кВ  
40036503 18

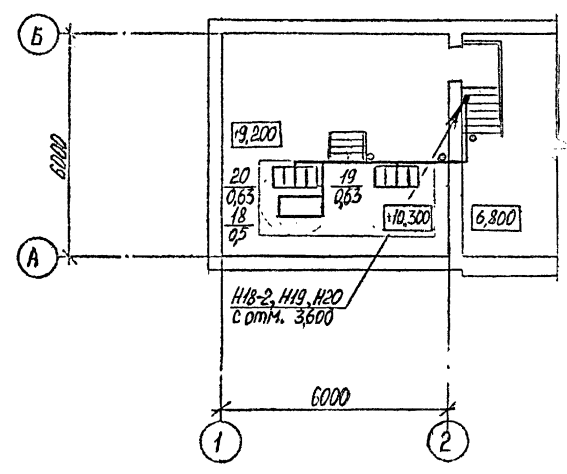
АЛБЕОМ 3

№ в альбоме, порядковый номер листа

План на отм. 3,600 с расположением электрооборудования и прокладкой силовых сетей 0,4 кВ



План на отм. 9,200 с расположением электрооборудования и прокладкой силовых сетей 0,4кВ



Экспликация помещений

Номер по плану	Наименование
8	Смесительное отделение
9	Коридор.
10	Венткамера.
11	Операторская
12	Кладовая уборочного инвентаря
13	Санузел
14	Душевая
15	Тамбур
16	Мужской гардероб домашней уличной и спецодежды.

Ведомость узлов установки электрооборудования см. лист 4.

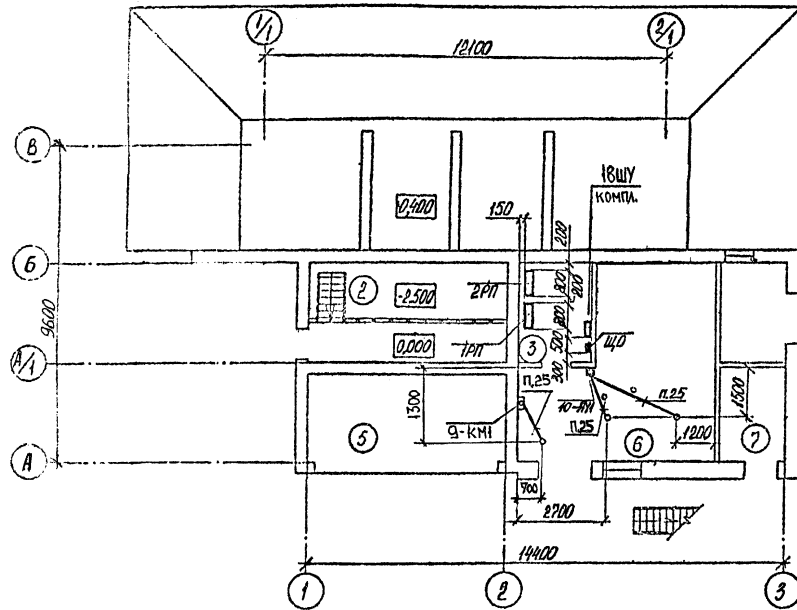
АЛБСМ 3

И.В. Степан, И.В. Степан, И.В. Степан

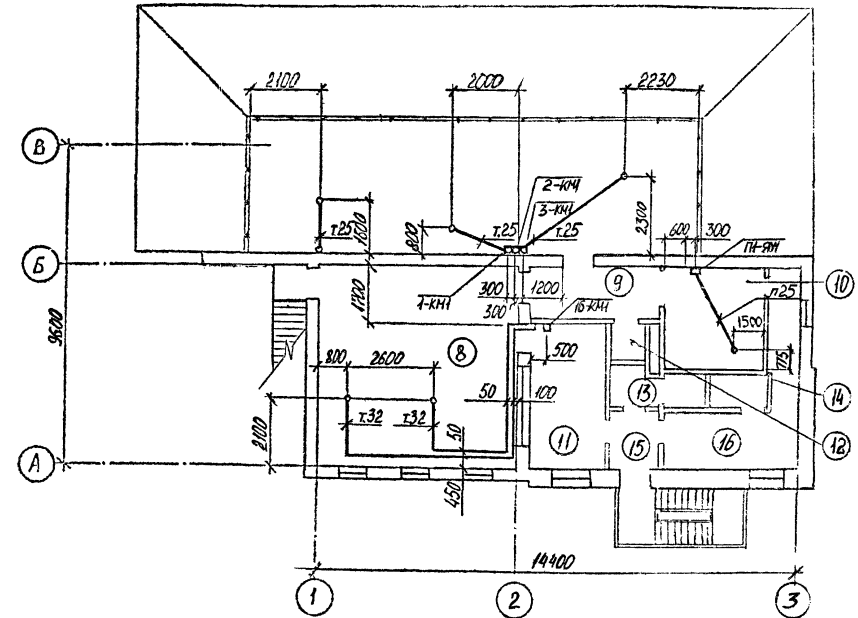
						409-28-65.94 -ЭМ		
						Бетоноразборный узел производительностью 3 м <sup>3</sup> /час.		
Изм.	Кол.	Лист	Издок.	Подп.	Дата	Станд.	Лист	Листов
						Р	5	
ПРИВЯЗАН	ГИП	Аутова				Планы на отм 3,600, 9,200 с расположением электрооборудования и прокладкой силовых сетей 0,4 кВ		
	Нач.отд.	Букетов						
	Н.контр.	Шведов						
	Т.спец.	Шведов						
ИНВ.№	Исполн.	Присов				ПРОЕКТИН ИСТИТУТ №2		

АЛЬБОМ 3

Планы на отм. 0,000; 0,400 с расположением электрооборудования и прокладкой труб



План на отм. 3,600 с расположением электрооборудования и прокладкой труб



Экспликация помещений

Продолжение

Номер по плану	Наименование	Номер по плану	Наименование
2	Помещение скотов	12	Кладовая сборочного инвентаря
3	Электрощитовая	13	Санузел
4	Компрессорная	14	Душевая
5	Отделение выдачи бетона	15	Тамбур
6	Отделение приготовления известкового молока и добавок	16	Мужской гардероб домашней уличной и спецодежды
7	Тепловой узел		
8	Смесительное отделение		
9	Коридор		
10	Венткамера		
11	Операторская		

1. Полиэтиленовые трубы проложить в подготовке пола на отм. -0,020 от уровня чистого пола. При выходе полиэтиленовых труб из пола оконцевать их коленами из стальных труб.
2. Концы труб вывести на отм. 0,200 от уровня чистого пола.
3. Привязки концов труб уточнить после монтажа технологического оборудования.

409-28-65.94 -ЭМ			
Бетонорастворный узел произ-водительностью 3 м <sup>3</sup> /час			
Изм.	Контр.	Лист	Подл.
Ген.пр.	Букетов	6	1
Инженер	Шкелов		
Тех.специ.	Шкелов		
Исполн.	Прусов		
Стация	Лист	Листов	
Р	6		
Планы на отм. 0,000, 0,400, 3,600 с расположением электрооборудования и прокладкой труб.			ПРОЕКТИРНЫЙ ИНСТИТУТ №2

ВЕДОМОСТЬ РАБОЧИХ ЧЕРТЕЖЕЙ ОСНОВНОГО КОМПЛЕКТА

Лист	Наименование	Примечание
1.	Общие данные.	
2.	План на отм. -2,500; 0,000; 0,400 с сетью электроосвещения.	
3.	План на отм. 3.600 с сетью электроосвещения.	

ВЕДОМОСТЬ ССЫЛОЧНЫХ И ПРИЛАГАЕМЫХ ДОКУМЕНТОВ

Обозначение	Наименование	Примечание
	<u>Ссылочные документы.</u>	
A10-92	Защитное заземление и зануление электроустановок, 1992.	ВНИПИ Тяж-промэлектропроект
5.407-83	Установка выключателей и штепсельных розеток, 1987	
5.407-91	Установка светильников с ртутными лампами высокого давления и лампами накаливания в производственных помещениях, 1987	
5.407-112	Установка групповых осветительных щитов, 1989	
	<u>Прилагаемые документы</u>	
30.С0	Спецификация оборудования	Альбом 4
30.ВМ	Ведомость потребности в материалах.	Альбом 6

Напряжение сети электроосвещения - 380/220 В.  
 Напряжение у ламп рабочего освещения - 220 В.  
 Напряжение ламп ремонтного освещения - 36 В.  
 Групповая осветительная сеть во всех помещениях выполняется кабелем марки АВВГ открыто по стенам и перекрытиям с креплением к монтажной полосе.  
 Зануление светильников выполняется путем присоединения к нулевому рабочему проводнику сети освещения.

Основные показатели проекта электротехнической части

№ п/п	ХАРАКТЕРИСТИКА ПОТРЕБИТЕЛЕЙ ЭЛЕКТРОЭНЕРГИИ	Мощность, кВт		Площадь	Кол-во освет. приборов	Уд. мощн. Вт/м <sup>2</sup>	Годовое потребление энергии, кВт*ч
		Устан.	Потреб.				
1.	Рабочее освещение Лампы накаливания	4,8	4,8	283	56.		
2.	Ремонтное освещение	0,5	-		2.		
	Итого:	5,3	4,8	283	58.	18,7.	

Технические решения, принятые в рабочих чертежах, соответствуют требованиям экологических, санитарно-гигиенических, противопожарных и других норм, действующих на территории Российской Федерации, и обеспечивают безопасную для жизни и здоровья людей эксплуатацию объекта при соблюдении предусмотренных рабочими чертежами мероприятий.

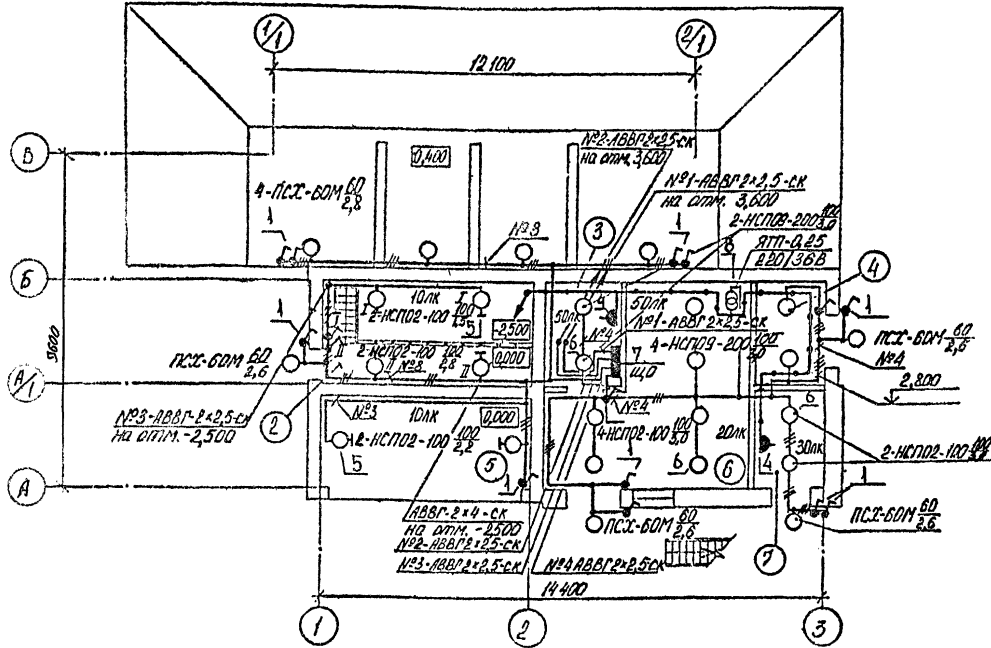
*Дуриц*

				ПРИВЯЗАН	
ИМБ. №				409-28-65.94 -30	
				БЕТОНОРСТВОРНЫЙ УЗЕЛ ПРОИЗВОДИТЕЛЬНОСТЬЮ 3 м <sup>3</sup> /час.	
Изм.	Колуч.	Лист	Издок.	Подп.	Дата
ГИП	Дутова			<i>Дуриц</i>	
Нач. отд.	Букетов			<i>Букетов</i>	
Н.контр.	Шведов			<i>Шведов</i>	
Гл. спец.	Шведов			<i>Шведов</i>	
Исполн.	Прусков			<i>Прусков</i>	
				Страна	Лист
				Р	3
				ПРОЕКТНЫЙ ИНСТИТУТ № 2	

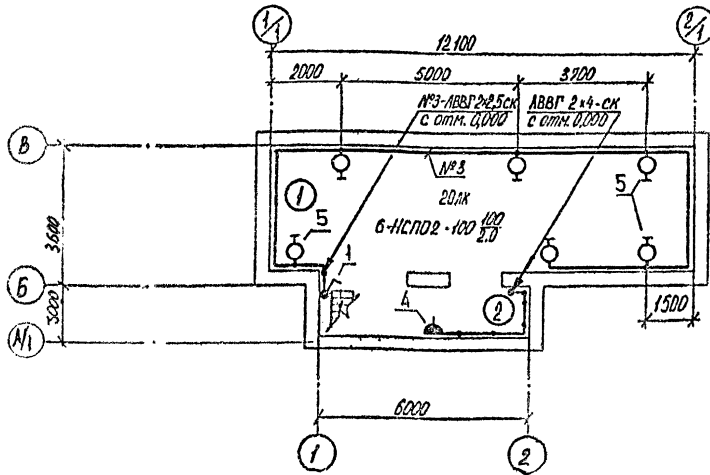
Альбом 3

№ 0-1  
Дата  
Подпись  
Исполнитель

План на отм. 0,000; 0,400 с сетью электроосвещения



План на отм. -2,500 с сетью электроосвещения



ДАННЫЕ О ШИТКЕ ОСВЕЩЕНИЯ  
СМОТРИ ЛИСТ 3

ЭКСПЛИКАЦИЯ ПОМЕЩЕНИЙ

Номер по плану	Наименование
1	Помещение бункеров заземителей
2	Помещение скляков
3	Электрощитовая
4	Компрессорная
5	Отделение выдачи бетона
6	Отделение приготовления известкового молока и добавок
7	Тепловой узел

ВЕДОМОСТЬ ТЗЛОВ УСТАНОВКИ ЭЛЕКТРИЧЕСКОГО ОБОРУДОВАНИЯ НА ПЛАНЕ РАСПОЛОЖЕНИЯ.

Поз.	ОБОЗНАЧЕНИЕ	НАИМЕНОВАНИЕ	КОЛ.	ПРИМЕЧАНИЕ
1.	5.407-83.1.80МЧ	1 или 2 выключателя для открытой установки (ИР4) на стене или ж-б. колонне. Монтажный чертёж.	20	
2.	5.407-83.1.30МЧ	1, 2 или 3 выключателя для открытой установки (ИР20) на стене. Монтажный чертёж.	8	
3.	5.407-83.1.150МЧ	1, 2 или 3 розетки для открытой установки (ИР20) на стене. Монтажный чертёж.	1	
4.	5.407-83.1.210МЧ	Розетка с сальниковым вводом (ИР43 или ИР20) на стене или ж-б. колонне. Монтажный чертёж.	4	
5.	5.407-91.1.30МЧ	Установка светильника с лампами накаливания на стене или колонне на кронштейне И16У3. Монтажный чертёж.	18	
6.	5.407-91.1.190МЧ	Установка светильника с лампой накаливания на резьбе под перекрытием из пустотных плит. Монтажный чертёж.	13	
7.	5.407-112.1.300МЧ	Щиток Я0У на стене. Монтажный чертёж.	1	
8.	5.407-112.1.360МЧ	Ящик ЯТТ на стене. Монтажный чертёж.	2	

409-28-65.94 -ЭО

Бетоноразборный узел производительностью 3 м³/час.

Изм.	Кол.	Лист	Подк.	Подп.	Дата	Страна	Лист	Листов
ГИП	Аутова					Р	2.	
Нач.отд.	Букетов							
Н.монтр.	Шведов							
Т.сл.тех.	Шведов							
Исполн.	Прусков							

Планы на отм. -2,500, 0,000, 0,400 с сетью электроосвещения.

ПРОЕКТИРОВАНИЕ ИНСТИТУТ №2

100365-03 2Р Копировать

Принципиальная схема питающей сети

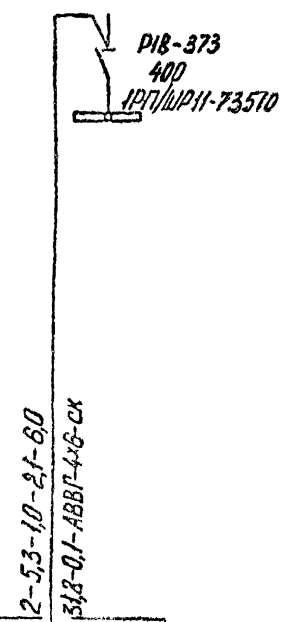
Источник питания

Маркировка - расчетная нагрузка, кВт - коэффициент мощности - расчетный ток, А - длина участка, м	Момент нагрузки, кВт, м - потеря напряжения, % - марка, сечение проводника - способ прокладки
---	---

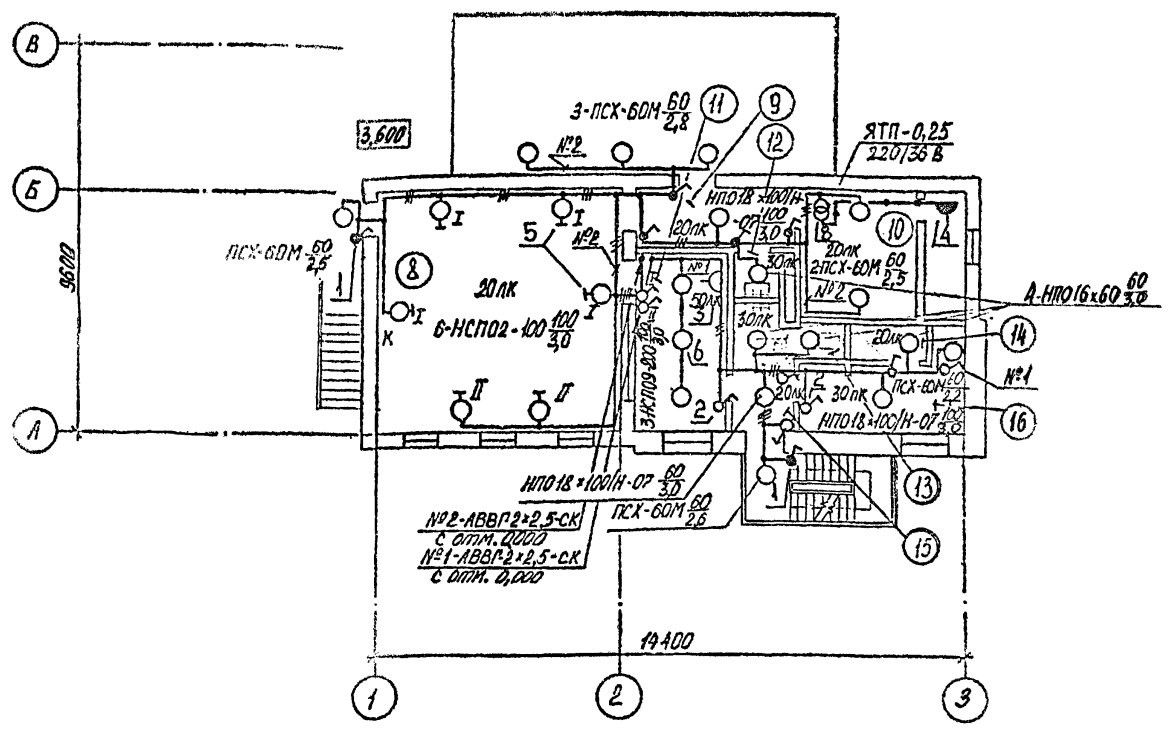
Распределительный пункт: номер, тип, установленная, расчетная мощность, кВт. Аппарат на вводе: тип, ток А
Выключатель автоматический или предохранитель: тип, ток расцепителя или плавкой вставки, А
Пускатель магнитный: тип, ток нагревательного элемента, А

Маркировка - расчетная нагрузка, кВт - коэффициент мощности - расчетный ток, А - длина участка, м	Момент нагрузки, кВт, м - потеря напряжения, % - марка, сечение проводника - способ прокладки
---	---

Щиток групповой: аппарат на вводе: тип, номинальный ток, А
Номер по схеме расположения на плане
Установленная мощность, кВт
Потеря напряжения до щитка %



План на отм. 3,600 с сетью электроосвещения



Экспликация помещений

Номер по плану	Наименование
8	Смесительное отделение.
9	Коридор
10	Венткамера
11	Операторская
12	Кладовая уборочного инвентаря
13	Санузел
14	Душевая
15	Тамбур
16	Мужской гардероб домашней, уличной и спецодежды.

Ведомость узлов установки электрооборудования см лист 2

Данные о групповых щитках с автоматическими выключателями

Номер щитка	Тип	Установленная мощность, кВт	Номера автоматических выключателей				Ток расцепителя, А	
			Однополюсные		Трёхполюсные		на вводе	на линиях
			Занятые	Резервные	Занятые	Резервные		
Щ0	Я0У-8501	5,3	1, 4	5, 6	—	—	60	16

ПРИВЯЗАН
ИКС №

409-28-65.94 - ЭО				
Бетонорастворный узел производительностью 5 м³/час.				
Изм.	Колуч.	Лист	Издок	Подп.
ГИП	АУТОВА			
Нач.отд.	Букетов			
Н.контр.	Шведов			
Гл.спец.	Шведов			
Исполн.	Присов			
План на отм. 3,600 с сетью электроосвещения.				

Стадия	Лист	Листов
Р	3	

АЛБОМ Б

ИЗМЕН ИЛИ  
ПОДПИСЬ И ДАТА  
ИЗМЕНИТЕЛЯ

Альбом 3

ВЕДОМОСТЬ РАБОЧИХ ЧЕРТЕЖЕЙ ОСНОВНОГО КОМПЛЕКТА АТХ

Лист	Наименование	Примечание
1.	Общие данные. Начало.	
2.	Общие данные. Окончание.	
3.	Функциональная схема. Начало.	
4.	Функциональная схема. Продолжение.	
5.	Функциональная схема. Окончание.	
6.	Принципиальная схема. Начало.	
7.	Принципиальная схема. Продолжение.	
8.	Принципиальная схема. Продолжение.	
9.	Принципиальная схема. Продолжение.	
10.	Принципиальная схема. Продолжение.	
11.	Принципиальная схема. Продолжение.	
12.	Принципиальная схема. Продолжение.	
13.	Принципиальная схема. Продолжение.	
14.	Принципиальная схема. Продолжение.	
15.	Принципиальная схема. Продолжение.	
16.	Принципиальная схема. Окончание.	
17.	Схема подключения. Начало.	
18.	Схема подключения. Продолжение.	
19.	Схема подключения. Продолжение.	
20.	Схема подключения. Продолжение.	
21.	Схема подключения. Продолжение.	
22.	Схема подключения. Продолжение.	
23.	Схема подключения. Продолжение.	
24.	Схема подключения. Окончание.	
25.	План расположения электрооборудования и прокладка кабелей. Начало.	
26.	План расположения электрооборудования и прокладка кабелей. Продолжение.	
27.	План расположения электрооборудования и прокладка кабелей. Продолжение.	
28.	План расположения электрооборудования и прокладка кабелей. Окончание.	
29.	Кабельный журнал. Начало.	
30.	Кабельный журнал. Продолжение.	
31.	Кабельный журнал. Окончание.	
32.	Ящик клеммный ЯК. Общий вид.	
33.	Статив № I. Групповая установка приборов. Общий вид.	

ВЕДОМОСТЬ ССЫЛОЧНЫХ И ПРИЛАГАЕМЫХ ДОКУМЕНТОВ

Обозначение	Наименование	Примечание
<b>ССЫЛОЧНЫЕ ДОКУМЕНТЫ</b>		
ВСН.381-85	Инструкция о составе и оформлении электротехнической рабочей документации для промышленного строительства	Минмонтажспецстрой
5.407-64	Установка однофазных навесных и протяжных ящиков, кордов с зажимами и шпатов освещения и токопроводы. 1985г.	УЭППКИ Тяжпром-электропроект
5.407-140	Установка кнопок ПКЕ, ПКУ-13, переключателей ПП, сигнальных праворов и автоматов АП-30Б. 1991г.	
5.407-150	Прокладка проводов и кабелей в стальных трубах. 1991г.	
ТМ4-113-89	Датчик уровня поплавковый электрический ДЛЭ. Установка на резервуаре.	
ТМ4-499-89	Датчик-реле уровня РОС-301. Установка на резервуаре.	ГПКИ Проектмон
ТК4-3496-81	Кронштейн универсальный КУ.	Техавтотоматика
ТМ4-511-91	Манометр. Установка на трубопроводе.	
ВСН 205-84	Инструкция по проектированию электроустановок систем автоматизации технологических процессов.	Минмонтажспецстрой

Обозначение	Наименование	Примечание
<b>ПРИЛАГАЕМЫЕ ДОКУМЕНТЫ</b>		
АТХ.00	Спецификация оборудования	Альбом 4
АТХ.0М	Ведомость потребности в материалах	Альбом 6
АТХ.Н1	Щит АСК1.	Эскизный чертеж общего вида Альбом 3
АТХ.Н2	Щит АСК2.	Эскизный чертеж общего вида Альбом 3
АТХ.Н3	Щит управления АС1/АС2).	Эскизный чертеж общего вида Альбом 3

Технические решения, принятые в рабочих чертежах, соответствуют требованиям экологических, санитарно-гигиенических, противопожарных и других норм, действующих на территории Российской Федерации, и обеспечивают безопасную для жизни и здоровья людей эксплуатацию объекта при соблюдении предусмотренных рабочими чертежами мероприятий.

Главный инженер проекта *Душ/Дутова*

ПРИВЯЗАН					
					Листов
ИНВ. №					
409-28-65.94					- АТХ
Бетонорастворный узел производительности 3м <sup>3</sup> /час					
Изм.	Колуч	Лист	Подп.	Дата	
Гип	Дутова	1			
Нач.отд.	Букетов				
Н.контр.	Федорова				
Раб.гр.	Файфель				
Проверил	Файфель				
Общие данные. Начало.					ПРОЕКТНЫЙ ИНСТИТУТ №2.



Альбом 3

В настоящем разделе типового проекта разработаны рабочие чертежи автоматизации основного и вспомогательного технологического оборудования бетонорастворного узла.

Данные о составе технологических линий и их характеристика приведены в технологической части проекта.

Силовое электрооборудование разработано в разделе марки ЭМ.

Основные решения по автоматизации

Объем средств автоматизации предусматривает полную автоматизацию процесса дозирования и приготовления бетона (раствора).

Блоки аппаратуры управления БАУ-5 комплектно поставляются с технологическим оборудованием весовых дозаторов типа ВДБ-500/750Д.

Для вспомогательных технологических линий: приготовления добавок и известкового молока - предусмотрена частичная автоматизация.

Схемами управления приводами технологического оборудования предусмотрены следующие виды управления:

- местное - для опробования всех механизмов;
- автоматическое - для механизмов, работающих в зависимости от технологических параметров или по заданной программе;
- дистанционное (сблокированное) - для механизмов, имеющих управление из разных мест и блокировки.

Увязка решений по автоматизации систем подачи извести и цемента с решениями по автоматизации данного типового проекта решается при привязке.

Автоматизация БРУ выполнена на базе комплектов весовых дозаторов типа ВДБ-500/750Д.

Комплекты обеспечивают дозирование компонентов бетонной (растворной) смеси, местное и дистанционное задание доз и контроль (наблюдение) величины отвеса.

Блок аппаратуры управления БАУ-5 обеспечивает режимы автоматического и дистанционного управления комплектом, а также остальным технологическим оборудованием, входящим в состав линии приготовления бетона (раствора).

При автоматическом управлении предусматривается возможность предварительного задания доз компонентов бетонной (растворной) смеси и количества замесов. После отработки заданной программы линия автоматически отключается.

При дистанционном управлении механизмы включаются соответствующими переключателями и кнопками управления блока БАУ-5 с соблюдением необходимых технологических блокировок.

Отсечка набранной массы производится датчиками, установленными в циферблатах указателях, которые через реле-повторители отключают соответствующие механизмы.

Дозаторы добавок линий бетона и раствора разработаны индивидуально.

Схема управления дозатором добавок, по режимам работы, совместима со схемой управления блока БАУ-5.

Для дозатора жидкости линии приготовления раствора дополнительно предусмотрена возможность перевода его в режим дозирования известкового молока, в этом режиме заполнение дозатора осуществляется насосом-дозатором по командам, поступающим из блока БАУ-5.

Автоматизируются также: дренажный насос - от уровней в дренажном приемке, и вентили гидрообеспыливания, сблокированные с работой питателей вибрационных: № 1 - линии раствора, и № 2, № 3 - линии бетона.

Для контроля уровней жидкости применены приборы типа датчик - реле уровня РОС-301.

Для контроля уровней заполнителей и цемента применены приборы типа УКМ-2М, установка и заказ которых предусматриваются в технологической части проекта.

Сигнализация

В проекте разработана аварийно-предупредительная технологическая сигнализация и оперативная сигнализация контроля за работой оборудования.

При отклонении от заданного значения отдельных параметров или аварийном состоянии основных электроприводов подается соответствующий световой сигнал, который сопровождается звуковым сигналом. Звуковой сигнал снимается оператором БРУ, а световой горит до ликвидации нарушения.

Схема аварийно-предупредительной сигнализации может последовательно принимать до 10 сигналов, обеспечивая повторность действия с помощью реле импульсной сигнализации РТИ-12-01.

При автоматическом и дистанционном управлении обеспечивается предупредительная сигнализация запуска систем БРУ.

Контроль за положением механизмов линий приготовления бетона и раствора осуществляется сигнальными лампами блоков аппаратуры управления БАУ-5.

Аппаратура управления и сигнализации размещается:

- в щите А§К1, установленном в помещении оператора БРУ, на отм. 3.500;
- в щите А§К2, установленном в помещении отделения приготовления известкового молока и добавок, на отм.0.000;
- в шкафах управления А§1, А§2, установленных на отм. 1.100.

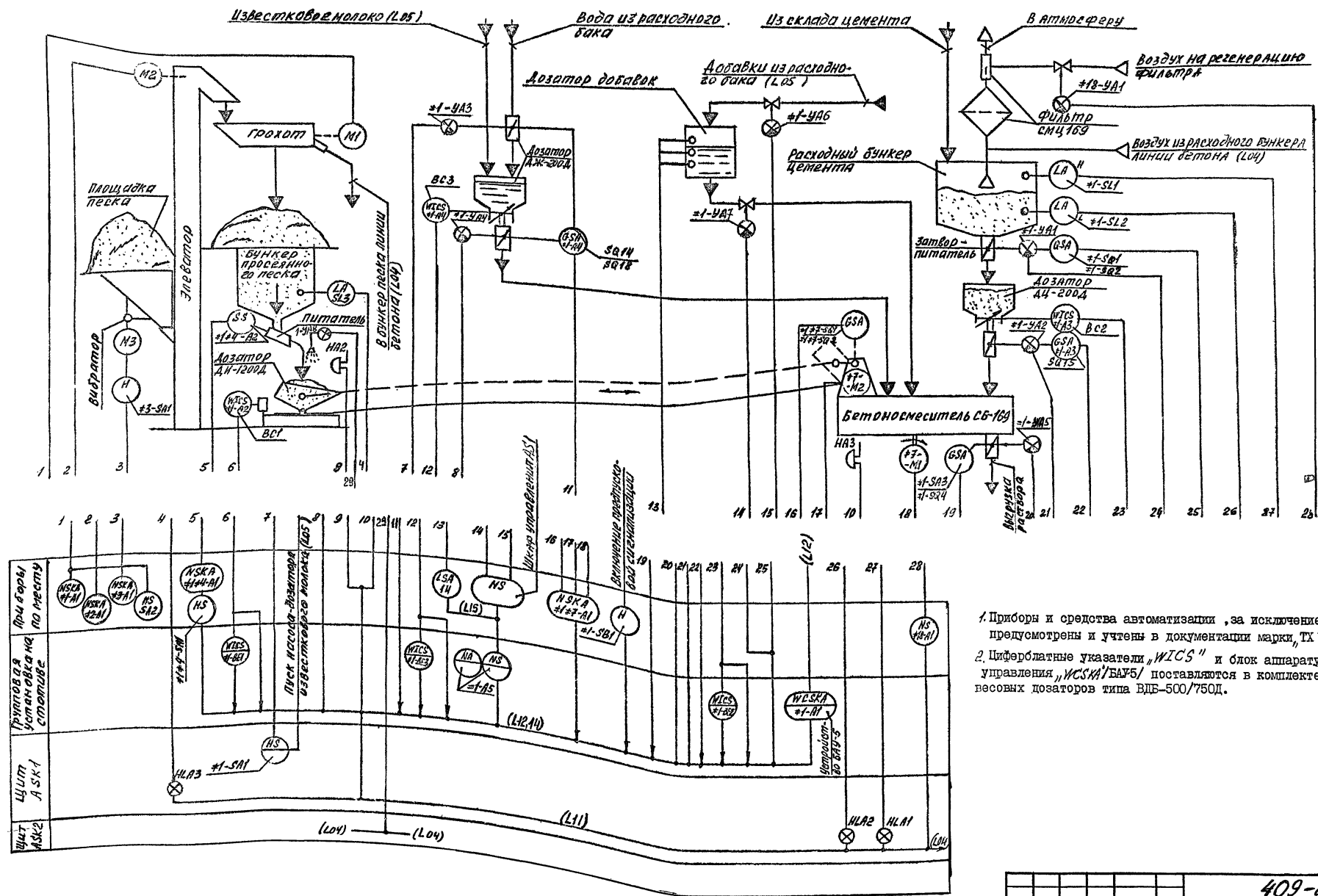
Техническая документация на изготовление щитов и шкафов должна быть разработана в проекте нестандартизированного оборудования.

ИНВ. № ПОДЛ. ПОДПИСЬ И ДАТА ВЗАМЕН ИНВ. №

						409-28-65.94 - АТХ		
						Бетонорастворный узел производительностью 3м <sup>3</sup> /час		
Изм. Колуч Лист Издк. Подп. Дата						Стадия	Лист	Листов
ПРИВЯЗАН						Р	2	
ИНВ. №						ОБЩИЕ ДАННЫЕ. Окончание.		
ГИП ДУТОВА Ю.И.						ПРОЕКТНЫЙ ИНСТИТУТ №2		
НАЧ. ОТД. БУКЕТОВ В.И.								
Н. КОНТР. ФЕДОРОВА В.И.								
РУК. ГР. ФАИФЕЛЬ И.А.								
ПРОВЕРИЛ ФАИФЕЛЬ И.А.								

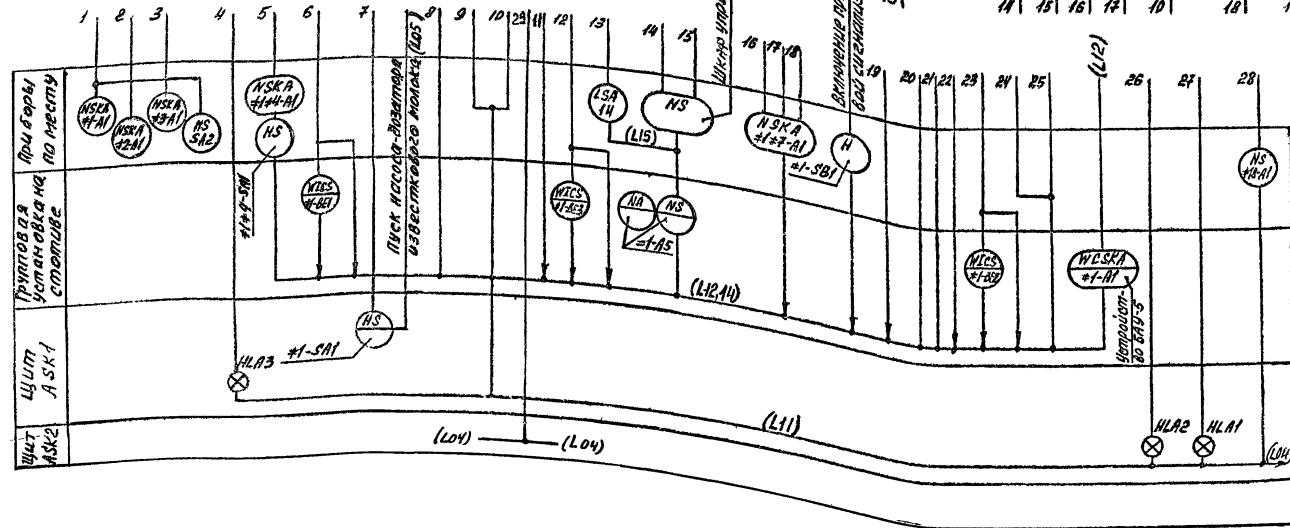
ЛИНИЯ РАСТВОРА

Альбом 3



1. Приборы и средства автоматизации, за исключением поз. 14, предусмотрены и учтены в документации марки "ТХ".
2. Циферблатные указатели "WICS" и блок аппаратуры управления "WCS/A/BAУ5" поставляются в комплекте весовых дозаторов типа ВДБ-500/750Д.

ИВБ № ПОДЛ | ПОДПИСЬ И ДАТА | ВЗАМЕН ИВБ №

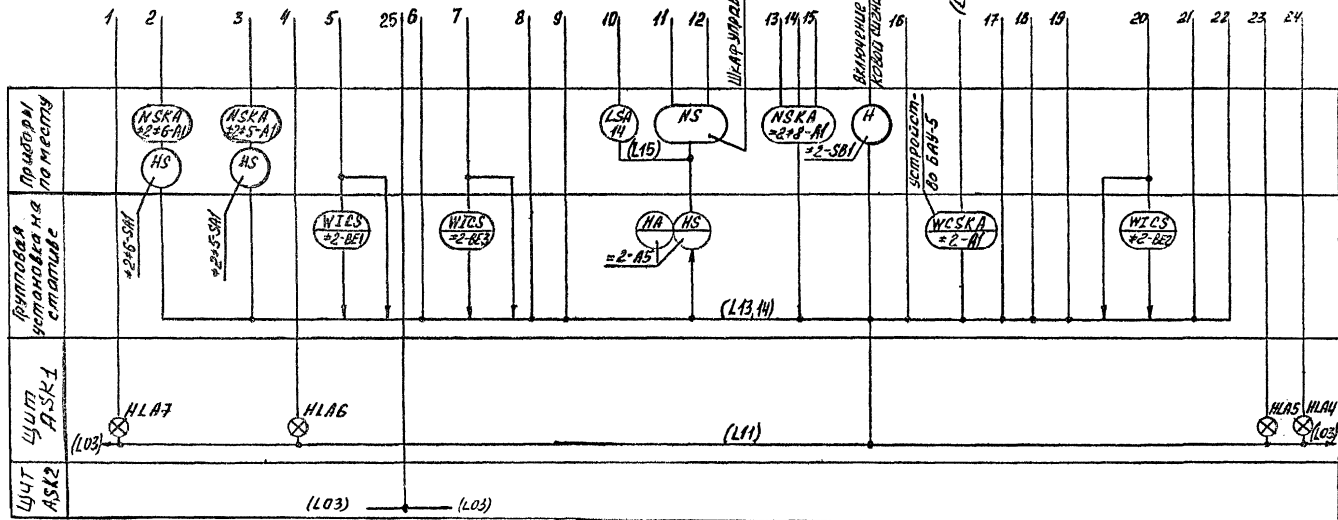
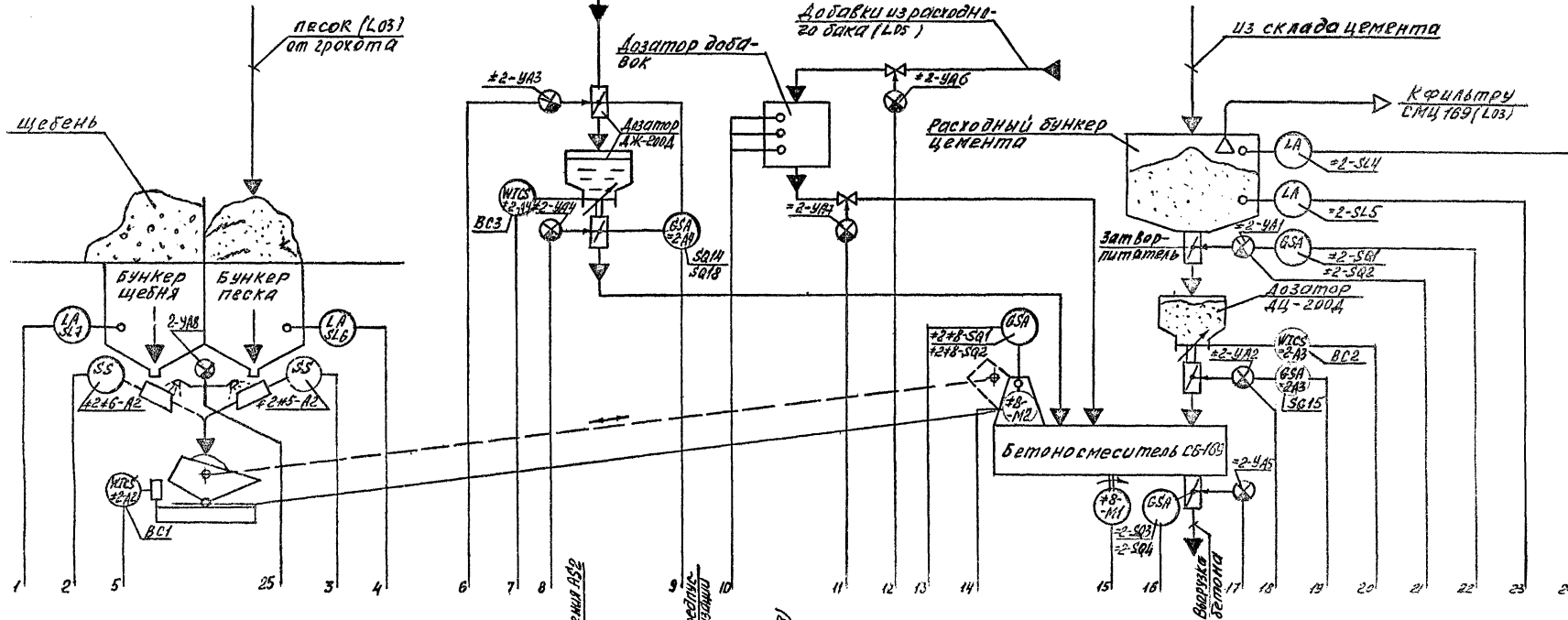


ПРИВЯЗАН	
ИВБ №	

		409-28-65.94 -АТХ	
		Бетонорастворный узел производительности 3 м³/час	
Изм.	Колуч.	Лист	№ док.
ГМП	ДУТОВА	1	1
Нач. отд.	Букетов	1	1
Н. контр.	Федорова	1	1
Рук. гр.	Фадеев	1	1
Изм.	Голыков	1	1
Провер.	Федорова	1	1
		Стандия	Лист
		р	3
		ФУНКЦИОНАЛЬНАЯ СХЕМА. НАЧАЛО.	
		ПРОЕКТИРНЫЙ ИНСТИТУТ №2.	

Рис. 3

### Линия бетона



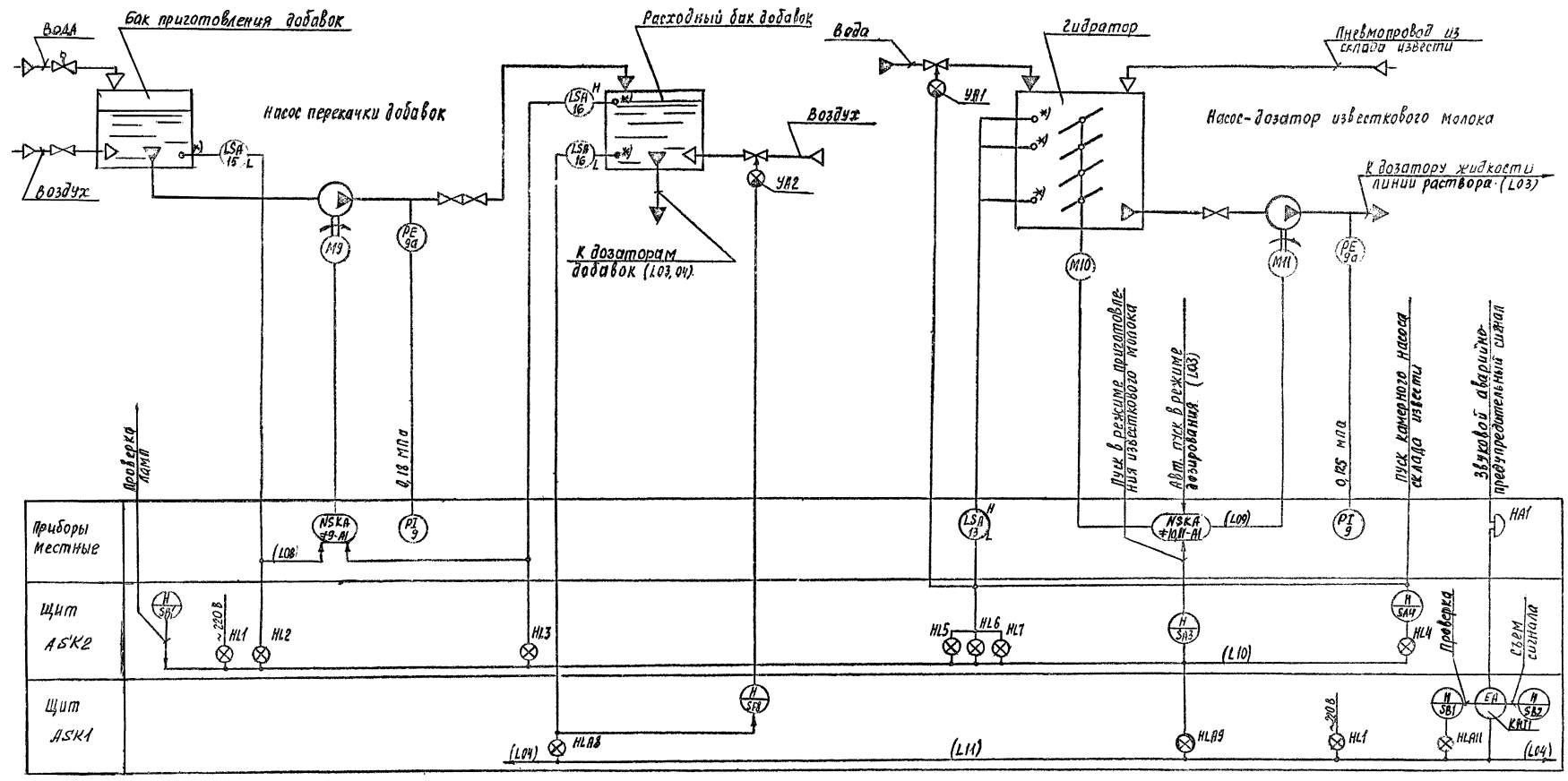
1. Приборы и средства автоматизации, за исключением поз. 14 предусмотрены и учтены в документации марки, ТХ.
2. Циферблатные указатели "WICS" и блок аппаратуры управления WICSA /BAU5/ поставляются в комплекте весовых дозаторов типа ВДБ-500/750Д.

				409-28-65.94		- АТХ	
				Бетонорастворный узел производительностью 3 м <sup>3</sup> /час			
Изм.	Колуч.	Лист	Издок.	Подп.	Дата	Страница	Листов
	Г.И.П.	Лугова	И.Ф.			Р	4
	Нач. отд.	Букетов	И.Ф.				
	Н. контр.	Федорова	С.В.				
	Р.У.С.Г.Р.	Федорова	И.Ф.				
	инж.	Полыков	С.В.				
	Провер.	Рейлова	С.В.				

Функциональная схема. Продолжение.

# Линия добавок и известкового молока

Аннотация



\*)- Установка отборных устройств в соответствии с чертежами нестандартизованного оборудования по документации марки „ТХ“

ИВ. № ПОСЛ. ПОДПИСЬ И ДАТА. ОБЪЕМ ИЛИ МАСШТАБ

409-28-65.94						- АТХ		
Бетона растворной узла производительностью 3 м³/час								
Изм. Колуч Лист Подк. Подп. Дата						Стандия Лист Листов		
Г.И.П. Лутова						Р 5		
И.Контр. Федорова								
Руч.пр. Федорова								
И.И.П. Павлова								
Провер. Федорова								
Функциональная схема.						ПРОЕКТИРНЫЙ ИНСТИТУТ №2.		
ОКОНЧАНИЕ.						400365-03 28 формат А2		

Альбом 3

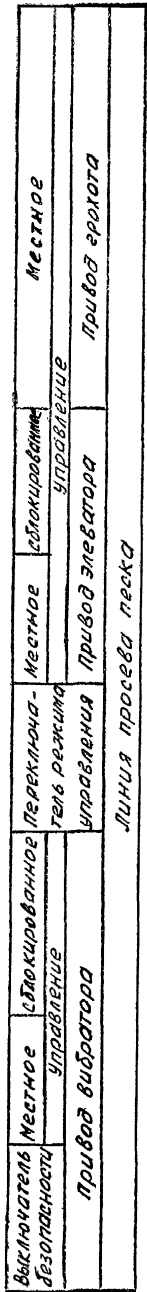
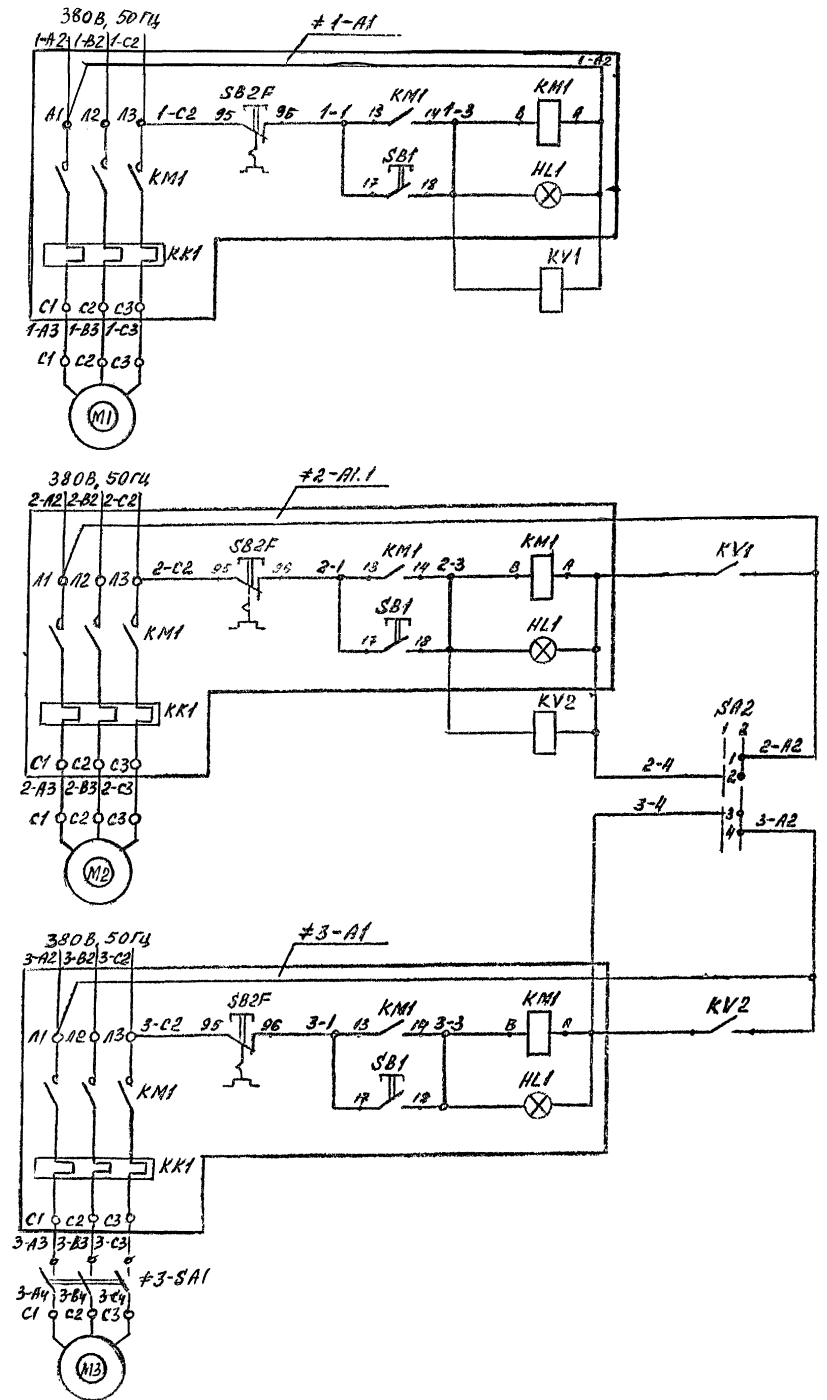


Диаграмма замыкания контактов переключателя SA2

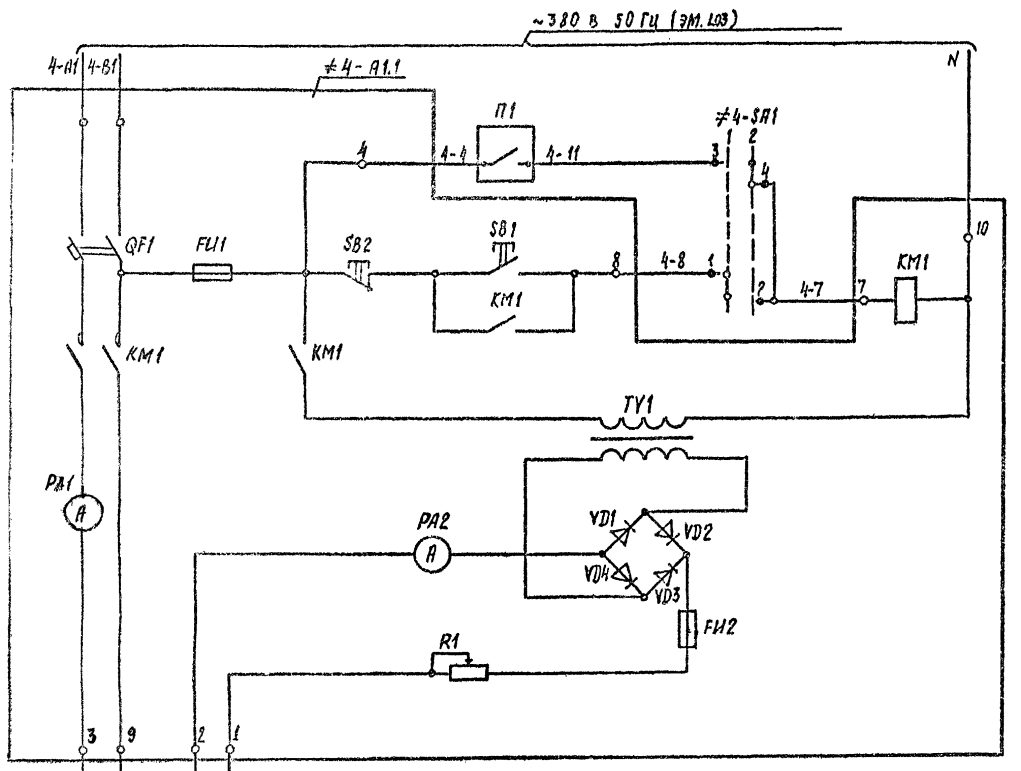
Соединение контактов	Положение рукоятки	
	0°	+45°
1-2	—	X
3-4	—	X
Маркировка	0	1

Поз. обозначение	Наименование	Кол.	Примечание
	Щит АСК1		
KV1, KV2	Реле ПЭЗ7-2243, 380В, 50Гц; ТУ16-523.622-82	2	
	По месту		
SA2	Переключатель ПКУ3-58103У2 ТУ16-642.046-86	1	
#1	Элементы управления электродвигателем M1		
1-A1	Пускатель магнитный ПМА-223002В ~380В, ТУ16-644.001-83	1	По черт. марки ЭМ
#2	Элементы управления электродвигателем M2		
2-A1	Пускатель магнитный ПМА-123002В ~380В, ТУ16-644.001-83	1	То же
#3	Элементы управления электродвигателем M3		
3-A1	Пускатель магнитный ПМА-123002В ~380В, ТУ16-644.001-83	1	То же
3-SA1	Выключатель пакетный ПВ3-16УХ/167Б, ТУ16-642.051-86 исп. IV	1	

Инв. № подл. Подпись и дата. Изменения

409-28-6594					- АТХ		
Бетонрастворный узел проводимостью 3 м³/час							
Изм.	Колуч.	Лист	Медок.	Подп.	Дата	Стадия	Листов
	ГЧП	Лытова	1/1			Р	6
	Нач. отд.	Букетов					
	Н. контр.	Федорова					
	инж.	Гольцов					
	Проект.	Федорова					
ПРИВЯЗАН						Принципиальная схема. НАЧАЛО.	
ИНВ. №						ПРОЕКТНЫЙ ИНСТИТУТ №2	

Рис. 3



Управление питателем вибрационным №1 (№2, №3)  
Дистанционное  
Местное

Диаграмма замыкания контактов тумблера SA1

Соединение контактов	Положение рукоятки	
	1	2
1-2	Местн.	Дист.
3-4	Местн.	Дист.

Контакты, используемые в других схемах

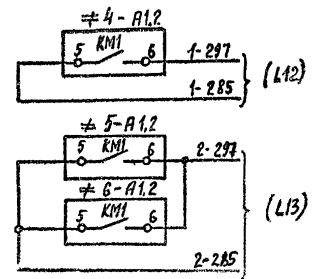


Таблица 2

Питатель вибрационный	Обозначение функциональной группы	Маркировка цепей	П1
Линия разгрузки N1	≠4	4	4-4 = 1-KC1 (L12) 4-11
Линия бетона N2	≠5	5	5-4 = 2-KC1 (L13) 5-11
N3	≠6	6	6-4 = 2-KC2 (L13) 6-11

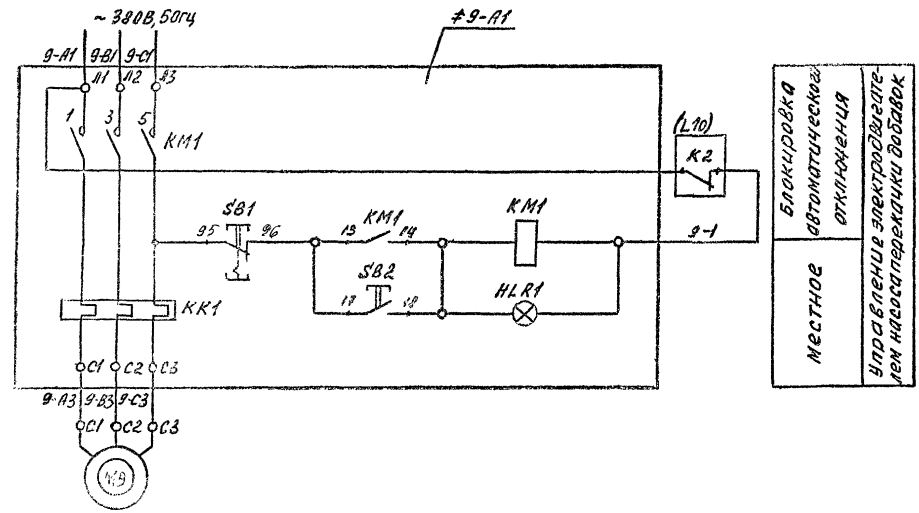
Поз. обозначение	Наименование	Кол.	Примечание
	По месту		
≠4; ≠5; ≠6	Элементы управления питателем вибрационным №1; №2; №3	3	
A1	Шкаф управления Шр.000.000-02	1	Комплектно с П.282-05x5 по черт. марки ТХ
A2	Вибровозбудитель электромагнитный ВЭМ2-05	1	— — —
SA1*)	Тумблер ПТ26-1-УХЛ3 СИГ.360.209ТУ	1	

1. Схема выполнена для питателя вибрационного №1 и применена для питателей вибрационных №2 и №3 с изменением индекса "4" согласно таблице 2.  
2.\*) Тумблер SA1 дополнительно установить на дверь шкафа управления 4-A1 (5-A1, 6-A1).

ИМВ. № ПОДП. ПОДПИСЬ И ДАТА. ИЗМЕНЕНИЯ

Изм. Кол.ч. Лист Подок. Подп. Дата						409-28-65.94 — АТХ		
Г.И.Т. Дутова						Бетонорастворный узел производительностью 3 м³/час		
Нач.отв. Бижетов						Станд.	Лист	Листов
Н.Контр. Фредерова						Р	7	
Рук.гр. Фредерова						Принципиальная схема. Продолжение		
Инж. Лодыжова						ПРОЕКТИРОВАНИЕ ИНСТИТУТ №2		
Провер. Фредерова						Ц.00365-03 30 формат А2		

Альбом 3



Блокировка автоматического отключения  
 местное управление электродвигателем  
 при нажатии переключки добавок

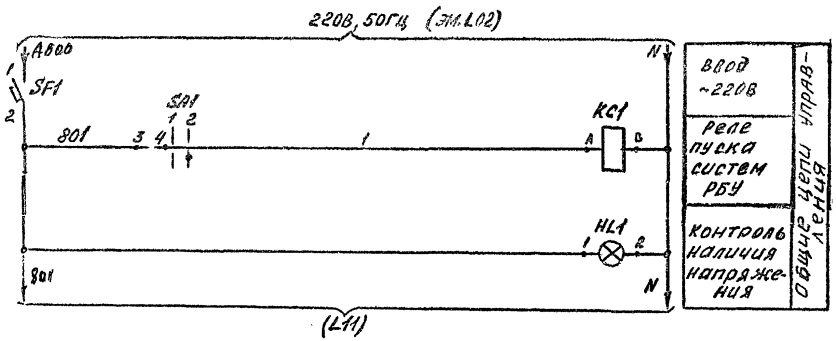
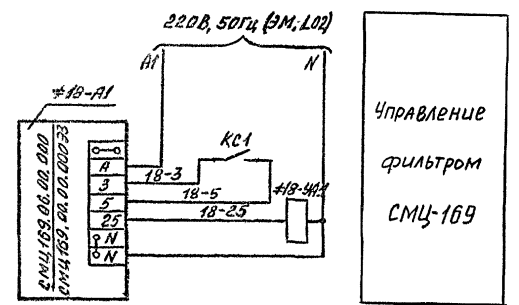


Диаграмма замыкания контактов ключа SA1

Соединение контактов	Положение рукоятки	
	«Откл.»	«Вкл.»
1-2	—	—
3-4	—	—



Управление фильтром СМЦ-169

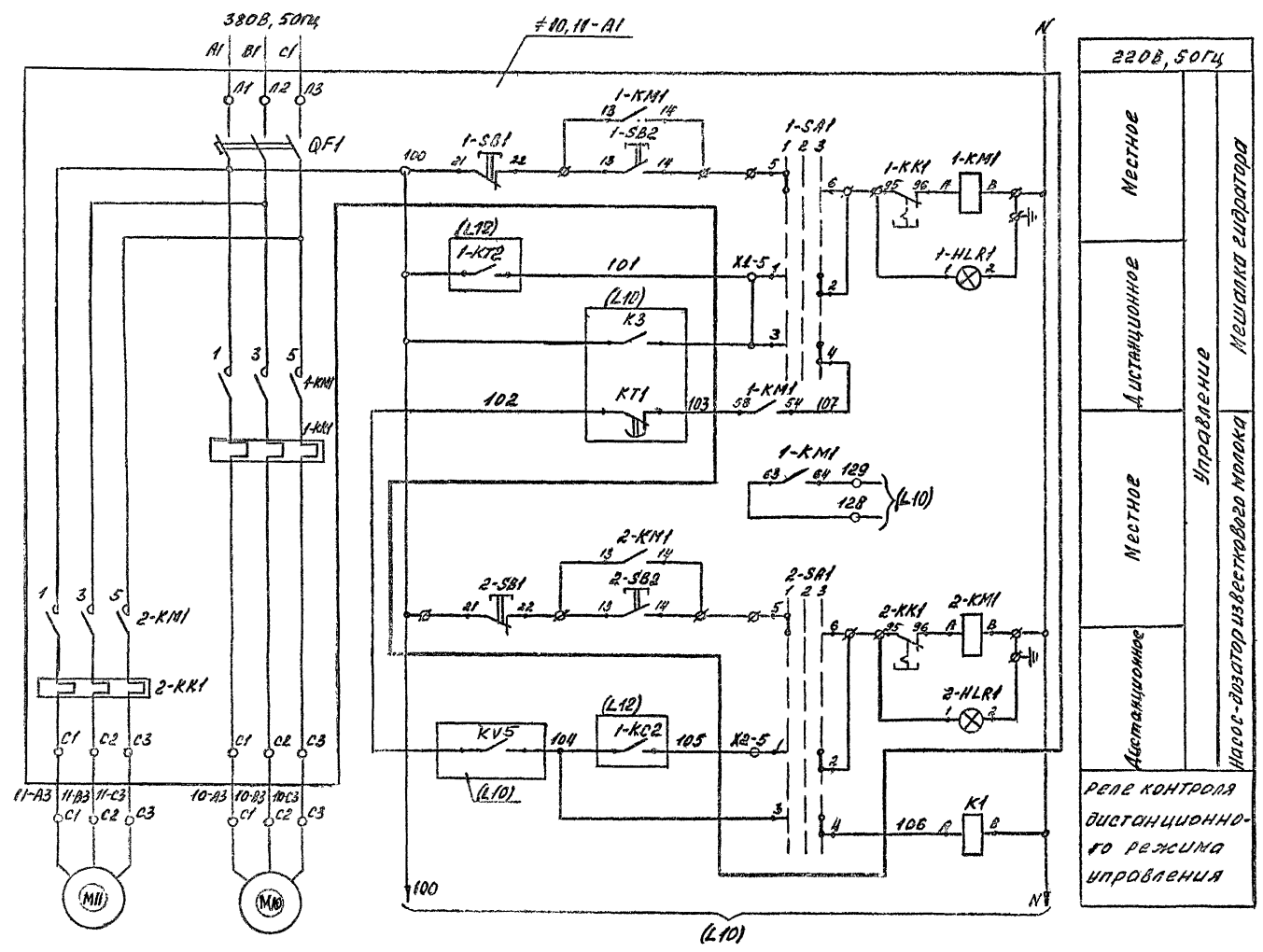
Поз. обозначение	Наименование	Кол.	Примечание
	Цит АСК1		
SF1	Выключатель АВЗ-МУЗ Тн.р.32А; Топс=13Тнр ТУ16-52	1	
KC1	Реле ПЗЗ7-2243 220В, 50Гц; ТУ16-523.622-82	1	
SA1	Тумблер ПТ26-1УХЛ3; ОГО.360.209ТУ	1	
HL1	Арматура АС1201342 220В, 50Гц; ТУ16-535.930-76	1	
	По месту		
#9	Элементы управления электродвигателем М9		
9-А1	Пускатель магнитный ПММ123002В ~380В, ТУ16-644.001-83	1	По черт. марки ЭМ
#18-А1	Щит управления СМЦ169.06.00.000	1	Комплектно с фильтром
#18-УА1	Вентиль 15к4888РСВМ ~220В	1	Комплектно с фильтром

409-28-65.94				-АТХ		
Бетонорастворный узел производительностью 3м³/час.						
Изм.	Колуч.	Лист	Число	Подп.	Дата	
	ГИП	ДУТОВА	20/11			
	Нап. отд.	БУКЕТОВ				
	Н.контр.	ФЕДОРОВА				
	Рук. гр.	ФРАУФЕЛЬ				
ИНВ. №	Провер.	ФЕДОРОВА				

ПРИНЦИПИАЛЬНАЯ СХЕМА.  
 ПРОДОЛЖЕНИЕ.  
 ЦОД365-03 31 ФОРМАТ А2

ИВБ № ПОДП ПОДПИСЬ И ДАТА ВЗАМЕРИВАН

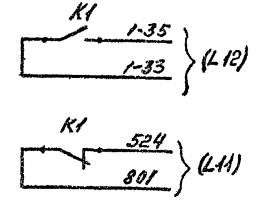
Рис. 3



220В, 50Гц	
Местное	Управление Машинка оператора
Дистанционное	
Местное	
Дистанционное	
Реле контроля дистанционно-го режима управления	

Поз. обозначение	Наименование	Кол.	Примечание
	Щит АБКР		
K1	Реле ПЭЗЗ-2243, 220В, 50Гц; ТЧ16-523.622-82	1	
	По месту		
101-111	Ящик Я5125-2074 УХЛ1	1	по черт. марки ЭМ.

Контакты, используемые в других схемах



ИЗМ. № ПОДЛ.	ПОДПИСЬ И ДАТА	ВЗАМЕН ИЛИ ВМ

409-28-65.94					-АТХ	
Бетоноразливочный узел производительностью 3м <sup>3</sup> /час						
Изм.	Колуч	Лист	Подп.	Дата	Стадия	Лист
Гип	Артава	Южид			Р	9
Нач.отд.	Букетов	Южид				
Н.контр.	Федорова	Южид				
Инж.пр.	Федорова	Южид				
Инж.	Лавров	Южид				
Провер.	Федорова	Южид				
ПРИВЯЗАН					Принципиальная схема. Продолжение.	
ИНВ.№					ПРОЕКТИРНЫЙ ИНСТИТУТ №2.	



Альбом 3

220В, 50Гц, (L09)

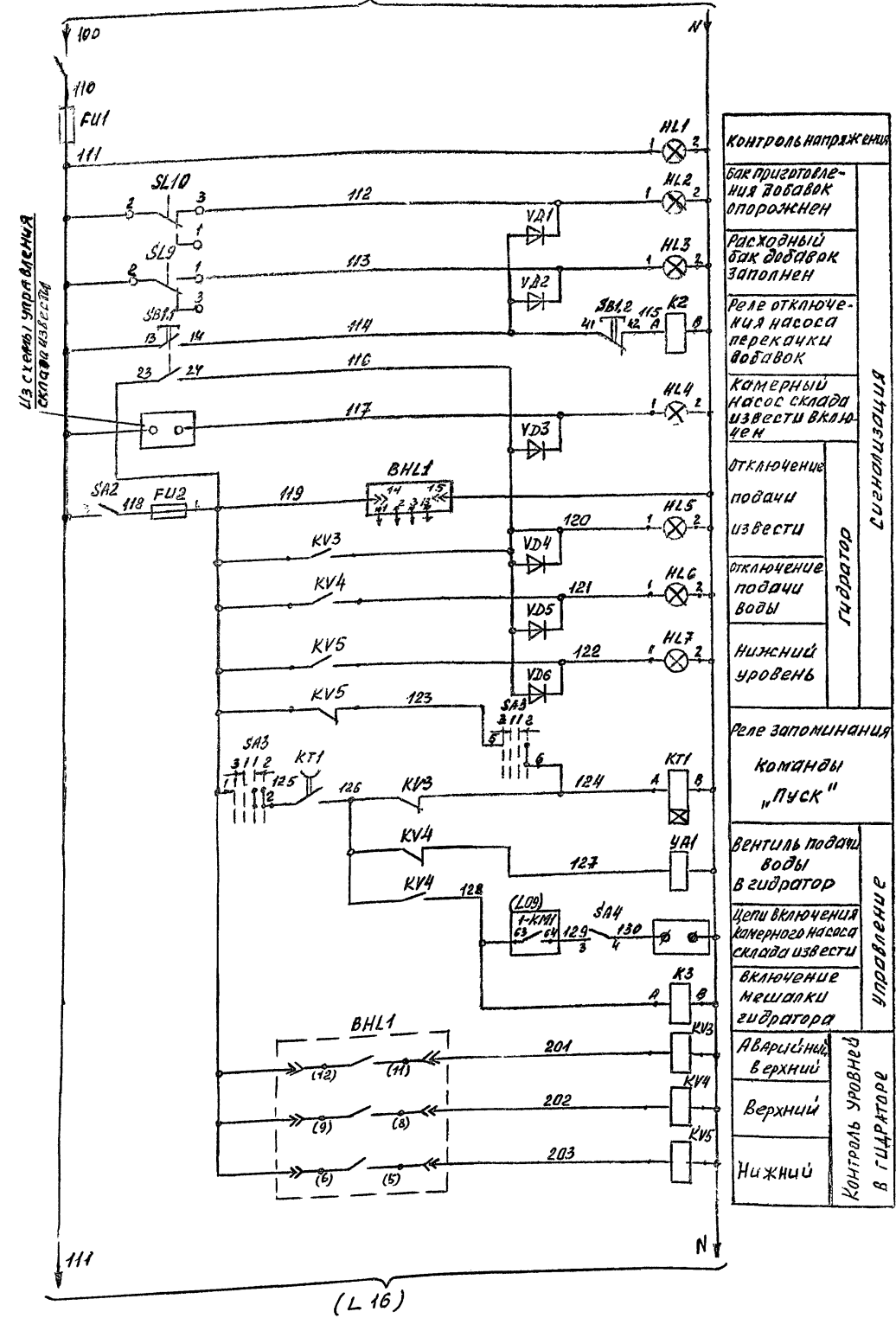
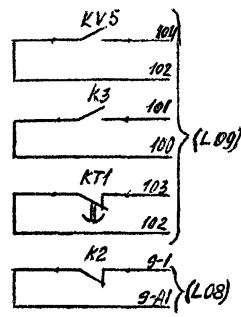


Диаграмма замыкания контактов переключателя SA3

Соединение контактов	Режим			
	-45°	0°	+45°	+
1-2	—	—	—	—
3-4	—	—	—	—
5-6	—	—	—	—
7-8	—	—	—	—

Контакты, используемые в других схемах



- Контроль напряжения
- Бак приготавливания добавок опорожнен
- Расходный бак добавок заполнен
- Реле отключения насоса перекачки добавок
- Камерный насос склада извести включен
- Отключение подачи извести
- Отключение подачи воды
- Нижний уровень
- Реле запоминания
- Команды "Пуск"
- Вентиль подачи воды в гидратор
- Цепи включения камерного насоса склада извести
- Включение мешалки гидратора
- Аварийный верхний
- Верхний
- Нижний

Гидратор  
Управление  
Контроль уровней в гидратора

Поз. обозначение	Наименование	Кол.	Примечание
	Цит АСК2		
КЭКЗ	Реле ПЭЗ4-22УЗ, 220В, 50Гц.		
	ТУ16-523.622-82	2	
КТ1	Реле РВП7ЭМ-3222-00УХЛ4, 220В, 50Гц.	1	
SA1, SA2	Тумблер ПТ26-1-УХЛЗ, отс.360.269ТУ	3	
SA3	Переключатель УП5312-А513УЗ	1	
	ТУ16-524.044-45		
SB1	Выключатель КЕ012УЭП, исп. 2, черный.	1	
	ТУ16-642.015-84		
FU1, FU2	Предохранитель ВПБВ, Jн=5А, Jлн.вст.=0,5А		
	000.481.021.ТУ, сдержателем ДВ13 ГА0.481.021.ТУ	2	
VD1...VD6	Диод Д226Б Ц.БЗ.362.002.ТУ1	6	
HL1	Арматура АС-12013У2, "220В, ТУ16-535.930-46	1	
HL2...HL7	Табло ТСМ-III-УЗ-01, ТУ16.535.424-49	6	лампа Ц.БЗ-225-10 ГОСТ 504-83
	По месту		
SL9, SL10	Латчик уровня ДПЗ-1 ТУ25.0208.155-85	2	мз 15;16А
BHL1	Датчик-реле уровня РСС-301-УХЛ4, 220В, 50Гц.	1	исп. 3, ТУ25-2408.0009.-88
YA1	Вентиль 15КУ 888р СВМ, "220В"	1	поз. 13 по черт. марки ТХ

ИМВ № ПОДЛ. ПОДПИСЬ И ДАТА. ВЗАМЕН ИМВ №

409-28-65.94 - АТХ  
Бетонрастворный узел производительностью 3 м³/час

Изм.	Колуч	Лист	Индок	Подп.	Дата
Г.И.П.	Лутова	10			
Нач. отд.	Букетов				
И.Контр.	Федорова				
Рук. гр.	Федорова				
инж.	Полынов				
Провер.	Федорова				

Принципиальная схема. Продолжение.

ИМВ №

Стадия Лист Листов  
Р 10

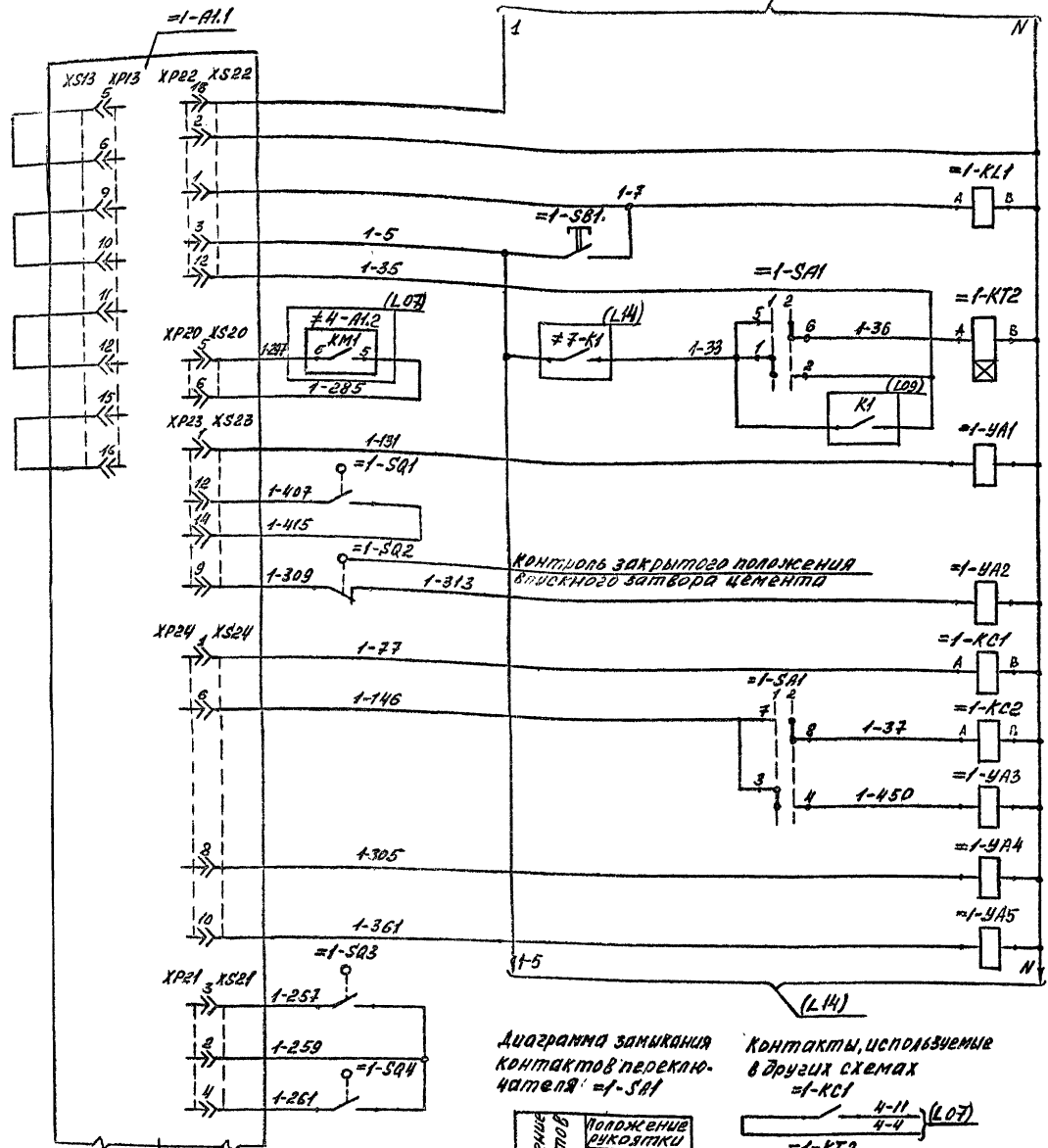
ПРОЕКТНЫЙ ИНСТИТУТ №2.

Ц00365-03 33 формат А2



Альбом 3

220В, 50Гц (ЭН, ЛОЗ)



- Цепи предпусковой сигнализации
- Цепи контроля готовности систем РБУ
- Управление загрузкой дозатора цемента
- Контроль открытого положения воздушного затвора дозатора цемента
- Управление разгрузкой дозатора цемента
- Управление вибрационным питателем песка
- Управление насосом-дозатором известкового молока
- Управление загрузкой дозатора жидкости
- Управление разгрузкой дозатора жидкости
- Управление приводом разгрузки бетонодозатора

РАСТВОР ПРИГOTOВЛЕННЫЙ

Диаграмма замыкания контактов переключателя =1-SA1

Соединение контактов	Положение рукоятки	
	1	2
1-2		
3-4		
5-6		
7-8		

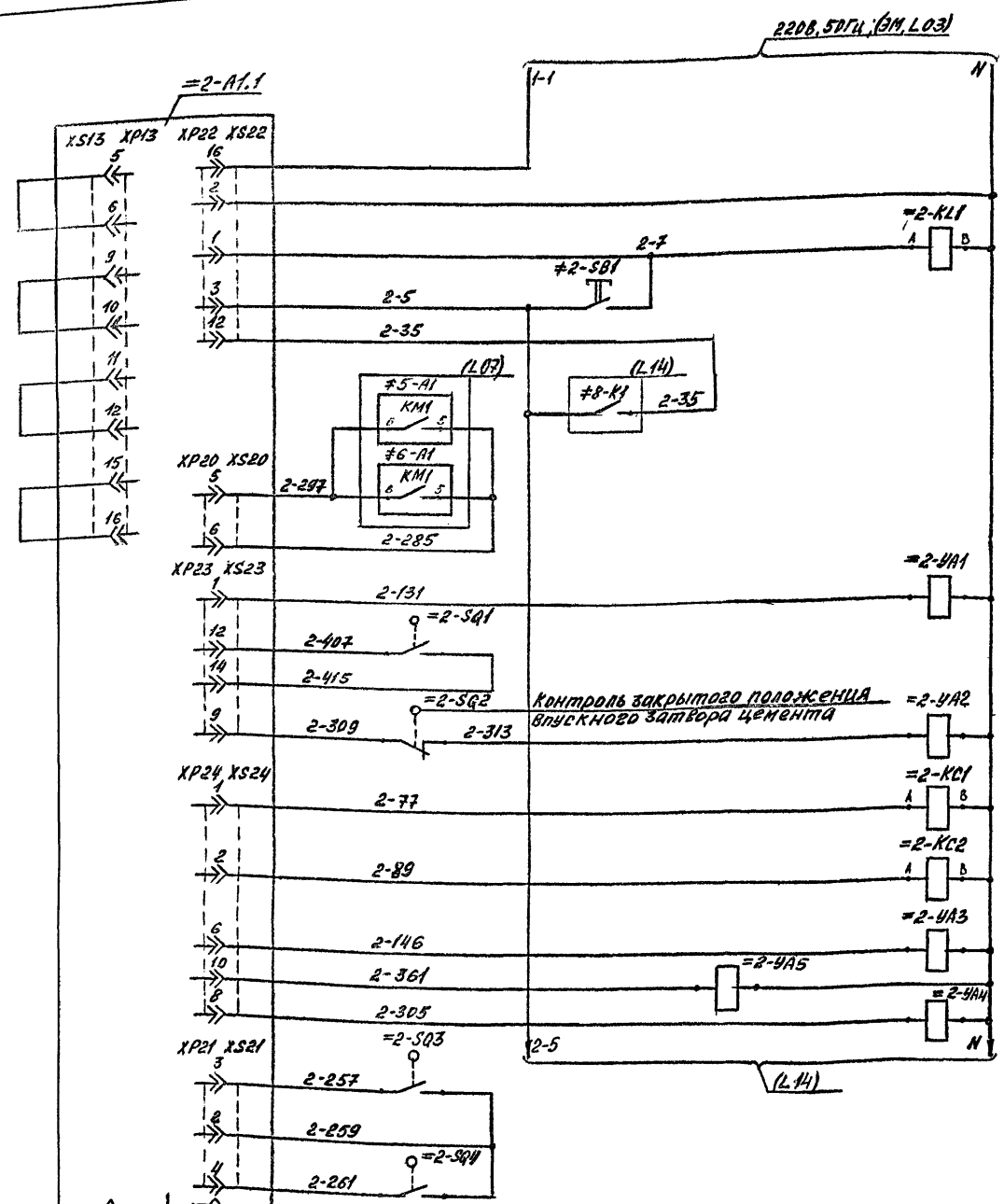
Контакты, используемые в других схемах =1-KC1

- 4-11 (L07)
- 4-4
- =1-KT2 401
- 100 (L09)
- =1-KC2 104
- 105
- =1-KL1 520 (L11)
- 807
- =1-KT2 509 (L11)
- 524
- =1-KC1 4-21 (L16)
- 4-22

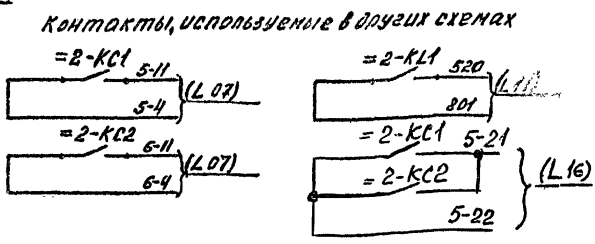
Поз. обозначение	Наименование	Кол.	Примечание
	Щит АСК1		
1-KL1, 1-KL2	Реле ПЭЗ7-22УЗ, 220В, 50Гц; ТУ16-523.622-82	2	
1-KT2	Реле РВП72М-322100УХА4, 220В, 50Гц ТУ16-90 ИГАТ.647.452.004ТУ	1	
1-SA1	Тумблер ПТ26-2 УХЛЗ ОГО.360.209ТУ	1	
	Щит АСК2		
1-KC1	Реле ПЭЗ7-22УЗ, 220В, 50Гц; ТУ16-523.622-82	1	
	По месту		
1-A1	Блок аппаратуры управления БАУ-5	1	Комплектное СВАС-500/450 А
1-SB1	Пост ПКЕ222-192, ТУ16-642.006-83	1	
1-SQ1-4	Выключатель конечный	4	по черт. МАКМ ТХ
1-УА1-5	Пневмораспределитель 864-23М, 220В, 50Гц	5	" "

Изм.				409-28-65.94				- АТХ	
Копч.				Бетонорастворный узел производ-				Тельность 3 м <sup>3</sup> /час	
Лист				Лист				Листов	
Подп.				Р				12	
Дата				Проектный институт №2					
ИЗП				Ген. Директор					
НАЧ. ОТД.				Инженер					
И. Канц.				Инженер					
Р. К. Г. Р.				Инженер					
Провер.				Инженер					

Архивом 3



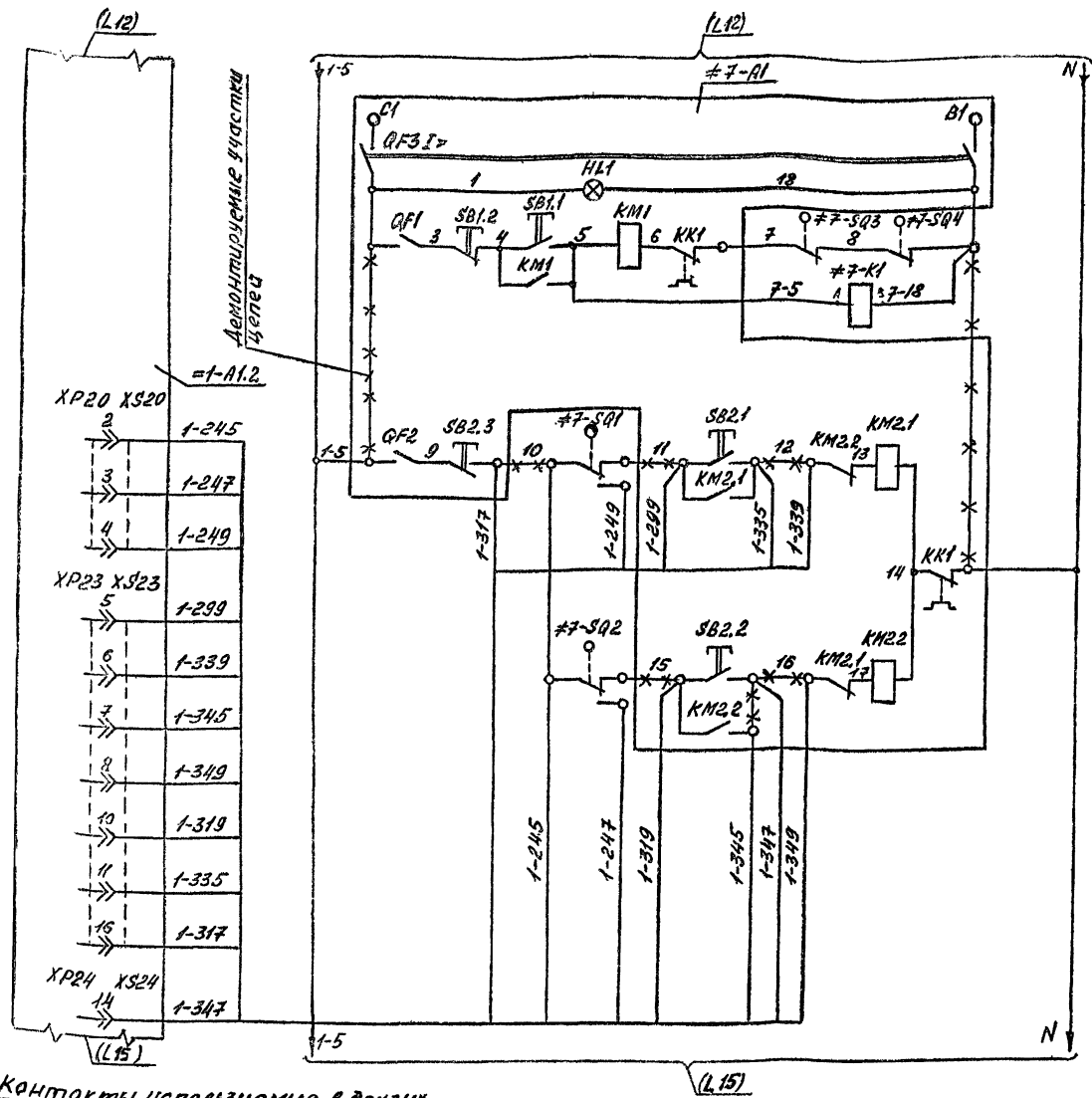
Цепи  
 предпусковой  
 сигнализации  
  
 Цепи  
 контроля  
 готовности  
 систем  
 РБУ  
  
 Управление  
 загрузкой  
 дозатора  
 цемента  
 Контроль открытого  
 положения впускного  
 затвора дозатора  
 цемента  
 Управление  
 разгрузкой  
 дозатора  
 цемента  
 Управление  
 вибрационным  
 питателем  
 пещки  
 Управление  
 вибрационным  
 питателем  
 щебня  
 Управление  
 загрузкой  
 дозатора  
 жидкости  
 Бетоносмеситель  
 Дозатор  
 жидкости  
 Управление  
 разгрузкой  
 дозатора  
 жидкости  
 Закрыт  
 Контроль  
 положения  
 затвора  
 бетоно-  
 смесителя  
 Открыт



ПОЗ. ОБОЗНАЧЕНИЕ	НАИМЕНОВАНИЕ	КОЛ.	ПРИМЕЧАНИЕ
	Щит АСК1		
2-KL1	Реле ПЭЗ7-2243, 220В, 50Гц, ТУ16-523.622-82	1	
	Щит АСК2		
2-KC1, 2-KC2	Реле ПЭЗ7-2243, 220В, 50Гц, ТУ16-523.622-82	2	
	По месту		
2-A1	Блок аппаратуры управления БАУ-5	1	Комплектно с 645-500/750Д
2-SB1	Пост ПКЕ222-1У2, ТУ16-642.006-83	1	
2-SB1+4	Выключатель конечный	4	по черт. МАРКУ ТХ
2-УА1+5	Пневмораспределитель В64-23М, 220В, 50Гц	5	—

409-28-65.94 -АТХ				
Бетонорастворный узел производительностью 3м³/час				
Изм.	Копир	Лист	Подк.	Подп.
				Дата
Гип		Дутова		В.И.
Нач. отд.		Букетов		В.И.
Н. контр.		Федорова		В.И.
Ручгр.		Федорова		В.И.
Провер.		Федорова		В.И.
ИНВ.№				
Привязан				
ИНВ.№				
Принципиальная схема.		ПРОЕКТИРОВАНИЕ		ПРОЕКТНЫЙ ИНСТИТУТ №2.
Продолжение.				

А1650М3



Местное	Привод бетоносмесителя
Вверх	Привод скорового подвешива
Вниз	Управление бетоносмесителем N1 (N2)
Автом. Местное	Привод скорового подвешива

**Контакты, используемые в других схемах**

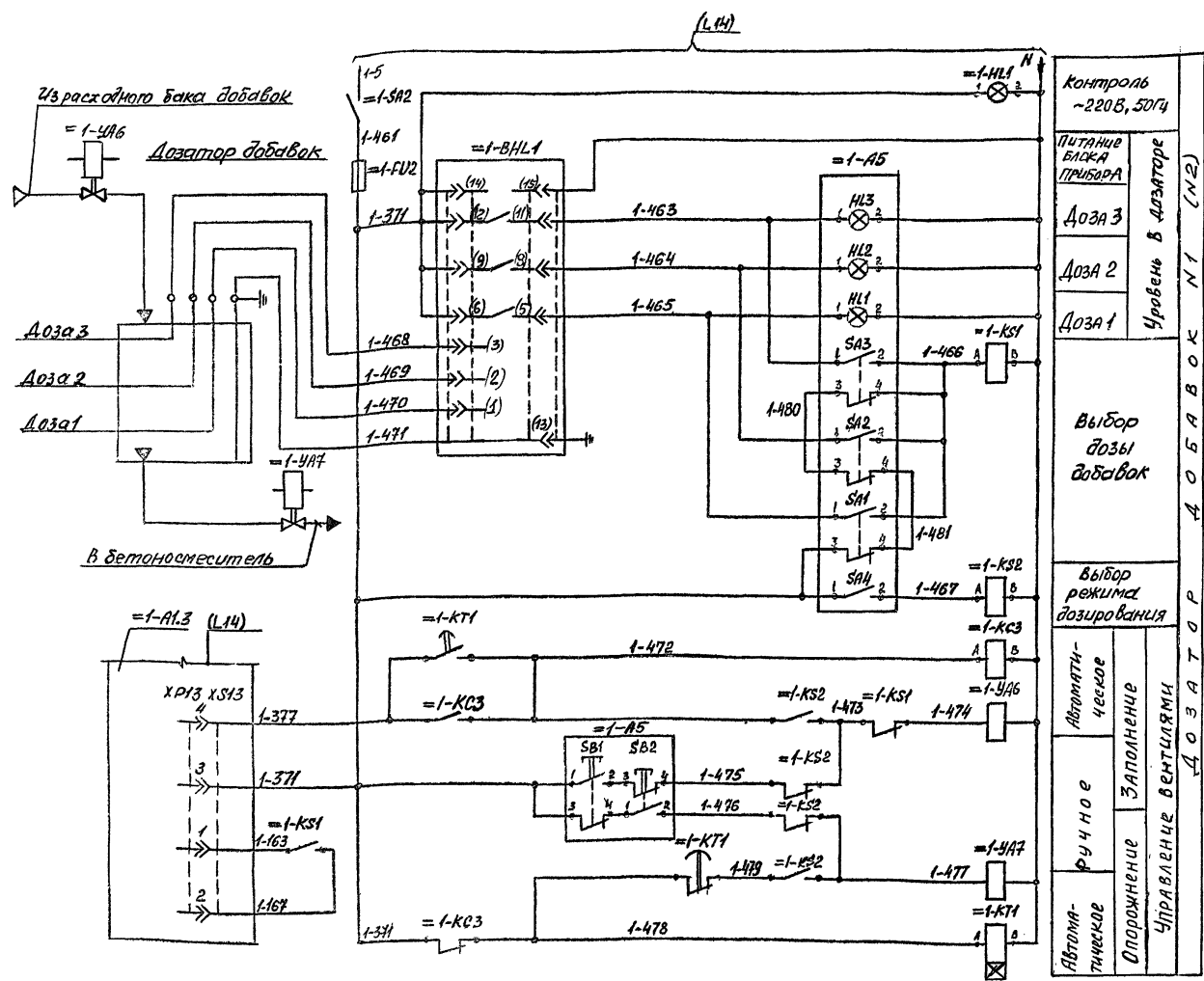
#7-K1	1-511	(L11)
	801	
#7-K1	1-33	(L12)
	1-5	
#8-K1	2-511	(L11)
	801	
#8-K1	2-35	(L13)
	2-5	

1. Схема выполнена для бетоносмесителя N1 (линия раствора). Для бетоносмесителя N2 (линия бетона) схема аналогична. Индексы "1", "7" в обозначениях маркировок и аппаратов заменяются на индексы "2" и "8" соответственно.
2. Пускатель "KM2" установить дополнительно в шкафу управления бетоносмесителем взамен пускателя комплектной поставки. Демонтаж и дополнительную коммутацию цепей выполнить соответственно данному листу.
3. Элементы, изображенные на схеме (=1(2)-A1) и не включенные в перечень элементов, - см. L12 (13).
4. Маркировку 1-347(2-347) дополнительно вывести на контакт 13 разьема XP24 БАУ-5 (=1-A1), (=2-A1).

ПОЗ. ОБОЗНАЧЕНИЕ	НАИМЕНОВАНИЕ	КОЛ.	ПРИМЕЧАНИЕ
	Щит контроля АСК1		
#7,#8	Элементы управления бетоносмесителем N1,N2		
7-K1	Реле ПЗЗ7-2243, 220В, 50Гц; ТУ16-523. 622-82	1	
	По месту		
#7,#8	Элементы управления бетоносмесителем N1,N2		
7-A1	Шкаф управления	1	Компактный в бетоносмесителем по черт. марки ТХ
7-SQ1+7-SQ4	Выключатель конечный	4	То же
KM2	Пускатель ПМА-261102В42, 220В, 50Гц, Iнз 70А ТУ16-91 ИГЕВ.644131.001ТУ	1	

409-28-65.94 - АТХ					
Бетонорастворный узел Производительностью 3 м³/час.					
Изм.	Колуч	Лист	Индок	Подп.	Дата
Гип	Дутова	14			
Нач. отд.	Букетов				
Н. контр.	Федорова				
Рук. гр.	Рябень				
Провед.	Федорова				
ПРИВЯЗАН			СТАДИЯ		
			Р 14		
ИНВ.№			ПРОЕКТИРОВАНИЕ		
			ПРОДОЛЖЕНИЕ		

А1650МЗ



1. Элементы, изображенные на схеме (=1-А1) и не включенные в перечень элементов, - см. листы Л12, Л13.
2. Схема выполнена для дозатора дозавок №1. Для дозатора дозавок №2 схема аналогична. Индекс „1“ в обозначении аппаратов и маркировках заменяется на индекс „2“.

ПОС. ОБОЗНАЧЕНИЕ	НАИМЕНОВАНИЕ	КОЛ.	ПРИМЕЧАНИЕ
=1-2	Элементы управления дозатором дозавок №1, №2	2	
Шкаф управления А51 (А52)			
SA2	Тумблер ПТ26-1УХЛ3 ОГО.360.209ТУ	1	
КС3, КС2	Реле ПЭ37-22УЗ, 220В, 50Гц, ТУ16-523.622-82	3	
КТ1	Реле РВП42М-322100УХЛ4, 220В, 50Гц, ТУ16-90 ИЛТ.647.452.004ТУ	1	
FU2	Предохранитель ВПБ6, Тн=5А, Тп.Вет.=0,5А ОНО.481.021ТУ, с держателем ДВН8 ГНО.481.021ТУ	1	
HL1	Арматура АС-12013У2, 220В, 50Гц, ТУ16-535.930-76	1	
По месту			
A5	Пост управления ПКУ15-21331-54У2, ТУ16-526.333-83 с элементами:	1	
	Н1-АЕ121121, 220В, „Доза 3“		HL3
	Н2-АЕ124121, 220В, „Доза 2“		HL2
	Н3-АЕ123121, 220В, „Доза 1“		HL1
	Н4-ПЕ-071, исп.2, „Откл.“-„Доза 3“-„Вкл.“		SA3
	Н5-ПЕ-071, исп.2, „Откл.“-„Доза 2“-„Вкл.“		SA2
	Н6-ПЕ-071, исп.2, „Откл.“-„Доза 1“-„Вкл.“		SA1
	Н7-ПЕ-061, исп.1, „Ручн.“-„Авт.“		SA4
	Н8-КЕ-081, исп.2 „Дозирование“		SB1
	Н9-КЕ-081, исп.2 „Выгрузка“		SB2
BHL1	Датчик-реле уровня РС-301-УХЛ4, 220В, 50Гц, исп.3, ТУ25-2408.0009-88-1	1	поз.14
УА6, УА7	Вентиль 15К4888РСВМ, 220В, 50Гц	2	по черт. марки ТХ

Изм.		Копуч		Лист		Индок		Подп.		Дата	
ИЗМ. ОТД.		ДУТОВА		ДУТОВА		ДУТОВА		ДУТОВА		ДУТОВА	
Н. КОМП.		БУКЕТОВ		БУКЕТОВ		БУКЕТОВ		БУКЕТОВ		БУКЕТОВ	
РУК. ГР.		ФЕДОРОВА		ФЕДОРОВА		ФЕДОРОВА		ФЕДОРОВА		ФЕДОРОВА	
ИЗМ. ОТД.		ФЕДОРОВА		ФЕДОРОВА		ФЕДОРОВА		ФЕДОРОВА		ФЕДОРОВА	
ИЗМ. ОТД.		ФЕДОРОВА		ФЕДОРОВА		ФЕДОРОВА		ФЕДОРОВА		ФЕДОРОВА	
ИЗМ. ОТД.		ФЕДОРОВА		ФЕДОРОВА		ФЕДОРОВА		ФЕДОРОВА		ФЕДОРОВА	
ИЗМ. ОТД.		ФЕДОРОВА		ФЕДОРОВА		ФЕДОРОВА		ФЕДОРОВА		ФЕДОРОВА	

409-28-65.94 - АТХ

БЕТОНАРСТВОРНЫЙ УЗЕЛ ПРОИЗВОДИТЕЛЬНОСТЬЮ 3 м<sup>3</sup>/ЧАС.

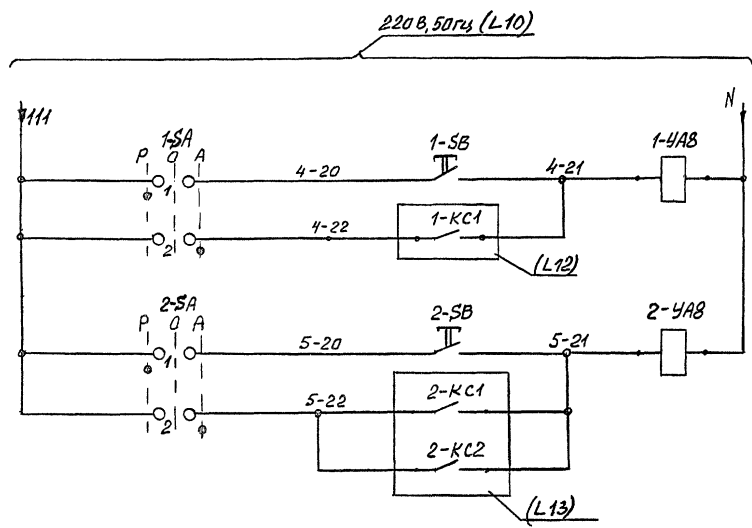
Страница Лист Листов  
Р 15

ПРИНЦИПИАЛЬНАЯ СХЕМА. ПРОДОЛЖЕНИЕ.

ПРОЕКТНЫЙ ИНСТИТУТ №2

400365-03 38 формат А2

Альбом 3

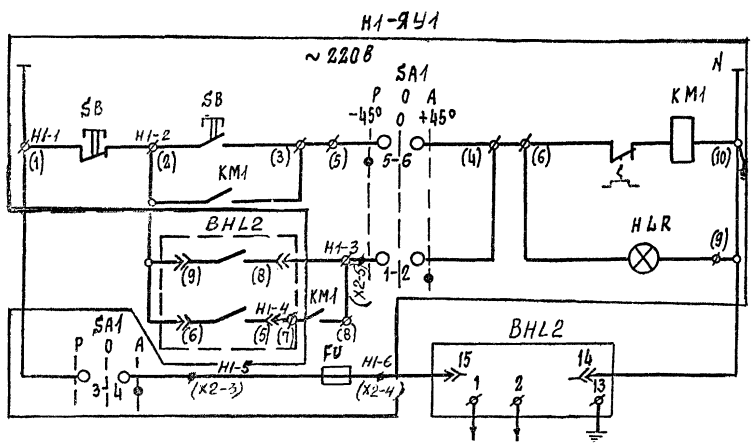


Ручное	Линия раствора
Автоматическое	
Ручное	Линия бетона
Автоматическое	
	Вентиля
	Гидробеспыливания

Диаграмма замыкания контактов переключателей 1-СА, 2-СА

Состояние контактов		УП5311-С22543					
		положение ручки					
		-45°	0	+45°			
		Руч	Ноб	Откл.	Авто	Мат.	
1	2	×					
3	4	×				×	

Поз. обозначение	Наименование	Кол.	Примечание
	Щит АСК2		
1-СА, 2-СА	Переключатель УП5311-С22543, ТУ16-524.074-75	2	Напись №4
	По месту		
1-SB, 2-SB	Пост ПКУ222-192, ТУ16-642.006-83	2	
BHL2	Датчик-реле уровня РОС-301-УХЛ4, 220В, 50Гц Исп. 3, ТУ25-2408.0009-88	1	Поз. 12
1-УАВ, 2-УАВ	Вентиль 220В, 50Гц	2	см. черт. марки ВК
Н1-ЯУ1	Ящик Я5111-2674ХЛ4	1	по черт. марки ЭМ
FU	Предохранитель ВПБ6, Тн=5А, Тпл.вг=0,15А 000.481.021ТУ, держателем ДВПВ габ. 481.021ТУ	1	Дополнит. установлено в Н1-ЯУ1

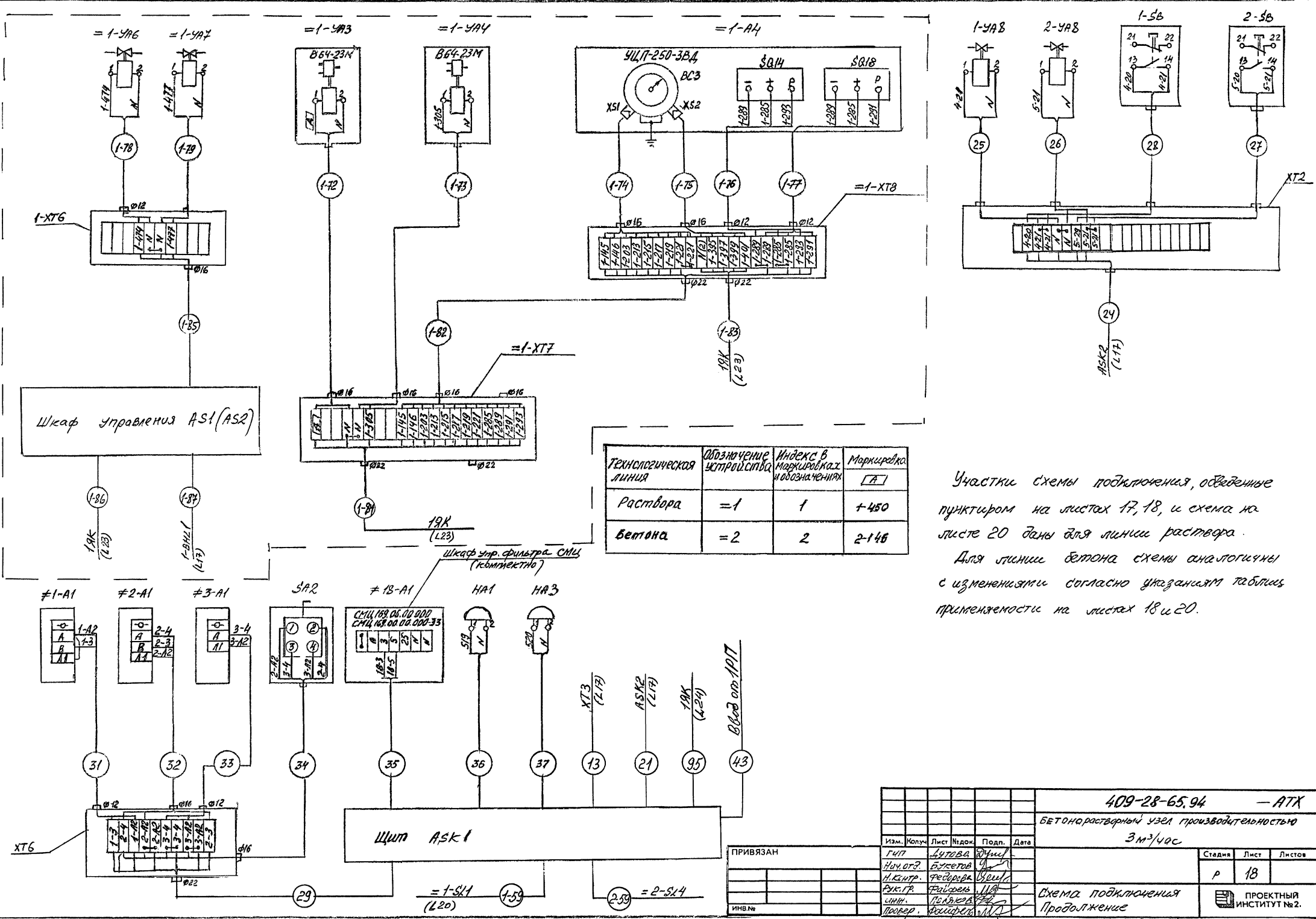


Ручное	Управление насос
Автоматическое	
	Сигнализатор уровня в дренажном приемке

409-28-65.94				-АТХ	
Бетонорастворный узел производительностью 3м³/час.					
Изм.	Колуч.	Лист	Число	Подп.	Дата
		16			
Привязан			Проектный институт №2		
ИНВ.№			Формат А2		





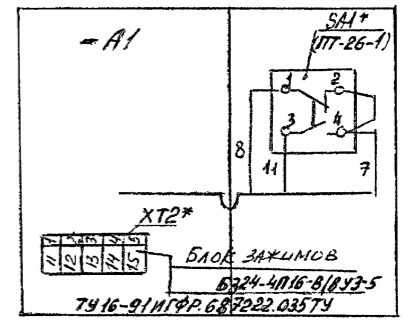
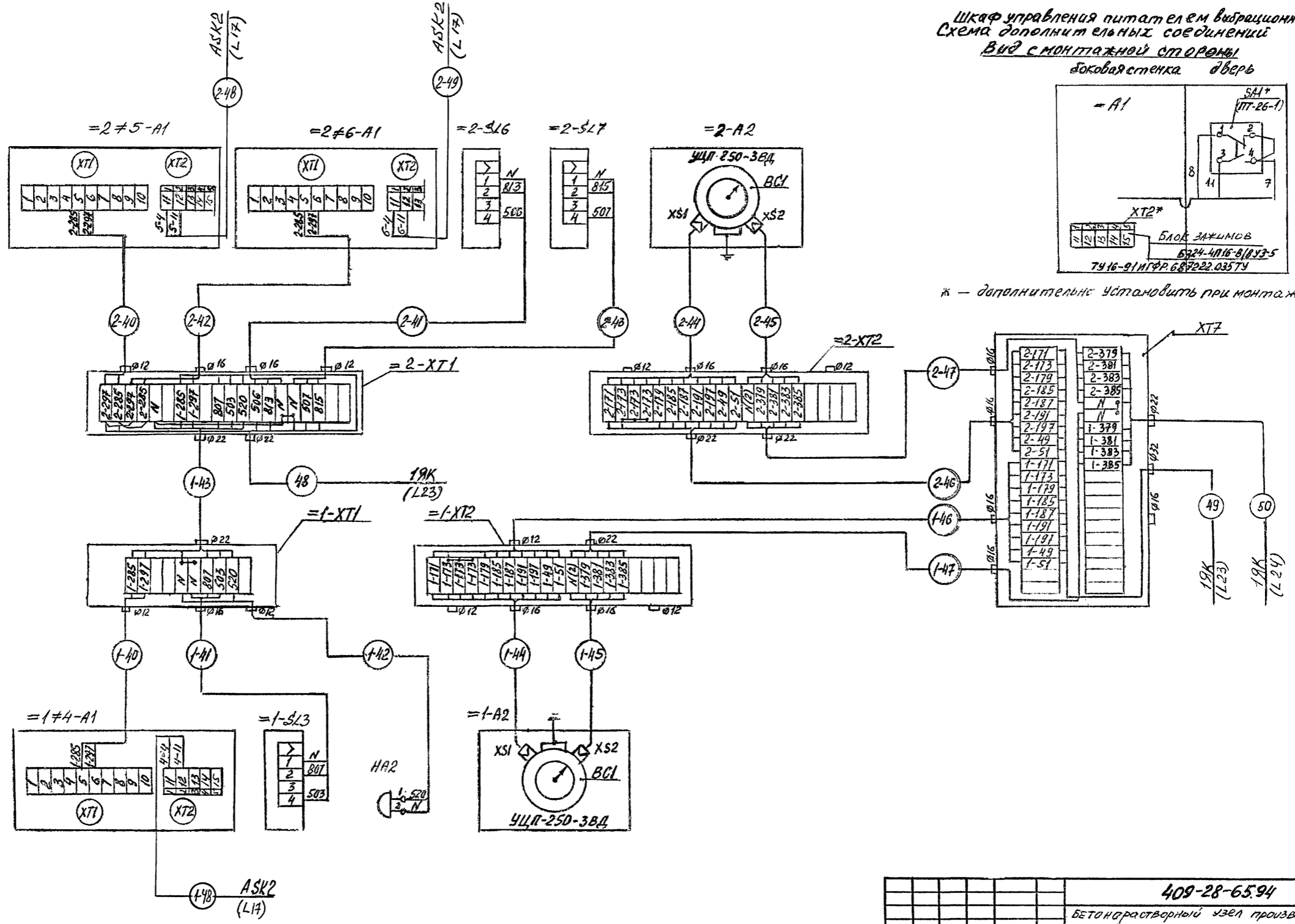


Технологическая линия	Обозначение устройства	Индекс в маркировке и обозначениях	Маркировка
Раствора	=1	1	1-450
Бетона	=2	2	2-146

Участки схемы подключения, обведенные пунктиром на листах 17, 18, и схема на листе 20 даны для линии раствора. Для линии бетона схема аналогична с изменениями согласно указаниям таблицы применимости на листах 18 и 20.

409-28-65.94 - АТХ				
БЕТОНОРАСТВОРНЫЙ УЗЕЛ ПРОИЗВОДИТЕЛЬНОСТЬЮ 3м³/час				
Изм.	Колуч.	Лист	Индок.	Подп.
	ГЧП	Литова	В.И.	
	Нич.О.З.	Букетов	У.	
	Н.К.И.П.	Гребенков	С.И.	
	Р.К.П.	Гайдаров	И.А.	
	С.И.П.	Гильберт	В.В.	
	С.И.П.	Колесников	И.И.	
ПРИВЯЗАН	Схема подключения			
ИНВ.№	Продолжение			
ПРОЕКТНЫЙ ИНСТИТУТ №2				

Шкаф управления питателем вибрационным  
Схема дополнительных соединений  
Вид с монтажной стороны  
Боковая стенка дверь

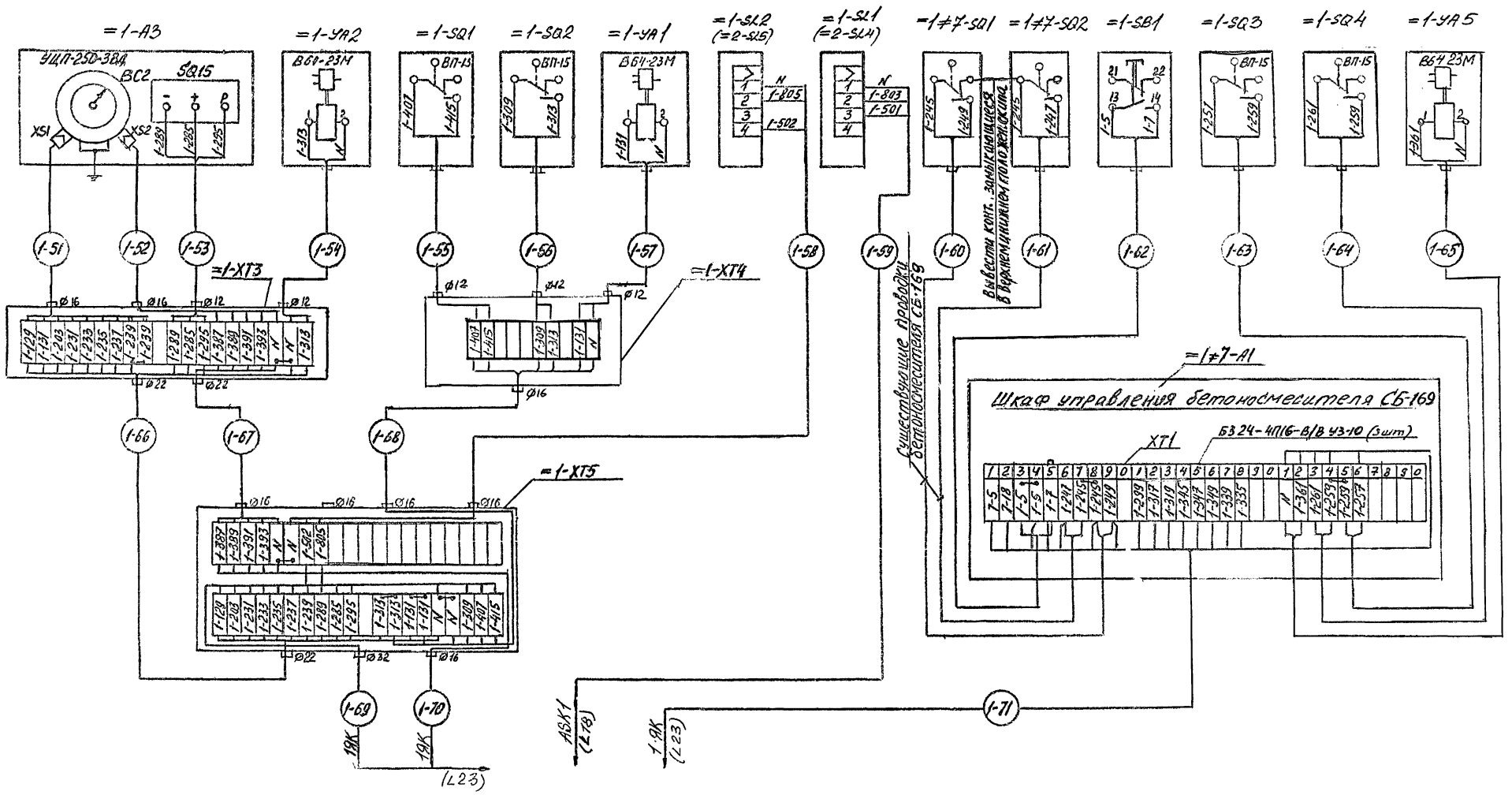


\* - дополнительно установить при монтаже

ИМВ № ПОДЛ.	ПОДПИСЬ И ДАТА	ВЗАМЕН ИМВ №

ИЗМ. ПОДЛ.					409-28-65.94 - АТХ									
					БЕТОНРАСТВОРНЫЙ УЗЕЛ ПРОИЗВОДИТЕЛЬНОСТЬЮ 3 м³/час									
ПРИВЯЗАН					Изм.	Налуч.	Лист	Издок.	Подп.	Дата	Страница	Лист	Листов	
					ГИП	Дутова	Ручин				Р	19		
					И.И.О.Д.	Букетов	Сидя							
					И.Контр.	Федорова	Сидя							
					Р.Контр.	Файферов	Сидя							
					И.И.И.	Поляков	Сидя							
					Продер.	Александров	Сидя							
					Схема подключения Продолжение					ПРОЕКТИРНИЙ ИНСТИТУТ №2.				

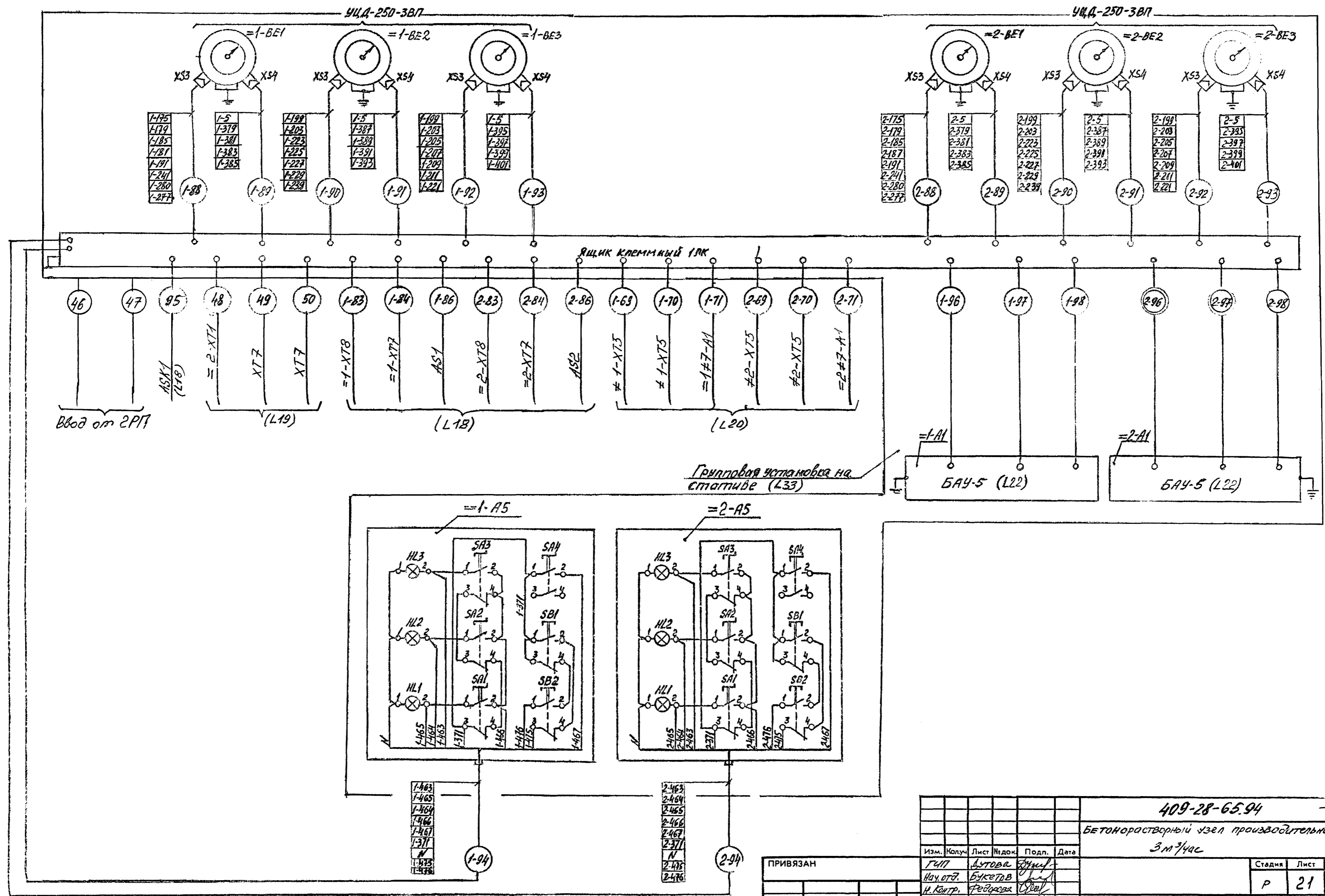
Альбом 3



Технологическая линия	Обозначение устройства	Обозначение функциональной группы	Индекс в маркировке и обозначении
Раствора	=1	≠7	1;7
Бетона	=2	≠8	2;8

ИЗМ. КОЛ-ВО					409-28-65.94 - АТХ				
БЕТОНОРАСТВОРНЫЙ УЗЕЛ ПРОИЗВОДИТЕЛЬНОСТЬЮ 3 м³/час									
Изм.	Кол-во	Лист	Индок	Подп.	Дата	Стадия	Лист	Листов	
						Р	20		
ПРИВЯЗАН						Схема подключения			
ИНВ. №						Продолжение			
Гип. Бутова						ПРОЕКТНЫЙ ИНСТИТУТ №2			
Нач.отр. Букетов						Формат А2			
И.Контр. Федоров									
Рук.Пр. Зайцев									
Интн. Поляков									
Провер. Федорова									

Альбом 3



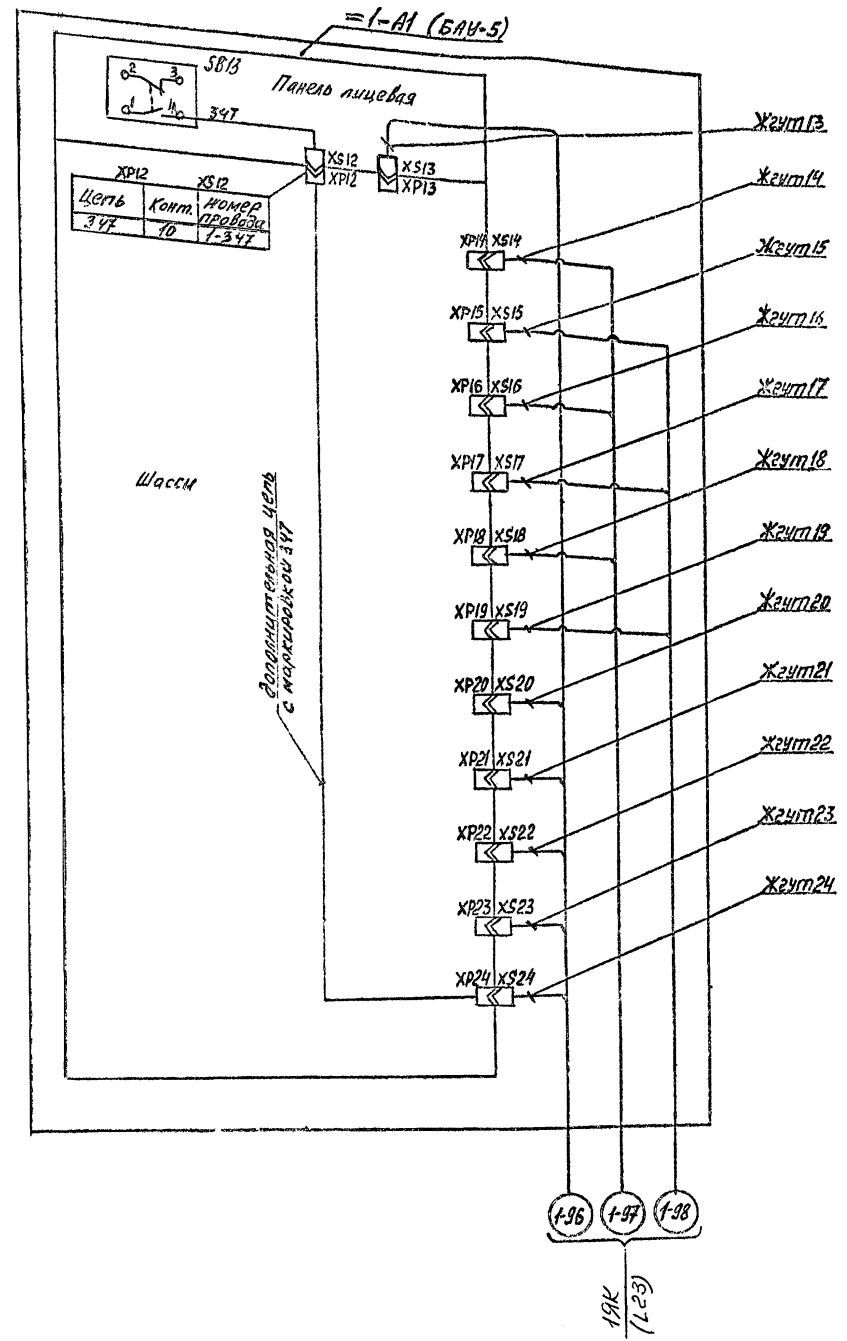
Групповая установка на станине (L33)

БАУ-5 (L22)

БАУ-5 (L22)

409-28-65.94 - АТХ				
Бетонорастворный узел производительностью 3 м <sup>3</sup> /час				
Изм.	Колуч	Лист	Индок	Подп.
ГМП	Лутова	Бунин		
Нач. отд.	Букетов			
Рис. Гр.	Федорова			
Инж.	Рыжов			
Провер.	Полыкин			
Провер.	Фрайфельд			
Инд. №				
Стадия	Лист	Листов		
Р	21			
Схема подключения			ПРОЕКТИРНЫЙ ИНСТИТУТ №2.	
Продолжение				

ИНВ. № ПОДЛ. ПОДПИСЬ И ДАТА ВЗАМЕН ИЛИ



**Жгут 13**

XP13	XS13	Номер провода
Цепь	Конт.	
163	1	1-163
167	2	1-167
371	3	1-371
377	4	1-377

**Жгут 14**

XP14	XS14	Номер провода
Цепь	Конт.	
213	1	1-213
215	2	1-215
217	3	1-217
219	4	1-219
221	5	1-221
203	6	1-203
145	7	1-145
146	12	1-146

**Жгут 15**

XP15	XS15	Номер провода
Цепь	Конт.	
5	1	1-5
21(И)	2	N
189	3	1-189
203	4	1-203
205	5	1-205
207	6	1-207
209	7	1-209
211	8	1-211
221	9	1-221

**Жгут 16**

XP16	XS16	Номер провода
Цепь	Конт.	
171	1	1-171
173	2	1-173
175	3	1-175
185	4	1-185
187	5	1-187
191	6	1-191
197	7	1-197
49	12	1-49
51	13	1-51

**Жгут 17**

XP17	XS17	Номер провода
Цепь	Конт.	
5	1	1-5
21(И)	2	N
241	3	1-241
271	4	1-271
280	5	1-280
179	6	1-179
175	8	1-175
185	9	1-185
187	10	1-187
191	11	1-191

**Жгут 18**

XP18	XS18	Номер провода
Цепь	Конт.	
203	1	1-203
239	2	1-239
231	3	1-231
235	4	1-235
235	5	1-235
237	6	1-237
129	7	1-129
131	12	1-131

**Жгут 19**

XP19	XS19	Номер провода
Цепь	Конт.	
5	1	1-5
21(И)	2	N
199	3	1-199
203	4	1-203
223	5	1-223
225	6	1-225
227	7	1-227
229	8	1-229
239	9	1-239

**Жгут 20**

XP20	XS20	Номер провода
Цепь	Конт.	
245	2	1-245
247	3	1-247
249	4	1-249
291	5	1-291
285	6	1-285

**Жгут 21**

XP21	XS21	Номер провода
Цепь	Конт.	
259	2	1-259
257	3	1-257
261	4	1-261
285	8	1-285
289	10	1-289
291	11	1-291
293	12	1-293
295	13	1-295

**Жгут 22**

XP22	XS22	Номер провода
Цепь	Конт.	
7	1	1-7
21(И)	2	N
5	3	1-5
35	12	1-35
1	16	1-1

**Жгут 23**

XP23	XS23	Номер провода
Цепь	Конт.	
121	1	1-121
299	5	1-299
339	6	1-339
345	7	1-345
349	8	1-349
309	9	1-309
319	10	1-319
335	11	1-335
407	12	1-407
415	14	1-415
317	16	1-317

**Жгут 24**

XP24	XS24	Номер провода
Цепь	Конт.	
37	1	1-37
146	6	1-146
305	8	1-305
361	10	1-361
347	14	1-347
89	2*	2-89

\* - только для =2-А1

ПРИБЫВАЮЩИЕ ПЕРЕМИЧКИ РАЗЪЕМА XS13

Цепь	Конт.	перемычка	Конт.	Цепь
63	5	→	6	49
325	9	→	10	327
319	11	→	12	327
261	15	→	16	269

Схема подключения блока аппаратуры управления =2-А1 (БАУ-5) выполняется аналогично с заменой индекса „1“ в обозначениях и маркировках цепей соответственно на „2“

ИЗМЕНЕНИЯ И ДАТА

409-28-65.94 - АТХ

БЕТОНОРАЗЛИВНЫЙ УЗЕЛ ПРОИЗВОДИТЕЛЬНОСТЬЮ 3 м3/час.

Изм.	Колуч.	Лист	Индяк.	Подп.	Дата
1	1	1	1	1	1

Нач. отд. БУКЕТОВ *Буков*

Н.Контр. *Резерова* *Буков*

Рис. ГР. *Рауфеев* *Буков*

инж. *Ползев* *Буков*

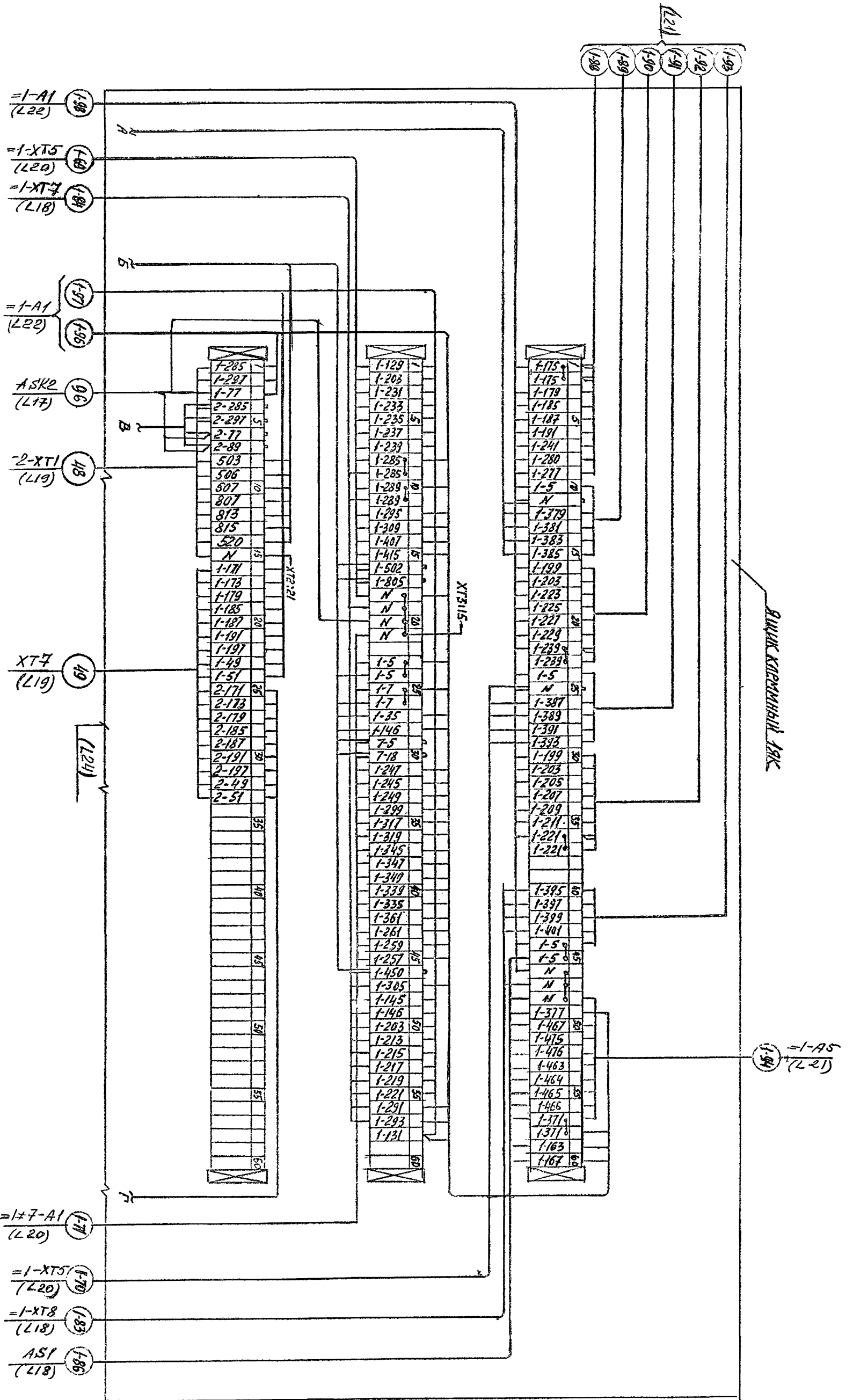
Провер. *Вайсфельд* *Буков*

ИНВ.№

Схема подключения. ПРЕДЛАЖЕНИЕ

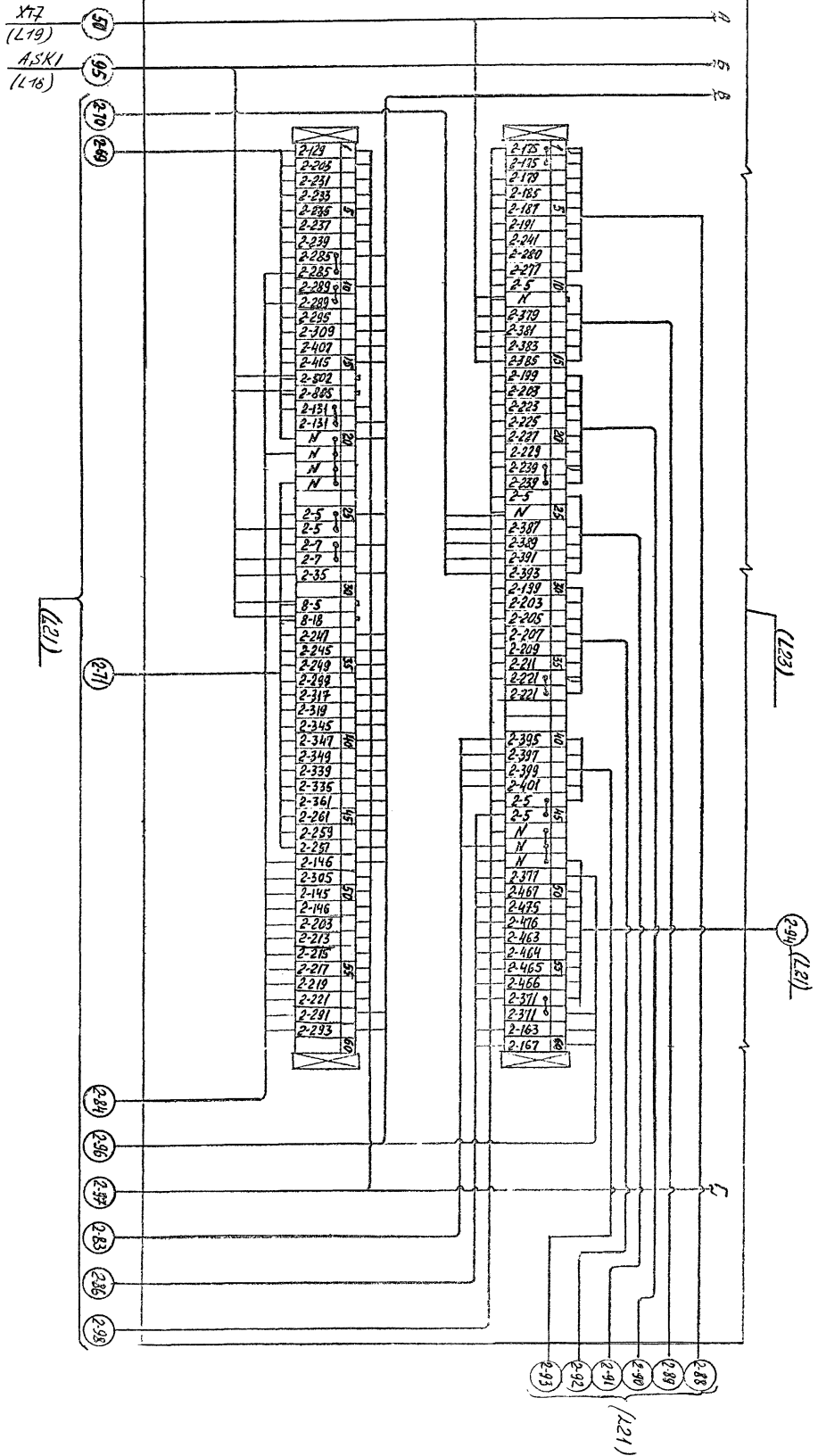
ПРОЕКТНЫЙ ИНСТИТУТ №2.

400365-03 45 формат А2



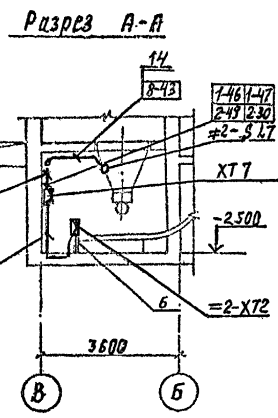
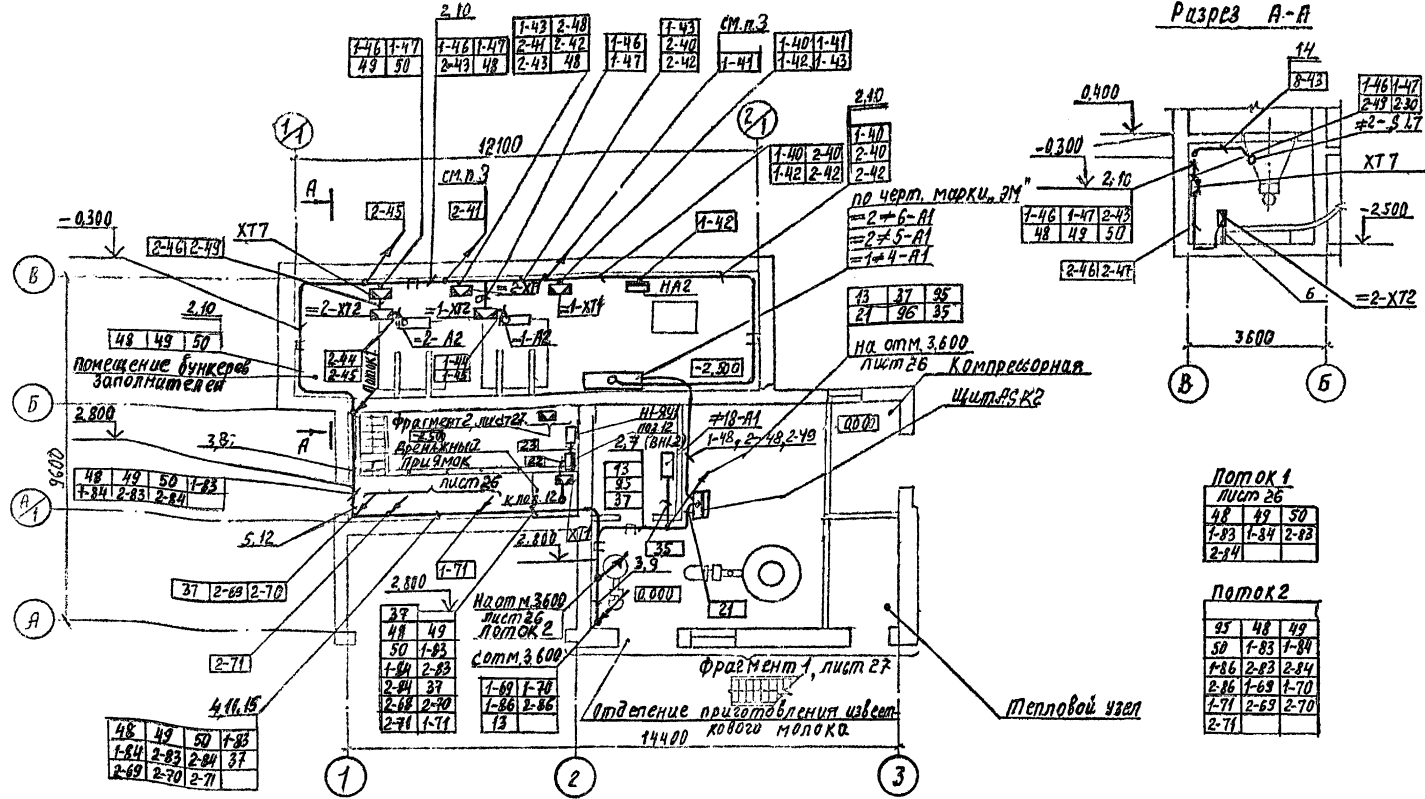
ПРИВЯЗАН		Имя, Компл.		Лист		Издан.		Дата	
№	Имя	№	Имя	№	Имя	№	Имя	№	Имя
1	Александр	2	Виктор	3	Юрий	4	Сергей	5	Игорь
6	Александр	7	Виктор	8	Юрий	9	Сергей	10	Игорь
11	Александр	12	Виктор	13	Юрий	14	Сергей	15	Игорь
16	Александр	17	Виктор	18	Юрий	19	Сергей	20	Игорь
21	Александр	22	Виктор	23	Юрий	24	Сергей	25	Игорь
26	Александр	27	Виктор	28	Юрий	29	Сергей	30	Игорь
31	Александр	32	Виктор	33	Юрий	34	Сергей	35	Игорь
36	Александр	37	Виктор	38	Юрий	39	Сергей	40	Игорь
41	Александр	42	Виктор	43	Юрий	44	Сергей	45	Игорь
46	Александр	47	Виктор	48	Юрий	49	Сергей	50	Игорь
51	Александр	52	Виктор	53	Юрий	54	Сергей	55	Игорь
56	Александр	57	Виктор	58	Юрий	59	Сергей	60	Игорь
61	Александр	62	Виктор	63	Юрий	64	Сергей	65	Игорь
66	Александр	67	Виктор	68	Юрий	69	Сергей	70	Игорь
71	Александр	72	Виктор	73	Юрий	74	Сергей	75	Игорь
76	Александр	77	Виктор	78	Юрий	79	Сергей	80	Игорь
81	Александр	82	Виктор	83	Юрий	84	Сергей	85	Игорь
86	Александр	87	Виктор	88	Юрий	89	Сергей	90	Игорь
91	Александр	92	Виктор	93	Юрий	94	Сергей	95	Игорь
96	Александр	97	Виктор	98	Юрий	99	Сергей	100	Игорь

409-28-65-94 -АТХ  
 БЕТОНРАСТВОРНЫЙ УЗЕЛ ПРОВОДЯТЕЛЬНОСТЬЮ  
 3 м<sup>2</sup>/час  
 Схема подключения  
 Продолжение  
 400365-03 46  
 Проектная  
 Институт №2  
 формат А2



ПРИВЯЗАН		Имя, Инициалы, Должность, Подпись, Дата		409-28-65-94		-АИХ	
Имя, Инициалы, Должность, Подпись, Дата		Имя, Инициалы, Должность, Подпись, Дата		Ветон, расчетный, учет, производственный		Зм/ИАС	
Имя, Инициалы, Должность, Подпись, Дата		Имя, Инициалы, Должность, Подпись, Дата		Схема подключения		Сдана лист Дистов	
Имя, Инициалы, Должность, Подпись, Дата		Имя, Инициалы, Должность, Подпись, Дата		Окончание		Р 24	
Имя, Инициалы, Должность, Подпись, Дата		Имя, Инициалы, Должность, Подпись, Дата		ПРОЕКТИРОВАНИЕ		ИНСТИТУТ №2	
Имя, Инициалы, Должность, Подпись, Дата		Имя, Инициалы, Должность, Подпись, Дата		100365-03 47		Формат А2	

План на отм. -2,500, 0,000  
М 1:100



Поток 1  
лист 26

48	49	50
1-84	1-84	2-83
2-84		

Поток 2

48	49	49
50	1-84	1-84
1-86	2-83	2-84
2-86	1-69	1-70
1-71	2-69	2-70
2-71		

ОБОЗНАЧЕНИЕ	НАИМЕНОВАНИЕ
•	ОТВОРНОЕ УСТРОЙСТВО, ПЕРВИЧНЫЙ ИЗМЕРИТЕЛЬНЫЙ ПРИБОР ИЛИ ДАТЧИК, ВСТРАИВАЕМЫЙ В ТЕХНОЛОГИЧЕСКОЕ ОБОРУДОВАНИЕ ИЛИ ТРУБОПРОВОД
▬	ПРИБОР, РЕГУЛЯТОР, ИСПОЛНИТЕЛЬНЫЙ МЕХАНИЗМ, ЭЛЕКТРОАППАРАТУРА И ДРУГОЕ ОБОРУДОВАНИЕ, УСТАНАВЛИВАЕМОЕ ВНЕ ЩИТОВ.
□	ЩИТ КОНТРОЛЯ.
⊞	СОЕДИНИТЕЛЬНАЯ КОРОБКА
—•—	ПРОВОДКА УХОДИТ НА БОЛЕЕ ВЫСОКУЮ ИЛИ БОЛЕЕ НИЗКУЮ ОТМЕТКУ, ОХВАТЫВАЕМУЮ ДАННЫМ ПЛАНОМ.
↗↘	ПРОВОДКА УХОДИТ НА БОЛЕЕ ВЫСОКУЮ ОТМЕТКУ ИЛИ ПРИХОДИТ С БОЛЕЕ ВЫСОКОЙ ОТМЕТКИ.
↘↗	ПРОВОДКА УХОДИТ НА БОЛЕЕ НИЗКУЮ ОТМЕТКУ ИЛИ ПРИХОДИТ С БОЛЕЕ НИЗКОЙ ОТМЕТКИ.

Перечень составных частей

Позиция	Обозначение	Наименование	Кол.	Примеч
1		Лоток ЛП85У1 ТУ36.Н13-84	2	
2		Лоток ЛП45У1 ТУ36.Н13-84	20	
3		Лоток ЛП225У1 ТУ36.Н13-84	6	
4		Короба ТУ36.Н109-77		
5		Секция прямая СП100 У3	3	
6		Секция угловая СУ100 У3	2	
7	ТМ4-205-76	Установка 5	10	
8	ТМ4-205-76	Установка 9	3	
9	ТМ4-205-76	Установка 10	3	
10	ТМ4-206-76	Установка 2	23	
11	ТК4-3201-71	Крепление 4	1	
12	ТК4-3219-71	Крепление 2	4	
13	ТМ4-219-76	Общечное крепление кабелей и труб	160	
14		Лист Б.1.5 ГОСТ 19903-74* Ст 3 ГОСТ 16523-89	65	к2
15	ТК4-3201-71	Крепление 2	1	

1. Под полкой линии выноски позиций монтажных материалов в прямоугольниках указана нумерация кабелей, проводов и труб.
2. Размещение проводов уточнить при монтаже. Монтаж приборов и средств автоматизации выполнить согласно СНиП 3.05.07-85.
3. Проводки 2-41, 1-41 к указателям уровня 2-51.6 и 1-51.3 вы полнить аналогично показанному для проводки 2-43.
4. Кабельные проводки в местах возможных повреждений защитить коробом из листовой стали дф отм. 2000 от уровня пола.
5. Соединительные коробки установить на высоте 1,2м от уровня пола или площадок.

Изм.		Колуч	Лист	Издок	Подп.	Дата	409-28-65.94 -АТХ		
Бетонорастворный узел производительностью 3 м3/час.							Стадия	Лист	Листов
ИП Лутова							Р	25	
И.контр. Букетов							ПРОЕКТИН		
Рук. гр. Файфел							ИНСТИТУТ № 2		
Прекер. Фредерик							План расположения электрооборудования и прокладка кабелей. Начало		

ПРИВЯЗАН

ИМВ.№	
-------	--

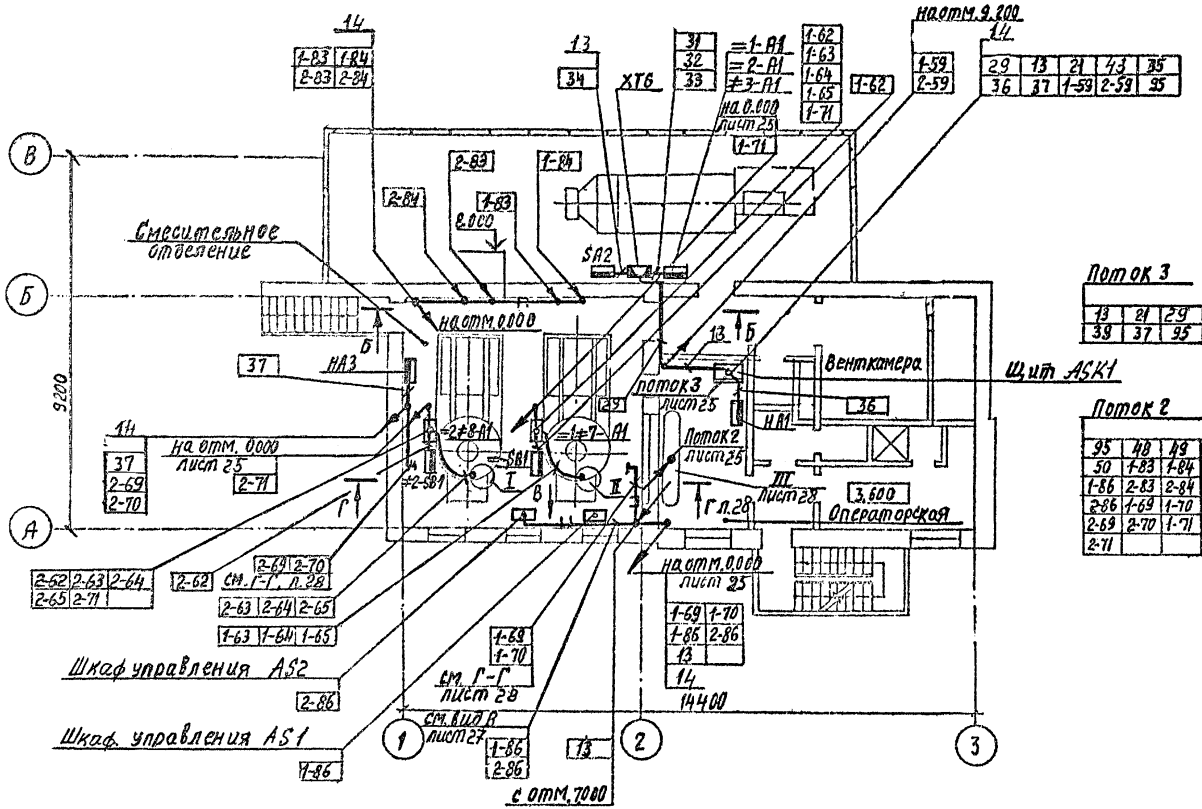
Альбом 3

ИМВ.№ ПОДЛ. ПОДПИСЬ И ДАТА. ВЗАМЕН ИМВ.№

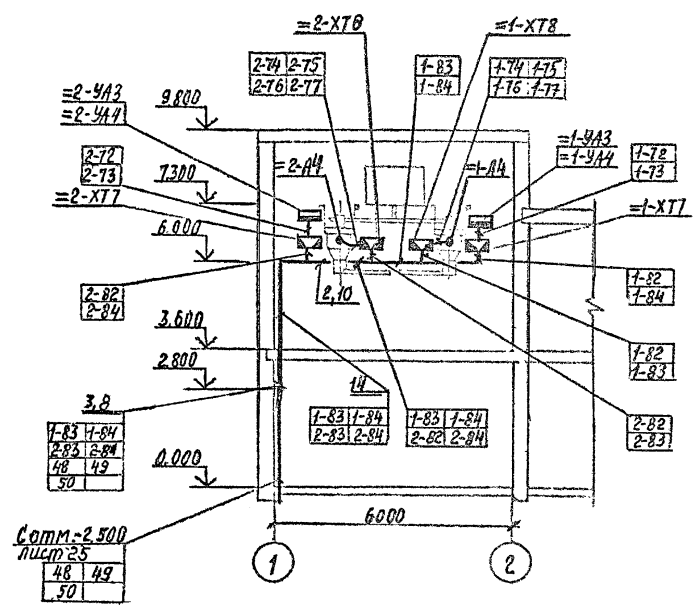


Алюбом 3

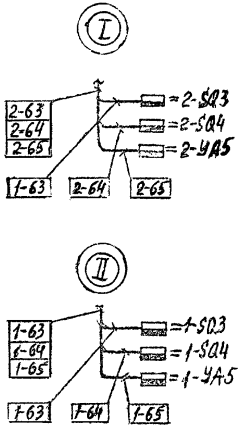
План на отм. 3,600  
М 1:100



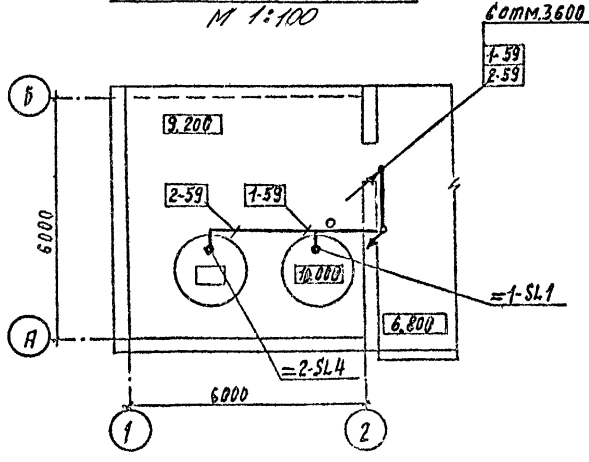
Разрез Б-Б



План на отм. 7,000  
М 1:100



План кровли на отм. 9,200  
М 1:100

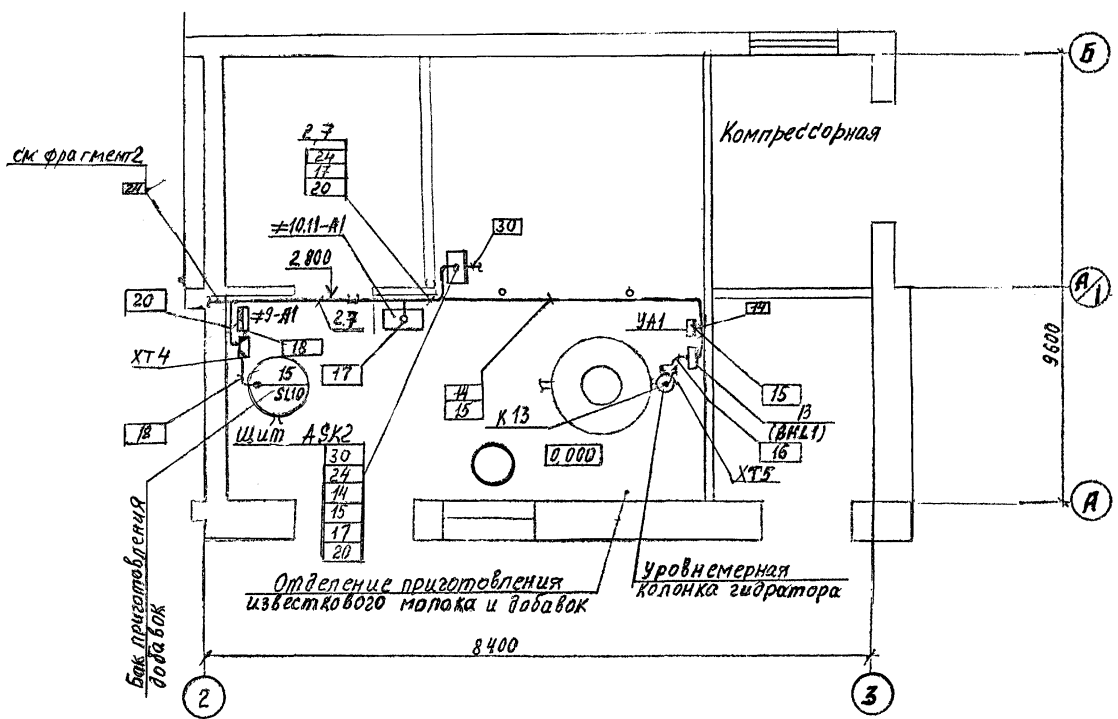


				409-28-65.94		-АТХ
				Бетонорастворный узел производительностью 3 м <sup>3</sup> /час.		
Изм.	Колуч.	Лист	Издок.	Подп.	Дата	Стация
	ИМ	Дугова	Дугова			Р
				Нач. отд. Букетов		Лист
				Н. контр. Федорова		26
				Рук. гр. Райфель		Листов
				Провер. Резорова		
				Щит		
				План расположения электрооборудования и прокладка кабелей. Продолжение		
				ПРОЕКТИРНИЙ ИНСТИТУТ №2		
				400365-03 49 формат А2		

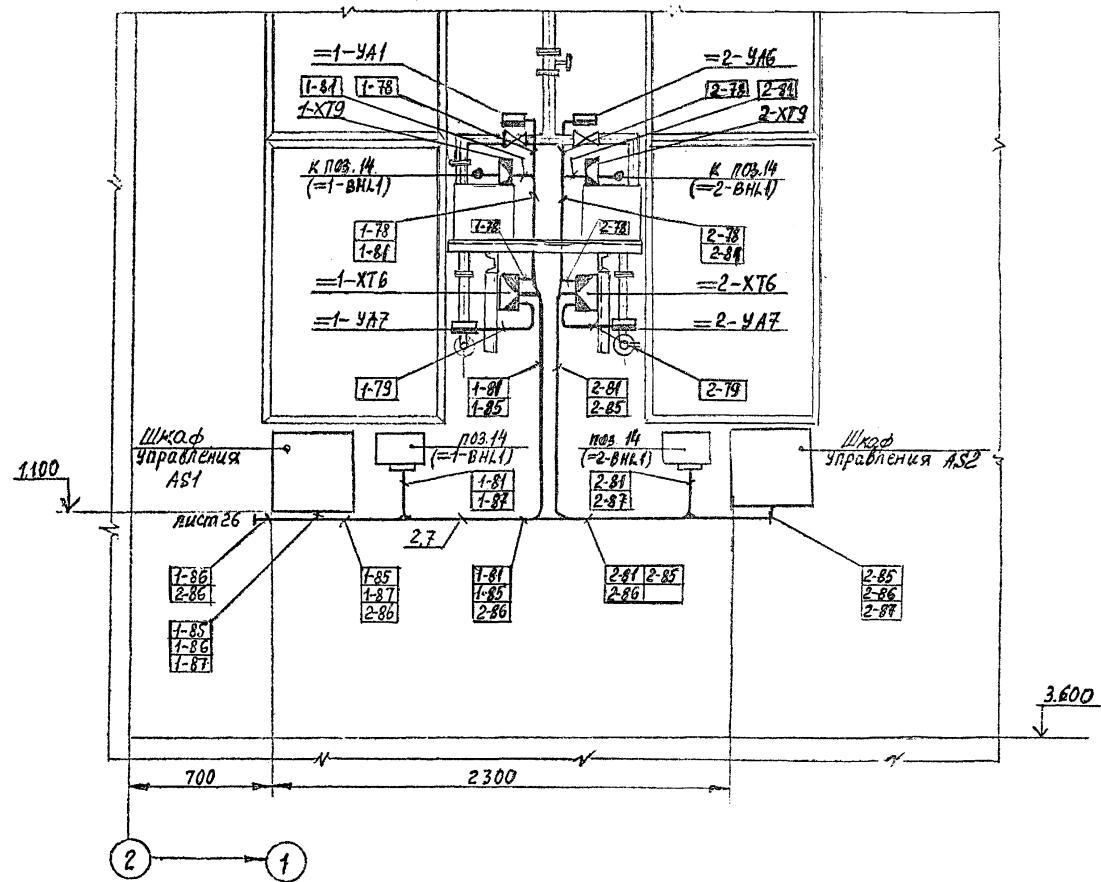
ИМБЕ № ПОДП. ПОДПИСЬ И ДАТА ВЗАИМЕННИКОВ

Альбом 3

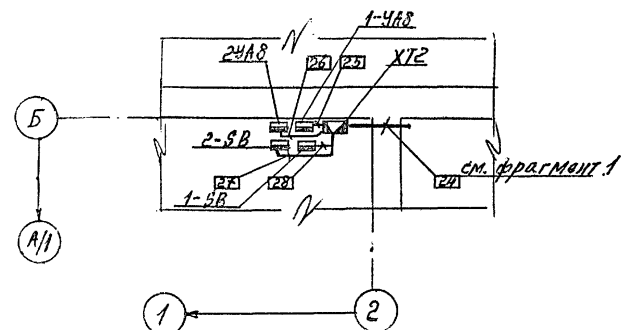
Фрагмент 1, лист 25  
М 1:50



Вид В  
М 1:20 лист 26



Фрагмент 2  
М 1:50

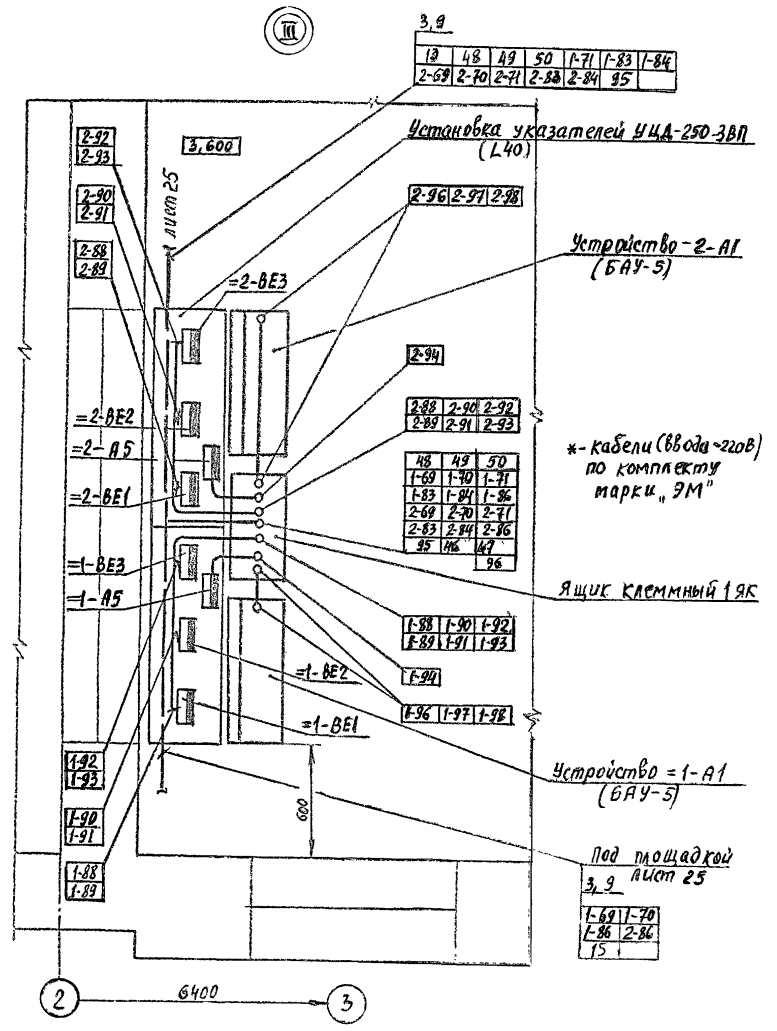
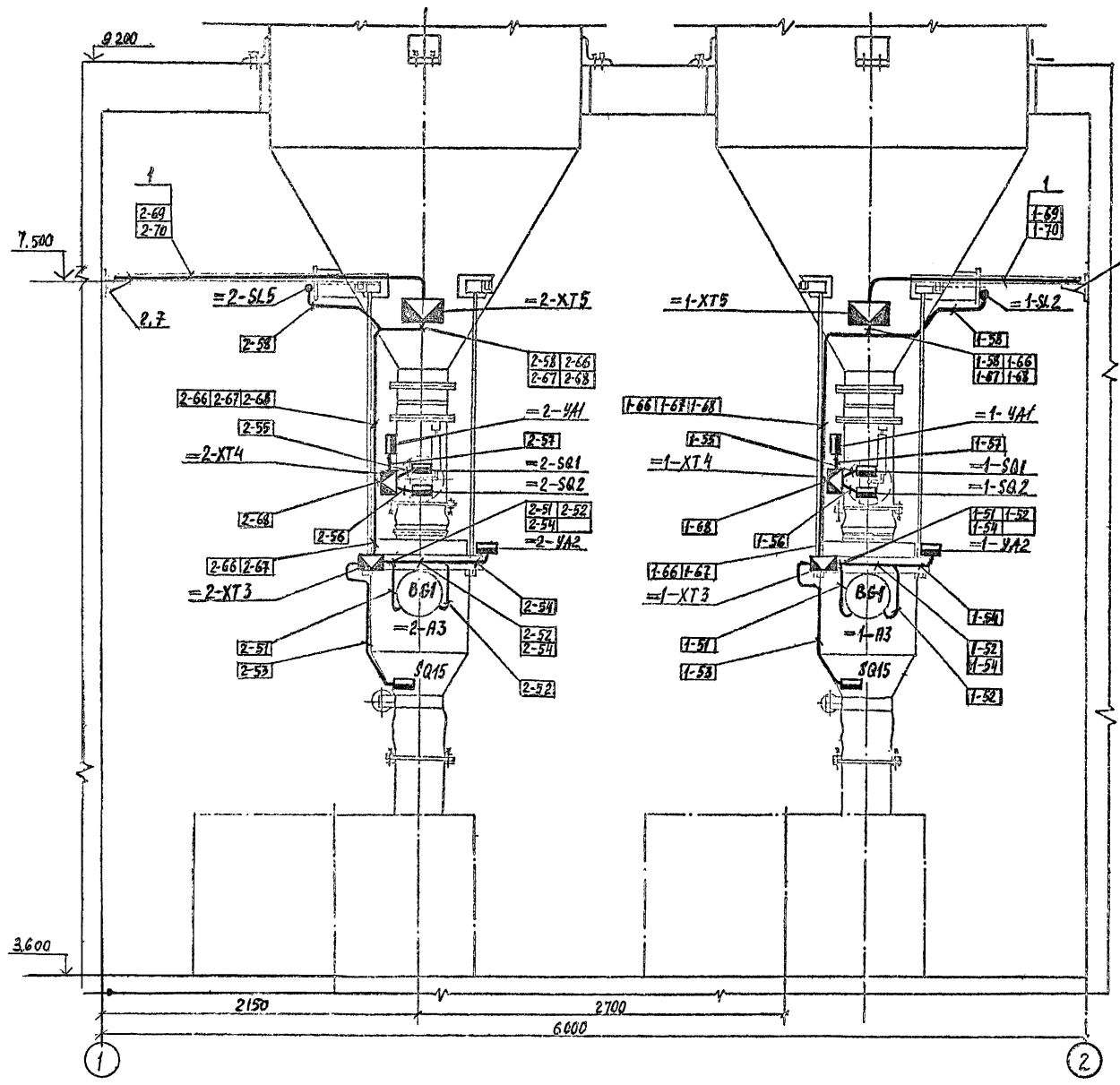


Имя, № подл., подпись и дата | взамен №

					409-28-65.94		- АТХ						
					Бетонорастворный узел производительностью 3 м <sup>3</sup> /час.								
					Изм.	Колуч.	Лист	Индок.	Подп.	Дата	Стадия	Лист	Листов
					ИИП	Лутова	27				Р	27	
					Нач. отд.	Букетов							
					Н. контр.	Фёдоров							
					рук. гр.	Файфель							
					Провер.	Федорова							
					План расположения электро-оборудования и прокладка кабелей. Продолжение			ПРОЕКТИР. ИНСТИТУТ №2.					
					Ц.00365-03 50			ФОРМАТ А2					

РАБЕОМ 3

Разрез Г-Г  
и 1:20



ИНВ. № ПОДП. ПОДПИСЬ И ДАТА. ВЗАМЕН ИНВ. №

						409-28-65.94 -АТХ			
						Бетонорастворный узел производительности 3 м <sup>3</sup> /час			
ПРИВЯЗАН	Изм.	Колуч.	Лист	Издок	Подп.	Дата	Стадия	Лист	Листов
		Гул	Дутова				Р	28	
		И.Контр.	Федорова						
		инж.	Полухов						
		Провер.	Фрицель						
							План расположения электрооборудования и прокладки кабелей. Окончание		
							ПРОЕКТИРНИ ИНСТИТУТ №2		

400365-03 51 Формат А2

Альбом 3

Маркировка кабеля	Трасса		Проходы через				Кабель					
	Начало	Концы	Трубы			Ящик БУ	по месту			Проложения		
			марка кабеля	Угол прокл. мм	Длина м		продольные жгуты	марка кабеля	кол. жил	Длин. мм	1	2
1	2	3	4	5	6	7	8	9	10	11	12	13
10	XT3	SK9	10	М.Р.15	3		ПВ1	3(1x10)	12			
11	-//-	SL8	11	М.Р.15	2		ПВ1	4(1x10)	12			
12	-//-	YA2	12	М.Р.15	3		АПВ	2(1x25)	8			
13	ASK1	XT3					АКВВГ	7x2,5	18			
14	ASK2	YA1	14	Т.20	5		АПВ	2(1x25)	14			
15	-//-	ВН1	15	Т.20	7		ПВ1	5(1x10)	40			
16	ВН1	XT5	16	М.Р.15	2		ПВ1	4(1x10)	12			
17	ASK2	≠ 10.Н-А1					АКВВГ	10x2,5	3			
18	XT4	≠ 9-А1	18	М.Р.15	2		АПВ	2(1x25)	6			
19	-//-	SL10	19	М.Р.15	2		ПВ1	3(1x10)	9			
20	ASK2	XT4					АКВВГ	4x2,5	6			
21	-//-	ASK1					АКВВГ	14x2,5	8			
22	Н1-941	ВН2	22	М.Р.15	4		ПВ1	5(1x10)	10			
23	ВН2	XT1	23	М.Р.15	2		ПВ1	3(1x10)	9			
24	ASK2	XT2					АКВВГ	5x2,5	6			
25	XT2	1-УА8	25	М.Р.15	1		АПВ	2(1x25)	4			
26	-//-	2-УА8	26	М.Р.15	1		АПВ	2(1x25)	4			
27	-//-	2-СВ	27	М.Р.15	1		АПВ	2(1x25)	4			
28	-//-	1-СВ	28	М.Р.15	1		АПВ	2(1x25)	4			
29	ASK1	XT6		Т.20	2		АКВВГ	7x2,5	8			
30	ASK2	В склад известки		заказываемся			при прокладке проекта					
31	XT6	≠ 1-А1	31	М.Р.15	2		АПВ	2(1x25)	6			
32	-//-	≠ 2-А1	32	М.Р.15	2		АПВ	4(1x25)	12			
33	-//-	#3-А1	33	М.Р.15	2		АПВ	2(1x25)	6			
34	-//-	СА2	34	М.Р.15	2		АПВ	4(1x25)	12			
35	ASK1	#18-А1					АКВВГ	4x2,5	6			
36	-//-	НА1	36	М.Р.15	3		АПВ	2(1x25)	8			
37	-//-	НА3					АКВВГ	4x2,5	16			
43	Ввод от 1П7	ASK1					заказываемся	6				
46	Ввод от 2П7	19К					черт. комплекта "ЭМ"					
47	Ввод от 2П7	-//-										

1	2	3	4	5	6	7	8	9	10	11	12	13
48	19К	=2-XT1					АКВВГ	19x2,5	28			
49	-//-	XT7					АКВВГ	19x2,5	26			
50	-//-	-//-					АКВВГ	10x2,5	26			
95	ASK1	19К					АКВВГ	27x2,5	8			
96	ASK2	19К		Т.20	1		АКВВГ	5x2,5	10			
1-40	=1-XT1	=1-4-А1					АКВВГ	4x2,5	16			
1-41	-//-	=1-СК3	1-41	М.Р.15	4		ПВ1	3(1x10)	15			
1-42	-//-	НА2	1-42	М.Р.15	5		АПВ	2(1x25)	12			
1-43	=2-XT1	=1-XT1					АКВВГ	7x2,5	5			
1-44	=1-XT2	=1-А2(ХС1)	1-44	М.Р.22	2		ПВ1	1(1x10)	33			
1-45	-//-	=1-А2(ХС2)	1-45	М.Р.18	2		ПВ1	5(1x10)	15			
1-46	-//-	XT7		Т.26	2		АКВВГ	10x2,5	7			
1-47	-//-	-//-		Т.20	2		АКВВГ	5x2,5	7			
1-48	=1-4-А1	ASK2		Т.20	1		АКВВГ	4x2,5	7			
1-51	=1-XT3	=1-А3(ХС4)	1-51	М.Р.22	1		ПВ1	1(1x10)	22			
1-52	-//-	=1-А3(ХС2)	1-52	М.Р.18	1		ПВ1	5(1x10)	10			
1-53	-//-	=1-А3(СР15)	1-53	М.Р.15	1		ПВ1	3(1x10)	6			
1-54	-//-	=1-УА2	1-54	М.Р.15	1		ПВ1	2(1x10)	4			
1-55	=1-XT4	=1-СР1	1-55	М.Р.15	1		ПВ1	2(1x10)	4			
1-56	-//-	=1-СР2	1-56	М.Р.15	1		ПВ1	2(1x10)	4			
1-57	-//-	=1-УА1	1-57	М.Р.15	1		АПВ	2(1x25)	4			
1-58	=1-XT5	=1-СК2	1-58	М.Р.15	1		ПВ1	3(1x10)	6			
1-59	ASK1	=1-СК1		Т.20	5		КВВГ	4x1,0	12			
1-60	=1-7-А1	=1-7-СР1					комплектно с					
1-61	-//-	=1-7-СР2					бетоносмесителем	СБ-169				
1-62	-//-	=1-СР1	1-62	М.Р.15	1		АПВ	2(1x25)	4			
1-63	-//-	=1-СР3	1-63	М.Р.15	3		ПВ1	2(1x10)	8			
1-64	-//-	=1-СР4	1-64	М.Р.15	3		ПВ1	2(1x10)	8			
1-65	-//-	=1-УА5	1-65	М.Р.15	3		ПВ1	2(1x10)	8			

409-28-65.94 -АТХ

Бетоносмесительный завод производительностью 3 м³/час

Изм.	Колуч.	Лист	Издан.	Подп.	Дата
10/17	Виталия	1	1	М.П.	
11/10	Виктор	1	1	М.П.	
12/10	Виктор	1	1	М.П.	
13/10	Виктор	1	1	М.П.	
14/10	Виктор	1	1	М.П.	
15/10	Виктор	1	1	М.П.	
16/10	Виктор	1	1	М.П.	
17/10	Виктор	1	1	М.П.	
18/10	Виктор	1	1	М.П.	
19/10	Виктор	1	1	М.П.	
20/10	Виктор	1	1	М.П.	

Кабельный журнал Начало

Страна Лист Листов

Р 29

ПРОЕКТНЫЙ ИНСТИТУТ №2

МБ 601 3

Маркировка кабеля	Трассы		Проходы через				Кабель					
	Начало	Конец	Трубы		Ящик	по месту			продолжение			
			диаметр	длина		марка	кол. жил	диаметр жилы	марка	кол. жил	диаметр жилы	
1	2	3	4	5	6	7	8	9	10	11	12	13
1-66	#1-XT5	#1-XT3	1-66	М.Р.22	2		ПВ1	12(1x10)	39			
1-67	-//-	-//-	1-67	М.Р.18	2		ПВ1	5(1x10)	15			
1-68	-//-	#1-XT4	1-68	М.Р.18	2		ПВ1	6(1x10)	18			
1-69	1-9K	#1-XT5					АКВВГ	19x2,5	13			
1-70	-//-	-//-					АКВВГ	5x2,5	13			
1-71	-//-	=1-7-A1					АКВВГ	27x2,5	11			
1-72	=1-XT7	=1-УА3	1-72	М.Р.15	1		ПВ1	2(1x10)	4			
1-73	-//-	=1-УА4	1-73	М.Р.15	1		ПВ1	2(1x10)	4			
1-74	=1-XT8	=1-А4 (XS1)	1-74	М.Р.22	1		ПВ1	4(1x10)	22			
1-75	-//-	-//- (XS2)	1-75	М.Р.18	1		ПВ1	5(1x10)	10			
1-76	-//-	-//- (SQ14)	1-76	М.Р.15	1		ПВ1	2(1x10)	6			
1-77	-//-	-//- (SQ18)	1-77	М.Р.15	1		ПВ1	2(1x10)	6			
1-78	=1-XT6	#1-УА6	1-78	М.Р.15	2		ПВ1	2(1x10)	6			
1-79	-//-	#1-УА7	1-79	М.Р.15	2		ПВ1	2(1x10)	6			
1-81	=1-ВН1	1-XT9	1-81	М.Р.15	4		ПВ1	4(1x10)	20			
1-82	=1-XT7	=1-XT8	1-82	М.Р.22	2		ПВ1	2(1x10)	36			
1-83	1-9K	=1-XT8					АКВВГ	5x2,5	22			
1-84	-//-	=1-XT7					АКВВГ	19x2,5	23			
1-85	AS1	=1-XT6	1-85	М.Р.15	3		ПВ1	3(1x10)	12			
1-86	1-9K	AS1	1-86	Т.32	1		АКВВГ	4x2,5	7			
1-87	AS1	=1-ВН1	1-87	М.Р.18	1		ПВ1	5(1x10)	10			
1-88	1-9K	=1-ВЕ1 (XS3)	1-88	М.Р.22	1		ПВ1	10(1x10)	11			
1-89	-//-	-//- (XS4)	1-89	М.Р.18	1		ПВ1	5(1x10)	6			
1-90	-//-	=1-ВЕ2 (XS3)	1-90	М.Р.22	1		ПВ1	9(1x10)	11			
1-91	-//-	-//- (XS4)	1-91	М.Р.18	1		ПВ1	5(1x10)	6			
1-92	-//-	=1-ВЕ3 (XS3)	1-92	М.Р.22	1		ПВ1	9(1x10)	11			
1-93	-//-	-//- (XS4)	1-93	М.Р.18	1		ПВ1	5(1x10)	6			
1-94	-//-	=1-А5	1-94	М.Р.22	1		ПВ1	9(1x10)	11			
1-96	1-9K	=1-А1	1-96	М.Р.38	1		ПВ1	39(1x10)	41			
1-97	-//-	-//-	1-97	М.Р.38	1		ПВ1	28(1x10)	28			

1	2	3	4	5	6	7	8	9	10	11	12	13
1-98	1-9K	=1-А1	1-98	М.Р.38	1		ПВ1	28(1x10)	40			
2-40	=2-XT1	=2-5-А1					АКВВГ	4x2,5	17			
2-41	-//-	=2-5-А6	2-41	М.Р.15	4		ПВ1	3(1x10)	15			
2-42	-//-	=2-6-А1					АКВВГ	4x2,5	19			
2-43	-//-	=2-5-А7	2-43	-//-	7		ПВ1	3(1x10)	24			
2-44	=2-XT2	=2-А2 (XS1)	2-44	М.Р.22	2		ПВ1	1(1x10)	33			
2-45	-//-	=2-А2 (XS2)	2-45	М.Р.18	2		ПВ1	5(1x10)	15			
2-46	XT7	=2-XT2		Т.26	2		АКВВГ	10x2,5	4			
2-47	-//-	-//-		Т.20	2		-//-	5x2,5	4			
2-48	=2-5-А1	А5К2		Т.20	1		АКВВГ	4x2,5	7			
2-49	=2-6-А1	А5К2		Т.20	1		АКВВГ	4x2,5	7			
2-51	=2-XT3	=2-А3 (XS1)		М.Р.22	1		ПВ1	1(1x10)	22			
2-52	-//-	=2-А3 (XS2)		М.Р.18	1		ПВ1	5(1x10)	10			
2-53	-//-	=2-А3 (SQ15)		М.Р.15	1		ПВ1	3(1x10)	6			
2-54	-//-	=2-УА2		-//-	1		ПВ1	2(1x10)	4			
2-55	=2-XT4	=2-5-А1		-//-	1		ПВ1	2(1x10)	4			
2-56	-//-	=2-5-А2		-//-	1		ПВ1	2(1x10)	4			
2-57	-//-	=2-УА1		М.Р.15	1		ПВ1	2(1x10)	4			
2-58	=2-XT5	=2-5-А5		М.Р.15	1		ПВ1	3(1x10)	6			
2-59	ASK1	=2-5-А4		Т.20	7		КВВГ	4x1,0	14			

Имя, № подл., подписан и дата

409-28-65,94 -АТХ

Бетонастартовый узел производительностью 3 м³/час

Изм.	Колуч	Лист	Издан	Подп.	Дата
П.И.П.	Ф.И.О.	№	№	И.И.	И.И.
И.И.	И.И.	И.И.	И.И.	И.И.	И.И.

Кабельный журнал  
Продолжение

ПРОЕКТИВНЫЙ ИНСТИТУТ № 2

ПРИВЯЗАН

И.И.И.

Маркировка кабеля	Трасса		Проложить через				Кабель						
	Начало	Конец	Трубы		Али-ку	по месту		проложены					
			марка и кол. труб	кол. труб		марка и кол. жгута	кол. жгута	Али-ку	1	2	3	4	5
1	2	3	4	5	6	7	8	9	10	11	12	13	
2-60	=2-7-A1	=2-7-SQ1				Комплектно	с						
2-61	-II-	=2-7-SQ2				бетонная	стелем	СБ-169					
2-62	-II-	=2-7-SQ2											
2-63	-II-	=2-SB1	2-62	М.Р.15	1		АПВ	2(1x2,5)	4				
2-64	-II-	=2-SQ3	2-63	М.Р.15	3		ПВ1	2(1x1,0)	8				
2-65	-II-	=2-SQ4	2-64	М.Р.15	3		ПВ1	2(1x1,0)	8				
2-66	#2-XT5	#2-XT3	2-65	М.Р.15	3		ПВ1	2(1x1,0)	8				
2-67	-II-	-II-	2-66	М.Р.22	2		ПВ1	13(1x1,0)	39				
2-68	-II-	#2-XT4	2-67	М.Р.18	2		ПВ1	5(1x1,0)	15				
2-69	19K	#2-XT5	2-68	М.Р.18	2		ПВ1	6(1x1,0)	18				
2-70	-II-	-II-					АКВВГ	5x2,5	1				
2-71	-II-	=2-7-A1					АКВВГ	27x2,5	1				
2-72	=2-XT7	=2-YA3	2-72	М.Р.15	1		ПВ1	2(1x1,0)	4				
2-73	-II-	=2-YA4	2-73	М.Р.15	1		-II-	-II-	4				
2-74	=2-XT8	=2-A4(XS1)	2-74	М.Р.22	1		ПВ1	11(1x1,0)	22				
2-75	-II-	-II- (XS2)	2-75	М.Р.18	1		ПВ1	5(1x1,0)	10				
2-76	-II-	-II- (SQ14)	2-76	М.Р.15	1		ПВ1	3(1x1,0)	6				
2-77	-II-	-II- (SQ15)	2-77	М.Р.15	1		ПВ1	2(1x1,0)	6				
2-78	=2-XT6	#2-YA6	2-78	М.Р.15	2		ПВ1	2(1x1,0)	6				
2-79	-II-	#2-YA7	2-79	М.Р.15	2		-II-	-II-	6				
2-81	=2-B4K1	2-XT9	2-81	М.Р.15	4		ПВ1	4(1x1,0)	20				
2-82	=2-XT7	=2-XT8	2-82	М.Р.22	2		ПВ1	12(1x1,0)	36				
2-83	19K	-II-					АКВВГ	5x2,5	21				
2-84	-II-	=2-XT7					АКВВГ	19x2,5	20				
2-85	AS2	=2-XT6	2-85	М.Р.15	3		ПВ1	3(1x1,0)	12				
2-86	19K	AS2	2-86	T.32	1		АКВВГ	4x2,5	9				
2-87	AS2	=2-B4K1	2-87	М.Р.18	1		ПВ1	5(1x1,0)	10				

1	2	3	4	5	6	7	8	9	10	11	12	13
2-88	19K	=2-BE1(XS3)	2-88	М.Р.22	1		ПВ1	10(1x1,0)	11			
2-89	-II-	-II- (XS4)	2-89	М.Р.18	1		ПВ1	5(1x1,0)	6			
2-90	-II-	=2-BE2(XS3)	2-90	М.Р.22	1		ПВ1	9(1x1,0)	11			
2-91	-II-	-II- (XS4)	2-91	М.Р.18	1		"	5(1x1,0)	6			
2-92	-II-	=2-BE3(XS3)	2-92	М.Р.22	1		"	9(1x1,0)	11			
2-93	-II-	=2-BE3(XS4)	2-93	М.Р.18	1		"	5(1x1,0)	6			
2-94	-II-	=2-A5	2-94	М.Р.22	1		ПВ1	9(1x1,0)	11			
2-96	19K	=2-A1	2-96	М.Р.38	1		ПВ1	39(1x1,0)	41			
2-97	-II-	-II-	2-97	М.Р.38	1		ПВ1	26(1x1,0)	28			
2-98	-II-	-II-	2-98	М.Р.38	1		ПВ1	28(1x1,0)	40			
	XT1	LE										
	1-XT9	LE					ВРГ	1x1,0	3			
	2-XT9	LE					ВРГ	1x1,0	4			
	XT5	LE					ВРГ	1x1,0	4			
							ВРГ	1x1,0	4			

Сводка кабелей и труб:

- АПВ сеч. 2,5мм<sup>2</sup> - 0,120 км;
- ПВ1 1,0 - 1,20 км;
- ВРГ 1x1,0 - 0,015 км;
- КВВГ 4x1,0 - 0,030 км;
- АКВВГ 4x2,5 - 0,150 км;
- 5x2,5 - 0,090 км;
- 7x2,5 - 0,035 км;
- АКВВГ сеч. 10x2,5 - 0,045 км;
- 14x2,5 - 0,030 км;
- 19x2,5 - 0,120 км;
- 27x2,5 - 0,035 км;
- РЗ-Ц-Х15 - 130 м;
- РЗ-Ц-Х18 - 25 м;
- РЗ-Ц-Х22 - 25 м;
- РЗ-Ц-Х38 - 6 м;
- Т20x1,6 - 40 м;
- Т.26x1,8 - 5 м;
- Т.32x2,0 - 5 м;

409-28-6594 - АТХ  
 Бетонорастворный узел производитель -  
 НОСТЫО 3 м<sup>3</sup>/рад

Изм.	Копир	Лист	Мод.	Подп.	Дата
	И.И. Рылова	31			
	И.И. Рылова				
	И.И. Рылова				
	И.И. Рылова				
	И.И. Рылова				

Страна Лист Листов  
 Р 31

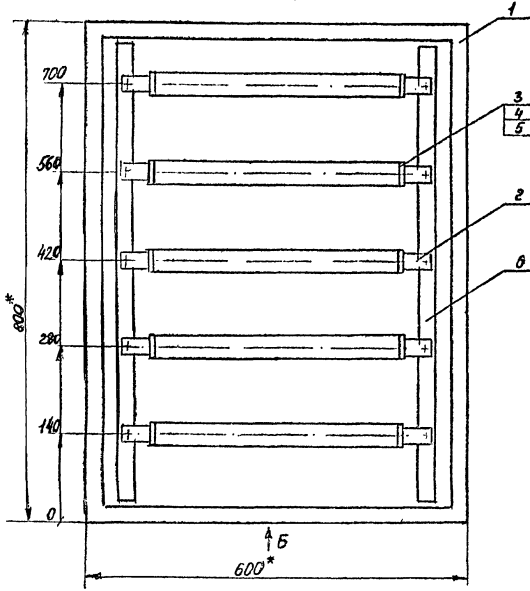
Кабельный журнал  
 ОКОВО.ИСС

ПРОЕКТИРОВАТЕЛЬСКИЙ ИНСТИТУТ №2

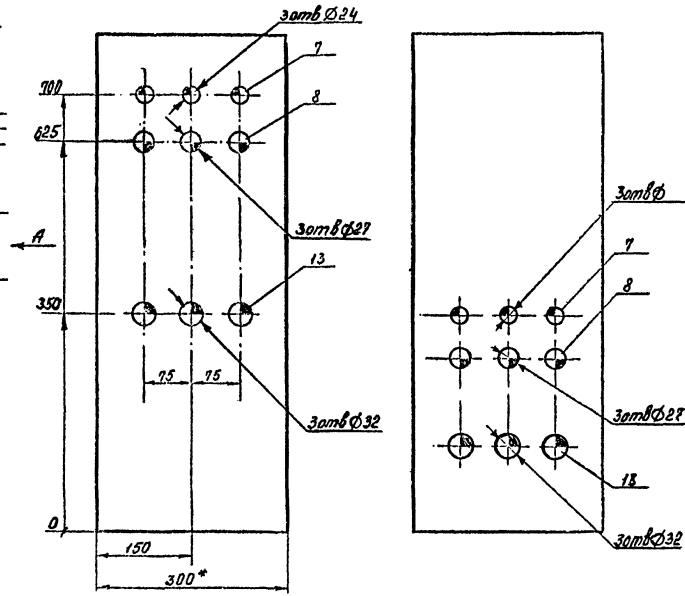
ИВ № ПОДЛ. ПОДПИСЬ И ДАТА. ВЛАДЕЛИТЕЛЬ ИВ

Альбом 3

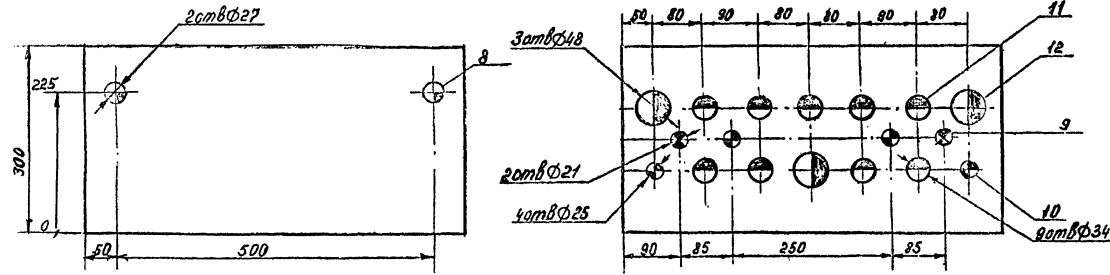
Общий вид, М1:5  
Вид спереди. Дверь не показана



Вид А



Вид Б



Поз.	Обозначение	Наименование	Кол	Примеч.
1		Ящик протяжной К65742	1	
2		Рейка РЗ-1М-600 ТКЗ-265 - 90	5	
3		Скоба прижимная ПУ ТУ16-526.492-81	10	
4		Перегородка для зажима ПА99 ТУ16-526.492-81	10	
5		Зажимы наборные ЗН23-4П25-А/Д УЗ ТУ16-526.492-81	300	
6		Рейка Швеллер ШП60х35.7У36.113-84	2	с-1м
7		Соединитель СМК-12У3 ТУ36.1125-84	6	
8		Соединитель СМК-15 ТУ36.1125-84	8	
9		Сальник привертной пластмассовый С-12У2 ТУ36.22.19.05.001-86	2	
10		Сальник привертной пластмассовый С-16У2 ТУ36.22.19.05.001-86	4	
11		Сальник привертной пластмассовый С-22У2 ТУ36.22.19.05.001-86	9	
12		Сальник привертной пластмассовый С-32У2	3	
13		Патрубок ввводной У47Т ТУ36.1447-82	6	

\* Размеры для справок

ИНВ. № ПОДЛ. ПОДПИСЬ И ДАТА. ВЗАМЕН ИНВ. №

409-28-65.94 -АТХ

БЕТОНОРАСТВОРНЫЙ УЗЕЛ ПРОИЗВОДИТЕЛЬНОСТЬЮ 3 М<sup>3</sup>/ЧАС.

Изм.	Холст	Лист	Издок	Подп.	Дата
1/17	Литова	30/11			
1/18	Букетов	1/11			
1/19	Резцова	1/11			
1/20	Вильямс	1/11			
1/21	Васильев	1/11			
1/22	Васильев	1/11			
1/23	Васильев	1/11			

ПРИВЯЗАН

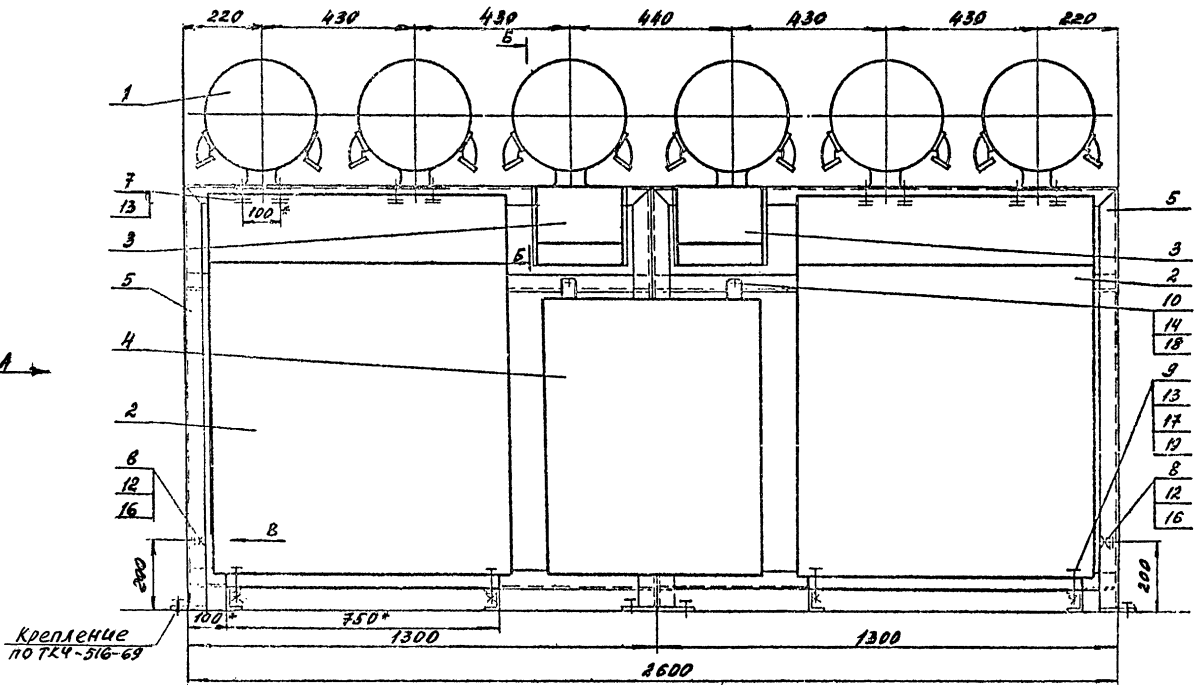
Станция	Лист	Листов
Р	32	

Ящик клеммный 1АК  
Общий вид.

ПРОЕКТНЫЙ ИНСТИТУТ №2

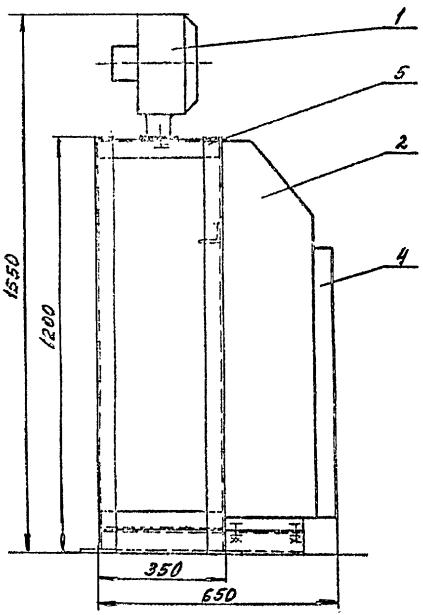
4,00365-03 55 формат А2

Листом 3

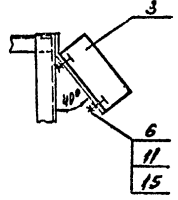


Крепление по ТКЧ-516-69

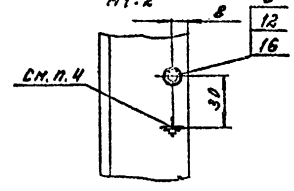
Вид А



Б-Б



Вид В



№ п.п.	Обозначение	Наименование	кол.	Примечание
1		Указатель циферблатный дуг-вращающийся УЦД-250-38П	6	Комплект
2		Блок аппаратуры управления БАУ-5	2	То же
3		Пост управления ПКУ16-01.331-5492	2	
4	ТЯ-А.1	Ящик клеммный ТЯК	1	
5		Рама	2	Масса 60кг
6		Болт М5х25.58.01 ГОСТ 11473-80*	8	
7		Болт М8х20.58.01 ГОСТ 11473-80*	12	
8		Болт М6х16.46.01 ГОСТ 7798-70*	2	
9		Болт М8х35.58.01 ГОСТ 7798-70*	8	
10		Болт М10х35.58.01 ГОСТ 7798-70*	3	
11		Шайба 5.65Т.01 ГОСТ 6402-70*	8	
12		Шайба 6.01.089 ГОСТ 11371-75*	4	
13		Шайба 8.65Т.01 ГОСТ 6402-70*	20	
14		Шайба 10.65Т.01 ГОСТ 6402-70*	3	
15		Гайка М6.5.01 ГОСТ 5915-70*	8	
16		Гайка М6.5.01 ГОСТ 5915-70*	2	
17		Гайка М8.5.01 ГОСТ 5915-70*	8	
18		Гайка М10.5.01 ГОСТ 5915-70*	3	
19		Шайба 8.01.01 ГОСТ 10906-78*	8	

- 1. \* Размеры для справок
- 2. Раму поз.5 сварить из уг. олка 50х50х5 ГОСТ 8309-86 ст.3 ГОСТ 535-86
- 3. Покрытие - эмаль МЛ52, темно-серая, ГОСТ 18099-78\* п. 61
- 4. Знак заземления 3058-4 ГОСТ 2930-62\*\* Выполнить эмалью ИЦ-132П, красная, ГОСТ 6631-74\*. п. 61
- 5. Крепежные отверстия для установки приборов на раме выполнить по месту монтажа в соответствии с установочными отверстиями монтируемых приборов
- 6. Соединение и подключение аппаратуры по Л 17-24,

№ п.п. Подп. Дата Изменения

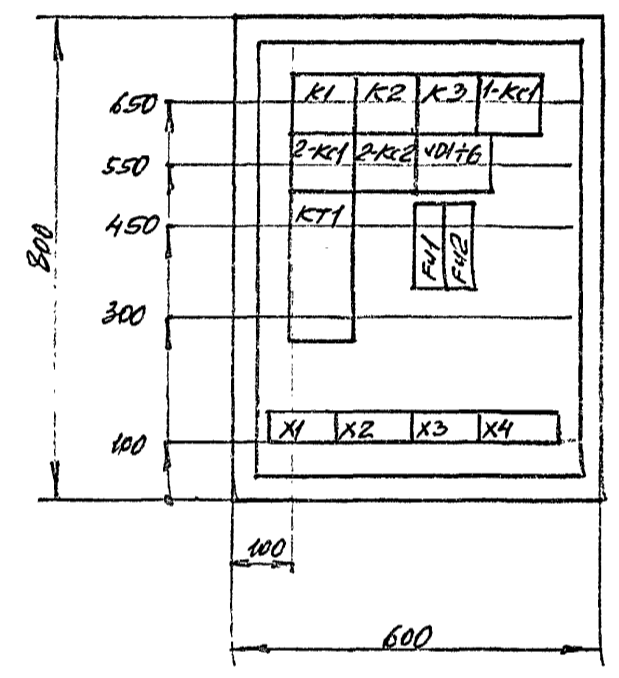
409-28-6594		- АТХ	
Бетонарастворный узел производительностью 3 м3 / час.			
Изм.	Колуч.	Лист	Индок.
Голп	Астава	Дунин	
Ив.отв.	Букетов	Ушаков	
И.Контр.	Федорова	Ушаков	
Инж. ГР.	Файзрахманов	Иванов	
Инж.	Полухин	Иванов	
Проект.	Файзрахманов	Иванов	
Дата			
Страница	Лист	Листов	
Р	33		
Статив №1. Групповая установка приборов. Общий вид		ПРОЕКТИРНИИ ИНСТИТУТ №2.	
4.00365-03 56		Формат А2	



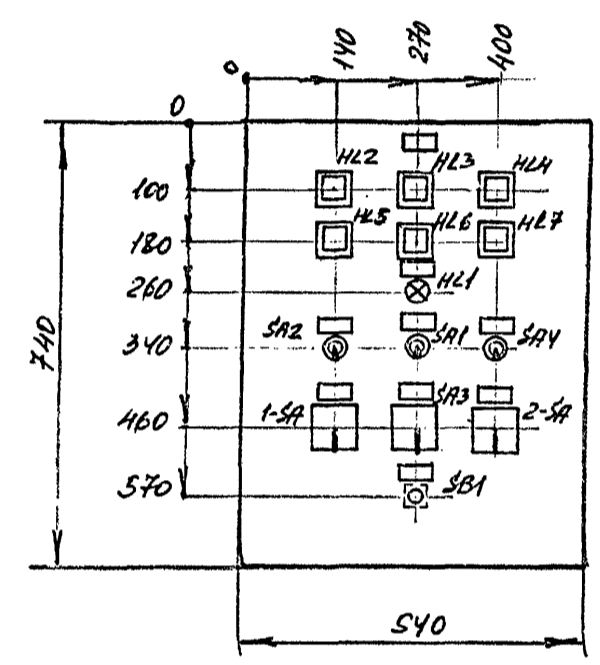


Альбом 3

Вид спереди  
Дверь не показана  
М1:10



Дверь ящика  
Вид спереди  
М1:10



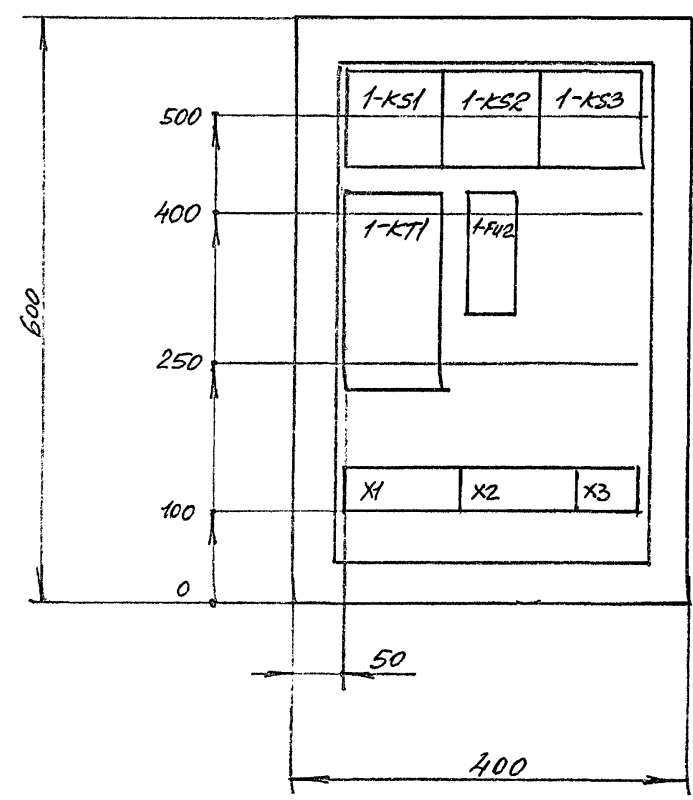
Глубина ящика - 350мм

Лист № 10/111 | Подпись и дата | Исправления

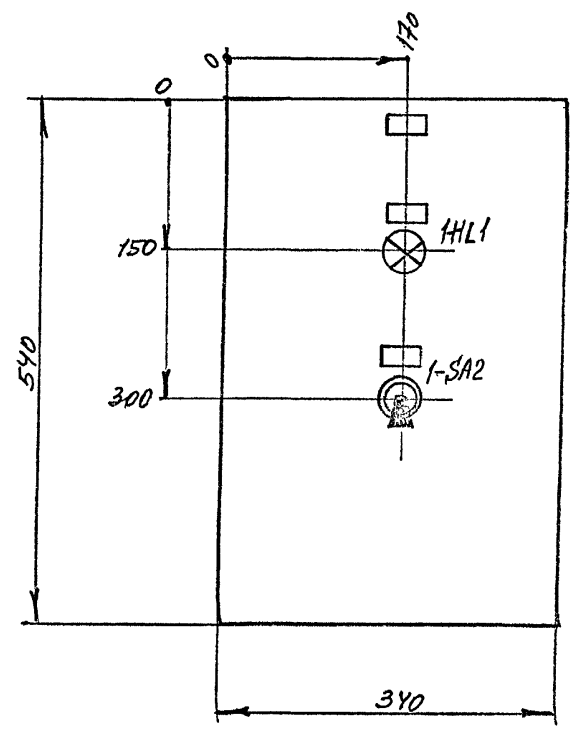
						409-28-65.94		-АТХ.К2		
						Бетонорастырный узел производительностью				
						3 м <sup>3</sup> /час				
Изм.	Колуч	Лист	Подок	Подп.	Дата			Стадия	Лист	Листов
	ГЛП	Дуговк	Думп					Р	1	1
	Нач.отд.	Букетов	Анн							
	Инж.отр.	Федорова	Анн							
	Рук.гр.	Файфова	Анн							
	Инж.	Полыкова	Анн							
	Провер.	Федорова	Анн							
ИНВ.№						Щит АСК-2.		ПРОЕКТИВНЫЙ ИНСТИТУТ №2		
						Заказный чертёж общего вида				
						Ц00365-03 58		Формат А2		

Альбом 3

Вид спереди  
Дверь не показана  
М1:5



Дверь ящика  
Вид спереди  
М1:5



1. ГЛУБИНА ЯЩИКА - 350 мм.
2. По данному чертежу изготовить два шкафа управления: А51, А52.

ИНВ. № ПОДЛ.	ПОДПИСЬ И ДАТА	ВЗАМЕН ИНВ. №
--------------	----------------	---------------

409-28-65.94 - АТХ.НЗ					
БЕТОНОРАСТВОРНЫЙ УЗЕЛ ПРОИЗВОДИТЕЛЬ-НОСТЬЮ ЭМЗ/ЧАС					
Изм.	Колуч	Лист	Издок	Подп.	Дата
	ГУП	ДУТОВА			
	НИН.ОТЗ.	БУКЕТОВ			
	НИКОНТ.	ФЕДОРОВА			
	РУК.ГР.	ФЕДОРОВА			
	ИНЖ.	ПОЛЯКОВ			
	ПРОВЕР.	ФРОЛОВА			
ПРИВЯЗАН			Шкаф управления А51 (А52)		
			Эскизный чертеж общего вида.		
ИНВ. №			ПРОЕКТНЫЙ ИНСТИТУТ №2.		

ВЕДОМОСТЬ РАБОЧИХ ЧЕРТЕЖЕЙ ОСНОВНОГО КОМПЛЕКТА

ЛИСТ	НАИМЕНОВАНИЕ	ПРИМЕЧАНИЕ
1	Сети связи. Общие данные	
2	Сети связи на плане с отм. 0.000	
3	Сети связи на плане с отм. 3.600	

ВЕДОМОСТЬ ССЫЛОЧНЫХ И ПРИЛАГАЕМЫХ ДОКУМЕНТОВ

ОБОЗНАЧЕНИЕ	НАИМЕНОВАНИЕ	ПРИМЕЧАНИЕ
Ссылочные документы		
ОСТН 600-93	Нормы на монтаж сооружений и устройств связи, радиовещания и телевидения	Минсвязи
ВСН 60 - 89	Устройства связи, сигнализации, диспетчеризации инженерного оборудования жилых и общественных зданий.	Госкомархитектуры
Прилагаемые документы		
409-28-65.94-СС.00.	Спецификация оборудования	Альбом 4

П Р И М Е Ч А Н И Я

Данный раздел выполнен на основании архитектурно-строительных чертежей корпуса и технологического задания. Предусматривается монтаж следующих сетей связи:

- телефонной,
- радиотрансляционной,

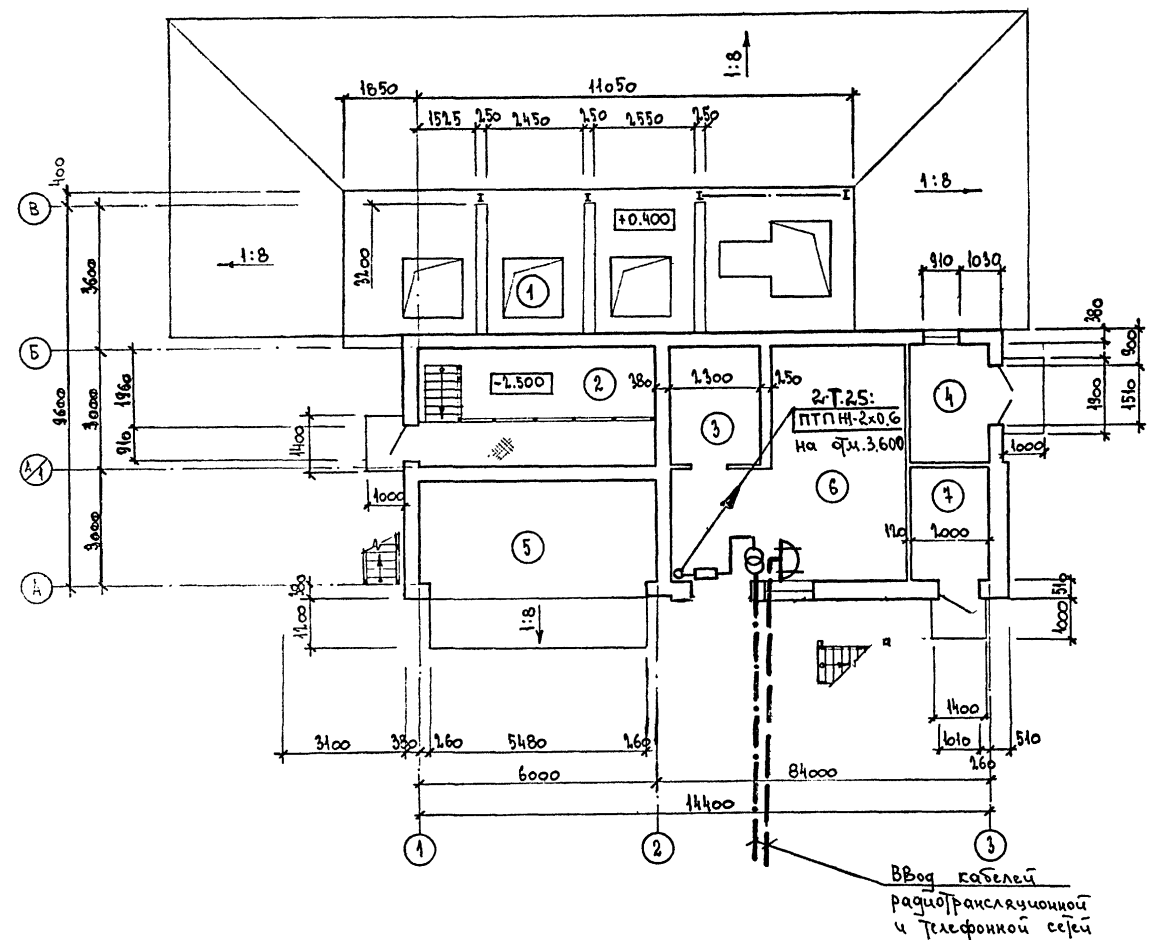
В корпус заводятся кабели телефонной и радиотрансляционной сетей.

Телефонный кабель присоединяется к распределительной коробке, кабель радиотрансляционной сети - к трансформатору сетей проводного вещания. Абонентские линии выполняются к телефонному аппарату и громкоговорителю соответственно проводами ТРП и ПТПЖ.

"Технические решения, принятые в рабочих чертежах, соответствуют требованиям экологических, санитарно-гигиенических, противопожарных и других норм, действующих на территории Российской Федерации, и обеспечивают безопасную для жизни и здоровья людей эксплуатацию объекта при соблюдении предусмотренных рабочими чертежами мероприятий."

		ПРИВЯЗАН			
				Листов	
ИНВ. N					
		409-28-65.94		СС	
ИЗМ.	КОЛ-ВО	АВТ.	ИЗМ.	КОЛ-ВО	ДАТА
Г И П	Лутова				
Нач. отд.	Букетов				
Н.контр.	Шевцов				
Заб. гр.	Рубинштейн				
		Бетонно - растворный узел производительность 3 м3/час		СТАДЫЯ	АНСТ
		Сети связи. Общие данные.		Р	1 3
				ПРОЕКТНЫЙ ИНСТИТУТ №2	

# ПЛАН НА ОТМ. 0.000



## УСЛОВНЫЕ ОБОЗНАЧЕНИЯ

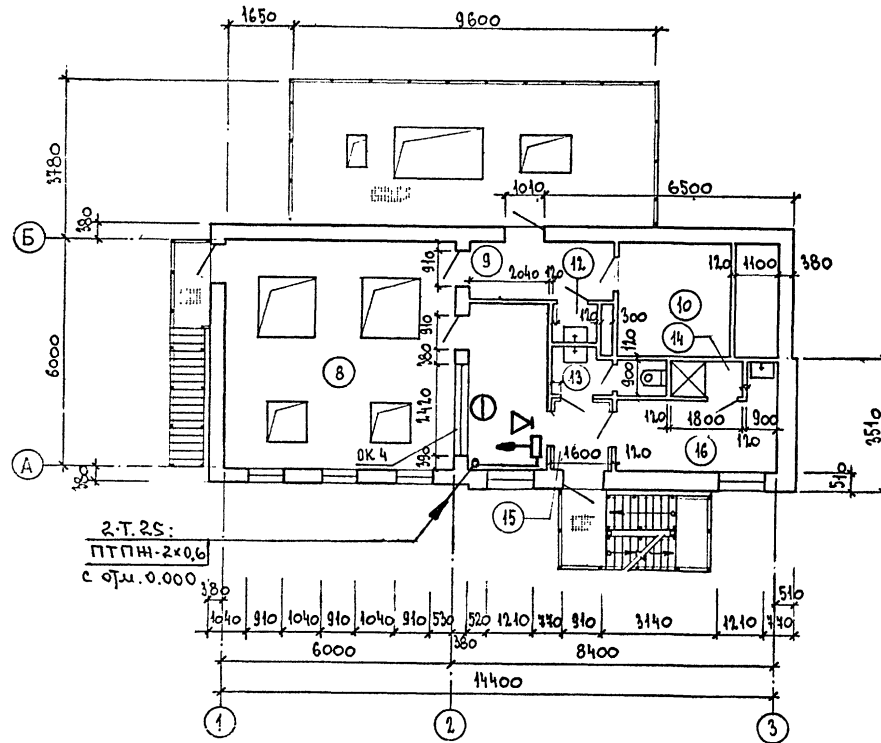
- ⊙ Телефонный аппарат внутрипроизводственной связи
- ⊕ Телефонная распределительная коробка, параллельная
- ▽ Абонентский громкоговоритель
- ⊖ Трансформатор сети проводного вещания
- ⬆ Ограничительная коробка сети проводного вещания с выводом на розетку
- Ответвительная коробка проводных сетей
- Линия сети проводного вещания
- 2-Т.25 Стояк сетей связи

Лист № 2/04 Логинская и группа В.В.Шев. Ш.Ш.Ш.

ПРИВЯЗАН			
ИМБ N			

409 - 28 - 65.94		СС	
И.П.	Дубова	И.П.	Дубова
Нач. отд.	Букетов	И.П.	Дубова
И.контр.	Шевоб	И.П.	Дубова
Заб. гр.	Рубинштейн	И.П.	Дубова
Бетонно - растворный узел производительность 3 м3/час		СТАДИИ	ЛСТ
Сети связи на плане с отм. 0.000		Р	2
ПРОЕКТНЫЙ ИНСТИТУТ №2			

ПЛАН НА ОТМ. 3.600



ЭКСПЛИКАЦИЯ ПОМЕЩЕНИЙ

НОМЕР ПОМЕЩЕНИЯ	НАИМЕНОВАНИЕ	ПЛОЩАДЬ м²	КАТ. ПОМЕЩЕНИЯ
1	ПОМЕЩЕНИЕ БУКЕТОВ ЗАПАСНЫХ ИНТЕЛЕЙ	38,42	Д
2	ПОМЕЩЕНИЕ СКИПОВ	11,4	Д
3	ЭЛЕКТРОЩИТОВАЯ	6,9	
4	КОМПРЕССОРНАЯ	6,0	
5	ОТДЕЛЕНИЕ ВЫДАЧИ БЕТОНА	15,72	Д
6	ОТДЕЛЕНИЕ ПРИГОТОВЛЕНИЯ ИЗВЕСТКОВОГО МОЛОКА И ДОБАВОК	28,0	Д
7	ТЕПЛОВОЙ УЗЕЛ	5,76	
8	СМЕСИТЕЛЬНОЕ ОТДЕЛЕНИЕ	36,0	Д
9	КОРИДОР	5,64	
10	ВЕНТКАМЕРА	12,06	
11	ОПЕРАТОРСКАЯ	8,94	
12	КАЛДОВЫЙ УБОРОЧНОГО И ВЕНТАРЯ	1,18	
13	УБОРНАЯ	2,97	
14	ДУШЕВАЯ	1,71	
15	ТАМБУР	2,98	
16	МУЖСКОЙ ГАРДЕРОБ УЛИЧНОЙ, ДОМАШНЕЙ И СПЕЦИАЛЬНОЙ ОДЕЖДЫ	8,52	

ИЗМЕН. ПОЯС. ПОДПИСЬ И ПОДАЧА. ШКАЛА

ПРИВЯЗАН		
ИМЯ N		

		409 - 28 - 65.94		СС	
ИМ. ПОДАЧА	АНТ. И. АИ. ПОДАЧА	ДАТА			
Г И П	Дубова				
Нач. отв.	Букетов				
Н.контр.	Шевоб				
Заб. гр.	Рубинштейн				
Бетон - растворный узел производительность 3 м³/час			СТАДИИ	АВСТ	АВСТОВ
Сети связи на плане с отм. 3.600			Р	3	
			ПРОЕКТНЫЙ ИНСТИТУТ №2		