
МЕЖГОСУДАРСТВЕННЫЙ СОВЕТ ПО СТАНДАРТИЗАЦИИ, МЕТРОЛОГИИ И СЕРТИФИКАЦИИ
(МГС)
INTERSTATE COUNCIL FOR STANDARDIZATION, METROLOGY AND CERTIFICATION
(ISC)

МЕЖГОСУДАРСТВЕННЫЙ
СТАНДАРТ

ГОСТ
34464.3—
2019

КРАНЫ ГРУЗОПОДЪЕМНЫЕ

Информация, предоставляемая по запросу

Часть 3

Краны башенные

(ISO 9374-3:2014, NEQ)

Издание официальное



Москва
Стандартинформ
2019

Предисловие

Цели, основные принципы и общие правила проведения работ по межгосударственной стандартизации установлены ГОСТ 1.0 «Межгосударственная система стандартизации. Основные положения» и ГОСТ 1.2 «Межгосударственная система стандартизации. Стандарты межгосударственные, правила и рекомендации по межгосударственной стандартизации. Правила разработки, принятия, обновления и отмены»

Сведения о стандарте

- 1 РАЗРАБОТАН Акционерным обществом «РАТТЕ» (АО «РАТТЕ»)
 - 2 ВНЕСЕН Федеральным агентством по техническому регулированию и метрологии
 - 3 ПРИНЯТ Межгосударственным советом по стандартизации, метрологии и сертификации (протокол от 30 сентября 2019 г. № 122-П)
- За принятие проголосовали:

Краткое наименование страны по МК (ИСО 3166) 004—97	Код страны по МК (ИСО 3166) 004—97	Сокращенное наименование национального органа по стандартизации
Беларусь	BY	Госстандарт Республики Беларусь
Киргизия	KG	Кыргызстандарт
Россия	RU	Росстандарт
Таджикистан	TJ	Таджикстандарт
Узбекистан	UZ	Узстандарт

4 Приказом Федерального агентства по техническому регулированию и метрологии от 9 октября 2019 г. № 931-ст межгосударственный стандарт ГОСТ 34464.3—2019 введен в действие в качестве национального стандарта Российской Федерации с 1 июня 2020 г.

5 Настоящий стандарт разработан с учетом основных нормативных положений международного стандарта ISO 9374-3:2014 «Краны грузоподъемные. Информация, предоставляемая по запросу, при оформлении заказов и поставке. Часть 3. Башенные краны» («Cranes — Information to be provided for enquiries, orders, offers and supply — Part 3: Tower cranes», NEQ)

6 ВВЕДЕН ВПЕРВЫЕ

Информация о введении в действие (прекращении действия) настоящего стандарта и изменений к нему на территории указанных выше государств публикуется в указателях национальных стандартов, издаваемых в этих государствах, а также в сети Интернет на сайтах соответствующих национальных органов по стандартизации.

В случае пересмотра, изменения или отмены настоящего стандарта соответствующая информация будет опубликована на официальном интернет-сайте Межгосударственного совета по стандартизации, метрологии и сертификации в каталоге «Межгосударственные стандарты»

© Стандартиформ, оформление, 2019



В Российской Федерации настоящий стандарт не может быть полностью или частично воспроизведен, тиражирован и распространен в качестве официального издания без разрешения Федерального агентства по техническому регулированию и метрологии

Введение

Настоящий стандарт устанавливает требования к информации, которая должна быть предоставлена покупателем (заказчиком) при запросе или размещении заказа на поставку башенного крана и изготовителем (поставщиком) при направлении его предложения о поставке и при поставке крана.

Требования настоящего стандарта направлены на повышение эффективности, результативности осуществления закупок и способствуют развитию добросовестной конкуренции.

Применение положений настоящего стандарта на добровольной основе может быть использовано при подтверждении и оценке соответствия грузоподъемных кранов требованиям Технического регламента Таможенного союза ТР ТС 010/2011 «О безопасности машин и оборудования».

КРАНЫ ГРУЗОПОДЪЕМНЫЕ**Информация, предоставляемая по запросу****Часть 3****Краны башенные**

Cranes. Information to be provided. Part 3. Tower cranes

Дата введения — 2020—06—01

1 Область применения

Настоящий стандарт устанавливает требования к информации, которую должны предоставлять заказчики и изготовители (поставщики) для выбора и поставки грузоподъемного башенного крана, наиболее полно отвечающего условиям предстоящей эксплуатации и требованиям к производительности.

Настоящий стандарт распространяется на все виды грузоподъемных башенных кранов в соответствии с ГОСТ 33709.1.

2 Нормативные ссылки

В настоящем стандарте использованы нормативные ссылки на следующие межгосударственные стандарты:

ГОСТ 1451 Краны грузоподъемные. Нагрузка ветровая. Нормы и методы определения

ГОСТ 33170 Краны грузоподъемные. Краны башенные. Устройства для установки. Общие требования

ГОСТ 33709.1 Краны грузоподъемные. Словарь. Часть 1. Общие положения

ГОСТ 33709.3 Краны грузоподъемные. Словарь. Часть 3. Краны башенные

ГОСТ 34017 Краны грузоподъемные. Классификация режимов работы

ГОСТ 34022 Краны грузоподъемные. Эксплуатационные документы

ГОСТ 34464.1 Краны грузоподъемные. Информация, предоставляемая по запросу. Часть 1. Общие положения

Примечание — При пользовании настоящим стандартом целесообразно проверить действие ссылочных стандартов на официальном интернет-сайте Межгосударственного совета по стандартизации, метрологии и сертификации (www.easc.by) или по указателям национальных стандартов, издаваемым в государствах, указанных в предисловии, или на официальных сайтах соответствующих национальных органов по стандартизации. Если на стандарт дана недатированная ссылка, то следует использовать стандарт, действующий на текущий момент, с учетом всех внесенных в него изменений. Если заменен ссылочный стандарт, на который дана датированная ссылка, то следует использовать указанную версию этого стандарта. Если после принятия настоящего стандарта в ссылочный стандарт, на который дана датированная ссылка, внесено изменение, затрагивающее положение, на которое дана ссылка, то это положение применяется без учета данного изменения. Если ссылочный стандарт отменен без замены, то положение, в котором дана ссылка на него, применяется в части, не затрагивающей эту ссылку.

3 Термины и определения

В настоящем стандарте применены термины по ГОСТ 33709.1, ГОСТ 33709.3 и ГОСТ 34464.1.

4 Информация, предоставляемая покупателем (заказчиком) при оформлении заказа

Информация, предоставляемая покупателем (заказчиком) при заказе крана, в зависимости от его типа и предполагаемого применения должна соответствовать перечню, указанному в ГОСТ 34464.1 и дополненному согласно перечню, приведенному в приложении А, включая габаритные требования для установки кранового оборудования согласно перечисленным на рисунках 1 и 2.

5 Информация, предоставляемая изготовителем до поставки крана

Информация, предоставляемая изготовителем до поставки крана, должна в полной мере соответствовать требованиям ГОСТ 34464.1 и отражать все требования, предъявленные заказчиком.

6 Информация, предоставляемая изготовителем при поставке крана

6.1 Техническая информация

6.1.1 Данные по подготовке места установки и конструкции опоры крана

Данные, используемые разработчиками опоры крана, должны содержать:

а) значения вертикальных и горизонтальных нагрузок, крутящих и опрокидывающих моментов, действующих на конструкцию смонтированного крана как в рабочем, так и в нерабочем состоянии;

б) максимальную скорость ветра, при которой движущийся кран в предоставленных(ой) конфигурациях(ии) обладает достаточной устойчивостью к скольжению, определяемую путем расчетов, и меры предосторожности, которые должны быть приняты при наиболее высоких скоростях ветра и скоростях работы;

в) требования к устройству рельсовых путей;

г) требования к устройству фундамента (для стационарных кранов);

д) схемы закрепления к строительным конструкциям кранов, устанавливаемых на стационарных основаниях (фундаментах);

е) требования к балласту, если он применяется;

ж) требования к устройствам для установки в соответствии с ГОСТ 33170.

6.1.2 Инструкции по монтажу

Данные, подлежащие использованию персоналом при монтаже крана, должны содержать (в применении к конкретной конструкции крана):

а) массу и размеры компонентов и частей конструкции;

б) рекомендуемые точки крепления для подъема, когда это применимо;

в) расположение центра тяжести компонентов и частей конструкции при работе с ними в нормальной последовательности сборки/разборки;

г) метод и рекомендуемая последовательность монтажа;

д) меры предосторожности для персонала, выполняющего монтаж, в том случае, если прочность или устойчивость элемента требует использования конкретного метода или последовательности монтажа;

е) подробные сведения о критических соединениях элементов, включая схемы, описания и указания:

- по болтам, штифтам и другим необходимым деталям,

- методам сборки соединений,

- крутящим моментам или величинам натяжения, применяемым на предварительно напряженных болтах,

- этапам монтажа, на которых требуется использование окончательного крутящего момента или натяжения,

- используемым средствам против самоотвинчивания.

6.1.3 Монтаж, испытания и использование

Изготовитель должен предоставить всю техническую информацию для облегчения монтажа, испытаний и использования кранов в соответствии с ГОСТ 34022.

6.1.4 Рабочие инструкции, ограничения и меры предосторожности

Должны быть предоставлены информация, необходимые данные и рекомендации для использования оператором крана (крановщиком) и обслуживающим персоналом, которые обеспечивают работу

крана в соответствии с его назначением и минимизируют риски повреждения конструкции крана, грузов и возникновения аварий.

6.1.5 Указания по контролю технического состояния

Информация должна включать указание тех элементов или мест, которые необходимо периодически проверять или подвергать проверке средствами неразрушающего контроля в целях обнаружения признаков износа, усталости металла, ослабления болтовых соединений, оказывающих влияние на способность крана выдерживать номинальные нагрузки.

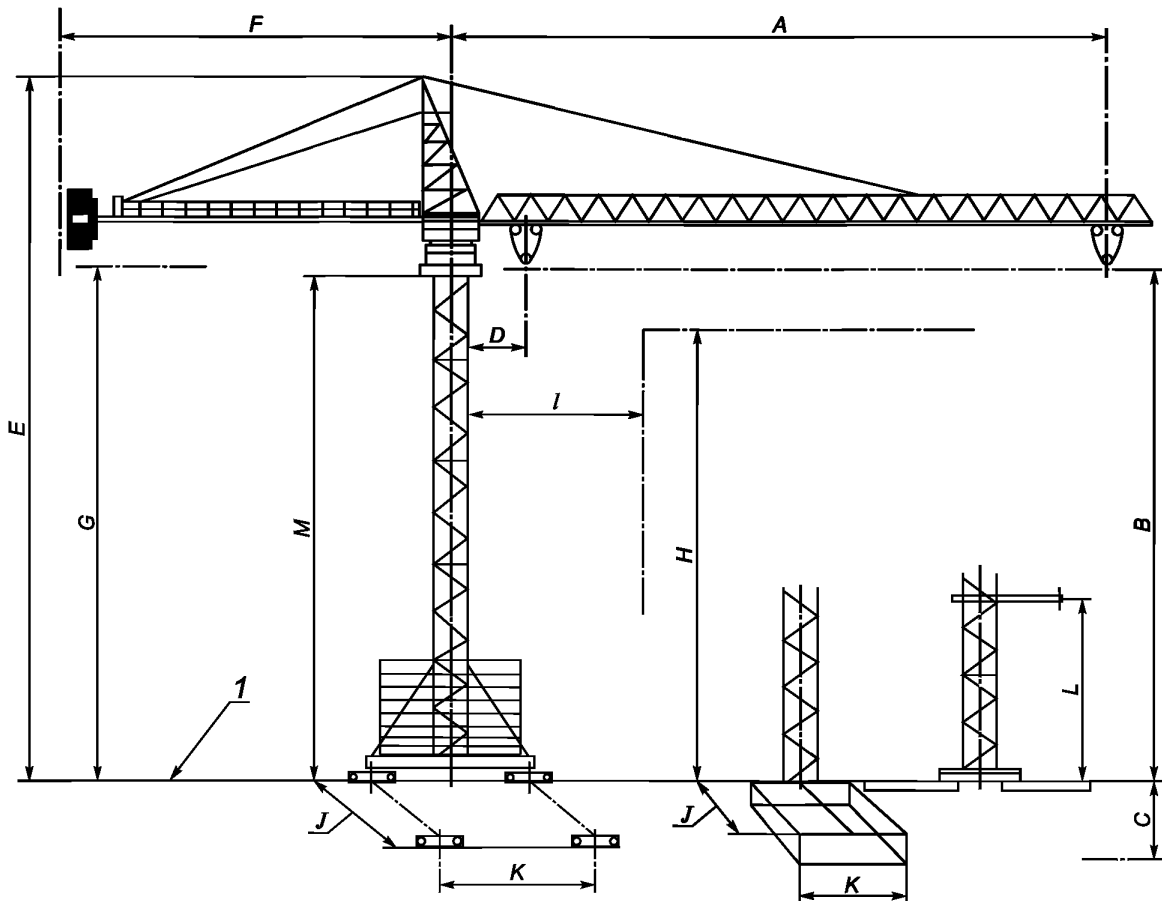
6.1.6 Указания, оказывающие влияние на безопасное использование крана

Должны быть предоставлены указания:

- по расположению, правильной установке и настройке, а также функционированию ограничителей и указателей;
- расположению и требуемой настройке гидравлических и пневматических клапанов сброса давления и расположению точек, в которых проверяют давление в контуре;
- частоте проверок в зависимости от условий эксплуатации.

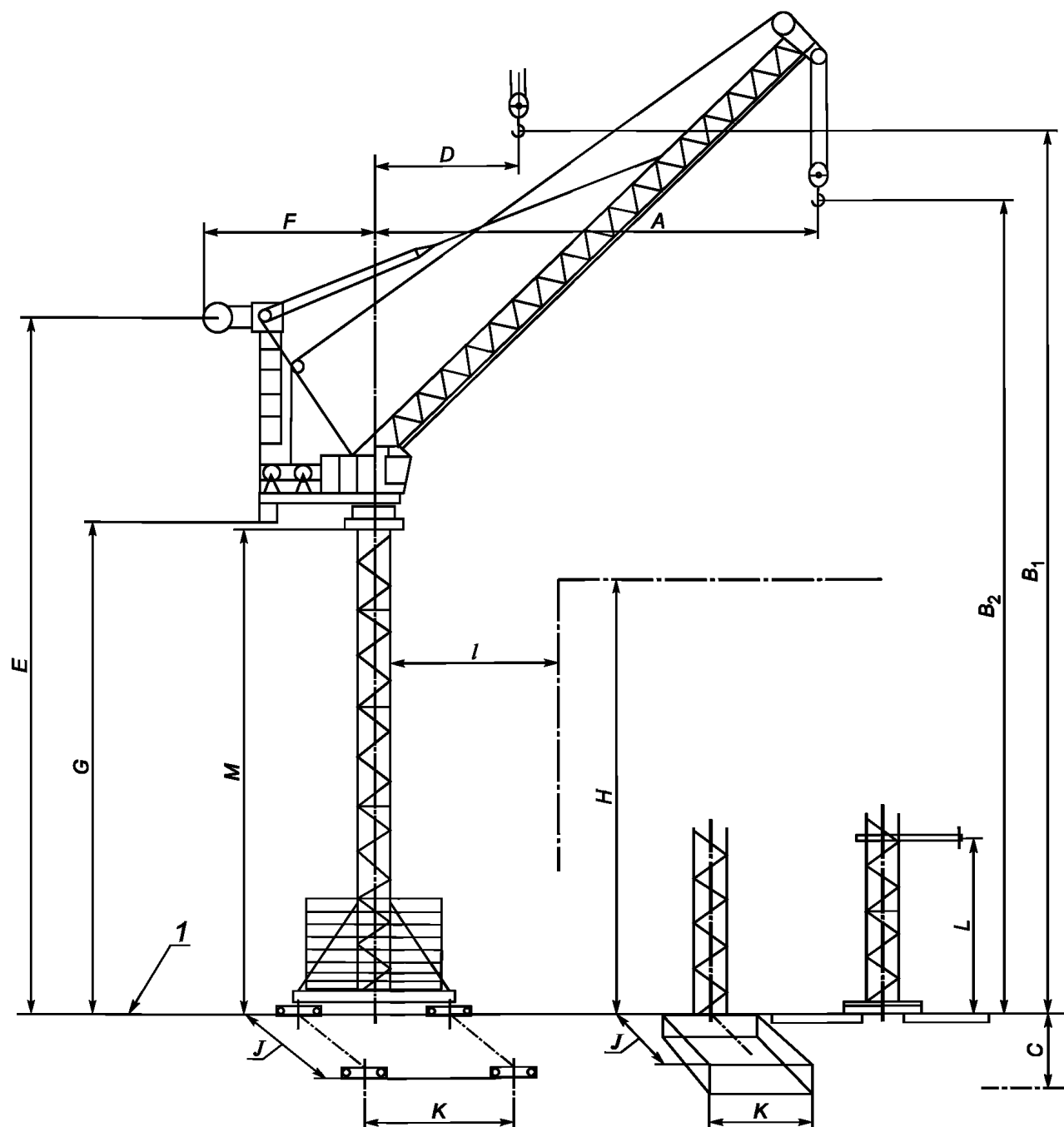
6.1.7 Размеры

Изготовитель должен предоставить данные о размерах, соответствующих конфигурации(ям) поставляемого крана, примеры которых показаны на рисунках 3—7.



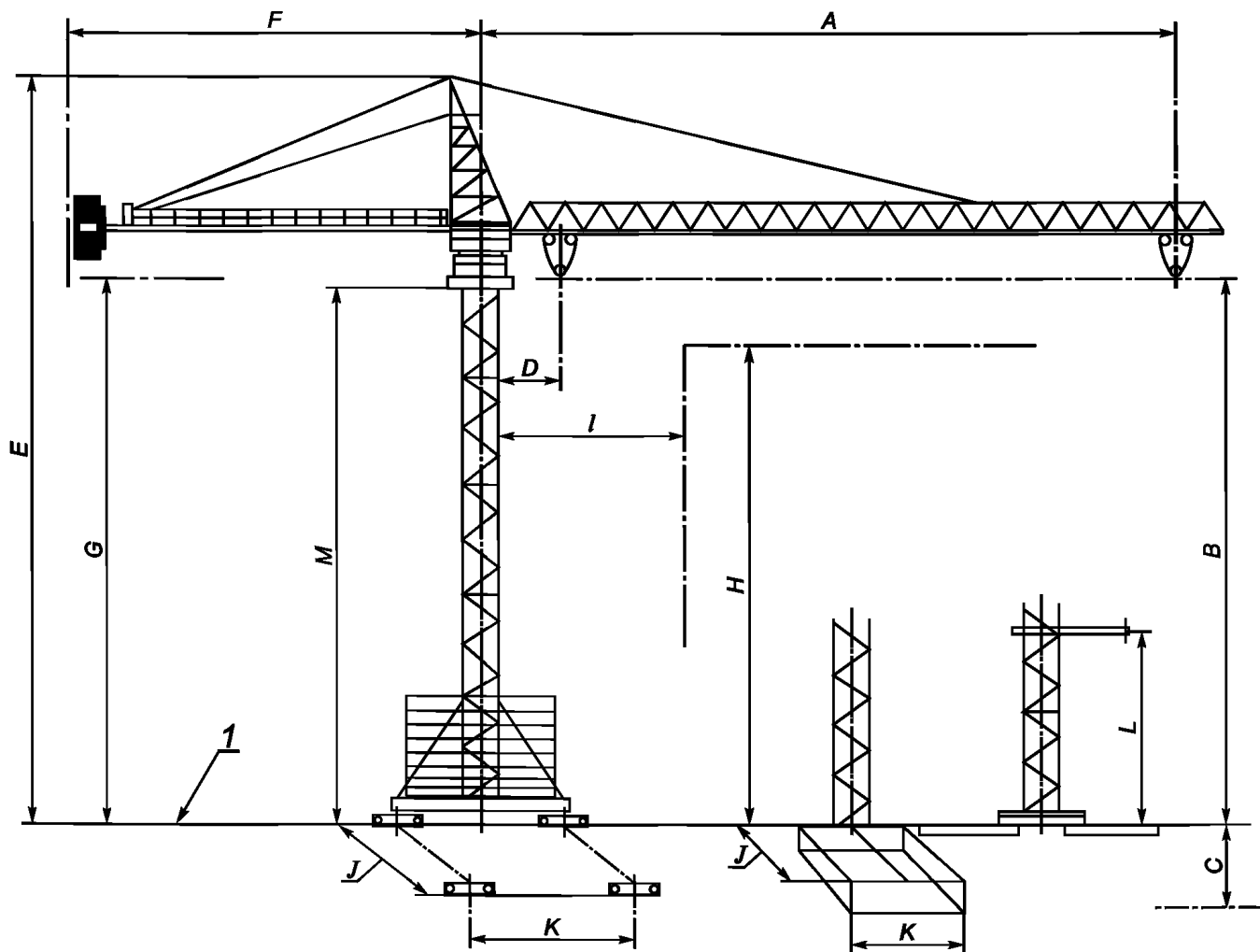
1 — уровень отсчета; A — максимальный вылет; B — максимальная высота подъема; C — глубина опускания; D — минимальный вылет; E — максимальная высота до верха оголовка; F — задний габарит; G — зазор под противовесной консолью; H — максимальная высота препятствия; J — колея крана или ширина основания фундамента; K — база крана или длина основания фундамента; I — минимальное расстояние до препятствия; L — максимальная высота свободно стоящей башни; M — расстояние до нижнего крепления башни

Рисунок 1 — Башенные краны, монтируемые частями. Примеры размеров, определяемых покупателем (заказчиком) в зависимости от предполагаемого применения



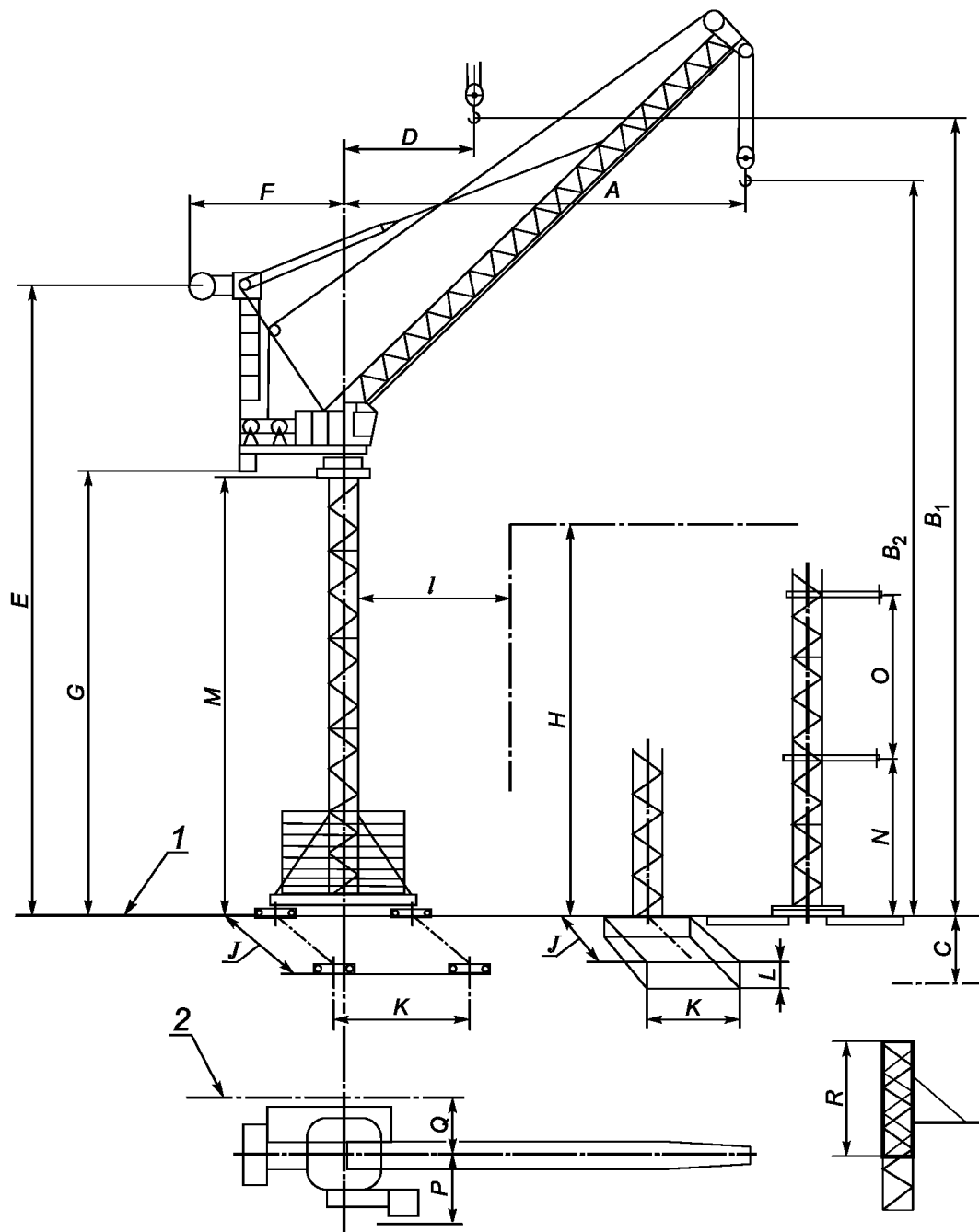
1 — уровень отсчета; A — максимальный вылет стрелы; B_1 — максимальная высота подъема в верхнем положении стрелы; B_2 — максимальная высота подъема в нижнем положении стрелы; C — глубина опускания; D — минимальный вылет стрелы; E — максимальная высота до верха оголовка; F — задний габарит; G — зазор под противовесной консолью; H — максимальная высота препятствия; I — минимальное расстояние до препятствия; J — колея крана или ширина основания фундамента; K — база крана, или длина основания фундамента; L — расстояние до нижнего крепления башни; M — максимальная высота свободно стоящей башни

Рисунок 2 — Башенные краны с подъемной стрелой. Примеры размеров, устанавливаемых покупателем (заказчиком) в зависимости от применения



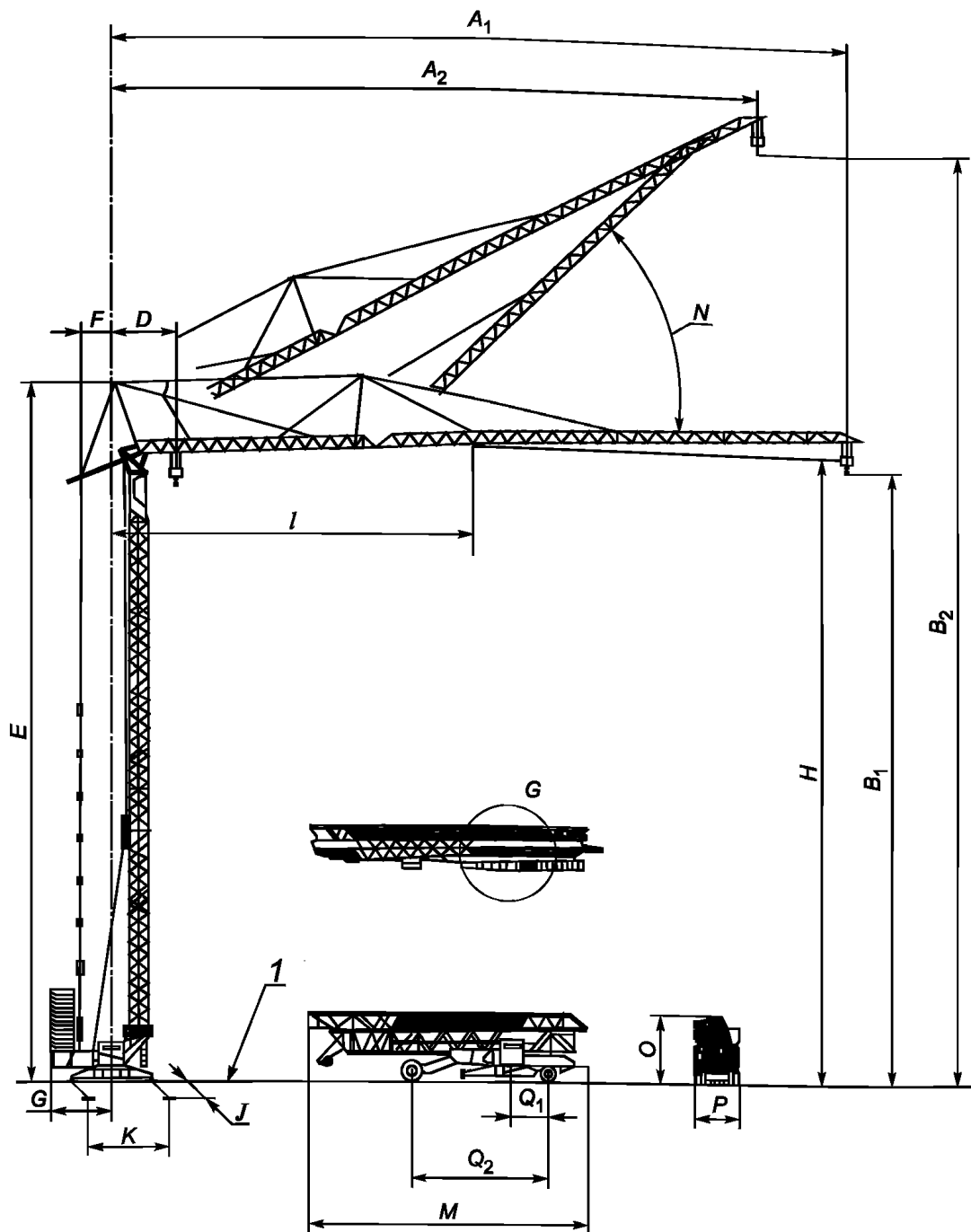
1 — уровень отсчета; 2 — линия застройки; A — максимальный вылет; B — максимальная высота подъема; C — глубина опускания; D — минимальный вылет; E — максимальная высота до верха оголовка; F — радиус хвостовой части (задний габарит); G — зазор под противовесной консолью; H — максимальная высота препятствия; J — колея крана или ширина основания фундамента; K — база крана, или длина основания фундамента; l — минимальное расстояние до препятствия; L — глубина основания фундамента; M — максимальная высота свободно стоящей башни

Рисунок 3 — Башенные краны, собираемые из элементов. Примеры размеров, определяемых изготовителем в зависимости от предполагаемого применения



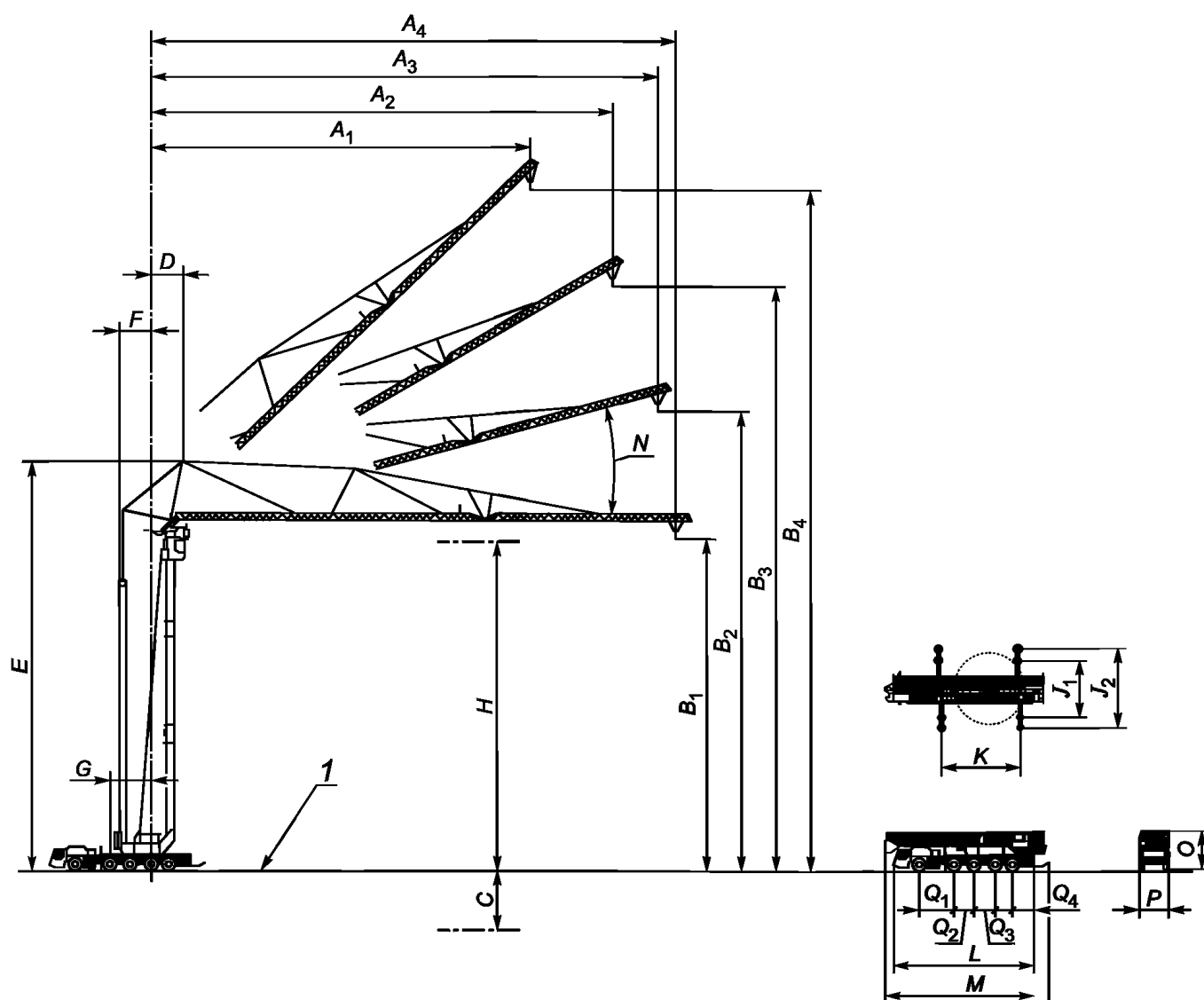
1 — уровень отсчета; 2 — линия застройки; A — максимальный вылет стрелы; B_1 — максимальная высота подъема в нижнем положении стрелы; B_2 — максимальная высота подъема в верхнем положении стрелы; C — глубина опускания; D — минимальный вылет стрелы; E — максимальная высота до верха оголовка; F — задний габарит; G — зазор под противовесной консолью; H — максимальная высота препятствия; J — колея крана или ширина основания фундамента; K — база крана, или длина основания фундамента; L — минимальное расстояние до препятствия; L — глубина основания фундамента; M — максимальная высота свободно стоящей башни; N — расстояние до нижнего крепления башни; O — расстояние между креплениями; P — боковой габарит со стороны кабины; Q — боковой габарит с противоположной стороны от кабины; R — высота монтажной обоймы

Рисунок 4 — Башенные краны с подъемной стрелой. Примеры размеров, определяемых изготовителем в зависимости от применения



1 — уровень отсчета; A_1 — максимальный вылет стрелы; A_2 — минимальный вылет стрелы; B_1 — максимальная высота подъема в нижнем положении стрелы; B_2 — максимальная высота подъема в верхнем положении стрелы; D — подход минимальный; E — максимальная высота до верха оголовка; F — радиус хвостовой части; G — задний габарит; H — максимальная высота препятствия; J — колея крана; K — база крана; l — минимальное расстояние до препятствия; M — полная длина крана в транспортном положении; N — диапазон изменения угла наклона стрелы; O — высота крана в транспортном положении; P — ширина крана в транспортном положении; Q_1 — расстояние между передней осью и осью поворота; Q_2 — расстояние между передней и задней осями

Рисунок 5 — Самомонтирующиеся башенные краны. Примеры размеров, определяемых изготовителем или покупателем (заказчиком) согласно договоренности



1 — уровень отсчета; A_1 — минимальный вылет; A_2, A_3 — промежуточный вылет; A_4 — максимальный вылет; B_1 — минимальная высота подъема; B_2, B_3 — промежуточная высота подъема; B_4 — максимальная высота подъема; C — глубина опускания; D — подход крюка; E — максимальная высота до верха оголовка; F — радиус хвостовой части; G — задний габарит; H — максимальная высота препятствия; J_1 — минимальная база выносных опор; J_2 — максимальная база выносных опор; K — расстояние между осями выносных опор; L — полная длина шасси крана в транспортном положении без сцепного устройства; M — полная длина крана в транспортном положении; N — угол наклона стрелы; O — высота крана в транспортном положении; P — ширина крана в транспортном положении; Q_1, Q_2, Q_3, Q_4 — расстояние между осями

Рисунок 6 — Мобильные самомонтирующиеся башенные краны. Примеры размеров, определяемых изготовителем или покупателем согласно договоренности

**Приложение А
(рекомендуемое)**

Информация, предоставляемая покупателем (заказчиком) при запросе или заказе

Запрос о закупке или форма заказа¹⁾

Наименование компании _____

Адрес _____

Имя контактного лица _____

Номер телефона _____

Кран для установки в: _____ (город) _____ (страна)

Описание типа крана _____

Требуемое число кранов _____

Номинальная подъемная способность (полезная нагрузка)

а) Главный подъем

Максимальная грузоподъемность и вылет при этой грузоподъемности: _____ Т
при _____ М

Максимальный вылет стрелы и грузоподъемность при этом вылете: _____ М _____ Т

б) Вспомогательный подъем

Максимальная грузоподъемность и вылет при этой грузоподъемности: _____ Т
при _____ М

Максимальный вылет стрелы и грузоподъемность при этом вылете: _____ М _____ Т

Требуемое вертикальное перемещение крюка

Тип «горизонтальная стрела» (см. рисунок 1)

а) Главный подъем

Высота подъема: _____ М

Глубина опускания: _____ М

б) Вспомогательный подъем

Высота подъема: _____ М

Глубина опускания: _____ М

Положение кабины оператора _____ М

Тип «подъемная стрела» (см. рисунок 3)

Высота подъема:

при максимальном вылете _____ М

минимальном вылете _____ М

_____ М

Высота подъема:

при максимальном вылете _____ М

минимальном вылете _____ М

_____ М

Колея рельсового пути (если применяется) _____ М (указывается с величиной допускаемого отклонения)

Тип рельсов _____

¹⁾ Формат формы заказа, представленный в настоящем приложении, приведен только в качестве примера.

Допустимая нагрузка на колесо: _____ Н

Классификация, которую следует использовать для крана в целом и для каждого механизма для достижения соответствия крана в целом и каждого механизма задачам, для выполнения которых они требуются (в соответствии с ГОСТ 34017 или по согласованию между изготовителем и покупателем (заказчиком)) _____

Тип груза: _____ Обрабатываемый материал: _____

Тип крюка или грузозахватного органа: _____

Общие атмосферные условия или параметры климата (включая, например, скорость ветра, влажность и загрязнения):

Скорость ветра во время работы (ветровой район по ГОСТ 1451): _____ м/с

Температуры окружающей среды (в том числе нерабочего состояния):

а) максимум: _____ °С

б) минимум: _____ °С

Сейсмичность района установки крана (например, в соответствии с [1])

Система энергоснабжения: дизельный генератор или магистральная линия

а) Кабельный барабан или система токоподвода (указать): _____

б) Длина кабеля _____ м

Энергоснабжение

а) Напряжение: _____ В

б) Количество фазы: _____

в) Частота: _____ Гц

Специальные условия эксплуатации

Указать любые специальные условия эксплуатации, которые, как правило, применяются:

а) использование в особых условиях окружающей среды, вызывающей коррозию или износ;

б) потребность в специальных мерах защиты (например, против термитов);

в) определенные физические препятствия;

г) возможные колебания электропитания.

Специальные требования _____

Рабочие скорости

Нормальная скорость	Медленная или «ползучая» скорость (если применяется)
Главный подъем _____ м/мин	_____ м/мин
Вспомогательный подъем _____ м/мин	_____ м/мин
Изменение угла наклона стрелы _____ м/мин	_____ м/мин
Передвижение крана _____ м/мин	_____ м/мин
Поворот _____ об/мин	_____ об/мин
Перемещение тележки в горизонтальном направлении (время перемещения от минимального до максимального вылета) _____ м/мин (мин)	_____ м/мин (мин)

Любые специальные требования, установленные нормативными документами или технические (например: оборудование подъемником для крановщика, обеспечение возможности работы с люлькой для подъема людей и др.):

Условия транспортирования

Любые требования (см. рисунок 5), например: скорость буксировки, транспортные габариты и др.

Библиография

- [1] ISO 11031:2016 Cranes — Principles for seismically resistant design (Краны. Принципы проектирования для сейсмических нагрузок)

УДК 621.873:531.2:006.354

МКС 53.020.20

NEQ

Ключевые слова: грузоподъемные краны, башенные краны, информация, заказ, поставка

БЗ 11—2019/91

Редактор *Л.С. Зимилова*
Технический редактор *В.Н. Прусакова*
Корректор *Л.С. Лысенко*
Компьютерная верстка *И.А. Налейкиной*

Сдано в набор 16.10.2019. Подписано в печать 24.10.2019. Формат 60×84¹/₈. Гарнитура Ариал.
Усл. печ. л. 1,86. Уч.-изд. л. 1,70.

Подготовлено на основе электронной версии, предоставленной разработчиком стандарта

Создано в единичном исполнении во ФГУП «СТАНДАРТИНФОРМ» для комплектования Федерального информационного фонда стандартов, 117418 Москва, Нахимовский пр-т, д. 31, к. 2.
www.gostinfo.ru info@gostinfo.ru