
ФЕДЕРАЛЬНОЕ АГЕНТСТВО
ПО ТЕХНИЧЕСКОМУ РЕГУЛИРОВАНИЮ И МЕТРОЛОГИИ



НАЦИОНАЛЬНЫЙ
СТАНДАРТ
РОССИЙСКОЙ
ФЕДЕРАЦИИ

ГОСТ Р
53259—
2019

Техника пожарная

**САМОСПАСАТЕЛИ ПОЖАРНЫЕ ИЗОЛИРУЮЩИЕ
СО СЖАТЫМ ВОЗДУХОМ ДЛЯ ЗАЩИТЫ
ЛЮДЕЙ ОТ ТОКСИЧНЫХ ПРОДУКТОВ
ГОРЕНИЯ ПРИ СПАСАНИИ ИЗ ЗАДЫМЛЕННЫХ
ПОМЕЩЕНИЙ ВО ВРЕМЯ ПОЖАРА**

**Общие технические требования.
Методы испытаний**

(EN 402:2003, NEQ)
(EN 1146:2005, NEQ)

Издание официальное



Москва
Стандартинформ
2019

Предисловие

1 РАЗРАБОТАН Федеральным государственным бюджетным учреждением «Всероссийский ордена «Знак Почета» научно-исследовательский институт противопожарной обороны» Министерства Российской Федерации по делам гражданской обороны, чрезвычайным ситуациям и ликвидации последствий стихийных бедствий (ФГБУ ВНИИПО МЧС России)

2 ВНЕСЕН Техническим комитетом по стандартизации ТК 274 «Пожарная безопасность»

3 УТВЕРЖДЕН И ВВЕДЕН В ДЕЙСТВИЕ Приказом Федерального агентства по техническому регулированию и метрологии от 27 сентября 2019 г. № 808-ст

Настоящий стандарт разработан с учетом основных нормативных положений европейских стандартов:

EN 402:2003 «Спасательные защитные респираторные устройства. Автономный дыхательный аппарат открытого типа со сжатым воздухом и полнолицевой маской или с блоком-мундштуком. Требования. Испытания. Маркировка» (EN 402:2003 «Respiratory protective devices — Lung governed demand self-contained open-circuit compressed air breathing apparatus with full face mask or mouthpiece assembly for escape — Requirements, testing, marking», NEQ);

EN 1146:2005 «Респираторные защитные устройства для самопомощи. Автономные дыхательные аппараты со сжатым воздухом и открытым контуром, содержащие капюшон. Требования. Испытания. Маркировка» (EN 1146:2005 «Respiratory protective devices — Self-contained open-circuit compressed air breathing apparatus incorporating a hood for escape — Requirements, testing, marking», NEQ)

4 ВЗАМЕН ГОСТ Р 53259—2009

Правила применения настоящего стандарта установлены в статье 26 Федерального закона от 29 июня 2015 г. № 162-ФЗ «О стандартизации в Российской Федерации». Информация об изменениях к настоящему стандарту публикуется в ежегодном (по состоянию на 1 января текущего года) информационном указателе «Национальные стандарты», а официальный текст изменений и поправок — в ежемесячном информационном указателе «Национальные стандарты». В случае пересмотра (замены) или отмены настоящего стандарта соответствующее уведомление будет опубликовано в ближайшем выпуске ежемесячного информационного указателя «Национальные стандарты». Соответствующая информация, уведомление и тексты размещаются также в информационной системе общего пользования — на официальном сайте Федерального агентства по техническому регулированию и метрологии в сети Интернет (www.gost.ru)

© Стандартинформ, оформление, 2019

Настоящий стандарт не может быть полностью или частично воспроизведен, тиражирован и распространен в качестве официального издания без разрешения Федерального агентства по техническому регулированию и метрологии

Содержание

1 Область применения	1
2 Нормативные ссылки	1
3 Термины и определения	2
4 Классификация	3
5 Общие технические требования	3
5.1 Требования назначения	3
5.2 Требования надежности	5
5.3 Требования стойкости к внешним воздействиям	5
5.4 Требования к капюшону (лицевой части)	5
5.5 Требования к баллонам	6
5.6 Требования к манометру (индикатору давления)	6
5.7 Требования к органам управления	7
5.8 Требования к сумке (футляру)	7
5.9 Требования к маркировке	7
5.10 Требования к содержанию эксплуатационной документации на самоспасатель	7
6 Требования безопасности	8
7 Правила приемки	8
8 Методы испытаний	8
8.1 Проверка нормативно-технической документации на самоспасатель	9
8.2 Проверка комплектности и маркировки самоспасателя	9
8.3 Проверка массы рабочей части самоспасателя	9
8.4 Проверка избыточного давления воздуха под лицевой частью при нулевом расходе воздуха	9
8.5 Проверка герметичности систем высокого и редуцированного давления	9
8.6 Проверка герметичности воздухопроводной системы	9
8.7 Проверка усилия срабатывания органов управления	10
8.8 Проверка сохранения работоспособности самоспасателя после механических воздействий	10
8.9 Проверка сохранения работоспособности самоспасателя после воздействия на него климатических факторов	10
8.10 Проверка сохранения работоспособности самоспасателя после пребывания в воздушной среде с температурой $(200 \pm 5) \text{ }^\circ\text{C}$	11
8.11 Проверка сохранения работоспособности самоспасателя после воздействия температуры открытого пламени $(800 \pm 50) \text{ }^\circ\text{C}$	11
8.12 Проверка сохранения работоспособности самоспасателя после воздействия теплового потока плотностью $(8,5 \pm 0,5) \text{ кВт}\cdot\text{м}^{-2}$	11
8.13 Проверка усилия вскрытия замка футляра (сумки)	12
8.14 Испытания самоспасателя на стенде-имитаторе внешнего дыхания человека	12
8.15 Проверка показателей надежности	14
8.16 Испытания самоспасателя с участием испытателей-добровольцев	15
8.17 Испытания самоспасателя с участием испытателей-добровольцев в эргометрическом зале, климатической камере	16
8.18 Испытания самоспасателя с участием испытателей-добровольцев в камере масляного тумана	17
8.19 Проверка общей площади поля зрения смотрового окна капюшона (лицевой части)	19
Приложение А (обязательное) Методика испытаний по определению устойчивости изолирующего самоспасателя со сжатым воздухом к воздействию открытого пламени с температурой $(800 \pm 50) \text{ }^\circ\text{C}$	20

ГОСТ Р 53259—2019

Приложение Б (рекомендуемое) Стенд-имитатор внешнего дыхания человека	22
Приложение В (обязательное) Протокол испытания самоспасателя на стенде-имитаторе внешнего дыхания человека	23
Приложение Г (обязательное) Протокол испытаний самоспасателя с участием испытателей-добровольцев	24

Техника пожарная

САМОСПАСАТЕЛИ ПОЖАРНЫЕ ИЗОЛИРУЮЩИЕ СО СЖАТЫМ ВОЗДУХОМ ДЛЯ ЗАЩИТЫ ЛЮДЕЙ ОТ ТОКСИЧНЫХ ПРОДУКТОВ ГОРЕНИЯ ПРИ СПАСАНИИ ИЗ ЗАДЫМЛЕННЫХ ПОМЕЩЕНИЙ ВО ВРЕМЯ ПОЖАРА**Общие технические требования.
Методы испытаний**

Fire fighting equipment. Fire self-rescuers with compressed air for the protection of people against toxic products at the escape from smoking buildings during a fire. General technical requirements. Test methods

Дата введения — 2020—03—01

1 Область применения

1.1 Настоящий стандарт устанавливает общие технические требования и требования к методам испытаний на самоспасатели пожарные изолирующие со сжатым воздухом для индивидуальной защиты органов дыхания и зрения людей старше 12 лет от токсичных продуктов горения при спасании из помещений во время пожара (далее — самоспасатель).

1.2 Настоящий стандарт может быть рекомендован для целей подтверждения соответствия требованиям технических регламентов.

2 Нормативные ссылки

В настоящем стандарте использованы нормативные ссылки на следующие стандарты:

ГОСТ 2.103 Единая система конструкторской документации. Стадии разработки

ГОСТ 2.601 Единая система конструкторской документации. Эксплуатационные документы

ГОСТ 12.4.026 Система стандартов безопасности труда. Цвета сигнальные, знаки безопасности и разметка сигнальная. Назначение и правила применения. Общие технические требования и характеристики. Методы испытаний

ГОСТ 12.4.061 Система стандартов безопасности труда. Метод определения работоспособности человека в средствах индивидуальной защиты

ГОСТ 12.4.157—75 Система стандартов безопасности труда. Противогазы и респираторы промышленные фильтрующие. Нефелометрические методы определения коэффициента подсоса масляного тумана под лицевую часть

ГОСТ 12.4.293 (EN 136:1998) Система стандартов безопасности труда. Средства индивидуальной защиты органов дыхания. Маски. Общие технические условия

ГОСТ 15150 Машины, приборы и другие технические изделия. Исполнения для различных климатических районов. Категории, условия эксплуатации, хранения и транспортирования в части воздействия климатических факторов внешней среды

ГОСТ Р 15.301 Система разработки и постановки продукции на производство. Продукция производственно-технического назначения. Порядок разработки и постановки продукции на производство

ГОСТ Р 53257 Техника пожарная. Лицевые части средств индивидуальной защиты органов дыхания. Общие технические требования. Методы испытаний

ГОСТ Р 53258 Техника пожарная. Баллоны малолитражные для аппаратов дыхательных и самоспасателей со сжатым воздухом. Общие технические требования. Методы испытаний

Примечание — При пользовании настоящим стандартом целесообразно проверить действие ссылочных стандартов в информационной системе общего пользования — на официальном сайте Федерального агентства по техническому регулированию и метрологии в сети Интернет или по ежегодному информационному указателю «Национальные стандарты», который опубликован по состоянию на 1 января текущего года, и по выпускам ежемесячного информационного указателя «Национальные стандарты» за текущий год. Если заменен ссылочный стандарт, на который дана недатированная ссылка, то рекомендуется использовать действующую версию этого стандарта с учетом всех внесенных в данную версию изменений. Если заменен ссылочный стандарт, на который дана датированная ссылка, то рекомендуется использовать версию этого стандарта с указанным выше годом утверждения (принятия). Если после утверждения настоящего стандарта в ссылочный стандарт, на который дана датированная ссылка, внесено изменение, затрагивающее положение, на которое дана ссылка, то это положение рекомендуется применять без учета данного изменения. Если ссылочный стандарт отменен без замены, то положение, в котором дана ссылка на него, рекомендуется применять в части, не затрагивающей эту ссылку.

3 Термины и определения

В настоящем стандарте применены следующие термины с соответствующими определениями:

3.1 самоспасатель пожарный: Средство индивидуальной защиты органов дыхания и зрения человека от токсичных продуктов горения в течение заявленного времени защитного действия при спасении граждан из зданий, сооружений и помещений во время пожара или самоспасании пожарного из непригодной для дыхания среды.

3.2 самоспасатель пожарный со сжатым воздухом: Средство индивидуальной защиты органов дыхания и зрения, предназначенное для защиты человека при спасении граждан из задымленных помещений или самоспасании пожарных из непригодной для дыхания среды, в котором весь запас воздуха хранится в баллоне в сжатом состоянии.

3.3 самоспасатель с постоянной подачей воздуха: Самоспасатель со сжатым воздухом, работающий по вентилируемой схеме дыхания, при которой при постоянной подаче воздуха вдох воздуха делается из баллона, а выдох — в атмосферу.

3.4 самоспасатель с легочно-автоматической подачей воздуха: Самоспасатель со сжатым воздухом, работающий по открытой схеме дыхания, при которой вдох воздуха осуществляется из баллона, а выдох — в атмосферу.

3.5 спасание: Процесс индивидуального или коллективного перемещения людей в безопасную зону при наличии угрозы их жизни (здоровью) от воздействия опасных факторов пожара с использованием соответствующих технических средств защиты и (или) спасения.

3.6 номинальное время защитного действия; номинальное ВЗД: Период, в течение которого сохраняется защитная способность самоспасателя при испытании на стенде-имитаторе внешнего дыхания человека в режиме выполнения работы средней тяжести (легочная вентиляция: $30 \text{ дм}^3 \cdot \text{мин}^{-1}$ — самоспасатели для пожарных, $35 \text{ дм}^3 \cdot \text{мин}^{-1}$ — самоспасатели общего и специального назначения) при температуре окружающей среды (25 ± 2) °С.

3.7 фактическое время защитного действия; фактическое ВЗД: Период, в течение которого сохраняется защитная способность самоспасателя при испытании на стенде-имитаторе внешнего дыхания человека в режиме выполнения от средней до тяжелой работы во всем диапазоне рабочих температур.

3.8 фактическое сопротивление дыханию на выдохе самоспасателя с легочно-автоматической подачей воздуха: Разница между сопротивлением дыханию на выдохе, зарегистрированным прибором и средним значением избыточного давления под лицевой частью (капюшоном) при нулевом расходе воздуха.

3.9 внешнее дыхание или легочное дыхание: Совокупность процессов, при которых осуществляется обмен воздуха между внешней средой и легкими, а также обмен газов между поступившим в легкие воздухом и кровью, т.е. процессы, происходящие непосредственно в органах дыхания человека.

3.10 дыхательный режим: Совокупность взаимосвязанных значений следующих параметров: потребления кислорода в единицу времени, выделения диоксида углерода, легочной вентиляции.

3.11 легочная вентиляция: Объем воздуха, прошедший при дыхании через легкие человека или через стенд-имитатор дыхания за одну минуту.

3.12 дыхательный объем: Объем одного вдоха (выдоха).

4 Классификация

Самоспасатели пожарные (далее — самоспасатели) по типу размещения подразделяются:

- на самоспасатели, предназначенные для стационарного размещения в зданиях и сооружениях;
- самоспасатели, предназначенные для транспортирования на пожарных автомобилях.

Самоспасатели в зависимости от назначения подразделяются:

- на самоспасатели, предназначенные для применения гражданами (далее — самоспасатели для граждан);
- самоспасатели, предназначенные для применения пожарными (далее — самоспасатели для пожарных).

Самоспасатели, предназначенные для применения гражданами, подразделяются:

- на самоспасатели, предназначенные для применения людьми, которые самостоятельно эвакуируются из зданий и помещений во время пожара (далее — самоспасатели общего назначения);
- самоспасатели, предназначенные для применения персоналом, ответственным за организацию эвакуации людей во время пожара из зданий и помещений постоянного проживания и круглосуточного (временного) пребывания людей (гостиницы, общежития, спальные корпуса санаториев и домов отдыха общего типа, кемпинги, мотели и пансионаты, специализированные дома престарелых и инвалидов), а также для оснащения объектовых пунктов пожаротушения и постов безопасности зданий и сооружений (далее — самоспасатели специального назначения).

5 Общие технические требования

5.1 Требования назначения

5.1.1 В комплект самоспасателя должны входить:

- рабочая часть;
- руководство по эксплуатации;
- паспорт;
- паспорт на баллон;
- сумка (футляр) для переноски (перевозки) самоспасателя.

Примечание — Самоспасатели для пожарных рекомендуется размещать в пластиковом футляре.

Проверку следует проводить в соответствии с положениями 8.1 и 8.2.

5.1.2 В рабочую часть самоспасателя должны входить:

- капюшон (лицевая часть);
- баллон со сжатым воздухом;
- система воздухообеспечения;
- манометр.

Примечания

1 В самоспасателях общего назначения вместо манометра допускается использовать индикатор давления воздуха в баллоне.

2 В самоспасателе для пожарных должна использоваться лицевая часть с избыточным давлением воздуха.

Проверку следует проводить в соответствии с положениями 8.2.

5.1.3 В самоспасателе должен применяться один из следующих способов воздухообеспечения:

- с постоянной подачей воздуха;
- с легочно-автоматической подачей воздуха.

Проверку следует проводить в соответствии с положениями 8.1.

5.1.4 Номинальное время защитного действия самоспасателя общего назначения должно быть не менее 15 мин.

Испытания следует проводить в соответствии с положениями 8.14.

5.1.5 Номинальное время защитного действия самоспасателя специального назначения должно быть не менее 20 мин.

5.1.6 Номинальное время защитного действия самоспасателя для пожарных должно быть не менее 25 мин.

Испытания следует проводить в соответствии с положениями 8.14.

5.1.7 Коэффициент подсоса аэрозоля стандартного масляного тумана K_{MT} в подмасочное пространство капюшона (лицевой части) с учетом подсоса через полосу обтюрации должен быть:

- не более 0,005 %;

- не более 0,05 % — для категории людей, имеющих бороду, длинные волосы (объемную прическу).

Испытания следует проводить в соответствии с положениями 8.18.

5.1.8 В самоспасателе должна быть применена система воздухообеспечения человека, при которой:

- на входе под капюшоном (лицевой частью) самоспасателя общего и специального назначения в процессе дыхания поддерживается избыточное давление при легочной вентиляции от 35 до 50 $\text{дм}^3 \cdot \text{мин}^{-1}$, в диапазоне температур окружающей среды от минус 10 °С до 60 °С;

- на входе под лицевой частью самоспасателя для пожарных в процессе дыхания поддерживается избыточное давление при легочной вентиляции от 30 до 50 $\text{дм}^3 \cdot \text{мин}^{-1}$, в диапазоне температур окружающей среды от минус 10 °С до 60 °С.

Испытания следует проводить в соответствии с положениями 8.14.

5.1.9 Избыточное давление на входе под лицевой частью при нулевом расходе воздуха самоспасателя с легочно-автоматической подачей воздуха должно быть не более 400 Па.

Испытания следует проводить в соответствии с положениями 8.4.

5.1.10 Сопротивление дыханию на выдохе самоспасателя с постоянной подачей воздуха при легочной вентиляции от 35 до 50 $\text{дм}^3 \cdot \text{мин}^{-1}$ должно быть не более 600 Па.

Испытания следует проводить в соответствии с положениями 8.14.

5.1.11 Фактическое сопротивление дыханию на выдохе под лицевой частью самоспасателя общего и специального назначения с легочно-автоматической подачей воздуха при легочной вентиляции 35 $\text{дм}^3 \cdot \text{мин}^{-1}$ должно быть не более 400 Па.

Фактическое сопротивление дыханию на выдохе под лицевой частью самоспасателя пожарного с легочно-автоматической подачей воздуха при легочной вентиляции 30 $\text{дм}^3 \cdot \text{мин}^{-1}$ должно быть не более 350 Па.

Испытания следует проводить в соответствии с положениями 8.14.

5.1.12 Фактическое сопротивление дыханию на выдохе под лицевой частью самоспасателя с легочно-автоматической подачей воздуха при легочной вентиляции 50 $\text{дм}^3 \cdot \text{мин}^{-1}$ должно быть не более 450 Па.

Испытания следует проводить в соответствии с положениями 8.14.

5.1.13 Содержание диоксида углерода на входе должно быть не более 3,0 % (об.).

Испытания следует проводить в соответствии с положениями 8.17.

5.1.14 Время надевания и приведения самоспасателя в действие должно быть не более 60 с.

Испытания следует проводить в соответствии с положениями 8.18.

5.1.15 Масса самоспасателя общего назначения должна быть не более 5,0 кг.

Испытания следует проводить в соответствии с положениями 8.3.

5.1.16 Масса самоспасателя специального назначения должна быть не более 7,0 кг.

Испытания следует проводить в соответствии с положениями 8.3.

5.1.17 Масса самоспасателя для пожарных должна быть не более 7,0 кг.

Испытания следует проводить в соответствии с положениями 8.3.

5.1.18 Фактическое ВЗД самоспасателя с легочно-автоматической подачей воздуха в зависимости от температуры окружающей среды и степени тяжести выполняемой работы должно соответствовать значениям, указанным в таблице 1.

Таблица 1

Температура окружающего воздуха	Отношение фактического ВЗД к его номинальному ВЗД, %, не менее		
	легочная вентиляция, $\text{дм}^3 \cdot \text{мин}^{-1}$		
	30	35	50
минус (10 ± 2) °С	100	100	—
(25 ± 2) °С	100	100	50
(60 ± 2) °С	100	100	—

Испытания следует проводить в соответствии с положениями 8.14.

5.1.19 Герметичность систем высокого и редуцированного давления самоспасателя с легочно-автоматической подачей воздуха должна быть такой, чтобы после закрытия вентиля баллона изменение давления в системе не превышало $2,0_{-0,1}$ МПа в 1 мин.

Испытания следует проводить в соответствии с положениями 8.5.

5.1.20 Герметичность воздухопроводной системы самоспасателя с постоянной подачей воздуха должна быть такой, чтобы после создания в системе избыточного давления (1000 ± 20) Па изменение давления не превышало (30_{-1}) Па в 1 мин.

Испытания следует проводить в соответствии с положениями 8.6.

5.2 Требования надежности

5.2.1 Срок службы самоспасателя в состоянии ожидания применения — не менее 2 лет.

5.2.2 Вероятность сохранения исправности самоспасателя за время нахождения его в состоянии ожидания применения должна быть не менее 0,98.

Испытания следует проводить в соответствии с положениями 8.15.1.

5.2.3 Вероятность безотказной работы самоспасателя за время защитного действия должна быть не менее 0,98.

Испытания следует проводить в соответствии с положениями 8.15.2.

5.2.4 Срок службы самоспасателя должен быть не менее 10 лет.

Проверку следует проводить в соответствии с положениями 8.1.

5.3 Требования стойкости к внешним воздействиям

5.3.1 Самоспасатель по виду климатического исполнения должен быть рассчитан на применение при температуре окружающей среды от минус $10\text{ }^{\circ}\text{C}$ до $60\text{ }^{\circ}\text{C}$ и относительной влажности до 95 % (при температуре $(25 \pm 5)\text{ }^{\circ}\text{C}$).

Проверку следует проводить в соответствии с положениями 8.1.

5.3.2 Самоспасатель должен сохранять работоспособность после воздействия на него виброннагрузки с перегрузкой от 2 до 3 g (где g — ускорение свободного падения) при частоте от 50 до 60 Гц в течение (30 ± 1) мин.

Испытания следует проводить в соответствии с положениями 8.8.1.

5.3.3 Самоспасатель должен сохранять работоспособность после свободного падения в сумке (футляре) для переноски с высоты $(1,5 \pm 0,1)$ м на ровную бетонную поверхность.

Испытания следует проводить в соответствии с положениями 8.8.2.

5.3.4 Самоспасатель должен сохранять работоспособность после воздействия климатических факторов:

- температуры $(50 \pm 3)\text{ }^{\circ}\text{C}$ в течение (24 ± 1) ч;
- температуры минус $(50 \pm 3)\text{ }^{\circ}\text{C}$ в течение $(4,0 \pm 0,1)$ ч;
- температуры $(35 \pm 2)\text{ }^{\circ}\text{C}$ при относительной влажности $(90 \pm 5)\%$ в течение (24 ± 1) ч.

Испытания следует проводить в соответствии с положениями 8.9.

5.3.5 Самоспасатель должен сохранять работоспособность после пребывания в среде с температурой $(200 \pm 5)\text{ }^{\circ}\text{C}$ в течение (60 ± 5) с.

Испытания следует проводить в соответствии с положениями 8.10.

5.3.6 Самоспасатель должен сохранять работоспособность после воздействия температуры открытого пламени $(800 \pm 50)\text{ }^{\circ}\text{C}$ в течение $(3,0 \pm 0,2)$ с.

Испытания следует проводить в соответствии с положениями 8.11.

5.3.7 Самоспасатель должен сохранять работоспособность после воздействия теплового потока плотностью $(8,5 \pm 0,5)\text{ кВт}\cdot\text{м}^{-2}$ в течение $(3,0 \pm 0,1)$ мин.

Испытания следует проводить в соответствии с положениями 8.12.

5.4 Требования к капюшону (лицевой части)

5.4.1 Капюшон должен полностью закрывать голову человека.

Проверку следует проводить в соответствии с положениями 8.18.

5.4.2 Лицевая часть должна закрывать нос, рот, глаза и подбородок человека.

Проверку следует проводить в соответствии с положениями 8.18.

5.4.3 Капюшон (лицевая часть) должен иметь один размер.

Проверку следует проводить в соответствии с положениями 8.1.

5.4.4 Капюшон (лицевая часть) должен быть удобным и комфортным для ношения, не вызывать наминов третьей степени мягких тканей лица, шеи, головы человека и болевых ощущений в течение времени защитного действия самоспасателя.

Испытания следует проводить в соответствии с положениями 8.17.

5.4.5 Капюшон (лицевая часть) не должен ограничивать подвижность головы, шеи, рук и туловища человека при использовании самоспасателя.

Испытания следует проводить в соответствии с положениями 8.17.

5.4.6 Капюшон (лицевая часть) должен позволять ведению переговоров между людьми, использующими самоспасатели.

Примечания

1 В самоспасателе специального назначения капюшон (лицевая часть) должен иметь переговорное устройство.

2 В самоспасателе для пожарных лицевая часть должна иметь переговорное устройство.

Испытания следует проводить в соответствии с положениями 8.17 и 8.18.

5.4.7 Конструкция смотрового окна капюшона (лицевой части) должна препятствовать его запотеванию, существенно затрудняющему обзор человеку в самоспасателе.

Испытания следует проводить в соответствии с положениями 8.17.

5.4.8 Смотровое окно капюшона (лицевой части) должно обеспечивать общую площадь поля зрения не менее 70 % от общей площади поля зрения без капюшона (лицевой части).

Испытания следует проводить в соответствии с положениями 8.19.

5.4.9 Материалы, применяемые для изготовления самоспасателя и непосредственно соприкасающиеся с кожей пользователя и вдыхаемым воздухом, не должны оказывать раздражающего или иного вредного влияния на человека, что должно подтверждаться протоколами санитарно-гигиенических исследований на соответствие действующим нормативам.

Проверку следует проводить в соответствии с положениями 8.1.

5.4.10 Лицевая часть самоспасателя для пожарных должна соответствовать требованиям ГОСТ Р 53257 (для лицевых частей с избыточным давлением).

5.5 Требования к баллонам

5.5.1 Малолитражный баллон, используемый в составе самоспасателя, должен соответствовать ГОСТ Р 53258.

Проверку следует проводить в соответствии с положениями 8.1.

5.5.2 Баллон или вентиль самоспасателя, предназначенного для стационарного размещения, должен иметь предохранительное устройство, исключающее возможность разрушения баллона вследствие его нагрева.

Проверку следует проводить в соответствии с положениями 8.2.

5.6 Требования к манометру (индикатору давления)

5.6.1 Манометр (индикатор давления) должен показывать давление воздуха в баллоне при закрытом вентиле баллона.

Проверку следует проводить в соответствии с положениями 8.2.

5.6.2 Шкала индикатора давления должна быть разграничена на две зоны зеленую и красную.

Примечание — Зеленая зона означает, что в самоспасатель можно включаться; красная зона — требуется зарядка баллона самоспасателя.

Проверку следует проводить в соответствии с положениями 8.2.

5.6.3 Манометр должен быть выполнен со стрелочной индикацией показаний.

Проверку следует проводить в соответствии с положениями 8.2.

5.6.4 В самоспасателе для пожарных должен использоваться манометр с классом точности не ниже 1,6.

Проверку следует проводить в соответствии с положениями 8.2.

5.6.5 Манометр должен быть внесен в Реестр средств измерений Российской Федерации и иметь свидетельство о поверке.

Проверку следует проводить в соответствии с положениями 8.1.

5.6.6 Манометр должен иметь защитный кожух из эластичного материала для защиты его от возможных ударов.

Проверку следует проводить в соответствии с положениями 8.2.

5.7 Требования к органам управления

5.7.1 Все органы управления самоспасателя (вентили, рычаги, кнопки и др.) должны быть легко доступны и удобны для приведения их в действие и надежно защищены от механических повреждений и от случайного срабатывания.

Испытание следует проводить в соответствии с положениями 8.17 и 8.18.

5.7.2 Органы управления должны срабатывать при усилии не более 80 Н. Испытания следует проводить в соответствии с положениями 8.7.

5.8 Требования к сумке (футляру)

5.8.1 На сумке (футляре) должны быть нанесены пиктограммы по правилам приведения в действие самоспасателя.

Проверку следует проводить в соответствии с положениями 8.2.

5.8.2 На сумке (футляре) должно быть окно для проведения контроля за давлением воздуха в самоспасателе, находящемся в положении ожидания применения.

Проверку следует проводить в соответствии с положениями 8.2.

5.8.3 Конструкция замка сумки (футляра) должна позволять человеку проводить быстрое открытие его руками, но препятствовать случайному его открытию при ношении.

Проверку следует проводить в соответствии с положениями 8.17 и 8.18.

5.8.4 Усилие вскрытия замка сумки (футляра) не должно превышать 100 Н.

Испытания следует проводить в соответствии с положениями 8.13.

5.8.5 Сумка (футляр), предназначенная для транспортирования на пожарном автомобиле, должна иметь ручку (плечевой ремень) для ее переноски.

5.9 Требования к маркировке

На сумке (футляре) самоспасателя должна быть указана информация о назначении самоспасателя, а также нанесены следующие данные:

- наименование или условное обозначение изделия;
- номер технических условий и (или) номер стандарта;
- наименование предприятия-изготовителя (фирмы) или его товарный знак;
- страна-изготовитель;
- серийный номер изделия;
- дата изготовления (год и месяц) и срок службы.

Проверку следует проводить в соответствии с положениями 8.2.

5.10 Требования к содержанию эксплуатационной документации на самоспасатель

Эксплуатационная документация на самоспасатель должна быть на русском языке и оформлена по ГОСТ 2.601.

5.10.1 Требования к содержанию руководства по эксплуатации самоспасателя

В руководстве по эксплуатации должны содержаться следующие сведения:

- тип и назначение самоспасателя;
- область применения;
- составные части самоспасателя;
- основные технические характеристики (номинальное время защитного действия, масса, сведения об устойчивости изделия к внешним воздействиям);
- правила и порядок технического переосвидетельствования баллона;
- номер самоспасателя;
- номер партии, к которой относится самоспасатель;
- возраст людей, для которых предназначен самоспасатель;
- правила подгонки и включения;
- техническое обслуживание;
- правила хранения;
- требования безопасности.

Проверку следует проводить в соответствии с положениями 8.1.

5.10.2 Требования к содержанию паспорта на самоспасатель

В паспорте на самоспасатель должны содержаться следующие сведения:

- сведения об изготовителе (юридический адрес, телефон, факс, E-mail);
- комплектность;
- основные технические характеристики самоспасателя;
- дата изготовления;
- отметка о приемке;
- печать предприятия-изготовителя;
- сведения об организации-продавце;
- печать организации-продавца;
- срок службы самоспасателя (общий и в состоянии ожидания применения);
- гарантии изготовителя;
- сведения об ответственности предприятия-изготовителя и организации-продавца.

Примечание — Допускается совмещать руководство по эксплуатации и паспорт в одном документе.

Проверку следует проводить в соответствии с положениями 8.1.

6 Требования безопасности

6.1 Требования безопасности к самоспасателю должны быть изложены в соответствующих разделах руководства по эксплуатации самоспасателя, паспорта и руководства по эксплуатации на баллон.

6.2 Все надписи на самоспасателе, касающиеся техники безопасности, должны быть на русском языке.

6.3 Не допускается использовать в самоспасателе дополнительные устройства, не предусмотренные эксплуатационной документацией изготовителя, для регулировки подачи воздуха, с помощью которых возможно было бы изменить время защитного действия самоспасателя.

6.4 Сжатый воздух, предназначенный для заполнения баллонов самоспасателей, не должен содержать вредных примесей, превышающих предельно допустимые концентрации, приведенные в таблице 2.

Таблица 2

Наименование показателя	Значение
Содержание окиси углерода, мл·м ⁻³ , не более	15
Содержание масла, мл·м ⁻³ , не более	0,5
Содержание диоксида углерода, мл·м ⁻³ , не более	500
Влагосодержание, мг·м ⁻³ , не более (при давлении от 19,6 до 29,4 МПа)	25

7 Правила приемки

Самоспасатель должен пройти все стадии и этапы разработки, предусмотренные ГОСТ Р 15.301 и ГОСТ 2.103.

Производство и приемка самоспасателей осуществляются партиями. Размер партии и правила приемки должны устанавливаться в нормативно-технической документации производителя на самоспасатель.

8 Методы испытаний

Испытания проводят при нормальных климатических условиях по ГОСТ 15150. Это относится ко всем пунктам методов, за исключением специально оговоренных.

Во всех видах испытаний (за исключением специально оговоренных) используют три комплекта самоспасателя.

8.1 Проверка нормативно-технической документации на самоспасатель

Результат проверки считают положительным, если при рассмотрении нормативно-технической документации на самоспасатель установлено соответствие ее содержания требованиям настоящего стандарта.

8.2 Проверка комплектности и маркировки самоспасателя

Результат проверки считают положительным, если при визуальном осмотре самоспасателя установлено соответствие его требованиям настоящего стандарта.

8.3 Проверка массы рабочей части самоспасателя

8.3.1 Средства измерения:

- весы, класс точности III (средний) и более.

8.3.2 Порядок проведения испытаний

Измеряют массу рабочей части самоспасателя вместе с сумкой (футляром) для его переноски с погрешностью не более 0,1 кг.

Результат испытания считают положительным, если выполняются требования 5.1.15, 5.1.16 и 5.1.17.

8.4 Проверка избыточного давления воздуха под лицевой частью при нулевом расходе воздуха

Проверку проводят для самоспасателей с легочно-автоматической подачей воздуха.

Испытания проводят при нулевом расходе воздуха и нормальной температуре окружающего воздуха.

Регистрируют величины избыточного давления воздуха под лицевой частью при рабочем давлении.

8.4.1 Средства измерения и испытательное оборудование:

- манометр с диапазоном измерений от 0 до 1000 Па с погрешностью не более ± 20 Па;

- муляж головы человека.

8.4.2 Порядок проведения испытаний

Муляж головы человека подсоединяют к манометру, надевают на муляж лицевую часть самоспасателя, открывают вентиль баллона самоспасателя и по манометру определяют избыточное давление под лицевой частью.

Результат проверки считают положительным, если выполняются требования 5.1.9.

8.5 Проверка герметичности систем высокого и редуцированного давления

Проверку проводят для самоспасателей с легочно-автоматической подачей воздуха.

8.5.1 Средства измерения и испытательное оборудование:

- секундомер, класс точности II;

- муляж головы человека.

8.5.2 Порядок проведения испытаний

Лицевую часть самоспасателя надевают на муляж головы человека, открывают вентиль баллона, наполненного до рабочего давления, включают легочный автомат на работу в режиме с избыточным давлением и закрывают вентиль баллона. По манометру самоспасателя регистрируют изменение давления за $(1,0 \pm 0,1)$ мин.

Результат проверки считают положительным, если выполняются требования 5.1.19.

8.6 Проверка герметичности воздухопроводной системы

Проверку проводят для самоспасателей с постоянной подачей воздуха.

8.6.1 Средства измерения:

- манометр со встроенным насосом с диапазоном измерений от 0 Па до 1000 Па с погрешностью не более ± 20 Па;

- секундомер, класс точности II.

8.6.2 Порядок проведения испытаний

К воздухопроводной системе самоспасателя (исключая капюшон или лицевую часть) присоединяют манометр со встроенным насосом и создают им в воздухопроводной системе избыточное давление

(1000 ± 20) Па. Делают выдержку (1,0 ± 0,1) мин для стабилизации давления в системе. Включают секундомер и через (1,0 ± 0,1) мин регистрируют изменение давления в воздуховодной системе самоспасателя.

Результат проверки считают положительным, если выполняются требования 5.1.20.

8.7 Проверка усилия срабатывания органов управления

При испытании органов ручного управления самоспасателя (кнопки, рычаги, маховики и др.) определяют усилие, которое необходимо приложить к ним для включения (выключения) соответствующих устройств.

Усилие измеряют оборудованием с погрешностью не более ± 5 %.

Усилие для вентиля прикладывают в точке, лежащей на маховике вентиля и максимально удаленной от оси маховика вентиля.

Усилие для включения (выключения) кнопок прикладывают вдоль оси кнопок. Усилие для включения (выключения) рычагов прикладывают в направлении их движения.

Результат проверки считают положительным, если выполняются требования 5.7.2.

8.8 Проверка сохранения работоспособности самоспасателя после механических воздействий

В испытаниях используют один самоспасатель.

Проверка заключается в том, что самоспасатель последовательно подвергают механическим воздействиям по 8.8.1 и 8.8.2. После завершения воздействий визуально определяют отсутствие механических повреждений самоспасателя, влияющих на его работоспособность и определяют соответствие самоспасателя требованиям 5.1.9; 5.1.19 и 5.1.20.

8.8.1 Проверка сохранения работоспособности самоспасателя после вибронагрузки

Испытания проводят на вибростенде, обеспечивающем поддержание требуемых параметров, установленных в 5.3.2.

Самоспасатель в транспортной упаковке (индивидуальной коробке) в снаряженном состоянии (с давлением воздуха в баллоне от 1,0 до 3,0 МПа) жестко крепят в центре платформы стенда в положении, определяемом надписью или условным знаком «Верх» на упаковке. Испытания проводят с перегрузкой от 2 до 3g при частоте от 50 до 60 Гц. Продолжительность испытания (30 ± 1) мин.

При отсутствии транспортной упаковки (индивидуальной коробки) проводят испытания самоспасателя в штатной сумке (футляре) для ношения.

8.8.2 Проверка сохранения работоспособности самоспасателя после его падения

Самоспасатель в сумке (футляре) один раз роняют с высоты (1,5 ± 0,1) м на ровную бетонную поверхность, обеспечивая свободное падение самоспасателя (начальная скорость равна 0, без отклонения от вертикали).

Примечание — В случае, если сумка (футляр) не применяется во время работы в самоспасателе, испытания проводят без использования сумки (футляра).

8.9 Проверка сохранения работоспособности самоспасателя после воздействия на него климатических факторов

В испытаниях используют один самоспасатель.

Испытания самоспасателя проводят при нахождении его в сумке (футляре).

Испытания проводят в климатической камере, обеспечивающей поддержание заданных параметров, установленных в 5.3.4.

Испытания проводят в такой последовательности:

- самоспасатель выдерживают в климатической камере при температуре (50 ± 3) °С в течение (24 ± 1) ч. После этого самоспасатель выдерживают при температуре окружающего воздуха (25 ± 5) °С в течение (4,0 ± 0,1) ч;

- самоспасатель выдерживают в климатической камере при температуре минус (50 ± 3) °С в течение (4,0 ± 0,1) ч. После этого самоспасатель выдерживают при температуре окружающего воздуха (25 ± 5) °С в течение (4,0 ± 0,1) ч;

- самоспасатель выдерживают в камере тепла и влаги при температуре (35 ± 2) °С и относительной влажности (90 ± 5) % в течение (24 ± 1) ч. После этого самоспасатель выдерживают при температуре окружающего воздуха (25 ± 5) °С в течение (4,0 ± 0,1) ч.

Результат проверки считают положительным, если после ее окончания выполняются требования 5.1.8; 5.1.18; 5.1.19 и 5.1.20.

8.10 Проверка сохранения работоспособности самоспасателя после пребывания в воздушной среде с температурой (200 ± 5) °С

В испытании используют один самоспасатель.

8.10.1 Оборудование:

- камера тепла, обеспечивающая поддержание температуры не более 220 °С с погрешностью не более ± 5 °С.

8.10.2 Порядок проведения испытаний

Самоспасатель помещают в камеру тепла с температурой (200 ± 5) °С. Время выдержки самоспасателя в камере должно составлять (60 ± 5) с.

В случае использования камеры тепла с открытыми нагревательными элементами проводится экранирование образца от воздействия лучистого потока.

Результат проверки считают положительным, если после ее окончания выполняются требования 5.1.9; 5.1.19 и 5.1.20.

8.11 Проверка сохранения работоспособности самоспасателя после воздействия температуры открытого пламени (800 ± 50) °С

В испытании используют один самоспасатель.

8.11.1 Оборудование и средства измерений:

- стенд для проведения огневых испытаний, описание которого приведено в приложении А;

- секундомер, класс точности II.

8.11.2 Подготовка к испытаниям

На манекен надевают боевую одежду пожарного (БОП). На голову манекена надевают самоспасатель. Застегивают поясной ремень, подтягивают плечевые ремни (в зависимости от конструкции) самоспасателя. С помощью передвижного устройства манекен вводится в рабочую зону, в которой создается температура (800 ± 50) °С и пламя полностью перекрывает самоспасатель при использовании двух верхних горелок двух стоек, расположенных на противоположных сторонах стенда.

Примечание — Допускается проведение огневых испытаний самоспасателей общего и специального назначения без использования на манекене боевой одежды пожарного.

8.11.3 Проведение испытаний

Включают огневую установку. Одновременно воздействуют открытым пламенем двух верхних горелок, расположенных на двух противоположных стойках, на самоспасатель. Время выдержки самоспасателя в зоне пламени составляет ($3,0 \pm 0,2$) с. По истечении этого времени манекен с самоспасателем выводят из зоны пламени и проверяют состояние самоспасателя.

Составные части самоспасателя (лицевая часть или капюшон со смотровым окном, сумка с баллоном, плечевой ремень сумки, поясной ремень, подвесная система, шланги воздухопроводной системы и т.д. в зависимости от конструкции самоспасателя) не должны поддерживать горение или тление более ($5,0 \pm 0,2$) с после вывода изделия из зоны пламени.

Результат проверки считают положительным, если после ее окончания отсутствуют визуальные изменения (разрушения) составных частей самоспасателя, составные части не поддерживают горение или тление более ($5,0 \pm 0,2$) с, а также выполняются требования 5.1.9; 5.1.19, 5.1.20.

8.12 Проверка сохранения работоспособности самоспасателя после воздействия теплового потока плотностью ($8,5 \pm 0,5$) кВт·м⁻²

В испытании используют один самоспасатель.

8.12.1 Оборудование

Установка (рисунок 1), включающая в себя:

- металлический муляж головы человека;

- насос «искусственные легкие», имитирующий вентиляционную функцию легких человека и создающий легочную вентиляцию 30 дм³·мин⁻¹ (20 циклов в 1 мин по 1,5 дм³ за 1 цикл) — для испытаний самоспасателя пожарного и 35 дм³·мин⁻¹ (20 циклов/мин по 1,75 дм³·цикл⁻¹) — для испытаний самоспасателей общего и специального назначения.

8.12.2 Средства измерения:

- секундомер, класс точности II;
 - мановакуумметр с диапазоном измерений от минус 1000 до 1000 Па с погрешностью не более ± 20 Па.

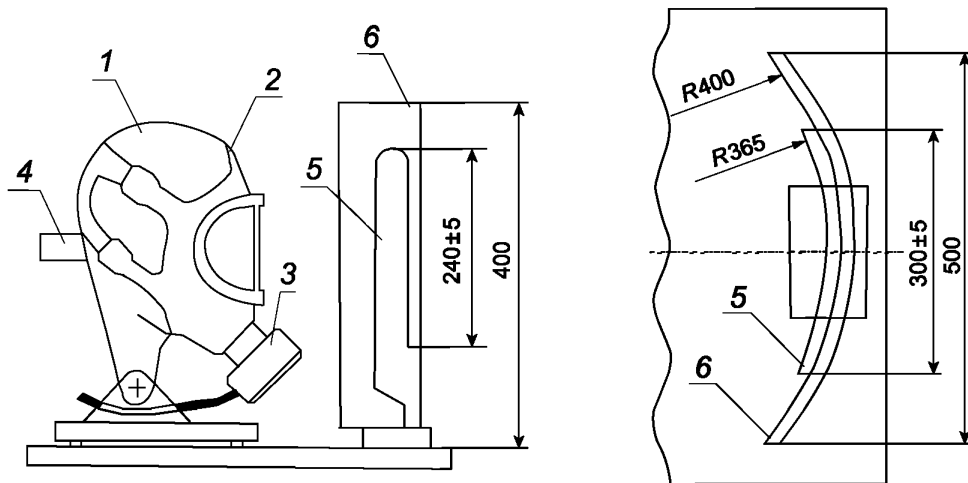
8.12.3 Подготовка к испытаниям

Надевают капюшон (лицевую часть) на металлический муляж головы человека. Соединяют муляж с насосом «искусственные легкие» (рисунок 1).

Включают источник теплового потока. На подставку устанавливают разделительный экран. В зону, в которой плотность теплового потока составляет $(8,5 \pm 0,5)$ кВт·м⁻², устанавливают металлический муляж головы человека с надетым капюшоном (лицевой частью). Включают насос «искусственные легкие».

8.12.4 Проведение испытания

Убирают разделительный экран. Испытание проводят в течение $(3,0 \pm 0,1)$ мин. В процессе испытания контролируют сопротивление дыханию на вдохе и выдохе в самоспасателе.



1 — металлический муляж головы человека; 2 — капюшон (лицевая часть); 3 — соединительный узел; 4 — патрубок для подключения насоса «искусственные легкие»; 5 — источник теплового излучения; 6 — рефлектор

Рисунок 1 — Схема установки по определению устойчивости капюшона (лицевой части) самоспасателя к воздействию теплового потока

Результат проверки считают положительным, если после окончания отсутствуют разрушения материалов самоспасателя и выполняются требования 5.1.9; 5.1.19 и 5.1.20.

8.13 Проверка усилия вскрытия замка футляра (сумки)

Усилие вскрытия замка футляра (сумки) определяют с использованием динамометра с погрешностью не более $\pm 5\%$.

Футляр (сумку) со самоспасателем жестко крепят на столе. Одним концом динамометр зацепляют за замок футляра (сумки). Динамометром плавно создают усилие до момента вскрытия замка.

Результат проверки считают положительным, если выполняются требования 5.8.4.

8.14 Испытания самоспасателя на стенде-имитаторе внешнего дыхания человека**8.14.1 Оборудование:**

- стенд-имитатор внешнего дыхания человека, описание которого приведено в приложении Б.

8.14.2 Подготовка к испытаниям

При подготовке самоспасателя к испытанию допускается вмешательство в его конструкцию, необходимое для определения некоторых параметров при условии, что это не нарушит работоспособности самоспасателя. Допускается присоединение к капюшону (лицевой части) приспособления для отбора проб газовой смеси.

Самоспасатель снаряжают и проверяют в соответствии с инструкцией по эксплуатации. Вносят в протокол испытания (приложение В) заданные значения показателей работы стенда по В.2.1—В.2.8.

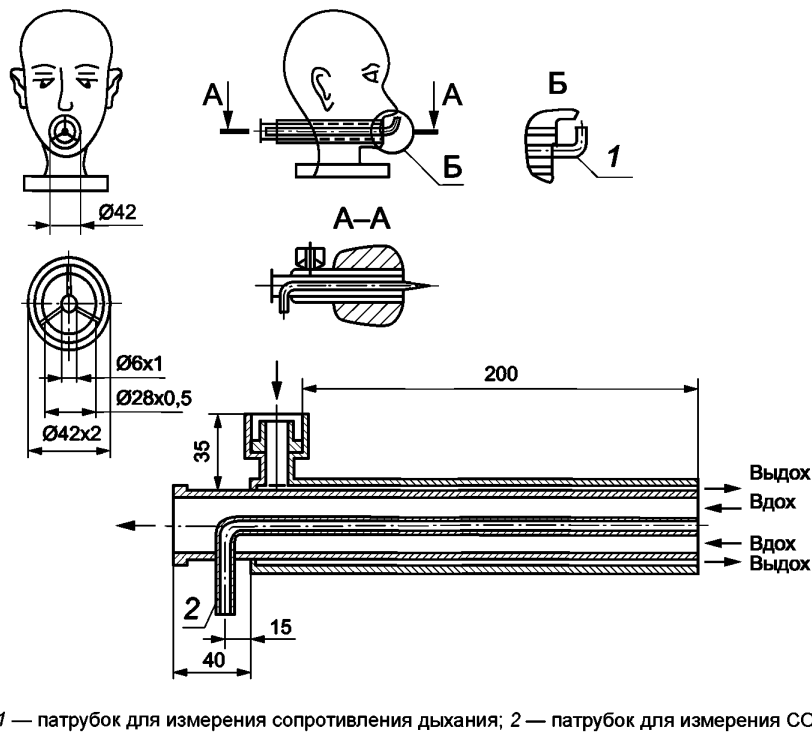
Стенд настраивают на дыхательный режим, соответствующий условиям конкретного испытания, и фиксируют в разделе 2 протокола испытаний полученные фактические значения.

Значения показателей режимов работы стенда во время испытаний должны соответствовать значениям, приведенным в таблице 3, с учетом допусков, приведенных в приложении Б.

Таблица 3

Наименование показателя	Работа		
	средней тяжести		тяжелая
Легочная вентиляция, дм ³ ·мин ⁻¹	30	35	50
Дыхательный объем, дм ³	1,5	1,75	2
Частота дыхания, мин ⁻¹	20	20	25
Выделение диоксида углерода, дм ³ ·мин ⁻¹	1,4	2,8	2,8
Потребление кислорода, дм ³ ·мин ⁻¹	1,4	2,8	2,8
Объемная доля диоксида углерода на выдохе, %	4,0	4,0	4,0

Самоспасатель помещают в климатическую камеру в рабочем положении, капюшон (лицевую часть) надевают на муляж головы человека (рисунок 2), подключенный к стенду, и закрывают камеру.



1 — патрубок для измерения сопротивления дыхания; 2 — патрубок для измерения CO₂

Рисунок 2 — Шеффилдский муляж головы человека

8.14.3 Порядок проведения испытаний

Испытания проводят при различных условиях дыхания и значениях температуры воздуха в климатической камере.

Испытания самоспасателя проводят при каждом из двух дыхательных режимов, характеризующихся совокупностью показателей, приведенных в таблице 3.

Объем испытаний для каждого режима, определяемого совокупностью дыхательного режима и значения температуры, приведен в таблице 4.

Таблица 4

Температура в климатической камере, °С	Легочная вентиляция, дм ³ ·мин ⁻¹		
	30	35	50
минус (10 ± 2)	+	+	—
(25 ± 2)	+	+	+
(60 ± 2)	+	+	—

Открывают клапан (приводят в действие пусковое устройство самоспасателя), включают стенд, а затем через равные промежутки времени, но не реже чем через 5 мин, регистрируют в протоколе испытаний следующие параметры работы испытываемого самоспасателя:

- давление воздуха в баллоне;
- избыточное давление воздуха на входе под капюшоном (лицевой частью);
- сопротивление дыханию на выдохе самоспасателя с постоянной подачей воздуха.

По окончании испытания в протоколе регистрируется:

- номинальное время защитного действия самоспасателя;
- время защитного действия самоспасателя с постоянной подачей воздуха;
- фактическое время защитного действия самоспасателя с легочно-автоматической подачей воздуха;
- фактическое сопротивление дыханию на выдохе самоспасателя с легочно-автоматической подачей воздуха.

Испытания проводят до исчерпания защитной способности самоспасателя, которая определяется наступлением одного из нижеперечисленных событий:

- уменьшение давления воздуха в баллоне до 1,0 МПа;
- снижение избыточного давления на входе под капюшоном (лицевой частью) до 0 Па при легочной вентиляции 30 дм³·мин⁻¹, 35 дм³·мин⁻¹ и 50 дм³·мин⁻¹;
- превышение значений фактического сопротивления дыханию (5.1.9 и 5.1.10);
- превышение значений фактического сопротивления дыханию на выдохе (5.1.11 и 5.1.12).

8.14.4 Обработка результатов

Определяют и фиксируют в протоколе испытаний максимальные и минимальные значения показателей.

Рассчитывают средние значения показателей и фиксируют их в протоколе.

8.15 Проверка показателей надежности

8.15.1 Проверка вероятности сохранения исправности самоспасателя за время нахождения его в состоянии ожидания применения.

При проведении проверки проводятся испытания:

- на воздействие повышенной влажности ($\phi = 95 \pm 100\%$, $t = 50\text{ °C}$);
- на воздействие циклического изменения температур от предельно повышенной (60 °C) до предельно пониженной (минус 50 °C).

Один цикл испытаний на воздействие повышенной влажности составляет 24 ч, что соответствует одному условному году ожидания применения самоспасателя.

Один цикл испытаний на воздействие циклического изменения температур составляет (30 ± 1) мин при предельно повышенной температуре и (30 ± 1) мин при предельно пониженной температуре. Три таких цикла соответствуют одному году ожидания применения самоспасателя.

Порядок проведения испытаний

Для подтверждения коэффициента вероятности сохранения исправности самоспасателя за время нахождения его в состоянии ожидания применения 0,98 и срока службы в состоянии ожидания применения 2 года самоспасатели в количестве 3 шт. вначале подвергают испытаниям, эквивалентным двум годам ожидания применения, что включает в себя испытания на воздействие повышенной влаж-

ности в количестве 2 циклов и испытания на воздействие циклического изменения температур в количестве 6 циклов.

После этого самоспасатели в количестве 3 шт. подвергают испытаниям, имитирующим применение по прямому назначению. Каждый из трех самоспасателей подвергается 27 циклам испытаний по применению.

Цикл испытания по применению самоспасателя должен включать в себя следующие операции:

- приведение самоспасателя в рабочее положение (заправку баллона воздухом, укладку самоспасателя в сумку);
- надевание капюшона (лицевой части) на муляж головы человека;
- включение самоспасателя в работу;
- наработку самоспасателя на стенде-имитаторе внешнего дыхания человека в течение не менее 15, 20 или 25 мин (в зависимости от назначения самоспасателя);
- снятие капюшона (лицевой части) с муляжа головы человека.

К отказам самоспасателя за время нахождения его в состоянии ожидания применения при проведении испытаний относятся:

- снижение избыточного давления на входе под капюшоном (лицевой частью) до 0 Па при легочной вентиляции $30 \text{ дм}^3 \cdot \text{мин}^{-1}$, $35 \text{ дм}^3 \cdot \text{мин}^{-1}$ и $50 \text{ дм}^3 \cdot \text{мин}^{-1}$;
- превышение значений сопротивления дыханию на выдохе (5.1.10);
- превышение значений фактического сопротивления дыханию на выдохе (5.1.11 и 5.1.12);
- увеличение объемной доли диоксида углерода во вдыхаемой смеси более 3,0 % (об.) (см. 5.1.13).

Результат проверки считают положительным, если при выполнении полного комплекса испытаний не произошло ни одного отказа.

При увеличенном сроке службы самоспасателя в состоянии ожидания применения (более двух лет) самоспасатели подвергают испытаниям в количестве циклов, эквивалентным годам ожидания применения.

8.15.2 Проверка вероятности безотказной работы самоспасателя за время защитного действия

Вероятность безотказной работы самоспасателя подтверждается всем комплексом испытаний.

Исходными данными для проверки являются:

- браковочный уровень вероятности работы $R_{\beta}(t) = 0,98$;
- приемочный уровень вероятности работы $R_{\alpha}(t) = 0,998$;
- риск поставщика (изготовителя) ($\alpha = 0,2$);
- риск потребителя (заказчика) ($\beta = 0,2$).

Для подтверждения заданного показателя вероятности безотказной работы самоспасателя за время защитного действия необходимо провести не менее 80 проверок (для одного самоспасателя) или 27 проверок (для каждого из трех самоспасателей).

Допускается засчитывать результаты аналогичных стендовых испытаний самоспасателя по 8.15.1.

Отказы при проведении испытаний самоспасателя с участием людей определяет работающий в самоспасателе. К ним относятся, например значительное, но все же переносимое повышенное сопротивление дыханию, увеличение объемной доли диоксида углерода во вдыхаемой смеси более 3,0 % (об.).

Общим признаком отказов при испытаниях с участием людей является потеря способности самоспасателя защищать органы дыхания и зрения человека и отсутствие возможности человеком продолжать дальнейшую работу.

Результат проверки считают положительным, если при проведении общего количества — 80 проверок самоспасателей продолжительностью не менее 15, 20 или 25 мин каждая (в зависимости от назначения самоспасателя) не произошло ни одного отказа.

8.16 Испытания самоспасателя с участием испытателей-добровольцев

Испытания проводят в соответствии с ГОСТ 12.4.061.

Испытания самоспасателя с участием испытателей-добровольцев дополняют основную оценку самоспасателя, полученную при испытаниях на приборах, установках и стенде-имитаторе внешнего дыхания человека.

Испытания проводят с целью определения:

- защитных свойств самоспасателя;
- условий дыхания в самоспасателе;

- физиологических реакций людей на работу в самоспасателе;
- особенности работы составных частей и систем самоспасателя;
- удобства пользования самоспасателем.

Испытания должны проводить под руководством лица, ответственного за испытания. Ответственный за испытания самоспасателей привлекает для участия в экспериментах испытателей, а также врача или физиолога.

Испытатели должны получить полную информацию о характере и объеме испытаний, допуск к которым осуществляет ответственный за испытания.

Испытания проводят в эргометрическом зале, климатической камере, камере масляного тумана.

8.17 Испытания самоспасателя с участием испытателей-добровольцев в эргометрическом зале, климатической камере

8.17.1 Помещения, оборудование и средства измерения:

- эргометрический зал площадью не менее 20 м² и высотой не менее 2,7 м;
- климатическая камера, обеспечивающая поддержание температур в диапазоне от минус 10 °С до 60 °С с погрешностью не более ± 3 °С;
- помост площадью (9,0 ± 1,5) дм² и высотой (3,0 ± 0,1) дм;
- термометр для измерения температуры тела с погрешностью не более ± 0,1 °С;
- тонометр медицинский манометрический с погрешностью не более ± 1 мм рт. ст.;
- секундомер, класс точности II;
- газоанализатор для измерения концентрации диоксида углерода в диапазоне от 0 до 20 %, с погрешностью ± 0,5% (об.).

8.17.2 Условия проведения испытаний

Для проведения испытаний самоспасателей общего и специального назначения привлекаются 5 испытателей-добровольцев — мужчины и женщины в возрасте от 18 до 50 лет, с размером шеи от 3,0 дм. Среди привлекаемых на испытания людей:

- один человек должен носить очки;
- один — иметь усы и (или) бороду;
- один — иметь объемную прическу или длинные, распущенные по шее волосы.

В испытаниях самоспасателя для пожарных должно участвовать пять испытателей-добровольцев мужчин в возрасте от 18 до 50 лет, имеющих регулярный практический опыт в использовании самоспасателей.

Количество самоспасателей, используемых в испытаниях, составляет 5 шт.

Комплекс упражнений выполняется в лабораторных условиях при:

- температуре окружающей среды минус (10 ± 2) °С;
- температуре окружающей среды (25 ± 2) °С;
- температуре окружающей среды (40 ± 2) °С.

Испытатели самоспасателей общего и специального назначения должны быть одеты в повседневную одежду и обувь, соответствующую климатическим условиям.

На испытателе, участвующем в испытаниях самоспасателя для пожарных должны быть надеты: боевая одежда, средства защиты ног, каска, средства защиты рук, а при работе при температуре окружающей среды минус (10 ± 2) °С, кроме того, должен быть надет шерстяной подшлемник.

Испытания проводят путем выполнения испытателями комплекса упражнений, имитирующих реальную работу, выполняемую человеком при проведении аварийно-спасательных работ (тушении пожаров).

8.17.3 Проведение испытаний

Перед началом испытаний и сразу после их завершения измеряют массу тела, аксиллярную температуру тела, частоту пульса, артериальное давление испытателя и фиксируют данные в приложении Г.

Испытания проводят путем выполнения испытателями дозированной физической работы, соответствующей реальной нагрузке людей при эвакуации из помещений во время пожара.

При выполнении испытателем комплекса упражнений в лабораторных условиях контролируют давление воздуха в баллоне, сопротивление дыханию, параметры самоспасателя по 5.4.4—5.4.7 и 5.7.1.

Продолжительность и последовательность выполнения упражнений представлены в таблице 5. Все упражнения выполняются каждым испытателем последовательно, без выключения из самоспасателя, как во время работы, так и во время отдыха.

Испытатели осуществляют вслух чтение смыслового значения не менее 10 предложенных указательных знаков безопасности размером (100×130) мм каждый по ГОСТ 12.4.026, расположенных на расстоянии (6,0 ± 0,1) м от испытателей, и сообщают руководителю испытаний установленное значение изображения знака.

Таблица 5

Наименование упражнений	Продолжительность выполнения упражнения и отдыха, мин								
	Самоспасатель общего назначения			Самоспасатель специального назначения			Самоспасатель для пожарных		
	Температура окружающей среды, °С								
	минус 10	25	40	минус 10	25	40	минус 10	25	40
1 Ходьба со скоростью 140 шагов в 1 мин	5/1*	5/1*	4/2*	3/1*	3/1*	3/1*	5/2*	5/2*	5/2*
2 Подъем на помост высотой (3,0 ± 0,1) дм и спуск с него в темпе 20 раз в 1 мин	5/1	5/2	3/2	3/1	3/1	3/1	5/2	4/2	5/2
3 Ходьба со скоростью 140 шагов в 1 мин	3/-	1/-	4/-	3/1	3/1	3/1	5/2	5/2	5/2
4 Подъем на помост высотой (3,0 ± 0,1) дм и спуск с него в темпе 20 раз в 1 мин	—			3/-	2/-	3/-	4/-	4/-	4/-
5 Чтение вслух смыслового значения указательных знаков безопасности	—	1	—	—	1	—	—	1	—

* В числителе указана продолжительность выполнения упражнения, а в знаменателе — продолжительность отдыха после выполнения упражнения.

Во время отдыха проводится измерение объемной доли диоксида углерода на вдохе.

Во время ходьбы испытатели должны разговаривать, подавать и выполнять команды.

Во время испытаний при отдыхе после выполнения упражнения определяют частоту пульса испытателя.

По окончании комплекса упражнений испытатель сообщает о самочувствии, степени усталости и дает субъективную оценку работы испытуемого самоспасателя.

Испытания самоспасателя прекращают при наступлении одного из событий:

- достижение частоты пульса 150 мин⁻¹;
- увеличение объемной доли диоксида углерода во вдыхаемой смеси более 3,0% (об.);
- невозможность испытателем продолжать дальнейшую работу.

После испытаний рассчитывают процентное отношение правильно прочтенных знаков безопасности по отношению к предложенному общему количеству знаков безопасности (должно быть не менее 80 %), на основании мнения испытателя оценивают удобство пользования самоспасателем и условий дыхания в нем в соответствии с требованиями 5.4.4—5.4.7 и 5.7.1, а врач или физиолог при осмотре испытателя определяет наличие и степень наминов в мягких тканях лица и головы.

8.18 Испытания самоспасателя с участием испытателей-добровольцев в камере масляного тумана

8.18.1 Оборудование, аппаратура и материалы:

- комплект аппаратуры и материалов по подразделу 2.1 ГОСТ 12.4.157—75;
- движущаяся беговая дорожка, расположенная внутри камеры масляного тумана, обеспечивающая движение по ней со скоростью (6,0 ± 0,1) км/ч;
- секундомер, класс точности II;
- грузы массой (5,0 ± 0,1) кг.

Примечание — Допускается проведение испытаний без использования беговой дорожки путем выполнения различных упражнений (ходьба, наклоны, повороты головы, глубокие вдохи, разговор и т.п.).

8.18.2 Подготовка к испытаниям

В подмасочном пространстве капюшона (лицевой части) устанавливают шуцер для отбора пробы воздуха.

8.18.3 Условия проведения испытаний

В испытаниях должны участвовать не менее пяти испытателей-добровольцев — мужчин и женщин в возрасте от 18 до 50 лет с размером шеи не менее 3,0 дм, изучивших правила применения самоспасателя.

Из них не менее трех человек должны иметь различные антропометрические размеры головы [по вертикальному обхвату — длине круговой линии, проходящей по подбородку и щекам через высшую точку головы (макушку)] — от 610 до 720 мм и различную морфологическую высоту лица (расстояние от наиболее углубленной точки спинки носа (переносицы) до наиболее выступающей точки подбородка) — от 110 до 140 мм.

Один из них должен носить очки, один — иметь бороду, один — длинные, распущенные по шее волосы или объемную прическу.

В испытаниях самоспасателя для пожарных должны участвовать пять испытателей-добровольцев — мужчин в возрасте от 18 до 50 лет, имеющих регулярный практический опыт в использовании самоспасателей.

8.18.4 Проведение испытания

Испытания проводят в соответствии с ГОСТ 12.4.157—75 (разделы 2 и 3).

По команде руководителя испытаний каждый испытатель на время в соответствии с пиктограммами, нанесенными на сумке (футляре), открывает ее, надевает самоспасатель и приводит его в рабочее состояние. Оценивают удобство открытия сумки (футляра) и определяют время, затраченное каждым испытателем для включения в самоспасатель. По окончании испытаний рассчитывают среднее значение времени надевания и приведения в действие самоспасателя.

Испытатели, включенные в самоспасатель, по очереди заходят в камеру масляного тумана и выполняют упражнения.

Продолжительность и последовательность выполнения упражнений представлены в таблице 6. При ходьбе испытатель выполняет повороты головы из стороны в сторону (не менее 15 раз), как бы осматривая стены камеры масляного тумана, а также поднимает и опускает голову (не менее 15 раз), как бы осматривая пол и потолок.

Во время отдыха испытатель читает вслух алфавит, а также выполняет команды руководителя испытаний.

После выполнения последнего упражнения оценивают разборчивость речи и рассчитывают процентное отношение правильно выполненных испытателем команд к общему количеству команд.

Рассчитывают среднее значение коэффициента подсоса в подмасочное пространство капюшона (лицевой части), в том числе отдельно для категории людей, в которую входят люди, имеющие бороду и длинные волосы (объемную прическу).

На основании мнения испытателя оценивают удобство пользования самоспасателем и условий дыхания в нем.

Таблица 6

Наименование упражнений	Продолжительность выполнения упражнений и отдыха, мин		
	Самоспасатель общего назначения	Самоспасатель специального назначения	Самоспасатель для пожарных
1 Ходьба по горизонтальной движущейся дорожке со скоростью $(6,0 \pm 0,1)$ км/ч с грузами по $(5,0 \pm 0,1)$ кг в обеих руках	3/1*	4/2*	5/2*
2 Подъем на помост высотой $(3,0 \pm 0,1)$ дм и спуск с него в темпе 20 раз в 1 мин	3/1	4/1	5/1
3 Подъем двумя руками грузов массой $(5,0 \pm 0,1)$ кг на высоту $(1,0 \pm 0,1)$ м, темп 20 раз в 1 мин	3/1	4/2	5/2

Окончание таблицы 6

Наименование упражнений	Продолжительность выполнения упражнений и отдыха, мин		
	Самоспасатель общего назначения	Самоспасатель специального назначения	Самоспасатель для пожарных
4 Ходьба по горизонтальной движущейся дорожке со скоростью $(6,0 \pm 0,1)$ км/ч (140 шагов в 1 мин) с грузами по $(5,0 \pm 0,1)$ кг в обеих руках	3/-	4/-	5/-
* В числителе указана продолжительность выполнения упражнения, а в знаменателе продолжительность отдыха после выполнения упражнения.			

Результат проверки считают положительным, если правильно выполненные команды составляют не менее 80 % от общего количества команд, выполняются требования 5.1.7; 5.1.14; 5.4.6 и 5.7.1.

8.19 Проверка общей площади поля зрения смотрового окна капюшона (лицевой части)

Испытания проводят в соответствии с ГОСТ 12.4.293.

Результат проверки считают положительным, если значение площади поля зрения удовлетворяет требованиям 5.4.8.

Приложение А
(обязательное)

Методика испытаний по определению устойчивости изолирующего самоспасателя со сжатым воздухом к воздействию открытого пламени с температурой $(800 \pm 50) \text{ }^\circ\text{C}$

А.1 Введение

А.1.1 Настоящая методика устанавливает:

- объем и порядок проведения испытаний изолирующего самоспасателя со сжатым воздухом;
- общие требования техники безопасности при проведении испытаний.

А.1.2 Испытания проводит испытательная лаборатория, имеющая соответствующую аккредитацию.

А.1.3 Все средства измерения должны пройти метрологический контроль и быть поверены.

А.2 Цель испытаний

Определение соответствия устойчивости изолирующего самоспасателя со сжатым воздухом к воздействию открытого пламени с температурой $(800 \pm 50) \text{ }^\circ\text{C}$.

А.3 Условия проведения испытаний

При проведении испытаний в помещении должны соблюдаться нормальные климатические условия по ГОСТ 15150.

А.4 Порядок проведения испытаний

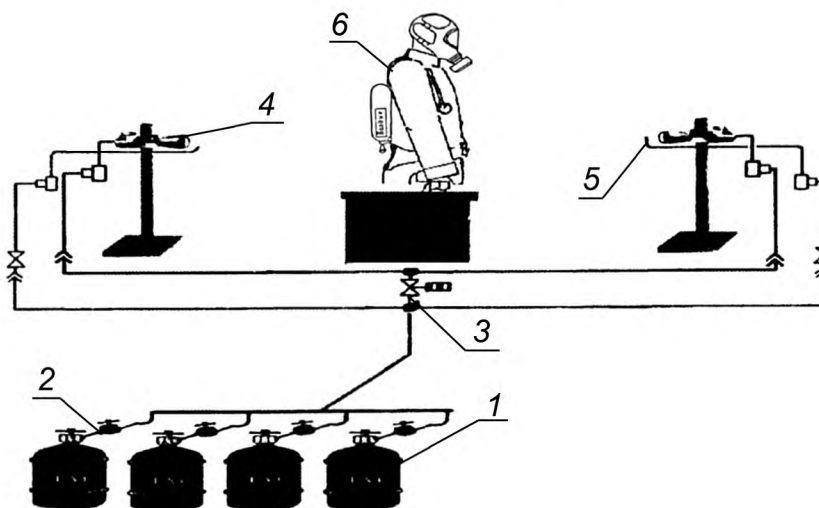
А.4.1 Испытания включают в себя:

- рассмотрение эксплуатационной документации на самоспасатель со сжатым воздухом;
- проверку внешнего вида, составных частей самоспасателя;
- испытания на стенде.

А.4.2 При визуальном осмотре определяется наличие составных частей самоспасателя, маркировки, общий внешний вид изделия. По результатам проверки делается вывод о соответствии изделия эксплуатационной документации и готовности изделия к испытаниям.

А.4.3 Описание стенда для проведения огневых испытаний

А.4.3.1 Испытания необходимо проводить на специальном стенде для термических испытаний (рисунок А.1.).



1 — баллоны газовые; 2 — редуктор; 3 — клапан электромагнитный; 4 — горелки газовые; 5 — система поджига;
6 — манекен с изолирующим самоспасателем со сжатым воздухом

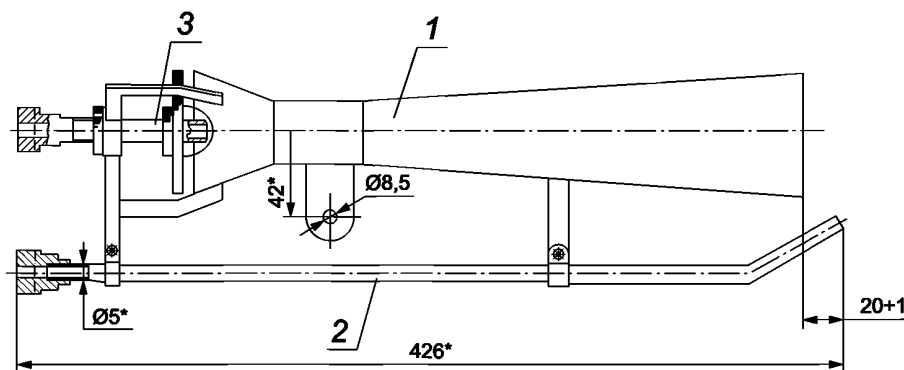
Рисунок А.1 — Схема стенда по определению устойчивости самоспасателя изолирующего со сжатым воздухом к воздействию пламени

А.4.3.2 Стенд следует размещать в специально отведенном для него помещении с габаритными размерами не менее $(6000 \times 9000 \times 3000)$ мм. Стены и потолок помещения должны быть сделаны из негорючих материалов.

А.4.3.3 Помещение должно иметь смотровое окно из термостойкого стекла и входную металлическую дверь.

А.4.3.4 В помещении располагают:

- манекен тела человека, изготовленный из негорючих материалов;
- передвижное устройство для крепления манекена, а также автоматического ввода и вывода его в рабочую зону и из нее;
- газовую систему для моделирования очага возгорания, включающую в себя 2 горелки (рисунок А.2), автоматическую систему поджига, подводку из труб и гибких шлангов, газовые баллоны;
- принудительную систему вентиляции, располагающуюся над испытательным стендом и предназначенную для удаления продуктов горения.



1 — диффузор; 2 — трубка поджига; 3 — сопло

Рисунок А.2 — Горелка

А.5 Требования безопасности и охраны окружающей среды

А.5.1 Все участники испытаний проходят общий инструктаж по правилам техники безопасности и расписываются в специальном журнале инструктажа по технике безопасности.

А.5.2 Ответственность за организацию работ по обеспечению техники безопасности при проведении испытаний несет руководитель испытаний.

Перед началом испытаний он обязан:

- проинструктировать личный состав о порядке проведения испытаний и уточнить функции всех участников испытаний;
- установить единый сигнал оповещения людей об опасности;
- проверить исправность технологического и измерительного оборудования, а также средств пожаротушения.

А.5.3 Во время испытаний газовые баллоны должны находиться вне зоны испытаний на открытом воздухе.

А.5.4 Обслуживающий персонал и регистрирующая аппаратура должны находиться в безопасной зоне.

А.5.5 Страховщики занимают возможно близкую позицию (вне опасной зоны) и наблюдают за проведением испытания. При необходимости безотлагательно приступают к тушению манекена.

А.5.6 Для общей страховки в непосредственной близости от манекена должны находиться первичные средства пожаротушения (рукавная линия со стволом от пожарного крана и огнетушитель объемом не менее 5 л). Перед испытаниями пожарный кран должен быть проверен на работоспособность.

А.5.7 Исполнение электрического оборудования должно быть огнезащищенным.

**Приложение Б
(рекомендуемое)**

Стенд-имитатор внешнего дыхания человека

Стенд-имитатор внешнего дыхания человека предназначен для объективной оценки самоспасателя при работе с различной дыхательной нагрузкой и в различных внешних микроклиматических условиях.

Принципиальная схема стенда показана на рисунке Б.1.

При испытании самоспасателя на стенде определяют время защитного действия, условия дыхания.

Стенд имитирует вентиляционную функцию легких и легочный газообмен. Для имитации вентиляционной функции легких стенд создает пульсирующий поток газа с изменением объемного расхода, близким к синусоидальному, и равной продолжительностью фаз вдоха и выдоха.

Стенд имитирует температурно-влажностный режим выдоха путем нагревания и увлажнения выдыхаемой ГДС.

Объем дыхательного цикла должен быть от 1,5 до 3,0 дм³, частота дыхания должна быть от 20 до 30 мин⁻¹.

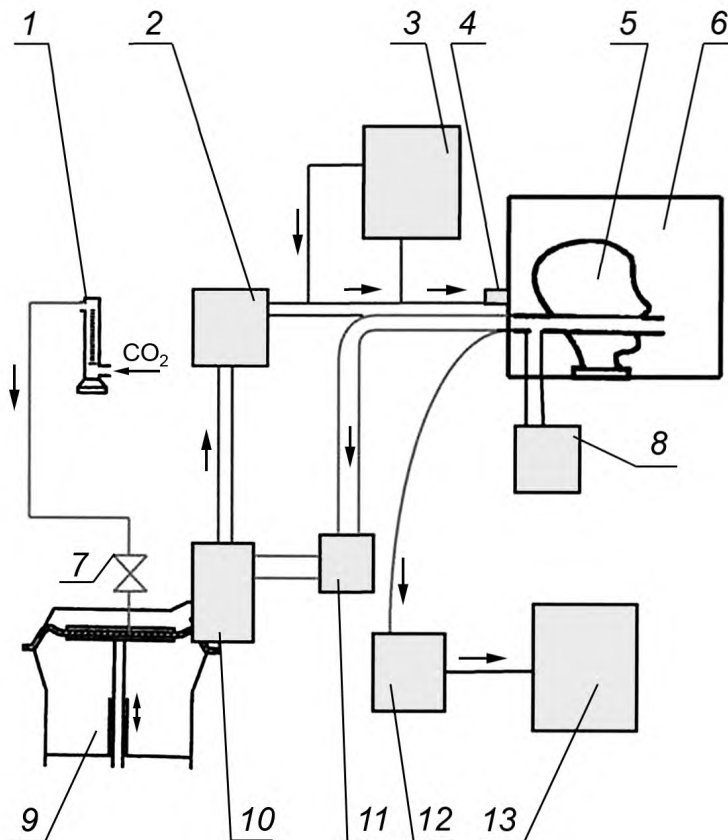
Температура и относительная влажность газовой смеси на выдохе из муляжа должны соответствовать $(36,5 \pm 0,5) ^\circ\text{C}$ и $(95 \pm 3) \%$.

В состав стенда должна входить климатическая камера, где поддерживается температура в пределах от минус 10 °C до 60 °C с отклонением от заданной величины не более $\pm 2 ^\circ\text{C}$.

Стенд должен быть укомплектован контрольно-измерительными приборами и устройствами, позволяющими устанавливать и контролировать параметры дыхательной нагрузки и регистрировать:

- сопротивление дыханию в самоспасателе в диапазоне от минус 1000 до 1000 Па с погрешностью не более ± 20 Па,

- объемную долю диоксида углерода во вдыхаемой смеси в диапазоне от 0 % до 20 % с погрешностью не более $\pm 0,5$ % (об.).



1 — дозатор диоксида углерода; 2 — термостат с увлажнителем; 3 — анализатор диоксида углерода; 4 — датчики температуры и влажности; 5 — «Шеффилдский» муляж головы человека; 6 — климатическая камера; 7 — односторонний клапан; 8 — прибор для измерения сопротивления дыханию; 9 — насос «искусственные легкие»; 10 — клапанная коробка с клапанами вдоха и выдоха; 11 — поглотитель диоксида углерода; 12 — насос для отбора проб; 13 — анализатор диоксида углерода

Рисунок Б.1 — Принципиальная схема стенда-имитатора внешнего дыхания человека

**Приложение В
(обязательное)**

**Протокол
испытания самоспасателя на стенде-имитаторе внешнего дыхания человека**

_____ (наименование организации, проводившей испытания, подразделение)

_____ (место проведения испытания, организация, подразделение, город, дата)

Общие сведения о самоспасателе

Наименование самоспасателя и его обозначение _____

Изготовитель _____

Обозначение нормативного документа, в соответствии с которым изготовлен самоспасатель _____

Номер самоспасателя _____

Дата изготовления _____

Рабочее давление в баллоне, МПа _____

Вместимость баллона, дм³ _____

Избыточное давление на входе под лицевой частью при нулевом расходе воздуха, Па _____

Условия испытаний

Наименование показателя	Заданное значение	Фактическое значение
Температура воздуха в камере, °С		
Легочная вентиляция, дм ³ ·мин ⁻¹		
Частота дыхания, мин ⁻¹		
Дыхательный объем, дм ³		
Выделение СО ₂ , дм ³ ·мин ⁻¹		
Объемная доля СО ₂ на выдохе, %		
Температура выдыхаемого воздуха, °С		
Влажность выдыхаемого воздуха, %		

Запись наблюдений в процессе испытания

Время от начала опыта, мин	Давление воздуха в баллоне, МПа	Избыточное давление воздуха под капюшоном (лицевой частью) на входе, Па	Сопротивление дыханию на выдохе, Па	Фактическое сопротивление дыханию на выдохе, Па
min				
max				

Дополнительные данные _____

Номинальное время защитного действия самоспасателя, мин _____

Время защитного действия самоспасателя с постоянной подачей воздуха, мин _____

Фактическое время защитного действия самоспасателя с легочно-автоматической подачей воздуха, мин _____

Замечания

Ответственный за испытание _____

(подпись)

(Ф.И.О.)

**Приложение Г
(обязательное)**

**Протокол
испытания самоспасателя с участием испытателей-добровольцев**

(наименование организации, проводившей испытания, подразделение)

(место проведения испытания, организация, подразделение, город, дата)

Общие сведения о самоспасателе

Наименование самоспасателя и его обозначение _____
Изготовитель _____
Обозначение нормативного документа, в соответствии с которым изготовлен самоспасатель _____

Номер самоспасателя _____
Дата изготовления _____
Рабочее давление в баллоне, МПа _____
Вместимость баллона, дм³ _____
Избыточное давление на вдохе под лицевой частью при нулевом расходе воздуха, Па _____

Условия испытаний

Температура окружающей среды, °С _____
Относительная влажность, % _____

Данные об испытателе-добровольце

Фамилия, имя, отчество _____
Возраст, лет _____
Рост _____
Размер шеи, см _____
Отличительные особенности испытателя _____

	До испытания	После испытания
Масса, кг		
Аксиллярная температура тела, °С		
Частота пульса, мин ⁻¹		
Артериальное давление, мм рт. ст		

Запись наблюдений в процессе испытания

Время от начала опыта, мин	Вид упражнения	Режим работы, мин		Давление воздуха в баллоне, МПа	Избыточное давление воздуха на вдохе, Па	Сопротивление дыханию на выдохе, Па	Фактическое сопротивление на выдохе, Па (для лицевых частей)	Объемная доля СО ₂ на вдохе, %	Частота пульса, мин ⁻¹
		Работа	Отдых						

Время надевания и приведения самоспасателя в действие _____ с.

Замечания испытателя:

- болевые ощущения и намыны в мягких тканях лица, шеи и головы _____
- ограничение подвижности головы, шеи, рук и туловища при использовании самоспасателя _____
- запотевание смотрового окна капюшона (лицевой части) _____
- возможность ведения переговоров между людьми, использующими самоспасатель _____
- доступность и удобство органов управления самоспасателя для приведения их в действие и защита от механических повреждений и от случайного срабатывания _____

Испытатель _____
(подпись) _____ (Ф.И.О.)

Замечания ведущего испытания: _____

Ответственный за испытание _____
(подпись) _____ (Ф.И.О.)

УДК 614.894:006.354

ОКС 13.340.30,
13.220

ОКПД2 32.99.11.111

Ключевые слова: самоспасатель изолирующий, сопротивление дыханию, время защитного действия, легочная вентиляция, общие технические требования, методы испытаний

БЗ 7—2019/23

Редактор *Н.А. Аргунова*
Технический редактор *В.Н. Прусакова*
Корректор *Р.А. Ментова*
Компьютерная верстка *Л.А. Круговой*

Сдано в набор 16.10.2019. Подписано в печать 23.10.2019. Формат 60×84¹/₈. Гарнитура Ариал.
Усл. печ. л. 3,72. Уч.-изд. л. 3,37.

Подготовлено на основе электронной версии, предоставленной разработчиком стандарта

Создано в единичном исполнении во ФГУП «СТАНДАРТИНФОРМ» для комплектования Федерального информационного фонда стандартов, 117418 Москва, Нахимовский пр-т, д. 31, к. 2.
www.gostinfo.ru info@gostinfo.ru