

---

ФЕДЕРАЛЬНОЕ АГЕНТСТВО  
ПО ТЕХНИЧЕСКОМУ РЕГУЛИРОВАНИЮ И МЕТРОЛОГИИ

---



НАЦИОНАЛЬНЫЙ  
СТАНДАРТ  
РОССИЙСКОЙ  
ФЕДЕРАЦИИ

ГОСТ Р  
58567—  
2019  
(ИСО 24013:2006)

---

Оптика и фотоника

## ЛАЗЕРЫ И ЛАЗЕРНОЕ ОБОРУДОВАНИЕ

### Метод измерения разности фаз, вносимой в поляризованное лазерное излучение

(ISO 24013:2006, Optics and photonics — Lasers and laser-related equipment —  
Measurement of phase retardation of optical components for polarized  
laser radiation, MOD)

Издание официальное



Москва  
Стандартинформ  
2019

## Предисловие

1 ПОДГОТОВЛЕН Федеральным государственным унитарным предприятием «Научно-исследовательский институт физической оптики, оптики лазеров и информационных оптических систем Всероссийского научного центра «Государственный оптический институт им. С.И. Вавилова» (ФГУП «НИИФО-ОЛИОС ВНЦ «ГОИ им. С.И. Вавилова») на основе собственного перевода на русский язык англоязычной версии стандарта, указанного в пункте 4

2 ВНЕСЕН Техническим комитетом по стандартизации ТК 296 «Оптика и фотоника»

3 УТВЕРЖДЕН И ВВЕДЕН В ДЕЙСТВИЕ Приказом Федерального агентства по техническому регулированию и метрологии от 27 сентября 2019 г. № 821-ст

4 Настоящий стандарт является модифицированным по отношению к международному стандарту ИСО 24013:2006 «Оптика и фотоника. Лазеры и связанное с ними оборудование. Измерение запаздывания по фазе оптических компонентов при поляризации излучений лазера» (ISO 24013:2006 «Optics and photonics — Lasers and laser-related equipment — Measurement of phase retardation of optical components for polarized laser radiation», MOD) путем изменения отдельных слов и фраз, которые выделены в тексте курсивом, а также включения дополнительных терминов, которые выделены путем заключения их в рамки из тонких линий.

Наименование настоящего стандарта изменено относительно наименования указанного международного стандарта для приведения в соответствие с ГОСТ Р 1.5—2012 (пункт 3.5).

Сведения о соответствии ссылочных национальных стандартов международным стандартам, использованным в качестве ссылочных в примененном международном стандарте, приведены в дополнительном приложении ДА

5 ВВЕДЕН ВПЕРВЫЕ

6 Некоторые элементы настоящего стандарта могут быть объектами патентных прав. Международная организация по стандартизации (ИСО) не несет ответственности за установление подлинности каких-либо или всех патентных прав

*Правила применения настоящего стандарта установлены в статье 26 Федерального закона от 29 июня 2015 г. № 162-ФЗ «О стандартизации в Российской Федерации». Информация об изменениях к настоящему стандарту публикуется в ежегодном (по состоянию на 1 января текущего года) информационном указателе «Национальные стандарты», а официальный текст изменений и поправок — в ежемесячном информационном указателе «Национальные стандарты». В случае пересмотра (замены) или отмены настоящего стандарта соответствующее уведомление будет опубликовано в ближайшем выпуске ежемесячного информационного указателя «Национальные стандарты». Соответствующая информация, уведомление и тексты размещаются также в информационной системе общего пользования — на официальном сайте Федерального агентства по техническому регулированию и метрологии в сети Интернет ([www.gost.ru](http://www.gost.ru))*

© ISO, 2006 — Все права сохраняются  
© Стандартиформ, оформление, 2019

Настоящий стандарт не может быть полностью или частично воспроизведен, тиражирован и распространен в качестве официального издания без разрешения Федерального агентства по техническому регулированию и метрологии

Оптика и фотоника

ЛАЗЕРЫ И ЛАЗЕРНОЕ ОБОРУДОВАНИЕ

Метод измерения разности фаз, вносимой в поляризованное лазерное излучение

Optics and photonics. Lasers and laser-related equipment. Method for measurement of phase difference introduced into the polarized laser radiation

---

Дата введения — 2020—09—01

## 1 Область применения

Настоящий стандарт устанавливает метод измерения разности фаз, которую вносят штатные оптические элементы лазерных систем в лазерное излучение *различных типов: линейное, круговое (циркулярное) или эллиптическое*. Влияние штатных оптических элементов лазерных систем на поляризацию исходного лазерного излучения должно быть минимальным для создания и/или поддержки определенных состояний поляризации лазерного излучения.

## 2 Нормативные ссылки

В настоящем стандарте использованы нормативные ссылки на следующие стандарты:

ГОСТ Р ИСО 14644-1 Чистые помещения и связанные с ними контролируемые среды. Часть 1. Классификация чистоты воздуха по концентрации частиц

ГОСТ Р 58373 (ИСО 11145:2018) Оптика и фотоника. Лазеры и лазерное оборудование. Термины и определения

**П р и м е ч а н и е** — При пользовании настоящим стандартом целесообразно проверить действие ссылочных стандартов в информационной системе общего пользования — на официальном сайте Федерального агентства по техническому регулированию и метрологии в сети Интернет или по ежегодному информационному указателю «Национальные стандарты», который опубликован по состоянию на 1 января текущего года, и по выпускам ежемесячного информационного указателя «Национальные стандарты» за текущий год. Если заменен ссылочный стандарт, на который дана недатированная ссылка, то рекомендуется использовать действующую версию этого стандарта с учетом всех внесенных в данную версию изменений. Если заменен ссылочный стандарт, на который дана датированная ссылка, то рекомендуется использовать версию этого стандарта с указанным выше годом утверждения (принятия). Если после утверждения настоящего стандарта в ссылочный стандарт, на который дана датированная ссылка, внесено изменение, затрагивающее положение, на которое дана ссылка, то это положение рекомендуется применять без учета данного изменения. Если ссылочный стандарт отменен без замены, то положение, в котором дана ссылка на него, рекомендуется применять в части, не затрагивающей эту ссылку.

## 3 Термины и определения

В настоящем стандарте применены термины по ГОСТ Р 58373, а также следующие термины с соответствующими определениями:

## 3.1

**поляризация:** Ограничение колебаний электрического вектора определенными направлениями.

## Примечания

1 Это фундаментальное свойство оптического излучения трактуют исходя из концепций наличия поперечной волны электромагнитного поля, т.е. колебания совершаются перпендикулярно к направлению ее распространения.

2 Обычно эти колебания рассматривают применительно к электрическому вектору.

[ГОСТ Р ИСО 12005—2013, статья 3.1]

## 3.2

**состояние поляризации:** Отнесение поляризованного излучения к какому-либо типу: линейно поляризованному, хаотически поляризованному, с круговой (циркулярной) или эллиптической поляризацией, неполяризованному.

[ГОСТ Р ИСО 12005—2013, статья 3.2]

## 3.3

**направление поляризации:** Направленность электрического вектора электромагнитной волны.

[ГОСТ Р ИСО 12005—2013, статья 3.3]

## 3.4

**плоскость поляризации:** Плоскость, содержащая вектор электрического поля и направление распространения электромагнитного излучения.

[ГОСТ Р ИСО 12005—2013, статья 3.4]

## 3.5

**эллиптичность  $b/a$ :** Отношение меньшей полуоси  $b$  эллипса к его большей полуоси  $a$ .

Примечание — В эллиптически поляризованном излучении эллипс описывает траекторию движения конца электрического вектора в плоскости, перпендикулярной к направлению распространения излучения.

[ГОСТ Р ИСО 12005—2013, статья 3.5]

## 3.6

**угол эллиптичности  $\epsilon$ :** Угол, тангенс которого равен эллиптичности.

## Примечания

1 Угол эллиптичности находится в пределах  $-45^\circ \leq \epsilon \leq 45^\circ$ .

2 При  $\epsilon = \pm 45^\circ$  поляризация становится круговой (циркулярной), а при  $\epsilon = 0^\circ$  — линейной.

[ГОСТ Р ИСО 12005—2013, статья 3.6]

## 3.7

**линейный поляризатор:** Оптический элемент или устройство, выходное излучение которого линейно поляризовано независимо от состояния поляризации входного излучения.

[ГОСТ Р ИСО 12005—2013, статья 3.8]

## 3.8

**четвертьволновая пластина:** Оптический элемент, делящий падающее на него полностью поляризованное излучение на две ортогонально поляризованные компоненты с фазовым сдвигом между ними  $90^\circ$ .

[ГОСТ Р ИСО 12005—2013, статья 3.10]

## 4 Обозначения

В настоящем стандарте использованы следующие обозначения:

$p$  — степень линейной поляризации, отн. ед.;

$\varphi$  — угол анализатора, рад;

$a_1$  — амплитуда электрического поля в  $x$ -направлении, В/м;

$a_2$  — амплитуда электрического поля в  $y$ -направлении, В/м;

$a, b$  — главные оси эллипса поляризации, В/м;

$\delta$  — разность фаз, рад;  
 $\Delta\delta$  — сдвиг фазы, рад;  
 $E$  — вектор напряженности электрического поля, В/м;  
 $\alpha_x$  — поглощение в  $x$ -направлении, отн. ед.;  
 $\alpha_y$  — поглощение в  $y$ -направлении, отн. ед.;  
 $\psi$  — угол главной оси эллипса поляризации, рад.

## 5 Принцип измерений

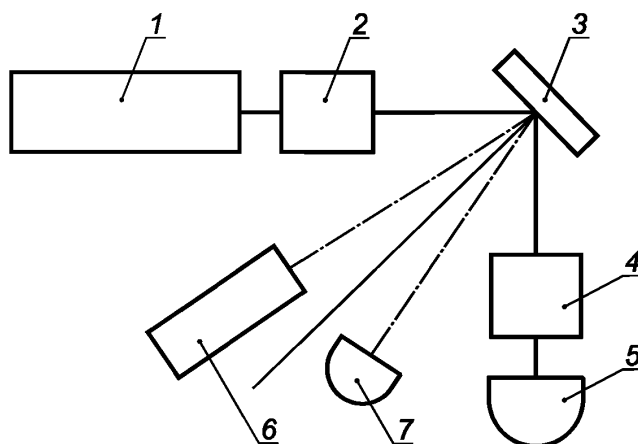
Испытуемый оптический элемент облучают лазерным пучком с определенным состоянием поляризации. После прохождения через оптический элемент состояние поляризации пучка определяют с использованием анализатора. Затем по изменению состояния поляризации оценивают внесенную разность фаз.

Различают два случая:

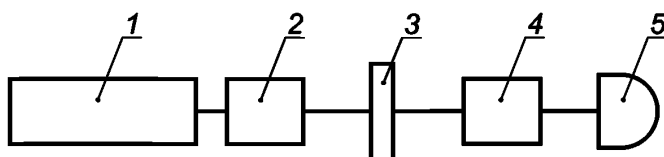
а) если вносимая разность фаз близка к нулю, используют пучок с круговой поляризацией;

б) если вносимая разность фаз близка к  $\pi/2$ , используют линейно поляризованный пучок.

На рисунке 1 показана схема измерения.



а — Оптическая схема для образцов, работающих на отражение;



б — Оптическая схема для образцов, работающих на пропускание

1 — лазер; 2 — поляризатор (линейный или круговой); 3 — испытательный образец; 4 — анализатор; 5 — приемник;  
 6 — юстировочный лазер; 7 — позиционно-чувствительный приемник

Рисунок 1 — Схема измерительной установки

Линейное поляризованное излучение или излучение с круговой поляризацией лазера и поляризатора 2 следует использовать в сочетании с анализатором и фотоприемником. Для образцов, работающих на отражение, рекомендуется использовать юстировочный лазер в сочетании с позиционно-чувствительным приемником для обеспечения воспроизводимости углового положения образца.

## 6 Подготовка образца и схема измерения

### 6.1 Общие положения

Хранение, очистку и подготовку к измерениям образцов проводят в соответствии с инструкциями изготовителя.

Испытания проводят в помещении с относительной влажностью воздуха не более 60 % и чистотой 7-го класса по ГОСТ Р ИСО 14644-1.

В качестве источника излучения используют лазер с линейно поляризованным излучением. Для обеспечения максимальной точности при измерениях стабильность мощности пучка должна быть максимально высокой.

Длина волны, угол падения и состояние поляризации лазерного излучения, используемого для измерения, должны соответствовать значениям, указанным изготовителем для испытательного образца. Если для данных трех значений параметров приняты определенные диапазоны, может быть выбрана любая комбинация длины волны, угла падения и состояния поляризации в пределах данных диапазонов.

### 6.2 Подготовка лазерного пучка

На точность измерения значительно влияет погрешность определения состояния поляризации лазерного пучка. Поэтому необходимо тщательно подготовить состояние поляризации (линейная или круговая) зондирующего пучка.

Если ожидаемая вносимая разность фаз близка к  $\pi/2$ , следует использовать линейно поляризованный пучок. Значение  $(1 - p)$  должно быть меньше  $10^{-3}$ . Это должно быть подтверждено применением анализатора без образца на пути пучка.

**Примечание 1** — Такого состояния поляризации достигают применением линейно поляризованного лазерного пучка в сочетании с дополнительными поляризующими элементами.

Если ожидаемая вносимая разность фаз близка к нулю, используют пучок с круговой поляризацией излучения. Значение  $p$  должно быть меньше  $10^{-3}$ . Это должно быть подтверждено применением анализатора без образца на пути пучка.

**Примечание 2** — Такого состояния поляризации достигают применением линейно поляризованного лазерного пучка в сочетании с дополнительными линейно поляризующими элементами и элементом, вносящим разность фаз  $\pi/2$ .

Все оптические элементы не должны увеличивать значение  $(1 - p)$  в случае линейно поляризованного пучка и значение  $p$  — в случае пучка с круговой поляризацией более чем на  $10^{-3}$ . По этой причине не рекомендуется использовать зеркала для отклонения лазерного пучка в испытательной установке, все другие оптические элементы следует применять под нормальным углом падения.

### 6.3 Юстировка образца и настройка системы

#### 6.3.1 Отражающие образцы

При расположении образца необходимо обеспечить высокую точность при установке угла падения, указанного в спецификации изготовителя. Отклонение от указанного изготовителем угла падения должно составлять менее 2 мрад. Для этого необходимо установить оптический компонент на прецизионный поворотный предметный столик. Обратное отражение лазерного пучка в оптический резонатор лазера определяет нормальный угол падения.

Кроме того, в случае линейно поляризованного зондирующего пучка угол между вектором поляризации входящего лазерного пучка и плоскостью падения должен составлять  $\pi/4$  ( $\pm 2$ ) мрад.

#### 6.3.2 Порядок юстировки

Во-первых, необходимо обеспечить такую юстировку лазерного пучка, чтобы он распространялся параллельно поверхности оптического стола для всех углов падения. Во-вторых, образец должен быть установлен таким образом, чтобы отраженный от него пучок также распространялся параллельно поверхности оптического стола для всех углов падения. В-третьих, в случае линейно поляризованного падающего пучка угол между плоскостью колебания вектора напряженности электрического поля и плоскостью оптического стола должен быть равен  $\pi/4$ . Этого можно добиться первоначальной юстировкой линейного поляризатора таким образом, чтобы плоскость колебания вектора напряженности электрического поля излучения после поляризатора была параллельна оптическому столу. Это можно проверить использованием окна Брюстера, ось вращения которого перпендикулярна к оптическому столу.

Окончательную настройку поворота (положения) линейного поляризатора проводят при достижении минимального значения мощности излучения, отраженного от окна Брюстера и распространяющегося параллельно оптическому столу. При выполнении этих условий дополнительный поворот поляризатора на угол  $\pi/4$  обеспечивает необходимую ориентацию линейно поляризованного излучения пучка.

Когда юстировка настроена в соответствии с процедурой, описанной выше, правильная юстировка других образцов может быть упрощена путем использования дополнительного лазера с высокой стабильностью диаграммы направленности и позиционно-чувствительного приемника (см. рисунок 1). В данном случае пучок дополнительного лазера падает на оптический элемент под углом падения, приближенным к нормальному, и юстировка испытательного образца выполняется таким образом, чтобы обеспечить попадание отраженного лазерного пучка в одни и те же координаты на позиционно-чувствительном приемнике.

### 6.3.3 Пропускающие образцы

Необходимо расположить образец под углом падения, указанным в спецификации изготовителя. Отклонение от указанного изготовителем угла падения должно составлять менее 2 мрад.

## 6.4 Система детектирования

### 6.4.1 Общие положения

Система детектирования состоит из поляризационного анализатора и фотоприемника.

### 6.4.2 Поляризационный анализатор

Для определения состояния поляризации лазерного пучка после прохождения через испытательный образец необходимо установить поляризационный анализатор в держатель с возможностью вращения вокруг оптической оси.

Анализатор должен быть способен определять состояние поляризации лазерного пучка после прохождения через дополнительный поляризатор с указанной точностью (см. 6.2).

### 6.4.3 Фотоприемник

Для обеспечения попадания всего пучка на фотоприемник размер его приемной площадки должен превышать диаметр пучка не менее чем в два раза.

Приемник с низким уровнем шума должен иметь большой динамический диапазон, так как это непосредственно влияет на разрешающую способность. Более того, характеристики приемника должны обладать линейностью в широком диапазоне сигнала, так как это непосредственно влияет на точность измерений.

**Примечание** — Кремниевые приемники для видимой и ближней инфракрасных областей спектра, а также пироэлектрические приемники для инфракрасной области могут соответствовать данным требованиям.

## 7 Процедура испытания

### 7.1 Процедура испытания при нулевом сдвиге фазы

7.1.1 Если ожидаемый сдвиг фазы близок к нулю, поляризация зондирующего пучка должна быть круговой. Это достигается путем использования линейно поляризованного излучения лазера в сочетании с четвертьволновой пластиной или аналогичных устройств. До испытания измеряют и записывают состояние и степень круговой поляризации. Исходное состояние поляризации определяют по формуле (см. также приложение А)

$$\cos \delta = \frac{E^2(45^\circ) - E^2(135^\circ)}{2\sqrt{E^2(90^\circ)E^2(0^\circ)}}, \quad (1)$$

где  $E^2$  — значение амплитуды сигнала приемника при положении анализатора  $45^\circ$  и  $135^\circ$ .

### 7.1.2 Простая процедура испытания при нулевой разности коэффициентов поглощения

В случае отсутствия разности коэффициентов поглощения для различных состояний поляризации излучения достаточно измерить сигналы приемника в двух положениях анализатора:  $45^\circ$  и  $135^\circ$ . Разность фаз определяют по формуле

$$\cos \delta = \frac{\frac{E^2(45^\circ)}{E^2(135^\circ)} - 1}{\frac{E^2(45^\circ)}{E^2(135^\circ)} + 1}. \quad (2)$$

**7.1.3 Процедура испытания при ненулевой разности коэффициентов поглощения**

Если имеется разность коэффициентов поглощения для двух компонентов поляризации, достаточно измерить сигналы приемника в четырех положениях анализатора: 0°, 45°, 90° и 135°. Разность фаз определяют по формуле (1).

Относительную разность коэффициентов поглощения определяют по формуле

$$\frac{E^2(90^\circ)}{E^2(0^\circ)} = \left(\frac{a_2}{a_1}\right)^2, \quad (3)$$

где

$$\frac{a_2}{a_1} = \sqrt{\frac{1-\alpha_y}{1-\alpha_x}}. \quad (4)$$

**7.2 Процедура испытания при сдвиге фазы  $\pi/2$** 

7.2.1 Если ожидаемый сдвиг фазы близок к  $\pi/2$ , поляризация зондирующего пучка должна быть линейной. До испытания измеряют и записывают состояние и степень линейной поляризации. Исходное состояние поляризации характеризуется кривой, соответствующей функции, приведенной в уравнении (А.4 приложения А).

**7.2.2 Простая процедура испытания при нулевой разности коэффициентов поглощения**

В случае отсутствия разности коэффициентов поглощения достаточно измерить сигналы приемника в двух положениях анализатора: 45° и 135°. Разность фаз определяют по формуле (2).

**7.2.3 Процедура испытания при ненулевой разности коэффициентов поглощения**

Если имеется разность коэффициентов поглощения для двух компонентов поляризации, достаточно измерить сигналы приемника в четырех положениях анализатора: 0°, 45°, 90° и 135°. Разность фаз определяют по формуле (1).

Относительную разность коэффициентов поглощения определяют по формуле (3).

**8 Оценка**

8.1 Начальную разность фаз зондирующего пучка оценивают по 7.1 и 7.2 соответственно с использованием формулы (1). Сдвиг фазы оценивают путем вычитания разности фаз компонентов поляризации излучения до образца из разности фаз компонентов поляризации излучения после образца

$$\Delta\delta = \delta_{\text{после образца}} - \delta_{\text{до образца}}. \quad (5)$$

**8.2 Оценка для нулевого сдвига фазы****8.2.1 Оценка нулевой разности коэффициентов поглощения**

Сдвиг фазы, вызванный испытательным образцом, определяется разностью между измеренной разностью фаз зондирующего пучка [без испытательного образца, см. 7.1.1, формулу (1)] и измеренной разностью фаз после прохождения по испытательному образцу [см. 7.1.2, формулу (2)].

**8.2.2 Оценка ненулевой разности коэффициентов поглощения**

Сдвиг фазы, вызванный испытательным образцом, определяется разностью между измеренной разностью фаз зондирующего пучка [без испытательного образца — см. 7.1.1, формулу (1)] и измеренной разностью фаз после прохождения по испытательному образцу (см. 7.1.3). В дополнение, относительная разность коэффициентов поглощения может быть определена согласно формуле (3).

**8.3 Оценка сдвига фазы  $\pi/2$** **8.3.1 Оценка нулевой разности коэффициентов поглощения**

Сдвиг фазы, вызванный испытательным образцом, определяется разностью между измеренной разностью фаз зондирующего пучка [без испытательного образца — см. 7.1.1, формулу (1)] и измеренной разностью фаз после прохождения по испытательному образцу [см. 7.1.2, формулу (2)].

**8.3.2 Оценка ненулевой разности коэффициентов поглощения**

Сдвиг фазы, вызванный испытательным образцом, определяется разностью между измеренной разностью фаз зондирующего пучка [без испытательного образца — см. 7.1.1, формулу (1)] и измеренной разностью фаз после прохождения по испытательному образцу (см. 7.1.3). В дополнение, относительная разность коэффициентов поглощения может быть определена согласно формуле (3).



## 9 Отчет

Отчет об испытании должен содержать:

- a) общую информацию:
  - 1) обозначение настоящего стандарта;
  - 2) дату испытания;
  - 3) наименование и адрес организации, проводившей испытания;
  - 4) имя лица, выполняющего испытание;
- b) информацию об испытательном образце:
  - 1) тип образца;
  - 2) изготовителя;
  - 3) обозначение модели от изготовителя;
  - 4) серийный номер;
- c) условия испытания:
  - 1) длину волны лазера;
  - 2) установки параметров лазера:
    - выходную мощность или энергию,
    - входной ток, *напряжение* или энергию;
  - 3) модовую структуру;
  - 4) поляризацию;
  - 5) условия окружающей среды:
    - температуру,
    - влажность,
    - освещение помещения;
- d) информацию об испытаниях и оценке:
  - 1) используемый метод испытания;
  - 2) детекторную систему и систему регистрации:
    - время отклика детекторной системы,
    - задержку импульса запуска системы регистрации (только для импульсных лазеров),
    - длительность времени измерения (только для импульсных лазеров);
  - 3) оптику для формирования луча и метод ослабления:
    - тип аттенюатора,
    - тип светоделителя пучка,
    - тип фокусирующего элемента;
  - 4) другие оптические компоненты и устройства, используемые для испытания (поляризатор, монохроматор и т. д.);
  - 5) другие существенные параметры или характеристики испытания, которые необходимо выбрать (установка диафрагмы, базовая плоскость, базовая ось, лабораторная система);
  - 6) измеренный сдвиг фазы  $\Delta\delta$ ;
  - 7) погрешность измерения.

**Приложение А**  
**(справочное)**

**Теоретическая основа**

**А.1 Описание поляризованной волны**

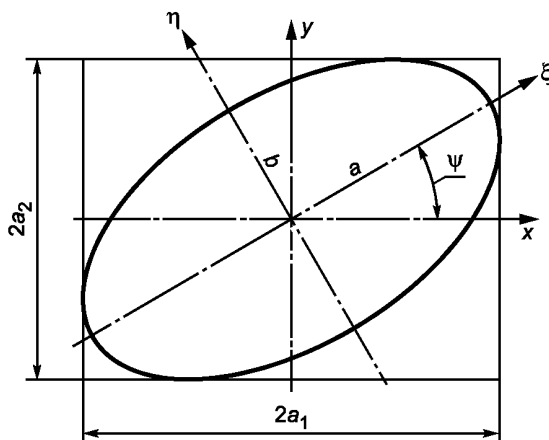
Произвольно поляризованная электромагнитная волна с вектором поля  $E$ , распространяющаяся в  $z$ -направлении, описывается как:

$$\begin{aligned} E_x &= a_1 \cos(\tau + \delta_1); \\ E_y &= a_2 \cos(\tau + \delta_2); \\ E_z &= 0, \end{aligned} \tag{A.1}$$

где  $\tau$  — переменная часть фазы;

$\delta_1$  и  $\delta_2$  — постоянная часть фазы.

Состояние поляризации обычно представляют эллипсом поляризации для вектора напряженности электрического поля, как показано на рисунке А.1.



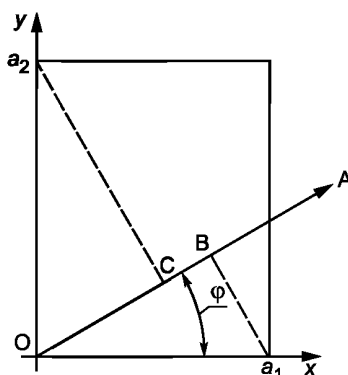
$x, y$  — оси координат абсолютной системы координат;  $\xi, \eta$  — оси координат главной системы координат

Рисунок А.1 — Эллипс поляризации световой волны

В общем случае поляризацию представляют эллипсом с двумя главными осями  $a$  и  $b$ , где главная ось  $\xi$  наклонена относительно базовой оси  $x$  на угол  $\psi$ . Состояние поляризации характеризуют либо параметры  $a, b$  и  $\psi$ , либо  $a_1, a_2$  и  $\delta$ , где  $\delta = \delta_1 - \delta_2$ .

**А.2 Анализ состояния поляризации**

Для анализа состояния поляризации анализатор вращается вокруг оси пучка, характеристики которого требуется определить. Анализатор пропускает только часть электрического поля, ориентированного также, как и анализатор, как показано на рисунке А.2.



$x, y$  — оси координат абсолютной системы координат;  $A$  — направление анализатора;  
 $B$  — точка пересечения перпендикуляра к  $A$  от  $a_1$  с  $A$ ;  $C$  — точка пересечения перпендикуляра к  $A$  от  $a_2$  с  $A$ ;  
 $O$  — начало системы координат

Рисунок А.2 — Свет, пропускаемый через анализатор

От электрического поля с амплитудами  $a_1$  и  $a_2$  в направлениях  $x$  и  $y$  соответственно передаются только компоненты, параллельные оси пропускания анализатора. Угол между осью пропускания анализатора и направлением  $x$  представляется  $\varphi$ . Этими компонентами являются  $OB$  и  $OC$ , определяемые:

$$OB = a_1 \cos \varphi, \quad OC = a_2 \sin \varphi. \quad (\text{A.2})$$

Измеренный сигнал на приемнике после анализатора прямо пропорционален  $E^2$ . Данный сигнал получается в результате интерференции этих двух монохроматических волн с разностью фаз  $\delta$ , по формуле

$$E^2 = E_1^2 + E_2^2 + 2\sqrt{E_1^2 E_2^2} \cos \delta. \quad (\text{A.3})$$

При значениях амплитуд компонент из формулы (A.2) вытекает соотношение

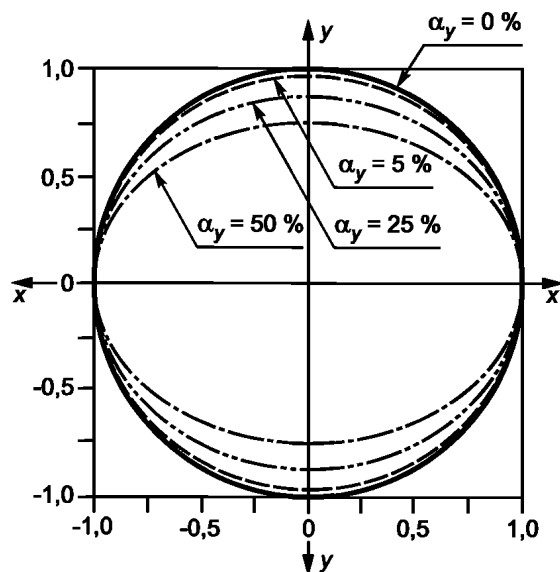
$$\frac{E^2(\varphi)}{a_1^2} = \cos^2 \varphi + \left(\frac{a_2}{a_1}\right)^2 \sin^2 \varphi + \frac{a_2}{a_1} \sin(2\varphi) \cos \delta. \quad (\text{A.4})$$

Сигнал на приемнике для разных углов ориентации анализатора  $\varphi$  описывается выражением (A.4).

### А.3 Влияние поглощения

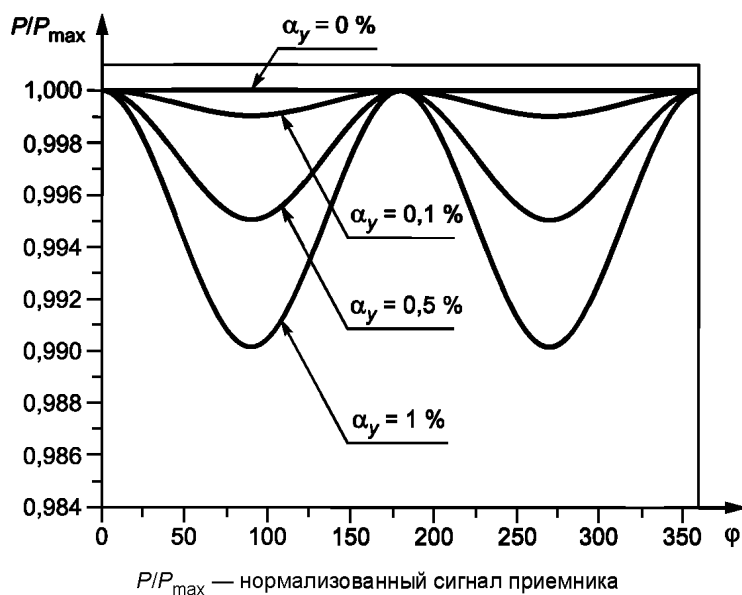
Для поглощающих образцов пучок перед анализатором должен иметь идеальную круговую поляризацию как для образцов со сдвигом фазы, близким к нулю, так и близким к  $\pi/2$ . Разность в поглощении электрического поля между направлениями  $x$  и  $y$  не влияет на разность фаз  $\delta$  компонентов электрического поля, но изменяет их амплитуды. На рисунках А.3 и А.4 показано влияние поглощения, причем поглощение в направлении  $y$  предполагается больше нуля, а поглощение в направлении  $x$  — равно нулю.

Изменение модуляции сигнала приемника после анализатора не является результатом сдвига фазы (разность фаз остается на уровне  $\pi/2$ ), а является результатом изменения амплитуд двух компонентов вектора электрического поля. Максимальные значения сигнала приемника имеют место при  $0^\circ$  и  $180^\circ$  для большего поглощения в направлении  $y$  и при  $90^\circ$  и  $270^\circ$  — для большего поглощения в направлении  $x$ .



$x, y$  — оси координат абсолютной системы координат

Рисунок А.3 — Влияние разности коэффициентов поглощения образцов на эллипс поляризации излучения после анализатора



$PIP_{\max}$  — нормализованный сигнал приемника

Рисунок А.4 — Влияние разности коэффициентов поглощения на сигнал приемника

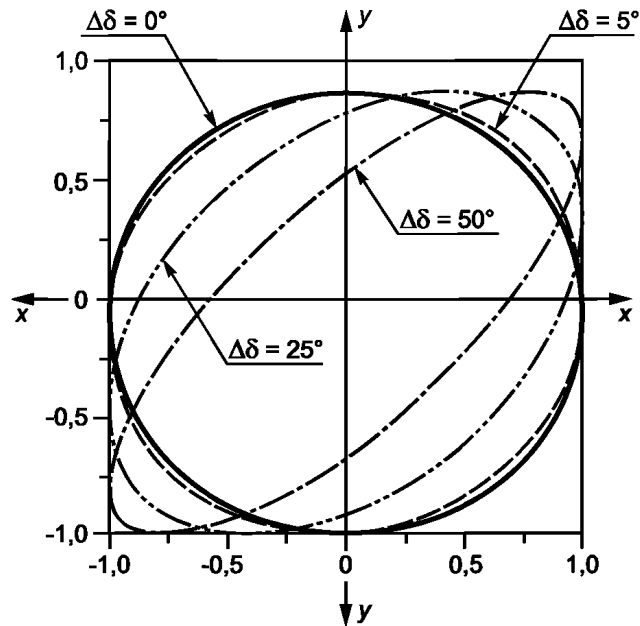
#### А.4 Влияние сдвига фазы

Чистый сдвиг фазы при отсутствии разности поглощения не влияет на амплитуды компонент световой волны. Поскольку отношение амплитуд в направлениях  $x$  и  $y$  остается постоянным, угол  $\psi$  световой волны не изменяется. Сдвиг фазы  $\Delta\delta$  вызывает деформацию эллипса поляризации, как представлено на рисунке А.5.

Сдвиг фазы определяется разностью фаз после образца и до образца

$$\Delta\delta = \delta_{\text{после образца}} - \delta_{\text{до образца}} \quad (\text{А.5})$$

Согласно рисунку А.6 максимальные значения сигналов приемника обнаруживаются при углах  $\varphi$   $45^\circ$  и  $225^\circ$  для положительного сдвига фазы, а максимальные значения сигнала приемника для отрицательных значений сдвига фазы обнаруживаются при углах  $\varphi$   $135^\circ$  и  $315^\circ$ .



$x, y$  — оси координат абсолютной системы координат

Рисунок А.5 — Влияние сдвига фазы на эллипс поляризации

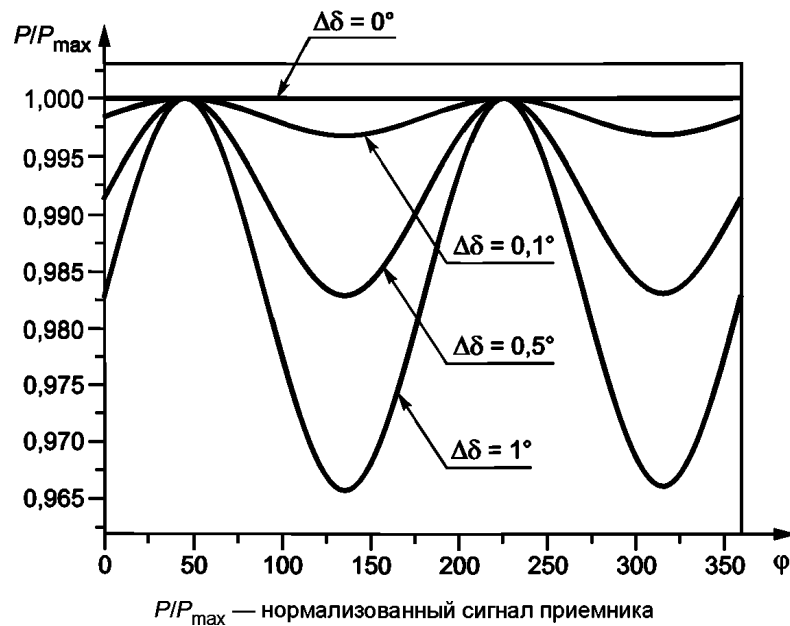
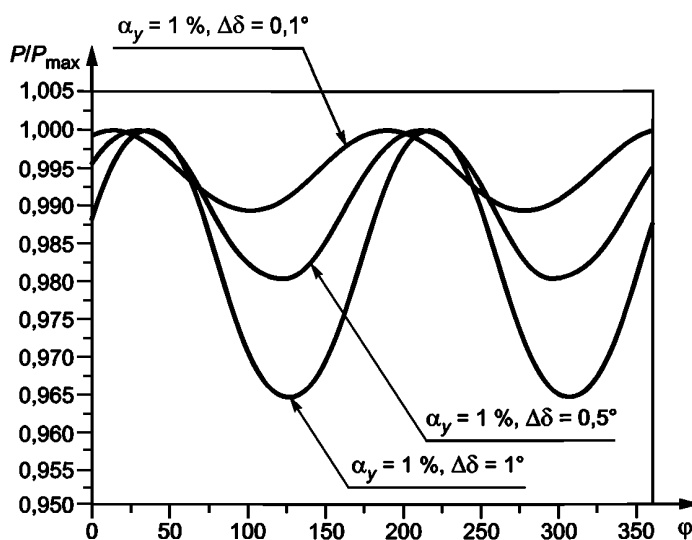


Рисунок А.6 — Влияние сдвига фазы на сигнал приемника

#### А.5 Влияние поглощения и сдвига фазы

Одновременное наличие поглощения и сдвига фазы приводит к модуляции сигнала приемника и изменению угла  $\psi$ , как показано на рисунке А.7. Уравнение (А.4) включает влияние поглощения и сдвига фазы.



$PIP_{\max}$  — нормализованный сигнал приемника

Рисунок А.7 — Влияние разности коэффициентов поглощения и сдвига фазы на сигнал приемника

#### А.6 Измерение сдвига фазы (сводка об используемых формулах)

Функция двух неизвестных, описываемая уравнением (А.4), должна соответствовать всем измеренным сигналам приемника. Соответствующие подгоночные параметры — это отношение амплитуд  $a_2/a_1$  и разность фаз  $\delta$ . Амплитуды  $a_1$  и  $a_2$  описывают влияние поглощения. Для падающей волны под углом  $45^\circ$  и для пучка с круговой поляризацией отношение амплитуд следующее:

$$\frac{E^2(90^\circ)}{E^2(0^\circ)} = \left(\frac{a_2}{a_1}\right)^2, \quad (\text{А.6})$$

$$\frac{a_2}{a_1} = \sqrt{\frac{1-\alpha_y}{1-\alpha_x}}. \quad (\text{А.7})$$

Угол  $\psi$  рассчитывают исходя из соответствующих параметров по формуле

$$\tan(2\psi) = \tan\left[2\arctan\left(\frac{a_2}{a_1}\right)\right] \cos \delta. \quad (\text{А.8})$$

В случае отсутствия разности коэффициентов поглощения достаточно измерить сигналы приемника в двух положениях анализатора:  $45^\circ$  и  $135^\circ$ . Разность фаз определяют по формуле

$$\cos \delta = \frac{\frac{E^2(45^\circ)}{E^2(135^\circ)} - 1}{\frac{E^2(45^\circ)}{E^2(135^\circ)} + 1}. \quad (\text{А.9})$$

В случае ненулевой разности коэффициентов поглощения разность фаз представляют:

$$\frac{E^2(45^\circ)}{E^2(0^\circ)} - \frac{E^2(135^\circ)}{E^2(0^\circ)} = 2 \frac{a_2}{a_1} \cos \delta = 2 \sqrt{\frac{E^2(90^\circ)}{E^2(0^\circ)}} \cos \delta, \quad (\text{А.10})$$

где

$$\cos \delta = \frac{E^2(45^\circ) - E^2(135^\circ)}{2\sqrt{E^2(90^\circ)E^2(0^\circ)}}. \quad (\text{А.11})$$

Относительную разность коэффициентов поглощения определяют по формуле (А.6).

Приложение ДА  
(справочное)

**Сведения о соответствии ссылочных национальных и межгосударственных стандартов  
международным стандартам, использованных в качестве ссылочных в примененном  
международном стандарте**

Т а б л и ц а ДА.1

Обозначение ссылочного национального, межгосударственного стандартов	Степень соответствия	Обозначение и наименование ссылочного международного стандарта
ГОСТ Р ИСО 14644-1—2017	IDT	ISO 14644-1:2015 «Чистые помещения и связанные с ними контролируемые среды. Часть 1. Классификация чистоты воздуха по концентрации частиц»*
ГОСТ Р 58373—2019 (ИСО 11145:2018)	MOD	ISO 11145:2018 «Оптика и фотоника. Лазеры и связанное с ними оборудование. Словарь и условные обозначения»
<p>П р и м е ч а н и е — В настоящей таблице использованы следующие условные обозначения степени соответствия стандартов:</p> <ul style="list-style-type: none"> <li>- IDT — идентичные стандарты;</li> <li>- MOD — модифицированные стандарты.</li> </ul>		

\* ISO 14644-1:1999 отменен.

Ключевые слова: оптика и фотоника, лазеры и лазерное оборудование, методы измерений разности фаз, поляризованное лазерное излучение

---

**БЗ 8—2019/180**

Редактор *Л.И. Нахимова*  
Технический редактор *В.Н. Прусакова*  
Корректор *Р.А. Ментова*  
Компьютерная верстка *Е.О. Асташина*

Сдано в набор 03.10.2019. Подписано в печать 24.10.2019. Формат 60×84<sup>1</sup>/<sub>8</sub>. Гарнитура Ариал.  
Усл. печ. л. 1,86. Уч.-изд. л. 1,68.

Подготовлено на основе электронной версии, предоставленной разработчиком стандарта