
ФЕДЕРАЛЬНОЕ АГЕНТСТВО
ПО ТЕХНИЧЕСКОМУ РЕГУЛИРОВАНИЮ И МЕТРОЛОГИИ



НАЦИОНАЛЬНЫЙ
СТАНДАРТ
РОССИЙСКОЙ
ФЕДЕРАЦИИ

ГОСТ Р
58566—
2019

Оптика и фотоника

**ОБЪЕКТИВЫ ДЛЯ ОПТИКО-ЭЛЕКТРОННЫХ
СИСТЕМ**

Методы испытаний

Издание официальное



Москва
Стандартинформ
2019

Предисловие

1 РАЗРАБОТАН Федеральным государственным унитарным предприятием «Научно-исследовательский институт физической оптики, оптики лазеров и информационных оптических систем Всероссийского научного центра «Государственный оптический институт им. С.И. Вавилова» (ФГУП «НИИФООЛИОС ВНЦ «ГОИ им. С.И. Вавилова»)

2 ВНЕСЕН Техническим комитетом по стандартизации ТК 296 «Оптика и фотоника»

3 УТВЕРЖДЕН И ВВЕДЕН В ДЕЙСТВИЕ Приказом Федерального агентства по техническому регулированию и метрологии от 27 сентября 2019 г. № 818-ст

4 ВВЕДЕН ВПЕРВЫЕ

Правила применения настоящего стандарта установлены в статье 26 Федерального закона от 29 июня 2015 г. № 162-ФЗ «О стандартизации в Российской Федерации». Информация об изменениях к настоящему стандарту публикуется в ежегодном (по состоянию на 1 января текущего года) информационном указателе «Национальные стандарты», а официальный текст изменений и поправок — в ежемесячном информационном указателе «Национальные стандарты». В случае пересмотра (замены) или отмены настоящего стандарта соответствующее уведомление будет опубликовано в ближайшем выпуске ежемесячного информационного указателя «Национальные стандарты». Соответствующая информация, уведомление и тексты размещаются также в информационной системе общего пользования — на официальном сайте Федерального агентства по техническому регулированию и метрологии в сети Интернет (www.gost.ru)

© Стандартинформ, оформление, 2019

Настоящий стандарт не может быть полностью или частично воспроизведен, тиражирован и распространен в качестве официального издания без разрешения Федерального агентства по техническому регулированию и метрологии

Содержание

1 Область применения	1
2 Нормативные ссылки.....	1
3 Термины, определения и обозначения	2
4 Общие положения	5
5 Требования к аппаратуре	5
6 Методы определения концентрации энергии	11
7 Методы определения функции рассеяния.....	13
8 Метод определения функции передачи модуляции.....	16
9 Методы определения фокусного расстояния	17
10 Метод определения диаметра входного зрачка	19
11 Метод определения линейного увеличения.....	21
12 Методы определения заднего рабочего и фокального отрезков	22
Приложение А (справочное) Концентрация энергии	23
Приложение Б (справочное) Функция рассеяния.....	24
Приложение В (справочное) Функция передачи модуляции	25
Библиография	26

Оптика и фотоника

ОБЪЕКТИВЫ ДЛЯ ОПТИКО-ЭЛЕКТРОННЫХ СИСТЕМ

Методы испытаний

Optics and photonics. Lenses for optical electronic systems. Test methods

Дата введения — 2020—09—01

1 Область применения

Настоящий стандарт распространяется на объективы для оптико-электронных систем:

- работающие из бесконечности (предмет в бесконечности, изображение на конечном расстоянии);
- проекционные и микрообъективы (предмет и изображение на конечном расстоянии);
- микрообъективы, скорректированные на длину тубуса «бесконечность» (предмет на конечном расстоянии, изображение в бесконечности);

- коллиматорные (предмет на конечном расстоянии, изображение в бесконечности) — и устанавливает методы определения характеристик качества изображения (коэффициента концентрации энергии, функции концентрации энергии, функции рассеяния, функции передачи модуляции) и основных оптико-технических характеристик (фокусного расстояния, диаметра входного зрачка, увеличения, заднего рабочего и заднего фокального отрезков) в ультрафиолетовой (от 0,25 до 0,38 мкм), видимой (от 0,38 до 0,78 мкм) и инфракрасной (от 0,78 до 15 мкм) областях спектра.

Настоящий стандарт может быть применен для испытаний телескопических систем с учетом примечаний, указанных в 5.1.

Настоящий стандарт не исключает возможность использования других методов испытаний, в том числе по ГОСТ 13095, ГОСТ 13096 и ГОСТ 20828.

П р и м е ч а н и е — Точных границ излучения видимой области спектра не существует, поскольку они зависят от значения энергетического потока, достигающего сетчатки, и восприимчивости наблюдателя. Нижнюю границу, как правило, принимают между 0,36 и 0,40 мкм, а верхнюю — между 0,76 и 0,83 мкм. В настоящем стандарте границы приняты равными 0,38 и 0,78 мкм.

2 Нормативные ссылки

В настоящем стандарте использованы нормативные ссылки на следующие стандарты:

ГОСТ 7427 Геометрическая оптика. Термины, определения и буквенные обозначения

ГОСТ 13095 Объективы. Методы измерения фокусного расстояния

ГОСТ 13096 Объективы. Методы измерения рабочего и заднего отрезков

ГОСТ 20828 Объективы. Методы измерения диаметра входного зрачка

ГОСТ Р 8.654 /ISO/TR 14999-2:2005 Государственная система обеспечения единства измерений. Требования к программному обеспечению средств измерений. Основные положения

ГОСТ Р 8.745 Государственная система обеспечения единства измерений. Оптика и фотоника. Интерференционные измерения оптических элементов и систем. Часть 2. Измерения и методика оценки результатов

П р и м е ч а н и е — При пользовании настоящим стандартом целесообразно проверить действие ссылочных стандартов в информационной системе общего пользования — на официальном сайте Федерального агентства по техническому регулированию и метрологии в сети Интернет или по ежегодному информационному указателю «Национальные стандарты», который опубликован по состоянию на 1 января текущего года, и по выпускам ежемесячного информационного указателя «Национальные стандарты» за текущий год. Если заменен ссылочный стандарт, на который дана недатированная ссылка, то рекомендуется использовать действующую версию этого стандарта с учетом всех внесенных в данную версию изменений. Если заменен ссылочный стандарт, на который дана датированная ссылка, то рекомендуется использовать версию этого стандарта с указанным выше годом утверждения (принятия). Если после утверждения настоящего стандарта в ссылочный стандарт, на который дана датированная ссылка, внесено изменение, затрагивающее положение, на которое дана ссылка, то это положение рекомендуется применять без учета данного изменения. Если ссылочный стандарт отменен без замены, то положение, в котором дана ссылка на него, рекомендуется применять в части, не затрагивающей эту ссылку.

3 Термины, определения и обозначения

3.1 В настоящем стандарте применены термины, определения и обозначения по ГОСТ 7427, а также следующие термины с соответствующими определениями*:

3.1.1 **коэффициент концентрации энергии δ_E** : Отношение максимального количества энергии, выделяемой диафрагмой заданного размера из пятна рассеяния, создаваемого объективом в изображении точки, к полной энергии пятна рассеяния — относительно приблизительно 98 % — 99 % от расчетного значения.

3.1.2 **функция концентрации энергии $\delta_E(R)$** : Зависимость коэффициента концентрации энергии, отн. ед. или %, от координаты, мкм, в изображении малоразмерного точечного объекта.

3.1.3 **функция рассеяния (точки, линии) $A(x)$, $A(x,y)$, $A(r,\varphi)$** : Пространственное распределение освещенности в изображении малоразмерного объекта, построенного объективом, т. е. зависимость относительной освещенности, отн. ед., от линейных координат, мкм, или угловых и линейных, °, мкм, в изображении малоразмерного объекта.

3.1.4 **коэффициент передачи модуляции (контраста) T** : Отношение модуляции (контраста) в изображении мира заданной пространственной частоты с синусоидальным распределением яркости, построенным испытываемым объективом, к модуляции в объекте.

3.1.5 **функция передачи модуляции (частотно-контрастная характеристика) $T(N)$** : Зависимость коэффициентов передачи модуляции (контраста, отн. ед.) от пространственной частоты, мм⁻¹.

3.1.6 **модуляция (контраст) M** : Характеристика периодического синусоидального распределения освещенности, определяемая амплитудой ее изменения, отнесенной к среднему значению.

3.1.7 **пространственная частота N** : Величина, обратная расстоянию между последовательными максимумами в периодическом распределении освещенности гармонической решетки.

3.1.8 **расфокусировочные кривые (коэффициента передачи модуляции, коэффициента концентрации энергии) $T(x)$, $\delta_E(x)$** : Зависимость коэффициента передачи модуляции или коэффициента концентрации энергии от смещения относительно задней фокальной плоскости объектива (от положения плоскости установки анализирующего узла).

3.1.9 **фокусное расстояние f'** : Расстояние от задней главной точки до заднего фокуса испытываемого объектива.

3.1.10 **задний фокус F'** : Точка на оптической оси в пространстве изображений, сопряженная с бесконечно удаленной точкой, расположенной на оптической оси в пространстве предметов.

3.1.11 **задняя фокальная плоскость**: Плоскость, перпендикулярная оптической оси и проходящая через задний фокус.

3.1.12 **задняя главная точка H'** : Точка пересечения задней главной плоскости с оптической осью.

3.1.13 **главная плоскость**: Плоскость в пространстве изображений, сопряженная с плоскостью в пространстве предметов, для которой линейное увеличение равно плюс 1.

3.1.14 **диаметр входного зрачка D** : Диаметр параксиального изображения апертурной диафрагмы в пространстве предметов (диаметр апертурной диафрагмы, расположенной в пространстве предметов) испытываемого объектива.

3.1.15 **линейное увеличение β** : Увеличение в сопряженных плоскостях, перпендикулярных оптической оси, определяемое отношением размера параксиального изображения к размеру предмета.

3.1.16 **задний рабочий отрезок S'** : Расстояние от опорного торца объектива до заднего фокуса.

3.1.17 **задний фокальный отрезок S'_F** : Расстояние от вершины задней оптической поверхности до заднего фокуса.

* См. [1]—[7].

3.2 Обозначения

В настоящем стандарте использованы следующие обозначения:

$D_{к.о.г}$ — горизонтальный диаметр рабочего участка выходного зрачка коллиматорного объектива, мм;

$D_{к.о.в}$ — вертикальный диаметр рабочего участка выходного зрачка коллиматорного объектива, мм;

$f'_{к.о.д}$ — фокусное расстояние конденсора, мм;

$D_{и.о}$ — диаметр входного зрачка испытуемого объектива, мм;

L — расстояние между плоскостью входного зрачка испытуемого объектива и вертикальной осью вращения поворотного устройства, мм;

2ω — угловое поле испытуемого объектива в пространстве предметов, град;

d_p — диаметр пучка лучей лазерного источника излучения, мм;

$f'_{к.о}$ — фокусное расстояние коллиматорного объектива, мм;

h — размер (высота или радиус) чувствительной площадки одноэлементного приемника излучения, мм;

w — ширина чувствительной площадки одноэлементного приемника излучения, мм;

d_{max} — диаметр наибольшей диафрагмы, используемой при определении коэффициента концентрации энергии, мм;

m — расстояние от измерительной диафрагмы до чувствительного слоя приемника излучения, мм;

u' — апертурный угол испытуемого объектива, град;

$h'_к$ — высота (длина) изображения коллиматорной (или предметной) щелевой диафрагмы, мм;

$\beta_{м.о}$ — увеличение проекционной системы, крат;

a_p — паспортный размер пикселя матричного приемника излучения, мкм;

a' — диаметр пятна рассеяния испытуемого объектива, мм;

λ — рабочая длина волны испытуемого объектива, мкм;

$f'_{и.о}$ — фокусное расстояние испытуемого объектива, мм;

α — угол, составленный опорным торцом объективодержателя и направляющими поперечного перемещения приемника излучения, град;

t — величина вертикального перемещения поворотного устройства с объективодержателем относительно оптической оси коллиматорного объектива, мм;

$D_{к.о}$ — диаметр выходного зрачка коллиматорного объектива, мм;

$D_{к.о.э}$ — диаметр экранируемой части входного зрачка коллиматорного объектива, мм;

$K = f'_{и.о} / D_{и.о}$ — диафрагменное число объектива (знаменатель относительного отверстия), отн. ед.;

J_0 — функция Бесселя первого рода, нулевого порядка, отн. ед.;

J_1 — функция Бесселя первого рода, первого порядка, отн. ед.;

R — радиус пятна рассеяния, в котором вычисляют значение коэффициента концентрации энергии, мм;

d_k — диаметр коллиматорной диафрагмы, мм;

d_p — диаметр предметной диафрагмы, мм;

a'' — диаметр пятна рассеяния, в котором должно быть сосредоточено заданное по техническим условиям на испытуемый объектив относительное количество энергии пятна рассеяния, мм;

d_1 — диаметр диафрагмы, равный указанному в технической документации (ТД) на объектив диаметру пятна рассеяния, мм;

d_2 — диаметр диафрагмы, с помощью которой проводят измерение полного потока энергии пятна рассеяния объектива, мм;

$\beta_{и.о}$ — линейное (поперечное) увеличение испытуемого объектива, крат;

ΔZ — шаг расфокусировки, мм;

ω_j — угол поворота испытуемого объектива, установленный в ТД, требуемый для перемещения изображения коллиматорной диафрагмы на величину y'_j , град;

Y_j — линейное смещение в пространстве предметов, установленное в ТД на объектив, для перемещения изображения коллиматорной диафрагмы на величину y'_j , мм;

y'_j — величина перемещения изображения коллиматорной диафрагмы при повороте испытуемого объектива на угол ω_j или при смещении предмета на расстояние Y_j , мм;

$2Y$ — линейное поле объектива в пространстве предметов, мм;

$2y'$ — линейное поле объектива в пространстве изображений, мм;

U_j — величина сигнала на выходе приемника излучения, пропорционального энергии, проходящей через измерительную диафрагму диаметром d_j , отн. ед.;

- n — число проведенных измерений;
 $X_c; Y_c$ — координаты центра пятна рассеяния, пиксель, мм;
 $U_{i,j}$ — значение сигнала в пикселе с координатами (i, j) , отн. ед.;
 b_k — ширина коллиматорной диафрагмы, мм;
 b_p — ширина предметной диафрагмы, мм;
 b_i — ширина измерительной диафрагмы, мм;
 dx — величина шага сканирования, мм;
 $A_p(x)$ — функции рассеяния линии, отн. ед;
 $\Pi_k(N); \Pi_i(N)$ — поправочные коэффициенты, учитывающие конечный размер изображения коллиматорной b_k (или предметной b_p) и размер измерительной b_i диафрагм, отн. ед.;
 b'_k — размер геометрического изображения коллиматорной диафрагмы, мм;
 b'_p — размер геометрического изображения предметной диафрагмы, мм;
 $Z_{0m}; Z_{0s}$ — координаты, соответствующие положению плоскостей наилучшего изображения в центре поля объектива в пространстве изображений в меридиональном и сагиттальном сечении соответственно, мм;
 $Z_m; Z_s$ — координаты, соответствующие положению плоскостей наилучшей установки (плоскостей наилучшего изображения) на краях поля объектива в пространстве изображений в меридиональном и сагиттальном сечениях соответственно, мм;
 $\Delta X_0 (\Delta X)$ — астигматическая разность, мм;
 X_m — кривизна поля изображения в меридиональном сечении (меридиональная кривизна), мм;
 X_s — кривизна поля изображения в сагиттальном сечении (сагиттальная кривизна), мм;
 b_1 — ширина (или диаметр) щелевой (круглой) коллиматорной диафрагмы для определения фокусного расстояния, мм;
 b_2 — ширина (или диаметр) щелевой (круглой) измерительной диафрагмы для определения фокусного расстояния, мм;
 ρ — величина минимального перемещения коллиматорной диафрагмы в фокальной плоскости испытуемого объектива, мм;
 $2\omega_k$ — угловое поле коллиматорного объектива в пространстве предметов, град;
 y_d — величина поперечного перемещения коллиматорной диафрагмы, мм;
 $y_{d1}; y_{d2}$ — расстояние, составляющее половину от величины поперечного перемещения коллиматорной диафрагмы y_d , мм;
 $y'_{d1}; y'_{d2}$ — величина перемещения изображения коллиматорной диафрагмы при перемещении коллиматорной диафрагмы на $y'_{d1}; y'_{d2}$ соответственно, мм;
 $d_{щ}$ — ширина щелей и промежутка между ними двойной щелевой диафрагмы, мм;
 a_1 — ширина (или диаметр) щелевой (круглой) коллиматорной диафрагмы для определения входного зрачка, мм;
 a_2 — ширина щелевой измерительной диафрагмы для определения входного зрачка, мм;
 $m_1; m_2$ — координаты крайних положений двойной щелевой диафрагмы по шкале поперечных направляющих, мм;
 Y_1 и Y_2 — координаты краев линейного поля испытуемого объектива в пространстве предметов, мм;
 y'_1 и y'_2 — координаты краев линейного поля испытуемого объектива в пространстве изображений, мм;
 S' — задний рабочий отрезок испытуемого объектива, мм;
 S'_f — задний фокальный (вершинный) отрезок испытуемого объектива, мм;
 s_1 — расстояние от опорного торца объективодержателя (посадочного фланца испытуемого объектива) до оправы измерительной диафрагмы, мм;
 s_2 — расстояние от передней поверхности оправы измерительной диафрагмы до самой диафрагмы, мм;
 s_3 — расстояние от посадочного фланца испытуемого объектива до вершины последней оптической поверхности, мм;
 s'_1 — отсчет по шкале преобразователя линейных перемещений, соответствующий плоскости наилучшего изображения испытуемого объектива, мм;
 s'_2 — отсчет по шкале преобразователя линейных перемещений, соответствующий положению последней оптической поверхности испытуемого объектива, мм;
 s'_3 — отсчет по шкале преобразователя линейных перемещений, соответствующий положению опорного торца объективодержателя (посадочного фланца испытуемого объектива), мм.

4 Общие положения

4.1 Метод определения коэффициента концентрации энергии, содержащейся в пятне рассеяния объектива, основан на измерении на выходе приемника излучения величины сигналов, пропорциональных энергии, выделяемой диафрагмой заданного размера из пятна рассеяния испытуемого объектива, и полной энергии пятна рассеяния испытуемого объектива. Функция концентрации энергии определена как зависимость коэффициентов концентрации энергии от диаметра или радиуса пятна рассеяния.

4.2 Метод определения функции рассеяния объектива основан на измерении распределения относительной энергетической освещенности в изображении тест-объекта в плоскости изображения испытуемого объектива.

4.3 Метод определения функции передачи модуляции (или частотно-контрастной характеристики) основан на преобразовании Фурье функции рассеяния (линии или точки) с учетом поправок на конечные размеры измерительной и коллиматорной (или предметной) диафрагм.

4.4 Методы определения фокусного расстояния

4.4.1 Определение фокусного расстояния методом увеличения основано на измерении линейного увеличения оптической системы, состоящей из коллиматорного и испытуемого объективов, путем измерения величины поперечного перемещения освещенной одиночной диафрагмы (или расстояния между щелями двухщелевой диафрагмы, или расстояния между штрихами шкалы), установленной в фокальной плоскости коллиматорного объектива, и величины смещения изображения этой диафрагмы в фокальной плоскости испытуемого объектива.

4.4.2 Определение фокусного расстояния угломерным методом основано на измерении угла поворота испытуемого объектива и вызванного этим поворотом поперечного смещения изображения коллиматорной диафрагмы в фокальной плоскости испытуемого объектива.

4.5 Метод определения диаметра входного зрачка основан на измерениях линейных перемещений двойной щелевой диафрагмы, устанавливаемой перед испытуемым объективом.

4.6 Метод определения заднего рабочего отрезка основан на измерении расстояния от опорного торца объектива до плоскости наилучшего изображения в центре поля изображения испытуемого объектива.

Метод определения заднего фокального (вершинного) отрезка основан на измерении расстояния от вершины последней оптической поверхности испытуемого объектива до плоскости наилучшего изображения в центре поля изображения.

4.7 Метод определения линейного (поперечного) увеличения испытуемого объектива (работающего с конечного расстояния) основан на измерении поперечного смещения предметной диафрагмы и соответствующего смещения изображения предметной диафрагмы в фокальной плоскости испытуемого объектива.

4.8 При проведении испытаний должны быть обеспечены следующие условия, если иные не указаны в ТД на испытуемый объектив и используемую аппаратуру:

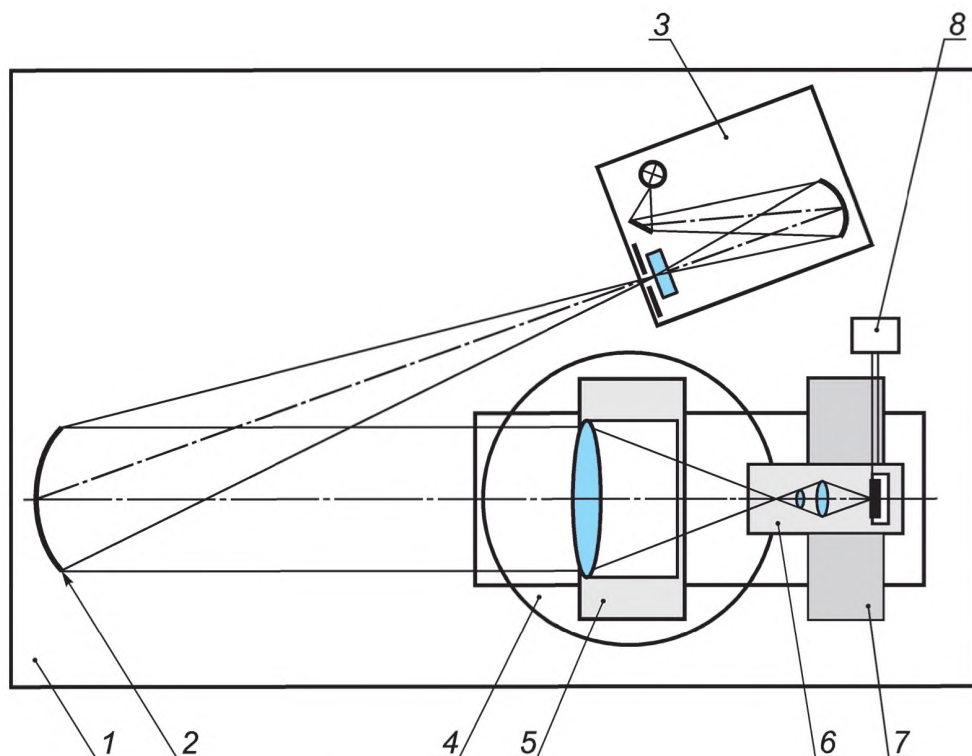
- температура воздуха в помещении — (25 ± 10) °С;
- относительная влажность воздуха — от 45 % до 80 % (при температуре воздуха 20 °С);
- атмосферное давление — от 86,6 до 106,6 кПа.

4.9 Испытания объектива проводят в спектральной области, указанной в ТД на испытуемый объектив, что обеспечивается выбором источников и приемников излучения, а также оптических элементов измерительной установки (в том числе светофильтров) с соответствующими спектральными характеристиками.

П р и м е ч а н и е — Допустимые погрешности определения коэффициента концентрации энергии, функции концентрации энергии, функции рассеяния, коэффициента передачи модуляции, функции передачи модуляции, фокусного расстояния, диаметра входного зрачка, заднего рабочего отрезка, заднего фокального (вершинного) отрезка и линейного (поперечного) увеличения приводят в ТД на испытуемый объектив и установку.

5 Требования к аппаратуре

5.1 Определение коэффициента или функции концентрации энергии, функции рассеяния, коэффициента или функции передачи модуляции, фокусного расстояния, диаметра входного зрачка, заднего рабочего и заднего фокального отрезков, проводят на установке с коллиматорным объективом, схема которой приведена на рисунке 1.



1 — единое амортизационное основание; 2 — коллиматорный объектив; 3 — фокальный узел, в состав которого входят: источник излучения, конденсор, светофильтр, коллиматорная диафрагма; 4 — поворотное устройство со станиной и продольными направляющими; 5 — объективодержатель с испытуемым объективом; 6 — анализирующий узел; 7 — трехкоординатное устройство; 8 — регистрирующая аппаратура

Рисунок 1 — Схема установки с коллиматором для объективов, работающих из бесконечности

Вместо схемы зеркального коллиматорного объектива, приведенной на рисунке 1, допускается использовать схемы с линзовым или зеркально-линзовым коллиматорным объективом. При необходимости в состав установки вводят плоское зеркало.

Определение коэффициента или функции концентрации энергии, функции рассеяния, коэффициента или функции передачи модуляции, заднего рабочего и заднего фокального отрезков, линейного (поперечного) увеличения испытуемых объективов, работающих с конечного расстояния, проводят на установке без коллиматорного объектива, схема которой приведена на рисунке 2.

Примечания

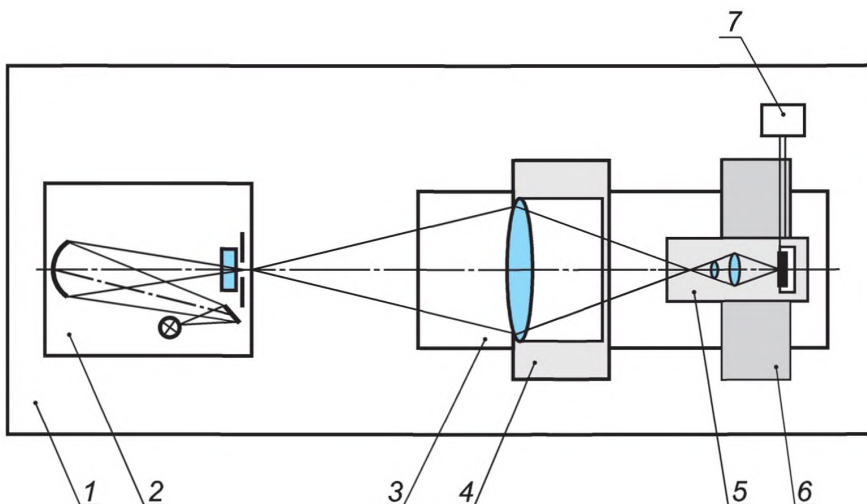
1 Испытания коллиматорных объективов допускается проводить по схеме с коллиматором (см. рисунок 1), при этом испытуемый коллиматорный объектив устанавливают в обратном ходе лучей (предмет в бесконечности, изображение на конечном расстоянии).

2 Испытания микрообъективов, скорректированных на длину тубуса «бесконечность», допускается проводить в обратном ходе лучей по схеме с коллиматором (см. рисунок 1).

3 Испытания проекционных объективов и микрообъективов допускается проводить в обратном ходе лучей по схеме без коллиматора (см. рисунок 2).

4 Определение характеристик качества изображения телескопических систем (функции рассеяния, коэффициента или функции концентрации энергии, коэффициента или функции передачи модуляции) допускается проводить по схеме с коллиматором (см. рисунок 1) со следующими дополнениями:

- проводят определение характеристик качества фокусирующего объектива (объектива — образца сравнения, технологического объектива), диафрагмированного до светового диаметра телескопической системы и работающего в спектральном диапазоне испытуемой телескопической системы;
- перед фокусирующим объективом устанавливают испытуемую телескопическую систему и проводят определение характеристик качества системы «фокусирующий объектив + испытуемая телескопическая система», полученные результаты позволяют сделать вывод о допустимом уровне снижения характеристик качества испытуемой телескопической системы.



1 — единое амортизационное основание; 2 — предметный узел, в состав которого входят: источник излучения, конденсор, светофильтр, предметная диафрагма на трехкоординатном (или двухкоординатном) устройстве; 3 — станина с продольными направляющими; 4 — объективодержатель с испытуемым объективом; 5 — анализирующий узел; 6 — трехкоординатное устройство; 7 — регистрирующая аппаратура

Рисунок 2 — Схема установки без коллиматора для объективов, работающих с конечного расстояния

5.2 Испытуемый объектив и приемник излучения с измерительной диафрагмой (анализирующий узел) должны иметь отдельные подвижки вдоль оптической оси, позволяющие устанавливать испытуемый объектив таким образом, чтобы вертикальная ось поворотного устройства находилась в плоскости входного зрачка испытуемого объектива или вблизи указанной плоскости.

При подготовке установки к испытаниям необходимо проводить контроль заполнения входного зрачка испытуемого объектива при развороте поворотного устройства на полевые углы.

5.3 Абсолютная погрешность измерения угла поворотного устройства должна быть от 2" до 10".

Допускается проводить измерения углов поворота испытуемого объектива с большей погрешностью, если она не вносит доминирующего влияния в суммарную погрешность определения требуемой характеристики, заданной в ТД на испытуемый объектив.

5.4 В качестве источников излучения используют следующие: для видимого диапазона спектра — лампу накаливания, галогенную лампу, лазерный или светодиодный источник; для ультрафиолетового диапазона — ксеноновую лампу, лазерный или светодиодный источник; для инфракрасного диапазона — излучатель из карбида кремния (глобар), керамический излучатель, абсолютно черное тело (источник излучения в виде модели черного тела), лазерный или светодиодный источник излучения.

5.5 Фокусное расстояние коллиматорного объектива должно превышать фокусное расстояние испытуемого объектива.

Определение фокусного расстояния коллиматорного объектива проводят в соответствии с 4.4 или по ГОСТ 13095 с относительной погрешностью не более 0,2 % либо не более значения, заданного в ТД на коллиматорный объектив.

Линзовые и зеркально-линзовые коллиматорные объективы должны быть изготовлены из материалов, прозрачных в области спектра испытуемого объектива.

5.6 Среднеквадратическая деформация волнового фронта коллиматорного объектива должна быть не более $\lambda/14$ в пределах светового диаметра коллиматорного объектива (область ахроматизации испытуемого объектива должна находиться внутри области ахроматизации коллиматорного объектива), где λ — рабочая длина волны испытуемого объектива, мкм. Измерения проводят по ГОСТ Р 8.745.

Допускается использовать коллиматорный объектив с большей среднеквадратической деформацией волнового фронта, если она не вносит доминирующего влияния в суммарную погрешность определения требуемой характеристики, заданной в ТД на испытуемый объектив.

5.7 Горизонтальный $D_{к.о.г}$ и вертикальный $D_{к.о.в}$ диаметры рабочего участка выходного зрачка коллиматорного объектива вычисляют по следующим формулам:

$$D_{\text{к.о.г}} \geq 1,2D_{\text{и.о}} + 2l \cdot \sin(\omega); \quad (1)$$

$$D_{\text{к.о.в}} \geq 1,2D_{\text{и.о}}, \quad (2)$$

где ω — половина углового поля испытываемого объектива в пространстве предметов.

П р и м е ч а н и е — Расстояние l между плоскостью входного зрачка испытываемого объектива и вертикальной осью вращения поворотного устройства рассчитывают по конструкторской документации на установку.

5.8 Конденсор должен быть установлен таким образом, чтобы изображение излучающего тела источника излучения в рабочей области спектра испытываемого объектива проецировалось на коллиматорную или предметную диафрагму. При использовании линзового конденсора в инфракрасной или ультрафиолетовой областях спектра проводят предварительную юстировку в видимой области спектра, а затем конденсор перемещают вдоль оптической оси на расчетную величину для освещения диафрагмы в рабочей области спектра испытываемого объектива.

Апертурный угол конденсора должен превышать апертурный угол коллиматорного объектива (при испытаниях из бесконечности) или испытываемого объектива (при испытаниях с конечного расстояния на конечное) не менее чем в 1,2 раза.

При использовании лазерного источника излучения фокусное расстояние конденсора $f'_{\text{конд}}$ вычисляют по формуле

$$f'_{\text{конд}} = \frac{d_{\text{п}} \cdot f'_{\text{к.о}}}{1,2D_{\text{и.о}}} \quad (3)$$

При определении диаметра входного зрачка с лазерным источником излучения в качестве конденсора рекомендуется использовать цилиндрическое зеркало с системой плоских зеркал либо цилиндрическую линзу, с помощью которых осуществляют освещение входного зрачка испытываемого объектива по горизонтальному диаметру.

5.9 Коллиматорная диафрагма должна быть совмещена с фокальной плоскостью коллиматорного объектива для рабочего диапазона спектра испытываемого объектива с относительной погрешностью не более 0,05 % от величины фокусного расстояния коллиматорного объектива.

5.10 Варианты исполнения анализирующего узла:

- а) одноэлементный приемник излучения с измерительной диафрагмой;
- б) одноэлементный приемник излучения с проекционным объективом и измерительной диафрагмой;
- в) матричный приемник излучения с микрообъективом;
- г) матричный приемник излучения с микрообъективом и тубусной линзой.

5.11 Размер чувствительной площадки h одноэлементного приемника излучения при определении коэффициента концентрации энергии вычисляют по формуле

$$h \geq 1,5[d_{\text{max}} + 2m \cdot \text{tg}(u' + \omega)]. \quad (4)$$

В зависимости от конструкции приемника размером h могут являться радиус или высота чувствительной площадки приемника излучения.

При определении функции рассеяния в меридиональном сечении, фокусного расстояния, диаметра входного зрачка, линейного увеличения, заднего рабочего и фокального отрезков высоту h чувствительной площадки вычисляют по формуле

$$h \geq 1,5[h'_k + 2m \cdot \text{tg}(u')]; \quad (5)$$

ширину w — по формуле

$$w \geq 3m \cdot \text{tg}(u' + \omega). \quad (6)$$

При определении функции рассеяния в сагиттальном сечении высоту и ширину чувствительной площадки вычисляют по следующим формулам:

$$h \geq 3m \cdot \text{tg}(u'); \quad (7)$$

$$w \geq 1,5[h'_k + 2m \cdot \text{tg}(u' + \omega)]. \quad (8)$$

П р и м е ч а н и е — Расстояние m от измерительной диафрагмы до чувствительного слоя приемника излучения рассчитывают по конструкторской документации на установку либо косвенными методами линейных измерений.

5.12 В случае необходимости использования приемника излучения, имеющего размеры чувствительной площадки менее определяемых по формулам (4)—(8), применяют проекционный объектив,

устанавливаемый между измерительной диафрагмой и приемником излучения. При этом измерительную диафрагму устанавливают в предметную плоскость проекционного объектива, а чувствительный слой приемника излучения — в плоскость изображения проекционного объектива.

Проекционный объектив должен удовлетворять следующим требованиям:

- апертурный угол проекционного объектива в пространстве предметов должен превышать апертурный угол испытуемого объектива в пространстве изображений не менее чем в 1,2 раза;
- площадь пятна рассеяния проекционного объектива должна быть менее площади чувствительного слоя приемника излучения.

5.13 При использовании матричных приемников излучения применяют проекционную систему, состоящую из микрообъектива или микрообъектива с тубусной линзой.

Проекционная система должна удовлетворять следующим требованиям:

- апертурный угол микрообъектива в пространстве предметов должен превышать апертурный угол испытуемого объектива в пространстве изображений не менее чем в 1,2 раза;
- микрообъектив и тубусная линза должны быть ахроматизованы и иметь исправленные аберрации в рабочей области спектра;
- увеличение проекционной системы $\beta_{м.о}$ должно обеспечивать шаг, необходимый для определения функции рассеяния, исходя из того, что на диаметр пятна рассеяния испытуемого объектива должно приходиться не менее 20 отсчетов. Увеличение вычисляют по формуле

$$\beta_{м.о} \geq \frac{a_n}{a'/20}. \quad (9)$$

Диаметр пятна рассеяния определяют исходя из оптического расчета объектива. В частных случаях допускается использовать диаметр дифракционного пятна рассеяния, вычисляемого по формуле

$$a' = \frac{2,44\lambda}{D_{и.о}/f'_{и.о}}. \quad (10)$$

5.14 Матричный приемник излучения должен иметь размер пикселя согласно формуле (9) и разрешенность аналого-цифрового преобразователя не менее 12 бит.

5.15 Трехкоординатное устройство, служащее для перемещения анализирующего узла в трех взаимно перпендикулярных направлениях, должно обеспечивать перемещение:

- вдоль оптической оси с регистрацией линейных перемещений с абсолютной погрешностью не более $\pm 0,01$ мм;
- поперек оптической оси с регистрацией линейных перемещений на любом участке, соответствующем линейному полю испытуемого объектива в пространстве изображений, с абсолютной погрешностью не более $\pm 0,001$ мм при определении функции рассеяния и не более $\pm 0,01$ мм при определении коэффициента концентрации энергии, фокусного расстояния и диаметра входного зрачка.

5.16 Трех- или двухкоординатное устройство, служащее для перемещения предметного узла в трех (или двух) взаимно перпендикулярных направлениях, должно обеспечивать перемещение:

- вдоль оптической оси с регистрацией линейных перемещений с абсолютной погрешностью не более $\pm 0,01$ мм;
- поперек оптической оси с регистрацией линейных перемещений на любом участке, соответствующем линейному полю испытуемого объектива в пространстве предметов, с абсолютной погрешностью не более $\pm 0,01$ мм.

5.17 Допуск параллельности направляющих поперечного перемещения анализирующего узла и предметного узла опорному торцу объективодержателя должен составлять не более 0,01 мм на участке размером не менее линейного поля испытуемого объектива в пространстве изображений или в пространстве предметов, в зависимости от схемы испытаний.

В частном случае допуск параллельности в угловой мере не должен превышать угол, образованный опорным торцом объективодержателя и направляющими поперечного перемещения приемника излучения, α , вычисляемый по формуле

$$\alpha \leq \frac{\lambda \cdot f'_{и.о}}{D_{и.о}^2 \cdot \text{tg } \omega}. \quad (11)$$

5.18 Допуск перпендикулярности опорного торца объективодержателя к оптической оси коллимирующего объектива должен составлять не более 1'.

5.19 В случае использования в составе коллиматорного объектива плоского зеркала с центральным экранированием при испытании объективов, не имеющих собственного центрального экранирования, поворотное устройство с объективодержателем должно иметь вертикальную подвижку относительно положения, при котором совмещены оптические оси коллиматорного и испытуемого объективов. Величину вертикального перемещения поворотного устройства с объективодержателем относительно оптической оси коллиматорного объектива t вычисляют по формуле

$$t = \pm \frac{D_{к.о} + D_{к.о.э}}{4}. \quad (12)$$

5.20 При проведении испытаний должны быть установлены все дополнительные оптические элементы или их имитаторы, предусмотренные оптическим расчетом объектива.

5.21 Фильтр, выделяющий рабочую область спектра, допускается устанавливать как перед коллиматорной диафрагмой, так и между измерительной диафрагмой и приемником излучения. При работе с лазерным источником излучения фильтр не используют.

5.22 При работе с одноэлементным приемником излучения в фокальном узле устанавливают модулятор. Привод модулятора осуществляют синхронным электродвигателем. Частоту модуляции определяют в соответствии с паспортными данными приемника излучения.

5.23 Система «приемник излучения — измерительный прибор» должна быть проверена на линейность характеристики «излучение — сигнал». Относительная погрешность, обусловленная нелинейностью системы, должна быть не более 2 %.

5.24 Регистрирующая аппаратура включает в себя следующее: блоки усиления и преобразования сигнала, аналого-цифровые преобразователи, средства измерений, средства контроля, испытательное оборудование, программное обеспечение.

П р и м е ч а н и е — В качестве средств измерений могут быть использованы преобразователи линейных перемещений, индикаторы, преобразователи угловых перемещений, теодолиты, мультиметры, селективные вольтметры, осциллографы, источники излучения в виде модели черного тела.

5.25 Питание приемников излучения осуществляют от источников постоянного тока с пульсацией напряжения не более 0,1 %.

5.26 Средства измерений, их составные части и программное обеспечение, стандартные образцы, средства контроля и испытательное оборудование, эталоны единиц величин должны обеспечивать проведение мониторинга и измерений параметров и характеристик процессов и продукции в заданных условиях и диапазонах измерений (испытаний) с необходимой точностью [достоверностью контроля (испытаний)] и соответствовать требованиям ТД.

5.27 Средства измерений должны быть поверены или откалиброваны.

5.28 Эталоны единиц величин должны быть аттестованы.

5.29 Стандартные образцы должны иметь утвержденный тип и соответствовать установленному сроку службы.

5.30 Испытательное оборудование должно быть аттестовано, средства измерений в составе испытательного оборудования должны быть поверены.

5.31 Средства контроля и индикаторы, являющиеся техническими средствами, должны быть поверены в соответствии с эксплуатационной документацией.

5.32 Программное обеспечение средств измерений должно соответствовать требованиям ГОСТ Р 8.654.

5.33 Для метрологического обеспечения установок для определения функции передачи модуляции или функции концентрации энергии используют объективы — образцы сравнения или эталонные объективы, для которых функция передачи модуляции или функция концентрации энергии определяется оптическим расчетом.

В частных случаях допускается вычислять дифракционные функцию передачи модуляции $T(N)$ и функцию концентрации энергии $\delta_E(R)$ по следующим формулам:

$$T(N) = \left(\frac{2}{\pi}\right) \cdot \left[\arccos(\lambda \cdot 10^{-3} \cdot K \cdot N) - (\lambda \cdot 10^{-3} \cdot K \cdot N) \cdot \sqrt{1 - (\lambda \cdot 10^{-3} \cdot K \cdot N)^2} \right]; \quad (13)$$

$$\delta_E(R) = 1 - \left[J_0\left(\frac{\pi \cdot R}{\lambda \cdot 10^{-3} \cdot K}\right) \right]^2 - \left[J_1\left(\frac{\pi \cdot R}{\lambda \cdot 10^{-3} \cdot K}\right) \right]^2. \quad (14)$$

6 Методы определения концентрации энергии

6.1 Метод определения коэффициента концентрации энергии

6.1.1 Подготовка к испытаниям

6.1.1.1 Включают аппаратуру не менее чем за 30 мин до начала испытаний.

6.1.1.2 Устанавливают в фокальном узле коллиматорного объектива (при испытаниях из бесконечности) или в предметном узле (при испытаниях с конечного расстояния) измерительной установки круглую диафрагму.

Диаметр коллиматорной диафрагмы d_k вычисляют по формуле

$$d_k \leq 0,1a'' \frac{f'_{к.о}}{f'_{и.о}}. \quad (15)$$

Диаметр предметной диафрагмы d_n вычисляют по формуле

$$d_n \leq \frac{0,1a'}{\beta_{и.о}}. \quad (16)$$

6.1.1.3 Устанавливают испытуемый объектив в объективодержателе таким образом, чтобы параллельный пучок лучей, вышедший из коллиматорного объектива, заполнял его входной зрачок в соответствии с требованиями 5.2, 5.3. При испытаниях с конечного расстояния расходящийся пучок лучей, вышедший из предметного узла, должен заполнять входной зрачок испытуемого объектива.

6.1.1.4 Устанавливают анализирующий узел со сменными измерительными диафрагмами. Диаметр d_1 первой диафрагмы должен быть равен указанному в ТД на объектив диаметру пятна рассеяния. Диаметр d_2 второй диафрагмы, с помощью которой проводят измерение полного потока энергии пятна рассеяния объектива, вычисляют по формуле

$$d_2 \geq 10a'. \quad (17)$$

Конкретный диаметр d_2 второй диафрагмы уточняют в ТД на объектив.

6.1.1.5 Устанавливают измерительную диафрагму анализирующего узла на указанном в ТД расстоянии от последней оптической поверхности испытуемого объектива, равном заднему фокальному отрезку испытуемого объектива. Абсолютная погрешность установки указанного расстояния должна быть не более ± 5 мм.

6.1.1.6 Устанавливают диафрагму анализирующего узла в плоскость, близкую к плоскости наилучшей установки (плоскости наилучшего изображения). С этой целью проводят перемещение анализирующего узла в трех взаимно перпендикулярных направлениях и добиваются получения максимального сигнала на выходе приемника излучения.

6.1.2 Проведение измерений

6.1.2.1 Измеряют для плоскости установки измерительной диафрагмы величину сигнала U_1 на выходе приемника излучения, пропорционального энергии, проходящей через измерительную диафрагму диаметром d_1 .

Отношение величины измеряемого сигнала к величине шума на выходе приемника излучения должно быть не менее 20.

6.1.2.2 Заменяют измерительную диафрагму диаметром d_1 диафрагмой диаметром d_2 .

6.1.2.3 Измеряют величину сигнала U_2 на выходе приемника излучения, пропорционального полной энергии, прошедшей через диафрагму диаметром d_2 .

6.1.2.4 Проводят измерения по 6.1.2.1, 6.2.2.3 не менее трех раз для выбранной плоскости установки.

6.1.2.5 Проводят измерения по 6.1.2.1—6.2.2.4 для нескольких плоскостей установки измерительной диафрагмы, близких к фокальной плоскости и расположенных по обе стороны от нее, при этом в крайних плоскостях сигнал U на выходе приемника излучения должен быть равен по величине половине значения, полученного при измерениях по 6.1.2.1.

Шаг расфокусировки ΔZ , мм, определяющий наименьшее смещение плоскости установки, предварительно вычисляют по формуле и уточняют в процессе испытаний:

$$\Delta Z = 0,01 \cdot K. \quad (18)$$

6.1.2.6 Разворачивают поворотное устройство с испытуемым объективом на углы, соответствующие угловому полю в пространстве предметов (при испытаниях из бесконечности), или перемещают

предметный узел на расстояние, соответствующее линейному полю в пространстве предметов (при испытаниях с конечного расстояния) в соответствии с требованиями ТД на объектив.

6.1.2.7 Перемещают приемник излучения с измерительной диафрагмой по поперечным направляющим от центра углового (при испытаниях из бесконечности) или линейного (при испытаниях с конечного расстояния) поля в пространстве предметов испытуемого объектива на расстояние y'_j , вычисляемое по следующим формулам:

$$y'_j = f'_{и.о} \cdot \operatorname{tg} \omega_j; \quad (19)$$

$$y'_j = \beta_{и.о} \cdot Y_j. \quad (20)$$

6.1.2.8 Проводят измерения по 6.1.2.1—6.1.2.5.

6.1.3 Обработка результатов

Коэффициент концентрации энергии, содержащейся в пятне рассеяния объектива, δ_{E_i} , %, вычисляют по формуле

$$\delta_{E_i} = \frac{U_1}{U_2} \cdot 100. \quad (21)$$

Среднее значение коэффициента концентрации энергии $\delta_{E_{cp}}$ для каждой плоскости установки измерительной диафрагмы и полевого угла вычисляют по формуле

$$\delta_{E_{cp}} = \frac{\sum_{i=1}^n \delta_{E_i}}{n}. \quad (22)$$

Результаты измерений оформляют в виде таблиц или строят графики зависимости значения коэффициента концентрации энергии от положения плоскости установки измерительной диафрагмы вдоль оси объектива Z, по которым определяют граничные плоскости изображения с допустимым значением концентрации в пятне рассеяния объектива и расстояние ΔZ между ними (см. приложение А).

6.2 Метод определения функции концентрации энергии

6.2.1 Подготовка к испытаниям

Выполняют операции по 6.1.1.1—6.1.1.3. Устанавливают анализирующий узел с матричным приемником излучения и микрообъективом, который выбирают в соответствии с формулой (9).

Выполняют операции по 6.1.1.5, 6.1.1.6.

6.2.2 Проведение измерений

6.2.2.1 Визуализируют пятно рассеяния испытуемого объектива и выбирают рабочую зону в форме правильной окружности, в пределах которой будет определена функция концентрации энергии. Распределение должно быть измерено до уровня от $0,001 \cdot U_{\max}$ до $0,005 \cdot U_{\max}$, где U_{\max} — максимальное значение сигнала на выходе приемника излучения. При этом отношение минимальной величины измеряемого сигнала к величине шума на выходе приемника излучения должно составлять не менее 2.

6.2.2.2 Выполняют регистрацию изображения пятна рассеяния испытуемого объектива и вычисляют его центр X_c , Y_c по следующим формулам:

$$X_c = \frac{\sum_i \sum_j U_{i,j} \cdot j}{\sum_i \sum_j U_{i,j}}; \quad (23)$$

$$Y_c = \frac{\sum_i \sum_j U_{i,j} \cdot i}{\sum_i \sum_j U_{i,j}}. \quad (24)$$

П р и м е ч а н и е — Допускается вычислять центр пятна рассеяния другими методами, например методом локализации экстремума (метод дихотомии), методом «золотого сечения», методом Фибоначчи.

6.2.2.3 Вычисляют функцию концентрации энергии $\delta_E(R)$ путем расчета значений сигнала в последовательности концентрических кругов различных диаметров, центры которых совпадают с весовым центром пятна рассеяния, по формуле

$$\delta_E(R) = \begin{cases} \sum_i \sum_j U_{i,j} \cdot (i - X_c)^2 + (j - Y_c)^2 \leq R^2 \\ 0, (i - X_c)^2 + (j - Y_c)^2 > R^2 \end{cases} \quad (25)$$

Полученную функцию концентрации энергии нормируют к 1 или к 100.

6.2.2.4 Проводят измерения по 6.2.2.2, 6.2.2.3 не менее трех раз для выбранной плоскости установки.

6.2.2.5 Проводят измерения по 6.1.2.2—6.2.2.4 для нескольких плоскостей установки анализирующего узла, близких к фокальной плоскости и расположенных по обе стороны от нее.

6.2.2.6 Выполняют операции по 6.1.2.6, 6.1.2.7.

6.2.3 Обработка результатов

Результаты измерений оформляют в виде таблиц или строят графики функции концентрации энергии, графики зависимости коэффициентов концентрации энергии от положения плоскости установки измерительной диафрагмы вдоль оси объектива Z, по которым определяют граничные плоскости изображения с допустимым значением концентрации в пятне рассеяния объектива и расстояние ΔZ между ними (см. приложение А).

7 Методы определения функции рассеяния

7.1 Метод непосредственного сканирования (с одноэлементным приемником излучения)

7.1.1 Подготовка к испытаниям

7.1.1.1 Включают аппаратуру не менее чем за 30 мин до начала испытаний.

7.1.1.2 Устанавливают в фокальном узле коллиматорного объектива (при испытаниях из бесконечности) или в предметном узле (при испытаниях с конечного расстояния) измерительной установки круглую диафрагму.

Ширину или диаметр b_k коллиматорной диафрагмы вычисляют по формуле

$$b_k \leq 0,1 \cdot a' \cdot \frac{f'_{к.о}}{f'_{и.о}} \quad (26)$$

Ширину или диаметр b_n предметной диафрагмы вычисляют по формуле

$$b_n \leq \frac{0,1 \cdot a'}{\beta_{и.о}} \quad (27)$$

7.1.1.3 Устанавливают испытуемый объектив в объективодержателе таким образом, чтобы параллельный пучок лучей, вышедший из коллиматорного объектива, заполнял его входной зрачок в соответствии с требованиями 5.2, 5.3.

7.1.1.4 Устанавливают анализирующий узел с измерительной диафрагмой. Ширину измерительной диафрагмы $b_{и}$ вычисляют по формуле

$$b_{и} \geq 0,1 \cdot a' \quad (28)$$

Длина измерительной щелевой диафрагмы должна превышать длину геометрического изображения щелевой диафрагмы.

Ширина измерительной диафрагмы должна быть не менее длины волны, при которой проводят испытания.

7.1.1.5 Ориентируют измерительную щелевую диафрагму вертикально.

7.1.1.6 Ориентируют чувствительную площадку приемника излучения таким образом, чтобы ее большая сторона была вертикальной.

7.1.1.7 Проводят перемещение приемника излучения с измерительной диафрагмой в трех взаимно перпендикулярных направлениях до получения максимального сигнала на выходе приемника излучения.

7.1.1.8 Проводят установку параллельности коллиматорной (или предметной) и измерительной диафрагм в случае использования щелевой диафрагмы. Этого достигают поворотом одной из диафрагм в плоскости, перпендикулярной оптической оси, до получения максимального сигнала на выходе приемника излучения при сканировании изображения коллиматорной (или предметной) диафрагмы измерительной диафрагмой.

7.1.1.9 Выбирают плоскость наилучшей установки измерительной диафрагмы (плоскость наилучшего изображения). Для этого приемник излучения с измерительной диафрагмой перемещают в трех взаимно перпендикулярных направлениях до получения максимального сигнала на выходе приемника излучения.

7.1.2 Проведение измерений

7.1.2.1 Измеряют для выбранной по 7.1.1.9 плоскости установки распределение энергетической освещенности в изображении коллиматорной (или предметной) диафрагмы, создаваемом испытуемым объективом, как зависимость величины сигнала U на выходе приемника излучения от линейного перемещения измерительной диафрагмы в горизонтальном направлении.

Величину шага сканирования dx предварительно вычисляют по формуле и уточняют в процессе испытаний

$$dx \leq \frac{a'}{20}. \quad (29)$$

Распределение должно быть измерено до уровня от $0,001 \cdot U_{\max}$ до $0,005 \cdot U_{\max}$, при этом отношение минимальной величины измеряемого сигнала к величине шума на выходе приемника излучения должно составлять не менее 2.

В случае необходимости диапазон измеряемых освещенностей разделяют нейтральными фильтрами.

7.1.2.2 Измеряют в соответствии с 7.1.2.1 распределение энергетической освещенности для ряда плоскостей по обе стороны от выбранной по 7.1.1.9. Для этого приемник излучения с измерительной диафрагмой перемещают вдоль оптической оси на расстояния, заданные ТД на объектив. Шаг расфокусировки вычисляют по формуле (18).

7.1.2.3 Разворачивают испытуемый объектив на углы, соответствующие угловому полю в пространстве предметов, или перемещают предметный узел на расстояния, соответствующие линейному полю в пространстве предметов.

7.1.2.4 Перемещают приемник излучения с измерительной диафрагмой по поперечным направлениям от центра углового или линейного поля в пространстве предметов испытуемого объектива на расстояние u'_j , вычисляемое по формулам (19), (20).

7.1.2.5 Проводят измерения по 7.1.2.1, 7.1.2.2.

7.1.2.6 При необходимости разворачивают коллиматорную (или предметную) и измерительную целевые диафрагмы в горизонтальное положение, проводят установку их параллельности по 7.1.1.8 и измерение функции рассеяния испытуемого объектива в сагиттальном направлении по 7.1.2.1—7.1.2.5, измерительную диафрагму при этом перемещают в вертикальном направлении.

7.1.3 Обработка результатов

Определяют функции рассеяния испытуемого объектива в меридиональном (и/или сагиттальном) сечении для центра и по полю испытуемого объектива в пространстве предметов. С этой целью проводят расчет относительного распределения энергетической освещенности в изображении точки или линии.

Результаты измерений оформляют в виде таблиц или графиков, на основании которых определяют минимальную ширину функции рассеяния объектива в центре и по полю объектива в плоскости предметов.

В качестве примера в приложении Б приведены графики функции рассеяния объектива.

7.2 Метод дифференцирования функции рассеяния края

Подготовку к испытаниям выполняют по 7.1.1, за исключением того, что в качестве коллиматорной (или предметной) или измерительной диафрагмы используют тест-объект типа «полуплоскость».

Функции рассеяния края определяют в соответствии с 7.1.2.

7.2.1 Обработка результатов

Определяют функции рассеяния края испытуемого объектива в меридиональном (и/или сагиттальном) сечении для центра и по полю испытуемого объектива в пространстве предметов. С этой целью проводят расчет относительного распределения энергетической освещенности в изображении точки или линии.

Определяют функции рассеяния линии $A_n(x)$ испытуемого объектива в меридиональном (и/или сагиттальном) сечении для центра и по полю испытуемого объектива в пространстве изображения. С этой целью проводят дифференцирование функции рассеяния края $E_n(x)$ по формуле

$$A_n(x) = \frac{dE_n(x)}{dx}. \quad (30)$$

Результаты измерений оформляют в виде таблиц или графиков, на основании которых определяют минимальную ширину функции рассеяния линии объектива в центре и по полю объектива в плоскости предметов.

В качестве примера в приложении Б приведены графики функции рассеяния края и соответствующие им функции рассеяния линии объектива.

7.3 Метод определения функции рассеяния с матричным приемником излучения

7.3.1 Подготовка к испытаниям

7.3.1.1 Выполняют операции по 7.1.1.1—7.1.1.3.

7.3.1.2 Устанавливают анализирующий узел с матричным приемником излучения и микрообъективом. Увеличение микрообъектива вычисляют по формуле (9).

7.3.1.3 Выполняются операции по 7.1.1.5—7.1.1.7.

7.3.1.4 В случае использования щелевой диафрагмы, тест-объектов типа «крест» (вертикальная и горизонтальная щелевые диафрагмы) и «полуплоскость» проводят установку параллельности коллиматорной (или предметной) диафрагмы рядом (или строкам) матричного приемника излучения. Это достигается путем разворота диафрагмы в плоскости, перпендикулярной к оптической оси, до совмещения изображения диафрагмы с рядами (или строками) пикселей.

7.3.1.5 Выбирают плоскость наилучшей установки анализирующего узла (плоскость наилучшего изображения) перемещением в трех взаимно перпендикулярных направлениях до получения максимального сигнала на выходе приемника излучения.

7.3.2 Проведение измерений

7.3.2.1 Визуализируют изображение диафрагмы испытуемого объектива и выбирают рабочую зону, в пределах которой будет выполнено измерение функции рассеяния. Распределение должно быть измерено до уровня от $0,001 \cdot U_{\max}$ до $0,005 \cdot U_{\max}$, при этом отношение минимальной величины измеряемого сигнала к величине шума на выходе приемника излучения должно составлять не менее 2.

7.3.2.2 Выполняют регистрацию изображения диафрагмы, изображаемой объективом.

7.3.2.3 Алгоритмы обработки изображения

а) При определении функции рассеяния линии в меридиональном сечении (диафрагма ориентирована вертикально) проводят суммирование и усреднение интенсивности в изображении диафрагмы, пришедшей на пиксель по каждому отдельному столбцу в пределах выбранной рабочей зоны, и получают распределение усредненной интенсивности (в изображении диафрагмы), пришедшей на пиксель в зависимости от их координат.

б) При определении функции рассеяния линии в сагиттальном сечении (диафрагма ориентирована горизонтально) проводят суммирование и усреднение интенсивности в изображении диафрагмы, пришедшей на пиксель по каждой отдельной строке, и получают распределение усредненной интенсивности (в изображении диафрагмы), пришедшей на пиксель в зависимости от их координат.

в) При определении функции рассеяния линии с использованием тест-объекта типа «крест» (вертикальная и горизонтальная щелевые диафрагмы) измерение проводят одновременно для меридионального и сагиттального сечений аналогично алгоритму, приведенному в перечислениях а) и б) со следующими дополнениями:

- расчет усредненной интенсивности в изображении диафрагмы по столбцам и строкам проводят без учета пикселей, лежащих в центральных зонах экранирования. Наличие зон экранирования позволяет снизить влияние изображения одной диафрагмы на результаты расчетов функции рассеяния линии по второй диафрагме;

- определенные по тест-объекту типа «крест» функции рассеяния линии имеют повышенный уровень постоянной составляющей (подставки), величину которой рассчитывают и вычитают из функций рассеяния линии по каждому сечению в отдельности. Расчет постоянной составляющей проводят как среднеарифметическое нескольких начальных и конечных отсчетов измеренных функций рассеяния линии.

г) При определении функции рассеяния точки с использованием круглой диафрагмы расчет проводят аналогично алгоритму, приведенному в перечислении а), рассчитывают суммарную интенсивность в изображении диафрагмы по каждому столбцу и каждой строке отдельно в пределах рабочей зоны, но без усреднения.

д) При определении функции рассеяния линии с использованием тест-объекта типа «полуплоскость» расчет проводят аналогично алгоритму, приведенному в перечислении а), получают функцию

рассеяния края — распределение усредненной интенсивности в изображении полуплоскости, пришедшей на пиксель в зависимости от их координат. Для получения функции рассеяния линии выполняют дифференцирование измеренной функции рассеяния края в соответствии с 7.2.

П р и м е ч а н и е — Допускается использование алгоритмов обработки изображений по [8] и [9] при развороте тест-объекта типа «полуплоскость» на заданные углы («наклонная полуплоскость») для увеличения дискретизации функции рассеяния края и линии.

7.3.2.4 Проводят измерения по 7.3.1.2, 7.3.2.3 не менее трех раз для выбранной плоскости установки.

7.3.2.5 Проводят измерения по 7.3.1.2—7.3.2.4 для нескольких плоскостей установки анализирующего узла, близких к фокальной плоскости и расположенных по обе стороны от нее.

7.3.3 Обработка результатов

После обработки результаты измерений оформляют в виде таблиц или строят графики функции рассеяния в центре предметного поля и по полю (см. приложение Б).

8 Метод определения функции передачи модуляции

8.1 Определение коэффициента или функции передачи модуляции испытуемого объектива проводят путем определения функций рассеяния точки или линии согласно разделу 7 с последующим преобразованием Фурье.

8.2 Функцию передачи модуляции $T(N)$ вычисляют разложением функций рассеяния линии или точки в ряд Фурье по формуле

$$T(N) = \Pi_k(N) \cdot \Pi_l(N) \int_{-\infty}^{\infty} A(x) \cdot e^{-2\pi i N x} dx, \quad (31)$$

где $A(x)$ — измеренная функция рассеяния объектива.

П р и м е ч а н и я

1 Формула (31) на практике реализуется алгоритмом быстрого преобразования Фурье (FFT — Fast Fourier Transform), доступного в любом математическом программном обеспечении.

2 При расчете поправочных коэффициентов в случае использования матричного приемника излучения в качестве измерительной диафрагмы b_l применяют значение паспортного размера пикселя a_p , приведенного к предметной плоскости микропроекционной системы с увеличением $\beta_{м.о.}$, т. е. $b_l = a_p / \beta_{м.о.}$

3 Расчет погрешности определения функции передачи модуляции допускается выполнять по [10].

Поправочные коэффициенты $\Pi(N)$ вычисляют по следующим формулам:

$$\text{- для щелевых диафрагм } \Pi(N) = \frac{\pi \cdot N \cdot b}{\sin(\pi \cdot N \cdot b)}; \quad (32)$$

$$\text{- для точечных диафрагм } \Pi(N) = \frac{\pi \cdot N \cdot d}{2J_1(\pi \cdot N \cdot d)}, \quad (33)$$

где b — ширина измерительной диафрагмы или ширина геометрического изображения коллиматорной (предметной) диафрагмы, мм;

d — диаметр измерительной диафрагмы или диаметр геометрического изображения коллиматорной (предметной) диафрагмы, мм.

Размер геометрического изображения коллиматорной b'_k и предметной b'_l диафрагм вычисляют по следующим формулам:

$$b'_k = b_k \frac{f'_{и.о.}}{f'_{к.о.}}; \quad (34)$$

$$b'_l = b_l \cdot \beta_{и.о.} \quad (35)$$

Для тест-объекта типа «полуплоскость» поправочный коэффициент не вносят.

Размеры диафрагм b'_k (или b'_l) и b_l выбирают таким образом, чтобы значение поправочных коэффициентов Π_k (или Π_l) и Π_l на максимальной пространственной частоте N_{\max} (для которой вычисляют коэффициент передачи модуляции), рассчитываемых по формулам (32), (33), не превышали 1,2, а суммарная общая поправка не превышала 1,5 в соответствии с выражениями

$$\Pi_k(N_{\max}) \leq 1,2; \quad \Pi_l(N_{\max}) \leq 1,2; \quad \Pi_k(N_{\max}) \cdot \Pi_l(N_{\max}) \leq 1,5. \quad (36)$$

8.3 Последовательно выполняют определение функции передачи модуляции путем определения функции рассеяния согласно разделу 7 и выполнения преобразования Фурье в соответствии с 8.2. Испытания проводят в зависимости от выбора точки поля, сечения (меридионального, сагиттального), плоскости установки в соответствии с требованиями ТД на объектив. Плоскость наилучшей установки (плоскость наилучшего изображения) выбирают по максимальному значению функции передачи модуляции в центре поля объектива (в пространстве изображений или предметов) для наибольшей из заданных пространственных частот. Шаг расфокусировки вычисляют в соответствии с формулой (18).

При отсутствии в программе и методиках испытаний объектива требований к ориентировкам, согласно которым проводят определение функции передачи модуляции, испытания проводят в двух (или четырех) ориентировках испытуемого объектива:

- первая, «наихудшая», соответствует наибольшей асимметрии в изображении тест-объекта;
- в качестве второй выбирают ориентировку, перпендикулярную первой, т. е. объектив поворачивается на 90° вокруг своей оси;
- в случае четырех ориентировок объектив также разворачивается на 45° и 135° (или 315°).

8.4 Обработка результатов

8.4.1 После обработки результатов измерений оформляют таблицы или строят графики функции передачи модуляции, графики расфокусировочных кривых коэффициента передачи модуляции — зависимости коэффициента передачи модуляции от положения плоскости установки анализирующего узла вдоль оси объектива (см. приложение В).

8.4.2 По расфокусировочным кривым коэффициента передачи модуляции определяют продольные координаты Z_{0m} , Z_{0s} , Z_m и Z_s , соответствующие положению плоскостей наилучшего изображения в центре и на краях поля объектива в пространстве изображений в меридиональном и сагиттальном сечениях соответственно.

8.4.3 Вычисляют астигматическую разность ΔX_0 в центре поля изображения по формуле

$$\Delta X_0 = Z_{0m} - Z_{0s}. \quad (37)$$

8.4.4 Выбирают единую плоскость наилучшей установки (плоскость наилучшего изображения) для меридионального и сагиттального сечений и определяют соответствующее ей положение анализирующего узла Z_0 .

8.4.5 Вычисляют кривизну поля изображения в меридиональном X_m и сагиттальном X_s сечениях для измеренных точек поля по следующим формулам:

$$X_m = Z_m - Z_0; \quad (38)$$

$$X_s = Z_s - Z_0, \quad (39)$$

где Z_0 — координата, соответствующая положению единой плоскости наилучшей установки (плоскости наилучшего изображения) для меридионального и сагиттального сечений.

Значения X_m и X_s для симметричных точек поля изображения усредняют.

8.4.6 Вычисляют астигматические разности ΔX для измеренных точек поля по формуле

$$\Delta X = X_m - X_s = Z_m - Z_s. \quad (40)$$

Значения ΔX для симметричных точек поля изображения усредняют.

9 Методы определения фокусного расстояния

9.1 Угломерный метод

9.1.1 Проводят подготовку к испытаниям в соответствии с 6.1.1 или 7.1.1 со следующими допущениями:

- при определении фокусного расстояния применяют щелевую или круглую коллиматорную диафрагму, ширину или диаметр b_1 которой вычисляют по формуле

$$b_1 \leq 0,5 \cdot a' \cdot \frac{f'_{к.о}}{f'_{и.о}}; \quad (41)$$

- устанавливают анализирующий узел в плоскость наилучшей установки (плоскость наилучшего изображения), определенной по разделам 6, 7 или 8;

- при определении фокусного расстояния с использованием одноэлементного приемника излучения ширину измерительной диафрагмы b_2 вычисляют по формуле

$$b_2 \leq 0,2a'; \quad (42)$$

- определяют отсчет углового положения поворотного устройства.

9.1.2 Проведение измерений

9.1.2.1 Разворачивают поворотное устройство с испытуемым объективом на угол ω_1 .

Примечание — Поворотное устройство с испытуемым объективом разворачивается на малые углы, близкие к параксиальным, для исключения влияния дисторсии и кривизны поля изображения на результат испытаний.

9.1.2.2 Снимают отсчет по шкале угломерного устройства.

9.1.2.3 Перемещают анализирующий узел по поперечным и продольным направляющим до получения максимального сигнала.

9.1.2.4 Снимают отсчеты по шкале поперечных и продольных направляющих анализирующего узла, определяют величину перемещения изображения y'_1 коллиматорной диафрагмы при изменении угла поворота испытуемого объектива.

9.1.2.5 Разворачивают поворотное устройство с объективом в противоположную сторону — на симметричный угол ω_2 .

9.1.2.6 Выполняют операции согласно разделу 9.

9.1.2.7 Определяют величину перемещения изображения y'_2 коллиматорной диафрагмы при изменении угла поворота испытуемого объектива.

9.1.2.8 Проводят измерения по 9.1.2.1—9.1.2.7 не менее трех раз, результаты измерений усредняют.

9.1.3 Обработка результатов

Значение линейного поля в пространстве изображений $2y'$ испытуемого объектива вычисляют по формуле

$$2y' = |y'_2 - y'_1|, \quad (43)$$

где y'_2 — величина перемещений изображения коллиматорной диафрагмы при повороте испытуемого объектива на угол ω_2 , мм;

y'_1 — величина перемещений изображения коллиматорной диафрагмы при повороте испытуемого объектива на угол ω_1 , мм.

Угловое поле в пространстве предметов 2ω испытуемого объектива вычисляют по формуле

$$2\omega = |\omega_2 - \omega_1|, \quad (44)$$

где ω_2 — угол поворота испытуемого объектива, требуемый для перемещения изображения коллиматорной диафрагмы на величину y'_2 , град;

ω_1 — угол поворота испытуемого объектива, требуемый для перемещения изображения коллиматорной диафрагмы на величину y'_1 , град.

Величину фокусного расстояния f' испытуемого объектива вычисляют по формуле

$$f'_{и.о} = \frac{y'}{\operatorname{tg}\omega}, \quad (45)$$

где ω — половина углового поля испытуемого объектива в пространстве предметов, град;

y' — половина линейного поля испытуемого объектива в пространстве изображений, мм.

Вычисляют среднеквадратическое отклонение определения фокусного расстояния.

9.2 Метод увеличения

9.2.1 Проводят подготовку к испытаниям по 9.1.1.

9.2.2 Проведение измерений

9.2.2.1 Перемещают коллиматорную диафрагму по поперечным направляющим на расстояние $u_{д1}$, составляющее половину от величины поперечного перемещения коллиматорной диафрагмы $u_{д}$, мм, вычисляемой по формуле

$$\rho \frac{f'_{к.о}}{f'_{и.о}} \leq u_{д} \leq 2f'_{к.о} \operatorname{tg}\omega_{к}, \quad (46)$$

где $\omega_{к}$ — половина углового поля коллиматорного объектива в пространстве предметов, град.

Величина поперечного перемещения коллиматорной диафрагмы при определении фокусного расстояния методом увеличения должна составлять не менее 3 мм.

Абсолютная погрешность измерения величины поперечного перемещения коллиматорной диафрагмы должна быть не более $\pm 0,01$ мм.

9.2.2.2 Перемещают анализирующий узел по поперечным направляющим до получения максимального сигнала и снимают отсчет $y'_{д1}$ по шкале преобразователя линейных перемещений.

9.2.2.3 Перемещают коллиматорную диафрагму по поперечным направляющим на величину $y_{д2}$, составляющую половину от величины $y_{д1}$, вычисляемую по формуле (46), в направлении, противоположном смещению, проведенному в соответствии с 9.2.2.1.

9.2.2.4 Перемещают анализирующий узел по поперечным направляющим до получения максимального сигнала и снимают отсчет $y'_{д2}$ по шкале преобразователя линейных перемещений.

9.2.2.5 Проводят измерения по 9.2.2.1—9.2.2.4 не менее трех раз, результаты измерений усредняют.

9.2.3 Обработка результатов

Величину перемещения коллиматорной диафрагмы $y_{д}$ вычисляют по формуле

$$y_{д} = |y_{д2} - y_{д1}|. \quad (47)$$

Величину перемещения изображения коллиматорной диафрагмы $y'_{д}$ в плоскости наилучшего изображения испытываемого объектива вычисляют по формуле

$$y'_{д} = |y'_{д2} - y'_{д1}|. \quad (48)$$

Величину фокусного расстояния испытываемого объектива вычисляют по формуле

$$f'_{и.о} = f'_{к.о} \cdot \frac{y_{д1}}{y_{д}}. \quad (49)$$

Вычисляют среднеквадратическое отклонение значения фокусного расстояния.

Примечания

1 Допускается использование двухщелевых диафрагм или шкал известных размеров, в этом случае измеряют расстояние между штрихами диафрагмы или шкалы в плоскости изображения испытываемого объектива.

2 Допускается применение методов по ГОСТ 13095 в ультрафиолетовом, видимом и инфракрасном диапазонах, в том числе с использованием матричных приемников излучения.

3 Допускается применение метода увеличения для определения фокусного расстояния коллиматорных объективов. При этом формула (49) принимает вид $f'_{и.о} = f'_{и.о} \cdot (y/y')$.

10 Метод определения диаметра входного зрачка

10.1 Подготовка к испытаниям

Подготовку к испытаниям проводят по 6.1.1 со следующими дополнениями:

- для определения диаметра входного зрачка применяют щелевую или круглую коллиматорную диафрагму (см. рисунок 3), ширину или диаметр a_1 которой вычисляют по формуле

$$a_1 \leq 0,1 \frac{\lambda \cdot f'_{к.о}}{d_{ц}}. \quad (50)$$

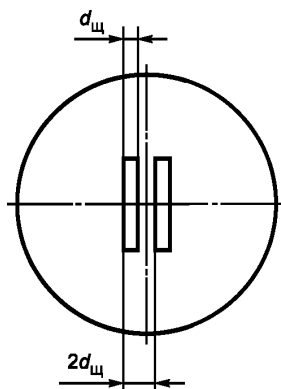


Рисунок 3 — Двойная щелевая диафрагма

- ширину щелевой измерительной диафрагмы a_2 вычисляют по формуле

$$a_2 \leq \frac{\lambda \cdot f'_{и.о.}}{4d_{щ}}; \quad (51)$$

- устанавливают узел двойной щелевой диафрагмы перед входным зрачком испытуемого объектива.

Ширину щелей и промежутка между ними двойной щелевой диафрагмы $d_{щ}$ для объективов с относительным отверстием менее 1:2 и для объективов с относительным отверстием, равным или более 1:2, вычисляют по следующим формулам:

$$d_{щ} = \left(\frac{1}{100} \div \frac{1}{150} \right) f'_{и.о.}; \quad (52)$$

$$d_{щ} = \left(\frac{1}{60} \div \frac{1}{80} \right) f'_{и.о.}. \quad (53)$$

Длина щелей двойной щелевой диафрагмы должна быть не более 0,2 диаметра входного зрачка испытуемого объектива;

- ориентируют чувствительную площадку приемника излучения таким образом, чтобы ее более длинная сторона была вертикальной;

- ориентируют щели коллиматорной, измерительной и двойной щелевой диафрагмы параллельно друг другу в соответствии с 7.1.1.8;

- перемещают приемник излучения с измерительной диафрагмой в трех взаимно перпендикулярных направлениях до получения максимального сигнала на выходе приемника излучения.

10.2 Проведение измерений

10.2.1 Устанавливают двойную щелевую диафрагму последовательно поперечными перемещениями в крайние положения, определяемые моментом, когда на выходе приемника излучения при сканировании изображения перестают наблюдаться три явно выраженных максимума, соответствующих трем интерференционным полосам, полученным в результате прохождения через двойную щелевую диафрагму узких пучков лучей, и остается один максимум.

10.2.2 Определяют координаты крайних положений двойной щелевой диафрагмы m_2 и m_1 по шкале поперечных направляющих.

Измерения проводят не менее трех раз, результаты измерений усредняют.

10.3 Обработка результатов

Значение диаметра входного зрачка испытуемого объектива вычисляют по формуле

$$D_{и.о} = |m_2 - m_1| + 2 d_{щ}. \quad (54)$$

Вычисляют среднеквадратическое отклонение значения диаметра входного зрачка.

При необходимости определяют величину геометрического относительного отверстия как отношение измеренного в соответствии с 10.2 диаметра входного зрачка испытуемого объектива к измеренному в соответствии с разделом 9 его фокусному расстоянию.

П р и м е ч а н и е — Допускается применение методов по ГОСТ 20828 в ультрафиолетовом, видимом и инфракрасном диапазонах, в том числе с использованием матричных приемников излучения.

11 Метод определения линейного увеличения

11.1 Подготовка к испытаниям

11.1.1 Устанавливают предметную диафрагму на расстояние от объектива, соответствующее переднему рабочему отрезку.

При определении линейного увеличения применяют щелевую или круглую предметную диафрагму, ширину или диаметр b_n которой вычисляют по формуле

$$b_n \leq 0,5 \cdot a' \cdot \beta_{и.о}. \quad (55)$$

Устанавливают анализирующий узел на расстояние от объектива, соответствующее заднему рабочему отрезку.

Перемещениями диафрагмы в трех взаимно перпендикулярных направлениях достигают максимального значения сигнала на приемнике излучения.

Выставляют параллельность измерительной диафрагмы и изображения предметной диафрагмы в соответствии с 7.1.1.8 или 7.3.1.4.

11.2 Проведение измерений

11.2.1 Перемещают предметную диафрагму поперек оптической оси на край линейного предметного поля объектива Y_1 , снимают отсчет по шкале преобразователя линейных перемещений.

11.2.2 Перемещают анализирующий узел в противоположном направлении до совмещения измерительной диафрагмы с изображением предметной диафрагмы.

При использовании анализирующего узла с многоэлементным приемником излучения регистрируют изображение предметной диафрагмы в центре приемника излучения.

11.2.3 Снимают отсчет по шкале преобразователя линейных перемещений, соответствующий перемещению анализирующего узла y'_1 .

11.2.4 Перемещают предметную диафрагму поперек оптической оси в противоположном направлении на край линейного предметного поля объектива Y_2 , снимают отсчет по шкале преобразователя линейных перемещений.

11.2.5 Выполняют операции по 11.2.2, снимают отсчет по шкале преобразователя линейных перемещений, соответствующий перемещению анализирующего узла y'_2 .

11.2.6 Измерения по 11.2.1—11.2.5 проводят не менее трех раз, результаты усредняют.

11.3 Обработка результатов

Размер линейного поля в пространстве предметов $2Y$ вычисляют по формуле

$$2Y = |Y_2 - Y_1|. \quad (56)$$

Размер линейного поля в пространстве изображений $2y'$ при заданном размере линейного поля в пространстве предметов вычисляют по формуле

$$2y' = |y'_2 - y'_1|. \quad (57)$$

Линейное (поперечное) увеличение испытуемого объектива β вычисляют по формуле

$$\beta_{и.о} = \frac{2y'}{2Y}. \quad (58)$$

Вычисляют среднеквадратическое отклонение определения линейного увеличения испытуемого объектива.

12 Методы определения заднего рабочего и фокального отрезков

12.1 Метод определения с одноэлементным приемником излучения

12.1.1 Подготовку к испытаниям выполняют в соответствии с 9.1.1 или 11.1.

12.1.2 Выставляют измерительную диафрагму в плоскость наилучшей установки (плоскость наилучшего изображения) в центре поля объектива в пространстве изображений.

12.1.3 Снимают испытуемый объектив.

12.1.4 Измеряют расстояние от опорного торца объективодержателя до оправы измерительной диафрагмы s_1 , мм.

Примечания

1 В качестве средств измерений в зависимости от характеристик объектива используют штангенглубиномеры, нутромеры, индикаторы, преобразователи линейных перемещений.

2 При необходимости для длиннофокусных объективов и объективов сложной конструкции используют переходные механические детали, линейные размеры которых должны быть измерены и учтены при определении суммарной погрешности измерений заднего рабочего и фокального отрезков.

12.1.5 Измеряют расстояние от оправы измерительной диафрагмы до самой диафрагмы s_2 , мм, при помощи преобразователя линейных перемещений и микроскопа.

12.1.6 Значение заднего рабочего отрезка S' вычисляют по формуле

$$S' = |s_1 + s_2|. \quad (59)$$

12.1.7 Измеряют расстояние от опорного торца испытуемого объектива до вершины последней оптической поверхности s_3 , мм, при помощи преобразователя линейных перемещений и микроскопа.

12.1.8 Значение заднего фокального (вершинного) отрезка S'_f вычисляют по формуле

$$S'_f = |S' + s_3|. \quad (60)$$

12.1.9 Измерения по 12.1.4—12.1.8 проводят не менее трех раз, результаты измерений S' и S'_f усредняют и вычисляют среднеквадратическое отклонение.

12.2 Метод определения с матричным приемником излучения

12.2.1 Подготовку к испытаниям проводят в соответствии с 9.1.1 или 11.1.

12.2.2 Выставляют анализирующий узел в плоскость наилучшей установки (плоскость наилучшего изображения) в центре предметного поля, снимают отсчет s'_1 по шкале преобразователя линейных перемещений.

12.2.3 Перемещают анализирующий узел к последней оптической поверхности испытуемого объектива, визуализируют ее, снимают отсчет s'_2 по шкале преобразователя линейных перемещений.

12.2.4 Снимают испытуемый объектив.

12.2.5 Плотнo прижимают к опорному торцу переходного кольца объективодержателя плоскопараллельную пластину, одна из поверхностей которой должна быть оптического качества.

12.2.6 Перемещают анализирующий узел к плоскопараллельной пластине, визуализируют ее поверхность, снимают отсчет s'_3 по шкале преобразователя линейных перемещений, соответствующий положению опорного торца объективодержателя (посадочного фланца испытуемого объектива).

Примечание — Допускается предварительное выполнение операций по 12.2.6 перед установкой испытуемого объектива.

12.2.7 Значения заднего фокального (вершинного) S'_f и рабочего S' отрезков вычисляют по следующим формулам:

$$S'_f = |s'_2 - s'_1|; \quad (61)$$

$$S' = |s'_3 - s'_1|. \quad (62)$$

12.2.8 Измерения по 12.2.2—12.2.6 проводят не менее трех раз, результаты измерений S' и S'_f усредняют и вычисляют среднеквадратическое отклонение.

Примечания

1 Допускается измерение заднего фокального отрезка по 12.1.7, 12.1.8.

2 Допускается применение методов по ГОСТ 13096 в ультрафиолетовом, видимом и инфракрасном диапазонах, в том числе с использованием матричных приемников излучения.

Приложение А
(справочное)

Концентрация энергии

На рисунке А.1 представлены расфокусировочные кривые коэффициента концентрации энергии в пятне рассеяния 0,03 мм; на рисунке А.2 — график функции концентрации энергии испытуемого объектива.

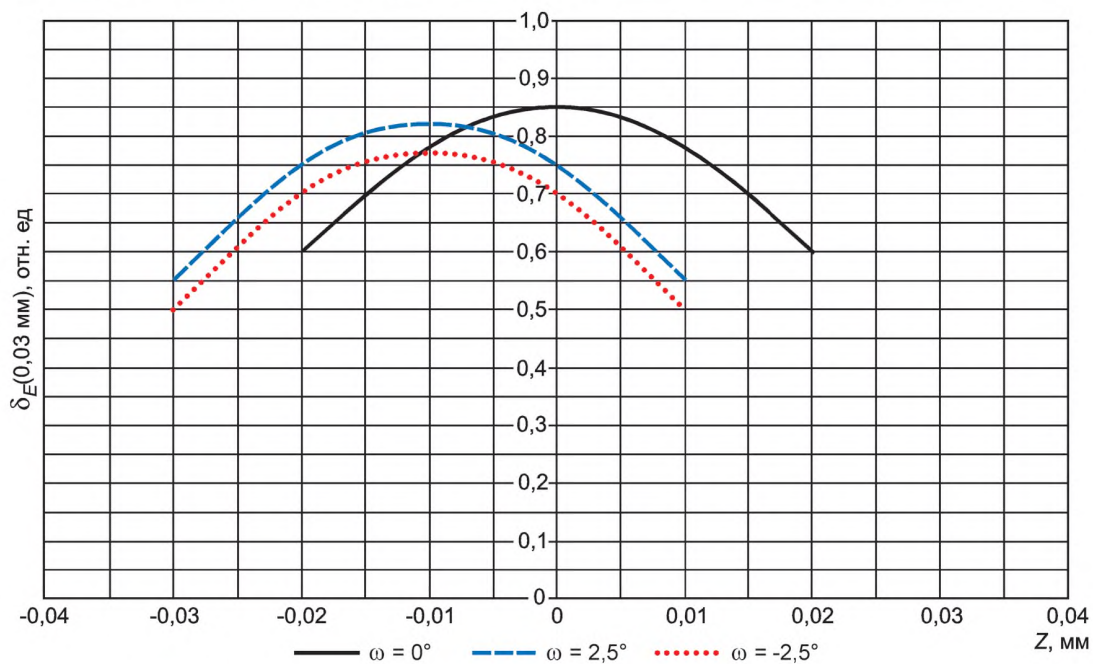


Рисунок А.1 — Расфокусировочные кривые коэффициента концентрации энергии испытуемого объектива

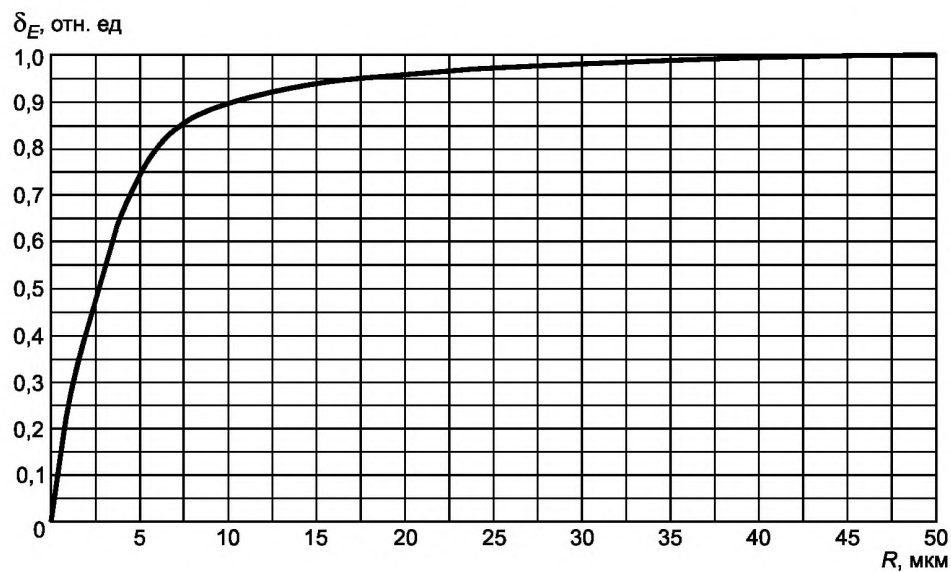


Рисунок А.2 — Функция концентрации энергии испытуемого объектива

Приложение Б
(справочное)

Функция рассеяния

На рисунке Б.1 представлены графики функции рассеяния испытуемого объектива; на рисунке Б.2 — графики функции рассеяния края испытуемого объектива и соответствующей ей функции рассеяния линии.

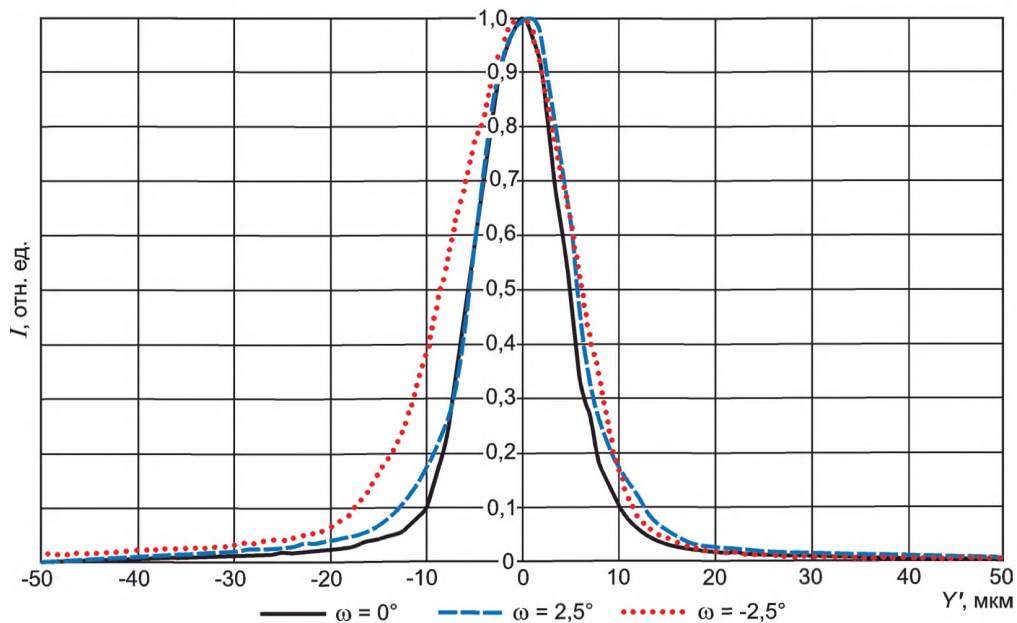


Рисунок Б.1 — Функция рассеяния испытуемого объектива

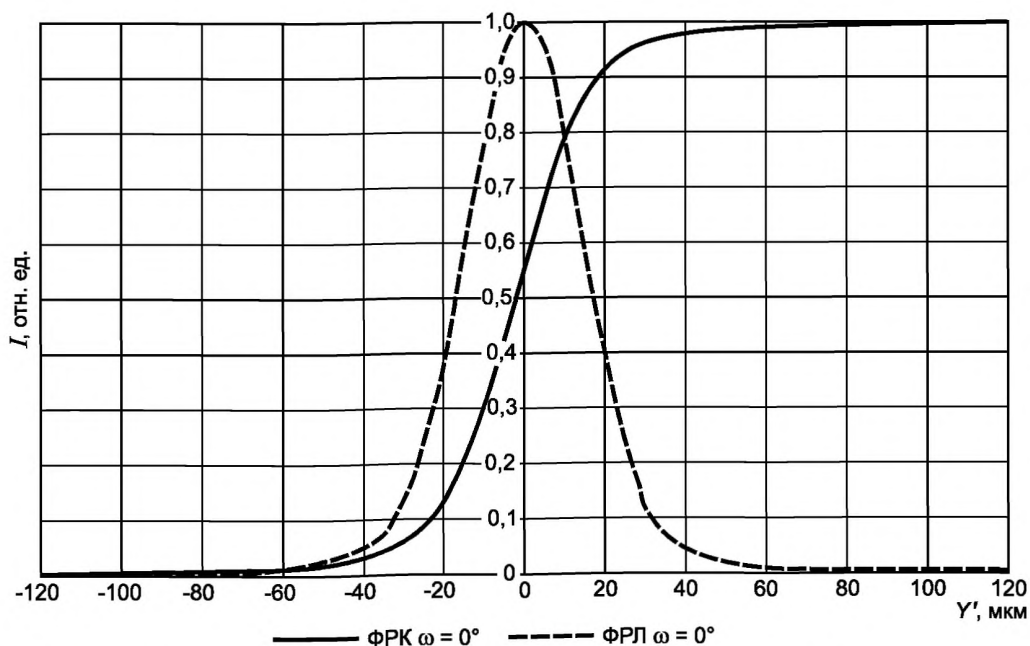


Рисунок Б.2 — Функция рассеяния края (ФРК) испытуемого объектива и соответствующая ей функция рассеяния линии (ФРЛ)

Приложение В
(справочное)

Функция передачи модуляции

На рисунке В.1 представлены графики функции передачи модуляции испытуемого объектива; на рисунке В.2 — расфокусировочные кривые коэффициента передачи модуляции для пространственной частоты 60 мм^{-1} .

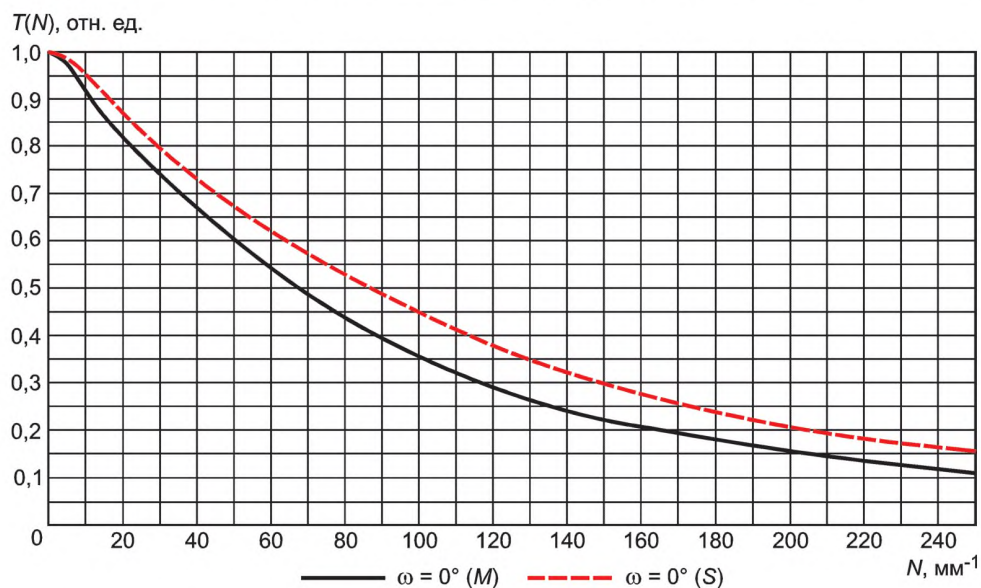


Рисунок В.1 — Функция передачи модуляции испытуемого объектива в меридиональном (M) и сагиттальном (S) сечениях

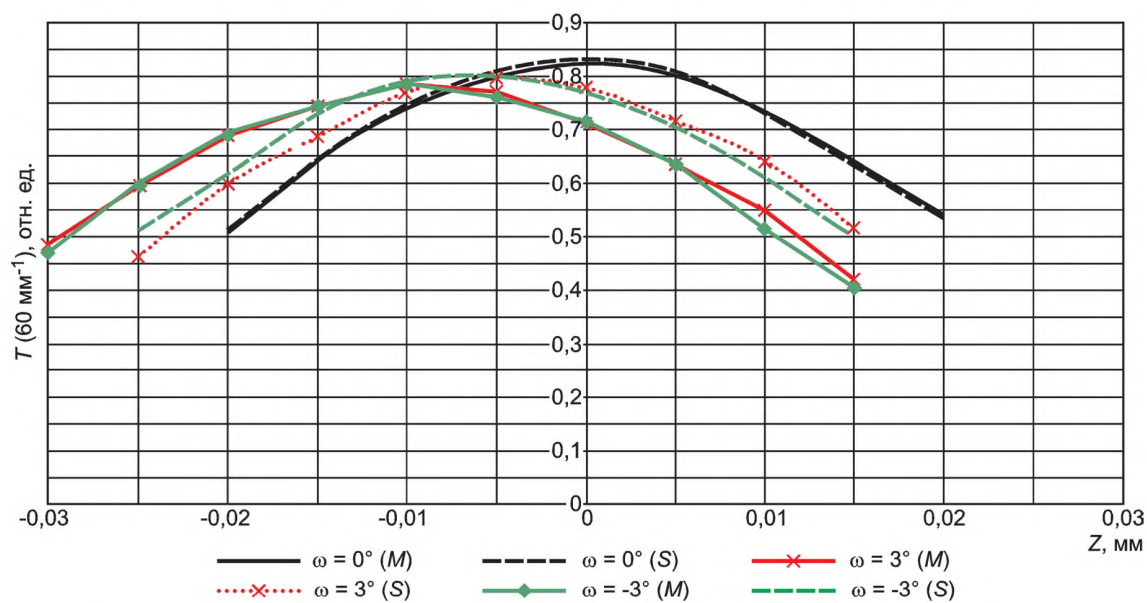


Рисунок В.2 — Расфокусировочные кривые коэффициента передачи модуляции испытуемого объектива

Библиография

- [1] ОСТ ВЗ-4903-81 Объективы для изделий общей техники. Методы определения концентрации энергии и функции рассеяния
- [2] ОСТ 3-4961-81 Объективы. Метод измерения волновых aberrаций
- [3] ОСТ 3-2635-82 Устройства для измерения функции передачи модуляции съёмочных объективов. Метод поверки
- [4] ОСТ 3-4046-85 Объективы. Метод измерения функции передачи модуляции
- [5] ОСТ 3-6816-94 Объективы для инфракрасной области спектра. Методы испытаний
- [6] ISO 9334:2012 Optics and photonics — Optical transfer function — Definitions and mathematical relationships
ИСО 9334:2012 Оптика и фотоника. Оптическая передаточная функция. Определения и математические соотношения
- [7] ISO 9335:2012 Optics and photonics — Optical transfer function — Principles and procedures of measurement
ИСО 9335:2012 Оптика и фотоника. Оптическая передаточная функция. Принципы и процедуры измерения
- [8] ISO 12233:2017 Photography — Electronic still picture imaging — Resolution and spatial frequency responses
ИСО 12233:2017 Фотография. Электронная фотосъемка. Разрешение и пространственно-частотный отклик
- [9] ISO 15529:2010 Optics and photonics — Optical transfer function — Principles of measurement of modulation transfer function (MTF) of sampled imaging systems
ИСО 15529:2010 Оптика и оптические приборы. Оптическая передаточная функция. Принципы измерения функции передачи модуляции (MTF) отобранных систем формирования изображения
- [10] ISO 11421:1997 Optics and optical instruments — Accuracy of optical transfer function (OTF) measurement
ИСО 11421:1997 Оптика и оптические приборы. Точность измерения оптической передаточной функции (OTF)

УДК 681.7.067.2:006.354

ОКС 37.020

Ключевые слова: оптика и фотоника, объективы, объективы для оптико-электронных систем, методы испытаний

БЗ 11—2019/108

Редактор *Л.С. Зимилова*
Технический редактор *В.Н. Прусакова*
Корректор *Л.С. Лысенко*
Компьютерная верстка *Е.О. Асташина*

Сдано в набор 03.10.2019. Подписано в печать 29.10.2019. Формат 60×84¹/₈. Гарнитура Ариал.
Усл. печ. л. 3,72. Уч.-изд. л. 3,37.

Подготовлено на основе электронной версии, предоставленной разработчиком стандарта

Создано в единичном исполнении во ФГУП «СТАНДАРТИНФОРМ» для комплектования Федерального информационного фонда стандартов, 117418 Москва, Нахимовский пр-т, д. 31, к. 2.
www.gostinfo.ru info@gostinfo.ru