

**АРСС**

Ассоциация развития  
стального строительства

АССОЦИАЦИЯ  
«ОБЪЕДИНЕНИЕ УЧАСТНИКОВ БИЗНЕСА ПО РАЗВИТИЮ  
СТАЛЬНОГО СТРОИТЕЛЬСТВА»

СТАНДАРТ ОРГАНИЗАЦИИ  
СТО АРСС 11251254.001-018-5

**ИЗГОТОВЛЕНИЕ  
И КОНТРОЛЬ КАЧЕСТВА  
СТАЛЬНЫХ  
СТРОИТЕЛЬНЫХ  
КОНСТРУКЦИЙ**

Москва  
2019

## **ПРЕДИСЛОВИЕ**

Цели и принципы стандартизации в Российской Федерации установлены Федеральным законом от 27 декабря 2002 г. № 184-ФЗ «О техническом регулировании», а правила разработки – постановлением Правительства Российской Федерации от 19 ноября 2008 г. № 858 «О порядке разработки и утверждения сводов правил».

### **Сведения о стандарте организации**

1. ИСПОЛНИТЕЛИ – Центральный научно-исследовательский институт строительных конструкций им. В.А. Кучеренко (ЦНИИСК им. В.А. Кучеренко) – институт АО «НИЦ «Строительство»
2. ПРИНЯТ решением Научно-технического совета Ассоциации «Объединение участников бизнеса по развитию стального строительства» от «20» декабря 2018 г. Протокол № б/н .
3. УТВЕРЖДЕН приказом генерального директора АРСС № 12/02 от 25.12.2018 г. на основании протокола заседания рабочей группы по разработке СТО АРСС «Изготовление и контроль качества стальных строительных конструкций» от 20.12.2018 г. и введен в действие с «14» января 2019 г.
4. Вводится впервые

© Ассоциации «Объединение участников бизнеса по развитию стального строительства», 2018

Настоящий нормативный документ не может быть полностью или частично воспроизведен, тиражирован и распространен в качестве официального издания на территории Российской Федерации без письменного разрешения Ассоциации «Объединение участников бизнеса по развитию стального строительства»

УДК 69+624.014.2.04(083.74)

## СОДЕРЖАНИЕ

	Стр.
Введение .....	V
1 Область применения .....	6
2 Нормативные ссылки .....	6
3 Общие положения .....	8
4 Термины и определения .....	9
5 Обозначения и сокращения .....	12
6 Приемка конструкторской документации, входной контроль и хранение металлопроката, сварочных и лакокрасочных материалов, крепежных изделий .....	13
7 Подготовка металлопроката, сварочных и лакокрасочных материалов, перед подачей в производство .....	15
8 Разметка, наметка, изготовление шаблонов и кондукторов .....	17
9 Резка и механическая обработка при изготовлении деталей .....	18
10 Образование вырезов и отверстий .....	20
11 Гибка деталей .....	21
12 Маркировка деталей .....	23
13 Сборка конструкций под сварку .....	24
14 Сварка .....	26
14.1 Общие требования .....	26
14.2 Основные материалы .....	27
14.3 Сварочные материалы .....	27
14.4 Требования к сварочному и сборочному оборудованию .....	29
14.5 Требования к квалификации персонала .....	30
14.6 Основные положения технологии сварки .....	30
14.7 Контроль качества сварных соединений .....	32
14.8 Визуально измерительный контроль .....	34
14.9 Ультразвуковой контроль .....	38
14.10 Исправление дефектов сварных швов .....	41
15 Контрольные и общие сборки, термическая правка .....	42
15.1 Общие требования .....	42
15.2 Требования к проведению термической правки .....	43
16 Защита конструкций от коррозии .....	43
17 Дополнительные требования по контролю качества готовой продукции .....	46
18 Маркировка конструкций, транспортирование и приемка конструкций, правила оформления сопроводительной документации и Документа о качестве выпускаемой продукции .....	47
19 Дополнительные требования к изготовлению конструкций с болтовыми соединениями .....	47
20 Дополнительные правила для конструкций опор воздушных линий электропередачи и ОРУ подстанций .....	49
21 Дополнительные требования к конструкциям для зданий и сооружений класса КС-3 (уникальных, особо опасных и технически сложных) .....	50
22 Дополнительные правила защиты конструкций от коррозии с покрытием, выполненным горячим цинкованием .....	52
23 Общие требования к предприятиям-изготовителям .....	53
24 Характеристики предприятия-изготовителя и общие положения по аттестации .....	57
Приложение А Значения основных показателей механических свойств стали, рекомендуемые для расчета режимов механической обработки деталей .....	58
Приложение Б Анкета предприятия-изготовителя стальных конструкций, аттестация которого проводится в соответствии с требованиями СТО АРСС 11251254.001-018-5 .....	59
Приложение В Форма документа о качестве .....	63
Приложение Г Форма удостоверения предприятия-изготовителя, аттестованного в соответствии с требованиями СТО АРСС 11251254.001-018-5 .....	65
Список использованной литературы .....	66

## ВВЕДЕНИЕ

Настоящий стандарт организации составлен с учетом требований Федеральных законов от 27 декабря 2002 г. № 184-ФЗ «О техническом регулировании», от 22 июня 2008 г. № 123-ФЗ «Технический регламент о требованиях пожарной безопасности», от 30 декабря 2009 г. № 384-ФЗ «Технический регламент о безопасности зданий и сооружений».

Стандарт может быть использован проектными организациями, предприятиями-изготовителями для контроля качества выпускаемой продукции, физическими и юридическими лицами осуществляющими контроль качества стальных конструкций.

Стандарт может быть использован для проведения аттестации предприятий-изготовителей.

Использование стандарта разрешается без уведомления Ассоциации.

Ассоциация не несет ответственности перед третьими лицами за несоблюдение предприятиями-изготовителями требований настоящего стандарта.

Стандарт организации разработан специалистами: от ЦНИИСК им. В.А. Кучеренко (институт АО «НИЦ «Строительство») руководитель работы – д-р техн. наук И.И. Ведяков, ответственный исполнитель – кандидат техн. наук Д.В. Конин, инженер С.В. Гуров, кандидаты техн. наук В.А. Артамонов, А.А. Егорова, инженеры С.М. Кони́на, Л.С. Рожкова;

от ЗАО «ЦНИИПСК им. Мельникова»: д-р техн. наук В.М. Горицкий, канд. техн. наук В.Ф. Беляев, канд. хим. наук Г.В. Оносов, инженеры Д.Е. Голубев, С.И. Бочкова, В.В. Скороспелов;

от СРО «Ассоциация «НАКС» – А.Н. Жабин.

В рецензировании и предварительном рассмотрении документа принимали участие:

Инженеры А.А. Сосков, О.Ю. Зыков (Ассоциация «Объединение участников бизнеса по развитию стального строительства»), Н.В. Малых (ООО «НТЗМК»), Ю.В. Веселов (ПАО «Северсталь») и другие.

Настоящий документ разработан в развитие ГОСТ 23118 «Конструкции стальные строительные. Общие технические условия» и взамен СП 53-101-98 «Изготовление и контроль качества стальных строительных конструкций».

## 1 ОБЛАСТЬ ПРИМЕНЕНИЯ

- 1.1 Настоящий стандарт (далее СТО) устанавливает правила по заводскому изготовлению и контролю качества стальных строительных конструкций зданий и сооружений промышленного, общественного и жилого назначения, включая лёгкие металлические конструкции из тонкостенных гнутых профилей и трёхслойные сэндвич-панели со стальными облицовками.
- 1.2 Настоящий стандарт не распространяется на конструкции, выполняющие роль технологического оборудования (стальные конструкции доменных печей и воздухонагревателей, резервуары и газгольдеры, надшахтные копры, конструкции подъемно-транспортного оборудования и лифтов, магистральные и технологические трубопроводы), а также железнодорожных и автодорожных мостов и гидротехнических сооружений.
- 1.3 Настоящий стандарт может быть использован проектными организациями, предприятиями-изготовителями для контроля качества выпускаемой продукции, физическими и юридическими лицами осуществляющими контроль качества стальных конструкций. Использование стандарта разрешается без уведомления Ассоциации.
- 1.4 Настоящий стандарт может быть использован для проведения аттестации предприятий-изготовителей.
- 1.5 Ассоциация не несет ответственности перед третьими лицами за несоблюдение предприятиями-изготовителями требований настоящего стандарта.

## 2 НОРМАТИВНЫЕ ССЫЛКИ

В настоящем стандарте организации использованы ссылки на следующие документы:

СП 16.13330.2017	Стальные конструкции (актуализированная редакция СНиП II-23-81)
СП 70.13330.2012	Несущие и ограждающие конструкции (актуализированная редакция СНиП 3.03.01-87)
СП 28.13330.2012	Защита строительных конструкций от коррозии (актуализированная редакция СНиП 2.03.11-85)
ГОСТ 27751-2014	Надежность строительных конструкций и оснований. Основные положения
ГОСТ 23118-2012	Конструкции стальные строительные. Общие технические условия
МДС 53-1.2001	Рекомендации по монтажу стальных строительных конструкций
ГОСТ 2601-84	Сварка металлов. Термины и определения основных понятий
ГОСТ 5264-80	Ручная дуговая сварка. Соединения сварные. Основные типы, конструктивные элементы и размеры.
ГОСТ 11534-75	Ручная дуговая сварка. Соединения сварные под острыми и тупыми углами. Основные типы, конструктивные элементы и размеры
ГОСТ 14771-76	Дуговая сварка в защитном газе. Соединения сварные. Основные типы, конструктивные элементы и размеры
ГОСТ 23518-79	Дуговая сварка в защитных газах. Соединения сварные под острыми и тупыми углами. Основные типы, конструктивные элементы и размеры
ГОСТ 8713-79	Сварка под флюсом. Соединения сварные. Основные типы, конструктивные элементы и размеры
ГОСТ 11533-75	Автоматическая и полуавтоматическая дуговая сварка под флюсом. Соединения сварные под острыми и тупыми углами. Основные типы, конструктивные элементы и размеры
ГОСТ 14776-79	Дуговая сварка. Соединения сварные точечные. Основные типы, конструктивные элементы и размеры
ПБ 03-273-99	Правила аттестации сварщиков и специалистов сварочного производства
РД 03-495-02	Технологический регламент проведения аттестации сварщиков и специалистов сварочного производства
РД 03-606-03	Инструкция по визуальному и измерительному контролю

РД 03-613-03	Порядок применения сварочных материалов при изготовлении, монтаже, ремонте и реконструкции технических устройств для опасных производственных объектов
РД 03-614-03	Порядок применения сварочного оборудования при изготовлении, монтаже, ремонте и реконструкции технических устройств для опасных производственных объектов
РД 03-615-03	Порядок применения сварочных технологий при изготовлении, монтаже, ремонте и реконструкции технических устройств для опасных производственных объектов
РД 03-444-02	Положение о порядке подготовки и аттестации работников организаций, осуществляющих деятельность в области промышленной безопасности опасных производственных объектов, подконтрольных Госгортехнадзору России
ПБ 03-440-02	Правила аттестации персонала в области неразрушающего контроля
ГОСТ 14637-89	Прокат толстолистовой из углеродистой стали обыкновенного качества
ГОСТ 16523-97	Прокат тонколистовой из углеродистой стали качественной и обыкновенного качества общего назначения. Технические условия
ГОСТ 27772-2015	Прокат для строительных стальных конструкций. Общие технические условия
ГОСТ 19281-2014	Прокат повышенной прочности. Общие технические условия
ГОСТ Р 57837-2017	Двутавры стальные горячекатаные с параллельными гранями полок. Технические условия
ПБ 03-440-02	Правила аттестации персонала в области неразрушающего контроля
ГОСТ 3242-79	Соединения сварные. Методы контроля качества
ГОСТ 7512-82	Контроль неразрушающий. Соединения сварные. Радиографический метод
ГОСТ Р 55724-2013	Контроль неразрушающий. Соединения сварные. Методы ультразвуковые
ГОСТ 18442-80	Контроль неразрушающий. Капиллярные методы. Общие требования
ГОСТ 6996-66	Сварные соединения. Методы определения механических свойств
ГОСТ 23055-78	Контроль неразрушающий. Сварка металлов плавлением. Классификация сварных соединений по результатам радиографического контроля
ГОСТ Р ИСО 14341-2012	Материалы сварочные. Электродная проволока и наплавленный металл применительно к дуговой сварке плавящимся электродом в защитном газе нелегированных и мелкозернистых сталей. Классификация
ГОСТ Р ИСО 14174-2010	Материалы сварочные. Флюсы для дуговой сварки. Классификация
ISO 14171:2010	Материалы, расходуемые при сварке. Проволочные электроды, трубчатые фитильные электроды и комбинации электрод/флюс для дуговой сварки под флюсом нелегированной и мелкозернистой стали. Классификация
ГОСТ 2246-70	Проволока стальная сварочная. Технические условия
ГОСТ 9466-75	Электроды покрытые металлические для ручной дуговой сварки сталей и наплавки. Классификация и общие технические условия
ГОСТ 9467-75	Электроды покрытые металлические для ручной дуговой сварки конструкционных и теплоустойчивых сталей.
ГОСТ 9087-81	Флюсы сварочные плавленные. Технические условия
ГОСТ 26271-84	Проволока порошковая для дуговой сварки углеродистых и низколегированных сталей. Общие технические условия
ГОСТ 10157-79	Аргон газообразный и жидкий. Технические условия
ГОСТ 8050-85	Двуокись углерода газообразная и жидкая. Технические условия
ГОСТ 2.314-68	Единая система конструкторской документации. Указания на чертежах о маркировании и клеймении изделий
СНиП 12-03-2001	Безопасность труда в строительстве. Часть 1. Общие требования
СНиП 12-04-2002	Безопасность труда в строительстве. Часть 2. Строительное производство

ГОСТ Р МЭК 60974-1-2012	Оборудование для дуговой сварки. Часть 1. Источники сварочного тока
ГОСТ 12.3.004-75	Система стандартов безопасности труда. Работы электросварочные. Общие требования безопасности
ГОСТ 12.2.007.8-75	Система стандартов безопасности труда. Устройства электросварочные и для плазменной обработки. Требования безопасности
ГОСТ 12.1.035-81	Система стандартов безопасности труда. Оборудование для дуговой и контактной электросварки. Допустимые уровни шума и методы измерений
ПОТ РО 14000-001-98	Правила по охране труда на предприятиях и в организациях машиностроения
ПОТ Р М-005-97	Правила по охране труда при термической обработке металлов
ГОСТ 32299-2013 (ИСО 4624:2002)	Материалы лакокрасочные. Определение адгезии методом отрыва
ГОСТ 32702.2-2014 (ИСО 16276-2-2007)	Материалы лакокрасочные. Определение адгезии методом Х-образного надреза.
ГОСТ Р 51694-2000 (ИСО 2808-97)	Материалы лакокрасочные. Определение толщины покрытия
ГОСТ 15140-78	Материалы лакокрасочные. Методы определения адгезии (с Изменениями N 1, 2, 3)
ГОСТ 31149-2014 (ИСО 2409:2013)	Материалы лакокрасочные. Определение адгезии методом решетчатого надреза (с Поправкой)

**Примечание** — При пользовании настоящим стандартом целесообразно проверить действие ссылочных стандартов в информационной системе общего пользования — на официальном сайте Федерального агентства по техническому регулированию и метрологии в сети Интернет или по ежегодному информационному указателю «Национальные стандарты», который опубликован по состоянию на 1 января текущего года, и по выпускам ежемесячного информационного указателя «Национальные стандарты» за текущий год. Если заменен ссылочный стандарт, на который дана недатированная ссылка, то рекомендуется использовать действующую версию этого стандарта с учетом всех внесенных в данную версию изменений. Если заменен ссылочный стандарт, на который дана датированная ссылка, то рекомендуется использовать версию этого стандарта с указанным выше годом утверждения (принятия). Если после утверждения настоящего стандарта в ссылочный стандарт, на который дана датированная ссылка, внесено изменение, затрагивающее положение, на которое дана ссылка, то это положение рекомендуется применять без учета данного изменения. Если ссылочный стандарт отменен без замены, то положение, в котором дана ссылка на него, рекомендуется принять в части, не затрагивающей эту ссылку.

### 3 ОБЩИЕ ПОЛОЖЕНИЯ

- |  |  |   |  |
|--|--|---|--|
| <p>3.1 Изготовление строительных конструкций осуществляют предприятия, имеющие соответствующие допуски саморегулируемых организаций, дающие право на изготовление конструкций для зданий и сооружений соответствующего уровня ответственности и класса сооружений согласно ГОСТ 27751.</p> | <p>3.2 Проектирование стальных конструкций, а также разработка детализованных чертежей стальных конструкций (КМД) должна осуществляться в соответствии с требованиями Федерального закона от 30 декабря 2009 г. № 384-ФЗ «Технический регламент о безопасности зданий и сооружений», соответствующих сводов правил, национальных и межгосударственных стандартов, стандартов организаций и технических условий. Своды правил и национальные стандарты, которые должны учитываться при проектировании представлены в разделе 2.</p> | <p>3.3 Для запуска в производство конструкций предприятие-изготовитель на основании проектной документации разрабатывает технологическую документацию (технические условия, технологические карты, схемы технологических процессов, производственно-технологическую документацию по сварке, контрольных сборок и так далее). Форму и объем данной документации определяет предприятие в зависимости от специфики производства и сложности изделий, если иное не указано в проектной документации.</p> | <p>3.4 При изготовлении, монтаже и приемке стальных конструкций, кроме общих правил настоящего раздела следует руководствоваться соответствующими дополнительными правилами для отдельных видов сооружений, изложенными в соответствующих нормативных документах, в проектной документации или в специальных технических условиях.</p> |
|--|--|---|--|

## 4 ТЕРМИНЫ И ОПРЕДЕЛЕНИЯ

В настоящем стандарте применены следующие термины в соответствии с ГОСТ 23118, ГОСТ 27751, ГОСТ 4.253, ГОСТ 2601, ГОСТ Р 57837-2017, ГОСТ 29273, ГОСТ 25346, а также следующие термины с соответствующими определениями:

- 4.1 **абразивоструйная очистка:** Процесс очищения поверхности путём воздействия потока абразива (песок, металлическая дробь, купершлак, корунд, гарнет, кварцевый песок, стеклянная дробь, алюминиевая дробь, стальной песок), который с помощью сжатого воздуха с высоким ускорением направляется на очищаемый объект через сопло.
- 4.2 **автоматическая дуговая сварка:** Механизированная дуговая сварка, при которой возбуждение дуги, подача плавящегося электрода или присадочного металла и относительное перемещение дуги и изделия осуществляются механизмами без непосредственного участия человека, в том числе и по заданной программе. [ГОСТ 2601-84, статья 1]
- 4.3 **адгезионная прочность лакокрасочного покрытия (адгезия):** Совокупность сил, связывающих высохшее лакокрасочное покрытие с окрашиваемой поверхностью.
- 4.4 **адгезия лакокрасочных покрытий:** Адгезию определяют методом решетчатых надрезов по четырехбальной шкале в соответствии с ГОСТ 15140 или по шестибальной шкале в соответствии с ГОСТ 31149. При определении адгезии по методу нормального отрыва по ГОСТ 32299 измерения проводят приборами с точностью до 0,1 МПа.
- 4.5 **внешний слой покрытия:** Слой покрытия, поверхность которого соприкасается с окружающей средой.
- 4.6 **грунтование:** Нанесение лакокрасочного материала, обладающего хорошей адгезией к окрашиваемой поверхности и следующему слою лакокрасочного покрытия.
- 4.7 **грунтовочное покрытие:** Лакокрасочное покрытие, нанесенное непосредственно на окрашиваемую поверхность, обеспечивающее адгезию защитного покрытия с защищаемым материалом.
- 4.8 **двухдуговая сварка:** Дуговая сварка, при которой нагрев осуществляется одновременно двумя дугами с раздельным питанием их током. [ГОСТ 2601-84, статья 19]
- 4.9 **деталь:** Изделие, изготовленное из однородного материала без применения сборочных операций (на чертежах КМ и КМД называется «Позиция»).
- 4.10 **зазор:** Кратчайшее расстояние между кромками собранных для сварки деталей. [ГОСТ 2601-84, статья 114а]
- 4.11 **защита от коррозии:** Комплекс конструктивных мер и технологических операций при проектировании, изготовлении конструкций и строительстве, направленных на предотвращение коррозии строительных конструкций.
- 4.12 **защитные свойства лакокрасочного покрытия:** Способность лакокрасочного покрытия предотвращать или замедлять коррозию металлических или разрушения неметаллических поверхностей в условиях агрессивного воздействия внешних факторов.
- 4.13 **зона сплавления при сварке (зона сплавления):** зона частично оплавившихся зерен на границе основного металла и металла шва. [ГОСТ 2601-84, статья 123]
- 4.14 **зона термического влияния при сварке:** Участок основного металла, не подвергшийся расплавлению, структура и свойства которого изменились в результате нагрева при сварке или наплавке. [ГОСТ 2601-84, статья 124]
- 4.15 **изделие:** Предмет или набор предметов производства, подлежащих изготовлению в организации (на предприятии) по конструкторской документации.  
**Примечания**  
1. Изделиями могут быть: устройства, средства, машины, агрегаты, аппараты, приспособления, оборудование, установки, инструменты, механизмы, системы и др.  
2. Число изделий может измеряться в штуках (экземплярах).  
3. К изделиям допускается относить завершённые и незавершённые предметы производства, в том числе заготовки. [ГОСТ 2.101-2016, статья 3.1]
- 4.16 **катет углового шва:** Кратчайшее расстояние от поверхности одной из свариваемых частей до границы углового шва на поверхности второй свариваемой части. [ГОСТ 2601-84, статья 86]
- 4.17 **керамический сварочный флюс:** Флюс для дуговой сварки, полученный перемешиванием порошкообразных материалов со связующим веществом, грануляцией и последующей термической обработкой. [ГОСТ 2601-84, статья 185]
- 4.18 **комбинированное покрытие:** Покрытие, в котором лакокрасочное покрытие сочетается с металлическим или неметаллическим неорганическим покрытием.



- 4.19 **комплектующее изделие:** Изделие предприятия-поставщика, используемое как составная часть продукции, выпускаемой другим предприятием.
- 4.20 **коррозия металла:** Разрушение металла вследствие химического или электрохимического взаимодействия его с коррозионной средой.
- 4.21 **кратер:** Углубление, образующееся в конце валика под действием давления дуги и объемной усадки металла шва.  
[ГОСТ 2601-84, статья 118]
- 4.22 **лакокрасочное покрытие:** Сплошное покрытие, полученное в результате нанесения одного или нескольких слоев лакокрасочного материала на окрашиваемую поверхность.
- 4.23 **лакокрасочный материал:** Жидкий, пастообразный или порошковый материал, образующий при нанесении на окрашиваемую поверхность лакокрасочное покрытие, обладающее защитными, декоративными или специальными техническими свойствами.
- 4.24 **метод безвоздушного распыления:** Способ нанесения лакокрасочного материала при котором его дробление происходит без участия сжатого воздуха.  
**Примечание** — Термин «безвоздушное распыление» – условный. Под ним подразумевается дробление лакокрасочного материала за счет высокого гидравлического давления, оказываемого на него и вытеснения последнего с большей скоростью через эллиптическое отверстие специального сопла.
- 4.25 **метод окрашивания:** Способ нанесения лакокрасочного материала на окрашиваемую поверхность.  
**Примечание** – К методам окрашивания относят окрашивание окунанием, распылением, валиком, кистью и др.
- 4.26 **механизированная дуговая сварка:** Дуговая сварка, при которой подача плавящегося электрода, или присадочного металла, или относительное перемещение дуги и изделия выполняются с помощью механизмов.  
[ГОСТ 2601-84, статья 17]
- 4.27 **механическая очистка:** Способ очистки поверхности с применением ручного или механического инструмента.
- 4.28 **монтажный элемент:** Готовое изделие, отправляемое на монтаж без сборки и сварки на заводе (фасонка, накладка, прокладка, рыбка, связь и т.д.).
- 4.29 **наплыв в сварном соединении:** Дефект в виде натекания металла шва на поверхность основного металла или ранее выполненного валика без сплавления с ним.  
[ГОСТ 2601-84, статья 202]
- 4.30 **направление сварки:** Направление движения источника тепла вдоль продольной оси сварного соединения.  
[ГОСТ 2601-84, статья 94]
- 4.31 **непровар:** Дефект в виде несплавления в сварном соединении вследствие неполного расплавления кромок или поверхностей ранее выполненных валиков сварного шва.  
[ГОСТ 2601-84, статья 196]
- 4.32 **обратноступенчатая сварка:** Сварка, при которой сварной шов выполняется следующими один за другим участками в направлении, обратном общему приращению длины шва.  
[ГОСТ 2601-84, статья 95]
- 4.33 **окрашиваемая поверхность:** Поверхность, на которую нанесен или должен быть нанесен лакокрасочный материал.
- 4.34 **окрашивание:** Нанесение лакокрасочного материала на окрашиваемую поверхность.
- 4.35 **опытный образец:** Образец, полученный в опытном производстве.
- 4.36 **отправочная марка, или сборочная единица:** Изделие, собранное из деталей с участием соединяющих элементов: сварочных материалов, крепежных метизов и др.
- 4.37 **плавный сварочный флюс:** Флюс для дуговой сварки, полученный сплавлением его составляющих и последующей грануляцией расплава.  
[ГОСТ 2601-84, статья 184]
- 4.38 **погонная энергия:** Энергия, затраченная на единицу длины сварного шва при сварке плавлением.
- 4.39 **подготовка металлической поверхности к окрашиванию:** Удаление с поверхности, подлежащей окрашиванию, загрязнений, окислов и создание шероховатости для обеспечения сцепления лакокрасочных покрытий с металлической поверхностью.
- 4.40 **подрез зоны сплавления:** Дефект в виде углубления по линии сплавления сварного шва с основным металлом.  
[ГОСТ 2601-84, статья 201]
- 4.41 **покрытие:** Слой или несколько слоев материала, искусственно полученных на покрываемой поверхности.
- 4.42 **полосовое окрашивание:** Предварительное нанесение кистью дополнительного слоя лакокрасочного покрытия в виде полосы на все кромки, сварные швы и труднодоступные места.

- 4.43 **полуфабрикат:** Изделие предприятия-поставщика, подлежащее дополнительной обработке или сборке (например, стальное литье для опорных частей, поковки, холодногнутые профили и т.д.).
- 4.44 **получение лакокрасочного покрытия:** Технологический процесс, включающий операции подготовки, окрашивания и сушки окрашиваемой поверхности.
- 4.45 **пооперационный контроль:** Контроль технологических параметров при проведении каждой технологической операции.
- 4.46 **пора в сварном шве:** Дефект сварного шва в виде полости округлой формы, заполненной газом. [ГОСТ 2601-84, статья 194]
- 4.47 **приторцевать детали:** Обеспечить примыкание торцевой кромки одной детали к поверхности другой с требованием плотности прилегания с зазором менее 0,3 мм на всю толщину детали и/или с зазором 0,3 мм на половину толщины детали.
- 4.48 **прихватка:** Короткий сварной шов для фиксации взаимного расположения подлежащих сварке деталей. [ГОСТ 2601-84, статья 77]
- 4.49 **пролетное строение:** Несущая конструкция мостового сооружения, перекрывающая все пространство или часть его между двумя или несколькими опорами, воспринимающая нагрузку от элементов мостового полотна, транспортных средств и пешеходов и передающая её на опоры.
- 4.50 **расчётная высота углового шва:** Длина перпендикуляра, опущенного из точки максимального проплавления в месте сопряжения свариваемых частей на гипотенузу наибольшего вписанного во внешнюю часть углового шва прямоугольного треугольника.
- 4.51 **ручная дуговая сварка:** Дуговая сварка, при которой возбуждение дуги, подача электрода и его перемещение выполняются вручную. [ГОСТ 2601-84, статья 16]
- 4.52 **сборка:** Соединение в определённой последовательности и закрепление деталей, подузлов и узлов для получения конструкции, удовлетворяющей её назначению.
- 4.53 **свариваемость стали:** Комплексная технологическая характеристика свариваемого металла, сварочных материалов и режимов сварки, обеспечивающая получение сварного соединения, удовлетворяющего заданным условиям безопасной конструкции или сооружения. [ГОСТ 29273-92, статья 2]
- 4.54 **сварка:** Получение неразъёмных соединений посредством установления межатомных связей между соединяемыми частями при их нагревании и/или пластическом деформировании. [ГОСТ 2601-84, статья 1]
- 4.55 **сварка на подъём:** Сварка плавлением в наклонном положении, при которой сварочная ванна перемещается снизу вверх [ГОСТ 2601-84, статья 104]
- 4.56 **сварка углом вперёд:** Дуговая сварка, при которой электрод наклонён под острым углом к направлению сварки. [ГОСТ 2601-84, статья 105]
- 4.57 **сварка углом назад:** Дуговая сварка, при которой электрод наклонён под тупым углом к направлению сварки. [ГОСТ 2601-84, статья 106]
- 4.58 **сварная конструкция:** Металлическая конструкция, изготовленная сваркой отдельных деталей. [ГОСТ 2601-84, статья 63]
- 4.59 **сварное соединение:** Неразъёмное соединение, выполненное сваркой. [ГОСТ 2601-84, статья 57]
- 4.60 **сварочные деформации:** Перемещения различных точек сварного изделия (укорочение, изгиб, поворот сечений, потеря устойчивости листа и т.д.) в процессе сварки и последующего охлаждения металла. Собственные деформации и напряжения, имеющие место в сварной конструкции называют остаточными.
- 4.61 **система лакокрасочного покрытия (лакокрасочная система):** Многослойное покрытие, в котором каждый слой выполняет определенную функцию.
- 4.62 **скопление пор:** группа пор в сварном шве, которые локализируются в ограниченном пространстве сварного шва.
- 4.63 **слой лакокрасочного материала:** Сплошной слой, полученный в результате однократного нанесения лакокрасочного материала на окрашиваемую поверхность.
- 4.64 **стыковое соединение:** Сварное соединение двух элементов, примыкающих один к другому торцевыми поверхностями. [ГОСТ 2601-84, статья 58]
- 4.65 **стыковой шов:** Сварной шов стыкового соединения. [ГОСТ 2601-84, статья 66]
- 4.66 **сушка лакокрасочного покрытия (отверждение лакокрасочного покрытия):** Формирование плёнки

из лакокрасочного материала за счет физического и (или) химического процессов.

**Примечание** — Примером физического процесса является испарение растворителя, примером химического процесса является поликонденсация, полимеризация, полиприсоединение и др.

- 4.67 **тавровое соединение:** Сварное соединение, в котором торец одного элемента примыкает под углом и приварен к боковой поверхности другого элемента.  
[ГОСТ 2601-84, статья 61]
- 4.68 **технологический (монтажный) припуск:** Конструктивно предусмотренный заведомо больше требуемого размер монтажного элемента, предусмотренный для максимально точного монтажа этого элемента и/или компенсации усадок от сварки.
- 4.69 **типовое изделие:** Изделие, принадлежащее к группе близких по конструкции изделий и обладающее наибольшим числом конструктивных и технологических признаков этой группы.
- 4.70 **трещина сварного соединения:** Дефект сварного соединения в виде разрыва в сварном шве и (или)

прилегающих к нему зонах.  
[ГОСТ 2601-84, статья 186]

- 4.71 **толщина покрытия:** Расстояние по нормали между поверхностью основного металла и поверхностью внешнего слоя покрытия.
- 4.72 **угловой шов:** Сварной шов углового, нахлесточного или таврового соединения.  
[ГОСТ 2601-84, статья 67]
- 4.73 **угол скоса кромки:** Острый угол между плоскостью скоса кромки и плоскостью торца детали.
- 4.74 **цепочка пор в сварном шве:** Группа пор в сварном шве, расположенных в линию.  
[ГОСТ 2601-84, статья 195]
- 4.75 **цепочка пор в сварном шве:** Группа пор в сварном шве, расположенных в линию параллельно оси сварного шва:
- 4.76 **элемент:** Понятие, обозначающее составную часть конструкции, сооружения.
- 4.77 **предприятие-изготовитель:** предприятие, осуществляющее изготовление стальных строительных конструкций для зданий и сооружений.

## 5 ОБОЗНАЧЕНИЯ И СОКРАЩЕНИЯ

В настоящем стандарте применены следующие обозначения и сокращения

КД	Конструкторская документация
КСС	Контрольное сварное соединение
ЗТВ	Зона термического влияния
КТПС	Карта технологического процесса сварки
ТК	Технологическая карта на сварку
СК	Строительные конструкции
СТО	Стандарт организации
НАКС	Национальное агентство контроля сварки
НД	Нормативный документ
НТД	Нормативная техническая документация
НТС	Научно-техническое сопровождение
ОТК	Отдел технического контроля
Ростехнадзор	Федеральная служба по экологическому, технологическому и атомному надзору
ТУ	Технические условия
ТД	Технологическая документация
РД	Ручная дуговая сварка покрытыми электродами
МП	Механизированная сварка плавящимся электродом в среде активных газов и смесях
МАДП	Механизированная аргонодуговая сварка плавящимся электродом
МПП	Механизированная сварка порошковой проволокой в среде активных газов и смесях

МПИ	Механизированная сварка порошковой проволокой в среде инертных газов и смесях
АФ	Автоматическая сварка под флюсом
СМ	Сварочные материалы
ВИК	Визуальный и измерительный контроль
ЦКД	Цветная капиллярная дефектоскопия
УЗК	Ультразвуковой контроль
РК	Радиографический контроль
МИ	Механические испытания
ПТД	Производственно-технологическая документация (по сварке)

## 6 ПРИЕМКА КОНСТРУКТОРСКОЙ ДОКУМЕНТАЦИИ, ВХОДНОЙ КОНТРОЛЬ И ХРАНЕНИЕ МЕТАЛЛОПРОКАТА, СВАРОЧНЫХ И ЛАКОКРАСОЧНЫХ МАТЕРИАЛОВ, КРЕПЕЖНЫХ ИЗДЕЛИЙ

- 6.1 Стальные строительные конструкции изготавливаются на основании детализированных чертежей (КМД), которые разрабатываются на основании проектной и рабочей документации, оформленной в соответствии с ГОСТ 21.501, ГОСТ 21.502 и ГОСТ 21.1101. Разработчик детализированных чертежей КМД должен иметь допуск к соответствующим видам работ саморегулируемой организации для зданий и сооружений соответствующего уровня ответственности.
- 6.2 Отклонения детализированных чертежей (КМД) от проектной документации в части генеральных размеров конструкций и их поперечных сечений, материалов конструкций и соединений, способов обработки контактных поверхностей и защиты конструкций от коррозии не допускаются. Также запрещается изменение оговоренного в проекте диаметра, класса прочности и количества болтов, параметров сварных соединений. Допускается с согласования автора проектной документации уточнять положение монтажных стыков конструкций, их членение, сортамент применяемого проката.
- 6.3 Детализированные чертежи (КМД) должны быть оформлены в соответствии с требованиями ГОСТ 21.1101, ГОСТ 21.501, ГОСТ 21.502.
- При разработке чертежей КМД следует учитывать требования, определяемые технологией монтажных работ (указания по общим и контрольным сборкам, укомплектование деталями для сборки, установки и сварки на монтаже и др.) и технологические возможности предприятия-изготовителя.
- Организация, разрабатывающая чертежи КМД обосновывает прочность всех заводских и монтажных соединений конструкций, не предусмотренных чертежами КМ, отвечает
- правильность размеров элементов конструкций и увязку их между собой, а также за выполнение требований, определяемых технологией монтажных работ.
- 6.4 В состав детализированных чертежей (КМД) включают: общие данные, чертежи схем расположения элементов конструкций, чертежи узлов сопряжения конструкций, чертежи отправочных элементов, прочие чертежи при необходимости, спецификацию для заказа стали и болтов.
- В детализированных чертежах (КМД) узлов сопряжения конструкций и чертежах отправочных марок должны быть указаны типы сварных швов, способы сварки, а также характеристики категорий и уровней качества швов сварных соединений в соответствии с таблицей 1 ГОСТ 23118 или таблицей 15 настоящего стандарта.
- 6.5 Вся поступающая на предприятие-изготовитель конструкторская документация должна быть рассмотрена и проанализирована с целью:
- выявления ошибок;
  - проверки собираемости конструкций (для типовых объектов);
  - оценки технологичности проекта;
  - оценки экономической целесообразности изготовления конструкций в условиях конкретного производства;
  - согласования изменений марок сталей, конструктивных решений узлов и типов соединений.
- При положительном результате проверки документации техническим руководителем предприятия принимается решение о передаче объекта в производство. По сложным и уникальным объектам решение принимается на техническом совете предприятия.

- 6.6 Поступающие на предприятия от поставщиков металлопрокат (прокат), сварочные, лакокрасочные материалы и крепежные изделия при входном контроле должны быть проверены службой технического контроля предприятия по количеству, комплектности и соответствию стандартам, техническим условиям, договорам о поставке, наряд-заказам. Вид и план входного контроля устанавливают технические службы предприятия в соответствии с требованиями ГОСТ 24297, при необходимости по согласованию с поставщиком или заказчиком.
- 6.7 На каждый принятый вагон металлопроката, вид проката, марку стали, плавку должен быть составлен приемочный акт.
- 6.8 При приемке проката следует проверять:
- количество по теоретической массе, сортамент и марки сталей по наряд-заказам, клеймам или биркам предприятия-поставщика;
  - отсутствие видимых в прокате расслоений, трещин, раковин, закатов, вмятин и общих деформаций, превышающих допустимые соответствующими стандартами и техническими условиями на прокат.
- 6.9 При наличии отклонений от требований стандарта, проектной документации или технических условий на прокат необходимо составить рекламационный акт. Не допускается использование проката, не соответствующего стандартам и техническим условиям, по которым он поставляется.
- 6.10 После приемки производят дополнительную маркировку проката: наносят белой краской номер приемочного акта и цветной – марку стали в соответствии с системой обозначений, принятой на предприятии.
- 6.11 На складе металла следует вести компьютерный, картотечный или журнальный учет движения проката по его приходу и расходу. Учет следует вести по каждому профилю проката с учетом марки стали и номера приемочного акта.
- 6.12 При проведении входного контроля сварочных и лакокрасочных материалов, крепежных изделий и метизной продукции необходимо
- а) проверять наличие сопроводительного документа, в котором должно быть указано наименование материала, номер партии и показатели, удостоверяющие соответствие материала требованиям нормативно-технической документации (НТД), проектной документации и детализировочным чертежам (КМД);
  - б) определять сохранность тары внешним осмотром;
  - в) определять количество материалов взвешиванием, поштучным пересчетом;
  - г) оформлять приемочным актом и включать в общую систему движения материалов на предприятии;
  - д) при необходимости нанести на тару краской номер приемочного акта, а на тару лакокрасочных материалов – дату окончания их годности.
- 6.13 Прокат необходимо хранить на складе рассортированным по профилям и маркам стали. Склад должен быть оборудован специальными устройствами, обеспечивающими механизацию внутрискладских операций.
- Фасонный и сортовой прокат следует хранить в стеллажах с разделительными стойками, а листовой прокат – на специально оборудованных местах, обслуживаемых кранами с магнитными захватами.
- Рулонную сталь следует хранить вертикально или на специальных поддонах в горизонтальном положении. Краны, обслуживающие склады рулонной стали, должны быть оборудованы специальными захватами.
- Хранить прокат в оборудованных механизированных складах следует в соответствии с указаниями проектно-технологической документации на данный склад и инструкции, разработанной предприятием.
- Допускается временное хранение (в течение 3 месяцев с момента отгрузки предприятием-изготовителем) профильного проката в специально оборудованных стеллажах на открытом воздухе.
- 6.14 Сварочные материалы (сварочную проволоку, электроды, флюс) следует хранить отдельно по маркам и партиям в теплом и сухом помещении в заводской упаковке или специальной таре. Склад сварочных материалов должен быть выделен в отдельную кладовую с приборами, позволяющими отслеживать температуру и влажность внутреннего воздуха. Параметры температуры и влажности должны соответствовать условиям хранения, установленным производителем сварочных материалов. Условия хранения сварочных материалов должны соответствовать требованиям НТД и ПТД на сварку.
- 6.15 Лакокрасочные материалы следует хранить в заводской таре в специально оборудованных помещениях, обеспечивающих пожарную безопасность и охрану окружающей среды.

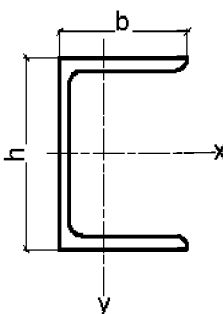
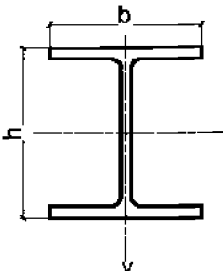
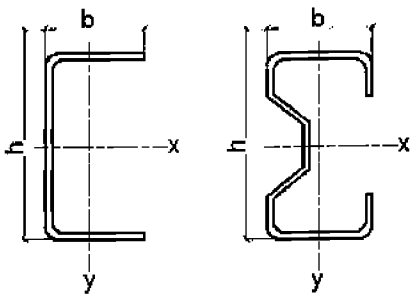
- 6.16 Крепежные изделия (болты, гайки, шайбы, самонарезающие винты, вытяжные заклёпки, дюбель-гвозди и другие крепёжные элементы) следует хранить в заводской или специальной таре в закрытом помещении. При длительном сроке хранения при необходимости следует восстанавливать консервационные защитные покрытия.
- 6.17 При приёмке материалов сердечника трёхслойных сэндвич-панелей значения физико-механических характеристик материалов для изготовления сердцевин панелей, указанных в проектной документации, следует сопоставить с фактическими значениями показателей, декларируемых производителем согласно документу по которому производится изготовление панелей (ГОСТ 9573, ГОСТ 15588, ГОСТ 21562, ГОСТ 23486, ГОСТ 32603, ТУ, СТО) и подтверждённых производителем в паспорте качества либо подтвердить их протоколом испытаний.
- 6.18 Приёмку и хранение материалов, предназначенных для изготовления трёхслойных панелей с минераловатным или пенополимерным слоем сердечника, следует проводить в соответствии с требованиями ГОСТ 32603.
- 6.19 Пачки гнутых профилей и профилированных настилов следует хранить в заводской упаковке, обеспечивающей водонепроницаемость, в неотапливаемых складах закрытого типа или под навесом, защищающим от воздействия прямых солнечных лучей, атмосферных осадков и пыли, с соблюдением установленных мер противопожарной безопасности не более 6 месяцев с момента производства.

## 7 ПОДГОТОВКА МЕТАЛЛОПРОКАТА, СВАРОЧНЫХ И ЛАКОКРАСОЧНЫХ МАТЕРИАЛОВ ПЕРЕД ПОДАЧЕЙ В ПРОИЗВОДСТВО

- 7.1 Прокат перед подачей в производство должен быть проверен на соответствие сопроводительной документации, очищен от влаги, снега, льда, масла и других загрязнений.
- 7.2 Правку проката в зависимости от профиля следует выполнять на листопрямильных и сортопрямильных машинах и прессах в холодном состоянии. Предельные допустимые значения прогибов после холодной правки приведены в таблице 1.6

Таблица 1

Профиль	Эскиз	Относительно нейтральной оси	Предельный допустимый прогиб, мм
Сталь листовая, универсальная, полосовая, квадрат		x-x y-y	$R/400h$ $R/800b$
Сталь угловая		x-x y-y	$R/720b_1$ $R/720b_2$
Гнутосварные профили		x-x y-y	$R/400h$ $R/400b$
Трубы, круг		x-x y-y	$R/400d$ $R/400d$

Швеллеры		$x-x$ $y-y$	$R/400h$ $R/720b$
Двутавры		$x-x$ $y-y$	$R/400h$ $R/400b$
Гнутый профиль из листа толщиной: $t \geq 4$ мм;  $2 \leq t < 2$ мм  $t < 2$ мм		$x-x$ $y-y$  $x-x$ $y-y$  $x-x$ $y-y$	$R/300h$ $R/720b$  $R/360h$ $R/720b$  $R/400h$ $R/720b$

**Примечание** –  $l$  – длина отрезка элемента с прогибом одного знака

- |   |  |  |
|---|--|--|
| <p>7.3 Допустима правка стали местным нагревом пламенем газовых горелок, при этом температура зоны нагрева не должна превышать 800 °С для горячекатаных и нормализованных сталей, а для термически улучшенных сталей – 700 °С.</p>  | <p>7.5 Сварочные материалы подают на рабочее место замаркированными в количестве, необходимом для работы в течение суток.</p>  |  |
| <p>7.4 После правки прокат должен соответствовать следующим требованиям:</p> <p>а) не иметь трещин и расслоений. Допускается наличие местных вмятин по толщине и ширине проката на глубину, не превышающую удвоенной величины минусового допуска для данного вида проката, предусмотренного соответствующим стандартом на прокат, но во всех случаях не более 1 мм по толщине и 3 мм по габаритам сечения;</p> <p>б) несовпадение плоскости сечений профильного проката не должно превышать соответствующих допусков, установленных стандартом для данного вида проката;</p> <p>в) предельные прогибы профильного проката по всей длине элемента не должны превышать <math>0,001l \leq 10</math> мм, а прогибы местного искривления – 1 мм на длине 1,0 м;</p> <p>г) плоскостность листового проката должна соответствовать ГОСТ 19903.</p> | <p>7.6 При необходимости, сварочная проволока должна быть очищена от ржавчины, жиров и других загрязнений до металлического блеска (за исключением омедненной), смотана в бухты, кассеты или намотана на катушки, электроды и флюсы должны быть прокалены в соответствии с режимами, указанными в стандартах и паспортах для данного вида сварочного материала, требованиями технологических карт и/или регламентов, порошковая проволока должна быть очищена, прокалена и перемотана в бухты, кассеты или на катушки. Марки, сортамент и подготовка к использованию сварочных материалов должны соответствовать требованиям НТД и ПТД на сварку.</p> <p>7.7 Перед применением лакокрасочные материалы должны быть доведены до параметров, установленных технологическим регламентом и/или технологической картой.</p> <p>Подготовка лакокрасочных материалов к использованию состоит из операций размешивания до получения однородной консистенции без осадка на дне тары, введения</p> |  |

при необходимости в требуемом количестве отвердителей, сиккативов и других добавок, разбавления до рабочей вязкости и фильтрования.

- 7.8 Все операции по подготовке лакокрасочных материалов следует выполнять в краскоприготовительном отделении.

Температура лакокрасочного материала должна быть равной температуре воздуха в краскоприготовительном отделении, для чего материалы со склада должны поступать не позднее чем за сутки до их применения. Температура в краскоприготовительном отделении должна быть не ниже +15 °С.

- 7.9 Разведение лакокрасочных материалов до рабочей вязкости необходимо производить растворителями в соответствии с требованиями технологического регламента и/или технологической карты. Рабочая вязкость лакокрасочных материалов определяется по ГОСТ 8420 вискозиметром типа ВЗ-246.

- 7.10 Подача к рабочим местам подготовленных к использованию лакокрасочных материалов должна производиться в закрытой таре. При потреблении свыше 200 кг (одного наименования) в смену подачу лакокрасочных материалов целесообразно производить централизованно по трубам.

## 8 РАЗМЕТКА, НАМЕТКА, ИЗГОТОВЛЕНИЕ ШАБЛОНОВ И КОНДУКТОРОВ

- 8.1 Разметку на металлопрокате и изготовление шаблонов следует выполнять с помощью металлических линеек и рулеток, соответствующих точности второго класса по ГОСТ 7502 и ГОСТ 427, штангенциркулей по ГОСТ 166, штангенрейсмусов по ГОСТ 164, угольников поверочных по ГОСТ 3749, угломеров с нониусом по ГОСТ 5378.

Разметку на металлопрокате допускается не выполнять, если автоматическое или автоматизированное оборудование позволяет выполнять механообработку требуемой точности.

- 8.2 При разметке на металлопрокате и изготовлении шаблонов необходимо учитывать припуски на механическую обработку и усадку от сварки в соответствии с рекомендациями таблицы 2.

- 8.3 Разметку на металлопрокате и подметку по шаблонам следует выполнять чертилками и кернерами. Центры отверстий следует дополнительно пробивать кернером на глубину не менее 2 мм.

- 8.4 Кондукторы для сверления отверстий следует изготавливать из стали, при этом впрессованные втулки должны быть закалены. Кондукторы должны быть изготовлены с точностью, приведенной в таблице 3.

Кондукторы должны быть приняты ОТК и замаркированы с указанием даты проверки. По мере работы следует выполнять повторные проверки точности (при изготовлении конструкций нового заказа).

Таблица 3

Наименование параметра	Предельное отклонение, мм
Внутренний диаметр втулок	+0,15
Расстояние между центрами двух соседних втулок, в том числе по диагонали	±0,25
Расстояние между любыми втулками в группе, в том числе по диагонали	±0,35
Расстояние между группами отверстий	±1,0

- 8.5 Шаблоны необходимо изготавливать из материалов (металла, дерева, пластмассы, картона и др.), обеспечивающих требуемое качество шаблонов с учетом повторяемости их применения при изготовлении деталей. Предельные отклонения размеров шаблонов должны быть

в два раза меньше значений, приведенных в таблице 4.

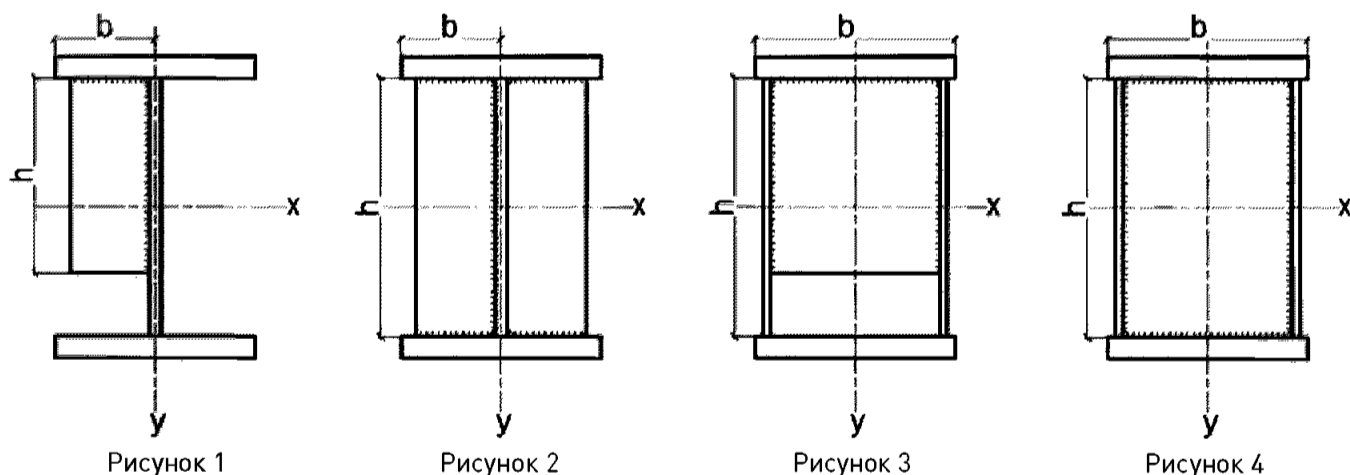
- 8.6 Маркировка шаблонов должна содержать: номер заказа, чертежа и детали; число деталей, диаметр и число отверстий (при наличии).

Таблица 4

Тип детали	Вид отклонения	Предельное отклонение
Опорные плиты	По ширине и длине	±5 мм
	Зазор между линейкой и поверхностью плиты на длине не более 1 м	0,3 мм



Опорные ребра, столики	По ширине	±5 мм
	По высоте	±3 мм
	Тангенс угла отклонения опорной поверхности от оси детали не более	0,001
Ребра жесткости и фасонки: примыкающие по двум сторонам (рисунок 1) примыкающие по трем сторонам (рисунок 2)	По ширине и высоте	±5 мм
	Тангенс угла отклонения примыкающих сторон не более	0,002
	По ширине	±5 мм
	По высоте в пределах	От -2 до -4 мм
Диафрагмы: примыкающие по трем сторонам (рисунок 3)	Тангенс угла отклонения примыкающих сторон	0,001
	По ширине в пределах	От -2 до -4 мм
	По высоте	±5 мм
примыкающие по четырем сторонам (рисунок 4)	Тангенс угла отклонения примыкающих сторон	0,001
	По ширине и высоте в пределах	От -2 до -4 мм
Фасонки, соединяемые с элементами внахлест	По длине и ширине	±10 мм
	Тангенс угла отклонения любых двух сторон	0,004
Листовые детали составных сечений:		
Полки	По ширине	±5 мм
Стенки	То же	±2 мм
Листовые детали сварных карт и обечаек труб	По ширине	±3 мм
	По длине	±3 мм
	Неравенство диагоналей (Д)	0,001
	По длине	±10 мм
Детали из фасонных профилей и составных сечений, соединяемые внахлест	Тангенс угла отклонения торца от оси профиля	0,004
	По длине	±3 мм
То же, пристыковываемые двумя торцами	Тангенс угла отклонения стыкуемых торцов от оси профиля	0,0007
	По длине	±3 мм
То же, при передаче усилия через торец	Тангенс угла отклонения опоры от оси профиля	0,0007
	По длине	±3 мм



## 9 РЕЗКА И МЕХАНИЧЕСКАЯ ОБРАБОТКА ПРИ ИЗГОТОВЛЕНИИ ДЕТАЛЕЙ

- 9.1 Резку профильного проката можно производить на прессножницах, в штампах, фрикционными и абразивными пилами, зубчатыми пилами, ручной, машинной и термической резкой без последующей механической обработки торцов деталей. Эти способы обработки допустимы для любых сталей и любых условий эксплуатации конструкций.
- 9.2 Торцы деталей из профильного проката в независимости от способа обработки не должны иметь трещин, а также заусенцев и завалов более 1 мм.

- 9.3 Резку листового проката следует выполнять на гильотинных ножницах, зарубочных машинах, в штампах, ручной и машинной термической резкой.

- 9.4 Резку листового проката на гильотинных ножницах, зарубочных машинах и штампах не следует выполнять при изготовлении деталей:

- из сталей с нормативным пределом текучести более 350 МПа;
- толщиной более 25 мм из сталей с нормативным пределом текучести более 275 МПа;

- толщиной более 16 мм из сталей с нормативным пределом текучести более 350 МПа.
- 9.5 Резку листового проката на гильотинных ножницах, зарубочных машинах и штампах производить не допускается при изготовлении деталей из любых сталей:
- конструкций 1 и 2 групп в соответствии с классификацией Приложения В СП 16.13330, работающих на растяжение, продольные кромки которых после сборки и сварки остаются свободными, в том числе стыковых накладок;
  - фасонок стропильных и подстропильных ферм, пролетных строений транспортерных галерей, а также фасонок прочих конструкций группы 1 в соответствии с классификацией Приложения В СП 16.13330.
- 9.6 Кромки деталей после резки на гильотинных ножницах, зарубочных машинах и в штампах не должны иметь трещин, расслоений, заусенцев и завалов более 1 мм.
- 9.7 Возможно применение без ограничений резки на гильотинных ножницах, зарубочных машинах и в штампах с последующей механической обработкой кромок на величину не менее 20% толщины листового проката.
- 9.8 Параметры режимов механической обработки деталей конструкций следует определять с учетом основных показателей механических свойств стального проката: предела текучести, временного сопротивления растяжению, относительного удлинения, а также модуля упругости. Справочные значения данных показателей для расчетов параметров режима приведены в Приложении А.
- 9.9 Термическая резка возможна при изготовлении листовых деталей из сталей любых марок, работающих в любых эксплуатационных условиях.
- 9.10 Кромки деталей, образованные термической резкой, должны быть очищены от грата.
- 9.11 Поверхности кромок листовых деталей конструкций 1 и 2 групп (в соответствии с классификацией Приложения В СП 16.13330), работающих на растяжение, кромки фасонок, остающиеся после сборки и сварки свободными в стропильных и подстропильных фермах, пролетных строениях транспортерных галерей должны иметь шероховатость  $R_{max}$  не более 0,3 мм.
- Допустимо наличие отдельных мест кромок, не отвечающих указанным требованиям по шероховатости, а также выхваты, не выводящие размер детали за пределы допусков, исправленные плавной зачисткой абразивным кругом или заваркой по специальной технологии с последующей зачисткой мест исправления абразивным кругом, перемещаемым вдоль кромки.
- Кромки деталей, не удовлетворяющие указанным требованиям, подлежат ремонту путем механической обработки.
- 9.12 Кромки листовых деталей конструкций 3 и 4 групп в соответствии с классификацией Приложения В СП 16.13330, выполняемые термической резкой, могут иметь шероховатость  $R_{max}$  до 1,0 мм и отдельные выхваты до 1,5 мм. Исправление дефектов резки следует производить в соответствии с 9.11 настоящего стандарта.
- 9.13 Разделку кромок под сварку необходимо выполнять термической резкой или механической обработкой. По качеству поверхности разделки должна соответствовать требованиям, изложенным в 9.11. Геометрические размеры и форма разделки кромок должны соответствовать требованиям стандартов на сварные соединения.
- 9.14 Отклонения линий кромок листовых деталей, подлежащих сборке и сварке не зависимо от способа обработки, должны обеспечивать требования стандартов на сварные соединения или указаний проектной документации.
- 9.15 Торцы и поверхности деталей, в том числе передающие усилия в местах плотного касания, должны быть механически обработаны.
- 9.16 Острые кромки торцов деталей, предназначенных для изготовления конструкций, подвергающихся горячему цинкованию или эксплуатируемых в средне- и сильноагрессивных средах в соответствии с Приложением Х СП 28.13330, должны быть притуплены с радиусом не менее чем 1,0 мм.
- 9.17 Предельные отклонения деталей устанавливаются при разработке проектной документации и детализированных чертежей (КМД). При отсутствии допусков в проектной документации следует использовать данные, приведенные в таблице 4.
- 9.18 Контроль геометрических размеров деталей осуществляется мерительным инструментом согласно 8.1, а также набором щупов по ТУ 2-034-225-87.
- Контроль величин шероховатости торцов деталей осуществляется визуально с использованием эталонных образцов или профилометров.

## 10 ОБРАЗОВАНИЕ ВЫРЕЗОВ И ОТВЕРСТИЙ

- 10.1 Все отверстия и вырезы в деталях конструкций должны быть образованы на проектный диаметр на предприятии-изготовителе (в заводских условиях) за исключением оговоренных в проектной документации.
- 10.2 Образование отверстий и вырезов следует производить продавливанием, сверлением, лазерной или термической резкой.
- Доработка отверстий под высокопрочные болты по ГОСТ Р 52644-2006 и ГОСТ Р 52645-2006, выполненных путем прожига, лазерной или термической резкой производится рассверловкой, шабрением, зенкованием или развертыванием с удалением обезуглероженного слоя на толщину не менее 0,5 мм, а также в следующих случаях:
- конусность стенок отверстия превышает допуски, установленные ГОСТ 21779.
  - форма и диаметр отверстия не соответствует ГОСТ 11284;
  - расположение осей отверстий находятся вне допуска согласно ГОСТ 14140.
- 10.3 Продавливание отверстий осуществляют на прессах по наметке, по шаблонам или с помощью специальных групповых штампов и измерительных устройств. Допускается выполнять продавливание без наметки и шаблонов при обеспечении заданной точности положения отверстий на станках с программным управлением. Перфорация допускается если номинальная толщина элемента не превышает величину диаметра отверстия. Запрещается образование отверстий продавливанием для сталей с нормативным пределом текучести более 350 МПа. Допускается использовать продавливание для конструкций класса 3 на диаметр, уменьшенный на 3 мм с последующей рассверловкой.
- 10.4 Соотношение между толщиной металла  $t$  и диаметром отверстия  $d_b$  при продавливании не должно превышать следующих величин:
- для болтов классов прочности 4.6, 4.8, 5.6, 5.8, 8.8 – не более  $0,7 t/d_b$ , где  $t \leq 20$  мм;
- для болтов классов прочности 10.9 и выше – не более  $0,5 t/d_b$ , где  $t \leq 12$  мм.
- 10.5 Запрещается производить продавливание отверстий в конструкциях 1 группы по классификации Приложения В СП 16.13330 при соотношении толщины металла и диаметра отверстий более  $0,5 t/d_b$ .
- 10.6 Сверление отверстий следует выполнять на сверлильных станках по наметке, кондукторам или с помощью измерительных устройств. Допускается выполнять сверление без наметки и кондукторов при обеспечении заданной точности положения отверстий на станках с программным управлением.
- 10.7 Номинальные диаметры отверстий под болты следует принимать в соответствии с проектной документацией и детализировочными чертежами (КМД). Предприятию-изготовителю запрещается самостоятельно назначать диаметры отверстий под болты.
- 10.8 Предельные отклонения диаметров отверстий в зависимости от способа образования приведены в таблице 5.

Таблица 5

Способ образования отверстия	Диаметр отверстия, мм	Предельное отклонение диаметра, мм
Продавливание	До 10	+0,2
	Св. 12 до 15	+0,5
	Св. 15 до 23	+0,9
	Св. 23	+1,2
Сверление (или рассверловка под заданный диаметр после образования отверстий термической резкой)	До 27	+0,6
	Св. 27	+1,0

- 10.9 Предельные смещения центров отверстий устанавливают в детализировочных чертежах (КМД) из условия собираемости конструкций при монтаже. Рекомендуется назначать предельные отклонения размеров между центрами отверстий по следующим правилам:
- а) между двумя любыми отверстиями, в том числе по диагонали:
- $\pm 1,5$  мм – в пределах группы,
  - $\pm 3$  мм – между группами при расстоянии между ними  $L$  до 6 м,
  - $\pm 0,0005L$  – между группами при расстоянии между ними  $L$  свыше 6 м;

б) расстояния от осей отверстий до края деталей:

- $\pm 1$  мм – для деталей, влияющих на собираемость конструкций (опорные ребра, элементы с фрезерованными торцами, элементы, стыкуемые в одном уровне и тому подобные),
- $\pm 2$  мм – для деталей, не влияющих на собираемость.

10.10 Диаметр отверстия с учётом зазора ( $d_h$ ) для вытяжных заклёпок, используемых для фиксации профильного листового материала и тонкостенных

гнутых, оцинкованных профилей, должен соответствовать следующему условию:

$$d_h + 0,1 \leq d_h \leq d_h + 0,2$$

где  $d_h$  – номинальный диаметр заклёпки.

10.11 Диаметр отверстий под самонарезающие винты, используемые при креплении тонкостенных гнутых профилей, должен соответствовать диаметру самонарезающего винта и толщине соединяемого пакета элементов в соответствии с таблицей 5а.

Таблица 5а

Диаметр винта, мм	Диаметр отверстий при толщине пакета, мм									
	1,5	1,8	2,0	2,5	3,0	3,5	4,0	4,5	5,0	6,0
4,2	3,2	3,3	3,4	3,4	3,5	3,6	3,7	-	-	-
4,8	3,7	3,9	4,0	4,1	4,6	4,6	4,6	5,0	-	-
5,5	-	4,5	4,6	4,8	4,8	4,9	4,9	5,0	5,0	-
6,3	-	5,2	5,4	5,6	5,7	5,7	5,8	5,8	5,8	5,8

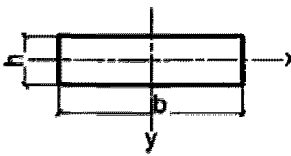
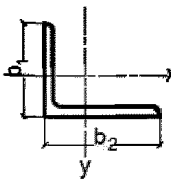
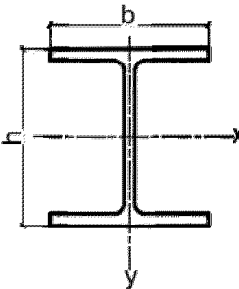
## 11 ГИБКА ДЕТАЛЕЙ

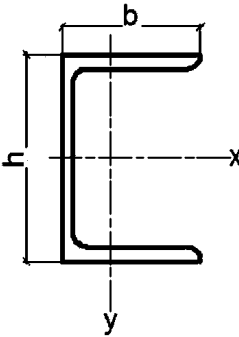
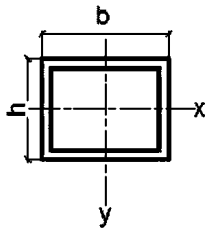
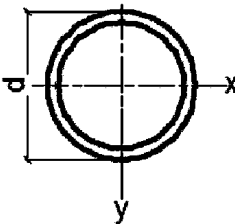
11.1 При изготовлении конструкций следует применять следующие виды холодного деформирования проката:

- гибка листового и профильного проката по радиусу;
- гибка листового проката «в угол»;

11.2 Гибку по радиусу необходимо производить на листогибочных, профилегибочных машинах и в прессах. Допускаемые минимальные радиусы гибки основных видов проката из сталей с нормативным пределом текучести до 275 МПа приведены в таблице 6.

Таблица 6

Профиль	Эскиз	Положение нейтральной оси	Допускаемый минимальный радиус гибки <sup>2,3,4</sup>
Листовая универсальная и полосовая сталь		x-x y-y	25h
Угловая сталь		x-x y-y	45b <sub>1</sub> 45b <sub>2</sub>
Двутавровые балки		x-x y-y	25h 25b

Швеллеры		x-x y-y	$25h^1$ $45b$
Гнутосварные прямоугольные профили		x-x y-y	$30b_1$ $30b_2$
Трубы, круг		x-x y-y	$30d$

#### Примечания

- 1) При гибке спаренных швеллеров;
- 2) Значения в таблице указаны для сталей с нормативным пределом текучести до 275 МПа включительно;
- 3) При гибке деталей из сталей с нормативным пределом текучести более 275 МПа значения допустимых минимальных радиусов гибки увеличивают на коэффициент, равный  $\sqrt{R_{yn}/275}$ , где  $R_{yn}$  – нормативный предел текучести стали, принимаемый по СП 16.13330
- 4) Для деталей, применяемых в конструкциях 1 группы согласно Приложению В СП 16.13330, величины допустимых минимальных радиусов гибки для сталей соответствующей прочности увеличивают в 1,5 раза.

- |   |   |
|---|---|
| <p>11.3 При гибке по радиусу готовые детали должны удовлетворять следующим требованиям:</p> <ul style="list-style-type: none"> <li>• зазор между поверхностью детали и шаблоном на длине шаблона 1 м не должен превышать 2 мм;</li> <li>• смещение кромок поперечного сечения профильных деталей не должно превышать трехкратной величины максимальных допусков для соответствующего вида проката.</li> </ul>                                     | <ul style="list-style-type: none"> <li>• стали, поставляемые в нормализованном состоянии, следует нагревать до температуры 650-700 °С;</li> <li>• при гибке и правке стали всех классов прочности с местным нагревом температура нагревания ограничивается 650-700 °С с последующим остыванием проката на воздухе.</li> </ul> |
| <p>11.4 Допускается подача на сборку деталей, не соответствующих требованиям 11.3, с последующей калибровкой, подгибкой и правкой в процессе сборки.</p>  | <p>11.6 При гибке на вальцах листовых деталей толщиной 16 мм и более, имеющих сварные стыки, усиление сварных швов должно быть снято или быть не более 2 мм.</p>  |
| <p>11.5 Допускается производить гибку по радиусу в кондукторах с применением местного нагрева и проковки нагретых мест. Этот метод следует применять при подгибке и правке деталей из профильного проката. При выполнении данных операций необходимо соблюдать следующие правила:</p> <ul style="list-style-type: none"> <li>• стали с нормативным пределом текучести до 350 МПа включительно следует нагревать до температуры 900 °С;</li> </ul> | <p>11.7 Минимальные внутренние радиусы гибки листовых деталей в холодном состоянии на кромкогибочных прессах следует принимать по таблице 6а.</p>   |

Таблица 6а – Минимальные внутренние радиусы гибки (мм) при толщине листа,  $t$  (мм)

Толщина листа, $t$ (мм)	Группа конструкций 4			Группа конструкций 2 и 3			Группа конструкций 1		
	При пределе текучести стали $R_{yn}$ , МПа								
	< 290	$290 \leq R_{yn} < 490$	$\geq 490$	< 290	$290 \leq R_{yn} < 490$	$\geq 490$	< 290	$290 \leq R_{yn} < 490$	$\geq 490$
Менее 4	1,0 $t$	1,3 $t$	2,0 $t$	1,0 $t$	1,3 $t$	2,5 $t$	1,5 $t$	2,5 $t$	4,0 $t$
4-8	1,2 $t$	1,5 $t$	2,5 $t$	1,2 $t$	1,7 $t$	3,2 $t$	1,5 $t$	3,0 $t$	5,0 $t$
9-12	1,3 $t$	1,7 $t$	2,8 $t$	1,5 $t$	2,0 $t$	3,6 $t$	2,0 $t$	3,5 $t$	6,0 $t$
13-24	1,5 $t$	2,0 $t$	3,0 $t$	2,0 $t$	2,5 $t$	4,0 $t$	2,5 $t$	5,0 $t$	8,0 $t$
25-40	2,0 $t$	2,3 $t$	3,5 $t$	2,5 $t$	3,0 $t$	4,5 $t^*$	3,0 $t$	6,0 $t$	10,0 $t^*$
Свыше 40	2,3 $t$	2,7 $t$	4,0 $t$	3,0 $t$	3,5 $t$	5,2 $t$	4,0 $t$	8,0 $t$	13,0 $t^*$

\* Не допускается листовые детали из стали С550 и С590 толщиной 25 мм и выше гнуть в холодном состоянии на кромкогибочных прессах.

**Примечание** – Допускается уменьшить радиус гибки листов на 30 %, значения которых обведены утолщенной линией, если линия гибки ориентирована перпендикулярно направлению прокатки листа.

- 11.8 Гибку в угол необходимо производить на гибочных прессах и в штампах.
- При гибке в угол для сталей с нормативным пределом текучести до 350 МПа минимальный внутренний радиус должен быть не менее 1,2 толщины для конструкций 3 и 4 групп и не менее 2,5 толщины для конструкций 1 и 2 групп по классификации Приложения В СП 16.13330.
- При гибке в угол кромки деталей из сталей с нормативным пределом текучести более 275 МПа, образованные ножевой резкой и расположенные перпендикулярно линиигиба, должны быть обработаны в зоне линиигиба абразивным кругом.
- Гибка в угол деталей из сталей с нормативным пределом текучести более 350 МПа недопустима.
- 11.9 При изготовлении на предприятии стандартных гнутых профилей величины предельно допустимых отклонений геометрических размеров формы не должны более чем в 2 раза превышать требования стандартов на данные виды профилей.
- 11.10 Прочие гнутые детали должны соответствовать следующим требованиям:
- отклонение линиигиба от проектного положения не более 2 мм;
  - тангенс углазагиба не должен отличаться от проектного более чем на 0,01.
- 11.11 Контроль геометрических размеров гнутых деталей следует выполнять мерительным инструментом согласно 8.1 и специально изготовленными шаблонами.

## 12 МАРКИРОВКА ДЕТАЛЕЙ

- 12.1 Маркировку деталей следует выполнять в соответствии с требованиями раздела 5.9 ГОСТ 23118, а также раздела 4 ГОСТ 7566.
- 12.2 Маркировку деталей необходимо наносить несмываемой краской с указанием номера заказа, номера чертежа и детали. Допускается маркировка влагостойкими, самоклеющимися этикетками.
- Допускается маркировать краской одну контрольную деталь, остальные детали маркировать мелом, а при хранении в стопах или контейнерах не маркировать.
- 12.3 На расчетных деталях ответственных конструкций по указанию детализировочных чертежей (КМД) следует набивать клеймами номера плавков. Места расположения клейм плавков должны быть указаны в детализировочных чертежах (КМД).
- 12.4 Не допускается применение штампованных клейм, перфорированных или высверленных маркировок:
- для сталей класса выше С355 (С355Б);
  - для оцинкованных, холодногнутых профилей и гофрированных листов, а также изделий из оцинкованного тонкого листа;
  - для конструкций группы 1 в соответствии с классификацией приложения В СП 16.13330.
- 12.5 Не допускается применение меток и маркировок, выполненных резцом.

### 13 СБОРКА КОНСТРУКЦИЙ ПОД СВАРКУ

- 13.1 Сборку конструкций, подлежащих сварке, следует выполнять только из деталей, соответствующих требованиям настоящего стандарта.
- 13.2 В процессе сборки необходимо выдерживать геометрические размеры конструкций, расположение групп отверстий, зазоры между торцами деталей и совмещение их плоскостей в местах соединений, подлежащих сварке, центрирование стержней в узлах решетчатых конструкций, плотность примыкания деталей друг к другу в местах передачи усилий путем плотного касания.
- 13.3 Предельные отклонения геометрических размеров сборочной единицы, передаваемой для сварки, не должны превышать допустимые отклонения, приведенные в проектной документации, детализованных чертежах (КМД). Рекомендуется назначать величины допусков в соответствии с Приложением Б ГОСТ 23118.
- Предельные отклонения геометрической формы и размеров трёхслойных сэндвич-панелей не должны превышать указанные в ГОСТ 32603.
- 13.4 Зазоры и смещение кромок деталей, собранных под сварку, должны соответствовать требованиям ГОСТ 5264, ГОСТ 8713, ГОСТ 11533, ГОСТ 11534, ГОСТ 14771, ГОСТ 22261, ГОСТ 23518.
- 13.5 Сборку конструкций следует выполнять по разметке, по копирам и в кондукторах. Выбор метода сборки определяет предприятие в зависимости от вида конструкции и требуемой точности ее изготовления, за исключением элементов связей, сборка которых в кондукторах и по копирам обязательна. Сведения о допустимых методах и способах сборки под сварку должны быть отражены в ПТД на сварку.
- 13.6 Копиры для сборки решетчатых конструкций следует изготавливать, как правило, из тех же деталей, что и собираемая конструкция. Точность изготовления копиров должна обеспечивать требуемую точность изготовления конструкций, при этом величины предельных отклонений размеров копиров должны быть в два раза меньше соответствующих отклонений размеров, принятых для конструкций.
- 13.7 Точность изготовления сборочных кондукторов устанавливают по рабочим чертежам в зависимости от требуемой точности изготавливаемых конструкций.
- 13.8 Закрепление деталей при сборке следует осуществлять прихватками. При выполнении прихваток необходимо соблюдать следующие требования:
- прихватки собираемых деталей в конструкции необходимо располагать только в местах наложения сварных швов;
  - катет шва прихваток назначают минимальным в зависимости от толщины соединяемых элементов согласно СП 16.13330;
  - длина сварного шва прихватки должна быть не менее 30 мм, расстояние между прихватками – не более 500 мм, количество прихваток на каждой детали – не менее двух;
  - сварочные материалы для прихваток должны соответствовать требованиям таблицы Г.1 СП 16.13330.2017 и обеспечивать качество наплавленного металла, соответствующее качеству металла сварных швов по проектной документации;
  - сборочные операции с использованием сварки (выполнение прихватки, приварка временных технологических элементов и конструкций и т.д.) должны выполняться аттестованными сварщиками с соответствующей областью распространения результатов аттестации;
  - при сборке конструкций большой массы размеры и расстановку прихваток определяет технологическая документация с учетом усилий, возникающих при кантовке и транспортировании.
- 13.9 Перед прихваткой необходимо проверить правильность установленного зазора между кромками, смещение кромок и плавность перехода при разной толщине свариваемых листов в соответствии с требованиями стандартов и чертежей.
- 13.10 Прихватки рекомендуется располагать со стороны, противоположной выполнению первого прохода. Постановка прихваток на пересечении швов не допускается. Прихватки должны быть тщательно очищены от шлака, проверены на отсутствие дефектов внешним осмотром.
- Запрещается зажигать дугу на основном металле вне разделки кромок или вне зоны расположения сварного шва.
- 13.11 При сборке и сварке крупногабаритных конструкций должны быть выполнены мероприятия, направленные на снижение сварочных деформаций и получение требуемой геометрической формы конструкции.
- 13.12 Допускается смещение свариваемых кромок плоских деталей перед сваркой относительно друг друга согласно значений таблицы 7.

**Таблица 7 – Допустимое смещение кромок деталей**

Толщина детали, мм	Смещение кромок, мм
До 4 вкл.	0,2 S
Св. 4 до 25 вкл.	0,1 S + 0,5
Св. 25 до 50 вкл.	не более 3,0 мм
Св. 50 до 100 вкл.	0,04 S + 1,0
Св. 100	0,01 S + 4,0, но не более 6 мм

- 13.13 Смещение (несовпадение) поверхностей свариваемых деталей при сварке стыков без подкладного элемента с односторонней разделкой кромок должно соответствовать требованиям таблицы 7.
- 13.14 Непосредственно перед сваркой и выполнением прихватки выполнить подогрев свариваемых кромок согласно требований таблицы 8 на ширину не менее  $(2...3) S$  с обеих сторон соединения, но не менее 100 мм.
- 13.15 Если в сварном соединении используются стали различных классов прочности и марок, то следует применять способ сварки, сварочные материалы и режимы сварки, предусмотренные для стали более низкого класса прочности, если иное не указано в НТД или ПТД на сварку. Температуру подогрева выбирать по более высокому классу прочности стали.

**Таблица 8 – Температура подогрева металла при ручной и механизированной, а также и автоматизированной дуговой сварке**

Сталь	Предел текучести, Н/мм <sup>2</sup>	Толщина металла, мм	Допустимые значения температуры предварительного подогрева (начальной температуры) металла, °С
С245	245-340	≤ 20	-
С255		>20	-
С285			
С345	345-440	≤ 20	-
С355		>20	75-100
С375			
С390	390-550	≤ 20	120-160
С440		20-25	120-160
С490		>25	160-200

**Примечания**

1. Температуры предварительного подогрева даны для нормальных условий микроклимата производственного здания (температуры и влажности внутреннего воздуха).

- 13.16 Изготовление элементов строительных конструкций выполнять в сборочных кондукторах, с использованием приспособлений, на выверенных сборочных и сварочных стеллажах, плитах, на манипуляторах или вращателях.
- 13.17 Подачу и перевозку заготовок и деталей, строповку и кантовку производить мостовым краном или кран-балкой. Операции строповки и транспортировки должны осуществляться в соответствии со схемами строповки, схемами складирования.
- 13.18 Для подготовки кромок и близлежащих поверхностей под сварку применять следующий инструмент: скребок, металлическая щетка, угловая шлифовальная машинка УШМ, напильник, газопламенную горелку или резак. Для контроля подготовки кромок использовать лупу, ультразвуковой дефектоскоп, контактный термометр, пирометр или набор термокарандашей.
- 13.19 Сборку под сварку вести с применением сборочных приспособлений. Контроль сборки производить с помощью рулетки, металлической линейки, угольника, щупов, универсального шаблона сварщика УШС-3, УШС-2 и других шаблонов.
- 13.20 Собранные под сварку конструкции должны быть замаркированы белой масляной краской с указанием номера заводского заказа, номера чертежа, марки сборочной единицы и ее порядкового номера изготовления. Маркировку можно осуществлять с помощью бирок, закрепляемых на изделии.



13.21 Перед подачей конструкции на сварку следует произвести контроль качества сборки и при необходимости исправить имеющиеся дефекты.

13.22 Обязательному контролю подлежит соответствие геометрических размеров сборочных единиц проектной документации, а также требованиям соответствующих ГОСТ на узлы соединений деталей сборочных единиц, подлежащих сварке.

## **14 СВАРКА**

### **14.1 Общие требования**

14.1.1 Сварочные работы должны выполняться в соответствии с производственно-технологической документацией по сварке (ПТД), включающей производственные инструкции и технологические карты по сварке, подписанной аттестованным специалистом и утверждённой техническим руководителем юридического лица или индивидуальным предпринимателем, осуществляющими сварочные работы. В ПТД должны быть отражены все требования к применяемым сварочным технологиям, технике сварки, сварочным материалам и сварочному оборудованию, контролю сварных соединений. Режимы сварки, последовательность операций, технические приемы, а также технологические особенности процесса сварки, обеспечивающие качество сварных соединений, должны быть приведены в технологических картах по сварке или в проекте производства сварочных работ (ППСР).

Перед началом сварочных работ руководитель сварочных работ обязан проверить выполнение всех подготовительных мероприятий и ознакомить исполнителей под роспись с требованиями технологических карт по сварке. В ПТД должны быть учтены особенности и состояние производства.

14.1.2 Механические свойства металла сварных соединений, установленные на основе результатов испытаний по ГОСТ 6996 должны соответствовать следующим требованиям:

а) временное сопротивление разрыву металла сварного соединения должно быть не ниже временного сопротивления основного металла;

б) твердость металла сварного соединения (металла шва, зоны термического влияния) при сварке конструкций в заводских условиях должна быть не выше 320 HV (твердости по Виккерсу) в конструкциях 1 группы по классификации Приложения В СП 16.13330 и не выше 350 HV для конструкций остальных 2, 3, 4 групп; при сварке конструкций в монтажных условиях твердость металла сварного соединения должна быть не выше 350 HV;

в) показатель ударной вязкости на образцах типа XI (с V-образным надрезом) при температуре

испытаний в соответствии с Приложением В СП 16.13330 (в зависимости от группы конструкций и расчетной температуры), должна быть не ниже 68 Дж/см<sup>2</sup>, за исключением соединений, выполняемых электрошлаковой сваркой;

г) относительное удлинение должно быть не ниже 16 %.

При необходимости оценки ударной вязкости на образцах других типов ее нормы следует указывать в проектной документации и/или в детализованных чертежах (КМД).

14.1.3 В стальных строительных конструкциях со сварными соединениями следует:

- предусматривать применение высокопроизводительных механизированных способов сварки;
- обеспечивать в проектируемых сварных соединениях свободный доступ к местам выполнения сварки с учетом выбранного способа и технологии сварки.

Применяемые сварочные материалы и способы сварки должны указываться в детализованных чертежах (КМД) и обеспечивать требования пункта 14.1.2 к физико-механическим свойствам металла шва, околошовной зоны. В проектной документации и/или в детализованных чертежах (КМД) также должны указываться особые требования к выполнению сварных соединений, если таковые необходимы при принятых проектных решениях.

14.1.4 При производстве сварочных работ необходимо обеспечить:

а) идентификацию производственной документации и бланков;

б) идентификацию использования основного материала;

в) идентификацию применения сварочных материалов;

г) идентификацию мест расположения сварных швов в конструкции;

д) регистрацию сведений о сварщиках, выполняющих сварные швы;

е) регистрацию мест и результатов исправлений сварных соединений;

ж) контроль соответствия выполнения процесса сварки технологическим картам сварки.

Идентификация должна обеспечивать прослеживаемость их применения с целью выявления возможных причин брака при проведении сварочных работ

## 14.2 Основные материалы

14.2.1 Для изготовления металлоконструкций должны применяться основные материалы в соответствии с требованиями нормативной и проектной документации, детализованных чертежей (КМД).

14.2.2 Основным материал (толстолистовой прокат,

поковки, фасонный прокат, отливки) по химическому составу, механическим и другим свойствам должен соответствовать требованиям стандартов, регламентов или технических условий, указанных в проектной документации, детализованных чертежах (КМД). Входной контроль должен осуществляться в соответствии с требованиями раздела 6 настоящего стандарта.

14.2.3 Конструкционные стали перлитного класса подразделяются на группы в соответствии с таблицей 9. Стали группы 3 (M03) обрабатываются и свариваются в соответствии со специально разработанными технологическими регламентами и, как правило, применяются в зданиях и сооружениях повышенного уровня ответственности и класса сооружений КС-3.

Таблица 9 – Разделение конструкционных сталей перлитного класса на группы

Характеристика групп материалов	Обозначение групп материалов свариваемых деталей	
Углеродистые и низколегированные конструкционные стали перлитного класса с гарантированным минимальным пределом текучести не более 360 МПа	1	M01
Низколегированные конструкционные стали перлитного класса с гарантированным минимальным пределом текучести свыше 360 до 500 МПа	2	M03
Низколегированные конструкционные стали перлитного класса с гарантированным минимальным пределом текучести свыше 500 МПа	3	M03

## 14.3 Сварочные материалы

14.3.1 Используемые при изготовлении металлоконструкций сварочные материалы должны быть аттестованы в соответствии с требованиями РД 03-613-03.

14.3.2 Сварочные материалы, применяемые при изготовлении сварных металлоконструкций, должны выбираться в соответствии с указаниями таблицы Г.1 СП 16.13330.2017, удовлетворять требованиям соответствующих стандартов или технических условий и иметь сертификат (паспорт) качества производителя.

При отсутствии или неполноте сертификата сварочные материалы должны проверяться на соответствие требованиям стандартов или технических условий на предприятии-изготовителе металлических конструкций и обеспечивать требования пункта 14.1.2 к физико-механическим свойствам металла шва.

14.3.3 Объем испытаний при входном контроле сварочных материалов определяется требованиями нормативной, конструкторской или проектной документации. Главный сварщик (руководитель сварочных работ) может назначать дополнительный контроль сварных соединений.

14.3.4 При входном контроле сварочных материалов следует установить наличие сертификатов или паспортов предприятия-поставщика в соответствии с накладной. При наличии в конструкции сооружения класса КС-3 элементов из сталей С440 и выше, входной контроль каждой партии сварочных электродов должен сопровождаться сваркой стандартных технологических проб (указываются в технологической карте сварки). Результаты испытаний образцов, изготовленных из технологических проб, должны быть отражены в журнале входного контроля материалов.

14.3.5 Сварочные материалы (электроды, проволоки, флюсы) необходимо хранить в специально оборудованных закрываемых помещениях или контейнерах, в заводской таре отдельно по маркам, диаметрам и партиям. Помещение склада должно быть сухим, с температурой воздуха не ниже +15 °С и влажностью не более 50% без резкого перепада температур.

14.3.6 Сварочные материалы, рекомендуемые для сварки РД металлических конструкций, приведены в таблице 10, для сварки МП и МАДП – в таблице 11, для сварки МПГ и МПИ – в таблице 12, для сварки АФ – в таблице 13.

**Таблица 10 – Рекомендуемые сварочные материалы для способа РД**

Группа материалов	Сталь	Проволока		Электрод
		Стандарт	Тип	
1 (M01) *	C255, C345	ГОСТ 9467	Э46 / Э50А	MP-3, O3C-12 / УОНИ-13/55
		AWS A5.1	E6013 / E7016 / E7018	OK 46.00 / OK 53.70, LB-52U / OK 48.04
2 (M03)	C390, C440	ГОСТ 9467	Э55 / Э60	УОНИ-13/55У / УОНИ-13/65, МТГ-03
		AWS A5.5	E7018 / E8018 / E8016	OK 48.04 / OK 74.70

**Примечание**

\* - в том числе при сварке групп 1+2

**Таблица 11 – Рекомендуемые сварочные материалы для способа МП и МАДП**

Группа материалов	Сталь	Проволока			Состав защитного газа/ смеси
		Стандарт	Тип	Марка	
1 (M01) *	C255, C345	ГОСТ 2246	-	Св-08Г2С	Ar [82%] + CO2 [18%] / CO2 [100%]
		AWS A5.18	ER70S-6	OK Autrod 12.51, OK Aristorod 12.50	Ar [82%] + CO2 [18%]
2 (M03)	C390, C440	ГОСТ 2246	-	Св-08Г2С	Ar [82%] + CO2 [18%]
		AWS A5.18 / AWS A5.28	ER70S-6 / ER80S-G	OK Autrod 12.64 / OK Aristorod 13.26	Ar [82%] + CO2 [18%]

**Примечание**

\* - в том числе при сварке групп 1+2

**Таблица 12 – Рекомендуемые сварочные материалы для способа МПГ и МПИ**

Группа материалов	Сталь	Проволока			Состав защитного газа/ смеси
		Стандарт	Тип	Марка	
1(M01)*	C255, C345	AWS A5.36 (AWS A5.20)	E71T1-M21A4-CS2-H4 (E 71T-1MJ H4)	Filarc PZ6114	Ar [82%] + CO2 [18%]
			E71T1-C1A4-CS2-H4 (E 71T-1CJ H4)	Filarc PZ6114S	CO2 [100%]
2(M03)	C390, C440	AWS A5.36 / AWS A5.29	E81T1-M21A8-Ni1-H4 / E81T1-Ni1MJ H4	Filarc PZ6138	Ar [82%] + CO2 [18%]

**Примечание**

\* - в том числе при сварке групп 1+2

**Таблица 13 – Рекомендуемые сварочные материалы для способа АФ**

Группа материалов	Сталь	Проволока			Флюс		
		Стандарт	Тип	Марка	Стандарт	Тип	Марка
1 (M01) *	C255, C345	ГОСТ 2246		Св-10ГА, Св-10НМА	ГОСТ 9087		АН-348-А, АН-47 / АН-47 / UF-02 / UF-03
		AWS A5.17	EM12K	OK Autrod 12.22	EN ISO 14174	SA AB 1 67 AC H5	OK Flux 10.71
2 (M03)	C390, C440	ГОСТ 2246		Св-10НМА / Св-10НЮ	ГОСТ 9087		АН-47 / АН-22 / UF-02 / UF-03
		AWS A5.17 / AWS A5.23	EH12K / ENi6	OK Autrod 12.32 / OK Autrod 13.24	EN ISO 14174	SA AB 1 67 AC H5 / SA FB 1 55 AC H5	OK Flux 10.71 / OK Flux 10.62

**Примечание**

\* - в том числе при сварке групп 1+2

\*\* - Св-08ГА не допускается для сварки сталей к.п. 295 и выше.

#### 14.4 Требования к сварочному и сборочному оборудованию

- 14.4.1 Оборудование для сварки должно обеспечивать возможность эффективного выполнения сварных соединений по технологическому регламентам и картам. Стабильность параметров режима, заданного в технологическом регламенте, которая обеспечивается оборудованием, должна оцениваться при операционном контроле процесса сварки. Контроль работы оборудования, включая поверку установленных на нем измерительных приборов, необходимо проводить в рамках действующей на предприятии системы управления качеством производства.
- 14.4.2 В зависимости от преобладающей номенклатуры производства и специализации предприятия-изготовителя наряду с универсальным сварочным оборудованием (автоматы, полуавтоматы, источники питания сварочным током и т.д.) сборочно-сварочные цехи и участки должны быть оснащены стендами, кантователями, манипуляторами и другими устройствами, обеспечивающими условия для высокой производительности и стабильного качества продукции сварочного производства. Наиболее эффективным видом оборудования для производства сварных конструкций являются автоматизированные стенды, в которых совмещаются процессы сборки и сварки.
- 14.4.3 Сварочное оборудование, применяемое при изготовлении металлоконструкций, должно быть аттестовано в соответствии с РД 03-614-03 по группе технических устройств СК.
- 14.4.4 Каждый пост для сварки должен быть подключен к отдельному источнику питания сварочного тока. Использование общей сварочной цепи не допускается.
- Баллоны с защитными газами, газами для предварительного подогрева и пускорегулирующую аппаратуру также следует располагать в специализированных помещениях.
- 14.4.5 Пригодность сварочного оборудования периодически проверяется в соответствии с требованиями паспортов или другой документации по установленному графику проверки / обслуживанию оборудования, а также после ремонта.
- 14.4.6 Колебания напряжения питающей сети, к которой подключено сварочное оборудование, допускается в пределах  $\pm 5\%$  от номинального значения.
- 14.4.7 Колебания режимов сварки в процессе работы не должны выходить за пределы, установленные ПТД на сварку. Если сварочное оборудование, измерительная аппаратура или вспомогательное оборудование не обеспечивают выполнение или контроль заданного режима сварки, сварочные работы с применением этого оборудования запрещаются.
- 14.4.8 Горелки и шланги, используемые при механизированной сварке в защитных газах, следует не реже двух раз в месяц промывать спиртом-ректификатом с целью очистки от следов грязи (расход спирта – 12,5 г на один погонный метр шланга, 15 г – на одну горелку, 62 г – на защитные приспособления). Допускается промывка шлангов и горелок, предназначенных для сварки в углекислом газе и смеси газов, уайт-спиритом.
- Данные по выполнению промывки сварочных горелок необходимо фиксировать в журнале контроля сварочного оборудования.
- 14.4.9 Перед началом сборочно-сварочных работ необходимо проверить:
- качество электрических соединений и заземление;
  - исправность сборочно-сварочных приспособлений;
  - исправность нагревательных устройств и приборов, контролирующих температуру;
  - обеспечение применяемым сварочным оборудованием и аппаратурой заданных технологическим процессом сварочных режимов;
  - наличие и исправность пирометров, амперметров и вольтметров;
  - наличие и исправность редукторов (при сварке в защитных газах) и других устройств (приборов) на постах для других способов сварки;
  - проведение периодической промывки горелок, газовых шлангов и других элементов постов.
- 14.4.10 Проверка должна производиться:
- сварщиками и сборщиками – перед началом работы на данном оборудовании;
  - мастерами по сварке или другими лицами, ответственными за состояние оборудования, – периодически, но не реже одного раза в неделю;
  - метрологической службой – по утвержденному графику.
- 14.4.11 Результаты контроля сборочно-сварочных приспособлений оборудования и приборов, а также аппаратуры для дефектоскопии фиксируются в принятой на предприятии документации.

## 14.5 Требования к квалификации персонала

14.5.1 Сварщики допускаются к выполнению тех видов сварных соединений, которые указаны в их аттестационных удостоверениях (группа технических устройств, способ сварки, вид деталей, типы швов, группа свариваемых материалов, толщина и диаметр деталей, положение при сварке, вид соединений).

К сварочным работам по выполнению КСС при изготовлении стальных строительных конструкций в заводских условиях могут быть допущены сварщики, аттестованные на I уровень профессиональной подготовки в соответствии с ПБ 03-273-99 и РД 03-495-02 по группе технических устройств СК (п.1 – Металлические строительные конструкции).

Квалификация каждого сварщика должна быть подтверждена изготовлением контрольных сварных соединений (КСС) с проведением механических испытаний образцов, изготовленных из них.

14.5.2 К руководству и техническому контролю за проведением сварочных работ могут быть допущены специалисты сварочного производства, аттестованные на II, III или IV уровень профессиональной подготовки в соответствии с ПБ 03-273-99 и РД 03-495-02 по группе технических устройств СК (п.1 – Металлические строительные конструкции). Специалисты сварочного производства допускаются к выполнению тех видов деятельности, которые указаны в их аттестационных удостоверениях (группы технических устройств и группы свариваемых материалов).

14.5.3 Специалисты неразрушающего контроля, выполняющие визуальный и измерительный контроль (ВИК) сварных соединений, радиографический, ультразвуковой контроль или другие виды контроля сварных швов должны быть аттестованы и имеющими действующую аттестацию не ниже 2-го уровня по группе устройств 11.1 в соответствии с ПБ 03-440-02 «Правила аттестации персонала в области неразрушающего контроля».

## 14.6 Основные положения технологии сварки

14.6.1 Основные способы сварки, используемые при изготовлении конструкций, имеют следующие области эффективного применения:

- ручная дуговая сварка (РД) – применяется для выполнения прихваток при сборке конструкций, при исправлении дефектов сварных соединений, при сварке швов, расположенных в труднодоступных местах или

различных пространственных положениях, когда применение механизированной сварки затруднено или нецелесообразно;

- автоматическая сварка под флюсом (АФ) – применяется в основном при сварке в нижнем положении при укрупнении листовых заготовок, при сварке связующих швов в элементах составного сечения;
- механизированная сварка в защитных газах (МП, МАДП, МПГ, МПИ) – является универсальным и наиболее широко применяемым способом сварки в условиях преобладающего на заводах металлоконструкций единичного характера производства.

14.6.2 Виды сварных соединений и допуски точности их сборки должны соответствовать данным следующих стандартов:

- при ручной дуговой сварке – ГОСТ 5264-80, ГОСТ 11534-75;
- при автоматической сварке под флюсом – ГОСТ 11533-75, ГОСТ 8713-79;
- при сварке в среде защитных газов – ГОСТ 14771-76, ГОСТ 23518-79;

Так же допускается применять нестандартные сварные соединения по специально разработанным технологическим регламентам в соответствии с проектной документацией и детализовочными чертежами (КМД).

Технологический процесс ручной дуговой сварки покрытыми электродами (РД), механизированной сварки в среде защитных газов (МП, МАДП, МПГ, МПИ), автоматической сварки под флюсом (АФ) металлических строительных конструкций должен быть аттестован по РД 03-615-03 по группе технических устройств СК (п.1).

14.6.3 Все сборочные и сварочные операции должны производиться в закрытых отапливаемых помещениях, на участках, обеспечивающих соблюдение чистоты сварочных работ, отсутствие сквозняков и температуру окружающего воздуха не ниже +5°С.

14.6.4 Сварку следует производить при стабильном режиме. Предельные отклонения заданных значений силы сварочного тока не должны превышать 10%, а напряжения дуги 5%.

14.6.5 Сварку конструкций следует выполнять только после проверки правильности сборки конструкций производственным или контрольным мастером.

14.6.6 Свариваемые кромки и прилегающая к ним зона металла шириной не менее 20 мм, а также

кромки листов в местах примыкания выводных планок перед сборкой должны быть очищены от влаги, масла, грата и загрязнений до чистого металла. Непосредственно перед сваркой, при необходимости, очистка должна быть повторена, при этом продукты очистки не должны оставаться в зазорах между собранными деталями. Рекомендуется продувка свариваемых кромок сжатым воздухом.

- 14.6.7 Сварку рекомендуется производить в пространственном положении, удобном для сварщика и благоприятном для формирования шва (нижнее, «в лодочку»). При этом не допускается чрезмерно большой объем металла шва, наплавляемого за один проход.
- 14.6.8 Для сокращения непроизводительного расходования наплавленного металла и обеспечения технологической возможности выполнения швов, у которых отклонения размеров от проектных значений удовлетворяют требованиям стандартов, не следует использовать форсированные режимы сварки. Это достигается ограничением диаметров электродов, которые при ручной сварке не должны превышать 5 мм, при полуавтоматической сварке в защитных газах должны составлять 1,0-1,6 мм, при автоматической сварке под флюсом – 2-5 мм.
- 14.6.9 Выполнение каждого валика многопроходного шва допускается производить после очистки поверхности предыдущего валика, а также прихваток от шлака и брызг металла. Участки слоев шва с порами, раковинами и трещинами должны быть удалены механическим способом до выполнения следующего прохода шва. Допускается удаление дефектного участка шва воздушно-дуговым способом угольным электродом с последующим удалением обезуглероженного слоя зачисткой механическим способом.
- 14.6.10 При двухсторонней сварке швов стыковых соединений, а также угловых и тавровых соединений с полным проплавлением необходимо перед выполнением шва с обратной стороны механическим способом зачистить корень шва до чистого металла.
- 14.6.11 При вынужденном перерыве в работе сварку разрешается возобновлять после очистки концевой участка шва длиной 50 мм и кратера от шлака; этот участок и кратер следует полностью перекрыть швом.
- Кратеры на концах швов должны быть тщательно заварены и зачищены.
- 14.6.12 Начало и конец стыкового, углового, таврового или нахлесточного шва соединении I категории,

высокого уровня качества, по классификации таблицы 15 настоящего стандарта, должны выводиться за пределы свариваемых деталей на выводные планки. Эти планки после сварки удаляются кислородной резкой, а места их установки зачищаются шлифовальной машиной. Запрещается удалять выводные планки с помощью ударного воздействия молотком или кувалдой.

- 14.6.13 При сварке пересекающихся стыковых швов усиление шва, выполненного первым, следует удалить заподлицо с основным металлом в зоне пересечения с припуском  $+2e$  пересекающего катета.
- 14.6.14 Отклонения размеров швов от проектных не должно превышать значений, указанных в ГОСТ 5264, ГОСТ 14771, ГОСТ 8713, ГОСТ 11533, ГОСТ 11534, ГОСТ 23518, если иное не указано в проектной документации. Размеры углового шва должны обеспечивать его рабочее сечение, определяемое величиной проектного значения катета с учетом предельно допустимой величины зазора между свариваемыми элементами.
- 14.6.15 Требование плавного перехода поверхности стыковых и угловых швов к основному металлу должно быть оговорено в проектной документации и/или детализированных чертежах (КМД). Для обеспечения плавного перехода следует использовать дополнительную обработку поверхности путем ее оплавления неплавящимся электродом в инертном газе, пластического обжатия или механической обработки способами, не оставляющими надрезов, зарубок и других дефектов.
- 14.6.16 Сварку необходимо выполнять с предварительным и сопутствующим подогревом свариваемых частей до температуры, указанной в 13.14 и таблицах 8 и 9.
- 14.6.17 Для подогрева может быть применен любой способ, обеспечивающий равномерный нагрев по всей длине шва на ширину не менее 100 мм с каждой стороны (индукционный нагреватель, гибкий электронагреватель, многосопловая горелка, газовая горелка). Температура подогрева должна замеряться термометрами с потенциометрами или контролироваться термокарандашами, пирометрами. Необходимо принять меры, чтобы во время сварки и остывания соединения не было сквозняков.

Увеличение жесткости сварных узлов и понижение температуры стали могут сделать необходимым применение подогрева при сварке элементов меньшей толщины, а также конструкций из стали классов меньшей прочности. Необходимость применения подогрева

определяется требованиями настоящего Стандарта, требованиями проекта или специально разработанными технологическими регламентами и технологическими картами.

- 14.6.18 Швы сварных соединений и конструкции по окончании сварки должны быть очищены от шлака, брызг и натеков металла. Приваренные сборочные приспособления надлежит удалять без применения ударных воздействий и повреждения основного металла, а места их приварки зачищать до основного металла с удалением всех дефектов.
- 14.6.19 Около шва сварного соединения должен быть поставлен номер или знак сварщика (клеймо сварщика), выполнившего шов. Номер или знак проставляется на расстоянии не менее 4 см от границы шва, если нет других указаний в проектной или технологической документации. При сварке сборочной единицы одним сварщиком допускается производить маркировку в целом; при этом знак сварщика ставится рядом с маркировкой отправочной марки.

#### 14.7 Контроль качества сварных соединений

- 14.7.1 Контроль качества сварных соединений должен проводиться в рамках системы управления качеством продукции, разработанной и внедрённой на предприятии, в которой установлены области ответственности и порядок взаимодействия технических служб и линейного персонала.

Контроль качества сварочных работ должен проводиться в соответствии с требованиями проектной документации, детализованных чертежей (КМД), ГОСТ 23118, настоящего стандарта, соответствующей ПТД на сварку.

Контроль качества содержит две последовательно осуществляемые группы мероприятий: операционный контроль, приемочный контроль. Входной контроль материалов рассмотрен в разделе 6.

- 14.7.2 Контроль качества сварочных работ и приемка сварных соединений и узлов на всех стадиях сборки и сварки конструкций должны выполняться силами независимой сварочной, или испытательной лаборатории, или службой качества предприятия-изготовителя элементов металлоконструкций. Контроль проводится согласно области аттестации, методами и в объёмах в соответствии с указаниями таблицы 16 настоящего Стандарта, инвентарными средствами контроля. Допускается применение средств контроля и измерения только с действующим сроком поверки или калибровки. Специалисты неразрушающего контроля должны иметь

действующую аттестацию не ниже 2-го уровня ПБ 03-440 и допущены к работам на данном заказе приказом по организации.

- 14.7.3 Операционный контроль проводится по всем этапам подготовки и выполнения сварочных работ, основные положения которых изложены в настоящем документе, а именно: подготовка и использование сварочных материалов, подготовка кромок под сварку, сборка, технология сварки, качество сварных швов и болтовых соединений, надзор за наличием и сроками действия удостоверений сварщиков на право выполнения сварочных работ и соответствием выполняемых работ присвоенной квалификации.

- 14.7.4 Контроль за соблюдением требований к технологии и технике сварки должен осуществляться на соответствие требованиям технологических инструкций и технологических карт, разработанных на предприятии, в которых должна учитываться специфика используемого оборудования и контрольно-измерительных приборов. При этом стабильность работы оборудования должна являться самостоятельным объектом операционного контроля.

- 14.7.5 При приемочном контроле осуществляют приемку готовых изделий по качеству на основании данных входного и операционного контроля следующими основными методами, применяемыми в различном сочетании в зависимости от назначения конструкции, условий эксплуатации и степени ответственности: внешним осмотром и измерениями, ультразвуковым, радиографическим, капиллярным, пузырьковым методами, механическими испытаниями контрольных образцов и др.

Методы и объёмы контроля должны быть указаны в проектной документации в виде ссылки на соответствующую нормативную документацию. При отсутствии указаний в проектной документации, методы и объёмы контроля принимаются в соответствии с настоящим стандартом. По согласованию с проектной организацией могут быть использованы другие эффективные стандартизированные методы контроля взамен или в дополнение с указанными.

- 14.7.6 Ультразвуковой или радиографический контроль качества сварных соединений необходимо проводить после исправления недопустимых дефектов, выявленных визуальным и измерительным контролем.

Контролю в первую очередь должны быть подвергнуты швы в местах их взаимного пересечения и в местах с признаками дефектов. Если в результате этого контроля установлено

неудовлетворительное качество шва, контроль должен быть продолжен до выявления фактических границ дефектного участка.

14.7.7 Контроль качества сварных соединений из низколегированных сталей с пределом текучести 390 Н/мм<sup>2</sup> и более, склонных к образованию трещин, необходимо производить не ранее, чем через 48 часов после окончания сварки.

14.7.8 Контроль сварных швов должен проводиться до их окрашивания.

14.7.9 В зависимости от конструктивного оформления, условий эксплуатации и степени ответственности швы сварных соединений разделяются на I,

II и III категории, высокий, средний и низкий уровни качества швов сварных соединений, характеристика которых приведена в таблице 15. Методы и объемы контроля качества сварных соединений указаны в таблице 16. Категории и уровни качества сварных швов указываются в детализированных чертежах КМД в соответствии с требованиями 6.4.

14.7.10 Сварные швы, для которых требуется дополнительный контроль с использованием физических методов (ультразвукового, капиллярного, механических испытаний и др.) и объем такого контроля должны быть отмечены в проектной документации.

Таблица 15 – Характеристики категорий и уровней качества швов сварных соединений (по ГОСТ 23118)

Категория и уровни качества швов сварных соединений	Тип швов соединений и характеристика условий их эксплуатации
I – высокий	<ol style="list-style-type: none"> <li>1. Поперечные стыковые швы, воспринимающие растягивающие напряжения <math>\sigma_p \geq 0,85 R_y</math> (в растянутых поясах и стенках балок, элементов ферм и т.п.).</li> <li>2. Швы тавровых, угловых, нахлесточных соединений, работающие на отрыв, при растягивающих напряжениях, действующих на прикрепляемый элемент <math>\sigma_p \geq 0,85 R_y</math>, и при напряжениях среза в швах <math>\tau_{yш} \geq 0,85 R_{wf}</math>. Расчетные швы в конструкциях из сталей С390 и С440</li> <li>3. Швы в конструкциях или в их элементах, относящихся к 1-й группе по классификации действующих нормативных документов, а также в конструкциях 2-й группы в климатических районах строительства с расчетной температурой ниже минус 45 °С (кроме случаев, отнесенных к типам 7-12),</li> </ol>
II – средний	<ol style="list-style-type: none"> <li>4. Поперечные стыковые швы, воспринимающие растягивающие напряжения <math>0,4 R_y \leq \sigma_p &lt; 0,85 R_y</math>, а также работающие на отрыв швы тавровых, угловых, нахлесточных соединений при растягивающих напряжениях, действующих на прикрепляемый элемент <math>\sigma_p &lt; 0,85 R_y</math>, и при напряжениях среза в швах <math>\tau_{yш} \geq 0,85 R_{wf}</math> (кроме случаев, отнесенных к типу 3).</li> <li>5. Расчетные угловые швы, воспринимающие напряжения среза <math>\tau_{yш} \geq 0,75 R_{wf}</math>, которые соединяют основные элементы конструкций 2-й и 3-й групп (кроме случаев, отнесенных к типам 2 и 3)</li> <li>6. Продольные стыковые швы, воспринимающие напряжения растяжения или сдвига <math>0,4 R \leq \sigma &lt; 0,85 R</math>.</li> <li>7. Продольные (связующие) угловые швы в основных элементах конструкций 2-й и 3-й групп, воспринимающие растягивающие напряжения (поясные швы элементов составного сечения, швы в растянутых элементах ферм и т.д.).</li> <li>8. Стыковые и угловые швы, прикрепляющие к растянутым зонам основных элементов конструкций (узловые фасонки, фасонки связей, упоры и т.п.).</li> </ol>
III – низкий	<ol style="list-style-type: none"> <li>9. Поперечные стыковые швы, воспринимающие сжимающие напряжения.</li> <li>10. Продольные стыковые швы и связующие угловые швы в сжатых элементах конструкций.</li> <li>11. Стыковые и угловые швы, прикрепляющие фасонки к сжатым элементам конструкций.</li> <li>12. Стыковые и угловые швы во вспомогательных элементах конструкций (конструкции 4-й группы).</li> </ol>

**Примечание** – Условные обозначения:

$\sigma_p$  – растягивающее напряжение металла шва;

$R_y$  – расчетное сопротивление стали растяжению, сжатию и изгибу по пределу текучести;

$\tau_{yш}$  – касательное напряжение металла углового шва;

$R_{wf}$  – расчетное сопротивление угловых швов срезу (условному) по металлу шва;

$\sigma$  – напряжение металла шва;

$R$  – расчетное сопротивление металла шва.

Таблица 16 – Методы и объем контроля сварных швов

Метод контроля, ГОСТ	Тип контролируемых швов по таблице 15	Объем контроля	Примечания
Внешний осмотр и измерение	Все	100%	Результаты контроля швов типов 1-5 по таблице 15 должны быть оформлены протоколом



Ультразвуковой (ГОСТ 14782) или радиографический (ГОСТ 7512)	1, 2, 3	100%	-
	4	10%	Без учета объема, предусмотренного для швов типов 1, 2 и 3
	5	5%	Без учета объема, предусмотренного для швов типов 1, 2, 3 и 4
	6, 7, 8	1%	«
Механические испытания (ГОСТ 6996)	Тип контролируемых соединений, объем контроля и требования к качеству должны быть оговорены в проектной документации с учетом 14.1.2 настоящего документа		

#### Примечания

- 1 Методы и объем контроля сварных соединений в узлах повышенной жесткости, где увеличивается опасность образования трещин, должны быть дополнительно указаны в проектной документации.
- 2 В конструкциях и узлах, характеризующихся опасностью образования холодных и слоистых трещин в сварных соединениях, контроль качества следует производить не ранее, чем через двое суток после окончания сварочных работ.

## 14.8 Визуально измерительный контроль

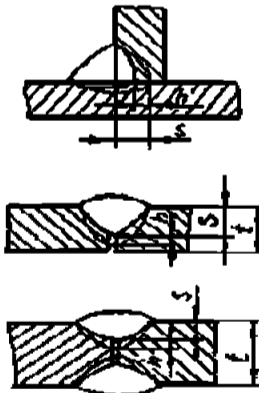
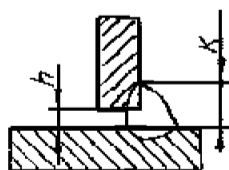
- 14.8.1 Визуально-измерительный контроль (ВИК) проводится согласно РД 03-606-03 и соответствующих технологических карт. При внешнем осмотре сварные швы должны удовлетворять следующим требованиям:
- иметь гладкую или равномерно чешуйчатую поверхность без резких переходов к основному металлу;
- швы должны быть плотными по всей длине и не иметь видимых прожогов, сужений, перерывов, наплывов, а также недопустимых по размерам подрезов, непроваров в корне шва, несплавлений по кромкам, шлаковых включений и пор;
- металл шва и околошовной зоны не должен иметь трещин любой ориентации и длины;
- кратеры швов в местах остановки сварки должны быть удалены механическим способом, а в местах окончания – заварены.
- 14.8.2 Предельные отклонения размеров и сечения швов сварных соединений от проектных не должны

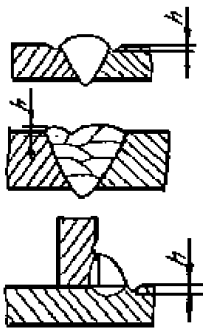
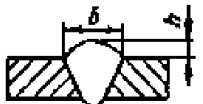
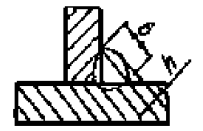
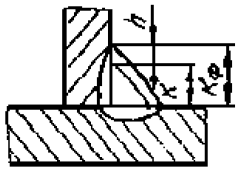
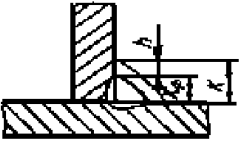
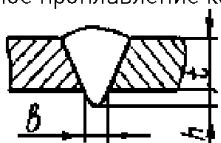
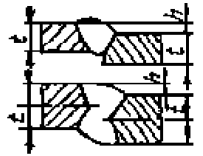
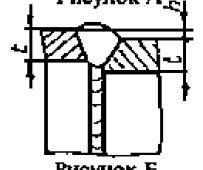
превышать величин, указанных в ГОСТ 5264, ГОСТ 14771, ГОСТ 8713, ГОСТ 23518, ГОСТ 11533, ГОСТ 11534 и в настоящем ТР.

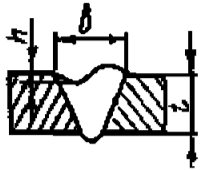
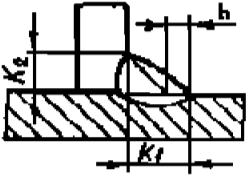
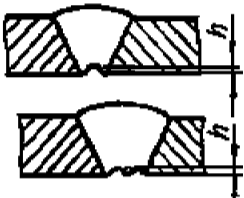

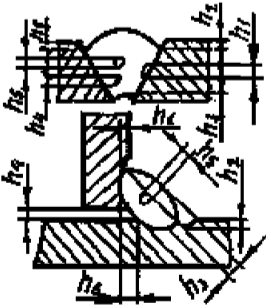
- 14.8.3 Размеры углового шва должны соответствовать величине катета по чертежам с учетом максимально допустимого зазора между свариваемыми элементами.
- 14.8.4 Результаты визуально-измерительного контроля должны быть оформлены в виде актов, заключений согласно РД 03-606-03, а также (в дополнение) по формам и регламентам на заводе-изготовителя (испытательной лаборатории). Результаты контроля ВИК также отражаются ответственным руководителем сварочных работ в журнале сварочных работ.
- 14.8.5 По результатам ВИК не соответствуют требованиям настоящего стандарта сварные соединения, в которых измеренное значение хотя бы одной характеристики выявленного дефекта превышает браковочное значение этой характеристики, заданное в таблице 17.

Таблица 17 Нормы забраковки для неразрушающих методов контроля (Приложение А [ГОСТ 23118])

Наименование дефектов	Характеристика дефектов по расположению, форме и размерам	Допустимые дефекты по уровням качества		
		Высокий	средний	низкий
1. Трещины	Трещины всех видов, размеров и ориентации	Не допускаются		
	Максимальная суммарная площадь пор от площади проекции шва на оценочном участке*	1 %	2 %	4 %
2. Поры и пористость	Максимальный размер одиночной поры:			
	• стыковой шов,	$d \leq 0,2 S$	$d \leq 0,25 S$	$d \leq 0,3 S$
	• угловой шов,	$d \leq 0,2 K$	$d \leq 0,25 K$	$d \leq 0,3 K$
	• но не более	3 мм	4 мм	5 мм

	Максимальная суммарная площадь пор от площади дефектного участка шва**	4 %	8 %	16 %
3. Скопление пор	Максимальный размер одиночной поры:			
	• стыковой шов,	$d \leq 0,2 S$	$d \leq 0,25 S$	$d \leq 0,3 S$
	• угловой шов,	$d \leq 0,2 K$	$d \leq 0,25 K$	$d \leq 0,3 K$
	• но не более	2 мм	3 мм	4 мм
	Расстояние между скоплениями	$L \geq 12 t$	$L \geq 12 t$	$L \geq 12 t$
	Длинные дефекты	Не допускаются		
4. Газовые полости и свищи	Короткие дефекты:			
	• стыковой шов,	$h \leq 0,2 S$	$h \leq 0,25 S$	$h \leq 0,3 S$
	• угловой шов	$h \leq 0,2 K$	$h \leq 0,25 K$	$h \leq 0,3 K$
	Максимальный размер газовой полости или свища, мм	2	3	4
	Длинные дефекты	Не допускаются		
5. Шлаковые включения	Короткие дефекты:			
	• стыковой шов,	$h \leq 0,2 S$	$h \leq 0,25 S$	$h \leq 0,3 S$
	• угловой шов	$h \leq 0,2 K$	$h \leq 0,25 K$	$h \leq 0,3 K$
	Максимальный размер включения, мм	2	3	4
6. Включения меди, вольфрама и другого металла	Инородные металлические включения	Не допускаются		
	Длинные дефекты	Не допускаются		
7. Непровары и несплавления	Короткие непровары:			$h \leq 0,1 S$
	- стыковой шов	Не допускаются		$h \leq 0,1 K$
	- угловой шов			Макс. 2 мм
				$L \geq 12 t$
	Несплавления	Не допускаются		
8. Непровар (неполное проплавление)		Длинные дефекты не допускаются		
		Короткие дефекты:		
		$h \leq 0,1 S$ Макс. 1,5 мм	$h \leq 0,2 S$ Макс. 2 мм	
		Не допускаются		
9. Неудовлетворительный зазор в тавровом соединении	Чрезмерный или недостаточный зазор между деталями	$h < 0,5 \text{ мм}$ $+ 0,1 K$ Макс. 2 мм	$h \leq 0,5 \text{ мм}$ $+ 0,15 K$ Макс. 3 мм	$h \leq 1 \text{ мм}$ $+ 0,2 K$ Макс. 4 мм
		Превышение зазора в некоторых случаях может быть компенсировано увеличением катета шва		

	Переход от шва к основному металлу должен быть плавный. Очертания подрезов должны быть плавные	$h \leq 0,5 \text{ мм}$	$h \leq 1,0 \text{ мм}$	$h \leq 1,5 \text{ мм}$
10. Подрезы				
11. Превышение выпуклости:	Переход от шва к основному металлу должен быть плавный	$h \leq 1 \text{ мм} + 0,1 b$	$h \leq 1 \text{ мм} + 0,15 b$	$h \leq 1 \text{ мм} + 0,25 b$
• стыкового шва		Макс. 5 мм	Макс. 7 мм	Макс. 10 мм
• углового шва		Макс. 3 мм	Макс. 4 мм	Макс. 5 мм
12. Увеличение катета углового шва	Превышение катета для большинства угловых швов не является причиной браковки	$h \leq 1 \text{ мм} + 0,1 K$ Макс. 2 мм	$h \leq 1 \text{ мм} + 0,15 K$ Макс. 3 мм	$h \leq 1 \text{ мм} + 0,2 K$ Макс. 5 мм
	 $h = K_{\phi} - K$			
13. Уменьшение катета углового шва	 $h = K - K_{\phi}$	Не допускаются	Длинные дефекты не допускаются	
			Короткие дефекты: $h \leq 0,3 \text{ мм} + 0,1 K$	
			Макс. 1 мм	Макс. 2 мм
14. Превышение выпуклости корня шва	Чрезмерное проплавление корня шва	$h \leq 1 \text{ мм} + 0,3 b$ Макс. 3 мм	$h \leq 1 \text{ мм} + 0,6 b$ Макс. 4 мм	$h \leq 1 \text{ мм} + 1,2 b$ Макс. 5 мм
				
15. Линейное смещение кромок	 Рисунок А  Рисунок Б	Рисунок А – Листы и продольные швы		
		$h \leq 0,1 t$ Макс. 3 мм	$h \leq 0,15 t$ Макс. 4 мм	$h \leq 0,25 t$ Макс. 5 мм
		Рисунок Б – Кольцевые швы		
		$h \leq 0,2 t$ Макс. 2 мм	$h \leq 0,3 t$ Макс. 3 мм	$h \leq 0,5 t$ Макс. 4 мм

		Длинные дефекты не допускаются			
		Короткие дефекты:			
16. Неполное заполнение разделки кромок (вогнутость шва)	Переход от шва к основному металлу должен быть плавный		$h \leq 0,05 t$ Макс. 0,5 мм	$h \leq 0,1 t$ Макс. 1 мм	$h \leq 0,2 t$ Макс. 2 мм
17. Асимметрия углового шва	Разнокатетность углового шва, если она не предусмотрена рабочей документацией	 $h = K_1 - K_2$	$h \leq 1,5 \text{ мм} + 0,1 K$	$h \leq 2 \text{ мм} + 0,1 K$	$h \leq 2 \text{ мм} + 0,15 K$
18. Вогнутость корня шва, утяжка	Переход от шва к металлу должен быть плавный		$h \leq 0,5 \text{ мм}$	$h \leq 1 \text{ мм}$	$h \leq 1,5 \text{ мм}$
19. Наплывы			Не допускаются		
20. Плохое возобновление горения дуги	Местная неровность поверхности шва в месте повторного зажигания дуги		Не допускается	Допускается	
21. Ожог или оплавление основного металла	Местные повреждения вследствие зажигания дуги вне шва		Без исправления не допускаются		
Брызги расплавленного металла	Прилипшие брызги к поверхности металла		Без исправления не допускаются		
Задиры поверхности металла	Повреждения поверхности, вызванные удалением временных приспособлений		Без исправления не допускаются		
Знаки шлифовки и резки	Местные повреждения вследствие шлифовки и резки		Без исправления не допускаются		
Утонение металла	Уменьшение толщины металла вследствие шлифовки		Без исправления не допускаются		
22. Совокупность дефектов по поперечному сечению шва	Максимальная суммарная высота коротких дефектов $\sum h$ : $h_1 + h_2 + h_3 + h_4 + h_5 + h_6 \leq \sum h$		Для $S \leq 10 \text{ мм}, K \leq 8 \text{ мм}$ $0,15 S$ $0,15 K$	$0,2 S$ $0,2 K$	$0,25 S$ $0,2 K$
			Для $S > 10 \text{ мм}, K > 8 \text{ мм}$ $0,20 S$ $0,2 K$ Макс. 10 мм	$0,25 S$ $0,25 K$ Макс. 10 мм	$0,3 S$ $0,3 K$ Макс. 10 мм
23. Межваликовые впадины в многопроходных швах			Допускаются глубиной не более 0,5 мм	Тип 4: Допускаются глубиной не более 1 мм	- Тип 4: Допускаются глубиной не более 1 мм

- \* Площадь проекции шва на плоскость, параллельную поверхности соединения, равна произведению ширины на длину шва на оценочном дефектном участке.
- \*\* Суммарная площадь скопления пор вычисляются в процентах от большей из двух площадей: поверхности, окружающей все поры, или круга с диаметром, равным ширине шва.

#### Примечания

1. Длинные дефекты – это один или несколько дефектов суммарной длиной более 25 мм на каждые 100 мм шва или минимум 25 % длины шва менее 100 мм.
2. Короткие дефекты – это один или несколько дефектов суммарной длиной не более 25 мм на каждые 100 мм шва или максимум 25 % длины шва менее 100 мм.

#### Условные обозначения:

- $S$  – номинальная толщина стыкового шва, мм;  
 $K$  – номинальная величина катета углового шва, мм;  
 $b$  – фактическая толщина стыкового шва, мм;  
 $K_{\phi}$  – фактическая величина катета углового шва, мм;  
 $t$  – толщина металла, мм;  
 $d$  – диаметр поры, мм;  
 $h$  – размер (высота или ширина) дефекта, мм;  
 $L$  – расстояние между дефектами или дефектными участками, мм.

## 14.9 Ультразвуковой контроль

- 14.9.1 Ультразвуковой контроль (УЗК) качества сварных соединений должен производиться в соответствии с требованиями стандартов, проектной документации, нормативно-технической и технологической документации специалистами (дефектоскопистами) не ниже II уровня квалификации. Неразрушающий контроль следует выполнять после исправления недопустимых дефектов, выявленных визуально-измерительным контролем.

Для УЗК сварных соединений используют следующие средства контроля:

- УЗ импульсный дефектоскоп или аппаратно-программный комплекс (далее – дефектоскоп);
  - преобразователи (ПЭП, ЭМАП) по ГОСТ Р 55725 или нестандартизированные преобразователи (в том числе - многоэлементные), аттестованные (калиброванные) с учетом требований ГОСТ Р 55725;
  - настроечные образцы для настройки и проверки параметров дефектоскопа.
- 14.9.2 Дефектоскопы, используемые для УЗК сварных соединений, должны обеспечивать регулировку усиления (ослабления) амплитуд сигналов, измерение отношения амплитуд сигналов во всем диапазоне регулировки усиления (ослабления), измерение расстояния, пройденного ультразвуковым импульсом в объекте контроля до отражающей поверхности, и координат расположения отражающей поверхности относительно точки выхода луча.
- 14.9.3 Средства измерений, используемые для УЗК сварных соединений, подлежат метрологическому обеспечению (контролю) в соответствии с действующим законодательством.

- 14.9.4 Калибровочные образцы, используемые при УЗК сварных соединений, должны иметь метрологические характеристики, обеспечивающие повторяемость и воспроизводимость измерений амплитуд эхо-сигналов и временных интервалов между эхо-сигналами, по которым выполняется настройка и проверка основных параметров УЗК, регламентированных технологической документацией на УЗК.

- 14.9.5 В качестве мер для настройки и проверки основных параметров УЗК преобразователя с плоской рабочей поверхностью можно использовать образцы СО-2, СО-3. Калибровочные образцы предназначены для определения погрешности глубиномера дефектоскопа; «мертвой зоны»; точки выхода ультразвукового луча; стрелы преобразователя  $n$ ; угла ввода ультразвукового луча  $\alpha$ .

Настроечные образцы (НО), используемые при УЗК сварных соединений, должны обеспечивать возможность настройки временных интервалов и значений чувствительности, заданных в технологической документации на УЗК, быть метрологически поверенными и иметь паспорт, содержащий значения геометрических параметров и соотношения амплитуд эхо-сигналов от отражателей в НО.

- 14.9.6 В качестве настроечных образцов для настройки и проверки основных параметров УЗК используют образцы с плоскодонными отражателями или угловыми отражателями.

- 14.9.7 Поверхность соединения, по которой перемещают преобразователь, не должна иметь вмятин и неровностей, с поверхности должны быть удалены брызги металла, отслаивающиеся окалина и краска, загрязнения. При механической обработке соединения,

предусмотренной технологическим процессом на изготовление сварной конструкции, шероховатость поверхности должна быть не хуже Rz 40 мкм по ГОСТ 2789.

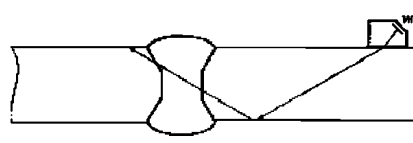
- 14.9.8 Околошовная зона основного металла должна быть проверена на отсутствие расслоений, препятствующих проведению УЗК наклонным преобразователем. Проверку околошовной зоны проводят прямым преобразователем, с частотой 2,5 МГц.
- 14.9.9 Контроль сварных швов толщиной до 40мм проводят одним наклонным преобразователем с углом ввода  $65^{\circ}$ - $50^{\circ}$ , частотой 2,5 МГц, прямым и однократно отраженным лучом за один прием с одной поверхности.
- 14.9.10 Контроль сварных швов толщиной 41-120 мм проводят двумя наклонными преобразователями:

корневая часть с углом ввода  $45^{\circ}$ - $50^{\circ}$  и верхняя часть с углом ввода  $65^{\circ}$ - $70^{\circ}$  на частоту 1,8-2,5 МГц.

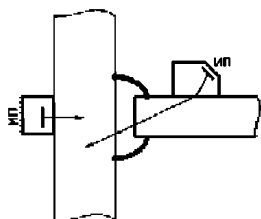
- 14.9.11 Контроль тавровых и угловых швов с наружной стороны полки, проводят прямым преобразователем, с частотой 2,5 МГц.
- 14.9.12 Настройку браковочного уровня чувствительности выполняют по настроечным образцам с отражателями по табл. 15, для толщин более 60 мм предельно допустимая чувствительность 10 мм<sup>2</sup>. Допускается использование АРД диаграмм взамен настроечных образцов.
- 14.9.13 Значения уровня поисковой чувствительности устанавливают выше первого браковочного уровня на 6 дБ, а значения второго браковочного уровня – выше первого уровня на 3 дБ.
- 14.9.14 Прозвучивание сварных соединений выполняют по следующим схемам, представленным на рисунке 5



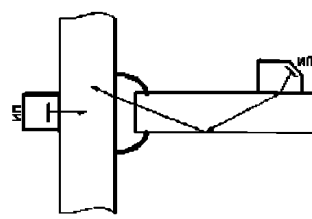
А. Схема прозвучивания стыкового сварного соединения прямым лучом



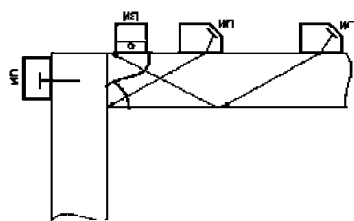
Б. Схема прозвучивания стыкового и углового сварного соединения однократно-отраженным лучом



В. Схема прозвучивания таврового сварного соединения прямым лучом



Г. Схема прозвучивания таврового сварного соединения однократно-отраженным лучом



Д. Схема прозвучивания углового сварного соединения совмещенными наклонными и прямым преобразователями



Е. Схема прозвучивания нахлесточного сварного соединения (см. швы по Приложению А) по совмещенной схеме

Рисунок 5 – Схемы прозвучивания сварных соединений

- 14.9.15 Контроль следует проводить на поисковом уровне чувствительности. Сканирование сварного соединения выполняют по способу поперечного перемещения преобразователя при постоянных или изменяющихся углах ввода и разворота луча. Шаг сканирования определяют с учетом заданного превышения поискового уровня чувствительности над контрольным уровнем чувствительности, диаграммы направленности преобразователя и толщины контролируемого сварного соединения, при этом шаг сканирования должен быть не более

половины размера активного элемента ПЭП в направлении шага.

- 14.9.16 Скорость сканирования при ручном УЗК не должна превышать 150 мм/с. Для обнаружения дефектов, расположенных у торцов соединения, следует дополнительно прозвучивать зону у каждого торца, постепенно поворачивая преобразователь в сторону торца на угол до  $45^{\circ}$  (рисунок 6).

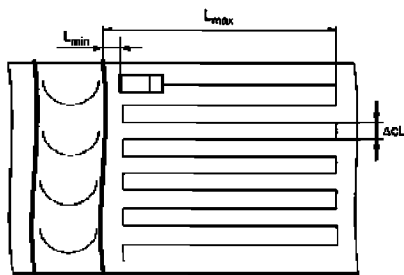


Рисунок 6 – Способ поперечно-продольного сканирования

14.9.17 Основными измеряемыми характеристиками выявленной несплошности являются:

- соотношение амплитудной и/или временной характеристики принятого сигнала и соответствующей характеристики опорного сигнала;
- эквивалентная площадь несплошности;
- координаты несплошности в сварном соединении;
- условные размеры несплошности;
- условное расстояние между несплошностями;
- количество несплошностей на определенной длине соединения.

14.9.18 Эквивалентную площадь определяют по максимальной амплитуде эхо-сигнала от несплошности путем сравнения ее с амплитудой эхо-сигнала от отражателя в настроечных образцах или путем использования расчетных диаграмм при условии сходимости их с экспериментальными данными не менее 20%.

14.9.19 В качестве условных размеров выявленной несплошности используются: условная протяженность  $\Delta L$ ; условная ширина  $\Delta X$ ; условная высота  $\Delta H$  (см. рисунок 7, а, б).

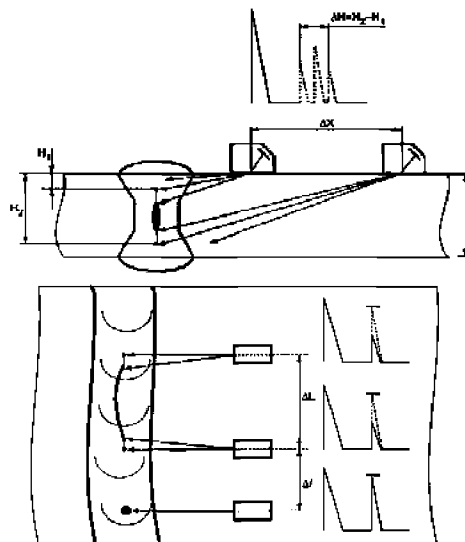


Рисунок 7 – Измерение условных размеров дефектов

14.9.20 Условную протяженность  $\Delta L$  измеряют длиной зоны между крайними положениями преобразователя, перемещаемого вдоль шва и ориентированного перпендикулярно к оси шва.

14.9.21 Условную ширину  $\Delta X$  измеряют длиной зоны между крайними положениями преобразователя, перемещаемого в плоскости падения луча.

14.9.22 Условную высоту  $\Delta H$  определяют как разность измеренных значений глубины расположения несплошности в крайних положениях преобразователя, перемещаемого в плоскости падения луча.

14.9.23 При измерении условных размеров  $\Delta L$ ;  $\Delta X$ ;  $\Delta H$  за крайние положения преобразователя принимают такие, при которых амплитуда эхо-сигнала от выявляемой несплошности соответствует второму браковочному уровню чувствительности.

14.9.24 По результатам УЗК не соответствуют требованиям настоящего стандарта сварные соединения, в которых измеренное значение хотя бы одной характеристики выявленного дефекта больше браковочного значения этой характеристики, указанного в таблице 18.

Таблица 18 – Нормы забраковки при ультразвуковом контроле

Номинальная толщина свариваемых элементов, мм	Оценка по амплитуде	Предельно допустимая чувствительность (первый браковочный уровень) СП, мм <sup>2</sup>	Оценка по условной протяженности, условному расстоянию между дефектами и количеству дефектов	Предельно допустимая условная протяженность дефекта L, мм, расположенного на глубине Н, мм			Предельно допустимое количество допустимых по измеряемым характеристикам дефектов на любых 100 мм длины шва	Предельно допустимая суммарная условная протяженность (мм) допустимых дефектов на любых 100 мм длины шва, расположенных на глубине Н, мм		
				<10	10-20	>20		<10	10-20	>20
От 6 до 10 вкл.		2,0		5	-	-	2	10	-	-
Св. 10 » 15 »	Первый браковочный уровень	2,5	Второй браковочный уровень	5	7	-	3	10	15	-
» 15 » 20 »		3,0		5	7	-	3	10	15	-
» 20 » 30 »		4,0		7	10	-	4	15	20	-
» 30 » 40 »		5,0		7	10	13	4	15	20	20
» 40 » 60 »		6,0		10	15	20	5	20	25	30
» 60 » 120 »		10,0		20	20	25	5	30	35	40

**Примечания**

Два соседних дефекта при условном расстоянии между ними менее условной протяженности меньшего дефекта считаются за один дефект с условной протяженностью, равной сумме дефектов и расстояния между ними.

14.9.25 Результаты УЗК должны быть оформлены в форме заключений, которые должны содержать сведения:

- о типе контролируемого соединения, индексах, присвоенных изделию и сварному соединению, расположении и длине участка, подлежащего УЗК;
- технологической документации, в соответствии с которой выполняется УЗК и оцениваются его результаты;
- дате контроля;
- идентификационных и квалификационных данных дефектоскописта, проводившего контроль;
- типе и заводском номере дефектоскопа, преобразователей, мер, настроечных образцов;
- не проконтролированных или не полностью проконтролированных участках, подлежащих УЗК;
- результатах УЗК.

14.9.26 При сокращенном описании результатов контроля каждый дефект или группу дефектов указывают отдельно и обозначают:

буквой, определяющей качественно оценку допустимости дефекта по эквивалентной площади (амплитуде эхо-сигнала) и условной протяженности (А, или Д, или Б, или ДБ);

буквой, определяющей конфигурацию дефекта, если она установлена;

цифрой, определяющей эквивалентную площадь выявленного дефекта, мм<sup>2</sup>, если она измерялась;

цифрой, определяющей наибольшую глубину залегания дефекта, мм;

цифрой, определяющей условную протяженность дефекта, мм;

цифрой, определяющей условную ширину дефекта, мм;

цифрой, определяющей условную высоту дефекта, мм или мкс.

Для сокращенной записи должны применяться следующие обозначения:

А – дефект, эквивалентная площадь (амплитуда эхо-сигнала) и условная протяженность которого равны или менее допустимых значений;

Д – дефект, эквивалентная площадь (амплитуда эхо-сигнала) которого превышает допустимое значение;

Б – дефект, условная протяженность которого превышает допустимое значение;

В сокращенной записи числовые значения отделяют друг от друга и от буквенных обозначений дефисом.

× - отмечается значения в условной записи дефекта измерения, которых не проводились.

**14.10 Исправление дефектов сварных швов**

14.10.1 Сварные соединения, не отвечающие требованиям, предъявляемым к их качеству, подлежат исправлению. Способы исправления дефектов и способы ремонта сварных соединений должны быть отражены в ПТД на сварку.



Конкретный способ исправления дефектов и ремонта сварных соединений назначается руководителями сварочных работ предприятия с учетом требований ПТД и настоящего документа. Дефектные швы могут быть исправлены одним из следующих способов: путем механической зачистки, путем несквозной или сквозной выборки дефектного участка с последующей заваркой выборки, или путем полной вырезки сварного соединения, содержащего дефектный участок, не подлежащий ремонту.

14.10.2 Наплывы и недопустимое усиление швов обрабатывают абразивным инструментом. Неполномерные швы, недопустимые подрезы, незаплавленные кратеры, непровары и несплавления по кромкам подваривают с последующей зачисткой. Участки швов с недопустимым количеством пор и шлаковых включений полностью удаляют и заваривают вновь.

14.10.3 У обнаруженных в металле сварных соединений трещин должна быть установлена протяженность и глубина. Концы трещины должны быть засверлены сверлом диаметром отверстия 5-8 мм с каждого конца. Затем производится подготовка участка под заварку путем создания V-образной разделки кромок с углом раскрытия 60-70°.

Подготовка ремонтируемых участков при исправлении швов с недопустимыми порами,

шлаковыми включениями и несплавлениями производится путем выборки дефектного участка под заварку созданием V-образной разделки кромок с углом раскрытия 60-70°.

14.10.4 Заварку подготовленного к ремонту дефектного участка необходимо осуществлять тем же способом сварки, которым выполнен шов. Короткие дефектные участки и дефектные участки любой протяженности без разделки или с незначительной разделкой шва допускается исправлять ручной дуговой сваркой электродами диаметром 3-4 мм. При заварке дефектов твердость металла сварного соединения (металла шва, зоны термического влияния) должна быть не выше 320 HV (твердости по Виккерсу) в конструкциях 1 группы по классификации Приложения В СП 16.13330 и не выше 350 HV для конструкций остальных 2, 3, 4 групп.

Подрезы глубиной не более 0,5 мм, а также местные подрезы (длиной до 20% длины шва) разрешается исправлять зачисткой без последующей заварки.

14.10.5 Исправленные участки швов в полном объеме должны быть подвергнуты повторному неразрушающему контролю. Результаты повторного контроля должны быть оформлены в виде протоколов.

## **15 КОНТРОЛЬНЫЕ И ОБЩИЕ СБОРКИ**

### **15.1 Общие требования**

15.1.1 Контрольная и общая сборка конструкций с монтажными болтовыми соединениями должна выполняться на предприятии-изготовителе, если это оговорено в проектной документации, при этом качество выполненных групп отверстий в этих соединениях должно соответствовать требованиям нормативной документации на монтаж конструкций.

Контрольная сборка конструкций производится и как требование технологической документации изготовителя конструкций при периодическом контроле и испытаниях.

15.1.2 Контрольной сборке подвергают полностью изготовленные элементы до их грунтования и окраски.

Контрольная сборка должна подтвердить совпадение отверстий в монтажных стыках, а также плотность примыкания в стыках с передачей усилий через поверхности, отсутствие зазоров и деформаций в соединениях.

При сборке конструкций в каждом соединении должно быть поставлено достаточное количество

болтов и пробок для обеспечения неизменяемости конструкции и безопасности проведения сборки, но не менее одной пробки и одного болта.

15.1.3 При отсутствии требований в нормативной документации на монтаж конструкций, собранных в процессе контрольной сборки, несовпадение отверстий в монтажных соединениях на обычных болтах должно быть проверено калибром, диаметр которого на 1,5 мм меньше проектного диаметра отверстия. Калибр должен пройти не менее чем в 75% отверстий каждой группы. В случае если калибр проходит менее чем в 75% отверстий каждой группы, производится повторная контрольная сборка из других элементов данной конструкции. Если в этом случае совпадение отверстий окажется неудовлетворительным, то должно быть принято решение техническим руководством предприятия-изготовителя и проектной организации о способах исправления отверстий в собранных элементах, а также в элементах конструкции всей партии, и о целесообразности дальнейшего проведения контрольныхборок.

- 15.1.4 Несовпадение отверстий в монтажных соединениях на высокопрочных болтах с регулируемым натяжением, а также во фланцевых соединениях должно быть проверено калибром, диаметр которого на 0,5 мм больше номинального диаметра болта. Калибр должен пройти в 100% отверстий каждого соединения. Процедуру контроля выполняют по 15.1.3.
- 15.1.5 Элементы, прошедшие контрольную сборку, должны иметь в узлах сборочные и фиксирующие приспособления, предусмотренные проектной документацией.
- 15.1.6 Общая сборка конструкций, в том числе негабаритная пространственная, для блочного монтажа производится при наличии этого требования в проектной документации, согласованной с заказчиком и монтажной организацией.
- Общая сборка конструкций производится монтажной организацией на строительной площадке, комплектующей базе или в иных местах, определенных заказчиком.
- Допускается при согласии заказчика производить общую сборку на предприятии-изготовителе.
- Общая сборка конструкций должна обеспечить полную собираемость составных элементов конструкции и геометрические размеры ее в целом.
- 15.1.7 Элементы конструкций, прошедшие общую сборку, должны иметь фиксаторы для укрупнительной сборки при монтаже, подогнанные кромки элементов для монтажной сварки встык, рассверленные отверстия на полный диаметр для монтажных болтовых соединений и детали, необходимые для подъема и монтажа конструкций.

## 16 ЗАЩИТА КОНСТРУКЦИЙ ОТ КОРРОЗИИ

- 16.1 Стальные конструкции в зависимости от их назначения и условий эксплуатации следует защищать от коррозии в соответствии с требованиями СП 28.13330 следующими способами:
- лакокрасочными покрытиями;
  - горячими цинковыми покрытиями;
  - то же, с дополнительными лакокрасочными покрытиями;
  - термодиффузионными цинковыми покрытиями;
  - то же, с дополнительными лакокрасочными покрытиями;

## 15.2 Требования к проведению термической правки

- 15.2.1 Остаточные деформации конструкций, возникшие после сварки и превышающие величины, приведенные в п.13.3 настоящего документа и Приложении Б ГОСТ 23118, должны быть исправлены. Исправление осуществляется способами механического, термического или термомеханического воздействия. В процессе правки должно быть исключено образование вмятин, забоин и других повреждений на поверхности стального проката.

Деталям и элементам, подлежащим сварке, следует по возможности придавать предварительное обратное смещение или обратную деформацию, компенсирующие перемещения и деформации от сварки.

- 15.2.2 Механическую правку в процессе сварки и после следует осуществлять в валках (правка сварных полотнищ или стержней), станах для правки грибовидности полок (правка сварных двутавров) и тому подобных устройствах.

- 15.2.3 Термическую и термомеханическую правку производят путем местного нагрева металла до температуры, не превышающей 700 °С (во избежание разупрочнения проката). Для горячекатаного проката допускается нагрев до температуры 900 °С.

Термомеханическую правку сложных форм деформаций с применением статических нагрузок (пригрузом, домкратами, распорками) надлежит производить при температуре зон нагрева 650-700 °С. При этом остывание металла ниже 600 °С не допускается.

Запрещается охлаждать нагретый металл сжатым воздухом или водой.

- газотермическими цинковыми или алюминиевыми покрытиями;
- то же, с дополнительными лакокрасочными покрытиями.

- 16.2 Систему защиты, марки материалов, количество слоев, толщину каждого слоя и общую толщину покрытия для каждого конкретного объекта регламентирует проектная документация, детализированные чертежи (КМД), СП 28.13330.

Основным способом защиты от коррозии конструкций, осуществляемым предприятием-изготовителем, являются лакокрасочные покрытия.

- 16.3 Технологический процесс получения лакокрасочных покрытий состоит в последовательном выполнении следующих операций: подготовка поверхности, нанесение грунтовочных слоев, сушка каждого грунтовочного слоя, нанесение требуемого количества промежуточных и внешних слоев лакокрасочного покрытия, сушка каждого слоя.
- зачистка сварных швов и рядом расположенных поверхностей конструкций от брызг расплавленного металла, остатков флюсов, шлака;
  - удаление заусенцев и острых кромок;
  - перед механической очисткой обезжиривание замасленных металлических поверхностей;
  - механическая очистка поверхности от ржавчины и окалины;
  - обеспыливание обдувкой сжатым воздухом (или промышленными пылесосами).
- 16.4 В соответствии с требованиями ГОСТ 9.402 и ГОСТ 9.105 все операции по подготовке поверхности и нанесению лакокрасочных покрытий следует производить в закрытом помещении при температуре воздуха не менее +15 °С и относительной влажности воздуха не более 80%.
- 16.5 Длительность перерыва между подготовкой поверхности и окрашиванием не должна быть более 24 часов. При хранении конструкций и заготовок на открытом воздухе при условии отсутствия атмосферных осадков интервал между подготовкой поверхности и окрашиванием не должен превышать 6 ч.
- 16.6 Подготовка поверхности перед нанесением лакокрасочных покрытий должна включать следующие операции:
- 16.7 При подготовке поверхности перед нанесением покрытий необходимо обеспечивать установленную проектной документацией, детализовочными чертежами (КМД), ГОСТ 9.402 и СП 28.13330 степень очистки поверхности конструкций от окалины и ржавчины для различных по степени агрессивности условий эксплуатации.
- 16.8 Выбор способа очистки от окалины и ржавчины необходимо производить в зависимости от требуемой степени очистки по таблице 19.

Таблица 19 – Способы очистки поверхностей под окрашивание

Степень агрессивного воздействия среды в соответствии с Приложением X СП 20.13330	Степень очистки поверхности стальных конструкций от окалины и ржавчины по ГОСТ 9.402 под покрытия			
	Лакокрасочные	Металлические		
		Горячее цинкование	Термодиффузионное цинкование	Газотермическое напыление
Неагрессивная	3	1	2	-
Слабоагрессивная	2 <sup>1</sup>	1	2	1
Среднеагрессивная	Не ниже 2 <sup>1</sup>	1	2	1
Сильноагрессивная	То же	-	-	1

**Примечания**

- 1 Поверхности сварных швов конструкций, эксплуатирующихся в слабоагрессивных, среднеагрессивных и сильноагрессивных средах, а также поверхности конструкций, эксплуатирующихся в жидких средах, следует очищать до степени очистки 1.
- 2 Для достижения требуемой степени очистки от окалины и ржавчины для слабоагрессивных, среднеагрессивных и сильноагрессивных сред следует предусматривать абразивоструйную очистку. Для очистки поверхности перед горячим и термодиффузионным цинкованием допускается применять травление.
- 3 Острые кромки конструкций, эксплуатирующихся в слабоагрессивных, среднеагрессивных и сильноагрессивных средах, а также в условиях воздействий жидких сред, следует скруглять до радиуса не менее 2 мм.
- 4 Степень очистки поверхности стальных конструкций при электрохимической защите без дополнительного нанесения лакокрасочных или изоляционных покрытий не устанавливается.

- 16.9 Механическую подготовку поверхности конструкций с цинковыми или алюминиевыми покрытиями, полученными методом газотермического напыления перед нанесением лакокрасочных покрытий не выполняют.
- 16.10 Перед абразивоструйной очисткой поверхности от окалины и ржавчины поверхность конструкций должна быть обезжирена. Степень обезжиривания должна соответствовать первой степени по ГОСТ 9.402.
- Перед нанесением лакокрасочных покрытий на поверхность горячего цинкового покрытия его предварительно обрабатывают абразивоструйным

- 16.11 Лакокрасочные покрытия необходимо наносить в следующей технологической последовательности:
- выполнение полосового окрашивания;
  - сушка покрытия;
  - нанесение грунтовочного покрытия;
  - сушка грунтовочного покрытия;
  - нанесение промежуточных и внешних слоев покрытия с сушкой каждого слоя.
- 16.12 На конструкции и заготовки лакокрасочные материалы следует наносить одним из следующих методов: пневматическим или безвоздушным распылением, струйным обливом, распылением в электрическом поле, окунанием, кистью.
- Метод нанесения лакокрасочных материалов следует устанавливать по ГОСТ 9.105 в зависимости от вида применяемого лакокрасочного материала, габаритов и конфигурации конструкций.
- Технологические режимы нанесения лакокрасочных материалов устанавливают в соответствии со стандартами, техническими условиями и другими нормативно-техническими документами на применяемый материал.
- 16.13 Для поверхностей, очищенных от окалины и ржавчины абразивоструйным способом, минимально допустимая толщина лакокрасочного покрытия должна быть не менее 80 мкм.
- 16.14 Сушку лакокрасочных покрытий следует осуществлять в соответствии с требованиями технологического регламента и/или технологической карты.
- 16.15 При выполнении защиты конструкций от коррозии необходимо производить контроль качества:
- подготовки поверхности;
  - лакокрасочных материалов;
  - защитных покрытий.
- 16.16 Качество подготовленной поверхности перед нанесением лакокрасочных материалов необходимо контролировать по степени очистки от окалины и ржавчины и степени обезжиривания методами, предусмотренными ГОСТ 9.402.
- 16.17 Контроль качества лакокрасочных материалов следует осуществлять методами, предусмотренными соответствующими стандартами и техническими условиями. Лакокрасочные материалы по всем показателям должны удовлетворять требованиям стандартов и технических условий.
- 16.18 Правильность выбора растворителей, рабочих вязкостей, методов и параметров нанесения, а также режимов сушки лакокрасочных покрытий при выполнении технологического процесса получения лакокрасочных покрытий следует контролировать в соответствии с требованиями технологического регламента (технологической карты), разрабатываемых с учетом стандартов и технических условий на материалы.
- 16.19 Качество лакокрасочных покрытий необходимо контролировать по внешнему виду, толщине, сплошности и адгезии.
- 16.20 Качество внешнего вида покрытий следует контролировать визуальным осмотром невооруженным взглядом при естественном или искусственном рассеянном освещении 100 % поверхности конструкций. Покрытие не должно иметь пропусков, пузырей, трещин, сколов, кратеров и других дефектов, влияющих на защитные свойства, и по внешнему виду должно соответствовать требованиям СП 28.13330 и ГОСТ 9.032
- 16.21 Сплошность покрытий необходимо контролировать дефектоскопом ЛКД-1М или другими приборами подобного типа.
- 16.22 Толщину покрытия следует контролировать толщиномером электромагнитного типа с погрешностью не более 5 % по ГОСТ Р 51694 в трех точках по длине элемента. Определение толщины покрытия в каждой точке производится по 5 контрольным замерам толщины в радиусе 5 мм. За единичное измерение толщины принимают среднее значение из трех измерений – максимальное и минимальное значения не учитываются.
- 16.23 Адгезию покрытия проверяют на контрольных образцах, окрашенных в общем потоке с конструкциями. Адгезия покрытия должна быть не более 2 баллов по методу решетчатого надреза по ГОСТ 15140 для покрытий толщиной до 200 мкм, не более балла 1 по методу Х-образного надреза по ГОСТ 32702.2 для покрытия толщиной более 200 мкм или по методу нормального отрыва по ГОСТ 32299 – не менее 4 МПа.

## 17 ДОПОЛНИТЕЛЬНЫЕ ТРЕБОВАНИЯ ПО КОНТРОЛЮ КАЧЕСТВА ГОТОВОЙ ПРОДУКЦИИ

- 17.1 Контроль проектной документации, детализированных чертежей (КМД), производимых материалов, изделий, конструкций, а также качества работ, выполняемых при изготовлении конструкций для зданий и сооружений, должен быть направлен на обеспечение надежности в соответствии с требованиями технических регламентов, стандартов, сводов правил. При изготовлении конструкций следует руководствоваться требованиями главы 12 ГОСТ 27751.
- 17.2 Контролю подлежат материалы, изделия и конструкции на всех этапах их создания, в том числе:
- при проектировании;
  - при изготовлении материалов, изделий и конструкций.
- 17.3 Перечень выполняемых контрольных операций устанавливаются в нормах проектирования, правилах производства работ и стандартах на поставку продукции. Перечни и объемы контрольных операций уточняют в проектной документации, детализированных чертежах (КМД) с учетом архитектурно-конструктивных особенностей объектов строительства, условий их возведения и последующей эксплуатации.
- 17.4 Минимальные требования к контролю качества проектирования при разработке проектной документации и детализированных чертежей КМД приведены в таблице 20. При этом необходимо предусмотреть проверку того, что:
- требования и условия, принятые при проектировании, соответствуют действующим нормам;
  - использованы адекватные расчетные модели, а сами расчеты проведены с необходимой точностью; в этих целях рекомендуется проведение параллельных расчетов с использованием независимо разработанных, сертифицированных программных средств, сравнительный анализ расчетных схем и полученных результатов расчета;
  - чертежи и другая проектная документация соответствуют результатам расчетов и требованиям норм;
  - технические решения по требованиям, не регламентированным нормативными документами, приняты с надлежащим обоснованием.
- 17.5 Оценку эксплуатационных характеристик изделий и конструкций следует проводить в рамках системы, предусмотренной действующим законодательством.
- 17.6 Контроль изготовления конструкций для зданий и сооружений при строительстве и реконструкции осуществляется в соответствии с требованиями действующих нормативных документов. Минимальные требования к контролю качества изготовления конструкций приведены в таблице 21.

Таблица 20 – Контроль качества проектирования при разработке проектной документации и детализированных чертежей КМД

Класс сооружений	Уровень ответственности	Контроль качества проектирования
КС-3	Повышенный	Независимый контроль, осуществляемый организацией отличной от той, которая разрабатывала проект
КС-2	Нормальный	Контроль внутри организации, которая разрабатывала проект, лицами, которые не участвовали в разработке проекта
КС-1	Пониженный	Самопроверка: проверка проводится лицами, которые разрабатывали проект

Таблица 21 – Контроль качества изготовления конструкций

Класс сооружений	Уровень ответственности	Контроль качества изготовления конструкций
КС-3	Повышенный	Контроль третьей стороной, в том числе специализированными организациями в рамках научно-технического сопровождения строительства
КС-2	Нормальный	Контроль в соответствии с правилами организации осуществляющей строительство
КС-1	Пониженный	Самоосвидетельствование

## **18** **МАРКИРОВКА КОНСТРУКЦИЙ, ТРАНСПОРТИРОВАНИЕ И ПРИЕМКА КОНСТРУКЦИЙ, ПРАВИЛА ОФОРМЛЕНИЯ СОПРОВОДИТЕЛЬНОЙ ДОКУМЕНТАЦИИ И ДОКУМЕНТА О КАЧЕСТВЕ ВЫПУСКАЕМОЙ ПРОДУКЦИИ**

- 18.1 Маркировка конструкций, транспортирование, приемка конструкций и правила оформления сопроводительной документации осуществляются в соответствии с требованиями ГОСТ 23118.
- 18.2 Упаковку конструкций и формирование транспортных пакетов следует проводить в соответствии с ГОСТ 23118. Для трехслойных панелей следует учитывать в том числе положения ГОСТ 32603.
- 18.3 Транспортные пакеты изделий из оцинкованного или оцинкованного и окрашенного листа и трёхслойных сэндвич-панелей должны исключать:
- повреждение кромок;
  - повреждение защитного лакокрасочного и цинкового покрытия;
  - скручивание и деформации готовых изделий;
  - локальные повреждения в местах соприкосновения изделий, в точках подъёма и опирания на прокладку.
  - повреждение упаковочной плёнки.
- 18.4 При складировании пачки тонкостенных, оцинкованных профилей необходимо устойчиво укладывать на ровную площадку или на стеллажи. Пачки укладываются на деревянные подкладки шириной не менее 100 мм и толщиной не менее 50 мм или поддоны с шагом не более 2,5–3,0 м. Преимущественно пачки должны храниться в один ярус. Допускается складирование пачек в два и более яруса при условии, что масса профилей, расположенных выше самого нижнего профиля, будет не более 3000 кгс/м<sup>2</sup>.
- 18.5 Условия хранения должны исключать смещение пакетов относительно друг друга, повреждение профилей и попадание внутрь пакетов влаги. При хранении в неотапливаемом помещении или под навесом пачки должны быть уложены с уклоном 3°, для отвода конденсатной влаги.
- 18.6 Документ о качестве на стальные строительные конструкции необходимо составлять на каждое возводимое на объекте здание, сооружение или на партию конструкций. Форма документа о качестве на стальные конструкции приведена в обязательном Приложении В.

## **19** **ДОПОЛНИТЕЛЬНЫЕ ТРЕБОВАНИЯ К ИЗГОТОВЛЕНИЮ КОНСТРУКЦИЙ С БОЛТОВЫМИ СОЕДИНЕНИЯМИ**

- 19.1 Настоящие дополнительные требования включают следующие типы болтовых соединений:
- фрикционные или сдвигоустойчивые соединения, в которых действующие усилия передаются через трение, возникающее по соприкасающимся плоскостям соединяемых элементов от натяжения высокопрочных болтов;
  - срезные или соединения без контролируемого натяжения болтов, в которых действующие усилия передаются посредством сопротивления болтов срезу и соединяемых элементов смятию;
  - фрикционно-срезные, в которых действующие усилия передаются посредством совместной работы сил трения, среза болтов и смятия соединяемых элементов;
  - фланцевые соединения на высокопрочных болтах с контролируемым натяжением, передающие усилия растяжения, сжатия, изгиба, сдвига или их совместное воздействие.
- Тип болтового соединения должен быть указан в проектной документации и детализированных чертежах (КМД).
- 19.2 В соответствии с условиями договора предприятие-изготовитель комплектует стальные конструкции крепежными изделиями (метизами) в соответствии с требованиями проектной документации.
- 19.3 Если стыкуемые элементы сварных сечений, прокатных профилей имеют разную толщину или перепад высот прокатных двутавров от 3 до 10 мм, величину проектного зазора необходимо заполнить прокладкой, суммарная толщина которой должна быть кратной 1 мм. Прокладки следует изготавливать из стали с пределом текучести 255 МПа с помощью гильотинной резки, а образование отверстий – продавливанием. Диаметр отверстий прокладок должен быть на 5 мм больше номинального диаметра болта. При наличии перепада высот двутавров свыше 10 мм способ заполнения прокладкой или иное техническое решение должно быть оговорено в детализированных чертежах КМД.
- 19.4 Для фрикционных и фрикционно-срезных соединений не следует применять накладки,

превышающие следующие толщины для болтов:  
M20 – 20 мм, M24 – 30 мм, M27 – 40 мм.

При необходимости применения накладок большей толщины следует использовать болты большего диаметра или накладки следует выполнять двухслойными.

19.5 Не следует проектировать стыки, суммарная толщина соединяемых элементов которых превышает следующие величины для болтов: M20 – 60 мм, M24 – 100 мм, M27 – 140 мм.

В случае когда толщина соединяемых элементов превышает 140 мм, следует применять болты больших диаметров или иное конструктивное решение стыка.

19.6 При необходимости применения болтов диаметрами меньше 20 мм или больше 27 мм

проектные решения следует согласовывать с предприятием-изготовителем.

19.7 Листовой прокат фланцев, а также части конструкций (прокатных и сварных), которые испытывают тот же комплекс нагрузок и воздействий, что и фланцы, должен удовлетворять требованиям разделов 13 и 15.9 СП 16.13330.

Кроме того, качество листового проката для фланцев (внутренние расслои, грубые шлаковые включения и т.п.) должно удовлетворять требованиям, указанным в таблице 22. Контроль качества стали методами ультразвуковой дефектоскопии осуществляет предприятие-изготовитель или соответствующая аттестованная независимая лаборатория.

Таблица 22

Зона дефектоскопии	Площадь дефекта, см <sup>2</sup>		Допустимая частота дефекта	Максимальная допустимая длина дефекта, см	Минимальное допустимое расстояние между дефектами, см
	минимального учитываемого	максимального допустимого			
Площадь листов фланцев	0,5	1,0	10 м-2	4	10
Прикромочная зона	0,5	1,0	3 м-1	4	10

**Примечания**

- 1 Дефекты, расстояния между краями которых меньше протяженности минимального из них, оцениваются как один дефект.
- 2 По усмотрению предприятия-изготовителя дефектоскопический контроль материала можно выполнять только после приварки их к элементам конструкции.

19.8 Болты для соединений должны отвечать требованиям приложения Г и раздела 6 СП 16.13330. Класс прочности болта и гайки, требования к постановке шайб и отверстиям должны быть указаны в проектной документации и детализировочных чертежах КМД.

Для фланцевых соединений следует применять высокопрочные болты, гайки и шайбы к ним в соответствии с ГОСТ Р 52643, ГОСТ Р 52644, ГОСТ Р 52645 в соответствии с требованиями проектной документации.

19.9. Типы сварных швов и высота катета должны быть указаны в проектной документации и детализировочных чертежах КМД.

19.10 При изготовлении конструкций с фланцевыми соединениями следует выполнять следующие требования:

- неперпендикулярность торцов присоединяемых к фланцу деталей не должна превышать 0,002;
- сборку элементов конструкций с фланцевыми соединениями следует выполнять только в кондукторах. В кондукторе фланец следует

фиксировать и крепить к базовой поверхности не менее чем двумя пробками и двумя сборочными болтами. Базовые поверхности кондукторов должны быть фрезерованы. При этом отклонение тангенса угла от проектной величины не должно превышать 0,0007 в каждой из двух плоскостей;

- после выполнения сварки внешние поверхности фланцев должны быть фрезерованы. Толщина фланцев после фрезерования должна быть не менее указанной в проектной документации.

19.11 Точность изготовления элементов конструкций с фланцевыми соединениями следует проверять контрольной сборкой. Периодичность и объем контрольныхборок устанавливает предприятие-изготовитель, но их объем должен быть не менее 10% общего количества элементов конструкций с фланцевыми соединениями. Конструкции с фланцевыми соединениями должны отвечать следующим требованиям:

- тангенс угла отклонения поверхности фланцев не должен превышать 0,0007 в каждой из двух плоскостей;

- предельное отклонение длины элемента с фланцевыми соединениями должно составлять 0; минус 5 мм;
  - щуп толщиной 0,1 мм не должен проникать в зону радиусом 40 мм от оси болта после затяжки всех болтов соединения на проектное усилие.
- 19.12 Конструкция с фланцевыми соединениями в сборе должна удовлетворять требованиям СП 70.13330.
- 19.13 Если зазоры между фланцами в соединении превышают допускаемые величины в СП 70.13330, то при величине зазора до 5 мм, его необходимо заполнить прокладкой, суммарная толщина которой должна быть кратной 1 мм. Прокладки следует изготавливать из стали с пределом текучести 255 МПа с помощью гильотинной резки, а образование отверстий – продавливанием.
- Диаметр отверстий прокладок должен быть на 3-5 мм больше номинального диаметра болта. При зазорах между фланцами свыше 5 мм способ заполнения прокладкой или иное техническое решение должно быть согласовано с автором проектной документации и/или детализованных чертежей КМД.
- Рекомендуется поставка наборов прокладок в комплекте с металлоконструкциями, имеющими фланцевые соединения.
- 19.14 Конструкции с болтовыми соединениями окрашиваются полностью. Контактные поверхности фланцев, а также фрикционных и фрикционно-срезных соединений подготавливаются в соответствии с указаниями в проектной документации.

## 20 ДОПОЛНИТЕЛЬНЫЕ ПРАВИЛА ДЛЯ КОНСТРУКЦИЙ ОПОР ВОЗДУШНЫХ ЛИНИЙ ЭЛЕКТРОПЕРЕДАЧИ И ОРУ ПОДСТАНЦИЙ

- 20.1 Настоящие дополнительные правила следует соблюдать при изготовлении стальных конструкций опор воздушных линий электропередачи (ВЛ) и открытых распределительных устройств подстанций (ОРУ) напряжением свыше 1000 В.
- При изготовлении специальных опор ВЛ надлежит руководствоваться наряду с настоящим разделом требованиями проекта, а также СП 16.13330.
- 20.2 Номинальные диаметры отверстий для болтов, работающих на срез, должны быть на 1 мм больше номинального диаметра стержня болта.
- Отклонения диаметра отверстий должны быть в пределах: 0; +0,6 мм. Диаметры продавленных отверстий со стороны матрицы не должны превышать номинальный диаметр отверстия более чем на 0,1 толщины элемента, но не более чем на 1,5 мм.
- При проектном расстоянии от оси отверстия до края элемента вдоль усилия менее 1,5 диаметра отверстия образование отверстий должно производиться только сверлением.
- 20.3 Отверстия под болты следует образовывать продавливанием, сверлением или продавливанием на меньший диаметр с последующей рассверловкой до проектного диаметра в соответствии с указаниями в проектной документации. Пробивка отверстий на проектный диаметр допустима в следующих случаях:
- для конструкций, эксплуатируемых в районах с расчетной температурой минус 40 °С и выше, – в элементах из сталей с пределом текучести до 275 МПа толщиной до 20 мм включительно и до 16 мм включительно в элементах из сталей с пределом текучести до 375 МПа;
  - для конструкций, эксплуатируемых в районах с расчетной температурой ниже минус 40 °С, – в элементах из сталей с пределом текучести до 275 МПа толщиной до 12 мм включительно и до 10 мм включительно в элементах из сталей с пределом текучести до 375 МПа.
- 20.4 Образование отверстий продавливанием на полный диаметр следует производить с соблюдением следующих требований:
- износ штемпеля и матрицы по диаметру не допускается более  $\pm 0,3$  мм;
  - как со стороны штемпеля, так и со стороны матрицы отверстие должно иметь правильную круглую форму;
  - на внутренней поверхности металла по контуру отверстия не должно быть надрывов и расслоений металла; заусенцы по контуру отверстий со стороны матрицы должны быть удалены.
- 20.5 Длина обреза от центра отверстия в элементах, имеющих в концах по одному отверстию для постоянных болтов, не должна иметь отклонений, превышающих  $\pm 1,5$  мм.
- 20.6 Допускаемые отклонения размеров между отверстиями не должны превышать:
- $\pm 0,7$  мм между смежными отверстиями в отдельных элементах;



- ±1,0 мм между центрами групп отверстий (для стыков с другими элементами);
- ±1,0 мм сдвига групп отверстий для стыков поясов в смежных поясах сварных секций вдоль оси секций.
- 20.7 Изготовление конструкций опор следует производить по кондукторам и приспособлениям, обеспечивающим взаимозаменяемость элементов, а также совпадения отверстий в монтажных соединениях.
- 20.8 Контрольной сборке должна подвергаться одна от каждых пятидесяти изготовленных опор и не менее одной от каждой партии, меньшей 50 шт. Допустимо производить контрольную сборку одной опоры от партии более 60 шт. в том случае, если элементы опор изготовлены на одной технологической оснастке без переналадки. Контрольной сборке подлежит также каждая первая опора, изготовленная по новым или отремонтированным кондукторам.
- 20.9 Элементы опор в количестве 2% партии подлежат проверке на соответствие их длины, расстояния между крайними отверстиями, а также размера между центрами смежных отверстий проектным размерам.
- 20.10 Защиту от коррозии элементов опор ВЛ и ОРУ следует выполнять в виде горячего цинкования согласно требованиям раздела 19 настоящего СП или лакокрасочного покрытия в соответствии с требованиями раздела 14 настоящего СП. Вид защиты устанавливают в проектной документации или в договоре.

## **21 ДОПОЛНИТЕЛЬНЫЕ ТРЕБОВАНИЯ К КОНСТРУКЦИЯМ ДЛЯ ЗДАНИЙ И СООРУЖЕНИЙ КЛАССА КС-3 (УНИКАЛЬНЫХ, ОСОБО ОПАСНЫХ И ТЕХНИЧЕСКИ СЛОЖНЫХ)**

- 21.1 При визуальном и измерительном контроле швы сварных соединений должны иметь гладкую или равномерно-чешуйчатую поверхность без резких переходов к основному металлу и по уровню дефектности соответствовать требованиям, указанным в таблице 23. Длина сварных швов должна быть не менее указанной в проектной документации.
- 21.2 По результатам ультразвукового контроля по ГОСТ 14782 швы сварных соединений должны также удовлетворять требованиям таблицы 23.

**Таблица 23 – Нормы забраковки для всех видов и методов контроля элементов конструкций категории КС-3 (МДС 53.1-2001)**

Наименование дефектов	Характеристика дефектов по расположению, форме и размерам	Допустимые размеры
1. Трещины	Трещины всех видов, размеров и ориентации	Не допускаются
	Одиночные $d \leq 3$ мм	$d \leq t/5$ $d \leq K/5$
2. Поры и пористость	Равномерно распределенная пористость	$d \leq t/8$ $d \leq K/8$
	Цепочка пор, $l_c \leq t$ на длине шва $12t$ , $L \leq 6l$	$d \leq 2$ мм
	Суммарная площадь пор от площади проекции шва* на оценочном участке	1%
3. Скопления пор	Скопления пор $d \leq 2$ мм	$d \leq t/8$ $d \leq K/8$
	Суммарная площадь пор от площади проекции дефектного участка шва*, $L \geq 12t$	4%
4. Газовые полости и свищи	Длинные – не допускаются	$h \leq t/8$
	Короткие – $l_c \leq 10$ мм 100 мм шва $l \leq 3$ мм, $h \leq 1,5$ мм	$h \leq K/8$
5. Поверхностные поры	Одиночные $d \leq 2,0$ мм, расстояние между дефектами $L \geq 200$ мм	$d \leq t/10$
	Скопления и цепочки пор не допускаются	$d \leq K/10$

6. Шлаковые включения	Протяженные	Не допускаются
	Короткие:	
	а) одиночные округлые $d \leq 3$ мм, линейные – $w$ и $h \leq 1,5$ мм, $l_c \leq t$ на длине шва $12t$ , $L > 12t$ ;	$d \leq t/5$ $h \leq t/10$ $w \leq t/10$
б) группа включений $w$ и $h \leq 1,5$ мм, $l_c \leq t$ на длине $12t$ , $l_c \leq 25$ мм, $L > 6l$	$h \leq t/10$ $w \leq t/10$ $h \leq K/10$	
7. Непровары и несплавления	Непровар по кромке Несплавление между валиками Непровар в корне шва	Не допускаются
8. Неполное проплавление	Неполный провар в соединениях, равнопрочных основному металлу	Не допускается
9. Подрезы	Подрез со стороны поверхности шва:	
	а) поперек растягивающихся напряжений в стыковых швах, $l \leq 25$ мм на 100 мм шва	$h \leq 0,5$ мм
	б) вдоль растягивающихся напряжений в стыковых швах, $t \leq 20$ мм в швах, воспринимающих сжимающие напряжения, $t > 20$ мм на 100 мм шва, $l \leq 25$ мм	$h \leq 0,5$ мм $h \leq 1,0$ мм
	в) в угловых швах $K=6-10$ мм, $l \leq 25$ мм на 100 мм шва, $K > 12$ мм	$h \leq 0,5$ мм $h \leq 1,0$ мм
	Подрез в корне шва одностороннего стыкового соединения	$h \leq 1,0$ мм
	Не должно уменьшать допустимую толщину или катет шва	
10. Западание между валиками	Стыковые швы	$h \leq 1,0$ мм
	Угловые швы $K=6-10$ мм	$h \leq 1,0$ мм
	$K > 12$ мм	$h \leq 1,5$ мм
11. Превышение выпуклости	Стыковые швы, $h_{\max} = 3$ мм, $t < 30$ мм; $h_{\max} = 4$ мм, $t > 30$ мм Угловые швы, $h_{\max} = 3$ мм	$h \leq 1,0$ мм + 0,1b
12. Увеличение катета шва	Угловые швы, $h_{\max} = 3$ мм	$h \leq 1,0$ мм + 0,1K
13. Уменьшение катета шва	Угловые швы $K_{\min} = K_{\text{НОМ}}$	Не допускается
14. Смещение кромок	Стыковые швы $h_{\max} = 3$ мм	$h \leq 0,1t$
15. Усадочные раковины Кратеры Наплывы Протеки Прожоги	Стыковые и угловые швы	Не допускается
16. Асимметрия углового шва	Разнокатетность углового шва	$h \leq 1,5$ мм + 0,1K

## Обозначения и сокращения

t – толщина металла, мм

K – катет шва, мм

b – ширина шва, мм

l – длина дефекта, мм

c – суммарная длина дефектов, мм

d – размер (диаметр) дефекта, мм

h – высота (глубина) дефекта, мм

w – ширина дефекта, мм

L – расстояние между дефектами и дефектными участками, мм

## 22 ДОПОЛНИТЕЛЬНЫЕ ПРАВИЛА ЗАЩИТЫ КОНСТРУКЦИЙ ОТ КОРРОЗИИ С ПОКРЫТИЕМ, ВЫПОЛНЕННЫМ ГОРЯЧИМ ЦИНКОВАНИЕМ

- 22.1 Горячему цинкованию следует подвергать конструкции, имеющие долгий срок службы без периодического восстановления защитных покрытий. Покрытие должно соответствовать требованиям СП 28.13330.
- 22.2 Поверхности конструкций, подлежащих горячему цинкованию, должны быть обработаны методом травления или подвергнуты дробеметной или дробеструйной обработке колотой чугуновой дробью.
- 22.3 Толщина цинкового покрытия зависит от толщины металла, содержания кремния в стали, времени выдержки в ванне и температуры ванны.
- 22.4 Заданную толщину покрытия для конкретной конструкции следует обеспечивать варьированием времени выдержки конструкции в ванне (в широких пределах) и температуры ванны (в узких пределах).
- 22.5 В целях предотвращения образования трещин в цинковых покрытиях в процессе эксплуатации его толщина не должна превышать 200 мкм.
- В случае если конструктивное решение и примененные марки стали не позволяют варьированием технологического процесса получить покрытие 200 мкм и менее, поверхности конструкций, подлежащих цинкованию, должны быть обработаны колотой чугуновой дробью.
- 22.6 Изменение толщины цинкового покрытия для толщины металла 6 мм и более в зависимости от содержания кремния и времени выдержки при температуре ванны 480 °С справочно приведено в таблице 24.
- 22.7 Рекомендуемая толщина покрытий в зависимости от толщины металла для сталей с содержанием кремния до 0,07% и в пределах от 0,12 до 0,4% приведена в таблице 25.

Таблица 24

Время выдержки, мин	Толщина цинкового покрытия, мкм, при содержании кремния, %							
	0,05	0,075	0,1	0,12	0,2	0,3	0,4	0,5
3	80	140	90	85	90	125	160	200
6	110	240	140	100	120	160	210	280
9	140	360	200	120	200	260	330	400

Таблица 25

Толщина проката t, мм, изделие	Толщина одного слоя покрытия, мкм	
	минимальная	максимальная
Сталь t > 6	95±10	215±25
Сталь 3 < t ≤ 6	85±15	140±25
Сталь 1 < t ≤ 3	60±10	80±10
Поковки и чугуновые изделия	85±15	Не применять
Мелкие детали	55±5	То же

22.8 Минимальную и максимальную толщину цинкового покрытия следует определять методом взвешивания контрольных образцов, которые должны быть оцинкованы вместе с конструкциями или с помощью магнитного или ультразвукового толщиномера.

Для определения минимальной толщины цинкового покрытия следует выбирать образец из примененного в конструкции металлопроката наименьшей толщины или из сталей с содержанием кремния менее 0,07% или в пределах от 0,12 до 0,2%.

Для определения максимальной толщины цинкового покрытия следует выбирать образец из примененного в конструкции металлопроката наибольшей толщины или при неблагоприятном содержании кремния в пределах от 0,05 до 0,12% или свыше 0,2%.

Зависимость средней толщины покрытия от разницы масс контрольных образцов до и после цинкования в пересчете на г/м<sup>2</sup> приведена в таблице 26. Количество контрольных образцов должно быть установлено предприятием-изготовителем.

Таблица 26

Разница масс в пересчете на г/м <sup>2</sup>	360	395	430	470	500	610	685	720	830	1010	1370	1550
Средняя толщина слоя, мкм	50	55	60	65	70	85	95	100	115	140	190	215

22.9 При горячем цинковании на поверхности конструкций допускают: мелкие крупинки гартцинка (диаметром не более 2 мм), мелкие наплывы цинка, не препятствующие соединению элементов в местах сопряжений, а также матовые пятна, серый тон, небольшие участки цвета побежалости при отсутствии нарушения цинкового покрытия, неравномерную поверхность, возникшую во время складирования и хранения.

22.10 Мелкие детали, а также детали с резьбовыми соединениями, цинкуемые в корзинах для получения равномерного покрытия и улучшения внешнего вида, следует центрифугировать.

22.11 Проектная документация должна предусматривать специальные конструктивные решения, учитывающие специфику горячего цинкования, с целью предотвращения деформаций конструкции и разрушения сварных швов.

22.12 При цинковании метизов и деталей с резьбовыми соединениями наружную резьбу следует нарезать с минусовым допуском на величину цинкового слоя, а внутреннюю резьбу – после цинкования.

22.13 С целью замены травления дробеметной очисткой при подготовке поверхности следует применять при проектировании конструкций решения, не

имеющие надломов и узких мест, не доступных для дробеметной очистки.

22.14 Допустима электросварка оцинкованных конструкций по специальной технологии с последующим восстановлением поврежденного покрытия в зоне сварки. Восстановление непокрытых участков выполняют газотермическими цинковыми покрытиями (минимальная толщина 120 мкм) или протекторными высокоцинконаполненными лакокрасочными покрытиями толщиной не менее 90 мкм.

22.15 Оцинкованные конструкции, предназначенные для эксплуатации в грунте, должны быть дополнительно защищены от коррозии изоляционными покрытиями.

22.16 При необходимости длительной эксплуатации оцинкованных конструкций в агрессивных средах они должны быть защищены от коррозии лакокрасочными покрытиями.

22.17 Размеры конструкций, подлежащих горячему цинкованию, должны быть согласованы с предприятием-изготовителем и должны соответствовать размерам ванн для травления и цинкования.

## 23 ОБЩИЕ ТРЕБОВАНИЯ К ПРЕДПРИЯТИЯМ-ИЗГОТОВИТЕЛЯМ

23.1 Предприятия-изготовители стальных конструкций по номенклатуре выпускаемой продукции разделяются на два вида:

- предприятия специализированные (ПС), которые изготавливают конструкции одного вида (опоры линий электропередачи, мостовые конструкции, резервуары, конструкции для гидротехнических

сооружений, антенно-мачтовые сооружения, модульные и полнокомплектные здания и т.д.),

- предприятия с ограниченной номенклатурой (ПОН), которые изготавливают различные конструкции для промышленных, жилых, общественных зданий и сооружений, конструкции для линейных объектов и промышленных площадок.

23.2 Фактическая мощность предприятия-изготовителя устанавливается по среднему объему годового выпуска стальных конструкций в тоннах, принимаемая за период не менее 3 лет. Объем годового выпуска определяется на основании документа о качестве продукции. Выпущенной продукцией считается та продукция, которая имеет документ о качестве данного предприятия.

Если предприятие-изготовитель существует меньше 3 лет – фактическая мощность определяется по номинальной (см. 23.3).

23.3 Номинальная мощность предприятия-изготовителя устанавливается по среднему объему годового выпуска стальных конструкций в тоннах, который может быть выпущен предприятием, исходя из производительности имеющегося работоспособного оборудования.

23.4 По фактической мощности предприятия-изготовители подразделяются на три группы в соответствии с таблицей 27.

**Таблица 27 – Группы мощности предприятий изготовителей стальных конструкций**

Номер группы	Характеристика мощности предприятия	Фактическая мощность предприятия, тонн в год
1	2	3
I	Большая	Свыше 60 000
II	Средняя	От 24 000 до 60 000
III	Малая	До 24 000

23.5 Предприятие-изготовитель стальных конструкций должно иметь следующие функциональные зоны:

- а) склад металла и полуфабрикатов,
- б) цех дробеструйной обработки,
- в) цех механической обработки,
- г) цех сборки и сварки,
- д) цех окраски продукции,
- е) цех ремонта и/или изготовления специальной оснастки и оборудования для изготовления конструкций (кондукторов, монтажных приспособлений),
- ж) склад готовой продукции,
- з) склад (кладовая) метизов,
- и) склад (кладовая) сварочных материалов,
- к) площадки для контрольных сборок.

23.6 Состав и площади цехов, схемы их взаимосвязей определяются технологическим процессом изготовления конструкций на конкретном предприятии-изготовителе. В составе предприятий-изготовителей любой группы обязательно наличие функциональных зон, указанных в пунктах 23.5 а, в, г, ж, з, и. Работы по дробеструйной обработке, окраске готовой продукции, ремонту оборудования и изготовления специальной оснастки (цеха в пунктах 23.5 б, д, е) могут быть поручены субподрядной организации, имеющей соответствующее оборудование и квалифицированный персонал.

23.7 Цеха механической обработки, сборки и сварки, окраски продукции, кладовые сварочных материалов (пункты 23.5 в, г, д, и) должны быть отапливаемыми. Не допускается устройство цехов механической обработки, сборки и сварки, окраски продукции, кладовых сварочных материалов под навесами и в неотапливаемых помещениях.

Допускается размещение зон склада металла и полуфабрикатов, готовой продукции (пункты 23.5 а, ж) под навесом или без навеса вне заводских цехов. Склад метизов (пункт 23.5 з) может быть размещен вне отапливаемых цехов под навесом.

23.8 Предприятие-изготовитель стальных конструкций должно иметь следующие организационно-технические отделы и подразделения:

- а) дирекция;
- б) отдел главного инженера завода;
- в) отдел главного технолога завода;
- г) отдел главного сварщика завода (сварочная служба);
- д) отдел технического контроля (ОТК);
- е) конструкторский отдел;
- ж) лаборатория неразрушающего контроля;
- з) испытательная лаборатория и слесарная мастерская для изготовления образцов;
- и) отдел снабжения (закупок);
- к) отдел главного энергетика.

- Отделы и подразделения предприятия должны иметь в своем составе квалифицированный персонал. Кадровый состав и численность отделов определяется штатным расписанием предприятия. Отдел главного сварщика (сварочная служба) должен быть организован в соответствии с требованиями 23.20...23.22.
- 23.9 Начальники и руководители отделов должны иметь специализированное образование, подтвержденное дипломами соответствующего образца, действующими на территории Российской Федерации в соответствии с законодательством.
- 23.10 В составе предприятия-изготовителя любой группы обязательно наличие отделов и подразделений, указанных в пунктах 23.8 а, б, г, д, и.
- 23.11 Виды изготавливаемой продукции должны соответствовать технологическим возможностям предприятия-изготовителя, которые зависят от мощности и состава оборудования, от размеров цехов (или функциональных зон) и площадок складирования, высоты производственных помещений.
- Мощность оборудования характеризуется:
- грузоподъемностью и производительностью мостовых кранов (или иного грузоподъемного оборудования),
  - грузоподъемностью столов для плазменной резки и максимальной толщиной обрабатываемых листов,
  - максимальными размерами обрабатываемых деталей на торцефрезерных станках,
  - максимальными размерами поперечного сечения листовой стали, обрабатываемой на гильотинных ножницах, листопрямильных и листогибочных станках,
  - производительностью сварочного оборудования.
- Мощность оборудования предприятия-изготовителя декларируется в анкете.
- 23.12 Доставка металла (сырья), полуфабрикатов, метизов на предприятие-изготовитель осуществляется железнодорожным, водным или автотранспортом. Этими же видами транспорта отгружают на строительные площадки готовые конструкции.
- 23.13 Металл, детали и готовые конструкции транспортируют на заводах при помощи внутрицехового транспорта – мостовыми или подвесными электрическими кранами, таями и лебедками. На открытых складских площадках могут использоваться автомобильные или козловые краны. Между цехами грузы перевозят при помощи грузовых платформ, автопогрузчиками, вагонетками.
- Конструктивные решения здания предприятия изготовителя (в том числе покрытия и полы) должны отвечать требованиям безопасной эксплуатации соответствующего вида транспорта.
- 23.14 Безопасность пребывания людей в зданиях предприятий-изготовителей должна обеспечиваться санитарно-эпидемиологическими и микроклиматическими условиями, а именно: отсутствием вредных веществ в воздухе рабочих зон выше предельно допустимых концентраций, минимальным выделением теплоты и влаги в помещения; отсутствием выше допустимых значений шума, вибрации, уровня ультразвука, электромагнитных волн, радиочастот, статического электричества и ионизирующих излучений, а также ограничением физических нагрузок, напряжения внимания и предупреждением утомления работающих в соответствии с гигиеническими требованиями к организации технологических процессов, производственному оборудованию и рабочему инструменту, а также требованиями действующих санитарно-эпидемиологических нормативных документов Российской Федерации.
- 23.15 Административные и бытовые здания для работающих в производственных зданиях или на складах, а также административные и бытовые помещения, размещаемые во встройках, вставках, пристройках и встроенных помещениях предприятий-изготовителей, должны соответствовать требованиям СП 44.13330 и нормативным документам по пожарной безопасности.
- 23.16 Независимо от правового статуса и формы собственности Устав предприятия-изготовителя должен содержать, как минимум, следующие виды деятельности:
- а) производство стальных (металлических) конструкций и изделий,
  - б) производство инвентаря, оснастки для изготовления стальных конструкций и изделий,
  - в) защита конструкций от коррозии,
  - г) проектирование зданий и сооружений,
  - д) оказание услуг по переработке и хранению товаров,
  - е) осуществление торговой и торгово-закупочной деятельности,

- ж) эксплуатация подъемных механизмов,
  - з) контроль качества продукции,
  - и) организация перевозки грузов,
  - к) другие виды деятельности, не запрещенные законодательством.
- 23.17 Изготовление и поставка стальных конструкций предприятием-изготовителем Заказчику должна осуществляться на договорной (контрактной) и возмездной основе. Взаиморасчеты между Заказчиком и предприятием-изготовителем осуществляются по безналичному расчету путем банковских переводов. Отношения между Заказчиком и предприятием-изготовителем регулируются договором (контрактом) и действующим законодательством Российской Федерации.
- 23.18` Договор (контракт) на изготовление или поставку стальных конструкций, кроме положений, предусмотренных законодательством, должен включать: предмет договора, гарантийный срок на товар, срок годности товара, порядок взаиморасчетов и ответственность сторон, график поставок, шифр и наименование чертежей, в соответствии с которыми изготавливаются конструкции.
- 23.19 При составлении договоров (контрактов) следует указывать нормативные документы, в соответствии с которыми разрабатываются детализированные чертежи и изготавливаются конструкции, а именно: СП 16.13330, ГОСТ 23118, ГОСТ 27751, настоящий стандарт организации, прочие нормативные документы, представленные в разделе 2 настоящего стандарта организации. Не рекомендуется включать в тексты договоров и технических заданий зарубежные нормативные документы, если только поставка конструкций не осуществляется за рубеж.
- 23.20 Отдел главного сварщика (сварочная служба) является структурным подразделением предприятий, выполняющих сварочные работы. Отдел главного сварщика (сварочная служба) возглавляется аттестованным согласно ПБ 03-273-99 и РД 03-495-02 специалистом сварочного производства не ниже III уровня профессиональной подготовки, для которого работа по сварочному производству является основной.
- Совмещение выполнения обязанностей руководителя подразделения по сварке и руководителя подразделения по контролю качества сварных соединений не допускается.

23.21 В своей деятельности сварочная служба руководствуется положением о структурном подразделении по сварке, разработанном на предприятии и утвержденным техническим руководителем предприятия.

Количественный и качественный состав сварочной службы предприятия определяется руководством предприятия, исходя из объемов и характера выполняемых работ, с учетом положения о структурном подразделении по сварке. Должностные обязанности и права работников сварочной службы предприятия устанавливаются должностными инструкциями, разрабатываемыми руководителем подразделения по сварке.

23.22 Основными функциями отдела главного сварщика (сварочной службы) предприятия является:

- организация и управление процессом технологической подготовки сварочного производства;
- разработка и актуализация паспорта сварочного производства предприятия;
- разработка производственно-технологической документации и участие в разработке конструкторской документации по сварке;
- подбор, организация приобретения, техническое обслуживание, организация ремонта, организация контроля эксплуатации и организация аттестации сварочного оборудования;
- подбор, организация контроля эксплуатации оборудования, необходимого для сборки, подогрева и термической обработки сварных соединений;
- подбор инструмента и инвентаря для организации рабочего места сварщика, разработка, испытание внедрение и организация учета технологической оснастки для выполнения операций по сборке и сварке металлоконструкций;
- подбор, организация приобретения, учета, хранения, выдачи, использования и аттестации сварочных материалов;
- подбор, проверка наличия квалификации, учет, организация обучения, повышения квалификации и аттестации персонала сварочного производства;
- организация проверки готовности предприятия к применению технологий сварочного производства;
- организация контроля выполнения сварочных работ с соблюдением требований производственно-технологической и нормативной документации;

- обеспечение безопасных условий выполнения сварочных работ с соблюдением требований охраны труда, промышленной и экологической безопасности;

- обеспечение совершенствования и развития сварочного производства предприятия за счет применения передового опыта в области сварки, внедрения нового оборудования и технологий выполнения сварочных работ.

## **24** ХАРАКТЕРИСТИКИ ПРЕДПРИЯТИЯ-ИЗГОТОВИТЕЛЯ И ОБЩИЕ ПОЛОЖЕНИЯ ПО АТТЕСТАЦИИ

- 24.1 Для проведения аттестации предприятий-изготовителей на предмет соответствия настоящему стандарту организации создается Аттестационная комиссия. Целью проведения аттестации является необходимость отнесения предприятия-изготовителя к одному из видов предприятий в соответствии с 24.1, а также – к одной из групп мощности в соответствии с таблицей 28.
- 24.2 Положение об Аттестационной комиссии составляется Ассоциацией и утверждается генеральным директором. Положение об Аттестационной комиссии включает:
- порядок и сроки рассмотрения заявок предприятий-изготовителей,
  - порядок формирования Аттестационной комиссии и принципы ротации ее членов,
  - срок полномочий членов и председателя комиссии,
  - форму приказа о назначении членов Аттестационной комиссии,
  - номера строк Анкеты предприятия-изготовителя, которые подлежат/не подлежат раскрытию третьим лицам,
  - порядок голосования при присвоении группы мощности и определении вида предприятия в соответствии с разделом 23.
- 24.3 Аттестация предприятия осуществляется членами комиссии очно путем выезда на предприятие-изготовитель. В процессе аттестации выполняется осмотр материально-технического оснащения предприятия на предмет соответствия заявленным показателям, выполняются выборочные обследования изготавливаемых конструкций на предмет соответствия настоящему стандарту организации, действующим нормам и правилам.
- 24.4 Форма анкеты предприятия-изготовителя приведена в Приложении Б. Анкета заполняется представителями предприятия до начала аттестации. Аттестационная комиссия выполняет проверку соответствия данных, заявленных в анкете, действительности. Если заявленные показатели в анкете соответствуют действительности, анкета утверждается подписями членов Аттестационной комиссии и представителями предприятия.
- 24.5 После успешной аттестации предприятию-изготовителю вручается удостоверение, составленное по форме Приложения В. Данные о предприятии и результатах аттестации публикуются в соответствующей базе данных на сайте Ассоциации.
- 24.6 В случае, если заявленные предприятием показатели не соответствуют действительности, членами Аттестационной комиссии даются рекомендации по приведению анкеты в соответствие.



## ПРИЛОЖЕНИЕ А

(справочное)

Значения основных показателей механических свойств стали, рекомендуемые для расчета режимов механической обработки деталей

Сталь по ГОСТ 27772	Марка стали (справочно)	Предел текучести, МПа	Временное сопротивление, МПа	Относительное удлинение, %	Модуль упругости E*, МПа
C235	Ст3кп	295	470		4500 <sup>1</sup>
C255	Ст3сп	305	500	29,3	4500 <sup>1</sup>
C345	09Г2С	440	595	27,6	4500 <sup>1</sup>
C375	10Г2С1	420	605	28,5	4500 <sup>1</sup>
C390	10ХСНД	525	655	29,9	4500 <sup>2</sup>
					2500 <sup>3</sup>
C390	14Г2АФ	600	715	24,1	4500 <sup>2</sup>
					2500 <sup>3</sup>
C440	16Г2АФ	580	720	23,7	2500 <sup>3</sup>
C590	12Г2СМФ	885	950	15,5	2500 <sup>3</sup>
C590К	12ГН2МФАЮ	805	920	17,1	2500 <sup>3</sup>

### Примечания

1 – в горячекатаном состоянии,

2 – после нормализации,

3 – после закалки и отпуска.

## ПРИЛОЖЕНИЕ Б

(обязательное)

Анкета предприятия-изготовителя стальных конструкций, аттестация которого проводится в соответствии с требованиями СТО АРСС 11251254.001-018-5

город \_\_\_\_\_

ДД.ММ.ГГГГ г.

Основание для проведения аттестации:

договор (соглашение) № \_\_\_\_\_ от ДД.ММ.ГГГГ г.

№ строки	Наименование показателя, оцениваемого параметра	Количественная или качественная оценка показателя, параметра	Примечания (ед. изм.)
1	2	3	4
<b>А ОБЩИЕ СВЕДЕНИЯ О ПРЕДПРИЯТИИ</b>			
1	Наименование Предприятия-заявителя (далее – Предприятия)		
2	Юридический адрес Предприятия		
3	Фактический адрес Предприятия		
4	Адрес для почтовых отправлений		
5	Генеральный директор Предприятия и основание полномочий		
6	Телефон E-mail Сайт в сети Интернет		
7	Членство в Ассоциации		
8	Дата ранее проведенной Аттестации	ДД.ММ.ГГГГ г.	
<b>Б МАТЕРИАЛЬНО-ТЕХНИЧЕСКОЕ ОСНАЩЕНИЕ</b>			
9	Общая площадь производственных зданий (кроме открытых складов)		м <sup>2</sup>
10	Общая площадь открытых складских площадок или неотапливаемых навесов для складирования материалов		м <sup>2</sup>
11	Общая площадь административно-бытовых помещений		м <sup>2</sup>
12	Общая численность сотрудников		чел. всего
13	Численность инженерно-технического персонала		чел.
14	Численность аттестованных сварщиков		чел.
15	Численность рабочих, аттестованных для работы с болтовыми соединениями с предварительным натяжением		чел.
16	Мощность трансформаторной подстанции		кВт
17	Наличие собственной железнодорожной ветки, соединенной с общей транспортной железнодорожной сетью		
18	Наличие подъезда для автомобильного транспорта	Автомобильная асфальтированная дорога III категории	
		Наименование	Шт.
			Г. п.
19	Внутрицеховой транспорт		
20	Межцеховой транспорт		

	Наименование	Да/Нет
21	а) склад металла и полуфабрикатов,	
	б) цех дробеструйной обработки,	
	в) цех механической обработки,	
	г) цех сборки и сварки,	
	д) цех окраски продукции,	
	е) цех ремонта и/или изготовления специальной оснастки и оборудования для изготовления конструкций (кондукторов, монтажных приспособлений),	
	ж) склад готовой продукции,	
	з) склад (кладовая) метизов,	
	и) склад (кладовая) сварочных материалов	
	к) открытая площадка для контрольных сборок	
	Иные функциональные зоны (цеха)	
22	Виды работ, выполняемые субподрядными организациями	
23	Основное оборудование Предприятия	
24	Фактическая мощность Предприятия, определенная в соответствии с требованиями пункта 24.2 СТО АРСС 11251254.001-018-5	Тонн в год
25	Номинальная мощность Предприятия, определенная в соответствии с требованиями пункта 24.3 СТО АРСС 11251254.001-018-5	Тонн в год

<b>В</b>	<b>ОРГАНИЗАЦИОННАЯ СТРУКТУРА</b>
----------	----------------------------------

	Наименование	Да/Нет
26	а) дирекция;	
	б) отдел главного инженера завода;	
	в) отдел главного технолога завода;	
	г) отдел главного сварщика завода;	
	д) отдел технического контроля (ОТК);	
	е) конструкторский отдел;	
	ж) лаборатория неразрушающего контроля;	
	з) испытательная лаборатория и слесарная мастерская для изготовления образцов;	
	и) отдел снабжения (закупки);	
	к) отдел главного энергетика.	
	Иные отделы (подразделения)	
27	Виды работ, выполняемые субподрядными организациями	
28		

Г ВИДЫ ВЫПУСКАЕМОЙ ПРОДУКЦИИ		Вид	Да / Нет
29	Виды металлоконструкций в соответствии с Каталогом производителей металлоконструкций Ассоциации	А Строительные металлоконструкции (каркасы зданий и сооружений, колонны, балки, перекрытия, купольные сооружения)	
		Б Мостовые металлоконструкции (мостовые эстакады, путепроводы, тоннели)	
		В Ограждающие конструкции (сэндвич-панели)	
		Г Емкости из металла (цистерны, силосы, баки, контейнеры, резервуары, газгольдеры)	
		Д Опоры ЛЭП, башни, мачты	
		Е Инфраструктурные металлоконструкции (барьерные ограждения и шумозащитные экраны)	
		Ж ЛСТК (профилированные настилы и тонкостенные холодноформованные оцинкованные профили)	
		З Каркасно-тентовые конструкции	
30	Серийные решения быстровозводимых зданий и сооружений собственной разработки по отраслям	И Прочие металлоконструкции (архитектурные формы и индивидуальные конструкции, купольные системы, технологические конструкции и башни, конструкции для оборудования)	
		К Промышленное строительство (здания и сооружения, склады, производственно-логистические комплексы)	
		Л Жилищное строительство (дома, гостиницы, общежития)	
		М Сельское хозяйство (парники, теплицы, фермы, хранилища)	
		Н Социальное строительство (школы, дошкольные учреждения, паркинги, спортивные сооружения)	
31	Метизы		
32	Прочие виды конструкций и вспомогательного оборудования, выпускаемый Предприятием		
33	Планируемые к освоению виды металлоконструкций в ближайшие 5 лет		

34	Классификация Предприятия в соответствии с разделом 24 СТО АРСС 11251254.001-018-5	Вид предприятия-изготовителя в соответствии с пунктом 28	
		Группа мощности предприятия в соответствии с таблицей 28	
<b>Д ЗАКЛЮЧИТЕЛЬНЫЕ ПОЛОЖЕНИЯ</b>			
35	Рекомендации Аттестационной комиссии по совершенствованию материально-технической и организационной структуры предприятия		
36	Решение Аттестационной комиссии	Аттестационная комиссия подтверждает/не подтверждает: 1) квалификацию Предприятия по изготовлению металлических конструкций в соответствии с разделом Г настоящей анкеты, 2) классификацию предприятия, указанную в настоящей анкете в соответствии с требованиями раздела 23 СТО АРСС 11251254.001-018-5	
37	Настоящая анкета составлена членами Аттестационной комиссии Ассоциации, действующими на основании Приказа №___ от ДД.ММ.ГГГГ г.	Фамилия И. О. 1) (председатель) 2) ... 3) ...	Подпись
38	Настоящая анкета составлена в присутствии представителей Предприятия	4) ... 5) ... 6) ...	Гл. инженер Гл. сварщик

**ПРИЛОЖЕНИЕ В****(обязательное)****Форма документа о качестве.**

Серия \_\_\_\_\_ N \_\_\_\_\_

\_\_\_\_\_  
(предприятие (организация)-изготовитель)\_\_\_\_\_  
(почтовый адрес)\_\_\_\_\_  
(номер и срок действия свидетельства о допуске к определенному виду или видам работ)**Документ о качестве стальных строительных конструкций**

Заказ № \_\_\_\_\_ Договор № \_\_\_\_\_ на поставку

Заказчик \_\_\_\_\_

1. Наименование объекта \_\_\_\_\_

2. Наименование конструкций \_\_\_\_\_

3. Масса конструкций по чертежам изготовителя, т \_\_\_\_\_

4. Дата начала изготовления \_\_\_\_\_

5. Дата окончания изготовления/отгрузки \_\_\_\_\_

6. Организация, выполнившая рабочую документацию (индекс и № чертежей) \_\_\_\_\_

7. Организация, выполнившая полный комплект рабочих чертежей изготовителя (индекс и № чертежей) \_\_\_\_\_

8. Стальные конструкции изготовлены в соответствии с СТО АРСС 11251254.001-018-5 и ...

\_\_\_\_\_  
(указать прочие нормативные документы)

9. Конструкции изготовлены из сталей марок \_\_\_\_\_

и соответствуют требованиям рабочей документации.

Документы о качестве, сертификаты на металлопрокат хранятся на предприятии.

10. Сварные соединения выполнены аттестованными сварщиками и соответствуют

\_\_\_\_\_  
(указать нормативные документы)

Удостоверения сварщиков и протоколы испытания контрольных образцов хранятся на предприятии.

11. Сварочные материалы:

электроды \_\_\_\_\_

\_\_\_\_\_  
(марка, тип, стандарт)

сварочная проволока \_\_\_\_\_

\_\_\_\_\_  
(марка, стандарт)

флюс \_\_\_\_\_

\_\_\_\_\_  
(марка, стандарт)

защитные газы

---

(наименование, сорт, стандарт)

соответствуют требованиям нормативных документов и рабочей документации.

Документы о качестве, сертификаты на сварочные материалы хранятся на предприятии.

12. Согласно условиям договора на поставку конструкции защищены от коррозии:

- горячим цинкованием

---

(толщина покрытия, мкм)

- огрунтованы

---

(марка грунта, число слоев)

- окрашены

---

(марка эмали, число слоев)

Документы о качестве, сертификаты на материалы для защитных покрытий хранятся на предприятии.

13. Документ о качестве составлен на основании приемочных актов

---

(номера и даты оформления приемочных актов)

14. Согласно условиям договора на поставку и требованиям настоящего стандарта к документу о качестве прилагаются:

---

(перечень документов с указанием числа экземпляров)

Настоящий документ о качестве гарантирует соответствие изготовленных стальных строительных конструкций рабочей документации, СТО АРСС 11251254.001-018-5 и другим нормативным документам.

Руководитель службы технического контроля предприятия (организации)

---

(должность)

---

(фамилия, инициалы)

---

(подпись, дата)

М.П.

Документ о качестве и приложения согласно описи направлены заказчику сопроводительным письмом за

№ \_\_\_\_\_ от \_\_\_\_\_

(дата)





## **СПИСОК ИСПОЛЬЗОВАННОЙ ЛИТЕРАТУРЫ**

1. ГОСТ 24045-2016 Профили стальные листовые гнутые с трапециевидными гофрами для строительства. Технические условия
2. ГОСТ Р 57837-2017 Двутавры стальные горячекатаные с параллельными гранями полок. Технические условия
3. ГОСТ 23118-2012 Конструкции стальные строительные. Общие технические условия

УДК 69+624.014.2.04(083.74)