

---

**ГОСУДАРСТВЕННАЯ КОРПОРАЦИЯ ПО АТОМНОЙ ЭНЕРГИИ**

**(РОСАТОМ)**

---

**САМОРЕГУЛИРУЕМАЯ ОРГАНИЗАЦИЯ  
НЕКОММЕРЧЕСКОЕ ПАРТНЕРСТВО  
«ОБЪЕДИНЕНИЕ ОРГАНИЗАЦИЙ ВЫПОЛНЯЮЩИХ АРХИТЕКТУРНО-  
СТРОИТЕЛЬНОЕ ПРОЕКТИРОВАНИЕ ОБЪЕКТОВ АТОМНОЙ ОТРАСЛИ  
«СОЮЗАТОМПРОЕКТ»**

---

**Утвержден**  
решением общего собрания  
членов СРО НП «СОЮЗАТОМПРОЕКТ»  
протокол № 8  
от 14 февраля 2013 года

**СТАНДАРТ ОРГАНИЗАЦИИ**

**Детали и элементы трубопроводов атомных станций  
из коррозионно-стойкой стали на давление до 2,2 МПа (22 кгс/см<sup>2</sup>)**

**ТЕХНИЧЕСКИЕ УСЛОВИЯ**

**СТО 95 111–2013**

**Издание официальное**

**Москва  
2013**

## Предисловие

Цели и принципы стандартизации в Российской Федерации установлены Федеральным законом от 27 декабря 2002 г. № 184-ФЗ «О техническом регулировании», а правила применения стандартов организаций - ГОСТ Р 1.4-2004 «Стандартизация в Российской Федерации. Стандарты организаций. Общие положения»

### Сведения о стандарте

1 РАЗРАБОТАН ООО «Центр технических компетенций атомной отрасли»

2 СОГЛАСОВАН с ОАО «Концерн Росэнергоатом», ОАО «Атомэнергопроект», ОАО «СПбАЭП», ОАО «НИАЭП», ЗАО «Энергомаш (Белгород) - БЗЭМ», ЗАО «Атомтрубопроводмонтаж», ГНЦ-РФ ОАО НПО «ЦНИИТМАШ»

3 ВНЕСЁН Советом СРО НП «СОЮЗАТОМПРОЕКТ»

4 УТВЕРЖДЕН И ВВЕДЕН В ДЕЙСТВИЕ Протоколом общего собрания СРО НП «Союзатомпроект» № 8 от 14 февраля 2013 г.

5 ВВЕДЕН ВПЕРВЫЕ

Настоящий стандарт не может быть полностью или частично воспроизведён, тиражирован и распространён в качестве официального издания без разрешения СРО НП «СОЮЗАТОМПРОЕКТ» и Госкорпорации «Росатом».

Техническое сопровождение стандарта осуществляет ЗАО «ИНСТИТУТ «СЕВЗАПЭНЕРГОМОНТАЖПРОЕКТ»

## Содержание

1 Область применения .....	1
2 Нормативные ссылки.....	1
3 Термины, определения и обозначения.....	5
4 Технические требования.....	8
4.1 Общие требования.....	8
4.2 Основные параметры и характеристики.....	9
4.3 Конструктивные требования.....	14
4.4 Комплектность.....	39
4.5 Маркировка.....	40
4.6 Упаковка.....	43
5 Правила приемки.....	44
6 Методы контроля и испытаний.....	50
7 Транспортирование и хранение.....	56
8 Гарантии изготовителя.....	57
Приложение А (обязательное) Типы изделий трубопроводов.....	59
Приложение Б (справочное) Средства измерения.....	67
Библиография.....	68

## Введение

Настоящий стандарт создан с целью применения в составе комплекса (сборника) стандартов при проектировании, изготовлении, монтаже и ремонте трубопроводов низкого давления атомных станций из сталей аустенитного класса во исполнение требований Федерального закона № 184-ФЗ «О техническом регулировании».

Продукция по настоящему стандарту аналогична выпускаемой по ТУ-34-42-388-78 «Детали, элементы и блоки трубопроводов из коррозионно-стойкой стали  $R_{раб} < 2,2$  МПа ( $22 \text{ кгс/см}^2$ ) для атомных электростанций. Технические условия» и СТО 79814898 133–2010 «Детали, элементы и блоки трубопроводов атомных электростанций из коррозионно-стойкой стали на давление до 2,2 МПа ( $22 \text{ кгс/см}^2$ ). Технические условия».

Стандарт может применяться другими организациями в порядке и на условиях оговоренных ГОСТ Р 1.4-2004 (пункты 4.17 и 4.18).

---

## СТАНДАРТ ОРГАНИЗАЦИИ

---

Детали и элементы трубопроводов атомных станций  
из коррозионно-стойкой стали на давление  
до 2,2 МПа (22 кгс/см<sup>2</sup>)

### ТЕХНИЧЕСКИЕ УСЛОВИЯ

---

#### 1 Область применения

Настоящий стандарт распространяется на детали, элементы и изготавливаемые из них блоки (далее - изделия) трубопроводов из коррозионно-стойких сталей аустенитного класса, транспортирующих рабочие среды с температурой не более 300 °С при рабочем давлении менее 2,2 МПа (22 кгс/см<sup>2</sup>) и отнесённых правилами ПНАЭ Г-7-008 [1], утверждёнными Госатомнадзором России, к группам В и С.

Настоящий стандарт не распространяется на изделия трубопроводов, транспортирующих морскую воду с содержанием хлоридов более 30 мг/л.

Настоящий стандарт применять совместно с ПНАЭ Г-7-008 [1].

Допускается по настоящему стандарту изготавливать детали, элементы и блоки трубопроводов атомных станций, на которые распространяются требования правил устройства и безопасной эксплуатации:

- трубопроводов пара и горячей воды НП-045 [2] Госатомнадзора России и Госгортехнадзора России;
- технологических трубопроводов ПБ 03-585 [3] Госгортехнадзора России.

Настоящий стандарт может быть также применен при проектировании и изготовлении прочих трубопроводов АС, за исключением, отнесенных ПНАЭ Г-7-008 [1] к группе А.

Стандарт может быть применен в целях сертификации продукции.

#### 2 Нормативные ссылки

В настоящем стандарте использованы нормативные ссылки на следующие стандарты:

ГОСТ Р 15.201–2000 Система разработки и постановки продукции на производство. Продукция производственно-технического назначения. Порядок разработки и постановки продукции на производство

ГОСТ Р 54432–2011 Фланцы арматуры, соединительных частей и трубопроводов на номинальное давление от PN 1 до PN 200. Конструкция, размеры и общие технические требования

ГОСТ Р 54786–2011 Крепежные изделия для разъемных соединений атомных энергетических установок. Технические условия

ГОСТ 2.101–68 Единая система конструкторской документации. Виды изделий

ГОСТ 2.418–2008 Единая система конструкторской документации. Правила выполнения конструкторской документации для упаковывания

ГОСТ 15.309–98 Система разработки и постановки продукции на производство. Испытания и приемка выпускаемой продукции. Основные положения

ГОСТ 17.1.1.04–80 Охрана природы. Гидросфера. Классификация подземных вод по целям водопользования

ГОСТ 26.008–85 Шрифты для надписей, наносимых методом гравирования. Исполнительные размеры

ГОСТ 26.020–80 Шрифты для средств измерений и автоматизации. Начертания и основные размеры

ГОСТ 10–88 Нутромеры микрометрические. Технические условия

ГОСТ 162–90 Штангенглубиномеры. Технические условия

ГОСТ 164–90 Штангенрейсмасы. Технические условия

ГОСТ 166–89 Штангенциркули. Технические условия

ГОСТ 427–75 Линейки измерительные металлические. Технические условия

ГОСТ 1497–84 Металлы. Методы испытаний на растяжение

ГОСТ 2016–86 Калибры резьбовые. Технические условия

ГОСТ 2601–84 Сварка металлов. Термины и определения основных понятий

ГОСТ 3749–77 Угольники поверочные 90°. Технические условия

ГОСТ 3845–75 Трубы металлические. Метод испытания гидравлическим давлением

ГОСТ 4380–93 Микрометры со вставками. Технические условия

ГОСТ 5378–88 Угломеры с нониусом. Технические условия

ГОСТ 5582–75 Прокат тонколистовой коррозионно-стойкий, жаростойкий и жаропрочный. Технические условия

ГОСТ 5632–72 Стали высоколегированные и сплавы коррозионно-стойкие, жаростойкие и жаропрочные. Марки

ГОСТ 5915–70 Гайки шестигранные класса точности В. Конструкция и размеры

ГОСТ 5949–75 Сталь сортовая и калиброванная коррозионно-стойкая, жаростойкая и жаропрочная. Технические условия

ГОСТ 6032–2003 Стали и сплавы коррозионно-стойкие. Методы испытаний на стойкость к межкристаллитной коррозии

ГОСТ 6402–70 Шайбы пружинные. Технические условия

ГОСТ 6465–76 Эмали ПФ-115. Технические условия

ГОСТ 6996–66 Сварные соединения. Методы определения механических свойств

ГОСТ 7313–75 Эмали ХВ-785 и лак ХВ-784. Технические условия

ГОСТ 7350–77 Сталь толстолистовая коррозионно-стойкая, жаростойкая и жаропрочная. Технические условия

ГОСТ 7470–92 Глубиномеры микрометрические. Технические условия

ГОСТ 7502–98 Рулетки измерительные металлические. Технические условия

ГОСТ 7512–82 Контроль неразрушающий. Соединения сварные. Радиографический метод

ГОСТ 7798–70 Болты с шестигранной головкой класса точности В. Конструкция и размеры

ГОСТ 7948–80 Отвесы стальные строительные. Технические условия

ГОСТ 8026–92 Линейки поверочные. Технические условия

ГОСТ 9064–75 Гайки для фланцевых соединений с температурой среды от 0 до 650 °С. Типы и основные размеры

ГОСТ 9065–75 Шайбы и фланцевые соединения с температурой среды от 0 до 650 °С. Типы и основные размеры

ГОСТ 9066–75 Шпильки и фланцевые соединения с температурой среды от 0 до 650 °С. Типы и основные размеры

ГОСТ 9378–93 Образцы шероховатости поверхности (сравнения). Общие технические условия

ГОСТ 9466–75 Электроды покрытые металлические для ручной дуговой сварки сталей и наплавки. Классификация и общие технические условия

ГОСТ 9569–2006 Бумага парафинированная. Технические условия

ГОСТ 9651–84 Металлы. Методы испытаний на растяжение при повышенных температурах

ГОСТ 10006–80 Трубы металлические. Метод испытания на растяжение

ГОСТ 10198–91 Ящики деревянные для грузов массой свыше 200 до 20000 кг. Общие технические условия

ГОСТ 11358–89 Толщиномеры и стенкомеры индикаторные с ценой деления 0,01 и 0,1 мм. Технические условия

ГОСТ 12820-80 Фланцы стальные плоские приварные на  $R_u$  от 0,1 до 2,5 МПа (от 1 до 25 кгс/см<sup>2</sup>). Конструкция и размеры

ГОСТ 12821-80 Фланцы стальные приварные встык на  $R_u$  от 0,1 до 20,0 МПа (от 1 до 200 кгс/см<sup>2</sup>). Конструкция и размеры

ГОСТ 14192–96 Маркировка грузов

ГОСТ 15150–69 Машины, приборы и другие технические изделия. Исполнения для различных климатических районов. Категории, условия эксплуатации, хранения и транспортировки в части воздействия климатических факторов внешней среды

ГОСТ 18143–72 Проволока из высоколегированной коррозионностойкой и жаростойкой стали. Технические условия

ГОСТ 18160–72 Изделия крепежные. Упаковка. Маркировка. Транспортирование и хранение

ГОСТ 18442–80 Контроль неразрушающий. Капиллярные методы. Общие требования

ГОСТ 19040–81 Трубы металлические. Метод испытания на растяжение при повышенных температурах

ГОСТ 20700–75 Болты, шпильки, гайки и шайбы для фланцевых и анкерных соединений, пробки и хомуты с температурой среды от 0 до 650 °С. Технические условия

ГОСТ 21120–75 Прутки и заготовки круглого и прямоугольного сечения. Методы ультразвуковой дефектоскопии

ГОСТ 22727–88 Прокат листовой. Методы ультразвукового контроля

ГОСТ 23304-78 Болты, шпильки, гайки и шайбы для фланцевых соединений атомных энергетических установок. Технические требования. Приемка. Методы испытаний. Маркировка, упаковка, транспортирование и хранение

ГОСТ 24297–87 Входной контроль продукции. Основные положения

ГОСТ 25706–83 Лупы. Типы, основные параметры. Общие технические требования

ГОСТ 25726-83 Клейма ручные буквенные и цифровые. Типы и основные размеры

ГОСТ 26349–84 Соединения трубопроводов и арматура. Давления номинальные. Ряды

ГОСТ 26364–90 Ферритометры для сталей аустенитного класса. Общие технические условия

ГОСТ 28338–89 Соединения трубопроводов и арматура. Номинальные диаметры. Ряды

ГОСТ 28702–90 Контроль неразрушающий. Толщинометры ультразвуковые. Общие технические требования

ГОСТ 30893.1–2002 Основные нормы взаимозаменяемости. Общие допуски. Предельные отклонения линейных и угловых размеров с неуказанными допусками

ГОСТ 30893.2–2002 Основные нормы взаимозаменяемости. Общие допуски. Допуски формы и расположения поверхностей, не указанные индивидуально



ГОСТ ISO 9000-2011 Системы менеджмента качества. Основные положения и словарь

ОСТ 95 10430–2001 Отраслевая система обеспечения единства измерений. Порядок проведения аттестации методик выполнения измерений

ОСТ 95 10460–2001 Отраслевая система обеспечения единства измерений. Порядок определения и установления норм на контролируемые параметры в НД на продукцию и норм точности. Согласование норм точности

ОСТ 108.030.123–85 Детали и сборочные единицы из сталей аустенитного класса для трубопроводов на давление среды  $P \geq 2,2$  МПа ( $22 \text{ кгс/см}^2$ ) атомных станций. Общие технические условия

ОСТ 108.109.01–92 Заготовки корпусных деталей из коррозионно-стойких сталей аустенитного класса. Технические условия

**П р и м е ч а н и е** – При пользовании настоящим стандартом целесообразно проверить действие ссылочных национальных стандартов в информационной системе общего пользования - на официальном сайте национального органа Российской Федерации по стандартизации в сети Интернет или по ежегодно издаваемому информационному указателю "Национальные стандарты", который опубликован по состоянию на 1 января текущего года, и по соответствующим ежемесячно издаваемым информационным указателям, опубликованным в текущем году. Если ссылочный документ заменен (изменен), то при пользовании настоящим стандартом следует руководствоваться замененным (измененным) документом. Если ссылочный документ отменен без замены, то положение, в котором дана ссылка на него, применяется в части, не затрагивающей эту ссылку.

### 3 Термины, определения и обозначения

3.1 В настоящем стандарте применены термины по ГОСТ 2.101, ГОСТ 26349, ГОСТ 28338, ГОСТ 2601–84, ГОСТ ISO 9000, ПНАЭ Г-7-008 [1], ПНАЭ Г-7-009 [5], ПНАЭ Г-7-010 [6] и следующие термины с соответствующими определениями:

3.1.1 **блок трубопровода**: Несколько деталей, сборочных единиц, соединенных между собой с помощью сварки.

3.1.2 **брызги металла**: Дефект в виде затвердевших капель на поверхностях сварного шва и околошовной зоны.

3.1.3 **гиб**: Криволинейный участок гнутого колена или трубы, переходящий с обеих его сторон в прямой.

3.1.4 **дефект**: Отклонение от установленного нормативными документами и условиями поставки качества детали, изделия.

3.1.5 **зона термического влияния**: Участок основного металла, не подвергшийся расплавлению, структура и свойства которого изменились в результате нагрева при сварке или наплавке.

3.1.6 **закат**: Заусенец, закатанный в металл при отделочной прокатке.

3.1.7 **изделия трубопровода**: Детали, сборочные единицы, укрупнённые сборочные единицы (блоки) трубопровода.

3.1.8 **колено (отвод)**: Деталь или сборочная единица трубопровода, в которой изменяется направление потока рабочей среды.

3.1.9 **колено секторное**: Колено, изготовленное из отрезков труб, сваренных под углом друг к другу.

3.1.10 **кубовой остаток**: Продукт выпарки жидких радиоактивных отходов, образующихся на АС.

3.1.11 **монтажная организация**: Организация, осуществляющая монтаж оборудования и трубопроводов и (или) разрабатывающая технологию монтажа.

3.1.12 **непровар**: Несплавление в сварном соединении или наплавленной детали между основным металлом и металлом шва (наплавленным металлом).

3.1.13 **несплошность**: Обобщённое наименование трещин, отслоений, прожогов, свищей, пор, непроваров и включений.

3.1.14 **нормативная документация (НД)**: Технические условия, национальные и отраслевые стандарты

3.1.15 **переход**: Фасонная часть, обеспечивающая плавное расширение или сужение потока рабочей среды.

3.1.16 **плена**: Расслоение металла, более или менее параллельное поверхности и выходящее на нее.

3.1.17 **полуфабрикат**: Предмет труда, подлежащий дальнейшей обработке в организациях-потребителях.

3.1.18 **предприятие-изготовитель**: Предприятие, изготавливающее оборудование и трубопроводы, их сборочные единицы и детали.

3.1.19 **рабочее давление**: Максимальное избыточное давление в трубопроводах при нормальных условиях эксплуатации, определяемое с учётом гидростатического сопротивления и гидростатического давления.

3.1.20 **радиусгиба**: Измеренный по осевой линии радиус дуги, соединяющей два прямолинейных участка трубы.

3.1.21 **разделка кромок**: Придание кромкам, подлежащим сварке, необходимой формы.

3.1.22 **растянутая зона**: Поверхность криволинейного участкагиба или колена, расположен-

ная в симметричном, относительно диаметральной плоскости разворота потока, секторе в  $150^\circ$ .

**3.1.23 расчётное давление:** Максимальное избыточное давление в трубопроводах, используемое при расчёте на прочность при выборе основных размеров, при котором предприятием-изготовителем допускается работа данного трубопровода при расчетной температуре при нормальных условиях эксплуатации.

**3.1.24 расчётная температура:** Температура стенки трубопровода, равная максимальному среднеарифметическому значению температур на его наружной и внутренней поверхностях в одном сечении при нормальных условиях эксплуатации.

**3.1.25 риска:** Дефект в виде бороздки, царапины на поверхности детали.

**3.1.26 рябизна:** Дефект поверхности в виде углублений от вдавленной окалины.

**3.1.27 смещение кромок:** Неправильное положение сваренных кромок друг относительно друга.

**3.1.28 специализированная организация:** Организация, располагающая условиями выполнения одной или нескольких специализированных работ на любой из стадий жизненного цикла АС, подготовленным персоналом для их проведения, имеющая соответствующее видам этих работ разрешение Ростехнадзора и сертифицированную систему менеджмента качества.

**3.1.29 трещина:** Дефект в виде разрыва металла сварного соединения или наплавленной детали (изделия).

**3.1.30 тройник:** Деталь, обеспечивающая слияние двух потоков в один или деление потока рабочей среды на два.

**3.1.31 тройник с вытянутой горловиной:** Тройник с горловиной (боковым ответвлением), полученной методом вытягивания.

**3.1.32 трубопровод:** Совокупность деталей и сборочных единиц из труб с относящимися к ним элементами, предназначенная для транспортировки рабочей среды.

**3.1.33 ширина шва:** Расстояние между краями поверхности сварного шва в одном поперечном сечении.

**3.1.34 штампованная деталь (колесо, тройник т.п.):** Деталь, изготовленная штамповкой.

**3.1.35 штампованная деталь:** Деталь, изготовленная штамповкой с последующей сваркой.

**3.1.36 фасонная часть (деталь):** Деталь или сборочная единица трубопровода или трубной системы, обеспечивающая изменение направления, слияние или деление, расширение или сужение потока рабочей среды

**3.1.37 элемент трубопровода:** Деталь или сборочная единица трубопровода, предназначенная для выполнения одной из основных функций трубопровода (например: прямолинейный участок, колесо, тройник, переход и пр.).

В настоящем стандарте применены следующие обозначения:

3.2 В настоящем стандарте приняты следующие обозначения:

$P_N$  – номинальное давление по ГОСТ 26349, кгс/см<sup>2</sup>;

$P_p$  – рабочее давление, МПа (кгс/см<sup>2</sup>);

$D_N$  – номинальный размер по ГОСТ 28338;

$D_n$  – номинальный наружный диаметр детали или элемента трубопровода, мм;

$S$  – толщина стенки трубы, детали или элемента трубопровода, мм;

$S_n$  – номинальная толщина стенки трубы, детали, трубопровода или его элемента, мм;

$t_p$  – расчётная температура среды, °С.

## 4 Технические требования

### 4.1 Общие требования

4.1.1 Изделия трубопроводов должны соответствовать требованиям настоящего стандарта, комплекта нормативно-технической и конструкторской документации согласно СТО 79814898 108 [4] (пункт 4.1), рабочих чертежей блоков, утверждённых в установленном порядке.

4.1.2 Изделия трубопроводов должны изготавливаться специализированными организациями по технологии предприятия-изготовителя, все положения которой должны быть отражены в производственно-технологической документации (ПТД) и производственно-контрольной документации (ПКД), регламентирующей содержание и порядок выполнения всех технологических и контрольных операций. Допускается ПКД и ПТД объединять в единый документ.

4.1.3 ПТД и ПКД должны быть разработаны с учётом требований ПНАЭ Г-7-008 [1], ПНАЭ Г-7-009 [5], ПНАЭ Г-7-010 [6], НП-045 [2], ПБ 03-585 [3] настоящего стандарта, комплекта стандартов и рабочих чертежей на конкретное изделие и указанной в них нормативной документации (НД), программы обеспечения качества при изготовлении или сооружении, составленной в соответствии с НП-011 [7].

4.1.4 Технология выполнения сварных соединений изделий, на которые распространяются требования правил ПНАЭ Г-7-008 [1], ПНАЭ Г-7-009 [5], ПНАЭ Г-7-010 [6], должна быть аттестована согласно требованиям ПНАЭ Г-7-010 [6] (раздел 3).

4.1.5 Применение технологий сварки, не прошедших производственную аттестацию, не допускается.

4.1.6 Для аттестации технологии сварки в монтажных условиях должны быть предусмотрены контрольные сварные соединения, выполняемые в соответствии с требованиями ПТД, разработанной на аттестуемую технологию с учётом требований ПНАЭ Г-7-010 [6].

Перечень аттестуемых технологий сварки должен указываться в ПТД, разрабатываемой головной материаловедческой организацией.

4.1.7 При транспортировании и хранении изделий из коррозионно-стойкой стали не допускается их контакт с материалами из углеродистой стали.

4.1.8 Принадлежность изделий к конкретному классу безопасности, категории (и т.п.) и распространение на них требований специальных нормативно-технических документов указывается в рабочих чертежах на трубопроводы согласно ПНАЭ Г-01-011 [8], НП-031 [9], ПНАЭ Г-7-008 [1] или НП-045 [2] или ПБ 03-585 [3].

4.1.9 Условное обозначение деталей и сборочных единиц в технической документации и при заказе должно соответствовать обозначению, указанному в стандартах или в рабочих чертежах на конкретное изделие.

Условное обозначение блока трубопровода должно точно соответствовать его коду по системе кодирования (KKS, ГОСТ, и т.д.) принятой для конкретного проекта.

4.1.10 В методиках измерений и испытаний изделий должны быть определены показатели точности (достоверности контроля). Нормы точности измерений следует устанавливать в соответствии с ОСТ 95 10460.

## **4.2 Основные параметры и характеристики**

### **4.2.1 Основные параметры**

4.2.1.1 Предельные параметры применения изделий, их размеры, масса, марка материала должны соответствовать требованиям:

- стандартов и рабочих чертежей – для деталей и сборочных единиц трубопроводов;
- рабочих чертежей разработчика проекта трубопроводов – для блоков

и настоящему стандарту.

4.2.1.2 Типы изделий трубопроводов приведены в приложении А.

4.2.1.3 Габаритные размеры деталей и сборочных единиц трубопроводов не должны превышать размеров, установленных соответствующей нормативно-технической или конструкторской документацией на конкретное изделие.

Габаритные размеры блоков трубопроводов не должны превышать:

- для трубопроводов  $D_n < 108$  мм:

- по длине – 6000 мм;
- по ширине – 1000 мм;
- по высоте – 500 мм;
- для трубопроводов  $D_{н} \geq 108$  мм:
  - по длине – 11500 мм;
  - по ширине – 2000 мм;
  - по высоте – 1700 мм.

4.2.1.4 Масса одного блока трубопровода или одной его части, если блок состоит из нескольких частей, не должна превышать пяти тонн, если иное не оговорено в техническом задании.

#### 4.2.2 Требования назначения

4.2.2.1 Изделия предназначены для транспортирования рабочих сред с параметрами  $P_p < 2,2$  МПа,  $t_p \leq 300$  °С.

4.2.2.2 Конструкция изделий и компоновка блоков должны обеспечивать возможность проведения их осмотра и проведения гидравлических испытаний, контроля основного металла и сварных соединений неразрушающими методами после изготовления (монтажа) и в процессе эксплуатации, возможность дезактивации их поверхностей в процессе эксплуатации (при предъявлении требований по дезактивации).

4.2.2.3 В трубопроводах должна быть предусмотрена возможность удаления воздуха при заполнении средой, а также рабочей среды и конденсата, образующегося в процессе разогрева или расхолаживания контура, и дренажа теплоносителя.

4.2.2.4 Все элементы трубопровода с температурой наружной поверхности стенки более 45 °С, расположенные в обслуживаемом помещении и в помещениях ограниченного доступа, должны быть теплоизолированы.

#### 4.2.3 Требования стойкости к внешним воздействиям

4.2.3.1 Изделия трубопроводов должны обладать стойкостью к внешнему воздействию среды климатического района, для которого они изготовлены.

4.2.3.2 Климатическое исполнение, категория размещения, условия эксплуатации, хранения и транспортирования изделий согласно ГОСТ 15150 устанавливаются проектировщиком.

#### 4.2.4 Требования надёжности

4.2.4.1 Прочностные свойства изделий в составе трубопроводов должны быть подтверждены расчётом и должны обеспечить работоспособность при сейсмическом воздействии в соответствии с категорией сейсмостойкости трубопровода и безопасную эксплуатацию в течение назначенного срока службы.

4.2.4.2 Основные размеры деталей и сборочных единиц трубопроводов рассчитаны на ресурс эксплуатации 60 лет, исходя из коррозионного утонения металла изделий от воздействия рабочей среды и дезактивирующих композиций за этот период согласно таблице 1.

Т а б л и ц а 1 – Коррозионный запас стандартных изделий ( $C_2$ )

Рабочие параметры среды	$C_2$	$DN$	Марка стали изделий
$P_p < 2,2$ МПа, $t_p \leq 300$ °С	0,1	10–1200	08X18H10T
$P_p \leq 1,6$ МПа, $30$ °С $\leq t_p \leq 50$ °С		15, 25, 32, 50, 80, 100, 150–300	10X17H13M2T
$P_p \leq 0,8$ МПа, $t_p \leq 100$ °С	1,1	15–50, 80, 100 и 150	08X18H10T
$P_p \leq 1,6$ МПа, $t_p \leq 50$ °С		10, 15, 25, 50, 80–350	
$P_p \leq 0,6$ МПа, $t_p \leq 80$ °С	1,4	80, 100 и 150	

#### 4.2.5 Требования к исходной продукции

4.2.5.1 В качестве исходной продукции для изготовления деталей, сборочных единиц и блоков трубопроводов должны применяться:

а) трубы, сортовой прокат, поковки и листовой (полосовой) прокат стали марок 08X18H10T и 12X18H10T по ГОСТ 5632, в соответствии с ПНАЭ Г-7-008 [1] (приложение 9);

б) сварочные материалы, приведённые в ПНАЭ Г-7-009 [5];

в) стандартные крепёжные и комплектующие изделия (при их наличии), которые указаны в стандартах или рабочих чертежах.

Болты, шпильки, гайки и шайбы для фланцевых соединений должны соответствовать требованиям ГОСТ 9064, ГОСТ 9065, ГОСТ 9066, ГОСТ 20700, ГОСТ 7798, ГОСТ 5915, ГОСТ 6402, ГОСТ 23304 или ГОСТ Р 54786 и рабочих чертежей.

Фланцы должны соответствовать требованиям ГОСТ 12820, ГОСТ 12821 и ГОСТ Р 54432.

Допускается применение изделий, изготавливаемых по другим национальным стандартам, в том числе иностранных государств, и международным стандартам, если это оговорено в техническом задании на изготовление и поставку, и при условии подтверждения их прочности согласно 4.2.4.

Материал выбирается в соответствии с требованиями ПНАЭ Г-7-008 [1] и конструкторской документации.

4.2.5.2 Для трубопроводов пара и горячей воды следует применять исходную продукцию согласно перечислению а) 4.2.5.1 из стали марки 12Х18Н10Т по ГОСТ 5632 дополнительно соответствующую требованиям НП-045 [2].

Допускается применение труб из стали марки 12Х18Н12Т.

4.2.5.3 Для технологических трубопроводов по ПБ 03-585 [3] следует применять исходную продукцию согласно перечислению а) 4.2.5.1 из сталей марок 08Х18Н10Т и 10Х17Н13М2Т по ГОСТ 5632 дополнительно соответствующую требованиям ПБ 03-585.

4.2.5.4 Толстолистовая по ГОСТ 7350 и тонколистовая по ГОСТ 5582 стали должны быть заказаны:

- горячекатаными;
- термически обработанными;
- травлеными;
- с обрезной кромкой;
- улучшенной или нормальной плоскостности;
- с качеством поверхности по группе М2б, М3б или М4б;
- с гарантией предела текучести  $\sigma_{0,2}$  не менее 167 МПа ( $17 \text{ кгс/мм}^2$ ) при температуре 350 °С;
- с нормированием содержания ферритной фазы от 0,5 % до 10 %.

Горячекатаная круглая сталь должна поставляться по ГОСТ 5949, поковки – по ОСТ 108.109.01.

Применяемые полуфабрикаты должны быть термически обработаны, очищены от окалины с проверкой склонности к межкристаллитной коррозии (МКК) методом АМУ по ГОСТ 6032 с проволочным нагревом.

Трубы, прокат и поковки должны применяться с обязательным выполнением ультразвукового контроля (УЗК). УЗК внутренних дефектов бесшовных труб не является обязательным при изготовлении деталей и элементов трубопроводов по НП-045 [2], и ПБ 03-585 [3].

Трубы и прокат, применяемые для изготовления стандартных изделий, должны соответствовать требованиям СТО 798144898 109 [10].

Конкретные марки материалов, область применения, дополнительные требования к ним и сортамент полуфабрикатов, применяемый для изготовления деталей, сборочных единиц и блоков трубопроводов, должен соответствовать требованиям рабочей документации.

4.2.5.5 Замена исходной продукции должна быть согласована с заинтересованными организациями в установленном ПНАЭ Г-7-008 [1] порядке.



Необходимость изменения при изготовлении размеров, марки материала, методов контроля, предусмотренных конструкторской документацией, должна быть согласована с разработчиком этой документации.

При изменении толщины стенок прямых и гнутых труб, колен, тройников и других деталей присоединительные размеры должны обеспечиваться за счёт внутренней и наружной обработки торцов изделий под сварку на предприятии-изготовителе.

Ведомость фактически выполненных замен материала, переноса места расположения сварных швов и изменения размеров деталей, сборочных единиц и блоков трубопроводов предприятие-изготовитель направляет владельцу АЭУ совместно со свидетельством об изготовлении.

4.2.5.6 Полуфабрикаты, стандартные, крепежные и комплектующие изделия должны иметь сертификаты предприятий поставщиков, удостоверяющие соответствие их качества, характеристик, маркировки и упаковки требованиям и нормам, установленным в действующих стандартах и (или) ТУ на их поставку. При этом полуфабрикаты, стандартные крепежные и комплектующие изделия, имеющие сертификаты с неполными данными могут применяться для изготовления изделий трубопроводов только после получения недостающих сведений и документов от предприятия-поставщика или при условии проведения на предприятии-изготовителе недостающих испытаний, подтверждающих их полное соответствие требованиям стандартов и (или) ТУ на поставку.

Качество полуфабрикатов, предназначенных для изготовления изделий технологических трубопроводов I категории по ПБ 03-585, должно быть подтверждено только сертификатом её изготовителя (поставщика).

В производство допускаются только те полуфабрикаты, стандартные крепежные и комплектующие изделия, на которые отдел технического контроля (ОТК) предприятия-изготовителя элементов по настоящему стандарту дал положительное заключение о возможности их использования в производстве, оформленное по результатам входного контроля в учётных (отчётных) или сопроводительных документах.

Входной контроль производится в соответствии с программой (планом) контроля, разрабатываемой согласно требованиям ГОСТ 24297 заводом-изготовителем, или привлекаемой им специализированной организацией.

Сварочные материалы, применяемые для изготовления изделий трубопроводов, перед запуском в производство подлежат входному контролю качества, выполняемому в соответствии с программой контроля в объёмах и порядке, приведённом в ПНАЭ Г-7-010 [6] (раздел 6), по инструкции завода-изготовителя изделий трубопроводов, согласованной с головной материаловедческой организацией.

В производство допускаются сварочные материалы, признанные годными по результатам входного контроля.

4.2.5.7 Разметка и резка полуфабрикатов на заготовки, предназначенные для изготовления изделий, должны производиться исходя из возможности экономного использования исходных полуфабрикатов с учётом необходимых технологических припусков на механическую обработку, усадку при сварке и других припусков, указанных в ПТД и действующей НД.

Глубина кернения при разметке не должна быть более 0,3 мм.

4.2.5.8 На листах и трубах, принятых для изготовления изделий трубопроводов, должна быть сохранена маркировка металла, полуфабрикатов.

Если лист разрезают на части, то на каждую из них, до начала резки, должна быть перенесена маркировка.

Маркировка должна содержать следующие данные:

- марку стали;
- номер партии (плавки);
- номер трубы, листа (для листов с полистными испытаниями);
- клеймо ОТК.

Маркировка должна наноситься атмосферостойкой краской или ударным способом глубиной не более 0,3 мм на расстоянии от 30 до 50 мм от кромки (торца).

Шрифт маркировки должен соответствовать ГОСТ 26.008 или ГОСТ 26.020.

### 4.3 Конструктивные требования

#### 4.3.1 Общие требования

4.3.1.1 Конструкция и область применения деталей, сборочных единиц и блоков:

- трубопроводов групп В и С должна отвечать требованиям ПНАЭ Г-7-008 [1] и ПНАЭ Г-7-002 [11];
- трубопроводов пара и горячей воды должна отвечать требованиям НП-045 [2] и РД 10-249 [12];
- технологических трубопроводов должна отвечать требованиям ПБ 03-585 [3] и СА 03-003 [13].

Конструктивное исполнение, масса, геометрические и присоединительные размеры изделий трубопроводов должны соответствовать требованиям нормативно-технической и конструкторской документации на конкретное изделие, СТО 79814898 110 [14], СТО 79814898 108 [4] и настоящему стандарту.

Применение сварных равнопроходных тройников и переходных тройников с отношением внутренних диаметров штуцера и корпуса более 0,75 для трубопроводов пара и горячей воды по НП-045 [1] не допускается.

4.3.1.2 Соединение деталей, сборочных единиц и блоков трубопроводов между собой, а также присоединение трубопроводов к оборудованию должно производиться сваркой, согласно требованиям СТО 79814898 110 [14]. Количество сварных швов должно быть минимальным.

Применение фланцевых соединений трубопроводов допускается, если их необходимость определяется требованиями обслуживания трубопровода.

4.3.1.3 Обечайки (корпусы) сварных деталей, сборочных единиц с номинальным наружным диаметром до 920 мм допускается изготавливать вальцованными из листовой стали не более чем с двумя продольными сварными швами, при этом центральный угол малого сектора  $\alpha$  должен быть не менее  $90^\circ$  (рисунок 1).

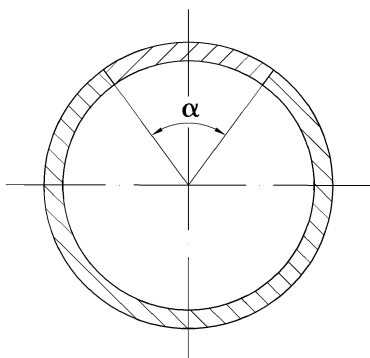


Рисунок 1 – Расположение сварных швов обечайек, изготовленных из двух секторов

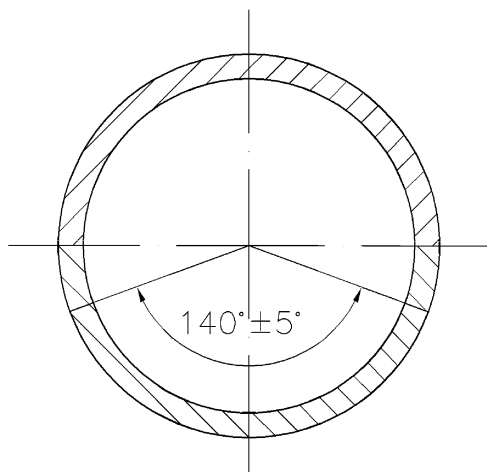


Рисунок 2 – Расположение сварных швов в нижней части изделий

Допускается изготовление сварных обечаек с номинальным наружным диаметром более 920 мм из трех секторов; при этом центральный угол каждого сектора должен быть не менее 90°.

Изготовление обечаек и контроль продольных сварных швов производится в соответствии с требованиями ПНАЭ Г-7-008 [1], ПНАЭ Г-7-009 [5] и ПНАЭ Г-7-010 [6].

4.3.1.4 Продольные сварные соединения корпусов сварных деталей и сборочных единиц в блоках трубопроводов не следует располагать в пределах центрального нижнего угла, равного 140° (рисунок 2) за исключением случаев, когда обеспечена доступность указанных соединений для осмотра и контроля в процессе эксплуатации.

4.3.1.5 При сборке блоков трубопроводов из деталей (сборочных единиц) с продольными сварными швами не допускается для двух соседних деталей совпадение осей продольных швов в поперечных стыковых сварных соединениях. Оси указанных швов должны быть смещены относительно друг друга на расстояние  $l \geq 3S_n$  более толстостенной из соединяемых деталей, но не менее, чем на 100 мм (последнее условие не распространяется на сварные соединения блоков трубопроводов, кроме технологических по ПБ 03-585 [3], с  $D_n < 100$  мм и технологических  $DN \leq 100$ ). Для технологических трубопроводов  $DN \leq 100$  смещение должно составлять 1/4 окружности стыкуемых деталей (сборочных единиц).

При сборке блоков трубопроводов групп В и С по ПНАЭ Г-7-008 [1] из деталей (сборочных единиц) с продольными швами, выполненными автоматической сваркой, допускается расположение продольных сварных швов по одной оси при условии сплошного радиографического и капиллярного контроля участков пересечения продольных и поперечных сварных соединений в соответствии с ПНАЭ Г-7-010 [6] (пункт 9.1.8).

4.3.1.6 При изготовлении блоков трубопроводов расстояние от края стыкового сварного шва до начала криволинейного участкагиба должно быть:

- для трубопроводов с  $D_n \geq 100$  мм не менее 100 мм;
- для трубопроводов с  $D_n < 100$  мм не менее  $D_n$  трубы.

Для штампованных, штампосварных колен (отводов) и крутоизогнутых колен допускается расположение поперечного сварного шва на границе прямого и криволинейного участков блока.

4.3.1.7 В блоке трубопровода допускается замыкающая трубная вставка длиной, как правило, не менее 500 мм, но не менее 100 мм в соответствии с требованиями ПНАЭ Г-7-008 [1].

4.3.1.8 Детали и элементы технологических трубопроводов по ПБ 03-585 [2] для сред, вызывающих коррозионное растрескивание металла, независимо от конструкции, марки стали и технологии изготовления подлежат термической обработке.

Допускается местная термическая обработка сварных соединений секторных отводов и сварных из труб тройников, если для их изготовления применены термически обработанные трубы.

4.3.1.9 Выполненные дуговой или электронно-лучевой сваркой сварные соединения деталей и элементов трубопроводов групп В и С и пара и горячей воды термической обработке не подлежат.

Необходимость термической обработки сварных соединений технологических трубопроводов, определяемая в соответствии с ПБ 03-585 [3] (подраздел 7.2) должна быть указана в проекте.

4.3.1.10 Сварные соединения блоков трубопроводов должны располагаться, как правило, вне опор.

Допускается расположение опор над (под) сварными соединениями при условии соблюдения требований ПНАЭ Г-7-008 [1].

#### 4.3.2 Требования к деталям и сборочным единицам

4.3.2.1 Гнутые участки деталей трубопроводов должны выполняться следующими методами:

- гибкой трубы на трубогибочном станке в холодном состоянии, при этом средний радиусгиба принимается не менее  $3,5D_n$  трубы;

- гибкой трубы на трубогибочном станке с нагревом токами высокой частоты (ТВЧ). При этом радиусгиба должен быть не менее  $D_n$  трубы;

Вальцовка обечаек из листа должна производиться только машинным способом.

4.3.2.2 Технические требования к изготовлению гнутых колен (труб) и вальцованных обечаек должны соответствовать настоящему стандарту.

4.3.2.3 Гибы труб, выполняемых без нагрева (кроме колен с  $D_n \leq 25$  мм и радиусомгиба  $R \geq 5D_n$ ), подлежат термообработке в соответствии с технологией предприятия-изготовителя.

Для трубопроводов с  $D_n \leq 25$  мм гибку труб радиусом  $R \geq 5D_n$  допускается производить холодным способом на месте монтажа без последующей термической обработки. Размеры прямых участков и взаимное расположение гибов устанавливается по месту при прокладке трубопровода в соответствии с требованиями ПНАЭ Г-7-008 [1] и проектной документации.

4.3.2.4 Гибы труб, выполняемых на станках с нагревом ТВЧ при температуре от 1323 до 1373 К (от 1050 °С до 1100 °С) не подлежат последующей термообработке.

4.3.2.5 Если гибка труб производилась на станках с нагревом ТВЧ с поддувом инертным газом, то очистка внутренней поверхности от окалины не проводится.

4.3.2.6 Крутоизогнутые колена и переходы, изготавливаемые методом штамповки, подлежат нагреву до температуры от 1273 до 1373 К (от 1000 °С до 1100 °С).

Допускается крутоизогнутые колена изготавливать методом горячей протяжки с температурой нагрева от 1273 до 1373 К (от 1000 °С до 1100 °С).

Допускается переходы изготавливать методом холодной штамповки с последующей термической обработкой.

Штампованные тройники допускается изготавливать в холодном состоянии методом гидро-механической формовки с последующей термической обработкой.

4.3.2.7 При штамповке допускаются двух-, трёхкратные технические нагревы по рекомендованному режиму. После изготовления крутоизогнутые колена, штампованные переходы и тройники следует подвергнуть термической обработке (аустенизации), если окончание штамповки и протяжки происходило при температуре ниже 1123 К (850 °С).

4.3.2.8 Температура и время выдержки при термической обработке труб, гнутых в холодном состоянии, крутоизогнутых колен, штампованных переходов и штампованных тройников определяются технологическим процессом предприятия-изготовителя.

4.3.2.9 Фланцы должны изготавливаться, методом механической обработки из листа, круга или поковки.

Изготовление фланцев типа 11 (приварные встык) по ГОСТ Р 54432 из листового проката механической обработкой не допускается.

Плоские приварные фланцы допускается изготавливать сварными из полосы с разделкой кромок под сварку и полным проваром шва по всему сечению фланца.

4.3.2.10 Подготовка деталей (сборочных единиц) под сварку должна производиться по производственно-технологической документации предприятия-изготовителя, разработанной в соответствии с требованиями ПНАЭ Г-7-009 [5], СТО 79814898 110 [14] и настоящего стандарта.

Форма и размеры конструктивных элементов кромок, подготовленных под сварку, должны соответствовать СТО 79814898 110 [14], ПНАЭ Г-7-009 [5] и (или) конструкторской документации на конкретное изделие.

4.3.2.11 Разделка кромок изделий трубопроводов под сварку должна производиться механическим способом.

4.3.2.12 Допускается применение кислородно-флюсовой или плазменно-дуговой резки с последующей механической обработкой поверхности реза на глубину не менее 1 мм.

4.3.2.13 Для обеспечения правильного сопряжения стыкуемых элементов трубопроводов по внутреннему диаметру должна производиться калибровка (расточка) в соответствии с требованиями СТО 79814898 110 [14].

Допускается исправление овальности торцов трубных элементов методами раздачи или обжатия, в пределах 3 % от  $D_n$  на станке (в приспособлении) по ПТД предприятия-изготовителя.

Если разность внутренних диаметров стыкуемых элементов превышает допустимые величины, то для обеспечения плавного перехода в месте стыка допускается подгонка шлифовальной машинкой при условии не выведения толщины стенки за пределы минимальных расчетных величин.

4.3.2.14 Механические свойства металла фасонных деталей, изготавливаемых из трубных заготовок методом гибки, вытяжки или штамповки как в холодном, так и в горячем состоянии, а также вальцованных обечаек, должны быть не ниже норм, установленных стандартами или техническими условиями на полуфабрикаты, из которых изготавливаются эти детали.

Металл готовых изделий не должен обладать склонностью к межкристаллитной коррозии.

4.3.2.15 Перед сборкой свариваемые кромки и прилегающие к ним поверхности изделий трубопроводов должны быть зачищены от окалины, краски, масел и других поверхностных загрязнений (а также обезжирены) на ширине не менее 20 мм от кромки.

4.3.2.16 Для обеспечения правильности сборки допускается исправлять местные зазоры (между подлежащими сварке кромками), выходящие за пределы норм, установленных СТО 79814898 110 [14] и рабочими чертежами изделий, доработкой кромок изделий в соответствии с требованиями ПНАЭ Г-7-009 [5] (пункт 5.3.19).

При изготовлении сварных секторных отводов и при стыковке элементов трубопроводов в блоки допускается применять выжимные приспособления. При выравнивании кромок с помощью струбцин разрешается местный подогрев до температуры не более 250 °С. Температуру подогрева следует регистрировать в журнале операционного контроля.

4.3.2.17 Сварку, наплавку и прихватку деталей и сборочных единиц должны выполнять сварщики, прошедшие аттестацию на право выполнения сварочных работ в соответствии с требованиями ПНАЭ Г-7-003 [15], утвержденными Госатомэнергонадзором СССР и имеющими удостоверение сварщика, устанавливающее их квалификацию и характер работ, к которым они допущены.

4.3.2.18 Типы сварных соединений и геометрические размеры выполненных сварных швов должны соответствовать требованиям ПНАЭ Г-7-009 [5], ПТД, нормативно-технической и конструкторской документации на изделие.

4.3.2.19 Выполнение сварных соединений допускается всеми способами сварки, разрешёнными к применению ПНАЭ Г-7-009 [5] для данного типа соединения.

4.3.2.20 Сварка и контроль сварных соединений деталей из сталей различных структурных классов и контроль этих сварных соединений должны выполняться в соответствии с ПТД и ПКД завода-изготовителя, разработанной с учётом требований ПНАЭ Г-7-009 [5], ПНАЭ Г-7-010 [6] и СТО 79814898 110 [14].

4.3.2.21 В соединениях (швах) сварных изделий не допускаются дефекты, превышающие нормы, установленные:

- в ПНАЭ Г-7-010 [6] (раздел 11) – для изделий трубопроводов групп В и С по ПНАЭ Г-7-008 [1];

- в НП-045 [2] (приложение 5) – для изделий трубопроводов пара и горячей воды;

- в ПБ 03-585 [3] (подраздел 7.3) – для изделий технологических трубопроводов;

- в РТМ-1с [16] (раздел 18) – для изделий остальных трубопроводов.

4.3.2.22 Сварные швы должны быть ровными, все кратеры заваренными, края швов должны сопрягаться с основным металлом без резких переходов, подрезов и наплывов.

В стыковых сварных соединениях изделий с разной номинальной толщиной должен быть выполнен плавный переход от одного изделия к другому, согласно СТО 79814898 110 [14].

4.3.2.23 Металл сварных швов изделий должен обладать стойкостью к МКК.

4.3.2.24 Содержание ферритной фазы в наплавленном металле при контроле сварочных материалов для сварки сталей аустенитного класса должно быть в пределах от 2 % до 8 %, но не превышать значений верхнего предела, установленного в стандартах на присадочные материалы.

4.3.2.25 Механические свойства металла сварных швов должны соответствовать нормам, установленным ПНАЭ Г-7-010 [6] – для изделий трубопроводов групп В и С; НП-045 [2] – для изделий трубопроводов пара и горячей воды и РТМ-1с [16] – для остальных трубопроводов.

4.3.2.26 Для блоков трубопроводов с  $D_n > 300$  мм допускается сварка на остающемся подкладном кольце с учетом требований ПНАЭ Г-7-009 [5] и СТО 79814898 110 [14].

4.3.2.27 На поверхности изделий, подвергавшихся деформации в процессе изготовления, не должно быть плен, трещин, закатов, глубоких рисок и грубой рябизны. Эти дефекты удаляются пологой местной зачисткой (шлифовкой или расточкой).

Исправление недопустимой овальности гнутых участков изделий до нормируемых значений допускается производить методом калибровки. При исправлении овальности холодным способом на величину, не превышающую 3 % от  $D_n$ , последующая термическая обработка не выполняется.

При исправлении овальности не допускается:

- изменение направления большой оси овала (рисунок 3, разрез В-В): требование выполняется, если при контроле овальности до исправления и после него направление большой оси овала не изменяется;

- наличие площадки от инструмента на поверхностях  $\Gamma$ .

Рыхлая (отслаивающаяся) окалина должна быть удалена способом, принятым на предприятии-изготовителе.

Толщина или диаметр деталей в местах удаления дефектов не должны выходить за пределы отклонений, установленных нормативно-технической документацией на изделия.

4.3.2.28 Допускаются без удаления поверхностные дефекты, не препятствующие проведению визуального контроля, если их глубина не превышает минусовые предельные отклонения, установленные стандартами или техническими условиями на поставку полуфабрикатов.



4.3.2.29 Качество поверхностей деталей, сборочных единиц и блоков, не подвергавшихся нагреву, деформации или механической обработке в процессе изготовления, должно удовлетворять требованиям стандартов или технических условий на поставку полуфабрикатов.

4.3.2.30 Состояние поверхности деталей после механической обработки, механической резки или рубки, огневой резки с последующей зачисткой должно соответствовать значениям шероховатости, установленным стандартами или рабочими чертежами на изделие.

4.3.2.31 При обработке отверстий под крепеж в сопрягаемых деталях должно обеспечиваться правильное взаимное расположение соединяемых деталей.

Расположение отверстий под крепежные изделия в зоне сварного шва не допускается.

4.3.2.32 Детали и сборочные единицы трубопроводов должны выдерживать гидравлические испытания в соответствии с требованиями ПНАЭ Г-7-008 [1]. Изделия считаются выдержавшими гидравлическое испытание, если выполнены условия ПНАЭ Г-7-008 [1] (подраздел 5.7).

### 4.3.3 Предельные отклонения размеров

4.3.3.1 Предельные отклонения изделий устанавливаются соответствующими стандартами, рабочими чертежами и настоящим стандартом с учетом требований к конструкции и способа изготовления, принятого на предприятии-изготовителе.

Общие допуски – по ГОСТ 30893.1, ГОСТ 30893.2 – cL – для размеров от 0,5 до 3 мм и vL – для остальных, если иное не оговорено особо в стандартах или чертежах изделия.

4.3.3.2 Предельные отклонения радиусов разворота потока гнутых участков изделий (если они не указаны в стандартах и чертежах конкретных изделий) должны соответствовать указанным в таблице 2, где  $R_n$  – номинальный размер радиуса, установленного в стандарте или чертеже конкретного изделия.

Т а б л и ц а 2 – Предельные отклонения радиусов разворота потока

Наружный диаметр изгибаемых труб $D_n$ , мм	Предельные отклонения, мм
До 219 включ.	$\pm 0,03R_n$
Св. 219	$\pm 0,02R_n$

4.3.3.3 Относительная овальность ( $a$ ) сечения труб на гнутых участках не должна превышать значений, указанных в таблице 3.

Т а б л и ц а 3 – Относительная овальность

Детали трубопроводов	$a, \%$
по ПНАЭ Г-7-008 [1], группа В по НП-045 [2] и по ПБ-03-585 [3]	8
по ПН АЭ Г-7-008 [1], группа С Остальные трубопроводы	12

Относительную овальность  $a, \%$ , вычисляют по формуле

$$a = 2 \frac{D_{\max} - D_{\min}}{D_{\max} + D_{\min}} 100 \%, \quad (1)$$

где  $D_{\max}$  и  $D_{\min}$  – соответственно наибольший и наименьший наружные диаметры, мм, измеренные в одном поперечном сечении трубы, имеющем наибольшие отклонения.

4.3.3.4 Утонение стенки трубы в растянутой зоне ( $b$ ) не должно превышать 30 %.

Утонение стенки  $b, \%$  определяют по формуле

$$b = \frac{S_1 - S_2}{S_1} 100 \%, \quad (2)$$

где  $S_1$  – фактическая толщина стенки трубы до изготовления гнутого участка, мм;

$S_2$  – фактическая толщина стенки, измеренная в растянутой зоне после изготовления гнутого участка, мм.

4.3.3.5 При гибке на внутреннем радиусе гнутых участков труб допускается волнистость, а также плавные неровности на наружном радиусе в местах переходов гнутых участков в прямые.

Значения параметров волнистости и неровностей (рисунок 3) должны соответствовать:

$\delta, t$  – указанным в таблице 4;

$C - 0,5 S_n$  стенки изгибаемой трубы, но не более 5 мм.

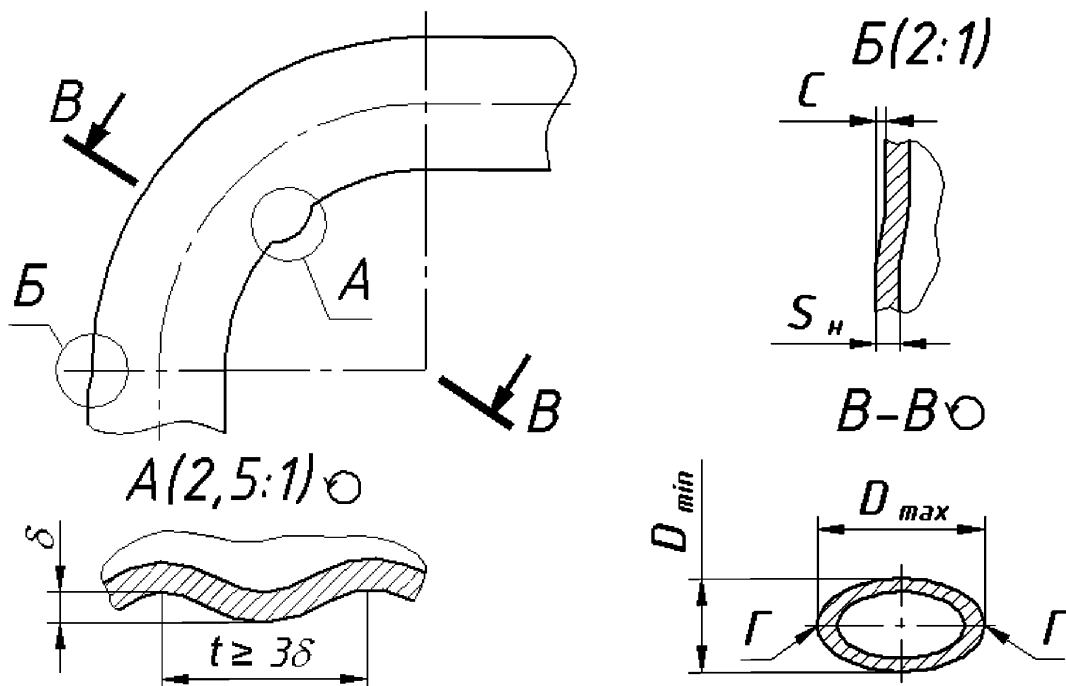


Рисунок 3 – Отклонения формы гнутых элементов

Т а б л и ц а 4 – Параметры волнистости и неровностей гнутых элементов

В миллиметрах			
$D_n$	$\delta$ , не более	$t$ , не менее	$C$ , не более
до 133 включ.	3	9	0,5 $S_n$ , но не более 5
Св. 133 » 159 »	4	12	
» 159 » 219 »	5	15	
» 219 » 325 »	6	18	

Для крутоизогнутых колен допускается применение требований к волнистости и неровностям по ОСТ 108.030.123.

4.3.3.6 Предельные отклонения габаритных размеров  $A$ ,  $B$  и прямых участков  $l$ ,  $l_1$  (рисунок 4) гнутых труб с учетом отклонения осей от номинального положения (если они не установлены в стандартах и рабочих чертежах конкретных изделий) должны соответствовать указанным в таблице 5.

Для колен с угломгиба  $15^\circ$ ,  $30^\circ$ ,  $45^\circ$  и  $60^\circ$  размеры  $A$  и  $B$  не контролируются.

П р и м е ч а н и е – В этом случае контролируются размеры прямых участков  $l$ ,  $l_1$  и отклонение от номинального положения оси  $\gamma$  по 4.3.3.7

4.3.3.7 Отклонение от номинального положения оси ( $\gamma$ , рисунок 4) не должно превышать 0,01 длины короткого прямого участка. Допускается разворот плоскостей гибов  $\alpha$  до  $1^\circ$ .

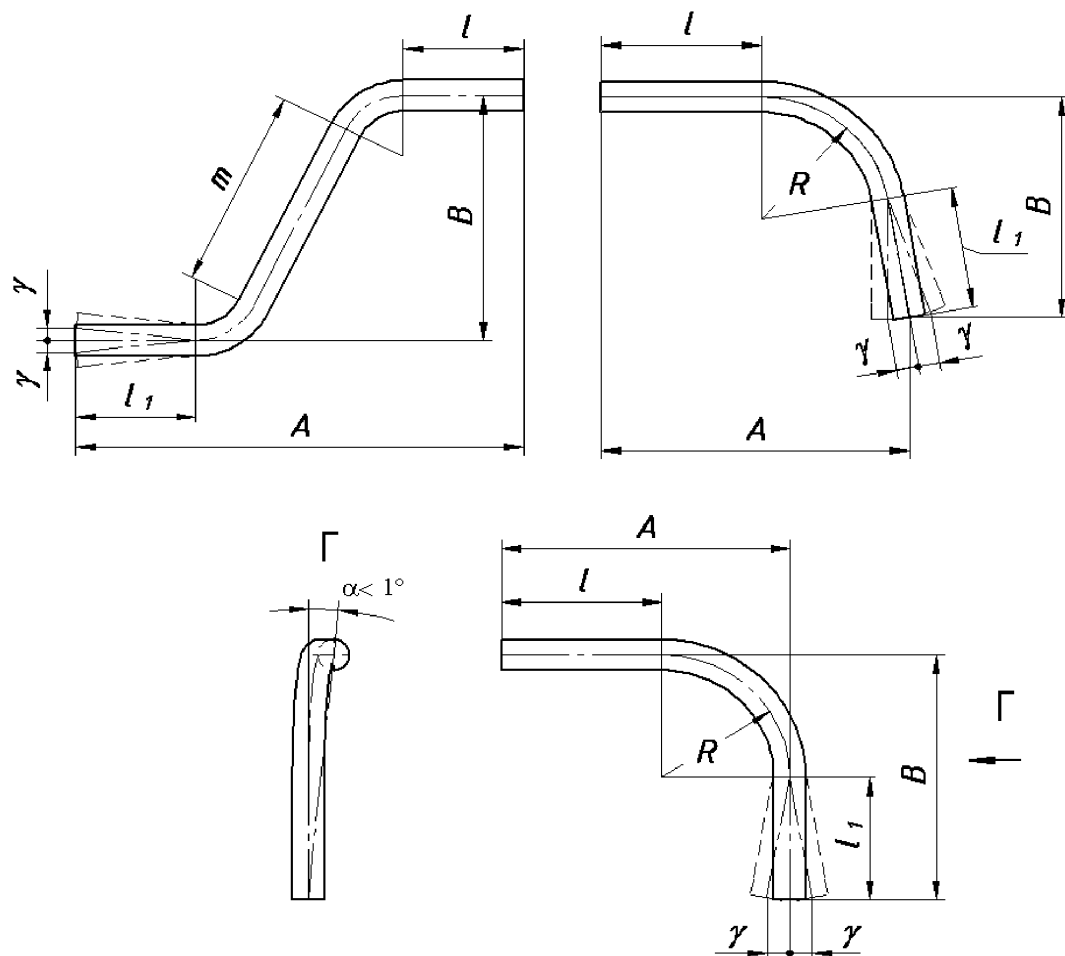


Рисунок 4 – Размеры и отклонения гнутых деталей

Т а б л и ц а 5 – Предельные отклонения размеров гнутых деталей

В миллиметрах

Интервалы размеров	Предельные отклонения размеров	
	$A, B$	$l, l_1$
до 500 включ.	$\pm 3$	$\pm 2,5$
Св. 500 » 800 »	$\pm 4$	$\pm 5$
» 800 » 1600 »	$\pm 5$	$\pm 5$
» 1600 » 3150 »	$\pm 6$	$\pm 5$
» 3150 » 6300 »	$\pm 10$	$\pm 5$
» 6300	$\pm 15$	$\pm 5$

## 4.3.3.8 Предельные отклонения размеров (рисунки 5 и 7):

- крутоизогнутых колен, изготовленных методом протяжки или штамповки;
- переходов, изготовленных методом штамповки;
- штампованных тройников, изготовленных методом гидромеханической формовки должны соответствовать значениям, указанным в таблицах 6 и 7.

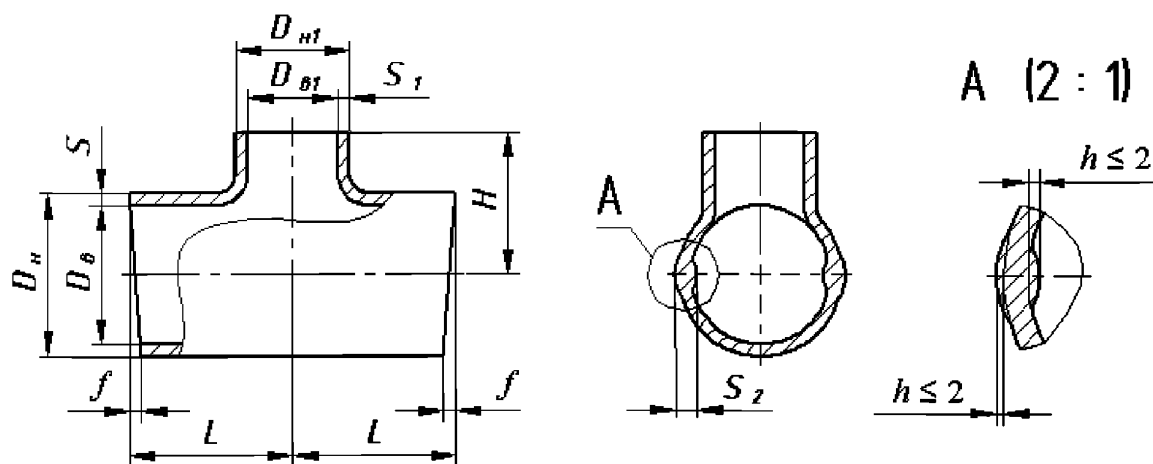


Рисунок 5 – Размеры и отклонения штампованных тройников

Т а б л и ц а 6 – Предельные отклонения внутренних диаметров штампованных деталей

$S (S_1)$ , мм	Предельные отклонения размеров $D_v, D_{v1}$ , мм		
	до $DN 65$	св. $DN 65$ до $DN 200$	св. $DN 200$ до $DN 400$
до 3 включ.	$\pm 0,5$	–	–
Св. 3 » 4,5 »	$\pm 1,0$	$\pm 1,5$	–
Св. 4,5 » 6 »	$\pm 1,5$	$\pm 1,5$	–
Св. 6 » 8 »	–	$\pm 2,0$	$\pm 3,0$
Св. 8	–	$\pm 2,5$	$\pm 3,0$

Т а б л и ц а 7 – Предельные отклонения размеров штампованных деталей

$DN$	Предельные отклонения размеров $L, H$ , мм
до 125 включ.	$\pm 2$
Св. 125 » 200 »	$\pm 3$
Св. 200 » 350 »	$\pm 4$

Утонение стенки деталей не должно превышать 30 % .

Толщина стенки на торцах деталей не должна превышать  $S_n$  более чем на 30 %.

Отклонение  $D_n (D_{n1})$  в любом сечении, кроме торцевого, должно быть в пределах  $\pm 3,5$  % от номинального размера.

При изготовлении штампованных колен и гидроформованных тройников местное утолщение стенки  $S_2$  (рисунки 5 и 6) вследствие осадки металла по плоскости разъема штампа не является браковочным признаком при условии отсутствия заусенцев.

Допускаются выпуклости  $h$  по плоскости разъема штампа высотой не более 2 мм с плавными переходами.

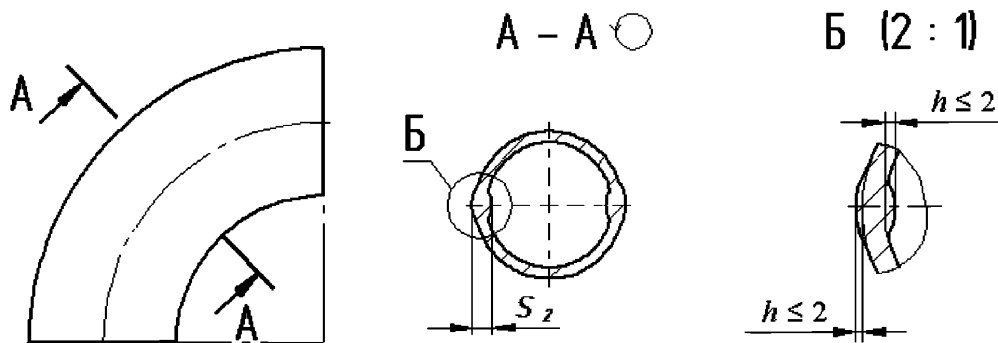


Рисунок 6 – Местное утолщение стенки штампованных колен

4.3.3.9 Эксцентриситет ( $e$ , рисунок 7) после механической обработки концов концентрических переходов под сварку не должен превышать значений, указанных в таблице 8.

Т а б л и ц а 8 - Эксцентриситет концентрических переходов

$D_n$ , мм	$e$ , мм
До 133 включ.	3
Свыше 133	$0,02 D_n$

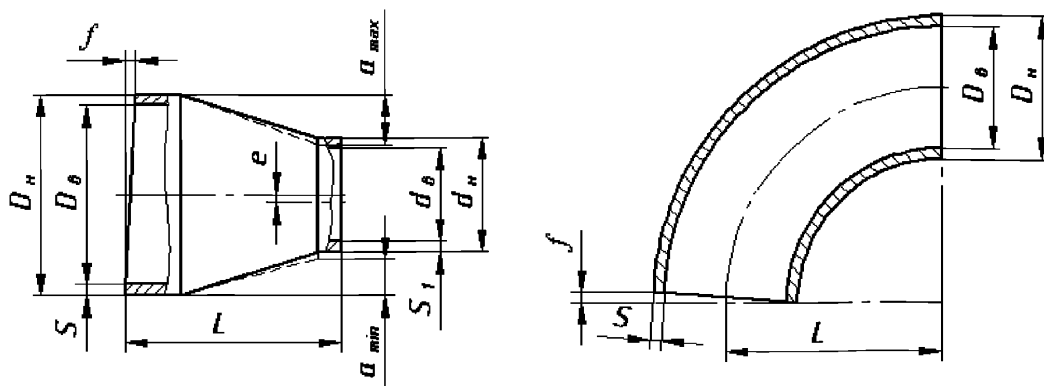


Рисунок 7 – Размеры и отклонения штампованных переходов и колен

Эксцентриситет  $e$ , мм, вычисляют по формуле

$$e = \frac{a_{\max} - a_{\min}}{2} \quad (3)$$

4.3.3.10 В стыковых сварных соединениях элементов трубопроводов с различной номинальной толщиной стенок должен быть обеспечен плавный переход от одного элемента к другому путем постепенного утонения кромки более толстого элемента. Угол наклона поверхностей не должен превышать  $15^\circ$ .

4.3.3.11 В собранных под дуговую сварку стыковых соединениях деталей одинаковой номинальной толщины, не подлежащих механической обработке после сварки в зоне швов, смещение кромок со стороны сварки не должно превышать норм, установленных в ПНАЭ Г-7-010 [6] (раздел 11).

Допускаемое смещение внутренних кромок в стыковых сварных соединениях элементов трубопроводов с односторонней разделкой должно быть не более  $0,12 S_n$  свариваемых деталей, но не более 0,5 мм.

4.3.3.12 Отклонение от прямолинейности оси труб ( $\Delta L$ , рисунок 8) на расстоянии  $l = 200$  мм от оси шва должно быть не более  $0,015l$ .

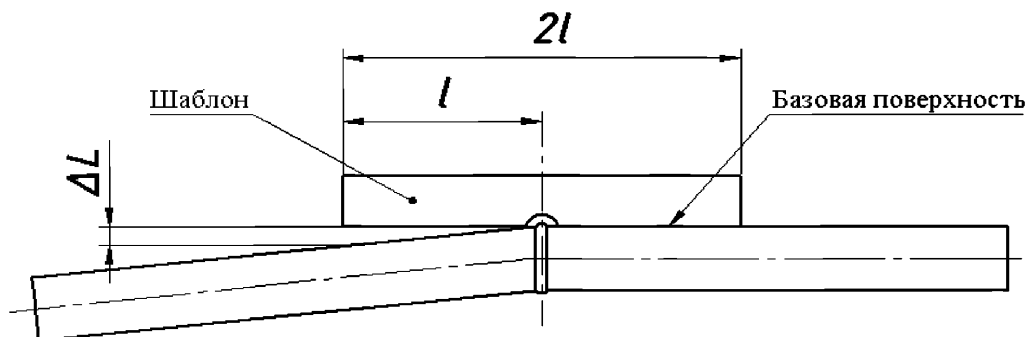


Рисунок 8 – Отклонение от прямолинейности оси труб

4.3.3.13 Отклонение от перпендикулярности ( $\delta$ , рисунок 9) наружной поверхности штуцера относительно корпуса сварного тройника должно быть не более  $0,015h$ , но не более 3 мм, где  $h$  – высота штуцера.

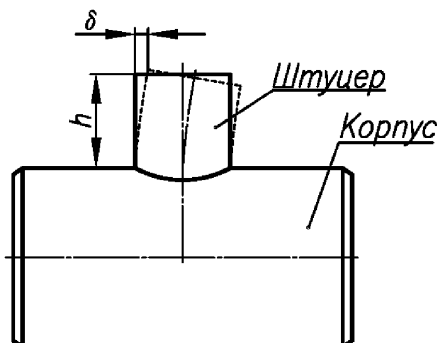
В продольном и поперечном сечениях сварного тройника (рисунок 9) допускается отклонение от симметричности  $\delta_1$ , при:

$D_n \leq 465$  мм – не более 5 мм

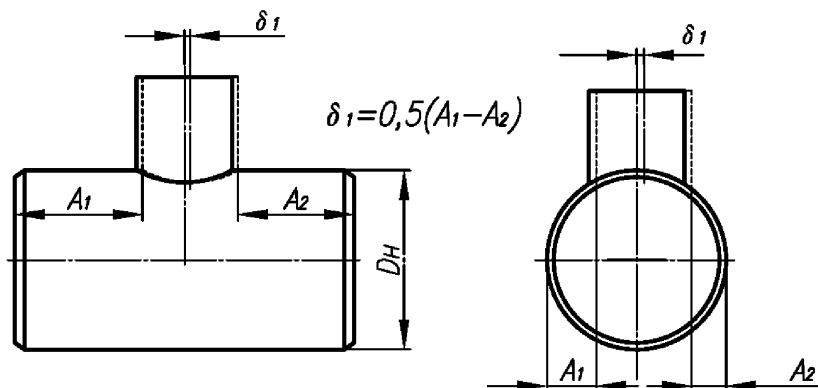
$D_n > 465$  мм – не более 10 мм.



## Отклонение штуцера от перпендикулярности



## Отклонение штуцера от симметричности



а) в продольном сечении

б) в поперечном сечении

Рисунок 9 – Отклонения расположения штуцера в сварных тройниках

4.3.3.14 Отклонение от номинального положения оси ( $\gamma$ , рисунок 10) сварного колена в любом направлении должно быть не более  $0,01l$  независимо от величины угла разворота потока  $\alpha$ .

4.3.3.15 Отклонение от номинального значения наружного диаметра обечаек, изготовленных из листовой стали, не должно превышать 1 %.

В качестве предельных отклонений рекомендуется использование величин, установленных национальными стандартами (при их отсутствии - техническими условиями) на трубы идентичных с ними размеров.

Относительная овальность сварных обечаек при этом не должна превышать 1 %.

Допускается овальность величиной не более 5 % при условии ее устранения с помощью приспособлений при сборке в изделия или при монтаже трубопровода.

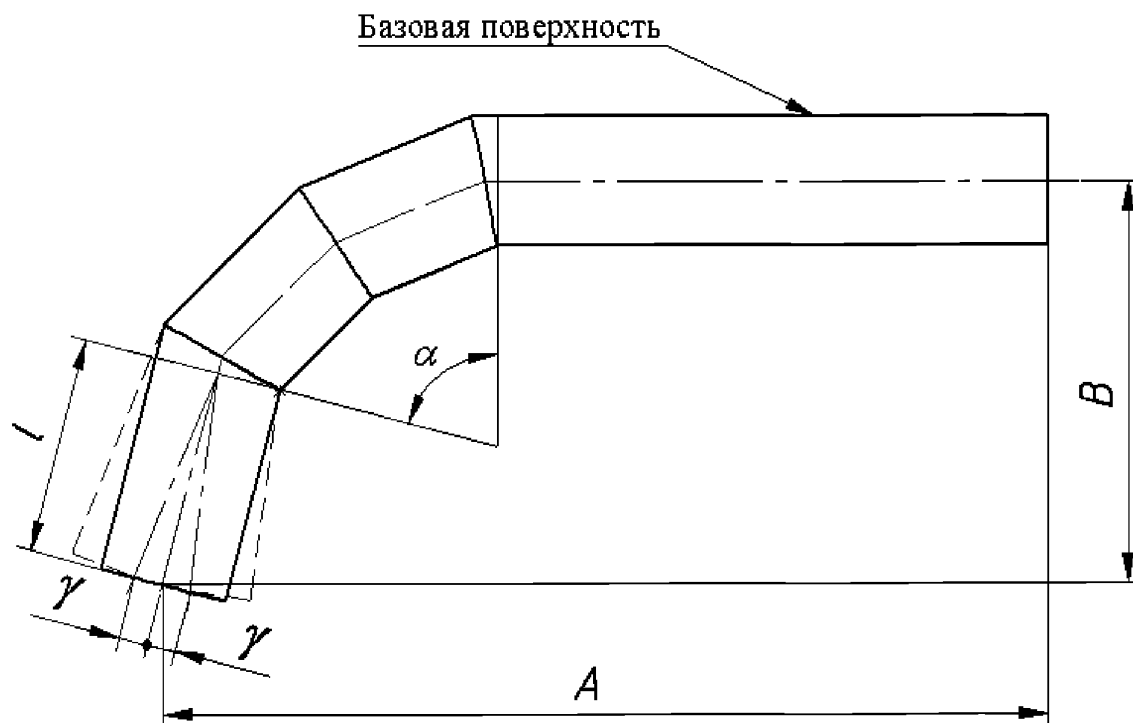
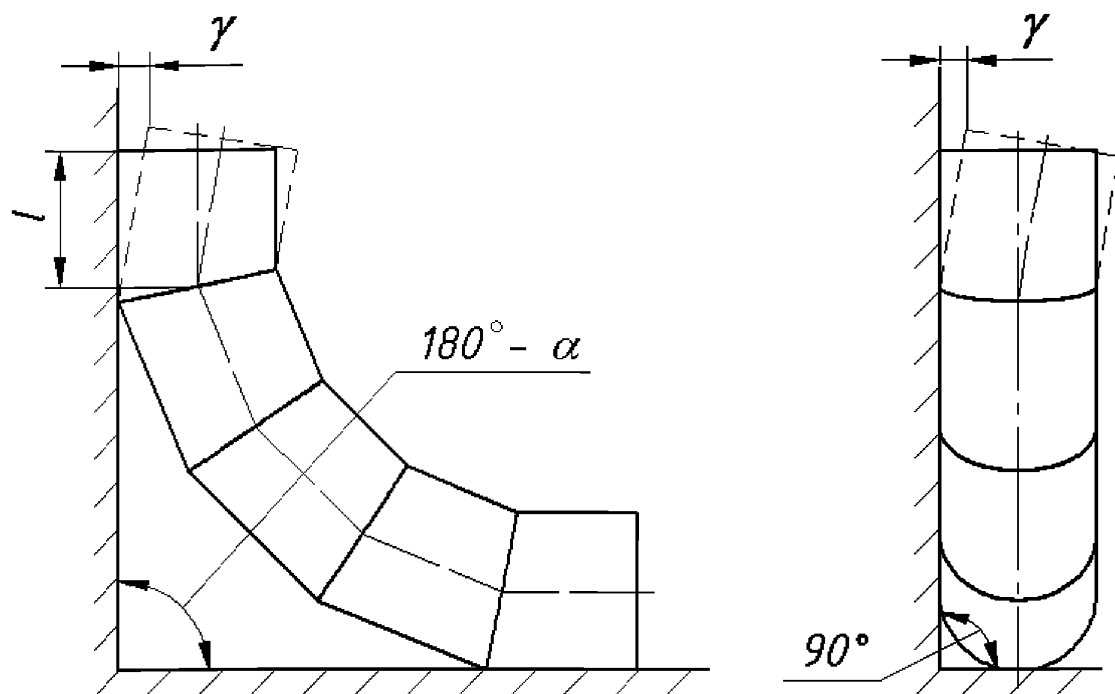


Рисунок 10 – Отклонение от номинального положения оси сварного колена

4.3.3.16 Отклонение от прямолинейности оси ( $k$ , рисунок 11) корпуса сварного тройника не должно быть более 1,5 мм.

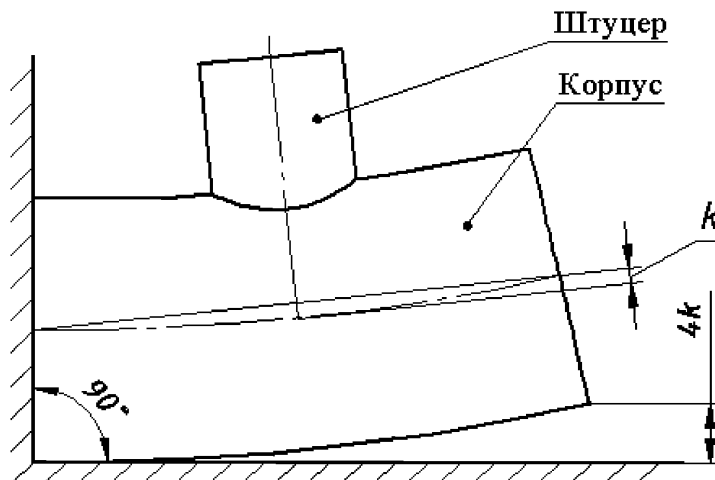


Рисунок 11 – Отклонение от прямолинейности оси корпуса сварного тройника

4.3.3.17 Предельные отклонения размеров, определяющих расположение штуцеров на блоках (рисунок 12), должны быть не более  $\pm 5$  мм.

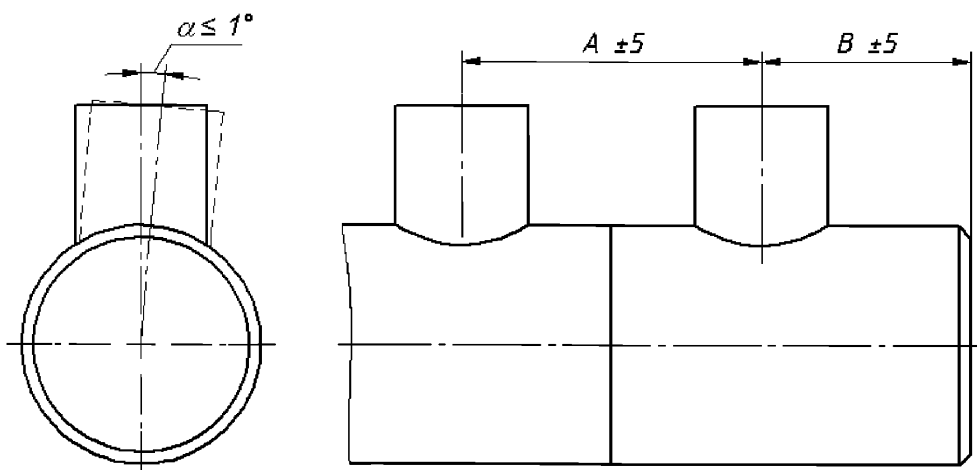


Рисунок 12 – Отклонения расположения штуцеров на блоках трубопроводов

4.3.3.18 Отклонение от номинального положения оси ( $\delta$ , рисунок 13) прямых блоков не должно превышать  $0,005A$ , но не более 30 мм, где  $A$  – длина блока.

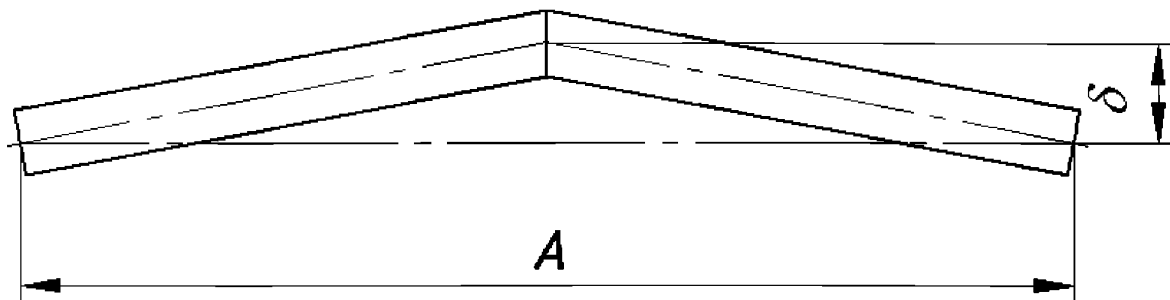


Рисунок 13 – Отклонение от номинального положения оси прямых блоков трубопроводов

4.3.3.19 Отклонения от номинального положения оси ( $\gamma$ ,  $\delta$ ,  $\gamma_1$ ,  $\delta_1$ ,  $\gamma_2$ ) и плоскостности ( $\gamma_1$ , рисунок 16) блоков, имеющих в своем составе гнутые трубы и колена, должны соответствовать указанным на рисунках 14–18.

Для блоков, где поворот выполнен приварными коленами отклонение не должно превышать 0,01 длины участков В и С.

Габаритные размеры блоков при этом не должны выходить за пределы допускаемых отклонений.

4.3.3.20 Предельные отклонения размера  $A$  П- и S-образных блоков (рисунки 17, 18) должны быть при:

$$D_n \leq 245 \text{ мм} - \text{ не более } \pm 15 \text{ мм}$$

$$D_n > 245 \text{ мм} - \text{ не более } \pm 20 \text{ мм (при сохранении параллельности концов).}$$

Предельные отклонения размеров  $B$ ,  $C$ ,  $C_1$  П-, S-, Т-образных блоков (рисунки 17–19) должны быть не более  $\pm 15$  мм, если они не указаны в конструкторской документации.

4.3.3.21 Предельные отклонения габаритных и присоединительных размеров блока не должны превышать суммы предельных отклонений по размерной цепи входящих в состав блока деталей с учетом отклонений осей блока от номинального положения.

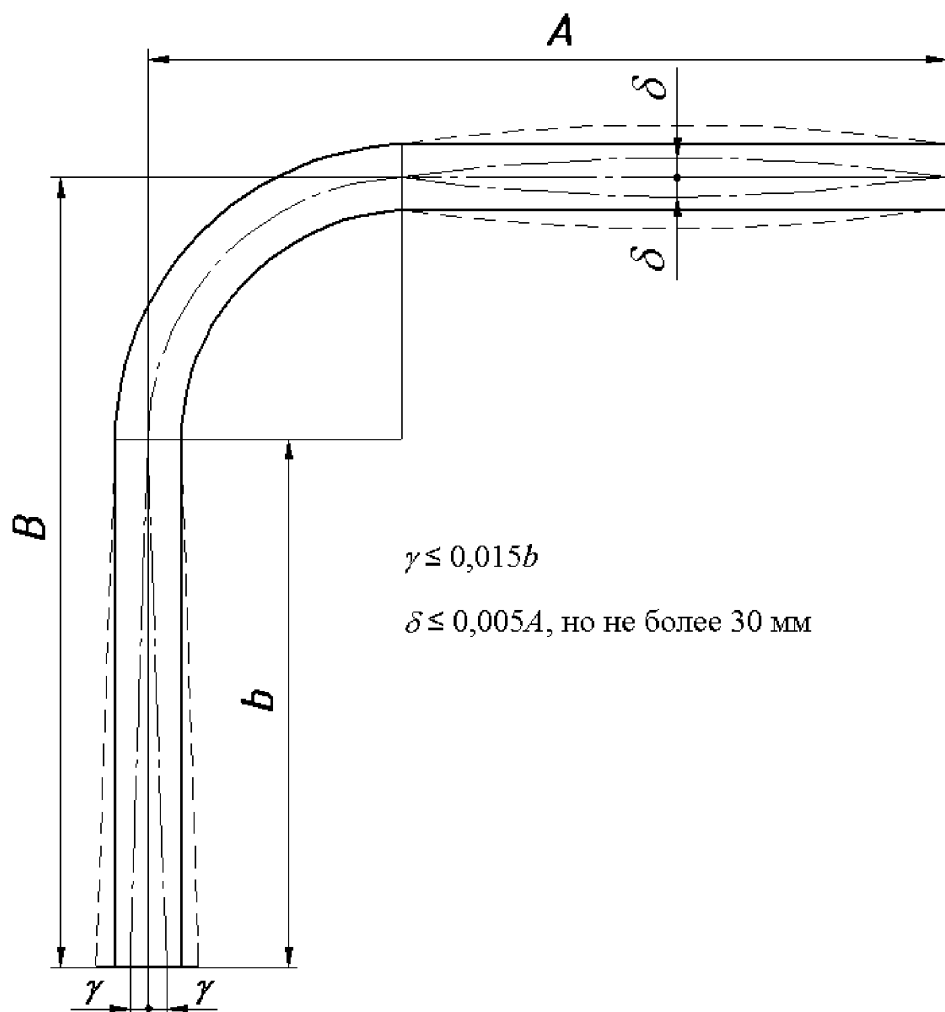


Рисунок 14 – Отклонения от номинального положения оси криволинейных блоков трубопроводов

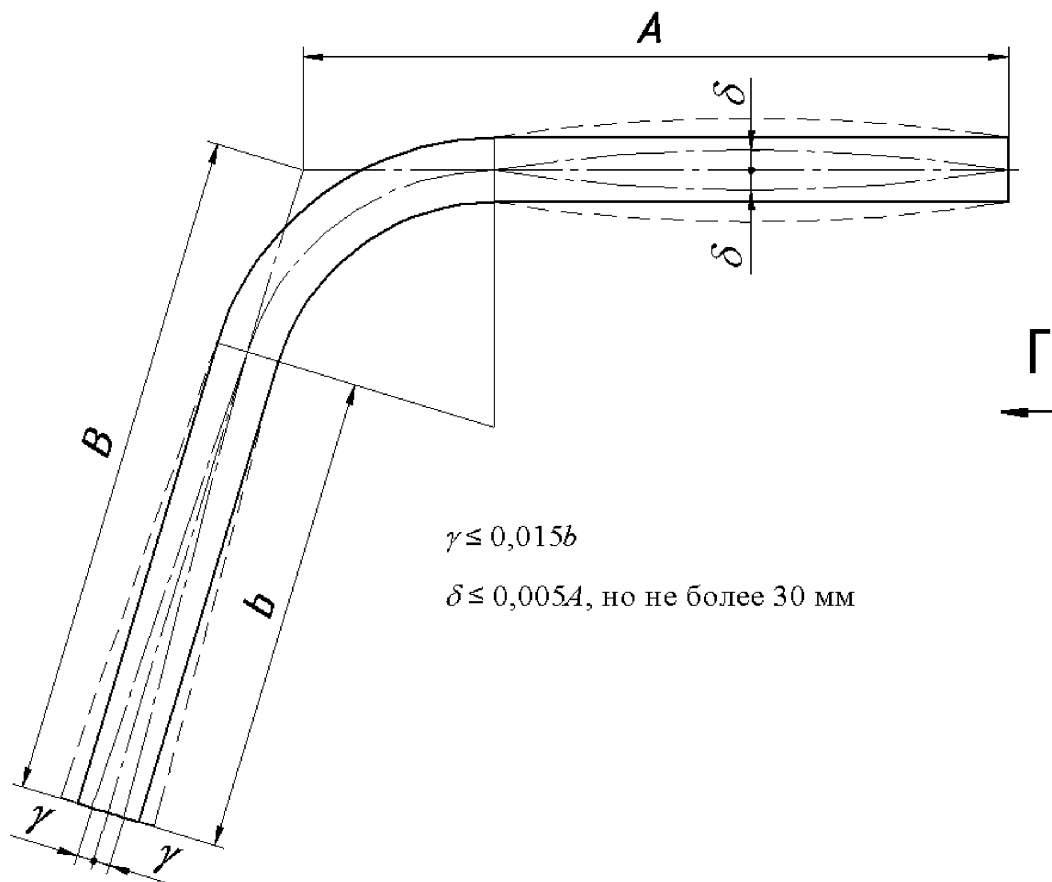


Рисунок 15 – Отклонения от номинального положения оси криволинейных блоков трубопроводов

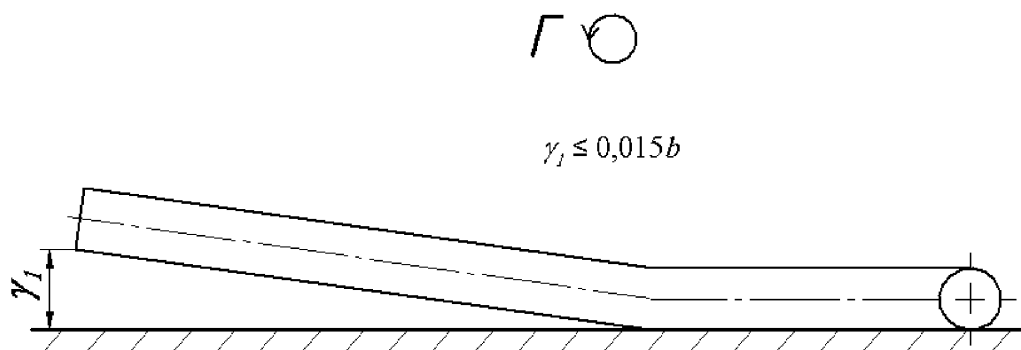


Рисунок 16 – Отклонения от плоскостности криволинейных блоков трубопроводов

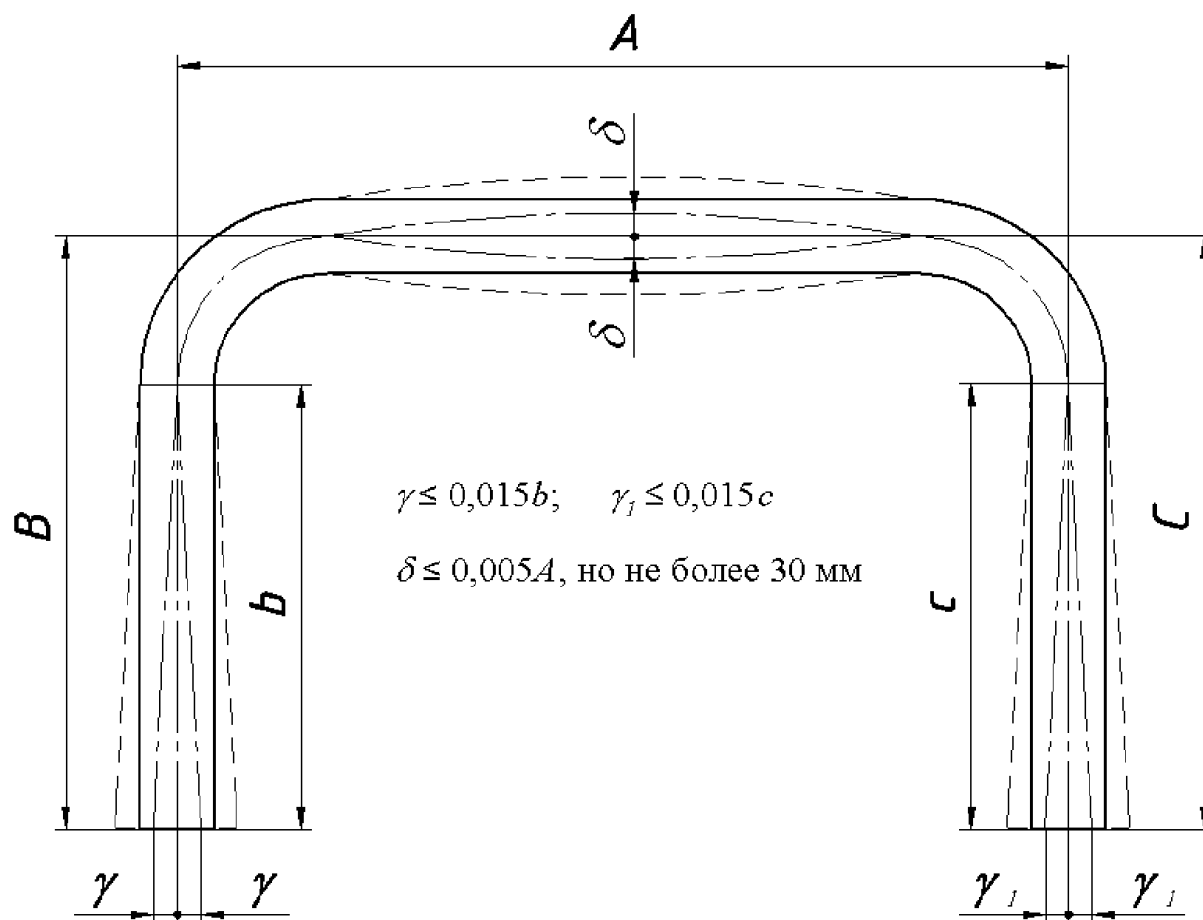


Рисунок 17 – Отклонения от номинального положения оси  
 П-образных блоков трубопроводов

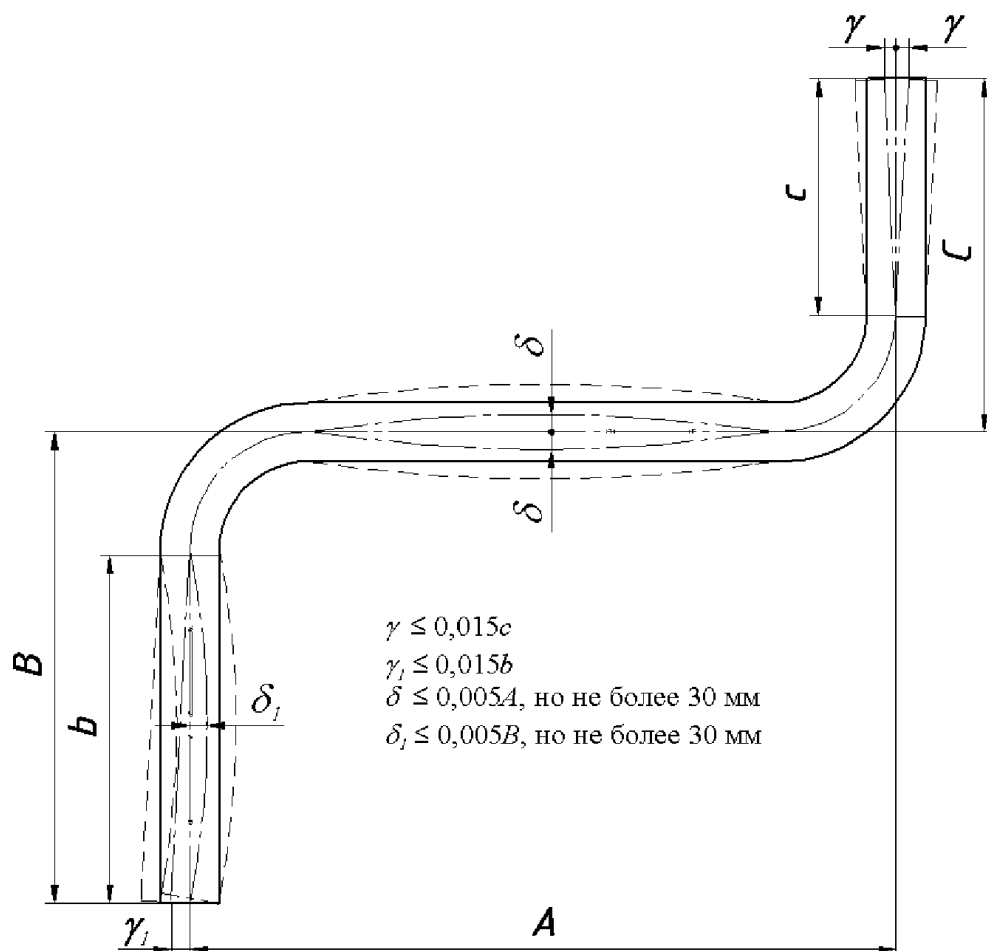


Рисунок 18 – Отклонения от номинального положения оси S-образных блоков трубопроводов

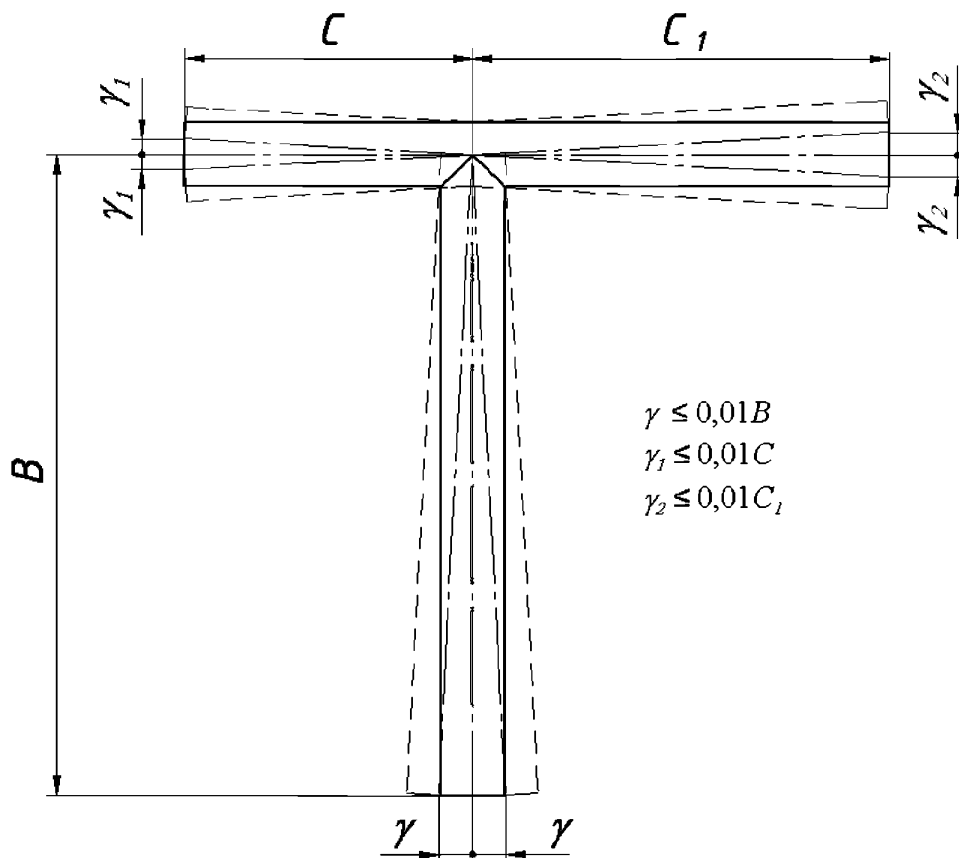


Рисунок 19 – Отклонения от номинального положения оси Т-образных блоков трубопроводов

4.3.3.23 Предельные отклонения габаритных и присоединительных размеров блока, за исключением блока технологического трубопровода по ПБ 03-585 [3], не должны превышать суммы предельных отклонений по размерной цепи входящих в состав блока деталей, а для блока технологического трубопровода –  $\pm 3$  мм на 1 м, но не более  $\pm 10$  мм на всю длину с учётом отклонений осей блока от номинального положения.

4.3.3.24 Допуск перпендикулярности ( $f$ , рисунок 20) торца изделий трубопроводов относительно образующей должен соответствовать значениям, указанным в таблице 9.

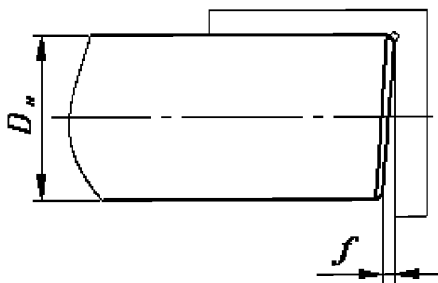


Рисунок 20 – Отклонение от перпендикулярности торца изделий



Т а б л и ц а 9 – Отклонение от перпендикулярности торца изделий для трубопроводов

Диаметр изделия	Допуск «f», мм
Технологические трубопроводы по ПБ 03-585 [2]	
<i>DN</i>	
До 65	0,5
Свыше 65 до 125	1,0
Свыше 125 до 500	1,5
Свыше 500	2,0
Остальные трубопроводы	
Номинальный наружный $D_n$ , мм	
До 20	0,36
Св. 20 до 32	0,48
Св. 32 до 50	0,60
Св. 50 до 80	0,72
Св. 80 до 120	0,90
Св. 120 до 200	1,20
Св. 200 до 320	1,44
Св. 320 до 500	1,80
Св. 500 до 800	2,40
Св. 800 до 1200	3,00
Св. 1200 до 2000	3,60

4.3.3.25 Допуск перпендикулярности «у» фланца, приваренного к патрубку, относительно оси патрубка (см. рис.16) должен:

- соответствовать значениям таблицы 10 – для технологических трубопроводов по ПБ 03-585 [2];

- быть не более половины толщины прокладки – для остальных трубопроводов.

Т а б л и ц а 10

Диаметр патрубка, мм	$\gamma$ , мм
От 25 до 60	0,15
Св. 60 до 160	0,25
Св. 160 до 400	0,35
Св. 400 до 750	0,50
Св. 750	0,60

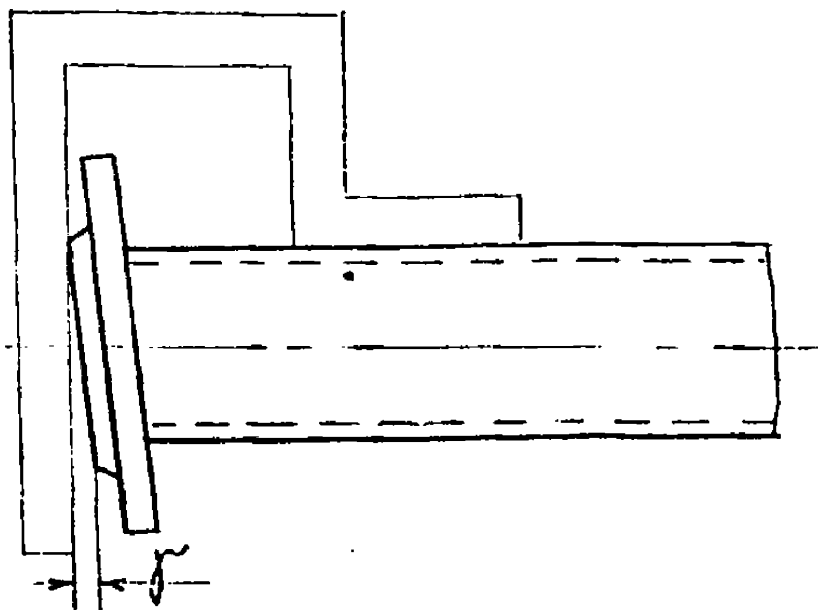


Рисунок 16

#### 4.3.4 Дефекты поверхностей изделий

4.3.4.1 После изготовления все детали, элементы и блоки трубопроводов осматриваются с целью выявления дефектов.

4.3.4.2 На наружной и внутренней поверхностях изделий не допускаются:

а) трещины любых размеров и направлений, плены, рванины, закаты, раковины, расслоения, прожоги металла, вывод кратера шва на основной металл и брызги расплавленного металла в результате термической резки и сварки;

б) риски, забоины, царапины, вмятины, следы правки и зачистки дефектов, если их глубина превышает минусовые предельные отклонения, предусмотренные соответствующими стандартами или техническими условиями на полуфабрикаты; при этом заусенцы должны быть удалены;

в) следы масла, эмульсии и других загрязнений.

4.3.4.3 На наружной и внутренней поверхностях гибов труб допускается наличие тонкой окисной пленки темного цвета при условии, что она не является рыхлой и отслаивающейся и не препятствует проведению внешнего осмотра и цветной дефектоскопии.

#### 4.4 Комплектность

4.4.1 Комплект поставки изделий трубопроводов определяется проектом последних.

Номенклатура и количество изделий трубопроводов, технической и сопроводительной документации поставляемой конкретным изготовителем (поставщиком) определяется техническим заданием, договором или иным документом, регламентирующим отношения изготовителя (поставщика) и заказчика (потребителя).

4.4.2 В комплект поставки должны входить:

- изделия:

а) детали, сборочные единицы и блоки трубопроводов в соответствии с техническим заданием, договором или иным документом на изготовление (поставку);

б) резервные (запасные) части и полуфабрикаты, приспособления и инструмент, если они предусмотрены техническим заданием, договором или иным документом;

- сопроводительная документация:

а) свидетельство об изготовлении элементов трубопроводов по форме, приведенной в:

- ПНАЭ Г-7-008 [1] (приложение 5) – только для трубопроводов групп В и С;

- ПБ 10-573 [17] (приложение 3), утвержденных Госгортехнадзором России – только для трубопроводов пара и горячей воды;

б) ведомость на упаковку (комплектовочная ведомость);

в) упаковочный лист в трёх экземплярах (один экземпляр отправляется почтой, один экземпляр - в упаковочном ящике, один экземпляр - на упаковочном ящике);

- техническая документация:

а) техническая документация согласно требованиям договора или иного документа на поставку изделий;

б) для технологических трубопроводов по ПБ 03-585 [3]:

1) сборочный чертеж блока трубопровода в двух экземплярах;

2) паспорт на блок трубопровода комплектных трубопроводных линий;

3) копии паспортов на арматуру и детали трубопровода, крепежные детали и уплотнения;

- документы, подтверждающие проведение оценки соответствия изделий согласно требованиям правил НП-071 [18] (планы качества и отчеты о несоответствиях), утверждённых Ростехнадзором – только для изделий трубопроводов групп В и С по ПН АЭ Г-7-008 [1].

4.4.3 Изделия трубопроводов  $DN$  100 и более поставляются блоками, при этом, прямые участки трубопроводов должны поставляться в виде отдельных готовых деталей с обязательной подготовкой кромок под сварку. Состав блока определяется техническим заданием на изготовление и поставку трубопроводов и его конструкцией.

По согласованию с заказчиком допускается поставка трубопроводов  $DN$  100 и более россыпью: прямыми трубами, в длинах изготовителя труб, предусмотренных НД на их поставку, и фасонными деталями. На концах труб, при этом, должна быть выполнена подготовка кромок под сварку. Номенклатура и количество фасонных деталей, а также номенклатура и количество погонных метров труб определяется проектной документацией.

4.4.4 Допускается по договору между изготовителем (поставщиком) и заказчиком (потребителем) поставку изделий осуществлять по особым условиям в каждом конкретном случае.

## 4.5 Маркировка

4.5.1 Детали и сборочные единицы (их заготовки и комплектующие) трубопроводов, изготавливаемые на предприятии-изготовителе блоков, на период сборки блока должны иметь маркировку – номер конструкторского документа, а также номера сварных соединений (если их более одного). Маркировка выполняется на видном месте краской или другим способом, принятым на предприятии-изготовителе, и сохраняется до полного изготовления блока.

**П р и м е ч а н и е** – Детали и сборочные единицы трубопроводов, получаемые изготовителем блоков по кооперации, поступают на сборку с маркировкой их предприятия-изготовителя.

4.5.2 Все детали, сборочные единицы и блоки трубопроводов, готовые к отправке заказчику, подлежат маркировке предприятием-изготовителем. Маркировка должна наноситься на расстоянии  $l \geq 200$  мм от одного из торцов. Конкретное место маркировки указывается на чертеже.

4.5.3 Маркировка должна содержать:

а) для деталей и сборочных единиц, поставляемых отдельно:

- номер договора (заказа);
- заводской номер при изготовлении более одного изделия одинакового типоразмера;
- обозначение (маркировку) изделия согласно стандарту или иной конструкторской докумен-

тации;

- надпись «Для АЭС»;

б) для блоков трубопроводов:

- наименование (товарный знак) предприятия-изготовителя;

- условное обозначение блока (код блока) без его наименования;

- номер монтажно-сборочного чертежа, номер чертежа блока, а также номера сварных швов (если их более одного);

- рабочее давление  $P_p$  и наружный (или номинальный) диаметр  $D_n$  (или  $DN$ ), климатическое исполнение и категорию размещения по ГОСТ 15150, если они не указаны в условном обозначении изделия.

При комплектации изделий на монтаже маркировка наносится монтажной организацией:

- заводской номер блока (при изготовлении более одного одинакового блока);

- год изготовления;

- масса, кг;

- надписи «Для АЭС».

Рядом с условным обозначением блоков трубопроводов наносятся буквы, указывающие принадлежность блока к трубопроводу:

А – для трубопроводов по ПНАЭ Г-7-008 [1];

ПА – для трубопроводов пара и горячей воды по НП-045 [2];

ТА – для технологических трубопроводов по ПБ 03-585 [3];

СА – для остальных трубопроводов.

Допускается применение маркировки по принятой на предприятии-изготовителе системе обозначения.

в) для блоков технологических трубопроводов по ПБ 03-585 [3] дополнительно маркируют:

- в числителе – шифр технологической установки;

- в знаменателе – шифр линии трубопровода.

Схема маркировки блоков технологических трубопроводов должна быть единой для всех трубопроводов выполняемого заказа.

Детали, элементы, а также арматура, не вошедшие в блоки технологических трубопроводов по ПБ 03-585 [3], маркируются несмываемой краской номером трубопроводной линии по монтажной спецификации.

Каждое упаковочное место труб, поставляемых метражом и входящих в блок технологического трубопровода по ПБ 03-585 [3], маркируется с указанием шифра технологической установ-

ки, номера блока, номера трубопроводной линии и буквой «Г». Бирки с маркировкой, нанесенной ударным способом, крепятся с обоих концов упаковки.

4.5.4 Маркировка должна быть выполнена эмалью ПФ-115 по ГОСТ 6465 или ударным (допускается для всех изделий, кроме блоков технологических трубопроводов по ПБ 03-585 [3]) способами шрифтом высотой по ГОСТ 26.008 или ГОСТ 26.020 (для ручных клейм по ГОСТ 25726). Высота шрифта выбирается предприятием-изготовителем в зависимости от диаметра изделий. Место маркировки должно быть обведено яркой несмываемой краской.

Маркировку ударным способом допускается наносить на изделия с толщиной стенки 6 мм и более с последующей заливкой места маркировки эмалью ХВ-785 и покрытием лаком ХВ-784 по ГОСТ 7313. При этом глубина маркировочных знаков не должна превышать 0,3 мм. Маркировка должна наноситься до выполнения дополнительной термической обработки изделий, для которых она предусмотрена настоящим стандартом.

4.5.5 Маркировку на детали, элементы и блоки трубопроводов  $DN < 50$ , а также изделия с толщиной стенки в месте маркировки менее 6,0 мм, допускается наносить на бирку, которая прикрепляется к партии изделий при помощи проволоки по ГОСТ 18143.

Размер бирок не должен быть менее 60 см<sup>2</sup> с рекомендуемым соотношением сторон два к трем. Размер определяется в зависимости от размера выбранного шрифта. Бирки могут быть металлическими или пластмассовыми.

Маркировка на бирку может быть нанесена ударным, электрографическим способами или несмываемой краской (эмалью) в зависимости от материала, из которого изготовлены бирки.

Высота шрифта не менее 5 мм.

4.5.6 Рядом с маркировкой наносится клеймо ОТК, которое обводится прямоугольной рамкой несмываемой краской. Клеймо наносится эмалью ПФ-115 по ГОСТ 6465 или ударным способом с учетом требований 4.5.4.

4.5.7 Все сварные соединения подлежат клеймению сварщиком (сварщиками), выполнившим (выполнившими) данный сварной шов.

Система и способ клеймения должны соответствовать требованиям, установленным в ПНАЭ Г-7-009 [5] и ПТД предприятия-изготовителя, при этом глубина клеймения ударным способом не должна превышать 0,3 мм.

4.5.8 Для правильного выбора грузоподъемных средств и приспособлений при погрузо-разгрузочных работах на каждом изделии массой 2000 кг и более наносится маркировка условной массы: 3000 кг – при массе от 2000 до 3000 кг; 4000 кг – при массе от 3000 до 4000 кг; 5000 кг – при массе от 4000 до 5000 кг и т. д.

4.5.9 Каждое грузовое место должно иметь транспортную маркировку, выполненную в соответствии с требованиями ГОСТ 14192.

Маркировка наносится на ярлыках или непосредственно на торцевых и боковых стенках ящиков яркой несмываемой краской с указанием: номера грузового места, числа грузовых мест, наименования получателя и его адреса, наименования отправителя и его адреса, массы (нетто, брутто), габаритных размеров грузового места, манипуляционных знаков.

#### **4.6 Упаковка**

4.6.1 Перед упаковкой изделия должны быть скомплектованы в соответствии с требованиями 4.4.

4.6.2 Упаковка деталей, сборочных единиц и блоков трубопроводов должна осуществляться по чертежам предприятия-изготовителя, разработанным в соответствии с требованиями ГОСТ 2.418 и нормативными требованиями перевозчика.

Детали, сборочные единицы и блоки трубопроводов должны быть закрыты специальными заглушками, обеспечивающими сохранность разделки кромок.

Торцы изделий из электросварных труб  $D_n > 720$  мм допускается не глушить. Качество внутренней поверхности указанных изделий должно удовлетворять требованиям стандартов или технических условий на исходные трубы.

4.6.3 Крепежные изделия должны быть упакованы в соответствии с требованиями ГОСТ 18160.

4.6.4 Упаковочный материал и материал транспортной тары должен отвечать требованиям ГОСТ 9569 и ГОСТ 10198.

В таре следует предусмотреть место для товаросопроводительной и необходимой технической документации, которую упаковывают в полиэтиленовую пленку по ГОСТ 10354 толщиной от 0,1 мм.

4.6.5 При соблюдении требований по транспортированию и хранению изделий с момента отгрузки предприятием-изготовителем гарантийный срок сохранности упаковки должен быть не менее:

- 12 месяцев для поставки по России;
- 18 месяцев для поставки на экспорт в страны с умеренным климатом;
- 24 месяцев для поставки на экспорт в страны с тропическим климатом.

4.6.6 При поставке изделий без тары сопроводительная и техническая документация должны быть помещены в пенал с крышкой, изготовленный из металлической трубы или хлорвиниловой

трубки с внутренним диаметром не менее 40 мм. Пенал должен прикрепляться проволокой по ГОСТ 18143 непосредственно к изделию.

Допускается производить упаковку сопроводительной и технической документации по действующим на предприятии-изготовителе инструкциям с обязательным обеспечением сохранности качества отправляемой документации.

4.6.7 При поставке изделий двумя и более грузовыми местами, упакованная сопроводительная и техническая документация должна укладываться в тару первого грузового места (если изделия отправляются в таре) или в пенал и прикрепляться к отдельному изделию или пакету изделий первого грузового места рядом с транспортной маркировкой, если поставка изделий осуществляется без тары.

## 5 Правила приёмки

5.1 В процессе изготовления деталей, сборочных единиц и блоков трубопроводов предприятие-изготовитель должно осуществлять систематический контроль качества работ и выполнения требований настоящего стандарта.

Контроль при изготовлении изделий для трубопроводов осуществляется посредством входного контроля исходной продукции, операционного контроля в процессе изготовления, типовых, периодических и приёмо-сдаточных испытаний готовой продукции.

Порядок контроля указывается в ПКД в соответствии с требованиями настоящего стандарта.

Для изделий трубопроводов групп В и С в соответствии с НП-071 [18] разрабатываются планы качества. Для остальных изделий, последние могут разрабатываться по соглашению между изготовителем и потребителем.

5.1.1 Типовые испытания проводят при постановке деталей на производство по ГОСТ Р 15.201 (в этом случае они именуется квалификационными) и внесении изменений в технологический процесс изготовления деталей в части применяемых полуфабрикатов (вид, типоразмер, марка стали), способов резки заготовок, температурно-скоростных режимов деформации и способов обработки кромок.

5.1.2 Периодические испытания проводят для периодического подтверждения качества продукции, выпускаемой серийно (массово), и стабильности технологического процесса в установленный период с целью подтверждения возможности продолжения изготовления продукции по действующей конструкторской и технологической документации и продолжения её приёмки.

5.1.2.1 Периодические испытания проводит изготовитель (поставщик) с привлечением, при необходимости, других заинтересованных сторон, в том числе представителей потребителя (заказ-



чика), органов приёмки (при их наличии у изготовителя). Периодические испытания может проводить другая (сторонняя) организация по договоренности с ней изготовителя (поставщика), если в контракте (договоре) с заказчиком (потребителем) продукции не предусматривается иное.

5.1.2.2 Периодические испытания проводят не реже одного раза в 36 месяцев.

5.1.3 При типовых испытаниях каждую деталь опытной или установочной партии проверяют на соответствие всем требованиям настоящего стандарта. Гидравлическим испытаниям по 5.12 подвергают одну деталь от партии.

5.1.4 Периодические испытания проводят на отобранных в соответствии с ГОСТ 15.309 образцах произведенной продукции.

5.1.4.1 При периодических испытаниях каждый образец проверяют на соответствие всем требованиям настоящего стандарта.

5.1.5 Общие требования к проведению испытаний и оформлению их результатов – по ГОСТ 15.309.

5.2 Перед запуском в производство каждая партия исходной продукции (полуфабрикатов), сварочных материалов, крепёжных и стандартных комплектующих изделий должна быть подвергнута входному контролю на соответствие требованиям 4.2.5 настоящего стандарта.

5.3 Операционный контроль выполняется согласно требованиям ПКД, разработанной предприятием-изготовителем, включая в себя проверку соблюдения требований ПТД в процессе изготовления и производится с целью своевременного выявления несоответствий и принятия мер по их предупреждению и устранению.

5.4 Для проверки соответствия изделий полной заводской готовности, поставляемых блоками или отдельными деталями и сборочными единицами, требованиям конструкторской документации и настоящего стандарта предприятие-изготовитель должно проводить приемо-сдаточные испытания.

5.5 Все детали и сборочные единицы, поступившие на сборку, должны быть приняты ОТК и проверены на наличие маркировки (клейм). Изделия, не принятые ОТК, к сборке не допускаются.

5.6 Контроль в процессе изготовления проводится ОТК предприятия-изготовителя в объеме, указанном в таблице 11.

Т а б л и ц а 11 – Виды и объем контроля в процессе изготовления

Вид контроля	Объем контроля
Контроль геометрических параметров	В соответствии с 5.7 настоящего стандарта
Контроль режимов термообработки	Постоянный, сплошной
Контроль в процессе сварки	В соответствии с ПН АЭ Г-7-010 [7] (раздел 8)
Контроль качества сварных соединений	В соответствии с 5.8 настоящего стандарта
Контроль качества металла	В соответствии с 5.9, 5.10 настоящего стандарта
Гидравлические испытания	В соответствии с 5.12 настоящего стандарта
Контроль комплектности	Сплошной
Контроль маркировки	
Контроль упаковки	

#### 5.7 Контроль геометрических параметров изделий:

а) контроль овальности, толщины стенки в растянутой зоне гнутых изделий на соответствие требованиям 4.3.3.3, 4.3.3.4 должен осуществляться в объеме:

для трубопроводов

- группы В по ПНАЭ Г-008 [1] с крутоизогнутыми гибами и  $D_n > 57$  мм, а также с нормально изогнутыми гибами и  $D_n > 150$  мм – сплошной (100 %);

- группы С по ПНАЭ Г-7-008 [1] и трубопроводов по НП-045 [2] – не менее 10 % от каждой партии (но не менее чем на двух изделиях);

- по ПБ 03-585 [3] – не менее 1 % от каждой партии (но не менее чем на двух изделиях);

б) контроль величины радиуса гибов на соответствие требованиям 4.3.3.2 в объеме 10 % от партии (но не менее чем на двух изделиях);

в) контроль остальных геометрических параметров всех изделий – сплошной.

При контроле геометрических параметров проверяется их соответствие требованиям настоящего стандарта.

Значения диаметров  $D_{max}$  и  $D_{min}$ , относительной овальности, минимальной толщины стенки труб в местах гибов должны быть зафиксированы в соответствующих документах ОТК предприятия-изготовителя.

Партия должна состоять из гибов, согнутых из труб одного диаметра, толщины стенки, марки стали, единых условий поставки, по одному режиму и с одной установки (наладки) гибочного оборудования.

5.8 Контроль качества сварных соединений и наплавов (далее сварных соединений) производить в следующем объеме:

- а) контроль подготовки и сборки изделий под сварку – сплошной;
- б) контроль применяемых сварочных материалов – сплошной;
- в) визуальный и измерительный контроль – сплошной;
- г) контроль технологического процесса (режима сварки) – сплошной;
- д) контроль неразрушающими методами – объем назначается в зависимости от категории:

- сварного соединения по ПН АЭ Г-7-010 [6] согласно СТО 79814898 108 [4] – для трубопроводов групп В и С по ПН АЭ Г-7-008 [1];

- трубопровода пара и горячей воды согласно НП-045 [2] (раздел 4);

- технологического трубопровода согласно ПБ 03-585 [3] (подраздел 7.3) и указывается в конструкторской документации;

- е) металлографические исследования, механические испытания и испытания на стойкость к МКК проводят в предусмотренных случаях, методами и в объемах установленными:

- ПН АЭ Г-7-010 [6] и настоящим стандартом – для трубопроводов групп В и С по ПН АЭ Г-7-008 [1];

- НП-045 [2] (подраздел 4.10) – для трубопроводов пара и горячей воды;

- ПБ 03-585 [3] (подраздел 7.3) – для технологических трубопроводов.

Объем и методы контроля сварных соединений назначаются организацией-разработчиком конкретного изделия (трубопровода) в зависимости от категории сварного соединения (трубопровода), согласовываются с заказчиком и указываются в чертежах и схемах контроля.

5.9 Контроль качества поверхности деталей, сборочных единиц и блоков трубопроводов на соответствие требованиям 4.3.2.27– 4.3.2.30, 4.3.4.2, 4.3.4.3 производится на всех изделиях.

Контроль качества поверхности фасонных деталей должен производиться капиллярным методом в объеме:

- а) гибы труб, выполненные на станках с нагревом ТВЧ по наружной поверхности растянутой зоны, включая прилегающие к гибам прямые участки длиной не менее 20 мм – сплошной;

- б) гибы труб, выполненные в холодном состоянии, по наружной поверхности растянутой зоны – 10 % от партии (но не менее одного);

- в) колена штампованные и штампосварные по наружной поверхности всей зоны растяжения – сплошной;

г) тройники штампованные и с вытянутой горловиной по поверхности наружного радиуса перехода горловины и корпуса – сплошной;

д) штампованные переходы по наружной поверхности обжатой части перехода для трубопроводов:

- группы С – 10 % от партии (но не менее одного перехода);
- группы В – 50 % от партии.

Партия должна состоять из деталей одного типоразмера, из труб одной партии и термически обработанных совместно (в одной садке).

5.10 Контроль механических свойств металла фасонных деталей, изготовленных с применением операций формоизменения, и вальцованных обечаек, а также проверку склонности металла этих изделий к МКК на соответствие требованиям 4.3.2.14 следует производить на двух образцах для каждого вида испытаний, вырезанных из деформированного участка одной из деталей каждой партии (кроме гибов).

Определение партии для фасонных деталей, кроме гибов, согласно 5.9 настоящего стандарта.

Для гибов труб вырезка образцов производится из прямого участка одной гнутой трубы от партии, при этом контролируемый металл должен пройти нагрев по режиму гнутого участка.

Под партией для гибов следует понимать гибы, изготовленные из труб одного диаметра, толщины стенки, марки стали, единых условий поставки, согнутые при одной настройке гибочного оборудования и прошедшие термообработку по одному режиму (для гибов в холодном состоянии).

При оценке механических свойств определяется средняя арифметическая величина из результатов испытаний двух образцов.

5.11 При получении неудовлетворительных результатов механических испытаний проводятся повторные испытания на удвоенном количестве образцов. Если при повторном испытании хотя бы один из образцов даст неудовлетворительные результаты, то детали подвергаются повторной термической обработке с последующим испытанием в объеме, установленном настоящим стандартом. Допускаемое количество повторных термических обработок – не более двух.

#### 5.12 Гидравлические испытания

5.12.1 Гидравлические испытания проводят с целью проверки прочности и плотности трубопроводов, их деталей и элементов, а также сварных и фланцевых соединений.

5.12.1.1 Гидравлические испытания изделий технологических трубопроводов по ПБ 03-585 [3], а также трубопроводов, на которые не распространяются требования правил Ростехнадзора, проводят в составе смонтированного трубопровода.

5.12.1.2 Объем гидравлических испытаний трубопроводов, на которые распространяются требования ПНАЭ Г-7-008 [1], на прочность и плотность на предприятии-изготовителе должен соответствовать СТО 79814898 108 [4].

Гидравлические испытания допускается не проводить при соблюдении требований ПНАЭ Г-7-008 [1] (пункт 5.1.9).

5.12.1.3 Гидравлическому испытанию на предприятии-изготовителе подлежат следующие изделия трубопроводов пара и горячей воды по НП-045 [2]:

а) все элементы и детали; их гидравлическое испытание не является обязательным, если они подвергались 100 % контролю ультразвуком или иным, не менее достоверным, методом неразрушающей дефектоскопии;

б) блоки этих трубопроводов; их гидравлическое испытание не является обязательным, если все составляющие их элементы были подвергнуты испытанию в соответствии с перечислением а) настоящего пункта, а все выполненные при их изготовлении и монтаже сварные соединения проверены методами неразрушающей дефектоскопии (ультразвуком или радиографией) по всей протяженности.

Допускается проведение гидравлического испытания отдельных и сборных элементов совместно с трубопроводом, если при изготовлении или монтаже невозможно провести их испытания отдельно от трубопровода.

5.13 При контроле маркировки проверяется соответствие качества нанесения маркировки требованиям 4.5.

5.14 При контроле комплектности по 4.4 проверяется наличие сопроводительной документации, свидетельства об изготовлении и полноты сведений в них, соответствие изделий по номенклатуре и количеству комплектной ведомости.

5.15 При контроле упаковки проверяется соответствие упаковки требованиям 4.6.

5.16 Приемо-сдаточные испытания изделий осуществляет предприятие-изготовитель.

При этом проверяется соответствие изделий требованиям 4.3.1.3–4.3.1.8; 4.3.2.3, 4.3.2.10, 4.3.2.13, 4.3.2.14, 4.3.2.17, 4.3.2.18, 4.3.2.21–4.3.2.32; 4.3.3; 4.3.4.2; 4.3.4.3.

Проверка должна осуществляться методами, указанными в разделе 6 настоящего стандарта.

При приемо-сдаточных испытаниях принимается решение о пригодности изделий к поставке заказчику.

5.17 Готовые изделия должны быть приняты ОТК предприятия-изготовителя, представителями заказчика и (или) надзорных органов в соответствии с планом качества.

5.18 Комплектность изделий, наличие и качество маркировки сварных швов и изделий в целом должны быть приняты ОТК предприятия-изготовителя до упаковки, приёмка упакованных

изделий и маркировка должна производиться дополнительно после выполнения каждой из этих операций.

5.19 Качество изделия считается неудовлетворительным, если по какому-либо из показателей будут обнаружены отклонения (дефекты), выходящие за допустимые пределы требований и норм, установленных нормативной документацией и настоящим стандартом.

5.20 Обнаруженные в изделии недопустимые дефекты должны быть устранены способами, установленными в ПТД предприятия-изготовителя, нормативной документации и настоящем стандарте.

При исправлении дефектов сварных соединений деталей, сборочных единиц и блоков трубопроводов групп В и С необходимо соблюдать требования:

- ПНАЭ Г-7-009 [5] (раздел 9) или инструкции предприятия-изготовителя, согласованной с головной материаловедческой организацией;
- трубопроводов пара и горячей воды – НП-045 [2] (подраздел 4.13);
- остальных трубопроводов – ПБ 03-585 [3] (подраздел 7.3).

5.21 Бракуется изделие, в котором устранение дефектов технически невозможно или экономически нецелесообразно.

5.22 Результаты контроля, выполненного в соответствии с требованиями настоящего стандарта, должны быть зарегистрированы в отчетной документации предприятия-изготовителя.

## **6 Методы контроля и испытаний**

6.1 Входной контроль исходной продукции на соответствие требованиям 4.2.5 настоящего стандарта должен осуществляться согласно требованиям ПКД на процессы входного контроля, разработанной предприятием-изготовителем в соответствии с требованиями методик контроля ПНАЭ Г-7-014 [19], ПНАЭ Г-7-016 [20], утвержденных Госатомнадзором России, ГОСТ 24297, инструкции РД 03-606 [21], утверждённой Госгортехнадзором РФ, и программой обеспечения качества (см. 4.1.3).

Качество проката (если нет других указаний в нормативно-технической документации) при ультразвуковом контроле (УЗК) должно соответствовать:

- а) листового – 2 классу по ГОСТ 22727;
- б) круглого (квадратного) – 1 группе по ГОСТ 21120.

6.2 Операционный контроль и приёмо-сдаточные испытания осуществляются методами разрушающего и неразрушающего контроля.

6.3 Контроль качества поверхностей на соответствие требованиям 4.3.2.27–4.3.2.29; 4.3.4.2; 4.3.4.3 проводится визуально.

В сомнительных местах по требованию ОТК глубина дефектов определяется контрольной зачисткой и замером толщины стенки в месте зачистки до и после ее. Измерение толщины производится ультразвуковым толщиномером по ГОСТ 28702.

Контроль качества поверхностей фасонных деталей, изготавливаемых методом гибки или штамповки из трубных и листовых заготовок, на соответствие требованиям 4.3.2.27 проводится визуально и методом капиллярной дефектоскопии по методике ПНАЭ Г-7-018 [22], утвержденной Госатомнадзором России, и ГОСТ 18442.

Класс чувствительности при капиллярном методе – II по ПНАЭ Г-7-018 [22].

6.4 Контроль шероховатости поверхности на соответствие требованиям 4.3.2.30 осуществляется сравнением реальной поверхности изделий с контрольными образцами шероховатости поверхности по ГОСТ 9378. Допускается вместо образцов шероховатости применение аттестованных образцов деталей.

6.5 Контроль геометрических параметров проводится с помощью рекомендуемых средств измерений, приведенных в приложении Б.

Габаритные размеры блоков трубопроводов, поставляемых отдельными частями, следует определять путем суммирования размеров входящих в них сборочных единиц и деталей.

6.6 Контроль геометрических параметров гнутых изделий трубопроводов следует проводить методом наложения на плаз с нанесенным контрольным чертежом. При этом блоки трубопроводов проверяются в двух плоскостях: в плоскостигиба (плаза) и в плоскости, перпендикулярной к плоскостигиба. Гнутые трубы и колена разрешается укладывать на плаз любой стороной или плазировать только прямые участки. Измерения проводятся относительно наружной поверхности гнутых изделий.

6.7 При наложении трубы с одним или двумя гибами на плаз (рисунок 4) более длинный концевой участок её совмещается с контрольным чертежом.

Отклонение от номинального положения оси  $\delta$  измеряется с помощью линейки по ГОСТ 427.

6.8 При наложении на плаз сварных блоков, состоящих из гибов (колен), с контрольным чертежом, как правило, совмещается наиболее длинный участок блока (рисунки 14, 15, 16, 19), а для блоков П- и S-образной конфигурации (рисунки 17 и 18) – участок между гибами (коленами), если иное не указано в ПКД.

6.9 При контроле прямого сварного блока с контрольным чертежом совмещаются торцы блока (рисунок 13).

6.10 Отклонения от номинального положения оси  $\delta$ ,  $\gamma$  по 4.3.3.19 измеряются с помощью линейки по ГОСТ 427; отклонения габаритных и присоединительных размеров проверяются с помощью рулетки по ГОСТ 7502.

6.11 Габаритные размеры ( $A$  и  $B$ ) по торцам гнутых труб (рисунок 4) разрешается подгонять за счет изменения длины прямых участков ( $l$  и  $l_1$ ).

6.12 Контроль толщины стенки в растянутой зоне гибов по 4.3.3.8 труб  $D_n \geq 57$  мм проводят через каждые 100 мм, но не менее, чем в трех точках, ультразвуковыми толщиномерами по ГОСТ 28702 (см. 6.3). При наличии технической возможности контроль толщины стенки при помощи ультразвука выполняется для гибов с меньшими  $D_n$ . При отсутствии такой возможности контроль проводится измерением штангенциркулем по ГОСТ 166 на одном разрезанном гibe от партии. Партия должна состоять из гибов, согнутых из труб одного типоразмера, одной марки стали, единых условий поставки, в одном режиме и с одной установки (наладки) гибочного оборудования.

Плавные неровности (впадины и выпуклости) в местах перехода гнутых участков в прямые, волнистость и местная вогнутость в соответствии с требованиями 4.3.3.5 контролируются шаблонами и линейками по ГОСТ 427.

6.12 Овальность гибов труб в соответствии с требованиями 4.3.3.3 должна измеряться в трёх сечениях: в начале, середине и конце гiba.

6.13 Контроль отклонения радиуса гнутых труб на соответствие требованиям 4.3.3.2 должен проводиться с помощью шаблона, наложенного на плаз.

6.14 Перпендикулярность торцов изделий (рисунок 20) и штуцеров (рисунок 9) контролируются угольником по ГОСТ 3749, отвесами по ГОСТ 7948.

6.15 Отклонение от симметричности штуцера в поперечном сечении на соответствие требованиям 4.3.3.13 измеряется с помощью двух линейек.

Отклонение от прямолинейности оси корпуса тройника по 4.3.3.16 контролируется с помощью линейки и щупа.

6.16 Глубина клеймения изделий измеряется приспособлением с индикатором часового типа. Допускается контроль не проводить, если глубина клеймения обеспечивается инструментом.

6.17 Массу изделий следует определять с использованием динамометра или весов. Погрешность взвешивания не должна превышать  $\pm 0,5$  % от массы изделия.

6.18 Обязательны: проверка наличия, содержания, мест расположения клейм на сварных швах и маркировки на готовом изделии (блоке или самостоятельно поставляемых сборочных единицах и деталях), а также контроль количества и расположения сварных швов у вальцованных



обечаек и изделий на соответствие требованиям 4.3.1.3–4.3.1.5, осуществляемый визуально и измерением.

6.19 Контроль качества металла изделий по 5.10 проводят путем:

- определения характеристик механических свойств;
- проверки склонности материала к МКК.

Испытания на стойкость к МКК проводят по ГОСТ 6032 и ПНАЭ Г-7-010 [6] методом АМУ с провоцирующим нагревом.

Характеристики механических свойств определяют путем испытаний металла на растяжение по ГОСТ 1497 (при температуре от 10 °С до 35 °С) и ГОСТ 9651 (при повышенной температуре) с учетом требований ГОСТ 10006, ГОСТ 19040 в зависимости от температурных испытаний.

У крутоизогнутых колен и штампованных тройников заготовки для образцов вырезаются из растянутой зоны, у штампованных переходов – из конической (переходной) зоны, у обечаек, изготовленных из листов – из припусков. Правку заготовки следует проводить в холодном состоянии статической нагрузкой. Правка ударами не допускается.

При невозможности вырезки образцов из деформированной части деталей определение характеристик механических свойств и склонности к МКК допускается проводить на образцах-свидетелях, изготовленных из прямых участков исходной трубы, прошедших нагрев (при изготовлении изделий с нагревом) и (или) термообработку совместно с деталями.

Для изготовления образцов требуемой длины разрешается приварка дополнительных деталей (удлинителей).

6.20 Контроль разделки кромок под сварку и качества сборки изделий по 4.3.2.10 и 4.3.2.13 проводится в соответствии с требованиями и с помощью инструментов, рекомендуемых в РД 03-606 [21].

Контроль диаметров расточки концов труб и фасонных деталей под сварку должен осуществляться до снятия со станка (приспособления).

После снятия со станка допускается овальность диаметров расточки, не превышающая значений, оговоренных стандартами или техническими условиями на трубы.

6.21 Контроль качества сварных соединений (швов) на выявление поверхностных и внутренних дефектов в соответствии с требованиями 4.3.2.18; 4.3.2.21 и 4.3.2.22 проводится на каждом изделии в объеме, установленном в конструкторской документации с учетом требований 5.8 и настоящего раздела.

6.21.1 Визуальный и измерительный контроль.

Визуальный контроль и измерение следует проводить в соответствии с требованиями ПНАЭ Г-7-016 [20] и РД 03-606 [21]. Контроль проводят после очистки швов и прилегающих к

ним поверхностей основного металла от шлака, брызг и других загрязнений. В доступных местах контроль следует проводить с двух сторон (наружной и внутренней).

Доступными местами следует считать:

- для  $D_n$  от 620 мм и более – длину всего шва;

- для  $D_n$  от 377 до 620 мм – 500 мм от концов продольного шва и длину всего кольцевого шва, расположенного на расстоянии не более 500 мм от торца изделия.

Для  $D_n$  менее 377 мм контроль проводится только с наружной стороны шва.

#### 6.21.2 Капиллярный контроль.

Капиллярный контроль должен выполняться в соответствии с требованиями ПНАЭ Г-7-018 [22] и ГОСТ 18442.

Класс чувствительности по ПНАЭ Г-7-018 [22]:

II – для категории сварного соединения IIв по ПНАЭ Г-7-010 [6];

III – для категории сварных соединений IIIв и IIIс по ПНАЭ Г-010 [6] и сварных соединений изделий остальных трубопроводов.

#### 6.21.3 Радиографический контроль.

Радиографический контроль сварных соединений должен проводиться в соответствии с требованиями ПНАЭ Г-7-010 [6], ПНАЭ Г-7-017 [23] и ГОСТ 7512.

При радиографическом контроле применяют рентгеновские установки. Контроль сварных швов криволинейных блоков трубопроводов допускается проводить гамма-источниками.

В прямолинейных блоках трубопроводов с  $DN \geq 100$  при расположении сварных швов на расстоянии не более 500 мм от торцов блоков просвечивание производить через одну стенку. В остальных случаях просвечивание допускается производить через две стенки.

При просвечивании через две стенки чувствительность контроля устанавливается по суммарной номинальной толщине этих стенок.

При технической невозможности радиографического контроля сварных соединений допускается проводить послойный визуальный контроль в процессе сварки с фиксацией результатов контроля в специальном журнале с последующим капиллярным контролем.

Указанная замена должна быть согласована с головной материаловедческой организацией по сварке и контролю.

6.21.4 Механические испытания стыковых сварных соединений проводятся не менее чем на двух образцах:

- на статическое растяжение при комнатной температуре – типа XII, XIII ГОСТ 6996;

- на статический изгиб - типа XVII ГОСТ 6996.

Образцы вырезаются из контрольных сварных соединений для групп однотипных сварных соединений с указанной толщиной стенки в объёме:

- $S_n$  от 6 до 16 мм – 1 шт. (толщиной не менее 12 мм);
- $S_n$  от 16 до 20 мм – 1 шт.;
- $S_n$  от 20 до 25 мм – 1 шт.

Допускается при изготовлении образцов для механических испытаний правка заготовки с применением статической нагрузки.

6.21.5 Металлографические исследования проводятся при контроле угловых, тавровых и нахлесточных сварных соединений. Число образцов должно быть не менее двух от каждого контрольного сварного соединения.

Изготовление образцов для проведения контрольных испытаний сварных соединений производится путем вырезки заготовок из контрольных стыков механическим способом или огневой резкой.

Огневая резка должна быть произведена с учетом припуска не менее 10 мм на каждую сторону реза. Окончательная форма образцам придается механической обработкой.

Образцы для металлографического исследования сварных соединений должны вырезаться поперек шва и изготавливаться в соответствии с требованиями ПНАЭ Г-7-010 [6].

При невозможности вырезки всех предусмотренных образцов из контрольного стыка образцы в требуемом количестве должны быть вырезаны из дополнительных контрольных стыков. Для поворотных, полуповоротных и горизонтальных стыков допускается любое расположение заготовки по окружности стыка.

6.21.6 Испытания на стойкость к МКК должно проводиться для изделий, изготовленных только из сталей аустенитного класса.

Форма и размеры образцов должны соответствовать требованиям ГОСТ 6032. Необходимое количество образцов – два.

Испытание на стойкость к МКК следует проводить по ГОСТ 6032 методом АМУ при проверке качества сварочных материалов на входном контроле.

Металл шва и зона термического влияния должны быть стойкими к межкристаллитной коррозии.

6.21.7 Определение содержания ферритной фазы в металле шва или наплавленном металле проводят на входном контроле для сварочных материалов, для которых содержание ферритной фазы установлено ПНАЭ Г-7-010 [6], стандартами и техническими условиями.

Контроль должен проводиться объемным магнитным методом согласно ГОСТ 9466. Содержание феррита определяется ферритометром, удовлетворяющим требованиям ГОСТ 26364.

По согласованию с головной материаловедческой организацией допускается определение содержания ферритной фазы другими методами, применяемыми на предприятии-изготовителе.

6.22 Контроль наплавки (в случае её применения для исправления зазоров при сварке) по 4.3.2.16 должен проводиться согласно ПНАЭ Г-7-010 [6]. Объём контроля и оценка качества – в соответствии с категорией сварного соединения.

Наплавка и результаты её контроля должны быть отражены в «Свидетельстве об изготовлении элементов трубопроводов» (в разделе «Данные о сварных соединениях»).

6.23 Гидравлические испытания изделий должны проводиться технической водой по ГОСТ 17.1.1.04 в соответствии с требованиями ПНАЭ Г-7-008 [1] (раздел 5), ГОСТ 3845, СТО 79814898 108 [4] с выдержкой под давлением не менее 10 минут.

6.24 Оценку качества сварных соединений изделий следует проводить по нормам 4.3.2.21 с учётом требований настоящего стандарта.

6.25 Контроль исправления недопустимых дефектов сварных соединений должен осуществляться с учётом требований ПНАЭ Г-7-010 [6] (раздел 12).

6.26 Контроль термической обработки металла изделий должен проводиться с учётом требований ПНАЭ Г-7-008 [1] (раздел 4).

Контроль термической обработки сварных соединений изделий должен осуществляться с учётом требований ПНАЭ Г-7-010 [6] (раздел 8).

6.27 Контроль качества крепежных изделий (болтов, шпилек, гаек, шайб) проводится в соответствии с требованиями национальных стандартов на них.

6.28 Контроль комплектности, маркировки и упаковки проводится визуально путём сопоставления объёма и качества выполненных работ с требованиями соответствующих стандартов, настоящего стандарта и сопроводительных документов.

6.29 Для контроля изделий допускается предусматривать в ПКД предприятия-изготовителя применение отличных от рекомендуемых в настоящем стандарте средств контроля и измерений, имеющихся на предприятии и обладающих не меньшей точностью.

Допускается в ПКД применять методики измерений (испытаний), аттестованные в соответствии с ОСТ 95 10430, и согласованные ГНЦ-РФ ОАО НПО «ЦНИИТМАШ».

## **7 Транспортирование и хранение**

7.1 Складирование, хранение и транспортирование полуфабрикатов, сварочных материалов и изделий должно производиться по инструкциям предприятия-изготовителя.

Инструкции должны предусматривать мероприятия, направленные на обеспечение сохранения качества поверхности и свойств, установленных стандартами и техническими условиями на поставку.

7.2 Не допускается хранение и транспортирование материалов и полуфабрикатов из сталей аустенитного класса в контакте с таковыми из стали перлитного класса.

**П р и м е ч а н и е** – Требование не распространяется на детали и полуфабрикаты, находящиеся непосредственно в процессе изготовления в производственных подразделениях предприятия-изготовителя.

7.2.1 Стеллажи и транспортные средства для межоперационного хранения и транспортирования должны исключать возможность контакта изделий из аустенитных сталей с изделиями из перлитных.

7.3 Погрузка изделий на транспорт должна производиться под наблюдением представителя ОТК или лица, назначенного руководителем предприятия-изготовителя.

При этом проверяется соответствие груза упаковочному листу, правильность упаковки согласно требованиям конструкторской документации, соблюдение правил техники безопасности при погрузке и надежность крепления груза на транспортном средстве.

7.4 При погрузке, кантовании и разгрузке изделия должны перемещаться и опускаться плавно, удары не допускаются.

7.5 Транспортирование допускается любым транспортом на любые расстояния.

7.6 За порчу груза в пути, не связанную с качеством упаковки, предприятие-изготовитель ответственности не несет.

7.7 Готовые изделия должны храниться под навесом.

7.8 Условия хранения и транспортирования в части воздействия климатических факторов внешней среды по ГОСТ 15150 должны соответствовать требованиям договора (заказчика).

## **8 Гарантии изготовителя**

8.1 Изготовитель гарантирует соответствие деталей, сборочных единиц и блоков трубопроводов требованиям настоящего стандарта при соблюдении условий транспортирования, хранения, монтажа и эксплуатации.

8.2 Гарантийный срок эксплуатации изделий в составе трубопроводов со дня ввода энергетической установки в эксплуатацию – не менее 24 месяцев, но не более 48 месяцев со дня отгрузки изделий изготовителем (поставщиком) при поставке внутри страны или с момента проследования изделий через государственную границу России при поставке на экспорт.

8.3 Предприятие-изготовитель обязано за свой счёт устранять дефекты изготовления, выявленные в продукции в течение гарантийного срока, или заменить продукцию, если не докажет, что дефекты возникли в результате нарушения заказчиком правил эксплуатации или хранения.

В случае устранения предприятием-поставщиком или за его счёт дефектов изготовления в период гарантийного срока этот срок продляется на время, в течение которого продукция не использовалась из-за обнаруженных дефектов.

При замене изделия в целом гарантийный срок исчисляется заново со дня замены.

По истечении гарантийного срока предприятие-изготовитель должно устранять дефекты изготовления или скрытые дефекты в течение всего срока службы изделий за дополнительную плату.

8.4 Все поставляемые изделия должны отвечать требованиям настоящего стандарта и условиям, оговоренным в заказе.

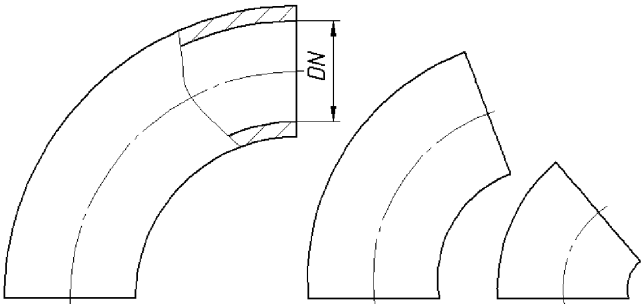
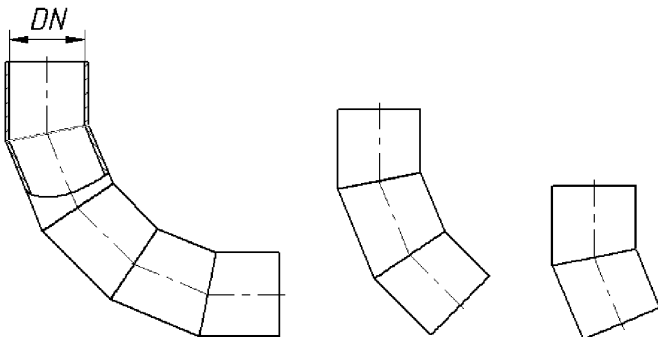
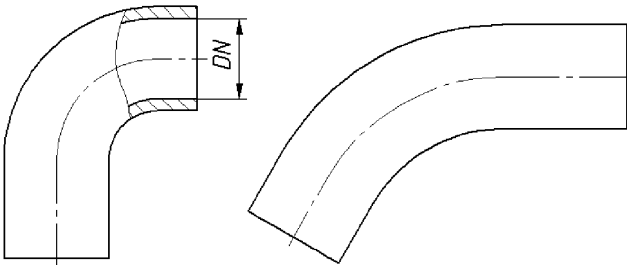
Применение выборочного контроля не снимает ответственности с изготовителя за качество каждого передаваемого заказчику изделия.

**Приложение А**  
(обязательное)

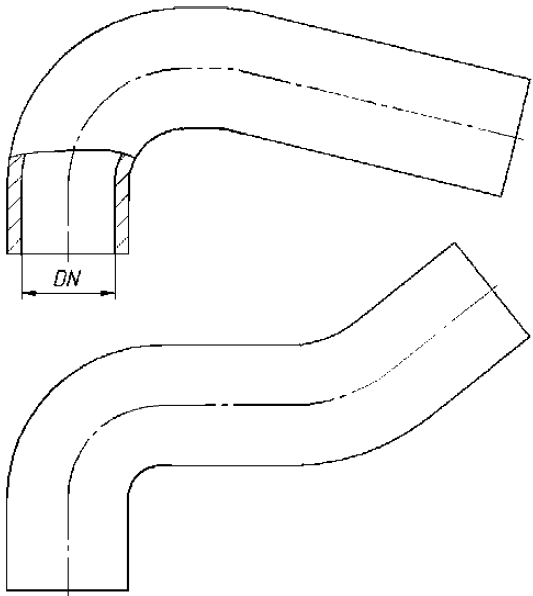
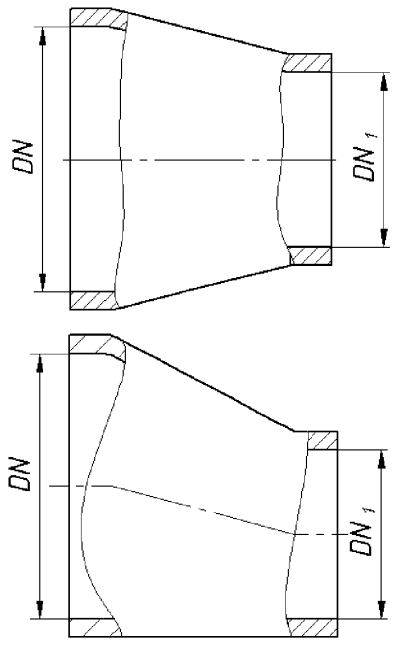
**Типы изделий трубопроводов**

А1 Типы изделий трубопроводов приведены в таблице А1.

Т а б л и ц а А1

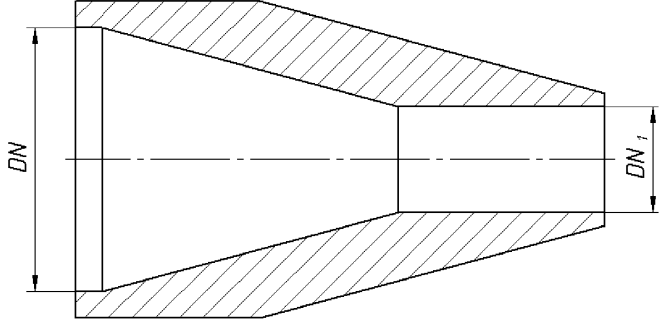
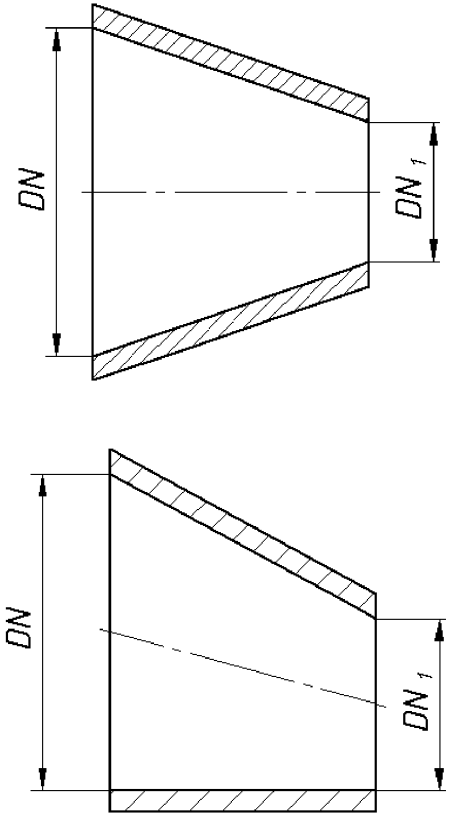
Наименование изделия и обозначение НД	Эскиз изделия
<p align="center">Колена крутоизогнутые (СТО 79814898 111 [24])</p>	 <p align="center">от DN 50 до DN 300</p>
<p align="center">Колена секторные (СТО 79814898 112 [25])</p>	 <p align="center">от DN 125 до DN 1200</p>
<p align="center">Колена гнутые (СТО 79814898 113 [26])</p>	 <p align="center">от DN 6 до DN 300</p>

## Продолжение таблицы А1

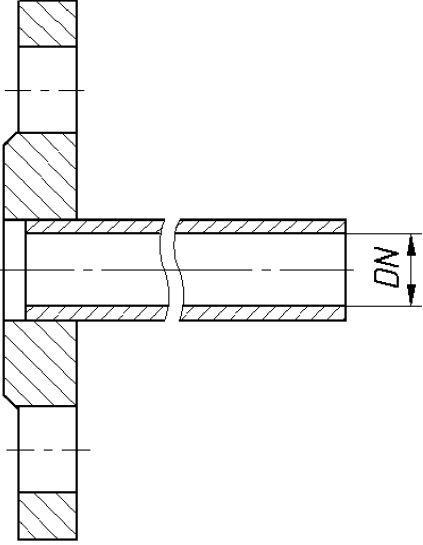
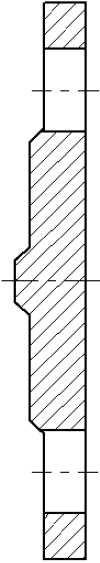
Наименование изделия и обозначение НД	Эскиз изделия
<p>Трубы крутоизогнутые (СТО 79814898 114 [27])</p>	 <p>от DN 65 до DN 300</p>
<p>Переходы бесшовные (СТО 79814898 115 [28])</p>	 <p>от DN 65×DN<sub>1</sub>32 до DN 300×DN<sub>1</sub>250</p>



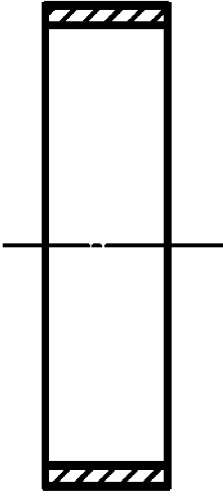
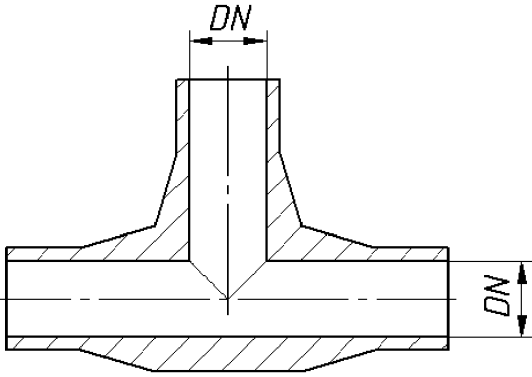
## Продолжение таблицы А1

Наименование изделия и обозначение НД	Эскиз изделия
<p>Переходы точёные (СТО 79814898 116 [29])</p>	 <p>от DN 10×DN<sub>1</sub>6 до DN 50×DN<sub>1</sub>32</p>
<p>Переходы сварные листовые (СТО 79814898 117 [30])</p>	 <p>от DN 350×DN<sub>1</sub>250 до DN 1200×DN<sub>1</sub>1000</p>

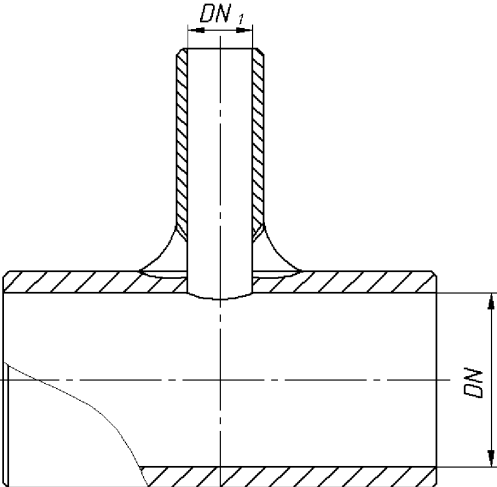
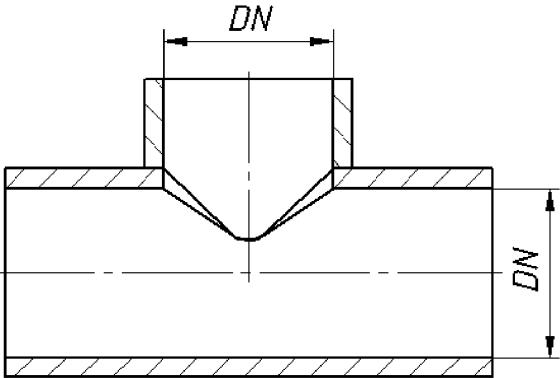
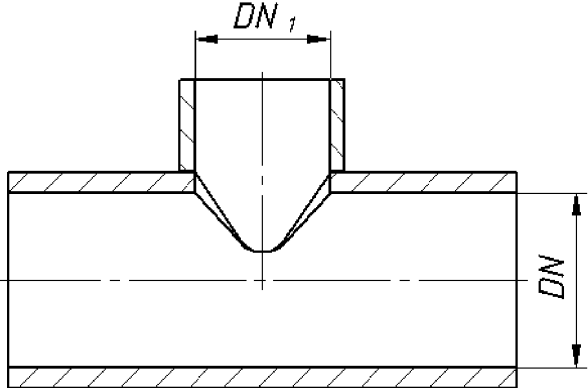
## Продолжение таблицы А1

Наименование изделия и обозначение НД	Эскиз изделия
<p>Фланцы плоские приварные (СТО 95 108 [31])</p>	 <p>от DN 10 до DN 1200</p>
<p>Заглушки фланцевые (СТО 95 110 [32])</p>	 <p>от DN 10 до DN 1200</p>

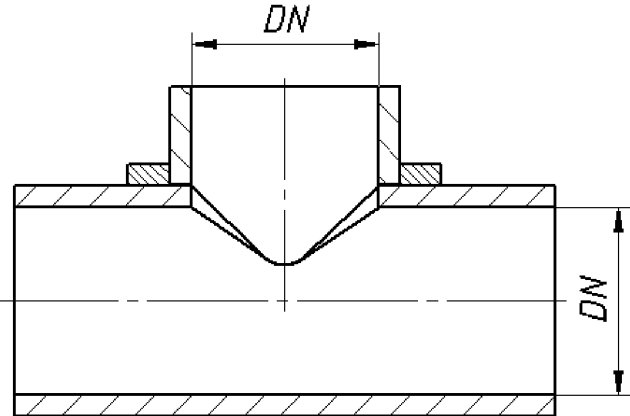
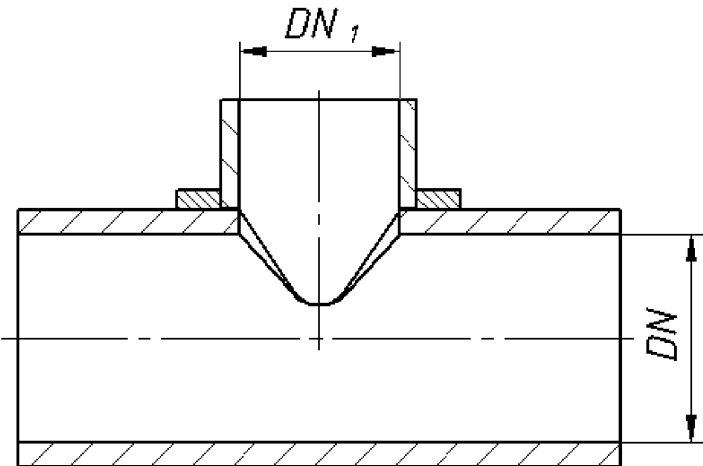
Продолжение таблицы А1

Наименование изделия и обозначение НД	Эскиз изделия
<p>Кольца подкладные (СТО 79814898 118 [33])</p>	 <p>от DN 80 до DN 500</p>
<p>Тройники равнопроходные сверлёные (СТО 79814898 120 [34])</p>	 <p>от DN 6 до DN 32</p>

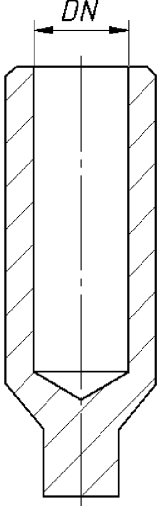
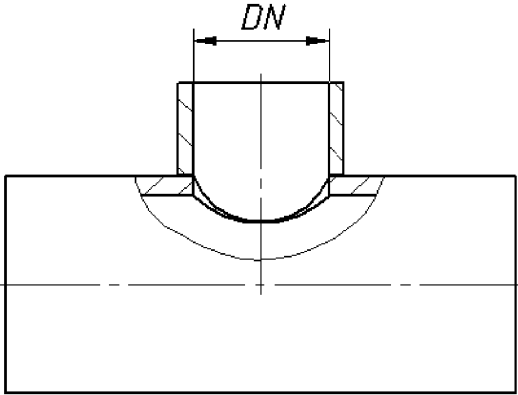
## Продолжение таблицы А1

Наименование изделия и обозначение НД	Эскиз изделия
<p>Тройники переходные с усиленным штуцером (СТО 79814898 121 [35])</p>	 <p>от DN 15×DN<sub>1</sub>10 до DN 150×DN<sub>1</sub>32</p>
<p>Тройники сварные равнопроходные (СТО 79814898 124 [36])</p>	 <p>от DN 50 до DN 1200</p>
<p>Тройники сварные переходные (СТО 79814898 125 [37])</p>	 <p>от DN 50×DN<sub>1</sub>25 до DN 1200×DN<sub>1</sub>1000</p>

Продолжение таблицы А1

Наименование изделия и обозначение НД	Эскиз изделия
<p>Тройники сварные равнопроходные с накладкой (СТО 79814898 126 [38])</p>	 <p>от DN 350 до DN 1000</p>
<p>Тройники сварные переходные с накладкой (СТО 79814898 127 [39])</p>	 <p>от DN 500×DN<sub>1</sub>100 до DN 1200×DN<sub>1</sub>600</p>

## Окончание таблицы А1

Наименование изделия и обозначение НД	Эскиз изделия
<p style="text-align: center;">Штуцеры (СТО 79814898 122 [40])</p>	 <p style="text-align: center;">от DN 6 до DN 32</p>
<p style="text-align: center;">Штуцеры для ответвлений (СТО 79814898 123 [41])</p>	 <p style="text-align: center;">от DN 10 до DN 500</p>

**Приложение Б**  
(справочное)

**Средства измерения**

Б1 Рекомендуемые средства измерения приведены в таблице Б1.

**Т а б л и ц а Б1**

Наименование	Обозначение НД
Глубиномеры микрометрические	ГОСТ 7470
Калибры резьбовые	ГОСТ 2016
Линейки поверочные	ГОСТ 8026
Лупы	ГОСТ 25706
Линейки измерительные металлические	ГОСТ 427
Микрометры со вставками	ГОСТ 4380
Нутромеры метрические	ГОСТ 10
Образцы шероховатости поверхности (сравнения)	ГОСТ 9378
Рулетки измерительные металлические	ГОСТ 7502
Толщиномеры и стенкомеры индикаторные с ценой деления 0,01 и 0,1 мм	ГОСТ 11358
Угольники поверочные 90°	ГОСТ 3749
Угломеры с нониусом	ГОСТ 5378
Штангенрейсмасы	ГОСТ 164
Штангенциркули	ГОСТ 166
Штангенглубиномеры	ГОСТ 162
Щупы	ТУ 2-034-225 [42]
Толщиномер ультразвуковой	ГОСТ 28702

## Библиография

- [1] ПНАЭ Г-7-008-89 Правила устройства и безопасной эксплуатации оборудования и трубопроводов атомных энергетических установок
- [2] НП-045-03 Правила устройства и безопасной эксплуатации трубопроводов пара и горячей воды для объектов использования атомной энергии
- [3] ПБ 03-585-03 Правила устройства и безопасной эксплуатации технологических трубопроводов
- [4] СТО 79814898 108–2009 Детали и элементы трубопроводов атомных станций из коррозионно-стойкой стали на давление до 2,2 МПа (22 кгс/см<sup>2</sup>). Технические требования
- [5] ПНАЭ Г-7-009-89 Оборудование и трубопроводы атомных энергетических установок. Сварка и наплавка, основные положения
- [6] ПНАЭ Г-7-010-89 Оборудование и трубопроводы атомных энергетических установок. Сварные соединения и наплавки. Правила контроля
- [7] НП-011-99 Требования к программе обеспечения качества для атомных станций
- [8] ОПБ-88/97  
НП-001-97  
(ПНАЭ Г-01-011-97) Общие положения обеспечения безопасности атомных станций
- [9] НП-031-01 Нормы проектирования сейсмостойких атомных станций
- [10] СТО 79814898 109–2012 Детали и элементы трубопроводов атомных станций из коррозионно-стойкой стали на давление до 2,2 МПа (22 кгс/см<sup>2</sup>). Трубы и прокат. Сортамент
- [11] ПНАЭ Г-7-002-86 Нормы расчёта на прочность оборудования и трубопроводов атомных энергетических установок
- [12] РД 10-249-98 Нормы расчёта на прочность стационарных котлов и трубопроводов пара и горячей воды
- [13] СА 03-003-07 Расчёты на прочность и вибрацию стальных технологических трубопроводов
- [14] СТО 79814898 110–2012 Детали и элементы трубопроводов атомных станций из коррозионно-стойкой стали на давление до 2,2 МПа (22 кгс/см<sup>2</sup>). Соединения сварные. Типы и размеры
- [15] ПНАЭ Г-7-003-87 Правила аттестации сварщиков оборудования и трубопроводов атомных энергетических установок



- [16] РД 153-34.1-003-01  
(РТМ-1с) Сварка, термообработка и контроль трубных систем котлов и трубопроводов при монтаже и ремонте энергетического оборудования
- [17] ПБ 10-573-03 Правила устройства и безопасной эксплуатации трубопроводов пара и горячей воды
- [18] НП-071-06 Правила оценки соответствия оборудования, комплектующих, материалов и полуфабрикатов, поставляемых на объекты использования атомной энергии
- [19] ПНАЭ Г-7-014-89 Унифицированные методики контроля основных материалов (полуфабрикатов), сварных соединений и наплавки оборудования и трубопроводов АЭУ. Ультразвуковой контроль. Контроль основных материалов (полуфабрикатов)
- [20] ПНАЭ Г-7-016-89 Унифицированные методики контроля основных материалов (полуфабрикатов), сварных соединений и наплавки оборудования и трубопроводов АЭУ. Визуальный и измерительный контроль
- [21] РД 03-606-03 Инструкция по визуальному и измерительному контролю
- [22] ПНАЭ Г-018-89 Унифицированные методики контроля основных материалов (полуфабрикатов), сварных соединений и наплавки оборудования и трубопроводов АЭУ. Капиллярный контроль
- [23] ПНАЭ Г-7-017-89 Унифицированные методики контроля основных материалов (полуфабрикатов), сварных соединений и наплавки оборудования и трубопроводов АЭУ. Радиографический контроль
- [24] СТО 79814898 111–2009 Детали и элементы трубопроводов атомных станций из коррозионно-стойкой стали на давление до 2,2 МПа (22 кгс/см<sup>2</sup>). Колена крутоизогнутые. Конструкция и размеры
- [25] СТО 79814898 112–2009 Детали и элементы трубопроводов атомных станций из коррозионно-стойкой стали на давление до 2,2 МПа (22 кгс/см<sup>2</sup>). Колена секторные. Конструкция и размеры
- [26] СТО 79814898 113–2009 Детали и элементы трубопроводов атомных станций из коррозионно-стойкой стали на давление до 2,2 МПа (22 кгс/см<sup>2</sup>). Колена гнутые. Конструкция и размеры
- [27] СТО 79814898 114–2009 Детали и элементы трубопроводов атомных станций из коррозионно-стойкой стали на давление до 2,2 МПа (22 кгс/см<sup>2</sup>). Тубы крутоизогнутые. Конструкция и размеры

- [28] СТО 79814898 115–2009 Детали и элементы трубопроводов атомных станций из коррозионно-стойкой стали на давление до 2,2 МПа (22 кгс/см<sup>2</sup>).  
Переходы бесшовные. Конструкция и размеры
- [29] СТО 79814898 116–2009 Детали и элементы трубопроводов атомных станций из коррозионно-стойкой стали на давление до 2,2 МПа (22 кгс/см<sup>2</sup>).  
Переходы точёные. Конструкция и размеры
- [30] СТО 79814898 117–2009 Детали и элементы трубопроводов атомных станций из коррозионно-стойкой стали на давление до 2,2 МПа (22 кгс/см<sup>2</sup>).  
Переходы сварные листовые. Конструкция и размеры
- [31] СТО 95 108–2013 Детали и элементы трубопроводов атомных станций из коррозионно-стойкой стали на давление до 2,2 МПа (22 кгс/см<sup>2</sup>).  
Фланцы плоские приварные. Конструкция и размеры
- [32] СТО 95 110–2013 Детали и элементы трубопроводов атомных станций из коррозионно-стойкой стали на давление до 2,2 МПа (22 кгс/см<sup>2</sup>).  
Заглушки с соединительным выступом фланцевые. Конструкция и размеры
- [33] СТО 79814898 118–2009 Детали и элементы трубопроводов атомных станций из коррозионно-стойкой стали на давление до 2,2 МПа (22 кгс/см<sup>2</sup>).  
Кольца подкладные. Конструкция и размеры
- [34] СТО 79814898 120–2009 Детали и элементы трубопроводов атомных станций из коррозионно-стойкой стали на давление до 2,2 МПа (22 кгс/см<sup>2</sup>).  
Тройники равнопроходные сверленные. Конструкция и размеры
- [35] СТО 79814898 121–2009 Детали и элементы трубопроводов атомных станций из коррозионно-стойкой стали на давление до 2,2 МПа (22 кгс/см<sup>2</sup>).  
Тройники переходные с усиленным штуцером. Конструкция и размеры
- [36] СТО 79814898 124–2009 Детали и элементы трубопроводов атомных станций из коррозионно-стойкой стали на давление до 2,2 МПа (22 кгс/см<sup>2</sup>).  
Тройники сварные равнопроходные. Конструкция и размеры
- [37] СТО 79814898 125–2009 Детали и элементы трубопроводов атомных станций из коррозионно-стойкой стали на давление до 2,2 МПа (22 кгс/см<sup>2</sup>).  
Тройники сварные переходные. Конструкция и размеры
- [38] СТО 79814898 126–2009 Детали и элементы трубопроводов атомных станций из коррозионно-стойкой стали на давление до 2,2 МПа (22 кгс/см<sup>2</sup>).  
Тройники сварные равнопроходные с накладкой. Конструкция и размеры

- [39] СТО 79814898 127–2009 Детали и элементы трубопроводов атомных станций из коррозионно-стойкой стали на давление до 2,2 МПа (22 кгс/см<sup>2</sup>). Тройники сварные переходные с накладкой. Конструкция и размеры
- [40] СТО 79814898 122–2009 Детали и элементы трубопроводов атомных станций из коррозионно-стойкой стали на давление до 2,2 МПа (22 кгс/см<sup>2</sup>). Штуцеры. Конструкция и размеры
- [41] СТО 79814898 123–2009 Детали и элементы трубопроводов атомных станций из коррозионно-стойкой стали на давление до 2,2 МПа (22 кгс/см<sup>2</sup>). Штуцеры для ответвлений. Конструкция и размеры
- [42] ТУ 2-034-225-87 Щупы. Модели 82002, 82102, 82202, 82302. Технические условия

---

ОКС 23.040.01

ОКП 69 3710

27.120.01

Ключевые слова: детали трубопроводов, элементы трубопроводов, блоки трубопроводов,  
технические условия

---