

# ТЕХНИЧЕСКИЕ ТРЕБОВАНИЯ И НОРМЫ НА ЗАМЕНУ ПОДЗЕМНЫХ ГАЗОПРОВОДОВ

*Разработаны «Гипронцигазом»  
Утверждены приказом Минжилкомхоза  
РСФСР 13 февраля 1978 г.*

---

## 1. ОБЩИЕ ТРЕБОВАНИЯ И КРИТЕРИИ ОЦЕНКИ ТЕХНИЧЕСКОГО СОСТОЯНИЯ ПОДЗЕМНЫХ ГАЗОПРОВОДОВ

1.1. Настоящие «Технические требования и нормы на замену подземных газопроводов» должны соблюдаться при эксплуатации подземных распределительных газопроводов городов и других населенных пунктов.

1.2. Одним из основных условий для правильной оценки технического состояния подземных газопроводов является постоянное и планомерное накопление сведений о техническом состоянии газопроводов и их систематизация, которые должны проводиться с первого дня эксплуатации подземного газопровода.

1.3. Основными критериями, определяющими техническое состояние эксплуатируемых подземных газопроводов, являются: плотность газопроводов; состояние изоляционных покрытий; состояние металла трубы и качество сварных соединений; коррозионная активность (наличие на газопроводах анодных и знакопеременных зон).

1.4. Для поддержания подземных газопроводов в надежном состоянии, обеспечивающем безопасную эксплуатацию, в зависимости от их состояния должны своевременно производиться соответствующие ремонты или замены.

Необходимость этих работ должна определяться на основании накопленных данных (см. п. 1.2) о техническом состоянии подземного газопровода (записей в эксплуатационных паспортах, актов профилактических осмотров, данных службы электрозащиты и др.). Указанные данные должны быть сведены в табл. 4—8, и определена необходимость проведения ремонта или замены газопровода.

При недостатке данных газопроводы должны подвергаться дополнительному обследованию по необходимым показателям в соответствии с методикой, указанной в разделе 2.

На ремонт и перекладку следует отбирать газопроводы, на которых имелись случаи утечек газа вследствие сквозных коррозионных повреждений, раскрытия или разрыва сварных соединений; газопроводы, находящиеся в анодных зонах, в случае если проверка работоспособности действующих установок и подключение опытных защитных установок не дали положительных результатов; газопроводы, построенные с грубыми нарушениями действующих в настоящее время норм (нарушение разрывов между зданиями и сооружениями, несоответствие типа защитного покрытия и пр.), отсутствием исполнительно-технической документации.

1.5. Очередность обследования газопроводов при их назначении на ремонт или замену устанавливается в соответствии с прил. 1.

1.6. Если при обследовании газопроводов, срок службы которых 25 лет и более, не обнаружено серьезных дефектов и дано заключение о возможности их дальнейшей эксплуатации, то эти газопроводы должны подвергаться приборному обследованию (проверка плотности и состояние изоляции) в срок не более чем через три года со дня последнего обследования.

1.7. Контроль за коррозионным состоянием подземных газопроводов и анализ причин коррозионных повреждений должны производиться в соответствии с настоящими Техническими требованиями, ГОСТ 9.015—74 и «Инструкцией по защите городских подземных трубопроводов от электрохимической коррозии», утвержденной Главгазом Минжилкомхоза РСФСР 13 ноября 1972 г.

1.8. Для технического обследования подземных газопроводов, проводимого с целью уточнения необходимости капитального ремонта или замены, в каждом газовом хозяйстве должна быть назначена приказом комиссия в составе не менее трех человек, составленная из наиболее квалифицированных инженерно-технических работников, возглавляемая начальником службы сетей или главным инженером треста или конторы. В состав комиссии должен быть включен представитель службы электрозащиты газопроводов.

Дополнительное обследование производится силами эксплуатационной организации с привлечением в ряде случаев работников конторы «Подземметаллзащита».

1.9. Комиссией по результатам заключительного обследования и на основании имеющихся данных о состоянии газопровода должен быть составлен акт, в котором фиксируются все установленные дефекты и дается заключение о возможности дальнейшей его эксплуатации, о необходимости проведения соответствующих ремонтных работ, о его частичной или полной перекладке, о сроках выполнения этих работ и мерах безопасности до проведения ремонта или замены.

Акт обследования подземного газопровода должен быть утвержден главным инженером хозяйства.

1.10. Очердность включения в план капитального ремонта или замены газопроводов, имеющих равноценное техническое состояние, должна определяться с учетом следующих факторов:

- давления в газопроводе;
- года постройки газопровода;
- наличия и эффективности электрозащиты;
- плотности застройки территории, по которой проходит газопровод;
- плана строительства, реконструкции или ремонта дорожных покрытий, расположенных по трассам газопроводов, требующих капитального ремонта или замены.

1.11. Если при обследовании будет установлено, что уличный газопровод требует перекладки, то одновременно с перекладкой этого газопровода должны быть переложены и все ответвления от него, расположенные по ширине улиц в пределах красных линий.

## **2. МЕТОДИКА ОПРЕДЕЛЕНИЯ ТЕХНИЧЕСКОГО СОСТОЯНИЯ ПОДЗЕМНЫХ ГАЗОПРОВОДОВ**

Перед обследованием газопровода члены комиссии (см. п. 1.8) должны ознакомиться с имеющейся технической документацией на данный газопровод, с записями в паспортах о проводившихся ремонтах в процессе эксплуатации.

Трасса обследуемого газопровода должна быть уточнена на местности и сделаны необходимые привязки (в случае отсутствия или недостаточности имеющихся привязок).

Для уточнения трассы рекомендуется использовать трассоискатели ВТР-У, ТПК-1 и аппаратуру АНПИ.

В состав работ по обследованию газопроводов входят: контроль плотности газопровода; контроль состояния изоляционного покрытия; контроль состояния металла трубы; контроль качества сварных швов; оценка коррозионной опасности.

Контроль качества сварных швов следует производить только в случаях, указанных в п. 2.4.1.

### **2.1. Контроль плотности газопроводов**

2.1.1. Плотность газопровода является одним из наиболее важных критериев, характеризующих техническое состояние газопровода.

2.1.2. При обследовании технического состояния подземного газопровода, проводимого с целью назначения капитального ремонта или перекладки, проверка на плотность должна производиться независимо от сроков проведения предыдущей проверки.

2.1.3. Проверка на плотность должна производиться по всей трассе обследуемого газопровода. При этом должны проверяться на загазованность газовые колодцы и контрольные трубки, установленные на газопроводе, а также расположенные на расстоянии до 15 м по обе стороны от газопровода колодцы других подземных коммуникаций, коллекторы, подвалы зданий, шахты устоев мостов.

2.1.4. Контроль плотности газопроводов следует производить с применением высокочувствительных приборов типа «Универсал», ВГИ-2, лазерных установок и др.

Контроль плотности газопровода следует проводить одновременно с контролем состояния изоляционных покрытий, причем группа по контролю изоляции должна идти впереди с тем, чтобы группа по контролю плотности уже имела данные о местах с поврежденной изоляцией.

2.1.5. Проверку плотности газопроводов на дворовых (внутриквартальных) участках, в том числе на газопроводах сжиженного газа от резервуарных установок, а также отдельных тупиковых уличных газопроводов низкого давления допускается производить путем опрессовки воздухом.

Поскольку при испытании на плотность опрессовкой необходима продувка газопровода, а после испытания — пуск газа, эти работы относятся к газоопасным и при их выполнении особое внимание должно быть обращено на выполнение требований техники безопасности. Эти работы должны производиться по инструкциям, разработанным газовыми хозяйствами с учетом местных условий и согласованием с местными органами Госгортехнадзора СССР.

2.1.6. Для ускорения нахождения мест утечек при проверке плотности газопроводов методом опрессовки в закачиваемый в газопровод воздух рекомендуется добавлять галоидные соединения (четырёххлористый углерод, фреон, хлороформ и др.) с последующим определением мест утечек при помощи галоидных течеискателей ГТИ-2Т, ГТИ-3, ГТИ-5 и др.

2.1.7. У всех найденных приборами мест повреждений изоляции газопровод должен быть проверен на плотность путем пробуривания скважин на глубину не менее  $2/3$  глубины заложения газопровода и проверки их на загазованность приборами типа «Универсал», ВГИ-2 и другими высокочувствительными приборами.

При обнаружении утечек газа должны быть приняты меры, указанные в п. 2.1.8.

2.1.8. Все обнаруженные места утечек газа на подземных газопроводах должны быть устранены в аварийном порядке.

При этом должно быть тщательно проверено состояние изоляционного покрытия и металла трубы и проведены измерения электропотенциалов в соответствии с требованиями пунктов 2.2.6 и 2.3.2 настоящих Технических требований.

## 2.2. Контроль состояния изоляционных покрытий газопроводов

2.2.1. Первоначальную проверку качества изоляционных покрытий следует производить без вскрытия грунта с применением современных приборов типа АНПИ и ВТР-У. Аппаратурой АНПИ рекомендуется проверять качество изоляции газопроводов под любыми видами дорожных покрытий без вскрытия грунта. Трассискатель ВТР-У рекомендуется использовать для нахождения мест повреждения изоляции только на подземных газопроводах, проложенных в местах, где нет усовершенствованных дорожных покрытий и где обеспечивается хороший контакт с грунтом штыревыми электродами.

2.2.2. При определении мест повреждений изоляционных покрытий с помощью аппаратуры АНПИ может быть принято как перпендикулярное, так и параллельное расположение электродов по отношению к подземному газопроводу (рис. 1 и 2).

В городских условиях при обследовании изоляционных покрытий рекомендуется применять параллельное расположение электродов, при котором повреждение находится по минимальному значению сигнала (рис. 2).

Если прибором будет зафиксировано два максимума сигнала, между которыми нет четкого минимума (рис. 3), то это указывает на возможное повреждение большого участка изоляции трубы или на несколько близко расположенных повреждений. В этом случае месторасположение дефектов следует уточнить применением перпендикулярного расположения электродов (рис. 1).

2.2.3. По характеру изменения сигнала можно дать ориентировочную оценку размера дефекта изоляционного покрытия газопровода: при большом дефекте (когда повреждено более 10 см<sup>2</sup> изоляционного покрытия) сигнал при приближении к дефекту увеличивается более чем в 2 раза; при малом дефекте (когда повреждено менее 10 см<sup>2</sup> изоляционного покрытия) сигнал увеличивается незначительно.

2.2.4. Все найденные приборами места повреждений изоляционных покрытий должны быть зафиксированы на исполнительном чертеже газопровода и сделаны необходимые привязки их на местности.

У найденных мест поврежденной изоляции следует сделать дополнительную проверку плотности газопровода в соответствии с требованиями п. 2.1.7.

2.2.5. Для визуальной проверки состояния покрытия на каждые 500 м обследуемого газопровода, а также на газопровод длиной менее 500 м должно быть открыто не менее одного контрольного шурфа длиной 1,5—2 м в месте наибольшего повреждения изоляционного покрытия, обнаруженном при приборном обследовании.

2.2.6. В каждом шурфе должны быть проверены и зафиксированы в акте следующие показатели:

— толщина изоляции;

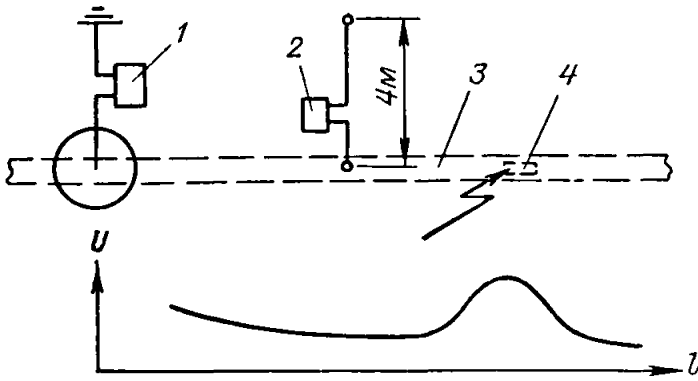


Рис. 1. Изменение сигнала при перпендикулярном расположении электродов.

1 — генератор; 2 — приемник; 3 — газопровод; 4 — место повреждения изоляции.

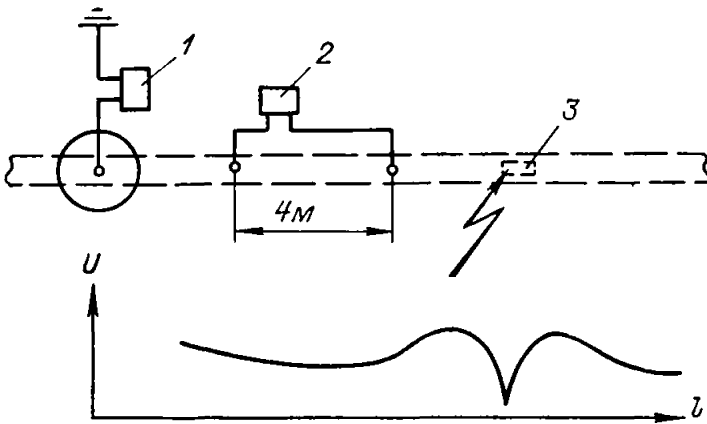


Рис. 2. Изменение сигнала при параллельном расположении электродов.

1 — генератор; 2 — приемник; 3 — место повреждения изоляции.

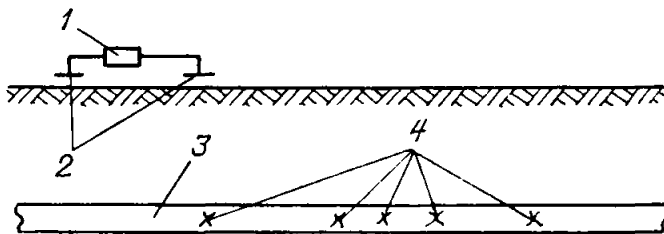
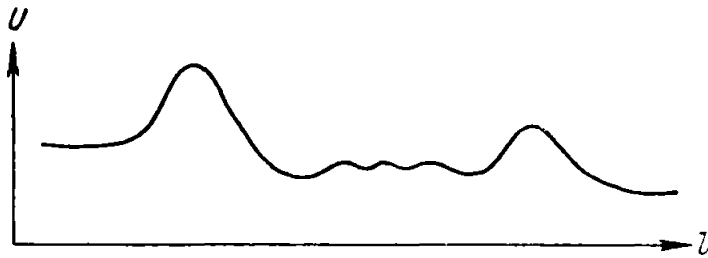


Рис. 3. Изменение сигнала при близко расположенных дефектах в изоляционном покрытии.

1 — приемник; 2 — электроды; 3 — газопровод; 4 — места повреждения изоляции.

- тип изоляции;
- прилипаемость изоляции к трубе, хрупкость, трещиноватость, расслаиваемость и осыпаемость изоляции при ударе;
- состояние поверхности изоляции (гладкая, морщинистая, бугристая, продавленная с боков, сверху и снизу);
- наличие сквозных повреждений (сквозная продавленность грунтом, механические повреждения, произошедшие во время эксплуатации или в строительный период, и др.);
- наличие усиливающей обертки и ее состояние (гидрозол, мешковина, число слоев, сухая, влажная, цвет, прочность);
- наличие или отсутствие влаги под изоляцией;
- состояние наружной поверхности трубы в соответствии с требованиями раздела 2.3.

2.2.7. Основными критериями оценки состояния изоляционного покрытия следует считать число повреждений и их размер; характер повреждений.

Таблица 1

Оценка состояния изоляционного покрытия в зависимости от количества повреждений

| Количество обнаруженных мест повреждений изоляции на каждые 100 м проверяемого газопровода * | Общая оценка состояния изоляционного покрытия каждого участка | Оценка в баллах |
|--|---|-----------------|
| 0—1  | Хорошее   | 4               |
| 2—3  | Удовлетворительное  | 3               |
| 4—8  | Плохое  | 2               |
| Свыше 8  | Очень плохое  | 1               |

\* Несколько повреждений, расположенных в непосредственной близости друг от друга (на длине до 2 м), при общей оценке состояния изоляционного покрытия считать как одно повреждение.

2.2.8. Дефекты в зависимости от характера повреждения изоляционных покрытий следует различать:

- происшедшие в период строительства газопровода главным образом от механических повреждений изоляции, происшедших при транспортировке труб и монтаже газопровода, а также вследствие плохого качества постели под газопроводом;

- происшедшие в процессе эксплуатации в результате механического и химического воздействия грунта и грунтовых вод.

2.2.9. Оценку состояния изоляционного покрытия в зависимости от количества повреждений, найденных аппаратурой АНПИ или ВТР-У, следует производить в баллах в соответствии с данными табл. 1.

2.2.10. Оценку состояния изоляционного покрытия в целом всего проверяемого газопровода следует принимать как среднее взвешенное оценок в баллах по всем проверенным стометровым участкам.

2.2.11. При выведении окончательной оценки состояния изоляционного покрытия проверяемого газопровода следует учитывать характер повреждений, который был определен при шурфовых осмотрах.

Если при шурфовых осмотрах установлено, что состояние изоляционного покрытия в целом хорошее и имеются только отдельные мелкие повреждения (проколы, прорезы), после исправления которых защитные свойства покрытия восстановятся, то оценку, произведенную согласно п. 2.2.10, следует повысить на 1 балл.

Если при настоящем обследовании или ранее проведенных шурфовых осмотрах обнаруживаются такие дефекты изоляционного покрытия, как хрупкость, осыпаемость, отсутствие адгезии и др., общая оценка покрытия не должна быть удовлетворительной (не выше 2 баллов, см. табл. 4).

### 2.3. Контроль состояния металла трубы

2.3.1. Проверка состояния металла трубы должна производиться во всех шурфах, отрываемых при проверке плотности и состояния изоляционных покрытий.

2.3.2. После проверки в отрытом шурфе состояния изоляционного покрытия труба на участке длиной не менее 0,5 м (длина очищаемого участка должна назначаться в зависимости от состояния покрытия, диаметра трубы и др.) тщательно очищается от изоляционного покрытия и других загрязнений. Производится тщательный осмотр поверхности металла трубы (нижняя часть трубы должна просматриваться с помощью зеркала).

Следует иметь в виду, что нередко каверны бывают целиком заполнены продуктами коррозии и обнаружить их можно только при внимательном осмотре и удалении продуктов коррозии острием ножа или другим острым предметом. При этом должно быть обращено внимание на наличие коррозии на трубе в местах повреждения или отсутствия изоляции, а также под неповрежденной изоляцией.

При наличии коррозионных повреждений необходимо указать их расположение на трубе (сверху, снизу, сбоку), примерное количество повреждений на 1 метр трубы и размеры повреждений по площади и глубине.

2.3.3. Для промера глубины каверн следует пользоваться штангенциркулем или специальным микрометрическим глубиномером.

2.3.4. При наличии сплошной коррозии поверхности трубы должна быть определена толщина ее стенки.

Для определения толщины стенки трубы следует применять импульсные или резонансные толщиномеры, позволяющие производить измерения толщины при одностороннем доступе, т. е. без разреза трубы.

Для этой цели могут быть рекомендованы толщиномеры «Кварц-6», «Кварц-4» и УИТ-Т10.



2.3.5. Если при осмотрах поверхности трубы, проводимых в соответствии с требованиями п. 2.3.1, будут обнаружены значительные коррозионные повреждения (см. табл. 2), то следует провести дополнительное обследование газопровода путем осмотра металла трубы в двух шурфах на каждые 500 м, отрываемых в местах с наибольшими повреждениями изоляции.

2.3.6. Для определения степени коррозии следует руководствоваться табл. 2.

Таблица 2

Определение степени коррозии трубы подземных газопроводов

| Степень коррозии | Характеристика повреждений стенки трубы   |
|------------------|---|
| Незначительная   | Металл на поверхности имеет ржавые пятна, незначительная коррозия поверхности трубы с отдельными кавернами глубиной до 0,6 мм             |
| Сильная          | Поверхностная коррозия с одиночными или гнездовыми кавернами глубиной до 30 % толщины стенки трубы  |
| Очень сильная    | Коррозия стенки трубы с одиночными и гнездовыми кавернами глубиной свыше 30 % толщины стенки трубы и до сквозных коррозионных повреждений |

При обнаружении пяти мест с сильной и очень сильной коррозией, расположенной на  $2/3$  длины осматриваемого газопровода, газопровод подлежит замене.

Если места с такими повреждениями располагаются на длине менее чем  $2/3$  длины осматриваемого газопровода, то переключаются только участки газопровода с указанными дефектами.

2.3.7. При получении неудовлетворительной оценки состояния металла трубы, равной 1 баллу (см. табл. 8), дальнейшее обследование газопровода может не производиться, а газопровод должен быть назначен на замену.

## 2.4. Контроль качества сварных стыков

2.4.1. Проверка качества сварных стыков физическими методами контроля должна производиться в следующих случаях, если:

- при проверке газопровода на плотность установлено, что местом утечки является некачественный сварной стык;
- в процессе эксплуатации на данном участке газопровода наблюдались случаи раскрытия или разрыва сварных стыков.

Если в процессе эксплуатации случаев утечек через стыки не было, стыки признаются годными (согласно записям о ремонтах, сделанным в эксплуатационных паспортах газопроводов).

2.4.2. Проверка качества сварных стыков газопровода должна производиться в такой последовательности:

- по каждую сторону от дефектного стыка, указанного в п. 2.4.1, должен быть отрыт шурф в месте расположения сварного стыка. В зависимости от конкретных условий (насыщенность

подземными коммуникациями, назначения близрасположенных зданий, перекрестков дорог и т. д.) расположение отрываемых шурфов от дефектного стыка должно быть по возможности минимальным, но не превышать 30 м;

— должна быть проведена проверка указанных стыков рентгено- или гамма-просвечиванием в соответствии с требованиями действующих СНиП;

— если при просвечивании этих стыков будет обнаружен хотя бы один некачественный стык, то должна быть проведена дополнительная проверка не менее 5 % всех стыков проверяемого газопровода;

— для газопроводов, построенных до 1952 г., проверка 5 % стыков не производится, стыки признаются дефектными и согласно табл. 7 проставляется оценка 1 балл;

— если и при дополнительной проверке будет обнаружен хотя бы один дефектный стык, все стыки проверяемого газопровода должны быть подвергнуты дополнительной проверке на плотность путем бурения скважин глубиной не менее 2/3 глубины заложения газопровода и проверкой их на загазованность приборами типа «Универсал».

Все обнаруженные утечки должны быть устранены в аварийном порядке.

*Примечание.* На дворе или квартальном газопроводе длиной менее 200 м должен быть отрыт один шурф в месте расположения сварного стыка, расположенного в непосредственной близости от дефектного стыка. Если при просвечивании этот стык будет признан дефектным, все стыки признаются дефектными и согласно табл. 7 проставляется оценка 1 балл.

2.4.3. Если установлено, что не менее 50 % стыков, осмотренных в соответствии с указаниями п. 2.4.2, являются дефектными, газопровод подлежит перекладке.

## 2.5. Оценка коррозионной опасности

2.5.1. Коррозионная опасность подземных газопроводов должна определяться: по результатам проверки состояния изоляционного покрытия в соответствии с требованиями раздела 2.2; по результатам проверки коррозионной активности грунта; по наличию блуждающих токов; по наличию анодных и знакопеременных зон; по наличию защитных потенциалов на газопроводе.

2.5.2. Для оценки коррозионной опасности подземных газопроводов должны быть выявлены: участки газопроводов, находящиеся в зонах с коррозионно-опасными грунтами; участки газопроводов, имеющие анодные и знакопеременные потенциалы; зоны опасного влияния блуждающих токов; зоны влияния действующих электрозащитных установок, защищающих смежные подземные сооружения.

2.5.3. Коррозионная активность грунтов, грунтовых и других вод должна определяться в соответствии с требованиями ГОСТ 9.015—74 (см. прил. 1 к ГОСТ 9.015—74).

2.5.4. Для выявления условий распространения блуждающих токов необходимо получить данные о потенциале рельсов и отсасывающих пунктов относительно земли, о разности потенциалов между отрицательными шинами тяговых подстанций.

2.5.5. Определение наличия блуждающих токов на действующих газопроводах должно производиться по результатам измерений разности потенциалов между газопроводом и землей.

Изменение разности потенциалов по амплитуде и знаку или только по амплитуде указывает на наличие в земле блуждающих токов.

2.5.6. При измерении электропотенциалов на газопроводах через контрольно-измерительные пункты, оборудованные стальными электродами сравнения, во избежание больших ошибок необходимо производить выборочный контроль измерениями с помощью переносных медносульфатных электродов сравнения.

При получении значительных расхождений в результатах измерений указанными электродами измерения электропотенциалов следует производить только с помощью медносульфатных электродов, которые должны устанавливаться в грунт рядом с контрольными проводниками.

2.5.7. Измерение разности потенциалов между газопроводом и землей, а также силы и направления токов в газопроводе и обработке результатов измерений следует производить в соответствии с указаниями «Инструкции по защите городских и подземных трубопроводов от электрохимической коррозии», утвержденной Главгазом Минжилкомхоза РСФСР 13 ноября 1972 г.

2.5.8. Наличие на отдельных участках газопроводов значительных токов при относительно небольших повреждениях изоляционного покрытия представляет серьезную опасность интенсивного коррозионного разрушения металла трубы в местах повреждений изоляционных покрытий.

Поэтому эти участки газопроводов следует взять на особый учет. Следует срочно принять меры по устранению повреждений изоляционного покрытия и обеспечению электрической защитой указанных участков.

Значительный дренажный ток на газопроводе (который в отдельных случаях может достигать 300 А и более) свидетельствует о плохом качестве изоляционных покрытий газопроводов, находящихся в катодных зонах. Поэтому необходимо выявить эти газопроводы и принять соответствующие меры.

2.5.9. Наличие на газопроводах при влиянии внешней поляризации анодных или знакопеременных зон является в коррозионном отношении опасным независимо от значения разности потенциалов «труба—земля» и коррозионной активности грунта.

2.5.10. Опасными в коррозионном отношении являются зоны на подземных стальных газопроводах, где под влиянием стекающего тока электрифицированного транспорта, работающего на переменном токе, и наблюдается смещение разности потенциала между трубой и медносульфатным электродом сравнения в отрицатель-

ную сторону более чем на 10 мВ по сравнению со стационарным потенциалом газопровода.

2.5.11. При наличии на газопроводах опасных в электрокоррозионном отношении зон следует уточнить: зоны действия электрозащитных установок, защищающих указанные газопроводы; пути утечек защитного тока. Особое внимание при этом следует обратить на наличие электроизолирующих фланцев на объектах газоснабжения, имеющих непосредственный контакт с заземленным оборудованием и другими сооружениями (ГРП, котельные, жилые и общественные здания, оборудованные проточными газовыми водонагревателями, и др.).

Для ориентировочного подсчета потерь защитного тока при отсутствии электроизолирующих фланцев на указанных выше объектах рекомендуется пользоваться данными, приведенными в табл. 3.

Таблица 3

Средние потери защитного тока на объектах газоснабжения, имеющих непосредственный контакт через оборудование и смежные коммуникации с землей, при отсутствии электроизолирующих фланцев

| Объекты  | Потери защитного тока, А |
|--|--------------------------|
| ГРП  | 2—4                      |
| Котельные  | 12—15                    |
| Жилые здания, оборудованные газовыми водонагревателями | До 5                     |

Если при ориентировочном подсчете будут получены значительные потери защитного тока, то необходимо проверить потери защитного тока непосредственными измерениями на указанных выше объектах.

2.5.12. Перед окончательной оценкой коррозионной опасности проверяемого газопровода необходимо получить сведения о намечаемых мероприятиях (и их сроках) по ограничению блуждающих токов, а также сведения о возможных изменениях режима работы сооружений источников блуждающих токов, способных привести к увеличению опасности коррозии газопровода, находящегося в зоне блуждающих токов этих источников.

2.5.13. В зависимости от факторов, указанных в п. 2.5.1, определяется объем ремонтных работ и назначается вид ремонта. При этом должно быть обращено особое внимание на возможность сокращения потерь защитного тока, целесообразность установки дополнительных электрозащитных установок или изменения режимов их работы с целью полного использования мощностей установок.

### 3. НОРМЫ НА РЕМОНТ И ЗАМЕНУ ПОДЗЕМНЫХ ГАЗОПРОВОДОВ

3.1. При назначении газопроводов на ремонт или замену следует руководствоваться табл. 4—8.

3.2. Очередность назначения газопроводов на ремонт или замену следует устанавливать в зависимости от суммы баллов соответствующих показателей (табл. 4—8).

Таблица 4

Оценка состояния изоляционного покрытия

| Состояние изоляционного покрытия* | Оценка в баллах | Необходимый вид ремонта                     |
|-----------------------------------|-----------------|---|
| Очень плохое                      | 1               | Ремонту не подлежит                         |
| Плохое                            | 2               | То же                                       |
| Удовлетворительное                | 3               | Ремонт изоляции на поврежденных участках    |
| Хорошее                           | 4               | Ремонт отдельных мест поврежденной изоляции |

\* Определяется в соответствии с требованиями пунктов 2.2.9—2.2.11.

Таблица 5

Оценка плотности газопровода

| Случаи утечек газа, связанные с коррозионными повреждениями или качеством сварных швов, происшедшие во время эксплуатации, на каждый 1 км обследуемого газопровода (включая и заключительное обследование) * | Оценка в баллах | Необходимый вид ремонта                                    |
|--|-----------------|--|
| 3 и более  | 1               | Устранение утечек должно производиться в аварийном порядке |
| 2  | 2               |  |
| 1  | 3               |  |
| Утечек не было   | 5               |  |

\* Оценку состояния плотности всего проверяемого газопровода при длине более 1 км следует принимать как среднее взвешенное оценок в баллах по всем проверенным километровым участкам.

Газопроводы, получившие сумму баллов 10 и менее, назначаются на замену.

3.3. Независимо от полученной суммы баллов в первую очередь следует назначать на замену газопроводы в следующих случаях: если по состоянию металла трубы получена оценка 1 балл (см. табл. 6); если по качеству сварных стыков получена оценка 1 балл (см. табл. 7).

3.4. Газопроводы, получившие оценки свыше 10 баллов, назначаются на ремонт эксплуатационной организацией в плановом порядке.

Примечания. 1. ГОСТ 9.015—74 заменен на ГОСТ 9.015—74\*.

2. «Инструкция по защите городских подземных трубопроводов от электрохимической коррозии», утвержденная Главгазом Минжилкомхоза РСФСР 13 но-

Таблица 6

## Оценка состояния металла трубы

| Состояние металла трубы *  | Оценка в баллах | Необходимый вид ремонта   |
|--|-----------------|---|
| Свыше 50 % осмотренных мест имеют сильную и очень сильную коррозию трубы | 1               | Ремонт обнаруженных дефектных мест и последующая замена газопровода |
| До 50 % осмотренных мест имеют сильную и очень сильную коррозию трубы    | 2               | Ремонт поврежденных мест, замена отдельных поврежденных участков    |
| Незначительная коррозия  | 5               | Ремонт поврежденных участков изоляции с очисткой продуктов коррозии |
| Коррозия отсутствует   | 10              | Ремонт не требуется   |

\* Степень коррозии определяется в соответствии с табл. 2.

Таблица 7

## Оценка качества сварных стыков

| Качество сварных стыков  | Оценка в баллах | Необходимый вид ремонта                                   |
|--|-----------------|---|
| 50 % и более стыков, осмотренных (в соответствии с указаниями п. 2.4.2) и просвеченных гамма- или рентгеновскими лучами, признаны дефектными | 1               | Замена или ремонт стыков и последующая замена газопровода |
| То же, менее 50 %  | 2               | Замена и ремонт дефектных стыков                          |
| Годные стыки   | 3               | Ремонт не требуется                                       |

Таблица 8

## Оценка коррозионной опасности при наличии анодных и знакопеременных зон

| Наличие анодных и знакопеременных зон            | Оценка в баллах | Необходимые мероприятия  |
|--|-----------------|--|
| Свыше 50 % протяженности газопроводов            | 1               | 1. Выявление источников блуждающих токов и принятие мер по их уменьшению<br>2. Установка дополнительных средств электрозащиты<br>3. Ремонт изоляционного покрытия и другие мероприятия по сокращению потерь защитного тока |
| До 50 % (включительно) протяженности газопровода | 2               | То же  |
| Отсутствуют                                      | 3               | »  |

ября 1972 г., заменена на «Инструкцию по защите городских подземных трубопроводов от электрохимической коррозии», утвержденную Минжилкомхозом РСФСР 21 декабря 1979 г.

## ПРИЛОЖЕНИЕ I

### ОЧЕРЕДНОСТЬ ПРОВЕДЕНИЯ ОБСЛЕДОВАНИЯ ПРИ НАЗНАЧЕНИИ ГАЗОПРОВОДОВ НА РЕМОНТ ИЛИ ЗАМЕНУ

#### I. Уличные и внутриквартальные газопроводы

А. Газопроводы, построенные до 1952 г., без проверки качества сварки просвечиванием, с битумной изоляцией, армированной органическими материалами (марля, мешковина, миткаль), имеющие фланцевые и резьбовые соединения, назначаются на обследование:

В первую очередь

на которых имелись

1. Два или более случаев разрывов, трещин сварных стыков за последние 5 лет эксплуатации газопровода.
2. Два или более случаев сквозных коррозионных повреждений труб, распределенных по длине газопровода, обнаруженных за последние 5 лет эксплуатации.
3. Три и более случаев сквозных коррозионных повреждений, обнаруженных с начала эксплуатации газопровода, при наличии на нем положительных или знакопеременных электропотенциалов.

Во вторую очередь

1. Один случай разрыва сварных стыков за время эксплуатации газопровода.
2. Один случай сквозного коррозионного повреждения, обнаруженного за время его эксплуатации.
3. Газопроводы, на которые отсутствует исполнительно-техническая документация.
4. За время эксплуатации газопровода имелись утечки газа на трубах, сооружениях, водоотводных трубках, колонках и возникали знакопеременные или положительные потенциалы.

Б. Газопроводы, построенные с 1952 по 1962 г., с битумной изоляцией, армированной органическими материалами (марля, мешковина, миткаль), с фланцевыми и резьбовыми соединениями назначаются на обследование:

В первую очередь

на которых имелись

1. Два и более случаев разрывов или трещин сварных стыков, обнаруженных за последние 5 лет эксплуатации газопроводов.
2. Два и более случаев сквозных коррозионных повреждений труб, распределенных по длине газопровода, обнаруженных за последние 5 лет эксплуатации.
3. Три и более случаев сквозных коррозионных повреждений, обнаруженных с начала эксплуатации газопровода, при наличии

Во вторую очередь

1. Один случай разрыва сварного стыка за время эксплуатации газопроводов.
2. Один случай сквозного коррозионного повреждения.
3. Обнаруженные повреждения изоляции, не подлежащие ремонту.

на нем положительных или знакопеременных электропотенциалов.

4. Обнаруженные повреждения изоляции, не подлежащие ремонту.

4. Газопроводы, на которые отсутствует исполнительно-техническая документация.

5. Наличие положительных или знакопеременных потенциалов на газопроводах.

В. Газопроводы с весьма усиленной изоляцией, армированной бризолом или стеклотканью, назначаются на обследование:

В первую очередь

Во вторую очередь

на которых имелись

1. Два и более случаев разрывов сварных стыков за последние 3 года эксплуатации.

2. Два и более случаев сквозных коррозионных повреждений труб, распределенных по длине газопровода, за последний год эксплуатации; наличие положительных или знакопеременных потенциалов и повреждения изоляции, не подлежащие ремонту

1. Один случай сквозного коррозионного повреждения газопровода за последние 3 года при наличии положительных или знакопеременных электропотенциалов.

2. Газопроводы, имеющие отклонения от требований действующих СНиП и Правил безопасности.

3. Коррозионные повреждения, обнаруженные в одном из шурфов при проведении планового шурфового осмотра.

## II. Дворовые газопроводы

А. Газопроводы, построенные до 1952 г., без проверки качества сварки просвечиванием, с битумной изоляцией, армированной органическими материалами или без армирующей обертки, с фланцевыми и резьбовыми соединениями назначаются на обследование:

В первую очередь

Во вторую очередь

на которых имелись

1. Подвальные прокладки.

2. Один или более случаев сквозных коррозионных повреждений или разрывов сварных стыков за последние 3 года эксплуатации, при наличии положительных или знакопеременных потенциалов или коррозионной активности грунта выше средней.

3. Участки подземного газопровода или вводов к стоякам в пределах зданий с равномерной или язвенной коррозией, вызвавшей уменьшение толщины стенок труб до 50 % от их начальной толщины.

1. Нормальная изоляция (без армирующей обертки).

2. Гидрозатворы с высотой отключающего столба жидкости, равной или менее 200 мм.

3. Один или более случаев сквозных коррозионных повреждений, разрывов сварных стыков за время эксплуатации газопровода.



4. Случаи повреждения водоотводных трубок коррозией или силами морозного пучения.
5. Отсутствие футляров на газопроводах в местах пересечения с каналом теплотрассы или их параллельная прокладка на расстоянии 2 м.
6. Наличие конденсатосборников гидрозатворов, расположенных ближе 2 м от фундаментов зданий с подвалами, ненапорными трубопроводами, канализационными колодцами.

**Б. Газопроводы, построенные в 1952—1962 гг., с изоляцией, армированной органическими материалами (мешковиной, марлей), с фланцевыми и резьбовыми соединениями назначаются на обследование:**

**В первую очередь**

1. Подвальные газопроводы.
2. Газопроводы, на которых имелись:
  - а) один или более случаев сквозных коррозионных повреждений труб или разрывов сварных стыков за последние 3 года эксплуатации, при наличии на газопроводе положительного или знакопеременного электропотенциала или коррозионной активности грунта выше средней;
  - б) участки подземного газопровода или вводов к стоякам в пределах зданий с равномерной или язвенной коррозией, вызвавшей утонение стенок труб до 1 мм.

**Во вторую очередь**

- Газопроводы, на которых имелись:
1. Два или более случаев сквозной коррозии труб за время эксплуатации.
  2. Гидрозатворы с высотой отключающего столба жидкости, равной или менее 200 мм.
  3. Наличие конденсатосборников или гидрозатворов, расположенных ближе 2 м от фундаментов зданий с подвалами, ненапорными трубопроводами, канализационными колодцами.
  4. Наличие положительных и знакопеременных потенциалов.
  5. Обнаруженные при плановых шурфовых осмотрах плохое качество изоляции и коррозионные повреждения трубы

**В. Газопроводы, построенные после 1962 г., с весьма усиленной изоляцией, армированной бризолом и стеклотканью, назначаются на обследование:**

**В первую очередь**

1. Один или более случаев сквозных коррозионных повреждений труб за последние 3 года эксплуатации при наличии положительных или знакопеременных потенциалов.
2. Повреждения изоляционных покрытий и коррозионные повреждения металла труб, обнаруженные при плановых шурфовых осмотрах.
3. Два или более случаев образования трещин сварных стыков за время эксплуатации.

**Во вторую очередь**

**на которых имелись**

1. Два или более случаев сквозных коррозионных повреждений труб за время эксплуатации газопровода, при наличии положительных или знакопеременных электропотенциалов и обнаружении повреждений изоляции и коррозии металла трубы при плановых шурфовых осмотрах.
2. Газопроводы, проложенные во влагонасыщенном грунте на глубине более 3 м.

**АКТ ТЕХНИЧЕСКОГО ОБСЛЕДОВАНИЯ  
ПОДЗЕМНОГО ГАЗОПРОВОДА**

Трест (контора) \_\_\_\_\_

Город (населенный пункт и т. д.) \_\_\_\_\_

« \_\_\_\_\_ » \_\_\_\_\_ 19 \_\_\_\_\_ г.

1. Адрес газопровода \_\_\_\_\_

2. Характеристика газопровода:

а) давление: высокое, среднее, низкое (подчеркнуть):

б) длина, диаметр, толщина стенки: \_\_\_\_\_

в) ГОСТ (или ТУ) на трубы и материал труб \_\_\_\_\_

г) год постройки \_\_\_\_\_

д) средняя глубина заложения (от верха трубы до поверхности земли) \_\_\_\_\_

е) тип изоляции: нормальная, усиленная, весьма усиленная (подчеркнуть); армированная марлей, мешковиной, бризолом, гидроизолом, стеклотканью (подчеркнуть);

ж) имеющиеся отклонения от действующих в настоящее время норм и правил, возникшие за период эксплуатации или допущенные при строительстве \_\_\_\_\_

з) наличие средств электрозащиты газопровода \_\_\_\_\_  
(указать тип электрозащитной

установки и защитные потенциалы от и до).

3. Проверка плотности:

а) количество обнаруженных утечек газа с начала эксплуатации газопровода, связанных с качеством сварных соединений или сквозными коррозионными повреждениями (включая и настоящее обследование), всего: \_\_\_\_\_

в том числе: за последние 5 лет \_\_\_\_\_

за последние 3 года \_\_\_\_\_

б) оценка плотности газопровода в баллах, произведенная в соответствии с п. 3.1 (табл. 5) Технических требований и норм на замену подземных газопроводов \_\_\_\_\_

4. Проверка качества изоляционного покрытия:

а) количество мест повреждений изоляции, обнаруженных при приборном обследовании, всего \_\_\_\_\_

б) оценка качества изоляционного покрытия в зависимости от количества повреждений, произведенная в соответствии с требованиями пунктов 2.2.9 (табл. 1) и 2.2.10 \_\_\_\_\_ баллов

в) количество шурфов, в которых визуально проверялось состояние изоляционного покрытия \_\_\_\_\_

г) результаты проверки изоляционного покрытия по шурфовым осмотрам:  
толщина изоляции \_\_\_\_\_  
состояние армирующей обертки \_\_\_\_\_

поверхность изоляции: гладкая, морщинистая, бугристая, продавленная с боков, снизу (подчеркнуть);

д) характер повреждения: проколы, порезы, сквозная продавленность грунтом, хрупкость, расслаиваемость, осыпаемость при ударе, различные механические повреждения, происшедшие за время эксплуатации \_\_\_\_\_

е) окончательная оценка состояния изоляционного покрытия с учетом шурфовых осмотров в соответствии с требованиями пункта 2.2.11 понижается (повышается) на 1 балл и составляет баллов (см. п. 3.1, табл. 1).

5. Проверка состояния металла трубы:

а) количество шурфов, в которых осматривалось состояние металла трубы \_\_\_\_\_ в том числе, в которых обнаружена:

сильная коррозия \_\_\_\_\_

очень сильная коррозия \_\_\_\_\_

незначительная коррозия \_\_\_\_\_

Примечание. Вид коррозии определяется в соответствии с п. 2.3.6 (табл.2).

б) предполагаемые причины коррозии \_\_\_\_\_

в) оценка состояния металла трубы, произведенная в соответствии с требованиями пунктов 2.3.5, 2.3.6 и 3.1 (табл. 6) \_\_\_\_\_

6. Проверка качества сварных стыков:

а) обнаружено утечек газа, связанных с качеством сварных соединений, с начала эксплуатации, всего \_\_\_\_\_

в том числе за последние 5 лет \_\_\_\_\_

за последние 3 года \_\_\_\_\_

б) количество дополнительно проверенных стыков в соответствии с требованиями п. 2.4.2 \_\_\_\_\_

в том числе признаны дефектными \_\_\_\_\_

в) оценка качества сварных стыков газопровода в баллах, произведенная в соответствии с требованиями п. 3.1 (табл. 7) \_\_\_\_\_

Примечание. Сварные стыки следует проверять в том случае, если в процессе эксплуатации наблюдались случаи утечек газа через стыки.

7. Оценка коррозионной опасности:

а) коррозионная активность грунта по акту службы защиты \_\_\_\_\_

род грунта \_\_\_\_\_, уровень грунтовых вод \_\_\_\_\_,

почвенные загрязнения \_\_\_\_\_

б) результаты измерений блуждающих токов — электропотенциалы: максимальный \_\_\_\_\_

минимальный \_\_\_\_\_

в) протяженность анодных и знакопеременных зон, м \_\_\_\_\_

в процентах к общей длине газопровода \_\_\_\_\_

г) оценка коррозионной опасности (в соответствии с требованием п. 3.1, табл. 8) \_\_\_\_\_

8. Общая оценка технического состояния газопровода в баллах, полученная суммированием пунктов 3б, 4е, 5г, 6в, 7г \_\_\_\_\_

9. Дополнительные данные \_\_\_\_\_

10. Заключение \_\_\_\_\_

Подписи: