
**ОТКРЫТОЕ АКЦИОНЕРНОЕ ОБЩЕСТВО
«РОССИЙСКИЙ КОНЦЕРН ПО ПРОИЗВОДСТВУ
ЭЛЕКТРИЧЕСКОЙ И ТЕПЛОВОЙ ЭНЕРГИИ НА АТОМНЫХ СТАНЦИЯХ»
(ОАО «КОНЦЕРН РОСЭНЕРГОАТОМ»)**

**САМОРЕГУЛИРУЕМАЯ ОРГАНИЗАЦИЯ
НЕКОММЕРЧЕСКОЕ ПАРТНЕРСТВО
ОБЪЕДИНЕНИЕ ОРГАНИЗАЦИЙ ВЫПОЛНЯЮЩИХ АРХИТЕКТУРНО-
СТРОИТЕЛЬНОЕ ПРОЕКТИРОВАНИЕ ОБЪЕКТОВ АТОМНОЙ ОТРАСЛИ
«СОЮЗАТОМПРОЕКТ»**

Утверждено
решением общего собрания членов
СРО НП «СОЮЗАТОМПРОЕКТ»
Протокол № 10 от 12 февраля 2015 года

СТАНДАРТ ОРГАНИЗАЦИИ

**Применение гидроизоляционного специального состава различных фракций
при проектировании и строительстве гидротехнических сооружений, зданий
и сооружений атомных электростанций**

СТО СРО-П 60542948 00038-2015

**Москва
2015**

Предисловие

1 РАЗРАБОТАН Обществом с ограниченной ответственностью «Центр технических компетенций атомной отрасли» (ООО «ЦТКАО»)

2 ВНЕСЁН Департаментом проектно-изыскательских работ, организации НИОКР и разрешительной деятельности ОАО «Концерн Росэнергоатом»

3 ПРИНЯТ И ВВЕДЁН В ДЕЙСТВИЕ ПРИКАЗОМ ОАО «Концерн Росэнергоатом»

4 ВВЕДЕН ВПЕРВЫЕ

Настоящий стандарт не может быть полностью или частично воспроизведен, тиражирован и распространен в качестве официального издания без разрешения ОАО «Концерн Росэнергоатом» и СРО НП «СОЮЗАТОМПРОЕКТ»

Содержание

1 Область применения	1
2 Нормативные ссылки	1
3 Термины и определения.....	2
4 Обозначения и сокращения	5
5 Общие положения	6
6 Характеристика гидроизоляционных материалов и область их применения.....	6
7 Конструктивные решения гидроизоляции.....	9
8 Правила выполнения гидроизоляционных работ	11
8.1 Подготовительные работы и устройства основания под гидроизоляцию.	11
8.2 Вертикальная гидроизоляция.....	11
8.3 Горизонтальная гидроизоляция	14
9 Контроль выполнения и требования к результатам гидроизоляционных работ .	15
10 Правила приемки гидроизоляционных работ.	19
11 Требования безопасности при проведении работ	20
Приложение А (обязательное) Маркировка и упаковка	24
Приложение Б (обязательное) Транспортирование и хранение.....	25
Приложение В (обязательное) Требования охраны окружающей среды.....	26
Приложение Г (обязательное) Чертежи узлов.	27
Приложение Д (справочное)	38
Библиография.....	39

Введение

Стандарт «Применение гидроизоляционного специального состава различных фракций при проектировании и строительстве гидротехнических сооружений, зданий и сооружений атомных электростанций» (далее - стандарт) разработан в рамках реализации Программы стандартизации ОАО «Концерн Росэнергоатом» и направлен на реализацию Градостроительного кодекса Российской Федерации Федеральный закон РФ № 190–ФЗ [1], Федерального закона от 27 декабря 2002 года № 184-ФЗ «О техническом регулировании» [2], Федерального закона от 30 декабря 2009 года № 384-ФЗ «Технический регламент по безопасности зданий и сооружений» [3] , Федерального закона от 21 ноября 1995 г. № 170-ФЗ «Об использовании атомной энергии» [4], Постановления Правительства Российской Федерации от 21 июня 2010г. № 468 «О порядке проведения строительного контроля при осуществлении строительства, реконструкции и капитального ремонта объектов капитального строительства» [5], приказа Минрегиона России от 30 декабря 2009 г. № 624 «Об утверждении Перечня видов работ по инженерными изысканиям, по подготовке проектной документации, по строительству, реконструкции, капитальному ремонту объектов капитального строительства, которые оказывают влияние на безопасность объектов капитального строительства» [6], Постановление Правительства Российской Федерации от 16 февраля 2008 года № 87 Положение о составе разделов проектной документации и требованиях к их содержанию [7], иных законодательных и нормативных актов, действующих в строительной отрасли.

Стандарт организации

Применение гидроизоляционного специального состава различных фракций при проектировании и строительстве гидротехнических сооружений, зданий и сооружений атомных электростанций

Дата введения – _____

1 Область применения

1.1 Настоящий стандарт устанавливает технические требования к гидроизоляционным специальным составам применяемых при подготовке проектной документации, строительстве, реконструкции и капитальном ремонте объектов использования атомной энергии (объектов с ядерными установками, объектов ядерного оружейного комплекса, ускорителей элементарных частиц и горячих камер, объектов хранения ядерных материалов и радиоактивных веществ, хранилищ радиоактивных отходов, объектов ядерного топливного цикла, объектов по добыче и переработке урана), и других объектов капитального строительства.

2 Нормативные ссылки

В настоящем стандарте использованы ссылки на следующие нормативные документы:

ГОСТ 8.531-2002 Государственная система обеспечения единства измерений. Стандартные образцы состава монолитных и дисперсных материалов. Способы оценивания однородности

ГОСТ 12.1.007-76 Система стандартов безопасности труда. Вредные вещества. Классификация и общие требования безопасности

ГОСТ 9078-84 Поддоны плоские. Общие технические условия

ГОСТ 14192-96 Маркировка грузов

ГОСТ 24297-2013 Верификация закупленной продукции. Организация проведения и методы контроля

ГОСТ 25584-90 Грунты. Методы лабораторного определения коэффициента фильтрации

ГОСТ 25621-83 Материалы и изделия полимерные строительные герметизирующие и уплотняющие. Классификация и общие технические требования

ГОСТ 30108-94 Материалы и изделия строительные. Определение удельной эффективной активности естественных радионуклидов

ГОСТ Р 22.8.02-94 Безопасность в чрезвычайных ситуациях. Захоронение радиоактивных отходов агропромышленного производства. Общие требования

СП 28.13330.2012 Защита строительных конструкций от коррозии. Актуализированная редакция СНиП 2.03.11-85

СП 45.13330.2012 Земляные сооружения, основания и фундаменты. Актуализированная редакция СНиП 3.02.01-87

СП 48.13330.2011 Организация строительства. Актуализированная редакция СНиП 12-01-2004

Примечание - При пользовании настоящим стандартом целесообразно проверить действие ссылочных стандартов и сводов правил в информационной системе общего пользования на официальных сайтах национального органа Российской Федерации по стандартизации в сети Интернет или по ежегодно издаваемым информационным указателям, опубликованным по состоянию на 1 января текущего года. Если ссылочный документ заменен (изменен), то при пользовании настоящим стандартом следует руководствоваться новым (измененным) документом. Если ссылочный документ отменен без замены, то положение, в котором дана ссылка на него, применяется в части, не затрагивающей эту ссылку.

3 Термины и определения

В настоящем стандарте применены следующие термины с соответствующими определениями:

3.1 гидроизоляционная смесь: Рационально составленная, перемешанная до однородного состояния смесь водонабухающего минерального порошка и инертного заполнителя.

3.2 гидроизоляция: Защита строительных конструкций от проникновения или воздействия воды и жидких продуктов, либо предупреждения их фильтрации через строительные конструкции.

3.3 грунт: Обобщенное наименование всех видов горных пород, являющихся объектом инженерно-строительной деятельности человека.

3.4 давление: Величина, характеризующая интенсивность сил, действующих на какую-либо часть поверхности тела по направлениям, перпендикулярным этой поверхности, и определяемая отношением силы, равномерно распределенной по нормальной к ней поверхности, к площади этой поверхности.

3.5 дефект: Каждое отдельное несоответствие продукции установленным требованиям.

3.6 инструктаж: Форма работы с персоналом, имеющая целью доведение до персонала содержания основных требований по безопасному ведению работ, эксплуатации оборудования, соблюдению правил охраны труда, безопасности в области экологии, технической и пожарной безопасности в процессе трудовой деятельности персонала.

3.7 инъектор: Оборудование (металлическая или пластмассовая оснастка), установленное в отверстие ограждающей конструкции для нагнетания гидроизоляционной смеси (раствора) за конструкцию или в грунт.

3.8 канал: 1) Протяженное открытое сооружение, расположенное в выемке или насыпи, предназначенное для безнапорного пропуска воды; 2) Закрытое подземное протяженное сооружение высотой менее 2 м до выступающих конструкций, предназначенное для прокладки коммуникаций (кабелей, трубопроводов и т.д.).

3.9 конструкции ограждающие: Строительные конструкции, предназначенные для изоляции внутренних объемов в зданиях и сооружениях от

внешней среды или между собой с учетом нормативных требований по прочности, теплоизоляции, гидроизоляции, пароизоляции, воздухопроницаемости, звукоизоляции, светопрозрачности и т.д.

3.10 коэффициент фильтрации: Скорость фильтрации воды при градиенте напора, равном единице, и линейном законе фильтрации.

[ГОСТ 25584-90]

3.11 морозостойкость: Способность стройматериалов в увлажнённом состоянии выдерживать без разрушения многократное замораживание, чередующееся с оттаиванием.

3.12 насыпная плотность: Плотность материала или смеси в не уплотненном состоянии.

3.13 обделка: Постоянная конструкция, закрепляющая выработку подземных сооружений и образующая их внутреннюю поверхность.

3.14 паста: Многокомпонентная смесь, обладающая свойством вязкопластичного тела.

3.15 проект производства работ: Проект, определяющий технологию, сроки выполнения и порядок обеспечения ресурсами строительно-монтажных работ и служащий основным руководящим документом при организации производственных процессов по возведению частей зданий (сооружений).

3.16 работы скрытые: Отдельные виды работ (устройство фундаментов, гидроизоляции, установка арматуры и закладных изделий в железобетонных конструкциях и т.п.), которые недоступны для визуальной оценки приемочными комиссиями при сдаче зданий и сооружений в эксплуатацию и предъявляются строительной организацией к осмотру и приемке до их закрытия в ходе последующих работ.

[СП 48.13330.2011]

3.17 ремонт: Комплекс операций по восстановлению исправности или работоспособности и восстановления ресурса или их составных частей либо

строительно-монтажные работы, обеспечивающие восстановление эксплуатационных свойств изношенных конструкций.

3.18 **рецепт:** Руководство по приготовлению и составу изделия. Содержит информацию о необходимых продуктах или материалах, их пропорциях и инструкциях по смешиванию и обработке.

3.19 **стена подпорная:** Конструкция, удерживающая от обрушения находящийся за ней массив грунта и воспринимающая расположенные на его поверхности нагрузки.

3.20 **уплотнительное нагнетание:** Заполнение зазоров, разуплотнений и пустот грунта за конструкциями сооружений путём нагнетания строительных растворов (смесей) через отверстия (скважины) в ограждающих конструкциях объекта, оборудованные иньекторами.

4 Сокращения

В настоящем стандарте применены следующие сокращения:

АЭС – атомная электрическая станция;

НД – нормативная документация;

ГСС – гидроизоляционный специальный состав;

ГСС Н-1 – гидроизоляционный специальный состав, в виде сухой смеси, применяемый в сухом заводском виде (порошок) при послойной укладке (засыпке);

ГСС Н-2 – гидроизоляционный специальный состав, в виде сухой смеси, применяемый для приготовления пасты в соответствии с рецептом;

ОИАЭ – объект использования атомной энергии;

ОТК – отдел технического контроля;

ТУ – технические условия;

СТО – стандарт организации;

ППР – проект производства работ;

МАГАТЭ – Международное агентство по атомной энергии.

5 Общие положения

5.1 Гидроизоляционные работы производятся, как правило, по проекту производства работ разработанного в соответствии с СТО 95 104-2013 [8] или по технологическим картам.

5.2 Общие положения по проектированию и устройству ГСС Н-1 и ГСС Н-2 определены в РП М27.21/08 [9].

5.3 В соответствии с СП 50-101-2004 [10] гидроизоляционные специальные составы должны выбираться в зависимости от:

- назначения и конструктивных особенностей сооружения;
- материала изолируемых конструкций и их трещиностойкости;
- категории сооружения по степени сухости, химических свойств и характера воздействия на него подземных и техногенных вод;
- инженерно-геологических и гидрогеологических условий площадки;
- требуемой долговечности, ремонтпригодности, экологических свойств гидроизоляции и т.д.

5.4 Гидроизоляционные работы с применением ГСС Н-1 выполняемые для защиты конструкций от грунтовых вод должны осуществляться в соответствии с СП 45.13330. ГСС Н-1 может использоваться в сочетании с традиционными гидроизоляционными материалами (битумно-полимерными и полимерными и т.п.) при соответствующем обосновании на стадии проектирования объекта.

5.5 Требования охраны окружающей среды изложены в приложении В.

6 Характеристика гидроизоляционных материалов и область их применения

6.1 Для применения на ОИАЭ ГСС должны, как минимум, обладать следующими физико-техническими характеристиками материала:

- инертность к агрессивным средам и неполярным жидкостям - не вступает в реакции;
- морозостойкость материала при эксплуатации сооружения - не менее 200 циклов;
- химическая стойкость материала к агрессивным средам (сульфатостойкость-кислотостойкость) - устойчивость в диапазоне рН от 4 единиц до 12;
- устойчивость материала при его укладке на откосах должно соответствовать 1:3 (угол естественного откоса песка);
- стойкость материала к течениям грунтовых вод - устойчивость к размыванию потоком воды со скоростью до 5 м/сек, не подвержен суффозии;
- неизменяемость физико-механических свойств материала с учетом промерзания и оттаивания;
- долговечность при использовании - более 100 лет;
- стойкость к морозному пучению должна находиться в промежутке показателей песка и супеси.

6.2 В технических условиях на ГСС должны быть приведены свойства материала: степень уплотнения (осадки) насыпного материала и его прочность на сжатие, т.к. засыпка может быть расположена под фундаментной плитой.

6.2.1 ГСС имеет две разновидности:

- ГСС Н-1- для создания насыпной гидроизоляции (сухая засыпка);
- ГСС Н-2 - для приготовления гидроизоляционных паст.

6.3 Выбор ГСС производится на стадии разработки технического задания на производства и проекта производства работ, согласовывается с заказчиком, и утверждается в установленном порядке.

6.4 ГСС Н-1 и Н-2 могут применяться для конструкций и в условиях указанных в таблице 1.

Таблица 1 - Рекомендуемые области применения ГСС Н-1, Н-2

Условия применения	Применяемый ГСС
Гидроизоляция фундаментов и подземных ограждающих конструкций	ГСС Н-1
Гидроизоляция объектов технического водоснабжения (водоемы - охладители реакторов, водохранилища, бассейны, плотины и другие гидротехнические сооружения)	ГСС Н-1
Гидроизоляция грунтовых сооружений (хвостохранилищ, хранилищ ЖРО, полигонов ТБО, в том числе радиоактивных)	ГСС Н-1
В качестве изоляции при утилизации и захоронении радиоактивных отходов (жидких, твердых), консервации объектов, связанной с окончанием срока службы.	ГСС Н-1; Н-2
Защитное покрытие подводных частей ж/б конструкций	ГСС Н-1 при условии нового строительства либо осушения
Защитное покрытие чаш градирен	ГСС Н-1 при условии нового строительства либо осушения
Для ремонта и ликвидации протечек в действующих инженерных конструкциях и сооружениях (тоннели, бункеры, подземные переходы, резервуары, хранилища, подвальные помещения и т.п.)	ГСС Н-2

6.5 Расход гидроизоляционной сухой смеси ГСС Н -1 должен составлять 70 кг - 75 кг сухой смеси на 1 м², при формировании гидроизоляционного слоя толщиной 5 см.

6.6 Расход пасты Н-2 должен составлять 20 кг - 27 кг на 1 м² при отсутствии пустот. Расход может превышать нормативное значение в случае наличия пустот за ограждающей конструкцией подземного сооружения, в этом случае расход определяется методом пробного инъецирования.

6.7 ГСС Н-1 может быть использован в качестве гидроизоляции на пунктах захоронения радиоактивных отходов подлежащих длительному захоронению, при соответствующем обеспечении безопасности без намерения их изъятия и без

обеспечения долгосрочного наблюдения за хранилищем и технического обслуживания.

6.8 При использовании ГСС Н-1 в качестве гидрозатвора при погружении контейнера с радиоактивными отходами под землю и устройства гидроизоляции полигонов и участков захоронения в соответствии с ГОСТ Р 22.8.02 должен полностью исключать контакт с подземными водами.

7 Конструктивные решения гидроизоляции

7.1 ГСС Н-1 и Н-2 может применяться для каменных, бетонных, железобетонных и металлоконструкций на ОИАЭ в виде:

- как временной, так и постоянной гидроизоляции;
- гидроизоляции работающей под напором (давлением) и без напора (от капиллярного подсоса);
- вертикальной, горизонтальной и наклонной гидроизоляции;
- в качестве наружной и внутренней гидроизоляции;
- гидроизоляции в швах (деформационных, температурных и осадочных);
- в качестве антифильтрационной и герметизирующей гидроизоляции для предотвращения поступления фильтрующей жидкости внутрь или наружу защищаемого контура.

7.2 ГСС Н-1 и Н-2 применяется на ОИАЭ при наличии следующих характеристик (таблица 1):

Т а б л и ц а 2 – Характеристики видов ГСС

Шифр состава	Однородность, число включений размером $\geq 1,5$ мм	Насыпная плотность, г/см ³	Коэффициент фильтрации, м/сут
Н-1	не более 2	1,3-1,6	Не более $5 \cdot 10^{-5}$
Н-2	не более 2	1,15-1,25	Не более $5 \cdot 10^{-6}$

7.3 ГСС Н-1 применяется в виде сухой строительной смеси, и используется в качестве постоянной гидроизоляции при возведении новых сооружений ОИАЭ.

7.3.1 Основанием под ГСС Н-1 для гидроизоляции подземных конструкций могут служить уплотненный грунт, поверхность бетонного слоя, очищенного от камней и строительного мусора, либо щебеночная подготовка. При использовании ГСС Н-1 предусматривается защитный слой цементной стяжки толщиной не менее 4 см, либо - слой песка или грунта не менее 10 см для защиты от механического воздействия при эксплуатации сооружения.

7.3.2 При дополнительной гидроизоляции узлов сопряжения (стыков) конструкций укладка гидроизоляционной смеси Н-1 выполняется по поверхностям конструкций. При необходимости на наклонных поверхностях, укрепление ГСС Н-1 выполняется с помощью дополнительных материалов (например, георешётки). При устройстве вертикальной гидроизоляции должна быть предусмотрена подпорная стена в соответствии с 8.1.1.

7.3.3 Гидроизоляционные слои ГСС Н-1 предусматривают по наружной поверхности конструкции со стороны воздействия воды и высотой выше максимального уровня грунтовых вод не менее чем на 0,5 м. При расположении фундамента в зоне активного притока воды необходимость устройства дренажа определяется по СП 50-101.

7.3.4 Схематические технические решения узлов примыкания вертикальной и горизонтальной гидроизоляции представлены в приложении Г.

7.4 ГСС Н-2 применяется при реконструкции и капитальном ремонте ОИАЭ в виде пасты, нагнетаемой за ограждающие конструкции через пробуренные в конструкциях отверстия и восстанавливающей водонепроницаемые свойства конструкций до проектных значений.

8 Правила выполнения гидроизоляционных работ

8.1 Подготовительные работы и устройства основания под гидроизоляцию

8.1.1 При устройстве гидроизоляции для предохранения гидроизоляционных слоев из ГСС Н-1 от смещения грунтов и других механических повреждений, должна быть возведена подпорная стена. Материал для устройства подпорной стены выбирается с учетом общестроительных норм.

8.1.2 До начала работ по восстановлению водонепроницаемости и ликвидации течей с использованием ГСС Н-2 в строящихся или эксплуатируемых сооружениях выполняется обследование изолируемых конструкций с составлением дефектных ведомостей и Актов обследования строительных конструкций по СП 13-102-2003 [11] и СТО 95 105-2013 [12], при этом в обязательном порядке должны быть определены:

- уровень заглубления изолируемой конструкции в грунт;
- наличие возможных пустот;
- фактическую глубину промерзания грунта, если работы проводятся при отрицательных температурах.

8.1.3. В случае выявления отклонений от работоспособного технического состояния изолируемой конструкции должны быть выполнены работы по устранению данных отклонений до начала работ по уплотнительному нагнетанию, при этом особое внимание необходимо уделить стыкам железобетонных конструкций, гидроизоляции болтовых соединений и отверстий для установки шпилек.

8.2 Вертикальная гидроизоляция

8.2.1 Вертикальная гидроизоляция с использованием ГСС Н-1.

8.2.1.1 При устройстве вертикальной гидроизоляции с использованием ГСС Н-1 поверхности подземного сооружения ГСС Н-1 укладывается в полости между конструкцией и опалубкой (защитным экраном) с послойным уплотнением по

высоте, не менее, чем через 0,3 метра во избежание разрывов внутри слоя при осадке уплотнение производится ручным способом с использованием трамбовок либо механизированным способом с применением погружных вибраторов.

8.2.1.2 Возведение прижимной стены (защитного экрана) производится с учетом формирования гидроизоляционного слоя толщиной не менее 5 см - 7 см. Засыпка ГСС Н-1 производится одновременно с возведением прижимной стены (защитного экрана). Не допускается засыпка ГСС Н-1 с высоты более 1 м относительно грунта, либо ранее уплотнённого слоя. Материал для уплотнения защитного экрана (прижимной стенки) выбирается с учетом общеотраслевых норм.

8.2.2 Вертикальная гидроизоляция с использованием ГСС Н-2 при реконструкции и капитальном ремонте.

8.2.2.1 В местах интенсивных протечек пробуриваются отверстия (количество отверстий и шаг определяются из параметров протечки и материала конструкции), выходящие за обделочное пространство сооружения. В отверстия замоноличиваются нагнетательные патрубки, наружный диаметр которых должен соответствовать внутреннему диаметру шланга, применяемого растворонасоса. Количество патрубков 1-2 штуки на 1 м² гидроизолируемой поверхности, в зависимости от характера течей. Для более точного определения давления нагнетания на замоноличенный нагнетательный патрубок с помощью накидной гайки устанавливается тройник с манометром.

8.2.2.2 Бурение отверстий для уплотнительного нагнетания выполняется до грунта, с заглублением на 1 см - 15 см в зависимости от количества течей, площади обводнения и вида конструкции выполняется:

- а) при нагнетании за ограждающие конструкции через отверстия, располагающиеся в шахматном порядке, на расстоянии не более 1 м;
- б) за сборные железобетонные конструкции отверстия для нагнетания следует бурить до грунта в шахматном порядке на расстоянии не более 1 м в смежных блоках;

в) при ликвидации локальных одиночных течей через монолитную и сборную железобетонную обделку, в месте течи бурятся 3-4 отверстия по окружности на расстоянии 0,7-1,5 метра;

г) в монолитных конструкциях подземных сооружений для устранения намокания поверхностей отверстия бурятся в шахматном порядке на расстоянии 0,7-1,5 метра в зависимости от степени обводнения и конкретных условий участка работ.

8.2.2.3 Уплотнительное нагнетание пасты, приготовленной из ГСС Н-2 должно производиться до полного заполнения пустот при рабочем давлении не менее 0,5 МПа. Нагнетание пасты на дефектных участках следует производить снизу вверх по периметру. Полное заполнение пустот через инъекционный патрубок считается достигнутым при появлении пасты из соседних патрубков.

8.2.2.4 При ликвидации одиночных течей нагнетание следует начинать через центральную скважину в месте течи пастами повышенной концентрации, обладающими меньшей размываемостью и переходить последовательно к нагнетанию через другие скважины растворами меньшей концентрации с более жидкой консистенцией.

8.2.2.5 Нагнетание должно производиться через инжекторы, установленные в пробуренные отверстия и оснащённые пробковыми кранами, либо обратными клапанами, обеспечивающими герметизацию отверстий для нагнетания.

8.2.2.6 Паста закачивается за ограждающую конструкцию сооружения до ее появления из соседних патрубков, дальнейшее нагнетание в данный патрубок прекращается и он зачеканивается, или устанавливается плоская пробка на резьбе, а шланг растворнасоса присоединяется на соседний патрубок. По этой схеме осуществляется закачивание пасты через все патрубки. Для увеличения производительности по нагнетанию пасты, приготовленной из ГСС Н-2, рекомендуется к растворнасосу присоединить распределительную гребенку, имеющую 2 и более кранов, что позволит одновременно производить нагнетание пасты в 2 и более патрубков.

8.2.2.7 После закачивания пасты по всей поверхности ограждающей конструкции сооружения должен выполняться технологический перерыв не менее двух суток для впитывания воды. После поверхность проверяется на наличие протечек, при необходимости производится дополнительное нагнетание.

8.2.2.8 При нагнетании за железобетонные и каменные конструкции подземных сооружений давление нагнетания устанавливается ППР в зависимости от инженерно-геологических условий объекта и характеристик ограждающих конструкций и должно составлять не менее 0,5 МПа.

8.2.2.9 Нагнетание раствора за ограждающую конструкцию должно производиться при температуре конструкций подземного сооружения не ниже плюс 5°C и отсутствии мерзлых грунтов.

8.2.2.10 После окончания работ по нагнетанию следует произвести герметизацию отверстий, для чего очистить их от раствора и зачеканить уплотняющим материалом по ГОСТ 25621.

8.3 Горизонтальная гидроизоляция

8.3.1 В зависимости от объёма гидроизоляции подземного сооружения укладка ГСС Н-1 производится вручную или механизированным способом. На уплотненный грунт, бетонное или иное основание, очищенное от камней и строительного мусора, по направляющим размером не менее 50×50 мм, рассыпается слой сухой смеси Н-1 толщиной не менее 5-7 см (аналогично устройству цементной стяжки), при этом площадь укладки должна превышать площадь основания для последующего соединения с гидроизоляцией стен или вертикальных поверхностей. Места соединения вертикального и горизонтального слоев подлежат особо тщательному уплотнению. При поступлении воды в момент производства работ, необходимо предусмотреть предварительную укладку «насухо» пергамина или полиэтиленовой пленки, либо провести мероприятия по водопонижению [9]. Одновременно сверху гидроизоляционный слой должен быть защищен цементной стяжкой толщиной не менее 4 см, либо пригружен слоем песка или грунта не менее 10 см., во избежание разрыхления гидроизоляционного

слоя поступающими грунтовыми водами. Цементная стяжка служит защитой от механического воздействия при эксплуатации сооружения.

8.3.2 Допускается укладка сухой смеси Н-1 на влажную поверхность, при толщине слоя воды менее 2 мм. При устройстве цементной стяжки с использованием растворонасосов или бункеров с раствором необходимо гидроизоляционный слой временно защитить от размыва струей раствора листом фанеры или металла размером 1×1 метр.

8.3.3 В целях исключения случаев нарушения гидроизоляционного слоя в процессе производства работ рекомендуется укладку смеси и стяжки проводить полосами шириной 2-3 метра и проходами между ними шириной 0,5 метра. Запрещается ходить непосредственно по уложенному гидроизоляционному слою.

9 Контроль выполнения и требования к результатам гидроизоляционных работ

9.1 Организация контроля качества гидроизоляционных работ при строительстве ОИАЭ должна осуществляться в соответствии СТО 95 135-2013 [13].

9.2 Выполнение работ по гидроизоляции с применением ГСС Н-1 и Н-2 осуществляется в соответствии с общими требованиями СТО СРО-С 60542960 00002-2011 [14]; СТО СРО-С-60542960-00006-2011 [15]; СТО СРО-С-60542960-00008-2011 [16].

9.3 Нагнетательное оборудование должно быть оснащено средствами контроля давления и расхода раствора, обеспечивать бесперебойную работу при подаче гидроизоляционных составов и обеспечивать требуемое давление нагнетания, а конструкция технологических тележек, подмостей и т.п. должна обеспечивать свободный доступ с ручным и механизированным инструментом к месту выполнения работ.

9.4 Контроль качества производства гидроизоляционных работ состоит из входного, операционного и приемочного (с оценкой качества) (требования к транспортированию и хранению материалов изложены отдельно в приложении Б).

9.5 Входному контролю подвергают все материалы, изделия и полуфабрикаты, поступающие на стройку; при этом проверяют соответствие их стандартам, техническим условиям, паспортам и другим документам, подтверждающим качество, а также соблюдение требований их транспортировки, разгрузки и хранения. При осуществлении входного контроля руководствоваться статьями ГОСТ 24297. Входной контроль возлагается на службу производственно-технологической комплектации, а на участках — на производителей работ. Производители работ (мастера) проверяют соответствие поступающих на участки материалов, изделий и полуфабрикатов требованиям рабочих чертежей, технических условий и инструкций, регламентирующих производственные работы на участке.

9.5.1 Приемка ГСС производится партиями. Партией считается количество ГСС от 30 до 100 тн, изготовленных под заказ из компонентов одного типа в течение рабочей смены. Требования к маркировке и упаковке изложены в приложении А.

9.5.2 Каждая партия должна сопровождаться документом о качестве (паспортом), в котором указывают:

- наименование и адрес предприятия-изготовителя;
- наименование продукции;
- номер ТУ на изготовление продукции;
- номер и дату выдачи паспорта;
- количество (массу) отгруженной продукции;
- коэффициент фильтрации;
- условия и срок хранения;
- заключение о соответствии продукции требованиям ТУ на изготовление продукции;

– штамп ОТК или печать предприятия-изготовителя.

9.5.3 Паспорт должен быть подписан лицом, ответственным за технический контроль завода-изготовителя (приложение Д).

9.5.4 Отбор проб для испытаний производится от каждой партии ГСС Н-1 и Н-2. Методом случайного отбора отбирается каждый 30-й мешок, но не менее 5 мешков от партии. Из каждого мешка отбирают пробу массой 1 кг, массы объединенной пробы должны быть не менее 5 кг.

9.5.5 При проведении приемки ГСС Н-1 и Н-2 контролируемым параметром является однородность и коэффициент фильтрации. Коэффициент фильтрации определяется в соответствии с ГОСТ 25584, однородность - ГОСТ 8.531.

9.5.6 Приёмка и контроль качества исходных материалов проводится по сертификатам или паспортам предприятия изготовителя.

9.6 Операционный контроль качества необходимо производить в процессе выполнения технологических операций с целью своевременного выявления дефектов, причин их возникновения и осуществления мер по их устранению и предупреждению. При операционном контроле проверяют соответствие технологии выполнения операций ППР, а выполненных работ — рабочим чертежам, техническим условиям и инструкциям. Операционный контроль выполняют производители работ и мастера.

9.7 При операционном контроле качества приготовления на строительной площадке гидроизоляционных материалов ГСС Н-2 проверяют правильность дозирования составляющих, точность дозаторов, соблюдение последовательности и длительности технологических операций.

9.8 При операционном контроле следует проверять порядок укладки ГСС Н-1 в устройстве противофильтрационных экранов и по периметру конструкций; отдельно контролировать гидроизоляцию узлов сопряжения конструкций и осуществлять послойный операционный контроль уплотнения.

9.9 При производстве работ фиксируются отклонения от нормального хода нагнетания пасты и контролируется состояние ограждающих конструкций.

9.10 Основным рабочим документом при операционном контроле качества работ по устройству гидроизоляционных покрытий непосредственно на сооружении служит схема операционного контроля, разрабатываемая в составе ППР [19] и содержащая в соответствии с требованиями СП 48.13330 эскизы конструктивных элементов гидроизоляции с указанием допускаемых отклонений в размерах и требований к качеству материалов; перечень операций, качество выполнения которых должен контролировать производитель работ (мастер); данные о составе, сроках и указание о способах контроля; перечень материалов, операций и элементов конструкций, контролируемых с участием строительной лаборатории и геодезической службы; перечень скрытых работ, подлежащих освидетельствованию качества с составлением акта.

9.11 При выполнении работ, влияющих на ядерную и радиационную безопасность на всех этапах входного, операционного и приемочного контроля должны быть привлечены контролеры ОТК в соответствии с системой менеджмента качества.

9.12 Обнаруженные в процессе производства работ и приемочных освидетельствований дефекты необходимо устранить до начала последующих работ. Особого внимания требуют различные швы, стыки, сопряжения гидроизолируемых поверхностей сооружения, места проходов коммуникаций. После устранения всех дефектов и составления акта на скрытые работы разрешаются последующие работы по закрытию гидроизоляции другими конструктивными элементами.

9.13 Качество работ по устройству гидроизоляции конструкций материалами Н-1 и Н-2 определяется по результатам контрольных оценок (визуальными и инструментальными методами – внешним осмотром, оценкой заполнения строительного зазора и пустот за конструкциями, при необходимости, гидравлическим опробованием скважин).

9.14 Мероприятия по контролю качества работ на стадии эксплуатации АЭС должны быть выполнены в соответствии с основными правилами обеспечения эксплуатации атомных станций СТО 1.1.1.01.0678-2007 (пункт 10.3) [17].

10 Правила приемки гидроизоляционных работ

10.1 Гидроизоляционные работы на всех этапах являются скрытыми, поэтому их принимают поэтапно, с составлением соответствующих актов, в которых определяют качество выполненных работ и указывают на отсутствие дефектов. В процессе производства гидроизоляционных работ необходимо принимать участки готовой изоляции, которые предстоит закрыть (например, грунтом, защитной стенкой или стяжкой). Контроль качества работ по применению ГСС Н-1 и Н-2 для устройства гидроизоляции относится к скрытым работам, должны выполняться систематически на всех этапах производства работ – в виде входного, операционного и приёмочного контроля со стороны организации выполняющей работы в соответствии с СП 48.13330 и СТО 95 135-2013 [13].

10.2 Приемка выполненных работ заключается в проверке изоляции, особенно в местах стыков и прохода трубопроводов, и в проверке качества примененных материалов по результатам лабораторных испытаний. В необходимых случаях производят инструментальную проверку.

10.3 Окончательно гидроизоляционные работы принимаются на основе промежуточных актов, данных лабораторных испытаний, актов об устранении дефектов, обнаруженных при промежуточных приемках, и освидетельствования полностью оконченных работ.

10.4 В процессе окончательной приемки визуально проверяют:

- отсутствие воздушных пазух;
- тщательность заделки мест пропуска коммуникаций, трубопроводов или кабелей;
- сопряжение стыков поверхностей;
- отсутствие сползаний или просадки.

10.5 При приемке гидроизоляционных работ должны быть предъявлены следующие документы:

- акты на скрытые работы и промежуточной приемки;
- результаты испытаний гидроизоляционных материалов;
- акты инструментальной проверки (если она производилась);
- журнал контроля качества работ;
- исполнительные рабочие чертежи гидроизоляции.

10.5.1 Приемку готовой гидроизоляции оформляют «Актом приемки гидроизоляции».

10.6 Приёмочный контроль осуществляется комиссией в составе представителей заказчика, подрядчика, проектной организации и заключается в оценке результатов выполненных гидроизоляционных и инъекционных работ после завершения полного объёма или отдельных этапов работ.

11 Требования безопасности при проведении работ

11.1 При производстве работ по приготовлению и нагнетанию гидроизоляционных смесей и укладке сухих смесей при устройстве фундаментов подземных сооружений должны выполняться общие правила техники безопасности и охраны труда, предусмотренные нормативными документами СНиП 12-03-2001 [18], СНиП 12-04-2002 [19], СТО СРО-С-60542960-00006-2011 [15], проектом сооружения или инструкции по эксплуатации объекта.

11.2 При приготовлении и нагнетании пасты все открытые и движущиеся части смесительного и нагнетательного оборудования должны быть снабжены ограждениями, исключающими возможность попадания в него посторонних предметов и травмирования людей. Электродвигатели и пусковая аппаратура смесительного и нагнетательного оборудования должны быть защищены от попадания на них воды и раствора.

11.3 До начала работ все раствороводы, работающие под давлением, должны быть испытаны при давлении в 1,5 раза превышающем максимальное рабочее давление. Предел измерений манометров должен превышать максимальное рабочее давление нагнетания в 1,5-2 раза.

11.4 При проведении работ по приготовлению и нагнетанию растворов необходимо соблюдать следующие правила:

- пуск растворонасоса должен производиться при полностью открытом кране растворовода;
- на нагнетательных трубопроводах растворонасосов необходимо устанавливать предохранительные клапаны, отрегулированные на расчётное давление;
- концы нагнетательных рукавов должны быть прочно и надёжно закреплены, чтобы исключить возможность их срыва при работе насоса.

11.5 При проведении нагнетания раствора запрещается:

- смазывать механизмы, чистить или проводить какой-либо ремонт во время работы установки;
- пользоваться рукавами и шлангами, имеющими вздутие, и неисправными манометрами;
- производить быстрое перекрытие кранов на коммуникациях растворовода (краны следует перекрывать плавно, они должны быть снабжены указателями направлений «открыто – закрыто»);
- осуществлять разборку и ремонт нагнетательной системы под давлением.

11.6 Все рабочие в соответствии с квалификацией, а также лица, осуществляющие технический надзор, должны быть обеспечены индивидуальными средствами защиты установленного образца (каска, спецодежда, обувь, очки и т. п.) и обязаны во время работы ими пользоваться. СТО СРО-С-60542960-0006-2011 [15].

11.7 Подрядчики, привлекаемые для выполнения работ на ОИАЭ, должны обеспечить мероприятия по:

- соблюдению общих требований охраны труда;
- оформлению наряда-допуска на производство работ на выделенном участке;

- разработке, при необходимости, дополнительных мер по обеспечению безопасных условий труда и выполнять их в процессе работы;
- выполнению мероприятий по обеспечению безопасных условий труда, предусмотренных актом-допуском, нарядом-допуском и графиком совмещенных работ;
- выполнению работ силами подготовленного и аттестованного персонала, назначить лиц, ответственных за обеспечение охраны труда; организовать допуск персонала к работам, в том числе зонах постоянно или потенциально опасных производственных факторов;
- обеспечению своих работников исправными средствами индивидуальной и коллективной защиты, спецодеждой и спецобувью и контролировать правильное их применение;
- содержанию производственной территории, участков работ и рабочих мест, предоставляемые для производства договорных работ, в чистоте и порядке;
- обеспечению исправного технического состояния и безопасной эксплуатации оборудования, электро-, пневмоинструмента, технологической оснастки, строительных и монтажных машин, механизмов и приборов;
- прохождению вводного инструктажа персонала, привлекаемого к работам;
- самостоятельной аттестации рабочих мест.

11.8 Строительная организация должна обеспечить работу санитарно-бытовых помещений, пунктов питания в соответствии с действующими санитарными нормами, снабдить квалифицированных рабочих исправным ручным и механизированным инструментом, а рабочие места освещением в темное время суток, испытанными инвентарными ограждениями, защитными и предохранительными устройствами, каждый объект обеспечить аптечками и другими средствами оказания первой помощи пострадавшим, а также инструкциями по технике безопасности.

11.9 Правила техники безопасности при производстве гидроизоляционных работ определены в СНиП 12-03-2001 [18] и СНиП 12-04-2002 [19]. Помимо этого следует руководствоваться также правилами техники безопасности и положениями типовых инструкций, утвержденных в установленном порядке ОАО «Концерн «Росэнергоатом».

Приложение А

(обязательное)

Маркировка и упаковка

А.1 Поставка ГСС производится в бумажных мешках или контейнерах типа «Big-bag». Масса ГСС, поставляемого в мешке нетто до 50+0,5. Масса ГСС, поставляемого в контейнере, до 1т.

А.2 Упакованные в мешки ГСС транспортируются на деревянных поддонах, соответствующих ГОСТ 9078 и должны быть уложены не более 8 слоев.

А.3 На каждом мешке или в паспорте на единовременную партию материала должны быть указаны следующие данные:

- наименование предприятия-изготовителя с указанием адреса;
- наименование и назначение смеси;
- обозначение документа, по которому изготавливают ГСС;
- условное обозначение;
- условия и срок хранения;
- дата выпуска;
- масса.

А.4 ГСС должны храниться в упакованном виде в условиях, не допускающих их увлажнение и обеспечивающих сохранность упаковки, в крытых сухих складских помещениях с относительной влажностью воздуха не более 60 %.

Приложение Б

(обязательное)

Транспортирование и хранение

Б.1 Смеси транспортируют всеми видами транспорта в соответствии с правилами перевозки грузов, действующими на данном виде транспорта. Транспортная маркировка по ГОСТ 14192. Смеси в упакованном виде транспортируют железнодорожным транспортом в соответствии с техническими условиями погрузки и крепления грузов.

Б.2 Смеси упакованные в мешки, транспортируют в крытых транспортных средствах в условиях, исключающих возможность их увлажнения или на поддонах с покрытием термоусадочной пленкой. Смеси следует хранить в крытых складских помещениях, защищенных от влаги. Складирование и хранение упакованных смесей на поддонах допускается не более чем в 4 яруса.

Б.3 Срок хранения ГСС Н-1 и Н-2, при условии соблюдения правил хранения, три года.

Приложение В

(обязательное)

Требования охраны окружающей среды

В.1 Гидроизоляционные сухие смеси Н-1 и Н-2 по степени влияния на организм человека в соответствии с ГОСТ 12.1.007 относятся к малоопасным вредным веществам 4-го класса, они пожаро- и взрывобезопасны.

В.2 По суммарной удельной эффективной активности радионуклидов все компоненты не превышают 370 Бк/кг по ГОСТ 30108.

В.3 На смеси Н-1 и Н-2, используемые для устройства гидроизоляции, должно быть санитарно-эпидемиологическое заключение, которое выдаётся службой Государственного санитарно-эпидемиологического надзора.

В.4 ГСС Н-1 и Н-2 не образуют токсичных соединений в воздушной среде и сточных водах, не загрязняют окружающую среду, и являются экологически безопасным материалом.

Приложение Г
(обязательное)
Чертежи узлов

Г.1 Чертежи приведенных узлов, являются схематическими техническими решениями, при их применении на конкретных строительных объектах необходимо учитывать реальные размеры. В зависимости от условий строительства возможна комбинация технических решений. Примером такой комбинации является техническое решение по гидроизоляции колодцев, где гидроизоляция днища и проходок колодца выполняется материалом Н-1, а гидроизоляция стыков рабочих колец колодца - материалом Н-2. (Узел 17.10).

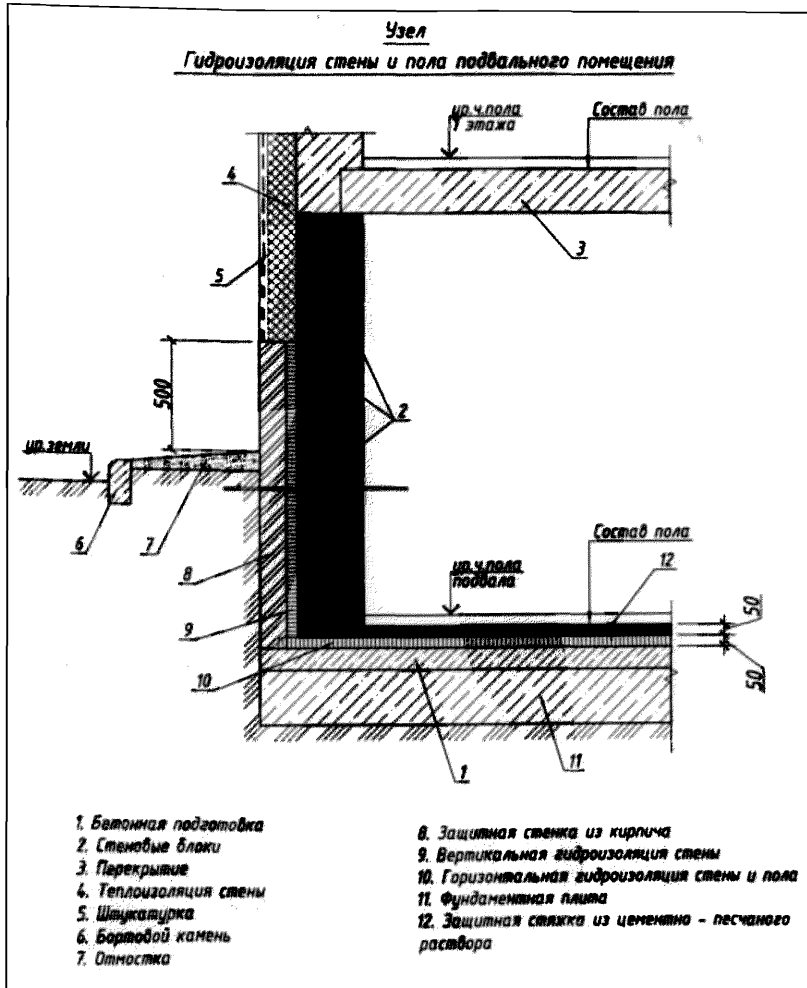
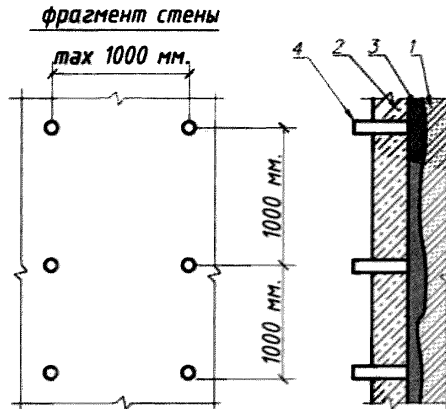


Рисунок Г.1 – Узел для сборных бетонных и железобетонных конструкций с применением ГСС Н-1

Узел
Инъектирование стены в грунт



1. Грунт
2. Изолируемая конструкция
3. Нагнетаемая паста из ГСС Н-2
4. Инъектора

Инъектора располагать на расстоянии не более 1 метра в шахматном порядке. После нагнетания пасты, произвести выдержку раствора в течении 2-х дней. После контрольного осмотра и отсутствия течей заглушить инъектора; в случае наличия течей произвести дополнительную прокачку.

Рисунок Г.2 – Узел гидроизоляция стены инъектированием при ремонте

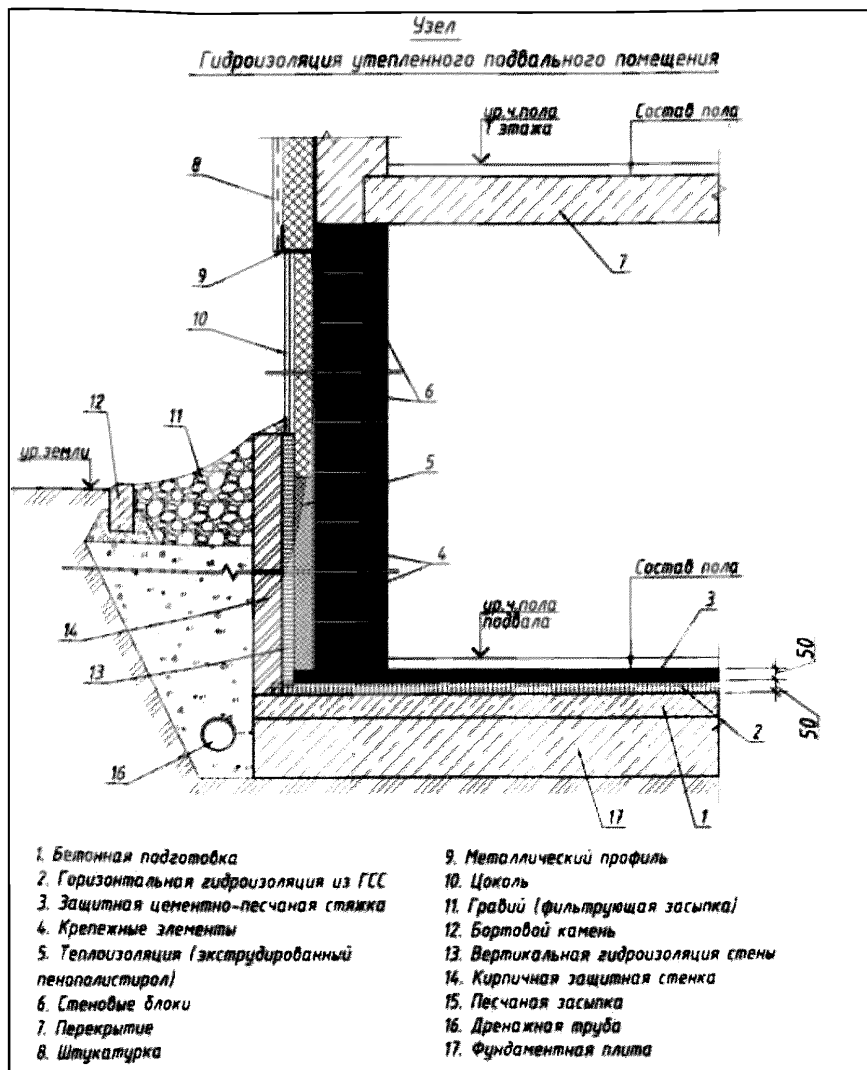


Рисунок Г.3 – Узел гидроизоляция подвального помещения при строительстве с отводом дренажной трубы

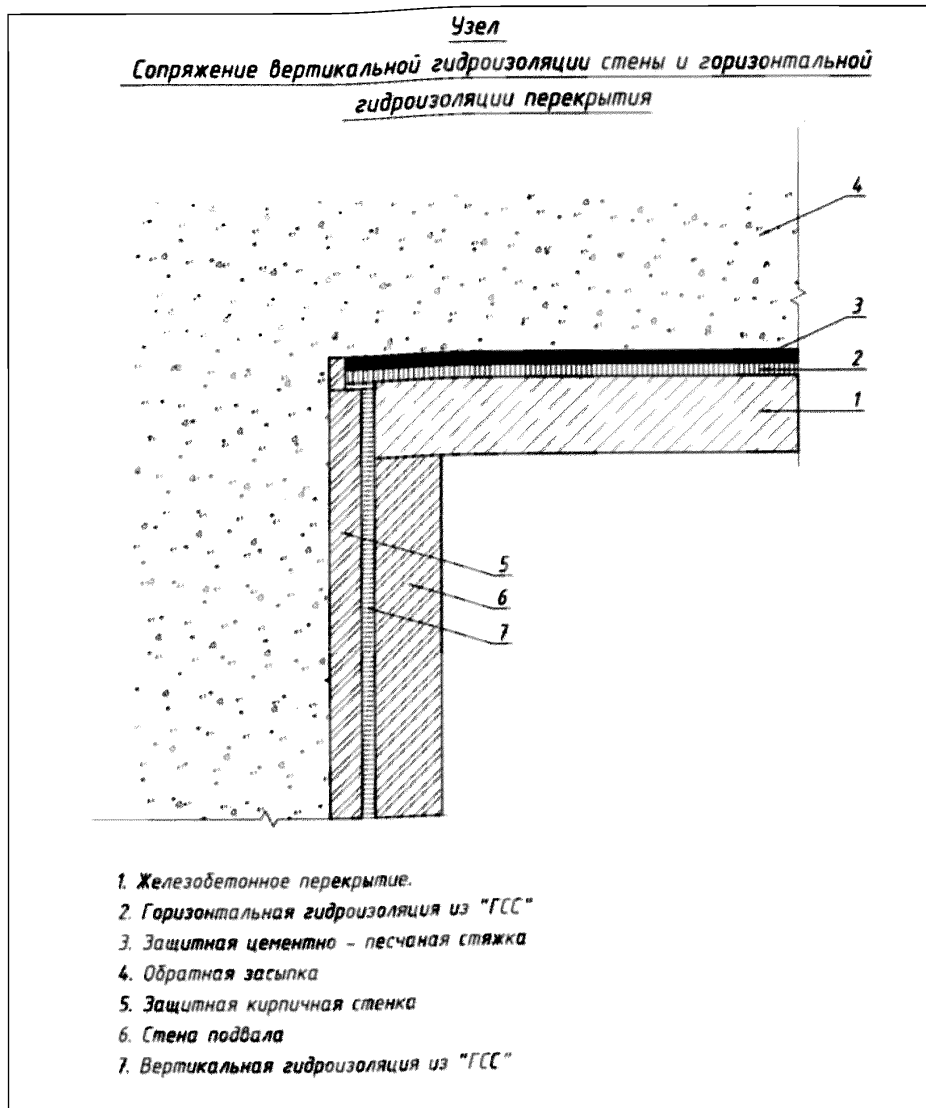


Рисунок Г.4 – Узел сопряжения вертикальной гидроизоляции стены и горизонтальной гидроизоляции перекрытия при строительстве

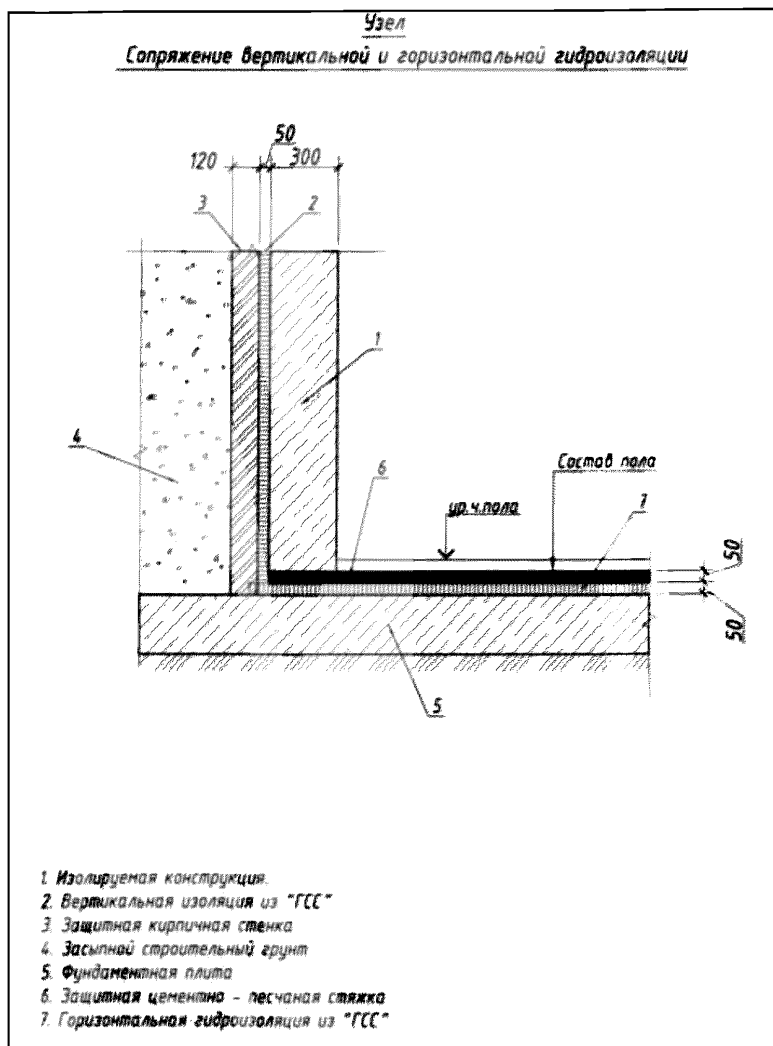


Рисунок Г.5 – Узел применения ГСС для стенки в грунте

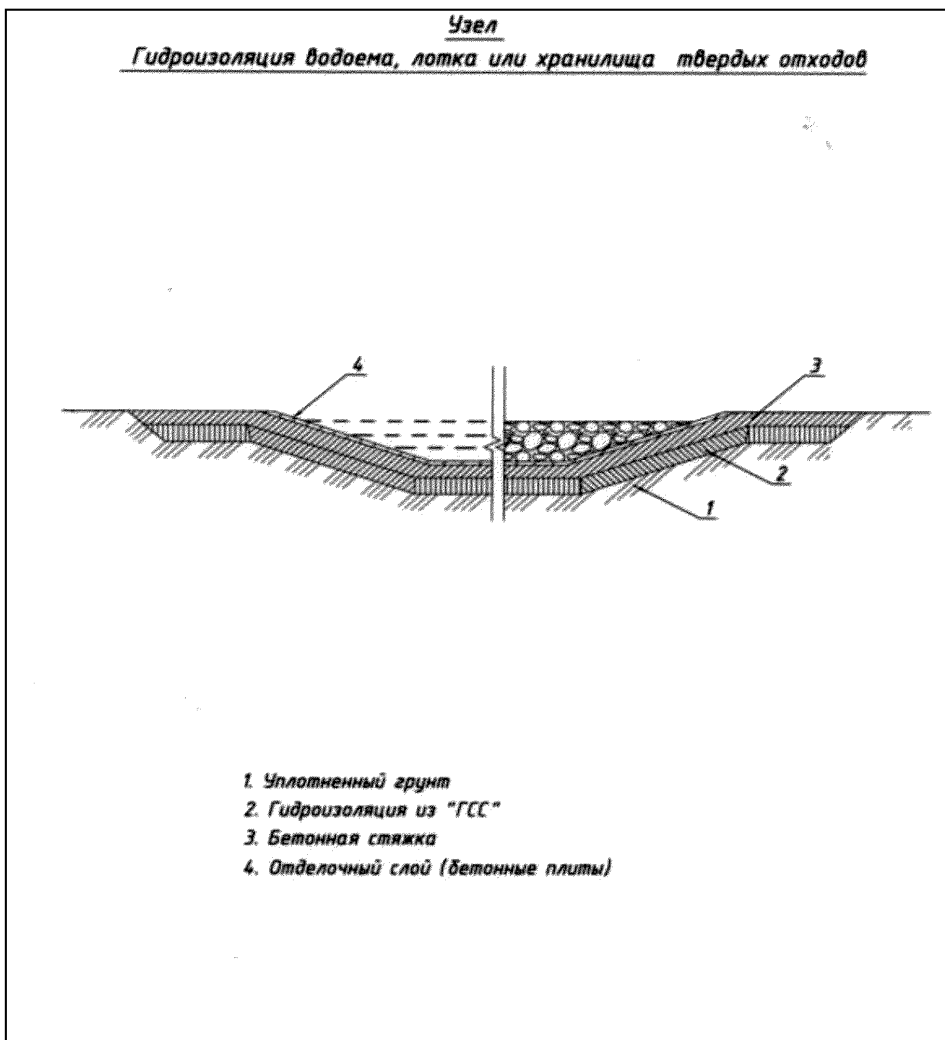


Рисунок Г.6 – Узел применение для водоемов, лотков и хранилищ твердых отходов

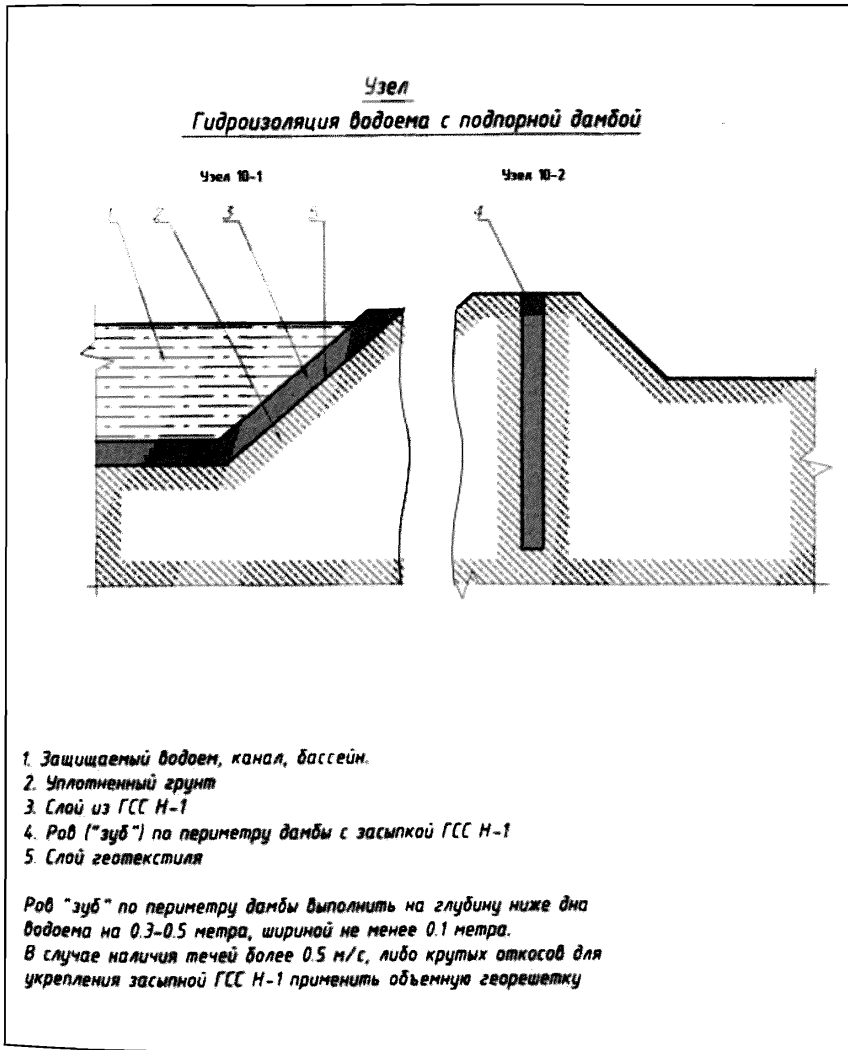


Рисунок Г.7 – Узел гидроизоляции водоема с подпорной дамбой при строительстве

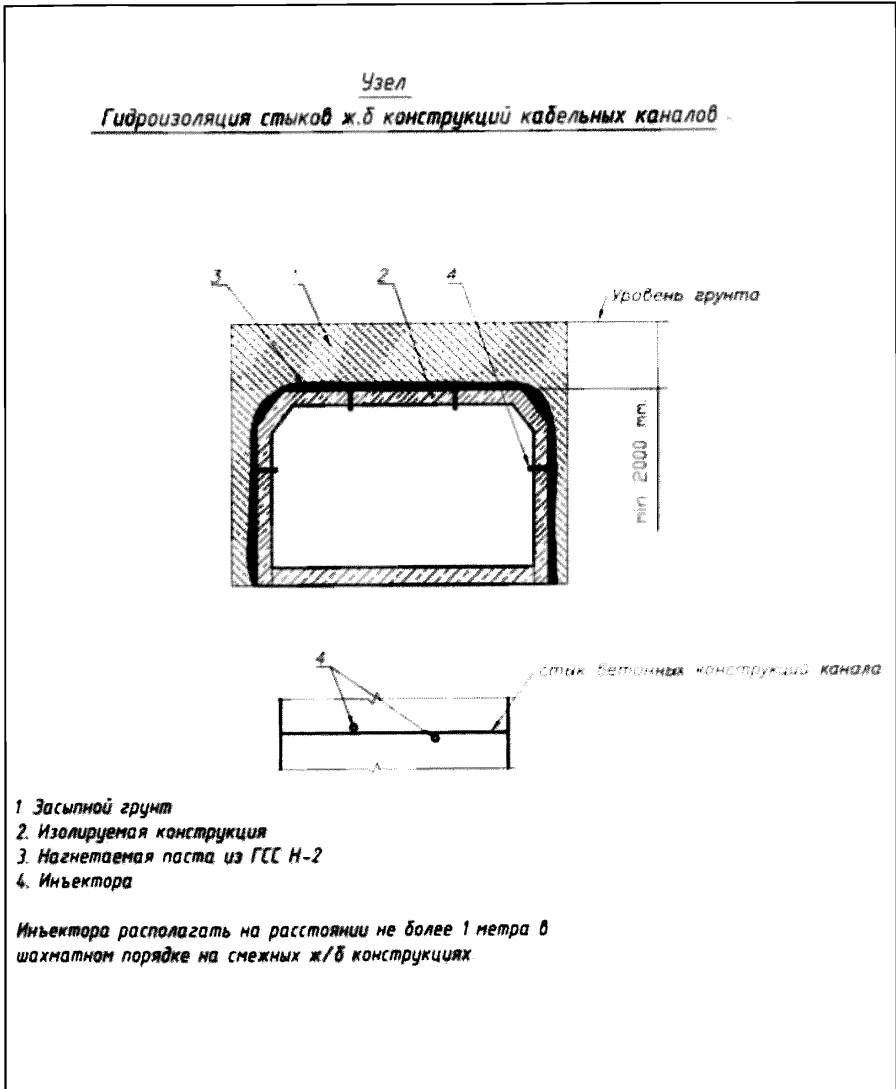


Рисунок Г.8 – Узел применения ГСС Н-2 для кабельных каналов

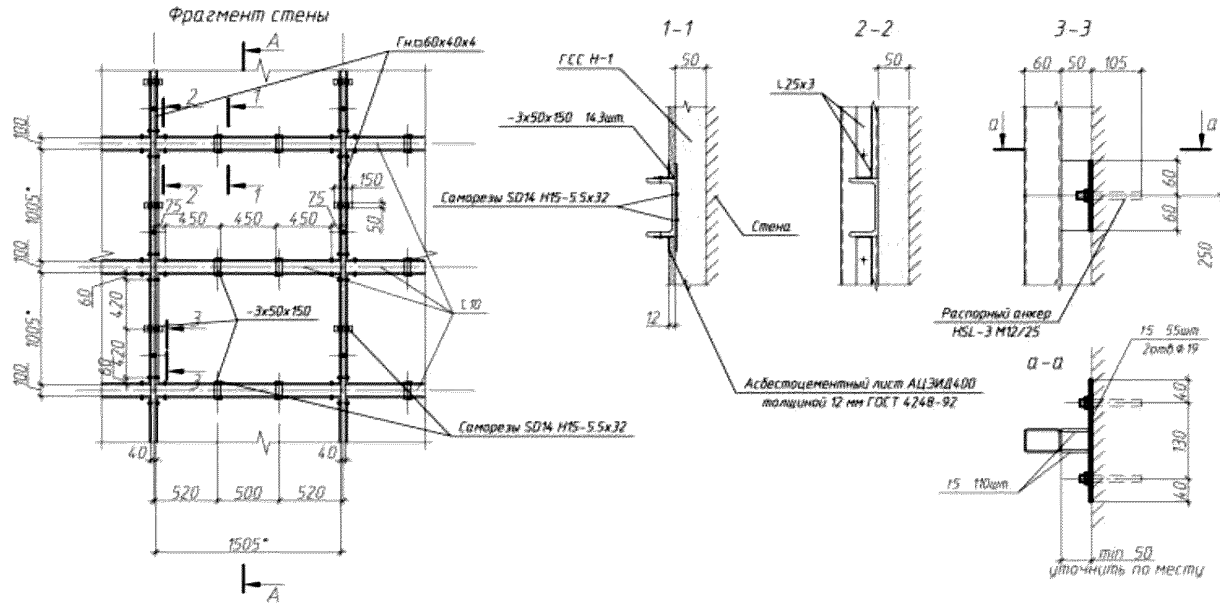


Рисунок Г.9 – Узел применения ГСС Н-1 для гидроизоляции внутри помещения

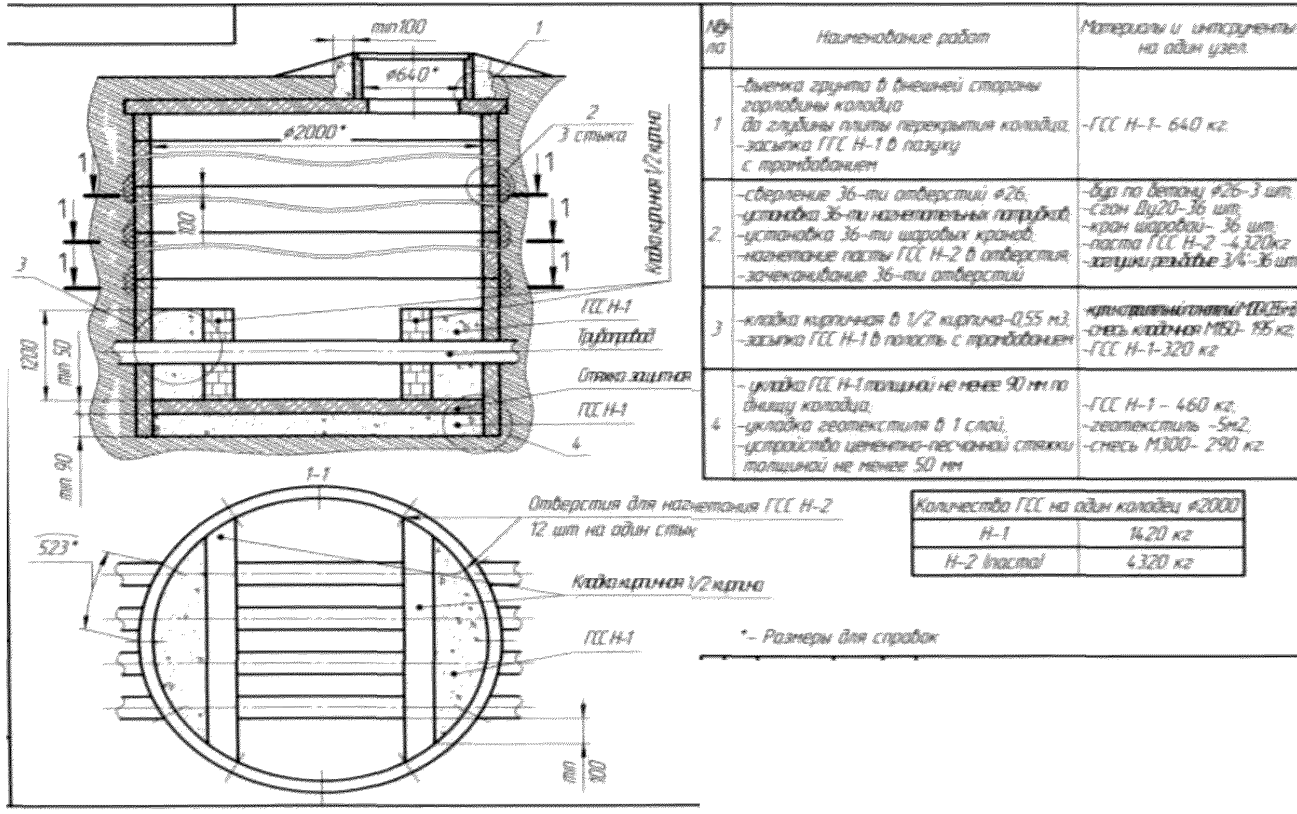


Рисунок Г.10 – Узлы гидроизоляции колодца при ремонте

Приложение Д

(справочное)

ПРИМЕР ПАСПОРТА – СЕРТИФИКАТА КАЧЕСТВА**для производства ГСС Н-1, Н-2**

Реквизиты производителя: наименование, юридический и фактический адрес, банковские реквизиты

СЕРТИФИКАТ КАЧЕСТВА №№

От «__» _____ 20__ г.

Гидроизоляционная сухая смесь Н-1, Н-2

Масса партии: _____

Дата производства _____

Наименование показателя	Норма для марки	
	Требования	Фактическая величина
Коэффициент фильтрации		
Насыпная плотность		

Дата проведения анализа: _____

Начальник производства _____

Начальник лаборатории _____

Главный технолог _____

Печать производителя

Библиография

- [1] Федеральный закон РФ № 190– Градостроительный кодекс Российской Федерации от 29 декабря 2004 года
- [2] Федеральный закон № 184-ФЗ от О техническом регулировании 27 декабря 2002 года
- [3] Федеральный закон № 384-ФЗ от Технический регламент о безопасности зданий и сооружений 30 декабря 2009 года
- [4] Федеральный закон № 170-ФЗ Об использовании атомной энергии от 21 ноября 1995 года
- [5] Постановление Правительства Российской Федерации от 21 июня 2010г. № 468 О порядке проведения строительного контроля при осуществлении строительства, реконструкции и капитального ремонта объектов капитального строительства
- [6] Приказ Минрегиона России от 30 декабря 2009 г. № 624 Об утверждении Перечня видов работ по инженерным изысканиям, по подготовке проектной документации, по строительству, реконструкции, капитальному ремонту объектов капитального строительства, которые оказывают влияние на безопасность объектов капитального строительства
- [7] Постановление Правительства Российской Федерации от 16 февраля 2008 года N87. Положение о составе разделов проектной документации и требованиях к их содержанию
- [8] СТО 95 104-2013 Объекты использования атомной энергии. Разработка проектов производства работ. Общие требования

- СТО СРО-П 60542948 00038-2015
Руководство по применению в гидроизоляции многоцелевого гидроизоляционного материала. ОАО «ЦНИИПромзданий»
- [9] РП М27.21/08
- [10] СП 50-101-2004 Проектирование и устройство оснований и фундаментов зданий и сооружений
- [11] СП 13-102-2003 Правила обследования несущих строительных конструкций зданий и сооружений
- [12] СТО 95 105-2013 Объекты использования атомной энергии. Обследование строительных конструкций. Организация и правила проведения обследования строительных конструкций атомных станций
- [13] СТО 95 135 – 2013 Объекты использования атомной энергии. Организация контроля качества строительных работ при строительстве объектов использования атомной энергии
- [14] СТО СРО-С 60542960 00002-2011 Общие требования к выполнению работ, оказывающих влияние на безопасность объектов использования атомной энергии и других объектов капитального строительства при подготовке проектной документации
- [15] СТО СРО-С-60542960-00006-2011 Охрана труда и промышленная безопасность при выполнении работ на объектах использования атомной энергии и других объектах капитального строительства. Общие требования
- [16] СТО СРО-С-60542960-00008- Организация строительного-монтажных

