
ФЕДЕРАЛЬНОЕ АГЕНТСТВО
ПО ТЕХНИЧЕСКОМУ РЕГУЛИРОВАНИЮ И МЕТРОЛОГИИ



НАЦИОНАЛЬНЫЙ
СТАНДАРТ
РОССИЙСКОЙ
ФЕДЕРАЦИИ

ГОСТ Р
56234.3—
2019/
ISO/TR 17534-3:2015

Акустика
**ПРОГРАММНОЕ ОБЕСПЕЧЕНИЕ ДЛЯ РАСЧЕТОВ
УРОВНЕЙ ШУМА НА МЕСТНОСТИ**

Часть 3

**Рекомендации по обеспечению качества расчетов
по ИСО 9613-2**

(ISO/TR 17534-3:2015, Acoustics. Software for the calculation of sound outdoor —
Part 3: Recommendations for quality assured implementation of ISO 9613-2 in
software according to ISO 17534-1, IDT)

Издание официальное



Москва
Стандартинформ
2019

Предисловие

1 ПОДГОТОВЛЕН Закрытым акционерным обществом «Научно-исследовательский центр контроля и диагностики технических систем» (ЗАО «НИЦ КД») на основе собственного перевода на русский язык англоязычной версии документа, указанного в пункте 4

2 ВНЕСЕН Техническим комитетом по стандартизации ТК 358 «Акустика»

3 УТВЕРЖДЕН И ВВЕДЕН В ДЕЙСТВИЕ Приказом Федерального агентства по техническому регулированию и метрологии от 5 сентября 2019 г. № 634-ст

4 Настоящий стандарт идентичен международному документу ISO/TR 17534-3:2015 «Акустика. Программное обеспечение для расчетов уровней шума на местности. Часть 3. Рекомендации по обеспечению качества расчетов по ИСО 9613-2 с помощью программного обеспечения, отвечающего требованиям ИСО 17534-1» (ISO/TR 17534-3:2015 «Acoustics — Software for the calculation of sound outdoor — Part 3: Recommendations for quality assured implementation of ISO 9613-2 in software according to ISO 17534-1», IDT).

Наименование настоящего стандарта изменено относительно наименования указанного международного документа для приведения в соответствие с ГОСТ Р 1.5—2012 (пункт 3.5).

При применении настоящего стандарта рекомендуется использовать вместо ссылочных международных стандартов соответствующие им национальные и межгосударственные стандарты, сведения о которых приведены в дополнительном приложении ДА

5 ВВЕДЕН ВПЕРВЫЕ

Правила применения настоящего стандарта установлены в статье 26 Федерального закона от 29 июня 2015 г. № 162-ФЗ «О стандартизации в Российской Федерации». Информация об изменениях к настоящему стандарту публикуется в ежегодном (по состоянию на 1 января текущего года) информационном указателе «Национальные стандарты», а официальный текст изменений и поправок — в ежемесячном информационном указателе «Национальные стандарты». В случае пересмотра (замены) или отмены настоящего стандарта соответствующее уведомление будет опубликовано в ближайшем выпуске ежемесячного информационного указателя «Национальные стандарты». Соответствующая информация, уведомление и тексты размещаются также в информационной системе общего пользования — на официальном сайте Федерального агентства по техническому регулированию и метрологии в сети Интернет (www.gost.ru)

© ISO, 2015 — Все права сохраняются
© Стандартинформ, оформление, 2019

Настоящий стандарт не может быть полностью или частично воспроизведен, тиражирован и распространен в качестве официального издания без разрешения Федерального агентства по техническому регулированию и метрологии

Содержание

1 Область применения	1
2 Нормативные ссылки	1
3 Термины и определения	1
4 Идентификация нормативного документа на метод расчета	1
5 Дополнительные рекомендации	2
6 Контрольные примеры	5
7 Декларация о соответствии	42
Приложение ДА (справочное) Сведения о соответствии ссылочных международных стандартов национальным и межгосударственным стандартам	47
Библиография	48

Введение

Общая структура документов (см. рис. 1), устанавливающих требования и руководства в целях обеспечения качества программных средств для расчета шума на местности, установлена в ИСО 17534-1. Эти документы призваны обеспечить необходимые качества программных продуктов, реализующих документированные методы расчета, в смысле их правильности и точности. Включенные требования и спецификации, очевидно, не зависят от конкретного метода расчета, поскольку они должны применяться ко всем из них.

Настоящий документ содержит дополнительные рекомендации, контрольные примеры и тестовые сценарии (см. ИСО 17534-1, разделы А.2 и А.3), а также формы декларирования соответствия для программных средств, реализующих метод расчета по ИСО 9613-2. Тестовые сценарии основаны на наборе тестовых примеров и входных параметров, документированных в [1].

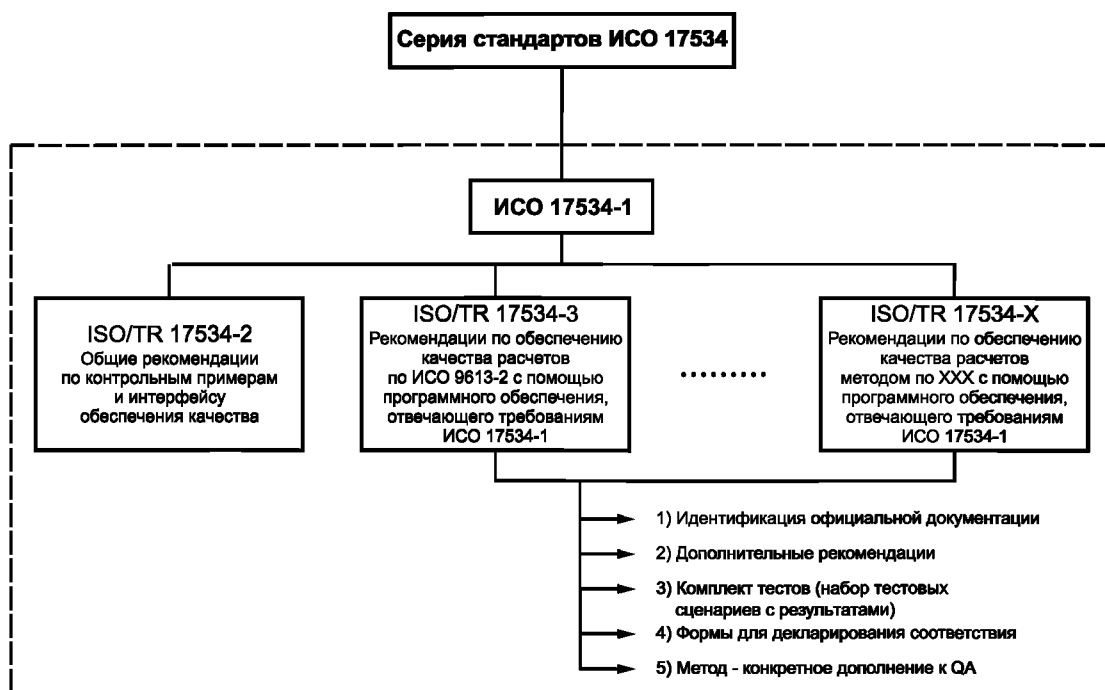


Рисунок 1 — Структура серии международных стандартов ИСО 17534

Акустика

ПРОГРАММНОЕ ОБЕСПЕЧЕНИЕ ДЛЯ РАСЧЕТОВ УРОВНЕЙ ШУМА НА МЕСТНОСТИ

Часть 3

Рекомендации по обеспечению качества расчетов по ИСО 9613-2

Acoustics. Software for the calculation of sound outdoor. Part 3. Recommendations for quality assured implementation of ISO 9613-2

Дата введения — 2020—04—01

1 Область применения

Настоящий стандарт содержит дополнительные рекомендации в отношении контрольных примеров и тестовых сценариев, используемых программными продуктами для подтверждения корректности и точности расчетов по ИСО 9613-2, а также формы подтверждения соответствия этих программных продуктов.

2 Нормативные ссылки

В настоящем стандарте использованы нормативные ссылки на следующие стандарты:

ISO 9613-2:1996, Acoustics — Attenuation of sound during propagation outdoors — Part 2: General method of calculation (Акустика. Затухание звука при распространении на местности. Часть 2. Общий метод расчета)

ISO 17534-1:2015, Acoustics — Software for the calculation of sound outdoor — Part 1: Quality requirement and quality assurance (Акустика. Программное обеспечение для расчетов уровней шума на местности. Часть 1. Требования к качеству и его обеспечение)

ISO/TR 17534-2:2014, Acoustics — Software for the calculation of sound outdoors — Part 2: General recommendations for test cases and quality assurance interface (Акустика. Программное обеспечение для расчетов уровней шума на местности. Часть 2. Общие рекомендации к контрольным примерам и интерфейсу обеспечения качества)

3 Термины и определения

В настоящем стандарте применены термины по ИСО 9613-2, ИСО 17534-1:2015 и ISO/TR 17534-2:2014.

4 Идентификация нормативного документа на метод расчета

Метод расчета установлен ИСО 9613-2:1996 «Акустика. Затухание звука при распространении на местности. Часть 2. Общий метод расчета».

Примечание — ИСО 9613-2 устанавливает метод расчета затухания шума при его распространении на открытом воздухе в целях расчета шума на местности от разных источников. Метод позволяет получить эквивалентные уровни звука согласно ИСО 1996 для разных метеорологических условий.

5 Дополнительные рекомендации

5.1 Общие положения

Расчет распространения звука техническим методом по ИСО 9613-2 предполагает некоторые упрощения, при которых задача расчета звука в специфических условиях местности с расположенными на ней объектами заменяется расчетами по нескольким траекториям. Во многих случаях совокупности расчетных траекторий могут быть определены разными способами, и для каждой такой выбранной совокупности могут быть построены примеры, когда сделанный выбор приводит к неудовлетворительным результатам расчета. Поэтому важно сохранять открытость метода расчета, чтобы иметь возможность избежать подводных камней при моделировании. Правила, приведенные в настоящем стандарте, обеспечивают тот минимум информации, который позволяет обеспечивать единую интерпретацию ИСО 9613-2 и уменьшить неопределенность результатов расчетов. Эти правила основаны на опыте работы с программными средствами, реализующими методы расчета, и призваны поддержать необходимую сопоставимость результатов.

Необходимость дополнительных рекомендаций обоснована во вводных примечаниях к 5.2—5.9. Каждая из дополнительных рекомендаций призвана решать одну из следующих задач:

- установить согласованные решения в отношении тех аспектов, которые в ИСО 9613-2 либо не рассмотрены, либо рассмотрены неполно (рекомендации типа А);
- улучшить согласованность решений там, где рекомендации ИСО 9613-2 нельзя считать удовлетворительными (рекомендации типа В);
- дать единую интерпретацию положений ИСО 9613-2, допускающих множественную интерпретацию (рекомендации типа С).

5.2 Экранирование

Примечание — Расчет ослабления звука при экранировании ($A_{бар}$) согласно ИСО 9613-2 выполняют с учетом дифракции на верхней и боковых (вертикальных) кромках экрана. Расчет основан на разности z длины траектории через кромку экрана и прямого пути луча от источника к приемнику без учета экранирующих объектов.

Траектория через верхнюю кромку экрана может быть построена как ломаная линия наименьшей длины, соединяющая источник, кромку и приемник и расположенная в вертикальной плоскости, в которой находятся источник и приемник. Эта ломаная линия подобна резиновой ленте, натянутой через экран между источником и приемником. Таким же образом могут быть построены траектории через две вертикальные кромки как ломаные линии наименьшей длины в плоскости, содержащей источник и приемник и перпендикулярной вертикальной плоскости. Проектирование указанных траекторий в двух взаимно перпендикулярных плоскостях будет соответствовать формуле (16) в ИСО 9613-2 в том случае, если экран находится под прямым углом к отрезку, соединяющему источник и приемник.

Согласно ИСО 9613-2, расчет разности z при дифракции на верхней кромке экрана должен выполняться при любой ориентации экрана относительно отрезка между источником и приемником по формуле (16) для дифракции на одной кромке и по формуле (17) для дифракции на двух кромках. Эти формулы включают в себя составляющую a , которая определена как расстояние вдоль кромки экрана от точки траектории, лежащей на верхней кромке экрана, до проекции на верхнюю кромку отрезка от источника до приемника и является одним из входных параметров для расчетов. Однако в случае дифракции на двух кромках при непараллельном расположении экранов параметр a становится неопределенным. Если число кромок более двух, то для сведения задачи к известной задаче дифракции в ИСО 9613-2 на двух кромках выбирают два барьера с максимальной поглощающей способностью. Таким образом, полностью задача дифракции на нескольких кромках в этом стандарте не рассматривается.

Вместе с тем метод «резиновой ленты» для построения траекторий в двух плоскостях, идентичный методу ИСО 9613-2 в случае одной кромки дифракции и перпендикулярности экрана отрезку от источника до приемника, может быть распространен на произвольное число и ориентацию дифракционных кромок. Этот метод рассматривается в настоящем стандарте.

Дифракция на боковых кромках экранирующих объектов на пути распространения звука от источника к приемнику числом более одного в ИСО 9613-2 в явном виде не рассматривается. Рекомендации для решения этой часто встречающейся задачи представляют собой распространение метода, описанного в ИСО 9613-2.

Если акустически непроницаемые объекты наподобие экранов или зданий препятствуют прямому распространению звука от источника к приемнику, то в общем случае для определения звука в прием-

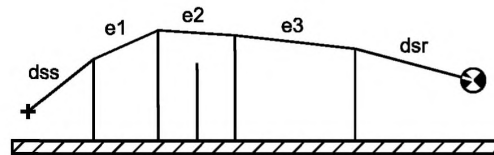
нике следует рассматривать вклад трех траекторий, одна из которых проходит через верхнюю кромку, а две остальные через боковые кромки объекта. Траекторию через верхнюю кромку строят в вертикальной плоскости EV , через боковые — в плоскости EL . Обе плоскости содержат источник и приемник. Плоскость EV перпендикулярна плоскости координат $x-y$, а плоскость EL перпендикулярна плоскости EV .

Траектория от источника к приемнику в плоскости EV соединяет эти точки как резиновая лента, протянутая между ними и огибающая верхнюю кромку экрана, как показано на рисунке 2.

В плоскости EL следует принимать во внимание две траектории, по которым происходит основная передача звуковой энергии от источника к приемнику. Во многих случаях это кратчайшие траектории слева и справа от отрезка между источником и приемником (см. пример на рисунке 3). Однако следует иметь в виду возможность более сложных ситуаций, в том числе когда кратчайшая траектория имеет форму зигзагообразной линии или когда одной кратчайшей траектории не существует. Такие наиболее общие ситуации являются предметом дальнейших разработок.

Дифракцией на боковых кромках можно пренебречь, если максимальное расстояние вдоль натянутой через одну или несколько кромок «резиновой ленты» от источника к приемнику будет превышать аналогичное расстояние в плоскости EV в восемь раз и более.

Разность расстояний z для каждой из рассматриваемых траекторий равна разности длины «резиновой ленты» и отрезка прямой от источника к приемнику. Длина ломаной линии между первой и последней дифракционными кромками представляет собой параметр e , используемый в формуле (15) ИСО 9613-2.



dss — участок траектории от источника до первой активной дифракционной кромки; dsr — участок траектории от последней активной дифракционной кромки до приемника; e_1, e_2, \dots, e_n — участки траектории между двумя последовательными активными дифракционными кромками

Рисунок 2 — Расчетная траектория в плоскости EV

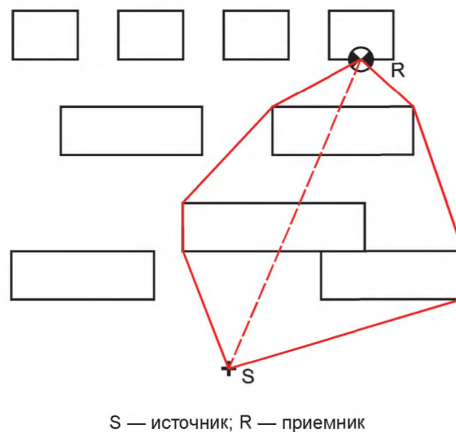


Рисунок 3 — Две расчетные траектории в плоскости EL

Дополнительные рекомендации согласно 5.2 относятся к рекомендациям типа А и В по классификации 5.1.

5.3 Ограничение максимально возможного ослабления звука экраном

Согласно ИСО 9613-2 ослабление звука экраном D_z для каждой октавной полосы частот не должно превышать 20 дБ в случае дифракции на одной верхней кромке и 25 дБ в случае дифракции на двух верхних кромках. Причина такого ограничения заключается в том, что уровень шума за экранами и

другими объектами может быть связан с другими траекториями, вызванными, например, отражениями. При этом следует иметь в виду, что D_z определяется не только дифракцией на верхней кромке объекта, но также дифракциями на его боковых кромках. Учет всех трех траекторий даст эффективное ограничение на ослабление 15 дБ для одного экрана. С другой стороны, дифракцией на боковых кромках следует пренебрегать в случае протяженных экранов, когда эти кромки очень удалены от приемника. В связи с этим рекомендацию ИСО 9613-2 по ограничению D_z следует понимать только в отношении дифракции на верхней кромке.

Данная дополнительная рекомендация относится к рекомендациям типа С по классификации 5.1.

5.4 Расчет разности длины траекторий z

Примечание — Рассчитываемое согласно формуле (14) ИСО 9613-2 ослабление D_z определяется как 10-кратный логарифм от выражения, зависящего от разности длин траекторий z , причем z берут с отрицательным знаком, если луч от источника до приемника проходит поверх экрана. Таким образом, с увеличением высоты расположения источника или приемника ослабление звука экраном будет уменьшаться, пока для некоторого значения высоты траектории над верхней кромкой экрана не достигнет нулевого значения. При дальнейшем увеличении высоты значение аргумента функции логарифма становится меньше единицы, что означает отрицательное значение D_z , как если бы в присутствии экрана уровень звука в приемнике был бы выше, чем без него.

При составлении формулы (14) ИСО 9613-2 такой эффект не был принят во внимание, но его легко устранить, внося в формулу для D_z , дБ, небольшие изменения, после которых она примет вид двухступенчатой процедуры расчета:

$$z_{\min} = \frac{-2\lambda}{C_2 C_3 K_{\text{мет}}},$$

$$D_z = \begin{cases} 10 \lg \left[3 + \left(\frac{C_2}{\lambda} \right) C_3 z K_{\text{мет}} \right], & z > z_{\min}, \\ 0, & z \leq z_{\min}. \end{cases}$$

Данная дополнительная рекомендация относится к рекомендациям типа В по классификации 5.1.

5.5 Дифракция на экране над звукоотражающей поверхностью

Ослабление звука с учетом дифракции на верхней кромке экрана $A_{\text{бар}}$, дБ, рассчитывают по формуле (12) ИСО 9613-2: $A_{\text{бар}} = D_z - A_{\text{гр}} > 0$. При расчете следует принимать во внимание увеличение высоты пути эффективного распространения звука над землей при наличии экрана, что тем самым ослабляет влияние земной поверхности. Но для звукоотражающей поверхности величина $A_{\text{гр}}$ принимает отрицательные значения (–3 дБ), тогда из приведенной формулы следует, что экран даже очень небольшой высоты должен устранить влияние земли и внести дополнительное ослабление 3 дБ.

Чтобы избежать этого, формулу (12) ИСО 9613-2 не следует применять при $A_{\text{гр}} < 0$.

Данная дополнительная рекомендация относится к рекомендациям типа В по классификации 5.1.

5.6 Физически корректный учет дифракции на боковых кромках

Примечание — При реализации численных расчетов сочетание областей поверхности с разными высотами и расположенными на ней объектами может в редких случаях привести к усилению звука за областью подъема поверхности, если учитывать дифракцию звука на вертикальных кромках экранирующего объекта. Существует простой способ избежать этого.

При наличии экрана на пути распространения звука от источника к приемнику расчет ослабления звука экраном $A_{\text{бар}}$, дБ, выполняют с учетом составляющих, связанных с дифракцией на верхней, $A_{\text{бар, top}}$, дБ, и боковых, $A_{\text{бар, side1}}$ и $A_{\text{бар, side2}}$, дБ, кромках по формуле

$$A_{\text{бар}} = -10 \lg(10^{-0,1 A_{\text{бар, top}}} + 10^{-0,1 A_{\text{бар, side1}}} + 10^{-0,1 A_{\text{бар, side2}}}).$$

Если расчетное значение $A_{\text{бар}}$ окажется меньше нуля, то принимают $A_{\text{бар}} = 0$.

Данная дополнительная рекомендация относится к рекомендациям типа В по классификации 5.1.

5.7 Учет влияния земной поверхности при расчетах дифракции на боковых кромках экранов

Примечание — В ИСО 9613-2 расчет ослабления звука из-за влияния земной поверхности A_{gr} и экрана A_{bar} выполняют последовательно и независимо друг от друга. Ослабления из-за дифракции на боковых кромках вносят дополнительный вклад в вычисление A_{bar} , но их расчеты не эквивалентны расчетам дополнительного ослабления с учетом влияния земной поверхности. В ИСО 9613-2 это явным образом не сформулировано, что способно привести к различным истолкованиям. Чтобы избежать этого, необходимо дополнить ИСО 9613-2 соответствующим разъяснением.

Ослабление звука из-за влияния земной поверхности A_{gr} учитывают при расчете распространения звука для каждой пары «источник — приемник» в вертикальной плоскости EV . При расчетах в плоскости EL данное влияние не учитывают.

Данная дополнительная рекомендация относится к рекомендациям типа С по классификации 5.1.

5.8 Учет ослабления из-за подъема земной поверхности

Экранирование источника вследствие приподнятости земной поверхности (возвышенности) в явном виде в ИСО 9613-2 не рассматривается, однако может быть учтено, если границу области возвышенности рассматривать как верхнюю кромку экрана. Однако при этом дифракцию на боковых кромках возвышенности (например, холма) во внимание не принимают, поскольку обычно профиль такой возвышенности не имеет четких боковых вертикальных границ. Это должно пониматься однозначно, чтобы не допускать отличающихся интерпретаций.

Если по крайней мере одна граница области поверхности земли может рассматриваться в качестве экрана (через нее натягивается «резиновая лента» от источника к приемнику), то при расчете ослабления звука вследствие экранирования дифракцию на боковых кромках не учитывают.

Данная дополнительная рекомендация относится к рекомендациям типа С по классификации 5.1.

5.9 Множественные отражения

В ИСО 9613-2 для расчетов отраженного звука использован метод зеркального изображения источника звука. При этом явным образом не указано, как использовать этот метод в случае множественных отражений. Однако эту сложность позволяет обойти простое повторение процедуры расчета для каждого отдельного отражения. Принимая во внимание широкое применение ИСО 9613-2 при расчетах промышленного шума и в других схожих областях, целесообразно указанное расширение метода сформулировать в явном виде.

Под зеркальным изображением источника n -го порядка, Sc_n , понимают зеркальное изображение зеркального изображения источника $(n - 1)$ -го порядка, Sc_{n-1} . В качестве примера на рисунке 4 показано построение зеркальных изображений источника при двукратном отражении звука.

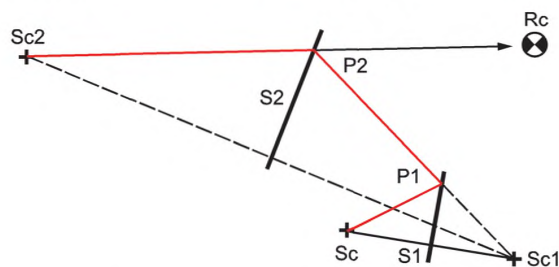


Рисунок 4 — Пример построения траекторий отраженного звука с зеркальными изображениями источника Sc_1 и Sc_2

Данная дополнительная рекомендация относится к рекомендациям типа А по классификации 5.1.

6 Контрольные примеры

6.1 Общие положения

Контрольные примеры содержат все данные, необходимые для проведения расчетов.

Контрольные примеры сопровождаются результатами пошаговых расчетов с точностью, указанной в ИСО 17354-1 (раздел А.2).

Контрольные примеры Т01—Т07 основаны только на ИСО 9613-2. Контрольные примеры Т08—Т19 основаны как на ИСО 9613-2, так и на дополнительных рекомендациях согласно 5.2—5.9.

6.2 Контрольные примеры с результатами пошаговых расчетов и окончательным результатом в виде границ допуска

6.2.1 Т01—Т03 — Плоская поверхность грунта с однородными акустическими свойствами



S — источник звука; R — приемник звука

Рисунок 5 — Контрольный пример для проверки расчетов распространения звука в свободном звуковом поле над поверхностью с разными акустическими свойствами

Входные данные:

Таблица 1 — Координаты источника S и приемника R

Точка	x, м	y, м	z, м
S	10	10	1
R	200	50	4

Таблица 2 — Уровни звуковой мощности источника в октавных полосах частот

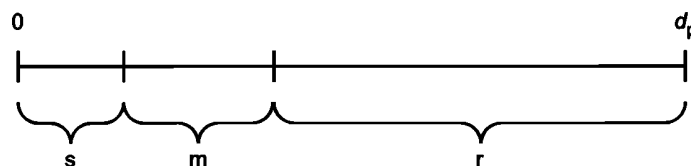
Величина	Единица измерения	Значения							
		63	125	250	500	1000	2000	4000	8000
f	Гц	63	125	250	500	1000	2000	4000	8000
L_w	дБ	93	93	93	93	93	93	93	93

Уровень звука и уровни звукового давления в полосах частот должны быть определены для температуры воздуха $T = 20\text{ }^\circ\text{C}$ и относительной влажности воздуха $F = 70\text{ }\%$.

6.2.2 Т01 — звукоотражающий грунт ($G = 0$)

Входные данные: см. 6.2.1.

Результаты пошаговых расчетов:



s — зона источника; m — средняя зона; r — зона приемника; d_p — проекция луча на горизонтальную плоскость (расстояние по горизонтали)

Рисунок 6 — Зоны распространения звука согласно ИСО 9613-2 (рисунок 1)

Таблица 3 — Результаты расчетов вспомогательных величин

Величина	Единица измерения	Значение
d_p (расстояние по горизонтали)	м	194,16
d_3 (расстояние в пространстве)	м	194,19
A_{div}	дБ	56,76
Длина зоны s	м	30,00
Длина зоны r	м	120,00
Длина зоны m	м	44,16
q (ИСО 9613, 2-я сноска к таблице 3)	—	0,23

Таблица 4 — Результаты пошаговых и окончательных расчетов по полосам частот

Величина	Значения в полосах частот, Гц								
	63	125	250	500	1000	2000	4000	8000	
L_w , дБ	93	93	93	93	93	93	93	93	
α (20 °С, 70 %)	0,1	0,3	1,1	2,8	5,0	9,0	22,9	76,6	
A_{atm} , дБ	0,02	0,06	0,21	0,54	0,97	1,75	4,45	14,87	
A_{gr_s} , дБ	-1,50	-1,50	-1,50	-1,50	-1,50	-1,50	-1,50	-1,50	
A_{gr_r} , дБ	-1,50	-1,50	-1,50	-1,50	-1,50	-1,50	-1,50	-1,50	
A_{gr_m} , дБ	-0,68	-0,68	-0,68	-0,68	-0,68	-0,68	-0,68	-0,68	
A_{gr} , дБ	-3,68	-3,68	-3,68	-3,68	-3,68	-3,68	-3,68	-3,68	
A_{div} , дБ	56,76	56,76	56,76	56,76	56,76	56,76	56,76	56,76	Общий
L , дБ	39,90	39,86	39,70	39,37	38,95	38,17	35,47	25,04	47,46
Коррекция А, дБ	-26,2	-16,1	-8,6	-3,2	0,0	1,2	1,0	-1,1	
L_A^a , дБ	-3,70	23,76	31,10	36,17	38,95	39,37	36,47	23,94	44,29

^a Результаты в полосах частот и общий уровень считают корректными, если отклонение не превышает $\pm 0,5$ дБ.

6.2.3 T02 — разнородный грунт ($G = 0,5$)Входные данные: то же, что для T01, но $G = 0,5$.

Результаты расчетов вспомогательных величин — см. таблицу 3.

Результаты пошаговых расчетов:

Таблица 5 — Результаты пошаговых и окончательных расчетов по полосам частот

Величина	Значения в полосах частот, Гц								
	63	125	250	500	1000	2000	4000	8000	
L_w , дБ	93	93	93	93	93	93	93	93	
α (20 °С, 70 %)	0,1	0,3	1,1	2,8	5,0	9,0	22,9	76,6	
A_{atm} , дБ	0,02	0,06	0,21	0,54	0,97	1,75	4,45	14,87	
A_{gr_s} , дБ	-1,50	-0,27	3,10	3,58	0,25	-0,75	-0,75	-0,75	
A_{gr_r} , дБ	-1,50	0,62	0,25	-0,75	-0,75	-0,75	-0,75	-0,75	

Окончание таблицы 5

Величина	Значения в полосах частот, Гц								
	63	125	250	500	1000	2000	4000	8000	
A_{gr_m} , дБ	-0,68	-0,34	-0,34	-0,34	-0,34	-0,34	-0,34	-0,34	
A_{gr} , дБ	-3,68	0,01	3,01	2,49	-0,85	-1,84	-1,84	-1,84	
A_{div} , дБ	56,76	56,76	56,76	56,76	56,76	56,76	56,76	56,76	Общий
L , дБ	39,90	36,17	33,02	33,20	36,11	36,33	33,63	23,20	44,61
Коррекция А, дБ	-26,2	-16,1	-8,6	-3,2	0,0	1,2	1,0	-1,1	
L_A^a , дБ	13,70	20,07	24,42	30,00	36,11	37,53	34,63	22,10	41,53

^a Результаты в полосах частот и общий уровень считают корректными, если отклонение не превышает $\pm 0,5$ дБ.

6.2.4 T03 — пористый грунт ($G = 1$)Входные данные: то же, что для T01, но $G = 1$.

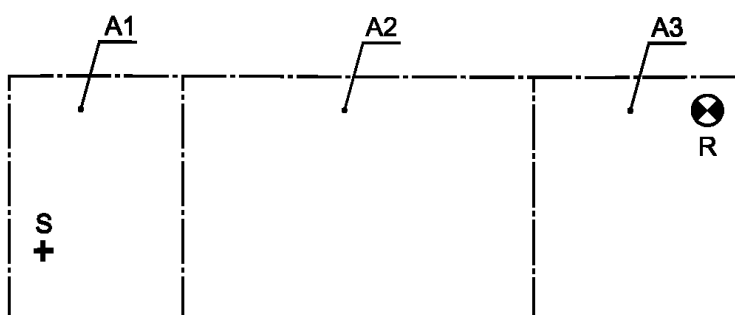
Результаты расчетов вспомогательных величин — см. таблицу 3.

Результаты пошаговых расчетов:

Таблица 6 — Результаты пошаговых и окончательных расчетов по полосам частот

Величина	Значения в полосах частот, Гц								
	63	125	250	500	1000	2000	4000	8000	
L_w , дБ	93	93	93	93	93	93	93	93	
α (20 °C, 70 %)	0,1	0,3	1,1	2,8	5,0	9,0	22,9	76,6	
A_{atm} , дБ	0,02	0,06	0,21	0,54	0,97	1,75	4,45	14,87	
A_{gr_s} , дБ	-1,50	0,95	7,70	8,66	1,99	0,00	0,00	0,00	
A_{gr_r} , дБ	-1,50	2,74	2,00	0,01	0,00	0,00	0,00	0,00	
A_{gr_m} , дБ	-0,68	0,00	0,00	0,00	0,00	0,00	0,00	0,00	
A_{gr} , дБ	-3,68	3,69	9,69	8,66	1,99	0,00	0,00	0,00	
A_{div} , дБ	56,76	56,76	56,76	56,76	56,76	56,76	56,76	56,76	Общий
L , дБ	39,90	32,48	26,33	27,03	33,27	34,49	31,79	21,36	42,80
Коррекция А, дБ	-26,2	-16,1	-8,6	-3,2	0,0	1,2	1,0	-1,1	
L_A^a , дБ	13,70	16,38	17,73	23,83	33,27	35,69	32,79	20,26	39,14

^a Результаты в полосах частот и общий уровень считают корректными, если отклонение не превышает $\pm 0,5$ дБ.

6.2.5 T04 — Плоская поверхность грунта с неоднородными акустическими свойствами

A1 — область с $G = 0,2$; A2 — область с $G = 0,5$; A3 — область с $G = 0,9$; S — источник звука; R — приемник звука

Рисунок 7 — Распространение звука над плоской поверхностью с неоднородными акустическими свойствами

Входные данные: те же, что для T01, с добавлением коэффициента отражения от земной поверхности G (таблица 7).

Т а б л и ц а 7 — Координаты границ областей с разными свойствами грунта (G)

Область	G	Координаты							
		$x_1, \text{ м}$	$y_1, \text{ м}$	$x_2, \text{ м}$	$y_2, \text{ м}$	$x_3, \text{ м}$	$y_3, \text{ м}$	$x_4, \text{ м}$	$y_4, \text{ м}$
A1	0,2	0	60	50	60	50	-10	0	-10
A2	0,5	50	60	150	60	150	-10	50	-10
A3	0,9	150	60	210	60	210	-10	150	-10

Результаты пошаговых расчетов:

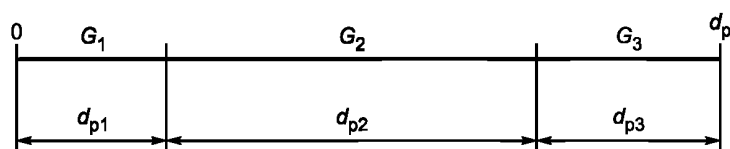


Рисунок 8 — Области распространения звука с разными свойствами грунта (G)

Т а б л и ц а 8 — Результаты расчетов вспомогательных величин

Величина	Единица измерения	Значение
d_p (расстояние по горизонтали)	м	194,16
d_3 (расстояние в пространстве)	м	194,19
A_{div}	дБ	56,76
Длина зоны s	м	30,00
Длина зоны r	м	120,00
Длина зоны m	м	44,16
q (ИСО 9613, 2-я сноска к таблице 3)	—	0,23
d_{p1} (расстояние по горизонтали для области с G_1)	м	40,88
d_{p2} (расстояние по горизонтали для области с G_2)	м	102,19
d_{p3} (расстояние по горизонтали для области с G_3)	м	51,10
G_s	—	0,20
G_r	—	0,67
G_m	—	0,43

Т а б л и ц а 9 — Результаты пошаговых и окончательных расчетов по полосам частот

Величина	Значения в полосах частот, Гц							
	63	125	250	500	1000	2000	4000	8000
L_w , дБ	93	93	93	93	93	93	93	93
α (20 °С, 70 %)	0,1	0,3	1,1	2,8	5,0	9,0	22,9	76,6
A_{atm} , дБ	0,02	0,06	0,21	0,54	0,97	1,75	4,45	14,87

Окончание таблицы 9

Величина	Значения в полосах частот, Гц								
	63	125	250	500	1000	2000	4000	8000	
A_{gr_s} , дБ	-1,50	-1,01	0,34	0,53	-0,80	-1,20	-1,20	-1,20	
A_{gr_r} , дБ	-1,50	1,34	0,84	-0,49	-0,49	-0,49	-0,49	-0,49	
A_{gr_m} , дБ	-0,68	-0,39	-0,39	-0,39	-0,39	-0,39	-0,39	-0,39	
A_{gr} , дБ	-3,68	-0,06	0,79	-0,35	-1,69	-2,09	-2,09	-2,09	
A_{div} , дБ	56,76	56,76	56,76	56,76	56,76	56,76	56,76	56,76	Общий
L , дБ	39,90	36,24	35,23	36,04	36,95	36,57	33,87	23,45	45,25
Коррекция А, дБ	-26,2	-16,1	-8,6	-3,2	0,0	1,2	1,0	-1,1	
L_A^a , дБ	13,70	20,14	26,63	32,84	36,95	37,77	34,87	22,35	42,23
^a Результаты в полосах частот и общий уровень считают корректными, если отклонение не превышает $\pm 0,5$ дБ.									

6.2.6 T05 — То же, что в T04, но с использованием альтернативного метода расчета по ИСО 9613-2 (пункт 7.3.2)

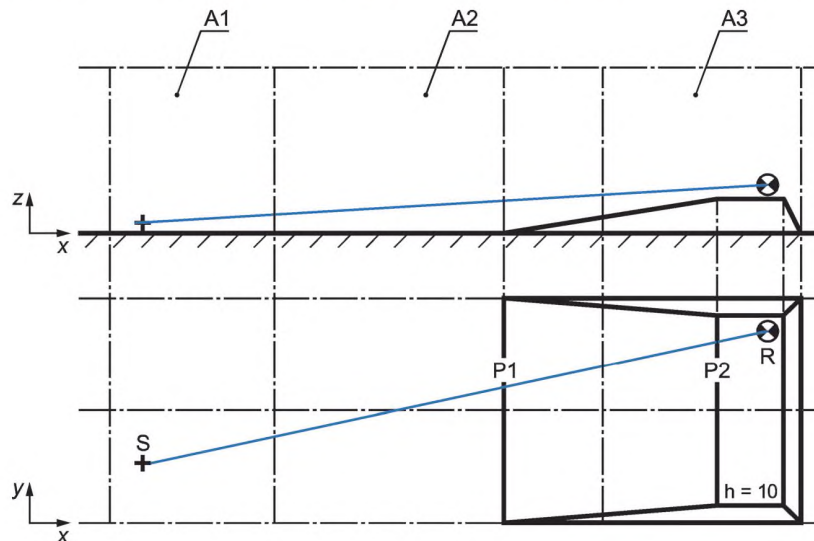
Входные данные: те же, что для T04.

Результаты пошаговых расчетов:

Таблица 10 — Результаты пошаговых и окончательных расчетов по полосам частот

Величина	Значения в полосах частот, Гц								
	63	125	250	500	1000	2000	4000	8000	
L_w , дБ	93	93	93	93	93	93	93	93	
α (20 °С, 70 %)	0,1	0,3	1,1	2,8	5,0	9,0	22,9	76,6	
A_{atm} , дБ	0,02	0,06	0,21	0,54	0,97	1,75	4,45	14,87	
A_{gr} , дБ	4,32	4,32	4,32	4,32	4,32	4,32	4,32	4,32	
D_{Ω} , дБ	3,01	3,01	3,01	3,01	3,01	3,01	3,01	3,01	
A_{div} , дБ	56,76	56,76	56,76	56,76	56,76	56,76	56,76	56,76	Общий
L , дБ	34,90	34,86	34,71	34,38	33,95	33,17	30,48	20,05	42,46
Коррекция А, дБ	-26,2	-16,1	-8,6	-3,2	0,0	1,2	1,0	-1,1	
L_A^a , дБ	8,70	18,76	26,11	31,18	33,95	34,37	31,48	18,95	39,30
^a Результаты в полосах частот и общий уровень считают корректными, если отклонение не превышает $\pm 0,5$ дБ.									

6.2.7 T06 — Поверхность переменной высоты с неоднородными акустическими свойствами



A1 — область с $G = 0,9$; A2 — область с $G = 0,5$; A3 — область с $G = 0,2$; S — источник звука; R — приемник звука;
P1 — промежуточная точка 1; P2 — промежуточная точка 2; h — высота, м

Рисунок 9 — Поверхность разной высоты с неоднородными акустическими свойствами

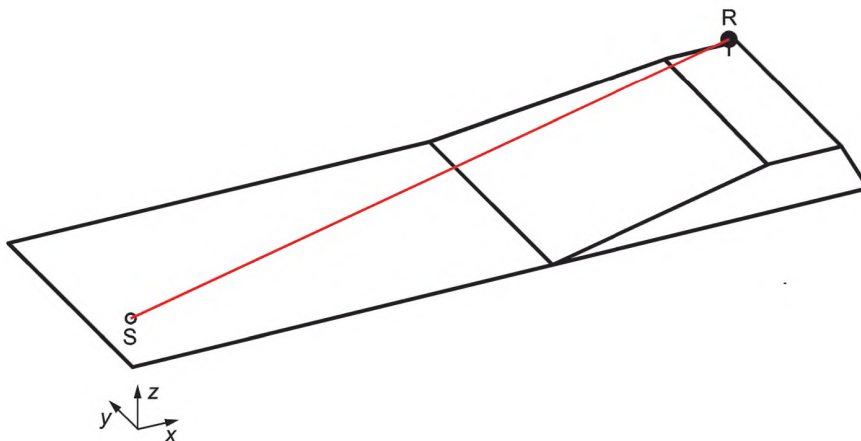


Рисунок 10 — Трехмерное изображение для сценария T06

Входные данные: в отношении расположения источника и приемника звука, а также спектра излучения аналогичны данным для контрольного примера T01. Координаты z в таблице 13 для источника и приемника приведены относительно земной поверхности.

Т а б л и ц а 11 — Координаты границ областей с разными свойствами грунта (G)

Область	G	Координаты							
		$x_1, \text{ м}$	$y_1, \text{ м}$	$x_2, \text{ м}$	$y_2, \text{ м}$	$x_3, \text{ м}$	$y_3, \text{ м}$	$x_4, \text{ м}$	$y_4, \text{ м}$
A1	0,9	0	60	50	60	50	-10	0	-10
A2	0,5	50	60	150	60	150	-10	50	-10
A3	0,2	150	60	210	60	210	-10	150	-10

Т а б л и ц а 12 — Прямоугольные контуры с разными высотами поверхности

z, м	x, м		y, м	
	min	max	min	max
0	0	120	-10	60
0	120	210	-10	60
10	185	205	-5	55

Уровень звука и уровни звукового давления в полосах частот должны быть определены для температуры воздуха $T = 20\text{ °C}$ и относительной влажности воздуха $F = 70\%$.

Результаты пошаговых расчетов:

Т а б л и ц а 13 — Геометрические параметры пути распространения звука

Точка	x, м	y, м	z_{rel} , м	z_{grd} , м
S	10,00	10,00	1,00	1,00
P1	120,00	33,16	8,53	8,53
P2	185,00	46,84	12,97	2,97
R	200,00	50,00	14,00	4,00

Т а б л и ц а 14 — Результаты расчетов вспомогательных величин

Величина	Единица измерения	Значение
d_p (расстояние по горизонтали)	м	194,16
d_3 (расстояние в пространстве)	м	194,60
Длина зоны s	м	30,00
Длина зоны r	м	120,00
Длина зоны m	м	44,16
q (ИСО 9613, 2-я сноска к таблице 3)	—	0,23
d_{p1} (расстояние по горизонтали для области с G1)	м	40,88
d_{p2} (расстояние по горизонтали для области с G2)	м	102,19
d_{p3} (расстояние по горизонтали для области с G3)	м	51,10
G_s	—	0,90
G_r	—	0,37
G_m	—	0,60

Т а б л и ц а 15 — Результаты пошаговых и окончательных расчетов по полосам частот

Величина	Значения в полосах частот, Гц							
	63	125	250	500	1000	2000	4000	8000
L_w , дБ	93	93	93	93	93	93	93	93
α (20 °C, 70 %)	0,1	0,3	1,1	2,8	5,0	9,0	22,9	76,6
A_{atm} , дБ	0,02	0,06	0,21	0,54	0,97	1,75	4,46	14,91
a', b', c', d' для s, дБ	—	2,45	9,20	10,16	3,49	—	—	—

Окончание таблицы 15

Величина	Значения в полосах частот, Гц								
	63	125	250	500	1000	2000	4000	8000	
A_{gr_s} , дБ	-1,50	0,71	6,78	7,64	1,64	-0,15	-0,15	-0,15	
a', b', c', d' для r , дБ	—	4,24	3,50	1,51	1,50	—	—	—	
A_{gr_r} , дБ	-1,50	0,08	-0,20	-0,94	-0,94	-0,94	-0,94	-0,94	
A_{gr_m} , дБ	-0,68	-0,27	-0,27	-0,27	-0,27	-0,27	-0,27	-0,27	
A_{gr} , дБ	-3,68	0,51	6,31	6,43	0,43	-1,37	-1,37	-1,37	
A_{div} , дБ	56,78	56,78	56,78	56,78	56,78	56,78	56,78	56,78	Общий
L , дБ	39,88	35,65	29,70	29,24	34,82	35,83	33,13	22,68	43,85
Коррекция А, дБ	-26,2	-16,1	-8,6	-3,2	0,0	1,2	1,0	-1,1	
L_A^a , дБ	13,68	19,55	21,10	26,04	34,82	37,03	34,13	21,58	40,59

Примечание — В ячейках, где нет соответствующих данных, стоит прочерк «—».

^a Результаты в полосах частот и общий уровень считают корректными, если отклонение не превышает $\pm 0,5$ дБ.

6.2.8 T07 — То же, что в T06, но с использованием альтернативного метода расчета по ИСО 9613-2 (пункт 7.3.2)

Входные данные: те же, что для T04.

Результаты пошаговых расчетов:

Таблица 16 — Геометрические параметры пути распространения звука

Точка	x , м	y , м	Z_{rel} , м	Z_{grd} , м
S	10,00	10,00	1,00	1,00
P1	120,00	33,16	8,53	8,53
P2	185,00	46,84	12,97	2,97
R	200,00	50,00	14,00	4,00

Таблица 17 — Результаты расчетов вспомогательных величин

Величина	Единица измерения	Значение
d_3	м	194,60
h_m	м	4,99

Таблица 18 — Результаты пошаговых и окончательных расчетов по полосам частот

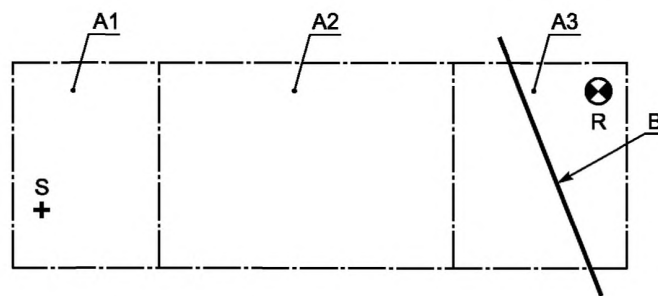
Величина	Значения в полосах частот, Гц								
	63	125	250	500	1000	2000	4000	8000	
L_w , дБ	93	93	93	93	93	93	93	93	
α (20 °C, 70 %)	0,1	0,3	1,1	2,8	5,0	9,0	22,9	76,6	
A_{atm} , дБ	0,02	0,06	0,21	0,54	0,97	1,75	4,46	14,91	
A_{gr} , дБ	3,85	3,85	3,85	3,85	3,85	3,85	3,85	3,85	
D_Ω , дБ	3,01	3,01	3,01	3,01	3,01	3,01	3,01	3,01	

Окончание таблицы 18

Величина	Значения в полосах частот, Гц								
	63	125	250	500	1000	2000	4000	8000	
A_{dv} , дБ	56,78	56,78	56,78	56,78	56,78	56,78	56,78	56,78	Общий
L , дБ	35,36	35,32	35,16	34,83	34,40	33,62	30,92	20,47	42,91
Коррекция А, дБ	-26,2	-16,1	-8,6	-3,2	0,0	1,2	1,0	-1,1	
L_A^a , дБ	9,16	19,22	26,56	31,63	34,40	34,82	31,92	19,37	39,75

^a Результаты в полосах частот и общий уровень считают корректными, если отклонение не превышает $\pm 0,5$ дБ.

6.2.9 T08 — Плоская поверхность с неоднородными акустическими свойствами и протяженным препятствием



A1 — область с $G = 0,9$; A2 — область с $G = 0,5$; A3 — область с $G = 0,2$; S — источник звука; R — приемник звука; B — препятствие

Рисунок 11 — Поверхность с неоднородными акустическими свойствами и протяженным препятствием

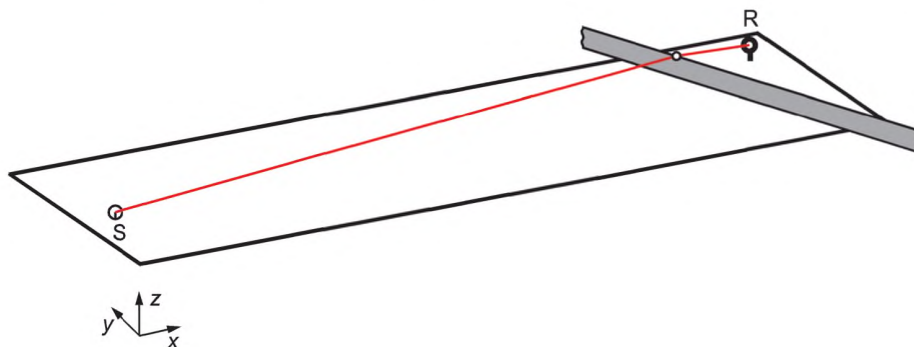


Рисунок 12 — Трехмерное изображение для сценария T08

Входные данные:

- координаты источника и приемника — таблица 1 (контрольный пример T01);
- частотный спектр излучения звука — таблица 2 (контрольный пример T01);
- области с разными акустическими свойствами — таблица 11 (контрольный пример T06).

Таблица 19 — Координаты препятствия по верхнему краю

Угловые точки	x, м	y, м	z, м
S1	100,0	240,0	6,0
S2	265,0	-180,0	6,0

Результаты пошаговых расчетов:

Т а б л и ц а 20 — Результаты расчетов вспомогательных величин

Величина	Единица измерения	Значение
d_p (расстояние по горизонтали)	м	194,16
d_3 (расстояние в пространстве)	м	194,19
Длина зоны s	м	30,00
Длина зоны r	м	120,00
Длина зоны m	м	44,16
q (ИСО 9613, 2-я сноска к таблице 3)	—	0,23
d_{p1} (расстояние по горизонтали для области с G1)	м	40,88
d_{p2} (расстояние по горизонтали для области с G2)	м	102,19
d_{p3} (расстояние по горизонтали для области с G3)	м	51,10
G_s	—	0,90
G_r	—	0,37
G_m	—	0,60

Т а б л и ц а 21 — Результаты пошаговых и окончательных расчетов по полосам частот

Величина	Значения в полосах частот, Гц								
	63	125	250	500	1000	2000	4000	8000	
L_w , дБ	93	93	93	93	93	93	93	93	
α (20 °С, 70 %)	0,1	0,3	1,1	2,8	5,0	9,0	22,9	76,6	
A_{atm} , дБ	0,02	0,06	0,21	0,54	0,97	1,75	4,45	14,87	
a', b', c', d' для s, дБ	—	2,45	9,20	10,16	3,49	—	—	—	
A_{gr_s} , дБ	-1,50	0,71	6,78	7,64	1,64	-0,15	-0,15	-0,15	
a', b', c', d' для r, дБ	—	4,24	3,50	1,51	1,50	—	—	—	
A_{gr_r} , дБ	-1,50	0,08	-0,20	-0,94	-0,94	-0,94	-0,94	-0,94	
A_{gr_m} , дБ	-0,68	-0,27	-0,27	-0,27	-0,27	-0,27	-0,27	-0,27	
A_{gr} , дБ	-3,68	0,51	6,31	6,43	0,43	-1,37	-1,37	-1,37	
D_z (верхняя кромка), дБ	5,06	5,33	5,83	6,68	8,01	9,84	12,12	14,71	
D_z (кромка 1), дБ	29,94	32,94	35,95	38,96	41,97	44,98	47,99	51,00	
D_z (кромка 2), дБ	31,26	34,27	37,27	40,28	43,29	46,30	49,31	52,32	
A_{bar} (верхняя кромка), дБ	5,06	4,82	0,00	0,26	7,58	9,84	12,12	14,71	
A_{bar} (кромка 1), дБ	29,94	32,94	35,95	38,96	41,97	44,98	47,99	51,00	
A_{bar} (кромка 2), дБ	31,26	34,27	37,27	40,28	43,29	46,30	49,31	52,32	
A_{bar} , дБ	5,04	4,81	0,00	0,26	7,58	9,84	12,12	14,71	
A_{div} , дБ	56,76	56,76	56,76	56,76	56,76	56,76	56,76	56,76	Общий

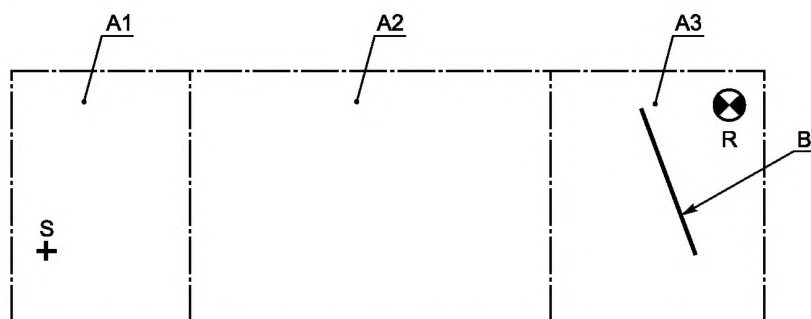
Окончание таблицы 21

Величина	Значения в полосах частот, Гц								
	63	125	250	500	1000	2000	4000	8000	
L , дБ	34,86	30,85	29,72	29,01	27,26	26,01	21,04	8,02	38,50
L_A^a , дБ	8,66	14,75	21,12	25,81	27,26	27,21	22,04	6,92	32,48

Примечание — В ячейках, где нет соответствующих данных, стоит прочерк «—».

^a Результаты в полосах частот и общий уровень считают корректными, если отклонение не превышает $\pm 0,5$ дБ.

6.2.10 T09 — Плоская поверхность с неоднородными акустическими свойствами и коротким препятствием



A1 — область с $G = 0,9$; A2 — область с $G = 0,5$; A3 — область с $G = 0,2$; S — источник звука; R — приемник звука; B — препятствие

Рисунок 13 — Поверхность с неоднородными акустическими свойствами и коротким препятствием

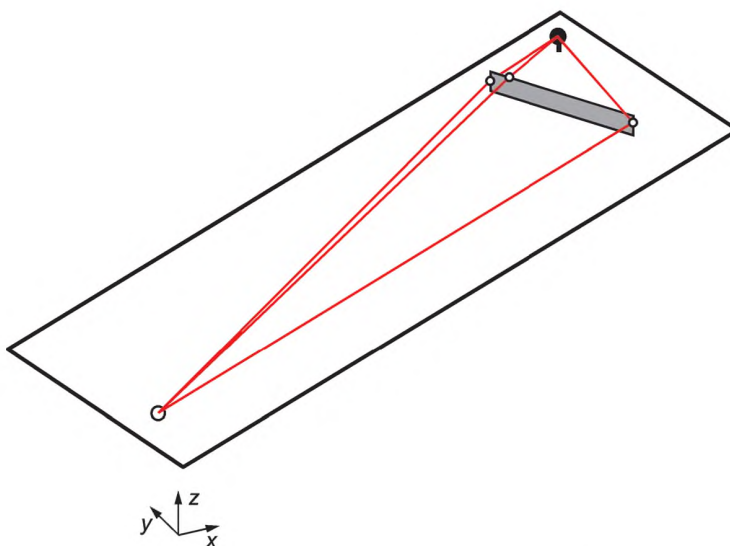


Рисунок 14 — Трехмерное изображение для сценария T07

Входные данные:

- координаты источника и приемника — таблица 1 (контрольный пример T01);
- частотный спектр излучения звука — таблица 2 (контрольный пример T01);
- области с разными акустическими свойствами — таблица 11 (контрольный пример T06).

Т а б л и ц а 22 — Координаты препятствия по верхнему краю

Угловые точки	x, м	y, м	z, м
S1	175,0	50,0	6,0
S2	190,0	10,0	6,0

Результаты пошаговых расчетов:

Результаты расчетов вспомогательных величин — см. таблицу 20.

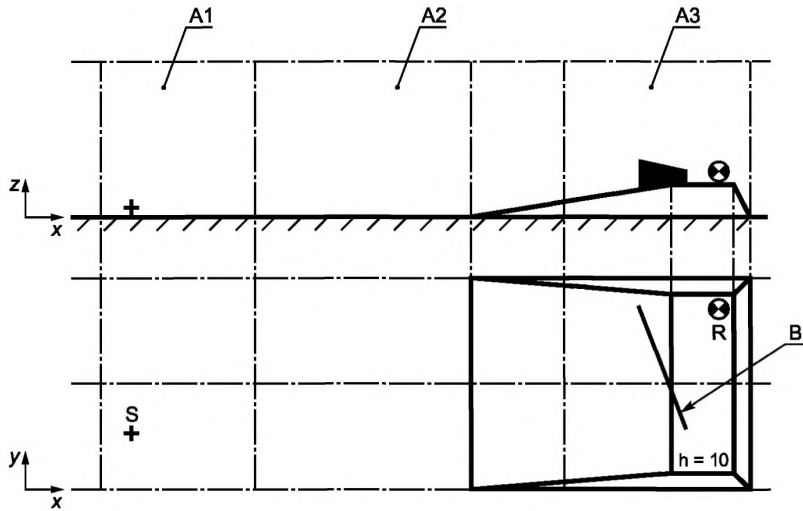
Т а б л и ц а 23 — Результаты пошаговых и окончательных расчетов по полосам частот

Величина	Значения в полосах частот, Гц								
	63	125	250	500	1000	2000	4000	8000	
L_w , дБ	93	93	93	93	93	93	93	93	
α (20 °С, 70 %)	0,1	0,3	1,1	2,8	5,0	9,0	22,9	76,6	
A_{atm} , дБ	0,02	0,06	0,21	0,54	0,97	1,75	4,45	14,87	
a', b', c', d' для s, дБ	—	2,45	9,20	10,16	3,49	—	—	—	
A_{gr_s} , дБ	-1,50	0,71	6,78	7,64	1,64	-0,15	-0,15	-0,15	
a', b', c', d' для r, дБ	—	4,24	3,50	1,51	1,50	—	—	—	
A_{gr_r} , дБ	-1,50	0,08	-0,20	-0,94	-0,94	-0,94	-0,94	-0,94	
A_{gr_m} , дБ	-0,68	-0,27	-0,27	-0,27	-0,27	-0,27	-0,27	-0,27	
A_{gr} , дБ	-3,68	0,51	6,31	6,43	0,43	-1,37	-1,37	-1,37	
D_z (верхняя кромка), дБ	5,07	5,34	5,84	6,70	8,04	9,88	12,16	14,76	
D_z (кромка 1), дБ	7,21	8,76	10,80	13,24	15,93	18,77	21,69	24,66	
D_z (кромка 2), дБ	20,11	23,05	26,03	29,03	32,03	35,03	38,04	41,05	
A_{bar} (верхняя кромка), дБ	5,07	4,83	0,00	0,28	7,61	9,88	12,16	14,76	
A_{bar} (кромка 1), дБ	7,21	8,76	10,80	13,24	15,93	18,77	21,69	24,66	
A_{bar} (кромка 2), дБ	20,11	23,05	26,03	29,03	32,03	35,03	38,04	41,05	
A_{bar} , дБ	2,91	3,31	0,00	0,06	7,00	9,34	11,69	14,32	
A_{div} , дБ	56,76	56,76	56,76	56,76	56,76	56,76	56,76	56,76	Общий
L , дБ	36,99	32,36	29,72	29,21	27,84	26,51	21,46	8,40	39,86
Коррекция A, дБ	-26,2	-16,1	-8,6	-3,2	0,0	1,2	1,0	-1,1	
L_A^a , дБ	10,79	16,26	21,12	26,01	27,84	27,71	22,46	7,30	32,93

П р и м е ч а н и е — В ячейках, где нет соответствующих данных, стоит прочерк «—».

^a Результаты в полосах частот и общий уровень считают корректными, если отклонение не превышает $\pm 0,5$ дБ.

6.2.11 T10 — Поверхность переменной высоты с неоднородными акустическими свойствами и коротким препятствием



A1 — область с $G = 0,9$; A2 — область с $G = 0,5$; A3 — область с $G = 0,2$; S — источник звука; R — приемник звука; B — препятствие; h — высота, м

Рисунок 15 — Поверхность разной высоты с неоднородными акустическими свойствами и коротким препятствием

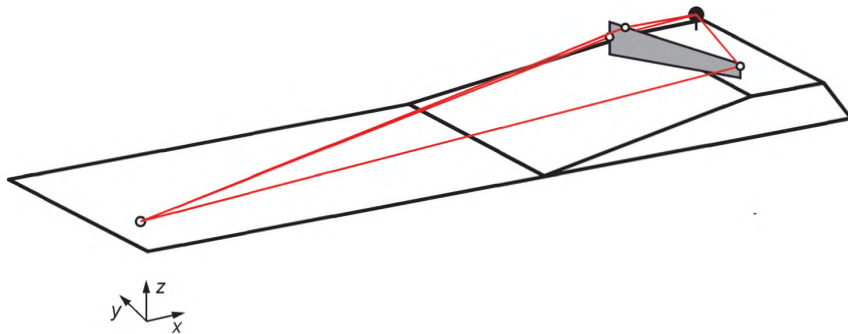


Рисунок 16 — Трехмерное изображение для сценария T10

Входные данные:

Т а б л и ц а 24 — Координаты источника S и приемника R

Точка	x, м	y, м	Z_{rel} , м
S	10	10	1
R	200	50	4

Частотный спектр излучения звука — таблица 2 (контрольный пример T01).

Области с разными акустическими свойствами — таблица 12 (контрольный пример T06).

Прямоугольные контуры с разными высотами поверхности — таблица 13 (контрольный пример T06).

Т а б л и ц а 25 — Координаты препятствия по верхнему краю

Угловые точки	x, м	y, м	Z_{abs} , м
S1	175,0	50,0	17,0
S2	190,0	10,0	14,0

Результаты пошаговых расчетов:

Т а б л и ц а 26 — Результаты расчетов вспомогательных величин

Величина	Единица измерения	Значение
d_p (расстояние по горизонтали)	м	194,16
d_3 (расстояние в пространстве)	м	194,60
Длина зоны s	м	30,00
Длина зоны r	м	120,00
Длина зоны m	м	44,16
q (ИСО 9613, 2-я сноска к таблице 3)	—	0,23
d_{p1} (расстояние по горизонтали для области с G1)	м	40,88
d_{p2} (расстояние по горизонтали для области с G2)	м	102,19
d_{p3} (расстояние по горизонтали для области с G3)	м	51,10
G_s	—	0,90
G_r	—	0,37
G_m	—	0,60

Т а б л и ц а 27 — Результаты пошаговых и окончательных расчетов по полосам частот

Величина	Значения в полосах частот, Гц							
	63	125	250	500	1000	2000	4000	8000
L_w , дБ	93	93	93	93	93	93	93	93
α (20 °С, 70 %)	0,1	0,3	1,1	2,8	5,0	9,0	22,9	76,6
A_{atm} , дБ	0,02	0,06	0,21	0,54	0,97	1,75	4,46	14,91
a', b', c', d' для s, дБ	—	2,45	9,20	10,16	3,49	—	—	—
A_{gr_s} , дБ	-1,50	0,71	6,78	7,64	1,64	-0,15	-0,15	-0,15
a', b', c', d' для r, дБ	—	4,24	3,50	1,51	1,50	—	—	—
A_{gr_r} , дБ	-1,50	0,08	-0,20	-0,94	-0,94	-0,94	-0,94	-0,94
A_{gr_m} , дБ	-0,68	-0,27	-0,27	-0,27	-0,27	-0,27	-0,27	-0,27
A_{gr} , дБ	-3,68	0,51	6,31	6,43	0,43	-1,37	-1,37	-1,37
D_z (верхняя кромка), дБ	5,99	6,93	8,37	10,31	12,67	15,31	18,13	20,00
D_z (кромка 1), дБ	7,20	8,76	10,80	13,23	15,92	18,76	21,68	24,65
D_z (кромка 2), дБ	—	—	—	—	—	—	—	—

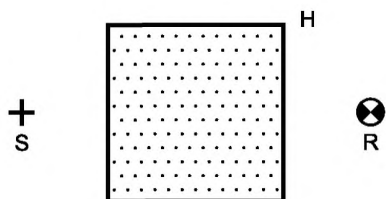
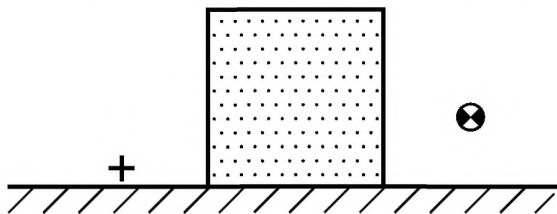
Окончание таблицы 27

Величина	Значения в полосах частот, Гц								
	63	125	250	500	1000	2000	4000	8000	
A_{bar} (верхняя кромка), дБ	5,99	6,42	2,07	3,89	12,24	15,31	18,13	20,00	
A_{bar} (кромка 1), дБ	7,20	8,76	10,80	13,23	15,92	18,76	21,68	24,65	
A_{bar} (кромка 2), дБ	—	—	—	—	—	—	—	—	
A_{bar} дБ	3,54	4,42	1,52	3,41	10,69	13,69	16,54	18,72	
A_{div} дБ	56,78	56,78	56,78	56,78	56,78	56,78	56,78	56,78	Общий
L , дБ	36,3	31,2	28,2	25,8	24,1	22,1	16,6	4,0	38,50
Коррекция А, дБ	-26,2	-16,1	-8,6	-3,2	0,0	1,2	1,0	-1,1	
L_A^a , дБ	10,14	15,12	19,58	22,64	24,12	23,34	17,59	2,86	29,30

Примечание — В ячейках, где нет соответствующих данных, стоит прочерк «—».

^a Результаты в полосах частот и общий уровень считают корректными, если отклонение не превышает $\pm 0,5$ дБ.

6.2.12 T11 — Плоская поверхность с однородными акустическими свойствами и зданием кубической формы, приемник на малой высоте



S — источник звука; R — приемник звука; H — объект

Рисунок 17 — Экранирующее здание кубической формы между источником и приемником, расположенным на малой высоте

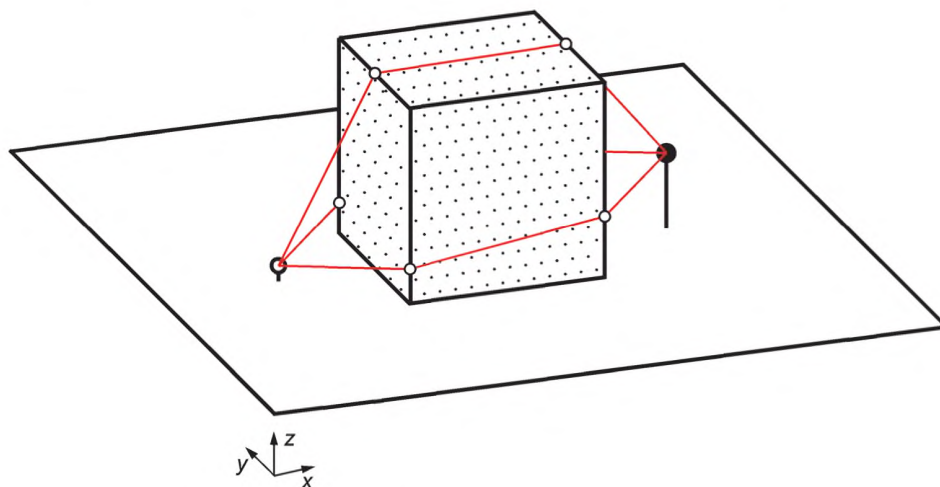


Рисунок 18 — Трехмерное изображение для сценария T11

Входные данные:

Таблица 28 — Координаты источника S и приемника R (Т11)

Точка	x, м	y, м	z, м
S	50	10	1
R	70	10	4

Частотный спектр излучения звука — таблица 2 (контрольный пример Т01).
Разнородный грунт ($G = 0,5$).

Таблица 29 — Угловые координаты здания кубической формы высотой 10 м в плане (Т11)

Угловые точки, №	x, м	y, м
1	55	5
2	65	5
3	65	15
4	55	15

Результаты пошаговых расчетов:

Таблица 30 — Результаты расчетов вспомогательных величин

Величина	Единица измерения	Значение
d_p (расстояние по горизонтали)	м	20,00
d_3 (расстояние в пространстве)	м	20,22
Длина зоны s	м	20,00
Длина зоны r	м	20,00
Длина зоны m	м	00,00
q (ИСО 9613, 2-я сноска к таблице 3)	—	0,00
d_{p1} (расстояние по горизонтали для области с G1)	м	20,00
G_s	—	0,50
G_r	—	0,50

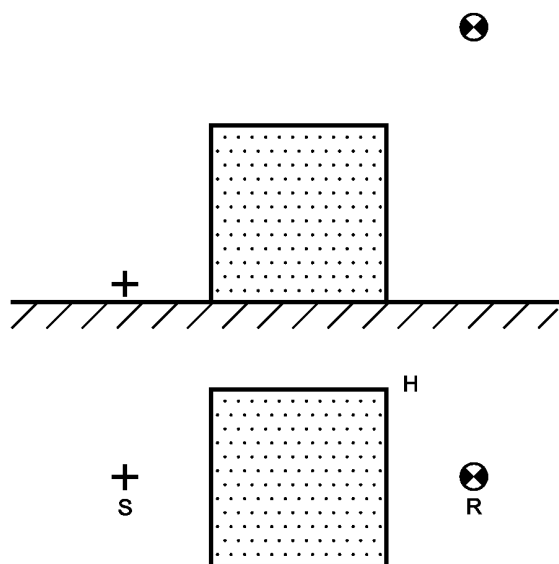
Таблица 31 — Результаты пошаговых и окончательных расчетов по полосам частот

Величина	Значения в полосах частот, Гц							
	63	125	250	500	1000	2000	4000	8000
L_w , дБ	93	93	93	93	93	93	93	93
α (20 °С, 70 %)	0,1	0,3	1,1	2,8	5,0	9,0	22,9	76,6
A_{atm} , дБ	0,0	0,01	0,02	0,06	0,10	0,18	0,46	1,55
a', b', c', d' для s	—	1,65	4,09	4,41	2,17	—	—	—
A_{gr_s} , дБ	-1,50	-0,67	0,55	0,71	-0,41	-0,75	-0,75	-0,75
a', b', c', d' для r	—	2,38	2,17	1,50	1,50	—	—	—

Окончание таблицы 31

Величина	Значения в полосах частот, Гц								
	63	125	250	500	1000	2000	4000	8000	
A_{gr_r} , дБ	-1,50	-0,31	-0,41	-0,75	-0,75	-0,75	-0,75	-0,75	
A_{gr_m} , дБ	15,36	18,94	23,32	25,00	25,00	25,00	25,00	25,00	
A_{gr} , дБ	-3,00	-0,99	0,13	-0,04	-1,16	-1,50	-1,50	-1,50	
C_3 (сверху)	1,09	1,31	1,84	2,49	2,84	2,96	2,99	3,00	
D_z (сверху), дБ	15,36	18,94	23,32	25,00	25,00	25,00	25,00	25,00	
A_{bar} (сверху), дБ	15,36	18,94	23,19	25,00	25,00	25,00	25,00	25,00	
C_3 (слева)	1,09	1,31	1,85	2,49	2,84	2,96	2,99	3,00	
D_z (слева), дБ	12,89	16,30	20,60	24,83	28,39	31,56	34,61	37,63	
A_{bar} (слева), дБ	12,89	16,30	20,60	24,83	28,39	31,56	34,61	37,63	
C_3 (справа)	1,09	1,31	1,85	2,49	2,84	2,96	2,99	3,00	
D_z (справа), дБ	12,89	16,30	20,60	24,83	28,39	31,56	34,61	37,63	
A_{bar} (справа), дБ	12,89	16,30	20,60	24,83	28,39	31,56	34,61	37,63	
A_{bar} , дБ	8,79	12,24	16,53	20,12	22,18	23,41	24,14	24,55	
A_{div} , дБ	37,12	37,12	37,12	37,12	37,12	37,12	37,12	37,12	Общий
L , дБ	50,09	44,62	39,20	35,75	34,77	33,79	32,78	31,28	51,81
Коррекция А, дБ	-26,2	-16,1	-8,6	-3,2	0,0	1,2	1,0	-1,1	
L_A^a , дБ	23,89	28,52	30,60	32,55	34,77	34,99	33,78	30,18	41,30
<p>Примечание — В ячейках, где нет соответствующих данных, стоит прочерк «—».</p> <p>^a Результаты в полосах частот и общий уровень считают корректными, если отклонение не превышает $\pm 0,5$ дБ.</p>									

6.2.13 T12 — Плоская поверхность с однородными акустическими свойствами и зданием кубической формы, приемник на большой высоте



S — источник звука; R — приемник звука

Рисунок 19 — Экранирующее здание кубической формы между источником и приемником, расположенным на большой высоте

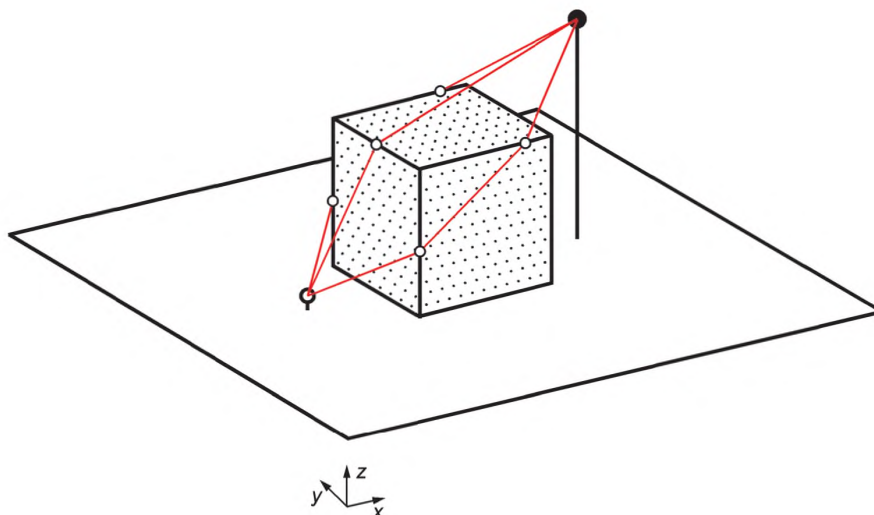


Рисунок 20 — Трехмерное изображение для сценария T12

Входные данные:

Т а б л и ц а 32 — Координаты источника S и приемника R

Точка	x, м	y, м	z, м
S	50	10	1
R	70	10	15

Частотный спектр излучения звука — таблица 2 (контрольный пример T01).

Разнородный грунт ($G = 0,5$).

Угловые координаты здания кубической формы высотой 10 м в плане — таблица 29 (контрольный пример T11).

Результаты пошаговых расчетов:

Т а б л и ц а 33 — Результаты расчетов вспомогательных величин

Величина	Единица измерения	Значение
d_p (расстояние по горизонтали)	м	20,00
d_3 (расстояние в пространстве)	м	24,41
Длина зоны s	м	20,00
Длина зоны r	м	20,00
Длина зоны m	м	00,00
G_s	—	0,50
G_r	—	0,50

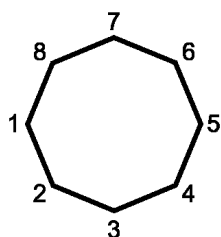
Т а б л и ц а 34 — Результаты пошаговых и окончательных расчетов по полосам частот

Величина	Значения в полосах частот, Гц								
	63	125	250	500	1000	2000	4000	8000	
L_w , дБ	93	93	93	93	93	93	93	93	
α (20 °С, 70 %)	0,1	0,3	1,1	2,8	5,0	9,0	22,9	76,6	
A_{atm} , дБ	0,0	0,01	0,03	0,07	0,12	0,22	0,56	1,87	
a', b', c', d' для s	—	1,65	4,09	4,41	2,17	—	—	—	
A_{gr_s} , дБ	-1,50	-0,67	0,55	0,71	-0,41	-0,75	-0,75	-0,75	
a', b', c', d' для r	—	1,50	1,50	1,50	1,50	—	—	—	
A_{gr_r} , дБ	-1,50	-0,75	-0,75	-0,75	-0,75	-0,75	-0,75	-0,75	
A_{gr_m} , дБ	9,60	11,83	14,39	17,16	20,00	20,00	20,00	20,00	
A_{gr} , дБ	-3,00	-1,42	-0,20	-0,04	-1,16	-1,50	-1,50	-1,50	
C_3 (сверху)	1,00	1,00	1,00	1,00	1,00	1,00	1,00	1,00	
D_z (сверху), дБ	9,60	11,83	14,39	17,16	20,00	20,00	20,00	20,00	
A_{bar} (сверху), дБ	9,60	11,83	14,39	17,16	20,00	20,00	20,00	20,00	
C_3 (слева)	1,08	1,28	1,80	2,45	2,83	2,95	2,99	3,00	
D_z (слева), дБ	11,87	15,11	19,32	23,58	27,17	30,36	33,42	36,44	
A_{bar} (слева), дБ	11,87	15,11	19,32	23,58	27,17	30,36	33,42	36,44	
C_3 (справа)	1,08	1,28	1,80	2,45	2,83	2,95	2,99	3,00	
D_z (справа), дБ	11,87	15,11	19,32	23,58	27,17	30,36	33,42	36,44	
A_{bar} (справа), дБ	11,87	15,11	19,32	23,58	27,17	30,36	33,42	36,44	
A_{bar} , дБ	6,20	8,95	12,23	15,53	18,59	19,27	19,62	19,81	
A_{div} , дБ	38,75	38,75	38,75	38,75	38,75	38,75	38,75	38,75	Общий
L , дБ	51,04	46,71	42,19	38,70	36,70	36,26	35,57	34,07	53,28
Коррекция А, дБ	-26,2	-16,1	-8,6	-3,2	0,0	1,2	1,0	-1,1	
L_A^a , дБ	24,84	30,61	33,59	35,50	36,70	37,46	36,57	32,97	43,81

Пр и м е ч а н и е — В ячейках, где нет соответствующих данных, стоит прочерк «—».

^a Результаты в полосах частот и общий уровень считают корректными, если отклонение не превышает $\pm 0,5$ дБ.

6.2.14 T13 — Плоская поверхность с однородными акустическими свойствами и зданием призматической формы, приемник на малой высоте



S — источник звука; R — приемник звука

Рисунок 21 — Экранирующее здание призматической формы между источником и приемником, расположенным на малой высоте



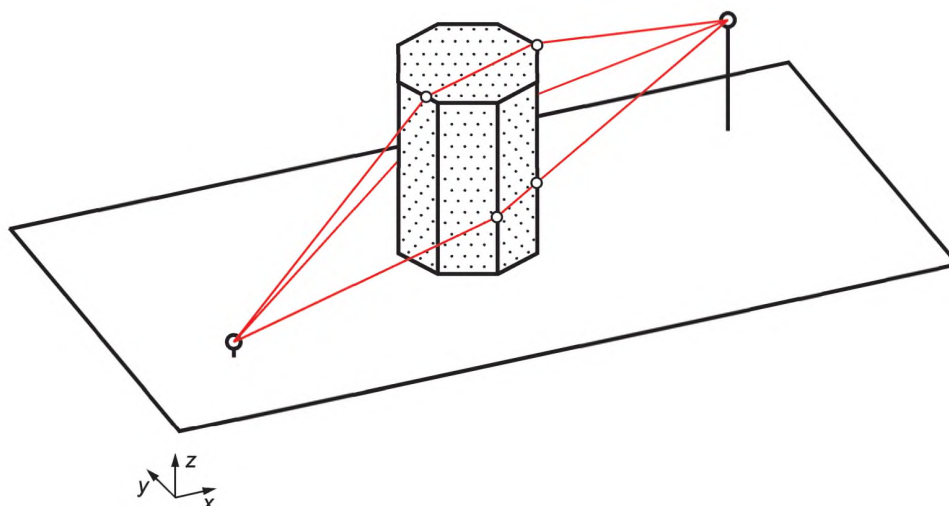


Рисунок 22 — Трехмерное изображение для сценария T13

Входные данные:

Таблица 35 — Координаты источника S и приемника R

Точка	x, м	y, м	z_{rel} , м
S	0	10	1
R	30	20	6

Частотный спектр излучения звука — таблица 2 (контрольный пример T01).
Разнородный грунт ($G = 0,5$).

Таблица 36 — Угловые координаты здания призматической формы высотой 10 м в плане

Угловые точки, №	x, м	y, м
1	10,96	15,50
2	12,00	13,00
3	14,50	11,96
4	17,00	13,00
5	18,04	15,50
6	17,00	18,00
7	14,50	19,04
8	12,00	18,00

Результаты пошаговых расчетов:

Таблица 37 — Результаты расчетов вспомогательных величин (параметры поверхности)

Величина	Единица измерения	Значение
d_p (расстояние по горизонтали)	м	31,62
d_3 (расстояние в пространстве)	м	32,02
Длина зоны s	м	30,00

Окончание таблицы 37

Величина	Единица измерения	Значение
Длина зоны r	м	31,62
Длина зоны m	м	0,00
q (ИСО 9613, 2-я сноска к таблице 3)	—	0,00

Т а б л и ц а 38 — Результаты расчетов вспомогательных величин (параметры расчетных траекторий)

Величина	Единица измерения	Траектория сверху	Траектория слева	Траектория справа	Прямой путь
Длина	м	35,18	33,04	32,49	32,02
d_{ss}	м	15,21	14,59	14,81	—
d_{sr}	м	13,41	15,71	14,94	—
e	м	6,55	2,74	2,74	—
z	м	3,17	1,02	0,48	—
K_{met}	дБ	0,98	1,00	1,00	—

Т а б л и ц а 39 — Результаты пошаговых и окончательных расчетов по полосам частот

Величина	Значения в полосах частот, Гц							
	63	125	250	500	1000	2000	4000	8000
L_w , дБ	93	93	93	93	93	93	93	93
α (20 °С, 70 %)	0,1	0,3	1,1	2,8	5,0	9,0	22,9	76,6
A_{atm} , дБ	0,00	0,01	0,04	0,09	0,16	0,29	0,73	2,45
a', b', c', d' для s	—	1,72	5,18	5,64	2,45	—	—	—
A_{gr_s} , дБ	-1,50	-0,47	1,61	1,89	-0,03	-0,60	-0,60	-0,60
a', b', c', d' для r	—	2,75	1,66	1,50	1,50	—	—	—
A_{gr_r} , дБ	-1,50	0,15	-0,51	-0,60	-0,60	-0,60	-0,60	-0,60
A_{gr_m} , дБ	11,73	14,65	18,48	22,92	25,00	25,00	25,00	25,00
A_{gr} , дБ	-3,00	-0,32	1,11	1,29	-0,63	-1,20	-1,20	-1,20
C_3 (сверху)	1,04	1,14	1,47	2,11	2,66	2,90	2,98	2,99
D_z (сверху), дБ	11,73	14,65	18,48	22,92	25,00	25,00	25,00	25,00
A_{bar} (сверху), дБ	11,73	14,65	17,37	21,64	25,00	25,00	25,00	25,00
C_3 (слева)	1,01	1,03	1,10	1,36	1,93	2,55	2,87	2,96
D_z (слева), дБ	8,32	10,31	12,93	16,42	20,76	24,92	28,41	31,56
A_{bar} (слева), дБ	8,32	10,31	12,93	16,42	20,76	24,92	28,41	31,56
C_3 (справа)	1,01	1,03	1,10	1,36	1,93	2,55	2,87	2,96
D_z (справа), дБ	6,78	8,19	10,30	13,42	17,56	21,64	25,10	28,24
A_{bar} (справа), дБ	6,78	8,19	10,30	13,42	17,56	21,64	25,10	28,24

Окончание таблицы 39

Величина	Значения в полосах частот, Гц								
	63	125	250	500	1000	2000	4000	8000	
A_{bar} , дБ	3,72	5,54	7,89	11,24	15,36	18,78	21,14	22,71	
A_{div} , дБ	41,11	41,11	41,11	41,11	41,11	41,11	41,11	41,11	Общий
L , дБ	51,17	46,66	42,86	39,28	37,00	34,02	31,22	27,93	53,31
Коррекция А, дБ	-26,2	-16,1	-8,6	-3,2	0,0	1,2	1,0	-1,1	
L_A^a , дБ	24,97	30,56	34,26	36,08	37,00	35,22	32,22	26,83	42,71

Пр и м е ч а н и е — В ячейках, где нет соответствующих данных, стоит прочерк «—».

^a Результаты в полосах частот и общий уровень считают корректными, если отклонение не превышает $\pm 0,5$ дБ.

6.2.15 Т14 — Поверхность переменной высоты с неоднородными акустическими свойствами и здание призматической формы

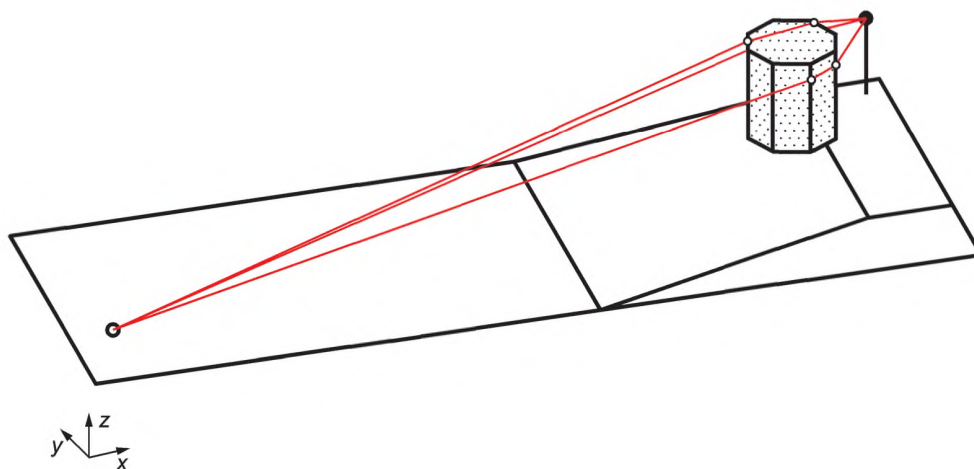
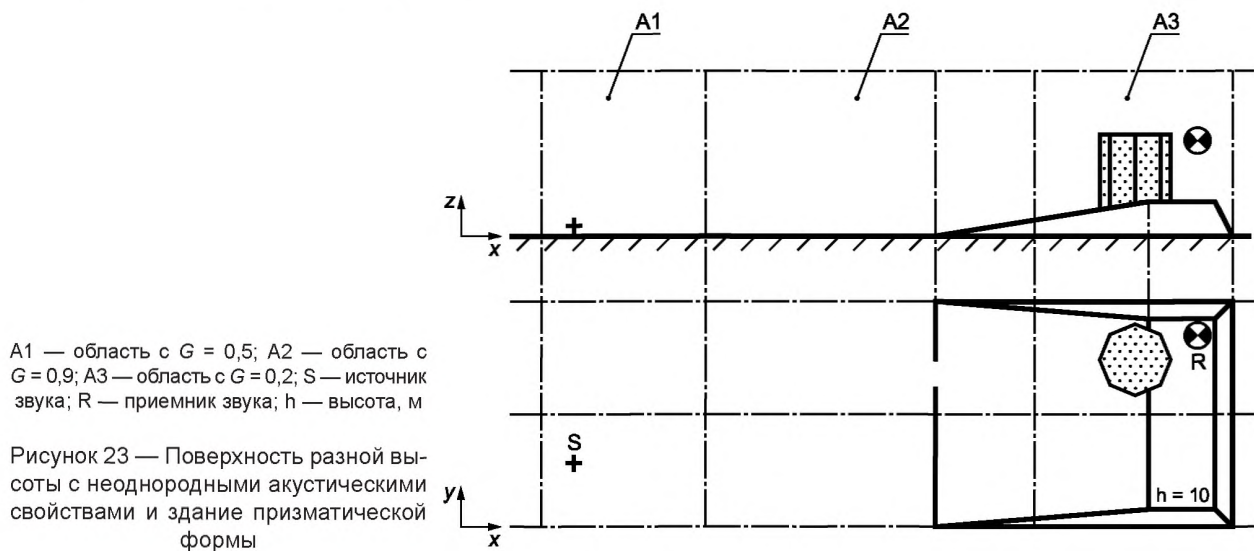


Рисунок 24 — Трехмерное изображение для сценария Т14

Входные данные:

Т а б л и ц а 40 — Координаты источника S и приемника R

Точка	x, м	y, м	z, м
S	10	10	1
R	200	50	28,5

Частотный спектр излучения звука — таблица 2 (контрольный пример T01).

Контурные прямоугольных областей с разными высотами поверхности — таблица 13 (контрольный пример T06).

Т а б л и ц а 41 — Координаты границ областей с разными свойствами грунта

Область	G	Координаты							
		x ₁ , м	y ₁ , м	x ₂ , м	y ₂ , м	x ₃ , м	y ₃ , м	x ₄ , м	y ₄ , м
A1	0,5	0	60	50	60	50	-10	0	-10
A2	0,9	50	60	150	60	150	-10	50	-10
A3	0,2	150	60	210	60	210	-10	150	-10

Т а б л и ц а 42 — Координаты углов здания призматической формы высотой 30 м в плане

Угловые точки, №	x, м	y, м
1	169,39	41,00
2	172,50	33,50
3	180,00	30,39
4	187,50	33,50
5	190,61	41,00
6	187,50	48,50
7	180,00	51,61
8	172,50	48,50

Результаты пошаговых расчетов:

Т а б л и ц а 43 — Результаты расчетов вспомогательных величин (параметры поверхности)

Величина	Единица измерения	Значение
d_p (расстояние по горизонтали)	м	194,16
d_3 (расстояние в пространстве)	м	196,10
Длина зоны s	м	30,00
Длина зоны r	м	194,16
Длина зоны m	м	0,00
q (ИСО 9613, 2-я сноска к таблице 3)	—	0,00
d_{p1} (расстояние по горизонтали для области с G1)	м	40,88
d_{p2} (расстояние по горизонтали для области с G2)	м	102,19

Окончание таблицы 43

Величина	Единица измерения	Значение
d_{p3} (расстояние по горизонтали для области с G3)	м	51,10
G_s	—	0,50
G_r	—	0,63
G_m	—	0,00

Таблица 44 — Результаты расчетов вспомогательных величин (параметры расчетных траекторий)

Величина	Единица измерения	Траектория сверху	Траектория слева	Траектория справа	Прямой путь
Длина	м	196,80	197,01	201,93	196,10
d_{ss}	м	166,61	176,76	172,91	—
d_{sr}	м	12,42	20,25	20,82	—
e	м	17,76	0,00	8,20	—
z	м	0,70	0,91	5,83	—
K_{met}	дБ	0,76	1,00	1,00	—

Таблица 45 — Результаты пошаговых и окончательных расчетов по полосам частот

Величина	Значения в полосах частот, Гц							
	63	125	250	500	1000	2000	4000	8000
L_w , дБ	93	93	93	93	93	93	93	93
α (20 °С, 70 %)	0,1	0,3	1,1	2,8	5,0	9,0	22,9	76,6
A_{atm} , дБ	0,02	0,06	0,22	0,55	0,98	1,76	4,49	15,02
a', b', c', d' для s	—	2,45	9,20	10,16	3,49	—	—	—
A_{gr_s} , дБ	-1,50	-0,27	3,10	3,58	0,25	-0,75	-0,75	-0,75
a', b', c', d' для r	—	1,50	1,50	1,50	1,50	—	—	—
A_{gr_r} , дБ	-1,50	-0,55	-0,55	-0,55	-0,55	-0,55	-0,55	-0,55
A_{gr_m} , дБ	4,85	7,38	10,85	14,19	17,27	20,27	22,49	22,49
A_{gr} , дБ	-3,00	-0,83	2,55	3,03	-0,31	-1,30	-1,30	-1,30
C_3 (сверху)	1,25	1,72	2,39	2,80	2,95	2,99	3,00	3,00
D_z (сверху), дБ	7,36	9,89	13,36	16,70	19,78	22,78	25,00	25,00
A_{bar} (сверху), дБ	7,36	9,89	10,81	13,68	19,78	22,78	25,00	25,00
C_3 (слева)	1,00	1,00	1,00	1,00	1,00	1,00	1,00	1,00
D_z (слева), дБ	8,02	9,86	12,14	14,73	17,52	20,41	23,36	26,34
A_{bar} (слева), дБ	8,02	9,86	12,14	14,73	17,52	20,41	23,36	26,34
C_3 (справа)	1,06	1,22	1,65	2,32	2,77	2,94	2,98	3,00
D_z (справа), дБ	14,10	17,41	21,60	26,03	29,79	33,05	36,12	39,15
A_{bar} (справа), дБ	14,10	17,41	21,60	26,03	29,79	33,05	36,12	39,15

Окончание таблицы 45

Величина	Значения в полосах частот, Гц								
	63	125	250	500	1000	2000	4000	8000	
$A_{\text{бар}}$, дБ	4,20	6,50	8,21	11,02	15,34	18,28	20,96	22,51	
A_{div} , дБ	56,85	56,85	56,85	56,85	56,85	56,85	56,85	56,85	Общий
L , дБ	34,93	30,42	25,18	21,55	20,14	17,41	12,00	-0,08	36,87
Коррекция А, дБ	-26,2	-16,1	-8,6	-3,2	0,0	1,2	1,0	-1,1	
L_A^a , дБ	8,73	14,32	16,58	18,35	20,14	18,61	13,00	-1,18	25,38

Примечание — В ячейках, где нет соответствующих данных, стоит прочерк «—».

^a Результаты в полосах частот и общий уровень считают корректными, если отклонение не превышает $\pm 0,5$ дБ.

6.2.16 T15 — Плоская поверхность с однородными акустическими свойствами и зданием призматической формы, приемник на большой высоте



Рисунок 25 — Плоская поверхность с однородными акустическими свойствами и здание призматической формы, приемник на большой высоте

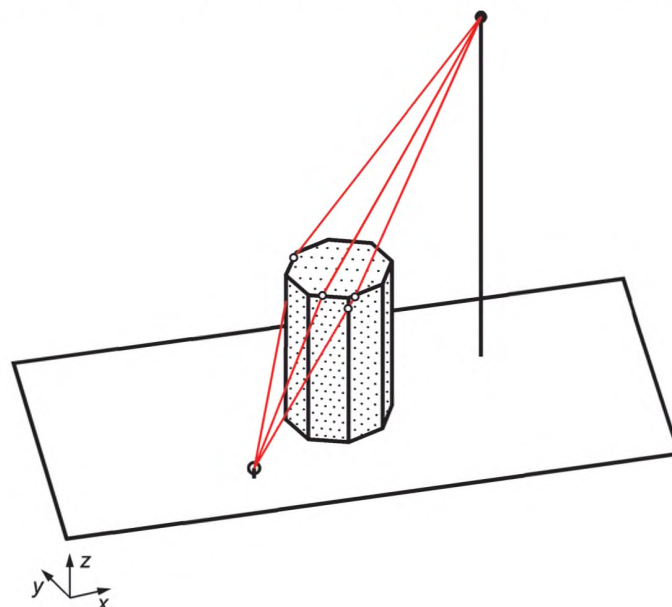


Рисунок 26 — Трехмерное изображение для сценария T15

Входные данные:

Т а б л и ц а 46 — Координаты источника S и приемника R

Точка	x, м	y, м	z, м
S	8	10	1
R	25	20	23

Частотный спектр излучения звука — таблица 2 (контрольный пример T01).

Звукоотражающий грунт ($G = 0,2$).

Координаты углов здания призматической формы высотой 10 м в плане — таблица 36 (контрольный пример T13).

Результаты пошаговых расчетов:

Т а б л и ц а 47 — Результаты расчетов вспомогательных величин (параметры поверхности)

Величина	Единица измерения	Значение
d_p (расстояние по горизонтали)	м	19,72
d_3 (расстояние в пространстве)	м	29,55
Длина зоны s	м	19,72
Длина зоны r	м	19,72
Длина зоны m	м	00,00
q (ИСО 9613, 2-я сноска к таблице 3)	—	0,00
G_s	—	0,20
G_r	—	0,20
G_m	—	0,00

Т а б л и ц а 48 — Результаты расчетов вспомогательных величин (параметры расчетных траекторий)

Величина	Единица измерения	Траектория сверху	Траектория слева	Траектория справа	Прямой путь
Длина	м	29,84	31,20	29,78	29,55
d_{ss}	м	10,49	12,25	10,01	—
d_{sr}	м	19,35	18,10	17,55	—
e	м	0,00	0,85	2,21	—
z	м	0,29	1,66	0,23	—
K_{met}	дБ	0,95	1,00	1,00	—

Т а б л и ц а 49 — Результаты пошаговых и окончательных расчетов по полосам частот

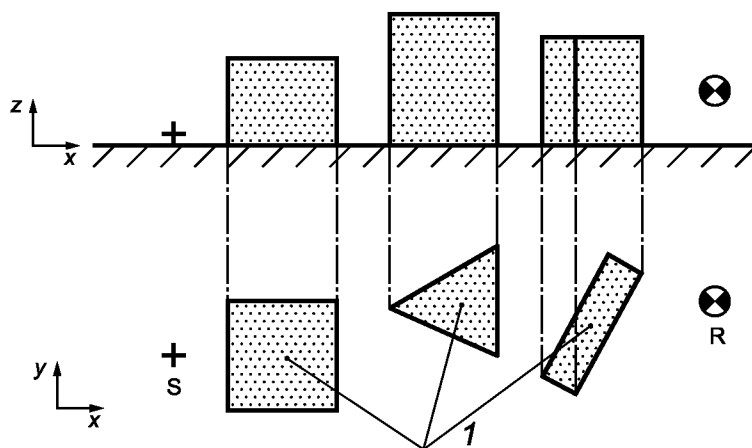
Величина	Значения в полосах частот, Гц							
	63	125	250	500	1000	2000	4000	8000
L_w , дБ	93	93	93	93	93	93	93	93
α (20 °С, 70 %)	0,1	0,3	1,1	2,8	5,0	9,0	22,9	76,6
A_{atm} , дБ	0,00	0,01	0,03	0,08	0,15	0,27	0,68	2,26
a', b', c', d' для s	—	1,65	4,06	4,38	2,16	—	—	—

Величина	Значения в полосах частот, Гц								
	63	125	250	500	1000	2000	4000	8000	
A_{gr_s} , дБ	-1,50	-1,17	-0,69	-0,62	-1,07	-1,20	-1,20	-1,20	
a', b', c', d' для r	—	1,50	1,50	1,50	1,50	—	—	—	
A_{gr_r} , дБ	-1,50	-1,20	-1,20	-1,20	-1,20	-1,20	-1,20	-1,20	
A_{gr_m} , дБ	6,05	7,04	8,53	10,51	12,90	15,56	18,39	20,00	
A_{gr} , дБ	-3,00	-2,37	-1,89	-1,82	-2,27	-2,40	-2,40	-2,40	
C_3 (сверху)	1,00	1,00	1,00	1,00	1,00	1,00	1,00	1,00	
D_z (сверху), дБ	6,05	7,04	8,53	10,51	12,90	15,56	18,39	20,00	
A_{bar} (сверху), дБ	6,05	7,04	8,53	10,51	12,90	15,56	18,39	20,00	
C_3 (слева)	1,00	1,00	1,01	1,04	1,15	1,50	2,14	2,68	
D_z (слева), дБ	9,59	11,82	14,41	17,30	20,62	24,70	29,23	33,21	
A_{bar} (слева), дБ	9,59	11,82	14,41	17,30	20,62	24,70	29,23	33,21	
C_3 (справа)	1,00	1,02	1,07	1,25	1,72	2,39	2,80	2,95	
D_z (справа), дБ	5,86	6,76	8,23	10,62	14,24	18,35	21,94	25,13	
A_{bar} (справа), дБ	5,86	6,76	8,23	10,62	14,24	18,35	21,94	25,13	
A_{bar} , дБ	2,10	3,24	4,86	7,12	10,11	13,39	16,56	18,68	
A_{div} , дБ	40,41	40,41	40,41	40,41	40,41	40,41	40,41	40,41	Общий
L , дБ	53,49	51,71	49,59	47,21	44,60	41,33	37,76	34,05	57,53
Коррекция А, дБ	-26,2	-16,1	-8,6	-3,2	0,0	1,2	1,0	-1,1	
L_A^a , дБ	27,29	35,61	40,99	44,01	44,60	42,53	38,76	32,95	49,92

Примечание — В ячейках, где нет соответствующих данных, стоит прочерк «—».

^a Результаты в полосах частот и общий уровень считают корректными, если отклонение не превышает $\pm 0,5$ дБ.

6.2.17 T16 — Плоская поверхность с однородными акустическими свойствами и три здания



1 — здания H1, H2, H3; S — источник звука; R — приемник звука

Рисунок 27 — Три экранирующих здания (H1, H2, H3) между источником и приемником

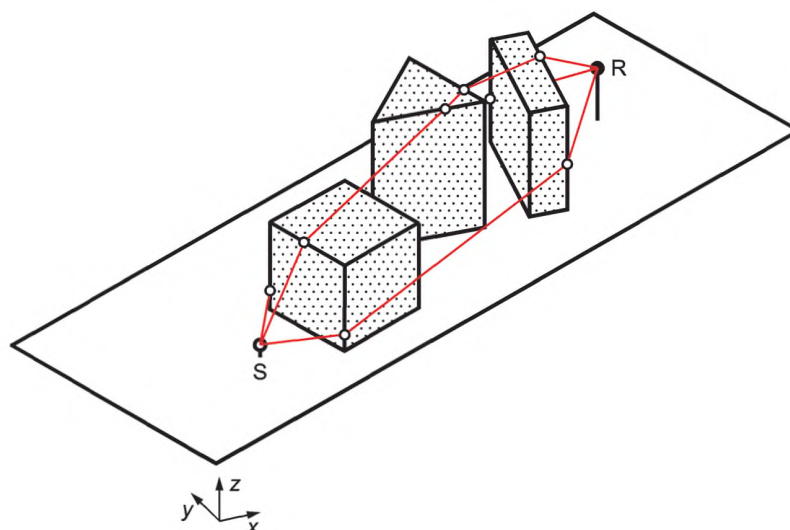


Рисунок 28 — Трехмерное изображение для сценария T16

Входные данные:

Таблица 50 — Координаты источника S и приемника R

Точка	x, м	y, м	z, м
S	50	10	1
R	100	15	5

Частотный спектр излучения звука — таблица 2 (контрольный пример T01).
Разнородный грунт ($G = 0,5$).

Таблица 51 — Координаты углов трех зданий высотой z в плане

Угловые точки, №	Здание 1			Здание 2			Здание 3		
	x, м	y, м	z, м	x, м	y, м	z, м	x, м	y, м	z, м
1	55,00	5,00	8,00	70,00	14,50	12,00	90,11	19,48	10,00
2	65,00	5,00	8,00	80,00	10,17	12,00	93,27	17,78	10,00
3	65,00	15,00	8,00	80,00	20,17	12,00	87,27	6,61	10,00
4	55,00	15,00	8,00				84,11	8,31	10,00

Результаты пошаговых расчетов:

Таблица 52 — Результаты расчетов вспомогательных величин (параметры поверхности)

Величина	Единица измерения	Значение
d_p (расстояние по горизонтали)	м	50,25
d_3 (расстояние в пространстве)	м	50,41
Длина зоны s	м	30,00
Длина зоны r	м	50,25
Длина зоны m	м	0,00

Окончание таблицы 52

Величина	Единица измерения	Значение
q (ИСО 9613, 2-я сноска к таблице 3)	—	0,00
G_s	—	0,50
G_r	—	0,50
G_m	—	0,00

Таблица 53 — Результаты расчетов вспомогательных величин (параметры расчетных траекторий)

Величина	Единица измерения	Траектория сверху	Траектория слева	Траектория справа	Прямой путь
Длина	м	55,75	53,74	54,79	50,41
d_{ss}	м	8,62	7,08	7,08	—
d_{sr}	м	10,06	10,88	15,28	—
e	м	37,07	35,77	32,43	—
z	м	5,34	3,33	4,39	—
K_{met}	дБ	0,99	1,00	1,00	—

Таблица 54 — Результаты пошаговых и окончательных расчетов по полосам частот

Величина	Значения в полосах частот, Гц							
	63	125	250	500	1000	2000	4000	8000
L_w , дБ	93	93	93	93	93	93	93	93
α (20 °С, 70 %)	0,1	0,3	1,1	2,8	5,0	9,0	22,9	76,6
A_{atm} , дБ	0,01	0,02	0,06	0,14	0,25	0,45	1,15	3,86
a', b', c', d' для s	—	1,82	6,48	7,10	2,79	—	—	—
A_{gr_s} , дБ	-1,50	-0,59	1,74	2,05	-0,11	-0,75	-0,75	-0,75
a', b', c', d' для r	—	3,41	2,07	1,50	1,50	—	—	—
A_{gr_r} , дБ	-1,50	0,20	-0,46	-0,75	-0,75	-0,75	-0,75	-0,75
A_{gr_m} , дБ	0,00	0,00	0,00	0,00	0,00	0,00	0,00	0,00
A_{gr} , дБ	-3,00	-0,39	1,28	1,30	-0,86	-1,50	-1,50	-1,50
C_3 (сверху)	1,76	2,42	2,82	2,95	2,99	3,00	3,00	3,00
D_z (сверху), дБ	15,71	19,88	23,46	25,00	25,00	25,00	25,00	25,00
A_{bar} (сверху), дБ	15,71	19,88	22,18	23,70	25,00	25,00	25,00	25,00
C_3 (слева)	1,73	2,40	2,80	2,95	2,99	3,00	3,00	3,00
D_z (слева), дБ	13,84	17,90	21,48	24,65	27,70	30,71	33,72	36,73
A_{bar} (слева), дБ	13,84	17,90	21,48	24,65	27,70	30,71	33,72	36,73
C_3 (справа)	1,64	2,31	2,77	2,94	2,98	3,00	3,00	3,00
D_z (справа), дБ	14,70	18,89	22,59	25,82	28,88	31,90	34,91	37,92
A_{bar} (справа), дБ	14,70	18,89	22,59	25,82	28,88	31,90	34,91	37,92

Окончание таблицы 54

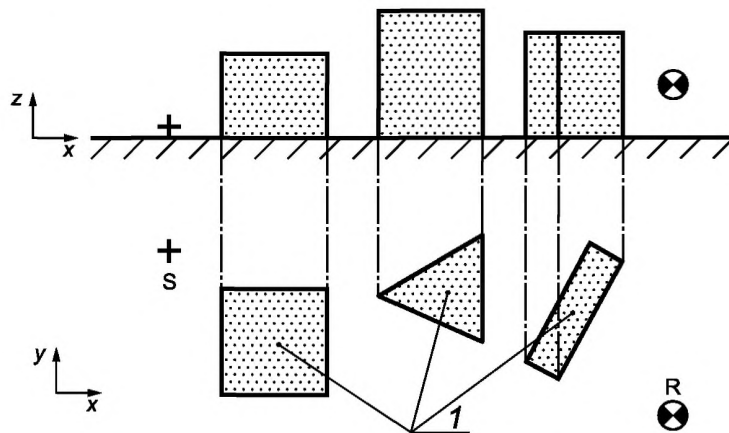
Величина	Значения в полосах частот, Гц								
	63	125	250	500	1000	2000	4000	8000	
A_{bar} , дБ	9,91	14,04	17,29	19,87	22,11	23,32	24,08	24,51	
A_{div} , дБ	45,05	45,05	45,05	45,05	45,05	45,05	45,05	45,05	Общий
L , дБ	41,03	34,28	29,33	26,64	26,45	25,68	24,22	21,07	42,52
Коррекция А, дБ	-26,2	-16,1	-8,6	-3,2	0,0	1,2	1,0	-1,1	
L_A^a , дБ	14,83	18,18	20,73	23,44	26,45	26,88	25,22	19,97	32,54

Примечание — В ячейках, где нет соответствующих данных, стоит прочерк «—».

^a Результаты в полосах частот и общий уровень считают корректными, если отклонение не превышает $\pm 0,5$ дБ.

6.2.18 T17 — Плоская поверхность с однородными акустическими свойствами и три здания (другое расположение источника звука и приемника)

Входные данные: то же, что для T16, но с другим расположением источника звука и приемника.



1 — здания Н1, Н2, Н3; S — источник звука; R — приемник звука

Рисунок 29 — Три экранирующих здания (Н1, Н2, Н3) между источником и приемником

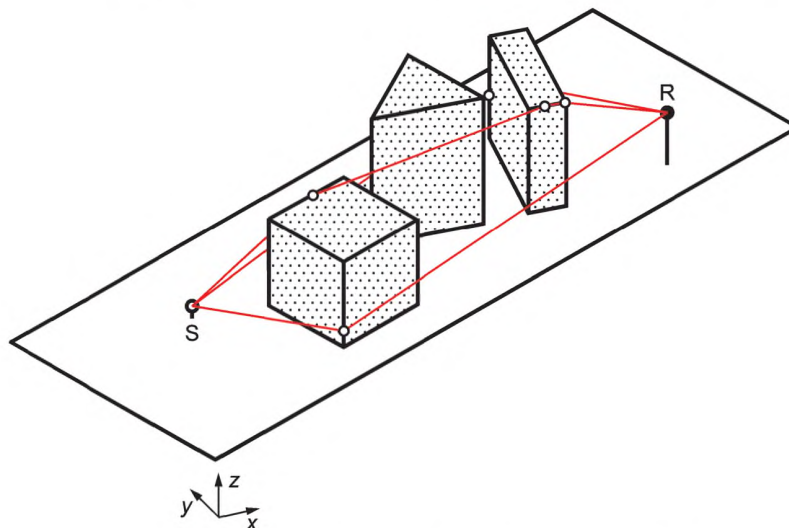


Рисунок 30 — Трехмерное изображение для сценария T17

Входные данные:

Таблица 55 — Координаты источника S и приемника R

Точка	x, м	y, м	z, м
S	50	19	1
R	98	3,5	5

Результаты пошаговых расчетов:

Таблица 56 — Результаты расчетов вспомогательных величин (параметры расчетных траекторий)

Величина	Единица измерения	Траектория сверху	Траектория слева	Траектория справа	Прямой путь
Длина	м	53,36	58,93	58,03	50,60
d_{ss}	м	14,78	30,11	14,88	—
d_{sr}	м	12,18	15,06	43,15	—
e	м	26,40	13,76	0,00	—
z	м	2,76	8,33	7,44	—
K_{met}	дБ	0,98	1,00	1,00	—

Таблица 57 — Результаты пошаговых и окончательных расчетов по полосам частот

Величина	Значения в полосах частот, Гц							
	63	125	250	500	1000	2000	4000	8000
L_w , дБ	93	93	93	93	93	93	93	93
α (20 °C, 70 %)	0,1	0,3	1,1	2,8	5,0	9,0	22,9	76,6
A_{atm} , дБ	0,01	0,02	0,06	0,14	0,25	0,46	1,16	3,88
a', b', c', d' для s	—	1,82	6,49	7,12	2,79	—	—	—
A_{gr_s} , дБ	-1,50	-0,59	1,75	2,06	-0,10	-0,75	-0,75	-0,75
a', b', c', d' для r	—	3,41	2,08	1,50	1,50	—	—	—
A_{gr_r} , дБ	-1,50	0,21	-0,46	-0,75	-0,75	-0,75	-0,75	-0,75
A_{gr_m} , дБ	10,39	14,44	18,29	21,60	22,91	22,91	22,91	22,91
A_{gr} , дБ	-3,00	-0,39	1,28	1,31	-0,85	-1,50	-1,50	-1,50
C_3 (сверху)	1,48	2,11	2,67	2,91	2,98	2,99	3,00	3,00
D_z (сверху), дБ	12,48	16,53	20,38	23,69	25,00	25,00	25,00	25,00
A_{bar} (сверху), дБ	12,48	16,53	19,09	22,39	25,00	25,00	25,00	25,00
C_3 (слева)	1,16	1,51	2,15	2,69	2,91	2,98	2,99	3,00
D_z (слева), дБ	15,85	19,80	24,26	28,21	31,55	34,65	37,69	40,70
A_{bar} (слева), дБ	15,85	19,80	24,26	28,21	31,55	34,65	37,69	40,70
C_3 (справа)	1,00	1,00	1,00	1,00	1,00	1,00	1,00	1,00
D_z (справа), дБ	14,82	17,61	20,51	23,46	26,44	29,43	32,44	35,44

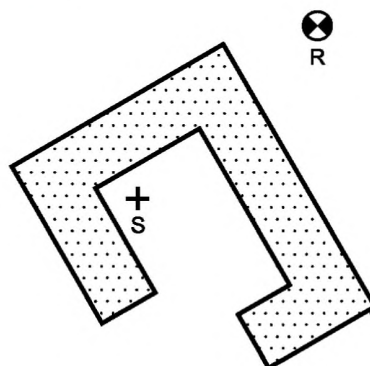
Окончание таблицы 57

Величина	Значения в полосах частот, Гц								
	63	125	250	500	1000	2000	4000	8000	
A_{bar} (справа), дБ	14,82	17,61	20,51	23,46	26,44	29,43	32,44	35,44	
A_{bar} , дБ	9,37	13,01	16,03	19,28	22,12	23,33	24,09	24,52	
A_{div} , дБ	45,08	45,08	45,08	45,08	45,08	45,08	45,08	45,08	Общий
L , дБ	41,54	35,28	30,55	27,18	26,39	25,63	24,17	21,02	43,11
Коррекция А, дБ	-26,2	-16,1	-8,6	-3,2	0,0	1,2	1,0	-1,1	
L_A^a , дБ	15,34	19,18	21,95	23,98	26,39	26,83	25,17	19,92	32,72

Примечание — В ячейках, где нет соответствующих данных, стоит прочерк «—».

^a Результаты в полосах частот и общий уровень считают корректными, если отклонение не превышает $\pm 0,5$ дБ.

6.2.19 T18 — Плоская поверхность с однородными акустическими свойствами и здание сложной формы с незамкнутым двором



S — источник звука; R — приемник звука

Рисунок 31 — Источник звука во внутреннем дворе здания, приемник звука снаружи

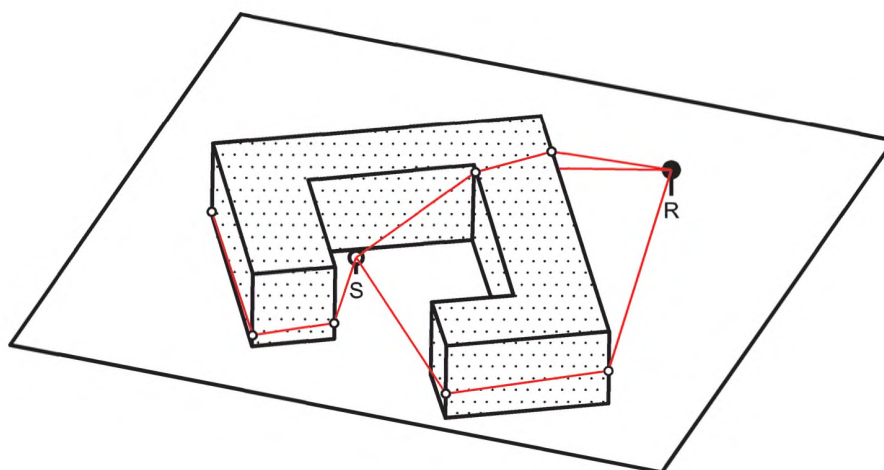


Рисунок 32 — Трехмерное изображение для сценария T18

ГОСТ Р 56234.3—2019

Входные данные:

Т а б л и ц а 58 — Координаты источника S и приемника R

Точка	x, м	y, м	z, м
S	15,00	35,00	2,00
R	44,64	63,66	4,00

Частотный спектр излучения звука — таблица 2 (контрольный пример T01).
Звукоотражающий грунт ($G = 0$).

Т а б л и ц а 59 — Координаты углов здания

Угловые точки, №	x, м	y, м	z, м
1	36,83	7,19	10,00
2	54,15	17,19	10,00
3	29,15	60,49	10,00
4	-5,49	40,49	10,00
5	9,51	14,51	10,00
6	18,17	19,51	10,00
7	8,17	36,83	10,00
8	25,49	46,83	10,00
9	40,49	20,85	10,00
10	31,83	15,85	10,00

Результаты пошаговых расчетов:

Т а б л и ц а 60 — Точки пересечения расчетных траекторий с углами здания

Точка пересечения	x, м	y, м	z, м
Левая траектория			
1	18,17	19,51	1,59
2	9,51	14,51	1,12
3	-5,49	40,49	1,47
4	29,15	60,49	3,35
Правая траектория			
1	36,83	7,19	1,82
2	54,15	17,19	2,76
Верхняя траектория			
1	26,11	45,75	10,00
2	33,52	52,91	10,00

Т а б л и ц а 61 — Результаты расчетов вспомогательных величин (параметры расчетных траекторий)

Величина	Единица измерения	Траектория сверху	Траектория слева	Траектория справа	Прямой путь
Длина	м	44,30	111,70	102,83	41,28
d_{ss}	м	17,41	15,82	35,36	—
d_{sr}	м	16,58	15,82	47,45	—
e	м	10,31	80,06	20,02	—
z	м	3,02	70,42	61,55	—
K_{met}	дБ	0,98	1,00	1,00	—

Т а б л и ц а 62 — Результаты расчетов вспомогательных величин (параметры поверхности)

Величина	Единица измерения	Значение
d_p (расстояние по горизонтали)	м	41,23
d_3 (расстояние в пространстве)	м	41,28
Длина зоны s	м	41,23
Длина зоны r	м	41,23
Длина зоны m	м	0,00
q (ИСО 9613, 2-я сноска к таблице 3)	—	0,00

Т а б л и ц а 63 — Результаты пошаговых и окончательных расчетов по полосам частот

Величина	Значения в полосах частот, Гц							
	63	125	250	500	1000	2000	4000	8000
L_w , дБ	93	93	93	93	93	93	93	93
α (20 °С, 70 %)	0,1	0,3	1,1	2,8	5,0	9,0	22,9	76,6
A , дБ	0,00	0,01	0,05	0,12	0,21	0,37	0,95	3,16
a', b', c', d' для s	—	2,09	4,87	2,75	1,58	—	—	—
A_{gr_s} , дБ	-1,50	-1,50	-1,50	-1,50	-1,50	-1,50	-1,50	-1,50
a', b', c', d' для r	—	3,00	2,64	1,51	1,50	—	—	—
A_{gr_r} , дБ	-1,50	-1,50	-1,50	-1,50	-1,50	-1,50	-1,50	-1,50
A_{gr_m} , дБ	10,44	13,73	17,97	22,16	23,72	23,72	23,72	23,72
A_{gr} , дБ	-3,00	-3,00	-3,00	-3,00	-3,00	-3,00	-3,00	-3,00
C_3 (сверху)	1,09	1,32	1,87	2,51	2,85	2,96	2,99	3,00
D_z (сверху), дБ	11,72	15,01	19,25	23,44	25,00	25,00	25,00	25,00
A_{bar} (сверху), дБ	11,72	15,01	19,25	23,44	25,00	25,00	25,00	25,00
C_3 (слева)	2,26	2,74	2,93	2,98	3,00	3,00	3,00	3,00
D_z (слева), дБ	24,77	28,60	31,89	34,97	38,00	41,02	44,03	47,04
A_{bar} (слева), дБ	24,77	28,60	31,89	34,97	38,00	41,02	44,03	47,04
C_3 (справа)	2,49	2,84	2,96	2,99	3,00	3,00	3,00	3,00

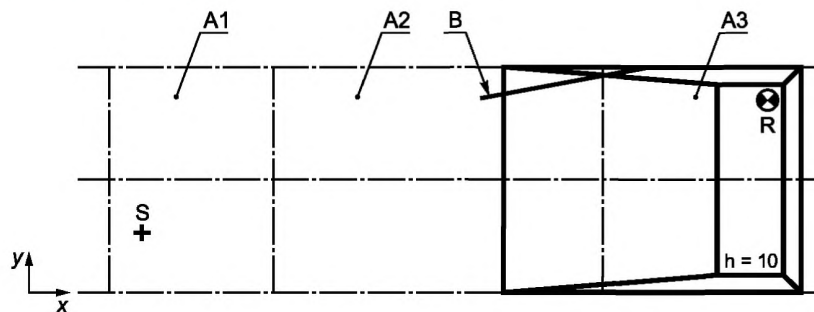
Окончание таблицы 63

Величина	Значения в полосах частот, Гц								
	63	125	250	500	1000	2000	4000	8000	
D_z (справа), дБ	31,61	35,19	38,37	41,42	44,44	47,46	50,47	53,48	
A_{bar} (справа), дБ	31,61	35,19	38,37	41,42	44,44	47,46	50,47	53,48	
A_{bar} дБ	11,47	14,79	18,97	23,08	24,74	24,87	24,93	24,97	
A_{div} дБ	43,31	43,31	43,31	43,31	43,31	43,31	43,31	43,31	Общий
L , дБ	41,21	37,89	33,67	29,49	27,74	27,45	26,81	24,56	43,89
Коррекция А, дБ	-26,2	-16,1	-8,6	-3,2	0,0	1,2	1,0	-1,1	
L_A^a , дБ	15,01	21,79	25,07	26,29	27,74	28,65	27,81	23,46	34,89

Пр и м е ч а н и е — В ячейках, где нет соответствующих данных, стоит прочерк «—».

^a Результаты в полосах частот и общий уровень считают корректными, если отклонение не превышает $\pm 0,5$ дБ.

6.2.20 T19 — Поверхность переменной высоты с неоднородными акустическими свойствами и звукоотражающим барьером



A1 — область с $G = 0,9$; A2 — область с $G = 0,5$; A3 — область с $G = 0,2$; S — источник звука; R — приемник звука; B — барьер; h — высота, м

Рисунок 33 — Поверхность разной высоты с неоднородными акустическими свойствами и звукоотражающим барьером

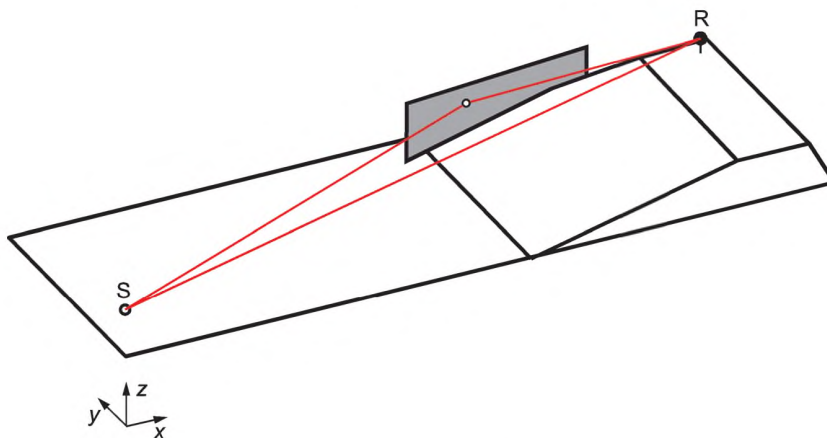


Рисунок 34 — Трехмерное изображение для сценария T19

Входные данные как в контрольном примере T06, но со звукоотражающим барьером.

Таблица 64 — Координаты барьера по верхнему краю

Угловые точки	x, м	y, м	z, м
S1	114,0	52,0	15,0
S2	170,0	60,0	15,0

Таблица 65 — Коэффициенты звукопоглощения в октавных полосах на поверхности барьера

Величина	Единица измерения	Значения							
		63	125	250	500	1000	2000	4000	8000
f	Гц	63	125	250	500	1000	2000	4000	8000
α_{barrier}	—	0,1	0,2	0,3	0,4	0,5	0,6	0,7	0,5

Результаты расчетов вспомогательных величин для прямого пути распространения звука — см. таблицу 14.

Результаты пошаговых и окончательных расчетов по полосам частот для прямого пути распространения звука — см. таблицу 15.

Результаты пошаговых расчетов:

Таблица 66 — Результаты расчетов вспомогательных величин для отраженного звука

Величина	Единица измерения	Значение
d_p (расстояние по горизонтали)	м	198,04
d_3 (расстояние в пространстве)	м	198,47
Длина зоны s	м	30,00
Длина зоны r	м	120,00
Длина зоны m	м	48,04
q (ИСО 9613, 2-я сноска к таблице 3)	—	0,24
d_{p1} (расстояние по горизонтали для области с G1)	м	47,71
d_{p2} (расстояние по горизонтали для области с G2)	м	100,22
d_{p3} (расстояние по горизонтали для области с G3)	м	50,11
G_s	—	0,90
G_r	—	0,37
G_m	—	0,65

Таблица 67 — Результаты пошаговых и окончательных расчетов по полосам частот для отраженного звука

Величина	Значения в полосах частот, Гц							
	63	125	250	500	1000	2000	4000	8000
L_w , дБ	—	—	—	90,78	89,99	89,02	87,77	89,99
α (20 °С, 70 %)	—	—	—	2,8	5,0	9,0	22,9	76,6
A_{atm} , дБ	—	—	—	0,56	0,99	1,79	4,54	15,20
a', b', c', d' для s, дБ	—	—	—	10,17	3,49	—	—	—
A_{gr_s} , дБ	—	—	—	7,65	1,64	-0,15	-0,15	-0,15
a', b', c', d' для r, дБ	—	—	—	1,51	1,50	—	—	—

Окончание таблицы 67

Величина	Значения в полосах частот, Гц								
	63	125	250	500	1000	2000	4000	8000	
A_{gr_r} , дБ	—	—	—	-0,93	-0,94	-0,94	-0,94	-0,94	
A_{gr_m} , дБ	—	—	—	-0,26	-0,26	-0,26	-0,26	-0,26	
A_{gr} , дБ	—	—	—	6,46	0,45	-1,34	-1,34	-1,34	
A_{div} , дБ	—	—	—	56,95	56,95	56,95	56,95	56,95	Общий
L , дБ	—	—	—	26,81	31,59	31,63	27,62	19,18	36,06
Коррекция А, дБ	—	—	—	-3,2	0,0	1,2	1,0	-1,1	
L_A^a , дБ	—	—	—	23,61	31,59	32,83	28,62	18,08	36,42

Примечание — В ячейках, где нет соответствующих данных, стоит прочерк «—».

Таблица 68 — Суммарный результат по полосам частот

Величина	Значения в полосах частот, Гц								Общий
	63	125	250	500	1000	2000	4000	8000	
L_A (прямой звук), дБ	13,68	19,55	21,10	26,04	34,82	37,03	34,13	21,58	40,59
L_A (отраженный звук), дБ	—	—	—	23,61	31,59	32,83	28,62	18,08	36,42
L_A^a , дБ	13,68	19,55	21,10	28,01	36,51	38,43	35,20	23,18	42,00

Примечание — В ячейках, где нет соответствующих данных, стоит прочерк «—».

^a Результаты в полосах частот и общий уровень считают корректными, если отклонение не превышает $\pm 0,5$ дБ.

7 Декларация о соответствии

Декларация заявителя:

Мы

.....
(наименование изготовителя)

.....
(адрес)

настоящим подтверждаем нашу полную ответственность за то, что продукт

.....
(название компании, торговая марка/название продукта, программный продукт или пакет обновления; описание файла: основная версия; младшая версия; выпускная версия; полная компоновка программы с датой выпуска)

на который распространяется настоящая декларация, соответствует методу расчета по ИСО 9613-2:1996 в соответствии с требованиями ИСО 17534-1:2015 и ISO/TR 17534-3:2015.

Заявленное соответствие распространяется на все случаи применения метода, за исключением указанных в прилагаемой форме сопоставления результатов контрольных примеров (TRC), и с ограничениями, установленными в прилагаемой форме оценки реализации (GoI).

.....
(место и дата)

.....
(имя и подпись ответственного лица)

Пример заполненной формы TRC для контрольного примера T01 приведен в таблице 69.

Таблица 69 — Пример формы TRC для данных контрольного примера T01

Комплексный тест	Наименование	ISO/TR 17534-3 «Акустика. Программное обеспечение для расчетов уровней шума на местности. Часть 3. Рекомендации по обеспечению качества расчетов по ИСО 9613-2 с помощью программного обеспечения, отвечающего требованиям ИСО 17534-1», раздел 6 «Контрольные примеры»				
	Место и дата публикации	Женева, Международная организация по стандартизации (ИСО), 2015-01				
Метод расчета	Наименование	ИСО 9613-2 «Акустика. Затухание звука при распространении на местности. Часть 2. Общий метод расчета»				
	Место и дата публикации	Женева, Международная организация по стандартизации (ИСО), 2015-01				
Контрольный пример №	Частоты октавных полос	Пределы корректного результата (с коррекцией A), дБ		Результат программного продукта, дБ	Результат в допуске	Примечание
		Верхний	Нижний			
T01 — Распространение звука над звукоотражающей поверхностью ($G = 0$)	63 Гц	13,75	13,65	13,7	да	—
	125 Гц	23,81	23,71	23,8	да	—
	250 Гц	31,15	31,05	31,0	да	—
	500 Гц	36,22	36,12	36,2	да	—
	1000 Гц	39,00	38,90	38,9	да	—
	2000 Гц	39,42	39,32	39,4	да	—
	4000 Гц	36,52	36,42	36,5	да	—
	8000 Гц	23,99	23,89	23,9	да	—
	63—8000 Гц	44,34	44,24	44,3	да	—

В таблице 70 приведена форма TRC, которая должна быть заполнена для каждого контрольного примера T01—T19 отдельно.

Т а б л и ц а 70 — Форма TRC для данных контрольного примера T XX

Комплексный тест	Наименование	ISO/TR 17534-3 «Акустика. Программное обеспечение для расчетов уровней шума на местности. Часть 3. Рекомендации по обеспечению качества расчетов по ИСО 9613-2 с помощью программного обеспечения, отвечающего требованиям ИСО 17534-1», раздел 6 «Контрольные примеры»				
	Место и дата публикации	Женева, Международная организация по стандартизации (ИСО), 2015-01				
Метод расчета	Наименование	ИСО 9613-2 «Акустика. Затухание звука при распространении на местности. Часть 2. Общий метод расчета»				
	Место и дата публикации	Женева, Международная организация по стандартизации (ИСО), 2015-01				
Контрольный пример №	Частоты октавных полос	Пределы корректного результата (с коррекцией A), дБ		Результат программного продукта, дБ	Результат в допуске	Примечание ^a
		Верхний ^a	Нижний		да/нет	
T XX						
	63 Гц					
	125 Гц					
	250 Гц					
	500 Гц					
	1000 Гц					
	2000 Гц					
	4000 Гц					
	8000 Гц					
	63—8000 Гц					
^a Контрольный пример должен указать максимально допустимое отклонение. При наличии оснований выйти за пределы допустимых значений об этом должно быть указано в примечании.						

В таблице 71 приведена форма QA для метода расчета по ИСО 9613-2:1996 с учетом дополнительных рекомендаций настоящего стандарта. Настоятельно рекомендуется заполнять эту форму в подходящих для этого случаях.

Т а б л и ц а 71 — Форма QA [ИСО 9613-2:1996 с учетом ISO/TR 17534-3:2015 (5.2—5.9)]

Программа в базовой конфигурации позволяет провести расчеты	Да ^а	В ограниченной степени ^а	Нет ^а
для			
уровней звука	<input type="checkbox"/>	<input type="checkbox"/>	<input type="checkbox"/>
уровней звукового давления в октавных полосах (63 Гц — 8 кГц)	<input type="checkbox"/>	<input type="checkbox"/>	<input type="checkbox"/>
для			
точечных источников звука	<input type="checkbox"/>	<input type="checkbox"/>	<input type="checkbox"/>
линейных источников звука	<input type="checkbox"/>	<input type="checkbox"/>	<input type="checkbox"/>
двумерных источников звука	<input type="checkbox"/>	<input type="checkbox"/>	<input type="checkbox"/>
Программа в базовой конфигурации позволяет провести расчеты	Да ^а	В ограниченной степени ^а	Нет ^а
с автоматическим разбиением линейных/двумерных источников звука с учетом			
расстояния до приемника	<input type="checkbox"/>	<input type="checkbox"/>	<input type="checkbox"/>
с использованием зеркальных изображений источника для описания отражения звука от стен и других вертикальных поверхностей			
построенных в соответствии с рисунком 8 и	<input type="checkbox"/>	<input type="checkbox"/>	<input type="checkbox"/>
для поверхностей, удовлетворяющих неравенству (19)	<input type="checkbox"/>	<input type="checkbox"/>	<input type="checkbox"/>
для однократного отражения	<input type="checkbox"/>	<input type="checkbox"/>	<input type="checkbox"/>
для многократных (до $n = \dots$) отражений	<input type="checkbox"/>	<input type="checkbox"/>	<input type="checkbox"/>
для направленных источников (точечных) с показателем направленности, определенным			
в плоскости	<input type="checkbox"/>	<input type="checkbox"/>	<input type="checkbox"/>
в пространстве	<input type="checkbox"/>	<input type="checkbox"/>	<input type="checkbox"/>
с возможностью выбора направленности для каждого источника	<input type="checkbox"/>	<input type="checkbox"/>	<input type="checkbox"/>
с учетом затуханий по формуле (4) в направлении умеренного ветра, включая затухание из-за			
геометрической дивергенции по формуле (7)	<input type="checkbox"/>	<input type="checkbox"/>	<input type="checkbox"/>
поглощения атмосферой по формуле (8) и таблице 2	<input type="checkbox"/>	<input type="checkbox"/>	<input type="checkbox"/>
поглощения атмосферой в других условиях согласно ИСО 9613-1	<input type="checkbox"/>	<input type="checkbox"/>	<input type="checkbox"/>
влияния земли (в октавных полосах) по формуле (9) и таблице 3	<input type="checkbox"/>	<input type="checkbox"/>	<input type="checkbox"/>

Окончание таблицы 71

Программа в базовой конфигурации позволяет провести расчеты	Да ^а	В ограниченной степени ^а	Нет ^а
влияние земли (для уровня звука) по формуле (10) с учетом направленности из-за отражения согласно формуле (11)	<input type="checkbox"/>	<input type="checkbox"/>	<input type="checkbox"/>
с учетом ослабления звука из-за экранирования			
согласно ISO/TR 17534-3:2015 (п. 5.2)	<input type="checkbox"/>	<input type="checkbox"/>	<input type="checkbox"/>
по формуле (12) для дифракции на верхней кромке экрана	<input type="checkbox"/>	<input type="checkbox"/>	<input type="checkbox"/>
согласно ISO/TR 17534-3:2015 (п. 5.5)	<input type="checkbox"/>	<input type="checkbox"/>	<input type="checkbox"/>
по формуле (13) для дифракции на вертикальных кромках	<input type="checkbox"/>	<input type="checkbox"/>	<input type="checkbox"/>
для особых случаев применения формулы (13) для крупных предприятий с усреднением на долгосрочном временном интервале	<input type="checkbox"/>	<input type="checkbox"/>	<input type="checkbox"/>
^а Проверить в установленном порядке. При необходимости пометить числовым индексом и дать пояснения на отдельном листе.			

**Приложение ДА
(справочное)**

**Сведения о соответствии ссылочных международных стандартов
национальным и межгосударственным стандартам**

Таблица ДА.1

Обозначение ссылочного международного стандарта	Степень соответствия	Обозначение и наименование соответствующего национального, межгосударственного стандарта
ISO 9613-2:1996	MOD	ГОСТ 31295.2—2005 (ИСО 9613-2:1996) «Шум. Затухание звука при распространении на местности. Часть 2. Общий метод расчета»
ISO 17534-1:2015	IDT	ГОСТ Р ИСО 17534-1—2019 «Акустика. Программное обеспечение для расчетов уровней шума на местности. Часть 1. Требования к качеству и его обеспечение»
ISO/TR 17534-2:2014	IDT	ГОСТ Р ИСО 17534-2—2019/ISO/TR 17534-2:2014 «Акустика. Программное обеспечение для расчетов уровней шума на местности. Часть 2. Общие требования к контрольным примерам и интерфейсу обеспечения качества»
<p>Примечание — В настоящей таблице использованы следующие условные обозначения степени соответствия стандартов:</p> <ul style="list-style-type: none"> - IDT — идентичные стандарты; - MOD — модифицированные стандарты. 		

Библиография

- [1] ISO 9613-1:1993, Acoustics — Attenuation of sound during propagation outdoors — Part 1: Calculation of the absorption of sound by the atmosphere

УДК 534.831:006.354

ОКС 13.140

Ключевые слова: шум на местности, метод расчета, программное средство, контрольный пример, обеспечение качества, формат представления данных

БЗ 9—2019/66

Редактор *В.Н. Шмельков*
Технический редактор *В.Н. Прусакова*
Корректор *М.В. Бучная*
Компьютерная верстка *Л.А. Круговой*

Сдано в набор 06.09.2019. Подписано в печать 11.10.2019. Формат 60×84¹/₈. Гарнитура Ариал.
Усл. печ. л. 6,05. Уч.-изд. л. 5,47.
Подготовлено на основе электронной версии, предоставленной разработчиком стандарта

Создано в единичном исполнении во ФГУП «СТАНДАРТИНФОРМ» для комплектования Федерального информационного фонда стандартов, 117418 Москва, Нахимовский пр-т, д. 31, к. 2.
www.gostinfo.ru info@gostinfo.ru