

ТИПОВОЙ ПРОЕКТ
503-2-43.91

ПРОИЗВОДСТВЕННЫЙ КОРПУС
АВТОТРАНСПОРТНОГО ПРЕДПРИЯТИЯ
НА 200 АВТОБУСОВ
С ЗАКРЫТОЙ СТОЯНКОЙ
АЛЬБОМ 10

РАЗРАБОТАН
ВОРОНЕЖСКИМ АРЕНДНЫМ ПРЕДПРИЯТИЕМ
„ГИПРОАВТОТРАНС“

ГЛАВНЫЙ ИНЖЕНЕР *В.П. Шатов* В.П. ШАТОВ
ГЛАВНЫЙ ИНЖЕНЕР ПРОЕКТА *А.И. Коростелев* А.И. КОРОСТЕЛЕВ

Утвержден и введен в действие
ГОСУДАРСТВЕННЫМ КОНЦЕРНОМ „РОСАВТОТРАНС“
ПРОТОКОЛ ОТ 25.07. 1991г. № 2

ТИПОВОЙ ПРОЕКТ
503-2-43.91

ПРОИЗВОДСТВЕННЫЙ КОРПУС
АВТОТРАНСПОРТНОГО ПРЕДПРИЯТИЯ
НА 200 АВТОБУСОВ
С ЗАКРЫТОЙ СТОЯНКОЙ

АЛЬБОМ 10

АКЗИ Задание на щиты автоматизации контроля загазованности СТР. 3-29
ЭМЛО Листы опросные для заказа КТП СТР. 30, 31

Альбом 10

Лист	Наименование и обозначение документов. Наименование листа	Стр.
	Задание заводу-изготовителю «Главмонтажбюроавтоматики»	
АКЗ.И-1	Ведомость материалов для заказа щитов заводу-изготовителю «Главмонтажбюроавтоматики»	3
АКЗ.И-1М	Спецификация щитов	4,5
АКЗ.И-2	Щит контроля загазованности. Общий вид	6-9
АКЗ.И-3	Щит контроля загазованности. Таблица соединений	10-17
АКЗ.И-4	Щит контроля загазованности. Таблица подключения	18-23
	Задание предприятию-изготовителю «Минэлектротехпром»	
АКЗ.И-5	Ведомость материалов для заказа щитов предприятию-изготовителю «Минэлектротехпром»	24
АКЗ.И-5М	Спецификация щитов	25
АКЗ.И-6	Щит сигнализации загазованности. Технические данные аппаратов	26
АКЗ.И-7	Щит сигнализации загазованности. Чертеж общего вида	27
АКЗ.И-8	Щит сигнализации загазованности. Схема электрическая соединений	28
АКЗ.И-9	Щит сигнализации загазованности. Таблица перечня надписей	29

Минэлектротехпром

Лист	Наименование и обозначение документов. Наименование листа	Стр.
ЭМЛО-1	Лист опросный для заказа комплектной трансформаторной подстанции КТП1	30
ЭМЛО-2	Лист опросный для заказа комплектной трансформаторной подстанции КТП2	31

ГИП Карастеня А.К. Инж. Мислахов В.И. Нач. отд. Мислахов В.И. зав. гр. Блудова В.И.		503-2-43.91-
Содержание альбома 10		таблица Лист Висюв р - - 7 ГИПРОАВТОТРАНС ВОРОНЕЖСКОЕ АП

Альбом 10

Наименование	Обозначение	Кол. листов	Кол. экз.
Ведомость материалов для заказа щитов заводу-изготовителю "Славмонтажавтоматики"	АКЗ. И-1	1	3
Спецификация щитов	АКЗ. И. 001	2	3
Схема электрическая принципиальная контроля и сигнализации (начало)	АКЗ-2	1	2
Схема электрическая принципиальная контроля и сигнализации (окончание)	альбом 7		
Схема электрическая принципиальная контроля и сигнализации	т.п. <input type="text"/>	1	2
Щит контроля загазованности.	АКЗ. И-2	5	3
Общий вид			
Щит контроля загазованности.	АКЗ. И-3		3
Таблица соединений			
Щит контроля загазованности.	АКЗ. И-4		3
Таблица подключения			

1. При привязке типового проекта в представить номер типового проекта поста выпуска газа.

Инв. № подл. Подпись и дата Взам. инв. №

503-2-43.91-АКЗ. И-1						
ГНП	Каростелев	<i>А.С.</i>	Производственный корпус автотранспортного предприятия на 200 автомобилей с закрытой стоянкой	Стадия	Лист	Листов
И.контр.	Малахов	<i>В.И.</i>		Р	-	1
Нач. отд.	Малахов	<i>В.И.</i>		Ведомость материалов для заказа щитов заводу-изготовителю "Славмонтажавтоматики"	ГИПРОАВТОТРАНС	
Зав. гр.	Блудова	<i>Е.В.</i>			Воронежское АП	

Альбом 10

Позиция	Наименование и техническая характеристика оборудования и материалов. Завод-изготовитель (для импортного оборудования - страна, фирма)	Тип, марка оборудования. Обозначение документа и номер опросного листа.	Единица измерения		Код завода-изготовителя	Код оборудования, материала	Цена единицы оборудования, тыс. руб.	Количество	Масса единицы оборудования, кг
			Наименование	Код					
1	2	3	4			7	8	9	10
	1. Щиты								
	Щит контроля за газовой безопасностью, состоящий из щитов по ГОСТ 36.13-76	АКЗ. Н-2- АКЗ. Н-4							
	1. Щит ЩШ-ЗД-0Л-1 - (800+600) УХЛ4 УР30		шт.	796		4236210078		1	124
	2. Щит ЩШ-ЗД-0Л-1 - (800+600) УХЛ4 УР30		шт.	796		4236210075		1	124

Изм. № табл. Подпись и дата. Взам. инв. №

503-2-43.91-АКЗ. Н. С01			
Ген. дир. Н. контр. Нач. отд. Зав. зр.	Каростелев	<i>Каростелев</i>	
	Малахов	<i>Малахов</i>	
	Малахов	<i>Малахов</i>	
	Блудов	<i>Блудов</i>	
Спецификация щитов		Страница	Лист
		Р	1
			2
ГИПРОАБТОТ РАИС Воронежское АП			

Поз.	Обозначение	Наименование	Кол.	Примеч.
		<u>Прочие изделия</u>		
		Сигнализатор. Блок питания и сигнализации		
9	1 ^а (1СТМ-ВСТМ)	СТМ 10-0009 Д.6УХЛ1	8	
10	2 ^а (СТМ)	СТМ 10-0001/6УХЛ1	1	
11	SF	Выключатель		
		ВА 14-26-20УЗ. 220В, 3А	1	
12	S	Выключатель пв2-16УХЛ 130Б	1	
		Реле РПУ-2, 220В, 50Гц		пз-ТМЗ-
13	К1, К2, К5, К12, К13	РПУ-2-06400УЗА	5	- 13-83
14	К9-К11	РПУ-2-06440УЗА	3	
15	К6-К8, К3-1, К3-2, К4	РПУ-2-06800УЗА	6	
16	EL1, EL2	Лампа В220-25, цоколь Е27	2	
17		Зажим наборный		
		ЗН23-4п25 ⁴ /А УЗ	120	
18		Перегородка для зажима ПА9У	4	
19		Перемычка	19	
20		Рамка РПМ 66x26	20	
21		Скоба прижимная пу	4	

Материалы

22		Провод ПВ1 0,75 380	150	м
23		Провод ПВ1 2,5 380	15	м

503-2-43.91-АКЗ. Н-2

Лист

2

Формат А4

Инв. № подл. Подпись и дата. Взам. инв. №

Поз.	Обозначение	Наименование	Кол.	Примеч.
		<u>Документация</u>		
	АКЗ. Н-3	Таблица соединений		
	АКЗ. Н-4	Таблица подключений		
		<u>Стандартные изделия</u>		
		Шкаф щита ост36.13-76		
1		Щш-ЗД-0Л-1 (800+600) УХЛ4 1Р30	1	
2		Щш-ЗД-0Л-1 (800+600) УХЛ4 1Р30	1	
3		Скоба СФ 600 ТКЗ-126-83	2	2-ТМЗ- 25-86
4		Рейка РЗ-1-800 ТКЗ-265-85	2	18-ТМЗ- 164-85
5		Кронштейн К114 ТКЗ-106-83	2	3-ТМЗ- 6-85
6		Угольник УЗ 800 ТКЗ-128-83	2	2-ТМЗ- 25-83
7		Патрон потолочный Е27 ФП01	2	1-ТМЗ- 158-83
8		Уголок УП42x25, l=430, ТК4 2222-74	2	

503-2-43.91-АКЗ. Н-2

Инв. № подл. Подпись и дата. Взам. инв. №

ГНП	Каростелев	<i>[Подпись]</i>
Н.контр.	Малахов	<i>[Подпись]</i>
Нач.отд.	Малахов	<i>[Подпись]</i>
Зав.ер.	Блудова	<i>[Подпись]</i>

Производственный корпус
автотранспортного предприятия
на 200 автобусов
с закрытой стоянкой

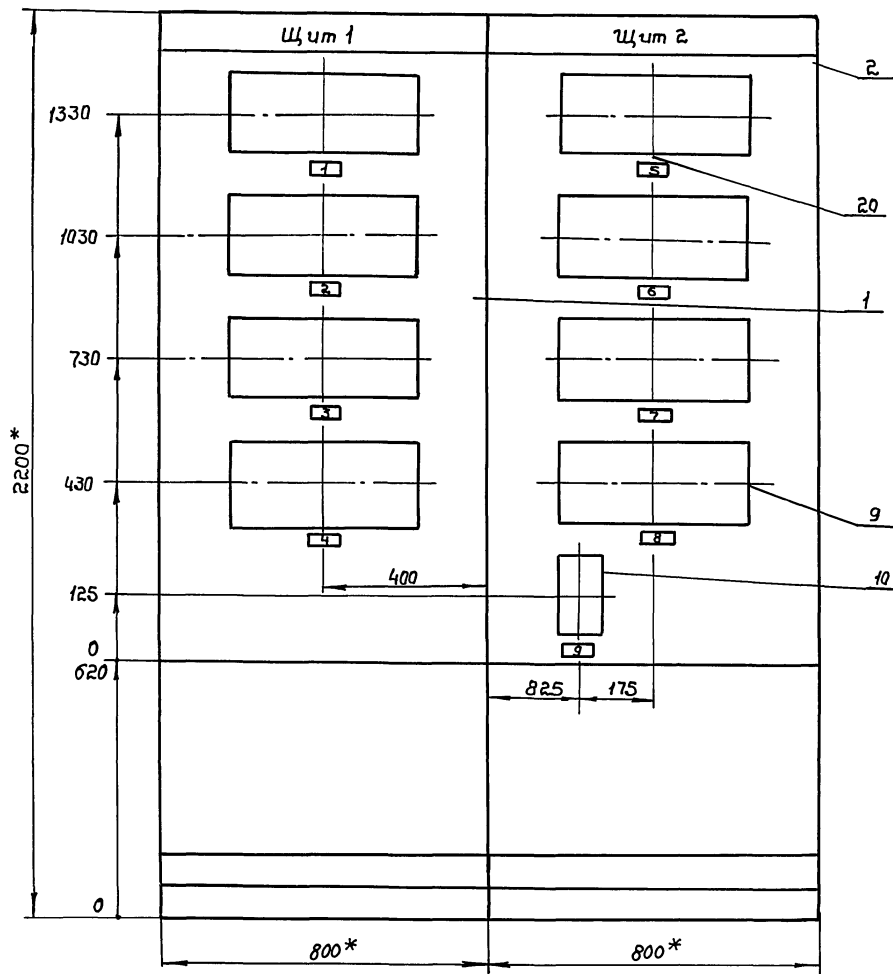
Стация Лист Листов

Р 1 5

Щит контроля
заказованности.
Общий видГИРПРАВТОТРАНС
Воронежское АПКопировал: *[Подпись]*

25122-10 7

Формат А4



1.* Размеры для справок.

2. Покрытие вариант 1. ОСТ 36.13-76

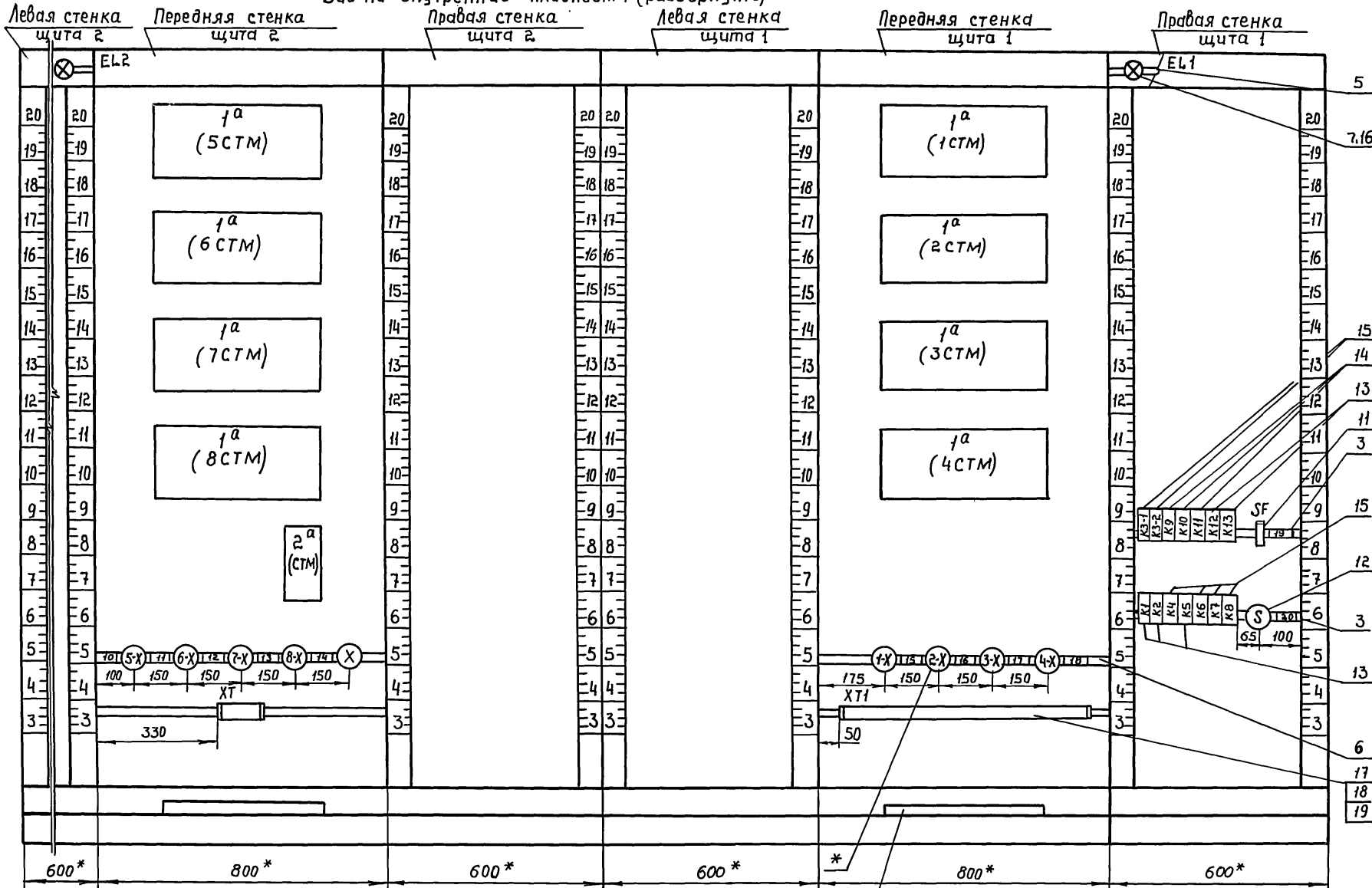
3. Приборы поз. 9, 10 закрепить на каркасе щита по чертежу ТМЗ-141-83

503-2-43.91-АКЗ. И-2

Лист
3

Альбом 10

Вид на внутренние плоскости (развернуто)



* 1-х ÷ в-х, х - розетки поставляются в комплекте ЗИП СТМ 10

503-2-43.91- АКЗ. Н-2

Лист 4

Надписи на табло
и в рамках

Продолжение

№ надписи	Надпись	Кол.	№ надписи	Надпись	Кол.
	<u>Рамка 66x26</u>				
1-7	Газ на участке ТО и ТР	7			
8	Газ на участках: 8/1-8/5-ТО и ТР; 8/6-8/8-углубленного диагностирования; 8/9-пост выпуска газа	1			
9	Ксилол на участке подкраски	1			
10	~ 220В. 5СТМ	1			
11	~ 220В. 6СТМ	1			
12	~ 220В. 7СТМ	1			
13	~ 220В. 8СТМ	1			
14	~ 220В. СТМ	1			
15	~ 220В. 1СТМ	1			
16	~ 220В. 2СТМ	1			
17	~ 220В. 3СТМ	1			
18	~ 220В. 4СТМ	1			
19	~ 220В. Схема конт- роля и сигнализации	1			
20	Освещение щитов	1			

503-2-43.91-АКЗ.И-2

Лист
5

Формат А4

Копировал: И-1-

25122-10 10

Формат А4

Лист

Проводник	Откуда идет	Куда поступает	Данные провада	Примеч.
501	6СТМ-Х9: 13	6СТМ-Х11: 13		п
501		6СТМ-Х13: 13		п
501		6СТМ-Х15: 13		п
501		6СТМ-Х17: 13		п
501		6СТМ-Х19: 13		п
501		6СТМ-Х21: 13		п
501		7СТМ-Х1: 4		
501		7СТМ-Х5: 13		п
501		7СТМ-Х7: 13		п
501		7СТМ-Х9: 13		п
501		7СТМ-Х11: 13		п
501		7СТМ-Х13: 13		п
501		7СТМ-Х15: 13		п
501		7СТМ-Х17: 13		п
501		7СТМ-Х19: 13	пв1 0.75	п
501		7СТМ-Х21: 13		п
501		8СТМ-Х1: 4		
501		8СТМ-Х5: 13		п
501		8СТМ-Х7: 13		п
501		8СТМ-Х9: 13		п
501		8СТМ-Х11: 13		п
501		8СТМ-Х13: 13		п
501		8СТМ-Х15: 13		п
501		8СТМ-Х17: 13		п
501		8СТМ-Х19: 13		п
501		8СТМ-Х21: 13		п
501		СТМ-Х1: 4		
501		СТМ-Х3: 13		п
501		ХТ: 1		
503-2-43.91-АКЗ.И-3				Лист 2

Формат А4

Проводник	Откуда идет	Куда поступает	Данные провада	Примеч.
		Технические требования		
		Таблица соединений выполнена на основании схем АКЗ-2, АКЗ-3 альбом 7 т. л.		
		Щит 2		
501	5СТМ-Х1: 4	5СТМ-Х5: 13		п
501		5СТМ-Х7: 13		п
501		5СТМ-Х9: 13		п
501		5СТМ-Х11: 13		п
501		5СТМ-Х13: 13		п
501		5СТМ-Х15: 13	пв1 0.75	п
501		5СТМ-Х17: 13		п
501		5СТМ-Х19: 13		п
501		5СТМ-Х21: 13		п
501		6СТМ-Х1: 4		
501		6СТМ-Х5: 13		п
501		6СТМ-Х7: 13		п
501		6СТМ-Х9: 13		п
503-2-43.91-АКЗ.И-3				
Производственный корпус автотранспортного предприятия на 200 автомобилей с закрытой стоянкой				
Гип	Коростелев		Станд. Лист	Листов
И.контр.	Млахов		Р	1
Иач.отд.	Млахов			16
Зав.гр.	Блудова			
Щит контроля загазованности. Таблица соединений			ГИПРОАВТОТРАНС Воронежское АП	

Копировал: Усат

25122-10

11

Формат А4

Проводник	Откуда идет	Куда поступает	Данные провода	Примеч.
502	5СТМ-Х11:14	5СТМ-Х9:14		п
502		5СТМ-Х7:14		п
502		5СТМ-Х5:14		п
506	5СТМ-Х1:5	6СТМ-Х1:5		
506		7СТМ-Х1:5		
506		8СТМ-Х1:5		
506		ХТ:4		
503	ХТ:3	8СТМ-Х19:14		
503		8СТМ-Х17:14		п
503		8СТМ-Х15:14		п
25*	8СТМ-Х21:14	ХТ:8		
523	ХТ:5	СТМ-Х3:14		
524	СТМ-Х1:5	ХТ:6		
В	ХТ:9	5-Х:1	} пв1 0,75	
В		6-Х:1		
В		7-Х:1		
В		8-Х:1		
В		Х:1		
С	Х:2	8-Х:2		
С		7-Х:2		
С		6-Х:2		
С		5-Х:2		
529	ХТ:7	ЕЛ2:1		
Н	ЕЛ2:2	ХТ:12		
Н	ХТ:11	5-Х:3		
Н		6-Х:3		
Н		7-Х:3		
Н		8-Х:3		
Н		Х:3		

503-2-43.91-АКЗ. Н-3

Лист
4

Формат А4

Проводник	Откуда идет	Куда поступает	Данные провода	Примеч.
502	ХТ:2	8СТМ-Х13:14		
502		8СТМ-Х11:14		п
502		8СТМ-Х9:14		п
502		8СТМ-Х7:14		п
502		8СТМ-Х5:14		п
502		7СТМ-Х21:14		
502		7СТМ-Х19:14		п
502		7СТМ-Х17:14		п
502		7СТМ-Х15:14		п
502		7СТМ-Х13:14		п
502		7СТМ-Х11:14		п
502		7СТМ-Х9:14		п
502		7СТМ-Х7:14		п
502		7СТМ-Х5:14		п
502		6СТМ-Х21:14	} пв1 0,75	
502		6СТМ-Х19:14		
502		6СТМ-Х17:14		п
502		6СТМ-Х15:14		п
502		6СТМ-Х13:14		п
502		6СТМ-Х11:14		п
502		6СТМ-Х9:14		п
502		6СТМ-Х7:14		п
502		6СТМ-Х5:14		п
502		5СТМ-Х21:14		
502		5СТМ-Х19:14		п
502		5СТМ-Х17:14		п
502		5СТМ-Х15:14		п
502		5СТМ-Х13:14		п
502		5СТМ-Х11:14		п

503-2-43.91-АКЗ. Н-3

Лист
3

Формат А4

Копировал: Уф

25122-10 12

Проводник	Откуда идет	Куда поступает	Данные провада	Примеч.
501	К 10: 63	К 10: 73		п
501		К 10: 13		п
501		К 10: 23		п
501		К 12: 13		
501		К 12: 43		п
501		К 13: 13		
501		SF: 2		
Я	SF: 1	ХТ 1: 1		
502	ХТ 1: 47	К 1: А		
502		4СТМ-Х 21: 14		
502		4СТМ-Х 19: 14		п
502		4СТМ-Х 17: 14	пв1 0,75	п
502		4СТМ-Х 15: 14		п
502		4СТМ-Х 13: 14		п
502		4СТМ-Х 11: 14		п
502		4СТМ-Х 9: 14		п
502		4СТМ-Х 7: 14		п
502		4СТМ-Х 5: 14		п
502		3СТМ-Х 21: 14		
502		3СТМ-Х 19: 14		п
502		3СТМ-Х 17: 14		п
502		3СТМ-Х 15: 14		п
502		3СТМ-Х 13: 14		п
502		3СТМ-Х 11: 14		п
502		3СТМ-Х 9: 14		п
502		3СТМ-Х 7: 14		п
503-2-43.91 - АКЗ. И-3				Лист 8

Формат А4

Инв. № подл. Подпись и дата

Взам. инв. №

Инв. № подл. Подпись и дата

Взам. инв. №

Проводник	Откуда идет	Куда поступает	Данные провада	Примеч.
501	3СТМ-Х 17: 13	3СТМ-Х 19: 13		п
501		3СТМ-Х 21: 13		п
501		4СТМ-Х 1: 4		
501		4СТМ-Х 5: 13		п
501		4СТМ-Х 7: 13		п
501		4СТМ-Х 9: 13		п
501		4СТМ-Х 11: 13		п
501		4СТМ-Х 13: 13		п
501		4СТМ-Х 15: 13		п
501		4СТМ-Х 17: 13		п
501		4СТМ-Х 19: 13		п
501		4СТМ-Х 21: 13		п
501		ХТ 1: 19	пв1 0,75	
501	ХТ 1: 20	К 1: 13		
501		К 1: 23		п
501		К 1: 43		п
501		К 2: 13		
501		К 2: 23		п
501		К 2: 43		п
501		К 5: 13		
501		К 6: 23		
501		К 6: 33		п
501		К 6: 43		п
501		К 6: 53		п
501		К 6: 63		п
501		К 6: 73		п
501		К 10: 63		
503-2-43.91 - АКЗ. И-3				Лист 7

Копировал: *Ишт*

25122-10 14

Формат А4

Проводник	Откуда идет	Куда поступает	Данные провада	Примеч.
п10-5	ХТ1: 60	К4: 14		
п10-5		К7: 54		
п10-5		К3-1: 44		
504	К3-1: А	К3-2: А		
504		К1: 14		
510	К1: 24	К9: 41		
510		К6: 24		
510		ХТ1: 28		
511	ХТ1: 29	К9: 42		
513	К9: 52	ХТ1: 32		
512	ХТ1: 31	К9: 51		
512		К2: 24		
512		К6: 34		
507	К6: 54	К5: 14		
507		ХТ1: 35	пв1 0,75	
508	ХТ1: 36	К6: 13		
509	К6: 14	К6: А		п
509		ХТ1: 37		
515	ХТ1: 33	К9: 82		
514	К9: 81	К9: 14		п
514		К10: 64		
514		К12: 14		
514		К1: 44		
514		К2: 44		
514		К6: 44		
525	К6: 64	К12: 44		
525		К9: 31		
525		ХТ1: 40		
526	ХТ1: 39	К9: 32		
503-2-43.91-АКЗ. И-3				Лист 10

Формат А4

Проводник	Откуда идет	Куда поступает	Данные провада	Примеч.
502	ЗСТМ-Х7: 14	ЗСТМ-Х5: 14		
502		2СТМ-Х21: 14		
502		2СТМ-Х19: 14		п
502		2СТМ-Х17: 14		п
502		2СТМ-Х15: 14		п
502		2СТМ-Х13: 14		п
502		2СТМ-Х11: 14		п
502		2СТМ-Х9: 14		п
502		2СТМ-Х7: 14		п
502		2СТМ-Х5: 14		п
502		1СТМ-Х21: 14		
502		1СТМ-Х19: 14		п
502		1СТМ-Х17: 14		п
502		1СТМ-Х15: 14		п
502		1СТМ-Х13: 14	пв1 0,75	п
502		1СТМ-Х11: 14		п
502		1СТМ-Х9: 14		п
502		1СТМ-Х7: 14		п
502		1СТМ-Х5: 14		п
506	1СТМ-Х1: 5	2СТМ-Х1: 5		
506		3СТМ-Х1: 5		
506		4СТМ-Х1: 5		
506		К5: А		
506		ХТ1: 49		
503	ХТ1: 48	К2: А		
505	К2: 14	К4: А		
п10-3	К4: 13	К7: 53		
п10-3		К31: 43		
п10-3		ХТ1: 59		
503-2-43.91-АКЗ. И-3				Лист 9

Копировал: Шаф-*г*

25122-10 15

Формат А4

Проводник	Откуда идет	Куда поступает	Данные провода	Примеч.
П11-3	К7: 63	К3-1: 53		
П11-3		К4: 23		
П11-3		ХТ1: 61		
П11-5	ХТ1: 62	К4: 24		
П11-5		К7: 64		
П11-5		К3-1: 54		
П14-3	К3-1: 63	К8: 23		
П14-3		ХТ1: 63		
П14-5	ХТ1: 64	К3-1: 64		
П14-5		К8: 24		
521	К8: 13	ХТ1: 17		
522	ХТ1: 18	К8: А		
522		К8: 14		п
П15-3	К8: 33	К3-1: 73	> пв 1 0,75	
П15-3		ХТ1: 65		
П15-5	ХТ1: 66	К8: 34		
П15-5		К3-1: 74		
П16-3	К3-1: 83	К8: 43		
П16-3		ХТ1: 67		
П16-5	ХТ1: 68	К3-1: 84		
П16-5		К8: 44		
П17-3	К8: 53	К3-2: 13		
П17-3		ХТ1: 69		
П17-5	ХТ1: 70	К3-2: 14		
П17-5		К8: 54		
П18-3	К8: 63	К3-2: 23		
П18-3		ХТ1: 71		
П18-5	ХТ1: 72	К8: 64		
П18-5		К3-2: 24		

503-2-43.91- АКЗ. И-3

Лист

12

Формат А4

Проводник	Откуда идет	Куда поступает	Данные провода	Примеч.
516	К9: 13	К9: А		п
516		ХТ1: 34		
527	ХТ1: 38	К6: 74		
527		К13: 14		
524	К13: А	ХТ1: 51		
523	ХТ1: 50	К12: А		
31*	К11: А	К11: 13		п
31*		ХТ1: 46		
27*	ХТ1: 43	К11: 14		
27*		К11: 31		п
27*		К10: 24		
25*	К10: 14	К10: А		п
25*		ХТ1: 44		
29*	ХТ1: 45	К11: 32		
518	К7: 13	ХТ1: 14	> пв 1 0,75	
519	ХТ1: 15	К7: 14		
519		К7: А		п
П6-3	К7: 23	К3-1: 13		
П6-3		ХТ1: 53		
П6-5	ХТ1: 54	К3-1: 14		
П6-5		К7: 24		
П8-3	К7: 33	К3-1: 23		
П8-3		ХТ1: 55		
П8-5	ХТ1: 56	К3-1: 24		
П8-5		К7: 34		
П9-3	К7: 43	К3-1: 33		
П9-3		ХТ1: 57		
П9-5	ХТ1: 58	К3-1: 34		
П9-5		К7: 44		

503-2-43.91- АКЗ. И-3

Лист

11

Копировал: Ш-р—

25122-10 16

Формат А4

Проводник	Откуда идет	Куда поступает	Данные провода	Примеч.
1	КЗ-2:83	К4:83		
1		ХТ1:83		
2	ХТ1:84	КЗ-2:84		
2		К4:84		
А1	ХТ1:13	С:С1		
529	С:А1	ЕЛ1:1		
529		ХТ1:52		
В	ХТ1:2	1-Х:1		
В		2-Х:1		
В		3-Х:1		
В		4-Х:1		
С	4-Х:2	3-Х:2		
С		2-Х:2		
С		1-Х:2		
С		ХТ1:3	ПВ1 0,75	
Н	ХТ1:4	1-Х:3		
Н		2-Х:3		
Н		3-Х:3		
Н		4-Х:3		
Н		К1:В		
Н		К2:В		
Н		К4:В		
Н		К5:В		
Н		К6:В		
Н		К7:В		
Н		К8:В		
Н		К13:В		
Н		К12:В		
503-2-43.91- АКЗ. И-3				Лист 14

Формат А4

Инв.№ подл. | Подпись и дата | Взам.инв.№

Инв.№ подл. | Подпись и дата | Взам.инв.№

Проводник	Откуда идет	Куда поступает	Данные провода	Примеч.
В11-17	КЗ-2:33	К7:73		
В11-17		К4:33		
В11-17		ХТ1:73		
В11-21	ХТ1:74	К4:34		
В11-21		К7:74		
В11-21		КЗ-2:34		
В17-37	КЗ-2:43	К7:83		
В17-37		К4:43		
В17-37		ХТ1:75		
В17-41	ХТ1:76	К4:44		
В17-41		К7:84		
В17-41		КЗ-2:44		
В18-47	КЗ-2:53	К8:73		
В18-47		К4:53	ПВ1 0,75	
В18-47		ХТ1:77		
В18-51	ХТ1:78	К4:54		
В18-51		К8:74		
В18-51		КЗ-2:54		
В19-57	КЗ-2:63	К8:83		
В19-57		К4:63		
В19-57		ХТ1:79		
В19-61	ХТ1:80	К4:64		
В19-61		К8:84		
В19-61		КЗ-2:64		
29	КЗ-2:73	К4:73		
29		ХТ1:81		
31	ХТ1:82	К4:74		
31		КЗ-2:74		
503-2-43.91- АКЗ. И-3				Лист 13

Копировал: *Шиф*

25122-10

17

Формат А4

Проводник	Выход	Вид кон-так-та	Выход	Проводник	Проводник	Выход	Вид кон-так-та	Выход	Проводник
		<u>2Ц1Т1</u>					X7		
Передняя		стенка			501*	13		14	502*
		<u>1^а(1СТ)</u>			501*	13		14	502*
501	4	X1		506	501*	13		14	502*
		X5			501*	13		14	502*
501*	13		14	502	501*	13		14	502*
		X7			501*	13		14	502*
501*	13		14	502*	501*	13		14	502*
		X9			501*	13		14	502*
501*	13		14	502*	501*	13		14	502*
		X11			501*	13		14	502*
501*	13		14	502*	501*	13		14	502*
		X13			501*	13		14	502*
501*	13		14	502*	501*	13		14	502*
		X15			501*	13		14	502*
501*	13		14	502*	Земля	\perp	X23		
		X17					<u>1^а(3СТМ)</u>		
501*	13		14	502*			X1		
		X19			501*	4		5	506*
501*	13		14	502*			X5		
		X21			501*	13		14	502*
501*	13		14	502*	501*	13		14	502*
Земля	\perp	X23			501*	13		14	502*
		<u>1^а(2СТМ)</u>			501*	13		14	502*
		X1			501*	13		14	502*
501*	4		5	506*	501*	13		14	502*
		X5			501*	13		14	502*
501*	13		14	502*			X11		
		X21			501*	13		14	502*
501*	13		14	502*			X11		
Земля	\perp	X23			501*	13		14	502*
		<u>1^а(2СТМ)</u>			501*	13		14	502*
		X1			501*	13		14	502*
501*	4		5	506*			X11		
		X5			501*	13		14	502*
501*	13		14	502*			X11		

503-2-43.91-АК3. Н-4

Лист
4

Формат А4

Проводник	Выход	Вид кон-так-та	Выход	Проводник	Проводник	Выход	Вид кон-так-та	Выход	Проводник
		X17					X		
501*	13		14	503*	В	1		2	С*
		X19			Н	3			
501*	13		14	503*			<u>XТ</u>		
		X21			501	1		2	502
501*	13		14	<u>25*</u>	503	3		4	506
Земля	\perp	X23			523	5		6	524
		<u>2^а(СТМ)</u>			529	7		8	<u>25*</u>
		X1			В	9		10	С
501*	4		5	524	Н	11			
		X3					<u>EL2</u>		
501*	13		14	523	529	1		2	Н
Земля	\perp	X23							
		<u>5-X</u>			В*	1		2	С
					Н*	3			
		<u>6-X</u>							
					В*	1		2	С*
					Н*	3			
		<u>7-X</u>							
					В*	1		2	С*
					Н*	3			
		<u>8-X</u>							
					В*	1		2	С*
					Н*	3			

503-2-43.91-АК3. Н-4

Лист
3

Формат А4

Копирова: Ш-1

25122-10 20

Проводник	Выход	Вид кон-так-та	Выход	Проводник	Проводник	Выход	Вид кон-так-та	Выход	Проводник
л	8	п	9		п8-5	56		57	п9-3
	9	п	10		п9-5	58		59	п10-3
	10	п	11		п10-5	60		61	п11-3
	11	п	12		п11-5	62		63	п14-3
517	13		14	518	п14-5	64		65	п15-3
519	15		16	520	п15-5	66		67	п16-3
521	17		18	522	п16-5	68		69	п17-3
501	19	п	20		п17-5	70		71	п18-3
	20	п	21		п18-5	72		73	В11-17
	21	п	22		В11-21	74		75	В17-37
510	23	п	24		В17-41	76		77	В18-47
	24	п	25		В18-51	78		79	В19-57
	25	п	26		В19-61	80		81	29
	26	п	27		31	82		83	1
	27	п	28		2	84			
511	29	п	30		левая стена				
512	31		32	513					
515	33		34	516					
507	35		36	508	п6-3*	13	3	14	п6-5*
509	37		38	527	п8-3*	23	3	24	п8-5*
526	39				п9-3*	33	3	34	п9-5*
525	40	п	41		п10-3*	43	3	44	п10-5
27*	42	п	43		п11-3*	53	3	54	п11-5
25*	44		45	29*	п14-3	63	3	64	п14-5*
31*	46		47	502*	п15-3*	73	3	74	п15-5
503*	48		49	506*	п16-3	83	3	84	п16-5*
523*	50		51	524*	504	А	К	В	л*
529*	52		53	п6-3					
п6-5	54		55	п8-3					

503-2-43.91-АКЗ. И-4

Лист
6

Формат А4

Проводник	Выход	Вид кон-так-та	Выход	Проводник	Проводник	Выход	Вид кон-так-та	Выход	Проводник
			Х13					Х19	
501*	13		14	502*	501*	13		14	502*
			Х15					Х21	
501*	13		14	502*	501*	13		14	502*
			Х17		Земля	$\frac{1}{2}$		Х23	
501*	13		14	502*				1-Х	
			Х19						
501*	13		14	502*	В*	1		2	С*
			Х21		л*	3			
501*	13		14	502*				2-Х	
Земля	$\frac{1}{2}$		Х23		В*	1		2	С*
			1 ^а (4СТМ)		л*	3			
			Х1					3-Х	
501*	4		5	506*	В*	1		2	С*
			Х5		л*	3			
501*	13		14	502*				4-Х	
			Х7		В	1		2	С
501*	13		14	502*	л*	3			
			Х9						
501*	13		14	502*				ХТ1	
			Х11		А	1		2	В*
501*	13		14	502*	С*	3			
			Х13		л	4	п	5	
501*	13		14	502*		5	п	6	
			Х15			6	п	7	
501*	13		14	502*		7	п	8	

503-2-43.91-АКЗ. И-4

Лист
5

Копировал: Иуст

25122-10 21

Формат А4

Проводник	Выход	Вид кон-так-та	Выход	Проводник
		SF		
A	1		2	501
		K1		
501*	13n	3	14	504
501*	23n	3	24	510
	33	3	34	
501*	43n	3	44	514*
502*	A	K	B	N*
		K2		
501*	13n	3	14	505
501*	23n	3	24	512*
	33	3	34	
501*	43n	3	44	514*
503	A	K	B	N*
		K4		
n10-3	13	3	14	n10-5*
n11-3*	23	3	24	n11-5*
B11-17*	33	3	34	B11-21*
B17-37*	43	3	44	B17-41*
B18-47*	53	3	54	B18-51*
B19-57*	63	3	64	B19-61*
29*	73	3	74	31*
1*	83	3	84	2
505	A	K	B	N*

Проводник	Выход	Вид кон-так-та	Выход	Проводник
		K5		
501*	13	3	14	501*
	23	3	24	
	33	3	34	
	43	3	44	
506*	A	K	B	N*
		K6		
508	13	3	n14	509
501*	23n	3	24	510*
501*	33	3	34	512
501*	43	3	44	514
501*	53n	3	54	507
501*	63	3	64	525
501*	73	3	74	527*
	83	3	84	
509*	A n	K	B	N*
		K7		
518	13	3	n14	519*
n6-3	23	3	24	n6-5
n8-3	33	3	34	n8-5
n9-3	43	3	44	n9-5
n10-3*	53	3	54	n10-5*
n11-3	63	3	64	n11-5*
B11-17*	73	3	74	B11-21*
B17-37*	83	3	84	B17-41*
519	A n	K	B	N*

503-2-43.91-АК3. Н-4

Лист
8

Формат А4

Проводник	Выход	Вид кон-так-та	Выход	Проводник
		K32		
n17-3*	13	3	14	n17-5*
n18-3*	23	3	24	n18-5
B11-17	33	3	34	B11-21
B17-37	43	3	44	B17-41
B18-47	53	3	54	B18-51
B19-57	63	3	64	B19-61
29	73	3	74	31
1	83	3	84	2*
504*	A	K	B	N*
		K9		
516	13n	3	n14	514*
	23	3	24	
525*	31	P	32	526
510*	41	P	42	511
512*	51	P	52	513
	63	3	64	
	73	3	74	
514	81n	P	82	515
516*	A n	K	B	N*
		K10		
501*	13n	3	n14	25*
501*	23n	3	24	27*
	31	P	32	
	41	P	42	
	51	P	52	
501*	63n	3	64	514*

Проводник	Выход	Вид кон-так-та	Выход	Проводник
501*	73n	3	74	
	81	P	82	
25*	A n	K	B	N*
		K11		
31*	13n	3	n14	27*
	23	3	24	
27*	31n	P	32	29*
	41	P	42	
	51	P	52	
	63	3	64	
	73	3	74	
31*	A n	K	B	N*
		K12		
501*	13	3	14	514*
	23	3	24	
	33	3	34	
501*	43	3	44	525*
523	A	K	B	N*
		K13		
501*	13	3	14	527
	23	3	24	
	33	3	34	
	43	3	44	
524	A	K	B	N*

503-2-43.91-АК3. Н-4

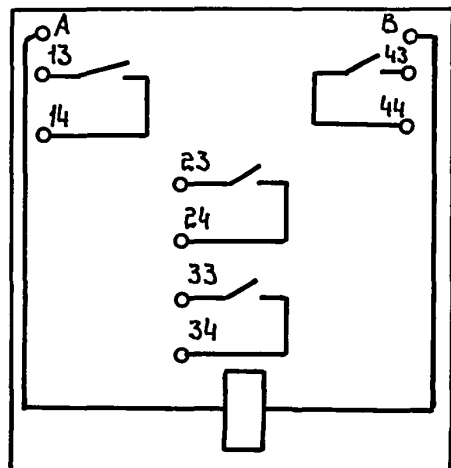
Лист
7Копирован. *Уш*

25122-10

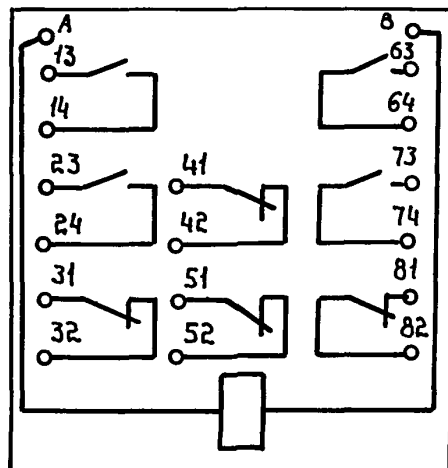
22

Формат А4

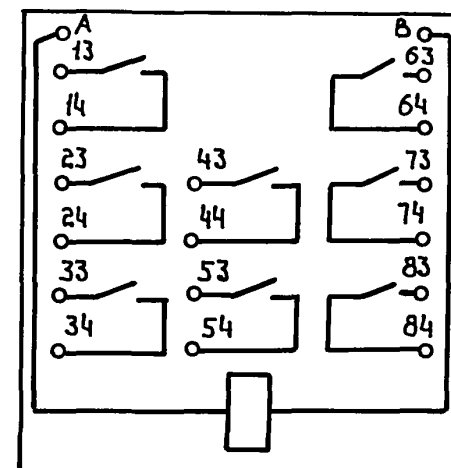
13
K1, K2, K5, K12, K13



14
K9-K11, K3-3, K4-2



15
K6-K8, K3-1, K3-2, K4-1



11
SF



XT1	1	2	3	4	5	6	7	8	9	10	11	12	13	14	15	16	17	18	19	20	21	22	23	24	25	26	27	28	29	30	31	32	33	34	35	36	37	38	39	40	41	42	43	44	45	
	A	B	C	N									A1	518	519			521	522	501				510						511		512	513	515	516	507	508	509	527	526	525	27*	25*	29*		

46	47	48	49	50	51	52	53	54	55	56	57	58	59	60	61	62	63	64	65	66	67	68	69	70	71	72	73	74	75	76	77	78	79	80	81	82	83	84	85	86	87	88	89	90
31*	502	503	506	523	524	529	п6-3	п6-5	п8-3	п8-5	п9-3	п9-5	п10-3	п10-5	п11-3	п11-5	п14-3	п14-5	п15-3	п15-5	п16-3	п16-5	п17-3	п17-5	п18-3	п18-5	В11-17	В11-21	В17-37	В17-41	В18-47	В18-51	В19-57	В19-61	29	31	1	2						

XT	1	2	3	4	5	6	7	8	9	10	11	12	13	14	15	16	17	18	19	20																										
	501	502	503	506	523	524	529	25*	B	C	N																																			

Инв. № подл. Подпись и дата Взам. инв. №

Наименование	Обозначение	Кол. листов	Кол. экз.
Ведомость материалов для заказа щитов предприятию-изготовителю „Минэлектротехпрома“	АКЗ. Н-5	1	3
Спецификация щитов	АКЗ. Н. С02	1	3
Схема электрическая принципиальная контроля и сигнализации (начало)	АКЗ-2	1	2
Схема электрическая принципиальная контроля и сигнализации (окончание)	альбом 7		
Схема электрическая принципиальная контроля и сигнализации	АКЗ-3	1	2
Щит сигнализации загазованности.	Т.п. []	1	2
Технические данные аппаратов	АКЗ. Н-6	2	3
Щит сигнализации загазованности.	АКЗ. Н-7	1	3
Чертеж общего вида			
Щит сигнализации загазованности.	АКЗ. Н-8	1	3
Схема электрическая соединений			
Щит сигнализации загазованности.	АКЗ. Н-9	1	3
Таблица перечня надписей			

503-2-43.91-АКЗ.Н-5			
ГНП	Н.контр.	Нач. отд.	Зав. гр.
Каростелев	Малахов	Малахов	Блудова
И.И.И.	И.И.И.	И.И.И.	И.И.И.
Производственный корпус автотранспортного предприятия на 200 автомобилей с закрытой стоянкой			
Ведомость материалов для заказа щитов предприятию-изготовителю „Минэлектротехпрома“			
Стадия	Лист	Листов	
Р	-	1	
ГИПРОАВТОТРАНС Воронежское АП			

Копировал: И.И.И.

25122-10 25

Формат А3

Альбом 10

Позиция	Наименование и техническая характеристика оборудования и материалов Завод-изготовитель (для импортного оборудования-страна, фирма)	Тип, марка оборудования Обозначение документа и номер опросного листа	Единица измерения		Код завода-изготовителя	Код оборудования материала	Цена единицы оборудования, тыс. руб.	Количество	Масса единицы оборудования, кг
			Наименование	Код					
1	2	3	4	5	6	7	8	9	10
	1. Щиты								
1	Ящик управления (навесной щит) размерами 800x600x350 для сигнализации контроля загазованности (Схемы электрические принципиальные см. альбом 7 АКЗ-2, АКЗ-3 и т.п. 503-9-26.89 альбом 1 АСТ-2).	ЯЧЭ-0863 ОСТ 16.0.684.116-74 По чертежам АКЗ.Н М.6-9	шт.	796				1	

Шиф. № подл. Подпись и дата
Взам. инв. №

ГНП	Коростелев	<i>[Signature]</i>
Н. кантр.	Малахов	<i>[Signature]</i>
Нач. отд.	Малахов	<i>[Signature]</i>
Зав. пр.	Блудова	<i>[Signature]</i>

503-2-43.91- АКЗ. Н. С02

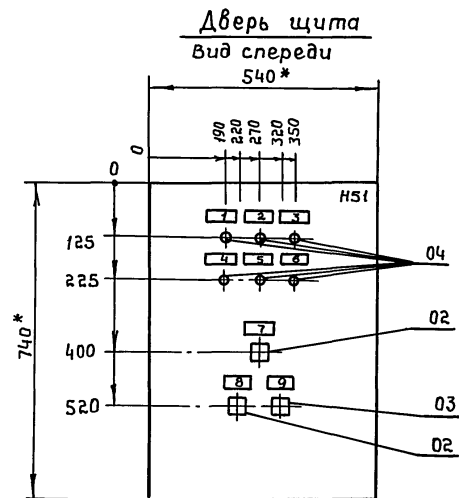
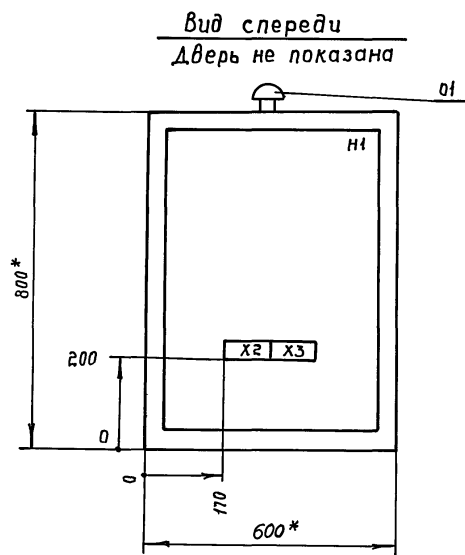
Спецификация
щитов

Страниц	Лист	Листов
Р	-	1
ГИПРОАВТОТРАНС Воронежское АП		

Копировал: *[Signature]*

25122-10 26

Формат А3



- 1.* Размеры для справок.
2. По данному чертежу изготовить один щит.
3. В контуре табличек номера надписей по перечню надписей, см. АКЗ. И-9.
5. В крыше щита необходимо предусмотреть отверстие.

				503-2-43.91-АКЗ. И-7		
				Производственный корпус автотранспортного предприятия на 200 автобусов с закрытой стоянкой		
				Щит сигнализации загазованности. Чертеж общего вида		
Г.И.П.	Каростелев	<i>[Signature]</i>		Стадия	Лист	Листов
И.контр.	Малахов	<i>[Signature]</i>		Р	-	1
Нач. отд.	Малахов	<i>[Signature]</i>		ГИПРОАВТОТРАНС Воронежское АП		
Зав. гр.	Блудова	<i>[Signature]</i>				

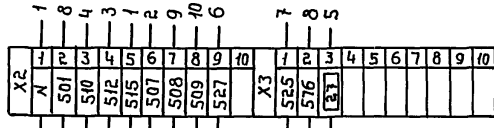
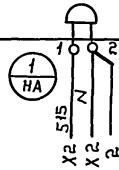
Копировал: *[Signature]*

25122-10

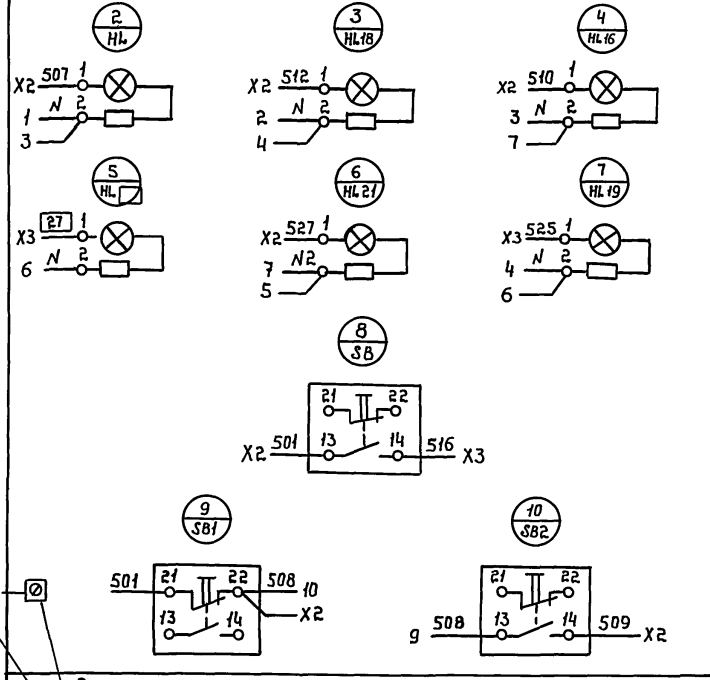
28

Формат А3

Вид спереди



Дверь щита
Вид со стороны монтажа



Зажим зануления щита
Зануляющая рейка

1. Схемы электрические принципиальные см. АКЗ-2, АКЗ-3 ал.7 и т.п.

10
АКРНГ 14x2.5
к щиту контроля
загазованности

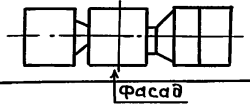
Изм. № подл. Подпись и дата Взам. инв. №

503-2-43.91-АКЗ.И-8			
ГНП	Каростелев	А.Иванов	Производственный корпус автотранспортного предприятия на 200 автобусов с закрытой стоянкой
И.контр.	Малахов	А.Иванов	
Нач. отд.	Малахов	А.Иванов	
Зав. гр.	Блудова	В.Иванов	Щит сигнализации загазованности. Схема электрическая соединений
Стадия	Р	Лист	-
Лист		Листов	1
ГИПРОАВТОТРАНС Воронежское АП			

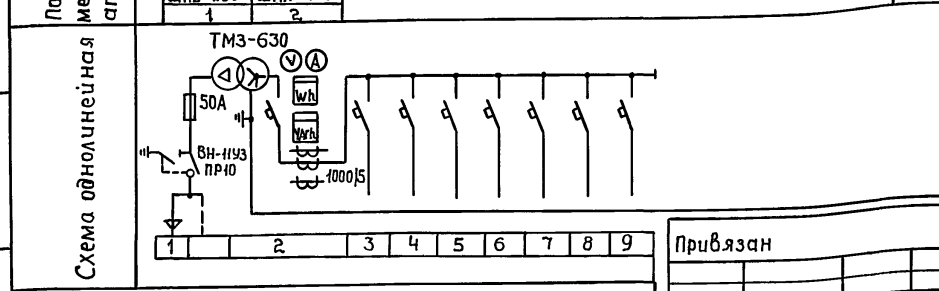
Опросный лист для заказа комплектной трансформаторной подстанции
Запрашиваемые данные

Альбом 10

Наименование и адрес	Заказчика		Порядковый № ячейки аппарата	Аппарат		Возможна замена		Номинальный ток трансформатора, А	Шкала амперметра А
	Проектной организации	Объекта		Тип	Каталожный номер или номинальный ток распределителя	Тип	Каталожный номер или номинальный ток распределителя		
Реквизиты заказчика	Платежные		2	BA55-41	1000			1000/5	0...1000
	Отгрузочные		3	BA55-39	400				
Трансформатор силовой	Тип, мощность, КВ·А		4	BA55-39	400				
	Напряжение		5	BA52-39	250				
	Схема и группа соединений	Масляный	У/У-0 или Δ/У-11	6	BA52-39	250			
		Сухой	Δ/У-11	7	BA52-35	250			
Категория размещения по ГОСТ 15130-69	3	Однорядная однотрансформаторная, левого или правого исполнения	8	BA52-35	400				
		Двухтрансформаторная однорядная или двухрядная	9	BA52-35	400				
	1	Однорядная однотрансформаторная или двухтрансформаторная							
Тип вводного устройства высокого напряжения			ШВВ-193						
Тип шкафа ввода низкого напряжения			ШНВ-243						
Количество подстанций			1						
Тип линейного шкафа			ШНЛ-443						



Инв. № подл. Подпись и дата Взам. инв. №



Подпись и печать заказчика

_____ - Заполняется при привязке проекта

Привязан

Инв. №

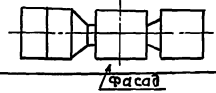
503-2-43.91-ЭМ.Л0-1		
ГНП	Коростелев	<i>И.К.</i>
Н.контр.	Малахов	<i>И.М.</i>
Нач.отд.	Малахов	<i>И.М.</i>
Зав.ср.	Якушев	<i>И.Я.</i>
Инж.т.к.	Увлева	<i>И.У.</i>
Производственный корпус автотранспортного предприятия на 200 автомобилей с закрытой стоянкой		
Стандия	Лист	Листов
р	-	1
Лист опросный для заказа комплектной трансформаторной подстанции КТП1		
ГИПРОАВТОТРАНС Воронежское АП		

Опросный лист для заказа комплектной трансформаторной подстанции

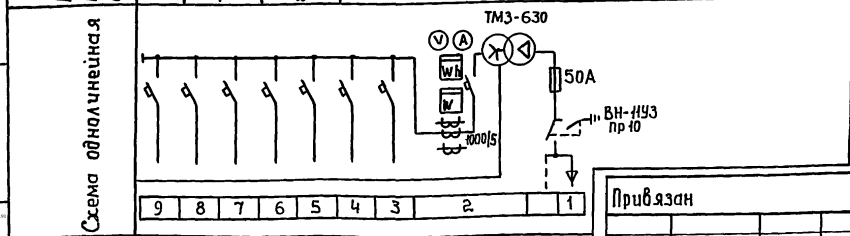
Запрашиваемые данные

Альбом 10

Наименование и адрес	Заказчика		Порядковый номер ячейки аппарата	Аппарат		Возможна замена		Номинальный ток трансформатора, А	Шкала амперметра, А	
	Проектной организации	Объекта		Тип	Каталожный номер или номинальный ток расцепителя	Тип	Каталожный номер или номинальный ток расцепителя			
Реквизиты заказчика	Платежные		2	ВАЗС-41	1000			1000/5	0... 1000	
	Отпусочные		3	ВАЗС-39	400					
Трансформатор силовой	Тип, мощность, КВ-А		4	ВАЗС-39	400					
	Напряжение		5	ВАЗС-39	250					
	Схема и группа соединений		6	ВАЗС-39	250					
	3	Масляный	Y/Y-0 или Δ/Y-11	7	ВАЗС-35	400				
			Сухой	Δ/Y-11	8	ВАЗС-35	400			
1	Однорядная однотрансформаторная, левого или правого исполнения		9	ВАЗС-35	400					
	Двухтрансформаторная однорядная или двухрядная									
Однорядная однотрансформаторная или двухтрансформаторная										
Тип вводного устройства высокого напряжения			ШВВ-1УЗ							
Тип шкафа ввода низкого напряжения			ШНВ-2УЗ							
Количество подстанций			1							
Тип линейного шкафа			ШНЛ-4УЗ							
Порядок номеров ячеек аппарата	2	3								
	3	4								
	4	5								
	ШНВ-2УЗ		ШНЛ-4УЗ							
	1	2								



Инд. № подл. Подпись и дата. Взам. инв. №



Подпись и печать заказчика
 [] - Заполняется при привязке проекта

Привязан
 Инв №

503-2-43.91 - ЭМ. ЛО-2		
ГНП	Коростелев	<i>Молот</i>
Н. контр.	Малахов	<i>Молот</i>
Нач. отд.	Малахов	<i>Молот</i>
Зав. вр.	Якушев	<i>Молот</i>
Инж. и к.	Цивлева	<i>Молот</i>
Производственный корпус автотранспортного предприятия на 200 автомобилей с закрытой стоянкой		Стаядия Лист Листов р - 1
Лист опросный для заказа комплектной трансформаторной подстанции КТП2		ГИПРОАВ Т ОТ РАНС Воронежское АП

Handwritten signature