
**Министерство строительства
и жилищно-коммунального хозяйства
Российской Федерации**

**Федеральное автономное учреждение
«Федеральный центр нормирования, стандартизации
и оценки соответствия в строительстве»**

Методическое пособие

**ПРОЕКТИРОВАНИЕ АНКЕРНЫХ КРЕПЛЕНИЙ
СТРОИТЕЛЬНЫХ КОНСТРУКЦИЙ И ОБОРУДОВАНИЯ**

Москва 2018 г.

ОГЛАВЛЕНИЕ

ВВЕДЕНИЕ	3
1 ОБЛАСТЬ ПРИМЕНЕНИЯ	5
2 НОРМАТИВНЫЕ ССЫЛКИ	6
3 ТЕРМИНЫ, ОПРЕДЕЛЕНИЯ И ОБОЗНАЧЕНИЯ. КЛАССИФИКАЦИЯ	7
4 ТРЕБОВАНИЯ К РАСЧЕТУ. ОБЩИЕ ПОЛОЖЕНИЯ	13
5 ОПРЕДЕЛЕНИЕ УСИЛИЙ В АНКЕРАХ	19
6 РАСЧЕТ ПО ПРЕДЕЛЬНЫМ СОСТОЯНИЯМ ПЕРВОЙ ГРУППЫ	49
6.1 Расчет анкеров при действии растягивающих усилий	51
6.1.1 Расчет прочности по стали	51
6.1.2 Расчет прочности по контакту анкера с основанием	53
6.1.3 Расчет прочности при выкалывании бетона основания	55
6.1.4 Расчет прочности при раскалывании основания	64
6.1.5 Расчет прочности при комбинированном разрушении по контакту и выкалыванию бетона основания	67
6.2 Расчет анкеров при действии сдвигающих усилий	74
6.2.1 Расчет прочности по стали	74
6.2.2 Расчет прочности при выкалывании бетона основания за анкером	77
6.2.3 Расчет прочности при откалывании края основания	79
6.3 Расчет анкеров по прочности при совместном действии растягивающих и сдвигающих усилий	93
7 РАСЧЕТ ПО ПРЕДЕЛЬНЫМ СОСТОЯНИЯМ ВТОРОЙ ГРУППЫ (ПО ДЕФОРМАЦИЯМ) ..	96
Приложение А (рекомендуемое). Перечень основных показателей и параметров, характеризующих надежность и безопасность анкеров, для расчета анкерных креплений	101
Приложение Б (справочное). Пример реализации алгоритма определения расчетных усилий в анкерном креплении на основе деформационной модели	103
Библиография	106

ВВЕДЕНИЕ

Настоящее Пособие разработано в развитие общих положений СП 63.13330.2012 «Бетонные и железобетонные конструкции. Основные положения. Актуализированная редакция СНиП 52-01-2003» по проектированию креплений к бетону по типу закладных деталей с помощью анкеров, устанавливаемых в готовое основание из тяжелого бетона (анкерные крепления).

Развитие технологии в строительной сфере привело к внедрению новых конструктивных решений по сопряжению несущих и ограждающих элементов здания, а также креплению оборудования с применением не только закладных деталей, но и анкеров, устанавливаемых уже в готовое основание, что позволяет значительно повысить точность монтажа, снизить металлоемкость узлов креплений, повысить скорость монтажных работ. Вместе с тем, работа таких анкеров отличается от закладных элементов, что требует учета при расчете и конструировании.

Применение положений и методик настоящего Пособия позволит осуществлять эффективное конструирование анкерных креплений, размещая элементы крепления в различных условиях и конфигурациях, на основе учета комплекса силовых факторов, а также особенностей бетонного основания.

Следует отличать анкерные крепления к бетону с помощью анкеров (болтов), закладных деталей, устанавливаемых в основание до бетонирования и с помощью анкеров, устанавливаемых в готовое основание (постустанавливаемые анкера).

В настоящее время постустанавливаемые анкера являются новым изделием, требования к которому не регламентированы действующими нормативными документами, в связи с этим их пригодность к применению осуществляется на основании технической оценки (ТО) по техническому свидетельству (ТС), выдаваемому ФАУ «ФЦС». На основании оценки новой продукции подтверждают эксплуатационные характеристики, влияющие на безопасность анкерных креплений, в том числе механические характеристики.

При разработке данного Пособия использовались зарубежные нормативные документы в качестве базы для гармонизации [1-3], а также учитывались разработки и исследования НИИЖБ им. А.А. Гвоздева [4-6].

Пособие разработано авторским коллективом НИИЖБ им. А.А. Гвоздева АО «НИЦ «Строительство» (к. т. н. А.Н. Болгов, к. т. н. Д.В. Кузеванов, к. т. н. С.И. Иванов, к. т. н. А.З. Сокуров, инж. Р.Р. Кунижев).

1 ОБЛАСТЬ ПРИМЕНЕНИЯ

Рекомендации настоящего пособия распространяются на проектирование анкерных креплений для строительных конструкций и оборудования с помощью анкеров, устанавливаемых в готовое основание из тяжелого бетона класса по прочности В15-В60. Пособие распространяется на применение анкеров, имеющих необходимые для расчета данные, полученные производителем в установленном законодательством порядке.

Настоящее пособие устанавливает требования к расчету одиночных анкеров и групп анкеров при проектировании анкерных креплений. Пособие распространяется на анкеры и группы анкеров, воспринимающие усилия растяжения или сдвига от статических нагрузок, в том числе при совместном их действии.

Рекомендации настоящего пособия распространяются на конструкции нормального и пониженного уровня ответственности. Для конструкций повышенного уровня ответственности необходимой является оценка применимости заложенных коэффициентов и параметров анкеров с учетом повышенной долговечности и эксплуатационной пригодности в особых ситуациях.

2 НОРМАТИВНЫЕ ССЫЛКИ

В настоящем Пособии использованы ссылки на следующие нормативные документы:

ГОСТ 27751–2014 «Надежность строительных конструкций и оснований. Основные положения»;

ГОСТ 31937–2011 «Здания и сооружения. Правила обследования и мониторинга технического состояния»;

ГОСТ Р 57787-2017 «Крепления анкерные для строительства. Термины и определения. Классификация»;

СП 20.13330.2011 «Нагрузки и воздействия (актуализированная редакция СНиП 2.01.07-85*)»;

СП 27.13330.2011 «СНиП 2.03.04-84. Бетонные и железобетонные конструкции, предназначенные для работы в условиях воздействия повышенных и высоких температур»;

СП 63.13330.2012 «СНиП 52–01–2003 Бетонные и железобетонные конструкции. Основные положения»

Примечание – При пользовании настоящим стандартом целесообразно проверить действие ссылочных стандартов и классификаторов в информационной системе общего пользования – на официальном сайте национального органа Российской Федерации по стандартизации в сети Интернет или по ежегодно издаваемому Информационному указателю «Национальные стандарты», который опубликован по состоянию на 1 января текущего года, и по соответствующим ежемесячно издаваемым информационным указателям, опубликованным в текущем году. Если ссылочный документ заменен (изменен), то при пользовании настоящим стандартом следует руководствоваться замененным (измененным) документом. Если ссылочный документ отменен без замены, то положение, в котором дана ссылка на него, применяется в части, не затрагивающей эту ссылку.

3 ТЕРМИНЫ, ОПРЕДЕЛЕНИЯ И ОБОЗНАЧЕНИЯ. КЛАССИФИКАЦИЯ

Термины и определения

3.1 В настоящем Пособии использованы следующие термины и определения¹:

3.1.1 **анкер** – крепежное изделие промышленного производства или конструктивный элемент, предназначенный для крепления строительных конструкций и оборудования к основанию, который или закладывается в основание или впоследствии устанавливается в готовое основание и используется для передачи на него усилия;

3.1.2 **опорная пластина (опорная пластина крепежной детали)** – металлическая пластина, прилегающая к поверхности бетонного основания, в опорной части прикрепляемого конструктивного элемента служит для передачи и перераспределения усилий на анкера;

3.1.3 **эффективная глубина анкеровки** – линейный размер, соответствующий заглублению части анкера, посредством которой он передает усилия на основание. Измеряется от поверхности основания или удаленного от поверхности сечения для клеевых анкеров в специально оговоренных случаях;

Для различных типов анкеров эффективная глубина анкеровки определяется по-разному. В зависимости от конструкции анкера эффективную глубину должен указывать производитель и учитывать ее при испытаниях продукции. Эффективная глубина анкеровки является определяющей характеристикой анкера.

3.1.4 **глубина заделки анкера** – линейный размер, соответствующий длине части стального элемента анкера, находящейся в теле бетонного основания. Измеряется от поверхности основания до наиболее заглубленной точки стального элемента анкера;

3.1.5 **анкерная группа** – совокупность анкеров, вовлеченных в работу анкерного крепления по рассматриваемому механизму достижения предельного состояния;

¹ Введены некоторые отличия от ГОСТ Р 57787 в части специфики применения в бетоне по СП 63.13330.

При рассмотрении различных механизмов разрушения в работу анкерного крепления может быть вовлечено различное количество анкеров. Термин связан с правилами распределения усилий на анкеры в группе для выделения именно нагруженных анкеров в рассматриваемой расчетной ситуации.

3.1.6 анкерное крепление – узел строительной конструкции, в котором посредством анкера или группы анкеров конструктивный элемент присоединяют к основанию;

Анкерное крепление является узлом строительной конструкции, включающим опорную пластину закрепляемой детали, анкеры и само основание. Расчет опорной пластины не относится напрямую к расчету анкерного крепления, но ее свойства учитываются при оценке распределения усилий.

3.1.7 основание (бетонное) – несущая или ограждающая бетонная или железобетонная конструкция или ее часть, которая воспринимает передаваемые на нее нагрузки;

3.1.8 клеевой состав – химические компоненты, содержащие органические полимеры, или комбинацию органических полимеров и неорганических материалов, которые затвердевают при смешивании. Могут включать (но не ограничиваются) эпоксидные смолы, полиуретаны, полиэстеры, метилметакрилаты, сложные виниловые эфиры;

3.1.9 стальной (распорный) элемент анкера – составная часть анкера, представляющая гладкий, резьбовой или с периодическим профилем стальной стержень, воспринимающий нагрузку от прикрепляемого элемента или других частей анкера и передающая ее через распорную зону или зону сцепления на основание.

Классификация

3.2. Классификация анкеров принимается по ГОСТ Р 57787 (см. рис. 3.1-3.2):

3.2.1 По принципу крепления в основании анкеры подразделяются на:

- **механические** – анкер, в котором передача усилий со стального элемента на основание осуществляется только за счет прямого механического взаимодействия с основанием (расклинивания, упора, зацепления, трения и т.п.);

- **химические** – анкер, в котором передача усилий со стального элемента анкера на основание осуществляется через слой затвердевшего в результате химической реакции состава.

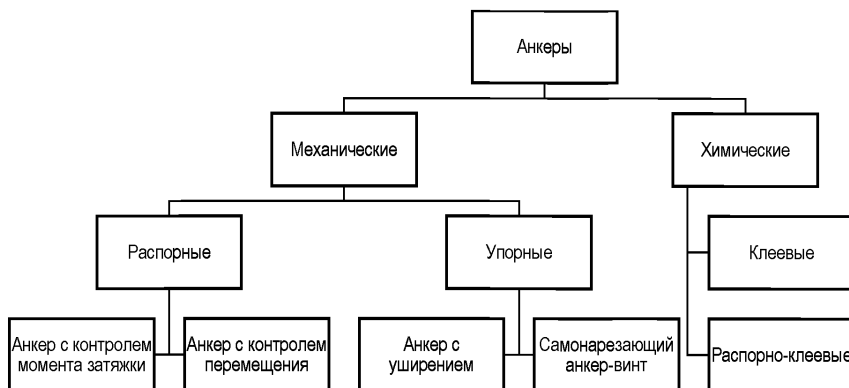


Рисунок 3.1 – Классификации анкеров, рассматриваемых в настоящем Пособии

3.2.2 Механические анкеры подразделяются на:

- **распорные** – анкеры в проектом положении после принудительного расширения, оказывающие сопротивление действующим нагрузкам, за счет сил трения, возникающих между составными частями распорной зоны анкера и основанием;

- **упорные** – анкеры, которые создают упор за счет расширения составных частей распорной зоны анкера непосредственно в строительном основании при установке в специально расширенные или расширяемые части отверстия для упора составных частей анкера.

3.2.3 Распорные механические анкеры подразделяются на

- **анкер с контролем момента затяжки** – распорный анкер, у которого распор создается за счет крутящего момента, действующего на винт, болт или гайку;

- **анкер с контролем перемещения** – распорный анкер, у которого распор достигается за счет контролируемого перемещения конуса расклинивания относительно втулки;

3.2.4 Упорные механические анкеры подразделяются на:

- **анкер с уширением** – механический анкер, закрепление которого в основании осуществляется за счет устройства уширения в теле основания и механической блокировки в нем анкера;

- **самонарезающий анкер-винт (анкер-шуруп)** – механический анкер, закрепление которого в основании осуществляется за счет вкручивания в просверленное отверстие с врезанием кромок резьбы в материал основания;

3.2.5. Химические анкеры подразделяются на:

- **клеевой анкер** – анкер, состоящий из стального элемента и клеевого состава, в котором передача усилий со стального элемента на основание осуществляется через клеевой состав за счет сил сцепления со стальным элементом и основанием;

- **распорно-клеевой анкер** – анкер, состоящий из стального элемента и клеевого состава, в котором передача усилий со стального элемента на основание осуществляется за счет комбинации распора и сил сцепления со стальным элементом и основанием;

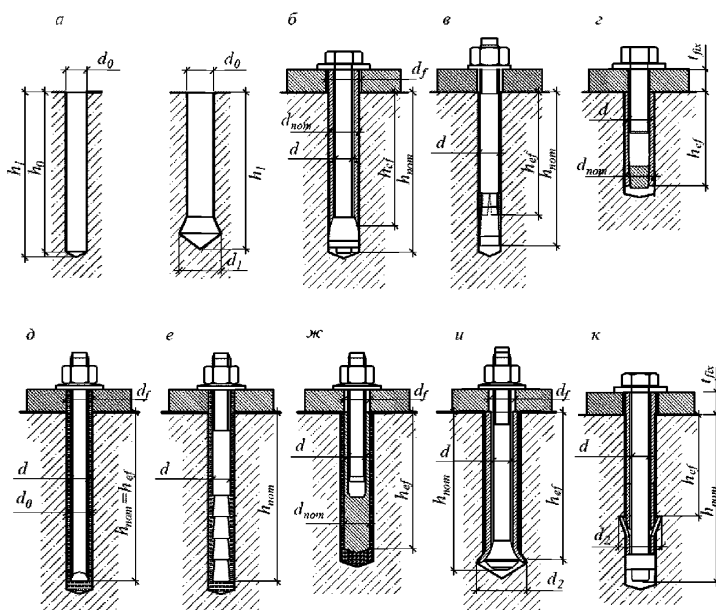


Рисунок 3.2 – Основные типы анкеров и обозначения:

а – отверстия под анкеры; *б*, *в* – механические анкеры с контролем момента затяжки; *г* – механический анкер с контролем перемещения; *д*, *е*, *ж* – химические анкеры; *и*, *к* – механические анкеры с уширением

Обозначения

3.3 В настоящем пособии использованы следующие обозначения (см. совместно с рис. 3.2–3.3):

Геометрические характеристики:

a – расстояние между осями крайних анкеров смежных групп или между осями одиночных анкеров;

a_1 – расстояние между осями крайних анкеров смежных групп или между осями одиночных анкеров в направлении 1;

a_2 – расстояние между осями крайних анкеров смежных групп или между осями одиночных анкеров в направлении 2;

b, l – ширина и длина опорной пластины крепежной детали;

c – расстояние от оси анкера до края основания (краевое расстояние);

c_1 – расстояние от оси анкера до края основания в направлении 1 (для анкера, работающего на сдвиг, направление 1 выбирают перпендикулярно краю в направлении сдвигающего усилия);

c_2 – расстояние от оси анкера до края основания в направлении 2 (направление 2 выбирают перпендикулярно направлению 1);

c_{\min} – минимально допустимое расстояние от оси анкера до края основания;

d – диаметр анкерного болта или диаметр резьбы;

d_1 – диаметр установочного отверстия для анкера с уширением;

d_2 – рабочий диаметр анкера с уширением;

d_f – диаметр установочного отверстия в опорной пластине крепежной детали;

$d_{\text{ном}}$ – внешний диаметр механического и стального элемента клевого анкера (номинальный диаметр для стержневой арматуры);

d_o – диаметр отверстия для установки анкера;

h – толщина бетонного основания;

h_1 – наибольшая глубина пробуренного отверстия;

$h_{\text{эф}}$ – эффективная глубина анкеровки;

h_{\min} – минимальная толщина бетонного основания;

$h_{\text{ном}}$ – общая длина заделки анкера в основание;

h_o – глубина цилиндрической части пробуренного отверстия;

l_f – приведенная глубина анкеровки при сдвиге;

s – расстояние (шаг) между осями анкеров в группе (межосевое расстояние);
 s_1 – расстояние (шаг) между осями анкеров в группе в направлении 1;
 s_2 – расстояние (шаг) между осями анкеров в группе в направлении 2;
 s_{min} – минимально допустимое расстояние (шаг) между осями анкеров в группе;

t_{fx} – толщина опорной пластины крепежной детали.

Внешние силы на анкерное крепление:

N – растягивающая сила, действующая вдоль оси анкера;

V – сдвигающая сила, действующая перпендикулярно оси анкера;

M – изгибающий момент;

T – крутящий момент.

Внутренние усилия:

N_{an} – растягивающее усилие в одиночном анкере;

V_{an} – сдвигающее усилие в одиночном анкере;

$N_{an,tot}$ – растягивающее усилие в анкерной группе;

$V_{an,tot}$ – сдвигающее усилие в анкерной группе.

Предельные усилия:

N_{ult} – предельное значение осевого растягивающего усилия в одиночном анкере или анкерной группе;

V_{ult} – предельное значение сдвигающего усилия в одиночном анкере или анкерной группе.

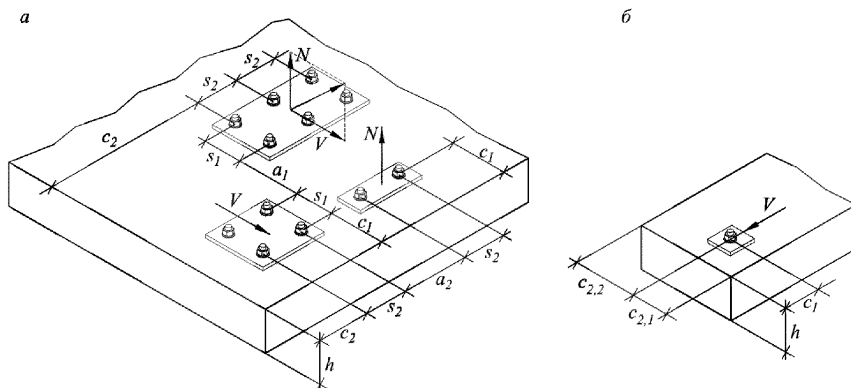


Рисунок 3.3 – Обозначение параметров взаимного расположения анкеров

4 ТРЕБОВАНИЯ К РАСЧЕТУ. ОБЩИЕ ПОЛОЖЕНИЯ

4.1 Расчет анкеров следует выполнять по предельным состояниям первой и второй группы согласно ГОСТ 27751. Расчеты анкеров по первой группе предельных состояний (по прочности) выполняют в соответствии с разделом 6. Расчеты анкеров по второй группе предельных состояний (по деформациям) в случае необходимости ограничения деформаций выполняют в соответствии с разделом 7.

4.2 Расчет на усталость, динамические воздействия, сейсмику и огнестойкость должен выполняться с учетом дополнительных указаний.

4.3 Расчетный срок службы анкеров и анкерных креплений должен быть не менее установленных величин для прикрепляемых конструктивных элементов или оборудования.

4.4 При размещении анкеров в основании должны быть соблюдены конструктивные требования к толщине основания, минимальным краевым и межосевым расстояниям установки анкеров, минимальной прочности основания. *Конструктивные требования к размещению анкеров определяются условиями сохранения целостности основания при установке (сверление отверстий, расклинивание анкеров при установке и т.п.). Данные требования декларируются производителем и подтверждаются специальными испытаниями.*

4.5 При размещении анкеров выделяют зоны расположения анкеров и анкерных групп вблизи от края и вдали от края основания (см. рис. 4.1). Анкерная группа считается расположенной вблизи от края при попадании хотя бы одного из анкеров группы в соответствующую зону по рис. 4.1.

Выделение зон установки «вблизи от края» и «вдали от края» позволяет отказаться от ряда проверок прочности для второго случая.

4.6 Представленные в стандарте методики охватывают расчет отдельных анкеров и групп анкеров (не более трех анкеров в ряду), представленных на рис. 4.2.

При расчете группы анкеров учитывается перераспределение усилий между анкерами, при этом в анкерную группу должны входить только анкеры одного типа и размера.

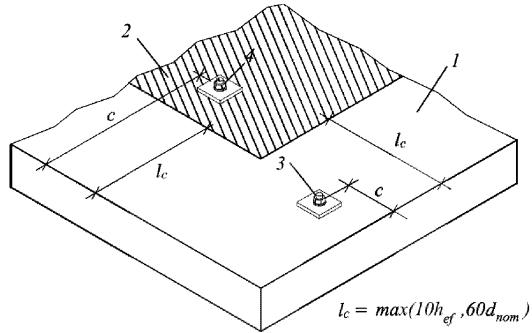


Рисунок 4.1 – Зоны размещения анкеров в основании:

l_c – расстояние, определяющее границу зоны размещения анкеров вблизи от края; l – зона размещения анкеров вблизи от края; 2 – зона размещения анкеров вдали от края; 3 – анкер, расположенный вблизи от края ($c < l_c$); 4 – анкер, расположенный вдали от края ($c \geq l_c$).

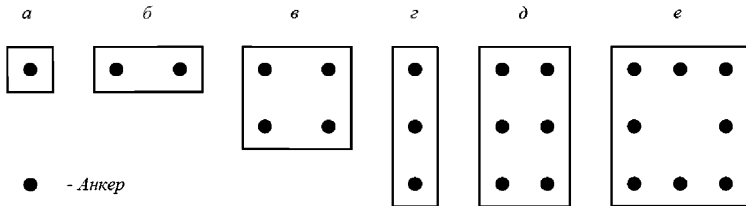


Рисунок 4.2 – Основные формы расстановки анкеров в группе.

4.7 Применимость представленных в стандарте методик расчета анкеров на сдвиг и комбинированное воздействие вблизи от края ограничивается только расчетом анкеров по форме расстановки поз. а, б, в рис. 4.2 (не более двух анкеров в ряду) с условием соблюдения требований п. 5.16.

Ограничение применимости методик связано с рядом условностей, заложенных в разделе 5 при оценке распределения усилий в группе анкеров, а

также применимостью представленных формул в разделе 6 только для линейной расстановки анкеров. Так для условий расстановки по кругу требуется дополнительная корректировка расчетных условий, не предусмотренная настоящим пособием.

4.8 Прочность сцепления клеевых анкеров следует принимать с учетом температурного режима эксплуатации, который включает оценку максимальной кратковременной и длительной температуры анкерного крепления. Длительную температуру эксплуатации следует принимать как среднюю за сутки температуру анкерного крепления за наиболее неблагоприятный период.

С учетом характеристик теплопроводности температура эксплуатации клеевых анкеров будет характеризоваться температурой стальных элементов анкерного крепления. Характеристики сцепления клеевых анкеров должны представляться производителем с учетом температурного режима, для которого эти анкеры предназначены. Показатели сцепления конкретного клеевого состава с бетоном устанавливаются на основе испытаний в лабораторных условиях за определенный период времени и при определенных температурах.

4.9 Нормативные и расчетные сопротивления бетона основания и его начальный модуль упругости принимаются по СП 63.13330 в зависимости от класса бетона по прочности на сжатие. Нормируемые согласно СП 63.13330 характеристики тяжелого и мелкозернистого бетона, используемые при расчете анкерных креплений, приведены в таблице 4.1.

Таблица 4.1.

Вид характеристики	Нормативное сопротивление бетона при сжатии R_{bn} , МПа; Расчетное сопротивление бетона при сжатии R_b , МПа; Значения начального модуля упругости бетона E_b , ГПа при классе бетона по прочности на сжатие									
	B15	B20	B25	B30	B35	B40	B45	B50	B55	B60
R_{bn}	11	15	18,5	22	25,5	29	32	36	39,5	43
R_b	8,5	11,5	14,5	17	19,5	22	25	27,5	30	33
E_b										
- тяжелый бетон	24	27,5	30	32,5	34,5	36	37	38	39	39,5
- мелкозернистый бетон естественного твердения	19,5	22	24	26	27,5	28,5	-	-	-	-

Дополнительные коэффициенты условий работы бетона по СП 63.13330 не учитываются. Влияние негативных факторов на несущую способность анкерных креплений учитывается при нормировании расчетных характеристик анкеров.

4.10 При расчете анкеров всех типов при максимальной температуре эксплуатации выше 50 °С, следует учитывать снижение прочностных характеристик бетона согласно СП 27.13330, умножая расчетные и нормативные сопротивления бетона на соответствующие коэффициенты условия работы. Нормируемые согласно СП 27.13330 значения коэффициента условия работы обычного бетона при сжатии и высокотемпературном нагреве приведены в таблице 4.2.

Таблица 4.2

Вид нагрева	Коэффициент условий работы обычного бетона при сжатии γ_b при температуре нагрева бетона °С					
	50	70	100	200	300	≥ 500
Кратковременный	1,00	0,90	0,85	0,80	0,65	-
Длительный	1,00	0,90	0,85	0,80	0,50	-
Длительный с увлажнением	1,00	0,65	0,40	0,60	-	-
Кратковременный в воде	0,97	0,85	0,65	-	-	-
Для промежуточных значений температур значения коэффициента принимают по интерполяции						

4.11 Бетонное основание в общем случае следует принимать с трещинами. Учитывать отсутствие трещин в зоне установки анкеров допускается только при соответствующем расчетном обосновании (расчет трещиностойкости согласно СП 63.13330) и после проведения визуального обследования согласно ГОСТ 31937 для выявления доэксплуатационных (температурно-усадочных) трещин.

Расчетные характеристики анкеров в основании с трещинами и без трещин могут иметь существенные отличия. Поэтому специально определены условия, при которых основание может рассматриваться как основание без трещин.

Пример 1: предполагаемые температурные условия эксплуатации химического анкера включают эксплуатацию в наиболее жаркий день со среднесуточной температурой +27°С, при этом согласно техническим условиям закрепляемое технологическое оборудование может привести к нагреву опор и анкерного крепления до +40°С в течение 48 часов и +80°С в течение 6 часов. Установка и эксплуатация предусмотрены в нормальных условиях. Основание - бетон В25, крепление шпилькой М10. Производителем представлены характеристики

сцепления химического анкера для различных температурных режимов (Таблица 4.3, 4.4). Требуется определить расчетные характеристики основания и сцепления химического анкера для дальнейших расчетов.

Таблица 4.3 – Предусмотренные температурные режимы для клеевого анкера (пример)

Температурный режим	Допустимый диапазон изменения температур, °С	Максимальная длительная температура эксплуатации, °С	Максимальная кратковременная температура при эксплуатации, °С
Температурный режим I	-43 ... +40	не более 24	40
Температурный режим IV	-43 ... +80	не более 50	80
Температурный режим V	-43 ... +120	не более 72	120

Таблица 4.4 – Нормативное сцепление τ_n клеевого анкера (пример)

Анкер клеевой (тип 1)		Шпилька ISO							
		M8	M10	M12	M16	M20	M24	M27	M30
1.1. Нормативное сопротивление клеевого анкера с бетоном В25 с трещинами $\tau_{n,rc}$ (Н/мм ²)									
Температурный режим I (40°С /24°С)	Сухой и влажный бетон	4,0	5,0	5,5	5,5	5,5	5,5	6,5	6,5
	Установка в водонаполненные отверстия	4,0	4,0	5,5	5,5	-	-	-	-
Температурный режим IV (80°С /50°С)	Сухой и влажный бетон	2,5	3,5	4,0	4,0	4,0	4,0	4,5	4,5
	Установка в водонаполненные отверстия	2,5	3,0	4,0	4,0	-	-	-	-
Температурный режим V (120°С /72°С)	Сухой и влажный бетон	2,0	2,5	3,0	3,0	3,0	3,0	3,5	3,5
	Установка в водонаполненные отверстия	2,0	2,5	3,0	3,0	-	-	-	-
1.2. Нормативное сопротивление клеевого анкера с бетоном В25 без трещин $\tau_{n,urc}$ (Н/мм ²)									
Температурный режим I (40°С /24°С)	Сухой и влажный бетон	10	12	12	12	12	11	10	9
	Установка в водонаполненные отверстия	7,5	8,5	8,5	8,5	-	-	-	-
Температурный режим IV (80°С /50°С)	Сухой и влажный бетон	7,5	9	9	9	9	8,5	7,5	6,5
	Установка в водонаполненные отверстия	5,5	6,5	6,5	6,5	-	-	-	-
Температурный режим V (120°С /72°С)	Сухой и влажный бетон	5,5	6,5	6,5	6,5	6,5	6,5	5,5	5,0
	Установка в водонаполненные отверстия	4,0	5,0	5,0	5,0	-	-	-	-

Для общего случая, когда не могут быть выделены зоны гарантированного отсутствия трещин в основании, принимаются характеристики анкеров при установке в основание с трещинами. Максимальные температуры в данных условиях определяются температурой анкерного крепления со стальными элементами: $+80^{\circ}\text{C}$ – максимальная кратковременная, $+50^{\circ}\text{C}$ – длительная (средняя температура за наиболее неблагоприятные сутки = $(40^{\circ}\text{C} \cdot 18\text{ч} + 80^{\circ}\text{C} \cdot 6\text{ч})/24\text{ч}$). Для указанных температур приемлемым является температурный режим IV эксплуатации клеевых анкеров. Нормативное сцепление клеевого анкера принимается $\tau_{н,к} = 3,5\text{МПа}$; нормативное сопротивление бетона основания для В25 принимается с учетом высокотемпературного нагрева до $+80^{\circ}\text{C}$ $R_{bn} = 18,5\text{МПа} \cdot 0,88 = 16,3\text{МПа}$.

5 ОПРЕДЕЛЕНИЕ УСИЛИЙ В АНКЕРАХ

5.1 Усилия в анкерном креплении (внешние силы) следует определять из общего статического расчета прикрепляемой конструкции (системы). Расчет анкерных креплений по прочности и эксплуатационной пригодности (по деформациям) следует выполнять, принимая расчетные и нормативные значения нагрузок и соответствующие им коэффициенты надежности согласно ГОСТ 27751 и СП 20.13330.

Внешние силы на анкерное крепление:

N – растягивающая сила, действующая вдоль оси анкера;

V – сдвигающая сила, действующая перпендикулярно оси анкера;

M – изгибающий момент;

T – крутящий момент.

5.2. Внутренние усилия в анкерном креплении следует определять с учетом конструкции анкерного крепления для каждого анкера в отдельности, а также для группы анкеров, работающих совместно по соответствующему механизму разрушения (анкерной группы).

Внутренние усилия в анкерном креплении:

N_{an} – растягивающее усилие в одиночном анкере;

V_{an} – сдвигающее усилие в одиночном анкере;

$N_{an,tot}$ – суммарное растягивающее усилие в анкерной группе;

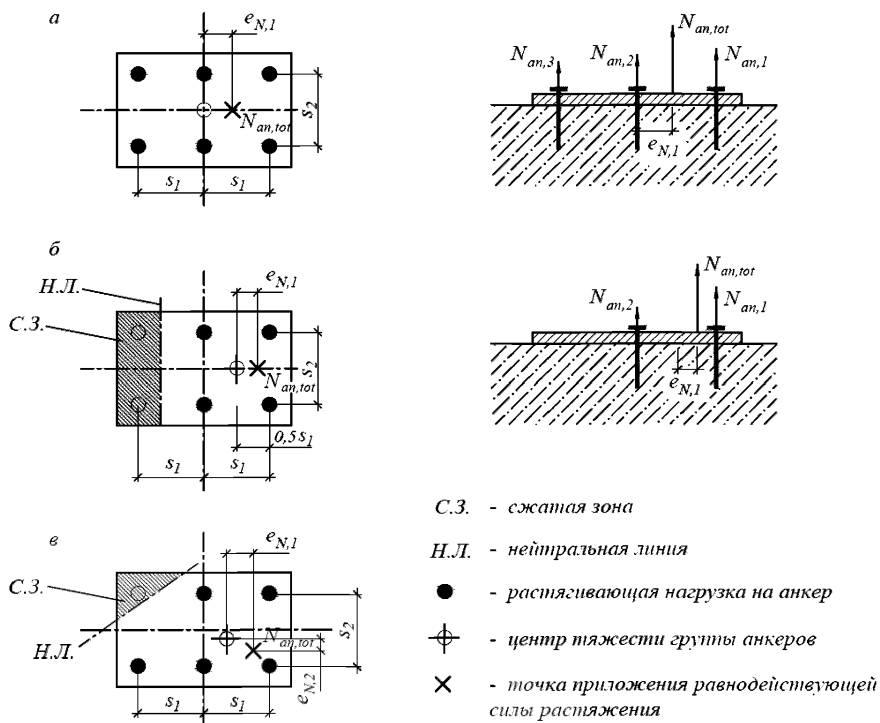
$V_{an,tot}$ – суммарное сдвигающее усилие в анкерной группе.

5.3. Усилия сжатия должны передаваться непосредственно на бетон, или подливочные составы, заполняющие зазор между опорной пластиной и основанием. Применение анкеров в качестве постоянных опорных элементов для передачи усилий сжатия на основание расчетной методикой не предусмотрено.

Определение усилий в анкерах при растяжении

5.4 Для расчета анкеров при действии осевой растягивающей силы определяется растягивающее усилие в наиболее нагруженном анкере $N_{an,max}$, а также значение суммарного растягивающего усилия $N_{an,tot}$, действующего в анкерной группе, и его эксцентриситет $e_{N,1}$, $e_{N,2}$ относительно центра тяжести

анкерной группы. При этом в рассматриваемую анкерную группу включают только растянутые анкеры (см. рис. 5.1).



$$N_{an,tot} = \sum N_{an,i}$$

$$N_{an,max} = N_{an,1}$$

Рисунок 5.1 – Примеры распределения растягивающих усилий в анкерной группе:

- а* – эксцентриситет в одном направлении, все анкеры растянуты;
- б* – эксцентриситет в одном направлении, растяжение только для части анкеров;
- в* – эксцентриситет в двух направлениях, растяжение только для части анкеров.

5.5 Усилия в анкерах в общем случае определяются из условий равновесия внешних и внутренних сил в узле анкерного крепления и уравнений,

определяющих распределение деформаций по опорной пластине крепежной детали.

5.6. Распределение усилий в анкерном креплении может быть определено расчетом методом конечных элементов, исходя из следующих положений:

- модуль упругости элементов крепежной детали принимается с учетом применяемых для ее изготовления материалов;

- анкеры и контакт опорной пластины с основанием моделируются односторонними упругими связями (КЭ односторонней упругой связи), при этом связи моделирующие анкеры работают только на растяжение, а контакт с основанием – на сжатие;

- для элементов связей должны быть заданы значения жесткости, при этом жесткость анкеров принимают по 5.8, а контакта с основанием - по 5.9.

- допускается моделирование основания объемными конечными элементами с решением контактной задачи, допускающей отрыв опорной пластины от основания. При этом бетон основания следует принимать, как упругий материал с начальным модулем упругости $0,6E_b$.

5.7. Жесткость анкеров для определения расчетных усилий при растяжении C_{an} (кН/м) определяют по формуле:

$$C_{an} = C_{N,0} \cdot \gamma_{ds}, \quad (5.1)$$

где $C_{N,0}$ – жесткость анкера для расчетов по второй группе предельных состояний, определяемая по п.7.9 настоящего пособия в зависимости от характеристик деформативности конкретного анкера при кратковременных нагрузках. Для химических анкеров значения жесткости принимаются при минимальных нормированных температурах;

γ_{ds} – коэффициент приведения к расчетной жесткости, принимается 1,5.

Жесткость (податливость) всех анкеров в составе группы принимается одинаковой.

Для предварительных расчетов, когда не выбран конкретный тип и марка анкера, его расчетная жесткость может быть принята C_0 (кН/м) по формуле:

$$C_0 = \varphi \cdot \frac{E_s \cdot A_{an}}{h_{ef}}, \quad (5.2)$$

где A_{an} – площадь сечения анкера, вычисляемая при его номинальном диаметре d_{nom} ;

h_{ef} – эффективная глубина заделки анкера;

E_s – модуль упругости стали, принимается $200\,000\text{ Н/мм}^2$;

φ – коэффициент, принимаемый в зависимости от типа анкера:

0,15 – для распорных механических анкеров;

0,15 – для анкеров с уширением;

0,4 – для самонарезающих анкеров-винтов;

0,5 – для химических анкеров.

Для расчетов по деформационной модели определяют приведенный модуль деформаций анкера E_{an} по формуле:

$$E_{an} = C_{an} \cdot \frac{h_{ef}}{A_{an}}, \quad (5.3)$$

Для предварительных расчетов приведенный модуль деформаций анкера E_{an} определяют по формуле:

$$E_{an} = \varphi \cdot E_s, \quad (5.4)$$

Обозначения в формулах см. выше.

Если жесткость, выбранного по результатам расчета анкера C_{an} , отличается от величины C_0 , принятой для предварительных расчетов более, чем на 30% расчетные усилия следует уточнить, используя жесткости принятого анкера.

5.8. Коэффициент жесткости основания C_b (коэффициент постели, Н/мм^3) для расчета анкерных креплений следует вычислять по формуле:

$$C_b = \frac{0.6 \cdot E_b}{\sqrt{A}}, \quad (5.5.a)$$

где E_b – начальный модуль упругости бетона,

A – площадь сжатой зоны бетона под опорной плитой.

Допускается принимать осредненное значение C_b по формуле:

$$C_b = 20 \cdot \text{мм}^{-1} \cdot R_b, \quad (5.5.б)$$

В качестве расчетной диаграммы состояния бетона, определяющей связь между напряжениями и относительными деформациями для расчета анкерных

креплений следует использовать двухлинейную диаграмму состояния сжатого бетона по 6.1.21 СП 63.13330 (см. рис. 5.2).

Значение приведенного модуля деформаций бетона $E_{b,red}$ принимают

$$E_{b,red} = \frac{R_b}{\varepsilon_{b1}}, \quad (5.6)$$

Значения относительных деформаций ε_{b1} , ε_{b2} принимают, отвечающими непродолжительному действию нагрузки. Для тяжелого бетона принимают $\varepsilon_{b1} = 0,0015$; для мелкозернистого - $\varepsilon_{b1} = 0,002$; $\varepsilon_{b2} = 0,0035$.

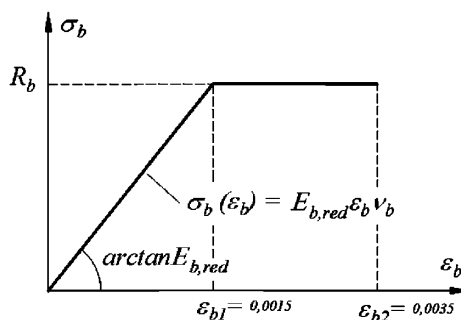


Рисунок 5.2 – Расчетная диаграмма деформирования бетона основания при сжатии

Допускается выполнять расчеты с линейной диаграммой состояния сжатого бетона, принимая бетон основания как упругий материал с начальным модулем упругости $0,6E_b$ при напряжениях в нем не более $R_{b,loc}$, вычисляемых по 8.1.44 СП 63.13330.

$R_{b,loc}$ принимается не менее $1,0 \cdot R_b$ и не более $2,5 \cdot R_b$ в зависимости от площади сжатой зоны и удаленности опорной пластины от края основания.

5.9. Опорную пластину крепежной детали допускается принимать жесткой с выполнением гипотезы плоских сечений, если максимальные расчетные напряжения в пластине не превышают величины:

$$R_{y,1} = \frac{R_y}{\gamma_{el}}, \quad (5.7)$$

где R_y – расчетное сопротивление стали согласно СП 16.13330,

γ_{el} – коэффициент запаса, равный 1,5.

При определении максимальных расчетных напряжений допускается осреднение напряжений на ширине равной удвоенной толщине опорной пластины.

5.10. Распределение усилий в анкерном креплении при выполнении гипотезы плоских сечений может быть определено (в порядке точности расчетных моделей):

- по деформационной модели СП 63.13330 для случая действия продольной силы и изгибающих моментов в одной или двух плоскостях по 5.11;

- из условий равновесия внешних и внутренних сил для случая действия изгибающего момента в одной плоскости по 5.12;

- упрощенно из условий равновесия внешних и внутренних сил для случая действия продольной силы и изгибающего момента в одной плоскости по 5.13.

5.11. Определение усилий в анкерном креплении по деформационной модели СП 63.13330 на основе уравнений равновесия внешних сил и внутренних усилий в расчетном сечении, выполняются с учетом следующих положений:

- рассматривается расчетное сечение по контакту опорной пластины и основания;

- распределение относительных деформаций основания и анкеров по высоте расчетного сечения анкерного крепления принимают по линейному закону (гипотеза плоских сечений);

- связь между осевыми напряжениями и относительными деформациями бетона принимают по расчетным диаграммам состояния бетона по 5.9, не учитывая работу бетона на растяжение;

- связь между осевыми напряжениями и относительными деформациями в анкерах принимают линейной с приведенным модулем упругости анкера, не учитывая работу анкеров на сжатие;

- значения внешней сжимающей продольной силы, сжимающих напряжений и деформаций сжатия бетона принимают со знаком «минус»;

- значения внешней растягивающей продольной силы, а также растягивающих напряжений и деформаций принимают со знаком «плюс».

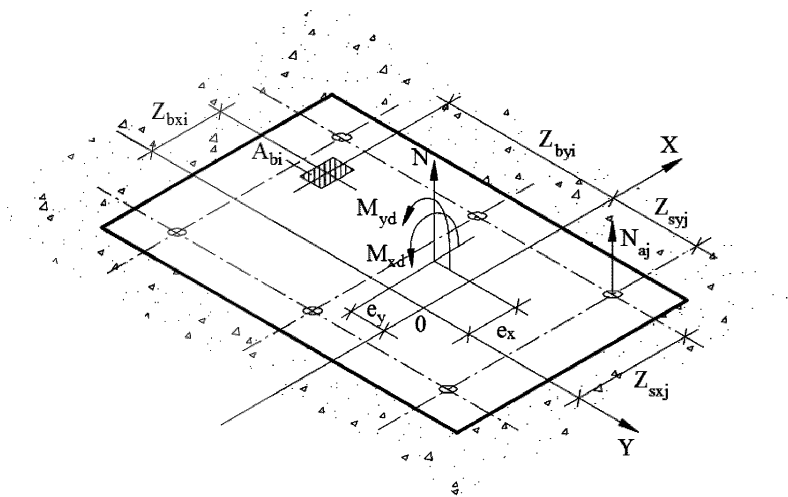


Рисунок 5.3 – Схема расчетного сечения анкерного крепления с жесткой опорной пластиной при расчете по деформационной модели.

При определении усилий в анкерном креплении по деформационной модели в общем случае (см. рисунок 5.3) используют:

- уравнения равновесия внешних сил и внутренних усилий в нормальном сечении элемента:

$$M_x = \sum_i \sigma_{bi} \cdot A_{bi} \cdot Z_{bxi} + \sum_j \sigma_{si} \cdot A_{an} \cdot Z_{sxi}; \quad (5.8)$$

$$M_y = \sum_i \sigma_{bi} \cdot A_{bi} \cdot Z_{byi} + \sum_j \sigma_{si} \cdot A_{an} \cdot Z_{syj}; \quad (5.9)$$

$$N = \sum_i \sigma_{bi} \cdot A_{bi} + \sum_j \sigma_{si} \cdot A_{an}; \quad (5.10)$$

- уравнения, определяющие распределение деформаций по сечению элемента:

$$\varepsilon_{bi} = \varepsilon_o + \frac{1}{r_x} \cdot Z_{bxi} + \frac{1}{r_y} \cdot Z_{byi}; \quad (5.11)$$

$$\varepsilon_{si} = \varepsilon_o + \frac{1}{r_x} \cdot Z_{sxi} + \frac{1}{r_y} \cdot Z_{syj}; \quad (5.12)$$

- зависимости, связывающие напряжения и относительные деформации бетона и арматуры:

$$\sigma_{bi} = E_{b,red} \cdot \varepsilon_{bi} \cdot \nu_{bi} \quad (5.13)$$

$$\sigma_{si} = E_{an} \cdot \varepsilon_{si} \cdot \nu_{si} \quad (5.14)$$

В уравнениях (5.8) – (5.14):

M_x, M_y – изгибающие моменты от внешней нагрузки относительно выбранных и располагаемых в пределах расчетного сечения координатных осей (соответственно действующих в плоскостях XOZ и YOZ или параллельно им), определяемые по формулам:

$$M_x = M_{xd} + N \cdot e_x \quad (5.15)$$

$$M_y = M_{yd} + N \cdot e_y \quad (5.16)$$

здесь

M_{xd}, M_{yd} – изгибающие моменты в соответствующих плоскостях от внешней нагрузки, определяемые из статического расчета конструкции;

N – продольная сила от внешней нагрузки;

e_x, e_y – расстояния от точки приложения продольной силы N до соответствующих выбранных осей;

$A_{bi}, Z_{bxi}, Z_{byi}, \sigma_{bi}$ – площадь, координаты центра тяжести i -го участка бетона и напряжение на уровне его центра тяжести;

$A_{aj}, Z_{sxj}, Z_{syj}, \sigma_{sj}$ – площадь, координаты центра тяжести j -го анкера (стального элемента) и напряжение в нем;

ε_o – относительная деформация волокна, расположенного на пересечении выбранных осей (в точке 0);

$$\frac{1}{r_x}, \frac{1}{r_y}$$

– кривизна продольной оси в рассматриваемом поперечном сечении элемента в плоскостях действия изгибающих моментов M_x и M_y ;

$E_{b,red}$ – приведенный модуль деформаций бетона по 5.9;

E_{an} – приведенный модуль деформаций анкера по 5.8;

ν_{bi} – коэффициент упругости и учета работы бетона i -го участка;

ν_{si} – коэффициент учета работы i -го анкера.

Значения коэффициентов V_{bi} и V_{si} определяют как соотношение фактических напряжений, соответствующих вычисленным деформациям по диаграммам состояний, и теоретических напряжений в линейной постановке по формулам:

$$V_{bi} = \frac{\sigma_{bi}}{E_{b,red} \cdot \epsilon_{bi}}; \quad (5.17)$$

$$V_{si} = \frac{\sigma_{si}}{E_{an} \cdot \epsilon_{si}}. \quad (5.18)$$

В процессе расчета по диаграммам состояния учитывается, что фактические напряжения в растянутом бетоне и сжатых анкерах равны нулю, что отвечает одностороннему характеру работы крепежных элементов и основания в анкерном креплении.

Распределение усилий в анкерном креплении произвольной формы, на которое действуют изгибающие моменты двух направлений и продольная сила, определяют из решения системы уравнений (5.8-5.10) с использованием (5.11-5.12):

$$M_x = D_{11} \cdot \frac{1}{r_x} + D_{12} \cdot \frac{1}{r_y} + D_{13} \cdot \epsilon_o; \quad (5.19)$$

$$M_y = D_{12} \cdot \frac{1}{r_x} + D_{22} \cdot \frac{1}{r_y} + D_{23} \cdot \epsilon_o; \quad (5.20)$$

$$N = D_{13} \cdot \frac{1}{r_x} + D_{23} \cdot \frac{1}{r_y} + D_{33} \cdot \epsilon_o. \quad (5.21)$$

Жесткостные характеристики D_{ij} ($i, j = 1, 2, 3$) в системе уравнений (5.19) – (5.21) определяют по формулам

$$D_{11} = \sum_i A_{bi} \cdot Z_{bxi}^2 \cdot E_{b,red} \cdot v_{bi} + \sum_j A_{an} \cdot Z_{sxj}^2 \cdot E_{an}; \quad (5.22)$$

$$D_{22} = \sum_i A_{bi} \cdot Z_{byi}^2 \cdot E_{b,red} \cdot v_{bi} + \sum_j A_{an} \cdot Z_{syj}^2 \cdot E_{an}; \quad (5.23)$$

$$D_{12} = \sum_i A_{bi} \cdot Z_{bxi} \cdot Z_{byi} \cdot E_{b,red} \cdot v_{bi} + \sum_j A_{an} \cdot Z_{fsj} \cdot Z_{syj} \cdot E_{an}; \quad (5.24)$$

$$D_{13} = \sum_i A_{bi} \cdot Z_{bxi} \cdot E_{b,red} \cdot v_{bi} + \sum_j A_{an} \cdot Z_{sxj} \cdot E_{an}; \quad (5.25)$$

$$D_{23} = \sum_i A_{bi} \cdot Z_{byi} \cdot E_{b,red} \cdot v_{bi} + \sum_j A_{an} \cdot Z_{syj} \cdot E_{an}; \quad (5.26)$$

$$D_{33} = \sum_i A_{bi} \cdot E_{b,red} \cdot v_{bi} + \sum_j A_{an} \cdot E_{an} . \quad (5.27)$$

Обозначения в формулах см. выше. Пример реализации см. Приложение В.

5.12. Усилия в анкерном креплении с жесткой опорной пластиной для случая действия изгибающего момента в одной плоскости допускается определять из условий равновесия внешних и внутренних сил и гипотезы плоских сечений (см. рисунок 5.4).

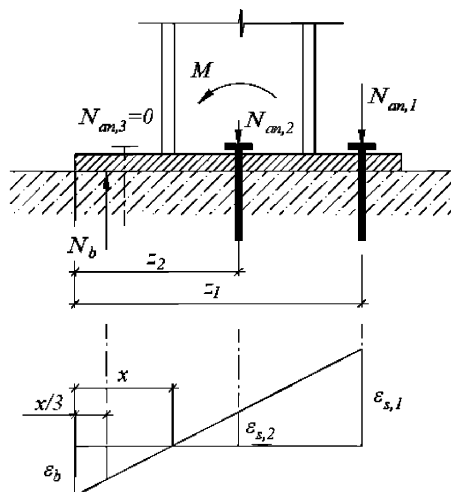


Рисунок 5.4 – Схема усилий и эпюра распределения деформаций в расчетном сечении анкерного крепления с жесткой опорной пластиной при действии изгибающего момента

При этом высота сжатой зоны определяется по формуле:

$$x = \frac{\sqrt{2 \cdot \alpha_E \cdot (z_1 + z_2) + 4} - 2}{\alpha_E} , \quad (5.28)$$

где α_E – коэффициент (1/м), вычисляемый по формуле:

$$\alpha_E = \frac{E_{b,red} \cdot b}{C_{an} \cdot h_{ef} \cdot n} , \quad (5.29)$$

здесь $E_{b,red}$ – приведенный модуль деформаций бетона по 5.9;

b – ширина опорной пластины;

C_{an} – жесткость анкера по 5.8;

h_{ef} – эффективная глубина заделки анкера;

n – количество анкеров в ряду (в плоскости перпендикулярной плоскости действующего момента);

z_1, z_2 – расстояние от рассматриваемого ряда анкеров до наиболее сжатой грани опорной пластины (см. рисунок 5.4).

Усилие в рассматриваемом ряду анкеров при этом определяют по формуле:

$$N_{an1} = \frac{M}{\left(z_1 - \frac{x}{3}\right) + \frac{z_2 - x}{z_1 - x} \cdot \left(z_2 - \frac{x}{3}\right)}; \quad (5.30)$$

$$N_{an2} = \frac{z_2 - x}{z_1 - x} \cdot N_{an1}; \quad (5.31)$$

где M – изгибающий момент от внешних нагрузок.

Для случая учета только крайнего ряда анкеров высота сжатой зоны определяется из уравнения:

$$x = \frac{\sqrt{2 \cdot \alpha_E \cdot z_1 + 1} - 1}{\alpha_E}, \quad (5.32)$$

Усилие в крайнем ряду анкеров для этого случая определяют по формуле:

$$N_{an1} = \frac{M}{\left(z_1 - x/3\right)}, \quad (5.33)$$

Обозначения в формулах см. выше.

5.13. Определение усилий в анкерном креплении с жесткой опорной пластиной для случая действия продольной силы и изгибающего момента в одной плоскости может быть выполнено упрощенно из условий равновесия внешних и внутренних сил (см. рисунок 5.5) с учетом следующих положений:

- зависимость деформаций и напряжений от неравномерного давления на основание принимается линейной, как для однородного материала;
- растягивающая сила в анкерах, определяемая растянутой зоной эпюры напряжений, полностью воспринимается крайним рядом анкеров;
- точка приложения силы сжатия в основании принимается в центре тяжести треугольной эпюры сжатия;

- точка приложения силы сжатия в основании упрощенно может быть принята под сжатой гранью или ребром прикрепляемой детали без учета размеров сжатой зоны бетона.

Для случая, когда усилия в анкерах определяются упрощенно по растянутой зоне эпюры напряжений, высота сжатой зоны в расчетном сечении может быть вычислена по формуле:

$$x = \left(1 - \frac{M}{N} \cdot \frac{h}{6}\right) \cdot \frac{z_1}{2}, \quad (5.34)$$

где M , N – изгибающий момент и продольная сила от внешних нагрузок (положительное значение соответствует растяжению, отрицательное – сжатию); h – длина опорной пластины, z_1 – расстояние от крайнего ряда анкеров до наиболее сжатой грани опорной пластины (см. рисунок 5.5.а).

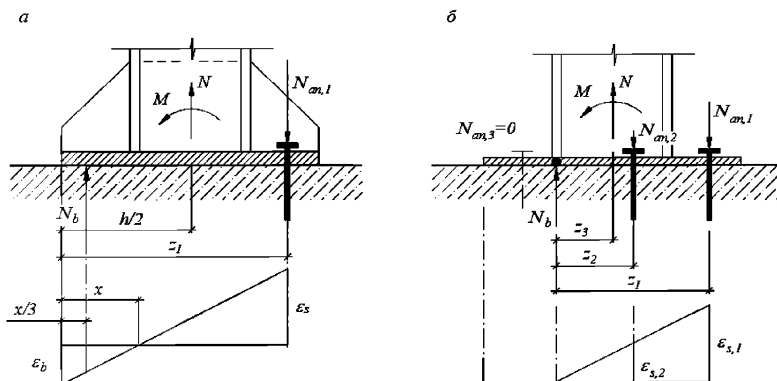


Рисунок 5.5 – Схема усилий и эпюра распределения деформаций в расчетном сечении анкерного крепления с жесткой опорной пластиной при действии изгибающего момента и продольной силы при упрощенном расчете:

а – при вычислении усилий с учетом размеров сжатой зоны бетона; *б* – то же без учета сжатой зоны бетона;

Усилие в крайнем ряду анкеров для этого случая определяют по формуле:

$$N_{an1} = \frac{M + N \cdot (h/2 - x/3)}{(z_1 - x/3)}. \quad (5.35)$$

Обозначения в формулах см. выше.

Для случая, когда усилия определяются упрощенно при положении силы сжатия под гранью прикрепляемого элемента усилия в анкерах определяют по формуле:

$$N_{an1} = \frac{(M + N \cdot z_3) \cdot z_1}{z_1^2 + z_2^2}, \quad (5.36)$$

$$N_{an2} = \frac{z_2}{z_1} \cdot N_{an1}, \quad (5.37)$$

где z_1, z_2 – расстояние от рассматриваемого ряда анкеров до точки приложения силы сжатия (см. рисунок 5.5.б). При отсутствии второго ряда анкеров z_2 принимается равной нулю;

z_3 – расстояние от точки приложения внешней продольной силы до точки приложения силы сжатия на основание (см. рисунок 5.5.б);

остальные обозначения см. выше.

5.14. При расчете анкерных креплений должны учитываться дополнительные усилия – реакции отпора R , возникающие за счет эксцентриситетов и изменения условий опирания для гибких опорных пластин (см. рисунок 5.6).

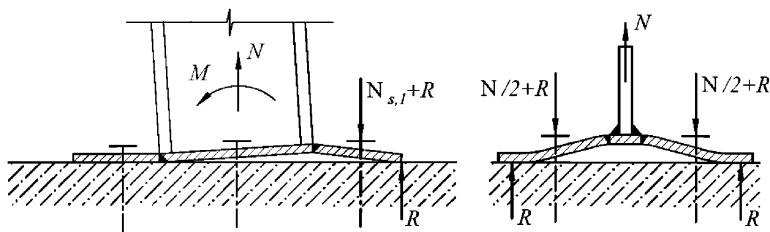


Рисунок 5.6 – Схемы образования дополнительных усилий в анкерных креплениях

Пример 2. Квадратная труба $100 \times 100 \times 10$ приварена к опорной пластине 300×300 мм, толщиной 10 мм и крепится к основанию из бетона В30 четырьмя самонарезающими анкер-винтами (расстояние между анкерами 220×220 мм). В уровне анкерного крепления приложены силы $N = 10$ кН, $M_x = 3$ кНм, $M_y = 10$ кНм. Требуется определить усилия растяжения в анкерах (см. рисунок 5.7).

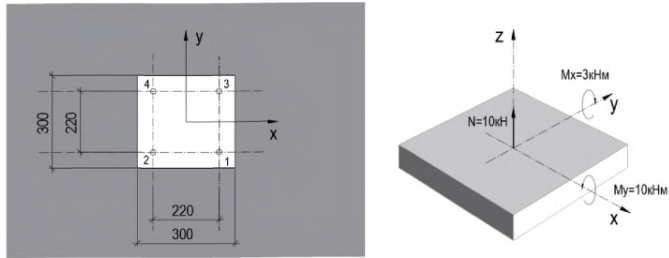


Рисунок 5.7 – Схема анкерного крепления и его нагружения к примеру 2

В соответствии с общими рекомендациями Пособия расчет выполняется методом конечных элементов (см. рисунок 5.8) для стальной пластины с модулем упругости $E_s = 200\,000$ МПа. На предварительном этапе, когда не выбрана конкретная марка анкера, задаемся условным анкером ($d = 12$ мм с эффективной глубиной анкеровки 100 мм), определяя его жесткость по формуле (5.2):

$$C_0 = \varphi \cdot \frac{E_s \cdot A_{an}}{h_{ef}} = 0,4 \cdot \frac{200000 \cdot H / \text{мм}^2 \cdot 113 \text{мм}^2}{100 \text{мм}} = 90400 \cdot H / \text{мм} = 90,4 \cdot \text{кН} / \text{мм}.$$

Коэффициент жесткости основания принимается по формуле (5.5.б) для бетона В30 с расчетным сопротивлением $R_b = 17$ МПа:

$$C_b = 20 \cdot \text{мм}^{-1} \cdot R_b = 20 \cdot 17 = 340 \cdot H / \text{мм}^3$$

Загрузка 1

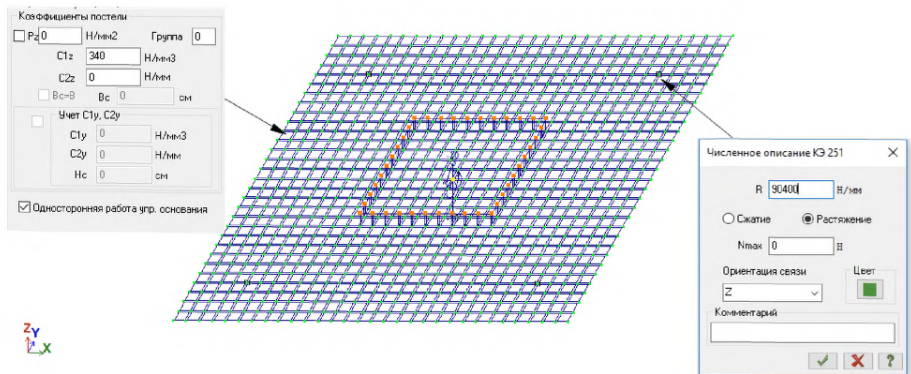


Рисунок 5.8 – Пример формирования расчетной конечно-элементной модели анкерного крепления.

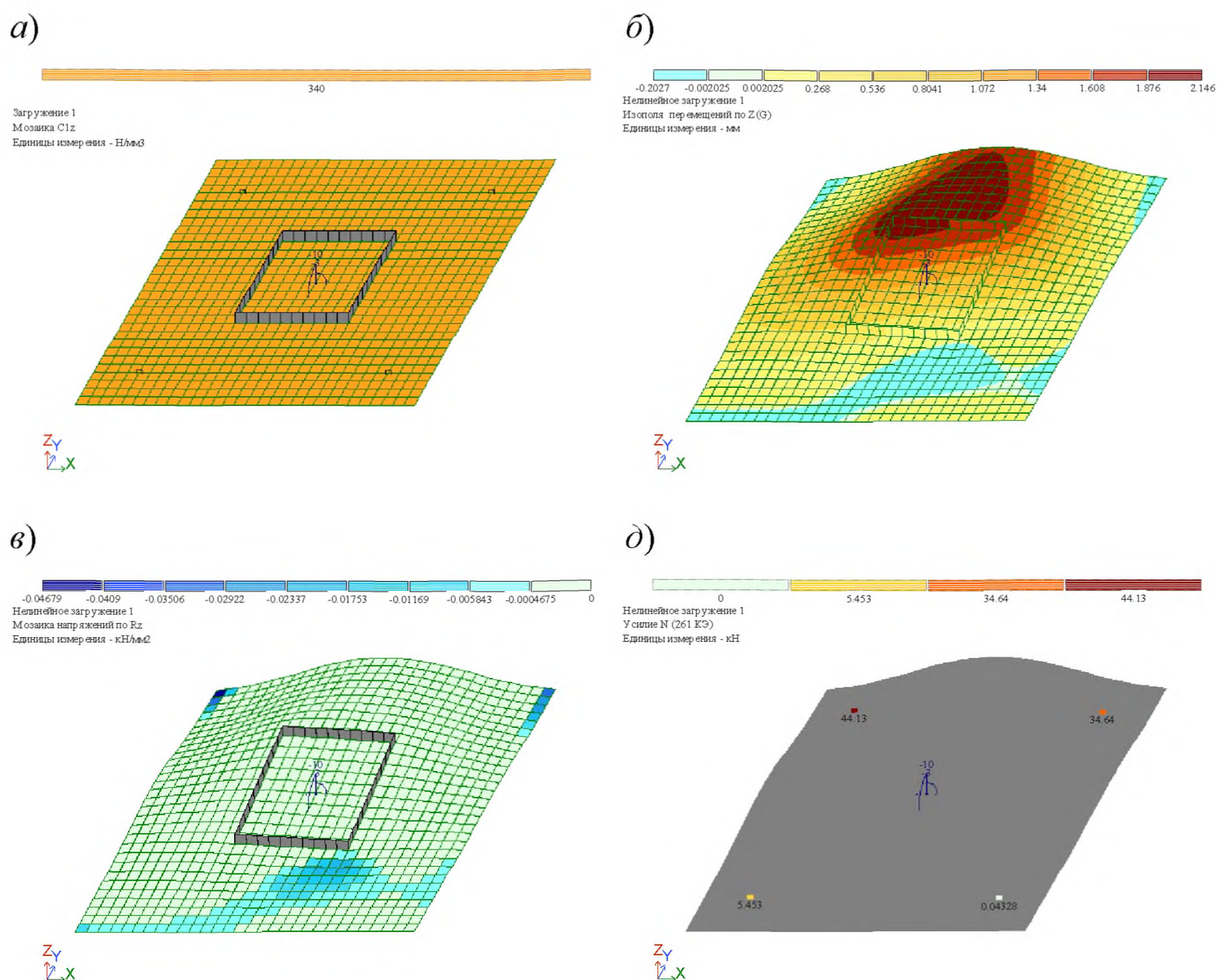


Рисунок 5.9 – Результаты расчета анкерного крепления методом конечных элементов:
а – схема задания коэффициента постели; *б* – результаты определения перемещений опорной пластины; *в* – результаты определения контактных напряжений (реакций отпора основания), *г* – результаты определения усилий в связях, моделирующих анкеры

По результатам расчета определены усилия в анкерах:

Таблица 5.1

Анкер	Усилие $N_{ан}$, кН
1	0
2	5,5
3	33,8
4	42,9

В результате прочностных расчетов может быть подобран анкер с жесткостью, определяемой по п.7.9, отличной от принятой для данного расчета. Например, $C_{N,0}=60\text{кН/м}$. Расчетная жесткость такого анкера определяется по формуле (5.1):

$$C_{an} = C_{N,0} \cdot \gamma_{ds} = 50 \cdot 1,5 = 75 \cdot \text{кН/мм} \quad .$$

Фактическая расчетная жесткость отличается от принятой в расчетах C_0 на 20% < 30%, в этом случае уточнение расчетных значений усилий в анкерах не требуется.

Пример 3. Те же условия, что в примере 2, но для пластины толщиной 30мм.

Жесткость анкера принимается $C_0=90\text{кН/м}$ (см. пример 2). Расчет выполняется с учетом предпосылки о жесткой опорной пластине анкерного крепления, с помощью деформационной модели по 5.12. Пример реализации алгоритма и расчета по деформационной модели - см. Приложение В. По результатам расчета определены усилия в анкерах (см. таблицу 5.2.) и величина равнодействующей силы сжатия в бетоне $N_b = 38,8\text{кН}$ (координаты приложения силы 59мм; -130мм).

Таблица 5.2.

Анкер	Усилие N_{an} , кН
1	0
2	1,9
3	21,3
4	25,6

Расчетные изгибающие моменты в упругой опорной пластине, нагруженной вычисленными усилиями приведены на рисунке 5.10.

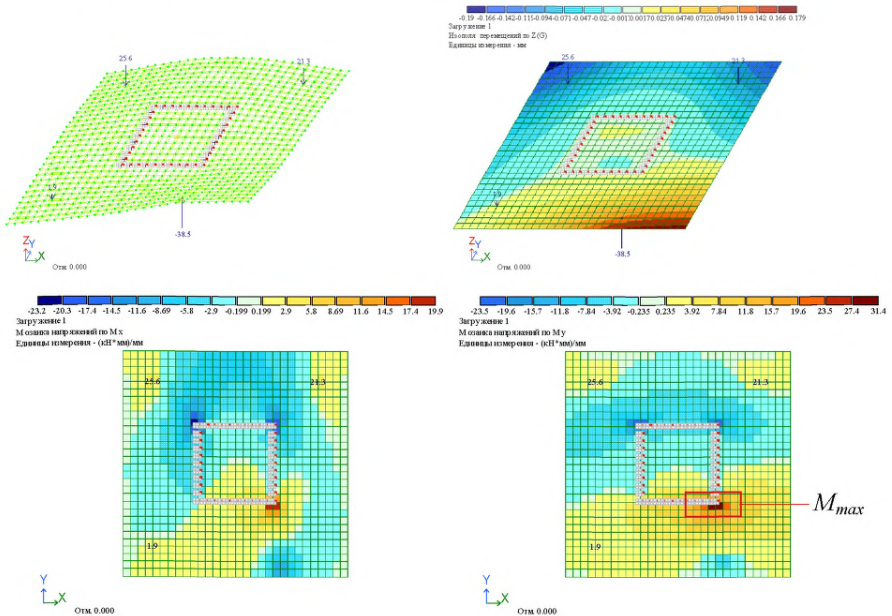


Рисунок 5.10 – Расчетная схема и изгибающие моменты в опорной пластине

Максимальные расчетные изгибающие моменты осредненные на удвоенной толщине пластины (60 мм) составили $M_y = (31,4+20,6+14,8)/3 = 22,3 \text{ кНм/м}$.

Максимальные расчетные напряжения в пластине при этом будут определены для данного участка:

$$\sigma_{\max} = \frac{M_y}{W} = \frac{M_y \cdot 6}{b \cdot t^2} = \frac{22,3 \cdot \text{кНм} \cdot 6}{1 \cdot (0,03\text{м})^2} = 148 \text{ МПа}.$$

Максимальные расчетные напряжения σ_{\max} не превышают величины $R_{y,I} = 230/1,5 = 153 \text{ МПа}$, вычисленной по формуле (5.7). Опорная пластина толщиной 30мм в данном креплении может рассматриваться как жесткая. Применение методов расчета на основе гипотезы плоских сечений в данном случае допустимо.

Пример 4. Кронштейн с жесткой опорной пластиной крепится к основанию из бетона В25 четырьмя распорными анкерами (см. рис. 5.11). Жесткость выбранных анкеров $C_{n,0} = 20 \text{ кН/мм}$ при эффективной глубине заделки $h_{ef} = 80 \text{ мм}$. В уровне опорной пластины приложена сдвигающая сила $V = 10 \text{ кН}$ и изгибающий момент $M = 2 \text{ кН} \cdot \text{м}$. Требуется определить расчетные усилия растяжения в анкерах и возможность замены на анкеры с жесткостью $C_{n,0} = 100 \text{ кН/мм}$.

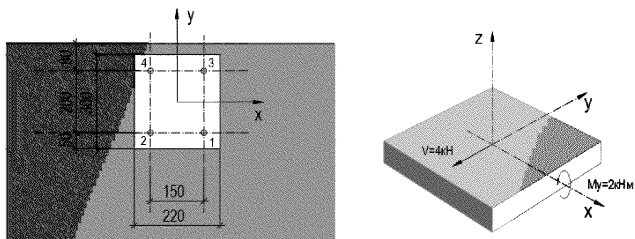


Рисунок 5.11 – Схема анкерного крепления и его нагружения к примеру 4

Расчетные усилия в анкере при действии изгибающего момента в одной плоскости и жесткой опорной пластине могут быть определены по 5.13. Расчетная схема приведена на рисунке 5.12.

Для рассматриваемых условий приведенный модуль деформации бетона определяется по формуле (5.6):

$$E_{b,red} = \frac{R_b}{\varepsilon_{b1}} = \frac{14,5 \cdot \text{МПа}}{0,0015} = 9667 \cdot \text{МПа}$$

Расчетная жесткость анкера определяется по формуле (5.1):

$$C_{an} = C_{N,0} \cdot 1,5 = 20 \cdot 1,5 = 30 \cdot \text{кН} / \text{мм}$$

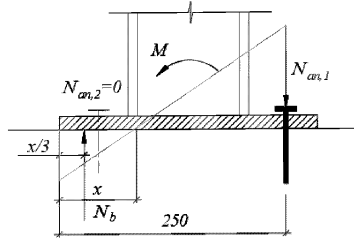


Рисунок 5.12 – Расчетная схема анкерного крепления к примеру 4

Коэффициент α_E вычисляется по формуле (5.29):

$$\alpha_E = \frac{E_{b,red} \cdot b}{C_{an} \cdot h_{ef} \cdot n} = \frac{9667 \text{ МПа} \cdot 220 \text{ мм}}{30000 \text{ Н/мм} \cdot 80 \text{ мм} \cdot 2} = 0,443 \text{ мм}^{-1}$$

Высота сжатой зоны определяется по формуле (5.32):

$$x = \frac{\sqrt{2 \cdot \alpha_E \cdot z_1 + 1} - 1}{\alpha_E} = \frac{\sqrt{2 \cdot 0,443 \cdot 250 + 1} - 1}{0,443} = 31 \text{ мм}$$

Усилие в крайнем ряду анкеров для этого случая определяют по формуле (5.33):

$$N_{an1} = \frac{M}{(z_1 - x/3)} = \frac{2000 \cdot \text{кН} \cdot \text{мм}}{(250 \text{ мм} - 31 \text{ мм}/3)} = 8,35 \text{ кН}$$

Усилие определено для ряда, содержащего два анкера. Максимальное расчетное усилие в одном анкере 4,18кН. При этом в запас несущей способности не учтен нижний ряд анкеров, фактически расположенный в растянутой зоне.

Расчет при замене на анкер с жесткостью $C_{n,0} = 100 \text{ кН/мм}$ выполняется аналогично.

$$C_{an} = 150 \text{ кН/мм}; \alpha_E = 0,089 \text{ мм}^{-1}, x = 64 \text{ мм}; N_{an1} = 8,76 \text{ кН}$$

Усилие определено для ряда, содержащего два анкера. Максимальное расчетное усилие в одном анкере 4,38кН.

Пример 5. Стальная квадратная труба высотой сечения 160 мм приварена к опорной пластине 300×300мм толщиной 25 мм и крепится к основанию из бетона

В30 четырьмя химическими анкерами. В уровне анкерного крепления приложены силы сжатия $N = -5\text{кН}$, $M_y = 10\text{кНм}$. Требуется определить усилия растяжения в анкерах (см. рисунок 5.13).

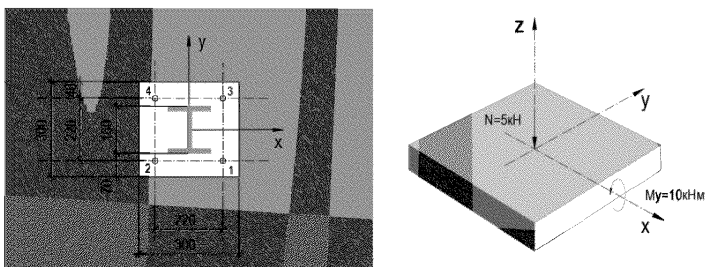


Рисунок 5.13 – Схема анкерного крепления и его нагружения к примеру 5

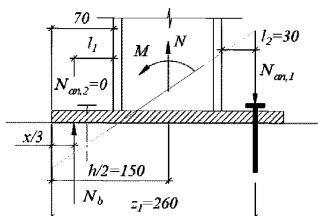


Рисунок 5.14 – Расчетная схема анкерного крепления к примеру 5.

При действии продольной силы и изгибающего момента в одной плоскости расчет может быть выполнен упрощено по 5.14.

Высота сжатой зоны определяется по формуле (5.34):

$$x = \left(1 - \frac{M}{N} \cdot \frac{h}{6}\right) \cdot \frac{z_1}{2} = \left(1 - \frac{10\text{кНм}}{-5\text{кН}} \cdot \frac{0,3\text{м}}{6}\right) \cdot \frac{0,26\text{м}}{2} = 0,143\text{м}$$

Усилие в крайнем ряду анкеров для этого случая определяют по формуле (5.35):

$$N_{an,l} = \frac{M + N \cdot (h/2 - x/3)}{(z_1 - x/3)} = \frac{10\text{кН} \cdot \text{м} - 5\text{кН} \cdot (0,15\text{м} - 0,143\text{м}/3)}{(0,26\text{м} - 0,143/3)} = 44,7\text{кН}$$

Усилие определено для ряда, содержащего два анкера. Максимальное расчетное усилие в одном анкере по упрощенной методике 22,4кН.

При расчете на основе деформационной модели по 5.12 (см. приложение В), максимальное расчетное усилие в наиболее нагруженном анкере 19,2кН.

Максимальные напряжения в пластине толщиной 25мм, не превышают 107МПа и величины $R_{y,l} = 230/1,5=153\text{МПа}$, вычисленной по формуле (5.7).

Опорная пластина толщиной 30мм в данном креплении может рассматриваться как жесткая. Применение методов расчета на основе гипотезы плоских сечений в данном случае допустимо.

Пример 6. Для анкерного крепления с шестью анкерами определены усилия в каждом анкере (см. рисунок 5.15). Требуется определить значение суммарного растягивающего усилия $N_{an,tot}$, действующего в анкерной группе, и его эксцентриситет $e_{N,1}$, $e_{N,2}$ относительно центра тяжести анкерной группы. В рассматриваемую анкерную группу включаются все растянутые анкера.

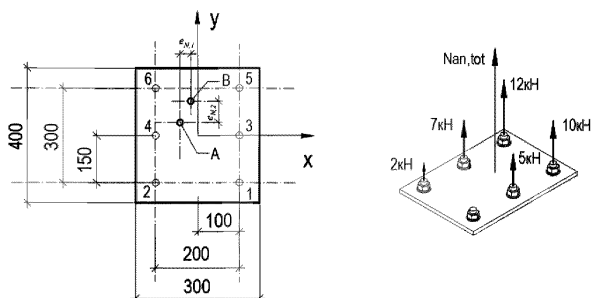


Рисунок 5.15 – Схема анкерного крепления к примеру 6:

A – центр тяжести анкерной группы; *B* – точка приложения равнодействующей в растянутых анкерах

Усилия, координаты анкеров относительно центральных осей анкерного крепления и результаты промежуточных вычислений представлены в таблице 5.3. В рассматриваемую анкерную группу входит пять анкеров. Анкер №1 не учитывается при вычислении координат центра тяжести и приложения равнодействующей.

Таблица 5.3

Анкер	Усилие $N_{an,i}$, кН	Координата X_i , мм	Координата Y_i , мм	$N_{an,i} \cdot X_i$	$N_{an,i} \cdot Y_i$
1	0	100	-150	0	0
2	2	-100	-150	-200	-300
3	5	100	0	500	0
4	7	-100	0	-700	0
5	10	100	150	1000	1500
6	12	-100	150	-1200	1800
Σ	36	-100	150	-600	3000

Суммарное растягивающее усилие в анкерной группе $N_{an,tot} = 36\text{kN}$

Координаты центра тяжести анкерной группы вычисляются как:

$$x_{an,g} = \frac{\sum X_i}{n} \cdot \frac{-100 \cdot \text{мм}}{5} = -20 \text{ мм}; \quad y_{an,g} = \frac{\sum Y_i}{n} \cdot \frac{150 \cdot \text{мм}}{5} = 30 \text{ мм}$$

Координаты точки приложения равнодействующей силы растяжения в анкерах:

$$x_N = \frac{\sum N_i X_i}{\sum N_i} \cdot \frac{-600 \cdot \text{кН} \cdot \text{мм}}{36 \text{ кН}} = -16,6 \text{ мм}; \quad y_N = \frac{\sum N_i Y_i}{\sum N_i} \cdot \frac{3000 \cdot \text{кН} \cdot \text{мм}}{36 \text{ кН}} = 83,3 \text{ мм}.$$

Расчетные эксцентриситеты суммарного усилия $N_{an,tot}$ относительно центра тяжести анкерной группы $e_{N,1} = 20 - 16,6 = 3,4 \text{ мм}$; $e_{N,2} = 83,3 - 30,3 = 53,3 \text{ мм}$

Определение усилий в группе анкеров при сдвиге

5.15. Для распределения усилий между анкерами в анкерной группе, работающей на сдвиг, диаметр установочных отверстий в опорной пластине крепежной детали не должен превышать величин, указанных в таблице 5.3. Зазоры, превышающие установленную величину, допускается заполнять специальными высокоподвижными составами прочностью не менее прочности основания.

Установленные величины минимальных зазоров в отверстиях определяют условия применимости методик перераспределения усилий в группе. В противном случае совместная работа анкеров не может быть гарантирована и все усилие должно быть передано на анкера с наименьшей несущей способностью.

Таблица 5.4

Диаметр анкера (мм) $a^{1)}$ или $d_{nom}^{2)}$	6	8	10	12	14	16	18	20	22	24	27	30	>30
Диаметр установочного отверстия в опорной пластине крепежной детали d_f (мм)	7	9	12	14	16	18	20	22	24	26	30	33	1,1d 1,1d _{nom}
Максимальный зазор в отверстии (мм)	1	1	2	2	2	2	2	2	2	2	3	3	0,1d 0,1d _{nom}
¹⁾ если усилие воспринимается болтом / шпилькой ²⁾ если усилие воспринимается гильзой / втулкой													

5.16 При расчете анкеров на сдвиг следует учитывать дополнительный момент, обусловленный плечом сдвигающей силы (см. рис. 5.16), поскольку при работе анкеров на сдвиг возможно два вида разрушения по стальному элементу

анкера: чистый срез и разрушение по стали от изгибающего момента. Вид разрушения зависит от условий раскрепления анкера в основании и прикрепляемой детали.

Плечо сдвигающей силы следует определять по формуле:

$$l_s = \frac{a_3 + e_1}{\alpha_M}, \quad (5.38)$$

где e_1 – расстояние между сдвигающей силой и поверхностью бетонного основания;

a_3 – расстояние, определяющее податливость заделки, принимается в общем случае равным $d/2$ (d – диаметр анкера или $d_{ном}$ при передаче усилия на гильзу анкера). Если установлена шайба с гайкой, прилегающие к бетону основания как показано на рис. 5.17, a_3 принимается равным нулю;

α_M – безразмерный коэффициент, зависящий от степени защемления анкера в опорной пластине крепежной детали (см. рис. 5.18). При отсутствии защемления или в запас несущей способности $\alpha_M = 1,0$. При полном защемлении, когда поворот прикрепляемой детали невозможен и выполняются требования п. 5.16 принимается $\alpha_M = 2,0$. Анкер считается защемленным в прикрепляемой детали, если ее прочность достаточна для восприятия момента от защемления анкера.

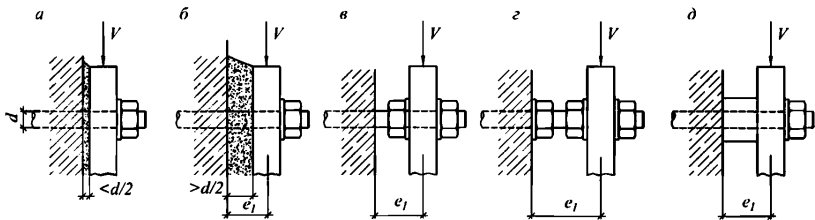


Рисунок 5.16 – Варианты установки опорной пластины крепежной детали: *а* – вплотную к основанию; *б* – вплотную с увеличенным выравнивающим слоем; *в* – с зазором; *г* – с зазором и установкой дополнительной гайки к бетону; *д* – через гильзу.

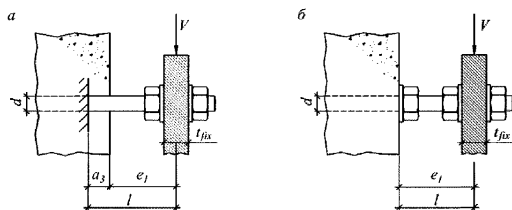


Рисунок 5.17 – Схема для определения плеча сдвигающей силы.

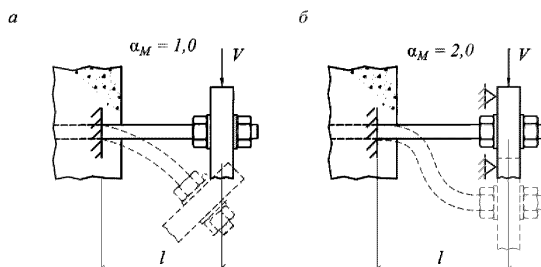


Рисунок 5.18 – Расчетная схема для определения степени заземления анкера

5.17 Дополнительные усилия, обусловленные плечом сдвигающей силы, допускается не учитывать при одновременном соблюдении следующих условий:

а) опорная пластина крепежной детали должна быть стальной сплошного сечения;

б) опорная пластина крепежной детали должна прилегать к бетону основания, без какого-либо промежуточного слоя или с выравнивающим слоем раствора прочностью на сжатие не ниже 30МПа толщиной не более $d/2$ (d – диаметр анкера или $d_{ном}$ если усилие передается на гильзу/штулку анкера);

в) диаметр установочных отверстий в опорной пластине крепежной детали не должен превышать величин, установленных в табл. 5.4.

5.18 Допускается сдвигающую силу V , передаваемую на анкеры, уменьшать за счет учета трения между основанием и опорной пластиной крепежной детали на величину V_{fric} при одновременном соблюдении следующих условий:

а) анкеры и анкерные группы расположены вдали от края согласно п.4.5;

б) опорная пластина крепежной детали прилегает к бетону основания с выравнивающим слоем раствора толщиной не более $d/2$;

в) отсутствуют знакопеременные или динамические воздействия на прикрепляемую деталь.

Максимальная сдвигающая сила, воспринимаемая за счет трения, определяется по формуле:

$$V_{fric} = \mu \cdot N_b,$$

где N_b – сила прижатия опорной детали к основанию;

μ – коэффициент трения, принимаемый равным 0,25.

5.19 При расчете анкеров в составе группы расчетные усилия следует определять как для анкерной группы в целом, так и для отдельных анкеров.

5.20 Для расчета анкеров в составе группы при сдвиге определяется сдвигающее усилие в наиболее нагруженном анкере $V_{an,max}$, а также значение суммарного сдвигающего усилия $V_{an,tot}$, действующего на анкерную группу, его эксцентриситет относительно центра тяжести анкерной группы и угол, соответствующий направлению усилия $V_{an,tot}$.

5.21 В рассматриваемую анкерную группу, для которой вычисляется суммарная сила $V_{an,tot}$, включают только анкеры, воспринимающие сдвигающие усилия согласно указаниям п.5.22.

5.22 Распределение сдвигающей силы между анкерами в составе группы следует принимать в зависимости от рассматриваемого механизма разрушения и направления сдвигающей силы:

а) для случаев разрушения по стали и выкалыванию бетона за анкером, если отверстие в опорной плите крепежной детали не превышает величин, приведенных в таблице 5.4, распределение сдвигающих усилий следует принимать равномерным между всеми анкерами (см. рис. 5.19);

б) для случая разрушения от откалывания края основания при действии сдвигающей силы поперек края, усилие или его компоненты следует распределять наиболее невыгодным образом только на крайние анкеры (см. рис. 5.20).

в) для случая разрушения от откалывания края основания при действии сдвигающей силы параллельно краю, усилие или его компоненты следует распределять равномерно на все анкеры, при этом в анкерную группу включают только крайние анкеры (см. рис. 5.20).

5.23 Несущая способность при откалывании края основания может быть повышена при исключении передачи сдвига на крайний ряд анкеров. Передача

сдвига на анкеры может быть исключена путем выполнения овальных отверстий в опорной плите крепежной детали (см. рис. 5.20б).

5.24 Сдвигающие усилия в анкерах в составе анкерной группы от совместного действия сдвигающей силы и крутящего момента следует определять по общим правилам, принимая жесткость анкеров в группе равной между собой и из условия равновесия внешних и внутренних сил (см. рис. 5.21).

5.25 Для случаев разрушения от откалывания края полученные усилия в одиночном анкере или его компоненты, действующие в противоположном от края направлении, не учитываются при определении суммарного усилия $V_{an,tot}$, действующего в анкерной группе (см. рис. 5.22).

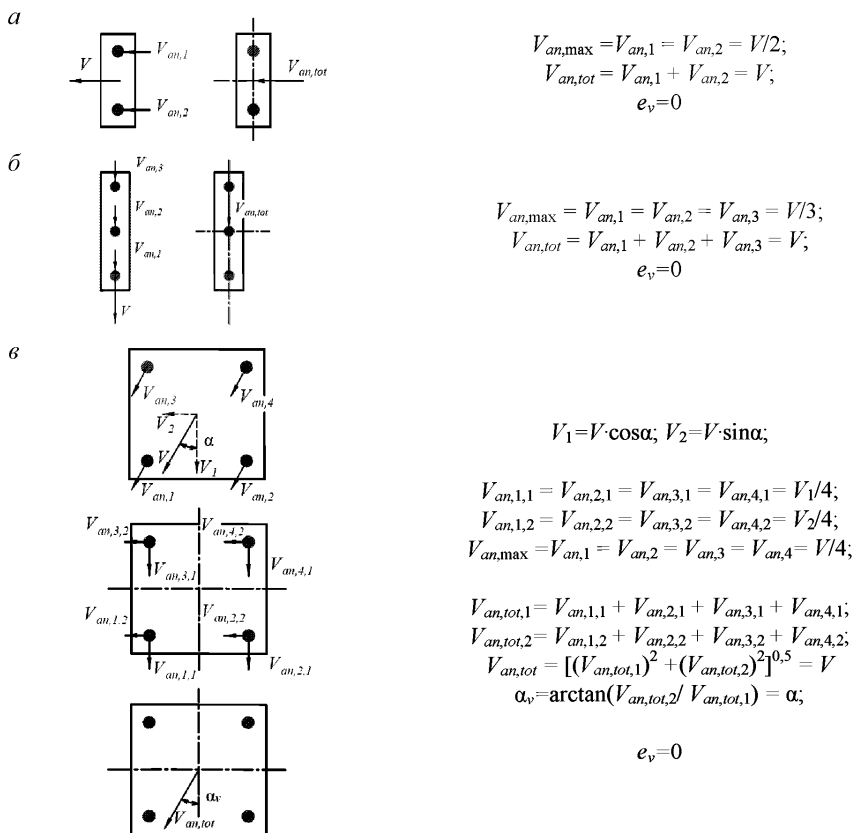


Рисунок 5.19 – Примеры равномерного распределения сдвигающих усилий в анкерной группе.

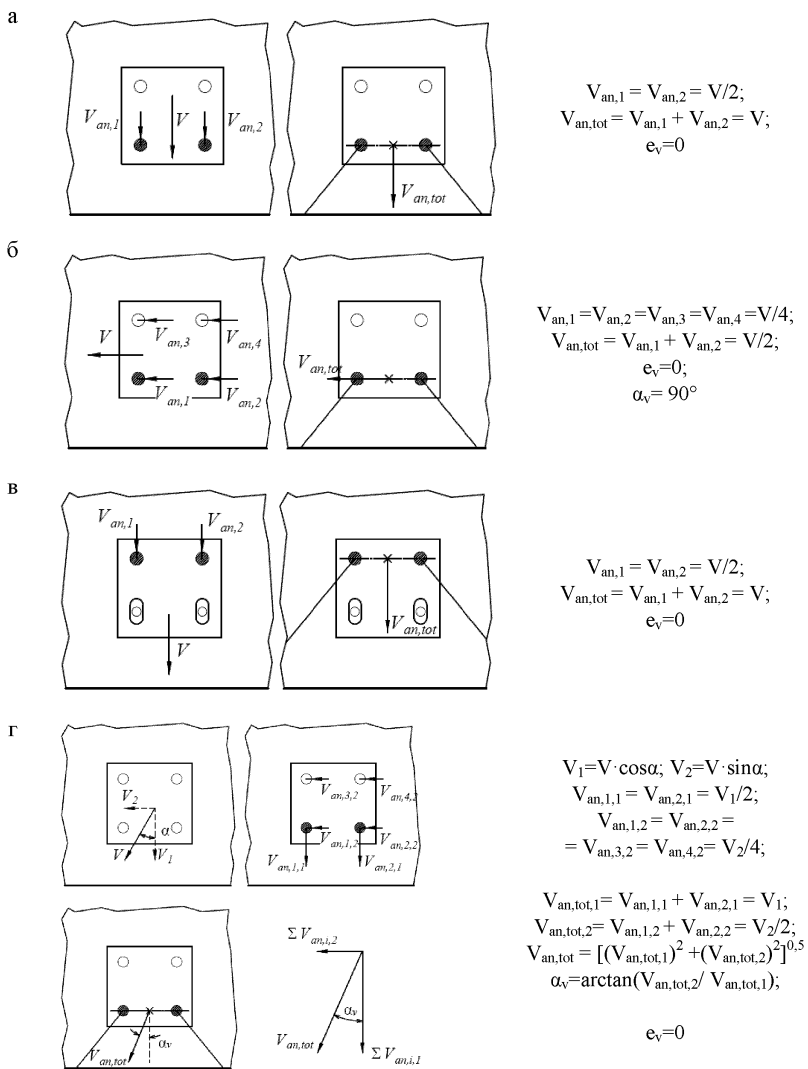
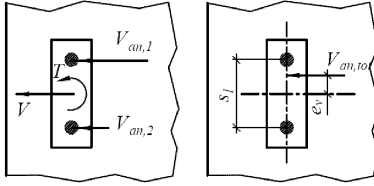


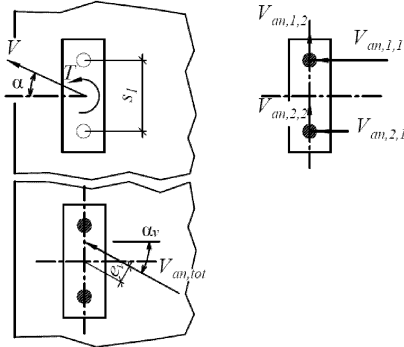
Рисунок 5.20 – Примеры распределения сдвигающих усилий в анкерной группе для расчетов при откалывании края основания

a



$$\begin{aligned} V_{an,1} &= V/2 + T/s_1; \\ V_{an,2} &= V/2 - T/s_1; \\ V_{an,tot} &= V_{an,1} + V_{an,2} = V; \\ e_v &= T / V_{an,tot} \end{aligned}$$

б



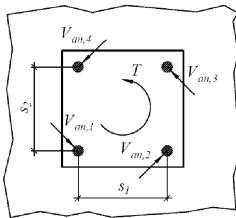
$$V_1 = V \cdot \cos \alpha; \quad V_2 = V \cdot \sin \alpha;$$

$$\begin{aligned} V_{an,1,1} &= V_1/2 + T/s_1; \\ V_{an,2,1} &= V_1/2 - T/s_1; \\ V_{an,1,2} &= V_2/2; \end{aligned}$$

$$\begin{aligned} V_{an,tot,1} &= V_{an,1,1} + V_{an,2,1} = V_1; \\ V_{an,tot,2} &= V_{an,1,2} + V_{an,2,2} = V_2; \\ V_{an,tot} &= [(V_{an,tot,1})^2 + (V_{an,tot,2})^2]^{0,5} = V \\ \alpha_v &= \arctan(V_{an,tot,2} / V_{an,tot,1}) = \alpha; \end{aligned}$$

$$e_v = T / V_{an,tot}$$

в

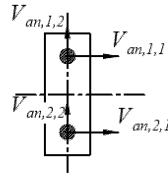
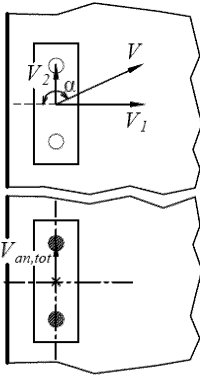


$$\begin{aligned} V_{an,max} &= V_{an,1} = V_{an,2} = V_{an,3} = V_{an,4} = \\ &= \frac{T}{2\sqrt{s_1^2 + s_2^2}} \end{aligned}$$

$$V_{an,tot} = 0;$$

Рисунок 5.21 – Пример распределения сдвигающих усилий в анкерной группе при действии крутящего момента

а



$$V_1 = V \cdot \cos \alpha; \quad V_2 = V \cdot \sin \alpha;$$

$$\alpha \geq 90^\circ$$

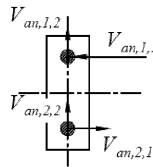
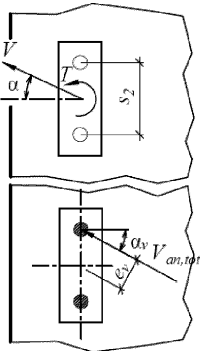
$$V_{an,1,1} = V_{an,2,1} = V_1/2 < 0;$$

($V_{an,1,1}, V_{an,2,1}$ не учитываются в расчете);

$$V_{an,1,2} = V_{an,2,2} = V_2/2;$$

$$V_{an,tot} = V_{an,1,2} + V_{an,2,2} = V_2;$$

б



$$V_1 = V \cdot \cos \alpha; \quad V_2 = V \cdot \sin \alpha;$$

$$V_{an,1,1} = V_1/2 + T/s_1;$$

$$V_{an,2,1} = V_1/2 - T/s_1 < 0;$$

($V_{an,2,1}$ не учитывается в расчете);

$$V_{an,1,2} = V_{an,2,2} = V_2/2;$$

$$V_{an,tot,1} = V_{an,1,1};$$

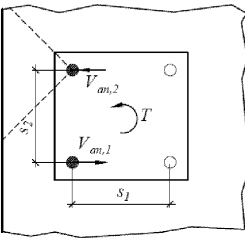
$$V_{an,tot,2} = V_{an,1,2} + V_{an,2,2} = V_2;$$

$$V_{an,tot} = [(V_{an,tot,1})^2 + (V_{an,tot,2})^2]^{0.5}$$

$$\alpha_v = \arctan(V_{an,tot,2}/V_{an,tot,1}) = \alpha;$$

$$e_v = T / V_{an,tot}$$

в



$$V_{an,1} = -T/s_2 < 0$$

($V_{sd,1}$ не учитывается в расчете);

$$V_{an,2} = T/s_2;$$

$$V_a = V_{an,2}$$

Рисунок 5.22 – Примеры учета направлений сдвигающих усилий в анкерной группе для расчетов при откалывании края основания

Пример 7. Расчетное сдвигающее усилие, передаваемое на анкерное крепление (см. рисунок 5.23) $V = 8$ кН. Крепление осуществляется с помощью четырех анкеров М12. Опорная пластина крепежной детали толщиной 15 мм с 4 отв. Ø13мм плотно без зазоров прилегает к основанию. Требуется определить расчетные усилия для анкеров и анкерных групп при расчете на сдвиг.

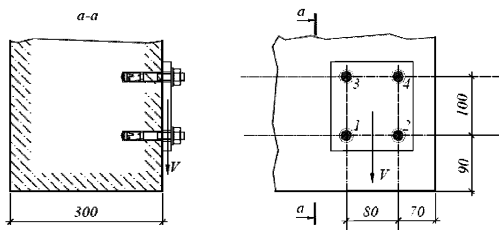


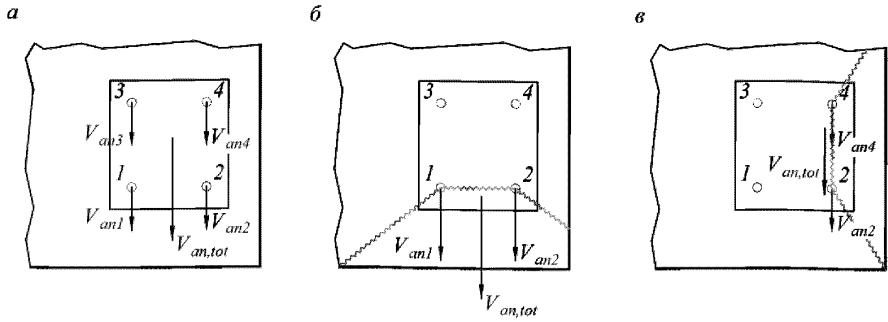
Рисунок 5.23 – Схема анкерного крепления к примеру 7

Расчет для случая разрушения от откалывания края основания вблизи угла выполняется для двух направлений: в направлении нижней грани и боковой грани. Анкер расположен вблизи от края при этом выделяются следующие механизмы разрушения:

- разрушение по стали и выкалыванию бетона за анкером (по 5.23, а);
- разрушение от откалывания края основания при действии сдвигающей силы поперек края (по 5.23, б);
- разрушение от откалывания края основания при действии сдвигающей силы параллельно краю (по 5.23, в).

При этом для анкерного крепления выполняются требования 5.16 – распределение усилий между анкерами допустимо.

Для каждого механизма разрушения определяется своя анкерная группа и выполняется распределение усилий в ней.



$$\begin{aligned}
 V_{an,max} &= V_{an,1} = V_{an,2} = V_{an,3} = V_{an,4} \\
 &= V/4 = 2\kappa H \\
 V_{an,tot} &= \Sigma V_{an,i} = 8\kappa H
 \end{aligned}$$

$$\begin{aligned}
 V_{an,1} &= V_{an,2} = V/2 = 4\kappa H \\
 V_{an,tot} &= V_{an,1} + V_{an,2} = 8\kappa H
 \end{aligned}$$

$$\begin{aligned}
 V_{an,1} &= V_{an,2} = V_{an,3} = \\
 &= V_{an,4} = V/4 = 2\kappa H \\
 V_{an,tot} &= V_{an,2} + V_{an,4} = 4\kappa H
 \end{aligned}$$

Рисунок 5.24 – Расчетные схемы при определении расчетных усилий на сдвиг для примера 7:
a – разрушение по стали и выкалыванию бетона основания; *б* – разрушение от откалывания края основания в направлении нижней грани; *в* – разрушение от откалывания края основания в направлении боковой грани

6 РАСЧЕТ ПО ПРЕДЕЛЬНЫМ СОСТОЯНИЯМ ПЕРВОЙ ГРУППЫ

Расчет по предельным состояниям первой группы (по прочности) производят по предельным усилиям из условия, что усилия в анкере (анкерной группе) от внешних сил не должны превышать предельного усилия в анкере (анкерной группе) для соответствующего механизма разрушения (см. рис. 6.1–6.2). При этом выделяют

- разрушение по стальному элементу анкера (по стали);
- разрушение по контакту с основанием;
- разрушение от выкалывания бетона основания;
- комбинированное разрушение по контакту и выкалыванию бетона основания (только для химических анкеров);
- разрушение от раскалывания основания;
- разрушение от выкалывания бетона за анкером;
- разрушение от откалывания края основания;

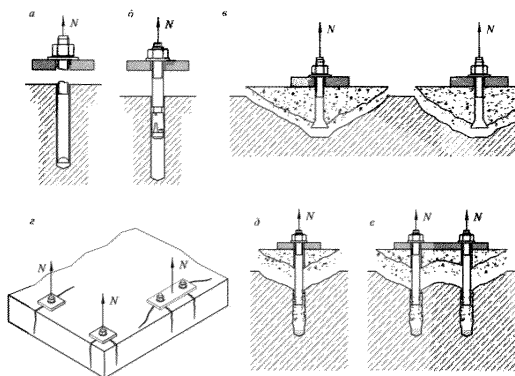


Рисунок 6.1 – Виды разрушения анкеров при действии растягивающих усилий:

- a* – разрушение по стали анкера; *б* – разрушение по контакту с основанием; *в* – разрушение от выкалывания бетона основания; *г* – разрушение от раскалывания основания; *д* – комбинированное разрушение по контакту анкера с основанием и выкалыванию бетона основания при одиночном анкере (для клеевых анкеров); *е* – то же для группы анкеров

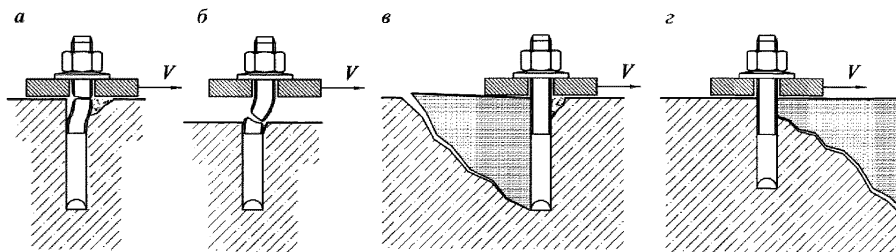


Рисунок 6.2 – Виды разрушения анкеров при действии сдвигающих усилий:

а – разрушение по стали анкера без плеча силы; *б* – разрушение по стали анкера с плечом силы; *в* – разрушение от выкалывания бетона основания за анкером для одиночного анкера; *з* – разрушение от откалывания края основания

Расчет анкеров следует выполнять по предельным усилиям, рассматривая действующие осевые растягивающие и сдвигающие усилия в отдельности. Условия прочности при совместном действии на анкерное крепление растягивающих и сдвигающих усилий приведены в разделе 6.3.

Расчет прочности по предельным усилиям производят из условия, что усилие в анкере или в группе анкеров от внешних нагрузок и воздействий F не должно превышать предельного усилия F_{ult} , которое может быть воспринято анкером или группой анкеров

$$F \leq F_{ult}$$

Условия прочности при действии на анкерное крепление растягивающих усилий приведены в таблицах 6.1–6.2, сдвигающих усилий – в таблице 6.3.

Таблица 6.1 – Условия прочности для механических анкеров при действии растягивающих усилий

№ пп.	Механизм разрушения	Одиночный анкер	Анкерная группа
1	разрушение по стали анкера	$N_{an} \leq N_{ult,s}$ (п. 6.1.1.1)	$N_{an,max} \leq N_{ult,s}$ (п.6.1.1.2)
2	разрушение по контакту с основанием	$N_{an} \leq N_{ult,p}$ (п. 6.1.2.2)	$N_{an,max} \leq N_{ult,p}$ (п. 6.1.2.3)
3	разрушение от выкалывания бетона основания	$N_{an} \leq N_{ult,c}$ (п. 6.1.3.1)	$N_{an,tot} \leq N_{ult,c}$ (п. 6.1.3.2)
4	разрушение от раскалывания основания	$N_{an} \leq N_{ult,sp}$ (п. 6.1.4.1)	$N_{an,tot} \leq N_{ult,sp}$ (п. 6.1.4.2)

Таблица 6.2 – Условия прочности для клеевых анкеров при действии растягивающих усилий.

№ п.п.	Механизм разрушения	Одиночный анкер	Анкерная группа	
1	разрушение по стали анкера	$N_{an} \leq N_{ult,s}$ (п.6.1.1.1)	$N_{an,max} \leq N_{ult,s}$ (п.6.1.1.2)	
2	разрушение от выкалывания бетона основания	$N_{an} \leq N_{ult,c}$ (п.6.1.3.1)		$N_{an,tot} \leq N_{ult,c}$ (п.6.1.3.2)
3	комбинированное разрушение по контакту анкера с основанием и выкалыванию бетона основания	$N_{an} \leq N_{ult,p}$ (п.6.1.5.2)		$N_{an,tot} \leq N_{ult,p}$ (п.6.1.5.3)
4	разрушение от раскалывания основания	$N_{an} \leq N_{ult,sp}$ (п.6.1.4.1)		$N_{an,tot} \leq N_{ult,sp}$ (п.6.1.4.2)

Таблица 6.3 – Условия прочности для механических и клеевых анкеров при сдвиге

№ п.п.	Механизм разрушения	Одиночный анкер	Анкерная группа	
1	разрушение по стали анкера	$V_{an} \leq V_{ult,s}$ (п.6.2.1.1)	$V_{an,max} \leq V_{ult,s}$ (п.6.2.1.2)	
2	разрушение от выкалывания бетона основания за анкером	$V_{an} \leq V_{ult,cp}$ (п.6.2.2.1)	$V_{an,i} \leq V_{ult,cp}^h$ (п.6.2.2.4)	$V_{an,tot} \leq V_{ult,cp}$ (п.6.2.2.2)
3	разрушение от откалывания края основания	$V_{an} \leq V_{ult,c}$ (п.6.2.3.1)		$V_{an,tot} \leq V_{ult,c}$ (п.6.2.3.2)

6.1 Расчет анкеров при действии растягивающих усилий

6.1.1 Расчет прочности по стали

6.1.1.1 Расчет прочности по стали для одиночного анкера при действии растягивающих усилий производят из условия:

$$N_{an} \leq N_{ult,s}, \quad (6.1)$$

где N_{an} – растягивающее усилие в одиночном анкере;

$N_{ult,s}$ – по 6.1.1.3.

6.1.1.2 Расчет прочности по стали для группы анкеров при действии растягивающих усилий производят из условия:

$$N_{an,max} \leq N_{ult,s}, \quad (6.2)$$

где $N_{an,max}$ – растягивающее усилие в наиболее нагруженном анкере анкерной группы;

$N_{ult,s}$ – по 6.1.1.3.

6.1.1.3 Предельное растягивающее усилие из условий прочности по стали $N_{ult,s}$ определяют по формуле:

$$N_{ult,s} = \frac{N_{n,s}}{\gamma_{Ns}}, \quad (6.3)$$

где $N_{n,s}$ – нормативное значение силы сопротивления анкера при разрушении по стали, принимаемое в зависимости от типа и марки;

γ_{Ns} – коэффициент надежности по стали при растяжении, принимаемый в зависимости от типа и марки анкера.

Для клеевых химических анкеров со стальной арматурой А400-А500, выпускаемой по ГОСТ 5781, ГОСТ Р 52544, предельное растягивающее усилие из условий прочности по стали $N_{ult,s}$ следует определять по таблице 6.4 или формуле (6.4):

$$N_{ult,s} = \frac{R_{s,n} \cdot \pi \cdot d_{nom}^2}{\gamma_{Ns} \cdot 4}, \quad (6.4)$$

где $R_{s,n}$ – нормативное значение сопротивления растяжению арматуры по СП 63.13330. Принимается 400МПа для арматуры класса А400, 500МПа – для арматуры класса А500;

γ_{Ns} – коэффициент надежности по стали при растяжении, принимаемый для клеевых анкеров с арматурными стержнями А400-А500 равным 1,25.

Таблица 6.4 – Предельное растягивающее усилие $N_{ult,s}$ клеевых химических анкеров с арматурными стержнями А400, А500 из условий прочности по стали

Номинальный диаметр арматуры, мм	Предельное растягивающее усилие $N_{ult,s}$, кН при классе арматуры	
	А400	А500
8	16.1	20.1
10	25.1	31.4
12	36.2	45.2
14	49.2	61.5
16	64.3	80.4
18	81.4	101.7
20	100.5	125.6
22	121.6	152.0
25	157.0	196.3
28	196.9	246.2
32	257.2	321.5
36	325.6	406.9

Учитывая общий подход к нормированию, несущая способность каждого типа анкера по стали устанавливается производителем с учетом фактических размеров и прочности наиболее критического элемента конструкции анкера

(шпильки, втулки, гильзы и т.п.). Величина устанавливается отдельными испытаниями. Нормирование прочности анкера в увязке с прочностью стали признано нецелесообразным ввиду отсутствия единого подхода к выбору и оценке эффективной площади критического элемента конструкции анкеров различного вида. Нормируемая величина – сила сопротивления по стали (итоговая оценка прочности для анкера, устанавливаемая специальными испытаниями).

6.1.2 Расчет прочности по контакту анкера с основанием

6.1.2.1 Расчет по прочности при разрушении по контакту с основанием производят только для механических анкеров.

Характер разрушения механического анкера по контакту с основанием представляет собой потерю сцепления и выскользывание анкера из установочного отверстия. Показатели характеризующие несущую способность анкера для данного механизма разрушения не могут быть обоснованы теоретическими зависимостями поскольку напрямую зависят от конструктивных особенностей каждого анкера. Нормативное значение силы сопротивления анкера по контакту с основанием получают опытным путем для каждого анкера. В качестве эталонных условий принимаются испытания в бетоне В25. Дополнительно осуществляется проверка характеристик сопротивления анкера в основаниях с иной прочностью и различными условиями установки, по результатам которой назначают коэффициенты условий работы, учитываемые настоящей методикой.

6.1.2.2 Расчет по прочности при разрушении по контакту с основанием для одиночного анкера при действии растягивающих усилий производят из условия:

$$N_{an} \leq N_{ult,p}, \quad (6.4)$$

где N_{an} – расчетное значение растягивающего усилия в одиночном анкере;

$N_{ult,p}$ – по 6.1.2.4.

6.1.2.3 Расчет по прочности при разрушении по контакту с основанием для группы анкеров при действии растягивающих усилий производят из условия:

$$N_{an,max} \leq N_{ult,p}, \quad (6.5)$$

где $N_{an,max}$ – расчетное значение растягивающего усилия в наиболее нагруженном анкере анкерной группы; $N_{ult,p}$ – по 6.1.2.4.

6.1.2.4 Предельное растягивающее усилие из условия прочности по контакту с основанием $N_{ult,p}$ определяют по формуле:

$$N_{ult,p} = \frac{N_{n,p} \cdot \Psi_c}{\gamma_{bt} \cdot \gamma_{Np}}, \quad (6.6)$$

где $N_{n,p}$ – нормативное значение силы сопротивления анкера по контакту с основанием, принимаемое в зависимости от типа и марки анкера, а также состояния основания для которого предназначен анкер (с трещинами, без трещин);

γ_{bt} – коэффициент надежности по бетону при растяжении, принимаемый 1,5;

γ_{Np} – коэффициент условий работы анкера по контакту с основанием, принимаемый в зависимости от типа и марки анкера;

Ψ_c – коэффициент, учитывающий фактическую прочность бетона основания, принимаемый в зависимости от класса бетона на сжатие и типа и марки анкера.

Пример 8. Крепление осуществляется шестью анкерами М12 к основанию из бетона В40 с трещинами. Расчетное значение растягивающего усилия в наиболее нагруженном анкере анкерной группы $N_{an,max}=12\text{кН}$ (см. пример 6). Производителем представлены характеристики несущей способности анкера при разрушении по контакту с основанием (таблица 6.5). Требуется выполнить расчет по прочности для данного вида разрушения.

Таблица 6.5 – Характеристики несущей способности анкера при разрушении по контакту с основанием (пример)

Анкер распорный (тип 1)	Номинальный диаметр анкера						
	М8	М10	М12	М16	М20	М24	М27
Разрушение по контакту с основанием							
2.1 Нормативное значение силы сопротивления анкера по контакту с основанием в бетоне В25 без трещин N_{np} (кН)	12	16	25	35	-	-	-
2.2 Нормативное значение силы сопротивления анкера по контакту с основанием в бетоне В25 с трещинами N_{np} (кН)	5	9	16	25	30	40	-
2.3 Коэффициент условий работы γ_{Np}	1,0						
2.4 Коэффициент, учитывающий фактическую прочность бетона основания Ψ_c							
Бетон В25	1,00						
Бетон В30	1,10						
Бетон В35	1,18						
Бетон В40	1,26						
Бетон В45	1,34						
Бетон В50	1,41						
Бетон В55	1,48						
Бетон В60	1,55						

Нормативное значение силы сопротивления анкера по контакту с основанием принимается для основания с трещинами $N_{n,p} = 16$ кН.

Предельное растягивающее усилие из условия прочности по контакту с основанием $N_{ult,p}$ по формуле (6.6) для основания В40:

$$N_{ult,p} = \frac{N_{n,p} \cdot \psi_c}{\gamma_{bt} \cdot \gamma_{Np}} = \frac{16 \text{ кН} \cdot 1,26}{1,5 \cdot 1,0} = 13,44 \text{ кН}.$$

Условие прочности (6.5) $12 \text{ кН} < 13,44 \text{ кН}$ выполнено. Несущая способность анкерного крепления при разрушении по контакту с основанием для выбранного анкера обеспечена.

6.1.3 Расчет прочности при выкалывании бетона основания

6.1.3.1 Расчет по прочности при выкалывании бетона основания для одиночного анкера при действии растягивающих усилий производят из условия:

$$N_{an} \leq N_{ult,c}, \quad (6.7)$$

где N_{an} – расчетное значение растягивающего усилия в одиночном анкере;

$N_{ult,c}$ – по 6.1.3.3.

6.1.3.2 Расчет по прочности при выкалывании бетона основания для группы анкеров при действии растягивающих усилий производят из условия:

$$N_{an,tot} \leq N_{ult,c}, \quad (6.8)$$

где $N_{an,tot}$ – расчетное значение растягивающего усилия в анкерной группе;

$N_{ult,c}$ – по 6.1.3.3.

6.1.3.3 Предельное растягивающее усилие из условия прочности при выкалывании бетона основания $N_{ult,c}$ определяют по формуле:

$$N_{ult,c} = \frac{N_{n,c}^0}{\gamma_{bt} \cdot \gamma_{Nc}} \cdot \frac{A_{c,N}}{A_{c,N}^0} \cdot \psi_{s,N} \cdot \psi_{re,N} \cdot \psi_{ec,N}, \quad (6.9)$$

где γ_{bt} – коэффициент надежности по бетону при растяжении, принимаемый 1,5;

γ_{Nc} – коэффициент условий работы анкера при выкалывании бетона основания при растяжении, принимаемый в зависимости от типа и марки анкера;

$N_{n,c}^0$ – значение силы сопротивления для одиночного анкера, расположенного на значительном удалении от края основания и соседнего анкера, при разрушении от выкалывания бетона основания, определяемое по таблицам 6.6 – 6.7 или формуле (6.10):

$$N_{n,c}^0 = k_1 \cdot \sqrt{R_{b,n}} \cdot h_{ef}^{1,5}, \quad (6.10)$$

где $N_{n,c}^0$ – в ньютонах;

$R_{b,n}$ – нормативное сопротивление бетона сжатию, принимаемое по СП 63.13330 в зависимости от класса бетона на сжатие, в МПа.

h_{ef} – эффективная глубина анкеровки принимаемая в зависимости от типа и марки анкера, в мм.

k_1 – коэффициент, зависящий от состояния основания в зоне анкера, принимаемый равным:

8,4 – при возможном образовании трещин в бетоне основания;

11,8 – при отсутствии трещин в бетоне основания;

$\frac{A_{c,N}}{A_{c,N}^0}$ – отношение, учитывающее влияние межосевого расстояния в анкерной

группе и расстояние до края основания;

$A_{c,N}^0$ – площадь основания условной призмы выкалывания для одиночного анкера, расположенного на значительном удалении от края основания и соседнего анкера (см. рис. 6.3) следует вычислять по формуле:

$A_{c,N}$ – фактическая площадь основания условной призмы выкалывания, с учетом влияния соседних анкеров (при $s < s_{cr,N}$), а также влияния краевого расположения (при $c < c_{cr,N}$) – см. рис. 6.4. Здесь и далее $s_{cr,N}$, $c_{cr,N}$ следует принимать по п. 6.1.3.4;

$\psi_{s,N}$ – коэффициент влияния установки у края основания, вычисляемый по формуле:

$$\psi_{s,N} = 0,7 + 0,3 \cdot \frac{c}{c_{cr,N}} \leq 1,0, \quad (6.12)$$

при расположении анкера вблизи от края по нескольким направлениям (угол или торцевой участок основания), величину c в формуле (6.12) следует принимать наименьшей.

$\psi_{re,N}$ – коэффициент влияния установки в защитный слой густоармированных конструкций, вычисляется по формуле:

$$\psi_{re,N} = 0,5 + \frac{h_{ef}}{200} \leq 1,0, \quad (6.13)$$

где h_{ef} – эффективная глубина анкеровки, в мм;

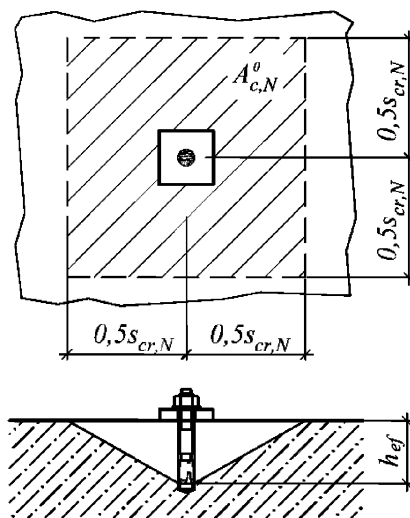
при шаге продольной и (или) поперечной арматуры в зоне установки анкера $s \geq 150$ мм ($s \geq 100$ мм при диаметре арматуры $d \leq 10$ мм) следует принимать

$\psi_{re,N} = 1,0$.

$\psi_{ec,N}$ – коэффициент влияния эксцентриситета приложения усилий в анкерной группе, вычисляемый по формуле:

$$\psi_{ec,N} = \left(\frac{1}{1 + 2 \cdot e_{N,1} / s_{cr,N}} \right) \cdot \left(\frac{1}{1 + 2 \cdot e_{N,2} / s_{cr,N}} \right) \leq 1,0, \quad (6.14)$$

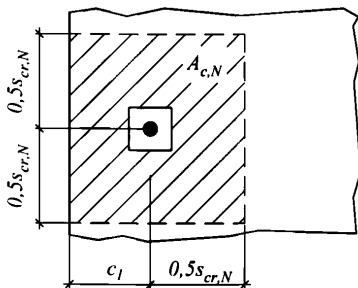
здесь $e_{N,1}$, $e_{N,2}$ – эксцентриситет растягивающей силы относительно центра тяжести анкерной группы для соответствующего направления (см. пример 6). Для одиночного анкера $\psi_{ec,N} = 1,0$.



$$A_{c,N}^0 = s_{cr,N} \cdot s_{cr,N}$$

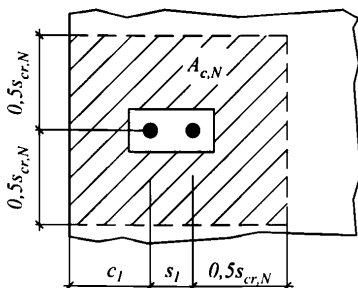
Рисунок 6.3. – Площадь $A_{c,N}^0$ основания условной призмы выкалывания при растяжении для одиночного анкера, расположенного на значительном удалении от края основания и соседнего анкера

a



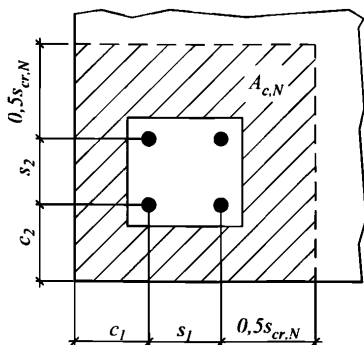
$$A_{c,N} = (c_1 + 0,5 s_{cr,N}) \cdot s_{cr,N}$$
$$c_1 \leq c_{cr,N};$$

б



$$A_{c,N} = (c_1 + s_1 + 0,5 s_{cr,N}) \cdot s_{cr,N}$$
$$c_1 \leq c_{cr,N};$$
$$s_1 \leq s_{cr,N};$$

в



$$A_{c,N} = (c_1 + s_1 + 0,5 s_{cr,N}) \cdot (c_2 + s_2 + 0,5 s_{cr,N})$$
$$c_1 \leq c_{cr,N}; c_2 \leq c_{cr,N};$$
$$s_1 \leq s_{cr,N}; s_2 \leq s_{cr,N};$$

Рисунок 6.4 – Фактическая площадь основания условной призмы выкалывания для одиночных анкеров и анкерных групп при действии растягивающих усилий:

a – одиночный анкер у края бетонного основания; *б* – группа из двух анкеров у края бетонного основания; *в* – группа из четырех анкеров в углу бетонного основания

Таблица 6.6 – Значение силы сопротивления для одиночного анкера при разрушении от выкалывания бетона основания с трещинами

h_{ef}	Сила сопротивления $N_{n,c}^0$ при выкалывании основания с трещинами при классе бетона по прочности на сжатие									
	B15	B20	B25	B30	B35	B40	B45	B50	B55	B60
30	4,6	5,3	5,9	6,5	7,0	7,4	7,8	8,3	8,7	9,1
50	9,8	11,5	12,8	13,9	15,0	16,0	16,8	17,8	18,7	19,5
80	19,9	23,3	25,9	28,2	30,4	32,4	34,0	36,1	37,8	39,4
100	27,9	32,5	36,1	39,4	42,4	45,2	47,5	50,4	52,8	55,1
120	36,6	42,8	47,5	51,8	55,8	59,5	62,5	66,3	69,4	72,4
150	51,2	59,8	66,4	72,4	77,9	83,1	87,3	92,6	97,0	101,2
180	67,3	78,6	87,3	95,1	102,4	109,2	114,8	121,7	127,5	133,0
200	78,8	92,0	102,2	111,4	120,0	127,9	134,4	142,6	149,3	155,8
250	110,1	128,6	142,8	155,7	167,7	178,8	187,8	199,2	208,7	217,7
400	222,9	260,3	289,0	315,2	339,3	361,9	380,1	403,2	422,3	440,7
600	409,5	478,1	531,0	579,1	623,4	664,8	698,4	740,7	775,9	809,5

h_{ef} – эффективная глубина заделки; для промежуточных значений класса и глубины заделки значения $N_{n,c}^0$ определять интерполяцией.

Таблица 6.7 – Значение силы сопротивления для одиночного анкера при разрушении от выкалывания бетона основания без трещин

h_{ef}	Сила сопротивления $N_{n,c}^0$ при выкалывании основания без трещин при классе бетона по прочности на сжатие									
	B15	B20	B25	B30	B35	B40	B45	B50	B55	B60
30	6,4	7,5	8,3	9,1	9,8	10,4	11,0	11,6	12,2	12,7
50	13,8	16,2	17,9	19,6	21,1	22,5	23,6	25,0	26,2	27,4
80	28,0	32,7	36,3	39,6	42,6	45,5	47,8	50,7	53,1	55,4
100	39,1	45,7	50,8	55,3	59,6	63,5	66,8	70,8	74,2	77,4
120	51,4	60,1	66,7	72,8	78,3	83,5	87,7	93,1	97,5	101,7
150	71,9	84,0	93,2	101,7	109,5	116,7	122,6	130,1	136,2	142,2
180	94,5	110,4	122,6	133,7	143,9	153,5	161,2	171,0	179,1	186,9
200	110,7	129,3	143,6	156,5	168,5	179,7	188,8	200,3	209,8	218,9
250	154,7	180,6	200,6	218,8	235,5	251,2	263,9	279,9	293,2	305,9
400	313,1	365,6	406,0	442,8	476,7	508,4	534,0	566,4	593,3	619,0
600	575,2	671,7	745,9	813,4	875,7	933,9	981,0	1040	1090	1137

h_{ef} – эффективная глубина заделки; для промежуточных значений класса и глубины заделки значения $N_{n,c}^0$ определять интерполяцией.

6.1.3.4 Критическое расстояние между анкерами (межосевое) s_{cr,N_s} , при котором отсутствует влияние соседних анкеров на прочность одиночного анкера для случая разрушения от выкалывания бетона основания при растяжении, вычисляют по формуле:

$$s_{cr,N} = 3 \cdot h_{ef}. \quad (6.15)$$

Критическое краевое расстояние $c_{cr,N}$, при котором отсутствует влияние близкорасположенного края основания на прочность одиночного анкера для случая разрушения от выкалывания бетона основания при растяжении, вычисляют по формуле:

$$c_{cr,N} = 1,5 \cdot h_{ef}. \quad (6.16)$$

6.1.3.5 В случае расположении анкеров в стесненных условиях вблизи от края по трем или четырем направлениям (см. рис. 6.5) расчет по п. 6.1.3.3 следует выполнять, принимая в расчетах значение эффективной глубины анкеровки h'_{ef} из условия:

$$h'_{ef} = \max\left(\frac{c_{\max}}{1,5}, \frac{s_{\max}}{3}\right), \quad (6.17)$$

где c_{\max} – максимальное из краевых расстояний для рассматриваемого анкера или группы (см. рис. 6.5.)

s_{\max} – максимальное из межосевых расстояний для рассматриваемой группы (см. рис. 6.5.).

При этом в расчетах по формулам (6.9) – (6.14) следует также использовать скорректированные значения критических расстояний $s_{cr,N} = 3 \cdot h'_{ef}$; $c_{cr,N} = 1,5 \cdot h'_{ef}$.

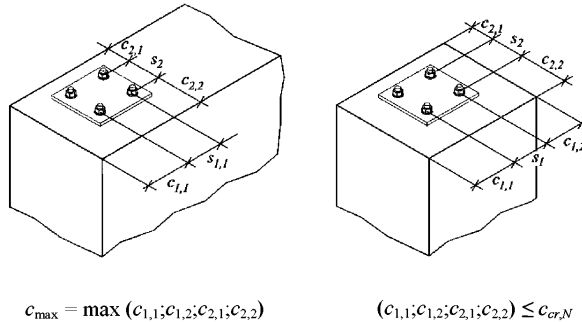


Рисунок 6.5 – Схема расположения анкеров в стесненных условиях

Пример 9. Анкерное крепление из примера 6 (см. рисунок 6.6) осуществляется шестью анкерами М12 с эффективной глубиной анкеровки 80 мм к основанию из бетона В40 с трещинами (армирование неизвестно). Для выбранного анкера $\gamma_{N,c}=1$ Расчетное значение растягивающего усилия в наиболее нагруженном анкере анкерной группы $N_{an,max} = 12$ кН, суммарное растягивающее усилие в анкерной группе $N_{an,tot} = 36$ кН ($e_{N,1} = 3$ мм; $e_{N,2} = 53$ мм). Требуется выполнить расчет из условий прочности при выкалывании бетона основания.

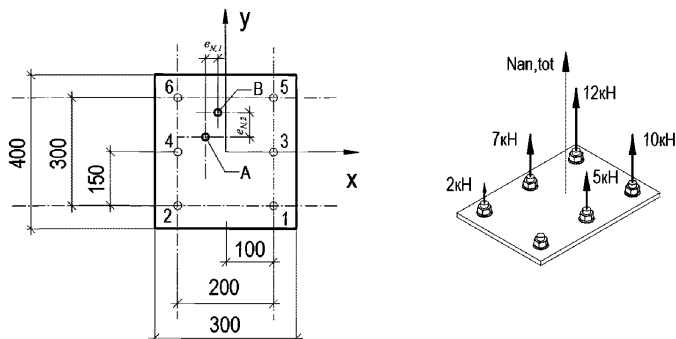


Рисунок 6.6 – Схема анкерного крепления к примеру 9:

A – центр тяжести анкерной группы; *B* – точка приложения равнодействующей силы в растянутых анкерах

Предельное растягивающее усилие из условия прочности при выкалывании бетона основания для анкерной группы из двух крайних анкеров по формуле (6.9):

$$N_{ult,c} = \frac{N_{n,c}^0}{\gamma_{bt} \cdot \gamma_{Nc}} \cdot \frac{A_{c,N}^0}{A_{c,N}^0} \cdot \Psi_{s,N} \cdot \Psi_{re,N} \cdot \Psi_{ec,N} = \frac{32,4кН}{1,5 \cdot 1,0} \cdot \frac{190000мм^2}{57600мм^2} \cdot 0,9 \cdot 0,9 \cdot 0,68 = 39,2кН$$

при $N_{n,c}^0 = k_1 \cdot \sqrt{R_{b,n}} \cdot h_{ef}^{1,5} = 8,4 \cdot \sqrt{29} \cdot 80^{1,5} = 32367Н = 32,4кН$

$h_{ef} = 80$ мм

$R_{b,n} = 29$ МПа (для бетона В40)

$s_{cr,N} = 3h_{ef} = 3 \cdot 80мм = 240мм$; $c_{cr,N} = 1,5h_{ef} = 1,5 \cdot 80мм = 120мм$

$A_{c,N}^0 = s_{cr,N} s_{cr,N} = 240мм \cdot 240мм = 57600мм^2$

$A_{c,N} = 440 \cdot 500 - 150 \cdot 200 = 190000мм^2$ (см. рисунок 6.7)

$$\psi_{s,N} = 0,7 + 0,3 \cdot \frac{60\text{мм}}{90\text{мм}} = 0,9$$

$$\psi_{re,N} = 0,5 + \frac{80}{200} = 0,9 \text{ (при отсутствии данных по фактическому армированию)}$$

$$\begin{aligned} \psi_{ec,N} &= \left(\frac{1}{1 + 2 \cdot e_{N,1} / s_{cr,N}} \right) \cdot \left(\frac{1}{1 + 2 \cdot e_{N,2} / s_{cr,N}} \right) = \\ &= \left(\frac{1}{1 + 2 \cdot 3\text{мм} / 240\text{мм}} \right) \cdot \left(\frac{1}{1 + 2 \cdot 53\text{мм} / 240\text{мм}} \right) = 0,68 \end{aligned}$$

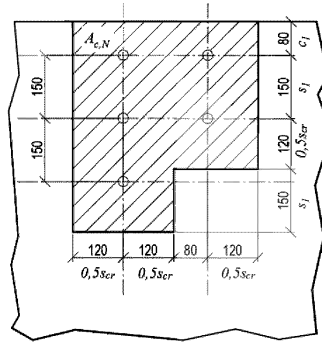


Рисунок 6.7 – Схема определения фактической площади основания условной призмы выкалывания для примера 9

Условие прочности при разрушении от выкалывания бетона основания (6.8)

$N_{an,tot} < N_{ul,c}$ ($36 \text{ кН} < 39,2 \text{ кН}$) выполнено.

Пример 10. Крепление (см. рисунок 6.8) осуществляется с помощью двух клеевых анкеров с номинальным диаметром 20мм и глубиной анкерки 300 мм к основанию из бетона В25 с трещинами. Для выбранного анкера $\gamma_{N,c} = 1$ Расчетное значение суммарного растягивающего усилия $N_{an,tot} = 50 \text{ кН}$ (без дополнительных эксцентриситетов). Требуется выполнить расчет из условий прочности при выкалывании бетона основания.

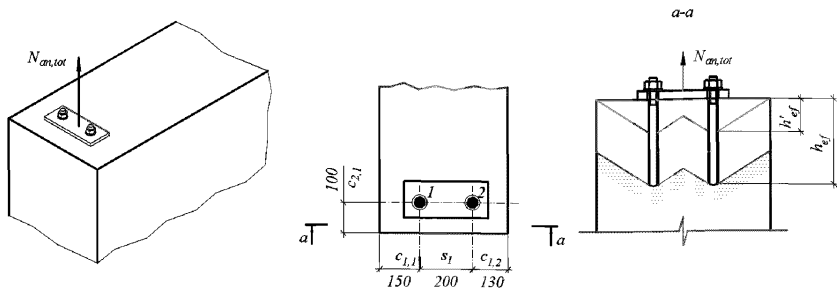


Рисунок 6.8 Схема анкерного крепления к примеру 10

При глубине заделки $h_{ef} = 300\text{мм}$ критическое краевое расстояние $c_{cr,N} = 450\text{мм}$

Для рассматриваемого крепления $c_{2,1} < c_{1,2} < c_{1,1} < c_{cr,N}$ ($c_{max} = 150\text{мм}$) анкерное крепление расположено в стесненных условиях вблизи от края.

Расчет выполняется для приведенной глубины анкерки

$$h'_{ef} = \max\left(\frac{150\text{мм}}{1,5}; \frac{200\text{мм}}{3}\right) = 100\text{мм};$$

$$s_{cr,N} = 3 \cdot h'_{ef} = 300\text{мм}; c_{cr,N} = 1,5 \cdot h'_{ef} = 150\text{мм}$$

Предельное растягивающее усилие из условия прочности при выкалывании бетона основания для анкерной группы из двух крайних анкеров по формуле (6.9):

$$N_{ult,c} = \frac{N_{n,c}^0}{\gamma_{bt} \cdot \gamma_{Nc}} \cdot \frac{A_{c,N}}{A_{c,N}^0} \cdot \psi_{s,N} \cdot \psi_{re,N} \cdot \psi_{ec,N} = \frac{39,4\text{кН}}{1,5 \cdot 1,0} \cdot \frac{120000\text{мм}^2}{90000\text{мм}^2} \cdot 0,9 \cdot 1 \cdot 1 = 31,5\text{кН}$$

при $N_{n,c}^0 = 39,4\text{кН}$ по таблице 6.6 для бетона В30 и $h_{ef} = 100\text{мм}$

$$A_{c,N}^0 = s_{cr,N} s_{cr,N} = 300\text{мм} \cdot 300\text{мм} = 90000\text{мм}^2$$

$$A_{c,N} = (150 + 200 + 130) \cdot (100 + 150) = 120000\text{мм}^2$$

$$\psi_{s,N} = 0,7 + 0,3 \cdot \frac{100\text{мм}}{150\text{мм}} = 0,9$$

$$\psi_{re,N} = 0,5 + \frac{100}{200} = 1,0$$

$$\psi_{ec,N} = 1,0.$$

Условие прочности при разрушении от выкалывания бетона основания (6.8) $N_{an,tot} < N_{ult,c}$ ($50\text{кН} > 31,5\text{кН}$) не выполнено.

Несущая способность анкерного крепления недостаточна. При этом повышение несущей способности в данных условиях не может быть обеспечено за счет увеличения глубины заделки. Необходимо смещение анкеров от края основания.

6.1.4 Расчет прочности при раскалывании основания

6.1.4.1 Расчет по прочности при раскалывании основания для одиночного анкера при действии растягивающих усилий производят из условия:

$$N_{an} \leq N_{ult,sp} \quad (6.18)$$

где N_{an} – расчетное значение растягивающего усилия в одиночном анкере;

$N_{ult,sp}$ – по 6.1.4.3.

Данный вид разрушения обусловлен возможностью откалывания края или раскалывания всего основания за счет расклинивающего действия несущего элемента анкера на бетон.

6.1.4.2 Расчет по прочности при раскалывании основания для группы анкеров при действии растягивающих усилий производят из условия:

$$N_{an,tot} \leq N_{ult,sp} \quad (6.19)$$

где $N_{an,tot}$ – расчетное значение растягивающего усилия в анкерной группе;

$N_{ult,sp}$ – по 6.1.4.3.

6.1.4.3 Предельное растягивающее усилие из условий прочности при раскалывании основания $N_{ult,sp}$ определяется по формуле:

$$N_{ult,sp} = \frac{N_{n,c}^{sp}}{\gamma_{Nsp}} \cdot \Psi_{h,sp}, \quad (6.20)$$

где γ_{Nsp} – коэффициент условий работы анкера при разрушении от раскалывания основания при растяжении, принимаемый в зависимости от типа и марки;

$N_{n,c}^{sp}$ – значение силы сопротивления при раскалывании основания, вычисляемое по формуле (6.9) с использованием вместо величин $s_{cr,N}$, $c_{cr,N}$ критических расстояний $s_{cr,sp}$, $c_{cr,sp}$, и $\gamma_{Nc} = 1,0$;

$s_{cr,sp}$ – критическое межосевое расстояние, при котором отсутствует влияние соседних анкеров на прочность одиночного анкера для случая разрушении от раскалывания бетона основания при растяжении;

$c_{cr,sp}$ – критическое краевое расстояние для анкера, при котором отсутствует влияние близкорасположенного края основания на прочность одиночного анкера для случая разрушения от раскалывания бетона основания при растяжении;

Величины $s_{cr,sp}$, $c_{cr,sp}$ принимают в зависимости от типа и марки;

$\Psi_{h,sp}$ – коэффициент, учитывающий фактическую толщину основания при раскалывании, вычисляемый по формуле:

$$\Psi_{h,sp} = \left(\frac{h}{h_{\min}} \right)^{2/3} \leq \left(\frac{2h_{ef}}{h_{\min}} \right)^{2/3}, \quad (6.21)$$

где h – фактическая толщина основания;

h_{\min} – минимальная толщина основания, принимаемая в зависимости от типа и марки анкера;

h_{ef} – эффективная глубина анкеровки принимаемая в зависимости от типа и марки анкера.

6.1.4.4 Допускается не рассматривать разрушение основания от раскалывания при выполнении следующих условий:

а) краевое расстояние во всех направлениях $c \geq c_{cr,sp}$ – для одиночного анкера и $c \geq 1,2 \cdot c_{cr,sp}$ – для анкерной группы, при этом толщина элемента основания $h \geq 2 \cdot h_{ef}$

б) расчетная ширина раскрытия трещин в основании не превышает 0,3мм при этом раскалывающее усилие в бетоне воспринимается армированием:

- не менее 60 % при $N_{an} \leq 30 \text{ кН}$;

- на 100 % при $N_{an} > 30 \text{ кН}$.

Примечание – раскалывающее усилие в основании может быть принято в зависимости от осевого растягивающего усилия в анкере N_{an} :

а) для анкеров с контролем момента затяжки – $1,5N_{an}$;

б) для анкеров с уширением – $1,0N_{an}$;

в) для анкеров с контролем перемещения – $2,0N_{an}$;

г) для клеевых химических анкеров – $0,5N_{an}$.

Пример 11. Крепление осуществляется с помощью двух анкеров М8 к основанию из бетона В25 вблизи от края (см. рисунок 6.9). Толщина основания 200мм. Данные по армированию основания в зоне установки отсутствуют. Расчетное значение суммарного растягивающего усилия на рассматриваемую группу $N_{an,tot} = 6 \text{ кН}$ (усилие действует без дополнительных эксцентриситетов). Производителем представлены характеристики несущей способности анкера при раскалывании

основания (таблица 6.8). Требуется выполнить расчет по прочности для данного вида разрушения.

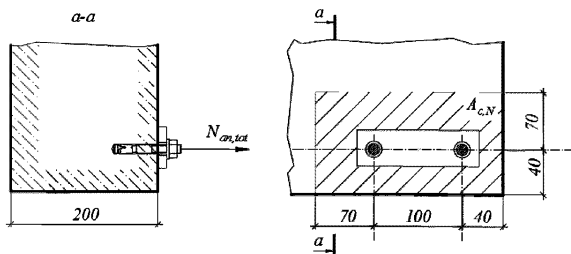


Рисунок 6.9 – Схема анкерного крепления к примеру 11

Таблица 6.8 – Характеристики несущей способности анкера при раскалывании основания (пример)

Анкер распорный (тип 1)	Номинальный диаметр анкера					
	M8	M10	M12	M16	M20	M24
Разрушение от раскалывания основания						
4.1. Эффективная глубина анкеровки h_{ef} , мм	50	60	70	85	100	125
4.2. Минимальная толщина основания h_{min} , мм	100	120	140	160	200	250
4.2 Критическое краевое расстояние при раскалывании $c_{cr,sp}$ (мм)	70	90	105	123	151,5	187,5
4.3 Критическое межжoesовое расстояние при раскалывании $s_{cr,sp}$ (мм)	140	180	210	246	303	375
4.4 Коэффициент условий работы γ_{Nsp}	1,2	1,0				

Основание в общем случае принимается с трещинами.

Предельное растягивающее усилие из условий прочности при раскалывании основания определяется по формуле (6.20):

$$N_{ult,sp} = \frac{N_{n,c}^{sp}}{\gamma_{Nsp}} \cdot \psi_{h,sp} = \frac{6,56}{1,2} \cdot 1 = 5,5 \text{ кН}.$$

при

$$N_{n,c}^{sp} = \frac{N_{n,c}^0}{\gamma_{bt} \cdot 1,0} \cdot \frac{A_{c,N}}{A_{c,N}^0} \cdot \psi_{s,N} \cdot \psi_{re,N} \cdot \psi_{ec,N} = \frac{12,8 \text{ кН}}{1,5 \cdot 1,0} \cdot \frac{23100 \text{ мм}^2}{19600 \text{ мм}^2} \cdot 0,87 \cdot 0,75 \cdot 1,0 = 6,56 \text{ кН}$$

при $N_{n,c}^0 = 12,8 \text{ кН}$ по таблице 6.6 настоящего Пособия;

$h_{ef} = 50 \text{ мм}; R_{b,n} = 18,5 \text{ МПа}$ (для бетона В25);

$s_{cr,sp} = 140 \text{ мм}; c_{cr,sp} = 70 \text{ мм};$

$A_{c,N}^0 = s_{cr,sp} s_{cr,sp} = 140 \text{ мм} \cdot 140 \text{ мм} = 19600 \text{ мм}^2;$

$A_{c,N} = (70 \text{ мм} + 100 \text{ мм} + 40 \text{ мм}) \cdot (40 \text{ мм} + 70 \text{ мм}) = 23100 \text{ мм}^2 -$

$\Psi_{s,N} = 0,7 + 0,3 \frac{40 \text{ мм}}{70 \text{ мм}} = 0,87;$

$\Psi_{re,N} = 0,5 + \frac{50}{200} = 0,75$ (при отсутствии данных по фактическому армированию);

$\Psi_{ec,N} = 1,0;$

$\Psi_{h,sp} = \left(\frac{h}{h_{\min}} \right)^{2/3} = \left(\frac{200}{100} \right)^{2/3} = 1,58$, но не более $\left(\frac{2 \cdot h_{ef}}{h_{\min}} \right)^{2/3} = \left(\frac{100}{100} \right)^{2/3} = 1,0$.

Условие прочности при разрушении от раскалывания основания (6.19) $N_{an,tot} = 6 \text{ кН} < N_{ult,sp}$ – не выполнено. Несущая способность анкерного крепления из условий прочности при раскалывании основания не обеспечена необходимо смещение анкерного крепления от края или уточнение условий армирования основания в зоне установки крепления (уточнение коэффициента условий работы $\Psi_{Re,N}$).

6.1.5 Расчет прочности при комбинированном разрушении по контакту и выкалыванию бетона основания

6.1.5.1 Расчет по прочности при комбинированном разрушении по контакту и выкалыванию бетона основания производят только для клеевых анкеров.

Характер разрушения клеевых анкеров по контакту с основанием является комбинированным. Разрушение происходит с нарушением сцепления клеевого состава по части длины стержня и выкалыванием конуса бетона на оставшемся участке. При совместной работе группы анкеров отмечается более сложный характер выкалывания, зависящий от взаимного расположения стержней, что учитывается эмпирическими коэффициентами. При этом показатели сцепления клеевого анкера устанавливаются только экспериментально в зависимости от технологических условий установки, оказывающих существенное влияние на результат

6.1.5.2 Расчет по прочности при комбинированном разрушении по контакту и выкалыванию бетона основания для одиночного анкера при действии растягивающих усилий производят из условия:

$$N_{an} \leq N_{ult,p}, \quad (6.22)$$

где N_{an} – расчетное значение растягивающего усилия в одиночном анкере;

$N_{ult,p}$ – по 6.1.5.4.

6.1.5.3 Расчет по прочности при комбинированном разрушении по контакту и выкалыванию бетона основания для группы анкеров при действии растягивающих усилий производят из условия:

$$N_{an,tot} \leq N_{ult,p}, \quad (6.23)$$

где $N_{an,tot}$ – растягивающее усилие в анкерной группе;

$N_{ult,p}$ – по 6.1.5.4.

6.1.5.4 Предельное растягивающее усилие из условий прочности при комбинированном разрушении по контакту и выкалыванию бетона основания $N_{ult,p}$ определяют по формуле:

$$N_{ult,p} = \frac{N_{n,p}^0}{\gamma_{bt} \cdot \gamma_{Np}} \cdot \frac{A_{p,N}}{A_{p,N}^0} \cdot \Psi_c \cdot \Psi_{s,N} \cdot \Psi_{re,N} \cdot \Psi_{ec,N} \cdot \Psi_{g,Np}, \quad (6.24)$$

где γ_{bt} – коэффициент надежности по бетону при растяжении, принимаемый 1,5;

γ_{Np} – коэффициент условий работы анкера при комбинированном разрушении по контакту и выкалыванию бетона основания при растяжении, принимаемый в зависимости от типа и марки анкера;

$N_{n,p}^0$ – значение силы сопротивления для одиночного анкера, расположенного на значительном удалении от края основания и соседнего анкера, при комбинированном разрушении по контакту с основанием и выкалыванию бетона основания определяемое по формуле:

$$N_{n,p}^0 = \pi \cdot d_{nom} \cdot h_{ef} \cdot \tau_n, \quad (6.25)$$

где τ_n – нормативное значение сцепления клевого анкера с бетоном В25, принимаемое в зависимости от типа анкера, а также состояния основания для которого предназначен анкер – с трещинами ($\tau_{n,rc}$), либо без трещин в основании ($\tau_{n,unc}$);

h_{ef} – эффективная глубина анкеровки;

d_{nom} – внешний диаметр анкера или номинальный диаметр арматуры;

$\frac{A_{p,N}}{A_{p,N}^0}$ – отношение, учитывающее влияние межосевого расстояния в анкерной

группе и краевого расстояния;

$A_{p,N}$ – фактическая площадь основания условной призмы выкалывания, с учетом влияния соседних анкеров (при $s < s_{cr,Np}$), а также влияния краевого расположения (при $c < c_{cr,Np}$). Здесь и далее $s_{cr,Np}$, $c_{cr,Np}$ принимают по п. 6.1.5.5

Примечание – правила определения фактической площади основания выкалывания бетона для комбинированного разрушения аналогичны правилам для определения площади выкалывания бетона $A_{c,N}$ по рис. 6.4 с использованием вместо величин $s_{cr,N}$, $c_{cr,N}$ критических расстояний $s_{cr,Np}$, $c_{cr,Np}$.

$A_{p,N}^0$ – площадь основания условной призмы выкалывания для одиночного анкера, расположенного на значительном удалении от края основания и соседнего анкера, вычисляют по формуле:

$$A_{p,N}^0 = s_{cr,Np} \cdot s_{cr,Np}, \quad (6.26)$$

Ψ_c – коэффициент, учитывающий фактическую прочность бетона основания, принимают в зависимости от класса бетона на сжатие и от типа и марки анкера;

$\Psi_{g,Np}$ – коэффициент, учета групповой работы клеевых анкеров, принимаемый согласно п. 6.1.5.6.

Коэффициенты $\Psi_{s,N}$, $\Psi_{re,N}$, $\Psi_{ec,N}$ принимают по формулам (6.12) – (6.14) соответственно с использованием вместо величины $c_{cr,N}$ критического расстояния $c_{cr,Np}$.

6.1.5.5 Критическое расстояние между анкерами (межосевое) $s_{cr,Np}$, при котором отсутствует влияние соседних анкеров на прочность одиночного анкера для случая комбинированного разрушения по контакту анкера с основанием и выкалыванию бетона основания при растяжении, следует определять по формуле:

$$s_{cr,Np} = 7,3 \cdot d_{nom} \cdot \sqrt{\tau_{n,urc}} \leq 3 \cdot h_{ef}, \quad (6.27)$$

где $s_{cr,Np}$ – в миллиметрах;

$\tau_{n,urc}$ – нормативное значение сцепления клеевого анкера с бетоном В25 без трещин, Н/мм²;

d_{nom} – внешний диаметр анкера или номинальный диаметр арматуры, мм.

Критическое краевое расстояние $c_{cr,Np}$, при котором отсутствует влияние близкорасположенного края основания на прочность одиночного анкера для случая комбинированного разрушения по контакту анкера с основанием и выкалыванию бетона основания при растяжении, принимают по формуле:

$$c_{cr,N} = s_{cr,Np} / 2. \quad (6.28)$$

6.1.5.6. Коэффициент, учета групповой работы клеевых анкеров $\Psi_{g,Np}$ вычисляют по формуле:

$$\Psi_{g,Np} = \Psi_{g,Np}^0 - \left(\frac{s}{s_{cr,Np}} \right)^{0,5} \cdot (\Psi_{g,Np}^0 - 1) \geq 1,0, \quad (6.29)$$

где $\Psi_{g,Np}^0$ – базовый коэффициент, учета групповой работы клеевых анкеров, вычисляют по формуле:

$$\Psi_{g,Np}^0 = \sqrt{n} - (\sqrt{n} - 1) \cdot \left(\frac{d_{nom} \cdot \tau_n \cdot \Psi_c}{k_2 \cdot \sqrt{h_{ef}} \cdot R_{b,n}} \right)^{1,5} \geq 1,0, \quad (6.30)$$

где $\Psi_{g,Np}^0$ – безразмерная величина;

τ_n – нормативное значение сцепления клевого анкера с бетоном В25, принимаемое в зависимости от типа анкера и состояния основания для которого предназначен анкер с трещинами ($\tau_{n,rc}$), либо без трещин в основании ($\tau_{n,urc}$), в Н/мм²;

Ψ_c – коэффициент, учитывающий прочность бетона основания, принимаемый в зависимости от класса бетона на сжатие и от типа и марки анкера;

h_{ef} – эффективная глубина анкеровки, в мм;

d_{nom} – внешний диаметр анкера или номинальный диаметр арматуры, в мм;

k_2 – коэффициент, принимаемый в зависимости от состояния основания равным:

3,7 – для основания без трещин;

2,7 – для основания с трещинами

$R_{b,n}$ – нормативное сопротивление бетона сжатию, принимаемое по СП 63.13330 в зависимости от класса бетона на сжатие, в МПа;

n – количество анкеров в рассматриваемой анкерной группе (растянутые анкеры);

s – шаг анкеров в анкерной группе; при неравномерной расстановке анкеров принимается усредненное значение шага для группы в целом по двум направлениям.

Пример 12. Для кронштейна с изгибающим моментом $M = 2$ кН·м (см. рисунок 6.10) выбраны клеевые анкеры со шпилькой M12 с эффективной глубиной заделки $h_{ef} = 80$ мм (расчет усилий в кронштейне по примеру 4). Анкерное крепление осуществляется к основанию с трещинами толщиной 200 мм из бетона В25 с армированием $\varnothing 12$ А400 с шагом 200×200 мм. Температурный режим эксплуатации не выше плюс 40 °С (24 °С длительной). Производителем представлены характеристики несущей способности клевого анкера при растяжении (таблица 6.9). Требуется выполнить расчет по прочности для основных видов разрушения клевого анкера по бетону основания.

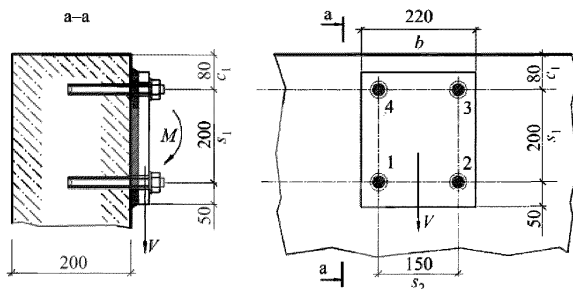


Рисунок 6.10 – Схема анкерного крепления к примеру 12

Таблица 6.9 – Характеристики несущей способности клевого анкера при растяжении (пример)

Клеевой анкер (Тип 1)	Шпилька							
	M8	M10	M12	M16	M20	M24	M27	M30
Разрушение от выкалывания бетона основания								
1.1 Коэффициент условий работы γ_{Nc}	1,2			1,4				
Разрушение от раскалывания основания								
2.1 Минимальная толщина основания h_{\min} , мм	$h_{ef} + 30$ мм, но не менее 100 мм			$h_{ef} + 2d_0$				
2.2 Критическое краевое расстояние при раскалывании $c_{cr,sp}$ (мм) $h/h_{ef} \geq 2,0$ $1,3 < h/h_{ef} < 2,0$ $h/h_{ef} \leq 1,3$				$1,0 h_{ef}$ $4,6 h_{ef} - 1,8 h$ $2,26 h_{ef}$				
2.3 Критическое межжелезобетонное расстояние при раскалывании $s_{cr,sp}$ (мм)				$2 c_{cr,sp}$				
2.4 Коэффициент условий работы γ_{Nsp}	1,2			1,4				
Комбинированное разрушение по контакту и выкалыванию бетона основания								
3.1 Номинальный диаметр	8	10	12	16	20	24	27	30

Клеевой анкер (Тип 1)	Шпилька							
	M8	M10	M12	M16	M20	M24	M27	M30
анкера $d_{ном}$ (мм)								
3.2 Нормативное сцепление клеевого анкера с бетоном В25 без трещин, $\tau_{n,irc}$ (Н/мм ²)								
Температурный режим I (40/24°C)	18	18	17	16	15	15	14	13
Температурный режим III (70/43 °C)	14	13	13	12	12	11	10	10
3.3 Нормативное сцепление клеевого анкера с бетоном В25 с трещинами, $\tau_{n,rc}$ (Н/мм ²)								
Температурный режим I (40/24°C)	6,5	7,5	8	8	8	8	8	8
Температурный режим III (70/43 °C)	5,5	6	6	6	6	6	6	6
3.4 Коэффициент, учитывающий фактическую прочность бетона основания ψ_c								
Бетон В25					1,00			
Бетон В30					1,06			
Бетон В35					1,12			
Бетон В40					1,16			
Бетон В45					1,19			
Бетон В50					1,23			
Бетон В55					1,26			
Бетон В60					1,30			
4.4 Коэффициент условий работы γ_{Np}	1,2				1,4			

Расчетные усилия для данного крепления определены в примере 4. Суммарное усилие в крайнем ряду (анкеры №3 и №4) $N_{an,tot} = 8,8кН$.

Разрушение от выкалывания бетона основания

Предельное растягивающее усилие из условия прочности при выкалывании бетона основания для анкерной группы из двух крайних анкеров по формуле (6.9):

$$N_{ult,c} = \frac{N_{n,c}^0}{\gamma_{bt} \cdot \gamma_{Nc}} \cdot \frac{A_{c,N}}{A_{c,N}^0} \cdot \psi_{s,N} \cdot \psi_{re,N} \cdot \psi_{ec,N} = \frac{25,9кН}{1,5 \cdot 1,2} \cdot \frac{78000мм^2}{57600мм^2} \cdot 0,9 \cdot 1 \cdot 1 = 17,5кН,$$

при $N_{n,c}^0 = k_1 \cdot \sqrt{R_{b,n}} \cdot h_{ef}^{1,5} = 8,4 \cdot \sqrt{18,5} \cdot 80^{1,5} = 25852Н = 25,9кН$;

$$h_{ef} = 80 \text{ мм};$$

$$R_{b,n} = 18,5 \text{ МПа (для бетона В25)};$$

$$s_{cr,N} = 3h_{ef} = 3 \cdot 80 \text{ мм} = 240 \text{ мм}; \quad c_{cr,N} = 1,5h_{ef} = 1,5 \cdot 80 \text{ мм} = 120 \text{ мм};$$

$$A_{c,N}^0 = s_{cr,N} s_{cr,N} = 240 \text{ мм} \cdot 240 \text{ мм} = 57600 \text{ мм}^2;$$

$$A_{c,N} = (0,5s_{cr,N} + s_2 + 0,5s_{cr,N}) \cdot (c_1 + 0,5s_{cr,N}) = (120 + 150 + 120) \cdot (80 + 120) = 78000 \text{ мм}^2$$

$$\psi_{s,N} = 0,7 + 0,3 \cdot \frac{80 \text{ мм}}{120 \text{ мм}} = 0,9$$

$\psi_{re,N} = 1,0$ (арматура в зоне установки анкеров расположена с шагом более 150 мм);

$$\psi_{ec,N} = 1,0.$$

Условие прочности при разрушении от выкалывания бетона основания (6.8)

$$N_{an,tot} < N_{ult,c} \quad (8,8кН < 17,5кН) \text{ выполнено.}$$

Разрушение от раскалывания основания

Критическое краевое расстояние для случая разрушения от раскалывания бетона основания при растяжении для клевого анкера при толщине основания $h=200\text{мм}$:

$$c_{cr,sp} = 1,0 \cdot h_{ef} = 80\text{мм} \text{ при } h/h_{ef} = 2,5.$$

Согласно 6.1.4.4 при $c_1 < 1,2 \cdot c_{cr,sp}$ ($80\text{ мм} < 96\text{ мм}$) проверка прочности при разрушении от раскалывания обязательна.

$$s_{cr,sp} = 2 \cdot c_{cr,sp} = 2 \cdot 80\text{ мм} = 160\text{ мм}$$

Предельное растягивающее усилие для анкерной группы из двух крайних анкеров при разрушении от раскалывания основания по формуле (6.20):

$$N_{ult,sp} = \frac{N_{n,c}^{sp}}{\gamma_{Nsp}} \cdot \psi_{h,sp} = \frac{33,5кН}{1,2} \cdot 1,35 = 37,7кН$$

$$\text{при } N_{n,c}^{sp} = \frac{N_{n,c}^0}{\gamma_{bt} \cdot \gamma_{Nc}} \cdot \frac{A_{c,sp}^0}{A_{c,sp}^0} \cdot \psi_{s,N} \cdot \psi_{re,N} \cdot \psi_{ec,N} = \frac{25,9кН}{1,5 \cdot 1,0} \cdot \frac{49600\text{мм}^2}{25600\text{мм}^2} \cdot 1 \cdot 1 \cdot 1 = 33,5кН;$$

$$N_{n,c}^0 = 25,9кН - \text{см. выше;}$$

$$A_{c,sp}^0 = s_{cr,sp} s_{cr,sp} = 160\text{мм} \cdot 160\text{мм} = 25600\text{мм}^2;$$

$$A_{c,sp} = (0,5s_{cr,sp} + s_2 + 0,5s_{cr,sp}) \cdot (c_1 + 0,5s_{cr,sp}) = (80 + 150 + 80) \cdot (80 + 80) = 49600\text{мм}^2;$$

$$\psi_{s,N} = 1,0; \quad \psi_{re,N} = 1,0; \quad \psi_{ec,N} = 1,0;$$

$$\psi_{h,sp} = \left(\frac{h}{h_{\min}} \right)^{2/3} = \left(\frac{200\text{мм}}{110\text{мм}} \right)^{2/3} = 1,48, \text{ но не более } \left(\frac{2 \cdot h_{ef}}{h_{\min}} \right)^{2/3} = \left(\frac{220}{140} \right)^{2/3} = 1,35;$$

$$h_{\min} = h_{ef} + 30 = 80 + 30 = 110\text{мм}.$$

Условие прочности при разрушении от раскалывания основания при растяжении (6.19) $N_{an,tot} < N_{ult,sp}$ ($8,8кН < 37,7кН$) выполнено.

Комбинированное разрушение по контакту и выкалыванию бетона основания

Предельное растягивающее усилие для анкерной группы из двух крайних анкеров при разрушении по контакту и выкалыванию бетона основания по формуле (6.24):

$$N_{ult,p} = \frac{N_{n,p}^0}{\gamma_{bt} \cdot \gamma_{Np}} \cdot \frac{A_{p,N}}{A_{p,N}^0} \cdot \psi_c \cdot \psi_{s,N} \cdot \psi_{re,N} \cdot \psi_{ec,N} \cdot \psi_{g,Np}$$

$$N_{ult,p} = \frac{24,1кН}{1,5 \cdot 1,2} \cdot \frac{78000мм^2}{57600мм^2} \cdot 1,0 \cdot 0,9 \cdot 1 \cdot 1 \cdot 1,01 = 16,3кН$$

при $N_{n,p}^0 = \pi \cdot d_{nom} \cdot h_{ef} \cdot \tau_n = 3,14 \cdot 12 \cdot 80 \cdot 8,0 = 24115Н = 24,1кН$;

$$d_{nom} = 12 \text{ мм};$$

$\tau_n = \tau_{n,rc} = 8 \text{ Н/мм}^2$ (для выбранного температурного режима с трещинами);

$\tau_{n,urc} = 17 \text{ Н/мм}^2$ (для выбранного температурного режима без трещин);

$$s_{cr,Np} = 7,3 \cdot d_{nom} \cdot \sqrt{\tau_{n,urc}} = 7,3 \cdot 12 \cdot \sqrt{17} = 361 \text{ мм}, \text{ но не более } 3h_{ef} = 240 \text{ мм};$$

$$c_{cr,Np} = s_{cr,Np} / 2 = 120 \text{ мм};$$

$$A_{p,N}^0 = s_{cr,Np} \cdot s_{cr,Np} = 240 \text{ мм} \cdot 240 \text{ мм} = 57600 \text{ мм}^2 \text{ №}$$

$$A_{p,N} = (0,5s_{cr,Np} + s_2 + 0,5s_{cr,Np}) \cdot (c_1 + 0,5s_{cr,Np}) = (120 + 150 + 120) \cdot (80 + 120) = 78000 \text{ мм}^2;$$

$\psi_c = 1,00$ – для бетона В25;

$$\psi_{s,N} = 0,7 + 0,3 \cdot \frac{80 \text{ мм}}{120 \text{ мм}} = 0,9;$$

$\psi_{re,N} = 1,0$; $\psi_{ec,N} = 1,0$;

$$\psi_{g,Np}^0 = \sqrt{n} - (\sqrt{n} - 1) \left(\frac{d_{nom} \tau_{Rk} \psi_c}{k \sqrt{h_{ef}} R_{b,n}} \right)^{1,5} = \sqrt{2} - (\sqrt{2} - 1) \cdot \left(\frac{12 \cdot 8,0 \cdot 1,0}{2,7 \cdot \sqrt{80} \cdot 18,5} \right)^{1,5} = 1,04;$$

$$\psi_{g,Np} = \psi_{g,Np}^0 - \left(\frac{s}{s_{cr,Np}} \right)^{0,5} (\psi_{g,Np}^0 - 1) = 1,04 - \left(\frac{150 \text{ мм}}{240 \text{ мм}} \right)^{0,5} \cdot (1,04 - 1) = 1,01.$$

Условие прочности при комбинированном разрушении по контакту и выкалыванию бетона (6.23) $N_{an,tot} < N_{ult,p}$ ($8,8кН < 16,3кН$) выполнено.

Несущая способность анкерного крепления при основных видах разрушения клевого анкера по бетону основания при растяжении обеспечена.

6.2 Расчет анкеров при действии сдвигающих усилий

6.2.1 Расчет прочности по стали

6.2.1.1 Расчет прочности по стали для одиночного анкера при действии сдвигающих усилий производят из условия:

$$V_{an} \leq V_{ult,s}, \quad (6.31)$$

где V_{an} – расчетное значение сдвигающего усилия в одиночном анкере;

$V_{ult,s}$ – по 6.2.1.3.

Учитывая общий подход к нормированию, несущая способность каждого типа анкера по стали устанавливается производителем с учетом фактических размеров и прочности наиболее критического элемента конструкции анкера, воспринимающего сдвигающую силу. При этом также учтено, что соотношение между прочностью стали на растяжение и срез может варьироваться в достаточно широком диапазоне в зависимости от типа стали и условий закрепления опытного образца.

6.2.1.2 Расчет прочности по стали для группы анкеров при действии сдвигающих усилий производят из условия:

$$V_{an,max} \leq V_{ult,s} \quad (6.32)$$

где $V_{an,max}$ – расчетное значение сдвигающего усилия в наиболее нагруженном анкере анкерной группы;

$V_{ult,s}$ – по 6.2.1.3.

6.2.1.3 Предельное сдвигающее усилие из условия прочности по стали $V_{ult,s}$ определяют в зависимости от условий крепления анкера к основанию:

- для крепления без учета дополнительного момента, обусловленного плечом сдвигающей силы, по формуле:

$$V_{ult,s} = \frac{\lambda_s \cdot V_{n,s}}{\gamma_{Vs}} \quad (6.33)$$

где $V_{n,s}$ – по 6.2.1.4;

λ_s – коэффициент, учитывающий условия работы при сдвиге анкера:

– для креплений с одиночным анкером $\lambda_s = 1,0$;

– для креплений с групповой работой анкеров λ_s , принимаемое в зависимости от типа и марки анкера.

Учитывается сложный характер работы анкеров в составе группы при сдвиге и возможная неравномерность распределения усилий. Для анкеров из высокопрочных сталей с низкими показателями пластичности устанавливаются дополнительные коэффициенты условий работы, учитывающие неравномерность распределения усилий в группе.

γ_{Vs} – коэффициент надежности при разрушении анкера по стали при сдвиге, принимаемый в зависимости от типа и марки анкера. Для клеевых химических

анкеров со стальной арматурой А400-А500 по ГОСТ 5781, ГОСТ Р 52544 значение коэффициента γ_{Vs} принимается равным 1,25.

- для крепления с учетом дополнительного момента, обусловленного плечом сдвигающей силы, по формуле:

$$V_{ult,s} = \frac{V_{nm,s}}{\gamma_{Vs}} \quad (6.34)$$

где $V_{nm,s}$ – по 6.2.1.5;

γ_{Vs} – см. выше.

6.2.1.4 Нормативное значение силы сопротивления анкера по стали при сдвиге $V_{n,s}$ без учета дополнительного момента, обусловленного плечом сдвигающей силы, следует принимать в зависимости от типа и марки анкера.

Для клеевых химических анкеров со стальной арматурой А400-А500 по ГОСТ 5781, ГОСТ Р 52544 нормативное значение силы сопротивления анкера по стали при сдвиге $V_{n,s}$ следует определять по таблице 6.10 или формуле (6.34а):

$$V_{n,s} = 0,5 \cdot \frac{R_{s,n} \cdot \pi \cdot d_{nom}^2}{4}, \quad (6.34a)$$

где $R_{s,n}$ – нормативное значение сопротивления растяжению арматуры по СП 63.13330. Принимается 400МПа для арматуры класса А400, 500МПа – для арматуры класса А500.

6.2.1.5 Нормативное значение силы сопротивления анкера по стали при сдвиге с учетом дополнительного момента, обусловленного плечом сдвигающей силы, $V_{nm,s}$ следует определять по следующей формуле:

$$V_{nm,s} = \frac{M_{n,s}}{l_s}, \quad (6.35)$$

где $M_{n,s}$ – приведенная величина предельного изгибающего момента для анкера по стали с учетом комбинированного воздействия определяется по формуле:

$$M_{n,s} = M_{n,s}^0 \cdot \left(1 - \frac{N_{an}}{N_{ult,s}} \right), \quad (6.36)$$

где $M_{n,s}^0$ – нормативное значение предельного изгибающего момента для анкера, принимаемое в зависимости от типа и марки анкера;

N_{an} – расчетное значение осевой растягивающей силы, действующей на рассматриваемый анкер;

$N_{ult,s}$ – предельное растягивающее усилие, воспринимаемое одиночным анкером из условий прочности по стали по п.6.1.1.3;

l_s – расчетная величина плеча силы по п. 5.4.

Для клеевых химических анкеров со стальной арматурой А400-А500 по ГОСТ 5781, ГОСТ Р 52544 нормативное значение предельного изгибающего момента для анкера $M_{n,s}^0$ следует определять по таблице 6.11 или формуле (6.36а):

$$M_{n,s}^0 = 1,2 \cdot \frac{R_{s,n} \cdot \pi \cdot d_{nom}^3}{32}, \quad (6.36a)$$

где $R_{s,n}$ – нормативное значение сопротивления растяжению арматуры по СП 63.13330. Принимается 400МПа для арматуры класса А400, 500МПа – для арматуры класса А500.

Таблица 6.10 – Нормативное значение силы сопротивления по стали при сдвиге $V_{n,s}$ и предельного изгибающего момента $M_{n,s}^0$ для клеевых химических анкеров с арматурными стержнями А400, А500

Номинальный диаметр арматуры, мм	Нормативное значение силы сопротивления по стали при сдвиге $V_{n,s}$, кН при классе арматуры		Нормативное значение предельного изгибающего момента $M_{n,s}^0$, Н·м, при классе арматуры	
	А400	А500	А400	А500
8	10	13	24	30
10	16	20	47	59
12	23	28	81	102
14	31	38	129	162
16	40	50	193	241
18	51	64	275	343
20	63	79	377	471
22	76	95	502	627
25	98	123	736	920
28	123	154	1034	1292
32	161	201	1543	1929
36	203	254	2197	2747

6.2.2 Расчет прочности при выкалывании бетона основания за анкером

6.2.2.1 Расчет по прочности при выкалывании бетона основания за анкером для одиночного анкера (см. рисунок 6.5.а) при действии сдвигающих усилий производят из условия:

$$V_{an} \leq V_{ult,cp} \quad (6.37)$$

где V_{an} – расчетное значение сдвигающего усилия в одиночном анкере;

$V_{ult,cp}$ – по 6.2.2.3.

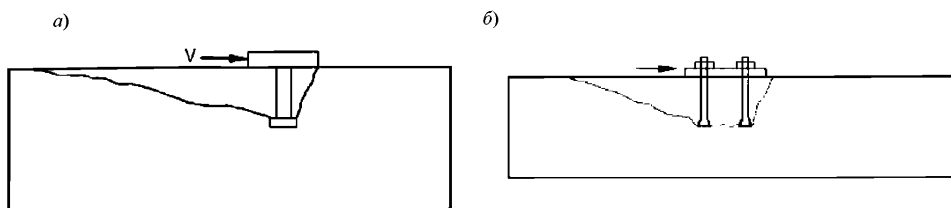


Рисунок 6.11 – Схема разрушения при выкалывании бетона за одиночным анкером (а) и группой анкеров (б)

6.2.2.2 Расчет по прочности при выкалывании бетона основания за анкером для группы анкеров (см. рисунок 6.5.б) при действии сдвигающих усилий производят из условия:

$$V_{an,tot} \leq V_{ult,cp} , \quad (6.38)$$

где $V_{an,tot}$ – расчетное значение сдвигающего усилия в анкерной группе;

$V_{ult,cp}$ – по 6.2.2.3.

6.2.2.3 Предельное сдвигающее усилие из условия прочности при выкалывании бетона основания за анкером $V_{ult,cp}$ определяют по формуле:

$$V_{ult,cp} = k \cdot \frac{N_{ult,c}}{\gamma_{Vcp}} , \quad (6.39)$$

где $N_{ult,c}$ – предельное растягивающее усилие из условий прочности при выкалывании бетона основания, определяемое по п.6.1.3.3, при $\gamma_{Nc}=1,0$. Для клеевых анкеров принимается не более величины $N_{ult,p}$ вычисляемой по п. 6.1.5.4, при $\gamma_{Np}=1,0$;

γ_{Vcp} – коэффициент условий работы анкера при разрушении от выкалывания бетона основания за анкером при сдвиге, принимаемый в зависимости от типа и марки анкера;

k – коэффициент, учитывающий глубину анкеровки, принимаемый в зависимости от типа и марки анкера.

Величина коэффициента k определяет соотношение сдвигающей и возникающей нормальной силы в анкере при стандартном испытании крепления на сдвиг, зависит от глубины заделки анкера. Указывается для каждого типа анкера отдельно.

6.2.2.4 Проверку прочности от выкалывания бетона основания за анкером для анкерной группы производят если силы, действующие на анкерную группу направлены в одну сторону.

В случае, когда силы, действующие на анкеры рассматриваемой группы, имеют разное направление, проверка прочности производится для каждого анкера в группе в отдельности из условия (6.40).

$$V_{an,i} \leq V_{ult,cp}^h, \quad (6.40)$$

где $V_{an,i}$ – расчетное усилие в i -ом анкере;

$V_{ult,cp}^h$ – предельное сдвигающее усилие для отдельного анкера группы при разрушении от выкалывания бетона основания за анкером, определяемое как для одиночного анкера по формуле (6.39), принимая вместо величины $A_{c,N}$ значение ограниченной соседними анкерами фактической площади основания условной призмы выкалывания $A_{cp,N}$ (см. рис. 6.12).

6.2.3 Расчет прочности при откалывании края основания

6.2.3.1 Расчет по прочности при откалывании края основания для одиночного анкера при действии сдвигающих усилий производят из условия:

$$V_{an} \leq V_{ult,c}, \quad (6.41)$$

где V_{an} – расчетное значение сдвигающего усилия в одиночном анкере;

$V_{ult,c}$ – по 6.2.3.3.

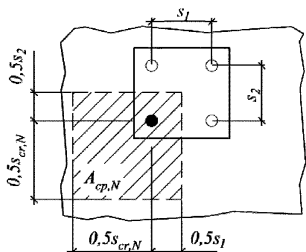
6.2.3.2 Расчет по прочности при откалывании края основания для группы анкеров при действии сдвигающих усилий производят из условия:

$$V_{an,tot} \leq V_{ult,c} \quad (6.42)$$

где $V_{an,tot}$ – расчетное значение сдвигающего усилия в анкерной группе;

$V_{ult,c}$ – по 6.2.3.3.

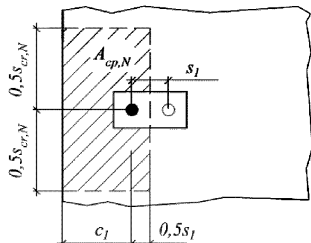
a



$$A_{cp,N} = (0,5s_{cr,N} + 0,5s_1) \cdot (0,5s_{cr,N} + 0,5s_2)$$

$$s_1 \leq s_{cr,N}; s_2 \leq s_{cr,N};$$

б

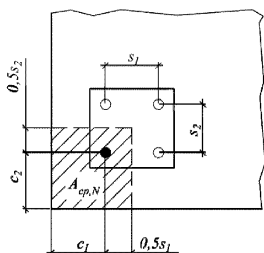


$$A_{cp,N} = (c_1 + 0,5s_1) \cdot s_{cr,N}$$

$$c_1 \leq c_{cr,N};$$

$$s_1 \leq s_{cr,N};$$

в



$$A_{cp,N} = (c_1 + 0,5s_1) \cdot (c_2 + 0,5s_2)$$

$$c_1 \leq c_{cr,N}; c_2 \leq c_{cr,N};$$

$$s_1 \leq s_{cr,N}; s_2 \leq s_{cr,N};$$

Рисунок 6.12 – Ограниченная площадь основания условной призмы

выкалывания для отдельного анкера группы:

a – анкер в группе вдаль от края; *б* – анкер в группе из двух анкеров у края бетонного основания; *в* – анкер в группе из четырех анкеров в углу бетонного основания

6.2.3.3 Предельное сдвигающее усилие из условий прочности при разрушении от откалывания края основания $V_{ult,c}$ определяют по формуле:

$$V_{ult,c} = \frac{V_{n,c}^0}{\gamma_{bt} \cdot \gamma_{Vc}} \cdot \frac{A_{c,V}}{A_{c,V}^0} \cdot \Psi_{s,V} \cdot \Psi_{h,V} \cdot \Psi_{\alpha,V} \cdot \Psi_{ec,V} \cdot \Psi_{re,V}, \quad (6.43)$$

где γ_{bt} – коэффициент надежности по бетону при растяжении, принимаемый 1,5;

γ_{Vc} – коэффициент условий работы анкера при разрушении от откалывания края основания, принимаемый в зависимости от типа и марки анкера;

$V_{n,c}^0$ – значение силы сопротивления при разрушении от откалывания края для одиночного анкера, расположенного на значительном удалении от угла основания и соседнего анкера в бетоне с трещиной и без трещины, вычисляемое по формуле:

$$V_{n,c}^0 = k_3 \cdot (d_{nom})^\alpha \cdot (l_f)^\beta \cdot \sqrt{R_{b,n}} \cdot c_1^{1,5}, \quad (6.44)$$

где $V_{n,c}^0$ – в Ньютонах;

k_3 – коэффициент, принимаемый в зависимости от состояния основания равным:

2,8 – для основания без трещин;

2,0 – для основания с трещинами

d_{nom} – внешний диаметр анкера или номинальный диаметр арматуры, в мм;

l_f – приведенная глубина анкеровки при сдвиге, принимаемая в зависимости от типа и марки анкера, в мм;

c_1 – расстояние от анкера до края основания, в мм;

$R_{b,n}$ – нормативное сопротивление бетона, принимаемое по СП 63.13330 в зависимости от класса бетона на сжатие, в МПа;

α – безразмерный коэффициент, вычисляемый по формуле:

$$\alpha = 0,1 \cdot \left(\frac{l_f}{c_1} \right)^{0,5}, \quad (6.45)$$

β – безразмерный коэффициент, вычисляемый по формуле:

$$\beta = 0,1 \cdot \left(\frac{d_{nom}}{c_1} \right)^{0,2}, \quad (6.46)$$

$\frac{A_{c,V}}{A_{c,V}^0}$ – отношение, учитывающее влияние межосевого расстояния в анкерной

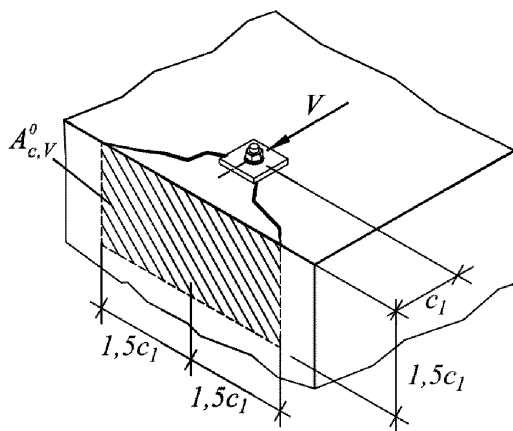
группе и краевого расстояния;

$A_{c,V}^0$ – площадь основания условной призмы выкалывания для одиночного анкера, расположенного на значительном удалении от угла основания и соседнего анкера (см. рис. 6.13) вычисляемая по формуле:

$$A_{c,V}^0 = 3c_1 \cdot 1,5c_1 = 4,5 \cdot c_1^2, \quad (6.47)$$

$A_{c,V}$ – фактическая площадь основания условной призмы выкалывания с учетом

влияния соседних анкеров (при $s \leq 3 \cdot c_1$), а также влияния углового расположения анкера (при $c_2 \leq 1,5 \cdot c_1$) и толщины основания (при $h \leq 1,5 \cdot c_1$) – см. рис. 6.14;



$$A_{c,V}^0 = 3c_1 \cdot 1,5c_1 = 4,5 \cdot c_1^2$$

Рисунок 6.13 – Площадь $A_{c,V}^0$ основания условной призмы выкалывания при сдвиге для одиночного анкера, расположенного на значительном удалении от угла основания и соседнего анкера

$\Psi_{s,V}$ – коэффициент влияния установки у края основания, вычисляемый по формуле:

$$\Psi_{s,V} = 0,7 + 0,3 \cdot \frac{c_2}{1,5 \cdot c_1} \leq 1,0, \quad (6.48)$$

где c_1 – ближайшее расстояние от оси анкера до края основания в направлении сдвигающей силы;

c_2 – расстояние от оси анкера до края основания, в перпендикулярном к c_1

$\Psi_{h,V}$ – коэффициент влияния толщины основания, вычисляемый по формуле:

$$\Psi_{h,V} = \sqrt{\frac{1,5 \cdot c_1}{h}} \geq 1,0, \quad (6.49)$$

где h – фактическая толщина основания;

$\Psi_{\alpha,V}$ – коэффициент учета направления сдвигающей силы, вычисляемый по формуле:

$$\Psi_{\alpha,V} = \sqrt{\frac{1}{(\cos \alpha_V)^2 + (0,4 \cdot \sin \alpha_V)^2}}, \quad (6.50)$$

где α_V – угол между направлением сдвигающей силы и перпендикуляром к рассматриваемому краю плиты, принимаемый от 0° до 90° ;

Примечание – для сдвигающей силы, направленной в противоположную от края сторону (при $\alpha_V > 90^\circ$) учитывается в расчете только компонента, действующая параллельно краю (см. п. 5.18).

$\Psi_{ec,V}$ – коэффициент влияния неравномерного нагружения анкерной группы, вычисляемый по формуле:

$$\Psi_{ec,V} = \frac{1}{1 + \frac{e_V}{1,5 \cdot c_1}} \leq 1,0, \quad (6.51)$$

где e_V – эксцентриситет сдвигающей силы, относительно геометрического центра анкерной группы, определяемый согласно разделу 5. Для одиночного анкера $\Psi_{ec,V} = 1,0$;

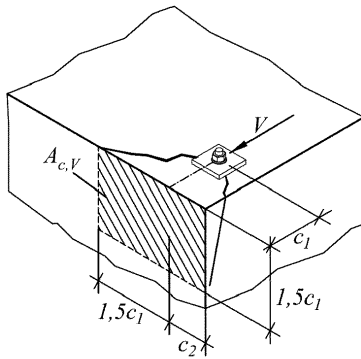
$\Psi_{re,V}$ – коэффициент учета армирования основания, принимаемый равным:

1,0 – при отсутствии у края обрамляющего армирования и хомутов;

1,2 – при наличии у края обрамляющего армирования в виде продольных стержней вдоль края $\varnothing \geq 12$ мм;

1,4 – при наличии у края обрамляющего армирования и часто установленных хомутов с шагом $s \leq 100$ мм.

a

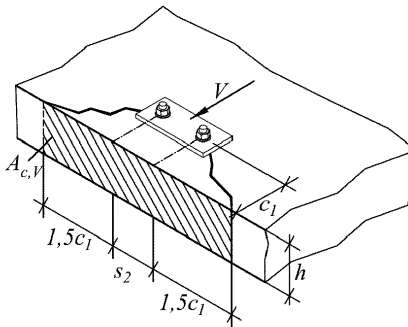


$$A_{c,V} = 1,5 \cdot c_1 \cdot (1,5 \cdot c_1 + c_2)$$

$$h > 1,5c_1;$$

$$c_2 \leq 1,5c_1;$$

б

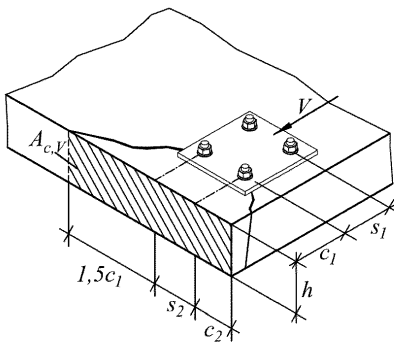


$$A_{c,V} = h \cdot (3 \cdot c_1 + s_2)$$

$$h \leq 1,5c_1;$$

$$s_2 \leq 3c_1;$$

в



$$A_{c,V} = h \cdot (1,5 \cdot c_1 + s_2 + c_2)$$

$$h \leq 1,5c_1;$$

$$s_2 \leq 3c_1;$$

$$c_2 \leq 1,5c_1;$$

Рисунок 6.14 – Фактическая площадь основания условной призмы выкалывания для одиночных анкеров и анкерных групп при сдвиге:
a – одиночный анкер в углу бетонного основания; *б* – группа анкеров у края тонкого бетонного основания; *в* – группа анкеров у края тонкого бетонного основания

6.2.3.4 Расчет анкеров, расположенных вблизи углов, при разрушении от откалывания края основания следует выполнять, рассматривая краевое расположение в двух направлениях независимо (см. рис. 6.15).

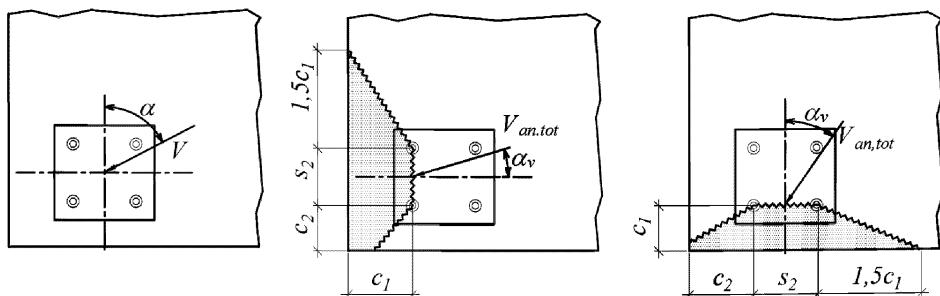


Рисунок 6.15 – Расчетные схемы при проверке откалывания края основания вблизи угла

6.2.3.5 В случае расположения анкеров в тонком основании ($h \leq 1,5c_1$), либо в стесненных условиях (вблизи от края по трем направлениям, при $c_{2,1} \leq 1,5c_1$ и $c_{2,2} \leq 1,5c_1$ – см. рис. 6.16) расчет по п. 6.2.3.3 допускается выполнять, вычисляя площади $A_{c,V}$ и $A_{c,V}^0$ с использованием приведенного расстояния до края c_{red} вместо величины c_1 . Приведенное расстояние c_{red} следует принимать по формуле (6.52), но не менее $h/1,5$ и не менее $s_2/3$ для анкерной группы.

$$c_{red} = c_{2,max} / 1,5, \quad (6.52)$$

где $c_{2,max}$ – наибольшее из расстояний $c_{2,1}$, $c_{2,2}$ по рис. 6.16;

s_2 – межосевое расстояние для анкерной группы;

h – фактическая толщина основания.

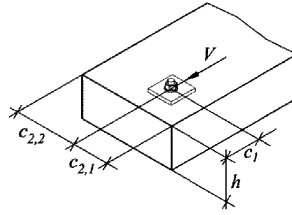


Рисунок 6.16 – Схема расположения анкеров в стесненных условиях

6.2.3.6 Для одиночных анкеров и анкерных групп, установленных вдали от края основания (согласно 4.5), проверку прочности при разрушении от откалывания края основания допускается не производить.

Пример 13. Анкерное крепление осуществляется к верхнему участку стены с помощью четырех клеевых анкеров с металлической шпилькой М12 класса 5.8 (см. рисунок 6.17). Производителем представлены характеристики сопротивлений анкера по стали (Таблица 6.11). На анкерное крепление действует центрально приложенная растягивающая сила $N=20\text{кН}$ и сдвигающая сила $V=4\text{кН}$. Опорная пластина крепежной детали толщиной 20мм с 4 отверстиями $\text{Ø}14\text{мм}$ прилегает к основанию поверх выравнивающего раствора толщиной 10мм. Требуется проверить несущую способность анкерного крепления при разрушении по стали на сдвиг.

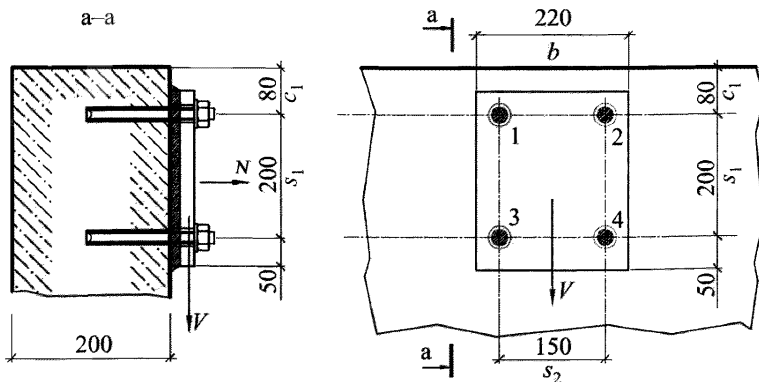


Рисунок 6.17 – Схема анкерного крепления к примеру 13

Таблица 6.11 – Характеристики сопротивления анкера при разрушении по стали (пример)

Анкер клеевой (тип 1)	Номинальный диаметр анкера							
	M8	M10	M12	M16	M20	M24	M27	M30
1. Разрушение по стали при растяжении								
1.1. Нормативное значение силы сопротивления анкера по стали $N_{n,s}$ (кН):								
Шпилька кл. 5.8	18	29	42	79	123	177	230	281
Шпилька кл. 8.8	29	46	67	126	196	282	367	449
1.2. Коэффициент надежности γ_{Ns}	1,5					1,5	1,5	
2. Разрушение по стали при сдвиге (п.6.2.1)								
2.1 Нормативное значение силы сопротивления анкера по стали без учета дополнительного момента $V_{n,s}$ (кН):								
Шпилька кл. 5.8	9	15	21	39	61	88	115	140
Шпилька кл. 8.8	15	23	34	63	98	141	184	224
2.2 Нормативное значение предельного момента для анкера по стали $M_{n,s}^0$ (Н·м):								
Шпилька кл. 5.8	19	37	66	167	325	561	832	1125
Шпилька кл. 8.8	30	60	105	266	519	898	1332	1799
2.3. Коэффициент условий групповой работы анкеров λ_s	1,0							
2.4. Коэффициент надежности γ_{Vs}	1,25					1,25	1,25	
Шпилька кл. 5.8, 8.8								

Расчетное значение растягивающей силы для наиболее нагруженного анкера $N_{an,max} = N/4 = 5\text{кН}$; Сдвигающие усилия в анкерах для случая разрушения по стали принимается с равномерным распределением усилий между четырьмя анкерами $V_{an}=V/4 = 1\text{кН}$.

При расчете на сдвиг учитывается возникновение дополнительного плеча сдвигающей силы по формуле (5.38):

$$l_s = \frac{a_3 + e_l}{\alpha_M} = \frac{12\text{мм}/2 + 10\text{мм} + 20\text{мм}/2}{1,0} = 26\text{мм}.$$

Нормативное значение силы сопротивления анкера при разрушении по стали при растяжении $N_{n,s}=42\text{ кН}$; Коэффициент надежности $\gamma_{Ms}= 1,5$. Предельное растягивающее усилие из условий прочности по стали при растяжении $N_{ult,s}$ по формуле (6.1):

$$N_{ult,s} = \frac{N_{n,s}}{\gamma_{Ns}} = \frac{42}{1,5} = 28 \cdot \text{кН}.$$

Нормативное значение силы сопротивления анкера при разрушении по стали при сдвиге с плечом силы по формуле (6.35):

$$V_{nm,s} = \frac{M_{n,s}}{l_s} = \frac{54,2 \cdot H \cdot M}{0,026M} = 2084H = 2,08кН$$

при
$$M_{n,s} = M_{n,s}^0 \left(1 - \frac{N_{an}}{N_{ult,s}} \right) = 66 \cdot H \cdot M \cdot \left(1 - \frac{5кН}{28кН} \right) = 54,2H \cdot M .$$

Предельное сдвигающее усилие из условия прочности по стали $V_{ult,s}$ по формуле (6.34):

$$V_{ult,s} = \frac{V_{nm,s}}{\gamma_{Vs}} = \frac{2,08кН}{1,25} = 1,66кН > V_{an} = 1кН .$$

Максимальное расчетное усилие в анкере 1кН не превышает $V_{ult,s}$. Несущая способность анкерного крепления при разрушении по стали на сдвиг обеспечена.

Пример 14. Расчетное сдвигающее усилие, передаваемое на анкерное крепление (см. пример 7) $V = 8$ кН. Крепление осуществляется с помощью четырех анкеров М12 с эффективной глубиной анкеровки 65мм. Основание из бетона В25 без трещин толщиной 300 мм. Производителем представлены характеристики при расчете на сдвиг (таблица 6.12) Опорная пластина крепежной детали толщиной 15мм с 4 отв. Ø13мм плотно без зазоров прилегает к основанию. Требуется проверить прочность анкерного крепления на сдвиг.

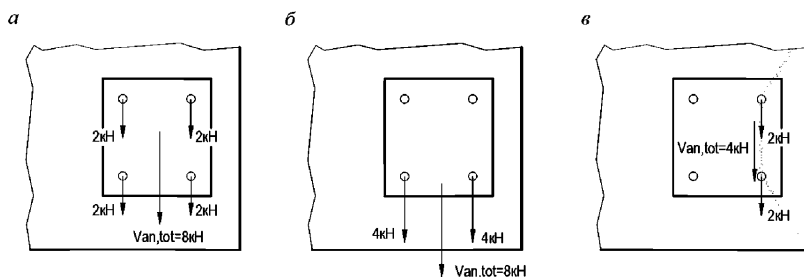


Рисунок 6.18 – Расчетные схемы распределения усилий на сдвиг для примера 14:

а – разрушение по стали и выкалыванию бетона основания; *б* – разрушение от откалывания края основания в направлении нижней грани; *в* – разрушение от откалывания края основания в направлении боковой грани

Таблица 6.12 – Расчетные характеристики анкера при разрушении на сдвиг (пример)

Анкер механический с контролем момента затяжки	Номинальный диаметр анкера					
	M6	M8	M10	M12	M16	M20
Эффективная глубина анкеровки, h_{ef} (мм)	40	40	50	65	80	100
1. Разрушение по стали при сдвиге						
1.1 Нормативное значение силы сопротивления анкера по стали без учета дополнительного момента $V_{n,s}$ (кН):	6,5	10,6	18,9	29,5	51	85,8
1.2 Нормативное значение предельного момента для анкера по стали $M_{n,s}^0$ (кН·м)	9,9	21,7	48,6	91,7	216,4	450,9
1.3 Коэффициент условий групповой работы анкеров λ_s	1,0					
1.4 Коэффициент надежности γ_{Ms}	1,25					
2. Разрушение от выкалывания бетона основания за анкером при сдвиге						
2.1 Коэффициент учета глубины анкеровки k	1,0	1,5	2,4	2,0	2,9	3,5
2.2 Коэффициент условий работы γ_{cp}	1,0					
3. Разрушение от откалывания края основания при сдвиге						
3.1 Приведенная глубина анкеровки при сдвиге l_f (мм)	40	40	50	65	80	80
3.2 Номинальный диаметр анкера d_{nom} (мм)	6	8	10	12	16	20
3.2 Коэффициент условий работы γ_{Vc}	1,0					

Проверка прочности при разрушении по стали

Требования п. 5.18 выполняются – дополнительное плечо сдвигающей силы не учитывается. Нормативное значение силы сопротивления анкера при разрушении по стали при сдвиге $V_{n,s} = 29,5$ кН; $V_{an,max} = 2$ кН. Предельное сдвигающее усилие из условия прочности по стали $V_{ult,s}$ определяют по формуле (6.33):

$$V_{ult,s} = \frac{\lambda_s \cdot V_{n,s}}{\gamma_{Vs}} = \frac{1,0 \cdot 29,5 \text{ кН}}{1,25} = 23,6 \text{ кН}.$$

Условие прочности при разрушении по стали (6.32) $V_{an,max} \leq V_{ult,s}$ – выполнено.

Проверка прочности при разрушении от выкалывания бетона основания за анкером

Сдвигающие силы в пределах группы имеют одно направление, согласно п. 6.2.2.4 проверка прочности выполняется для анкерной группы в целом.

Предельное растягивающее усилие $N_{ult,c}$ для анкерной группы при разрушении от выкалывания бетона основания по формуле (6.9):

$$N_{ult,c} = \frac{N_{n,c}^0}{\gamma_{bt} \cdot \gamma_{Nc}} \cdot \frac{A_{c,N}}{A_{c,N}^0} \cdot \Psi_{s,N} \cdot \Psi_{re,N} \cdot \Psi_{ec,N} = \frac{26,6кН}{1,5 \cdot 1,0} \cdot \frac{71424,мм^2}{38025,мм^2} \cdot 0,91 \cdot 0,82 \cdot 1,0 = 24,8кН$$

при $N_{n,c}^0 = k_1 \sqrt{R_{b,n}} \cdot h_{ef}^{1,5} = 11,8 \cdot \sqrt{18,5} \cdot 65^{1,5} = 26590 Н = 26,6кН$;

$$h_{ef} = 65 \text{ мм}; R_{b,n} = 18,5 \text{ МПа (для бетона В25)};$$

$$s_{cr,N} = 3h_{ef} = 3 \cdot 65 \text{ мм} = 195 \text{ мм}; c_{cr,N} = 1,5h_{ef} = 1,5 \cdot 65 \text{ мм} = 98 \text{ мм};$$

$$A_{c,N}^0 = s_{cr,N} \cdot s_{cr,N} = 195 \text{ мм} \cdot 195 \text{ мм} = 38025 \text{ мм}^2;$$

$$A_{c,N} = (70 \text{ мм} + 80 \text{ мм} + 98 \text{ мм}) \cdot (90 \text{ мм} + 100 \text{ мм} + 98 \text{ мм}) = 71424 \text{ мм}^2 - \text{см. рис.}$$

6.19, а;

$$\Psi_{s,N} = 0,7 + 0,3 \frac{70 \text{ мм}}{98 \text{ мм}} = 0,91;$$

$$\Psi_{re,N} = 0,5 + \frac{65}{200} = 0,825 \quad (\text{при отсутствии данных по фактическому}$$

армированию);

$$\Psi_{ec,N} = 1,0.$$

Проверка прочности от выкалывания бетона основания при сдвиге

Нормативное значение силы сопротивления для анкерной группы при разрушении от выкалывания бетона основания за анкером по формуле (6.39):

$$V_{ult,cp} = k \cdot \frac{N_{ult,c}}{\gamma_{Vcp}} = 2,0 \cdot \frac{24,8кН}{1,0} = 49,6кН$$

Условие прочности при разрушении от выкалывания бетона основания (6.38)

$$V_{an,tot} = 8 \text{ кН} < V_{ult,cp} \text{ выполнено.}$$

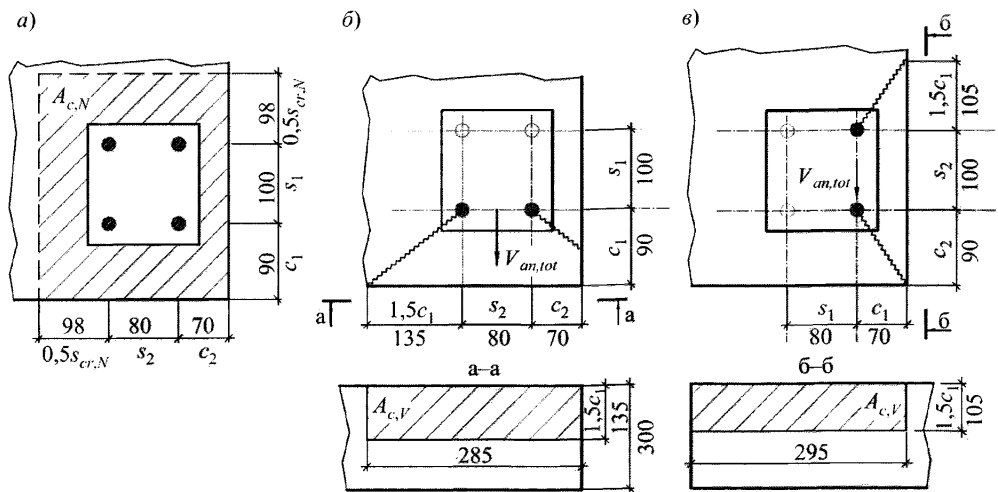


Рисунок 6.19 – Схемы определения фактической площади основания условной призмы выкалывания для примера 14:

a – фактическая площадь $A_{c,N}$ к расчету выкалывания бетона основания за анкером; *б* – фактическая площадь $A_{c,V}$ к расчету при разрушении от откалывания края основания в направлении нижней грани; *в* – фактическая площадь $A_{c,V}$ к расчету при разрушении от откалывания края основания в направлении боковой грани

Проверка прочности при разрушении от откалывания края основания

Расчет для случая разрушения от откалывания края основания вблизи угла выполняется для двух направлений: в направлении нижней грани и боковой грани (п. 6.2.3.4).

Разрушение от откалывания края основания в направлении нижней грани

Рассматривается схема разрушения по рис. 6.19.б. Расчетное усилие $V_{an,tot} = 8$ кН, $\alpha_v = 0^\circ$, $c_1 = 90$ мм, $c_2 = 70$ мм.

Предельное значение сдвигающей силы для анкерной группы при разрушении от откалывания края основания по формуле (6.43):

$$V_{ult,c} = \frac{V_{n,c}^0}{\gamma_{bt} \cdot \gamma_{Vc}} \frac{A_{c,V}}{A_{c,V}^0} \Psi_{s,V} \Psi_{h,V} \Psi_{\alpha,V} \Psi_{e_c,V} \Psi_{re,V} = \frac{16,8 \text{ кН}}{1,5 \cdot 1,0} \cdot \frac{38475 \text{ мм}^2}{36450 \text{ мм}^2} \cdot 0,855 \cdot 1,0 \cdot 1,0 \cdot 1,0 \cdot 1,0 = 10,1 \text{ кН}$$

при

$$V_{n,c}^0 = k_3 (d_{nom})^\alpha (l_f)^\beta \sqrt{R_{b,n}} c_1^{1,5} = 2,8 \cdot 12^{0,085} \cdot 65^{0,067} \cdot \sqrt{18,5} \cdot 90^{1,5} = 16781 \text{ Н} = 16,78 \text{ кН}$$

$d_{nom} = 12 \text{ мм}; l_f = 65 \text{ мм}; R_{b,n} = 18,5 \text{ МПа}$ (для бетона В25);

$$\alpha = 0,1 \left(\frac{l_f}{c_1} \right)^{0,5} = 0,1 \cdot \left(\frac{65}{90} \right)^{0,5} = 0,085; \beta = 0,1 \left(\frac{d_{nom}}{c_1} \right)^{0,2} = 0,1 \cdot \left(\frac{12}{90} \right)^{0,2} = 0,067$$

$$A_{c,V}^0 = 3c_1 \cdot 1,5c_1 = 4,5 \cdot c_1^2 = 4,5 \cdot (90 \text{ мм})^2 = 36450 \text{ мм}^2$$

$$A_{c,V} = 1,5 \cdot 90 \text{ мм} \cdot (1,5 \cdot 90 \text{ мм} + 80 \text{ мм} + 70 \text{ мм}) = 38475 \text{ мм}^2 - \text{см. рис. 6.19.б}$$

$$\Psi_{s,V} = 0,7 + 0,3 \cdot \frac{c_2}{1,5 \cdot c_1} = 0,7 + 0,3 \cdot \frac{70 \text{ мм}}{1,5 \cdot 90 \text{ мм}} = 0,855$$

$$\Psi_{h,V} = 1,0 \text{ (при } h > 1,5c_1); \Psi_{\alpha,V} = 1,0 \text{ (при } \alpha_V = 0^\circ); \Psi_{ec,V} = 1,0$$

$\Psi_{re,V} = 1,0$ – при отсутствии данных по фактическому армированию конструкции.

Условие прочности при разрушении от откалывания края основания в направлении нижней грани (6.42) $V_{an,tot} = 8 \text{ кН} < V_{ult,c}$ выполнено.

Разрушение от откалывания края основания в направлении боковой грани

Рассматривается схема разрушения по рис. 6.19.в. Расчетное усилие $V_{an,tot} = 4 \text{ кН}$, $\alpha_v = 90^\circ$, $c_1 = 70 \text{ мм}$, $c_2 = 90 \text{ мм}$.

Аналогично определяя предельное значение сдвигающей силы при разрушении от откалывания края основания:

$$V_{ult,c} = \frac{V_{n,c}^0}{\gamma_{bt} \cdot \gamma_{Vc}} \frac{A_{c,V}}{A_{c,V}^0} \Psi_{s,V} \Psi_{h,V} \Psi_{\alpha,V} \Psi_{ec,V} \Psi_{re,V} = \frac{12 \text{ кН}}{1,5 \cdot 1,0} \cdot \frac{30975 \text{ мм}^2}{22050 \text{ мм}^2} \cdot 0,957 \cdot 1,0 \cdot 2,5 \cdot 1,0 \cdot 1,0 = 26,9 \text{ кН};$$

при

$$V_{n,c}^0 = k_3 (d_{nom})^\alpha (l_f)^\beta \sqrt{R_{b,n}} c_1^{1,5} = 2,8 \cdot 12^{0,096} \cdot 65^{0,07} \cdot \sqrt{18,5} \cdot 70^{1,5} = 11992 \text{ Н} = 12,0 \text{ кН};$$

$$\alpha = 0,1 \left(\frac{l_f}{c_1} \right)^{0,5} = 0,1 \cdot \left(\frac{65}{70} \right)^{0,5} = 0,096; \beta = 0,1 \left(\frac{d_{nom}}{c_1} \right)^{0,2} = 0,1 \cdot \left(\frac{12}{70} \right)^{0,2} = 0,07;$$

$$A_{c,V}^0 = 3c_1 \cdot 1,5c_1 = 4,5c_1^2 = 4,5 \cdot (70 \text{ мм})^2 = 22050 \text{ мм}^2;$$

$A_{c,V} = 1,5 \cdot 70 \text{ мм} \cdot (1,5 \cdot 70 \text{ мм} + 100 \text{ мм} + 90 \text{ мм}) = 30975 \text{ мм}^2$ – см. рисунок 6.19, в;

$$\Psi_{s,V} = 0,7 + 0,3 \cdot \frac{c_2}{1,5 \cdot c_1} = 0,7 + 0,3 \cdot \frac{90 \text{ мм}}{1,5 \cdot 70 \text{ мм}} = 0,957;$$

$$\Psi_{h,V} = 1,0 \text{ (при } h > 1,5c_1); \Psi_{ec,V} = 1,0; \Psi_{re,V} = 1,0;$$

$$\Psi_{\alpha,V} = \sqrt{\frac{1}{(\cos \alpha_V)^2 + (0,4 \sin \alpha_V)^2}} = \sqrt{\frac{1}{(0,4 \cdot 1)^2}} = 2,5 \text{ (при } \alpha_V = 90^\circ).$$

Условие прочности при разрушении от откалывания края основания в направлении боковой грани (6.42) $V_{an,tot} = 4 \text{ кН} < V_{ult,c}$ выполнено.

Несущая способность анкерного крепления при действии сдвигающей силы по всем предусмотренным согласно раздела 6.2 видам проверки прочности обеспечена.

6.3 Расчет анкеров по прочности при совместном действии растягивающих и сдвигающих усилий

6.3.1 Для обеспечения несущей способности одиночных анкеров и анкерных групп при совместном действии растягивающих и сдвигающих усилий должны соблюдаться условия прочности по формулам (6.53) – (6.55):

$$\beta_N \leq 1,0; \tag{6.53}$$

$$\beta_V \leq 1,0; \tag{6.54}$$

$$(\beta_N)^{1,5} + (\beta_V)^{1,5} \leq 1,0; \tag{6.55}$$

где β_N – коэффициент, определяемый как наибольшая величина из отношений расчетных усилий к величине предельного усилия для каждого предусмотренного в разделе 6.1.1–6.1.5 механизма разрушения при действии растягивающих сил:

$$\beta_N = \max \left\{ \frac{N_{an}}{N_{ult,s}}; \frac{N_{an}}{N_{ult,p}}; \frac{N_{an}}{N_{ult,c}}; \frac{N_{an}}{N_{ult,sp}} \right\}, \tag{6.56}$$

где N_{an} – расчетные значения растягивающего усилия в анкере или анкерной группе ($N_{an,tot}$), устанавливаемые при расчетах в зависимости от механизма разрушения;

N_{ult} – предельное усилие на растяжение для анкера или анкерной группы в зависимости от механизма разрушения, устанавливаемое при расчетах по п.6.1.1–6.1.5;

β_V – коэффициент, определяемый как наибольшая величина из отношений расчетных усилий к величине предельного усилия для каждого предусмотренного в разделе 6.2.1–6.2.3 механизма разрушения при сдвиге:

$$\beta_V = \max \left\{ \frac{V_{an}}{V_{ult,s}}; \frac{V_{an}}{V_{ult,cp}}; \frac{V_{an}}{V_{ult,c}} \right\} \quad (6.57)$$

где V_{an} – расчетные значения сдвигающего усилия в анкер или анкерной группе
 V_{ult} – предельное сдвигающее усилие для анкера или анкерной группы в зависимости от механизма разрушения, вычисляемое по п.6.2.1–6.2.3.

6.3.2 Допускается оценивать несущую способность одиночных анкеров и анкерных групп при совместном действии растягивающих и сдвигающих усилий при выполнении условий (6.53), (6.54) и (6.58):

$$\beta_N + \beta_V \leq 1,2. \quad (6.58)$$

Пример 15. Для анкерного крепления с химическими анкерами проведены расчеты по различным механизмам разрушения (Таблица 6.13 – 6.14). Требуется проверить несущую способность анкерного крепления при совместном действии растягивающих и сдвигающих усилий.

Таблица 6.13 – Результаты расчета анкерного крепления при действии растягивающих усилий

№ п.п.	Механизм разрушения при растяжении	Расчетное усилие N_{an}	Расчетная сила сопротивления N_{ult}	$\beta = N_{an} / N_{ult}$
1	разрушение по стали	$N_{an,max} = 4,2$ кН	$N_{ult,s} = 28$ кН	0,15
2	разрушение от выкалывания бетона основания	$N_{an,tot} = 8,4$ кН	$N_{ult,c} = 23$ кН	0,36
3	комбинированное разрушение по контакту анкера с основанием и выкалыванию бетона основания	$N_{an,tot} = 8,4$ кН	$N_{ult,p} = 16,9$ кН	0,50
4	разрушение от раскалывания основания	$N_{an,tot} = 8,4$ кН	$N_{ult,sp} = 32,4$ кН	0,23

Таблица 6.14 – Результаты расчета анкерного крепления при сдвиге

№ п.п.	Механизм разрушения при сдвиге	Расчетное усилие V_{an}	Расчетная сила сопротивления V_{ult}	$\beta = V_{sd} / V_{rd}$
1	разрушение по стали	$V_{an,max} = 1$ кН	$V_{ult,s} = 1,73$ кН	0,58
2	разрушение от выкалывания бетона основания за анкером	$V_{an,tot} = 4$ кН	$V_{ult,cp} = 40$ кН	0,10
3	разрушение от откалывания края основания	$V_{an,tot} = 4$ кН	$V_{ult,c} = 6,5$ кН	0,61

Откуда коэффициенты $\beta_N = 0,5$; $\beta_V = 0,61$ (максимальные значения).

Условия прочности (6.53)–(6.55) для анкеров при совместном воздействии растяжения и сдвига выполнены:

$$\beta_N = 0,5 < 1,0 ,$$

$$\beta_V = 0,61 < 1,0 ,$$

$$\beta_N^{1,5} + \beta_V^{1,5} = 0,82 < 1,0.$$

Несущая способность анкерного крепления при совместном действии растягивающих и сдвигающих усилий обеспечена.

7 РАСЧЕТ ПО ПРЕДЕЛЬНЫМ СОСТОЯНИЯМ ВТОРОЙ ГРУППЫ (ПО ДЕФОРМАЦИЯМ)

7.1 Расчет анкеров по деформациям следует выполнять с учетом эксплуатационных требований, предъявляемых к прикрепляемым конструктивным элементам и анкерному креплению. Линейные и угловые перемещения анкерного крепления в общем случае обусловлены: деформациями анкеров, опорных пластин, а также податливостью и зазорами в соединениях.

7.2 Расчет по деформациям следует производить на действие нагрузок с расчетным значением, соответствующим второй группе предельных состояний.

7.3 Расчет анкеров по деформациям производят из условия:

$$\delta \leq \delta_{ult}, \quad (7.1)$$

где δ – перемещение анкера в уровне соединения с опорной пластиной крепежной детали от действия внешней нагрузки;

δ_{ult} – значение предельно допускаемого перемещения, обусловленного только деформациями анкера, устанавливаемого с учетом расчетных, конструктивных, технологических и эстетико-психологических требований, предъявляемых к анкерному креплению.

7.4 Расчет по деформациям проводят на действие постоянных, временных длительных и кратковременных нагрузок (кратковременное нагружение) и на действие постоянных и временных длительных нагрузок (длительное нагружение).

7.5 Допускается не проводить расчет анкеров по деформациям из условия (7.1), если деформативность анкерного крепления учтена в расчете прикрепляемой конструкции.

7.6 Перемещение одиночного анкера в направлении растягивающего усилия следует вычислять по формуле:

$$\delta_{Nan} = \delta_{Nan,1} + \delta_{Nan,1} - \delta_{Nan,3}, \quad (7.2)$$

где $\delta_{Nan,1}$ – перемещения анкера от продолжительного действия постоянных и временных длительных нагрузок;

$\delta_{Nan,2}$ – перемещения анкера от непродолжительного действия постоянных и временных (длительных и кратковременных) нагрузок;

$\delta_{Nan,3}$ – перемещения анкера от непродолжительного действия постоянных и временных длительных нагрузок.

При этом перемещения анкера от непродолжительного действия нагрузки вычисляются по формуле:

$$\delta_{Nan} = \frac{N_{an}}{C_{N,0}}, \quad (7.3)$$

где N_{an} – расчетное усилие в анкере;

$C_{N,0}$ – коэффициент жесткости анкера при растяжении (кратковременный).

Перемещения анкера от продолжительного действия нагрузки вычисляются по формуле (7.3) с использованием вместо величины $C_{N,0}$ коэффициента жесткости анкера при растяжении $C_{N,\infty}$ (длительного). Коэффициенты $C_{N,0}$, $C_{N,\infty}$ определяются согласно п. 7.9.

7.7 Перемещение одиночного анкера в направлении сдвигающего усилия следует вычислять по формуле:

$$\delta_{Van} = \delta_{Van,1} + \delta_{Van,1} - \delta_{Van,3}, \quad (7.4)$$

где $\delta_{Van,1}$ – перемещения анкера от продолжительного действия постоянных и временных длительных нагрузок;

$\delta_{Van,2}$ – перемещения анкера от непродолжительного действия постоянных и временных (длительных и кратковременных) нагрузок;

$\delta_{Van,3}$ – перемещения анкера от непродолжительного действия постоянных и временных длительных нагрузок.

При этом перемещения анкера от непродолжительного действия нагрузки вычисляются по формуле:

$$\delta_{Van} = \frac{V_{an}}{C_{V,0}}, \quad (7.5)$$

где V_{an} – расчетное усилие в анкере;

$C_{V,0}$ – коэффициент жесткости анкера при сдвиге (кратковременный).

Перемещения анкера от продолжительного действия нагрузки вычисляются по формуле (7.5) с использованием вместо величины $C_{V,0}$ коэффициента жесткости анкера при сдвиге $C_{V,\infty}$ (длительного). Коэффициенты $C_{V,0}$, $C_{V,\infty}$ определяются согласно п. 7.10

7.8 В случае комбинированного действия растягивающих и сдвигающих сил, результирующее перемещение следует вычислять, учитывая компоненты перемещения в обоих направлениях по формуле:

$$\delta = \sqrt{\delta_{Nan}^2 + \delta_{Van}^2}, \quad (7.6)$$

7.9. Коэффициенты жесткости анкера при растяжении $C_{N,0}$, $C_{N,\infty}$ принимают в общем случае по формуле:

$$C_{N,0(\infty)} = \frac{N_{cont}}{\delta_{N,0(\infty)}}, \quad (7.7)$$

где N_{cont} – контрольное значение силы на анкер;

$\delta_{N,0}$ – перемещения анкера вдоль оси, от действия кратковременных растягивающих сил;

$\delta_{N,\infty}$ – перемещения анкера вдоль оси, от действия длительных растягивающих сил.

Для клеевых анкеров с переменной глубиной заделки жесткость анкеров следует вычислять по формуле:

$$C_{N,0(\infty)} = \frac{\pi \cdot d_{nom} \cdot h_{ef}}{c_{N,0(\infty)}}, \quad (7.8)$$

где $c_{N,0}$ – коэффициент податливости анкера при действии кратковременных растягивающих сил;

$c_{N,\infty}$ – коэффициент податливости анкера при действии длительных растягивающих сил;

d_{nom} – внешний диаметр анкера или номинальный диаметр арматуры;

h_{ef} – эффективная глубина анкеровки.

Все указанные выше величины принимаются в зависимости от типа и марки анкера, а также состояния основания, для которого предназначен анкер.

7.10 Коэффициент жесткости анкера при сдвиге вычисляют по формуле:

$$C_{V,0(\infty)} = \frac{V_{cont}}{\delta_{V,0(\infty)}}, \quad (7.9)$$

где V_{cont} – контрольное значение силы на анкер;

$\delta_{V,0}$ – перемещения анкера поперек оси, от действия кратковременных сдвигающих сил;

$\delta_{У,∞}$ – перемещения анкера поперек оси, от действия длительно действующих сдвигающих сил.

Указанные выше величины принимаются в зависимости от типа и марки анкера.

Рассчитываемые коэффициенты жесткости анкера определяют их деформативность (податливость) для различных расчетных ситуаций. Коэффициенты жесткости (кН/мм) устанавливаются по данным, характеризующим фактическую диаграмму работы анкера при растяжении и сдвиге в области усилий, соответствующих нормативным нагрузкам. Указанные параметры устанавливаются испытаниями.

7.11 Отдельно следует учитывать податливость монтажных соединений и зазоров в отверстиях в зависимости от конструктивного решения крепежной детали.

Пример 16. Для анкерного крепления с одиночным анкером техническими требованиями к прикрепляемому оборудованию установлены параметры допустимых перемещений $\delta_{lim} = 1$ мм. Усилия приложены к анкеру без дополнительных эксцентриситетов. Суммарное усилие от нормативных нагрузок, действующих на анкерное крепление $N_{tot}=10$ кН, усилие при сочетании длительных и длительной части кратковременных нагрузок – $N_k=8$ кН. Производителем анкерного крепежа представлены характеристики анкера для расчета деформативности при растяжении (таблица 7.1) Требуется проверить соблюдение технических требований по деформативности крепления за счет податливости анкера.

Таблица 7.1 – Характеристики анкера для расчета деформативности при растяжении (пример)

Механический анкер с контролем момента затяжки	Номинальный диаметр					
	M8	M10	M12	M16	M20	M24
1. Смещение анкеров от растягивающих усилий в бетоне без трещин в бетоне В25-В60						
1.1. Контрольное значение силы на анкер в бетоне без трещин N_{cont} (кН)	9,3	11,7	14,3	20,0	27,9	36,7
1.2. Перемещения δ_{N0} (мм)	0,1	0,1	0,2	0,3	0,4	0,5
1.3. Перемещения $\delta_{N∞}$ (мм)	0,2	0,2	0,2	0,4	0,4	0,6
2. Смещение анкеров от растягивающих усилий в бетоне с трещинами в бетоне В25-В60						
2.1 Контрольное значение силы на анкер в бетоне с трещинами N_{cont} (кН)	3,6	6,4	10,2	14,3	20,0	26,2
2.2. Перемещения δ_{N0} (мм)	0,5	0,5	0,6	0,6	0,7	0,8
2.3. Перемещения $\delta_{N∞}$ (мм)	1,1	1,1	1,1	1,1	1,1	1,1

Усилие в одиночном анкере $N_{an}=N$ (при отсутствии дополнительных эксцентриситетов и опорных реакций за счет гибкости опорной пластины). При продолжительном действии постоянных и временных длительных нагрузок $N_{an,\delta} = 8$ кН. При действии постоянных и временных (длительных и кратковременных) нагрузок $N_{an,\kappa} = 10$ кН.

В соответствии с 4.10 основание в общем случае принимается с трещинами. Коэффициенты жесткости анкера определяются по формуле (7.7):

$$C_{N,0} = \frac{N_{cont}}{\delta_{N,0}} = \frac{14,3}{0,6} = 23,8 \cdot \text{кН} / \text{мм};$$

$$C_{N,\infty} = \frac{N_{cont}}{\delta_{N,\infty}} = \frac{14,3}{1,1} = 13 \cdot \text{кН} / \text{мм}.$$

Перемещения анкера от продолжительного действия постоянных и временных длительных нагрузок по формуле (7.3):

$$\delta_{Nan,1} = \frac{N_{an,\delta}}{C_{N,\infty}} = \frac{8}{13} = 0,61 \text{ мм}$$

Перемещения анкера от непродолжительного действия постоянных и временных (длительных и кратковременных) нагрузок:

$$\delta_{Nan,2} = \frac{N_{an,\kappa}}{C_{N,0}} = \frac{10}{23,8} = 0,42 \text{ мм}$$

Перемещения анкера от непродолжительного действия постоянных и временных длительных нагрузок:

$$\delta_{Nan,3} = \frac{N_{an,\delta}}{C_{N,0}} = \frac{8}{23,8} = 0,34 \text{ мм}$$

Полное расчетное перемещение анкера по формуле (7.2):

$$\delta_{Nan} = \delta_{Nan,1} + \delta_{Nan,2} - \delta_{Nan,3} = 0,61 + 0,42 - 0,34 = 0,69 \text{ мм}$$

Максимальные расчетные перемещения анкера составят 0,69мм, что не превышает допустимого значения $\delta_{lim} = 1$ мм.

ПРИЛОЖЕНИЕ А (рекомендуемое)
ПЕРЕЧЕНЬ ОСНОВНЫХ ПОКАЗАТЕЛЕЙ И ПАРАМЕТРОВ,
ХАРАКТЕРИЗУЮЩИХ НАДЕЖНОСТЬ И БЕЗОПАСНОСТЬ АНКЕРОВ,
ДЛЯ РАСЧЕТА АНКЕРНЫХ КРЕПЛЕНИЙ

Таблица А.1 – Конструктивные требования к размещению анкеров

ТИП АНКЕРА		МАРКА АНКЕРА			
Эффективная глубина анкеровки (мм)	h_{ef}				
Минимальная толщина основания (мм)	h_{min}				
1 Основание с трещинами					
1.1 Минимальное краевое расстояние (мм)	c_{min}				
1.2 Минимальное межосевое расстояние (мм)	s_{min}				
2 Основание без трещин					
2.1 Минимальное краевое расстояние (мм)	c_{min}				
2.2 Минимальное межосевое расстояние (мм)	s_{min}				

Таблица А.2 – Параметры для расчета прочности при растяжении для анкеров

ТИП АНКЕРА		МАРКА АНКЕРА			
1 Разрушение по стали					
1.1 Нормативное значение силы сопротивления анкера по стали (кН):	$N_{n,s}$				
1.2 Коэффициент надежности	γ_{Ns}				
2 Разрушение по контакту с основанием					
2.1 Нормативное значение силы сопротивления анкера по контакту с основанием (кН)	$N_{n,p}$				
в бетоне В25 без трещин					
в бетоне В25 с трещинами					
2.2 Коэффициент условий работы	γ_{Np}				
2.3 Коэффициент, учитывающий фактическую прочность бетона основания	ψ_c				
Бетон В25					
Бетон В60					
3 Разрушение от выкалывания бетона основания					
3.1 Эффективная глубина анкеровки (мм)	h_{ef}				
3.2 Коэффициент условий работы	γ_{Nc}				
4 Разрушение от раскалывания основания					
4.1 Критическое краевое расстояние при раскалывании	$c_{cr,sp}$				
4.2 Критическое межосевое расстояние при раскалывании	$s_{cr,sp}$				
4.3 Коэффициент условий работы	γ_{Nsp}				
5 Комбинированное разрушение по контакту и выкалыванию бетона основания					
5.1 Номинальный диаметр анкера (мм)	d_{nom}				
5.2 Нормативное значение сцепления клевого анкера с бетоном В25	τ_{Rk}				
5.3 Коэффициент, учитывающий фактическую прочность бетона основания	ψ_c				
Бетон В25					
Бетон В60					
5.4 Коэффициент условий работы	γ_{Np}				

Таблица А.3 – Параметры для расчета прочности при сдвиге для анкеров

ТИП АНКЕРА	МАРКА АНКЕРА
------------	--------------

1. Разрушение по стали					
1.1 Нормативное значение силы сопротивления анкера по стали без учета дополнительного момента (кН):	$V_{n,s}$				
1.2 Нормативное значение предельного момента для анкера по стали (кН·м)	$M_{n,s}^p$				
1.3. Коэффициент условий групповой работы анкеров	λ_s				
1.4. Коэффициент надежности	γ_s				
2. Разрушение от выкалывания бетона основания за анкером					
2.1 Коэффициент учета глубины анкеровки	k				
2.2 Коэффициент условий работы	γ_{cp}				
3. Разрушение от откалывания края основания					
3.1 Приведенная глубина анкеровки при сдвиге (мм)	l_f				
3.2 Номинальный диаметр анкера (мм)	d_{nom}				
3.2 Коэффициент условий работы	γ_c				

Таблица А.4 – Параметры для расчета деформативности при растяжении для анкеров _____.

ТИП АНКЕРА	МАРКА АНКЕРА			
1. Смещение анкеров от растягивающих усилий в бетоне без трещин				
1.1. Контрольное значение силы на анкер в бетоне В25-В60 без трещин, N_{cont} (кН)				
1.2. Перемещения δ_{N0} (мм)				
1.3. Перемещения δ_{Nco} (мм)				
2. Смещение анкеров от растягивающих усилий в бетоне с трещинами				
2.1 Контрольное значение силы на анкер в бетоне В25-В60 с трещинами, N_{cont} (кН)				
2.2. Перемещения δ_{N0} (мм)				
2.3. Перемещения δ_{Nco} (мм)				

Таблица А.5 – Параметры для расчета деформативности при сдвиге для анкеров _____.

ТИП АНКЕРА	МАРКА АНКЕРА			
1. Смещение анкеров от сдвигающих усилий в бетоне с трещинами и без трещин				
1.1. Контрольное значение силы на анкер в бетоне В25-В60 без трещин, V_{cont} (кН)				
1.2. Перемещения δ_{V0} (мм)				
1.3. Перемещения δ_{Vco} (мм)				

ПРИЛОЖЕНИЕ Б (СПРАВОЧНОЕ)
ПРИМЕР РЕАЛИЗАЦИИ АЛГОРИТМА ОПРЕДЕЛЕНИЯ РАСЧЕТНЫХ
УСИЛИЙ В АНКЕРНОМ КРЕПЛЕНИИ НА ОСНОВЕ ДЕФОРМАЦИОННОЙ
МОДЕЛИ

```

%Распределение усилий растяжения в анкерном креплении на основе ДМ СП 63.13330
%пример расчета симметричной пластины с 4 анкерами
%для реализации в среде Matlab или аналогичных ПК

Can=100; %Жесткость анкера, кН/мм
h=100; d=12; %глубина заделки и диаметр анкера, мм
Rb= 17; %расчетное сопротивление бетона, МПа
e1=0.0015; Ebred=Rb/e1; %параметры диаграммы бетона
A=300;B=300; %размеры опорной пластины, мм
N = 10; %внешняя продольная сила, кН (+растяжение/-сжатие)
Mx = 3;
My = 10; %изгибающие моменты Mx, My, кН*м
n=100; %кратность разбивки (численного интегрирования)

Zsx = [-110 110; -110 110]; %координаты анкеров по оси X, мм
Zsy = [-110 110; -110 110]; Zsy=Zsy'; %координаты анкеров по оси Y, мм
ad=A/n; bd=B/n; Ab=ad*bd; %размеры и площадь сетки разбивки бетона, мм2
Zx=(ad/2:ad:A-ad/2); Zy=(bd/2:bd:B-bd/2); Zx=Zx-A/2; Zy=Zy-B/2;
Zbx=meshgrid(Zx, Zy); Zby=meshgrid(Zy, Zx)'; %массивы координат ячеек сетки бетона

Aan = 3.14*d*d/4; % площадь сечения анкера номинальная, мм2
Ea = Can*h/Aan*1000; % приведенный модуль упругости анкера, МПа
v=[Mx/1000 My/1000 N/1000]'; %вектор нагрузок МН (МН*м)

Zsx=Zsx/1000; Zsy=Zsy/1000; Zbx=Zbx/1000; Zby=Zby/1000; %перевод мм в м
Aan=Aan/1000/1000; Ab=Ab/1000/1000; %перевод мм2 в м2

Gb=ones(size(Zbx));Gs=ones(size(Zsx)); % коэффициенты учета = 1,0 для первого шага
%формирование матрицы жесткости для первого шага
D11=sum(sum(Ab*Ebred*Zbx.^2.*Gb))+sum(sum(Aan*Zsx.^2*Ea.*Gs));
D22=sum(sum(Ab*Ebred*Zby.^2.*Gb))+sum(sum(Aan*Zsy.^2*Ea.*Gs));
D12=sum(sum(Ab*Ebred*Zby.*Zbx.*Gb))+sum(sum(Aan*Zsy.*Zsx*Ea.*Gs));
D13=sum(sum(Ab*Ebred*Zbx.*Gb))+sum(sum(Aan*Zsx*Ea.*Gs));
D23=sum(sum(Ab*Ebred*Zby.*Gb))+sum(sum(Aan*Zsy*Ea.*Gs));
D33=sum(sum(Ab*Ebred*Gb))+sum(sum(Aan*Ea*Gs));
D=[D11 D12 D13; D12 D22 D23; D13 D23 D33];

tol=0.001; %допустимая погрешность итерационного решения
Err=[1 1 1];

while all(Err>tol)

    sol = D\v; %решение матричного уравнения, определение кривизны и деформаций

    eb=sol(3)+sol(1).*Zbx+sol(2).*Zby; % распределение деформаций в бетоне
    es=sol(3)+sol(1).*Zsx+sol(2).*Zsy; % распределение деформаций в анкерах

    [m,n]=size(eb); [k,p]=size(es);

    for i=1:m %определение напряжений и коэффициентов учета в бетоне
        for j=1:n
            sb(i,j)=sigb(eb(i,j),e1,Ebred,Rb); %обращение к диаграмме бетона
            Gb(i,j)=-sb(i,j)/(eb(i,j)*Ebred);
        end
    end
end

```

```

for i=1:k %определение напряжений и коэффициентов учета для анкеров
    for j=1:p
        ss(i,j)=sigs(es(i,j),Ea); %обращение к диаграмме анкера
        Gs(i,j)=ss(i,j)/(es(i,j)*Ea);
    end
end

%формирование матрицы жесткости для очередного шага
D11=sum(sum(Ab*Ebred*Zbx.^2.*Gb))+sum(sum(Aan*Zsx.^2*Ea.*Gs));
D22=sum(sum(Ab*Ebred*Zby.^2.*Gb))+sum(sum(Aan*Zsy.^2*Ea.*Gs));
D12=sum(sum(Ab*Ebred*Zby.*Zbx.*Gb))+sum(sum(Aan*Zsy.*Zsx*Ea.*Gs));
D13=sum(sum(Ab*Ebred*Zbx.*Gb))+sum(sum(Aan*Zsx*Ea.*Gs));
D23=sum(sum(Ab*Ebred*Zby.*Gb))+sum(sum(Aan*Zsy*Ea.*Gs));
D33=sum(sum(Ab*Ebred*Gb))+sum(sum(Aan*Ea*Gs));
D=[D11 D12 D13; D12 D22 D23; D13 D23 D33];

U=D*sol; %определение усилий при уточненной жесткости на данном шаге (расчет в
матричном виде
Delta=U-v;
Err=abs(Delta./v)'; %оценка относительной погрешности расчета
end;

Nan=ss*Aan*1000 %усилия в анкерах, кН

Nb=sum(sum(sb*Ab))*1000 %равнодействующая сила в бетоне, кН
xR = sum(sum(sb*Ab.*Zbx)*1000)/Nb*1000 %координаты приложения равнодействующей
yR = sum(sum(sb*Ab.*Zby)*1000)/Nb*1000

%визуализация результатов
figure('position',[100 100 1000 400])
subplot(1,2,1); surfc(Zbx*1000,Zby*1000,-sb,'LineStyle','none');
xlabel({'координата X,мм'});ylabel({'координата Y,мм'});
zlabel({'напряжения, МПа'});title({'Напряжения в бетоне основания'});
subplot(1,2,2); bar(Nan(:));
xlabel({'Анкер'});ylabel({'усилие в анкере, кН'});
title({'Усилия в анкерах'});

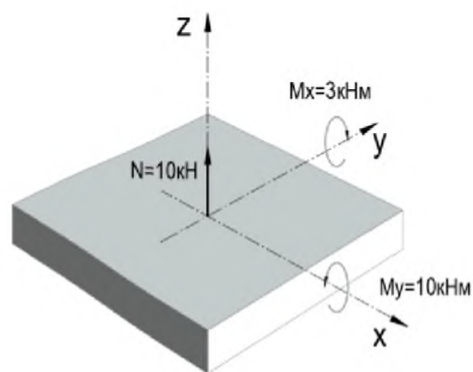
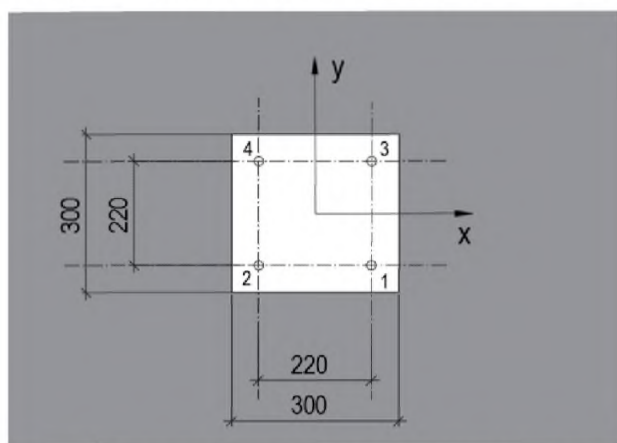
%Диаграмма работы бетона (-сжатие / +растяжение)
function [Y] = sigb(X,e,Eb,Rb)
if X>=-e & X<0
    Y=-Eb*X;
elseif X>=-0.0035 & X<0
    Y=Rb;
else
    Y=0;
end
end

%Диаграмма работы анкера (-сжатие / +растяжение)
function [Y] = sigs(X,Ea)
if X>=0
    Y=Ea*X;
else
    Y=0;
end
end

```


Результаты реализации алгоритма

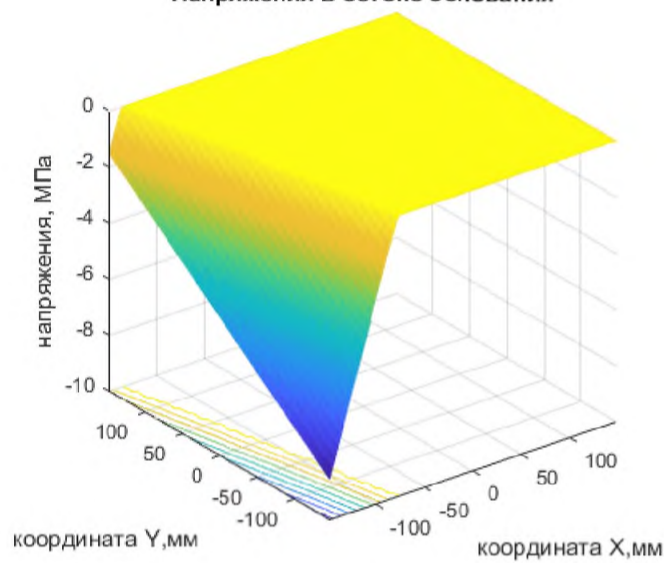
Расчет анкерного крепления с жесткой опорной пластиной размерами 300x300мм, с 4 анкерами ($d=12\text{мм}$, $h=100\text{мм}$, $C=100\text{кН/мм}$). Основание – бетон В30 ($R_b=17\text{МПа}$)



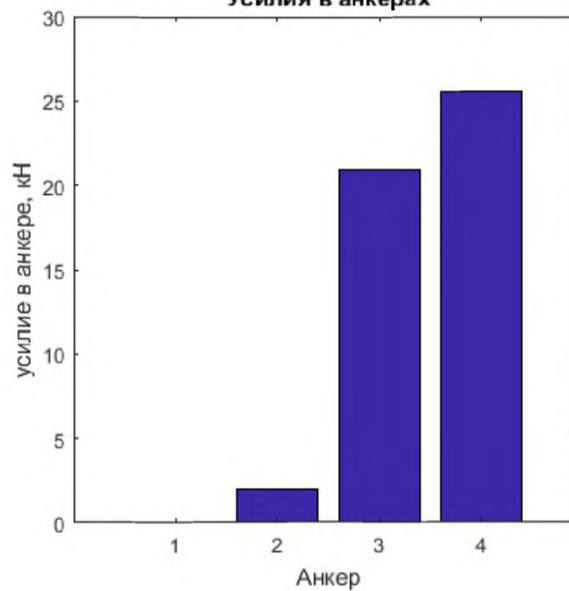
Усилия $N=10\text{кН}$, $M_x=3\text{кНм}$, $M_y=10\text{кНм}$ (+растяжение)

$N_{an} = 0 \quad 20.98 \quad 1.97 \quad 25.58$ Усилия в анкерах, кН

Напряжения в бетоне основания



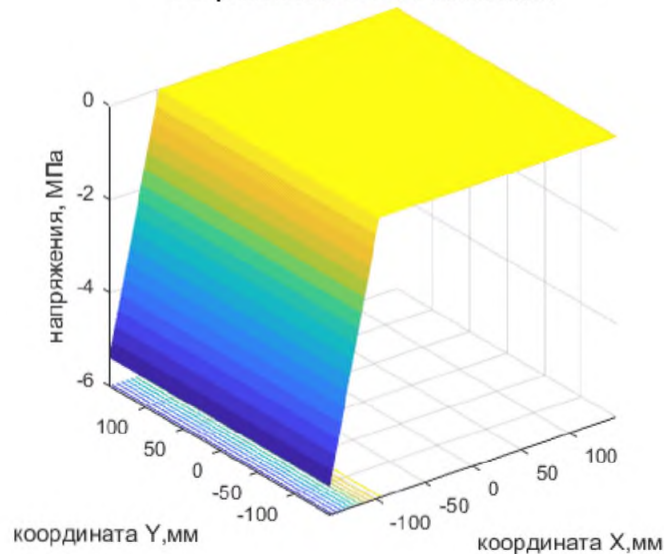
Усилия в анкерах



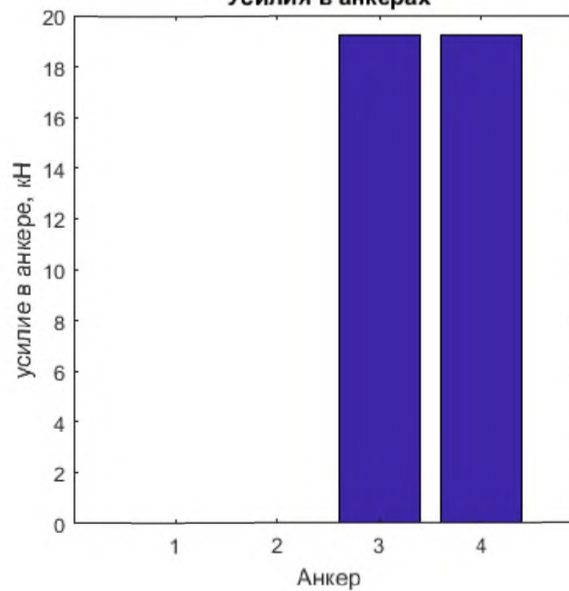
Усилия $N=-5\text{кН}$, $M_x=0\text{кНм}$, $M_y=10\text{кНм}$ (-сжатие)

$N_{an} = 0 \quad 19.23 \quad 0 \quad 19.23$ Усилия в анкерах, кН

Напряжения в бетоне основания



Усилия в анкерах



Библиография

1. EN 1992-4:2018 Eurocode 2 – Design of concrete structures – Part 4: Design of fastenings for use in concrete – CEN, Brussels, 2018
2. ETAG 001 Guideline for European technical approval of metal anchors for use in concrete – EOTA, Brussels, 2013
3. ACI 318-14 Building Code Requirements for Structural Concrete – American Concrete Institute, 2014
4. СТО 36554501-048-2016 Анкерные крепления к бетону. Правила проектирования – АО «НИЦ «Строительство», 2016
5. СТО 36554501-052-2017 Анкерные крепления к бетону. Правила установления нормируемых параметров – АО «НИЦ «Строительство», 2017
6. Отчет о научно-исследовательской и опытно-конструкторской работе по теме: «Исследование анкерных креплений к бетону с разработкой расчетных зависимостей для нормирования». №АААА-А17-117062110121-5 – АО «НИЦ «Строительство», 2017