
**Министерство строительства
и жилищно-коммунального хозяйства
Российской Федерации**

**Федеральное автономное учреждение
«Федеральный центр нормирования, стандартизации
и оценки соответствия в строительстве»**

Методические рекомендации

**АРМИРОВАНИЕ ЖЕЛЕЗОБЕТОННЫХ КОНСТРУКЦИЙ
С ПРИМЕНЕНИЕМ СПЕЦИАЛЬНОЙ АРМАТУРЫ ПО ГОСТ 34028-2016**

Москва 2018

Введение	4
1 Область применения	6
2 Нормативные ссылки	8
3 Термины и определения	10
4 Общие положения	19
5 Требования к арматуре специального назначения	23
5.1 Классификация и маркировка арматурного проката	23
5.2. Дополнительные требования к арматурному прокату согласно ГОСТ 34028-2016	28
6 Применение арматурного проката по ГОСТ 34028 с учетом требований к конструктивным решениям	30
6.1 Применение арматурного проката без предварительного напряжения	30
6.2 Применение арматурного проката с предварительным напряжением	30
6.3 Применение арматурного проката с различным периодическим профилем	30
6.4 Применение свариваемого и не свариваемого арматурного проката	50
6.5 Учет пластических характеристик арматурного проката при проектировании железобетонных конструкций	61
6.6 Работа в железобетонных конструкциях арматурного проката различных способов изготовления и химического состава при воздействиях огня (высоких температур)	74
6.7 Применение арматурного проката различных категорий коррозионной стойкости	79
6.8 Применение арматурного проката в соответствии с требованиями к выносливости при повторяющихся циклических нагрузках	81
6.9 Применение высокопрочного арматурного проката с учетом требований по релаксации напряжений	83
6.10 Особенности проектирования железобетонных конструкций с использованием расширенного сортамента арматурного проката	84

6.11 Особенности конструирования узлов железобетонных конструкций с применением арматурного проката по ГОСТ 34028-2016	88
Приложение А. Пример обозначения арматурного проката с дополнительным набором технических требований и их соответствие с другими нормативными документами	93
Приложение Б. Результаты расчета железобетонных конструкций с применением арматурного проката с различным периодическим профилем и характеристиками пластичности	94
Список использованных источников	102

Введение

Применение настоящих рекомендаций при проектировании железобетонных конструкций способствует производству и применению новых прогрессивных видов арматурного проката по ГОСТ 34028-2016 «Прокат арматурный для железобетонных конструкций. Технические условия» с набором специальных дополнительных технических требований, заложенных в указанном стандарте. Это позволит повысить эффективность производства и применения арматурного проката, существенно снизить риски возникновения аварийных ситуаций, а также обеспечить высокую безопасность строительных объектов при эксплуатации.

Задачами настоящих методических рекомендаций являются:

- разъяснение особенностей производства и применения при проектировании и строительстве новых видов арматурного проката, изготавливаемых со специальными техническими требованиями по ГОСТ 34028-2016 «Прокат арматурный для железобетонных конструкций. Технические условия»;
- развитие положений СП 63.13330 «СНиП 52-01-2003 «Бетонные и железобетонные конструкции. Основные положения», СП 20.13330.2011 «СНиП 2.01.07-85* Нагрузки и воздействия», СП 70.13333 «СНиП 3.03.01-87 Несущие и ограждающие конструкции», СП 27.13330 «СНиП 2.03.04-84 Бетонные и железобетонные конструкции, предназначенные для работы в условиях воздействия повышенных и высоких температур» в свете использования полного спектра классов и технических требований к арматурному прокату по ГОСТ 34028-2016 для повышения качества и эффективности проектных и строительных работ;
- развитие положений СП 63.13330 «СНиП 52-01-2003 «Бетонные и железобетонные конструкции. Основные положения» и других нормативов с целью удовлетворения требований по безопасности, экономической эффективности, эксплуатационной пригодности и долговечности эксплуатации

железобетонных конструкций, зданий и сооружений при применении улучшенных характеристик эффективных видов арматурного проката с выполнением технических требований по ГОСТ 34028-2016.

Рекомендации разработаны авторским коллективом Акционерного Общества «Научно-исследовательский центр «Строительство» (А.И. Звездов, И.Н. Тихонов, И.П. Саврасов, В.А. Харитонов, А.А. Квасников, В.П. Блажко, Г.И. Тихонов) и введены впервые.

1 Область применения

Настоящие Рекомендации распространяются на производство и дальнейшее использование в проектировании и строительстве стандартной и специальной арматуры по ГОСТ 34028-2016, применяемой для армирования железобетонных конструкций при новом строительстве, реконструкции и капитальном ремонте зданий и сооружений.

Методические рекомендации содержат основные и дополнительные требования к арматурному прокату, предназначенному для армирования железобетонных конструкций.

Рекомендации по армированию железобетонных конструкций с применением специальной арматуры по ГОСТ 34028-2016 предназначены для специалистов и руководителей основных проектных организаций и служб заказчиков строительных проектов (инвесторов), служб поставщиков и снабжения строительных организаций, производителей строительной продукции, а также металлургических предприятий - производителей арматурного проката. Рекомендации предназначены для оказания методической помощи и разъяснений по порядку и условиям замены и применению арматурного проката по классам прочности, диаметрам и областям применения в связи с введением нового межгосударственного стандарта. ГОСТ 34028-2016 «Прокат арматурный для железобетонных конструкций. Технические условия» введен взамен действующих стандартов на арматурный прокат - ГОСТ 5781-82, ГОСТ 10884-94 и ГОСТ Р52544-2006 в части класса А500С.

Основным вопросом производства и применения арматуры с техническими требованиями по разделу 5 ГОСТ 34028-2016 «Стандартные технические требования к арматурному прокату» является факт практически полного соответствия технических норм к арматуре указанного раздела с техническими нормами, регламентируемыми в отменяемых стандартах ГОСТ 5781-82, ГОСТ 10884-94 по классам А240, А400, А600, А800, А1000 и ГОСТ Р 52544-2006 в части класса А500С (требования ГОСТ Р 52544-2006 к арматуре

класса В500 не отменяются). Это означает, что продукция по разделу 5 ГОСТ 34028-2016 не выходит за нормы применения, заложенные в основных действующих нормах для проектирования и изготовления железобетонных конструкций зданий и сооружений в целом, например, СП 63.13330.2012, СП 27.13330.2011, СП 14.13330.201, СП 52-105-2006, СП 35.13330.2011 и других.

2 Нормативные ссылки

В настоящем стандарте использованы ссылки на следующие государственные стандарты и своды правил:

ГОСТ 2590-2006 «Прокат сортовой стальной горячекатаный круглый. Сортамент»;

ГОСТ 5781-82 «Сталь горячекатаная для армирования железобетонных конструкций. Технические условия»;

ГОСТ 10884-94 «Сталь арматурная термомеханически упрочненная для железобетонных конструкций»;

ГОСТ 52544-2006 «Прокат арматурный свариваемый периодического профиля классов А500С и В500С для армирования железобетонных конструкций. Технические условия»;

ГОСТ 10922-2012 «Арматурные и закладные изделия, их сварные, вязаные и механические соединения для железобетонных конструкций. Общие технические условия»;

ГОСТ 12004-81 «Сталь арматурная. Методы испытания на растяжение»;

ГОСТ 14019-2003 (ИСО 7438:1985) «Материалы металлические. Метод испытания на изгиб»;

ГОСТ 14098-2014 «Соединения сварные арматуры и закладных изделий железобетонных конструкций. Типы, конструкции и размеры»;

ГОСТ 21014-88 «Прокат черных металлов. Термины и определения дефектов поверхности»;

ГОСТ 22536.0-87 «Сталь углеродистая и чугун нелегированный. Общие требования к методам анализа»;

ГОСТ 26007-83 «Расчеты и испытания на прочность. Методы механических испытаний металлов. Методы испытания на релаксацию напряжений»;

ГОСТ 26877-2008 «Металлопродукция. Методы измерений отклонений формы»;

ГОСТ 27809-95 «Чугун и сталь. Методы спектрографического анализа»;
ГОСТ 30136-95 (ИСО 8457-1-89) «Катанка из углеродистой стали
обыкновенного качества. Технические условия»;

ГОСТ 31384-2008 «Защита бетонных и железобетонных конструкций от
коррозии. Общие технические требования»;

ГОСТ 34028-2016 «Межгосударственный стандарт. Прокат арматурный
для железобетонных конструкций. Технические условия»;

СП 14.13330.2014 «Свод правил. Строительство в сейсмических
районах»;

СП 28.13330.2017 «Свод правил. Защита строительных конструкций от
коррозии. Актуализированная редакция СНиП 2.03.11-85»;

СП 63.13330.2012 «Свод правил. Бетонные и железобетонные
конструкции. Основные положения. Актуализированная редакция СНиП 52-01-
2003»;

СП 267.1325800.2016 «Свод правил. Здания и комплексы высотные.
Правила проектирования»;

СП 27.13330.2017 «Бетонные и железобетонные конструкции,
предназначенные для работы в условиях воздействия повышенных и высоких
температур»;

СП 52-105-2009 «Железобетонные конструкции в холодном климате и
на вечномёрзлых грунтах»;

СП 35.13330.2011 «СНиП 2.05.03-84*. Мосты и трубы».

3 Термины и определения

В настоящих Рекомендациях применены следующие термины с соответствующими определениями:

арматурный прокат периодического профиля: прокат в прутках или мотках с равномерно расположенными на его поверхности под углом к его продольной оси поперечными ребрами для улучшения сцепления с бетоном;

арматурный прокат гладкого профиля: прокат в прутках или мотках, поверхность которого не имеет периодического профиля;

класс арматурного проката: установленное стандартом минимальное значение предела текучести физического (σ_T) или условного ($\sigma_{0,2}$), Н/мм²;

номинальный диаметр d_n , мм: диаметр равновеликого по площади поперечного сечения круглого гладкого проката;

номинальная площадь поперечного сечения F_n , мм²: площадь поперечного сечения проката периодического профиля, равная площади поперечного сечения круглого гладкого проката того же номинального диаметра d_n ;

элементы периодического профиля арматурного проката: (см. рисунки 6.1, 6.2, 6.3, 6.4);

продольное ребро: непрерывный продольный выступ, образованный вдоль оси арматурного проката;

поперечное ребро: ребро, расположенное под углом к продольной оси проката;

геометрические параметры периодического профиля арматурного проката:

высота ребра h (h_1), мм: расстояние от верхней точки поперечного (продольного) ребра до поверхности тела проката, измеренное перпендикулярно к оси проката (см. рисунки 6.1–6.4);

шаг поперечных ребер t , мм: расстояние между одноименными соответствующими точками соседних ребер, измеренное вдоль оси проката (см. рисунки 6.1–6.4);

суммарное расстояние между концами поперечных ребер Σe_r , мм: сумма расстояний между концами поперечных ребер, измеренных в плоскости, перпендикулярной к оси проката (см. рисунки 6.1–6.4);

угол наклона поперечного ребра β, β_1, β_2 , градус: угол между осью поперечного ребра и продольной осью проката (см. рисунки 6.1–6.4);

угол наклона боковой поверхности поперечного ребра α , градус: угол наклона боковой поверхности поперечного ребра к продольной оси проката (см. рисунки 6.1–6.4);

ширина ребер $b (b_1)$, мм: размер по верху трапециевидного поперечного сечения поперечного (продольного) ребра в его сечении, перпендикулярном оси ребра (см. рисунки 6.1–6.4);

овальность, мм: разность наибольшего и наименьшего размеров поперечного сечения проката по абсолютной величине (без учета знака): d_1 и d_2 для профиля формы 1ф и 2ф (рисунок 6.1) и профиля формы 3ф (рисунок 6.1); d_i – для профиля формы 4ф (рисунок 6.1);

относительная площадь смятия поперечных ребер периодического профиля f_R : площадь проекции поперечных ребер на плоскость, перпендикулярную к оси проката, отнесенная к произведению длины окружности номинального диаметра на фактический средний шаг этих ребер;

вероятное значение параметра: границы квантильного статистически рассчитанного отклонения параметра, относящегося к материалу или изделию, с достоверной частотой отказов, например, 5% ($p = 0,95$) или 10% ($p = 0,90$) от значений параметров выше браковочного минимального значения или ниже браковочного максимального значения соответственно. Этот качественный уровень относится к долговременному уровню оценки качества за длительный период времени;

браковочное минимальное значение C_{\min} : допустимое нижнее значение параметра, ниже которого не может быть результат испытаний (таблицы 2, 5 и 7 ГОСТ 34028-2016);

браковочное максимальное значение C_{\max} : допустимое верхнее значение параметра, выше которого не может быть результат испытаний (таблица 7 ГОСТ 34028-2016);

партия: объем проката одной формы профиля, одного номинального диаметра, одного класса, одного стандартного или дополнительного набора технических требований, произведенного одним изготовителем, по одной технологии и представленный для испытаний одновременно и в любое время;

долговременный контроль уровня качества: контроль качества арматурного проката, основанный на статистической (вероятностной) оценке надежности результатов испытаний за длительное время;

стандартный набор технических требований: параметры проката для его применения, которые реализуются в широком масштабе как достигнутые заводские требования и нормируются настоящим стандартом;

дополнительный набор технических требований: параметры арматурного проката, отличающиеся от стандартных и ранее не нормировавшиеся отечественными стандартами, либо ранее не применявшиеся в широком масштабе, которые устанавливаются по согласованию изготовителя с заказчиком;

углеродный эквивалент $C_{\text{экв}}$, %: показатель свариваемости, выраженный в виде приведения к массовой доле углерода суммы массовых долей углерода, марганца, хрома, ванадия, молибдена, меди и никеля (формула 5 ГОСТ 34028-2016);

азотный эквивалент $N_{\text{экв}}$, %: показатель, характеризующий максимальную массовую долю азота, в зависимости от суммарной массовой доли нитридообразующих элементов: алюминия, титана, ниобия и ванадия (формула 6 ГОСТ 34028-2016);

временное сопротивление σ_b , Н/мм²: напряжение, соответствующее наибольшей нагрузке, предшествующей разрушению образца, с обеспеченностью статистических показателей не менее 0,95;

предел текучести физический σ_T (условный $\sigma_{0,2}$) Н/мм²: напряжение, соответствующее наименьшей нагрузке, при которой образец деформируется без заметного ее увеличения (напряжение, при котором условно-мгновенная пластическая деформация достигает 0,2% расчетной длины по тензометру), с обеспеченностью статистических показателей не менее 0,95;

относительное удлинение после разрыва при начальной расчетной длине образца, равной $5d_{н}$, δ_5 , %: в соответствии с ГОСТ 12004-81;

относительное равномерное удлинение после разрыва δ_p , %: в соответствии с ГОСТ 12004-81;

полное относительное удлинение при максимальной нагрузке δ_{max} , %: В соответствии с ГОСТ 12004-81;

условный предел упругости, $\sigma_{0,02}$, Н/мм²: напряжение, при котором условно-мгновенная пластическая деформация достигает величины 0,02% от суммарной базы тензометров, с обеспеченностью статистических показателей не менее 0,95;

пруток: прокат в состоянии поставки, прошедший правку и резку: в потоке прокатного стана, при холодной обработке горячекатаного проката, при размотке мотков;

моток: прокат в состоянии поставки, сформированный в мотки после горячей прокатки в потоке прокатного стана или после последующей холодной технологической переработки;

деформативность: свойство проката, характеризуемое сочетанием значений следующих характеристик, определяющих в состоянии поставки характер диаграммы растяжения проката различных классов:

- отношением фактических значений временного сопротивления (σ_b) к пределу текучести (σ_b/σ_T ($\sigma_{0,2}$));

- относительным равномерным (δ_p) или полным относительным удлинением (δ_{max}) при максимальном усилии R_{max} при растяжении;

стойкость против коррозионного растрескивания: способность арматурного проката не разрушаться в течение заданного времени при совместном воздействии растягивающих напряжений и агрессивных сред. Определяется при испытаниях на стойкость против коррозионного растрескивания;

выносливость при многократно повторяющихся циклических нагрузках: стойкость проката периодического профиля разрушению при динамических воздействиях в цикле пульсирующего растяжения, определяемая при испытании на выносливость.

Определения строительные:

В настоящих Рекомендациях применены следующие термины с соответствующими определениями:

арматура: линейно протяженные элементы в железобетонной конструкции, предназначенные для восприятия растягивающих (главным образом) и сжимающих усилий. В зданиях и сооружениях применяют стальную арматуру в виде проволоки, стержней и витых канатов;

арматура специальная: арматурный прокат с дополнительным набором технических требований по свариваемости, пластичности, коррозионной стойкости, характеристикам сцепления с бетоном и др.;

арматура конструктивная: арматура, устанавливаемая по конструктивным соображениям без расчета;

арматура напрягаемая: арматура, подвергаемая предварительному натяжению до или в процессе передачи усилия обжатия на бетон;

арматура рабочая: арматура, назначаемая по расчету;

воздействия:

- силы, приложенные непосредственно к конструкции и вызывающие в элементах конструкции напряжения, либо их перемещения, определяемые термином «*воздействие непосредственное или прямое*» или «*нагрузка*»;

- деформации элементов конструкций, вызванные перемещениями связей, соединяющих их с другими элементами, осадками оснований либо собственными деформациями (например, неравномерные осадки, усадка, ползучесть бетона, температурные изменения), вызывающими реактивные силы, которые определяют как *«косвенные или непрямые воздействия»*;

каркас арматурный: объемный арматурный элемент, образованный путем соединения арматурных сеток или отдельных стержней. Способ соединения и взаимное расположение арматурных сеток должны соответствовать требованиям проектной документации;

класс арматуры по прочности на растяжение — гарантированное значение предела текучести, физического или условного (равного значению напряжений, соответствующих остаточному относительному удлинению 0,1% или 0,2%), с обеспеченностью не менее 0,95, определяемому по соответствующим стандартам; обозначаемый буквой А и числом, соответствующим значению предела текучести арматуры в МПа (Н/мм^2) (например, А240);

класс бетона по прочности на сжатие: значение кубиковой прочности бетона на сжатие, с обеспеченностью 0,95 (нормативная кубиковая прочность); обозначаемый буквой В и числами, выражающими значения кубиковой прочности в Н/мм^2 (МПа), например, В25;

конструкции бетонные: конструкции, выполненные из бетона без арматуры или с арматурой, устанавливаемой по конструктивным соображениям и не учитываемой в расчете; расчетные усилия от всех воздействий в бетонных конструкциях должны восприниматься бетоном;

конструкции железобетонные: конструкции, выполненные из бетона с рабочей и конструктивной арматурой (армированные бетонные конструкции); расчетные усилия от всех воздействий в армированных бетонных конструкциях должны восприниматься бетоном и рабочей арматурой;

конструкции железобетонные сборно-монолитные: конструкции, получаемые при обеспечении совместной работы одного или нескольких ранее

изготовленных сборных железобетонных элементов и объединяющего их монолитного бетона, выполняемого, как правило, в условиях строительной площадки;

конструкции предварительно напряженные железобетонные: конструкции, в которых начальное натяжение напрягаемой арматуры обеспечивает необходимую степень обжатия бетона в процессе их изготовления и эксплуатации. Следует различать:

- конструкции предварительно напряженные с натяжением арматуры на упоры — конструкции, в которых натяжение напрягаемой арматуры выполняют до их бетонирования, а усилие предварительного обжатия передают на затвердевший бетон, имеющий требуемую начальную прочность, главным образом, посредством сил сцепления арматуры с бетоном конструкции;

- конструкции предварительно напряженные с натяжением арматуры на бетон — конструкции, в которых натяжение арматуры выполняют непосредственно на затвердевший бетон заданной прочности, а усилие предварительного обжатия передается на конструкцию при помощи механического закрепления арматуры с возможным последующим инъецированием каналов раствором или другими материалами;

- конструкции самонапряженные — конструкции, в которых натяжение арматуры осуществляется при расширении напрягающего бетона в процессе его твердения, а усилие предварительного обжатия передается на конструкцию посредством сил сцепления арматуры с бетоном либо за счет механического закрепления;

кроме того, различают:

- конструкции предварительно напряженные без сцепления арматуры с бетоном, располагаемой в каналах, в которых антикоррозионную защиту арматуры обеспечивают при помощи специальных покрытий;

- конструкции предварительно напряженные с внешним армированием, в которых рабочее армирование размещают вне бетонного сечения со специальной защитой арматуры от коррозии и воздействия огня;

- конструкции предварительно напряженные со смешанным армированием, в которых лишь часть рабочей арматуры подвергают предварительному напряжению;

расчетное сопротивление арматуры R_s : сопротивление арматуры, принимаемое в расчетах железобетонных конструкций по первому предельному состоянию (несущей способности), $R_s = \frac{R_{sn}}{\gamma_s}$, где R_{sn} – нормативное сопротивление, равное физическому (σ_T) или условному ($\sigma_{0,2}$) пределу текучести;

коэффициент надежности (безопасности) арматуры γ_s : коэффициент, учитывающий возможные отклонения физического или условного предела текучести арматурной стали ниже их нормируемых значений, а также отклонения размеров сечения стержня, раннее развитие пластических деформаций и т.п.;

коэффициент пластичности по кривизнам (K_p): характеризующий способность расчетных сечений железобетонных элементов к пластическому деформированию, определяемый как отношение предельных кривизн в сечениях при максимальных усилиях к их значениям при достижении в растянутой арматуре σ_T или $\sigma_{0,2}$.

коэффициент надежности (безопасности) бетона при сжатии и растяжении γ_b и γ_{bt} : коэффициенты, учитывающие возможность отклонения прочностей бетона ниже нормативных значений, отклонения в геометрических размерах сечений (не превышающие, однако, допустимых) и разницу между прочностью бетона, определяемую на опытных образцах, и прочностью бетона в конструкции;

марка бетона по водонепроницаемости отвечает гарантированному значению давления воды, выдерживаемому бетоном без ее просачивания; обозначается буквой W и числом, соответствующим давлению, в атмосферах (например, W12) и устанавливаемому в соответствии с требованиями стандартов, определяется по ГОСТ 12730.5-84;

марка бетона по морозостойкости: установленное нормами минимальное число циклов замораживания и оттаивания образцов бетона, испытанных по базовым методам, при которых сохраняются первоначальные физико-механические свойства в нормируемых пределах; обозначается буквой F и числом, выражающим количество циклов (например, F100), определяется по ГОСТ 10060-2012;

марка бетона по плотности отвечает гарантированному значению объемной массы бетона в кг/м^3 , обозначается буквой D и числом, выражающим значение объемной массы бетона (например, D2000) и устанавливаемой в соответствии с требованиями стандартов, определяется по ГОСТ 12730.1-78;

марка напрягающего бетона по самоупрочению представляет собой гарантированное значение предварительного напряжения сжатия в бетоне (самоупрочения, в Н/мм^2), создаваемого в результате расширения бетона в условиях внешнего ограничения, эквивалентного армированию, определяется по ГОСТ 32803-2014.

4 Общие положения

Методические рекомендации «Армирование железобетонных конструкций с применением специальной арматуры по ГОСТ 34028-2016» (далее – Рекомендации) устанавливают требования к арматуре железобетонных конструкции со стандартным и дополнительным наборами свойств.

Рекомендации являются документом рекомендательного характера.

Арматурный прокат гладкого и периодического профиля классов А240, А400, А500 и А600 предназначен для применения при армировании сборных железобетонных конструкций и при возведении монолитного железобетона; арматурный прокат периодического профиля классов Ап600, А800 и А1000, предназначен для применения при армировании предварительно напряженных железобетонных конструкций.

Рекомендации содержат основные положения по применению арматурного проката различных категорий, не противоречащие требованиям ГОСТ 34028-2016, основанные на научных исследованиях последних лет, выполненных в АО НИЦ «Строительство» и внедряемых в массовое строительство.

Материалы рекомендаций могут быть использованы производителями арматурного проката для планирования перспективных направлений и объемов производства специальных видов арматуры, а также проектными организациями для повышения безопасности и качества строительства, а также для снижения его стоимости.

Ниже представлена таблица, характеризующая принцип по замене классов арматуры с техническими требованиями по отменяемым стандартам ГОСТ 5781-82, ГОСТ 10884-94 и ГОСТ Р 52544-2006 на классы арматуры с техническими требованиями, нормируемыми разделом 5 (в том числе свариваемой) по ГОСТ 34028-2016 одного и того же диаметра, не требующие пересчета. Применение дополнительных диаметров, регламентированных ГОСТ 34028-2016 (Таблица 4.1) и дополнительных технических требований

арматуры, регламентированных разделом 6 ГОСТ 34028-2016 арматуры того же класса по отменяемым стандартам следует производить по согласованию с организациями разработчиками проектной документации.

Таблица 4.1 – Соответствие классов арматуры по отменяемым стандартам ГОСТ 5781-82, ГОСТ 10884-94 и ГОСТ Р 52544-2006 классам арматуры с техническими требованиями раздела 5 при замене на арматуру по ГОСТ 34028-2016

Заменяемые стандарты		Рекомендуемые классы по ГОСТ 34028-2016* для замены	Примечания
Норматив	Класс		
ГОСТ 5781-82	A240	A240, табл. 5, способ 1 табл. 3	1)
	A300	Нет, исключен из строительных норм СП 63.13330.2012	
	A400	A400, табл. 5, A400С табл. 5 с учетом п. 6.1.4.3 и п. 6.1.4.4	2)
	A600	A600, табл.5, A600С с учетом п. 6.1.4.3 и п. 6.1.4.4	
	A800	A800, табл. 5, A800С с учетом п. 6.2.4	
	A1000	A1000, табл.5, A1000С с учетом п. 6.2.4	
ГОСТ 10884-94	At800	A800, табл. 5, A800С с учетом п. 6.2.4	
	At1000	A1000, табл.5, A1000С с учетом п. 6.2.4	
ГОСТ Р 52544-2006	A500С	A500, табл. 5, A500С с учетом п. 6.1.4.3 и п. 6.1.4.4	
	B500С	A500, табл. 5, с учетом 6.1.4.2	
Примечания: *Допускается замена без пересчета железобетонных конструкций с сохранением характеристик армирования (диаметр, шаг, толщина защитного слоя и др.). 1) Согласно п. 6.1.4.1 ГОСТ 34028-2016 свариваемость гарантируется. 2) Допускаются марки стали 25Г2С или 25Г2Рпс (содержание углерода согласно табл. 4 и п. 6.1.3.1 ГОСТ 34028-2016).			

В ГОСТ 34028-2016 «Прокат арматурный для железобетонных конструкций. Технические условия» введены новаторские решения, параметры

и методы, не применяемые до настоящего времени при стандартизации отечественного арматурного проката.

Это, прежде всего:

- структура стандарта. Предполагает в разделе 5 нормирование арматурного проката, не выходящее за рамки требований отменяемых стандартов и норм применения в железобетоне основных классов А240, А400, А500, А600, А800 и А1000. Нормирование требований раздела 6 является прогрессивным, гармонизированным с Евраормами и многими национальными стандартами;

- исключение обязательности в способах производства арматурного проката. Однако перечень способов производства, рекомендуемых для изготовления отражен в стандарте. В сочетании с нормированными в стандарте требованиями химического состава сталей, это позволяет более оптимально использовать как собственные технологические возможности изготовителей, так и свободно транслировать для своего производства реальные зарубежные новации;

- расширение размерного ряда арматурного проката. Позволяет более широко и с меньшим уровнем градации использовать ее сортамент. Для применения это ведет к возможности существенной экономии металлопотребления при проектировании и армировании железобетона;

- выделение из симметричного поля допусков ОМ1 на арматурный прокат поля минусовых допусков в отдельную группу ОМ2. Позволяет целенаправленно и локально вести переговоры по заказу нормированного стандартом минусового поля допуска;

- введение нового класса арматурного проката Ап600 для применения в качестве предварительно напрягаемой;

- введение нового периодического профиля формы 4ф. В отличие от всех профилей, применяемых сегодня с открытыми поперечными ребрами, конфигурация профиля формы 4ф имеет закрытые поперечные ребра, что

позволяет обеспечить существенные конкурентные преимущества в сегменте индустриальной переработки при изготовлении железобетона;

- свариваемость арматурного проката. Определяется как дополнительное требование с разделением на свариваемость с полной гарантией всеми видами сварки, отмечается буквой «С» согласно 6.1.4.3 микрولهгированных сталей и 6.1.4.4 сталей без микрولهгирования и на ограниченную свариваемость без буквы «С» согласно 6.1.4.2 для применения сварки крестообразной контактно-точечной.

Свариваемость определяется реальными испытаниями натуральных образцов сварных соединений с оценкой их прочностных и других характеристик.

Введено требование, обязывающее изготовителя производить дополнительную оценку свариваемости арматурного проката по ГОСТ 34028 не реже 1 раза в год, а также требование, обязывающее изготовителя в документе о качестве указывать информацию о протоколе испытаний сварных соединений (№ протокола, дату, наименование и реквизиты организации, проводившей испытания). По требованию заказчика должна предоставляться копия протокола;

- маркировка с применением поперечных ребер. Для удобства маркировки арматурного проката у изготовителя наряду с маркировкой измененной толщиной ребер введена новая альтернативная маркировка измененным наклоном поперечных ребер;

- впервые включены для свободного выбора и применения для всех классов арматурного проката А400, А500, А600, А600, А800 и А1000 четыре формы конфигураций периодического профиля, 1ф, 2ф, 3ф и 4ф.

Безусловно, для более конкурентного применения, как в экономическом, так и технологическом сегментах, все это требует дополнительных разъяснений как для изготовителей, так и заказчиков арматурного проката по ГОСТ 34028.

5 Требования к арматуре специального назначения

5.1 Классификация и маркировка арматурного проката

Согласно требованиям ГОСТ 34028-2016, арматурный прокат классифицируют:

- по назначению:

- для армирования без предварительного напряжения сборных железобетонных конструкций и возведения монолитного железобетона в зависимости от уровня предела текучести σ_T ($\sigma_{0,2}$), Н/мм² – по классам: А240, А400, А500, А600;
- для армирования предварительно-напряженных железобетонных конструкций в зависимости от уровня предела текучести σ_T ($\sigma_{0,2}$), Н/мм² – по классам: Ап600, А800, А1000;

- по конфигурации периодического профиля – на формы 1ф, 2ф, 3ф, 4ф;

- по состоянию поставки:

- в прутках мерной длины (МД);
- в прутках мерной длины с немерной (МД1);
- в прутках немерной длины (НД);
- в мотках;

- по набору технических требований:

а) со стандартным набором технических требований в соответствии с разделом 5:

1) классов А240, А400, А500, А600, Ап600, А800, А1000;

б) с дополнительным набором технических требований – в соответствии с разделом 6:

1) свариваемый всеми способами сварки – С;

2) категорий пластичности:

- повышенной – Н;
- высокой (для сейсмически стойкого проката) – Е;

3) с требованиями к стойкости против коррозионного растрескивания –

К;

4) с требованиями к выносливости при многократно повторяющихся циклических нагрузках – У;

5) с требованиями по релаксации напряжений – Р;

- по геометрическим параметрам:

- гладкого профиля – класс А240;
- периодического профиля – классов: А400, А500, А600, Ап600, А800 и А1000 со стандартным или дополнительным набором технических требований в любой комбинации;

- по группам предельных отклонений массы 1 м длины проката периодического профиля – ОМ1 и ОМ2.

Буквы и цифры в обозначении проката означают:

А – арматурный прокат;

Ап – арматурный прокат периодического профиля, предназначенный для применения при армировании предварительно напряженных железобетонных конструкций (для класса Ап600);

последующие цифры после буквы (букв) А (Ап) – установленное стандартом минимальное значение предела текучести физического (σ_T) или условного ($\sigma_{0,2}$) в Н/мм²;

следующие за цифрами буквы соответствуют условному обозначению дополнительных характеристик технических требований.

5.1.1 Маркировка арматурного проката в проектной документации

Разделом 4 ГОСТ 34028-2016 устанавливается новый порядок маркировки арматурного проката, в том числе с указанием как стандартных, так и дополнительных характеристик. При этом из основной характеристики – класса прочности арматурного проката по назначению в зависимости от номинального значения предела текучести – ранее применявшиеся обозначения римскими цифрами исключены.

Для представления арматурного проката в проектной документации в его обозначении должны присутствовать следующие классифицирующие признаки:

- размер сечения (диаметр);
- конфигурация поверхности (гладкая или периодический профиль);
- класс прочности;
- классифицирующие признаки, характеризующие дополнительные требования арматурного проката.

ГОСТ 34028-2016 исключает маркировку арматурного проката по признакам способа производства. Вся арматура имеет основной маркировочный признак, обозначаемой буквой «А» русского алфавита.

В случае обоснованной необходимости допускается в проектной документации дополнять маркировку арматурного проката указанием рекомендуемого способа производства согласно таблицы 3 ГОСТ 34028-2016.

Приведем примеры условной маркировки арматурного проката для классификации в проектной документации.

Прокат гладкий, в прутках или мотках, диаметром 12 мм, класса А240:

12-А240 ГОСТ 34028-2016.

Прокат периодического профиля в прутках или мотках формы 1ф, диаметром 10 мм, класса А500, со стандартными требованиями:

1ф - 10 -А500- ГОСТ 34028-2016.

Прокат периодического профиля в прутках или мотках, формы 3ф, диаметром 10 мм, свариваемый (С), повышенной категории пластичности (Н):

3ф-10-А500СН ГОСТ 34028-2016.

Прокат периодического профиля в мотках формы 2ф, диаметром 12 мм, класса А500, с гарантированной прочностью крестообразных соединений контактно-точечной сваркой:

Моток 2ф-12-А500 ГОСТ 34028-2016 с учетом 6.1.4.2.

Прокат периодического профиля, формы 2ф, для армирования предварительно-напряженных железобетонных конструкций, в прутках, диаметром 15 мм, класса Ап600, с требованием к стойкости против коррозионного растрескивания (К):

2ф-15-Ап600К ГОСТ 34028-2016.

Прокат периодического профиля, формы 2ф, диаметром 15 мм, класса А500, свариваемый (С), высокой категории пластичности (Е), с требованиями к выносливости при многократно повторяющихся циклических нагрузках (У), с требованием к стойкости против коррозионного растрескивания(К), изготовленный способом 4:

2ф-15-А500СЕУК ГОСТ 34028-2016-способ 4.

5.1.2 Маркировка арматурного проката в документации поставщика

Поставщик поставяет арматурный прокат в соответствии с требованиями заказчика, оформленными в заказе.

Заказчик в зависимости от технологического уровня собственного производства, его экономических показателей и логистических возможностей имеет право заказывать арматурный прокат со всеми техническими требованиями, изложенными в ГОСТ 34028-2016, как стандартными, так и дополнительными. Дополнительные требования устанавливаются по согласованию изготовителя с заказчиком.

Приведем примеры условной маркировки арматурного проката для классификации в документации поставщика.

Прокат гладкий, в прутках, мерной (МД) длины 9000 мм, диаметром 12 мм, класса А240:

Пруток МД-12×9000-А240 ГОСТ 34028-2016.

Прокат периодического профиля формы 1ф, в прутках, мерной (МД) длины 11700 мм, диаметром 10 мм, с предельными отклонениями по массе 1 м длины для группы ОМ1, обычной точности овальности ОВ2, класса А500, со стандартными требованиями, с контролем равномерного относительного удлинения δ_r , с условиями отбора и подготовки проб для проведения испытаний на растяжение и изгиб после искусственного старения (И2):

Пруток 1ф-МД-10×11700-ОМ1-ОВ2-А500- δ_r -И2 ГОСТ 34028-2016.

Прокат периодического профиля формы 1ф, в прутках, немерной (НД) длины, диаметром 10 мм, с предельными отклонениями по массе 1 м длины для

группы ОМ1, обычной точности по овальности ОВ2, класса А500, со стандартными требованиями:

Пруток 1ф-НД-10-ОМ1-ОВ2-А500 ГОСТ 34028-2016.

Прокат периодического профиля, формы 3ф, в мотках, диаметром 10 мм, с предельными отклонениями по массе 1 м длины для группы ОМ2, класса А500, свариваемый (С), повышенной категории пластичности (Н):

Моток 3ф-10-ОМ2-А500СН ГОСТ 34028-2016.

Прокат периодического профиля формы 2ф, в мотках, диаметром 12 мм, с предельными отклонениями по массе 1 м длины для группы ОМ2, класса А500, с гарантированной прочностью крестообразных соединений контактно-точечной сваркой:

Моток 2ф-12-ОМ2-А500 ГОСТ 34028-2016 с учетом 6.1.4.2.

Прокат периодического профиля, формы 2ф, для армирования предварительно-напряженных железобетонных конструкций, в прутках, мерной 9000 мм с немерной длины (МД1), диаметром 15 мм, с предельными отклонениями по массе 1 м длины для группы ОМ1, класса Ап600, с требованием к стойкости против коррозионного растрескивания (К):

Пруток 2ф-МД1-15х9000-ОМ1-Ап600К ГОСТ 34028-2016.

Прокат периодического профиля, формы 2ф, для армирования предварительно-напряженных железобетонных конструкций, в прутках, мерной 9000 мм с немерной длины (МД1), диаметром 15 мм, с предельными отклонениями по массе 1 м длины для группы ОМ1, класса А600, свариваемый (С), высокой категории пластичности (Е), с требованиями к выносливости при многократно повторяющихся циклических нагрузках (У), с требованием к стойкости против коррозионного растрескивания (К):

Пруток 2ф-МД1-15х9000-ОМ1-А600СЕУК ГОСТ 34028-2016.

В случае обоснованной необходимости допускается в заказе дополнять классификацию арматурного указанием рекомендуемого способа производства согласно таблицы 3 ГОСТ 34028-2016.

Приведем пример условной маркировки арматурного проката для классификации в документации поставщика с учетом способа производства.

Прокат гладкий, в прутках, мерной (МД) длины 9000 мм, диаметром 12 мм, класса А240, способ 1:

Пруток МД-12×9000-А240 ГОСТ 34028-2016-способ 1.

5.2 Дополнительные требования к арматурному прокату согласно ГОСТ 34028-2016

В соответствии с ГОСТ 34028-2016 дополнительные технические требования регламентируются разделом 6 и устанавливаются по согласованию изготовителя с заказчиком.

Для классов арматурного проката А240, А400, А500 и А600 дополнительные требования включают:

- сортмент. Регламентируется 6.1.1.1, 6.1.1.2 и 6.1.2 ГОСТ 34028-2016;
- свариваемый прокат. Регламентируется 6.2.4.1 – 6.2.4.4 ГОСТ 34028-2016. В маркировке отмечается буквой «С»;
- требования к механическим свойствам. Регламентируется 6.1.5.1 ГОСТ 34028-2016. В маркировке отмечается буквами «Н» или «Е»;
- требования к выносливости проката при многократно повторяющихся циклических нагрузках. Регламентируется 6.1.6.12 ГОСТ 34028-2016. В маркировке отмечается буквой «У»;
- требования к стойкости к коррозионному растрескиванию. Регламентируется 6.1.7 ГОСТ 34028-2016. В маркировке отмечается буквой «К».

Для классов арматурного проката Ап600, А800 и А1000 дополнительные требования включают:

- требования к форме периодического профиля и требования к немерной длине. Регламентируется 6.2.1 - 6.2.3 ГОСТ 34028-2016;
- требования к свариваемости. Регламентируется 6.2.4.1 ГОСТ 34028-2016;

- требования к механическим свойствам. Регламентируется 6.2.5.1, 6.2.5.2 ГОСТ 34028-2016;

- требования к релаксации напряжений и условному пределу текучести. Регламентируется 6.2.7.1, 6.2.7.2 и 6.3 ГОСТ 34028-2016.

Дополнительные свойства отмечаются в маркировке соответствующими буквами.

6 Применение арматурного проката по ГОСТ 34028 с учетом требований к конструктивным решениям

6.1 Применение арматурного проката без предварительного напряжения

Согласно ГОСТ 34028-2016, арматурный прокат гладкого и периодического профилей классов А240, А400, А500 и А600 предназначен для применения при армировании сборных железобетонных конструкций и при возведении монолитного железобетона без предварительного напряжения.

При армировании конструкций должны обязательно соблюдаться требования СП 63.13330.2012. Рекомендуется при проектировании армирования использовать:

- «Пособие по проектированию бетонных и железобетонных конструкций из тяжелого бетона без предварительного напряжения арматуры (к СП 52-101-2003)», М., ОАО «ЦНИИПромзданий», 2005;
- «Руководство по конструированию бетонных и железобетонных конструкций из тяжелого бетона (без предварительного напряжения)», М., Стройиздат, 1978;
- «Пособие по проектированию «Армирование элементов монолитных железобетонных зданий», ФГУП НИЦ «Строительство», М., 2007;
- приведенные в библиографии стандарты организации [9, 10].

6.2 Применение арматурного проката с предварительным напряжением

Согласно ГОСТ 34028-2016, арматурный прокат периодического профиля классов А600, А800 и А1000, предназначен для применения при армировании предварительно напряженных железобетонных конструкций.

При армировании предварительно напряженных конструкций должны соблюдаться требования СП 63.13330.2012, Пособия по проектированию предварительно напряженных железобетонных конструкций из тяжелого бетона (к СП 52-101-2003).

6.3 Применение арматурного проката с различным периодическим профилем

В ГОСТ 34028-2012 впервые включены для свободного выбора и применения для всех классов арматурного проката А400, А500, А600, А600, А800 и А1000, четыре формы конфигураций периодического профиля – 1ф, 2ф, 3ф и 4ф.

В 5.2.2-5.2.5 ГОСТ 34028 по опыту и практическим результатам применения в отменяемых стандартах ГОСТ 5782, ГОСТ 10884 и ГОСТ Р 52544 в части класса А500С даны рекомендации для применения профиля каждой формы в соответствии со способами производства, приведенными в таблице 3. Принятая маркировка профилей различной формы в ГОСТ 34028 не привязана к классам арматурного проката, как это имело место в отменяемых стандартах.

Выбор профилей формы 1ф, 2ф, 3ф и 4ф должен проводиться с учетом рекомендаций, изложенных в настоящем разделе, а также исходя из практики и опыта применения периодических профилей с аналогичной конфигурацией и геометрическими параметрами, регламентируемыми в отменяемых стандартах: для профиля формы 1ф как для профиля по рис. 1 ГОСТ 5781-82, для профиля формы 2ф как для профиля по рис. 1 ГОСТ 10884-94 и рис. А1 ГОСТ Р 52544-2006, для профиля формы 3ф как для профиля по рис. А3 ГОСТ Р 52544-2006.

В практике производства и применения арматуры для армирования сборного и монолитного железобетона имеются профили с конфигурацией, не включенные в ГОСТ 34028-2016. В других нормативных документах имеются сведения о профилях, которые также не включены в ГОСТ 34028, но, согласно требованиям 5.2.1.3 ГОСТ 34028, некоторые из них могут быть востребованы заказчиками.

В настоящих рекомендациях для более полного представления отечественных разработок приведены сведения по таким профилям.

Все профили, как включенные в ГОСТ 34028 (стандартные), так и не включенные (нестандартные), должны иметь единую буквенно-цифровую маркировку.

Все нестандартные конфигурации профилей при их применении согласно 5.2.1.3 не должны ухудшать требований к прокату, изложенных в

ГОСТ 34028. Ниже детализируются единые требования, необходимые для выполнения 5.2.1.3 ГОСТ 34028 касательно классификации и эксплуатационных требований к конфигурации и геометрическим параметрам нестандартных профилей.

Остальные требования к прокату изложены в 5.3-5.9 и 6 ГОСТ 34028.

6.3.1 Конфигурация и классификация стандартных периодических профилей

По 5.2.1.4 ГОСТ 34028 форму профиля (1ф, 2ф, 3ф, 4ф) оговаривают в заказе, при отсутствии указания ее устанавливает изготовитель и указывает в документе о качестве.

Все геометрические параметры профилей всех форм для контроля геометрических размеров и предельных отклонений стержней и изготовления калибров включены в ГОСТ 34028-2016 и приведены в качестве рекомендуемых в Приложении А. Задачей изготовителя является гарантированное выполнение этих требований, а заказчика – контроль за их выполнением.

Кроме абсолютных геометрических параметров профилей в ГОСТ 34028 (таблица 2) включена величина относительной площади смятия поперечных ребер f_R .

Выписка числовых значений параметра f_R из таблицы 2 ГОСТ 34028 приведена в таблице 6.1.

Таблица 6.1 – Минимальные значения относительной площади смятия поперечных ребер f_R

Номинальный диаметр, d_n , мм	Требования ГОСТ 34028 *
От 4,0 до 6,0 включит.	0,039
Св.6,0 » 8,0 »	0,045
» 8,0 » 10,0 »	0,052
» 10,0 » 40,0 »	0,056
*Величина, соответствующая нижним границам параметра, подсчитанная с учетом оценки уровня качества проката при долговременном контроле, согласно 8.14 ГОСТ 34028 для обеспеченности $P = 0,95$ при определении вероятной частоты отказов 5%.	

Формулы для расчета фактических площадей проекции одного ребра на вертикальную плоскость профилей форм 1ф, 2ф, 3ф и 4ф, а также формула для расчета f_R приведены в приложении А ГОСТ 34028.

Параметры сцепления периодических профилей форм 1ф, 2ф, 3ф и 4ф согласно 5.2.9 ГОСТ 34028, определяют по величине f_R и геометрическим параметрам профиля: шагу поперечных ребер, и высоте ребра h , приведенным в таблице 2 и соответственно в таблицах А1, А2, А3 и А4 ГОСТ 34028. Способы и порядок измерения геометрических параметров приведены в приложении А.

6.1 демонстрирует конфигурацию и основные геометрические параметры стандартных профилей форм 1ф, 2ф, 3ф и 4ф по ГОСТ 34028.

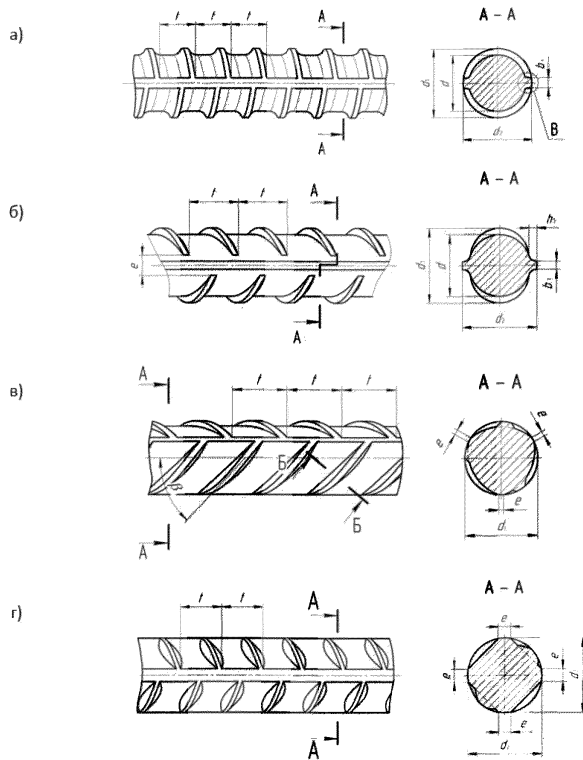


Рисунок 6.1 – Конфигурация периодических профилей:

a – 1ф, двухсторонний кольцевой; *б* – 2ф, двухсторонний серповидный (европейский); *в* – 3ф, трехсторонний; *г* – 4ф, четырехсторонний или двухсторонний четырехрядный

Профили должны классифицироваться индивидуальной маркировкой, как это, например, введено в ГОСТ 34028. При этом важным принципом нормативной классификации остается компактность и безошибочная идентификация. Такая классификация может присутствовать только в доступных для пользователей нормативах. При применении такой классификации необходима обязательная ссылка на норматив, например,

периодический профиль формы 1ф по ГОСТ 34028-2016. В таком сочетании, а также в сочетании с классами прочности и другими техническими требованиями классификация может входить в маркировку арматурного проката.

Индивидуальная классификация необходима для оценки его технологичности и, как следствие, производственной и эксплуатационной пригодности. Наличие такой индивидуальной классификации обязательно, так как указывает на техническую возможность изготовления. В свою очередь такая классификация касается только конфигурации периодического профиля и не привязана к классам прочности арматурного проката.

В индивидуальной классификации любого периодического профиля должны быть включены число его сторон, число рядов поперечных ребер на каждой стороне, при необходимости форма проекции ребер на вертикальную плоскость и оценка профиля по характеру расположения поперечных ребер относительно основного сечения по правилу вписанных фигур.

Число сторон периодического профиля определяется числом валков, образуемых калибр для прокатки. Если на каждом ручье имеется только один ряд поперечных ребер, то профили классифицируются по числу валков, например, двухсторонний (формы 1ф и 2ф по ГОСТ 34028), трехсторонний (форма 3ф по ГОСТ 34028) или четырехсторонний. Если на каждом ручье калибра имеется более одного ряда поперечных ребер, то в квалификацию конфигурации профиля вводится рядность поперечных ребер.

Если на каждой стороне два ряда поперечных ребер, а калибр образован двумя ручьями (двухсторонний), то периодический профиль классифицируется как двухсторонний четырехрядный (форма 4ф по ГОСТ 34028) по сумме двух сторон в калибре. Таким образом, как показывает б.1, профиль формы 4ф может быть четырехсторонним, если он деформируется в калибре, образованном четырьмя валками с осями в одной плоскости. Если он производится в двухвалковом калибре с двумя рядами поперечных ребер на стороне, то периодический профиль классифицируется как двухсторонний

четырёхрядный. Допускается классификацию профилей дополнять прилагательным, определяющим форму проекции ребра на вертикальную плоскость, например, кольцевой (форма 1ф), серповидный (форма 2ф и форма3ф) или сегментный (форма 4ф).

Для оценки эксплуатационных качеств арматурного проката на стадиях передела в армирующие изделия важно введение в квалификацию характера расположения ребер согласно правилу вписанных и описанных фигур, известного из геометрии.

Если основное сечение профиля находится внутри наружного контура (в плоскости круг) и соприкасается с ним точками, например, углами, то считается, что основное сечение вписано в наружный контур профиля и профиль можно классифицировать как профиль с закрытыми ребрами (форма 4ф ГОСТ 34028).

Если же поперечные ребра находятся поверх наружного контура (круга) и соприкасаются с ним сторонами, например, основаниями серповидных ребер, то контуры ребер считаются описанными вокруг основного сечения и профиль можно классифицировать как профиль с открытыми поперечными ребрами.

Индивидуальная классификация периодического профиля является технологическим паспортом его конфигурации и предполагает для изготовления широкую унификацию для реализации спектра технических требований механических свойств и классов прочности.

6.3.2 Конфигурация и классификация отечественных нестандартных периодических профилей

Классификация стандартных и не стандартных профилей должна иметь единый принцип, как описано в настоящих Рекомендациях.

В промышленном производстве и применении в железобетоне используется конфигурация периодического профиля по ТУ 14-1-5526-2006 с маркировкой класса проката А500СП, не включенная в ГОСТ 34028 и которая может применяться отдельными заказчиками согласно требований 5.2.1.3 ГОСТ 34028.

Конфигурация периодического профиля класса А500СП [1], производимого эксклюзивно на АО «Евраз ЗСМК», г. Новокузнецк, по способу производства и геометрии изготовления инструмента имеет следующую полную классификацию: двухсторонний шестирядный периодический профиль с поперечными серповидными открытыми ребрами.

Конфигурация такого профиля не нормируется в ГОСТ 34028, и к нему не может применяться маркировка как к профилям по ГОСТ 34028.

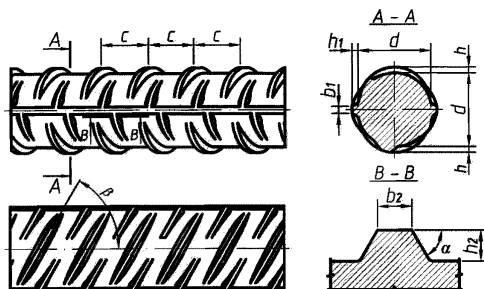
Одной из форм по независимой от класса проката классификации такого профиля при заказах согласно настоящим Рекомендациям предлагается следующая:

н2ф/6. ТУ 14-1-5526-2006 – нестандартная форма, двухсторонний шестирядный периодический профиль по ТУ 14-1- 5526-2006.

Согласно ТУ 14-1-5526-2006, для такого профиля имеется маркировка А500СП. Она привязана к классу прочности проката и не может быть применена к другому классу, что исключает унификацию такого периодического профиля и его применение без дополнительной разработки нового нормативного документа.

Индивидуальная классификация, приведенная выше, относится только к конфигурации периодического профиля, не отменяет и не дублирует маркировку класса арматуры, применяемую по ТУ 14-1- 5526-2006.

Конфигурация и основные параметры периодического профиля, классифицируемого н2ф/6 по ТУ 14-1-5526-2006 [1] демонстрирует 6.2.



Арматура класса А500СП объединила в себе положительные качества как арматуры с кольцевым (1ф), так и двухсторонним серповидным (2ф) профилем. Она имеет более высокие оценочные показатели по эффективности сцепления с бетоном, чем у арматуры со всеми известными видами профилей. Более того, исследованиями НИИЖБ им. А.А. Гвоздева установлена способность нового профиля арматуры сохранять прочность сцепления при очень больших (до 10%) пластических деформациях стержней при растягивающих напряжениях на уровне и выше предела текучести. Данный показатель в 4-5 раз выше аналогичных показателей профилей вида 1ф и 2ф, что обеспечивает конструкциям зданий и сооружений повышенную стойкость против прогрессирующего обрушения, т. к. способствует более надежной работе анкерующих участков и нахлесточных соединений арматуры, а также перераспределению усилий в статически неопределенных конструктивных системах и диссипации (рассеянию) энергии при однократном кратковременном и циклическом многократном динамическом нагружении.

Арматура класса А500СП производится по ТУ-14-15526-2006 с изм. 1-4 и применяется в строительстве по СТО 36554501-005-2006* «Применение арматуры класса А500СП в железобетонных конструкциях» [1, 9].

Конфигурация профиля соответствует признаку индивидуальной визуальной идентификации, так как обладает новизной относительно всех известных профилей как стандартных, так и не стандартных, в том числе приведенных в настоящих Рекомендациях. Это позволяет прогнозировать при его использовании исключение нанесения маркировки, безошибочно идентифицировать на любых участках подготовки и производства армирующих изделий без рисков подмены и пересортицы, в случае занесения такой конфигурации, например, в специально разработанный для этого реестр продукции и изделий строительного назначения.

Разработана новая конфигурация периодического профиля [2] с четырьмя рядами продольных ребер. Периодический профиль с новой конфигурацией создан путем объединения в одном новом решении двух известных. Одно – это конфигурация (расположение ребер), и второе – наличие продольных рядов числом более двух. В классификацию профиля вводятся особенности, не применяемые в РФ, например, наличие четырех продольных ребер, расположенных симметрично с четырех сторон круглого основания.

Согласно способу производства и геометрии изготовления инструмента, профиль имеет следующую полную индивидуальную классификацию: двухсторонний четырехрядный с поперечными закрытыми серповидными ребрами и четырьмя рядами продольных ребер, изготавливаемый по ТУ или СТО.

Конфигурация такого профиля не нормируется ГОСТ 34028 и к нему не может применяться маркировка как к профилям по ГОСТ 34028. Поэтому одной из форм по маркировке такого профиля при заказах согласно настоящим Рекомендациям предлагается следующая:

н2ф/4-4. ТУ (СТО) – нестандартная форма, двухсторонний четырехрядный с четырьмя продольными ребрами по ТУ или СТО.

Данная маркировка относится только к конфигурации периодического профиля.

Конфигурацию и основные параметры периодического профиля н2ф/4-4 показывает 6.3.

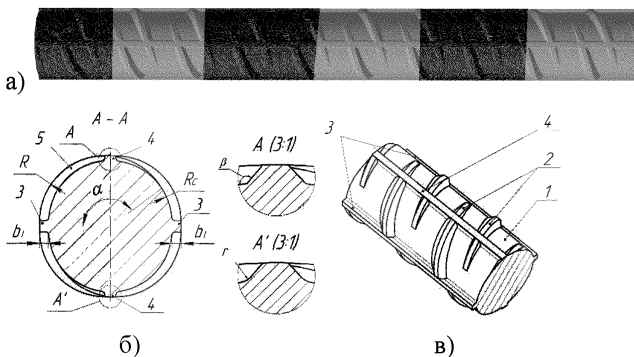


Рисунок 6.3 – Конфигурация и основные параметры нового периодического профиля [2]:

a – общий вид; *b* – сечение профиля; *в* – фрагменты геометрических параметров конфигурации профиля

Конфигурация профиля полностью соответствует признаку индивидуальной визуальной идентификации, т. к. обладает новизной относительно всех известных профилей, как стандартных, так и не стандартных, в том числе приведенных в настоящих Рекомендациях. Это позволяет прогнозировать при его использовании исключение нанесения маркировки, безошибочно идентифицировать на любых участках подготовки и производства армирующих изделий без рисков подмены и пересортицы в случае занесения такой конфигурации, например, в специально разработанный для этого реестр продукции и изделий строительного назначения.

В последнее время разработан периодический винтовой профиль с четырьмя рядами поперечных ребер [3].

Согласно способу производства и геометрии изготовления инструмента, профиль имеет следующую полную классификацию: двухсторонний четырехрядный с поперечными открытыми серповидными ребрами, расположенными по двухзаходной (или многозаходной) винтовой линии.

Конфигурация профиля не нормируется в ГОСТ 34028, и к нему не может применяться маркировка как к профилям по ГОСТ 34028. Поэтому одной из форм по маркировке такого профиля при заказах согласно настоящим Рекомендациям предлагается следующая:

н2ф/4-в. ТУ 0950-007-83936644-2018 – нестандартная форма, двухсторонний четырехрядный винтовой периодический профиль по ТУ 0950-007-83936644-2018.

Данная маркировка относится только к конфигурации периодического профиля и не отменяет маркировку класса арматуры, применяемую по ТУ 0950-007-83936644-2018, например, Ав500П.

Указанная маркировка привязана к классу прочности 500 Н/мм² проката и не может быть применена к другому классу, что исключает унификацию такого периодического профиля и его применение без дополнительной разработки нового нормативного документа.

Рисунок 6.4 показывает конфигурацию и основные параметры периодического профиля нф2/4-в по ТУ 0950-007-83936644-2018 [3].

Маркировка нестандартных профилей, предложенная в настоящих Рекомендациях, является не окончательной и может быть изменена в случае предложения более приемлемых других вариантов. Но предложенная маркировка обеспечивает единый принцип маркировки для заказов арматурного проката периодического профиля на производстве, его унификацию для применения к любым классам прочности для представления в проектах и рабочих чертежах.

При заказе нестандартных профилей показатели f_R должны соответствовать таблице 2 ГОСТ 34028 и таблице 6.1 настоящих Рекомендаций, а геометрические параметры соответствующим нормативным документам.

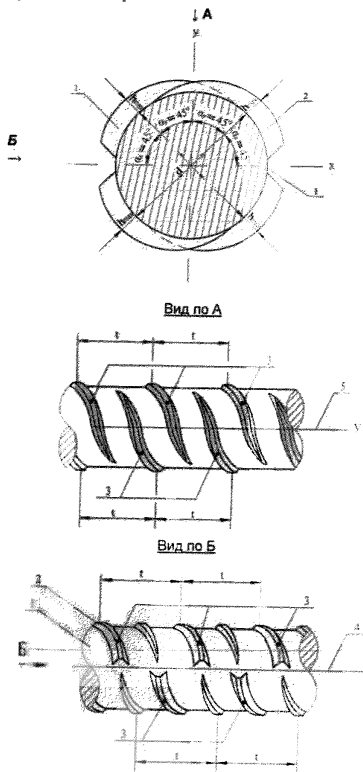


Рисунок 6.4 – Конфигурация и основные параметры нового периодического профиля [3]

6.2 содержит сводную информацию по индивидуальной классификации стандартных и нестандартных периодических профилей арматурного проката отечественного производства и новых разработок.

Таблица 6.2 – Обобщенная информация по индивидуальной классификации стандартных и нестандартных периодических профилей арматурного проката отечественного производства

№ п/п	Маркировка	Детализация периодического профиля по его индивидуальной классификации	Ссылка на рис. Рекомендаций
1	Форма 1ф. ГОСТ 34028-2016	Двухсторонний двухрядный с кольцевыми поперечными открытыми ребрами.	Рис. 6.1 (а)
2	Форма 2ф. ГОСТ 34028-2016	Двухсторонний двухрядный с серповидными поперечными открытыми ребрами.	Рис. 6.1 (б)
3	Форма н2ф/6. ТУ14-1-5526-2006 (А500СП)	Нестандартный двухсторонний шестирядный с серповидными поперечными открытыми ребрами.	Рис. 6.2
4	Форма н2ф/4-4. ТУ (СТО)	Нестандартный двухсторонний четырехрядный с серповидными поперечными закрытыми ребрами и четыремя продольными ребрами.	Рис. 6.3
5	Форма н2ф/4-в. ТУ 0950-007- 83936644-2018 (Ав500П)	Нестандартный двухсторонний четырехрядный с серповидными поперечными открытыми ребрами, винтовой.	Рис 6.4
6	Форма 3ф. ГОСТ 34028-2016	Трехсторонний с серповидными поперечными открытыми ребрами.	Рис 6.1(в)
7	Форма 4ф. ГОСТ 34028-2016	1) Двухсторонний четырехрядный с сегментными поперечными закрытыми ребрами; 2) Четырехсторонний с сегментными (серповидными) поперечными открытыми ребрами	Рис. 6.1 (г)

6.3.3 Рекомендации по применению арматуры со стандартными и нестандартными периодическими профилями

Для обеспечения необходимой прочности и деформативности арматуры с бетоном, закладываемой в формулах и расчетах, важным для стандартных периодических профилей формы 1ф, 2ф, 3ф и 4ф, согласно 5.2.9 ГОСТ 34028 и 6.1 настоящих Рекомендаций, является гарантированное обеспечение геометрических параметров и величины f_R .

Для профилей разных форм f_R может иметь разные границы значений, в особенности в большую сторону. Установлено, что оптимальные значения f_R лежат в диапазоне 0,07–0,08. Дальнейшее увеличение практически не улучшает сцепления с бетоном.

6.1 и приложение А ГОСТ 34028 показывают, что величина f_R является функцией только геометрических размеров периодического профиля $f_R = F(h, t, b_1, e, d_f)$. Изменение этих параметров может приводить к изменению f_R .

Для профилей рис. 1 по ГОСТ 5781 и рис. 1 по ГОСТ 10884 нормирование параметра f_R в стандартах отсутствует. Это дискриминирует профили по конкурентной оценке сцепления, что особо важно для профиля двухстороннего с кольцевыми открытыми поперечными ребрами по ГОСТ 5781. Благодаря своей кольцевой форме поперечных ребер такой профиль потенциально мог обеспечивать наилучшие показатели сцепления с бетоном из существующих профилей.

В 6.3 приведены объективные расчетные данные по оценке номинальных значений f_R , а также расчетные границы f_R стандартных профилей 1ф–4ф по ГОСТ 34028 и нестандартного профиля н 2ф/6 (А500СП) по ТУ 14-1 5526-2006, как профиля, изготавливаемого и применяемого в промышленных условиях, в зависимости от изменения величин основных геометрических размеров в интервалах их предельных отклонений, приведенных в таблицах 1, 2 и А1–А4 приложения А ГОСТ 34028.

Согласно данным 6.3, наилучшими и соответствующими рекомендуемым оптимальным параметрам f_R обладают только профили формы

1ф по ГОСТ 34028-2016, параметры которой существенно превосходят рекомендуемые оптимальные, формы н2ф/6 (А500СП) по ТУ 14-1-5526-2006 и н2ф/4-в по ТУ 0950-007-83936644-2018, параметры которых уверенно находятся в границах требований оптимального f_R .

В таблице 2 ГОСТ 34028-2016 включен более расширенный интервал шага ребер для профиля формы 1ф. За счет этого появляется дополнительная возможность для такой конфигурации профиля за счет увеличенного шага заметно увеличить объем бетонных шпонок между поперечными ребрами для увеличения сцепления с целью более эффективной реализации высоких показателей f_R .

Увеличенный шаг поперечных ребер облегчает внедрение между ребрами фракций крупного заполнителя в бетоне, что повышает прочность сцепления при выдергивании арматуры, что позволяет изменить технологическую и эксплуатационную функцию по сцеплению профиля формы 1ф по ГОСТ 34028, а именно, с профиля, работающего на срез – на профиль, работающий на смятие.

Например, профили формы 2ф, 3ф и 4ф по ГОСТ 34028 имеют значения полностью соответствующие характеристическим, регламентируемым таблицей 2 ГОСТ 34028, но заниженные относительно оптимальных значений f_R .

В расчетах железобетона параметр f_R и все другие геометрические размеры периодических профилей не используются в явном виде. В 6.3 настоящих Рекомендаций впервые приводится оценка показателей f_R и их анализ для стандартных и нестандартного периодических профилей арматурного проката

Из-за полного отсутствия в отечественной проектной нормативной документации информации, соответствующей 6.3 настоящих Рекомендаций, указанные данные могут использоваться на стадии получения первичной информации при проектировании при выборе и оптимизации конфигурации и параметров периодического профиля.

Это позволяет избегать описательных и общих требований к конфигурации профилей, зачастую используемых в настоящее время при их выборе, а руководствоваться расчетными числовыми рядами показателей f_R из 6.3 для каждого типоразмера и класса прочности арматурного проката.

Такие расчеты указывают на вновь открывшиеся перспективы, например, для применения в отечественном строительстве профиля формы 1ф, и подтверждает правильность его включения в ГОСТ34028-2016.

Величина f_R характеризует уровень сцепления, и косвенно условия передачи усилий арматуры на бетон и наоборот, вплоть до разрушения конструкции. Каждый периодический профиль должен иметь свой индивидуальный, наиболее экономичный и безопасный для последующей эксплуатации сегмент применения при армировании железобетона.

Таблица 6.3 – Расчетные границы f_R стандартных профилей и профиля А500СП

Номинальный диаметр арматурного стержня	Предельные отклонения при поставке, %, для группы ОМ1	Предельные отклонения при поставке, %, для группы ОМ2	Масса 1м длины проката			Номинальный диаметр по нижней границе группы допусков, мм	Номинальный диаметр по верхней границе группы допусков, мм	Минимальное значение относительной площади смятия f_R по ГОСТ 34028-2016	Формы периодического профиля согласно ГОСТ 34028-2016 и А500СП				
			Номинальная, кг	Нижняя граница по предельному отклонению, кг	Верхняя граница по предельному отклонению, кг				1φ ¹⁾	2φ ²⁾	3φ ³⁾	4φ ⁴⁾	А500СП ⁵⁾ Ав500П ⁵⁾
									Относительная площадь смятия поперечных ребер f_R				
Значение по нижней границе / Номинальное значение / Значение по верхней границе													
4,0	-8,0 +8,0	-2,0 -8,0	0,099	0,091	0,107	3,84	4,16	0,039	6)	7)	0,056 / 0,058 / 0,061	0,04 / 0,042 / 0,043	10)
4,5			0,125	0,115	0,135	4,32	4,68	0,039			0,064 / 0,066 / 0,069	0,041 / 0,043 / 0,044	
5,0			0,154	0,142	0,166	4,79	5,19	0,039			0,058 / 0,06 / 0,063	0,044 / 0,046 / 0,048	
5,5			0,187	0,172	0,202	5,28	5,72	0,039			0,058 / 0,061 / 0,063	0,043 / 0,045 / 0,046	
6,0			0,222	0,204	0,240	5,76	6,24	0,039	0,09 / 0,094 / 0,097	0,046 / 0,048 / 0,05	0,05 / 0,052 / 0,054	0,044 / 0,045 / 0,047	
6,5			0,261	0,240	0,282	6,24	6,76	0,045	6)	7)	0,05 / 0,052 / 0,055	0,05 / 0,052 / 0,054	
7,0			0,302	0,278	0,326	6,71	7,27	0,045			0,052 / 0,054 / 0,057	0,05 / 0,052 / 0,055	
7,5			0,347	0,319	0,375	7,20	7,80	0,045			0,052 / 0,054 / 0,057	0,049 / 0,051 / 0,053	
8,0			0,395	0,363	0,427	7,68	8,32	0,045			0,096 / 0,1 / 0,104	0,055 / 0,058 / 0,06	
8,5	-6,0 +6,0	-1,0 -6,0	0,445	0,418	0,472	8,24	8,75	0,052	6)	7)	0,054 / 0,055 / 0,057	0,057 / 0,059 / 0,06	
9,0			0,499	0,469	0,529	8,72	9,26	0,052			0,058 / 0,059 / 0,061	0,055 / 0,056 / 0,058	
9,5			0,556	0,523	0,589	9,21	9,78	0,052			0,058 / 0,059 / 0,061	0,056 / 0,058 / 0,059	
10,0			0,617	0,580	0,654	9,70	10,30	0,052	0,113 / 0,117 / 0,12	0,061 / 0,063 / 0,065	0,054 / 0,056 / 0,057	0,057 / 0,059 / 0,06	0,073 / 0,075 / 0,077
11,0			0,746	0,701	0,791	10,66	11,33	0,056	6)	7)	0,058 / 0,06 / 0,062	0,058 / 0,06 / 0,062	10)
12,0			0,888	0,835	0,941	11,64	12,36	0,056	0,139 / 0,143 / 0,147	0,065 / 0,067 / 0,069	0,066 / 0,068 / 0,07	0,059 / 0,061 / 0,063	0,08 / 0,083 / 0,085
13,0	-5,0 +5,0	-1,0 -5,0	1,042	0,990	1,094	12,67	13,32	0,056	6)	7)	8)	0,058 / 0,06 / 0,061	10)
14,0			1,208	1,148	1,268	13,64	14,34	0,056	0,094 / 0,097 / 0,099	0,063 / 0,065 / 0,067		0,061 / 0,062 / 0,064	0,078 / 0,08 / 0,082
15,0			1,387	1,318	1,456	14,62	15,37	0,056	6)	7)		0,063 / 0,065 / 0,066	10)
16,0			1,578	1,499	1,657	15,59	16,39	0,056	0,099 / 0,102 / 0,104	0,062 / 0,063 / 0,065		0,056 / 0,057 / 0,058	0,07 / 0,072 / 0,074
18,0			1,998	1,898	2,098	17,55	18,45	0,056	0,1 / 0,103 / 0,105	0,06 / 0,062 / 0,063		0,06 / 0,061 / 0,063	0,077 / 0,079 / 0,08
20,0			2,466	2,343	2,589	19,49	20,49	0,056	0,088 / 0,09 / 0,092	0,059 / 0,061 / 0,062		9)	0,077 / 0,079 / 0,081
22,0			2,984	2,850	3,103	21,50	22,44	0,056	0,079 / 0,08 / 0,082	0,059 / 0,06 / 0,061			0,077 / 0,078 / 0,08
25,0	3,853	3,680	4,007	24,43	25,49	0,056	0,071 / 0,073 / 0,074	0,061 / 0,063 / 0,064	0,076 / 0,077 / 0,079				
28,0	-4,0 +4,0	-1,0 -4,5	4,834	4,616	5,027	27,36	28,56	0,056	0,094 / 0,096 / 0,098	0,06 / 0,061 / 0,062	0,074 / 0,076 / 0,077		
32,0			6,313	6,029	6,566	31,27	32,63	0,056	0,093 / 0,096 / 0,097	0,064 / 0,066 / 0,067	0,078 / 0,079 / 0,081		
36,0			7,99	7,630	8,310	35,18	36,71	0,056	0,099 / 0,102 / 0,104	0,062 / 0,064 / 0,065	0,08 / 0,082 / 0,083		
40,0			9,865	9,421	10,260	39,09	40,79	0,056	0,099 / 0,102 / 0,104	0,063 / 0,065 / 0,066	0,079 / 0,081 / 0,082		

Примечания:

1) Рекомендуется для способа 1 и 4 таблицы 3 ГОСТ 34028-2016

2) Рекомендуется для способа 1 и 2 таблицы 3 ГОСТ 34028-2016

3) Рекомендуется для способа 3 таблицы 3 ГОСТ 34028-2016

4) Рекомендуется для способа 4 таблицы 3 ГОСТ 34028-2016

5) ТУ 14-1 -5526-2006; ТУ 0950-007-83936644-2018

6, 7, 8) Не включены в расчеты согласно практики применения в стандартах ГОСТ 5781, ГОСТ 10884 и ГОСТ Р 52544

9) Не включены в расчеты согласно разрешенной поставки проката в мотках согласно ГОСТ 34028

10) Не включены в расчеты согласно практики применения для А500СП

Например, профили с закрытыми поперечными ребрами наиболее экономично применять при индустриальной переработке в сварные сетки, гнутые элементы (хомуты и прочие изделия), в заготовочных производствах по размотке бухтового проката, правке и резке на мерные длины. В этих сегментах применение периодических профилей с такой конфигурацией ведет к снижению износа узлов и проводящих систем перерабатывающего оборудования, повышению межремонтных сроков эксплуатации, снижению шумовых эффектов, энергозатрат, уменьшению изменения параметров самого периодического профиля в процессе переработки и т.д.

В случае заниженных от оптимальных показателей f_R применение арматурного проката в сварной сетке обеспечивает возможность дополнительной компенсации сцепления за счет поперечной анкеровки распределительных или рабочих стержней.

Индивидуальная рациональность каждого периодического профиля, заложенная в его конфигурации, должна быть использованы при выборе для каждого класса прочности и сегмента его применения для снижения себестоимости и повышения надежности и долговечности производимого железобетона.

В 6.4 приведены рекомендации по предпочтительному применению как стандартных, так и не стандартных периодических профилей с показателями f_R из 6.3 настоящих Рекомендаций для различных видов арматурных и заготовочных работ при производстве армирующих изделий и конструкций из арматурного проката.

Таблица 6.4 – Рекомендации по применению стандартных и нестандартных периодических профилей

№п/п	Маркировка	Сегменты предпочтительного применения
1	Форма 1ф ГОСТ 34028-2016	Для индивидуального применения во внецентренно сжатых и изгибаемых элементах с целью уменьшения ширины раскрытия трещин.
2	Форма 2ф ГОСТ 34028-2016	Для массового строительства из железобетона.
3	Форма н2ф/6 ТУ14-1-5526-2006 (А500СП)	Для массового и ответственного строительства, применения в изгибаемых и внецентренно сжатых элементах с целью уменьшения ширины раскрытия трещин и предотвращения прогрессирующего разрушения конструкций.
4	Форма н2ф/4-4 ТУ (СТО)	Для индустриального изготовления армирующих изделий: сварных сеток и каркасов, гнутых элементов и хомутов, размотки, правка и резка на мерные длины из бухт и т.д.
5	Форма н2ф/4 -в ТУ 0950-007 83936644-2018 (Ав500П)	Планируется использование аналогично формы н2ф/6 (А500СП) и для конструкций с повышенными требованиями по сопротивлению динамическим воздействиям, а также с винтовыми механическими соединениями арматурного проката с использованием винтовых муфт и гаек.
6	Форма 3ф ГОСТ 34028-2016	Для индустриального изготовления армирующих изделий: сварных сеток и каркасов, гнутых элементов и хомутов, размотки, правка и резка на мерные длины из бухт и т.д.
7	Форма 4ф ГОСТ 34028-2016	Для индустриального изготовления армирующих изделий: сварных сеток и каркасов, гнутых элементов и хомутов, размотка, правка и резка на мерные длины и т.д.

Все это убедительно показывает, что в ГОСТ 34028-2016 заложены формы и параметры периодических профилей, способные решать большой спектр поставленных перед отечественным строительством задач от реализации высоких показателей по сцеплению для надежной совместной работы арматуры и бетона до обеспечения всего спектра логистических требований, связанных с экономичным индустриальным производством армирующей продукции.

6.4 Применение свариваемого и не свариваемого арматурного проката

Свариваемость арматурного проката оценивается технологичностью производства сварочных работ и качеством полученного результата, во многом определяемых химическим составом стали, конфигурацией его поверхности и технологией (способом) производства арматуры.

Настоящий раздел распространяется на применение в сварных соединениях при изготовлении армирующих изделий арматурного проката по ГОСТ 34028 классов А240, А400, А500, А600, А800 и А1000 с установленной в маркировке завода-изготовителя буквой «С», характеризующей свариваемость всеми видами сварки без ограничений, так и без буквы «С», что может характеризовать ограниченную свариваемость или ее отсутствие.

Мерой оценки арматурного проката по ГОСТ 34028 на свариваемость являются испытания натуральных сварных соединений из арматурного проката на прочность (срез, растяжение и отрыв) и изгиб, как указано в Приложении «Г» и Г.4.6.

6.4.1 Требования к свариваемости арматурного проката различных классов по ГОСТ 34028

При сварке арматурный прокат класса А240, изготовленный, преимущественно из низкоуглеродистой стали общего назначения способом 1 таблицы 3 ГОСТ 34028 с требованиями по свариваемости 6.1.4. 1 ГОСТ 343028, может быть использован как прокат с гарантированной свариваемостью без ограничений всеми способами сварки для всех типов сварных соединений при соблюдении технологии сварки, регламентированной РТМ 393 и другими действующими НТД, конструкцией сварных соединений, регламентированных ГОСТ 14098 и требованиями к сварным соединениям, регламентированными ГОСТ 10922 и требованиями настоящего раздела.

При сварке арматурный прокат классов А400С, А500С и А600С, изготовленный преимущественно из низколегированных и легированных сталей способами 1 и 4 таблицы 3 ГОСТ 34028 с требованиями по свариваемости

согласно 6.1.4.1, 6.1.4.3 и 6.1.4.4 ГОСТ 34028, может быть использован как прокат с улучшенной свариваемостью всеми способами сварки для всех типов сварных соединений без ограничений при соблюдении технологии сварки, регламентированной РТМ 393 и другими действующими нормативно-технологическими документами (НТД), конструкцией сварных соединений, регламентированных ГОСТ 14098 и требованиями к сварным соединениям, регламентированными ГОСТ 10922 и требованиями настоящих Рекомендаций.

При сварке арматурный прокат классов А400С, А500С и А600С, изготовленный преимущественно из углеродистых сталей способом 2 таблицы 3 ГОСТ 34028 с требованиями по свариваемости согласно 6.1.4.4 ГОСТ 34028, может быть использован как прокат с ограниченной свариваемостью всеми способами сварки для всех типов сварных соединений при соблюдении технологии сварки, регламентированной РТМ 393 и другими действующими нормативно-технологическими документами (НТД), конструкцией сварных соединений, регламентированных ГОСТ 14098 и требованиями к сварным соединениям, регламентированными ГОСТ 10922 и настоящим пособием. При заказе и в сопроводительных документах о качестве после указания величины углеродного эквивалента указывают слова «с учетом 6.1.4.4».

При сварке арматурный прокат классов А400, А500 и А600, изготовленный преимущественно из углеродистой стали способом 3 по таблице 3 ГОСТ 34028 с требованиями по свариваемости 6.1.4.2 ГОСТ 34028, диаметром от 4 до 18 мм может быть использован как прокат с ограниченной свариваемостью исключительно для сварки контактно-точечной сваркой, выполняемой по типу К1-Кт. При заказе и в сопроводительных документах о качестве после указания величины углеродного эквивалента указывают слова «с учетом 6.1.4.2».

Арматурный прокат классов А400, А500 и А600, изготовленный преимущественно из углеродистой стали способами 1, 2, 3 или 4 таблицы 3 ГОСТ 34028, не отвечающий требованиям по свариваемости 6.1.4.2, 6.1.4.3 и

6.1.4.4 ГОСТ 34028, считается не пригодным к сварке. В заказе и сопроводительных документах о качестве указывают слова «не свариваемый»

При сварке арматурный прокат классов Аp600С, А800С и А1000С, изготавливаемый преимущественно из низколегированных сталей по способу 2 таблицы 3 ГОСТ 34028 с требованиями по свариваемости 6.2.4 ГОСТ 34028, может быть использован как прокат, свариваемый с ограничениями, приведенными в настоящих Рекомендациях.

Арматурный прокат классов Аp600, А800 и А1000 по ГОСТ 34028, изготовленный из углеродистых, низколегированных и легированных сталей способами 1, 2 или 4 таблицы 3 ГОСТ 34028 и не отвечающий требованиям по свариваемости 6.2.4 ГОСТ 34028, считается не пригодным к сварке. В заказе и сопроводительных документах о качестве указывают слова «не свариваемый».

Свариваемость арматурного проката классов А400, А500, А600 согласно 6.1.4.2, 6.1.4.3, 6.1.4.4 и классов Аp600, А800 и А1000 согласно 6.2.4 ГОСТ 34028 оценивается по результатам испытаний сварных соединений согласно Приложению Г, при выполнении Г.4.6, 8.9 и 9.5 ГОСТ 34028, или по испытаниям, согласованным производителем и потребителем.

При отсутствии таких результатов и не выполнении требований 8.9 и 9.5 ГОСТ 34028 арматурный прокат считается не пригодным к сварке. В заказе и сопроводительных документах о качестве указываются слова «не свариваемый».

Арматурному прокату по ГОСТ 34028 может придаваться особый статус по свариваемости всеми видами сварки и типами сварных соединений без ограничений при наличии сертификата или декларации свариваемости, выданным Сертификационным органом производителю проката. Такой сертификат или декларация могут освобождать производителя от оценки соответствия при сертификации, а также ежегодных испытаниях согласно 8.8 и 9.5 ГОСТ 34028. Предложение факультативно до набора данных по оценке его применения.

Согласно 6.1.4.3 ГОСТ 34028 в сопроводительном документе о качестве указывают в обязательном порядке информацию о протоколе испытаний

сварных соединений (номер протокола, дату, наименование и реквизиты испытательной лаборатории, проводившей испытания сварных соединений). Копию такого протокола предоставляется по требованию заказчика.

Настоящим разделом следует руководствоваться при проектировании железобетонных конструкций или сварных изделий и выполнении арматурно-сварочных работ со сваркой арматурного проката по ГОСТ 34028 при изготовлении монолитных, сборно-монолитных, сборных и других железобетонных конструкций в построечных условиях, а также в заводских условиях с применением различных типов сварных соединений, с требованиями, регламентированными ГОСТ 14098, ГОСТ 10922 и настоящим разделом.

6.4.2 Требования к сварным соединениям арматурного проката.

Сварные изделия из арматуры по ГОСТ 34028 изготавливаются, а сварные соединения из нее выполняются в соответствии с требованиями настоящего раздела по рабочим чертежам на железобетонные конструкции и сварные изделия по технологической документации, утвержденной в установленном порядке.

При применении армирующих элементов в виде сетки, плоских и объемных каркасов преимущественно использовать сварную стальную сетку и каркасы заводского изготовления стандартных размеров или размеров по проекту.

Сварная сетка заводского изготовления с нормируемой прочностью сварных соединений по длине анкеровки должна обеспечивать восприятие расчетных нагрузок. Сетка с ненормированной прочностью имеет конструктивное или распределительное назначение.

При изготовлении сварной сетки допускается сварка арматуры с нанесенным на поверхность антикоррозионным токопроводящим металлическим покрытием толщиной от 7 до 30 мкм.

Изменение маркировки арматуры по свариваемости на стадии проектирования, разработки чертежей и выполнения арматурно-сварочных работ, ухудшающее требования положений настоящего раздела, не допускается.

Для определения условий применения положений настоящего раздела по свариваемости арматуры следует руководствоваться 6.5, а также соответствующими разделами ГОСТ 14098, ГОСТ 10922, ТСН 102 и РТМ 393.

При сварке тип сварного соединения и способ сварки выбирается с учетом условий эксплуатации железобетонной конструкции, свариваемости арматурного проката и способа его изготовления по таблице 3 ГОСТ 34028 и требований настоящего раздела. На стадии проектирования выбранный тип сварного соединения и способ сварки указываются в проектной документации или рабочих чертежах в обязательном порядке.

Условные обозначения изделий принимают в соответствии с действующими НТД на конкретный вид изделия, проектной документацией или рабочей документацией.

Условное обозначение сварного соединения арматуры имеет следующую структуру:

XX – *YY* ГОСТ.../ГОСТ...,

где *XX* — обозначение сварного соединения в соответствии с таблицами 6.1 и 6.3 настоящего раздела и таблицы 1 ГОСТ 14098,

YY — обозначения способа сварки и его технологических особенностей в соответствии с 6.5 и 6.7 настоящего раздела и таблицы 1 ГОСТ 14098,

ГОСТ /ГОСТ – до черты обозначение ГОСТ на тип сварного соединения, после черты обозначение ГОСТ на арматурный прокат.

Приведем примеры условного обозначения сварных соединений арматуры.

1 тип – крестообразное соединение двух арматурных стержней, выполненное контактной точечной сваркой по ГОСТ 14098 из арматурного проката по ГОСТ 34028:

K1-Km ГОСТ 14098/ГОСТ 34028.

2 тип – стыковое соединение, выполненное ванной механизированной сваркой под флюсом в инвентарной форме, положение стержней при сварке вертикальное по ГОСТ 14098 из арматурного проката по ГОСТ 34028:

С8-Мф ГОСТ 14098/ГОСТ 34028

Сварка трением арматуры в данном разделе не рассматривается.

Таблица 6.5 – Рекомендуемые способы сварки и типы сварных соединений арматуры по ГОСТ 34028

Вид нагрузки	Тип сварного соединения по ГОСТ 14098		Растянутые стержни	Сжатые стержни
	Наименование	Обозначение		
Статические нагрузки	Стыковая оплавлением	C1-Ко	Стыковые соединения контактной сваркой	
	Ручная и механизированная дуговая сварка металлическим электродом	C19-Рм, C21-Рн(Мн) C23-Рэ(Мэ) Т1-Мф Т2-Рф Т12-Рз	Стыковое соединение арматуры диам. ≥ 20 мм, стыковое с накладкой, соединение внахлестку, крестообразное соединение, соединение с другими стальными деталями	
	Сварка в активных защитных газах (ручная и механизированная) ¹⁾	C5-Мф C7-Рв C8-Мф C10-Рв C14-Мп C15-Рс C17-Мп Н1-Рш(Мш) Т11-Мз	Стыковое соединение арматуры диам. ≥ 20 мм, стыковое с накладкой, соединение внахлестку, крестообразное соединение ²⁾ , соединение с другими стальными деталями	
			–	Стыковое соединения арматуры диам. ≥ 20 мм
	Точечная контактная сварка	К1-Кт К3-Рп(Мп) Н2-Кр Н3-Кр	Крестообразное соединение Соединение внахлестку	
Динамические нагрузки	Стыковая оплавлением	C1-Ко	Стыковые соединения контактной сваркой	
	Ручная дуговая сварка	C19-Рм, C21-Рн C23-Рэ Т2-Рф Т12-Рз	–	Стыковое соединение арматуры диам. ≥ 14 мм
	Сварка в активных защитных газах	C5-Мф C8-Мф Н1-Рш(Мш) Т11-Мз	–	Стыковое соединение арматуры диам. ≥ 14 мм
	Точечная контактная сварка	К1-Кт К3-Рп(Мп) Н2-Кр Н3-Кр	Крестообразное соединение ³⁾ Соединение внахлестку ^{1),3)}	

1) Допускаемое отношение диаметров перекрещивающихся стержней более или равно 0,57
2) Для несущих соединений арматуры диаметром ≤ 16 мм
3) Для несущих соединений арматуры диаметром ≤ 28 мм

Сварку арматурного проката класса А240 по способу 1 и класса А400С, А500С по способу 4 табл. 3 ГОСТ 34028 допускается проводить по режимам, установленным в РТМ 393 как для классов АI и АIII соответственно. Типы сварных соединений и их геометрические размеры должны удовлетворять требованиям, установленными ГОСТ 14098 как для классов А240 и А400, А500С соответственно.

Сварку арматурного проката класса А400, А500 и А600 по способу 3 табл. 3 ГОСТ 34028 допускается проводить только контактно-точечной сваркой, выполненной по типу К1-Кт с нормируемой и ненормируемой прочностью и с требованиями к геометрическим размерам как для класса В500С по табл. 2 ГОСТ 14098. При этом допускается увеличение диаметра арматурного проката, установленного в таблице 2 до 20 мм.

Каждое сварное соединение типа К1-Кт и К3-Рп(Мп) с нормируемой прочностью должно воспринимать рабочее усилие от поперечной силы, составляющее не менее 30% от усилия, равного значению предела текучести арматуры (условного или физического), определенного при оценке долговременного уровня качества согласно таблицам 5 или 7 ГОСТ 34028, помноженному на номинальную площадь сечения свариваемой арматуры. Если свариваются два стержни разных диаметров, то усилие определяется по характеристикам большего диаметра.

Сварное соединение типа К1-Кт должно выдерживать без отрыва, видимых трещин и разрушения испытание на изгиб на угол 90° на оправке диаметром, равном 5dн при диаметре рабочего стержня до 12 мм и 6dн – более 12 мм.

Стержни арматурного проката, имеющие по длине контактно-точечную сварку типа К1-Кт. не должны разупрочняться и при испытании на растяжение должны иметь временное сопротивление разрыву, равное или превышающее значения, приведенные в 6.6.

Режимы сварки арматурного проката классов А400С, А500С и А600С, изготовленного способом 2 по таблице 3 ГОСТ 34028, должны обеспечивать все

требования к сварным соединениям по прочности, приведенные в 6.6. Геометрические размеры регламентируются ГОСТ 14098 как для классов А400, А500С и А600С.

Основным показателем прочностных свойств сварных соединений всех типов, кроме типа К1-Кт с нормируемой прочностью и К3-Рп(Мп), является минимальное временное сопротивление разрыву. Образцы сварных соединений при механическом разрушении при растяжении должны иметь минимальное временное сопротивление, приведенное в 6.6.

Основными показателями сварных крестообразных соединений типа К1-Кт и К3-Рп(Мп) с нормируемой прочностью являются требования, как указано в ГОСТ 10922 и ГОСТ 14098. Показателем сварных соединений К1-Кт и К3-Рп(Мп) с ненормируемой прочностью являются минимальное временное сопротивление срезу, устанавливаемое при заказе.

Крестообразное сварное соединение типа К1-Кт и К3-Рп(Мп) с ненормируемой прочностью должно выдерживать без отрыва, видимых трещин и разрушения испытание на изгиб на угол 90° на оправке диаметром, равном $5d_n$ при диаметре рабочего стержня до 12 мм и $6d_n$ – более 12 мм.

Сварка прихватками не является нормируемым сварным соединением и служит только для проведения вспомогательных работ в построечных условиях. Применение в сварном изделии в качестве расчетного запрещается.

Таблица 6.6 – Минимальное значение временного сопротивления сварных соединений арматурного проката по ГОСТ 34028

Класс арматуры по ГОСТ 34028	Временное сопротивление разрыву, Н/мм ² , не менее
A240	380
A400С	590
A500С	600
A600С	700
Ап600С	800
A800С	900

При испытании на прочность образцов сварных соединений считается, что они прошли испытания, если разрушение произошло вне места сварки или при разрушении в области сварного соединения при временном сопротивлении по 6.6.

Разрушение в зоне сварного соединения должно сопровождаться заметным невооруженным глазом сужением (типа шейки). При хрупком разрушении под углом 90° к оси стержня без видимого сужения образец считается не прошедшим испытания.

При сварке тавровых соединений, выполненных дуговой механизированной сваркой под флюсом, когда анкерные стержни расположены под углом к плоскости или торцу плоского или фасонного элемента закладного изделия, а также в сварных соединениях другого типа с диаметром арматуры, равным или более 36 мм, временное сопротивление отрыву может быть принято на 5% ниже, чем по 6.6.

Стыковые и крестообразные соединения, выполненные контактной сваркой должны быть окружены графом. Смятие стержней электродами на глубину более 0,1 номинального диаметра стержня, подплавление и поджоги ребер периодического профиля не допускаются.

Новые способы сварки и типы сварных соединений, не приведенные в настоящем разделе, допускается применять только с учетом требований, изложенных в настоящем разделе, ГОСТ 14098 и ГОСТ 10922.

При сварке арматурного проката класса А600С, А800С и А1000С по ГОСТ 34028 следует применять типы сварных соединений и способы сварки, регламентированные ГОСТ 14098 и РТМ 393, приведенные в 6.7.

Таблица 6.7 – Способы сварки и типы сварных соединений, регламентированные ГОСТ 14098 и РТМ 393 при сварке арматурного проката классов А600С, А800С и А1000С по ГОСТ 34028

Способ сварки	Тип сварного соединения	Для какого диаметра разрешается применять, мм
Арматурный прокат А600С, ГОСТ 34028		
крестообразные соединения	К1-Кт	10–32
	К3-Мп, К3-Рп	10–32
стыковые соединения	С1-Ко	10–32
	С14-Мп, С15-Рс	20–32
	С17-Мп, С19-Рм	20–32
	С21-Рн, С21-Мн	10–32
	С23-Рэ, С23-Мэ	10–18
нахлесточные соединения	Н1-Рш, Н1-Рш	10–32
	Н2-Кр	6–16
	Н3-Кр	12–16
тавровые соединения	Т11-Мэ	22,25
	Т12-Рэ	10–40
Арматурный прокат класса А800С/А1000С		
нахлесточные соединения	Н1-Рш, Н1-Мш	10–32/10–22
стыковые соединения	С21-Рн, С21-Мн	
	С1-Ко	

Стыковое сварное соединение стержней типа С1-Ко из арматурного проката класса А800С, выполненное контактной сваркой, при механических испытаниях на растяжение должно разрушаться вне зоны сплавления. При этом уменьшение сечения в месте разрыва должно быть не менее 20%.

Остальные требования к качеству сварных соединений арматурного проката по ГОСТ 34028 согласно ГОСТ 10922 и ГОСТ 14098.

6.5 Учет пластических характеристик арматурного проката при проектировании железобетонных конструкций

В действующих нормативных документах (СП 63.13330.2012) установлено единое значение относительной деформации ε_{s2} , равное 0,025. Однако, при соответствующем обосновании, величину относительной деформации ε_{s2} , характеризующую пластическую характеристику арматурной стали, допускается принимать менее или более значения 0,025 в зависимости от марки стали, типа армирования, критерия надежности конструкции и других факторов.

В ГОСТ 34028-2016 введены дополнительные категории пластичности арматурной стали Н и Е, относительная деформация которых равна 0,05 и 0,07 соответственно. Данные категории позволяют изготавливать арматурный прокат повышенной пластичности, который в отдельных случаях повысит надежность конструкций и зданий в целом. Влияние пластических характеристик осуществляется преимущественно на деформационные параметры конструкций, особенно при динамических и особых воздействиях.

Для расчета железобетонных конструкций с учетом упругопластической работы сжатого бетона и растянутой арматуры, характеризуемыми полными диаграммами «напряжения-деформации» бетона и арматуры вплоть до предельных значений деформаций и напряжений, принимается деформационная модель. В качестве расчетных диаграмм бетона и арматуры применяются криволинейные и кусочно-линейные диаграммы. Граница пластической работы растянутой арматуры принимается в зависимости от фактических диаграмм арматурных сталей, а также исходя из общего требования ограничения пластических деформаций в нормативных документах.

6.5.1 Применение арматуры классов пластичности Е и Н при строительстве в сейсмических районах

Применение арматурного проката должно удовлетворять требованиям СП 14.13330.2014 «Строительство в сейсмических районах».

В СП 14.13330.2014 не допускается использовать в качестве рабочей арматуры как напрягаемой, так и без предварительного напряжения арматурный прокат, имеющий полное относительное удлинение при максимальном напряжении ϵ_{s2} менее 2,5%, что соответствует требованиям предшествующих отечественных нормативов.

В качестве напрягаемой арматуры в сейсмических районах следует преимущественно использовать стержневую горячекатаную или термически упрочненную арматуру классов А800 и А1000.

При соответствующем обосновании, экономически эффективным может быть применение арматурного проката повышенной пластичности категорий Е и Н, позволяющее добиться снижения сейсмических нагрузок на сооружение за счет применения более гибкого несущего каркаса, имеющего большие периоды собственных колебаний.

В СТО 36554501-059-2018 «Строительство в сейсмических районах» в п. 6.7 «Особенности проектирования железобетонных конструкций» не рекомендуется использовать в качестве рабочей арматуры как напрягаемой, так и без предварительного напряжения арматурный прокат, имеющий полное относительное удлинение при максимальном напряжении ϵ_{s2} менее 5%, а также арматурную проволоку Вр500. Это требование согласуется с рекомендациями зарубежных стандартов для сейсмостойкого строительства.

В соответствии с данным требованием СТО 36554501-059-2018 рекомендуется использование при строительстве из железобетона в сейсмических районах применять преимущественно арматуру с повышенными требованиями по пластичности, то есть категории Е и Н по ГОСТ 34028-2016.

Кроме этого, из-за повышенной прочности сцепления с бетоном в запредельной стадии деформирования после достижения относительных деформаций, соответствующих напряжениям в арматуре, равным пределу текучести (σ_T), в СТО 36554501-059-2018 рекомендуется отдавать предпочтение арматуре с периодическим профилем поверхности, имеющим двухстороннее (шестирядное) расположение поперечных ребер класса А500СП по ТУ14-1-5526-2006 и арматуре с двухсторонним четырехрядным винтообразным расположением ребер класса Ав500П по ТУ 0950-007-83936641-2012, изготавливаемой различными способами и с возможностью использования механических муфтовых соединений без нарушения целостности поверхности арматуры нарезкой резьбы.

Для механических соединений арматуры без сварки можно применять резьбовые муфты как с конической, так и цилиндрической резьбой, а также обжимные муфты, отвечающие требованиям нормативных документов. В случае необходимости нарезка резьбы на поверхность арматуры следует использовать арматурный прокат с однородными механическими свойствами в сечении, полученный способом 1 по таблице 3 ГОСТ 34028 из микролегированных сталей или способом 4 по таблице 3 ГОСТ 34028 из низколегированных сталей или стали марки 18Г2С или 20Г2СМФА класса прочности А500С.

Данные рекомендации позволят обеспечить более надежную анкеровку и стыкование внахлестку или резьбовыми муфтами арматуры в бетоне, а также повысят безопасность строительства.

В СП 14.13330.2018 «Строительство в сейсмических районах» и СТО 36554501-059-2018 при расчете на прочность нормальных сечений (по предельным усилиям) изгибаемых и внецентренно сжатых элементов значения граничной относительной высоты сжатой зоны бетона ξ_R следует принимать по действующим нормативным документам на бетонные и железобетонные конструкции, умноженными на коэффициент, равный при расчетной сейсмичности: 7 баллов – 0,85; 8 баллов – 0,70; 9 баллов – 0,50.

Введение данного обязательного требования обеспечивает при проектировании железобетонных конструкций способность к глубокому пластическому деформированию растянутой арматуры в нормальных сечениях без хрупкого преждевременного разрушения сжатой зоны бетона.

Пластическое деформирование расчетных сечений статически неопределимых железобетонных конструкций способствует перераспределению усилий и диссипации энергии внешнего воздействия.

Сохранение способности к пластическому деформированию расчетных сечений наиболее актуально при увеличении его интенсивности (балльности), т. к. известно, что сила сейсмического воздействия, ускорение акселерограмм в долях от ускорения свободного падения g , с повышением интенсивности землетрясения на один балл, удваивается.

Уменьшение ζ_R при проектировании не только обеспечивает пластическое деформирование расчетных сечений изгибаемых и внецентренно сжатых элементов, но также обуславливает целесообразность (при возможности) увеличения их высоты или изменения формы, например, с прямоугольной на тавровую, а также использования капителей колонн или вутов для балок при проектировании перекрытий (см. Приложение Б).

Эти изменения в опорных частях элементов увеличивают их несущую способность при действии поперечных сил и сил продавливания, что также очень важно при сейсмическом нагружении, направление и последствия действия которого трудно предвидеть.

6.5.2 Работа арматуры с различными характеристиками пластичности в железобетонных конструкциях при аварийных воздействиях на устойчивость против прогрессирующего обрушения

В случае обеспечения пластичной работы конструктивной системы в предельном состоянии проверку устойчивости против прогрессирующего обрушения элементов, расположенных над локальными разрушениями, возможно проводить кинематическим способом метода предельного равновесия, дающим наиболее экономичное решение.

Устойчивость здания против прогрессирующего обрушения следует обеспечивать безопасными и наиболее экономичными средствами:

- рациональным конструктивно-планировочным решением здания с учетом возможности возникновения рассматриваемой аварийной ситуации;
- конструктивными мерами, обеспечивающими неразрезность конструкций;
- применением материалов и конструктивных решений, обеспечивающих развитие в элементах конструкций и их соединениях пластических деформаций.

Расчет здания в случае локального разрушения конструкций проводят только по предельным состояниям первой группы. Развитие неупругих деформаций, перемещения конструкций и раскрытие в них трещин в рассматриваемой чрезвычайной ситуации ограничиваются только деформациями в арматуре, соответствующими максимальным в ней усилиям.

В общем случае необходимо выполнить проверку прочности и устойчивости вертикальных и горизонтальных несущих конструкций, прилегающих к зоне локального разрушения, т. к. его воздействие может привести к увеличению в них напряжений и усилий. При этом следует рассматривать как конструкции этажа, на котором возникает локальное разрушение, так и другие конструкции.

Основные средства защиты высотных жилых зданий от прогрессирующего обрушения – резервирование прочности конструктивных элементов в соответствии с расчетами; повышение пластических свойств

применяемой стали и арматуры, стальных связей между конструкциями (в виде арматуры соединяемых конструкций, закладных деталей, элементов стальных жестких узлов и т.п.); включение в работу пространственной системы несущих элементов, устройство аутригерных (разгружающих) этажей.

Эффективная работа связей, препятствующих прогрессирующему обрушению, возможна лишь при обеспечении их пластичности в предельном состоянии, с тем чтобы они не выключались из работы и допускали развитие необходимых деформаций без разрушения. Для выполнения этого требования связи следует проектировать из пластичной листовой или арматурной стали, а прочность анкеровки связей (соединений со смежными элементами) должна быть больше усилий, вызывающих их текучесть.

В соответствии с СП 63.13330-2012 несущая способность железобетонных конструкций может определяться по предельным усилиям и по деформационной модели.

Расчет на устойчивость против прогрессирующего обрушения может выполняться по несущей способности обоими методами.

В сжатой части расчетного сечения железобетонного элемента арматура работает на сжатие совместно с бетоном до достижения в нем предельных деформаций при сжатии. Предельные деформации бетона при сжатии зависят, в основном, от его прочности и эффективности поперечного армирования, а также от наличия дисперсного заполнителя (фибры) и деформативности крупного заполнителя или его отсутствия (ячеистые бетоны и т.п.). Нормируемая величина предельных деформаций сжатого бетона в свободном состоянии составляет $\varepsilon_{su} = \varepsilon_{bu} = 200 \cdot 10^{-5}$, $E_s = 2 \cdot 10^5$ МПа, тогда $\sigma_{sc} = \varepsilon_{su} E_s = 200 \cdot 10^{-5} \cdot 2 \cdot 10^5 = 400$ МПа.

Полученные напряжения соответствуют нормируемому пределу текучести арматуры класса А400.

В случае увеличения ε_{bu} за счет указанных выше факторов в арматуре могут быть достигнуты более высокие значения деформаций сжатия, а следовательно, появится возможность и целесообразность использования

арматуры классов А500, А600 и даже А800, что было неоднократно проверено на практике.

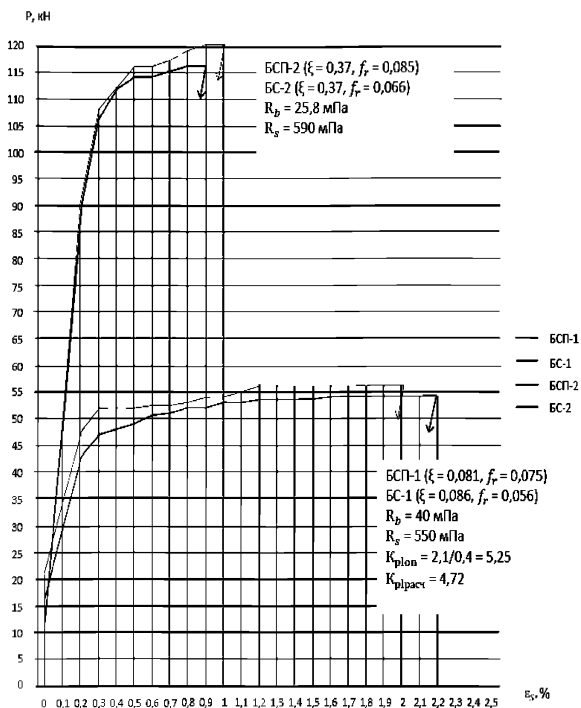


Рисунок 6.5 – Диаграмма совместной работы арматуры с бетоном в растянутой зоне опытных образцов балок

В растянутой зоне расчетного сечения при напряжениях в арматуре значительно ниже предела текучести образуются трещины растяжения. При величине $\varepsilon_s = \delta_{\max} = 0,4\%$ определяется условный предел текучести арматуры σ_{02} , соответствующий ее нормативному сопротивлению, при котором оценивается фактическая ширина раскрытия трещин. На 6.5 приведены диаграммы совместной работы арматуры с бетоном в растянутой зоне опытных

железобетонных изгибаемых балок. Балки размером 160×200×2000 мм с одинаковой прочностью арматуры отличались профилем поверхности арматурных стержней БС с $f_R = 0,056 \div 0,066$ и БСП с $f_R = 0,075 \div 0,085$, а также их количеством БС-1 и БСП-1 с расчетной относительной высотой сжатой зоны бетона $\xi = 0,086$ и $0,081$; БС-2 и БСП-2 с $\xi = 0,37$. Количество арматуры в растянутой зоне и прочность бетона в сжатой зоне обуславливало несущую способность балок, которая отличалась более чем в два раза. При одинаковых геометрических размерах балок увеличение их прочности за счет увеличения армирования и соответственно ξ значительно снижало способность нормальных расчетных сечений балок к пластическому деформированию. Очевидно, что при $\xi = \xi_R$, когда количество растянутой арматуры обеспечивает разрушение балки с одновременным достижением предельных деформаций в сжатой зоне бетона и предела текучести (физического σ_T или условного $\sigma_{0,2}$) в растянутой арматуре, способность к пластическому деформированию нормальных расчетных сечений минимальная. Практический интерес для оценки пластической работы расчетных сечений изгибаемых и внецентренно сжатых железобетонных элементов представляет использование в расчетах коэффициента пластичности по кривизне (K_{pl}), определяемого как отношение предельных кривизн в сечениях при максимальных усилиях к их значениям при достижении в растянутой арматуре σ_T или $\sigma_{0,2}$.

$$K_{pl} = \frac{\varepsilon_{bm} \omega E_s (0,78 - \xi)}{\xi (R_{sn} + 0,002 E_s)}, \quad (1)$$

где $\varepsilon_{bm} = 0,002 / (1 - \frac{\omega}{1,1})$; (2)

$$\omega = 0,85 - 0,006 R_{bn}, \quad (3)$$

R_{sn} и R_{bn} – нормативные сопротивления растянутой арматуры и бетона;

ξ – относительная высота сжатой зоны бетона.

При $K_{pl} = \bar{K}_{pl} = \frac{\varepsilon_{s2}}{\varepsilon_{s02}} = \frac{\varepsilon_{s2} E_s}{R_{sn} + 0,002 E_s}$ (4)

$$\xi_{min} = \frac{0,78 \varepsilon_{bm} \omega E_s}{\bar{K}_{pl} R_{sn} + E_s (0,002 \bar{K}_{pl} + \varepsilon_{bm} \omega)}, \quad (5)$$

где ε_{s2} – предельные относительные деформации арматуры, при максимальном напряжении;

ε_{s02} – относительные деформации, соответствующие условному пределу текучести σ_{02} ;

\bar{K}_{pl} – предельно допустимый коэффициент пластичности по кривизне;

ξ_{min} – минимальная относительная высота сжатой зоны бетона, соответствующая максимально допустимым пластическим деформациям растянутой арматуры ε_{s2} .

Расчет на устойчивость против прогрессирующего обрушения необходим для ответственных зданий и сооружений при воздействии на них особых, в том числе аварийных нагрузок. К ним относятся сейсмические, ветровые, взрывные нагрузки, нагрузки от ударов (падения) каких-либо масс и т.п. Эти нагрузки имеют динамическую составляющую, которая должна учитываться в расчетах.

При расчете на прогрессирующее разрушение для оценки способности расчетных сечений к пластическому деформированию также можно использовать формулы (1)–(5), но с их корректировкой, учитывающий динамическое упрочнение арматуры и бетона (Таблица 6.8).

Расчетные характеристики, рекомендуемые для проектирования зданий с учетом предотвращения прогрессирующего обрушения при аварийных нагрузках вычисленные по формулам (1)–(5) приведены в 6.9.

Прочность элементов поврежденного несущего остова здания после прогрессирующего обрушения должна быть обеспечена при действии квазистатической нагрузки, эквивалентной динамической.

$$q_{pl} = K_{dv} \cdot q_0, \quad (6)$$

где q_0 – нормативная нагрузка;

K_{dv} – коэффициент динамичности.

$$K_{dv} = \frac{K_{pld}}{K_{pld} - 0,5}, \quad (7)$$

где K_{pld} – коэффициент пластичности по кривизнам при динамическом нагружении, определяемый по формуле (1) при

$$R_{bd} = \gamma_{bcv} \cdot R_{bn}; R_{sd} = \gamma_{sv} \cdot R_{sn}; R_{scd} = \gamma_{scv} \cdot R_{sc}. \quad (8)$$

Графические зависимости для K_{dv} , K_{pld} и ξ_d при арматуре класса А500 и

$A_s=0$ приведены на рисунке 6.6.

Таблица 6.8 – Значения коэффициентов динамического упрочнения арматуры и бетона

Материал	Усилия	Коэффициент динамического упрочнения	Без арматуры в сжатой зоне	С арматурой в растянутой и сжатой зоне			
				A400	A500 (A500С и A500СП*)	A600	A800, A1000
Арматура	Растяжение	γ_{sv}	-	1,16	1,1	1,05	1,0
	Сжатие	γ_{scv}	-	1,1	1,1	1,0	1,0
Бетон	Сжатие	γ_{bcv}	1,2	1,1	1,2	1,2	1,2

* ТУ 14-1 5526-2006 [1]

Таблица 6.9 – Расчетные характеристики, рекомендуемые для проектирования

Расчетные характеристики		Класс арматуры по ГОСТ 34028-2016	
		A500	A500 способ 3, табл. 3
R_{sn}/R_{sd} , МПа		500/550	500
$\varepsilon_{s2}/\varepsilon_{s2d}$		0,025/0,05	0,025
K_{pl}/K_{pld}		5,56/10,5	5,56
ξ_{min}/μ_{min} , %	B30	0,11/0,48	0,11/0,48
	B40	0,096/0,56	0,096/0,56
	B50	0,083/0,6	0,083/0,6
$\xi_{min,d}/\mu_{min,d}$, %	B30	0,054/0,26	0,11/0,48
	B40	0,045/0,28	0,096/0,56
	B50	0,038/0,3	0,083/0,6
$\xi_{max}/\xi_{max,d}$		$\leq 0,35/0,25$	$\leq 0,35$

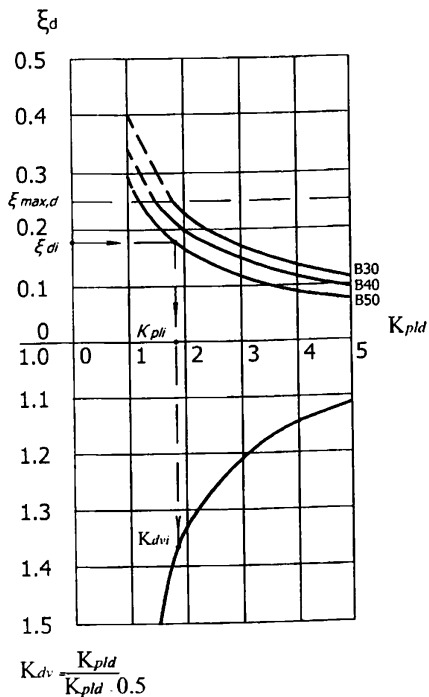


Рисунок 6.6 – Зависимость K_{dvi} от K_{pld} и ξ_d

На рисунке 6.6 наглядно показано, как влияет относительная высота сжатой зоны бетона на K_{pld} и K_{dvi} .

Исходя из материала, приведенного на рисунке 6.6 и в 6.9, можно заключить следующее.

1. С увеличением при проектировании армирования расчетной относительной высоты сжатой зоны бетона, с целью увеличения несущей способности расчетных сечений или уменьшения их размеров, следует помнить о снижении в этом случае способности расчетных сечений к пластическому

деформированию за счет использования деформационных характеристик растянутой арматуры.

2. При статическом и динамическом нагружении коэффициенты пластичности по кривизнам K_{pl} и $K_{pl,d}$ расчетных сечений являются характеристиками, оценивающими возможность конструктивной системы к перераспределению усилий и диссипации (рассеянию) энергии внешнего воздействия.

3. При проектировании армирования, вида и геометрических размеров расчетных сечений, следует ориентироваться на выполнение условий (9) и (10), а также на материалы 6.9 и рисунка 6.6:

$$\xi_{min} \leq \xi \leq \xi_{max}; \quad (9)$$

$$\xi_{min,d} \leq \xi_d \leq \xi_{max,d}. \quad (10)$$

4. Для железобетонных конструкций, проектируемых для обычных условий эксплуатации, к которым не предъявляются требования по устойчивости против прогрессирующего обрушения при выборе арматуры для расчетного армирования, следует использовать материалы таблицы 5 ГОСТ 34028.2016.

В железобетонных конструкциях, проектируемых для особых условий эксплуатации (сейсмика, аварийные нагрузки, атомное энергетическое строительство, высотное, оборонное), а также в конструкциях, к которым предъявляются требования по устойчивости против прогрессирующего обрушения, следует использовать арматурный прокат категорий пластичности Н и Е по таблице 7 ГОСТ 34028.2016 с ε_{s2} , равными или превышающими 5% и 7% соответственно.

5. В железобетонных конструкциях с повышенными требованиями по трещиностойкости и ширине раскрытия трещин (коррозионной стойкости), а также для сейсмостойкого, высотного, транспортного, гидротехнического, подземного, атомно-энергетического, оборонного и других специальных видов строительства из-за эффективности сцепления с бетоном в эксплуатационной и

запредельной стадии деформирования, показанной в п. 6.3, особенно в слабоармированных изгибаемых элементах (рисунок 6.6), способных к большому пластическому деформированию и перераспределению усилий, следует отдавать предпочтение применению арматуры с шести- и четырехрядным периодическим профилем с $f_{Rk} \geq 0,075$ (A500СП, Ав500П).

6.6 Работа в железобетонных конструкциях арматурного проката различных способов изготовления и химического состава при воздействиях огня (высоких температур)

Эффекты от температурных воздействий следует учитывать при проверке предельных состояний по эксплуатационной пригодности.

При проверке предельных состояний по несущей способности эффекты от температурных воздействий следует учитывать только тогда, когда их влияние существенно (например, в условиях усталостной прочности, при проверке устойчивости, когда важно влияние эффектов 2-го порядка и т.д.). В других случаях, когда элементы обладают достаточными свойствами деформативности, например, если они армированы арматурным прокатом класса А500СН, А500СЕ и А600СН по ГОСТ 34028-2016 и обладают способностью к повороту, эффекты от температурных воздействий допускается не учитывать.

Если эффекты от температурных воздействий учитываются в расчете, то они должны быть рассмотрены как переменные воздействия с частным коэффициентом и коэффициентом сочетаний ψ .

Данный раздел является основанием для подтверждения правильности проведения строительных работ с применением арматурного проката по ГОСТ 34028 соответствующим разделам строительных норм и методам расчета на механическую устойчивость сопротивления арматурного проката при огневом воздействии высоких температур.

Требования к огнестойкости и огнесохранности

Наступление предела огнестойкости при огневом воздействии характеризует стадию образования пластического шарнира в растянутой зоне железобетонных конструкций и определяется критической температурой нагрева арматурного проката.

Ориентировочная критическая температура нагрева $t_{s,cr}$ для арматурного проката различных классов и способов изготовления по ГОСТ 34028 и рекомендуемые марки сталей приведены в 6.10.

Таблица 6.10 – Ориентировочная критическая температура нагрева $t_{s,cr}$ для арматурного проката

№, п/п	Требования по ГОСТ 34028		Критическая температура нагрева, $t_{s,cr}, ^\circ C$	Марка стали, рекомендуемая для изготовления арматуры.
	Класс арматуры	Способ изготовления по таблице 3		
1	A240	Способ 1	550	Ст 3 (пс, сп)
2	A400, A400С	Способ 1	550	25Г2С ²⁾ ,
3	A400 A400С	Способ 2	520	Ст 3 (пс, сп), Ст3Г(пс,сп)
4	A400СН, A400СЕ	Способ 4	550 ¹⁾	10 ГС, 18Г2С, 20Г2С
5	A500, A500С	Способ 2	520	Ст 3 (пс,сп),Ст 3(песп)
6	A500	Способ 3	430	Ст 3(пс,сп), С3Г(пс,сп)
7	A500СН, A500СЕ	Способ 4	550 ¹⁾	10 ГС, 18Г2С, 20Г2С
8	A600	Способ 3	430	Ст 3Г (пс,сп), 10ГТ
	A600, A600С	Способ 1	550	20ХГ2Ц
9	A600, A600С,	Способ 2	510	20ГС,
10	A600С, A600СН, A600СЕ	Способ 4	550 ¹⁾	10 ГС, 18Г2С, 20Г2С
11	Ап600, Ап600С	Способ 2	510	10ГС2, 20Г2С, 08Г2С
12	Ап600, Ап600С, Ап600СН	Способ 4	550 ¹⁾	10 ГС, 18Г2С, 20Г2С
13	A800, A800С	Способ 1,	550	23Х2Г2Т
		Способ 2	500	20ГС, 20Г2С, 08Г2С, 10ГС2, 25?2С, 25С2Р
14	A1000, A1000С	Способ 1	500	22Х2Г2АЮ, 22Х2Г2Р, 20Х2Г2Р
		Способ 2	450	20ГС, 20Г2С, 25С2Р,20ХГСА

1) Определено как для горячекатаной стали
 2) Регламентированное содержание углерода не более 0,24 по металлу

Изменение сопротивлений арматуры растяжению и сжатию при высокотемпературном воздействии учитывают коэффициентом условий работы γ_{st} :

Нормативные сопротивления растяжению и сжатию согласно табл. 5 и 7 ГОСТ 34028:

$$R_{snt} = R_{sn} \gamma_{st}; R_{s,ser,t} = R_{s,ser} \gamma_{st}. \quad (11)$$

Расчетные сопротивления продольной арматуры:

$$R_{st} = R_s \gamma_{st}; R_{sct} = R_{sc} \gamma_{st}. \quad (12)$$

Расчетные сопротивления поперечной арматуры:

$$R_{swt} = R_{sw} \gamma_{st}. \quad (13)$$

Изменение модуля упругости при высокотемпературном воздействии учитывается коэффициентом β_{st} :

$$E_{st} = E_s \beta_{st}. \quad (14)$$

Значения коэффициента условий работы и коэффициента изменения модуля упругости арматурного проката различных классов и способов изготовления по ГОСТ 34028 γ_{st} и β_{st} принимают по температуре центра тяжести растянутой и сжатой арматуры и по максимальной температуре хомутов поперечной арматуры по 6.11.

Таблица 6.11 – Значения коэффициента условий работы и коэффициента изменения модуля упругости арматурного проката

Требования по ГОСТ 34028		Кoeffф.	Значение коэффициентов γ_{st} , β_{st} при нагреве арматуры до температуры, °С								
Класс арматуры	Способ табл. 3		20	100	200	300	400	500	600	700	800
A240	Способ 1	γ_{st}	1,0 1,0	-	1,0 1,0	1,0 1,0	0,85 1,0	0,60 1,0	0,37 1,0	0,22 0,92	0,10 0,85
		β_{st}	1,0	-	0,92	0,90	0,85	0,80	0,77	0,72	0,65
A400, A400C	Способ 1	γ_{st}	1,0 1,0	-	1,0 1,0	1,0 1,0	0,85 1,0	0,60 1,0	0,37 1,0	0,22 0,92	0,10 0,85
		β_{st}	1,0	-	0,92	0,90	0,85	0,80	0,77	0,72	0,65
A400, A400C	Способ 2	γ_{st}	1,0 1,0	-	1,0 1,0	1,0 1,0	0,85 1,0	0,60 1,0	0,37 1,0	0,22 0,92	0,10 0,85
		β_{st}	1,0	-	0,92	0,90	0,85	0,80	0,77	0,72	0,65
A400CH, A400CE	Способ 4	γ_{st}	1,0 1,0	-	1,0 1,0	1,0 1,0	0,85 1,0	0,60 1,0	0,37 1,0	0,22 0,92	0,10 0,85
		β_{st}	1,0	-	0,92	0,90	0,85	0,80	0,77	0,72	0,65
A500, A500C	Способ 2	γ_{st}	1,00 1,00	0,97	0,97 1,01	0,94 1,02	0,87 0,98	0,85 1,01	0,72 0,97	0,43 0,90	0,17 0,61
		β_{st}	1,00	1,00	1,00	1,00	0,98	0,93	0,88	0,82	0,67
A500	Способ 3	γ_{st}	1,00 1,00	1,05 1,04	1,02 1,01	1,02 1,02	1,02 1,03	1,00 1,02	0,81 0,85	0,33 0,38	0,18 0,19
		β_{st}	1,00	1,01	1,02	1,00	1,02	1,00	0,97	0,91	0,63
A500CH, A500CE	Способ 4	γ_{st}	1,00 1,00	1,12 1,25	1,05 1,22	1,07 1,23	0,92 1,32	0,87 1,18	0,76 1,06	0,39 0,96	0,18 0,80

Требования по ГОСТ 34028		Коэфф.	Значение коэффициентов γ_{st} , β_{st} при нагреве арматуры до температуры, °С								
Класс арматуры	Способ табл. 3		20	100	200	300	400	500	600	700	800
А600	Способ 3	β_{st}	1,00	1,01	1,00	0,99	1,01	0,94	0,93	0,77	0,60
			1,00	1,01	0,99	0,99	1,00	1,00	1,01	0,97	0,97
		γ_{st}	1,00	1,05	1,02	1,02	1,02	1,00	0,81	0,33	0,18
			1,00	1,04	1,01	1,02	1,03	1,02	0,85	0,38	0,19
β_{st}	1,00	1,01	1,02	1,00	1,02	1,00	0,97	0,91	0,63		
	1,00	1,02	0,99	1,01	1,00	1,00	0,97	0,97	0,92		
А600, А600С	Способ 1	γ_{st}	1,00	0,95	0,92	0,84	0,76	0,82	0,69	0,42	0,13
			1,00	0,98	0,96	0,93	0,97	1,00	0,92	0,84	0,63
β_{st}	1,00	0,99	0,99	0,99	0,91	0,91	0,83	0,72	0,65		
	1,00	0,99	0,98	0,98	1,00	0,99	0,94	0,94	0,92		
А600, А600С,	Способ 2	γ_{st}	1,00	0,97	0,97	0,94	0,87	0,85	0,72	0,43	0,17
			1,00	0,97	1,01	1,02	0,98	1,01	0,97	0,90	0,61
β_{st}	1,00	1,00	1,00	1,00	0,98	0,93	0,88	0,82	0,67		
	1,00	1,00	0,99	1,00	1,00	0,99	0,99	0,99	0,93		
А600С, А600СН, А600СЕ	Способ 4	γ_{st}	1,00	1,12	1,05	1,07	0,92	0,87	0,76	0,39	0,18
			1,00	1,25	1,22	1,23	1,32	1,18	1,06	0,96	0,80
β_{st}	1,00	1,01	1,00	0,99	1,01	0,94	0,93	0,77	0,60		
	1,00	1,01	0,99	0,99	1,00	1,00	1,01	0,97	0,97		
Ап600, Ап600С	Способ 2	γ_{st}	1,00	0,97	0,97	0,94	0,87	0,85	0,72	0,43	0,17
			1,00	0,97	1,01	1,02	0,98	1,01	0,97	0,90	0,61
β_{st}	1,00	1,00	1,00	1,00	0,98	0,93	0,88	0,82	0,67		
	1,00	1,00	0,99	1,00	1,00	0,99	0,99	0,99	0,93		
Ап600, Ап600С, Ап600СН	Способ 4	γ_{st}	1,00	1,12	1,05	1,07	0,92	0,87	0,76	0,39	0,18
			1,00	1,25	1,22	1,23	1,32	1,18	1,06	0,96	0,80
β_{st}	1,00	1,01	1,00	0,99	1,01	0,94	0,93	0,77	0,60		
	1,00	1,01	0,99	0,99	1,00	1,00	1,01	0,97	0,97		
А800, А800С	Способ 1,	γ_{st}	1,0	-	1,0	0,96	0,80	0,60	0,30	0,12	0,08
			1,0	-	1,0	1,0	0,92	0,78	0,60	0,50	0,46
β_{st}	1,0	-	0,90	0,85	0,80	0,76	0,70	0,66	0,61		
	1,0	-	0,90	0,85	0,80	0,76	0,70	0,66	0,61		

Примечания:
1) Значения коэффициентов γ_{st} и β_{st} над чертой даны в нагретом состоянии, и они используются при расчете огнестойкости
2) Значения коэффициентов γ_{st} и β_{st} под чертой даны после нагрева в охлажденном состоянии, и они используются при расчете огнесохранности

При расчете огнестойкости по потере несущей способности от огневого воздействия и огнесохранности после пожара усилия и деформации в сечении, нормальном к продольной оси элемента, определяют на основе деформационной модели. При расчете огнестойкости железобетонных конструкций используют

двухлинейные диаграммы деформирования арматуры при растяжении и сжатии (Рисунок 6.7).

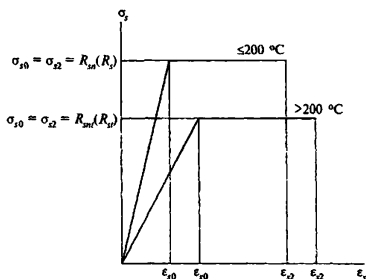


Рисунок 6.7 – Диаграмма деформирования арматурного проката при расчете по огнестойкости и огнесохранности

Диаграммы состояния арматуры при растяжении и сжатии принимают одинаковыми. Напряжение в арматуре σ_s в зависимости от относительных деформаций ε_s согласно диаграмме состояния арматуры, определяют по формулам:

$$\text{при } 0 < \varepsilon_s < \varepsilon_{s0} \quad \sigma_s = E_{st} \varepsilon_s;$$

$$\text{при } \varepsilon_{s0} \leq \varepsilon_s \leq \varepsilon_{s2} \quad \sigma_s = R_{st}.$$

Значения предельной относительной деформации арматуры:

$$\text{при } t_s = 20 - 200 \text{ } ^\circ\text{C} \quad \varepsilon_{s2} = 0,0025;$$

$$\text{при } t_s \geq 500 \text{ } ^\circ\text{C} \quad \varepsilon_{s2} = 0,0050;$$

при $200 \text{ } ^\circ\text{C} < t_s < 500 \text{ } ^\circ\text{C}$ – по интерполяции.

При расчете огнестойкости железобетонных конструкций используют диаграммы деформирования арматурного проката при растяжении и сжатии от огневого воздействия.

При расчете огнесохранности железобетонных конструкций используют диаграммы деформирования арматурного проката при растяжении и сжатии после огневого воздействия в охлажденном состоянии.

6.7 Применение арматурного проката различных категорий коррозионной стойкости

Коррозионная стойкость арматурного проката во многом зависит от способов его производства и условия применения. Арматурный прокат всех классов по ГОСТ 34028 с установленной в маркировке буквой «К» должен гарантировать стойкость к коррозионному растрескиванию в течение 40 часов.

Арматурный прокат всех классов по ГОСТ 34028 без установленной в маркировке буквой «К» может применяться без гарантий к стойкости к коррозионному растрескиванию.

Для выполнения требования долговечности железобетонных конструкций с арматурным прокатом всех классов по ГОСТ 34028 с установленной в маркировке буквой «К» прокат должен иметь такие начальные характеристики коррозионной стойкости, чтобы в сочетании с дополнительными способами и мерами защиты от коррозии армированные арматурой изделия или строения с надлежащей степенью надежности в течение заданного срока службы отвечали бы требованиям безопасности и эксплуатационной пригодности по коррозионной стойкости при различных воздействиях окружающей среды.

Нагрузки и воздействия, срок службы изделия или конструкции, способы и меры дополнительной защиты от коррозии устанавливаются соответствующими нормативными документами.

При проектировании железобетонных конструкций должна быть установлена их категория коррозионной стойкости проката. Она заносится для конкретного вида изделия или конструкции в соответствующую проектную или рабочую документацию.

Начальные характеристики коррозионной стойкости проката по ГОСТ 34028 определяются химическим составом и способом производства и характеризуются установлением в маркировке буквы «К».

Сведения о коррозионной стойкости арматурного проката устанавливаются в заказе, а затем в сопроводительных документах о качестве.

Испытания на стойкость проката к коррозионному растрескиванию проводят на момент постановки проката с указанным требованием на производство, затем не реже одного раза в год и далее согласно 8.12 ГОСТ 34028.

Мерой оценки арматурного проката по ГОСТ 34028 на коррозионную стойкость для установления в маркировке буквы «К» являются испытания и контроль свойств проката в соответствие с 9.16 ГОСТ 34028.

Рекомендуемые способы производства, марки сталей для различных классов проката по ГОСТ 34028, сочетание которых наилучшим образом может обеспечить повышение стойкости проката против коррозионного растрескивания с целью установления в маркировке проката буквы «К» приведены в таблице 6.12.

Таблица 6.12 – Рекомендуемые способы производства, марки сталей для различных классов проката по ГОСТ 34028

№, п/п	Требования по ГОСТ 34028		Марка стали, рекомендуемая для изготовления арматуры.
	Класс арматуры	Способ изготовления по таблице 3	
1	A240	Способ 1	Ст 3 (пс, сп)
2	A400,	Способ 1	25Г2С ²⁾ ,
3	A400	Способ 4	10 ГС, 18Г2С, 20Г2С
4	A500	Способ 2	Ст 3Г (пс,сп), 10ГТ
5	A500	Способ 4	10 ГС, 18Г2С, 20Г2С
6	A600	Способ 4	10 ГС, 18Г2С, 20Г2С
7	A600	Способ 2	20ГС, 10ГТ, 22Г2С МФА
8	A600, Ап600	Способ 1	20ХГ2Ц
9	Ап600,	Способ 2	10ГС2, 20Г2С, 08Г2С
10	Ап600	Способ 4	10 ГС, 18Г2С, 20Г2С
11	A800	Способ 1,	23Х2Г2Т
		Способ 2	20ГС, 20Г2С, 08Г2С, 10ГС2, 25Г2С, 25С2Р
12	A1000	Способ 1	22Х2Г2АЮ, 22Х2Г2Р, 20Х2Г2Р
		Способ 2	20ГС, 20Г2С, 25С2Р, 20ХГСА

Для гарантированного обеспечения коррозионной стойкости, удовлетворяющей 6.1.7 ГОСТ 34028 рекомендуется применять прокат классов

A400С, А500С и А600С с гарантированной свариваемостью по 6.1.4.3 по ГОСТ 34028, изготовленный способами 1, 2 или 4.

6.8 Применение арматурного проката в соответствии с требованиями к выносливости при повторяющихся циклических нагрузках

Для условий эксплуатации железобетонных конструкций с приложенными вдоль арматуры пульсирующими растягивающими или сжимающими нагрузками предусмотрено оценивать арматурный прокат на выносливость при многократно повторяющихся циклических и малоцикловых нагрузках.

Арматурный прокат с установленной в маркировке буквой «У» классов А400, А500 и А600, Ап600, А800 и А1000 по ГОСТ 34028 должен гарантировать обеспечение выносливости при многократно повторяющихся циклических нагрузках при испытаниях в соответствие с требованиями, приведенными в таблице 6.13.

Таблица 6.13 – Условия испытаний на выносливость при многократно повторяющихся циклических нагрузках арматурного проката по ГОСТ 34028

Параметры испытаний	Класс проката по ГОСТ 34028-2016*		
	А400	А500, А600	Ап600, А800, А1000
Число циклов до разрушения	не менее 2 млн.		
Максимальное напряжение ($\sigma_{\max} = 0,6 \sigma_{0,2}$) Н/мм ²	270	300	0,7 σ_b по классу
Амплитуда напряжений ($\sigma_{\max} - \sigma_{\min}$), Н/мм ²	150		245-гладкая 195 -пер пр.
Частота прикладываемой нагрузки, f, Гц	От 1 до 200 включит.		
Величина свободной (центральной) зоны образца проката, мм	Не менее 140		
*Для классов Ап600, А800 и А1000 по согласованию			
Условия испытания по согласованию. Предложенные в таблице 6.13 – рекомендуемые			

Методика проведения испытаний на выносливость при многократно повторяющихся циклических нагрузках приведена в Приложении Е ГОСТ 34028. Основные параметры приведены в таблице 6.13.

Для арматурного проката классов А400, А500 и А600 с установленной категорией деформативности «Н» или «Е» по ГОСТ 34028, используемого при строительстве в сейсмически активных районах, при согласованном заказе изготовителя и потребителя должно быть предусмотрено преимущественное перед другими видами испытаний на выносливость испытание на выносливость при малоцикловых нагрузках (растяжение-сжатие).

Требования к испытаниям на выносливость проката при малоцикловых нагрузках при согласованном изготовителем и потребителем заказе приведены в таблице 6.14.

Таблица 6.14 – Требования к испытаниям арматурного проката на выносливость при малоцикловых нагрузках

Номинальный диаметр проката d_n , мм	Величина свободной зоны образца проката, мм	Максимальная деформация растяжения, сжатия, %	Минимальное число циклов до разрушения n	Прикладываемая частота колебаний к прокату f , Гц
$d_n \leq 16$	$5d_n$	$\pm 4,0$	3	От 1 до 3
$16 < d_n \leq 25$	$10d_n$	$\pm 2,5$		
$d_n > 25$	$15d_n$	$\pm 1,5$		

Методика проведения испытаний арматурного проката при малоцикловых нагрузках не приведена в настоящей работе.

Многочисленными исследованиями установлена зависимость выносливости арматуры от вида профиля и ее поверхности. Теоретически и экспериментально обоснован как наиболее заслуживший внимание «периодический профиль без продольных ребер с наклонными выступами по типу спираль, разрезанными в двух местах по диаметральной плоскости» [18]. В наибольшей степени, этому виду отвечает профиль формы н2ф/4 (Ав500П) по ТУ 0950-007-83936644-2018 (таблицы 6.3 и 6.4 Рекомендаций). Положительные

результаты выполненных динамических испытаний и исследований сцепления арматуры класса Аv500П с бетоном полностью оправдали предполагаемые ожидания и дают основания для рекомендаций этой арматуры к промышленному внедрению.

6.9 Применение высокопрочного арматурного проката с учетом требований по релаксации напряжений

В натянутой высокопрочной арматуре при напряжениях выше предела упругости во времени при постоянной деформации могут заметно снижаться растягивающие напряжения.

Такое падение напряжений называется релаксацией. Релаксацию учитывают при проектировании преднапряженного железобетона, когда определяют потери напряжений в натянутой арматуре.

При расчете предварительно напряженных конструкций следует учитывать снижение предварительных напряжений вследствие потерь предварительного напряжения – до передачи усилий натяжения на бетон (первые потери) и после передачи усилия натяжения на бетон (вторые потери).

Первые потери предварительного напряжения включают потери от релаксации предварительных напряжений в арматуре, потери от температурного перепада при термической обработке конструкций, потери от деформации анкеров и деформации формы (упоров).

Вторые потери предварительного напряжения включают потери от усадки и ползучести бетона.

Для армирования предварительно напряженных железобетонных конструкций следует применять отвечающую требованиям ГОСТ 34028 арматурный прокат классов Ап600, А800 и А1000 диаметром 6-40 мм с конкретным размером по заказу потребителя согласно табл. 1 ГОСТ 34028.

Поставка проката класса Ап600 осуществляется в мотках и прутках. Поставка проката классов А800 и А1000 осуществляется в прутках. Поставка проката классов Ап600, А800 и А1000 осуществляется с профилем 1ф и 4ф.

Допускается поставка профиля другой формы, чем указано в 5.2, не ухудшающей требования к прокату, изложенные в ГОСТ 34028.

Прокат может изготавливаться как с регламентированными требованиями к напряжениям релаксации с установлением в маркировке буквы «Р», так и без регламентации без буквы «Р».

Арматурный прокат с установленной в маркировке буквой «Р» классов Ап600, А800 и А1000 по ГОСТ 34028 должен гарантировать потери напряжений во время испытания при температуре (20⁰С в диапазоне -10/+15⁰С) не более 4% за 1000 часов при начальном напряжении, равном 70% нормируемого минимального значения временного сопротивления по таблице 5 ГОСТ 34028.

В заказе на арматурный прокат с регламентированными требованиями к релаксации напряжений ссылаются на подпункт 6.2.7.1 ГОСТ 34028, а также указывают методику контроля.

Предварительные напряжения арматуры принимают не более 0,9 минимального значения нормируемого предела текучести по таблице 5 ГОСТ 34028 для арматуры, произведенной способом 1 таблицы 3 ГОСТ 34028 и не более 0,8 минимального значения нормируемого предела текучести по таблице 5 ГОСТ 34028 для арматуры, произведенной способом 2 по таблице 3 ГОСТ 34028.

6.10 Особенности проектирования железобетонных конструкций с использованием расширенного сортамента арматурного проката

По используемым до настоящего времени нормативным документам металлургической промышленностью предлагается сортамент с градацией диаметров с 4 до 6 мм через 1 мм, с 6 до 20 мм через 2 мм, с 25,0 до 40,0 мм через 3 и 4 мм. Из-за большого интервала (градации) между близкими (соседними) диаметрами это приводит к большому перерасходу арматуры от 23 до 45%

В ГОСТ 34028-2016 введена градация сортамента с диаметра 4,0 мм до 10,0 мм через 0,5 мм, с 10,0 мм до 20,0 мм через 1,0 мм, с 20,0 мм до 40,0 мм, как и раньше через 2,0 мм, 3,0 мм и 4,0 мм.

Эффективность введения в новый нормативный документ меньшей градации позволяет сегодня в РФ иметь значительно расширенный сортament арматурного проката.

Использование расширенного сортамента арматурного проката наиболее актуально, например, производстве сварных по ГОСТ 23279-2012 «Сетки арматурные сварные для железобетонных конструкций» и вязаных арматурных сеток с модульными шагами рабочей и конструктивной арматуры.

В таблице 1 ГОСТ 34028-2016 указаны предельные отклонения при поставке арматурного проката по массе 1 п. м длины. Впервые наряду с симметричным полем предельных отклонений, который обозначен ОМ1 и представлен числовыми значениями включенными в ГОСТ 5781, ГОСТ 10884 и ГОСТ Р 52544, в отдельную группу выделена минусовая часть каждого симметричного предельного отклонения ОМ1, обозначенная ОМ2. Ее введение требует пояснения.

Минусовое поле группы ОМ2 присутствует в симметричном поле ОМ1, дополнительно не изменяет разрешенные стандартами отклонения и никак не нарушает баланс разрешенных предельных отклонений.

Введенная группа отклонений ОМ2 конкретизирует для заказчика реализацию потребности в приобретении арматурного проката именно в минусовом поле допуска, а не в том поле симметричного допуска, который может обеспечить изготовитель, даже при заказе проката с минусовым допуском, но в симметричном поле.

Таким образом, целенаправленное использование дополнительного требования ОМ2 не требует никаких специальных решений в случае применения такого проката при проектировании железобетонных конструкций. При этом для выполнения требований по сцеплению с бетоном должен быть сохранен (гарантирован) номинальный диаметр проката d_n , т. е. контурные габариты

сечения исходя из нормированных предельных отклонений на параметры периодического профиля.

Для исключения возможных потерь нормированных прочностных характеристик, величина которых является функцией площади сечения, например, разрывного усилия, при расчетах удельных напряжений σ_T ($\sigma_{0,2}$) и σ_b используется номинальная площадь (9.12.2 ГОСТ 34028).

В спецификации проектной организации на используемый арматурный прокат, а также в сертификате производителя, поставляемой арматуры следует обязательно указывать группу предельных отклонений массы одного метра длины проката OM1, или OM2.

Применение арматурного проката с группой предельных отклонений OM2 при его освоении производства может быть взаимовыгодно заказчику и изготовителю.

Прежде всего, для потребителя гарантированно исключаются поставки арматурного проката даже с небольшим положительным допуском. Для производителей железобетонных конструкций, у которых списание расхода арматуры определяется по ее спецификации к рабочим чертежам, традиционно составляющихся по погонной массе, рассчитанной по номинальным размерам и площади без каких-либо отклонений, может серьезно облегчить отчетность и различные разбирательства по перерасходу или нехватке металла.

Положительное отклонение по массе поставляемой арматуры, во избежание судебного разбирательства по недостаткам объемов производимого железобетона из-за нехватки длины, должно быть тщательно и документально обосновано, или оформлено специальным протоколом.

Минусовые отклонения по массе арматурного проката при поставке выгодны потребителю арматуры еще потому, так как он получает увеличенную длину на единицу массы.

Производителю целесообразно изготовление арматуры с минусовыми отклонениями по массе если снижение производительности прокатного стана будет компенсировано в цене. Хотя увеличение заказов за счет

конкурентоспособности такого проката у заказчиков может существенно превысить убытки от снижения производительности.

Важным является понимание, можно ли считать арматурный прокат даже с глубокими стандартными минусовыми допусками как прокат, который можно индивидуально использовать для расчета.

Ниже в таблице 6.15 приведены диаметры арматурного проката согласно таблице 1 ГОСТ 34028, рассчитанные с учетом группы минусовых допусков ОМ2.

Таблица 6.15 – Расчетные значения диаметров арматурного проката в минусовом поле допуска для группы точности ОМ2

Номинальный диаметр по табл. 1 ГОСТ 34028, мм	Диаметр, рассчитанный по нижней границе группы допусков ОМ2, мм
4,0	3,84
4,5	4,31
5,0	4,80
5,5	5,28
6,0	5,75
6,5	6,23
7,0	6,80
7,5	7,20
8,0	7,67
8,5	8,24
9,0	8,73
9,5	9,21
10,0	9,69
11,0	10,66
12,0	11,63
13,0	12,67
14,0	13,64
15,0	14,62
16,0	15,59
17,0	16,56
18,0	17,54
19,0	18,52
20,0	19,50
22,0	21,50
25,0	24,43
28,0	27,36
32,0	31,27
36,0	35,20
40,0	39,00

Нетрудно видеть, что диаметры арматурного проката, рассчитанные по минимальной границе минусового допуска группы ОМ2 не стоит рассматривать как арматуру для индивидуальных расчетов. Поэтому такие диаметры не следует считать «промежуточными».

6.11 Особенности конструирования узлов железобетонных конструкций с применением арматурного проката по ГОСТ 34028-2016

Арматура должна иметь защитный слой бетона, который обеспечивает защиту от коррозии, сцепление арматуры и бетона и их совместную работу. Толщина защитного слоя, обеспечивающая сопротивление сдвигу и совместную работу арматуры с бетоном, зависит от диаметра арматурных стержней и должна быть не меньше диаметра стержневой арматуры. При большой толщине защитного слоя рекомендуется устанавливать дополнительную конструктивную арматуру для сдерживания раскрытия трещин у поверхности бетона.

Минимальное расстояние между стержнями арматуры определяется необходимостью обеспечить бетонирование железобетонной конструкции и обеспечить совместную работу арматуры и бетона.

Максимальное расстояние между стержнями арматуры устанавливается в зависимости от назначения арматуры, характера напряженно-деформированного состояния элемента, образования и развития трещин и геометрических размеров элемента. Арматура располагается в теле железобетонного элемента с целью равномерного включения арматуры в совместную работу.

Анкеровка арматуры устраивается путем заведения стержня на длину, достаточную для восприятия усилий, действующих в сечении. Длина анкеровки определяется из условия, при котором усилие в арматурном стержне в рассматриваемом сечении должны воспринимался касательными усилиями, действующими по поверхности арматурного стержня на этой длине.

При разработке конструкторской документации часто возникает вопрос по армированию гнутыми элементами. В линейных элементах колонн и балок важным вопросом является анкеровка рабочей арматуры больших диаметров.

Анкеровка больших диаметров достигает больших значений и часто арматурный стержень анкеруется с загибом. В случае армирования балок арматура анкеруется в колоннах, и часто возникает вопрос пересечения арматуры колонны и балок в узле сопряжения балки и колонны – данный узел становится перенасыщенным, и при производстве работ и бетонировании возникают сложности.

В нормативных документах по проектированию железобетонных конструкций назначаются минимальные диаметры загиба отдельного стержня при применении гнутой арматуры, данные параметры должны быть такими, чтобы избежать разрушения или раскалывания бетона внутри загиба арматурного стержня и его разрушения в месте загиба.

Современные отечественные и зарубежные разработки по конструированию армирования железобетонных конструкций с использованием арматурного проката, отвечающего требованиям ГОСТ 34028-2016, подробно приведены в монографии [8].

Подбор арматуры железобетонных линейных и плоскостных конструкций осуществляется по предельным состояниям первой и второй групп. Подбор выполняется с учетом усилий, полученных в результате расчета.

В таблице 6.16 представлены расчетные площади поперечного сечения расширенного сортамента арматурного проката на единицу ширины рассчитываемого сечения. Данные, указанные в таблице, позволяют упростить задачу подбора оптимального и эффективного армирования с учетом диаметра и шага арматурных стержней.

В таблице А.1 Приложения А приведены данные по соответствию арматурного проката с дополнительным набором технических требований требованиям другим действующим и отменяемым нормативным документам.

Для удобства работы с настоящими Рекомендациями в таблицах Б.1 и Б.2 Приложения Б приведены в качестве примеров материалы по расчетам прочности и ширины раскрытия трещин изгибаемых элементов, а также длин

анкеровки, нахлестки арматурных стержней по СНиП 2.03.02-84* и СП 63.13330.2012, опубликованные ранее в [4–15] и в других работах.

При проектировании железобетонных конструкций и определении конструктивных решений возможен учет повышенных расчетных характеристик арматуры, отличных от требований СП 63.13330.2012.

Например, для арматуры класса А500СП с подтвержденными высокими статистическими характеристиками механических свойств в соответствии с ТУ 14-15526-2006 (изм. 4) предел текучести σ_T ($\sigma_{0,2}$) принят равным 515Н/мм². Это позволило для данной арматуры принять в СТО 36554501-005-2006** $R_s = 450$ Мпа, сохранив при этом требуемый по СП 63.13330.2012 коэффициент надежности по арматуре $\gamma_s = 1,15$. С учетом высокой подтвержденной эффективностью по сцеплению с бетоном периодического профиля арматуры класса А500СП в СТО 36554501-005-2006** рекомендуется при определении ширины раскрытия трещин (a_{cr}) применять коэффициент $\varphi_2 = 0,4$, а коэффициент длины анкеровки арматуры (l_{an}) $\eta_1 = 2,8$ вместо $\varphi_2 = 0,5$ и $\eta_1 = 2,5$ согласно СП 63.13330.2018.

Таким образом, применение арматурного проката с повышенными эксплуатационными характеристиками, подтвержденными статистическими данными испытаний арматуры и конструкций (узлов конструкций с ее применением) специализированными организациями, с последующей разработкой и утверждением нормативно технической документацией (на изготовление и применение при проектировании), в том числе сертификацией, позволит увеличить качество и надежность, а, в некоторых случаях, снизить металлоемкость железобетонных конструкций зданий и сооружений.

Таблица 6.16 – Расчетные площади поперечного сечения расширенного сортамента арматурного проката

Номинальный диаметр, мм	Номинальная площадь поперечного сечения, см ²	Номинальная масса 1м длины проката, кг	Расчетные площади поперечного сечения, см ² /м п., при числе стержней (шаг арматуры)						
			12	10	8	7	6	5	4
			80	100	120	140	160	200	240
4	0,126	0,099	1,512	1,26	1,008	0,882	0,756	0,63	0,504
4,5	0,159	0,125	1,908	1,59	1,272	1,113	0,954	0,795	0,636
5	0,196	0,154	2,352	1,96	1,568	1,372	1,176	0,98	0,784
5,5	0,238	0,187	2,856	2,38	1,904	1,666	1,428	1,19	0,952
6	0,283	0,222	3,396	2,83	2,264	1,981	1,698	1,415	1,132
6,5	0,332	0,261	3,984	3,32	2,656	2,324	1,992	1,66	1,328
7	0,385	0,302	4,62	3,85	3,08	2,695	2,31	1,925	1,54
7,5	0,442	0,347	5,304	4,42	3,536	3,094	2,652	2,21	1,768
8	0,503	0,395	6,036	5,03	4,024	3,521	3,018	2,515	2,012
8,5	0,567	0,445	6,804	5,67	4,536	3,969	3,402	2,835	2,268
9	0,636	0,499	7,632	6,36	5,088	4,452	3,816	3,18	2,544
9,5	0,709	0,557	8,508	7,09	5,672	4,963	4,254	3,545	2,836
10	0,785	0,616	9,42	7,85	6,28	5,495	4,71	3,925	3,14
11	0,95	0,746	11,4	9,5	7,6	6,65	5,7	4,75	3,8
12	1,131	0,888	13,572	11,31	9,048	7,917	6,786	5,655	4,524
13	1,327	1,042	15,924	13,27	10,616	9,289	7,962	6,635	5,308
14	1,539	1,208	18,468	15,39	12,312	10,773	9,234	7,695	6,156
15	1,767	1,387	21,204	17,67	14,136	12,369	10,602	8,835	7,068
16	2,011	1,579	24,132	20,11	16,088	14,077	12,066	10,055	8,044
17	2,27	1,782	27,24	22,7	18,16	15,89	13,62	11,35	9,08
18	2,545	1,998	30,54	25,45	20,36	17,815	15,27	12,725	10,18
19	2,835	2,225	34,02	28,35	22,68	19,845	17,01	14,175	11,34
20	3,142	2,466	37,704	31,42	25,136	21,994	18,852	15,71	12,568
22	3,801	2,984	45,612	38,01	30,408	26,607	22,806	19,005	15,204
25	4,909	3,854	58,908	49,09	39,272	34,363	29,454	24,545	19,636
28	6,158	4,834	73,896	61,58	49,264	43,106	36,948	30,79	24,632
32	8,042	6,313	96,504	80,42	64,336	56,294	48,252	40,21	32,168
36	10,179	7,991	122,148	101,79	81,432	71,253	61,074	50,895	40,716
40	12,566	9,864	150,792	125,66	100,528	87,962	75,396	62,83	50,264

Приложение А. Пример обозначения арматурного проката с дополнительным набором технических требований и их соответствие с другими нормативными документами

Таблица А.1 – Соответствие арматурного проката по ГОСТ 34028 -2016 с другими действующими и отменяемыми нормативами

Класс арматуры по ГОСТ 34028-2016 ¹⁾ , стандартн. набор требований	Обозначение по ГОСТ 5781-82 ²⁾	Обозначение по ГОСТ 10884-94 ²⁾	Обозначение по ГОСТ Р 52544-2016 ³⁾	Обозначение в СП 63.13330.2 012	Формат поставки и форма профиля по ГОСТ 34028-2016	Возможный дополнительный набор требований по ГОСТ 34028-2016
Арматура ненапрягаемая						
A240	AI(A240)	нет	нет	A240	Мотки; Прутки ⁴⁾ МД, МД1, НД; Профиль: гладкий	A240К, A240У и др.
A400,	AIII (A400)	At400С	нет	A400	Мотки; Прутки ⁴⁾ МД, МД1, НД; Профиль: 1ф, 2ф, 3ф, 4ф	A400СE, A400СН, A400СEК, A400СНК, A400СEУ, A400СНУ, A400СEУ и др.
A500	нет	At500С	A500С B500С	A500 B500	Мотки; Прутки ⁴⁾ МД, МД1, НД; Профиль: 1ф, 2ф, 3ф, 4ф	A500С, A500СН, A500СE, A500К, A500СEК, A500СНК, A500СEУ, A500СНУ, A500СEУ и др.
A600	AIV (A600)	At600, At 600С, At600К	нет	A600	Мотки; Прутки ⁴⁾ МД, МД1, НД; Профиль: 1ф, 2ф, 3ф, 4ф	A600С, A600СН, A600СE, A600К, A600СEК, A600СНК, A600СEУ, A600СНУ, A600СEУ и др.
Арматура напрягаемая						
Ап600	AIV (A600)	At600, At 600С, At600К	нет	A600	Прутки ⁴⁾ МД, МД1, НД; Профиль: 1ф, 2ф, 4ф	Ап600С, Ап600СEК, Ап600Н, Ап600СН, Ап600Е, Ап600СE и др.
A800	AV (A800)	At800, At800К	нет	A800	Прутки ⁴⁾ МД, МД1, НД; Профиль: 1ф, 2ф, 4ф	A800С, A800К, A800СEК
A1000	AVI (A1000)	At1000, At1000К	нет	A1000	Прутки ⁴⁾ МД, МД1, НД; Профиль: 1ф, 2ф, 4ф	A1000, A1000К, A1000СEК
1) Введен в действие с 01.01.2019 г. 2) Отменен с 01.01.2019 г. 3) Отменен с 01.01.2019 г. в части класса А500С 3) МД – мерная длина, МД1 – Мерная длина с немерной, НД – немерная длина						

Приложение Б. Результаты расчета железобетонных конструкций с применением арматурного проката с различным периодическим профилем и характеристиками пластичности.

Таблица Б.1 – Сравнительный анализ результатов расчетов железобетонных элементов по СНиН 2.03.01-84 и СП63.13330.2013 по прочности, раскрытию трещин и деформациям

Описание конструкции	СНиП2.03.01-84 (старый)			СП 63.13330.2013 (новый)			Эффективность армирования по новому СП относительно старого СНиП, Э, %
	Армирование по прочности Эффективность, Э, %	Трещины мм.	Деформации мм.	Армирование по прочности Эффективность, Э, %	Трещины мм.	Деформации мм.	
1. Пример №54. с.127. Пособие к СНиП2.03.01-84. Балка h=300мм; b=1150мм.; a=42мм. Пролет L=4,20м. Бетон В15, твердение естественное. Все нагрузки M= 67кНм; постоянные+длительные M=63кНм.	6Ø14A400, A _s =923мм ²	0,261<0.3	17.7<21	6 Ø 14A400, A _s =923мм ²	0,363> 0.3	16.5<21	---
	7фØ12A500C, A _s =793мм ²	0.3≈0.3	20<21	6 Ø 16A400, A _s =1206мм ²	0,275< 0.3	13,7<21	Э=(923-1206)*100/923 = -31%
	Э=(923-792)*100/923 =14,2%			7 Ø 14 A500C, A _s =1077мм ²	0,3≈0.3	14.8<21	Э=(793-1077)*100/793 = -36%
				7 Ø 12 A500СП*, A _s =793мм ²	0,3≈0.3	19<21	Э=0
2. Пример № 58. Пособие к СНиП2.03.01-84. Балка h=600мм; b=200мм ; a=80мм ; пролет L=4,8м. Бетон В25, твердение естественное. Все нагрузки q ₁ =85,5 кН/м; постоянные+длительные q ₂ =64,кН/м	4Ø28A400, A _s =2463мм ²	0,102<0.3	18<24	4 Ø 28A400, A _s =2463мм ²	0,216< 0.3	12<24	Э=0
	4Ø22A500C, A _s =1520мм ²	0,212<0.3	23<24	4 Ø 25A500C, A _s =1964мм ²	0,278<0.3	13.1<24	Э=(1520-1964)*100/1520 = -29%
	Э=(2463-1520)*100/2463 =38%			Э=(2463-1964)*100/2463 =20%			
				4 Ø 22 A500СП, A _s =1520мм ²	0,253<0,3	15<24	Э=0
3. Пример №57. Пособие к СНиП2.03.01-84. Плита h=120мм; =1000мм; a=15мм; пролет L= 3100мм. Бетон В25; твердение естественное. Все нагрузки q ₁ =7кН/м; постоянные+длительные q ₂ = 6кН/м.	5 Ø 8 A400, A _s =251мм ²	0,001<0.3	12<15	5 Ø 8A400, A _s =251мм ²	0,007<0.3	13.7<15	Э=0
				5 Ø 7,5 B500, A _s =221мм ²	0,006<0.3	13.8<15	---
4. Ригель h=500мм; b=400мм; a=50мм; пролет L= 6м. Бетон В25, твердение естественное. Все нагрузки q ₁ = 48кН/м; постоянны+длительные q ₂ = 43кН/м.	4 Ø 25A400, A _s =1964мм ²	0,252<0.3	28<30	4 Ø 25A400	0,316>0.3	22<30	---
	2 Ø 25 +2ф22, A500C, A _s =1742 мм ²	0,29<0.3	30=30	2 Ø 28+2ф25 A400, A _s =2214мм ²	0,278<0.3	21<30	Э=(1964-2214)*100/1964 = -13%
	Э=(1964-1742)*100/1964 =11%			4 Ø 25 A500C, A _s =1964мм ²	-	-	Э=(1742-1964)*100/1742 = -12,7%
				Э=(2214-1964)*100/2214 =11%	0,3≈0.3	22<30	
			4 Ø 22 A500СП, A _s =1520мм ²	0,3≈0.3	26<30	Э=(1742-1520)*100/1742 = +12,7%	
			Э=(2214-1520)*100/2214 =31%				

* R_s = 450 Мпа, φ₂ = 0,4, η₁ = 2,8 по СТО 36554501-005-2006**

Таблица Б.2 – Выборочные результаты сопоставительного анализа рекомендаций нормативных документов для сочетания: бетон В25; арматура А500; растянутые стержни; нагрузки продолжительного действия

Вид расчета	СНиП 2.03.01-84*	СП 52-101-2003	EN 1992-1-1	СП 52-101-2003 в сравнении с СНиП 2.03.01-84* (по основным значениям)	EN 1992-1-1 в сравнении с СНиП 2.03.01-84* (по основным значениям)
Требуемая расчетная длина анкеровки	$\ell_{an} = [\omega_{an}(R_s/R_b + \Delta\lambda_{an})] d_s = 512 \text{ мм} = \mathbf{32d_s}$; при $\omega_{an}=0,7$; $\Delta\lambda_{an}=11$ (для растянутой арматуры в растянутом бетоне). Не менее 20d_s или 250 мм	Базовое (основное) значение $\ell_{an} = \alpha[(R_s A_s)/(R_{bond} u_s)] = 663 \text{ мм} = \mathbf{41,4d_s}$; при $\alpha=1,0$ (для растянутой арматуры). Не менее 15d_s ; 200мм ; 0,3 ℓ_{o,an}	Базовое (основное) значение $\ell_{b,rgd} = (\sigma_s/4)(\sigma_{sd}/f_{bd}) = \mathbf{46d_s}$; но не менее 10d_s или 100 мм (при благоприятных условиях бетонирования)	+29%	+44%
Длина перепуска в соединениях внахлестку	$\ell_{an} = [\omega_{an}(R_s/R_b + \Delta\lambda_{an})] d_s = 608 \text{ мм} = \mathbf{38d_s}$; при $\omega_{an}=0,9$; $\Delta\lambda_{an}=11$ (в растянутом бетоне). Не менее 20d_s или 250 мм	Базовое (основное) значение $\ell_l = \alpha[(R_s A_s)/(R_{bond} u_s)] = 796 \text{ мм} = \mathbf{49,7d_s}$; при $\alpha=1,2$ (для растянутой арматуры). Не менее 20d_s ; 250мм ; 0,4 ℓ_{o,an}	Базовое (основное) значение $\ell_0 = \alpha_1 \dots \alpha_6 \ell_{b,rgd} = \mathbf{64d_s}$; но не менее 15d_s или 200 мм (при благоприятных условиях бетонирования)	+31%	+68%
Длина запуска растянутых стержней за внутреннюю грань свободной опоры	$\ell_a \geq \mathbf{5d_s}$ при $Q_{max} \leq Q_b$, иначе $\ell_a \geq \mathbf{10d_s}$	$\ell_a \geq \mathbf{5d_s}$ при $Q \leq Q_b$, иначе $\ell_a \geq \ell_{an}$ но не менее 15d_s или 200мм	-	+50%	-
Длина нормальных анкеров закладных деталей	$\ell_{an} = [\omega_{an}(R_s/R_b + \Delta\lambda_{an})] d_s = \mathbf{(23-32)d_s}$; (при $\omega_{an}=0,5$, $\Delta\lambda_{an}=8$ для анкеров в умеренно сжатом на 0,25-0,75% бетоне и $\omega_{an}=0,7$; $\Delta\lambda_{an}=11$ для растянутых анкеров в растянутом бетоне).	Базовое (основное) значение для растянутых анкеров $\ell_{an} = \alpha[(R_s A_s)/(R_{bond} u_s)] = \mathbf{(29-41,4)d_s}$; ($\alpha=0,7$ при допустимом уменьшении длины анкеров в зависимости от поперечной арматуры, сосредоточенных анкеров и поперечного обжатия; в других случаях $\alpha=1,0$)	-	26%	-

Расчет многоэтажного каркасного здания с принятием решения по армированию железобетонных элементов для предотвращения прогрессирующего обрушения

Здание каркасное 20-этажное с монолитными колоннами и ригелями. Перекрытия из сборных ребристых плит. Размер сетки колонн 6×6 м. Высота этажа $h_{эт} = 3$ м.

Нагрузка (нормативная):

постоянная: $4,3 \text{ кН/м}^2$

длительная $0,95 \text{ кН/м}^2$

При проектировании по статическому расчету неповрежденного здания.

Колонны: размер сечения 40×60 см.

Ригели: размер сечения 30×60 см.

Бетон тяжелый В30, $R_{bn} = 22,0$ МПа, начальный модуль упругости

$E_b = 32,5 \cdot 10^3$ МПа.

Арматура класса А400 (А-III): $R_{sn} = 400$ МПа; $E_s = 2 \cdot 10^5$ МПа.

Армирование опорных сечений из статического расчета: рабочая верхняя арматура: $4\text{Ø}20 A_s = 12,56 \text{ см}^2$; нижняя арматура: $2\text{Ø}18 A_s = 5,09 \text{ см}^2$.

При проектировании с учетом предотвращения прогрессирующего разрушения.

Расчетные сопротивления материалов с учетом динамичности процесса разрушения по таблице 6.8 Рекомендаций.

Для бетона сжатой зоны класса В30 при наличии сжатой арматуры:

- класса А400: $R_{bd} = R_{bn} \cdot \gamma_{bd} = 22 \cdot 1,1 = 24,2$ МПа;

- классов А500 и А600: $R_{bd} = 22 \cdot 1,2 = 26,4$ МПа.

Для растянутой арматуры:

- класса А400: $R_{sd} = R_{sn} \cdot \gamma_{sd} = 400 \cdot 1,16 = 464$ МПа;

- класса А500: $R_{sd} = 500 \cdot 1,1 = 550$ МПа;

- класса А600: $R_{sd} = 600 \cdot 1,05 = 630$ МПа;

$$E_s = 2 \cdot 10^5 \text{ МПа.}$$

Для сжатой арматуры:

- класса А400: $R_{scd} = R_{sn} \cdot \gamma_{scd} = 400 \cdot 1,1 = 440 \text{ МПа};$

- класса А500: $R_{scd} = 500 \cdot 1,1 = 550 \text{ МПа};$

- класса А600: $R_{scd} = 550 \text{ МПа.}$

Нагрузка на ригели: $q_o = (4,3 + 0,95 \cdot 0,95) \cdot 6 = 31,2 \text{ кН/м.}$

В качестве примера расчета будем рассматривать только вариант с удалением средней колонны первого этажа.

Исходные характеристики сечений балок у крайних колонн установленные статическим расчетом до разрушения средней колонны:

Размеры сечения балок 30×60 см.

I Армирование балок:

класс арматуры А400:

опорное верхнее у крайней колонны 4Ø20, $A_s = 12,56 \text{ см}^2;$

опорное нижнее: 2Ø18, $A_s = 5,09 \text{ см}^2$, $a = a' = 4 \text{ см.}$

1) Определяем ξ_d , K_{pld} и K_{dv} :

$$\xi_d = \frac{A_s R_{sd} - A'_s R'_{scd}}{R_{bd} b h_0} = \frac{12,56 \cdot 464 - 5,09 \cdot 440}{24,2 \cdot 30 \cdot 56} = 0,088.$$

Т. к. $\xi_d < \frac{2a'}{h_0} = \frac{8,0}{56,0} = 0,143$, $\xi_d > \frac{a'}{h_0} = \frac{4,0}{56,0} = 0,071$. Принимаем

$$\sigma_{scd} = \frac{\xi_d h_0 R_{scd}}{2a'} = \frac{0,088 \cdot 56,0 \cdot 440}{2 \cdot 4} = 271 \text{ МПа.}$$

Откорректированное значение ξ_d :

$$\xi_d = \frac{12,56 \cdot 464 - 5,09 \cdot 271}{24,2 \cdot 30 \cdot 56} = \frac{5828 - 1379}{40656} = 0,11;$$

$$K_{pld} = \frac{\varepsilon_{bmd} \omega_d E_s (0,78 - \xi_d)}{(R_{sd} + 0,002 E_s) \xi_d},$$

$$\omega_d = 0,85 - 0,006 R_{bd} = 0,85 - 0,006 \cdot 24,2 = 0,85 - 0,145 = 0,7;$$

$$\varepsilon_{bmd} = \frac{0,002}{1 - \frac{\omega}{1,1}} = \frac{0,002}{1 - \frac{0,7}{1,1}} = 556 \cdot 10^{-5};$$

$$K_{pld} = \frac{556 \cdot 10^{-5} \cdot 0,7 \cdot 2 \cdot 10^5 (0,78 - 0,11)}{(464 + 0,002 \cdot 2 \cdot 10^5) \cdot 0,11} = \frac{521,5}{95,04} = 5,5;$$

$$K_{dv} = \frac{K_{pld}}{K_{pld} - 0,5} + c = \frac{5,5}{5,5 - 0,5} + 0,16 = 1,26.$$

2) Выполняем корректировку нагрузки на перекрытие с учетом K_{dv}

$$q_{pld} = K_{dv} \cdot q_o = 1,26 \cdot 31,2 = 39,3 \text{ кН/м}$$

3) Определяем значения пластических моментов в опорном сечении балки у крайней колонны

$$\begin{aligned} M_{ud}^{(sup)} &= \xi_d(1 - 0,5\xi_d) \cdot R_{bd} b h_o^2 + \sigma_{scd} A'_s (h_o - a') = \\ &= 0,11 \cdot (1 - 0,5 \cdot 0,11) \cdot 24,2 \cdot 10^3 \cdot 0,3 \cdot 0,56^2 + 271 \cdot 10^3 \cdot 5,09 \cdot 10^{-4} (0,56 - 0,04) = \\ &= 236,7 + 71,7 = 308,4 \text{ кНм}. \end{aligned}$$

4) Вычисляем требуемый момент в сечении балки над разрушенной колонной

$$M_{ud}^{(sp)} = \frac{q_{pl} l^2}{8} \cdot M_{ud}^{sup} = \frac{39,3 \cdot 12^2}{8} - 308,4 = 399 \text{ кНм}.$$

5) Определяем площадь требуемой растянутой арматуры над разрушенной колонной

$$\alpha_m = \frac{M_{ud}^{(sp)} - R_{scd} A'_s (h_o - a')}{R_{bd} b h_o^2} = \frac{399 - 440 \cdot 10^3 \cdot 12,56 \cdot 10^{-4} (0,56 - 0,04)}{24,2 \cdot 10^3 \cdot 0,3 \cdot 0,56^2} = \frac{399 - 287,4}{2277} = 0,049.$$

По таблице 20 Пособия* или из формулы $\alpha_m = \xi(1 - 0,5\xi)$ определяем при

$$\alpha_m = 0,049, \xi = 0,05. \text{ Так как } \xi < \frac{a'}{h_o} = \frac{4}{56} = 0,071, \text{ принимаем для сжатой}$$

арматуры $\sigma_{scd} = 0,5R_{scd}$, тогда

$$\alpha_m = \frac{399 - 0,5 \cdot 440 \cdot 10^3 \cdot 12,56 \cdot 10^{-4} (0,56 - 0,04)}{2277} = 0,11.$$

По таблице при $\alpha_m = 0,11, \xi = 0,12$.

$$\begin{aligned} A_s &= \xi b h_o \frac{R_{bd}}{R_{sd}} + A'_s \frac{0,5R_{scd}}{R_{sd}} = 0,12 \cdot 0,3 \cdot 0,56 \frac{24,2}{464} + 12,56 \cdot 10^{-4} \frac{0,5 \cdot 440}{464} = \\ &0,00105 + 0,00059 = 0,00164 \text{ м}^2 = 16,4 \text{ см}^2 > 5,09 \text{ см}^2. \end{aligned}$$

*Пособие по проектированию бетонных и железобетонных конструкций и тяжелых и легких бетонов без предварительного напряжения арматуры. М.: ЦНТП Госстроя СССР, 1989 г.

В таблице Б.3 приведены результаты расчета армирования балки с использованием арматуры разных классов. Эффективность использования

арматуры классов А500 и А600 взамен А400 в данном случае достаточно очевидна.

Таблица Б.3 – Результаты расчета армирования балки с использованием арматуры разных классов

Характеристики арматуры и бетона балок					Характеристики балок		Площадь арматуры над разрушенной колонной, см ²	
Класс арматуры	Расчетное сопротивление, МПа				Коэффициент пластичности K_{ptd}	Коэффициент динамичности K_{dv}	Сжатой по проекту и расчету	Растянутой по расчету
	Арматуры при растяжении и сжатии		Бетона при сжатии					
	Статика R_s/R_{sc}	Динамика R_{sd}/R_{scd}	Статика R_b	Динамика R_{bd}				
А400	350/350	464/440	22,0	24,2	5,5	1,26	12,56	16,4
А500	435/435(400)	550/550	- " -	26,4	4,8	1,28	- " -	12,0
А600	520/470 (400)	630/550	- " -	26,4	3,62	1,32	- " -	9,8

Расчетно-конструктивное вариантное проектирование железобетонного монолитного перекрытия 5-этажного здания гаража размером в плане 37,5×37,5 м с регулярной сеткой колонн 7,5×7,5 м с оценкой способности его расчетных сечений к пластическому деформированию, восприятию динамических нагрузок и принятием оптимального решения по конструированию

Расчет выполнялся с использованием программного комплекса «Лира 10.6» в пространственной постановке, с учетом геометрической и физической нелинейности конструкций.

В данном случае оценивались различные варианты капительного исполнения надколонной части перекрытия. После выполнения статического расчета проверялась устойчивость против прогрессирующего обрушения. По результатам расчета было видно, что увеличение высоты надколонной части перекрытия за счет увеличения капители со 100 до 300 мм привело к увеличению расхода бетона при размерах капителей 1,5×1,5 м по перекрытию на 6,3% при снижении расхода арматуры на 26%. При этом конструктивном решении обеспечивается выполнение условий первого и второго предельного состояния, а также устойчивость против прогрессирующего обрушения без значительного увеличения расходов материалов.

Из результатов расчета можно видеть, что при исчерпании конструктивных возможностей безбалочного перекрытия здания изменением его конструктивной схемы достигается значительное снижение расхода арматуры и стоимости, т.е. цель оптимального проектирования. При этом наиболее эффективное конструктивное решение перекрытия имели место при практически одинаковых максимальных пролетных и опорных значениях относительной высоты сжатой зоны.

Так как ξ на опоре и в пролете меньше 0,15, что значительно ниже значения 0,5 ξ_r , пластическое деформирование расчетного сечения

обеспечивается, а следовательно, динамическая составляющая нагрузки при аварийном нагружении будет минимальная.

Таблица Б.4 – Результаты расчета монолитного перекрытия

Высота сечений перекрытий с сеткой колонн 7,5×7,5 м и размером капители 1,5×1,5 м	Армирование (по расчету), мм ²				h_o , см		Расчетные характеристики сечений			Расход материалов на 1 м ²	
	на опоре		в пролете		на опоре	в пролете	x , см	$\xi_n=x/h_o$	$\mu=100 A_s/bh_o$, %	бетон	Арматура
	A_s	A_{sc}	A_s	A_{sc}							
В пролете 200 мм	-	-	13,92	3,77	-	16,8	3,07	0,183	0,83	0,206	32,68
На опоре 200мм + + 100 мм (капитель)	41,03	3,77	-	-	25,5	-	11,18	0,438	1,61		
В пролете 200 мм	-	-	11,46	3,77	-	16,8	2,3	0,137	0,68	0,214	26,05
На опоре 200 мм + 200 мм (капитель)	28,31	3,77	-	-	35,5	-	7,36	0,207	0,80		
В пролете 200 мм	-	-	11,29	3,77	-	16,8	2,25	0,134	0,67	0,219	24,2
На опоре 200 мм + 300 мм (капитель)	22,77	3,77	-	-	45,5	-	5,7	0,127	0,5	0,219	24,2

Список использованных источников

1. ТУ 14-15526-2006 с изм. № 1-4. Прокат арматурный класса А500СП с эффективным периодическим профилем
2. Патент RU №2602251
3. ТУ 0950-007-83936644-2018
4. Пособие по проектированию бетонных и железобетонных конструкций из тяжелого бетона без предварительного напряжения арматуры (к СП 52-101-2003). М.: ОАО «ЦНИИПромзданий», 2005
5. Руководство по конструированию бетонных и железобетонных конструкций из тяжелого бетона (без предварительного напряжения). М.: Стройиздат, 1978
6. Пособие по проектированию «Армирование элементов монолитных железобетонных зданий. М.: ФГУП НИЦ «Строительство», 2007
7. Пособия по проектированию предварительно напряженных железобетонных конструкций из тяжелого бетона (к СП 52-101-2003)
8. Тихонов И.Н., Мешков В.З., Расторгуев Б.С. Проектирование армирования железобетона. М.: ЦНТП им. Г.К. Орджоникидзе, 2015
9. СТО 36554501-005-2006**. Применение арматуры класса А500СП в железобетонных конструкциях. М.: АО «НИЦ «Строительство», 2013
10. СТО 365545501-059-2018. Строительство в сейсмических районах. М.: АО «НИЦ «Строительство», 2018
11. Тихонов И.Н., Мешков В.З., Звездов А.И., Саврасов И.П. Эффективная арматура для железобетонных конструкций зданий, проектируемых с учетом воздействия особых нагрузок. // Строительные материалы. 2017. №3. С. 39–45
12. Тихонов И.Н., Блажко В.П., Тихонов Г.И., Казарян В.А., Краковский М.Б., Цыба О.О. Инновационные решения для эффективного армирования железобетонных конструкций. // Жилищное строительство. 2018. №8. С. 1–8

13. ТУ 0950-007-83936644-2018. Прокат арматурный винтового профиля класса А500 с двух и четырехрядным расположением поперечных ребер в комплекте с соединительными муфтами и гайками. ТМПЗ, АО «НИЦ «Строительство»

14. Тихонов И.Н., Елшина Л.И. О влиянии свойств новых видов арматурного проката на надежность и экономическую эффективность железобетонных конструкций. Вестник «НИЦ «Строительство» «Бетон и железобетон – проблемы и перспективы». №1(12)2017. С. 54–67

15. Тихонов И.Н. Оценка эффективности арматурного проката с различными видами периодического профиля поверхности. Журнал Строительные материалы, 2013, март. С. 31–34

16. ТСН 102-00 Железобетонные конструкции с арматурой классов В500С и А400С. Территориальные строительные нормы г. Москва. Дата введения 2000-02-01

17. РТМ393-94 Руководящие технические материалы по сварке и контролю качества соединения арматуры и закладных изделий железобетонных конструкций (НИИЖБ)

18. Скоробогатов С.М. Основы теории расчета выносливости стержней арматуры железобетонных конструкций. М.: Стройиздат, 1976