
**Министерство строительства
и жилищно-коммунального хозяйства
Российской Федерации**

**Федеральное автономное учреждение
«Федеральный центр нормирования, стандартизации
и оценки соответствия в строительстве»**

Методические рекомендации

**ОРГАНИЗАЦИЯ ТЕХНОЛОГИИ ОСУЩЕСТВЛЕНИЯ
ГЕОДЕЗИЧЕСКИХ РАБОТ ПРИ ВОЗВЕДЕНИИ
ВЫСОТНЫХ ЗДАНИЙ И СООРУЖЕНИЙ**

Москва 2018 г.

СОДЕРЖАНИЕ

Введение	5
1 Область применения	7
2 Нормативные ссылки	8
3 Термины и определения	11
4 Общие положения	14
5 Рекомендации к составу и содержанию проектной документации для выполнения геодезических работ по возведению высотных зданий и комплексов	16
6 Рекомендации по организации технологии геодезического обеспечения при возведении высотных зданий и комплексов	21
7 Рекомендации к созданию внешней и внутренней геодезической основы при возведении высотных объектов	32
Приложение А (справочное). Требования к точности геодезических измерений для разбивочных работ	42
Приложение Б (рекомендуемое). Схема расположения государственной и внешней опорной сети строящегося высотного объекта	50
Приложение В (справочное). Современные многофункциональные измерительные системы для геодезического обеспечения строительства высотных объектов	51
Приложение Г (справочное). Спутниковые приемники	55
Приложение Д (рекомендуемое). Образец схемы расположения базовых станций ГНСС	58
Приложение Е (рекомендуемое). Схемы размещения осей и знаков геодезической основы высотных зданий различной конфигурации, а также схемы соединения аутригеров с ядром жесткости и пунктами внутренней геодезической основы	59
Приложение Ж (рекомендуемое). Схемы расположения реперов и	

деформационных марок на высотных зданиях со сложной конфигурацией	61
Библиография	63

Введение

Методические рекомендации по организации технологии осуществления геодезических работ при возведении высотных зданий и сооружений (далее – Методические рекомендации) разработаны в развитие положений СП 267.1325800.2016 «Здания и комплексы высотные. Правила проектирования» и СП 126.13330.2017 «Геодезические работы в строительстве» для рациональной организации технологии осуществления геодезических работ при возведении высотных зданий и сооружений в целях повышения точности и достоверности измерений выполняемых работ за счет использования современных методов, технологий, унифицированных технических решений и приборно-инструментального оборудования.

Настоящие рекомендации направлены на реализацию «Градостроительного кодекса Российской Федерации» [1], Федерального закона от 27 декабря 2002 г. №184-ФЗ «О техническом регулировании» [2], Федерального закона от 30 декабря 2009 г. №384-ФЗ «Технический регламент о безопасности зданий и сооружений» [3] и иных законодательных и нормативных актов, действующих в области строительства.

Основными задачами Методических рекомендаций являются:

- разъяснение особенностей осуществления геодезических работ при возведении высотных зданий, комплексов и сооружений;
- описание технологий и современных методов выполнения работ, являющихся основополагающими критериями достоверности и надежности определения точностных показателей геодезического обеспечения возведения высотных объектов, в том числе со сложной конфигурацией;
- рекомендации и разъяснения к методикам проведения геодезических работ, включая требования к составу и содержанию проектной документации на производство геодезических работ [4];

- развитие положений СП 267.1325800.2016 «Здания и комплексы высотные. Правила проектирования» и СП 126.13330.2017 «Геодезические работы в строительстве» для повышения качества выполняемых проектов организации и производства геодезических работ, сокращения сроков и снижения стоимости проектирования за счет использования типовых единых практических подходов к выполнению работ на основе унифицированных методик и технологий.

В Методических рекомендациях приведены основные принципы организации проведения геодезических работ при строительстве высотных зданий и сооружений на основе анализа и обобщения теоретических и экспериментальных исследований, а также с учетом накопленного и изученного опыта выполнения работ в России и за рубежом.

Методические рекомендации подготовлены с учетом требований и основных положений профильных федеральных нормативно-технических и распорядительных документов по вопросам проектирования и строительства зданий и сооружений, в том числе СП 267.1325800.2016 «Здания и комплексы высотные. Правила проектирования», СП 126.13330.2017 «Геодезические работы в строительстве», ГОСТ Р 51872-2018 «Документация исполнительная геодезическая. Правила выполнения», ГОСТ 27751-2014 «Надежность строительных конструкций и оснований. Основные положения», ГОСТ Р 53611-2009 «Глобальная навигационная спутниковая система. Методы и технологии выполнения геодезических и землеустроительных работ. Общие технические требования», СП 48.13330.2011 «Организация строительства», СП 20.13330.2016 «Нагрузки и воздействия».

Методические рекомендации разработаны авторским коллективом в составе: научный руководитель, к. т. н. В.Д. Фельдман, инж. М.В. Беляева, д. т. н. Е.Б. Ключин, к. т. н. Н.Г. Нерсесян, ведущие инженеры Т.Н. Моржина, А.С. Ицко (ООО «ТЕКТОПЛАНФ»), к. т. н. А.А. Жидков (АО

«ГСПИ»), к. т. н. П.В. Каган (НИУ МГСУ), инж. В.И. Анисимов (ГБУ «Мосгоргеотрест»).

1 Область применения

Настоящие Методические рекомендации распространяются на производство геодезических работ при возведении высотных зданий, комплексов и сооружений с использованием современных технологий и приборно-инструментального оборудования, а также унифицированных методов и технических решений по организации технологии геодезического обеспечения в высотном строительстве.

Методические рекомендации предназначены для применения широким кругом специалистов, чья деятельность связана с проектированием, строительством и эксплуатацией высотных зданий и сооружений, в том числе специалистами проектных и строительных организаций, разработчиками проектов организации геодезических работ (ПОГР) и проектов производства геодезических работ (ППР) для геодезического обеспечения строительства высотных зданий и комплексов, специалистами государственных и иных органов экспертизы и строительного надзора.

2 Нормативные ссылки

В настоящих Методических рекомендациях использованы нормативные ссылки на следующие нормативно-технические документы:

ГОСТ Р 51872-2018 «Документация исполнительная геодезическая. Правила выполнения»;

ГОСТ Р 53611-2009 «Глобальная навигационная спутниковая система. Методы и технологии выполнения геодезических и землеустроительных работ»;

ГОСТ 21779-82 «Система обеспечения точности геометрических параметров в строительстве. Технологические допуски»;

ГОСТ 26433.0-85 «Система обеспечения точности геометрических параметров в строительстве. Правила выполнения измерений. Общие положения»;

ГОСТ 21780-2006 «Система обеспечения точности геометрических параметров в строительстве. Расчет точности»;

ГОСТ Р 21.1101-2013 «Система проектной документации для строительства. Основные требования к проектной и рабочей документации»;

ГОСТ 24846-2012 «Грунты. Методы измерения деформаций оснований зданий и сооружений»;

ГОСТ 2.307-2011 «Единая система конструкторской документации. Нанесение размеров и предельных отклонений»;

ГОСТ 2.308-2011 «Единая система конструкторской документации. Указания допусков формы и расположения поверхностей»;

ГОСТ 32019-2012 «Мониторинг технического состояния уникальных зданий и сооружений. Правила проектирования и установки стационарных систем (станций) мониторинга»;

ГОСТ 31937-2011 «Здания и сооружения. Правила обследования и мониторинга технического состояния»;

ГОСТ 27751-2014 «Надежность строительных конструкций и оснований. Основные положения»;

СП 267.1325800.2016 «Здания и комплексы высотные. Правила проектирования»;

СП 126.13330.2017 «Геодезические работы в строительстве»;

СП 20.13330.2016 «Нагрузки и воздействия»;

СП 22.13330.2016 «Основания зданий и сооружений»;

СП 48.13330.2011 «Организация строительства» (с изменением №1);

СП 42.13330.2016 «Градостроительство. Планировка и застройка городских и сельских поселений»;

СП 14.13330.2014 «Строительство в сейсмических районах»;

СП 160.1325800.2014 «Здания и комплексы многофункциональные. Правила проектирования»;

СП 70.13330.2012 «Несущие и ограждающие конструкции».

Примечание: при пользовании настоящими Методическими рекомендациями целесообразно проверить действие ссылочных документов в информационной системе общего пользования – на официальном сайте федерального органа исполнительной власти в сфере стандартизации в сети Интернет или по ежегодному информационному указателю «Национальные стандарты», который опубликован по состоянию на 1 января текущего года, и по выпускам ежемесячного информационного указателя "Национальные стандарты" за текущий год. Если заменен ссылочный документ, на который дана недатированная ссылка, то рекомендуется использовать действующую версию этого документа с учетом всех внесенных в данную версию изменений. Если заменен ссылочный документ, на который дана датированная ссылка, то рекомендуется использовать версию этого документа с указанным выше годом утверждения (принятия). Если в ссылочный документ, на который дана датированная ссылка, внесено

изменение, затрагивающее положение, на которое дана ссылка, то это положение рекомендуется применять без учета данного изменения. Если ссылочный документ отменен без замены, то положение, в котором дана ссылка на него, рекомендуется применять в части, не затрагивающей эту ссылку. Сведения о действии ссылочных документов целесообразно проверить в Федеральном информационном фонде стандартов.

3 Термины и определения

В настоящем документе применены следующие термины с соответствующими определениями:

3.1 **высотное здание:** здание, имеющее высоту более 75 м;

3.2 **высотный комплекс:** группа из двух и более зданий различной высоты (включающая в себя не менее одного высотного здания), взаимосвязанных друг с другом с помощью архитектурно-планировочных приемов (могут иметь общую подземную или стилобатную часть, объединяющие переходы и т.п.);

3.3 **высотная деформационная геодезическая основа:** сеть реперов высотной геодезической основы, предназначенная для наблюдения за осадками основных строительных конструкций;

3.4 **геодезическая основа:** совокупность закрепленных на местности или сооружении геодезических пунктов, положение которых определено в общей для них системе координат;

3.5 **геодезическая привязка:** определение положения закрепленных на местности точек, зданий и их элементов в принятой системе координат и высот.;

3.6 **геотехнические работы:** проектно-изыскательские и строительные работы, включающие в себя изыскания, проектирование и устройство фундаментов, конструкций нулевого цикла, ограждение строительного котлована и мероприятия по защите территории строительства здания, а также оценку его влияния на рядом расположенные здания и сооружения;

3.7 **глобальная навигационная спутниковая система;** ГЛОНАСС, GLONASS: ГНСС, разработанная в Российской Федерации;

3.8 **глобальная навигационная спутниковая система (ГНСС):** система, состоящая из навигационных спутников, службы контроля и

управления и аппаратуры пользователей, позволяющая определять местоположение (координаты) антенны приемника потребителя.;

3.9 **глубинный репер:** фундаментальный геодезический знак, закладываемый в практически несжимаемые грунты и предназначенный для сохранения высоты;

3.10 **деформационный знак:** дюбель или риска, окрашенные на установленных и закрепленных в проектное положение конструкциях;

3.11 **знак разбивочной основы:** знаки, закрепляемые в створах продольных, поперечных и иных осей вне контуров возводимых зданий и сооружений в грунте;

3.12 **исполнительная съемка:** процесс, основным содержанием которого является определение фактического положения объектов строительства, строительных конструкций, сетей инженерно-технического обеспечения и технологического оборудования относительно разбивочных осей;

3.13 **исполнительный чертеж:** графический чертеж, отчетный документ, определяющий назначение, характеристики, планово-высотное положение построенных или реконструированных зданий и сооружений, несущих и ограждающих конструкций, подземных инженерных коммуникаций;

3.14 **куст реперов:** три и более реперов, размещенных на расстоянии до 50 м друг от друга;

3.15 **охранная зона:** участок вдоль подземной трассы, ограниченный вертикальными плоскостями, отстоящими по обе стороны от оси трассы от крайних габаритов коммуникаций;

3.16 **поправка:** значение величины, вводимое в неисправленный результат измерений;

3.17 **предельная погрешность:** погрешность, которая с заданной вероятностью не должна превышать по абсолютной величине погрешности результатов измерений;

3.18 **репер:** геодезический знак с известной высотой;

3.19 **система глобального позиционирования** (Global Positioning System); GPS: ГНСС, разработанная в США;

3.20 **случайная погрешность:** погрешность, для которой неизвестен характер ее действия в каждом конкретном измерении; она подчиняется только статистическим закономерностям;

3.21 **система ауригерная:** горизонтальный пояс жесткости конструктивной системы высотного объекта, включающий в совместную работу ядро жесткости, перекрытия, наружные или периметральные колонны каркаса;

3.22 **спутниковые геодезические сети:** геодезические сети, создаваемые методами спутниковых определений.

4 Общие положения

4.1 В действующей системе технического регулирования в сфере проектирования и строительства зданий и сооружений основным нормативно-техническим документом федерального уровня по вопросам организации и проведения геодезических работ при возведении высотных зданий и комплексов является СП 267.1325800.2016 «Здания и комплексы высотные. Правила проектирования», утвержденный и введенный в действие с 30 июня 2017 г. приказом Минстроя России от 30.12.2016 № 1032/пр.

В СП 267.1325800.2016 имеется раздел: 13.2 «Мероприятия по организации технологии геодезического обеспечения», который включает подразделы по вопросам создания геодезической разбивочной основы для выноса в натуру основных или главных осей, внешней и внутренней разбивочных сетей, передачи отметок с горизонта на горизонт, мониторинга деформаций в процессе строительства и др.

Упомянутые подразделы содержат общие правила и организационно-технические требования, необходимые для технического, технологического, и метрологического обеспечения производства работ, и не содержат разъясняющие положения касательно особенностей организации технологии осуществления геодезических работ при возведении высотных зданий, комплексов и сооружений, включая описание современных технологий и методов выполнения работ, являющихся основополагающими критериями достоверности и надежности определения точностных показателей геодезического обеспечения возведения высотных объектов, в том числе сложной конфигурации.

4.2 Методические рекомендации разработаны в развитие положений СП 267.1325800.2016 «Здания и комплексы высотные. Правила проектирования» и СП 126.13330.2017 «СНиП 3.01.03-84 Геодезические работы в строительстве» для повышения качества выполняемых проектов

организации и производства геодезических работ при возведении высотных объектов.

4.3 Методические рекомендации содержат:

- рекомендации по организации технологии осуществления геодезических работ при строительстве высотных зданий, комплексов и сооружений в условиях плотной городской застройки,

- рекомендации к созданию внешней и внутренней геодезической основы при возведении высотных объектов;

- рекомендации к составу и содержанию проектной документации для выполнения геодезических работ по возведению высотных зданий и комплексов.

5 Рекомендации к составу и содержанию проектной документации для выполнения геодезических работ по возведению высотных зданий и сооружений

5.1 При строительстве высотных зданий и комплексов проектная документация по его геодезическому обеспечению охватывает все этапы строительства и формируется с учетом требований СП 267.1325800.2016 и СП 126.13330.2017.

5.2 Проектная документация для выполнения геодезических работ при возведении высотных объектов должна включать требования по фиксации геодезическими (измерительными) методами:

- геометрических параметров архитектурно-планировочных решений строящегося объекта и его размещения на участке строительства;

- конструктивных, ограждающих и других элементов возводимого объекта в проектное положение;

- сдвигов и деформаций отдельных элементов (после их установки в проектное положение) вследствие влияния равномерно распределенных и временных нагрузок как на вертикально установленные элементы, так и на горизонтальные плоскости;

- колебаний, изгибов и других деформаций, возникающих от ветровых, солнечных, температурных, снеговых, гололедных и других температурно-климатических воздействий;

- возможных прогибов и смещений от сейсмических воздействий на конструктивные и ограждающие элементы, аутригерные этажи в процессе их монтажа и временного закрепления.

5.3 В состав проектной документации должны включаться мероприятия по научно-техническому сопровождению строительства высотных зданий и комплексов, включая контроль качества строительно-монтажных работ и

применяемых материалов, геотехнический мониторинг, мониторинг технического состояния несущих и ограждающих конструкций.

5.4 Состав проектной документации для выполнения геодезических работ формируется на стадии проектирования, проходит государственную экспертизу и, при необходимости, корректируется рабочей документацией в процессе строительства (сохраняя основные показатели, обозначенные в проектной документации, прошедшей экспертизу).

5.5 В состав проектной документации для выполнения геодезических работ должны входить:

- данные топографической и геодезической изученности территории строительства;
- результаты геологических и гидрологических изысканий;
- координаты пунктов государственной и местной геодезической сети;
- отчет о создании опорной геодезической сети на территории строительства;
- начало условных координат объекта с указанием их значений в местной и государственной системах;
- план основных осей строящегося здания;
- каталог проектных координат пересечений основных осей, элементов сооружения и линейных размеров между ними (для контроля соответствия проектных координат и линейных привязок, которые используются для подготовки разбивочных данных при выносе их в натуру);
- предельные величины деформаций основных несущих элементов.

5.6 В соответствии с требованиями СП 48.13330, СП 69.13330, СП 126.1330, СП 267.1325800, ГОСТ 51872 в составе проекта организации строительства высотного объекта разрабатывается проект организации геодезических работ (ПОГР), включающий мероприятия по организации службы геодезического контроля на возводимом объекте и регламентирующий основные параметры геодезических разбивочных работ

на всех этапах строительства, обеспечивая вынос в натуру линий регулирования застройки.

5.7 В состав ПОГР входят:

- организационно-технологические схемы геодезического обеспечения возведения объекта;

- указания по организации и технологии ведения геодезических работ;

- указания о порядке построения геодезической разбивочной основы для строительства;

- указания о размещении (местоположении) знаков геодезической плановой и высотной основы на исходном и монтажных горизонтах, включая створные линии по направлениям осей возводимых высотных зданий и комплексов, по их внешним и иным контурам, направлениям центральных осей (при необходимости), мест размещения высотных реперов или их кустов;

- рекомендованный перечень геодезических измерительных приборов и оборудования необходимой точности;

- указания по составу геодезической службы, требуемой производственной площади и энергообеспечению для функционирования геодезической службы;

- затраты на геодезическое обеспечение строящегося объекта.

Также в составе ПОГР указывается число створных знаков, размещаемых с каждой стороны возводимого высотного объекта (не менее трех в каждом створе), а также существующие объекты окружающей застройки и размещение на них знаков мониторинга их технического (деформационного) состояния.

Указания о размещении знаков для наблюдения за возможными осадками и кренами высотных зданий и комплексов в процессе производства строительных работ, включая периодичность наблюдения, определяют в соответствии с СП 267.1325800.2016.

5.8 Для детальной разработки всех вопросов геодезического обеспечения строительства высотных объектов (включая указания касательно обязанностей заказчика и геодезической службы генподрядной строительной организации) формируются проекты производства геодезических работ (ППГР), включающие:

- создание геодезической разбивочной основы для строительства, для выноса в натуру основных осей возводимых объектов, сетей инженерно-технического обеспечения и проведения мониторинга осадок и кренов сооружения в период его строительства;

- создание внутренней разбивочной сети здания (сооружения) на исходном и монтажном горизонтах;

- производство детальных разбивочных работ;

- геодезический контроль точности геометрических параметров;

- проведение исполнительных съемок с составлением исполнительной геодезической документации;

- геодезические измерения смещений и деформации строящегося объекта и его отдельных частей;

- методики измерений и математической обработки результатов измерений, а также состав исполнительной документации.

5.9 ППГР в полном объеме должны содержать:

- указания местоположения знаков геодезической разбивочной основы на площадке строительства;

- указания местоположения знаков и ориентиров внутренней разбивочной основы на исходном и монтажных горизонтах, включая створные линии по направлениям осей возводимых зданий и комплексов, по их внешним и иным контурам, центральных осей (при необходимости), мест размещения высотных реперов или их кустов;

- точностные параметры размещенных знаков геодезической разбивочной основы на исходном и монтажных горизонтах;

- требования к точности выполнения работ при мониторинге осадков и деформаций объекта и его отдельных частей;

- рекомендованный перечень измерительных приборов и инструментов необходимой точности для выполнения работ;

- перечень и образцы исполнительной геодезической документации

5.10 В ППГР указывается количество створных знаков, размещаемых с каждой стороны возводимых высотных зданий и комплексов.

Местоположение разбивочной основы должно проектироваться с учетом сохранности и устойчивости знаков на весь период строительства.

В состав основы должны включаться точки пересечения продольных и поперечных осей здания, ограничивающих внешний контур здания, и точки, размещаемые в створах осей, проходящих по контуру на расстоянии по длине до 150 м, и свыше 3 м по ширине полосы, а также реперов в количестве не менее трех штук на расстоянии не более 0,5 км от возводимого здания, если иные расстояния не рекомендуются заключениями геотехнических изысканий по воздействию котлованов, фундаментов и конструкций здания на вспучивания или осадки грунтов на прилегающих территориях.

Указания о размещении знаков для наблюдения за возможными осадками и кренами высотных зданий и комплексов в процессе производства строительных работ и периодичность наблюдения за возможными осадками отдельных конструктивных элементов разрабатываются в отдельном разделе ППГР и согласовываются с авторским надзором.

6 Рекомендации по организации технологии осуществления геодезических работ при строительстве высотных зданий и комплексов

6.1 Геодезические работы являются неотъемлемой частью технологического процесса строительства высотных зданий, комплексов и сооружений, выполняемые в необходимом объеме и с регламентированной точностью, обеспечивающими размещение и возведение высотных объектов в соответствии с требованиями проектной документации и действующей нормативно-технической базы.

6.2 Являясь неотъемлемой частью строительного процесса, геодезические работы осуществляются по проектам организации и производства геодезических работ (ПОГР, ППГР), увязанным со сроками выполнения общестроительных, монтажных и специальных работ, а также включающим требования к следующим процессам:

- создания внешней геодезической разбивочной основы для строительства, необходимой для выноса в натуру основных разбивочных осей возводимого высотного объекта и проведения мониторинга осадок и кренов объекта, как в период строительства, так и последующей эксплуатации;

- создания внутренней разбивочной сети возводимого высотного объекта (на исходном горизонте, на аутригерных этажах, на монтажных горизонтах между аутригерными этажами);

- осуществления детальных разбивочных работ для установки в проектное положение несущих и ограждающих конструкций, лифтовых шахт, знаков для наблюдения и фиксации возможных смещений и деформаций конструктивных элементов на этажах;

- исполнительных съемок с составлением исполнительной геодезической документации.

6.3 Построения разбивочной основы на строительной площадке осуществляются в соответствии с требованиями СП 126.13330.2017, СП 267.1325800.2016.

6.4 Разбивочные работы для монтажа строительных конструкций и технологического оборудования выполняются с точностью, обеспечивающей соблюдение допусков, предусмотренных СП 70.13330.2012, ГОСТ 21779-82, ГОСТ 21780-2006, а также проектной документацией.

В случаях строительства по проектной документации, содержащей допуски на возведение конструкций здания, не предусмотренных стандартами, нормами и правилами, необходимую точность разбивочных работ следует определять специальными расчетами по условиям, заложенным в проектной документации.

6.5 Нормативная и расчетная точность измерений при выполнении геодезических работ на строительной площадке обеспечивается применением приборно-инструментального оборудования с необходимыми техническими характеристиками и соответствующей точности.

6.6 Требования к точности измерений определяются видом построений и точностью измерительных операций, обеспечивающих конечную цель – выполнение высокоточных геодезических измерений на строительной площадке по возведению высотного объекта, установке его строительных конструкций и технологического оборудования в проектное положение с требуемой точностью.

Требования к точности геодезических измерений для разбивочных работ, а также необходимые условия обеспечения точности геодезических измерений приведены в приложении А.

6.7 Измерения геометрических параметров при возведении высотных зданий и комплексов осуществляются с применением инновационных технологий и программных продуктов обработки результатов измерений.

Отечественный и зарубежный опыт свидетельствует, что достижение максимальной точности результатов геодезических измерений (порядка 5-10 мм) возможно с использованием глобальных навигационных спутниковых систем, в том числе в режиме GPS/ГЛОНАСС.

В плотной городской застройке процесс привязки ориентирных пунктов, легко решаемый по традиционным технологиям производства геодезических работ с использованием сетей триангуляции, полигонометрии и др., неприемлем в «закрытой» и «полузакрытой» местности.

6.8 При создании внешней геодезической разбивочной сети для возведения высотных зданий и сооружений пункты государственной геодезической сети (триангуляции, трилатерации, полигонометрии) заменяются на пункты навигационного геодезического обеспечения – референцные станции региона.

Точность используемых сетей должна быть не менее 1:25000, минимальное количество пунктов – 2.

Пример схемы расположения государственной и внешней геодезической опорной сети для возводимого высотного объекта приведен в приложении Б.

6.9 Контролировать координаты точек (осей и отметок) на строящемся объекте и обнаруживать их смещения (или движения), а также учитывать возможные колебания возводимых зданий от ветровых, солнечных и других факторов, изменяющих положение точек разбивочной основы (скорость, величина и направление сдвига), необходимо современными многофункциональными измерительными системами с программным обеспечением для обработки и анализа данных, полученных измерительным оборудованием – станциями-мониторами (ГНСС приемниками, тахеометрами и различными датчиками).

6.10 Программное обеспечение является основой указанных измерительных систем, позволяющее определять ожидаемое направление движения для каждой из точек объекта.

Вектор движения точки вычисляется вдоль и поперек горизонтальных осей, а также в вертикальной плоскости. Это позволяет контролировать поведение объекта в целях его мониторинга, комбинировать данные измерений тахеометрами, получаемые в режиме реального времени, с данными ГНСС-приемников (полученными в режиме реального времени), с последующей совместной обработкой и уравниванием.

6.11 Результаты данных ГНСС-приемников, получаемых в режиме реального времени, используются для мониторинга стабильности контрольных (референсных) точек и обновления значений исходных координат этих точек.

Основные характеристики, назначение и структура современных многофункциональных измерительных систем для геодезического обеспечения строительства высотных объектов приведены в приложении В.

6.12 Универсальными методами для решения геодезических задач любой сложности являются современные технологии с использованием спутниковых приемников (приложение Г), позволяющих выполнять широкий спектр измерительных задач, обработку спутниковых сигналов всех действующих GNSS систем.

Технология включает алгоритмы обработки сигналов, шумоподавление, высокоточный коррелятор многолучевости при измерении псевдодальностей, а также точное измерение фазы систем ГЛОНАСС и GPS (среднее квадратическое отклонение измерения псевдодальностей составляет менее 0,5 м, а минимальное время инициализации – меньше 1 с).

Точность позиционирования спутниковых приборов зависит от целого ряда факторов, включая число используемых спутников, геометрию их расположения, время наблюдений, точность эфемерид, состояние

ионосферы, эффект многолучевости и качество разрешения неоднозначностей. Использование нескольких GNSS-систем позволяет улучшить точность позиционирования (до 30% относительно только GPS измерений).

6.13 Существенно роль опорного (или базового) приемника проявляется в кинематических видах съемки, когда один приемник стационарно расположен на известной точке, а координаты остальных подвижных приемников (роверов) определяются относительно него (такой опорный приемник называется базовой станцией). Базовые станции создаются и используются при построении внешней геодезической основы при строительстве высотных зданий и комплексов.

6.14 В районе работ постоянно действующей базовой станции для пользователей ГНСС оборудованием упрощается логистика полевых работ: данные с постоянно действующей базовой станции доступны круглосуточно, гарантируется точность результатов (все определения выполняются в системе координат исходного пункта, местоположение которого точно установлено и постоянно контролируется, что весьма важно при проведении геодезических работ на объекте).

Пример сети расположения региональных станций и структура сети базовых станций на объекте строительства приведены в приложении Д.

6.15 В современных системах угломерных измерений при построении внешней разбивочной основы для возведения высотных зданий и комплексов используются технологии оптического и лазерного сканирования для геодезических съемок в трехмерном пространстве и отображением объектов в 2D- и 3D-виде.

6.16 Организация геодезического обеспечения при возведении высотных зданий и комплексов должна обеспечивать вынос в натуру не только объект строительства, но и временные строения, подсобные помещения и места складирования материалов, машин и механизмов, других

сооружений временной инфраструктуры строительства, а также учитывать размещение границ ограждений застраиваемой территории, прокладки временных подземных, наземных и воздушных инженерных сетей, временных дорог, зон повышенной опасности.

6.17 Требования по организации геодезического обеспечения строительства высотных зданий и комплексов должны также содержать конкретные указания о размещении (местоположении) знаков геодезической плановой и высотной основы на исходном и монтажных горизонтах, включая створные линии по направлениям осей возводимых зданий и комплексов, по их внешним и иным контурам, центральных осей (при необходимости), мест размещения высотных реперов или их кустов, организации и технологии ведения работ, рекомендованный перечень измерительных приборов и инструментов необходимой точности.

В требованиях должны быть указаны мероприятия по сохранению внешней разбивочной основы с учетом сохранности и устойчивости его знаков на весь период строительства. В составе основы должны быть предусмотрены точки на створах и пересечениях продольных и поперечных осей, проходящих по контуру на расстоянии соразмерно по длине $1,5H$, где H – высота строящегося объекта. Створы для выполнения геодезических измерений должны быть открыты для видимости не менее 3 м (по ширине полосы).

6.18 При строительстве высотных зданий и комплексов схемы размещения знаков геодезической основы должны проектироваться таким образом, чтобы обеспечивалась связь внешней геодезической основы смежных строений.

6.19 Для строительства высотных зданий и комплексов ППР на геодезические работы должен обеспечить вынос геометрических параметров проекта в натуру в процессе строительства объекта и выполнение исполнительных съемок.

ППГР должен включать:

- проект внешней и внутренней опорной сети на исходном горизонте;
- внутреннее высотное-плановое геодезическое обоснование на аутригерных и всех промежуточных этажах;
- методы передачи осей на монтажные горизонты, их закрепление и контроль точности;
- технологию детальных разбивочных работ на монтажных горизонтах;
- объемы геодезических исполнительных съемок смонтированных конструкций с составлением исполнительных чертежей;
- схемы размещения знаков деформационных сетей для проведения мониторинга в процессе строительства;
- организацию выполнения наблюдений за пространственным перемещением смонтированной части здания и его отдельных элементов;
- организацию выполнения наблюдений за вертикальностью возводимого сооружения;
- изучение влияния природных и техногенных факторов на стабильность возводимого сооружения;
- подготовку отчетных материалов по результатам геодезического мониторинга.

6.20 Мониторинг деформационного состояния высотных зданий и комплексов с использованием спутниковых технологий является высокоэффективным дополнением традиционных методов измерений и наблюдений за осадками и кренами зданий с использованием уклономеров, наклономеров и других устройств.

Основное преимущество мониторинга деформационного состояния возводимых и эксплуатируемых объектов с использованием спутниковых технологий состоит в его непрерывном характере в режиме реального времени, а также в наличии возможности моментального установления и оповещения о достижении критических деформаций.

6.21 Современные угломерные приборы позволяют совместить высокоточные угломерные и другие измерения с измерениями расстояний (с диапазоном измерений от 30 см до 5000 м) с отражателями, установленными в точках, между которыми измеряются углы с регламентированной точностью (современные нивелиры позволяют определять отметки с точностью не ниже 1 мм на 1 км нивелирного хода).

6.22 Применение современных технологий и приборно-инструментального оборудования значительно ускоряет получение результатов геодезических измерений.

Время измерения расстояний и углов на одной точке установки тахеометра измеряется секундами, а с учетом использования беспроводного модуля Bluetooth обработка результатов измерений, проверка правильности установки строительных конструкций в проектное положение осуществляется в режиме реального времени с удаленного доступа, что весьма актуально при осуществлении геодезического сопровождения работ при строительстве высотных зданий и сооружений.

Наличие графического дисплея и расширенной клавиатуры позволяет получать результаты обработки измерений на монтажном горизонте. В настоящее время существуют низкотемпературные модели дисплеев без подогрева, что позволяет работать при температурах окружающей среды до минус 35 °С.

6.23 Встроенный модуль беспроводной связи Bluetooth позволяет при определенной поддержке каждой модели тахеометра выполнять дистанционный экспорт информации в AutoCad, загружать координаты (X, Y, Z) в тахеометр.

Внутреннее программное обеспечение тахеометра позволяет в режиме «сканирование» проводить автоматические измерения точек объекта (пересечений продольной и поперечной оси) с заданным шагом в режиме модуля «мониторинг» (автоматические измерения ранее отмеченных точек с

записью данных в память тахеометра, определение координат точек и вынос в натуру точек внешней и внутренней геодезической разбивочной основы.

6.24 В части инновационных приборов измерения линий (взамен традиционных стальных металлических, фиброглассовых рулеток) применяются многофункциональные лазерные дальномеры, позволяющие мгновенно измерять расстояния с высокой степенью точности, определять углы наклона и проводить другие операции вплоть до передачи результатов измерений от 0,05 до 200 м с точностью 1,0 мм на мобильное устройство с помощью технологии Bluetooth Smart.

Применение современных электронных тахеометров позволяет выполнять разбивочные работы и исполнительные съемки непосредственно в трехмерном пространстве, применение роботизированных тахеометров – осуществлять измерения в режиме реального времени, а использование лазерных сканеров – строить фактические модели сооружения.

6.25 Выбор технологий для геодезического обеспечения строительства зависит от конкретных производственных условий. Во всех случаях нужно использовать не менее двух методов измерений, дополняющих друг друга и позволяющих выполнять двойной независимый контроль полученных результатов.

Условная система координат строящегося здания или комплекса должна быть взаимосвязана с местной системой координат и координатной системой ГЛОНАСС/GPS. При этом необходимо иметь, как минимум, два приемника – базовый и переносной (базовый приемник устанавливается на геодезический знак с известными координатами в условной строительной системе).

6.26 В современном строительстве весьма перспективным является использование виртуальных базовых региональных систем навигационно-геодезического обеспечения на основе ГЛОНАСС/GPS (например, СНГО Москвы), позволяющие выполнять измерения пространственного положения

объектов с погрешностью в несколько миллиметров и вести мониторинг деформационных процессов зданий и сооружений.

Часть приемников данной системы может устанавливаться на контролируемом объекте (ПДБС), остальные должны находиться на исходных неподвижных точках – региональных станциях.

Расстояние между исходными точками и объектом мониторинга может достигать нескольких километров. Прямая видимость между ними не требуется, а измерения могут выполняться в любое время суток и при любой погоде.

Процесс измерения полностью автоматизирован и исключает «человеческий фактор».

Применение такой системы в силу ее ведомственного назначения требует особых мероприятий, разрабатываемых в ППР и включаемых в общий состав геодезических работ на объекте.

6.27 В процессе возведения высотных зданий и сооружений необходимо проводить геодезический контроль точности его геометрических параметров, который является составной частью производственного контроля качества строительства и оформляется в виде исполнительной геодезической документации.

Геодезический контроль точности геометрических параметров здания включает:

- проверку сохранности, стабильности местоположения, координат и отметок внешней (при необходимости) и внутренней геодезической разбивочной основы;
- проверку сохранности осадочных и деформационных марок;
- проверку соответствия положения элементов, конструкций элементов частей здания проектным расположениям;
- исполнительную съемку планового и высотного положения устанавливаемых элементов.

6.28 Контролируемые в процессе производства строительномонтажных работ геометрические параметры здания, методы геодезического контроля, порядок и объем его проведения устанавливается проектом производства геодезических работ (ППГР).

Геодезический контроль точности геометрических параметров здания, в том числе исполнительные геодезические съемки на всех этапах строительства, осуществляются организацией, выполняющей строительные работы (геослужба заказчика осуществляет выборочных контроль геометрии объекта).

6.29 Перечень ответственных конструкций и частей здания, подлежащих исполнительной съемке при контрольных измерениях, определяется проектной организацией, заказчиком, контролирующим органом.

Плановое и высотное положение элементов, конструкций и частей здания, их вертикальность определяют от знаков внутренней разбивочной основы или ориентиров, которые использовались при выполнении строительномонтажных работ.

6.30 Точность контрольных измерений должна быть не более 0.2 величины отклонений, допускаемых нормативными или проектными документами.

6.31 По результатам исполнительной съемки элементов, конструкций и частей здания составляются исполнительные схемы и чертежи, в соответствии с требованиями ГОСТ Р 51872 «Документация исполнительная геодезическая. Правила выполнения».

7 Рекомендации к созданию внешней и внутренней геодезической основы при возведении высотных объектов

7.1 Геодезическая разбивочная основа на строительной площадке создается в виде сети геодезических пунктов, определяющих положение возводимого высотного объекта на местности и обеспечивающих выполнение дальнейших построений и измерений в процессе строительства с необходимой точностью.

Требования к созданию внешней геодезической разбивочной основы, включая указания о размещении точек (пунктов) внешней основы, позволяющих их использование для переноса створов осей и отметок на монтажные горизонты, должны соответствовать указаниям СП 267.1325800.2016, а точностные параметры – СП 126.13330.2017, ГОСТ Р 53611-2009.

7.2 Геодезическую разбивочную основу для строительства следует создавать с учетом как конфигурации и высоты проектируемого объекта, так и существующего размещения объектов инфраструктуры окружающей застройки, включая сети инженерно-технического обеспечения.

В состав внешней геодезической основы включают точки пересечения продольных и поперечных осей здания, ограничивающих внешний контур здания, и точки, размещаемые в створах осей, проходящих по контуру на расстоянии по длине от 50 до 150 м, и свыше 3 м по ширине полосы, а также реперов в количестве не менее 3 штук на расстоянии не более 0,5 км от возводимого объекта, если иные расстояния не рекомендуются заключениями геотехнических изысканий (возможно воздействие котлованов, фундаментов и конструкций здания на вспучивание или осадки грунтов на прилегающих территориях).

7.3 Местоположение знаков геодезической основы и реперов указывается таким образом, чтобы на всех этапах строительства

обеспечивалась возможность наблюдения за деформациями строительных конструкций и их контролируемых элементов.

При этом особое внимание уделяется обеспечению сохранности и устойчивости знаков, закрепляющих пункты разбивочной основы на весь период строительства с учетом возможных геологических, температурных, различных динамических процессов и воздействий в районе производства работ, а также возможности последующего использования создаваемой геодезической разбивочной основы в процессе эксплуатации построенного объекта.

Требования к размещению знаков для наблюдения за возможными осадками и кренами высотных объектов и их отдельных конструктивных элементов в процессе производства строительных работ, включая требования к периодичности наблюдений, формируются в соответствии с указаниями ППГР.

7.4 Геодезическая разбивочная основа на строительной площадке создается с привязкой к имеющимся в районе строительства пунктам государственных геодезических сетей (приложение Б) или к пунктам сетей, имеющих координаты и отметки в системах координат субъектов Российской Федерации (МСК-СРФ).

При возведении высотного здания или комплекса в условиях плотной застройки для формирования внешней и внутренней геодезической разбивочной основы используются характерные точки близлежащих капитальных зданий и сооружений, а высоты определяются по существующим в районе строительства реперам, местоположение которых должно находиться вне зоны возможного деформационного влияния от нового строительства.

Систему координат, в которой определяются плановые положения пунктов геодезической разбивочной основы, следует увязывать с системой координат генерального плана строительной площадки.

Требования к расположению (густоте) и закреплению пунктов геодезической разбивочной основы, включая допустимые погрешности их определения в плане и по высоте, определяются с учетом СП 126.13330.2017.

7.5 Определение плановых координат пунктов геодезической разбивочной основы для строительства осуществляется по программам ППГР.

При выполнении разбивочных работ с использованием приборно-инструментальных комплексов ГЛОНАСС/GPS базовые пункты сети следует располагать в тех местах, где применение спутниковых технологий и методов измерений обеспечат требуемую нормативную точность в соответствии с требованиями СП 126.13330.2017, ГОСТ Р 53611-2009.

7.6 При возведении высотных зданий и комплексов в черте плотной городской застройки и при использовании спутниковых методов измерений глобальных навигационных спутниковых систем должна быть предусмотрена возможность закладки точек (пунктов) спутниковых геодезических систем сгущения (СГСС).

Пункты фундаментально закрепляются на местности с обеспечением долговременной стабильности их положения в плане и по высоте. Средняя квадратическая погрешность их взаимного расположения не более $5\div 10$ мм в плановом положении и $10\div 20$ мм по высоте.

Густота размещения и точность местоположения должны позволять использовать их координаты и отметки в качестве исходных для вынесения в натуру точек (пунктов) внешней разбивочной основы при возведении высотных зданий и комплексов, подъездных дорог и границ строительного генерального плана застройки.

7.7 При размещении точек (пунктов) на створах осей высотных зданий и комплексов на асфальтовом или бетонном основании их закрепление может производиться плановыми марками, дюбелями, а отметки – реперами или кернами на анкерных болтах опор линий электропередач, колодцев

канализации или на других сопутствующих местных предметах, обеспечивающих надежное закрепление и стабильное положение.

7.8 Точность построения разбивочной основы строительной площадки должна соответствовать требованиям СП 126.13330.2017.

В отдельных случаях точность построения разбивочной основы может быть определена расчетным путем с соответствующим обоснованием в ППГР.

Разбивочные работы для монтажа строительных конструкций и технологического оборудования выполняют с точностью, обеспечивающей соблюдение допусков, предусмотренных соответствующими нормами и правилами: СП 70.13330.2012; ГОСТ 21779, ГОСТ 21780, а также проектной документацией.

В случае строительства по проектной документации, содержащей допуски на возведение конструкций здания, установку несущих, ограждающих и других элементов, отличающихся от нормативных требований, необходимую точность разбивочных работ определяют специальными расчетами по условиям для выдерживания допусков, заложенных в проектной документации.

7.9 Требования к точности измерений определяются точностью измерительных операций, обеспечивающих конечную цель – установку строительных конструкций и технологического оборудования в проектное положение с требуемой точностью, и обеспечиваются разметкой (определением) мест установки от пунктов и знаков разбивочной геодезической сети.

7.10 Внешняя разбивочная сеть строится с применением метода линейно-угловых построений: триангуляции, полигонометрии или спутниковых измерений по периметру строительной площадки; прямыми и обратными угловыми и линейно-угловыми засечками для точек, фиксированных на близлежащих зданиях, сооружениях; полярными

засечками для точек, выносимых в удобные места или передаваемых в котлован здания.

Для измерений используется электронный тахеометр и для каждого вида построения определяется погрешность в положении пунктов и точек внешней и внутренней разбивочных сетей. (требования к точности геодезических измерений при разбивочных работах приведены в приложении А).

7.11 Требования к созданию внутренней геодезической разбивочной сети, включая передачу высотных отметок и осей с горизонта на горизонт, зависят от размеров в плане и конфигурации высотных зданий и комплексов, очередности возведения строений, входящих в комплекс в целом, и отдельных секций, захваток работ, разделения зданий на отдельные строения, соприкасающиеся по стыкам через деформационные швы или надземные переходы.

Требования должны рассматриваться и учитываться при разработке проектной документации по производству работ на стадии проекта организации геодезических работ (ПОГР) в зависимости от очередности возведения несущих конструкций каркаса высотного объекта, размещения аутригерных этажей и поясов, связей и других конструктивных элементов, ограничивающих видимость (обзор) на этаже и с этажа, возможности выполнения линейных и угловых измерений для установки конструкций в проектное положение.

7.12 При строительстве высотных зданий передача основных осей на вышележащие горизонты выполняется вертикальным проецированием с использованием прецизионных зенит- или надир- приборов, а также применением спутниковых технологий.

Возможно также пошаговое перемещение внутреннего обоснования на вышележащие аутригерные этажи с текущим контролем методами спутниковых технологий (на каждом аутригерном этаже точки

закрепляются специальными знаками, а на промежуточных этажах – открасками на перекрытиях).

7.13 Внутренняя геодезическая основа при строительстве высотных зданий и сооружений, закрепленная на перекрытии подземной части строящегося здания, переносится на последующие этажи (включая аутригерные этажи).

При этом, необходимо наличие в перекрытиях специальных отверстий (с размерами не менее 200×200 мм), размещенным друг над другом, а также соответствующих приборов оптического проектирования – зенит-приборов или лазерных визиров.

Следует отметить, что для одновременного переноса осей необходимы не менее 3 точек на каждой захватке работ.

Достоверность и правильность измерений на монтажном горизонте надлежит проверять линейными промерами между перенесенными точками на монтажном горизонте.

В соответствии с СП 126.13330.2017 предельная погрешность взаимного положения габаритных осей в плане не должна превышать 5 мм.

Принципиальная схема переноса внутренней геодезической основы (пересечения габаритных, продольных и поперечных осей) приведена на рис. 7.1.

7.14 Для создания внешней геодезической разбивочной сети для возведения высотных зданий и сооружений используются пункты государственной геодезической сети: триангуляции, трилатерации, полигонометрии или пункты навигационного геодезического обеспечения – референтных станций региона. Точность сети 1:25000, минимальное количество пунктов – 2.

Пример использования государственной геодезической сети для создания внешней геодезической сети объекта строительства приведен в приложении Б.

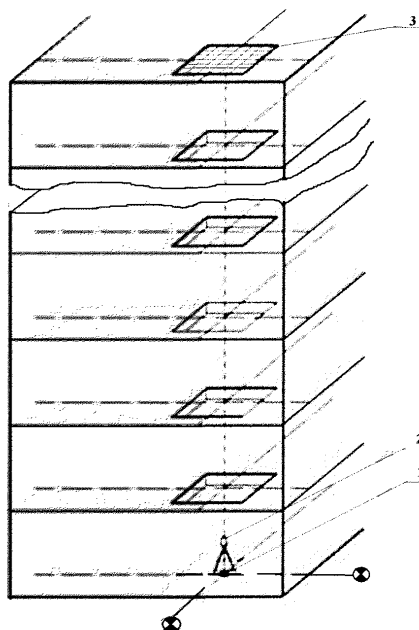


Рисунок 7.1 Передача осей с исходного горизонта на монтажный:
 1 – знак разбивки; 2 – зенит-прибор; 3 – палетка на аутригерном этаже

7.15 Величины предельных погрешностей внешней разбивочной сети объекта строительства после выноса в натуру закрепленных точек не должны превышать 2–5 мм, а при ведении работ свыше 1 года значения координат точек внешней разбивочной сети должны ежегодно уточняться (обновляться).

Примеры схем размещения осей и знаков геодезической основы высотных зданий различной конфигурации, а также схем соединения аутригеров с ядром жесткости и пунктами внутренней геодезической основы приведены в приложении Е.

7.16 Размещение на исходном и аутригерных этажах пунктов внутренней геодезической основы обеспечивает неизменность пространственного положения выносимых на перекрытиях знаков и

пунктов геодезической разбивочной основы, максимальную жесткость конструкций зданий, предотвращение колебаний и смещений от ветровых нагрузок, уменьшение вынужденных амплитуд колебаний и перемещений верха зданий, а также учет температурных деформаций наблюдаемых строительных конструкций (изменения температуры окружающей среды в зависимости от времени года или суток, вызывающие периодическое расширение или сжатие конструкций возводимого объекта).

Снижение воздействия ветровой нагрузки на возводимые высотные объекты достигается следующими приемами:

- выбором оптимальной формы высотного здания и комплекса;
- ориентацией высотного объекта в соответствии с «розой ветров»;
- оптимальным выбором одиночного или группового расположения высотного объекта, учитывающего снижение ветровой нагрузки;
- устройством аутригеров;
- установкой пассивных маятниковых демпферов;
- эффективным внешним ограждением, поскольку на изменение природных условий, в том числе ветровых нагрузок, влияет как месторасположение здания, так и его окружение, создающее зоны рециркуляции.

При воздействии ветра на высотное здание, помимо прямого ветрового потока, возникают потоки повышенной скорости – турбулентные потоки и завихрение воздуха. Вихри с высокой скоростью вызывают круговые восходящие потоки и всасывающие струи вблизи здания, из-за чего возникают небольшие ощущаемые колебания здания.

При выполнении геодезических разбивочных работ следует учитывать, что строения высотой до 50 м при скорости ветра менее 15 м/сек не значительно реагируют на ветровые нагрузки и геодезические измерения допускается производить в стандартном режиме работ.

При возведении объектов с отметкой более 50 м измерения должны корреспондироваться с данными метеостанций (на отметках свыше 200 м скорость ветра может достигать 125 км/час).

В составе проектной документации приводится специальная оценка ветрового режима и аэродинамических показателей объекта строительства.

Величины температурных деформации соизмеримы, а порой и превосходят точностные требования, предъявляемые к результатам геодезических измерений, и отсутствие их учета может исказить результаты выполненных геодезических работ.

Внутренняя геодезическая основа, создаваемая на перекрытии над подземной частью возводимого здания, а также на каждом аутригерном этаже, принимается за основу для всех последующих разбивочных работ и должна создаваться с учетом размеров строительных конструкций в момент разбивок осей на исходном горизонте и последующих деформаций в момент проведения текущей разбивки.

7.17 Проектами производства геодезических работ на построение внутренней геодезической основы должны предусматриваться сети деформационных марок.

Наблюдения за деформациями следует производить замкнутыми нивелирными ходами по основному контуру здания и по выступам, измеряя отклонения отметок от первого нивелирного хода и последующих.

Схемы расположения куста реперов и деформационных марок на высотных зданиях со сложной конфигурацией приведены в приложении Ж.

7.18 При использовании спутниковых технологий необходимо обеспечить видимость с базовых пунктов на горизонты строительства.

Помехой для спутниковых измерений являются ветер, атмосферные осадки и окружающие строительство здания, из-за которых возникает многопутность отражающихся сигналов.

7.19 Если процесс передачи внутреннего обоснования на вышележащие горизонты выполняется спутниковыми методами, то точки стояния прибора на монтажном горизонте не будут совпадать с координатами проектных исходных опорных точек. Для этого необходимо выполнять редуцирование этих точек в проектное положение, т. к. схема разбивки ориентирных точек на типовых этажах идентична и заранее определяются положения ориентирных знаков для установки верхнего сечения опалубки в проектное положение. Установку нижнего сечения опалубки рекомендуется выполнять совмещением с гранями смонтированных нижних конструкций.

Компенсацией наклонов и смещений из-за влияния различных факторов устраняется эксцентриситет в узлах стыковки несущих элементов, прошедших за период возведения здания между двумя смежными опорными горизонтами (так как наклон меньше влияет на несущую способность каркаса, чем эксцентриситет).

7.20 Способ вертикального проецирования не требует редуцирования, но это преимущество при пошаговом переносе сопровождается накоплением погрешностей, что возможно устранить применением спутниковых технологий или уравниванием внутренних разбивочных сетей на аутригерных этажах.

Метод передачи осей по вертикали с помощью спутниковых технологий обеспечивает необходимую геометрическую точность на всех монтажных горизонтах.

Следует учесть, что возводимое здание не остается в статическом состоянии, верхние этажи подвергаются смещению под влиянием различных факторов, без учета которых точность не будет соответствовать фактическому положению монтируемых конструкций.

Приложение А (справочное)
ТРЕБОВАНИЯ К ТОЧНОСТИ ГЕОДЕЗИЧЕСКИХ ИЗМЕРЕНИЙ
ДЛЯ РАЗБИВОЧНЫХ РАБОТ

А.1 Точность построения разбивочной основы строительной площадки должна соответствовать требованиям СП 126.13330.2017.

А.2 Разбивочные работы для монтажа строительных конструкций и технологического оборудования выполняют с точностью, обеспечивающей соблюдение допусков, предусмотренных соответствующими нормами и правилами: СП 70.13330.2012; ГОСТ 21779, ГОСТ 21780, а также проектной документацией.

А.3 В случае строительства по проектной документации, содержащей допуски на возведение конструкций здания, установку несущих, ограждающих и других элементов, отличающихся от нормативных требований, необходимую точность разбивочных работ определяют специальными расчетами по условиям для выдерживания допусков, заложенных в проектной документации.

А.4 Требуемая точность измерений для разбивочных работ определяется в величинах средних квадратических или предельных (допустимых) погрешностей (отклонений).

Соотношение между предельной погрешностью (δ) и средней квадратической погрешностью (σ) определяется формулой

$$\delta = t\sigma, \quad (\text{А.1})$$

где t – нормируемый множитель, принимаемый в зависимости от ответственности работ (2; 2,5; 3 с доверительной вероятностью соответственно 0,95; 0,98; 0,99).

Соотношение между предельным отклонением (δ) и допуском (Δ), определяется формулой

$$\delta = \Delta/2. \quad (\text{А.2})$$

А.5 Нормативная и расчетная точность измерений при выполнении геодезических работ на строительной площадке обеспечивается применением приборно-инструментального оборудования соответствующей точности:

- при выборе электронных тахеометров предельная погрешность измерений должна быть: для измерения расстояний не более 2 мм, для измерения углов 4"-3" (при возможности работы в пределах 150 м в безотражательном режиме или с рефлекторными марками);

- при выборе лазерных дальномеров погрешность измерений расстояний должны быть не более 2 мм (при возможности работы в безотражательном режиме);

- при выборе спутниковых приемников (двухчастотных) точность определения плановых координат и высот в статике должна быть не хуже 5 мм+1мм/км;

- при выборе приборов для вертикального проектирования погрешность сквозного вертикального проектирования не должна быть более 1 мм на 100 м высоты (необходима система автоматического приведения визирной оси в вертикальное положение, а также оптический или лазерный центрир);

- при выборе приборов для нивелирования, передачи отметок необходимая точность измерения должна быть не ниже 0,5 мм (при измерении превышений на 1 км двойного хода).

А.6 Требования к точности измерений определяются видом построений и точностью измерительных операций, обеспечивающих конечную цель – выполнение высокоточных геодезических измерений на строительной площадке по возведению высотного объекта, установке его строительных конструкций и технологического оборудования в проектное положение с требуемой точностью.

А.7 Для линейно-угловой сети полигонометрии предварительно

рассчитывается погрешность ($\sigma_{в.п.}$) взаимного положения двух смежных пунктов по формуле:

$$\sigma_{в.п.} = \sqrt{\sigma_s^2 + \frac{\sigma_\beta^2}{\rho^2} S^2}, \quad (A.3)$$

где S – расстояние между смежными пунктами;

σ_s и σ_β – соответственно погрешности линейных и угловых измерений;

ρ – радиан в секундах ($\rho = 206264,8''$).

При $\sigma_s = 2$ мм; $\sigma_\beta = 3''$ и $S = 100$ м предварительная погрешность ($\sigma_{в.п.}$) составляет 2,5 мм.

А.8 Для прямой угловой засечки с двух пунктов используется приближенная формула определения погрешности (σ_c) в положении определяемой точки:

$$\sigma_c = \frac{\sigma_\beta \sqrt{2}}{\rho \sin \gamma} S_{cp} \quad (A.4)$$

где γ – угол при засечке;

S_{cp} – среднее расстояние от исходных пунктов до определяемой точки.

Если $\sigma_\beta = 3''$, $\gamma = 90^\circ$ и $S_{cp} = 150$ м, погрешность (σ_c) составляет 3,15 мм.

А.9 При выполнении засечки с трех исходных пунктов или линейно-угловой засечкой погрешность (σ_c) уменьшается ориентировочно в $\sqrt{2}$ раз и составляет 2,25 мм.

А.10 Для расчета погрешности в положении точки, определенной обратной засечкой с трех пунктов, используется формула:

$$\sigma_c = \frac{\sigma_\beta S_{cp} \sqrt{2}}{\rho \sin(\beta_1 + \beta_2 + \omega)} \cdot \frac{S_{cp}}{b_{cp}}, \quad (A.5)$$

где b_{cp} – расстояние между опорными пунктами (базис засечки);

β_1 и β_2 – измеренные углы;

ω – угол между исходными сторонами.

При $\sigma_{\beta} = 3''$; $S_{cp} = 150$ м; $b_{cp} = 100$ м и $\beta_1 + \beta_2 + \omega = 270^\circ$, погрешность (σ_c) составляет 4,7 мм.

А.11 Погрешность в положении точки, определяемой обратной угловой засечкой, в значительной степени зависит от соотношения расстояний между исходными пунктами и базиса засечки. Линейно-угловая обратная засечка выполняется от двух исходных пунктов. В этом случае погрешность уменьшается в $\sqrt{2}$ раз (в данном случае составит 3,35 мм).

А.12 Средняя квадратическая погрешность (σ_H) приборов вертикального проектирования осей, зенит-приборов и др.. определяется по формуле:

$$\sigma_H = 0,01H + 0,3 \text{ мм}, \quad (\text{A.6})$$

где H – высота проектирования в метрах.

Суммарная погрешность шагового способа проектирования ($\sigma_{пр}$) определяется по формуле:

$$\sigma_{пр} = \sqrt{\frac{\sigma_H^2 + \sigma_{виз}^2}{n} + (\sigma_{ц}^2 + \sigma_{ф}^2) \cdot n}, \quad (\text{A.7})$$

где $\sigma_{виз}$ – погрешность визирования;

$\sigma_{ц}$ – погрешность центрирования прибора;

$\sigma_{ф}$ – погрешность фиксации переносимой точки на палетке;

n – число поярсовых перестановок прибора.

Погрешность визирования рассчитывается по формуле:

$$\sigma_{виз} = \frac{20''}{\Gamma^x \cdot \rho''} H, \quad (\text{A.8})$$

где Γ^x – увеличение визирной трубы.

При высоте этажа 3 м и $\Gamma^x = 30$, $\sigma_{ц} = \sigma_{ф} = 0,5$ мм.

Показатели погрешности визирования, приборов и проектирования в зависимости от высоты передачи приведены в таблице А.1.

Таблица А.1 – Показатели погрешности

Высота передачи <i>H</i> , м	Погрешность визирования $\sigma_{\text{виз}}$, мм	Погрешность прибора $\sigma_{\text{пр}}$, мм	Погрешность проектирования $\sigma_{\text{пр}}$, мм
3 (1 этаж)	0,01	0,33	0,78
15 (5 этаж)	0,05	0,45	0,84
30 (10 этаж)	0,10	0,60	1,09
45 (15 этаж)	0,15	0,75	1,30
60 (20 этаж)	0,20	0,90	1,49
75 (25 этаж)	0,25	1,05	1,65
90 (30 этаж)	0,30	1,20	1,80
105 (35 этаж)	0,35	1,35	1,94
120 (40 этаж)	0,40	1,50	2,07
135 (45 этаж)	0,45	1,65	2,20
150 (50 этаж)	0,50	1,80	2,31
165 (55 этаж)	0,55	1,95	2,42
180 (60 этаж)	0,60	2,10	2,53
240 (80 этаж)	0,80	2,70	2,91

А.13 Погрешность в положении точки, определенной спутниковыми приемниками, то при определенных условиях должна соответствовать заявленной точности.

А.14 Для выноса на исходный горизонт точек внутренней разбивочной сети от пунктов внешней разбивочной сети могут быть использованы все методы засечек, а также спутниковые измерения.

Определения погрешностей построений аналогичны предыдущим, но с добавлением погрешностей исходных данных: положения пунктов внешней разбивочной сети.

А.15 Достоверность и правильность измерений на монтажном горизонте надлежит проверять линейными промерами между перенесенными точками на монтажном горизонте: предельная погрешность взаимного положения габаритных осей: в плане не более 5 мм (согласно требованиям СП 126.13330.2017).

Отметки на монтажный горизонт передаются двумя методами: геометрического нивелирования с применением двух нивелиров и стальных компарированных рулеток, а также путем фиксации отметки на строительных конструкциях исходного горизонта и вертикального

линейного промера по строительным конструкциям до репера или откраски на монтажном горизонте.

В первом случае на исходном и монтажном горизонтах устанавливаются нивелиры, а на реперах, между которыми передаются отметки, устанавливаются рейки. Берутся отсчеты a и b по рейкам и отсчеты l_1 и l_2 по подвешенной с натяжением рулетке соответственно на исходном и монтажном горизонтах. Разность отсчетов $l = l_1 - l_2$ необходимо исправить за компарирование и температуру.

Искомая отметка монтажного горизонта ($H_{\text{мон}}$) вычисляется по формуле:

$$H_{\text{мон}} = H_{\text{исх}} + (a - b) + l. \quad (\text{A.9})$$

Точность передачи отметки этим способом будет зависеть, в основном, от погрешностей отсчетов по рейкам и рулетке, компарирования реек и рулетки, учета температуры рулетки.

При применении точных нивелиров, шашечных нивелирных реек и компарированной рулетки с ценой деления 1 мм средняя квадратическая погрешность передачи выражается формулой:

$$m_H = 1,5 \text{ мм} + 0,25n, \quad (\text{A.10})$$

где n – порядковый номер этажа или яруса, на который передается отметка от исходного репера.

А.16 Из-за значительных высот зданий отметки целесообразно передавать шаговым методом на все аутригерные этажи, но не реже, чем через 30 м (10 этажей) высоты здания. Случайные погрешности передачи отметки на монтажные горизонты, кратные по высоте 30 метрам, по отношению к исходному горизонту будут накапливаться пропорционально корню квадратному из числа K 30-метровых перестановок. Результаты расчетов погрешностей передачи отметки на монтажные горизонты по отношению к исходному представлены в таблице А.2

Таблица А.2 – Погрешности передачи отметки на монтажные горизонты

Высота передачи* <i>H</i> , м	Средняя квадратическая погрешность передачи <i>m_H</i> , мм
3 (1 этаж)	1,75
6 (2 этаж)	2,00
9 (3 этаж)	2,25
12 (4 этаж)	2,50
15 (5 этаж)	2,75
18 (6 этаж)	3,00
21 (7 этаж)	3,25
24 (8 этаж)	3,50
27 (9 этаж)	3,75
30 (10 этаж)	4,00
60 (20 этаж)	5,65
90 (30 этаж)	6,93
120 (40 этаж)	8,00
150 (50 этаж)	8,94
180 (60 этаж)	9,80
210 (70 этаж)	10,58
240 (80 этаж)	11,30

* – при высоте передачи свыше (*H*) погрешности, их суммарное влияние рассчитывается в зависимости от типов геодезических приборов и их точности.

А.17 Требования к точности геодезических измерений приведены в таблице А.3

Таблица А.3 – Требования к точности геодезических измерений

Вид работ	Средняя квадратическая погрешность				
Измерение углов	3"				
Измерение линий	2,0 мм				
Определение взаимного положения смежных пунктов внешней разбивочной сети	2,5 мм				
Определение положения точки из измерений способами прямой или обратной линейно-угловой засечки	3,0 мм				
Вынос осевых рисок способом полярной засечки	2,0 мм				
Перенос точек по вертикали шаговым методом на высоту <i>H</i>	15 м	90 м	150 м	240 м	
	0,84 мм	1,8 мм	2,3 мм	3,0 мм	
Передача отметки шаговым методом на высоту <i>H</i>	15 м	30 м	90 м	150 м	240 м
	2,75 мм	4,0 мм	7,0 мм	9,0	11,3 мм
Определение превышения на станции	2,5 мм				

А.18 Условия обеспечения точности геодезических измерений, включая необходимые параметры точности приборного оборудования, приведены в таблице А.4.

Таблица А.4 – Условия обеспечения точности геодезических измерений

Область применения	Условия обеспечения точности измерений
Создание внешней разбивочной сети	Электронный тахеометр с параметрами точности: измерения расстояний – 1,0 мм; угла – 1,0" Безотражательный в минимальных пределах 150 м.
	Спутниковые приемники двухчастотные с точностью: определения координат – 5 мм; высот – 5 мм. То же
Разбивочные работы	Электронный тахеометр с параметрами точности: измерения расстояний – 2 мм; угла – 3" Безотражательный
Перенос осей и точек на монтажные горизонты	Зенит-ЛОТ Спутниковые приемники двухчастотные с точностью: определения координат – 5 мм; высот – 5 мм.
Определение высот точек и перенос отметок на монтажные горизонты	Нивелир с комплектом реек Рулетка 30 – 50 м с миллиметровыми делениями

А.19 Абберация (погрешность изображения вызываемая отклонением луча от заданного направления на цель) и дивергенция (отклонения, искажения результатов измерения) не должны превышать точность измерительного приборно-инструментального оборудования.

Приложение Б (рекомендуемое)
СХЕМА РАСПОЛОЖЕНИЯ ГОСУДАРСТВЕННОЙ И ВНЕШНЕЙ
ОПОРНОЙ СЕТИ СТРОЯЩЕГОСЯ ВЫСОТНОГО ОБЪЕКТА

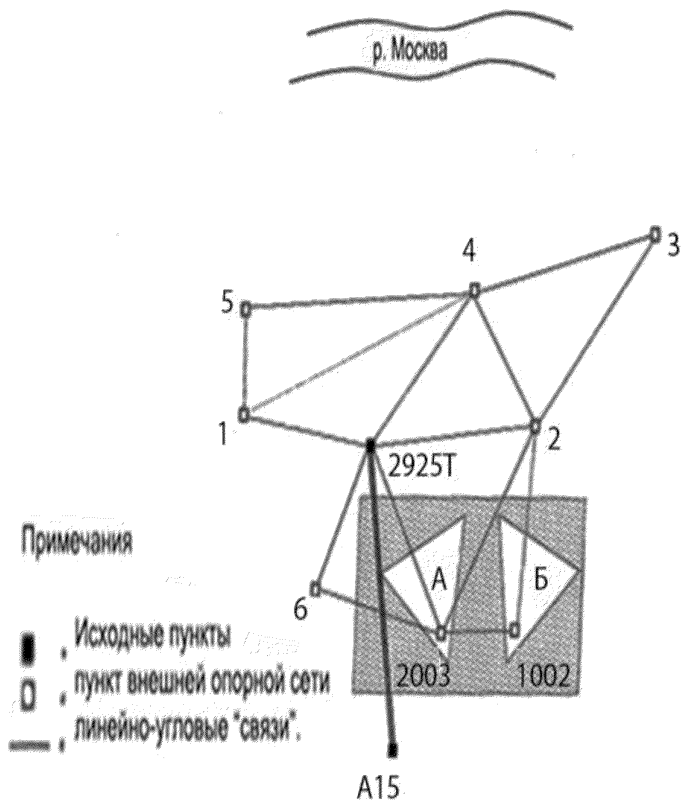


Рисунок Б.1 – Схема расположения государственной и внешней опорной сети строящегося высотного объекта (на примере объекта «Башня «Федерация»» в городе Москве)

Приложение В (справочное)
СОВРЕМЕННЫЕ МНОГОФУНКЦИОНАЛЬНЫЕ
ИЗМЕРИТЕЛЬНЫЕ СИСТЕМЫ ДЛЯ ГЕОДЕЗИЧЕСКОГО
ОБЕСПЕЧЕНИЯ СТРОИТЕЛЬСТВА ВЫСОТНЫХ ОБЪЕКТОВ

В.1 Современные многофункциональные измерительные системы для геодезического обеспечения строительства высотных объектов предназначены для фиксации координат точек (осей и отметок) на строящемся объекте, контроля и обнаружения их смещений, что позволяет в режиме реального времени учитывать возможные колебания зданий и сооружений от ветровых, солнечных и других факторов, изменяющих положение точек разбивочной основы (скорость, величина и направление сдвига).

В.2 Ядром многофункциональных измерительных систем для геодезического обеспечения строительства высотных объектов является совершенное программное обеспечение, позволяющее управлять измерениями и оперировать данными, анализируя и обеспечивая поддержку принятия решения.

В.3 Измерительные системы позволяют определить положение и ожидаемое направление движения для каждой из контролируемых точек объекта. Вектор движения точки вычисляется вдоль или поперек горизонтальных осей, а также в вертикальной плоскости, что позволяет контролировать поведение объекта в целях его мониторинга, в том числе по удаленному доступу в режиме реального времени.

Данные системы позволяют комбинировать данные с тахеометров, получаемые в режиме реального времени, с данными ГНСС-приемников, полученными в режиме реального времени, а также обрабатывать и уравнивать их совместно. Результаты данных ГНСС-приемников, получаемых в режиме реального времени, могут использоваться для

мониторинга стабильности контрольных (референчных) точек тахеометров и обновления значений исходных координат этих точек.

В.4 Современные многофункциональные измерительные системы для геодезического обеспечения строительства высотных объектов включают следующие модули:

- модуль автоматической системы оповещения (диспетчер сигнализации) – одна из важнейших частей многофункциональных измерительных систем. Если один из модулей системы переходит в состояние, определяемое, как условие для тревожного сигнала, программа выдает соответствующее сообщение. При переходе модуля обратно в нормальное состояние программа также даст соответствующее сообщение. Система принимает эти сообщения и, при соответствующей настройке, реагирует на них выполнением определенных пользователем действий. Выводятся сигнальные сообщения разного типа – оповещение, предупреждение, тревога;

- модуль для определения рабочих установок тахеометра на рабочем объекте, позволяющий выполнить референчные измерения и задать программу автоматизированных измерений приемами с использованием различных режимов. Модуль сохраняет измерения в центральной базе данных, которые из них требуют от оператора подтверждения приема тревожного сигнала, а также принимает данные, конвертирует их и сохраняет в центральной базе данных;

- модуль «Мониторинга деформаций» служит для анализа данных, получаемых из программного процессора обработки – это могут быть данные тахеометрических наблюдений или ГНСС-данные, а также комбинированные данные обоих типов. Модуль представляет данные деформаций в виде числовых значений, графической карты или диаграмм, выполняет уравнивание и позволяет задать исходные оси, относительно которых будут определяться смещения. В модуле задаются пороги тревожных сообщений

для значений деформаций, при превышении которых будет подаваться команда «Диспетчеру сигнализации»;

- модуль для конфигурирования и наблюдения за сетью референчных станций, используется для подключения референчных станций в сеть и получения информации о наиболее важных характеристиках подключенных в сеть приемников;

- модуль для управления данными и их хранения на постоянной автоматической основе;

- модуль для уточнения расчета координат и оценки качества, для выбора протокола передачи данных, указания адресов и целевых директорий загрузки. управляет вещанием и предсказанием спутниковых орбит как спутниковый альманах, записывает последние принятые эфемериды и альманахи, удаляет предыдущие (в распоряжении системы всегда находятся самые последние данные, и они же будут использоваться в случае перезапуска системы);

- модуль для контроля данных, получаемых с соответствующих подключенных приемников, анализирует целостность двухчастотных данных для каждого спутника, обнаруживает ошибки приемника, генерирует поправки за их изменения;

- модуль для управления всеми модулями, входящими в конфигурацию системы. Он отображает установки программ измерений модулей, что позволяет обнаружить некорректные настройки (например, перекрытие по времени двух программ наблюдений) и исправляет настройки программ наблюдений;

- модуль для постоянного анализа исходных координат, заданных в общем каталоге координат, что позволяет препятствовать появлению ошибок в исходных координатах станций, высотах и типах антенн, а также надежно оценивать прогресс смещений станций во времени;

- модуль для точного отслеживания координаты антенн ГНСС приемников в сети, служит для обнаружения быстрых подвижек, происходящих со скоростью 3см/сек и более. Модуль способен работать как с малыми сетями (в пределах нескольких километров), так и с глобальными сетями, покрывающими всю страну;

- модуль для приема данных из указанного источника (которым может быть произвольное входящее соединение) и перенаправления их на указанный приемник;

- модуль для определения базисов по измерениям, произведенным приемниками, и координат станций в сети;

- модуль для поддержки анализа и проведения камеральной обработки данных, собранных сетью ГНСС приемников;

- модуль для подключения цифровых температурных датчиков в систему мониторинга, которые измеряют и передают значения температуры в систему (использование этого модуля позволяет ежеминутно вводить в систему текущие показания температуры и передавать их в процессор обработки тахеометрических данных в реальном времени).

Приложение Г (справочное) СПУТНИКОВЫЕ ПРИЕМНИКИ

Г.1 Спутниковые приемники для высокоточного позиционирования являются универсальным инструментом для решения геодезических задач любой сложности, позволяющие выполнять широкий спектр измерительных задач, при возведении высотных зданий и сооружений, в том числе в условиях плотной городской застройки.

Г.2 Современные спутниковые приемники обеспечивает уверенный прием и обработку спутниковых сигналов всех GNSS систем: как действующих, так и проектируемых, производить измерения в самых сложных для приема сигналов условиях: в лесу, на территории массовой застройки, на склонах карьеров и даже на крайнем севере, где спутники находятся низко над горизонтом.

Г.3 Спутниковый приемник – это единый прибор, который может принимать и обрабатывать сигналы GPS L2C, GPS L5, ГЛОНАСС C/A L2, и GALILEO, повышая точность вычисления координат. Многосистемность приемника подразумевает возможность одновременного использования спутников GPS, ГЛОНАСС и Galileo (использование большего числа спутников способствует повышению точности измерения координат, увеличению производительности и снижению стоимости измерительных работ).

Технология включает улучшенный алгоритм обработки сигналов, шумоподавление, высокоточный коррелятор многолучевости при измерении псевдодальностей, а также точное измерение фазы несущей систем ГЛОНАСС и GPS (при этом среднее квадратическое отклонение измерения псевдодальностей составляет менее 0,5 м, а минимальное время инициализации – меньше 1 с).

Г.4 Спутниковые приемники обеспечивают инициализацию «на лету» менее чем за 8 с (надежность выше 99,99 % при максимальной дальности

между приемниками до 50 км). При этом, осуществляется постоянная проверка целостности получаемых результатов и, если точность отклоняется от установленного пользователем допуска, следует звуковое предупреждение.

Г.5 Приемники надежно работают в любой сети постоянно действующих базовых станций, поддерживая технологию измерений в соответствующих режимах.

Обработка и сбор данных осуществляются с помощью соответствующего программного обеспечения, позволяющего широкие возможности для решения поставленных задач непосредственно «в поле», без дополнительных вычислений и использования иных программных приложений.

Г.6 Спутниковые приемники предназначены для вычисления местоположения по псевдодальностям видимых спутников всех GNSS (ГЛОНАСС), а в зависимости от группировки GNSS-спутников и типа их сигналов для приема отводится соответствующее количество каналов (до 120 каналов).

Возможность работать с двумя частотами и прием сигналов спутниковых навигационных систем в совокупности позволяют существенно сократить время получения фиксированного решения в режиме «кинематики реального времени», широко используемом для получения высокоточных данных. Множество прочих возможностей приемника, включая методы подавления многолучевости (multipath reduction) и совместного слежения (common tracking), позволяют устойчиво принимать слабые сигналы.

Г.7 В зависимости от выбранных опций, спутниковый приемник может иметь следующие возможности:

- режим подавления многолучевости (Multipath Reduction);
- использование сигналов широкозонных систем спутниковой дифференциальной навигации (SBAS) (WAAS, EGNOS, и т.д.);

- регулируемые параметры системы фазовой автоподстройки частоты и системы автоматической подстройки по задержке;

- типы измерений: двухчастотный; статический; кинематический; в режиме «кинематики реального времени» (RTK) и дифференциальный режим (DGPS);

- автоматическая регистрация данных;

- установка различных углов;

- установка различных параметров съемки;

- статический или динамический режим.

Приложение Д (рекомендуемое)
СХЕМА РАСПОЛОЖЕНИЯ БАЗОВЫХ СТАНЦИЙ ГНСС



Рисунок Д.1 – Пример региональной схемы расположения базовых станций ГНСС

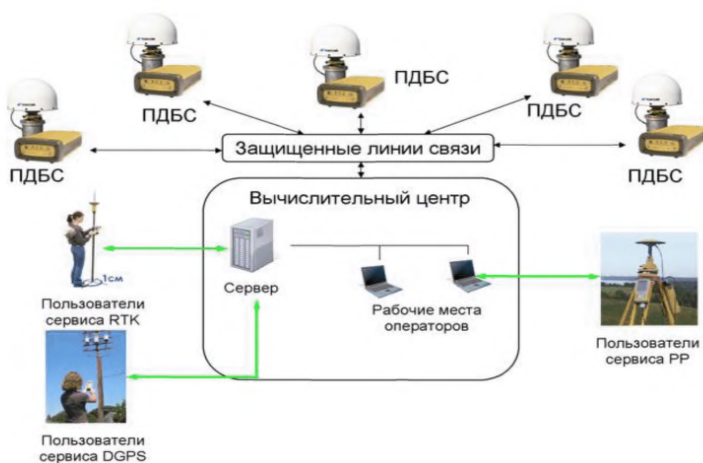
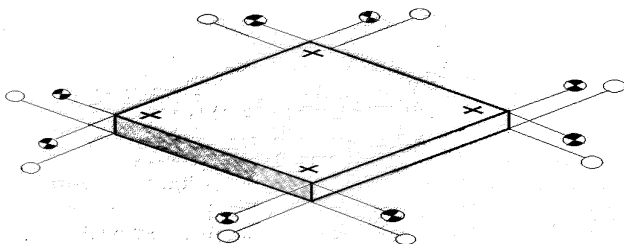


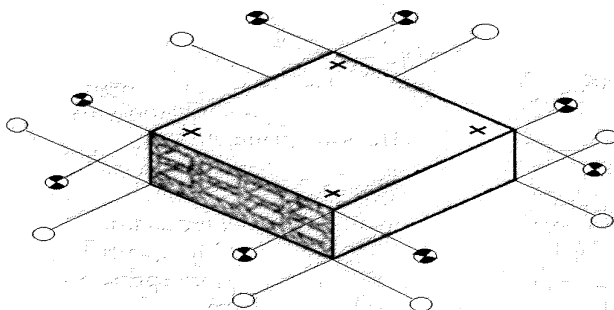
Рисунок Д.2 – Структура сети базовых станций ГНСС

Приложение Е (рекомендуемое)
СХЕМЫ РАЗМЕЩЕНИЯ ОСЕЙ И ЗНАКОВ ГЕОДЕЗИЧЕСКОЙ
ОСНОВЫ ВЫСОТНЫХ ЗДАНИЙ РАЗЛИЧНОЙ КОНФИГУРАЦИИ,
А ТАКЖЕ СХЕМЫ СОЕДИНЕНИЯ АУТРИГЕРОВ С ЯДРОМ
ЖЕСТКОСТИ И ПУНКТАМИ ВНУТРЕННЕЙ ГЕОДЕЗИЧЕСКОЙ
ОСНОВЫ



- - створы знаков геодезической основы и закрепления параллелей осей для возведения нижних уровней монолитной плиты фундамента
- ⊗ - створы знаков геодезической основы и закрепления осей для закрепления внутренней геодезической основы на аутригерных горизонтах

Рисунок Е.1 – Схема размещения осей и знаков внутренней геодезической основы здания квадратной конфигурации и фундамента плитного типа



- - створы знаков геодезической основы и закрепления параллелей осей для возведения нижних уровней монолитной плиты фундамента
- ⊗ - створы знаков геодезической основы и закрепления осей для закрепления внутренней геодезической основы на аутригерных горизонтах

Рисунок Е.2 – Схема размещения внутренней геодезической основы для возведения зданий плитно-каркасного типа

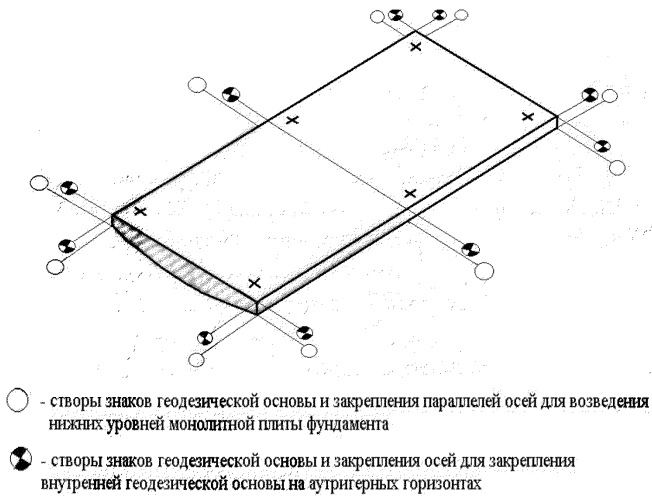


Рисунок Е.3 – Схема размещения внутренней геодезической основы двухсекционного здания с фундаментами переменной толщины

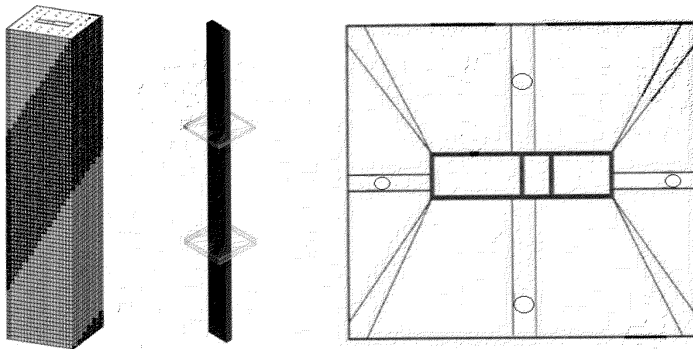


Рисунок Е.4 – Схема соединения аутригеров с ядром жесткости и пунктами внутренней геодезической основы (○)

Приложение Ж (рекомендуемое)
СХЕМЫ РАСПОЛОЖЕНИЯ РЕПЕРОВ И ДЕФОРМАЦИОННЫХ
МАРОК НА ВЫСОТНЫХ ЗДАНИЯХ СО СЛОЖНОЙ
КОНФИГУРАЦИЕЙ

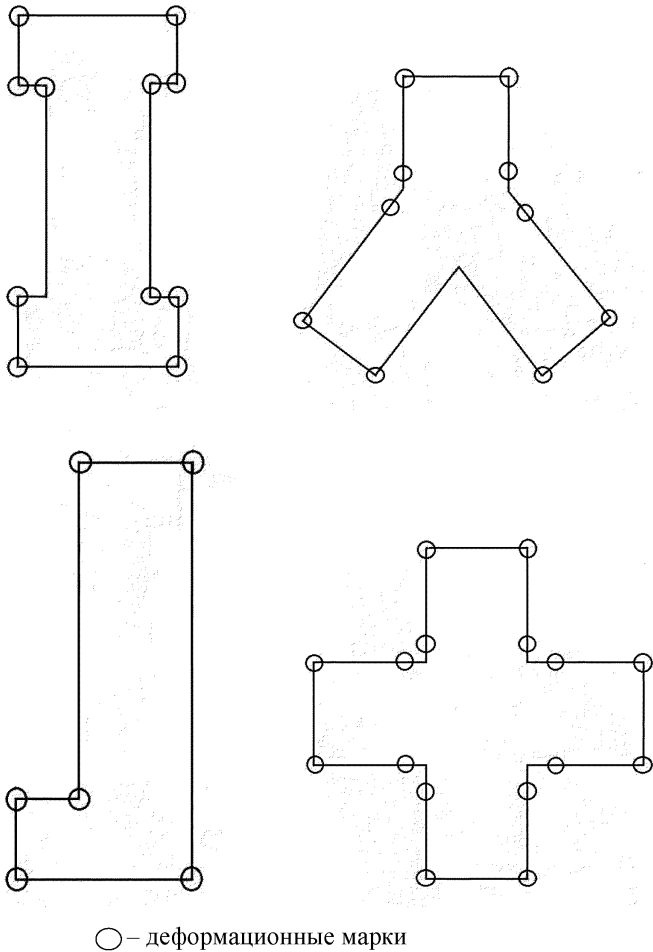


Рисунок Ж.1 – Схема размещения деформационных марок на высотных зданиях непрямоугольной конфигурации

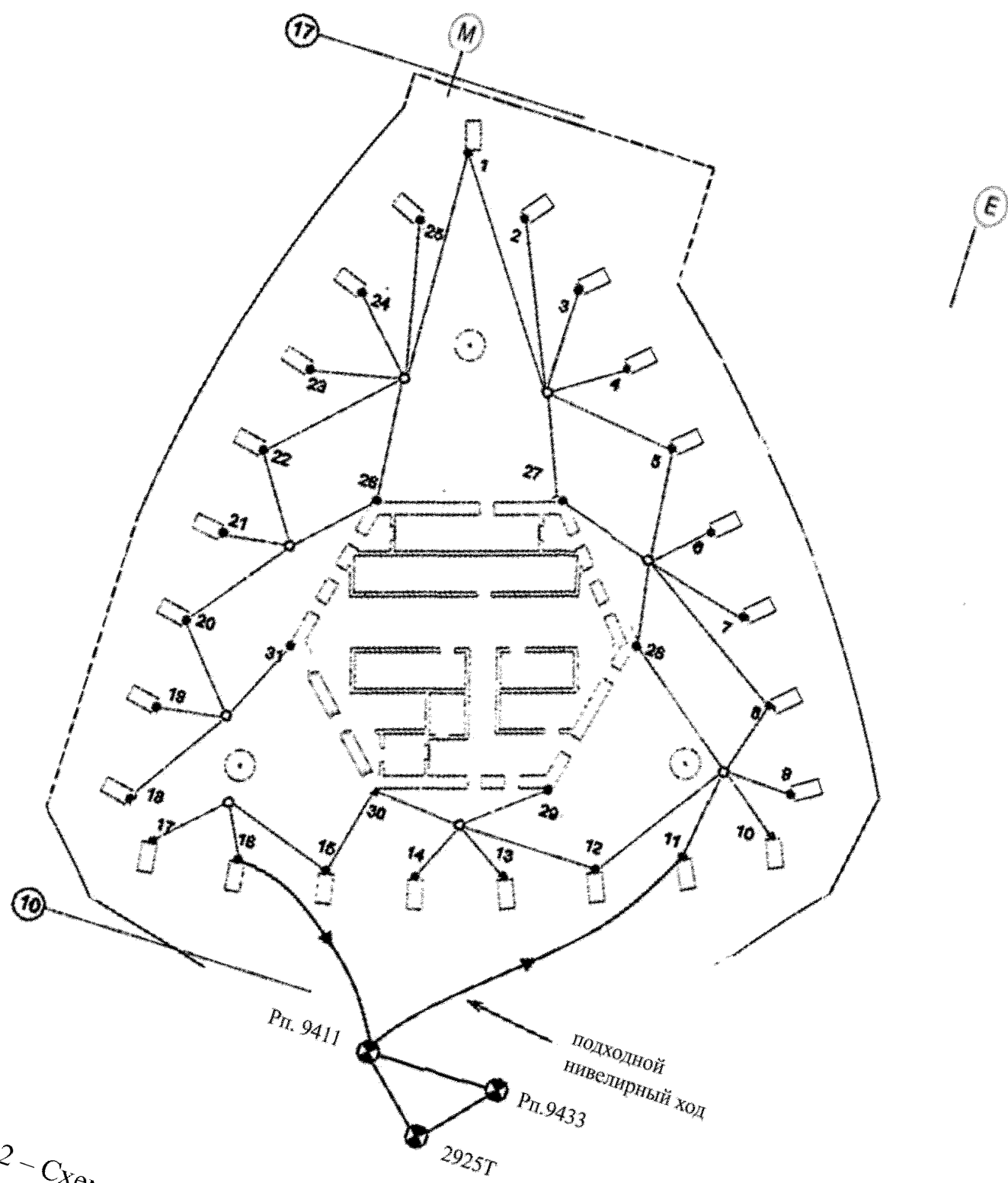


Рисунок Ж.2 – Схема расположения реперов и деформационных марок

Библиография

1. Градостроительный кодекс Российской Федерации от 29 декабря 2004 г. №190-ФЗ (ред. от 18.06.2017) (с изм. и доп., вступ. в силу с 01.07.2017).
2. Федеральный закон от 27 декабря 2002 г. №184-ФЗ «О техническом регулировании» (в редакции, актуальной с 01 июля 2017 г.).
3. Федеральный закон от 30 декабря 2009 г. №384-ФЗ «Технический регламент о безопасности зданий и сооружений» (с изменениями от 2 июля 2013 г.).
4. Постановление Правительства РФ от 16.02.2008 №87 «О составе разделов проектной документации и требованиях к их содержанию».