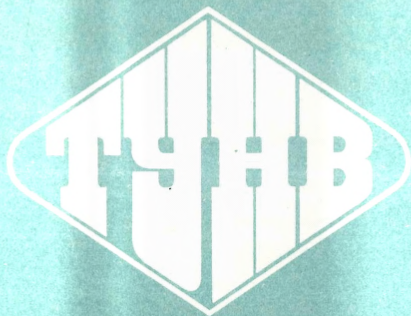


ЦЕНТРАЛЬНОЕ БЮРО НОРМАТИВОВ ПО ТРУДУ  
ГОСУДАРСТВЕННОГО КОМИТЕТА СССР  
ПО ТРУДУ И СОЦИАЛЬНЫМ ВОПРОСАМ

**ТИПОВЫЕ УКРУПНЕННЫЕ  
НОРМЫ ВРЕМЕНИ  
на работы по ремонту  
станков с числовым  
программным управлением  
/по видам ремонта/**



МОСКВА ЭКОНОМИКА 1989

**ЦЕНТРАЛЬНОЕ БЮРО НОРМАТИВОВ ПО ТРУДУ  
ГОСУДАРСТВЕННОГО КОМИТЕТА СССР  
ПО ТРУДУ И СОЦИАЛЬНЫМ ВОПРОСАМ**

**ТИПОВЫЕ УКРУПНЕННЫЕ  
НОРМЫ ВРЕМЕНИ  
на работы по ремонту  
станков с числовым  
программным управлением  
/по видам ремонта/**

МОСКВА ЭКОНОМИКА 1989

Сборник содержит типовые укрупненные нормы времени на капитальный, средний и текущий ремонты механической части станков, нормы времени на капитальный ремонт электрической и гидравлической части станков, нормы времени на замену блоков систем станков с числовым программным управлением, а также нормы времени на ремонт плат УЧПУ и электроприводов.

Типовые укрупненные нормы времени разработаны Государственным проектно-конструкторским и технологическим институтом по модернизации, автоматизации, ремонту металлорежущих станков и техническому обслуживанию металлообрабатывающего оборудования с программным управлением (ГПКТИ "Станкосервис") и предприятиями Министерства станкостроительной и инструментальной промышленности СССР совместно с Центральным бюро нормативов по труду Государственного комитета СССР по труду и социальным вопросам при участии нормативно-исследовательских организаций и предприятий Министерства тяжелого, энергетического и транспортного машиностроения СССР, Министерства оборонной промышленности СССР, Министерства общего машиностроения СССР, Министерства промышленности средств связи СССР, Министерства приборостроения, средств автоматизации и систем управления СССР, Министерства сельскохозяйственного и тракторного машиностроения СССР, Министерства судостроительной промышленности СССР.

Типовые укрупненные нормы времени утверждены постановлением Государственного комитета СССР по труду и социальным вопросам и Секретариата ВЦСПС от 13 января 1988 г. № 10/2-21.

Срок действия типовых укрупненных норм времени установлен до 1994 г.

Типовые укрупненные нормы времени рекомендованы для применения в условиях цехов и мастерских предприятий (организаций), объединений (комбинатов) всех отраслей народного хозяйства независимо от их ведомственной подчиненности.

В конце сборника помещен бланк отзыва, который заполняется предприятием (организацией) и направляется в адрес ЦБНТ (109028, Москва, ул.Солянка, д.3).

Обеспечение межотраслевыми материалами по труду осуществляется по "Книготорговому бюллетеню" или "Аннотированному тематическому плану выпуска литературы" издательства "Экономика" через книготорговую сеть на местах по заявкам предприятий и организаций.

## 1. ОБЩАЯ ЧАСТЬ

1.1. Типовые укрупненные нормы времени на работы по ремонту станков с числовым программным управлением (ЧПУ) (по видам ремонта) рекомендованы для применения в условиях ремонтно-механических цехов и мастерских предприятий отраслей народного хозяйства независимо от их ведомственной подчиненности.

Типовые укрупненные нормы времени предназначены для нормирования труда слесарей-ремонтников, электромонтеров по ремонту электрооборудования, маляров, инженеров-электроников, занятых на работах по ремонту станков с ЧПУ при сдельной системе оплаты труда, установлении нормированных заданий, и вводятся в действие администрацией предприятия после согласования с комитетом профсоюза.

1.2. Типовые укрупненные нормы времени могут быть использованы при расчете комплексных норм при внедрении бригадной формы организации труда в соответствии с Методическими рекомендациями по нормированию труда рабочих в условиях коллективных форм его организации и стимулирования (М.: Экономика, 1987).

Особенно эффективно типовые укрупненные нормы времени могут быть применены при сдельной системе оплаты труда ремонтных рабочих, позволяя дать возможность определять и устанавливать нормативный (оптимальный рассчитанный по нормам) объем ремонтных работ на бригаду.

1.3. Настоящий сборник содержит нормы времени на капитальный, средний и текущий ремонт механической части станков, нормы времени на капитальный ремонт электрической и гидравлической части станков, нормы времени на замену блоков систем станков с ЧПУ, а также нормы времени на ремонт плат устройства системы числового программного управления (УЧПУ) и электроприводов (приложение 1) следующих моделей станков:

*токарно-винторезные:*

1А616Ф3, 1А616Ф302, 1Б616Т1 типовой представитель – 1А616Ф3;

16К30Ф3, 16К30Ф323, 16К30Ф333, 16К30Ф335, 16К30Ф353 типовой представитель – 16К30Ф3;

1М63Ф3, 1М63Ф3-01 типовой представитель – 1М63Ф3;

16К20Ф3, 16К20Ф3С19, 16К20Ф3С32, 16К20Ф3С13, 16К20Ф3С5, 16К20Ф3С2 типовой представитель – 16К20Ф3;

*сверлильные:*

2Р118Ф2, 2Н123Ф2 типовой представитель – 2Р118Ф2;

2P135Ф2, 2P135Ф2-1 типовой представитель – 2P135Ф2;  
*круглошлифовальные:*  
 3M151Ф2, 3M152Ф2;  
*плоскошлифовальные:*  
 3E711ВФ3, 3E711ВФ1, 3E711АФ1 типовой представитель – 3E711ВФ3;  
 3E721ВФ3, 3E721ВФ-1 типовой представитель – 3E721ВФ3;  
*вертикально-фрезерные:*  
 6P11Ф3, 6P11МФ3-1, 6P11Ф3-1 типовой представитель – 6P11Ф3;  
 6520Ф3, 6520Ф3-36 типовой представитель – 6520Ф3;  
 6P13Ф3, 6P13PФ3, 6P13Ф3-37 типовой представитель – 6P13Ф3.  
 В табл. 1 приводится типовой состав работ по видам ремонта.

Таблица 1

Типовой состав работ в зависимости от вида ремонта

Вид ремонта	Состав работ
Капитальный ремонт	Проверка на точность перед разборкой; измерение износа трущихся поверхностей перед ремонтом базовых деталей; полная разборка станка и всех его сборочных единиц, промывка, протирка и их осмотр; дефектация деталей и узлов станка; замена и восстановление изношенных деталей; ремонт системы смазки, охлаждения, гидравлики и электрики; шлифование или шабрение всех направляющих плоскостей; ремонт или замена оградительных устройств, установленных в соответствии с правилами техники безопасности и устройств для защиты направляющих поверхностей станка от стружки и абразивной пыли; сборка всех сборочных единиц станка, проверка правильности их взаимодействия; шпаклевка и окраска всех внутренних и наружных поверхностей станка; обкатка на холостом ходу на всех скоростях и подачах; проверка на шум, точность и испытание под нагрузкой.
Средний ремонт	Частичная разборка станка; промывка; протирка; осмотр деталей разобранных сборочных единиц и очистка от грязи неразобранных; уточнение предварительно составленной ведомости дефектов; замена или восстановление изношенных сборочных единиц и деталей; проверка и зачистка неизношенных деталей, оставляемых в механизмах станка, ремонт насосов и систем смазки, охлаждения и гидравлики; контрольное шабрение или шлифование нуждающихся в ремонте направляющих поверхностей, если их износ превышает допустимый; ремонт или замена оградительных устройств для защиты отработанных поверхностей станка от стружки и абразивной пыли; сборка отремонтированных сборочных единиц; проверка правильности взаимодействия всех механизмов станка; окраска наружных нерабочих поверхностей станка; обкатка станка на всех скоростях и подачах; проверка на шум и точность.
Текущий ремонт	Частичная разборка станка; поддетальная разборка двух-трех сборочных

Вид ремонта	Состав работ
	<p>единиц, подверженных наибольшему износу и загрязнению; вскрытие крышек и люков для внутреннего осмотра и промывки остальных узлов, протирка всего станка; осмотр, промывка деталей разобранных узлов, базовых плоскостей и направляющих; составление и уточнение предварительно составленной ведомости дефектов и выявление деталей, требующих замены или ремонта при ближайшем плановом ремонте с записью в предварительной ведомости дефектов; проверка правильности работы и регулирование механизма станка; замена изношенных деталей; добавление фрикционных дисков; пришабривание конусов фрикционов; регулирование фрикционных муфт и тормозов; зачистка задигов, царапин, забоин, заусенцев на трущихся поверхностях станка; регулирование элементов гидросистемы и ремонт смазочных устройств, замена масла; проверка и ремонт системы охлаждения; устранение утечки жидкости, подтекания кранов; текущий ремонт насосов и арматуры; ремонт и замена ограждающих устройств, установленных в соответствии с правилами техники безопасности, и устройств для защиты обработанных поверхностей станка от стружки и абразивной пыли; проверка точности станка, подвергаемого профилактической проверке точности.</p>

#### 1.4. В основу разработки норм времени положены:

типовые технологические процессы ремонта станков с ЧПУ, разработанные Государственным проектно-конструкторским и технологическим институтом по модернизации, автоматизации, ремонту металлорежущих станков и технологическому обслуживанию металлообрабатывающего оборудования с программным управлением (ГПКТИ "Станкосервис"), ГУ "Главстанкоремналадка" Министерства станкостроительной и инструментальной промышленности;

результаты анализа организации труда и мероприятия по ее совершенствованию;

результаты изучения затрат рабочего времени по фотохронометражным наблюдениям и фотографиям рабочего дня;

Общемашиностроительные нормативы времени на слесарные работы по ремонту оборудования (М.: Экономика, 1988);

Общемашиностроительные нормативы времени на лакокрасочные покрытия (М.: Экономика, 1989).

1.5. Нормы времени указаны в человеко-часах и рассчитаны по формуле

$$N_{вр} = t_{оп} \cdot \left(1 + \frac{K}{100}\right),$$

где  $N_{вр}$  – норма времени на операцию;  $K$  – коэффициент, учитывающий дополнительные затраты времени:

$$K = a_{пз} + a_{обс} + a_{отл},$$

где  $a_{пз}$  – подготовительно-заключительное время на выполненный объем работ;  $a_{обс}$  – время на обслуживание рабочего места;  $a_{отл}$  – время на отдых и личные потребности;

$a_{пз}$ ,  $a_{обс}$ ,  $a_{отл}$  – приняты в % от оперативного времени:  $a_{пз}$  – 4%;  $a_{обс}$  – 4,5%;  $a_{отл}$  – 5,5% и определены в соответствии с Общемашиностроительными нормативами вспомогательного времени, на обслуживание рабочего места и подготовительно-заключительного времени;

$t_{оп}$  – оперативное время, затрачиваемое на выполнение операции.

1.6. Разряды работ в настоящем сборнике указаны в соответствии с Единым тарифно-квалификационным справочником работ и профессий рабочих, выпуск 1, раздел: "Профессии рабочих, общие для всех отраслей народного хозяйства", утвержденный постановлением Государственного комитета СССР по труду и социальным вопросам и Секретариата ВЦСПС от 31.01.85 г. № 31/3-30; выпуск 2, разделы: "Слесарные и слесарно-сборочные работы", "Металлопокрытия и окраска", утвержденный постановлением Государственного комитета СССР по труду и социальным вопросам и Секретариата ВЦСПС от 16.01.85 г. № 17/2-54. Наименование должности инженера-электроника (раздел 3) указано в соответствии с Квалификационным справочником должностей руководителей, специалистов и служащих, выпуск 1, раздел "Специалисты", утвержденным постановлением Госкомтруда СССР и ВЦСПС от 27 марта 1986 г. № 102/6-142.

1.7. Выполнение работ рабочими не тех разрядов, которые указаны в настоящем сборнике, а также недостатки в организации труда и производства не могут служить основанием для каких-либо изменений типовых укрупненных норм времени.

1.8. В сборнике приведены укрупненные типовые нормы времени по видам ремонта, которые следует использовать в том случае, если выполняется весь объем работ по капитальному, среднему и текущему ремонту.

1.9. На работы, не предусмотренные сборником, методом технического нормирования устанавливаются местные нормы времени по аналогии с типовыми.

1.10. До введения типовых укрупненных норм времени необходимо привести организационно-технические условия в ремонтно-механических цехах, на производственных участках и в мастерских в соответствии с запроектированными в сборнике и проинструктировать рабочих.

1.11. Если на предприятии действуют более прогрессивные нормы времени, настоящий сборник не является основанием для их изменения.

## 2. ОРГАНИЗАЦИЯ ТРУДА

2.1. Работы по ремонту станков с ЧПУ выполняются специализированными бригадами. В целях повышения качества и ответственности за проведение ремонта оборудование закрепляется за каждой ремонтной бригадой. Как правило, закрепление оборудования за бригадами производится по производственным участкам или пролетам. В отдельных случаях при производственной необходимости оборудование может быть закреплено за бригадами по признаку его однотипности (токарно-винторезные станки с ЧПУ, сверлильные станки с ЧПУ, вертикально-фрезерные станки с ЧПУ, плоскошлифовальные станки с ЧПУ, круглошлифовальные станки с ЧПУ).

2.2. Планирование объема ремонтных работ закрепленного за бригадами оборудования производят на основании годового графика планово-предупредительного ремонта (ППР). Основой для определения численности бригад является плановый объем работ по трудоемкости, приходящейся на бригаду. Трудоемкость рассчитывается на основе межотраслевых, отраслевых и данных нормативных материалов по труду.

2.3. Нормами времени предусматривается выполнение операций на рабочих участках, оснащенных стендами, подъемно-транспортными средствами, соответствующими инструментами и приспособлениями. Перемещение деталей, узлов, материалов, инструментов и приспособлений на рабочих местах допускается на расстояние до 30 м и входит в обязанности ремонтников, занятых ремонтом оборудования. Транспортировка станков с ЧПУ в сборе на рабочее место слесарей-ремонтников осуществляется бригадой такелажников.

2.4. Ремонт станков с ЧПУ осуществляется по технологической схеме, представленной на рис. 1.

2.5. Организация рабочего места определяется наличием и размещением необходимого оборудования, приспособлений и инструмента. На рис. 2 предлагается типовая планировка участка ремонта станков с ЧПУ, которая обеспечит наиболее экономное использование производственных площадей, сокращение расстояний переходов рабочих и транспортировки материалов за счет рационального расположения оборудования и оргтехоснастки.

2.6. В целях повышения качества ремонтного оборудования и применения передовых методов и приемов труда предусмотрена специализация рабочих мест на участке. Приведенные планировки (рис. 2, 3, 4, 5,



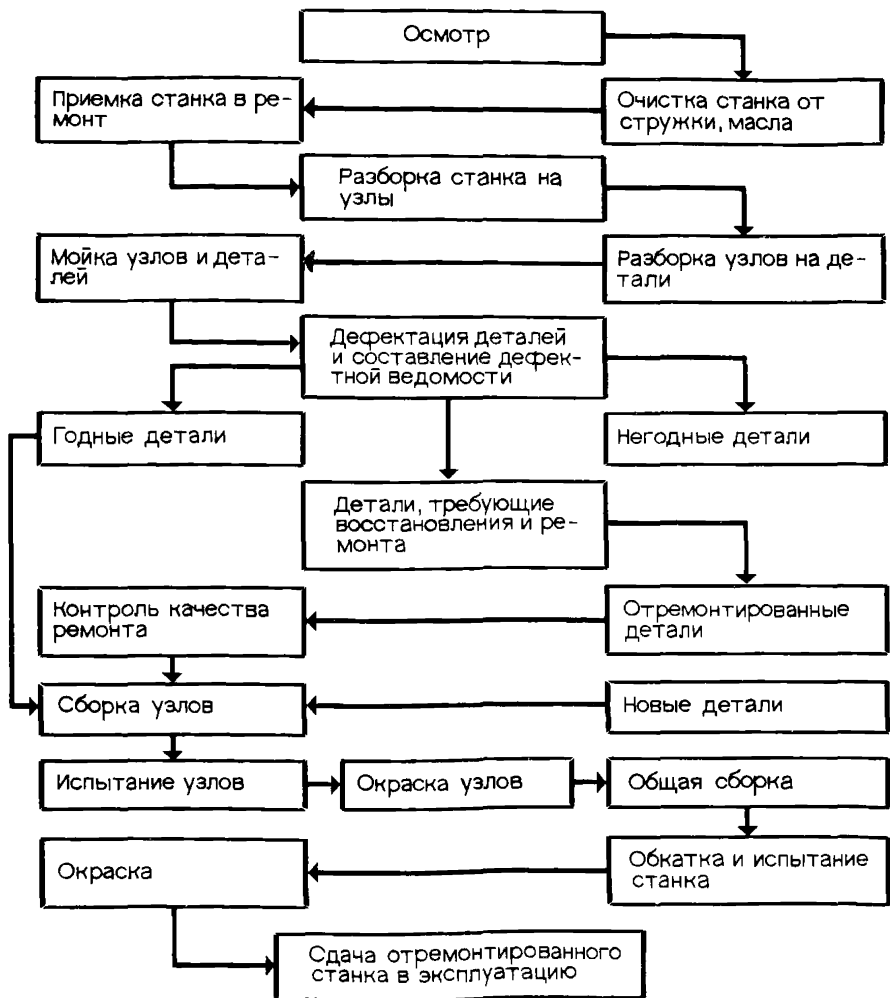
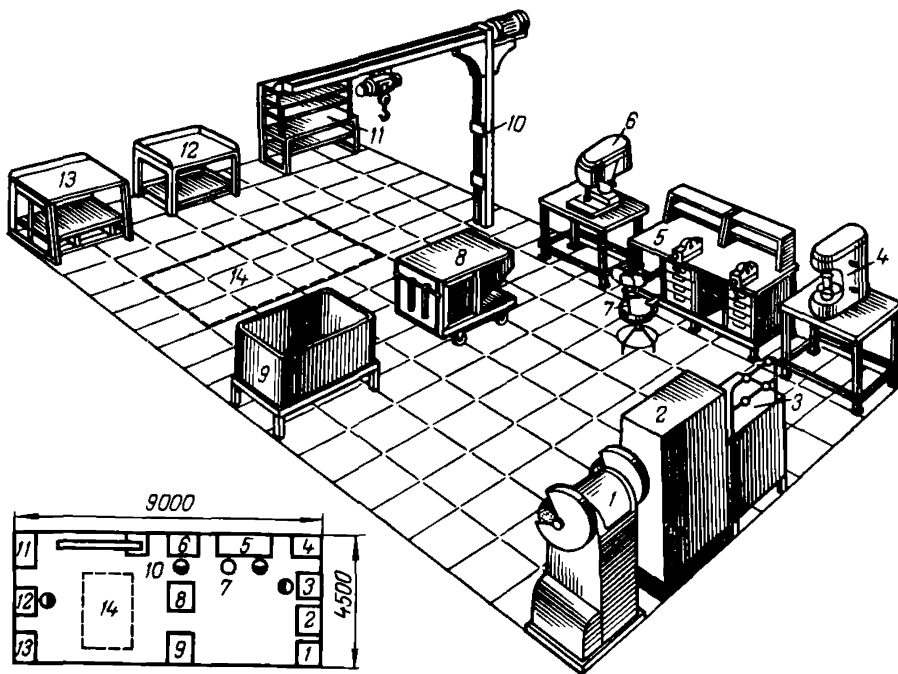
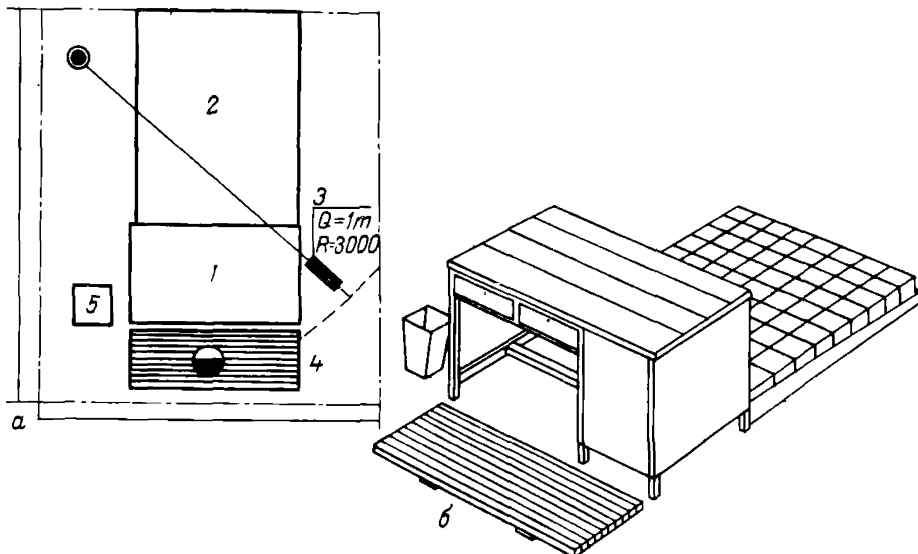


Рис. 1. Общая схема технологического процесса ремонта станков с ЧПУ



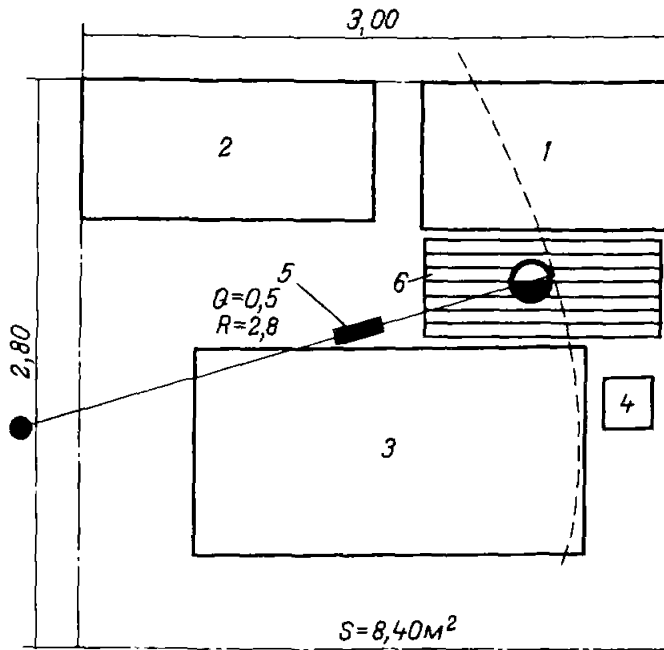
**Рис. 2. Типовая планировка рабочего места слесарей по ремонту и межремонтному обслуживанию оборудования:**

– наждачное точило ЗБ634; 2 – инструментальный шкаф С 3722; 3 – тумбочка бригадира СД 3715-06; 4 – настольный пресс; 5 – стационарный верстак СД 3701-07А; 6 – сверлильный станок 2Н125; 7 – стул; 8 – передвижной верстак СМ 522-00-00; 9 – ванна ПМ-0402; 10 – консольный кран НКМ-203; 11 – стеллаж для материалов и запасных частей С 3722-32; 12 – стол для ремонта узлов СД 3702-09; 13 – приемный столик СД 3725-01; 14 – ремонтная площадка СД 3738-5

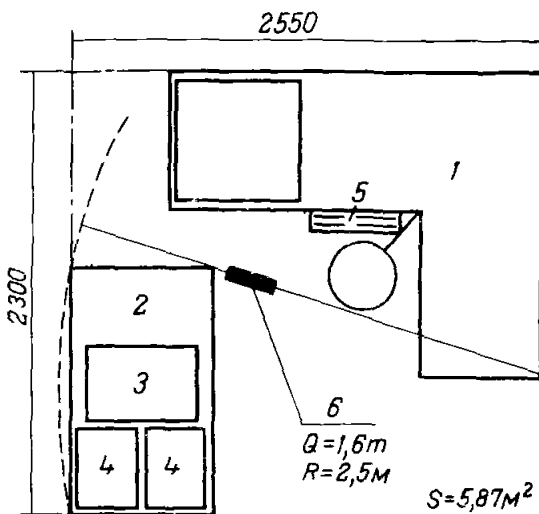


**Рис. 3. Рабочее место слесаря-ремонтника по разборке станков на узлы:**

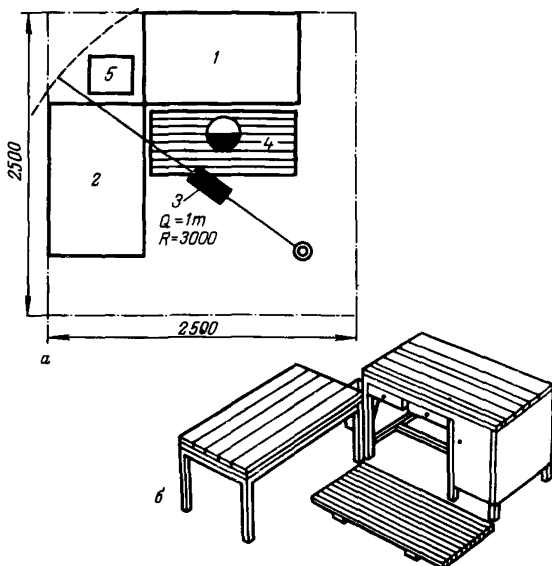
а – планировка рабочего места: 1 – верстак слесарный СД 3701.09; 2 – подставка СД 3738.05; 3 – кран консольно-поворотный КМ45-Т5; 4 – подставка под ноги рабочему СД 3790.01; 5 – урна; б – общий вид



**Рис. 4. Планировка рабочего места слесаря-ремонтника по разборке узлов станка:**  
 1 – верстак слесарный СД 3701.09; 2 – стол-подставка СД 3702.09; 3 – подставка для корпусных деталей СД 3738-05; 4 – урна; 5 – кран консольно-поворотный КПК-0,5; 6 – подставка под ноги рабочему С 3794.01



**Рис. 5. Планировка рабочего места дефектовщика:**  
 1 – стол для контролера 901.116.00.00.00; 2 – стеллаж-подставка СД 3702.10; 3 – тара ящичная мелкая 1 М 642-8; 4 – тара ящичная мелкая 1 М 432-8; 5 – подставка под ноги СД 3790.01; 6 – кран консольно-поворотный КПК-0,5



**Рис. 6. Рабочее место слесаря-ремонтника по ремонту и сборке узлов станка:**

а — планировка рабочего места:

1 — верстак слесарный СД 3701.06; 2 — стол сборщика СД 3702.09; 3 — кран консольно-поворотный КМ 45.Т5; 4 — подставка под ноги рабочему СД 3790.01; 5 — урна;

б — общий вид

б) разработаны на основе следующих исходных данных технологического процесса:

состава и габаритов оборудования оснастки;  
 габаритов предметов труда и их количества;  
 предлагаемой системы обслуживания рабочих мест;  
 норм безопасности труда и санитарной гигиены.

2.7. Все виды слесарных работ при ремонте станков с ЧПУ выполняются на рабочем месте постоянными исполнителями. Для снятия и установки деталей и узлов станков свыше 30 кг используется кран-балка. Снятие и установка узлов станка весом свыше 1 т производятся с помощью крана, установленного в цехе. Выбор типовых конструкций оргоснастки производится согласно анализу организации рабочих мест с учетом обеспечения благоприятных условий труда на рабочих местах. При выборе оргоснастки из числа рекомендуемой учитывают конкретные условия производства при ремонте станков с ЧПУ.

2.8. В производственном процессе ремонта особое место занимает дефектация узлов и деталей и составление на ее основе ведомости

дефектов. Ведомость дефектов является основным исполнительным технологическим документом, на основании которого определяется потребность в запасных деталях, а также степень пригодности деталей и узлов и объем ремонтных работ. На основании ведомости дефектов определяется необходимость и своевременность получения или изготовления запасных деталей и узлов, заменяющих изношенные, снабжения инструментами и приспособлениями, а также материалами и комплектами изделиями.

Организация труда на рабочих местах должна удовлетворять требованиям охраны труда, техники безопасности и правилам промышленной санитарии и гигиены.

Одним из необходимых условий высокопроизводительного труда и сохранения здоровья работающих является обеспечение чистоты воздуха и нормальных санитарно-гигиенических условий в рабочих помещениях. В воздухе рабочей зоны производственных помещений ремонтно-механических цехов и мастерских могут находиться предельно допустимые концентрации вредных веществ. Поэтому все закрытые помещения ремонтно-механических цехов и мастерских должны иметь возможность естественного проветривания, а там, где производятся сварочные работы или в воздухе содержатся испарения масел, нефтепродуктов и растворов моечной установки, должна быть предусмотрена вентиляция с воздухообменом 1 – 10 раз в час в зависимости от объема помещения. Немаловажное значение для производственного процесса имеет освещенность рабочих мест. Высокую рассеянность света, благоприятную для нормальных условий труда, создает естественное освещение (окна в наружных стенах). Кроме того, при ремонте оборудования используется комбинированное освещение. Светильники располагаются так, чтобы луч лампы хорошо освещал рабочее место, но не отражался в глаза рабочему. Для освещения отдельных узлов и деталей применяют ручные переносные светильники или поворотные светильники на кронштейнах. Светильники имеют арматуру, предохраняющую глаза рабочих от ослепления, а сами светильники – от механических повреждений. Освещенность производственных помещений и рабочих мест при люминесцентном освещении должна быть не менее 200 лк.

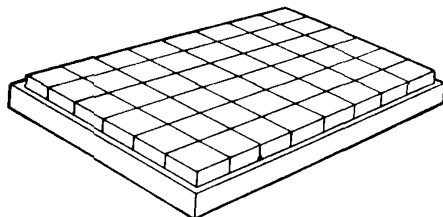


Рис. 7. Подставка для корпусных деталей СД 3738–05

Подставки стыкуются по длине и ширине.

Грузоподъемность, кг	2000
Габариты, мм:	
длина	1600
ширина	1200
высота	100
Масса, кг	138



Рис. 8. Стул подъемно-поворотный С 3741-01

Угол поворота сиденья, град	360
Высота подъема сиденья, мм	440–605
Высота подъема спинки, мм	640–880
Угол наклона, град	90–170
Масса, кг	6

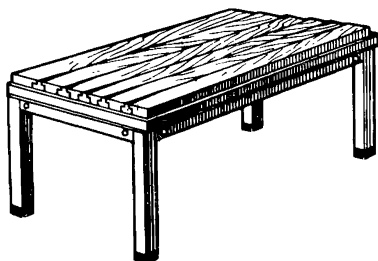


Рис. 9. Стол сборщика СД 3702.09А

Предназначен для разборки узлов и изделий.

Грузоподъемность, кг	2000
Габариты, мм:	
длина	1250
ширина	750
высота	600
Масса, кг	225

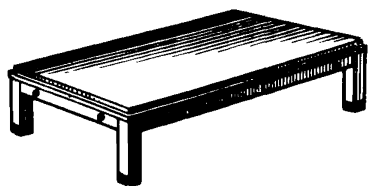


Рис. 10. Стеллаж-подставка СД 3702.10А

Предназначен для хранения деталей, узлов и приспособлений массой до 2000 кг.

Габариты, мм:

длина	1250
ширина	750
высота	300
Масса, кг	51

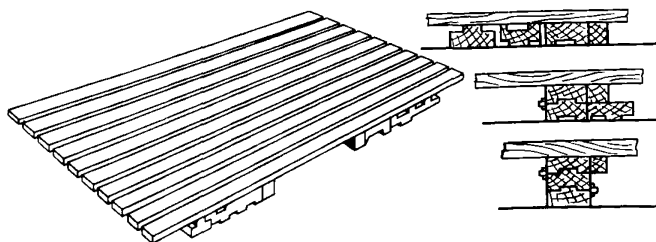


Рис. 11. Решетка под ноги рабочему С 3794.01

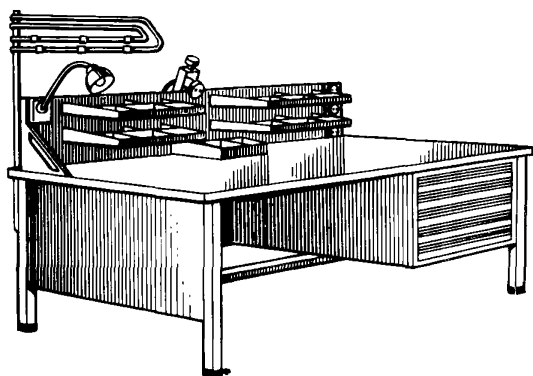


Рис. 12. Рабочее место по диагностике и ремонту плаг УЧПУ и электроприводов. Стол электромонтажный С 37003

### 3. ОБОРУДОВАНИЕ И ТЕХОСНАСТКА

Оборудование, приспособление, инструмент	Тип, модель, ГОСТ	Примечание
<i>Оргоснастка</i>		
Верстак слесарный	СД 3701-07А	Конструкция инструмента "Оргстанкинпром"
Инструментальный шкаф	С 3722-21	То же
Стул	С 3741-01	"
Стол приемный	СД 3725-01	"
Стеллаж	С 3722-32	"
Стол для сборки узлов	СД 3702-09	"
Передвижной верстак	СМ 52200-00	"
<i>Оборудование</i>		
Кран-балка	НКМ-203	Грузоподъемность 1 т
Ванна моечная	НМ-8402	
Стенд для испытания пневмогидроаппаратуры	Нестандартный	
Ванна для нагрева	Нестандартная	
Кран мостовой электрический	Имеющийся в цехе	
Наждачное точило	ЗБ634	
Электрический металлизатор	ЭМ-14	Чертежи разработаны ВНИИ-автогенмашем
Электросверлильная машина	С-480	
<i>Приспособления</i>		
Приспособление для выпрессовки	ПН-4-00	Калькодержатель "Сибгипроэнергопром"
Тиски слесарные	ГОСТ 4045—75	
Струбцины	МН 486-80	
Чалочное приспособление	Нестандартное	То же
Специальное приспособление	Нестандартное	"
Патрон	ГОСТ 2675—80 ГОСТ 8255—86	



Оборудование, приспособление, инструмент	Тип, модель, ГОСТ	Примечание
Люнет Хомутик	СМ 47236 ГОСТ 2578-70 ГОСТ 8742-75	
Плита магнитная <i>Инструмент режущий, слесарно-сборочный вспомогательный</i>	ПМ-21	
<i>Шабер специальный</i> Напильники Сверла спиральные Зубила слесарные Метчики Воротки Молотки слесарные Шплинтовыдерживатель Комплект ключей Плоскогубцы Круглогубцы Отвертки слесарно-монтажные Кернеры Надфили Набор оправок Станок ножовочный ручной Полотна ножовочные Выколотка Оправки специальные Зенкеры <i>Измерительный инструмент и приборы</i>	<i>Нестандартный</i> ГОСТ 1465-80 ГОСТ 10902-77 ГОСТ 7211-86 ГОСТ 3266-81 ГОСТ 22401-83 ГОСТ 2310-77 МН-537-60 ГОСТ 2839-80 ГОСТ 7236-86 ГОСТ 7283-86 ГОСТ 17199-71 ГОСТ 7213-72 ГОСТ 1513-77Е С-7853 МН 524-60 ГОСТ СС45-68 С 7851 <i>Нестандартные</i> ГОСТ 1677-75	
Уровень рамный Индикатор Микрометр Набор щупов № 1 Штангенциркуль Динамометр Штангенрейсмус Шумомер Калибры  Оправка цилиндрическая	ГОСТ 9392-75 ГОСТ 577-68 ГОСТ 4381-80 ГОСТ 882-75 ГОСТ 166-80 ГОСТ 13837-79 ГОСТ 164-80 ГОСТ 17187-81 ГОСТ 2848-75 ГОСТ 2849-77 МК-150 МК-153	

Примечание. Наряду с указанными допускается применение других типов оборудования, приспособлений, инструмента.

**ТЕХОСНАСТКА И ИНСТРУМЕНТ ПО ДИАГНОСТИКЕ  
И РЕМОНТУ ПЛАТ УЧПУ И ЭЛЕКТРОПРИВОДОВ**

Наименование техоснастки и инструмента	Тип, модель	Примечание
1. Стол электромонтажника	С 37003	Калькодер- жатель "Оргс- танкинпром"
2. Паяльник электрический	6V; 12V;	
3. Осциллограф	24V; 36V	
4. Цифровой вольтметр	С 1-70	
5. Частотомер цифровой	В 7-27	
6. Набор электромонтажного инструмента (пинцет, бокорез, кусачки, пассатижи, отвертки)	Ч 3-57	
7. Испытатель цифровых микросхем	Л 2-60	
8. Испытатель линейных и интегральных микросхем	Л 2-47	
9. Измеритель параметров транзисторов	Л 2-42	
10. Источник постоянного тока	Б 5-30	

## 4. НОРМАТИВНАЯ ЧАСТЬ

### 4.1. РЕМОНТ ТОКАРНО-ВИНТОРЕЗНЫХ СТАНКОВ С ЧПУ

Капитальный ремонт. Разборка станка на узлы					КАРТА 1
Наименование операции	Разряд работы	Модель станка-представителя			
		1А616Ф3	16К30Ф3	1М63Ф3	16К20Ф3
		Нормы времени на выполняемый объем работ, чел./ч			
1. Подготовка станка к ремонту	3	3,80	5,70	5,90	6,30
2. Демонтаж системы охлаждения	3	0,80	1,20	1,25	1,35
3. Демонтаж ограждений	3	1,20	1,90	2,00	2,15
4. Демонтаж системы смазки	3	1,50	2,30	2,40	2,60
5. Демонтаж шпиндельной бабки	3	0,80	1,15	1,20	1,30
6. Демонтаж задней бабки	3	0,70	1,05	1,10	1,20
7. Демонтаж автоматической коробки скоростей	3	0,90	1,20	1,25	1,35
8. Демонтаж механизма поперечного перемещения	3	0,80	1,10	1,15	1,25
9. Демонтаж механизма продольного перемещения	3	0,80	1,20	1,25	1,35
10. Демонтаж станины	3	1,10	1,60	1,65	1,80

Капитальный ремонт. Разборка узлов станка					КАРТА 2 Лист 1
Наименование операции	Разряд работы	Модель станка-представителя			
		1А616Ф3	16К30Ф3	1М63Ф3	16К20Ф3
		Нормы времени на выполняемый объем работ, чел./ч			
1. Разборка шпиндельной бабки	3	2,60	3,90	4,05	4,35
2. Разборка системы охлаждения	3	0,40	0,60	0,60	0,65
3. Разборка задней бабки	3	1,20	1,75	1,80	1,95

**Капитальный ремонт. Разборка узлов станка**
**КАРТА 2**  
Лист 2

Наименование операции	Разряд работы	Модель станка-представителя			
		1А616Ф3	16К30Ф3	1М63Ф3	16К20Ф3
		Нормы времени на выполняемый объем работ, чел./ч			
4. Разборка автоматической коробки скоростей	3	2,50	3,70	3,80	4,10
5. Разборка механизма поперечного перемещения	3	3,05	4,60	4,80	5,15
6. Разборка механизма продольного перемещения	3	3,50	5,30	5,50	5,90
7. Разборка станины	3	1,70	2,50	2,60	2,80
8. Разборка системы смазки	3	0,70	0,90	0,90	1,00
9. Очистка, промывка и протирка деталей узлов	2	5,30	7,95	8,25	8,85
10. Дефектация деталей, узлов станка	4	11,30	17,10	17,70	19,00

**Капитальный ремонт. Ремонтно-восстановительные работы**
**КАРТА 3**

Наименование операции	Разряд работы	Модель станка-представителя			
		1А616Ф3	16К30Ф3	1М63Ф3	16К20Ф3
		Нормы времени на выполняемый объем работ, чел./ч			
1. Ремонт станины	4	15,20	19,80	20,50	22,00
2. Ремонт шпиндельной бабки	4	4,40	6,60	6,85	7,40
3. Ремонт системы охлаждения	4	1,50	2,30	2,40	2,60
4. Ремонт системы смазки	4	3,30	4,95	5,15	5,50
5. Ремонт задней бабки	4	5,70	8,55	8,90	9,50
6. Ремонт автоматической коробки скоростей	4	5,60	8,30	8,60	9,20
7. Ремонт механизма продольного перемещения	4	8,55	12,80	13,30	14,25
8. Ремонт механизма поперечного перемещения	4	7,40	11,10	11,50	12,30
9. Ремонт ограждений	4	1,20	1,80	1,90	2,05

**Капитальный ремонт. Сборка узлов станка**

КАРТА 4

Наименование операции	Разряд работы	Модель станка-представителя			
		1А616Ф3	16К30Ф3	1М63Ф3	16К20Ф3
		Нормы времени на выполняемый объем работ, чел./ч			
1. Сборка станины	4	4,30	6,40	6,70	7,20
2. Сборка шпиндельной бабки	4	6,65	10,00	10,50	11,25
3. Сборка системы охлаждения	4	1,00	1,50	1,60	1,70
4. Сборка системы смазки	4	1,50	2,30	2,40	2,60
5. Сборка задней бабки	4	3,00	4,55	4,70	5,05
6. Сборка механизма продольного перемещения	4	9,10	13,60	14,10	15,10
7. Сборка механизма поперечного перемещения	4	7,75	11,70	12,30	13,20
8. Сборка автоматической коробки скоростей	4	6,40	9,60	10,10	10,85

**Капитальный ремонт. Общая сборка станка**

КАРТА 5

Наименование операции	Разряд работы	Модель станка-представителя			
		1А616Ф3	16К30Ф3	1М63Ф3	16К20Ф3
		Нормы времени на выполняемый объем работ, чел./ч			
1. Монтаж станины	4	2,70	4,10	4,25	4,55
2. Монтаж шпиндельной бабки	4	2,20	3,00	3,10	3,35
3. Монтаж механизма продольного перемещения	4	2,15	3,15	3,30	3,55
4. Монтаж механизма поперечного перемещения	4	1,90	2,80	2,90	3,10
5. Монтаж задней бабки	4	1,80	2,70	2,80	3,00
6. Монтаж автоматической коробки скоростей	4	2,15	3,15	3,30	3,55
7. Монтаж системы смазки	4	3,80	5,70	5,90	6,30
8. Монтаж системы охлаждения	3	2,05	3,00	3,10	3,30
9. Монтаж ограждений	3	3,40	5,10	5,30	5,70

Капитальный ремонт. Испытание станка, окраска КАРТА 6

Наименование операции	Разряд работы	Модель станка-представителя			
		1А616Ф3	16К30Ф3	1М63Ф3	16К20Ф3
		Нормы времени на выполняемый объем работ, чел./ч			
1. Испытание станка на холостом ходу	5	3,00	4,50	4,70	5,05
2. Испытание станка под нагрузкой	5	2,95	4,40	4,60	4,95
3. Испытание станка в работе	5	5,50	8,20	8,50	9,10
4. Проверка станка на шум, геометрическую точность и жесткость	5	2,25	3,40	3,50	3,75
5. Окраска станка	4	19,25	25,90	26,95	26,10
Всего на станок		171,05	255,75	265,90	285,40
Категория сложности ремонта механической части оборудования (ЕРС)		9	13,5	14,0	15,0

Средний ремонт \* КАРТА 7

Лист 1

Наименование операции	Разряд работы	Модель станка-представителя			
		1А616Ф3	16К30Ф3	1М63Ф3	16К20Ф3
		Нормы времени на выполняемый объем работ, чел./ч			
1. Подготовка станка к ремонту	3	2,70	4,00	4,15	4,45
2. Промывка и протирка деталей, узлов станка	2	3,70	5,55	5,75	6,20
3. Дефектация деталей, узлов станка	5	7,95	11,90	12,35	13,25
4. Ремонт шпиндельной бабки	4	11,80	17,15	17,80	19,10
5. Ремонт механизма поперечного перемещения	4	14,60	21,80	22,60	24,20
6. Ремонт механизма продольного перемещения	4	16,80	25,10	26,05	27,90
7. Ремонт автоматической коробки скоростей	4	12,10	18,10	18,80	20,15
8. Ремонт задней бабки	4	8,60	12,95	13,40	14,35
9. Ремонт системы смазки	4	7,40	11,25	11,70	12,55
10. Ремонт системы охлаждения	3	4,05	6,00	6,20	6,65

## Средний ремонт \*

КАРТА 7  
Лист 2

Наименование операции	Разряд работы	Модель станка-представителя			
		1А616Ф3	16К30Ф3	1М63Ф3	16К20Ф3
		Нормы времени на выполняемый объем работ, чел./ч			
11. Ремонт ограждений	3	4,00	6,10	6,30	6,75
12. Ремонт станины	4	15,90	23,95	24,85	26,65
13. Испытание станка после ремонта	5	9,50	14,30	14,80	15,85
14. Окраска станка	4	13,40	18,05	18,75	18,20

\* В норму времени на средний ремонт узлов включены работы на демонтаж, разборку, ремонт, сборку и монтаж соответствующих узлов.

Текущий ремонт<sup>x</sup>

КАРТА 8

Наименование операции	Разряд работы	Модель станка-представителя			
		1А616Ф3	16К30Ф3	1М63Ф3	16К20Ф3
		Нормы времени на выполняемый объем работ, чел./ч			
1. Подготовка станка к ремонту	3	1,15	1,70	1,70	1,80
2. Промывка и протирка деталей, узлов станка	2	1,20	1,80	1,90	2,05
3. Дефектация деталей, уз- лов станка	4	2,15	3,20	3,30	3,55
4. Ремонт шпиндельной бабки	4	3,30	4,95	5,15	5,55
5. Ремонт механизма по- перечного перемещения	4	3,80	5,70	5,90	6,30
6. Ремонт механизма про- дольного перемещения	4	4,35	6,55	6,80	7,30
7. Ремонт автоматической коробки скоростей	4	3,30	4,95	5,15	5,50
8. Ремонт задней бабки	4	2,30	3,35	3,50	3,75
9. Ремонт системы смазки	4	1,90	2,90	3,00	3,20
10. Ремонт системы охлаж- дения	3	1,00	1,50	1,55	1,70
11. Ремонт ограждений	3	1,10	1,55	1,60	1,70
12. Ремонт станины	4	4,55	6,85	7,10	7,60

<sup>x</sup> В норму времени на текущий ремонт узлов включены работы на демонтаж, разборку, ремонт, сборку и монтаж соответствующих узлов.

Капитальный ремонт электрической части

КАРТА 9

Наименование операции	Разряд работы	Модель станка-представителя			
		1А616Ф3	16К30Ф3	1М63Ф3	16К20Ф3
		Нормы времени на выполняемый объем работ, чел./ч			
1. Демонтаж пульта управления	4	1,20	4,10	2,20	3,40
2. Демонтаж панели № 1	4	1,60	5,50	2,95	4,50
3. Демонтаж панели № 2	4	1,70	5,75	3,10	4,70
4. Демонтаж панели № 3	4	2,10	7,00	3,75	5,70
5. Демонтаж электропроводов	4	5,10	17,20	9,25	14,10
6. Демонтаж электрооборудования	4	7,80	26,50	14,30	21,85
7. Очистка электрооборудования станка от пыли и грязи	2	3,15	10,70	5,75	8,75
8. Дефектация электрооборудования станка	4	3,70	12,60	6,80	10,40
9. Ремонт пульта управления	4	3,20	10,90	5,85	8,90
10. Ремонт панели № 1	4	1,85	6,30	3,40	5,20
11. Ремонт панели № 2	4	2,70	9,10	4,90	7,45
12. Ремонт панели № 3	4	2,00	6,80	3,65	5,55
13. Ремонт электрооборудования	4	2,50	8,35	4,50	6,90
14. Монтаж пульта управления	4	2,35	8,00	4,30	6,55
15. Монтаж панели № 1	4	11,00	37,25	20,05	30,55
16. Монтаж панели № 2	4	11,10	37,70	20,30	30,95
17. Монтаж панели № 3	4	11,70	39,75	21,40	32,60
18. Монтаж электропроводов	4	13,80	46,90	25,30	38,55
19. Монтаж электрооборудования	4	9,90	33,50	18,05	27,50
20. Регулирование электрооборудования	5	5,05	17,10	9,20	13,90
Всего на ремонт электрической части станка		103,5	351,0	189,0	288,0



**Замена блоков привода**

**КАРТА 10**

Наименование операции	Разряд работы	Наименование привода
		Привод "Размер 2М-5-2"
		Нормы времени на выполняемый объем работ, чел./ч
1. Демонтаж привода	4	1,00
2. Диагностика узлов привода для выявления неисправностей	5	5,20
3. Замена шкафа электропреобразователей	4	0,55
4. Замена измерительного трансформатора	4	0,55
5. Замена силового ключа	4	0,75
6. Замена защитного ключа	4	0,95
7. Замена регулятора тока	4	0,90
8. Замена блока трансформаторов	4	1,45
9. Замена источника питания силовых ключей	4	1,20
10. Замена монтажной панели	4	0,45
11. Замена регулятора скорости	4	0,95
12. Замена блока стабилизатора	4	1,45
13. Замена блока управления стабилизаторами	4	1,90
14. Замена блока автоматики и питания датчиков	4	0,90
15. Замена асинхронной машины	4	0,45
16. Замена наладочного пульта	4	1,45
17. Замена сигнаурного анализатора	4	1,95
18. Замена блока преобразования фазы в импульсы	4	0,90
19. Замена измерительного щупа	4	0,50
20. Замена панелей соединений	4	1,55
21. Замена блока защиты	4	0,45
22. Замена блока конденсаторов	4	1,90
23. Замена силового выпрямителя	4	1,00
24. Монтаж привода	4	3,60

**Замена блоков системы**

**КАРТА 11**

Лист 1

Наименование операции	Разряд работы	Наименование системы
		Система 2P22
		Нормы времени на выполняемый объем работ, чел./ч
1. Демонтаж системы	4	2,05
2. Диагностика узлов системы для выявления неисправностей	5	8,35

Наименование операции	Разряд работы	Наименование системы
		Система 2P22
		Нормы времени на выполняемый объем работ, чел./ч
3. Замена блока ЭВМ	4	0,95
4. Замена оперативного запоминающего устройства	4	0,50
5. Замена постоянного запоминающего устройства	4	0,45
6. Замена перепрограммируемого постоянного запоминающего устройства	4	0,40
7. Замена блока входных сигналов	4	0,50
8. Замена блока выходных сигналов	4	0,45
9. Замена блока управления приводом	4	0,40
10. Замена блока связи с датчиком	4	0,45
11. Замена таймера	4	0,95
12. Замена блока связи с пультом управления	4	0,50
13. Замена блока связи с блоком отображения символьной информации	4	0,45
14. Замена блока связи с фотосчитывающим устройством	4	0,40
15. Замена блока связи с электрифицированной пишущей машинкой	4	0,45
16. Замена блока связи с перфоратором	4	0,50
17. Замена блока преобразователя кодов	4	0,45
18. Замена блока умножения	4	0,50
19. Замена блока связи с кассетным накопителем на магнитной ленте	4	0,40
20. Замена блока связи с ЭВМ высшего ранга	4	0,95
21. Замена блока связи с пультом коррекции	4	0,50
22. Замена силового блока	4	0,45
23. Замена блока стабилизаторов	4	0,40
24. Замена стабилизатора напряжения	4	0,95
25. Замена блока отображения символьной информации	4	0,50
26. Замена пульта оператора	4	0,45
27. Замена блока кассетного накопителя на магнитной ленте	4	0,40
28. Монтаж системы	4	2,35

**Замена блоков системы**

**КАРТА 12**

Наименование операции	Разряд работы	Наименование системы
		Система НЦ-31
		Нормы времени на выполняемый объем работ, чел./ч
1. Демонтаж системы	4	0,20
2. Диагностика узлов системы для выявления неисправностей	5	5,95
3. Замена контроллера привода	4	0,25
4. Замена контроллера электроавтоматики	4	0,25
5. Замена процессора	4	0,20
6. Замена адаптера	4	0,20
7. Замена пульта оператора	4	0,25
8. Замена оперативного запоминающего устройства	4	0,25
9. Замена контрольно-измерительного преобразователя	4	0,45
10. Замена блоков питания	4	0,30
11. Замена оперативного запоминающего устройства внешней памяти	4	0,20
12. Монтаж системы	4	0,40

**Замена блоков системы**

**КАРТА 13**

Лист 1

Наименование операции	Разряд работы	Наименование системы
		Система Н22-1М
		Нормы времени на выполняемый объем работ, чел./ч
1. Демонтаж системы	4	0,50
2. Диагностика узлов системы для выявления неисправностей	5	48,50
3. Замена устройства ввода	4	0,40
4. Замена устройства синхронизации	4	0,45
5. Замена устройства управления и преобразования	4	0,50
6. Замена устройства задания скорости	4	0,45
7. Замена устройства интерполяции	4	0,40
8. Замена блока реле	4	0,45
9. Замена устройства питания	4	0,50
10. Замена ячеек индикации	4	4,95
11. Устройство управления шаговыми приводами	4	0,45
12. Замена коммутатора	4	0,40

**Замена блоков системы**

**КАРТА 13**

Лист 2

Наименование операции	Разряд работы	Наименование системы
		Система Н22-1М
		Нормы времени на выполняемый объем работ, чел./ч
13. Замена усилителей мощности по координатам	4	0,20
14. Замена регулировочных резисторов	4	7,55
15. Замена устройства контроля	4	1,95
16. Замена устройства питания	4	0,95
17. Монтаж системы	4	0,45

**Капитальный ремонт привода**

**КАРТА 14**

Лист 1

Наименование операции	Разряд работы	Наименование привода
		Электрогидравлический привод Г48-44
		Нормы времени на выполняемый объем работ, чел./ч
1. Демонтаж гидроусилителя моментов продольного хода каретки	3	0,90
2. Демонтаж гидроусилителя моментов поперечного хода суппорта	3	0,95
3. Демонтаж гидростанции	3	7,60
4. Демонтаж трубопроводов, соединяющих между собой гидравлические узлы и аппаратуру согласно принципиальной гидравлической схеме станка	3	7,95
5. Разборка гидроусилителя моментов продольного хода каретки	4	0,90
6. Разборка гидроусилителя моментов поперечного хода суппорта	4	0,95
7. Разборка гидростанции	4	15,90
8. Дефектация деталей, узлов гидропривода	5	4,85
9. Ремонт гидроусилителя моментов продольного хода каретки	4	10,90
10. Ремонт гидроусилителя моментов поперечного хода суппорта	4	9,85
11. Ремонт гидростанции	4	31,95
12. Ремонт трубопроводов	4	15,75
13. Монтаж гидроусилителя моментов продольного хода каретки	3	0,95

Наименование операции	Разряд работы	Наименование привода
		Электрогидравлический привод Г48-44
		Нормы времени на выполняемый объем работ, чел./ч
14. Монтаж гидроусилителя моментов поперечного хода суппорта	3	0,90
15. Монтаж гидростанции	3	7,70
16. Монтаж трубопроводов	3	8,05
Итого на капитальный ремонт электрогидрав- лического привода		126,05

#### 4.2. РЕМОНТ СВЕРЛИЛЬНЫХ СТАНКОВ С ЧПУ

Капитальный ремонт. Разборка станка на узлы			КАРТА 15	
Наименование операции	Разряд работ	Модель станка-представителя		
		2P118Ф2	2P135Ф2	
		Нормы времени на выполняемый объем работ, чел./ч		
1. Подготовка станка к ремонту	3	5,50	8,90	
2. Демонтаж системы охлаждения	3	0,50	0,75	
3. Демонтаж защитных устройств и ограждений	3	0,90	1,45	
4. Демонтаж коробки скоростей	3	1,00	1,65	
5. Демонтаж редуктора механизма подачи	3	1,30	2,10	
6. Демонтаж суппорта револьверной головки	3	2,30	3,70	
7. Демонтаж крестового стола	3	1,60	2,55	
8. Демонтаж двух редукторов	3	1,05	1,70	
9. Демонтаж револьверной головки	3	1,45	2,35	
10. Демонтаж резьбонарезной головки	3	0,65	1,05	
11. Демонтаж колонны и основания	3	1,50	2,40	

Капитальный ремонт. Разборка узлов станка			КАРТА 16	
Наименование операции	Разряд работы	Модель станка-представителя		
		2P118Ф2	2P135Ф2	
		Нормы времени на выполняемый объем работ, чел./ч		
1. Разборка колонны и основания	3	0,80	1,30	
2. Разборка стола крестового	3	4,55	7,35	
3. Разборка двух редукторов	3	3,10	5,05	
4. Разборка коробки скоростей	3	3,10	5,00	
5. Разборка редуктора механизма подачи	3	1,00	1,65	
6. Разборка суппорта револьверной головки	3	5,60	9,00	
7. Разборка револьверной головки	3	2,70	4,30	
8. Разборка резьбонарезной головки	3	0,90	1,40	
9. Разборка системы охлаждения	3	0,65	1,05	
10. Очистка, промывка и протирка деталей узлов	2	7,70	12,40	
11. Дефектация деталей, узлов станка	5	16,50	26,60	

**Капитальный ремонт. Ремонт узлов станка**

КАРТА 17

Наименование операции	Разряд работы	Модель станка-представителя	
		2P118Ф2	2P135Ф2
		Нормы времени на выполняемый объем работ, чел./ч	
1. Ремонт колонны и основания	4	13,10	22,35
2. Ремонт резьбонарезной головки	4	4,90	7,90
3. Ремонт револьверной головки	4	5,65	9,10
4. Ремонт редукторсь	4	9,50	15,35
5. Ремонт крестового стола	4	13,25	21,50
6. Ремонт суппорта револьверной головки	4	11,55	18,65
7. Ремонт коробки скоростей	4	8,70	14,05
8. Ремонт защитных устройств и ограждений	3	3,05	4,60
9. Ремонт системы охлаждения	3	4,40	6,10

**Капитальный ремонт. Сборка узлов станка**

КАРТА 18

Наименование операции	Разряд работы	Модель станка-представителя	
		2P118Ф2	2P135Ф2
		Нормы времени на выполняемый объем работ, чел./ч	
1. Сборка колонны и основания	4	3,50	5,65
2. Сборка стола крестового	4	7,80	12,60
3. Сборка двух редукторов	4	6,20	10,00
4. Сборка коробки скоростей	4	9,50	15,55
5. Сборка редуктора механизма подачи	4	3,70	5,95
6. Сборка суппорта револьверной головки	4	9,05	14,60
7. Сборка револьверной головки	4	5,70	9,20
8. Сборка резьбонарезной головки	4	4,60	7,45
9. Сборка системы охлаждения	4	2,50	4,05

**Капитальный ремонт. Общая сборка станка**

КАРТА 19

Наименование операции	Разряд работы	Модель станка-представителя	
		2P118Ф2	2P135Ф2
		Нормы времени на выполняемый объем работ, чел./ч	
1. Монтаж колонны, основания	4	4,30	5,95
2. Монтаж системы охлаждения	3	2,85	4,60
3. Монтаж коробки скоростей	4	3,80	6,15
4. Монтаж редуктора механизма подачи	4	3,50	6,00
5. Монтаж суппорта револьверной головки	4	4,65	7,50
6. Монтаж резьбонарезной головки	4	3,10	4,70
7. Монтаж револьверной головки	4	3,70	6,00
8. Монтаж двух редукторов	4	3,05	4,90
9. Монтаж крестового стола	4	3,60	6,80
10. Монтаж защитных устройств и ограждений	4	2,85	4,60

**Капитальный ремонт. Испытание станка, окраска**

КАРТА 20

Наименование операции	Разряд работы	Модель станка-представителя	
		2P118Ф2	2P135Ф2
		Нормы времени на выполняемый объем работ, чел./ч	
1. Испытание станка на холостом ходу	5	7,90	12,70
2. Испытание станка под нагрузкой	5	5,90	9,50
3. Испытание станка в работе	5	2,20	3,60
4. Проверка станка на шум, геометрическую точность и жесткость	5	3,80	6,10
Окраска станка	4	9,10	12,20
Итого на ремонт механической части станка		246,20	397,45
Категория сложности ремонта оборудования		13	21



Средний ремонт<sup>х</sup>

КАРТА 21

Наименование операции	Разряд работы	Модель станка-представителя	
		2P118Ф2	2P135Ф2
		Нормы времени на выполняемый объем работ, чел./ч	
1. Подготовка станка к ремонту	3	3,85	6,20
2. Промывка и протирка деталей узлов станка	2	5,35	8,65
3. Дефектация деталей, узлов станка	5	11,50	18,50
4. Ремонт колонны и основания	4	16,15	26,10
5. Ремонт крестового стола	4	21,45	34,65
6. Ремонт резьбонарезной головки	4	9,70	15,70
7. Ремонт револьверной головки	4	16,70	27,00
8. Ремонт суппорта револьверной головки	4	22,10	35,70
9. Ремонт редуктора механизма подачи	4	6,60	10,65
10. Ремонт коробки скоростей	4	17,20	27,80
11. Ремонт двух редукторов	4	14,90	24,10
12. Ремонт системы охлаждения	4	6,60	10,65
13. Ремонт защитных устройств	4	5,80	9,40
14. Испытание станка после ремонта	5	13,80	22,20
Окраска станка	3	6,30	8,50

<sup>х</sup>В норму времени на средний ремонт узлов включены работы на демонтаж, разборку, ремонт, сборку и монтаж соответствующих узлов.

Текущий ремонт<sup>х</sup>КАРТА 22  
Лист 1

Наименование операции	Разряд работы	Модель станка-представителя	
		2P118Ф2	2P135Ф2
		Нормы времени на выполняемый объем работ, чел./ч	
1. Подготовка станка к ремонту	3	1,05	1,55
2. Промывка и протирка деталей, узлов станка	2	1,35	2,20
3. Дефектация деталей, узлов станка	5	2,90	4,65
4. Ремонт колонны и основания	4	4,05	6,50
5. Ремонт крестового стола	4	5,40	8,70
6. Ремонт резьбонарезной головки	4	2,40	3,95

Текущий ремонт<sup>X</sup>КАРТА 22  
Лист 2

Наименование операции	Разряд работы	Модель станка-представителя	
		2P118Ф2	2P135Ф2
		Нормы времени на выполняемый объем работ, чел./ч	
7. Ремонт резольверной головки	4	4,20	6,75
8. Ремонт суппорта револьверной головки	4	5,50	8,95
9. Ремонт редуктора механизма подач	4	1,65	2,70
10. Ремонт коробки скоростей	4	4,30	6,95
11. Ремонт двух редукторов	4	3,70	6,05
12. Ремонт системы охлаждения	4	1,70	2,70
13. Ремонт защитных устройств	4	1,45	2,35
14. Испытание станка после ремонта	5	3,45	5,55

<sup>X</sup>В норму времени на текущий ремонт узлов включены работы на демонтаж, разборку, ремонт, сборку и монтаж соответствующих узлов.

## Капитальный ремонт электрической части

КАРТА 23  
Лист 1

Наименование операции	Разряд работы	Модель станка-представителя	
		2P118Ф2	2P135Ф2
		Нормы времени на выполняемый объем работ, чел./ч	
1. Демонтаж пульта управления	4	4,00	4,10
2. Демонтаж панели с диодами	4	0,60	0,60
3. Демонтаж панели с электроаппаратурой	4	9,30	9,30
4. Демонтаж блока реле	4	8,00	8,00
5. Демонтаж электрошкафа	3	4,50	4,50
6. Демонтаж электрооборудования	4	15,00	15,40
7. Демонтаж электропроводов	3	3,65	3,65
8. Очистка от пыли и грязи электрооборудования станка	3	7,50	7,50
9. Дефектация электрооборудования	5	9,10	9,10
10. Ремонт пульта управления	4	3,20	3,20
11. Ремонт панели с диодами	4	0,40	0,40
12. Ремонт панели с электроаппаратурой	4	7,70	7,70
13. Ремонт блока реле	4	7,80	7,90
14. Ремонт электрошкафа	3	2,60	2,80
15. Ремонт электрооборудования	4	10,90	10,90

Средний ремонт<sup>Х</sup>

КАРТА 21

Наименование операции	Разряд работы	Модель станка-представителя	
		2P118Ф2	2P135Ф2
		Нормы времени на выполняемый объем работ, чел./ч	
1. Подготовка станка к ремонту	3	3,85	6,20
2. Промывка и протирка деталей узлов станка	2	5,35	8,65
3. Дефектация деталей, узлов станка	5	11,50	18,50
4. Ремонт колонны и основания	4	16,15	26,10
5. Ремонт крестового стола	4	21,45	34,65
6. Ремонт резьбонарезной головки	4	9,70	15,70
7. Ремонт револьверной головки	4	16,70	27,00
8. Ремонт суппорта револьверной головки	4	22,10	35,70
9. Ремонт редуктора механизма подачи	4	6,60	10,65
10. Ремонт коробки скоростей	4	17,20	27,80
11. Ремонт двух редукторов	4	14,90	24,10
12. Ремонт системы охлаждения	4	6,60	10,65
13. Ремонт защитных устройств	4	5,80	9,40
14. Испытание станка после ремонта	5	13,80	22,20
Окраска станка	3	6,30	8,50

<sup>Х</sup>В норму времени на средний ремонт узлов включены работы на демонтаж, разборку, ремонт, сборку и монтаж соответствующих узлов.

Текущий ремонт<sup>Х</sup>

КАРТА 22

Лист 1

Наименование операции	Разряд работы	Модель станка-представителя	
		2P118Ф2	2P135Ф2
		Нормы времени на выполняемый объем работ, чел./ч	
1. Подготовка станка к ремонту	3	1,05	1,55
2. Промывка и протирка деталей, узлов станка	2	1,35	2,20
3. Дефектация деталей, узлов станка	5	2,90	4,65
4. Ремонт колонны и основания	4	4,05	6,50
5. Ремонт крестового стола	4	5,40	8,70
6. Ремонт резьбонарезной головки	4	2,40	3,95

## Текущий ремонт\*

КАРТА 22  
Лист 2

Наименование операции	Разряд работы	Модель станка-представителя	
		2P118Ф2	2P135Ф2
		Нормы времени на выполняемый объем работ, чел./ч	
7. Ремонт резольверной головки	4	4,20	6,75
8. Ремонт суппорта револьверной головки	4	5,50	8,95
9. Ремонт редуктора механизма подачи	4	1,65	2,70
10. Ремонт коробки скоростей	4	4,30	6,95
11. Ремонт двух редукторов	4	3,70	6,05
12. Ремонт системы охлаждения	4	1,70	2,70
13. Ремонт защитных устройств	4	1,45	2,35
14. Испытание станка после ремонта	5	3,45	5,55

\*В норму времени на текущий ремонт узлов включены работы на демонтаж, разборку, ремонт, сборку и монтаж соответствующих узлов.

## Капитальный ремонт электрической части

КАРТА 23  
Лист 1

Наименование операции	Разряд работы	Модель станка-представителя	
		2P118Ф2	2P135Ф2
		Нормы времени на выполняемый объем работ, чел./ч	
1. Демонтаж пульта управления	4	4,00	4,10
2. Демонтаж панели с диодами	4	0,60	0,60
3. Демонтаж панели с электроаппаратурой	4	9,30	9,30
4. Демонтаж блока реле	4	8,00	8,00
5. Демонтаж электрошкафа	3	4,50	4,50
6. Демонтаж электрооборудования	4	15,00	15,40
7. Демонтаж электропроводов	3	3,65	3,65
8. Очистка от пыли и грязи электрооборудования станка	3	7,50	7,50
9. Дефектация электрооборудования	5	9,10	9,10
10. Ремонт пульта управления	4	3,20	3,20
11. Ремонт панели с диодами	4	0,40	0,40
12. Ремонт панели с электроаппаратурой	4	7,70	7,70
13. Ремонт блока реле	4	7,80	7,90
14. Ремонт электрошкафа	3	2,60	2,80
15. Ремонт электрооборудования	4	10,90	10,90

**Капитальный ремонт электрической части**
**КАРТА 23**

Лист 2

Наименование операции	Разряд работы	Модель станка-представителя	
		2P118Ф2	2P135Ф2
		Нормы времени на выполняемый объем работ, чел./ч	
16. Монтаж пульта управления	4	14,50	14,50
17. Монтаж панели с диодами	4	1,10	1,10
18. Монтаж панели с электроаппаратурой	4	35,00	34,60
19. Монтаж блока реле	4	33,80	33,80
20. Монтаж электрошкафа	3	12,60	12,60
21. Монтаж электрооборудования	4	47,60	47,60
22. Монтаж электропроводов	4	29,65	29,65
23. Контроль и регулирование	5	10,5	10,5
<b>Итого на ремонт электрической части</b>		<b>279,0</b>	<b>279,40</b>

**Замена блоков системы**
**КАРТА 24**

Наименование операции	Разряд работы	Наименование системы
		Система 2П32-3
		Нормы времени на выполняемый объем работ, чел./ч
1. Демонтаж системы	4	4,30
2. Диагностика узлов системы для выявления неисправностей	5	7,25
3. Замена ЭВМ	4	0,95
4. Замена фотоэлектрического устройства считывания	4	0,45
5. Замена распределителя импульсов	4	0,50
6. Замена блока ввода	4	0,40
7. Замена блока памяти заданных координат	4	0,50
8. Замена арифметического устройства	4	0,40
9. Замена блока памяти технологических команд	4	0,45
10. Замена блока памяти номера кадра	4	0,45
11. Замена блока связи с датчиками	4	0,50
12. Замена блока сбора информации	4	0,40
13. Замена блока управления приводом	4	0,50
14. Замена блока реле	4	0,40
15. Замена блока индикации	4	0,35
16. Замена устройства управления	4	0,95
17. Замена блока коррекции	4	0,50
18. Замена блока питания	4	0,95
19. Монтаж системы	4	4,90

### 4.3.РЕМОНТ ВЕРТИКАЛЬНО-ФРЕЗЕРНЫХ СТАНКОВ С ЧПУ

Капитальный ремонт. Разборка станка на узлы				КАРТА 25	
Наименование операции	Разряд работы	Модель станка-представителя			
		6P11Ф3	6520Ф3	6P13Ф3	
		Нормы времени на выполняемый объем работ, чел./ч			
1. Подготовка станка к ремонту	3	4,70	5,90	6,10	
2. Демонтаж системы охлаждения	3	0,95	1,20	1,25	
3. Демонтаж кожухов	3	1,40	1,80	1,85	
4. Демонтаж головки шпиндельной	4	0,85	1,10	1,10	
5. Демонтаж коробки скоростей	4	0,70	0,90	0,90	
6. Демонтаж стола и салазок	3	1,20	1,50	1,55	
7. Демонтаж консоли	3	0,80	1,00	1,00	
8. Демонтаж гидрооборудования	4	2,10	2,65	2,75	
9. Демонтаж системы смазки	3	1,70	2,15	2,20	
10. Демонтаж станины	3	0,85	1,10	1,10	

Капитальный ремонт. Разборка узлов станка				КАРТА 26	
Наименование операции	Разряд работы	Модель станка-представителя			
		6P11Ф3	6520Ф3	6P13Ф3	
		Нормы времени на выполняемый объем работ, чел./ч			
1. Разборка системы охлаждения	3	0,80	1,00	1,00	
2. Разборка шпиндельной головки	4	4,30	5,40	5,60	
3. Разборка коробки скоростей	4	2,75	3,50	3,60	
4. Разборка стола и салазок	4	3,10	3,90	4,05	
5. Разборка консоли	4	5,40	6,80	7,00	
6. Разборка гидрооборудования	4	0,80	1,00	1,00	
7. Разборка системы смазки	4	1,05	1,30	1,35	
8. Разборка станины	4	2,55	3,20	3,30	
9. Очистка, промывка и протирка деталей, узлов	2	6,80	8,60	8,90	
10. Дефектация деталей, узлов станка	5	13,80	17,40	18,00	

**Капитальный ремонт. Ремонтно-восстановительные работы**
**КАРТА 27**

Наименование операции	Разряд работы	Модель станка-представителя		
		6P11Ф3	6520Ф3	6P13Ф3
		Нормы времени на выполняемый объем работ, чел./ч		
1. Ремонт системы охлаждения	3	1,90	2,40	2,50
2. Ремонт кожухов	3	1,55	1,95	2,00
3. Ремонт шпиндельной головки	4	7,50	9,45	9,80
4. Ремонт коробки скоростей	4	5,10	6,40	6,60
5. Ремонт стола и салазок	4	26,40	33,30	34,45
6. Ремонт консоли	4	12,50	15,80	16,35
7. Ремонт гидрооборудования	4	2,40	3,05	3,15
8. Ремонт системы смазки	3	4,35	5,50	5,70
9. Ремонт станины	4	4,80	6,05	6,25

**Капитальный ремонт. Сборка узлов станка**
**КАРТА 28**

Наименование операции	Разряд работы	Модель станка-представителя		
		6P11Ф3	6520Ф3	6P13Ф3
		Нормы времени на выполняемый объем работ, чел./ч		
1. Сборка системы охлаждения	3	2,00	2,50	2,60
2. Сборка шпиндельной головки	4	10,40	13,10	13,55
3. Сборка коробки скоростей	4	6,60	8,30	8,60
4. Сборка стола и салазок	4	7,30	9,20	9,50
5. Сборка консоли	4	12,80	16,15	16,70
6. Сборка гидрооборудования	4	2,45	3,10	3,20
7. Сборка системы смазки	4	2,50	3,15	3,25
8. Сборка станины	4	6,10	7,70	8,00

**Капитальный ремонт. Общая сборка станка**

КАРТА 29

Наименование операции	Разряд работы	Модель станка-представителя		
		6P11Ф3	6520Ф3	6P13Ф3
		Нормы времени на выполняемый объем работ, чел./ч		
1. Монтаж станины	4	2,00	2,50	2,60
2. Монтаж консоли	4	2,75	3,50	3,60
3. Монтаж стола и салазок	4	3,55	4,50	4,65
4. Монтаж шпиндельной головки	4	2,05	2,60	2,70
5. Монтаж коробки скоростей	4	1,85	2,30	2,40
6. Монтаж гидрооборудования	4	5,30	6,70	6,90
7. Монтаж системы смазки	4	4,40	5,55	5,70
8. Монтаж системы охлаждения	3	2,40	3,00	3,10
9. Монтаж кожухов	3	3,90	4,90	5,10

**Капитальный ремонт. Испытание станка после ремонта, окраска**

КАРТА 30

Наименование операции	Разряд работы	Модель станка-представителя		
		6P11Ф3	6520Ф3	6P13Ф3
		Нормы времени на выполняемый объем работ, чел./ч		
1. Испытание станка на холостом ходу	5	3,60	4,55	4,70
2. Испытание станка под нагрузкой	5	4,00	5,05	5,20
3. Испытание станка в работе	5	7,00	8,85	9,15
4. Проверка станка на шум, геометрическую точность и жесткость	5	2,90	3,65	3,80
Окраска станка	4	14,20	15,15	15,70
Итого на ремонт механической части станка		218,95	276,15	285,40
Категория сложности ремонта механической части оборудования (ЕРС)		11,5	14,5	15,0



Средний ремонт<sup>X</sup>

КАРТА 31

Наименование операции	Разряд работы	Модель станка-представителя		
		6P11Ф3	6S20Ф3	6P13Ф3
		Нормы времени на выполняемый объем работ, чел./ч		
1. Подготовка станка к ремонту	3	3,30	4,20	4,35
2. Промывка и протирка деталей, узлов станка	2	4,75	6,00	6,20
3. Дефектация деталей, узлов станка	5	9,60	12,10	12,50
4. Ремонт системы охлаждения	3	5,60	7,10	7,35
5. Ремонт кожухов	3	4,80	6,05	6,25
6. Ремонт шпиндельной головки	4	17,50	22,10	22,90
7. Ремонт коробки скоростей	4	11,80	14,90	15,40
8. Ремонт стола и салазок	4	28,90	36,40	37,65
9. Ремонт консоли	4	23,80	30,00	31,00
10. Ремонт гидрооборудования	4	9,10	11,50	11,90
11. Ремонт системы смазки	4	9,75	12,30	12,70
12. Ремонт станины	4	11,35	14,30	14,80
13. Испытание станка после ремонта	5	12,20	15,40	15,90
14. Окраска станка	4	9,90	10,55	10,90

<sup>X</sup>В норму времени на средний ремонт узлов включены работы на демонтаж, разборку, ремонт, сборку и монтаж соответствующих узлов.

Текущий ремонт<sup>X</sup>КАРТА 32  
Лист 1

Наименование операции	Разряд работы	Модель станка-представителя		
		6P11Ф3	6S20Ф3	6P13Ф3
		Нормы времени на выполняемый объем работ, чел./ч		
1. Подготовка станка к ремонту	3	0,85	1,10	1,15
2. Промывка и протирка деталей, узлов станка	2	1,20	1,50	1,55
3. Дефектация деталей, узлов станка	5	2,40	3,00	3,10
4. Ремонт системы охлаждения	3	1,40	1,80	1,90
5. Ремонт кожухов	3	1,20	1,50	1,55
6. Ремонт шпиндельной головки	4	4,40	5,55	5,75
7. Ремонт коробки скоростей	4	2,95	3,70	3,80

Наименование операции	Разряд работы	Модель станка-представителя		
		6P11Ф3	6520Ф3	6P13Ф3
		Нормы времени на выполняемый объем работ, чел./ч		
8. Ремонт стола и салазок	4	7,25	9,15	9,50
9. Ремонт консоли	4	5,95	7,50	7,75
10. Ремонт гидрооборудования	4	2,30	2,90	3,00
11. Ремонт системы смазки	4	2,40	3,00	3,10
12. Ремонт станины	4	2,80	3,55	3,70
13. Испытание станка после ремонта	5	3,05	3,85	4,00

<sup>х</sup>В норму времени на текущий ремонт узлов включены работы на демонтаж, разборку, ремонт, сборку и монтаж соответствующих узлов.

## Капитальный ремонт электрической части

Наименование операции	Разряд работы	Модель станка-представителя		
		6P11Ф3	6520Ф3	6P13Ф3
		Нормы времени на выполняемый объем работ, чел./ч		
1. Демонтаж электрооборудования станка	4	4,20	4,40	4,80
2. Демонтаж пульта управления	4	1,25	1,30	1,40
3. Демонтаж панели управления	4	0,50	0,55	0,60
4. Демонтаж панели электрошкафа	4	4,15	4,35	4,75
5. Демонтаж электропроводов	3	16,50	17,35	19,00
6. Очистка электрооборудования от пыли и грязи	3	8,30	8,70	9,50
7. Дефектация электрооборудования станка	5	7,50	7,85	8,60
8. Ремонт электрооборудования	4	4,50	4,75	5,20
9. Ремонт пульта управления	4	4,80	5,00	5,45
10. Ремонт панели управления	4	2,30	2,90	3,15
11. Ремонт панели электрошкафа	4	7,60	8,00	8,80
12. Монтаж электрооборудования	4	26,95	28,30	31,00
13. Монтаж пульта управления	4	8,05	8,45	9,25
14. Монтаж панели управления	4	3,30	3,50	3,85
15. Монтаж панели электрошкафа	4	26,80	28,10	30,75
16. Монтаж электроприводов	3	42,95	45,10	49,50
17. Регулировка электрооборудования	5	9,90	10,40	11,40
Итого на ремонт электрической части		180,05	189,00	207,00

**Замена блоков привода**

КАРТА 34

Наименование операции	Разряд работы	Наименование привода
		Электропривод ЭТ6
		Нормы времени на выполняемый объем работ, чел./ч
1. Демонтаж электропривода	4	2,95
2. Диагностика узлов привода для выявления неисправностей	5	4,45
3. Замена тиристорного преобразователя	4	0,40
4. Замена электродвигателя со встроенным тахогенератором	4	0,45
5. Замена согласующего трансформатора	4	0,95
6. Замена датчика частоты вращения	4	0,45
7. Замена токоограничивающих реакторов	4	0,40
8. Монтаж электропривода	4	0,40

**Замена блоков системы**

КАРТА 35

Наименование операции	Разряд работы	Наименование системы
		Система НЗ3-1М
		Нормы времени на выполняемый объем работ, чел./ч
1. Демонтаж системы	4	0,50
2. Диагностика узлов системы для выявления неисправностей	5	31,50
3. Замена устройства ввода-вывода	4	0,45
4. Замена интерполятора	4	0,40
5. Замена выходного блока и регистра	4	0,45
6. Замена генератора тактов и стробов	4	0,50
7. Замена блока задания скорости	4	0,45
8. Замена нулевого блока	4	0,40
9. Замена платы индикации регистров	4	0,95
10. Замена пульта оператора	4	0,95
11. Замена пульта контроля	4	0,50
12. Замена пульта коррекции	4	0,95
13. Замена блока реле	4	0,40
14. Замена блока "Эквидистанта"	4	0,45
15. Замена устройства управления шаговыми приводами	4	0,50
16. Замена устройства управления следящим приводом	4	0,45
17. Замена блоков питания	4	0,40
18. Монтаж системы	4	1,05

Наименование операции	Разряд работы	Наименование системы
		Система 2С42
		Нормы времени на выполняемый объем работ, чел./ч
1. Демонтаж системы	4	7,90
2. Диагностика узлов системы для выявления неисправностей	5	15,45
3. Замена оперативного запоминающего устройства	4	0,50
4. Замена постоянного запоминающего устройства	4	0,40
5. Замена блока входных сигналов	4	0,45
6. Замена блока выходных сигналов	4	0,50
7. Замена блока связи с датчиком	4	0,45
8. Замена таймера	4	0,40
9. Замена пульта управления	4	0,95
10. Замена блока связи с электронно-печатной машиной (ЭПМ)	4	0,50
11. Замена блока связи с блоком отражения сигнала информации (БОСИ)	4	0,40
12. Замена блока связи с фотосчитывающим устройством	4	0,45
13. Замена блока связи с перфоратором	4	0,40
14. Замена блока преобразователей кодов	4	0,45
15. Замена блока умножения	4	0,50
16. Замена пульта коррекций	4	0,45
17. Замена блока силового	4	0,95
18. Замена блока стабилизаторов	4	0,40
19. Замена блока связи с ЭВМ	4	0,45
20. Замена стабилизатора напряжения	4	0,50

Наименование операции	Разряд работы	Наименование привода
		Электрогидропривод Г48-44
		Нормы времени на выполняемый объем работ, чел./ч
1. Демонтаж гидроусилителей моментов продольного хода, поперечного хода и вертикального хода	4	2,90
2. Демонтаж гидростанции	4	7,60
3. Демонтаж трубопроводов, соединяющих между собой гидравлические узлы и аппаратуру	3	7,95
4. Разборка гидроусилителей моментов продольного хода, поперечного хода и вертикального хода	4	2,95
5. Разборка гидростанции	4	15,90
6. Дефектация деталей, узлов гидропривода	5	4,85
7. Ремонт и сборка гидроусилителей моментов продольного хода, поперечного хода и вертикального хода	4	22,80
8. Ремонт и сборка гидростанции	4	31,95
9. Ремонт трубопроводов	3	15,75
10. Монтаж гидроусилителей моментов продольного хода, поперечного хода и вертикального хода	4	2,85
11. Монтаж гидростанции	4	7,70
12. Монтаж трубопроводов	3	8,05
Итого на капитальный ремонт электрогидравлического привода		131,25

#### 4.4. РЕМОНТ ПЛОСКОШЛИФОВАЛЬНЫХ СТАНКОВ С ЧПУ

Капитальный ремонт. Разборка станка на узлы

КАРТА 38

Наименование операции	Разряд работы	Модель станка-представителя	
		3E711BФ3	3E721BФ3
		Нормы времени на выполняемый объем работ, чел./ч	
1. Подготовка станка к ремонту	3	6,40	6,80
2. Демонтаж ограждений	3	3,25	3,50
3. Демонтаж системы охлаждения	3	1,90	2,05
4. Демонтаж системы смазки	3	2,00	2,15
5. Демонтаж гидрооборудования	3	2,10	2,25
6. Демонтаж шлифовальной головки	3	3,00	3,20
7. Демонтаж механизма поперечной подачи	4	1,85	2,00
8. Демонтаж механизма вертикальной подачи	4	2,20	2,35
9. Демонтаж механизма продольной подачи стола	4	1,80	1,90
10. Демонтаж колонны	3	2,20	2,35
11. Демонтаж крестового суппорта	4	2,10	2,25
12. Демонтаж стола	4	2,80	3,00

Капитальный ремонт. Разборка узлов станка

КАРТА 39

Наименование операции	Разряд работы	Модель станка-представителя	
		3E711BФ3	3E721BФ3
		Нормы времени на выполняемый объем работ, чел./ч	
1. Разборка шлифовальной головки	3	5,85	6,25
2. Разборка механизма вертикальной подачи	3	5,70	6,10
3. Разборка механизма поперечной подачи	3	4,75	5,10
4. Разборка механизма продольной подачи стола	3	4,60	4,90
5. Разборка колонны	3	5,20	5,55
6. Разборка крестового суппорта	3	9,85	10,50
7. Разборка стола	3	3,30	3,50
8. Разборка гидрооборудования	3	7,05	7,50
9. Разборка станины	3	14,90	15,90
10. Очистка, промывка и протирка деталей станка	2	23,25	24,80
11. Дефектация станка	5	32,20	34,35

**Капитальный ремонт. Ремонтно-восстановительные работы**
**КАРТА 40**

Наименование операции	Разряд работы	Модель станка-представителя	
		3E711BФ3	3E721BФ3
		Нормы времени на выполняемый объем работ, чел./ч	
1. Ремонт станины	4	26,95	28,75
2. Ремонт колонны	4	29,00	30,90
3. Ремонт стола	4	38,30	40,85
4. Ремонт шлифовальной головки	4	20,40	21,75
5. Ремонт механизма поперечной подачи	4	10,00	10,70
6. Ремонт механизма вертикальной подачи	4	11,20	11,90
7. Ремонт механизма продольной подачи стола	4	9,10	9,70
8. Ремонт гидрооборудования	4	3,95	4,20
9. Ремонт ограждений	3	5,80	6,20
10. Ремонт системы смазки	4	2,45	2,60
11. Ремонт крестового суппорта	4	13,80	14,70

**Капитальный ремонт. Сборка узлов станка**
**КАРТА 41**

Наименование операции	Разряд работы	Модель станка-представителя	
		3E711BФ3	3E721BФ3
		Нормы времени на выполняемый объем работ, чел./ч	
1. Сборка шлифовальной головки	4	20,70	22,10
2. Сборка механизма вертикальной подачи	4	4,90	5,20
3. Сборка механизма поперечной подачи	4	4,60	4,90
4. Сборка механизма продольной подачи стола	4	4,50	4,80
5. Сборка колонны	4	12,20	13,00
6. Сборка крестового суппорта	4	23,00	24,55
7. Сборка стола	4	7,80	8,30
8. Сборка гидрооборудования	4	12,60	13,40
9. Сборка станины	4	17,60	18,80

**Капитальный ремонт. Общая сборка станка**
**КАРТА 42**

Наименование операции	Разряд работы	Модель станка-представителя	
		3E711BФ3	3E721BФ3
		Нормы времени на выполняемый объем работ, чел./ч	
1. Монтаж станины	4	15,10	16,10
2. Монтаж стола	4	6,60	7,05
3. Монтаж крестового суппорта	4	4,80	5,10
4. Монтаж колонны	4	5,15	5,50
5. Монтаж шлифовальной головки	4	7,15	7,60
6. Монтаж механизма поперечной подачи	4	11,70	12,50
7. Монтаж механизма вертикальной подачи	4	12,50	13,30
8. Монтаж механизма продольной подачи стола	4	11,65	12,40
9. Монтаж гидрооборудования	4	5,90	6,30
10. Монтаж системы смазки	3	4,75	5,10
11. Монтаж системы охлаждения	3	4,40	4,70
12. Монтаж ограждений	3	7,60	8,10

**Капитальный ремонт. Испытание станка после ремонта, окраска**
**КАРТА 43**

Наименование операции	Разряд работы	Модель станка-представителя	
		3E711BФ3	3E721BФ3
		Нормы времени на выполняемый объем работ, чел./ч	
1. Испытание станка на холостом ходу	5	9,45	10,10
2. Испытание станка под нагрузкой	5	10,40	11,05
3. Испытание станка в работе	5	18,30	19,50
4. Проверка станка на шум, геометрическую точность и жесткость	5	7,50	8,00
Окраска станка	4	18,30	20,40
Итого на ремонт механической части станка		570,05	607,95
Категория сложности ремонта механической части оборудования (ЕРС)		30	32



Средний ремонт<sup>х</sup>

КАРТА 44

Наименование операции	Разряд работы	Модель станка-представителя	
		3E711BФ3	3E721BФ3
		Нормы времени на выполняемый объем работ, чел./ч	
1. Подготовка станка к ремонту	3	4,45	4,75
2. Промывка и протирка деталей, узлов станка	2	16,20	17,30
3. Дефектация деталей, узлов станка	5	22,40	23,90
4. Ремонт стола	4	40,90	43,60
5. Ремонт колонны	4	37,40	39,90
6. Ремонт шлифовальной головки	4	43,90	46,80
7. Ремонт механизма поперечной подачи	4	23,10	24,60
8. Ремонт механизма вертикальной подачи	4	25,60	27,30
9. Ремонт механизма продольной подачи	4	22,20	23,70
10. Ремонт гидрооборудования	4	22,00	23,50
11. Ремонт ограждений	3	11,60	12,40
12. Ремонт системы охлаждения	3	4,40	4,70
13. Ремонт системы смазки	3	6,40	6,80
14. Ремонт станины	4	51,90	55,35
15. Ремонт крестового суппорта	4	37,30	39,80
16. Испытание станка после ремонта	5	31,80	33,90
17. Окраска станка	3	12,90	14,40

<sup>х</sup> В норму времени на средний ремонт узлов включены работы на демонтаж, разборку, ремонт, сборку и монтаж соответствующих узлов.

Текущий ремонт<sup>х</sup>

КАРТА 45

Лист 1

Наименование операции	Разряд работы	Модель станка-представителя	
		3E711BФ3	3E721BФ3
		Нормы времени на выполняемый объем работ, чел./ч	
1. Подготовка станка к ремонту	3	1,10	1,20
2. Промывка и протирка деталей, узлов станка	2	4,05	4,30
3. Дефектация деталей, узлов станка	5	5,60	6,00
4. Ремонт стола	4	10,20	10,90

Текущий ремонт<sup>Х</sup>КАРТА 45  
Лист 2

Наименование операции	Разряд работы	Модель станка-представителя	
		3E711BФ3	3E721BФ3
		Нормы времени на выполняемый объем работ, чел./ч	
5. Ремонт колонны	4	9,35	10,00
6. Ремонт шлифовальной головки	4	11,00	11,70
7. Ремонт механизма поперечной подачи	4	5,80	6,15
8. Ремонт механизма вертикальной подачи	4	6,40	6,80
9. Ремонт механизма продольной подачи	4	5,55	5,90
10. Ремонт гидрооборудования	4	5,50	5,90
11. Ремонт ограждений	3	2,90	3,10
12. Ремонт системы охлаждения	3	1,10	1,20
13. Ремонт системы смазки	3	1,60	1,70
14. Ремонт станины	4	13,00	13,80
15. Ремонт крестового суппорта	4	9,30	9,95
16. Испытание станка после ремонта	5	7,95	8,50

<sup>Х</sup>В норму времени на текущий ремонт узлов включены работы на демонтаж, разборку, ремонт, сборку и монтаж соответствующих узлов.

## Капитальный ремонт электрической части

КАРТА 46  
Лист 1

Наименование операции	Разряд работы	Модель станка-представителя	
		3E711BФ3	3E721BФ3
		Нормы времени на выполняемый объем работ, чел./ч	
1. Демонтаж пульта управления	4	2,55	4,50
2. Демонтаж панели № 1	4	3,05	5,10
3. Демонтаж панели № 2	4	3,05	5,10
4. Демонтаж электропроводов	4	6,10	8,05
5. Демонтаж электрооборудования	4	7,35	9,20
6. Очистка электрооборудования от пыли и грязи	3	3,15	5,75
7. Дефектация электрооборудования станка	5	3,95	6,45
8. Ремонт пульта управления	5	3,45	6,25
9. Ремонт панели № 1	5	1,95	3,75
10. Ремонт панели № 2	4	2,30	4,15
11. Ремонт электрооборудования	4	4,15	5,40
12. Монтаж пульта управления	4	2,65	5,05

**Капитальный ремонт электрической части**
**КАРТА 46**  
 Лист 2

Наименование операции	Разряд работы	Модель станка-представителя	
		3Е711ВФ3	3Е721ВФ3
		Нормы времени на выполняемый объем работ, чел./ч	
13. Монтаж панели № 1	4	3,85	6,10
14. Монтаж панели № 2	4	3,85	6,10
15. Монтаж электропроводов	4	7,45	9,30
16. Монтаж электрооборудования	4	8,15	9,55
17. Регулировка электрооборудования	5	3,40	4,55
Итого на ремонт электрической части		70,40	104,35

**Замена блоков системы**
**КАРТА 47**

Наименование операции	Разряд работы	Наименование системы
		Система Н-55
		Нормы времени на выполняемый объем работ, чел./ч
1. Демонтаж системы	4	1,40
2. Диагностика узлов системы с целью выявления неисправностей	5	3,15
3. Замена панели пульта оператора	4	0,50
4. Замена пульта коррекций	4	0,40
5. Замена панели пульта настройки	4	0,45
6. Замена арифметико-логического устройства	4	0,50
7. Замена устройства памяти микрокоманд	4	0,45
8. Замена формирователя тока, напряжения	4	0,40
9. Замена усилителя воспроизведения	4	0,50
10. Замена предусилителя	4	0,45
11. Замена формирователя строки	4	0,40
12. Замена устройства ввода-вывода	4	0,50
13. Замена устройства управления шаговым приводом	4	0,50
14. Замена устройства управления следящим приводом	4	0,45
15. Замена входного блока	4	0,45
16. Замена выходного блока	4	0,40
17. Замена стабилизированного выпрямителя	4	0,50
18. Замена блока питания	4	0,95
19. Монтаж системы	4	2,20

Наименование операции	Разряд работы	Наименование системы
		Система Н-33-1М
		Нормы времени на выполняемый объем работ, чел./ч
1. Демонтаж системы	4	0,50
2. Диагностика узлов системы для выявления неисправностей	5	31,50
3. Замена устройства ввода-вывода	4	0,45
4. Замена интерполятора	4	0,40
5. Замена выходного блока и регистра	4	0,45
6. Замена генератора тактов и стробов	4	0,50
7. Замена блока задания скорости	4	0,45
8. Замена нулевого блока	4	0,40
9. Замена платы индикации регистров	4	0,95
10. Замена пульта оператора	4	0,95
11. Замена пульта контроля	4	0,50
12. Замена пульта коррекции	4	0,95
13. Замена блока реле	4	0,40
14. Замена блока "Эквидистанта"	4	0,45
15. Замена устройства управления шаговыми приводами	4	0,50
16. Замена устройства управления следящими приводами	4	0,45
17. Замена блоков питания	4	0,40
18. Монтаж системы	4	1,05

Наименование операции	Разряд работы	Наименование привода
		Гидропривод ГС-3Е711В
		Нормы времени на выполняемый объем работ, чел./ч
1. Демонтаж привода	3	6,35
2. Демонтаж бака	3	1,40
3. Демонтаж насосной установки	3	2,05
4. Демонтаж шкафа с гидропанелью	3	1,95
5. Демонтаж теплообменника	3	0,95
6. Дефектация гидропривода	5	5,25
7. Ремонт бака	3	3,05
8. Ремонт насосной установки	4	8,35
9. Ремонт шкафа с гидропанелью	4	4,85
10. Ремонт теплообменника	4	1,05
11. Монтаж бака	3	2,05
12. Монтаж насосной установки	3	3,15
13. Монтаж шкафа с гидропанелью	3	2,45
14. Монтаж теплообменника	3	1,25
15. Монтаж привода	4	8,35
Итого на капитальный ремонт гидропривода		52,50

#### 4.5. РЕМОНТ КРУГЛОШЛИФОВАЛЬНЫХ СТАНКОВ С ЧПУ

Капитальный ремонт. Разборка станка на узлы			КАРТА 50	
Наименование операции	Разряд работы	Модель станка		
		3М151Ф2	3М152Ф2	
		Нормы времени на выполняемый объем работ, чел./ч		
1. Подготовка станка к ремонту	3	8,30	8,70	
2. Демонтаж ограждений, кожухов	3	1,85	1,95	
3. Демонтаж механизма поперечных подач	3	1,20	1,30	
4. Демонтаж системы охлаждения	3	1,75	1,80	
5. Демонтаж механизма быстрого подвода	3	2,30	2,40	
6. Демонтаж задней бабки	3	0,90	0,95	
7. Демонтаж передней бабки	3	1,20	1,30	
8. Демонтаж гидрооборудования	3	2,50	2,60	
9. Демонтаж механизма для балансировки шлифовального круга	3	0,95	1,00	
10. Демонтаж шлифовальной бабки	3	2,15	2,25	
11. Демонтаж столов	3	2,25	2,40	
12. Демонтаж станины	3	2,50	2,60	

Капитальный ремонт. Разборка узлов станка			КАРТА 51	
Наименование операции	Разряд работы	Модель станка		
		3М151Ф2	3М152Ф2	
		Нормы времени на выполняемый объем работ, чел./ч		
1. Разборка передней бабки	3	2,90	3,05	
2. Разборка задней бабки	3	2,30	2,40	
3. Разборка механизма быстрого подвода	4	5,90	6,20	
4. Разборка механизма поперечной подачи	4	4,80	5,05	
5. Разборка станины	3	2,95	3,10	
6. Разборка шлифовальной бабки	4	6,15	6,45	
7. Разборка столов	4	2,50	2,60	
8. Разборка гидрооборудования	4	3,80	4,00	
9. Разборка механизма для балансировки круга	3	4,45	4,70	
10. Разборка системы охлаждения	3	2,00	2,10	
11. Очистка, промывка и протирка деталей, узлов	2	10,20	10,70	
12. Дефектация деталей, узлов станка	5	22,80	23,95	

<b>Капитальный ремонт. Ремонтно-восстановительные работы</b>	<b>КАРТА 52</b>
--	-----------------

Наименование операции	Разряд работы	Модель станка	
		3М151Ф2	3М152Ф2
		Нормы времени на выполняемый объем работ, чел./ч	
1. Ремонт столов	4	35,20	37,00
2. Ремонт станины	4	42,30	44,40
3. Ремонт передней бабки	4	5,80	6,10
4. Ремонт задней бабки	4	2,65	2,80
5. Ремонт механизма поперечных подач	4	5,50	5,80
6. Ремонт шлифовальной бабки	4	10,20	10,70
7. Ремонт системы охлаждения	3	2,30	2,40
8. Ремонт гидрооборудования	4	2,85	3,00
9. Ремонт механизма для балансировки круга	4	3,30	3,50
10. Ремонт механизма быстрого подвода	4	1,80	1,90
11. Ремонт кожухов	3	2,10	2,20

<b>Капитальный ремонт. Сборка узлов станка</b>	<b>КАРТА 53</b>
--	-----------------

Наименование операции	Разряд работы	Модель станка	
		3М151Ф2	3М152Ф2
		Нормы времени на выполняемый объем работ, чел./ч	
1. Сборка передней бабки	4	5,15	5,40
2. Сборка задней бабки	4	3,80	4,00
3. Сборка механизма быстрого подвода	4	15,90	16,70
4. Сборка механизма поперечной подачи	4	16,65	17,50
5. Сборка станины	4	7,10	7,45
6. Сборка шлифовальной бабки	4	20,25	21,30
7. Сборка столов	4	4,50	4,70
8. Сборка механизма для балансировки круга	4	8,80	9,25
9. Сборка системы охлаждения	4	3,80	4,05
10. Сборка гидрооборудования	4	6,80	7,10

**Капитальный ремонт. Общая сборка станка**

КАРТА 54

Наименование операции	Разряд работы	Модель станка	
		3М151Ф2	3М152Ф2
		Нормы времени на выполняемый объем работ, чел./ч	
1. Монтаж станины	4	6,90	7,25
2. Монтаж шлифовальной бабки	4	3,30	3,50
3. Монтаж механизма для балансировки шлифовального круга	4	2,40	2,50
4. Монтаж передней бабки	4	2,05	2,15
5. Монтаж задней бабки	4	3,90	4,10
6. Монтаж механизма быстрого подвода	4	3,20	3,40
7. Монтаж столов	4	6,40	6,70
8. Монтаж системы охлаждения	4	3,40	3,60
9. Монтаж механизма поперечных подач	4	2,25	2,40
10. Монтаж ограждений, кожухов	4	2,70	2,85
11. Монтаж гидроборудования	4	7,55	7,90

**Капитальный ремонт. Испытание станка после ремонта, окраска**

КАРТА 55

Наименование операции	Разряд работы	Модель станка	
		3М151Ф2	3М152Ф2
		Нормы времени на выполняемый объем работ, чел./ч	
1. Испытание станка на холостом ходу	5	6,30	6,60
2. Испытание станка под нагрузкой	5	6,95	7,30
3. Испытание станка в работе	5	12,20	12,80
4. Проверка станка на шум, геометрическую точность и жесткость	5	5,05	5,30
Окраска станка	4	15,80	16,30
<b>Итого на ремонт механической части станка</b>		<b>379,90</b>	<b>399,15</b>
Категория сложности ремонта механической части оборудования (единица ремонтной сложности (ЕРС))		20	21



Средний ремонт<sup>х</sup>

КАРТА 56

Наименование операции	Разряд работы	Модель станка	
		3М151Ф2	3М152Ф2
		Нормы времени на выполняемый объем работ, чел./ч	
1. Подготовка станка к ремонту	3	5,80	6,10
2. Промывка и протирка деталей, узлов станка	2	7,15	7,50
3. Дефектация деталей, узлов станка	5	15,90	16,70
4. Ремонт столов	4	35,95	37,75
5. Ремонт станины	4	43,15	45,30
6. Ремонт передней бабки	4	11,95	12,55
7. Ремонт задней бабки	4	13,55	14,20
8. Ремонт механизма поперечных подач	4	21,20	22,30
9. Ремонт шлифовальной бабки	4	29,30	30,80
10. Ремонт системы охлаждения	3	9,25	9,70
11. Ремонт гидрооборудования	4	16,40	17,20
12. Ремонт механизма для балансировки круга	4	10,90	11,45
13. Ремонт механизма быстрого подвода	4	20,30	21,30
14. Ремонт кожухов	3	4,65	4,90
15. Испытание станка после ремонта	5	21,20	22,30
16. Окраска станка	4	11,00	11,30

<sup>х</sup>В норму времени на средний ремонт узлов включены работы на демонтаж, разборку, ремонт, сборку и монтаж соответствующих узлов.

Текущий ремонт<sup>х</sup>КАРТА 57  
Лист 1

Наименование операции	Разряд работы	Модель станка-представителя	
		3М151Ф2	3М152Ф2
		Нормы времени на выполняемый объем работ, чел./ч	
1. Подготовка станка к ремонту	3	1,60	1,70
2. Промывка и протирка деталей, узлов станка	2	1,95	2,05
3. Дефектация деталей, узлов станка	5	4,30	4,50
4. Ремонт столов	4	9,80	10,30
5. Ремонт станины	4	11,70	12,30

Текущий ремонт<sup>\*</sup>КАРТА 57  
Лист 2

Наименование операции	Разряд работы	Модель станка-представителя	
		3М151Ф2	3М152Ф2
		Нормы времени на выполняемый объем работ, чел./ч	
6. Ремонт передней бабки	4	3,25	3,40
7. Ремонт задней бабки	4	3,60	3,80
8. Ремонт механизма поперечных подач	4	5,75	6,00
9. Ремонт шлифовальной бабки	4	8,00	8,40
10. Ремонт системы охлаждения	3	2,50	2,60
11. Ремонт гидрооборудования	4	4,40	4,60
12. Ремонт механизма для балансировки круга	4	3,00	3,15
13. Ремонт механизма быстрого подвода	4	5,50	6,00
14. Ремонт кожухов	3	1,30	1,40
15. Испытание станка после ремонта	5	2,75	2,80

<sup>\*</sup>В норму времени на текущий ремонт узлов включены работы на демонтаж, разборку, ремонт, сборку и монтаж соответствующих узлов.

## Капитальный ремонт электрической части

КАРТА 58  
Лист 1

Наименование операции	Разряд работы	Модель станка-представителя	
		3М151Ф2	3М152Ф2
		Нормы времени на выполняемый объем работ, чел./ч	
1. Демонтаж пульта управления	4	3,05	4,80
2. Демонтаж короба	3	1,40	1,85
3. Демонтаж пульта правки	4	2,45	3,15
4. Демонтаж электропроводов	4	6,40	8,10
5. Демонтаж электрооборудования	4	4,05	7,15
6. Очистка электрооборудования от пыли и грязи	3	3,25	4,80
7. Дефектация электрооборудования	5	4,15	7,25
8. Ремонт пульта управления	5	3,75	6,55
9. Ремонт короба	4	1,35	1,90
10. Ремонт пульта правки	4	6,05	8,15

**Капитальный ремонт электрической части**
**КАРТА 58**  
 Лист 2

Наименование операции	Разряд работы	Модель станка-представителя	
		3М151Ф2	3М152Ф2
		Нормы времени на выполняемый объем работ, чел./ч	
11. Ремонт электрооборудования	5	5,35	7,10
12. Монтаж пульта управления	4	3,25	5,55
13. Монтаж короба	3	1,90	2,05
14. Монтаж пульта правки	4	2,65	5,95
15. Монтаж электропроводов	4	6,55	8,25
16. Монтаж электрооборудования	4	4,35	7,35
17. Регулирование электрооборудования	5	3,40	4,55
Итого на ремонт электрической части		63,35	94,50

**Замена блоков привода**
**КАРТА 59**

Наименование операции	Разряд работы	Наименование привода
		Привод ЭТ1Е
		Нормы времени на выполняемый объем работ, чел./ч
1. Демонтаж привода	4	4,35
2. Диагностика узлов привода для выявления неисправностей	5	8,15
3. Замена тиристорного выпрямителя	4	0,45
4. Замена усилителя постоянного тока	4	1,05
5. Замена генератора пилообразного напряжения	4	2,10
6. Замена распределителя импульсов	4	0,95
7. Замена источника питания	4	0,95
8. Замена стабилизатора возбуждения	4	1,05
9. Замена дросселя	4	1,40
10. Замена задатчика скорости	4	0,85
11. Монтаж привода	5	5,40

**Замена блоков привода**

КАРТА 60

Наименование операции	Разряд работы	Наименование привода
		Привод ЭТЗ
		Нормы времени на выполняемый объем работ, чел./ч
1. Демонтаж привода ЭТЗ	4	5,05
2. Диагностика узлов привода для выявления неисправностей	5	9,10
3. Очистка привода от пыли и грязи	2	1,10
4. Замена блока силовых вентиляей	4	0,95
5. Замена усилителя полупроводникового	4	1,10
6. Замена ограничителя тока	4	0,50
7. Замена блока управления тиристорами	4	0,45
8. Замена блока питания	4	0,95
9. Замена адаптивного дока управления	4	1,10
10. Замена двух дросселей	4	2,05
11. Замена двигателя с тахогенератором	4	3,15
12. Замена задачника скорости	4	0,85
13. Замена силового трехфазного трансформатора	4	1,40
14. Монтаж привода ЭТЗ	5	6,10

**Замена блоков системы**

КАРТА 61

Наименование операции	Разряд работы	Наименование системы
		Система ХП9М-31
		Нормы времени на выполняемый объем работ, чел./ч
1. Демонтаж системы ХП9М-31	4	2,45
2. Диагностика узлов системы для выявления неисправностей	5	8,25
3. Замена отчетно-командного устройства	4	0,80
4. Замена широкодиапазонной измерительной скобы	4	0,50
5. Замена преобразователей линейных перемещений	4	0,45
6. Замена блока коррекций начала отсчета преобразователя	4	0,75
7. Замена измерительного устройства	4	0,95
8. Замена преобразователя индуктивного	4	1,05
9. Монтаж системы ХП9М-31	5	3,05

Наименование операции	Разряд работы	Наименование системы
		Система ХИ9-11
		Нормы времени на выполняемый объем работ, чел./ч
1. Демонтаж системы ХИ9-11	4	3,10
2. Диагностика узлов системы для выявления неисправностей	5	9,15
3. Замена блока синхронизации и защиты	4	0,50
4. Замена блока ввода программы	4	0,45
5. Замена блока счетчика-накопителя	4	0,50
6. Замена блока задания скоростей подач	4	0,50
7. Замена интегратора	4	0,45
8. Замена блока коррекции	4	0,45
9. Замена блока ручного генератора импульсов	4	0,95
10. Замена блока управления	4	0,50
11. Замена блока интерфейсного	4	0,45
12. Замена блока связи с приводом	4	0,40
13. Замена блока выходных команд	4	0,45
14. Замена блока входных команд	4	0,50
15. Замена блока выносной индикации	4	0,40
16. Замена блока питания	4	0,95
17. Монтаж системы ХИ9-11	5	4,00

#### 4.6. НОРМЫ ВРЕМЕНИ НА РЕМОНТ ПЛАТ УЧПУ И ЭЛЕКТРОПРИВОДОВ

Типовые нормы времени на проведение ремонта плат (субблоков и ячеек), блоков питания УЧПУ, датчиков обратной связи и электроприводов предназначены для нормирования работ и планирования трудовых процессов на предприятиях машиностроительных министерств.

Типовые нормы времени разработаны на диагностические и ремонтные работы при ремонте плат УЧПУ и электроприводов следующих систем (табл. 4.1)

Таблица 4.1

Модель УЧПУ или электропривода	Завод-изготовитель
1. МикроЭВМ "Электроника - 60"	ПО "Электроника", г. Нальчик
2. УЧПУ "Электроника НИ-31"	Завод "Диффузион", г. Смоленск
3. УЧПУ 2Р22, 2У22, 2С42	ПО "Искра", г. Смоленск
4. УЧПУ Н-22, Н-33, 2С85-63, 2Р32, 2М43	ПО ЛЭМЗ, г. Ленинград
5. УЧПУ "Контур 1"	ПО "Контур", г. Томск; ПО "Телемеханика", г. Нальчик
6. Электропривод "Размер 2М-5-2"	
7. Электропривод "Размер 2М-5-21"	Опытный завод НИИКЭ, г. Новосибирск
8. Электропривод Т, Р, ТР/В	ПНР
9. Электропривод "Мезоматик"	ЧССР
10. Электропривод "Кемток", "Кемрон", "Кемтор"	НРБ

Ремонт плат носит единичный и мелкосерийный характер и состоит из следующих основных операций:

- очистка и промывка платы;
- проверка внешним осмотром отсутствия механических повреждений микроэлементов и качества пайки;
- подготовка рабочего места, подборка схемы, прогрев приборов контроля, стенов;
- проведение диагностики с выявлением неисправных элементов;
- получение комплектующих элементов;
- устранение обнаруженных неисправностей путем замены неисправного элемента, промывки спиртом мест пайки со снятием флюса, покрытия лаком, просушки, проверки изоляции после просушки;
- проверка работоспособности платы (субблоков) нагрузкой теста с термотренировкой.

Обозначение платы, блока питания	Норма времени, чел./ч	Обозначение платы, блока питания	Норма вре- мени, чел./ч
<b>МикроЭВМ "Электроника - 60"</b>			
1. ЦП-М2	11,7	22. В-470	2,2
2. ОЗУ-П2	6,9	23. В-471	4,4
3. ОЗУ-П3	3,7	24. В-472	4,9
4. В-1	5,4	25. В-473	2,7
5. В-21	8,7	26. В-475	3,2
6. В-757	8,7	27. В-476	6,1
		28. В-477	4,7
		29. В-479	1,6
<b>УЧПУ "Электроника НЦ-31"</b>		30. В-754	5,2
1. ПРЦ	11,7	31. В-757	5,2
2. ОЗУ	7,8	32. В-775	6,7
3. АМТ	7,1	33. В-776	8,7
4. КЭ	5,4	34. В-778	7,7
5. КИП	5,3	35. В-779	7,7
6. КП	3,7	36. В-780	6,7
7. ПО	5,5	37. В-781	6,9
8. КВП	5,7	38. В-782	8,2
9. СОПР	3,2	39. В-783	7,5
10. БПС-18-1-1	5,6	40. В-848	7,5
11. БПС-18-1-2	6,2	41. В-849	10,7
		42. В-884	8,7
<b>УЧПУ 2Р22, 2У22, 2С42</b>		43. В-894	2,7
1. В-440	3,5	44. В-897	8,7
2. В-441	3,5	45. В-899	8,7
3. В-442	3,8	46. В-900	2,7
4. В-443	5,0	47. В-909	4,7
5. В-444	5,5	48. В-916	4,7
6. В-445	6,9	49. В-955	2,7
7. В-448	3,6	50. В-ПОРП	5,7
8. В-449	5,8	51. КНМЛ	8,7
9. В-450	6,4	52. "Искра" СО5-33 КНМЛ СУ-133	8,7
10. В-451	4,9	53. БОС	8,7
11. В-452	1,6		
12. В-453	1,6	Блоки питания	
13. В-454	5,4		
14. В-455	4,1	54. SH-10	2,7
15. В-456	6,7	55. SH-11	5,2
16. В-457	5,0	56. SH-12	4,7
17. В-462	6,7	57. SH-13	5,0
18. В-463	6,8	58. SH-14	4,7
19. В-464	5,5	59. SH-16	4,7
20. В-465	4,2	60. SH-17	4,7
21. В-466	4,4		

Обозначение платы, блока питания	Норма времени, чел./ч	Обозначение платы, блока питания	Норма вре- мени, чел./ч
<b>УЧПУ Н-22</b>		42. Г65.103.121	4,1
		43. Г65.103.123	5,1
		44. Г65.105.053	6,1
		45. Г65.105.171	3,0
		46. Г65.105.748	4,1
		47. Г65.105.750	3,6
		48. Г65.105.751	3,6
		49. Г65.105.753	6,1
		50. Г65.105.754	2,5
		51. Г65.105.845	3,0
		Блоки питания	
		52. Г62.087.259	1,8
		53. Г62.087.283	1,8
		54. Г62.087.288	1,8
		55. Г62.087.290	1,8
		56. Г63.215.126	1,8
		57. Г63.215.012	1,8
		Блоки УУШП	
		58. Г65.139.026	1,8
		59. Г65.139.035-1	1,8
		<b>УЧПУ Н-33</b>	
<b>Платы логики</b>		<b>Платы логики</b>	
1. Г63.053.131	4,1	1. Г62.390.131	9,3
2. Г63.053.132	5,1	2. Г63.054.007-01	9,3
3. Г63.053.133	3,0	3. Г63.056.209	9,3
4. Г63.053.134	5,5	4. Г63.056.210	9,3
5. Г63.053.135	5,1	5. Г63.056.212	6,1
6. Г63.053.136	4,1	6. Г63.056.215	7,1
7. Г63.053.137	5,1	7. Г63.056.226	8,3
8. Г63.053.138	4,9	8. Г63.056.234	9,3
9. Г63.053.139	5,1	9. Г63.056.235	7,1
10. Г63.053.140	5,2	10. Г63.056.236	9,3
11. Г63.053.141	4,9	11. Г63.056.239	4,3
12. Г63.053.142	5,1	12. Г63.056.242	6,1
13. Г63.053.143	4,1	13. Г63.056.245	7,1
14. Г63.053.144	3,0	14. Г63.056.247	7,1
15. Г63.054.009	2,0	15. Г63.056.259	6,1
16. Г63.054.010	5,1	16. Г63.057.294	7,1
17. Г63.054.011	4,1	17. Г63.057.295	6,1
18. Г63.054.012	3,0	18. Г63.057.300	6,1
19. Г63.054.013	3,0	19. Г63.057.301	8,3
20. Г63.054.019	4,1		
21. Г63.054.028	2,5		
22. Г63.054.029	4,1		
23. Г63.055.024	5,1		
24. Г63.055.025	2,5		
25. Г63.055.026	4,8		
26. Г63.055.027	3,0		
27. Г63.055.028	4,3		
28. Г63.055.029	5,0		
29. Г63.059.026	1,4		
30. Г63.059.027	1,4		
31. Г65.103.039	6,1		
32. Г65.103.040	6,1		
33. Г65.103.044	4,1		
34. Г65.103.045	3,5		
35. Г65.103.046	4,6		
36. Г65.103.054	5,1		
37. Г65.103.060	1,7		
38. Г65.103.117	4,1		
39. Г65.103.118	4,1		
40. Г65.103.119	4,1		
41. Г65.103.120	6,1		



Обозначение платы, блока питания	Норма времени, чел./ч	Обозначение платы, блока питания	Норма вре- мени, чел./ч
20. Г63.057.349	7,1	17. Г65.109.758	10,5
21. Г63.057.352	9,3	18. Г65.109.759	7,6
22. Г63.057.361	6,1	19. Г65.139.202	5,0
23. Г63.057.362	5,1	20. Г65.154.016	3,6
24. Г63.057.366	7,1	21. Г65.282.063	3,4
25. Г63.059.033	1,5	22. Г65.284.076	4,8
26. Г63.059.034	1,5		
27. Г65.035.087	5,1	УЧПУ 2Р32	
28. Г65.035.088-01	6,1	1. Г62.087.455	4,5
29. Г65.035.089-01	4,1	2. Г62.390.265	2,9
30. Г65.035.090	5,1	3. Г63.035.209	9,3
31. Г65.035.094	3,1	4. Г63.035.211	5,1
32. Г65.035.095	3,1	5. Г63.045.001	6,7
33. Г65.035.171	3,1	6. Г63.290.046	1,8
34. Г65.065.015	2,1	7. Г65.103.214	4,3
35. Г65.065.020	7,1	8. Г65.104.177	7,3
Блоки питания		9. Г65.106.183	12,5
36. Г62.087.283	1,8	10. Г65.106.198	12,5
37. Г62.087.288-01	1,8	11. Г65.109.181	12,0
38. Г62.215.126	1,8	12. Г65.109.598	10,5
Блоки УУШП		13. Г65.109.622	5,7
39. Г65.139.026	1,8	14. Г65.109.717	6,5
40. Г65.139.035	1,8	15. Г65.109.758	10,5
41. Г62.087.208	1,8	16. Г65.109.759	7,6
		17. Г65.109.847	5,1
УЧПУ 2С85-63		18. Г65.139.202	5,0
1. Г62.087.452	4,5	УЧПУ 2М43	
2. Г62.087.453	3,7	1. Г62.390.188	2,1
3. Г62.390.252	2,7	2. Г62.390.246	5,0
4. Г63.045.001	6,7	3. Г63.061.085	6,0
5. Г63.290.025	1,8	4. Г63.061.092	6,0
6. Г65.103.214	1,6	5. Г63.085.046	4,5
7. Г65.104.152	7,3	6. Г63.215.140	1,7
8. Г65.104.154	2,3	7. Г63.215.141	1,7
9. Г65.104.155	2,9	8. Г63.233.084	1,7
10. Г65.106.198	12,5	9. Г63.290.016	1,7
11. Г65.109.181	12,0	10. Г63.290.037	1,7
12. Г65.109.596	5,8	11. Г65.032.012	1,7
13. Г65.109.598	10,5	12. Г65.032.014	1,7
14. Г65.109.622	5,7	13. Г65.035.086	2,9
15. Г65.109.650	5,0		
16. Г65.109.717	1,9		

Обозначение платы, блока питания	Норма времени, чел./ч	Обозначение платы, блока питания	Норма вре- мени, чел./ч
14. Г65.035.167	2,0	12. 916	4,7
15. Г65.103.136	2,9	13. 918	3,7
16. Г65.106.170	6,5	14. 953	2,2
17. Г65.106.179	6,5	15. 955	2,7
18. Г65.106.183	12,5	<b>Электропривод "Размер 2М-5-2"</b>	
19. Г65.106.185	11,8		
20. Г65.109.371	2,7	1. КС-3	7,7
21. Г65.109.420	3,1	2. РТ-6	7,0
22. Г65.109.512	8,5	3. КЗ-1	7,7
23. Г65.109.527	3,5	4. ПК-30	6,7
24. Г65.109.528	8,5	5. РС-2	8,4
25. Г65.109.530	5,3	6. АП-3	6,0
26. Г65.109.559	5,5	7. АГ-5	7,7
27. Г65.109.568	3,2	8. ФИ-8	7,5
28. Г65.109.569	5,5	9. УС-14	6,7
29. Г65.109.570	5,2	10. СА-3	8,7
30. Г65.109.572	2,7	11. ИС-14	
31. Г65.109.587	5,0	12. ИШ-3	2,7
32. Г65.109.588	4,3	13. ПН	4,7
33. Г65.109.599	3,3	<b>Электропривод "Размер 2М-5-21"</b>	
34. Г65.109.600	3,3		
35. Г65.109.631	6,5	1. КС-12	6,2
36. Г65.109.741	2,2	2. ИС-4	8,4
37. Г65.109.743	2,7	3. АП-5	7,4
38. Г65.109.744	1,7	4. АГ-5	7,5
39. Г69.109.745	1,9	5. РС-3	8,7
40. Г65.139.176	5,0	6. РТ-8	7,7
41. Г65.154.010	2,2	7. РТ-9	7,7
42. Г65.289.012	3,3	8. ИП-36	6,9
<b>УЧПУ "Контур 1"</b>		9. П-36	4,7
		10. ПС-78	4,7
1. 872	4,7	11. КТ-7	5,6
2. 884	4,0	12. КР-9	5,2
3. 891	3,4	13. СА-7	2,7
4. 894	5,8	14. ФИ-11	8,7
5. 895	3,0	15. Б-32	7,0
6. 897	5,8	16. БС-5	1,7
7. 898	1,9	17. БК-41	3,0
8. 899	5,0	18. ПН-8	1,8
9. 903	3,8	19. ЗТИ	10,7
10. 907	4,4		
11. 909	2,5		

Модель электропривода, датчика обратной связи

Обозначение платы, блока питания	Норма времени, чел./ч
<b>Электропривод ТНР</b>	
1. IA	6,7
2. IB	5,7
3. BSN	5,7
4. BSB	6,7
5. IZN	6,7
6. IZS	5,7
7. IRN	6,7
<b>Электропривод "Мезоматик"</b>	
1. БПС (синх.)	5,7
2. У-21	5,2
3. Z-14А	5,7
4. Z-16А	5,2
5. G-08А	5,7
6. БПС	6,7
7. Б-24	4,7
8. Z-14В-01	6,7
<b>Электропривод "Кемток", "Кемрон", "Кемтор"</b>	
1. ПР	10,7
2. ПЛУ	8,4
3. ПФ	5,2
4. ПЛ и УТ	7,7
5. ПУ	6,2
6. ППФ	6,2
7. ПРЛ	6,7
8. ПП	9,2
9. ПФУ	12,7
10. СИФУ	4,7
11. Р 83-6	8,7
12. ПР	11,7
13. Р84-6	8,7
14. Р82-3	4,7
15. Р83-6	4,7
<b>Электропривод ТР/В</b>	
1. А-601А	4,7
2. В-602	4,7
3. BSN	2,7
<b>Датчики обратной связи</b>	
1. ВЕ-51В	4,7
2. ВЕ-178	4,7

## СОДЕРЖАНИЕ

1. Общая часть . . . . .	3
2. Организация труда . . . . .	7
3. Оборудование и техоснастка . . . . .	15
4. Нормативная часть . . . . .	18
4.1. Ремонт токарно-винторезных станков с ЧПУ . . . . .	18
4.2. Ремонт сверлильных станков с ЧПУ . . . . .	29
4.3. Ремонт вертикально-фрезерных станков с ЧПУ . . . . .	35
4.4. Ремонт плоскошлифовальных станков с ЧПУ . . . . .	43
4.5. Ремонт круглошлифовальных станков с ЧПУ . . . . .	51
4.6. Нормы времени на ремонт плат УЧПУ и электроприводов . . . . .	59

### *Нормативно-производственное издание*

ТИПОВЫЕ УКРУПНЕННЫЕ НОРМЫ ВРЕМЕНИ  
НА РАБОТЫ ПО РЕМОНТУ СТАНКОВ  
С ЧИСЛОВЫМ ПРОГРАММНЫМ УПРАВЛЕНИЕМ  
(ПО ВИДАМ РЕМОНТА)

Зав. редакцией *С.А. Юровский*  
Редактор *С.Ю. Романова*  
Худож. редактор *В.П. Рафальский*  
Техн. редактор *А.В. Кузюткина*  
Корректор *Э.И. Паскалова*

**ИБ № 3395**

Сдано в набор 05.04.88. Подписано в печать 12.07.88.  
Формат 60 x 84 1/16. Бумага тип. № 2. Гарнитура пресс-роман.  
Печать офсетная. Усл.печ.л. 3,72/3,95 усл. кр.-отт.  
Уч.-изд. л. 4,28. Тираж 35000 экз. Заказ № 3 2 2. Цена 20 к.  
Изд. № 6672

Издательство "Экономика", 121864,  
Москва, Г-59, Бережковская наб., 6.

Типография им. Котлякова  
издательства "Финансы и статистика" Государственного  
комитета СССР по делам издательств,  
полиграфии и книжной торговли. 195273, Ленинград,  
ул. Руставели, 13

Заполняется и направляется  
в Центральное бюро нормативов по труду по адресу:  
109028, Москва, ул.Солянка, д. 3

\_\_\_\_\_  
(полное наименование предприятия, организации, министерства)

**Отзыв**  
**на сборник "Типовые укрупненные нормы времени**  
**на работы по ремонту станков с**  
**числовым программным управлением (по видам ремонта)"**

1. Намеченный срок внедрения сборника на предприятии \_\_\_\_\_  
\_\_\_\_\_  
(квартал, год)
2. Численность работников, труд которых будет нормироваться по сборнику, чел. \_\_\_\_\_
3. Средний процент выполнения действующих на предприятии норм времени по кругу работ, предусмотренных сборником, % \_\_\_\_\_
4. Ожидаемое выполнение работ по сборнику, % \_\_\_\_\_
5. Количество поступивших на предприятие сборников, экз. \_\_\_\_\_
6. Замечания и предложения по нормам \_\_\_\_\_  
\_\_\_\_\_
7. Намечаемые организационно-технические мероприятия, обеспечивающие рост производительности труда, \_\_\_\_\_  
\_\_\_\_\_

Начальник ОТиЗ

\_\_\_\_\_  
(подпись)