
ФЕДЕРАЛЬНОЕ АГЕНТСТВО
ПО ТЕХНИЧЕСКОМУ РЕГУЛИРОВАНИЮ И МЕТРОЛОГИИ



НАЦИОНАЛЬНЫЙ
СТАНДАРТ
РОССИЙСКОЙ
ФЕДЕРАЦИИ

ГОСТ Р
58499—
2019
(ИСО 29461-1:
2013)

**СИСТЕМЫ ОЧИСТКИ ВОЗДУХА,
ПОДАВАЕМОГО В РОТОРНЫЕ УСТАНОВКИ.
МЕТОДЫ ИСПЫТАНИЙ**

Часть 1

Статические фильтрующие элементы

(ISO 29461-1:2013, MOD)

Издание официальное



Москва
Стандартинформ
2019

Предисловие

1 ПОДГОТОВЛЕН Закрытым акционерным обществом «Научно-исследовательский центр контроля и диагностики технических систем» (ЗАО «НИЦ КД») на основе собственного перевода на русский язык англоязычной версии стандарта, указанного в пункте 4

2 ВНЕСЕН Техническим комитетом по стандартизации ТК 184 «Обеспечение промышленной чистоты»

3 УТВЕРЖДЕН И ВВЕДЕН В ДЕЙСТВИЕ Приказом Федерального агентства по техническому регулированию и метрологии от 29 августа 2019 г. № 558-ст

4 Настоящий стандарт является модифицированным по отношению к международному стандарту ИСО 29461-1:2013 «Системы очистки воздуха, подаваемого в роторные установки. Методы испытаний. Часть 1. Статические фильтрующие элементы» (ISO 29461-1:2013 «Air intake filter systems for rotary machinery — Test methods — Part 1: Static filter elements», MOD) путем внесения технических отклонений, указанных во введении к настоящему стандарту.

Международный стандарт разработан Техническим комитетом ISO/TC 142.

Сведения о соответствии ссылочных национальных стандартов международным стандартам, использованным в качестве ссылочных в примененном международном стандарте, приведены в дополнительном приложении ДА

5 ВВЕДЕН ВПЕРВЫЕ

Правила применения настоящего стандарта установлены в статье 26 Федерального закона от 29 июня 2015 г. № 162-ФЗ «О стандартизации в Российской Федерации». Информация об изменениях к настоящему стандарту публикуется в ежегодном (по состоянию на 1 января текущего года) информационном указателе «Национальные стандарты», а официальный текст изменений и поправок — в ежемесячном информационном указателе «Национальные стандарты». В случае пересмотра (замены) или отмены настоящего стандарта соответствующее уведомление будет опубликовано в ближайшем выпуске ежемесячного информационного указателя «Национальные стандарты». Соответствующая информация, уведомление и тексты размещаются также в информационной системе общего пользования — на официальном сайте Федерального агентства по техническому регулированию и метрологии в сети Интернет (www.gost.ru)

© ISO, 2013 — Все права сохраняются
© Стандартиформ, оформление, 2019

Настоящий стандарт не может быть полностью или частично воспроизведен, тиражирован и распространен в качестве официального издания без разрешения Федерального агентства по техническому регулированию и метрологии

Содержание

1 Область применения	1
2 Нормативные ссылки	1
3 Термины и определения	2
4 Обозначения и сокращения	5
5 Общие требования	6
6 Испытательная установка и оборудование	6
7 Квалификация испытательной установки и устройства	17
8 Тестовые материалы	24
9 Процедура тестирования	25
10 Расчет неопределенности результатов испытаний	30
11 Отчетность	33
Приложение А (обязательное) Процедура тестирования кондиционирования	41
Приложение В (справочное) Отбрасывание фильтрующих элементов	44
Приложение С (справочное) Комментарий	46
Приложение D (обязательное) Расчет перепада давления	49
Приложение E (обязательное) Расчет эффективной площади	50
Приложение ДА (справочное) Сведения о соответствии ссылочных национальных стандартов международным стандартам, использованным в качестве ссылочных в примененном международном стандарте	56
Библиография	57

Введение

0.1 Фильтры в производстве электроэнергии/применение компрессора

При использовании роторных машин в состав фильтрационной системы, как правило, включен набор фильтрующих элементов, расположенных соответствующим образом. Развитие турбинного оборудования, применяемого для производства энергии или других целей, привело к созданию более сложного оборудования, и поэтому появилась потребность в качественной защите этих систем. Известно, что загрязнение в виде частиц может существенно ухудшить работу силовой установки турбины.

Это явление часто описывают с помощью таких понятий, как «эрозия», «загрязнение» и «горячая коррозия», когда попадание соли и других коррозионных частиц создает потенциальные проблемы. Другие частицы различных веществ могут также приводить к значительному снижению эффективности систем. Необходимо иметь в виду, что устройства воздушного фильтра в таких системах функционируют в различных условиях окружающей среды. Диапазон загрязнения климата и загрязнения частиц очень широк: от пустынь до влажных дождевых лесов и арктических сред. Требования к этим системам фильтров различаются в зависимости от того, где именно они работают.

Настоящий стандарт связывает эффективность фильтрующих систем воздухозаборников со сбором не только тяжелой пыли, но и частиц в диапазоне размеров, который считается проблемной областью для этих систем. При оценке загрязнения турбины следует учитывать наличие, как ультратонких, так и мелких частиц, а также крупных частиц. Как правило, в наружном воздухе ультратонкие и мелкие частицы в диапазоне размеров от 0,01 до 1 мкм составляют более 99 % от концентрации веществ и до 90 % в поверхностном загрязнении. Большая часть массы, как правило, поступает из более крупных частиц (> 1,0 мкм).

Турбокомпрессорные фильтры содержат широкий спектр продуктов, состоящий из фильтров для очень крупных частиц и фильтров для очень мелких субмикронных частиц. Ассортимент продукции представлен системами самоочистки по глубине и поверхности. Фильтры и системы должны работать в широком диапазоне температур и влажности — от очень низкой до очень высокой концентрации пыли и механических нагрузок. Существующие в настоящее время изделия могут быть разных типов и иметь различные функции, такие как сепараторы капель, коалесцирующие продукты, фильтровальные прокладки, металлические фильтры, инерционные фильтры, фильтровальные ячейки, мешочные фильтры, панельный, самоочищаемый и глубинный фильтр, картриджи и плиссированные поверхностные фильтрующие элементы.

В настоящем стандарте установлен способ сравнения этих продуктов и определены критерии, важные для систем впуска воздушного фильтра и защиты рабочих характеристик вращающихся механизмов. Эффективность продуктов, представленных в этом широком диапазоне, должна быть сопоставлена надлежащим образом. Сравнение различных типов фильтров следует проводить с учетом условий эксплуатации, в которых они будут использоваться.

Например, если фильтр или система фильтров предназначены для работы в экстремальной, очень пыльной среде, реальная эффективность частиц таких фильтров не может быть предсказана, потому что пылевая нагрузка фильтра играет важную роль. В следующих стандартах этой серии будет рассмотрена производительность фильтров для очистки и поверхностной загрузки.

0.2 Характеристики фильтрации

В приложениях А и В приведены положения по устранению потенциальных проблем ретракции, выпадения частиц и характеристик нейтрализации заряда в процессе эксплуатации определенных видов сред.

Некоторые типы фильтрующих сред используют электростатические эффекты для достижения высокой эффективности при низкой устойчивости к воздушному потоку. Воздействие таких факторов, как частицы пыли или другие мелкие частицы, может препятствовать данным зарядам, в результате чего ухудшается производительность фильтра. Процедура испытаний, описанная в приложении А, содержит методы идентификации явлений такого рода. Эту процедуру используют для определения наличия зависимости эффективности частиц фильтра от механизма электростатического удаления, по результатам которой получают количественную информацию о важности электростатического удаления. Выбор данной процедуры определен тем, что она хорошо установлена, воспроизводима и относительно быстро и легко может быть выполнена. В идеальном варианте процесса фильтрации каждая частица бу-

дет постоянно находиться на фильтрующем волокне начиная с первого контакта, но входящие частицы могут воздействовать на захваченную частицу и вытеснять ее в воздушный поток. Волокна или частицы из самого фильтра также могут быть освобождены в результате воздействия механических сил. С точки зрения пользователя, необходимо также рассмотреть положения, приведенные в приложении В.

Фильтры с низкой начальной или условной эффективностью частиц (<35 %) для субмикронных частиц (0,4 мкм), которые не повышают свою эффективность во время операции, как правило, не обеспечивают серьезной защиты для рабочих механизмов при пробоотборе типичных атмосферных аэрозолей, в которых большая часть частиц менее 1,0 мкм. Однако в некоторых случаях с аэрозолями, имеющими доминирующую фракцию крупных частиц, фильтры с низкой эффективностью на субмикронных частицах могут служить защитой на более поздних стадиях фильтрации, а также иметь более высокую среднюю эффективность частиц 0,4 мкм (например, поверхностные загрузочные фильтры) из-за загрузки пыли. Поэтому гравиметрический тест может предоставить некоторую информацию о мощности и гравиметрической эффективности для этих аэрозолей. В общем случае более низкий общий уровень фильтрации, чем 35 %, при загрязнении частицами 0,4 мкм не рекомендуется применять для системы воздухозаборного фильтра вращающихся механизмов, когда аэрозольная загрузка фильтров не способствует значительному повышению эффективности во время работы.

0.3 Структура стандартов*

Методы и процедуры определения эффективности частиц, падения давления и соответствующие формы отчетов являются одинаковыми для всех типов статического фильтрующего элемента.

Методы испытаний, касающиеся эффективности частиц, падения давления и полученных значений, идентичны для всех фильтров, за исключением характеристик загрузки и процедуры очистки, которые отличаются для очищаемых фильтров поверхностной загрузки. Эти фильтры включают процедуры очистки и имеют разные нагрузочные характеристики, поэтому им требуются соответствующие модифицированные методы испытаний, которые будут определены в части 2 данной серии стандартов.

Часть 3 содержит методы определения механической целостности фильтров в условиях, которые могут возникнуть в ненормальных условиях эксплуатации.

В части 4 описаны методы тестирования установленных фильтров в условиях эксплуатации (тестирование на месте).

Часть 5 охватывает методы испытаний для конкретных требований морского применения и методы определения эффективности удаления морской соли из отдельных фильтров и/или полных фильтрующих систем.

Часть 6 охватывает методы испытаний для очищаемых фильтрующих элементов, за исключением тестирования системы (например, устройство для очистки), как в части 2.

Настоящий стандарт устанавливает методы испытаний для статических фильтрующих блоков, как правило, типа глубинной загрузки (см. 3.43 и 3.44). Все фильтры могут быть протестированы аналогичным образом, что дает сопоставимые результаты. Однако для фильтров поверхностной загрузки, фильтров обратного импульса, морских фильтров, а также других фильтрующих систем, которые не считаются статическими фильтрами, должна быть применена соответствующая часть данной серии стандартов.

Для многоступенчатых систем, в которых приведен ряд таких компонентов, как оборудование для очистки, фильтры, допускается использование настоящего стандарта, если могут быть выполнены квалификационные требования испытательной установки. В тех случаях, когда это невозможно, можно применять процедуры части 4 (тестирование на месте).

В настоящем стандарте ссылки на международные стандарты заменены ссылками на национальные стандарты.

* См. [1].

СИСТЕМЫ ОЧИСТКИ ВОЗДУХА, ПОДАВАЕМОГО В РОТОРНЫЕ УСТАНОВКИ.
МЕТОДЫ ИСПЫТАНИЙ

Часть 1

Статические фильтрующие элементы

Air intake filter systems for rotary machinery. Test methods. Part 1. Static filter elements

Дата введения — 2019—12—01

1 Область применения

Настоящий стандарт устанавливает методы и процедуры определения характеристик воздушных фильтров, используемых в воздушных системах, для роторных механизмов, таких как стационарные газовые турбины, компрессоры и другие стационарные двигатели внутреннего сгорания. Это относится к воздушным фильтрам, имеющим начальную эффективность частиц не более 99,9 % относительно частиц 0,4 мкм. Фильтры с более высокой эффективностью частиц следует тестировать и классифицировать в соответствии с требованиями других стандартов*. Эти процедуры предназначены для фильтров, работающих со скоростью потока от 0,25 м³/с (900 м³/ч) до 1,67 м³/с (6000 м³/ч).

Настоящий стандарт следует применять к статическим (барьерным) фильтрам, а также к другим типам фильтров и систем при соответствующих условиях.

В настоящем стандарте использованы два метода определения эффективности:

- эффективность частиц (измеренная по количеству и размеру частиц);
- гравиметрическая эффективность (процентное соотношение массы загружаемой пыли).

Также образец плоского фильтра или пробу в эластичной емкости из идентичного фильтра кондиционируют (выгружают) для предоставления информации об интенсивности работы механизма электростатического удаления.

После определения эффективности исходных частиц необработанный фильтр загружают пылью поэтапно до тех пор, пока не будет достигнуто конечное испытательное падение давления. Затем получают информацию о производительности фильтра. Результаты работы, полученные в соответствии с положениями настоящего стандарта, не могут быть количественно применены (сами по себе) для прогнозирования эффективности работы в отношении эффективности и срока службы фильтра. Другие факторы, влияющие на эффективность, которые должны быть приняты во внимание, описаны в приложениях.

2 Нормативные ссылки

В настоящем стандарте использованы нормативные ссылки на следующие стандарты:

ГОСТ Р ИСО 14644-3 Чистые помещения и связанные с ними контролируемые среды. Часть 3. Методы испытаний

ГОСТ Р ИСО 21501-4 Получение распределения частиц по размерам. Оптические методы оценки отдельных частиц. Часть 4. Счетчики частиц в воздухе для чистых зон, работающие на принципе рассеяния света

Примечание — При пользовании настоящим стандартом целесообразно проверить действие ссылочных стандартов в информационной системе общего пользования — на официальном сайте Федерального агентства по техническому регулированию и метрологии в сети Интернет или по ежегодному информационному указателю «На-

* См. [2].

циональные стандарты», который опубликован по состоянию на 1 января текущего года, и по выпускам ежемесячного информационного указателя «Национальные стандарты» за текущий год. Если заменен ссылочный стандарт, на который дана недатированная ссылка, то рекомендуется использовать действующую версию этого стандарта с учетом всех внесенных в данную версию изменений. Если заменен ссылочный стандарт, на который дана датированная ссылка, то рекомендуется использовать версию этого стандарта с указанным выше годом утверждения (принятия). Если после утверждения настоящего стандарта в ссылочный стандарт, на который дана датированная ссылка, внесено изменение, затрагивающее положение, на которое дана ссылка, то это положение рекомендуется применять без учета данного изменения. Если ссылочный стандарт отменен без замены, то положение, в котором дана ссылка на него, рекомендуется применять в части, не затрагивающей эту ссылку.

3 Термины и определения

В настоящем стандарте применены следующие термины с соответствующими определениями:

3.1

скорость воздушного потока (test airflow rate): Объемный расход воздуха, используемый для тестирования.
[[3], статья 3.1.106]

3.2 Скорость

3.2.1

скорость потока фильтра (filter face velocity): Скорость воздушного потока, деленная на площадь поверхности фильтра.
[[3], статья 3.1.84]

3.2.2 скорость носителя (media velocity): Скорость воздушного потока, деленная на эффективную площадь фильтрации.

Примечание — Выражается с точностью до трех значащих цифр.

3.3 Эффективность

3.3.1 эффективность частиц (particulate efficiency): Процентная эффективность удаления частиц фильтра при заданных размерах частиц, измеренных с помощью счетчика в диапазоне от 0,3 до 3,0 мкм.

3.3.2 начальная эффективность (initial efficiency): Эффективность частиц чистого фильтра, работающего при испытательном расходе воздуха.

Примечание — Чистый фильтр — это фильтр, который не подвергается воздействию испытательного аэрозоля или вещества перед тестом эффективности.

3.3.3 минимальная эффективность (minimum efficiency): Исходная низкая эффективность частиц кондиционированной или пылевой загрузки.

3.3.4 условная эффективность (conditioned efficiency): Эффективность кондиционированного фильтрующего материала (согласно приложению А), работающего со средней скоростью носителя, соответствующей скорости при испытании расхода воздуха в фильтре.

3.3.5 гравиметрическая эффективность A_{50} (gravimetric efficiency): Взвешенное (массовое) удаление загружаемой пыли, объемом, превышающим 50 г пыли.

3.3.6 средняя гравиметрическая эффективность A_{avg} (average gravimetric efficiency): Отношение общего количества загружаемой пыли, удерживаемой фильтром, к общему количеству пыли, подаваемой до окончательного испытательного падения давления.

3.3.7 эффективность загрузки пыли (dust loaded efficiency): Эффективность фильтра, работающего при испытательном расходе, и после пылевых нагрузок до окончательного дифференциального давления.

3.4 проникновение (penetration): Отношение концентрации частиц, обнаруженное ниже по потоку, по сравнению с концентрацией выше по потоку от фильтра.

3.5 Перепад давления (дифференциальное давление)

3.5.1 начальный перепад давления (initial pressure drop): Падение давления в чистом фильтре, работающем при испытательном расходе воздуха.

3.5.2 окончательное падение давления испытания (final test pressure drop): Максимальное падение давления фильтра, по достижению которого измеряется производительность фильтрации.

3.5.3 окончательное рекомендованное падение давления при испытании (final test pressure drop — recommended): Максимальное падение рабочего давления фильтра, рекомендованное производителем при номинальном расходе воздуха.

3.6 Площадь фильтра

3.6.1

площадь поверхности фильтра (filter face area): Площадь фронтальной поверхности фильтра, включая раму заголовка.
[[3], статья 3.1.83]

Примечание — Типичные номинальные значения — 0,610 × 0,610 м (24 × 24 дюйма).

3.6.2

эффективная площадь фильтрации (effective filtering area): Площадь фильтрующей среды в фильтре, который собирает пыль.
[[3], статья 3.1.79]

3.7 Фильтры

3.7.1 статический фильтр (static filter): Воздушный фильтр, который будет удален (заменен) после того, как он достигнет своего окончательного падения давления, и не будет очищен струйными импульсами или другими средствами для того, чтобы полностью или частично восстановить первоначальные характеристики (падение давления и эффективность).

3.7.2 импульсный струйный фильтр (pulse jet filter): Очищаемый воздушный фильтр, который обычно очищается импульсами воздушной струи для обеспечения более длительного срока службы.

3.7.3 поверхностный фильтр (surface loading filter): Фильтр, в котором пыль собирается на поверхности фильтрующей среды.

3.7.4 фильтр глубинной загрузки (depth loading filter): Фильтр, в котором частицы проникают в фильтрующую среду и собираются на волокнах в глубине фильтрующей среды.

3.7.5 низкоэффективный фильтр (low efficiency filter): Воздушный фильтр с начальной эффективностью частиц 0,4 мкм в диапазоне E менее 35 %.

3.7.6 фильтр средней эффективности (medium efficiency filter): Воздушный фильтр с начальной эффективностью частиц 0,4 мкм в диапазоне $35 \% \leq E \leq 85 \%$.

3.7.7 высокоэффективный фильтр (high efficiency filter): Воздушный фильтр с начальной эффективностью частиц 0,4 мкм в диапазоне $E \geq 85 \%$.

3.7.8 EPA-фильтр (EPA filter): Воздушный фильтр с удельной эффективностью частиц с наибольшим проникающим размером частиц (МППС) в диапазоне $85 \% \leq E \leq 99,95 \%$ (как правило, от 0,05 до 0,3 мкм).

3.7.9

окончательный фильтр (final filter): Воздушный фильтр, используемый для сбора загружаемой пыли, проходящей через или просачивающийся из испытываемого фильтра.
[[3], статья 3.1.86]

3.7.10

заряженный фильтр (charged filter): Фильтр, в котором среда электростатически заряжена или поляризована.
[[3], статья 3.1.75]

3.7.11 необработанный фильтр (untreated filter): Воздушный фильтр, не отнесенный к кондиционированию.

3.8 Испытательный аэрозоль

3.8.1 испытательный аэрозоль (test aerosol): Аэрозоль, используемый для определения эффективности частиц фильтра.

3.8.2

размер частицы (particle size): Геометрический диаметр (эквивалентный сферический, оптический или аэродинамический, в зависимости от контекста) частиц аэрозоля.
[[3], статья 3.1.126]

3.8.3 **средний диаметр (mean diameter):** Среднее геометрическое значение верхнего и нижнего граничных диаметров в диапазоне размеров.

3.8.4 **концентрация частиц (particle number concentration):** Количество частиц на единицу объема воздуха.

3.8.5 **нейтрализация (neutralization):** Действие приведения аэрозоля в равновесное распределение заряда Больцмана с биполярными ионами.

3.9 Испытание пыли

3.9.1 **загрузка пыли, синтетическая пыль (loading dust, synthetic test dust):** Синтетическая пыль, специально разработанная для определения пробной пыли и отложенной в воздушных фильтрах.

3.9.2 **емкость пробной пыли, пылесборная способность TDC (test dust capacity, dust loading capacity, TDC):** Количество загружаемой пыли, удерживаемой фильтром при окончательном падении давления.

3.10 Отбор частиц

3.10.1

изокинетический отбор (isokinetic sampling): Отбор проб воздуха, так что скорость воздуха на входе в зонд совпадает со скоростью воздуха, окружающего точку отбора проб.
[[3], статья 3.1.144]

3.10.2

скорость счета (counting rate): Количество счетных событий за единицу времени.
[[3], статья 3.1.41]

3.10.3

коэффициент корреляции (correlation ratio): Концентрация нижнего потока частиц, деленная на концентрацию частиц выше по потоку (измеренную без фильтра).
[[3], статья 3.1.26]

3.11 Отбрасывание частиц

3.11.1

пролитие (shedding): Высвобождение в воздушный поток частиц из-за эффектов отскока частиц и повторного увлечения, а также для выделения волокон или твердых частиц из фильтра, или фильтрующего материала.
[[3], статья 3.1.150]

3.11.2

отскок частиц (particle bounce): Поведение частиц, которые попадают на фильтр, не сохраняясь.
[[3], статья 3.1.121]

3.11.3

повторный унос (re-entrainment): Высвобождение в воздушный поток частиц, ранее собранных на фильтре.
[[3], статья 3.1.142]

4 Обозначения и сокращения

Рекомендуется использовать физические величины и их единицы измерения международной системы (СИ) [могут быть использованы другие единицы измерения, допускаемые ИСО]:

- A_{50} — гравиметрическая эффективность, превышающая 50 г пыли, %;
- A_{avg} — среднее значение гравиметрической эффективности, %;
- CL — пределы концентрации для счетчиков твердых частиц;
- C_V — коэффициент вариации;
- $C_{V,i}$ — коэффициент вариации в диапазоне размеров i ;
- $C_{mean,i}$ — измерение значения точек для диапазона размеров i ;
- CL_E — нижняя граница доверительного интервала эффективности частиц (уровень доверия 95 %);
- \overline{CL}_E — средняя нижняя граница доверительного интервала эффективности частиц (уровень доверия 95 %). Среднее значение в повторяющихся циклах измерений для расчета эффективности;
- CL_{Nd} — верхняя граница доверительного интервала (уровень доверия 95 %) количества частиц после фильтра;
- CL_{Nu} — нижняя граница доверительного интервала (уровень доверия 95 %) от числа частиц, расположенных выше фильтра;
- d_i — геометрическое среднее диапазона размеров, мкм;
- d_l — нижний диаметр границы в диапазоне размеров, мкм;
- d_u — диаметр верхней границы в диапазоне размеров, мкм;
- DR — коэффициент разбавления при использовании разбавителя;
- \bar{E}_i — средняя эффективность частиц в диапазоне размеров i ;
- m — масса масла, проходящая через фильтр, г;
- m_d — масса пыли после тестовой фильтра, г;
- m_{50} — масса пыли, подаваемой в фильтр, для проверки гравиметрической эффективности (50 г), г;
- m_{p50} — массы пыли, прошедшей фильтр (прирост массы конечного фильтра и пыли в канал между фильтром и последним фильтром) после 50 г загрузки пыли;
- $m_{общ}$ — суммарная масса пыли, подаваемой в фильтр, г;
- m_1 — масса конечного фильтра до приращения пыли, г;
- m_2 — масса конечного фильтра после приращения пыли, г;
- N — количество точек;
- N_d — количество частиц после фильтра;
- $N_{d,i}$ — число частиц в диапазоне размеров i после фильтра;
- \bar{N}_d — среднее количество частиц после фильтра;
- N_u — число частиц перед фильтрацией;
- $N_{u,i}$ — число частиц в диапазоне размеров i перед фильтром;
- \bar{N}_u — среднее количество частиц перед фильтром;
- n — показатель;
- p — давление, Па;
- p_a — абсолютное давление воздуха перед фильтром, кПа;
- p_{sf} — измеренное давление воздушного потока, кПа;
- q_m — массовый расход, кг/с;
- q_V — расход воздуха в фильтре, м³/с;
- q_{Vf} — расход воздуха на расходомере, м³/с;
- R — коэффициент корреляции;
- R_i — коэффициент корреляции для диапазона размеров i ;
- T — температура перед фильтром, °C (°F);
- T_f — температура на расходомере воздуха, °C (°F);
- $t_{(1-\alpha/2)}$ — переменная распределения;
- U — неопределенность, % units;
- v_{mean} — среднее значение скорости;

δ — стандартное отклонение;
 ν — число степеней свободы;
 ρ — плотность воздуха, кг/м³;
 ϕ — относительная влажность перед фильтром, %;
 Δm — приращение пыли, г;
 Δm_{ff} — массовое усиление конечного фильтра, г;
 Δp — падение давления фильтра, Па;
 Δp_f — дифференциальное давление, Па;
 $\Delta p_{1,20}$ — падение давления фильтра при плотности воздуха 1,20 кг/м³, Па;
 ΔE_C — разница в эффективности твердых частиц между начальной эффективностью частиц (E_0) среды пробы и условной эффективностью (образцы среды) (см. приложение А);
ANSI — Американский национальный институт стандартов;
ASHRAE — Американское общество инженеров по отоплению, охлаждению и кондиционированию воздуха;
ASTM — Американское общество испытаний и материалов;
CAS — химический номер;
CEN — Европейский комитет по стандартизации;
DEHS (DiEthylHexylSebacate) — жидкость, используемая для получения испытательного аэрозоля DEHS;
EN — европейский стандарт;
EUROVENT — Европейский комитет производителей оборудования для обработки воздуха и холодильного оборудования;
ISO — Международная организация по стандартизации;
ОПС — оптический счетчик частиц.

5 Общие требования

Системы статического фильтра, как правило, используют несколько рядов грубых и тонких фильтрующих элементов для защиты оборудования. Настоящий стандарт устанавливает методы испытаний производительности отдельных фильтрующих элементов. Он не включает методы прямого измерения производительности всех систем, установленных при эксплуатации, за исключением тех случаев, когда они могут соответствовать квалификационным критериям для тестовой сборки.

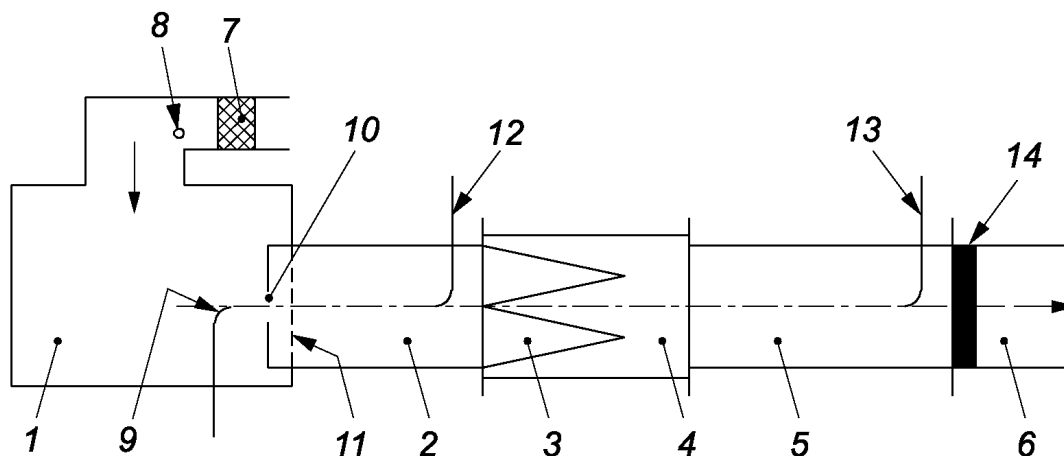
6 Испытательная установка и оборудование

6.1 Условия испытаний

Воздушный или наружный воздух может быть использован в качестве источника испытательного воздуха. В испытаниях относительная влажность должна составлять от 30 % до 70 %. Температура воздуха должна находиться в диапазоне от 10 °С до 38 °С. Выхлопной поток может выпускаться на открытом воздухе, в помещении или повторно циркулировать. Требования определенного измерительного оборудования могут налагать ограничения на температуру используемого для испытаний воздуха. Фильтрация потока выхлопных газов рекомендуется при наличии аэрозоля для испытаний, загрузки пыли или запаха из фильтра.

6.2 Испытательная установка

Испытательная установка (см. рисунок 1) состоит из нескольких секций прямоугольных каналов с типовыми 610 × 610 мм (24 × 24 дюйма) номинальными внутренними размерами, за исключением секции, в которой установлен фильтр. Эта часть имеет номинальные внутренние размеры в интервале от 616 (24,25) до 622 мм (24,50 дюйма). Длина этой секции воздуховода должна быть как минимум в 1,1 раза больше длины фильтра с минимальной длиной 1 м (см. рисунки 2—4). Фильтр должен находиться внутри секции и не должен выступать за границы этого участка, вверх или вниз по течению потока. Испытательный канал, возможно, должен иметь большие размеры в тех случаях, когда должны быть проверены очень большие фильтры или встроенный элемент фильтрующей системы. В таких случаях допустимы другие размеры, если выполнены квалификационные процедуры, описанные в разделе 7. Пример специального (большого) перехода фильтра приведен на рисунке 5.



1 — секция воздуховода испытательной установки (входная пленка); 2 — секция канала испытательной установки; 3 — фильтр для тестирования; 4 — фильтр, подлежащий испытанию; 5 — канальная часть испытательной установки; 6 — канальная часть испытательной установки; 7 — высокоэффективный фильтр (не менее 99,97 % на 0,3 мкм); 8 — точка входа для частиц DEHS; 9 — пылесборное сопло; 10 — смесительные отверстия; 11 — перфорированная пластина; 12 — головка для отбора проб вверх; 13 — нисходящая пробоотборная головка; 14 — окончательный фильтр

Рисунок 1 — Принципиальная схема испытательной установки

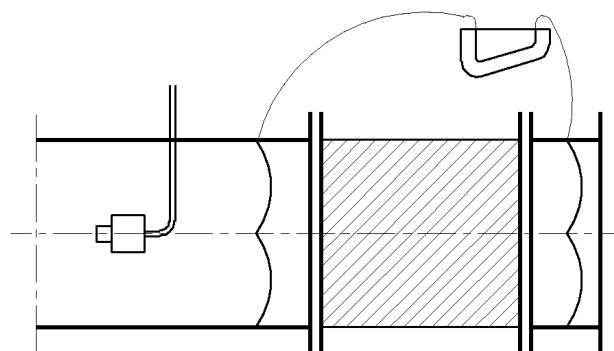


Рисунок 2 — Секция воздуховода, включающая фильтр, подлежащий испытанию 4

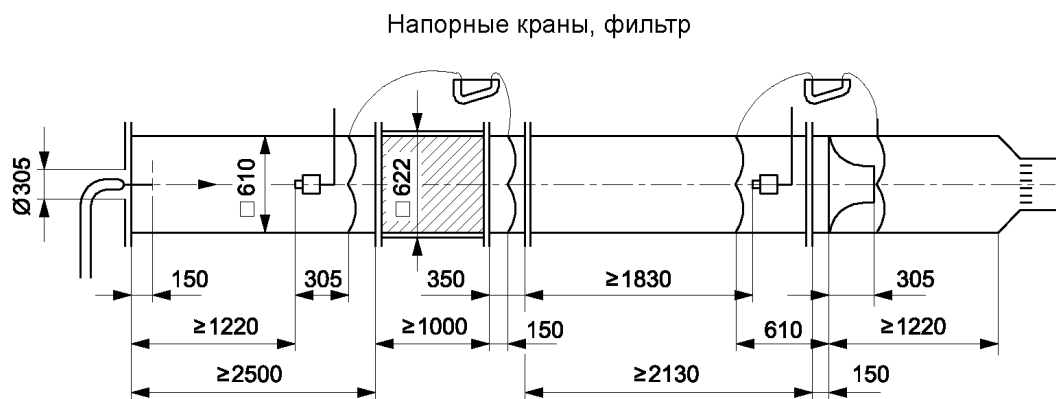


Рисунок 3 — Размеры испытательной установки

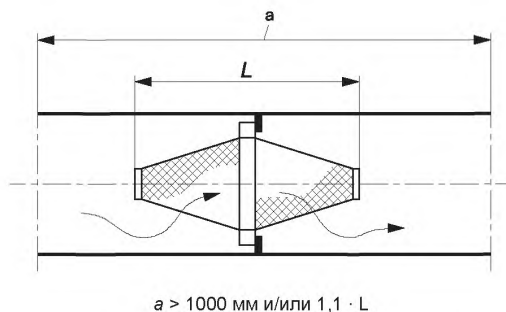


Рисунок 4 — Участок воздуховода, включающий тестируемый фильтр (4) и длину фильтра L

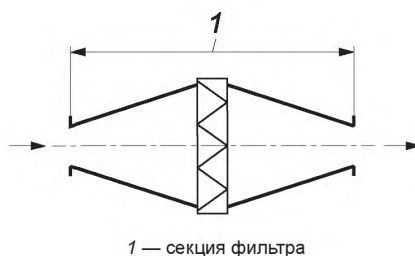


Рисунок 5 — Пример секции фильтра с переходом для специальной конструкции фильтра

В случае круговых картриджей тестовая установка (установка фильтров в испытательном канале) должна быть расположена максимально близко к реальным условиям. В случае больших цилиндров может быть достаточной монтажная пластина с дополнительным отверстием для входа/выхода воздуха. В случае цилиндров меньшего размера в канал может быть вставлен дополнительный переход (см. рисунок 6). Это, однако, должно быть проанализировано отдельно для каждой конструкции с учетом возможного эффекта струи, который может повлиять на скорость и концентрацию аэрозоля в поперечном сечении испытательного канала.

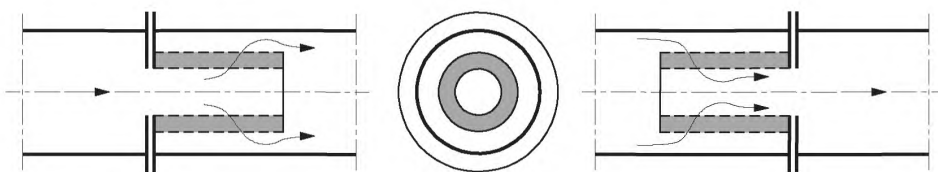


Рисунок 6 — Примеры монтажа круглого картриджа в испытательном канале

Материал воздуховода должен быть электропроводным и электрически заземленным, иметь гладкую внутреннюю поверхность и быть достаточно жестким, чтобы поддерживать его форму при рабочем давлении. Небольшие части испытательного канала могут быть изготовлены из стекла или аналогичного материала, чтобы наблюдать фильтр и оборудование. Желательно предусмотреть окна, позволяющие контролировать процесс испытаний.

Высокоэффективные фильтры следует размещать перед секцией 1, в которой аэрозоль для испытаний на эффективность диспергируется и смешивается для создания однородной концентрации выше по потоку от фильтра.

Окончательный фильтр для измерения гравиметрической эффективности должен быть установлен после испытательного фильтра перед измерительным отверстием.

Секция 2 включает в восходящей секции отверстие для смешивания 10, в центре которого расположено выпускное сопло для пылесборника. Ниже по потоку от пылеуловителя расположена пер-

форированная пластина 11, предназначенная для обеспечения равномерного распределения пыли. В последней трети данной секции воздуховода находится верхняя аэрозольная головка образца. Для испытаний на загрузку пыли данная головка для отбора проб должна быть заглушена или удалена.

Во избежание турбулентности отверстие для смешивания и перфорированная пластина должны быть удалены во время показаний падения давления (начального и конечного) и проверки эффективности частиц. Для того чтобы избежать систематической ошибки, рекомендуется удалить эти предметы во время измерений перепада давления. Однородность скорости воздуха и аэрозоля в измерительном сечении должна соответствовать 7.2 и 7.3.

Секция 5 может быть использована как для измерения эффективности, так и для загрузки пыли и снабжена последним фильтром для испытания на нагрузку и с последующей пробной головкой для теста эффективности частиц. Секцию 5 также можно дублировать, позволяя использовать одну часть для проведения теста, а другую — для теста эффективности частиц.

Испытательную установку можно эксплуатировать в воздушном потоке либо с отрицательным, либо с положительным давлением. В случае работы с положительным давлением (т. е. при наличии вентилятора перед испытательной установкой) в лабораторию могут просачиваться испытательный аэрозоль и загружаемая пыль, в то время как при отрицательном давлении частицы могут перетекать в тестовую систему и влиять на количество измеренных частиц. Эти возможные утечки воздуха должны быть расположены и запечатаны перед испытаниями фильтра.

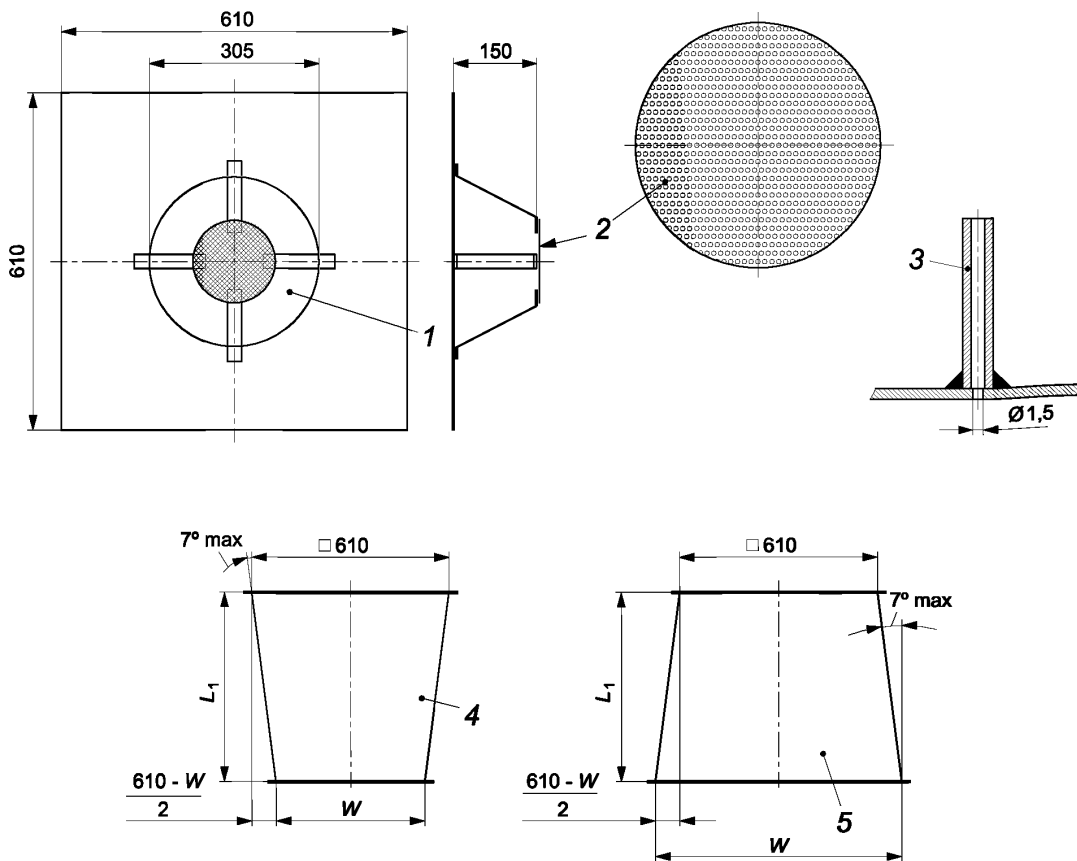
Размеры испытательной установки и положение напорных кранов показаны на рисунке 3. На рисунке 2 показаны отводы давления для тестового объекта (фильтр).

Перепад давления испытуемого фильтра должен быть измерен с помощью статических реле давления, как показано на рисунке 2. Направляющие давления должны быть предусмотрены в четырех точках по периферии воздуховода и соединены вместе кольцевой линией.

Входная пленка и относительное расположение высокоэффективных фильтров и аэрозольных инъекций являются дискреционными, а изгиб в нижней части канала — дополнительным, что позволяет использовать как прямой канал, так и U-образную конфигурацию канала. За исключением самого изгиба, все размеры и компоненты идентичны для прямых и U-образных конфигураций. Нижняя по потоку смесительная перегородка должна быть включена в канал после изгиба.

П р и м е ч а н и е — Цель смесительной перегородки состоит в том, чтобы выправить поток и смешать любой аэрозоль, расположенный ниже по потоку от изгиба.

Детали компонентов испытательных воздухопроводов приведены на рисунке 7.



1 — смесительное отверстие; 2 — перфорированная пластина диаметром (152 ± 2) мм и открытая площадь 40 %; 3 — напорный кран; 4 — переходный канал (тестовый фильтр менее, чем канал); 5 — переходный канал (тестовый фильтр более, чем канал)

Рисунок 7 — Детали компонентов испытательных воздухопроводов

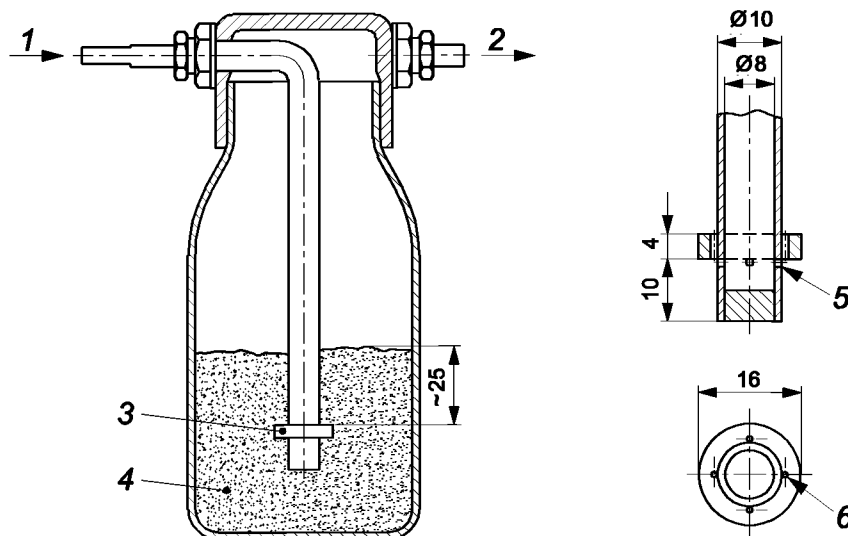
6.3 Испытание аэрозолей DEHS

Испытательный аэрозоль должен состоять из неразбавленного DEHS или других аэрозолей в соответствии с 8.2. Испытательный аэрозоль DEHS (DiEthylHexylSebacate), производимый аэрозольным генератором сопла Laskin, повсеместно используют при тестировании высокоэффективных фильтров. Аэрозоль практически не заряжается, что означает, что дополнительная обработка аэрозолем (например, нейтрализация радиоактивными источниками, генераторы электростатических зарядов и т. д.) не допускается.

На рисунке 8 приведен пример системы генерирования аэрозоля. Она состоит из небольшого контейнера с жидкостью DEHS и сопла Laskin. Аэрозоль образуется путем подачи сжатого воздуха без частиц через сопло Laskin. Затем распыленные капли непосредственно вводят в испытательную установку. Давление и расход воздуха внутри сопла варьируют согласно испытательному потоку и требуемой концентрации аэрозоля. Для испытательного потока $0,944 \text{ м}^3/\text{с}$ давление составляет около 17 кПа, что соответствует воздушному потоку около $0,39 \text{ дм}^3/\text{с}$ ($1,4 \text{ м}^3/\text{ч}$), проходящему через сопло.

Можно использовать другой генератор, способный продуцировать капли в достаточных концентрациях в диапазоне размеров от 0,3 до 3,0 мкм.

Перед проведением испытаний следует отрегулировать концентрацию в верхнем течении до достижения стационарного состояния и концентрацию ниже уровня счетчика частиц.

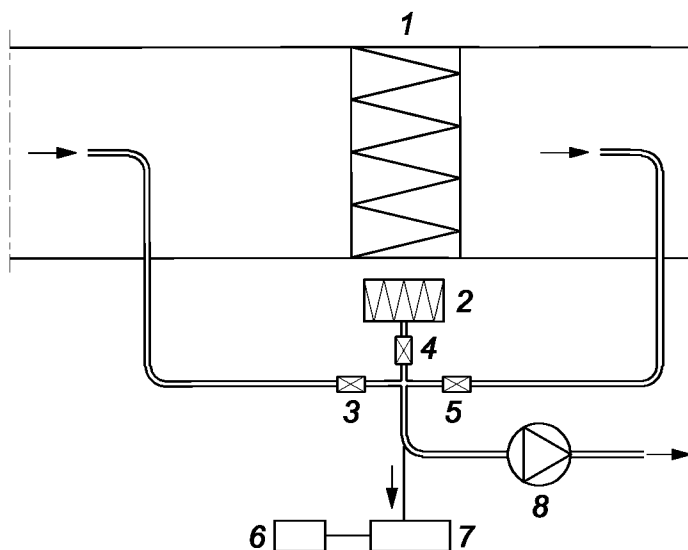


1 — без частиц (давление около 17 кПа); 2 — аэрозоль для испытания; 3 — сопла Laskin; 4 — аэрозоль для испытания (например, DEHS); 5 — четыре отверстия диаметром 1,0 мм на 90° друг от друга с верхним краем отверстий и касанием нижней части воротника; 6 — четыре отверстия диаметром 2,0 мм рядом с трубой в соответствии с радиальными отверстиями

Рисунок 8 — Система генерации аэрозоля DEHS

6.4 Система отбора проб аэрозолей

На рисунке 9 приведен пример системы отбора проб аэрозолей. Две линии отбора одинаковой длины и эквивалентной геометрии (изгибы и прямые длины) соединяют верхнюю и нижнюю пробоотборные головки со счетчиком частиц. Пробоотборные трубки должны быть электрически проводящими или иметь высокую диэлектрическую постоянную. Труба должна иметь гладкую внутреннюю поверхность (сталь, Тугоп* и т. д.).



1 — фильтр; 2 — высокоэффективный фильтр (чистый воздух); 3 — клапан (вверх по течению); 4 — клапан, чистый воздух; 5 — клапан (вниз по течению); 6 — компьютер; 7 — счетчик частиц; 8 — насос

Рисунок 9 — Принципиальная схема системы отбора проб аэрозолей

* Тугоп является примером подходящих продуктов, доступных на коммерческой основе. Эта информация предоставляется для удобства пользователей настоящего стандарта и не является подтверждением со стороны ИСО качества этих продуктов.

Пробоотборники должны иметь острый край, сужающийся к наружному диаметру. Зонды расположены в центре измерительных секций вверх и вниз. Зоны для отбора проб должны быть расположены в центре с входным наконечником, обращенным к входу установки параллельно воздушному потоку. Пробоотборные зонды должны быть сконструированы таким образом, чтобы они выдерживали изокINETический отбор в пределах 10 % при испытательной скорости потока 0,944 м³/с. Зонды могут быть использованы для всех испытательных воздушных потоков (от 0,25 до 1,67 м³/с).

Три односторонних клапана позволяют отбирать аэрозоль вверх или вниз по течению потока от тестируемого фильтра или иметь «пустое» всасывание через высокоэффективный фильтр. Эти клапаны должны иметь прямолинейную конструкцию. Из-за возможных потерь частиц из системы отбора проб первое измерение после переключения клапана следует игнорировать.

Скорость потока может поддерживаться насосом в счетчике в случае счетчика частиц с высокой скоростью потока (например, $0,47 \cdot 10^{-3}$ м³/с) или вспомогательным насосом в случае счетчика с меньшей скоростью потока пробы.

Затем линия от клапанов (до насоса) должна быть снабжена изокINETическим пробоотборным соплом, непосредственно соединенным с счетчиком частиц, для достижения изокINETических условий с допуском ± 10 %.

В испытательном канале, линиях транспортирования аэрозоля и счетчике частиц происходят потери частиц. Минимизация потерь частиц является желательной, так как меньшее количество подсчитанных частиц будет означать большие статистические ошибки и, следовательно, менее точные результаты. Влияние потерь частиц на результат сведено к минимуму, если потери на пробоотборнике в восходящем и нисходящем потоке максимально приближены друг к другу.

6.5 Измерение расхода

Измерение расхода должно быть произведено стандартизованными или калиброванными устройствами для измерения расхода*. Примерами являются диафрагменные пластины, сопла, трубки Венгури и т. д.

Неопределенность измерения не должна превышать 5 % от измеренного значения с уровнем достоверности 95 %.

6.6 Счетчик частиц

Примечание — См. ГОСТ Р ИСО 21501-4 в качестве ссылки.

Данный способ требует использования счетчика оптических частиц (ОПС), имеющего диапазон размеров частиц по меньшей мере от 0,3 до 3 мкм. Эффективность счета должна составлять (50 ± 20) % для калибровочных частиц размером, близким к минимально определяемому размеру (100 ± 10) % для калибровочных частиц, которые в полтора-два раза более чем минимальный обнаруживаемый размер частиц. Диапазон размеров должен быть разделен на не менее чем пять классов, границы которых должны быть приблизительно равноудаленными по логарифмической шкале.

Количество измерений размера частиц позволяет пользователю построить кривую эффективности сравнения с данными о размерах частиц, охватывающими, по меньшей мере, диапазон размеров частиц от 0,3 до 3 мкм. Затем можно вычислить эффективность (путем интерполяции по логарифмическому графику) для любого заданного геометрического размера частиц, например 0,4; 0,6; 0,8; 1,2; 1,8 и 2,6 мкм.

Измерения эффективности твердых частиц могут быть сделаны с помощью одной выборки счетчика частиц последовательно по восходящему и нисходящему потоку или выполнены с одновременной выборкой двух счетчиков частиц. В разделе 7 приведена дополнительная и более подробная информация о калибровке и работе ОПС, используемых для данных испытаний.

В таблице 1 приведен пример того, каким образом может быть спроектирована линия с одним счетчиком.

* См. [4].

Таблица 1 — Пример линии с одним счетчиком

Класс	Границы канала, мкм	Геометрический средний диаметр диапазона, мкм
1	0,30—0,54	0,40
2	0,54—0,66	0,60
3	0,66—1,00	0,81
4	1,00—1,45	1,20
5	1,45—2,23	1,80
6	2,23—3,00	2,59

6.7 Оборудование для измерения перепада давления

Измерения перепада давления следует выполнять между точками измерения, расположенными в стенке воздуховода, как показано на рисунке 2. Каждая точка измерения должна содержать четыре взаимосвязанных статических ответвления, одинаково распределенных по периферии поперечного сечения канала.

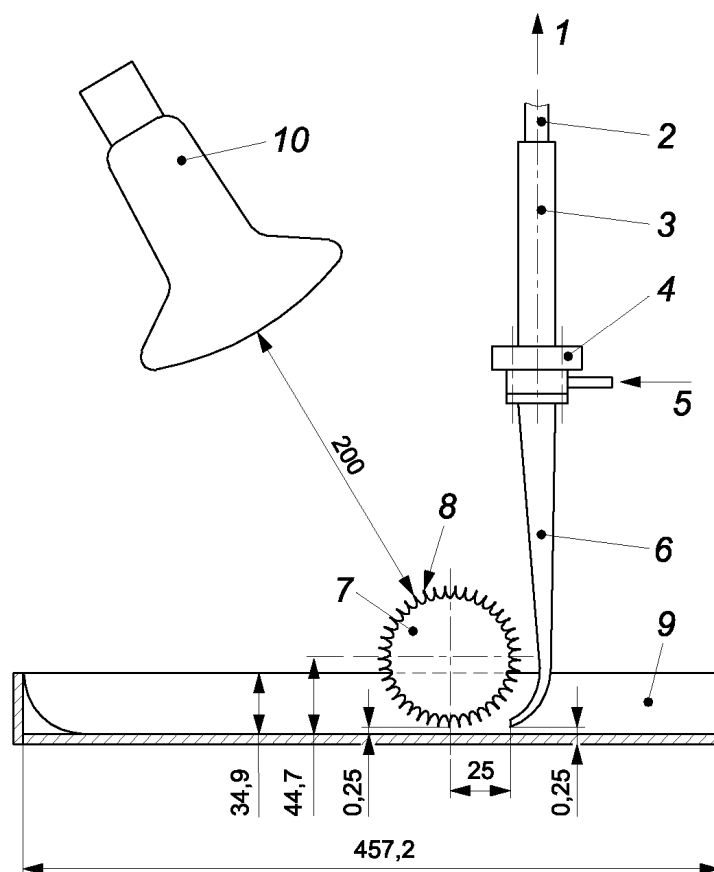
Используемое оборудование для измерения давления должно измерять разность давлений с точностью ± 2 Па в диапазоне от 0 до 70 Па. При превышении давления 70 Па точность должна составлять ± 3 % от измеренного значения.

6.8 Пылеулавливатель

Целью пылеулавливателя является подача загружаемой пыли на тестируемый фильтр с постоянной скоростью в течение испытательного периода. Общая конструкция пылеуловителя и его критические размеры приведены на рисунках 10 и 11. Любой пылеулавливатель можно использовать, если он дает тот же результат, что и описанный пылеуловитель. Угол между пылесборной трубкой и пылесборным желобом на рисунке 11 составляет 90° , но может быть меньше при применении на практике. Определенную массу пыли, предварительно взвешенную, загружают в лоток для подачи пылесоса. Лоток перемещается с одинаковой скоростью, и пыль поднимается лопастным колесом и переносится в щель пылесборной трубки эжектора.

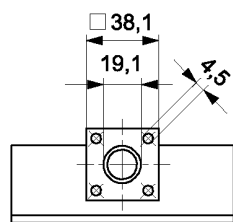
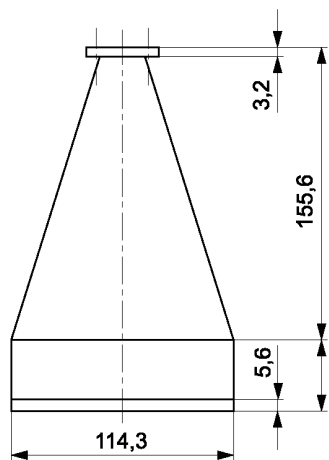
Эжектор рассеивает пыль сжатым воздухом и направляет его в испытательную установку через трубку для подачи пыли. Сопло для впрыскивания пыли должно быть расположено у входа в секцию 2 канала и быть коллинеарным с центральной линией канала.

Обратный поток воздуха через приемную трубку от положительного давления в канале должен быть предотвращен, когда фидер не используют.

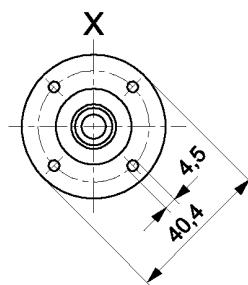
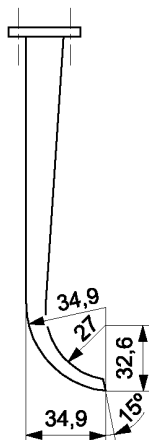


1 — трубка для подачи пыли (на входе в испытательный канал); 2 — тонкостенный оцинкованный трубопровод; 3 — выталкиватель Вентури; 4 — эжектор; 5 — сухой сжатый воздух; 6 — пылесборная трубка (0,25 мм от поддона для подачи пыли); 7 — пылезащитное колесо диаметром 88,9 мм (наружный размер), длиной 114,3 мм с 60 зубами, глубиной 5 мм; 8 — зубья в лопастном колесе (60 зубьев); 9 — поддон для подачи пыли; 10 — инфракрасная рефлекторная лампа 150 В

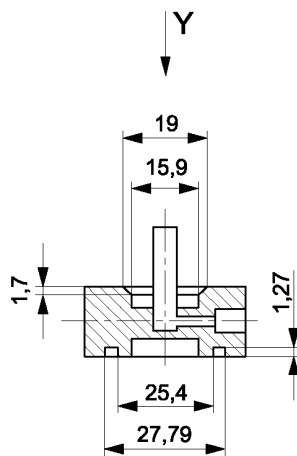
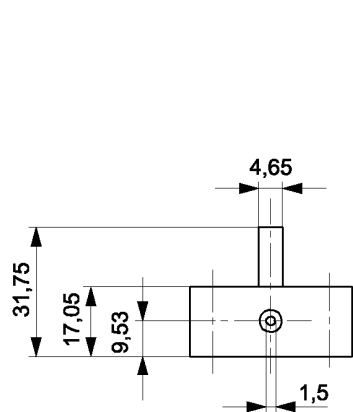
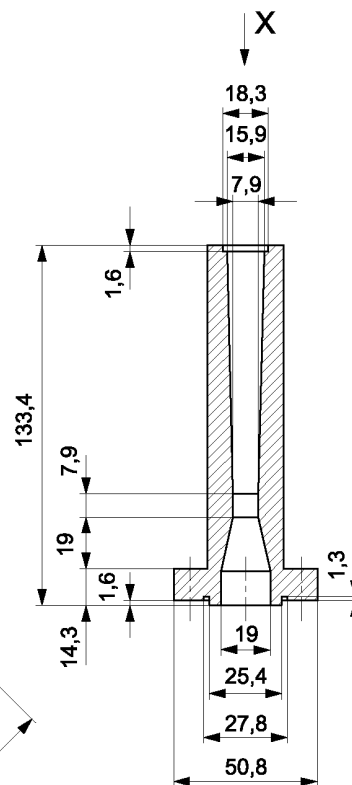
Рисунок 10 — Критические размеры узла пылесборника



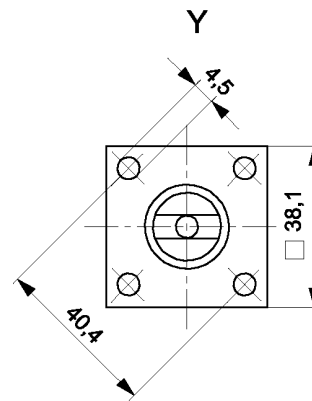
а) Пылеулавливающая трубка



б) Выталкиватель



с) Выталкиватель Вентури



Допустимые отклонения:

- для целых чисел: $\pm 0,8$ мм;
- с) выталкивателя Вентури: $\pm 0,03$ мм

Рисунок 11 — Выталкиватель, выталкиватель Вентури и информация о пылесборнике

Все трубки, сопла и т. д., которые находятся в непосредственном контакте с пылью во время работы, должны быть электрически проводящими и заземленными. Это необходимо для минимизации погрешностей измерений, вызванной появлением электростатического заряда пыли во время работы пылеулавливателя.

Степень дисперсии пыли фидером зависит от характеристик сжатого воздуха, геометрии узла аспиратора и скорости потока воздуха через аспиратор. Аспиратор Вентури подвергается износу из-за влияния аспирационной пыли, и его размер увеличивается в процессе использования. Его размер необходимо периодически контролировать для того, чтобы убедиться в том, что допуски, показанные на рисунке 11, выполнены. Предпочтительно, чтобы пыль была гомогенизирована в шейкере, поддерживалась при заданной температуре и контролируемой относительной влажности.

Давление на воздушной линии до выталкивателя Вентури, соответствующее потоку воздуха пылесборной трубы ($6,8 \cdot 10^{-3} \pm 0,24 \cdot 10^{-3} \text{ м}^3/\text{с}$), периодически измеряют для фиксации различного статического давления в канале. В 7.13 приведены требования к квалификации пылеулавливателя.

6.9 Делютерное оборудование

При испытаниях высокоэффективных фильтров (более 85 % при размере частиц 0,4 мкм) может потребоваться система разбавления для того, чтобы избежать ошибок совпадения при измерении аэрозоля выше по течению потока. Необходимый коэффициент разбавления определяется характеристикой счетчика частиц и необходимой концентрацией потока.

6.9.1 Эксплуатация

Системы разбавления уменьшают концентрацию аэрозоля в определенной степени за счет добавления свободного от частиц газа (как правило, воздуха). Проведение разбавления для соответствующего диапазона размеров частиц не должно зависеть от размера частиц и должно быть последовательным с течением времени.

Чистый воздух может быть получен путем фильтрации частичного потока аэрозоля. Нефильтрованную часть можно подавать вдоль капилляра, падение давления над этим капилляром используется для проверки объемного расхода.

Другой возможностью является введение внешнего воздуха без частиц (например, из линии сжатого воздуха). Некоторые системы работают по принципу эжектора. Чистый воздушный поток создает перепад давления при сужении, который всасывается в аэрозоль для разбавления. Коэффициент разбавления этих систем определен исключительно геометрией настройки и, как правило, не может быть изменен оператором.

С помощью каскадной системы с использованием нескольких систем разбавления высокие коэффициенты разбавления (>1000) могут быть достигнуты с высокой степенью точности.

6.9.2 Минимальные рабочие параметры

Минимальными рабочими параметрами являются:

- объемный расход; настраивается на соответствующий измерительный прибор;
- коэффициент разбавления: от 10 до 10 000 в зависимости от начальной концентрации частиц и используемого измерительного устройства;
- точность: 5 % от коэффициента разбавления;
- скорость нулевого счета: <10 частиц/мин.

Примечание — Скорость отсчета нуля измеряют с помощью фильтра H13 при входе в систему разбавления.

6.9.3 Источники ошибок и предельные ошибки

Изменить коэффициент разбавления может засорение капилляров и сопел.

6.9.4 Техническое обслуживание и контроль

Любые установленные фильтры в разбавляющем оборудовании необходимо заменять при соблюдении интервалов, указанных изготовителем. Если обнаружено, что система разбавления генерирует частицы при проверке с помощью воздуха без частиц (проверка нулевого отсчета), система разбавления должна быть очищена. Коэффициент разбавления время от времени проверяют, например путем измерения концентрации частиц на входе и выходе на стадии разбавления.

7 Квалификация испытательной установки и устройства

7.1 Общие положения

Перечень квалификационных требований и частоты обслуживания указаны в 7.15, 7.16.

7.2 Однородность скорости воздуха в испытательном канале

Однородность скорости воздуха в испытательном канале определяют путем измерения скорости в девяти точках, расположенных как на рисунке 12 непосредственно перед участком тестового фильтра, при отсутствии тестового фильтра и смесительного устройства. Измерения должны быть проведены прибором с погрешностью $\pm 10\%$ с разрешением не менее $0,05$ м/с.

Измерения следует проводить при скорости $0,25$; $0,944$ и $1,5$ м³/с. Необходимо следить за тем, чтобы при измерении скоростей не происходило значительного нарушения воздушного потока (от прибора, оператора и т. д.).

Для каждого измерения должно быть установлено время отбора не менее 15 с. Среднее из трех измерений должно быть рассчитано для каждой из девяти точек, а среднее и стандартное отклонение рассчитывают по этим девяти значениям.

Коэффициент вариации C_V рассчитывают по формуле

$$C_V = \delta/v_{\text{mean}}, \quad (1)$$

где δ — стандартное отклонение по девяти точкам измерений;

v_{mean} — среднее значение скорости по девяти точкам измерений.

При каждой настройке воздушного потока C_V составляет менее 10% .

7.3 Однородность аэрозолей в испытательном канале

Однородность аэрозоля DEHS в испытательном канале следует определять путем измерений, проведенных в девяти точках непосредственно перед фильтром (см. рисунок 12). Смешивающее устройство должно быть удалено во время квалификационных испытаний. Измерения могут быть выполнены с использованием одного зонда, который можно перемещать. Зонд должен иметь такую же форму, как зонд, используемый в испытаниях на эффективность частиц, и иметь соответствующий входной диаметр для получения изокINETического отбора проб в пределах 10% при скорости $0,944$ м³/с. Одна и та же проба и поток пробы должны быть использованы в потоках испытательных воздуховодов при скорости $0,25$; $0,944$ и $1,5$ м³/с. Линия отбора проб должна быть как можно короче для того, чтобы минимизировать потери на отбор того же диаметра, что и в испытаниях на эффективность частиц.

Концентрацию аэрозоля измеряют с помощью счетчика частиц, соответствующего спецификации. Количество частиц, отсчитываемых во всех указанных диапазонах размеров в одном измерении, должно быть более 500 для уменьшения статистической ошибки.

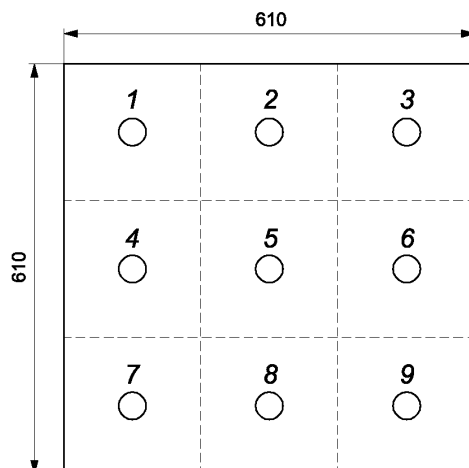


Рисунок 12 — Скорость воздуха и равномерность аэрозолей: точки отбора проб для измерения однородности скорости воздуха и дисперсии аэрозолей

Пробы отбирают последовательно в каждой точке измерений. Эту процедуру повторяют не менее пяти раз в каждой точке измерений. Пять значений для каждой точки должны быть усреднены для всех диапазонов размеров счетчика частиц коэффициента вариации $C_{V,i}$, который рассчитывают для каждого диапазона размеров i по формуле

$$C_{V,i} = \delta_i / C_{\text{mean},i} \quad (2)$$

где δ_i — стандартное отклонение (по девяти точкам измерений) для диапазона размеров i ;

$C_{\text{mean},i}$ — среднее значение по девяти точкам измерений для диапазона размеров i ;

$C_{V,i}$ должен быть менее 15 % при скорости 0,25; 0,944 и 1,5 м³/с.

7.4 Точность измерений счетчика частиц

Оптические счетчики частиц OPC измеряют концентрацию частиц и эквивалентный оптический размер частиц. Указанный размер частиц в значительной степени зависит от калибровки OPC.

Во избежание эффектов, вызванных различными аэродинамическими, оптическими и электронными системами различных типов OPC, измерения как вверх, так и вниз по потоку от фильтра следует выполнять одним или двумя идентичными инструментами.

OPC должен быть откалиброван до первоначального запуска системы, а затем через равные промежутки времени не реже одного раза в год и должен иметь действительный сертификат калибровки. Калибровку OPC должен выполнять его изготовитель или аналогичная квалифицированная организация в соответствии с установленными стандартизованными процедурами* (например, ГОСТ Р ИСО 21501—21501-4) с полистиролом микросферы PSL в одиночной дисперсии с показателем преломления 1,59. Калибровка должна быть выполнена по меньшей мере для трех каналов OPC в диапазоне измерений от 0,3 до 3 мкм.

Существенной является проверка точности калибровки счетчика частиц, проводимая на регулярной основе, например, в начале каждого дня. Эта быстрая проверка калибровки помогает оператору обнаружить потенциальные проблемы измерений до запуска фильтра. Путем создания аэрозоля с известными размерами микросфер из полистирола и проверки этих частиц, которые появляются в соответствующем(их) классе(ах) размера OPC, пользователь может быстро проверить точность размеров оборудования. Особенно важны проверки с микросферами из полистирола на низких и высоких концах диапазона размеров частиц.

Отбор проб воздуха OPC должен быть откалиброван в пределах ± 5 % от номинального воздушно-го потока OPC при соблюдении одной установленной стандартизованной процедуры**.

7.5 Проверка нуля счетчика частиц

Показания счетчика частиц должны быть проверены и иметь менее 10 общих отсчетов в минуту в диапазоне размеров от 0,3 до 3 мкм при работе с высокоэффективным фильтром (более 99,95 % частиц 0,3 мкм), непосредственно прикрепленным к входному отверстию для отбора проб. Проверка также включает в себя систему отбора проб.

7.6 Проверка счетчика частиц — перегрузка

OPC могут недооценивать концентрацию частиц в случае превышения предела концентрации. Поэтому необходимо знать предел концентрации используемого OPC. Максимальная концентрация аэрозоля, используемая в испытаниях, должна быть в достаточной степени ниже этого предела, так что погрешность подсчета, возникающая в результате совпадения, не превышает 5 % ошибки в подсчете частиц. Эксплуатация OPC выше своего предела концентрации будет приводить к тому, что результаты эффективности частиц будут занижены.

Если концентрацию выше по потоку в испытательном канале не представляется возможным уменьшить, то можно использовать систему разбавления для снижения концентрации аэрозоля ниже предела концентрации OPC. Затем необходимо (до и после точки) принимать восходящие и оставлять нисходящие образцы через систему разбавления с целью устранения ошибок, возникающих из-за неопределенности в значении коэффициента разбавления.

* См. [5]—[8].

** См. [5].

Одна из двух следующих процедур может быть использована для определения того, на какие значения данных влияют ошибки совпадения. Процедура 2 является более надежной из представленных вариантов и, следовательно, является рекомендуемой процедурой.

Процедура 1. Эффективность частиц эталонного фильтра должна быть измерена при различных концентрациях. При концентрации выше CL OPC эффективность начинает уменьшаться, как правило, для более мелких частиц ($<1,0$ мкм).

Процедура 2. Измерение концентрации частиц в верхней точке по течению должно быть измерено. После этого концентрация должна быть равномерно уменьшена или разбавлена (это может быть сделано известным или неизвестным фактором) и повторено измерение распределения концентрации частиц. Если форма последней кривой распределения частиц по размерам смещена в сторону меньших частиц, это явный признак того, что первая концентрация была выше, чем CL OPC. Если известен коэффициент снижения концентрации или разбавления, этот фактор должен быть найден в каждом классе размеров OPC между двумя измерениями концентрации.

Снижение концентрации может быть достигнуто за счет уменьшения выхода генератора аэрозоля. Разбавление концентрации может быть достигнуто с помощью системы разбавления в линии отбора проб OPC.

7.7 Испытание 100 %-ной эффективности

Целью испытаний является гарантия того, что испытательный канал и система отбора проб способны обеспечить 100 %-ное измерение эффективности частиц. Испытания следует проводить с использованием высокоэффективного фильтра с минимальным классом H13. При этом необходимо применять обычную процедуру для определения эффективности частиц. Испытания проводят при скорости испытательного воздушного потока $0,944$ м³/с. Эффективность должна быть более 99,95 % для всех размеров частиц.

7.8 Испытание эффективности с нулевым процентом

Испытание эффективности частиц с нулевым процентом является проверкой точности всей системы воздухопроводов, системы отбора проб, измерения и создания аэрозолей. Испытания следует проводить как стандартный тест на эффективность частиц, но без установленного тестового фильтра. Скорость испытательного воздушного потока должна составлять $0,944$ м³/с. Два испытания должны проводить в соответствии со стандартной процедурой испытаний, а рассчитанная нулевая эффективность должна соответствовать следующим критериям:

- (0 ± 3) % для размеров частиц, равных или менее $1,0$ мкм;
- (0 ± 7) % для частиц размером более $1,0$ мкм.

Общее количество подсчитанных частиц для каждого размера должно быть более 500 для ограничения статистической погрешности.

7.9 Время отклика генератора аэрозоля

Измеряют временной интервал для концентрации аэрозоля от уровня фона до уровня стационарного теста, что позволяет обеспечить достаточный промежуток времени для стабилизации концентрации до проведения любых испытаний.

Запускают генератор аэрозоля и записывают временной интервал для стабилизации концентрации в стабильном состоянии. Интервал времени следует использовать как минимальное время задержки перед началом выполнения испытаний в соответствии с требованиями настоящего стандарта.

7.10 Коэффициент разбавления

Коэффициент разбавления DR_i рассчитывают следующим образом:

$$DR_i = \frac{N_{DiluterUpstream,i}}{N_{DiluterDownstream,i}}, \quad (3)$$

где $N_{DiluterUpstream}$ — количество частиц в диапазоне размеров i выше по потоку от системы разбавления;

$N_{DiluterDownstream,i}$ — количество частиц в диапазоне размеров i ниже по потоку от системы разбавления.

Для проверки коэффициента разбавления необходимо проверить нуль системы с помощью минимального фильтра H13 (99,95 % при MPPS). Любые установленные фильтры необходимо заменять с интервалами, указанными изготовителем. Если обнаружено, что система, прошедшая испытание с использованием воздуха без частиц (нуль-проверка), генерирует частицы, система разбавления должна быть очищена. Коэффициент разбавления DR необходимо время от времени проверять, например путем измерения концентрации частиц на входе и выходе на стадии разбавления. Это можно сделать при более низких концентрациях с теми же счетчиками частиц, которые использовались в тестовой системе, или предпочтительно с другим счетчиком частиц с возможностью измерения более высоких концентраций аэрозоля без значительных ошибок совпадений в соответствующем диапазоне размеров.

7.11 Коэффициент корреляции

Коэффициент корреляции R необходимо использовать для коррекции любого смещения между системами отбора проб вверх и вниз. Если тест с нулевой эффективностью не работает, но корреляционное отношение находится в пределах требований 7.15, для продолжения испытаний необходим коэффициент корреляции. Если коэффициент эффективности частиц не выходит за установленные пределы, испытание не допускается.

Коэффициент корреляции R должен быть установлен из отношения следования частиц по потоку до восходящего потока без тестового устройства, установленного в испытательном канале, и перед испытанием воздухоочистителя. Испытание должно быть проведено при скорости воздушного потока тестового фильтра. Коэффициент корреляции R рассчитывают по формуле

$$R = N_d/N_u, \quad (4)$$

где N_d — количество частиц после фильтра;

N_u — количество частиц перед фильтром.

Генератор частиц должен быть включен, но без использования тестового устройства. Во время данного теста промежутки времени отбора и времени восходящего и нисходящего потока должны быть одинаковыми. Тестируемый аэрозоль должен быть таким же, как и аэрозоль, который должен применяться для проверки фильтров DEHS. Для этого расчета можно использовать данные испытаний с нулевой эффективностью.

Среднее значение \bar{N}_u верхнего потока и среднее значение \bar{N}_d нижнего потока рассчитывают для каждого канала размера частиц i по формулам:

$$\bar{N}_u = \frac{\sum_{i=1 \rightarrow n} N_{u,i}}{N}; \quad (5)$$

$$\bar{N}_d = \frac{\sum_{i=1 \rightarrow n} N_{d,i}}{N}, \quad (6)$$

где N — количество точек.

Коэффициент корреляции R_i рассчитывают для каждого канала размера частиц i по формуле

$$R_i = \frac{\bar{N}_d}{\bar{N}_u}. \quad (7)$$

7.12 Проверка падения давления

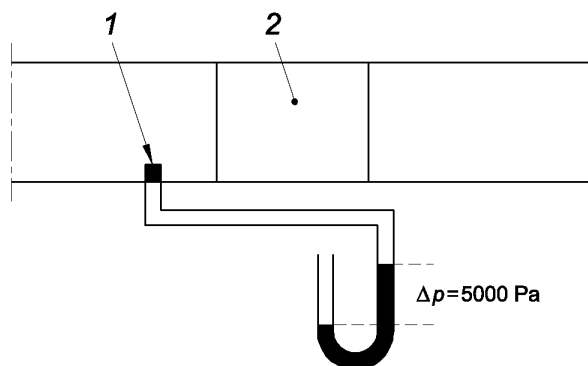
Все оборудование для показаний перепада давления должно соответствовать требованиям 7.15.

Данная проверка должна подтвердить, что утечки в оборудовании для показаний перепада давления, линии приборов и т. д. не оказывают существенного влияния на точность измерений воздушного потока или падения давления. Испытание может быть проведено с помощью калиброванных устройств или системы, описанной ниже.

Плотно закрепляют точки проб давления в испытательном канале. Отсоединяют измеритель перепада давления. Нажимают на трубки с постоянным отрицательным давлением 5000 Па. Проверяют все линии отбора проб приведенным на рисунке 13 образом. Никакие изменения давления не допускаются.

Используют оборудование для измерения перепада давления с максимально допустимым давлением в соответствии со спецификацией прибора. Процедуру следует выполнять последовательно как на положительных, так и на отрицательных линиях давления. Таким образом изменение давления не допускается.

В качестве дополнения может быть использована перфорированная пластина (или другая опорная точка), имеющая известные значения падения давления при скорости 0,5; 0,75; 0,944 и 1,5 м³/с, для периодических проверок с использованием системы измерения перепада давления.



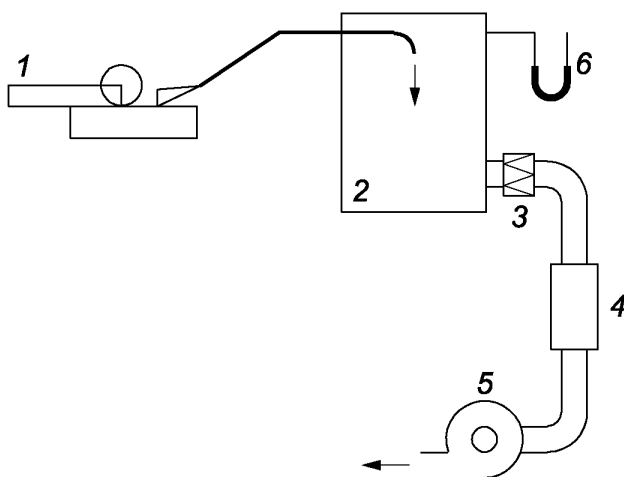
1 — герметичный вход; 2 — тестовое устройство

Рисунок 13 — Испытание линии давления

7.13 Скорость воздушного потока для пылеулавливателя

Целью этого теста является проверка правильности скорости воздушного потока для пылеулавливателя.

Аспиратор Вентури подвергается износу от пыли и сжатого воздуха и, следовательно, засоряется. Поэтому важно периодически контролировать скорость воздушного потока, поступающего от пылеулавливателя. Скорость потока должна составлять $(6,8 \cdot 10^{-3} \pm 0,24 \cdot 10^{-3})$ м³/с (см. рисунок 14).



1 — пылеуловитель; 2 — минимальный объем 0,25 м³; 3 — высокоэффективный фильтр (минимальный класс Н13); 4 — расходомер; 5 — вентилятор; 6 — устройство измерения перепада давления (дифференциальное давление должно быть равно нулю)

Рисунок 14 — Скорость воздушного потока

7.14 Проверка контрольного фильтра

Для каждого испытательного канала как минимум три идентичных эталонных фильтра должны поддерживаться испытательной установкой исключительно для проведения первоначального испытания на эффективность частиц в течение 2 нед и не подвергаться загрузке пылью. Три фильтра должны быть помечены как «первичный», «вторичный» и «резервный». Фильтр «первичный» необходимо проверять каждые две нед. Фильтры должны быть гофрированными, компактными, использующими стеклянный фильтрующий материал. В ходе испытаний данный тип фильтрующих элементов продемонстрировал минимальное отклонение в эффективности частиц и падении давления при использовании в качестве эталонных фильтров в лабораториях.

Если значения эффективности фильтрации для твердых частиц смещаются более чем на 2 % для любого из каналов калибровки частиц, то должен быть проверен «вторичный» фильтр. Если «первичный» и «вторичный» фильтры показывают сдвиги более чем на 2 % для любого из каналов калибровки частиц, счетчик частиц должен быть повторно откалиброван или, если необходимо, должно быть выполнено другое обслуживание системы (например, чистые линии пробы), для того чтобы восстановить эффективность исходного фильтра менее 2 %. Резервный фильтр должен быть использован, если первичный или вторичный фильтры становятся непригодными (например, повреждены).

Измеренное падение давления через фильтр должно быть в пределах 5 % или 5 Па в зависимости от того, что является самым высоким значением, равным опорному значению. Если падение давления отклоняется более чем на 5 %, необходимо выполнить техническое обслуживание системы, для того чтобы восстановить падение давления в пределах 5 % от контрольного значения. Падение давления также можно проверить по сравнению с перфорированной пластиной с допустимым перепадом давления вместо фильтра.

Испытания эталонных фильтров должны проводить при скорости 0,944 м³/с, и эффективность частиц эталонного фильтра 0,4 и 1 мкм должна иметь эффективность частиц приблизительно 50 % и 90 % соответственно.

Непосредственно после калибровки счетчика частиц повторяют проверку каждого из эталонных фильтров (или нового набора фильтров), для того чтобы установить новые значения эффективности фильтрации и перепада давления.

Если первичные или вторичные значения эффективности частиц в фильтрах сдвигаются более чем на 2 % для любого из каналов калибровки частиц и если как вторичный, так и резервный фильтры отсутствуют, первичный или вторичный фильтр должен быть заменен идентичным фильтром, поэтому при условии их наличия должен быть использован новый набор идентичных фильтров.

7.15 Обобщение квалификационных требований

Сводные требования к квалификации приведены в таблице 2.

Т а б л и ц а 2 — Сводные требования к квалификации

Параметр	Подраздел	Требование
Однородность скорости воздуха	7.2	C_V (коэффициент вариации) <10 %
Однородность аэрозолей	7.3	C_V (коэффициент вариации) <15 %
Точность измерения счетчика частиц	7.4	Согласно действующему сертификату калибровки производителя
Проверка счетчика частиц — перегрузка	7.6	Перегрузка отсутствует
Проверка нуля счетчика частиц	7.5	< 10 отсчетов в минуту в диапазоне размеров от 0,3 до 3,0 мкм
Испытание 100 %-ной эффективности	7.7	> 99,95 %
Испытание эффективности с нулевым процентом	7.8	Размеры ≤ 1,0 мкм: ±3 % Размеры > 1,0 мкм: ±7 %
Коэффициент корреляции	7.11	Размеры > 0,3 до 1 мкм: ±10 % Размеры >от 1,0 до 3,0 мкм: ±20 %
Время отклика генератора аэрозоля	7.9	Как измерено
Система разбавления	6.9, 7.10	Точность 5 % в размерах <1,0 мкм

Окончание таблицы 2

Параметр	Подраздел	Требование
Калибровка манометра	7.12	Диапазон размеров: (от 0 до 70 Па) ± 2 Па > 70 Па ± 3 % от измеренного значения
Проверка падения давления	7.12	Отсутствие обнаруживаемых утечек
Скорость воздушного потока для пылеулавливателя	7.13	$(6,8 \cdot 10^{-3} \pm 0,24 \cdot 10^{-3})$ м ³ /с
Проверка контрольного фильтра	7.14	≤ 2 % измерения эффективности твердых частиц (абсолютное значение) в каждом канале

7.16 Обслуживание оборудования

В таблице 3 определена частота обслуживания оборудования.

Таблица 3 — Частота обслуживания

Элемент обслуживания	Подраздел	Ежедневно	Ежемесячно	Дважды в год	Ежегодно	После любых изменений, которые могут изменить представление
Испытание пылью						
Однородность скорости воздуха	7.2					X
Однородность аэрозолей	7.3					X
Испытание 100 %-ной эффективности	7.7		X			X
Испытание эффективности с нулевым процентом	7.8	X				X
Проверка падения давления	7.12			X		X
Приборостроение						
Система разбавления	6.9, 7.10			X		X
Время отклика генератора аэрозоля	7.9			X		X
Калибровка манометра	7.12				X	X
Точность измерения счетчика частиц	7.4	X ^a			X	X
Проверка счетчика частиц — перегрузка	7.6					X
Проверка нуля счетчика частиц	7.5	X				X
Скорость потока воздуха для пылеулавливателя	7.13			X		X
Проверка контрольного фильтра	7.14		Каждые 2 нед			X
<p>П р и м е ч а н и е — Следует проводить регулярную очистку всего оборудования для поддержания производительности тестовой системы.</p> <p>^a Общепринятой практикой является проверка точности калибровки счетчика частиц на регулярной основе, например в начале каждого дня или в новом тесте. Эта быстрая проверка калибровки поможет оператору обнаружить потенциальные проблемы измерения до запуска теста фильтра. Путем создания аэрозоля с известными размерами микросфер из полистирола и проверки этих частиц, которые появляются в соответствующем классе размера ОРС пользователь может быстро проверить точность размеров оборудования. Особенно важны проверки с микросферами из полистирола на низких и высоких концах диапазона размеров частиц.</p>						

8 Тестовые материалы

8.1 Испытательный воздух

В качестве источника испытательного воздуха должен быть использован наружный воздух. В тестах эффективности воздух фильтруют с помощью высокоэффективных фильтров для получения пробного воздуха, свободного от фоновых частиц. Условия испытаний должны соответствовать 6.1. Выхлопной поток может выпускаться на открытом воздухе, в помещении или повторно циркулировать. Фильтрация потока выхлопных газов рекомендуется при наличии испытательного аэрозоля и загружаемой пыли.

Сжатый воздух для пылесборника должен быть сухим, чистым и свободным от масла.

8.2 Испытательный аэрозоль

Все фильтры должны быть проверены на эффективность частиц в отношении частиц DEHS от 0,3 до 3,0 мкм и для гравиметрической эффективности против тонкой пыли ИСО.

8.2.1 Испытательный аэрозоль DEHS

Испытательный жидкий аэрозоль DEHS, полученный с помощью сопла Laskin, широко используется при испытаниях высокоэффективных фильтров. DEHS аналогичен DES Di (2-этилгексил) Sebacate или Bis (2-этилгексил) Sebacate.

Аэрозоль DEHS следует использовать неразбавленными и незаряженными (без добавления заряда или нейтрализации) и вводить непосредственно в испытательную установку. Размеры аэродинамических, геометрических и световых рассеиваний близки друг к другу при измерении с помощью оптических счетчиков частиц.

Формула DEHS/DES/DOS:



Свойства аэрозолей DEHS:

- плотность: 912 кг/м³ (57 фунт/фут³);
- точка плавления: 225 К;
- точка кипения: 529 К;
- точка воспламенения: > 473 К;
- давление паров: 1,9 мкПа (1,9 · 10⁻⁶ Па) при 273 К;
- показатель преломления: 1,450 при длине волны 600 нм;
- динамическая вязкость: от 0,022 до 0,024 Па, номер CAS 122-62-3.

8.2.2 Испытательный аэрозоль PAO

Испытательный аэрозоль PAO (полиальфаолефины, номер CAS 68649-12-7), производимый устройством сопла Laskin, также применяют для тестирования высокоэффективных фильтров и может быть использован в качестве альтернативы DEHS* согласно ГОСТ Р ИСО 14644-3, [9], [10].

8.3 Загрузка пыли

Измерительная пыль ИСО используется для загрузки фильтров в соответствии с методом испытаний, приведенном в 9.5.

8.3.1 Чувствительная пыль ИСО (A2)

Загрузочная пыль «тонкая» определена и состоит в основном из частиц диоксида кремния*.

8.4 Конечный фильтр

Последний фильтр захватывает любую загрузочную пыль, которая проходит через проверенный фильтр во время процедуры загрузки пыли. Конечный фильтр должен иметь минимальный КПД частиц более 85 % по отношению DEHS-частицам 0,34 мкм и не добавлять или терять более 1 г, например в результате изменения влажности в течение одного цикла испытаний.

* См. [11].

9 Процедура тестирования

В методе испытаний используют два аэрозоля для измерения двух разных значений эффективности (частичная и гравиметрическая эффективность). При методе «эффективность частиц» в качестве испытательного аэрозоля применяют DEHS или PAO и получают эффективность частиц в диапазоне от 0,3 до 3,0 мкм. Метод «гравиметрическая эффективность» используют в качестве испытательного аэрозоля загрузочную пыль и разницу в массе конечного фильтра после того, как подаваемая пыль массой 50 г задействована для расчета гравиметрической эффективности. Все фильтры следует проверять в одинаковом режиме; однако если установлено, что конкретный фильтр имеет низкий коэффициент эффективности (фильтры с начальной эффективностью частиц <35 % при размере частиц 0,4 мкм), то при окончательной проверке падения давления этот может быть испытан до 375 Па (1,5 дюйма WG) вместо 625 Па (2,5 дюймов WG). Обзор процедуры тестирования приведен в таблице 4.

Т а б л и ц а 4 — Обзор процедуры тестирования

Метод испытания	Диапазон размеров	Испытательный аэрозоль	Кондиционирование	Загрузка пыли в два этапа (первый шаг 50 г)	Окончательное испытательное падение давления, Па (в WG)
Эффективность твердых частиц	0,3—3,0 мкм	DEHS	Да	ИСО (140 мг/м ³) (4,0 г/1000 фут ³) (два шага)	625 (2,5)
Гравиметрическая эффективность	A2*	A2*	Да	ИСО (140 мг/м ³) (4,0 г/1000 фут ³) (два шага)	375 (1,5)

В данном подразделе установлены процедуры последовательного отбора и анализа данных для последовательной выборки по восходящему потоку с одним счетчиком частиц. Для систем двойного счетчика частиц с одновременной выборкой по течению вниз применяют те же процедуры. Требования к качеству данных для одно- и двухцилиндровых счетных систем идентичны.

9.1 Подготовка фильтра для испытания

Фильтр должен быть установлен в соответствии с рекомендациями изготовителя и приведен в равновесие с испытательным воздухом, взвешенным до ближайшего грамма. Устройства, требующие внешних принадлежностей, следует эксплуатировать во время испытания с принадлежностями, имеющими характеристики, эквивалентные тем, которые используют на практике. Фильтр, включая стандартную монтажную раму, должен быть герметизирован в воздуховоде таким образом, чтобы предотвратить утечку.

Примечание — Этот метод испытаний не проверяет механизм уплотнения фильтра.

Герметичность следует проверять визуальным контролем, и видимые утечки не допускаются. Если по какой-либо причине размеры не позволяют тестировать фильтр в стандартных условиях испытаний, допускается сборка двух фильтров или более того же типа или модели, если в полученном фильтре не возникает утечек. Рабочие условия такого вспомогательного оборудования регистрируют.

9.2 Исходное падение давления

Величину начального падения давления регистрируют на уровне 50 %, 75 %, 100 % и 125 % от номинального расхода воздуха, для того чтобы установить кривую падения давления в зависимости от скорости воздушного потока. Поток воздуха сообщается как измеренный в местных условиях. Если плотность воздуха не находится в диапазоне 1,16 и 1,24 кг/м³, то показания падения давления должны быть скорректированы относительно воздуха 1,20 кг/м³ (см. приложение D), что соответствует стандартным условиям, связанным с воздухом: температура 20 °С (68 °F), барометрическое давление 101,3 кПа и относительная влажность 50 %.

9.3 Измерение эффективности первичных частиц

Начальную эффективность частиц нового «необработанного» фильтра следует проверять при номинальном потоке воздуха. Эффективность измеряют согласно 9.3.1.

Все проверенные фильтры также должны быть протестированы в соответствии с 9.4.

9.3.1 Испытание эффективности частиц для фильтров с низким и средним КПД (более 85 % при размере частиц 0,4 мкм)

Испытание с нулевой эффективностью в соответствии с 7.8 следует проводить ежедневно или до начала тестирования.

Если тест эффективности с нулевым процентом не проходит и ограничения находятся в пределах требований 7.15, коэффициент корреляции должен быть использован для продолжения теста. Если коэффициент эффективности частиц не выходит за пределы, испытание не допускается.

Эффективность частиц E_i для заданного диапазона размеров частиц (между двумя диаметрами частиц) рассчитывают следующим образом:

$$E_i = 1 - \frac{N_{d,i}}{N_{u,i}R_i}, \quad (8)$$

где $N_{d,i}$ — количество частиц в диапазоне размеров i после фильтра;

$N_{u,i}$ — количество частиц в диапазоне размеров i перед фильтром;

R_i — коэффициент корреляции в соответствии с 7.11.

Исходные данные об эффективности частиц E_0 в сравнении с диаметрами диапазона размеров должны быть представлены в виде таблицы.

Также может быть составлен график. Такой график должен использовать ось x в логарифмическом масштабе, а ось y — от 0 % до 100 %. Диаметр диапазона размеров или средний диаметр d_i — это геометрическое среднее нижнего и верхнего граничных диаметров в диапазоне размеров i , рассчитываемое по формуле

$$d_i = \sqrt{d_l \cdot d_u}, \quad (9)$$

где d_l — нижняя граница диаметра в диапазоне размеров;

d_u — верхняя граница диаметра в диапазоне размеров.

Выход генератора аэрозоля настраивается на создание стабильной концентрации аэрозоля в соответствии с требованиями уровня совпадения ОРС и таким образом, чтобы скорость счета в нисходящем потоке была достаточной для статистически достоверного результата в приемлемом временном масштабе.

Измерение эффективности частиц проводят с помощью последовательности по меньшей мере 13 отсчетов не менее 20 с, проводимых последовательно вверх и вниз по течению фильтра и с продувкой перед каждым отсчетом или с одним промежуточным образцом вверх или вниз по течению без учета для стабилизации концентрации частиц в линиях переноса.

Цикл подсчета для диапазона размеров i должен быть аналогичным приведенному в таблице 5.

Т а б л и ц а 5 — Цикл подсчета для диапазона размеров i

Номер	1	2	3	4	5	6	7	8	9	10	11	12	13
Вверх по течению	$N_{u,1,i}$	—	$N_{u,2,i}$	—	$N_{u,3,i}$	—	$N_{u,4,i}$	—	$N_{u,5,i}$	—	$N_{u,6,i}$	—	$N_{u,7,i}$
Вниз по течению	—	$N_{d,1,i}$	—	$N_{d,2,i}$	—	$N_{d,3,i}$	—	$N_{d,4,i}$	—	$N_{d,5,i}$	—	$N_{d,6,i}$	—

Первую единичную эффективность частиц $E_{1,i}$ для диапазона размеров i рассчитывают по формуле

$$E_{1,i} = 1 - \frac{N_{d,1,i}}{(N_{u,1,i} + N_{u,2,i})R_i}, \quad (10)$$

где R_i — коэффициент корреляции для диапазона размеров i согласно 7.11.

В процессе 13 измерений получены шесть единичных результатов ($E_{1,i}, \dots, E_{6,i}$). Среднюю эффективность \bar{E}_i рассчитывают для диапазона размеров i по формуле

$$\bar{E}_i = \frac{E_{1,i} + \dots + E_{6,i}}{6}. \quad (11)$$

Также допускаются системы с двойным счетчиком частиц с одновременной выборкой вверх и вниз по течению потока.

В этом случае будет равное количество данных вверх и вниз по течению. Формулу (8) следует использовать вместо формулы (11). В этом случае 13 измерений не требуется ($N_{u,7,i}$) (см. таблицу 5), так как измерения вверх и вниз по течению потока рассчитывают по формуле

$$E_{1,i} = 1 - \frac{N_{d,1,i}}{(N_{u,1,i})R_i}. \quad (12)$$

9.3.2 Испытание эффективности частиц для фильтров высокой эффективности (более 85 % при размере частиц 0,4 мкм)

При тестировании фильтров с высокой начальной эффективностью (более 85 % при размере частиц 0,4 мкм) процедура аналогична приведенной в 9.3.1, но с другим подходом для подсчета статистики, при этом используют оборудование для разбавления. Для того чтобы избежать ошибок совпадения в счетчике частиц и получить статистическую достоверность измерений, требуется высокая концентрация аэрозоля. По сравнению со стандартным фильтром с более низкой эффективностью потребуются концентрация аэрозоля примерно от 10 до 1000 раз (в зависимости от производительности счетчика частиц).

Для измерения и расчета эффективности твердых частиц с использованием оборудования для разбавления с коэффициентом разбавления DR следует использовать ниже приведенную процедуру.

Испытание с нулевой эффективностью в соответствии с 7.8 следует выполнять ежедневно или до начала тестирования.

Метод идентичен методу для фильтров, протестированных для частиц DEHS в диапазоне размеров от 0,3 до 3,0 мкм. Если тест эффективности с нулевым процентом терпит неудачу и ограничения находятся в рамках требований 7.15, коррекция корреляции должна быть использована для продолжения теста. Если эффективность выходит за пределы, испытание не допускается.

Эффективность частиц E для заданного диапазона размеров частиц (между двумя диаметрами частиц) рассчитывают по формуле

$$E = 1 - \frac{N_d}{DR \cdot N_u}, \quad (13)$$

где N_d — количество частиц в диапазоне размеров i после фильтра;

DR — коэффициент разбавления;

$$DR = \frac{N_{\text{real}}}{N_{\text{counted}}}. \quad (14)$$

N_u — количество частиц в диапазоне размеров « i » перед фильтром.

Начальные данные об эффективности частиц в зависимости от размера частиц должны быть представлены в табличной форме. При необходимости может быть добавлен график. Такой график должен иметь ось x в логарифмическом масштабе, а ось y должна охватывать диапазон от 0 % до 100 %. Диаметр диапазона размеров или средний диаметр d_i — это геометрическое среднее нижнего и верхнего граничных диаметров в диапазоне размеров i , рассчитываемое по формуле

$$d_i = \sqrt{d_l \cdot d_u}, \quad (15)$$

где d_l — нижний диаметр границы в диапазоне размеров;

d_u — верхний диаметр границы в диапазоне размеров.

Выход генератора аэрозоля настраивается для создания стабильной концентрации аэрозоля в соответствии с требованиями уровня совпадения ОРС и таким образом, чтобы скорость счета в нисходящем потоке была достаточной для статистически достоверного результата в приемлемом временном масштабе. Концентрация выше по потоку должна быть разбавлена до приемлемой степени, поэтому ошибка совпадения при измерении выше по потоку будет соответствовать требованиям ОРС. Точность концентрации частиц в нижнем течении следует оценивать с использованием соответствующей статистики подсчета (см. раздел 10 для подсчета статистики).

Измерение эффективности частиц выполняют по серии, состоящей из не менее чем 13 отсчетов, в течение не менее 20 с, проводимых последовательно вверх и вниз по течению фильтра и с продувкой перед каждым отсчетом или с одним промежуточным образцом вверх или вниз по течению без учета для стабилизации концентрации частиц в передаточных линиях.

Цикл подсчета для диапазона размеров i будет аналогичным приведенному в таблице 6.

Т а б л и ц а 6 — Цикл подсчета для диапазона размеров i

Номер	1	2	3	4	5	6	7	8	9	10	11	12	13
Вверх по течению	$N_{u,1,i}$	—	$N_{u,2,i}$	—	$N_{u,3,i}$	—	$N_{u,4,i}$	—	$N_{u,5,i}$	—	$N_{u,6,i}$	—	$N_{u,7,i}$
Вниз по течению	—	$N_{d,1,i}$	—	$N_{d,2,i}$	—	$N_{d,3,i}$	—	$N_{d,4,i}$	—	$N_{d,5,i}$	—	$N_{d,6,i}$	—

Первую единичную эффективность частиц $E_{1,i}$ для диапазона размеров i рассчитывают по формуле

$$E_{1,i} = 1 - \frac{N_{d,1,i}}{DR \cdot \frac{(N_{u,1,i} + N_{u,2,i})}{2}} \quad (16)$$

95 %-ный доверительный интервал для коэффициента первичной единичной эффективности частиц $E_{1,i}$ для диапазона размеров i (точность 95 %) рассчитывают по формуле

$$CL_{E_{1,i}} = \frac{CL_{N_{d,1,i}}}{DR \cdot \frac{(CL_{N_{u,1,i}} + CL_{N_{u,2,i}})}{2}} \quad (17)$$

где CL_{Nd} — количество частиц выше верхней доверительной границы диапазона размеров i фильтра ниже по потоку;

CL_{Nu} — количество частиц нижней доверительной границы диапазона размеров i фильтра выше по потоку;

$CL_{E_{1,i}}$ — минимальная средняя эффективность частиц (95 %-ный уровень достоверности).

В процессе 13 измерений получены шесть результатов ($E_{1,i}, \dots, E_{6,i}$) и ($CL_{E_{1,i}}, \dots, CL_{E_{6,i}}$) как для среднего, так и для верхнего уровня доверия. Среднюю величину частиц E_i рассчитывают для уровня доверительного интервала i по формуле

$$\bar{E}_i = \frac{(E_{1,i} + \dots + E_{6,i})}{6} \quad (18)$$

а также минимальную среднюю эффективность частиц (95 %-ный доверительный интервал) $\overline{CL}_{E,i}$ (см. 10.2) по формуле

$$\overline{CL}_{E,i} = \frac{(CL_{E_{1,i}} + \dots + CL_{E_{6,i}})}{6} \quad (19)$$

Также допускаются системы с двойным счетчиком частиц с одновременным отбором вверх и вниз по течению потока.

В этом случае будет равное количество данных вверх и вниз по течению потока. Формулу (20) следует использовать вместо формулы (16). При этом проведение 13 измерений не потребуется $N_{u,7,i}$ (см. таблицу 6), так как измерения вверх и вниз по течению выполняют одновременно.

Эффективность (счетчики с двумя частицами) $E_{1,i}$ рассчитывают по формуле

$$E_{1,i} = 1 - \frac{N_{d,1,i}}{(N_{u,1,i}) \cdot DR} \quad (20)$$

95 %-ный доверительный интервал рассчитывают по формуле

$$CL_{E,1,i} = 1 - \frac{CL_{Nd,1,i}}{DR \cdot (CL_{Nu,1,i})} \quad (21)$$

9.4 Испытание кондиционирования

Отдельные носители (образцы), идентичные среде в фильтре, используемом для основного испытания, должны быть испытаны в соответствии с приложением А с использованием аэрозоля DEHS в диапазоне размеров от 0,3 до 3,0 мкм.

9.5 Загрузка пыли

9.5.1 Метод для средних и высокоэффективных фильтров (начальная эффективность частиц ≥ 35 % при размере частиц 0,4 мкм)

Фильтры со средней или высокой удельной массой (класс более высокой производительности) должны быть протестированы в соответствии с нижеперечисленными условиями:

- измерение начальной эффективности DEHS от 0,3 до 3,0 мкм для фильтра (9.3.1);
- измерение условной эффективности (см. приложение А) с аэрозолем DEHS в диапазоне от 0,3 до 3,0 мкм для среды;
- двухступенчатая загрузка с помощью пыли по $A2^*$ (140 мг/м^3) до окончательного испытательного падения давления 625 Па (2,5 дюйма WG) в соответствии с процедурой загрузки, приведенной в 9.5.3 для фильтра;
- испытание эффективности частиц аэрозоля DEHS после каждой стадии загрузки пыли согласно 9.5.4 для фильтра;
- определение гравиметрической эффективности в соответствии с процедурой загрузки, приведенной в 9.5.3.

9.5.2 Метод для низкоэффективных фильтров (начальная эффективность частиц менее 35 % при размере частиц 0,4 мкм)

Испытание фильтров с низкой начальной эффективностью частиц (менее 35 % при размере частиц 0,4 мкм) должно быть проведено в соответствии с 9.5.1 со следующим изменением: после установки окончательного испытательного падения давления не выше 375 Па (1,5 дюйма в WG) фильтры для испытания до конечного испытательного падения давления не выше 625 Па (2,5 дюйма WG).

9.5.3 Процедура загрузки

Испытательная установка должна иметь окончательный фильтр, который взвешивают перед началом испытания. Испытательный фильтр постепенно загружают стандартизированной пробной пылью (пыль ИСО). Приращения пыли взвешивают до $\pm 0,1$ г и помещают в пылесборник. Мелкодисперсную пыль ИСО следует подавать в концентрации 140 мг/м^3 ($4,0 \text{ г/1000 фут}^3$) до тех пор, пока не будет достигнуто окончательное падение давления. После запуска загрузки пыли перерывы в воздушном потоке могут изменять характеристики фильтра, такие как падение давления. После начала загрузки пыли поток воздуха через фильтр не должен прерываться до тех пор, пока процедура загрузки не будет завершена, за исключением случаев, предусмотренных в этой процедуре (например, для измерения эффективности при массе пыли 50 г). Пыль загружают в два этапа начиная с приращения пыли в 50 г для обеспечения одного измерения эффективности между исходным состоянием и полностью загруженным фильтром. Второе измерение эффективности следует проводить после первого этапа пылеулавливания 50 г тонкой пыли ИСО. На этом этапе выполняют измерение гравиметрической эффективности A_{50} . Для фильтров средней и высокой эффективности перепад давления регистрируют при давлении 375 Па (1,5 дюйма WG) для сравнения.

* См. [11].

Прежде чем прекратить подачу пыли, очищают от пыли лоток подачи в пылесборную трубку, для того чтобы пыль попала в воздуховод. Вибрация продолжается в течение 30 с. Пыль, подаваемая в фильтр, также может быть оценена путем взвешивания оставшейся пыли в подающем устройстве. При испытательном воздушном потоке повторно подают любую синтетическую пыль в канал перед фильтром с помощью струи сжатого воздуха, направленной наклонно от тестируемого фильтра. После достижения окончательного испытательного падения давления прекращают испытание и взвешивают последний фильтр (с точностью по меньшей мере до 0,5 г) для определения количества собранной синтетической пыли. Любая пыль, осаждаемая в канале между фильтром и последним фильтром, должна быть собрана тонкой щеткой и включена в конечную массу фильтра.

Увеличение конечной массы фильтра указывает на массу пыли, прошедшую тест-фильтр. Гравиметрическую эффективность A_{50} при загрузке пыли 50 г рассчитывают по формуле

$$A_{50} = (1 - m_{p50}/m_{50}) \cdot 100 [\%], \quad (22)$$

где m_{p50} — масса пыли, которая прошла через фильтр (прирост конечной массы фильтра и пыли в канале между фильтром и последним фильтром) после загрузки пыли 50 г;

m_{50} — масса пыли, подаваемой во время первой загрузки пыли (50 г).

Емкость тестовой пыли TDC для окончательного падения давления рассчитывают по формуле

$$TDC = m_{\text{общ}} - m,$$

где $m_{\text{общ}}$ — суммарная масса пыли, подаваемой в фильтр до окончательного падения давления в испытаниях, г;

m — общая масса пыли, прошедшая через полный тест (конечное испытательное падение давления).

9.5.4 Эффективность пылевого фильтра

Загруженную эффективность определяют следующим образом:

а) значения эффективности частиц следует регистрировать после загрузки пыли ИСО 50 г и после того, как пыль загрузила испытательный фильтр до окончательного падения давления;

б) гравиметрические значения эффективности следует регистрировать после загрузки пыли не более 50 г тестовым фильтром.

Особенно после пылевых нагрузок может произойти высвобождение частиц (просачивание частиц) за фильтром, что будет влиять на эффективность частиц. Для регулирования этой миграции пыли воздушный поток через устройство следует поддерживать в течение 20 мин перед испытанием эффективности частиц. Период менее 20 мин допустим, если в каждом из диапазонов размеров частиц получено повторное увеличение не более 5 %.

При повторном увеличении более чем на 5 % измерение частиц может быть выполнено после регулирования концентрации выше по потоку до более высокого значения для уменьшения влияния частиц на пролив. В этом случае в отчете должно быть указано, что концентрация выше по потоку скорректирована для высвобождения частиц. (Высокие концентрации вверх по потоку уменьшают эту проблему.)

Измерение эффективности твердых частиц осуществляется аналогичным образом, указанным в 9.3.1 для нулевой эффективности частиц серией по меньшей мере из 13 отсчетов минимум 20 с, проводимых последовательно вверх и вниз по потоку от тестируемого фильтра.

10 Расчет неопределенности результатов испытаний

10.1 Эффективность частиц для фильтров средней эффективности (начальная эффективность частиц: $35 \leq E \leq 85$ % при размере частиц 0,4 мкм)

Неопределенность в зависимости от средней эффективности твердых частиц, как определено, соответствует двухстороннему доверительному интервалу среднего значения для уровня доверия 95 %. Образец выше по потоку не менее 500 частиц должен быть учтен в оцененных диапазонах размеров не более 5 мкм^{*} и рассчитан по следующим формулам:

$$\bar{E}_i = U \leq \bar{E}_i \leq \bar{E}_i + U, \quad (23)$$

* См. [12].

$$\bar{E}_i = \frac{1}{N} \sum E, \quad (24)$$

$$U = t_{(1-\alpha/2)} \cdot \frac{\delta}{\sqrt{N}}, \quad (25)$$

$$v = N - 1, \quad (26)$$

$$\delta = \sqrt{\frac{\sum (E - \bar{E}_i)^2}{N - 1}}, \quad (27)$$

где \bar{E}_i — средняя эффективность частиц в диапазоне размеров i ;

U — неопределенность;

E — расчетное одиночное значение эффективности частиц в диапазоне размеров i (E_1, E_2, \dots) (см. 9.3.1);

v — число степеней свободы;

$t_{(1-\alpha/2)}$ — квантиль распределения Стьюдента в зависимости от числа степеней свободы v (см. таблицу 7);

N — количество расчетных значений эффективности одиночных частиц E_i ;

δ — стандартное отклонение.

Неопределенность рассчитывают для каждого диапазона размеров i .

Т а б л и ц а 7 — Распределение Стьюдента по [10]

Образцы N	Число степеней свободы $v = N - 1$	Неопределенность $t_{(1-\alpha/2)} \cdot \frac{1}{\sqrt{N}}$
4	3	1,591
5	4	1,242
6	5	1,049
7	6	0,925
8	7	0,836
Примечание — Уровень доверия 95 % ($\alpha = 0,05$).		

10.2 Эффективность частиц для высокоэффективных фильтров (начальная эффективность частиц более 85 % при размере частиц 0,4 мкм)

Счетчик частиц подвержен статистическим изменениям. Чем меньше количество событий, которые подсчитывают, тем ниже уровень доверия. Уровень достоверности можно оценить с помощью распределения Пуассона. В таблице 8 приведены пределы границы двухстороннего доверительного интервала уровня доверия 95 % для заданного количества событий с использованием распределения Пуассона. Таким образом, если подсчитать пять частиц, в таблице отображено, что 95 % повторных измерений одного и того же объекта будут находиться между 1,6 и 11,7. При малых значениях границы доверительного интервала несимметричны по числу наблюдений. Для больших значений распределение Пуассона приближается к симметричному нормальному распределению. В этих случаях интервал с уровнем доверия 95 % $N_{95\%}$ можно рассчитать по формуле

$$N_{95\%} = N \pm 1,96N^{1/2}, \quad (28)$$

где N — количество подсчитанных частиц.

Т а б л и ц а 8 — Верхняя и нижняя границы доверительного интервала распределения Пуассона для чисел частиц с уровнем доверия 95 %

Количество частиц	Нижняя граница доверительного интервала	Верхняя граница доверительного интервала
0	0,0	3,7
1	0,1	5,6
2	0,2	7,2
3	0,6	8,8
4	1,0	10,2
5	1,6	11,7
6	2,2	13,1
8	3,4	15,8
10	4,7	18,4
14	7,7	23,5
18	10,7	28,4
20	12,2	30,8
25	16,2	36,8
30	20,2	42,8
35	24,4	48,7
40	28,6	54,5
45	32,8	60,2
50	37,1	65,9
55	41,4	71,6
60	45,8	77,2
65	50,2	82,9
70	54,6	88,4
75	59,0	94,0
80	63,4	99,6
85	67,9	105,1
90	72,4	110,6
95	76,9	116,1
100	81,4	121,6

95 %-ный доверительный интервал для первичной эффективности частиц $E_{1,i}$ для диапазона размеров i (точность 95 %) рассчитывают по формуле

$$CL_{E_{1,i}} = 1 - \frac{CL_{Nd,1,i}}{DR \cdot \frac{(CL_{Nu,1,i} - CL_{Nu,2,i})}{2}}, \quad (29)$$

где CL_{Nd} — количество частиц выше верхней доверительной границы диапазона размеров i после фильтра;

CL_{Nu} — количество частиц ниже нижней доверительной границы диапазона размеров i перед фильтром;

$CL_{E_{1,i}}$ — минимальная средняя эффективность частиц (уровень доверия 95 %).

В процессе 13 измерений получены шесть единичных показателей эффективности частиц ($E_{1,j}, \dots, E_{6,j}$) и ($CL_{E1,j}, \dots, CL_{E6,j}$) для более низкого уровня доверия 95 %. Минимальную среднюю эффективность (с уровнем доверия 95 %) рассчитывают по аналогии с 9.3.2 по формуле

$$\overline{CL_{E1,j}} = \frac{(CL_{E1,j} + \dots + CL_{E6,j})}{6}. \quad (30)$$

В случае двойных счетчиков частиц для расчета доверительного уровня 95 % формула (32) заменяет формулу (30):

$$CL_{E1,j} = 1 - \frac{CL_{Nd,1j}}{DR \cdot CL_{Nu,1j}}. \quad (31)$$

10.3 Гравиметрическая эффективность

Гравиметрическая эффективность — это значение, полученное при измерении массы пыли, прошедшей тест-фильтр. Максимальный весовой коэффициент, который может быть установлен, составляет 99 %. Более высокие значения должны сообщаться как >99 %.

11 Отчетность

11.1 Общие положения

Отчет об испытаниях должен включать объяснение результатов испытаний и описание метода испытания и всех отклонений от него. Следует указать тип и идентификационный номер используемого счетчика частиц, а также метод измерения скорости воздушного потока. Отчет должен включать следующее:

- интерпретацию протоколов испытаний, как указано в 11.2;
- краткое изложение результатов;
- измеренную эффективность и их неопределенность;
- данные и результаты измерений расхода воздуха и испытательного давления.

Результаты испытаний должны быть представлены с использованием формы отчета об испытаниях, приведенного в настоящем стандарте. На рисунках 15, 16 и в таблицах 9—14 представлены полный отчет об испытаниях и примеры приемлемых форм. Точные форматы не запрашиваются, но отчет должен включать все отображаемые элементы. Заголовок каждой таблицы и графика должны предпочтительно включать следующее:

- тип фильтра;
- номер настоящего стандарта;
- номер теста;
- испытание аэрозоля и загрузки пыли;
- проверка скорости воздушного потока.

11.2 Интерпретация отчетов об испытаниях

Это краткий текст, который должен быть включен в протоколы испытаний и сводные отчеты и размещен после опубликованного отчета, будучи односторонним дополнением.

Интерпретация протоколов испытаний

Этот краткий обзор процедур испытаний, в том числе для тестирования электростатически заряженных фильтров, предоставляется тем, кто не знаком с данной процедурой ИСО. Он призван помочь в понимании и интерпретации результатов отчета/резюме теста.

Многие типы воздушных фильтров разработаны с учетом воздействия пассивного электростатического заряда на волокна для достижения высокой эффективности, особенно на начальных этапах их срока службы. Факторы окружающей среды, возникающие при обслуживании, могут повлиять на действие этих электростатических зарядов, так что первоначальный эффект частиц может существенно снизиться после начального периода обслуживания. Во многих случаях это компенсируется или ускоряется повышением эффективности («механическая эффективность»), так как пыль накапливается для образования пылевидного осадка. На более поздних стадиях эксплуатации эффективность может увеличиваться до равной или

превышать начальную эффективность. Сообщенная, необработанная и условная (выведенная) эффективность показывает степень воздействия электростатического заряда на начальную производительность и указывает на уровень эффективности, достигаемый при полном снятии воздействия заряда, при этом не происходит компенсирующего повышения механической эффективности.

Сообщаемая необработанная и условная (разряженная) эффективность показывает степень воздействия электростатического заряда на начальную производительность. Не следует предполагать, что измеренная условная (разряженная) эффективность частиц представляет собой реальное поведение. Это просто указывает на уровень эффективности, который можно получить с помощью воздействия полного заряда и который удаляется без компенсирующего увеличения механической эффективности.

С учетом согласованности эффективность фильтра измеряют с использованием искусственно созданных пылевых облаков синтетической пыли с контролируемым размером частиц. Тестовая пыль, выбранная для испытания данного фильтра, зависит от ее начальной эффективности фильтрации в отношении капель жидкости 0,4 мкм.

Измерения эффективности частиц повторяют после того, как фильтр загружен пылью для тонкой очистки ИСО, пока сопротивление не повысится и давление достигнет значения 375 Па в случае испытания фильтров с низкой эффективностью и до значения 625 Па для среды и высокоэффективных фильтров.

Не следует предполагать, что измеряемые таким образом пылевые емкости не должны имитировать реальные условия эксплуатации, так как свойства пыли, встречающиеся в условиях эксплуатации, широко варьируются. Сравнительные характеристики и рейтинги могут быть установлены, но всегда следует иметь в виду, что фактические условия на сайте будут определять производительность фильтра обслуживания.

11.3 Резюме

Если это приемлемо, в разделе из одной страницы отчета об эффективности (см. рисунок 15) должна быть указана нижеперечисленная информация.

11.3.1 Общие сведения:

- организация тестирования;
- дата испытания;
- ФИО оператора;
- номер отчета;
- испытание, запрошенное;
- наименование поставщика устройства;
- дата получения устройства.

11.3.2 Данные изготовителя протестированного устройства:

- описание устройства;
- тип, идентификация и маркировка;
- производитель устройства;
- физическое описание конструкции (например, карманный фильтр, количество карманов);
- размеры (фактическая ширина, высота и глубина. В случае цилиндрических картриджей внутренний и наружный диаметр картриджа);
- тип носителя, при возможности или наличии должен быть описан ниже;
- код идентификации (например, стекловолокно ABC123, неорганическое волокно типа 123ABC);
- эффективная площадь фильтрации в устройстве;
- тип и количество пылевого клея на фильтровальном материале, если это возможно;
- фотографии входящего воздуха и выходящие из воздуха стороны принимаемого устройства;
- дополнительная информация, необходимая для правильной идентификации фильтра.

11.3.3 Данные испытаний:

- проверка расхода воздуха;
- температура испытательного воздуха, относительная влажность и атмосферное давление;
- тип загружаемой пыли и испытательного аэрозоля;
- начальный перепад давления и падение конечного испытательного давления;
- кривая падения давления в зависимости от скорости воздушного потока для чистого фильтра;
- таблица исходной эффективности частиц, условной эффективности и эффективности пылевых частиц в зависимости от размера частиц. Для всех фильтров измерение эффективности частиц должно использовать размеры 0,4; 0,6; 0,8 и 1,2 мкм. Эффективность кондиционированного фильтра рассчитывают из начальной эффективности частиц фильтра и разности в эффективности (ΔE_c) образцов среды из процедуры кондиционирования (см. таблицу 9).

Т а б л и ц а 9 — Эффективность частиц по сравнению с DEHS-частицами, примерные значения

Параметр	Оптический размер частиц, мкм			
	0,4	0,6	0,8	1,2
Эффективность твердых частиц	0,4	0,6	0,8	1,2
Фильтр				
Начальный (E_0)	50 ± 2	60 ± 2	70 ± 2	80 ± 2
Кондиционированный ($E_0 - \Delta E_C$)	26	50	60	79
Загруженный пылью (50 г)	60 ± 2	75 ± 2	85 ± 2	90 ± 2
Среднее значение				
Начальный	54 ± 2	63 ± 2	72 ± 2	81 ± 2
Кондиционированный	30 ± 2	53 ± 2	62 ± 2	80 ± 2
ΔE_C (начальный, условный)	24	10	10	1

- гравиметрическая эффективность.

11.3.4 Утверждение

Результаты относятся только к испытанному изделию.

Результаты эффективности сами по себе не могут быть количественно применены для прогнозирования фильтра и производительности в обслуживании. В сводном отчете результаты округляют до ближайшего целого числа, за исключением фильтров с эффективностью более 95 %. В отчете об эффективности значения должны быть указаны с двумя знаками после запятой.

11.4 Эффективность

В дополнение к сводному отчету, когда это применимо, результаты измерений эффективности должны быть приведены как в табличной форме, так и в виде графиков.

11.4.1 Таблицы

Эффективность частиц и неопределенность при каждом размере частиц после загрузки пыли до окончательного испытательного падения давления (см. таблицу 10).

Перепад давления по сравнению с воздушным потоком для чистого фильтра (см. таблицу 10).

Падение давления и гравиметрическая эффективность (см. таблицу 11).

Эффективность частиц и падение давления в процессе кондиционирования (см. таблицы 13, 14, приложение А).

11.4.2 Графики

Начальная и пылевая эффективность частиц (окончательное падение давления испытания) по сравнению с размером частиц (см. рисунок 16).

11.5 Перепад давления и расход воздуха

При необходимости все требуемые данные и результаты измерений расхода воздуха и падения давления в течение всего испытания должны быть представлены в табличной форме. Кривая падения давления для чистого фильтра сообщается в сводном разделе.

Поток воздуха указывают как измеренный, в то время как падение давления должно быть скорректировано до плотности воздуха $1,20 \text{ кг/м}^3$, если требуется в соответствии с 10.2. Исправления могут быть сделаны, как описано в приложении D.

11.6 Маркировка

Фильтр должен быть маркирован маркировкой типа. Должны быть предоставлены следующие данные:

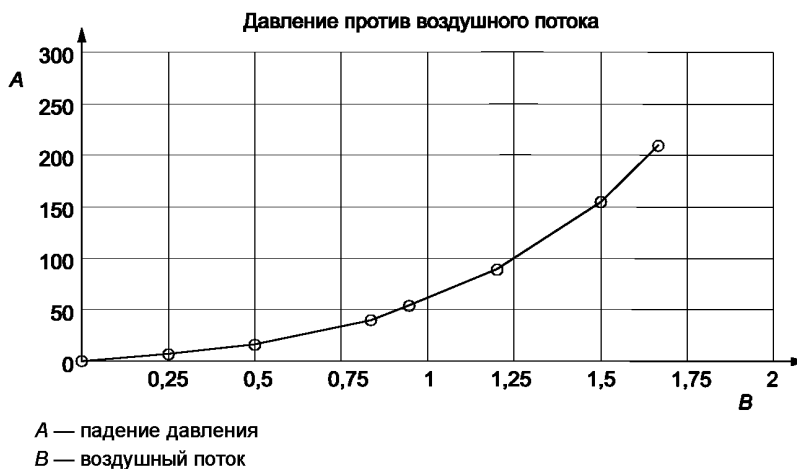
- наименование, товарный знак или другие средства идентификации производителя;
- тип и ссылочный номер фильтра;
- номер стандарта;
- скорость потока, на которой протестирован фильтр.

Если правильная маркировка не может быть приведена, маркировать необходимо испытательный канал (например, «верх», «направление потока»).

Маркировка должна быть заметной и максимально прочной.

ГОСТ Р 58499				
Организация тестирования:			отчет №:	
Общее				
№ испытания:		Дата испытания: ГГ.ММ.ДД		Руководитель:
Тест, запрошенный:			Дата получения устройства:	
Устройство поставляется:				
Испытание УСТРОЙСТВ				
Модель:		Производитель:		Строительство:
Тип носителя:		Эффективная площадь фильтрации:		Фактические размеры фильтра (ш × в × г):
Испытания				
Испытательная скорость воздушного потока:		Температура испытательного воздуха:		Относительная влажность воздуха при испытании: % Испытательный аэрозоль: DEHS Загрузочная пыль*: A2
Результаты				
Начальное падение давления:	Окончательное падение давления испытания:	A ₅₀ (гравиметрическая эффективность при 50 г):	Испытательная пыль	Примечание:
Эффективность по сравнению с DEHS-частицами^{а)}				
	Размер частиц^{б)}, мкм			
Эффективность	0,4	0,6	0,8	1,2
Фильтр				
Начальная (E ₀)	±	±	±	±
Кондиционирование (начальная - E _C)				
Пыль загружена 50 г	±	±	±	±
Пыль загружена (окончательное падение давления)	±	±	±	±
Среднее				
Начальная	±	±	±	±
Условное	±	±	±	±
ΔE _C (начальная/условная)				
^{а)} Эффективность кондиционированного фильтра рассчитывают из теста среды: условная эффективность (фильтр) = E ₀ (фильтр) – E _C .				
^{б)} См. прилагаемую интерпретацию отчета об испытаниях.				

* См. [11].



Примечание — Результаты работы действительны только для тестируемого элемента и сами по себе не могут быть количественно применены для прогнозирования эффективности фильтра в обслуживании.

Рисунок 15 — Сводный раздел отчета об эффективности

Таблица 10 — Начальная эффективность частиц и эффективность загруженных частиц, включая неопределенность

ГОСТ Р 58499, начальная и нагруженная эффективность, включая неопределенность					
Воздушный фильтр:					
№ испытания:					
Испытательный аэрозоль:					
Расход воздуха:					
Размер частицы, мкм		КПД, %			Примечание
Интервал	Среднее	Перепад давления и подача пыли			
		Па (в WG) 0 г	Па (в WG) 50 г	Окончательное падение давления Па (в WG) г	
—	—	±	±	±	
—	—	±	±	±	
—	—	±	±	±	
—	—	±	±	±	
—	—	±	±	±	
—	—	±	±	±	
—	—	±	±	±	
—	—	±	±	±	

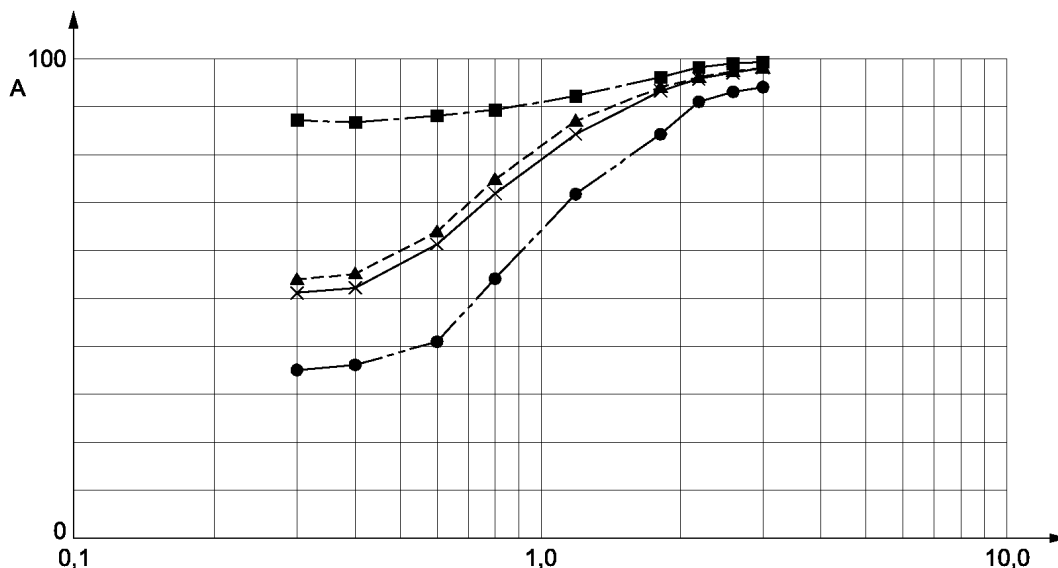
Примечание — Неопределенность измерений рассчитывают с учетом доверительного интервала 95 %.

Сообщают о любой коррекции эффективности, основанной на выбросе частиц из фильтра.

Воздушный фильтр.....

Начальная и пылевая эффективность частиц

ГОСТ Р 58499 _____



Тест №:
 Испытательный аэрозоль: Загрузка пыли:
 Расход воздуха:
 Окончательное падение испытательного давления:.....
A – эффективность, %;
B – размер частиц, мкм;
 —×— начальное значение;
 —▲— 50 г;
 —■— окончательное падение давления;
 —●— кондиционированное значение.

Рисунок 16 — Эффективность начальной и пылевой загрузки

Таблица 11 — Расход воздуха и падение давления в чистом фильтре

ГОСТ Р 58499, скорость воздушного потока и падение давления в чистом фильтре											
Воздушный фильтр:											
№ испытания:											
Расход воздуха:											
Дата	Воздушный поток				Фильтр						
	T_f , °C	PSF, кПа	Δp_f , Па	q_m , кг/м ³	T_f , °C	Φ , %	p_a , кПа	p_f , кг/м ³	q_v , кг/м ³	Δp , Па	$\Delta p_{1,20}$, Па
Чистый фильтр											
Чистый перепад давления фильтра пропорционален $(q_v)^n$											

Окончание таблицы 11

Символы и блоки			
p_a	Абсолютное давление воздуха перед фильтром, кПа	T_f	Температура на расходомере воздуха, °С
p_{sf}	Статическое давление расходомера воздуха, кПа	ρ	Плотность воздуха перед фильтром, кг/м ³
q_m	Массовый расход, кг/м ³	ϕ	Относительная влажность перед фильтром, %
q_v	Расход воздуха в фильтре, м ³ /с	Δp	Измеренный перепад давления фильтра, Па
T	Температура перед фильтром, °С	Δp_f	Дифференциальное давление в расходомере воздуха, Па
		$\Delta p_{1,20}$	Падение давления фильтра при номинальной плотности воздуха 1,20 кг/м ³ , Па

Т а б л и ц а 12 — Перепад давления и гравиметрический КПД после загрузки пыли до окончательного испытательного падения давления

ГОСТ Р 58499, перепад давления и гравиметрический КПД после удаления пыли до окончательного испытания									
Воздушный фильтр:									
№ испытания:									
Тип загружаемой пыли:									
Расход воздуха:									
Дата	Δp_1 , Па (в WG)	Δm , г	$m_{общ}$, г	Δp_2 , Па (в WG)	m_1 , г	m_2 , г	$\Delta m_{ф}$, г	$m_{д}$, г	A, %
Масса тестируемого устройства:									
начальная масса тестируемого устройства, г									
конечная масса тестируемого устройства, г									
Символы и блоки									
Гравиметрическая эффективность A_{50} , %									
Пыль в канале после устройства $m_{д}$, г									
Кумулятивная масса пыли, подаваемой в фильтр $m_{общ}$, г									
Масса конечного фильтра до приращения пыли m_1 , г									
Масса конечного фильтра после приращения пыли m_2 , г									
Приращение пыли Δm , г									
Массовое усиление конечного фильтра Δm , г									
Падение давления перед приращением пыли Δp_1 , Па									
Падение давления после приращения пыли Δp_2 , Па									

ГОСТ Р 58499—2019

Т а б л и ц а 13 — Эффективность частиц и падение давления необработанного фильтрующего материала

ГОСТ Р 58499, КПД и падение давления обработанного фильтрующего материала								
Воздушный фильтр:								
№ испытания:				Аэрозоль для испытания:				
Скорость потока воздуха:				Скорость потока:				
Размер образца материала:								
Размер частиц, мкм		Проба 1	Проба 2	Проба 3	Проба 4	Проба 5	Средний	
		Эффективность, %						
		Падение давления						
Интервал	Среднее значение	Па (в WG)	Па (в WG)	Па (в WG)	Па (в WG)	Па (в WG)	Па (в WG)	
—	±	±	±	±	±	±		
—	±	±	±	±	±	±		
—	±	±	±	±	±	±		
—	±	±	±	±	±	±		
—	±	±	±	±	±	±		

П р и м е ч а н и е — Неопределенность измеренной эффективности приведена при доверительном интервале 95 %.

Т а б л и ц а 14 — Эффективность частиц и падение давления кондиционированного фильтрующего материала

ГОСТ Р 58499, КПД и падение давления обработанного фильтрующего материала								
Воздушный фильтр:								
№ испытания:				Аэрозоль для испытания:				
Скорость потока воздуха:				Скорость потока:				
Размер образца материала:								
Размер частиц, мкм		Проба 1	Проба 2	Проба 3	Проба 4	Проба 5	Средний	
		Эффективность, %						
		Падение давления						
Интервал	Среднее значение	Па (в WG)	Па (в WG)	Па (в WG)	Па (в WG)	Па (в WG)	Па (в WG)	
—	±	±	±	±	±	±		
—	±	±	±	±	±	±		
—	±	±	±	±	±	±		
—	±	±	±	±	±	±		
—	±	±	±	±	±	±		

П р и м е ч а н и е — Неопределенность измеренной эффективности приведена при доверительном интервале 95 %.

Приложение А (обязательное)

Процедура тестирования кондиционирования

А.1 Общие положения

Данная процедура использована для определения зависимости эффективности фильтра частиц от механизма электростатического удаления, по результатам которой представлена количественная информация о важности электростатического удаления. Это достигается путем измерения эффективности необработанного фильтрующего материала и соответствующей эффективности после того, как механизм электростатического удаления устранен или заблокирован.

Многие типы воздушных фильтров зависят от влияния пассивных электростатических зарядов на волокна для достижения высокой эффективности, особенно на начальных этапах их срока службы, при низкой устойчивости к воздушному потоку. Такие побочные явления, как частицы гари, мелкие частицы или масляный туман, возникающие в процессе эксплуатации, могут повлиять на действие этих электрических зарядов, так что начальная эффективность может существенно снизиться после начального периода обслуживания. В некоторых случаях это компенсируется или ускоряется повышением эффективности («механическая эффективность»), так как осадки пыли накапливаются с образованием пылевидного осадка. На более поздних стадиях эксплуатации эффективность может увеличиваться, достигая или превышая начальную эффективность.

Описанная процедура количественно показывает степень эффекта электростатического заряда на начальную эффективность, продемонстрированную на образце фильтрующей среды, что указывает на уровень эффективности при полном снятии эффекта заряда и без компенсирующего увеличения механической эффективности. Кроме того, влияние преобразованной трехмерной структуры фильтра не покрывается при использовании данной процедуры. Не следует предполагать, что измеренная условная (выписанная) эффективность представляет собой неизменяемую модель при применении в реальных условиях. Химическая обработка фильтрующей среды, описанной ниже, может влиять на структуру волокнистой матрицы или на волокна химически, или даже полностью разрушать фильтрующую среду. Следовательно, представленная ниже процедура может быть неприменима ко всем типам фильтрующих материалов.

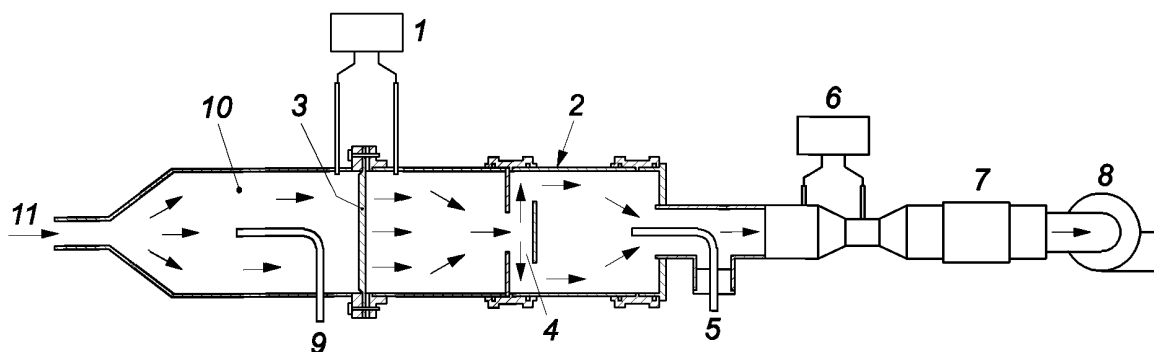
А.2 Метод испытаний для кондиционирования фильтрующего материала

А.2.1 Оборудование

Описанная процедура основана на стандартизированной обработке изопропанолом (IPA) для оценки электростатического воздействия на эффективность частиц фильтра.

Тест на IPA проводят путем измерения эффективности частиц в образцах необработанных сред. Затем образцы обрабатывают паром IPA (>99,9 % т. ч). Если IPA использован повторно, его чистота должна оставаться выше 99,9 %. После того как образцы фильтров подвергнуты воздействию паров IPA, их помещают на плоскую инертную поверхность в вытяжной шкаф для сушки. После периода высыхания 15 мин измерения эффективности твердых частиц проводят повторно. Для того чтобы убедиться в том, что образец не содержит остаточного IPA, образец продувают в течение 30 мин чистым сухим воздухом и повторяют тест эффективности частиц.

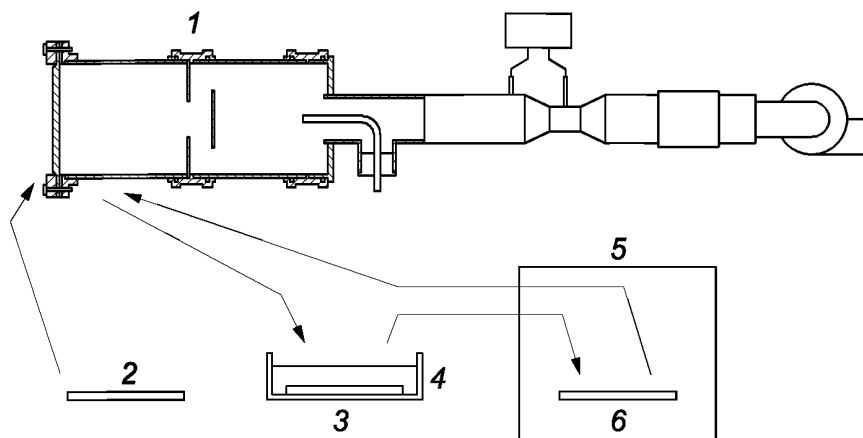
Принцип работы испытательного оборудования для фильтрующего материала показан на рисунке А.1. Эта система состоит из испытательного канала, расходомера, клапана управления потоком, пробоотборной трубки (вниз по течению) и манометра. Образец фильтра, подлежащий испытанию, прикреплен к пробирке с помощью фланца. Пробирка также включает в себя секцию смешивания, которая обеспечивает представительный отбор после фильтра. Пробоотборные трубки подключены к системе отбора проб счетчика оптических частиц. Воздушный и испытательный аэрозоли можно брать из системы магистральных каналов, что подразумевает использование обычной системы генерации аэрозолей.



1 — манометр; 2 — проводной канал; 3 — образец фильтра; 4 — смесительная секция; 5 — отбор по ходу потока; 6 — расходомер; 7 — управление потоком; 8 — вентилятор; 9 — отбор по потоку; 10 — отбор вверх по потоку; 11 — аэрозоль

Рисунок А.1 — Оборудование для испытания фильтрующего материала

Обработку парами IPA осуществляют с использованием системы, показанной на рисунке А.2 и включающей сосуд для IPA и плоские перфорированные поверхности, на которые помещены пробы фильтра для сушки. Сушку фильтровальных образцов следует проводить в лабораторном вытяжном шкафу.



1 — измерение эффективности; 2 — образец фильтра; 3 — изопропанол; 4 — изопропанол; 5 — вытяжной шкаф; 6 — сушка

Рисунок А.2 — Принцип тестовой системы изопропанола

А.2.2 Подготовка образцов для испытаний

Необходимо протестировать как минимум три образца среды. И общая поверхность образцов должна быть $\geq 600 \text{ см}^2$. Представительные пробы должны быть поставлены клиентом или выбраны из второго фильтра, идентичного фильтру, используемому в основном тесте. Образцы из фильтра должны быть выбраны (например, путем разрезания) таким образом, чтобы они представляли собой полный фильтр. Места, в которых следует вырезать образцы среды, должны быть случайными. Если плоские образцы вырезать из фильтра не представляется возможным, небольшая часть из фильтра должна быть вырезана и запечатана в рамку в испытательной системе.

Каждая эффективная площадь образца должна быть $\geq 200 \text{ см}^2$ ($0,215 \text{ фут}^2$) и $\geq 100 \text{ см}^2$ ($0,1075 \text{ фут}^2$). Образцы медиаплощадок могут быть расширены для того, чтобы получить более представительные образцы фильтра, но эффективный размер носителя должен быть не более $0,61 \cdot 0,61 \text{ м}$ ($24 \times 24 \text{ дюйма}$).

А.2.3 Измерение эффективности фильтрующего материала

Тест начинают с установки образца фильтра в испытательном оборудовании. Скорость через образец фильтра регулируют так же, как и номинальную скорость среды, используемую в фильтре (с использованием эффективной области фильтрации). Затем измеряют падение давления образца фильтра.

Эффективность фильтрации частиц в пробе определяют путем измерения концентраций частиц, расположенных выше и ниже потока от образца фильтра. Критерии для испытательного аэрозоля, размерного диапазона и измерения эффективности частиц приведены в соответствии с требованиями настоящего стандарта.

А.2.4 Испытание на обработку парами IPA

Испытание на обработку парами IPA проводят следующим образом:

- измеряют исходные показатели эффективности частиц и падения давления образцов фильтра;
- образцы фильтров обрабатывают (подвергают действию) парами IPA в течение 24 ч (см. А.2.5);
- образцы фильтров помещают на плоскую инертную поверхность для сушки (это должно происходить в лабораторном вытяжном шкафу). Для обеспечения быстрого испарения IPA образцы должны быть размещены на перфорированной поверхности, окруженной воздухом;
- после периода высыхания 15 мин измерения показателей эффективности частиц и падения давления проводят повторно;
- после продувки в течение 30 мин с сухим чистым воздухом испытание на эффективность твердых частиц повторяют для одного из образцов. Если эффективность изменилась более чем на $\pm 3\%$ или падение давления изменилось более чем на ± 5 Па ($\pm 0,2$ в WG), все образцы продувают в течение 30 мин чистым воздухом и повторно тестируют;
- если соблюдение требуемой точности не может быть выполнено, в отчете должно быть указано, что это требование не выполнено.

А.2.5 Метод обработки паром IPA

Допустимый диапазон температур для испытательного контейнера и окружающего воздуха составляет от $20\text{ }^{\circ}\text{C}$ до $30\text{ }^{\circ}\text{C}$.

Контейнер с IPA не должен находиться в непосредственном контакте с солнечным светом или любым другим тепловым излучением, которое может значительно изменить характеристики пара.

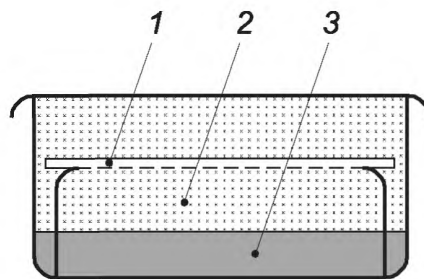
Влажность окружающей среды должна быть в пределах 40% — 80% относительной влажности.

Контейнеры заполняют IPA до глубины около 10 мм. Выше, над поверхностью жидкости, помещают экран для хранения среды для образцов.

Размещают образцы на экраны и запечатывают контейнеры.

Смесь окружающего воздуха (воздуха) и IPA (и пара) в контейнере не должна взаимодействовать с окружающим воздухом (надлежащее уплотнение).

Через 24 ч открывают контейнеры и готовят среду для проведения теста эффективности твердых частиц (см. А.2.4).



1 — образец; 2 — пары IPA; 3 — жидкий ПНД

Рисунок А.3 — Принцип емкости изопропанола (сосуд и крышка)

Сосуд IPA:

- экскаватор (контейнер с IPA);
- держатель с фильтрующим материалом.

А.3 Представление результатов

Рассчитывают среднюю эффективность необработанных и условных фильтров. Среднюю начальную эффективность частиц в средах сравнивают с исходной эффективностью частиц, измеренной во всем фильтре. Если эти эффективности отличаются более чем на 5% , следует проверить большее количество образцов среды, а результаты включить в средний расчет начальной эффективности частиц в средах, пока данные значения не будут отличаться менее чем на 5% . Если эта цель не может быть достигнута, в отчете об испытаниях должно быть сделано соответствующее замечание. Указывают среднюю эффективность необработанных и кондиционированных образцов фильтра вместе с диапазоном аэрозолей и размеров DEHS от $0,3$ до 3 мкм. Разность в эффективности частиц в тестах среды (начальная/условная) ΔE_C рассчитывают по формуле

$$\Delta E_C = \text{эффективность исходных сред}, E_0 \text{ — эффективность кондиционированных сред, \%} \quad (\text{A.1})$$

Эту разность затем используют для расчета эффективности кондиционированного фильтра:

$$\text{эффективность кондиционированного фильтра} = E_0 - \Delta E_C. \quad (\text{A.2})$$

Приложение В
(справочное)

Отбрасывание фильтрующих элементов

Термин «пролитие» включает три отдельных аспекта свойств фильтра: повторное увлечение частиц, отскок частиц и выброс волокон или твердых частиц из фильтрующего материала. Данные явления или некоторые из них могут произойти в определенной степени в течение жизненного цикла установленного фильтра, особенно в сухих погодных условиях.

В библиографии* приведены литературные источники о пролитии и его влиянии на характеристики фильтра (см. [13]—[17]).

В.1 Пролитие**В.1.1 Повторное увлечение частиц**

По мере увеличения количества задерживаемой пыли на фильтре следующие эффекты могут привести к повторному захвату уже захваченных частиц в воздушный поток:

- входящая частица может воздействовать на другую захваченную частицу и повторно увлечь ее в воздушный поток;

- скорость воздуха в каналах через среду увеличивается из-за пространства, занятого захваченными частицами. Кроме того, фильтрующий материал может быть сжат за счет повышенного сопротивления воздушному потоку, что вызывает еще большее увеличение скорости в воздушных каналах. Вследствие этого повышенное гидравлическое сопротивление на отложенных частицах может занять некоторые из них.

Движения фильтрующего материала во время работы вызывают перемещение пыли в структуре фильтрующего материала, что приводит к немедленному увлечению пыли. Движения фильтрующих носителей могут быть вызваны различными обстоятельствами, такими как:

- нормальный воздушный поток, проходящий через фильтр;
- периодическая(ий) [например, ежедневная(ый)] пуск/остановка работа установки кондиционирования воздуха;

- изменение скорости воздушного потока, вызванное управлением воздушным потоком;
- механическая вибрация, вызванная вентилятором или другим оборудованием.

Повторное увлечение частиц может быть измерено и количественно**.

Этот эффект более выражен для фильтров с низкой эффективностью, чем для высокоэффективных фильтров.

В.1.2 Отскок частиц

В идеальном процессе фильтрации каждая частица постоянно зафиксирована при первом столкновении с фильтрующей поверхностью, такой как волокно, или с уже захваченной частицей. Для малых частиц и низких скоростей воздуха энергия адгезии значительно превышает кинетическую энергию воздушной частицы в воздушном потоке, и после захвата такие частицы не удаляются из фильтра. Так как размер частиц и скорость воздуха увеличиваются, это явление постепенно уменьшается; более крупные частицы могут «отскакивать» от волокна. Таким образом, они теряют достаточно энергии для захвата при последующем столкновении с волокном.

Однако если не происходит контакта с волокном, частица будет участвовать в пролитии, т. е. разряжена из фильтра, что приведет к соответствующему снижению эффективности для частиц такого диапазона размеров***.

Метод измерения для количественного определения этого типа отбрасывания определен в [23], используя твердые частицы КС1 относительно большого размера (более 3 мкм). При использовании жидкого аэрозоля эффект отскока частицы не может быть измерен.

Эффект отскока частицы более выражен для фильтров с низким коэффициентом полезного действия, чем для высокоэффективных фильтров.

В.1.3 Выделение волокон или твердых частиц из фильтрующего материала

Некоторые конструкции фильтра включают в себя фильтрующий материал, который содержит или генерирует рыхлые волокна или твердые частицы из фильтрующих материалов (например, связующего). При работе с постоянным объемным фильтром, но особенно при работе с переменным потоком или пуском/остановкой, эти материалы могут быть потеряны в воздушном потоке.

Степень такого просачивания зависит от целостности структуры волокна, его жесткости и стабильности перед изменяющимися скоростями воздуха, а также от стабильности конструкционных материалов фильтра (например, связующего, который удерживает волокна вместе) во время работы срок службы фильтра. Следует, однако,

* См. [18].

** См. [19], [20].

*** См. [21], [22].

отметить, что количество волокон или твердых частиц, проложенных таким образом, незначительно по сравнению с общим количеством пыли, проникающей через фильтр, нагруженный типичной нагрузкой на окружающую среду* (см. [25]).

В.2 Тестирование эффектов сброса

Пользователи должны знать о возможности фильтрования, проявляющего свойство пролития при практическом использовании. С точки зрения пользователя, целесообразно установить все свойства фильтра. Однако такие измерения выполняются очень сложно.

Измерения гравиметрической эффективности для фильтров низкой эффективности, предписанные в настоящем стандарте, отражают вышеописанные эффекты отбрасывания лишь частично. Однако любое падение значения гравиметрической эффективности или сопротивления в ходе теста на загрузку фильтра следует воспринимать как аргумент в пользу того, что может произойти пролитие.

Результаты эффективности частиц в фильтрах с более высокой эффективностью, приведенные в настоящем стандарте, не отражают ни один из вышеописанных эффектов сброса, так как аэрозоль, используемый для этих фильтров, представляет собой жидкий аэрозоль (DEHS). Мембранный отбор после фильтров и микроскопический анализ мембран могут определять возникновение такого типа пролития, но данный метод не определен.

* См. [24].

Приложение С
(справочное)

Комментарий

С.1 Общие положения

Процедуры, установленные в настоящем стандарте, разработаны на основе определенных данных*. Ниже изложено краткое описание принципов, методов и процедур испытаний, перечисленных в настоящем стандарте.

С.2 Принцип метода испытаний

С.2.1 Основные принципы

Испытание предназначено для воздушного потока при скорости движения от 0,25 (900) до 1,67 м³/с (6000 м³/ч). Классификация фильтра производится при скорости потока воздуха, указанной изготовителем.

В настоящем стандарте установлены два метода измерения эффективности: «эффективность частиц» и «гравиметрическая эффективность». Образцы из фильтра должны быть кондиционированными (разряженными) для предоставления информации об интенсивности механизма электростатического удаления. Необходимы два фильтра одинакового качества: один для теста основного фильтра и один для образцов среды (или частичного/полного фильтра) для испытания на электростатическое состояние (разряд).

После определения начальной эффективности твердых частиц фильтры загружают пылью в два этапа до окончательного испытательного падения давления. Это позволит получить информацию о свойствах фильтра, а также о пробной пыли и эффективности фильтрации по отношению к загружаемой пыли (гравиметрическая эффективность). В методах измерения используют различные диапазоны размеров частиц, загрузки пыли и окончательного падения давления.

Т а б л и ц а С.1 — Краткое описание методов испытаний

Метод испытания	Диапазон размеров частиц	Испытание аэрозоля	Кондиционирование	Загрузка пыли в два этапа (первый этап 50 г)	Конечное испытательное падение давления, Па (в WG)
Эффективность твердых частиц	0,3—3,0 мкм	DEHS	Да	ИСО-тон ³ (140 мг/м ³) (4,0 г/1000 фут ³) (два шага)	625 (2,5)
Гравиметрическая эффективность	A2**	A2**	Да	ИСО-тон (140 мг/м ³) (4,0 г/1000 фут ³) (два шага)	375 (1,5)

С.2.2 Диапазон размеров частиц

Используют один диапазон размеров частиц — от 0,3 до 3,0 мкм для измерения эффективности частиц. Гравиметрическая эффективность (масса) в основном важна для фильтров с меньшей эффективностью.

С.2.3 Испытательный аэрозоль

На высокоэффективные фильтры не оказывает заметного влияния тип испытательного аэрозоля (жидкость/твердое вещество). Аэрозоль DEHS следует использовать неразбавленным при отсутствии зарядки на частицах (зарядка или нейтрализация). Размеры аэродинамических, геометрических и световых рассеиваний близки друг к другу при измерении с помощью счетчиков оптических частиц. DEHS (или эквивалент) выбран по следующим причинам:

- легко создавать в диапазоне размеров с простым оборудованием (сопло Ласкина).
- время отклика генератора DEHS (PAO) короткое и тестирование может начаться почти сразу;
- чистота в использовании, коррозия отсутствует;
- как правило, используют при тестировании высокоэффективных фильтров и на местах;
- не нужен радиоактивный источник (в некоторых странах он не разрешен) или ионизатор коронного разряда;
- геометрический и аэродинамический размер частиц;
- результаты эффективности частиц близки к результатам эффективности твердых частиц в диапазоне размеров от 0,3 до 1,2 мкм;
- расходы на техническое обслуживание и работу низки, так как не нужно промывать генератор, калибровать нейтрализатор и т. д.;
- в большинстве случаев не оказывает влияния на падение давления в фильтре.

* См. [18].

** См. [11].

С.2.4 Загрузка пыли

Используется один тип пыли — «тонкая» пыль ИСО А2*. Фильтры загружают до окончательного испытательного падения давления в два этапа, затем измеряют загруженную эффективность частиц, указывающую на все изменения производительности.

Загрузочная пыль не является представительной реальной пылью, а используется для «имитации» загрузки пыли. Загрузка может дать информацию о механическом и аэродинамическом дизайне фильтра, но общая корреляция между синтетической пылевой емкостью и реальной емкостью отсутствует, а тестовая пыль не представлена в сводном отчете. Испытания на загрузку пыли могут в некоторой степени указывать на проблемы с проливом.

«Тонкая» пыль ИСО проста в использовании, и ее спецификация более точно определена, чем пыль ASHRAE, применяемая в более ранних стандартах воздушного фильтра. Такая пыль точнее указывает на эффективность просачивания, чем пыль ASHRAE. Емкость пробной пыли увеличится в два—пять раз с помощью пыли ИСО. Для сокращения требуемого времени испытания концентрацию загрузки увеличивают с прежних значений 70 (2,0 г/1000) до 140 мг/м³ (4,0 г/1000 фут³).

С.2.5 Испытание на кондиционирование

Некоторые типы фильтрующих материалов рассчитаны на электростатические эффекты для достижения высокой эффективности при низкой устойчивости к воздушному потоку. Воздействие некоторых типов проблем, например частицы горения, мелкие частицы или масляный туман, могут нейтрализовать такие заряды, в результате эффективность фильтра может со временем снижаться. Точная эффективность зависит от типа носителя, фактического содержания частиц в окружающем всасываемом воздухе и других факторов окружающей среды. Для пользователей фильтров важно знать о возможности ухудшения производительности в течение срока эксплуатации.

Эту процедуру используют для определения наличия зависимости эффективности частиц фильтра от механизма электростатического удаления и получения количественной информации о важности электростатического удаления. Это достигается путем измерения эффективности удаления частиц необработанного фильтрующего материала и соответствующей эффективности после того, как эффект электростатического механизма удаления устранен или заблокирован.

Кондиционирование в соответствии с методом IPA, приведенный в приложении А, выбрано, потому что:

- тест показывает минимальную эффективность частиц фильтров, соответствующую реальным условиям;
- проведены круговые испытания, исследовательские работы и испытания, подтверждающие единообразие метода и его актуальность;
- отсутствует или увеличивается умеренно перепад давления среды или фильтров;
- существует многолетний опыт работы с этим методом;
- существуют стандартизованные методы.

Процедура на основе аэрозоля выбрана, потому что она четко и ясно воспроизводима, легко и относительно быстро выполняется, а также может лучше отражать изменения фильтрации, которые происходят при фактическом использовании. Выбор данного подхода в настоящем стандарте не предназначен для замедления или предотвращения разработки процедур кондиционирования на основе аэрозолей другими организациями.

С.3 Интерпретация результатов испытаний

Интерпретация результатов испытаний должна быть включена в отчет об испытаниях (см. 11.2).

Это краткий обзор процедур испытаний, в том числе для тестирования электростатически заряженных фильтров, предоставляется для тех пользователей, кто не знаком с данной процедурой ИСО, и призван помочь в понимании и интерпретации результатов, представляемых в отчете/резюме теста.

Многие типы воздушных фильтров полагаются на воздействие пассивного электростатического заряда на волокна для достижения высокой эффективности, особенно на начальных этапах их срока службы. Факторы окружающей среды, возникающие при обслуживании, могут повлиять на действие этих электростатических зарядов, так что первоначальный эффект частиц может существенно снизиться после начального периода обслуживания. Во многих случаях это компенсируется или возрастает эффективность частиц («механическая эффективность»), так как осадки пыли накапливаются для образования пылевидного осадка. На более поздних стадиях эксплуатации эффективность может увеличиться, достигая или превышая начальную эффективность частиц.

Зарегистрированная, необработанная и условная (разряженная) эффективность показывает степень эффекта электростатического заряда на начальную производительность и указывает уровень эффективности, достигаемый при полном снятии эффекта заряда и не компенсирующего увеличения механической эффективности.

Сообщаемая необработанная и измеренная условная (разряженная) эффективность показывает степень эффекта электростатического заряда на начальную производительность и уровень эффективности частиц, получаемый с полностью удаленным эффектом заряда и без компенсирующего увеличения механической эффективности.

По соображениям согласованности эффективность фильтра измеряют с использованием искусственно созданных пылевых облаков синтетической пыли с контролируемым размером частиц. Испытательная пыль, выбранная для испытания данного фильтра, зависит от ее начальной эффективности фильтрации в отношении капель жидкости 0,4 мкм.

* См. [11].

В случае применяемого в отраслевой практике наклеивания фильтрующего блока в испытательный канал в сочетании с методом испытаний результаты могут не соответствовать характеристике механизма уплотнения фильтра, который является важным компонентом системы фильтрации.

Измерения эффективности частиц повторяют после того, как фильтр загружен пылью для тонкой пыли ИСО до тех пор, пока сопротивление не повысится и давление не достигнет значения 375 Па в случае тестирования фильтров с низкой эффективностью и до значения 625 Па для среды и высокой эффективности фильтров.

Не следует предполагать, что измеряемые таким образом пылевые емкости не должны имитировать реальные условия эксплуатации, так как свойства пыли, встречающиеся в условиях эксплуатации, широко варьируются. Сравнительные характеристики и рейтинги могут быть установлены, но всегда следует иметь в виду, что фактические условия на сайте будут определять производительность фильтра обслуживания.

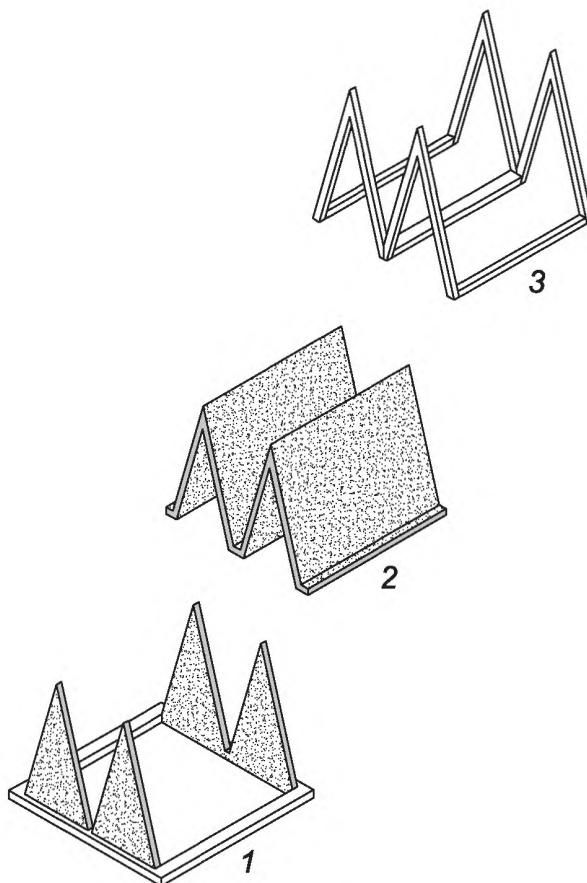
С.4 Испытание на плоском листе (тестирование материалов в испытательном канале)

Скорость минимального воздушного потока составляет $0,25 \text{ м}^3/\text{с}$, т. е. плоский листовый материал при скорости менее $0,65 \text{ м/с}$ не может быть непосредственно проверен как плоский лист в испытательном канале. Для испытаний при более низких скоростях через материал в испытательном канале плоский лист необходимо установить с расширенной поверхностью. Если материал закреплен на W-образной системе рамы, его можно проверить как общий фильтр. Так как корреляции между W-образным и плоским листом отсутствует, метод может быть применен для сравнения и оценки материала.

На рисунке С.1 представлена типовая конструкция W-образной формы, которая может быть использована для оценки материала фильтра.

W-образная форма обеспечивает эффективную площадь фильтрации квадратного метра (1 м^2) и, следовательно, обеспечивает те же цифры, что показывают скорость потока, $\text{м}^3/\text{с}$, и скорость среды, м/с , т. е. $0,4 \text{ м}^3/\text{с}$ для потока и $0,4 \text{ м/с}$ для среды.

Испытуемый фильтрующий материал должен быть уложен на раму, растянут и закреплен на раме с помощью рамок счетчика.



1 — W-образная рамка; 2 — материал фильтра (1 м^2); 3 — рамы счетчика W-образной формы

Рисунок С.1 — Пример кадра W-образной формы и деталей для тестирования фильтрующего материала

**Приложение D
(обязательное)**

Расчет перепада давления

Все перепады давления, измеренные во время испытаний, должны быть скорректированы с эталонной плотностью воздуха 1,1988 кг/м³, что соответствует стандартным условиям воздуха: температура — 20 °С, барометрическое давление — 101325 кПа, относительная влажность — 50 %. До тех пор, пока плотность воздуха находится в диапазоне от 1,16 до 1,24 кг/м³, внесение корректировок не требуется.

Перепад давления фильтра Δp , Па, может быть рассчитан по формуле

$$\Delta p = c(q_v)^n, \quad (D.1)$$

$$c = k \cdot \mu^{2-n} \cdot \rho^{n-1}, \quad (D.2)$$

где q_v — скорость воздушного потока, м³/с;

n — показатель степени;

k — постоянная;

μ — динамическая вязкость воздуха, Па · с;

ρ — плотность воздуха, кг/м³.

Показания измерительной системы воздушного потока определены с учетом объемной скорости воздушного потока в условиях, преобладающих на входе испытуемого фильтра. С учетом этих значений скорости потока воздуха и измеренных потерь давления показатель n по формуле (D.1) можно установить, используя метод наименьших квадратов.

При известном значении показателя степени n измеренный перепад давления $\Delta p_{1,20}$, кг/м³, может быть скорректирован на стандартные воздушные условия и рассчитан по формуле

$$\Delta p_{1,20} = \Delta p \left(\frac{\mu_{1,20}}{\mu} \right)^{2-n} \left(\frac{\rho_{1,20}}{\rho} \right)^{n-1}, \quad (D.3)$$

где величины относятся к значениям в условиях испытаний, а индексы к значениям в стандартных воздушных условиях:

$$\rho_{1,20} = 1,1988 \text{ кг/м}^3;$$

$$\mu_{1,20} = 18,097 \cdot 10^{-6} \text{ Па} \cdot \text{с}.$$

Показатель n определяют только для чистого фильтра. Во время загрузки пыли показатель n может меняться. Так как рекомендуется измерять кривые потери давления после каждой загрузки пыли, начальное значение показателя n может быть использовано во время испытания фильтра. Плотность воздуха ρ , кг/м³, при температуре T , °С, барометрическое давление p , Па, и относительная влажность ϕ , %, могут быть рассчитаны по формуле

$$\rho = \frac{p \cdot 0,378 p_w}{287,06(T + 273,15)}, \quad (D.4)$$

где p_w — парциальное давление паров воды в воздухе, Па, рассчитываемое по формуле

$$p_w = \frac{\phi}{100} p_{ws}, \quad (D.5)$$

p_{ws} — давление насыщенного пара воды в воздухе, Па, при температуре T , °С, рассчитываемое по формуле

$$p_{ws} = \exp \left[59,484085 \frac{6790,4985}{(t + 273,15)} - 5,02802 \ln(T + 273,15) \right]. \quad (D.6)$$

Динамическая вязкость μ , Па · с, при температуре T , °С, может быть рассчитана по формуле

$$\mu = \frac{1,455 \cdot 10^6 (T + 273,15)^{0,5}}{1 + \frac{110,4}{(T + 273,15)}}. \quad (D.7)$$

**Приложение Е
(обязательное)**

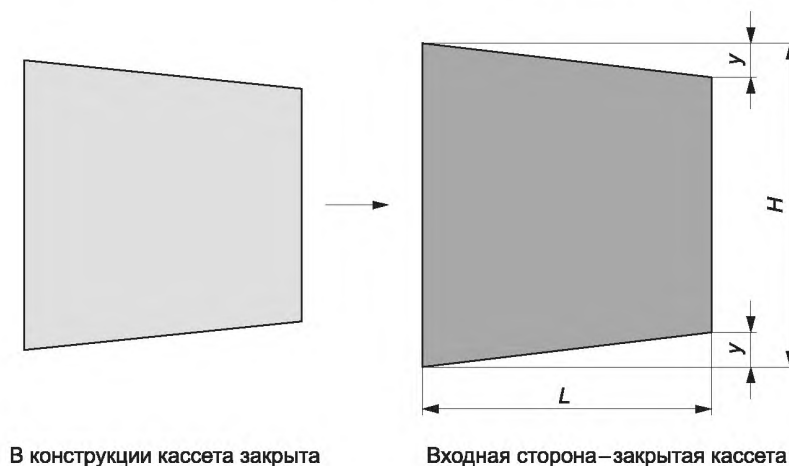
Расчет эффективной площади

В настоящем приложении приведена оценка эффективной площади фильтрации фильтра, используемого при воздушной очистке вращающихся механизмов. Информация о зоне носителя, предоставленная изготовителем фильтра, должна быть проверена путем измерений и расчета. Площадь фильтра рассчитывают в соответствии с руководящими принципами, описанными в данном приложении. Если форма кассет/складок значительно отличается от приведенных, необходимо сделать дополнительную оценку, соответствующую стандартной форме и зафиксировать в отчете.

Е.1 Кассетные фильтры

Кассетные фильтры, как правило, состоят (для полного модуля размером 592 × 592 мм) из набора карманов, расположенных вертикально в монтажной раме. Для расчета площади сети необходимо применять следующую процедуру:

- а) протягивают каждую кассету в направлении воздушного потока для того, чтобы она расширилась до полной длины L ;
- б) измеряют длину каждой кассеты;
- в) измеряют форму кассеты (см. рисунки Е.1—Е.3);
- г) рассчитывают площадь сетки для каждого кармана;
- д) суммируют чистые области кассеты в общей площади сети;
- е) оценивают погрешность измерения в качестве допустимого диапазона измеряемой площади.



H — высота кассеты; L — длина кассеты; y — разность по высоте сверху (и снизу) вдоль длины L кассеты

Рисунок Е.1 — Кассетный фильтр, расчет площади

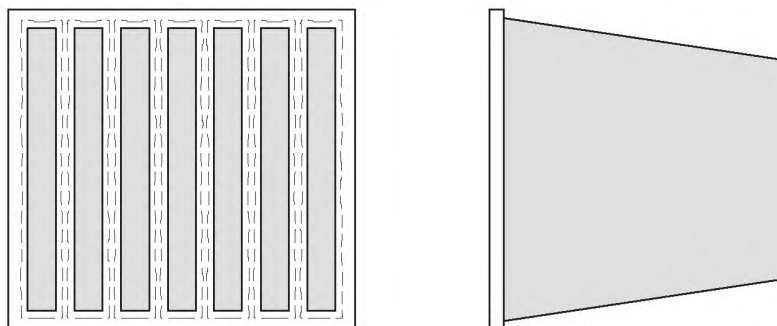
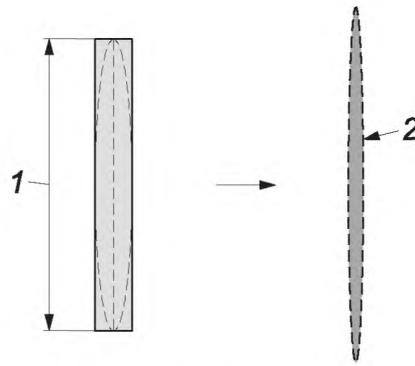


Рисунок Е.2 — Вид спереди (слева) и вид сбоку (справа), кассетный фильтр



1 — высота кассеты в соответствии с конструкцией; 2 — кассета закрыта

Рисунок Е.3 — Вид спереди, кассетный фильтр (закрытый)

Кассетная сеть A_i :

$$A_i = 2 \cdot (H \cdot L - y \cdot L). \quad (\text{E.1})$$

По практическим соображениям разрешается измерять высоту кассеты для $L/2$ в том случае, если сужение линейно пропорционально.

Тогда A_i , м^2 , рассчитывают по формуле

$$A_i = 2 \cdot (H_{L/2} \cdot L). \quad (\text{E.2})$$

Общую площадь нетто $A_{\text{общ}}$, м^2 , рассчитывают по формуле

$$A_{\text{общ}} = \sum_1^N A_i, \quad (\text{E.3})$$

где N — общее количество кассет.

Диапазон допуска:

H : $\pm 0,002$ м (2 мм);

L : $\pm 0,003$ м (3 мм);

y : $\pm 0,001$ м (1 мм).

Минимальное и максимальное значения эффективной площади A_{min} и A_{max} рассчитывают по следующим формулам:

$$A_{\text{min}} = \Sigma [2 \cdot ((H - 0,002) \cdot \{L - 0,003\} - \{y + 0,01\} \cdot \{L - 0,002\})]i, \quad (\text{E.4})$$

$$A_{\text{max}} = \Sigma [2 \cdot ((H + 0,002) \cdot \{L + 0,003\} - \{y - 0,01\} \cdot \{L + 0,002\})]i. \quad (\text{E.5})$$

Допуск (–) = $(A_{\text{min}} - A_{\text{общ}})$, м^2 .

Допуск (+) = $(A_{\text{max}} - A_{\text{общ}})$, м^2 .

Обобщенный результат:

$$A_{\text{net}} = A_{\text{общ}} \pm \text{толерантность, м}^2. \quad (\text{E.6})$$

Е.2 Гофрированные фильтры

Гофрированные фильтры, как правило, созданы с помощью технологии мини-складки или с плиссирующей сепарацией из алюминия, пластика или бумаги. Пример различных типов фильтров представлен на рисунках Е.4 и Е.5. Гофрированный фильтр может состоять из плиссированной упаковки, содержащей весь фильтрующий материал, или изготовлен из нескольких упаковок, которые собраны в полный фильтр. Для измерения и вычисления площади сетки фильтра используют следующую процедуру:

а) измеряют эффективную ширину W фильтрующей упаковки (каждого пакета) (в направлении поперек плиссировки);

б) измеряют высоту H (каждого) пакета фильтров воздушного фильтра. Это может быть затруднено (практические причины). Высота глубины складок может быть измерена, например маленькой бумажной лентой или суппортом;

- с) эффективная ширина W при измерении не должна включать материал герметика (заливки), который покрывает воздушный фильтр (если воздух не проникает в фильтрующий материал);
- д) подсчитывают количество наконечников в пределах эффективной длины (направление складки);
- е) в случае фильтра сепаратора (прямоугольная форма складки) измеряют ширину наконечника t ;
- ф) в случае мини-гофрированного фильтра (V -образная складчатая форма) $t = 0$;
- г) в случае фильтра, состоящего из нескольких пакетов, общая сумма всех пакетов будет общей площадью фильтра;
- h) оценивают погрешность измерения как допустимый диапазон измеряемой площади.
Чистую эффективную площадь складок A_j рассчитывают по формуле

$$A_j = 2 \cdot (H \cdot W + t \cdot W). \quad (\text{E.7})$$

Общую площадь сети $A_{\text{общ}}$, м^2 , рассчитывают по формуле

$$A_{\text{общ}} = \sum_1^N A_j, \quad (\text{E.8})$$

где N — общее количество складок.

Диапазон допуска:

H : $\pm 0,001$ м (1 мм);

W : $\pm 0,002$ м (2 мм);

t : $\pm 0,0005$ м (0,5 мм).

В случае мини-складки фильтра минимальное и максимальное значения эффективной площади A_{min} и A_{max} рассчитывают по следующим формулам:

$$A_{\text{min}} = \Sigma [2 \cdot \{(H - 0,001) \cdot \{W - 0,002\}\}]j, \text{ м}^2, \quad (\text{E.9})$$

$$A_{\text{max}} = \Sigma [2 \cdot \{(H + 0,001) \cdot \{W + 0,002\}\}]j, \text{ м}^2. \quad (\text{E.10})$$

В случае разделительного фильтра минимальное и максимальное значения эффективной площади A_{min} и A_{max} рассчитывают по следующим формулам:

$$A_{\text{min}} = \Sigma [2 \cdot \{(H - 0,001) \cdot \{W - 0,002\} + \{t - 0,0005\} \cdot \{W - 0,02\}\}]j, \text{ м}^2, \quad (\text{E.11})$$

$$A_{\text{max}} = \Sigma [2 \cdot \{(H + 0,001) \cdot \{W + 0,002\} + \{t + 0,0005\} \cdot \{W + 0,02\}\}]j, \text{ м}^2. \quad (\text{E.12})$$

Допуск (-) = $(A_{\text{min}} - A_{\text{общ}})$, м^2 .

Допуск (+) = $(A_{\text{max}} - A_{\text{общ}})$, м^2 .

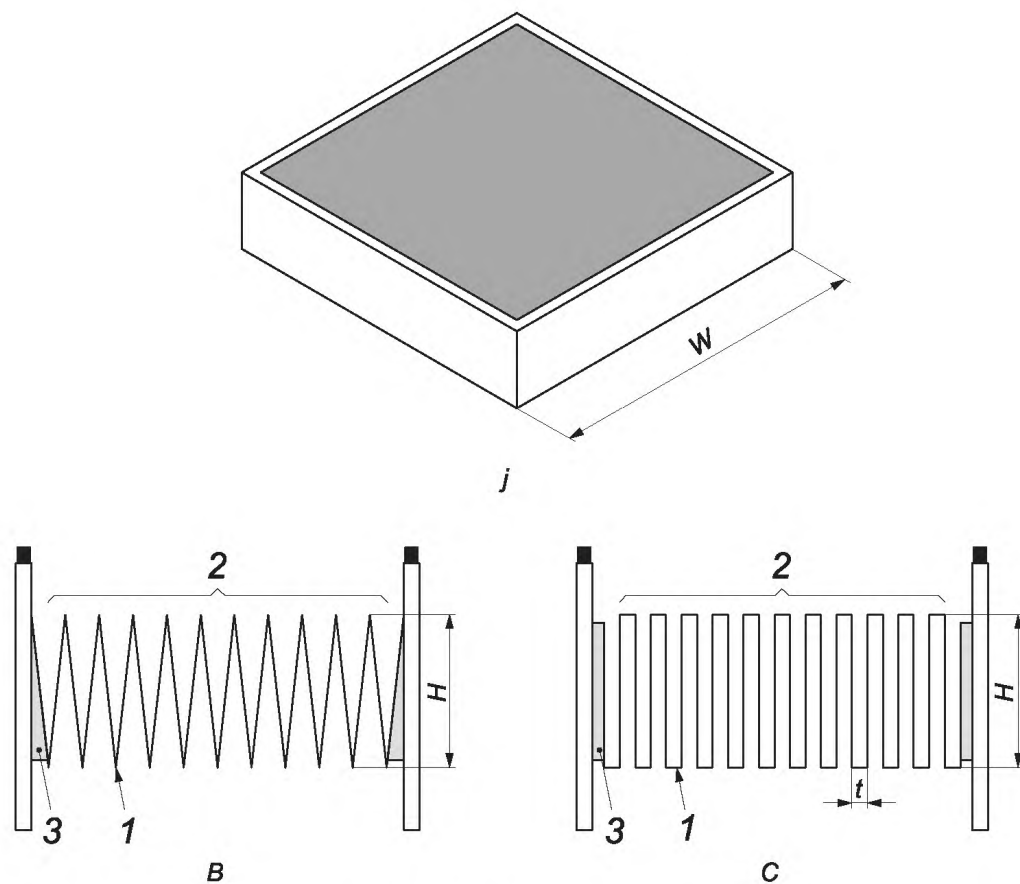
Отчетный результат (один пакетный фильтр):

$$A_{\text{net}} = A_{\text{общ}(j)} \pm \text{допуск}, \text{ м}^2. \quad (\text{E.13})$$

Отчетный результат (несколько пакетных фильтров):

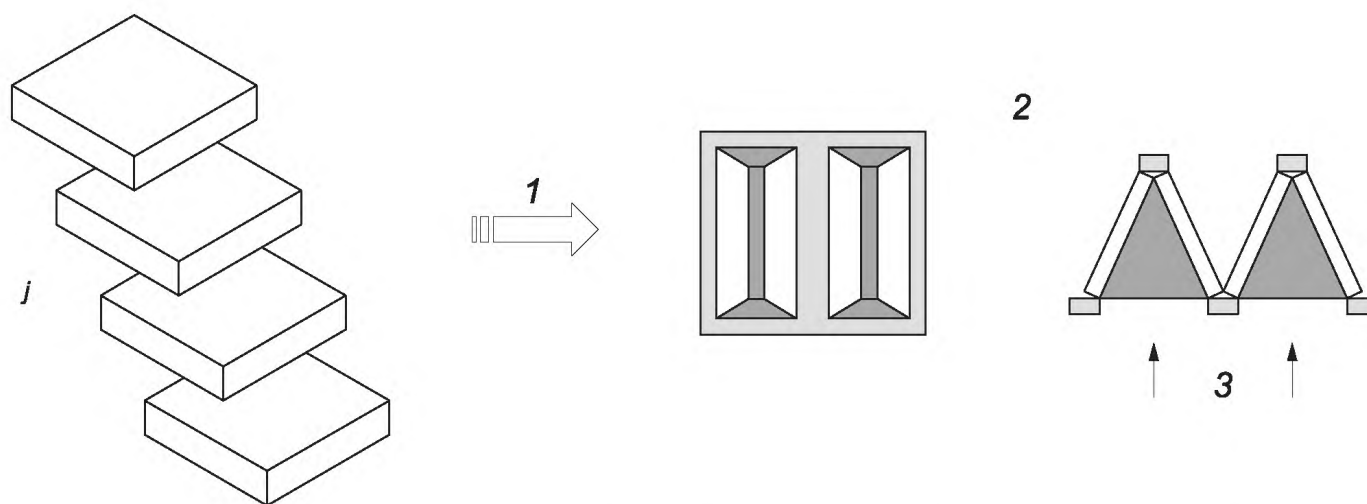
$$A_{\text{net}} = \Sigma A_{\text{общ}(j)} \pm \text{допуск}, \text{ м}^2, \quad (\text{E.14})$$

где j — количество пакетов (см. рисунок Е.5).



1 — наконечник (j); B — мини-фильтр; 2 — общее количество крепежных наконечников (N);
C — фильтр сепаратора; 3 — герметичный фильтр j , содержащий одну плиссированную ширину наконечника

Рисунок Е.4 — Гофрированный фильтр с одним пакетом. Оценка чистой площади фильтрации



1 — сборка; 2 — полный фильтр фильтрующих пакетов j (в этом случае $j = 4$); 3 — направления воздушного потока

Рисунок Е.5 — Гофрированный фильтр с несколькими пакетами. Оценка чистой площади фильтрации

Е.3 Круговые гофрированные фильтры

Гофрированные фильтры (см. рисунок Е.6), как правило, созданы с помощью технологии мини-складки или с плиссирующей сепарацией из алюминия, пластика или бумаги). Круглый (трубчатый) гофрированный фильтр может состоять из плиссированной упаковки, которая содержит весь фильтрующий материал или изготовлена из

нескольких упаковок (труб), собранных в полный фильтр. Для измерения и вычисления чистой площади фильтра используют следующую процедуру:

- а) измеряют эффективную длину каждого фильтра L ;
- б) измеряют эффективную высоту H каждой упаковки;
- в) подсчитывают количество наконечников складок по периметру (направление складки);
- д) в случае фильтра сепаратора (прямоугольная форма складки) измеряют ширину наконечника t ;
- е) в случае мини-гофрированного фильтра (V -образная складчатая форма), $t = 0$;
- ф) в случае фильтра, состоящего из нескольких пакетов, общая сумма всех пакетов является общей площадью фильтра;
- г) оценивают погрешность измерения как допустимый диапазон измеряемой области:
Чистую эффективную площадь складок A_i , m^2 , рассчитывают по формуле

$$A_i = 2 \cdot (H \cdot L + t \cdot L). \quad (E.15)$$

Общую площадь сети $A_{\text{общ}}$, m^2 , рассчитывают по формуле

$$A_{\text{общ}} = \sum_1^N A_i, \quad (E.16)$$

где N — общее количество складок.

Диапазон допуска:

H : $\pm 0,001$ м (1 мм);

W : $\pm 0,002$ м (2 мм);

t : $\pm 0,0005$ м (0,5 мм).

В случае мини-складки фильтра минимальное и максимальное значения эффективной площади A_{min} и A_{max} рассчитывают по следующим формулам:

$$A_{\text{min}} = \Sigma [2 \cdot \{(H - 0,001) \cdot \{W - 0,002\}\}]_i, m^2, \quad (E.17)$$

$$A_{\text{max}} = \Sigma [2 \cdot \{(H + 0,001) \cdot \{W + 0,002\}\}]_i, m^2. \quad (E.18)$$

В случае разделительного фильтра минимальное и максимальное значения эффективной площади A_{min} и A_{max} рассчитывают по следующим формулам:

$$A_{\text{min}} = \Sigma [2 \cdot \{(H - 0,001) \cdot \{W - 0,002\} + \{t - 0,0005\} \cdot \{W - 0,02\}\}]_i, m^2, \quad (E.19)$$

$$A_{\text{max}} = \Sigma [2 \cdot \{(H + 0,001) \cdot \{W + 0,002\} + \{t + 0,0005\} \cdot \{W + 0,02\}\}]_i. \quad (E.20)$$

Допуск (-) = $(A_{\text{min}} - A_{\text{общ}})$, m^2 .

Допуск (+) = $(A_{\text{max}} - A_{\text{общ}})$, m^2 .

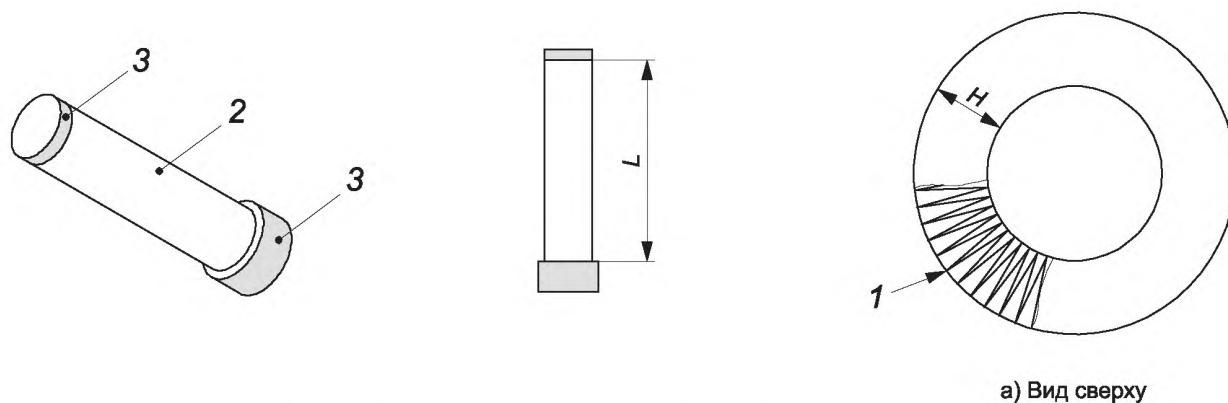
Отчетный результат (один пакетный фильтр):

$$A_{\text{net}} = A_{\text{общ}(j)} \pm \text{допуск}, m^2. \quad (E.21)$$

Отчетный результат (несколько пакетных фильтров):

$$A_{\text{net}} = \Sigma A_{\text{общ}(j)} \pm \text{допуск}, m^2, \quad (E.22)$$

где j — количество пакетов (см. рисунок Е.5).



1 — складной наконечник; 2 — фильтрующий носитель; 3 — торцевой колпачок

Рисунок Е.6 — Циклический, гофрированный фильтр

Е.4 Другие конструкции

Если проводят проверку других конструкций воздушного фильтра с совершенно разными формами и методами, то должно быть описано, каким образом определена площадь сетки, включая диапазон допуска.

Приложение ДА
(справочное)Сведения о соответствии ссылочных национальных стандартов международным стандартам,
использованным в качестве ссылочных в примененном международном стандарте

Таблица ДА.1

Обозначение ссылочного национального стандарта	Степень соответствия	Обозначение и наименование ссылочного международного стандарта
ГОСТ Р ИСО 14644-3—2007	IDT	ISO 14644-3:2005 «Чистые помещения и связанные с ними контролируемые среды. Часть 3. Методы испытаний»
ГОСТ Р ИСО 21501-4—2012	IDT	ISO 21501-4:2007 «Получение распределения частиц по размерам. Оптические методы оценки отдельных частиц. Часть 4. Счетчики частиц в воздухе для чистых зон, работающие на принципе рассеяния света»
<p>Примечание — В настоящей таблице использовано следующее условное обозначение степени соответствия стандартов: - IDT — идентичные стандарты.</p>		

Библиография

- [1] ISO 29461, Air intake filter systems for rotary machinery — Test methods
- [2] EN 1822:2009, High efficiency air filters (EPA, HEPA and ULPA)
- [3] ISO 29464:2017, Cleaning of air and other gases — Terminology
- [4] ISO 5167 (all parts), Measurement of fluid flow by means of pressure differential devices inserted in circular cross-section conduits running full
- [5] IEST-RP-CC001.4, HEPA and ULPA filters
- [6] ASTM-F328-98, Standard practice for calibration of an airborne particle counter using monodispersed spherical particles
- [7] ASTM-F649-80, Standard practice for secondary calibration of airborne particle counter using comparison procedures
- [8] ISO 21501-1, Determination of particle size distribution — Single particle light interaction methods — Part 1: Light scattering aerosol spectrometer
- [9] JIS Z 8901:2006, Test powders and test particles: Test particle 2, 8.1 a) poly-alpha olefins with specific gravity between 0,80 to 0,82 and kinematic viscosity between 3,8 to 4,1 mm/s (100 °C)
- [10] JACA No.37-2001: The Guideline of Substitute Materials for DOP
- [11] ISO 12103-1, Road vehicles — Test dust for filter evaluation — Part 1: Arizona test dust
- [12] ISO 2854, Statistical interpretation of data — Techniques of estimation and tests relating to means and variances
- [13] Phillips B.A., Davis W.T., Dever M. Investigation of the Effect of a Topically Applied Tackifier in Reducing Particle Bounce in a Melt-Blown Air Filter. *Filtration & Separation*, 1996, pp. 933
- [14] Reichert F. & Ohde A. Untersuchungen des Fasershedding an typgeprüften Feinstaubtaschenfiltern in Raumluftechischen Anlagen. *Colloquium Filtertechnik*. Universität Karlsruhe, 2004
- [15] Rivers R.D. & Murphy D.J. Determination of Air Filter Performance under Variable Air Volume (VAV) Conditions. (ASHRAE 675-RP:1996)
- [16] Qian Y., Willeke K., Ulevicius V., Grinshpun S.A. Particle Re-entrainment from Fibrous Filters. *Aerosol Sci. Technol.* 1997, 27 p. 394
- [17] I EST-RP-CC001.4, HEPA and ULPA filters
- [18] ISO/TS 21220, Particulate air filters for general ventilation — Determination of filtration performance
- [19] Standard ASMEMFC-3M-1985, Measurement of fluid flow in pipes using orifice nozzle and venturi
- [20] ASTM-F328-98, Standard practice for calibration of an airborne particle counter using monodispersed spherical particles
- [21] EN 779:2002, Particulate air filters for general ventilation — Determination of the filtration performance
- [22] EN 1822:2009, High efficiency air filters (EPA, HEPA and ULPA)
- [23] ASHRAE 52.2:1999, Method of testing general ventilation air-cleaning devices for removal efficiency by particle size
- [24] ASTM-F649-80, Standard practice for secondary calibration of airborne particle counter using comparison procedures
- [25] Baron P., & Willeke K. *Aerosol Measurement: Principles, Techniques, and Applications*. Wiley-Interscience, Second Edition, 2005

УДК 504.3:006.354

ОКС 13.040.40, 29.160.99

Ключевые слова: фильтры, пробоотбор, пыль, волокно, зонд, поток, сжатый воздух

БЗ 10—2019/32

Редактор *Л.С. Зимилова*
Технический редактор *В.Н. Прусакова*
Корректор *М.С. Кабашова*
Компьютерная верстка *А.А. Ворониной*

Сдано в набор 04.09.2019. Подписано в печать 25.10.2019. Формат 60×84¹/₈. Гарнитура Ариал.
Усл. печ. л. 7,44. Уч.-изд. л. 6,73.

Подготовлено на основе электронной версии, предоставленной разработчиком стандарта

Создано в единичном исполнении во ФГУП «СТАНДАРТИНФОРМ» для комплектования Федерального
информационного фонда стандартов, 117418 Москва, Нахимовский пр-т, д. 31, к. 2.
www.gostinfo.ru info@gostinfo.ru