

Министерство нефтяной промышленности  
ВСЕОБЩЕЕ НАУЧНО-ИССЛЕДОВАТЕЛЬСКИЙ ИНСТИТУТ ПО СБОРУ,  
ПОДГОТОВКЕ И ТРАНСПОРТУ НЕФТИ И НЕФТЕПРОДУКТОВ  
(ВНИИСПТнефть)

ВСЕОБЩЕЕ НАУЧНО-ИССЛЕДОВАТЕЛЬСКИЙ ИНСТИТУТ  
ОРГАНИЗАЦИИ, УПРАВЛЕНИЯ И ЭКОНОМИКИ НЕФТЕГАЗОВОЙ  
ПРОМЫШЛЕННОСТИ  
(ВНИИОЭНГ)

УТВЕРЖДЕНА  
Первым заместителем Министра  
нефтяной промышленности  
тов. В.И.Кремневым  
II декабря 1978 г.

М Е Т О Д И К А  
ОЦЕНКИ УЩЕРБА ОТ ОТКАЗОВ ОБЪЕКТОВ  
КАПИТАЛЬНОГО НЕФТЕПРОВОДА  
РД 39-30-107-78

Настоящая "Методика" устанавливает единый порядок расчета полного ущерба от отказов и повреждений объектов (сооружений и оборудования) действующих магистральных нефтепроводов.

Наряду с расчетом собственного ущерба данного нефтепровода, на котором произошел отказ, по "Методике" определяют ущерб от вынужденного простоя на смежных нефтепроводах, оценивают ущерб от вынужденного простоя в нефтедобыче и нефтепереработке, а также экологические последствия повреждений нефтепроводов в стоимостном выражении.

"Методика" разработана под научным руководством д.т.н., профессора К.Е.Рацелкина авторским коллективом в составе:  
от ВНИСИПнефть - к.т.н., с.н.с. Левенцов А.Н., рук.темы;  
к.э.н., с.н.с. Кудояров Г.Ш., рук.темы; к.э.н., с.н.с. Карловский В.Е., ответственный исполнитель; м.н.с. Суслов А.С., ответственный исполнитель; м.н.с. Иванова С.Б., исполнитель;  
от ВНИОЭНГ - Ясинский Г.С., рук.темы; с.н.с. Эйдельман О.В., ответственный исполнитель; к.э.н., с.н.с. Кесельман Г.С., исполнитель.

С введением в действие настоящего документа утрачивает силу "Методика определения ущерба от аварийной остановки перекачки нефти по магистральным нефтепроводам", утвержденная Миннефтепромом 3 сентября 1970 г.

РУКОВОДЯЩИЙ ДОКУМЕНТ

---

МЕТОДИКА ОЦЕНКИ УЩЕРБА ОТ ОТКАЗОВ ОБЪЕКТОВ

МАГИСТРАЛЬНОГО НЕФТЕПРОВОДА

РД 39-30-107-78

Взамен "Методики определения ущерба от аварийной остановки перекачки нефти по магистральным трубопроводам", утвержденной Миннефтепромом 3.09.1970 г.

---

Приказом Министерства нефтяной промышленности № II от 5.01.1979г.

Срок введения с 1.02.1979 г.

Срок действия по 31.01.1984 г.

"Методика" распространяется на магистральный нефтепроводный транспорт.

Наиболее полный учет ущерба в народном хозяйстве вследствие отказов и повреждений объектов магистральных нефтепроводов является средством оценки фактического уровня их надежности. Эта оценка носит интегральный характер, она однозначна и объективна.

Настоящая "Методика" предназначена для определениялагаемых ущерба, поддающихся стоимостной оценке.

Материальный ущерб, определенный по настоящей "Методике", включают в "Акт технического расследования отказа объекта магистрального нефтепровода" по установленной форме [1] и используют при оформлении исков, претензий и рекламаций.

Для регистрации, учета и последующего использования при обосновании мероприятий по повышению надежности материальный ущерб заносит в соответствующую форму учета эксплуатационной информации по данному объекту.

Настоящая "Методика" может быть применена при анализе надежности вариантов проектируемого (реконструируемого) магистрального нефтепровода. Используемые при этом параметры, слагаемые и величины принимают как прогнозные оценки. Базируются на отчетных данных об ущербе на аналогичных нефтепроводах.

Ущерб от крупных аварий, катастроф и т.п. событий с тяжелыми последствиями определяется в установленном порядке.

## 1. ОБЩИЕ ПОЛОЖЕНИЯ

1.1. Оценка ущерба от отказов объектов магистрального нефтепровода базируется на методах прямого счета.

Подсчитываются прямые потери, которые возникли в определенный момент времени и могут быть оценены соответствующими хозяйственными органами.

Расчет слагаемых ущерба от простоя нефтепровода, нефтепромыслов и нефтеперерабатывающих заводов (НПЗ) производится соответственно по независимым от объема перекачки, добычи и переработки нефти приведенным расходам.

1.2. Методика предназначается для оценки ущерба от следующих видов отказов и повреждений объектов:

связанных с затратами на восстановление работоспособности объектов;

приводящих к внеплановому простоям нефтепровода, и, как возможное следствие, - к простоям нефтепромыслов и (или) нефтеперерабатывающих заводов;

приводящих к потере нефти и загрязнению окружающей природной среды;

охватывающих полностью или частично указанные проявления.

Методика предназначается также для оценки ущерба, связанного с вынужденным простоем нефтепровода по организационным причинам.

1.3. Показатели ущерба, определяемые по данной методике, используют для:

- оценки надежности действующих магистральных нефтепроводов;
- обоснования мероприятий по повышению надежности нефтепроводов;
- определения экономической эффективности мероприятий по повышению надежности магистральных нефтепроводов, а также экономического стимулирования этих работ.

1.4. Отказ объекта нефтепровода связан с восстановлением работоспособности, а также может привести к следующим последствиям:

- простоем рассматриваемого нефтепровода (объекта);
- простоем смежных нефтепроводов;
- простоем нефтедобывающих предприятий;
- простоем нефтеперерабатывающих заводов;
- потерям нефти;
- загрязнению окружающей природной среды (ущербу в сельском, лесном, водном, рыбном хозяйстве, у различных предприятий - водопользователей и т.д.);
- сочетанию (полному или частичному) указанных последствий.

1.4.1. Структура слагаемых ущерба от ненадежности объектов магистрального нефтепровода приведена на рис.

Приняты следующие обозначения:

- $У$  - полный ущерб от отказа (повреждения) объекта нефтепровода в народном хозяйстве;
- $У_1$  - собственный ущерб в нефтепроводном транспорте;

- $У_2$  - ущерб от вынужденного простоя нефтепромыслов (в нефтедобыче);
- $У_3$  - ущерб от вынужденного простоя нефтеперерабатывающих заводов (в нефтепереработке);
- $У_4$  - ущерб от загрязнения окружающей природной среды;
- $З_в$  - затраты на восстановление отлазавшего объекта;
- $У_n$  - ущерб от безвозвратно потерянной нефти;
- $У_n$  - ущерб от вынужденного простоя нефтепроводов;
- $У_{сi}$  - ущерб от вынужденного простоя нефтеперекачивающих станций;
- $У_{лj}$  - ущерб от вынужденного простоя линейных участков нефтепровода;
- $У_{нн}$  - слагаемое ущерба, выражающее непроизводительные эксплуатационные расходы по простаивающему нефтепроводу, не охватываемые слагаемыми  $У_{сi}$  и  $У_{лj}$  ;
- $У_{zy}$  - ущерб от загрязнения земельных угодий;
- $У_8$  - ущерб от загрязнения водоемов;
- $П_9$  - прочие слагаемые от загрязнения окружающей среды;
- $У_{сх}$  - ущерб в сельском хозяйстве;
- $У_{лх}$  - ущерб в лесном хозяйстве;
- $У_{рх}$  - ущерб, нанесенный рыбному хозяйству;
- $У_{вн}$  - ущерб у водопотребителей.

## 2. ОПРЕДЕЛЕНИЕ УЩЕРБА ОТ ОТКАЗОВ ОБЪЕКТОВ МАГИСТРАЛЬНОГО НЕФТЕПРОВОДА

2.1. Предварительно устанавливает наличие и оценивает размеры всех проявлений отказа (повреждения), их последствий и слагаемых ущерба по установленной структуре (рис.).

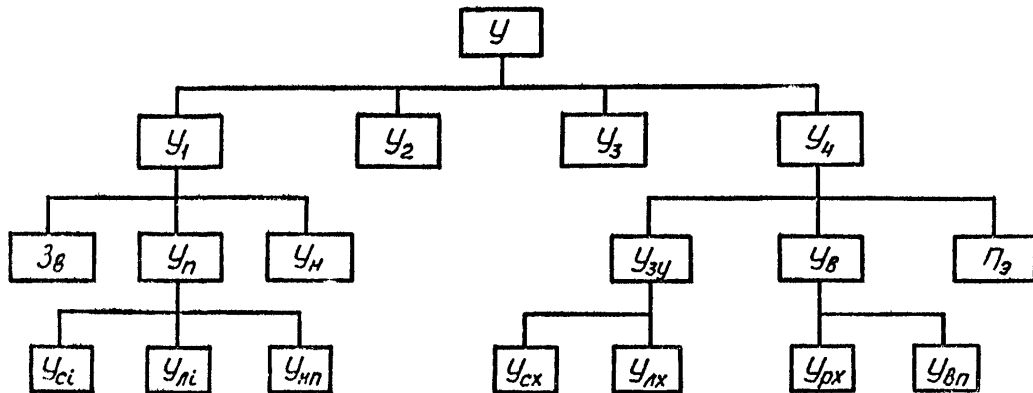


Рис. Структура слагаемых ущерба от отказов объектов магистрального нефтепровода

Собственный ущерб в нефтепроводном  
транспорте

2.2. Затраты на восстановление отказавшего объекта

$$Z_{\delta} = Z_{\rho} + Z_{\sigma} + Z_{\mu} + Z_{\lambda}, \quad (1)$$

где  $Z_{\rho}$  - зарплата работников, участвующих в устранении отказа, руб.;

$Z_{\sigma}$  - затраты на эксплуатацию машин, оборудования и транспортных средств, используемых при устранении отказа, руб.;

$Z_{\mu}$  - стоимость используемых в процессе восстановления материалов (включая стоимость заменяемого узла), руб.;

$Z_{\lambda}$  - прочие затраты (командировочные, затраты по сбору нефти и т.д.), руб.

2.3. При отказе объекта магистрального нефтепровода, сопровождающемся нарушением герметичности и выходом нефти, ущерб от безвозвратно потерянной нефти определяют по формуле

$$Y_H = V_H \cdot C_H, \quad (2)$$

где  $V_H$  - количество безвозвратно потерянной нефти, т.

(устанавливают согласно рекомендациям, изложенным в п.6.2. "Инструкции по расследованию и учету отказов объектов магистральных нефтепроводов и нефтебаз Главтранснефти Миннефтепрома" [1] ;

$C_H$  - продажная цена I т нефти для данного предприятия (организации) Главтранснефти, руб./т.

2.4. При вынужденном прекращении перекачки нефти ущерб от простоя нефтепровода определяется по формуле



$$Y_n = \left\{ [K_{C_1}(E_1 + A_c) + Z_{C_1} + Z_{O_{n_1}}] + \left[ \sum_{i=1}^n K_{C_i}(E + A_c) + Z_{C_i} + Z_{O_{n_i}} \right] + \left[ \sum_{j=1}^m K_{L_j} \cdot l_j (E_1 + A_L) + Z_{L_j} \right] + M + \Pi \right\} \frac{t_1}{T} \quad (3)$$

или

$$Y_n = Y_o \cdot t_1, \quad (4)$$

- где  $K_{C_1}, K_{C_i}$  - капиталовложения соответственно в головную и в  $i$ -ю простаивающую промежуточную нефтеперерабатывающую станцию, руб.;
- $E_1$  - нормативный коэффициент экономической эффективности, равный 0,12, для нефтепроводного транспорта [2] ;
- $A_c, A_L$  - нормы амортизационных отчислений соответственно для головной, промежуточной НПС и линейной части нефтепровода, равные соответственно 0,085 и 0,036 [3] ;
- $K_{L_j}$  - капиталовложения в 1 км линейной части нефтепровода, руб./км;
- $l_j$  - длина  $j$ -го простаивающего линейного участка, км;
- $Z_{C_1}, Z_{C_i}, Z_{L_j}$  - заработная плата обслуживающего персонала на простаивающих НПС и линейных участках соответственно, руб.;
- $Z_{O_{n_1}}, Z_{O_{n_i}}$  - основная плата за максимум нагрузки электрооборудования на простаивающих НПС, руб.;
- $M$  - эксплуатационные расходы на материалы на простаивающих нефтепроводах, руб.;
- $\Pi$  - прочие эксплуатационные расходы (включая обде-

хозяйственные расходы) на простаивающих нефтепроводах, руб.;

$T$  - плановое число часов работы нефтепровода в год, час;

$n, m$  - число простаивающих промежуточных нефтеперекачивающих станций, линейных участков;

$t_i$  - время простоя объектов нефтепровода, час;

$Y_0$  - удельный ущерб от простоя нефтепровода в течение 1 часа, тыс.руб/час.

Структура рассматриваемых слагаемых соответствует схеме калькуляции себестоимости перекачки нефти по магистральным нефтепроводам.

2.5. Если время вынужденного простоя НПС и линейных участков данного нефтепровода различно, в формулу (3) подставляют фактическое время простоя этих объектов - соответственно  $t_i$  и  $t_j$ .

2.6. Аналогично п.2.5. подсчитывают слагаемые  $Y_n$  от вынужденного простоя объектов смежных магистральных нефтепроводов, если это имело место по причине отказа данного нефтепровода.

Ущерб от простоя в нефтедобыче и нефтепереработке

2.7. Простой нефтепровода может повлечь за собой простой нефтедобывающих предприятий. В этом случае ущерб в нефтедобыче подсчитывают по формуле

$$Y_2 = \sum_{j=1}^n \frac{K_{2j} \cdot E + A_{2j}}{T} \cdot t_{2j} \quad (5)$$

- где  $K_{2j}$  - капиталовложения в простаивающее оборудование  $j$ -го  
 промысла, руб.;
- $E_2$  - нормативный коэффициент экономической эффективности  
 в нефтедобыче;
- $A_{2j}$  - условно-постоянные расходы  $j$ -го промысла, руб.;
- $t_{2j}$  - фактическое время простоя  $j$ -го промысла, час;
- $n$  - количество вынужденно простаивающих промыслов.

В ориентировочных расчетах  $Y_2$  можно определять по формуле

$$Y_2 = B_2 \sum_{j=1}^n Q_j \cdot t_{2j}, \quad (6)$$

- где  $Q_j$  - часовая производительность  $j$ -го промысла, м<sup>3</sup>/час.  
 Коэффициент  $B_2$  определяют согласно рекомендациям  
 п. I. I.

2.8. Простой нефтепровода может повлечь за собой простой  
 нефтеперерабатывающих заводов. В этом случае ущерб подсчитывают  
 по формуле

$$Y_3 = \sum_{j=1}^n \frac{K_{3j} \cdot E_3 + A_{3j}}{T} \cdot t_{3j}, \quad (7)$$

аналогично п. 2.7.

В ориентировочных расчетах  $Y_3$  можно определять по формуле

$$Y_3 = B_3 \sum_{j=1}^n Q_j \cdot t_{3j}, \quad (8)$$

в которой  $B_3$  определяют согласно рекомендациям п. I. I.

В ориентировочных расчетах согласно исследованиям ВНИИСПТ-  
 нефть можно принимать  $B_2 = 9$  руб./т, а  $B_3 = 7$  руб./т.

Величины  $t_2$  и  $t_3$  меньше  $t_1$  вследствие компенсирующего

влияния резервуарных парков, закольцовывания нефтепроводов и т.п. мероприятий.

Вопросы хозяйственных взаимоотношений нефтепроводного транспорта с поставщиком и потребителем, возникающие вследствие отказа (повреждения) объекта нефтепровода, решают согласно "Приложению о поставках продукции производственно-технического назначения" [4] и "Особым условиями поставки нефти" [5].

#### Ущерб от загрязнения окружающей среды

2.9. Ряд отказов объектов магистрального нефтепровода сопровождается потерей герметичности стенки сооружения и выходом нефти, что ведет к загрязнению окружающей природной среды, практически не устранимому полностью при ликвидации последствий повреждения.

В стоимостном выражении последствия неблагоприятного экологического воздействия не полностью удаленных следов нефти укрупненно оценивают по формуле

$$U_x = U_{zy} + U_{\beta} + \Pi_{\alpha} . \quad (9)$$

2.9.1. Величина  $U_{zy}$  представляет собой сумму

$$U_{zx} = U_{cx} + U_{ax} . \quad (10)$$

В свою очередь, ущерб от загрязнения земельных угодий сельского хозяйства равен

$$U_{cx} = \sum_{i=1}^k S_i (C_{n_i} + C_{p_i} + C_{y_{d_i}}) , \quad (11)$$

где  $S_i$  - загрязненная площадь, занятая культурой  $i$ -го вида, га;

$C_{n_i}$  - ущерб, нанесенный посевам (или угодьям), руб/га;

- $C_{p_i}$  - затрата на рекультивацию, руб/га;  
 $C_{уд_i}$  - стоимость внесенных удобрений (с учетом стоимости доставки и внесенных удобрений), руб/га;  
 $K$  - количество видов культур или угодий (зерновые, травы, дуга и т.п.) на загрязненном участке.

Величину  $S_i$  определяют согласно рекомендациям методических указаний [6]. Загрязнение почвы может произойти непосредственно от разлива нефти, либо опосредованно - через загрязнение водоема и его последующее возможное переполнение.

Слагаемое  $C_{p_i}$  принимают укрупненно согласно нормативам, приведенным в приложении I.

Слагаемое  $C_{n_i}$  определяют по формуле

$$C_{n_i} = C_i (q_i + T_{dy} \cdot \Delta q_i), \quad (12)$$

- где  $C_i$  - районная закупочная цена  $i$ -ой культуры, руб/ц;  
 $q_i$  - средняя урожайность  $i$ -ой культуры (вычисляют по данным отчетности за предшествующие 5 лет), ц/га;  
 $\Delta q_i$  - среднегодовой недобор урожая в последующие годы, ц/га;  
 $T_{dy}$  - период восстановления урожайности, год.

2.10. Ущерб, нанесенный лесному хозяйству ( $Y_{лх}$ ), определяют согласно рекомендациям инструкции [7]. Сюда входят

$$Y_{лх} = \sum_{i=1}^m S_i (C_d + C_{уд} + C_c + C_s), \quad (13)$$

- где  $S_i$  - загрязненная площадь, занятая лесной культурой  $i$ -го вида, га;  
 $C_d$  - стоимость древесины  $i$ -го вида на корню до загрязнения, исчисляемая по действующим таксам, руб/га;  
 $C_{уд}$  - затраты на приведение почвы в пригодное состояние (сюда входят стоимости работ по уборке поврежденных

деревьев и кустарников, корчевке пней, рекультивации земель и т.д. руб/га;

$U_c$  - стоимость посадки саженцев взамен погибших культур. руб/га;

$C_c$  - стоимость выращивания саженцев до возраста смыкания кроны, руб/га;

$m$  - количество видов рассматриваемых лесных культур.

2. II. Ущерб от загрязнения водоемов согласно [8] складывается из ущербов, наносимых рыбному хозяйству и водопотребителям

$$U_{\delta} = U_{\rho x} + U_{\delta n} . \quad (14)$$

2. II. I. Подсчет ущерба, наносимого рыбному хозяйству в результате повреждений объектов нефтепровода, производят согласно методике [9] по формуле

$$U_{\rho x} = \Pi_{\rho_1} + \Pi_{\rho_2} + \Pi_{\rho_3} + \Pi_{\rho_4} + \Pi_{\rho_5} + \Pi_{\rho_6} , \quad (15)$$

где  $\Pi_{\rho_1}$  - потери из-за ухудшения качества рыбы, связанные с изменением окраски, появлением несвойственных запахов, привкусов, пятен и т.п. снижающих качество признаков, руб;

$\Pi_{\rho_2}$  - потери из-за гибели половозрелых рыб, рыбной молоди, личинок и икры, руб.;

$\Pi_{\rho_3}$  - потери из-за гибели кормовых организмов, обеспечивающих прирост веса промысловых рыб, и уменьшения рыбных запасов, связанных с сокращением кормовой базы, руб.;

$\Pi_{\rho_4}$  - потери потомства, ожидаемого от рыб до их гибели, руб.;

$\Pi_{\rho_5}$  - потери из-за сокращения мест нагула, нереста, обитания рыб, руб.;

$\Pi_{\rho_6}$  - потери вследствие нарушения по причине загрязнения нефтью естественной миграции рыб, их молоди и личинок, руб.

Ущерб определяют (в случаях гибели рыбы или уменьшения промысловых запасов) как в освоенных промысловых водоемах, так и в неосвоенных.

Загрязнение нефтью может приводить к частичной или полной потере рыбохозяйственного значения водоема.

В тех случаях, когда прямых сведений, позволяющих рассчитать ущерб, причиненный рыбному хозяйству загрязнением данного водоема, не имеется, расчет выполняют ориентировочно на основании показателей его рыбопродуктивности, либо рыбопродуктивности, установленной для водоемов, сходных по рыбохозяйственным условиям.

2.11.2. Под водопотребителями понимают промышленные, хозяйственные и сельскохозяйственные предприятия и организации, забирающие воду из рассматриваемого источника на всем протяжении загрязненного участка, тогда

$$У_{вн} = У_{пн} + У_{кх} + У_{схж} + У_{схр}, \quad (15)$$

где  $У_{пн}$  - ущерб, наносимый промышленными предприятиями, руб.;

$У_{кх}$  - ущерб в коммунальном хозяйстве, руб.;

$У_{схж}$  - ущерб, наносимый животноводству, руб.;

$У_{схр}$  - ущерб, наносимый растениеводству, руб.

2.11.3. Использование промышленными предприятиями воды, качество которой ухудшено загрязнениями нефтью, приводит к удлинению простоев оборудования, увеличению скорости образования накипи, коррозии оборудования, сокращению межремонтных периодов, ухудшению качества выпускаемой продукции, увеличению брака и т.п.

Величину указанных потерь в стоимостном выражении определяют из выражения

$$У_{пн} = П_{п1} + П_{п2} + П_{п3} + П_{п4}. \quad (17)$$

где  $\Pi_{n_1}$  - дополнительные затраты, обусловленные внеплановыми ремонтами оборудования, руб.;

$\Pi_{n_2}$  - дополнительные потери от внеплановых простоев оборудования, руб.;

$\Pi_{n_3}$  - потери прибыли из-за снижения качества продукции, руб.;

$\Pi_{n_4}$  - потери вследствие увеличения брака продукции, руб.

2.11.4. В случае загрязнения нефтью водного источника в районе водозабора коммунальных систем водоподача в коммунальную систему может быть прекращена. На время прекращения водоподачи снабжение водой коммунального сектора может осуществляться из резервных источников, путем подвоза воды в цистернах и др. способами, в т.ч. снижением норм водопотребления.

Потери в коммунальном хозяйстве определяют по формуле

$$Y_{кх} = \sum_{i=1}^S V_{\beta_i} \Delta C_{\beta_i} + \Pi_{\beta_3} + \Delta Z, \quad (18)$$

где  $V_{\beta_i}$  - объем воды, поданный  $i$ -м способом за время остановки основной системы коммунального водоснабжения, м<sup>3</sup>;

$\Delta C_{\beta_i}$  - увел. себестоимости подачи воды  $i$ -м способом, руб./м<sup>3</sup>;

$\Pi_{\beta_3}$  - потери от простоя водозабора, руб.;

$S$  - число вынужденных способов водоподачи;

$\Delta Z$  - затраты на восстановление водозабора, руб.

При оценке степени загрязнения водоисточников допустимые концентрации нефти в воде можно определять по таблицам [10].

2.11.5. Если загрязнение водоема нефтью привело к загрязнению площадей, занятых сельскохозяйственными или лесными угодьями (например, в период половодья), то ущерб определяют согласно пп. 2.9.1. и 2.10.



2.II.6. Попадание в водоем нефти может ухудшить качество воды в нем настолько, что его использование для водопоя может вызвать случайное отравление животных (птиц).

Ущерб в этом случае определяют по формуле

$$Y_{схж} = \sum_{i=1}^m P_{жi} U_{жi} + П_{ж} , \quad (19)$$

где  $m$  - число видов пострадавших животных;

$P_{жi}$  - живой вес пострадавших животных  $i$ -го вида (определяют взвешиванием, либо путем перемножения числа пострадавших особей на живой вес взрослой особи), кг ;

$U_{жi}$  - оптовая цена 1 кг живого веса  $i$ -го вида животных, руб/кг ;

$П_{ж}$  - прочий подсчитанный ущерб в животноводстве, руб.

2.II.7. В случае орошения угодий водой из водоема, загрязненного нефтью, возможно снижение урожайности (гибель) поливных культур (ущерб в растениеводстве).

Ущерб в этом случае подсчитывают по формуле

$$Y_{схр} = \sum_{i=1}^m S_{pi} (q_i - q_i^*) U_{pi} + Z_0 , \quad (20)$$

где  $S_{pi}$  - площадь загрязненного участка  $i$ -ой культуры, га;

$q_i$  - средняя урожайность  $i$ -ой культуры, выращиваемой на данном участке (вычисляют по данным отчетности за предшествующие 5 лет) ц/га;

$q_i^*$  - фактическая урожайность  $i$ -ой культуры после орошения загрязненной водой, ц/га;

$U_{pi}$  - районная закупочная цена  $i$ -ой культуры, руб/ц;

$Z_0$  - дополнительные затраты, произведенные земледельцами для уменьшения последствий загрязнения, руб;

*л* - числ. видов пострадавших культур растениеводства.

2.12. В слагаемое прочего экологического ущерба *П*, включают социально-гигиенические и культурно-бытовые убытки (поддающиеся стоимостной оценке), которые могут произойти вследствие отказа (повреждения) нефтепровода при загрязнении нефтью зон отдыха, пляжей и др. мест, имеющих эстетическое, спортивно-оздоровительное, рекреационное и др. значение, а также возможные экологические проявления, не учтенные выше.

2.13. Отказ (повреждение) объекта нефтепровода, в зависимости от вида и места возникновения отказа, структуры нефтепровода и др. обстоятельств, а также особенностей окружающей природной среды, может сопровождаться частью или всеми перечисленными в п. 1.4. последствиями. Поэтому в каждом конкретном случае возникновения отказа определяют конкретный перечень потерь в народном хозяйстве, который и рассчитывают по настоящей "Методике".

Если при отказе объекта нефтепровода все указанные выше последствия имели место, то

(21)

$$Y = Y_1 + Y_2 + Y_3 + Y_4 .$$

2.14. В случае отсутствия достоверных сведений для определения слагаемых ущерба, можно воспользоваться данными, приведенными в таблице, с помощью которых можно укрупненно определить ущерб от отказа объектов магистрального нефтепровода.

Данные в таблице следует считать ориентировочными, требующими уточнения в каждом конкретном случае.

Таблица

Зависимости удельного ущерба от простоя нефтепровода, величин потерь, затрат на восстановление и времени восстановления от диаметра нефтепровода (кроме "горячих" нефтепроводов)

Диаметр нефтепровода, мм	Удельный ущерб от простоя нефтепровода в течение 1 часа, тыс. руб/час ( $Y_0$ )	Потери нефти при отказе линейной части, т/отказ ( $V_n$ )	Затраты на одно восстановление линейной части, руб. ( $Z_r$ )	Время восстановления одного отказа, час ( $T_0 \approx t_1$ )
1	2	3	4	5
530	$8400^{-1} (2120 + n \cdot 1020 + 9L)$	70	1140	26
720	$8400^{-1} (2810 + n \cdot 1260 + 12L)$	160	2000	30
820	$8400^{-1} (3150 + n \cdot 1440 + 15L)$	265	3300	38
1020	$8400^{-1} (4710 + n \cdot 1800 + 22L)$	1240	6000	43
1220	$8400^{-1} (5290 + n \cdot 2150 + 29L)$	1990	11000	51

Примечание:  $L$  - общая длина простаивающей линейной части нефтепровода

$$(L = \sum_{j=1}^m l_j; \text{ см. формулу 3});$$

$n$  - число простаивающих промежуточных НПС.

Графы 3 и 4 получены на основании обработки актов технического расследования отказов на магистральных нефтепроводах.

Данные графы 5 взяты из "Рекомендаций по определению надежности линейных участков магистральных нефтепроводов и их элементов", утвержденных Главтранснефть 5 сентября 1977 г. (ВНИСИПнефть, Уфа, 1978).

СПИСОК ЛИТЕРАТУРЫ

1. Инструкция по наблюдению и учету отказов объектов магистральных нефтепроводов и нефтебаз Главтранснефти Миннефтепрома (Утверждена приказом Главтранснефти Миннефтепрома от 19 апреля 1977 г. № 43). Изд. Миннефтепрома, М., 1977.

2. Типовая методика определения экономической эффективности капитальных вложений. М., 1972.

3. Нормы амортизационных отчислений по основным фондам народного хозяйства СССР. "Экономика", М., 1974.

4. Положение о поставках продукции производственно-технического назначения. (Утверждено СМ СССР 9 апреля 1969 г. № 259). М., 1969.

5. Особые условия поставки нефти (Утверждена Госснабом СССР и Госарбитражем 6 августа 1974 г. № 53/93). М., 1974.

6. Методические указания по определению источников, оценки величины и состава загрязнений окружающей среды на предприятиях Миннефтепрома (Утверждены Техническим управлением Миннефтепрома). ВНИИСПнефть, Уфа, 1976.

7. Инструкция о порядке привлечения к ответственности за лесонарушения в лесах СССР (Утверждена приказом Председателя Государственного комитета лесного хозяйства Совета Министров СССР от 26 марта 1969 г. № 73). М., 1970.

8. Руководство по определению ущерба от залповых сбросов сточных вод (Утверждено Госводинспекцией Минводхоза СССР 26 июля 1978 г.). М., 1979.

9. Методика подсчета ущерба, нанесенного рыбному хозяйству в результате сброса в рыбохозяйственные водоемы сточных вод и других отходов (Утверждена министерством рыбного хозяйства СССР 16 августа 1957 г. № 30-I-II). М., 1968.

10. Правила охраны поверхностных вод от загрязнения сточными водами (Утверждены Министерством мелиорации и водного хозяйства СССР 16 мая 1974 г. № 1168). М., 1975.

Приложение I

Нормативы стоимости освоения новых земель взамен изымаемых  
для несельскохозяйственных нужд, утвержденные Постановлением  
СМ РСФСР от 6.04.76 г. № 211, руб/га

РСФСР ( районы )	Под пашню			Под высокопродуктивные кормовые угодья (сенокосы и пастбища)		
	Нормативная стоимость освоения	в том числе		Нормативная стоимость освоения	в том числе	
		капитальные вложения	из них строительные работы		капитальные вложения	из них строительные работы
	6960	5380	3740	3740	2450	1250
Северо-Западный	5420	4180	3090	3780	2450	1070
Центральный	5790	4550	3400	3120	2000	1310
Волго-Вятский	5160	4100	3050	3250	2230	1210
Центрально-Черноземный	7060	5660	4010	3610	2540	1510
Поволжский	7200	5680	4070	4770	3260	1700
Северо-Кавказский	8160	7260	5270	4990	3450	1820
Уральский	5660	4410	2950	3290	2170	1270
Западно-Сибирский	7060	5390	3590	3340	2060	1240
Восточно-Сибирский	6390	4480	2860	3840	2380	1140
Дальневосточный	7190	5090	2800	4090	2570	1140

ПРИМЕР РАСЧЕТА

(условный)

Определить ущерб от отказа (разрыв трубы по продольному шву) на линейной части нефтепровода диаметром 1020 мм;  $Q = 40$  млн. т/год = 4,762 тыс.т/час. Нефтепровод проложен в районе Поволжья.

Исходные данные

Нефтепровод имеет 1 головную, 4 промежуточных НПС и 5 линейных участков длиной по 100 км каждый. Объем резервуарного парка на головной НПС и на НПС, находящемся в конце нефтепровода, обеспечивает 36 часов независимой работы. Время восстановления повреждения и соответственно вынужденного простоя нефтепровода составило  $t_1 = 40$  часов, т.е. НПЗ и промысел вынужденно простаивали в течение 4 часов ( $t_2 = t_3 = 4$  час.).

Для головной НПС  $K_{сг} = 15396$  тыс.руб., для промежуточных НПС  $K_{сг} = 3023$  тыс.руб.,  $K_{л} = 136,1$  тыс.руб/км;  $L = \sum_{j=1}^5 l_j = 500$  км,  
 $З_{сг} = 70$  тыс.руб.,  $З_{сг} = 55$  тыс.руб.,  $З_{л} = 132$  тыс.руб.,  
 $З_{ол} = З_{ол} = 625$  тыс.руб.,  $M = 50$  тыс.руб.,  
 $\Pi = 100$  тыс.руб.,  $T = 8400$  час.,  $V_n = 1$  тыс.тонн нефти по цене 12 руб/т,  $З_{л} = 15,5$  тыс.руб.

Общая площадь загрязнения составила 25 га, из них 20 га - пашня, заселянная рожь, и 5 га - лес I группы (возраст деревьев 6 - 10 лет).

Средняя урожайность ржи-20 ц/га по цене 8 руб/ц. Согласно приложению I,  $С_{р} = 7,2$  тыс.руб/га. При восстановлении плодородия почвы внесено удобрений на сумму  $С_{уд} = 400$  руб/га. В течение последующих  $T_{л} = 5$  лет с этой площади предполагается недобор урожая: первый год - 25%, второй - 20%, третий - 15%, четвертый - 10%, пятый - 5%,  $\Delta q_i = 15\%$ .

В процессе ликвидации последствий отказа лес на загрязненной территории (5 га) был полностью погублен. Ущерб, подсчитанный лес-

х: см, по таксам за древесину на горно составил  $C_d = 595$  руб/га. Стоимость работ по приведению территории в пригодное состояние состав ла  $C_{уд} = 5,5$  руб/га. Стоимость саженцев, их посадки выращивания до смыкания кроны составит 2400 руб. (на всей рассматриваемой территории).

Отказ нефтепровода произвел вблизи реки, имеющей рыбохозяйственное значение. Ущерб, подсчитанный рыбхозом вследствие попадания в воду 20 т нефти, составил  $У_{рх} = 130$  тыс.руб.

На протяжении загрязненного участка реки был нанесен ущерб 5-ю трем промышленным предприятиям, потребляющим речную воду  $У_{пл} = 21$  тыс.руб., и была приостановлена подача воды в коммунальную систему водоснабжения в течение 24 часов, вследствие чего последняя понесла ущерб в размере  $У_{кх} = 5840$  руб.

В результате орошения загрязненной следами нефти водой снизилась урожайность сельскохозяйственных культур:

- 1) помидоры (5 га) - со 139 ц/га до 67 ц/га, по цене 12,3 руб/ц;
- 2) огурцы (3 га) - с 51 ц/га до 31 ц/га, по цене 9,3 руб/ц;
- 3) капуста (7 га) - со 100 ц/га до 37 ц/га, по цене 6 руб/ц.

Были произведены дополнительные работы для уменьшения последствий загрязнения на сумму  $З_d = 300$  руб.

I. Ущерб от простоя нефтепровода определяют по формуле (3)

$$\begin{aligned}
 У_n = & \{ [15396(0,12 + 0,085) + 70 + 625] + [3023(0,12 + \\
 & + 0,085 + 55 + 625)] 4 + [136,1 \cdot 500(0,12 + 0,036) + \\
 & + 132] + 50 + 100 \} \frac{40}{8400} = 94,988 \text{ тыс.руб.}
 \end{aligned}$$

2. Объекты смежных нефтепроводов по причине отказа данного нефтепровода не простаивали.

3. Ущерб от потери нефти распределяют по формуле (2)

$$Y_H = 1000 \cdot 0,012 = 12 \text{ тыс. руб.}$$

4. Собственный ущерб в нефтепроводном транспорте (см.рис.)

$$Y_1 = 15,5 + 94,988 + 12,0 = 122,488 \text{ тыс.руб.}$$

5. Ущерб в нефтедобыче по формуле (6), в которой коэффициент  $B_2$  ориентировочно может быть принят  $B_2 = 9$  руб/т, тогда

$$Y_2 = 9 \cdot 4,762 \cdot 4 = 171,432 \text{ тыс.руб.}$$

6. Ущерб в нефтепереработке рассчитывают по формуле (8), в которой коэффициент  $B_3$  ориентировочно может быть принят  $B_3 = 7$  руб/т, тогда

$$Y_3 = 7 \cdot 4,762 \cdot 4 = 133,34 \text{ тыс.руб.}$$

7. Ущерб, нанесенный сельскому хозяйству, распределяют по формулам (11) и (12)

$$Y_{сх} = 20 [0,008 (20 + 5 \cdot 15) + 7,2 + 0,4] = 167,2 \text{ тыс.руб.}$$

8. Ущерб, причиненный лесному хозяйству, рассчитывают по формуле (13)

$$Y_{лх} = 5 (0,595 + 5,5) + 2,4 = 32,875 \text{ тыс.руб.}$$

9. Ущерб в растениеводстве определяют по формуле (20)

$$Y_{сзр} = 5 (139 - 67) 12,3 + 3 (51 - 31) 9,3 + 7 (100 - 37) 6 + 300 = 8232 \text{ руб.} = 8,232 \text{ тыс.руб.}$$



10. Общий ущерб, нанесенный окружающей среде

$$\begin{aligned}
 Y_4 &= Y_{сж} + Y_{лх} + Y_{рх} + Y_{лп} + Y_{кх} + Y_{схр} = \\
 &= 167,2 + 32,875 + 130 + 21 + 5,84 + 8,232 = 365,147 \text{ тыс. руб.}
 \end{aligned}$$

11. Общий ущерб, нанесенный народному хозяйству, составит

$$\begin{aligned}
 Y &= Y_1 + Y_2 + Y_3 + Y_4 = \\
 &= 122,488 + 171,432 + 133,34 + 365,147 = 792,407 \text{ тыс. руб.}
 \end{aligned}$$

СОДЕРЖАНИЕ

	Стр.
1. Общие положения	<u>4</u>
2. Определение ущерба от отказов объектов магистрального нефтепровода	<u>6</u>
Собственный ущерб в нефтепроводном транспорте	<u>8</u>
Ущерб от простоя в нефтедобыче и нефти переработке	<u>10</u>
Ущерб от загрязнения окружающей среды	<u>12</u>
Список литературы	<u>20</u>
Приложение I. Нормативы стоимости освоения новых земель взамен изымаемых для несельскохозяйственных нужд, утвержденные Постановлением СМ РСФСР от 6.04.76 г. № 211, руб./га	<u>21</u>
Приложение 2. Пример расчета (условный)	<u>22</u>

**М Е Т О Д И К А**  
**ОЦЕНКИ УЩЕРБА ОТ ОТКАЗОВ ОБЪЕКТОВ МАГИСТРАЛЬНОГО**  
**НЕФТЕПРОВОДА**  
**РД 39-30-107-78**

**ВНИИСПНефть**  
**г.Уфа, пр.Октября,144/3**  
**Редактор В.Э.Беспалова**

---

Подписано в печать 12.03.79г. П03226  
Тираж 285 экз. Объем 1,1 уч.-изд.л. Формат 60х84/16  
Заказ **62**

---

Фотопринт ВНИИСПНефти