

ТИПОВОЙ ПРОЕКТ

807-29-17.89

ГЛАВНЫЙ КОРПУС

**МЕЖРАЙОННОГО ОТДЕЛЕНИЯ «ЗООВЕТСНАБ»
С ТОВАРОБОРОТОМ ДО 1 МЛН. РУБЛЕЙ В ГОД**

Альбом 1

Часть 1
(СТР. 1 ÷ 60)

- ПЗ ПОЯСНИТЕЛЬНАЯ ЗАПИСКА СТР 3-9
- ТХ ТЕХНОЛОГИЯ ПРОИЗВОДСТВА СТР 10-11
- АР АРХИТЕКТУРНЫЕ РЕШЕНИЯ СТР 12-24
- КЖ КОНСТРУКЦИИ ЖЕЛЕЗОБЕТОННЫЕ СТР 25-44
- ОВ ОТОПЛЕНИЕ И ВЕНТИЛЯЦИЯ СТР 45-56
- ВК ВНУТРЕННИЕ ВОДОПРОВОД И КАНАЛИЗАЦИЯ СТР 57-60

ТИПОВОЙ ПРОЕКТ

807-29-17.89

ГЛАВНЫЙ КОРПУС

МЕЖРАЙОННОГО ОТДЕЛЕНИЯ «ЗООВЕТСНАБ» С ТОВАРОБОРОТОМ ДО 1 МЛН. РУБЛЕЙ В ГОД АЛЬБОМ 1

ПЕРЕЧЕНЬ АЛЬБОМОВ:

- | | | |
|----------|-----|--------------------------------------|
| АЛЬБОМ 1 | ПЗ | ПОЯСНИТЕЛЬНАЯ ЗАПИСКА |
| Часть 1 | ТХ | ТЕХНОЛОГИЯ ПРОИЗВОДСТВА |
| | АР | АРХИТЕКТУРНЫЕ РЕШЕНИЯ |
| | КН | КОНСТРУКЦИИ ЖЕЛЕЗОБЕТОННЫЕ |
| | ОВ | ОТОПЛЕНИЕ И ВЕНТИЛЯЦИЯ |
| | ВК | ВНУТРЕННИЕ ВОДОПРОВОД И КАНАЛИЗАЦИЯ |
| Часть 2 | ЭМ | СИЛОВОЕ ЭЛЕКТРООБОРУДОВАНИЕ |
| | АОВ | АВТОМАТИЗАЦИЯ ОТОПЛЕНИЯ И ВЕНТИЛЯЦИИ |
| | СС | СВЯЗЬ И СИГНАЛИЗАЦИЯ |
| АЛЬБОМ 2 | КНИ | СТРОИТЕЛЬНЫЕ ИЗДЕЛИЯ |
| АЛЬБОМ 3 | СО | СПЕЦИФИКАЦИИ ОБОРУДОВАНИЯ |
| АЛЬБОМ 4 | ВМ | ВЕДОМОСТИ ПОТРЕБНОСТИ В МАТЕРИАЛАХ |
| АЛЬБОМ 5 | С | СМЕТЫ. Часть 1,2 |

РАЗРАБОТАН
ГИПРОАГРОХИМОМ

УТВЕРЖДЕН И ВВЕДЕН В ДЕЙСТВИЕ
ГИПРОАГРОХИМОМ ГОСАГРОПРОМА СССР
ПРИКАЗ ОТ 09.06.89 Г. № 25-Э

ГЛАВНЫЙ ИНЖЕНЕР ИНСТИТУТА
ГЛАВНЫЙ ИНЖЕНЕР ПРОЕКТА



(Б. В. АФАНАСЬЕВ)
(Ю. М. БОРИСОВ)

СО Д Е Р Ж А Н И Е А Л Ь Б О М А

Альбом 1
Типовой проект 807-29-17.89

№ п.п	Наименование листов	Марка листа	№ стр.
1	СОДЕРЖАНИЕ АЛЬБОМА Часть 1	Лист	2
2	Пояснительная записка Технология производства	ПЗ	3 ÷ 9
3	Общие данные. План на отм. 0.000	ТХ-1	10
4	План на отм. 3.000 Архитектурные решения	ТХ-2	11
5	Общие данные (начало)	АР-1	12
6	Общие данные (продолжение)	АР-2	13
7	План на отм. 0.000; 3.000	АР-3	14
8	Фрагмент 1,2	АР-4	15
9	Разрез 1-1, 2-2	АР-5	16
10	Фасады. Схемы заполнения оконных проемов	АР-6	17
11	План полов на отм. 0.000; 3.000	АР-7	18
12	План кровли	АР-8	19
13	Схема расположения элементов подвешеного потолка	АР-9	20
14	Схемы расположения элементов подвешеного потолка и прогонов	АР-10	21
15	Схема расположения элементов перегородок	АР-11	22
16	Схемы перегородок 3... 12	АР-12	23
17	Схемы расположения перегородок Конструкции железобетонные	АР-13	24
18	Общие данные	КЖ-1	25
19	Схема расположения элементов фундаментов	КЖ-2	26
20	Виды А, Б, В	КЖ-3	27
21	Узлы 1... 4	КЖ-4	28
22	Узлы 5... 8	КЖ-5	29
23	Узлы 9... 11	КЖ-6	30
24	Фундаменты Фм 1... Фм 5	КЖ-7	31
25	Фундаменты Фм 4, Фм 5	КЖ-8	32
26	Фундаменты Фм 6, Фм 7	КЖ-9	33
27	Фундаменты Фм 8, Фм 9	КЖ-10	34
28	Фундаменты Фм 10 ... Фм 12	КЖ-11	35
29	Фундаменты Фм 13, Фм 14	КЖ-12	36
30	Схема расположения фундаментных и лицевых плит рампы	КЖ-13	37
31	Схема расположения элементов каркаса	КЖ-14	38
32	Виды 1-1... 6-6	КЖ-15	39
33	Схема расположения элементов перекрытия	КЖ-16	40
34	Схема расположения элементов покрытия	КЖ-17	41
35	Схемы расположения панелей стен	КЖ-18	42
36	Схема расположения элементов подземных конструкций	КЖ-19	43
37	Схемы расположения элементов лестниц Л1, Л2; Входа 1	КЖ-20	44
	Отопление и вентиляция		
38	Общие данные (начало)	ОВ-1	45
39	Общие данные (продолжение)	ОВ-2	46

№ п.п	Наименование листов	Марка листа	№ стр.
40	Общие данные (окончание)	ОВ-3	47
41	Планы на отм. 0.000; 1.200; 3.000 (между осями 1... 6 и А... Д)	ОВ-4	48
42	План на отм. 0.000 (между осями 6... 11 и А... Д)	ОВ-5	49
43	Системы отопления 1, 2 (между осями 1... 6 и А... Г) Узел управления	ОВ-6	50
44	Системы отопления 1 (между осями 6... 11 и А... Г); 3; Теплоснаб- жения установок П1... П3	ОВ-7	51
45	Схемы систем П1... П3, В1... В5	ОВ-8	52
46	Схемы систем В6... В9, ВЕ1... ВЕ19	ОВ-9	53
47	Установки систем П1... П3	ОВ-10	54
48	Установки систем В2... В7	ОВ-11	55
49	Опора ОП1 Внутренние водопровод и канализация	ОВН-1	56
50	Общие данные	ВК-1	57
51	План на отм. 0.000	ВК-2	58
52	Фрагмент 1. План на отм. 3.000 между осями 1-4 и А-Б	ВК-3	59
53	Схемы систем ВО; Т3; Т4; К1 Часть 2 Силовое электрооборудование	ВК-4	60
54	Общие данные	ЭМ-1	61
55	Принципиальная схема питающей сети	ЭМ-2	62
56	Принципиальная схема распределительной сети (начало)	ЭМ-3	63
57	Принципиальная схема распределительной сети (продолжение)	ЭМ-4	64
58	Принципиальная схема распределительной сети (окончание)	ЭМ-5	65
59	План на отм. 0.000. План заземления электрощитовой	ЭМ-6	66
60	План на отм. 3.000	ЭМ-7	67
61	Спецификация. Потребность кабелей и проводов	ЭМ-8	68
62	Задвижка №1 и №2. Схема принципиальная управления Схема соединений	ЭМ-9	69
63	Электрическое освещение. План на отм. 0.000 между осями 1-6, А-Д. План на отм. 3.000 между осями 1-4, А-Б	ЭМ-10	70
64	Электрическое освещение. План на отм. 1.200 между осями 6-11, А-Д	ЭМ-11	71
65	Ведомость электромонтажных конструкций и деталей подлежащих изготовлению в МЭЗ.	ЭМ, ВЭК	72
66	Ведомость изделий и материалов для изготовления электромонтажных конструкций и деталей МЭЗ	ЭМ, ВИМ	72
67	Ведомость объемов строительных и монтажных работ по чертежам	ЭМ, ВР	72
	Автоматизация отопления и вентиляции		
68	Общие данные. Система П2 (П3) Схема функциональная	АОВ-1	73
69	Система П1. Схема функциональная	АОВ-2	74
70	Система П1 (П2, П3) Схема электрическая принципиальная управления	АОВ-3	75

№ п.п	Наименование листов	Марка листа	№ стр.
71	Система П1. Заслонки Р1, Р2. Схемы электрические принципиальные управления	АОВ-4	76
72	Система П1 (П2, П3). Схема внешних проводок	АОВ-5	77
73	Заслонки Р1, Р2. Схема внешних проводок	АОВ-6	78
74	Блокировка системы В1 с зарядным устройством. Щит управления холодиль- ной машины МВД4-1-2 Схема внешних проводок	АОВ-7	79
75	Узел управления. Схема функциональная	АОВ-8	80
76	План расположения на отм. 0.000; 3.000 (начало)	АОВ-9	81
77	План расположения на отм. 0.000; 3.000 (окончание)	АОВ-10	82
	Связь и сигнализация		
78	Общие данные (начало)	СС-1	83
79	Общие данные (продолжение)	СС-2	84
80	Общие данные (окончание)	СС-3	85
81	Схемы блокировки окон и дверей Условные обозначения	СС-4	86
82	План расположения сетей на отм. 0.000 в осях А... В; 1... 6 (КС, РС)	СС-5	87
83	План расположения сетей на отм. 0.000 в осях А... В; 1... 6 (ПС, ОС)	СС-6	88
84	План расположения сетей на отм. 0.000 в осях А... В; 6... 11 (ПС, ОС)	СС-7	89
85	План расположения сетей связи и сигнализации на отм. 3.000	СС-8	90

№ п.п. табл. Подпись и дата. Взам. инв. №

1. Назначение и область применения

1.1. Главный корпус межрайонного отделения „ЗОО-ВЕТНАБ“ с товарооборотом до 1 млн. рублей в год разработан на основании задания на проектирование, утвержденного Госагропромом СССР в декабре 1987 г.

1.2. Главный корпус предназначен для хранения медикаментов, биопрепаратов, лабораторного оборудования, хирургического и зоотехнического имущества, перевязочных материалов. Наряду с этим в главном корпусе предусмотрены помещения административного и подсобно-вспомогательного назначения.

1.3. Область применения: климатические подрайоны I А, I Б, I В, I Г, II В.

При разработке учтены:

Расчетная зимняя температура наружного воздуха -30°C . Нормативное значение ветрового давления $0,23 \text{ кПа}$ (23 кгс/м^2); нормативное значение веса снегового покрова $1,0 \text{ кПа}$ (100 кгс/м^2). Рельеф территории спокойный; грунтовые воды отсутствуют; грунты непучинистые, непросадочные со следующими нормативными характеристиками: нормативный угол внутреннего трения $\varphi^H = 0,49 \text{ рад}$ или 28° ; нормативное удельное сцепление $c^H = 2 \text{ кПа}$ ($0,02 \text{ кгс/см}^2$); модуль деформации неокальных грунтов $E = 14,7 \text{ МПа}$ (150 кгс/см^2); плотность грунта $\gamma = 1,8 \text{ т/м}^3$; коэффициент безопасности по грунту $K_g = 1$.

2. Технико-экономические показатели

Наименование показателей	Показатели	
	по проекту 807-29-17.89	по аналогу 807-29-2.83
Годовой товарооборот		
в ценах поступления, тыс. руб.	762,69	762,69
в ценах реализации, тыс. руб.	921,5	921,5
Затраты производства, тыс. руб.	69,98	70,88
Прибыль, тыс. руб.		
Уровень рентабельности, %		
Уровень механизации, %	78,1	78,1
Удельный вес рабочих, занятых ручным трудом, %	11,4	11,4
Затраты труда работающих, чел. час	40480	40480
то же, на расчетную единицу, чел.ч	21,57	21,79
Численность, работающих, чел.	20	20
в т.ч. рабочих, чел.	10	10
Коэффициент сменности по рабочим	1	1
Коэффициент загрузки оборудования	0,47	0,47
Срок окупаемости капиталовложений, лет		
Приведенные затраты, тыс. руб.	114,31	117,70
Экономический эффект, тыс. руб.	3,39	-
Площадь общая, м ²	1876,5	1858
Строительный объем, м ³	9332,5	9956
Площадь застройки, м ²	1753,2	708,40
Сметная стоимость общая, тыс. руб.	228,56	240,88
То же, на расчетную единицу, руб.	121,80	129,64
в т.ч. СМР, тыс. руб.	185,11	197,43
оборудование, тыс. руб.	43,45	43,45
Сметная стоимость с учетом привязки, тыс. руб.	295,52	312,15
то же, на расчетную единицу, руб.	157,48	168,00
Трудозатраты построечные, чел.ч	24749	26402
то же, на расчетную единицу, чел.ч	13,19	14,21
то же, на 1 млн. руб СМР, чел.ч	133699	133728
Цемент, привед. к М400, т	254,56	271,56
то же, на расчетную единицу, т	0,14	0,15
то же, на 1 млн. руб СМР, т	1375,18	1375,47
Сталь, привед. к кл. А-I, т	55,50	59,20
то же, на расчетную единицу, т	0,03	0,03
то же, на 1 млн. руб СМР, т	299,82	300,85

Наименование показателей	Показатели	
	по проекту 807-29-17-89	по аналогу 807-29-2.83
Лесоматериалы, прив. к кв. лесу, м ³	67,7	72,2
то же, на расчетную единицу, м ³	0,04	0,04
то же, на 1 млн. руб СМР, м ³	365,73	365,70
Годовая потребность:		
в тепле, Гкал	551,3	551,3
то же, на расчетную единицу, Дж	0,29	0,29
в электроэнергии, Мвт.ч	80,1	80,1
то же, на расчетную единицу, квт.ч	42,68	43,11
За расчетный показатель принят 1 м ² общей площади.		
Всего расчетных единиц	- 1876,5	
В аналоге расчетных единиц	- 1858	

3. Технологические решения

3.1. Технологический процесс

3.1.1. В главном корпусе предусмотрены складские помещения (секции) для хранения: медикаментов, хирургического и зоотехнического имущества; рыбьего жира, масел, масел, микродобавок; лабораторного оборудования; ваты и перевязочных материалов; химреактивов; препаратов групп А, Б; медикаментов; биопрепаратов.

3.1.2. Годовой грузооборот товаров показан в таблице 1

				Привязан	
ИНВ. №					
Г.И.П.	Борисов	8.6.89			
Нач. ота.	Гринкевич	8.6.89	Т.п. 807-29-17.89	ПЗ	
Рук. гр. А	Мельникова	8.6.89			
Сп. спец. В	Кузьмин	2.6.89			
Сп. спец. И	Фарсбин	2.6.89			
Рук. гр. В	Глуханюк	2.6.89			
Сп. спец. А	Фролова	2.6.89			
Сп. спец. У	Шипов	5.06.89			
				Пояснительная записка	Страница 1
					Лист 7
				ГИПРОАГРОХИМ Владимир	

Имя, Подпись и дата Взаимный

Проект разработан в соответствии с действующими нормами и правилами и предусматривает мероприятия, обеспечивающие взрывобезопасность и пожаробезопасность при эксплуатации здания.

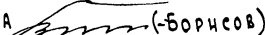
Главный инженер проекта  (Борисов)

Таблица 1

Группа товаров	Годовой товарооборот		Единовременное хранение	
	РУБ	КГ	РУБ	КГ
Медикаменты	655500	414800	163875	103700
Хирургическое оборудование	55000	34804	43750	8781
Зоотехническое имущество	47000	29742	11750	7435
Биопрепараты	71000	44999	17750	11232
Препараты групп А, Б	30000	18984	7500	4746
Рыбий жир, мази, масла, микродобавки	50000	31640	12500	7910
Мелкое лабораторное оборудование	3600	2278	900	5695
Всего	912100	577177	228025	144293

Оборачиваемость товаров принята четырехкратной. Грузы на склад поступают и отправляются автотранспортом.

3.1.2 Выгрузку товаров производят на рампу. Транспортировка пакетов из автотранспорта и с рампы в соответствующую секцию предусмотрена с помощью электропогрузчика ЭП-103К и грузовых тележек ТГ-250 грузоподъемностью 250 кг и тележек БТР-1.

3.1.3 Медикаменты, требующие пониженной температуры хранения, предусмотрено хранить при температуре $+8^{\circ} \div +10^{\circ} \text{C}$. Медикаменты укладывают на стеллажи ММБ-12. В этой секции предусмотрен участок для их расфасовки. Для хранения медикаментов, не требующих особых температурных условий хранения, хирургического и зоотехнического имущества предусмотрена секция с температурой $12^{\circ} \div 18^{\circ} \text{C}$. Для хранения применяют стеллажи типа 1696 с использованием поддонов типа 4я 835x1240 А ГОСТ 9570-84 и поддонов типа 1.0Д/Ш ГОСТ 7657-87.

3.1.3. Рыбий жир, мази, масла, микродобавки, химреактивы, вату и перевязочные материалы хранят в соответствующих секциях склада в штабелях и на стеллажах типа ММБ-12. Для расфасовки химреактивов предусмотрен вытяжной шкаф ШУВ-1УХЛ4, для расфасовки рыбьего жира - расфасовочная, оборудованная шестеренным насосом НШМ-10.

3.1.4 Мойка бутылей осуществляется в моечной, в которой проектом предусмотрены 3 моечные ванны ВМСМ-1.

3.1.5 Для штабельного хранения товаров в бочковой таре применяют плоские поддоны типа 1.0Д/Ш, для хранения товаров, упакованных в мешки, применяют поддоны универсальные транспортные ПСМ-1.0. Складирование грузов производят в 3-4 яруса.

3.1.6 Секция хранения препаратов групп А и Б оборудована специальными шкафами и сейфами.

3.1.7 Для хранения биопрепаратов применяются камеры холодильные среднетемпературные КХС-2-18Б.

3.1.8 В главном корпусе также находится зарядная с агрегатной для зарядки электропогрузчиков.

3.1.9 Наряду с этим, в главном корпусе предусмотрены демонстрационный зал, комната отдыха и приема пищи и помещения административно-бытового и подсобно-вспомогательного назначения.

3.2 Режим работы и штаты.

3.2.1 Режим работы принят односторонний с 8 часовым рабочим днем, при 253 рабочих днях в году.

3.2.2. Состав и количество работающих приведены в таблице 2

Таблица 2

Наименование должности	Группа произв. проц.	Количество чел.
Директор	Ia	1
Гл. бухгалтер	Ia	1
Бухгалтер	Ia	1
Экономист	Ia	1
Товаровец	Ia	1
Ветеринарный врач	Ia	1

Наименование должности	Группа произв. проц.	Количество, чел.
Делопроизводитель	Ia	1
Заведующий складом	Ia	2
Механик	Iб	1
Фасовщик	Iб	1
Грузчик	Iб	2
Машинист электропогрузчика	Iб	2
Дворник	Iб	1
Уборщица	IIб	1
Слесарь - электрик	Iб	1
Слесарь по ремонту напольного транспорта	Iб	1
Мойщик посуды	IIб	1
Всего		20
Из них: мужчин - 9; женщин - 11		

3.3 Противопожарные мероприятия

3.3.1 Согласно, Общесоюзным правилам пожарной безопасности для объектов сельскохозяйственного производства, утвержденным ГУПО МВД СССР 25 июня 1976 г. проектом отделения предусмотрены следующие первичные средства пожаротушения:

пенные огнетушители - 8

щиты пожарные - 1

3.3.2 Наряду с этим, в главном корпусе предусмотрена автоматическая пожарная сигнализация с выводом сигнала на пункт круглосуточного наблюдения - помещение охраны

3.3.3. Запрещено загромождать территорию, проходы и проезды на складах, а также подступы к противопожарному инвентарю и оборудованию. Необходимо вывесить инструкции по противопожарной охране, определяющие порядок хранения имущества в противопожарном отношении, порядок пользования производственным

Привязан			
Инв. №			

Т.п. 807-29-17.89

ПЗ

Лист
2

инвентарем на случай пожара, нормы хранения опасных в пожарном отношении веществ и материалов, способы и схемы эвакуации людей и имущества при возникновении пожара.

3.4. Техника безопасности и охрана труда

3.4.1 Мероприятия по технике безопасности и охране труда в проекте обеспечиваются расположением оборудования в соответствии с нормами технологического проектирования и согласно „Инструкции по приему, хранению и освежению ветеринарного имущества и биопрепаратов на складах длительного хранения" (пункты 11,20,21,22).

3.4.2 Для безопасности транспортных работ в секциях предусмотрены проезды, обеспечивающие свободный доступ электропогрузчиков к стеллажам. Размещение технологического оборудования исключает затемнение внутри секций.

3.4.3 Все подъемно-транспортные работы механизированы с помощью электропогрузчика.

3.4.4 Технологическое оборудование, заложенное в проекте, обеспечивает гарантированную безопасность для работы обслуживающего персонала.

3.4.5 Охрана труда в проекте решена созданием нормальных санитарных условий в соответствии с санитарной характеристикой и категорией производственных процессов. Бытовые помещения выполнены согласно СНиП 2.09.04-87.

3.4.6 В соответствии с существующим положением работники баз „Зовветснабов" обеспечиваются индивидуальными средствами защиты и спецодеждой для создания безопасных условий труда (халаты, колпаки, резиновые перчатки, рукавицы, очки защитные и др.)

3.5 Организация труда

3.5.1 Товары, поступающие в склад, отгружаются с автотранспорта и с помощью электропогрузчика ЭП-103 ки и ручных тележек перевозят в соответствующую секцию склада.

3.5.2 Прием имущества, предназначенного для хранения, производится постоянно-действующей комиссией в составе представителя базы, заведующего складом и

бухгалтера. В необходимых случаях в состав комиссии могут быть дополнительно включены соответствующие специалисты.

3.5.3 Товары, принимаемые складом на хранение, должны полностью соответствовать утвержденной номенклатуре, действующим стандартам, техническим условиям и иметь соответствующий документ о качестве.

3.5.4 Принятое на склад имущество должно быть приведено в состояние, предусмотренное правилами хранения и размещено по предназначенным для этого видам имущества хранилищам, стеллажам, шкафам и т.д.

3.5.5 На видном месте к упаковкам должны прикрепляться ярлыки с обозначением наименования и количества имущества. Все стеллажи и полки, шкафы должны быть пронумерованы, а открытые стеллажи и полки завешаны для предохранения имущества от пыли.

3.5.6 Учет имущества на складах ведется по номенклатурно, по каждому наименованию, размеру, марке, сорту и т.д. в карточках или журналах складского учета.

3.6 Электроснабжение и электрооборудование

3.6.1 Электроснабжение электроприемников предусматривается от наружных сетей напряжением 380/220 В ввод от воздушной линии электропередачи в здание кабельный.

3.6.2 По степени надежности электроснабжения электроприемники здания относятся к потребителям III категории по ПУЭ.

3.6.3 Основные показатели силового электрооборудования и электрического освещения:

установленная мощность	кВт	91,1
в том числе электрического освещения	кВт	21,7
расчетная мощность	кВт	48,1
в том числе электрического освещения	кВт	15,2
годовой расход электроэнергии	МВт.ч	80,1
в том числе на электроосвещение	МВт.ч	10,6
средневзвешенный коэффициент мощности		0,82

3.6.4 Электрические нагрузки определены путем построения сменного графика работ электрооборудования по „Методическим указаниям по расчету электрических нагрузок"

Сельэнергопроекта с учетом одновременной и непрерывной работы.

3.6.5 Для учета электроэнергии предусматривается установка ящика учета типа ЯВУ.

3.6.6 Ввиду незначительной расчетной мощности конденсаторной батареи повышение коэффициента мощности не предусматривается.

3.6.7 Питание электроприемников здания осуществляется от распределительных щитов типа ШР-11. В качестве пусковой аппаратуры технологического оборудования, а также вентсистем, приняты магнитные пускатели типа ПМА, устанавливаемые на стенах здания.

3.6.8 Пусковая аппаратура и аппараты управления технологического оборудования размещаются в шкафах, поставляемых комплектно с этим оборудованием.

3.6.9 Проектом предусматривается автоматическое отключение вентиляции при пожаре от системы пожарной сигнализации.

3.6.10 Силовая распределительная сеть выполняется кабелем марки АВВГ и проводом АПВ.

3.6.11 В проекте предусмотрено рабочее и эвакуационное освещение на напряжение 220В. Переносное освещение выполнено на напряжение 40В. Электрическое освещение запроектировано светильниками с лампами накаливания и люминесцентными лампами.

3.6.12 Освещенность в помещениях принята в соответствии с СНиП II-4-79.

Питание светильников осуществляется от осветительных щитков типа ЯОУ, ЯРП. Групповая осветительная сеть выполняется проводом марки АППВ скрыто, кабелем АВВГ открыто. Управление освещением предусмотрено индивидуальными выключателями.

Привязан		
Инв. №		

3.6.3. Молниезащита главного корпуса при II степени огнестойкости здания в соответствии с РД 34.21.122-87 таблица 1 п. 4 при $N=0,066 (0,1 < N \leq 2)$ и п. 1.5 не предусматривается. Согласно п. 1.5 в помещении зарядной II категории молниезащиты (класс В-1Б) выполняется только защита от заноса высоких потенциалов.

3.6.14. Для обеспечения безопасности обслуживающего персонала от поражения электрическим током, предусматривается зануление всех металлических частей электрического оборудования, нормально не находящихся под напряжением.

В качестве нулевых защитных проводников использованы нулевые жилы кабелей и нулевой провод сети; в помещении со взрывоопасной средой специально проложенный третий провод от ближайшей ответвительной коробки до светильника.

3.6.14. Обслуживание и ремонт электрооборудования здания производится слесарем - электриком.

3.7. Связь и сигнализация

Внешние телефонные и радиосети разрабатываются при привязке проекта в соответствии с техническими условиями местных узлов связи.

Предусмотрены следующие виды связи сигнализации:

- телефонная связь внешняя;
- директорная связь;
- радиоосвязь;
- автоматическая пожарная сигнализация;
- охранная сигнализация (автоматическая);
- оповещение о пожаре

Количество включаемых телефонных аппаратов - 7 шт.

Ввод произвести кабелем ТПП-10х2х0,4. Абонентскую выполнить проводом ТПП-2х0,4.

В главном корпусе в кабинете директора установить коммутатор АТК-Ю. Электропитание установки от сети ~220В через собственный блок питания.

Комплексная сеть объединяет линии внешней телефонной связи, директорской связи, пожарной, охранной сигнализации. Распределительную сеть выполнить кабелями ТПП требуемой емкости.

В радиотрансляционную сеть корпуса включено 12 громкоговорителей мощностью 0,15 ВА. Ввод произвести кабелем ПППМ-2х1,2. Абонентскую сеть выполнить проводом ПППМ-2х1,2.

Оборудование объектов пожарной-охранной сигнализации выполнить в соответствии с «Ведомственными техническими условиями на монтаж и испытание и сдачу в эксплуатацию установок охранной и пожарной сигнализации» ВСН-25-09.68-85.

Сигнал о пожаре подается на устройство, ТОПАЗ, установленный в помещении ВОХР на I этаже. Тип приемной станции и местоположение уточняется при привязке проекта. Электропитание устройства произвести по I категории от сети ~220В и от батареи = 24В. Дублирующая звуковая и световая сигнализация (УС-1) о пожаре установлена снаружи здания.

Автоматические пожарные извещатели ИТМ установить после размещения светильников. Установить сигнализаторы СМК-1 - на открывание, ДИМК- на пролом на окнах и дверях. Вне помещений - ручные пожарные извещатели ИПР. Для блокировки шкафа деревянного установить сигнализаторы СМК-1. Проводку к извещателям выполнить проводом АТВ-П-2х0,6.

При срабатывании любого из извещателей при пожаре предусмотрено отключение цепей питания вентсистем. Реле РОВ установить в ящике в электрощитовой и включить в устройство, ТОПАЗ. Тип реле уточняется при привязке проекта в соответствии с типом приемной станции.

Устройство, ТОПАЗ, предназначено для подачи сигналов тревоги (по абонентским линиям внешней связи) на пульт централизованного наблюдения (ПЦН) вневедомственной охраны.

Система оповещения-составная часть комплекса технических средств противопожарной защиты зданий. Для оповещения людей о пожаре используются звонки МЗ-1 для своевременной

эвакуации людей. При поступлении сигнала о пожаре звонки включаются кнопкой одновременно дежурным персоналом. Сеть звонковой сигнализации выполнить кабелем АВВГ-2х2,5, прокладываемым отдельно.

Горизонтальная прокладка распределительных и абонентских кабелей и проводов производится по стене открыто. Спуск-подъем кабелей с одного этажа на другой осуществляется на лестничной клетке. Кабели защитить инелобом.

4. Строительные решения

4.1. Архитектурно-строительные решения

4.1.1. Здание в плане принято прямоугольной формы.

Здание одноэтажное, каркасное размерами в плане 24,0х60,0м и высотой до низа несущих конструкций покрытия 6,0м.

Здание имеет два пролета 12,0м, шаг колонн 6,0м. По оси, В, здание имеет рампу с навесом длиной 48,0м.

В осях 1-4, А-Б встроены бытовые помещения на отм. 0,000 и 3,000м с размерами в плане 12,0х18,0м

Степень огнестойкости - II

Класс ответственности - II

Общая площадь - 1876,50 м²

Площадь застройки - 1753,20 м²

Строительный объем - 9332,50 м³

4.1.2. Основные строительные конструкции приняты в соответствии с заданием на проектирование, условий строительства и эксплуатации, действующим нагрузкам.

Конструкции и материалы применены традиционные по действующим сериям и стандартам.

4.1.3. Освещенность рабочих мест соответствует требованиям норм СНиП II-4-79.

4.1.4. Снижение производственных шумов обеспечивается устройством звукоизоляции стен венткамер, полов помещений, расположенных над венткамерой, установкой холодильных машин, уплотнением отверстий в местах прохода коммуникаций, уплотнение дверных проемов.

Привязан			
Инв. №			

Т. п. 807-29-17.89

ПЗ

Лист
4

4.1.5. Встроенные санитарно-бытовые помещения приняты в соответствии с требованиями СНиП 2.09.04-87 „Административные и бытовые помещения“.

Расчет санитарно-бытовых помещений и оборудования выполнен с учетом групп производственных процессов.

4.1.6. Противопожарная безопасность здания достигается применением конструкций и материалов, имеющих необходимый предел огнестойкости и обеспечивающих зданиям нужную степень огнестойкости согласно СНиП 2.01.02-85. Проектом учтены противопожарные перегородки, двери в помещениях с различной категорией технологических процессов, необходимое количество эвакуационных выходов.

Во взрывоопасных помещениях предусмотрена легкосбрасываемая кровля, полы выполнены безыскровыми.

4.1.7. Мероприятия по защите строительных конструкций от коррозии выполнены в соответствии со СНиП 2.03.11-85.

Для сборных железобетонных конструкций предусматривается защита закладных изделий оцинкованием с последующим покрытием эмалями.

Поверхности колонн, соприкасающиеся с грунтом засыпки окрасить горячим битумом по грунтовке.

Стальные конструкции окрашиваются лакокрасочными покрытиями I группы.

Столярные изделия окрашиваются масляными красками за 2 раза.

4.2 Водоснабжение и канализация

4.2.1 Водоснабжение предусматривается от существующих сетей.

В здании предусматривается единая система хозяйственно-питьевого, противопожарного и производственного водопровода.

Система водопровода предусмотрена с одним вводом ϕ 100 мм. Напор на вводе 15 м, при пожаре 26,6 м.

Ввод водопровода оборудуется запорной арматурой, водомером ВСМ-32 и обводной линией, на которой расположена задвижка с электроприводом. Нормальное положение задвижки „закрыто“. Открытие задвижки предусмотрено дистанционное от кнопок, установленных у каждого из пожарных кранов ϕ 65 мм с пожарными рукавами длиной 20 м.

Расчетный расход воды на внутреннее пожаротушение составляет 10,4 л/с из расчета действия 2 пожарных струй по 5,2 л/с каждая; на наружное пожаротушение - 15 л/с согласно СНиП 2.04.02.84 табл. 7 (строительные конструкции II степени огнестойкости, категория производства по взрыво и пожарной опасности В, строительный объем 9332,5 м³)

4.2.2 Горячее водоснабжение предусмотрено к душам, санитарным приборам и технологическому оборудованию.

4.2.3 Проектом предусмотрена бытовая канализация. В систему бытовой канализации поступают стоки от санитарных приборов, душевых кабин и от технологического оборудования по составу близкие к бытовым.

4.3 Отопление и вентиляция

4.3.1 Теплоснабжение здания принято от наружных сетей. Теплоноситель для систем отопления и вентиляции вода с параметрами T1-T2 = 150-70°C, для горячего водоснабжения - вода T3 = 55°C.

4.3.2 Ввод теплосети осуществляется в помещение вентиляционной камеры и оборудуется запорной арматурой, грязевиком, элеватором, приборами контроля и учета потребления тепла, приборами автоматического поддержания расхода и давления теплоносителя.

4.3.3 Отопление здания водяное. Расчетная температура теплоносителя принята: для систем отопления 1,2-T1-T2 = 130-70°C; для системы отопления 3-T1-T2 = 150-70°C. Снижение температуры воды предусмотрено в элеваторном узле. Система отопления рассчитана на поддержание заданных внутренних температур. Системы отопления приняты однотрубные, проточные.

4.3.4 В качестве нагревательных приборов в системах 1,2 приняты чугунные радиаторы типа МС-140, в помещении зарядной - регистры из гладких труб в соответствии п. 3, 46 СНиП 2.04.05-86; в системе 3 - конвекторы типа „Комфорт“ КН-20

4.3.5 Во всех помещениях запроектирована приточно-вытяжная вентиляция с механическим побуждением и естественная, с устройством местных отсосов от оборудования, выделяющего вредности. Наименование оборудования, имеющего местные отсосы, характер укрытия и объемы удаляемого воздуха приведены в чертежах ОВ.

Инв. № подл. | По описи и ААТА | Взам. инв. №

Привязан			
Инв. №			

Т.п. 807-29-17.89 ПЗ 5

4.3.6. Воздухообмены приняты:

- в помещениях расфасовки рыбьего жира, медикаментов, моечной, секциях хранения рыбьего жира, ваты и перевязочных материалов, химреактивов из расчета компенсации воздуха, удаляемого местными отсосами; в помещении зарядной на разбавление вредных до ПДК рабочей зоны; в помещении агрегатной - из расчета ассимиляции теплоизбытков; в остальных помещениях - по кратностям.

4.3.7. Удаление воздуха предусматривается в помещениях с местными отсосами из нижней зоны механическим путем и однократное проветривание из верхней зоны; в остальных помещениях из верхней зоны.

4.3.8. Для очистки воздуха от пыли в системах В5 и В7 на воздуховодах установлены фильтры ФЯУБ, имеющие коэффициент очистки 85%. Качественный и количественный состав начального и остаточного загрязнения воздуха приведены в чертежах ОВ.

4.3.9. Подача приточного воздуха предусмотрена: - в летний период через нижние фрамуги окон естественным путем; в зимний период - от приточных систем с подогревом в калориферах и с очисткой в фильтрах.

4.3.10. В холодный период, для поддержания заданных внутренних температур в помещениях хранения медикаментов и химреактивов и сокращения поступления тепла с приточным воздухом от П1, на приточных воздуховодах установлены заслонки с электроприводом, которые позволяют организовать подачу приточного воздуха только в момент работы вытяжных систем В6, В7 (т.е. с остановом вентиляторов вытяжных систем прекращается подача приточного воздуха). В летний период в этих помещениях предусмотрена работа кондиционеров БК-2500, которые создают оптимальные условия хранения препаратов.

4.3.11. Проектом предусмотрена автоматическая защита калориферов от замораживания и блокировка приточного вентилятора с наружным утепленным клапаном.

4.3.12. Глушение аэродинамического шума, создаваемого вентиляторами до нормируемого предела осуществляется за счет установки систем в отдельном помещении на виброизоляторах; соединение воздуховодов с вентиляторами через гибкие вставки.

4.4. Автоматизация отопления и вентиляции

Проектом автоматизации предусмотрено следующее:

- защита калорифера от замораживания.

а) при остановленной приточной системе при понижении температуры воздуха перед калорифером до +3°C терморегулятор дает импульс на полное открытие клапана на теплоносителе;

б) при работающей приточной системе при понижении температуры обратного теплоносителя до +30°C терморегулятор дает импульс на отключение электродвигателя вентилятора приточной системы:

- заблокированное с вентилятором управление клапаном на наружном воздухе;

- звуковая сигнализация при аварийном состоянии системы;

- возможность автоматического включения и отключения электронагревателей заслонки наружного воздуха для П1;

- контроль температуры воздуха прямого и обратного теплоносителя.

Аппаратура управления системой П1 (П2, П3) установлена в венткамере, звуковая сигнализация - в коридоре. Проектом предусмотрена блокировка заслонок Р1, Р2 на приточном воздуховоде свтяжными системами В6, В7, а также зарядных агрегатов с системой В1.

Внешние соединения выполнены кабелем АКВВГ и проводом ПВ1, ПВ2.

Корпуса приборов и электроаппаратуры, которые могут оказаться под напряжением, необходимо заземлить согласно ПУЭ.

5. Охрана окружающей среды

5.1 Для очистки воздуха от пыли на воздуховодах от вытяжных шкафов систем В5, В7 установлены фильтры ФЯУБ, имеющие коэффициент очистки 85%. Выброс воздуха в атмосферу факельный.

После прохождения воздуха через Фильтр содержание вредных в удаляемом воздухе не превышает ПДК, что удовлетворяет ГОСТУ 17.23.02-78 „Охрана природы. Атмосфера“.

6. Научно-технические достижения

6.1. Объемно-планировочное решение и технология производства по приему, хранению и отпуску зооветеринарной продукции соответствуют новейшим достижениям отечественной науки и техники.

6.2. Впервые разработана технология переработки грузов в одноэтажном здании. В осях 1-4; А-В предусмотрена встройка для размещения административно-бытовых помещений, что позволяет комплексно решать организационные и производственные процессы работы склада.

6.3. Зальное хранение медикаментов, хирургического и зоотехнического имущества обеспечивает рациональное использование площадей, грузоподъемного и транспортного оборудования.

6.4. Дополнительно в проекте предусматриваются участки для расфасовки рыбьего жира, масла, медикаментов и перевязочных материалов, что позволяет отпуску продукции в расфасованном виде.

6.5. В проекте применены комплексные железобетонные плиты размером 3x6 м, сокращающие сроки устройства кровли. В качестве утеплителя приняты минераловатные плиты повышенной жесткости.

Сборные перегородки приняты облегченными каркасно-обшивными: экструзионные и гипсокартонные

ИНВ. № ПОЯМ. ПОДПИСЬ И ДАТА ВЗАМ. ИНИС

Привязан			
ИНВ. №			

Т.п. 807-29-17.89	ПЗ	6
-------------------	----	---

Альбом 1

Основные положения по производству строительных и монтажных работ

График производства работ

1. Для разработки траншей и котлованов принят экскаватор ЭО-3322, оборудованный обратной лопатой 0,5 м³. Грунт разрабатывается на бровку и передвигается в резерв на 60-100 метров для последующей засыпки пазух фундаментов. Лишний грунт рекомендуется разрабатывать в автосамосвалы с отвозкой в отвал. (Объем работ определить при привязке проекта).

Передвижка грунта при планировочных работах и обратной засыпке предусматривается бульдозером Д-271.

Уплотнение грунта в пазухах фундаментов выполнять послойно пневмотрамбовками.

2. Для монтажа сборных железобетонных конструкций принят гусеничный кран МКГ-2.

Крупноразмерные элементы следует монтировать с транспортных средств. Прочие материалы и конструкции складываются в зоне действия крана на подготовленные площадки.

3. Бетонная смесь на строительную площадку доставляется в автомобилях-самосвалах и к месту работ подается в бадах емкостью 0,6-0,8 м³. Уплотнение бетонной смеси принято глубинными и площадочными вибраторами.

4. В зимний период земляные работы вести с предварительным рыхлением грунта. При монтажных работах складные детали конструкций необходимо очищать от наледи и снега.

Устройство монолитных участков и заделку стыков вести с электропрогревом. Бетонную смесь и растворы готовить с противоморозными добавками (см. серию 1.0901-1.1мгт8/ПЗ).

5. Строительная площадка во избежание доступа посторонних лиц огораживается с установкой указателей обходов и объездов, а также планов площадки с указанием источников водоснабжения, средств пожаротушения и связи (см. "Правила пожарной безопасности." ППБ-05-86).

Колодцы и шурфы необходимо ограждать или закрывать, места прохода людей через траншеи должны быть оборудованы пешеходными мостиками.

Все строительно-монтажные работы выполнять с соблюдением требований СНиП III-4-80 "Техника безопасности в строительстве" и СНиПов части III "Производство работ".

6. Продолжительность строительства определена графиком производства работ и составляет 8 месяцев, с делением в том числе одномесячного подготовительного периода. При привязке проекта и местным условиям продолжительность следует уточнить согласно указаний СНиП 1.04.03-85.

Наименование работ	Объем работ		Кол-во рабочих	Машины и механизмы	Продолж. работы Дн.	Трудоемкость чел.дн.	Продолжительность строительства в месяцах									
	Единица изм.	Кол-во					Основной период									
							I	II	III	IV	V	VI	VII	VIII		
Подготовка территории	га	0,4	3	Бульдозер	5	15										
Общестроительные работы	м ³	9332,49	17	Кран МКГ-2С	150,7	2562										
-сантехнические работы	тыс.руб.	20,51	6	-	73	436										
-электроосвещение	тыс.руб.	5,95	3	-	69,6	209										
-силовое электрооборудование	тыс.руб.	2,34	3	-	40,6	122										
-кип и автоматика	тыс.руб.	0,93	2	-	25	50										
-технологическое оборудование	тыс.руб.	2,05	3	-	53,7	161										
-слаботочные устройства	тыс.руб.	1,74	2	-	44	88										

Рекомендуемая монтажная оснастка, инвентарь и приспособления

Временные инвентарные здания и сооружения

Наименование	Основное назначение	Краткая характеристика	Примечания
Кондуктор с домкратами	Временное крепление и выверка колонн	Две фермочки соединенные болтами Вес 157кг	Трест, Сталь-монтаж "З-д "Гидромет-Ханзаиди" г. Рыбинск
Тележка-носилки для баллонов	Транспортирование кислородных баллонов	Длина с ручками 2200 мм	
Машина штукатурно-затирачная	Отделочные работы	Производительность 50 м ² /час	ДАЗГАВПил-ский завод
Краскопульт ручной	Отделочные работы	Производительность 210 м ² /час.	Вильнюсский З-д отделочных машин
Машина для нанесения битумных мастик	Устройство кровли	Производительность 0,9 м ³ /час.	Волковский З-д кровельных материалов

Наименование	Общая площ. м.	Кол-во	Номер тех. усл.	Шифр, номер проекта завода-изготовителя
Комтора на 4 рабочих места	24.3	1	ТУ.69-197-82	На базе системы "КОМФОРТ"
Гардеробная на 14 человек	24.3	2	ТУ.69-197-82	Завод "МЕТАЛИСТ"
Материальный склад	24.3	2	ТУ.69-289-84	Госагропрома УССР.

Схему строительного генерального плана смотри альбом 1. Т.п. 807-029-16.89

Привязан			
И н в н °			

Т.п. 807-29-17.89 ПЗ Лист 7

Инв. № подл. Подпись и дата. Возм. инв. №

ВЕДОМОСТЬ ОСНОВНЫХ КОМПЛЕКТОВ РАБОЧИХ ЧЕРТЕЖЕЙ

Обозначение	Наименование	Примечание
ТХ	Технология производства	
АР	Архитектурные решения	
КЖ	Конструкции железобетонные	
ОВ	Отопление и вентиляция	
ВК	Внутренние водопровод и канализация	
ЭМ	Силовое электрооборудование	
АОВ	Автоматизация отопления и вентиляции	
СС	Связь и сигнализация	

ВЕДОМОСТЬ РАБОЧИХ ЧЕРТЕЖЕЙ ОСНОВНОГО КОМПЛЕКТА МАРКИ ТХ

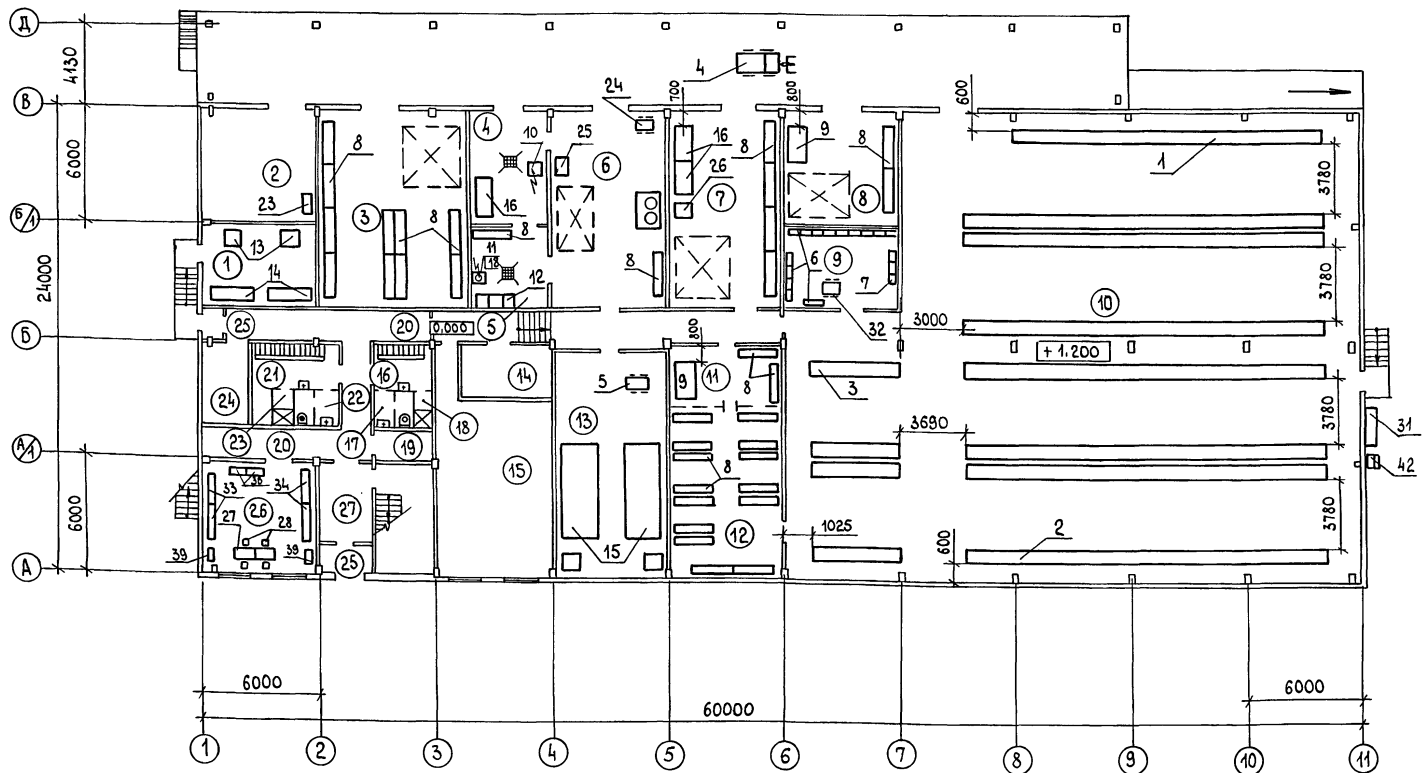
Лист	Наименование	Примечание
1	Общие данные. План на отм. 0,000	
2	План на отм. 3,000	

ВЕДОМОСТЬ ССЫЛОЧНЫХ И ПРИЛАГАЕМЫХ ДОКУМЕНТОВ

Обозначение	Наименование	Примечание
<u>ССЫЛОЧНЫЕ ДОКУМЕНТЫ</u>		
5.800-1. Вып.3	Ящик для песка	
ГОСТ 16714-71	Инструмент пожарный ручной немеханизированный. Технические условия	
5.800-1. Вып.5	Ванна для приготовления электролита	
<u>ПРИЛАГАЕМЫЕ ДОКУМЕНТЫ</u>		
Ал.3	ТХ.СО	Спецификации оборудования

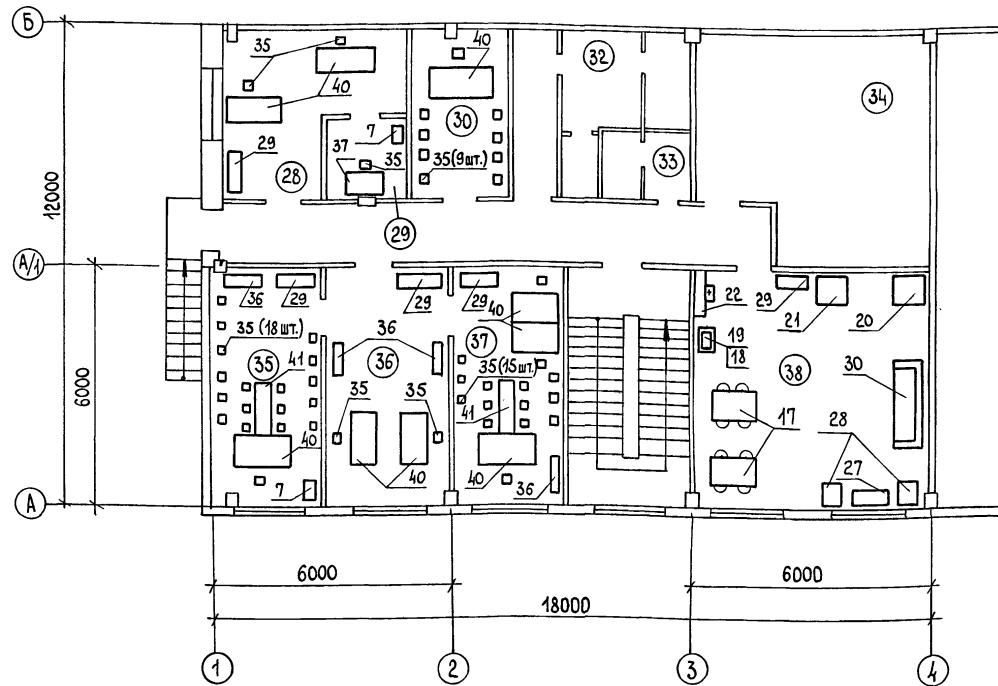
Проект разработан в соответствии с действующими нормами и правилами и предусматривает мероприятия, обеспечивающие взрывобезопасность и пожаробезопасность при эксплуатации здания.
 Главный инженер проекта *Борисов* (Борисов)

План на отм. 0,000



		Привязан	
Инв. №			
		Т.п. 807-29-17.89 ТХ	
		Менрайонное отделение „Советснаб“	
		с товарооборотом до 1 млн. рублей в год	
ТИП	БОРИСОВ	Шипов	6069
Н.КОНТР.	КУЗЬМИН		
НАЧ.ОТД.	ПРИКЕВИЧ	Шипов	6069
ГЛ.СПЕЦ.	ШИПОВ	Шипов	6069
РУК.ГР.	РУСАКОВА	Шипов	6069
ИНЖЕНЕР	АНДРЕЕВ	Шипов	6069
Главный корпус		Стация	Лист
		Р	1 2
Общие данные		ГИПРОАГРОХИМ	
План на отм. 0,000		Владимир	

ПЛАН НА ОТМ. 3,000



Экспликация помещений

№	Наименование	Кат. произ-водства по взрыво-и пож.опасн.
1	Агрегатная	А
2	Зарядная	А
3	СЕКЦИЯ ХРАНЕНИЯ ЛАБОРАТОРНО-ГО ОБОРУДОВАНИЯ	В
4	РАСФАСОВОЧНАЯ РЫБЬЕГО ЖИРА, МАЗИ, МАСЛА	В
5	МОЕЧНАЯ	А
6	СЕКЦИЯ ХРАНЕНИЯ РЫБЬЕГО ЖИРА, МАЗИ, МАСЛА, МИКРОДОБАВОК	В

№	Наименование	Кат. произ-водства по взрыво-и пож.опасн.
7	СЕКЦИЯ ХРАНЕНИЯ ВАТЫ И ПЕРЕВА-ЗОЧНЫХ МАТЕРИАЛОВ	В
8	СЕКЦИЯ ХРАНЕНИЯ ХИМРЕАКТИВОВ	В
9	СЕКЦИЯ ХРАНЕНИЯ ПРЕПАРАТОВ ГРУПП А И Б	В
10	СЕКЦИЯ ХРАНЕНИЯ МЕДИКАМЕНТОВ ХИРУРГИЧЕСКОГО И ЗООТЕХНИЧЕСКО-ГО ИМУЩЕСТВА	В
11	УЧАСТОК РАСФАСОВКИ МЕДИКАМЕНТОВ	В

№	Наименование	Кат. произ-водства по взрыво-и пож.опасн.
12	СЕКЦИЯ ХРАНЕНИЯ МЕДИКАМЕНТОВ	В
13	СЕКЦИЯ ХРАНЕНИЯ БИОПРЕПАРАТОВ	В
14	ЭЛЕКТРОЩИТОВАЯ	
15	ПРИТОЧНАЯ ВЕНТКАМЕРА	
16	ЖЕНСКИЙ ГАРДЕРОБ	
17	УБОРНАЯ	
18	ДУШЕВАЯ	
19	ИНВЕНТАРНАЯ	
20	КОРИДОР	
21	МУЖСКОЙ ГАРДЕРОБ	
22	УБОРНАЯ	
23	ДУШЕВАЯ	
24	ПОМЕЩЕНИЕ ВОХР	
25	ТАМБУР	
26	ДЕМОНСТРАЦИОННЫЙ ЗАЛ С МЕСТОМ ДЛЯ КЛАДОВЩИКОВ	
27	ВЕСТИБЮЛЬ	
28	БУХГАЛТЕРИЯ	
29	КАССА	
30	КОМНАТА ОБЩЕСТВЕННЫХ ОРГАНИЗАЦИЙ	
31	КОРИДОР	
32	ЖЕНСКАЯ УБОРНАЯ С КАБИНОЙ ЛГЖ	
33	МУЖСКАЯ УБОРНАЯ	
34	ВЫТЯЖНАЯ ВЕНТКАМЕРА	
35	КАБИНЕТ ДИРЕКТОРА	
36	ПРИЕМНАЯ	
37	КАБИНЕТ ВЕТВРАЧА, ТОВАРОВОЕДА, МЕХАНИКА	
38	КРАСНЫЙ УГОЛОК, КОМНАТА ОТДЫ-ХА И ПРИЕМА ПИЩИ	

ИНВ. № ПОЯМ, ПОДПИСЬ И ДАТА ВЗАИМ. №

		Т.п. 807-29-17.89 ТХ	
		МЕН РАЙОННОЕ ОТДЕЛЕНИЕ „ЗООВЕТСНАБ“ С ТОВАРООБОРОТОМ ДО 1 МЛН. РУБЛЕЙ В ГОД	
ПРИВЯЗАН	ГИП БОРИСОВ	И.КОНТ. КУЗЬМИН	СТАДНАЯ ЛИСТ ЛИСТОВ
		НАЧ.ОТД. ГРИНКЕВИЧ	Р 2
		ГЛ.СПЕЦ. ШИЛОВ	
		РУК.ГР. РУСАКОВА	ПЛАН НА ОТМ. 3.000
ИНВ. №		ИНЖЕНЕР АНДРЕЕВ	ГИПРОАГРОХИМ ВЛАДИМИР

АЛББОМ 1

ВЕДОМОСТЬ РАБОЧИХ ЧЕРТЕЖЕЙ ОСНОВНОГО КОМПЛЕКТА МАРКИ АР

ВЕДОМОСТЬ ССЫЛОЧНЫХ И ПРИЛАГАЕМЫХ ДОКУМЕНТОВ

ПРОДОЛЖЕНИЕ

ЛИСТ	НАИМЕНОВАНИЕ	ПРИМЕЧАНИЕ
1	ОБЩИЕ ДАННЫЕ (НАЧАЛО)	
2	ОБЩИЕ ДАННЫЕ (ПРОДОЛЖЕНИЕ)	
3	ПЛАН НА ОТМ. 0,000, 3,000	
4	ФРАГМЕНТ 1,2	
5	РАЗРЕЗ 1-1; 2-2	
6	ФАСАДЫ. СХЕМЫ ЗАПОЛНЕНИЯ ОКОННЫХ ПРОЕМОВ	
7	ПЛАН ПОЛОВ НА ОТМ. 0,000, 3,000	
8	ПЛАН КРОВЛИ.	
9	СХЕМА РАСПОЛОЖЕНИЯ ЭЛЕМЕНТОВ ПОДВЕСНОГО ПОТОЛКА	
10	СХЕМА РАСПОЛОЖЕНИЯ ЭЛЕМЕНТОВ ПОДВЕСНОГО ПОТОЛКА И ПРОГОНОВ	
11	СХЕМА РАСПОЛОЖЕНИЯ ЭЛЕМЕНТОВ ПЕРЕГОРОДОК	
12	СХЕМЫ ПЕРЕГОРОДОК 3...12	
13	СХЕМЫ РАСПОЛОЖЕНИЯ ПЕРЕГОРОДОК.	

ОБОЗНАЧЕНИЕ	НАИМЕНОВАНИЕ	ПРИМЕЧАНИЕ
	ССЫЛОЧНЫЕ ДОКУМЕНТЫ	
ГОСТ 14 624-84	ДВЕРИ ДЕРЕВЯННЫЕ ДЛЯ ПРОИЗВОДСТВЕННЫХ ЗДАНИЙ	
ГОСТ 6629-88	ДВЕРИ ДЕРЕВЯННЫЕ ВНУТРЕННИЕ ДЛЯ ЖИЛЫХ И ОБЩЕСТВЕННЫХ ЗДАНИЙ	
ГОСТ 24698-81	ДВЕРИ ДЕРЕВЯННЫЕ НАРУЖНЫЕ ДЛЯ ЖИЛЫХ И ОБЩЕСТВЕННЫХ ЗДАНИЙ	
ГОСТ 8484-82	ПЛИТЫ ПОДОКОННЫЕ ЖЕЛЕЗОБЕТОННЫЕ ДЛЯ ПРОИЗВОДСТВЕННЫХ ЗДАНИЙ	
ГОСТ 12506-81	ОКНА ДЕРЕВЯННЫЕ ДЛЯ ПРОИЗВОДСТВЕННЫХ ЗДАНИЙ	
ГОСТ 14624-84	ДВЕРИ ДЕРЕВЯННЫЕ ДЛЯ ПРОИЗВОДСТВЕННЫХ ЗДАНИЙ	
1.038.1-1 вып.1	ПЕРЕМЫЧКИ ЖЕЛЕЗОБЕТОННЫЕ ДЛЯ ЗДАНИЙ С КИРПИЧНЫМИ СТЕНАМИ	
1.400-15 вып.1	УНИФИЦИРОВАННЫЕ ЗАКЛАДНЫЕ ИЗДЕЛИЯ ЖЕЛЕЗОБЕТОННЫХ КОНСТРУКЦИЙ ДЛЯ КРЕПЛЕНИЯ ТЕХНОЛОГИЧЕСКИХ КОММУНИКАЦИЙ И УСТРОЙСТВ	
2.436-17 вып.0.1	УЗЛЫ ОКОН С ДЕРЕВЯННЫМИ ПЕРЕПЛЕТАМИ ПО ГОСТ 12506-81	
2.460-14 вып.1	ТИПОВЫЕ УЗЛЫ ПОКРЫТИЙ ПРОМЫШЛЕННЫХ ЗДАНИЙ В МЕСТАХ ПРОПУСКА ВЕНТИЛЯЦИОННЫХ ШАХТ	
2.460-19	УЗЛЫ ЛЕГКОСБРАСЫВАЕМЫХ ПОКРЫТИЙ ОДНОЭТАЖНЫХ ЗДАНИЙ ПРОМЫШЛЕННЫХ ПРЕДПРИЯТИЙ СО ВЗРЫВООПАСНЫМИ ПРОИЗВОДСТВАМИ	
2.260-1 вып.5	ДЕТАЛИ ПОКРЫТИЙ ОБЩЕСТВЕННЫХ ЗДАНИЙ	
3.019.1-1 вып.2	РАМПЫ И НАВЕСЫ НАД НИМИ. УЗЛЫ	
2.236-2 вып.1	ДЕТАЛИ ПРИМЫКАНИЯ ОКОННЫХ И ДВЕРНЫХ БЛОКОВ В ОБЩЕСТВЕННЫХ ЗДАНИЯХ	
2.460-14 вып.0.1	ТИПОВЫЕ УЗЛЫ ПОКРЫТИЙ ПРОМЫШЛЕННЫХ ЗДАНИЙ В МЕСТАХ ПРОПУСКА ВЕНТИЛЯЦИОННЫХ ШАХТ	
1.431.6-28 вып.2	КИРПИЧНЫЕ ПЕРЕГОРОДКИ ДЛЯ ОДНОЭТАЖНЫХ И МНОГОЭТАЖНЫХ ПРОИЗВОДСТВЕННЫХ ЗДАНИЙ	
1.231.9-10, вып.2	УНИФИЦИРОВАННЫЕ ПЕРЕГОРОДКИ ИЗ ЛИСТОВЫХ МАТЕРИАЛОВ ДЛЯ ОБЩЕСТВЕННЫХ ЗДАНИЙ.	
1.430.8-3/86	ПЕРЕГОРОДКИ ИЗ АСБЕСТОЦЕМЕНТНЫХ ЭКСТРУЗИОННЫХ ПАНЕЛЕЙ ДЛЯ МНОГОЭТАЖНЫХ ЗДАНИЙ ПРОМПРЕДПРИЯТИЙ	
1.444.1, вып.2	КОНСТРУКЦИИ ПОЛОВ ПРОИЗВОДСТВЕННЫХ ЗДАНИЙ	

ОБОЗНАЧЕНИЕ	НАИМЕНОВАНИЕ	ПРИМЕЧАНИЕ
1.045.9-1. вып.1-1,2	НЕПРОХОДНЫЕ ПОДВЕСНЫЕ ПОТОЛКИ ДЛЯ ОБЩЕСТВЕННЫХ ЗДАНИЙ, ПРОИЗВОДСТВЕННЫХ И ВСПОМОГАТЕЛЬНЫХ ЗДАНИЙ ПРОМЫШЛЕННЫХ ПРЕДПРИЯТИЙ	
	ПРИЛАГАЕМЫЕ ДОКУМЕНТЫ	
Ал.3 АР.СО	СПЕЦИФИКАЦИЯ ОБОРУДОВАНИЯ	
Ал.4 АР.ВМ	ВЕДОМОСТЬ ПОТРЕБНОСТИ В МАТЕРИАЛАХ	

ВЕДОМОСТЬ СПЕЦИФИКАЦИЙ

ЛИСТ	НАИМЕНОВАНИЕ	ПРИМЕЧАНИЕ
1	СПЕЦИФИКАЦИЯ ЭЛЕМЕНТОВ ЗАПОЛНЕНИЯ ОКОННЫХ ПРОЕМОВ	
1	СПЕЦИФИКАЦИЯ ЭЛЕМЕНТОВ ЗАПОЛНЕНИЯ ПРОЕМОВ	
5	СПЕЦИФИКАЦИЯ ПЕРЕМЫЧЕК	
7	СПЕЦИФИКАЦИЯ ЭЛЕМЕНТОВ К ПЛАНАМ ПОЛОВ	
8	СПЕЦИФИКАЦИЯ ЭЛЕМЕНТОВ К ПЛАНУ КРОВЛИ	
9	СПЕЦИФИКАЦИЯ К СХЕМЕ РАСПОЛОЖЕНИЯ ЭЛЕМЕНТОВ ПОДВЕСНОГО ПОТОЛКА	
10	СПЕЦИФИКАЦИЯ К СХЕМЕ РАСПОЛОЖЕНИЯ ЭЛЕМЕНТОВ ПОДВЕСНОГО ПОТОЛКА	
11	СПЕЦИФИКАЦИЯ К СХЕМЕ РАСПОЛОЖЕНИЯ ЭЛЕМЕНТОВ ПЕРЕГОРОДОК	
13	СПЕЦИФИКАЦИЯ К СХЕМЕ РАСПОЛОЖЕНИЯ ЭЛЕМЕНТОВ ПЕРЕГОРОДОК	

ОБОЗНАЧЕНИЕ	НАИМЕНОВАНИЕ	ПРИМЕЧАНИЕ
2.260-1 вып.5	ДЕТАЛИ ПОКРЫТИЙ ОБЩЕСТВЕННЫХ ЗДАНИЙ	
3.019.1-1 вып.2	РАМПЫ И НАВЕСЫ НАД НИМИ. УЗЛЫ	
2.236-2 вып.1	ДЕТАЛИ ПРИМЫКАНИЯ ОКОННЫХ И ДВЕРНЫХ БЛОКОВ В ОБЩЕСТВЕННЫХ ЗДАНИЯХ	
2.460-14 вып.0.1	ТИПОВЫЕ УЗЛЫ ПОКРЫТИЙ ПРОМЫШЛЕННЫХ ЗДАНИЙ В МЕСТАХ ПРОПУСКА ВЕНТИЛЯЦИОННЫХ ШАХТ	
1.431.6-28 вып.2	КИРПИЧНЫЕ ПЕРЕГОРОДКИ ДЛЯ ОДНОЭТАЖНЫХ И МНОГОЭТАЖНЫХ ПРОИЗВОДСТВЕННЫХ ЗДАНИЙ	
1.231.9-10, вып.2	УНИФИЦИРОВАННЫЕ ПЕРЕГОРОДКИ ИЗ ЛИСТОВЫХ МАТЕРИАЛОВ ДЛЯ ОБЩЕСТВЕННЫХ ЗДАНИЙ.	
1.430.8-3/86	ПЕРЕГОРОДКИ ИЗ АСБЕСТОЦЕМЕНТНЫХ ЭКСТРУЗИОННЫХ ПАНЕЛЕЙ ДЛЯ МНОГОЭТАЖНЫХ ЗДАНИЙ ПРОМПРЕДПРИЯТИЙ	
1.444.1, вып.2	КОНСТРУКЦИИ ПОЛОВ ПРОИЗВОДСТВЕННЫХ ЗДАНИЙ	

СПЕЦИФИКАЦИЯ ЭЛЕМЕНТОВ ЗАПОЛНЕНИЯ ПРОЕМОВ

МАРКА ПОВ.	ОБОЗНАЧЕНИЕ	НАИМЕНОВАНИЕ	КОЛ.	МАССА ЕД. КГ	ПРИМЕЧАНИЕ
		БЛОК ДВЕРНОЙ			
1	ГОСТ 24698-81	ДН21-15А	1		
2	ГОСТ 14624-84	ДНО24-10	1		
3	ГОСТ 14624-84	ДНГ24-10	2		
4	ГОСТ 14624-84	ДНО24-9	1		
5	ГОСТ 6629-88	ДГ 24-19	7		
6(6*)	ГОСТ 6629-88	ДГ21-12	2(2)		СМ. ПРИМеч ЛИСТ 2
7	ГОСТ 6629-88	ДГ21-12Л	2		
8	ГОСТ 6629-88	ДО21-13	2		
9(9*)	ГОСТ 6629-88	ДГ21-10	2(4)		СМ. ДОУМеч ЛИСТ 2
10(10*)	ГОСТ 6629-88	ДГ21-10Л	5(4)		СМ. ДОУМеч ЛИСТ 2
11	ГОСТ 6629-88	ДУ21-10Л	2		
12	ГОСТ 6629-88	ДО 21-10	2		
13	ГОСТ 6629-88	ДГ 21-9	2		
14	ГОСТ 6629-88	ДГ 21-9Л	3		
15	ГОСТ 6629-88	ДГ 21-7	4		
16	ГОСТ 6629-88	ДГ 21-7Л	6		
17	ГОСТ 14624-84	ДНО24-9Л	1		
		БЛОК ОКОННЫЙ			
1	ГОСТ 12506-81	ПВД 18-18.1Л	18		
1	ГОСТ 12506-81	СВД 12-12	4		
1	ГОСТ 12506-81	ПНД 12-18.1Л	15		
1	ГОСТ 12506-81	ПНД 12-18.1п	1		
		ДОСКА ПОДОКОННАЯ			
2	ГОСТ 8484-82	ПО 18.15.35-Т	6		
2	ГОСТ 8484-82	ПО 12.20.35-Т	3		
2	ГОСТ 8484-82	ПО 18.20.35-Т	2		

ПРОЕКТ РАЗРАБОТАН В СООТВЕТСТВИИ С ДЕЙСТВУЮЩИМИ НОРМАМИ И ПРАВИЛАМИ И ПРЕДУСМАТРИВАЕТ МЕРОПРИЯТИЯ ОБЕСПЕЧИВАЮЩИЕ ВЗРЫВОБЕЗОПАСНОСТЬ И ПОЖАРБЕЗОПАСНОСТЬ ПРИ ЭКСПЛУАТАЦИИ ЗДАНИЯ.

ГЛАВНЫЙ ИНЖЕНЕР ПРОЕКТА *Борисов* (Борисов)

Привязан

И.И.В.№

Т.п. 807-29-17.89 АР

МЕНТРАЙОННОЕ ОТДЕЛЕНИЕ „ЗООВЕТНАБ“ С ТОВАРОБОРОТОМ ДО 1 МЛН. РУБЛЕЙ В ГОД

ГИП	БОРИСОВ	8.6.82
И. КОМП.	СЕНАТОРОВ	6.6.82
НАЧ. ОТД.	ГРИНКЕВИЧ	6.6.82
П. СПЕЦ.	ФРОЛОВА	6.6.82
РУК. ГР.	ФЕДСКОВА	6.6.82
ИНЖ.	ВОРОБЬЕВ	6.6.82

ГЛАВНЫЙ КОРПУС

СТАДИЯ	ЛИСТ	ЛИСТОВ
Р	1	13

ОБЩИЕ ДАННЫЕ (НАЧАЛО) ГИПРОДГРОХИМ ВЛАДИМИР

Альбом 1

ВЕДОМОСТЬ ОТДЕЛКИ ПОМЕЩЕНИЙ

(ПРОДОЛЖЕНИЕ)

Наименование или номер помещения	Потолок		Стены или перегородки		Низ стен или перегородок (панель)			Примечание
	Площадь	Вид отделки	Площадь	Вид отделки	Площадь	Вид отделки	Высота мм	
1; 2; 3; 4; 6; 7; 8; 9; 10; 11; 12; 13; 14; 15; 19; 25.		Затирка	425,0 741,6	Затирка				В числителе - площадь до 4,0 м В знаменателе - выше 4,0 м
	46,5 1879,9	Известковая окраска	461,9	Штукатурка				
5		Затирка	62,2 28,2	Затирка	45,6	Глазурован. плитка	3000,0	То же
	27,5	Масляная окраска	46,6 28,2	Масляная окраска				
16; 21		Затирка	57,1	Затирка	51,6	Масляная окраска	2000,0	
	19,9	Известковая окраска	18,4 23,9	Штукатурка Клеевая окраска				

Наименование или номер помещения	Потолок		Стены или перегородки		Низ стен или перегородок (панель)			Примечание
	Площадь	Вид отделки	Площадь	Вид отделки	Площадь	Вид отделки	Высота мм	
17; 18; 22; 23; 32; 33.		Затирка	82,6	Затирка	80,6	Глазурован. плитка	2000,0	
	23,4	Масляная окраска	28,5	Штукатурка				
		30,5	Масляная окраска					
20; 24; 26; 27		Затирка	338,8 128,1	Затирка				
	77,07 41,65	Водоэмульс окраска	77,2 15,3	Штукатурка				
			Водоэмульс. окраска	416,0 143,4				
28; 29; 30; 31; 35; 36; 37; 38.			248,0	Затирка				
			74,9	Штукатурка				
			322,9	Водоэмульс. окраска				

Спецификация элементов заполнения оконных проемов

(ПРОДОЛЖЕНИЕ)

Марка, поз.	Обозначение	Наименование	Код	Масса ед. кг	Примечание
		ОК1 (6шт.) ОК2 (12 шт.)			
1	ГОСТ 12506-81	Блок оконный ПД 18-18 л	1		
2	ГОСТ 8484-82	Плита подоконная ПО 18-15-351	1		только для ОК-1
	ГОСТ 8284-75	Наличник тип 1 сеч. 54x13	10,9		М
	2.436-17.1-101	Доска 30x80x180	6		
	2.436-17.1-102	Брусок 50x150	6		
	2.436-17.1-350-01	Слив ФС 1.18	1	1,98	
		ОК3 (3шт.) ОК8 (1 шт.)			
1	ГОСТ 12506-81	Блок оконный СВД 12-12	1		
2	ГОСТ 8484-82	Плита подоконная ПО 12-20-351	1		только для ОК-3
3	Чертежи ОБ	Жалюзийная сборка			только для ОК-8
	ГОСТ 8242-75	Наличник тип 1 сеч. 54x13	2,5		М
	ГОСТ 8242-75	Наличник тип 1 сеч. 74x13	4,8		М
	2.436-17.1-301	Доска 25x80x160	4		
	ГОСТ 8486-66	Доска 20x90	2,4		М
		ОК4 (2шт.) ОК5 (12шт.) ОК6 (1шт.)			
1	ГОСТ 12506-81	Блок оконный ПД 12-12 л	1		
2	ГОСТ 8484-82	Плита подоконная ПО 12-20-351	1		только для ОК-4
3	Чертежи ОБ	Жалюзийная сборка			только для ОК-6
	ГОСТ 8242-75	Наличник тип 1 сеч. 54x13	8,5		М
	2.436-17.1-101	Доска 30x80x180	4		
	2.436-17.1-102	Брусок 50x150	4		
	2.436-17.1-350-01	Слив ФС 1.18	1	1,98	

Марка, поз.	Обозначение	Наименование	Кол.	Масса ед. кг	Примечание
		ОК7 (1шт.)			
1	ГОСТ 12506-81	Блок оконный ПД 12-18,1п	1		
3	Чертежи ОБ	Жалюзийная сборка			
	ГОСТ 8242-75	Наличник тип 1 сеч. 54x13	8,5		
	2.436-17.1-101	Доска 30x80x180	4		
	2.436-17.1-102	Брусок 50x150	4		
	2.436-17.1-350-01	Слив ФС 1.18	1	1,98	

- 8. Двери со знаком* обить с двух сторон оцинкованной кровельной сталью по асбестовому картону толщиной 5мм.
- 9. Двери лестничных клеток и входов в уборные выполнить samozакрывающимися.
- 10. В скобах дано количество дверей со знаком х.

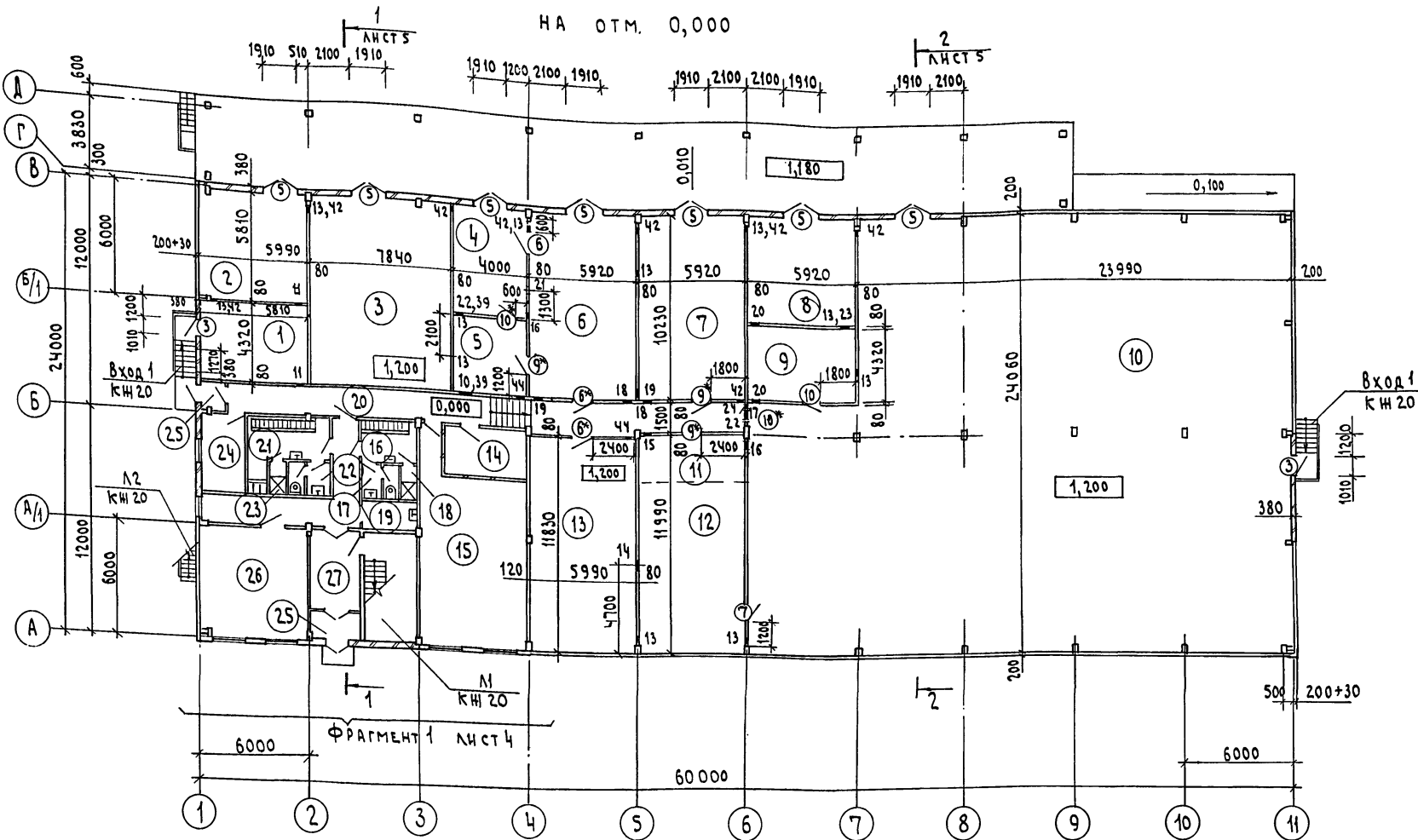
Общие указания

- 1. За условную отметку 0,000 принят уровень чистого пола бытовых помещений.
- 2. Здание - II степени огнестойкости, II класса ответственности.
- 3. Стены выполнены из кирпича КР 75/1650/15 ГОСТ 530-80 на растворе марки 25.
- 4. Отмостка вокруг здания асфальтобетонная б=30мм по щебеночному основанию б=150мм шириной 700мм.
- 5. Горизонтальную гидроизоляцию на отм. -0,030 и 1,170 выполнить из слоя цементно-песчаного раствора в соотношении 1;2 толщиной 25мм.
- 6. При производстве всех видов работ в зимних условиях руководствоваться требованиями нормативных документов СНиП 3.03.01-87.
- 7. Наружную поверхность стен окрасить эмалью КО-174, кирпичные вставки оштукатурить и расшить под разрезку панелей.

Инв. № по плану Подпись и дата Б.З.А.М. Инв. №

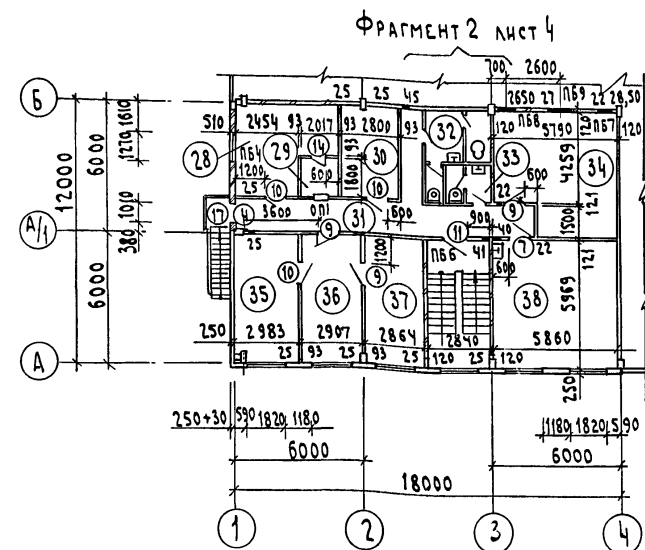
		Т.п. 807-29-17.89		АР	
		МЕЖРАЙОННОЕ ОТДЕЛЕНИЕ ЗООТЕХНИКА Б" С ТОВАРОБОРОТОМ ДО 1 МЛН. РУБЛЕЙ В ГОД			
Привязан		ГИП БОРИСОВ	25.7.89	Главный корпус	
		П.КОНТР. СЕНАТОРОВ	25.7.89	Р	2
		НАЧ.ОТД. ГРИНКОВИЧ	25.7.89		
		П.СПЕЦ. ФРОЛОВА	25.7.89		
		РУК. ГР. ФЕСЬКОВА	25.7.89	Общие данные (продолжение)	
		ИНЖ. БОРОБЕВ	25.7.89	ГИПРОАГРОХИМ Владимир	

Экспликация помещений



на отм. 3,000

Продолжение



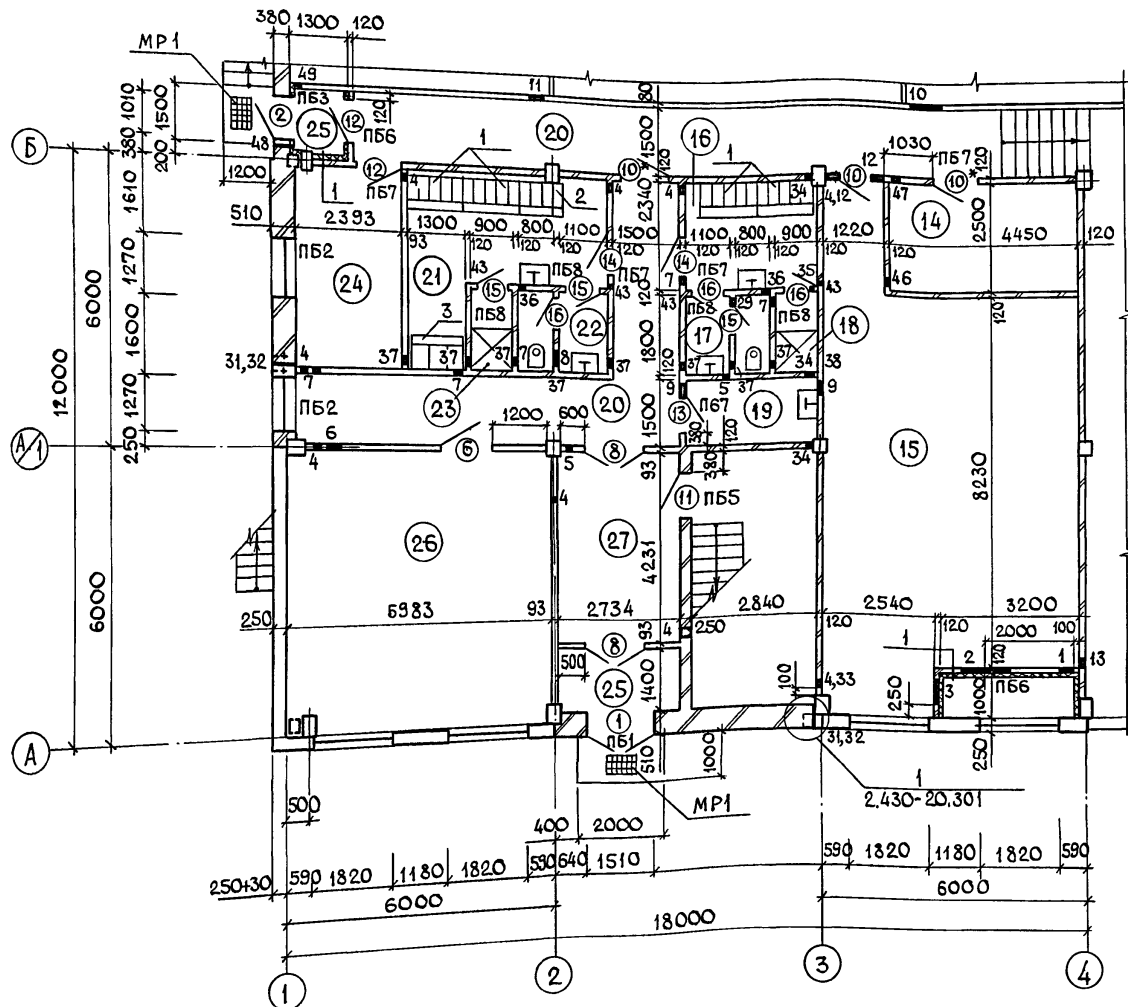
НОМЕР ПО ПЛАНУ	НАИМЕНОВАНИЕ	ПЛОЩАДЬ м ²	КАТЕГОРИЯ ПРОИЗВОДСТВА ПО ВЗРЫВНОЙ, ВЗРЫВООПАСНОЙ И ПОЖАРНОЙ ОПАСНОСТИ
28	Бухгалтерия	15,64	
29	Касса	3,63	
30	Комната общественных организаций	12,04	
31	Коридор	24,79	
32	Женская уборная с кабиной ЛГН	8,28	
33	Мужская уборная	3,60	
34	Вытяжная вентиляция	31,31	В
35	Кабинет директора	17,85	
36	Приемная	17,40	
37	Кабинет ветврача, товароведа, механика	17,14	
38	Красный уголок, комната отдыха и приема пищи	35,07	

НОМЕР ПО ПЛАНУ	НАИМЕНОВАНИЕ	ПЛОЩАДЬ м ²	КАТЕГОРИЯ ПРОИЗВОДСТВА ПО ВЗРЫВНОЙ, ВЗРЫВООПАСНОЙ И ПОЖАРНОЙ ОПАСНОСТИ
1	Агрегатная	33,93	Д
2	Зарядная	34,80	А
3	Секция хранения лабораторного оборудования	80,20	В
4	Расфасовочная рыбьего жира, мази, масла	23,24	В
5	Моечная	17,28	Д
6	Секция хранения рыбьего жира, мази, масла, микродобавок	60,56	В
7	Секция хранения ваты и перевязочных материалов	60,56	В
8	Секция хранения химреактивов	34,40	В
9	Секция хранения препаратов группы А и Б	25,57	В
10	Секция хранения медикаментов хирургического и зоотехнического имущества	658,66	В
11	Участок расфасовки медикаментов	14,21	В
12	Секция хранения медикаментов	56,77	В
13	Секция хранения биопрепаратов	70,86	В
14	Электрощитовая	11,13	В
15	Приточная вентиляция	57,76	
16	Женский гардероб на 11 человек	7,11	
17	Уборная	3,42	
18	Душевая	1,62	
19	Инвентарная	4,56	
20	Коридор	62,13	
21	Мужской гардероб на 9 человек	12,94	
22	Уборная	3,42	
23	Душевая	1,62	
24	Помещение вохр	10,23	
25	Тамбур	5,76	
26	Демонстрационный зал с местом для кладовщиков	35,80	
27	Вестибюль	11,56	

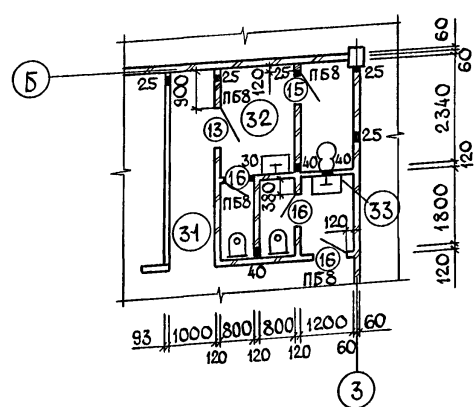
Т.п. 807-29-17.89		АР
Менрайонное отделение "ЗООВЕТНАБ" с товарооборотом до 1 млн. рублей в год		
Г.Н.П. Борисов		06.89
Н.Контр. Сенаторов		06.89
Нач.отд. Гринкевич		06.89
Гл.спец. Фролова		06.89
Гл.арх. Дорогов		06.89
Рук.гр. Феськова		06.89
Ст.инж. Карасева		06.89
Привязан	Р	З
План на отм. 0,000; 3,000		ГИПРОАГРОХИМ Владимир

ЛИСТ № ПОДА ПОДПИСЬ И ДАТА ВЗ. А. М. И. Н. Е.

ФРАГМЕНТ 1



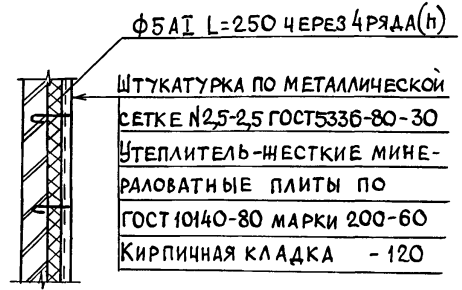
ФРАГМЕНТ 2



ВЕДОМОСТЬ ПРОЕМОВ И ДВЕРЕЙ

МАРКА ПОЗ.	РАЗМЕР ПРОЕМА ВКЛАДКЕ, ММ
1	1510 × 2070
2,3	1010 × 2370
5	1910 × 2370
6, 6*, 7	1210 × 2070
8	1310 × 2070
9, 9*, 10, 10*	1010 × 2070
11, 12	1010 × 2070
13, 14	910 × 2070
15, 16	710 × 2070
4, 17	910 × 2370

1



ВЕДОМОСТЬ ОТВЕРСТИЙ

№	РАЗМЕРЫ В × Н ММ	ОТМЕТКА НИЗА ОТВ.	НАЗНАЧЕНИЕ	ПРИМЕЧАНИЕ
1	350 × 350	2,000	ОВ	
2	1050 × 1555	0,235	ОВ	
3	505 × 1255	0,300	ОВ	Р1
4	150 × 150	0,100	ОВ	
5	150 × 150	2,100	ОВ	
6	340 × 150	2,100	ОВ	
7	200 × 200	2,400	ОВ	
8	400 × 200	2,400	ОВ	
9	300 × 300	2,300	ОВ	
10	700 × 700	5,200	ОВ	
11	300 × 300	4,850	ОВ	
12	300 × 250	2,050	ОВ	
13	150 × 150	1,300	ОВ	
14	440 × 200	5,700	ОВ	
15	300 × 300	5,200	ОВ	
16	300 × 300	4,650	ОВ	
17	600 × 600	4,500	ОВ	
18	400 × 400	5,500	ОВ	
19	400 × 400	4,600	ОВ	
20	300 × 600	5,300	ОВ	
21	340 × 340	5,560	ОВ	
22	300 × 300	5,600	ОВ	
23	340 × 150	5,700	ОВ	
24	200 × 200	3,600	ОВ	
25	150 × 150	3,100	ОВ	
26	700 × 400	5,500	ОВ	
27	1200 × 400	5,500	ОВ	
28	1100 × 700	4,450	ОВ	
29	400 × 200	2,200	ОВ	
30	150 × 150	5,200	БК	

ПРОДОЛЖЕНИЕ

№	РАЗМЕРЫ В × Н ММ	ОТМЕТКА НИЗА ОТВ.	НАЗНАЧЕНИЕ	ПРИМЕЧАНИЕ
31	50 × 50	0,145	БК	
32	270 × 250 × 355 (Н)	0,200	БК	НИША
33	100 × 100	2,150	БК	
34	150 × 250	2,000	БК	
35	150 × 250	2,150	БК	
36	100 × 250	0,300	БК	
37	100 × 250	2,100	БК	
38	100 × 100	0,000	БК	
39	150 × 150	3,600	БК	
40	150 × 450	3,000	БК	
41	100 × 100	4,350	БК	
42	150 × 150	5,750	БК	
43	50 × 50	2,100	БК	
44	100 × 50	2,500	ЭМ	
45	100 × 50	5,600	ЭМ	
46	250 × 100	2,500	ЭМ	
47	300 × 100	2,200	ЭМ	
48	300 × 100	2,500	ЭМ	
49	150 × 100	2,500	ЭМ	
50	200 × 100	5,300	ЭМ	

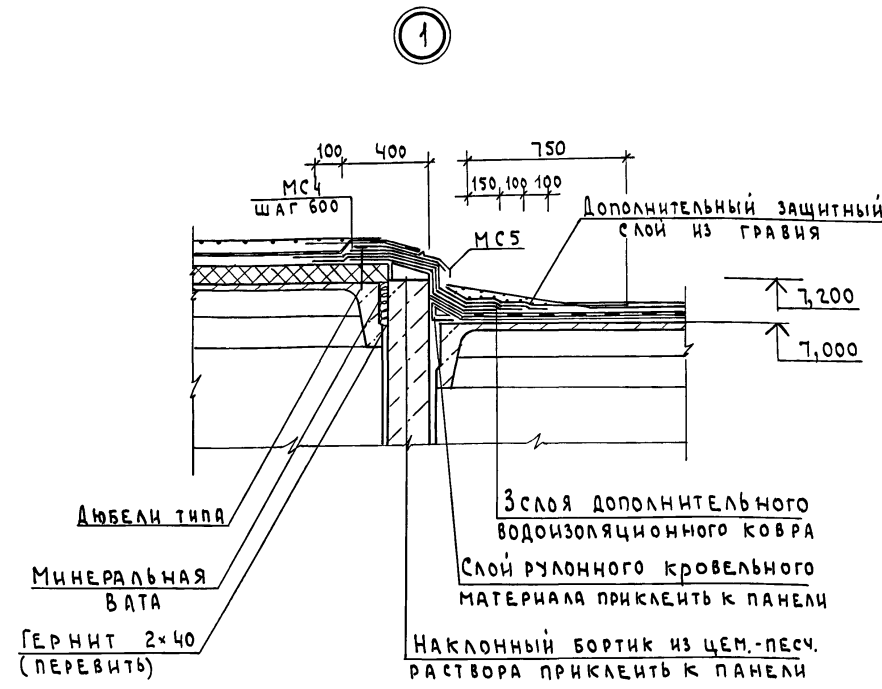
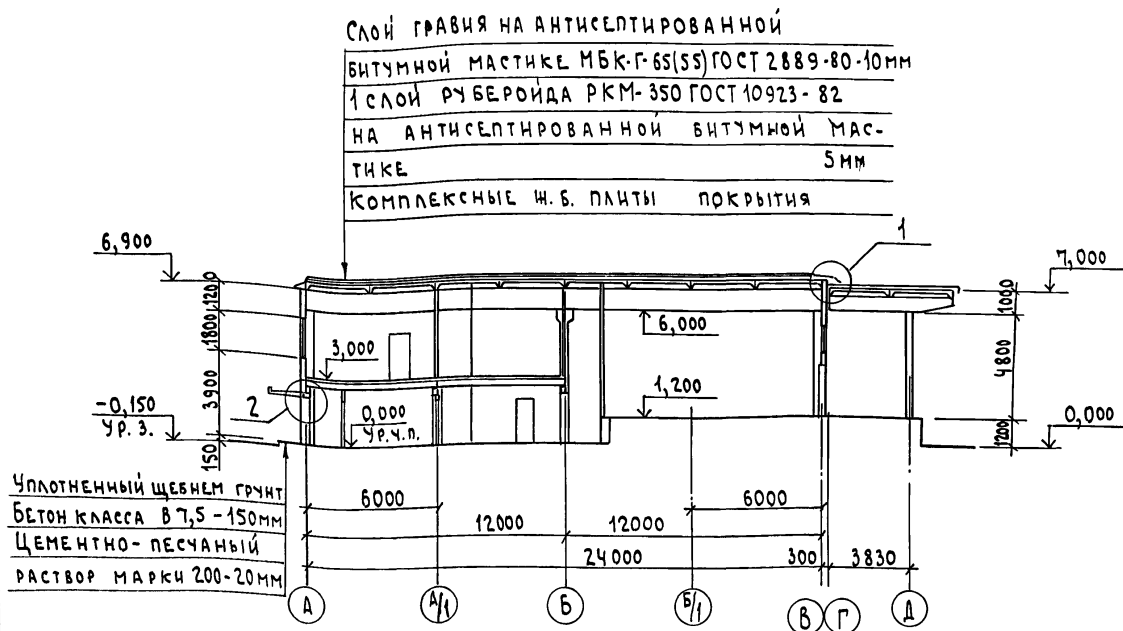
ИНВ. № ПОДА ПОДАПИСЬ И ДАТА ВЗАМ. ИНВ. №

ПРИВЯЗАН	ГИП БОРИСОВ	31.6.89							
	Н. КОНТР. СЕНАТОРОВ	31.6.89							
	НАЧ. ОТД. ГРИНКЕВИЧ	31.6.89							
	М. СПЕЦ. ФРОЛОВА	31.6.89							
	РУК. ГР. ФЕСЬКОВА	31.6.89							
	СТ. ИНЖ. КАРАСЕВА	31.6.89							
ИНВ. №									

Т.п. 807-29-17.89 АР
 МЕН РАЙОННОЕ ОТДЕЛЕНИЕ "ЗООВЕТНАБ"
 С ТОВАРОБОРОТОМ ДО 1 МЛН. РУБЛЕЙ В ГОД
 СТАДИЯ ЛИСТ / ЛИСТОВ
 ГЛАВНЫЙ КОРПУС Р 4
 ФРАГМЕНТ 1,2 ГИПРОАГРОХИМ
 ВЛАДИМИР

Альбом 1

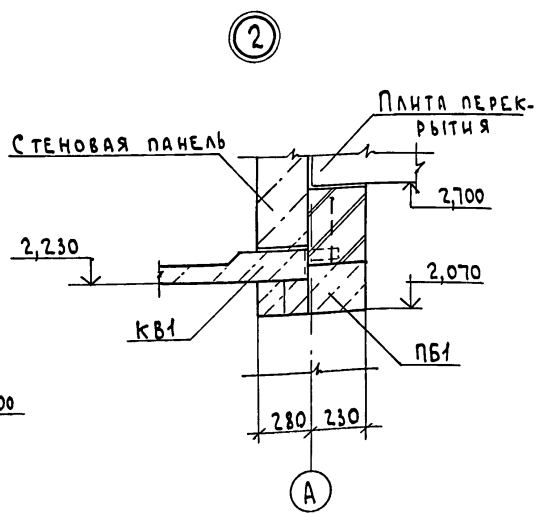
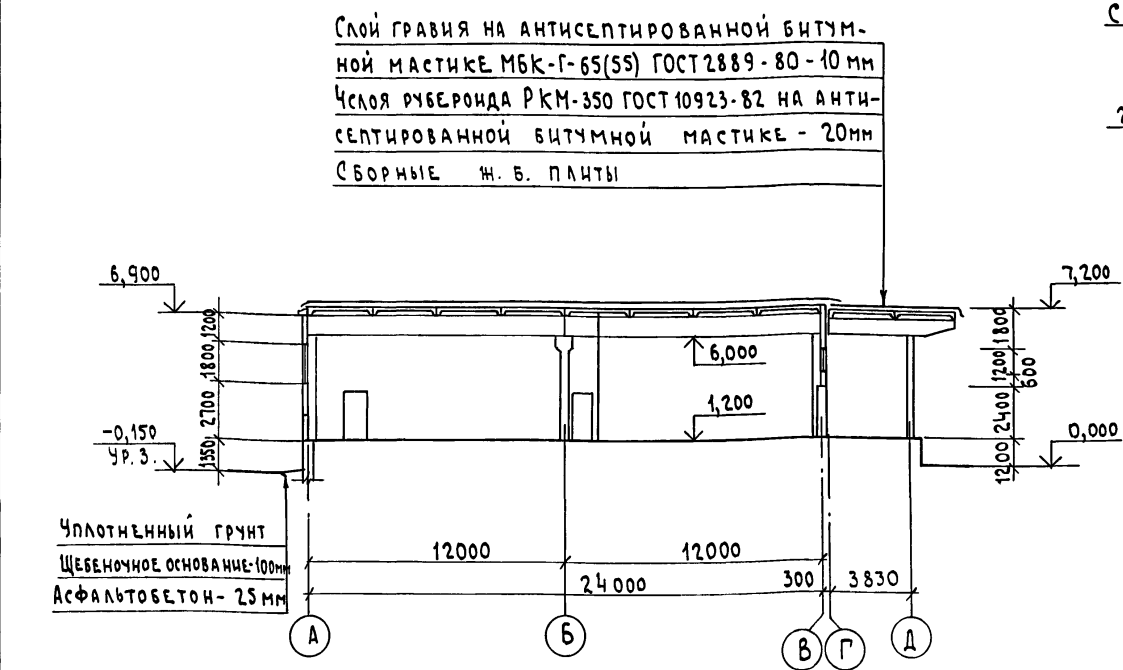
РАЗРЕЗ 1-1



ВЕДОМОСТЬ ПЕРЕМЫЧЕК

МАРКА, ПОЗ.	СХЕМА, СЕЧЕНИЯ
ПБ1	
ПБ2 (ПБ3)	
ПБ4	
ПБ5	
ПБ6	
ПБ7 (ПБ8)	
ПБ9	

РАЗРЕЗ 2-2



СПЕЦИФИКАЦИЯ ПЕРЕМЫЧЕК, РАМ

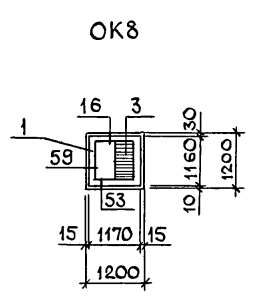
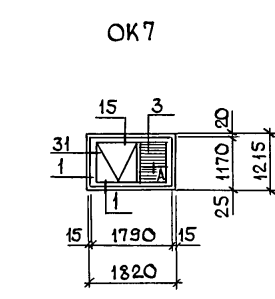
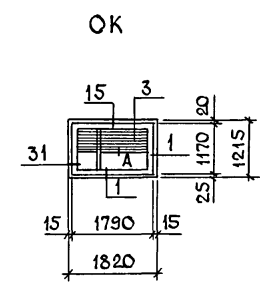
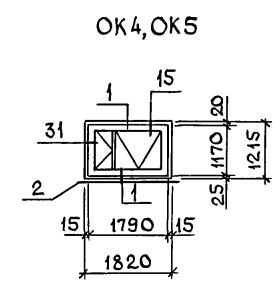
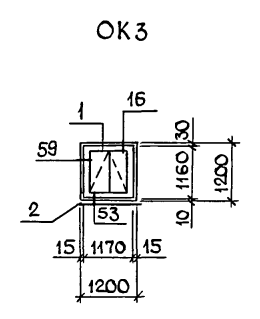
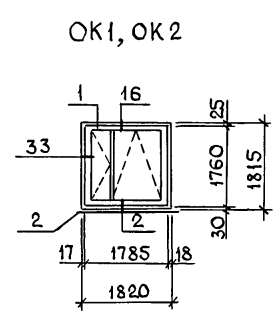
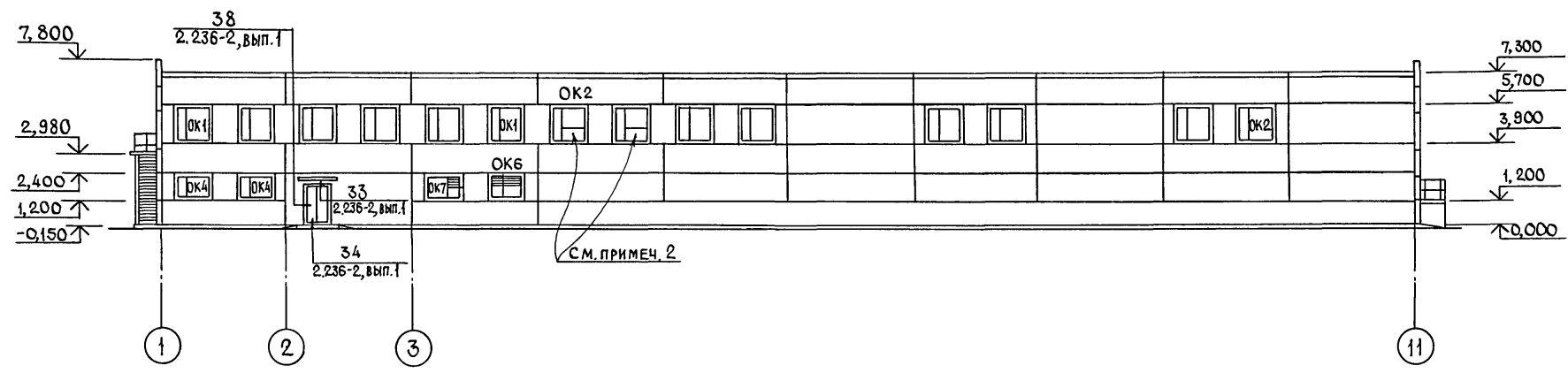
МАРКА, ПОЗ.	ОБОЗНАЧЕНИЕ	НАИМЕНОВАНИЕ	КОЛ.	МАССА ЕД, КГ	ПРИМЕЧАНИЕ
1	КШ.И 11.00	5ПБ21-27-а(1)	1	285	
2	1.038.1-1.1030000-02	2ПБ19-3	10	81	
3	1.038.1-1.102.0000-04	2ПБ16-2	9	65	
4	1.038.1-1.1010000-02	1ПБ16-1	5	30	
5	1.038.1-1.1010000-01	1ПБ13-1	6	25	
6	1.038.1-1.1010000	1ПБ10-1	9	20	
Р1	1.400-15.131.550-07	МН556	3,2	5,4	М
МР1	КШ.И 33.00	МР1	2		

Ш.И.В.Н.В.М.П.О.Д.Л.И.С.Ь.И.Д.А.Т.А.В.З.А.М.И.Н.В.А.

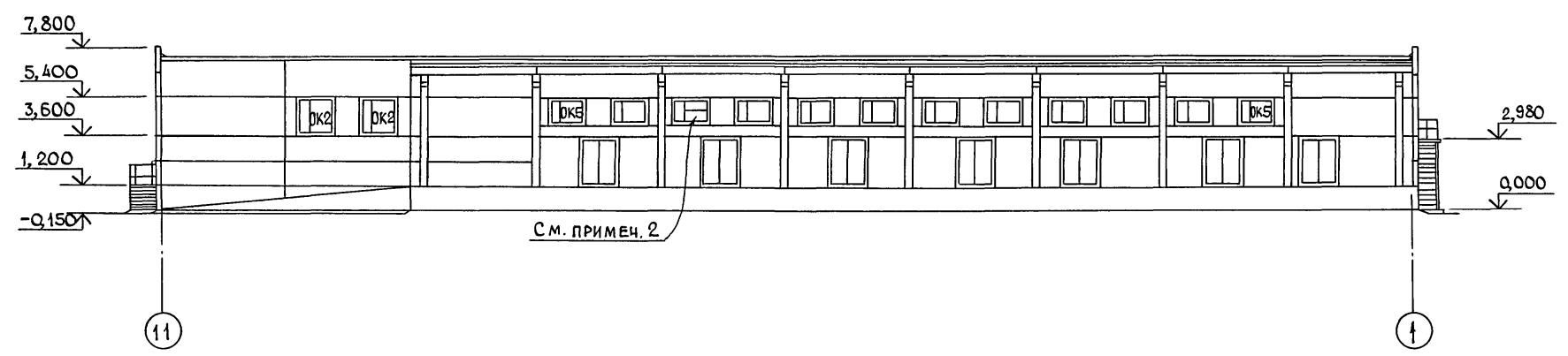
Привязан		Гип	Борцов	2.6.89	Т.п. 807-29-17.89 АР	
		Н.контр.	Сенаторов	6.6.89	МЕНТРАИОННОЕ ОТДЕЛЕНИЕ «ЗООВЕТСНАБ»	
		НАЧ.ОТД.	Гринкевич	6.6.89	СТОВАРООБОРОТОМ ДО 1млн.РУБЛЕЙ В ГОД	
		РУК.ГР.	Фролова	6.6.89	ГЛАВНЫЙ КОРПУС	СТАДИЯ ЛИСТ ЛИСТОВ
		СТ.И.И.И.	Карасева	6.6.89	РАЗРЕЗ 1-1, 2-2	ГИПРОАГРОХИМ
					ВЛАДИМИР	

Альбом 1

Ф А С А Д 1-11

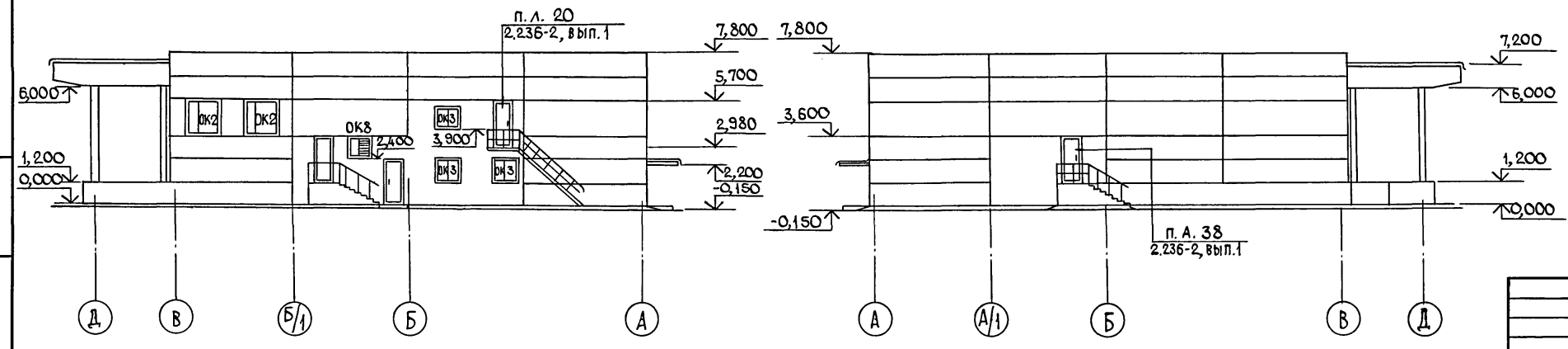


Ф А С А Д 11-1



Ф А С А Д Д-А

Ф А С А Д А-Д



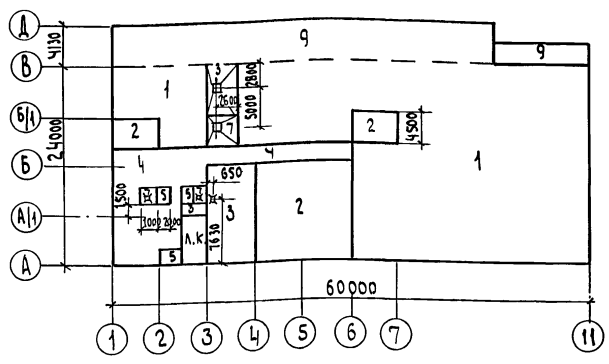
1. Узлы, замаркированные на данном листе, приняты по серии 2.436-17, вып. 1.
2. В окнах установить кондиционеры, по чертёжам ОВ крепление разработано на листе 13.

ИМЯ, ПЕРИОД, ПОДПИСЬ И ДАТА ВЗАИМЛИВ. №

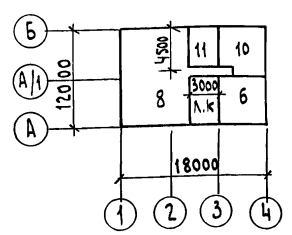
Привязан	ГИП БОРИСОВ	3.6.89	Т.п. 807-29-17.89 АР
	Н.КОНТ. СЕНАТОРОВ	3.6.89	МЕНРАИОННОЕ ОТДЕЛЕНИЕ „ЗООВЕТСНАБ“
	НАЧ.ОТД. ГРИНКЕВИЧ	3.6.89	С ТОВАРООБОРОТОМ ДО 1МЛН.РУБЛЕЙ В ГОД
	ГЛ.СПЕЦ. ФРОЛОВА	3.6.89	СТАДИОН ЛИСТ ЛИСТОВ
	РУК. ГР. ФЕСЬКОВА	3.6.89	ГЛАВНЫЙ КОРПУС
И.н.в. №	И.н.н. БЕКМЕТОВА	3.6.89	Р 6
			Фасады. Схемы заполнения оконных проемов
			ГИПРОАГРОХИМ
			ВЛАДИМИР

Листом 1

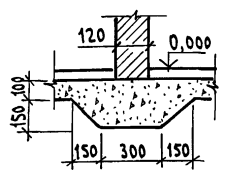
ПЛАН ПОЛОВ НА ОТМ. 0,000



ПЛАН ПОЛОВ НА ОТМ. 3,000



ДЕТАЛЬ УСТРОЙСТВА КИРПИЧНЫХ ПЕРЕГОРОДОК



Экспликация полов

Наименование или номер помещения по проекту	Тип пола по проекту	Схема пола или номер узла по СНиП 2.03.13-88	Элементы пола и их толщина	Площадь пола м ²
2; 3; 6; 7; 8; 10	1 П-9		Покр. бетон В 25 - 25 мм Подстилающий слой - бетон В 15 - 130 мм Основание - уплотненный грунт с плотностью скелета до 1,6 т/м ³ с втрамбованным в него слоем щебня или гравия крупностью 40-60 мм толщиной - 100 мм	929,18
1; 9; 11; 12; 13	2 П-9		Покр. бетон В 15 - 20 мм Подстилающий слой - бетон В 7,5 - 100 мм Основание - уплотненный грунт с плотностью скелета до 1,6 т/м ³ с втрамбованным в него слоем щебня или гравия крупностью 40-60 мм толщиной - 100 мм	200,74
4; 14; 15; 19	3 П-10		Покр. цементно-песчаный раствор марки 200 - 20 мм Подстилающий слой - бетон В 7,5 - 100 мм Основание - уплотненный грунт с плотностью скелета до 1,6 т/м ³ с втрамбованным в него слоем щебня или гравия крупностью 40-60 мм толщиной 100 мм	96,7
16; 20; 21; 24; 26; 27	4 П-71		Покр. линолеум по ГОСТ 7251-71-5 мм Прослойка - холодная битумная мастика на водостойких вяжущих Стяжка - легкий бетон В 3,5 - 20 мм Подстилающий слой - бетон В 7,5 - 80 мм Основание - уплотненный грунт с плотностью скелета до 1,6 т/м ³ с втрамбованным в него слоем щебня или гравия крупностью 40-60 мм толщиной - 100 мм	139,5
17; 22; 25	5 П-43		Покр. плитка керамическая по ГОСТ 6787-80 - 13 мм Прослойка и заполнение швов - цементно-песчаный раствор марки 150 - 20 мм Подстилающий слой - бетон В 7,5 - 80 мм Основание - уплотненный грунт с плотностью скелета до 1,6 т/м ³ с втрамбованным в него слоем щебня или гравия крупностью 40-60 мм толщиной - 100 мм	12,6
38	6 П-74		Покр. линолеум по ГОСТ 7251-71-5 мм Прослойка - холодная битумная мастика на водостойких вяжущих Подстилающий слой - бетон В 7,5 - 80 мм Звукоизоляционный слой - полужесткие минераловатные плиты по ГОСТ 10140-80 - 60 мм Основание - плита перекрытия	34,98

Продолжение

Наименование или номер помещения по проекту	Тип пола по проекту	Схема пола или номер узла по серии	Элементы пола и их толщина	Площадь пола м ²
5; 18; 23	7 П-50		Покр. плитка керамическая по ГОСТ 6787-80 - 13 мм Прослойка и заполнение швов - холодная битумная мастика на водостойких вяжущих Гидроизоляция - 2 слоя гидрозола на холодной битумной мастике Подстилающий слой - бетон В 7,5 - 80 мм Основание - уплотненный грунт с плотностью скелета до 1,6 т/м ³ с втрамбованным в него слоем щебня или гравия крупностью 40-60 мм толщиной - 100 мм	20,52
28; 29; 30; 31; 35; 36; 37	8 П-71		Покр. линолеум по ГОСТ 7251-71-5 мм Прослойка - холодная битумная мастика на водостойких вяжущих Подстилающий слой - бетон В 7,5 - 80 мм Основание - плита перекрытия	108,2
РАМПА	9		Покр. асфальтобетон - 40 мм Подстилающий слой из щебня пролитого битумом - 200 мм Основание - уплотненный грунт с плотностью скелета до 1,6 т/м ³ с втрамбованным в него слоем щебня или гравия - 100 мм	232,1
34	10 П-10		Покр. цементно-песчаный раствор марки 200 - 20 мм Подстилающий слой - бетон В 7,5 - 80 мм Основание - плита перекрытия	18,4
32; 33	11 П-43		Покр. плитка керамическая по ГОСТ 6787-80 - 13 мм Прослойка и заполнение швов - цементно-песчаный раствор марки 150 - 20 мм Подстилающий слой - бетон В 7,5 - 80 мм Основание - плита перекрытия	11,9

Спецификация элементов к планам полов

Марка, поз.	Обозначение	Наименование	кол.	Масса ед. кг	Примечание
СН	3.019.1-1.1-С1-0	Сетка СН	48	5,3	
МС13	1.444-1, в.2	Закладное изделие МН-1	65	0,25	
МС15	1.444-1, в.2	Соединительное изделие МС	48	3,77	м

- В помещении 2 полы должны быть безыскровыми, с применением известкового щебня.
- В местах примыкания полов выполнить плинтус из цементно-песчаного раствора марки 150
- В осях 1-2, А-Б в зоне примыкания пола к наружной стене выполнить засыпку шириной 800 мм из керамзита $\rho = 800 \text{ кг/м}^3$ $\delta = 150 \text{ мм}$
- Данный лист см. совместно с листом КЖ-19

Изм. № по плану, подпись и дата, взаимовыгодные

ПРИВЯЗАН

Г.И.П.	БОРСОВА	8.6.89
Н.КОНТРОЛЬ	СЕНАТОВ	6.6.89
НАЧ. ОТД.	ГРИНКОВИЧ	6.6.89
ГЛ. СПЕЦ.	ФРОЛОВА	6.6.89
РУК. ГР.	ФЕЬСЬКОВА	6.6.89
И.Н.В. №	ПОПОВА	6.6.89

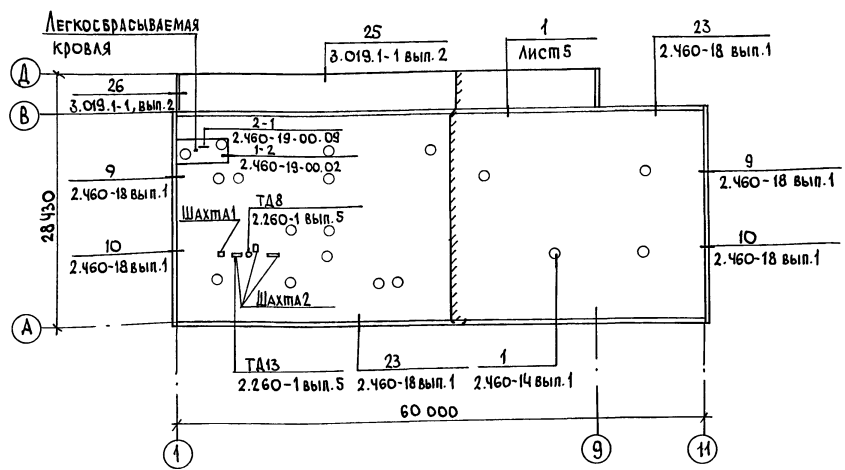
Т.п. 807-29-17.89 АР
 Межрайонное отделение "ЗООВЕТНАБ"
 с товарооборотом до 1 млн. рублей в год
 Главная корпус Р 7
 План полов на отм. 0,000, 3,000
 ГИПРОАГРОХИМ Владимир

АЛЬБОМ 1

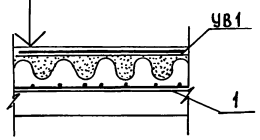
Состав легкосбрасываемой кровли

СПЕЦИФИКАЦИЯ ЭЛЕМЕНТОВ К ПЛАНУ КРОВЛИ

ПЛАН КРОВЛИ



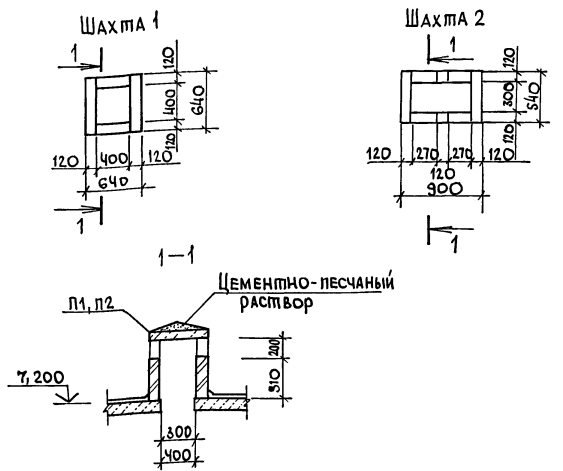
СЛОЙ РУБЕРОИДА БРОНИРОВАННОГО НА АНТИСЕПТИРОВАННОЙ БИТУМНОЙ МАСТИКЕ
 3 СЛОЯ РУБЕРОИДА МАРКИ РМД-350 НА АНТИСЕПТИРОВАННОЙ БИТУМНОЙ МАСТИКЕ
 УТЕПЛИТЕЛЬ - МИНЕРАЛОВАТНЫЕ ПЛАТЫ ПОВЫШЕННОЙ ПЛОТНОСТИ НА СИНТЕТИЧЕСКОМ СВЯЗУЮЩЕМ
 ЗАСЫПКА ВОЛН ЛЕГКИМ УТЕПЛИТЕЛЕМ (КЕРАМИЗОВЫЙ ГРАВИЙ $\rho = 200$ ГОСТ 9159-83)
 АСБЕСТОЦЕМЕНТНЫЕ ВОЛНИСТЫЕ ЛИСТЫ
 АРМАТУРНАЯ СЕТКА
 И-Б ПЛИТА ПОКРЫТИЯ



МАРКА, ПОЗ.	ОБОЗНАЧЕНИЕ	НАИМЕНОВАНИЕ	КОЛ.	МАССА ЕД. КГ	ПРИМЕЧАНИЕ
МС1	3.019.1-1.1 МС01	Костыль МС1	97	0,6	
МС2	3.019.1-1.1 МС02	ЭЛЕМЕНТ ФАСОННЫЙ МС2	34	4,95	
МС3	3.019.1-1.1 МС03	МС3	7	3,5	
МС4	3.019.1-1.1 МС04	Костыль МС4	97	0,6	
МС5	3.019.1-1.1 МС05	ЭЛЕМЕНТ ФАСОННЫЙ МС5	40	4,5	
МС6	3.019.1-1.1 МС06	Костыль МС6	2	0,45	
МС7	3.019.1-1.1 МС07	ЭЛЕМЕНТ ФАСОННЫЙ МС7	2	0,43	
МС2	2.460-18.3 00	ФАРТУК МС2	26	3,7	
МС3	2.460-18.3 00	МС3	9	4,1	
МС6	2.460-18.3 01	Костыль МС6	62	0,62	
МС7	2.460-18.3 02	МС7	22	0,38	
МС33	2.460-18.3 12	ФАРТУК МС33	35	2,8	
МС55	2.460-18.3 24	Костыль МС55	122	0,21	
МС56	2.460-18.3 25	ФАРТУК МС56	51	3,0	
П1	3.006.1-2.87.2-1	Плита П1-Б	3	40	
П2	3.006.1-2.87.2-3	ПЗ-Б	1	50	
КЛ1	2.460-14 вып.1	КОЛПАК СТАЛЬНОЙ КЛ1	2	5,67	
КЛ2	2.460-14 вып.1	КЛ2	3	5,54	
КЛ3	2.460-14 вып.1	КЛ3	3	5,29	
КЛ4	2.460-14 вып.1	КЛ4	3	10,9	
КЛ6	2.460-14 вып.1	КЛ6	5	10,08	
КЛ9	2.460-14 вып.1	КЛ9	2	9,89	
1	ГОСТ 23 274-85	4с СБПТ-200 150х600 4с СБПТ-200	2	30,5	
У81		ЛИСТЫ АСБЕСТОЦЕМЕНТНЫЕ У81,5-1750 ГОСТ16233-77	12	35	

Продолжение

Марка, поз.	ОБОЗНАЧЕНИЕ	НАИМЕНОВАНИЕ	КОЛ.	МАССА ЕД. КГ	ПРИМЕЧАНИЕ
ПП1	2.460-14 вып.1	ПОЛОСА ПРИЖИМНАЯ ПП1	8	1,08	
ПП2	2.460-14 вып.1	ПП2	8	1,69	
ПП3	2.460-14 вып.1	ПП3	2	1,88	
КФ1	2.460-14 вып.1	КОЛЬЦО-ФЛАНЕЦ КФ1	2	1,36	
КФ2	2.460-14 вып.1	КФ2	3	1,10	
КФ3	2.460-14 вып.1	КФ3	3	4,33	
КФ5	2.460-14 вып.1	КФ5	5	2,70	
КФ8	2.460-14 вып.1	КФ8	2	4,60	
ФЭ1	2.460-14 вып.1	ЭЛЕМЕНТ ФАСОННЫЙ ФЭ1	8	6,00	
ФЭ2	2.460-14 вып.1	ФЭ2	8	9,10	
ФЭ7	2.460-14 вып.1	ФЭ7	2	9,20	
КС6	2.460-14 вып.1	КОЛЬЦО СЯЗНОЕ КС6	2	0,50	
КС7	2.460-14 вып.1	КС7	3	0,61	
КС8	2.460-14 вып.1	КС8	3	0,76	
КС9	2.460-14 вып.1	КС9	3	0,94	
КС11	2.460-14 вып.1	КС11	5	1,17	
КС14	2.460-14 вып.1	КС14	2	1,88	

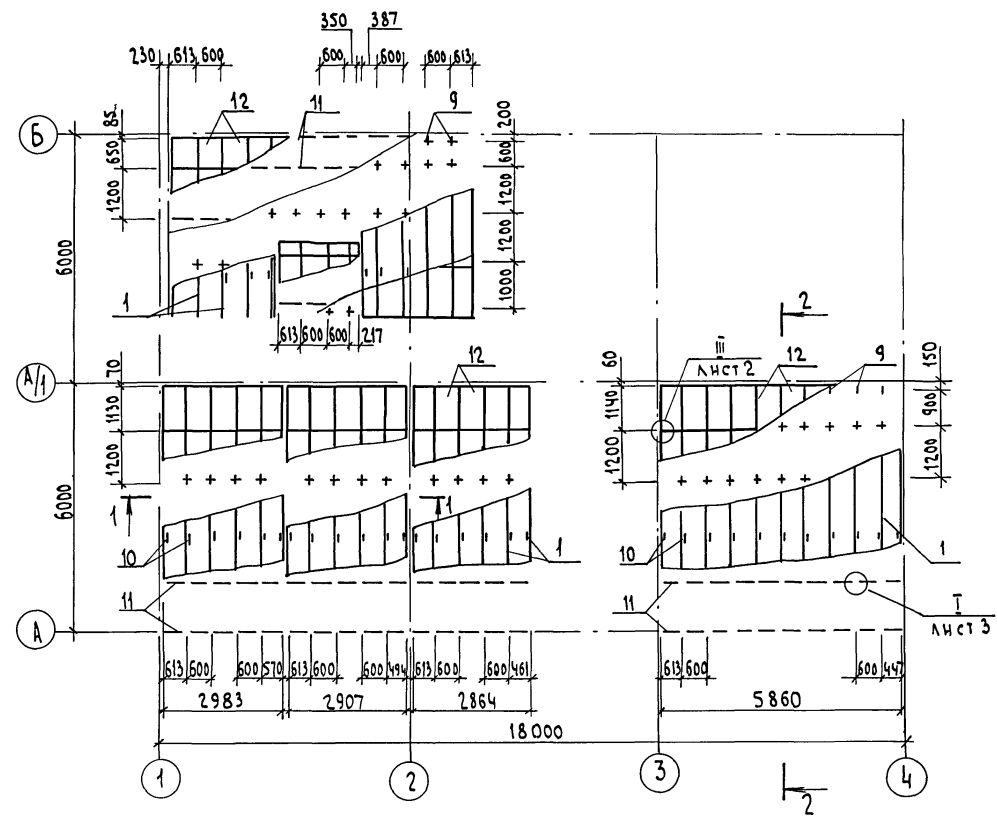


1. Стенки вентиляционных шахт выполнять из кирпича КР 75/1650/15 ГОСТ 530-80 на растворе марки 25 с затиркой швов изнутри и снаружи.
 2. Устройство кровли вести в соответствии с требованиями СНиП II-26-76.

ИНВ. КЛОМ. ПОДКЛЮСЬ И ДАТА ВСТАВ. ИНВ. А

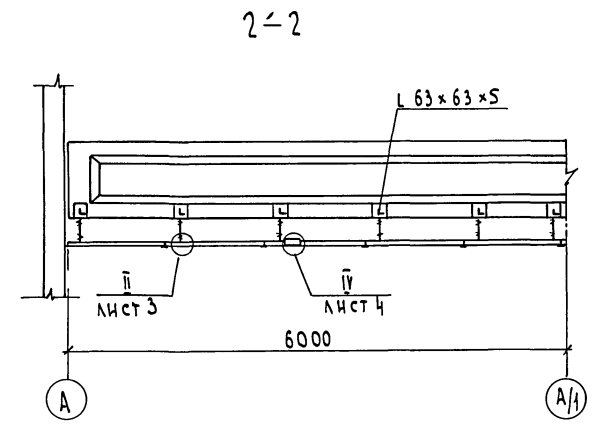
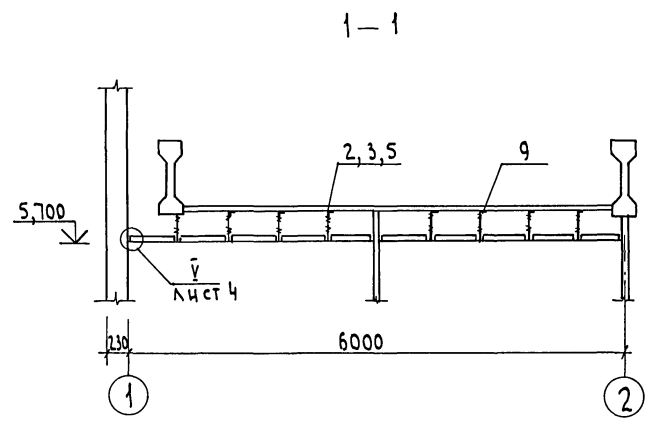
ПРИВЯЗАН	ГИП БОРИСОВ	18.6.89
	И. КОНТ. СЕНАТОВ	25.7.89
	НАЧ. ОПД. ПРИНКЕВИЧ	15.7.89
	ГЛА. СПЕЦ. ФРОЛОВА	18.7.89
	РУК. Г.Р. ФЕДЬКОВА	17.7.89
ИНВ. №	ИНВ. ПОЛОВА	25.7.89

Альбом 1



СПЕЦИФИКАЦИЯ К СХЕМЕ РАСПОЛОЖЕНИЯ ЭЛЕМЕНТОВ ПОДВЕСНОГО ПОТОЛКА

МАРКА, ПОЗ.	ОБОЗНАЧЕНИЕ	НАИМЕНОВАНИЕ	КОЛ. ЕД.	МАССА, КГ	ПРИМЕЧАНИЕ
	1.045.9-1.1-1.01.00.00-02	Подвесной потолок ГКЛ 6.12-1			
1	1.045.9-1.2.00.00.01	ПРОФИЛЬ КАРКАСА ГЛАВНЫЙ ПГ-1	76	1,88	
9	1.045.9-1.2.00.01.00	ПОДВЕСКА ТИП-I	181	0,05	
10	1.045.9-1.2.00.00.02	НАКЛАДКА СОЕДИНИТЕЛЬНАЯ	298	0,03	
11	1.045.9-1.2.00.00.03	ПРОФИЛЬ КАРКАСА ВТОРОСТЕПЕННЫЙ ПВ-1	221	0,31	
12	1.045.9-1.2.00.00.04-01	ПЛИТА	176	8,2	
		СТАНДАРТНЫЕ И ПРОЧИЕ ИЗДЕЛИЯ			
2		ГАЙКА М8 ГОСТ 5915-70	181		
3		ШАЙБА 8 ГОСТ 11371-78	181		
4		ДЮБЕЛЬ-ГВОЗДЬ 4,5x40 Ц БХр			
5		ТЧ 14-4-1231-83 МЧМ СССР	68		
		ДЮБЕЛЬ-ВИНТ ДВНМ 8x35 Ц БХр			
		ТЧ 14-4-1375-86 МЧМ СССР	181		
		МАТЕРИАЛЫ			
6		БРУС СОСНОВЫЙ 13x40x40 ГОСТ 8486-86	68	0,02	М ³
7		ПЛИТА МИНЕРАЛОВАТНАЯ ПП-100 ГОСТ 9573-82	4,8		ПЛОТНОСТЬ 100 КГ/М ³ М ³
8		ПЛЕНКА ПОЛИЭТИЛЕНТЕРФТАЛАТНАЯ ПЭТ ОБЩЕГО НАЗНАЧЕНИЯ δ=20 МКМ ГОСТ 24234-80		2,4	

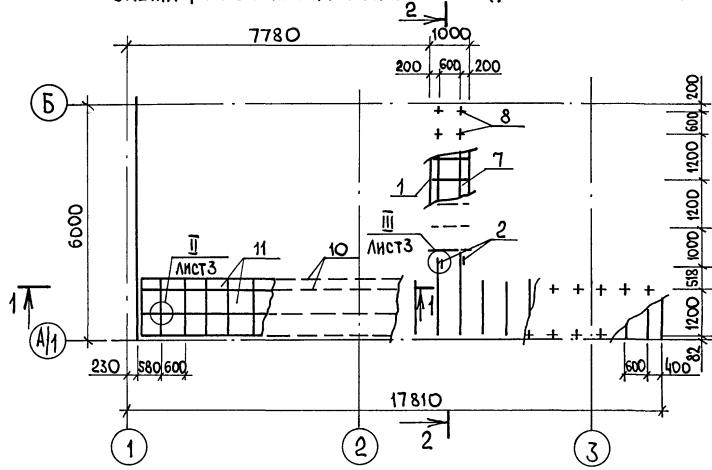


1. Узлы, замаркированные на листе, см. документ 1.045.9-1.1-1 01.00.00 СБ
2. Схему расположения уголков для крепления подвесок см. лист 10
3. Отверстия приточно-вытяжной вентиляции в подвесном потолке выполнить в соответствии с чертежами 0В

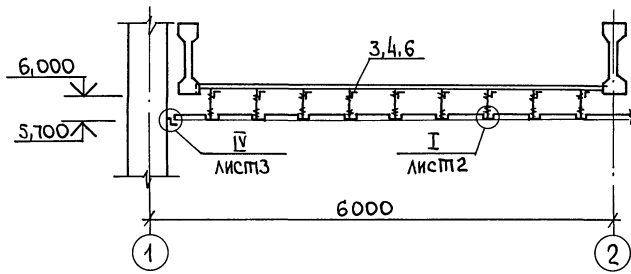
И.В. № ПОДА. Подпись и дата. Взам. Инв. №

		Т.п. 807-29-17.89 АР	
		МЕНТРАИОННОЕ ОТДЕЛЕНИЕ "ЗООТЕХНАБ" С ТОВАРООБОРОТОМ ДО 1 МЛН. РУБЛЕЙ В ГОД	
ПРИВЯЗАН	ГНП Борисов	8.6.89	СТАДИЯ Лист Листов
	Н. КОНТ. СЕНАТОВ	6.6.89	Главный корпус
	НАЧ. ОТА ГРИНКЕВИЧ	6.6.89	
	М. СПЕЦ. ФРОЛОВА	6.6.89	СХЕМА РАСПОЛОЖЕНИЯ ЭЛЕМЕНТОВ ПОДВЕСНОГО ПОТОЛКА
	РУК. ГР. ФЕСЬКОВА	6.6.89	
ИНВ. №	И.В. № ПОДА. Попова	6.6.89	ГИПРОАГРОХИМ Владимир

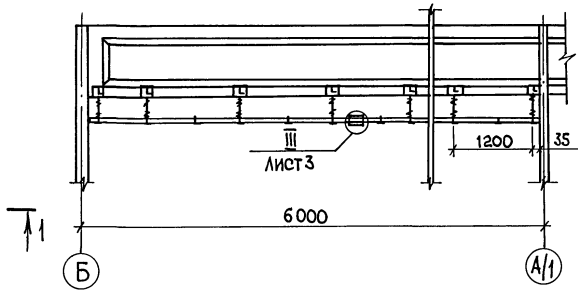
СХЕМА РАСПОЛОЖЕНИЯ ЭЛЕМЕНТОВ ПОДВЕСНОГО ПОТОЛКА



1-1



2-2



3-3

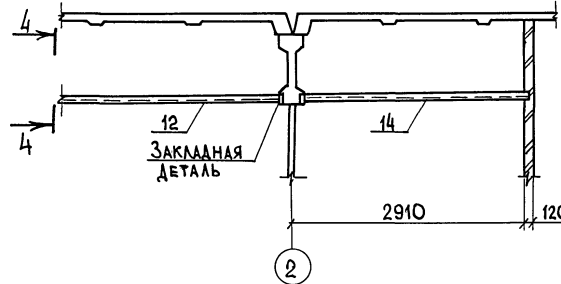
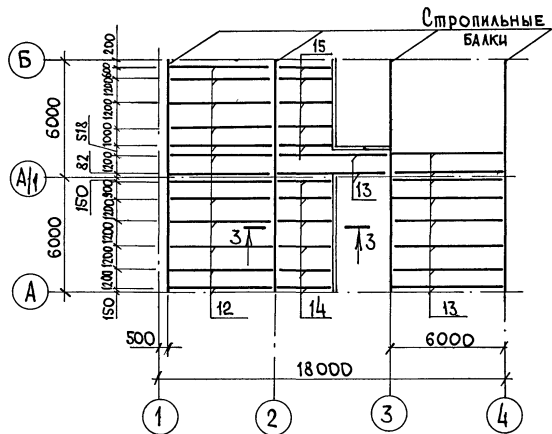
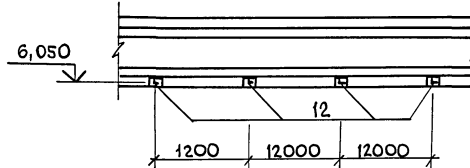


СХЕМА РАСПОЛОЖЕНИЯ ПРОГОНОВ



4-4



СПЕЦИФИКАЦИЯ ЭЛЕМЕНТОВ К СХЕМЕ РАСПОЛОЖЕНИЯ ПОДВЕСНОГО ПОТОЛКА						
МАРКА, ПОЗ.	ОБОЗНАЧЕНИЕ	НАИМЕНОВАНИЕ	КОЛ.	МАССА ЕД. КГ	ПРИМЕЧАНИЕ	
	1.045.9-1.1-1.05.00.00	ПОДВЕСНОЙ ПОТОЛОК ЦСПТ 6.6-1				
1	1.045.9-1.2.00.00.09	ПРОФИЛЬ ПРИСТЕННЫЙ ПП-1	4	1,06		
2	1.045.9-1.2.00.00.11	НАКАЛКА СОЕДИНИТЕЛЬНАЯ ЛИСТ Л.О. ГОСТ 19904-74 СТ 3 КЛ. ГОСТ 14318-80 100x45	2	0,04		
3		ГАЙКА М8 ГОСТ 5915-70	102			
4		ШАЙБА 8 ГОСТ 11371-78	102			
5		ДЮБЕЛЬ-ГВОЗДЬ 4,5x40x1Ц6ХР ТУ 14-4-1231-83 МЧМ СССР	18			
6		ДЮБЕЛЬ - ВИНТ ДВНМ 8x35 1Ц6ХР ТУ 14-4-1375-86 МЧМ СССР	102			
7		ПРОФИЛЬ 2.5350Ц СТ 3 КЛ. ГОСТ 14318-80 L = 3600	14	2,38		
8	1.045.9-1.2.00.01.00	ПОДВЕСКА ТИП-I	54	0,05		
9	1.045.9-1.2.00.00.10	ПЛАСТИНА СОЕДИНИТЕЛЬНАЯ	102	0,03		
10		ПРОФИЛЬ 0.679 67-522-83 МЧМ СССР 2.5350Ц СТ 3 КЛ. ГОСТ 14318-80 L = 550	106	0,35		
11		ПЛИТА ЦЕМЕНТНО-СТРУЖЕЧНАЯ ГОСТ 26816-86 595x595x10	73	1,07		
		УГОЛОК 63x63x5 ГОСТ 8509-86 СТ 3 КЛ 2 ГОСТ 380-85				
12		L = 5220	13			
13		L = 5720	10			
14		L = 2870	6			
15		L = 2740	5			

1. Узлы, замаркированные на листе см. документ 1.045.9-1.1-1.05.00.00СБ
 2. Отверстия приточно-вытяжной вентиляции в подвесном потолке выполнить в соответствии с чертёжами ОВ

Привязан	Гип	Борисов	6.6.89
	Н. контр.	Сенаторов	6.6.89
	Нач. отд.	Гринкевич	6.6.89
	Н. спец.	Фролова	6.6.89
	рук. гр.	Феськова	6.6.89
Инв. №	Разраб.	Попова	6.6.89

Т.п. 807-29-17.89 AP	
Межрайонное отделение «ЗООВЕТНАБ» С ТОВАРОБОРОТОМ ДО 1 МЛН. РУБЛЕЙ В ГОД	
Главный корпус	Стадия Лист Листов
Р	10
Схемы расположения элементов подвесного потолка и прогонов	
ГИПРОАГРОХИМ Владимир	

Альбом 1

СХЕМА РАСПОЛОЖЕНИЯ ПЕРЕГОРОДОК

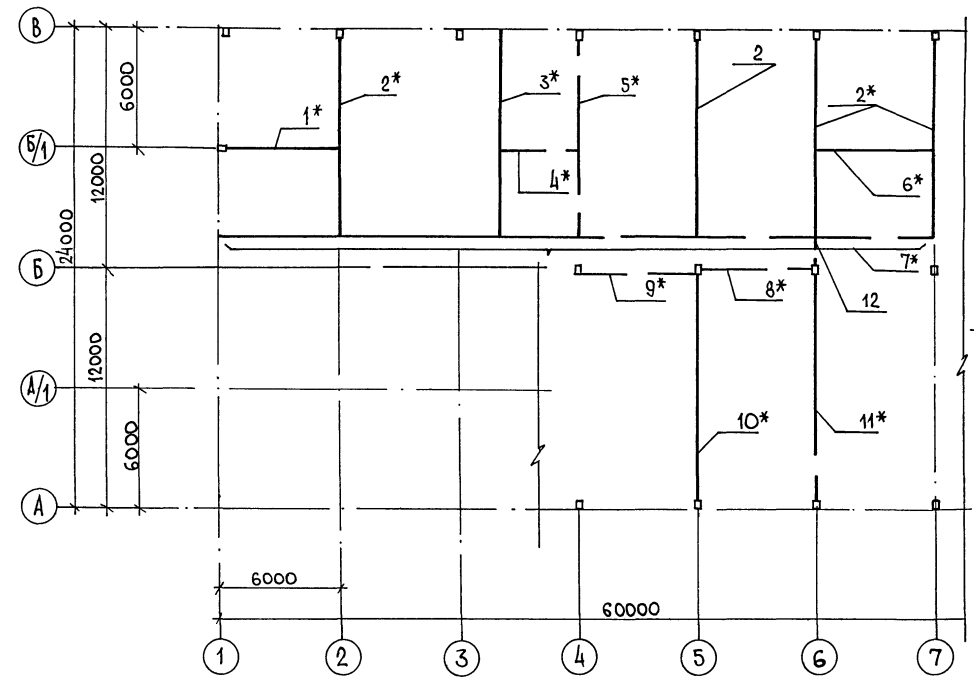
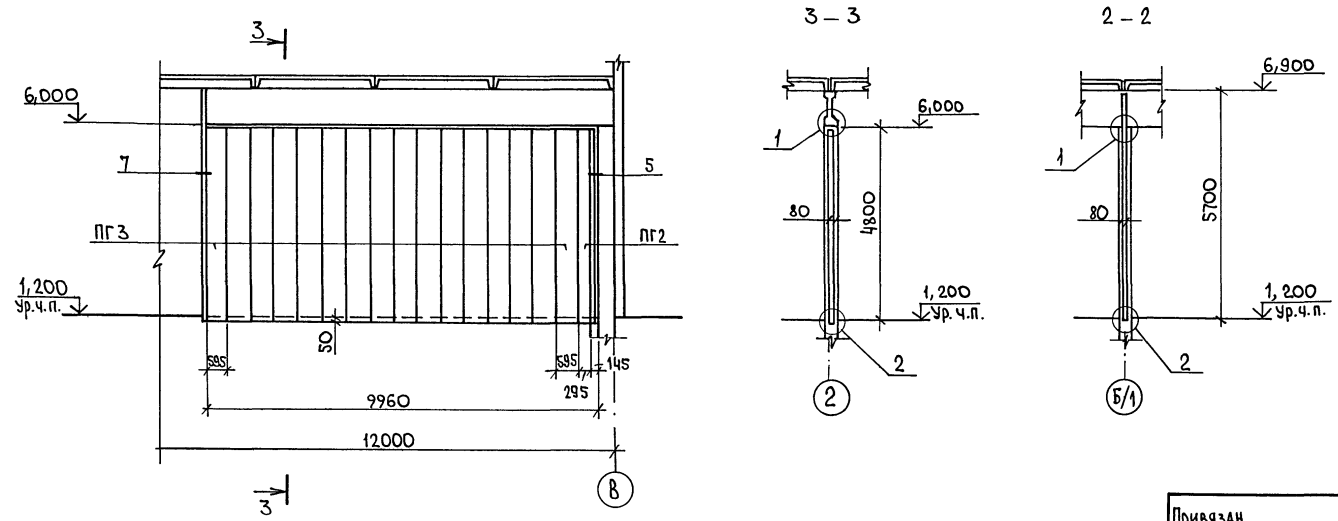
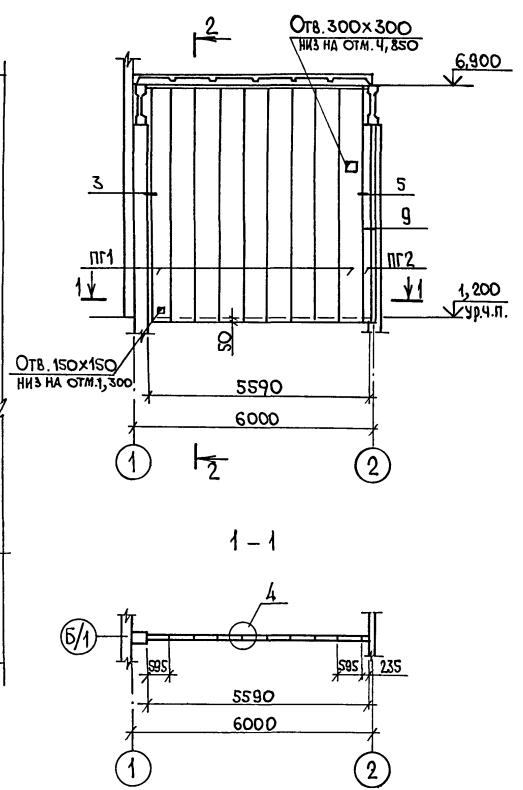


СХЕМА 2

СХЕМА 1



СПЕЦИФИКАЦИЯ К СХЕМЕ РАСПОЛОЖЕНИЯ ЭЛЕМЕНТОВ ПЕРЕГОРОДОК

Марка, поз.	Обозначение	Наименование	Кол.	Масса ед. кг	Примечание
ПЕРЕГОРОДКИ					
ПГ1	1.430.8-3/86	ПГЭ 570.60.8	109	201	
ПГ2	1.430.8-3/86	ПГЭ 480.30.8	12	88	
ПГ3	1.430.8-3/86	ПГЭ 480.60.8	113	169	
ПГ4	1.430.8-3/86	ПГЭ 570.30.8	4	104	
Стойки					
СТ1	1.430.8-3/86-27	СТ1 $\ell=5700$	14	29,5	
СТ2	1.430.8-3/86-27	СТ2 $\ell=4200$	8	24,9	
ИЗДЕЛИЯ СОЕДИНИТЕЛЬНЫЕ					
МС5	1.430.8-3/86-20-04	МС5	35	0,5	
МС8	1.430.8-3/86-20-07	МС8	21	0,9	
МС9	1.430.8-3/86-20-08	МС9	59	1,2	
МС15	1.430.8-3/86-23-01	МС15 $\ell=5590$	1	26,8	
МС15	1.430.8-3/86-23-01	МС15 $\ell=9960$	5	47,7	
МС15	1.430.8-3/86-23-01	МС15 $\ell=10210$	1	48,9	
МС15	1.430.8-3/86-23-01	МС15 $\ell=4000$	1	19,16	
МС15	1.430.8-3/86-23-01	МС15 $\ell=5920$	1	28,4	
МС15	1.430.8-3/86-23-01	МС15 $\ell=5700$	2	27,3	
МС15	1.430.8-3/86-23-01	МС15 $\ell=11400$	2	54,6	
МС15	1.430.8-3/86-23-01	МС15 $\ell=1340$	1	6,4	
МС15	1.430.8-3/86-23-01	МС15 $\ell=36000$	1	172,4	
МС16	1.430.8-3/86-24	МС16	237	0,11	
МС17	1.430.8-3/86-25	МС17	30	0,06	
МС18	1.430.8-3/86-26	МС18	44	0,24	
ИЗДЕЛИЯ ДЕРЕВЯННЫЕ					
Брусок ГОСТ 24454-80Е					
		40x60	65		М
		90x40	59		М
		70x40	59		М
		72x70	53,2		М
		70x60	27		М
		40x50x100	565		
		ГОСТ 8242-75	Нащельник 75x13	252	М
		ГОСТ 8242-75	Плинтус 38x38	271	М
		ГОСТ 8242-75	Наличник 90x16	263	М
		ЛСБ.ЦЕМ. ПЛОСКИЕ ЛИСТЫ Б=10мм			
		ГОСТ 18124-75	2.0x1,2М	12	51

1. Устройство перегородок осуществлять после монтажа конструкций здания.
 2. В перегородках отмеченных (*) пустот асбестоцементных панелей заполнить минераловатными плитками по ГОСТ 9573-82, а стальные элементы перегородок покрыть фосфатным покрытием сфл-2 толщиной 10 мм ГОСТ 23731-79

Т.п. 807-29-17.89 АР

МЕН РАЙОННОЕ ОТДЕЛЕНИЕ „ЗООВЕТСНАБ“
 С ТОВАРОБОРОТОМ ДО 1 МЛН. РУБЛЕЙ В ГОД

Привязан	ГИП	БОРИСОВ	8.6.89	Стадия	Лист	Листов
	Н.КОНТР.	СЕНАТОРОВ	8.6.89			
	НАЧ.ОТД.	ГРИНКЕВИЧ	8.6.89	Главный корпус		
	П.СПЕЦ.	ФРОЛОВА	8.6.89			
	РУК.ГР.	ФЕСЬКОВА	8.6.89	СХЕМА РАСПОЛОЖЕНИЯ ЭЛЕМЕНТОВ ПЕРЕГОРОДОК		
Инв. №	ИНЖ.	БЕКМЕТОВА	8.6.89			

ИНВ. Л. ПОДП. ПОДАТЬ И ДАТА ВЗЯТИ. ИНВ. Л.

Альбом 1

СХЕМА 3

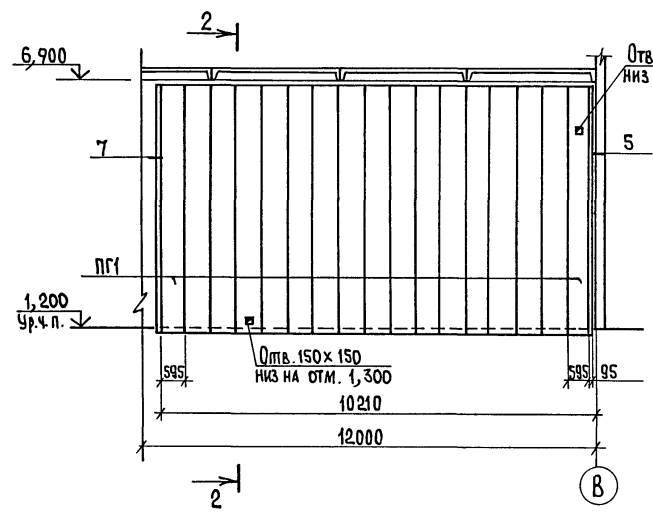


СХЕМА 4

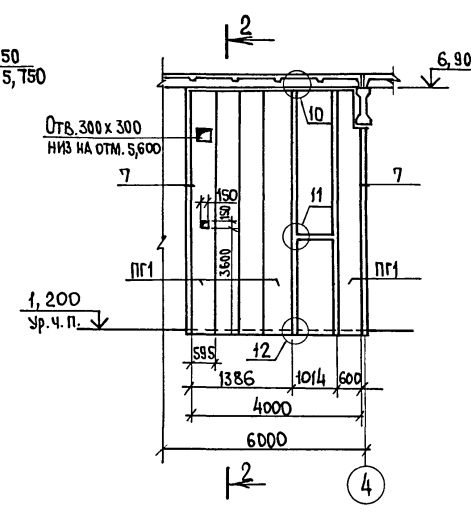


СХЕМА 5

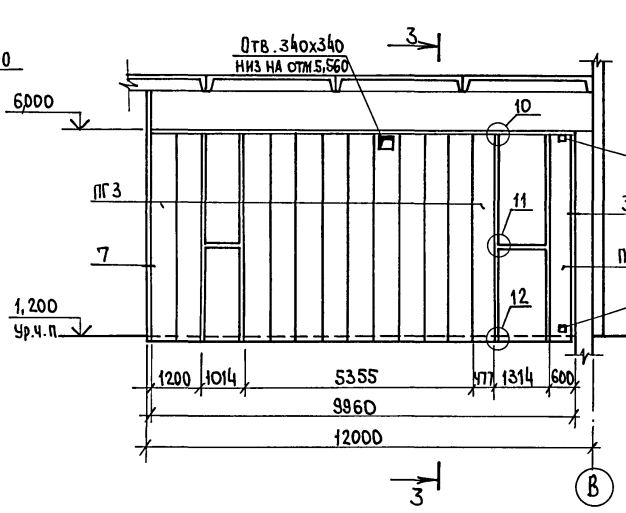


СХЕМА 6

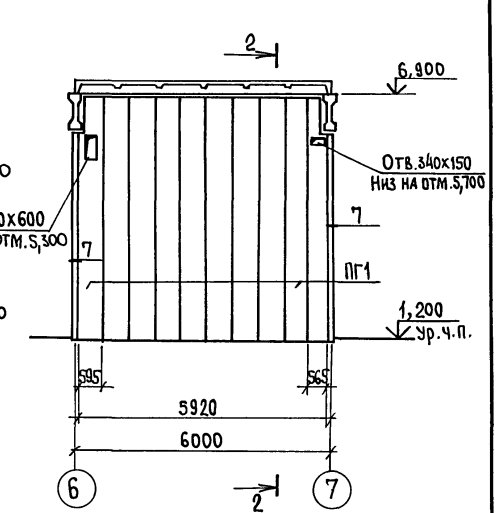


СХЕМА 7

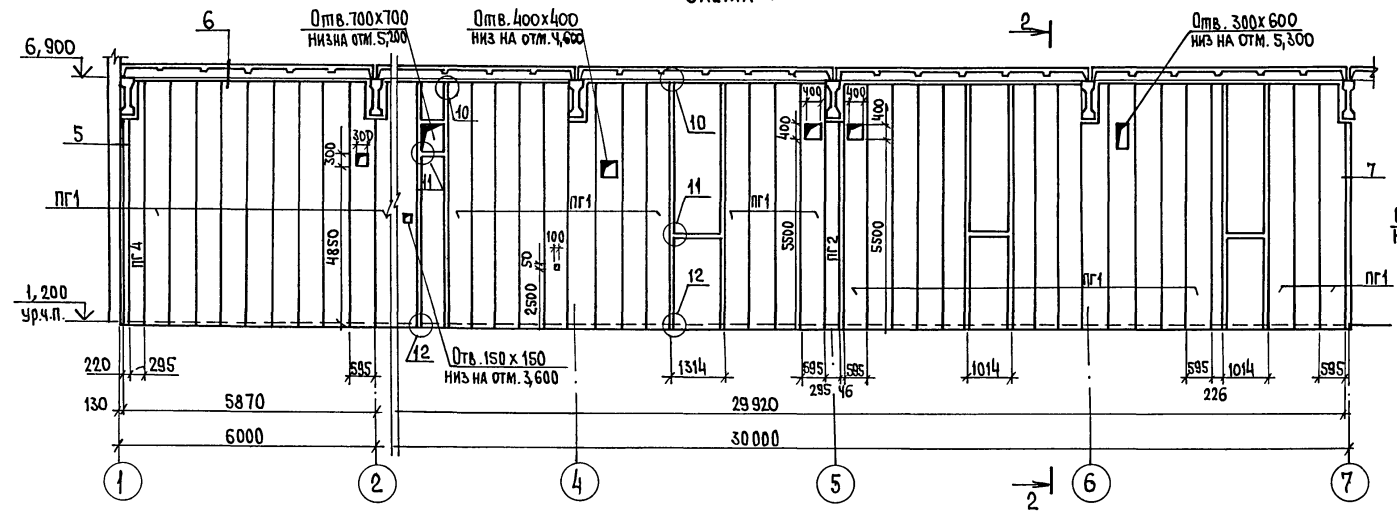


СХЕМА 8

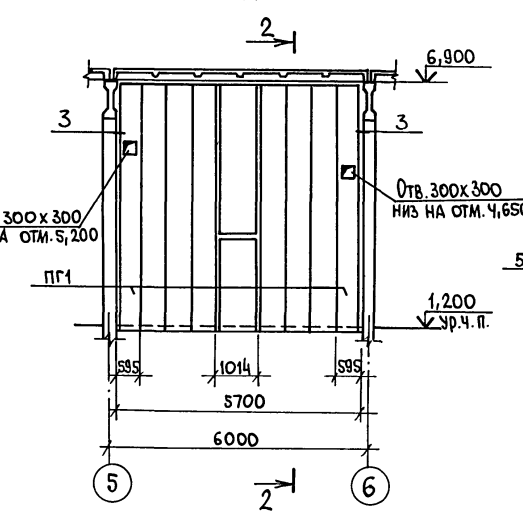


СХЕМА 9

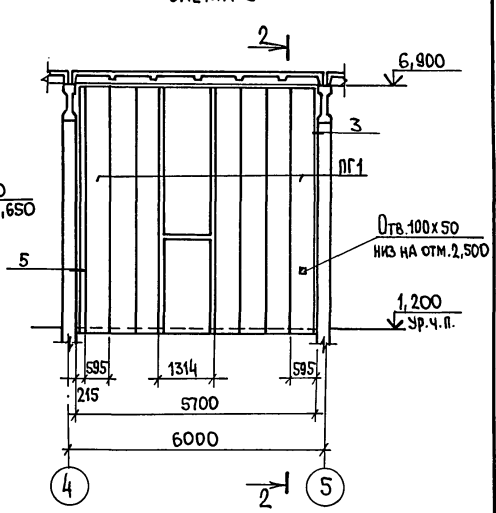


СХЕМА 10

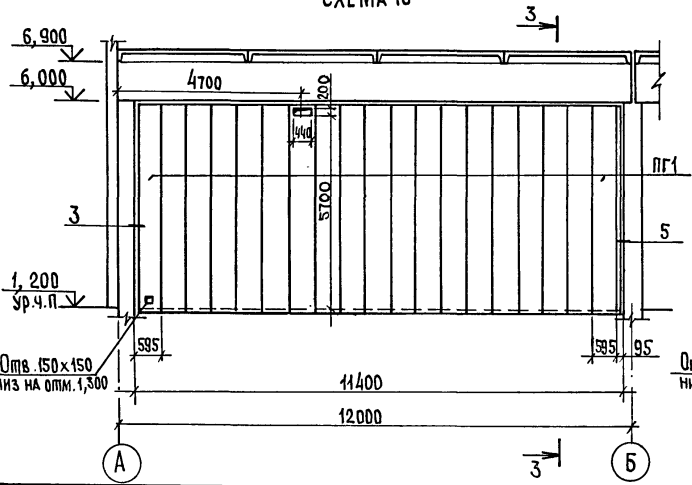


СХЕМА 11

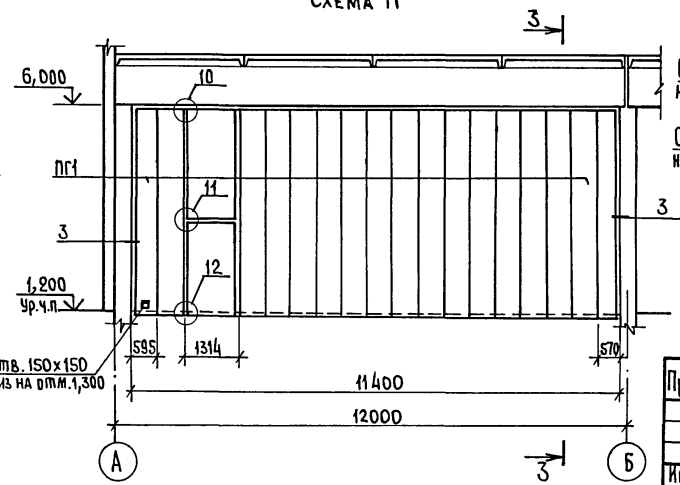
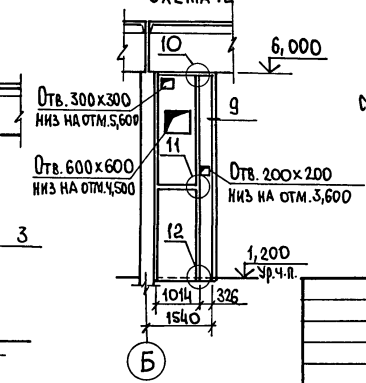


СХЕМА 12



1. Отверстия в перегородках выпилить по месту.
 2. Все узлы замаркированные на схемах приняты по серии 1.430.8-3/86.

ИВ. № ПОЛ. ПОДПИСЬ И ДАТА ВЗАИМ. ИВ. №

Т.п. 807-29-17.89		АР	
Менрайонное отделение "ЗООВЕТСНАБ" с товарооборотом до 1 млн. рублей в год			
Главный корпус		Стация	Лист
		Р	12
Схемы перегородок 3...12		ГИПРОАГРОХИМ ВЛАДИМИР	

АЛЬБОМ 1

СХЕМА РАСПОЛОЖЕНИЯ ПЕРЕГОРОДОК НА

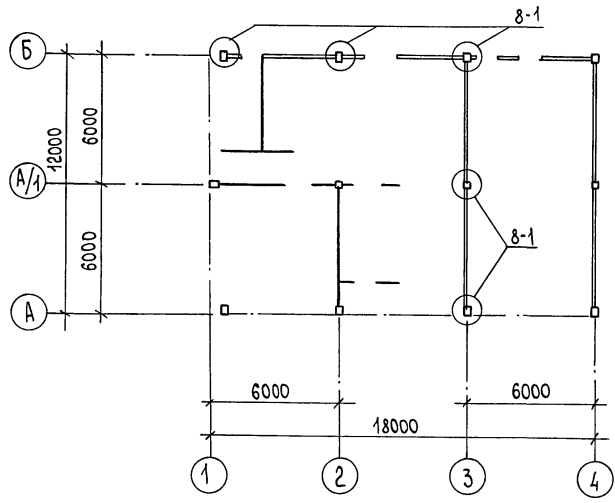
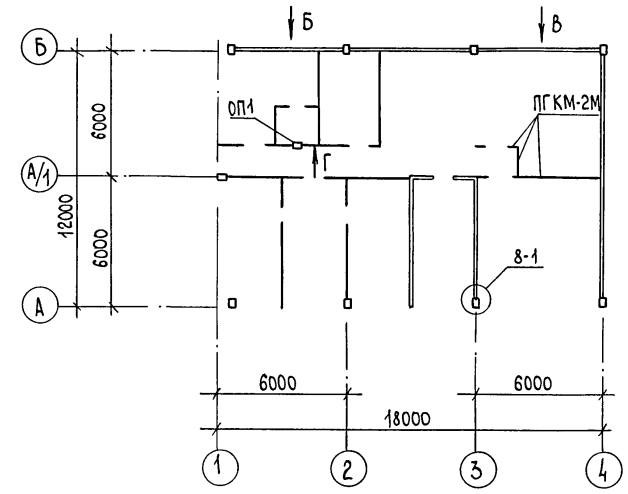
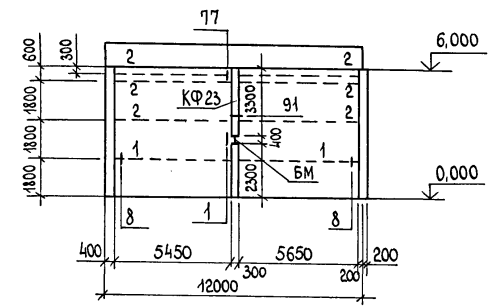


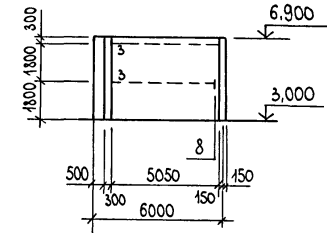
СХЕМА РАСПОЛОЖЕНИЯ ПЕРЕГОРОДОК НА ОТМ. 3,000



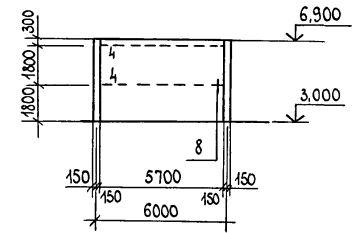
Вид А



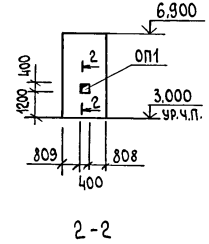
Вид Б



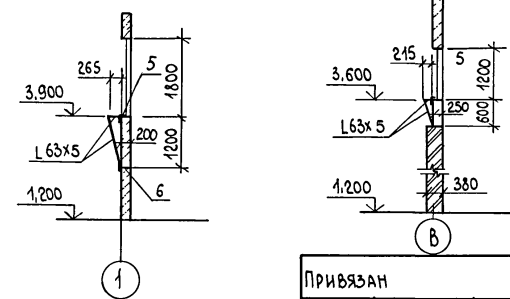
Вид В



Вид Г

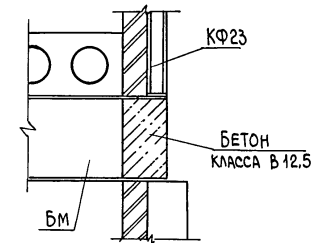
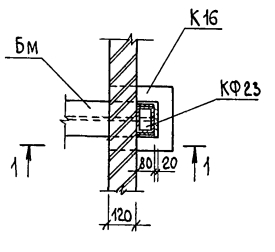


Узлы крепления кондиционера



1

1-1



СПЕЦИФИКАЦИЯ К СХЕМАМ РАСПОЛОЖЕНИЯ ЭЛЕМЕНТОВ ПЕРЕГОРОДОК

МАРКА, ПОЗ.	ОБОЗНАЧЕНИЕ	НАИМЕНОВАНИЕ	КОЛ.	МАССА ЕД. КГ	ПРИМЕЧАНИЕ
КФ25	1.431.6-28.2-470-24	КФ23	1	35,15	
ИЗДЕЛИЯ СОЕДИНИТЕЛЬНЫЕ					
1	1.431.6-28.2-09.0-04	МС20-5	4	3,80	
2	1.431.6-28.2-11.0-01	МС23-2	6	7,56	
3	1.431.6-28.2-10.0-03	МС22-4	2	4,61	
4	1.431.6-28.2-11.0-03	МС23-5	2	3,80	
	1.030.9-2.7-2-0.17.0	МС3	1	1,7	
	1.431.6-28.2-26.0-00	МС44-1	1	3,28	
	1.431.6-28.2-34.0-01	МС65-2	74	0,32	
	1.431.6-28.2-41.0	МС76-1	1	0,09	
	1.431.6-28.1-89.1	Ø5ВрI ГОСТ 6727-80, L=600	2		
		Ø6АI ГОСТ 5781-82, L=120	16		
		ОКНО ПЕРЕДАТОЧНОЕ ОП1	1		см.прим4
		УГОЛОК ^{63x5 ГОСТ 8509-86} _{ВСТ 3кп2 ГОСТ 535-88}			
		L=265	4	1,27	
		L=660	3	3,17	
		L=1230	4	5,92	
		L=245	2	1,03	
		L=640	2	3,08	
Б		L=3000	3		
Б	3.400-6/76	МИ1-14	4		
МАТЕРИАЛ					
		БЕТОН КЛАССА В12,5		0,012	м³

- Углы в лестничной клетке на отм. 3,000 проармировать арматурой Ø6АI с поперечным шагом L=200 мм.
- Перегородки б=93 мм и б=121 мм приняты гипсокартонными по серии 1.231.9-10, вып.2, незамаркированные перегородки марки ПГКМ-1М
- Кирпичные перегородки выполнить из кирпича КР75/1650/15 ГОСТ 530-80 на растворе марки 25.
- Передаточное окно ОП1 выполнить из древесины хвойных пород по ГОСТ 8486-66. Расход 0,013 м³.

ИЗВ. № ПОДА. ПОДПИСЬ И ДАТА. В.ЗАМ.ИЗВ.№

Т.п. 807 - 29 - 17.89 АР		МЕНТРАЙОННОЕ ОТДЕЛЕНИЕ "ЗООВЕТСНАБ"	
ГИП БОРИСОВ		С ТОВАРОБОРОТОМ ДО 1 МЛН. РУБЛЕЙ В ГОД	
Н.КОНТР. СЕНАТОРОВ	Нач.ОТД. ГРИНКЕВИЧ	СТАДИЯ	ЛИСТ
ГЛ.СПЕЦ. ФРОЛОВА	РУК.ГР. ФЕСЬКОВА	Р	13
СТ.ИНЖ. КАРАСЕВА	ИНЖ. БЕКМЕТОВА	СХЕМЫ РАСПОЛОЖЕНИЯ ПЕРЕГОРОДОК	
ПРИВЯЗАН		ГИПРОАГРОХИМ ВЛАДИМИР	

Альбом 1

ВЕДОМОСТЬ РАБОЧИХ ЧЕРТЕЖЕЙ ОСНОВНОГО КОМПЛЕКТА МАРКИ КЖ

ВЕДОМОСТЬ ССЫЛОЧНЫХ И ПРИЛАГАЕМЫХ ДОКУМЕНТОВ

ПРОДОЛЖЕНИЕ

Лист	Наименование	Примечание
1	Общие данные	
2	Схема расположения элементов фундаментов	
3	Виды А, Б, В	
4	Узлы 1...4	
5	Узлы 5...8	
6	Узлы 9...11	
7	Фундаменты Фм1... Фм3	
8	Фундаменты Фм4, Фм5	
9	Фундаменты Фм6, Фм7	
10	Фундаменты Фм8, Фм9	
11	Фундаменты Фм10... Фм12	
12	Фундаменты Фм13, Фм14	
13	Схема расположения фундаментных и лицевых плит рампы	
14	Схема расположения элементов каркаса	
15	Виды 1-1... 6-6	
16	Схема расположения элементов перекрытия	
17	Схема расположения элементов покрытия	
18	Схема расположения панелей стен	
19	Схемы расположения элементов подземных конструкций	
20	Схемы расположения элементов лестниц Л1, Л2; входа 1	

Обозначение	Наименование	Примечание
	<u>Ссылочные документы</u>	
ГОСТ 13579-78	Блоки бетонные для стен подвалов	
ГОСТ 22701.0-77... ГОСТ 22701.5-77	Плиты железобетонные ребристые предварительно-напряженные размерами 6*3м для покрытий производственных зданий	
1.412-1/77, вып.3	Монолитные железобетонные фундаменты под типовые колонны прямоугольного сечения одноэтажных промышленных зданий	
1.412.1-4	Монолитные железобетонные фундаменты на естественном основании под железобетонные стойки фахверка	
1.415.1-2, вып.1	Балки фундаментные железобетонные для наружных и внутренних стен производственных зданий промышленных предприятий	
3.002.1-1, вып.1	Сборные железобетонные подпорные стены менотраслевого применения с высотой подпора грунта 1,2-4,8м	
3.019.1-1, вып.1,2	Рампы и навесы над ними	
1.423-3, вып.1	Железобетонные колонны прямоугольного сечения для одноэтажных производственных зданий без мостовых кранов высотой до 9,6м	
1.427.1-3, вып.1	Колонны железобетонные прямоугольного сечения для продольного и торцевого фахверка одноэтажных производственных зданий высотой 3,0-14,4 м	
1.462.1-1/81, вып.1	Железобетонные предварительно-напряженные балки пролетом 12м для покрытий зданий с плоской и скатной кровлей	
1.030.1-1, вып.1-1, 2-1; 3-3; 4-1; 4-2	Стены наружные из однослойных панелей для каркасных общественных зданий, производственных и вспомогательных зданий промышленных предприятий	
1.050.1-2, вып.1,2	Сборные железобетонные марши, площадки и проступи для многоэтажных общественных зданий производственных и вспомогательных зданий промышленных предприятий	
1.141-1, вып.63	Панели перекрытий железобетонные многопустотные	
1.450.3-3, вып.1	Стальные лестницы, площадки, стремянки и ограждения	
2.240-1, вып.4	Детали перекрытий общественных зданий	

Обозначение	Наименование	Примечание
1.242.1-3, вып.1	Панели перекрытий железобетонные ребристые для общественных зданий	
1.465.1-10/82, вып.1	Комплексные железобетонные плиты покрытий одноэтажных промышленных зданий	
1.494-24, вып.1	Стаканы для крепления крышных вентиляторов, дефлекторов и зонтов	
1.400-7; 1.400-6/76; 1.400-158.1	Унифицированные закладные детали	
1.238-1, вып.2	Железобетонные козырьки входов и парапетные плиты общественных зданий	
1.030.1-1, вып.7-1	Железобетонные конструкции меншвидового применения крупнопанельных зданий и вспомогательных зданий промышленных предприятий с высотой этажа 3,0и 3,3м	
3.006.1-2,87 вып.1;2	Сборные железобетонные каналы и тоннели из лотковых элементов	
<u>Прилагаемые документы</u>		
АЛ2 КЖ.И	Строительные изделия	
АЛ4 КЖ.ВМ	Ведомость потребности в материалах	

ВЕДОМОСТЬ ОБЪЕМОВ СБОРНЫХ БЕТОННЫХ И ЖЕЛЕЗОБЕТОННЫХ КОНСТРУКЦИЙ

№ п/п	Наименование группы элементов конструкций	Код	Кол. м ³	Примечание
1	Блоки стен подвалов	581100	37,32	
2	Балки фундаментные	582400	7,26	
3	Перемычки	582800	0,87	
4	Колонны	582100	39,86	
5	Панели стеновые	583100	148,5	
6	Плиты покрытия	584100	108,15	
7	Балки стропильные	582200	47,77	
8	Элементы лестницы	589100	3,2	
9	Плиты перекрытия	584200	21,76	
10	Лотки каналов	585800	1,64	
11	Плиты каналов	585800	2,48	
12	Лицевые плиты	581300	32,4	
13	Фундаментные плиты	581300	68,52	
ВСЕГО БЕТОНА И ЖЕЛЕЗОБЕТОНА:			519,73	

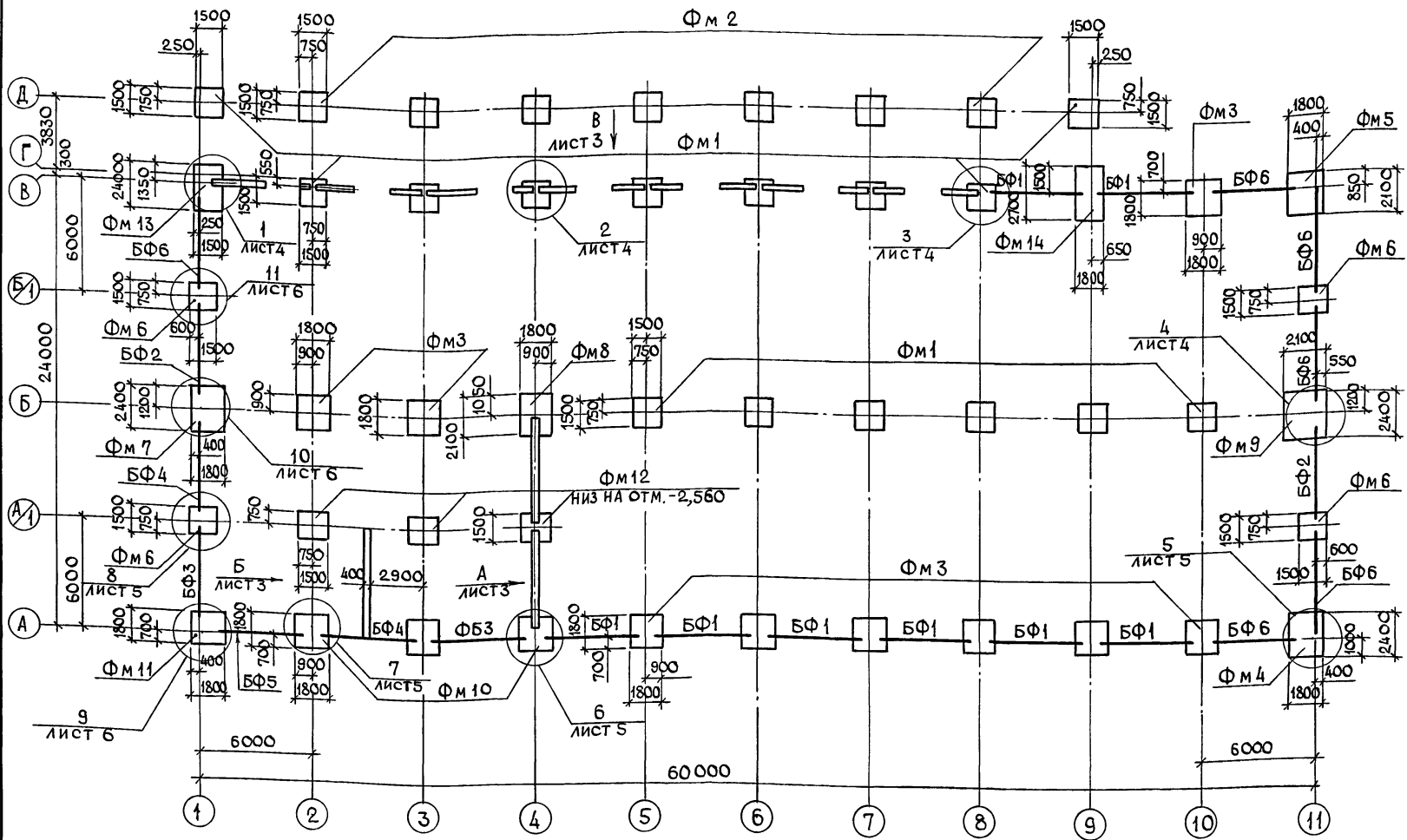
ВЕДОМОСТЬ СПЕЦИФИКАЦИЙ

Лист	Наименование	Примечание
2	Спецификация к схеме расположения элементов фундаментов	
7;8;9	Спецификация монолитных конструкций	
10;11;12	Спецификация монолитных конструкций	
13	Спецификация элементов к схеме расположения фундаментных и лицевых плит	
14	Спецификация к схеме расположения элементов каркаса	
16	Спецификация к схеме расположения элементов перекрытия	
16	Спецификация элементов монолитных участков Ум1 и Ум2	
17	Спецификация к схеме расположения элементов покрытия	
18	Спецификация элементов к схемам расположения панелей стен	
19	Спецификация элементов подземных конструкций	
20	Спецификация к схеме расположения элементов лестницы Л1	
20	Спецификация к схеме расположения элементов лестницы Л2 и входа 1	

Проект разработан в соответствии с действующими нормами и правилами и предусматривает мероприятия, обеспечивающие взрывобезопасность и пожаробезопасность при эксплуатации здания.

Главный инженер проекта *Борисов* (Борисов)

Привязан	
И н в. №	
Т.п.807-29-17.89 КЖ	
Менрайонное отделение „ЗООБЕТСНАБ“ С ТОВАРОБОРОТОМ ДО 1млн.РУБЛЕЙ В ГОД	
СТАДИЯ Лист Листов	
ГИП Борисов	86.89
Н.КОНТР. СЕНАТОРОВ	66.89
НАЧ.ОТД. ГРИНКЕВИЧ	66.89
ГЛ.СПЕЦ. ФРОЛОВА	66.89
РУК.ГР. ФЕСЬКОВА	66.89
И.И.Н. ПОПОВА	66.89
ГЛАВНЫЙ КОРПУС	
Р	1 20
ОБЩИЕ ДАННЫЕ	
ГИПРОАГРОХИМ Владимир	



1. За условную отметку 0,000 принята отметка уровня чистого пола первого этажа, что соответствует абсолютной отметке на местности .

2. Рельеф территории - спокойный, грунтовые воды отсутствуют, грунты непучинистые, непросадочные со следующими нормативными характеристиками $\gamma = 1,8 \text{ т/м}^3$; $\psi = 0,49 \text{ рад}$ или 28° ; $C^* = 2 \text{ кПа}$ ($0,02 \text{ кгс/см}^2$); $E = 14,7 \text{ МПа}$ (150 кгс/см^2); $K_r = 1$.

3. Обратную засыпку пазух фундаментов производить непучинистым грунтом без включения строительного мусора, слоями до 200 мм с уплотнением до $\gamma = 1,6 \text{ т/м}^3$.

4. Отметки низа подошв фундаментов неуказанные на схеме - 1,650.

5. Расчетные нагрузки на фундаменты смотри лист 3.

6. Фундаментные блоки укладывать по слою цементно-песчаного раствора марки 50 с обязательной перевязкой швов.

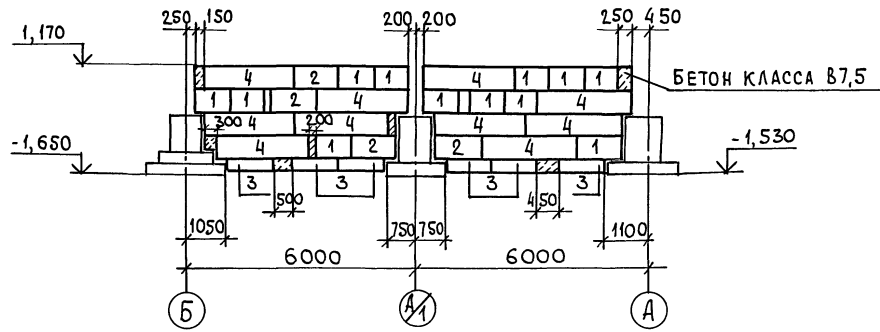
СПЕЦИФИКАЦИЯ К СХЕМЕ РАСПОЛОЖЕНИЯ ЭЛЕМЕНТОВ ФУНДАМЕНТОВ

Марка пос.	Обозначение	Наименование	Кол.	Масса ед.кг	Примечание
Фундамент монолитный					
Фм 1	лист 7	Фм 1	15		
Фм 2	лист 7	Фм 2	7		
Фм 3	лист 7	Фм 3	9		
Фм 4	лист 8	Фм 4	1		
Фм 5	лист 8	Фм 5	1		
Фм 6	лист 9	Фм 6	4		
Фм 7	лист 9	Фм 7	1		
Фм 8	лист 10	Фм 8	1		
Фм 9	лист 10	Фм 9	1		
Фм 10	лист 11	Фм 10	3		
Фм 11	лист 11	Фм 11	1		
Фм 12	лист 11	Фм 12	3		
Фм 13	лист 12	Фм 13	1		
Фм 14	лист 12	Фм 14	1		
Балки фундаментные					
БФ 1	1.415.1-2.1-1	1БФ6-1	8	800	
БФ 2	1.415.1-2.1-3-88	3БФ6-12АтУск	2	1100	
БФ 3	1.415.1-2.1-2-87	2БФ6-12АтУск	2	850	
БФ 4	1.415.1-2.1-4-67	4БФ6-10АтУск	2	1300	
БФ 5	1.415.1-2.1-2-96	2БФ6-21АтУск	1	750	
БФ 6	1.415.1-2.1-02	1БФ6-3	6	750	
Блоки стен подвала					
1	ГОСТ 13579-78	ФБС 9.4.6-Т	56	470	
2	ГОСТ 13579-78	ФБС 12.4.6-Т	29	640	
3	ГОСТ 13579-78	ФБС 12.4.3-Т	24	310	
4	ГОСТ 13579-78	ФБС 24.4.6-Т	14	1300	
5	ГОСТ 13579-78	ФБС 24.3.6-Т	4	970	
6	ГОСТ 13579-78	ФБС 9.3.6-Т	2	350	
Материалы					
			Бетон класса В 7,5		3,48 м ³

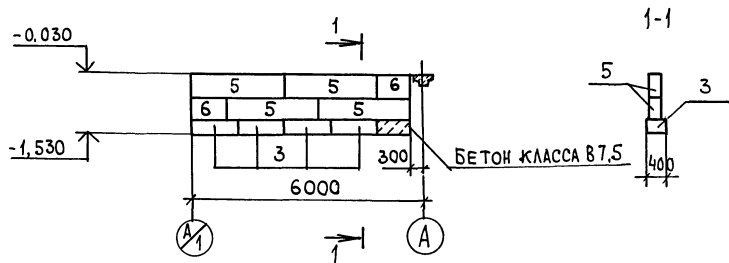
ИВ. № ПОДА. ПОДПИСЬ И ДАТА ВЗ. АМ. ИВ. №

Привязан	ГИП	БОРИСОВ	8.6.89	Т.п. 807-29-17.89 КЖ	МЕНРАЙОННОЕ ОТДЕЛЕНИЕ „ЗООВЕТСНАБ“ С ТОВАРООБОРОТОМ ДО 1 МЯН. РУБЛЕЙ В ГОД	СТАДИЯ	Лист	Листов
	Н. КОНТР.	СЕНАТОРОВ	6.6.89					
ИВ. №	НАЧ. ОТА	ГРИНКЕВИЧ	6.6.89	СХЕМА РАСПОЛОЖЕНИЯ ЭЛЕМЕНТОВ ФУНДАМЕНТОВ	ГИПРОАГРОХИМ	ВЛАДИМИР		
	РУК. ГР.	ФЕСЬКОВА	6.6.89					
	СТ. ИНЖ.	КАРАСЕВА	6.6.89					

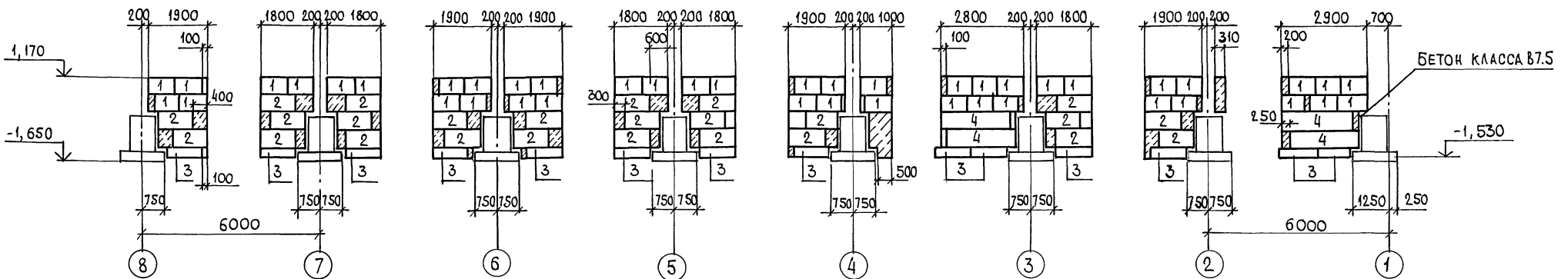
ВИД А



ВИД Б



ВИД В



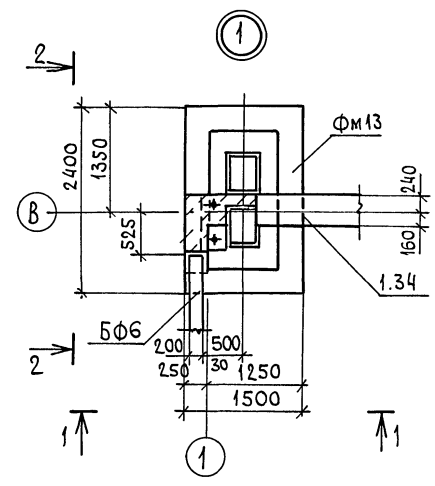
РАСЧЕТНЫЕ НАГРУЗКИ НА ФУНДАМЕНТЫ

МАРКА ФУНДАМЕНТА	СХЕМА	НОРМАТИВНОЕ ЗНАЧЕНИЕ ВЕСА СНЕГОВОГО ПОКРОВА 0,98 кПа (100 кгс/м²)									
		НОРМАТИВНОЕ ЗНАЧЕНИЕ ВЕТРОВОГО ДАВЛЕНИЯ 0,23 кПа (23 кгс/м²)									
		N		M _x		M _y		Q _x		Q _y	
		ТС	КН	ТСМ	КНМ	ТСМ	КНМ	ТС	КН	ТС	КН
ФМ1		32,6	326,0	0,9	9,0	5,0	50,0	0,1	1,0	0,2	2,0
ФМ2		13,7	137,0	—	—	0,10	1,0	—	—	0,4	4,0
ФМ3		50,0	500,0	0,9	9,0	2,8	28,0	0,1	1,0	0,9	9,0
ФМ4		21,0	210,0	7,3	73,0	-4,0	-40,0	1,2	12,0	-0,8	-8,0
ФМ5		21,0	210,0	7,2	72,0	2,3	23,0	1,2	12,0	0,6	6,0
ФМ6		27,6	276,0	-3,2	-32,0	—	—	-0,4	-4,0	—	—
ФМ7		41,3	413,0	-11,1	-111,0	1,0	10,0	-0,7	-7,0	—	—
ФМ8		43,7	437,0	-0,3	-3,0	2,8	28,0	-0,1	-1,0	0,5	5,0
ФМ9		33,6	336,0	12,1	121,0	1,5	15,0	1,6	16,0	0,2	2,0
ФМ10		31,3	313,0	-0,4	-4,0	-5,2	-52,0	-0,3	-3,0	0,8	8,0
ФМ11		27,6	276,0	-4,9	-49,0	-4,6	-46,0	-0,6	-6,0	-0,7	-7,0
ФМ12		30,9	309,0	1,4	14,0	0,7	7,0	0,4	4,0	0,2	2,0
ФМ13		17,3	173,0	-2,2	-22,0	-8,5	-85,0	-1,0	-10,0	0,7	7,0
ФМ14		21,8	218,0	5,5	55,0	-10,0	-100,0	0,6	6,0	0,9	9,0

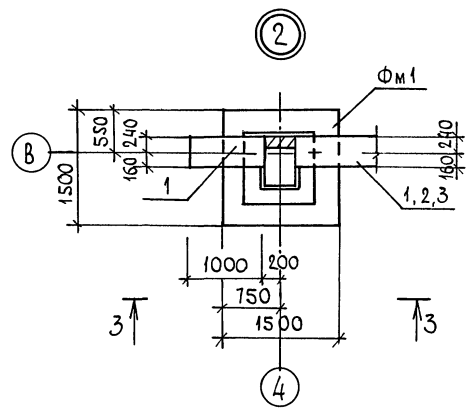
ИМЬ.№ ПОДА. ПОДПИСЬ И ЗАТ. ВЗАМ. ИМЬ.№

		Т.п. 807 - 29 - 17.89 КН	
		МЕНРАЙОННОЕ ОТДЕЛЕНИЕ „ЗООВЕТСНАБ“	
		С ТОВАРООБОРОТОМ ДО 1 МЛН. РУБЛЕЙ В ГОД	
ПРИВЯЗАН	ГИП БОРИСОВ	3.6.89	СТАДИЯ ЛИСТ ЛИСТОВ
	И. КОНТР. СЕНАТОРОВ	6.6.89	
	НАЧ. ОТД. ГРИНКЕВИЧ	6.6.89	Р 3
	Л. СПЕЦ. ФЛООВА	6.6.89	
	РУК. ГР. ФЕСЬКОВА	6.6.89	ВИДЫ А, Б, В
ИНВ.№	СТ. ИНЖ. КАРАСЕВА	6.6.89	
			ВЛАДИМИР.

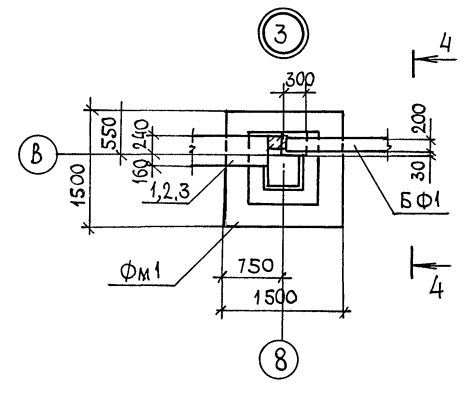
АЛБОМ 1



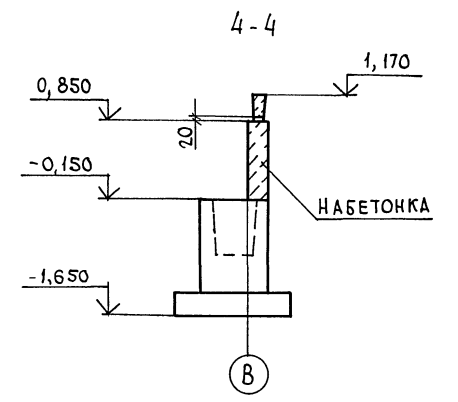
1-1



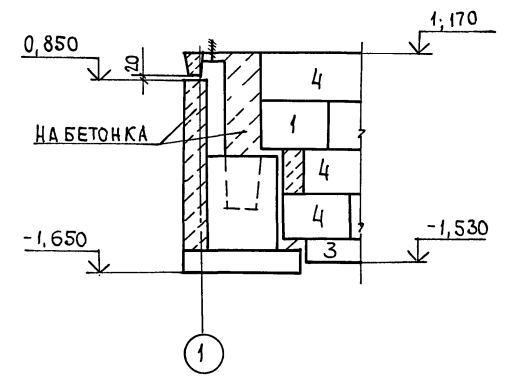
2-2



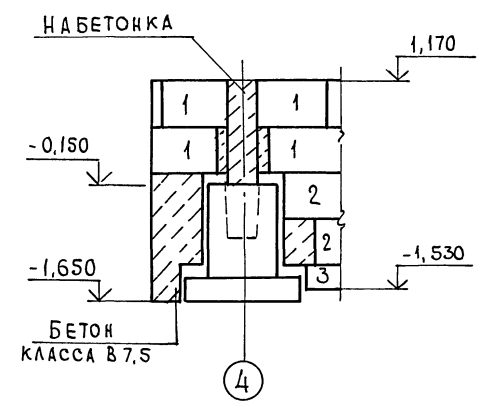
3-3



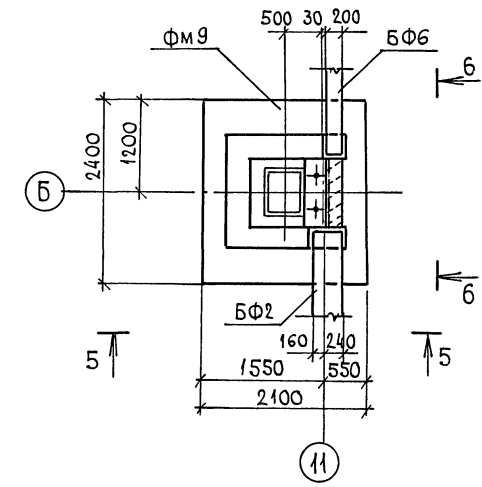
4-4



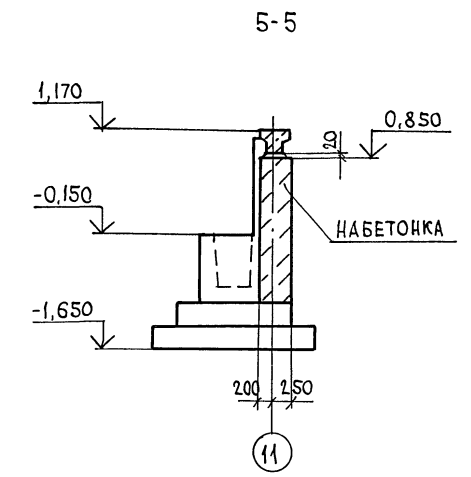
1-1



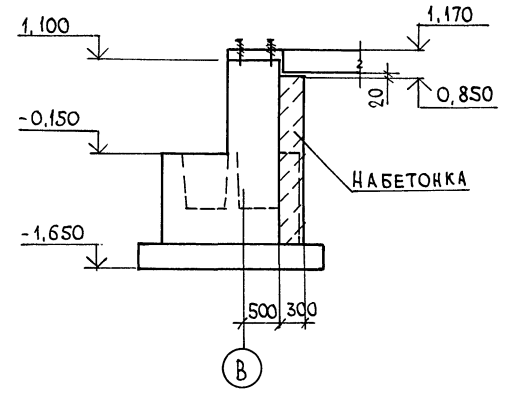
2-2



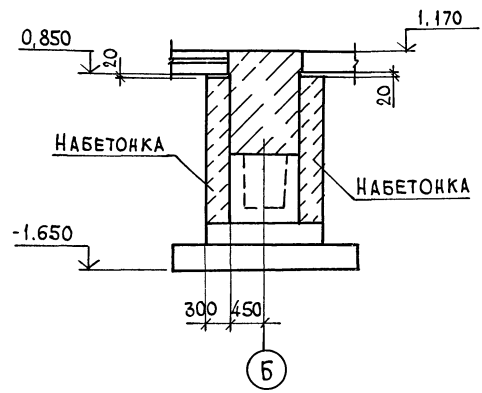
4-4



5-5



3-3



4-4

НАБЕТОНКИ ВЫПОЛНИТЬ ИЗ БЕТОНА КЛАССА В 12,5

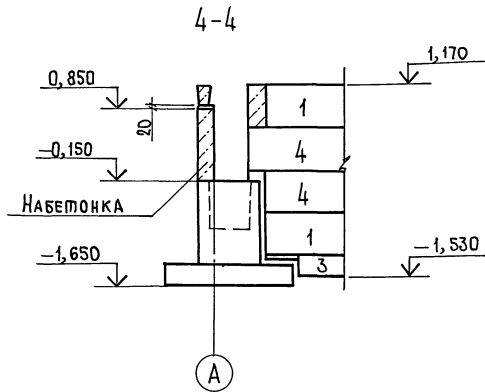
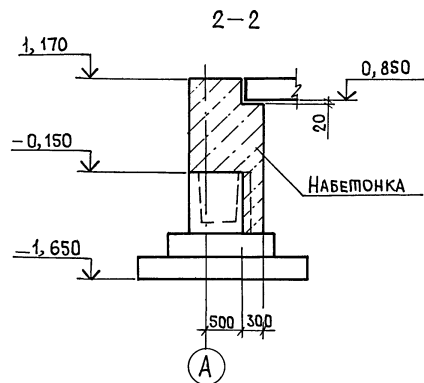
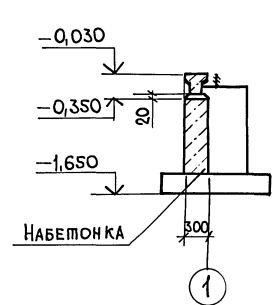
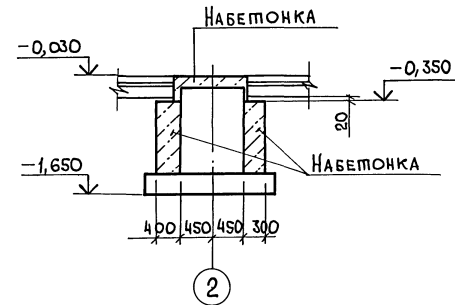
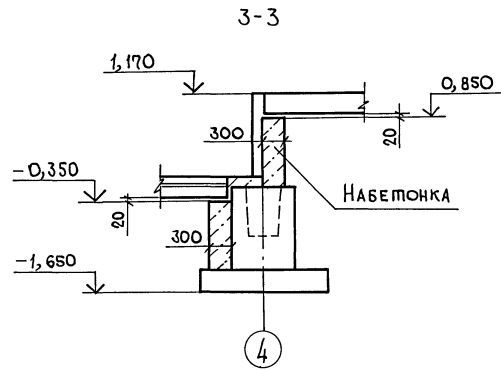
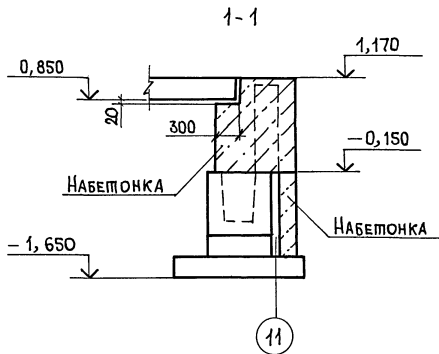
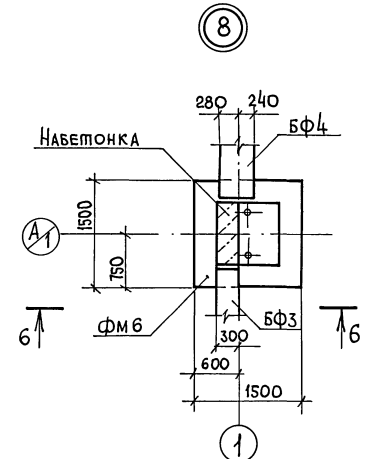
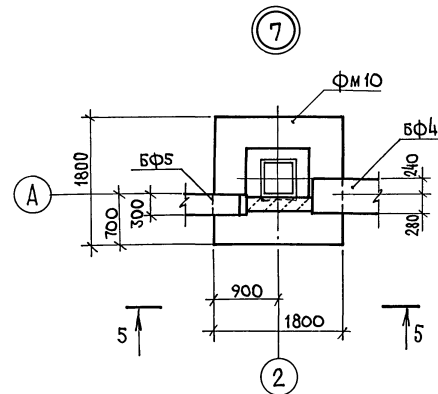
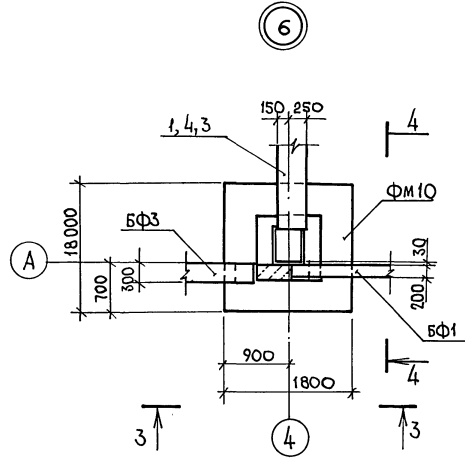
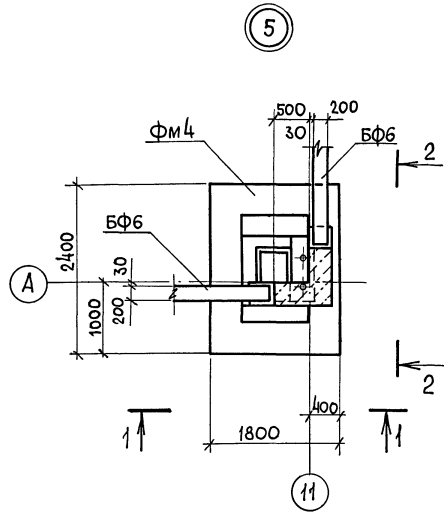
ИЗВ. № ПОДП. ПОДАТЬ И ДАТА
 БЗАН. ИРЕН

		Т.п. 807-29-17.89 КИ					
		МЕНРАЙОННОЕ ОТДЕЛЕНИЕ „ЗООВЕТНАБ“					
		С ТОВАРОБОРОТОМ ДО 1млн.РУБЛЕЙ В ГОД					
ПРИВЯЗКА	ГИП	БОРИСОВ	8.6.89	Главный корпус	СТАДИЯ	ЛИСТ	ЛИСТОВ
	Н. КОНТР.	СЕНАТОРОВ	6.6.89		р	4	
	НАЧ. ОТА	ГРИНКЕВИЧ	6.6.89	Узлы 1...4	ГИПРОАГРОХИМ ВЛАДИМИР		
	А. СПЕЦ.	ФРОЛОВА	6.6.89				
	РУК. ГР.	ФЕСЬКОВА	6.5.89				
ИНВ №	СТ. ИНЖ.	КАРАСЕВА	6.6.89				

КОПИРОВАЛ МС

ФОРМАТ А2

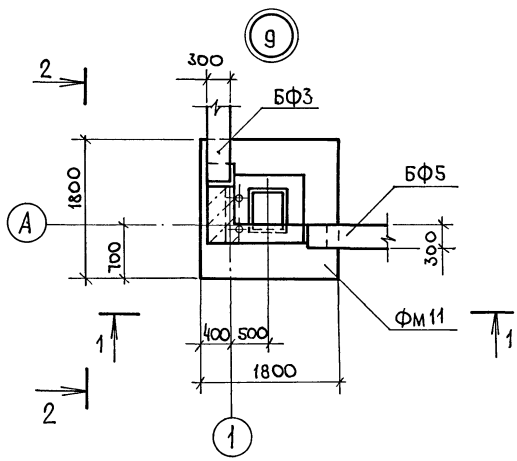
23873-01 29



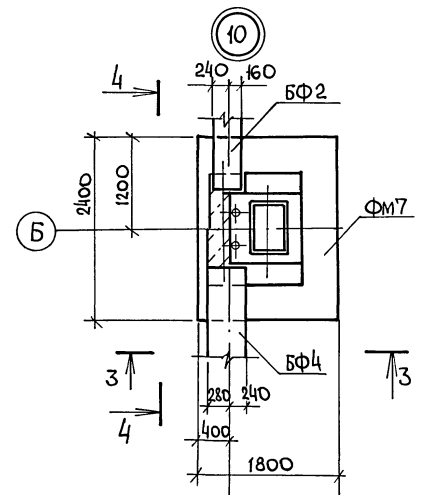
Набетонки выполнить из бетона класса В12,5

Имя, Инициалы, Подпись и Дата (Имя, Инициал, №)

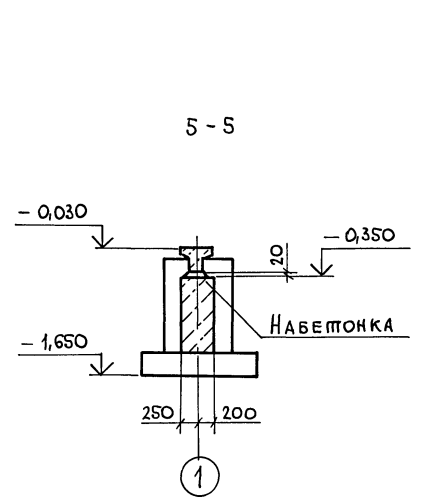
		Г.п. 807-29-17.89 ИИ	
		Менрайонное отделение "ЗООВЕТНАБ" с товарооборотом до 1 млн. рублей в год	
ПРИВЯЗАН	ГИП БОРИСОВ	3.6.89	Сталка Лист 1 Листов
	Н.контр. СЕНАТОРОВ	6.6.89	Главный корпус
	НАЧ.ОПД. ПРИКЛЕВИЧ	6.6.89	
	СПЕЦ. ФРОЛОВА	6.6.89	Узлы 5...8
	РУК. ГР. ФЕЬКОВА	6.6.89	
ИНВ. №	СП. ИНЖ. КАРАСЕВА	6.6.89	ГИПРОАГРОХИМ ВЛАДИМИР



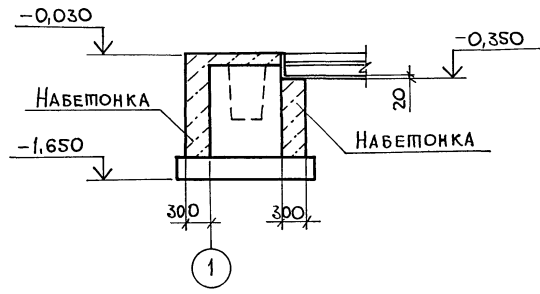
1-1



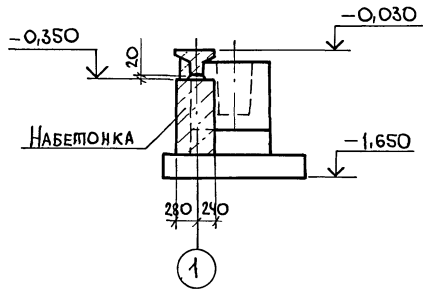
3-3



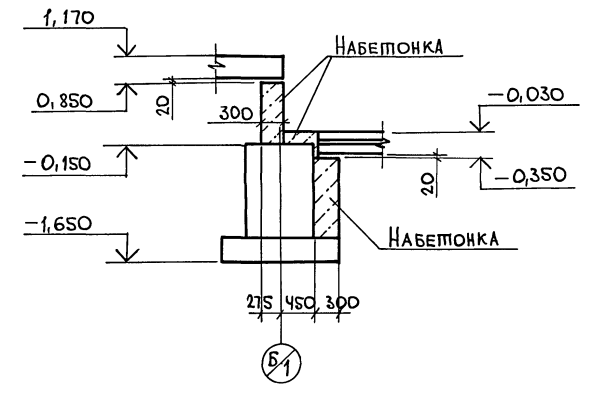
6-6



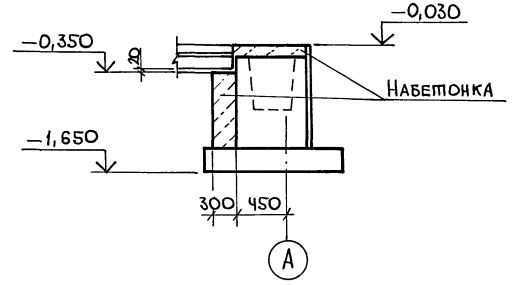
2-2



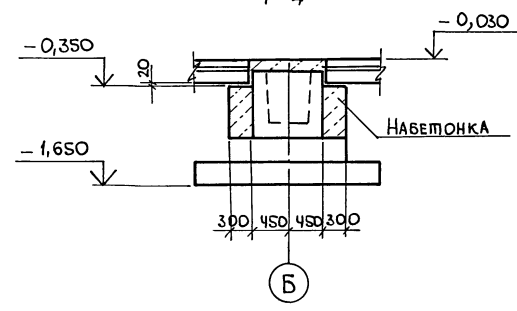
4-4



НАБЕТОНКИ ВЫПОЛНИТЬ ИЗ БЕТОНА КЛАССА В12,5



А

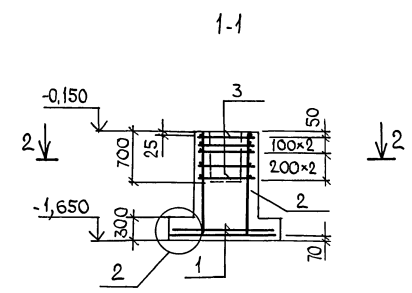


Б

ИНВ. № ПОМ. ПОДПИСЬ И ДАТА ВЗАМ. ИНВ. №

Привязан:		ГИП Борисов	8.6.89	Т.п. 807-29-17.89 КМ	
		Н. контр. Сенаторов	6.6.89	МЕНТРАИОННОЕ ОТДЕЛЕНИЕ „ЗОВЕЧСАБ“	
		НАЧ. ОМД. ПРИКЕВИЧ	6.6.89	С ТОВАРООБОРОТОМ ДО 1 МЛН. РУБЛЕЙ В ГОД	
		П. СПЕЦ. ФРОЛОВА	6.6.89	ГЛАВНЫЙ корпус	
		РУК. ГР. ФЕЬСЬКОВА	6.6.89	Узлы 9... 11	
		Ст. инж. КАРСЕВА	6.6.89	СТАДИЯ Лист Листов	
				Р 6	
				ГИПРОАГРОХИМ	
				Владимир	

АЛБВОМ 1



Фм1, Фм2

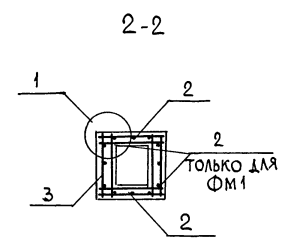
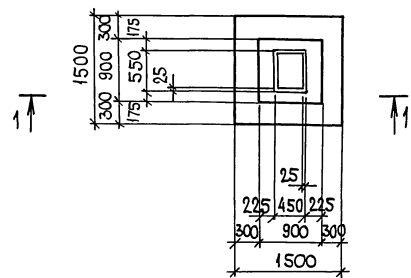
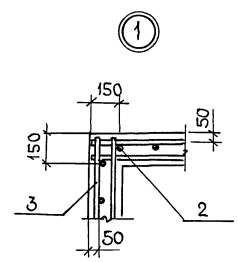
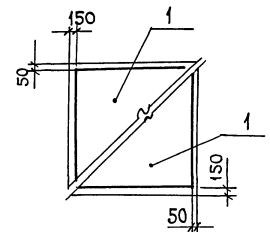
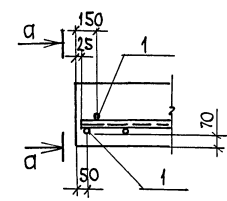


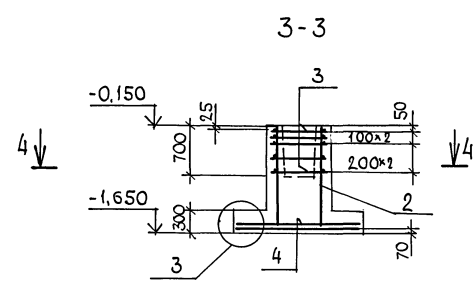
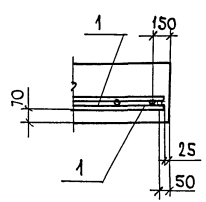
СХЕМА РАСКЛАДКИ СЕТОК ПОДОШВЫ



2



a-a



Фм3

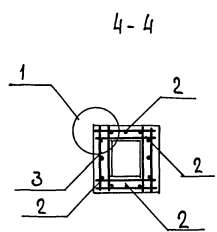
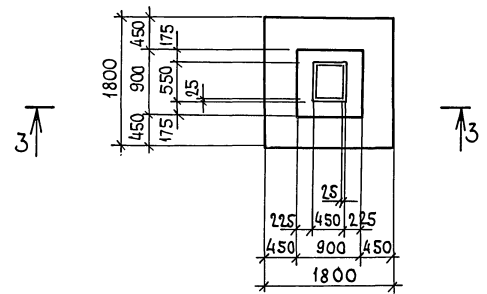
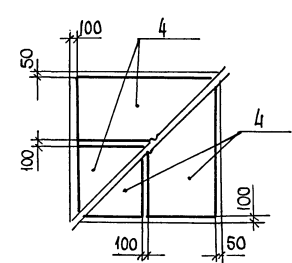
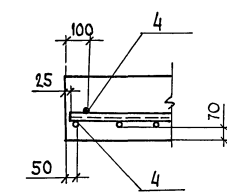


СХЕМА РАСКЛАДКИ СЕТОК ПОДОШВЫ



3



СПЕЦИФИКАЦИЯ ЭЛЕМЕНТОВ МОНОЛИТНОЙ КОНСТРУКЦИИ

ФОРМА	ЗОНА	ПОВ.	ОБОЗНАЧЕНИЕ	НАИМЕНОВАНИЕ	КОЛ.	ПРИМЕЧАНИЕ
				Фм1		
				СБОРОЧНЫЕ ЕДИНИЦЫ		
				СЕТКИ АРМАТУРНЫЕ		
		1	ГОСТ 23279-85	1С 10А III 145x145 125/25	2	
		2	1.412-1/77-В.3-100	СН12А II-6x15	4	
		3	1.412-1/77-В.3-020	СА-8 А I	5	
				МАТЕРИАЛЫ		
				БЕТОН КЛАССА В15	1,49	м ³
				Фм2		
				СБОРОЧНЫЕ ЕДИНИЦЫ		
				СЕТКИ АРМАТУРНЫЕ		
		1	ГОСТ 23279-85	1С 10А III 145x145 125/25	2	
		2	1.412-1/77-В.3-100	СН12А II-6x15	2	
		3	1.412-1/77-В.3-020	СА-8 А I	5	
				МАТЕРИАЛЫ		
				БЕТОН КЛАССА В15	1,49	м ³
				Фм3		
				СБОРОЧНЫЕ ЕДИНИЦЫ		
				СЕТКИ АРМАТУРНЫЕ		
		4	ГОСТ 23279-85	1С 10А III 85x175 175/25	4	
		2	1.412-1/77-В.3-100	СН12А II-6x15	4	
		3	1.412-1/77-В.3-020	СА-8 А I	5	
				МАТЕРИАЛЫ		
				БЕТОН КЛАССА В15	1,78	м ³

ВЕДОМОСТЬ РАСХОДА СТАЛИ НА ЭЛЕМЕНТ, КГ

МАРКА ЭЛЕМЕНТА	ИЗДЕЛИЯ АРМАТУРНЫЕ						ОБЩИЙ РАСХОД	
	АРМАТУРА КЛАССА							
	А I		А II		А III			
	ГОСТ 5781-82							
	Ф8	Итого	Ф12	Итого	Ф6	Ф10	Итого	
Фм1	16,5	16,5	20,6	20,6	1,9	14,3	16,2	53,3
Фм2	15,0	15,0	10,3	10,3	1,9	14,3	16,2	41,5
Фм3	16,5	16,5	20,6	20,6	2,3	21,6	23,9	61,0

ИМБ. № ПОДЛ. ПОДШВ. И ДАТА ВЗЯТИ. ИМБ. №

Т.п. 807-29-17.89 КИ
 МЕН РАЙОННОЕ ОТДЕЛЕНИЕ „ЗООТЕХНАБ“
 С ТОВАРООБОРОТОМ ДО 1 МЛН. РУБЛЕЙ В ГОД

Г И П БОРИСОВ 36.89
 И. КОНТ. СЕНАТОРОВ 36.89
 ИМБ. № ПОДЛ. ПОДШВ. И ДАТА ВЗЯТИ. ИМБ. №

ПРИВЯЗАН

ИМБ. №

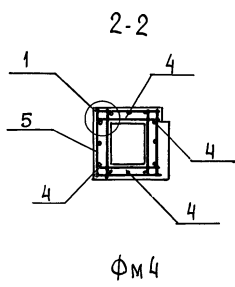
СТАДИЯ ЛИСТ ЛИСТОВ
 Р 7

ГЛАВНЫЙ КОРПУС

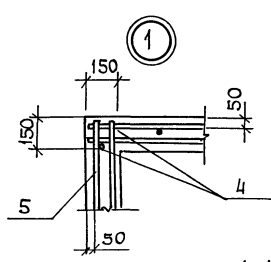
ФУНДАМЕНТЫ Фм1... Фм3

ГИПРОАГРОХИМ
 ВЛАДИМИР

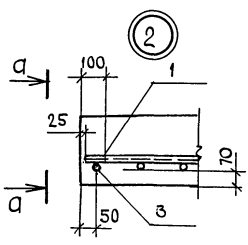
АЛБОМ 1



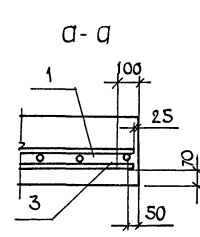
ФМ4



1-1

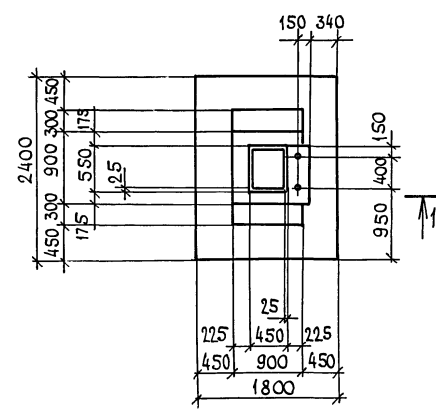
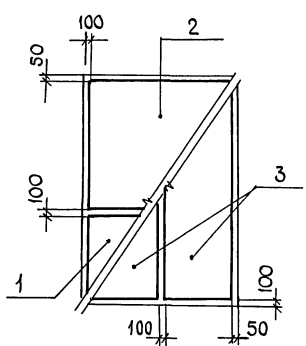


2-2

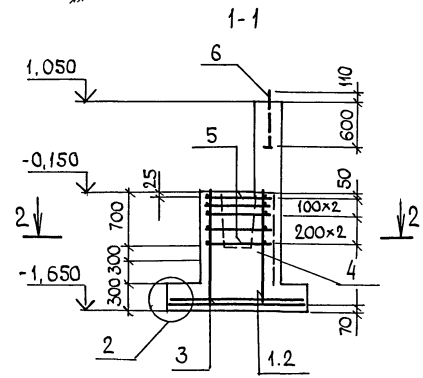


a-a

СХЕМА РАСКЛАДКИ СЕТОК ПОДОШВЫ



ФМ5



1-1

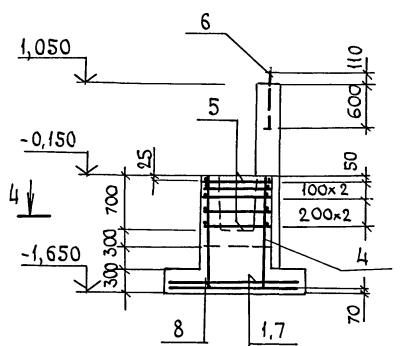
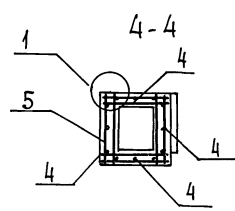
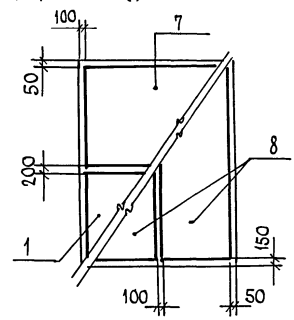


СХЕМА РАСКЛАДКИ СЕТОК ПОДОШВЫ



ФМ4

СПЕЦИФИКАЦИЯ ЭЛЕМЕНТОВ МОНОЛИТНОЙ КОНСТРУКЦИИ

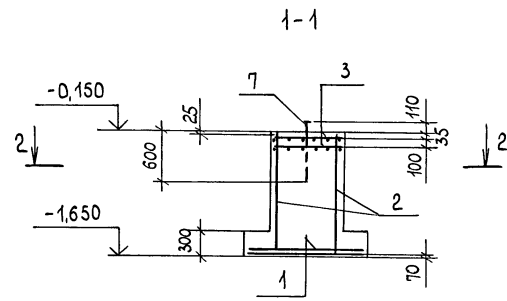
ФОРМАТ	ЗОНА	ПОЗ.	ОБОЗНАЧЕНИЕ	НАИМЕНОВАНИЕ	КОЛ.	ПРИМЕЧАНИЕ
				ФМ4		
				СБОРОЧНЫЕ ЕДИНИЦЫ		
				СЕТКИ АРМАТУРНЫЕ		
		1	ГОСТ 23279-85	1С 10А III 85x175 275 6А III 25	1	
		2	ГОСТ 23279-85	1С 10А III 145x175 275 6А III 25	1	
		3	ГОСТ 23279-85	1С 10А III 85x235 275 6А III 25	2	
		4	1.412-1/77-В.3-100	СН 12 А II-6x15	4	
		5	1.412-1/77-В.3-020	СА-8 А I	5	
		6	1.412.1-4.060	ИЗДЕЛИЕ ЗАКЛАДНОЕ МН1	2	
				МАТЕРИАЛЫ		
				БЕТОН КЛАССА В15	2,64	м ³
				ФМ5		
				СБОРОЧНЫЕ ЕДИНИЦЫ		
		1	ГОСТ 23279-85	1С 10А III 85x175 275 6А III 25	1	
		7	ГОСТ 23279-85	1С 10А III 105x175 275 6А III 25	1	
		8	ГОСТ 23279-85	1С 10А III 85x205 275 6А III 25	2	
		4	1.412-1/77-В.3-100	СН 12 А II-6x15	4	
		5	1.412-1/77-В.3-020	СА-8 А I	5	
		6	1.412.1-4.060	ИЗДЕЛИЕ ЗАКЛАДНОЕ МН1	2	
				МАТЕРИАЛЫ		
				БЕТОН КЛАССА В15	2,48	м ³

ВЕДОМОСТЬ РАСХОДА СТАЛИ НА ЭЛЕМЕНТ, КГ.

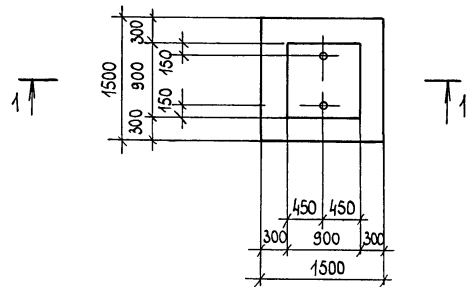
МАРКА ЭЛЕМЕНТА	ИЗДЕЛИЯ АРМАТУРНЫЕ						ИЗДЕЛИЯ ЗАКЛАДНЫЕ				ОБЩИЙ РАСХОД		
	АРМАТУРА КЛАССА						ПРОКАТ МАРКИ						
	А I		А II		А III		ВСЕГО	ВСтЗкп2.					
	ГОСТ 5781-82												
	Ф8	Итого	Ф12	Итого	Ф6	Ф10	Итого	Болт М24	Гайка М24	-60x8	Итого		
ФМ4	16,5	16,5	20,6	20,6	3,0	28,5	31,5	68,6	5,4	0,4	1,0	6,8	75,4
ФМ5	16,5	16,5	20,6	20,6	2,8	24,5	27,3	64,4	5,4	0,4	1,0	6,8	71,2

ИНВ. № ПОДА. ПОДПИСЬ И ДАТА ВЗАИМ. ИНВ. №

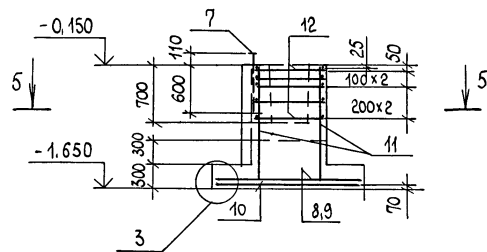
Т.п. 807-29-17.89 КИ		СТАДИЯ ЛИСТ		ЛИСТОВ	
М. ЕН. РАЙОННОЕ ОТДЕЛЕНИЕ „ЗООВЕТНАБ“					
С ТОВАРОБОРОТОМ ДО 1 МЛН. РУБЛЕЙ В ГОД					
ГЛАВНЫЙ КОРПУС			Р		8
ФУНДАМЕНТЫ ФМ4, ФМ5			ГИПРОАГРОХИМ		
ВЛАДИМИР					



ФМ 6



4-4



ФМ 7

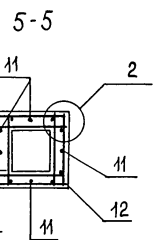
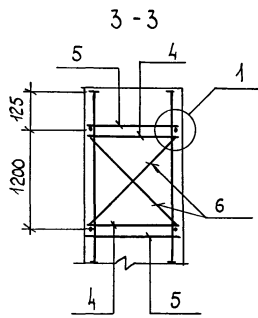
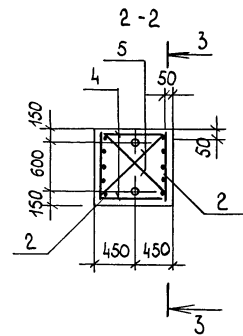
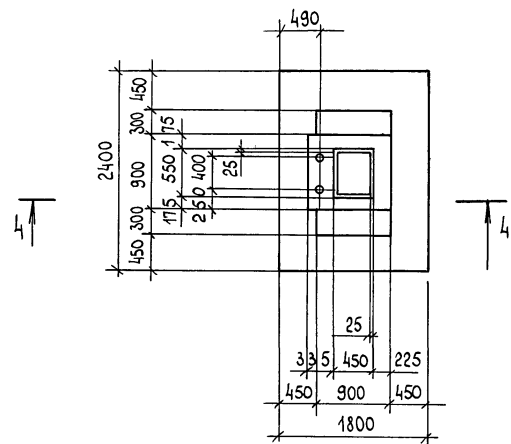


СХЕМА РАСКЛАДКИ СЕТОК ПОДШВЫ

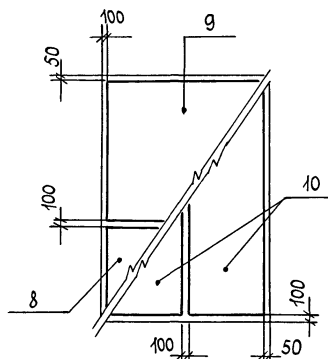
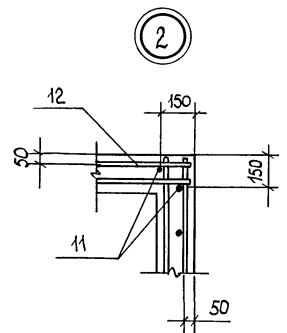
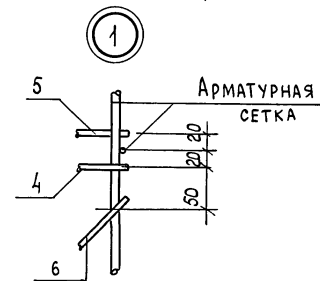
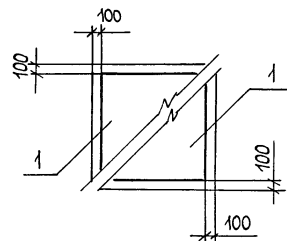
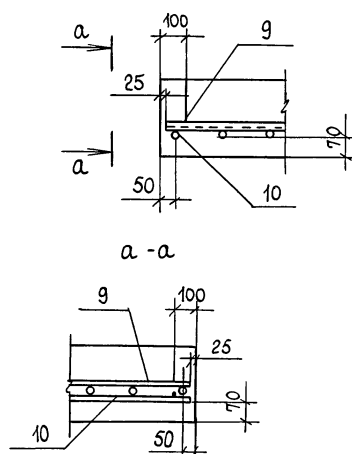


СХЕМА РАСКЛАДКИ СЕТОК ПОДШВЫ



3



СПЕЦИФИКАЦИЯ ЭЛЕМЕНТОВ МОНОЛИТНОЙ КОНСТРУКЦИИ

Формат	Зона	Поз.	ОБОЗНАЧЕНИЕ	НАИМЕНОВАНИЕ	КОЛ.	ПРИМЕЧАНИЕ
				ФМ 6		
				СБОРОЧНЫЕ ЕДИНИЦЫ		
				СЕТКИ АРМАТУРНЫЕ		
		1	ГОСТ 23279-85	1С 10А II 145x145 25	2	
		2	ГОСТ 23279-85	1С 12А II 85x145 25	2	
		3	1.412.1-4.050	СН-6А I	2	
				ДЕТАЛИ		
		4		∅ 10 А I ГОСТ 5781-82		
		4		L = 850	4	0,52 кг
		5		L = 1180	4	0,73
		6		L = 1380	4	0,85
		7	1.412.1-4.060	ИЗДЕЛИЕ ЗАКЛАДНОЕ МН1	2	
				МАТЕРИАЛЫ		
				БЕТОН КЛАССА В 15	1,63	м³
				ФМ 7		
				СБОРОЧНЫЕ ЕДИНИЦЫ		
				СЕТКИ АРМАТУРНЫЕ		
		8	ГОСТ 23279-85	1С 10А II 85x175 25	1	
		9	ГОСТ 23279-85	1С 10А II 145x175 25	1	
		10	ГОСТ 23279-85	1С 10А II 85x235 25	2	
		11	1.412-1/77-В.3-100	СН 12А II - 6x15	4	
		12	1.412-1/77-В.3-020	СА-8А I	5	
		7	1.412.1-4.060	ИЗДЕЛИЕ ЗАКЛАДНОЕ МН1	2	
				МАТЕРИАЛЫ		
				БЕТОН КЛАССА В 15	2,39	м³

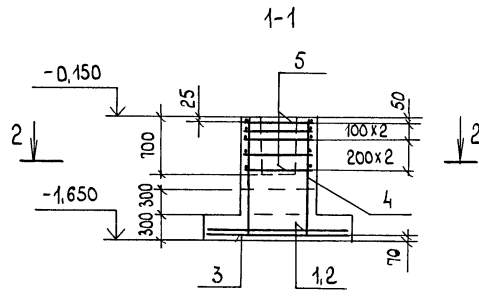
ВЕДОМОСТЬ РАСХОДА СТАЛИ НА ЭЛЕМЕНТ, КГ

МАРКА ЭЛЕМЕНТА	ИЗДЕЛИЯ АРМАТУРНЫЕ									ИЗДЕЛИЯ ЗАКЛАДНЫЕ				ОБЩИЙ РАСХОД		
	АРМАТУРА КЛАССА									ПРОКАТ МАРКИ						
	А I			А II			А III			ВСЕГО						
	∅6	∅8	∅10	Итого	∅12	Итого	∅6	∅8	∅10	Итого	БОЛТ М 24	ГАЙКА М 24	60x8		Итого	
ФМ 6	7,0		8,4	15,4	12,9	12,9	1,9	2,0	14,3	18,2	46,6	5,4	0,4	1,0	6,8	53,4
ФМ 7		16,5		16,5	20,6	20,6	3,0		28,5	31,5	68,6	5,4	0,4	1,0	6,8	75,4

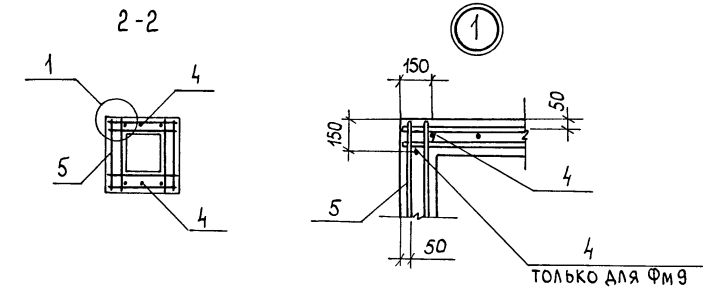
Т.п. 807-29-17.89 КЖ	СТАДИЯ	ЛИСТ	ЛИСТОВ
МЕНТРАЙОННОЕ ОТДЕЛЕНИЕ „ЗООВЕТНАБ“	Р	9	
С ТОВАРООБОРОТОМ ДО 1млн.РУБЛЕЙ В ГОД			
Гип Борисов	ГЛАВНЫЙ КОРПУС		
Н.КОНТР. СЕНАТОРОВ	ФУНДАМЕНТЫ ФМ6, ФМ7		
НАЧ.ОТД. ГРИНКЕВИЧ	ГИПРОАГРОХИМ		
Г.А. СПЕЦ. ФРОЛОВА	ВЛАДИМИР		
РУК. ГР. ФЕСЬКОВА			
СТ. ИНЖ. КАРАСЕВА			

Ц.И.В. № ПОДЛ. ПРОАПСИ И ДАТА ВЗАИМ.Н.В. №

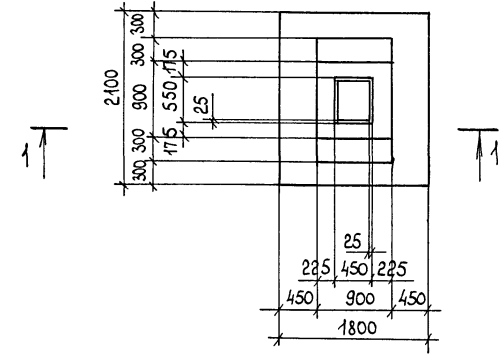
АЛЬБОМ 1



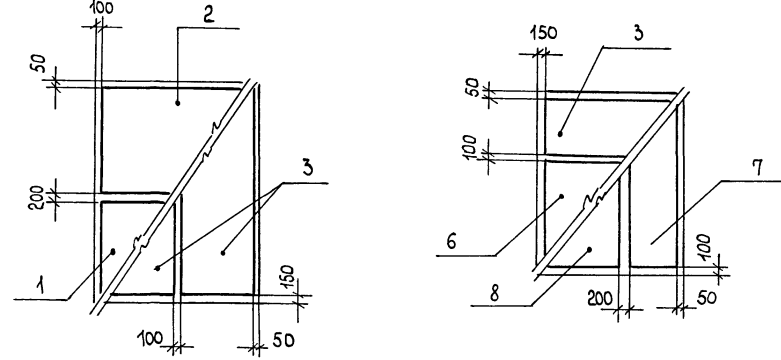
ФМ8



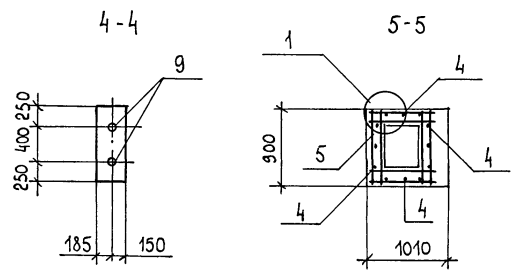
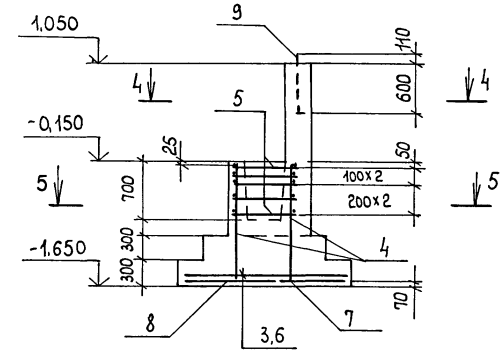
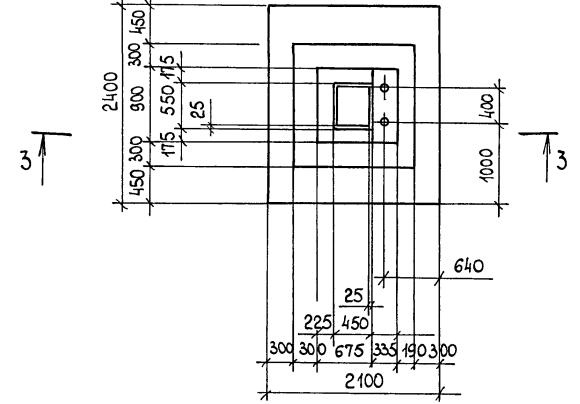
СХЕМЫ РАСКЛАДКИ СЕТОК ПОДОШВЫ ФУНДАМЕНТОВ



ФМ9



3-3



СПЕЦИФИКАЦИЯ ЭЛЕМЕНТОВ МОНОЛИТНОЙ КОНСТРУКЦИИ

ФОРМАТ	ЗОНА	Пос.	ОБОЗНАЧЕНИЕ	НАИМЕНОВАНИЕ	КОЛ.	ПРИМЕЧАНИЕ
				ФМ8		
				СБОРОЧНЫЕ ЕДИНИЦЫ		
				СЕТКИ АРМАТУРНЫЕ		
		1	ГОСТ 23279-85	1С $\frac{10A \text{ III}}{6A \text{ III}}$ 85x175 $\frac{275}{25}$	1	
		2	ГОСТ 23279-85	1С $\frac{10A \text{ III}}{6A \text{ III}}$ 105x175 $\frac{275}{25}$	1	
		3	ГОСТ 23279-85	1С $\frac{10A \text{ III}}{6A \text{ III}}$ 85x205 $\frac{125}{25}$	2	
		4	1.412-1/77-В.3-100	СН12А II - 6x15	2	
		5	1.412-1/77-В.3-020	СА-8А I	5	
				МАТЕРИАЛЫ		
				БЕТОН КЛАССА В15	2,11	м ³
				ФМ9		
				СБОРОЧНЫЕ ЕДИНИЦЫ		
				СЕТКИ АРМАТУРНЫЕ		
		3	ГОСТ 23279-85	1С $\frac{10A \text{ III}}{6A \text{ III}}$ 85x205 $\frac{125}{25}$	1	
		6	ГОСТ 23279-85	1С $\frac{10A \text{ III}}{6A \text{ III}}$ 145x205 $\frac{125}{25}$	1	
		7	ГОСТ 23279-85	1С $\frac{10A \text{ III}}{6A \text{ III}}$ 85x235 $\frac{275}{25}$	1	
		8	ГОСТ 23279-85	1С $\frac{10A \text{ III}}{6A \text{ III}}$ 105x235 $\frac{275}{25}$	1	
		4	1.412-1/77-В.3-100	СН12А II - 6x15	4	
		5	1.412-1/77-В.3-020	СА-8А I	5	
		9	1.412-1/4.060	ИЗДЕЛИЕ ЗАКЛАДНОЕ МН1	2	
				МАТЕРИАЛЫ		
				БЕТОН КЛАССА В15	3,15	м ³

ВЕДОМОСТЬ РАСХОДА СТАЛИ НА ЭЛЕМЕНТ, КГ

МАРКА ЭЛЕМЕНТА	ИЗДЕЛИЯ АРМАТУРНЫЕ						ИЗДЕЛИЯ ЗАКЛАДНЫЕ				ОБЩИЙ РАСХОД		
	АРМАТУРА КЛАССА						ПРОКАТ МАРКИ						
	A I		A II		A III		ВСЕГО	BСтЗкп2					
	Ø8	Итого	Ø12	Итого	Ø6	Ø10		Итого	БОЛТ М24	ГАЙКА М24		-60x8	Итого
ФМ8	14,9	14,9	10,3	10,3	2,8	24,5	27,3	52,5					52,5
ФМ9	16,5	16,5	20,6	20,6	3,7	32,4	36,1	73,2	5,4	0,4	1,0	6,8	80,0

ШКАЛ. № ТОВАЛ. ПОДПИСЬ И ДАТА ВЗАМ. ИНВ. №

Т.п. 807-29-17.89 КК
 МЕНТРАЙОННОЕ ОТДЕЛЕНИЕ „ЗООВЕТСНАБ“
 С ТОВАРООБОРОТОМ ДО 1 МИЛ. РУБЛЕЙ В ГОД

ГЛАВНЫЙ КОРПУС

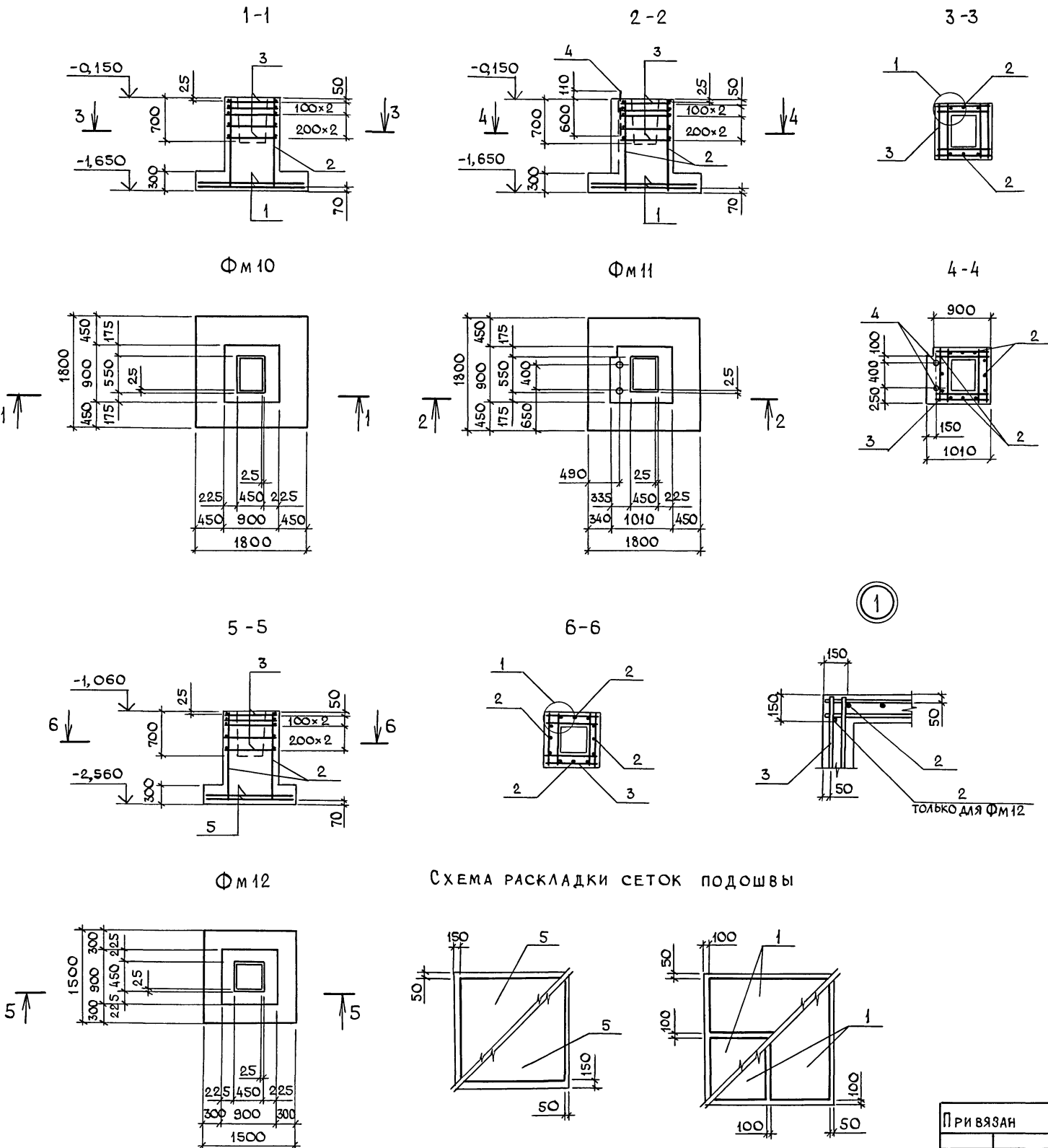
ФУНДАМЕНТЫ ФМ8, ФМ9

ГИПРОАГРОХИМ
ВЛАДИМИР

П Р 10 ЛИСТОВ

ИНВ. №

Альбом 1



СПЕЦИФИКАЦИЯ ЭЛЕМЕНТОВ МОНОЛИТНОЙ КОНСТРУКЦИИ

ФОРМАТ	ЗОНА	ПОЗ.	ОБОЗНАЧЕНИЕ	НАИМЕНОВАНИЕ	КОЛ.	ПРИМЕЧАНИЕ
				Ф м 10		
				СБОРОЧНЫЕ ЕДИНИЦЫ		
				СЕТКИ АРМАТУРНЫЕ		
		1	ГОСТ 23279-85	1С 10А III 85×175 275/25	4	
		2	1.412-1/77-В.3-100	СН12 А II -6×15	2	
		3	1.412-1/77-В.3-020	СА-8А I	5	
				МАТЕРИАЛЫ		
				БЕТОН КЛАССА В15	1,78	м³
				Ф м 11		
				СБОРОЧНЫЕ ЕДИНИЦЫ		
				СЕТКИ АРМАТУРНЫЕ		
		1	ГОСТ 23279-85	1С 10А III 85×175 275/25	4	
		2	1.412-1/77-В.3-100	СН12 А II -6×15	4	
		3	1.412-1/77-В.3-020	СА-8А I	5	
		4	1.412-1-4.060	ИЗДЕЛИЕ ЗАКЛАДНОЕ МН1	2	
				МАТЕРИАЛЫ		
				БЕТОН КЛАССА В15	1,88	м³
				Ф м 12		
				СБОРОЧНЫЕ ЕДИНИЦЫ		
				СЕТКИ АРМАТУРНЫЕ		
		5	ГОСТ 23279-85	1С 10А III 145×145 125/25	2	
		2	1.412-1/77-В.3-100	СН12 А II -6×15	4	
		3	1.412-1/77-В.3-020	СА-8А I	5	
				МАТЕРИАЛЫ		
				БЕТОН КЛАССА В15	1,52	м³

ВЕДОМОСТЬ РАСХОДА СТАЛИ НА ЭЛЕМЕНТ, КГ

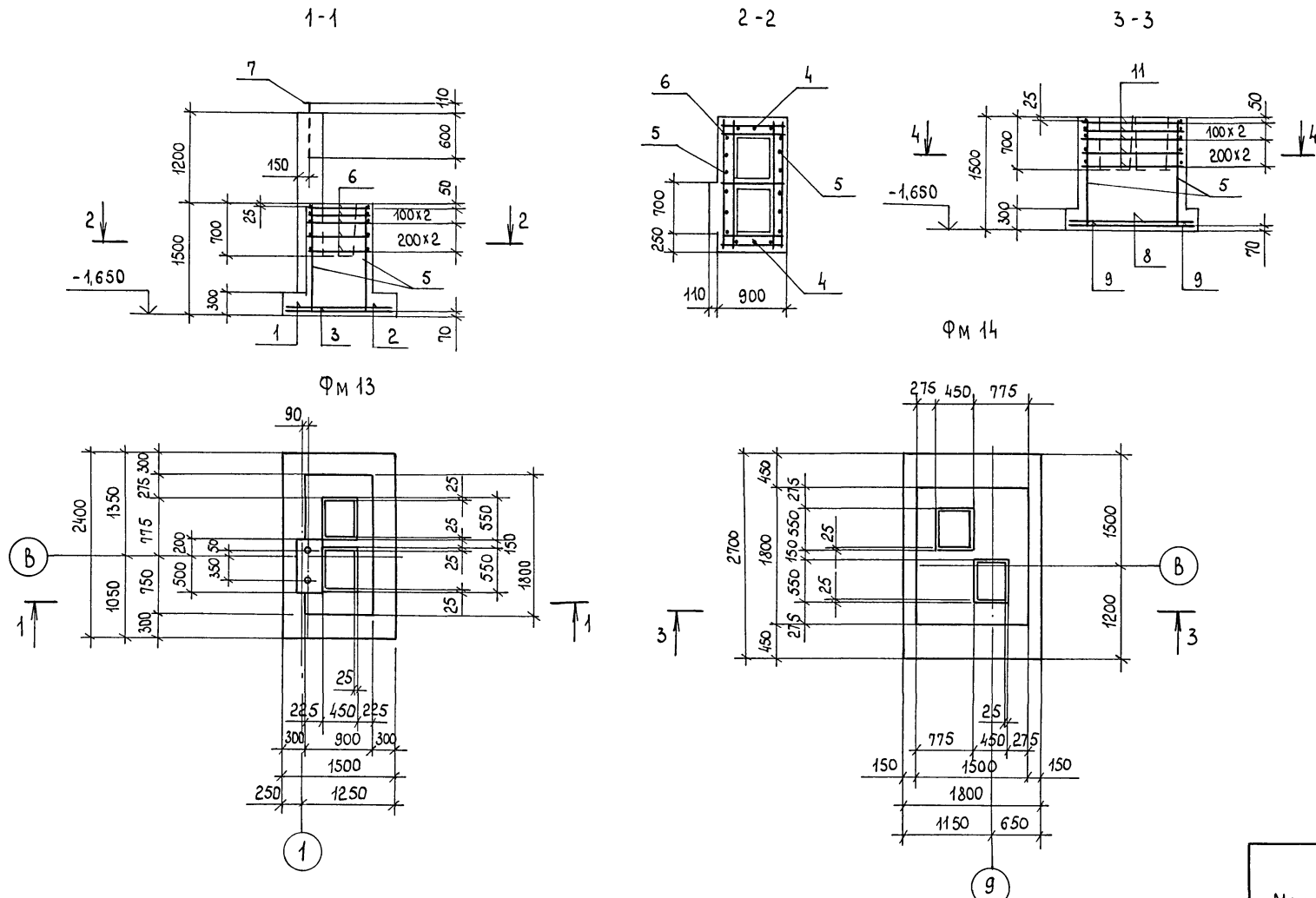
МАРКА ЭЛЕМЕНТА	ИЗДЕЛИЯ АРМАТУРНЫЕ						ИЗДЕЛИЯ ЗАКЛАДНЫЕ			Общий РАСХОД		
	АРМАТУРА КЛАССА						ПРОКАТ МАРКИ					
	А I А II А III						ВСтЗкп 2					
	ГОСТ 5781-82											
	Ф8	Итого	Ф12	Итого	Ф6	Ф10	Итого	БОЛТ М24	ГАЙКА М24	60×8	Итого	
Ф м 10	14,9	14,9	10,3	10,3	2,3	21,6	23,9	49,1	-	-	-	49,1
Ф м 11	16,5	16,5	20,6	20,6	2,3	21,6	23,9	61,0	5,4	0,4	1,0	67,8
Ф м 12	16,5	16,5	20,6	20,6	1,9	14,3	16,2	53,3	-	-	-	53,3

И.Н.В. № ПОДАЛ ПОДПИСЬ И ДАТУ ВЗАМ. И.Н.В. №

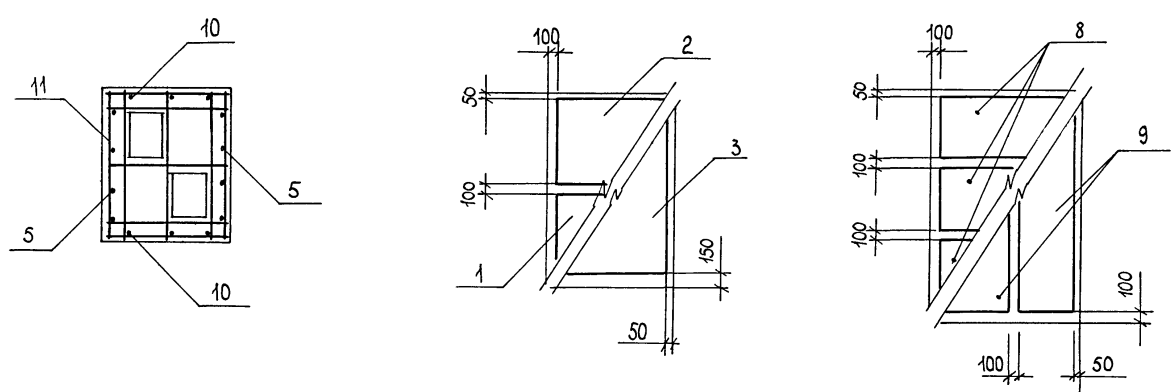
ПРИ ВЯЗАН	ГИП БОРИСОВ	3.6.89	Т.п. 807-29-17.89 КЖ
	И.КОНТР. СЕНАТОРОВ	3.6.89	МЕН РАЙОННОЕ ОТДЕЛЕНИЕ „ЗООВЕТНАБ“
	НАЧ. ОТД. ГРИНКЕВИЧ	3.6.89	С ТОВАРООБОРОТОМ ДО 1 МЛН. РУБЛЕЙ В ГОД
	ГЛ. СПЕЦ. ФРОЛОВА	3.6.89	СТАДИЯ ЛИСТ ЛИСТОВ
	РУК. ГР. ФЕСЬКОВА	3.6.89	Р 11
И.Н.В. №	СТ. И.Н.В. КАРАСЕВА	3.6.89	Фундаменты Ф м 10... Ф м 12
			ГИПРОАГРОХИМ
			В Л А Д И М И Р

СПЕЦИФИКАЦИЯ ЭЛЕМЕНТОВ МОНОЛИТНОЙ КОНСТРУКЦИИ

ФОРМАТ	ЗОНА	Поз.	ОБОЗНАЧЕНИЕ	НАИМЕНОВАНИЕ	КОЛ.	ПРИМЕЧАНИЕ
				ФМ 13		
				СБОРОЧНЫЕ ЕДИНИЦЫ		
				СЕТКИ АРМАТУРНЫЕ		
		1	ГОСТ 23279-85	1С 10А III 85x145 125/25 6А II	1	
		2	ГОСТ 23279-85	1С 10А III 145x145 125/25 6А II	1	
		3	ГОСТ 23279-85	1С 10А III 145x235 275/25 6А II	1	
		4	ГОСТ 23279-85	1С 12А II 85x145 725+25/25 8А III (100)	2	
		5	ГОСТ 23279-85	1С 12А II 165x145 725+25/25 8А III (100)	2	
		6	КЖ.И 35.00	С1	5	
		7	1.412.1-4.060	ИЗДЕЛИЕ ЗАКЛАДНОЕ МН1	2	
				МАТЕРИАЛЫ		
				БЕТОН КЛАССА В 15	3,11	м³
				ФМ 14		
				СБОРОЧНЫЕ ЕДИНИЦЫ		
				СЕТКИ АРМАТУРНЫЕ		
		8	ГОСТ 23279-85	1С 10А III 85x175 275/25 6А II	3	
		9	ГОСТ 23279-85	1С 10А III 85x265 125/25 6А II	2	
		5	ГОСТ 23279-85	1С 12А II 165x145 725+25/25 8А III (100)	2	
		10	ГОСТ 23279-85	1С 12А II 145x145 725+25/25 8А III (100)	2	
		11	КЖ.И 36.00	С2	5	
				МАТЕРИАЛЫ		
				БЕТОН КЛАССА В 15	4,38	м³



СХЕМЫ РАСКЛАДКИ СЕТОК ПОДОШВЫ



ВЕДОМОСТЬ РАСХОДА СТАЛИ НА ЭЛЕМЕНТ, КГ

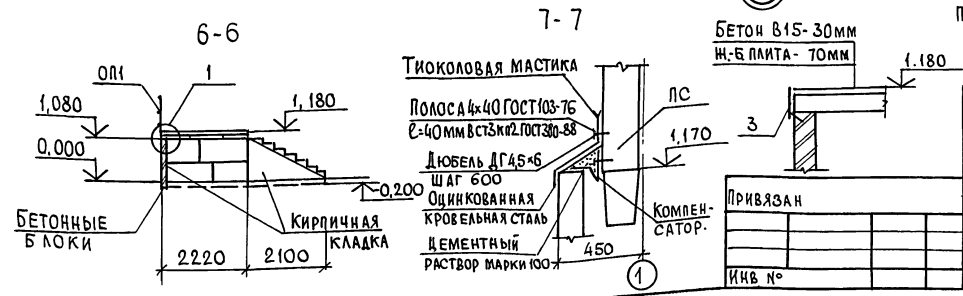
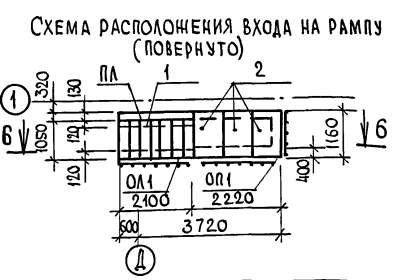
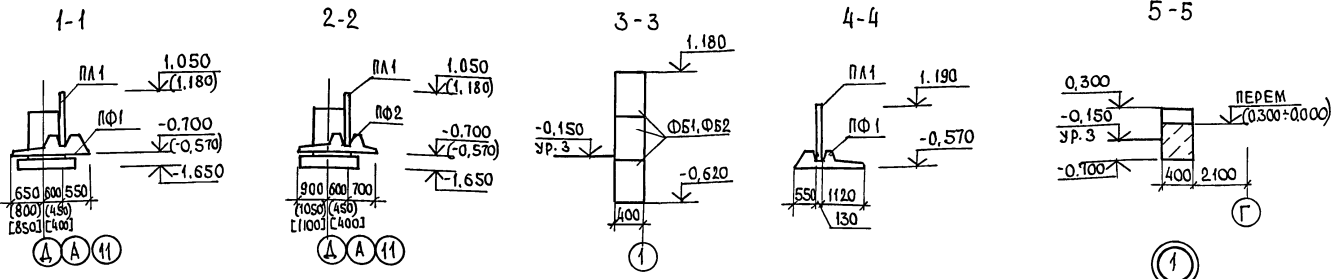
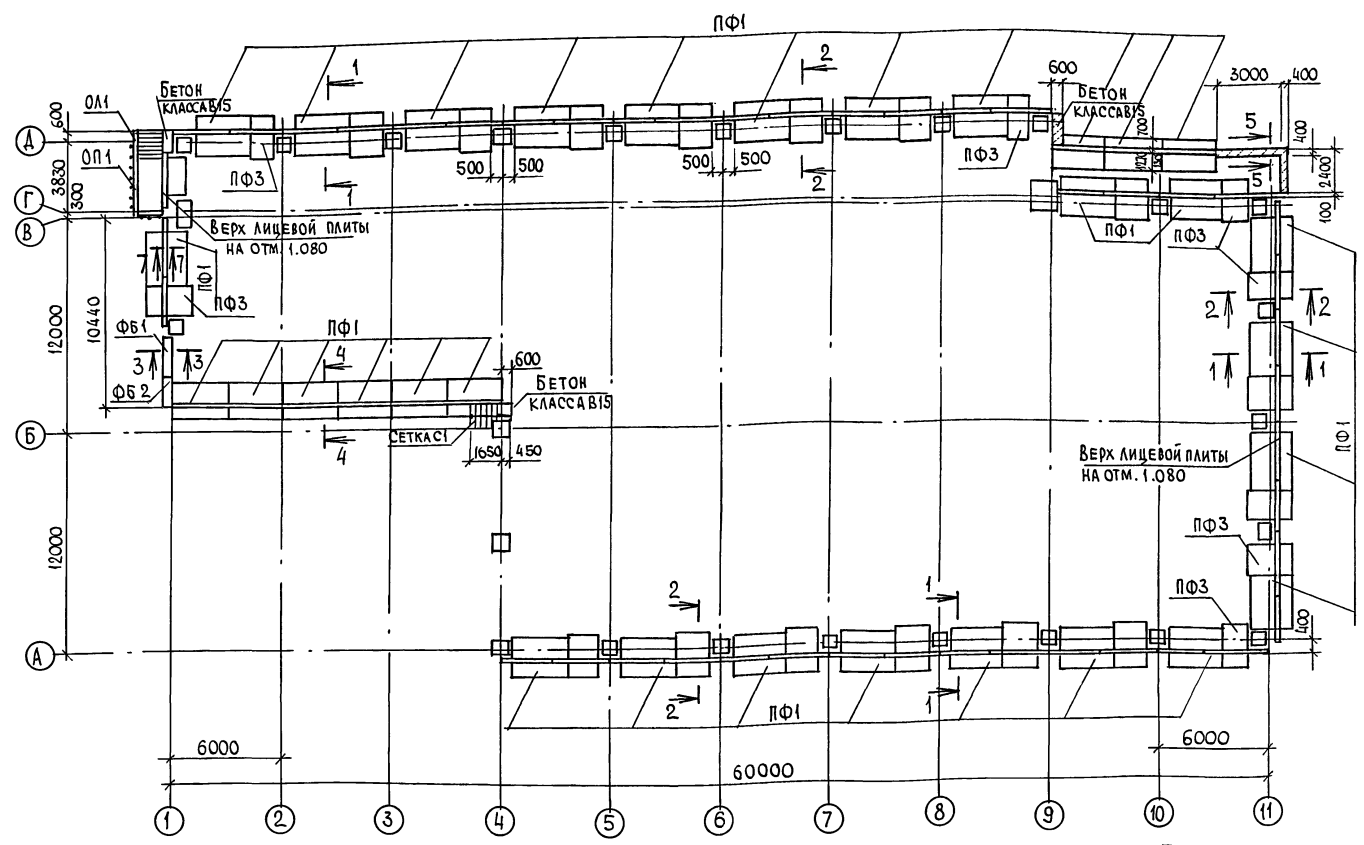
МАРКА ЭЛЕМЕНТА	ИЗДЕЛИЯ АРМАТУРНЫЕ							ИЗДЕЛИЯ ЗАКЛАДНЫЕ				Общий РАСХОД		
	АРМАТУРА КЛАССА							ПРОКАТ МАРКИ						
	ГОСТ 5781-82							ВСТЗКП2						
	А I	А II	А III		Всего		Всего							
Ø8	Итого	Ø12	Итого	Ø6	Ø8	Ø10	Итого	БОЛТ М24	ГАЙКА М24	-60x8	Итого			
ФМ 13	24,0	24,0	36,1	36,1	2,8	5,9	23,2	31,9	92,0	5,4	0,4	1,0	6,8	98,8
ФМ 14	33,0	33,0	43,8	43,8	3,6	7,3	32,5	43,4	120,2					125,1

ИНВ. № ПОДЛ. ПОДАТЬСЯ И ДАТА ВЗАИМ. ИНВ. №

Т.п. 807-29-17.89 КЖ			
МЕНРАЙОННОЕ ОТДЕЛЕНИЕ „ЗООВЕТНАБ“			
С ТОВАРООБОРОТОМ ДО 1 МЛН. РУБЛЕЙ В ГОД			
ПРИВЯЗАН	ГНП БОРИСОВ	3.6.19	СТАЦИЯ
	Н.КОНТР. СЕНАТОРОВ	6.6.19	ЛИСТ
	НАЧ.ОТД. ГРИНКЕВИЧ	6.6.19	12
	ГЛ.СПЕЦ. ФРОЛОВА	6.6.19	ЛИСТОВ
	ДУК. ГР. ФЕЬСЬКОВА	6.6.19	
ИНВ. №	СТ. ИН.Ж. КАРАСЕВА	6.6.19	

Главный корпус
Фундаменты ФМ 13, ФМ 14
ГИПРОАГРОХИМ
ВЛАДИМИР

Альбом 1



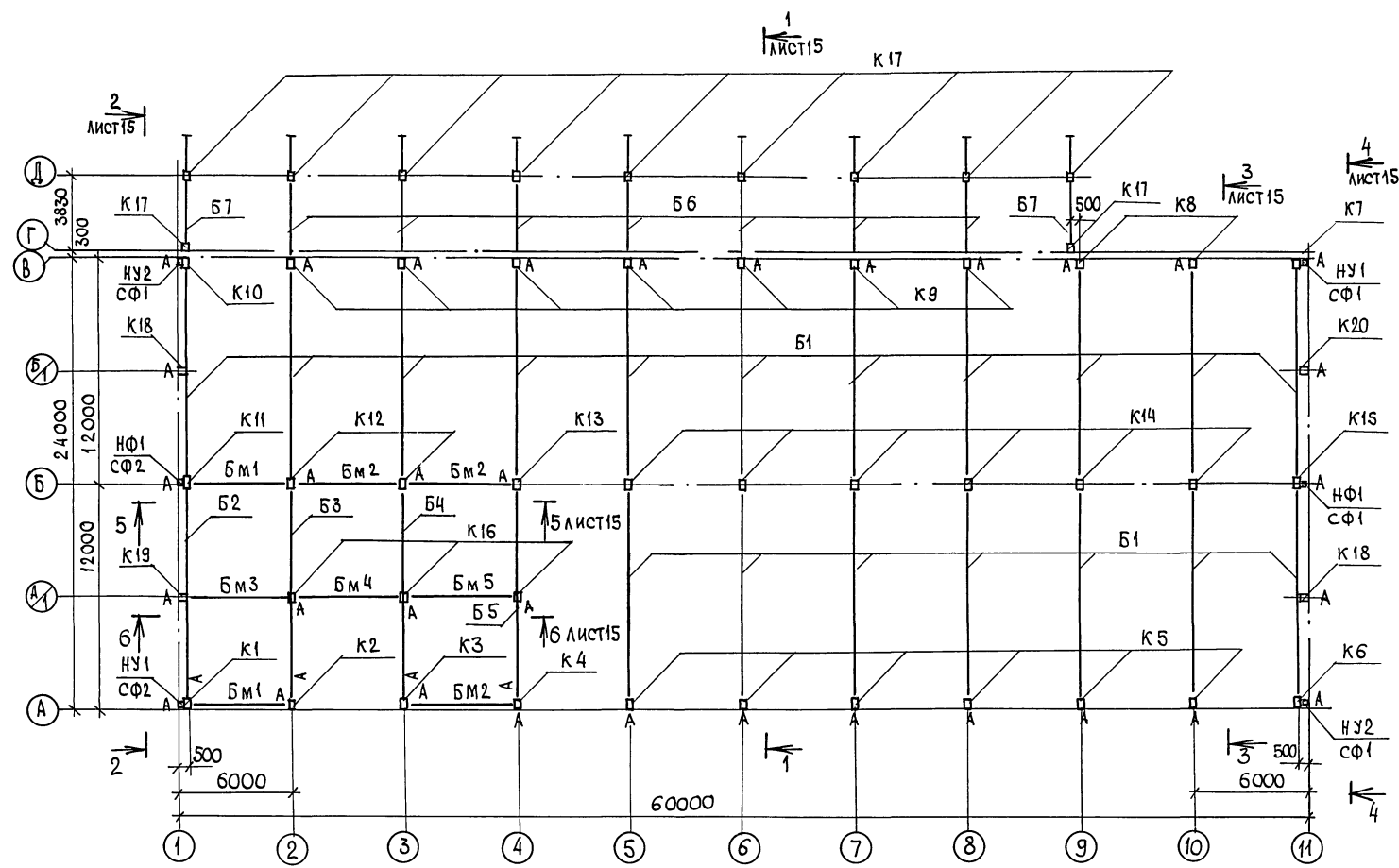
СПЕЦИФИКАЦИЯ ЭЛЕМЕНТОВ К СХЕМЕ РАСПОЛОЖЕНИЯ ФУНДАМЕНТНЫХ ЛИЦЕВЫХ ПЛИТ

МАРКА, ПОЗ.	ОБОЗНАЧЕНИЕ	НАИМЕНОВАНИЕ	КОЛ.	МАССА ЕД. КГ.	ПРИМЕЧАНИЕ
		ПЛИТЫ ФУНДАМЕНТНЫЕ			
ПФ1	3.002.1-1.1-11	ПФ 2-1	32	3600	
ПФ2	3.019.1-1.1-ПФ 0.00	ПФ 1А-1	16	2600	
ПФ3	3.019.1-1.1-ПФ 0.00-01	ПФ 1Б-1	7	2000	
		ПЛИТЫ ЛИЦЕВЫЕ			
ПЛ1	3.002.1-1.1-01-01	ПЛ 1-2	54	1500	
		БЛОКИ БЕТОННЫЕ			
ФБ1	ГОСТ 13579-78	ФБС 24.4.6-Г	3	1300	
ФБ2	ГОСТ 13579-78	ФБС 12.4.6-Г	5	640	
ФБ3	ГОСТ 13579-78	ФБС 9.4.6-Г	2	470	
С1	ГОСТ 23279-85	СЕТКА С 58P1-200 150x420	1	9,72	
ОЛ1	1.450-1, 8ЫП.2	ОГРАЖДЕНИЕ ЛО.1	1	31	
ОП1	1.450.3-3.1 5.10.1.0	ОГРАЖДЕНИЕ ПЛОЩАДКИ МАЗЬЮ, 12	3	20,9	
1	ГОСТ 8717.1-84-02.0.00	СТУЛЕНЬ ЛС 11-6-1п	7	111	
2	3.006.1-2.81.2-7	ПЛИТА П.7г-3	3	150	
3	3.400-6/76	ИЗДЕЛИЕ ЗАКЛАДНОЕ МИЗ-11	3.4	М	
	ГОСТ 19904-74	СЛИВ ИЗ ОДИНКОВАННОЙ КРОВЕЛЬНОЙ СТАЛИ δ=0.7мм		172	
		МАТЕРИАЛЫ			
		БЕТОН КЛАССА В15	4,58	М ³	

1. Подпорная стенка разработана как вариант при следующих данных: $\gamma_p = 4.01/m^2$ для несвязанных грунтов. При привязке данный чертёж должен быть откорректирован в зависимости от нагрезок и грунтовых условий.
2. Марка бетона лицевых и фундаментных плит по морозостойкости F-75.
3. Под фундаментные плиты выполнить подготовку из щебня толщиной 100мм и пролитого цементным раствором. Подготовка должна выступать за грани подошвы на 150мм.
4. Внутренние поверхности лицевых плит соприкасающиеся с грунтом обмазать горячим битумом за 2 раза по грунтовке.
5. Вертикальные швы между сборными элементами замонolitить цементным раствором марки 150, шелевые стыки замонolitить бетоном класса В15 на мелком заполнителе.
6. Обратную засыпку произвести песчаным грунтом.
7. Все незамаркированные лицевые плиты - марки ПЛ1, фундаментные плиты - ПФ2.
8. Размеры в круглых скобках - для осей 1, 11, в квадратных - для оси А.

ИВ № ПОДК. ПОДПИСЬ И ДАТА. ВСЯН. ИИВ. №		Т.п. 807-29-17.89 КИ	
СХЕМА РАСПОЛОЖЕНИЯ ФУНДАМЕНТНЫХ И ЛИЦЕВЫХ ПЛИТ РАМПЫ		МЕНТРАЙОННОЕ ОТДЕЛЕНИЕ „ЗООВЕТНАБ“ С ТОВАРООБОРОТОМ ДО 1 МЛН. РУБЛЕЙ В ГОД	
ИВ №	ПРИВЯЗАН	СТАДИЯ	ЛИСТ
		р	13
		ГЛАВНЫЙ КОРПУС	
		ГИПРОАГРОХИМ ВЛАДИМИР	

АЛЬБОМ 1



СПЕЦИФИКАЦИЯ К СХЕМЕ РАСПОЛОЖЕНИЯ ЭЛЕМЕНТОВ КАРКАСА

МАРКА, ПОЗ.	ОБОЗНАЧЕНИЕ	НАИМЕНОВАНИЕ	КОЛ.	МАССА ЕД. КТ.	ПРИМЕЧАНИЕ
КОЛОННЫ					
К1	КШ.И.01.00	К60-1а	1		
К2	КШ.И.02.00	К60-1б	1		
К3	КШ.И.02.00	К60-1в	1		
К4	КШ.И.03.00	К60-1г	1		
К5	КШ.И.03.00	К60-1д	6		
К6	КШ.И.04.00	К60-1е	1		
К7	КШ.И.04.00	К60-1ж	1		
К8	КШ.И.05.00	К60-1з	2		
К9	КШ.И.05.00	К60-1и	7		
К10	КШ.И.04.00	К60-1к	1		
К11	КШ.И.06.00	К60-1аа	1		
К12	КШ.И.06.00	К60-1бб	2		
К13	КШ.И.07.00	К60-1вв	1		
К14	1.423-3, Вып.1	К60-16	6	2100	
К15	КШ.И.07.00	К60-16г	1		
К16	КШ.И.10.00	К30-1а	3		
К17	1.423-3, Вып.1	К60-1	11	2000	F-75
К18	КШ.И.08.00	1КФ67-1-1	2		
К19	КШ.И.09.00	1КФ67-1-2	1		82Г
К20	КШ.И.09.00	1КФ67-1-3	1		
ЛОСОСЫ					
		Б-10×170ГОСТ 103-76	3	5,34	
		Б-16×170ГОСТ 103-76	2	6,53	
СТОЙКИ					
СФ1	1.030.1-1.4-2-10-01	СФ2	4	300,4	
СФ2	1.030.1-1.4-2-10-03	СФ4	2	359,1	
НАСАДКИ					
НУ1	1.030.1-1.4-1-020	НУ1	2	25,2	
НУ2	1.030.1-1.4-1-020-01	НУ2	2	25,2	
НФ1	1.030.1-1.4-1-010	НФ1	2	29,7	
НФ4	1.030.1-1.4-1-010-03	НФ4	4	35,2	

Продолжение

МАРКА, ПОЗ.	ОБОЗНАЧЕНИЕ	НАИМЕНОВАНИЕ	КОЛ.	МАССА ЕД. КТ.	ПРИМЕЧАНИЕ
БАЛКИ					
Б1	КШ.И.12.00	1БСП12-2АтVа	18		
Б2	КШ.И.13.00	1БСП12-2АтVб	1		
Б3	КШ.И.13.00	1БСП12-2АтVв	1		
Б4	КШ.И.14.00	1БСП12-2АтVг	1		
Б5	КШ.И.15.00	1БСП12-2АтVд	1		
Б6	КШ.И.16.00	1БН6.0-1а	7		
Б7	КШ.И.16.00	1БН6.0-1б	2		
БАЛКИ МЕТАЛЛИЧЕСКИЕ					
Бм1	КШ.И.17.00	Бм1	2		
Бм2	КШ.И.17.00	Бм2	3		
Бм3	КШ.И.18.00	Бм3	1		
Бм4	КШ.И.18.00	Бм4	1		
Бм5	КШ.И.18.00	Бм5	1		

Продолжение

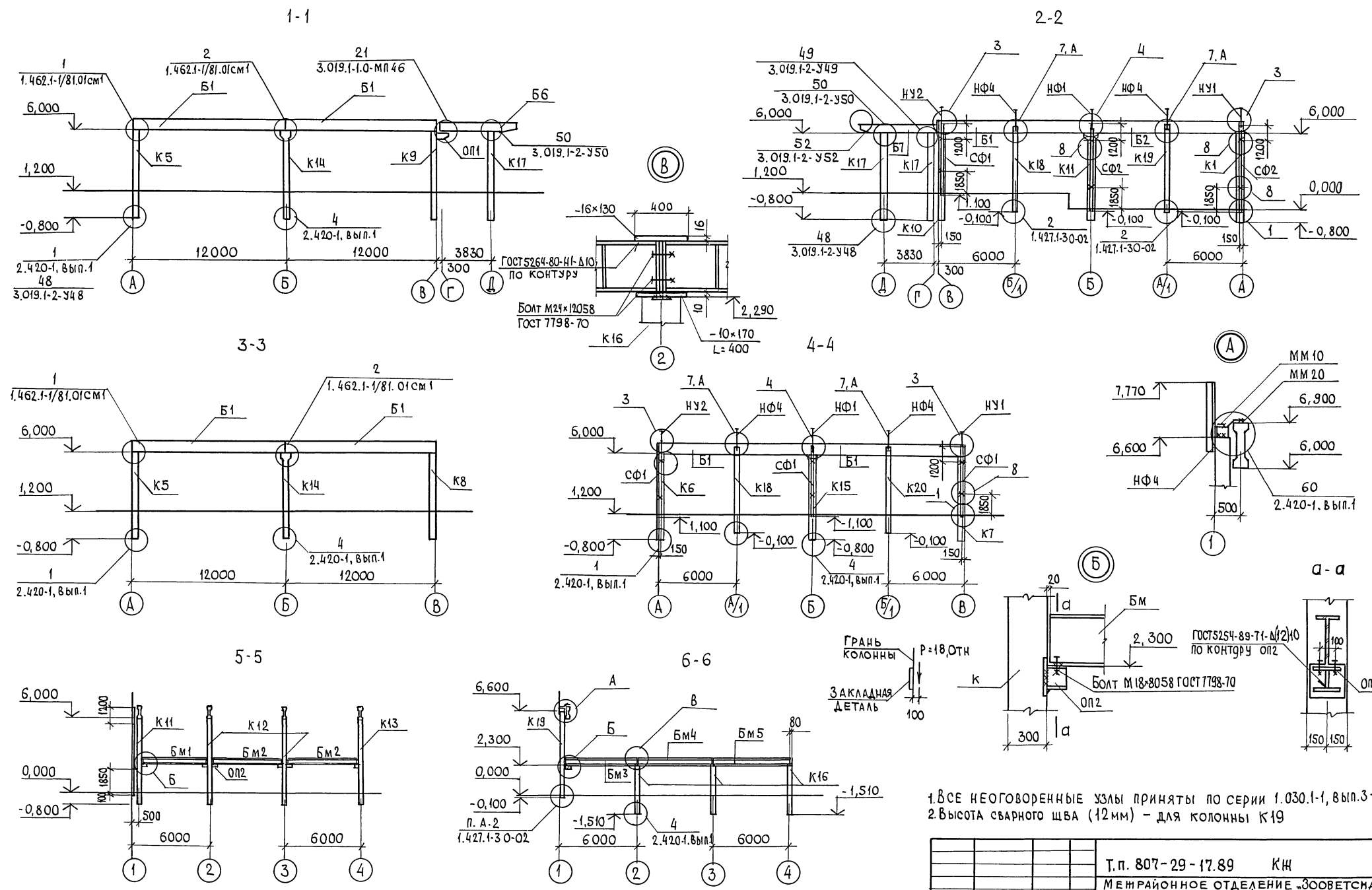
МАРКА, ПОЗ.	ОБОЗНАЧЕНИЕ	НАИМЕНОВАНИЕ	КОЛ.	МАССА ЕД. КТ.	ПРИМЕЧАНИЕ
ОПОРНЫЕ СТОЛИКИ					
ОП1	КШ.И.30.00	ОП1	7		
ОП2	КШ.И.31.00	ОП2	11		
КРЕПЕЖНЫЕ ЭЛЕМЕНТЫ					
ММ10	1.400-7	ММ10	4		
ММ20	1.400-7	ММ20	4		
Т24	1.030.1-1.4-1-240	Т24	24		
МС38	1.030.9-2.7-2-0.300	МС38	4		
МС34	3.019.1-1.1-МС28	МС34	9		

ИНВ.№ ПОДЛ. ПОДПИСЬ И ДАТА. ВЗАМ.ИВ.№

1. МОНТАЖ КОНСТРУКЦИЙ ПРОИЗВОДИТЬ В СООТВЕТСТВИИ С ОБЩИМИ ДАННЫМИ УКАЗАННЫХ СЕРИИ.
 2. МОНТАЖНУЮ СВАРКУ ПРОИЗВОДИТЬ ЭЛЕКТРОДАМИ Э-46 ПО ГОСТ 9467-75.
 3. ПОВЕРХНОСТИ КОЛОНН, СОПРИКАСАЮЩИЕСЯ С ГРУНТОМ ЗАСЫПКИ, ОКРАСИТЬ ГОРЯЧИМ БИТУМОМ МАРКИ БНУ ЗА 2 РАЗА ПО ГРУНТОВКЕ СОСТАВА 1:3 ЧАСТЬ БИТУМА ИЗ 3 ЧАСТИ БЕНЗИНА ПО ГОСТ 6617-76.
 4. МЕТАЛЛИЧЕСКИЕ БАЛКИ ОШТУКАТУРИТЬ ЦЕМЕНТНО-ПЕСЧАНЫМ РАСТВОРОМ ПО МЕТАЛЛИЧЕСКОЙ СЕТКЕ 20-20-0 ГОСТ5336-80 ШИРИНОЙ 1000. РАСХОД - 119,7 КГ.

		Т.п. 807-29-17.89		КШ	
МЕН РАЙОННОЕ ОТДЕЛЕНИЕ „ЗООВЕТСНАБ“ С ТОВАРОБОРОТОМ ДО 1 МЛН. РУБЛЕЙ В ГОД					
ГИП	БОРИСОВ	8,639	СТАДИЯ	ЛИСТ	ЛИСТОВ
И.КОНТР.	СЕНАТОРОВ	6,639	Главный корпус		
НАЧ.ОТД.	ПРИКЛЕВИЧ	6,639	Р	14	
ГЛ.СПЕЦ.	ФРОЛОВА	6,639	СХЕМА РАСПОЛОЖЕНИЯ ЭЛЕМЕНТОВ КАРКАСА		
РУК.ГР.	ФЕСЬКОВА	6,639	ГИПРОАГРОХИМ		
СТ.ИНЖ.	КАРАСЕВА	6,639	ВЛАДИМИР		

Альбом 1



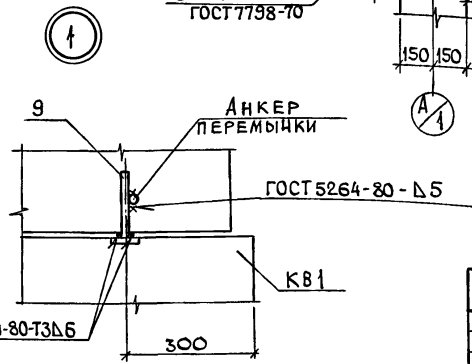
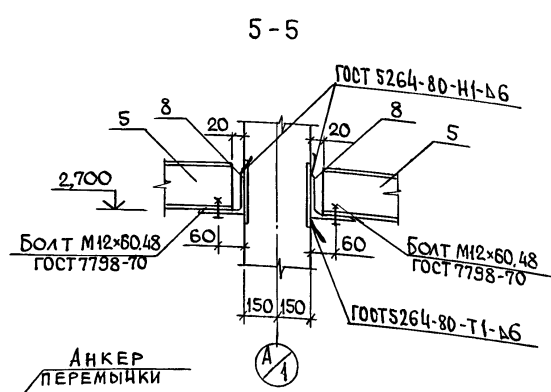
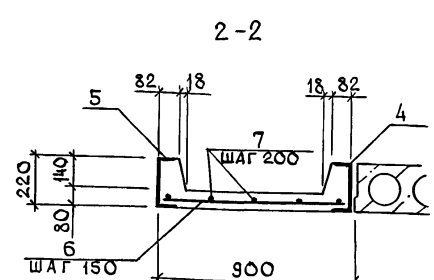
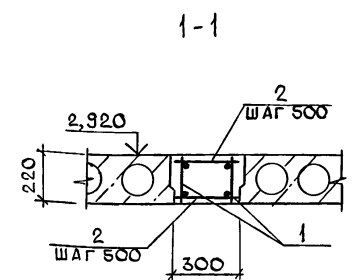
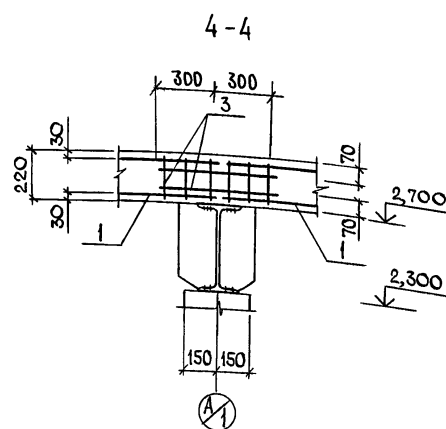
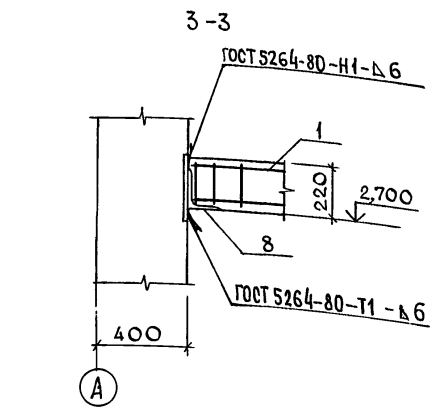
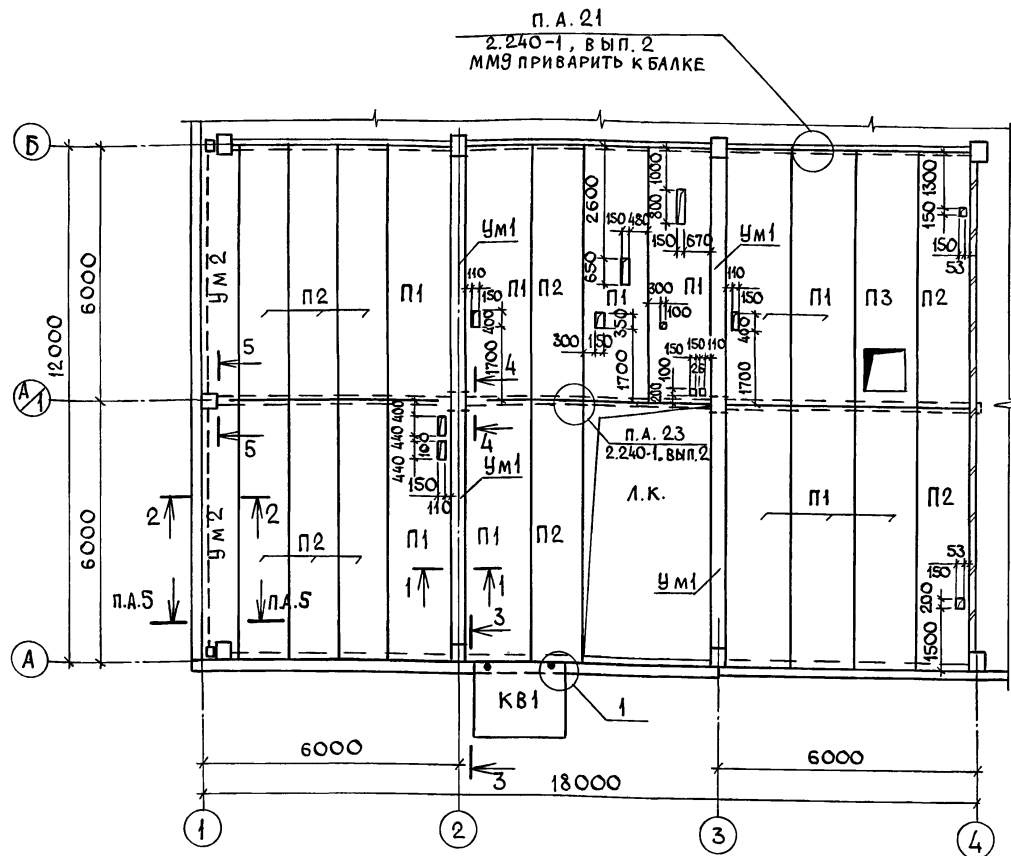
1. ВСЕ НЕОГОВОРЕННЫЕ УЗЛЫ ПРИНЯТЫ ПО СЕРИИ 1.030.1-1, ВЫП. 3-3
 2. ВЫСОТА СВАРНОГО ШВА (12 мм) - ДЛЯ КОЛОННЫ К19

Т.п. 807-29-17.89 КН		СТАДИЯ		ЛИСТ	ЛИСТОВ
МЕН РАЙОННОЕ ОТДЕЛЕНИЕ "ЗООВЕТМАБ" С ТОВАРООБОРОТОМ ДО 1 МЛН. РУБЛЕЙ В ГОД					
Главный корпус				Р	15
Виды 1-1 ... 6-6				ГИПРОАГРОХИМ ВЛАДИМИР	

ПРИВЯЗКА	ГИП БОРИСОВ	8.8.89
	Н. КОНТР. СЕНАТОРОВ	6.6.89
	НАЧ. ОТА. ПРИНКЕВИЧ	6.6.89
	Г.А. СЛЕД. ФРОЛОВА	6.6.89
	РУК. ГР. БЕСЬКОВА	6.6.89
ИНВ. №	СТ. ИНЖ. КАРАСЕВА	6.6.89

копировал *М* формат А2 23973-01 40

ИНВ. № ПОДАТЬ ПОДПИСЬ И ДАТУ ВЗАМ. КИВ. №



СПЕЦИФИКАЦИЯ К СХЕМЕ РАСПОЛОЖЕНИЯ ЭЛЕМЕНТОВ ПЕРЕКРЫТИЯ

МАРКА, ПОЗ.	ОБОЗНАЧЕНИЕ	НА ИМЕНОВАНИЕ	КОЛ.	МАССА ЕД. КГ	ПРИМЕЧАНИЕ
		Плиты перекрытия			
П1	1.141-1.63 200-07	ПК60.15-6АТУТ	11	2800	
П2	300-07	ПК60.12-6АТУТ	10	2100	
П3	1.242.1-3.1-2.0.00-02	ПР60.15-6АТУТ-1	1	2500	
КВ1	1.238-1.2-4.0.0.0-01	КОЗЫРЕК ВХОДА КВ18.22-Т	1	1050	
		УЧАСТКИ МОНОЛИТНЫЕ			
Ум1		Ум1	4		
Ум2		Ум2	2		
8		Уголок 160х160-16 ГОСТ 8509-72 ВСтЗпс6-119/4-3023-80 L=250	8	9,63	
9		Полоса Б-10х60 ГОСТ 103-76 ВСтЗпс6-119/4-3023-80 L=150	2	0,71	
		МОНТАЖНЫЕ ДЕТАЛИ			
ММ9	2.240-1, вып. 2	ММ9	24	0,7	
ММ11	2.240-1, вып. 2	ММ11	20	0,5	

СПЕЦИФИКАЦИЯ ЭЛЕМЕНТОВ МОНОЛИТНЫХ УЧАСТКОВ Ум1 и Ум2

ФОРМАТ	ЗОНА	ПОЗ.	ОБОЗНАЧЕНИЕ	НА ИМЕНОВАНИЕ	КОЛ.	ПРИМЕЧАНИЕ
				Ум1		
				СБОРОЧНЫЕ ЕДИНИЦЫ		
А4		1	КЖ.И 34.00	КАРКАС ПЛОСКИЙ КР1	2	18,19кг
				ДЕТАЛИ		
		2		Φ8АІ ГОСТ 5781-82 L=250	24	0,1кг
		3		L=600	24	0,24кг
				МАТЕРИАЛЫ		
				БЕТОН КЛАССА В15	0,37	м³
				Ум2		
				ДЕТАЛИ		
		4		ШВЕЛЛЕР 22-ГОСТ 8240-72 ВСтЗпс6-ГОСТ 380-88 L=6000	1	126,0кг
		5		L=5600	1	117,6кг
		6		Φ8АІ ГОСТ 5781-82 L=890	37	0,35кг
		7		L=5450	5	1,21кг
				МАТЕРИАЛЫ		
				БЕТОН КЛАССА В15	0,51	м³

Ведомость расхода стали на монолитный участок, кг

МАРКА ЭЛЕМЕНТА	АРМАТУРА КЛАССА АІ					ПРОКАТ МАРКИ ВСтЗпс5					ОБЩИЙ РАСХОД
	ГОСТ 5781-82					ГОСТ 8240-72					
	Φ6	Φ8	Φ10	Φ20	Итого	С22				Итого	
Ум1	5,00	6,92	27,34	39,26						39,26	
Ум2	6,05	12,95		19,00	243,60					243,60	
										262,60	

ПРИВЯЗАН

ИНВ. №

Т.п. 807-29 - 17.89 КЖ

МЕНТРАЙОННОЕ ОТДЕЛЕНИЕ „ЗООВЕТНАБ“ С ТОВАРОБОРОТОМ ДО 1 МЛН. РУБЛЕЙ В ГОД

ГЛАВНЫЙ КОРПУС

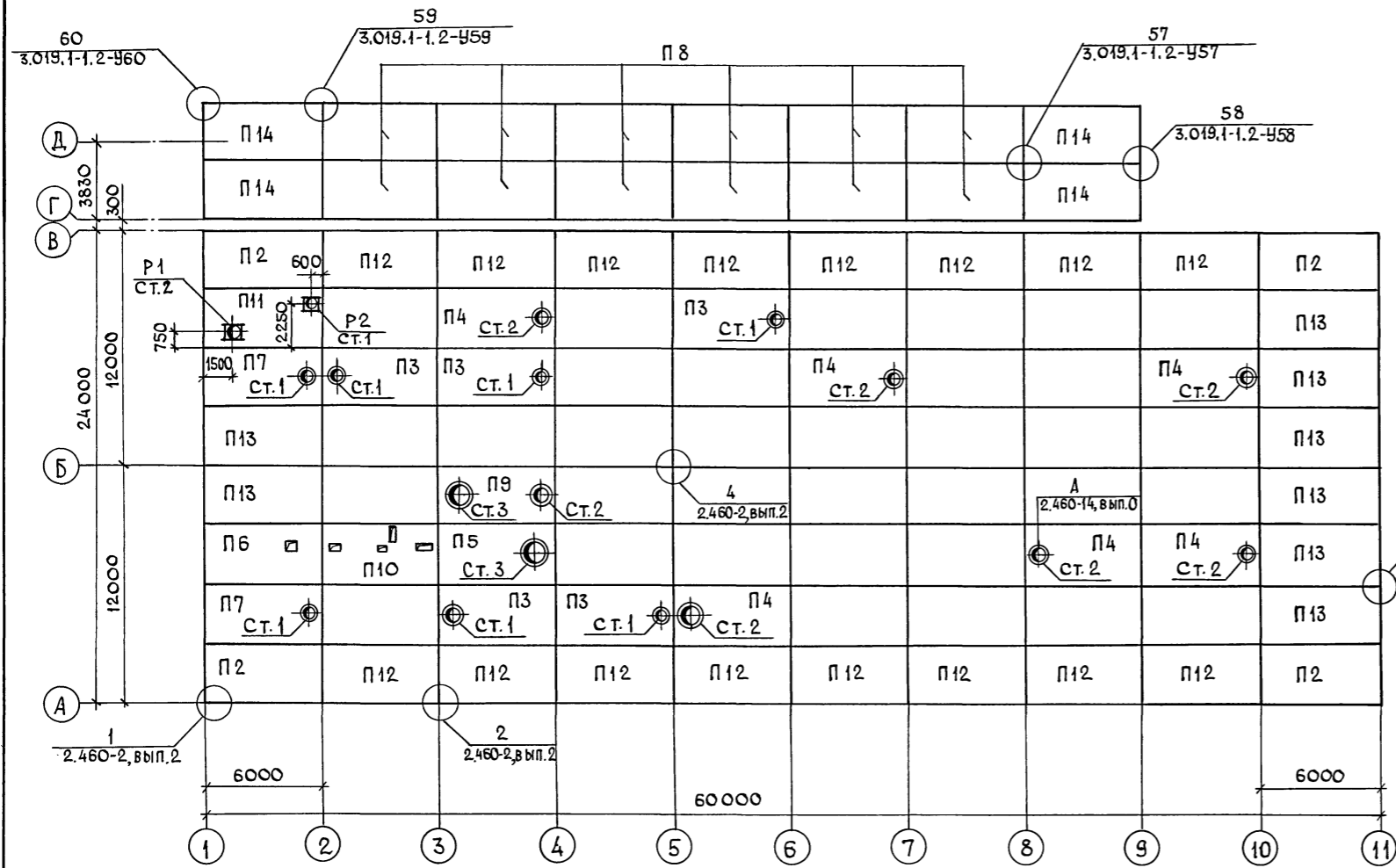
Р 16

СТАДИЯ ЛИСТ ЛИСТОВ

ГИПРОАГРОХИМ ВЛАДИМИР

СХЕМА РАСПОЛОЖЕНИЯ ЭЛЕМЕНТОВ ПЕРЕКРЫТИЯ

Альбом 1



СПЕЦИФИКАЦИЯ К СХЕМЕ РАСПОЛОЖЕНИЯ ЭЛЕМЕНТОВ ПОКРЫТИЯ

МАРКА ПОЗ.	ОБОЗНАЧЕНИЯ	НАИМЕНОВАНИЕ	КОЛ.	МАССА ЕД.КГ	ПРИМЕЧАНИЕ
Плиты покрытия					
П1	ГОСТ 22701.0-77, ГОСТ 22701.1-77	1ПГ-1АтVт-80МЛЖН-200	34	3050	
П2	1.465.1-10/82	1ПГ-1АтVт-80МЛЖН-200аδ	4	3050	
П3	ГОСТ 22701.0-77	1ПВ4-2АтVт-80МЛЖН-200	5	3620	
П4	ГОСТ 22701.2-77	1ПВ7-2АтVт-80МЛЖН-200	6	3520	
П5	1.465.1-10/82	1ПВ10-2АтVт-80МЛЖН-200	1	3920	
П6	КЖ.И 26.00	1ПГ-2АтVт-80МЛЖН-200δ-1	1		
П7	КЖ.И 27.00	1ПВ4-2АтVт-80МЛЖН-200-1	2		
П8	ГОСТ 22701.0-77, ГОСТ 22701.1-77	ПГ-1АтVт	12	2650	
П9	КЖ.И 28.00	1ПВ10-3АтVт-80МЛЖН-200-1	1		
П10	КЖ.И 29.00	1ПГ-2АтVт-80МЛЖН-200-1	1		
П11	ГОСТ 22701.0-77, ГОСТ 22701.3-77	ПЛ-4АтVтδ	1	1750	
П12	ГОСТ 22701.0-77, ГОСТ 22701.1-77	1ПГ-1АтVт-80МЛЖН-200а	16	3050	
П13	1.465.1-10/82	1ПГ-1АтVт-80МЛЖН-200δ	8	3050	
П14	ГОСТ 22701.0-77, ГОСТ 22701.1-77	ПГ-1АтVтδ	4	2650	
С Т А К А Н Ы					
Ст.1	1.494-24	СБ4А-1	8	150	
Ст.2	1.494-24	СБ7А-1	8	290	
Ст.3	1.494-24	СБ10А-1	2	250	
Р А М Ы					
Р1	КЖ.И 32.00	Р1	1		
Р2	КЖ.И 32.00	Р2	1		
МС1	2.460-14, В.ЫП.0	ИЗДЕЛИЕ СОЕДИНИТЕЛЬНОЕ МС1	68		

СПЕЦИФИКАЦИЯ ЭЛЕМЕНТОВ К СХЕМАМ РАСПОЛОЖЕНИЯ ПАНЕЛЕЙ СТЕН

МАРКА ПОЗ.	ОБОЗНАЧЕНИЕ	НАИМЕНОВАНИЕ	КОЛ.	МАССА ЕД.КГ	ПРИМЕЧАНИЕ
КРЕПЕЖНЫЕ ЭЛЕМЕНТЫ					
Т3	1.030.1-1.4-1-120	Т3	138		
Т5	-130	Т5	11		
Т8	-140	Т8	24		
Т9	-150	Т9	4		
Т17	-220	Т17	20		
А1	1.030.1-1.0-3-2401	А1	20		
А2	-2402	А2	20		
А3	-2403	А3	30		
	1.030.1-1.3-3-511	лист 10×20×60	5		
	-514	лист 8×80×140	136		
	-516	лист 6×60×250	4		
МС1	2.430-20.4 010	МС1	25		
МС2	2.430-20.4 020	МС2	25		

ПРОДОЛЖЕНИЕ

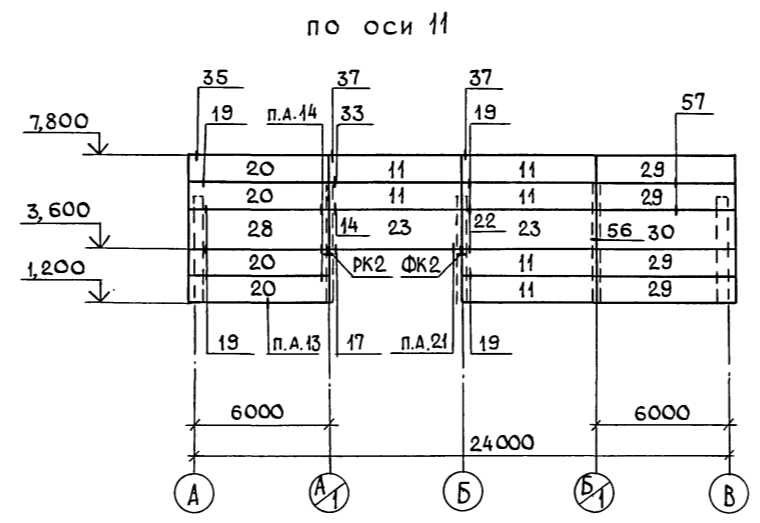
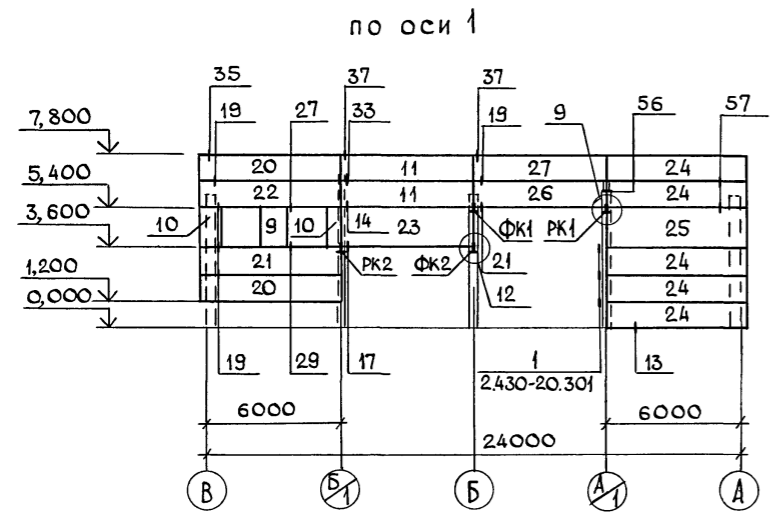
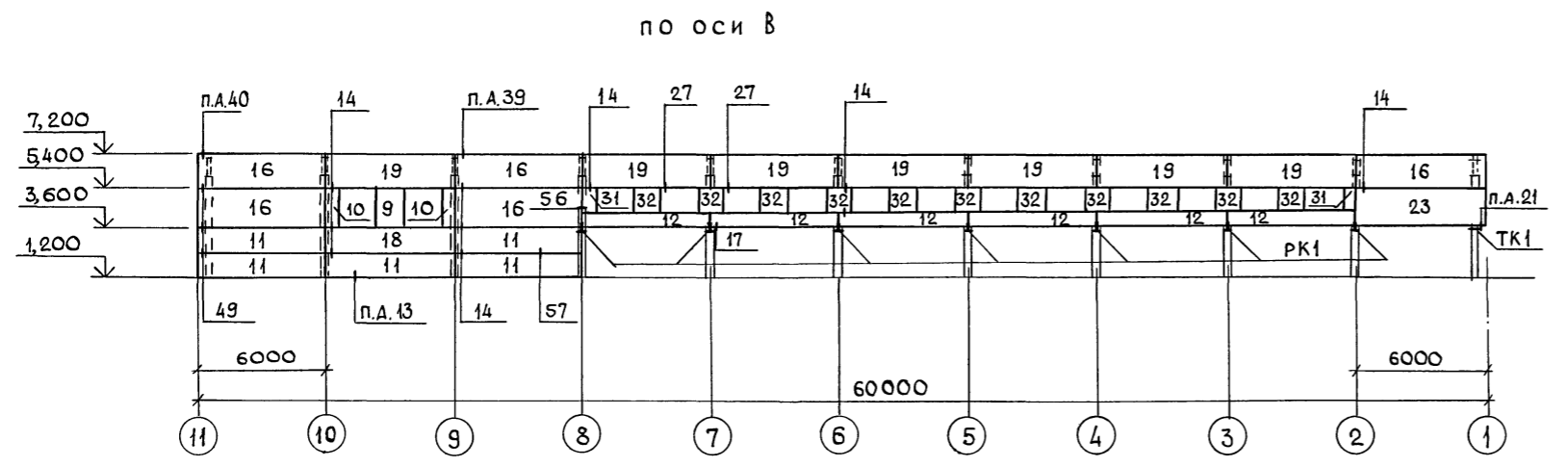
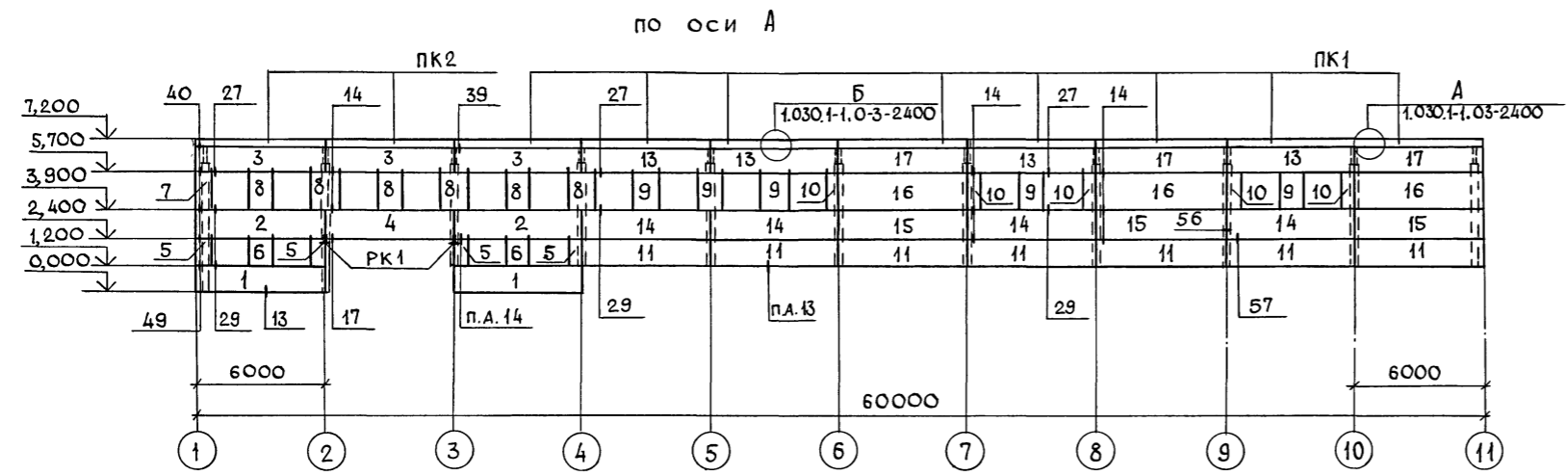
МАРКА ПОЗ.	ОБОЗНАЧЕНИЕ	НАИМЕНОВАНИЕ	КОЛ.	МАССА ЕД.КГ	ПРИМЕЧАНИЕ
КОНСОЛЬ ОПОРНАЯ					
РК1	1.030.1-1.4-1-060-04	РК3	10	13,3	
ФК1	-05	ФК3	1	15,5	
РК2	-06	РК4	2	10,0	
ФК2	-07	ФК4	2	11,7	
ТК1	1.030.1-1.4-1-110	ТК3	1	17,6	

1. Все незамаркированные плиты - марки П1.
2. В марке комплексной плиты приняты: пароизоляция-клеящая из слоя рубероида; утеплитель-минераловатные плиты повышенной жесткости на синтетическом связующем $j = 200 \text{ кг/м}^3$.
3. Плиты к балкам приварить минимум в трех точках.
4. Швы между плитами залить цементно-песчаным раствором марки 200.

ИНВ. № ПОДЛ. ПОДПИСЬ И ДАТА ВЗ.АМ. ИНВ. №

Гип		Борисов	8.6.89	Т.п. 807 - 29 - 17.89 КЖ	
И.контр.		Сенаторов	8.6.89	МЕНТРАИОННОЕ ОТДЕЛЕНИЕ „ЗООВЕТНАБ“	
И.нач.отд.		Гринкевич	8.6.89	СТОВАРООБОРОТОМ ДО 1МЛН.РУБЛЕЙ В ГОД	
И.спец.		Фролова	8.6.89	Главный корпус	
И.рук.гр.		Феськова	8.6.89	СХЕМА РАСПОЛОЖЕНИЯ ЭЛЕМЕНТОВ ПОКРЫТИЯ	
И.ст.инж.		Карасева	8.6.89	СТАДИЯ Лист Листов	
Привязан				Р	17
И.н.в. №				ГИПРОАГРОХИМ Владимир	

А ЛЬ Б О М 1



СПЕЦИФИКАЦИЯ ЭЛЕМЕНТОВ К СХЕМАМ РАСПОЛОЖЕНИЯ ПАНЕЛЕЙ СТЕН

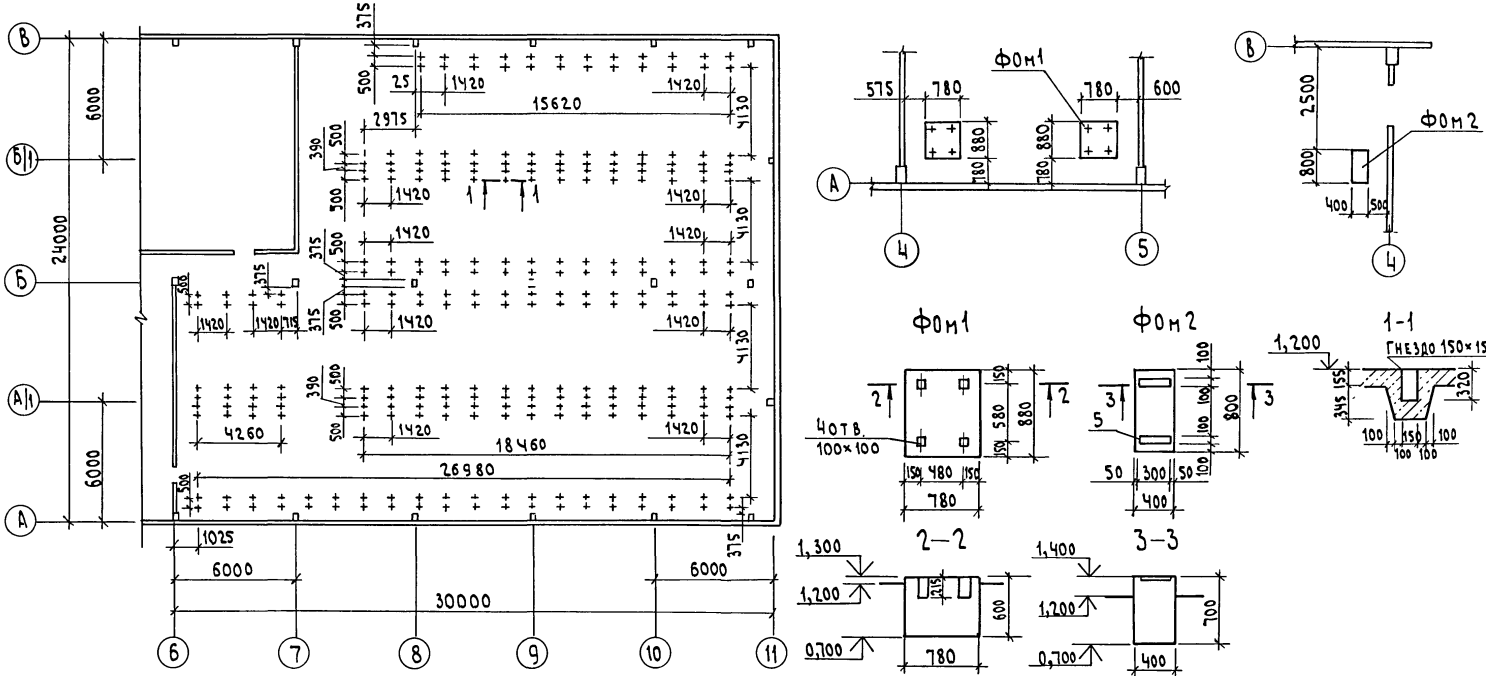
МАРКА, ПОЗ.	ОБОЗНАЧЕНИЕ	НАИМЕНОВАНИЕ	КОЛ.	МАССА ЕД.КГ	ПРИМЕЧАНИЕ
П А Н Е Л И					
1	КНИ.И 20.00	ПС60.12.2,5-3.Л-41а	2		
2	КНИ.И 21.00	ПС60.15.2,5-2.Л-31а	2		
3	КНИ.И 22.00	ПС60.12.2,5-3.Л-46а	3		
4	КНИ.И 24.00	ПС60.15.2,5-2.Л-32а	1		
5	1.030.1-1.1-1 58-01	2ПС6.12.2,5-Л-60	4	210	
6	1.030.1-1.1-1 60-01	2ПС12.12.2,5-Л-59	2	420	
7	1.030.1-1.1-1 59-01	2ПС6.18.2,5-Л-60	1	320	
8	1.030.1-1.1-1 61-01	2ПС12.18.2,5-Л-59	6	630	
9	1.030.1-1.1-1 61	2ПС12.18.2,0-Л-59	7	520	
10	1.030.1-1.1-1 59	2ПС6.18.2,0-Л-60	9	260	
11	1.030.1-1.1-1.05	ПС60.12.2,0-2.Л-31	20	1740	
12	КНИ.И 23.00	ПС60.6.2,5-6.Л-32а	6		
13	КНИ.И 22.00	ПС60.12.2,0-2.Л-46а	4		
14	КНИ.И 20.00	ПС60.15.2,0-2.Л-41а	4		
15	1.030.1-1.1-1 06	ПС60.15.2,0-2.Л-31	3	2170	
16	1.030.1-1.1-1 07	ПС60.18.2,0-1.Л-31	8	2610	
17	1.030.1-1.1-1 05	ПС60.12.2,0-2.Л-35	3	1740	
18	КНИ.И 20.00	ПС60.12.2,0-2.Л-41а	1		
19	КНИ.И 24.00	ПС60.18.2,0-1.Л-31а	7		
20	1.030.1-1.1-1 15-03	ПС62,5.12.2,0-2.Л-1-31	6	1810	
21	КНИ.И 25.00	ПС62,5.12.2,0-2.Л-1-41а	1		
22	КНИ.И 25.00	ПС62,5.12.2,0-2.Л-1-31а	1		
23	1.030.1-1.1-1 07	ПС60.18.2,0-1.Л-32	4	2610	
24	1.030.1-1.1-1 24-03	ПС63.12.2,5-3.Л-2-31	5	2230	
25	1.030.1-1.1-1 24-06	ПС63.18.2,5-2.Л-2-31	1	3350	
26	1.030.1-1.1-1 05-03	ПС60.12.2,5-3.Л-32	1	2120	
27	1.030.1-1.1-1 05-03	ПС60.12.2,5-3.Л-31	1	2120	
28	1.030.1-1.1-1 15-06	ПС62,5.18.2,0-1.Л-1-31	1	2720	
29	1.030.1-1.1-1 23-03	ПС62,5.12.2,0-2.Л-2-31	4	1810	
30	-06	ПС62,5.18.2,0-1.Л-2-31	1	2720	
31	1.030.1-1.1-1 58	2ПС6.12.2,0-Л-60	2	170	
32	1.030.1-1.1-1 60	2ПС12.12.2,0-2.Л-59	11	340	
ПК1	1.030.1-1.2-1 6.000	ПК60.6,5-Л	8	1200	
ПК2	-01	ПК60.7-Л	2	1300	

1. Все неоговоренные узлы приняты по серии 1.030.1-1, вып. 3-3.
 2. Спецификация крепящих элементов см. лист 17.

ИНВ. № ПОДЛ. ПОДАТЬ И ДАТА ВЗАМ. И Н В. №

Привязан		ГИП БОРИСОВ	8.6.85	Т.п. 807-29-17.89 КН	
		И.КОНТР. СЕНАТОРОВ	8.6.85	МЕНТРАЙОННОЕ ОТДЕЛЕНИЕ „ЗООВЕТНАБ“	
		НАЧ.ОТД. ГРИНКЕВИЧ	8.6.85	С ТОВАРОБОРОТОМ ДО 1 МЛН.РУБЛЕЙ В ГОД	
		АС.СПЕЦ. ФРОЛОВА	8.6.85	ГЛАВНЫЙ КОРПУС	
		РУК. ГР. ФЕЬСЬКОВА	8.6.85	СХЕМЫ РАСПОЛОЖЕНИЯ ПАНЕЛЕЙ СТЕН	
		СТ.ИНЖ. КАРАСЕВА	8.6.85	СТАДИЯ Л И С Т Л И С Т О В	
				Р 18	
				ГИПРОАГРОХИМ	
				ВЛАДИМИР	

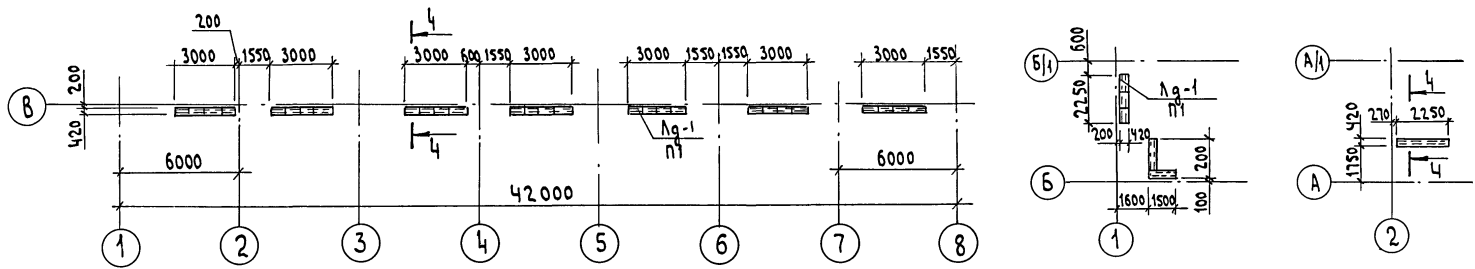
Схемы расположения фундаментов под оборудование



Спецификация элементов подземных конструкций

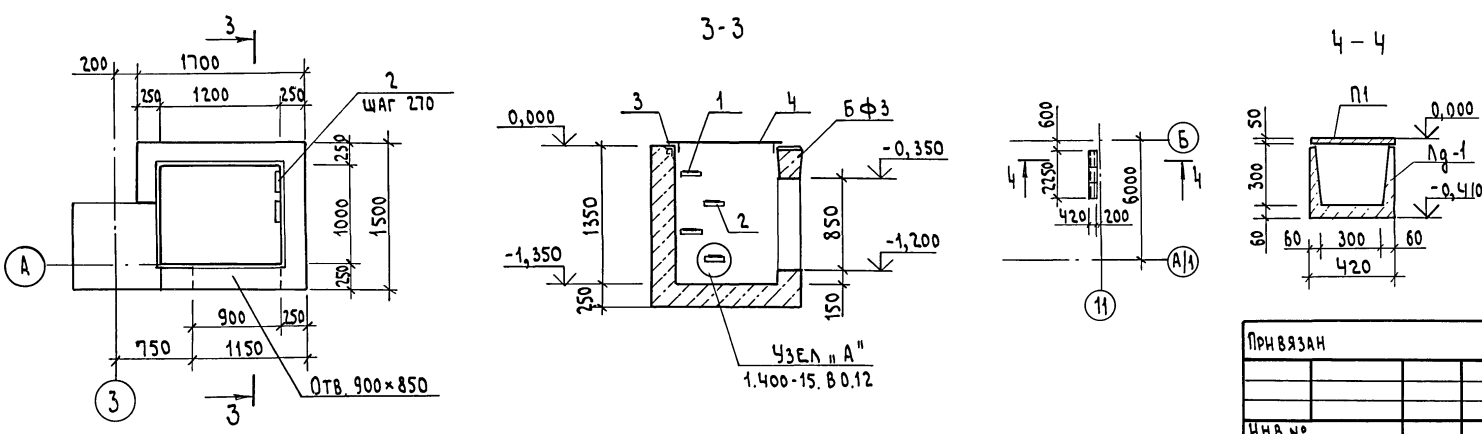
МАРКА, ПОЗ.	ОБОЗНАЧЕНИЕ	НАИМЕНОВАНИЕ	КОЛ.	МАССА ЕД, КГ	ПРИМЕЧАНИЕ
П1	3.006.1-2.87.2-1	ПЛИТА П1-5	41	40	
Лг-1	3.006.1-2.87.1-2	ЛОТОК Лг-8	40	110	
ПРЯМОК					
1	1.400-15. В1. 810	СКОБА ХОДОВАЯ МН 801	4		
2	1.400-15. В1. 120-13	ИЗДЕЛИЕ ЗАКЛАДНОЕ МН107-2	4		
3	1.400-15. В1. 550-03	МН 552	3,4	4,4	М
4	ГОСТ 8568-77	ЛИСТРОВ. 0-ПН-4.0x1250x1450	1,82	33,4	М ²
МАТЕРИАЛЫ					
		БЕТОН КЛАССА В 12,5	1,63		М ³
Ф0М1		ФУНДАМЕНТ Ф0М1	2		0,82 М ³
Ф0М2		Ф0М2	1		0,22 М ³
ИЗДЕЛИЕ ЗАКЛАДНОЕ					
5	1.400-15. В1. 140-02	МН 127-3 L=300	2	5,5	
МАТЕРИАЛЫ					
		БЕТОН КЛАССА В 15	7,93		М ³

Схемы расположения подпольных каналов



1. Монтаж конструкции каналов вести в соответствии с требованиями серии 3.006.1-2.87
 2. Фундаменты под оборудование выполнить из бетона В 15.

Прямок

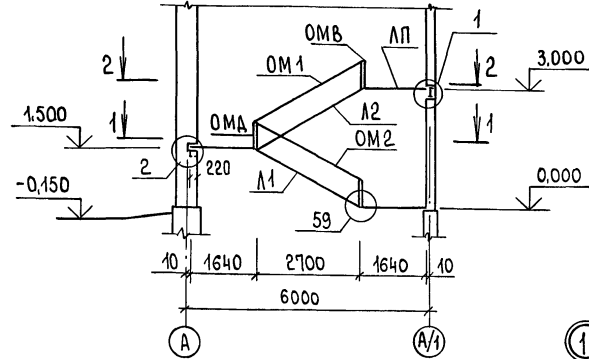


Т.п. 807-29-17.89 КН			
МЕН РАЙОННОЕ ОТДЕЛЕНИЕ „ЗООВЕТНАБ“ С ТОВАРОБОРОТОМ ДО 1 МЛН. РУБЛЕЙ В ГОД			
ПРЯВЯЗАН	ГИП БОРИСОВ	8.6.89	СТАДИЯ ЛИСТ
	Н. КОНТР. СЕНАТОРОВ	6.6.89	р 19
	НАЧ. ОТД. ГРИНКЕВИЧ	6.6.89	ЛИСТОВ
	ГЛ. СПЕЦ. ФРОЛОВА	6.6.89	
	РУК. ГР. ФЕЬСЬКОВА	6.6.89	
ИНВ. №	И.И. ПОПОВА	6.6.89	

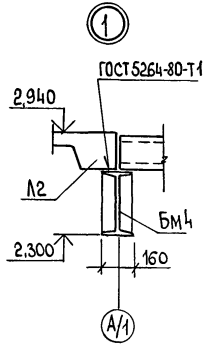
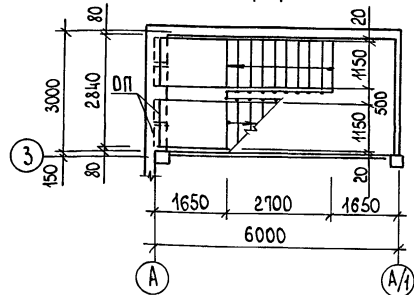
ИНВ. № ПОДЛ. ПОДПИСЬ И ДАТА ВЗАР. ИИВ №

Альбом 1

СХЕМА РАСПОЛОЖЕНИЯ ЭЛЕМЕНТОВ ЛЕСТНИЦЫ Л1



1-1



СПЕЦИФИКАЦИЯ К СХЕМЕ РАСПОЛОЖЕНИЯ ЭЛЕМЕНТОВ ЛЕСТНИЦЫ Л1

Марка поз.	Обозначение	Наименование	Кол.	Масса ед. кг	Примечание
		Лестничный марш			
Л1	1.050.1-2.1 11.0.00.0	ЛМП 60.11.15-5-3	1	1900	
Л2	1.050.1-2.1 02.0.00.0	ЛМП 60.11.15-5с	1	2300	
ЛП	1.050.1-2.1 17.0.00.0-10	Лестничная площадка ЛПП-16.16вс	1	650	
ОП	1.225-2.11-4.0.0.0-01	Плита опорная ОП.5.2-Т	5	45	
		Накладные проступи			
С1	1.050.1-2.1 18.0.00.0-01	1ЛН 12.3	18	40	
С2	1.050.1-2.1 18.0.00.0-08	2ЛН 9.5	18	40	
С3	1.050.1-2.1 18.0.00.0-16	2ЛН 9.5 в	9	40	
		Ограждения			
ОМ1	1.050.1-2.2 01.0-0-01	ОМ 15-1	1	36,7	
ОМ2	1.050.1-2.2 03.0	ОМ 11-1	1	23,7	
ОМВ	1.050.1-2.2 07.00-0-01	ОМВ 17-1	1	15,8	
ОМД	1.050.1-2.2 10.0	ОМД -1	2	2,6	
		Изделия соединительные			
МС-34	1.090.1-1 7-1.108	МС-34	2		
МС-35	1.090.1-1 8-1.12	МС-35	8		
МС-37	1.090.1-1 7-1.108	МС-37	2		

СХЕМА РАСПОЛОЖЕНИЯ ЭЛЕМЕНТОВ ЛЕСТНИЦЫ Л2

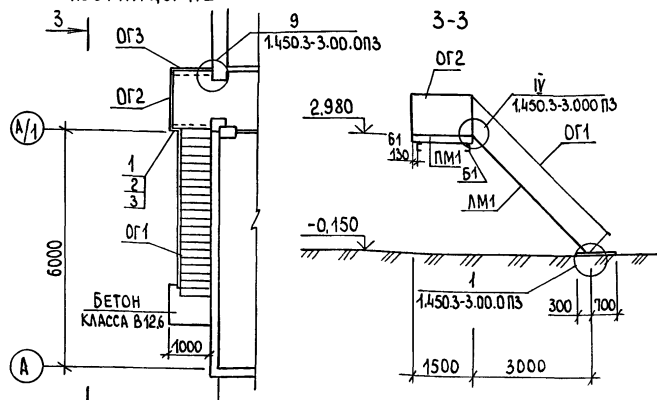


СХЕМА РАСПОЛОЖЕНИЯ ЭЛЕМЕНТОВ ВХОДА 1

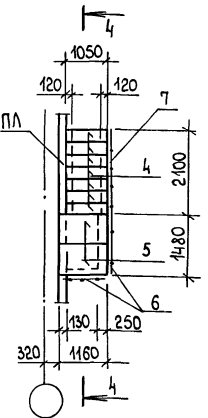
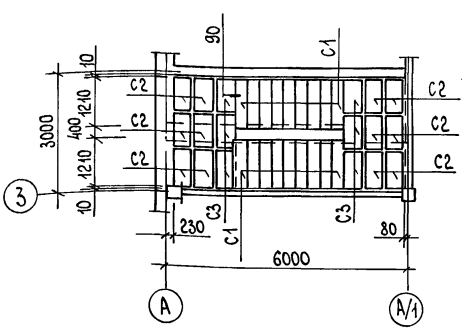


СХЕМА РАСПОЛОЖЕНИЯ ПРОСТУПЕЙ ЛЕСТНИЦЫ Л1



СПЕЦИФИКАЦИЯ К СХЕМЕ РАСПОЛОЖЕНИЯ ЭЛЕМЕНТОВ ЛЕСТНИЦЫ Л2 И ВХОДА 1

Марка	Обозначение	Наименование	Кол.	Масса ед. кг	Примечание
		Лестница Л2			
Б1	1.450.3-3.12.1.1.1.0-02	Балка Б1	2	12,2	
ПМ1	1.450.3-3.12.1.1.0.0-08	Площадка ПМХШ-15.10	1	64,4	
ЛМ1	1.450.3-3.1.1.1.1.0.0-13	Марш лестничный ЛМХШ 45308	1	126,1	
		Ограждения			
ОГ1	1.450.3-3.14.1.1.1.0-09	ОГП МЛХЗБ 45-12.30	1	33,8	
ОГ2	1.450.3-3.15.1.0.1.0-19	ОГП МХЭБ-12.15	1	17,8	
ОГ3	1.450.3-3.15.1.0.1.0-17	ОГПМХЭБ-12.10	1	13,3	
		Элемент дополнительный			
ДХ8	1.450.3-3.17.1.0.03	ДХ 8	1	0,26	
		Уголок 50x50x5 ГОСТ 8509-86 L=300	4	3,77	
		Швеллер 50x40x12x25 ГОСТ 8281-80		0,60	
		Уголок 625x25x3 ГОСТ 8509-86		0,37	
		Профиль гнутый 90x30x25x3 ЛМТУ 2-130-70		1,27	
		МАТЕРИАЛ			
		Бетон класса В12,5	0,17		м³
		Вход 1	2		
4	ГОСТ 8717.1-84-02.0.00	Ступень ЛС11-Б-1Л	7	111	
5	3.006.1-2.87.2-7	Плита П79-3	2	150	
6	1.450-1, вып.2	Ограждение ЛО20	2	8,9	
7	1.450-1, вып.2	То же ЛО1	1	31	
8	3.400-6/76	Изделие закладное МИЗ-И	2,6		м
	ГОСТ 13579-78	Блок бетонный ФБС12.4.6-Т	3	640	

1. Все неоговоренные узлы схемы элементов лестницы Л1 приняты по серии 1.090.1-1, вып. 7-1
2. После монтажа выполнить заделку бетоном класса В10 на мелком заполнителе.
3. Сварку производить электродами Э46 по ГОСТ 9466-75, типы сварных швов выполнять по ГОСТ 5264-80.
4. Под кирпичную кладку наружной стенки входа выполнить фундамент из сборных блоков, отметка низа - 0.600.
5. Монтаж марша и площадки вести до монтажа плит перекрытия.

Г.п. 807-29-17.89 КЖ

Менраионное отделение "ЗООВЕТСАБ" с товарооборотом до 1 млн. рублей в год

ГЛАВНЫЙ КОРПУС

СХЕМЫ РАСПОЛОЖЕНИЯ ЭЛЕМЕНТОВ ЛЕСТНИЦ Л1, Л2; ВХОДА 1

ГИПРОАГРОХИМ ВЛАДИМИР

СТАДИЯ ЛИСТ ЛИСТОВ
Р 20

Гип Борисов
Н. контр. Сенаторов
Нач. от. Гринкевич
Гл. спец. Фролова
Рук. гр. Феськова
Инж. Попова

Приязан

Инв. №

ИВ. № ПОДА. ПОДПИСЬ И ДАТА. ВЗАИМН. №

Альбом 1

ВЕДОМОСТЬ РАБОЧИХ ЧЕРТЕЖЕЙ ОСНОВНОГО КОМПЛЕКТА ОВ

Лист	Наименование	Примечание
1	Общие данные (начало)	
2	Общие данные (продолжение)	
3	Общие данные (окончание)	
4	Планы на отм. 0,000; 1,200; 3,000 (между осями 1...би А...д)	
5	План на отм. 0,000 (между осями б...и и А...д)	
6	Системы отопления 1,2 (между осями 1...би А...г). Узел управления	
7	Системы отопления 1 (между осями б...и и А...г); 3; теплоснабжения установок П1...П3	
8	Схемы систем П1...П3, В1...В5	
9	Схемы систем В6...В9, ВЕ1...ВЕ19	
10	Установки систем П1...П3	
11	Установки систем В2...В7	

ВЕДОМОСТЬ ССЫЛОЧНЫХ И ПРИЛАГАЕМЫХ ДОКУМЕНТОВ

Обозначение	Наименование	Примечание
	<u>Ссылочные документы</u>	
1.494-30, вып. 2	Установка и крепление вентиляторов к строительным конструкциям	
1.494-25	Подставки под калориферы	
2.190-1/72, вып. 1,2	Узлы и детали инженерного оборудования жилых и общественных зданий и сооружений	
5.903-2, вып. 0,1	Воздухосборники для систем отопления и теплоснабжения вентиляционных установок	

Проект разработан в соответствии с действующими нормами и правилами и предусматривает мероприятия, обеспечивающие взрывобезопасность и пожаробезопасность при эксплуатации здания.

Главный инженер проекта *Борисов* (Борисов)

ПРОДОЛЖЕНИЕ

Обозначение	Наименование	Примечание
1.494-27, вып. 1	Воздухоприемные устройства с подвесными утепленными клапанами	
4.904-37	Местные отсосы при ручной электросварке	
5.904-4	Двери и люки для вентиляционных камер	
5.904-41	Клапаны обратные общего назначения	
5.904-38	Гибкие вставки к центробежным вентиляторам	
1.494-10	Решетки щелевые регулирующие Тип Р	
5.904-13, вып. 1,2	Заслонки воздушные унифицированные для систем вентиляции	
1.494-21	Крепление решеток воздухоприточных типа „РР” и щелевых регулирующих типа „Р” к воздуховодам и строительным конструкциям	
5.904-1, вып. 1	Детали крепления воздухопроводов	
5.904-12, вып. 1-35	Приточные вентиляционные камеры производительностью от 3,5 до 125 тыс. м³/ч	
5.904-34, вып. 0,1-1	Приточно-рециркуляционные агрегаты производительностью от 1 до 10 тыс. м³/ч	
5.904-45	Узлы прохода вентиляционных шахт через покрытия зданий	
4.904-69	Детали крепления санитарно-технических приборов и трубопроводов	
5.903-1	Узлы обвязки регулирующих клапанов на трубопроводах теплоснабжения калориферных установок	
1.494-32	Зонты и дефлекторы вентиляционных систем	
4.903-10, вып. 5,8	Изделия и детали трубопроводов для тепловых сетей	
5.904-3	Ограждения нагревательных приборов для помещений категорий А, Б, В и Е	
5.904-42	Клапаны обратные огнезадерживающие с пределом огнестойкости 0,54	
4.904-38	Поворотные и выдвижные колпаки (зонты) над оборудованием, выделяющим вредные газы	
3.904-18, вып. 1	Клапаны и заслонки для вентиляционных систем взрывоопасных производств	

ПРОДОЛЖЕНИЕ

Обозначение	Наименование	Примечание
7.903.9-2, вып. 1,2	Тепловая изоляция трубопроводов с полонительными температурами	
1.494-35	Эжекторы низкого давления производительностью 1-12 тыс. м³/ч	
	<u>Прилагаемые документы</u>	
Ал. 3 ОВ.СО	Спецификации оборудования	
Ал. 4 ОВ.ВМ	Ведомости потребности в материалах	
Ал. 1 ОВН	Опора ОП 1	

Условные обозначения

- T1 Трубопровод горячей воды 150°C подающий
- T2 Трубопровод горячей воды 70°C обратный
- T12 Трубопровод горячей воды 130°C подающий
- T3 Трубопровод горячей воды 55°C подающий
- T4 Трубопровод горячей воды 40°C обратный
- Радиатор на плане с ограждающим экраном
- ~ Покрытие воздуховода огнезащитным покрытием
- ▲ Изоляция трубопровода, воздуховода

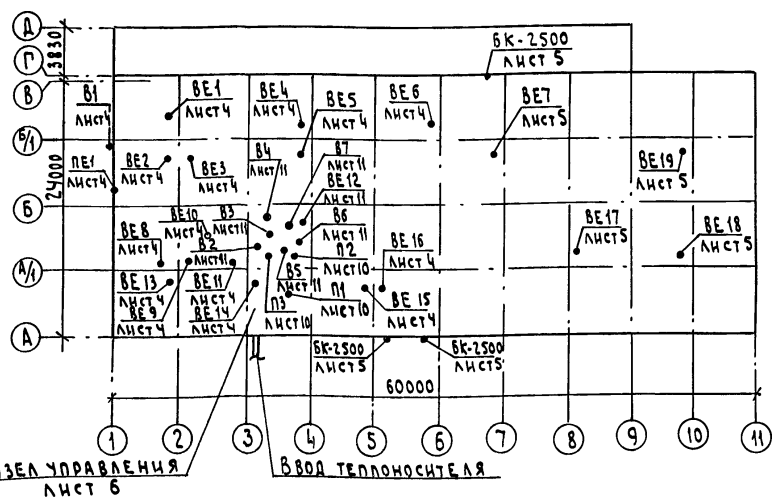
Привязан				
И н в. №				
Т.п. 807-29-17.89 ОВ				
Межрайонное отделение „Зовещнаб” с товарооборотом до 1 млн. рублей в год				
СТАДИЯ			ЛИСТ	ЛИСТОВ
ГИП	Борисов	36.82	Главный корпус	Р 1 11
Н.КОНТР.	ШМЕЛЕВА	29.50		
НАЧ.ОТД.	ТРИНКЕВИЧ	29.50	Общие данные (начало)	ГИПРОАГРОХИМ
РУК.ГР.	ГЛУХАНЮК	29.50		Владимир
ВЕД.ИНЖ.	Клюквина	29.50		

Альбом 1

ХАРАКТЕРИСТИКА ОТОПИТЕЛЬНО-ВЕНТИЛЯЦИОННЫХ СИСТЕМ

Обозначение системы	Кол. систем	Наименование обслуживаемого помещения технологического оборудования	Тип вент. установок вент. агрегата	ВЕНТИЛЯТОР				ЭЛЕКТРОДВИГАТЕЛЬ			ВОЗДУХОНАГРЕВАТЕЛЬ				ФИЛЬТР				Примечание								
				Тип, исполнение по взрывозащите	№	Схема исполнения	Положение	L, м ³ /ч	P, кгс/м ²	n, об/мин	Тип, исполнение по взрывозащите	N, кВт	n, об/мин	Тип	№	Кол. шт.	Тем-ра нагрева от до	Расход тепла Вт, ккал/ч		ΔP, Па, кгс/м ²	Тип	№	Кол. шт.	ΔP, кгс/м ²	Концентрация мг/м ³ начальная	Концентрация мг/м ³ конечная	
П1	1	Секция хранения рыбьего жира, мази, масла, микро-добавок и расфасовка ваты и перевязочных материалов, химреактивов, препаратов группы А, медикаментов, биопрепаратов	2 ПК 20	В-Ц14-46-02А-01	8	1	ПРО°	12288	1180/118	730	4А160М8	11	730	КВСБ-П43	10	2	-30 +15	185211/159252	54/5,4	СЕКЦИЯ ФИЛЬТРА А1А2Н000	—	1	250/25	—	—	—	—
П2	1	Бытовые помещения	АПР 3,15	В-Ц14-46-01А-02	3,15	1	ПРО°	1742	700/70	1420	4А 80 А 4	1,1	1420	КВСБ-П43	6	1	-30 +18	28006/24081	50/5	—	—	—	—	—	—	—	
П3	1	Зарядная моечная	АПР 3,15	В-Ц14-46-01А-02	3,15	1	ПРО°	2180	680/68	1420	4А 80 А 4	1,1	1420	КВББ-П43	6	1	-30 +18	35049/30136	70/7	—	—	—	—	—	—	—	
В1	1	Зарядная	—	В-Ц14-46-01А	2,5	1	ПРО°	1000	600/60	1390	4А71 А 4	0,55	1390	—	—	—	—	—	—	—	—	—	—	—	—	—	
В2	1	Расфасовочная рыбьего жира, мази, масла	—	В-Ц14-46-01АВ8А-02	2,5	1	ЛО°	1170	600/60	1390	4А71 А 4	0,55	1390	—	—	—	—	—	—	—	—	—	—	—	—	—	
В3	1	Моечная	—	В-Ц14-46-01АВ8А-02	2,5	1	ЛО°	900	580/58	1390	4А71 А 4	0,55	1390	—	—	—	—	—	—	—	—	—	—	—	—	—	
В4	1	Секция хранения рыбьего жира, мази, масла, микродобавок	—	В-Ц14-46-01АВ8А-02	3,15	1	ЛО°	2340	680/68	1420	4А 80 А 4	1,1	1420	—	—	—	—	—	—	—	—	—	—	—	—	—	
В5	1	Секция хранения ваты и перевязочных материалов	—	В-Ц14-46-01А-01	3,15	1	ПРО°	1800	680/68	1420	4А 80 А 4	1,1	1420	—	—	—	—	—	—	ФЯЧБ	—	2	40/4	0,093	0,013	—	
В6	1	Секция хранения химреактивов	—	В-Ц14-46-01А-02	2,5	1	ПРО°	900	580/58	1390	4А71 А 4	0,55	1390	—	—	—	—	—	—	—	—	—	—	—	—	—	
В7	1	Участок расфасовки медикаментов	—	В-Ц14-46-01АВ8А-02	2,5	1	ЛО°	900	680/68	1420	4А 80 А 4	1,1	1420	—	—	—	—	—	—	ФЯЧБ	—	1	40/4	0,093	0,013	—	
	2	Секция хранения медикаментов	БК-2500	КОНДИЦИОНЕР БЫТОВОЙ АВТОНОМНЫЙ				1,6	—	—	—	—	—	—	—	—	—	—	—	—	—	—	—	—	—	—	
	1	Секция хранения химреактивов	БК-2500	КОНДИЦИОНЕР БЫТОВОЙ АВТОНОМНЫЙ				1,6	—	—	—	—	—	—	—	—	—	—	—	—	—	—	—	—	—	—	—

План-схема



Основные показатели по чертежам отопления и вентиляции

Наименование здания (сооружения) помещения	Объем, м ³	Периоды года при t _н °С	Расход тепла Вт (ккал/ч)				Расход холода ккал/ч	Стандартная мощность электродвигателя, кВт	Удельный расход тепла (ккал/ч.м ³ °С)	
			на отопление	на вентиляцию	на горячее водоснабжение	общий расход тепла			отопления	вентиляции
Главный корпус	9392,5	- 30	166 882 143493	248 264 213469	36518 31400	451 664 388362	— 23,5	0,397 0,342	0,591 0,508	

Инв.№ подл. Подпись и дата Взам. инв.№

Т.п. 807-29-17.89 08
 МЕНТРАЙОННОЕ ОТДЕЛЕНИЕ «ЗООВЕТСНАБ»
 С ТОВАРООБОРОТОМ ДО 1 МЛН. РУБЛЕЙ В ГОД

ПРИВЯЗАН	ГНП Борисов	26.89	Главный корпус	Р	2
	И.контр. Шмелева	28.89	Общие данные (продолжение)	ТИПРОАГРОХИМ Владимир	
	Нач.отд. Гринкевич	29.89			
	Руч.гр. Глушанюк	29.89			
Инв.№	Вед.инж. Кляквина	29.89	Формат А2 23873-01 47		

КОПИРОВАЛ СЕМАХИНА

ОБЩИЕ УКАЗАНИЯ

1. Проект разработан для условий строительства в районах с расчетными температурами наружного воздуха в зимний период $-t_n = -30^{\circ}\text{C}$, в летний период $-t_n = +22^{\circ}\text{C}$ для нормальной зоны влажности.
2. Расчет систем отопления и вентиляции выполнен в соответствии со СНиП 2.04.05-86 «Отопление, вентиляция и кондиционирование», СНиП II-3-79 «Строительная теплотехника», СНиП 2.09.04-87 «Административные и бытовые здания», Общесоюзные нормы технологического проектирования ветеринарных объектов для животноводческих, звероводческих и птицеводческих предприятий ОНТП 8-85 Госагропрома СССР.
3. Теплоснабжение от внешних сетей. Теплоноситель - вода с температурой $T_1 - T_2 = 150 - 70^{\circ}\text{C}$. Расчетная температура теплоносителя принята: для систем отопления 1, 2 - $T_1 - T_2 = 130 - 70^{\circ}\text{C}$, для системы отопления 3 - $T_1 - T_2 = 150 - 70^{\circ}\text{C}$, для системы теплоснабжения установок П1...П3 - $T_1 - T_2 = 150 - 70^{\circ}\text{C}$.
4. Потери напора в системах составляют:
 - а. в системе отопления 1 - 27910 Па (2791 кгс/м²), в системе отопления 2 - 15570 Па (1557 кгс/м²), в системе отопления 3 - 160 Па (16 кгс/м²),
 - б. в системе теплоснабжения установок П1...П3 - 86990 Па (8699 кгс/м²).
5. Все трубопроводы и арматура в узле управления, трубопроводы отопления, проходящие в подпольных каналах, подающий трубопровод теплоснабжения подлежат изоляции. Перед изоляцией трубы

- покрываются антикоррозийным лаком БТ-577, изоляционный слой - шнуры из минеральной ваты $\delta = 30$ мм, покровный слой - стеклоткань. Нагревательные приборы, арматура и трубопроводы, неподлежащие изоляции, покрываются масляной краской за 2 раза.
6. При монтаже трубопроводов теплоснабжения и узла управления предусматриваются закладные конструкции для установки приборов КИП и автоматики.
 7. При пересечении стен и перегородок трубопроводы проложить в галзах.
 8. В системах отопления и теплоснабжения установок П1...П3 гнущие участки трубопроводов и участки соединения с арматурой и отопительными приборами на резьбе выполнить из водогазопроводных труб по ГОСТ 3262-75*.
 9. Воздуховоды в пределах приточной венткамеры от узла воздухозабора до установки АПР в системах П2, П3 изолировать матами минераловатными $\delta = 40$ мм с последующим покрытием стеклотканью.
 10. Транзитные воздуховоды систем В2...В7, коллектора и транзитные воздуховоды от коллекторов до обслуживаемых помещений, от венткамеры до коллекторов систем П1, П3 покрыть фосфатным огнезащитным составом ОФП-МВ по ГОСТ 25665-88 $\delta = 25$ мм и окрасить эмалью ПФ-115 в два слоя, для обеспечения предела огнестойкости 0,5ч.
 11. Трубку $\phi 15$ от воздухохраников вывести в рабочую зону и выполнить из труб по ГОСТ 3262-75*.
 12. В зарядной нагревательные приборы (регистры из гладких труб) и трубопроводы выполнить на сварке.

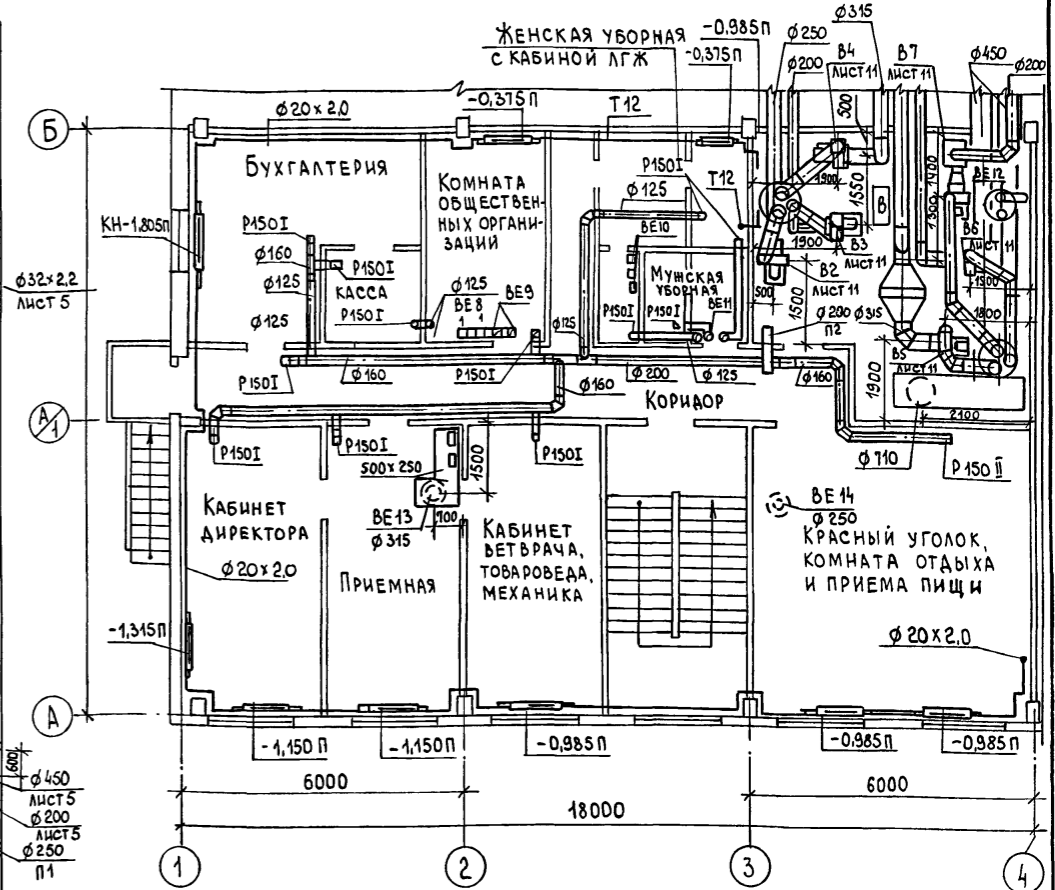
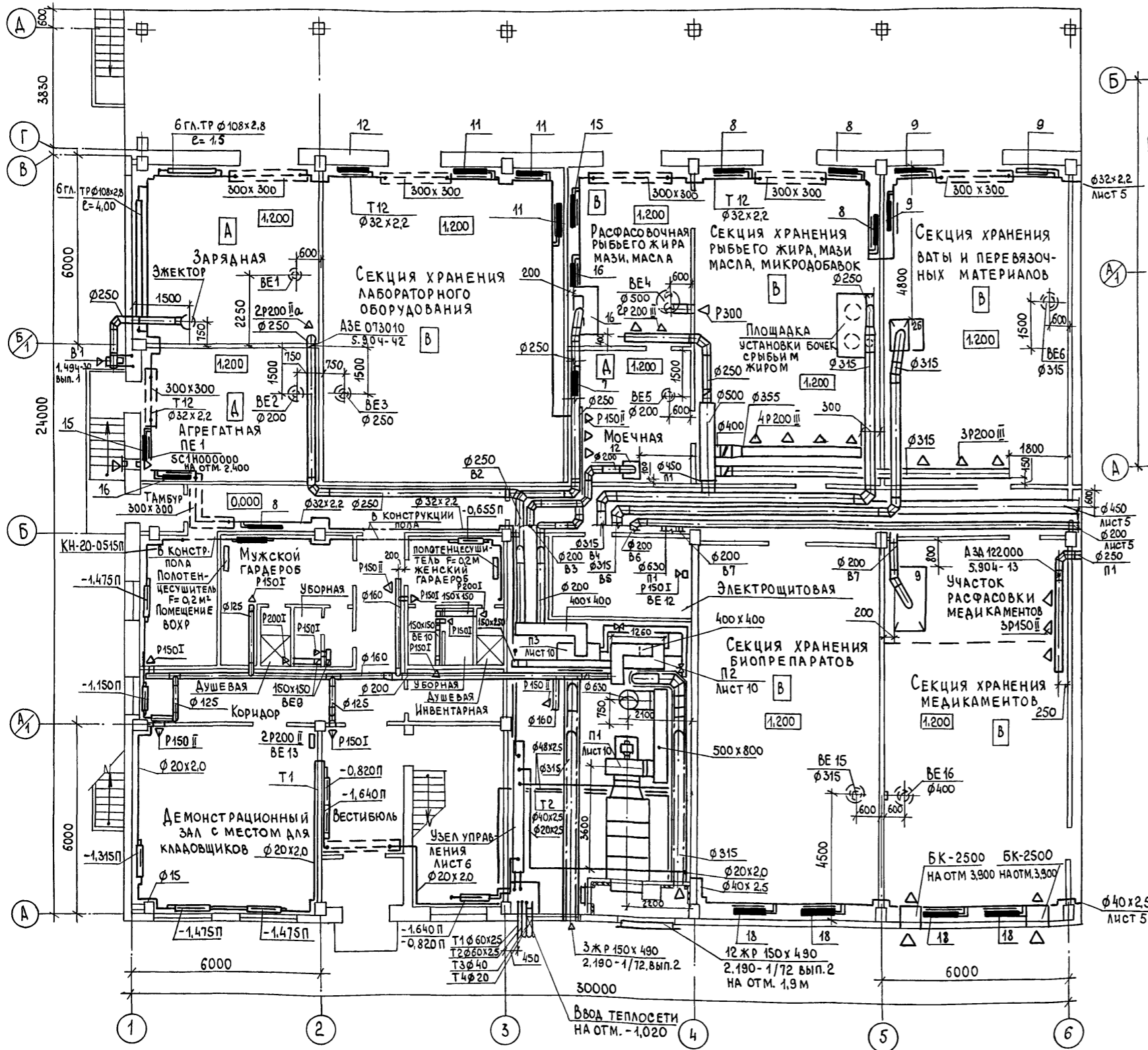
13. Воздуховоды вентиляционных систем приняты из тонколистовой стали по ВСН353-86 с покрытием масляной краской за 2 раза под цвет стен помещений.
14. Эжектор в системе В1 крепится к металлической раме на отм. 7,450 установленной на ж/б стакан лист КЖ-17.
15. Воздуховоды систем В2...В7 выполнить класса П (плотные).
16. Все отверстия в строительных конструкциях после монтажа отопительно-вентиляционных систем заделывать бетонным раствором на расширяющемся цементе на толщину ограждений для обеспечения нормируемой огнестойкости ограждений.
17. Выполнить изоляцию участков трубопроводов системы отопления 3 шнуром из минеральной ваты $\delta = 30$ мм с покрытием стеклотканью до прибора, температура которого на поверхности равна 105°C (см. схему).
18. Установку и крепление системы В1 производить по серии 1.494-30 вып. 2.
19. Крепление нагревательных приборов и трубопроводов производить по серии 4.904-69.

Лист № 0001 Подача в работу 03.01.88

Привязан		ГНП	Ворсков	29.08	Т.п. 807-29-17.89 0В	
		Н.контр.	Шмелева	29.08	Менрайонное отделение «ЗООВЕТСНАБ» с товарооборотом до 1 млн. рублей в год	
		Нач.отр.	Гринкевич	29.08	Главный корпус	
		Рук.гр.	Глуханюк	29.08	р 3	
ИЧВ. №		Вед.инж.	Клюквина	29.08	Общие данные (окончание)	
					ГИПРОАГРОХИМ Владимир	

Планы на отм. 0,000; 1,200

ПЛАН НА ОТМ. 3,000



Инв. № подл. Подпись и дата. Взам. инв. №

Привязан	ГИП	БОРИСОВ	26.89	Т.п. 807-29-17.89	ОВ
	И-КОНТР.	ШМЕЛЕВА	26.89	МЕНРАЙОННОЕ ОТДЕЛЕНИЕ „ЗООВЕТНАБ“	
	НАЧ.ОТД.	ГРИНКЕВИЧ	26.89	С ТОВАРООБОРОТОМ ДО 1 МЛН. РУБЛЕЙ В ГОД	
	РУК.ГР.	ГЛУХАНИК	28.89	Главный корпус	СТАДИЯ ЛИСТ ЛИСТОВ
	ВЕД.ИНЖ.	КЛЮКВИНА	28.89	Р	4
Инв. №				Планы на отм. 0,000; 1,200; 3,000 (между осями 1...6 и А...Д)	
			ГИПРОАГРОХИМ		ВЛАДИМИР

ПЛАН НА ОТМ. 0,000

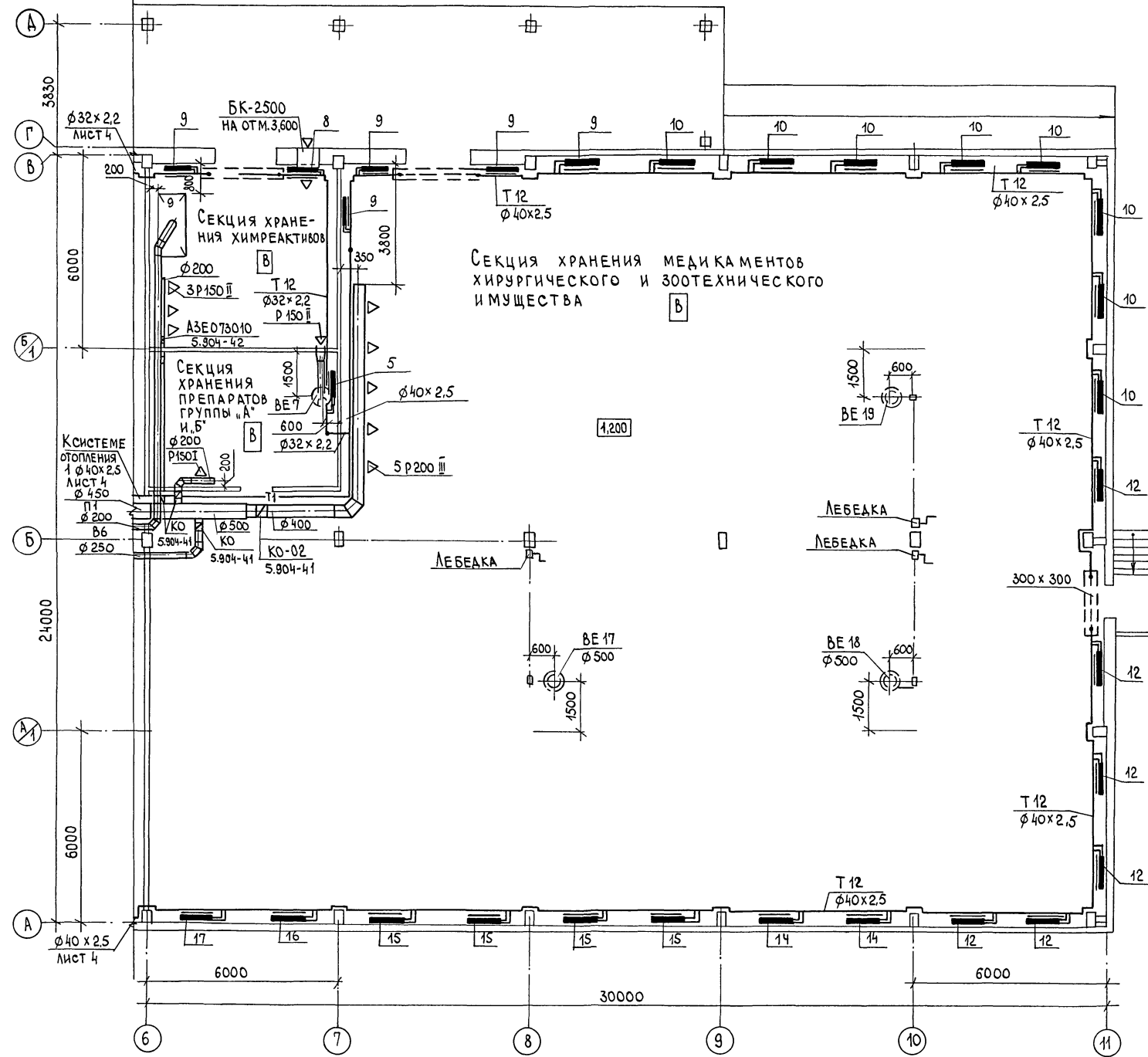
МЕСТНЫЕ ОТСОСЫ ОТ ТЕХНОЛОГИЧЕСКОГО ОБОРУДОВАНИЯ

ТЕХНОЛОГИЧЕСКОЕ ОБОРУДОВАНИЕ		КОЛ.	ХАРАКТЕРИСТИКА ВЫДЕЛЯЮЩИХСЯ ВРЕДНОСТЕЙ
ПОЗ.	НАИМЕНОВАНИЕ		
16	Стол производственный		запахи
12	Ванна моечная ВМСМ-1		пары воды
9	Шкаф вытяжной ШУВ-1УХЛЧ		запахи, пыль
26	Приспособление для разматки рулонной ткани	1	пыль от марли
	Площадка установки БО-ЧЕК с рыбьим жиром	1	запах рыбьего жира

Продолжение

Объем вытяжки м³/ч на ед. оборуд.	Объем всего	Характеристика местного отсоса		Обозначение системы	Примечание
		Обозначение	Применяемые документы		
1170	1170	1П9	4.904-37	В2	
900	900	ЗОНТ 500x600	4.904-38	В3	
900	1800	ШКАФ	ЧЕРТЕЖИ ТХ	В6,В7	
1800	1800	ЗОНТ 500x1000	4.904-38	В5	
1170	2340	1П9	4.904-37	В4	

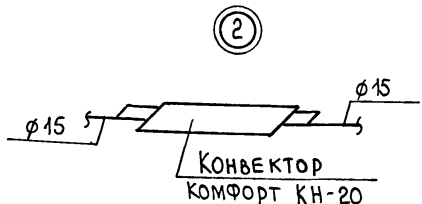
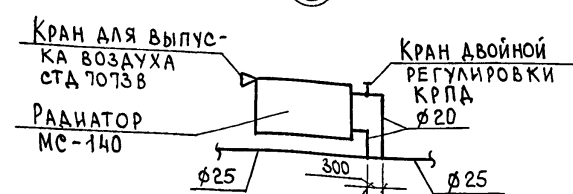
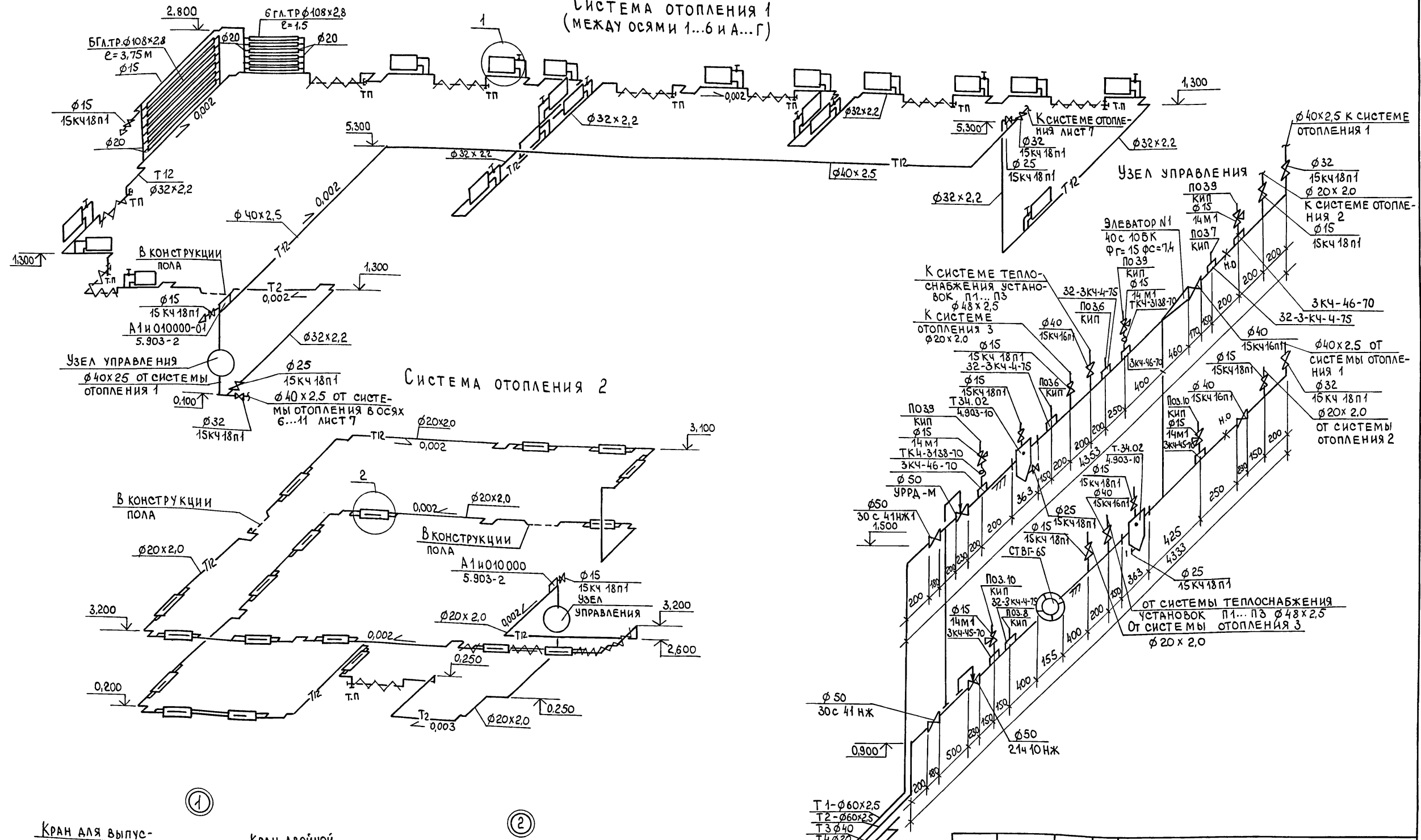
Альбом 1



ИВ. № ПОДЛ. ПОДАТЬ И ДАТА ВЗАИМН. №

Т.п. 807-29-17.89 08		МЕНТРАЙОННОЕ ОТДЕЛЕНИЕ „ЗООВЕТСНАБ“		СТОВАРООБОРОТОМ ДО 1млн.РУБЛЕЙ В ГОД	
Гип	БОРИСОВ	8.6.89	Главный корпус	Станция	Лист
Н.КОНТР	ШМЕЛЕВА	29.10		Р	5
НАЧ.ОТД.	ГРИНКЕВИЧ	29.10	ПЛАН НА ОТМ. 0,000	ГИПРОАГРОХИМ	
ДУК.ГР.	ГЛУХАНЮК	29.10	(МЕЖУ ОСЯМИ 6...11иА...)	ВЛАДИМИР	
ВЕД.ИНЖ.	КЛЮКВИНА	29.10			

СИСТЕМА ОТОПЛЕНИЯ 1 (МЕЖДУ ОСЯМИ 1...6 И А...Г)

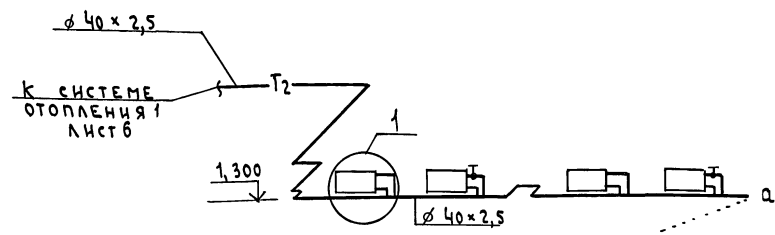
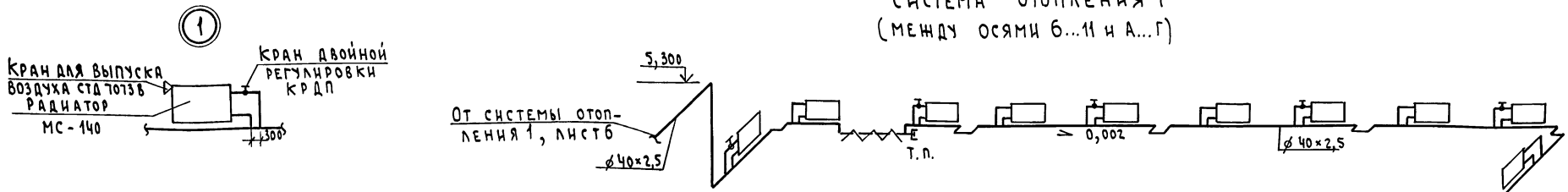


Привязан		ГИП Борисов	28.89	Т.п. 807-29-17.89 08	
		Н. контр. Шмелева	29.89	МЕЖРАЙОННОЕ ОТДЕЛЕНИЕ «ЗООВЕТСНАБ»	
		Нац.отв. Гринкевич	29.89	С ТОВАРООБОРОТОМ ДО 1 МЛН. РУБЛЕЙ В ГОД	
		Рук. гр. Глуханюк	28.89	ГЛАВНЫЙ КОРПУС	
Инв. №		Вед. инж. Клюквина	28.89	СИСТЕМА ОТОПЛЕНИЯ 1.2 (МЕЖДУ ОСЯМИ 1...6 И А...Г). УЗЕЛ УПРАВЛЕНИЯ	
				СТАЦИЯ Лист 6	
				ГИПРОАГРОХИМ Владимир	

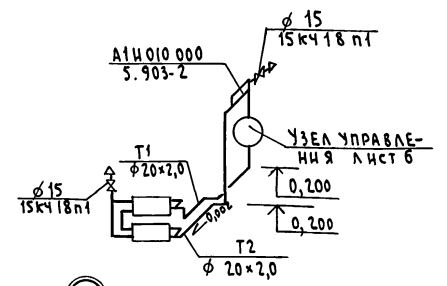
ИНВ. № ПОДАЛ. ПОДАПИСЬ И ДАТА ВЗАМ. ИНВ. №

Альбом 1

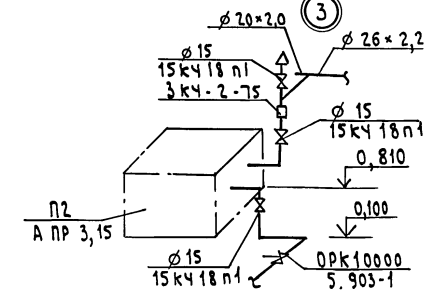
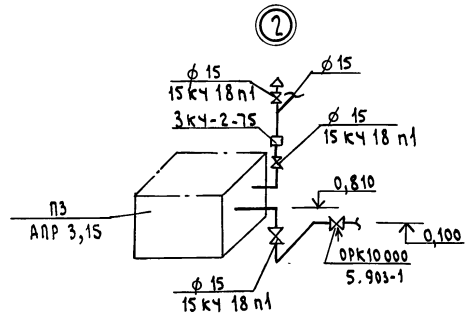
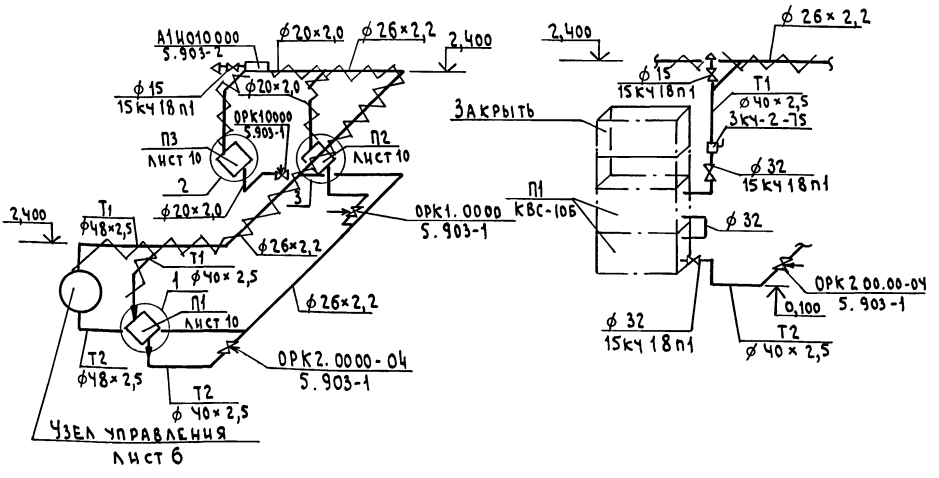
СИСТЕМА ОТОПЛЕНИЯ 1
(МЕЖДУ ОСЯМИ Б...И И А...Г)



СИСТЕМА ОТОПЛЕНИЯ 3

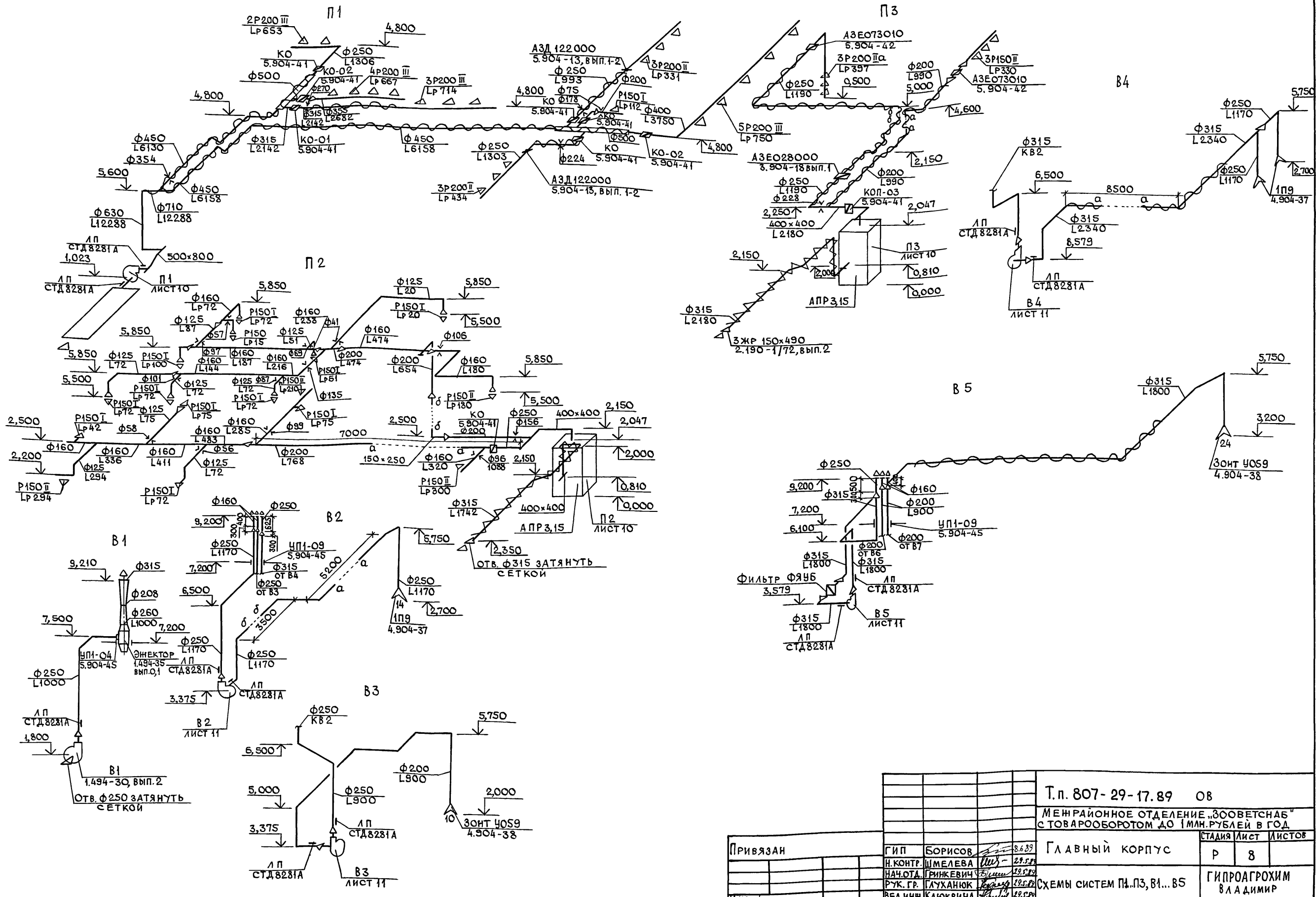


СИСТЕМА ТЕПЛОСНАБЖЕНИЯ
УСТАНОВОК П1...П3



ИВ № подл. Подпись и дата Взам. инв.

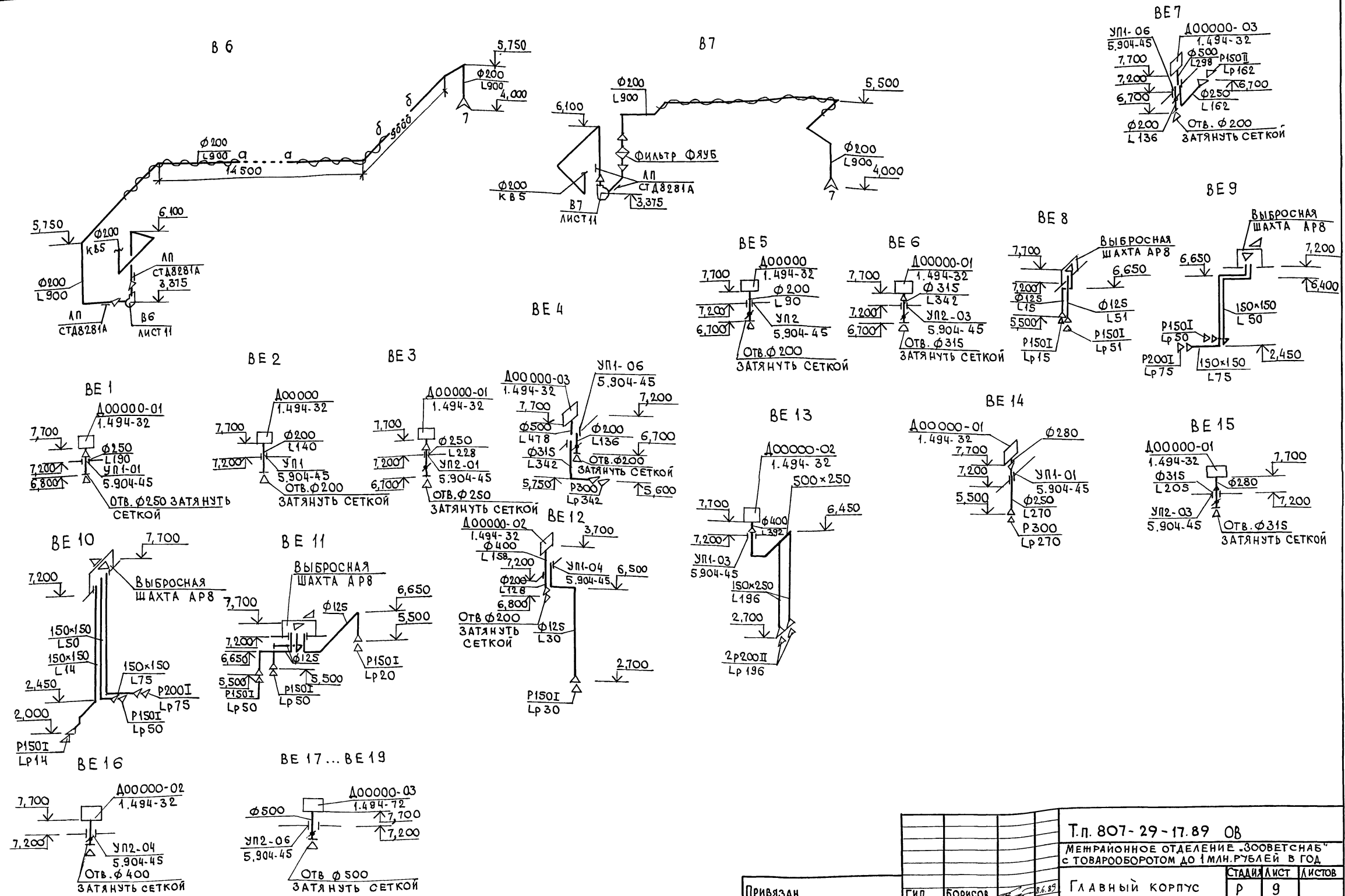
			Т.п. 807-29-17.89 08		
			МЕНТРАИОННОЕ ОТДЕЛЕНИЕ "ЗООВЕТСНАБ" С ТОВАРОБОРОТОМ ДО 1 МАН.РУБЛЕЙ В ГОД.		
ПРИВЯЗАН			ГЛАВНЫЙ КОРПУС		СТАДИЯ Лист 1/10 листов
			СИСТЕМОТОПЛЕНИЯ 1 (МЕЖДУ ОСЯМИ Б...И И А...Г), 3; ТЕПЛОСНАБЖЕНИЯ УСТАНОВОК П1...П3		Р 7
ИВ №			ГИПРОАГРОХИМ Владимир		
КОПИРОВАЛА СЕМАХИНА			ФОРМАТ А2 23873-01 52		



ИЗМ. № ПОДА. ПОДПИСЬ И ДАТА ВЗАМ. ИЛИ №

Привязан		ГИП Борисов		8.6.89	Т.п. 807-29-17.89 08	
		Н.КОНТР. ШМЕЛЕВА		29.5.89	МЕЖРАЙОННОЕ ОТДЕЛЕНИЕ "ЗООВЕТСНАБ"	
		НАЧ.ОТД. ГРИНКЕВИЧ		29.5.89	СТОВАРООБОРОТОМ ДО 1МЛН.РУБЛЕЙ В ГОД	
		РУК. ГР. ГЛУХАНИЮК		29.5.89	СХЕМЫ СИСТЕМ П1, П3, В1... В5	
		ВЕД.ИНЖ. КЛЮКВИНА		29.5.89	СТАДИЯ Лист Листов	
И.И.В. №					Р 8	
					ГИПРОАГРОХИМ	
					ВЛАДИМИР	

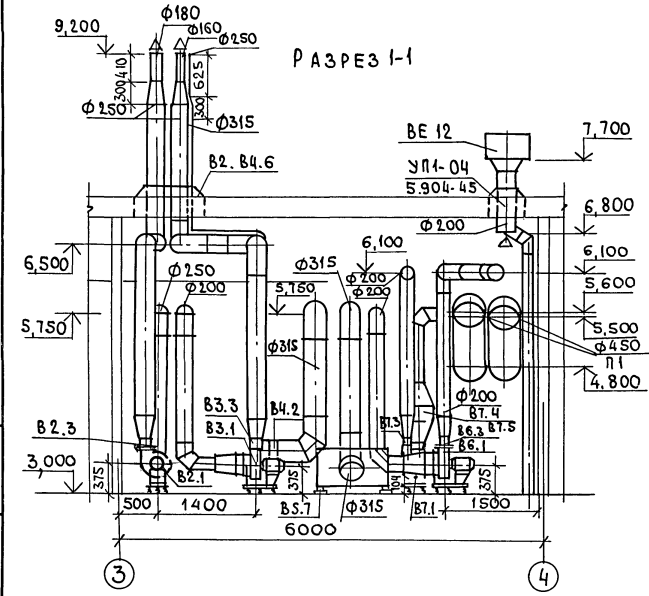
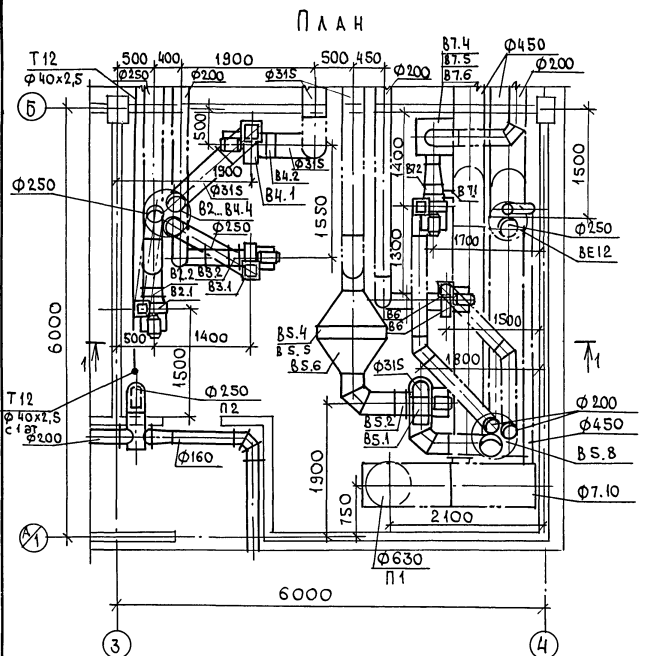
АЛБОМІ



ИНВ. № ПОДЛ. ПОДАТЬ НА ДАТА ВЗАМ. Н.В. №

Привязан		ГИП	БОРИСОВ	8.6.89	Т.п. 807-29-17.89 ОВ	
		И. КОНТР.	ШИМЕЛОВА	21.5.91	МЕНРАЙОННОЕ ОТДЕЛЕНИЕ "ЗООВЕТСНАБ"	
		НАЧ. ОТА	ГРИКЕВИЧ	21.5.91	С ТОВАРОБОРОТОМ ДО 1 МЛН. РУБЛЕЙ В ГОД	
		РУК. ГР.	ГЛАЖАНЮК	28.5.91	СТАДИИ ЛИСТ	
		ВЕД. ИНЖ.	КЛЮКВИНА	28.5.91	Р	9
ИНВ. №					СХЕМЫ СИСТЕМ В6...В9, ВЕ1...ВЕ19	
		КОПИРОВАЛ <i>М</i>			ГИПРОАГРОХИМ ВЛАДИМИР	

АЛЬБОМ 1



СПЕЦИФИКАЦИЯ ОТОПИТЕЛЬНО-ВЕНТИЛЯЦИОННЫХ СИСТЕМ

МАРКА, ПОЗ.	ОБОЗНАЧЕНИЕ	НАИМЕНОВАНИЕ	КОЛ.	МАССА ЕД. КС.	ПРИМЕЧАНИЕ
		<u>B2, B3, B6</u>			
B2, 3.1		ВЕНТИЛЯТОР РАДИАЛЬНЫЙ В-Ц14-46-2,5-01ЕВА-02	2	42,1	
B6.1		В-Ц14-46-2,5-01А-02 с колесом 1,05 Дном, исполнение 1, положение Л0°	1	42,1	
		ПРО°, по ТУ 22-5436-83			
		ЭЛЕКТРОДВИГАТЕЛЬ 4А71А4; 0,55 кВт.			
		1390 об / мин			
		Виброизоляторы Д038	5		
B2,3,6.2	5.904-38	Гибкие вставки В0000-03	3		
B2,3,6.3	5.904-38	Н.0000-03	3		
B2...B4.4	5.904-45	ПРОХОД ВЫТЯЖНОЙ ТРУБЫ ЧЕРЕЗ ПОКРЫТИЕ ЗДАНИЯ			
		УП1-09 ϕ 800	1		
		<u>B4</u>			
B4.1		ВЕНТИЛЯТОР РАДИАЛЬНЫЙ В-Ц14-46-3,15-01ЕВА-01 с колесом 0,95 Дном, исполнение 1, положение Л0° по ТУ 22-5436-83	1	54,9	
		ЭЛЕКТРОДВИГАТЕЛЬ 4А80АЦ, 1,1 кВт, 1420 об / мин			
		Виброизоляторы Д038	5		
B4.2	5.904-38	Гибкие вставки В0000-05	1		
B4.3	5.904-38	Н0000-07	1		
		<u>B5</u>			
B5.1		ВЕНТИЛЯТОР РАДИАЛЬНЫЙ В-Ц14-46-3,15-01А-01 с колесом 0,95 Дном, исполнение 1, положение ПРО°	1	54,9	
		по ТУ 22-5436-83			

ПРОДОЛЖЕНИЕ

МАРКА, ПОЗ.	ОБОЗНАЧЕНИЕ	НАИМЕНОВАНИЕ	КОЛ.	МАССА ЕД. КС.	ПРИМЕЧАНИЕ
		ЭЛЕКТРОДВИГАТЕЛЬ 4А80А4			
		1,1 кВт, 1420 об / мин			
		Виброизоляторы Д038	5		
B5.2	5.904-38	Гибкие вставки В0000-05	1		
B5.3	5.904-38	Н.0000-07	1		
B5.4		ФИЛЬТР ЯЧЕЙКОВЫЙ УНИЦИРОВАННЫЙ ФЯУБ	2		
B5.5		КОЖУХ ДЛЯ ФИЛЬТРОВ ИЗ СТАЛИ ПО ГОСТ 19904-74*			
		6-0,7 мм 1040x520/315/200	1		
B5.6		ПЕРЕХОД 1040x520/315/2-500	2		
B5.7	1.494-25	ПОДСТАВКИ ТИП 1	4		
B5.8	5.904-45	ПРОХОД ВЫТЯЖНОЙ ТРУБЫ ЧЕРЕЗ ПОКРЫТИЕ ϕ 800			
		УП1-09	1		
		<u>B7</u>			
B7.1		ВЕНТИЛЯТОР РАДИАЛЬНЫЙ В-Ц14-46-2,5-01ЕВ А-02 с колесом 1,05 Дном, исполнение 1, положение Л0° по ТУ 22-5436-83	1	45	
		ЭЛЕКТРОДВИГАТЕЛЬ 4А80А4			
		1,1 кВт, 1420 об / мин			
		Виброизоляторы Д038	5		
B7.2	5.904-38	Гибкие вставки В0000-03	1		
B7.3	5.904-38	Н 0000-03	1		
B7.4		ФИЛЬТР ЯЧЕЙКОВЫЙ УНИЦИРОВАННЫЙ ФЯУБ	1		
B7.5		КОЖУХ ДЛЯ ФИЛЬТРОВ ИЗ СТАЛИ ПО ГОСТ 19904-74*			
		6-0,7 мм 520x520/200/200	1		
B7.6		ПЕРЕХОДЫ 520x520/200/2-500 мм	2		

ИВ. № ПОДА. ПОДПИСЬ И ДАТА ВСТАВ. ИВ. №

ПРИВЯЗАН

ГИП БОРИСОВ
Н. КОНТР. ШМЕЛЕВА
НАЧ. ОТД. ГРИНКЕВИЧ
РУК. ГР. ГЛУХАНЮК
ВЕД. ИНЖ. КАНЮКВИНА

Т.п. 807-29-17.89 0В
МЕН РАЙОННОЕ ОТДЕЛЕНИЕ „ЗООВЕТСНАБ“
С ТОВАРООБОРОТОМ ДО 1 МЛН. РУБЛЕЙ В ГОД

СТАДИЯ Лист 1 из 1
Главный корпус
Установки систем В2...B7
ГИПРОАГРОХИМ
ВЛАДИМИР

Типовой проект

807-29-17.89

Главный корпус
Межрайонного отделения „Зооветснаб“
с товарооборотом до 1 млн. рублей в год

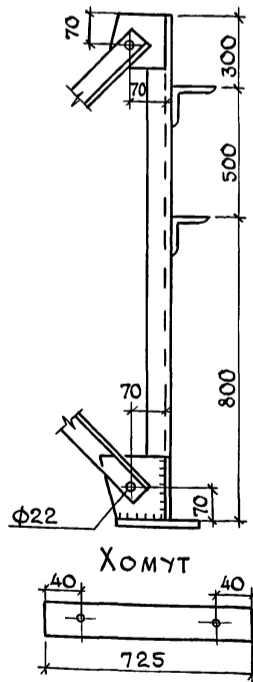
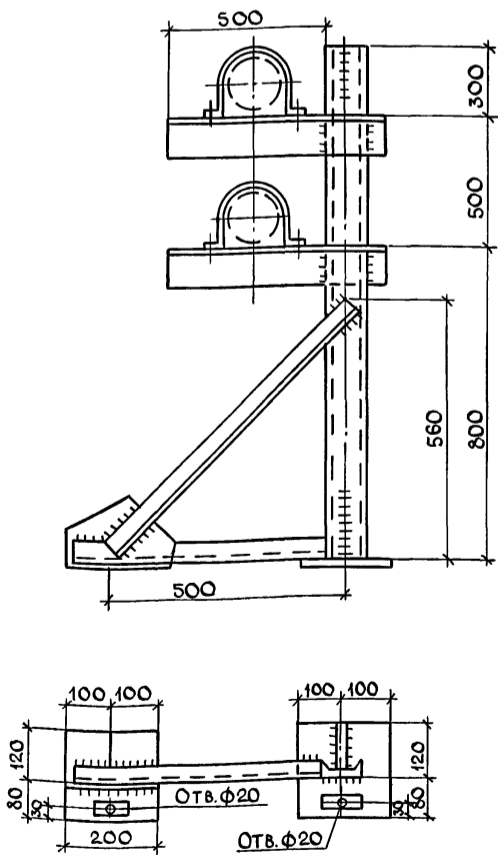
Альбом 1

Эскизные чертёжи общих видов
нетиповых конструкций
отопления и вентиляции

И.н.в. №		Привязан

Обозначение	Назначение	Кол.	Примечание
ОВН	Опора ОП1	1	
Привязан			
Т.п. 807-29-17.89 ОВН			
ГИП	БОРИСОВ	86.89	ЭТАЖА
Н.КОНТР.	ШМЕЛЕВА	29.5.89	Лист
НАЧ.ОТД.	РИНКЕВИЧ	29.5.89	Листов
РУК.ГР.	ГЛУХАНЮК	29.5.89	Э
ВЕД.ИНЖ.	КЛЮКВИНА	29.5.89	1
СОДЕРЖАНИЕ			ГИПРОАГРОХИМ ВЛАДИМИР

ОП1



Стойки выполнить из швеллера №8
75×75×4 по ГОСТ 8240×72 и угловой ста-
ли по ГОСТ 8510-72*; косынки из листо-
вой стали δ=8мм по ГОСТ 19303-74.
Окрасить масляной краской за 2 раза.

Привязан
И.н.в. №

Т.п. 807-29-17.89 ОВН			
ГИП	БОРИСОВ	86.89	ЭТАЖА
Н.КОНТР.	ШМЕЛЕВА	29.5.89	Лист
НАЧ.ОТД.	РИНКЕВИЧ	29.5.89	Листов
РУК.ГР.	ГЛУХАНЮК	29.5.89	Э
ВЕД.ИНЖ.	КЛЮКВИНА	29.5.89	1
Опора ОП1			ГИПРОАГРОХИМ ВЛАДИМИР

23873-01 57

И.н.в. № подл. Подпись и дата ВЗЛМ. И.н.в. №

Альбом 1

ВЕДОМОСТЬ РАБОЧИХ ЧЕРТЕЖЕЙ ОСНОВНОГО КОМПЛЕКТА ВК

Лист	НАИМЕНОВАНИЕ	ПРИМЕЧАНИЕ
1	ОБЩИЕ ДАННЫЕ	
2	ПЛАН НА ОТМ. 0,000	
3	ФРАГМЕНТ 1. ПЛАН НА ОТМ. 3,000 МЕЖДУ ОСЯМИ 1-4 И А-Б	
4	СХЕМЫ СИСТЕМ ВО; ТЗ; Т4; К1	

ВЕДОМОСТЬ ССЫЛОЧНЫХ И ПРИЛАГАЕМЫХ ДОКУМЕНТОВ

ОБОЗНАЧЕНИЕ	НАИМЕНОВАНИЕ	ПРИМЕЧАНИЕ
	ССЫЛОЧНЫЕ ДОКУМЕНТЫ	
4.904-69	ДЕТАЛИ КРЕПЛЕНИЯ САНИТАРНО-ТЕХНИЧЕСКИХ ПРИБОРОВ И ТРУБОПРОВОДОВ	
3.001.1-3	УПОРЫ НА НАРУЖНЫХ НАПОРНЫХ ТРУБОПРОВОДАХ ВОДОПРОВОДА И КАНАЛИЗАЦИИ	
2.190-1/72, вып. I	УЗЛЫ И ДЕТАЛИ ИНЖЕНЕРНОГО ОБОРУДОВАНИЯ ЖИЛЫХ И ОБЩЕСТВЕННЫХ ЗАДАНИЙ СЕЛЬСКОГО ОБОРУДОВАНИЯ	
7.903.9-2, вып. I	ТЕПЛОВАЯ ИЗОЛЯЦИЯ ТРУБОПРОВОДОВ С ПОЛОЖИТЕЛЬНЫМИ ТЕМПЕРАТУРАМИ ПРИЛАГАЕМЫЕ ДОКУМЕНТЫ	
Альбом 3 ВКСО	СПЕЦИФИКАЦИЯ ОБОРУДОВАНИЯ	
Альбом 4 ВКВМ	ВЕДОМОСТ ПОТРЕБНОСТИ В МАТЕРИАЛАХ	

ОСНОВНЫЕ ПОКАЗАТЕЛИ ПО ЧЕРТЕЖАМ ВОДОПРОВОДА И КАНАЛИЗАЦИИ

НАИМЕНОВАНИЕ СИСТЕМЫ	ПОТРЕБНЫЙ НАПОР НА ВВОДЕ - М	РАСЧЕТНЫЙ РАСХОД			УСТАНОВЛЕННАЯ МОЩНОСТЬ ЭЛЕКТРОДВИГАТЕЛЕЙ, кВт	ПРИМЕЧАНИЕ
		м³/сут	м³/ч	л/с		
Объединенный хозяйственный и производственный						
Питевой, противопожарный						
При пожаре						
Водопровода (в т.ч. бытовые нужды)	26,60	1,62	1,03	1,30	11,42	ВО
Горячее водоснабжение	15,0	0,74	0,70	0,52		
В т.ч. бытовые нужды						
Канализация						
Бытовая		2,74	1,85	3,95		К1

ДАННЫЕ ПО ПРОИЗВОДСТВЕННОМУ ВОДОПОТРЕБЛЕНИЮ И ВОДООТВЕДЕНИЮ

№ ПОТРЕБИТЕЛЯ по плану	НАИМЕНОВАНИЕ ПОТРЕБИТЕЛЯ	КОЛИЧЕСТВО ПОТРЕБИТЕЛЕЙ	КОЛИЧЕСТВО ЧАСОВ РАБОТЫ В СУТКИ	ВОДОПОТРЕБЛЕНИЕ							ВОДООТВЕДЕНИЕ						КОНЦЕНТРАЦИЯ ЗАГРЯЗНЕНИЙ СТОЧНЫХ ВОД ПОСЛЕ ЛОКАЛЬНЫХ ОЧИСТНЫХ СООРУЖЕНИЙ, мг/л	ПРИМЕЧАНИЕ						
				ТРЕБОВАНИЯ КАЧЕСТВУ ВОДЫ	ПОТРЕБНЫЙ НАПОР у ПОТРЕБИТЕЛЯ, м	РЕЖИМ ВОДОПОТРЕБЛЕНИЯ	РАСХОД ВОДЫ НА ПОТРЕБИТЕЛЯ м³/ч	ИЗ ХОЗЯЙСТВЕННО-ПИТЕВОГО ВОДОПРОВОДА			ИЗ СЕТИ ГОРЯЧЕГО ВОДОСНАБЖЕНИЯ			В БЫТОВУЮ КАНАЛИЗАЦИЮ					В ПРОИЗВОДСТВЕННУЮ КАНАЛИЗАЦИЮ					
								м³/сут	м³/ч	л/с	м³/сут	м³/ч	л/с	ХАРАКТЕРИСТИКА СТОЧНЫХ ВОД	РЕЖИМ ВОДО-ОТВЕДЕНИЯ	м³/сут			м³/ч	л/с	м³/сут	м³/ч	л/с	
11	Аквадистиллятор ДЭ-10	1	2	Питьев	2,0	Непрерывн.	0,20	0,40	0,20	0,09	—	—	—	Чистые	Непрерывн.	0,40	0,20	0,09	—	—	—	—	—	—
12	Ванна моечная секционная ВМСМ-1	2	4		3,0	Периодич.	0,06	0,26	0,065	0,40	0,26	0,065	0,40	СаСО ₃ -0,4мг/л	Периодич.	0,52	0,13	1,20	—	—	—	—	—	—
						3,0	Периодич.	0,065	0,16	0,032	0,20	0,16	0,033	0,20	Жир 0,1г/л	Периодич.	0,32	0,065	0,60	—	—	—	—	—
19	Кипятильник КНЭ-25М1	1	2		2,0	Непрерывн.	0,03	0,06	0,03	0,09	—	—	—	—	—	—	—	—	—	—	—	—	—	—
Итого:							0,88	0,33	0,78	0,42	0,098	0,60				1,24	0,40	1,89						

Общие указания

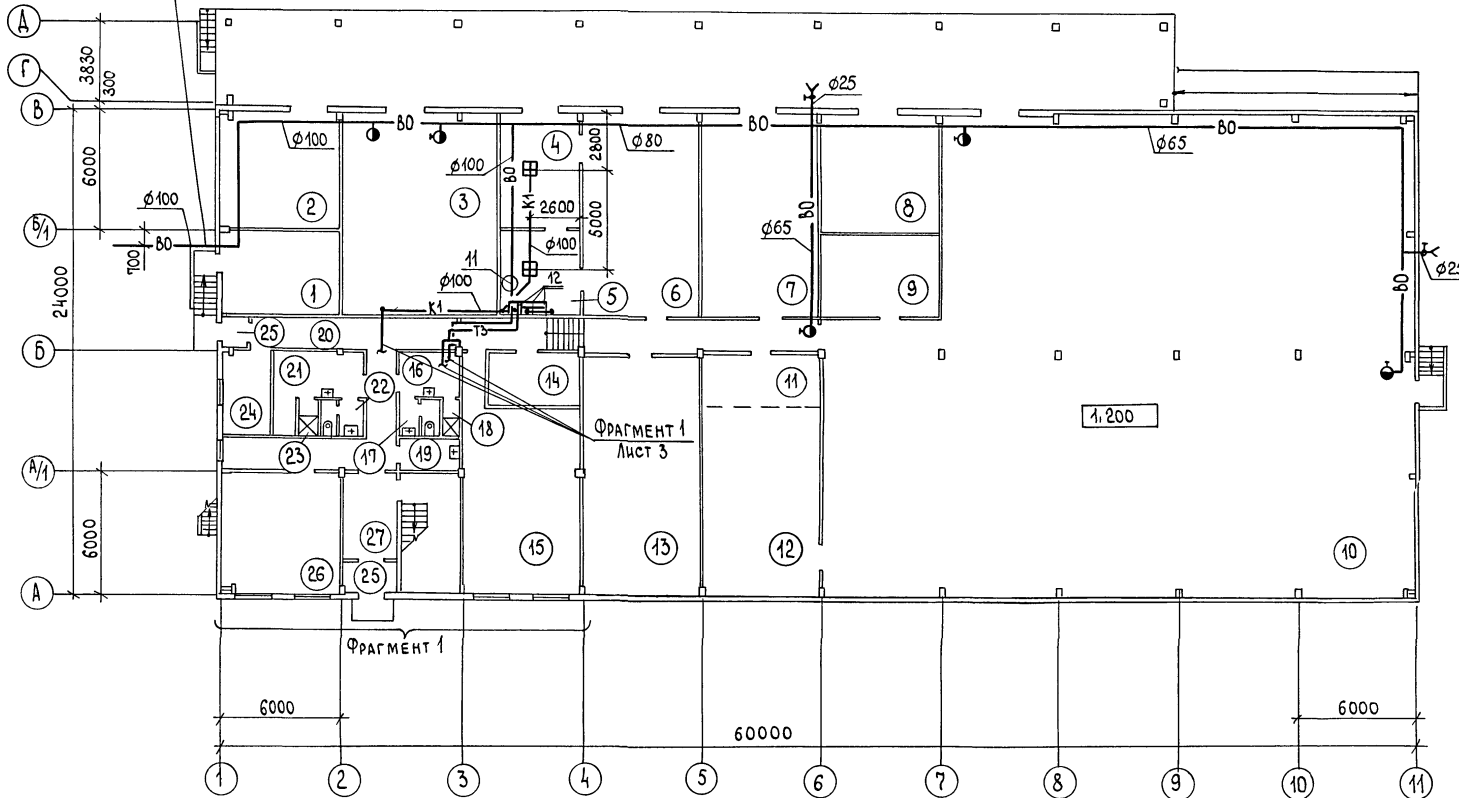
1. Расчет систем водопровода, горячего водоснабжения и канализации произведен в соответствии со СНиП 2.04.01-85
2. Внутренние сети водопровода и горячего водоснабжения монтируются из стальных водогазопроводных оцинкованных труб по ГОСТ 3262-75*, бытовая канализация - из чугунных канализационных труб по ГОСТ 6942.3-80. Монтаж трубопроводов производить согласно СНиП 3.05.01-85
3. Стальные неоцинкованные трубопроводы после монтажа и испытаний окрасить масляной краской за 2 раза, чугунные трубопроводы окрасить лаком БТ-577.
4. Для системы бытовой канализации разработан вариант применения пластмассовых канализационных труб по ГОСТ 22689-77. Монтаж производить согласно СН 478-80.

Проект разработан в соответствии с действующими нормами и правилами и предусматривает мероприятия обеспечивающие взрывобезопасность и пожаробезопасность при эксплуатации здания
 Главный инженер проекта *Борисов* (Борисов)

Инв. №	Привязан	
Гип	Борисов	32.87
Н. контр.	Пигалова	6.06.87
Нач. от.	Гринкевич	6.06.87
Гл. спец.	Кузьмин	6.06.87
Рук. гр.	Никольская	6.06.87
Инж.	Голованова	6.06.87
Т.п. 807-29 -17.89 ВК		
Меншайонное отделение „ЗООВЕТСНАБ“ С ТОВАРООБОРОТОМ ДО 1 МЛН. РУБЛЕЙ В ГОД		
Главный корпус		Станция лист Листов
		Р 1 4
Общие данные		ГИПРОАГРОХИМ ВЛАДИМИР

Альбом 1

В НЕОТАПЛИВАЕМЫЙ СКЛАД

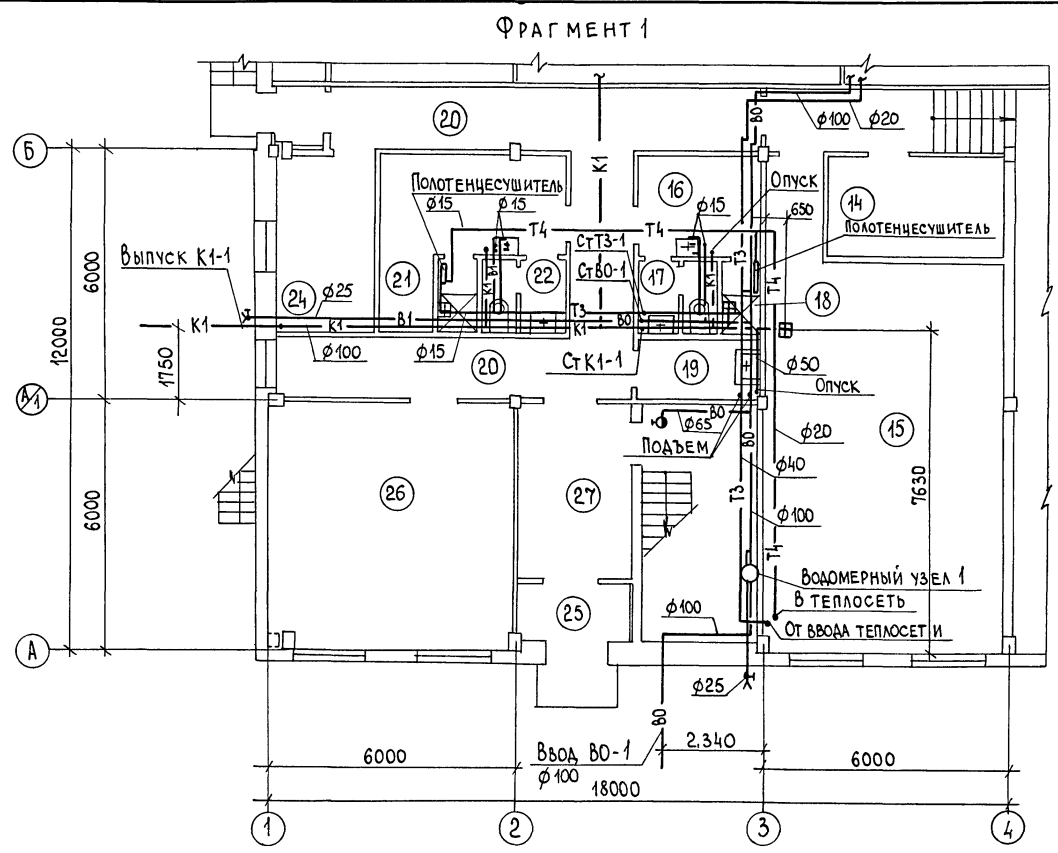


Экспликация помещений

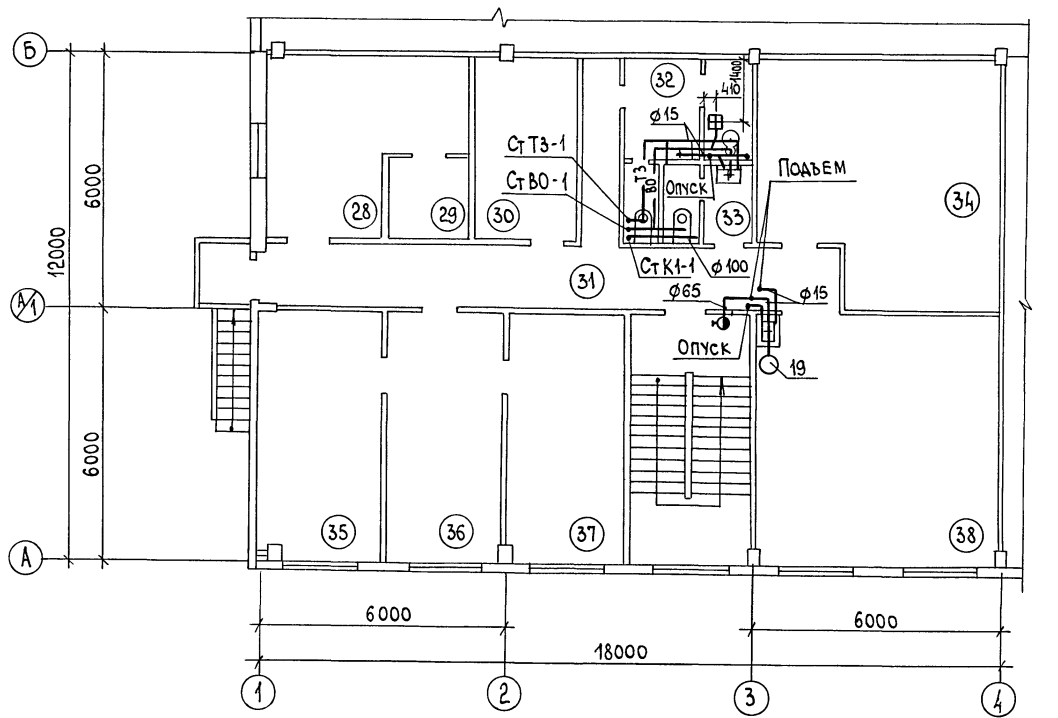
НОМЕР ПО ПЛАНУ	НАИМЕНОВАНИЕ	КАТЕГОРИЯ ПРОИЗВОДСТВА ПО ВЗРЫВНОЙ, ВЗРЫВО-ПОЖАРНОЙ И ПОЖАРНОЙ ОПАСНОСТИ
1	Агрегатная	A
2	Зарядная	A
3	Секция хранения лабораторного оборудования	B
4	Расфасовочная рыбьего жира, мази, масла	B
5	Моечная	A
6	Секция хранения рыбьего жира мази, масла, микродобавок	B
7	Секция хранения ваты и перевязочных препаратов	B
8	Секция хранения химреактивов	B
9	Секция хранения препаратов группы "А" и "Б"	B
10	Секция хранения медикаментов хирургического и зоотехнического имущества	B
11	Участок расфасовки медикаментов	B
12	Секция хранения медикаментов	B
13	Секция хранения биопрепаратов	B
14	Электроцитовая	
15	Приточная венткамера	
16	Женский гардероб	
17	Уборная	
18	Душевая	
19	Инвентарная	
20	Коридор	
21	Мужской гардероб	
22	Уборная	
23	Душевая	
24	Помещение ВОРХ	
25	Тамбур	
26	Демонстрационный зал с местом для кладовщиков	
27	Вестибюль	

Инв. № подл. Подпись и дата. Взам. инв. №

		Т.п. 807-29-17.89		ВК	
		Менрайонное отделение „Зооветснаб“ с товарооборотом до 1 млн. рублей в год			
Привязан		ГИП	Борисов	6.06.89	
		Н.контр.	Пигалова	6.06.89	
		Нач.отд.	Гринкевич	6.06.89	
		Гл. спец.	Кузьмин	6.06.89	
		рук. гр.	Никольская	6.06.89	
Инв. №		инж.	Голованова	6.06.89	
		Главный корпус		Станция	Лист 2
		План на отм. 0,000		ГИПРОАГРОИМ Владимир	



ПЛАН НА ОТМ. 3.000 МЕЖДУ ОСЯМИ А-Б; 1-4



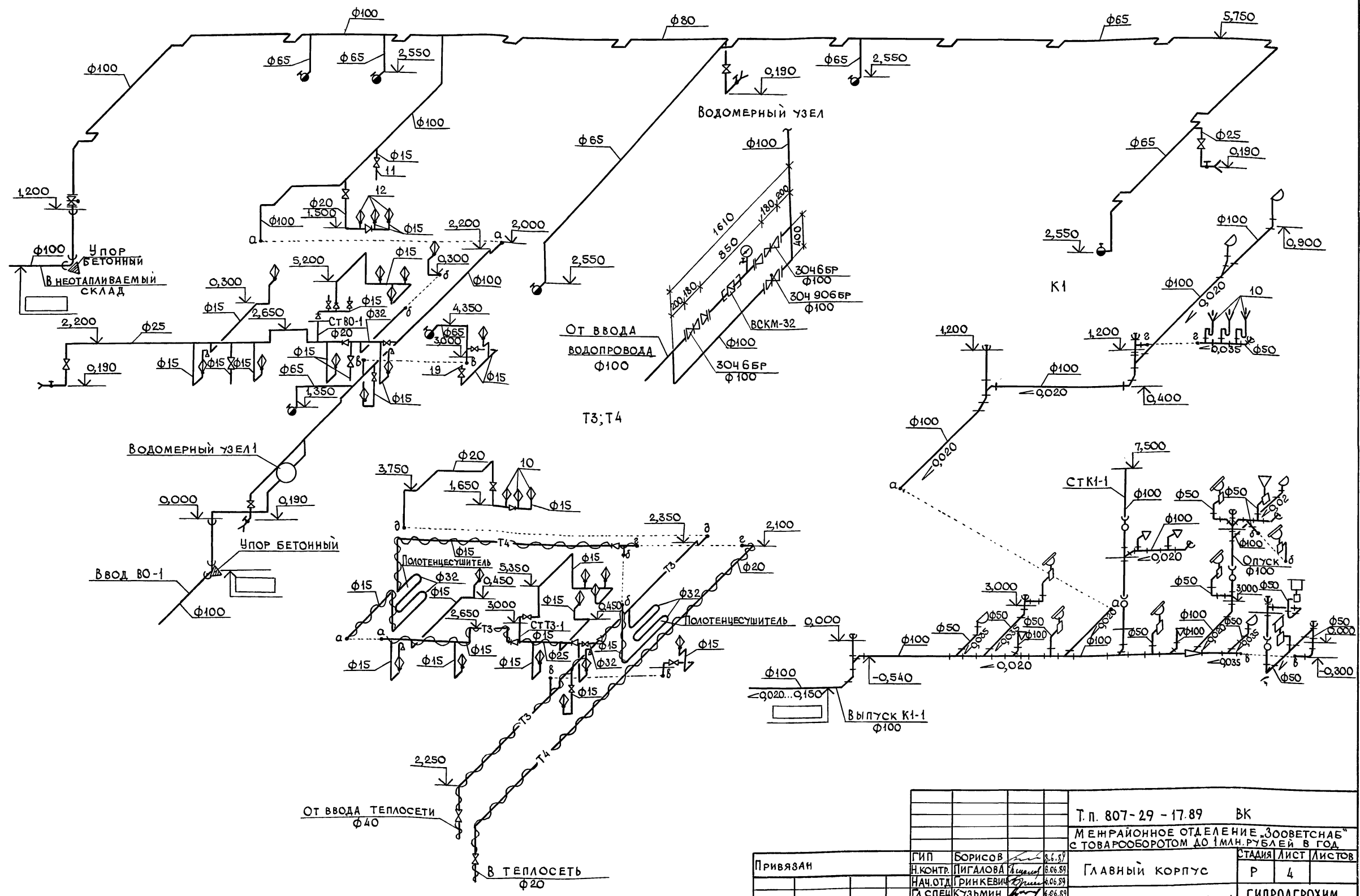
ЭКСПЛИКАЦИЯ ПОМЕЩЕНИЙ

НОМЕР ПО ПЛАНУ	НАИМЕНОВАНИЕ	КАТЕГОРИЯ ПРОИЗВОДСТВА ПО ВЗРЫВНОЙ, ВЗРЫВНО-ПОЖАРНОЙ И ПОЖАРНОЙ ОПАСНОСТИ
28	БУХГАЛТЕРИЯ	
29	КАССА	
30	КОМНАТА ОБЩЕСТВЕННЫХ ОРГАНИЗАЦИЙ	
31	КОРИДОР	
32	ЖЕНСКАЯ УБОРНАЯ С КАБИНОЙ ЛГЖ	
33	МУЖСКАЯ УБОРНАЯ	
34	ВЫТЯЖНАЯ ВЕНТКАМЕРА	
35	КАБИНЕТ ДИРЕКТОРА	
36	ПРИЕМНАЯ	
37	КАБИНЕТ ВЕТВРАЧА, ТОВАРОВЕДА, МЕХАНИКА	
38	КРАСНЫЙ УГОЛОК, КОМНАТА ОТДЫХА И ПРИЕМА ПИЩИ	

ИЗВ. № ПОДЛ. ПОДПИСЬ И ДАТА ВЗАМ. ИЗВ. №

		Т.п. 807-29-17.89 ВК	
		МЕН РАЙОННОЕ ОТДЕЛЕНИЕ „ЗООВЕТСНАБ“ С ТОВАРООБОРОТОМ ДО 1 МЛН. РУБЛЕЙ В ГОД	
Привязан	ГИП БОРИСОВ	3.6.89	СТАНИА ЛИСТ ЛИСТОВ
	Н. КОНТР. ПИГАЛОВА	6.06.89	
	НАЧ. ОТ. ГРИНКЕВИЧ	6.06.89	Главный корпус
	ГЛ. СПЕЦ. КУЗЬМИН	6.06.89	
	РУК. ГР. НИКОЛЬСКАЯ	6.06.89	ФРАГМЕНТ 1. ПЛАН НА ОТМ. 3.000 МЕЖДУ ОСЯМИ 1-4 И А-Б
Инв. №	ИНЖ. ГОЛОВАНОВА	6.06.89	
		ГИПРОАГРОХИМ ВЛАДИМИР	

ВО



ИНВ. ПОД. ПОДПИСЬ И ДАТА ВЗАИМНОВ.

		Т.п. 807-29 - 17.89		ВК	
		Менрайонное отделение „ЗООВЕТНАБ“			
		с товарооборотом до 1млн.рублей в год			
		Главный корпус		Р	4
		Схемы систем ВО;ТЗ;Т4;К1		ГИПРОАГРОХИМ	
				Владимир	
Привязан	ГИП	Борисов	8.6.89		
	Н.контр.	Пигалова	8.06.89		
	Нач.отд.	Гринкевич	8.06.89		
	гл.спец.	Кузьмин	8.06.89		
	Рук.гр.	Никольская	8.06.89		
Инв. №	Инж.	Солованова	8.06.89		

Копировал Завьялова

Формат А2

23873-01 67