
МЕЖГОСУДАРСТВЕННЫЙ СОВЕТ ПО СТАНДАРТИЗАЦИИ, МЕТРОЛОГИИ И СЕРТИФИКАЦИИ
(МГС)

INTERSTATE COUNCIL FOR STANDARDIZATION, METROLOGY AND CERTIFICATION
(ISC)

МЕЖГОСУДАРСТВЕННЫЙ
СТАНДАРТ

ГОСТ
ISO 21415-2—
2019

ПШЕНИЦА И ПШЕНИЧНАЯ МУКА

Определение содержания клейковины

Часть 2

Определение содержания сырой клейковины и индекса клейковины (глютен-индекса) механическим способом

(ISO 21415-2:2015, IDT)

Издание официальное



Москва
Стандартинформ
2019

Предисловие

Цели, основные принципы и общие правила проведения работ по межгосударственной стандартизации установлены ГОСТ 1.0 «Межгосударственная система стандартизации. Основные положения» и ГОСТ 1.2 «Межгосударственная система стандартизации. Стандарты межгосударственные, правила и рекомендации по межгосударственной стандартизации. Правила разработки, принятия, обновления и отмены»

Сведения о стандарте

1 ПОДГОТОВЛЕН Акционерным обществом «Всероссийский научно-исследовательский институт сертификации» (АО «ВНИИС») на основе официального перевода на русский язык англоязычной версии указанного в пункте 5 стандарта, который выполнен ФГУП «Стандартинформ»

2 ВНЕСЕН Федеральным агентством по техническому регулированию и метрологии

3 ПРИНЯТ Межгосударственным советом по стандартизации, метрологии и сертификации (протокол от 28 июня 2019 г. № 55)

За принятие проголосовали:

| Краткое наименование страны по МК (ИСО 3166) 004—97 | Код страны по МК (ИСО 3166) 004—97 | Сокращенное наименование национального органа по стандартизации |
|---|------------------------------------|---|
| Беларусь | BY | Госстандарт Республики Беларусь |
| Киргизия | KG | Кыргызстандарт |
| Россия | RU | Росстандарт |
| Узбекистан | UZ | Узстандарт |

4 Приказом Федерального агентства по техническому регулированию и метрологии от 30 июля 2019 г. № 427-ст межгосударственный стандарт ГОСТ ISO 21415-2—2019 введен в действие в качестве национального стандарта Российской Федерации с 1 сентября 2020 г.

5 Настоящий стандарт идентичен международному стандарту ISO 21415-2:2015 «Пшеница и пшеничная мука. Определение содержания клейковины. Часть 2. Определение содержания сырой клейковины и индекса клейковины (глютен-индекса) механическим способом» («Wheat and wheat flour — Gluten content — Part 2: Determination of wet gluten and gluten index by mechanical means», IDT).

Международный стандарт разработан Техническим комитетом по стандартизации ISO/TC 34 «Пищевые продукты», Подкомитетом SC 4 «Зерновые и бобовые культуры» Международной организации по стандартизации (ISO).

Дополнительные сноски в тексте стандарта, выделенные курсивом, приведены для пояснения текста оригинала

6 ВЗАМЕН ГОСТ 28796—90 (ИСО 5531—78)

Информация о введении в действие (прекращении действия) настоящего стандарта и изменений к нему на территории указанных выше государств публикуется в указателях национальных стандартов, издаваемых в этих государствах, а также в сети Интернет на сайтах соответствующих национальных органов по стандартизации.

В случае пересмотра, изменения или отмены настоящего стандарта соответствующая информация будет опубликована на официальном интернет-сайте Межгосударственного совета по стандартизации, метрологии и сертификации в каталоге «Межгосударственные стандарты»

© ISO, 2015 — Все права сохраняются
© Стандартинформ, оформление, 2019



В Российской Федерации настоящий стандарт не может быть полностью или частично воспроизведен, тиражирован и распространен в качестве официального издания без разрешения Федерального агентства по техническому регулированию и метрологии

Содержание

| | |
|--|----|
| 1 Область применения | 1 |
| 2 Термины и определения | 1 |
| 3 Сущность метода | 1 |
| 4 Реактивы | 2 |
| 5 Оборудование | 2 |
| 6 Отбор проб | 3 |
| 7 Приготовление пробы для испытания | 3 |
| 8 Методика проведения испытания | 3 |
| 8.1 Общие положения | 3 |
| 8.2 Проведение испытания | 3 |
| 8.3 Подготовка и выдержка теста | 3 |
| 8.4 Отмывание пробы | 3 |
| 8.4.1 Обнаружение крахмала | 3 |
| 8.4.2 Мука | 4 |
| 8.4.3 Молотая пшеница | 4 |
| 8.4.4 Особый случай | 4 |
| 8.5 Формирование и взвешивание сырой клейковины | 4 |
| 8.6 Определение глютен-индекса | 4 |
| 8.7 Число измерений | 4 |
| 9 Вычисления и регистрация результатов | 5 |
| 10 Прецизионность | 5 |
| 10.1 Межлабораторные испытания | 5 |
| 10.2 Повторяемость (сходимость) | 5 |
| 10.3 Воспроизводимость | 5 |
| 10.4 Критическая разность | 6 |
| 10.4.1 Сравнение двух серий измерений в одной лаборатории | 6 |
| 10.4.2 Сравнение двух серий измерений в двух лабораториях | 6 |
| 11 Протокол испытания | 6 |
| Приложение А (справочное) Промывочная камера и мельница агрегата Glutomatic и центрифуга | 7 |
| Приложение В (обязательное) Подготовка молотой пшеницы | 9 |
| Приложение С (справочное) Результаты межлабораторных испытаний | 10 |
| Библиография | 13 |

Предисловие

Международная организация по стандартизации (ISO) является всемирной федерацией национальных организаций по стандартизации (комитетов — членов ISO). Разработка международных стандартов, как правило, осуществляется техническими комитетами ISO. Каждый комитет-член, заинтересованный в деятельности, для которой был создан технический комитет, имеет право быть представленным в этом комитете. Международные правительственные и неправительственные организации, имеющие связи с ISO, также принимают участие в этой работе. ISO работает в тесном сотрудничестве с Международной электротехнической комиссией (IEC) по всем вопросам стандартизации в области электротехники.

Методики, использованные при разработке настоящего стандарта, и те, которые были предназначены для дальнейшего его сопровождения, описаны в части 1 Директив ISO/IEC. В частности, это касается различных критериев приемки, необходимых в отношении различных типов документов ISO. Настоящий стандарт разработан в соответствии с редакционными правилами части 2 Директив ISO/IEC (см. www.iso.org/directives).

Некоторые элементы указанного документа могут быть объектом патентных прав. ISO не несет ответственности за идентификацию какого-либо одного или всех подобных патентных прав. Детали любых патентных прав, выявленные в ходе работы над данным документом, будут приведены во введении и/или в перечне полученных патентных деклараций (см. www.iso.org/patents).

Любые торговые наименования, указанные в настоящем стандарте, приведены для удобства пользователей и не рассматриваются в качестве какого-либо подтверждения.

В отношении пояснения значения специфических терминов и выражений ISO, которые относятся к оценке соответствия, а равно информации приверженности ISO принципам ВТО при рассмотрении вопросов по Техническим барьерам в торговле (ТБТ), см. следующий URL: [Foreword — Supplementary information](#).

Комитетом, ответственным за настоящий документ, является Технический комитет ИСО/ТК 34 «Пищевые продукты», Подкомитет ПК 4 «Зерновые и бобовые».

Настоящее второе издание ISO 21415-2 отменяет и заменяет первое издание (ISO 21415-2:2006), которое было пересмотрено в техническом отношении.

Международный стандарт ISO 21415 состоит из следующих частей под общим заголовком «Пшеница и пшеничная мука. Определение содержания клейковины»:

- часть 1. Определение содержания сырой клейковины ручным методом;
- часть 2. Определение содержания сырой клейковины и индекса клейковины (глютен-индекса) механическим способом;
- часть 3. Определение содержания сухой клейковины по содержанию сырой клейковины методом печной сушки;
- часть 4. Отделение сухой клейковины от сырой методом скоростной сушки.

МКС 67.060

Поправка к ГОСТ ISO 21415-2—2019 Пшеница и пшеничная мука. Определение содержания клейковины. Часть 2. Определение содержания сырой клейковины и индекса клейковины (глютен-индекса) механическим способом

| В каком месте | Напечатано | Должно быть | | |
|-----------------------------------|------------|-------------|----|-------------------------------------|
| Предисловие. Таблица согласования | — | Казахстан | KZ | Госстандарт Республики Казахстан |

(ИУС № 8 2020 г.)

ПШЕНИЦА И ПШЕНИЧНАЯ МУКА

Определение содержания клейковины

Часть 2

Определение содержания сырой клейковины и индекса клейковины (глютен-индекса) механическим способом

Wheat and wheat flour. Determination of gluten content.
Part 2. Determination of wet gluten and gluten index by mechanical means

Дата введения — 2020—09—01

1 Область применения

Настоящий стандарт устанавливает метод определения содержания сырой клейковины и глютен-индекса в пшеничной муке (*Triticum aestivum* L. и *Triticum durum* Desf.) механическим способом.

Метод может быть применен к мягкой и твердой пшенице при условии помола, гранулометрический состав которого соответствует требованиям, установленным в таблице В.1.

2 Термины и определения

В настоящем стандарте применены следующие термины с соответствующими определениями:

2.1 **сырая клейковина** (wet gluten): Вязкоупругое вещество, состоящее в основном из двух белковых фракций (глиадина и глютенина) в гидратированной форме, полученное методом, установленным в настоящем стандарте или в ISO 21415-1.

2.2 **индекс клейковины [глютен-индекс]** (gluten index): Доля сырой клейковины, оставшейся на сите после центрифугирования, к общей массе отмытой клейковины.

Примечание — Чем выше индекс, тем сильнее клейковина.

2.3 **молотая пшеница** (ground wheat): Продукт лабораторного помола цельнозерновой пшеницы с гранулометрическим составом, указанным в таблице В.1.

2.4 **мука** (flour): Продукт тонкого помола эндосперма пшеницы с размером частиц менее 250 мкм.

3 Сущность метода

Приготовление теста из навески размолотой крупки или из молотой пшеницы и раствора хлористого натрия в смесительно-промывочной камере оборудования; выделение сырой клейковины путем отмывания раствором хлористого натрия с последующим удалением избыточного раствора хлористого натрия из клейковины центрифугированием и взвешивание остатка.

Глютен-индекс получают после центрифугирования сырой клейковины через специальное сито, часть которой проходит через сито, а часть остается на сите. Отношение массы клейковины, оставшейся после центрифугирования на сите, к общей массе отмытой клейковины соответствует глютен-индексу.

4 Реактивы

Используют реактивы только установленного аналитического качества, если не указано иное, и дистиллированную¹⁾ или деминерализованную воду, или воду эквивалентной чистоты.

4.1 Раствор хлористого натрия, 20 г/дм³.

Растворяют 200 г хлористого натрия (NaCl) в воде и разбавляют водой до 10 дм³. При его использовании рекомендуется, чтобы температура полученного раствора составляла (22 ± 2) °С.

Целесообразно приготавливать этот раствор каждый день.

4.2 Раствор йодистого калия/йода (раствор Люголя).

Растворяют 2,54 г йодистого калия (KI) в воде. Добавляют в этот раствор 1,27 г йода (I₂) и после полного растворения компонентов разбавляют водой до 100 см³.

5 Оборудование

5.1 Автоматический блок для отмывания клейковины²⁾, включающий в себя смесительную/промывочную камеру, тестомесилку (см. рисунки А.1 и А.2) и распределительный механизм с электронным управлением.

5.1.1 Смесительная/промывочная камера (камеры), оснащенная сменными хромированными подвесками с полиэфирными ситами, имеющими размер отверстий 88 мкм, и полиамидными ситами с размером ячеек 840 мкм.

Расстояние между крюком тестомесилки и хромированной опорой сита должно составлять $(0,7 \pm 0,05)$ мм. Это значение проверяют поставляемыми калиброванными шайбами измерения толщины.

5.1.2 Десятилитровый пластмассовый барабан для раствора хлорида натрия (см. 4.1), подсоединяемый к оборудованию посредством пластмассовой трубки.

5.1.3 Распределительная система, состоящая из перистальтического насоса, для подачи раствора хлорида натрия (см. 4.1), используемого для промывки клейковины, с постоянной скоростью от 50 см³/мин до 56 см³/мин.

Детальное описание агрегата приведено в инструкции по эксплуатации используемого оборудования.

5.2 Дозатор для раствора хлорида натрия, допускающий подачу от 3 см³ до 10 см³ с точностью $\pm 0,1$ см³.

5.3 Центрифуга, способная обеспечить частоту вращения (6000 ± 5) оборотов в минуту с радиальным ускорением 2000 g, оснащенная двумя перфорированными панелями с отверстиями диаметром 600 мкм и/или двумя приемниками диаметром 22 мм, которые имеют решетку с отверстиями 600 мкм, которая позволяет определять глютен-индекс (см. рисунки А.3 и А.4).

5.4 Весы с точностью взвешивания до 0,01 г.

5.5 Шпатель из нержавеющей стали.

5.6 Химические стаканы вместимостью 500 см³ (для улавливания промывной воды).

5.7 Пинцеты (захваты, щипцы) из нержавеющей стали или пластмассы.

5.8 Лабораторная мельница, способная измельчить продукт с гранулометрическим составом, отвечающим требованиям таблицы В.1.

5.9 Предметное стекло.

¹⁾ Допускается на территории Российской Федерации применять дистиллированную воду по ГОСТ Р 58144—2018 «Вода дистиллированная. Технические условия», а на территории СНГ — по ГОСТ 6709—72 «Вода дистиллированная. Технические условия».

²⁾ Например, блок Glutomatic (типы 2100 и 2200), изготовленный фирмой Perten Instruments AB (Швеция) и представляющий собой механическое устройство, широко используемое в настоящее время для этой цели. Информация приведена для удобства пользователей настоящего стандарта и не является рекламной поддержкой указанного изделия. Может также использоваться другое оборудование, если оно позволяет получить результаты, аналогичные результатам, получаемым на установке Glutomatic, или аналогичные тем, которые могут быть получены в соответствии с методом, описанным в ISO 21415.

6 Отбор проб

Важно, чтобы лаборатория получила истинно репрезентативную пробу, которая не была повреждена или изменена во время ее транспортирования или хранения.

Рекомендуемый метод отбора проб приведен в ISO 24333.

7 Приготовление пробы для испытания

Гомогенизируют пробы. Перед определением содержания клейковины размалывают пшеничные зерна и крупку, используя мельницу мелкого помола (см. 5.8), как указано в приложении В. Чтобы не допустить изменений в содержании влаги в пробах, особое внимание следует уделить процессу помола и хранению.

8 Методика проведения испытания

8.1 Общие положения

Операции приготовления и отмывания теста осуществляются непрерывно с помощью автоматического оборудования (см. 5.1), следуя инструкциям, представленным изготовителем используемого оборудования.

8.2 Проведение испытания

Отвешивают 10 г от пробы для испытания с точностью 0,01 г и переносят в моющую/смесительную камеру (см. 5.1.1). Убеждаются в том, что промывочная камера имеет сито надлежащего размера, которое предварительно было очищено и увлажнено.

При испытании проб муки используют одно или несколько мелкоячеистых сит (с отверстиями сита 88 мкм). Для тестирования молотой пшеницы также требуются хромированные ситовые подвески с прорезными кольцами, имеющие размер отверстий 840 мкм. В этом случае испытание начинают с мелкого сита и, кроме того, крупное сито используют на втором этапе применения данного метода.

Глютен-индекс обычно измеряют, используя только полиэфирные сита с размером отверстий 88 мкм и полиамидные сита при отмывании сырой клейковины. Если применяют металлические сита, это должно быть четко оговорено в протоколе испытания.

8.3 Подготовка и выдержка теста

Вначале добавляют 4,8 см³ раствора хлористого натрия (см. 4.1) в пробу с помощью дозатора (см. 5.2). Направляют поток соляного раствора у стенки камеры таким образом, чтобы он не проходил сквозь сито. Осторожно встряхивают промывочную камеру с целью обеспечения того, чтобы соляной раствор был равномерно распределен над мукой.

Может возникнуть необходимость в регулировании количества соляного раствора, используемого для проб, с очень высоким или очень низким содержанием клейковины. Если формирование клейкого теста затруднено (камера переполняется при отмывании), количество добавляемого соляного раствора должно быть уменьшено (минимум 4,2 см³). Если при смешивании образуется очень крепкая клейковина, количество раствора увеличивают до 5,2 см³.

Период подготовки устанавливается изготовителем и равен 20 с, но он может регулироваться пользователем при необходимости. В этом случае обращаются к изготовителю для получения информации по наладке регулятора.

8.4 Отмывание пробы

8.4.1 Обнаружение крахмала

Для обнаружения крахмала выжимают немного капель промывной жидкости из шарика клейковины на предметное стекло (см. 5.9) и добавляют несколько капель раствора йода (см. 4.2) к нему. Если цвет раствора не изменился, процесс промывки завершен. Если цвет раствора посинел, это указывает на то, что крахмал все еще присутствует и методику промывания необходимо продолжать до тех пор, пока крахмала в пробе не обнаружат.

8.4.2 Мука

Время промывания, установленное изготовителем, составляет 5 мин. Для промывания обычно требуется объем раствора хлористого натрия от 250 до 280 см³. Раствор подается автоматически с помощью аппарата при постоянной и заранее установленной скорости подачи от 50 до 56 см³/мин (в зависимости от применяемого оборудования).

8.4.3 Молотая пшеница

По истечении 2 мин промывания останавливают аппарат, вынимают промывочную камеру с частично промытой клейковиной и переносят все содержимое, включая частицы отрубей, в другую промывную камеру, содержащую сито с крупными ячейками (840 мкм). Это можно осуществить путем помещения камеры под слабую струю холодной воды (поворачивая одно сито к другому и помещая сверху сито с более мелкими ячейками).

Помещают промывную камеру с крупноячеистым ситом, содержащим перенесенный кусок клейковины, в рабочее положение, и продолжают промывание до тех пор, пока не завершится последовательность операций промывания.

8.4.4 Особый случай

Если в процессе автоматического отмывания клейковина не достаточно отмыта и если оборудование допускает, то испытание повторяют с большим объемом раствора хлорида натрия.

8.5 Формирование и взвешивание сырой клейковины

Если определению подлежит глютен-индекс, то эта операция не требуется, и можно переходить непосредственно к 8.6.

После завершения промывания удаляют сырую клейковину из промывочной камеры, используя щипцы (см. 5.7). Проверяют, не осталась ли клейковина внутри камеры.

Делят клейковину на две равные части и помещают на перфорированные пластины центрифуги (см. 5.3), слегка надавливая на них.

Включают центрифугу для удаления избытка раствора из клейковины (предварительно установленный период времени равен 60 с). Удаляют кусок клейковины металлическими щипцами (см. 5.7) и сразу целиком взвешивают (m_1) с точностью до 0,01 г (см. 5.4).

Необходимость в разделении клейковины отпадает, если внутри центрифуги применяется стабилизатор.

При использовании сдвоенного блока получают два куска клейковины. Их обрабатывают отдельно один за другим.

8.6 Определение глютен-индекса

Извлеченный кусок клейковины прогоняют в центрифуге, не разделяя его. Затем одновременно проводят два измерения в отношении клейковины. Эта операция возможна на агрегате из сдвоенных установок. В отношении одинарной установки при центрифугировании применяют противовес.

После промывания (см. 8.4) и исключения формирования используют щипцы (см. 5.7) для ввода клейковины в предусмотренный приемник (см. 5.3). Эта операция требует соблюдения осторожности и не должна вытягивать или сжимать клейковину. Интервал между окончанием цикла промывания и началом центрифугирования должен находиться между 20 и 30 с. Работа центрифуги запрограммирована на 60 с.

После центрифугирования вынимают приемник и проверяют на отсутствие в центрифуге клейковины. С помощью шпателя (см. 5.5) осторожно соскребают всю клейковину, которая прошла сквозь сито. Взвешивают с точностью до 0,01 г (см. 5.4). Оставляют это количество на весах и добавляют клейковину, оставшуюся на сите (внутри приемника) для оценки суммарной массы сырой клейковины.

Только ситовую кассету (см. 5.3) используют для определения глютен-индекса.

8.7 Число измерений

Выполняют два измерения на одной и той же пробе.

9 Вычисления и регистрация результатов

9.1 Содержание сырой клейковины G_{hum} , выражаемое в процентах по массе, вычисляют по формуле

$$G_{hum} = m_1 \cdot 10, \quad (1)$$

где m_1 — масса сырой клейковины (см. 8.5), выраженная в граммах.

Полученный результат должен приводиться как среднеарифметическое двух показаний, если соблюдаются условия повторяемости (см. 10.2). Выражают результат с точностью до одной десятой.

9.2 Глютен-индекс вычисляют по формуле

$$I_{gluten} = \frac{(m_1 - m_2)}{m_1} \cdot 100, \quad (2)$$

где m_1 — суммарная масса сырой клейковины, в граммах;

m_2 — масса клейковины, в граммах, которая прошла сквозь сито.

Полученный результат будет представлять собой среднеарифметическое двух показаний, если наблюдаются условия воспроизводимости (см. 10.2). Выражают результаты с точностью до первого знака после запятой.

10 Прецизионность

10.1 Межлабораторные испытания

Подробности межлабораторных испытаний, касающиеся прецизионности метода, суммированы в приложении С. Значения, полученные в результате этих межлабораторных испытаний, могут быть неприменимыми к диапазонам содержания и матрицам, отличным от указанных в этом стандарте.

То есть значения прецизионности применимы в отношении содержания сырой клейковины между 17,6 % и 34,7 % и глютен-индекса между 43 и 98.

10.2 Повторяемость (сходимость)

Абсолютное расхождение между результатами двух независимых испытаний, полученными за короткий промежуток времени с использованием одного и того же метода на идентичном материале в одной и той же лаборатории одним и тем же оператором на одном и том же оборудовании, не более чем в 5 % случаев будет больше указанных ниже значений.

| | Стандартное отклонение повторяемости S_r | Предел повторяемости r |
|-------------------------|--|--------------------------|
| Сырая клейковина (%) | 0,4 | 1,1 |
| Глютен-индекс ≤ 70 | 3 | 8 |
| Глютен-индекс > 70 | 2 | 6 |

10.3 Воспроизводимость

Абсолютное расхождение между результатами двух независимых испытаний, полученными с использованием одного и того же метода на идентичном материале в разных лабораториях разными операторами на разном оборудовании, не более чем в 5 % случаев будет больше указанных ниже значений:

| | Стандартное отклонение воспроизводимости S_R | Предел воспроизводимости R |
|-------------------------|--|------------------------------|
| Сырая клейковина (%) | 1,0 | 2,8 |
| Глютен-индекс ≤ 70 | 11 | 31 |
| Глютен-индекс > 70 | 5 | 14 |

10.4 Критическая разность

10.4.1 Сравнение двух серий измерений в одной лаборатории

Критическая разность $d_{C,r}$ представляет собой отклонение между двумя усредненными величинами, полученными для двух результатов испытания.

$$d_{C,r} = 2,8S_r \sqrt{\frac{1}{2n_1} + \frac{1}{2n_2}} = 2,8S_r \sqrt{\frac{1}{2}} = 1,98S_r, \quad (3)$$

где S_r — стандартное отклонение повторяемости;

n_1 и n_2 — число результатов испытания, соответствующее каждой из усредненных величин.

10.4.2 Сравнение двух серий измерений в двух лабораториях

$$d_{C,R} = 2,8 \sqrt{S_R^2 - S_r^2 \left(1 - \frac{1}{2n_1} - \frac{1}{2n_2}\right)} = 2,8 \sqrt{S_R^2 - 0,5S_r^2}, \quad (4)$$

где S_R — стандартное отклонение воспроизводимости;

S_r — стандартное отклонение повторяемости;

n_1 и n_2 — число результатов испытания, соответствующее каждой из усредненных величин.

| | Критическая разность $d_{C,r}$ | Критическая разность $d_{C,R}$ |
|-------------------------|--------------------------------|--------------------------------|
| Сырая клейковина (%) | 0,8 | 2,7 |
| Глютен-индекс ≤ 70 | 6 | 30 |
| Глютен-индекс > 70 | 4 | 13 |

11 Протокол испытания

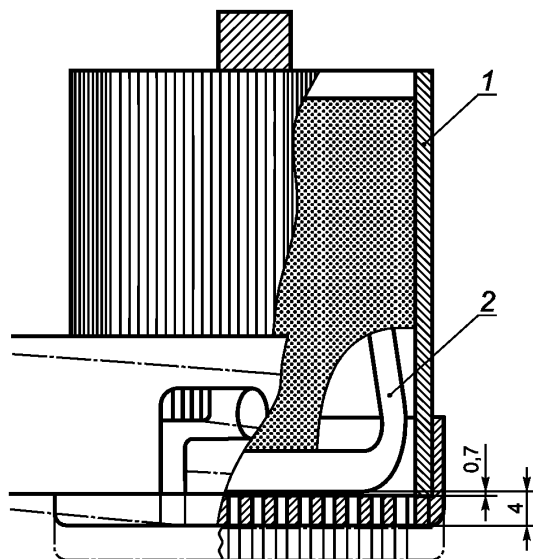
В протоколе испытания необходимо указать следующее:

- всю информацию, необходимую для полной идентификации пробы;
- используемый метод отбора проб и ссылку на настоящий стандарт;
- все операционные детали, не указанные в настоящем стандарте или рассматриваемые в качестве факультативных, а также детали любых побочных обстоятельств, которые могли бы повлиять на результаты испытания;
- если испытания были проведены при условиях повторяемости полученный окончательный результат.

Приложение А
(справочное)Промывочная камера и мельница агрегата **Glutomatic** и центрифуга

Аппарат, приведенный на рисунках А.1 и А.2, указан в библиографии [6].

Размеры в миллиметрах



1 — камера для смешивания/промывания; 2 — тестомесилка

Рисунок А.1 — Оборудование для разделения клейковины

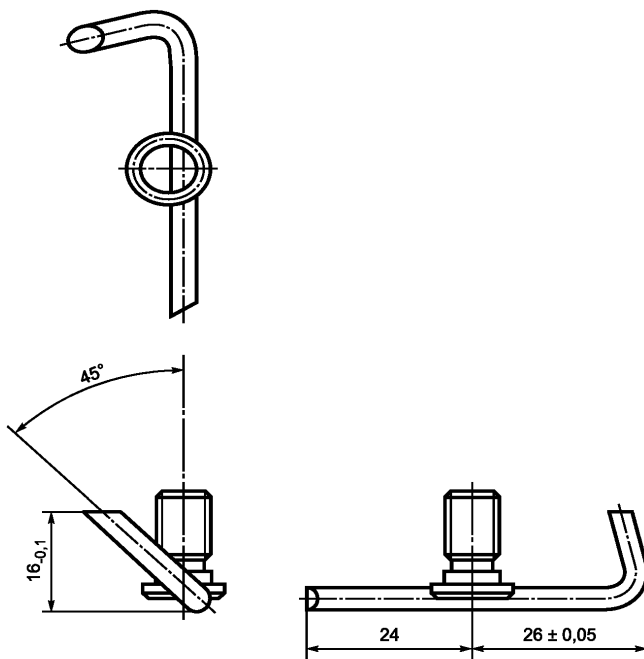


Рисунок А.2 — Тестомесилка

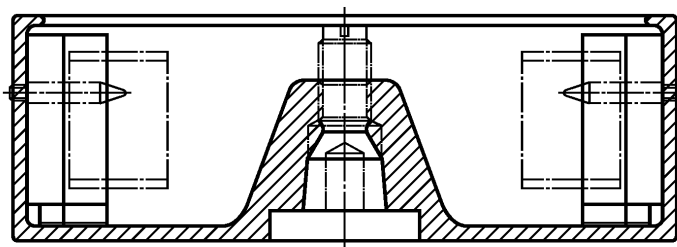


Рисунок А.3 — Центрифуга

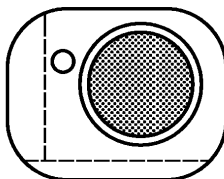


Рисунок А.4 — Приемник центрифуги для определения глютен-индекса

**Приложение В
(обязательное)**

Подготовка молотой пшеницы

Как указано в разделе «Область применения», данный метод также распространяется на пшеницу после ее измельчения в лабораторной мельнице (см. 5.8).

На формирование и промывание клейковины влияет гранулометрия измельченных проб. Применяемая мельница должна обеспечивать получение молотого продукта, соответствующего требованиям таблицы В.1.

Т а б л и ц а В.1 — Размер ячеек сита и гранулометрия, требуемая для пробы

| Размер ячеек сита, мкм | Проход через сито, % |
|------------------------|----------------------|
| 710 | 100 |
| 500 | От 95 до 100 включ. |
| 210—200 | Не более 80 |

Необходимо указать, что таблица В.1 используется для текущей регулировки мельницы. Весь помол (измельченный продукт) подлежит измерению. Гранулометрия подлежит проверке в регулярные периоды времени, используя полностью гомогенизированную пробу и соответствующую длинную лабораторную леску с большим количеством крючков.

Метод измельчения, используемый для приготовления пробы пшеницы, влияет на результаты измерения сырой клейковины. Различные мельницы дают различное распределение гранулометрических фракций, а это индуцирует вариации в образовании пасты и промытой клейковине. Для получения сравнимых результатов испытания следует придерживаться одного и того же метода при подготовке пробы.

Измельчают репрезентативную пробу пшеницы таким образом, чтобы она отвечала техническим условиям гранулометрии, которые приведены в таблице В.1. Мельницу осторожно заполняют, чтобы избежать перегрева и перегрузки. Процесс длится от 30 до 40 с после того, как вся проба была введена в него. Для полного измельчения пшеницу извлекают небольшими партиями (до 1 %).

Приложение С
(справочное)

Результаты межлабораторных испытаний

Предельные значения повторяемости и воспроизводимости для этого метода выведены из результатов международной программы межлабораторного тестирования, проведенного организациями BIPEA и ARVALIS (Institut du vegetal), в августе 2010 г.

Испытывалось восемь проб: 3 — мягких пшениц, 3 — твердых пшениц и 2 — сортов муки.

16 лабораторий в 5 странах принимали участие в этом исследовании:

- Канада — 2 лаборатории;
- Китай — 6 лабораторий;
- Франция — 6 лабораторий;
- Польша — 1 лаборатория;
- США — 1 лаборатория.

Полученные результаты были подвергнуты статистическому анализу в соответствии с ISO 5725-1, ISO 5725-2 и ISO 5725-6 с целью извлечения надежных данных, см. таблицы С.1 и С.2 и рисунки С.1 и С.2.

Таблица С.1 — Результаты испытания на содержание сырой клейковины

| Пробы | BT1 | F2 | BT2 | F1 | BT3 | BD2 | BD3 | BD1 |
|---|------|------|------|------|------|------|------|------|
| Число лабораторий после устранения резко отклоняющихся значений | 14 | 13 | 14 | 13 | 14 | 14 | 14 | 14 |
| Среднее значение \bar{x} , % | 17,6 | 18,9 | 22,1 | 23,4 | 24,6 | 27,7 | 30,7 | 34,7 |
| Стандартное отклонение повторяемости s_r | 0,3 | 0,3 | 0,2 | 0,3 | 0,4 | 0,5 | 0,5 | 0,5 |
| Показатель надежности вариации, % | 2 | 2 | 1 | 1 | 2 | 2 | 1 | 1 |
| Предел повторяемости $r(2,8s_r)$ | 0,9 | 0,9 | 0,7 | 0,7 | 1,1 | 1,5 | 1,3 | 1,3 |
| Стандартное отклонение воспроизводимости s_R | 1,1 | 0,9 | 0,9 | 0,9 | 1,0 | 0,9 | 1,1 | 1,4 |
| Коэффициент воспроизводимости вариации, % | 6 | 5 | 4 | 4 | 4 | 3 | 3 | 4 |
| Предел воспроизводимости $R(2,8s_R)$ | 3,2 | 2,6 | 2,5 | 2,7 | 2,9 | 2,5 | 3,0 | 3,9 |

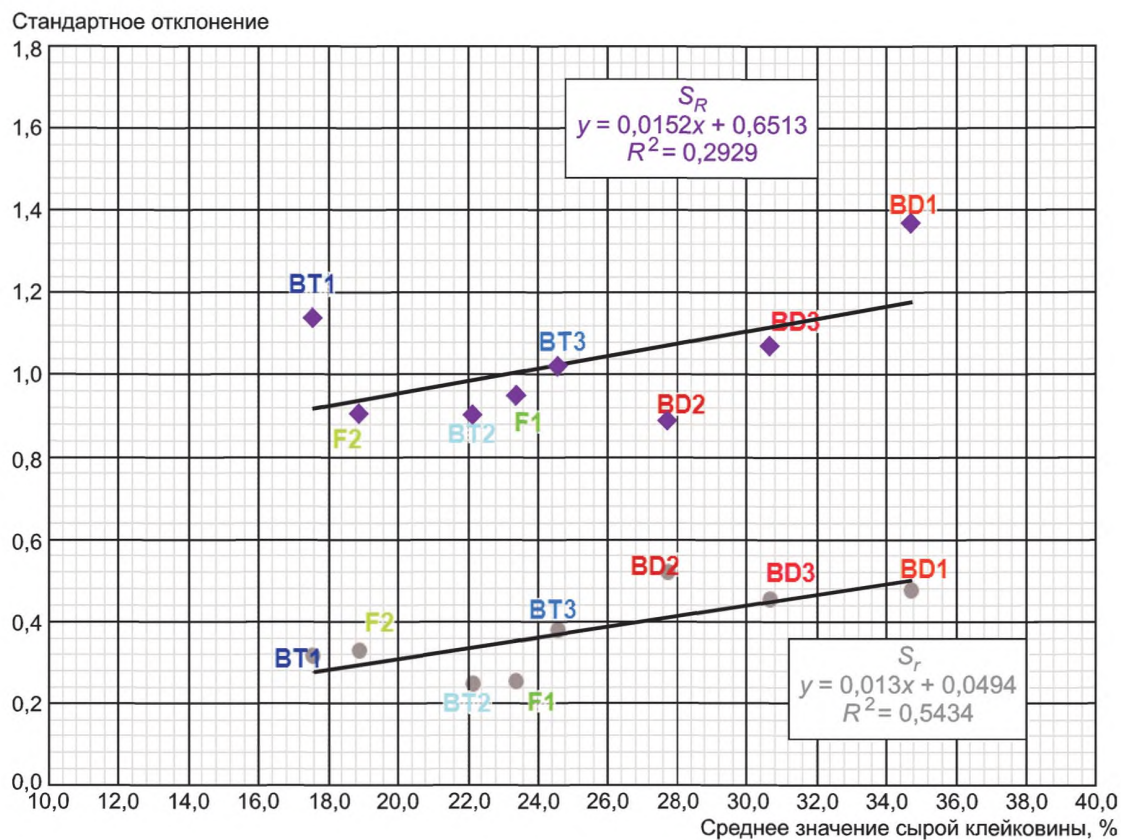


Рисунок С.1 — Стандартные отклонения прецизионности в зависимости от среднего значения сырой клейковины

Отношение, приведенное выше, указывает на то, что стандартные отклонения повторяемости и воспроизводимости являются постоянными, каким бы ни был уровень сырой клейковины.

Таблица С.2 — Результаты испытания на глютен-индекс

| Проба | BD1 | BT3 | BD3 | BT2 | BD2 | F2 | F1 | BT1 |
|--|-----|-----|-----|-----|-----|----|----|-----|
| Число лабораторий, после устранения резко отклоняющихся значений | 13 | 14 | 14 | 14 | 14 | 13 | 13 | 14 |
| Среднее значение \bar{x} , % | 43 | 51 | 62 | 70 | 71 | 92 | 98 | 98 |
| Стандартное отклонение повторяемости s_r | 3 | 4 | 2 | 4 | 3 | 2 | 1 | 1 |
| Показатель надежности вариации, % | 7 | 8 | 4 | 6 | 4 | 2 | 1 | 1 |
| Предел повторяемости r ($2,8s_r$) | 8 | 12 | 7 | 12 | 8 | 6 | 3 | 2 |
| Стандартное отклонение воспроизводимости s_R | 5 | 14 | 12 | 14 | 12 | 6 | 2 | 2 |
| Коэффициент воспроизводимости вариации, % | 11 | 27 | 20 | 21 | 16 | 6 | 2 | 2 |
| Предел воспроизводимости R ($2,8s_R$) | 13 | 40 | 35 | 41 | 33 | 16 | 6 | 5 |

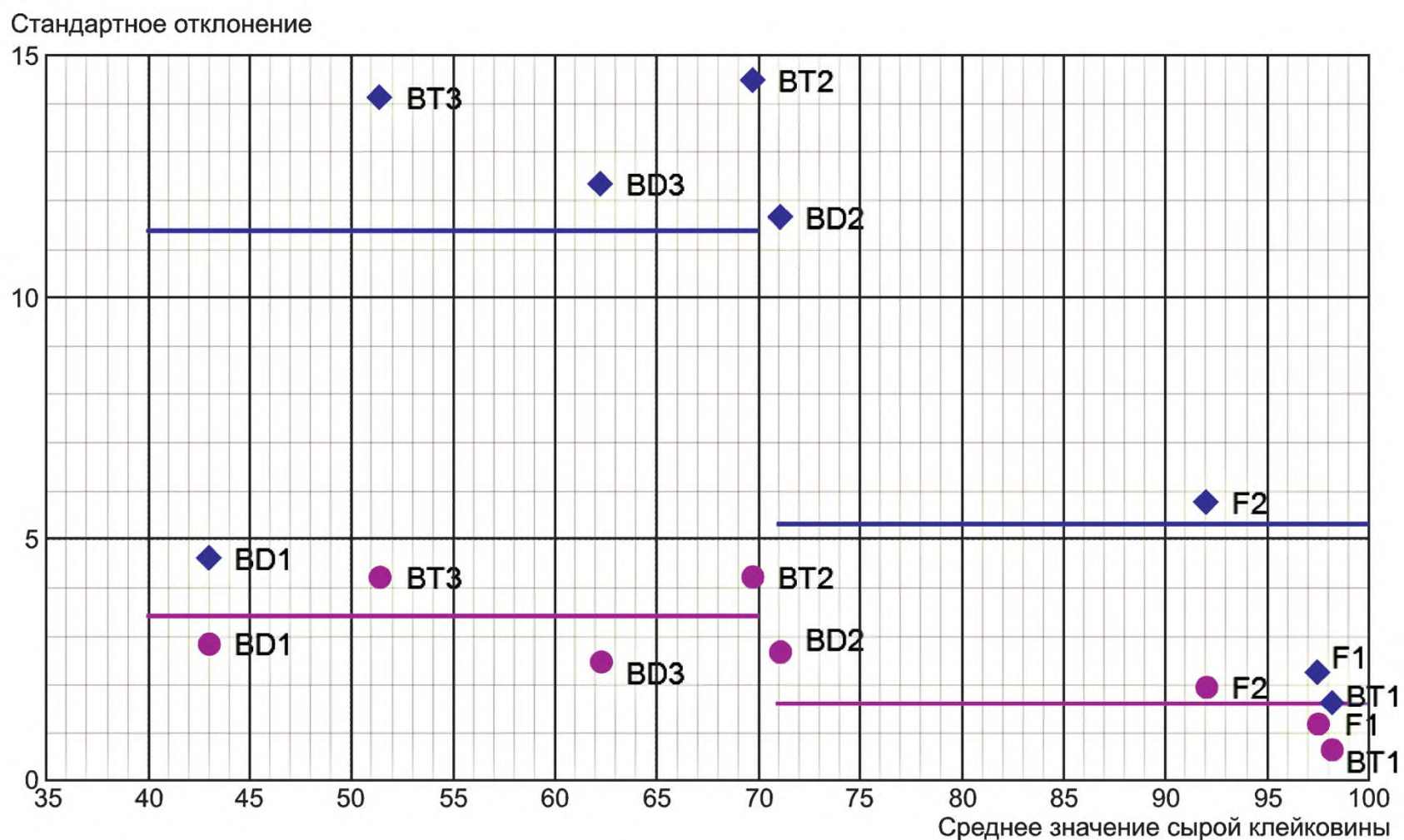


Рисунок С.2 — Стандартные отклонения прецизионности в зависимости от среднего значения сырой клейковины

В отношении глютен-индекса, выраженного без единиц измерения, можно выделить два уровня прецизионности: один для значений, равных или меньше чем 70, и другой для значений свыше 70.

Библиография

- [1] ISO 5725-1:1994, Accuracy (trueness and precision) of measurement methods and results — Part 1: General principles and definitions [Точность (правильность и прецизионность) методов и результатов измерений. Часть 1. Общие принципы и определения]
- [2] ISO 5725-2, Accuracy (trueness and precision) of measurement methods and results — Part 2: Basic method for the determination of repeatability and reproducibility of a standard measurement method [Точность (правильность и прецизионность) методов и результатов измерений. Часть 2. Основной метод определения повторяемости и воспроизводимости стандартного метода измерения]
- [3] ISO 5725-6, Accuracy (trueness and precision) of measurement methods and results — Part 6: Use in practice of accuracy values [Точность (правильность и прецизионность) методов и результатов измерений. Часть 6. Использование значений точности на практике]
- [4] ISO 21415-1, Wheat and wheat flour — Gluten content — Part 1: Determination of wet gluten by a manual method (Пшеница и пшеничная мука. Определение содержания клейковины. Часть 1. Определение содержания сырой клейковины ручным методом)
- [5] ISO 24333, Cereals and cereal products — Sampling [Зерновые и зерновые продукты. Отбор проб]
- [6] ICC Standard No. 137/1:1994, Mechanical Determination of the Wet Gluten Content of Wheat Flour (Glutomatic)
- [7] ICC Standard No. 155/1994, Determination of Wet Gluten Quantity and Quality (Gluten Index ac. to Perten) of Whole Wheat Meal and Wheat Flour (*Triticum aestivum*)

Ключевые слова: пшеница, пшеничная мука, сырая клейковина, глютен-индекс

БЗ 8—2019/112

Редактор *Л.В. Коретникова*
Технический редактор *И.Е. Черепкова*
Корректор *Л.С. Лысенко*
Компьютерная верстка *Е.А. Кондрашовой*

Сдано в набор 01.08.2019. Подписано в печать 12.08.2019. Формат 60×84 $\frac{1}{8}$. Гарнитура Ариал.
Усл. печ. л. 2,32. Уч.-изд. л. 1,80.

Подготовлено на основе электронной версии, предоставленной разработчиком стандарта

Создано в единичном исполнении во ФГУП «СТАНДАРТИНФОРМ»
для комплектования Федерального информационного фонда стандартов,
117418 Москва, Нахимовский пр-т, д. 31, к. 2.
www.gostinfo.ru info@gostinfo.ru