

**ТИПОВЫЕ ПРОЕКТНЫЕ РЕШЕНИЯ**

601-096.96

**РАЙОННЫЙ УЗЕЛ ФЕДЕРАЛЬНОЙ  
ПОЧТОВОЙ СВЯЗИ**

**ДЛЯ РАЙЦЕНТРА С НАСЕЛЕНИЕМ ДО 150 ТЫСЯЧ  
ЧЕЛОВЕК ПРИ НАСЕЛЕНИИ РАЙОНА ДО 500 ТЫСЯЧ ЧЕЛОВЕК**

**( РУФПС-3  
ТЕХНОЛОГИЧЕСКАЯ ЧАСТЬ )**

**АЛЬБОМ 1**

**ПЗ** ОБЩАЯ ПОЯСНИТЕЛЬНАЯ ЗАПИСКА  
**ТХ** ТЕХНОЛОГИЯ ПРОИЗВОДСТВА  
**ЭТ** ЭЛЕКТРООБОРУДОВАНИЕ ТЕХНОЛОГИЧЕСКОЕ  
**СС** СИСТЕМЫ СВЯЗИ

# ТИПОВЫЕ ПРОЕКТНЫЕ РЕШЕНИЯ

601-096.96

## РАЙОННЫЙ УЗЕЛ ФЕДЕРАЛЬНОЙ ПОЧТОВОЙ СВЯЗИ

ДЛЯ РАЙЦЕНТРА С НАСЕЛЕНИЕМ ДО 150 ТЫСЯЧ  
ЧЕЛОВЕК ПРИ НАСЕЛЕНИИ РАЙОНА ДО 500 ТЫСЯЧ ЧЕЛОВЕК

( РУФПС-3  
ТЕХНОЛОГИЧЕСКАЯ ЧАСТЬ )

АЛЬБОМ 1

ПЕРЕЧЕНЬ АЛЬБОМОВ

Альбом 1	ПЗ ОБЩАЯ ПОЯСНИТЕЛЬНАЯ ЗАПИСКА
	ТХ ТЕХНОЛОГИЯ ПРОИЗВОДСТВА
	ЭТ ЭЛЕКТРООБОРУДОВАНИЕ ТЕХНОЛОГИЧЕСКОЕ
Альбом 2	СС СИСТЕМЫ СВЯЗИ
	СО СПЕЦИФИКАЦИИ ОБОРУДОВАНИЯ
Альбом 3	ЭТ Вм ВЕДОМОСТЬ ПОТРЕБНОСТИ В МАТЕРИАЛАХ
	С СМЕТЫ

РАЗРАБОТАН  
ИНСТИТУТОМ ГИПРОСВЯЗЬ

ГЛАВНЫЙ ИНЖЕНЕР ИНСТИТУТА  
ГЛАВНЫЙ ИНЖЕНЕР ПРОЕКТА

А.Р. Зурман  
Е.П. Глинский

УТВЕРЖДЕННЫ И ВВЕДЕННЫ В ДЕЙСТВИЕ  
ФЕПС России с 1.01.97г  
ПРИКАЗ ОТ 18.10.96 № 86

## СОДЕРЖАНИЕ АЛЬБОМА

ТПР 601-096.96

Марка	Наименование	Стр.
	Содержание альбома	2
ПЗ	Общая пояснительная записка	3-6
	Технология производства	
ТХ-1	Общие данные	7
ТХ-2	План №9 атм. 0.000	8
ТХ-3	Экспликация помещений №9 атм. 0.000, +4.200	9
ТХ-4	Спецификация оборудования к плану №9 атм. 0.000	10
ТХ-5	План №9 атм. +4.200	11
ТХ-6	Спецификация оборудования к плану №9 атм. +4.200; Эскизный чертеж общего вида ЭМ №201	12
ТХ-7	Разрезы	13
	Электрооборудование технологическое	
ЭТ-1	Общие данные	14
ЭТ-2	Шкаф управления 1ШУ; Схема принципиальная сигнализационная	15
ЭТ-3	Шкаф ПР; Схема принципиальная сигнализационная	16
ЭТ-4	Шкаф управления 1ШУ; Общий вид	17
ЭТ-5	Трансформатор №04; Схема принципиальная электрическая	18
ЭТ-6	Общие цепи управления кран-балкой; Сигнализация подхода автомашин	19
ЭТ-7	Шкаф управления 1ШУ; Схема подключения	20
ЭТ-8	Кабельный журнал	21
ЭТ-9	План прокладки сетей атм. 0.000	22
ЭТ-10	План прокладки сетей атм. +4.200	23

Марка	Наименование	Стр.
	Системы связи	
СС-1	Общие данные	24
СС-2	Планы расположения оборудования связи и сигнализации. Часы электрические мерные ПЧКЗ-2РН-Р24-Р6-1. Схема соединений.	25
СС-3	Расположение абонентских устройств. План № атм. - 0.900 и атм. 0.000	26
СС-4	Расположение абонентских устройств. План № атм. +4.200	27
СС-5	Схема расположения сети проводного вещания. Схема расположения сети электрической	28
СС-6	Схема расположения комплексной и городской телефонных сетей. Схема расположения сети громкоговорящей связи.	29
СС-7	Коммутатор директорский ЭДС-24/4. Усилитель колный, Стенд-103. Схемы подключения.	30
СС-8	Концентратор автоматический телефонный Э-1610. Прибор громкоговорящей связи ПГС-3. Схемы подключения.	31







Альбом 1

Распределительная сеть оперативной связи предусмотрена емкостью 80 пар и рассчитана на включение:

- 16 телефонов коммутатора диспетчера;
- 13 телефонов коммутатора начальника;
- 19 телефонов коммутатора зам начальника;
- 13 телефонов коммутатора главного инженера;
- 3 телефонов коммутатора ВОХР.

Сеть строится от боксов, расположенных в шкафу связи и выполняется кабелем ТППЭП 10-100 пар с диаметром токопроводящих жил 0,32 мм. Абонентская проводка выполняется проводом ТРП 2x0,4. Расположение оборудования и схемы соединений даны на листах 2, 7, 8, а размещение телефонных аппаратов - на поэтажных планах.

Для организации двухсторонней громкоговорящей связи рабочих мест строится сеть с применением приборов ПГС-3 в количестве двух штук, соединяющихся друг с другом проводом ТРП 2x0,4. Расположение устройств ПГС-3 даны на поэтажных планах, а схема подключения дана на листе 8.

Для передачи диспетчером информации организуется односторонняя громкоговорящая связь с применением усилителя "Степь-103" и одного рупорного громкоговорителя 10ГР-38, четырех звуковых колонок 2КЗ-7, 11 абонентских громкоговорителей. Сеть выполняется проводом ПТПЖ 2x1,2 с установкой универсальных коробок УК-П и УК-Р. Расположение оборудования и схема подключения даны на листах 2, 7, а размещение звукоизлучателей - на поэтажных планах.

Для показания единого времени в помещениях РУФПС-3 предусмотрена сеть электрочасов, которая строится от первичных электрочасов ПЧКЗ-2РИ-Р24-Р6-1 с установкой 36 вторичных электрочасов и выполняется проводом АППВ 2x2,5 с использованием коробок УК-П. Первичные часы располагаются в диспетчерской, а расположение вторичных электрочасов показано на поэтажных планах.

Сеть проводного вещания строится от трансформатора, устанавливаемого на стойке проводного вещания на кровле здания. Стойка типовыми проектными решениями не предусмотрена. Сеть выполнена проводами марки ПВЖ 1x1,8 и ПТПЖ 2x0,6 с применением универсальных коробок УК-П, УК-Р-0,5-30 и розеток РПВ-2. Расположение абонентских громкоговорителей показаны на поэтажных планах. Абонентские громкоговорители проектными решениями не предусмотрены.

Для процесса работы РУФПС-3 в помещениях кладовой спецсвязи, кладовой хранения посылок, предназначенных к выдаче, марочной базы, кладовой хранения и обработки страховой почты, кладовой хранения денежных сумм и условных ценностей, главной кассе, ВОХР, бухгалтерии и отделе кадров должна быть предусмотрена охранная сигнализация на открывание дверей, окон и разбивание остекленных поверхностей. Кроме того, в помещениях кладовой хранения и обработки страховой почты, кладовой хранения денежных сумм и условных ценностей, главной кассе должен быть предусмотрен второй рубеж охранной сигнализации. Ввиду специфики решений по выбору технических средств охранной сигнализации и их размещения в зависимости от строительных конструкций окон и дверей проектные решения по организации охранной сигнализации должны быть даны в отдельном разделе строительной части проектных решений после разработки конструкций окон и дверей.

Кабели и провода сетей связи и сигнализации должны прокладываться скрытно, в каналах скрытой проводки.

Распределительные коробки, боксы и универсальные коробки устанавливаются в шкафах связи.

Стойки, шкафы связи, каналы скрытой проводки, а также пожарная сигнализация должны быть предусмотрены при разработке архитектурно-строительных чертежей.

Вопросы электропитания оборудования средств связи и сигнализации должны решаться при проектировании конкретного здания.

### 5. Техника безопасности и охрана труда

В проектных решениях предусмотрены следующие мероприятия по технике безопасности и охране труда.

5.1. Вспомогательные помещения запроектированы в соответствии со СНИП 2.09.04-87 и ВНТП-311-92.

5.2. Со стороны почтового двора предусмотрено два проема для люков обмена почтой с автомашинами типа ЛОП-650. Каждое окно открывается конвейером телескопическим типа КТ-2-650, перекрывающим расстояние между стеной здания и кузовом автомашины.

5.3. С целью обеспечения расстояния в 0.5м от заднего борта автомашин до стены здания предусмотрен упор для задних колес автомобилей.

5.4. В целях предотвращения распространения пыли на рабочих местах вскрытия мешков с письменной корреспонденцией и страховой почты а также от сургучниц предусмотрены местные отсосы.

5.5. На контейнерной площадке предусмотрена специальная площадка для стропальщика.

5.6. При обслуживании средств механизации необходимо пользоваться электроинструментом напряжением 36В; для подключения электроинструмента к сети пользоваться понижающим трансформатором.

5.7. Безопасность персонала, обслуживающего электротехнические устройства, обеспечивается следующими мерами:

- устройством защитного зануления электротехнических устройств;
- применением электрооборудования и электроаппаратов с соответствующей степенью защиты от поражения электрическим током;
- установкой выключателя безопасности для аварийной остановки транспортера;

- организацией эксплуатации электрооборудования в соответствии с правилами ПТЭ и ПТЕ (в том числе, использование при работах диэлектрических перчаток, бот, ковриков, инструментов с изолирующими рукоятками и т.д.);

5.8. Решения по креплению технологического оборудования с учетом сейсмички будут приняты при конкретной привязке.

Содержание  
Лист № 4  
Дата  
Лист № 4

Привязка		
Лист №		

Листом 1

Ведомость основных комплектов рабочих чертежей

Обозначение	Наименование	Примечание
ТХ	Технология производства	Альбом 1
ЭТ	Электрооборудование технологическое	
СО	Системы связи	

Ведомость рабочих чертежей основного комплекта ТХ

Лист	Наименование	Примечание
1	Общие данные	
2	Планы на отм. 0.000	
3	Экспликация помещений на отм. 0.000; +4.200	
4	Спецификация оборудования к плану на отм. 0.000	
5	Планы на отм. +4.200	
6	Спецификация оборудования к плану на отм. +4.200; Эскизный чертеж общего вида ЭМ № 201	
7	Разрезы	

Ведомость ссылочных и прилагаемых документов

Обозначение	Наименование	Примечание
	Прилагаемые документы	
СО	Спецификация оборудования	Альбом 2
ЭТ ВМ	Ведомость потребности в материалах	Альбом 2

Общие указания.

Типовые проектные решения районного узла федеральной почтовой связи (РУФПС-З) для района с населением до 150 тысяч человек при населении района до 50 тысяч человек разработаны на основании задания на проектирование, утвержденного заместителем Министра связи Российской Федерации 28.02.1996г.

Типовые проектные решения соответствуют требованиям экологических санитарно-гигиенических, противопожарных и других норм действующих на территории Российской Федерации и обеспечивают безопасность для жизни и здоровья эксплуатации объекта.

Согласовано

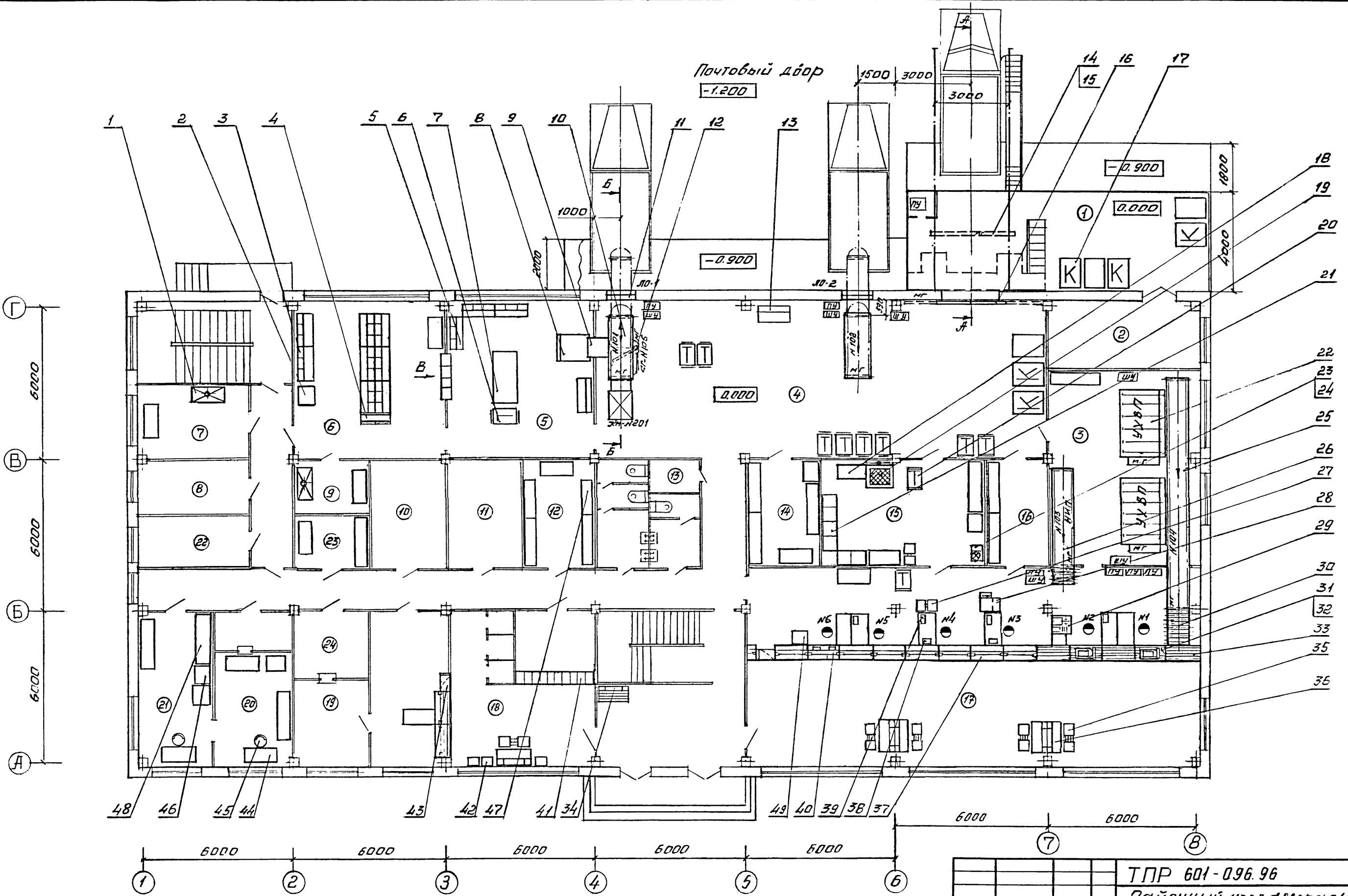
Лист, номер, дата и дата вступления в силу

Лист		Листов	
Лист №			
ТПР 601-096.96		ТХ	
Районный узел федеральной почтовой связи (РУФПС-З)			
Производственный корпус		Стандарт	Лист Листов
Общие данные		Р	1 7
Гипросвязь Москва			



Альбом

Столбового



Разрезы А-А; Б-Б; вид В см. лист 7

Имя, № подл. Подпись и дата Вып. инв. №

Привязан		ТПР 601-096.96		ТХ	
		Районный узел федеральной почтовой связи (РЧФПС-3)			
		Производственный корпус		Стация	Лист
		План на отм. 0.000		Р	2
		Гипросвязь		Москва	

Копировал 400488-01 9 Формат А2



Филатов

Поз.	Обозначение	Наименование	кол.	Масса кг	Примечание
1	ШС	Шкаф для сшивки оверлей №22 кВт	2	180	
2	ШМФ-2Т	Шкаф металлический	3	105	
3	ОН-12-1399/7	Стал почтовый	8	50	
4	ОН-9-927/72	Шкаф картотечный	1	91	
5	ОН-12-1399/11	Шкаф для сортировки печати	3	55	
6	ТЖП	Тележка-контейнер	7	15	
7	2Т4.135.005	Стал (2000*800*700)	1	35	
8	2Т4.135.011	Стал приемный (1500*600*650)	1	31	
9		Стул L=800, B=650	1	20	изготовить по месту
10	ЖТ-2-650-01	Конвейер телескопический №1,65 кВт	2	700	№№ 101, 102 второй экземпляр
11	ЛОП-650	Лок обмена почтой	2	86	
12	СЗЛ.051.110-01	Сбросыватель грузов СГ-650-Ш-111-2 №0,95 кВт	1	117	
13	521-00-00	Настройка к столу рабочему на 9 клеток	2	30	
14	ГОСТ 7890-84	Крон победитовой электроточильный 2-3,6-3,0-6,0-220/380 №=3,74 кВт	1	785	
15	АЭК	Абонзаказ для контейнера	1	38	
16	ВР-2Н-2	Врата раздвижные накладные №=0,4 кВт	1	764	
17	ЖПМ-500-3	Контейнер почтовый магистральный	8	180	
18	2Т4.135.002	Стал (1000*600*750)	1	23	
19	СВП	Стал с сеткой для писем и бандеролей	1	75	
20	ТБЖ-2	Тележка для бандеролей	4	44	
21	Ш-533-68	Шкаф сортировки бандеролей	3	83	
22	УХВП-Р	Установка для хранения и выдачи посылки №=1,5 кВт	2	1210	
23	2Т4.135.002	Стал (600*600*750)	1	20	
24	ЭС-6	Электросуручница	1	50	

Поз.	Обозначение	Наименование	кол.	Масса кг	Примечание
25	ТЛС-2Г-650	Транспортер 200-Г-1-950-0-Л-И-0-200-Н-0 №=0,75 кВт	1	504	№104
26	ЖУП	Накопитель почтовых посылок L=4000, N=0,75 кВт	1	600	№103
27	МПД	Мешкодержатель передвижной	2	25	
28	МБ-ЯП-2С	Машина для сдвора полимерной пленки №=0,8 кВт	1	62	
29	РМПП-М	Рабочее место для приема посылок	1	80	
30	2Т4.051.111	Рольганг L=1199, B=700	1	90	
31	ОН-12-1399/3	Секция для посыльных бесов	2	110	
32	9112РН-20413	Весы почтовые	2	35	
33	ОН-12-1399/4	Секция для приема и выдачи посылок	3	100	
34	ОН-12-1399/8	Стал для упаковки посылок	1	120	
35	ОН-12-729/41	Скамейка	5	40	
36	ОН-12-1399/9	Стал для клиентской	5	110	
37	ОН-12-1399/1	Секция барьера основная	10	100	
38	РН-34-13П	Весы почтовые	2	20	
39	ЖКР 4101.2Ф	Почтово-кассовый терминал	4	45	
40	ОН-12-1399/2	Секция с картотекой	1	100	
41	ОН-12-1399/13	Шкаф обменный	10	38	
42	ОН-12-1399/14	Банкетка	3	70	
43	ОН-12-729/9	Секция проходная	2	12	
44	ОН-12-1399/6	Стал	21	65	
45	СС-39ММ-3	Стул поворотный с подвижным сидением	19	80	
46	СМ4-3-2	Сейф для хранения ценностей	3	800	
47	2е4.139.000	Стеллаж L=1500	2	78	
48	2е4.139.001	Стеллаж L=2000	13	88	
49	ОН-12-1399/12	ТЧМБА	1	10	

Всего объектов

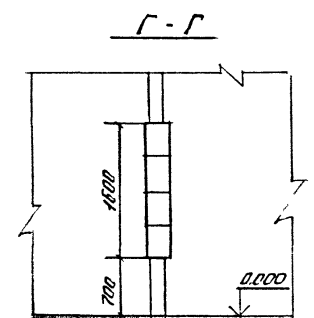
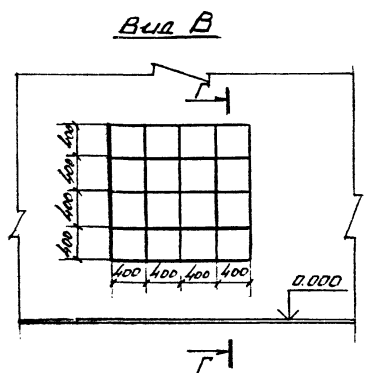
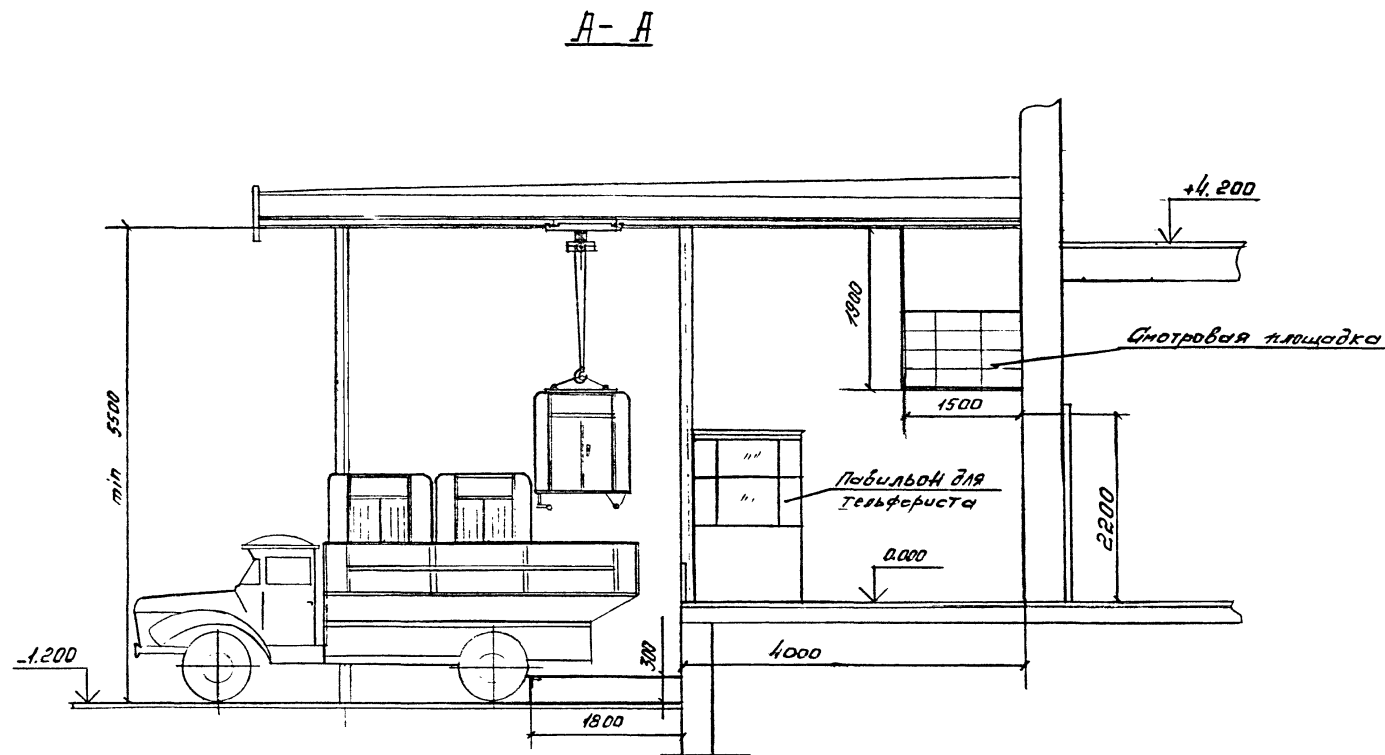
Имя, № подл.	Подпись и дата	Взам. инв. №

ТПР 601-096.96		ТХ	
Районный узел федеральной почтовой связи (РУФПБ-3)			
Производственный корпус		Стация	Лист
		Р	4
Инициализация оборудования		Гитросвязь Москва	
Копировал 400488-Д1 Н		Формат А2	

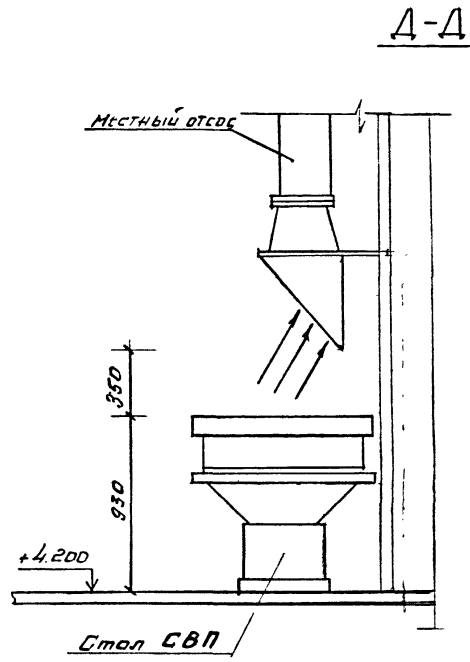
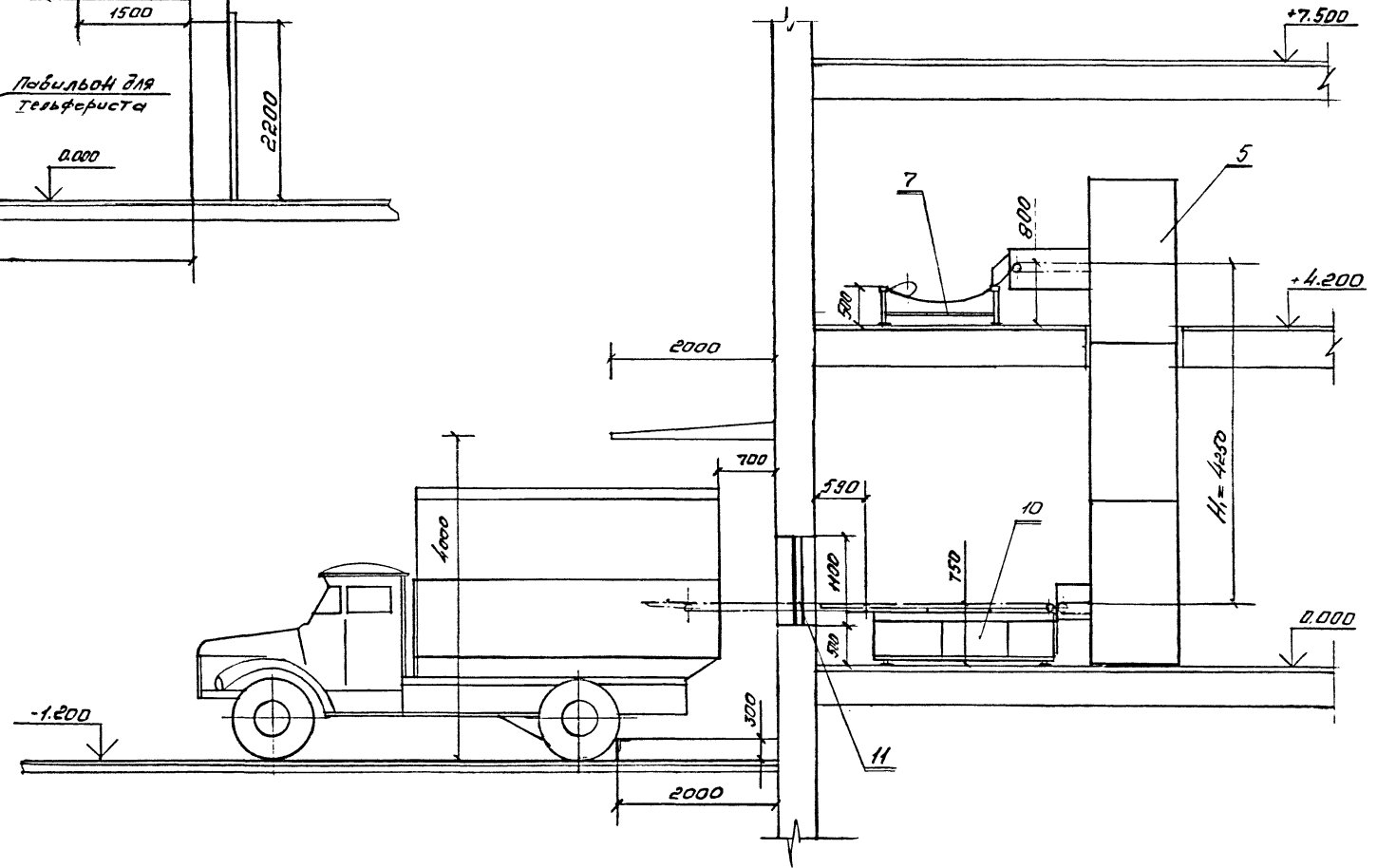




Альбом 1



**Б-Б**



Содержание

Имя, № подл. Подпись и дата Взам. инв. №

		ТПР 601-096.96		ТХ	
		Районный узел федеральной почтовой связи (РЧПС-3)			
Привязан		Производственный корпус		Стация	Лист
				Р	7
Имя, №		Разрезы		Гипросвязь Москва	

Копировал 400488-01 14 Формат А2

Ведомость рабочих чертежей основного комплекта ЭТ

Лист	Наименование	Примечан.
1	Общие данные	
2	Шкаф управления 1 ШУ. Схема принципиальная однолинейная.	
3	Шкаф ПР. Схема принципиальная однолинейная.	
4	Шкаф управления 1 ШУ. Общий вид.	
5	Транспортёр №104. Схема принципиальная электрическая	
6	Общие цепи управления кран-балкой. Сигнализация подхода автомашин	
7	Шкаф управления 1 ШУ. Схема подключений.	
8	Кабельный журнал	
9	План прокладки сетей. Отм. 0.000	
10	План прокладки сетей. Отм. 4.200	

Общие указания.

Типовые проектные решения разработаны на основании технологического задания.  
 Электроприёмники технологического оборудования по бесперебойности электроснабжения относятся к третьей категории (ПУЭ).  
 Среда производственных помещений пожароопасная - П-IIа.  
 Комплектным оборудованием в проекте является - шкаф 1ШУ.  
 Техническое задание на изготовление шкафа не входит в объём рабочих чертежей, разрабатываемых проектной организацией, и должно выполняться за счёт стоимости оборудования по отдельному договору с заказчиком.

Общее количество токоприёмников - 14 шт.  
 Расчётная мощность - 11 кВт  
 cos φ - 0,7

Ведомость ссылочных и прилагаемых документов

Обозначение	Наименование	Примечание
	Ссылочные документы	
5.407-150 (4484)	Прокладка проводов и кабелей	
Тяжпромэлектропроект	в стальных трубах	
А10-92	Заземление и зануление	
Тяжпромэлектропроект	электроустановок	
	Прилагаемые документы	
ЭТ.СО.	Спецификация оборудования	
ЭТ.ВМ.	Ведомость потребности в материалах	

Альбом 1

Имя, № подл. Подпись и дата. Вып. шиф. №

Приказ				Лист		
Шиф №						
ТПР 601-096.96				ЭТ		
Районный узел федеральной почтовой связи (РЧФПС-3)						
ГМП	Рябенский	Лист	104	Стандия	Лист	Листов
Нач. отд.	Бенедиктов	Лист	104	Р	1	10
Зав. сек.	Поздняков	Лист	104	Производственный корпус		
Инженер	Иванова	Лист	104	Общие данные		
Н. конст.	Поздняков	Лист	104	Гипросвязь Москва		
Провер.	Курцова	Лист	104			



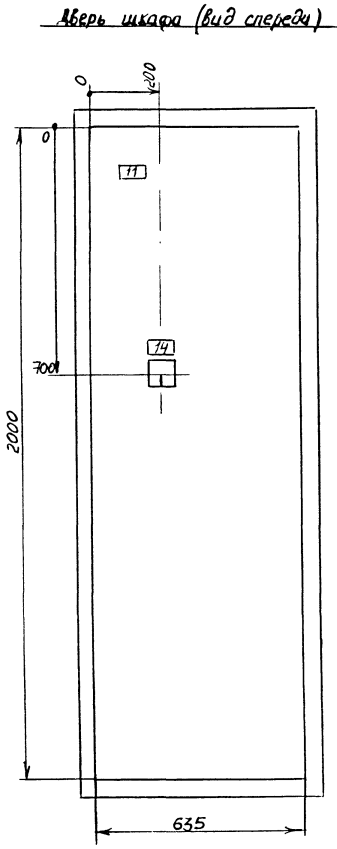
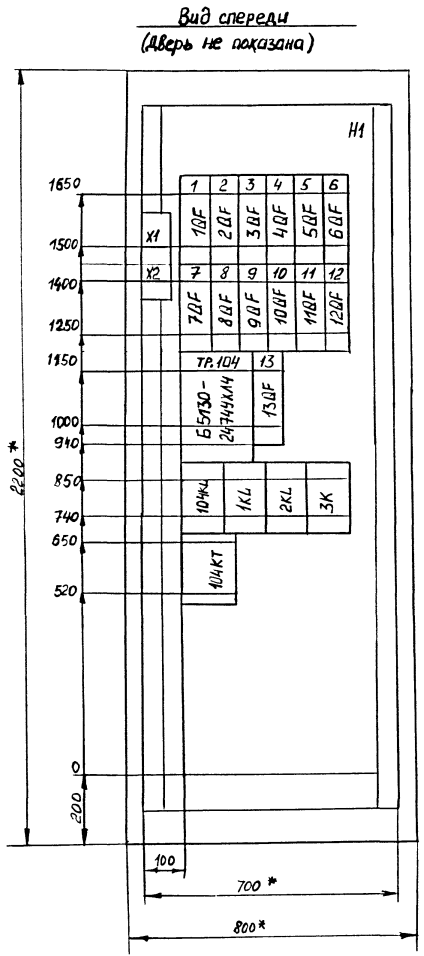


Инв. № родл.	Подпись и дата	Взам. инв. №

Распределительное устройство	Аппарат отходящей линии (ввода): Обозначение, тип, I ном, А; Расцепитель или плавкая вставка, А.	Пусковой аппарат: Обозначение Тип, I ном, А; расцепитель или плавкая вставка, А; уставка теплового реле, А.	Кабель, провод				Труба		Электроприёмник				
			участок сети 1	участок сети 2	Обозначение	Марка	Число жил и сечение	Длина м	Обозначение на плане	Длина м	Обозначение	Р-ном (кВт)	И-ном (А)
											47	71	Ввод ~380/220В Уточняется при конкретной разработке проекта
	1QF AE2044 63 16										0,55		Станок 2М112
	2QF AE2044 63 16										2,2		Станок 2Г125
	3QF AE2044 63 16										3,2		Станок 3Б634
	4QF AE2044 63 20										0,8-12		Розетки однофазные
	5QF AE2044 63 20										2-12		Розетки с нулевым контактом
	6QF AE2044 63 20										1,5-5		Розетки трехфазные
	7QF AE2044 63 20												Резерв
	8QF AE2044 63 20												Резерв

Инв. №	Проект	Исполнитель	Дата	Лист	Листов
Исполнитель	Проверен	Сектор	Спецификация	Сектор	Спецификация
ТПР 601-096.96 Рабочий узел федеральной подстанции СВЯЗЬ (РУФПС-3)			31		
Проектная организация ООО «СВЯЗЬ-ДИ»			Москва		

Альбом 1



1. \* Размеры для справок.
2. В контуре табличек и аппаратов указаны номера надписей по перечню надписей.
3. Шкаф одностороннего обслуживания глубиной 600 мм.
4. Ввод кабелей сверху.
5. Степень защиты шкафа IP30.

Перечень надписей

№ аппарата	Текст надписи
1	Ввод ~ 380 В 20В
2	Кран-балка. Ящик ЯВ
3	Ворота
4	Сигнализация подхода 9/м
5	Конвейер КТ № 101
6	Конвейер КТ № 102
7	Конвейер КМ № 201
8	НИП
9	Машина ШМ
10	Сбрасыватель грузов
11	УХВП № 1, 2
12	Кран-балка. Пульт ПУ
13	Пульт диспетчера
14	ТРАНСПОРТЕР № 104

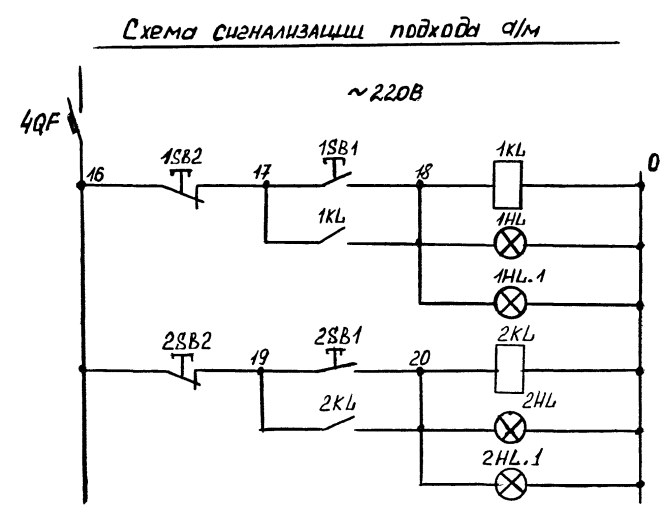
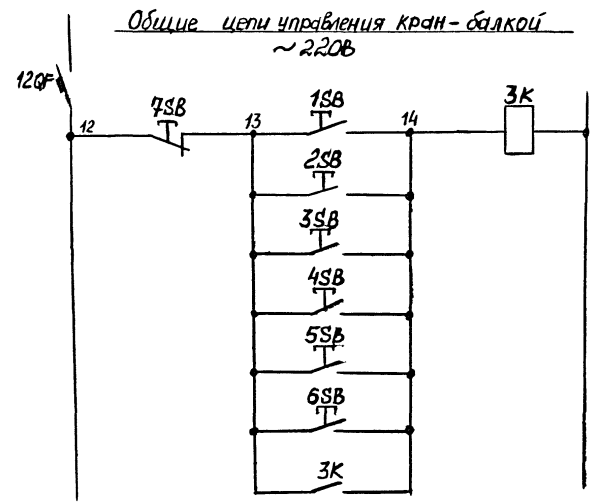
Изм. № подл. Подпись и дата  
Изм. № подл. Подпись и дата  
Изм. № подл. Подпись и дата

ТТР 601-096.96 ЭТ	
Районный узел федеральной почтовой связи (РУФПС-3)	
Производственный корпус	Страница Лист Листов Р 4 10
Шкаф управления 1 ШУ Общий вид	Гипросвязь Москва
Копировал 400488-01 18 Формат А2	

Привязан	Нач. отд. Заверил	Инж. Цванкова	Инж. Цванкова
	Зав. сект. Подпись	Инж. Цванкова	Инж. Цванкова
	Инженер Цванкова	Инж. Цванкова	Инж. Цванкова
	Н. контр. Цванкова	Инж. Цванкова	Инж. Цванкова
	Провед. Цванкова	Инж. Цванкова	Инж. Цванкова



А-26650М 1



Поз. обознач.	Наименование	кол	Примечание
	Шкаф 1 ШУ		
4QF	ВЫКЛЮЧАТЕЛЬ АВТОМАТИЧЕСКИЙ ПЕРЕМЕННОГО ТОКА, ТРЕХПОЛЮСНЫЙ АЕ2046, 50Гц, НА ТОК 16А	2	
12QF	ТЧ 16-522.064-82		
1KL, 2KL, 3K	Реле РПЧ-2М9 ~ 220В, 50 Гц	3	
	Пост ПКЧ15-21.331.5442	1	
1SB	Кнопка КЕ-081; исп.2; "Ч"; "ВПЕРЕД"	1	
2SB	Кнопка КЕ-081; исп.2; "Ч"; "НАЗАД"	1	
3SB	Кнопка КЕ-081; исп.2; "Ч"; "ВЛЕВО"	1	
4SB	Кнопка КЕ-081; исп.2; "Ч"; "ВПРАВО"	1	
5SB	Кнопка КЕ-081; исп.2; "Ч"; "ВВЕРХ"	1	
6SB	Кнопка КЕ-081; исп.2; "Ч"; "ВНИЗ"	1	
7SB	Кнопка КЕ-081; исп.2; "к"; "СТОП"	1	
	У люковых окон		
1SB1, 2SB1	Пост ПКЕ222-142 3/4; "Ч"; "К"; 13+1р	2	
	"ПЧСК" ТЧ16-642.006-83		
1SB2, 2SB2	Пост ПКЕ222-142 3/4; "Ч"; "К"; 13+1р, стоп	2	
	ТЧ16-642.006-83		
1HL, 2HL	Светильник ПСХ-60 МЧЗ	2	
	ТЧ16-535.360-74		
	В помещении диспетчера		
1HL.1, 2HL.1	Пост ПКЧ15-21.121.5442	1	

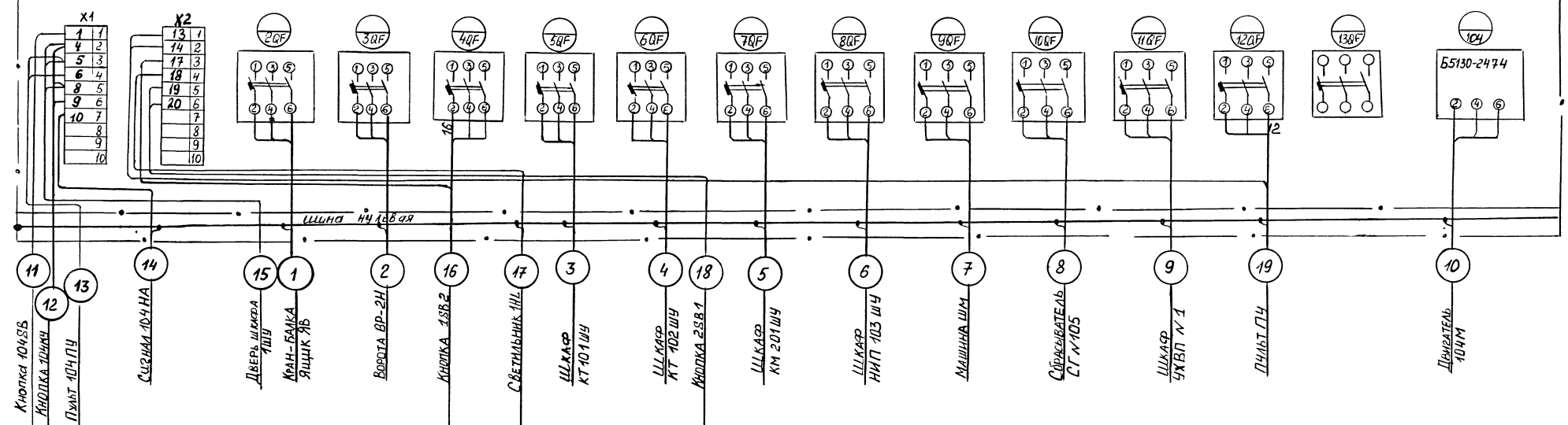
1SB1, 2SB1 - посты, установленные у люковых окон, со стороны ЧЛЦЦ

1SB2, 2SB2, 1HL, 2HL - посты и светильники, установленные у люковых окон в отделе доставки

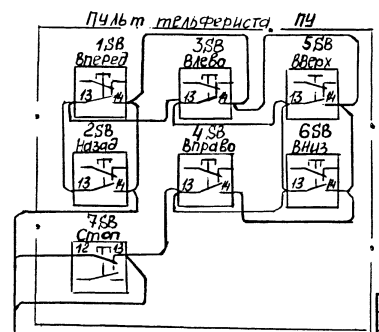
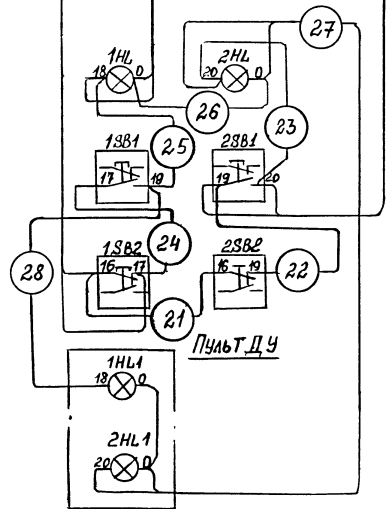
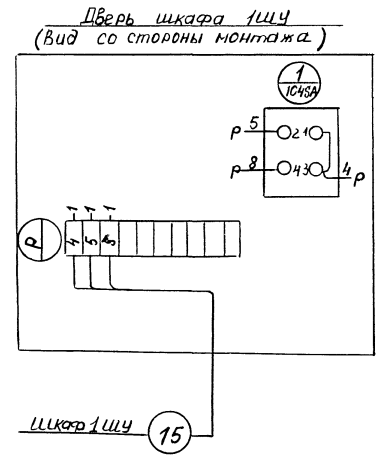
ТТР 601-096.96 ЭТ		
Районный узел федеральной почтовой связи (РЧФПС-3)		
Производственный корпус		Статус Лист Листов Р 6 10
Имя, № подл.	Подпись и дата	Взам. инв. №
Имя, № подл.	Подпись и дата	Взам. инв. №

Имя, № подл.	Подпись и дата	Взам. инв. №	Имя, № подл.	Подпись и дата	Взам. инв. №	Имя, № подл.	Подпись и дата	Взам. инв. №
Имя, № подл.	Подпись и дата	Взам. инв. №	Имя, № подл.	Подпись и дата	Взам. инв. №	Имя, № подл.	Подпись и дата	Взам. инв. №

АМБЕДМ 1



ШКАФ 4ХВП-1 31 ШКАФ 4ХВП-2



Лист № подл. Подпись и дата Взам. инв. №

Прислан		ТТР 601-096.96		ЭТ	
		Районный узел федеральной почтовой связи (РЧПС-3)			
		Производительный корпус		Страница	Лист
		ШКАФ управления 1ШУ		Р	7
		Дема поключениям		Листов 10	
Имя №		Гипросвязь Москва			

Л.А.БОМ-1

№ СТРОКИ	МАРКИРОВКА И № КАБЕЛЬНЫХ ЛИНИЙ	НАПРАВЛЕНИЕ ПРОКЛАДКИ				МАРКА И СЕЧЕНИЕ КАБЕЛЯ (ПРОВОДА), мм <sup>2</sup>	УСЛОВНЫЙ ДИАМЕТР ТРУБ, мм	СПОСОБ ПРОКЛАДКИ И ДЛИНА, мм				ОБЩАЯ ДЛИНА, м		ПРИМЕЧАНИЕ
		ОТКУДА		КУДА				В КАНАЛЕ	В ТРУБЕ	ПО СТЕНЕ	ПО КОНСТРУКЦИИ	КАБЕЛЯ (ПРОВОДА)	ТРУБЫ	
		НАИМЕНОВАНИЕ ОБОРУДОВАНИЯ	№ ПОМ. № СООР.	НАИМЕНОВАНИЕ ОБОРУДОВАНИЯ	№ ПОМ. № СООР.									
		Ввод ~ 380/220В (ОПРЕДЕЛЯЕТСЯ ПРИ КОНКРЕТНОЙ ПРИВЯЗКЕ ПРОЕКТА)												
1	Шкаф 1ШЧ			Кран-балка Ящик ЯВ		АПВ 4(1x2,5)						75		
2	Шкаф 1ШЧ			Ворота ВР-2Н		АПВ 4(1x2,5)						60		
3	Шкаф 1ШЧ			Шкаф КТ 101ШЧ		АПВ 4(1x2,5)						22		
4	Шкаф 1ШЧ			Шкаф КТ 102ШЧ		АПВ 4(1x2,5)						30		
5	Шкаф 1ШЧ			Шкаф КМ 201ШЧ		АПВ 4(1x2,5)						90		
6	Шкаф 1ШЧ			Шкаф НЧП 103ШЧ		АПВ 4(1x2,5)						200		
7	Шкаф 1ШЧ			Машина ШМ		АПВ 4(1x2,5)						125		
8	Шкаф 1ШЧ			Средств. ватерп. 105		АПВ 4(1x2,5)						20		
9	Шкаф 1ШЧ			Шкаф ЧХВП.1		АПВ 4(1x2,5)						100		
10	Шкаф 1ШЧ			Двухотель 104М		АПВ 4(1x2,5)						170		
11	Шкаф 1ШЧ			Кнопка 104ВВ		АПВ 1x2,5						35		
12	Шкаф 1ШЧ			Кнопка 104КЧ		АПВ 3(1x2,5)						120		
13	Шкаф 1ШЧ			Пульт 104ПЧ		АПВ 3(1x2,5)						120		
14	Шкаф 1ШЧ			Сигнал 104НА		АПВ 3(1x2,5)						105		
15	Шкаф 1ШЧ			Дверь 1ШЧ		КВВГ 4x2,5						5		
16	Шкаф 1ШЧ			Кнопка 1СВ2		АПВ 3(1x2,5)						27		
17	Шкаф 1ШЧ			Светильник 1НЛ		АПВ 3(1x2,5)						30		
18	Шкаф 1ШЧ			Кнопка 2СВ1		АПВ 3(1x2,5)						33		
19	Шкаф 1ШЧ			Пульт ПЧ		АПВ 4(1x2,5)						80		
21	Кнопка 1СВ2			Кнопка 2СВ2		АПВ 1x2,5						17		
22	Кнопка 2СВ1			Кнопка 2СВ2		АПВ 1x2,5						6		
23	Кнопка 2СВ1			Светильник 2НЛ		АПВ 1x2,5						6		
24	Кнопка 1СВ1			Кнопка 1СВ2		АПВ 1x2,5						6		
25	Кнопка 1СВ1			Светильник 1НЛ		АПВ 1x2,5						6		
26	Светильник 1НЛ			Светильник 2НЛ		АПВ 1x2,5						13		
27	Светильник 2НЛ			Пульт ДЧ		АПВ 3(1x2,5)						140		
28	Кнопка 1СВ1			Пульт ДЧ		АПВ 1x2,5						33		
29	Пульт 104ПЧ			Кнопка 104ВВ		АПВ 1x2,5						10		
30	Пульт 104ПЧ			Кнопка 104КЧ		АПВ 1x2,5						5		
31	Шкаф ЧХВП.1			Шкаф ЧХВП.2		АПВ 4(1x2,5)						65		
32	Ящик ЯВ			Кран-балка		КГ 4x2,5						20		
33	Пульт ПЧ			Кран-балка		РПШ 6x2,5						20		
	Шкаф ПР	Ввод ~ 380/220В (ОПРЕДЕЛЯЕТСЯ ПРИ КОНКРЕТНОЙ ПРИВЯЗКЕ ПРОЕКТА)												
41	Шкаф ПР			Станок 2М112		АПВ 4(1x2,5)						65		
42	Шкаф ПР			Станок 2Г125		АПВ 4(1x2,5)						80		
43	Шкаф ПР			Станок 35634		АПВ 4(1x2,5)						30		
44	Шкаф ПР			Розетки однофаз		АПВ 3(1x2,5)								
45	Шкаф ПР			Розетки с нул. контак		АПВ 3(1x2,5)							учтены	
46	Шкаф ПР			Розетки трехфаз.		АПВ 4(1x2,5)							в спецификацию	

Име. № подл. Подпись и дата. Взам. инв. №

Привязка		Начето. Забелинский		20.08.01	
		Зав. сект. Поздняков		20.08.01	
		Лиценз. Шмова		20.08.01	
		И. контр. Поздняков		20.08.01	
		Пробир. Карпова		20.08.01	

Име. №

ТПР 601-096.96 ЭТ

Районный узел федеральной почтовой связи (РУФПС-3)

Производственный корпус.

Страница	Лист	Листов
Р	8	10

Кабельный журнал

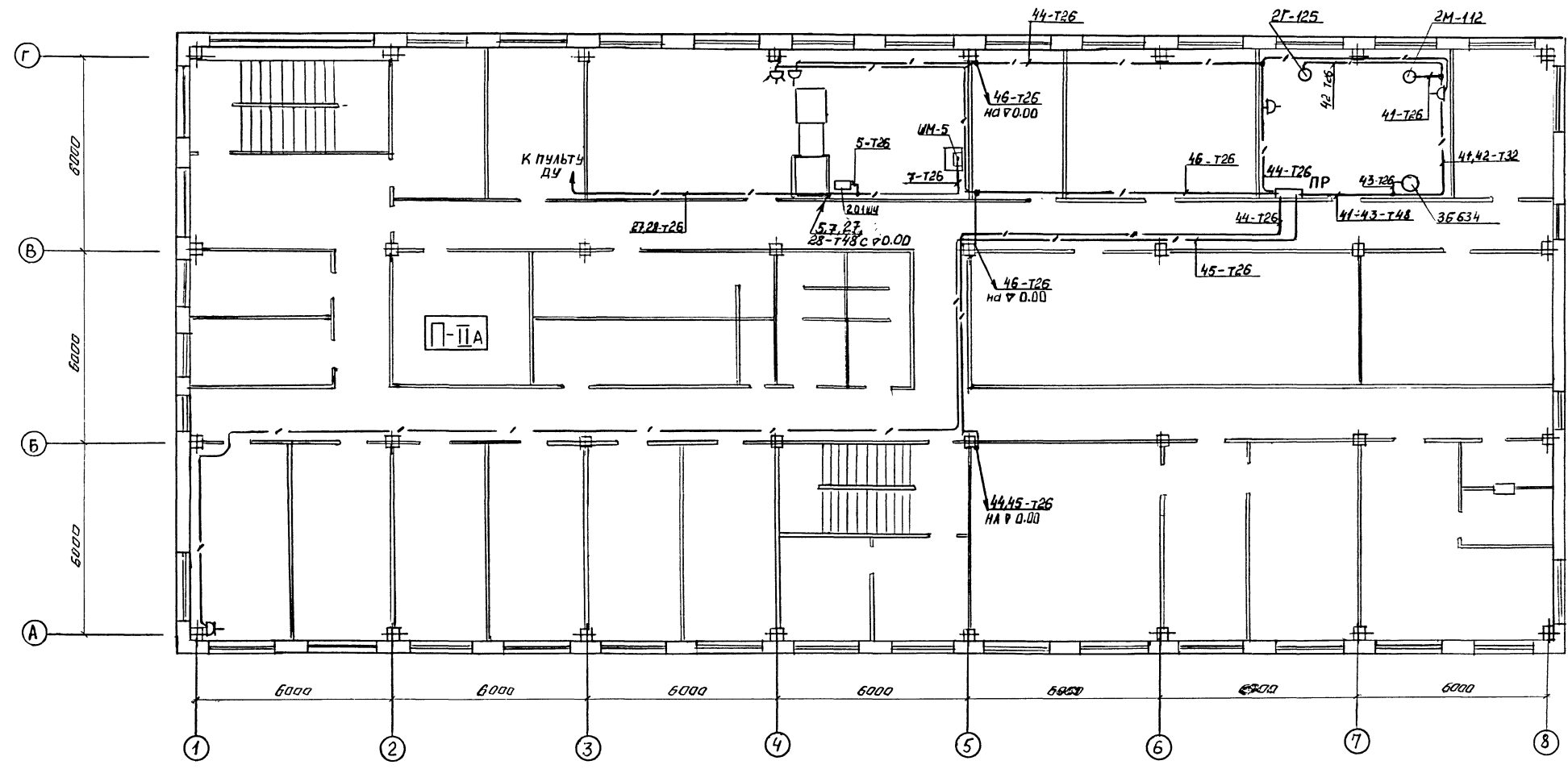
Гипросвязь Москва

Копировал 000488-01 22

Формат А2



Альбом 1



Имя, № подл. Подпись и дата Взам. инв. №

		ТПР 601-096.96		ЭТ	
		Районный узел федеральной почтовой связи (РУФПС-3)			
Привязан		Производственный корпус		Стадия	Лист
				Р	10
Имя, №		План прокладки сетей отм. 4.200		Листов	
				10	
				Гипросвязь Москва	

Копировал ЦОД 488-01 24 Формат А2

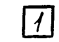






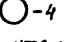
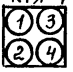

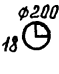

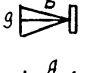
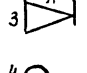
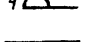



Альбом 1

ВЕДОМОСТЬ РАБОЧИХ ЧЕРТЕЖЕЙ ОСНОВНОГО КОМПЛЕКТА СС

Лист	Наименование	Примечание
I	Общие данные	
2	Планы расположения оборудования связи и сигнализации Часы электрические первичные ПЧКЗ-2РМ-Р24-Р6-Г. Схема соединений.	
3	Расположение абонентских устройств. План на отм. -0.900 и отм.0.000.	
4	Расположение абонентских устройств. План на отм. 4.200.	
5	Схема расположения сети проводного вещания. Схема расположения сети электрочасофикации.	
6	Схема расположения комплексной и городской теле- фонных сетей. Схема расположения сети громкоговоря- щей связи.	
7	Коммутатор директорский КДС-24/4. Усилитель полный "Степь-Г03". Схемы подключений.	
8	Концентратор автоматический телефонный К-16010. Прибор громкоговорящей связи ПГС-3. Схемы подклю- чений.	

УСЛОВНЫЕ ОБОЗНАЧЕНИЯ

-  - прибор громкоговорящей связи ПГС-3 с указанием номера
-  - усилитель полный "Степь-Г03"
-  - коммутатор диспетчера, телефонный аппарат коммутатора, цифра у аппарата указывает их количество
-  - коммутатор начальника, телефонный аппарат коммутатора, цифра у аппарата указывает их количество
-  - коммутатор заместителя начальника, телефонный аппарат коммутатора, цифра у аппарата указывает их количество
-  - коммутатор главного инженера, телефонный аппарат коммутатора, цифра у аппарата указывает их количество
-  - коммутатор ВОХРа, телефонный аппарат коммутатора, цифра у аппарата указывает их количество
-  - телефонный аппарат городской телефонной сети, цифра у аппарата указывает их количество
-  - концентратор телефонных линий КТЛ-4
-  - первичные часы ПЧКЗ-2РМ-Р24-Р6-Г
-  - вторичные часы, с указанием их диаметра и номера помещения, в котором они устанавливаются
-  - громкоговоритель рупорный, буква обозначает линию односторонней громкоговорящей связи
-  - колонка звуковая, буква обозначает линию односторонней громкоговорящей связи, а цифра - номер помещения в котором она устанавливается
-  - громкоговоритель абонентский, буква обозначает линию односторонней громкоговорящей связи, а цифра - номер помещения, в котором он устанавливается
-  - розетка проводного вещания с указанием номера помещения
-  - линии сетей связи и сигнализации

ОБЩИЕ УКАЗАНИЯ

Монтаж оборудования и сетей необходимо выполнять в соответствии с настоящими чертежами, а также с "Общей инструкцией по строительству линейных сооружений ГТС" (Связь, 1978) и "Правилами строительства и ремонта воздушных линий связи и радиотрансляционных сетей", ч. III (Связь, 1975).

Провода и кабели сетей связи и сигнализации должны прокладываться в каналах скрытой проводки.

Рабочие чертежи разработаны в соответствии с действующими нормами и правилами.

ВЕДОМОСТЬ ССЫЛОЧНЫХ И ПРИЛАГАЕМЫХ ДОКУМЕНТОВ

ОБОЗНАЧЕНИЕ	НАИМЕНОВАНИЕ	ПРИМЕЧАНИЕ
	Прилагаемые документы	
СС.С	Спецификация оборудования	Альбом 2

		Привязан			
				Листов	
Инв. №		ТПР 601-096.96		СС	
		Районный узел федеральной почтовой связи (РУФПС-3)			
Гип	Глинский	Лист	1986	Производственный корпус	Стадия
Нач. отд.	Гренадеров	Лист	26.11		Лист
Нач. отд.	Колдасова	Лист	25.11		Лист
Вед. инж.	Дружинина	Лист	25.11		
Инженер	Рогожина	Лист	25.11		
Н.контр.	Колдасова	Лист	25.11		
Общие данные				Гипросвязь Москва	

Имя, № подл. Подпись и дата  
Взам. инв. №

Планы расположения оборудования связи и сигнализации

Часы электрические первичные ПЧКЗ-2РЦ-Р24-РБ-1

Альбом 1

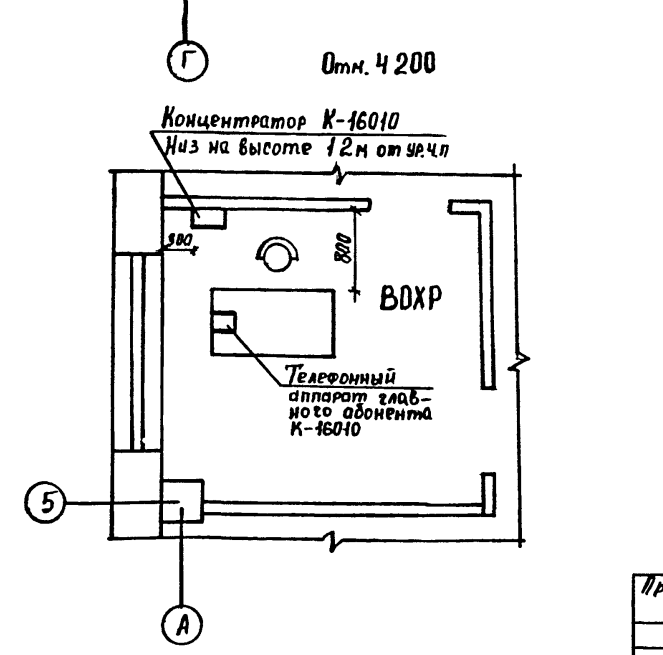
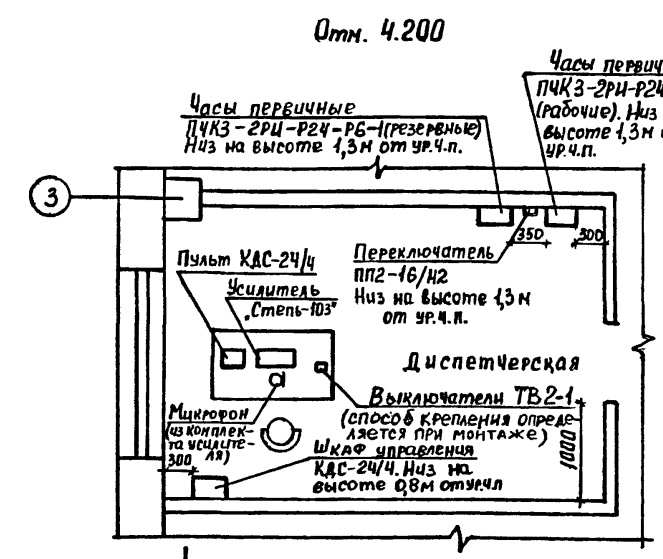
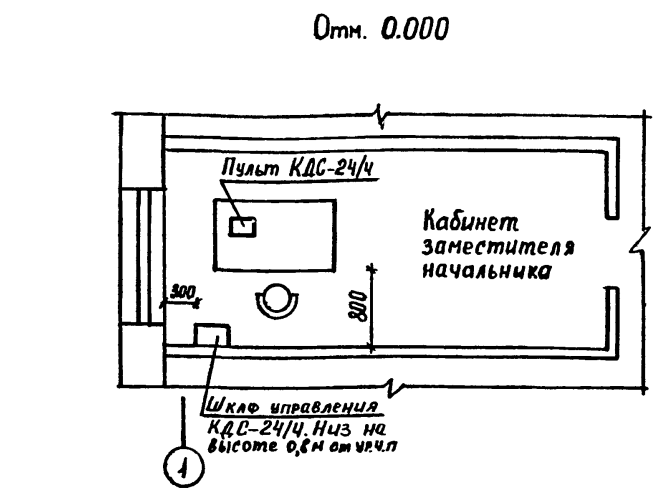
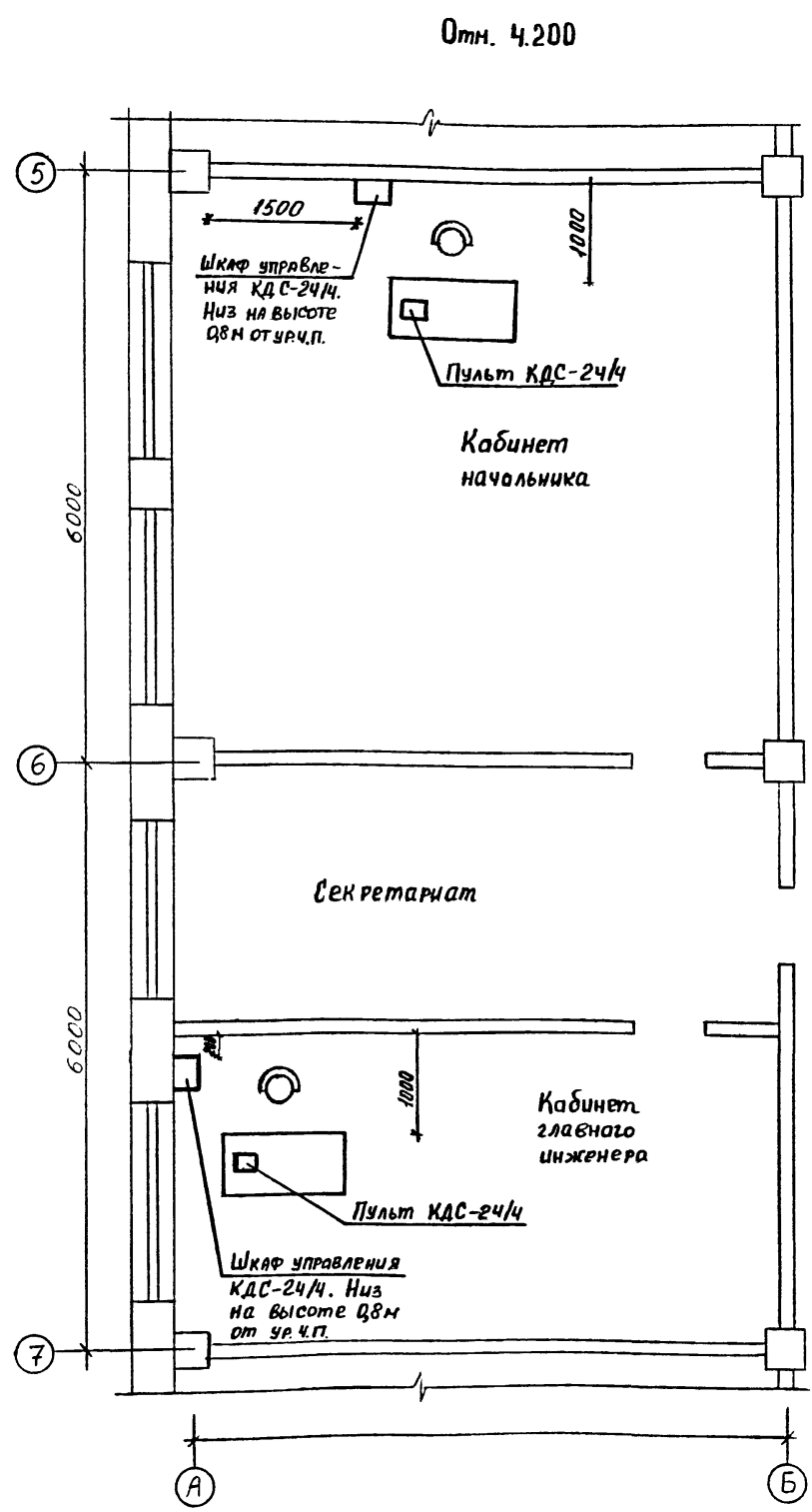


Схема соединений

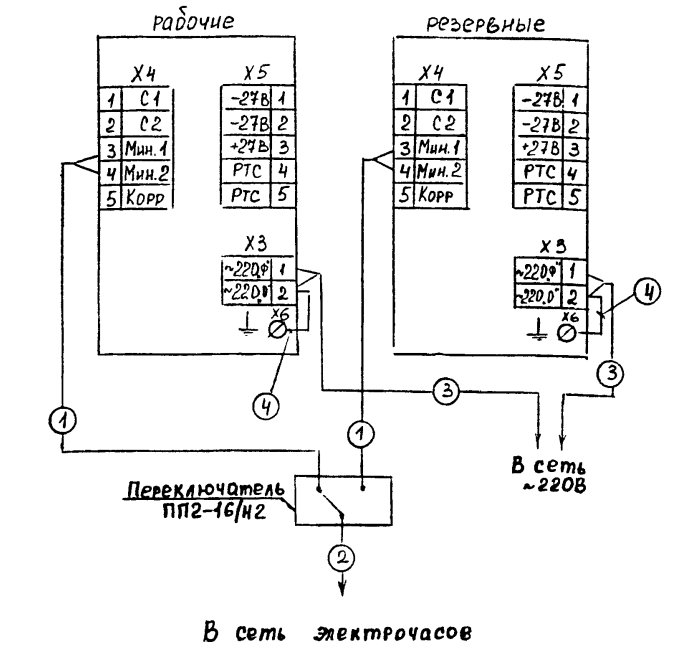


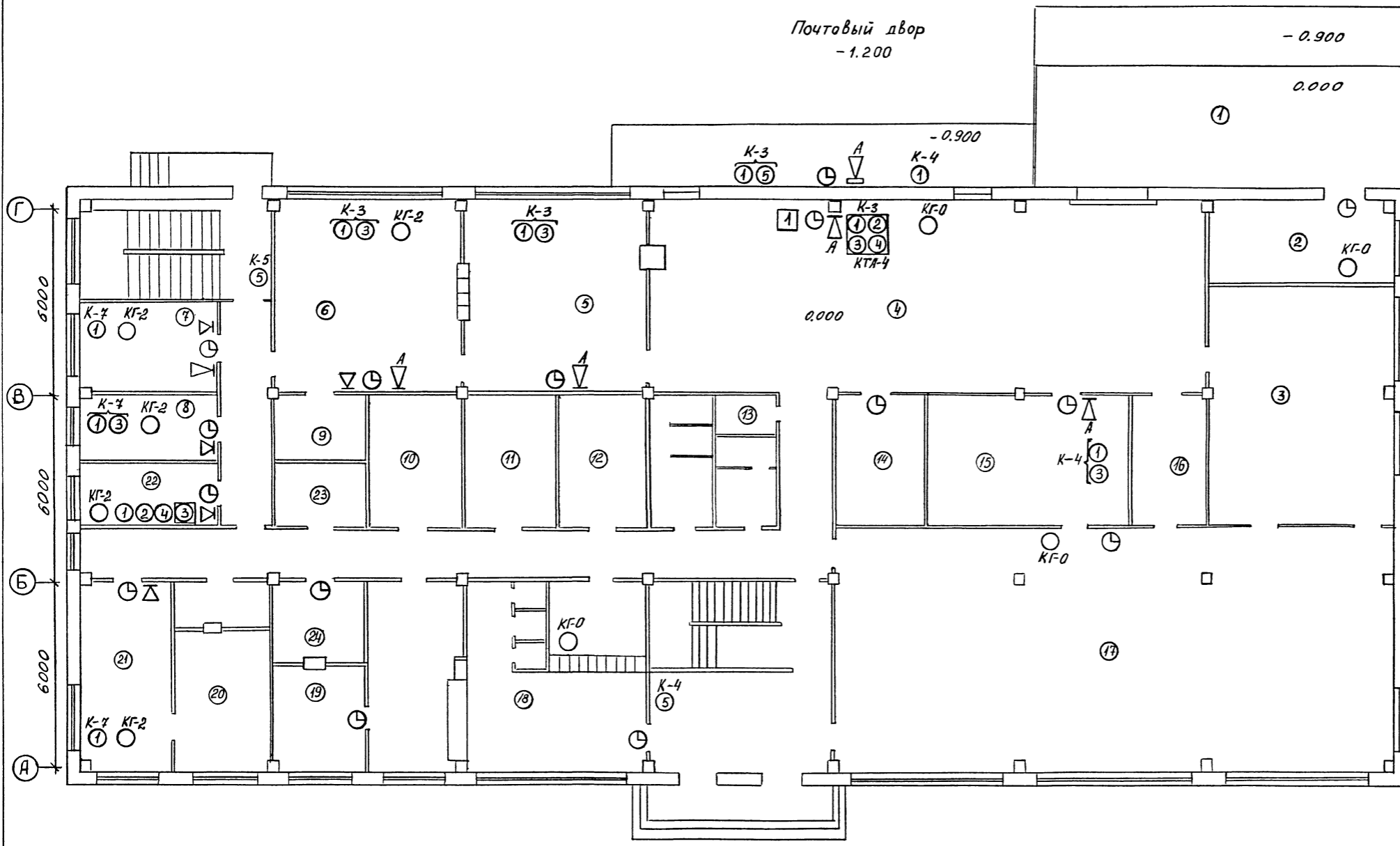
Таблица кабельных соединений

Номер цепи	Назначение цепи	Марка кабеля или провода	Количество кусков	Длина, м	
				куска	общая
1	Минутные импульсы	АППВ 2x2,5	2	0,5	1
2	Сеть электрочасов	АППВ 2x2,5	См. лист 5		
3	Питание переменным током	Предусматривается в разделе электропитания			
4	Заземление	АПВ 1,5	2	0,5	1

Услов. № подл. Подпись и дата Взам. инв. №

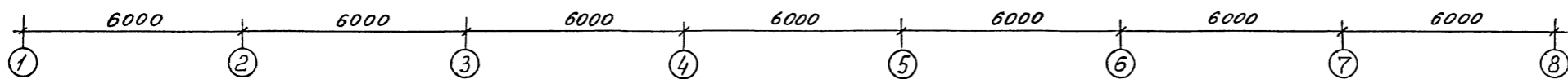
Привязан		ГИП Глинский Лим 1984		ТПР 601-096.96		СС	
		Нач. отд. Колбасова Мидан 25.11		Районный узел федеральной почтовой связи (руфпс-3)			
		Вед. инж. Дружинина Ян 25.11		Производственный корпус		Страниц Лист Листов	
		Инженер Рогожина Ян 25.11		Планы расположения оборудования связи и сигнализации. Часы электрические первичные ПЧКЗ-2РЦ-Р24-РБ-1. Схема соединений.		Р 2 8	
Инв. №		Н. контр. Колбасова Мидан 25.11		Гипросвязь		Москва	

Альбом 1



ЭКСПЛИКАЦИЯ ПОМЕЩЕНИЙ

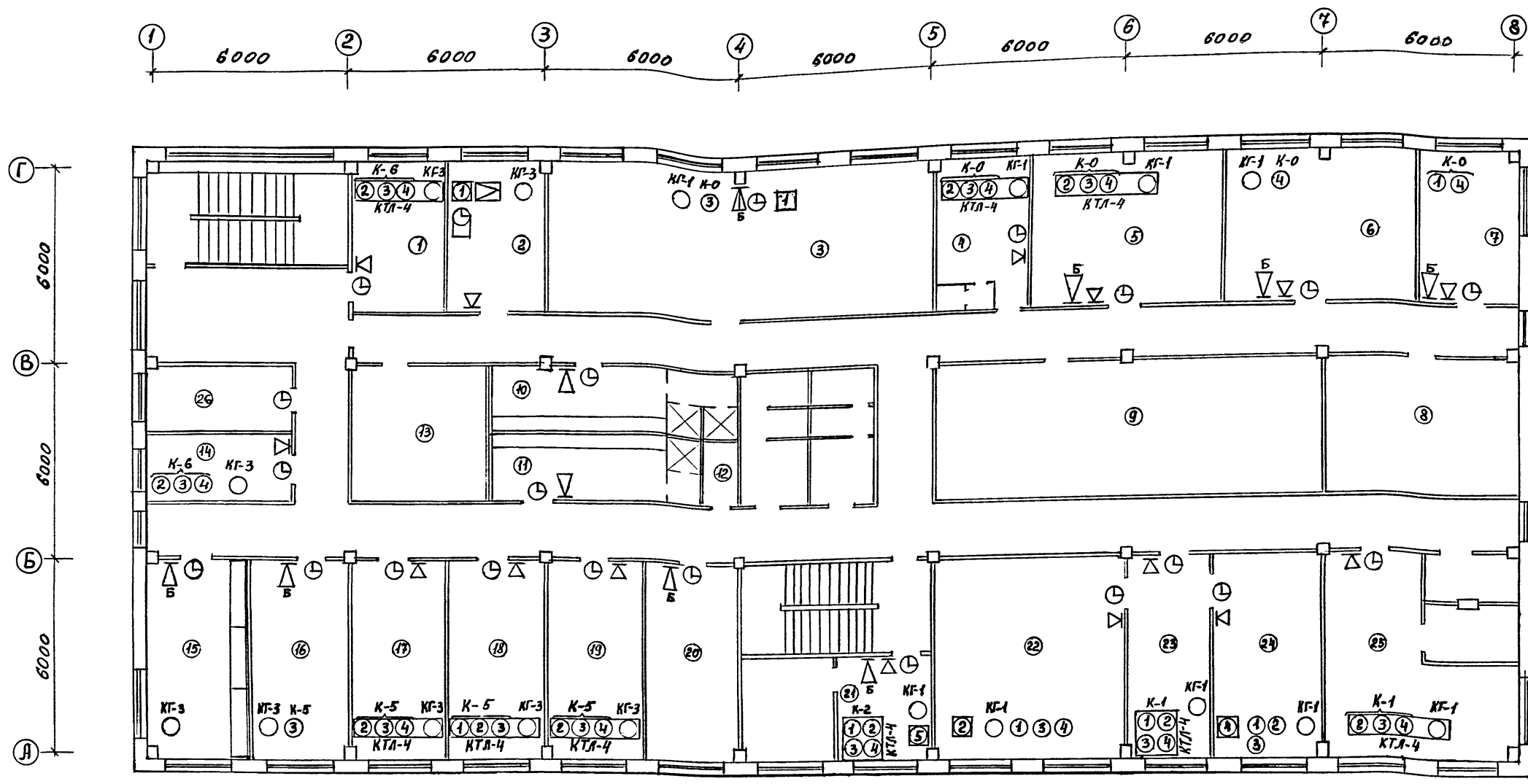
Номер по плану	Наименование
1	Контейнерная площадка
2	Кладовая связи
3	Кладовая обработки и хранения посылок к выдаче
4	Помещение обмена и обработки посылок
5	Помещение обработки печати
6	Отдел доставки
7	Комната сопровождающих
8	Комната оформления документов
9	Помещение сушки одежды
10	Электрощитовая
11	Узел ввода
12	Хозяйственная кладовая
13	Кладовая уборочного инвентаря
14	Марочная база
15	Кладовая хранения и обработки страховой почты
16	Кладовая посылочной тары
17	Операционный зал приема и выдачи почтовых отправлений
18	Переговорный пункт
19	Аппаратная телеграфа
20	Кладовая хранения денежных сумм и условных ценностей
21	Главная касса
22	Кабинет заместителя начальника
23	Кладовая хранения именных вещей
24	Экспедиция телеграфа



Лист, № подл. Подпись и дата. Взам. инв. №

				ТПР 601-096.96	СС
				Районный узел федеральной почтовой связи (РУФПС-3)	
Привязан				Производственный корпус	Стация Лист Листов Р 3 8
Нач. отд.	Колбасова	Лидия	25.11	Расположение абонентских устройств. План на отм. -0.900 и отм. 0.000.	
Вед. инж.	Дружинина	Вера	25.11		
Инженер	Рогожина	Вера	25.11		
Инв. №	Н.контр.	Колбасова	Лидия	25.11	Гипросвязь Москва

Альбом 1



ЭКСПЛИКАЦИЯ ПОМЕЩЕНИЙ

Номер по плану	Наименование	Номер по плану	Наименование
1	Отдел кадров	14	Административно-хозяйственный отдел
2	Диспетчерская	15	Мастерская по ремонту и хранению мешковой тары
3	Помещение обработки письменной корреспонденции	16	Помещение межрайонных инструкторов
4	Отдел НОТ	17	Отдел труда и зарплаты
5	Контрольно справочный участок и архив текущего хранения	18	Отдел эксплуатации
6	Слесарно-механическая мастерская	19	Плановый отдел
7	Помещение дежурного персонала по техобслуживанию оборудования	20	Комната отдыха и приема пищи
8	Венткамера	21	ВОХР
9	Архив длительного хранения документов	22	Кабинет начальника
10	Женский гардероб	23	Секретариат
11	Мужской гардероб	24	Кабинет главного инженера
12	Кладовая уборочного инвентаря	25	Бухгалтерия
13	Кладовая эксплуатационных материалов	26	Кабинет по технике безопасности

Имя, № подл., Подпись и дата, Всем. инв. №

Привязан		ТПР 601-096.96		СС	
		Районный узел федеральной почтовой связи (РУФПС-3)			
		Производственный корпус		Стация	Лист
				Р	4
				Листов	
				8	
Инв. №		Нач. отд. Колбасова М.В. 25.11.71		Расположение абонентских устройств. План на отм. 4.200.	
		Вед. инж. Дружинина В.В. 25.11.71		Гипросвязь	
		Инженер Рогожина О.В. 25.11.71		Москва	
		Н. контр. Колбасова М.В. 25.11.71		400488-01 28	

Листом 1

Схема расположения сети проводного вещания

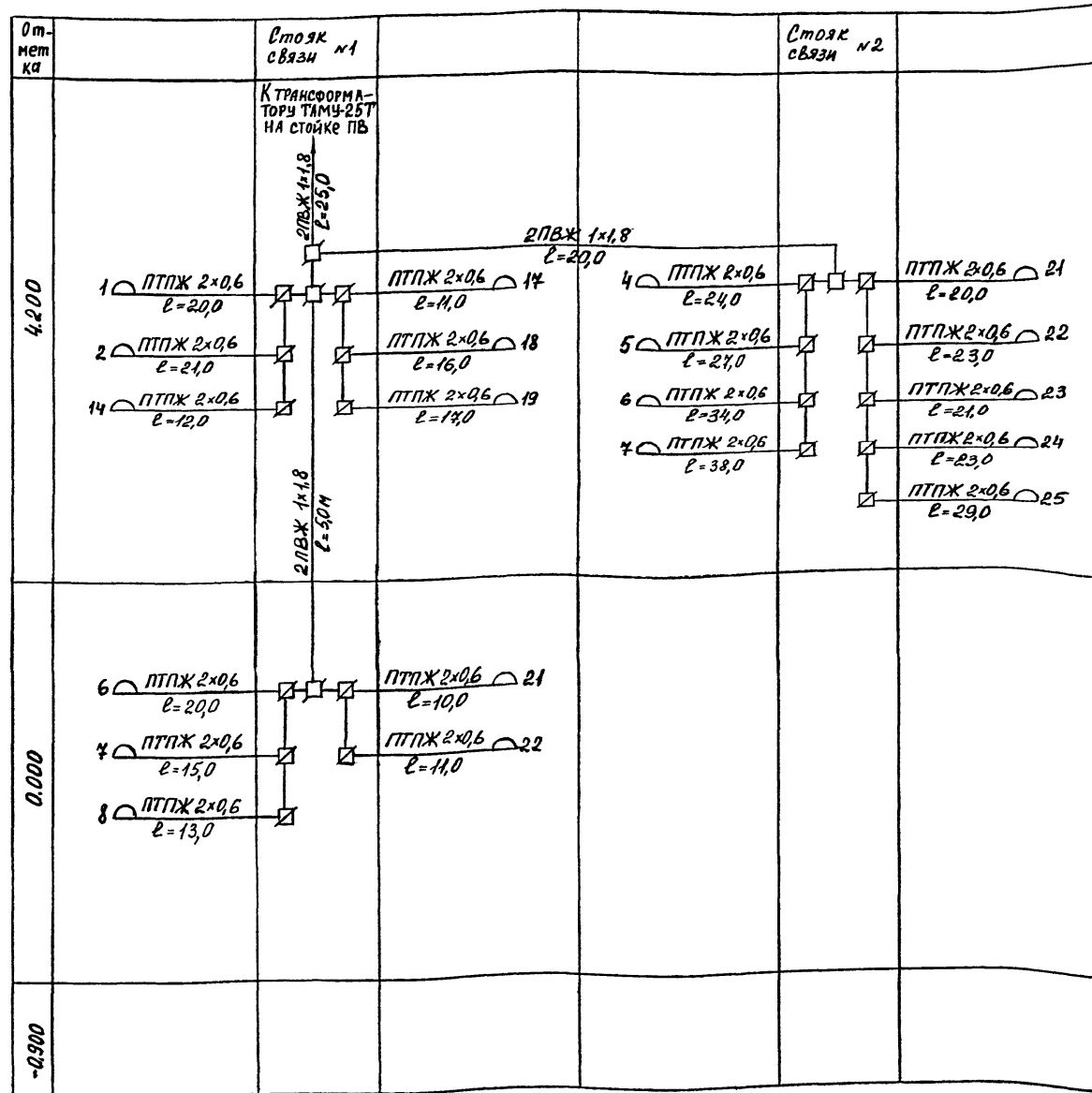
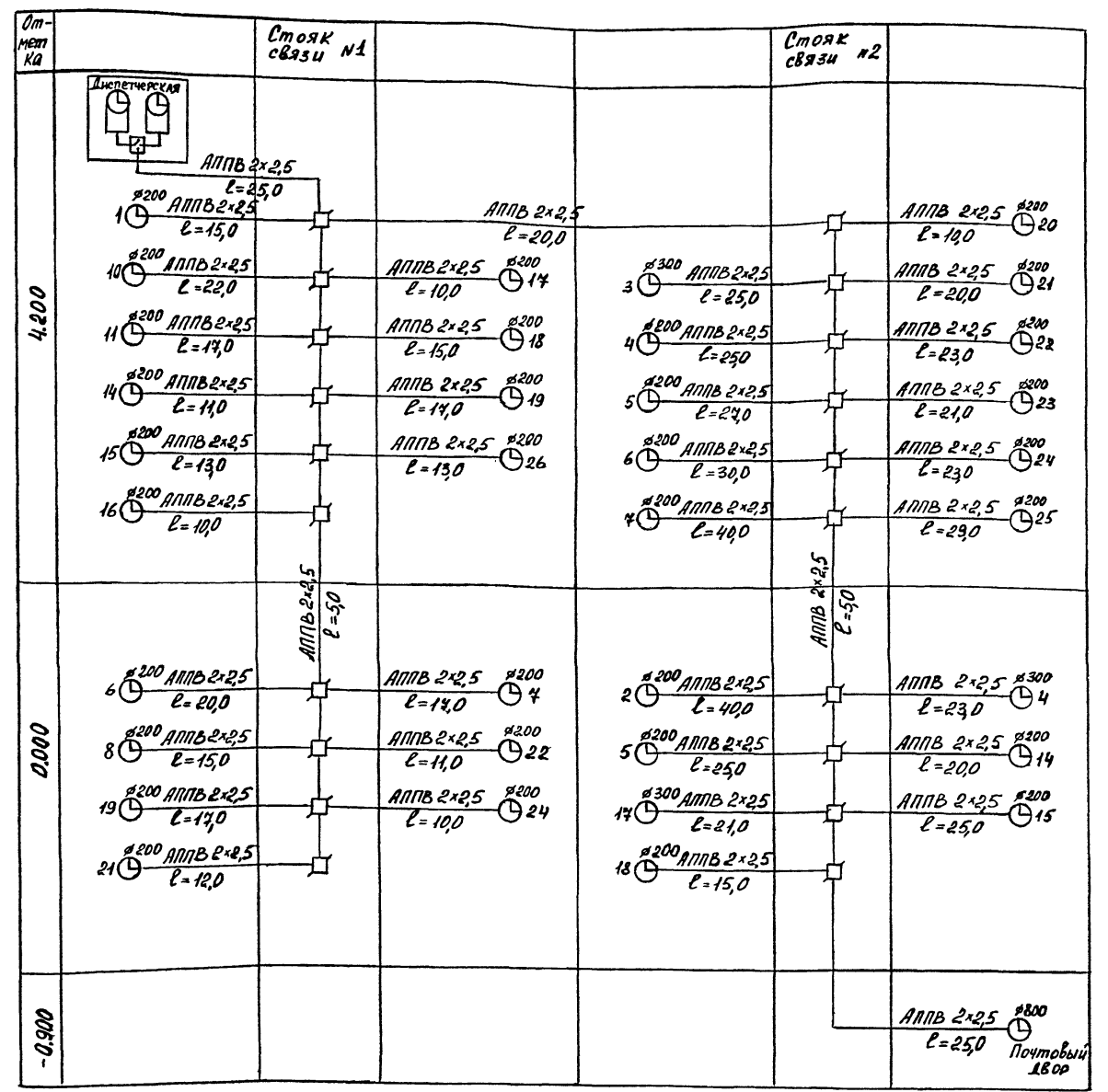


Схема расположения сети электрофикации



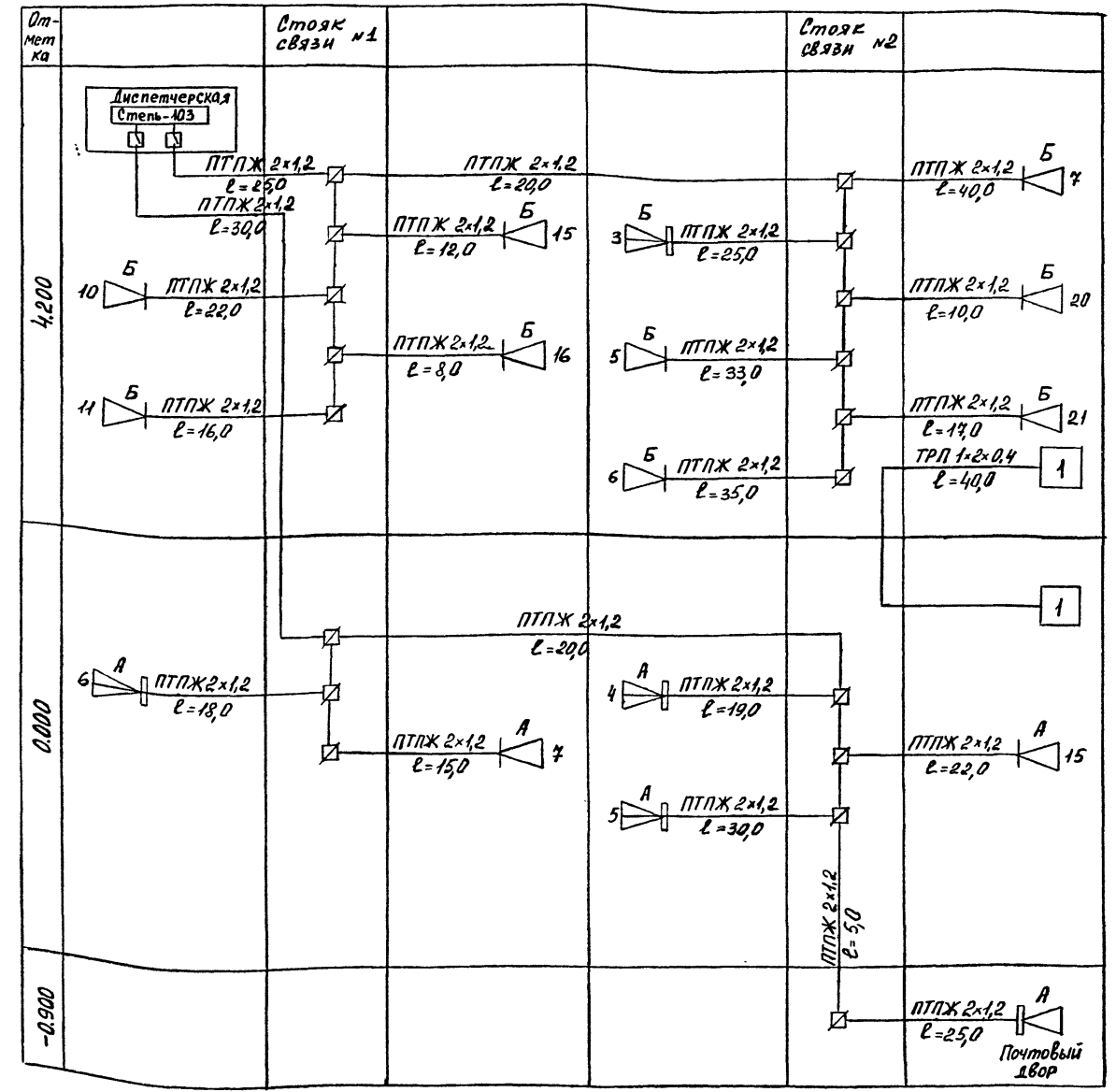
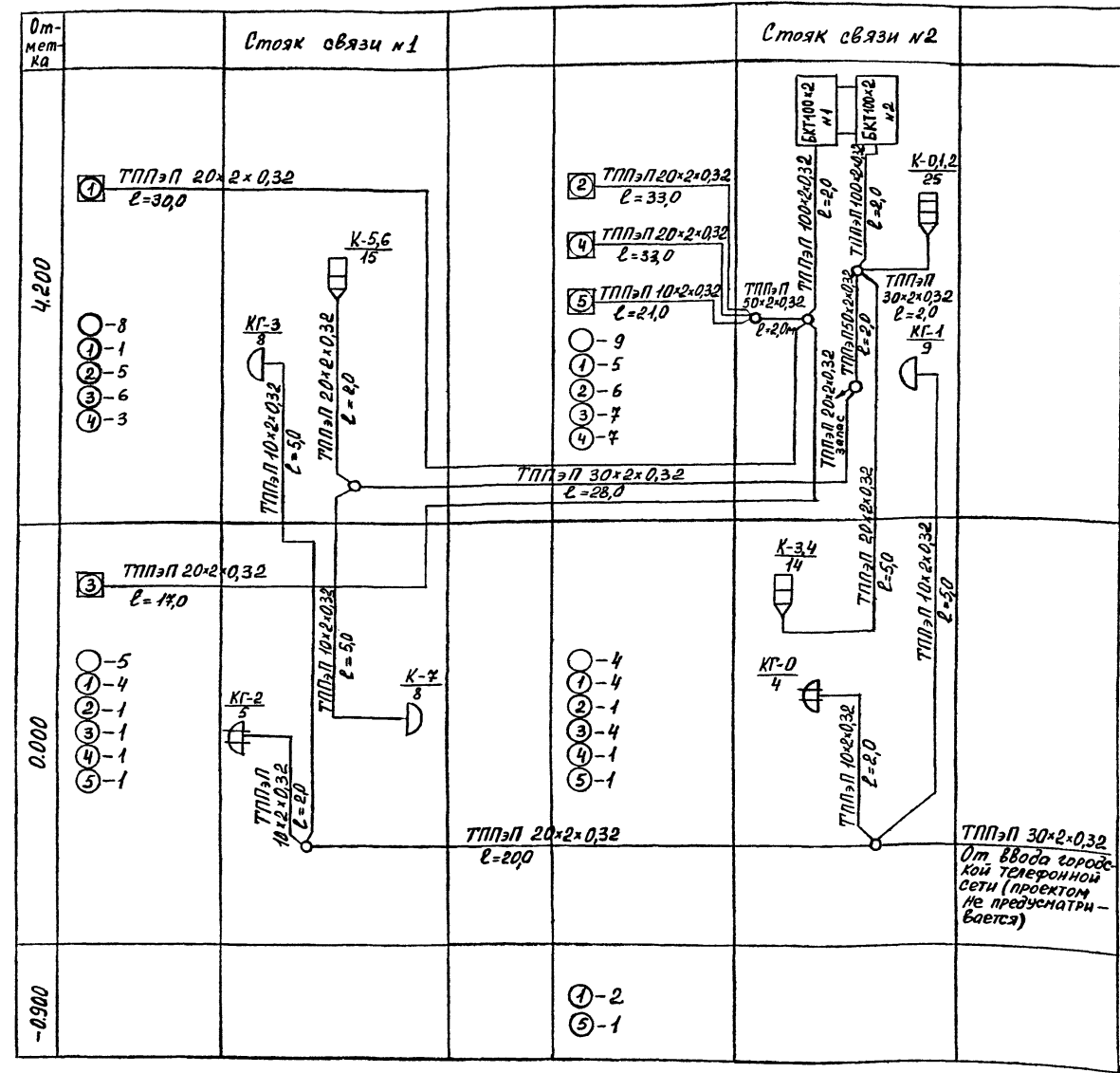
Имя, № подл. Подпись и дата Взам. инв. №

		ТПР 601-096.96		СС	
		Районный узел федеральной почтовой связи (РУФПС-3)			
Привязан		Производственный корпус		Страниц	Лист
				Р	5
		Нач. отд. Колдасова		25.11.86	
		Вед. инж. Дружинина		25.11.86	
		Инженер Ротужина		25.11.86	
Инв. №		Н. контр. Колдасова		25.11.86	
Схема расположения сети проводного вещания. Схема расположения сети электрофикации.					
				Гипросвязь Москва	
400488-01 29					

Альбом 1

Схема расположения комплексной и городской телефонных сетей

Схема расположения односторонней и двухсторонней громкоговорящей связи



Абонентская проводка к телефонным аппаратам выполняется проводом марки ТРИ 2x0,4 в среднем по 25 м на каждый аппарат. Конкретная длина к каждому аппарату уточняется при установке аппарата

Имя, № посыл. Подпись и дата. Взам. инв. №

		ТПР 601-096.96		СС	
		Районный узел федеральной почтовой связи (РУФПС-3)			
		Производственный корпус			
		Станд.	Лист	Листов	
		Р	6	8	
Привязан		Нач. отд. Колдасова			
		Вед. инж. Лружинина			
		Инженер Рогожина			
		Н. контр. Колдасова			
Инв. №		15.11			
		Схема расположения комплексной и городской телефонных сетей.			
		Схема расположения сети громкоговорящей связи.			
		Гипросвязь Москва			

Альбом 1

Коммутатор директорский КДС-24/4

Схема подключения

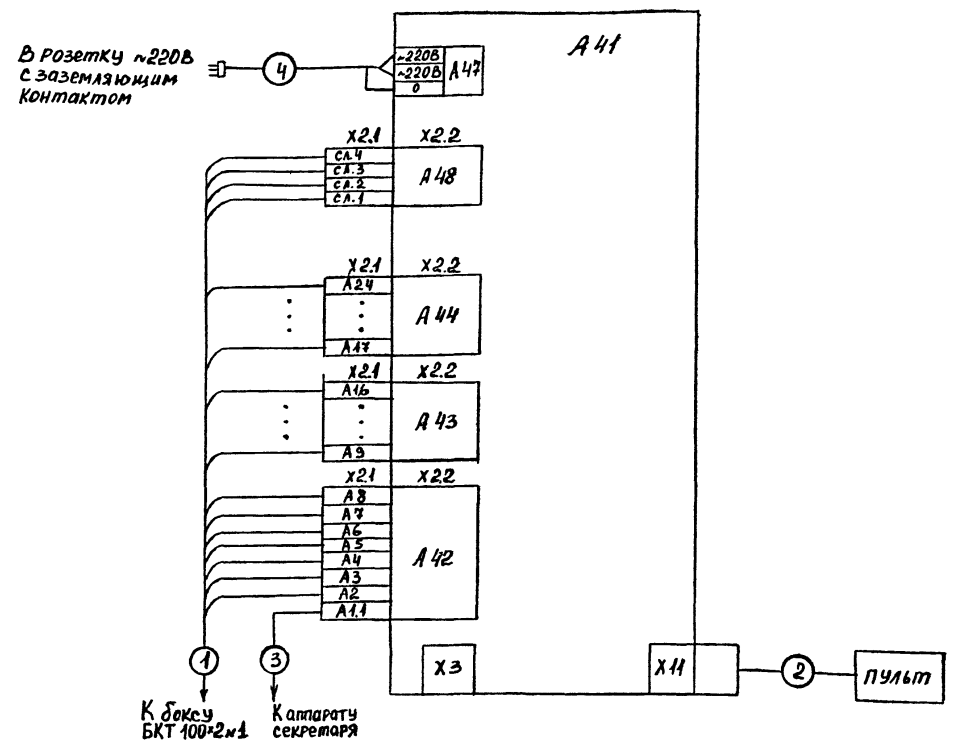


Таблица кабельных соединений

Номер цепи	Назначение цепи	Марка кабеля или провода	Количество кусков	Длина, м	
				Куска	общая
1	Абонентские и соединительные линии	ТППЭП 20x2x0,32	1	см. лист 6	
2	Разговорно-вызывные линии	Кабель поставляется в комплекте			
3	Линия аппарата секретаря	ТРП 1x2x0,4	1	см. лист 6	
4	Питание переменным током и зануление	Кабель поставляется в комплекте			

Подключение коммутаторов оперативной связи между собой клеммам x2.1 (A48) определяется службой эксплуатации и выполняется путем кроссировки на доске БКТ 100x2x1

Усилитель полный „Стель-103“ (8УП1-100-103)

Схема подключения

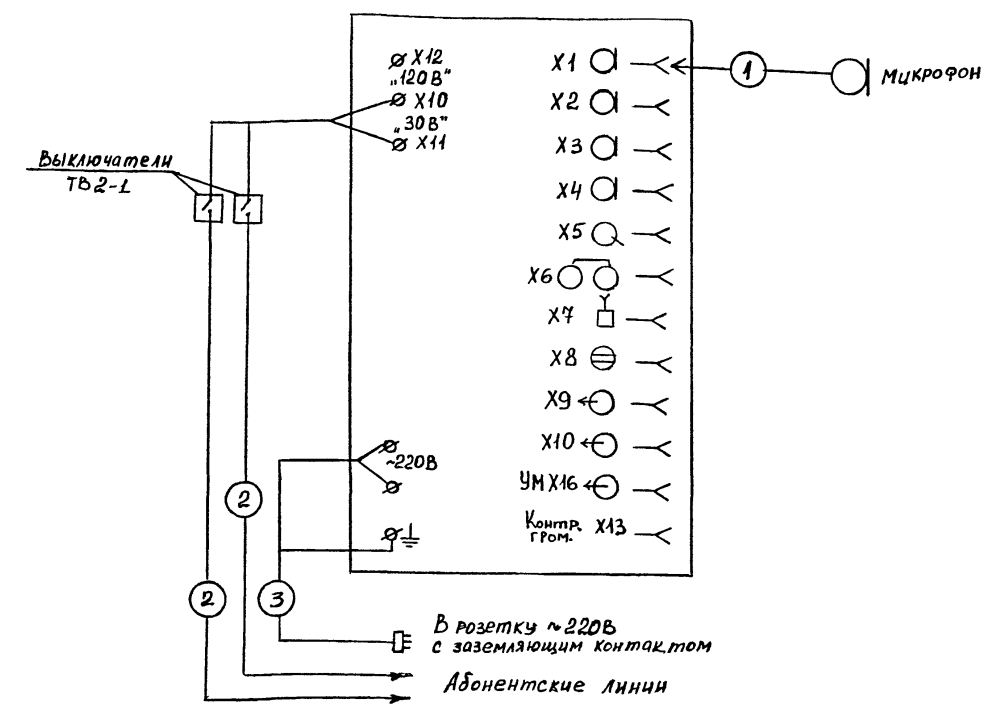


Таблица кабельных соединений

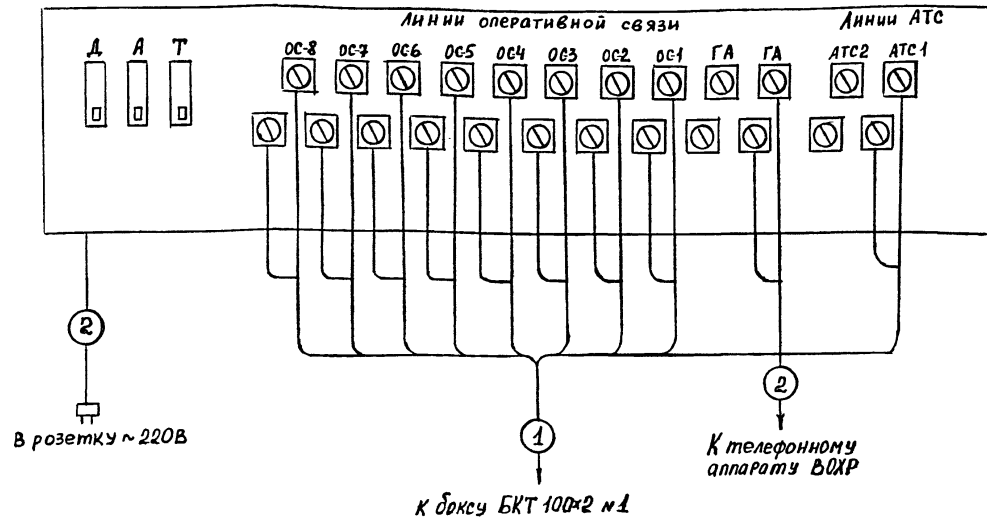
Номер цепи	Назначение цепи	Марка кабеля или провода	Количество кусков	Длина, м	
				Куска	общая
1	Микрофонная	Кабель поставляется в комплекте			
2	Абонентские линии	ПТПЖ 2x1,2	2	см. лист 6	
3	Питание переменным током и зануление	КПГС 3x2,5+1x1,5	1	30	30

Взам. инв. №  
Изм. № подл.  
Подпись и дата

Привязан	ТРП 601-096.96	СС
	Районный узел федеральной почтовой связи (РУФПС-З)	
	Производственный корпус	Стация Лист Листов Р 7 8
Инв. №	Нач. отд. Колбасова Вед. инж. Вржжнина Инженер Рогожина А. Контр. Колбасова	25.11.94 25.11 25.11 25.11
	Коммутатор директорский КДС-24/4. Схема подключения. Усилитель полный „Стель-103“. Схема соединений.	

### Концентратор автоматический телефонный К-16010

Схема подключения



### Прибор громкоговорящей связи ПГС-3

Схема подключения

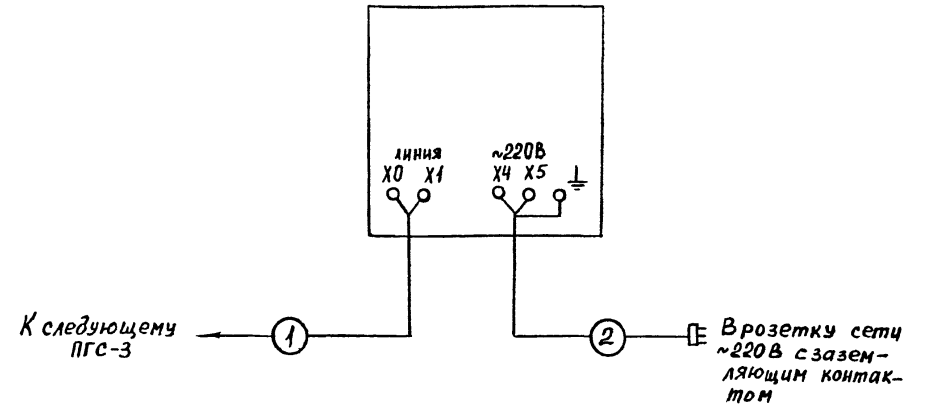


Таблица кабельных соединений

Номер цепи	Назначение цепи	Марка кабеля или провода	Количество кусков	Длина, м	
				Куска	Общая
1	Абонентские линии	ТППЭП 10x2x0,32	1	21,0	21,0
2	Абонентская линия главного аппарата	ТРП 2x0,4	1	5,0	5,0
3	Питание переменным током	Шнур входит в комплект аппаратуры			

Таблица кабельных соединений

Номер цепи	Назначение цепи	Марка кабеля или провода	Количество кусков	Длина, м	
				Куска	Общая
1	Абонентская линия	ТРП 1x2x0,4	1	см. лист 6	
2	Питание переменным током и зануление	КПГС 3x2,5+1x1,5	1	3,0	3,0

Имя, № подл. Подпись и дата. Езам, инв. №

				ТПР 601-096.96	СС	
				Районный узел федеральной почтовой связи (РУФПС-3)		
Привязан				Производственный корпус	Стация Лист Листов Р 8 8	
	Нач. отд.	Колбасова	Льба	25.11.76	Концентратор автоматический телефонный К-16010 Прибор громкоговорящей связи ПГС-3. Схемы подключения	
	Вед. инж.	Львожнина	ВЛ	25.11		
	Инженер	Рогожина	ВЛ	25.11		
Инв. №		Н. контр.	Колбасова	Льба	25.11	Гипросвязь Москва