

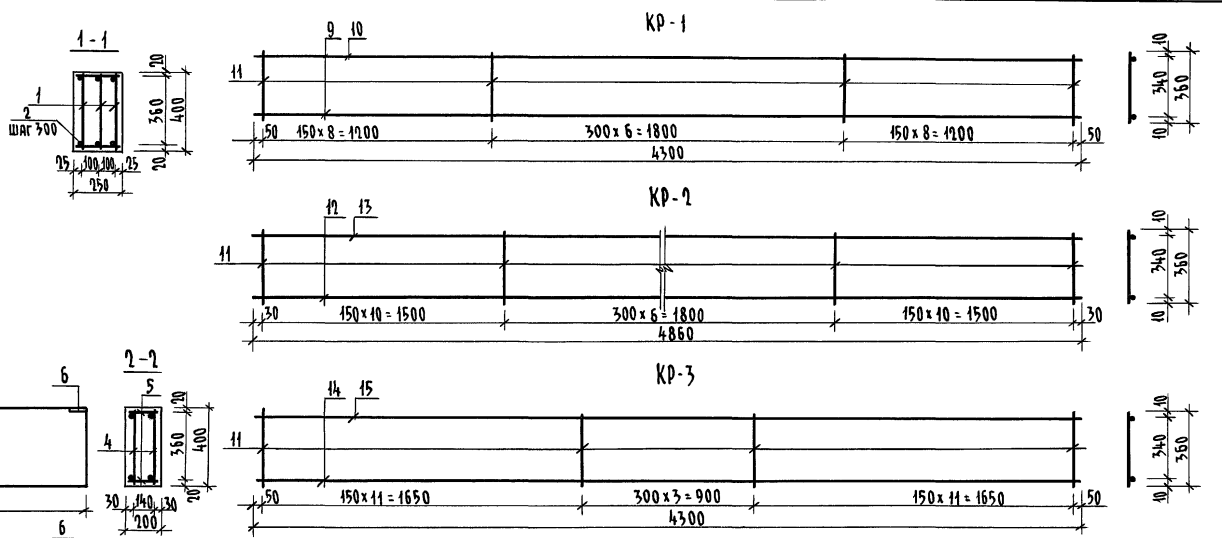
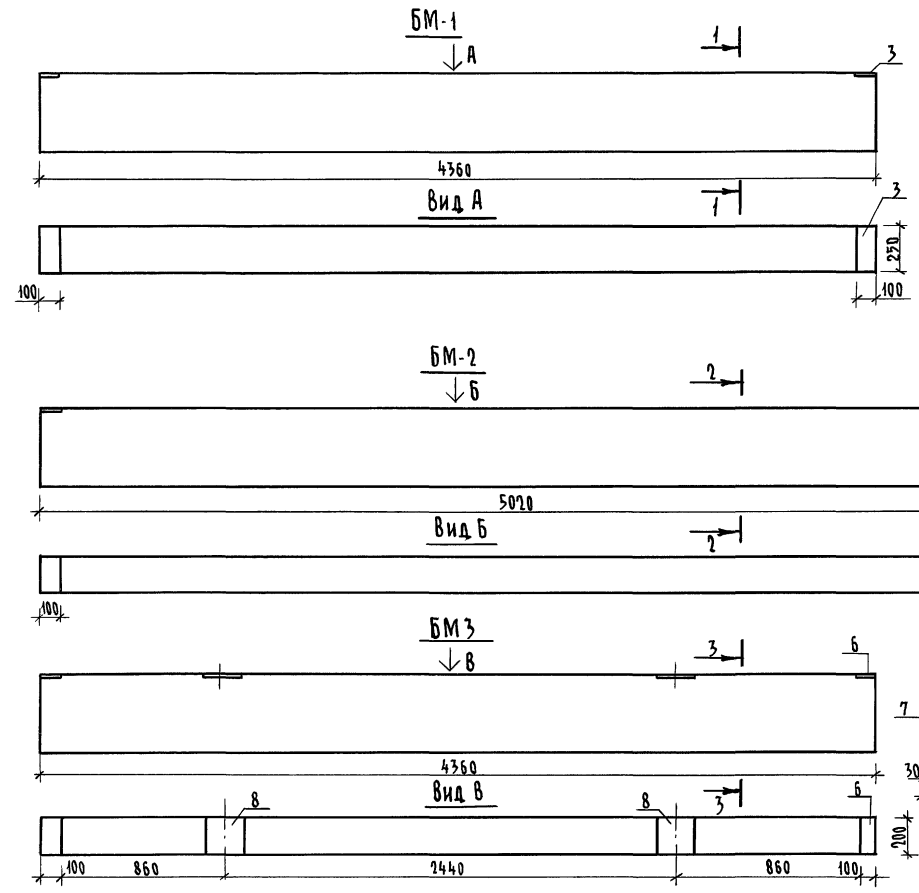
ТИПОВОЙ ПРОЕКТ
224-1-697.91

ШКОЛА
НА 11 КЛАССОВ /422 УЧАЩИХСЯ/
С ВЫДЕЛЕННЫМ БЛОКОМ
КЛУБНО-СПОРТИВНЫХ ПОМЕЩЕНИЙ
СО СТЕНАМИ ИЗ КИРПИЧА

АЛЬБОМ I ЧАСТЬ 2

АС - Архитектурно-строительные чертежи стр 73-142

Альбом I часть 2

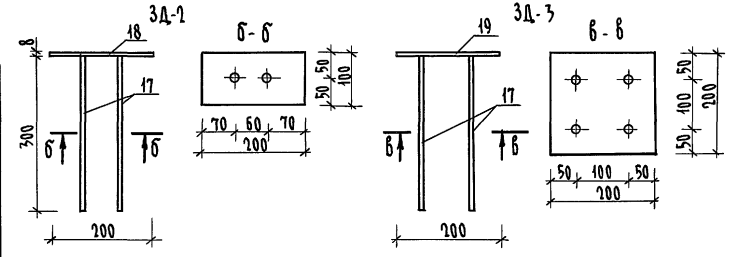


СПЕЦИФИКАЦИЯ МЕТАЛЛА НА ПЛОСКИЕ КАРКАСЫ И ЗАКЛАДНЫЕ ДЕТАЛИ

Марка, поз.	Обозначение	Наименование	Кол. шт.	Масса ед. кт.	Примеч.
		КР-1		30,82	
9		28 А III ГОСТ 5781-82* $l=4300$	1	20,769	
10		16 А III ГОСТ 5781-82* $l=4300$	1	6,785	
11		8 А I ГОСТ 5781-82* $l=360$	23	0,142	
		КР-2		26,812	
12		25 А III ГОСТ 5781-82* $l=4860$	1	18,662	
13		12 А III ГОСТ 5781-82* $l=4860$	1	4,316	
14		8 А I ГОСТ 5781-82* $l=360$	27	0,142	
		КР-3		23,978	
14		25 А III ГОСТ 5781-82* $l=4300$	1	16,512	
15		12 А III ГОСТ 5781-82* $l=4300$	1	3,774	
11		8 А I ГОСТ 5781-82* $l=360$	26	0,142	
		ЗД-1		1,808	
16		Полоса 8x100 ГОСТ 103-76* $l=250$	1	1,570	
17		8 А III ГОСТ 5781-82* $l=300$	2	0,119	
		ЗД-2		1,494	
18		Полоса 8x100 ГОСТ 103-76* $l=200$	1	1,256	
17		8 А III ГОСТ 5781-82* $l=300$	2	0,119	
		ЗД-3		2,988	
19		Полоса 8x200 ГОСТ 103-76* $l=200$	1	2,512	
17		8 А III ГОСТ 5781-82* $l=300$	4	0,119	

СПЕЦИФИКАЦИЯ МАТЕРИАЛОВ НА МОНОЛИТНЫЕ УЧАСТКИ

Марка, поз.	Обозначение	Наименование	Кол. шт.	Масса ед. кт.	Примеч.
		БМ-1		1230	
1		КР-1	3	30,820	
2		8 А I ГОСТ 5781-82* $l=230$	15	0,09	
3		ЗД-1	2	1,808	
		БЕТОН кл. В20	м ³	0,44	
		БМ-2		1120	
4		КР-2	2	26,812	
5		8 А I ГОСТ 5781-82* $l=180$	17	0,07	
6		ЗД-2	2	1,494	
		БЕТОН кл. В20	м ³	0,4	
		БМ-3		980	
7		КР-3	2	23,978	
5		8 А I ГОСТ 5781-82* $l=180$	15	0,07	
6		ЗД-2	2	1,494	
8		ЗД-3	2	2,988	
		БЕТОН кл. В20	м ³	0,35	



И.М. ПОДЛ. ПОДПИСЬ И ДАТА ВЗРАМ. ИМ.В.И. 2-5992-74

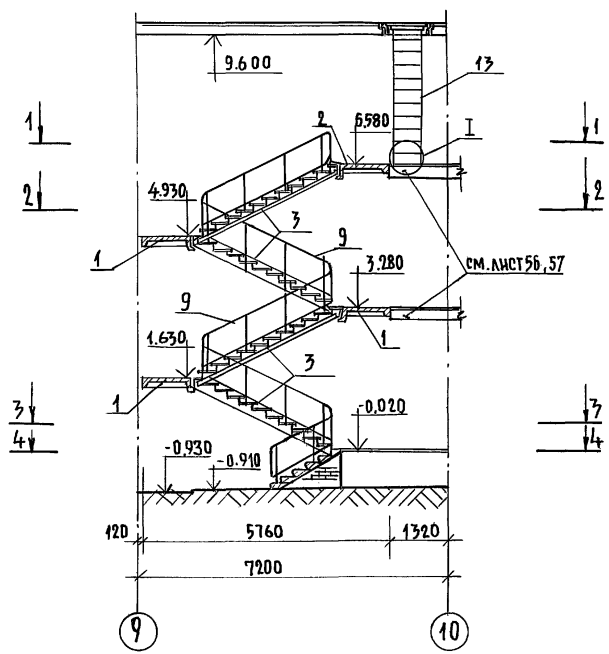
И.М. ПОДЛ.	ПОДПИСЬ И ДАТА	ВЗРАМ. ИМ.В.И.	2-5992-74
И.М. ПОДЛ.	ПОДПИСЬ И ДАТА	ВЗРАМ. ИМ.В.И.	2-5992-74
И.М. ПОДЛ.	ПОДПИСЬ И ДАТА	ВЗРАМ. ИМ.В.И.	2-5992-74
И.М. ПОДЛ.	ПОДПИСЬ И ДАТА	ВЗРАМ. ИМ.В.И.	2-5992-74

224-1-697.91 - АС

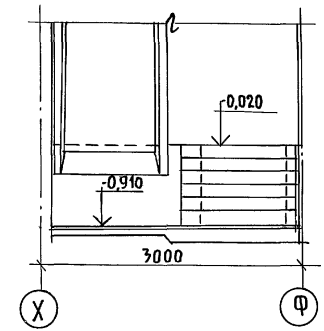
И.М. ПОДЛ.	ПОДПИСЬ И ДАТА	ВЗРАМ. ИМ.В.И.	2-5992-74
И.М. ПОДЛ.	ПОДПИСЬ И ДАТА	ВЗРАМ. ИМ.В.И.	2-5992-74
И.М. ПОДЛ.	ПОДПИСЬ И ДАТА	ВЗРАМ. ИМ.В.И.	2-5992-74
И.М. ПОДЛ.	ПОДПИСЬ И ДАТА	ВЗРАМ. ИМ.В.И.	2-5992-74

АЛЬБОМ I ЧАСТЬ 2

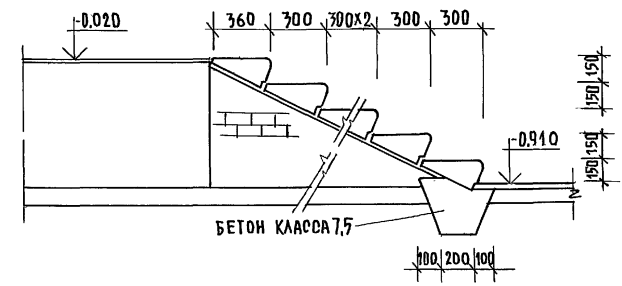
ЛЕСТНИЦА №3
РАЗРЕЗ



СЕЧЕНИЕ 6-6

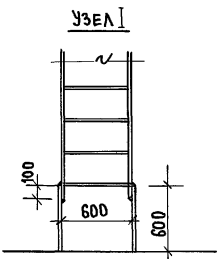


СЕЧЕНИЕ 5-5

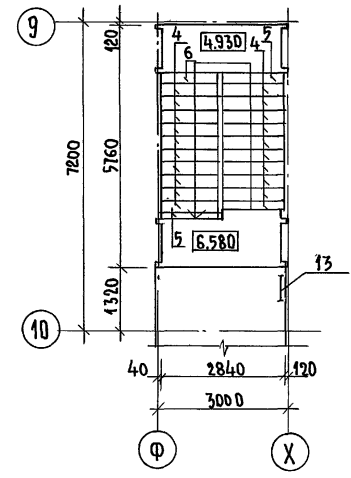


СПЕЦИФИКАЦИЯ СБОРНЫХ ИЗДЕЛИЙ НА ЛЕСТНИЦУ №3

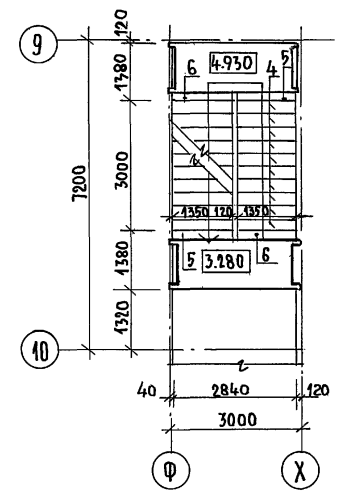
МАРКА ПОЗ.	ОБОЗНАЧЕНИЕ	НАИМЕНОВАНИЕ	КОЛ. ШТ.	МАССА ЕД., КГ.	ПРИМЕЧАНИЕ
ЖЕЛЕЗОБЕТОННЫЕ ИЗДЕЛИЯ					
1	1.252.1-4.1	ЛЕСТН. ПЛОЩ. ЛПФ 28.118-5Ш	3	1100	
2	1.252.1-4.1	ЛПФ 28.118-5Ш	1	1260	
3	1.251.1-4.1	ЛЕСТНИЧН МАРШ 2ЛНФ 39.1417-5	4	1420	
4	1.251.1-4.1	ПРОСТУПИ 1ЛН14.3	40	38	
5	1.251.1-4.1	2ЛН14.2В	4	29	
6	1.251.1-4.1	1ЛН14.2	4	26	
7	ГОСТ 87.17.1-84	СТУПЕНИ ЛС14	1	145	
8	ГОСТ 87.17.1-84	ЛС14-1	4	145	
МЕТАЛЛИЧЕСКИЕ ИЗДЕЛИЯ					
9	1.256.2-2.1	ОГР. МАРШЕЙ МВ3017-30.9.Р	4	39.27	
10	1.256.2-2.1	ОГР. СТУПЕНЕЙ МВ6.5-6.9.Р	2	17.28	
11	1.256.2-2.1	ОГР. ПЛОЩАДКИ ПВ16.9.Р	1	19.5	
13	224-1-697.91	Л. 82 СТРЕМЯНКА МПЛ-1	1	34.02	
14	ГОСТ 403-76*	ПОЛОСА 8x40 П=0,6	2	1.51	
ДЕРЕВЯННЫЕ ИЗДЕЛИЯ					
12	1.136.5-19	ЛЮК ДЛ 10-10	1	0.06	



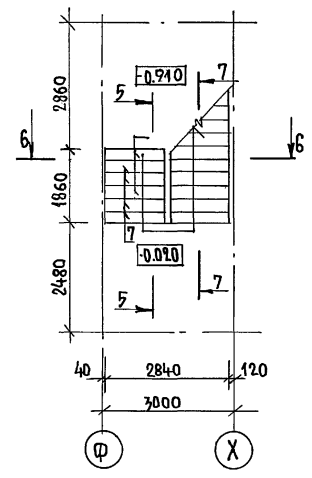
СЕЧЕНИЕ 1-1



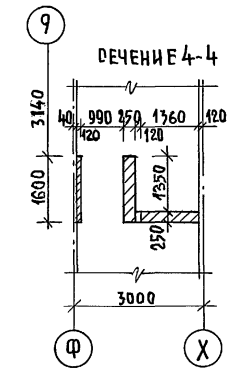
СЕЧЕНИЕ 2-2



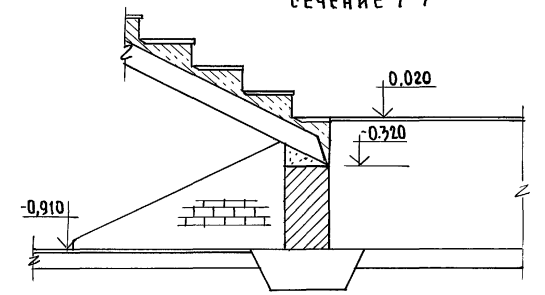
СЕЧЕНИЕ 3-3



СЕЧЕНИЕ 4-4



СЕЧЕНИЕ 7-7

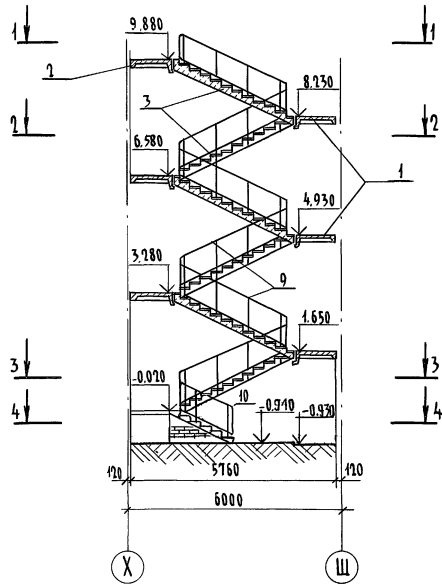


ИНВЕНТАРНЫЙ ПОЯС И ДАТА ВЗАИМ. ИНВ. № 2-3992-75

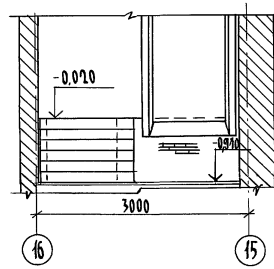
1. СТРЕМЯНКУ КРЕПИТЬ К СТЕНЕ В 2-Х МЕСТАХ ПО ВЫСОТЕ

ПРИВЯЗАН:		224-1-697.91		-40
И. КОНТР. ЕГОРОВ	В. БЕЛОУСОВ	ШКОЛА НА И КЛАССОВ / 422 УЧАЩИХСЯ / СТРАЖА Л И С Т Л И С Т О В		
НАЧ. МАСТ РАДЫГИН	В. БЕЛОУСОВ	С ВЫДЕЛЕННЫМ БЛОКОМ КЛУБНО-СПОРТИВНЫХ ПОМЕЩЕНИЙ.		
ЗАМ. И. М. ЗЕМЛЯК	В. БЕЛОУСОВ	Р	71	
Г. А. П. ЕГОРОВ	В. БЕЛОУСОВ	Ц. Н. И. И. Э. П.		
Г. А. П. ЕГОРОВ	В. БЕЛОУСОВ	ГРАЖДАН СЕЛЬСТРОИ		
Г. А. П. ЕГОРОВ	В. БЕЛОУСОВ	ЛЕСТНИЦА №3		
ИСПОЛНИТЕЛЬ ШИЛОВА	В. БЕЛОУСОВ	25073-02 3		
ИСПОЛНИТЕЛЬ РЕФНАКТОВА	В. БЕЛОУСОВ			
ПРОВЕРИТЕЛЬ СУХАНОВА	В. БЕЛОУСОВ			

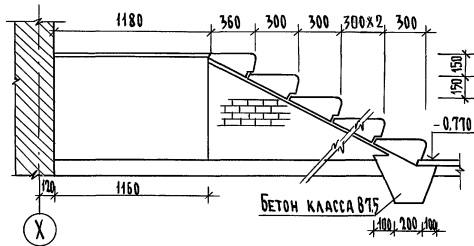
Лестница №4



Сечение 5-5



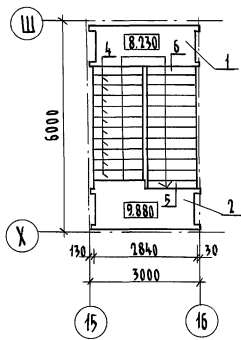
Сечение 6-6



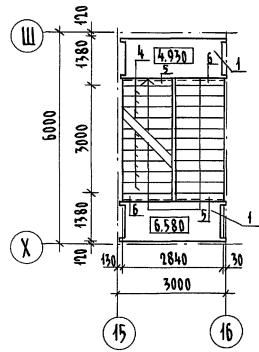
СПЕЦИФИКАЦИЯ СБОРНЫХ ИЗДЕЛИЙ НА ЛЕСТНИЦУ №4

Марка поз.	Обозначение	Наименование	Кол. шт.	Масса ед. кг.	Примечание
ЖЕЛЕЗОБЕТОННЫЕ ИЗДЕЛИЯ					
1	1.252.1-4.1	Лестн. площ. ЛПФ 28.11-5	5	1100	
2	1.252.1-4.1	ЛПФ 28.116-5п	1	1260	
3	1.251.1-4.1	Лестн. марш 2ЛМФ 39.14.17-5-1	6	1420	
4	1.251.1-4.1	Проступи 1ЛН 14.3	60	38	
5	1.251.1-4.1	2ЛН 14.2Б	6	29	
6	1.251.1-4.1	1ЛН 14.2	6	26	
7	ГОСТ 8717.1-84	Ступени ЛС14	4	145	
8	ГОСТ 8717.1-84	Ступени ЛС14-1л	2	145	
МЕТАЛЛИЧЕСКИЕ ИЗДЕЛИЯ					
9	1.256.2-2.1	Огранд. марша МВ30.17-30.9Р	6	39,27	
10	1.256.2-2.1	Огранд. ступеней МВ159-16.9Р	1	22,70	
11	1.256.2-2.1	Огрanda. площадки ПВ 16.9Р	1	19,50	

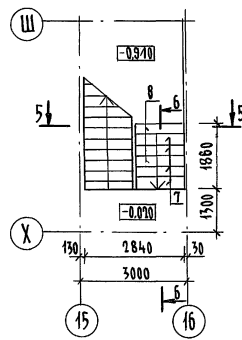
Сечение 1-1



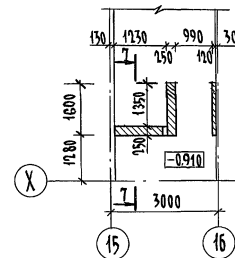
Сечение 2-2



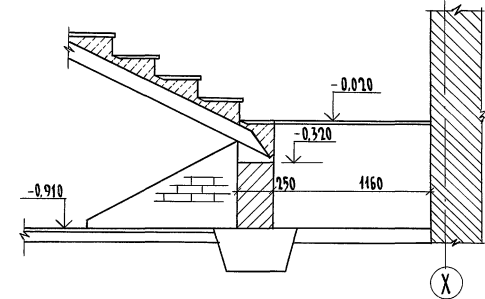
Сечение 3-3



Сечение 4-4



Сечение 7-7

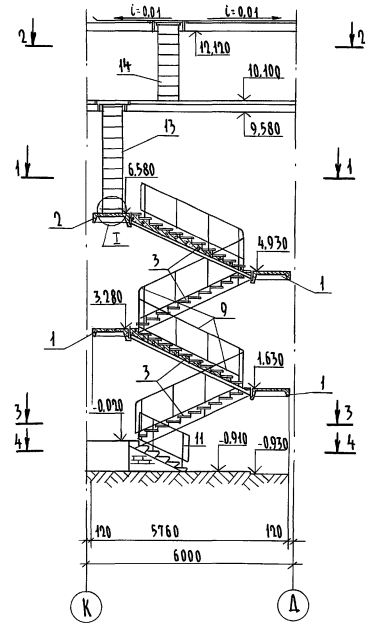


Инв. и подл. Подпись и дата Взам. инв. № 2-3992-76

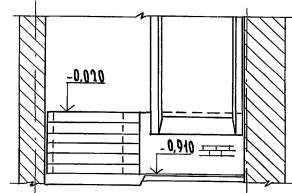
Привязан		Инв. №		224-1-697.91 - АС	
Н.контр.	ШИЛОВА	ШМС			
Нач.мат.	РАДЫГИН	Рад			
Зам.н.м.	ЗЕМЛЯК	Зем			
ГАП	ЕГОРОВ	Егор			
Г.спец.	БОРОЗНОВ	Бор			
Б.д.инж.	ШИЛОВА	Шил			
Исполн.	ФЕДОМАКЛОВА	Фед			
Проверил	ШИЛОВА	ШМС			
Школа на 11 классов/477 учащихся/ с выделенным блоком клубно-спортивных помещений			Стация	Лист	Листов
Лестница №4			Р	72	
ЦНИИЭП			ГРАЖДАНСКОЙ СТРОИТЕЛЬНОСТИ		

Альбом I часть 2

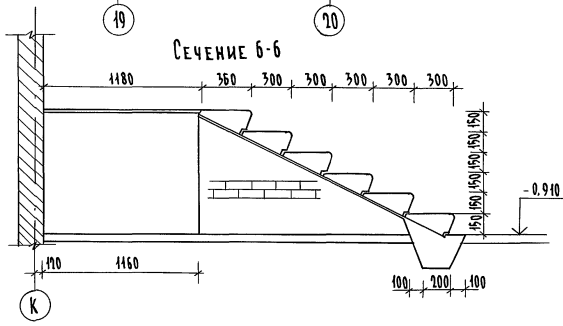
СПЕЦИФИКАЦИЯ СБОРНЫХ ИЗДЕЛИЙ НА ЛЕСТНИЦУ № 5



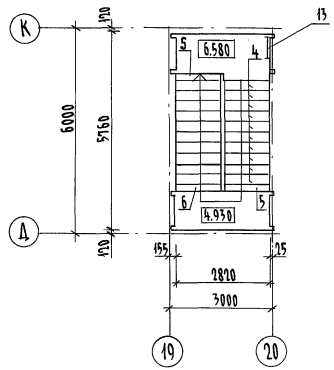
Сечение 5-5



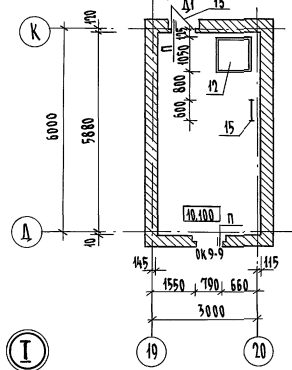
Сечение 6-6



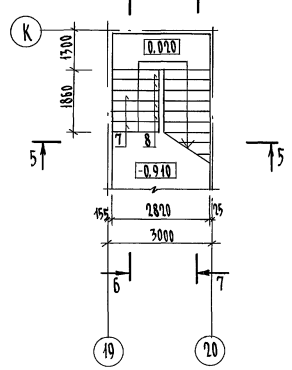
Сечение 1-1



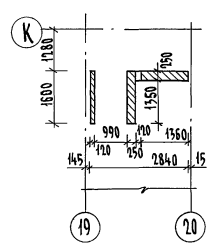
Сечение 2-2



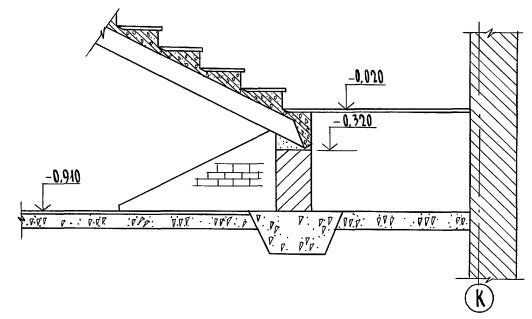
Сечение 3-3



Сечение 4-4



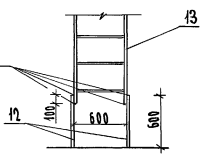
Сечение 7-7



Марка поз.	Обозначение	Наименование	Кол. шт.	Масса, ед. кг.	Примечание
ЖЕЛЕЗОБЕТОННЫЕ ИЗДЕЛИЯ					
1	Серия 1.252.1-41	Лестничная площ. ЛФФ 28.11-5	3	1.100	
2		ЛПФ 28.116-5п	1	12.60	
3		Лестничный марш 2ЛМФ 39.14.17-5п	4	14.20	
4		Проступь 1ЛН 14.3	40	3.8	
5		2ЛН 14.2Б	4	2.9	
6		1ЛН 14.2	3	2.6	
7	ГОСТ 8717.1-84	Ступени ЛС 44-А-1	2	14.5	
8	ГОСТ 8717.0-84	Ступени ЛС 44	4	14.5	
1ПБ-13-1	Серия 1.038.1-1	Перемышка 1ПБ-13-1	4	2.5	
МЕТАЛЛИЧЕСКИЕ ИЗДЕЛИЯ					
Л 195-10		Уголок 195x10 ГОСТ 850-86 2-1300	2	24.83	
9	Серия 1.256.2-2.1	Ограждение марша МВ 30.11-30.9Р	4	39.27	
10		Ограждение площ. ПВ 16.9Р	1	19.5	
11		Ограждение ступеней МВ 15.9-16.9Р	1	22.20	
13	224-1-697.91	Л. 82 Стремянка МПЛ 4-1 8-1700	1	40.76	
14	224-1-697.91	Л. 82 Стремянка МПЛ 4 8-2240	1	53.08	
ДЕРЕВЯННЫЕ ИЗДЕЛИЯ					
12	Серия 1.136.5-19	Люк ДЛ 10-10	2	0.06	
15		Дверь ДС 16-9ТТ	1	0.06	м ³

Стремянку крепить к стене в 2х местах по высоте

ГОСТ 4098-85-нв



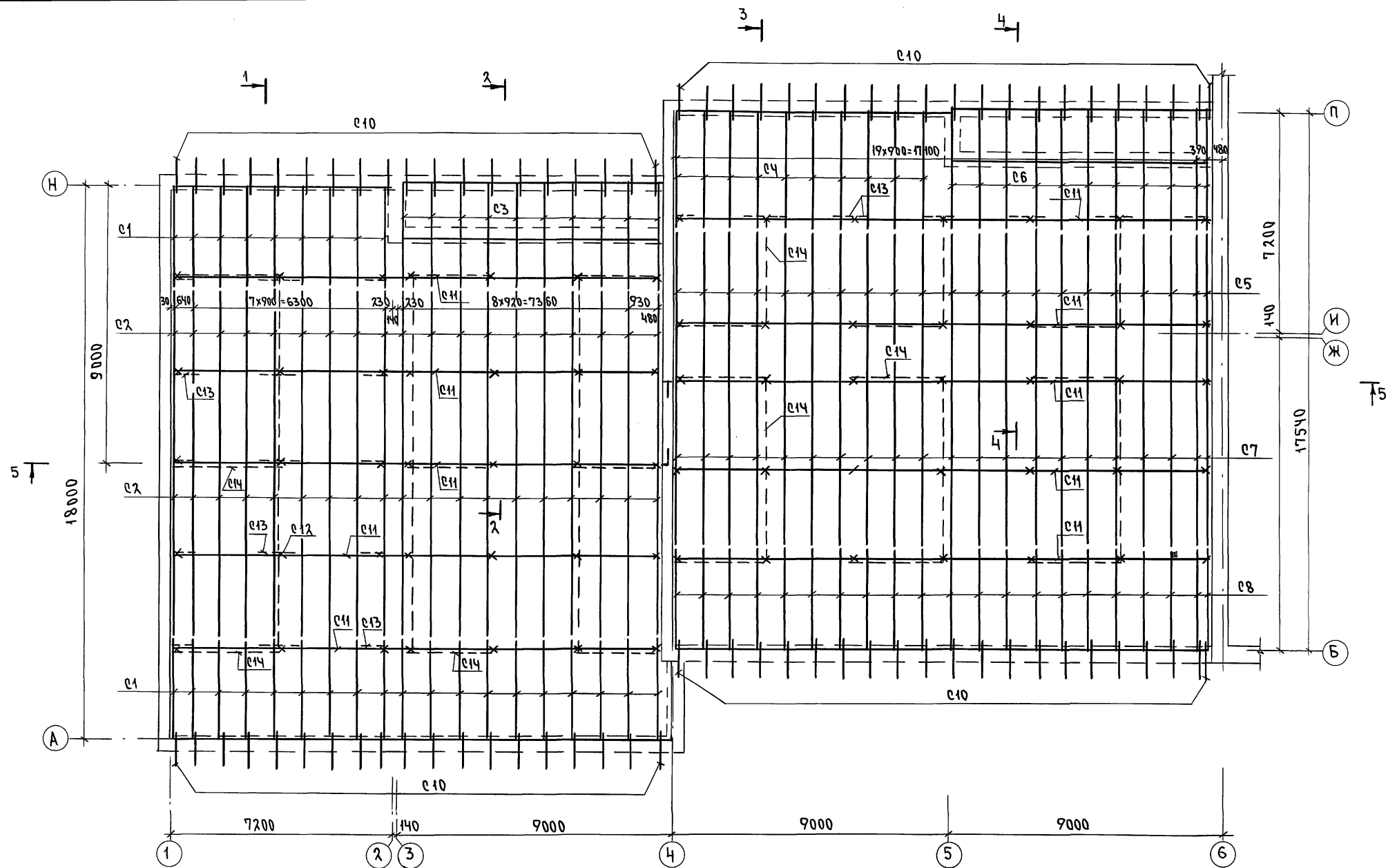
Тип сечения	Схема сечения
II	<p>1ПБ 13-1 для ДВ 11.850 для ОКН 11.850 L 195-10 8-1300</p>

224-1-697.91 - АС		Школа на Исааковской ул. учащиеся / с выделенным блоком кабуно-спортивных помещений		Стация	Лист	Листов
Лестница № 5		ЦНИИЭП		Р	73	
ГРАНДАНСЛЕЙСТРОЙ		ФОРМАТ А4				

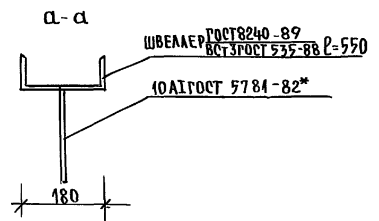
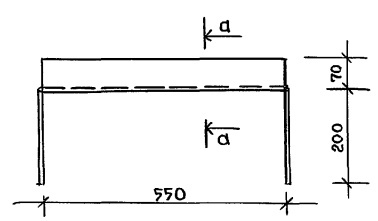
КОПИРОВАЛ 25073-02 5

Имя, н. подл., Подпись и дата, В. Я. М. И. Н. В. А. 2-9992-77

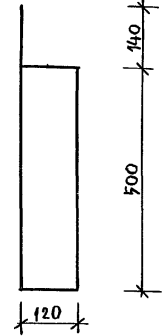
АЛББОМ I ЧАСТЬ 2



АНКЕР А-2 / 9,22 кг/



ХОМУТ Х-1 / 0,863 кг/

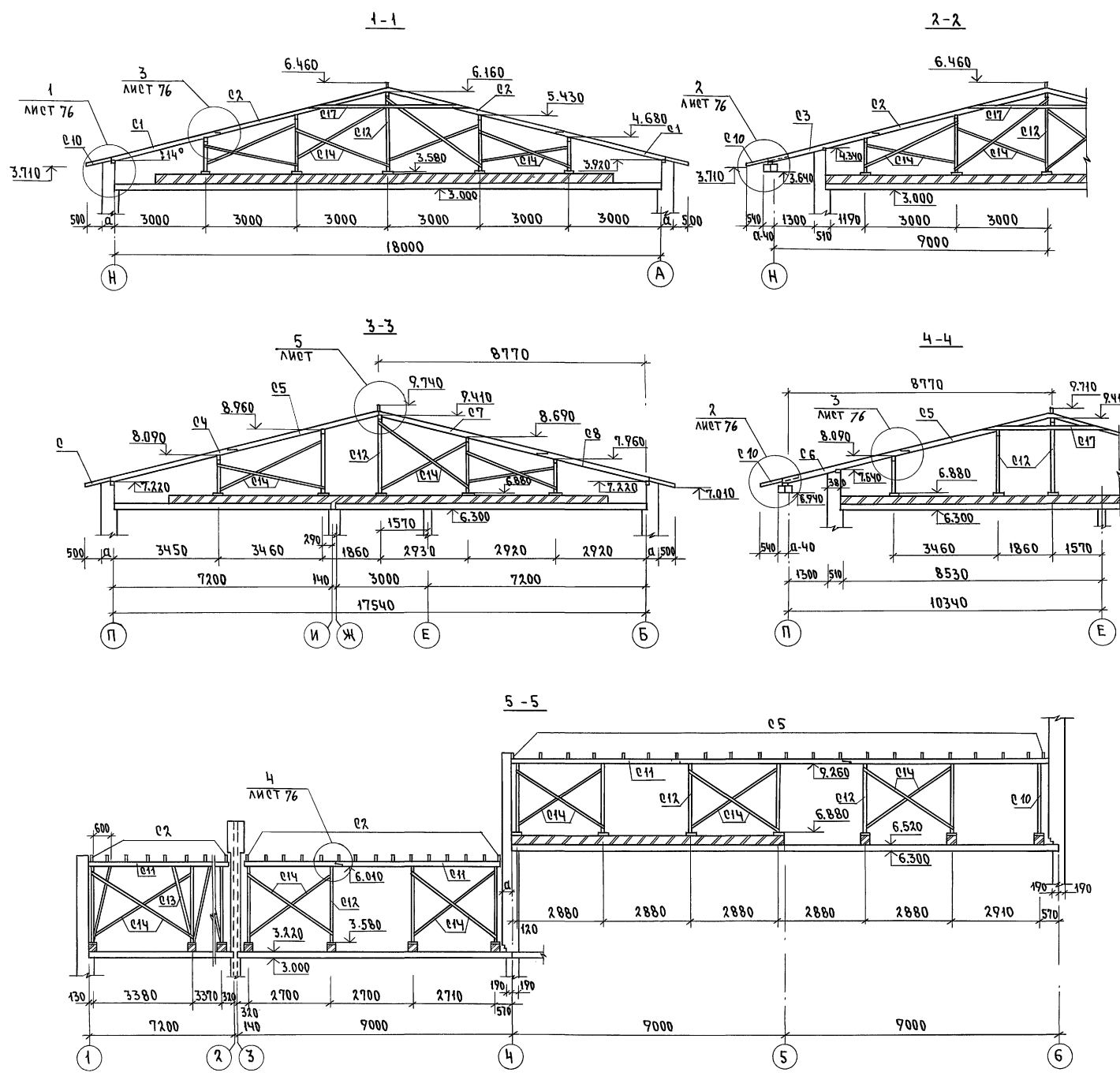


1. ВЕНТШАХТЫ УСЛОВНО НЕ ПОКАЗАНЫ.
2. КРЫША РАЗРАБОТАНА ДЛЯ СНЕГОВОЙ НАГРУЗКИ 100КГ/М²
3. ЭЛЕМЕНТЫ КРЫШИ ИЗГОТОВИТЬ ИЗ ДРЕВЕСИНЫ ХВОЙНЫХ ПОРОД С ВЛАЖНОСТЬЮ НЕ БОЛЕЕ 20% ПО ГОСТ 24458-80. КАЧЕСТВО ДРЕВЕСИНЫ ДОЛЖНО УДОВЛЕТВОРЯТЬ ТРЕБОВАНИЯ ГИСТ 8486-86*, СНИП II-25-80.
4. ДЕРЕВЯННЫЕ ЭЛЕМЕНТЫ ЧЕРДАКА ОБРАБОТАТЬ АНТИПИРЕНАМИ.
5. ШАГ ОБРЕШОТКИ - 750 ММ.
6. АНКЕР А-2 И Х-1 ЗАМАРКИРОВАНЫ НА ЛИСТЕ 89.

ИНВ.Н. ПОДЛ. 2-3992-78
ПОДПИСЬ КАТА ВЗАМ. ИВ.Н

224-1-697.91 - АС		СТАДИЯ	ЛИСТ	ЛИСТОВ
Н. КОНТР. ЕГОРОВ	<i>Егор</i>	ШКОЛА НА 11 КЛАССОВ (422 УЧАЩИХСЯ) В ВЫДЕЛЕННОМ БЛОКЕ КЛУБНО-СПОРТИВНЫХ ПОМЕЩЕНИИ	Р	74
НАУЧ. МАСТ. РАДЫГИН	<i>Рад</i>			
ЗАМ. И.М. ЗЕМЛЯК	<i>Зем</i>			
Г.А.П. ЕГОРОВ	<i>Егор</i>			
П. СПЕЦ. АРХ. БОРОЗНОВ	<i>Бор</i>			
ВЕД. ИНЖ. ШИЛТОВА	<i>Шил</i>	СХЕМА РАСПОЛОЖЕНИЯ ЭЛЕМЕНТОВ СТРОПИЛ В Осях 1-6; А-П		ЦНИИЭП ГРАЖДАНСКОЙ СТРОИТЕЛЬНОСТИ
ИСПОЛН. ШИШКИНА	<i>Шис</i>	25073-02 6		
ПРОВЕР. ШИЛТОВА	<i>Шил</i>	ФОРМАТ А2		

Альбом I часть 2



СПЕЦИФИКАЦИЯ ЭЛЕМЕНТОВ СТРОПИЛ, ЗАМАРКИРОВАННЫХ НА ЛИСТЕ - 74

МАРКА, ПОЗ.	ОБОЗНАЧЕНИЕ	НАИМЕНОВАНИЕ	КОЛ. ШТ.	МАССА ЕД, КГ	ПРИМЕЧ.
C1	ГОСТ 8486-86*Е	Стропильная нога 50x150(н); L=3800	28		0.800 м ³
C2		Стропильная нога 50x150(н); L=5950	38		1.700 м ³
C3		Стропильная нога 50x150(н); L=3850	10		0.290 м ³
C4		Стропильная нога 50x150(н); L=4260	10		0.320 м ³
C5		Стропильная нога 50x150(н); L=5200	21		0.820 м ³
C6		Стропильная нога 50x150(н); L=4310	11		0.360 м ³
C7		Стропильная нога 50x150(н); L=5710	21		0.910 м ³
C8		Стропильная нога 50x150(н); L=3730	21		0.590 м ³
C9		Лобовая доска 25x100(19x94)п.м	230.0		0.580 м ³
C10		Кобылка 50x100(н); L=1220	80		0.490 м ³
C11		Прогон 100x150(н) п.м.	176.0		2.640 м ³
C12		Стойка 100x100 п.м.	110.0		1.100 м ³
C13		Подкос 100x100 п.м.	70.0		0.700 м ³
C14		Ветровые связи 50x125(н)п.м.	150.0		0.940 м ³
C15		Мауэрлат 100x100 п.м.	51.0		0.510 м ³
C16		Мауэрлат 100x50(н)п.м.	36.0		0.180 м ³
C17		Затяжка 50x125(н); L=5000	40		1.250 м ³
C18		Обрешетка 50x50 п.м.	122.0		3.050 м ³
C19		Подкладка 250x250x50	70		0.220 м ³
C20		Опорный брус 50x50x400	80		0.08 м ³
C21		Накладка 50x150x400	80		0.240 м ³
C22		Накладка 50x100x400	140		0.280 м ³
C23		Коньковый брус 50x50 п.м.	76.0		0.190 м ³
C24		Подшивка свесов 16x100(13x94)м ²	90.0		1.170 м ³
		Ходовые доски 400x100	280.0		1.120 м ³
		Вкрутка Ф48рI	42	0.75	
A1	лист-76 224-1-697.91	Анкер А1	14	0.34	
C1	лист-76	Сетка С1	п.м.	190.0	100.7

Инв.№ подл. Подпись и дата. Взам. инв. № 2-3992-79

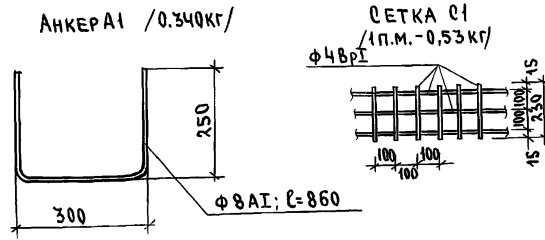
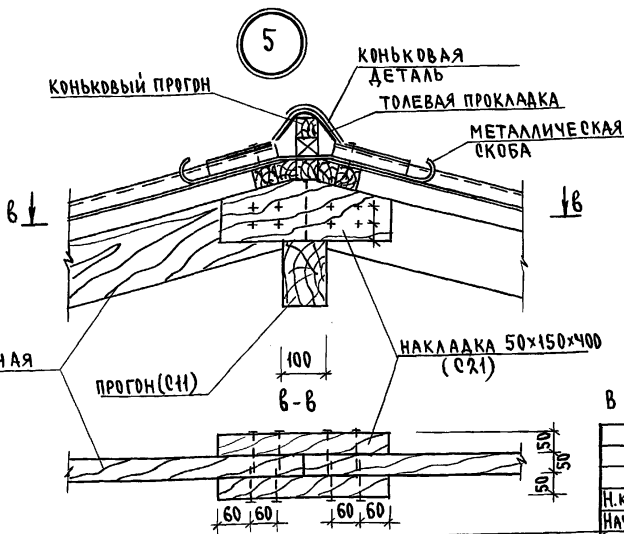
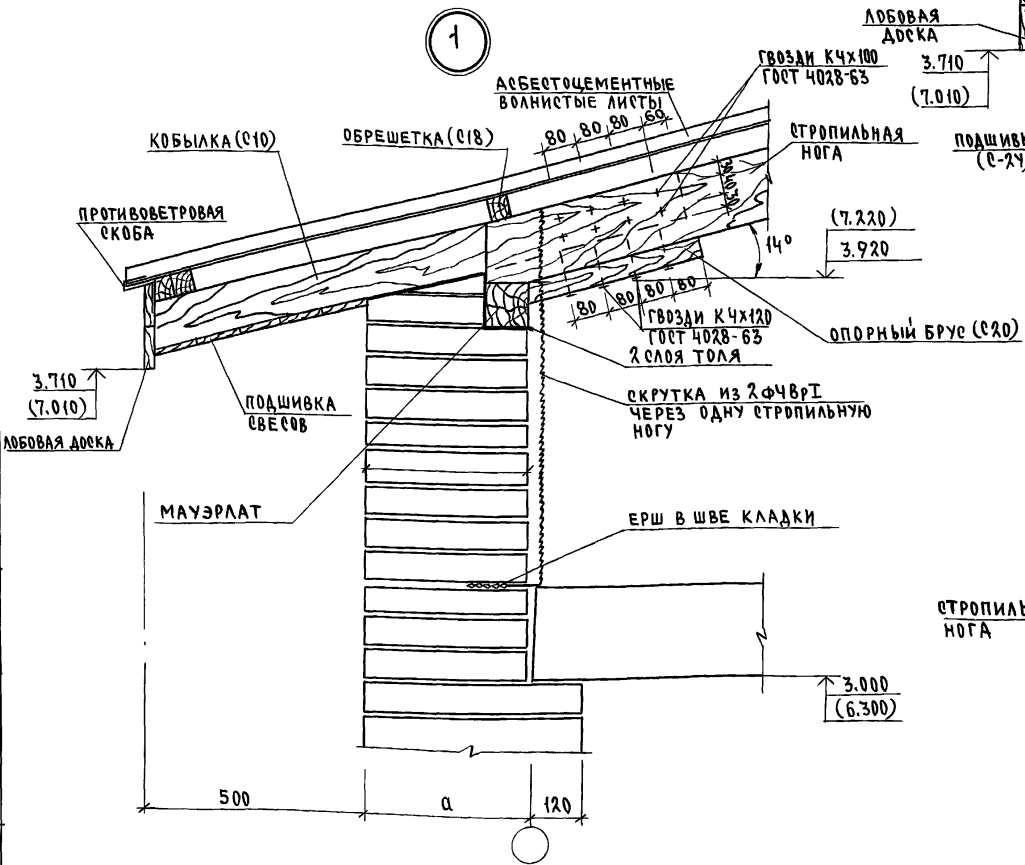
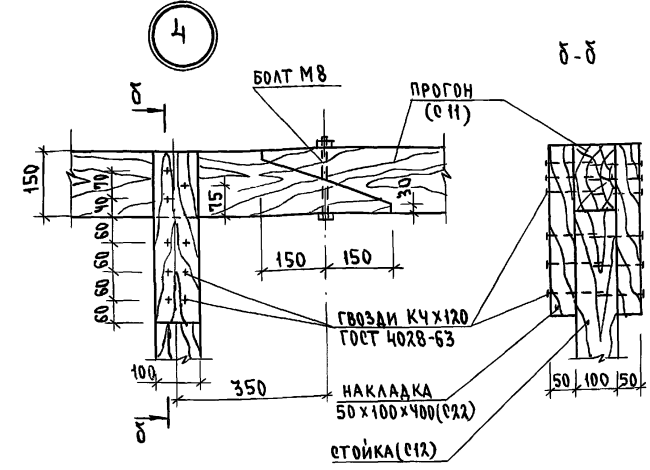
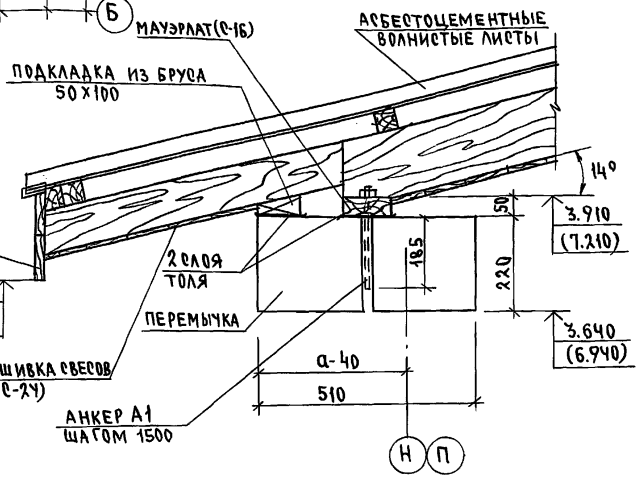
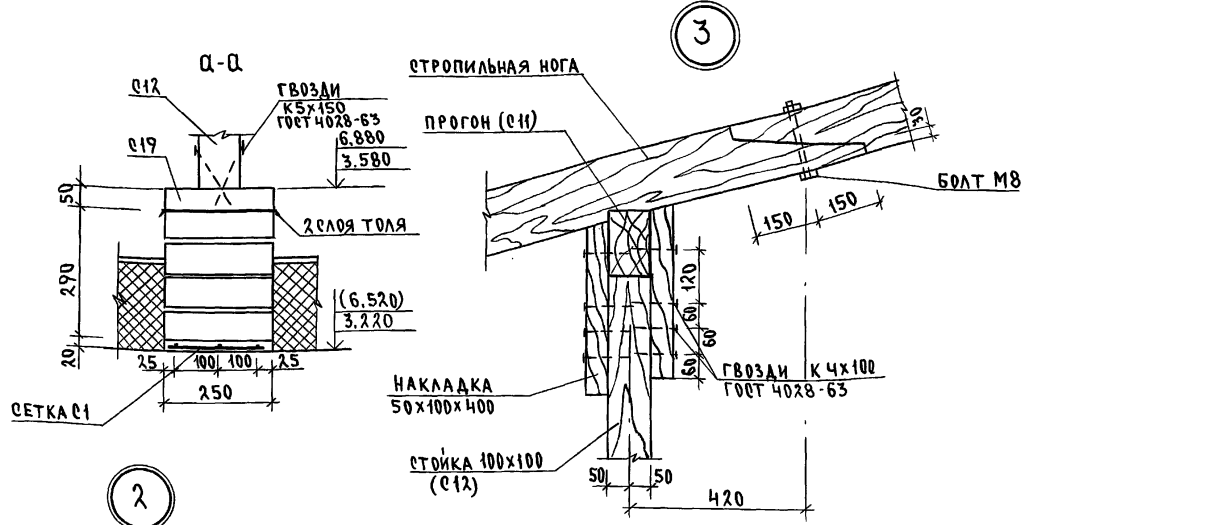
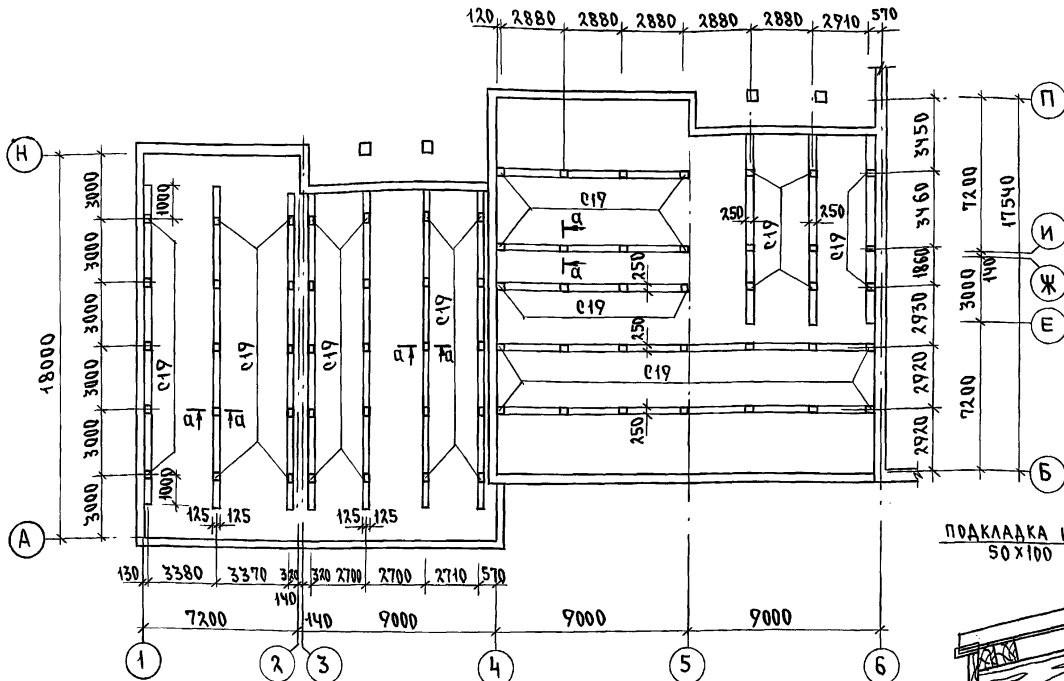
Отметки стропил даны для толщины наружных стен 510мм.

Привязан	
Инв.№	

224-1-697.91 -АС	
Н.КОНТР. ЕГОРОВ	<i>В.Евг</i>
НАЧ.МАСТ. РАДЫГИН	<i>Р.Рад</i>
ЗАМ.Н.М. ЗЕМЛЯК	<i>З.Зем</i>
ГАП ЕГОРОВ	<i>Е.Егор</i>
САПЕЦАРЬ БОРОЗНОВ	<i>Б.Бор</i>
ВЕД.ИНЖ. ШИЛТОВА	<i>Ш.Шил</i>
ИСПОЛН. ШИШКИНА	<i>Ш.Шис</i>
ПРОВЕР. ШИЛТОВА	<i>Ш.Шил</i>
ШКОЛА НА 11 КЛАССОВ (42 УЧАЩИХСЯ) СТАДИОН	
С ВЫДЕЛЕННЫМ БЛОКОМ КАУЧЕНО-СПОРТИВНЫХ ПОМЕЩЕНИЙ	
СТРОПИЛА. РАЗРЕЗЫ 1-1...5-5	ЦНИИЭП ГРАЖДАНСЕЛЬСТРОЙ

СХЕМА РАСПОЛОЖЕНИЯ КИРПИЧНЫХ СТЕНОЧЕК

Альбом I часть 2

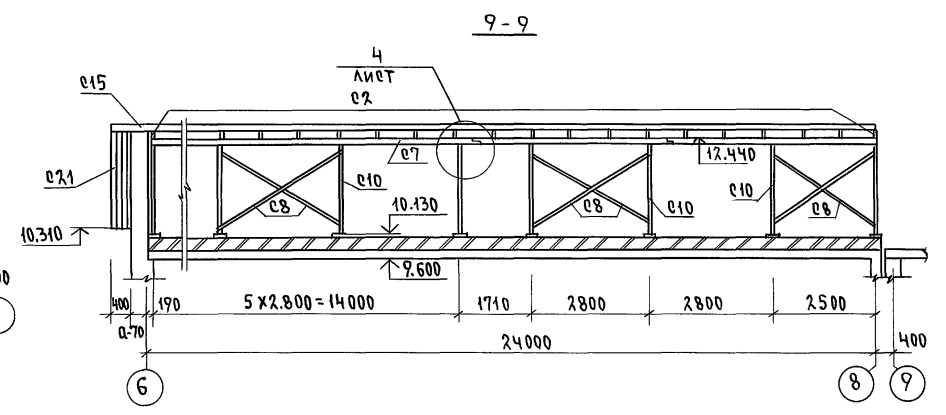
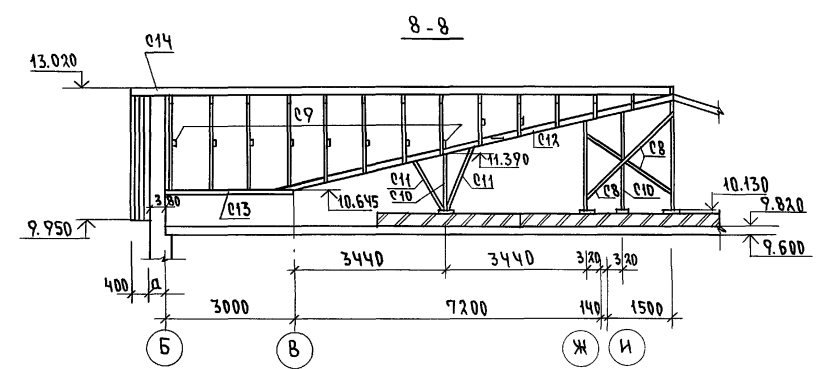
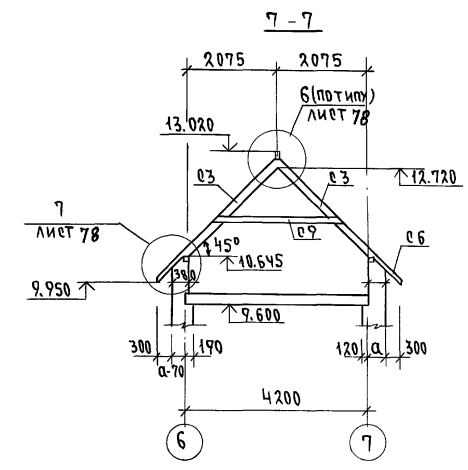
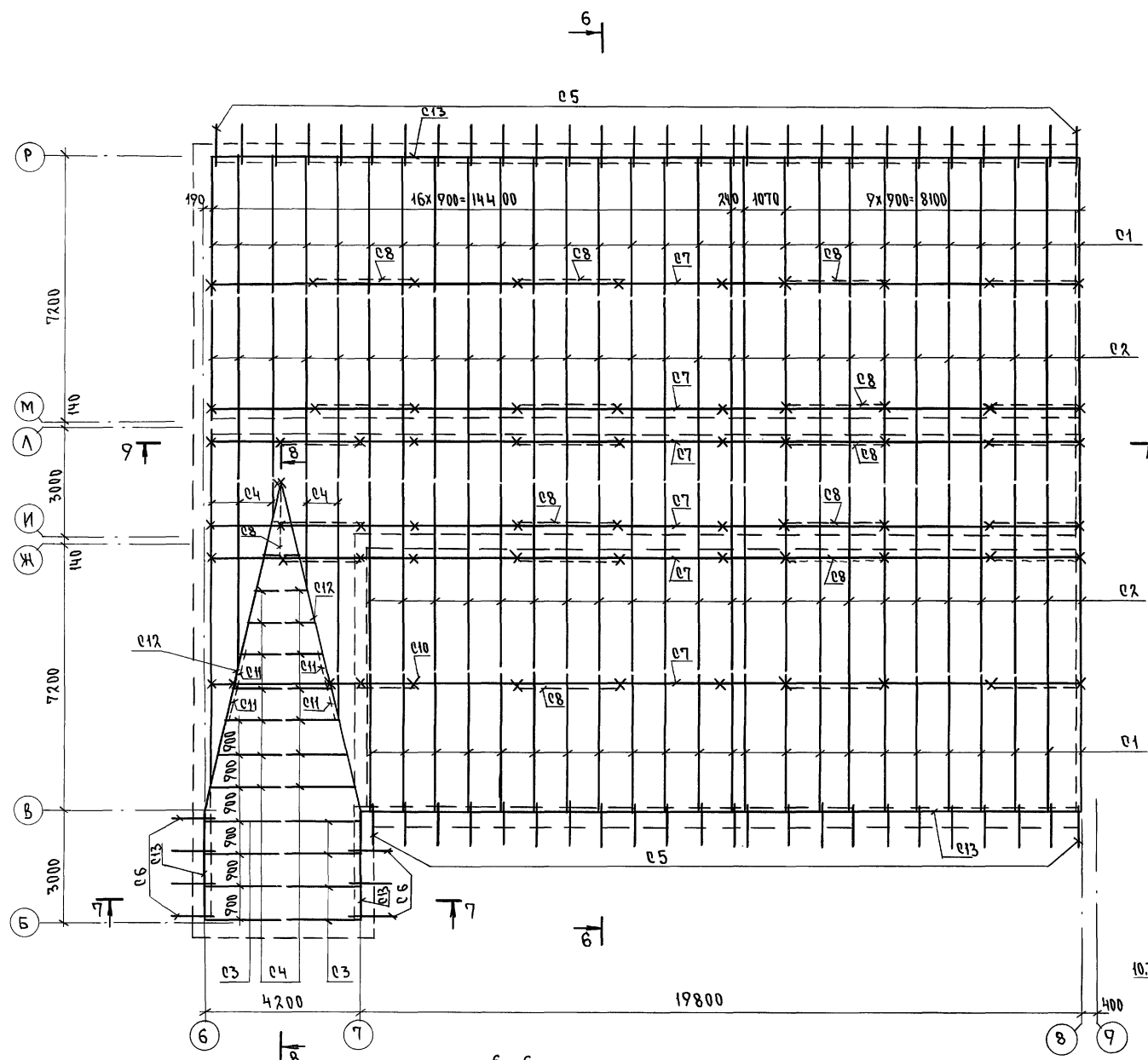


В СКОБКАХ ДАНЫ ОТМЕТКИ ДЛЯ СТРОПИЛ В Осях 4-6

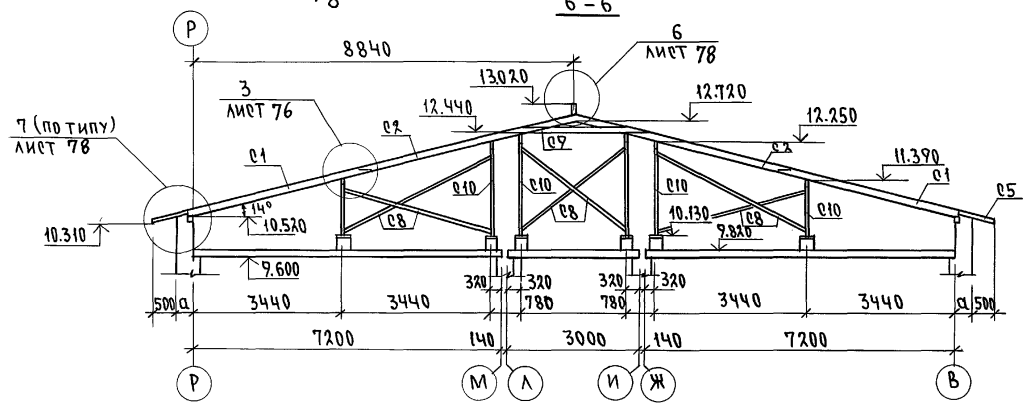
224-1-697.91 - АС		СТАДИЯ	ЛИСТ	ЛИСТОВ
Н.КОНТР. ЕГОРОВ	В.РАДЫГИН	Р	76	
ЗАМ.Н.М. ЗЕМЛЯК	Г.А.П. ЕГОРОВ	СХЕМА РАСПОЛОЖЕНИЯ КИРПИЧНЫХ СТЕНОЧЕК. УЗЛЫ 1...5		
Г.А.П. ЕГОРОВ	В.А.П. БИРЮКОВ	ЦНИИЭП		
В.А.П. БИРЮКОВ	В.А.П. БИРЮКОВ	ГРАЖДАНСКОЕ СТРОИТЕЛЬСТВО		
В.А.П. БИРЮКОВ	В.А.П. БИРЮКОВ	25073-02 8		
В.А.П. БИРЮКОВ	В.А.П. БИРЮКОВ	ФОРМАТ А2		

ИНВ. ПОДЛ. ПОДПИСЬ И ДАТА ВЗНАМЕН. 2-3092-80

АЛБЮМ I ЧАСТЬ 2



- 1. ОБЩИЕ ПРИМЕЧАНИЯ СМ. ЛИСТ 74
- 2. СПЕЦИФИКАЦИЮ СМ. Л. 78

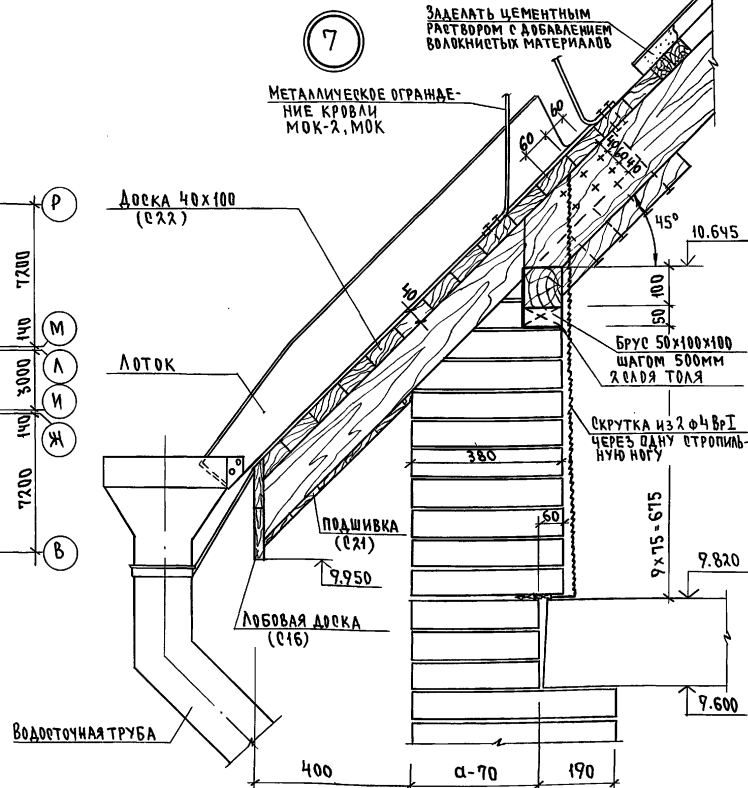
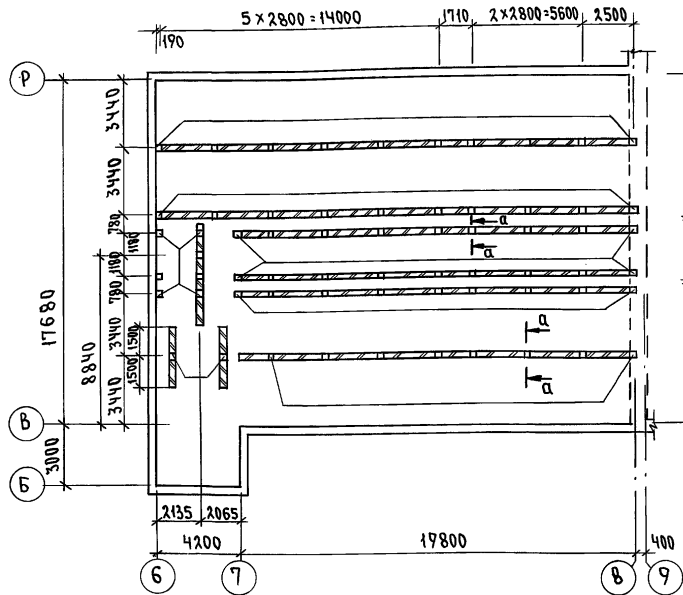


ИНВ.Н ПОДЛ. ПОДАТЬСЯ ДАТА ВЗАР. ИИВ.Н
2-3997-81

		224-1-697.91 -Ac			
И.КОНТР.	ЕГОРОВ	<i>В.Евг</i>			
НАЧ.МАСТ.	РАДЫГИН	<i>Рад</i>			
ЗАМ.И.М.	ЗЕМЯК	<i>Зем</i>			
ГАП	ЕГОРОВ	<i>Евг</i>			
ГЛ.СПЕЦ.АРХ	БОРОЗНОВ	<i>Бор</i>			
ВЕД.ИНЖ	ШИЛОВА	<i>Шил</i>			
ИСПОЛН.	ШИШКИНА	<i>Шис</i>			
ПРОВЕР.	ШИЛОВА	<i>Шил</i>			
ПРИВЯЗАН			ШКОЛА НА 11 КЛАССОВ (422 УЧАЩИХСЯ)	СТАДИЯ	ЛИСТ
			С ВЫДЕЛЕННЫМ БЛОКОМ КЛУБНО-СПОРТИВНЫХ ПОМЕЩЕНИЙ	Р	77
			СХЕМА РАСПОЛОЖЕНИЯ ЭЛЕМЕНТОВ СТРОПИЛ ВОСЯХ Б-9, Б-Р. РАЗРЕЗЫ Б-Б... 9-9		
ИНВ.Н				ЦНИИЭП ГРАЖДАНСКОГО СТРОИТЕЛЬСТВА	
				25073-02 9 ФОРМАТ А4	

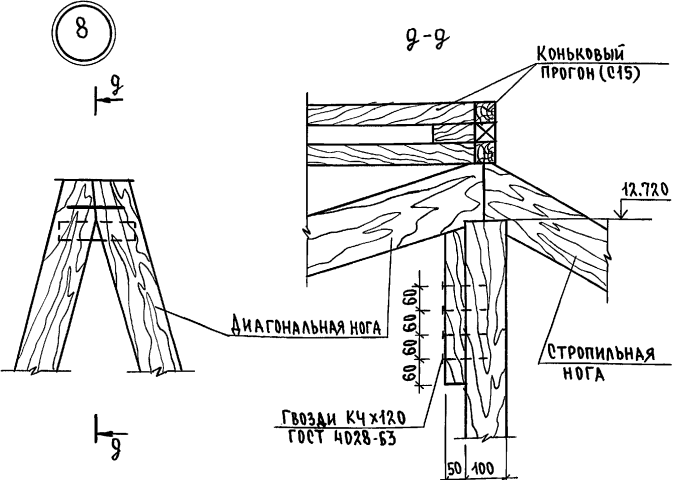
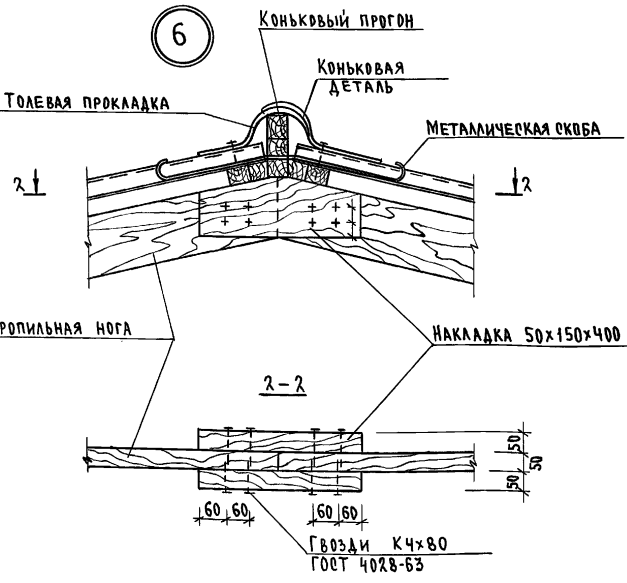
АЛЬБОМ I ЧАСТЬ 2

СХЕМА РАСПОЛОЖЕНИЯ КИРПИЧНЫХ СТЕНОК



СПЕЦИФИКАЦИЯ ЭЛЕМЕНТОВ СТРОПИЛ, ЗАМАРКИРОВАННЫХ НА ЛИСТЕ - 77

МАРКА, ПОЗ.	ОБОЗНАЧЕНИЕ	НАИМЕНОВАНИЕ	КОЛ. ШТ.	МАССА ЕД. КГ.	ПРИМЕЧ.	
С1	ГОСТ 8486-86 ^{ХЕ}	Стропильная нога 50x150(н) (С-4250)	51		1.630 м ³	
С2		Стропильная нога 50x150(н) (С-5350)	51		2.050 м ³	
С3		Стропильная нога 50x150(н) (С-3180)	8		0.190 м ³	
С4		Нарожники 50x150(н) п.м.	66.0		0.500 м ³	
С5		Кобылка 50x100(н) (С-1220)	51		0.310 м ³	
С6		Кобылка 50x100(н) (С-1350)	7		0.050 м ³	
С7		Прогон 100x150(н) п.м.	160.0		2.400 м ³	
С8		Ветровые связи 50x125(н) п.м.	280.0		1.750 м ³	
С9		Затяжка 50x125(н) (С-3300)	35		0.720 м ³	
С10		Стойка 100x100 п.м.	120.0		1.200 м ³	
С11		Подкос 100x100 п.м.	65.00		0.060 м ³	
С12		Диагональная нога 100x150(н) п.м.	30.0		0.450 м ³	
С13		Мауэрлат 100x100 п.м.	50.0		0.500 м ³	
С14		Обрешетка 50x50 п.м.	910.0		2.300 м ³	
С15		Коньковый прогон 50x50 п.м.	65.0		0.160 м ³	
С16		Лобовая доска 25x100 п.м. (Вр-99)	172.0		0.430 м ³	
С17		Подкладка 250x250x50	63		0.200 м ³	
С18		Опорный брус 50x50x400	59		0.060 м ³	
С19		Накладка 50x100x400	130		0.260 м ³	
С20		Накладка 50x150x400	80		0.240 м ³	
С21		Подшивка свесов 16x100 (С3x94)	45.0		0.720 м ³	
С22		Доска 40x100 п.м.	700		2.800 м ³	
		Ходовые доски 40x100 п.м.	200		0.800 м ³	
С1	ЛИСТ 76	СЕТКА С1	п.м.	140.0	79.20	
МОК2	224-1-697.91	Л.80	МОК2	41	2.17	
МОК	224-1-697.91	Л.80	МОК	п.м.	95.0	115.0



1. Сечение а-а см. лист 76

ПРИВЯЗАН

ИНВ.Н	
-------	--

224-1-697.91 -АС	
Н.КОНТР. ЕГОРОВ	В.БЕЛ
НАЧ.МАСТ. РАДЫГИН	В.П.
ЗАМ.Н.М. ЗЕМЛЯК	В.П.
ГАП ЕГОРОВ	В.БЕЛ
СПЕЦКАР. БОРОЗНОВ	В.БЕЛ
ВЕД.ИНЖ. ШИЛОВА	Ш.Ш.
МЕХ.ИНЖ. ШИШКИНА	Ш.Ш.
ПРОВЕРЯЮ. ШИЛОВА	Ш.Ш.

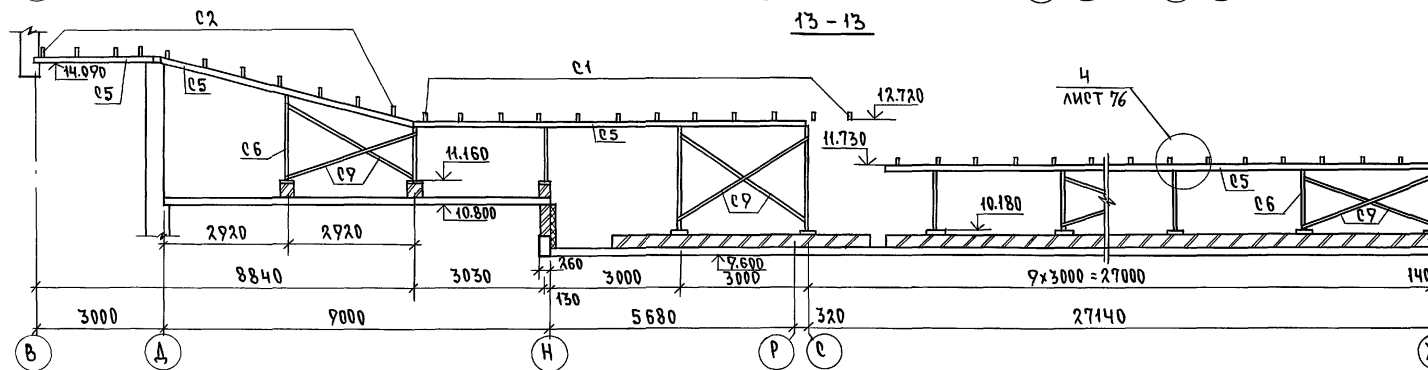
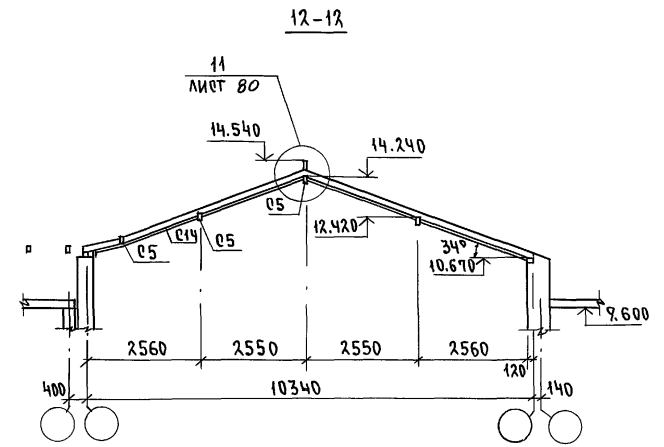
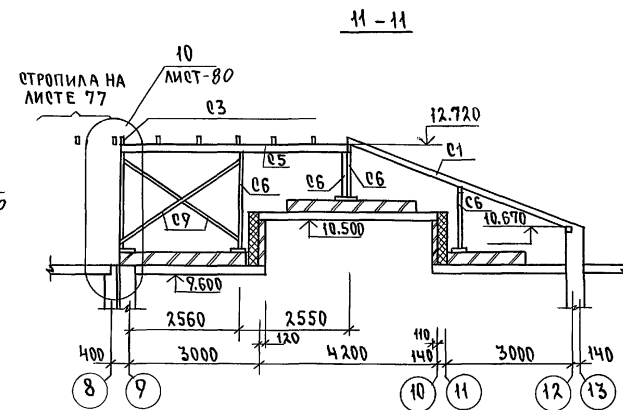
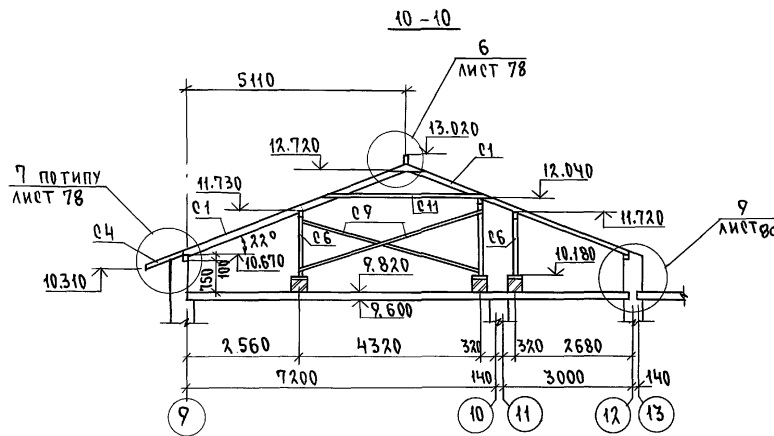
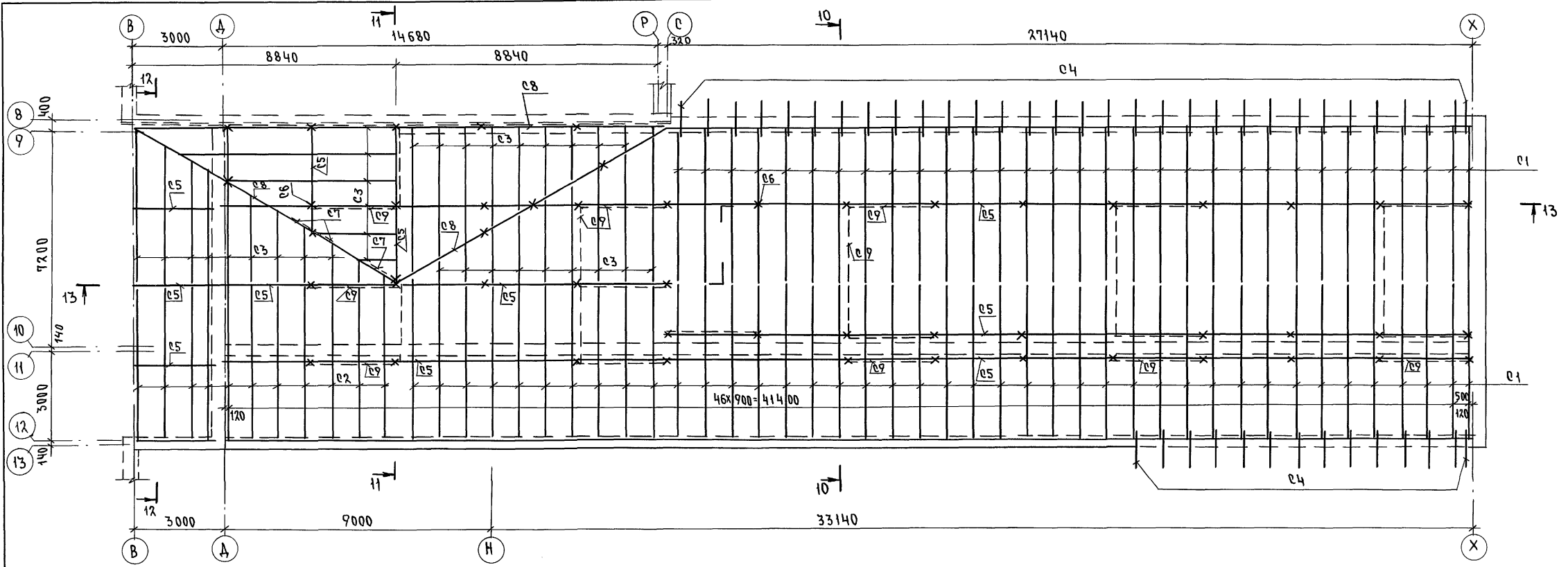
ШКОЛА НА 11 КЛАССОВ (422 УЧАЩИХСЯ) С ВЫДЕЛЕННЫМ БЛОКОМ КЛУБНО-СПОРТИВНЫХ ПОМЕЩЕНИЙ

СХЕМА РАСПОЛОЖЕНИЯ КИРПИЧНЫХ СТЕНОК. УЗЛЫ 6...8

ЦНИИЭП ГРАЖДАНСЕЛСТРОЙ

ИНВ.Н. ПОДА. ПОДАРОК И ДАТА. ВЗАМ. ИМЬ.И
2-3992-82

Альбом I часть



ПРИВЯЗАН			
ИНВ.Н			

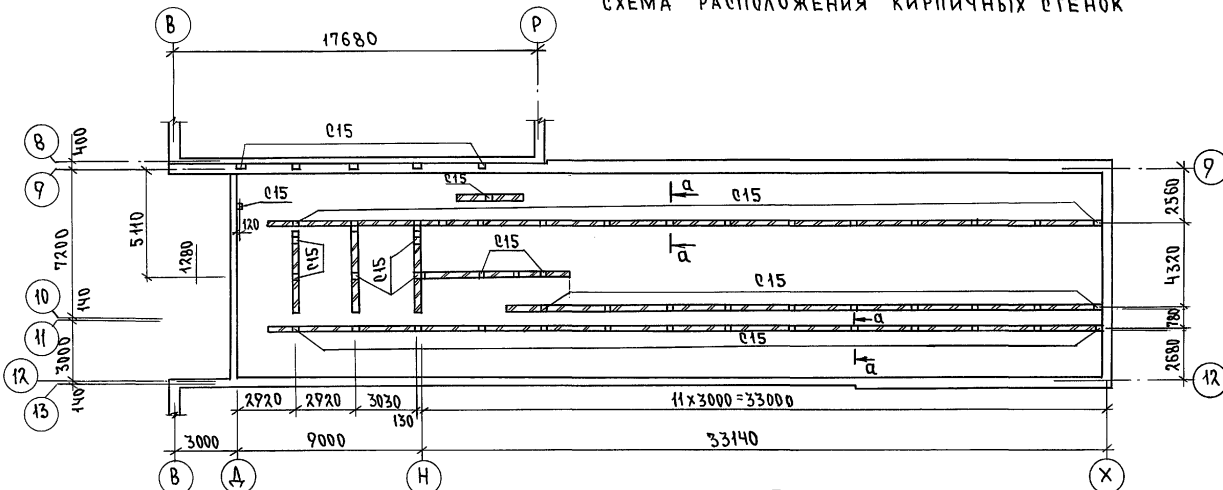
224-1-697.91 -АС

И.КОНТР.	ЕГОРОВ	<i>В.Егор</i>			
НАЧ.МАРТ.	РАДЫГИН	<i>Рад</i>			
ЗАМ.И.М.	ЗЕМЛЯК	<i>Зем</i>			
ГЛАВ.СПЕЦ.АРХ.	ЕГОРОВ	<i>В.Егор</i>	ШКОЛА НА ИКЛАССОВ (ЧЕТУРАШИХ)	СТРАНА	ЛИСТ
ВЕД.ИНЖ.	ШИЛТОВА	<i>Шил</i>	С ВЫДЕЛЕННЫМ БЛОКОМ КЛУБНО-СПОРТИВНЫХ ПОМЕЩЕНИЙ	Р	79
ИСПОЛН.	ШИШКИНА	<i>Шис</i>	СХЕМА РАСПОЛОЖЕНИЯ ЭЛЕМЕНТОВ СТРОПИЛ В Осях В-Х, 8-13.		
ПРОВЕР.	ШИЛТОВА	<i>Шил</i>	РАЗРЕЗЫ 10-10... 13-13		

25073-02 11 ФОРМАТ А4

ИМЯ И ФАМИЛИЯ ПОДПИСЬ И ДАТА ВЗАИМН. Н
2-3997-83

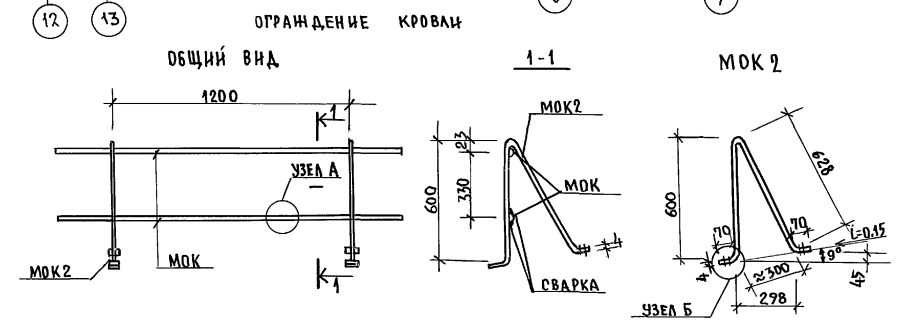
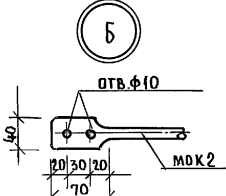
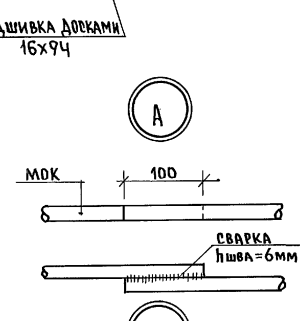
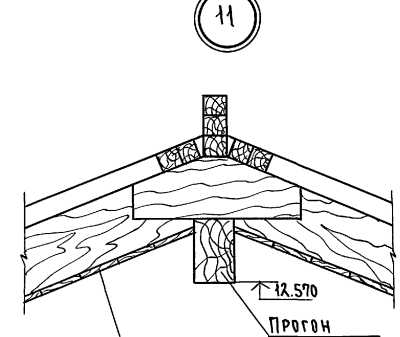
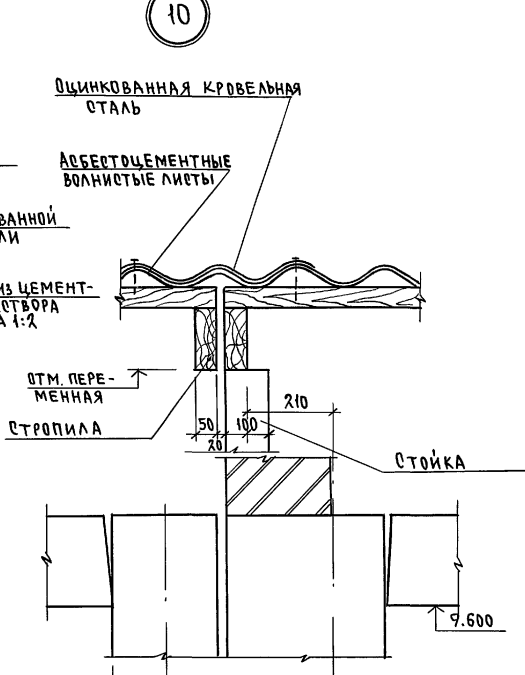
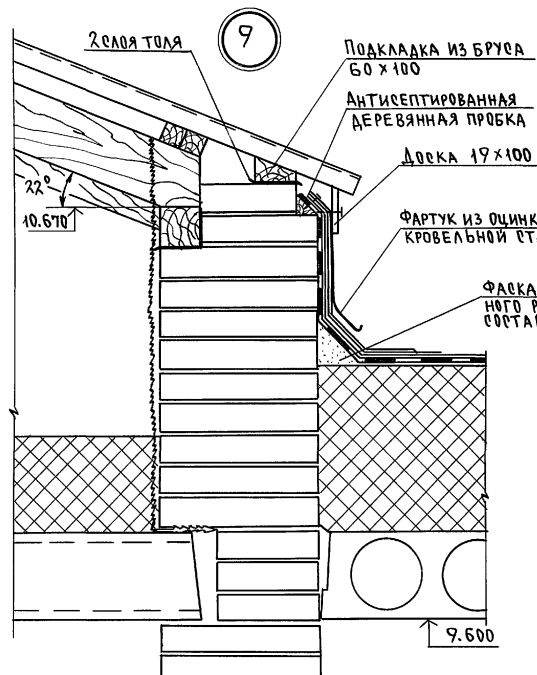
СХЕМА РАСПОЛОЖЕНИЯ КИРПИЧНЫХ СТЕНОК



СПЕЦИФИКАЦИЯ ЭЛЕМЕНТОВ СТРОПИЛ, ЗАМАРКИРОВАННЫХ НА ЛИСТЕ 79

МАРКА, ПОЗ.	ОБОЗНАЧЕНИЕ	НАИМЕНОВАНИЕ	КОЛ.	МАССА ЕД. КГ	ПРИМЕЧ.
С1	ГОСТ 8486-86* Е	СТРОПИЛЬНАЯ НОГА 50x150(н) $\rho=5680$	72		3.070м ³
С2		СТРОПИЛЬНАЯ НОГА 50x150(н) $\rho=6380$	11		0.530м ³
С3		НАРОДНИКИ 50x150(н) п.м.	120.0		0.900м ³
С4		КОБЫЛАКА 50x100(н) $\rho=1300$	45		0.270м ³
С5		ПРОГОН 100x150(н) п.м.	180.0		2.700м ³
С6		СТОЙКА 100x100 п.м.	100.0		1.00м ³
С7		ПОДКОС 100x100 п.м.	10.0		0.100м ³
С8		ДИАГОНАЛЬНАЯ НОГА 100x150 п.м.	35.0		0.530м ³
С9		ВЕТРОВЫЕ СВЯЗИ 50x125(н) п.м.	170.0		1.060м ³
С10		МАУЭРАТ 100x100 п.м.	73.0		0.730м ³
С11		ЗАТЯЖКА 50x125 $\rho=4000$	38		0.950м ³
С12		ОБ РЕШЕТКА 50x50 п.м.	130.0		2.830м ³
С13		ЛОБОВАЯ ДОСКА 25x100 (19x94)	150		0.380м ³
С14		ПОДШИВКА СВЕСОВ 16x100(13x94)	73.0		1.170м ³
С15		ПОДКЛАДКА 250x250x50	53		0.170м ³
С16		ОПОРНЫЙ БРУС 50x50x400	80		0.080м ³
С17		НАКЛАДКА 50x150x400	104		0.310м ³
С18		НАКЛАДКА 50x100x400	110		0.220м ³
С19		КОНЬКОВЫЙ БРУС 50x50 п.м.	100.0		0.250м ³
		ДОСКА 40x100 п.м.	550		2.200
		ХОДОВЫЕ ДОСКИ 40x100	340		1.360
		СКРУТКА ϕ 46р I	44	0.75	
С1	ЛИСТ -76	СЕТКА С1 п.м.	135.0	72.0	
МОК2	224-1-697.91	Л.80	МОК-2	34	2.17
МОК	224-1-697.91	Л.80	МОК п.м.	80.0	96.80
СПЕЦИФИКАЦИЯ НА 1 ИЗДЕЛИЕ					
МОК2	224-1-697.91	Л.80	16 А I ГОСТ 5781-82* $\rho=1370$	1	2.17
МОК	224-1-697.91	Л.80	14 А I ГОСТ 5781-82* п.м	-	1.21
			БОЛТ М8x85 ГОСТ 7798-70*	2	0.077

АЛЬБОМ I ЧАСТЬ 2



- МАРКА МОК ПОСТАВЛЯЕТСЯ В ПОРОННЫХ МЕТРАХ, ПРИ УСТАНОВКЕ НА МЕСТО КОНЦЫ СВАРИТЬ В НАХЛЕСТКУ.
- МАТЕРИАЛ ОГРАЖДЕНИЯ - СТАЛЬ КЛАССА А I

224-1-697.91 - АС	
Н.КОНТР. ЕГОРОВ	В.БЕЛ
НАЧ.МАСТ. РАДЫГИН	В.БЕЛ
ЗАМ.Н.М. ЗЕМЯК	В.БЕЛ
ТАП. ЕГОРОВ	В.БЕЛ
СПЕЦ.АРХ. БОРОЗНОВ	В.БЕЛ
ВЕД.ИНЖ. ШИЛТОВА	В.БЕЛ
ИСПОМ. ШИШКИНА	В.БЕЛ
ПРОВЕРИЛ ШИЛТОВА	В.БЕЛ

ПРИВЯЗАН	
ИНВ.Н	

ШКОЛА НА 11 КЛАССОВ (422 УЧАЩИХСЯ)	СТАДИОН	ЛИСТ	ЛИСТОВ
С ВЫДЕЛЕННЫМ БЛОКОМ КЛУБНО-СПОРТИВНЫХ ПОМЕЩЕНИЙ	Р	80	
СХЕМА РАСПОЛОЖЕНИЯ КИРПИЧНЫХ СТЕНОК		УЗЕЛЫ 9...11	
ЦНИИЭП		ГРАЖДАНСЕЛСТРОЙ	
25073-02 12		ФОРМАТ А2	

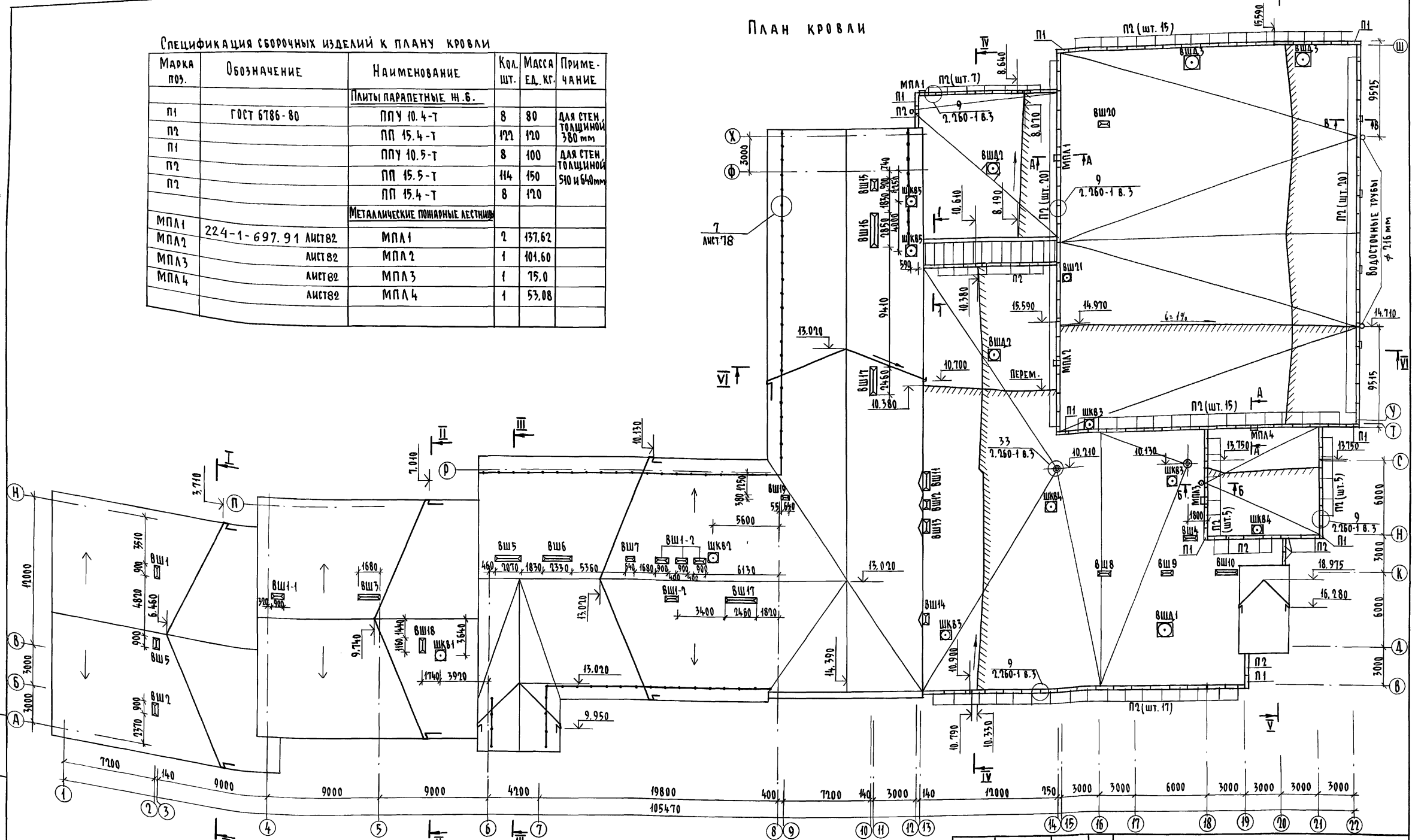
ИНВ.Н ПОДЛ. ПОДШИВКА И ДАТА ВЗАИМНЕН 2-3992-84

Альбом I часть

Спецификация сборочных изделий к плану кровли

Марка поз.	Обозначение	Наименование	Кол. шт.	Масса ед. кг.	Примечание
Плиты парапетные ж.б.					
п1	ГОСТ 6786-80	ПЛУ 10.4-Т	8	80	ДЛЯ СТЕН ТОЛЩИНОЙ 380 мм
п2		ПП 15.4-Т	122	120	
п1		ПЛУ 10.5-Т	8	100	ДЛЯ СТЕН ТОЛЩИНОЙ 510 и 640 мм
п2		ПП 15.5-Т	114	150	
п2		ПП 15.4-Т	8	120	
МЕТАЛЛИЧЕСКИЕ ПОЖАРНЫЕ ЛЕСТНИЦЫ					
МПА1	224-1-697.91 лист 82	МПА1	2	137,62	
МПА2	лист 82	МПА2	1	101,60	
МПА3	лист 82	МПА3	1	75,0	
МПА4	лист 82	МПА4	1	53,08	

ПЛАН КРОВЛИ



Инв. и подл. Подпись и дата. Взам. инв. № 2-3992-85

1. Конструкция чердачной крыши и узлы разработаны на листах 84, 85.
2. Сечение 1-1 см. на листе 111, сечения А-А и В-В на листе 82.
3. Вентиляционные шахты разработаны на листах 84, 85.
4. Вдоль коньков и по скату кровли уторцовых стен чердачной крыши устраиваются настилы по деталям 9 и 10 серии 2.460-1 в.1. Расход древесины - 4,2 м³ и настилы - 174 мм.

Инв. №		2-3992-85	
Привязан			
Инв. №			
Н. контр.	Егоров	Взам.	
Няч. маст.	Радьягин	Взам.	
Зам. н.м.	Земляк	Взам.	
ГАП	Егоров	Взам.	
П. спец.	Борозов	Взам.	
Вед. инж.	Кошарь	Взам.	
Исполн.	Шижкина	Взам.	
Проверил	Кошарь	Взам.	

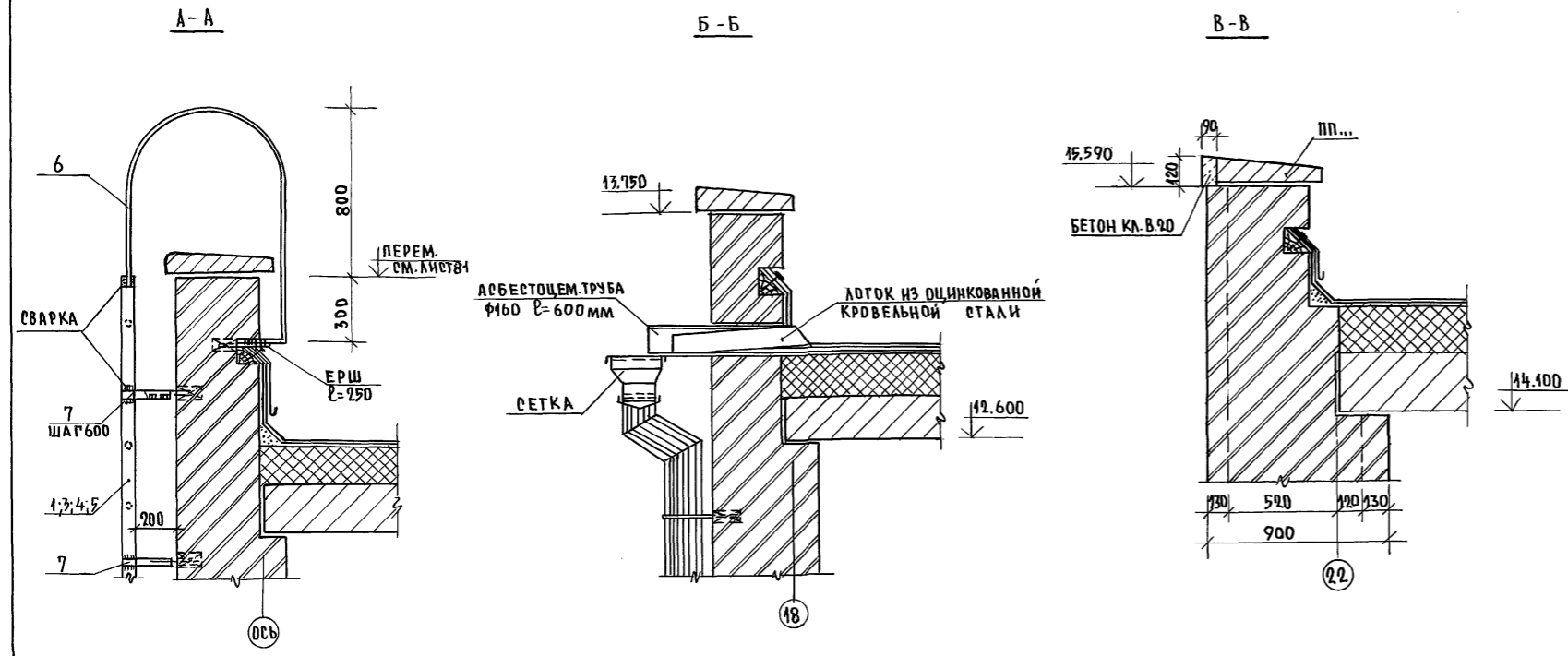
224-1-697.91 - АС

Школа на 11 классов / 400 учащихся / Стадия Лист Листов
с выделенным блоком клубно-спортивных помещений
Р 81

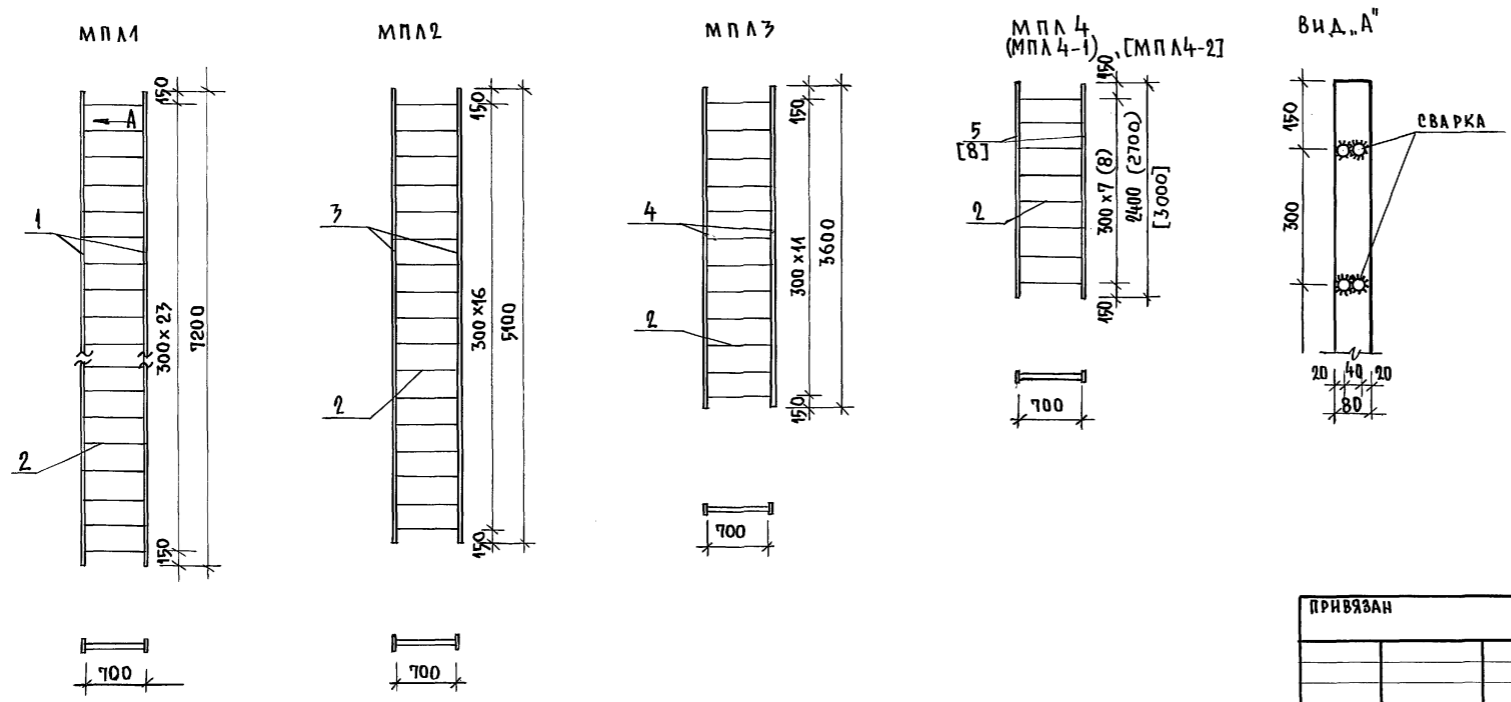
План кровли
ЦНИИЭП
Грандэнселстрой

Копировал 25073-02 13 формат А2

АЛБЬОМ I ЧАСТЬ 2



МЕТАЛЛИЧЕСКИЕ ПОЖАРНЫЕ ЛЕСТНИЦЫ



СПЕЦИФИКАЦИЯ МЕТАЛЛИЧЕСКИХ ЭЛЕМЕНТОВ НА ПОЖАРНЫЕ ЛЕСТНИЦЫ

МАРКА ПОЗ.	ОБОЗНАЧЕНИЕ	НАИМЕНОВАНИЕ	КОЛ. ШТ.	МАССА ЕД. КР.	ПРИМЕЧ.
	224-1-697.91 Л82	МПЛ1		157.62	
1		ПОЛОСА 5x80 ГОСТ 103-76* СТ.3 ГОСТ 535-88 L=7200	2	22.61	
2		18А1 ГОСТ 5781-82* L=700	48	1,4	
6		18А1 ГОСТ 5781-82* L=2300	2	4,6	
7		УГОЛОК 50x5 ГОСТ 8509-86 СТ.2 СП ГОСТ 535-88 L=210	20	0,8	
	224-1-697.91 Л82	МПЛ2		101,60	
3		ПОЛОСА 5x80 ГОСТ 103-76* СТ.3 ГОСТ 535-88 L=5100	2	46,0	
2		18А1 ГОСТ 5781-82* L=700	34	1,4	
6		18А1 ГОСТ 5781-82* L=2300	2	4,6	
7		УГОЛОК 50x5 ГОСТ 8509-86 СТ.2 СП ГОСТ 535-88 L=210	16	0,8	
	224-1-697.91 Л82	МПЛ3		75,0	
4		ПОЛОСА 5x80 ГОСТ 103-76* СТ.3 ГОСТ 535-88 L=3600	2	11,3	
2		18А1 ГОСТ 5781-82* L=700	24	1,4	
6		18А1 ГОСТ 5781-82* L=2300	2	4,6	
7		УГОЛОК 50x5 ГОСТ 8509-86 СТ.2 СП ГОСТ 535-88 L=210	12	0,8	
	224-1-697.91 Л82	МПЛ4 (МПЛ4-1)		53,08 (40,76)	
5		ПОЛОСА 5x80 ГОСТ 103-76* СТ.3 ГОСТ 535-88 L=2400 (2180)	2	7,74 (8,48)	
2		18А1 ГОСТ 5781-82* L=700	16 (17)	1,4	
6		18А1 ГОСТ 5781-82* L=2300	2 (2)	4,6	
7		УГОЛОК 50x5 ГОСТ 8509-86 СТ.2 СП ГОСТ 535-88 L=210	8 (8)	0,8	
	Л 82	МПЛ4-2		44,04	
8		ПОЛОСА 5x80 ГОСТ 103-76* СТ.3 ГОСТ 535-88 L=3000	2	9,42	
2		18А1 ГОСТ 5781-82* L=700	18	1,4	

1. ПЛАН КРОВЛИ И МЕСТОПОЛОЖЕНИЕ СЕЧЕНИЙ НА ЛИСТЕ 81.
2. МЕТАЛЛИЧЕСКИЕ ПОЖАРНЫЕ ЛЕСТНИЦЫ ОБОЗНАЧЕНЫ НА Л81.

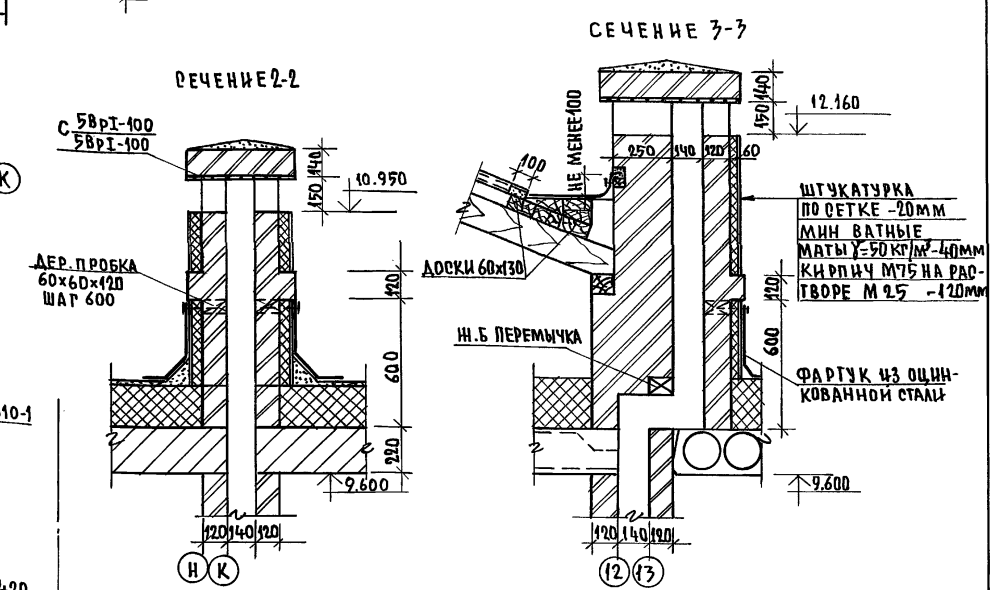
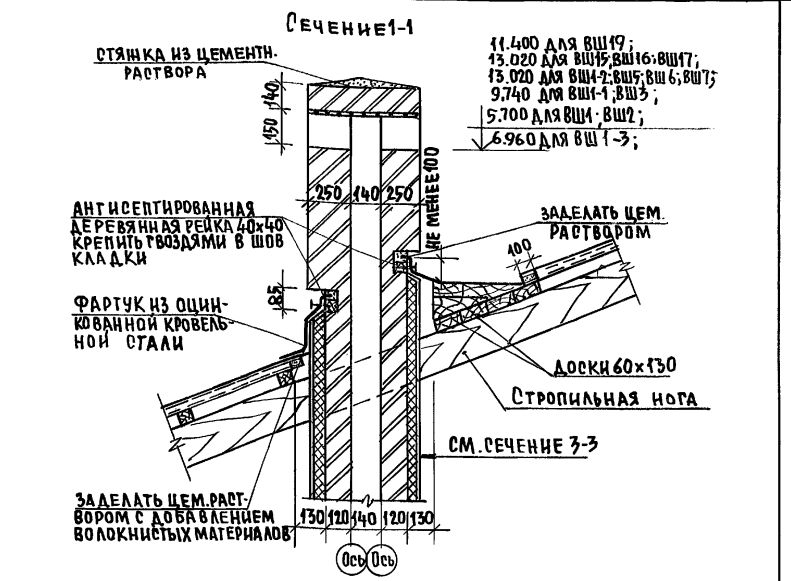
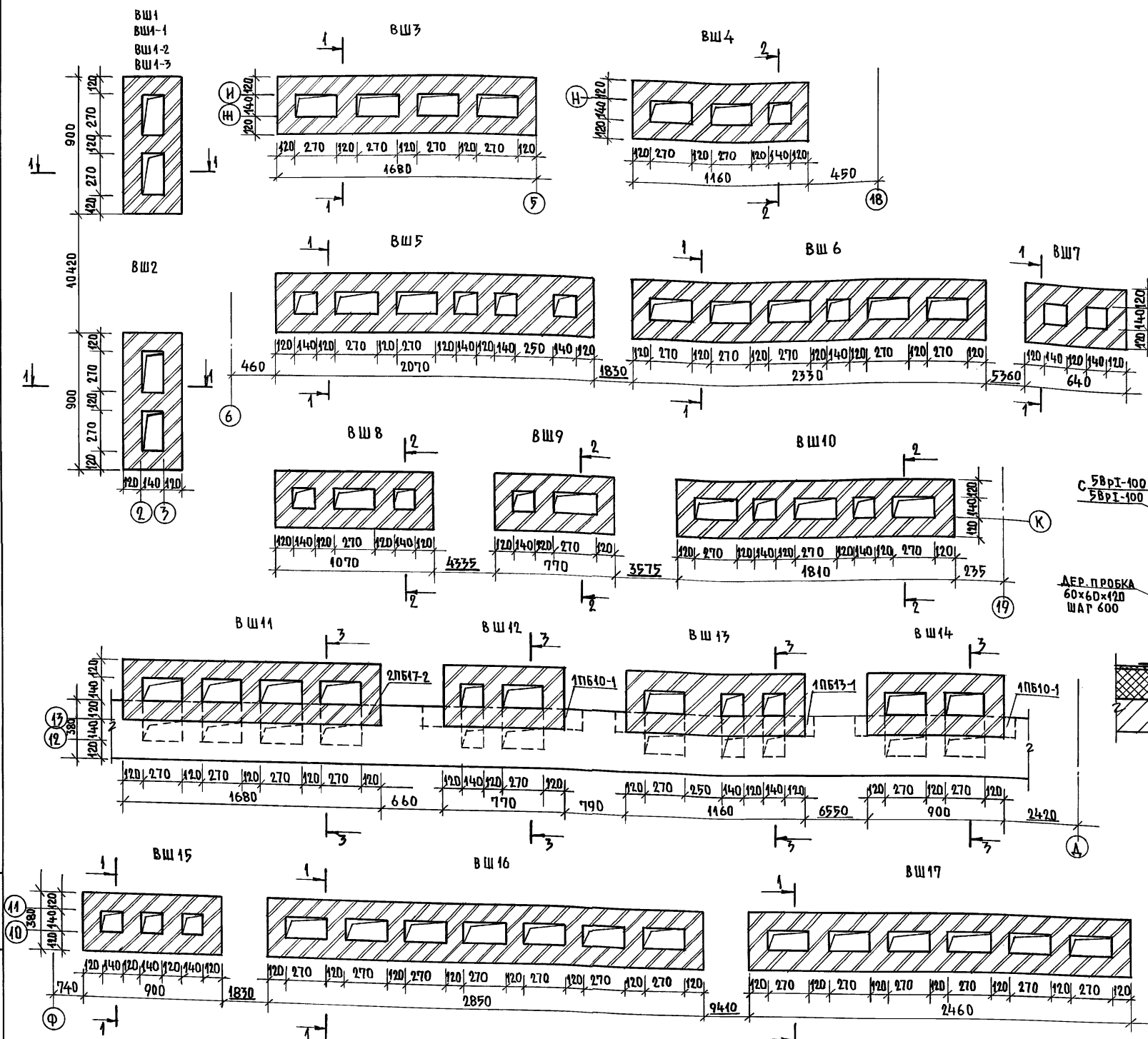
ИНВ.ПОДАЛ. ПОДПИСЬ И ДАТА ВЗЯТИЯ В РАБОТУ
2-5992-86

		224-1-697.91		-АС	
И.КОНТР.	ЕГОРОВ	В.В.К.			
НАЧ.МАСТ.	РАДЫГИН	В.В.К.			
ЗАМ.Н.М.	ЗЕМЛЯК	В.В.К.			
ГАП	ЕГОРОВ	В.В.К.			
САСТ.АРХ.	БОРОЗНОВ	В.В.К.			
ВЕД.ИНЖ.	КОЦАРЬ	В.В.К.			
ИСПОЛНИЛ	КОЦАРЬ	В.В.К.			
ПРОВЕРИЛ	ЩИЛТОВА	В.В.К.			
ПРИВЯЗАН			ШКОЛА НА 11 КЛАССОВ/УЧУЧАЩИХСЯ	СТАДИЯ	ЛИСТ
			СВИДЕТЕЛЬСТВУЮЩИЙ	Р	82
			СПОРТИВНЫХ ПОМЕЩЕНИЙ	ЦНИИЭП	
			СЕЧЕНИЯ А-А ÷ В-В.	ГРАЖДАНСЕЛЬСТРОЙ	
			МЕТАЛЛИЧЕСКИЕ ПОЖАРНЫЕ ЛЕСТНИЦЫ.		

25073-02 14

ВЕНТИЛЯЦИОННЫЕ ШАХТЫ.

АЛББОМ I ЧАСТЬ 2



СПЕЦИФИКАЦИЯ СБОРНЫХ Ш.Б. ПЕРЕМЫЧЕК НА ВЕНТШАХТЫ

МАРКА ПОЗ.	ОБОЗНАЧЕНИЕ	НАИМЕНОВАНИЕ	КОЛ. ШТ.	МАССА ЕД. ЕД. КР. ЧАНЦЕ	ПРИМЕЧАНИЕ
1ПБ10-1	1.038.1 - 1 в.1	1ПБ10-1	2	20	
1ПБ13-1		1ПБ13-1	1	25	
2ПБ17-2		2ПБ17-2	1	71	

		224-1-697.91		-А0
И.КОНТР.	Егоров	В.Бор		
НАЧ.МАСТ.	Рябыгин	Рябыгин		
ЗАМ.И.М.	Земляк	Земляк		
РАП	Егоров	Егоров		
РА СПЕЦ.	Борознов	Борознов		
ВЕД.ИНИ.	Коцарь	Коцарь		
ИСПОЛНИ	Коцарь	Коцарь		
ПРОВЕРИЛ	Шилатова	Шилатова		
			224-1-697.91	-А0
			Школа на 11 классов / 22 учащихся	СТАДИОН ЛИСТ
			в выделенном блоком каменно-спортивных помещений	ЛИСТОВ
			ВЕНТИЛЯЦИОННЫЕ ШАХТЫ	Р 83
			ВШ1 ÷ ВШ17.	Ц.И.И.Э.П.
				ГРАЖДАНСКОЕ СТРОИТВО

- 1 Вентшахты выполнять из обыкновенного полнотелого кирпича марки 75 на растворе марки 50.
- 2 Фаршук вокруг вентшахт выполняется из оцинкованной кровельной стали и крепится к деревянным рейкам или пробкам кровельными гвоздями.
- 3 СХЕМА РАСПОЛОЖЕНИЯ ВЕНТШАХТ НА ЛИСТЕ 81

ПРИВЯЗАН:

ИНВ. №

Альбом 1 часть 2

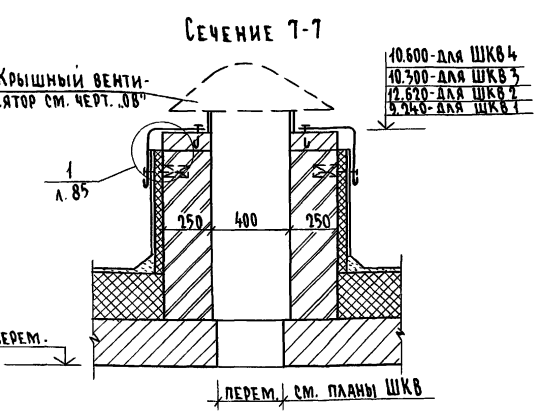
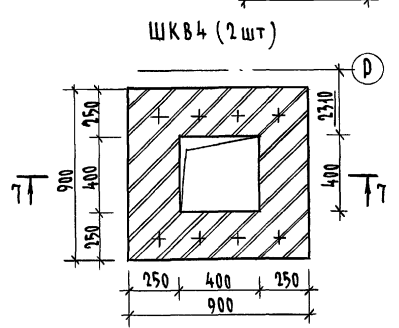
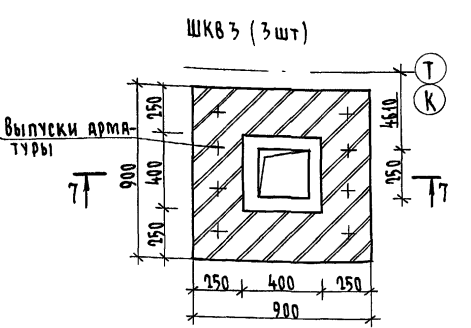
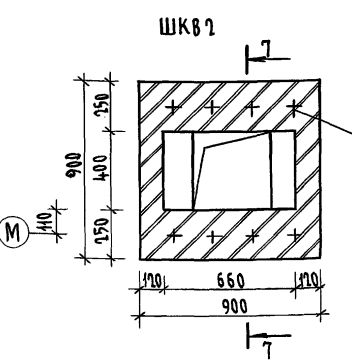
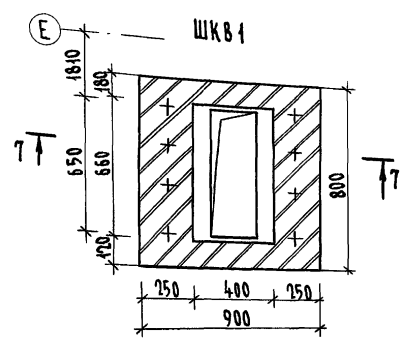
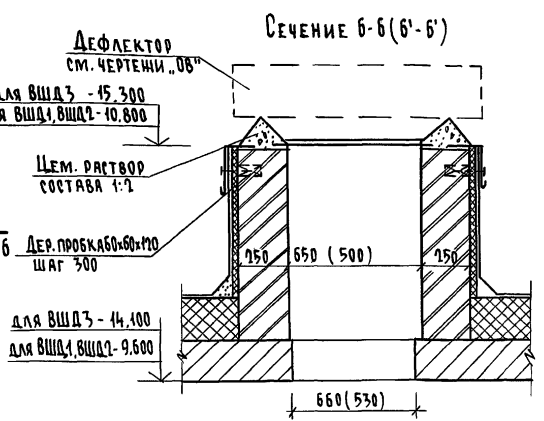
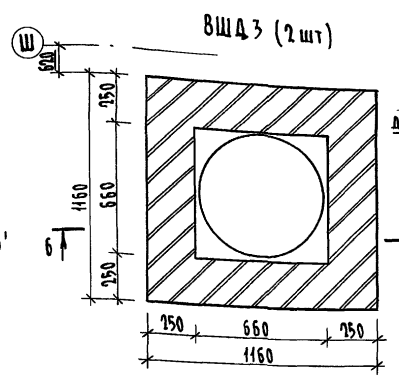
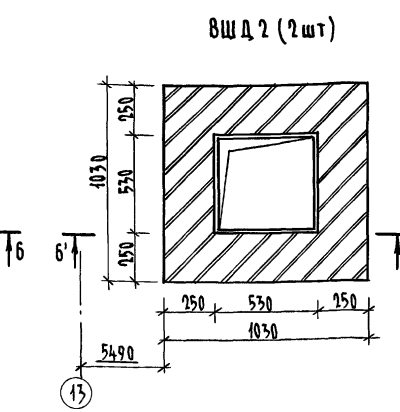
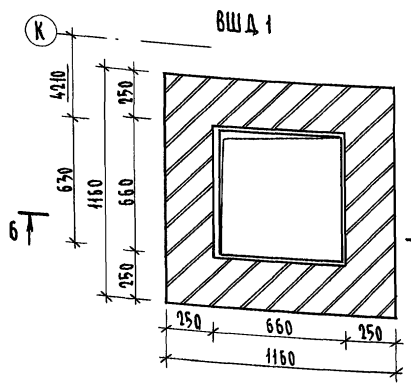
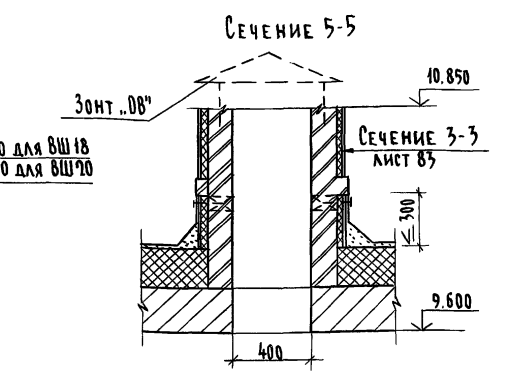
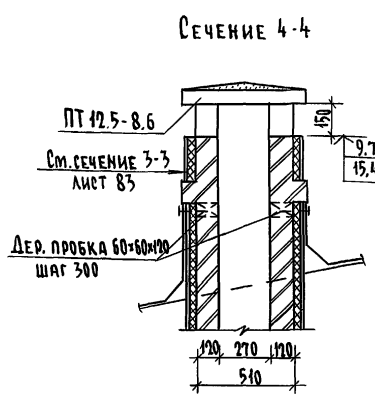
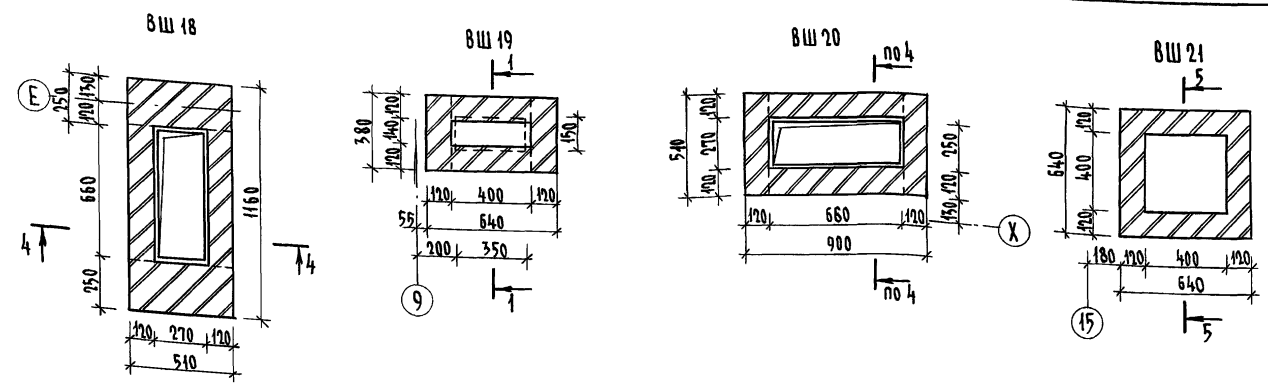
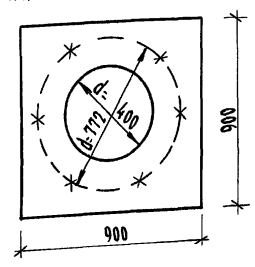


Схема расположения установочных болтов для ШКВ



1. Вентиляционные шахты выполнять из обыкновенного полнотелого кирпича марки 75 на растворе марки 50.
2. Схема расположения вентшахт на листе 84.
3. Узел „1“ на листе 85.
4. Спецификация материалов на вентшахты на листе 85.

		224-1-697.91		- АС	
Н.контр.	Егоров	В.Бел			
Нач.мост.	Радыгин	В.Бел			
Зам.н.м.	Земляк	В.Бел			
Г.А.П.	Егоров	В.Бел			
	Плесецкий	Борознов			
	Вед.инж.	Кошарь			
	Исполн.	Кошарь			
	Проверил	Шитлова			
Привязан			Школа на 11 классов/412 учащихся с выделенным блоком клубно-спортивных помещений	Стадия	Лист 84
Инв.№			Вентиляционные шахты ВШ 18 = ВШ 21; ВШД 1 = ВШД 3; ШКВ 1 = ШКВ 4		Листов

Имя, № подл. Подпись и дата Взам. инв. № 2-3992-88

ШКВ 5

СЕЧЕНИЕ 8-8

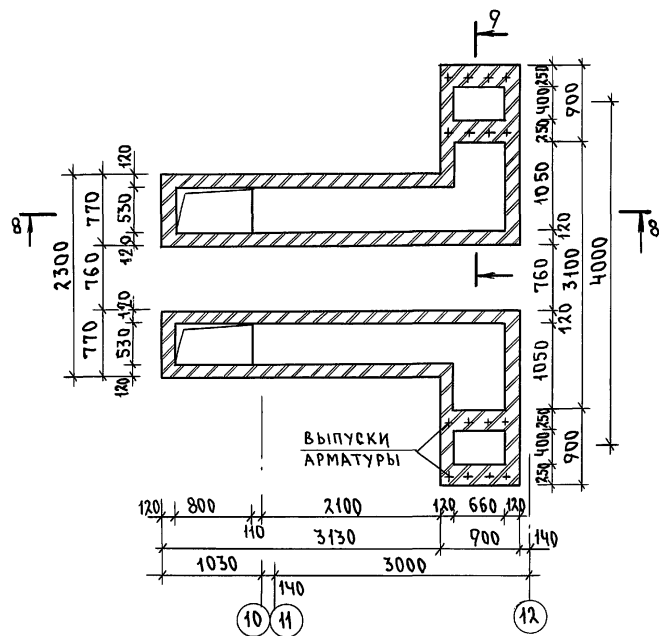
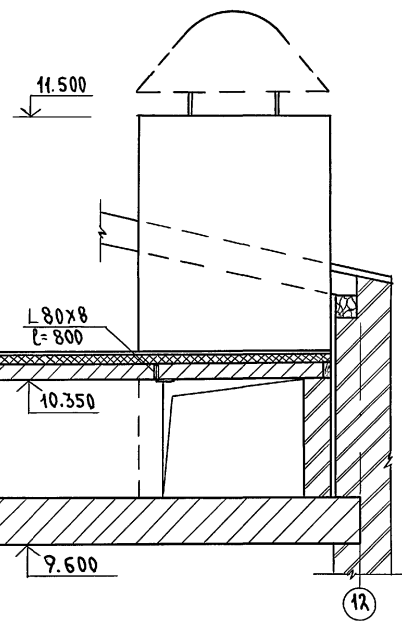
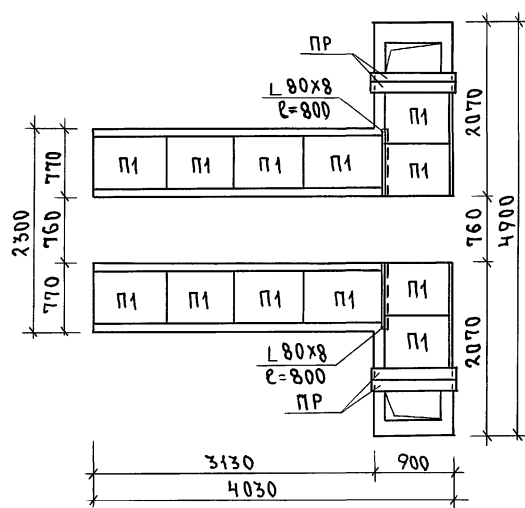
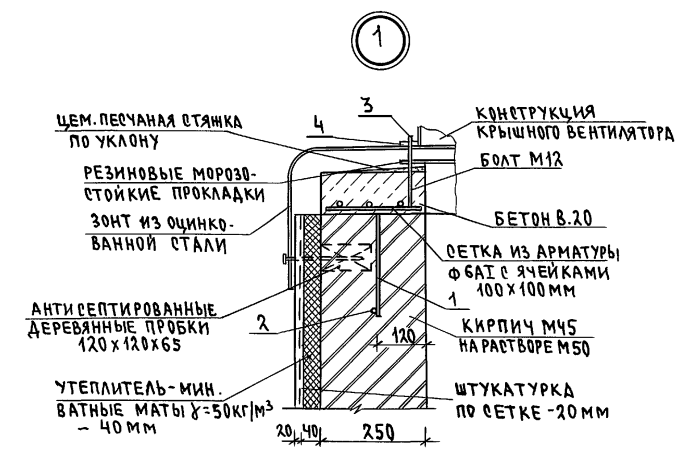
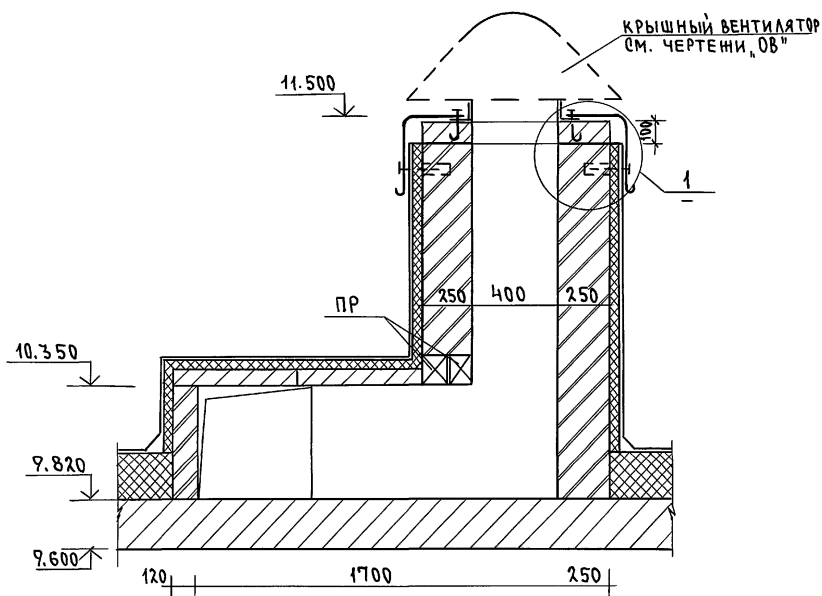


СХЕМА ПЕРЕКРЫТИЯ ШКВ5



СЕЧЕНИЕ 9-9



СПЕЦИФИКАЦИЯ МАТЕРИАЛОВ И ИЗДЕЛИЙ НА ВЕНТШАХТЫ

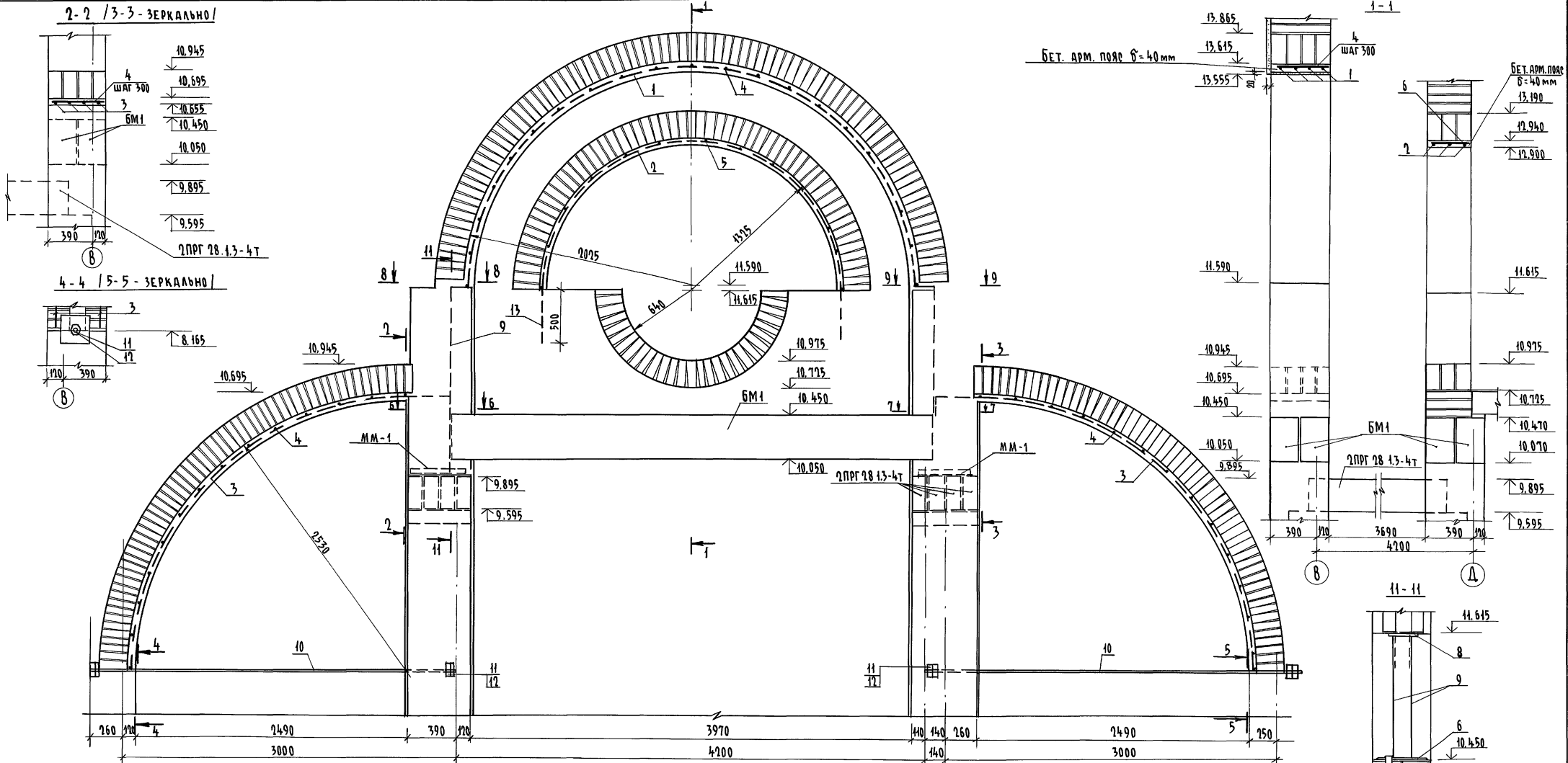
МАРКА ПОЗ.	ОБОЗНАЧЕНИЕ	НАИМЕНОВАНИЕ	КОЛ. ШТ.	МАССА ЕД. КГ	ПРИМЕЧ.
П1	1.243.1-4	Плиты плоские ПТ42.5-8.6	14	96	
ПР	1.038.1-1 В.1	ПЕРЕМЫЧКИ 2ПБ10-1	4	43	
L80x8		УГОЛОК 80x8 ГОСТ 8509-86 l=800	2	7.72	
Монолитные перекрытия вентшахт					
1	ГОСТ 5781-82*	АНКЕР Ф 8А I l=360 мм	72	0.14	10.1 кг
2		СТЕРЖЕНЬ Ф 8А I l=900 мм	18	0.36	6.48 кг
3	ГОСТ 7798-70	БОЛТ М12x170.6.6.011	54		
4	ГОСТ 5915-70	ГАЙКА М42.4.011	54		
	ГОСТ 5781-82	АРМАТУРА Ф 6А I	п.м.	180	0.222 40 кг
	ГОСТ 8478-81	СЕТКА С 5Бр I-100 5Бр I-100 400	п.м.	27	2.88 77.8 кг
		БЕТОН КЛАССА В20	0.62		м³

1. ВЕНТШАХТА ШКВ5 ВЫПОЛНЯЕТСЯ ИЗ ОБЫКНОВЕННОГО ПОЛНОТЕЛОГО КИРПИЧА МАРКИ 75 НА РАСТВОРЕ МАРКИ 50.
2. СХЕМА РАСПОЛОЖЕНИЯ ВЕНТШАХТЫ НА ЛИСТЕ 81.

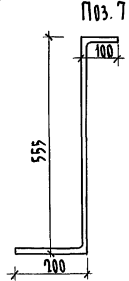
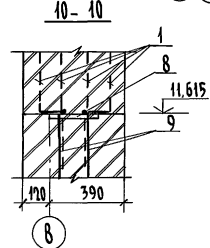
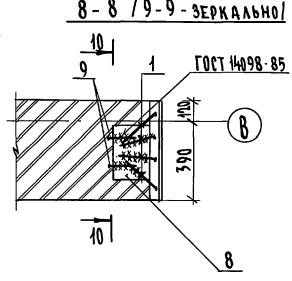
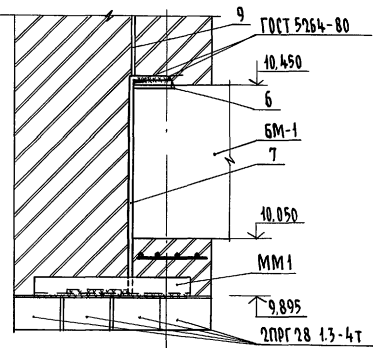
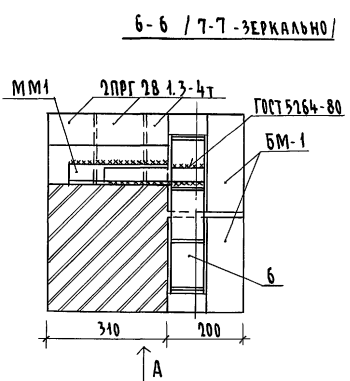
ИНВ.Н. ПОДА. ПОДАЧА ДАТА ВЗАМ. ИНВ. N 2-3992-89

		224-1-697.91		- АС	
Н.КОНТР.	ЕГОРОВ	<i>В.С.</i>			
НАЧ.МАСТ.	РАДЫГИН	<i>В.С.</i>			
ЗАМ.Н.М.	ЗЕМЛЯК	<i>В.С.</i>			
ГАП	ЕГОРОВ	<i>В.С.</i>			
ГЛАВ.МАСТ.	БОРОЗНОВ	<i>В.С.</i>			
ВЕД.ИНЖ.	КОЦАРЬ	<i>В.С.</i>			
ИСПОЛН.	КОЦАРЬ	<i>В.С.</i>			
ПРОВЕР.	ШИЛТОВА	<i>В.С.</i>			
ПРИВЯЗАН			ШКОЛА НА 11 КЛАССОВ (422 УЧАЩИХСЯ) С ВЫДЕЛЕННЫМ БЛОКОМ КЛУБНО-СПОРТИВНЫХ ПОМЕЩЕНИЙ		
			СТАНДА ЛИСТ	ЛИСТОВ	
			Р	85	
ИНВ.Н.			ВЕНТИЛЯЦИОННАЯ ШАХТА ШКВ5		ЦНИИЭП
					ГРАЖДАНСКОЙ СТРОИ
			25073-02 17 ФОРМАТ А2		

Альбом I часть 2



Вид А



1. Арочные конструкции выкладывать по металло-деревянной или деревянной опалубке.
2. Снимать опалубку после набора кладкой 100% прочности.
3. Спецификацию см. л.88

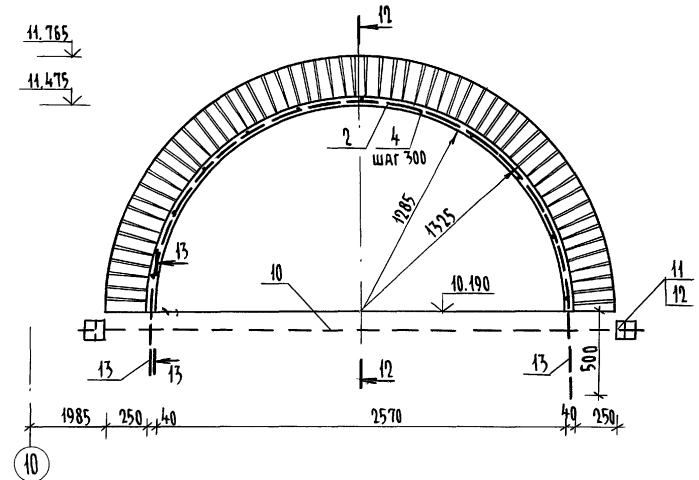
		224-1-697.91		-АР	
И.КОНТР.	ШИЛОВА	ШШ.5			
НАЧ.МАСТ.	РАДЫГИН	Рад			
ЗАМ.Н.М.	ЗЕМЛЯК	Зем			
ГАП	ЕГОРОВ	Егор			
ГЛ.СПЕЦ.	БОРОЗНОВ	Бор			
ВЕД.ИНЖ.	ШИЛОВА	ШШ.5			
ИСПОЛН.	ЧИСТАКОВА	Чист			
ПРОВЕРИЛ	ШИЛОВА	ШШ.5			
ШКОЛА НА 4 КЛАССОВ/42 УЧАЩИХСЯ С ВЫДЕЛЕННЫМ БЛОКОМ-КЛУБНО-СПОРТИВНЫХ ПОМЕЩЕНИИ			СТРАНИЦА	ЛИСТ	ЛИСТОВ
			Р	86	
ФРАГМЕНТ ФАСАДА ФР1				ЦНИИЭП ГРАНДАНСЕЛСТРОЙ	

КОПИРОВАЛ С/Л 25073-02 18 ФОРМАТ А7

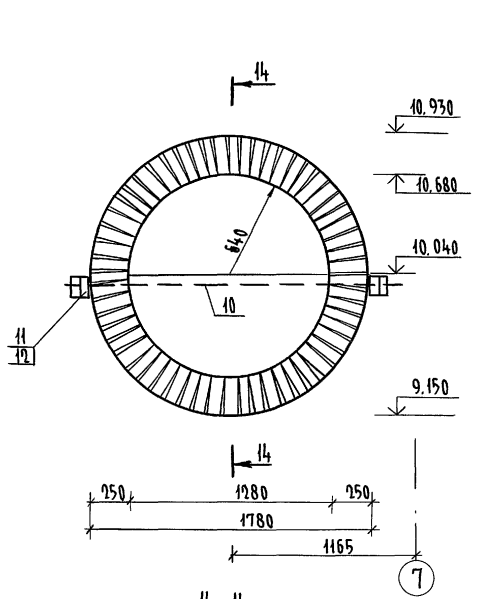
ШШ.5 ШИЛОВА
2-3992-90

Альбом I часть 2

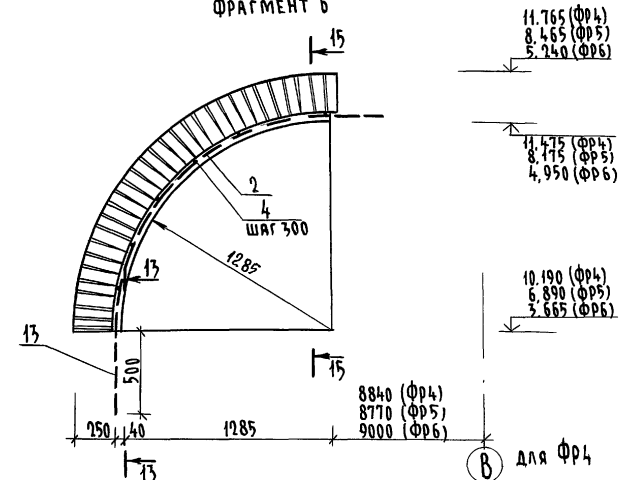
ФРАГМЕНТ 2



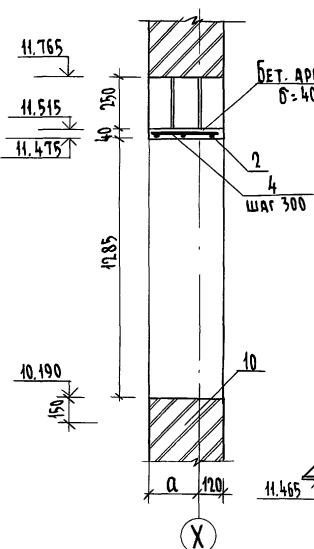
ФРАГМЕНТ 3



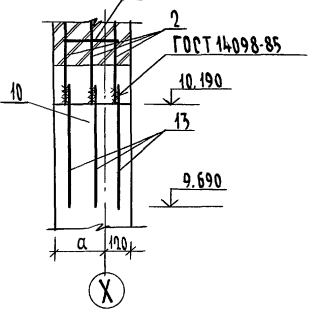
ФРАГМЕНТ 4
ФРАГМЕНТ 5
ФРАГМЕНТ 6



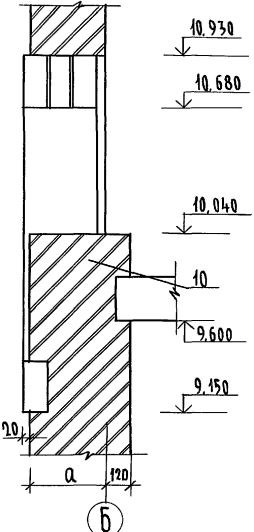
12-12



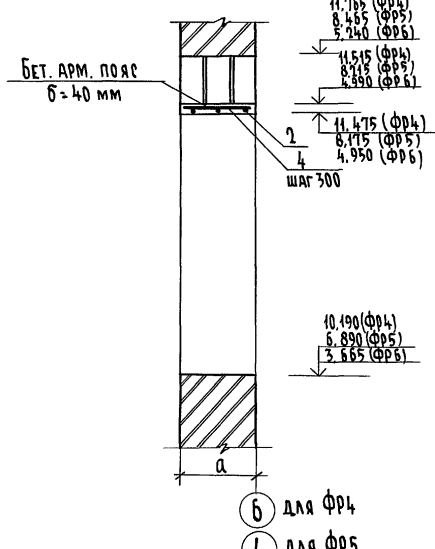
13-13



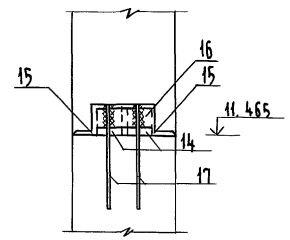
14-14



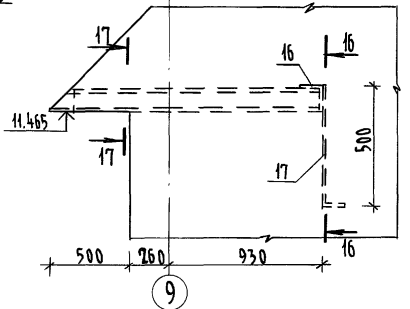
15-15



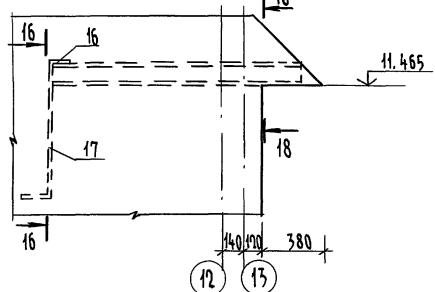
16-16



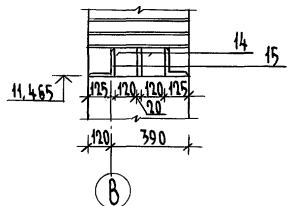
ФРАГМЕНТ 7



ФРАГМЕНТ 8



17-17
/18-18 - ЗЕРКАЛЬНО/



- 6 для ФР4
- 4 для ФР5
- 1 для ФР6

1. При возведении арочных конструкций использовать металло-деревянную или деревянную опалубку.
2. Снимать опалубку после набора кладкой 100% прочности.
3. СПЕЦИФИКАЦИЮ СМ. Л.88.

224-1-697.91 - АС	
Н. КОНТ. ШИЛОВА Шил	
НАЧ. МАСТ. РАДЫГИН Ра	
ЗАМ. И.М. ЗЕМЛЯК Зе	
ГАП. ЕГОРОВ Ег	
СА. СПЕЦ. БОРОЗНОВ Бор	
ВЕД. ИНИ. ШИЛОВА Шил	
ИСПОЛН. ЧИСТАКОВА Чис	
ПРОВЕРИЛ ШИЛОВА Шил	
ШКОЛА НА 11 КЛАССОВ / 11 УЧАЩИХСЯ / СТАДИЯ	Лист Листов
с выделенным блоком клубно-спортивных помещений	Р 87
ФРАГМЕНТЫ ФАСАДОВ ФР2 ÷ ФР8	ЦНИИЭП
	ГРАЖДАНСКОЙ СТРОИТЕЛЬНОЙ

КОПИРОВАЛ 25073-02 19 ФОРМАТ А4

СПЕЦИФИКАЦИЯ МАТЕРИАЛОВ ДЛЯ ФРАГМЕНТОВ ФАСАДОВ

Альбом I часть 2

Марка поз.	Обозначение	Наименование	Кол. шт.	Масса кг	Примеч.
ФРАГМЕНТ 1				197,969	
1		16 А III ГОСТ 5781-82* l=6500	4	10,257	
2		16 А III ГОСТ 5781-82* l=4100	4	6,47	
3		16 А III ГОСТ 5781-82* l=4200	8	6,698	
4		6 А I ГОСТ 5781-82* l=430	21	0,095	
5		6 А I ГОСТ 5781-82* l=290	27	0,064	
6	224-1-697.91 л. 44	ИМ-3	2	2,01	
7		Полоса 40x4 ГОСТ 103-76* l=855 ВСТ 3 ГОСТ 535-88	2	1,077	
8	224-1-697.91 л. 70	ЗД-1	2	1,808	
9		10 А I ГОСТ 5781-82* l=1220	4	0,752	
10		36 А I ГОСТ 5781-82* l=3350	2	26,766	
11		Шайба-полоса 200x8 ГОСТ 103-76* l=200 ВСТ 3 ГОСТ 535-88	2	2,512	
12		Гайка М36 ГОСТ 5927-70	8		
13		10 А I ГОСТ 5781-82* l=600	8	0,370	
		Бетон класса В15	0,300		м³
	2.240-1 В.2	ММ 12	2		
ФРАГМЕНТ 2				35,901	
2		16 А III ГОСТ 5781-82* l=4100	4	6,47	
4		6 А I ГОСТ 5781-82* l=290	11	0,064	
10		10 А I ГОСТ 5781-82* l=3350	1	2,067	
11		Шайба-полоса 200x8 ГОСТ 103-76* l=200 ВСТ 3 ГОСТ 535-88	2	2,512	
12		Гайка М40 ГОСТ 5927-70	4		
13		10 А I ГОСТ 5781-82* l=600	6	0,370	

Марка поз.	Обозначение	Наименование	Кол. шт.	Масса ед. кг	Примеч.
		Бетон класса В15	0,065		м³
ФРАГМЕНТ 3				6,258	
10		10 А I ГОСТ 5781-82* l=2000	1	1,234	
11		Шайба-полоса 200x8 ГОСТ 103-76* l=200 ВСТ 3 ГОСТ 535-88	2	2,512	
12		Гайка М40 ГОСТ 5927-70	4		
ФРАГМЕНТ 4				13,555	
2		16 А III ГОСТ 5781-82* l=2300	3	3,629	
4		6 А I ГОСТ 5781-82* l=290	7	0,064	
13		10 А I ГОСТ 5781-82* l=600	6	0,370	
		Бетон класса В15	0,033		м³

Марка поз.	Обозначение	Наименование	Кол. шт.	Масса ед. кг	Примеч.
ФРАГМЕНТ 5 то же, что ФРАГМЕНТ 4				13,555	
		Бетон класса В15	0,033		м³
ФРАГМЕНТ 6 то же, что ФРАГМЕНТ 4				13,555	
		Бетон класса В15	0,033		м³
ФРАГМЕНТ 7				71,028	
14	1.038.1-1	Г-ПБ 16-2	2	65,0	
15		Уголок 175x10 ГОСТ 8509-86 l=1690 ВСТ 3 ГОСТ 535-88	2	32,279	
16		Уголок 175x10 ГОСТ 8509-86 l=300 ВСТ 3 ГОСТ 535-88	1	5,73	
17		10 А III ГОСТ 5781-82* l=600	2	0,37	
ФРАГМЕНТ 8 - то же, что ФРАГМЕНТ 7					

ИВ.Н.ПОДЛ. ПОДПИСЬ И ДАТА ВЗАМ.ИВ.Н. 2-3992-92

Данный лист читать совместно с л.86,87

224-1-697.91		- АС	
Н.КОНТР.	ШИЛТОВА	Шилт	
НАЧ.МАСТ	РАДЫГИН	Рад	
ЗАМ.Н.М.	ЗЕМЛЯК	Зем	
ГЯП	ЕГОРОВ	Егор	
П.СПЕЦ.	БОРОЗНОВ	Борз	
ВЕД.ИНЖ.	ШИЛТОВА	Шилт	
ИСПОЛНИ	ЧИСТЯКОВА	Чист	
ПРОВЕРИЛ	ШИЛТОВА	Шилт	
ИНВ.№			

ПРИВЯЗАН

Школа на 11 классов/421 учащихся / с выделенным блоком каменно-спортивных помещений	Этадия	Лист	Листов
	Р	88	

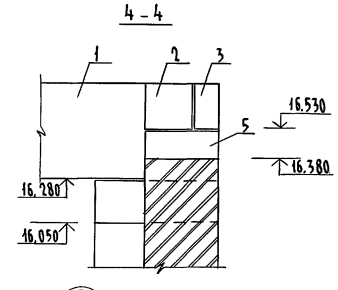
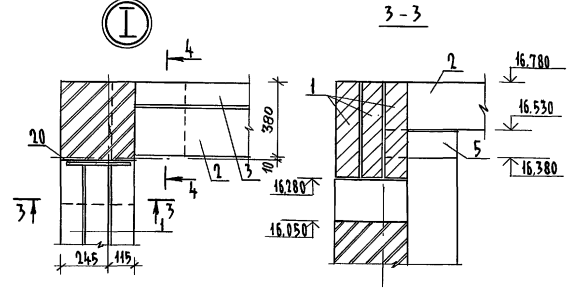
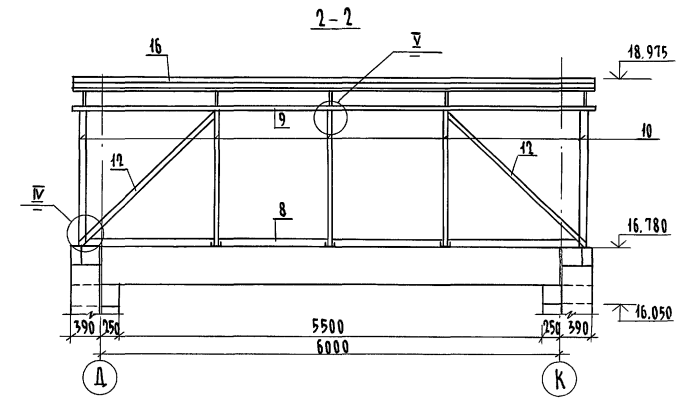
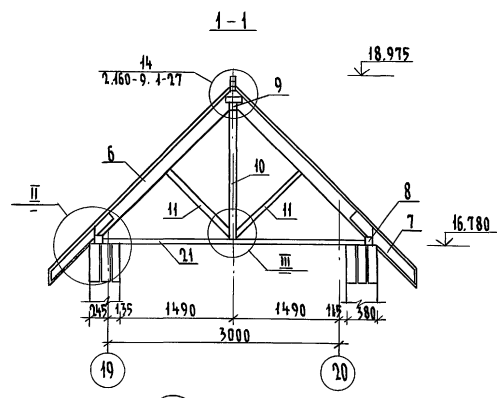
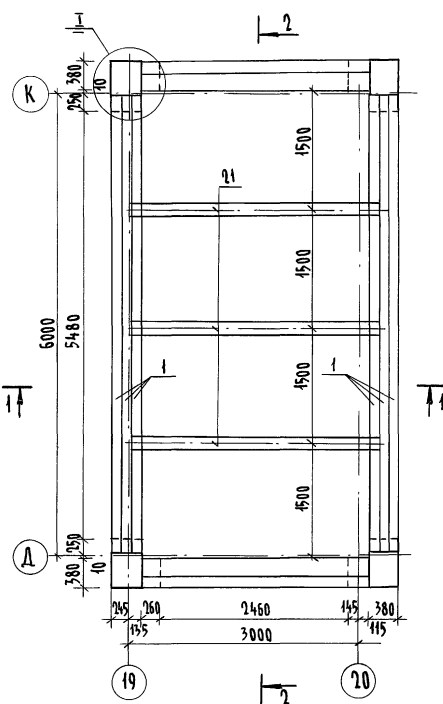
СПЕЦИФИКАЦИЯ МАТЕРИАЛОВ ДЛЯ ФРАГМЕНТОВ ФАСАДОВ ФР1-ФР8

ЦНИИЭП ГРАЖДАНСКОЙ СТРОИТЕЛЬНОСТИ

КОПИРОВАЛ СФ 25073-02 20 ФОРМАТ А2

Альбом I часть 2

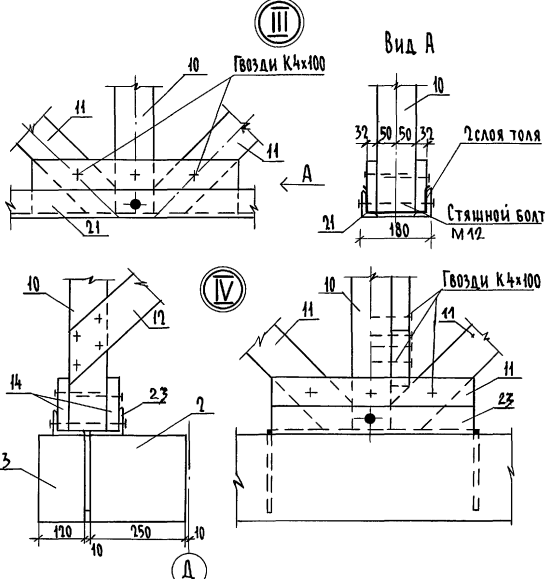
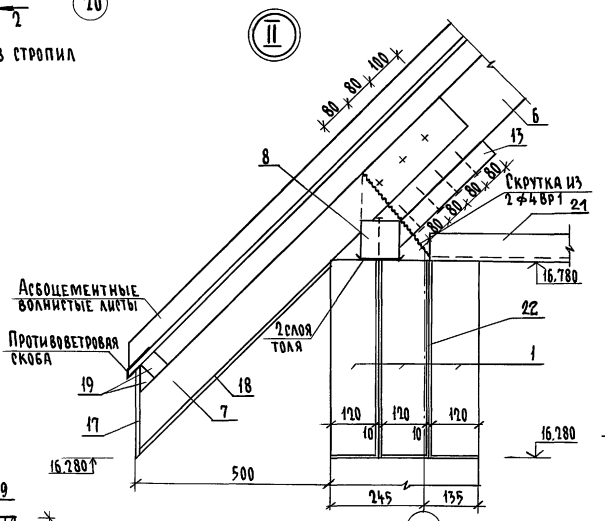
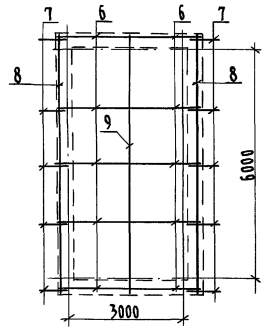
План на отм. 16.780



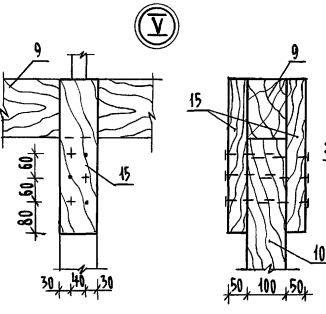
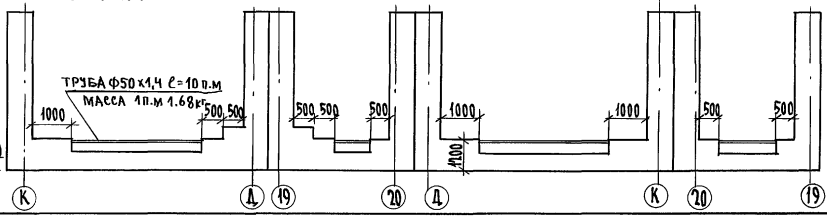
СПЕЦИФИКАЦИЯ ЭЛЕМЕНТОВ КОЛОКОЛЬНИ

Марка, поз.	Обозначение	Наименование	Кол. шт.	Масса ед. кг.	Примеч.
1	1.225-2 вып. II	ПРГ 60. 2.5-4т	6	1500	
2	1.038.1-1 вып. I	СПБ 30-37	2	440	
3	1.038.1-1 вып. I	ЗПБ 30-8	2	197	
4	1.225-2 вып. II	ОП 6.4-Т	4	150	
5	1.225-2 вып. II	ОП 4.4-Т	4	50	
6	ГОСТ 8486-86*Е	Стропильная нога 50x150 п.м	27		0,21 м³
7		Кобылка 50x100 l=1950	10		0,06 м³
8		Мауэрлат 100x100 п.м	13,5		0,14 м³
9		Прогон 100x150 l=6780	1		0,10 м³
10		Стойка 100x100 п.м	9,5		0,10 м³
11		Подкос 50x100 l=1350	4		0,03 м³
12		Ветровые связи 50x100 l=2700	2		0,02 м³
13		Опорный брусок 50x50 l=350	10		0,01 м³
14		Подкладка 32x150 l=650	10		0,03 м³
15		Накладка 50x100 l=400	10		0,02 м³
16		Коньковый брус 100x100 п.м.	20,5		0,21 м³
17		Лобовая доска 22x280 п.м.	13,6		0,08 м³
18		Подшивка свесов 16x100 м³			0,3 м³
19		Обрешетка 50x50 п.м.	67,8		0,17 м³
20	2.240-1 вып. 2	ММ-5		1,61	
21		Швеллер 18 ГОСТ 8240-89 с отст. ГОСТ 535-88 l=3230	3	52,65	
22	224-1-697.91 л.74	хомут Х-1	10	0,863	
23	224-1-697.91 л.74	анкер А-2	2	9,220	
		Противоветровая скоба	п.м.		

Схема расположения элементов стропила



Развертка стен колокольни



224-1-697.91		-АС
Н.КОНТР.	ШИТОВА	ШШ5
НАЧ.МАСТ.	РАДЫГИН	Рад
ЗАМ.Н.М.	ЗЕМАЯК	Зем
ГАЛ	ЕГОРОВ	Егор
СПЕЦ.	БОРОЗНОВ	Бор
ВЕД.ИНЖ.	ШИТОВА	ШШ5
ИСПОЛНИ	ЧИСТЯКОВА	Чист
ПРОВЕРИЛ	ШИТОВА	ШШ5

Школа на 11 классов / 472 учащихся / с выделенным блоком клубно-спортивных помещений

СТАДИЯ Лист Листов

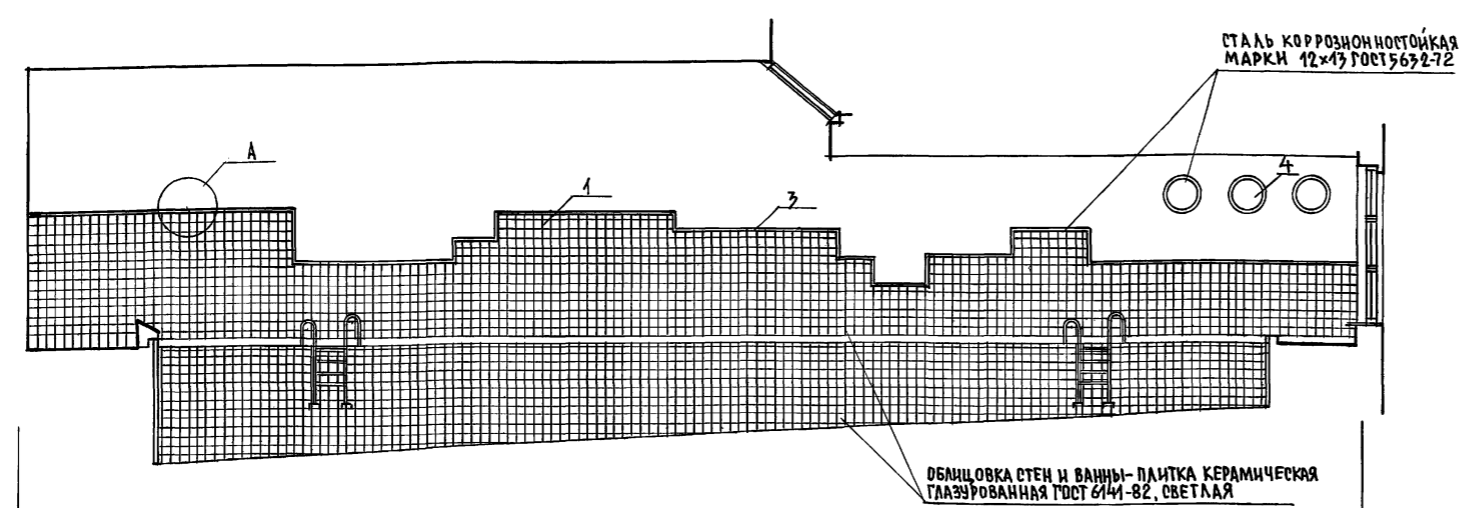
Р 89

Конструкции крыши лестницы № 5

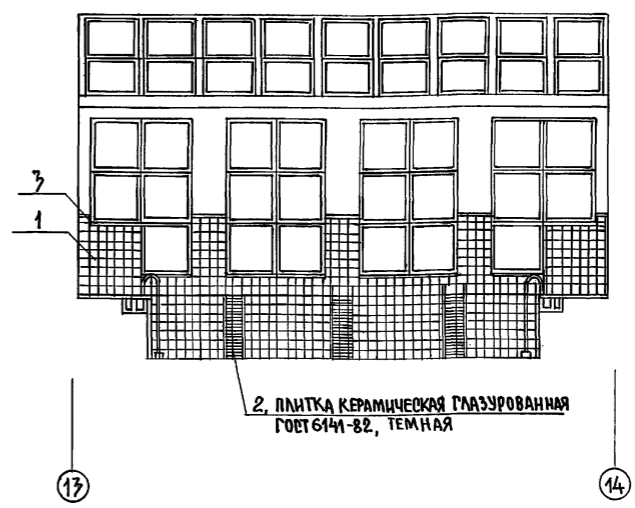
ЦНИИЭП ГРАЖДАНСЕЛСТРОИ

Имя, № подл. Подпись и дата. ВЗЛМ.ИИ.И.И. 2-5992-93

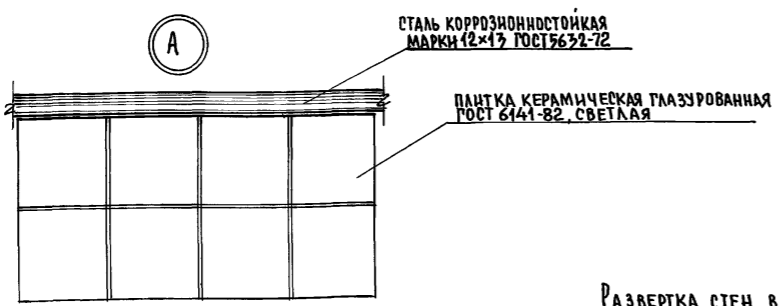
РАЗВЕРТКА СТЕН В ОСЯХ С-Ц



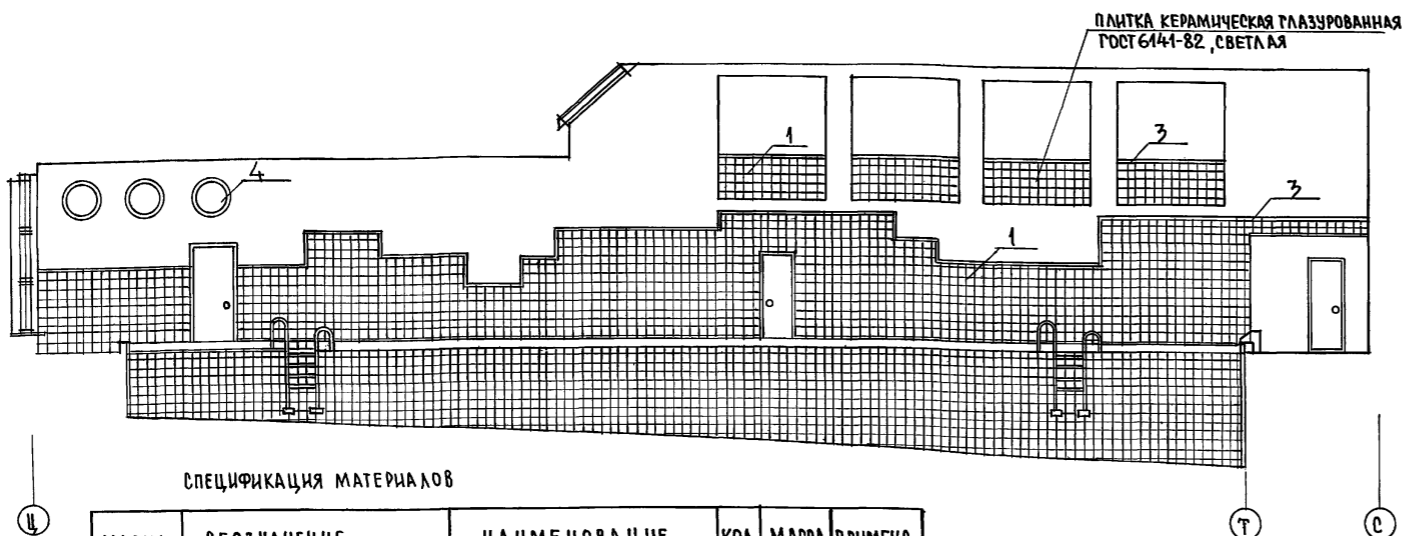
РАЗВЕРТКА СТЕН В ОСЯХ 13-14



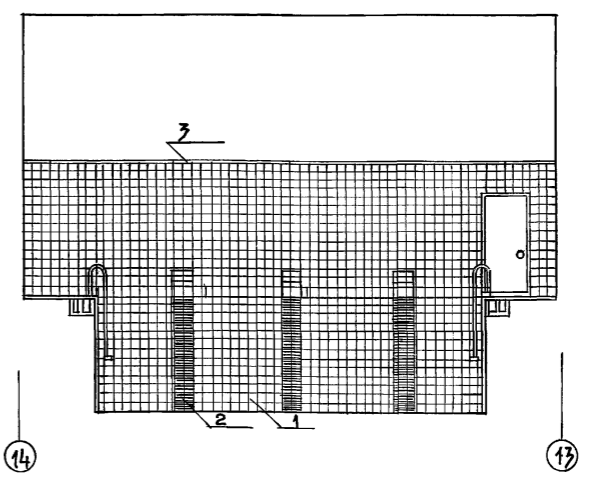
АЛЬБОМ I ЧАСТЬ 2



РАЗВЕРТКА СТЕН В ОСЯХ Ц-С



РАЗВЕРТКА СТЕН В ОСЯХ 15-12



СПЕЦИФИКАЦИЯ МАТЕРИАЛОВ

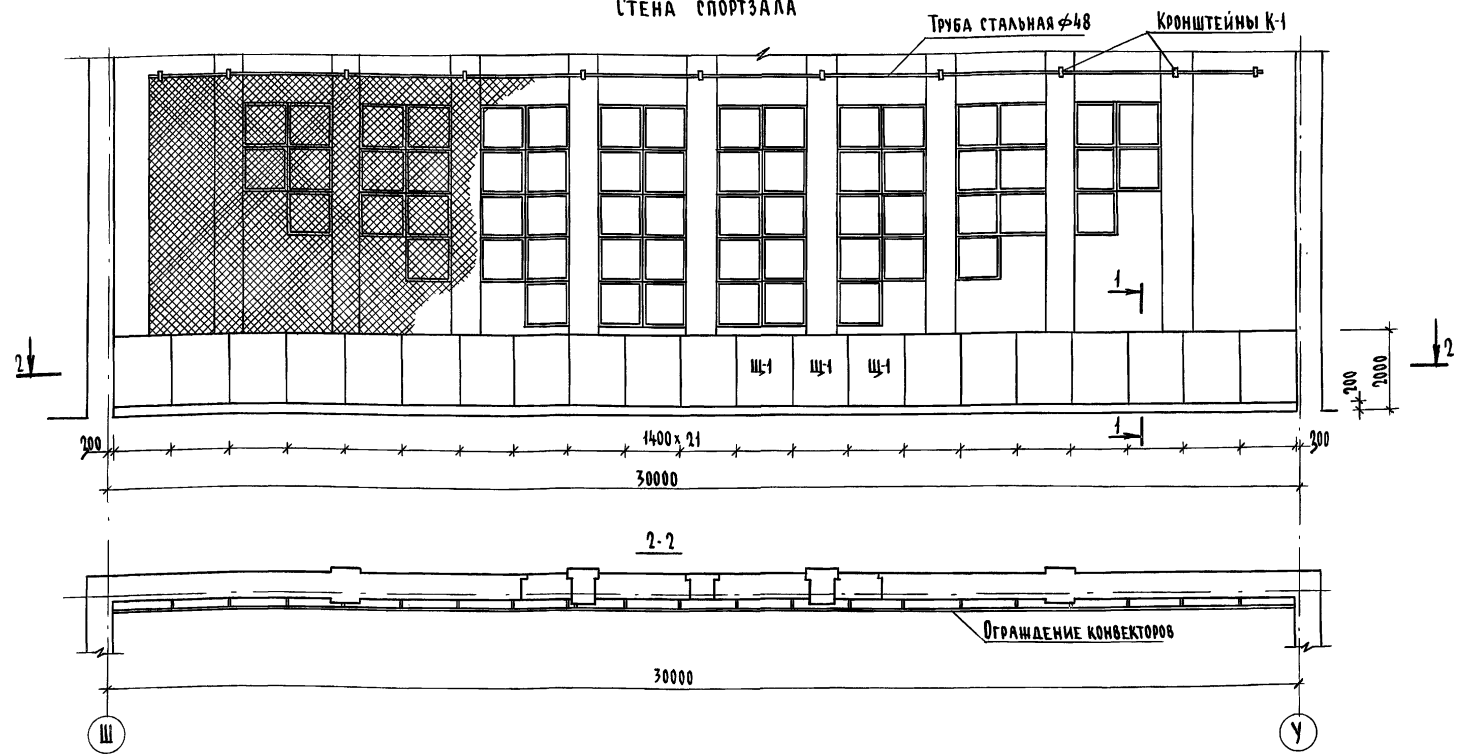
МАРКА ПОЗ.	ОБОЗНАЧЕНИЕ	НАИМЕНОВАНИЕ	КОЛ. ШТ.	МАССА ЕД. М ²	ПРИМЕЧАНИЕ
1	ГОСТ 6141-82	ПЛИТКА КЕРАМИЧЕСКАЯ ГЛАЗУРОВАННАЯ БЕЗ ЭМАЛЬСТРОИ 200 x 200 - СВЕТАЯ	-	-	475,6 м ²
2		ТЕМНАЯ	-	-	47,5 м ²
3	ГОСТ 5632-72	ЛЕНТА СТАЛЬНАЯ КОРРОЗИОННОСТОЙКАЯ МАРКИ 12x13 ТОЛЩ - 8 мм, ВЫСОТА - 50 мм	-	-	97,1 м.п.
4		ДИСК СТАЛЬНОЙ КОРРОЗИОННОСТОЙКИ МАРКИ 12x13 ТОЛЩ - 8 мм, РАДИУС - 450 мм	-	-	7,81 м ²

224-1-697.91 - АС			
НОРМ. КОНТ. ЕРЦРОВ	В.В.В.		
НАЧ. МАСТ. РАДЫГИН	Л.В.В.		
ЗАМ. Н.М. ЗЕМЛЯК	Л.В.В.		
РА П ЕРЦРОВ	В.В.В.		
ПРОЦЕНДЖ БОРЗНОВ	В.В.В.		
ВЕД. К. ШИЛТОВА	И.И.И.		
НЕПОЛН. МАЛОЯН	В.В.В.		
ПРОВЕРИЛ ЕРЦРОВ	В.В.В.		
ПРИВЯЗАН:		ШКОЛА НА 11 КЛАССОВ / 422 УЧАЩИХСЯ / С ВЫДЕЛЕННЫМ БЛОКОМ КЛУБНО-СПОРТИВНЫХ ПОМЕЩЕНИЙ	
		СТАДИЯ	Л.И.С.Т. / Л.И.С.Т. / Л.И.С.Т.
		Р	90
		РАЗВЕРТКА СТЕН БАССЕЙНА	
		ЦНИИЭП ГРАЖДАНСЕЛЬСТРОИ	

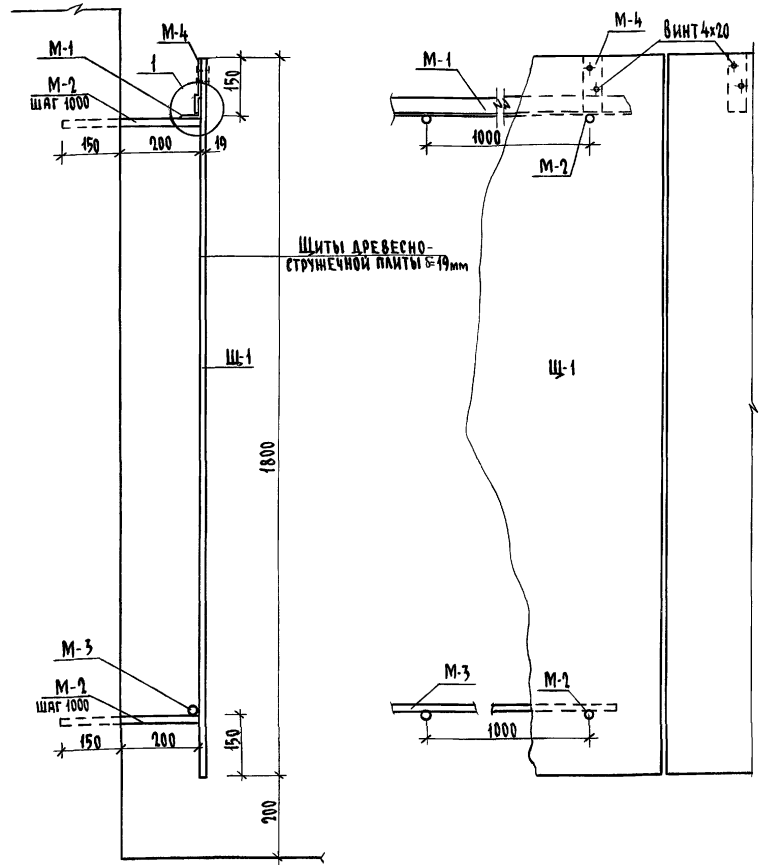
ИНВ. № ПОДЛ. ПОДПИСЬ И ДАТА ВЗАМ. И НЕВН 2-3992-94

Альбом 1 часть 2

СТЕНА СПОРТЗАЛА



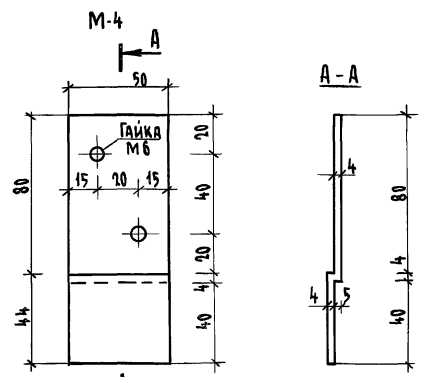
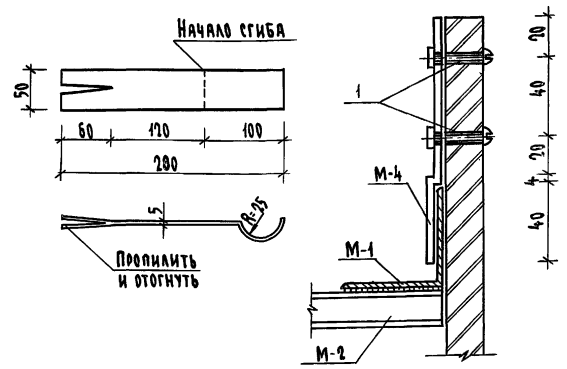
ОГРАЖДЕНИЕ КОНВЕКТОРОВ



СПЕЦИФИКАЦИЯ МАТЕРИАЛОВ

Марка поз.	Обозначение	Наименование	Кол. шт.	Масса ед. кг.	Примечание
ОГРАЖДЕНИЕ КОНВЕКТОРОВ					
М-1	ГОСТ 8509-86	Уголок 50x4 $l=29600$	1	90,28	
М-2	ГОСТ 10704-76	Опорная труба $\phi 20$ $l=350$	54	0,164	
М-3	ГОСТ 3262-75*	Труба ст. водопроводн. $\phi 48$ $l=29000$	1	98,568	
М-4	ГОСТ 103-76*	Пластина 50x4 $l=124$	36	0,195	
Щ-1	ГОСТ 10632-77*	ДСП $e=19\text{mm}$ 1400x1800	21	2,52	m^2
1	ГОСТ 7798-70	Болт М 6x30	72		
2	ГОСТ 5945-70*	Гайка М6	72		
ОГРАЖДЕНИЕ ОКОН					
3	ГОСТ 3262-75*	Труба ст. водопроводн. усиленная $\phi 48$ $l=28000$	1	93,24	
4	ГОСТ 103-76*	Кронштейн из полусовой стали ПЛАСТИНА 25x4 $l=50$	29	0,04	
5	ГОСТ 17475-80*	Винт 4x20	58		
К-1	ГОСТ 103-76*	Пластина 50x5 $l=280$	11	0,549	
		Сетка волейбольная	1	182	m^2

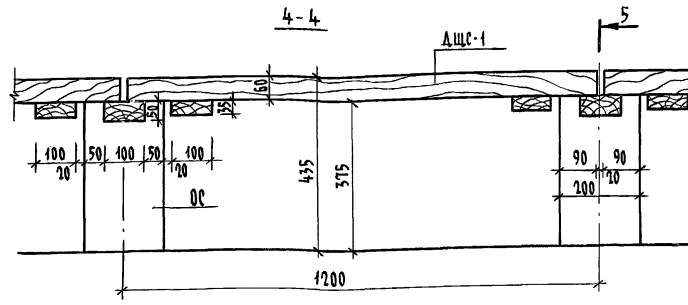
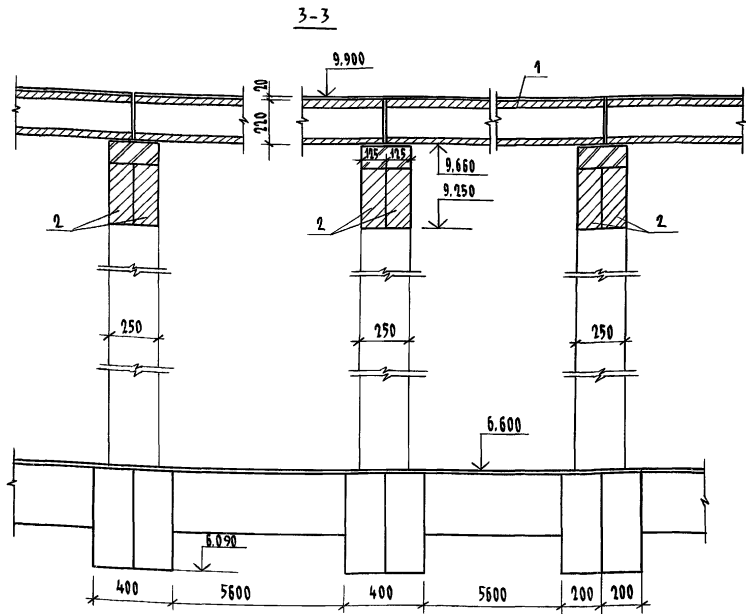
Кронштейн К-1



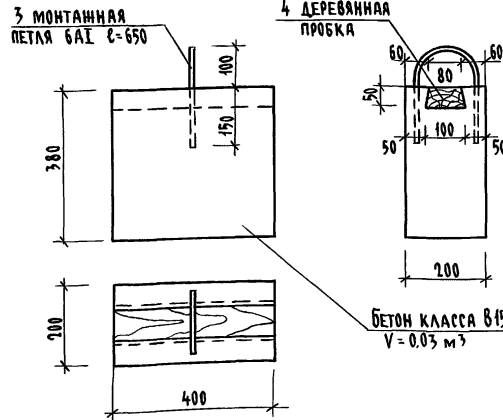
Защитная сетка окон вешается за трубу (поз.3). Низ сетки закрепляется за крючки, установленные на ограждениях радиаторов с внутренней стороны с шагом 1,0 м.

			224-1-697.91	-АС
Н. контр.	ЕГОРОВ	В.В.С.		
Нач. маст.	РАДЫГИН	В.В.С.		
Зам. н.м.	ЗЕМЛЯК	В.В.С.		
Г.Я.П.	ЕГОРОВ	В.В.С.		
Л.П.С.Я.П.	БОРОЗНОВ	В.В.С.		
Вед. инж.	ШИЛОВА	В.В.С.		
Исполн.	ФЕФИЛАКОВА	В.В.С.		
Проверил	ШИЛОВА	В.В.С.		
Привязан			Школа на 11 классов/477 учащихся/ с выделенным блоком клубно-спортивных помещений	Стация Лист 91
Инв. N			СПОРТИВНЫЙ ЗАЛ ОГРАЖДЕНИЕ ОТОПИТЕЛЬНЫХ ПРИБОРОВ	ЦНИИЭП ГРАЖДАНСКОГО СТРОИТЕЛЬСТВА

Альбом I часть 2



Опорный столбик (ОС) под сиденье скамейки



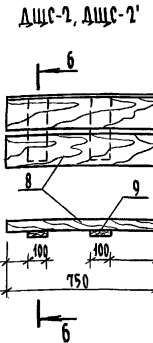
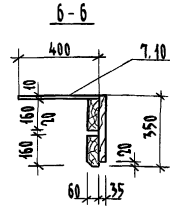
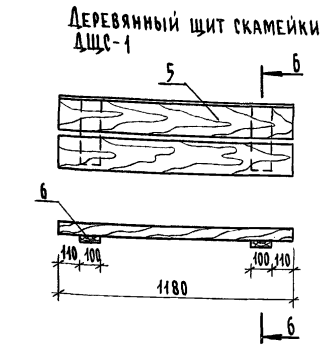
СПЕЦИФИКАЦИЯ МАТЕРИАЛОВ И ИЗДЕЛИЙ НА ТРИБУНУ

МАРКА, ПОЗ.	ОБОЗНАЧЕНИЕ	НАИМЕНОВАНИЕ	КОЛ. ШТ.	МАССА ЕД. КГ.	ПРИМЕЧ.
1	1.141-1.63.400-01	ПК 60.10-8 Ат VI	24	1725	
ОС	224-1-697.91 л.93	Опорный столбик ОС	82	72	
2	1.275-2.11-1.000	ПРГ 28.13-4т	6	250	
ДЩС-1	224-1-697.91 л.93	ДЕРЕВЯННЫЙ ШИТ СКАМЕЙКИ	66		
ДЩС-2		ДЩС-2	6		
ДЩС-2'		ДЩС-2'	6		
		МОНОЛИТНЫЙ БЕТОН ДЛЯ СТУПЕНЕЙ КЛАССА В15	3	м ³	
		Опорный столбик ОС			
3		БАТ ГОСТ 5781-82 ^л l=650	1		
4		Пробка деревянная 100x50x400	1		
		БЕТОН КЛАССА В15	0,03	м ³	
		ДЕРЕВЯННЫЙ ШИТ СКАМЕЙКИ			
5		Доска 60x160 l=1180	2	0,023	м ³
6		Доска 35x100 l=320	2	0,002	м ³
7		Фанера 10x400 l=1180	1	0,47	м ³
		ДЕРЕВЯННЫЙ ШИТ СКАМЕЙКИ			
		ДЩС-2, ДЩС-2'			
8		Доска 60x160 l=790	2	0,014	м ³
9		Доска 35x100 l=320	2	0,002	м ³
10		Фанера 10x400 l=750	1	0,3	м ³
		ОГРАЖДЕНИЕ ТРИБУНЫ			
11		□ 20x20 l=1165	34	3,66	
12		- 6x40 l=560	34	0,71	
		Проволока 2х01 ГОСТ 6727-80 ^л для армирования кладки ограждения	44,7		п.м.
13		- 16x4 l=420 ГОСТ 103-76 ^л	165	0,63	
14		- 18x5 l=880 ГОСТ 103-76 ^л	66	0,71	
15		- 40x5 l=29760 ГОСТ 103-76 ^л	1	1,57	
		Поручень поливинилхлоридный ГОСТ 49411-77	30,0		п.м.
УМ15*	224-1-697.91 л.59	МОНОЛИТНЫЙ УЧАСТОК УМ15*	1		

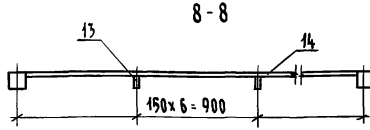
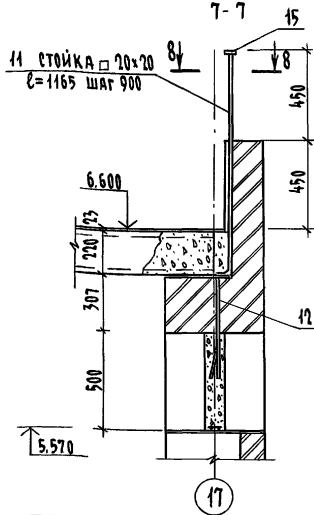
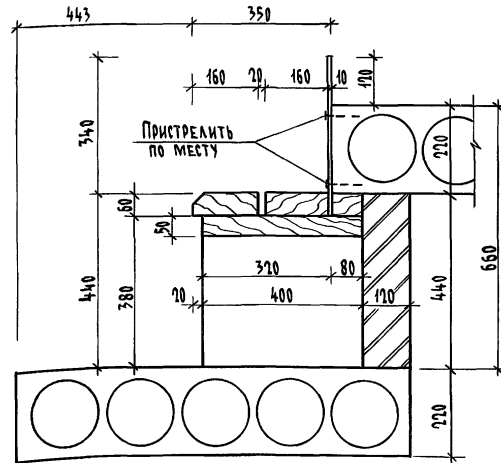
224-1-697.91 -АС

Н. Контр. Шилова
 Нач. Мест. Радыгин
 Зам. Н.М. Земляк
 ГАП Егоров
 Гл. Спец. Борознов
 Вед. Инж. Кошарь
 Исполн. Феофанякова
 Проверил Кошарь

Школа на 11 классов/47 учащихся /
 с выделенным блоком клубно-спортивных помещений
 Стадия Лист Листов
 Р 93
 ЦНИИЭП
 ГрандАНСЕЛСТРОИ



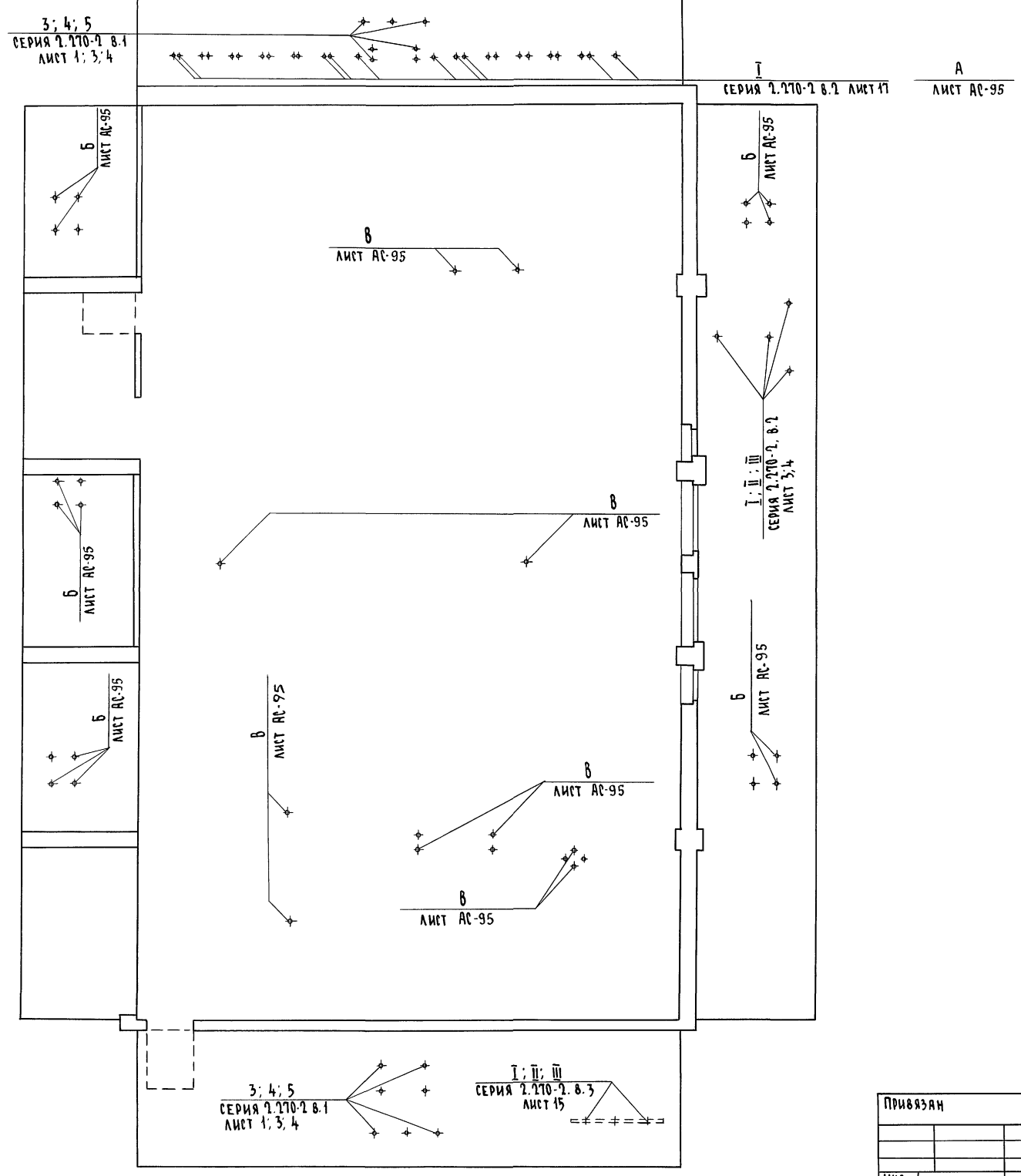
5-5



1. Кладку стенок ограждения выполнять из кирпича М75 на растворе М75 с укладкой металлических сеток 3/3/100/100 через один ряд кладки ограждения.
 2. Данный лист читать совместно с л.92
 3. Монолитный участок УМ15* выполнить по типу УМ15 длиной 5980 мм л.59

Привязан
 Инв. №

СХЕМА РАЗМЕЩЕНИЯ ЗАКЛАДНЫХ ДЕТАЛЕЙ ДЛЯ СПОРТИВНОГО ОБОРУДОВАНИЯ



СПЕЦИФИКАЦИЯ ДЕТАЛЕЙ КРЕПЛЕНИЯ СПОРТИВНОГО ОБОРУДОВАНИЯ

Марка поз.	Обозначение	Наименование	Кол. шт.	Масса ед. кг.	Примечание
ДЕТАЛИ КРЕПЛЕНИЯ КАНАТА ДЛЯ ЛАЗАНИЯ					
Серия 2.270-2 В.5 л.30,37	М 56		3	2,03	
	М 57		3	2,87	
Серия 2.270-2 В.5 л.34,38	М 68		3	2,08	
ДЕТАЛИ КРЕПЛЕНИЯ ПОДВЕСКИ БАСКЕТБОЛЬНОЙ					
Серия 2.270-2 В.1 л.5	М 6		4	3,6	
	М 7		4	2,6	
	М 11		6	2,7	
ДЕТАЛИ КРЕПЛЕНИЯ ПОДВЕСКИ БЛОЧНОЙ С ГИМНАСТИЧЕСКИМИ КОЛЬЦАМИ					
Серия 2.270-2 В.5 л.30,37	М 52		3	1,23	
	М 55		1	5,53	
ДЕТАЛИ КРЕПЛЕНИЯ СТЕНКИ ГИМНАСТИЧЕСКОЙ					
Серия 2.270-2 В.5 л.30,37	М 52		25	1,23	
224-1-697.91	л. АС-95	Уголок 6-100x8 ГОСТ 8509-86 ст.1 сп. ГОСТ 535-88	28	1,22	
ДЕТАЛИ КРЕПЛЕНИЯ ЩИТОВ БАСКЕТБОЛЬНЫХ (ЗДЗ)					
224-1-697.91	л. АС-95	Круг $\phi 12$ ГОСТ 7590-71	80	0,23	
		- 8 x 150 x 200 ГОСТ 19903-74*	20	1,90	
		- 8 x 120 x 120 ГОСТ 19903-74*	40	0,90	
ДЕТАЛЬ УСТАНОВКИ СТАКАНА В ПЕРЕКРЫТИИ					
224-1-697.91	л. АС-95	Труба 89x3,6-277 ГОСТ 10704-76*	14	2,32	
		- 6 x 200 x 200 ГОСТ 19903-74*	14	1,18	
		- 6 x 150 x 150 ГОСТ 19903-74*	14	1,06	

1. Данный лист рассматривать совместно с листами АС-95; ТХ;

Альбом I часть 2

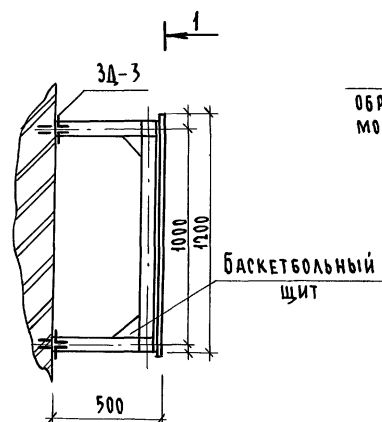
Инв. н. подл. 2-5992-98
Подпись и дата В.Ям.ИВЧ

		224-1-697.91		-АС	
Н.контр.	Егоров	<i>В.Ям.</i>			
Нач.мат.	Радыгин	<i>В.Ям.</i>			
Зам.н.м.	Земляк	<i>В.Ям.</i>			
ГАП	Егоров	<i>В.Ям.</i>			
Пал.пец.	Борознов	<i>В.Ям.</i>			
Вед.инж.	Шилова	<i>В.Ям.</i>			
Исполн.	Мяслова	<i>В.Ям.</i>			
Проверил	Шилова	<i>В.Ям.</i>			
Инв. н.					

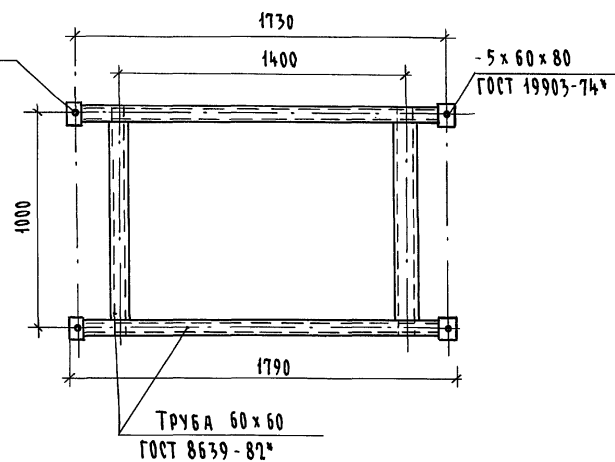
Привязан					

Альбом 1 часть 2

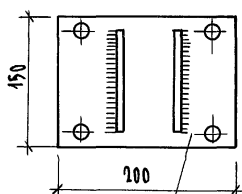
Б



4 отв. $\phi 14$
ОБРАБОТАТЬ ПРИ
МОНТАЖЕ ЩИТА

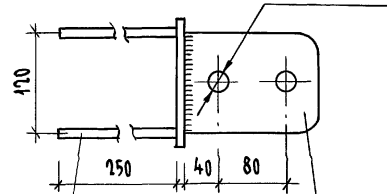


3A-3



-8x150x200
ГОСТ 19903-74

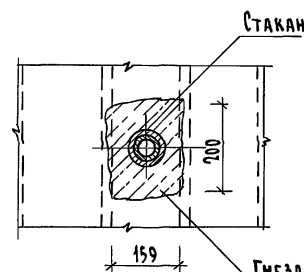
Круг $\phi 12$
ГОСТ 2590-71



Отв. $\phi 14$

-8x120x120
ГОСТ 19903-74

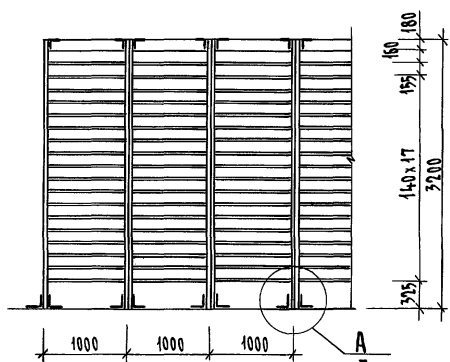
3-3



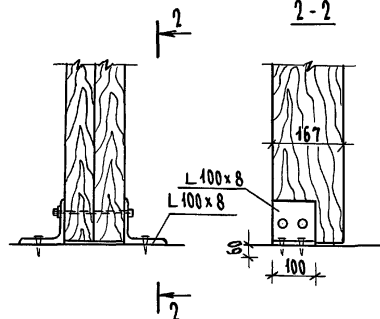
Гнездо 159x200 в панели
перекрытия с круглыми
пустотами

А

Крепление гимнастической стенки.

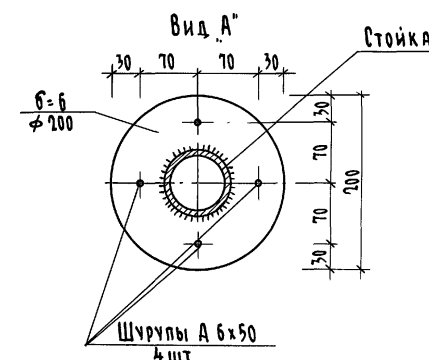
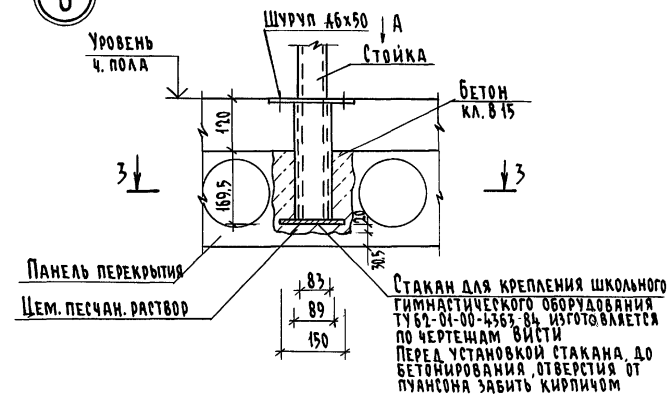


2-2



В

ДЕТАЛЬ УСТАНОВКИ СТАКАНА В ПАНЕЛЬ ПЕРЕКРЫТИЯ



1. Данный лист рассматривать совместно с листами АС-94,ТХ;
2. Для установки стакана в панель перекрытия пробивается гнездо 159x200 в пустоте панели не нарушая ребер жесткости.

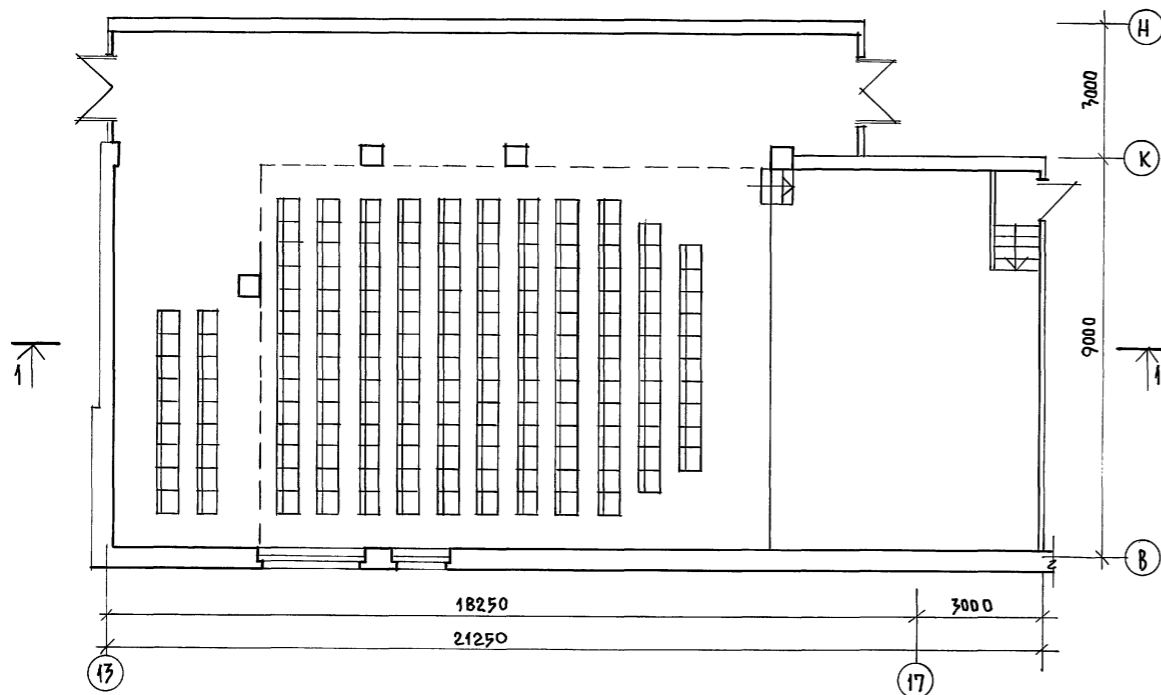
Имя, № подл., Подпись и дата, Взам. инв. №

2-3992-99

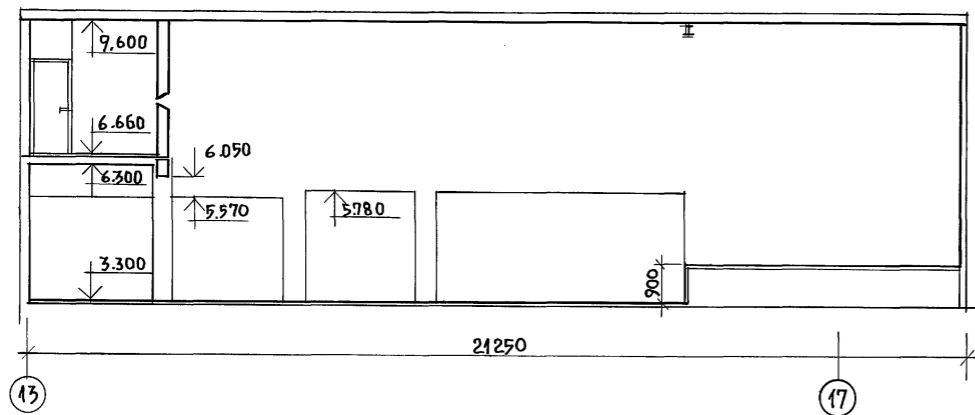
		224-1-697.91		-АС	
Н.контр.	Егоров	В.Егоров			
Нач.маст.	Радыгин	Радыгин			
Зам.н.м.	Земляк	Земляк			
ГАП	Егоров	Егоров	Школа на 11 классов/417 учащихся/	Стадия	Лист
Гл. спец.	Борознов	Борознов	с выделенным блоком клубно-спортивных помещений	Р	95
Вед. инж.	Шиятова	Шиятова	Крепление гимнастической стенки	ЦНИИЭП Граждансельстрой	
Исполнил	Мяслова	Мяслова	баскетбольного щита и деталь установки стакана в панель перекрытия		
Проверил	Шиятова	Шиятова			

Копировал *СН* 25073-02 27 формат А7

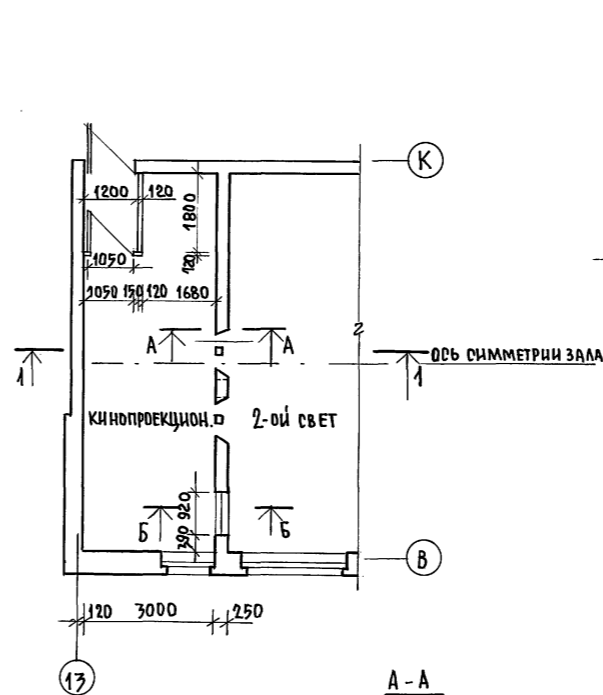
ПЛАН НА ОТМ. 3.300



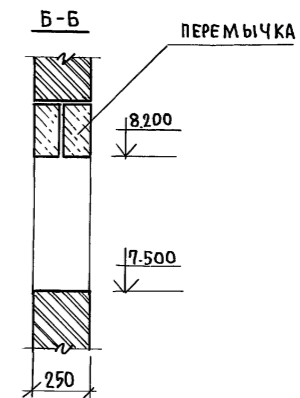
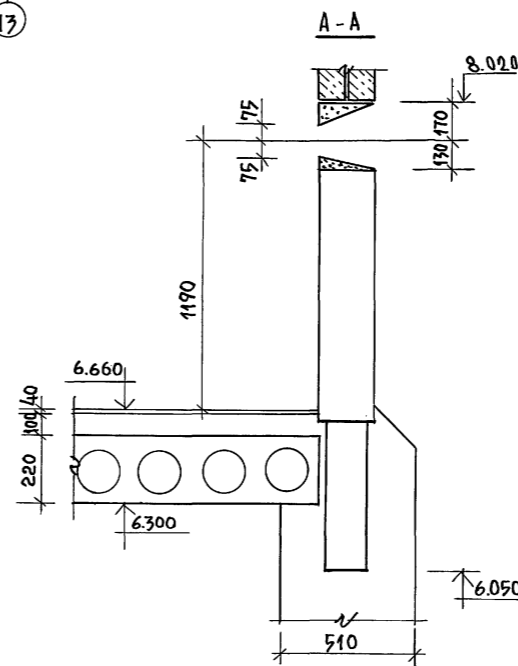
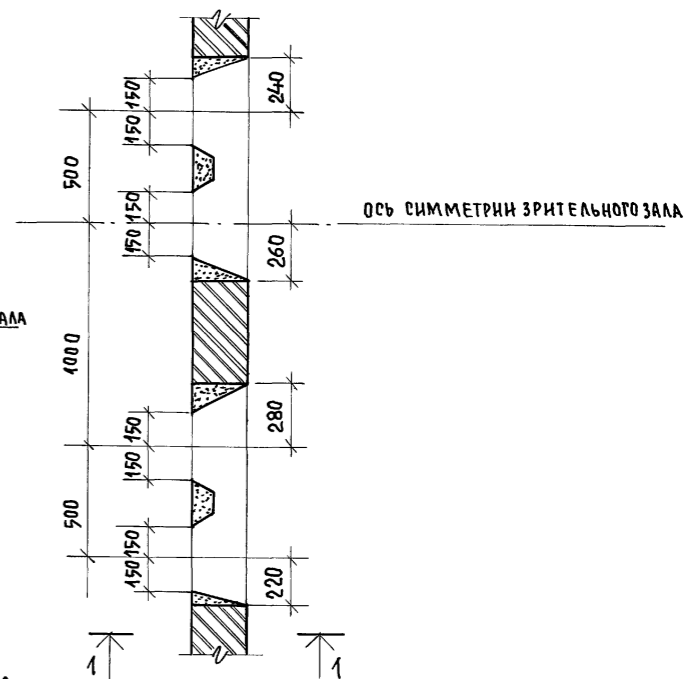
РАЗРЕЗ 1-1



ПЛАН НА ОТМ. 6.600



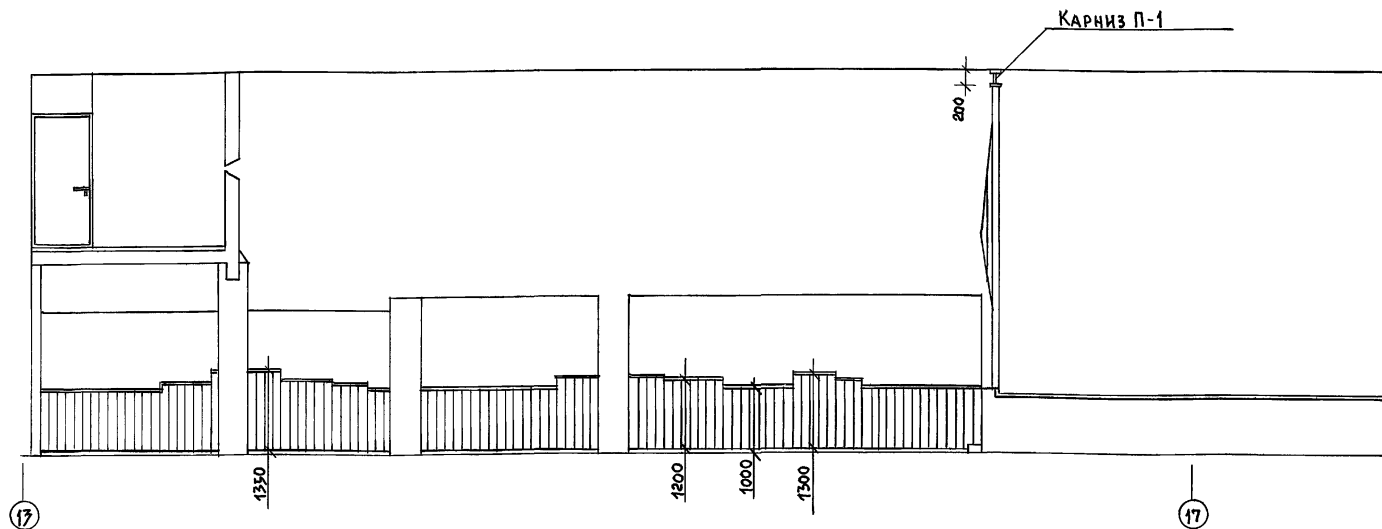
РАЗБИВКА ПРОЕКЦИОННЫХ И СМОТРОВЫХ ОКОН М 1:20



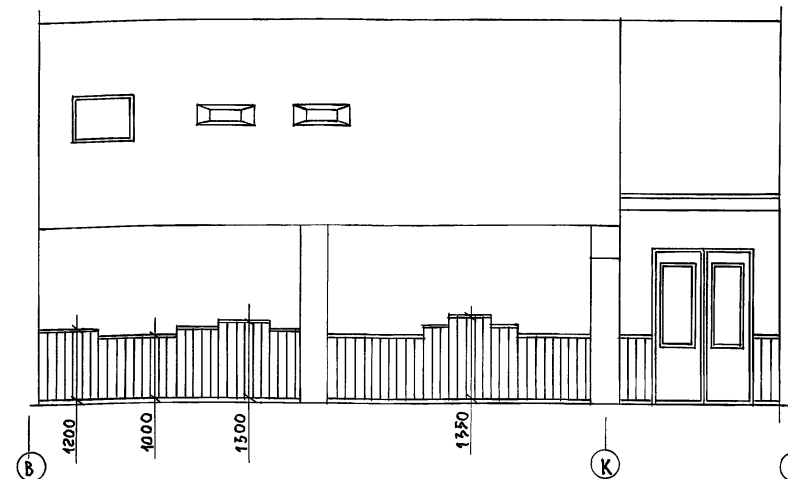
- Откосы устраиваются после установки окна из комплекта кинооборудования.
- В кинопроекционный выполнить акустическую штукатурку потолка.

		224-1-697.91 - АС	
Н.КОНТР.	ЕГОРОВ	<i>В.Егор</i>	
НАЧ.МАСШ	РАДЫГИН	<i>Рад</i>	
ЗАМ.Н.М.	ЗЕМЛЯК	<i>Зем</i>	
ТАП	ЕГОРОВ	<i>В.Егор</i>	
РАСПЕЧАР	БОРОЗНОВ	<i>Бор</i>	
ВЕД.ИНЖ.	ШИШКОВА	<i>Шш</i>	
ИСПОЛНИ	ШИШКИНА	<i>Шш</i>	
ПРОВЕРИЛ	ЕГОРОВ	<i>В.Егор</i>	
ПРИВЯЗАН:		ШКОЛА НА 11 КЛАССОВ/422 УЧАЩИХСЯ/С ВЫДЕЛЕННЫМ БЛОКОМ КЛУБНО-СПОРТИВНЫХ ПОМЕЩЕНИЙ.	СТАНЦИЯ ЛИСТ ЛИСТОВ
		АКТОВЫЙ ЗАЛ, КИНОПРОЕКЦИОННАЯ ПЛАНЫ, РАЗРЕЗ, УЗЛЫ.	Р 96
ИНВ.№		ЦНИИЭП ГРАЖДАНСЕЛЬСТРОИ	

ВИД СТЕНЫ В ОСЯХ 17-17

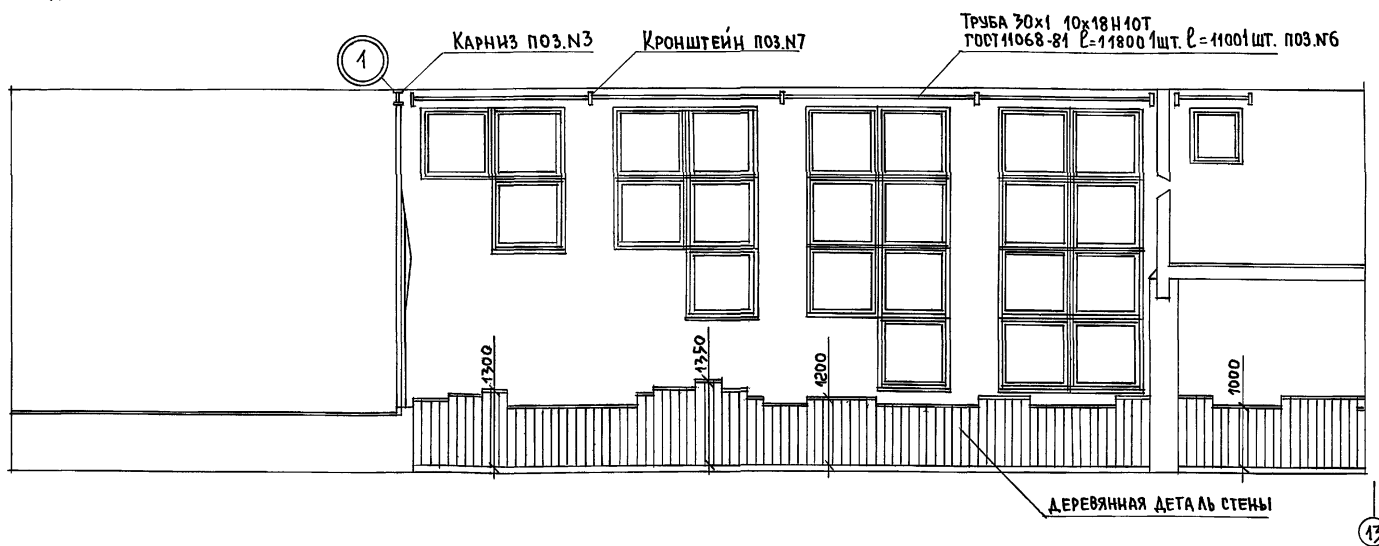


ВИД СТЕНЫ В ОСЯХ В-Н

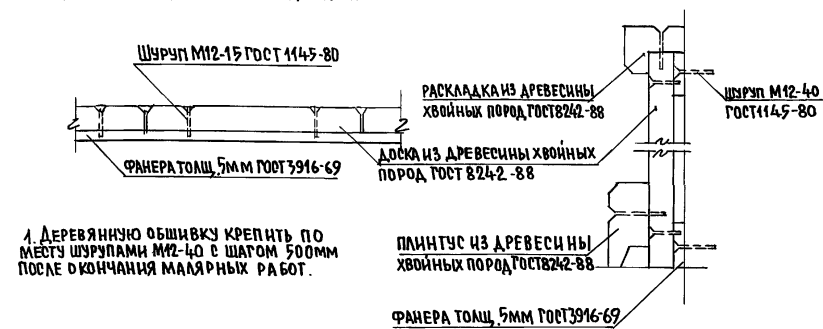


Альбом I часть 2

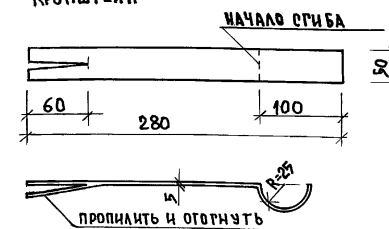
ВИД СТЕНЫ В ОСЯХ 17-13



КРЕПЛЕНИЕ ДЕРЕВЯННОЙ ДЕТАЛИ К СТЕНЕ

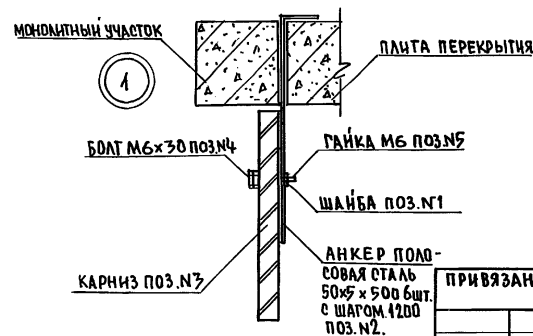


Кронштейн



СПЕЦИФИКАЦИЯ МАТЕРИАЛОВ

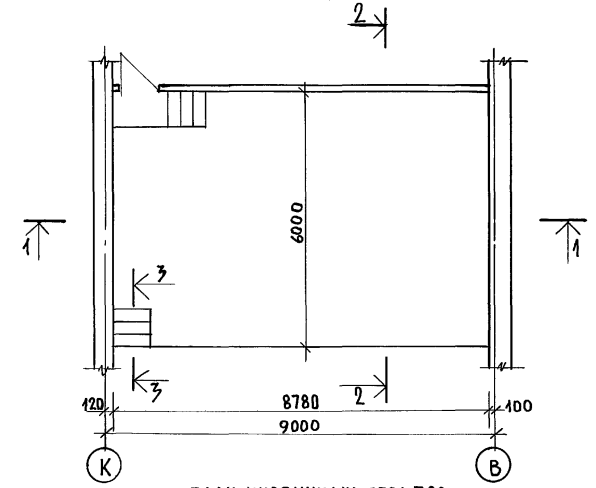
МАРКА ПОЗ.	ОБОЗНАЧЕНИЕ	НАИМЕНОВАНИЕ	КОЛ. ШТ.	МАССА ЕД. КТ.	ПРИМЕЧАНИЕ
1	ШАЙБА 6 ГОСТ 6958-78	ШАЙБА М6	8	0,010	—
2	СТ. ПОЛОРОВАЯ ГОСТ 103-76*	АНКЕР-50x5 l=500	8	7,84	—
3	ДСП ГОСТ 40632-89	КАРНИЗ 200x16x8000, м ³	—	0,026	ОФАНЕРОВАНЫ
4	БОЛТ М6x30 ГОСТ 7796-70*	БОЛТ М6x30	8	0,100	—
5	ГАЙКА М6 ГОСТ 5916-70*	ГАЙКА М6	8	0,016	—
6	ТРУБА 30x10x18H10T ГОСТ 11068-81	ТРУБА 30x10x18H10T l=11800 l=1100	2	—	—
7	КРОНШТЕЙН ГОСТ 103-76*	КРОНШТЕЙН-50x5 l=280	7	—	—
8	ДОСКА ГОСТ 8242-88	ДОСКА 100x13	—	—	39,4 м ²



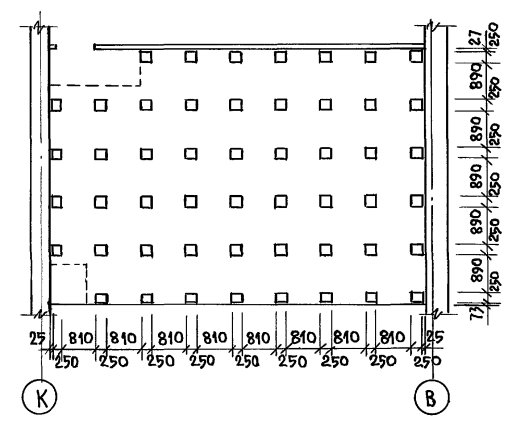
		224-1-697.91		-АС	
НОРМ.КОН.	ЕГОРОВ	В.Борис			
НАЧ.МАСТ.	РАДЫГИН	В.Влад			
ЗАМ.Н.М.	ЗЕМЛЯК	В.Влад			
РАП	ЕГОРОВ	В.Влад			
ГЛ.СПЕЦ.	БОРОЗНОВ	В.Влад			
ВЕД.ИНЖ.	ШИЛТОВА	В.Влад			
ИСПОЛНИЛ	МАЛОЯН	В.Влад			
ПРОВЕРИЛ	ЕГОРОВ	В.Влад			
ПРИВЯЗАН:			ШКОЛА НА 11 КЛАССОВ/422 УЧАЩИХСЯ/СТАДИОН ЛИСТ ЛИСТОВ		
			С ВЫДЕЛЕННЫМ БЛОКОМ КЛУБНО-СПОРТИВНЫХ ПОМЕЩЕНИЙ.		
			Р	97	
			РАЗВЕРТКИ СТЕН АКТОРОВОГО ЗАЛА		
			ЦНИИЭП ГРАЖДАНСКОГО СТРОИТЕЛЬСТВА		

ИНВ.№ ПОДЛ. ПОДАТЬ И ДАТА ВЗЛ.ИНВ.№ 2-3992-101

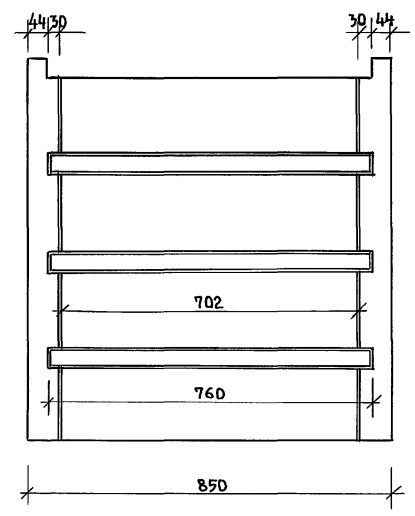
ПЛАН ЭСТРАДЫ



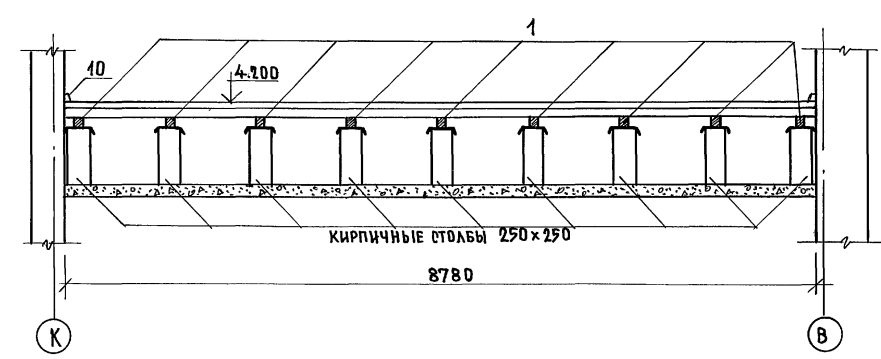
ПЛАН КИРПИЧНЫХ СТОЛБОВ



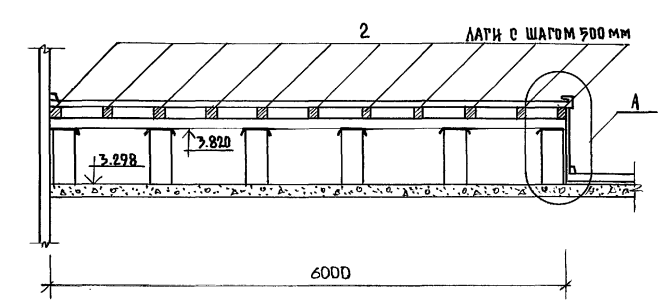
ЛЕСТНИЧНЫЙ МАРШ



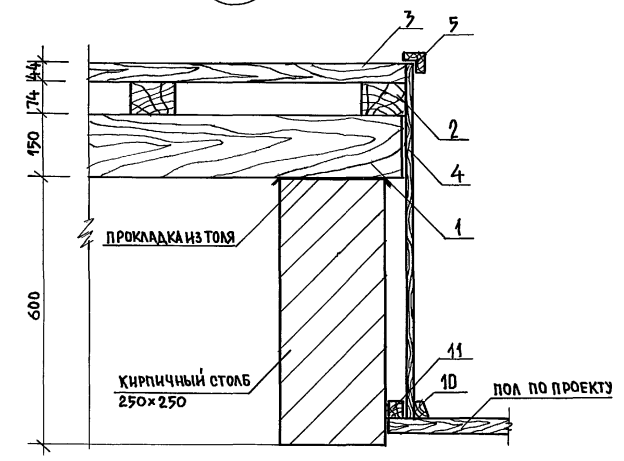
СЕЧЕНИЕ 1-1



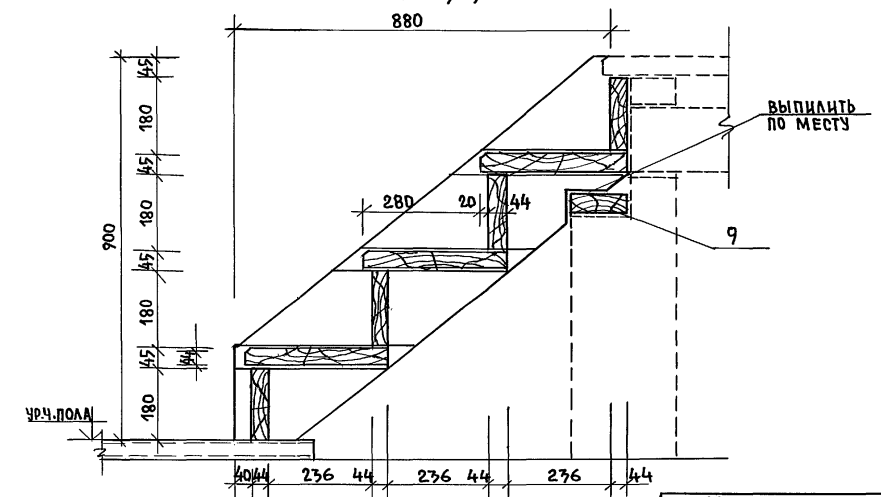
СЕЧЕНИЕ 2-2



А



СЕЧЕНИЕ 3-3



СПЕЦИФИКАЦИЯ ДРЕВСИНЫ

МАРКА ПОЗ.	ОБОЗНАЧЕНИЕ	НАИМЕНОВАНИЕ	КОЛ. ШТ.	ОБЪЕМ	ПРИМеч.
1	ГОСТ 8486-86*Е	ПРОГОН 100x150x6000	9	0,46	
2	ГОСТ 8486-86*Е	ЛАГА 100x74x8780	11	0,40	
3	ГОСТ 8486-86*Е	ДОСКА ПОЛА 94x44x6000	93	1,11	
4	ГОСТ 8486-86*Е	ДОСКА ОБШИВКИ 19x94x860	93	0,15	
5	ГОСТ 8486-86*Е	РАСКЛАДКА 94x44x10800	—	0,04	ДУБ, БУК
6	ГОСТ 8486-86*Е	ТЕТИВА ЛЕСТН.МАРША 74x250x1400	4	0,11	
7	ГОСТ 8486-86*Е	ПРОСТУПЬ 144x44x760	12	0,06	
8	ГОСТ 8486-86*Е	ЛОБОВАЯ ДОСКА 180x44x702	8	0,05	
9	ГОСТ 8486-86*Е	ОПОРНАЯ ДОСКА 144x44x850	2	0,02	
10	ГОСТ 8486-86*Е	ПЛИНТУС 69x19x26000	—	0,04	
11	ГОСТ 8486-86*Е	МОНТАЖНЫЙ БРУС 44x44x8780	—	0,02	

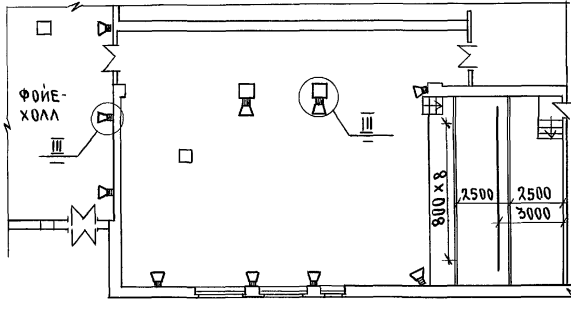
ИЗДЕЛИЯ ИЗ ДРЕВСИНЫ ПОДВЕРГНУТЬ ГЛУБОКОЙ ПРОПИТКЕ АНТИПИРЕНАМИ И АНТИСЕПТИКАМИ.

			224-1-697.91		-АС
Н. КОНТР.	ЕГОРОВ	<i>В.Евд</i>			
НАЧ. МАСТ.	РАДЫГИН	<i>Рад</i>			
ЗАМ. Н.М.	ЗЕМЛЯК	<i>Зем</i>			
ТАП	ЕГОРОВ	<i>Егор</i>			
ГЛА СПЕЦ. А.	БОРОЗНОВ	<i>Бор</i>			
ВЕД. ИНЖ.	ШИЛТОВА	<i>Шил</i>			
ИСПОЛНИЛ	ЩИШКИНА	<i>Щиш</i>			
ПРОВЕРИЛ	ЕГОРОВ	<i>Егор</i>			
ПРИВЯЗАН:					
ННВ.№					
			ШКОЛА НА 11 КЛАССОВ/42 УЧАЩИХСЯ/СТАДИОН ЛИСТ ЛИСТОВ		
			В ВЫДЕЛЕННОМ БЛОКЕ КАУЧУНО-СПОРТИВНЫХ ПОМЕЩЕНИЙ.		
			Р	98	
			ЭСТРАДА. ПЛАНЫ. СЕЧЕНИЯ. СПЕЦИФИКАЦИЯ.		
			ЦНИИЭП ГРАЖДАНСЕЛЬСТРОЙ		

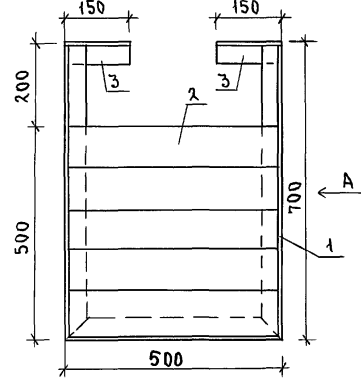
АЛЬБОМ I ЧАСТЬ 2

ИНВ. № ПОДА. ПОДПИСЬ И ДАТА ВЗАИМ. ИЛИ В.И.В. 2-3992-102

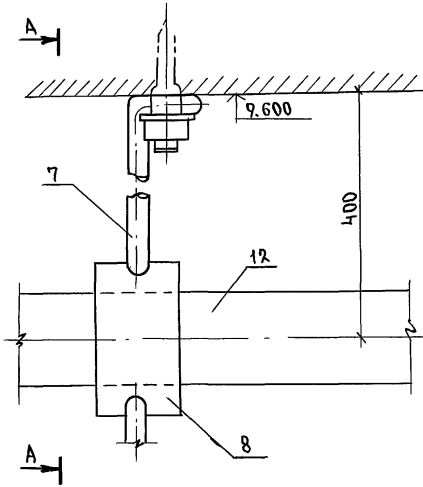
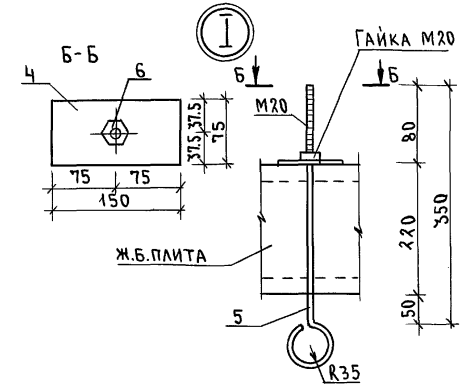
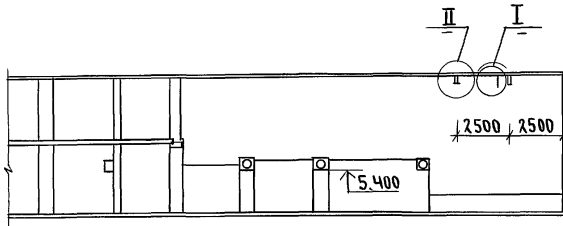
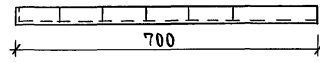
Альбом I часть 2



Площадка громкоговорителя ПАГ

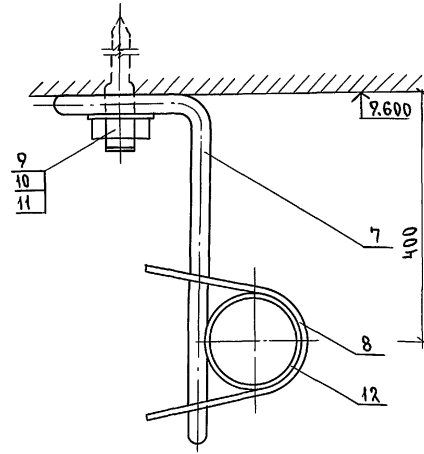


Вид А

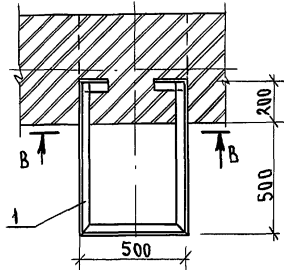
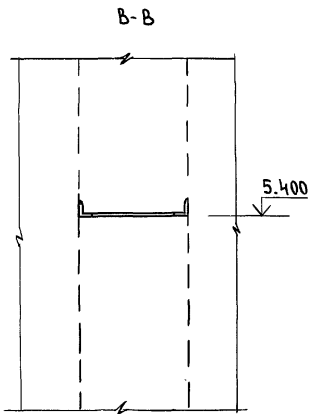


II

A-A



III



СПЕЦИФИКАЦИЯ МАТЕРИАЛОВ ДЛЯ ДЕТАЛЕЙ КРЕПЛЕНИЯ ОБОРУДОВАНИЯ СЦЕНИЧЕСКОЙ ЗОНЫ И АКТОВОГО ЗАЛА

МАРКА, ПОЗ.	ОБОЗНАЧЕНИЕ	НАИМЕНОВАНИЕ	КОЛ. ШТ.	МАССА ЕД. КГ	ПРИМЕЧ.
		Площадка громкоговорителя ПАГ	10		
1	224-1-697.91 лист 99	УГОЛОК 50x4 ГОСТ 8507-86 $\ell=1900$ ВСТ3 ГОСТ 535-88	1	5.80	
2		Доска 100x40 ГОСТ 8486-86E $\ell=500$	5	0.002	м ³
3		УГОЛОК 50x4 ГОСТ 8507-86 $\ell=150$ ВСТ3 ГОСТ 535-88	2	0.46	
		ДЕТАЛЬ ПОДВЕСКИ П1	2		
4	224-1-697.91 лист 99	ПОЛОСА 75x6 ГОСТ 103-76* $\ell=150$ ВСТ3 ГОСТ 535-88	1	0.53	
5		ГОЛТ ГОСТ 5781-82* $\ell=570$	1	1.41	
6		ГАЙКА М20.40И ГОСТ 5915-70*	1	0.019	
		ДЕТАЛЬ ПОДВЕСКИ П2	18		
7	224-1-697.91 л. 99	ПОДВЕСКА 10АІ ГОСТ 5781-82* $\ell=550$	1	0.340	
		ПРУЖИНА ПОДВЕСКИ			
8	224-1-697.91 л. 99	ПОЛОСА 4x20 ГОСТ 103-76* $\ell=90$ ВСТ3 ГОСТ 535-88	1	0.060	
9		ДЮБЕЛЬ-ВИНТ ДВ М6x55	1		
10		ГАЙКА М6-6И.5.019 ГОСТ 5915-70*	1		
11		ШАЙБА 6.01.019 ГОСТ 11371-78*	1		
12		ТРУБА ϕ 50 ГОСТ 10707-80 $\ell=8700$	2	14.62	

ВЕДОМОСТЬ ДЕТАЛЕЙ

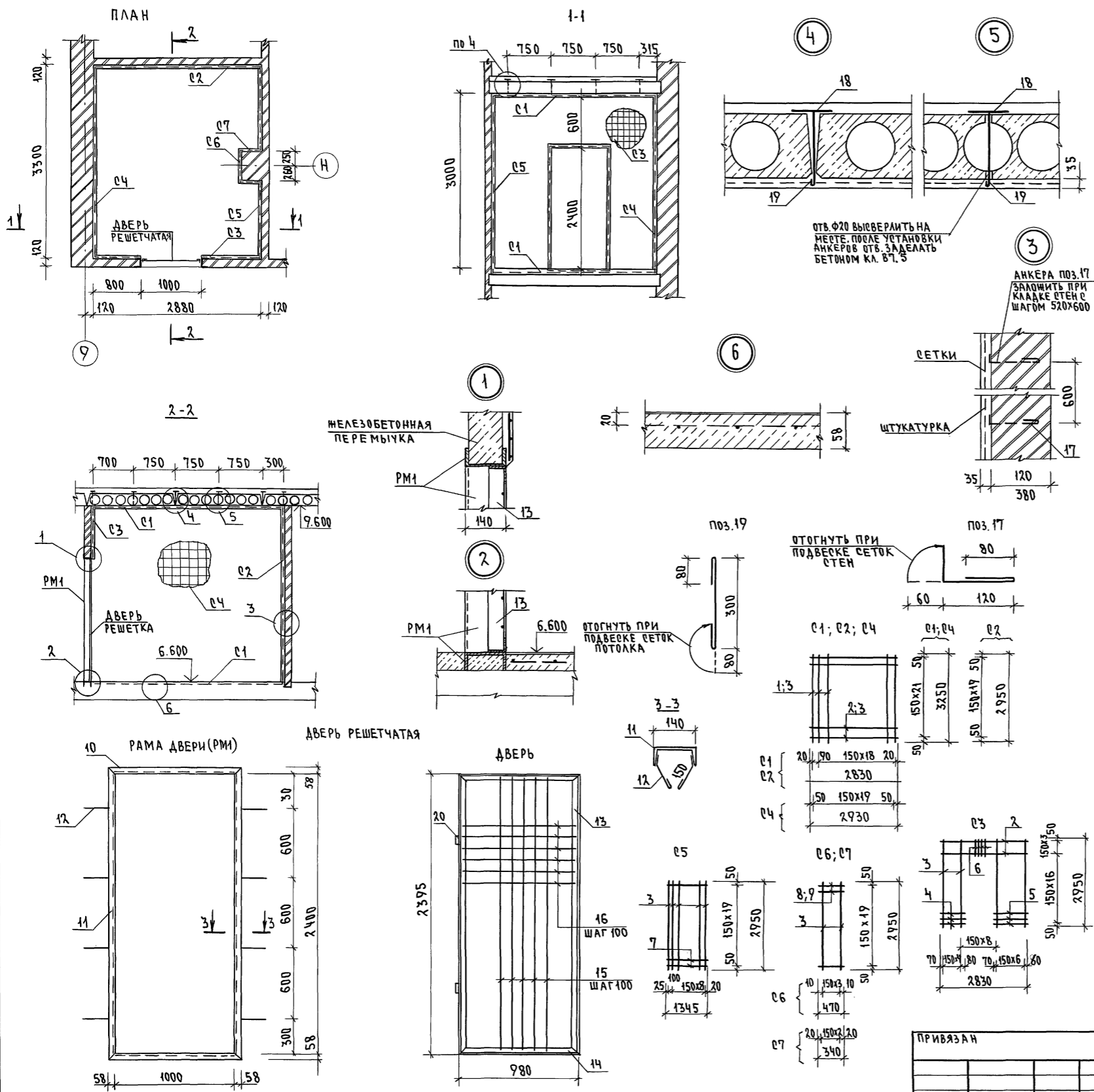
МАРКА, ПОЗ.	ЭСКИЗ	МАРКА, ПОЗ.	ЭСКИЗ
8		7	

224-1-697.91 - АС			
Н. КОНТР.	ШИЛТОВА	<i>Шилт</i>	
НАЧ. МАСТ.	РАДЫГИН	<i>Рад</i>	
ЗАМ.Н.М.	ЗЕМАЯК	<i>Зем</i>	
ГАП	ЕГДРОВ	<i>Егдр</i>	
ВЕД. ИНЖ.	ШИЛТОВА	<i>Шилт</i>	
ИСПОДН.	ЧИСТЯКОВА	<i>Чист</i>	
ПРОВЕР.	ШИЛТОВА	<i>Шилт</i>	
ПРИВЯЗАН			
ИНВ. N			
ШКОЛА НА II КЛАССОВ (422 УЧАЩИХСЯ С ВЫДЕЛЕННЫМ БАДКОМ КЛУБНО-СПОРТИВНЫХ ПОМЕЩЕНИЙ)		СТADIЯ	ЛИСТ
		Р	99
ДЕТАЛИ И УЗЛЫ КРЕПЛЕНИЯ ОБОРУДОВАНИЯ СЦЕНИЧЕСКОЙ ЗОНЫ И АКТОВОГО ЗАЛА		ЦНИИЭП ГРАЖДАНСКОГО СТРОИТЕЛЬСТВА	

ИНВ. N ПОДЛ. ПОДПИСЬ И ДАТА ВЗАМ. ИНВ. N 2-3597-103

АЛБОМ ЧАСТЬ 2

СПЕЦИФИКАЦИЯ МАТЕРИАЛОВ



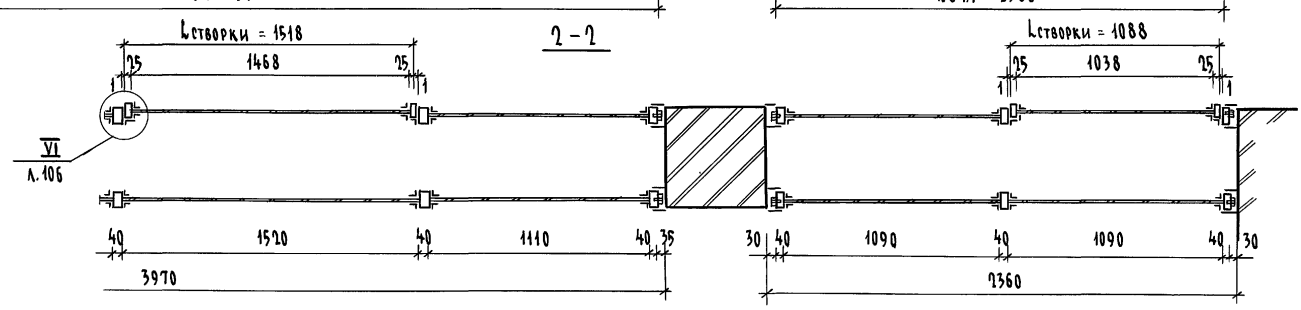
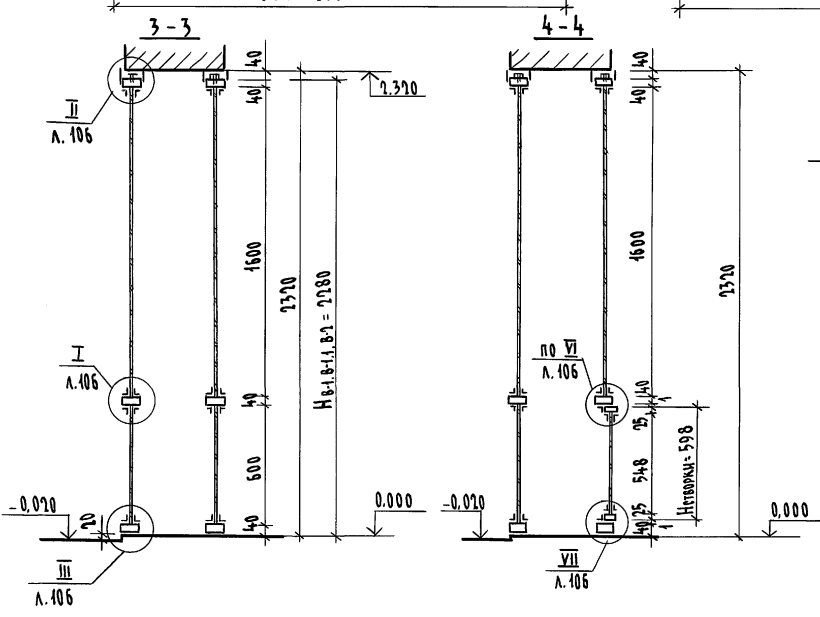
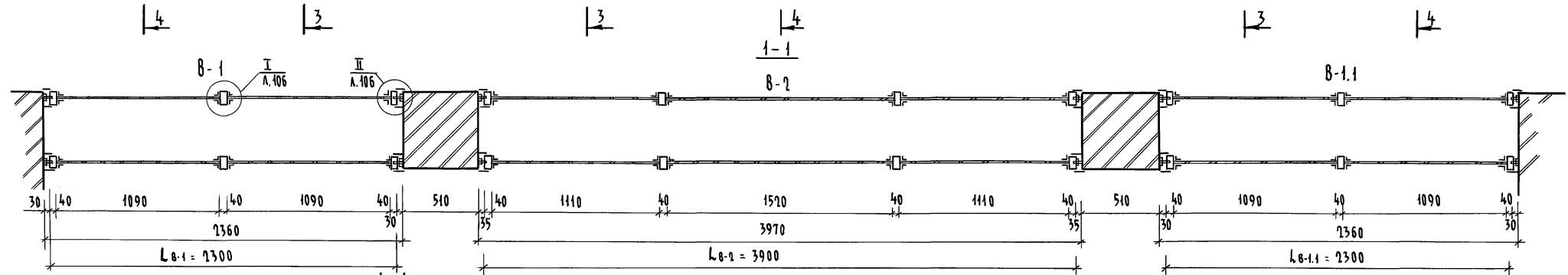
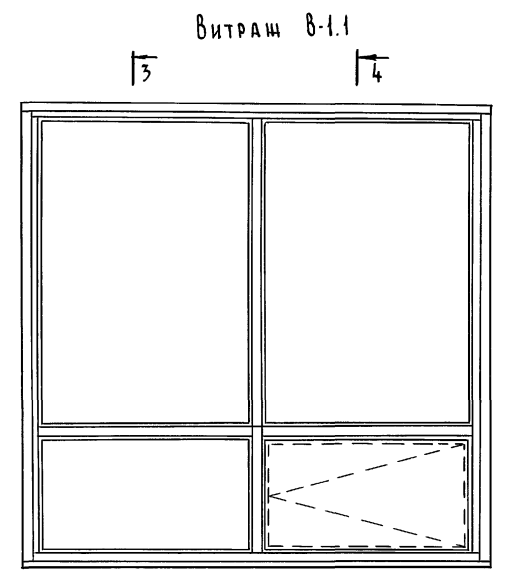
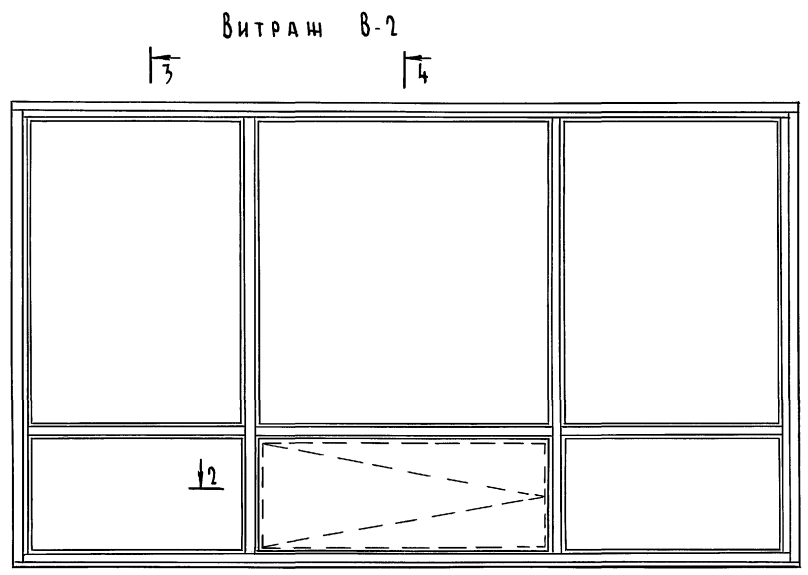
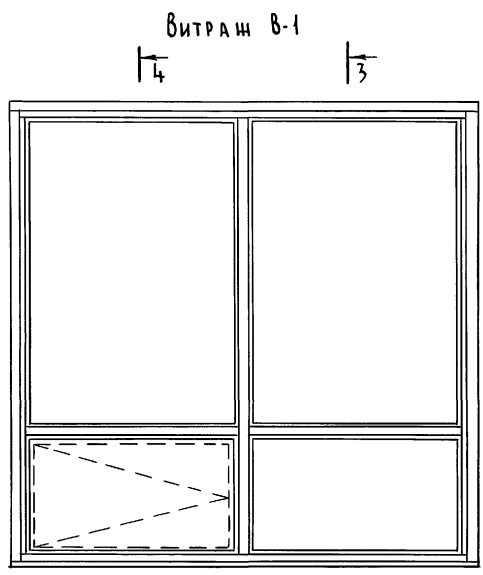
МАРКА, ПОЗ.	ОБОЗНАЧЕНИЕ	НАИМЕНОВАНИЕ	КОЛ. ШТ.	МАССА ЕД. КГ	ПРИМЕЧ.
		СЕТКА С1 (2шт)			200,832
1.		16 АІ ГОСТ 5781-82* L=3250	20	5.129	
2.		16 АІ ГОСТ 5781-82* L=2830	22	4.466	
		СЕТКА С2 (1шт)			182,42
3.		16 АІ ГОСТ 5781-82* L=2950	20	4.655	
2.		16 АІ ГОСТ 5781-82* L=2830	20	4.466	
		СЕТКА С3 (1шт)			124,73
3.		16 АІ ГОСТ 5781-82* L=2950	12	4.655	
2.		16 АІ ГОСТ 5781-82* L=2830	4	4.466	
4.		16 АІ ГОСТ 5781-82* L=750	16	1.183	
5.		16 АІ ГОСТ 5781-82* L=1030	16	1.625	
6.		16 АІ ГОСТ 5781-82* L=550	7	0.868	
		СЕТКА С4 (1шт)			204,99
3.		16 АІ ГОСТ 5781-82* L=2950	22	4.655	
1.		16 АІ ГОСТ 5781-82* L=3250	20	5.129	
		СЕТКА С5 (2шт)			88,99
3.		16 АІ ГОСТ 5781-82* L=2950	10	4.655	
7.		16 АІ ГОСТ 5781-82* L=1345	20	2.122	
		СЕТКА С6 (1шт)			33,46
3.		16 АІ ГОСТ 5781-82* L=2950	4	4.655	
8.		16 АІ ГОСТ 5781-82* L=470	20	0.742	
		СЕТКА С7 (2шт)			24,69
3.		16 АІ ГОСТ 5781-82* L=2950	3	4.655	
9.		16 АІ ГОСТ 5781-82* L=340	20	0.536	
		РАМА ДВЕРИ РМ1 (1шт)			90,23
10.		С14 ГОСТ 8240-72 L=2516	2	30.947	
11.		С14 ГОСТ 8240-72 L=1116	2	13.727	
12.		16 АІ ГОСТ 5781-82 L=200	16	0.055	
		ДВЕРЬ РЕШЕТЧАТАЯ (1шт)			65,58
13.		УГОЛОК 63x6 ГОСТ 8509-86 L=2395 С3 ГОСТ 535-88	2	13.699	
14.		УГОЛОК 63x6 ГОСТ 8509-86 L=980 С3 ГОСТ 535-88	2	5.606	
15.		10 АІ ГОСТ 5781-82* L=2380	9	1.468	
16.		10 АІ ГОСТ 5781-82* L=965	23	0.598	
		ОТДЕЛЬНЫЕ СТЕРЖНИ			
17.		6 АІ ГОСТ 5781-82* L=260	130	0.058	
18.		16 АІ ГОСТ 5781-82* L=200	20	0.316	
19.		16 АІ ГОСТ 5781-82* L=460	20	0.726	
20.		ПЕЛЯ НАКЛАДНАЯ ГОСТ 5088-78	2	-	

224-1-697.91 -АС

И. КОНТР.	ЕГОРОВ	<i>Егор</i>	ШКОЛА НА 11 КЛАССОВ (422 УЧАЩИХСЯ) С ВЫДЕЛЕННЫМ БЛОКОМ КЛУБНО-СПОРТИВНЫХ ПОМЕЩЕНИЙ	СТАДИОН ЛИСТ Р 100	ЛИСТОВ
НАЧ. МАРТ.	РАДЫГИН	<i>Рад</i>			
ЗАМ. И. М.	ЗЕМЛЯК	<i>Зем</i>			
ГАП	ЕГОРОВ	<i>Егор</i>			
ГА СПЕЦ. АРМ.	БОРДЗНОВ	<i>Борд</i>			
ВЕД. ИНЖ.	ШИЛОВА	<i>Шил</i>	КОМНАТА ХРАНЕНИЯ ОРУЖИЯ	ЦНИИЭП ГРАЖДАНСКОГО СТРОИТ	
ИСПОДНИК	ФЕДОТКИН	<i>Фед</i>			
ПРОВЕРИЛ	КОЦАРЬ	<i>Кот</i>			

ИНВ. ПОДЛ. ПОДПИСЬ И ДАТА. ВЗАМ. ИНВ. N 2-3992-104

Альбом I часть 2



1. Схемы монтажа и крепления см. л. 105
2. Узлы см. л. 106
3. Спецификацию см. л. 107, 108.

		224-1-697.91		- АС	
Н. КОНТ.	ЕГОРОВ	В. БИЧ			
НАЧ. МАСТ.	РАДЫГИН	В. БИЧ			
ЗАМ. МАСТ.	ЗЕМЛЯК	В. БИЧ			
ГА. СПЕЦ.	БОРОЗНОВ	В. БИЧ			
БЕД. ИНЖ.	ШИЛТОВА	Ш. ШИЛТОВА			
ИСПОЛН.	ШИЛТОВА	Ш. ШИЛТОВА			
ПРОВЕР.	ЕГОРОВ	В. БИЧ			
ПРИВЯЗАН			ШКОЛА на 11 классов/477 учащихся/ с выделенным блоком клубно-спортивных помещений	СТАДИЯ	ЛИСТ
ИНВ. №			Витражи В-1, В-1.1, В-2	Р	ЛИСТОВ
			ЦНИИЭП ГРАЖДАНСЕЛСТРОИ		

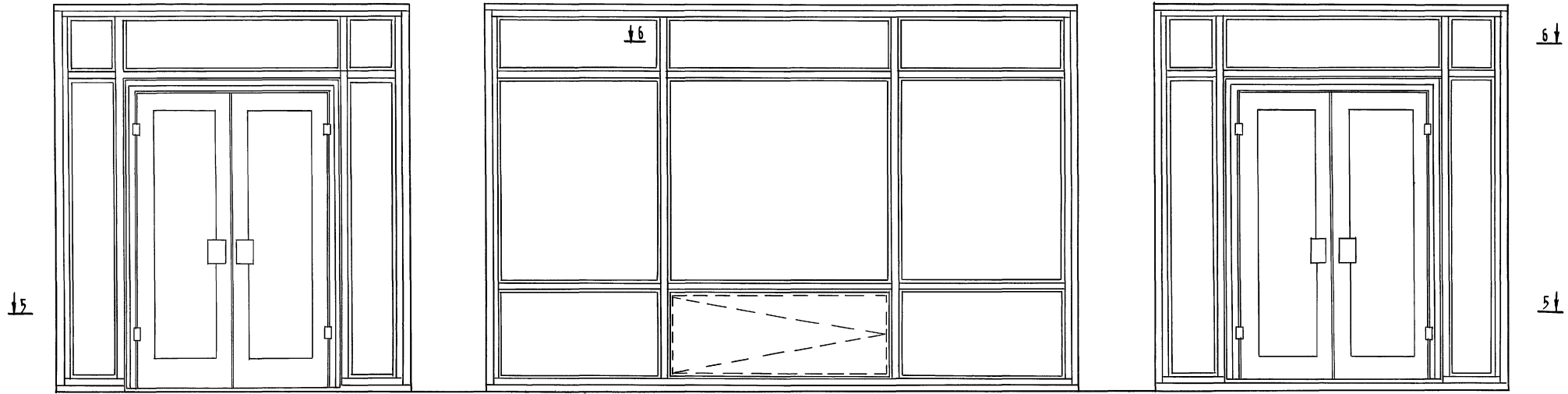
КОПИРОВАЛ 25073-02 33 ФОРМАТ А7

ИЗВ. № ПОДА. ПРОВЕР. И ДАТА ВЗЯТИЯ НА РАБОТУ
2-5997-105

Витраж В-3
17

Витраж В-4
18

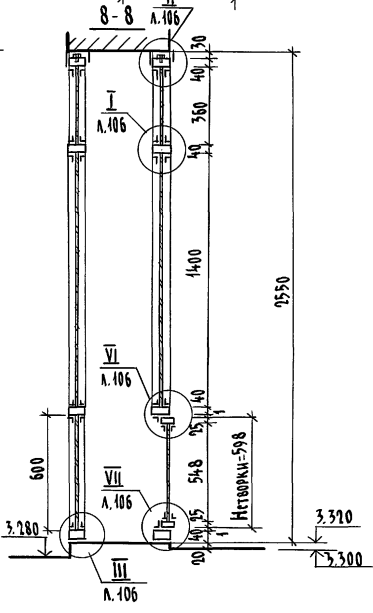
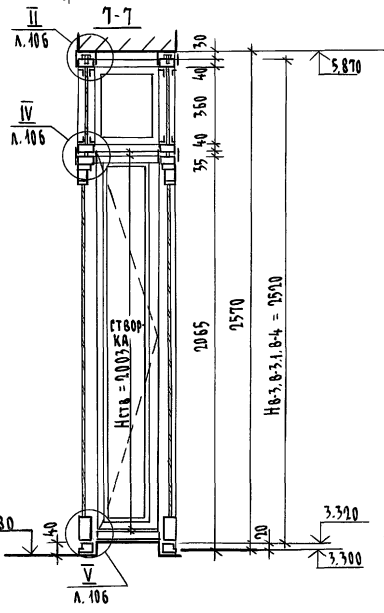
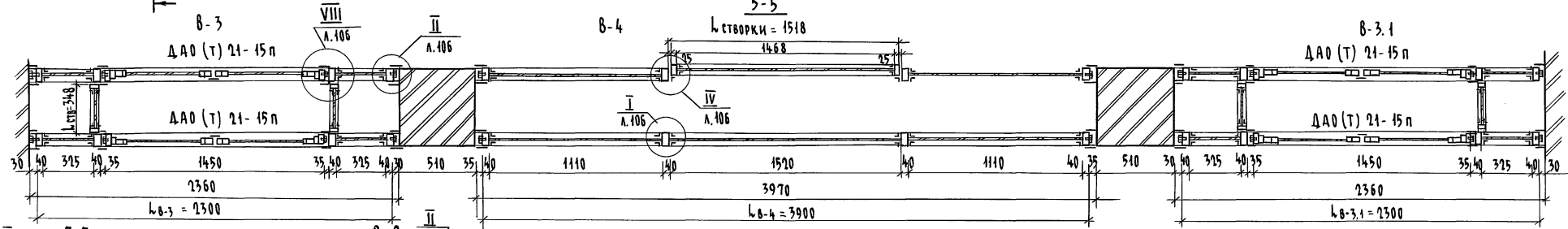
Витраж В-3.1
61



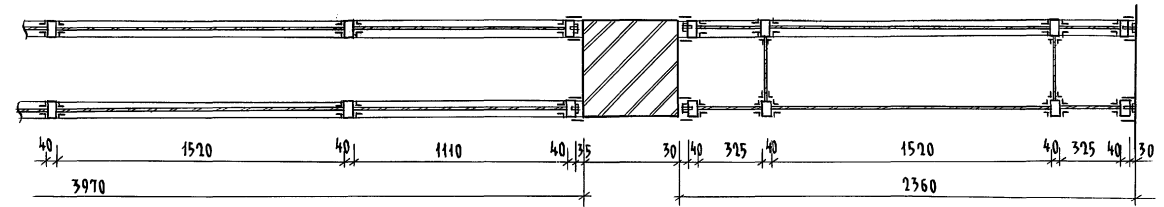
17

5-5

18



6-6



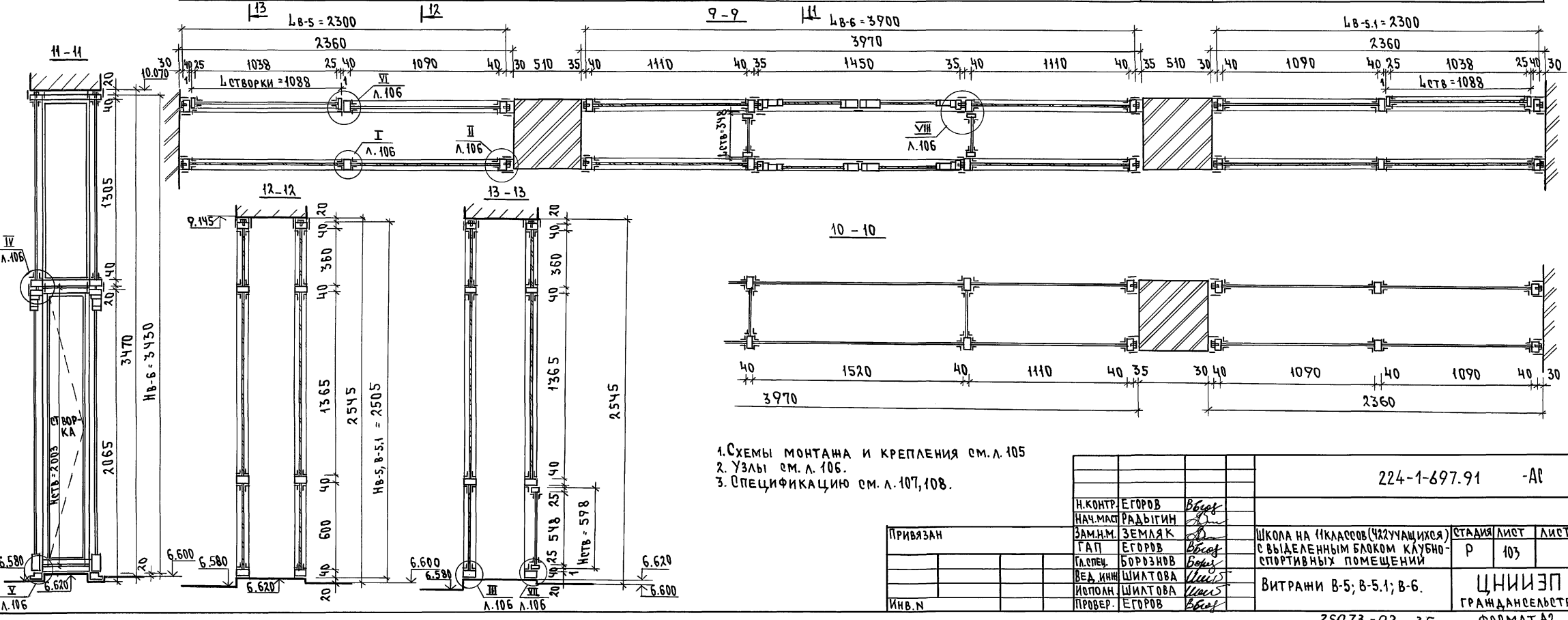
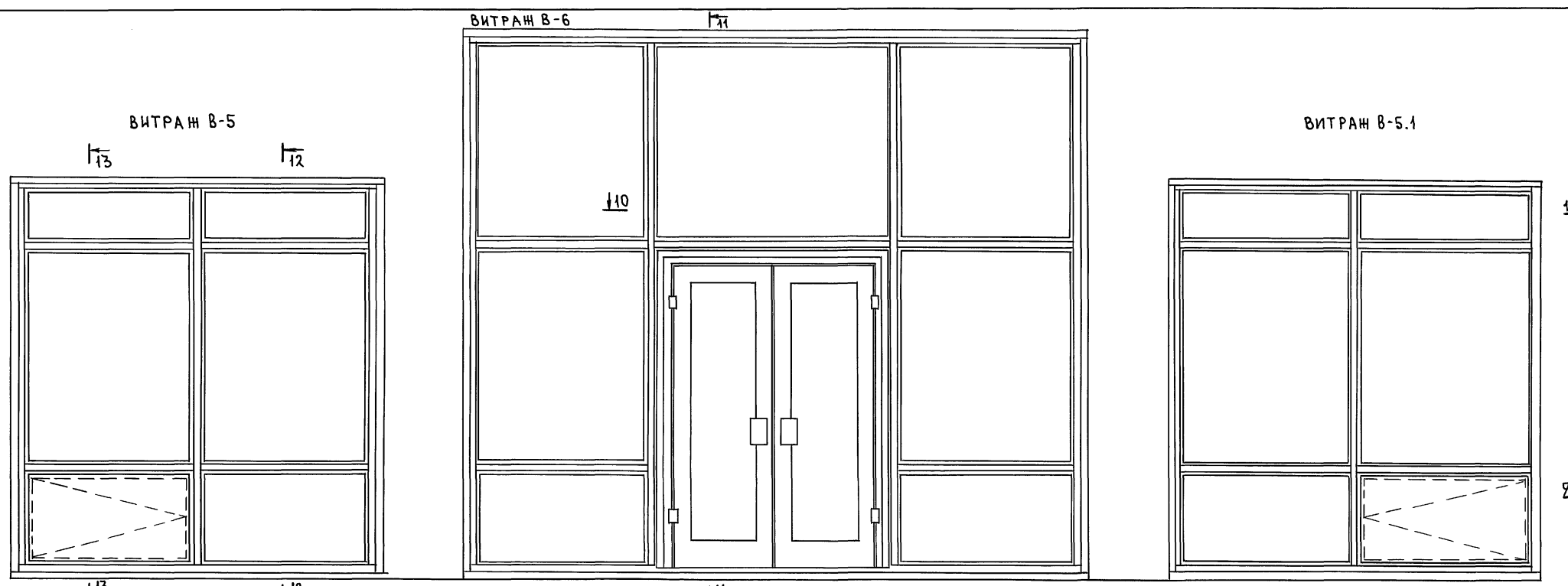
1. Схемы монтажа и крепления см. л. 105
2. Узлы см. л. 106.
3. Спецификацию см. л. 107, 108

				224-1-697.91 - АС		
И.КОНТР.	ЕГОРОВ	В.Евг.				
НАЧ.МАС	РАДЫГИН	В.В.				
ЗАМ.Н.М.	ЗЕМАЯК	В.В.				
ГАП	ЕГОРОВ	В.Евг.				
ГЛ.СПЕЦ	БОРОЗНОВ	В.Евг.				
ВЕД.ИНЖ	ШИЛОВА	Ш.И.				
ИСПОЛН.	ШИЛОВА	Ш.И.				
ПРОВЕР.	ЕГОРОВ	В.Евг.				
				ШКОЛА НА 11 КЛАССОВ/42 УЧАЩИХСЯ С ВЫДЕЛЕННЫМ БЛОКОМ КАЧЕНО-СПОРТИВНЫХ ПОМЕЩЕНИЙ		
				СТАДИЯ	ЛИСТ	ЛИСТОВ
				Р	102	
				Витражи В-3, В-3.1, В-4		
				ЦНИИЭП ГРАНДАНСЕЛСТРОИ		

Альбом I часть 2

Инв. № 0-5992-106 Подписи и даты: 83 вкл. инв. №

АЛЬБОМ I ЧАСТЬ 2

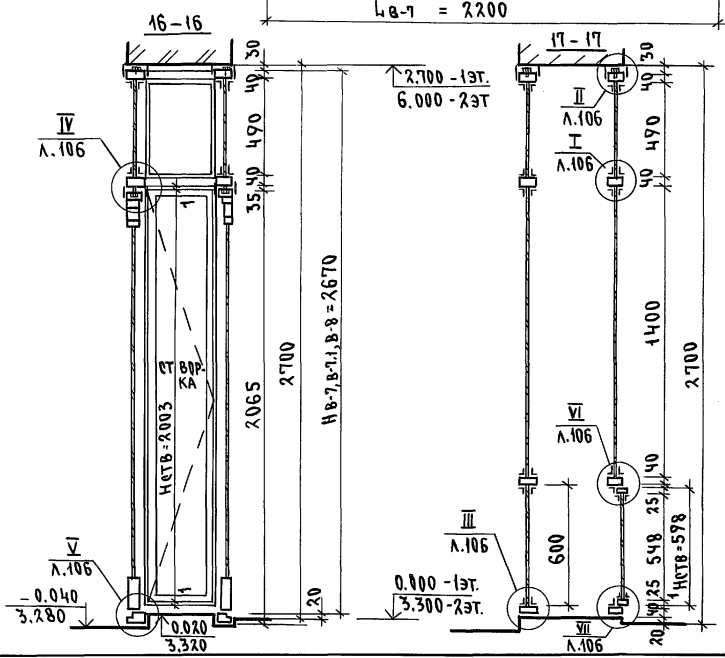
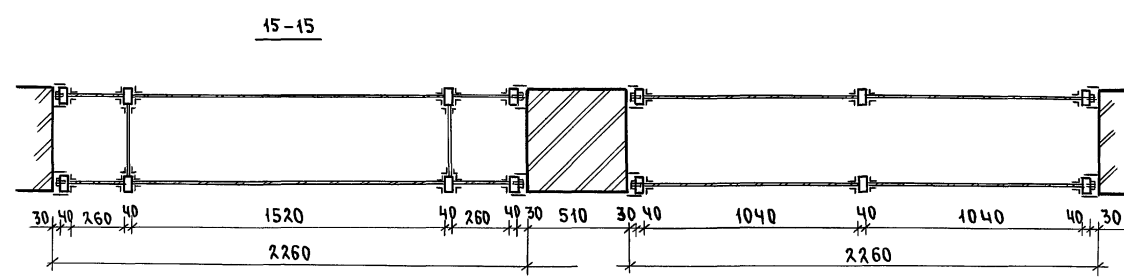
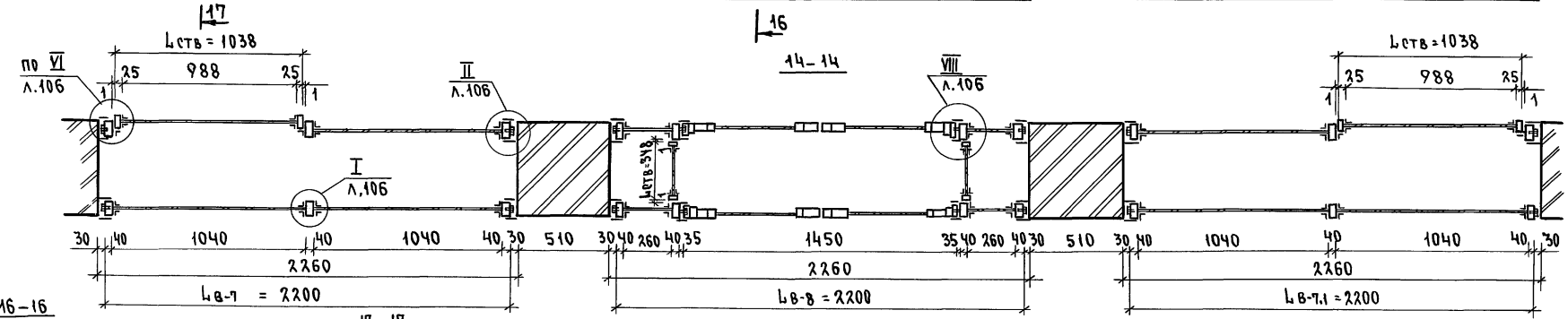
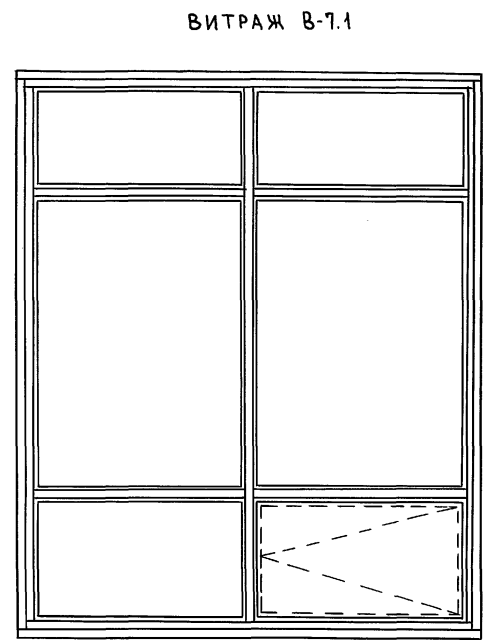
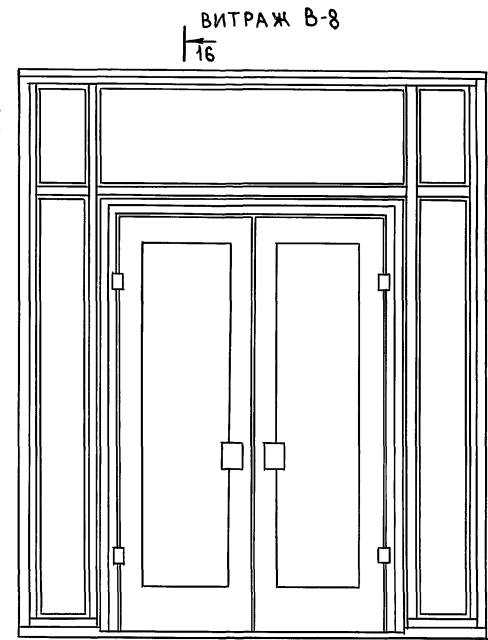
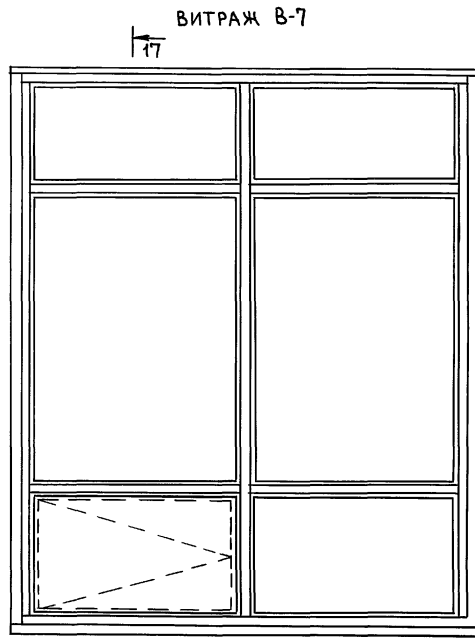


1. Схемы монтажа и крепления см. л. 105
2. Узлы см. л. 106.
3. Спецификацию см. л. 107, 108.

			224-1-697.91 -AR	
Н.КОНТР	ЕГОРОВ	<i>Егоров</i>		
НАЧ.МАСТ	РАДЬГИН	<i>Радьгин</i>		
ЗАМ.Н.М.	ЗЕМЛЯК	<i>Земляк</i>		
ГАП	ЕГОРОВ	<i>Егоров</i>		
СПЕЦ.	БОРЗНОВ	<i>Борзнов</i>		
ВЕД. ИНИ	ШИЛТОВА	<i>Шилтова</i>		
ИСПОЛН	ШИЛТОВА	<i>Шилтова</i>		
ПРОВЕР.	ЕГОРОВ	<i>Егоров</i>		
ПРИВАЗАН			ШКОЛА НА 11 КЛАССОВ (УЗЛУЧАЮЩИХСЯ)	СТАДИЯ ЛИСТ
			С ВЫДЕЛЕННЫМ БЛОКОМ КЛУБНО-СПОРТИВНЫХ ПОМЕЩЕНИЙ	ЛИСТОВ
			Р	103
			ВИТРАЖИ В-5; В-5.1; В-6.	ЦНИИЭП
				ГРАЖДАНСКОЙ СТРОИТЕЛЬНОЙ
				ФОРМАТ А4

ИИЛ.А.ПОД.А. ПОДПИСЬ И ДАТА ВСТАВКИ МНБ.У
2-3992-401
Л.106

АЛБОМ I ЧАСТЬ 2

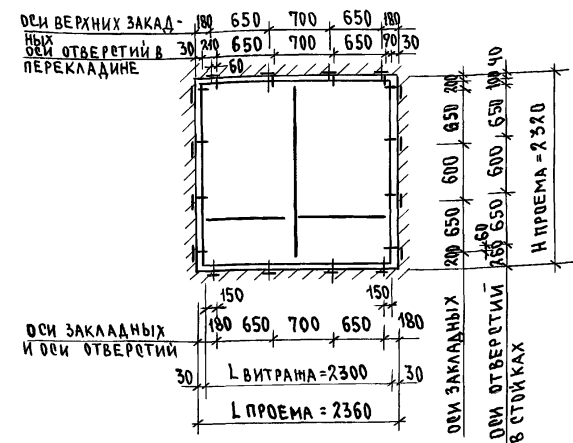


1. СХЕМЫ МОНТАЖА И КРЕПЛЕНИЯ см. л. 105
2. УЗЛЫ см. л. 106.
3. СПЕЦИФИКАЦИЮ см. л. 107, 108.

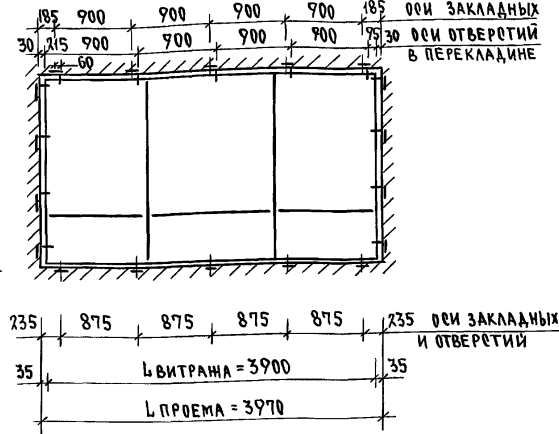
		224-1-697.91 -АС	
И.КОНТР	ЕГОРОВ	<i>В.Ев</i>	
НАЧ.МАСТ	РАДЫГИН	<i>Рад</i>	
ЗАМ.И.М	ЗЕМЛЯК	<i>Зем</i>	
ГАП	ЕГОРОВ	<i>В.Ев</i>	
ГЛ.СПЕЦ.	БОРОЗНОВ	<i>Бор</i>	
ВЕД.ИНЖ.	ШИЛТОВА	<i>Шил</i>	
ИСПОЛН.	ШИЛТОВА	<i>Шил</i>	
ПРОВЕР.	ЕГОРОВ	<i>В.Ев</i>	
ПРИВЯЗАН		ШКОЛА НА 11 КЛАССОВ (ЧЖУЛУЧАЩИХ)	СТАДИОН
		С ВЫДЕЛЕННЫМ БЛОКОМ КЛУБНО-СПОРТИВНЫХ ПОМЕЩЕНИЙ	ЛИСТ 104
ИНВ.Н.		ВИТРАЖИ В-7, В-7.1, В-8.	ЦНИИЭП ГРАЖДАНСКОЙ СТРОИТЕЛЬНОСТИ

СХЕМЫ МОНТАНА ВИТРАЖЕЙ

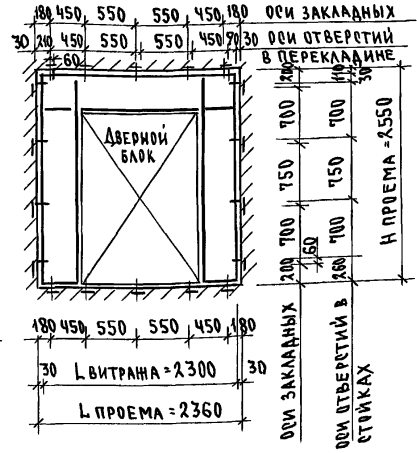
ВИТРАЖ В-1, В-1.1



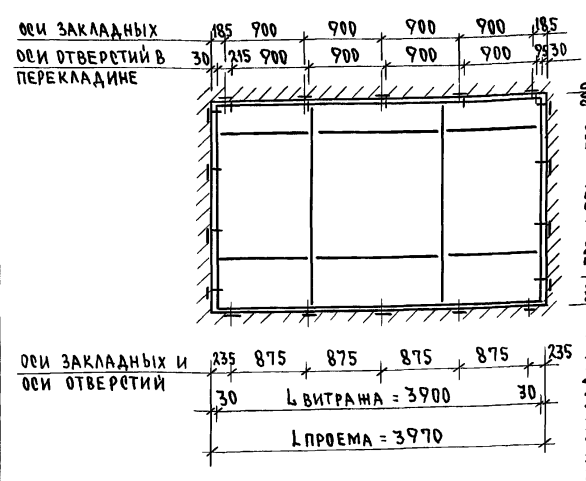
ВИТРАЖ В-2



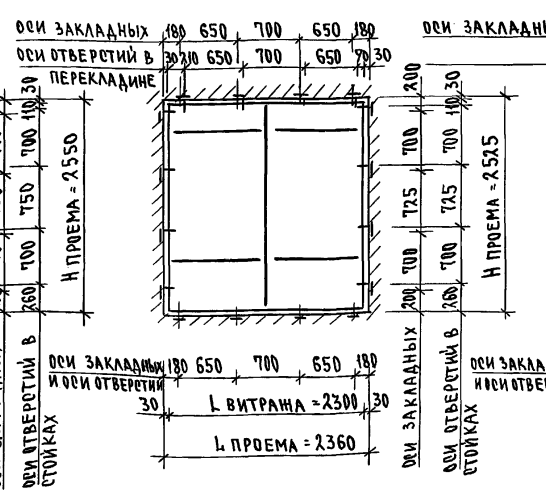
ВИТРАЖ В-3, В-3.1



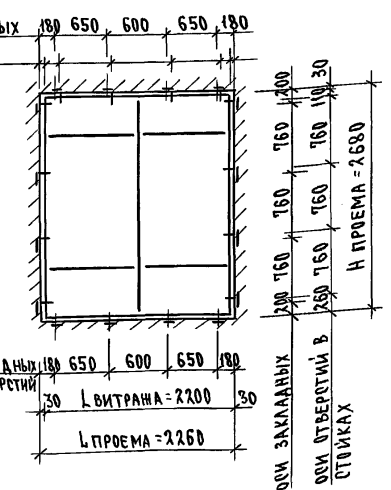
ВИТРАЖ В-4



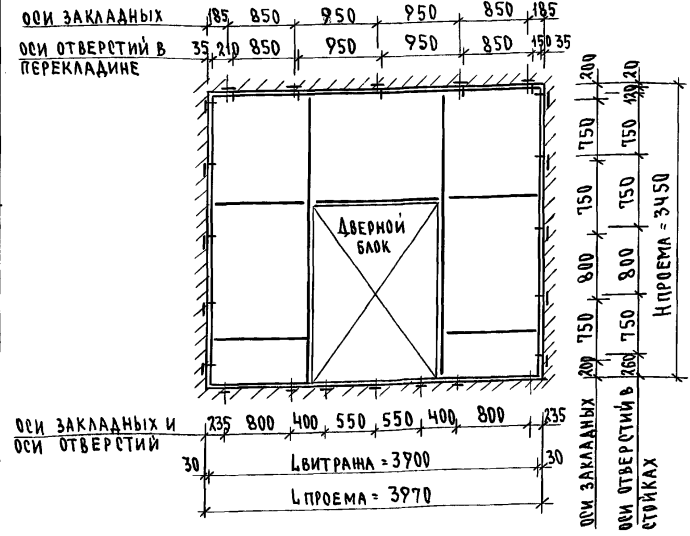
ВИТРАЖ В-5, В-5.1



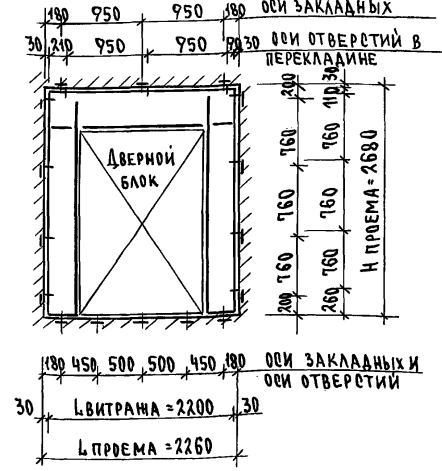
ВИТРАЖ В-7, В-7.1



ВИТРАЖ В-6



ВИТРАЖ В-8



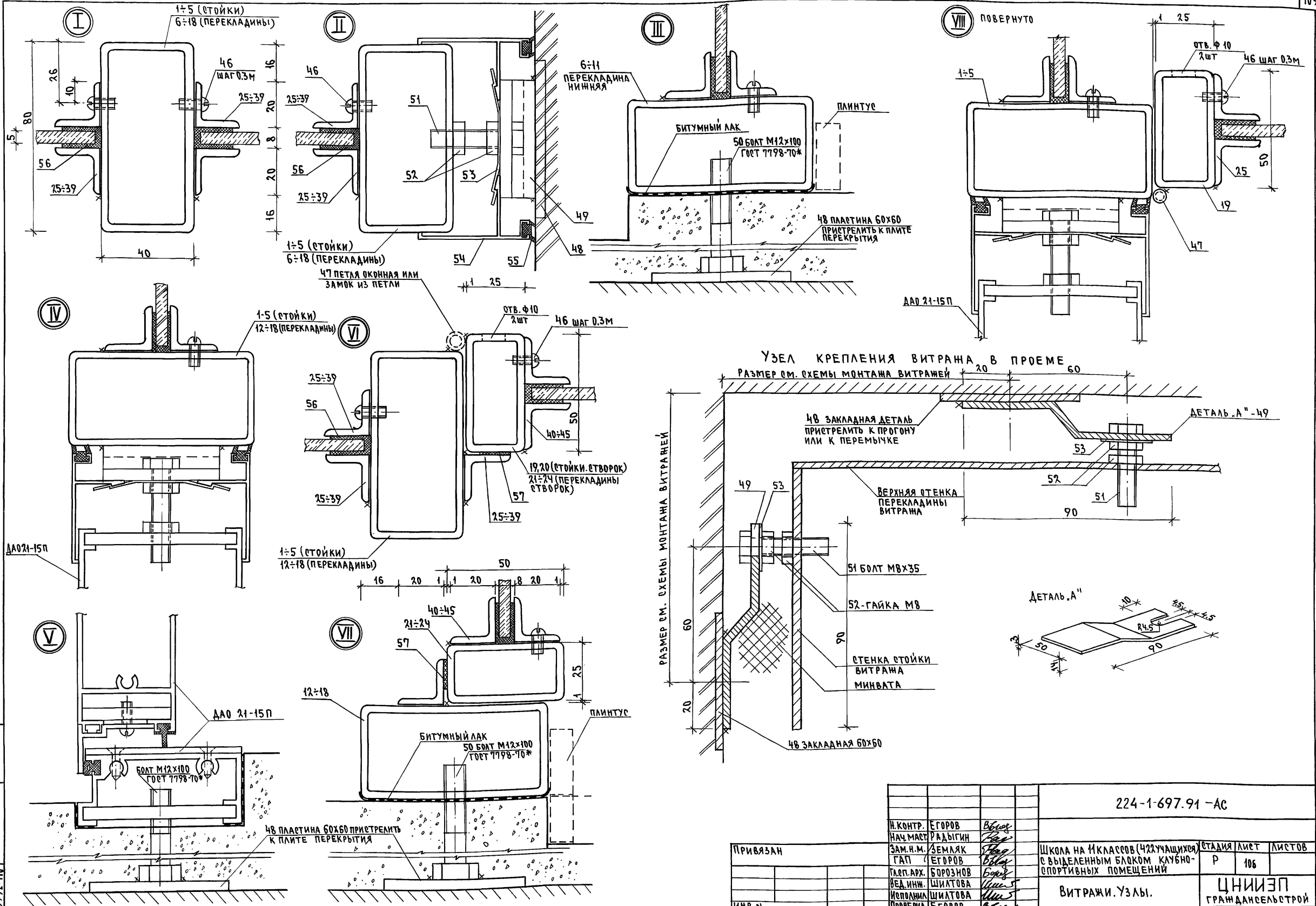
1. КАРКАС ВИТРАЖЕЙ ВЫПОЛНЯТЬ НА СВАРКЕ ИЗ ТРУБ СЕЧЕНИЕМ 80x40x3 (ГОСТ 8645-68*) СОГЛАСНО СХЕМАМ. (СМ. ДАННЫЙ ЛИСТ).
2. К КАРКАСУ КРЕПИТЬ УГОЛКИ, УДЕРЖИВАЮЩИЕ СТЕЛО. УГОЛКИ КРЕПИТЬ С УЛИЧНОЙ СТОРОНЫ - НА СВАРКЕ ПО ВСЕМУ ПЕРИМЕТРУ, С ВНУТРЕННЕЙ СТОРОНЫ - НА ВИНТАХ С ШАГОМ 0.3М. УГОЛКИ КРЕПИТЬ ПО ОСИ ТРУБ КАРКАСА, РАССТОЯНИЕ МЕЖДУ УГОЛКАМИ 8 ММ.
3. В ВИТРАЖАХ УСТАНОВИТЬ СТВОРКИ СОГЛАСНО СХЕМАМ И УЗЛАМ.
4. В БОКОВЫХ СТОЙКАХ И ВЕРХНИХ ПЕРЕКЛАДИНАХ ВЫПОЛНИТЬ ОТВЕРСТИЯ С РЕЗЬБОЙ М-8, В НИЖНИХ ПЕРЕКЛАДИНАХ - С РЕЗЬБОЙ М-12. РАЗМЕТКУ ОТВЕРСТИЙ - СМ. СХЕМЫ МОНТАНА ВИТРАЖЕЙ НА ДАННОМ ЛИСТЕ.
5. В ПРОЕМАХ ПОД ВИТРАЖИ ЗАКЛАДНЫЕ ДЕТАЛИ УСТАНАВЛИВАТЬ В БОКОВЫХ КИРПИЧНЫХ СТЕНАХ ВО ВРЕМЯ КЛАДКИ. РАСПОЛОЖЕНИЕ ЗАКЛАДНЫХ СМ. ДАННЫЙ ЛИСТ. К ПЛИТАМ ПЕРЕКРЫТИЙ ЗАКЛАДНЫЕ ПРИСТРЕЛИВАТЬ ПЕРЕД МОНТАНОМ ВИТРАЖЕЙ. РАМЫ ВИТРАЖЕЙ УСТАНАВЛИВАТЬ НА ОПОРНЫЕ БОЛТЫ И КРЕПИТЬ СНАЧАЛА К БОКОВЫМ ЗАКЛАДНЫМ ДЕТАЛЯМ, ЧЕРЕЗ ПРИВАРИВАЕМЫЕ К ЗАКЛАДНЫМ ДЕТАЛЯМ "А" И БОЛТЫ М-8. НЕ ЗАБЫВАТЬ УСТАНАВЛИВАТЬ КРЕПЕЖНЫЙ ЭЛЕМЕНТ. (ПОЗ. 53).
6. ПОСЛЕ ЮСТИРОВКИ КАРКАСОВ С ПОМОЩЬЮ БОЛТОВ НА НУЖНЫХ ОТМЕТКАХ, ПРИВАРИТЬ ОПОРНЫЕ БОЛТЫ, ДАЛЕЕ КРЕПИТЬ КАРКАСЫ К ВЕРХНИМ ЗАКЛАДНЫМ ДЕТАЛЯМ И ЗАФИКСИРОВАТЬ С ПОМОЩЬЮ ГАЕК БОКОВЫЕ КРЕПЛЕНИЯ. ПОСЛЕ ЭТОГО МОЖНО ПРОИЗВОДИТЬ ОСТЕКЛЕНИЕ: ОТЫНТИТЬ УГОЛКИ РАМЫ С ВНУТРЕННЕЙ СТОРОНЫ, ВСТАВИТЬ РЕЗИНОВУЮ УТЕПЛИТЕЛЬНУЮ, ВСТАВИТЬ СТЕКЛО, ПРИВИНТИТЬ УГОЛКИ ОБРАТНО. ПРОИЗВОДИТЬ ЭТИ ОПЕРАЦИИ ПОСЛЕДОВАТЕЛЬНО С КАЖДЫМ СТЕКЛОМ, ЧТОБЫ НЕ ПЕРЕПУТАТЬ УГОЛКИ ИЗ-ЗА ВОЗМОЖНОСТИ НЕСТЫКОВКИ РЕЗЬБОВЫХ ОТВЕРСТИЙ.
7. ПРИ ОКОНЧАТЕЛЬНОЙ ОТДЕЛКЕ ЗДАНИЯ ЗАДЕЛАТЬ РАСТВОРОМ ВЕРХНИЕ И НИЖНИЕ СТЫКИ. ЗАПОЛНИТЬ БОКОВЫЕ ЩЕЛИ МИНВАТОЙ И УСТАНОВИТЬ АЛЮМИНИЕВЫЕ НАЩЕЛЬНИКИ.
8. УСТАНОВИТЬ В ПРОЕМАХ КАРКАСА ВИТРАЖА ДВЕРНЫЕ БЛОКИ СЕРИИ 1.236.4-7/Б4 В.2. СОГЛАСНО УЗЛАМ СЕРИИ.
9. МЕТАЛЛИЧЕСКИЕ ЭЛЕМЕНТЫ ВИТРАЖЕЙ ОКРАСИТЬ СНАРУЖИ И ВНУТРИ ЭМАЛЬЮ ЗА 2 РАЗА.

АЛБОМ I ЧАСТЬ 2

ИМЬ. И ПОДА. ПОДПИСЬ И ДАТА ВЗАМЕНА
 2-3991-109

		224-1-697.91		-АС	
И.КОНТР.	ЕГОРОВ	В.ЕГ			
НАЧ.МАС.	РАДЫГИН	С.РА			
ЗАМ.И.М.	ЗЕМЛЯК	В.З			
ГАП	ЕГОРОВ	В.ЕГ			
ГЛА.МЕЩ.	БОРЗНОВ	В.БО			
ВЕД.И.И.	ШИЛТОВА	И.Ш			
ИСПОЛН.	ШИЛТОВА	И.Ш			
ПРОВЕРИЛ	ЕГОРОВ	В.ЕГ			
ИНВ.И					
ШКОЛА НА И.КЛАССОВ (422 УЧАЩИХСЯ)			СТРАНИЦА	ЛИСТ	ЛИСТОВ
В ВЫДЕЛЕННЫМ БЛОКОМ КЛУБНО-СПОРТИВНЫХ ПОМЕЩЕНИЙ			Р	105	
СХЕМЫ МОНТАНА И КРЕПЛЕНИЯ ВИТРАЖЕЙ В-1-В-8			ЦНИИЭП ГРАЖДАНСЕЛЬСТРОИ		
25073-02 37 ФОРМАТ А2					

АЛЬБОМ I ЧАСТЬ



ИНВ. ПОДЛ. ПОДПИСЬ И ДАТА ВЗАИМНВН
2-3997-110

		224-1-697.91 - АС	
И. КОНТР. ЕГОРОВ	<i>В. Егор</i>	ШКОЛА НА 11 КЛАССОВ (42 УЧАЩИХСЯ)	СТАДИЯ ЛИСТ ЛИСТОВ
НАЧ. МАСТ РАДЫГИН	<i>Рад</i>	С ВЫДЕЛЕННЫМ БЛОКОМ КЛУБНО-СПОРТИВНЫХ ПОМЕЩЕНИЙ	Р 106
ЗАМ. И.М. ЗЕМЛЯК	<i>Зем</i>	ВИТРАЖИ. УЗЛЫ.	ЦНИИЭП
ТАП. АРХ. БОРОЗНОВ	<i>Бор</i>	ГРАЖДАНСЕЛЬСТРОЙ	
ВЕД. ИНЖ. ШИЛТОВА	<i>Шил</i>		
ИСПОЛНИЛ ШИЛТОВА	<i>Шил</i>		
ПРОВЕРИЛ ЕГОРОВ	<i>Егор</i>		
ИНВ. N			

СПЕЦИФИКАЦИЯ МАТЕРИАЛОВ И ИЗДЕЛИЙ НА ВИТРАНИ В-1... В-8 /НАЧАЛО/

МАРКА, ПОЗ.	ОБОЗНАЧЕНИЕ	НАИМЕНОВАНИЕ	КОЛИЧЕСТВО, ШТ.												МАССА, ЕД., КГ	ПРИМеч.	
			В-1	В-1.1	В-2	В-3	В-3.1	В-4	В-5	В-5.1	В-6	В-7	В-7.1	В-8			
1	ГОСТ 8645-68*	СТОЙКА-ТРУБА 80x40x3 l=3350									8					17.99	
2		l=2570										6	6	8		13.80	
3		l=2440				8	8	8								13.10	
4		l=2425							6	6						13.02	
5		l=2200	6	6	8											11.81	
6		ПЕРЕКЛАДИНА ВЕРХНЯЯ И НИЖНЯЯ - ТРУБА 80x40x3 l=3900			4			4			2					20.94	
7		l=2300	4	4		2	2		4	4						12.35	
8		l=2200									4	4	2			11.81	
9		l=1190									4					6.39	
10		l=405				4	4									2.17	
11		l=340												4		1.82	
12		ПЕРЕКЛАДИНА СРЕДНЯЯ ТРУБА 80x40x3 l=1520			2	2	2	4			2			2		8.16	
13		l=1110			4			8			8					5.96	
14		l=1090	4	4					8	8						5.85	
15		l=1040										8	8			5.58	
16		l=350				6	6				6			6		1.88	
17		l=325				4	4									1.74	
18		l=260												4		1.40	
19	ГОСТ 8645-68*	СТОЙКИ СТВОРКИ - ТРУБА 50x25x3 l=1953				4	4				4			4		6.35	
20		l=548	2	2	2			2	2	2		2	2			1.78	
21		ПЕРЕКЛАДИНА СТВОРКИ - ТРУБА 50x25x3 l=1518			2			2								4.93	
22		l=1088	2	2					2	2						3.54	
23		l=1038										2	2			3.37	
24		l=348				4	4				4			4		1.13	
25	ГОСТ 8509-86	УГОЛЫ В-25x3 СТ 2 СЛ ГОСТ 535-88 l=2040				16	16					2	2	16		1.82	
26		l=1600	16	16	24											1.42	
27		l=1520			14	8	8							8		1.35	
28		l=1400						24				16	16			1.25	
29		l=1365							16	16	16					1.21	
30		l=1305									32					1.03	
31		l=1110			32											0.99	
32		l=1090	26	26					42	42						0.97	
33		l=1040										44	44			0.92	
34		l=600	14	14	22			22	14	14	16	14	14			0.53	
35		l=490										16	16	32		0.44	
36		l=360				32	32	24	16	16						0.32	
37		l=350				8	8				8					0.31	
38		l=325				32	32									0.29	
39		l=260												32		0.23	

АЛБ О М I Ч А С Т Ь 2

ИМЕН ПОДА. ПОДАТЬСЯ И ДАТА ВЗАИМНЕН 2-3992-111

			224-1-697.91 - АС		
И.КОНТР.	ЕГОРДВ	<i>Воня</i>			
НАЧ.МАС.	РАДЫГИН	<i>Воня</i>			
ЗАМ.И.М.	ЗЕМЛЯК	<i>Воня</i>			
ГАП	ЕГОРДВ	<i>Воня</i>	ШКОЛА НА 11 КЛАССОВ /422 УЧАЩИХСЯ/ СТАДИЯ ЛИСТ ЛИСТОВ		
ГЛ.С.И.А.И.	БОРОЗНОВ	<i>Воня</i>	С ВЫДЕЛЕННЫМ БЛОКОМ КЛУБНО-СПОРТИВНЫХ ПОМЕЩЕНИЙ Р 107		
ВЕД.И.И.И.	ШИЛТОВА	<i>Воня</i>	СПЕЦИФИКАЦИЯ МАТЕРИАЛОВ И ИЗДЕЛИЙ НА ВИТРАНИ В-1... В-8 Ц.НИИЭП		
ИСПОЛН.	ШИЛТОВА	<i>Воня</i>	ГРАЖДАНСЕЛЬСТРОЙ		
ПРДВЕР.	ЕГОРДВ	<i>Воня</i>			

СПЕЦИФИКАЦИЯ МАТЕРИАЛОВ И ИЗДЕЛИЙ НА ВИТРАЖИ В-1 ÷ В-8

/ОКОНЧАНИЕ/

МАРКА ПОЗ.	ОБОЗНАЧЕНИЕ	НАИМЕНОВАНИЕ	КОЛИЧЕСТВО											МАССА, ЕД, КГ	ПРИМЕЧ.	
			В-1	В-1.1	В-2	В-3	В-3.1	В-4	В-5	В-5.1	В-6	В-7	В-7.1			В-8
40	ГОСТ 8509-86	УГОЛОК ^{Б-25х3} _{СТ.СН ГОСТ 535-88} ДЛ. СТВОР. ²⁻¹⁹⁵⁰ _{Р.05}				8	8				8			8		
41		ℓ=1468			4										174	
42		ℓ=1038	4	4							2	2			130	
43		ℓ=988											2	2	0,92	
44		ℓ=548	4	4	4						2	2	2	2	0,88	
45		ℓ=298				8	8						8		0,49	
46	ГОСТ 17473-80*	ВИНТ 4x10	144	144	220	184	184	288	176	176	296	184	184	188	0,27	
47	ГОСТ 5088-78*	ПЕТЛЯ ОКОННАЯ	2	2	2	6	6	2	2	2	6	2	2	6		
48	ГОСТ 103-76*	ЗАКЛАДНАЯ ДЕТАЛЬ ПОЛОСА 60x4, ℓ=60	32	32	36	36	36	36	32	32	44	32	32	32		
49	Л. 106	ДЕТАЛЬ "А" ПОЛОСА 50x3 ℓ=100	24	24	26	26	26	26	24	24	30	24	24	22		
50	ГОСТ 7798-70*	БОЛТ М 12x100	8	8	10	10	10	10	8	8	14	8	8	10		
51		БОЛТ М 8x35	24	24	26	26	26	26	24	24	30	24	24	22		
52	ГОСТ 5916-70*	ГАЙКА М 8	48	48	52	52	52	52	48	48	60	48	48	44		
53	1.236.4-7/84 вып.2	ЭЛ-Т КРЕПЕЖНЫЙ ПА-653и	24	24	26	26	26	26	24	24	30	24	24	22		
54		НАЩЕЛЬНИК АЛЮМ. ПА-652и, П.М	28,0	28,0	34,2	30,0	30,0	36,44	29,84	29,84	43,64	30,4	30,4	18,48		
55		РЕЗИН.УПЛОТН. ПР-65и, П.М	28,0	28,0	34,2	30,0	30,0	36,44	29,84	29,84	43,64	30,4	30,4	18,48		
56	ТУ 38-005-204-71	УПЛОТНИТЕЛЬНАЯ ПРОКЛАДКА ДЛЯ СТЕКОЛ 40x2 мм, П.М	12,72	12,72	51,32	34,92	34,92	82,5	41,38	41,38	69,08	36,68	36,68	35,48		
57		УПЛОТНИТЕЛЬН. ПРОКЛ. ДЛ. СТВОР. КИ 15x2 мм, П.М	0,65	0,65	4,24	9,4	9,4	4,24	3,38	3,38	9,04	3,07	3,07	9,00		
58	1.236.4-7/84 вып.2	ДВЕРЬ АЛЮМ. Д.А.О 21-15п				2	2				2		2	КОМПЛЕКТ		
59	ГОСТ 7380-77	СТЕКЛО ВИТРИННОЕ ДЛ. ВИТРАЖА 5-5 мм 1595x1085	4	4												
60		1085x595	3	3												
61		1595x1545			2											
62		1595x1105			4											
63		1105x595			4											
64		2000x320				4	4					4				
65		355x320				4	4									
66		1515x355				2	2	2								
67		355x345				2	2									
68		1105x355							4							
69		1105x1395							4							
70		1515x1395							2							
71		1515x595							1							
72		1085x395								4	4					
73		1085x1360								4	4					
74		1085x595								3	3					
75		1105x1300										4				
76		1105x1360										4				
77		1515x1300										2				
78	ГОСТ 7380-77	СТЕКЛО ВИТРИННОЕ ДЛ. СТВОР. 8-5 мм 543x1083	1	1												
79		1513x543			1				1							
80		2000x293				2	2									
81		1033x543										1	1			
82	83	СТЕКЛО ВИТРИННОЕ ДЛ. ВИТРАЖА 1033x485 1035x1395														
84	85	1035x595 255x1000										4	4	4		
86	87	255x485 1515x485										3	3	4		
88	89	485x345 983x543											4	2		
												1	1	2		

ВЫБОРКА МАТЕРИАЛОВ И ИЗДЕЛИЙ НА ВИТРАЖИ В-1 ÷ В-8

МАРКА ПОЗ.	ОБОЗНАЧЕНИЕ	НАИМЕНОВАНИЕ	КОЛ. ШТ.	МАССА ЕД., КГ	ПРИМЕЧ.
	ГОСТ 8645-68*	ТРУБА 80x40x3, П.М	6200	5,37	
		ТРУБА 50x25x3, П.М	910	3,25	
	ГОСТ 8509-86	УГОЛОК ^{Б-25x3} _{СТ.СН ГОСТ 535-88} , П.М	1522	0,89	
	ГОСТ 17473-80*	ВИНТ 4x10	3480		
	ГОСТ 5088-78*	ПЕТЛЯ ОКОННАЯ	60		
	ГОСТ 103-76*	ПОЛОСА 60x4, П.М	37,0	1,88	
		ПОЛОСА 50x3, П.М	46,0	1,18	
	ГОСТ 7798-70*	БОЛТ М 12x100	164		
		М 8x35	452		
	ГОСТ 5916-70*	ГАЙКА М 8	904		
	1.236.4-7/84 вып.2	ЭЛ-Т КРЕПЕЖНЫЙ ПА-653и	452	0,035	
		НАЩЕЛЬНИК АЛЮМ. ПА-652и, П.М	530	0,36	
		РЕЗИН.УПЛОТН. ПР-65и, П.М	530		
		ДВЕРИ АЛЮМ. Д.А.О 21-15п	12		КОМПЛЕКТ
	ТУ 38-005-204-71	УПЛОТНИТЕЛЬНАЯ ПРОКЛА-			
		ДКА ДЛ. СТЕКОЛ 40x2, П.М	781		
		УПЛОТНИТЕЛЬНАЯ ПРОКЛА-			
		ДКА ДЛ. СТЕКОЛ СТВО-			
		РДК 15x2, П.М	90,0		
	ГОСТ 7380-77	СТЕКЛО ВИТРИННОЕ ДЛ. ВИТРАЖА 8-5 мм, М ²	192		

АЛБЮМ I ЧАСТЬ 2

ИНВ.№ ПОДАТЬ И ДАТА ВЗАМ. ИНВ.№ 2-3992-112

ПРИВЯЗАН

ИНВ.№

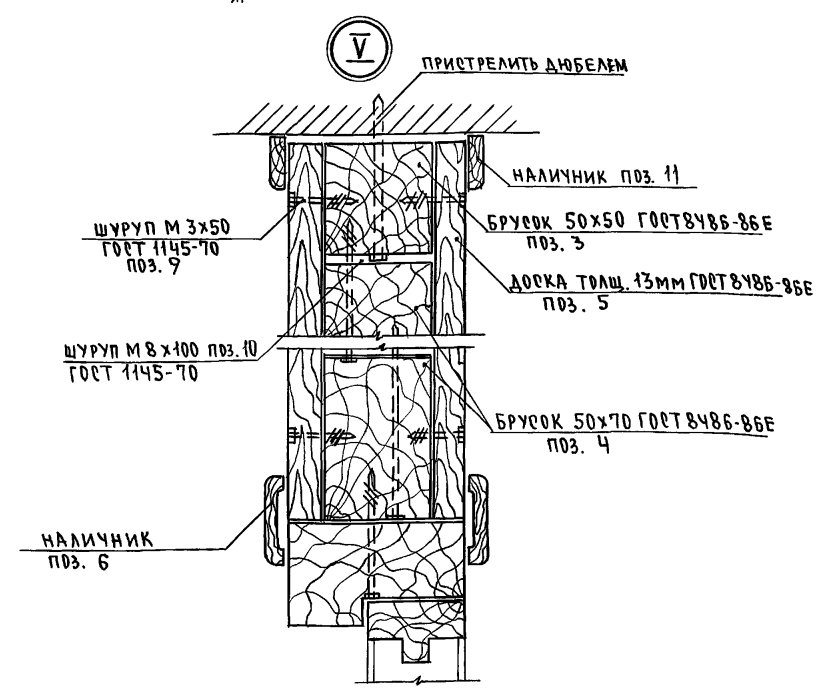
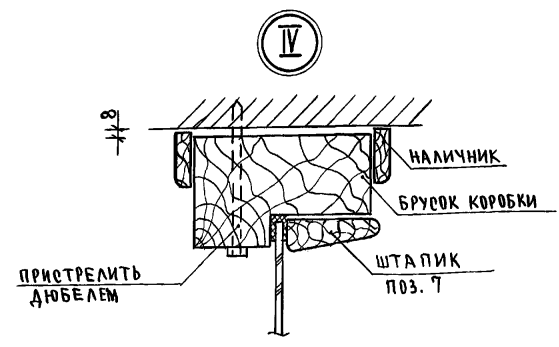
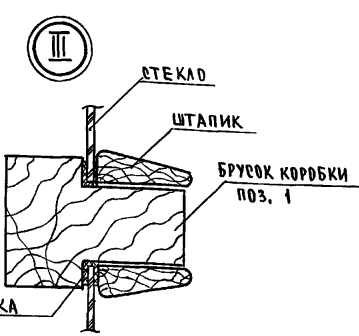
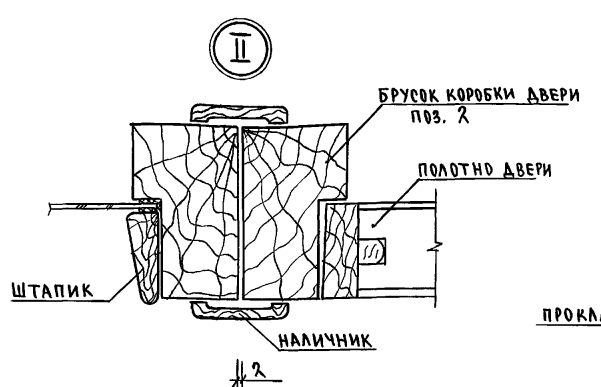
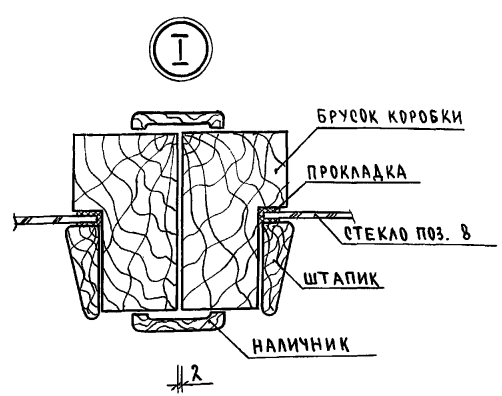
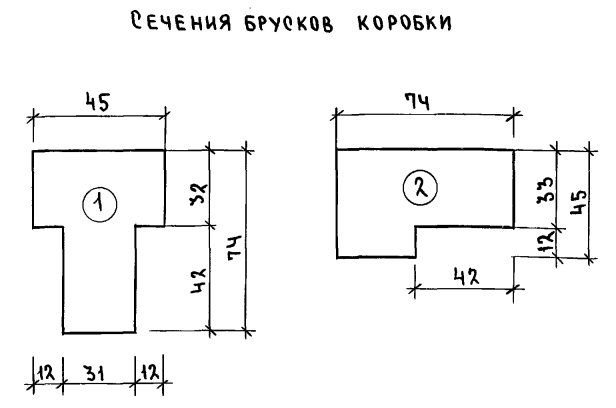
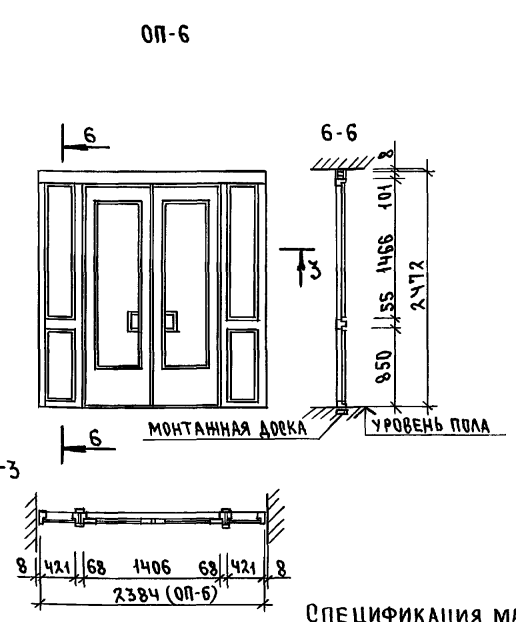
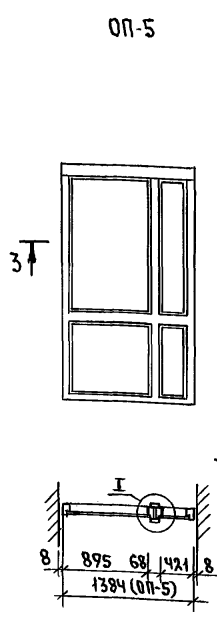
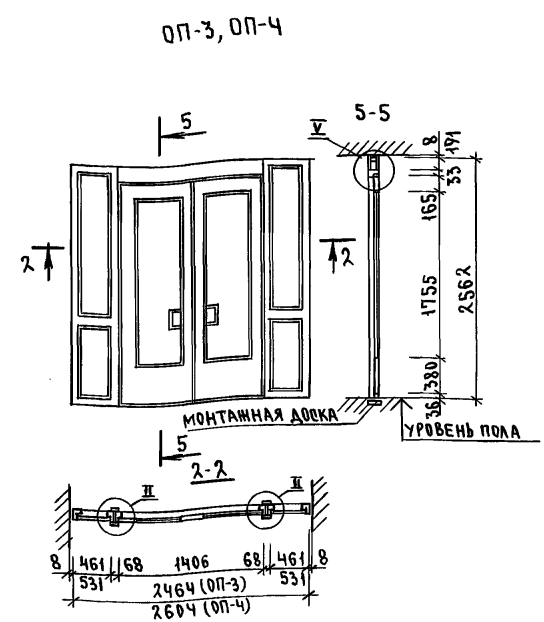
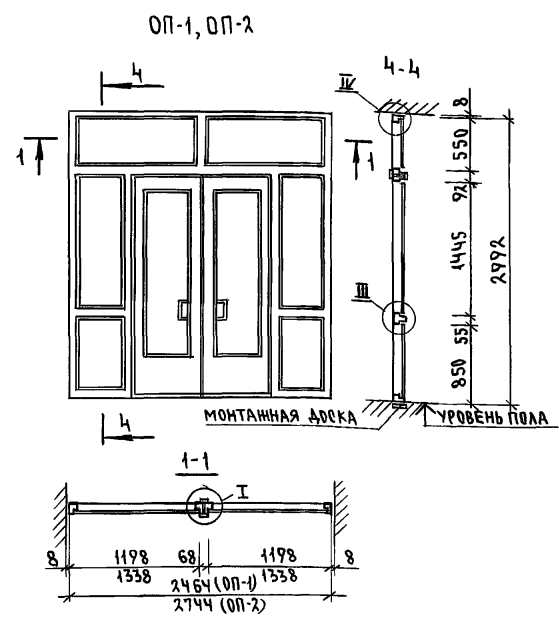
224-1-697.91 - АС			
И.КОНТР.	ЕГОРОВ	В.Бел	
НАЧ.МАС.	РАДЫГИН	Л.Бел	
ЗАМ.И.М.	ЗЕМЛЯК	Л.Бел	
ГАП	ЕГОРОВ	В.Бел	
ГЛ.СЛ.АДМ.	БОРОЗНОВ	В.Бел	
ВЕД.И.М.И.	ШИЛТОВА	И.Бел	
ИСПОЛН.	ШИЛТОВА	И.Бел	
ПРОВЕР.	ЕГОРОВ	В.Бел	

ШКОЛА НА 11 КЛАССОВ / 422 УЧАЩИХСЯ
С ВЫДЕЛЕННЫМ БЛОКОМ ВЗЛЕНО-СПОРТИВНЫХ ПОМЕЩЕНИЙ

СПЕЦИФИКАЦИЯ МАТЕРИАЛОВ И ИЗДЕЛИЙ НА ВИТРАЖИ В-1...В-8

ОСТЕКЛЕННЫЕ ПЕРЕГОРОДКИ

Альбом I часть 2



СПЕЦИФИКАЦИЯ МАТЕРИАЛОВ НА ОП-1; ОП-2; ОП-3; ОП-4; ОП-5; ОП-6.

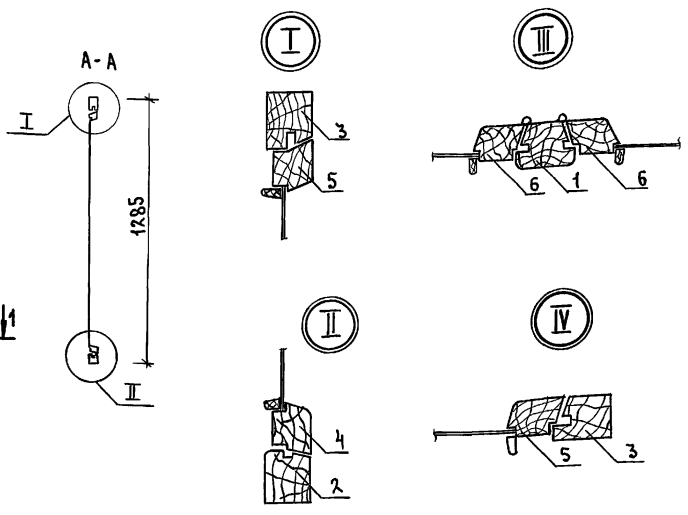
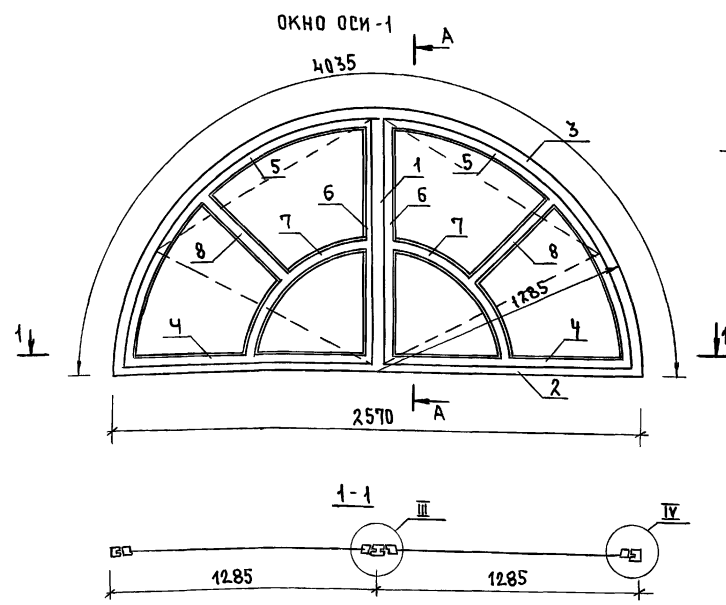
№ п.п.	ОБОЗНАЧЕНИЕ	НАИМЕНОВАНИЕ	Ед. изм.	КОЛИЧЕСТВО НА ПЕРЕГОРОДКУ						ПРИМЕЧ.
				ОП-1	ОП-2	ОП-3	ОП-4	ОП-5	ОП-6	
1	МАТЕРИАЛЫ ХВОЙНЫЕ ГОСТ 8486-86*Е	БРУСОК КОРОБКИ 74x55	М ³	0.004	0.005	0.004	0.004	0.005	0.003	
2	МАТЕРИАЛЫ ХВОЙНЫЕ ГОСТ 8486-86*Е	БРУСОК КОРОБКИ 74x45	М ³	0.1	0.1	0.08	0.08	0.05	0.07	
3	МАТЕРИАЛЫ ХВОЙНЫЕ ГОСТ 8486-86*Е	БРУСОК 44x50	М ³			0.004	0.004	0.007	0.012	
4	МАТЕРИАЛЫ ХВОЙНЫЕ ГОСТ 8486-86*Е	БРУСОК 44x60	М ³			0.01	0.01			
5	МАТЕРИАЛЫ ХВОЙНЫЕ ГОСТ 8486-86*Е	ДОСКА ТОЛЩ. 16 мм h=200 мм	М ³			0.09	0.09			
6	МАТЕРИАЛЫ ХВОЙНЫЕ ГОСТ 8242-88	НАЛИЧНИК Н-1 13x44	М ³	0.01	0.01	0.01	0.01	0.004	0.01	
7	МАТЕРИАЛЫ ХВОЙНЫЕ ГОСТ 8486-86*Е	РЕЙКА-ШТАПИК 41x16	М ³	0.02	0.02	0.01	0.01	0.01	0.01	
8	СТЕКЛО ОКОННОЕ ГОСТ 111-89	ОСТЕКЛЕНИЕ ТОЛЩ. 3 мм	М ²	3.4	4.0	1.8	2.3	2.9	1.7	
9	ГОСТ 1145-70	ШУРУП М 3x50	ШТ			36	36	24	40	
10	ГОСТ 1145-70	ШУРУП М 8x100	ШТ			12	12	8	12	
11	МАТЕРИАЛЫ ХВОЙНЫЕ ГОСТ 8242-88	НАЛИЧНИК Н-2 13x34	М ³	0.005	0.004	0.005	0.005	0.003	0.003	
12	МАТЕРИАЛЫ ХВОЙНЫЕ ГОСТ 8486-86*Е	ДОСКА ТОЛЩ. 16 мм h=100 мм	М ³					0.002	0.003	

- Зашивка остекленных перегородок ОП-3; ОП-4; ОП-5; ОП-6 крепится по месту шурупами М 3x50.
- Количество перегородок см. л. 12
- Двери оборудуются приборами для закрывания дверей ГОСТ 5091-78*
- Данный лист читать совместно с л. 27:29
- Для крепления в стены остекленных перегородок заложить деревянные пробки 65x65x120 по 3 с каждой стороны.

ИВ.Н. ПОДАТЬ И ДАТА ВЗАИМ. ИВ.Н. 2-3992-113

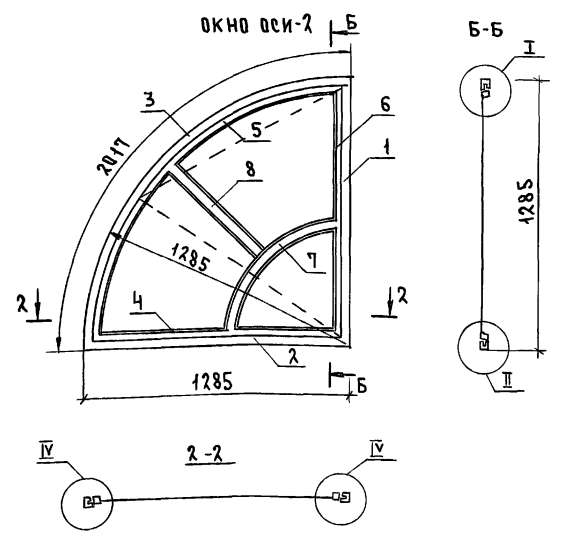
224-1-697.91 - АС			
Н. КОНТР. ЕГОРОВ	ИВ.Н.	ИВ.Н.	ИВ.Н.
НАЧ. МАСТ. РАДЫГИН	ИВ.Н.	ИВ.Н.	ИВ.Н.
ЗАМ. И.М. ЗЕМЛЯК	ИВ.Н.	ИВ.Н.	ИВ.Н.
ГАП. ЕГОРОВ	ИВ.Н.	ИВ.Н.	ИВ.Н.
ГЛ. СПЕЦИАЛ. БОРЗНОВ	ИВ.Н.	ИВ.Н.	ИВ.Н.
ВЕД. ИНЖ. ШИЛОВА	ИВ.Н.	ИВ.Н.	ИВ.Н.
ИСПОЛНИЛ. МАЛОЯН	ИВ.Н.	ИВ.Н.	ИВ.Н.
ПРОВЕРИЛ. БАРАБАНЩИКОВА	ИВ.Н.	ИВ.Н.	ИВ.Н.
ШКОЛА НА 11 КЛАССОВ (422 УЧАЩИХСЯ) С ВЫДЕЛЕННЫМ БЛОКОМ КЛУБНО-СПОРТИВНЫХ ПОМЕЩЕНИЙ			СТАДИОН ЛИСТ ЛИСТОВ Р 109
ОСТЕКЛЕННАЯ ПЕРЕГОРОДКА ОП-1; ОП-2; ОП-3; ОП-4; ОП-5; ОП-6			ЦНИИЭП, ГРАЖДАНСКОЕ СТРОИТЕЛЬСТВО

АЛБЮМ I ЧАСТЬ 2



СПЕЦИФИКАЦИЯ МАТЕРИАЛОВ НА ОКНО ОСИ-1 (2шт)

МАРКА ПОЗ.	ОБОЗНАЧЕНИЕ	НАИМЕНОВАНИЕ	КОЛ.	МАССА ЕД. КГ	ПРИМЕЧ.
ДЕТАЛИ					
1	ГОСТ 11214-86	БРУС-ИМПЛОТ 94x70 l=1285	1	0.008	м ³
2	ГОСТ 11214-86	БРУС КОРОБКИ 94x55 l=2570	1	0.013	м ³
3	ГОСТ 11214-86	БРУС КОРОБКИ 94x55 l=4035	1	0.02	м ³
4	ГОСТ 11214-86	БРУС ПЕРЕПЛЕТА 55x52 l=1195	2	0.003	м ³
5	ГОСТ 11214-86	БРУС ПЕРЕПЛЕТА 55x52 l=1931	2	0.005	м ³
6	ГОСТ 11214-86	БРУС ПЕРЕПЛЕТА 55x52 l=1175	2	0.003	м ³
7	ГОСТ 11214-86	БРУС ПЕРЕПЛЕТА 55x52 l=918	2	0.003	м ³
8	ГОСТ 11214-86	БРУС ПЕРЕПЛЕТА 55x52 l=645	2	0.002	м ³
9	ГОСТ 11214-86	БРУС ШТАПИК 16x10 l=7357	2	0.001	м ³
МАТЕРИАЛЫ					
	ГОСТ 111-89	СТЕКЛО	-	2.6	м ²
СТАНДАРТНЫЕ ИЗДЕЛИЯ					
	ГОСТ 5088-78*	ПЕТАЯ НАКЛАДНАЯ	4	-	
	ГОСТ 5090-86	ПРИБОР ФРАМУЖНЫЙ ПФ-2	2	-	
		РАСХОД ДРЕВЕСИНЫ НА ОСИ-1	1	0.08	м ³

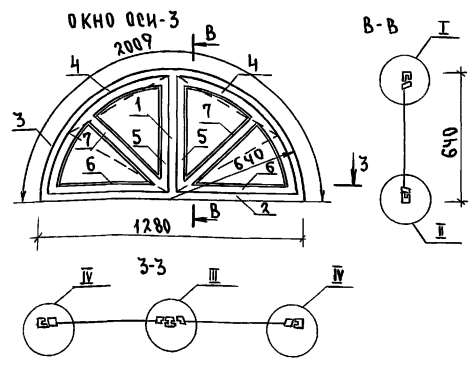


СПЕЦИФИКАЦИЯ МАТЕРИАЛОВ НА ОКНО ОСИ-2 (3шт)

МАРКА ПОЗ.	ОБОЗНАЧЕНИЕ	НАИМЕНОВАНИЕ	КОЛ.	МАССА ЕД. КГ	ПРИМЕЧ.
ДЕТАЛИ					
1	ГОСТ 11214-86	БРУС-ИМПЛОТ 94x70 l=1285	1	0.008	м ³
2	ГОСТ 11214-86	БРУС КОРОБКИ 94x55 l=1285	1	0.007	м ³
3	ГОСТ 11214-86	БРУС КОРОБКИ 94x55 l=2017	1	0.010	м ³
4	ГОСТ 11214-86	БРУС ПЕРЕПЛЕТА 55x52 l=1160	1	0.003	м ³
5	ГОСТ 11214-86	БРУС ПЕРЕПЛЕТА 55x52 l=1806	1	0.005	м ³
6	ГОСТ 11214-86	БРУС ПЕРЕПЛЕТА 55x52 l=1175	1	0.003	м ³
7	ГОСТ 11214-86	БРУС ПЕРЕПЛЕТА 55x52 l=918	1	0.003	м ³
8	ГОСТ 11214-86	БРУС ПЕРЕПЛЕТА 55x52 l=645	1	0.002	м ³
9	ГОСТ 11214-86	БРУС ШТАПИК 16x10 l=7357	-	0.001	м ³
МАТЕРИАЛЫ					
	ГОСТ 111-89	СТЕКЛО	-	1.3	м ²
СТАНДАРТНЫЕ ИЗДЕЛИЯ					
	ГОСТ 5088-78*	ПЕТАЯ НАКЛАДНАЯ	2	-	
	ГОСТ 5090-86	ПРИБОР ФРАМУЖНЫЙ ПФ-2	1	-	
		РАСХОД ДРЕВЕСИНЫ НА ОСИ-2	1	0.04	м ³

СПЕЦИФИКАЦИЯ МАТЕРИАЛОВ НА ОКНО ОСИ-3 (2шт)

МАРКА ПОЗ.	ОБОЗНАЧЕНИЕ	НАИМЕНОВАНИЕ	КОЛ.	МАССА ЕД. КГ	ПРИМЕЧ.
ДЕТАЛИ					
1	ГОСТ 11214-86	БРУС-ИМПЛОТ 94x70 l=640	1	0.005	м ³
2	ГОСТ 11214-86	БРУС КОРОБКИ 94x55 l=1280	1	0.007	м ³
3	ГОСТ 11214-86	БРУС КОРОБКИ 94x55 l=2009	1	0.01	м ³
4	ГОСТ 11214-86	БРУС ПЕРЕПЛЕТА 55x52 l=918	2	0.003	м ³
5	ГОСТ 11214-86	БРУС ПЕРЕПЛЕТА 55x52 l=530	2	0.002	м ³
6	ГОСТ 11214-86	БРУС ПЕРЕПЛЕТА 55x52 l=550	2	0.002	м ³
7	ГОСТ 11214-86	БРУС ПЕРЕПЛЕТА 55x52 l=550	2	0.002	м ³
8	ГОСТ 11214-86	БРУС ШТАПИК 16x10 l=3098	2	0.0005	м ³
МАТЕРИАЛЫ					
	ГОСТ 111-89	СТЕКЛО	-	1.1	м ²
СТАНДАРТНЫЕ ИЗДЕЛИЯ					
	ГОСТ 5088-78*	ПЕТАЯ НАКЛАДНАЯ	4	-	
	ГОСТ 5090-86	ПРИБОР ФРАМУЖНЫЙ ПФ-2	2	-	
		РАСХОД ДРЕВЕСИНЫ НА ОСИ-3	1	0.04	м ³



224-1-697.91-AC

И. КОНТР.	ЕГОРОВ	<i>Егор</i>			
НАЧ. МАСТ.	РАДЫГИН	<i>Рад</i>			
ЗАМ. И. М.	ЗЕМАЯК	<i>Зем</i>			
ГАП	ЕГОРОВ	<i>Егор</i>			
ПЛОЩЕЦАРИ	БОРОЗНОВ	<i>Бор</i>			
ВЕД. ИНЖ.	ШИТАТОВА	<i>Шит</i>			
ИСПОЛНИ	ШИШКИНА	<i>Шис</i>			
ПРОВЕРИЛ	ЧИРЯКОВА	<i>Чир</i>			

ШКОЛА НА 11 КЛАССОВ (42 УЧАЩИХСЯ) С ВЫДЕЛЕННЫМ БЛОКОМ КЛУБНО-СПОРТИВНЫХ ПОМЕЩЕНИЙ

СТАДИЯ Лист Листов
Р 110

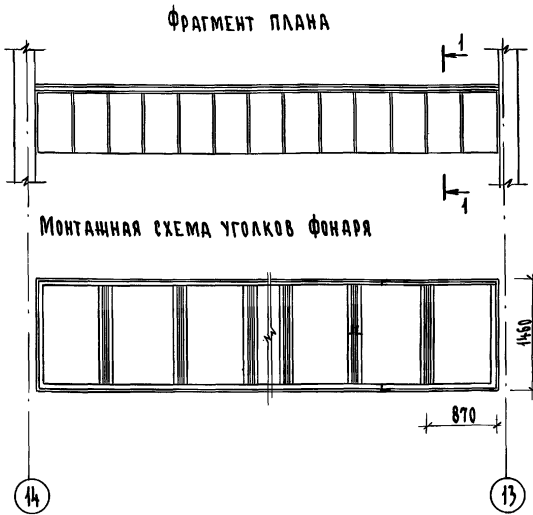
Окна слуховые индивидуальные ОСИ-1; ОСИ-2; ОСИ-3

ЦНИИЭП
ГРАЖДАНСКОЙ СТРОИТЕЛЬНОСТИ

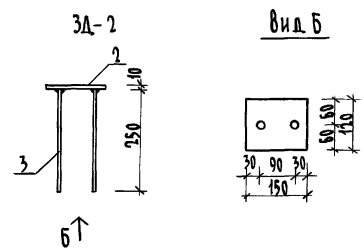
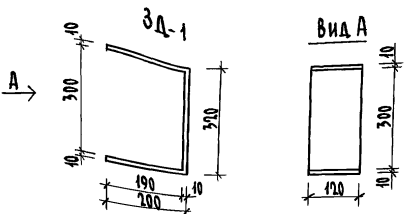
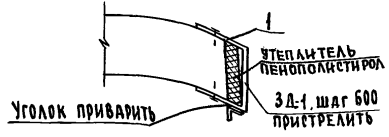
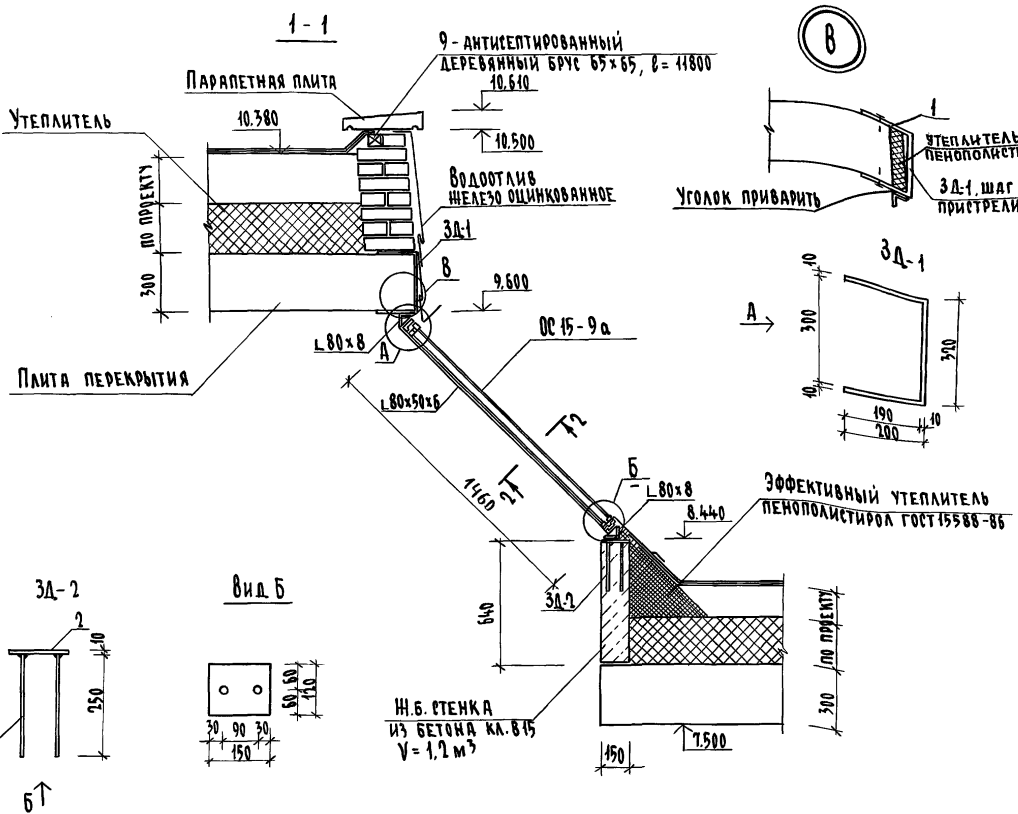
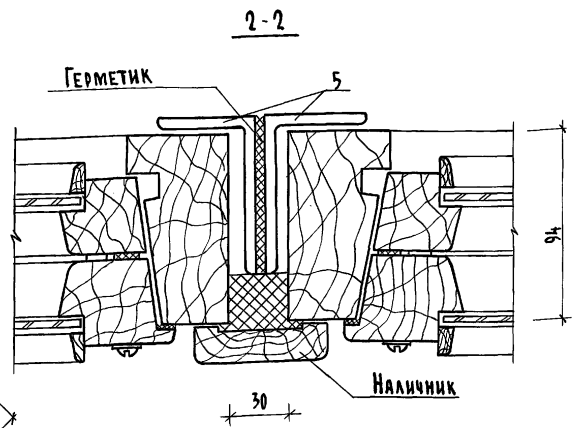
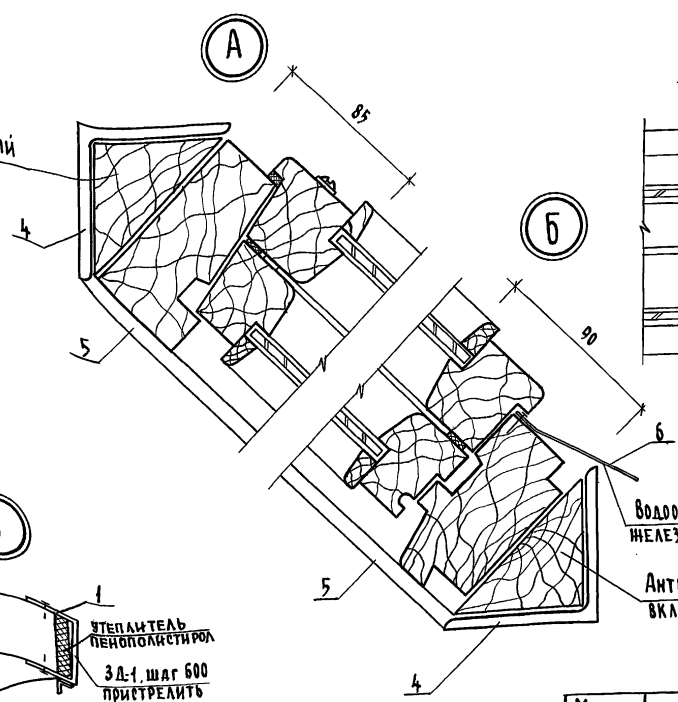
25073-02 42 ФОРМАТ А4

ИНВ. ПОДЛ. ПОДАЧ. И ДАТА ВЗЯТИИ ИМЯ 2-3992-114

ПРИВЯЗАН
ИНВ.Н



Анטיсептированный
вкладыш-сосна



Спецификация материалов фонаря

Марка поз.	Обозначение	Наименование	Кол. шт.	Масса ед. кг.	Примеч.
МЕТАЛЛИЧЕСКИЕ ИЗДЕЛИЯ					
1	224-1-697.91 л.111	3Д-1		6.7	
		Полоса 10x120 ГОСТ 103-76* Ст 3 ГОСТ 535-88 l=720	1	6.7	
2	224-1-697.91 л.111	3Д-2		1.7	
		Полоса 10x120 ГОСТ 103-76* Ст 3 ГОСТ 535-88 l=150	1	1.4	
3		10 А II, ГОСТ 5781-87*, l=250	2	0.15	
4		Уголок 6-80x8 ГОСТ 8509-86 l=1500 Ст 3 ГОСТ 535-88	1	12.0	
5		Уголок 80x50x6 ГОСТ 8509-86 l=1500 Ст 3 ГОСТ 535-88	1	9.1	
6	ГОСТ 14918-80*	Кровельная сталь толщ 0,5		100	
ДЕРЕВЯННЫЕ ИЗДЕЛИЯ					
7	ГОСТ 8486-86*Е	Наличник 13x70	п.м.	21	0.019
8	ГОСТ 8486-86*Е	Вкладыш 80x80	п.м.	24	0.15
9	ГОСТ 8486-86*Е	Деревянный брус 65x65	п.м.	12	0.5
10	Серия 1.136.5-23	0С 15-9а		13	0.506

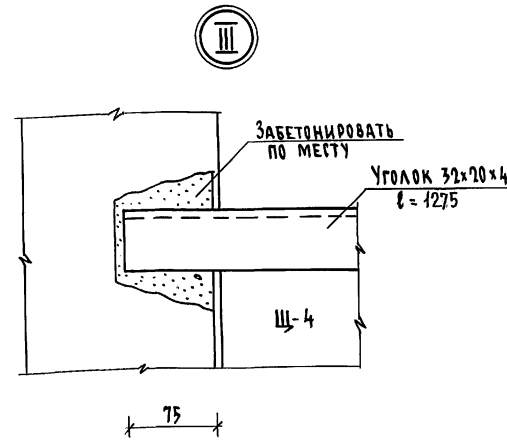
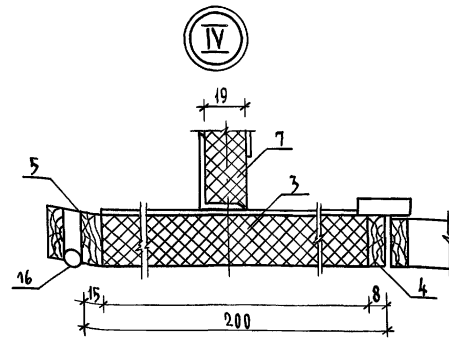
Оконные блоки и парапетные плиты учтены на листах 81, 111.

224-1-697.91		-АС	
Н.контр.	Егоров	В.Вед	
Нач.мост.	Радыгин	В.Вед	
Зам.н.м.	Земляк	В.Вед	
САП	Егоров	В.Вед	
СА.СПЕЦ.	Борозов	В.Вед	
Вед.инж.	Шилова	В.Вед	
Исполн.	Шишкина	В.Вед	
Проверил	Коцарь	В.Вед	
Привязан		Школа на 11 классов (4 уч.здания) Стация Лист 111	
Инв.№		Фонарь бассейна Спецификация материалов Фонаря ЦНИИЭП ГражданСелСтрой	

ИЗВ.И ПОДЛ. ПОДПИСЬ И ПЛАТ. ВСТАВ. ИЛИМН 2-3992-115

СПЕЦИФИКАЦИЯ ДРЕВЕСИНЫ НА ДУШЕВЫЕ И САНКАБИНЫ

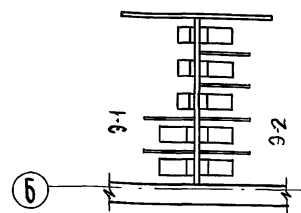
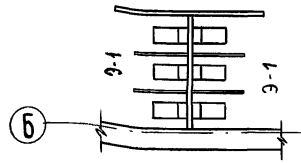
МАРКА ПОЗ.	ОБОЗНАЧЕНИЕ	НАИМЕНОВАНИЕ	КОЛ. ШТ.	МАССА ЕД. КГ.	ПРИМЕЧ.
		Щ-1			
1	ГОСТ 10632-89	ДВЕРНЫЙ ШИТ 1770x584 б=19	12	1,033	м ²
2	ГОСТ 8486-86*Е	ОБКЛАДКА 8x19 б=3500	24	0,001	м ³
		Щ-2			
3	ГОСТ 10632-89	ВСТАВКА КАБИНЫ 1790x170 б=19	8	0,304	м ²
4	ГОСТ 8486-86*Е	ОБКЛАДКА 8x19 б=1790	8	0,0003	м ³
5	ГОСТ 8486-86*Е	ОБКЛАДКА 15x19 б=1790	8	0,0005	м ³
		Щ-3			
6	ГОСТ 10632-89	ВСТАВКА КАБИНЫ 1790x85 б=19	8	0,152	м ²
5	ГОСТ 8486-86*Е	ОБКЛАДКА 15x9 б=1790	8	0,0005	м ³
		Щ-4			
7	ГОСТ 10632-89	ЭКРАН КАБИНЫ 1790x1190	20	2,130	м ²
		Щ-5			
8	ГОСТ 10632-89	ЭКРАН ДУШЕВОЙ КАБИНЫ 1840x870 б=17	21	1,601	м ²



ФРАГМЕНТЫ ПЛАНОВ

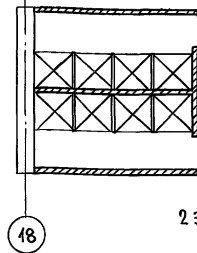
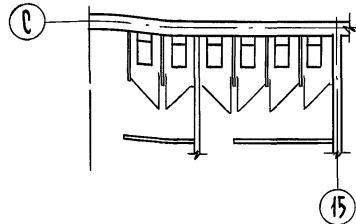
БЛОК „А“ 1 ЭТАЖ

2 ЭТАЖ БЛОК „А“

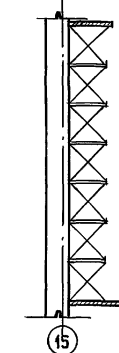


1,2 ЭТАЖ БЛОК „Б“

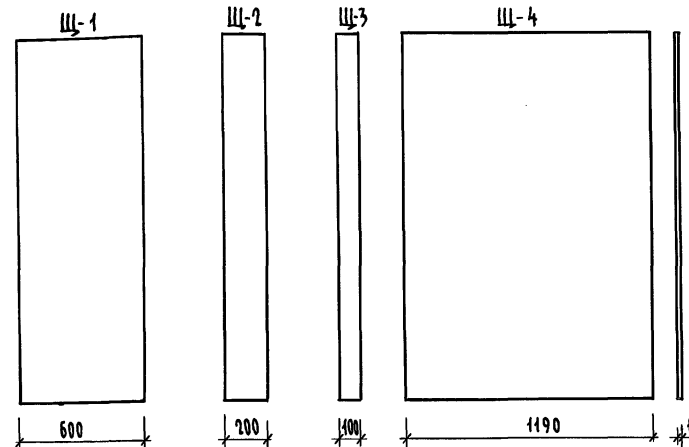
2 ЭТАЖ БЛОК „Б“



2 ЭТАЖ „БЛОК Б“



ШИТЫ КАБИН САНУЗЛОВ Щ-1; Щ-2; Щ-3; Щ-4

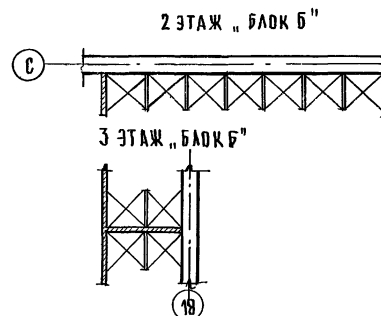


СПЕЦИФИКАЦИЯ МЕТАЛЛА НА ДУШЕВЫЕ И САНУЗЛЫ

МАРКА ПОЗ.	ОБОЗНАЧЕНИЕ	НАИМЕНОВАНИЕ	КОЛ. ШТ.	МАССА ЕД. КГ.	ПРИМЕЧ.
9		УГОЛОК 32x20x4 ГОСТ 8510-72 б=100 Ст.3 ГОСТ 535-88	8	0,152	
10		УГОЛОК 32x20x4 ГОСТ 8510-72 б=200 Ст.3 ГОСТ 535-88	8	0,304	
11		УГОЛОК 32x20x4 ГОСТ 8510-72 б=2130 Ст.3 ГОСТ 535-88	20	3,238	
12		УГОЛОК 32x20x4 ГОСТ 8510-72 б=1275 Ст.3 ГОСТ 535-88	40	1,938	
13		УГОЛОК 32x20x4 ГОСТ 8510-72 б=99mm Ст.3 ГОСТ 535-88	-	14,592	
14		ТРУБА 10x2,0 ГОСТ 3202-75 б=280 Ст.3 ГОСТ 535-88	21	0,233	
15		УГОЛОК 45x28x3 ГОСТ 8510-72 б=5500 Ст.3 ГОСТ 535-88	21	9,24	
16	ГОСТ 5088-78	ПЕТАЯ ПЗ1-90-1	36	-	
17	ГОСТ 5087-80	РУЧКА ТИП РС-80	24	-	
18	ГОСТ 5090-88	ЗАВЕРТКА НАКЛАДНАЯ ЗМ-2	12	-	
19	ГОСТ 7798-70	БОЛТ М6x40	190	-	
20	ГОСТ 5945-70	ГАЙКА М6	190	-	

ИВ.№ ПОДЛ. 2-3992-116

1. Шиты экранов кабин и вставок соединяются крепящими элементами из металлических уголков шурупами.
2. Шиты вставок и дверей обрамляются обкладкой из березы на водостойком клее марки К-63, в заводских условиях и окрашиваются высококачественной масляной краской или нитроэмалью светлых тонов.
3. Монтаж кабин санузла и душевых начинается с установки и сварки каркасов.
4. Все отверстия в крепящих металлических элементах раззенковать с внешней стороны.
5. Все соединения варить электродами Э-42, шва=4 мм.
6. Уголки оцинковать и покрыть нитроэмалью.
7. Данный лист смотреть с л. 113
8. Технические условия пиломатериалов хвойных пород см. ГОСТ 8486-86*Е



Привязан

ИВ.№

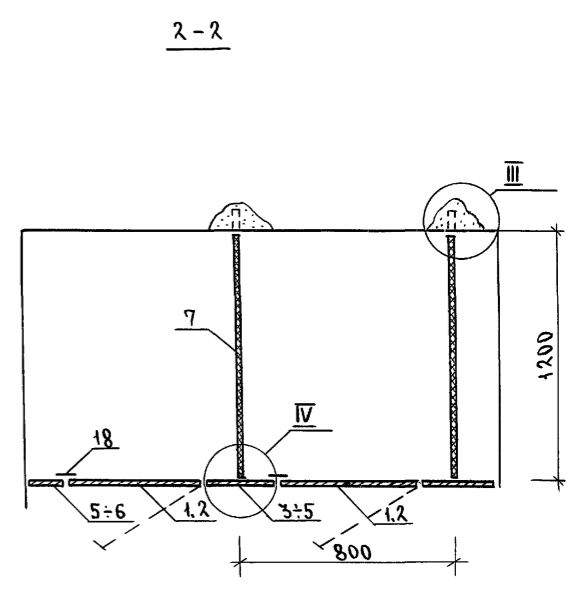
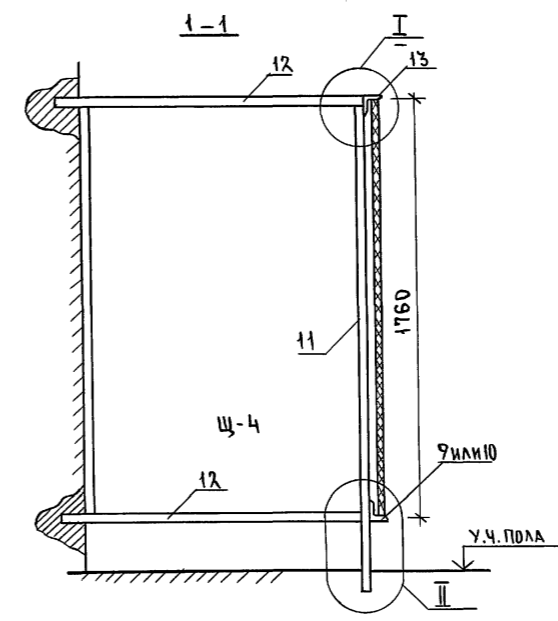
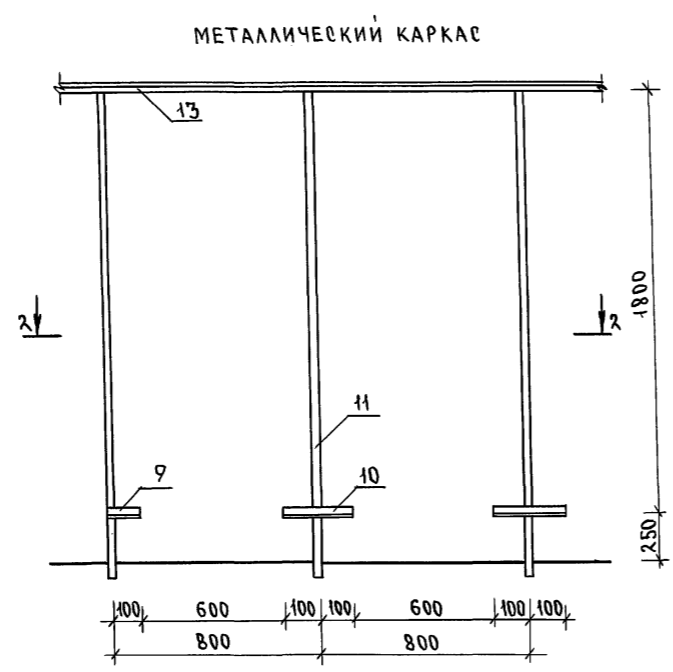
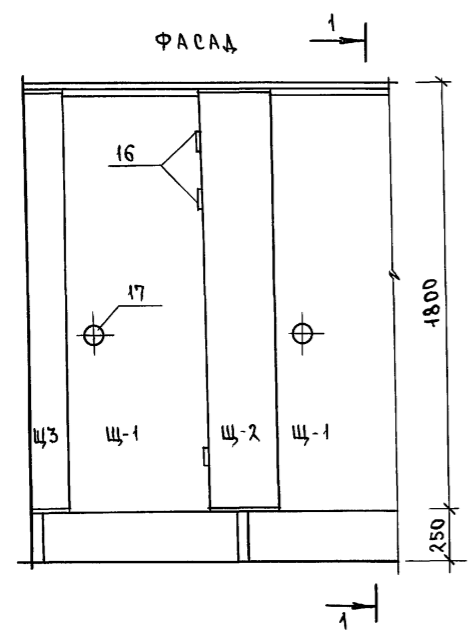
224-1-697.91		-АС
Н.КОНТР. ШИЛТОВА	ИВ.№	
НАЧ.М. РАДЫГИН	ИВ.№	
ЗАМ.Н.М. ЗЕМЛЯК	ИВ.№	
ГАП ЕГОРОВ	ИВ.№	
СПЕЦИАЛ. БОРОЗНОВ	ИВ.№	
БЕЛ.ИНИ. КОЦАРЬ	ИВ.№	
ИСПОЛН. ФЕФИЛАКТОВА	ИВ.№	
ПРОВЕРИЛ. КОЦАРЬ	ИВ.№	

КОПИРОВАЛ 25073-02 44 ФОРМАТ А1

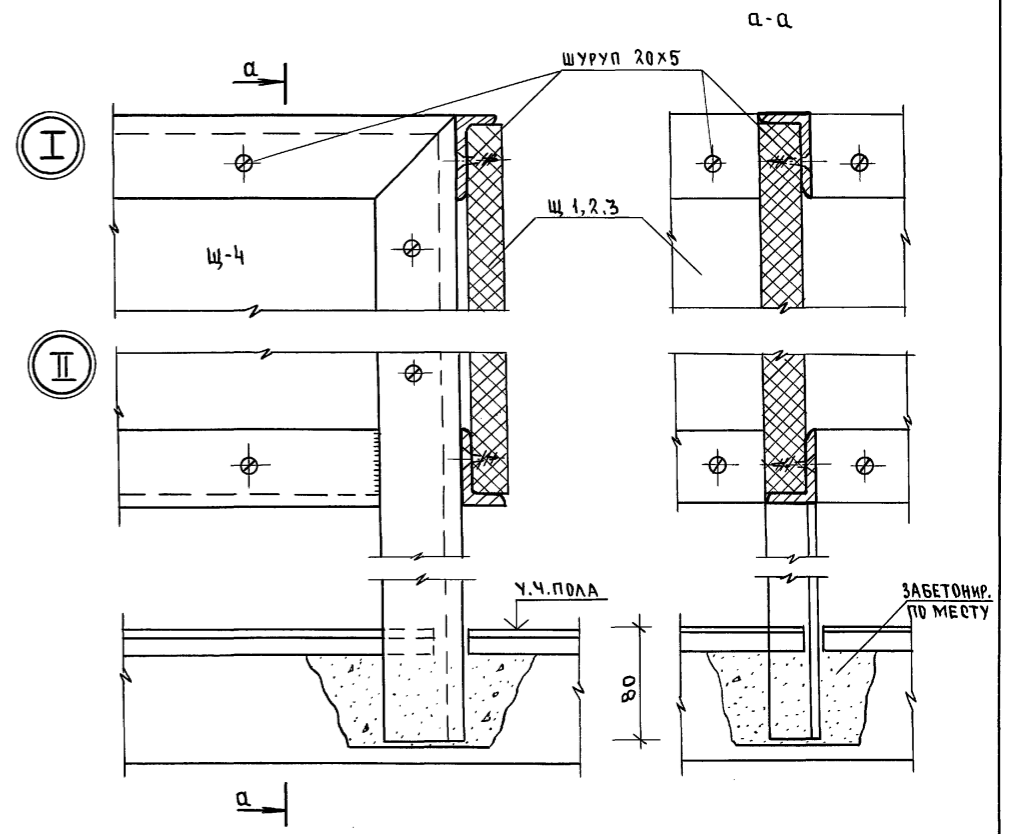
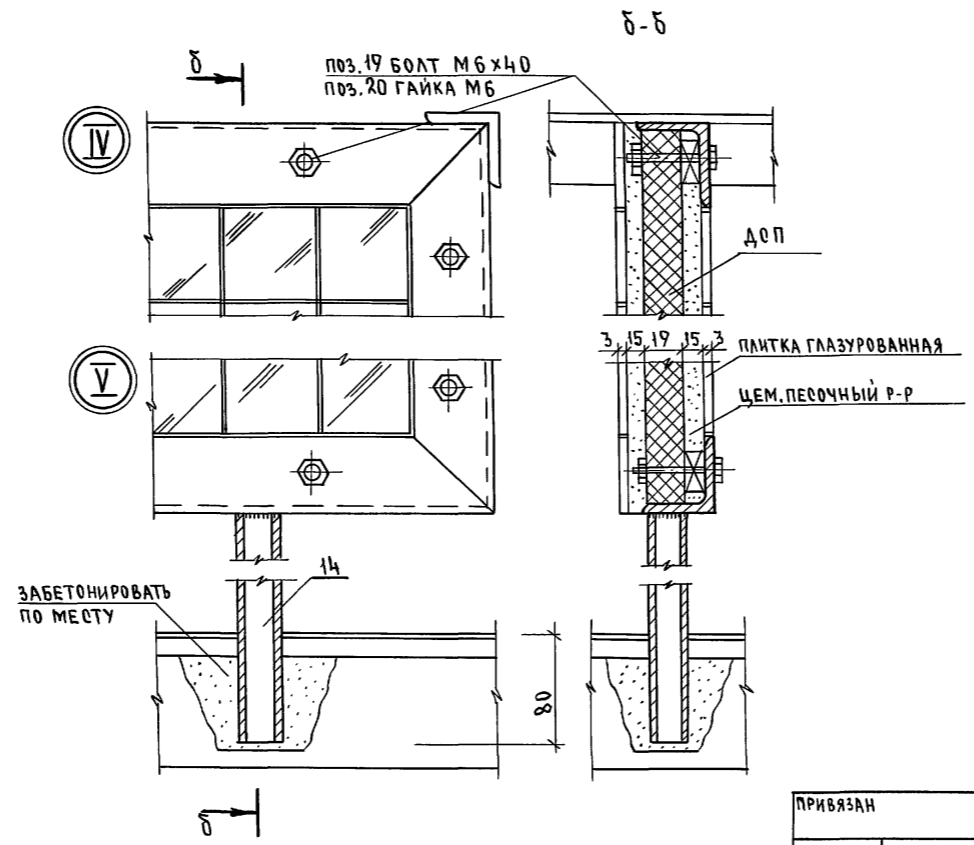
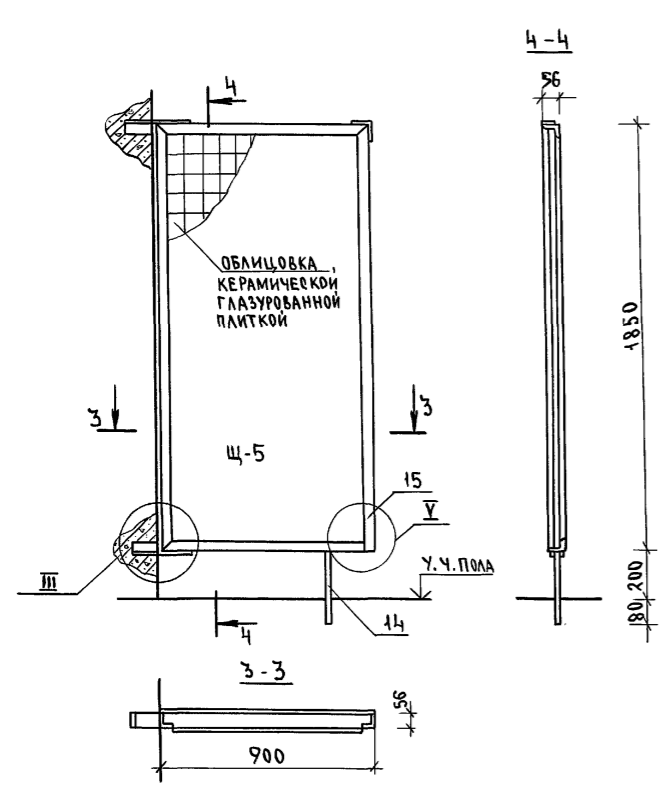
Альбом 1 часть 2

ЭКРАНЫ САМУЗЛОВ

АЛЬБОМ I ЧАСТЬ 2



РАЗДЕЛИТЕЛЬНАЯ ПЕРЕГОРОДКА ДУШЕВОЙ КАБИНЫ

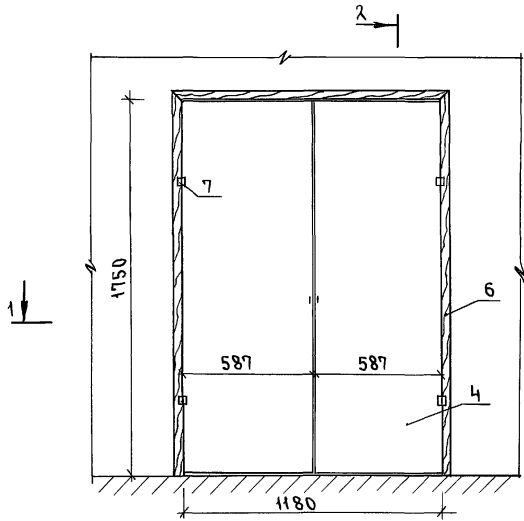


ИНВ. N ПОДЛ. ПОДПИСЬ И ДАТА ВЗЯМ. ИНВ. N 2-3992-117

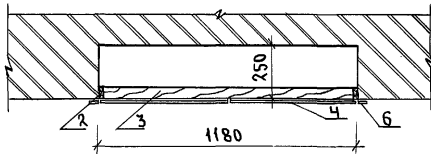
		224-1-697.91 - АС	
Н. КОНТР.	ЕГОРОВ	<i>Б.Е.Е.</i>	
НАЧ. МАСТ.	РАДЫГИН	<i>Б.Е.Е.</i>	
ЗАМ. И.М.	ЗЕМЛЯК	<i>Б.Е.Е.</i>	
ГАП	ЕГОРОВ	<i>Б.Е.Е.</i>	
КЛ. СПЕЦ. АРХ.	БОРОЗНОВ	<i>Б.Е.Е.</i>	
ВЕД. ИНЖ.	ШИЛОВА	<i>Б.Е.Е.</i>	
ИСПОЛНИЛ	ФЕОФИЛАКТОВ	<i>Б.Е.Е.</i>	
ПРОВЕРИЛ	СУХАЦОВА	<i>Б.Е.Е.</i>	
		ШКОЛА НА 11 КЛАССОВ (422 УЧАЩИХСЯ)	СТАДИОН
		С ВЫДЕЛЕННЫМ БЛОКОМ КЛУБНО-СПОРТИВНЫХ ПОМЕЩЕНИЙ	ЛИСТ 113
		КАБИНЫ САМУЗЛОВ. РАЗДЕЛИТЕЛЬНАЯ ПЕРЕГОРОДКА ДУШЕВОЙ КАБИНЫ.	ЦНИИЭП
			ГРАЖДАНСКОЙ СТРОИТЕЛЬНОЙ КОМПАНИИ
		25073-02 45	ФОРМАТ А2

Альбом I часть 2

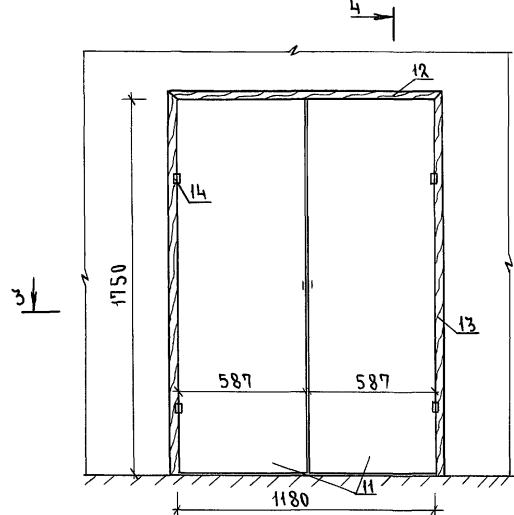
Пожарный шкаф - ПК-1



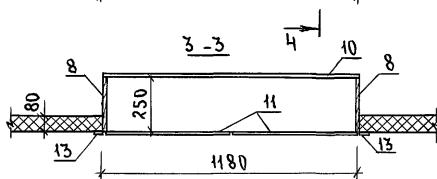
1-1



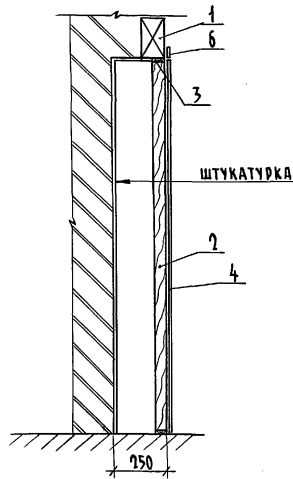
Пожарный шкаф - ПК-2



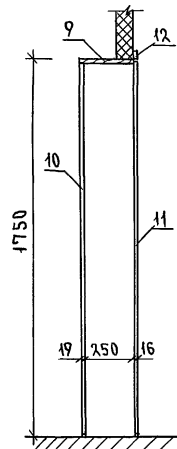
3-3



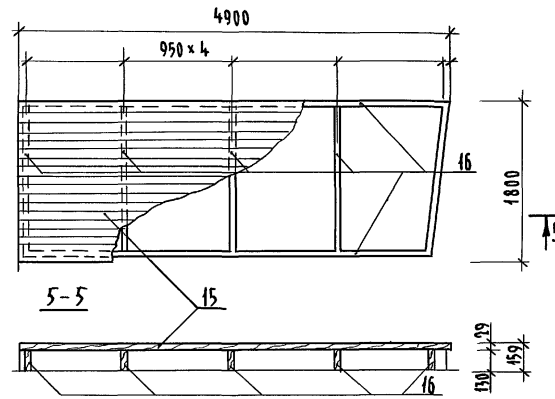
2-2



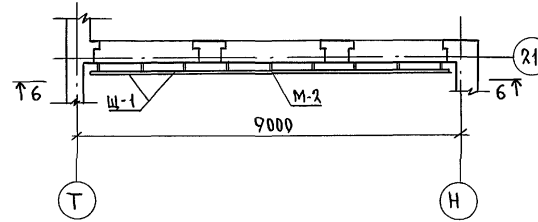
4-4



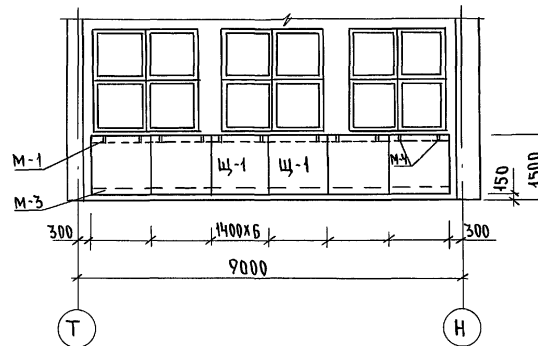
Подиум



Ограждение радиаторов в кабинете хореографии



6-6



СПЕЦИФИКАЦИЯ МАТЕРИАЛОВ

МАРКА, ПОЗ.	ОБОЗНАЧЕНИЕ	НАИМЕНОВАНИЕ	КОЛ. ШТ.	МАССА ЕД. КГ	ПРИМЕЧАНИЕ
ПК-1 (26 шт.)					
1	А.038.1-1	ПЕРЕМЫЧКА ЗПБ 16-37	1	102	
2	ГОСТ 8486-86*Е	БРУС 22x54x1700	2	0.003	м ³
3		БРУС 22x54x1180	2	0.002	м ³
4	ГОСТ 10632-89	ДСП 1695x587 δ=16мм	2	0.99	м ²
5	ГОСТ 8242-88	НАЛИЧНИК Н-2-44-1270	1	0.001	м ²
6		НАЛИЧНИК Н-2-44-1795	2	0.001	м ²
7	ГОСТ 5088-78*	ПЕТЛЯ ПВЧ-90-1	4		
ПК-2 (10 шт.)					
8	ГОСТ 8486-86*Е	ДОСКА 22x250 l=1750	2	0.011	м ³
9		ДОСКА 22x250 l=1180	1	0.007	м ³
10	ГОСТ 10632-89	ДСП 1695x1175 δ=19мм	1	1.992	м ²
11		ДСП 1695x587 δ=16мм	2	0.995	м ²
12	ГОСТ 8242-88	НАЛИЧНИК Н-2-44-1270	1	0.001	м ³
13		НАЛИЧНИК Н-2-44-1794	2	0.001	м ³
14	ГОСТ 5088-78*	ПЕТЛЯ ПВЧ-90-1	4	-	
ПОДИУМ (4 шт.)					
15	ГОСТ 8486-86*	ДОСКА 180x32 l=5000	8	0.040	
16	ГОСТ 8486-86*	ДОСКА 130x45 l=19 м.п.	-	0.111	м ³
ОГРАЖДЕНИЕ РАДИАТОРОВ					
М-1		УГОЛОК 50x4 ГОСТ 8509-86 (ГТЗ ГОСТ 535-88) l=8400	1	25.68	
М-2	ГОСТ 10704-76	ТРУБА Ф20 l=350	9	0.164	
М-3	ГОСТ 3262-75*	ТРУБА Ф48 l=8400	1	27.972	
М-4		ПОЛОСА 50x4 ГОСТ 103-76 (ГТЗ ГОСТ 535-88) l=114	12	0.179	
Щ-1	ГОСТ 10632-89	ДСП 1400x1350 δ=19мм	6	1.89	м ²
	ГОСТ 7798-70	БОЛТ М 6x30	24	-	
	ГОСТ 5915-70*	ГАЙКА М-6	24	-	

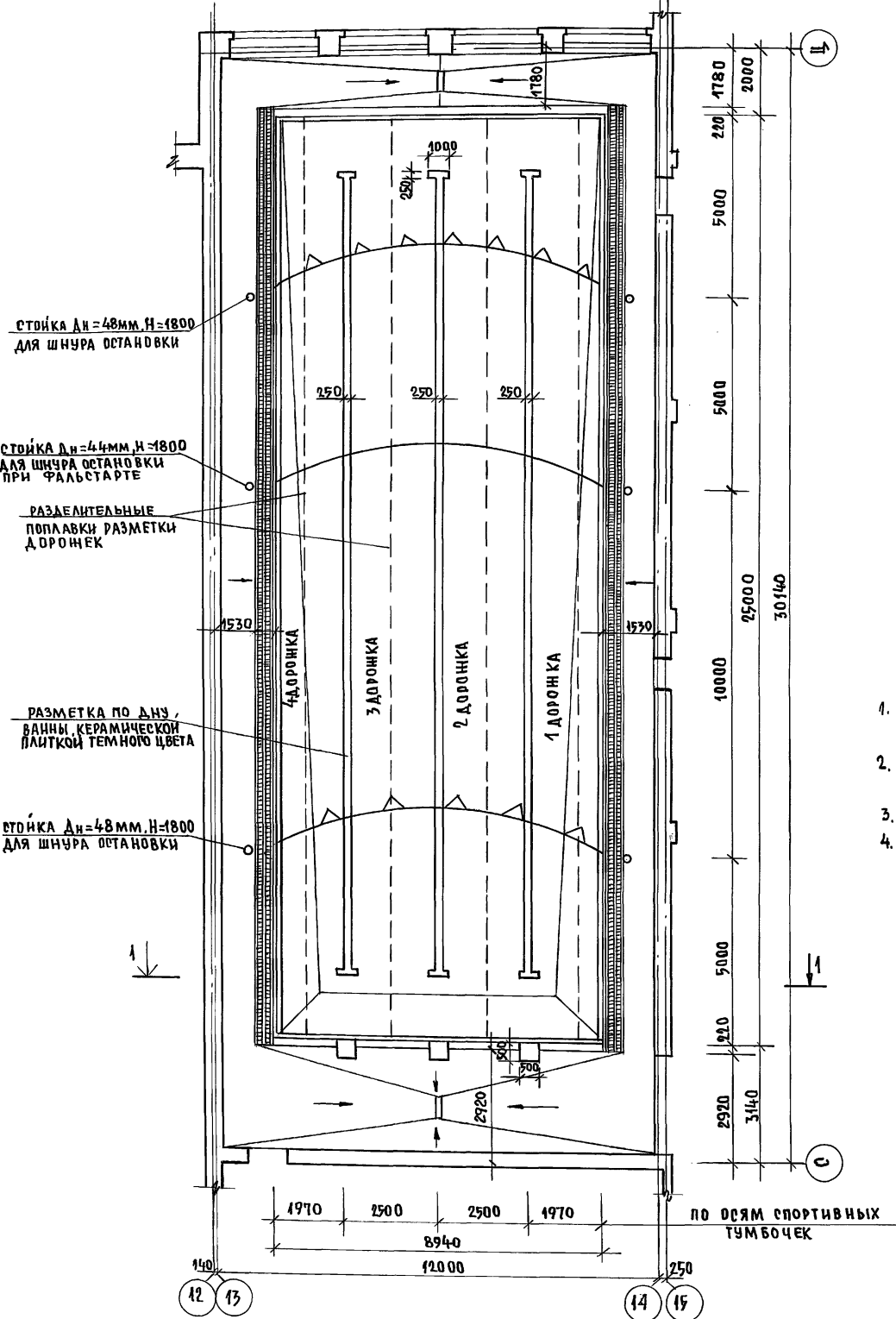
1. КРЕПЛЕНИЕ ОГРАЖДЕНИЯ РАДИАТОРОВ см. ЛИСТ 91
2. ОБЪЕМ ДРЕВЕСИНЫ ПОДСЧИТАН ПО ЧЕРНОВЫМ ЗАГОТОВКАМ.
3. ДРЕВЕСИНУ ОБРАБОТАТЬ АНТИСЕПТИКОМ И АНТИПИРЕНАМИ.

ИНВ.Н. ПОДАЛ. ПОДПИСЬ И ДАТА ВЗЯМ. ИНВ.Н. 2-3992-118

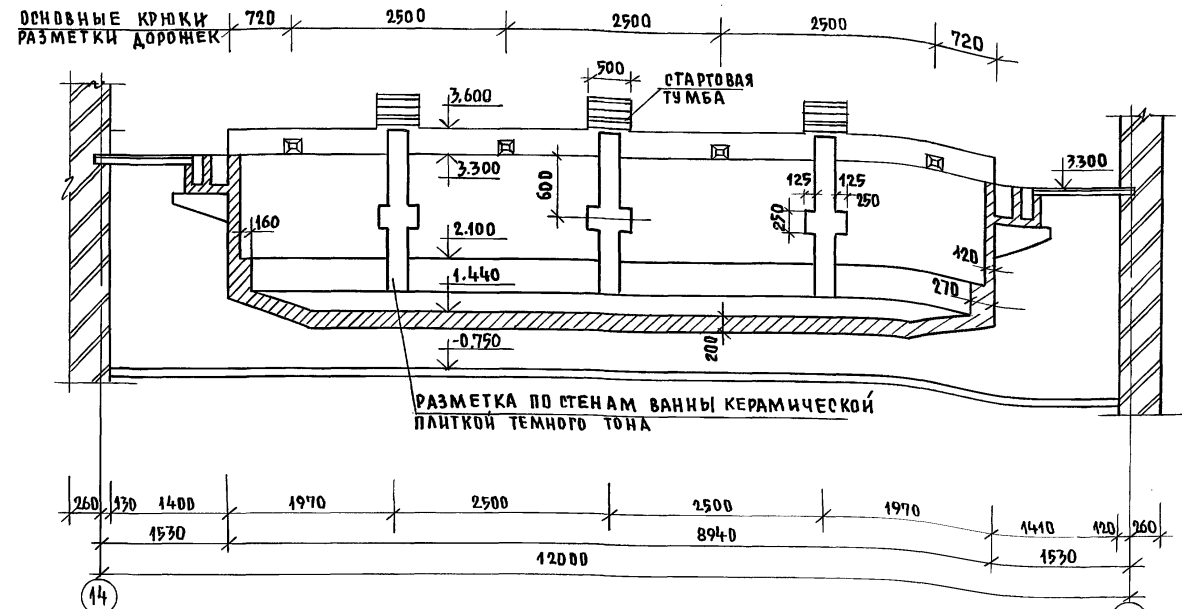
		224-1-697.91 - АС	
Н. КОНТР.	ЕГОРОВ	В.Бор	
НАЧ. МАСТ.	РАДЫГИН	В.Бор	
ЗАМ.Н.М.	ЗЕМЛЯК	В.Бор	
ТАП	ЕГОРОВ	В.Бор	
СПЕЦИАРИ	БОРОЗНОВ	В.Бор	
БЕД. ИНЖ.	ШИЛТОВА	Шилт	
ИСПОЛНИЛ	ФЕОФИЛАКТОВА	Фео	
ПРОВЕРИЛ	ЕГОРОВ	В.Бор	
ПРИВЯЗАН			
ШКОЛА НА 11 КЛАССОВ (422 УЧАЩИХСЯ) С ВЫДЕЛЕННЫМ БЛОКОМ КЛУБНО-СПОРТИВНЫХ ПОМЕЩЕНИЙ			СТАДИЯ ЛИСТ ЛИСТОВ
НИША ПОЖАРНОГО КРАНА ПК-1, ПК-2, ПОДИУМ, ОГРАЖДЕНИЕ РАДИАТОРОВ В КАБИНЕТЕ ХОРЕОГРАФИИ.			Р 114
ЦНИИЭП ГРАЖДАНСКОГО СТРОИТЕЛЬСТВА			
25073-02 46 ФОРМАТ А2			

РАЗМЕТКА И ОБОРУДОВАНИЕ ВАННЫ ДЛЯ СОРЕВНОВАНИЙ ПО ПЛАВАНИЮ М 1:100

А Л Ь Б О М I Ч А С Т Ь 2



СЕЧЕНИЕ 1-1 М 1:50



СПЕЦИФИКАЦИЯ СПОРТИВНОГО ОБОРУДОВАНИЯ

1. Облицевать днище и стенки ванны керамической плиткой светлого тона.
2. Разметку по стенке и дну ванны сделать керамической плиткой одного тона.
3. Допускается изменение ширины полос на ±5 см.
4. Облицовка дна ванны на глубине менее 1,8 м и обходные дорожки выполняются из рифленых керамических плиток.

№	НАИМЕНОВАНИЕ	ОБОЗНАЧЕНИЕ	ЕД. ИЗМ.	КОЛ-ВО	ПРИМ.
1	Дорожка для плавания $\ell=25\text{м}$	ТУ-62; 1583-72	шт.	4	
2	Шнуры с флажками и без флажков			3	
3	Стойки подвески шнуров /труба $\text{Дн}=48, \ell=1900$ /			4	
4	Стойки подвески шнуров /труба $\text{Дн}=44, \ell=1900$ /			2	
5	Доски для плавания	ТУ-62; 2189-70		40	
6	Круги резиновые надувные			20	

ИНВ.№ ПОДА. ПОДПИСЬ И ДАТА
2-3992-119

		224-1-697.91 -АС	
И.КОНТР.	ЕГОРОВ	<i>В.Евс</i>	
НАЧ.МАСТ	РАДЫГИН	<i>В.Евс</i>	
ЗАМ.И.М.	ЗЕМЛЯК	<i>В.Евс</i>	
РА.СПЕЦ.АР	ЕГОРОВ	<i>В.Евс</i>	
ВЕД.ИНЖ.	БОРОЗНОВ	<i>В.Евс</i>	
ИСПОЛНИЛ	ШИЛТОВА	<i>Шилт</i>	
ИСПОЛНИЛ	ШИШКИНА	<i>Шис</i>	
ПРОВЕРИЛ	МАСЛОВА	<i>Мас</i>	

ПРИВЯЗАН:

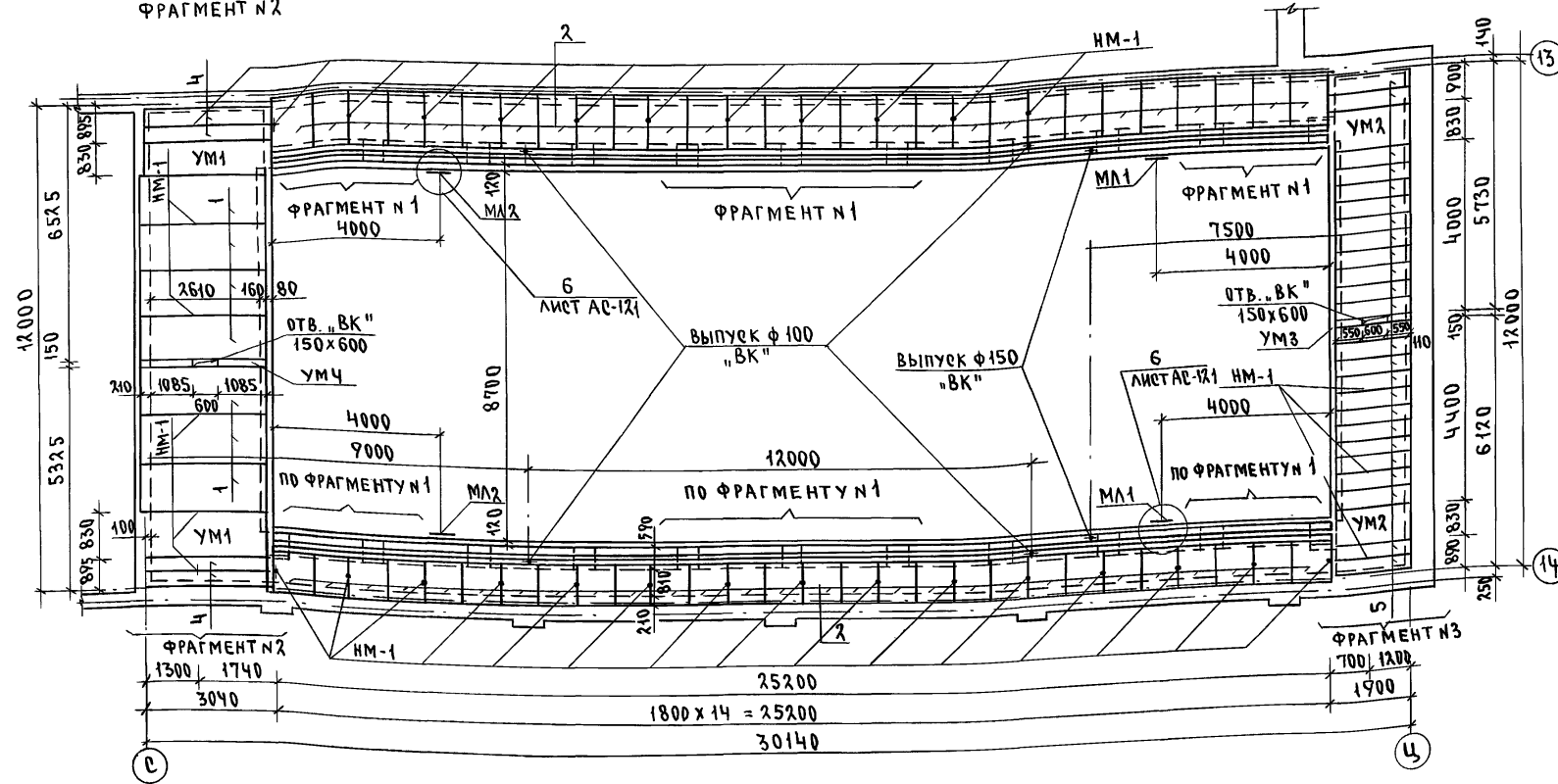
ШКОЛА НА 11 КЛАССОВ / 422 УЧАЩИХСЯ	ОТДЕЛ	ЛИСТ	ЛИСТОВ
С ВЫДЕЛЕННЫМ БЛОКОМ КЛУБНО СПОРТИВНЫХ ПОМЕЩЕНИЙ	Р	115	
БАСЕЙН, ВАННА 25x8,5. РАЗМЕТКА И ОБОРУДОВАНИЕ ВАННЫ ДЛЯ СОРЕВНОВАНИЯ. СЕЧЕНИЕ 1-1. СПЕЦИФИКАЦИЯ СПОРТИВНОГО ОБОРУДОВАНИЯ.		ЦНИИЭП	
		ГРАЖДАНСКОЙ СТРОИ	

СПЕЦИФИКАЦИЯ ИЗДЕЛИЙ И МАТЕРИАЛОВ
НА ПЕРЕКРЫТИЕ

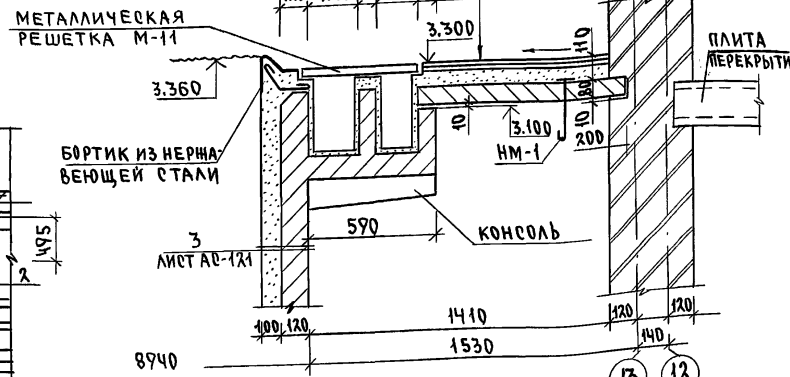
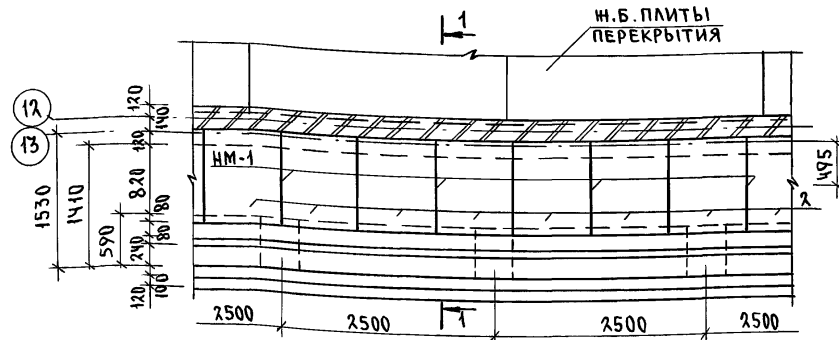
МАРКА ПОЗ.	ОБОЗНАЧЕНИЕ	НАИМЕНОВАНИЕ	КОЛ. ШТ.	МАССА ЕД. КГ	ПРИМЕЧАНИЕ
ПАНЕЛИ ПЕРЕКРЫТИЙ					
1	СЕРИЯ 1.141-1 ВЫП. 60	ПК 30.12-6Т	7	1080	
2	СЕРИЯ 1.243.1-4	ПТ 12.5-11.9	56	198	
ПЕРЕМЫЧКИ ЖЕЛЕЗОБЕТОННЫЕ					
4	СЕРИЯ 1.038.1-1 В.1	3 ПП 30-10	4	623	
5	СЕРИЯ 1.038.1-1 В.1	2 ПП 18-5	25	241	
УМ1	224-1-697.91	Л.АС-118	МОНОЛИТНЫЙ УЧАСТОК УМ1	2	
УМ2	224-1-697.91	Л.АС-118	УМ2	2	
УМ3	224-1-697.91	Л.АС-118	УМ3	1	
УМ4	224-1-697.91	Л.АС-118	УМ4	1	
ЭЛЕМЕНТЫ МЕТАЛЛИЧЕСКИЕ					
НМ-1	224-1-697.91	Л.АС-133	ЗАКЛАДНАЯ ДЕТАЛЬ НМ-1	35	
3	224-1-697.91	Л.АС-117	1 ШГ ГОСТ 8240-89 $\rho=1050$	4	12.08

СХЕМА РАСПОЛОЖЕНИЯ ПЛИТ ПЕРЕКРЫТИЯ В БАССЕЙНЕ
НА ОТМ. 3.300

ФРАГМЕНТ №2



ФРАГМЕНТ №1



- Укладку панелей и заделку швов между панелями производить на цементном растворе марки 100.
- Металлические детали анкерки панелей после устройства соединений оцинковать и защитить слоем цементного раствора марки 100 не менее 20мм.
- Фрагменты №2, №3 разработаны на листе АС-117.
- В схеме расположения плит перекрытия в бассейне на отм.3.300 облицовка не показана.
- Закладная деталь НМ-1 разработана на листе АС-133, закладная деталь М-11 на листе АС-139.
- Разбивка труб обогрева, расположенных в конструкциях пола обходной дорожки, разработана в чертежах 'ВК'.
- Площадь обходных дорожек - 92,00 м².
- Детали установки лестниц МЛ-1, МЛ-2 для спуска в ванну см. лист АС-118, АС-133.
- Бортик пенного корытца обрамлен нержавеющей сталью $b=0.350м$; $\delta=0.200мм$; $l=50,400м$.

		224-1-697.91. - АС	
Н.КОНТР. ЕГОРОВ	<i>Егоров</i>	ШКОЛА НА 11 КЛАССОВ (422 УЧАЩИХСЯ)	СТАДИОН
НАЧ.М. РАДЫГИН	<i>Радыхин</i>	О ВЫДЕЛЕННОМ БЛОКОМ КЛУБНО-СПОРТИВНЫХ ПОМЕЩЕНИЙ	ЛИСТ
ЗАМ.Н.М. ЗЕМЛЯК	<i>Земляк</i>		116
ГЛАВ.САРА. ЕГОРОВ	<i>Егоров</i>	БАССЕЙН	ЦНИИЭП
ВЕД.ИНЖ. ШИЛТОВА	<i>Шилтова</i>	ВАННА 25x8.5	ГРАЖДАНСЕЛЬСТРОЙ
ИСПОЛНИЛ. МАСЛОВА	<i>Маслова</i>	СХЕМА РАСПОЛОЖЕНИЯ ПЛИТ ПЕРЕКРЫТИЯ НА ОТМ. 3.300. ФРАГМЕНТ №1.	
ПРОВЕРИЛ. ШИЛТОВА	<i>Шилтова</i>		

ПРИВЯЗАН

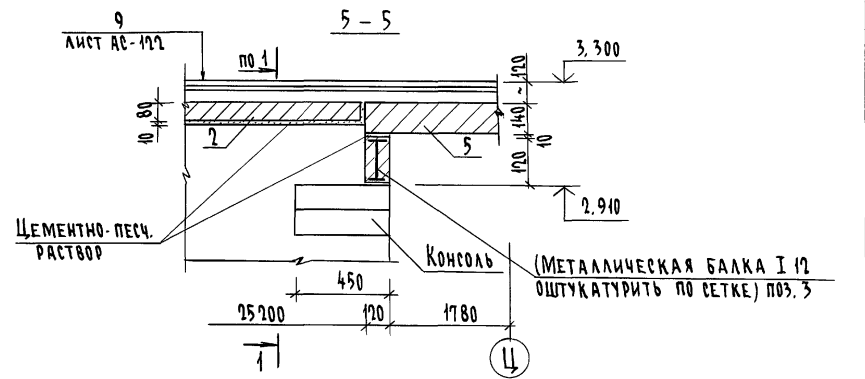
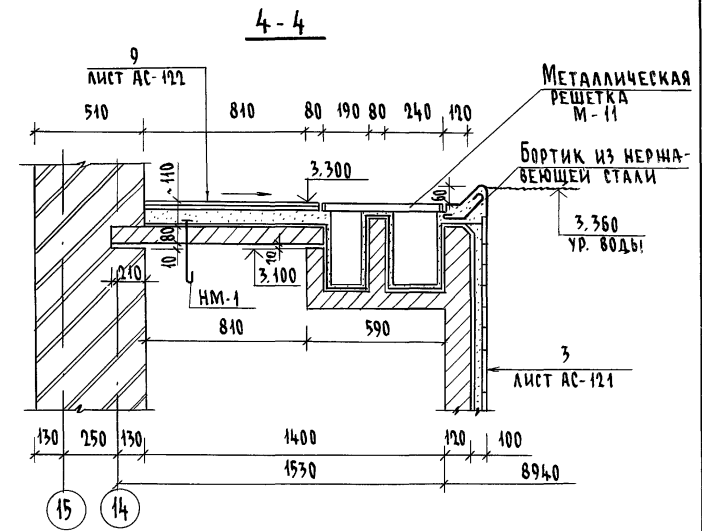
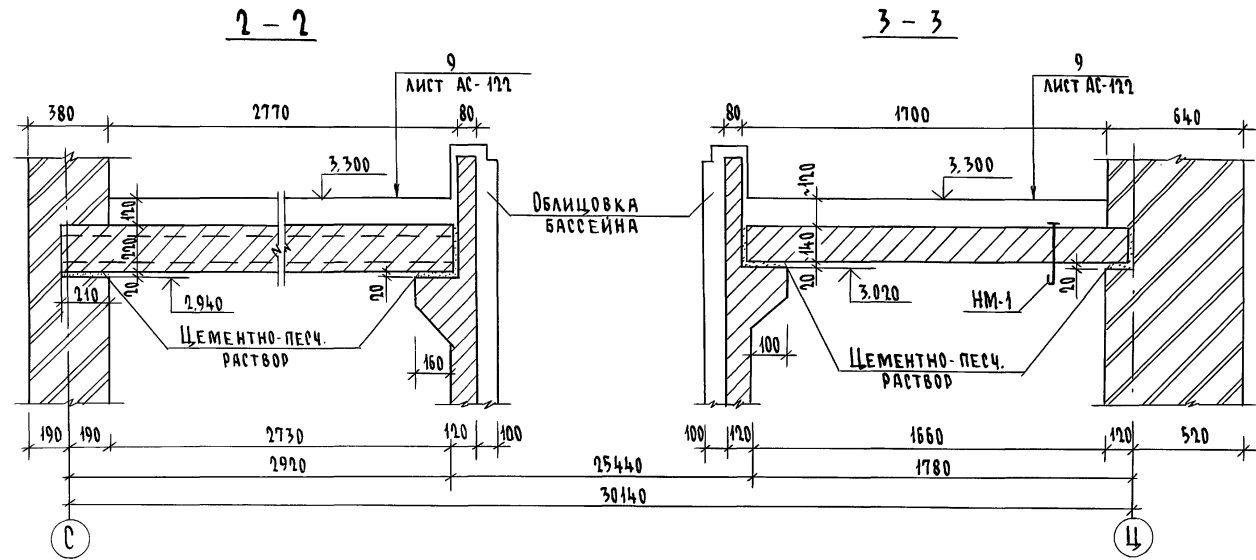
ИНВ.Н

25073-02 48 ФОРМАТ А2

АЛЬБОМ I ЧАСТЬ 2

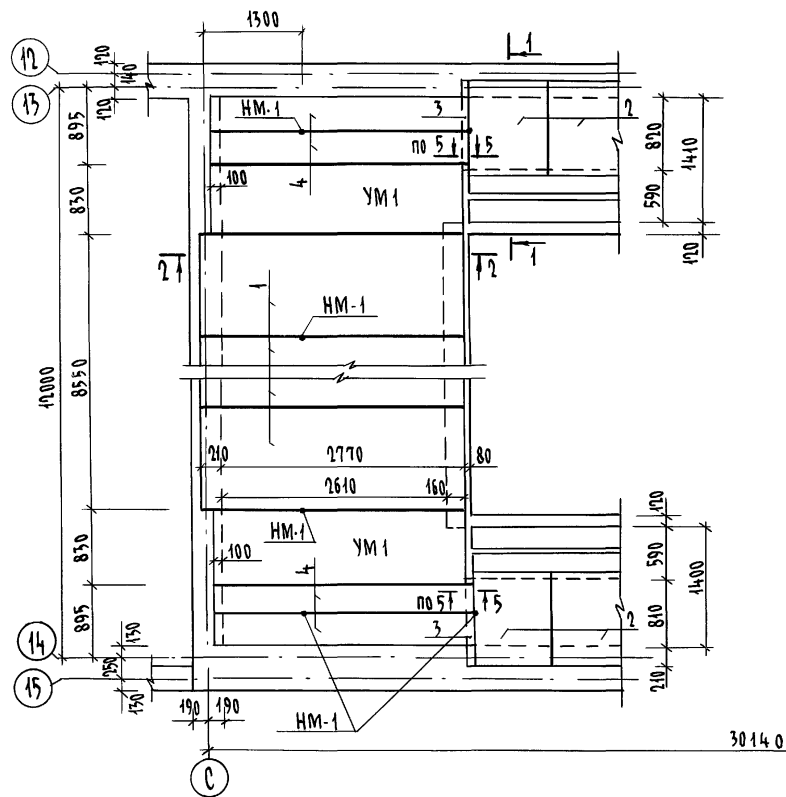
ИНВ.Н.ПОДЛ. ПОДПИСЬ И ДАТА. ВЗАР. ИИВ. ИИ 2-3992-100

Альбом I часть 2

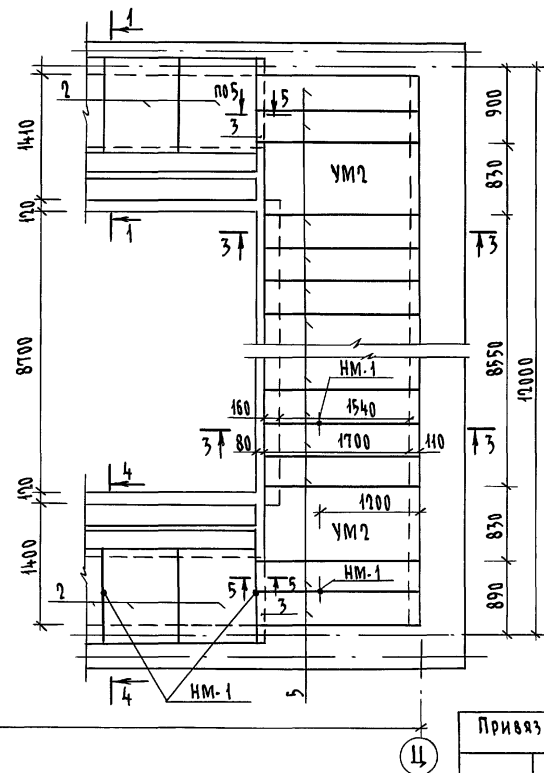


Данный лист рассматривать совместно с листами АС-116 - АС-133

ФРАГМЕНТ №2



ФРАГМЕНТ №3



Имя и подл., Подпись и дата, Взам. инв. №
7. 2997. 101

Привязан

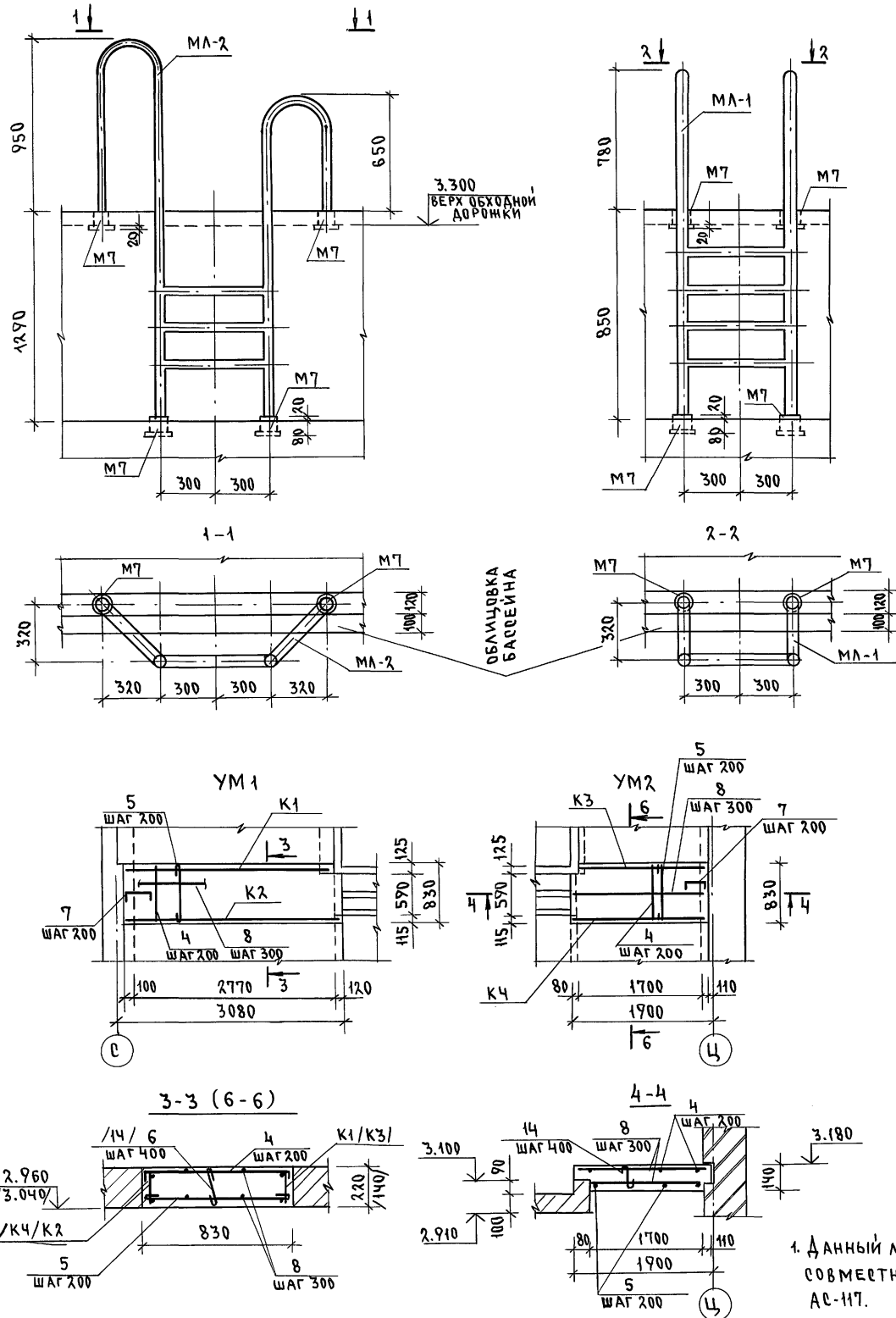
Имя и подл.

224-1-697.91		-АС
Н.КОНТ. Егоров	Взам. инв. №	
НАЧ.МАСТ. РАДЫГИН	Взам. инв. №	
ЗАМ.Н.М. ЗЕМЛЯК	Взам. инв. №	
Г.А.П. ЕГОРОВ	Взам. инв. №	
Г.А.СПЕЦ. БОРОЗНОВ	Взам. инв. №	
ВЕД.ИНЖ. ШИЛОВА	Взам. инв. №	
ИСПОЛНИЛ. МАСЛОВА	Взам. инв. №	
ПРОВЕРИЛ. ШИЛОВА	Взам. инв. №	

ШКОЛА НА 11 КЛАССОВ/422 УЧАЩИХСЯ/	СТАДИЯ	ЛИСТ	ЛИСТОВ
С ВЫДЕЛЕННЫМ БЛОКОМ-КЛУБНО-СПОРТИВНЫХ ПОМЕЩЕНИЙ	Р	117	
БАСЕЙН, ВАННА 15x85	ЦНИИЭП		
СХЕМА РАСПОЛОЖЕНИЯ ПЛИТ ПЕРЕКРЫТИЯ НА ОТМ. 3.300	ГРАЖДАНСКОЙ СТРОИТЕЛЬНОСТИ		
ФРАГМЕНТЫ № 2, № 3			

копировался 25073-02 49 Формат А2

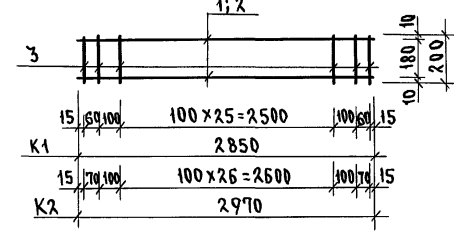
ДЕТАЛИ УСТАНОВКИ ЛЕСТНИЦ МЛ-1; МЛ-2
ДЛЯ СПУСКА В ВАННУ



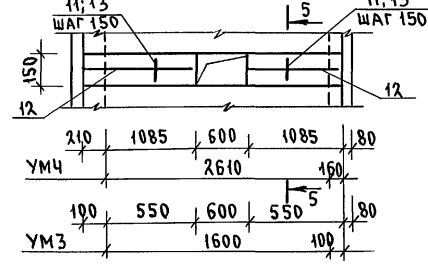
ВЕДОМОСТЬ ДЕТАЛЕЙ

ПОЗ.	ЭСКИЗ
	УМ 1
4	
5	
6 / 14	
7	

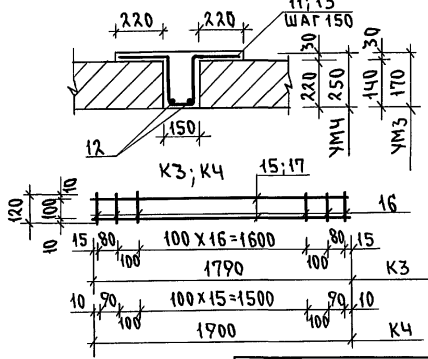
КАРКАСЫ К1; К2



УМ4; УМ3



5-5



СПЕЦИФИКАЦИЯ МАТЕРИАЛОВ НА МОНОЛИТНЫЕ УЧАСТКИ

МАРКА, ПОЗ.	ОБОЗНАЧЕНИЕ	НАИМЕНОВАНИЕ	КОЛ. ШТ.	МАССА ЕД. КГ	ПРИМЕЧАНИЕ
КАРКАС К1					4.92
1	224-1-697.91	Л.АС-118 10АШ ГОСТ 5781-82* l=2850	2	1.77	3.54
3		6АI ГОСТ 5781-82* l=200	31	0.05	1.38
КАРКАС К2					5.11
2	224-1-697.91	Л.АС-118 10АШ ГОСТ 5781-82* l=2970	2	1.85	3.69
3		6АI ГОСТ 5781-82* l=200	32	0.05	1.42
КАРКАС К3					2.80
15	224-1-697.91	Л.АС-118 10АШ ГОСТ 5781-82* l=1790	2	1.10	2.21
16		6АI ГОСТ 5781-82* l=120	22	0.03	0.59
КАРКАС К4					2.91
17	224-1-697.91	Л.АС-118 10АШ ГОСТ 5781-82* l=1900	2	1.17	2.35
16		6АI ГОСТ 5781-82* l=120	21	0.03	0.56
МОНОЛИТНЫЙ УЧАСТОК УМ1 (2ШТ)					23.71
К1	224-1-697.91	Л.АС-117 КАРКАС К1	1	4.92	
К2		КАРКАС К2	1	5.11	
4		6АI ГОСТ 5781-82* l=1200	15	0.27	4.00
5		l= 890	15	0.20	2.96
6		l= 270	8	0.06	0.50
7		l= 650	5	0.14	0.72
8		п.м.			5.50
МОНОЛИТНЫЙ УЧАСТОК УМ2 (2ШТ)					16.91
К3	224-1-697.91	Л.АС-117 КАРКАС К3	1	2.80	
К4		КАРКАС К4	1	2.91	
4		6АI ГОСТ 5781-82* l=1200	15	0.27	4.00
5		l= 890	15	0.20	2.96
8		п.м.	14.0		3.18
7		l= 650	5	0.14	0.72
14		l= 190	8	0.04	0.34
МОНОЛИТНЫЙ УЧАСТОК УМ3 (1ШТ)					10.97
11	224-1-697.91	Л.АС-117 10АШ ГОСТ 5781-82* l=850	19	0.52	9.97
12		6АI ГОСТ 5781-82* п.м.	4.5		1.00
МОНОЛИТНЫЙ УЧАСТОК УМ4 (1ШТ)					7.79
13	224-1-697.91	Л.АС-117 10АШ ГОСТ 5781-82* l=980	12	0.61	7.26
12		6АI ГОСТ 5781-82* п.м.	-	2.40	0.53
МОНОЛИТНЫЙ УЧАСТОК УМ5 (1ШТ)					0.10
МОНОЛИТНЫЙ УЧАСТОК УМ6 (1ШТ)					0.10

224-1-697.91 - АС			
НОРМ.КОМП.	ЕГОРОВ	<i>Егоров</i>	
НАЧ.МАСТ.	РАДЫГИН	<i>Радыгин</i>	
ЗАМ.НАЧ.	ЗЕМЛЯК	<i>Земляк</i>	
ГАП	ЕГОРОВ	<i>Егоров</i>	
ГЛАВ.АРХ.	БОРОЗНОВ	<i>Борознов</i>	
ВЕД.ИНЖ.	ШИЛТОВА	<i>Шилтова</i>	
ИСПОЛН.	МАСЛОВА	<i>Маслова</i>	
ПРОВЕР.	ШИЛТОВА	<i>Шилтова</i>	

ШКОЛА НА П.КЛАССОВ (Ч.2) УЧАЩИХСЯ
 В ВЫДЕЛЕННОМ БЛОКЕ КАУБНО-ОПОРТИВНЫХ ПОМЕЩЕНИЙ
 БАССЕЙН. ВАННА 25x8.5
 ДЕТАЛИ УСТАНОВКИ ЛЕСТНИЦ МЛ-1; МЛ-2
 ДЛЯ СПУСКА В ВАННУ. МОНОЛИТНЫЕ
 УЧАСТКИ УМ1-УМ6; СПЕЦИФИКАЦИЯ.

1. Данный лист рассматривать
совместно с листами АС-116;
АС-117.

ПРИВЯЗАН	
ИНВ.Н	

АЛЬБОМ I ЧАСТЬ 2

ИМЯ ПОДЛ. ПОДПИСЬ ЧИСТА ВРАЧ. ИМБ.Н

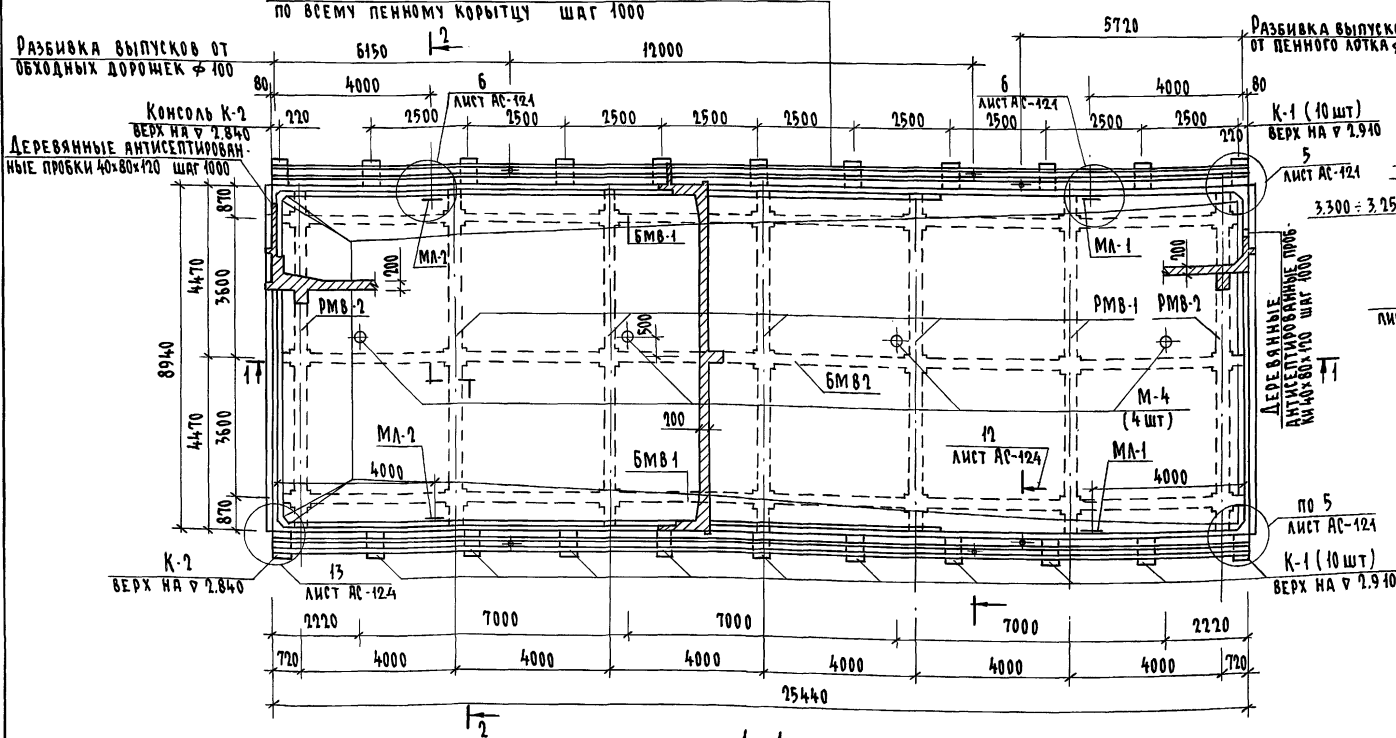
Опалубочный план ванны

Деревянные антисептированные пробки 40×80×120
по всему пенному корытцу шаг 1000

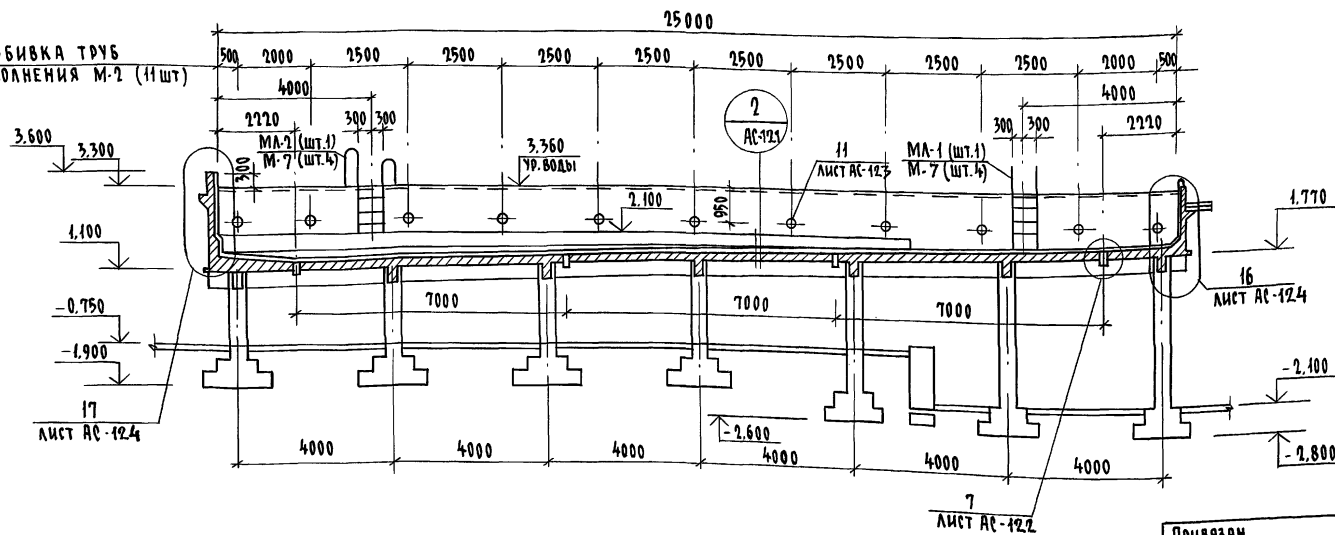
Разбивка выпусков от
обходных дорожек φ 100

Консоль К-2
верх на φ 1.840
Деревянные антисептирован-
ные пробки 40×80×120 шаг 1000

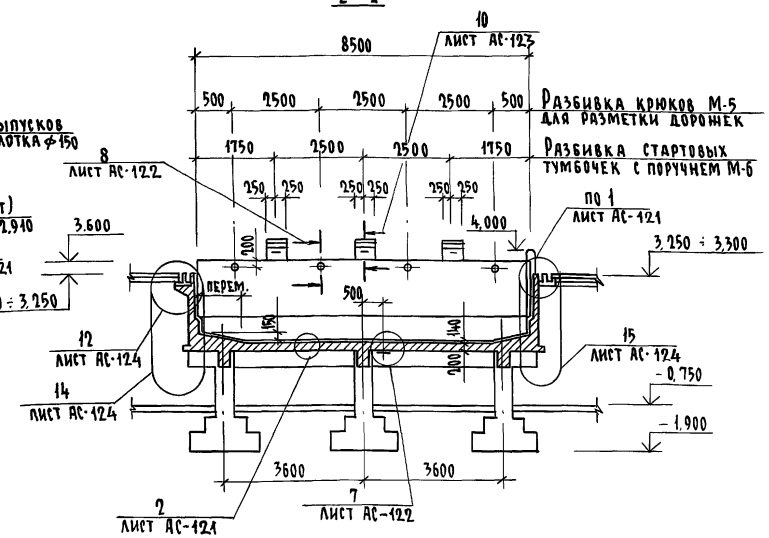
Альбом I ЧАСТЬ 2



Разбивка труб
наполнения М-2 (11 шт)



2-2



Указания по производству работ

1. Монтаж арматуры и бетонирование производить в соответствии указаниям СНиП 3.03.01-87. Бетонирование ванны вести непрерывно.
2. До устройства гидроизоляции железобетонную чашу ванны тщательно обследовать и все обнаруженные раковины расчистить и заторкретировать бетоном М-400 на расширяющемся цементе. Особое внимание уделить на качество бетона у 3-хгранных углов и в местах установки закладных деталей.
3. Железобетонная чаша испытывается на водонепроницаемость путем пробной заливки водой.
4. В горизонтальных и вертикальных углах гидроизоляция усиливается 2-мя слоями стеклохолста между основными слоями гидроизоляции, а 3-хгранные углы помимо стеклохолста усилить листами оцинкованной стали δ=0.8 мм укладываемыми под гидроизоляцию. Лист должен заходить на все плоскости не менее, чем на 500 мм.

Примечания

1. Данный лист рассматривать совместно с листами AC-121 ÷ AC-128
2. Гидроизоляционные работы выполнять в соответствии с указаниями действующих нормативных документов.
3. Торцы труб наполнения, входящие в ванну, должны покрываться изоляцией из грунтовой покраски: 70% нефтяного битума №4 и 30% порошкообразного наполнителя из асбестового волокна или трепала. В случае применения труб из нержавеющей стали изоляция не нужна.

Инв. н. подл. Подпись и дата. Взам. инв. н. 2-3992-124

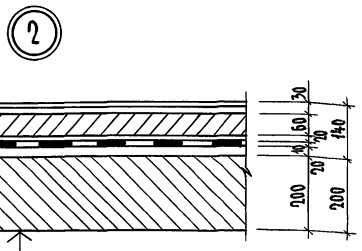
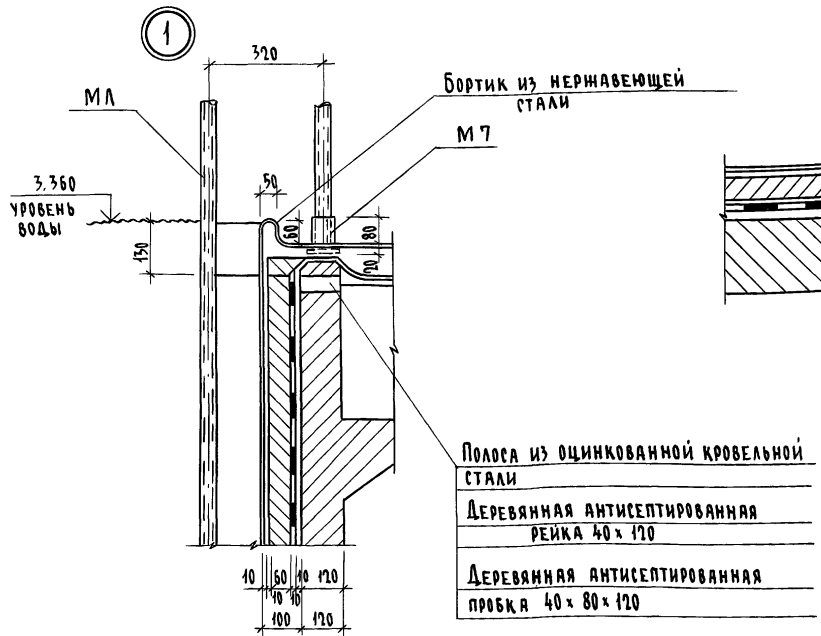
Привязан

Инв. н.

		224-1-697.91		-АС
Н.контр.	ЕГОРОВ			
Нач.мат.	РАДЫГИН			
Зам.н.м.	ЗЕМЛЯК			
Г.АП.	ЕГОРОВ			
Г.СПЕЦ.	БОРОЗНОВ			
Вед.инж.	ШИЛОВА			
Исполн.	МАСЛОВА			
Проверил	ШИЛОВА			
		Школа на 11 классов (учащихся) с выделенным блоком клубно-спортивных помещений		Стадия
				Лист
				Листов
		Бассейн. Ванна 25 x 8,5. Опалубочный план. Сечения 1-1, 2-2		Р
				120
				ЦНИИЭП
				Граждансельстрой

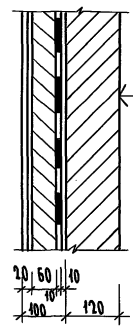
копировал 25073-02 52 формат А3

Альбом I часть 2



- Железобетонная монолитная плита дна (бетон кл. В 20) - 200 мм
- Цементный выравнивающий слой - 20 мм
- Оклеенная гидроизоляция из 3-х слоев гидроизола на горячей битумной мастике - 10 мм
- Защитный слой бетона мелко заполнителем - 20 мм
- Железобетонная монолитная приемная плита армированной сеткой (бетон кл. В 20) - 60 мм
- Керамическая плитка (ГОСТ 6141-82) на цементном растворе - 30 мм

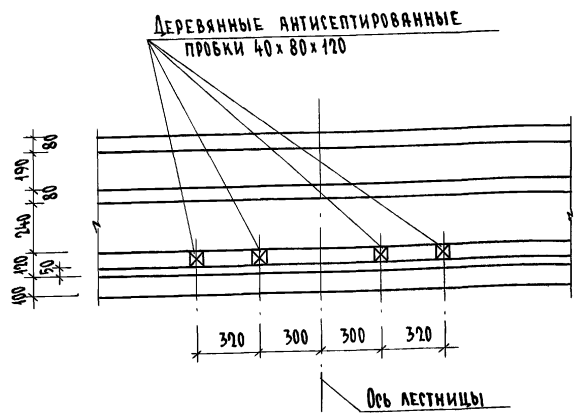
3



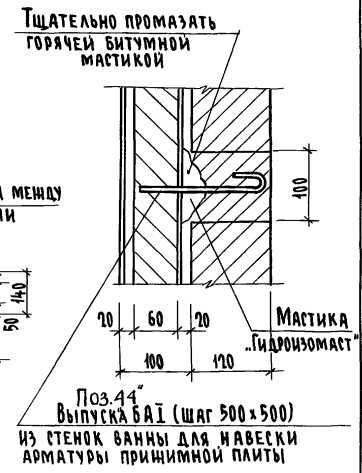
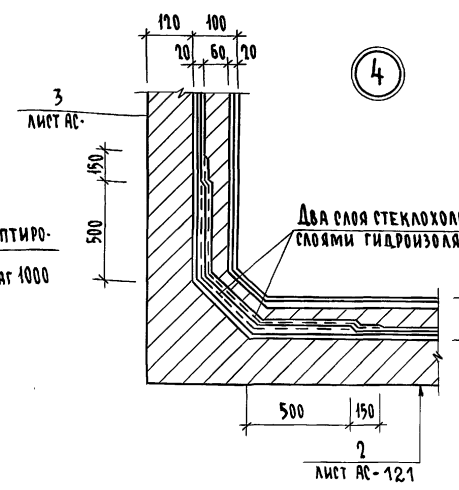
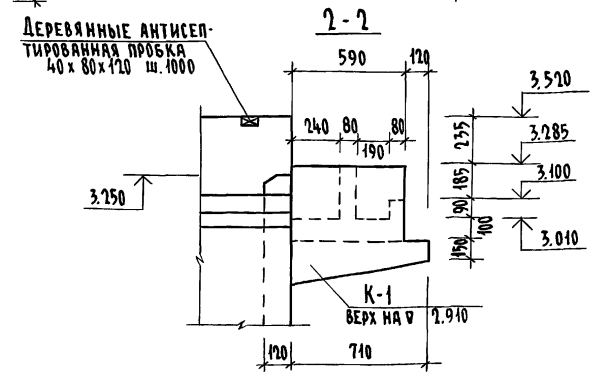
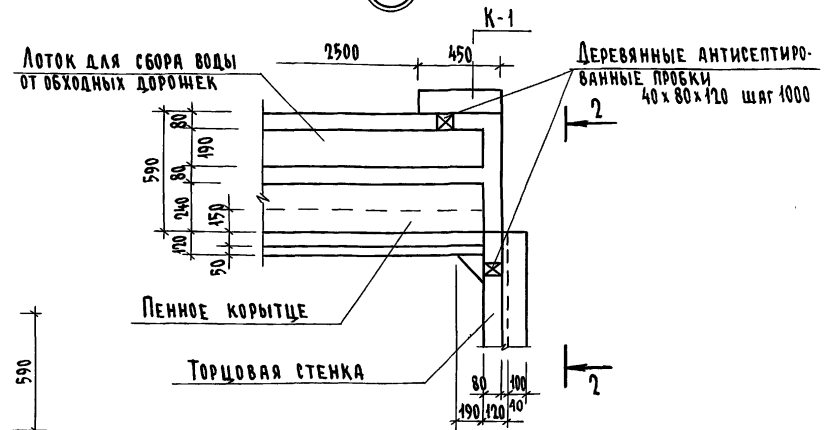
- Железобетонная стенка ванны (бетон кл. В-20) - 120 мм
- Цементный выравнивающий слой - 10 мм
- Оклеенная гидроизоляция из 3-х слоев гидроизола на горячей битумной мастике - 10 мм
- Железобетонная монолитная приемная плита (бетон кл. В-20) армированной сеткой - 60 мм
- Керамическая плитка (ГОСТ 6141-82) на цементном растворе - 20 мм

Деталь гидроизоляции выпусков для навески арматуры приемной плиты

6



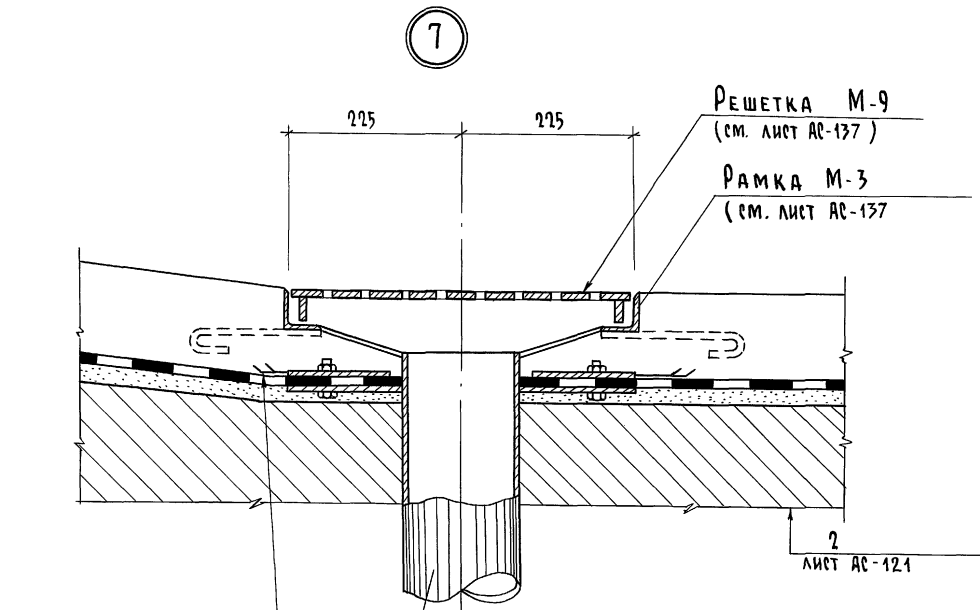
5



1. Работать совместно с листами АС-123÷128;
2. Горизонтальные и вертикальные углы ванны при оклеенной гидроизоляции усиливаются листами оцинкованной кровельной стали б = 0,8 мм ГОСТ 14918-80, укладываемых под гидроизоляцию. Лист должен заходить на все плоскости не менее чем на 500 мм.
3. В узле „б“ лестница МЛ-1 (МЛ-2) условно не показана.

И.Н. ПОЛЯКОВ ПОДПИСЬ И ДАТА ВЗЯТИИ КНИЖКИ 2-3-992-125

		224-1-697.91		-АС
Н.КОНТР.	ЕГОРОВ	В.В.В.		
НАЧ.МАСТ.	РАДЫГИН	В.В.В.		
ЗАМ.Н.М.	ЗЕМЛЯК	В.В.В.		
ГЛАВ.	ЕГОРОВ	В.В.В.		
ГЛА.СПЕЦ.	БОРОЗНОВ	В.В.В.		
ИСПОЛНИ	ШИТАОВА	В.В.В.		
ПРОВЕРИЛ	ШИТАОВА	В.В.В.		
ШКОЛА НА 11 КЛАССОВ / 422 УЧАЩИХСЯ / С ВЫДЕЛЕННЫМ БЛОКОМ КЛУБНО-СПОРТИВНЫХ ПОМЕЩЕНИЙ	СТАДИЯ	ЛИСТ	ЛИСТОВ	
БАССЕЙН. ВАННА 75 x 8,5. ОПЛАУБОНЫЙ ПЛАН. Узлы 1÷6.	р	121	ЦНИИЭП ГРАЖДАНСКОЙ	
ИНВ. №	Копировал		25073-02	53 Формат А2

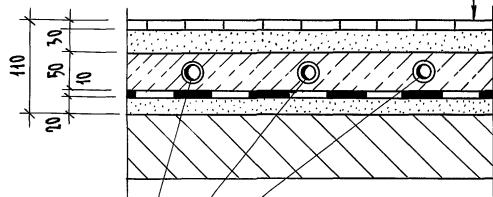


Два слоя стеклохолста
(продолжить под фланец)

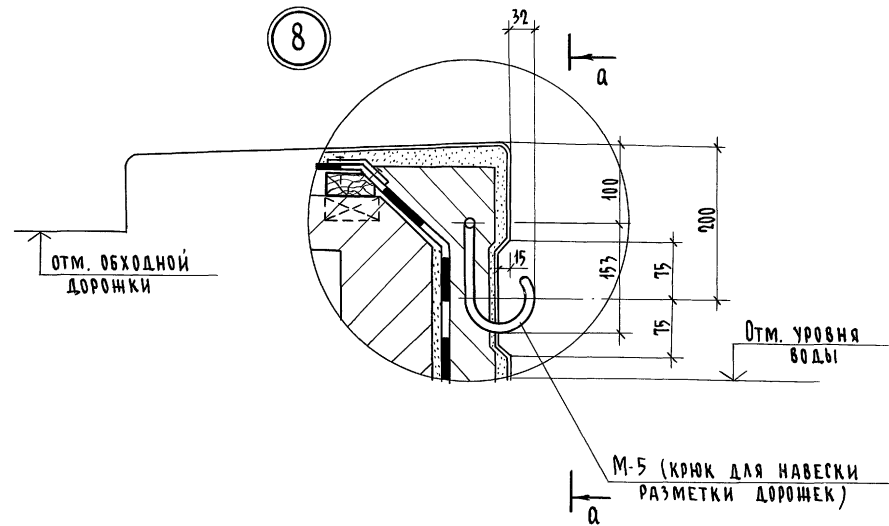
М-4 (выпуск из
днища ванны)

9

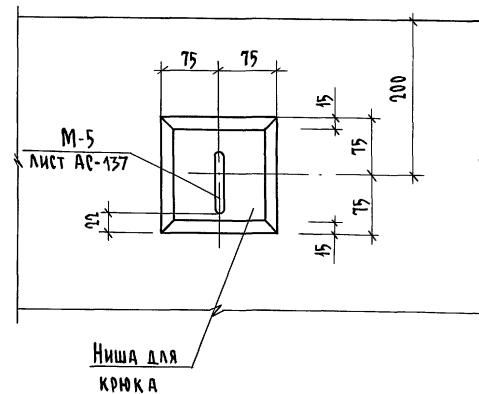
Керамическая плитка (ГОСТ 6141-82) на	
цементном растворе	- 30 мм
защитный слой бетона марки 100 на	
мелком заполнителе	- 50 мм
Гидроизоляция - 2 слоя гидроизола на	
битумной мастике	- 10 мм
цементная стяжка	- 20 мм
Железобетонная плита перекрытия	



1. Разбивка труб обогрева, расположенных в конструкции пола обходной дорожки, разработана в чертёжах „ВК”.
2. Данный лист рассматривать совместно с листами АС-115; АС-117; АС-119; АС-120;



a - a

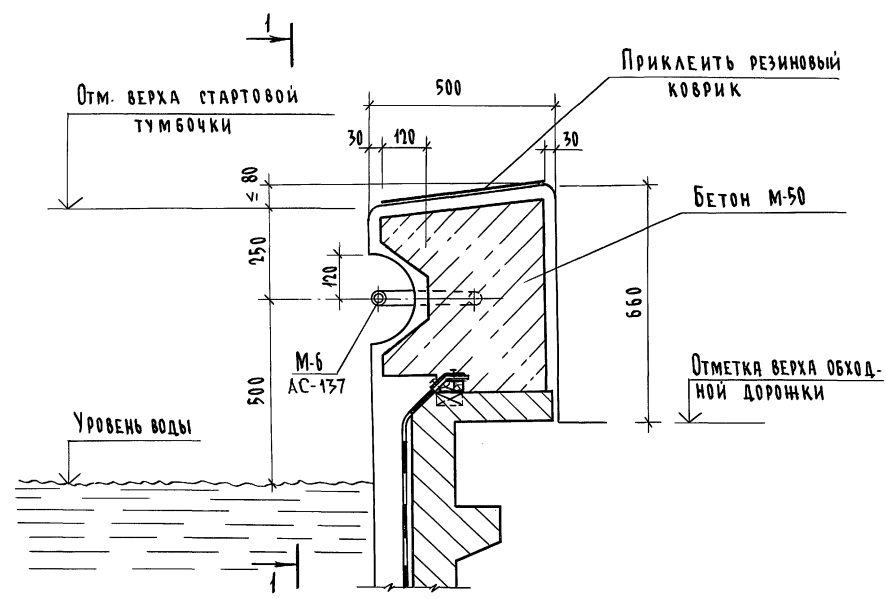


Имя и подл. Подпись и дата Взам. инв. № 2-5992-726

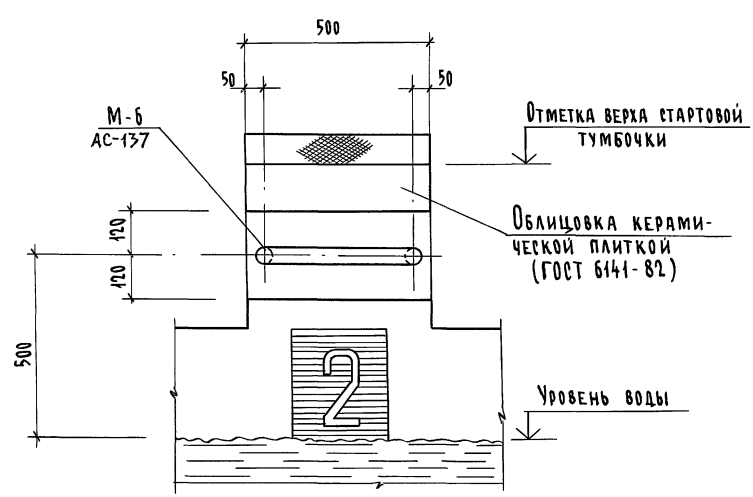
		224-1-697.91		-АС	
Н. контр	ЕГОРОВ				
Нач. маст	РАДЫГИН				
Зам. н.м	ЗЕМЛЯК				
ГАП	ЕГОРОВ				
гл. спец.	БОРОЗНОВ				
вед. инж.	ШИЛТОВА				
исполнин	МАСЛОВА				
проверил	ШИЛТОВА				
Привязан		Школа на 11 классов/421 учащийся с выделенным блоком клубно-спортивных помещений	Студия	Лист	Листов
		Бассейн	р	122	
Инв. №		Ванна 1,5 x 8,5	ЦНИИЭП		
		Опалубочный план. Узлы 7,8,9	ГРАЖДАНСКОГО СТРОИТЕЛЬСТВА		
		Копировал	25073-02	54	ФОРМАТ А2

Альбом I часть 2

10



1-1

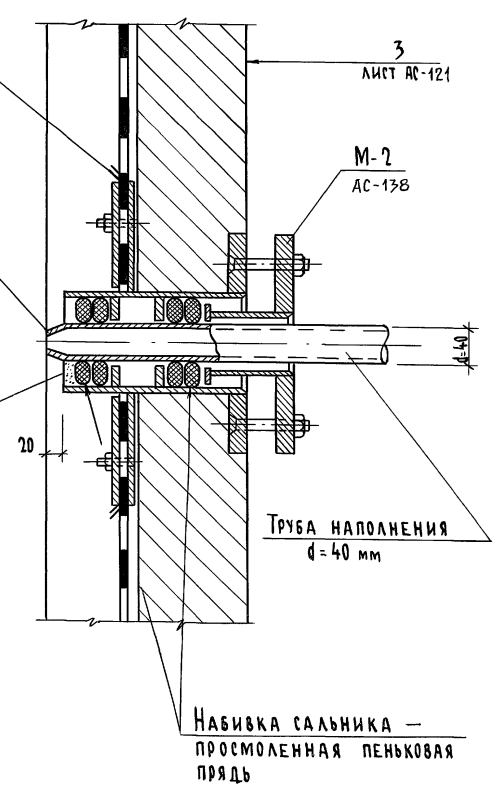


11

Два слоя стеклохолста (проложить под фланец)

Обжать в горячем виде и просверлить отверстие d = 15 мм

Зачеканить асбестоцементом (состав 70% пуццоланового цемента марки 400, 30% асбестового волокна (по весу с добавкой воды 10-12% от веса асбестоцементной смеси))

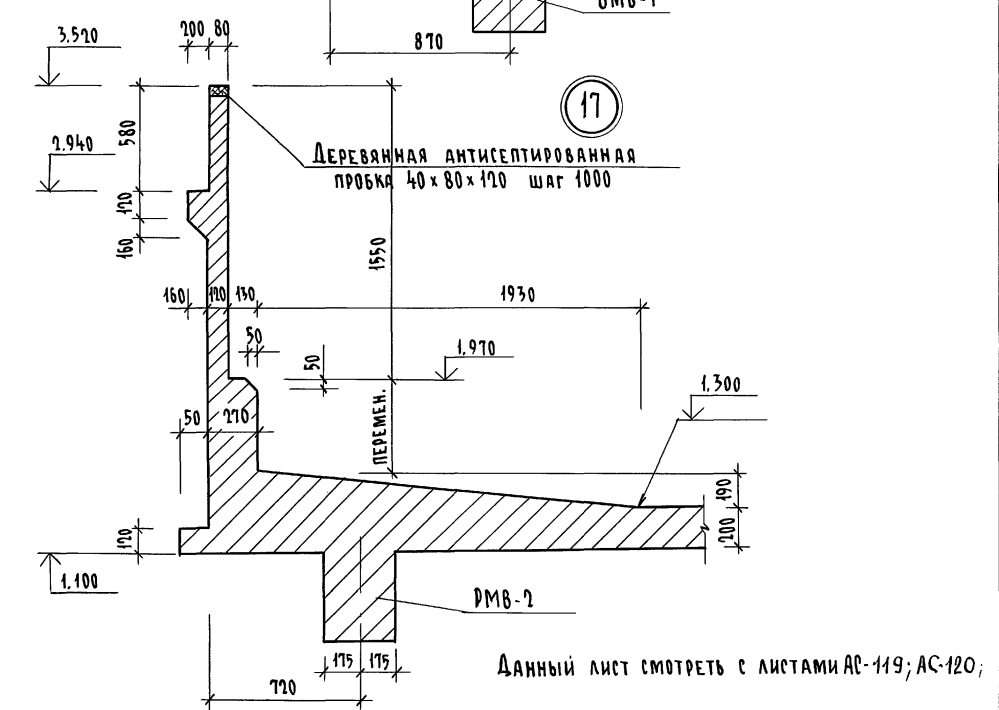
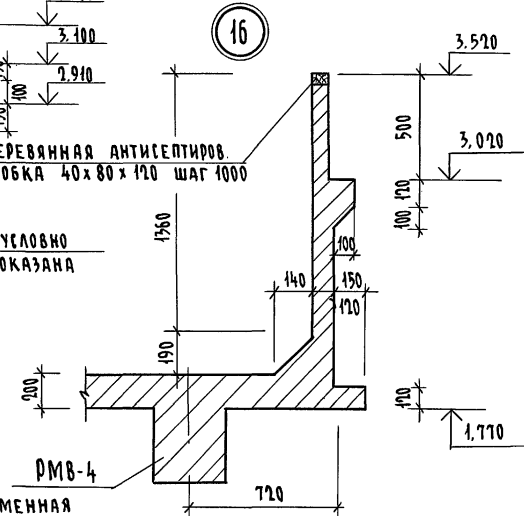
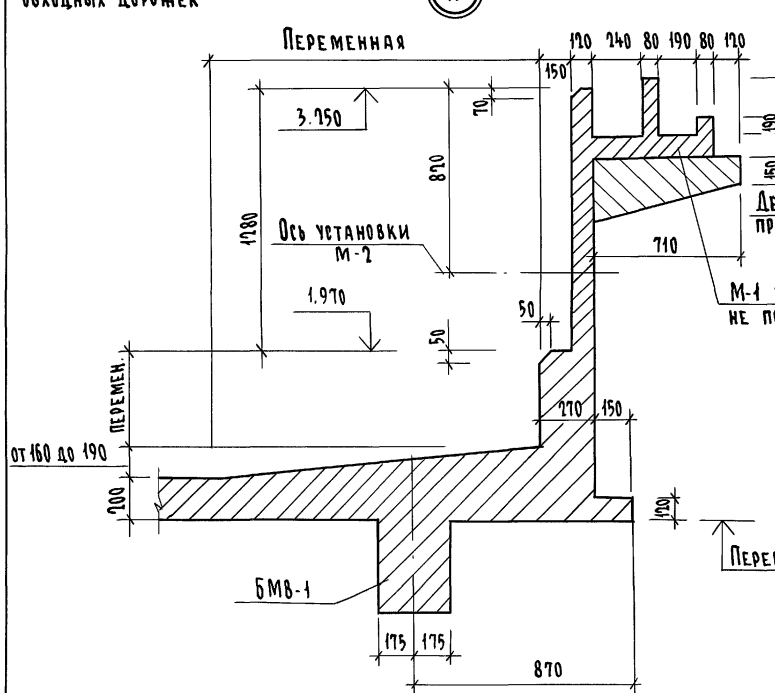
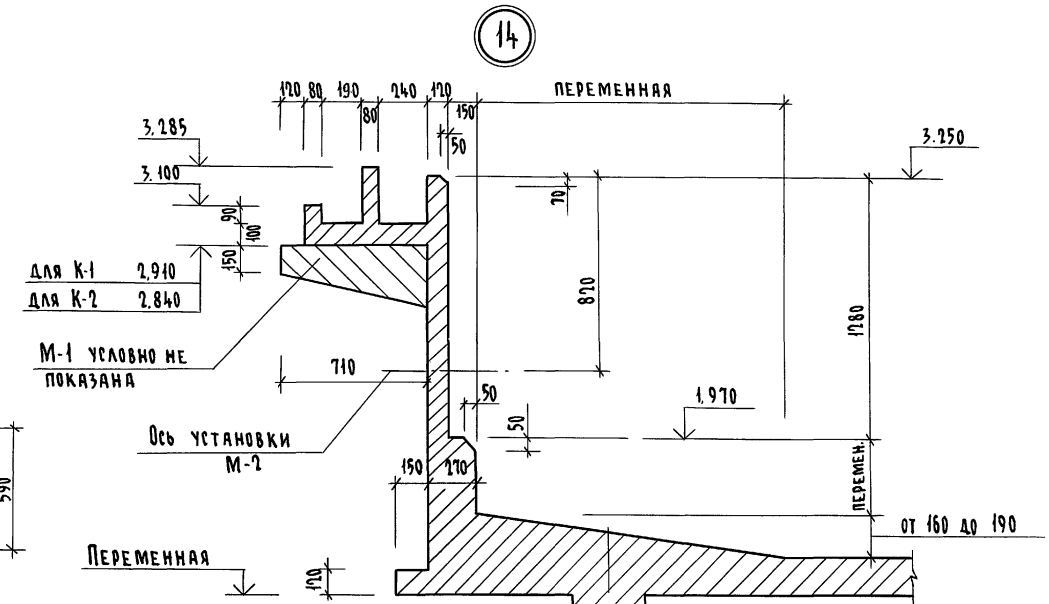
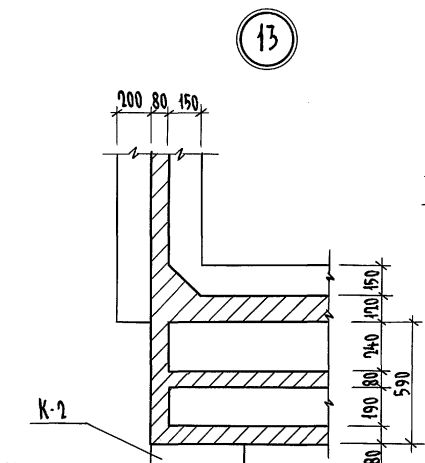
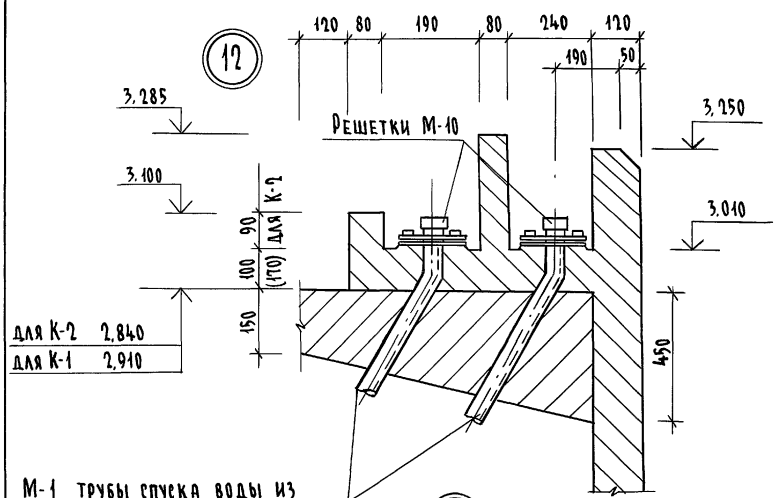


1. Торцы труб наполнения, выходящие в ванну, должны быть покрыты изоляцией, состоящей из грунтовочной покраски (70% нефтяного битума № 4 и 30% порошкообразного наполнителя из асбестового волокна или трепела). В случае применения труб из нержавеющей стали изоляция не нужна.
2. Данный лист рассматривать совместно с листами АС-115; АС-119; АС-120; АС-121; АС-137; АС-138;

ИВБ. И. КОЛ. ПОДПИСЬ И ДАТА ВЗЯТ. ИВБ. 2-5592-727

		224-1-697.91		- АС	
		И. КОНТ. ЕГОРОВ			
		ИВ. МАСТ РАДЫГИН			
		ЗАМ. И. М. ЗЕМЛЯК			
		Г. А. П. ЕГОРОВ			
		Г. А. СПЕЦ. БОРОЗНОВ			
		ВЕД. ИНЖ. ШИТАТОВА			
		ИСПОЛНИЛ МАСЛОВА			
		ПРОВЕРИЛ ШИТАТОВА			
Привязан		Школа на И классов/учащихся / с выделенным блоком клубно-спортивных помещений		Страниц	Лист
Инв. №		Бассейн ванна 25 x 85		р	123
		Опалубочный план. Узы 10, 11		ЦНИИЭП	
		Граждансельстрой		25073-02 55 формат А2	

Альбом I часть 2



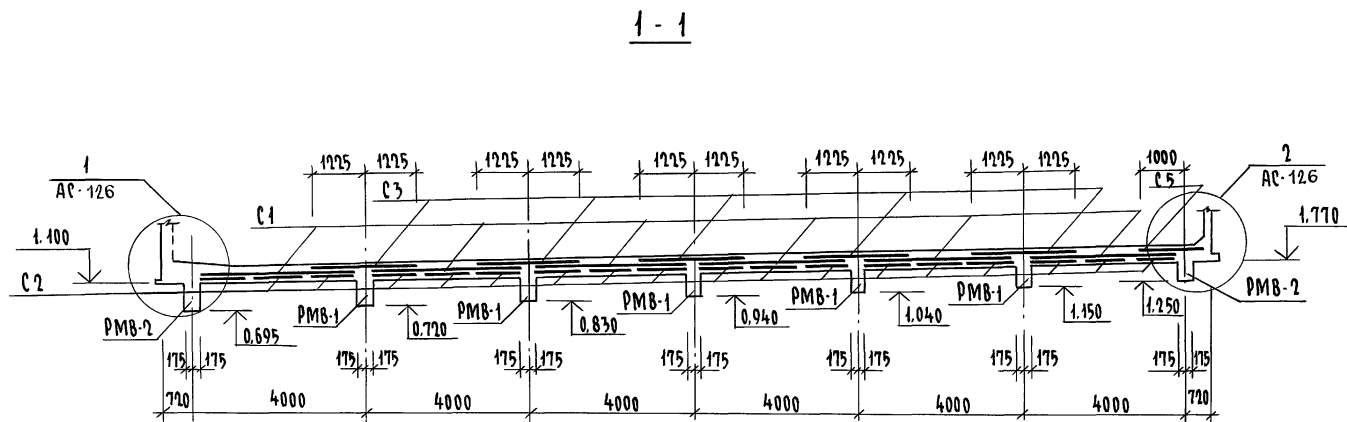
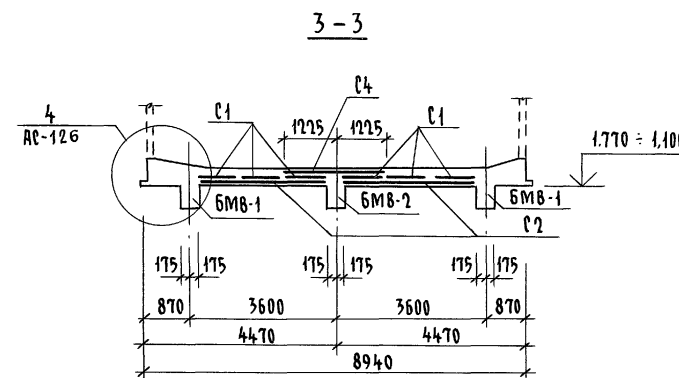
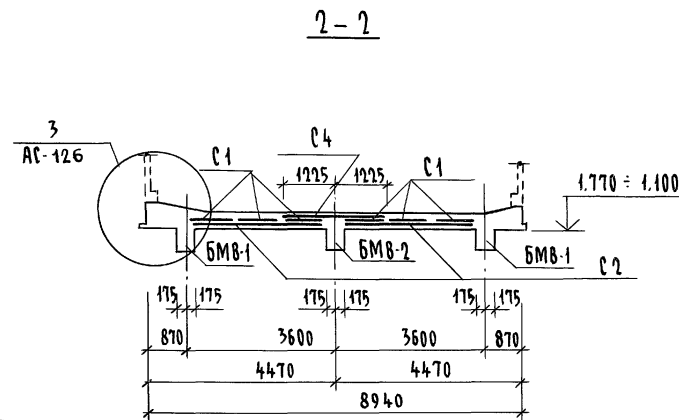
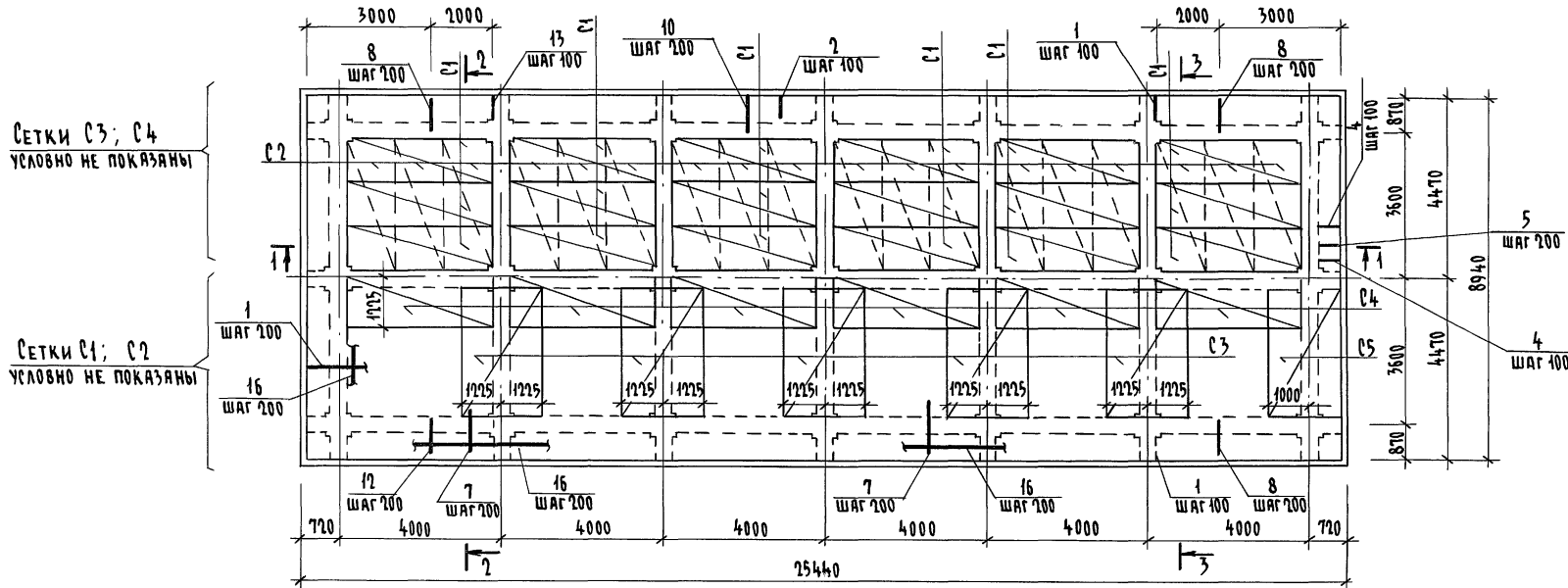
Имя, и.подп. Подпись и дата. Взам. инв. № 2-3932-128

			224-1-697.91	-АС
И.контр.	ЕГОРОВ	<i>В.Егор</i>		
Нач.маст.	РАДЫГИН	<i>В.Рад</i>		
Зам.н.м.	ЗЕМЛЯК	<i>В.Зем</i>		
Г.п.спец.	БОРОЗНОВ	<i>В.Бор</i>		
Исполнил	ШИЛТОВА	<i>В.Шил</i>		
Проверил	ШИЛТОВА	<i>В.Шил</i>		
Привязан			Школа на 11 классов/421 учащихся/ с выделенным блоком клубно-спортивных помещений	Стация Лист Листов Р 124
И.н.в. №			Бассейн. Ванна 75x8,5. Опалубочный план. Узлы 12-17.	ЦНИИЭП ГРАЖДАНСКОЙ СТРОИТЕЛЬНОСТИ

Копировала 25073-02 56 Формат А3

ПЛАН РАСКЛАДКИ СЕТОК ДНИЩА

Альбом I часть 2



1. СПЕЦИФИКАЦИЯ АРМАТУРНЫХ ИЗДЕЛИЙ ДАНА НА ЛИСТЕ 134,135
2. МОНТАЖНЫЕ СТЕРЖНИ СЕТОК НИЖНЕГО СЛОЯ ДОЛЖНЫ БЫТЬ СНИЗУ В ЗАЩИТНОМ СЛОЕ РАБОЧЕЙ АРМАТУРЫ, А В СЕТКАХ ВЕРХНЕГО СЛОЯ - СВЕРХУ.
3. ДАННЫЙ ЛИСТ СМОТРЕТЬ С ЛИСТАМИ АС-119 ÷ 135;

Инв. № подл. 2-3992-129

ПОДПИСЬ И ДАТА

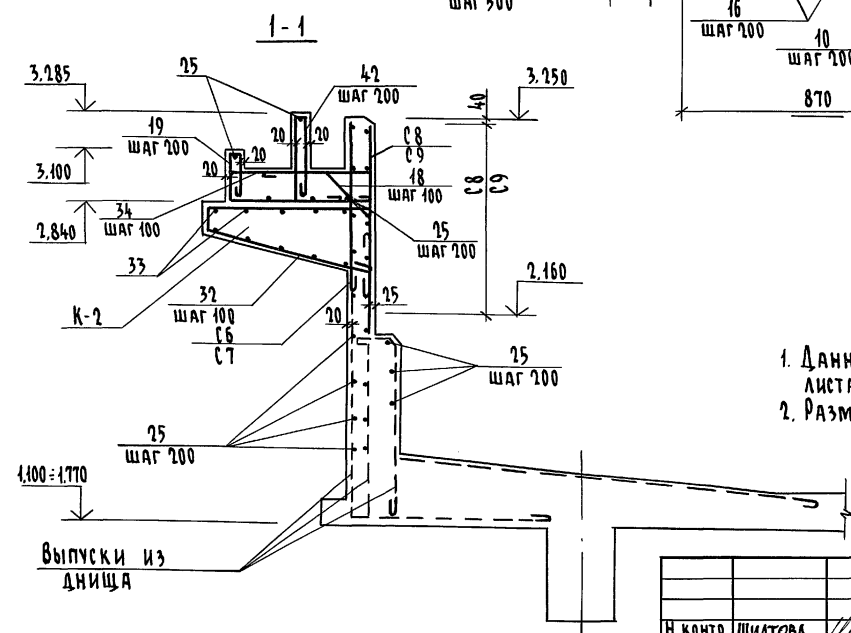
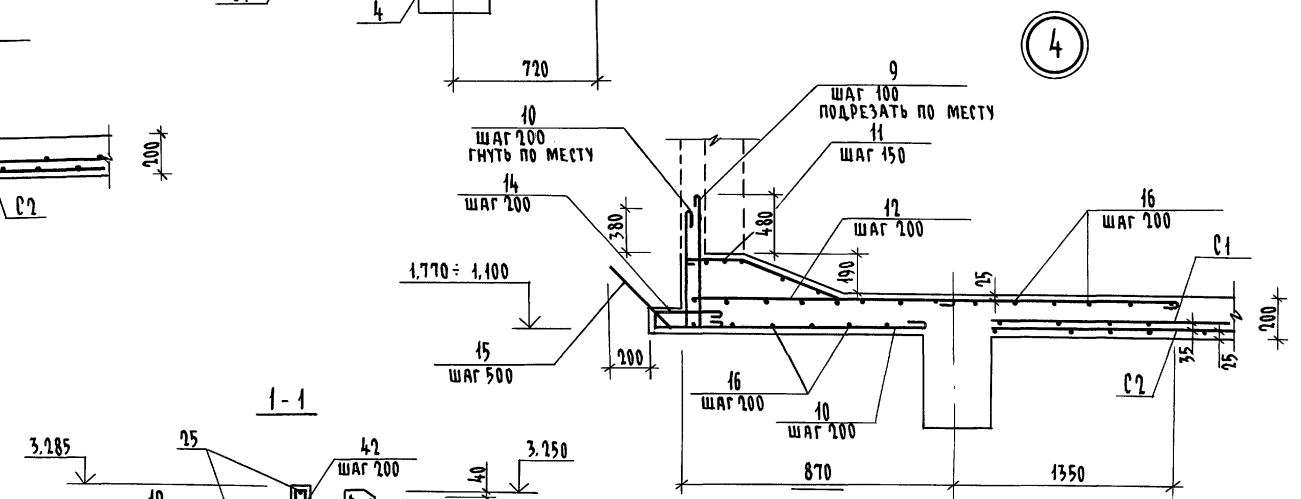
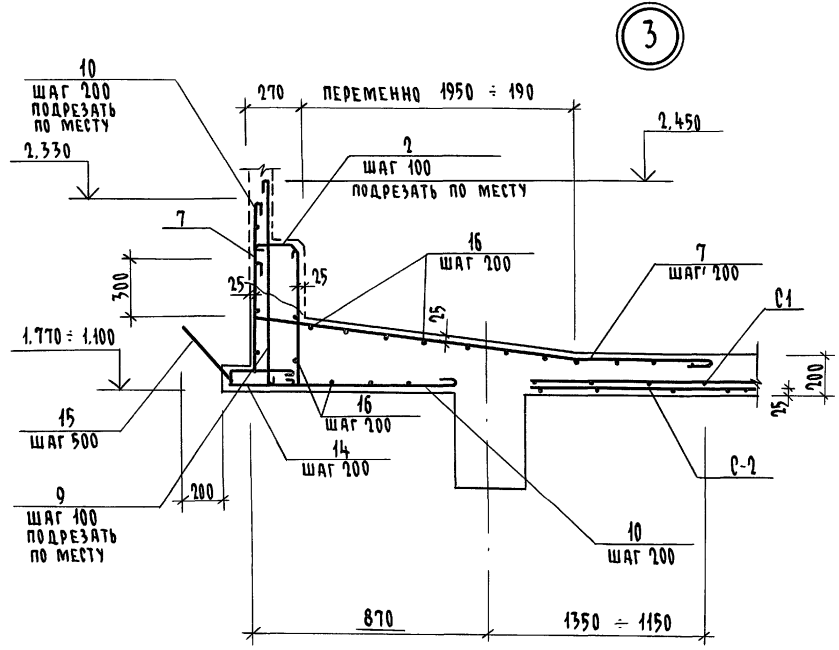
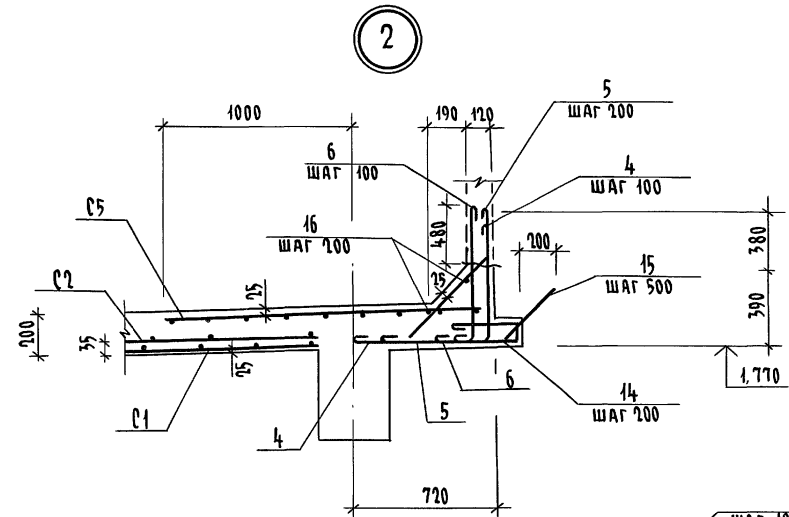
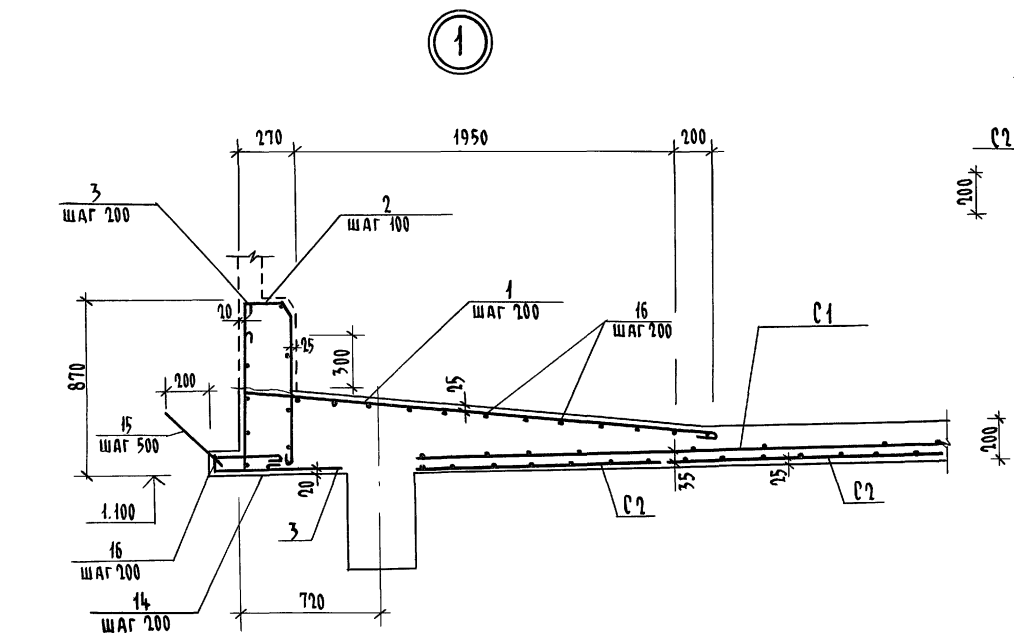
ВЗН. ИЛИ ИЛИ

		224-1-697.91		АС	
Н. КОНТР. ШИЛОВА					
НАЧ. МАСТ РАДЫГИН					
ЗАМ. Н. М. ЗЕМЛЯК				ШКОЛА НА ИКАССОВ/477 УЧАЩИХСЯ/СТАНЦИЯ ЛИСТ ЛИСТОВ	
ГЛАВ. ЕГОРОВ				С ВЫДЕЛЕННЫМ БЛОКОМ КЛУБНО-СПОРТИВНЫХ ПОМЕЩЕНИЙ	
ГЛАВ. СПЕЦ. БОРОЗНОВ				Р 125	
ВЕД. ИНЖ. ШИЛОВА				БАСЕЙН. ВАННА 75x8.5.	
ИСПОЛНИЛ. МАТЛОВА				ПЛАН РАСКЛАДКИ СЕТОК ДНИЩА.	
ПРОВЕРИЛ. ШИЛОВА				ЦНИИЭП, ГРАЖДАНСКОЕ СТРОИТЕЛЬСТВО	

КОПИРОВАЛЮ 25073-02 57 ФОРМАТ А2

Альбом 1 часть 2

Инв. № подл. Подпись и дата. Взам. инв. № 2.3992-130

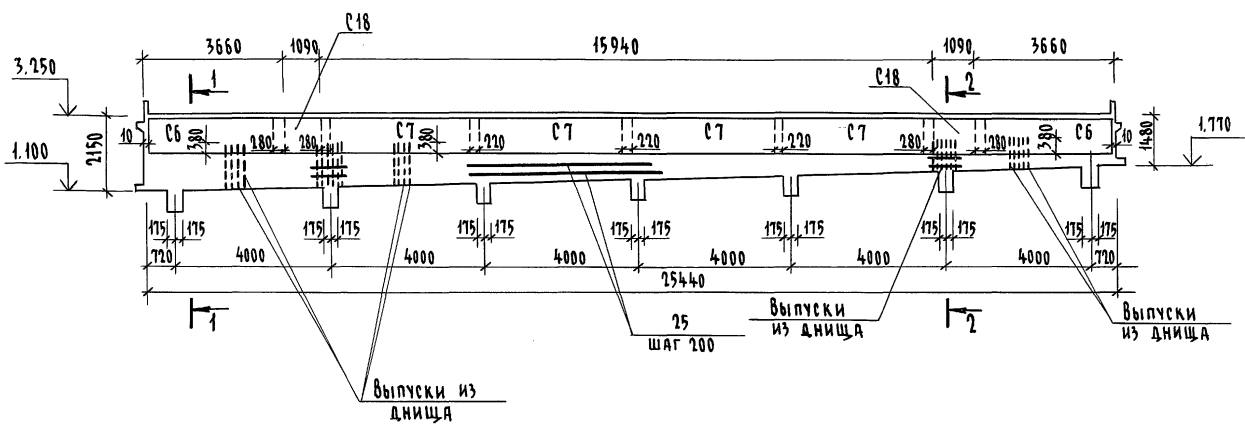


1. Данный лист рассматривать совместно с листами АС-125; АС-127;
2. Размер не в масштабе 870.

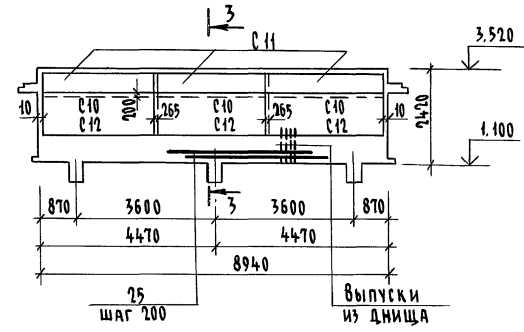
		224-1-697.91		-АС	
Привязан		Н. контр. ШИЛОВА	Зам. н.м. ЗЕМЛЯК	ШКОЛА на 11 классов/42 учащихся / с выделенным блоком клубно-спортивных помещений	Стадия Лист
		Нач. маст. РАДЫГИН	Г.А.П. ЕГОРОВ	БАСЕЙН, ВАННА 75 x 85	Р 126
		Л. СПЕЦ. БОРОЗНОВ	В.Е.Д. ИЖИ. ШИЛОВА	УЗЛЫ 1, 2, 3, 4.	ЦНИИЭП ГРАНДАНСЕЛЬСТРОЙ
		Исполн. МАСЛОВА	Проверил ШИЛОВА	Сечение 1-1.	
Инв. №					

Копировал 25073-02 58 формат А2

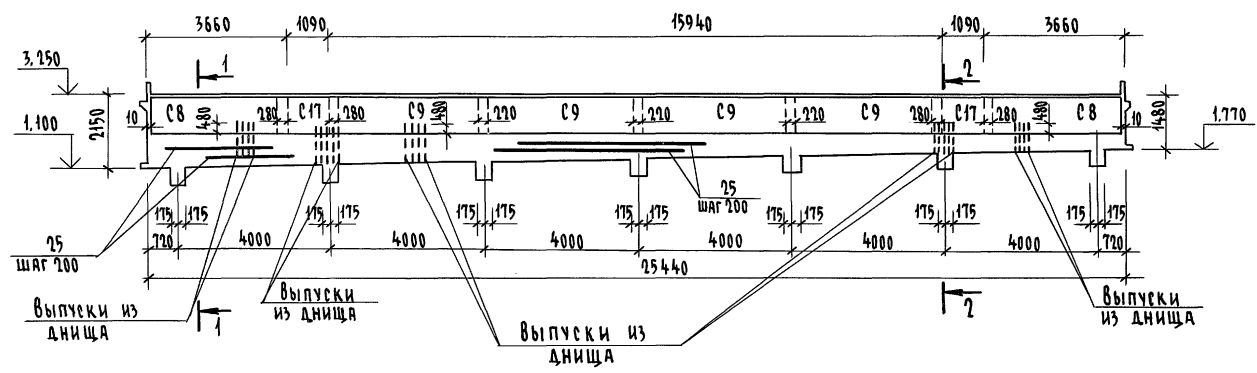
Продольная стенка ванны
Раскладка сеток по наружной грани



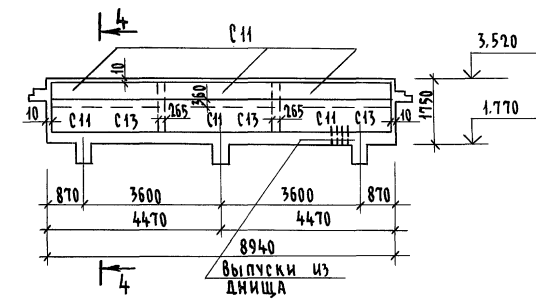
Раскладка сеток по наружной и
внутренней граням



Продольная стенка ванны
Раскладка сеток по внутренней грани



Раскладка сеток по наружной и
внутренней граням



1. Данный лист рассматривать совместно с листами АС-126; АС-128;
2. Перед укладкой бетона установить фиксаторы проектного положения арматуры в опалубке.

Альбом I часть 2

Лист № 100. ПОЛНОСТЬЮ ВСТАВ. В 2-ой ЧАСТИ
2-3992-121

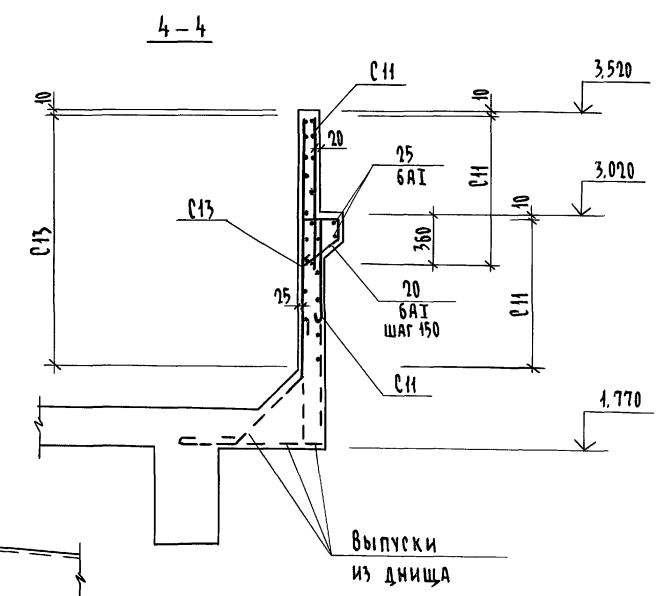
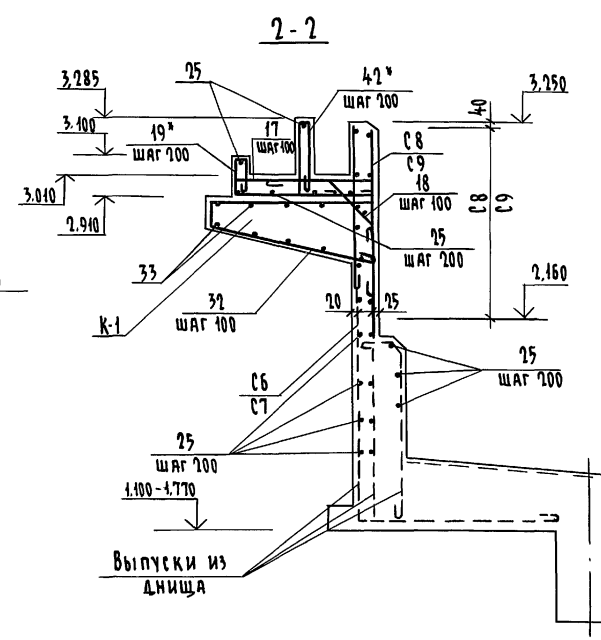
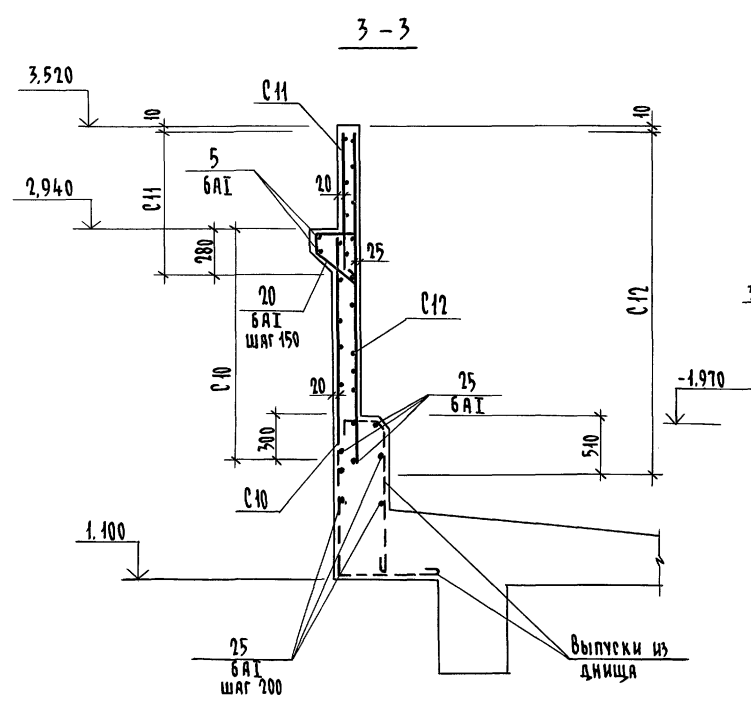
		224-1-697.91		-АС	
И.КОНТР.	ЕГОРОВ	НАЧ.МАСТ	РАДЫГИН	ЗАМ.Н.М.	ЗЕМЛЯК
ИСПОЛН.	ШИЛОВА	ПРОВЕРИЛ	ШИЛОВА	ИСПОЛН.	МАСЛОВА
И.Н.№		И.Н.№		И.Н.№	

Привязан	
И.Н.№	

Школа на 11 классов/477 учащихся с выделенным блоком клубно-спортивных помещений	Ставля	Лист	Листов
ВАННА 7,5 x 8,5	Р	127	
Армирование стенок ванны	ЦНИИЭП ГРАЖДАНСЕЛЬСТРОИ		

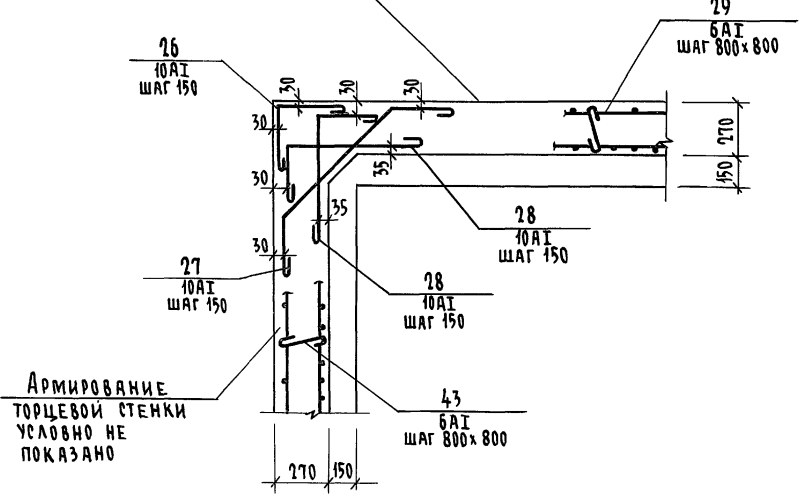
КОПИРОВАНО 25073-02 59 ФОРМАТ А2

Альбом I часть 2

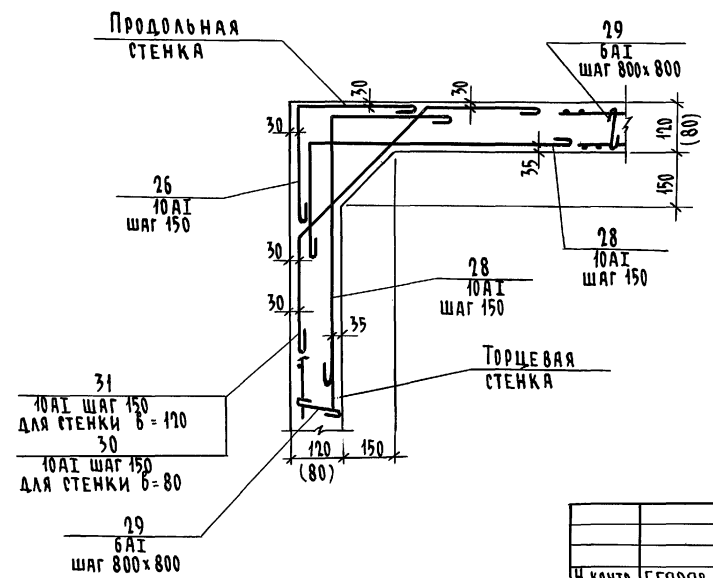


Армирование вертикальных углов ванны

Ниже отм. 1.970
Армирование продольной стенки условно не показано



От отм. 3.520 до отм. 1.970



- 1 Данный лист рассматривать совместно с листами АС-120 ÷ АС-127;
- 2 По наружной стене бассейна к оси Г вместо поз. 35 (см. сечение 2-2) уложить поз. 25 ϕ БАГ шаг 200.

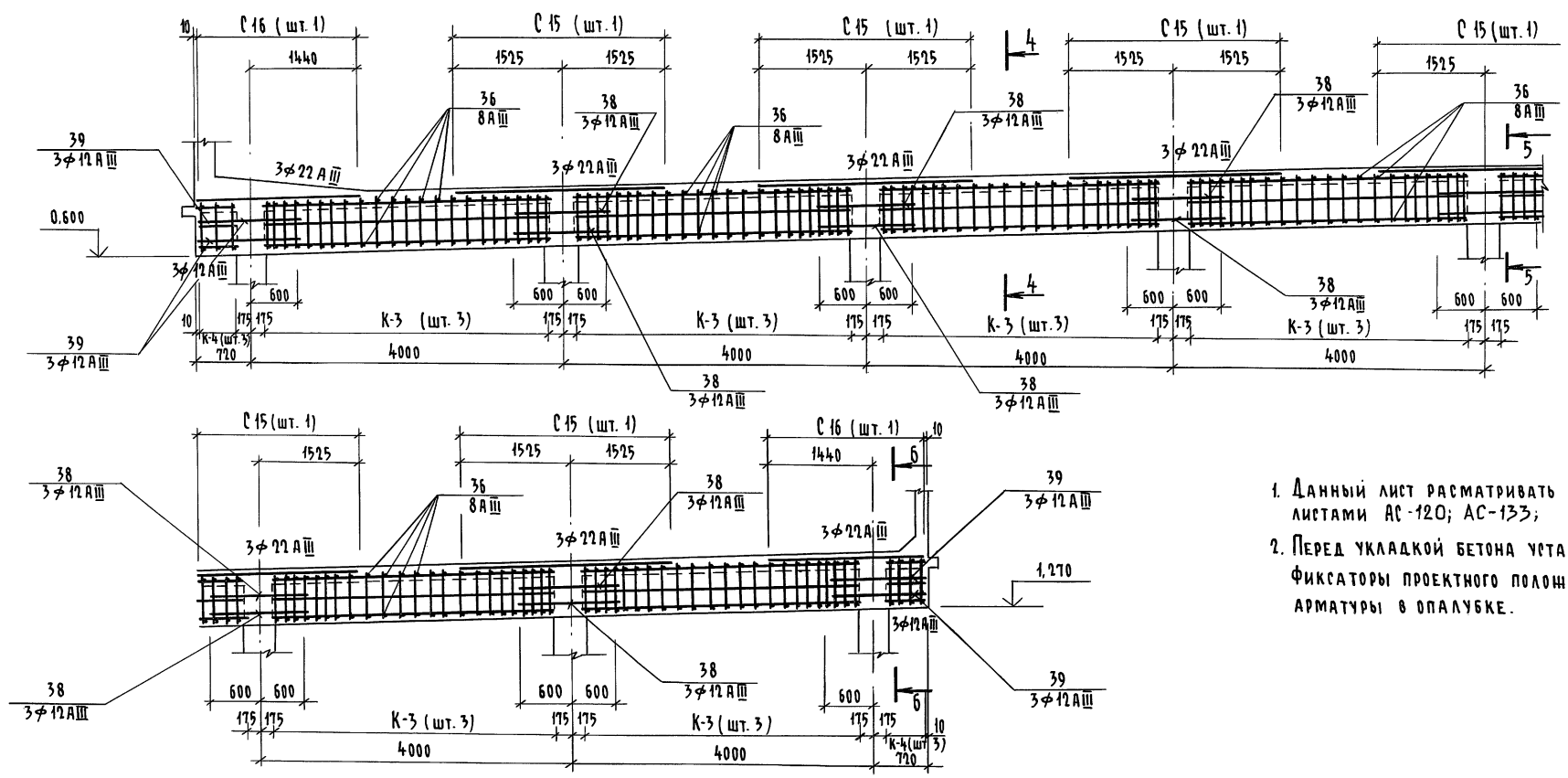
Иванов И.И. Подпись и дата 2-3-99 2-172

В.В.И.И.И.

		224-1-697.91		АС
Н.контр.	ЕГОРОВ	Нач.мост.	Рябыхин	Школа на 11 классов / 47 учащихся / с выделенным блоком клубно-спортивных помещений
Зам.н.м.	Земляк	Г.А.П.	ЕГОРОВ	Станция Лист
Гл.спец.	БОРОЗНОВ	Исполн.	МАСЛОВА	Р 128
Инв.№	ШНАТОВА	Проверил	ШНАТОВА	ЦНИИЭП
				Граждансельстрой

Армирование балок БМВ1 и БМВ2

АЛБ60М I ЧАСТЬ 2

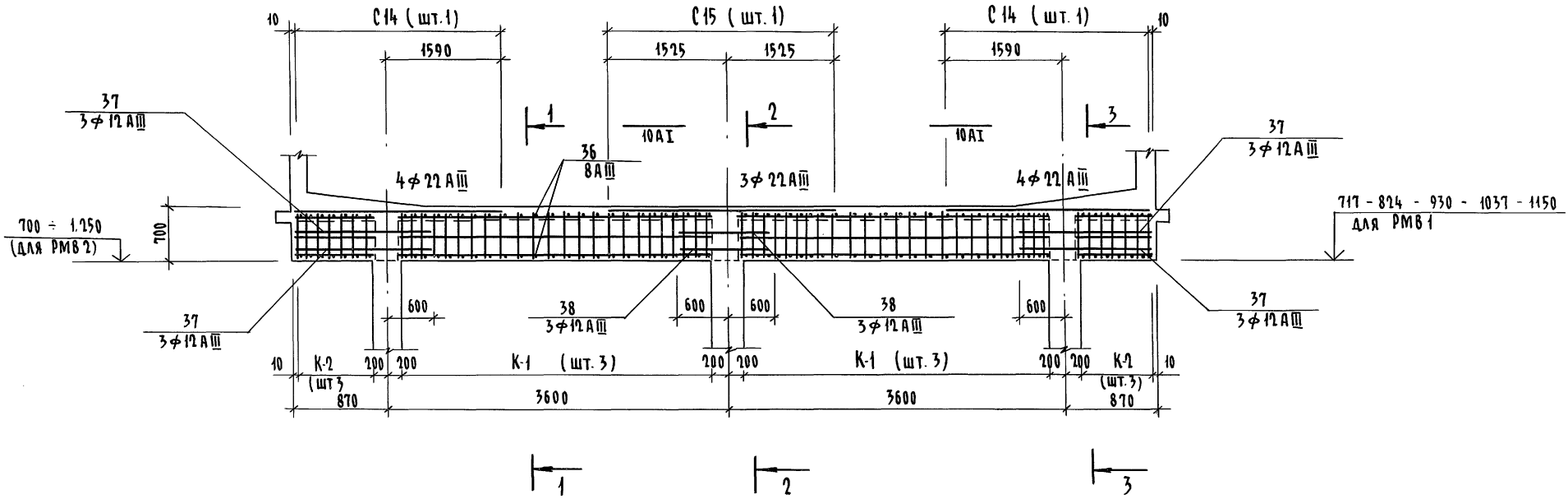


1. Данный лист рассматривать совместно с листами АС-120; АС-133;
2. Перед укладкой бетона установить фиксаторы проектного положения арматуры в опалубке.

Инв. № подл. ПОДЛИСЬ И ДАТ. ВЗ. ИМ. ИИЭП
2-7592-173

		224-1-697.91		АС	
Н. КОНТР.	ЕГОРОВ	<i>[Signature]</i>			
НАЧ. МЯСТ.	РАДЫГИН	<i>[Signature]</i>			
ЭЛМ. И.М.	ЗЕМЛЯК	<i>[Signature]</i>			
ГЛАВ.	ЕГОРОВ	<i>[Signature]</i>			
ГЛА. СПЕЦ.	БОРОЗНОВ	<i>[Signature]</i>			
ВЕД. ИНЖ.	ШИЛОВА	<i>[Signature]</i>			
ИСПОЛН.	МАСЛОВА	<i>[Signature]</i>			
ПРОВЕР.	ШИЛОВА	<i>[Signature]</i>			
ИНВ. №					
ПРИВЯЗАН			ШКОЛА НА 11 КЛАССОВ / 4 ЧЛ. УЧАЩИХСЯ	СТАДИОН	Лист
			С ВЫДЕЛЕННЫМ БЛОКОМ КЛУБНО-СПОРТИВНЫХ ПОМЕЩЕНИЙ	Р	129
			БАСЕЙН. ВАННА 15x8.5	ЦНИИЭП	
			Армирование балок БМВ-1; БМВ-2	ГРАЖДАНСКОЙ СТРОИ	
			КОПИРОВАНА	25073-02	61 ФОРМАТ А7

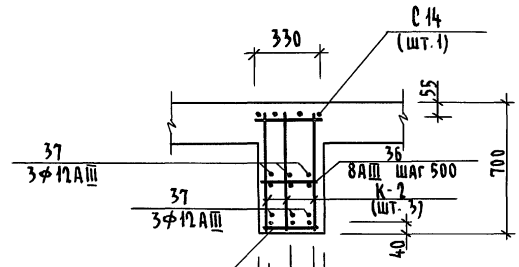
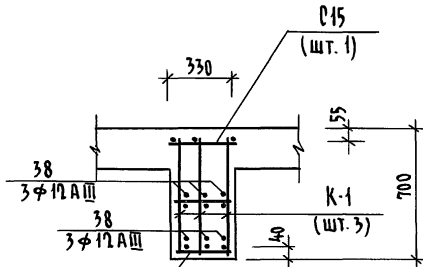
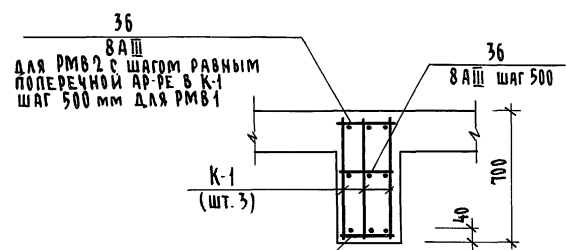
Армирование рам РМВ-1 и РМВ-2



1 - 1

2 - 2

3 - 3



36 8 A III
с шагом в К-1 для РМВ2
шаг 500 для РМВ1

36 8 A III
с шагом в К-1 для РМВ2
шаг 500 для РМВ1

36 8 A III
с шагом как в К-2 для РМ2
шаг 500 для РМВ1

1. ПЕРЕД УКЛАДКОЙ БЕТОНА УСТАНОВИТЬ ФИКСАТОРЫ ПРОЕКТНОГО ПОЛОЖЕНИЯ АРМАТУРЫ В ОПАЛУБКЕ.
2. ОПАЛУБОЧНЫЙ ЧЕРТЕЖ СМ. ЛИСТЫ АС-120
3. ДАННЫЙ ЛИСТ СМОТРЕТЬ С ЛИСТАМИ АС-133
4. ШАГ ПОЗ. 36 В РМВ2 ПРИНЯТЬ РАВНЫЙ ШАГУ ПОПЕРЕЧНОЙ АРМАТУРЫ В КАРКАСАХ К-1; К-2

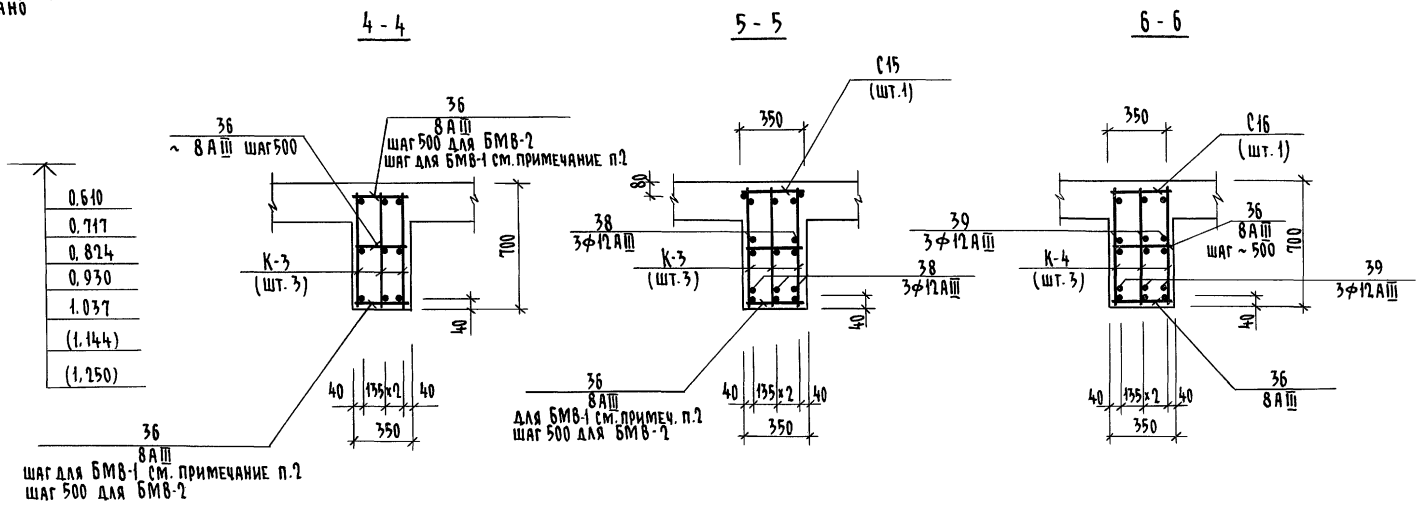
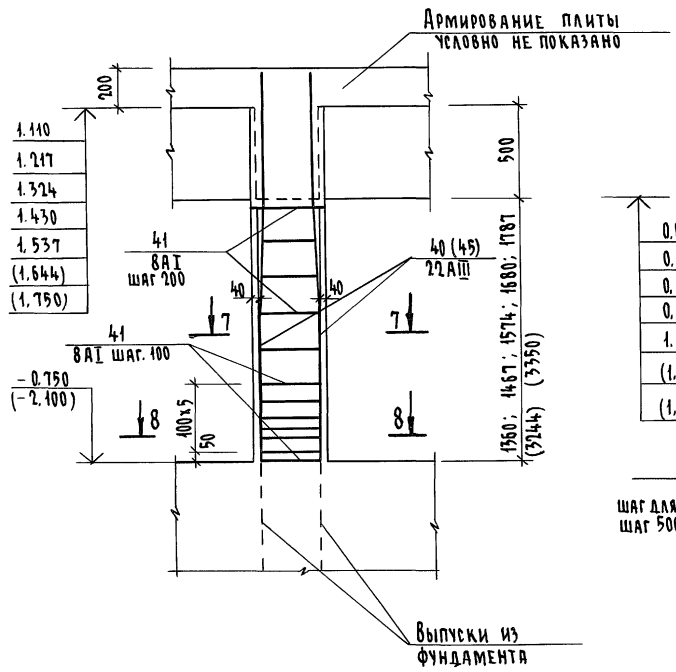
Альбом I часть 2

Инв. № подл. Подпись и дата. Взам. инв. № 2-7992-174

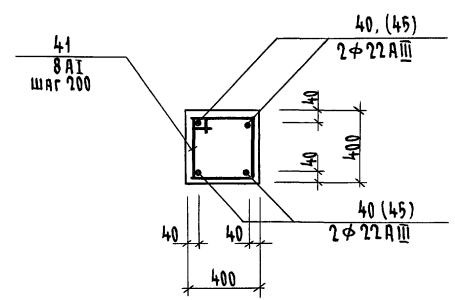
		224-1-697.91		-АС	
Н. КОНТР.	ЕГОРОВ	<i>[Signature]</i>			
НАЧ. МАТ.	РАДЫГИН	<i>[Signature]</i>			
ЗАМ. Н.М.	ЗЕМЛЯК	<i>[Signature]</i>			
ГЛАВ.	ЕГОРОВ	<i>[Signature]</i>			
ГЛА. СПЕЦ.	БОРОЗНОВ	<i>[Signature]</i>			
ВЕД. ИНЖ.	ШИЛОВА	<i>[Signature]</i>			
ИСПОЛН.	МАСЛОВА	<i>[Signature]</i>			
ПРОВЕРИЛ	ШИЛОВА	<i>[Signature]</i>			
Привязан					
Инв. №					
			Школа на 11 классов/422 учащихся	Стадия	Лист
			с выделенным блоком клубно-спортивных помещений	Р	130
			Бассейн. Ванна 7,5 x 8,5	ЦНИИЭП	
			Армирование рам РМВ1; РМВ2	ГРАЖДАНСКОЙ СТРОИТЕЛЬНОЙ КОМПАНИИ	

Копировал *[Signature]* 25073-02 62 Формат А2

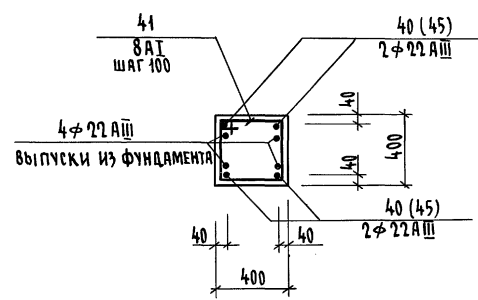
Армирование стоек С-1 (С-2)



7-7



8-8



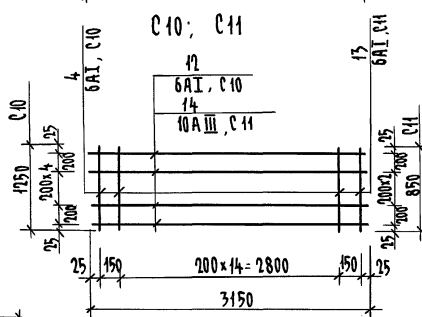
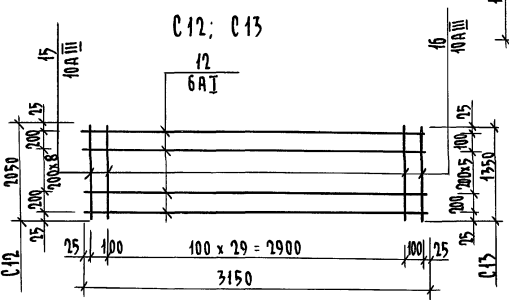
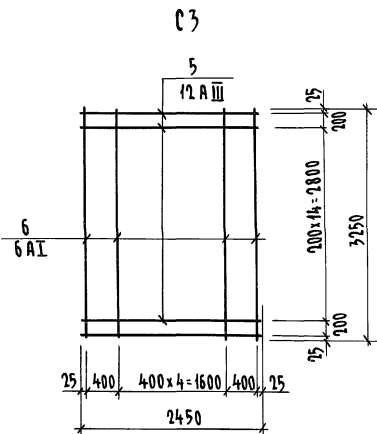
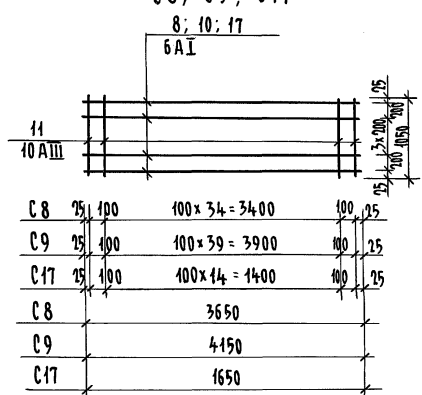
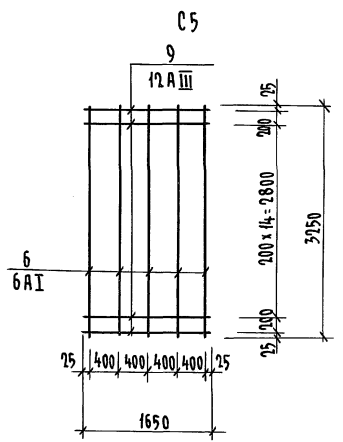
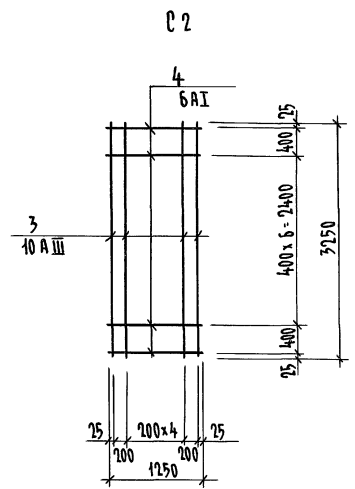
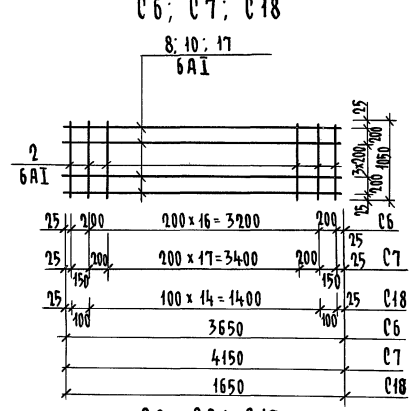
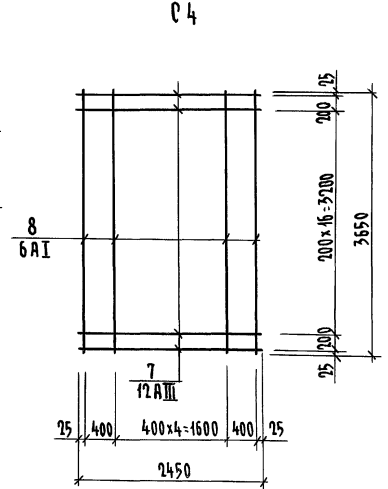
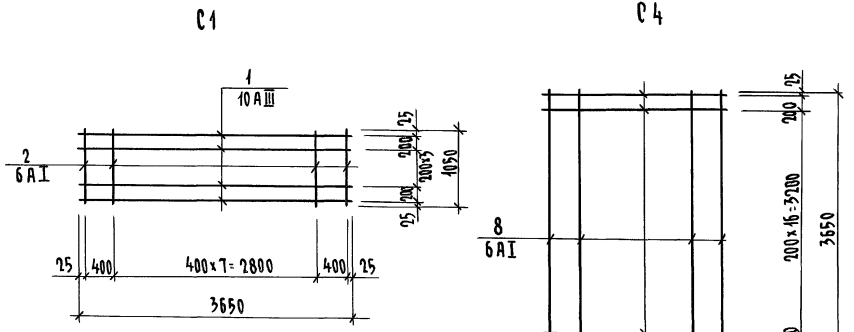
1. Данный лист рассматривать совместно с листами АС-131; АС-133; АС-136;
2. Шаг поз. 36 в БМВ-1 принять равный шагу поперечной арматуры в каркасах К-3, К-4.

Альбом I часть 2

Инв.н. подл. ПОДПИСЬ И ДАТА ВЪЯВ.ИМ.В.А. 2-5992-135

		224-1-697.91		АС	
Н.КОНТ.	ЕГОРОВ	<i>[Signature]</i>			
НАЧ.МАСТ	РАДЫГИН	<i>[Signature]</i>			
ЗАМ.Н.М	ЗЕМЛЯК	<i>[Signature]</i>			
ГАП	ЕГОРОВ	<i>[Signature]</i>			
ТА СПЕЦ	БОРЗНОВ	<i>[Signature]</i>			
ВЕД.ИНЖ	ШИЛОВА	<i>[Signature]</i>			
ИСПОЛНИ	МАСЛОВА	<i>[Signature]</i>			
ПРОВЕРИЛ	ШИЛОВА	<i>[Signature]</i>			
ПРИВЯЗАН			ШКОЛА НА 11 КЛАССОВ/477 УЧАЩИХСЯ/ С ВЫДЕЛЕННЫМ БАССЕЙНО-СПОРТИВНЫМ ПОМЕЩЕНИЕМ	СТАВЛЯ	ЛИСТ
			БАСЕЙН. БАННА 25x8.5	Р	131
			АРМИРОВАНИЕ СТОЕК С-1, С-2	ЦНИИЭП	
ИНВ.Н.№				ГРАЖДАНСКОЙ СТРОИ	

Альбом I часть 2



Данный лист читать совместно с листами АС-25; АС-27;

СПЕЦИФИКАЦИЯ МЕТАЛЛИЧЕСКИХ ЭЛЕМЕНТОВ						
Марка поз.	Обозначение	Наименование	Кол. шт.	Масса ед. кг.	Примечание	
	224-1-697.91 л. АС-132	<u>Сетка С1</u>		15,83		
1		10 А III ГОСТ 5781-82* с-3650	6	2,15	13,50	
2		6 А I ГОСТ 5781-82* с-1050	10	0,23	2,33	
	224-1-697.91 л. АС-132	<u>Сетка С2</u>		16,54		
3		10 А III ГОСТ 5781-82* с-3150	7	2,01	14,04	
4		6 А I ГОСТ 5781-82* с-1250	9	0,28	2,50	
	224-1-697.91 л. АС-132	<u>Сетка С3</u>		42,04		
5		12 А III ГОСТ 5781-82* с-2450	17	2,18	36,99	
6		6 А I ГОСТ 5781-82* с-3250	7	0,72	5,05	
	224-1-697.91 л. АС-132	<u>Сетка С4</u>		47,01		
7		12 А III ГОСТ 5781-82* с-2450	19	2,18	41,34	
8		6 А I ГОСТ 5781-82* с-3650	7	0,81	5,67	
	224-1-697.91 л. АС-132	<u>Сетка С5</u>		28,51		
9		12 А III ГОСТ 5781-82* с-1650	17	1,47	24,91	
6		6 А I ГОСТ 5781-82* с-3250	5	0,72	3,61	
	224-1-697.91 л. АС-132	<u>Сетка С6</u>		9,30		
8		6 А I ГОСТ 5781-82* с-3650	6	0,81	4,86	
2		с-1050	19	0,23	4,43	
	224-1-697.91 л. АС-132	<u>Сетка С7</u>		10,59		
10		6 А I ГОСТ 5781-82* с-4150	6	0,92	5,53	
2		с-1050	22	0,23	5,06	
	224-1-697.91 л. АС-132	<u>Сетка С8</u>		28,83		
11		10 А III ГОСТ 5781-82* с-1050	37	0,65	23,97	
8		6 А I ГОСТ 5781-82* с-3650	6	0,81	4,86	
	224-1-697.91 л. АС-132	<u>Сетка С9</u>		32,74		
11		10 А III ГОСТ 5781-82* с-1050	42	0,65	27,21	
10		6 А I ГОСТ 5781-82* с-4150	6	0,92	5,53	
	224-1-697.91 л. АС-132	<u>Сетка С10</u>		9,66		
4		6 А I ГОСТ 5781-82* с-1250	17	0,28	4,76	
12		с-3150	7	0,70	4,50	
	224-1-697.91 л. АС-132	<u>Сетка С11</u>		12,85		
13		6 А I ГОСТ 5781-82* с-850	17	0,19	3,23	
14		10 А III ГОСТ 5781-82* с-3150	5	1,94	9,72	
	224-1-697.91 л. АС-132	<u>Сетка С12</u>		46,89		
15		10 А III ГОСТ 5781-82* с-2050	31	1,27	39,20	
12		6 А I ГОСТ 5781-82* с-3150	11	0,70	7,69	
	224-1-697.91 л. АС-132	<u>Сетка С13</u>		32,15		
16		10 А III ГОСТ 5781-82* с-1350	32	0,83	26,56	
12		6 А I ГОСТ 5781-82* с-3150	8	0,70	5,59	
	224-1-697.91 л. АС-132	<u>Сетка С17</u>		13,21		
11		10 А III ГОСТ 5781-82* с-1050	17	0,65	11,01	
17		6 А I ГОСТ 5781-82* с-1650	6	0,37	2,20	
	224-1-697.91 л. АС-132	<u>Сетка С18</u>		6,16		
2		6 А I ГОСТ 5781-82* с-1050	17	0,23	3,96	
17		с-1650	6	0,37	2,20	
				224-1-697.91	- АС	

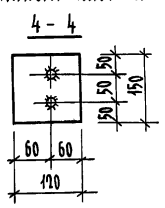
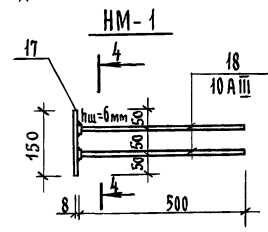
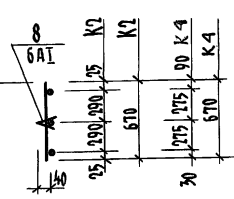
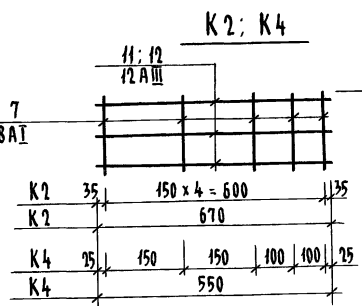
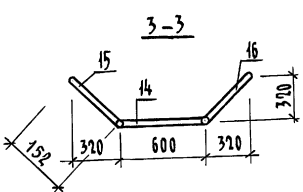
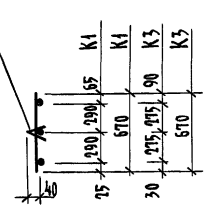
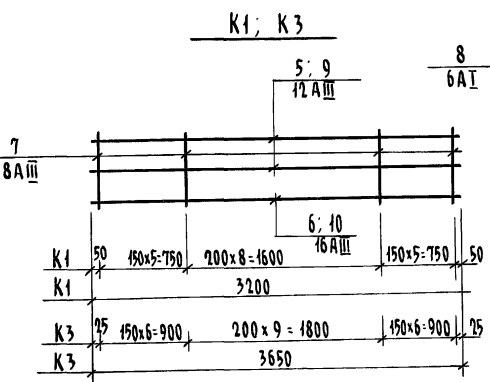
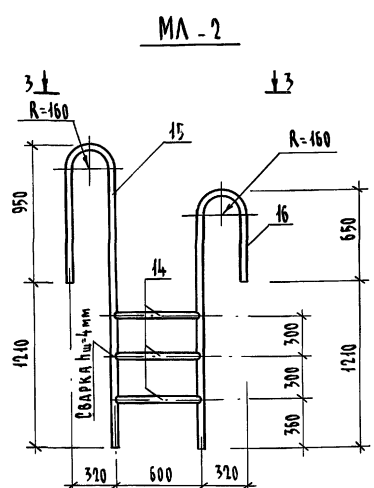
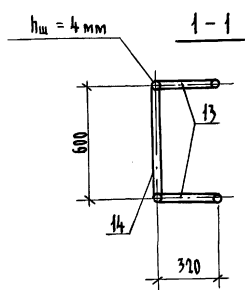
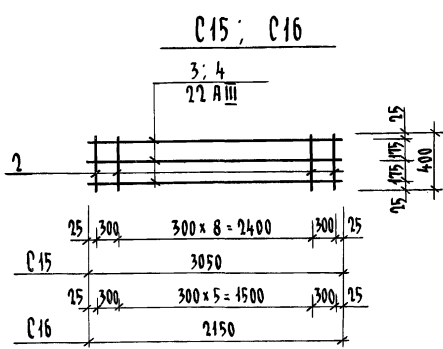
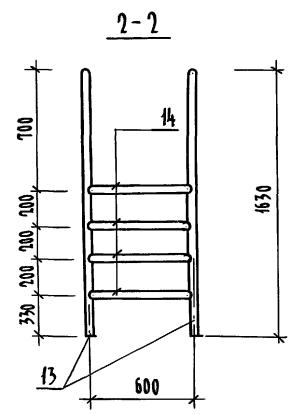
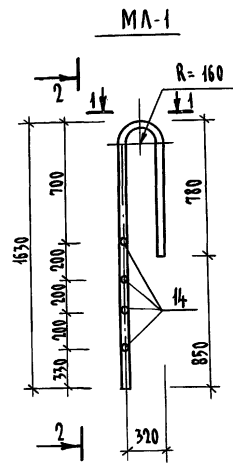
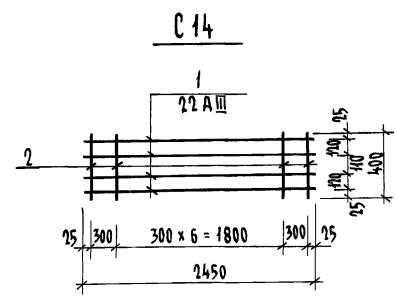
Инь. № 001. Подпись и дата. Взам. Инв. № 2-5992-156

Инь. №	Привязан	Н. КОНТР. ЕГОРОВ	В. СЕВЕР	ШКОЛА на 11 классов 47174 ЧАШНИКОВА	Лист	Листов
		НАЧ. МАТ. РАДЫГИН	В. СЕВЕР	с выделенным блоком клубно-спортивных помещений	р	132
		ЗАМ. Н.М. ЗЕМЛЯК	В. СЕВЕР			
		Г.А.П. ЕГОРОВ	В. СЕВЕР			
		Г.А. СПЕЦ. БОРОЗНОВ	В. СЕВЕР			
		ВЕД. ИНЖ. ШИЛТОВА	В. СЕВЕР	БАСЕЙН. ВАННА 25 x 8,5.	ЦНИИЭП	
		ИСПОЛН. МАСЛОВА	В. СЕВЕР	АРМИРОВАНИЕ СЕТКИ	ГРАЖДАНСКОЙ СТРОИ	
		ПРОВЕР. ШИЛТОВА	В. СЕВЕР	с 1 - с 13; с 17; с 18		

Копировал 25073-02 64 формат А2

АЛБОМ I ЧАСТЬ 2

ВЕДОМОСТЬ МЕТАЛЛИЧЕСКИХ ИЗДЕЛИЙ



1. Сварные элементы сеток и каркасов изготавливать при помощи контактной точечной сварки в соответствии с ГОСТ 10922-75.
2. Все сварные швы лестниц МЛ-1; МЛ-2; выполнять hшв = 4 мм; длиной, равной длине свариваемых элементов электродом Э-50 А
3. Поверхности деталей, соприкасающиеся с водой защитить комбинированным металлизационно-лакокрасочным покрытием.
4. Данный лист читать совместно с листами АС 119-Н33.

Марка поз.	Обозначение	Наименование	Кол. шт.	Масса ед. кг.	Примечание
		<u>Сетка С14</u>		<u>30,90</u>	
1	224-1-697.91 А.133	22 А III ГОСТ 5781-82* l=2450	4	7.30	29.40
2		8 А III ГОСТ 5781-82* l=400	9	0.16	1.50
		<u>Сетка С15</u>		<u>30,20</u>	
3	224-1-697.91 А.133	22 А III ГОСТ 5781-82* l=3150	3	9.39	28.16
2		8 А III ГОСТ 5781-82* l=400	11	0.16	1.80
		<u>Сетка С16</u>		<u>20,50</u>	
4	224-1-697.91 А.133	22 А III ГОСТ 5781-82* l=2150	3	6.41	19.22
2		8 А III ГОСТ 5781-82* l=400	8	0.16	1.30
		<u>Каркас К1</u>		<u>16,10</u>	
5	224-1-697.91 А.133	12 А III ГОСТ 5781-82* l=3200	2	2.90	5.80
6		16 А III ГОСТ 5781-82* l=3200	1	5.10	5.10
7		8 А III ГОСТ 5781-82* l=670	19	0.27	5.10
8		6 А I ГОСТ 5781-82* l=100	2	0.02	0.04
		<u>Каркас К2</u>		<u>3,20</u>	
11	224-1-697.91 А.133	12 А III ГОСТ 5781-82* l=670	3	0.59	1.80
7		8 А III ГОСТ 5781-82* l=670	5	0.26	1.33
8		6 А I ГОСТ 5781-82* l=100	2	0.02	0.04
		<u>Каркас К3</u>		<u>18,20</u>	
9	224-1-697.91 А.133	12 А III ГОСТ 5781-82* l=3650	2	3.24	6.48
10		16 А III ГОСТ 5781-82* l=3650	1	5.77	5.77
7		8 А III ГОСТ 5781-82* l=670	22	0.27	5.90
8		6 А I ГОСТ 5781-82* l=100	2	0.02	0.04
		<u>Каркас К4</u>		<u>2,90</u>	
12	224-1-697.91 А.133	12 А III ГОСТ 5781-82* l=550	3	0.50	1.50
7		8 А III ГОСТ 5781-82* l=670	5	0.27	1.35
8		6 А I ГОСТ 5781-82* l=100	2	0.02	0.04
		<u>Лестница МЛ-1</u>		<u>21,40</u>	
13	224-1-697.91 А.133	Труба 40x3x2618 ГОСТ 10704-76*	2	7.40	14.80
14		Труба 40x3x600 ГОСТ 10704-76*	4	1.64	6.56
		<u>Лестница МЛ-2</u>		<u>21,55</u>	
15	224-1-697.91 А.133	Труба 40x3x3318 ГОСТ 10704-76*	1	9.10	9.10
16		Труба 40x3x2718 ГОСТ 10704-76*	1	7.50	7.50
14		Труба 40x3x600 ГОСТ 10704-76*	3	1.65	4.94
		<u>Закладная деталь НМ-1</u>		<u>1,75</u>	
17	224-1-697.91 А.133	Полоса 8x120 ГОСТ 103-76* l=150	1	1.13	1.13
18		10 А III ГОСТ 5781-82* l=500	2	0.31	0.62

ИЗДА. ПОДЛ. ПОДПИСЬ И ДАТА. ВЗНМ. ИИЭП. 2-3992-737

224-1-697.91		АС	
Н. КОНТР.	ЕГОРОВ	В. КОЛ.	
НАЧ. МАСТ.	РАДЫГИН	И. ПЕР.	
ЗАМ. Н.М.	ЗЕМЛЯК	С. ПЕР.	
ГАП	ЕГОРОВ	В. ПЕР.	
СПЕЦ.	БОРЗНОВ	Б. ПЕР.	
ВЕД. ИНЖ.	ШИТОВА	И. ПЕР.	
ИСПОЛН.	МЯГКОВА	О. ПЕР.	
ПРОВЕРИЛ	ШИТОВА	И. ПЕР.	

ШКОЛА на II КЛАССОВ/УЧАЩИХСЯ с ВЫДЕЛЕННЫМ БЛОКОМ-КЛУБНО-СПОРТИВНЫМ ПОМЕЩЕНИЕМ

СТАНЦИЯ ЛЕТО П 133 ЛЕТОВ

ВАННА 15x8,5

АРМИРОВАНИЕ С 40 = С 16, К1: К4 МЛ-1; МЛ-2; НМ-1

ЦНИИЭП ГРАЖДАНСЕЛСТРОИ

КОПИРОВАЛ: С/П 25073-02 65 ФОРМАТ А2

ВЕДОМОСТЬ ДЕТАЛЕЙ

Поз.	Эскиз
	ДНИЩЕ ЧАШИ ВАННЫ
1	
2	
3	
4	
5	
6	
7	
8	
9	
10	
11	
12	
13	
14	

Поз.	Эскиз
15	
16	ОБЩАЯ
	СТЕНКИ ВАННЫ
17	
18	
19 (19*)	
20	
25	ОБЩАЯ
26	
27	
28	
29	
30	
31	

МАРКА ПОЗ.	ОБОЗНАЧЕНИЕ	НАИМЕНОВАНИЕ	КОЛ. ШТ.	МАССА ЕД. КГ.	ПРИМЕЧАНИЕ
		ДНИЩЕ ЧАШИ ВАННЫ		2521,00	
1	224-1-697.91 л. АС-126	14 АІ ГОСТ 5781-82* l=3000	43	3,63	156,10
2		10 АІ ГОСТ 5781-82* l=1190	414	0,73	305,50
3		6 АІ ГОСТ 5781-82* l=1470	43	0,33	14,40
4		10 АІ ГОСТ 5781-82* l=1390	86	0,86	74,20
5		6 АІ ГОСТ 5781-82* l=1340	43	0,30	12,80
6		10 АІ ГОСТ 5781-82* l=1280	86	0,79	68,30
7		14 АІ ГОСТ 5781-82* l=2730	172	3,30	568,20
8		6 АІ ГОСТ 5781-82* l _{ср} =2060	52	0,46	23,80
9		10 АІ ГОСТ 5781-82* l=1130	512	0,70	358,70
10		6 АІ ГОСТ 5781-82* l _{ср} =1860	256	0,41	105,70
11		14 АІ ГОСТ 5781-82* l=1650	48	2,00	95,80
12		l=2380	48	2,88	138,20
13		10 АІ ГОСТ 5781-82* l=1300	22	0,80	17,70
14		6 АІ ГОСТ 5781-82* l= 870	348	0,20	67,20
15		10 АІ ГОСТ 5781-82* l= 730	142	0,45	64,30
16		6 АІ ГОСТ 5781-82* п.м.	2026	-	450,0
		СТЕНКИ ВАННЫ		183,631	
17	224-1-697.91 л. АС-126	10 АІ ГОСТ 5781-82* l=1130	510	0,70	355,60
18		6 АІ ГОСТ 5781-82* l= 960	510	0,21	108,69

Поз.	Эскиз
32	
33	
34	
35	
42 (42*)	
43	
44	
	Стойки С-1, С-2
41	

Данный лист рассматривать совместно с листами АС-118÷142;

Привязан	
Инь. №	

СПЕЦИФИКАЦИЯ АРМАТУРЫ

МАРКА ПОЗ.	ОБОЗНАЧЕНИЕ	НАИМЕНОВАНИЕ	КОЛ. ШТ.	МАССА ЕД. КГ.	ПРИМЕЧАНИЕ
19 (19*)	224-1-697.91 л. АС-128	6 АІ ГОСТ 5781-82* l=1100	510	0,25	127,50
20		10 АІ ГОСТ 5781-82* l _{ср} 1160	120	0,72	86,30
25		6 АІ ГОСТ 5781-82* общ.	-	-	190,00
26		10 АІ ГОСТ 5781-82* l= 750	58	0,46	27,00
27		l=1540	14	0,95	13,40
28		l=1150	116	0,71	82,70
29		6 АІ ГОСТ 5781-82* l= 170	244	0,04	9,30
30		10 АІ ГОСТ 5781-82* l= 1100	16	0,68	10,90
31		l=1220	32	0,75	24,20
32		16 АІ ГОСТ 5781-82* l= 2380	110	3,76	413,60
33		10 АІ ГОСТ 5781-82* l _{ср} 1520	110	0,94	103,20
34		l= 1200	10	0,74	7,40
35		l= 2580	88	1,59	139,92
42 (42*)		6 АІ ГОСТ 5781-82* l= 1320	10	0,30	3,10
43		l= 280	290	0,06	18,00
44		l= 240	290	0,05	15,50
		РАМА РМВ1		19,50	
36		8 АІІІ ГОСТ 5781-82* l= 330	57	0,13	7,50
37		12 АІІІ ГОСТ 5781-82* l= 1460	12	1,30	15,50
38		l= 1200	6	1,07	6,50
		РАМА РМВ2		37,10	
36		8 АІІІ ГОСТ 5781-82* l= 330	115	0,13	15,10
37		12 АІІІ ГОСТ 5781-82* l= 1460	12	1,30	15,50
38		l= 1200	6	1,07	6,50
		БАЛКА БМВ1		71,50	
36		8 АІІІ ГОСТ 5781-82* l= 330	193	0,13	20,20
38		12 АІІІ ГОСТ 5781-82* l= 1200	30	1,07	32,00
39		l= 1340	12	1,16	14,00
		БАЛКА БМВ2		66,20	
36		8 АІІІ ГОСТ 5781-82* l= 330	153	0,13	20,20
38		12 АІІІ ГОСТ 5781-82* l= 1200	30	1,07	32,00
39		l= 1340	12	1,16	14,00
		СТОЙКА С1		33,60	
40		22 АІІІ ГОСТ 5781-82* l _{ср} 2180	4	6,50	25,99
41		8 АІІ ГОСТ 5781-82* l= 1600	12	0,63	7,58
		СТОЙКА С2		72,07	
41		8 АІІ ГОСТ 5781-82* l= 1600	19	0,63	12,01
45		25 АІІІ ГОСТ 5781-82* l _{ср} 3900	4	15,02	60,06

		224-1-697.91		АС	
Н. КОНТР.	ЕГОРОВ	В.Евг			
НАЧ. МАСТ	РАДЫГИН	С.Сер			
ЗАМ. Н.М.	ЗЕМАЯК	С.Сер			
ГАП	ЕГОРОВ	В.Евг			
ГЛА. СПЕЦ.	БОРОЗНОВ	В.Евг			
ВЕД. ИНЖ	ШИТАОВА	Иль			
ИСПОЛН.	МАСЛОВА	Иль			
ПРОВЕР.	ШИТАОВА	Иль			
			Школа на 11 классов / 422 учащихся / с выделенным блоком клубно-спортивных помещений	Станд. / Лист	Листов
			Бассейн, ванна 15x8,5. Ведомость деталей. Спецификация арматуры	Р	134
			ЦНИИЭП	ГРАЖДАНСКОЕ СТРОИТЕЛЬСТВО	

АЛЬБОМ I ЧАСТЬ 2.

ИНВЕНТАРЬ. Подпись и дата. Взамен инв. 2.3992-139

МАРКА ПОЗ.	ОБОЗНАЧЕНИЕ	НАИМЕНОВАНИЕ	КОЛ-ВО	МАССА ЕД. КГ	ПРИМЕЧАНИЕ
	ДНИЩЕ	ВАННЫ		5316.24	
С1	224-1-697.91 Л.АС-132	СЕТКА АРМАТУРНАЯ С1	36	15.83	569.90кг
С2	224-1-697.91 Л.АС-132	С2	36	16.54	595.50кг
С3	224-1-697.91 Л.АС-132	С3	10	42.04	420.40кг
С4	224-1-697.91 Л.АС-132	С4	6	47.01	282.10кг
С5	224-1-697.91 Л.АС-132	С5	4	28.50	114.00кг
		5Вр1-100 5Вр1-100 1540 ГОСТ 5478-81	152	—	609.00кг
	224-1-697.91 Л.АС-126	ОТДЕЛЬНЫЕ СТЕРЖНИ	—	—	2521.00кг
М-3	224-1-697.91 Л.АС-137	ЗАКЛАДНАЯ ДЕТАЛЬ М-3	4	8.28	33.20кг
М-4	224-1-697.91 Л.АС-139	М-4	4	20.90	83.60кг
М-7	224-1-697.91 Л.АС-137	М-7	16	0.64	10.24кг
М-9	224-1-697.91 Л.АС-137	М-9	4	19.33	77.30кг
		БЕТОН В 20	53.00		м ³
	ПРИЖИМНАЯ ПЛИТА	БЕТОН В 20	13.00		м ³
	СТЕНКИ	ВАННЫ		2057.05	
С6	224-1-697.91 Л.АС-132	СЕТКА АРМАТУРНАЯ С6	4	9.30	37.20кг
С7	224-1-697.91 Л.АС-132	С7	8	10.59	84.72кг
С8	224-1-697.91 Л.АС-132	С8	4	28.83	115.32кг
С9	224-1-697.91 Л.АС-132	С9	8	32.74	261.92кг
С10	224-1-697.91 Л.АС-132	С10	3	9.66	28.98кг
С11	224-1-697.91 Л.АС-132	С11	9	12.85	115.65кг
С12	224-1-697.91 Л.АС-132	С12	3	46.89	140.67кг
С13	224-1-697.91 Л.АС-132	С13	3	32.15	96.45кг
С17	224-1-697.91 Л.АС-132	С17	2	13.21	26.42кг
С18	224-1-697.91 Л.АС-132	С18	2	6.16	12.32кг
		5Вр1-100 5Вр1-100 1540 ГОСТ 8478-81 П.М.	110	—	440.50кг
	224-1-697.91 Л.АС-128	ОТДЕЛЬНЫЕ СТЕРЖНИ	—	—	1836.31
М-1	224-1-697.91 Л.АС-137	ЗАКЛАДНАЯ ДЕТАЛЬ М-1	6	4.70	28.20кг
М-2	224-1-697.91 Л.АС-138	М-2	22	25.40	558.80кг
М-5	224-1-697.91 Л.АС-137	М-5	8	0.50	4.00кг
М-6	224-1-697.91 Л.АС-137	М-6	3	3.80	11.40кг
М-7	224-1-697.91 Л.АС-137	М-7	16	0.64	10.24кг
М-8	224-1-697.91 Л.АС-139	М-8	6	0.58	3.50кг
М-10	224-1-697.91 Л.АС-138	М-10	6	0.05	0.30кг
М-11	224-1-697.91 Л.АС-139	М-11	51	9.90	504.90кг
МЛ-1	224-1-697.91 Л.АС-133	МЛ-1	2	21.40	42.80кг
МЛ-2	224-1-697.91 Л.АС-133	МЛ-2	2	21.40	42.80кг
		БЕТОН В 20	20.16		м ³
	ПРИЖИМНАЯ ПЛИТА	БЕТОН В 20	6.00		м ³

МАРКА ПОЗ.	ОБОЗНАЧЕНИЕ	НАИМЕНОВАНИЕ	КОЛ-ВО	МАССА ЕД. КГ	ПРИМЕЧАНИЕ
		РАМА РМВ1 (5ШТ)		236.10	
К1	224-1-697.91 Л.АС-133	КАРКАС К1	6	16.10	96.60кг
К2	224-1-697.91 Л.АС-133	К2	6	3.00	18.00кг
С14	224-1-697.91 Л.АС-133	СЕТКА АРМАТУРНАЯ С14	2	30.90	61.80кг
С15	224-1-697.91 Л.АС-133	С15	1	30.20	30.20кг
	224-1-697.91 Л.АС-130	ОТДЕЛЬНЫЕ СТЕРЖНИ	—	29.50	
		БЕТОН В 20	1.56		м ³
		РАМА РМВ2 (2ШТ)		236.10	
К1	224-1-697.91 Л.АС-133	КАРКАС К1	6	16.10	96.60кг
К2	224-1-697.91 Л.АС-133	К2	6	3.00	18.00кг
С14	224-1-697.91 Л.АС-133	СЕТКА АРМАТУРНАЯ С14	2	30.90	61.80кг
С15	224-1-697.91 Л.АС-133	С15	1	30.20	30.20кг
	224-1-697.91 Л.АС-130	ОТДЕЛЬНЫЕ СТЕРЖНИ	—	37.10	
		БЕТОН В 20	1.56		м ³
		БАЛКА БМВ1 (2ШТ.)		608.90	
К3	224-1-697.91 Л.АС-133	КАРКАС К3	18	18.20	327.60кг
К4	224-1-697.91 Л.АС-133	К4	6	2.90	17.40кг
С15	224-1-697.91 Л.АС-133	СЕТКА АРМАТУРНАЯ С15	5	30.20	151.00кг
С16	224-1-697.91 Л.АС-133	С16	2	20.70	41.40кг
	224-1-697.91 Л.АС-129	ОТДЕЛЬНЫЕ СТЕРЖНИ	—	71.50	
		БЕТОН В 20	4.45		м ³
		БАЛКА БМВ2 (1ШТ)		603.60	
К3	224-1-697.91 Л.АС-133	КАРКАС К3	18	18.20	327.60кг
К4	224-1-697.91 Л.АС-133	К4	6	2.90	17.40кг
С15	224-1-697.91 Л.АС-133	СЕТКА АРМАТУРНАЯ С15	5	30.20	151.00кг
С16	224-1-697.91 Л.АС-133	С16	2	20.70	41.40кг
	224-1-697.91 Л.АС-129	ОТДЕЛЬНЫЕ СТЕРЖНИ	—	66.20	
		БЕТОН В 20	4.45		м ³

МАРКА ПОЗ.	ОБОЗНАЧЕНИЕ	НАИМЕНОВАНИЕ	КОЛ-ВО	МАССА ЕД. КГ	ПРИМЕЧАНИЕ
		СТОЙКИ С-1 (15 ШТ)		33.60	
	224-1-697.91 Л.АС-131	ОТДЕЛЬНЫЕ СТЕРЖНИ	—	33.60	33.60кг
		БЕТОН В 20	0.33		м ³
		СТОЙКИ С-2 (6 ШТ)		72.07	
	224-1-697.91 Л.АС-131	ОТДЕЛЬНЫЕ СТЕРЖНИ	—	72.07	72.07кг
		БЕТОН В 20	0.61		м ³
НМ-1	224-1-697.91 Л.АС-133	ЗАКЛАДНАЯ ДЕТАЛЬ НМ-1	35	1.75	

224-1-697.91 - АС

НОРМ. КОНТР.	ШИЛТОВА	
НАЧ. МАСТ.	РАДЫГИН	
ЗАМ. Н.М.	ЗЕМЛЯК	
ГАП	ЕГОРОВ	
ГЛ. СПЕЦ.	БОРОЗНОВ	
ВЕД. ИНЖ.	ШИЛТОВА	
ИСПОДНИК	МАСЛОВА	
ПРОВЕРИЛ	ШИЛТОВА	

ШКОЛА НА 11 КЛАССОВ (422 УЧАЩИХСЯ) С ВЫДЕЛЕННЫМ БЛОКОМ КЛУБНО-СПОРТИВНЫХ ПОМЕЩЕНИЙ

БАСЕЙН ВАННА 25 x 8.5

СПЕЦИФИКАЦИЯ АРМАТУРЫ.

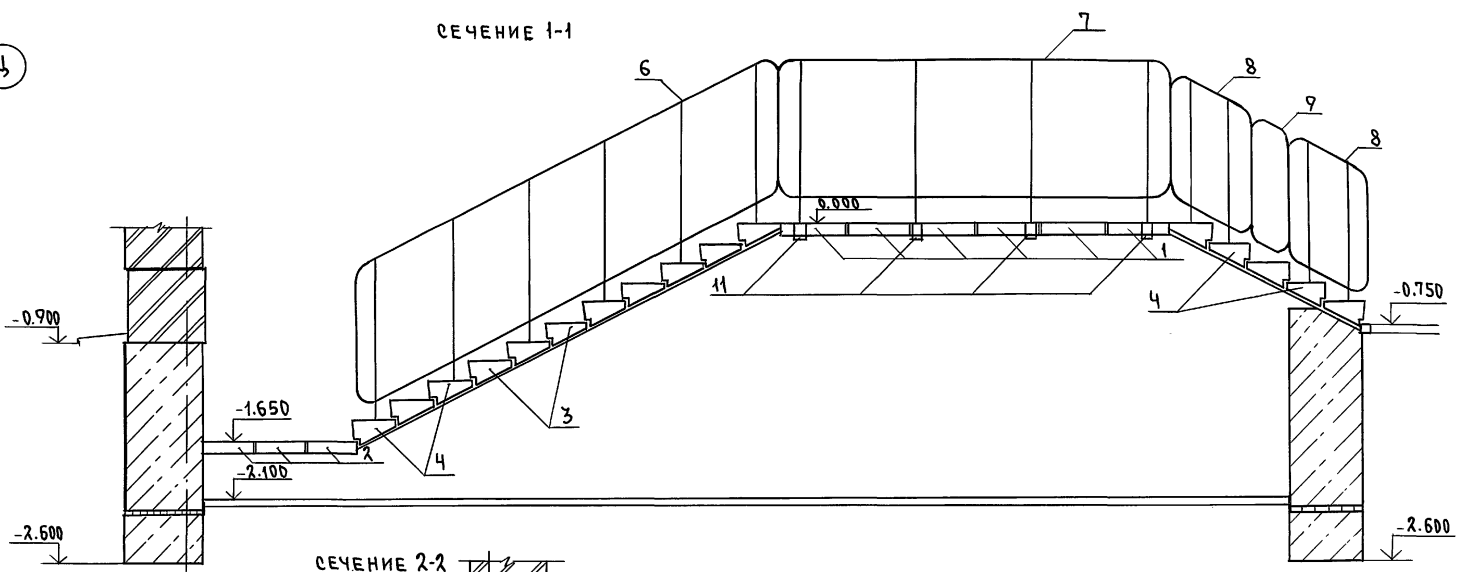
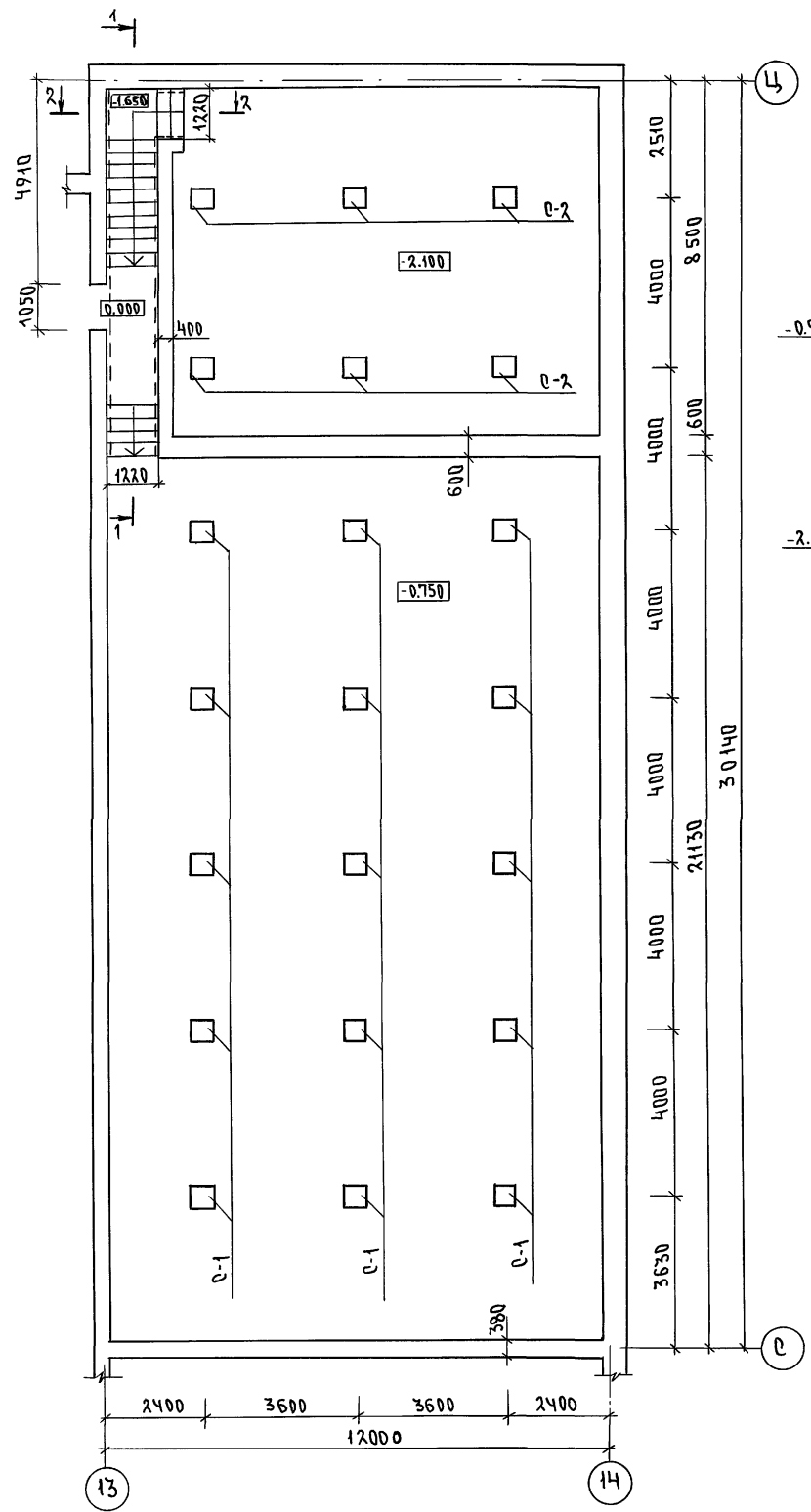
ЦНИИЭП ГРАЖДАНСЕЛЬСТРОИ

25073-02 67 ФОРМАТ А2

ПРИВЯЗАН

ИНВ.Н

АЛБОМ I ЧАСТЬ 2



1. Данный лист рассматривать совместно с листами АС-131;

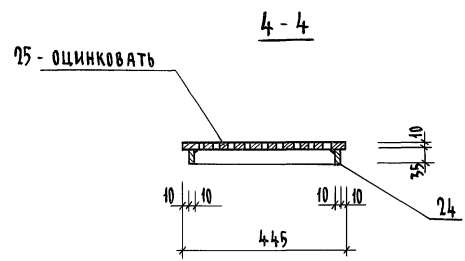
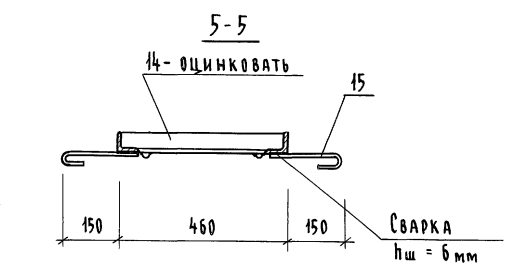
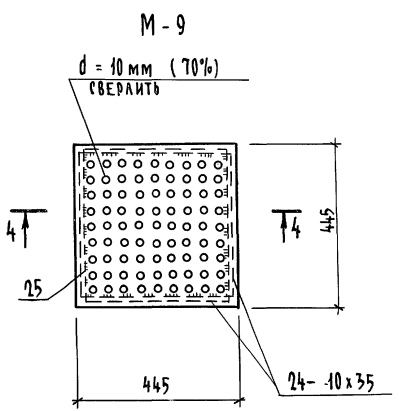
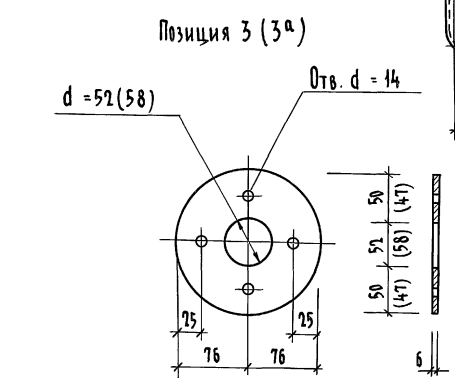
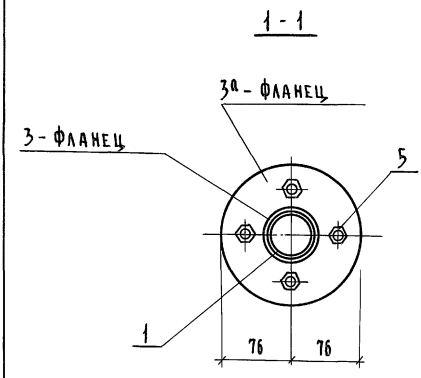
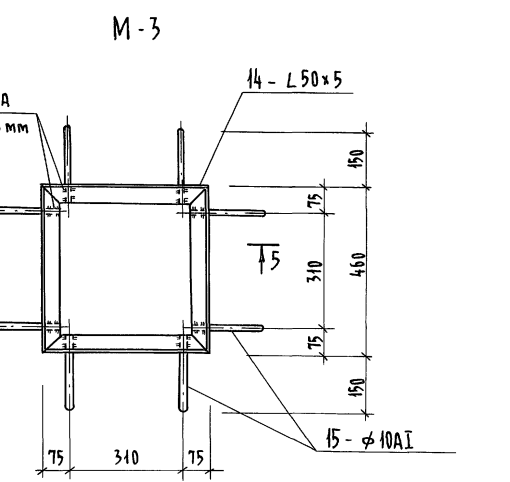
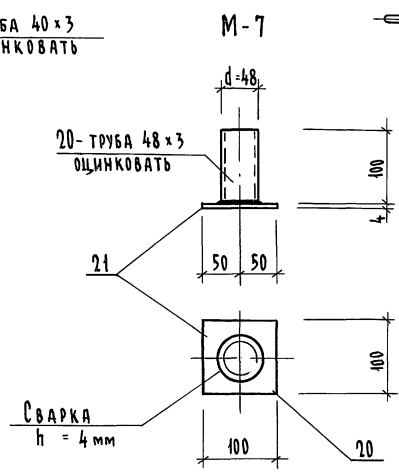
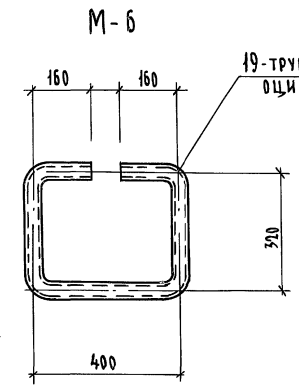
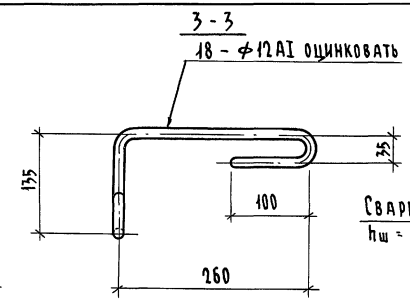
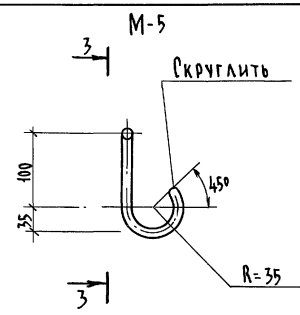
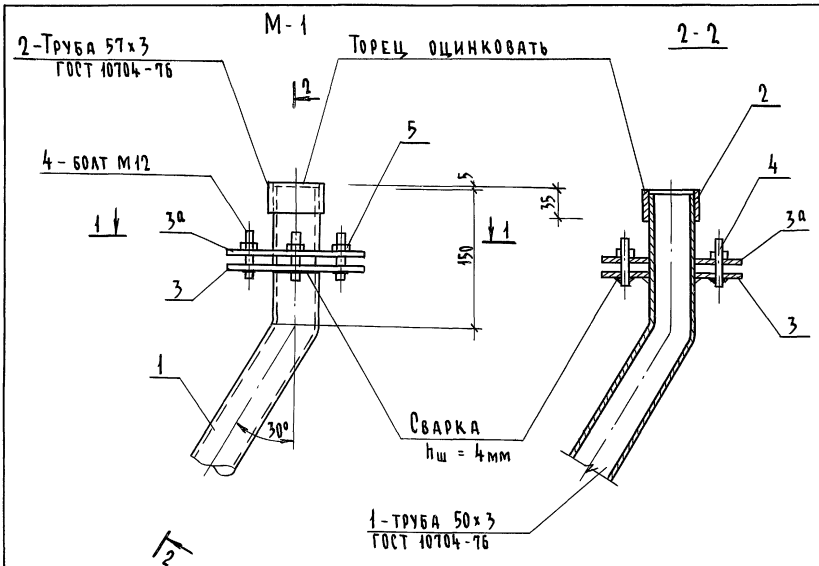
СПЕЦИФИКАЦИЯ ИЗДЕЛИЙ И МАТЕРИАЛОВ

МАРКА ПОЗ.	ОБОЗНАЧЕНИЕ	НАИМЕНОВАНИЕ	КОЛ. ШТ	МАССА КГ	ПРИМЕЧ.
ПЕРЕМЫЧКИ ЖЕЛЕЗОБЕТОННЫЕ/ПЛИТНЫЕ/					
1	СЕРИЯ 1.038.1-1. В.1	4ПП 12-4	6	95	
2		1ПП 12-3	3	72	
СТУПЕНИ ЖЕЛЕЗОБЕТОННЫЕ					
3	ГОСТ 8717.0-84*	ЛС-12	6	128	
4		ЛС-12-1	12	128	
МЕТАЛЛИЧЕСКИЕ ОГРАЖДЕНИЯ					
6	СЕРИЯ 1.256.2-2. В.1	МВ 33.18-33.9Р	1	56.08	
7		ПВ-30.9Р-1	1	39.12	
8		МВ 6.5-6.9Р	3	17.28	
9		ОВ-2.9Р	2	2.9	
ЭЛЕМЕНТЫ МЕТАЛЛИЧЕСКИЕ					
10	224-1-697.91 АС-136	УГОЛОК 5-125x8 ГОСТ 8509-86 ст 2сп ГОСТ 535-58 L=4.50м	1	23.25	
11	224-1-697.91 АС-136	УГОЛОК 5-125x8 ГОСТ 8509-86 ст 2сп ГОСТ 535-58 L=0.20м	4	12.4	

ИНВ. ПОДЛ. 2-3992-140
ПОДПИСЬ И ДАТА ВЗАИМН. Н

224-1-697.91 - АС			
Н. КОНТР. ЕГОРОВ	НАЧ. МАСТ РАДЫГИН	ЗАМ. Н. М. ЗЕМЛЯК	ГАП ЕГОРОВ
СПЕЦИАРИ БОРОЗНОВ	ИНЖЕНЕР МАСЛОВА	ИСПОЛН. ШИШКИНА	ПРОВЕРИЛ ШИЛТОВА
ПРИВЯЗАН		ШКОЛА НА 11 КЛАССОВ (422 УЧАЩИХСЯ) С ВЫДЕЛЕННЫМ БЛОКОМ КЛУБНО-СПОРТИВНЫХ ПОМЕЩЕНИЙ	
		БАСЕЙН. ВАННА 25x8.5 ПЛАН ПОДВАЛА НА ОТМ. -0.750; -2.100	
		СТАЯ	ЛИСТ 136
		ЦНИИЭП ГРАНДАНСЕЛЬСТРОЙ	
		25073-02 68 ФОРМАТ А2	

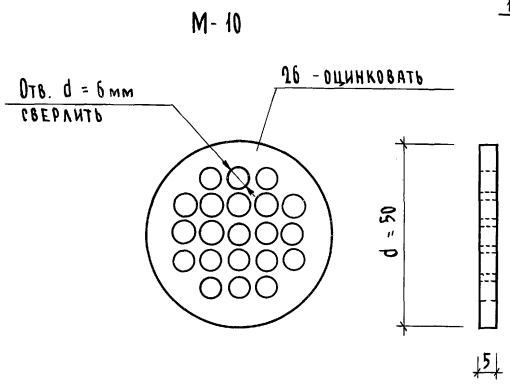
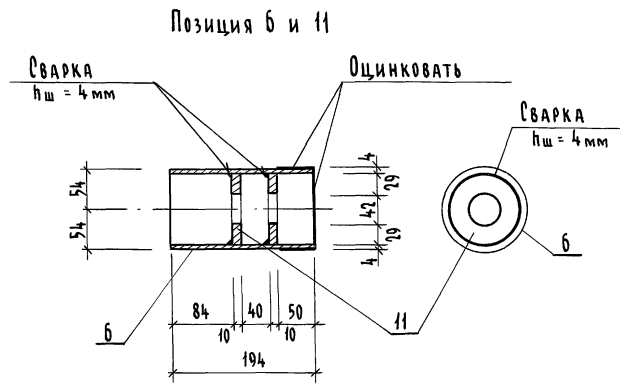
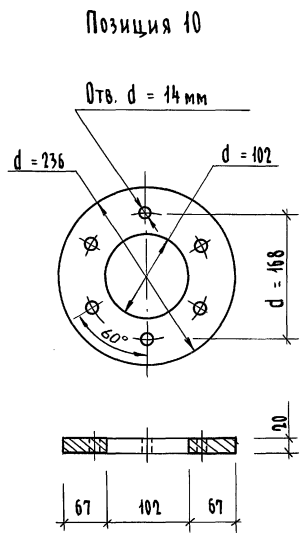
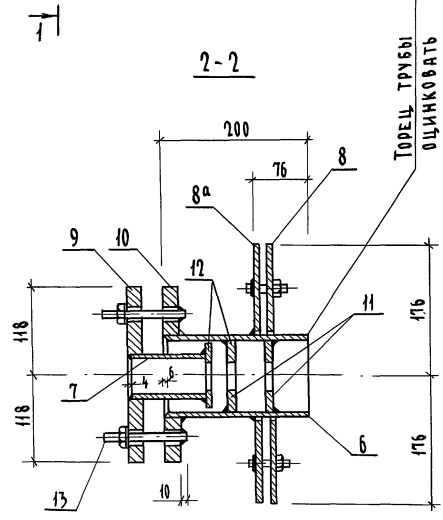
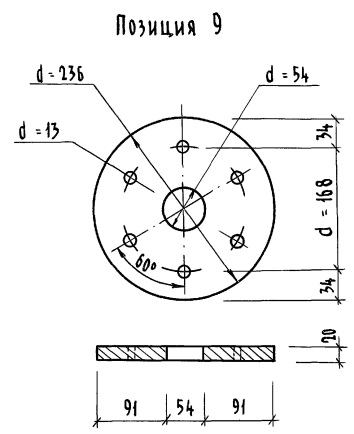
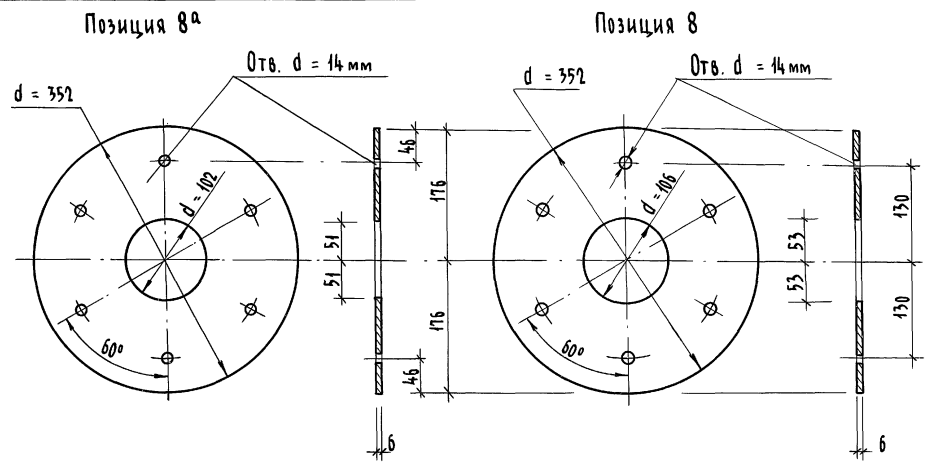
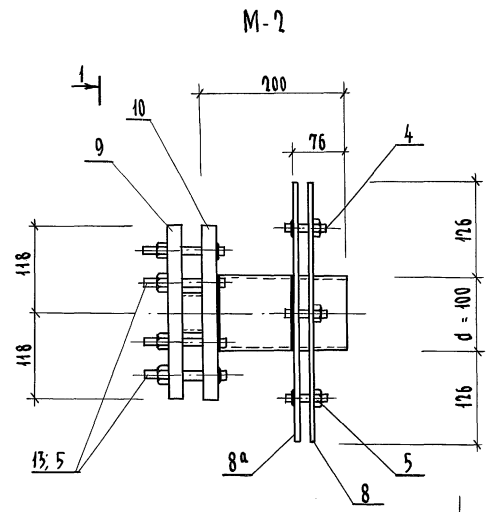
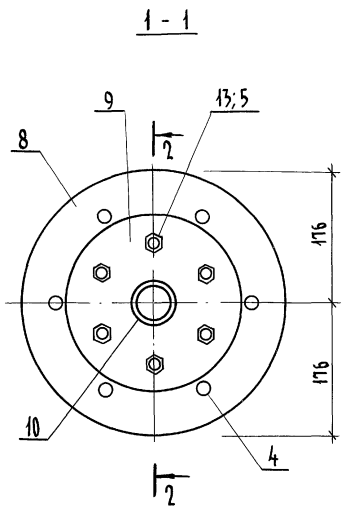
Альбом 1 ЧАСТЬ 2



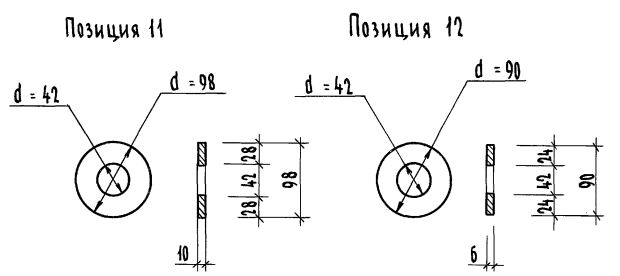
1. Спецификацию металла см. лист АС-139;
2. Конструкция М-1 рассчитана на оклеечную битумную гидроизоляцию. Для других видов гидроизоляции конструкция фланцев уточняется проектом.
3. Данный лист рассматривать совместно с листами АС-119 ÷ АС-142;

Имя и Фамилия, Подпись и Дата, Взам. Инв. №, 2-2972-144

		224-1-697.91		АС	
Н.КОНТ. ЕГОРОВ	<i>В.Егор</i>				
НАЧ.МАСТ. РАДЫГИН	<i>В.Рад</i>				
Зам. Н.М. ЗЕМЛЯК	<i>В.Зем</i>	ШКОЛА НА 11 КЛАССОВ 472 УЧАЩИХСЯ С ВЫДЕЛЕННЫМ БЛОКОМ КЛУБНО-СПОРТИВНЫХ ПОМЕЩЕНИЙ	СТАДИЯ	ЛИСТ	ЛИСТОВ
ГА. ПЕЩ. ЕГОРОВ	<i>В.Егор</i>		Р	137	
ГА. ПЕЩ. БОРОЗНОВ	<i>В.Бор</i>	БАССЕЙН, ВАННА 75 x 8,5 ЗАКЛАДНЫЕ И МОЯТЯНЫЕ ДЕТАЛИ МАРКИ М-1; М-3; М-5; М-6; М-7; М-9	ЦНИИЭП ГРАЖДАНСКОЙ СТРОИТЕЛЬНОСТИ		
БЕД. ИМШ. ШИЛОВА	<i>В.Шил</i>				
ИСПОЛН. МЯСЛОВА	<i>В.Мяс</i>				
ПРОБЕР. ШИЛОВА	<i>В.Шил</i>				



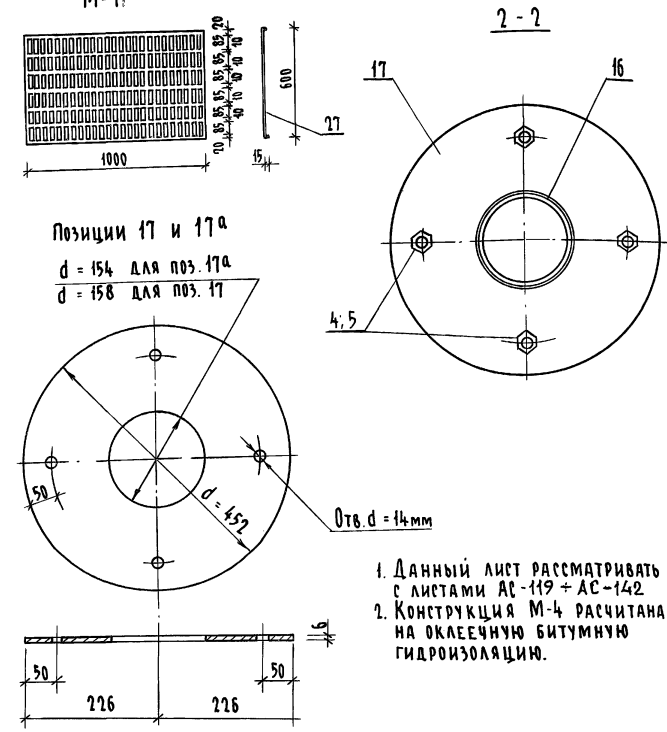
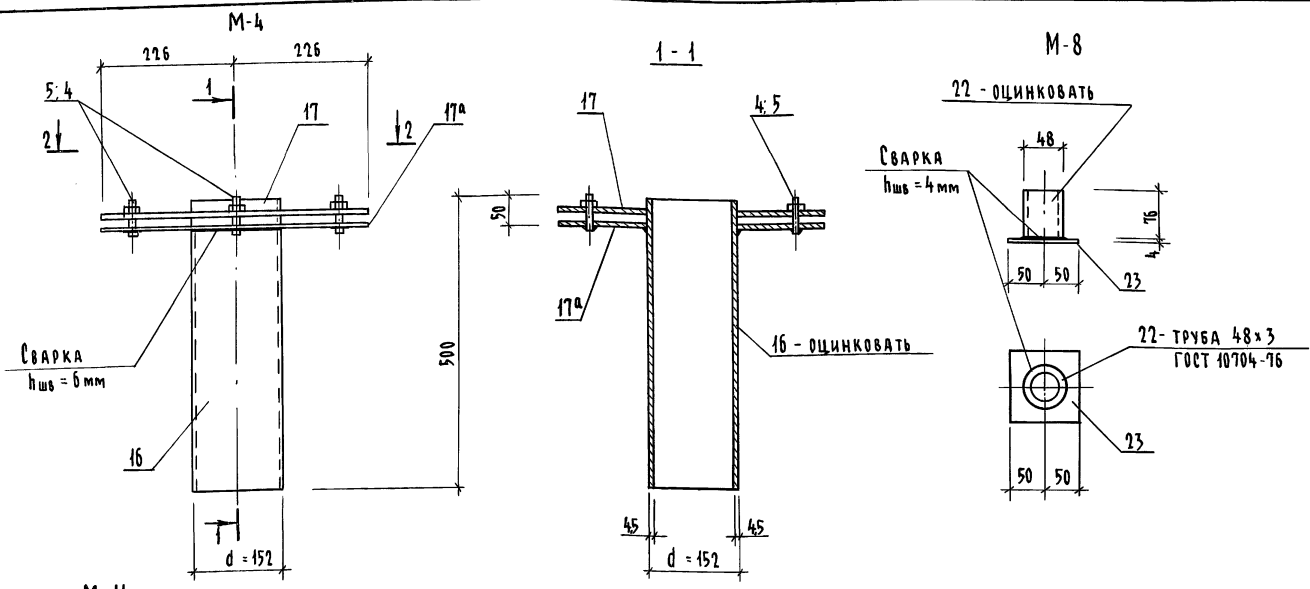
1. Конструкция М-2 рассчитана на оклеечную битумную гидроизоляцию.
2. Спецификацию металла см. лист АС-135; АС-139;
3. Данный лист рассматривать с листами АР-119 ÷ АС-142;



Имя и фамилия
2-5992-102

		224-1-697.91		-АС	
Н.КОНТР.	ЕГОРОВ	НАЧ.МАСТ.	РАДЫГИН	СТАДИЯ	Лист
ЗАМ.Н.М.	ЗЕМЛЯК	ТАП	ЕГОРОВ	Р	138
К.СПЕЦ.	БОРОЗНОВ	ВЕД.ИНЖ.	ШИЛТОВА	Листов	
ИСПОЛН.	ШАСЛОВА	ПРОВЕР.	ШИЛТОВА	ЦНИИЭП ГРАЖДАНСКОЙ СТРОИ	

Альбом I ЧАСТЬ 2



СПЕЦИФИКАЦИЯ ЗАКЛАДНЫХ ДЕТАЛЕЙ БАССЕЙНА (начало)

Марка поз.	Обозначение	Наименование	Кол. шт.	Масса ед. кг	Примечание
ЗАКЛАДНАЯ ДЕТАЛЬ М-1				4,66	
1	224-1-697.91 Л.АС-137	Труба 50x3x800 ГОСТ 10704-76	1	2,80	
2		57x3x35	1	0,14	
3		ФЛАНЕЦ СТАЛЬНОЙ ПЛОСКИЙ ПРИВАРНОЙ б=6мм ГОСТ 12820-80	1	0,71	
3а		б=6мм	1	0,71	
4		БОЛТ М12-8g x 55,58 ГОСТ 7798-70*	4	0,05	0,20
5		ГАЙКА М12-7Н.04 ГОСТ 15522-70	4	0,025	0,10
ЗАКЛАДНАЯ ДЕТАЛЬ М-2				15,32	
6	224-1-697.91 Л.АС-138	Труба 108x3x194 ГОСТ 10704-76	1	2,00	
7		53x3x110	1	0,41	
8		ФЛАНЕЦ СТАЛЬНОЙ ПЛОСКИЙ ПРИВАРНОЙ б=6мм ГОСТ 12820-80	1	4,17	
8а		б=6мм	1	4,17	
9		б=20мм	1	6,51	
10		б=20мм	1	5,57	
11		б=10мм	2	0,48	0,96
12		б=10мм	1	0,59	
13		БОЛТ М12-8g x 100,58 ГОСТ 7798-70*	6	0,09	0,54
4		БОЛТ М12-8g x 55,58 ГОСТ 7798-70*	6	0,05	0,30
5		ГАЙКА М12-7Н.04 ГОСТ 15522-70	12	0,025	0,30

ПРОДОЛЖЕНИЕ

Марка поз.	Обозначение	Наименование	Кол. шт.	Масса ед. кг.	Примечание
ЗАКЛАДНАЯ ДЕТАЛЬ М-3				8,28	
14	224-1-697.91 Л.АС-137	ГОЛОК б=50x50x5 ГОСТ 18904-80 С=460	4	1,73	6,92
15		ГОЛТ ГОСТ 5781-82* С=270	8	0,17	1,36
ЗАКЛАДНАЯ ДЕТАЛЬ М-4				20,90	
16	224-1-697.91 Л.АС-139	Труба 452x45x500 ГОСТ 10704-76	1	7,30	
17		ФЛАНЕЦ СТАЛЬНОЙ ПЛОСКИЙ ПРИВАРНОЙ б=6мм ГОСТ 12820-80	1	6,65	
17а		б=6мм	1	6,65	
4		БОЛТ М12-8g x 55,58 ГОСТ 7798-70	4	0,05	0,20
5		ГАЙКА М12-7Н.04 ГОСТ 15522-70	4	0,025	0,10
ЗАКЛАДНАЯ ДЕТАЛЬ М-5				0,53	
18	224-1-697.91 Л.АС-137	ГОЛТ ГОСТ 5781-82* С=595	1	0,53	
ЗАКЛАДНАЯ ДЕТАЛЬ М-6				3,78	
19	224-1-697.91 Л.АС-137	Труба 40x3x1380 ГОСТ 10704-76	1	3,78	
ЗАКЛАДНАЯ ДЕТАЛЬ М-7				0,64	
20	224-1-697.91 Л.АС-137	Труба 48x3x100 ГОСТ 10704-76	1	0,33	
21		ПОЛОСА 4x100 ГОСТ 103-76* С=100	1	0,31	
ЗАКЛАДНАЯ ДЕТАЛЬ М-8				0,58	
22	224-1-697.91 Л.АС-139	Труба 48x3x76 ГОСТ 10704-76	1	0,27	
23		ПОЛОСА 4x100 ГОСТ 103-76* С=100	1	0,31	
ЗАКЛАДНАЯ ДЕТАЛЬ М-9				19,33	
24	224-1-697.91 Л.АС-137	ПОЛОСА 10x35 ГОСТ 103-76* С=405	4	1,12	4,48
25		ПОЛОСА 10x35 ГОСТ 103-76* С=445	1	14,85	
ЗАКЛАДНАЯ ДЕТАЛЬ М-10				0,05	
26	224-1-697.91 Л.АС-138	РЕШЕТКА б=5мм ГОСТ 103-76*	1	0,05	
ЗАКЛАДНАЯ ДЕТАЛЬ М-11				2,90	
27	224-1-697.91 Л.АС-139	РЕШЕТКА б=2мм ГОСТ 103-76*	1	9,90	
224-1-697.91					АС

ИЗДА. ПОДЛ. ПОДПИСЬ И ПЕЧАТ. ОБЪЕДИН. ИЛИ АИИ 2-5992-442

1. Данный лист рассматривать с листами АС-149 + АС-142
2. Конструкция М-4 рассчитана на оклеечную битумную гидроизоляцию.

Привязан

Изм. №			
--------	--	--	--

Н.КОНТР.	ЕГОРОВ	<i>Егоров</i>	
НАЧ.МАСТ.	РАДЫГИН	<i>Радыгин</i>	
ЗАМ.Н.М.	ЗЕМЛЯК	<i>Земляк</i>	
ТАП	ЕГОРОВ	<i>Егоров</i>	
КАПЕЦ	БОРОЗНОВ	<i>Борознов</i>	
ВЕД.ИНИ	ШТАТОВА	<i>Штатова</i>	
ИСПОЛН.	МАСЛОВА	<i>Маслова</i>	
ПРОВЕРИЛ	ШТАТОВА	<i>Штатова</i>	

ШКОЛА НА 11 КЛАССОВ И 4 ЧИЩАЮЩАЯСЯ С ВЫДЕЛЕННЫМ БЛОКОМ КЛУБНО-СПОРТИВНЫХ ПОМЕЩЕНИИ

БАСЕЙН БАННА 25x8,5 ЗАКЛАДНЫЕ И МОНТАЖНЫЕ ДЕТАЛИ М-4, М-8, М-11. СПЕЦИФИКАЦИЯ ЗАКЛАДНЫХ ДЕТАЛЕЙ БАСЕЙНА

СТАДИЯ ЛИСТ ЛИСТОВ
Р 139

ЦНИИЭП
ГРАЖДАНСКО-СТРОИТЕЛЬСТВА

КОПИРОВАЛА 6/1 25073-02 71 ФОРМАТ А4