

О Т Р А С Л Е В О Й С Т А Н Д А Р Т

ГАЙКИ

ШЕСТИГРАННЫЕ НИЗКИЕ

С УМЕНЬШЕННЫМ РАЗМЕРОМ

"ПОД КЛЮЧ" КЛАССА ТОЧНОСТИ А

Конструкция и размеры

(ограничение и развитие ГОСТ 2526)

ОКН 12 8300

ОСТ 4Г 0.893.202

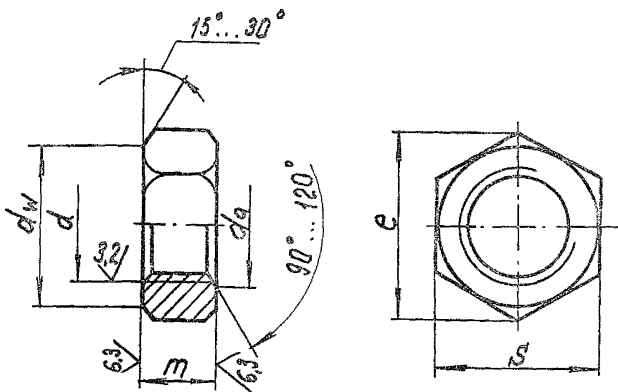
Редакция I-76

Директивным письмом от 13.07.76 №017-107/Р/682 дата введения установлена с 01.07.77.

Требования настоящего стандарта являются обязательными

I. Конструкция, размеры и масса гаек должны соответствовать указанным на чертеже и в табл. 1 и 2.

12,5 (✓)



Издание официальное

Перепечатка воспрещена

Таблица I

мм												
Номинальный диаметр резьбы d		2,5▲	3,0▲	4,0▲	5,0▲	6,0▲	8,0	10,0	12,0	14,0	16,0	18,0
Шаг резьбы P (крупный)		0,45	0,50	0,70	0,80	1,00	1,25	1,50	1,75	2,00	2,00	2,50
Размер "под ключ" S	Номин.	4,0	5,0	5,5	7,0	8,0	12,0	14,0	17,0	19,0	22,0	24,0
	Пред. откл./I3	-0,18		-0,22		-0,27		-0,33				
Высота m	Номин.	1,6	2,0	2,5	3,0	4,0	5,0	6,0	7,0	8,0	9,0	
	Пред. откл./I4	-0,25			-0,30			-0,36				
Диаметр описанной окружности e , не менее		4,3	5,5	6,0	7,7	8,8	13,3	15,5	18,9	21,1	24,5	26,8
da	не менее	2,5	3,0	4,0	5,0	6,0	8,0	10,0	12,0	14,0	16,0	18,0
	не более	2,90	3,45	4,60	5,75	6,75	8,75	10,8	13,0	15,1	17,3	19,4
d_w	не менее	3,60	4,50	5,00	6,30	7,20	10,60	12,60	15,60	17,40	20,60	22,50
Допуск симметрич - ности размера "под ключ" относительно оси отверстия в диаметральном выражении 2IT14		0,6		0,72		0,86		1,04				

Примечание. Знаком ▲ отмечены диаметры гаек, отсутствующие в ГОСТ 2526.

Размеры, мм

Таблица 2

d	Применяемость								Масса 1000 шт. стальных гаек, кг ≈
	Сталь 20					Латунь ЛС59-І			
	Б. п.	Ц. хр	Кд. хр	МН	Хим. Окс. прм	Б. п.	И	НХ	
2,5									0,119
3,0									0,252
4,0									0,319
5,0									0,629
6,0									1,031
8,0									2,348
10,0									3,713
12,0									6,730
(14,0)									9,271
16,0									14,285
(18,0)									18,716

Примечания:

1. Б.п. - гайки без покрытия.
2. Для определения массы латунных гаек указанные в таблице величины массы следует умножить на коэффициент 1,08.
3. Гайки с размерами, заключенными в скобки, применять не рекомендуется.

2. Материалы и покрытия должны соответствовать указанным в табл.3,

Класс проч-ности или ус-ловное обоз-начение группы**	Наименование и марка материала**	Покрытие				Обозначение (общее) материала и покрытия	Применяемость		
		Вид	Шаг резьбы, мм	Обозначение по ГОСТ 9.306	Обозначение по ГОСТ 1759.0				
04	Сталь 20	Без покрытия	-	-	-	04			
		Цинковое, хромированное	До 0,45 включ.	ЦЗ.ХЗ	01	04.013			
			От 0,5 до 0,75 включ.	Ц6.ХЗ		04.016			
			От 0,8 и выше	Ц9.ХЗ		04.019			
		Кадмиевое, хромированное	До 0,45 включ.	КЗ3.ХЗ	02	04.023			
			От 0,5 до 0,75 включ.	КЦ6.ХЗ		04.026			
			От 0,8 и выше	КЦ9.ХЗ		04.029			
		Никелевое с подслоем меди	От 0,5 до 0,75 включ.	НЗ.НЗ	03	04.036			
			От 0,8 и выше	Н6.НЗ		04.039			
		Окисное, пропитанное маслом	-	КлмОксНМ	05	04.05			
		32	Латунь ЛС59-І	Без покрытия	-	-	-	32.ЛС59-І	
				Никелевое	До 0,45 включ.	НЗ	13	32.ЛС59-І.133	
От 0,5 до 0,75 включ.	Н6				32.ЛС59-І.136				
От 0,8 и выше	Н9				32.ЛС59-І.139				
Хромовое	До 0,45 включ.			НЗ.Х	04	32.ЛС59-І.043			
	От 0,5 до 0,75 включ.			Н6.Х		32.ЛС59-І.046			
	От 0,8 и выше			Н9.Х		32.ЛС59-І.049			

* Класс прочности-по ГОСТ 1759.5, условное обозначение группы - ** по ГОСТ 1759.0
 ** Марки материалов-заменителей- по ОСТ 4Г 0.899.200.

3. По согласованию с потребителем допускается изготовление гаек М8 - М18 с мелким шагом резьбы.

4. Пример записи в технической документации гайки диаметром резьбы $d=8$ мм, с крупным шагом резьбы, с полем допуска резьбы 7Н, класса прочности 04, без покрытия:

Гайка М8-7Н.04 ГОСТ 2526-70

То же, с полем допуска резьбы 6G, с цинковым покрытием 04 толщиной 9 мкм, хромированным:

Гайка М8-6G.04.019 ГОСТ 2526-70

То же, с мелким шагом резьбы:

Гайка М8хI-6G.04.019 ГОСТ 2526-70

То же, гайки, отсутствующей в ГОСТ 2526, диаметром резьбы $d=2,5$ мм с полем допуска 6Н, с условным обозначением группы 32, из латуни Л059-I, с никелевым покрытием I3 толщиной 3 мкм:

Гайка М2,5-6Н.32.Л059-I.133 ОСТ 4Г 0.893.202

5. Технические требования - по ГОСТ 1759.0.