
ФЕДЕРАЛЬНОЕ АГЕНТСТВО
ПО ТЕХНИЧЕСКОМУ РЕГУЛИРОВАНИЮ И МЕТРОЛОГИИ



НАЦИОНАЛЬНЫЙ
СТАНДАРТ
РОССИЙСКОЙ
ФЕДЕРАЦИИ

ГОСТ Р
ИСО 16391—
2019

ВСПОМОГАТЕЛЬНЫЕ СРЕДСТВА УХОДА ЗА КОЛОСТОМОЙ И ПРИ НЕДЕРЖАНИИ КАЛА

Ирригационные системы. Требования и методы испытаний

(ISO 16391:2002, IDT)

Издание официальное



Москва
Стандартинформ
2019

Предисловие

1 ПОДГОТОВЛЕН Федеральным государственным унитарным предприятием «Российский научно-технический центр информации по стандартизации, метрологии и оценке соответствия» (ФГУП «СТАНДАРТИНФОРМ») на основе собственного перевода на русский язык англоязычной версии стандарта, указанного в пункте 4

2 ВНЕСЕН Техническим комитетом по стандартизации ТК 381 «Технические средства и услуги для инвалидов и других маломобильных групп населения»

3 УТВЕРЖДЕН И ВВЕДЕН В ДЕЙСТВИЕ Приказом Федерального агентства по техническому регулированию и метрологии от 9 июля 2019 г. № 370-ст

4 Настоящий стандарт идентичен международному стандарту ИСО 16391:2002 «Вспомогательные средства ухода за колостомой и при недержании кала. Ирригационные системы. Требования и методы испытаний» (ISO 16391:2002 «Aids for ostomy and incontinence — Irrigation sets — Requirements and test methods», IDT).

При применении настоящего стандарта рекомендуется использовать вместо ссылочных международных стандартов соответствующие им национальные и межгосударственные стандарты, сведения о которых приведены в дополнительном приложении ДА

5 ВВЕДЕН ВПЕРВЫЕ

Правила применения настоящего стандарта установлены в статье 26 Федерального закона от 29 июня 2015 г. № 162-ФЗ «О стандартизации в Российской Федерации». Информация об изменениях к настоящему стандарту публикуется в ежегодном (по состоянию на 1 января текущего года) информационном указателе «Национальные стандарты», а официальный текст изменений и поправок — в ежемесячном информационном указателе «Национальные стандарты». В случае пересмотра (замены) или отмены настоящего стандарта соответствующее уведомление будет опубликовано в ближайшем выпуске ежемесячного информационного указателя «Национальные стандарты». Соответствующая информация, уведомление и тексты размещаются также в информационной системе общего пользования — на официальном сайте Федерального агентства по техническому регулированию и метрологии в сети Интернет (www.gost.ru)

© ISO, 2002 — Все права сохраняются
© Стандартиформ, оформление, 2019

Настоящий стандарт не может быть полностью или частично воспроизведен, тиражирован и распространен в качестве официального издания без разрешения Федерального агентства по техническому регулированию и метрологии

Предисловие к ИСО 16391

Международная организация по стандартизации (ИСО) — это Всемирная федерация национальных органов по стандартизации (комитеты — члены ИСО). Работа по подготовке международных стандартов, как правило, ведется через технические комитеты ИСО. Каждый комитет — член ИСО, проявляющий интерес к тематике, по которой учрежден технический комитет, имеет право быть представленным в этом комитете. Международные организации, государственные и негосударственные, связанные с работой ИСО, также принимают участие в разработке материалов. ИСО тесно сотрудничает с Международной электротехнической комиссией (МЭК) по всем вопросам стандартизации в области электротехники.

Проекты международных стандартов разрабатываются в соответствии с редакционными правилами Директив ИСО/МЭК, часть 3.

Проекты международных стандартов, принятые техническими комитетами, передаются комитетам-членам на голосование. Для их опубликования в качестве международных стандартов требуется одобрение не менее 75 % комитетов — членов, участвовавших в голосовании.

Ряд элементов данного документа может быть предметом патентных прав. Международная организация ИСО не несет ответственности за идентификацию таких прав, частично или полностью.

ИСО 16391 подготовлен Техническим комитетом ISO/TC 173 «Средства помощи для лиц с ограничениями жизнедеятельности», подкомитетом ПК 3 «Средства ухода за стомой и при недержании».

ВСПОМОГАТЕЛЬНЫЕ СРЕДСТВА УХОДА ЗА КОЛОСТОМОЙ И ПРИ НЕДЕРЖАНИИ КАЛА

Ирригационные системы.
Требования и методы испытаний

Aids for ostomy and incontinence. Irrigation sets. Requirements and test methods

Дата введения — 2020—04—01

1 Область применения

Настоящий стандарт устанавливает технические требования и методы испытаний для ирригационных систем, используемых для ухода за колостомой.

2 Нормативные ссылки

В настоящем стандарте использованы нормативные ссылки на следующие стандарты. Для датированных ссылок последующие поправки или издания этих документов не применяются. Однако сторонам соглашений, основывающихся на настоящем стандарте, следует по возможности применять новейшие издания нижеуказанных стандартов. Для недатированных ссылок применяются последние издания стандартов. Члены Международной электротехнической комиссии (МЭК) и Международной организации по стандартизации (ИСО) ведут регистры действующих международных стандартов.

ISO 8670-2:1996, Ostomy collection bags. Part 2: Requirements and test methods (Стомные мешки (калоприемники и урприемники). Часть 2. Требования и методы испытаний)

ISO 10993-1, Biological evaluation of medical devices. Part 1: Evaluation and testing (Оценка биологического действия медицинских изделий. Часть 1. Оценка и исследования)

3 Термины и определения

В настоящем стандарте применены следующие термины с соответствующими определениями:

3.1 **пояс** (belt): Лента из эластичного материала, надеваемая вокруг пояса и крепящаяся к прижимной пластине сливного рукава.

3.2 **колостома** (colostomy): Противоестественное отверстие, сформированное хирургическим путем на передней брюшной стенке из отдела толстой кишки.

3.3 **коннектор** (connector): Приспособление, соединяющее компоненты ирригационной системы.

3.4 **дренажная система** (drainage system): Набор составных частей, используемых для промывания кишечника через колостому, состоящий из ирригационного рукава, прижимной пластины с отверстием для стомы, крючка и пояса.

3.5 **ирригационный рукав** (drainage sleeve): Дренажный мешок для отведения кишечного содержимого из колостомы в емкость для сбора кишечного содержимого.

3.6 **регулятор подачи воды** (flow controller): Приспособление, регулирующее скорость подачи воды для ирригации кишечника.

Примечание — Регулятор подачи воды может полностью перекрывать подачу воды, а также регулировать скорость ее подачи.

3.7 **индикатор скорости подачи воды (flow indicator)**: Приспособление, указывающее скорость подачи воды для ирригации кишечника.

3.8 **система введения воды (inflow system)**: Набор составных частей, используемых для введения воды в колостому, который включает: воронку для стомы, коннектор, регулятор подачи воды, индикатор скорости подачи воды, трубки для подачи воды, резервуар для воды с мерной шкалой и приспособление для подвешивания и крючка.

3.9 **ирригация [промывание] (irrigation)**: Введение воды в толстую кишку с целью промывки и вывода каловых масс.

3.10 **ирригационная система (irrigation set)**: Набор всех составных частей, используемых для ирригации кишечника через колостому, который включает систему введения воды и дренажную систему.

3.11 **резервуар для воды (irrigation water bag)**: Мешок для воды, предназначенный для промывания кишечника.

3.12 **прижимная пластина (pressure plate)**: Приспособление, фиксирующее ирригационный рукав вокруг колостомы.

3.13 **стома (stoma)**: Противоестественное отверстие, искусственно созданное хирургическим путем.

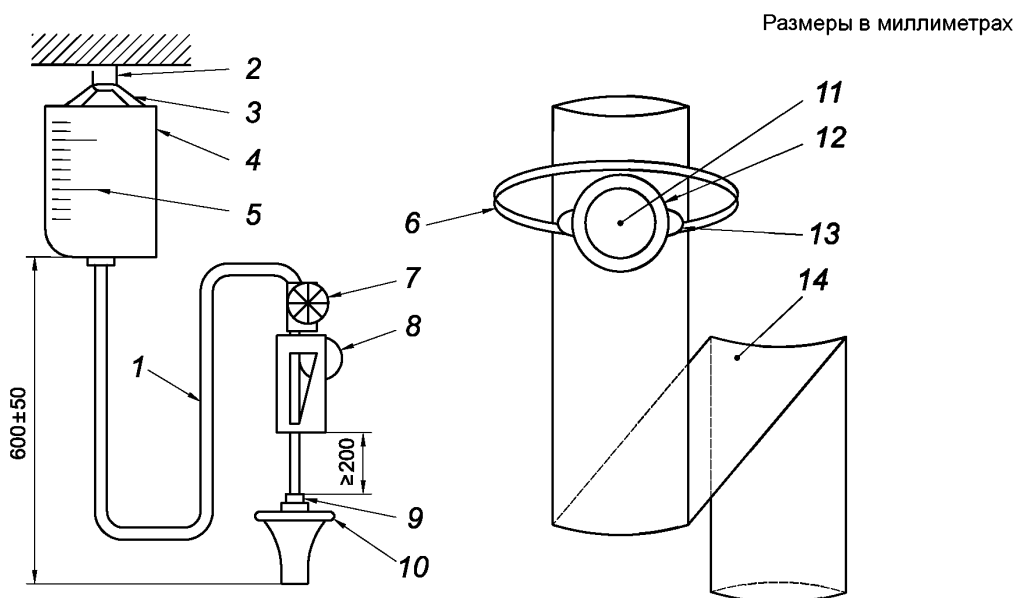
[ИСО 8670-2]

3.14 **воронка для стомы (stoma adapter)**: Приспособление (воронка), устанавливаемое(ая) в стому для введения воды для промывания толстой кишки.

3.15 **испытательный объем (test volume)**: Объем воды, уровень которого соответствует максимальной отметке на шкале резервуара для воды, используемый для проведения испытаний на протекание и прочность резервуара для воды в сборе.

3.16 **трубка для подачи воды (tube)**: Трубка, соединяющая резервуар для воды с воронкой для стомы.

3.17 **индикатор уровня (volume indicator)**: Шкала, обозначающая приблизительный объем резервуара для воды.



1 — трубка для подачи воды; 2 — крюк; 3 — приспособление для подвешивания; 4 — резервуар для воды; 5 — мерная шкала; 6 — пояс; 7 — индикатор скорости подачи воды; 8 — регулятор подачи воды; 9 — коннектор; 10 — воронка для стомы; 11 — отверстие для стомы; 12 — прижимная пластина; 13 — крючок; 14 — ирригационный рукав

Рисунок 1 — Ирригационная система — система введения воды (слева) и дренажная система (справа)

4 Требования

4.1 Погрешность мерной шкалы

При испытании методом, указанным в 6.1, разность в объеме между двумя линиями мерной шкалы (3.17) не должна отклоняться от реальной измеренной разности более чем на $\pm 15\%$ от реальной разности объема. Разность между максимальным обозначенным объемом и реальным испытательным объемом (3.15) не должна превышать 15% .

4.2 Отсутствие протекания

При испытании методом, указанным в 6.2, система введения воды (3.8) ирригационной системы (3.10) не должна протекать.

4.3 Регулятор подачи воды

При испытании методом, указанным в 6.3, скорость подачи воды должна быть не менее 200 мл/мин.

4.4 Прочность приспособления для подвешивания резервуара для воды

При испытании методом, указанным в 6.4, резервуар для воды (3.11) и/или приспособление для его подвешивания не должны сломаться.

4.5 Прочность крепежей пояса и прижимной пластины

При испытании методом, указанным в 6.5, крепежи пояса (3.1) и/или прижимная пластина (3.12) не должны сломаться.

4.6 Оценка биологического действия

При испытании в соответствии с ИСО 10993-1 ирригационная система (3.10) не должна представлять биологическую опасность.

5 Общие условия испытания

5.1 Температура

Стандартная температура испытаний должна составлять $(23 \pm 2)^\circ\text{C}$. Испытуемые образцы выдерживают при данной температуре в течение 1 ч перед проведением испытания.

Температура окрашенного и неокрашенного водного реагента должна составлять $(37 \pm 2)^\circ\text{C}$ при его добавлении и не менее 32°C в конце испытания.

5.2 Реагент

5.2.1 Подкрашенная вода, водопроводная вода, окрашенная путем добавления 0,3 г/л эритрозина (E127).

5.3 Испытуемые образцы

Испытания проводят на образцах изделий в том виде, в котором они поставляются производителем конечному потребителю.

6 Методы испытаний

6.1 Погрешность мерной шкалы

6.1.1 Принцип

Резервуар для воды (3.11) устанавливают вертикально и заполняют водой до линии отметки расчетного объема. Измеряют объем воды, поместившийся в контейнер.

6.1.2 Прибор

6.1.2.1 Два мерных цилиндра: один — объемом 500 мл; другой, имеющий минимальный объем 2000 мл.

6.1.3 Методика

При полностью закрытом регуляторе подачи воды (3.6) заполняют резервуар для воды (3.11) водой до уровня отметки испытательного объема, устанавливают систему введения воды (3.8) ирригационной системы (3.10) в соответствии с инструкциями по применению производителя.

Измеряют объем между каждой отметкой мерной шкалы (3.17) с помощью 500-миллилитрового цилиндра (6.1.2.1) и между каждым измерением переливают содержимое данного цилиндра в 2000-миллилитровый цилиндр (6.1.2.1). Когда резервуар станет пустым, регистрируют итоговый объем в 2000-миллилитровом цилиндре.

6.1.4 Протокол испытания

Протокол испытания должен содержать общую информацию, указанную в разделе 7, а также данные по объему, измеренному между отметками мерной шкалы, и максимальному объему.

6.2 Отсутствие протекания

6.2.1 Принцип

Подкрашенную воду добавляют в систему введения воды (3.8) ирригационной системы (3.10), которую удерживают в вертикальном положении. Ирригационную систему осматривают на предмет протекания.

6.2.2 Методика

Систему введения воды (3.8) с присоединенной воронкой для стомы (3.14) и полностью открытым регулятором подачи воды (3.6) располагают вертикально. Наполняют резервуар покрашенной водой (5.2.1) через заливочную горловину до уровня общего испытательного объема, указанного в 6.1. Проверяют, чтобы не попал воздух.

Через 30 мин визуально проверяют систему введения воды на предмет протекания. В случае обнаружения протекания испытание останавливают.

Полностью закрывают регулятор подачи воды. Отсоединяют воронку для стомы.

Через 30 мин визуально проверяют систему введения воды на предмет протекания. В случае обнаружения протекания испытание останавливают.

6.2.3 Протокол испытания

Протокол испытания должен содержать общую информацию, указанную в разделе 7, а также данные о том, где обнаружено протекание.

6.3 Регулятор подачи воды

6.3.1 Принцип

Измеряют объем воды, протекающей через прибор для промывания, установленный на определенной высоте в определенный период времени.

6.3.2 Прибор

6.3.2.1 Мерный цилиндр объемом более 500 мл.

6.3.2.2 Секундомер или аналогичный измеритель времени.

6.3.3 Методика

Закрывают регулятор подачи воды (3.6) ирригационной системы (3.10).

Подвешивают резервуар для воды в вертикальном положении и наполняют его подкрашенной водой (5.2.1) до достижения общего тестового объема, указанного в 6.1.

Располагают воронку для стомы (3.14) таким образом, чтобы ее кончик находился на расстоянии (600 ± 50) мм ниже дна резервуара для воды (3.11).

Полностью открывают регулятор подачи воды.

С помощью мерного цилиндра (6.3.2.1) измеряют объем воды, накопившейся в течение 1 мин.

6.3.4 Протокол испытания

Протокол испытания должен содержать общую информацию, указанную в разделе 7, а также данные по измеренной скорости подачи воды (6.3.3), л/мин.

6.4 Прочность приспособления для подвешивания резервуара для воды

6.4.1 Принцип

Резервуар для воды подвешивают в соответствии с инструкциями по применению производителя и прикладывают к нему силу, направленную вниз.

6.4.2 Методика

Подвешивают резервуар для воды в вертикальном положении. К нижней части резервуара для воды в течение 30 мин прикладывают силу в 49 Н в направлении вниз. Осматривают резервуар для воды на предмет видимых повреждений или поломок. В случае обнаружения повреждения или поломки испытание прекращают.

В качестве крючка рекомендуется использовать стальной провод диаметром 8 мм.

Примечание — Приложенная нагрузка эквивалентна массе 5 кг.

6.4.3 Протокол испытания

Протокол испытания должен содержать общую информацию, указанную в разделе 7, а также данные о том, где обнаружены видимое повреждение или поломка.

6.5 Прочность крепежей пояса и прижимной пластины

6.5.1 Принцип

Крепеж пояса (крючок) подсоединяют к прижимной пластине и прилагают нагрузку в течение 30 мин. Крепеж пояса и прижимную пластину (3.12) затем осматривают на предмет видимых повреждений или поломок.

6.5.2 Процедура

Крепежи пояса (3.1) подсоединяют к прижимной пластине (3.12) и размещают ее вертикально.

Пластины фиксируют и прикладывают силу, равную 49 Н, к самой низко расположенной части пояса в нисходящем направлении в течение 30 мин.

Примечание — Приложенная нагрузка эквивалентна массе 5 кг.

Осматривают крепежи пояса и пластину на предмет видимых повреждений или поломок.

6.5.3 Протокол испытания

Протокол испытания должен содержать общую информацию, указанную в разделе 7, а также данные о том, где обнаружены видимое повреждение или поломка.

6.6 Оценка биологического действия

6.6.1 Сущность метода

Все части системы введения воды (3.8), контактирующие с водой для ирригации кишечника, оценивают на биологические опасности в соответствии с серией стандартов ИСО 10993.

6.6.2 Выбор метода и проведение испытания

Выбирают подходящий метод исследования в соответствии с ИСО 10993-1. Проводят выбранные исследования, установленные в ИСО 10993-1.

Примечание — ИСО 10993-1 устанавливает методы испытаний для различных характеристик изделия/материала.

6.6.3 Протокол испытания

Протокол испытания должен содержать общую информацию, указанную в разделе 7, а также данные по показателям биологической безопасности каждой составной части системы введения воды (3.8) ирригационной системы (3.10).

7 Протокол испытаний

Протокол испытаний должен содержать следующую информацию:

- a) ссылку на настоящий стандарт;
- b) все идентификационные данные по испытанным ирригационным системам;
- c) дату и место испытаний;
- d) количество испытанных ирригационных систем;
- e) результаты испытаний, указанных в пунктах 6.1.4, 6.2.3, 6.3.4, 6.4.3, 6.5.3 и 6.6.3.

Приложение ДА
(справочное)Сведения о соответствии ссылочных международных стандартов национальным
и межгосударственным стандартам

Обозначение ссылочного международного стандарта	Степень соответствия	Обозначение и наименование соответствующего межгосударственного стандарта
ISO 8670-2:1996	IDT	ГОСТ Р ИСО 8670-2—2019 «Стомные мешки (калоприемники и уроприемники). Часть 2. Требования и методы испытаний»
ISO 10993-1	IDT	ГОСТ ISO 10993-1—2011 «Изделия медицинские. Оценка биологического действия медицинских изделий. Часть 1. Оценка и исследования»
Примечание — В настоящей таблице использовано следующее условное обозначение степени соответствия стандартов: - IDT — идентичные стандарты.		

УДК 658.382.3:006.354

ОКС 03.080.30

Ключевые слова: ирригационная система, методы испытаний

БЗ 5—2019/45

Редактор *Л.С. Зимилова*
Технический редактор *И.Е. Черепкова*
Корректор *М.И. Першина*
Компьютерная верстка *А.Н. Золотаревой*

Сдано в набор 15.07.2019. Подписано в печать 24.07.2019. Формат 60 × 84¹/₈. Гарнитура Ариал.
Усл. печ. л. 1,40. Уч.-изд. л. 1,12.
Подготовлено на основе электронной версии, предоставленной разработчиком стандарта

Создано в единичном исполнении во ФГУП «СТАНДАРТИНФОРМ»
для комплектования Федерального информационного фонда стандартов,
117418 Москва, Нахимовский пр-т, д. 31, к. 2.
www.gostinfo.ru info@gostinfo.ru