

---

ФЕДЕРАЛЬНОЕ АГЕНТСТВО  
ПО ТЕХНИЧЕСКОМУ РЕГУЛИРОВАНИЮ И МЕТРОЛОГИИ

---



НАЦИОНАЛЬНЫЙ  
СТАНДАРТ  
РОССИЙСКОЙ  
ФЕДЕРАЦИИ

ГОСТ Р  
56783—  
2019

---

## КОМПОЗИТЫ ПОЛИМЕРНЫЕ

**Метод определения предела прочности  
на растяжение перпендикулярно к плоскости  
«сэндвич»-конструкций**

Издание официальное



Москва  
Стандартинформ  
2019

## Предисловие

1 ПОДГОТОВЛЕН Автономной некоммерческой организацией «Центр нормирования, стандартизации и классификации композитов», Федеральным государственным унитарным предприятием «Всероссийский научно-исследовательский институт стандартизации материалов и технологии» совместно с Акционерным обществом «НПО Стеклопластик» при участии Объединения юридических лиц «Союз производителей композитов» на основе официального перевода на русский язык англоязычной версии указанного в пункте 4 стандарта, который выполнен ТК 497

2 ВНЕСЕН Техническим комитетом по стандартизации ТК 497 «Композиты, конструкции и изделия из них»

3 УТВЕРЖДЕН И ВВЕДЕН В ДЕЙСТВИЕ Приказом Федерального агентства по техническому регулированию и метрологии от 25 июня 2019 г. № 330-ст

4 Настоящий стандарт является модифицированным по отношению к стандарту ASTM C297/C297 M-16 «Стандартный метод испытаний определения прочности на растяжение перпендикулярно к плоскости «сэндвич»-конструкций» (ASTM C297/C297 M-16 «Standard test method for flatwise tensile strength of sandwich constructions», MOD). При этом дополнительные слова, фразы, ссылки, включенные в текст настоящего стандарта для учета потребностей национальной экономики Российской Федерации, выделены курсивом.

Разделы и подразделы, не включенные в основную часть настоящего стандарта, приведены в дополнительном приложении ДА.

Наименование настоящего стандарта изменено относительно наименования указанного стандарта ASTM для приведения в соответствие с ГОСТ Р 1.5—2012 (пункт 3.5).

Сведения о соответствии ссылочных национальных и межгосударственных стандартов стандартам ASTM, использованным в качестве ссылочных в примененном стандарте ASTM, приведены в дополнительном приложении ДБ.

При этом в настоящий стандарт не включены ссылки на ASTM D883, ASTM D3039/D3039M, ASTM D3878, ASTM E6, ASTM E122, ASTM E177, ASTM E456 и примененного стандарта ASTM, которые нецелесообразно применять в российской национальной стандартизации в связи с тем, что они имеют информативный характер, а также в связи с тем, что уже есть действующие национальные стандарты со схожим объектом и аспектом стандартизации. Дополнительные ссылки, включенные в текст стандарта для учета потребностей национальной экономики Российской Федерации и особенностей российской национальной стандартизации, выделены курсивом.

Сопоставление структуры настоящего стандарта со структурой примененного в нем стандарта ASTM приведено в дополнительном приложении ДВ

5 ВЗАМЕН ГОСТ Р 56783—2015

*Правила применения настоящего стандарта установлены в статье 26 Федерального закона от 29 июня 2015 г. № 162-ФЗ «О стандартизации в Российской Федерации». Информация об изменениях к настоящему стандарту публикуется в ежегодном (по состоянию на 1 января текущего года) информационном указателе «Национальные стандарты», а официальный текст изменений и поправок — в ежемесячном информационном указателе «Национальные стандарты». В случае пересмотра (замены) или отмены настоящего стандарта соответствующее уведомление будет опубликовано в ближайшем выпуске ежемесячного информационного указателя «Национальные стандарты». Соответствующая информация, уведомление и тексты размещаются также в информационной системе общего пользования — на официальном сайте Федерального агентства по техническому регулированию и метрологии в сети Интернет ([www.gost.ru](http://www.gost.ru))*

© Стандартиформ, оформление, 2019

Настоящий стандарт не может быть полностью или частично воспроизведен, тиражирован и распространен в качестве официального издания без разрешения Федерального агентства по техническому регулированию и метрологии

## Содержание

1 Область применения . . . . .	1
2 Нормативные ссылки . . . . .	1
3 Термины и определения . . . . .	2
4 Сущность метода . . . . .	2
5 Оборудование . . . . .	2
6 Подготовка к проведению испытаний . . . . .	4
7 Проведение испытаний . . . . .	5
8 Обработка результатов испытаний . . . . .	7
9 Протокол испытаний . . . . .	8
Приложение ДА (справочное) Оригинальный текст невключенных структурных элементов . . . . .	10
Приложение ДБ (справочное) Сведения о соответствии ссылочных национальных и межгосударственных стандартов стандартам АСТМ, использованным в качестве ссылочных в примененном стандарте АСТМ. . . . .	12
Приложение ДВ (справочное) Сопоставление структуры настоящего стандарта со структурой примененного в нем стандарта АСТМ . . . . .	13

## КОМПОЗИТЫ ПОЛИМЕРНЫЕ

## Метод определения предела прочности на растяжение перпендикулярно к плоскости «сэндвич»-конструкций

Polymer composites. Method for determination of flatwise tensile strength of sandwich constructions

Дата введения — 2019—11—01

## 1 Область применения

Настоящий стандарт устанавливает метод определения прочности на растяжение перпендикулярно к плоскости «сэндвич»-конструкций. Метод применим для «сэндвич»-конструкций с любым материалом внутреннего слоя, как с поверхностью непрерывного склеивания (например, пробковое дерево и пенопласты), так и с поверхностью прерывистого склеивания (например, сотовая структура).

## 2 Нормативные ссылки

В настоящем стандарте использованы нормативные ссылки на следующие стандарты:

ГОСТ 166 Штангенциркули. Технические условия

ГОСТ 6507 Микрометры. Технические условия

ГОСТ 18321 Статистический контроль качества. Методы случайного отбора выборок штучной продукции

ГОСТ 32794 Композиты полимерные. Термины и определения

ГОСТ Р 56654 Композиты полимерные. Метод определения плотности материалов внутреннего слоя «сэндвич»-конструкций

ГОСТ Р 56679 Композиты полимерные. Метод определения пустот

ГОСТ Р 56682 Композиты полимерные. Методы определения объема матрицы, армирующего наполнителя и пустот

ГОСТ Р 56762 Композиты полимерные. Метод определения влагопоглощения и равновесного состояния

ГОСТ Р 57042 Композиты полимерные. Метод определения потерь массы при прокаливании армированных смол

ГОСТ Р 57713 Композиты полимерные. Методы определения плотности и относительной плотности по вытесненному объему жидкости

**П р и м е ч а н и е** — При использовании настоящим стандартом целесообразно проверить действие ссылочных стандартов в информационной системе общего пользования — на официальном сайте Федерального агентства по техническому регулированию и метрологии в сети Интернет или по ежегодному информационному указателю «Национальные стандарты», который опубликован по состоянию на 1 января текущего года, и по выпускам ежемесячного информационного указателя «Национальные стандарты» за текущий год. Если заменен ссылочный стандарт, на который дана недатированная ссылка, то рекомендуется использовать действующую версию этого стандарта с учетом всех внесенных в данную версию изменений. Если заменен ссылочный стандарт, на который дана датированная ссылка, то рекомендуется использовать версию этого стандарта с указанным выше годом утверждения (принятия). Если после утверждения настоящего стандарта в ссылочный стандарт, на который дана датированная ссылка, внесено изменение, затрагивающее положение, на которое дана ссылка, то это положение рекомендуется применять без учета данного изменения. Если ссылочный стандарт отменен без замены, то положение, в котором дана ссылка на него, рекомендуется применять в части, не затрагивающей эту ссылку.

### 3 Термины и определения

В настоящем стандарте применены термины по *ГОСТ 32794*.

### 4 Сущность метода

4.1 К «сэндвич»-конструкции прикладывают одноосную растягивающую нагрузку перпендикулярно к плоскости листов. Нагрузка передается на «сэндвич»-конструкцию через нагружающие блоки большой толщины, которые приклеивают к материалам внешнего слоя «сэндвич»-конструкций или непосредственно к материалу внутреннего слоя «сэндвич»-конструкций.

4.2 Единственными приемлемыми режимами разрушения являются внутренние разрушения «сэндвич»-конструкции. Разрушение адгезионного слоя между нагружающим блоком и «сэндвич»-конструкцией не является приемлемым режимом разрушения.

### 5 Оборудование

#### 5.1 Микрометры и штангенциркули

Для измерения толщины образцов с неровной поверхностью материала внешнего слоя «сэндвич»-конструкций используют микрометры по *ГОСТ 6507* со сферической измерительной поверхностью микровинта диаметром от 4 до 7 мм.

Для измерения толщины образцов с гладкой поверхностью материала внешнего слоя «сэндвич»-конструкций, а также длины и ширины (или диаметра) используют микрометры по *ГОСТ 6507* с плоскими измерительными поверхностями или штангенциркули по *ГОСТ 166*.

Средства измерения толщины, длины и ширины (или диаметра) образцов должны обеспечивать измерение с точностью  $\pm 0,025$  мм.

#### Примечания

1 Неровная поверхность материала внешнего слоя «сэндвич»-конструкций может быть обусловлена особенностью изготовления, например из-за контакта с гибкой мембраной при автоклавном формовании.

2 Гладкая поверхность материала внешнего слоя «сэндвич»-конструкций также может быть обусловлена особенностью изготовления, например из-за контакта с гладкими поверхностями формы, либо может быть получена путем механической обработки.

#### 5.2 Приспособление для нагружения

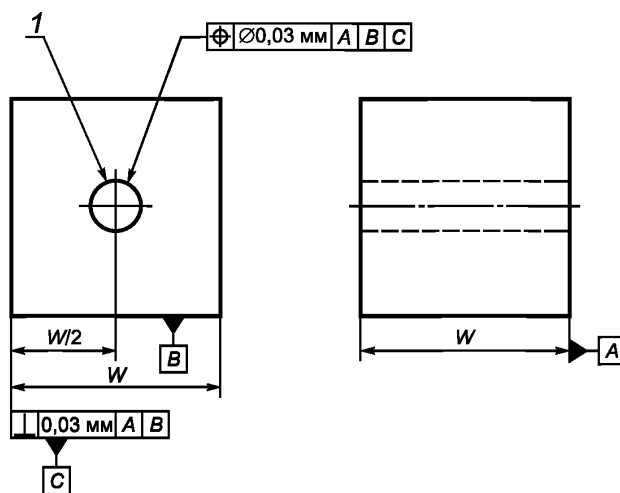
Приспособление для нагружения должно быть самоцентрирующимся и не должно вызывать эксцентрических нагрузок. Подходящий тип приспособления для нагружения показан на рисунке 1.



Рисунок 1 — Приспособление для нагружения для определения предела прочности на растяжение перпендикулярно к плоскости «сэндвич»-конструкции

Нагружающие блоки должны быть толщиной от 40 до 50 мм. Рекомендуемые размеры и допуски для нагружающих блоков приведены на рисунке 2.

Нагружающие блоки соединяют с приспособлением для нагружения через болтовое соединение или универсальный шарнир, чтобы свести к минимуму любые моменты, приложенные к образцу.



1 — отверстие нагружающего блока

Рисунок 2 — Размеры и допуски нагружающих блоков

#### Примечания

- 1 Размеры  $W$  приведены в 6.2 и в таблице 1.
- 2 Допуски  $\pm 0,03$  мм.

Таблица 1 — Рекомендуемые минимальная площадь материала внешнего слоя «сэндвич»-конструкций и размеры нагружающих блоков

Минимальный размер соты, мм	Максимальный размер соты, мм	Минимальный размер нагружающего блока $W$ , мм	Минимальная площадь материала внешнего слоя «сэндвич»-конструкций, мм <sup>2</sup>
—	3,0	25	625
3,0	6,0	50	2500
6,0	9,0	75	5625

### 5.3 Машина для испытания

Испытания проводят на разрывных и универсальных машинах для испытания, обеспечивающих растяжение образца с заданной постоянной скоростью перемещения активного захвата и измерение нагрузки с погрешностью не более 1 % измеряемой величины, а также возможность регулирования скорости нагружения образца.

### 5.4 Камера кондиционирования

При необходимости кондиционирования образцов в условиях, отличных от лабораторных условий, требуется камера кондиционирования с контролируемыми уровнями температуры и влажности, которая должна обеспечивать возможность поддержания требуемой температуры с погрешностью 3°C и требуемого уровня относительной влажности с погрешностью 3 %. Условия в камере должны контролироваться непрерывно автоматически или вручную с установленной периодичностью.

### 5.5 Климатическая камера

Климатическая камера необходима для создания условий испытания, которые отличаются от условий испытательной лаборатории. Климатическая камера при проведении испытаний должна обеспечивать поддержание необходимых условий окружающей среды для всего образца.

## 6 Подготовка к проведению испытаний

### 6.1 Отбор образцов для испытаний

#### 6.1.1 Отбор образцов

Для испытаний используют не менее пяти образцов, если иное не установлено в нормативном документе или технической документации на изделие.

Фиксируют в протоколе метод отбора образцов.

Примечание — С точки зрения статистической значимости данных рекомендуют использовать методы по ГОСТ 18321.

### 6.2 Геометрические параметры

6.2.1 Образцы в поперечном сечении должны быть квадратными или круглыми, а их толщина должна быть равной толщине «сэндвич»-конструкций. Рекомендуемые размеры и допуски материала внутреннего слоя «сэндвич»-конструкций приведены на рисунке 3. Минимальные площади материала внешнего слоя «сэндвич»-конструкций для разных типов материалов внутреннего слоя «сэндвич»-конструкций приведены в 6.2.2 и 6.2.3.

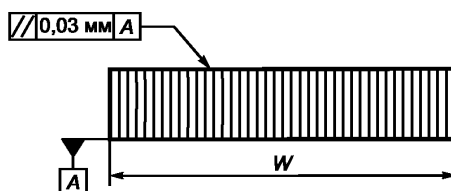


Рисунок 3 — Размеры и допуски материала внутреннего слоя «сэндвич»-конструкций

#### Примечания

1 Размеры  $W$  приведены в 6.2 и в таблице 1.

2 Допуски:

— для материала внутреннего слоя «сэндвич»-конструкций с поверхностью непрерывного склеивания —  $\pm 0,03$  мм;

— для материала внутреннего слоя «сэндвич»-конструкций с поверхностью прерывистого склеивания — минимум (размер соты/2;  $\pm 3$  мм).

6.2.2 Для поверхностей материалов внутреннего слоя «сэндвич»-конструкций непрерывного склеивания (например, пробковое дерево, пенопласты) минимальная площадь материала внешнего слоя «сэндвич»-конструкций должна составлять 625 мм<sup>2</sup>. Рекомендуемые допуски для материала внутреннего слоя «сэндвич»-конструкций приведены на рисунке 3.

6.2.3 Для поверхностей материалов внутреннего слоя «сэндвич»-конструкций прерывистого склеивания (например, сотовой структуры) необходимая площадь материала внешнего слоя «сэндвич»-конструкций зависит от величины соты, чтобы обеспечить испытание минимального количества сот. Минимальные площади материала внешнего слоя «сэндвич»-конструкций и размеры нагружающих блоков для наиболее распространенных величин сот приведены в таблице 1. Они подобраны так, чтобы в образце содержалось не менее чем 60 сот. Самая большая площадь материала внешнего слоя «сэндвич»-конструкций, указанная в таблице 1 (5625 мм<sup>2</sup>), составляет практически применимый максимум для этого метода испытаний. Для материала внутренних слоев «сэндвич»-конструкций с размерами сот более 9 мм количество сот, содержащихся в образце, может быть меньшим.

#### 6.2.4 Подготовка и механическая обработка образцов

При резке образца следует принимать меры предосторожности, чтобы избежать зазубрин, надрезов, шероховатости, неровности поверхностей или отслоения из-за неприемлемых способов механической обработки. Окончательных размеров добиваются при помощи прецизионного пиления с водяной смазкой, фрезерования, шлифования или использования алмазного инструмента.

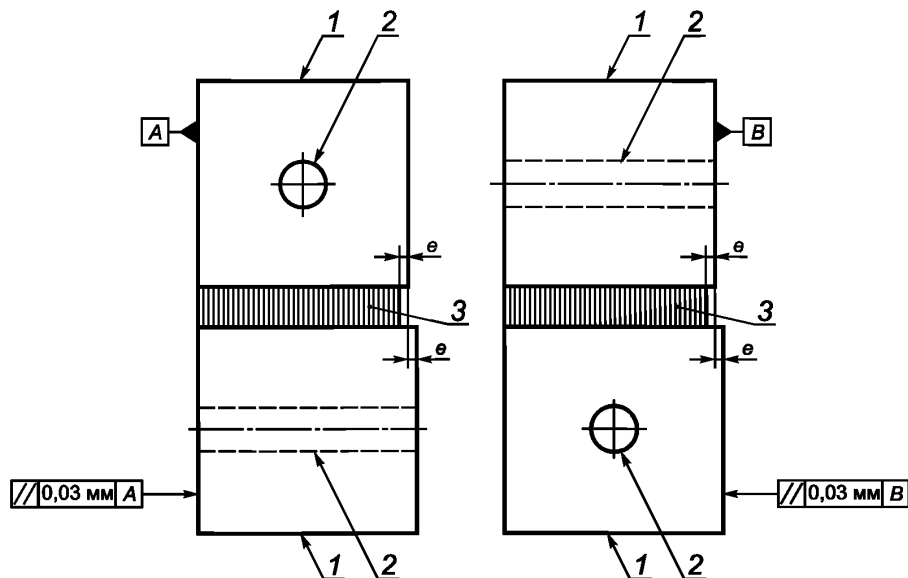
### 6.3 Маркировка

Выполняют маркировку образцов для их идентификации и обеспечения возможности проследить образцы до паспорта изготовления, а также исключения вероятности воздействия на испытание или подверженности такому воздействию.

#### 6.4 Приклеивание нагружающих блоков

Нагружающие блоки приклеивают к материалу внешнего или внутреннего слоя «сэндвич»-конструкции при помощи соответствующего адгезионного слоя материала. Для сведения к минимуму последствий термического воздействия на существующие клеевые соединения материала внутреннего слоя «сэндвич»-конструкций с материалом внешнего слоя «сэндвич»-конструкций необходимо, чтобы температура при склеивании была комнатной или не менее чем на 28 °С ниже температуры, при которой первоначально склеивалась «сэндвич»-конструкция. Аналогично давление при склеивании не должно превышать давления, при котором первоначально склеивалась «сэндвич»-конструкция.

Рекомендуется приклеивать образцы к нагружающим блокам с помощью подходящего приспособления (например, приспособление с глубоким v-образным вырезом до 90° и угловой подрезкой), обеспечивающего поддержку и выравнивание сборной конструкции во время склеивания. Необходимо следить, чтобы образец и нагружающие блоки не двигались во время склеивания. Допуски на размеры для сборной конструкции приведены на рисунке 4. Допуски на выступ между образцом и нагружающим блоком, а также между краями нагружающих блоков должны соответствовать требованиям, приведенным на рисунке 4, вдоль каждой стороны образца. Требования к параллельности краев нагружающих блоков на рисунке 4 могут быть проверены с помощью склеивающего приспособления, которое удовлетворяет требованиям параллельности по всем опорным поверхностям.



1 — нагружающий блок; 2 — отверстие нагружающего блока; 3 — образец; e — допуски на выступ

Рисунок 4 — Размеры и допуски сборной конструкции

Примечание — Допуски на выступ, e:

- для материала внутреннего слоя «сэндвич»-конструкций с поверхностью непрерывного склеивания —  $\pm 0,03$  мм;
- для материала внутреннего слоя «сэндвич»-конструкций с поверхностью прерывистого склеивания — минимум (размер соты/2;  $\pm 3$  мм).

#### 6.5 Кондиционирование

Образцы кондиционируют по ГОСТ Р 56762, если иное не установлено в нормативном документе или технической документации на изделие.

### 7 Проведение испытаний

7.1 В протоколе испытаний указывают любые отклонения от данного метода испытаний.



7.2 Если в протоколе испытаний необходимо указать относительную плотность, плотность, объем армирующего наполнителя или объем пустот материала внешних слоев «сэндвич»-конструкций, испытания проводят на образцах, полученных из тех же «сэндвич»-конструкций, которые проходят испытания. Относительную плотность и плотность материала внешних слоев «сэндвич»-конструкций определяют по ГОСТ Р 57713. Плотность материала внутреннего слоя «сэндвич»-конструкции определяют по ГОСТ Р 56654, используя образцы материала внутреннего слоя «сэндвич»-конструкции, полученные до образования образцов «сэндвич»-конструкций для определения предела прочности на растяжение перпендикулярно к плоскости «сэндвич»-конструкций. Объем армирующего наполнителя материала внешних слоев «сэндвич»-конструкций определяют по одному из методов, приведенных в ГОСТ Р 56682, или для определенных армирующих наполнителей, таких как стекло и керамика, по методу прокалывания матрицы по ГОСТ Р 57042. Вычисление объема пустот материала внешних слоев «сэндвич»-конструкций по ГОСТ Р 56679 применимо как для результатов, полученных по ГОСТ Р 56682, так и по ГОСТ Р 57042.

7.3 После окончательной механической обработки образца, но до проведения кондиционирования и испытаний, измеряют длину и ширину (или диаметр) образца. Точность этих измерений должна находиться в пределах 0,5 % измеряемого размера. Измеряют общую толщину образца с точностью  $\pm 0,025$  мм. Записывают габаритные размеры до трех значащих цифр в миллиметрах.

7.4 Приклеивают образец к нагружающим блокам.

7.5 Образцы кондиционируют в соответствии с установленными требованиями. Если условия проведения испытаний отличаются от условий кондиционирования, то до момента проведения испытания образцы хранят при условиях кондиционирования.

7.6 После окончательного кондиционирования образца, но до проведения испытаний, повторно измеряют длину и ширину (или диаметр) образца в соответствии с 7.3.

7.7 Устанавливают скорость проведения испытаний так, чтобы разрушение произошло через 3—6 мин. Если нельзя обоснованно оценить предел прочности материала, выполняют начальные испытания на стандартных скоростях, пока не станет известен предел прочности материала и не будет установлено соответствие системы установленным требованиям, а скорость испытаний можно будет скорректировать. Предполагаемая скорость перемещения стандартной головки — 0,50 мм/мин.

7.8 Если иное не установлено в нормативном документе или технической документации на продукцию, проводят испытание в тех же условиях, при которых проводили кондиционирование. При необходимости испытаний влажного образца при повышенной температуре могут быть заданы нерелевантные требования в отношении возможностей большинства климатических камер, где установлены приспособления для нагрузки. В этих случаях требуется возможное изменение среды проведения испытаний, например путем проведения испытаний при повышенной температуре без контроля содержания жидкости, но с указанным пределом по времени разрушения после извлечения из климатической камеры. Любые изменения испытательной среды заносят в протокол.

Примечание — При испытании кондиционированного образца при повышенной температуре без контроля содержания жидкости процентную потерю влаги образца до завершения испытания можно оценить, разместив кондиционированный контрольный образец известной массы внутри климатической камеры одновременно с образцом. Контрольный образец должен быть сконфигурирован так, чтобы имитировать наличие нагружающих блоков, чтобы его потеря влаги была сравнима с таковой для образца. По завершении испытания контрольный образец удаляют из климатической камеры, взвешивают и рассчитывают процентное изменение в массе.

7.9 Устанавливают образец с приклеенными нагружающими блоками в приспособление для нагружения.

7.10 Прикладывают растягивающую нагрузку к образцу с заданной скоростью, выполняя при этом запись данных. Нагружают образец до разрушения.

7.11 Непрерывно или через короткие регулярные промежутки времени ведут запись графика зависимости нагрузки от смещения активного захвата. Рекомендуемая частота записи — два-три раза в секунду и минимум 100 точек данных за испытание. Записывают максимальную нагрузку, нагрузку при разрушении и смещение активного захвата в момент разрушения или как можно ближе к нему.

7.12 Разрушения по адгезионному слою, происходящие по клеевому соединению с нагружающими блоками, являются неприемлемыми режимами разрушения, а данные отмечаются как недостоверные. Приемлемыми считают следующие режимы разрушения (см. рисунок 5):

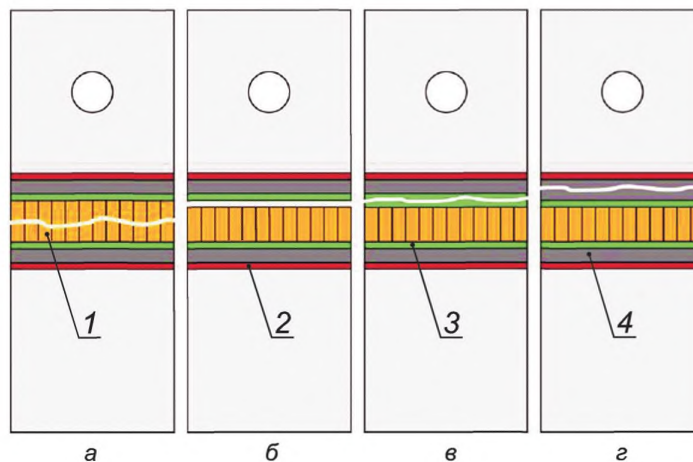
- разрушение материала внутреннего слоя «сэндвич»-конструкций. В адгезионном материале, склеивающем материал внутреннего слоя «сэндвич»-конструкций с нагружающим блоком или мате-

риалами внешних слоев «сэндвич»-конструкций, могут оставаться куски материала внутреннего слоя «сэндвич»-конструкции;

- когезионное разрушение адгезионного слоя между материалом внутреннего слоя «сэндвич»-конструкций и материалом внешнего слоя «сэндвич»-конструкций. Разрушение в адгезионном слое, используемом для приклеивания материала внешних слоев к материалу внутреннего слоя «сэндвич»-конструкций, при этом адгезионный слой обычно остается на поверхностях материалов и внешнего, и внутреннего слоев «сэндвич»-конструкций;

- адгезионное разрушение адгезионного слоя между материалом внутреннего слоя «сэндвич»-конструкций и материалом внешнего слоя «сэндвич»-конструкций. Разрушение в адгезионном слое, используемом для приклеивания материала внешних слоев к материалу внутреннего слоя «сэндвич»-конструкций, при этом адгезионный слой обычно остается на поверхностях материала или внешнего, или внутреннего слоя «сэндвич»-конструкций, но не на обоих;

- разрушение материала внешних слоев «сэндвич»-конструкций при растяжении. Разрушение при растяжении материала внешних слоев «сэндвич»-конструкций, обычно в виде расслоения слоев композита в случае армированных волокном материалов внешнего слоя «сэндвич»-конструкций.



а — разрушение материала внутреннего слоя «сэндвич»-конструкций; б — адгезионное разрушение адгезионного слоя между материалом внутреннего слоя «сэндвич»-конструкций и материалом внешнего слоя «сэндвич»-конструкций; в — когезионное разрушение адгезионного слоя между материалом внутреннего слоя «сэндвич»-конструкций и материалом внешнего слоя «сэндвич»-конструкций; г — разрушение материала внешних слоев «сэндвич»-конструкций; 1 — материал внутреннего слоя «сэндвич»-конструкции; 2 — клеящее соединение между нагружающим блоком и образцом; 3 — клеящее соединение между материалами внешнего и внутреннего слоев «сэндвич»-конструкции; 4 — материал внешнего слоя «сэндвич»-конструкции

Рисунок 5 — Приемлемые режимы разрушения

7.13 Если разрушение образца произошло из-за дефектов, *не выявленных при отборе образцов*, результаты испытаний не учитывают и проводят повторные испытания, если целью испытаний не является исследование дефектов.

7.14 Значительная доля разрушений в выборке из генеральной совокупности, происходящих по клеевому соединению с нагружающими блоками, является причиной для повторной проверки средств приложения нагрузки к материалу. В число рассматриваемых факторов входят центровка креплений, адгезивный материал, характеристики поверхности образца и его неравномерная механическая обработка.

## 8 Обработка результатов испытаний

### 8.1 Предел прочности на растяжение перпендикулярно к плоскости «сэндвич»-конструкций

Предел прочности на растяжение перпендикулярно к плоскости «сэндвич»-конструкций  $F_z^{ftu}$ , МПа, вычисляют по формуле

$$F_z^{ftu} = \frac{P_{\max}}{A}, \quad (1)$$

где  $P_{\max}$  — максимальная нагрузка перед разрушением, Н;  
 $A$  — площадь поперечного сечения, мм<sup>2</sup>.

Записывают *результат* до трех значащих цифр.

## 8.2 Статистика

Для каждой серии испытаний среднеарифметическое значение  $\bar{x}$ , МПа, стандартное отклонение  $S_{n-1}$ , МПа, и коэффициент вариации  $CV$ , %, для предела прочности на растяжение перпендикулярно к плоскости «сэндвич»-конструкций вычисляют по формулам:

$$\bar{x} = \frac{\sum_{i=1}^n x_i}{n}; \quad (2)$$

$$S_{n-1} = \sqrt{\frac{\left( \sum_{i=1}^n x_i^2 - n\bar{x}^2 \right)}{n-1}}; \quad (3)$$

$$CV = \frac{S_{n-1}}{\bar{x}} 100, \quad (4)$$

где  $n$  — число образцов;

$x_i$  — измеренное или выведенное свойство.

## 9 Протокол испытаний

Результаты проведения испытаний оформляют в виде протокола, содержащего:

- ссылку на настоящий стандарт;
- фамилию, имя и отчество лиц(а), проводивших(его) испытания;
- любые изменения, внесенные в данный метод испытаний, нештатные случаи, отмеченные во время проведения испытаний, или проблемы с оборудованием, возникшие во время испытаний;
- идентификацию всех материалов, являющихся составной частью испытуемого образца «сэндвич»-конструкции, включая каждую из позиций:

- 1) спецификацию материалов;
- 2) тип материалов;
- 3) обозначение материала предприятием-изготовителем;
- 4) номер заводской партии;
- 5) источник поставки (если он не является предприятием-изготовителем);
- 6) диаметр волокна в материале внешних слоев «сэндвич»-конструкции;
- 7) линейную плотность и кручение волокон в жгутах или нитях;
- 8) размеры, форму или переплетение, массу на единицу площади волокна;
- 9) тип матрицы;
- 10) содержание матрицы и летучих веществ в материале внешних слоев «сэндвич»-конструкции;
- 11) ориентацию слоев и последовательность укладки для материалов внешних слоев «сэндвич»-конструкции;

- описание стадий изготовления, используемых для подготовки «сэндвич»-конструкции, включая следующее: дату начала изготовления, дату конца изготовления, технологическую спецификацию, цикл отверждения, метод отверждения, описание используемого оборудования;

- плотность материала внешних слоев «сэндвич»-конструкций, плотность материала внутреннего слоя «сэндвич»-конструкций, объем армирующего наполнителя и объем пустот для материала внешних слоев «сэндвич»-конструкции и использованные методы испытаний, метод отбора и геометрические параметры образцов, параметры испытаний и результаты испытаний (при необходимости);

- результаты контроля неразрушающими методами;

- метод подготовки образца, в том числе схему и метод его маркировки, геометрические параметры образца, метод отбора образцов, а также способ вырезания образца;
- сведения о нагружающих блоках и оборудовании, включая габаритные размеры и используемые материалы;
- измеренные длину и ширину (или диаметр) и толщину каждого образца (до и после кондиционирования в соответствующих случаях);
- массу образца;
- метод приклеивания образцов к нагружающим блокам; адгезивный материал, цикл отверждения и давление;
- параметры и результаты кондиционирования;
- относительную влажность и температуру в испытательной лаборатории;
- окружающую среду в климатической камере (в случае ее использования), машину для испытаний и время впитывания в данной окружающей среде;
- количество испытанных образцов;
- скорость проведения испытания;
- отдельные пределы прочности на растяжение перпендикулярно к плоскости «сэндвич»-конструкций и среднеарифметическое значение, стандартное отклонение и коэффициент вариации (в процентах);
- данные зависимости нагрузки от смещения активного захвата для каждого образца;
- режим разрушения, место разрушения, процент площади разрушения в материале внутреннего слоя «сэндвич»-конструкций, адгезионном слое (когезионное и адгезионное разрушение) или материале внешнего слоя «сэндвич»-конструкций для каждого образца.

П р и м е ч а н и е — За внесение в протокол пунктов, не подконтрольных испытательной лаборатории, которые, например, относятся к сведениям о материалах или параметрам изготовления «сэндвич»-конструкций, отвечает заказчик.

Приложение ДА  
(справочное)**Оригинальный текст невключенных структурных элементов****ДА.1 1 Область применения**

1.2 Значения, указанные либо в единицах СИ, либо в дюйм-фунтовых единицах рассматриваются отдельно в качестве стандартных. В тексте дюйм-фунтовые единицы приводятся в квадратных скобках. Значения, указанные в каждой системе единиц, не являются точными эквивалентами, поэтому каждая система должна использоваться независимо от другой. Составление значений с использованием единиц из двух систем может привести к несоответствию со стандартом.

1.3 Данный стандарт не претендует на освещение всех вопросов техники безопасности (если таковые имеются), связанных с его применением. В обязанности пользователя данного стандарта входит обеспечение соответствующих мер техники безопасности и охраны труда, а также принятие решения о применимости нормативных ограничений до использования стандарта.

**ДА.2 5 Значимость и применение**

5.1 В «сэндвич»-конструкции для сохранения стойкости материалов внешних слоев «сэндвич»-конструкций и обеспечения передачи нагрузки между материалами внешних слоев «сэндвич»-конструкций и материалом внутреннего слоя необходима целостность адгезионного слоя между ними. Этот метод испытаний применяют для получения информации о прочности и качестве связующих слоев между материалами внешнего и внутреннего слоев «сэндвич»-конструкций. Он может также применяться для получения данных о прочности на отрыв от поверхности материалов внешнего слоя «сэндвич»-конструкций. Хотя его используют в основном для проведения испытаний с целью контроля качества для «сэндвич»-конструкции, его можно также применять для получения данных о прочности на отрыв от поверхности материалов внешнего слоя «сэндвич»-конструкций для включения в состав свойств при расчете конструкций, технических условий на материалы и для прикладных задач научно-исследовательских и опытно-конструкторских работ.

5.2 Факторами, которые влияют на прочность на отрыв и, следовательно, должны указываться, являются материал внешних слоев и внутреннего слоя «сэндвич»-конструкций, адгезионный слой, методы изготовления материалов, схема укладки и общая толщина материалов внешнего слоя «сэндвич»-конструкций, геометрические параметры внутреннего слоя (размер соты), плотность внутреннего слоя, толщина адгезионного слоя, геометрические параметры образца, подготовка образца, температурно-влажностные условия содержания образца, окружающая среда проведения испытаний, центрирование образца, методика нагружения, скорость проведения испытаний, закрытая пористость облицовочного слоя, закрытая пористость связующего слоя и объемный процент армирования облицовочного слоя. Свойство, которое можно получить при помощи данного метода испытаний, — прочность на отрыв от поверхности обшивки.

**ДА.3 6 Влияющие факторы****6.1 Материал и подготовка образцов**

Изготовление материалов с отклонением от технологии, недостаточный контроль выравнивания волокон и повреждения, вызванные ненадлежащей механической обработкой образцов, являются хорошо известными причинами большого разброса данных для композитов. В число особых связанных с материалами факторов, которые влияют на «сэндвич»-конструкции, входят непостоянство плотности внутреннего слоя и степень отверждения «сэндвич»-конструкции как в материале внешнего слоя, так и клеящего адгезивного материала внутреннего слоя. Важными аспектами подготовки образцов из «сэндвич»-конструкций, которые оказывают влияние на разброс данных, являются неполное или неравномерное склеивание внутреннего слоя с внешними слоями, перекося элементов внутреннего и внешнего слоя, наличие стыков, содержание пустот или иные разрывы внутреннего и внешнего слоя, выпуклостная кривизна, разная толщина внешнего слоя и шероховатость поверхности.

**6.2 Центрирование и выравнивание системы**

Избыточный изгиб повлечет преждевременное разрушение. Следует сделать все возможное для устранения избыточного изгиба в системе для проведения испытаний. Изгиб может возникнуть в результате неправильной центровки захватов, плохой подготовки образца или плохой центровки нагружающих блоков и приспособления для нагружения. При каких-либо сомнениях в отношении центровки, свойственной для данной испытательной установки, следует проверить центровку в соответствии с D3039/D3039M.

**6.3 Геометрические параметры**

В число особых геометрических факторов, влияющих на прочность на растяжение перпендикулярно к плоскости «сэндвич»-конструкции, входят геометрические параметры сот внутренней поверхности, толщина внутреннего слоя, форма образца (квадратная или круглая), толщина адгезивного материала, толщина внешнего слоя и толщина внешнего слоя по каждому слою.

#### 6.4 Окружающая среда

На результаты влияют условия окружающей среды, при которых проводят испытания. Образцы, испытываемые при разных условиях окружающей среды, могут проявлять существенные различия как в прочностных характеристиках, так и в режиме разрушения. Критические условия окружающей среды следует рассматривать независимо для материала каждого испытываемого внешнего слоя, адгезива и внутреннего слоя.

#### 6.5 Кондиционирование

Поскольку недопустимо приклеивать нагружающие блоки к образцу, прошедшему кондиционирование, выполняют операцию приклеивания до кондиционирования. Наличие приклеиваемых блоков не влияет на степень впитывания влаги в образец.

##### ДА.4 7.3 Машина для испытания

Машина для испытания должна соответствовать стандарту Е4 и следующим требованиям.

##### 7.3.1 Конфигурация машины для испытания

На машине для испытания должны иметься стационарная и подвижная головки.

##### 7.3.2 Приводной механизм

Приводной механизм машины для испытания должен иметь возможность двигать подвижную головку с контролируемой скоростью по отношению к стационарной головке. Должна обеспечиваться возможность регулирования скорости подвижной головки в требуемом диапазоне.

##### 7.3.3 Индикатор нагрузки

Устройство для измерения силы на машине для испытания должно обеспечивать возможность определения общего усилия, воспринимаемого образцом для испытаний. Данное устройство должно обеспечивать полное отсутствие инерции при заданной скорости испытаний и измерять силу на всем рассматриваемом диапазоне в пределах 1 % от измеряемого значения.

#### ДА.5 9 Калибровка

9.1 Точность всех средств измерений должна подтверждаться калибровкой, действительной на момент использования таких средств.

#### ДА.6 11.1 Параметры, которые необходимо указывать до проведения испытаний

11.1.1 Метод отбора образцов, геометрические параметры образцов и условия кондиционирования (при необходимости).

11.1.2 Желательный формат занесения в данных протокол испытаний.

**Примечание 2** — До начала проведения испытания устанавливают для конкретного материала требования к свойствам, точности и внесению данных в протокол испытаний, чтобы правильно выбрать средства измерения и регистрацию данных. Выполняют расчет прочности образца, что поможет в выборе преобразователей, калибровке оборудования и определении настроек оборудования.

11.1.3 Условия кондиционирования.

11.1.4 Если указанные условия выполняются, метод отбора образцов, геометрические параметры образца и параметры испытаний, используемые для определения плотности внешнего слоя и объема материала армирования.

#### ДА.7 15 Точность и систематическая погрешность

##### 15.1 Точность

Данных, необходимых для разработки заявления о точности, для данного метода не существует.

##### 15.2 Систематическая погрешность

Систематическую погрешность для данного метода определить невозможно, поскольку не имеется приемлемых стандартных образцов.

**Приложение ДБ  
(справочное)**

**Сведения о соответствии ссылочных национальных и межгосударственных стандартов  
стандартам ASTM, использованным в качестве ссылочных в примененном стандарте ASTM**

Таблица ДБ.1

Обозначение ссылочного национального стандарта	Степень соответствия	Обозначение и наименование ссылочного стандарта ASTM
ГОСТ Р 56654—2015	MOD	ASTM C271/C271M-11 «Стандартный метод определения плотности материалов «сэндвич»-конструкций»
ГОСТ Р 56679—2015	MOD	ASTM D2734-09 «Стандартный метод для определения содержания пустот в армированных пластмассах»
ГОСТ Р 56682—2015	MOD	ASTM D3171-11 «Стандартный метод определения содержания составных частей в композитных материалах»
ГОСТ Р 56762—2015	MOD	ASTM D5229/D5229M-12 «Стандартный метод испытания свойств влагопоглощения и равновесного состояния композитных материалов с полимерной матрицей»
ГОСТ Р 57042—2016	MOD	ASTM D2584-11 «Стандартный метод испытаний для определения потерь от прокаливания отвержденных армированных смол»
ГОСТ Р 57713—2017	MOD	ASTM D792-13 «Стандартные методы испытаний для определения плотности и удельного веса (относительной плотности) пластмасс методом вытеснения»
<p>П р и м е ч а н и е — В настоящей таблице использовано следующее условное обозначение степени соответствия стандартов: - MOD — модифицированные стандарты.</p>		

**Приложение ДВ  
(справочное)**

**Сопоставление структуры настоящего стандарта со структурой примененного в нем стандарта АСТМ**

Таблица ДВ.1

Структура настоящего стандарта	Структура стандарта АСТМ Ц297/Ц297 М-16
1 Область применения (1)	1 Область применения
2 Нормативные ссылки (2)	2 Ссылочные документы
3 Термины и определения (3)	3 Терминология
4 Сущность метода (4)	4 Сущность метода
*	5 Значимость и применение
*	6 Мешающие факторы
5 Оборудование (7)	7 Аппаратура
6 Подготовка к проведению испытаний (8,10)	8 Отбор образцов для испытаний
*	9 Калибровка
7 Проведение испытаний (11, 12)	10 Кондиционирование
8 Обработка результатов испытаний (12)	11 Проведение испытаний
9 Протокол испытаний (13)	12 Проверка
	13 Обработка результатов
	14 Протокол испытаний
**	15 Точность и систематическая погрешность
***	16 Ключевые слова
Приложение ДА (справочное) Оригинальный текст не-включенных структурных элементов	
Приложение ДБ (справочное) Сведения о соответствии ссылочных национальных и межгосударственных стандартов стандартам АСТМ, использованным в качестве ссылочных в примененном стандарте АСТМ	
Приложение ДВ (справочное) Сопоставление структуры настоящего стандарта со структурой примененного в нем стандарта АСТМ	
<p>* Данный раздел исключен, т.к. носит поясняющий характер.  ** Данный раздел исключен, т.к. носит справочный характер.  *** Данный раздел исключен, ключевые слова приведены в библиографических данных.</p> <p>Пр и м е ч а н и е — После заголовков разделов настоящего стандарта в скобках приведены номера аналогичных им разделов (подразделов) стандарта АСТМ.</p>	



Ключевые слова: полимерные композиты, предел прочности на растяжение перпендикулярно к плоскости, «сэндвич»-конструкции, материал внутреннего слоя «сэндвич»-конструкций, материал внешнего слоя «сэндвич»-конструкций

---

**БЗ 7—2019/57**

Редактор *Л.В. Коретникова*  
Технический редактор *В.Н. Прусакова*  
Корректор *Л.С. Лысенко*  
Компьютерная верстка *Л.А. Круговой*

Сдано в набор 27.06.2019. Подписано в печать 04.07.2019. Формат 60×84<sup>1</sup>/<sub>8</sub>. Гарнитура Ариал.  
Усл. печ. л. 2,32. Уч.-изд. л. 2,10.

Подготовлено на основе электронной версии, предоставленной разработчиком стандарта

---

Создано в единичном исполнении во ФГУП «СТАНДАРТИНФОРМ» для комплектования Федерального информационного фонда стандартов, 117418 Москва, Нахимовский пр-т, д. 31, к. 2.  
[www.gostinfo.ru](http://www.gostinfo.ru) [info@gostinfo.ru](mailto:info@gostinfo.ru)