
ФЕДЕРАЛЬНОЕ АГЕНТСТВО

ПО ТЕХНИЧЕСКОМУ РЕГУЛИРОВАНИЮ И МЕТРОЛОГИИ



НАЦИОНАЛЬНЫЙ
СТАНДАРТ
РОССИЙСКОЙ
ФЕДЕРАЦИИ

ГОСТ Р
58440—
2019

ТОПЛИВА СРЕДНЕДИСТИЛЛЯТНЫЕ

**Определение производного цетанового числа
с использованием камеры сгорания постоянного
объема с непосредственным впрыском топлива**

Издание официальное



Москва
Стандартинформ
2019

Предисловие

1 РАЗРАБОТАН Федеральным государственным унитарным предприятием «Всероссийский научно-исследовательский институт стандартизации материалов и технологий» (ФГУП «ВНИИ СМТ»), Техническим комитетом по стандартизации ТК 31 «Нефтяные топлива и смазочные материалы» на основе собственного перевода на русский язык англоязычной версии стандарта, указанного в пункте 4

2 ВНЕСЕН Техническим комитетом по стандартизации ТК 31 «Нефтяные топлива и смазочные материалы»

3 УТВЕРЖДЕН И ВВЕДЕН В ДЕЙСТВИЕ Приказом Федерального агентства по техническому регулированию и метрологии от 2 июля 2019 г. № 349-ст

4 Настоящий стандарт разработан с учетом основных нормативных положений европейского стандарта BS EN 16715:2015 «Жидкие нефтепродукты. Определение задержки воспламенения и производного цетанового числа (DCN) среднестиллятных топлив. Определение задержки воспламенения и задержки сгорания с использованием камеры сгорания постоянного объема с непосредственным впрыском топлива» (BS EN 16715:2015 «Liquid petroleum products — Determination of ignition delay and derived cetane number (DCN) of middle distillate fuels — Ignition delay and combustion delay determination using a constant volume combustion chamber with direct fuel injection», NEQ)

5 ВВЕДЕН ВПЕРВЫЕ

Правила применения настоящего стандарта установлены в статье 26 Федерального закона от 29 июня 2015 г. № 162-ФЗ «О стандартизации в Российской Федерации». Информация об изменениях к настоящему стандарту публикуется в ежегодном (по состоянию на 1 января текущего года) информационном указателе «Национальные стандарты», а официальный текст изменений и поправок — в ежемесячном информационном указателе «Национальные стандарты». В случае пересмотра (замены) или отмены настоящего стандарта соответствующее уведомление будет опубликовано в ближайшем выпуске ежемесячного информационного указателя «Национальные стандарты». Соответствующая информация, уведомление и тексты размещаются также в информационной системе общего пользования — на официальном сайте Федерального агентства по техническому регулированию и метрологии в сети Интернет (www.gost.ru)

© Стандартиформ, оформление, 2019

Настоящий стандарт не может быть полностью или частично воспроизведен, тиражирован и распространен в качестве официального издания без разрешения Федерального агентства по техническому регулированию и метрологии

Содержание

1 Область применения	1
2 Нормативные ссылки	1
3 Термины и определения	2
4 Сущность метода	2
5 Реактивы и материалы	3
6 Аппаратура	4
7 Отбор проб	6
8 Сборка и установка аппаратуры	6
9 Подготовка аппаратуры	6
10 Калибровка, проверка и контроль качества	7
11 Проведение испытаний	9
12 Вычисления	9
13 Представление результатов	9
14 Прецизионность	9
15 Протокол испытаний	10
Приложение А (обязательное) Описание анализатора сгорания	11
Приложение Б (обязательное) Детальное описание этапов стандартной процедуры испытания	13
Библиография	15

Введение

Метод настоящего стандарта является альтернативным методом количественного определения цетанового числа среднедистиллятных топлив, предназначенных для использования в двигателях с воспламенением от сжатия. В стандарт включены результаты исследования корреляции между методом настоящего стандарта и методом по стандарту [1].

Значения задержки воспламенения (ID), задержки сгорания (CD) и производного цетанового числа (DCN), определенные по настоящему стандарту, характеризуют процесс воспламенения дизельного топлива, используемого в двигателях с воспламенением от сжатия. Данный метод испытаний предназначен для изготовителей двигателей, нефтепереработчиков и маркетологов, а также может быть использован в торговле в качестве руководства для установления связи или соответствия топлив и двигателей. Метод также применим к нетрадиционным дизельным топливам.

ТОПЛИВА СРЕДНЕДИСТИЛЛЯТНЫЕ

Определение производного цетанового числа с использованием камеры сгорания постоянного объема с непосредственным впрыском топлива

Middle distillate fuels.

Determination of derived cetane number using a constant volume combustion chamber with direct fuel injection

Дата введения — 2020—01—01

1 Область применения

Настоящий стандарт устанавливает метод количественного определения задержки воспламенения (ID) и задержки сгорания (CD) среднедистиллятных топлив, предназначенных для использования в двигателях с воспламенением от сжатия. При определении используют камеру сгорания постоянного объема с непосредственным впрыском топлива в нагретый, сжатый синтетический воздух. При сгорании испытуемого продукта образуется волна динамического давления. Используя приведенное в разделе 12 уравнение, вычисляют производное цетановое число (DCN) по значениям задержки воспламенения и задержки сгорания, определенным по кривой динамического давления.

Настоящий стандарт применим к среднедистиллятным топливам, метиловым эфирам жирных кислот (FAME) и смесям дизельного топлива и FAME. Настоящий метод также применим к среднедистиллятным топливам ненефтяного происхождения, топливам, полученным из битуминозных песков, смесями топлива с биодизелем, мазутам с присадками для повышения цетанового числа и малосернистым мазутам. Однако пользователи настоящего стандарта (особенно при испытании нетрадиционных дистиллятных топлив) должны учитывать, что связь между производным цетановым числом и характеристиками сгорания в реальных двигателях установлена еще не полностью.

Настоящий стандарт охватывает диапазон задержки воспламенения от 2,47 до 4,09 мс и задержки сгорания от 3,71 до 6,74 мс (от 67 до 39 DCN).

Примечания

1 Анализатор сгорания может измерять более короткие или более длительные задержки воспламенения и сгорания, для таких случаев прецизионность не установлена.

2 Отсутствует информация о соотношении значения DCN за пределами диапазона от 67 до 39 со значениями по стандарту [1].

3 В настоящем стандарте выражение «% об.» используется для представления объемной доли φ и «% масс.» — для массовой доли ω .

2 Нормативные ссылки

В настоящем стандарте использованы нормативные ссылки на следующие стандарты:

ГОСТ 2517 Нефть и нефтепродукты. Методы отбора проб

ГОСТ Р 58144 Вода дистиллированная. Технические условия

Примечание — При пользовании настоящим стандартом целесообразно проверить действие ссылочных стандартов в информационной системе общего пользования — на официальном сайте Федерального агентства по техническому регулированию и метрологии в сети Интернет или по ежегодному информационному указателю «Национальные стандарты», который опубликован по состоянию на 1 января текущего года, и по выпускам ежемесячного информационного указателя «Национальные стандарты» за текущий год. Если заменен ссылочный стандарт, на который дана недатированная ссылка, то рекомендуется использовать действующую версию этого стандарта с учетом всех внесенных в данную версию изменений. Если заменен ссылочный стандарт, на который

дана датированная ссылка, то рекомендуется использовать версию этого стандарта с указанным выше годом утверждения (принятия). Если после утверждения настоящего стандарта в ссылочный стандарт, на который дана датированная ссылка, внесено изменение, затрагивающее положение, на которое дана ссылка, то это положение рекомендуется применять без учета данного изменения. Если ссылочный стандарт отменен без замены, то положение, в котором дана ссылка на него, рекомендуется применять в части, не затрагивающей эту ссылку.

3 Термины и определения

В настоящем стандарте применены следующие термины с соответствующими определениями:

3.1 цетановое число; CN (cetane number): Мера характеристики воспламенения дизельного топлива, определяемая в стандартизованном моторном испытании по шкале, построенной на основе эталонных топлив.

Примечание — Его выражают как содержание гексадекана (цетана) в объемных процентах в эталонной смеси, имеющей такую же задержку воспламенения, что и анализируемое топливо. Чем выше цетановое число, тем короче задержка воспламенения.

3.2 задержка воспламенения; ID (ignition delay): Период времени в миллисекундах (мс) между началом впрыска топлива и началом горения.

Примечание — В контексте настоящего метода испытаний начало впрыска топлива интерпретируют как возрастание электронного сигнала, открывающего форсунку, а начало горения интерпретируют как первое увеличение давления в камере сгорания во время цикла сгорания, измеряемое датчиком давления в камере сгорания.

3.3 задержка сгорания; CD (combustion delay): Период времени в миллисекундах (мс) между началом впрыска топлива и средней точкой на кривой давления в камере сгорания.

Примечание — В контексте настоящего метода испытаний начало впрыска топлива интерпретируют как возрастание электронного сигнала, открывающего форсунку, а среднюю точку кривой давления в камере сгорания — как часть кривой давления посередине между начальным давлением в камере и максимальным давлением, создаваемым во время цикла сгорания и измеренным датчиком давления в камере сгорания. Задержка сгорания CD измеряет время между впрыском образца и фазой горения, контролируемой диффузионным смешиванием воздуха и топлива.

3.4 производное цетановое число; DCN (derived cetane number): Число, рассчитанное с использованием уравнения, которое устанавливает корреляцию задержек воспламенения и сгорания с цетановым числом.

3.5 принятое опорное значение; ARV (accepted reference value): Значение, служащее в качестве согласованного для сравнения.

Примечание — Значение получено как:

- 1) теоретическое или установленное значение, базирующееся на научных принципах;
- 2) приписанное или аттестованное значение, базирующееся на экспериментальных работах какой-либо национальной или международной организации;
- 3) согласованное или аттестованное значение, базирующееся на совместных экспериментальных работах под руководством научной или инженерной группы.

3.6 образец для контроля качества; образец QC (quality control sample; QC sample): Стабильный(е) и однородный(е) материал(ы), аналогичный(е) по своей природе испытуемым материалам, хранящийся(еся) надлежащим образом для обеспечения целостности и доступный(е) в достаточном количестве для повторных долгосрочных испытаний.

3.7 калибровочная эталонная жидкость (calibration reference fluid): Стабильная и однородная жидкость, используемая для калибровки рабочих характеристик анализатора сгорания.

3.8 проверочная эталонная жидкость (verification reference fluid): Стабильная и однородная жидкость, используемая для проверки рабочих характеристик анализатора сгорания.

4 Сущность метода

Испытуемый образец пробы материала впрыскивается в камеру сгорания постоянного объема с контролируемой температурой и давлением, которая ранее была заполнена синтетическим воздухом установленного качества. Каждый впрыск начинает цикл сгорания с воспламенением от сжатия, детектируемый датчиком давления. Задержку воспламенения и задержку сгорания измеряют от момента

возрастания электронного сигнала, активирующего соленоид форсунки, до двух конкретных точек волны давления в камере сгорания, образующейся в цикле сгорания.

Полная последовательность испытания включает 5 предварительных циклов впрыска и 15 последующих циклов впрыска, используемых для анализа образца. Статистически оценивают результаты измерений ID и CD за последние 15 циклов впрыска и отбрасывают выпадающие значения с использованием критерия Пирса. Остальные значения ID и CD усредняют для получения результата определения ID и CD. Используя приведенное в разделе 12 уравнение, вычисляют DCN по значениям задержек воспламенения и сгорания, определенным по кривой динамического давления. Полученное таким образом DCN представляет собой оценку цетанового числа (CN), полученного обычным полномасштабным моторным испытанием по стандарту [1].

5 Реактивы и материалы

5.1 Калибровочная эталонная жидкость

Смесь гексадекана и 2,2,4,4,6,8,8-гептаметилнонана в соотношении 40:60 соответственно, измеренная с точностью 0,01 %. Для жидкости, не содержащей пероксидов, приписанное значение ID_{ARV} составляет 2,96 мс, а приписанное значение CD_{ARV} составляет 4,90 мс.

5.1.1 Гексадекан чистотой не менее 99,0 % масс.

5.1.2 2,2,4,4,6,8,8-Гептаметилнонан чистотой не менее 98,0 % масс.

Примечание — Углеводороды могут образовывать пероксиды и другие свободные радикалы, приводящие к образованию загрязняющих веществ, которые могут оказывать влияние на ID и CD. Было обнаружено, что некоторые смеси гексадекана и 2,2,4,4,6,8,8-гептаметилнонана в соотношении 40:60, соответствующие требованиям к чистоте, могут содержать пероксиды и другие образованные свободными радикалами загрязняющие вещества. Пероксиды и другие образованные свободными радикалами загрязняющие вещества можно удалить из смеси гексадекана и 2,2,4,4,6,8,8-гептаметилнонана в соотношении 40:60, пропуская смесь через активированные молекулярные сита с размером пор 4 Å.

5.2 Проверочная эталонная жидкость

Метилциклогексан чистотой не менее 99,0 % масс., используемый в качестве материала с приписанными принятыми опорными значениями задержки воспламенения 11,0 мс (ID_{ARV}) и задержки сгорания 17,0 мс (CD_{ARV}).

Если первоначальная чистота жидкости не известна, ее проверяют в соответствии со стандартом [2]. Даже если проверочная эталонная жидкость соответствует требованиям к чистоте, она может не соответствовать требованиям к задержке воспламенения и сгорания (см. таблицу 2). Рекомендуется пропускать вызывающий сомнения метилциклогексан через фильтровальную колонку для удаления пероксидных примесей или проверять бутылку с метилциклогексаном, которая, как было показано, соответствует требованиям к ID и CD. Для подтверждения приемлемого качества рекомендуется испытывать каждую бутылку метилциклогексана до ее использования в качестве проверочной эталонной жидкости.

5.3 Образец для контроля качества

Стабильное и гомогенное дистиллятное топливо, аналогичное по своей природе испытуемым материалам (см. 3.6).

5.4 Воздух для заполнения камеры сгорания

Сжатый синтетический воздух, содержащий $(20,0 \pm 0,5)$ % об. кислорода, менее 0,003 % об. углеводородов и 0,025 % об. воды в азоте. После замены баллона с воздухом рекомендуется проводить испытание для контроля качества.

Примечание — Содержание кислорода в воздухе для заполнения камеры сгорания может варьироваться между партиями (баллонами). Значительное изменение содержания кислорода приведет к изменениям задержек воспламенения и сгорания (более высокое содержание кислорода приводит к более коротким задержкам воспламенения и сгорания).

5.5 Гептан

n-Гептан чистотой не менее 99,5 % масс.

5.6 Вода

Если нет других указаний, вода должна соответствовать требованиям ГОСТ Р 58144.

5.7 Жидкость системы охлаждения

Объемная смесь антифриза для радиаторов на основе этиленгликоля товарного класса с водой (5.6) в соотношении 50:50.

5.8 Сжатый азот чистотой не менее 99,9 % об. из источника, способного подавать азот в аппарат под давлением от 0,6 до 1,0 МПа.

6 Аппаратура

6.1 Анализатор сгорания

Подробное описание аппарата приведено в приложении А. Процедуры установки и настройки и подробное описание системы изложены в инструкции изготовителя.

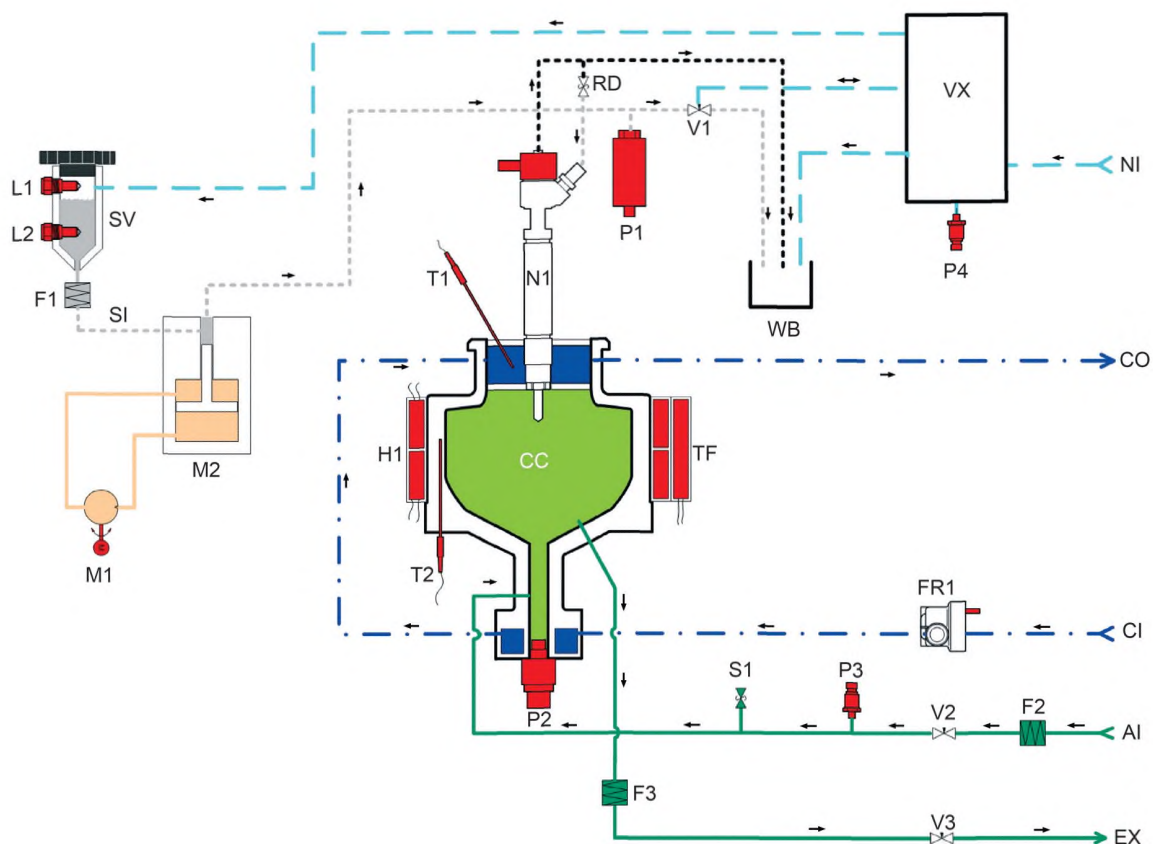
Анализатор сгорания включает: камеру сгорания с контролируемой температурой и давлением (6.1.1), с жидкостным охлаждением определенных зон и впускными и выпускными клапанами с соответствующей системой трубок; систему впрыска топлива с электронным управлением; систему подачи топлива; систему рециркуляции охлаждающей жидкости; соленоиды; датчики; элементы управления и соединительные фитинги для подсоединения источников сжатого газа. На рисунке 1 приведена схема анализатора сгорания.

6.1.1 Камера сгорания

Стальная камера сгорания рабочим объемом (0,473 ± 0,005) л. В приложении А приведена дополнительная информация.

6.1.2 Фильтр

Съемный политетрафторэтиленовый фильтр с размером пор 5 мкм, помещаемый ниже емкости с пробой для фильтрования испытуемого образца от твердых частиц.



Обозначения

Цифровые сигналы:	Аналоговые сигналы:
L1 — датчик верхнего уровня	T1 — температура охлаждающей жидкости
L2 — датчик нижнего уровня	T2 — температура внутренней стенки камеры
TF — термозащитный элемент	P1 — давление топлива
M1 — гидравлический насос	P2 — динамическое давление в камере
N1 — форсунка	P3 — статическое давление в камере
V1 — клапан сброса	P4 — давление азота
V2 — клапан впуска воздуха	FR1 — расход охлаждающей жидкости
V3 — выпускной клапан	
VX — клапаны линий подачи азота	
Линии анализатора:	Детали анализатора (без регистрации сигнала):
AI — впуск воздуха	CC — камера сгорания
CI — подача охлаждающей жидкости	F1, F2, F3 — фильтр
CO — выход охлаждающей жидкости	M2 — мультипликатор давления
EX — выпуск воздуха	RD — разрывная мембрана
NI — подача азота	S1 — предохранительный клапан
SI — впуск образца	SV — резервуар для образца
	WB — бутылка для слива образца
	H1 — двухстворчатый нагреватель

Рисунок 1 — Схема анализатора сгорания

7 Отбор проб

7.1 Если нет других указаний, пробы отбирают в соответствии с процедурами, приведенными в ГОСТ 2517.

7.2 Для сведения к минимуму воздействия ультрафиолетового излучения, которое может вызвать химические реакции и повлиять на результаты измерения задержек воспламенения и сгорания, пробы отбирают и хранят в контейнерах для проб, изготовленных из материалов, минимизирующих количество света, достигающего пробы, например бутыл из темно-коричневого стекла, металлическая канистра, или в контейнере, который должен быть обернут или помещен в светонепроницаемую упаковку сразу после наполнения. Если топливо не анализируют в течение 24 ч, его хранят в темном, прохладном месте и предпочтительно в среде инертного газа.

Примечания

1 Установлено, что воздействие ультрафиолетового излучения длиной волны менее 550 нм на нефтяные топлива даже в течение короткого промежутка времени влияет на задержку воспламенения.

2 Образование пероксидов и радикалов, которые влияют на задержку воспламенения и задержку сгорания, минимизируется при хранении пробы в прохладном месте в темноте под азотной подушкой.

7.3 Перед открытием контейнера для хранения кондиционируют пробу дизельного топлива, чтобы она имела температуру окружающей среды, обычно от 18 °С до 32 °С.

7.4 Осматривают пробу на предмет осаждения парафинов. Если присутствует осадок, доводят пробу до температуры не менее чем на 14 °С выше ожидаемой температуры помутнения испытуемого материала, стараясь не потерять компоненты с более низкими температурами кипения. Взбалтывают пробу для перевода осадков обратно в раствор, чтобы проба стала однородной перед проведением испытания.

8 Сборка и установка аппаратуры

В приложении А приведена более подробная информация о сборке и установке аппаратуры. Аппарат должен быть размещен на столе с приспособлениями для подключения всех вспомогательных устройств и подачи газов. Пользователь должен обеспечить соблюдение всех национальных законодательных ограничений. При работе с аппаратом требуется температура окружающей среды от 10 °С до 35 °С. Выхлопные газы должны направляться в систему вытяжной вентиляции с низким давлением всасывания.

9 Подготовка аппаратуры

9.1 Запуск и прогрев системы

9.1.1 Открывают клапан источника подачи воздуха для заполнения камеры сгорания и при необходимости устанавливают регулятор давления таким образом, чтобы обеспечить заданное давление (см. 5.4).

9.1.2 Открывают клапан источника подачи азота и при необходимости устанавливают регулятор давления таким образом, чтобы обеспечить заданное давление (см. 5.8).

9.1.3 Включают питание анализатора сгорания и насоса охлаждающей жидкости.

9.1.4 После стабилизации температуры стенки камеры проводят проверку герметичности камеры для определения скорости утечки. Скорость утечки, измеряемая во время автоматической проверки герметичности камеры сгорания, должна составлять менее 0,75 кПа/с. Если камера не проходит проверку на утечку, прибор выдает предупреждение.

9.1.5 Более подробная информация и действия в случае получения сообщений об ошибках приведены в инструкции изготовителя.

9.2 Стандартные условия эксплуатации и испытаний

9.2.1 Эксплуатация анализатора сгорания требует установки ряда переменных параметров испытания в соответствии с установленными требованиями. Некоторые из этих настроек устанавливает оператор, другие — рабочие параметры, контролируемые или регулируемые программным обеспечением.

9.2.2 Заданные значения температуры стенки камеры и времени впрыска определяют во время калибровки.

9.2.3 Убеждаются, что значения параметров соответствуют таблице 1. Если значения параметров выходят за границы допустимых пределов, следует обратиться к инструкции изготовителя.

Т а б л и ц а 1 — Стандартные условия эксплуатации

Параметр	Значение
Статическое давление в камере, МПа	2,00 ± 0,02
Температура стенки камеры, °С	От 560 до 640
Стабильность температуры в течение 15 впрысков, °С	±0,2
Температура охлаждающей жидкости форсунки, °С	50 ± 2
Давление впрыска, МПа	100,0 ± 1,5
Время впрыска, мкс	От 2000 до 2700

10 Калибровка, проверка и контроль качества

10.1 Общие положения

Калибруют и проверяют аппарат в каждом из следующих случаев:

- после установки и ввода в эксплуатацию;
- после замены критических деталей или компонентов узла камеры сгорания, системы впрыска топлива, датчиков системы впрыска, датчиков статического или динамического давления в камере;
- после калибровки статического давления в камере или датчиков динамического давления в камере;
- каждый раз, когда результаты испытаний образцов QC не находятся в условиях статистического контроля и причины несоответствия QC были решены надлежащим образом.

10.2 Калибровка

10.2.1 Очищают топливную систему в соответствии с Б.2, приложение Б.

10.2.2 Перед использованием доводят калибровочную эталонную жидкость (5.1) до температуры выше 20 °С и взбалтывают.

10.2.3 Снимают крышку резервуара для образца и промывают ее корпус с внутренней стороны, резьбу и резервуар для образца приблизительно 50 мл калибровочной эталонной жидкости. Устанавливают крышку резервуара для образца на место.

10.2.4 Сливают всю аликвоту калибровочной эталонной жидкости через топливную систему (см. инструкцию изготовителя).

10.2.5 Заполняют резервуар калибровочной эталонной жидкостью (не менее 160 мл), протирают корпус с внутренней стороны и резьбу крышки резервуара для образца чистой сухой салфеткой, закрывают крышку на резервуаре.

10.2.6 Проводят автоматическую процедуру калибровки (см. Б.3, приложение Б).

Если средние значения ID или CD выходят за границы допустимых пределов, компьютер настраивает заданное значение регулятора температуры внутренней поверхности камеры сгорания для изменения температуры стенки камеры сгорания и/или период впрыска топлива для впрыскивания соответствующего количества топлива в камеру сгорания. Автоматическая процедура калибровки, выполняемая процессором, управляющим аппаратом, кратко изложена в Б.3, приложение Б.

П р и м е ч а н и е — ID возрастает при снижении температуры внутренней поверхности камеры сгорания и наоборот. CD уменьшается при впрыске большего объема образца в камеру сгорания и наоборот.

Если настройка заданного значения регулятора температуры относительно предыдущего значения превышает ±4 °С или настройка периода впрыска относительно предыдущего значения превышает ±100 мкс, вероятно существует неисправность системы, поэтому рекомендуется провести диагностические процедуры для определения и устранения проблемы (см. инструкцию изготовителя).

10.2.7 Калибровку анализатора сгорания считают завершенной, если средние значения задержек эталонной текучей среды калибровки находятся в пределах, указанных в таблице 2.

10.2.8 Не сливая оставшуюся жидкость, заполняют резервуар для образца калибровочной эталонной жидкостью и проводят единичное определение. Результат должен удовлетворять допустимым пределам, приведенным в таблице 2. Если результат этого определения превышает допустимые пределы для ID или CD, проводят процедуру калибровки еще раз.

Т а б л и ц а 2 — Допустимые пределы для калибровки и проверки аппарата

Параметр	Значение
ID для калибровочной эталонной жидкости при калибровке, мс	$2,96 \pm 0,16$
CD для калибровочной эталонной жидкости при калибровке, мс	$4,90 \pm 0,08$
ID для калибровочной эталонной жидкости при единичном определении, мс	$2,96 \pm 0,16$
CD для калибровочной эталонной жидкости при единичном определении, мс	$4,90 \pm 0,08$
ID для проверочной эталонной жидкости при единичном определении, мс	$11,00 \pm 1,30$
CD для проверочной эталонной жидкости при единичном определении, мс	$17,00 \pm 1,40$
Среднее значение двух результатов определения ID для проверочной эталонной жидкости, мс	$11,00 \pm 1,10$
Среднее значение двух результатов определения CD для проверочной эталонной жидкости, мс	$17,00 \pm 1,20$

10.3 Проверка аппаратуры

10.3.1 Проверяют калибровку с использованием проверочной эталонной жидкости (5.2).

10.3.2 Проводят два последовательных определения задержки воспламенения и задержки сгорания с использованием проверочной эталонной жидкости (5.2). Проводят второе определение, заполняя резервуар для образца без слива предыдущего.

10.3.3 Для прохождения проверочного испытания каждый отдельный результат определения ID и CD должен находиться в допустимых пределах, указанных в таблице 2.

10.3.4 Для прохождения проверочного испытания усредненный результат определения ID и CD должен находиться в допустимых пределах, указанных в таблице 2.

10.3.5 Если какой-либо из двух отдельных результатов или средний результат не находится в допустимых пределах, рабочие характеристики системы неприемлемы. Это может быть вызвано проблемой с проверочной эталонной жидкостью — метилциклогексаном (5.2) или неисправностью системы.

10.3.6 Перед проведением новой калибровки выполняют диагностические процедуры для определения и устранения проблемы (см. инструкцию изготовителя).

10.4 Контроль качества (QC)

10.4.1 Для обеспечения непрерывной удовлетворительной работы анализатора должны быть установлены надлежащие процедуры контроля качества. Образцы для контроля качества (5.3) испытывают через установленные интервалы времени и регистрируют результаты.

10.4.2 Для контроля качества проводят измерения одного или нескольких образцов минимум ежедневно после подготовки аппарата, а также после каждой регулировки или замены баллона с воздухом для заполнения камеры сгорания.

После каждой замены воздушных цилиндров сжигания следует учитывать объем трубок, подключенных к аппарату.

При непрерывном использовании рекомендуется проводить испытания образцов QC не менее чем через каждые 10 текущих образцов.

10.4.3 Если результаты испытаний образцов QC не находятся в условиях статистического контроля, выявляют причины и выполняют корректирующие действия, которые могут включать повторение процедур калибровки и проверки.

11 Проведение испытаний

11.1 Снимают крышку резервуара для образца и промывают ее с внутренней стороны, включая резьбу, и резервуар приблизительно 50 мл испытуемого образца. Устанавливают крышку резервуара для образца на место, затягивая от руки.

11.2 Пропускают весь испытуемый образец через систему впрыска топлива (см. инструкцию изготовителя).

11.3 Заполняют резервуар для образца до уровня выше датчика верхнего уровня испытуемым образцом (не менее 160 мл). Протирают крышку резервуара с внутренней стороны, включая резьбу, чистым сухим полотенцем. Устанавливают крышку резервуара для образца на место, затягивая от руки.

11.4 Пропускают весь испытуемый образец через систему впрыска топлива.

11.5 Снимают крышку резервуара для образца и снова заполняют резервуар до уровня выше датчика верхнего уровня испытуемым образцом (не менее 160 мл). Протирают крышку резервуара с внутренней стороны, включая резьбу, чистым сухим полотенцем. Устанавливают крышку резервуара для образца на место, затягивая от руки.

11.6 Проверяют соответствие параметров значениям, приведенным в таблице 1. При возникновении проблем следует обратиться к инструкции изготовителя.

11.7 Запускают автоматический испытательный цикл. В конце испытания на экране компьютера автоматически отображается сводка результатов испытания.

11.8 Результаты задержки получаются путем усреднения измерений ID и CD за последние 15 циклов. Если какая-либо из пар ID и CD идентифицирована как статистический выброс в соответствии с критерием Пирса, то эту пару измерений ID и CD исключают из 15 измерений и не учитывают при вычислении средних значений. Выпадающие значения задержки, при наличии, указывают в результатах испытаний. Допускается не более трех пар выпадающих значений ID и CD для конкретного испытания.

11.9 Пропускают оставшийся испытуемый образец из топливного бака через систему впрыска топлива.

12 Вычисления

DCN получают путем преобразования средних результатов определения ID и CD по 11.8 по следующей многомерной формуле:

$$DCN = 13,028 + \left(\frac{-5,3378}{ID} \right) + \left(\frac{300,18}{CD} \right) + \left(\frac{-1267,90}{CD^2} \right) + \left(\frac{3415,32}{CD^3} \right). \quad (1)$$

13 Представление результатов

Регистрируют среднее значение задержки воспламенения (ID) в миллисекундах, округленное до 0,01 мс.

Регистрируют среднее значение задержки сгорания (CD) в миллисекундах, округленное до 0,01 мс. Регистрируют производное цетановое число (DCN), округленное до 0,1.

14 Прецизионность

14.1 Общие положения

Приведенные значения прецизионности были получены статистическим анализом по стандарту [3] результатов программы межлабораторных совместных испытаний 2013 г. Участники испытывали 20 наборов образцов, состоящих из 13 дистиллятных топлив, 2 смесей FAME с дистиллятным топливом (B7 и B20), 4 чистых FAME (B100 — соевое масло, каноловое масло, талловое масло и смесь соевого и рапсового масел в соотношении 30:70 соответственно) и 1 авиационного турбинного топлива. Диапазон DCN составил от 39 до 67. Участвовали шестнадцать лабораторий, использовавших настоящий стандарт, и одиннадцать лабораторий, использовавших метод по стандарту [1] (эквивалентный методу по стандарту [4]).

Примечание — Прецизионность результатов испытаний, полученных с использованием калибровочной эталонной жидкости, смешанной оператором, не установлена.

14.2 Повторяемость

Расхождение между двумя результатами испытаний, полученными одним и тем же оператором на одном и том же оборудовании при постоянной работе на идентичном испытуемом материале при нормальном и правильном выполнении метода испытаний, может превысить значения, приведенные в таблице 3, только в одном случае из двадцати. Для информации в таблице 4 приведены примеры значений прецизионности.

14.3 Воспроизводимость

Расхождение между двумя независимыми результатами испытаний, полученными разными операторами, работающими в разных лабораториях, на идентичном испытуемом материале при нормальном и правильном выполнении метода испытаний, может превысить значения, приведенные в таблице 3, только в одном случае из двадцати. Для информации в таблице 4 приведены примеры значений прецизионности.

Таблица 3 — Значения прецизионности

Показатель	r	R	Применимый диапазон
DCN	0,01982 (DCN — 21)	0,04631 (DCN — 21)	(39,4—66,8) DCN
ID	0,003035 ID ^{2,5}	0,00986 ID ^{2,5}	(2,47—4,09) мс
CD	0,00281 CD ²	0,00644 CD ²	(3,71—6,74) мс

Таблица 4 — Значения прецизионности, рассчитанные для информации

ID, мс	r	R	CD, мс	r	R	DCN	r	R
2,50	0,03	0,10	3,90	0,04	0,10	40,0	0,38	0,88
3,00	0,05	0,15	4,50	0,06	0,13	45,0	0,48	1,11
3,25	0,06	0,19	5,25	0,08	0,18	50,0	0,57	1,34
3,50	0,07	0,23	6,00	0,10	0,23	55,0	0,67	1,57
4,00	0,10	0,32	6,75	0,13	0,29	60,0	0,77	1,81
						65,0	0,87	2,04

15 Протокол испытаний

Протокол испытаний должен содержать:

- обозначение настоящего стандарта;
- тип и полную идентификацию испытуемого продукта;
- результаты испытаний (см. раздел 13);
- любые отклонения (по согласованию или иные) от установленных процедур;
- дату проведения испытаний.

**Приложение А
(обязательное)**

Описание анализатора сгорания

А.1 Общие положения

Анализатор сгорания состоит из камеры сгорания и вспомогательных подсистем подачи воздуха и топлива, а также измерения температуры, давления, задержек воспламенения и сгорания и времени впрыска.

А.2 Описание устройства и сборки

А.2.1 Камера сгорания

Цилиндрическая камера объемом $(0,473 \pm 0,005)$ л с внешними нагревательными элементами, теплозащитным экраном и впускным и выпускным клапанами с электроприводом. На одном конце камеры должно быть отверстие для установки топливной форсунки в сборе, а на другом конце камеры — отверстия для подачи воздуха, удаления продуктов сгорания и крепления датчика давления.

Детали приведены на рисунке 1 настоящего стандарта. Камера из нержавеющей стали должна состоять из трех частей. В верхней части располагается форсунка системы питания с общей топливной магистралью N1 и предусмотрен канал для охлаждающей жидкости для охлаждения форсунки. Для контроля температуры охлаждающей жидкости и установки температуры бани для циркуляционной системы охлаждения замкнутого контура используют термопару типа К (Т1). На дно камеры сгорания устанавливают датчик динамического давления P2, используемый для регистрации кривой давления в камере сгорания. Датчик динамического давления также охлаждается циркулирующей охлаждающей жидкостью. Стенки камеры сгорания нагревают двухстворчатым нагревателем Н1. Температуру внутренней стенки камеры сгорания измеряют термопарой типа К (Т2). Для предотвращения перегрева камеры сгорания на задней стенке двухстворчатого нагревателя должен быть установлен плавкий предохранитель.

А.2.2 Система впрыска топлива

Испытуемый материал подают из резервуара для образца в мультипликатор давления и доставляют к топливной форсунке с электронным управлением под высоким давлением, создаваемым гидравлическим насосом и мультипликатором давления.

Система включает в себя:

А.2.2.1 Резервуар для образца топлива в сборе — металлический резервуар номинальным объемом 200 мл.

А.2.2.2 Гидравлический насос, способный создавать давление топлива до 19 МПа.

А.2.2.3 Мультипликатор давления, обеспечивающий соотношение 10:1.

А.2.2.4 Форсунка системы питания с общей топливной магистралью для дизельного двигателя с электромагнитным управлением.

Общее количество струй — шесть. Диаметр отверстия распылителя — 0,17 мм.

Объемный расход измеряют с использованием гексадекана. Значения представляют собой средний объем на впрыск из четырех форсунок. Дополнительная информация приведена в таблице А.1.

Т а б л и ц а А.1 — Зависимость объема впрыска от времени впрыска

Длительность импульса впрыска, мкс	Объем впрыска, мкл
2000	101
2250	113
2500	125
2750	138

А.2.2.5 Разрывная мембрана, присоединенная к коллектору топливной системы высокого давления по другую сторону от форсунки для снятия высокого давления, если давление образца превышает 180 МПа.

А.2.2.6 Клапан сброса — пневматический клапан высокого давления, используемый для замены образцов.

А.2.2.7 Функционирование — см. рисунок 1 настоящего стандарта. Резервуар для образца является топливным баком, оснащенным двумя датчиками уровня L1, L2. Датчик верхнего уровня L1 предупреждает пользователя о заполнении резервуара для образца. При срабатывании датчик нижнего уровня L2 останавливает анализ, предотвращая попадание воздуха в топливный контур высокого давления. Съёмный политетрафторэтиленовый фильтр с размером пор 5 мкм размещается ниже резервуара для образца для фильтрации твердых частиц из топлива. Топливо подают через систему впрыска топлива с использованием газообразного азота низкого давления над топливом в резервуаре для образца.

Топливо подают в мультипликатор высокого давления (далее — мультипликатор) через односторонний клапан под давлением азота в герметичном резервуаре для образца. Мультипликатор управляется гидравлическим насосом и контуром регулирования давления М1. Мультипликатор создает давление топлива, которое в 10 раз превышает давление, создаваемое гидравлическим насосом.

Топливо под высоким давлением, создаваемым мультипликатором, поступает в коллектор топливной системы высокого давления. К коллектору высокого давления подсоединена топливная форсунка N1 системы питания с общей топливной магистралью, датчик давления топлива P1, пневматический клапан сброса высокого давления V1 и предохранительный разрывной диск высокого давления (разрывная мембрана). Датчик давления топлива измеряет давление топлива перед впрыском топлива в камеру сгорания. Если измеренное давление топлива не находится в допустимых пределах, не включается соленоид форсунки системы питания с общей топливной магистралью и топливо не впрыскивается в камеру сгорания. Если давление топлива превышает запас прочности системы высокого давления, разрывная мембрана разрушается и давление топлива сбрасывается в бутылку для слива образца. Открытие клапана сброса V1 позволяет сбрасывать топливо из резервуара для образца и топливопроводов в бутылку для слива образца.

A.2.3 Система охлаждения

Замкнутая система циркулирующей охлаждающей жидкости, заполненная смесью товарного автомобильного антифриза на основе этиленгликоля и воды объемным соотношением 50:50. Температура, определяемая термомпарой T1, используется для регулировки температуры бани системы охлаждения так, чтобы T1 регистрировала температуру (50 ± 2) °С. Датчик расхода FR1 является предохранительным устройством, обеспечивающим прохождение охлаждающей жидкости через каналы для охлаждения в камере сгорания. Двухстворчатый нагреватель камеры сгорания отключается, если датчик расхода не обнаруживает поток.

A.2.4 Контур для воздуха для заполнения камеры сгорания

Синтетический воздух, используемый для заполнения камеры сгорания, сначала фильтруется для защиты электромагнитного клапана впуска воздуха V2. Датчик статического давления в камере сгорания P3 используется для коррекции смещения температуры датчика динамического давления P2. Предохранительный клапан обеспечивает давление внутри камеры сгорания, не превышающее 5 МПа. Фильтр, расположенный перед электромагнитным выпускным клапаном V3, предотвращает загрязнение выпускного клапана твердыми частицами, образовавшимися во время сгорания.

A.3 Контроль и сбор данных

A.3.1 Контроль и сбор данных проводят следующими приборными датчиками для измерения и указания значения переменной или передачи состояния:

A.3.1.1 датчиком статического давления в камере сгорания, откалиброванным для коррекции смещения температуры датчика динамического давления;

A.3.1.2 датчиком динамического давления в камере сгорания, откалиброванным для измерения давления внутри камеры сгорания;

A.3.1.3 датчиком давления образца топлива, откалиброванным для измерения давления топлива, впрыскиваемого в камеру сгорания;

A.3.1.4 датчиком давления азота для измерения входного давления от регулятора подачи азота;

A.3.1.5 датчиком температуры внутренней стенки камеры сгорания — термомпарой типа К с кожухом из нержавеющей стали;

A.3.1.6 датчиком температуры охлаждающей рубашки форсунки — термомпарой типа К с кожухом из нержавеющей стали, вставленной в канал для охлаждающей жидкости форсунки.

A.3.2 Обработка данных

Обработку данных проводят с использованием системы с микропроцессорным управлением и клавиатурой для ручного ввода рабочих параметров, жидкокристаллическим монитором (ЖК-монитором) для визуального наблюдения за всеми испытательными функциями и принтером для вывода печатных копий результатов испытаний. Компьютерная система обеспечивает автоматическое управление соответствующими функциями компонентов анализатора сгорания и его подсистем, а также сбор и обработку всех соответствующих сигналов датчиков температуры и давления.

A.3.3 Регуляторы давления сжатого газа

A.3.3.1 Двухступенчатый регулятор воздуха для заполнения камеры сгорания, способный поддерживать давление ниже по потоку не менее 2,2 МПа.

A.3.3.2 Двухступенчатый регулятор азота, способный поддерживать давление ниже по потоку не менее 0,7 МПа.

**Приложение Б
(обязательное)****Детальное описание этапов стандартной процедуры испытания****Б.1 Общие положения**

В настоящем приложении изложено детальное описание этапов процедуры испытания в дополнение к стандартной процедуре, описанной в разделе 11 настоящего стандарта.

Б.2 Процедура очистки для подготовки топливной системы к калибровке

Б.2.1 Очищают резервуар для образца, его крышку и систему подачи топлива.

Б.2.2 Промывают крышку резервуара для образца с внутренней стороны, включая резьбу, горловину, внутренние стенки резервуара для образца и корпуса выступающих датчиков уровня примерно 50 мл *n*-гептана (см. 5.5 настоящего стандарта), и сливают растворитель из резервуара для образца.

Б.2.3 Устанавливают крышку резервуара для образца на место и полностью сливают растворитель из резервуара для образца в бутылку для слива, чтобы цикл промывки завершился полностью.

Б.2.4 Повторяют еще один раз шаги по Б.2.2 и Б.2.3.

Б.2.5 Снимают крышку резервуара для образца и протирают ее с внутренней стороны, включая резьбу, чистым сухим полотенцем.

Б.2.6 Оставляют крышку резервуара для образца и дают растворителю испариться.

Примечание — Для облегчения испарения растворителя можно использовать сухой, не содержащий примесей масла сжатый воздух.

Б.3 Автоматическая процедура калибровки

Б.3.1 В данной процедуре кратко изложены корректировки заданного значения температуры стенки камеры сгорания и периода впрыска, проводимые процессором, управляющим прибором во время процедуры калибровки.

Б.3.2 После очистки и заполнения резервуара для образца калибровочной эталонной жидкостью запускают процедуру калибровки нажатием соответствующей функциональной клавиши.

Б.3.3 Топливо подается в топливный контур высокого давления и начинается впрыскивание топлива в камеру сгорания.

Б.3.4 Используя метод скользящего среднего, проверяют ID и CD на стабильность.

Б.3.5 После установления, что ID и CD стабильны, значения ID и CD последних 15 впрысков усредняют для вычисления средних значений ID и CD с использованием критерия Пирса для идентификации выпадающих пар ID и CD.

Б.3.6 Среднее значение ID сравнивают с заданным значением ID ($2,96 \pm 0,16$) мс, среднее значение CD сравнивают с заданным значением CD ($4,90 \pm 0,08$) мс. Если значения ID и CD соответствуют их заданным значениям в границах допустимых пределов, процедуру калибровки прекращают.

Б.3.7 Если значения ID и/или CD превышают их соответствующие границы допустимых пределов, заданное значение температуры стенки камеры сгорания и/или период впрыска регулируют по скользящей шкале в определенном направлении в зависимости от величины и знака расхождения между средним и заданным значениями.

Б.3.8 Если проводят регулировку ID, стабилизируют температуру стенки камеры сгорания и проводят дополнительно 15 впрысков топлива для вычисления средних значений ID и CD.

Б.3.9 Если значения ID и CD соответствуют заданным значениям в границах допустимых пределов, процедуру калибровки прекращают (см. Б.3.6).

Б.3.10 Если среднее значение ID находится за границами допустимых пределов, заданное значение температуры стенки камеры сгорания регулируют по скользящей шкале в определенном направлении в зависимости от величины и знака расхождения между средним и заданным значениями ID.

Б.3.11 После стабилизации температуры стенки камеры проводят дополнительно 15 впрысков топлива для вычисления средних значений ID и CD.

Б.3.12 Этапы по Б.3.10 и Б.3.11 повторяют до тех пор, пока среднее значение ID не окажется в границах допустимых пределов для заданного значения ID.

Б.3.13 Если среднее значение CD находится за границами допустимых пределов, а среднее значение ID находится в границах допустимых пределов, период впрыска регулируют по скользящей шкале в определенном направлении в зависимости от величины и знака расхождения между средним и заданными значениями CD (см. Б.3.6).

Б.3.14 После стабилизации температуры стенки камеры проводят дополнительно 15 впрысков топлива и вычисляют средние значения ID и CD.

Б.3.15 Этапы по Б.3.13 и Б.3.14 повторяют до тех пор, пока среднее значение CD не окажется в границах допустимых пределов для заданного значения CD (см. Б.3.6).

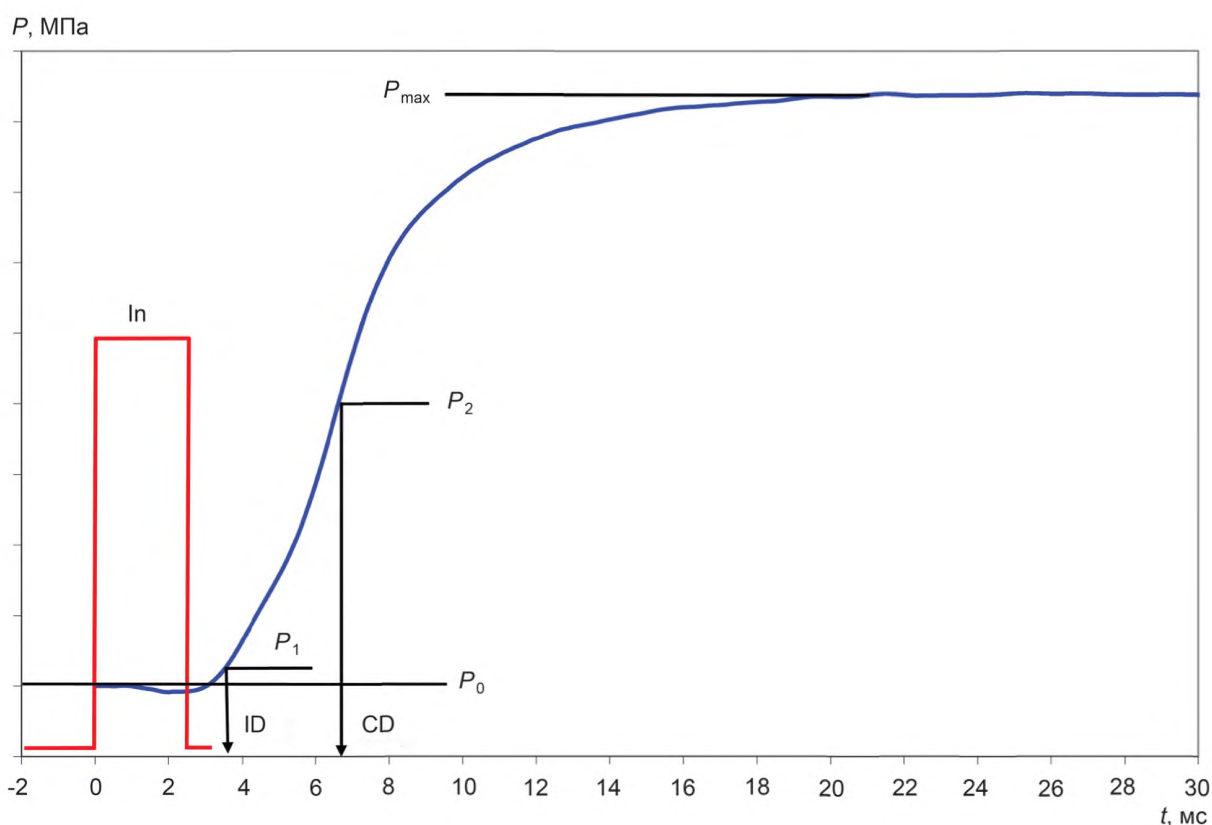
Б.3.16 Процедуру итеративной калибровки продолжают до тех пор, пока для набора из 15 впрысков средние значения ID и CD не будут находиться в соответствующих границах допустимых пределов для заданных значений.

Б.4 Последовательность проведения испытания

Б.4.1 Полное автоматическое единичное испытание состоит из 5 предварительных (предварительных впрысков) и 15 последующих (испытательных впрысков) автоматических циклов сгорания. Цикл сгорания включает в себя заполнение камеры сгорания воздухом до статического давления в камере, последующее впрыскивание испытуемого топлива в камеру сгорания с контролируемой температурой и давлением и выпуск газообразных продуктов сгорания. Во время цикла сгорания датчик давления в камере сгорания измеряет давление в камере сгорания.

Б.4.2 Сигнал датчика давления в камере сгорания определяет начало впрыска и начало горения. Пример зависимости выходного сигнала от времени для одного цикла сгорания во время испытания приведен на рисунке Б.1.

Первые 5 циклов сгорания выполняют для достижения аппаратом условий равновесия и очистки форсунки. Затем накапливают значения задержек воспламенения и сгорания последовательных 15 циклов сгорания и усредняют для получения результатов определения задержек воспламенения и сгорания (см. раздел 13 настоящего стандарта).



P_0 — начальное давление в камере; P_1 — $(P_0 + 0,02)$ МПа (давление обнаружения ID); P_2 — $(P_0 + P_{max})/2$ (давление обнаружения CD); P_{max} — максимальное давление в камере сгорания; In — сигнал открытия форсунки; ID — время задержки воспламенения; CD — время задержки сгорания; t — время, мс

Рисунок Б.1 — Типичный выходной сигнал форсунки и датчика давления для одного цикла сгорания

Б.4.3 Запись данных

Во время каждого из 15 циклов сгорания регистрируют следующие параметры:

- задержку воспламенения (ID);
- задержку сгорания (CD);
- производное цетановое число (DCN);
- температуру внутренней стенки камеры сгорания;
- статическое давление в камере;
- давление впрыска;
- температуру охлаждающей жидкости форсунки.

Б.5 Выключение аппарата

При выключении аппарата в камере сгорания снижается давление и отключается нагревательный элемент, чтобы камера сгорания могла остыть.

Убеждаются, что весь образец слит из топливной системы и резервуар для образца пустой.

Закрывают клапаны источников подачи воздуха для заполнения камеры сгорания и азота. Используя соответствующую команду компьютера, выключают анализатор сгорания. Не выключают циркуляционную систему охлаждения, пока не пройдет 1,5 ч или пока не появится соответствующее сообщение на ЖК-мониторе.

Через 1,5 ч или при появлении соответствующего сообщения на ЖК-мониторе переводят выключатель питания анализатора сгорания в положение «OFF».

Библиография

- | | | |
|-----|--|--|
| [1] | ЕН ИСО 5165:1998
(EN ISO 5165:1998) | Нефтепродукты. Определение характеристик воспламеняемости дизельных топлив. Моторный метод определения цетанового числа
[Petroleum products — Determination of the ignition quality of diesel fuels — Cetane engine method (ISO 5165:1998)] |
| [2] | ИП 537
(IP 537) | Определение чистоты эталонных материалов для определения производного цетанового числа. Метод газовой хроматографии
(Determination of the purity of derived cetane number reference materials — gas chromatography) |
| [3] | ЕН ИСО 4259
(EN ISO 4259) | Нефтепродукты. Определение и применение данных прецизионности по отношению к методам испытаний
[Petroleum products — Determination and application of precision data in relation to methods of test (ISO 4259)] |
| [4] | АСТМ Д613-10а
(ASTM D613-10a) | Стандартный метод определения цетанового числа дизельного топлива
(Standard test method for cetane number of diesel fuel oil) |

Ключевые слова: среднестиллятные топлива, определение производного цетанового числа, камера сгорания постоянного объема с непосредственным впрыском топлива

БЗ 5—2019/88

Редактор *Л.И. Нахимова*
Технический редактор *В.Н. Прусакова*
Корректор *Е.Д. Дульнева*
Компьютерная верстка *И.А. Налейкиной*

Сдано в набор 04.07.2019. Подписано в печать 12.07.2019. Формат 60×84¹/₈. Гарнитура Ариал.
Усл. печ. л. 2,32. Уч.-изд. л. 2,10.

Подготовлено на основе электронной версии, предоставленной разработчиком стандарта

Создано в единичном исполнении во ФГУП «СТАНДАРТИНФОРМ» для комплектования Федерального информационного фонда стандартов, 117418 Москва, Нахимовский пр-т, д. 31, к. 2.
www.gostinfo.ru info@gostinfo.ru