



**ҚАЗАҚСТАН РЕСПУБЛИКАСЫНЫҢ ҰЛТТЫҚ СТАНДАРТЫ**

---

**Қысыммен жұмыс істеуге арналған болат құбырлар  
Жеткізу жөніндегі техникалық шарттар**

**2-бөлім**

**ЖОҒАРЫ ТЕМПЕРАТУРА ҮШІН БЕЛГІЛЕНГЕН ҚАСИЕТТЕРІ БАР,  
ЭЛЕКТРМЕН ПІСІРІЛГЕН, ЛЕГИРЛЕНБЕГЕН ЖӘНЕ ЛЕГИРЛЕНГЕН  
БОЛАТТАН ЖАСАЛҒАН ҚҰБЫРЛАР**

**Трубы стальные сварные для работы под давлением  
Технические условия поставки**

**Часть 2**

**ТРУБЫ ИЗ НЕЛЕГИРОВАННОЙ И ЛЕГИРОВАННОЙ СТАЛИ, ПОЛУЧЕННЫЕ  
ЭЛЕКТРОСВАРКОЙ, С УСТАНОВЛЕННЫМИ СВОЙСТВАМИ ДЛЯ  
ПОВЫШЕННОЙ ТЕМПЕРАТУРЫ**

**ҚР СТ EN 10217-2-2015**

*(EN 10217-2:2002 Welded steel tubes for pressure purposes - Technical delivery conditions - Part 2: Electric welded non-alloy and alloy steel tubes with specified elevated temperature properties, IDT)*

**Ресми басылым**

**Қазақстан Республикасы Инвестициялар және даму министрлігінің Техникалық  
реттеу және метрология комитеті  
(Мемстандарт)**

**Астана**



**ҚАЗАҚСТАН РЕСПУБЛИКАСЫНЫҢ ҰЛТТЫҚ СТАНДАРТЫ**

---

**Қысыммен жұмыс істеуге арналған болат құбырлар**

**Жеткізу жөніндегі техникалық шарттар**

**2-бөлім**

**ЖОҒАРЫ ТЕМПЕРАТУРА ҮШІН БЕЛГІЛЕНГЕН ҚАСИЕТТЕРІ БАР,  
ЭЛЕКТРМЕН ПІСІРІЛГЕН, ЛЕГИРЛЕНБЕГЕН ЖӘНЕ ЛЕГИРЛЕНГЕН  
БОЛАТТАН ЖАСАЛҒАН ҚҰБЫРЛАР**

**ҚР СТ EN 10217-2-2015**

*(EN 10217-2:2002 Welded steel tubes for pressure purposes - Technical delivery conditions - Part 2: Electric welded non-alloy and alloy steel tubes with specified elevated temperature properties, IDT)*

**Ресми басылым**

**Қазақстан Республикасы Инвестициялар және даму министрлігінің Техникалық  
реттеу және метрология комитеті  
(Мемстандарт)**

**Астана**

**1 «Мұнай және газ ақпараттық-талдау орталығы» акционерлік қоғамы ӘЗІРЛЕП ЕНГІЗДІ**

**2 Қазақстан Республикасы Инвестициялар және даму министрлігі Техникалық реттеу және метрология комитеті төрағасының 2015 жылғы 30 қарашадағы № 247 –од бұйрығымен БЕКІТІЛІП ҚОЛДАНЫСҚА ЕНГІЗІЛДІ**

**3** Осы стандарт еуропалық EN 10217-2:2002 Welded steel tubes for pressure purposes – Technical delivery conditions - Part 2: Electric welded non-alloy and alloy steel tubes with specified elevated temperature properties стандартпен бірдей, (Қысымдағы жұмыстарға арналған пісірілген болат құбырлар. Жеткізудің техникалық талаптары. 2-бөлім. Жоғарғы температура үшін белгіленген легирленбеген және легирленген болат құбырлар).

Осы стандарт ресми жарияланғаннан кейін қабылданған және EN 10217-2:2002/A1 стандартына енгізілген өзгерістер мен түзетулер есепке алына отырып әзірленді

Осы стандарт ЗА қосымшада келтірілген ЕО Директивасының қауіпсіздік талаптарын іске асырады

Еуропалық стандартты ECISS/TC 110 болат құбырлар, болат және шойын фитингтер техникалық комитеті әзірлеген

Ағылшын тілінен (en) аударылған.

Мәтінің ресми нұсқасы мемлекет және орыс тіліндегі болып табылады.

Негізінде осы стандарт әзірленген және сілтемелері берілген еуропалық стандарттардың ресми нормативтік техникалық құжаттардың Бірыңғай мемлекеттік қорында сақталған.

Стандарттардың халықаралық сілтемелік стандарттарға сәйкестігі туралы мәліметтер В.А. қосымшасында толқытыруда келтірілген.

Сәйкестік дәрежесі – бірдей (IDT).

**4** Осы стандартта «Техникалық реттеу туралы» және «Қазақстан Республикасындағы тіл туралы» Қазақстан Республикасы заңдарының ережелері іске асырылған.

**5 БІРІНШІ ТЕКСЕРУ МЕРЗІМІ  
ТЕКСЕРУ КЕЗЕҢДІЛІГІ**

**2022 жыл  
5 жыл**

**6 АЛҒАШ РЕТ ЕНГІЗІЛДІ**

*Осы стандартқа өзгерістер туралы ақпарат жыл сайын басылып шығарылатын «Стандарттау жөніндегі нормативтік құжаттар» ақпараттық көрсеткішінде, ал өзгерістер мен түзетулердің мәтіні – ай сайын басып шығарылатын «Ұлттық стандарттар» ақпараттық көрсеткіштерінде жарияланады. Осы стандарт қайта қаралған (ауыстырылған) немесе оның күші жойылған жағдайда, тиісті хабарлама ай сайын басып шығарылатын «Ұлттық стандарттар» ақпараттық көрсеткіштерінде жарияланатын болады.*

Осы стандарт Қазақстан Республикасы Инвестициялар және даму министрлігі Техникалық реттеу және метрология комитетінің рұқсатынсыз ресми басылым ретінде толық немесе ішінара қайталанбайды, көбейтілмейді және таратылмайды

## Мазмұны

1 Қолданылу саласы	1
2 Нормативтік сілтемелер	1
3 Терминдер және анықтамалар	3
4 Белгілеулер	3
5 Болатты жіктеу және белгілеу	3
6 Сатып алушыға ұсынылатын ақпараттар	4
7 Өндіріс процесі	5
8 Талаптар	6
9 Бақылау	13
10 Үлгілерді таңдау	16
11 Сынау әдістері	18
12 Таңбалау	22
13 Қорғау	22
ZA қосымша ( <i>ақпараттық</i> ) EN 10217-2 Еуропалық стандарт пен ЕО 97/23/ЕС Директиаларының негізгі талаптары арасындағы өзара байланыста	23
Библиография	24
VA Қосымша ( <i>ақпараттық</i> ) Стандарттардың халықаралық, аймақтық стандарттарға, шет мемлекеттердің стандарттарына сөйкестігі туралы мәліметтер	25



**Қысыммен жұмысстеуге арналған болат құбырлар  
Жеткізу жәніндегі техникалық шарттар****2-бөлім****ЖОҒАРЫ ТЕМПЕРАТУРА ҢШІНБЕЛГІЛЕНГЕН ҚАСИЕТТЕРІ БАР,  
ЭЛЕКТРМЕН ПІСІРІЛГЕН, ЛЕГИРЛЕНБЕГЕН ЖӘНЕ ЛЕГИРЛЕНГЕН  
БОЛАТТАН ЖАСАЛҒАН ҚҰБЫРЛАР**

Енгізілген күні 2017-01-01

**1 Қолданылу саласы**

Осы стандарт жоғары температурада, легирленбеген және легирленген болаттан берілген қасиеттері бойынша электр пісірумен алынған, дөңгелек кималы құбырларды жеткізудің, сыналатын екі категория бойынша техникалық талаптарын белгілейді.

**2 Нормативтік сілтемелер**

Осы стандартты құжатты қолдану үшін келесі сілтемелік құжаттар қажет. Күні қойылған сілтемелер үшін сілтемелік құжаттың тек белгіленген басылымын, күні қойылмаған сілтемелік құжаттың соңғы басылымын (барлық өзгертулерін қоса) қолданады:

EN 10002-1:2001 Metallic materials - Tensile testing - Part 1 : Method of test (at ambient temperature) (Металдық материалдар–Керілуге сынау - 1-бөлім: Сынау әдісі (Бөлме температурасы жағдайында).

EN 10002-5:1991 Metallic materials - Tensile testing - Part 5 : Method of testing at elevated temperature (Металдық материалдар – Керілуге сынау - 5-бөлім: Жоғары температура кезінде сынау әдісі).

EN 10020:2000 Definitions and classification of grades of steel (Болаттың маркасын анықтау және жіктеу).

EN 10021:2006 General technical delivery requirements for steel and iron products (Болат және темір бұйымдар үшін жеткізудің жалпы техникалық талаптары).

EN 10027-1:2005 Designation systems for steels - Part 1 : Steel names, principle symbols (Болатты белгілеу жүйесі - 1-бөлім: Болаттың атауы, негізгі символдар).

EN 10027-2:2015 Designation systems for steels Part 2 : Numerical systems (Болатты белгілеу жүйесі - 2-бөлім: Сандық жүйелер).

EN 10045-1:1990 Metallic materials - Charpy impact test - Part 1 : Test method (Металдық материалдар - Шарпи бойынша соққыға арналған тест - 1-бөлім: Сынау әдісі).

EN 10052:2004 Vocabulary of heat treatment terms for ferrous products (Темір өнімдері үшін термөңдеу жәніндегі терминдер сөздігі).

EN 10204:2004 Metallic products - Types of inspection documents (Металдық бұйымдар–Қуәландыру құжаттарының типі).

EN 10220:2002 Seamless and welded steel tubes - Dimensions and masses per unit length (Жіксіз және пісірілген болат құбырлар –Ұзындық бірлігінің әлшемі және массасы).

EN 10234:1993 Metallic materials - Tubes - Driftexpandingtest (Металдық материалдар - Құбырлар – Құбырды таратуға сынау).

EN 10233:1993 Metallic materials - Tubes - Flatteningtest (Металдық материалдар - Құбырлар – Майысуға сынау).

## ҚР СТ EN 10217-2-2015

EN 10236:1993 Metallic materials - Tubes - Ringexpandingtest (Металдық материалдар - Құбырлар – Шығыршықтың кеңеюіне сынау).

EN 10237:1993 Metallic materials - Tubes - Ring tensile test (Металдық материалдар - Құбырлар– Шығыршықты үлгінің үзілуге кедергісін сынау).

EN 10246-1:1996 Non-Destructive Testing of steel tubes Part 1: Automatic electromagnetic testing of seamless andwelded (except submerged arc welded) ferromagnetic steel tubes for verification of hydraulic leak-tightness (Болат құбырларды бұзбайтын сынау - 1-бәлім: Гидравликалық герметикаға тексеру үшін жіксіз және пісірілген (доғалық пісіруден басқа) ферромагнитті болат құбырларды автоматты электромагниттік дефектоскопия).

EN 10246-3:1999 Non-Destructive Testing of steel tubes - Part 3:Automatic eddy current testing of seamless andwelded (except submerged arc-welded) steel tubes for the detection of imperfections (Болат құбырларды бұзбайтын сынау - 3-бәлім: Ақауларды анықтау үшін жіксіз және пісірілген болат құбырларды (флюс бойынша пісірілгеннен басқа) автоматты құйынды тоқты дефектоскопия).

EN 10246-5:1999 Non-Destructive Testing of steel tubes – Part 5: Automatic full peripheral magnetic transducer/flux leakage testing of seamless and welded (except submerged arc-welded) ferromagnetic steel tubes for the detection of longitudinal imperfections (Болат құбырларды бұзбайтын сынау - 5-бәлім: (Магниттік бастапқы түрлену/шашыраған магниттік ағынның кәмегімен бойлық ақауларды анықтау үшін ферромагниттік жіксіз және пісірілген (флюс бойынша доғалық дәнекерлеумен пісіруден басқа) құбырлардың барлық шалғайлық беті бойынша автоматты дефектоскопия).

EN 10246-6:1999 Non-Destructive Testing of steel tubes - Part 6: Automatic full peripheral ultrasonic testing of seamless steel tubes for the detection of transverse imperfections (Болат құбырларды бұзбайтын сынау - 6-бәлім: Бағытын анықтау үшін толық шеңбері бойынша жіксіз болат құбырларды автоматты ультрадыбыстық дефектоскопия).

EN 10246-7:2005 Non-Destructive Testing of steel tubes - Part 7: Automatic full peripheral ultrasonic testing of seamless and welded (except submerged arc welded) steel tubes for the detection of longitudinal imperfections (Болат құбырларды бұзбайтын сынау - 7-бәлім: Бойлық бағыты бойынша кемшіліктерін анықтау үшін жіксіз және пісірілген болат құбырларды (доғалық пісіруден басқа) автоматты ультрадыбыстық дефектоскопия).

EN 10246-8:1999 Non-Destructive Testing of steel tubes – Part 8: Automatic ultrasonic testing of the weld seam of electric welded tubes for the detection of longitudinal imperfections (Болат құбырларды бұзбайтын сынау - 8-бәлім: Бойлық бағыты бойынша кемшіліктерін анықтау үшін электрлік пісірілген дәнекерлеу жігін автоматты ультрадыбыстық дефектоскопия).

EN 10246-14:1999 Non-Destructive Testing of steel tubes - Part 7: Automatic ultrasonic testing of seamless and welded (except submerged arc welded) steel tubes for the detection of laminae imperfections (Болат құбырларды бұзбайтын сынау - 7-бәлім: Номиналды ақауларын анықтау үшін жіксіз және пісірілген болат құбырларды (доғалық пісіруден басқа) автоматты ультрадыбыстық дефектоскопия).

EN 10256:2000 Non-Destructive Testing of steel tubes - Qualification and competence of level 1 and level 2 NDT personnel (Болат құбырларды бұзбайтын сынау – Бұзбайтын сынақты жүргізетін 1 және 2-деңгейлі персоналдың мамандығы және біліктілігі).

EN ISO 377:2013 Steel and steel products - Location and preparation of samples and test pieces for mechanicaltesting (ISO 377:1997) (Болат және болат әнімдері. – Механикалық сынақ кезінде сынау үшін үлгілерді орналастыру. (ISO 377:1997).

EN ISO 2566-1:1999 Steel – Conversion of elongation values – Part 1: Carbon and low-alloy steels (ISO 2566-1:1984) (Болат–Созылу мәнін түрлендіру - 1-бәлім: кәміртек және тәмен легирленген болат (ISO 2566-1: 1984).

EN 10266:2003 Steel tubes, fittings and structural hollow sections – Symbols and definition of terms for use in product standards (Болат құбырлар, фитингтер және қуыс профильдер – Стандарттарда әнімге қолдануға арналған символдар және терминдердің анықтамасы).

EN 10168:2004 Iron and steel products – Inspection documents – List of information and description (Темір және болат әнімдері (Қуәландыру құжаттары –Ақпараттар және жазбалар тізбесі).

ISO 14284:2002 Steel and iron - Sampling and preparation of samples for the determination of chemical composition (Болат және темір – Сынамаларды іріктеу және үлгілерді химиялық құрамын анықтау үшін әзірлеу (ISO 14284:1996).

CR 10260:1998 Designation systems for steel - Additional symbols (Болатқа арналған белгілеу жүйесі: Қосымша символдар).

CR 10261:2008 ECISS Information Circular IC 11 - Iron and steel - Review of available methods of chemical analysis ECISS (11- ақпараттық циркуляр – Темір және болат – Химиялық талдаудың қолда бар әдістеріне шолу).

### **3 Терминдер және анықтамалар**

Осы стандартта EN 10020, EN 10021, EN 10052, EN 10266 жәніндегі терминдер, сондай-ақ тиісті анықтамаларымен мына терминдер қолданылады:

**3.1 Сынақ түрі (test category):** қуәландыру және сынау деңгейі мен дәрежесін көрсететін жіктеу;

**3.2 Жұмыс беруші (employer):** тұрақты негізде субъект жұмыс істейтін ұйым.

Ескертпе – Құбырларды шығарушы да, оны жеткізуші де, сондай-ақ бұзбай сынақ әткізетін тарап та жұмыс беруші болуы мүмкін.

### **4 Белгілеулер**

Осы стандартта және EN 10266-да мынадай белгілер қолданылады:

- C1 және C2 - сәйкестік түрлерінің көрсеткіштері(7.3.1 және 7.3.3.);
- TC – сынақ түрі.

### **5 Болаттарды жіктеу және белгілеу**

#### **5.1 Жіктеу**

P195GH, P235GH және P265GH болат сортын, EN 10020-да жіктеу жүйесіне сәйкес легирленбеген сапалы болат ретінде жіктеледі; 16Mo3 болат маркасы легирленген сапасы жоғары болат ретінде жіктеледі.

#### **5.2 Болатты белгілеу**

5.2.1 Осы стандартта сипатталған құбырлар үшін болатты белгілеу мынадан құралады:

- осы стандарттың нөмірі;

Немесе

— Болаттың EN 10027-1 және CR 10260 сәйкестік маркасы;

немесе

- EN 10027-2 сәйкесті жазылған болаттың нөмірі.

5.2.2 Болаттың легирленбеген маркасын белгілеу:

- Қысымдағы жұмыс үшін P бас әрібі;



## ҚР СТ EN 10217-2-2015

- МПа кәрсетілген (4-кесте), 16 мм-ден кем немесе тең қалыңдығы үшін бәлме температурасы жағдайында аққыштықтың белгіленген минималды шегін кәрсету;

- жоғары температура кезіндегі GH символдары.

5.2.3. Болаттың легирленбеген 16Mo3 марасын белгілеу үшін химиялық құрамы бойынша жүргізіледі (2-кесте).

### 6 Тапсырыс берушіге ұсынылатын ақпараттар

#### 6.1 Міндетті ақпарат

Мына ақпараттар сұрату немесе тапсырыс беру кезінде ұсынылуға тиісті:

- a) саны (массасы немесе жалпы ұзындығы немесе саны);
- b) "құбыр" термині;
- c) әлшемдер (D сыртқы диаметрі және T қабырға қалыңдығы) (6-кестені қараңыз);
- d) осы стандартқа сәйкес болаттың сортын белгілеу атауы (5.2 қараңыз);
- e) легирленбеген болат үшін сынақ категориясы (9.3 қараңыз).

#### 6.2 Опциялар

Осы стандартта опциялар саны белгіленген және төменде тізімделген. Егер тапсырыс беруші сұрату немесе тапсырыс беру сәтінде опциялардың кез-келген орындауға ынта білдірмесе, құбырлар негіздік ерекшелік бойынша жеткізіледі (6.1 қараңыз).

- 1) Құбырдың технологиялық маршруты (7.3.2 қараңыз).
- 2) Мыстың және қалайының құрамын шектеу (2-кесте қараңыз).
- 3) Әнімді талдау (8.2.2 қараңыз).
- 4) Соққыға сынау (8.3.1 қараңыз)
- 5) Легирленбеген болат сорттары үшін - 10° C температура жағдайында бойлық соққыға сынау (8.3.1 қараңыз).
- 6) Жоғарғы температура жағдайында керілуге сынау (8.3.2 қараңыз).
- 7) Герметикаға сынау әдісін таңдау (8.4.3.1 қараңыз).
- 8) Ендік бағытындағы ақауларды анықтау үшін 2-категориялы құбырларды бұзбайтын сынау (8.4.3.2 қараңыз).
- 9) Ламинарлық ақауларды анықтау үшін 2-категориялы құбырларды бұзбайтын сынау (8.4.3.2 қараңыз).
- 10) Ұштарды арнайы дайындау (8.6 қараңыз).
- 11) Дәл ұзындықтары (8.7.3 қараңыз).
- 12) Стандарттан ерекшелігін куәландыру туралы құжаттың типі (9.2.1 қараңыз).
- 13) Пісірілген жікті ендік керілуге сынау (9-кесте қараңыз).
- 14) Герметикаға гидростатикалық сынау кезіндегі қысым 11.9.1 (қараңыз).
- 15) Қабырғаның ұшынан қалыңдықты әлшеу (11.10 қараңыз).
- 16) Пісірілген жікті куәландыру үшін сынаудың бұзбайтын әдісі (11.12.1 қараңыз)
- 17) Құбырдың қуысын куәландыру үшін сынаудың бұзбайтын әдісі (11.12.2 қараңыз)
- 18) Қосымша таңбалау (12.2 қараңыз).
- 19) Қорғаныс (13 қараңыз).

#### Тапсырысқа мысал

EN 10204-ке сәйкес 3.1 техникалық тексеру актісі бойынша, 1-сынақ категориялы, P265GH маркалы болаттан жасалған сыртқы диаметрі 168.3 мм, қабырғасының қалыңдығы 4.5 мм, ұзындығы 500м электрлік пісірілген құбырлар:

500 м - Құбыр - 168,3 x 4,5 - EN 10217-2 - P265GH - TC 1 - Опция 12: 3.1.C

## 7 Өндіру процесі

### 7.1 Болат өндірісі

Болат өндіру процесі шығарушының нұсқауы бойынша орындалады.

### 7.2 Болатты тотықсыздандыру процесі

Болаттар толығымен тотықсыздандырылуы тиісті

### 7.3 Құбырлар өндірісі және жеткізу шарттары

7.3.1 Бұзбайтын сынақ жөніндегі барлық іс-шараларды, жұмыс беруші мен осы қызметке авторланған 1, 2 немесе 3-деңгейлі білікті және күзиретті персонал жүргізуі қажет.

Біліктілігі EN 10256-ге сәйкесуге немесе оған баламалы болуға тиісті. Біліктілігі 3-деңгейлі персонал [1]-ге сәйкес немесе оған баламалы ретпен сертификатталуы ұсынылады.

Жұмыс берушінің авторландыруды жүргізуі процедурада жазылғанға сәйкес болуы қажет.

Бұзбайтын сынау жөніндегі жұмыстар жұмыс беруші қабылдаған, 3-деңгей бойынша авторландырылуға тиісті.

Ескертпе - 1, 2 және 3-деңгейді анықтау мынадай стандарттардан табылуы қажет, мысалы EN 473 және EN 10256.

III және IV категориялар бойынша (Директивалар 97/23-ЕС) жабдықты қысымдағы жабдықпен жұмыс жасау үшін, персонал көпшілік мойындаған тараптық ұйыммен бекітілуіне тиісті. Осы талаптарға сәйкеспейтін құбырлар, "С 1" таңбалауды талап ететін жағдайларды қоспағанда, "С 2"-мен таңбалануы қажет (7.3.3 қараңыз).

7.3.2 Құбырлар, 1-кестеде көрсетілген технологиялық маршрут бойынша минималды жиілігі 100 кГц, жоғары жиілікті пісіру (HFW) көмегімен дайындалуы қажет.

Егер 1-опция таңдалмаған болса, технологиялық маршрутты көрсету, шығарушының қалауында болады.

**1 Опция:** *Технологиялық маршрутты тапсырыс беруші таңдайды.*

Дайын құбырлардың қалыптасуға дейін жолақтар ұзындығын қосу үшін пайдаланылатын жіктері болмауға тиісті.

7.3.3 Пісіруді технологиялық процесс қағидасы талаптарына сәйкес білікті персонал жүзеге асыруы қажет.

II, III және IV категорияларда қысымдағы жабдықтармен жұмыс жасау үшін (Директивалар 97/23/ЕС), технологиялық процесті, персоналды күзиретті тәуелсіз тарап бекітуіне тиісті. Осы талаптарға сәйкес келмейтін құбырлар Т "С1"-мен таңбалануы қажет.

7.3.4 Осы стандарт қамтитын құбырларды жеткізу талаптары 1-кестеде келтірілген.

**1-кесте–Әндірістік процесс, құбырдың технологиялық маршруты және жеткізу талаптары**

Маршрут №	Технологиялық маршрут		Жеткізу талаптары
	Негізгі материал	Қалыптау операциясы	
1	Нормаланған прокатты жолақ	Салқын илеу (+пісіру)	Пісірудің нормаланған аймағы немесе нормаланған (толық құбыр)
2a	(ыстық) немесе нормаланған жайма прокаты немесе жолақтар	Салқын илеу (+пісіру)	Нормаланған (толық құбыр)
2b		Салқын илеу (+пісіру)+ ыстық иілген	Нормаланған (толық құбыр)
2c		Салқын илеу (+пісіру)+ қалыпты жағдай жасау үшін реттелетін температура кезінде ыстық иілген	Нормаланған прокатталған

**8 Талаптар**

**8.1 Жалпы**

7.3-тармақта көрсетілген талаптар бойынша жеткізу және 9,10 және 11-тармақтарға сәйкес тексеру кезінде, құбырлар осы стандарттың талаптарына жауап беруге тиісті.

Құбырлар ыстықтай және салқын иілуге жарамды болуы қажет. Алдын-ала кәзделген иілгіштік тиісті дәрежеде жүзеге асырылады.

Сонымен бірге, EN 10021-де белгіленгендей жеткізудің жалпы техникалық талаптары орындалуы қажет.

**8.2 Химиялық құрам**

**8.2.1 Құбырларды талдау**

Болатты шығарушы ұсынатын құймаларды талдау, 2-кесте талаптарына сәйкес болуы тиісті.

Ескертпе– Пісірілген құбырлар осы стандартқа сәйкес шығарылған кезде, болаттың пісіру уақытындағы және одан кейінгі мінезі болаттың өзіндік маркасына ғана емес, сонымен бірге термоіндеуге және жеткізу шарттарына және пісіру жүргізуге байланысты болатыны назарда ұстау қажет.

**8.2.2 Әнімдерді талдау**

**3 Опция:** Құбырлар үшін өнімдерді талдау ұсынылуға тиісті.

3-кесте, 2-кестеде келтірілген әнімдерді талдау нәтижелеріндегі шектен құймаларды талдау бойынша көрсетілген шегінің ауытқуын айқындайды.

2-кесте – Химиялық құрамы (құйманы талдау)<sup>a</sup>, % масс

Болат маркасы		C	Si	Mn	P	S	Cr	Mo	Ni	Al <sup>total</sup>	Cu <sup>b</sup>	N	V	Cr+Cu+Mo+Ni	
Болат атауы	Болат нөмірі		макс.		макс.	макс.	макс.		макс.		макс.	макс.	макс.	макс.	
P195GH	1.0348	≤0,13	0,35	≤0,70	0,025	0,020	0,30	≤0,08	0,30	0,020	0,30	0,010	0,03	0,02	0,70
P235GH	1.0345	≤0,16	0,35	≤1,20	0,025	0,020	0,30	≤0,08	0,30	0,020	0,30	0,010	0,03	0,02	0,70
P265GH	1.0425	≤0,20	0,40	≤1,40	0,025	0,020	0,30	≤0,08	0,30	0,020	0,30	0,010			0,70
16Mo3	1.5415	0,12-0,20	0,35	0,40-0,90	0,025	0,020	0,30	0,25 – 0,35	0,30	≤0,040	0,30	-	-	-	-

<sup>a)</sup> Осы кестеге енгізілмеген элементтер, құйманы аяқтау үшін қосылуы мүмкін элементтерді қоспағанда, тапсырыс берушінің келісімінсіз алдында әдейі қосылмауға тиісті. Болатты өндіру процесінде пайдаланылатын сынықтардың немесе өзге де материалдардың қажетсіз элементтері қосылуын болдырмау үшін, барлық тиісті шаралар қабылданыуы қажет.

<sup>b)</sup> 2 Опция: Қалыптаудың кейінгі операцияларын жеңілдету үшін, мыстың белгіленген максималды құрамының көрсетілгеннен аз бөлігі және қалайының белгіленген максималды құрамы қолданылуы қажет.

<sup>c)</sup> Бұл талаптар болатта азоттың өзге де байланыстырушы элементтерінің жеткілікті құрамы болған жағдайда, бұл туралы хабарланады, қолданылады. Титанды қолдану кезінде шығарушы мынаны тексеруге тиісті (Al + / 2) 0,020%.

<sup>d)</sup> Бұл элементтердің құрамы, оларды құймаға қосу ниеті жоқ кезде, ұсынылмауы қажет.

**8.3 Механикалық қасиеттер**

**8.3.1 Бәлме температурасы кезіндегі және одан төмен жағдайдағы механикалық қасиеттер**

Бәлме температурасы және одан жоғары кездегі осы стандартты құбылардың механикалық қасиеті 4 және 11.4, 11.5, 11.6 және 11.7.-кестелердің талаптарына сәйкес болуы қажет.

**8.3.2 Жоғарғы температура кезіндегі аққыштықтың шартты шегі**

Жоғарғы температура кезіндегі R<sub>p0,2</sub> аққыштықтың шартты шегінің минималды мәні 5-кестеде келтірілген.

**6 Опция:** R<sub>p0,2</sub> аққыштықтың шартты шегі тексерілуге тиісті. Сынақ температурасы сұрату және тапсырыс беру уақытында келісілуі қажет.

**3-кесте–2-кестеде келтірілген балқытудың химиялық құрамы бойынша кәрсетілген шектен әнімді талдаудағы рұқсат етілген ауытқулар**

Элемент	2-кестеге сәйкес балқытудың химиялық құрамының шекті мәні % масса	Әнімді талдаудан рұқсат етілген ауытқу % масса бойынша
C	≤0,20	±0,02
Si	≤0,40	+0,05
Mn	≤1,00	±0,05
	>1,00 до ≤1,40	+0,10
P	≤0,025	+0,005
S	≤0,020	+0,005
Al	0,040	±0,005
Cr	≤0,30	+0,05
Cu	≤0,30	+0,05
Mo	≤0,35	±0,03
Nb	≤0,010	+0,005
Ni	≤0,30	+0,05
Ti	≤0,030	+0,010
V	≤0,02	+0,01

**4-кесте–Қабырға қалыңдығының 16 мм-ге дейінгі және қоса алғандағы, бәлме температурасы кезіндегі механикалық қасиеттері**

Болат маркасы		Бәлме температурасы жағдайында керілу кезіндегі қасиеті				Соққылық қасиеттер <sup>b c</sup>				
Болат атауы	Болат нөмірі	Аққыштықтың жоғарғы шегі немесе аққыштықтың шартты шегі R <sub>eH</sub> немесе R <sub>p0,2</sub> мин	Керілуге арналған жүктеу R <sub>m</sub>	Ұзару <sup>b</sup> А мин	Жұтылған энергияның минималды орташа мәні					
					K <sub>v</sub> Дж температура °С					
		МПа *	МПа *	%мин.		l		t		
				l	t	20	0	-10	20	0
P195GH	1.0348	195	320-440	27	25	-	40 <sup>d</sup>	28 <sup>e</sup>	-	27 <sup>d</sup>
P235GH	1.0345	235	360-500	25	23	-	40 <sup>d</sup>	28 <sup>e</sup>	-	27 <sup>d</sup>
P265GH	1.0425	265	410-570	23	21	-	40 <sup>d</sup>	28 <sup>e</sup>	-	27 <sup>d</sup>
16Mo3	1.5415	280	450-600	22	20	40 <sup>d</sup>	-	-	27 <sup>d</sup>	-

<sup>a</sup> l = бойлық t = ендік

<sup>b</sup> 4 және/немесе 5 опциялар берілген кезде тексерілуі қажет.

**4 Опция:** Соққы энергиясы тексерілуі қажет.

**5 Опция:** Бойлық соққы энергиясы тексерілуі қажет

\* 1 МПа = 1 Н/мм<sup>2</sup>

**5-кесте - Қабырға қалыңдығының 16 мм-ге дейінгі және қоса алғандағы, бәлме температурасы кезіндегі механикалық қасиеттері**

Болат маркасы		R <sub>p0,2</sub> МПа аққыштық шартты шегінің минималды мәні °C температура кезінде						
Болат атауы	Болат нәмірі	00	50	00	50	00	50	400
P195GH	1.0348	75	65	50	30	13	02	94
P235GH	1.0345	98	87	70	50	32	20	112
P265GH	1.0425	26	13	92	71	54	41	134
16Mo3	1.5415	43	37	24	05	73	59	156

**8.4 Сыртқы түрі және ішкі беріктігі**

**8.4.2 Жалпы**

Жік ауданы сызатсыз, балқытылмаған және пісірілмеген болмауы қажет.

**8.4.2 Сыртқы түрі**

8.4.2.1 Құбырлардың ішкі және сыртқы беттік кедір-бұдырлары болмауы қажет, ол кәзбен тексеріліп анықталады.

8.4.2.2 Құбырдың ішкі және сыртқы бетін әндеу, әндіру процесіндегі қалыпты жағдай болуға тиісті, қажет болған кезде термиялық әндеу қолданылады. Әдетте бетті әндеу және оның күйі, тегістеуді қажет ететін кез-келген беттік кедір-бұдырлар анықталатындай болуы қажет.

8.4.2.3 Беттік кедір-бұдырлар станокта егеу немесе әндеу арқылы тегістеу үшін қол жетімді болуы қажет, осыдан кейін әңделетін учаскедегі қабырғаның қалыңдығы берілген минималды қалыңдықтан аз болуы қажет. Барлық тегістелген беттер құбырдың профилімен жатық үйлесуге тиісті.

8.4.2.4 Қабырға қалыңдығынан Т 5% немесе кіші болуына байланысты 3 мм тереңдікке жететін беттің кез-келген кедір-бұдырлары тегістелуі қажет. Бұл талап 0,3 мм-ден терең, тең немесе аз беттік кедір-бұдырларға тарамайды.

8.4.2.5 Қабырға қалыңдығының берілген минималды мәнін бұзатын беттік кедір-бұдырлар, ақау ретінде қаралуы қажет және осындай ақау бар құрылғылар осы стандартқа сәйкесті емес деп саналады.

8.4.2.6 Пісіру жігін жәндеуге жол берілмейді.

**8.4.3 Ішкі беріктік**

**8.4.3.1 Герметикалық**

Құбырлар қысыммен тексерілген (11.9.1 қараңыз) немесе электромагниттік сынақтан (11.9.2 қараңыз) өтуге тиісті.

Егер 7-опция кәрсетілмеген болса онда сынау әдісін таңдау шығарушының қалауына қалдырылады.

**7 Опция:** 11.9.1 немесе 11.9.2-гесәйкес герметикаға тексеруге арналған сынақ әдісін тапсырыс беруші белгілейді.

**8.4.3.2 Бүзбайын бақылау**

1-категориялы сынақ құбырлары пісіру жігінің жалпы ұзындығы, 11.12.1.-тармаққа сәйкес ақауларын анықтау үшін бүзбайтын сынаудан өтуі қажет.

## ҚР СТ EN 10217-2-2015

2-категориялы сынақ құбырлары пісіру жігінің жалпы ұзындығы, 11.12.2.-тармаққа сәйкес ақауларын анықтау үшін бұзбайтын сынаудан өтуі қажет.

**8 Опция:** 2-категориялы сынақ құбырлары, 11.12.3.-тармаққа сәйкес ендік ақауларын анықтау үшін бұзбайтын сынаудан өтуі қажет.

**9 Опция:** 2-категориялы сынақ құбырлары, 11.12.4.-тармаққа сәйкес ламинарлық ақауларын анықтау үшін бұзбайтын сынаудан өтуі қажет.

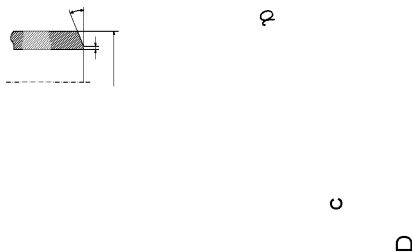
### 8.5 Түзусызықтық

Ұзындығы L кез-келген құбырдың түзусызықтан ауытқуы 0,0015 L-ден аспауға тиісті. Ұзындықтың әрбір метрінде түзусызықтықтан ауытқу 3 мм-ден аспауы қажет.

### 8.6 Циттардың дайындалуы

Құбырлар тікелей кесілген ұштары бойынша жеткізіледі. Ұштарында қылаулар болмауы қажет.

**10 Опция:** Құбырлар кесілген ұштарымен жеткізілуі қажет (1-сурет қараңыз). Жиегі C 1,6 мм ± 0,8 мм-ге майыстырылған,  $\alpha = 30^\circ \pm 5^\circ$  қиғаш кесілген болуы қажет.



1-сурет – Құбырұштарының қиғаш бұрышы

### 8.7 Әлшемдер, массалар және шектеулер

#### 8.7.1 Сыртқы диаметр және қабырға қалыңдығы

Құбырларға сыртқы диаметрі D және қабырға қалыңдығы T бойынша тапсырыс беріледі. Артықшылықты сыртқы диаметрі D және қабырға қалыңдығы T бойынша EN 10220-ден іріктелініп алынады, бұл 6-кестеде келтірілген.

Ескертпе–6-кестеден ерекшеленетін әлшемдер белгіленуі мүмкін.

#### 8.7.2 Масса

Ұзындық бірлігінің массасы үшін EN 10220-да көрсетілген қолданылады.

#### 8.7.3 Ғындық

Егер 11-опция көрсетілмесе құбырлар еркін ұзындықта жеткізілуі мүмкін. Жеткізу ауқымы сұрату және тапсырыс беру сәтінде келісілуге тиісті.

**Опция 11:** Құбырлар өлшемді ұзындықпен жеткізілуі қажет, ұзындық сұрату және тапсырыс беру сәтінде көрсетілуге тиісті. Рұқсат етілетін ауытқуды қараңыз, 8.7.4.5.

#### 8.7.4 Шектеулер

##### 8.7.4.1 Қабырғалардың диаметрі және қалыңдығы бойынша шектеулер

Қабырғалардың диаметрі және қалыңдығы бойынша шектеулер 6-кестеде келтірілген рұқсат ету шегінде болуы қажет.

### 6 кесте– Өлшемдері

Сыртқы диаметрі D Серия <sup>a)</sup>			Қабырға қалыңдығы T																					
			1,4	1,6	1,8	2	2,3	2,6	2,9	3,2	3,6	4	4,5	5	5,6	6,3	7,1	8	8,8	10	11	12,5	14,2	16
10,2	2	3																						
	12																							
13,5	12,7																							
		14																						
17,2		16																						
			18																					
21,3			19																					
			20																					
26,9				21,3																				
				22																				
33,7					25																			
					25,4																			
42,4						26,9																		
						30																		
48,3							31,8																	
							32																	
60,3								33,7																
								35																
									38															
									40															
										42,4														
										44,5														
											48,3													
											51													
												54												
												57												
													60,3											
														60,3										



## 6-кестенің жалғасы

Сыртқы диаметрі D Серия <sup>A</sup>			Қабырға қалыңдығы T																						
1	2	3	1,4	1,6	1,8	2	2,3	2,6	2,9	3,2	3,6	4	4,5	5	5,6	6,3	7,1	8	8,8	10	11	12,5	14,2	16	
	63,5																								
	70																								
		73																							
76,1																									
		82,5																							
88,9																									
	101,6																								
		108																							
114,3																									
	127																								
	133																								
139,7																									
		141,3																							
		152,4																							
		159																							
168,3																									
		177,8																							
		193,7																							
219,1																									
		244,5																							
273																									
323,9																									
355,6																									
406,4																									
457																									
508																									

<sup>a</sup> 1 Серия = диаметрі, құбырлар желісі жүйесін салуға қажетті барлық аксессуарлар стандартталған;  
2 Серия = диаметрі, барлық аксессуарлар стандартталған;  
3 Серия = диаметрі, арнайы қолдану үшін, стандартталған аксессуарлардың саны өте аз.

**7-кесте–Сыртқы диаметрге және қабырға қалыңдығына қойылатын шектеулер**

Сыртқы диаметрі	Сыртқы диаметрге шектеулер	Қабырға қалыңдығына шектеулер T <sup>a</sup>	
		T ≤ 5	5 < T ≤ 16
D ≤ 219,1	± 1% немесе ± 0,5 қайсысы кәп екеніне байланысты	± 10% немесе ± 0,3 қайсысы кәп екеніне байланысты	± 8%
D > 219,1	± 0,75 %		

<sup>a</sup>) Жік ауданында плюсті шектеуге жол берілмейді (8.7.4.2 қараңыз)

**8.7.4.2 Пісіру жігінің биіктігі**

Сыртқы және ішкі пісіру жігі күшке салынбай кесілуге тиісті. Ішкі пісіру жігінің максималды тереңдігі, кесілгеннен кейін, 0,5 + 0,05 м м болады.

**8.7.4.3 Әлшемдік ұзындыққа шектеулер**

Әлшемдік ұзындыққа шектеулер 8-кесте деректеріне сәйкес келуге тиісті.

**8-кесте - Әлшемдік ұзындыққа шектеулер**

әлшемдері, мм

Ұзындық L	Сыртқы диаметр үшін шектеулер D	
	< 406,4	406,4
L ≤ 6000	+ 10 0	+ 25 0
6000 < L ≤ 12000	+ 15 0	+ 50 0
L < 12000	+ келісім бойынша 0	

**8.7.4.4 Сопактық**

Сопактық (O) мына формула бойынша есептеледі:

$$O = \frac{D_{\text{макс}} - D_{\text{мин}}}{D} 100 \quad 1)$$

мұндағы:

O = сопактық, %

D = сыртқы диаметрі, мм

D макс, D мин. = максималды және минималды сыртқы диаметрі дәл сол жазықтықта әлшенеді, мм.

Сыртқы диаметрі D = 406,4 мм құбырлары үшін, сопактық диаметрдің шектеулері шегінде болуы қажет.

Ішкі диаметрі D > 406,4 мм и D/ ≤ 100 құбырлары үшін сопактық 2%-тен аспауға тиісті.

D/T > 100 құбырлары үшін сопактық мәні сұрату және тапсырыс беру сәтінде келісілуі қажет.

**9 Куәландыру**

**9.1 Куәландыру түрлері**

Құбырға арналған тапсырыс талаптарының сәйкестігі осы стандартқа сәйкес, арнайы куәландыру арқылы қанағаттандыруға тиісті.

## **ҚР СТ EN 10217-2-2015**

### **9.2 Куәландыру құжаттары**

#### **9.2.1 Куәландыру құжаттарының түрлері**

Егер 12-опция таңдалмаған болса куәландыру 3.1.В сертификаты, EN 10204 сәйкес пайдаланылады.

*12 Опция: EN 10204 сәйкес 3.1.А, 3.1.С немесе 3.2. куәландыру құжаттарының бірі басылып шығуы мүмкін.*

Егер 3.1.А, 3.1.С немесе 3.2 куәландыру құжаты берілген болса, тапсырушы куәландыруды жүргізетін және куәландыру құжаттарын дайындайтын ұйымның немесе маманның атауы және мекен-жайы туралы шығарушыны хабардар етеді.

3.2 типті тексеру актісін сертификат шығарушы тараппен келісу қажет.

#### **9.2.2 Куәландыру құжаттарының мазмұны**

Куәландыру құжаттарының мазмұны EN10168-ге сәйкес болуы қажетті.

Бақылау құжаттарының барлық типтеріне берілген өнімнің осы спецификацияның және тапсырыстың талапарына сәйкестігін тексеру туралы өтінім кіруге тиіс.

Тексеру актісінде немесе тексеру нәтижелері жәніндегі есепте, мынадай кодтар немесе ақпараттар жазылуы қажет:

- А - коммерциялық келісім және қатысушы тараптар;
- В - куәландыру құжаты рәсімделген өнімнің сипаттамасы;
- С01-С03 сынау үлгілерінің орналасуы, сынақ температурасы;
- С10-С13 керілуге сынау;
- С40-С43 егер мүмкін болса, соққыға сынау;
- С60-С69 басқа да сынақтар (мысалы, майыстыру);
- С71-С92 құйманы талдау бойынша химиялық құрам (егер мүмкін болса, өнімдерді талдау);
- D01 таңбалау және сәйкестендіру, беттің сыртқы түрі, қалыбы, әлшемді сипаттамасы;
- D02 - D99 герметикаға сынау, мүмкін болса, бұзбайтын сынау;
- Z - сенімділігін тексеру.

### **9.3 Тексеру және сынау нәтижелері**

Легирленбеген болат құбырлар сұрауда және тапсырыс беру сәтінде атап көрсетілгендей, 1 немесе 2-категориялар сынаққа сәйкес тексерілуі және сыналуы қажет. (қараңыз, 6.1). 16Моз маркалы болат құбырлар 2-категориялы сынаққа сәйкес тексерілуі және сыналуы қажет.

Жүргізілген куәландырулар мен сынақтар 9-кестеде жинақталған.

9-кесте – Тексеріс және сынақ қорытындысы

Тексеріс және сынақ түрлері		Сынақ кезеңділігі	Сілтеме	Сынақ түрлері	
				1	2
Міндетті сынақтар	Балқытудың химиялық құрамы	Әр рет балқытуға	8.2.1 және 11.1	X	X
	Бәлме температурасында негізгі материалды созылуға сынау	Бір рет сыналатын құбырға	8.3.1 және 11.2.1	X	X
	a) $D < 600$ мм үшін жаншылуға сынау және $D/D$ қатынасы $\leq 0,15$ бірақ $d \leq 40$ мм немесе $d > 150$ мм үшін дөңгелекті созылуға сынау		8.3.1, 11.4 және 11.5	X	X
	$D \leq 150$ мм үшін және $d \leq 10$ мм таратылуға сынау немесе $d > 150$ мм үшін $d/D \leq 0,15$ қатынасында сынау		8.3.1, 11.6 және 11.7	X	X
	Төменгі температурадағы динамикалық сынау		8.3.2 және 11.8	X	X
	Герметикалыққа сынау	Әр құбыр	8.4.3.1 және 11.9	X	X
	Өлшемді бақылау	8.5, 8.7 және 11.10		X	X
	Сырттай бақылау	11.11		X	X
	Бойлық ақауды анықтау үшін дәнекерленген тігісті бұзбай бақылау	Әр құбыр	4.3.2 және 11.12.1	X	-
	Бойлық ақауды анықтау үшін дәнекерленген тігісті және корпуссты бұзбай бақылау		4.3.2 және 11.12.2	-	X
16Mo3 маркалы болатқа арналған материалды сәйкестендіру			11.3	X	X
Міндетті емес сынақтар	Өнімді талдау (3 опция)	Бір рет балқытуға	8.2.2 және 11.1	X	X
	Жоғары температурада сынау (6 опция)	Бір рет балқытуға және бірдей жағдайда термиялық өңдеуге	8.3.2 және 11.2.2		
	Бәлме температурасында дәнекерленген тігісті созылуға сынау (13 опция) с)	Бір рет сыналатын құбырға	8.3.1 және 11.3	X	X
	Беріктікке сынау (4 опция)		8.3.1 және 11.8	X	X

Тексеріс және сынақ түрлері	Сынақ кезеңділігі	Сілтеме	Сынақ түрлері	
			1	2
Бойлық беріктікке сынау (5 опция)	Бір рет сыналатын құбырға	8.3.1 және 11.8	X	-
Құбыр соңынан қашықтағы қабырға қалыңдығын әлшеу (15 опция)	8.7 – 11.10		X	X
Бойлық ақауды анықтау үшін бұзбай бақылау (8 опция)	Әр құбыр	8.4.3.2 және 11.12.3	-	X
Қабатты ақауды анықтау үшін бұзбай бақылау (9 опция)		8.4.3.2 және 11.12.4	-	X
<p>a) Жаншылуға сынау үшін 2 үлгі 0° және 90° кезіндегі тігіс жағдайында сыналуды тиіс</p> <p>b) Жаншылуға сынауды, дөңгелекті созылуға сынау немесе таралуына сынау дайындаушының қалауымен анықталады.</p> <p>c) <b>13 опция:</b> сыртқы диаметрі <math>D \geq 219,1</math> артық құбырлар үшін дәнекерленген тігісті бойлық созылуға сынау өткізуді тиіс.</p>				

## 10 Нлгілерді іріктеу

### 10.1 Сынау жиілігі

#### 10.1.1 Сыналатын нлгі

Кейін термоөңделмеген құбырлар үшін немесе дәнекер сызығы термоөңделген құбырлар үшін, сыналатын үлгіге, бір балқыманың, шығарудың сол процесіндегі, бір маркалы болаттың сол кәрсетілген диаметрі мен қабырға қалыңдығы енгізілуге тиісті.

Пештік термоөңдеуге ұшыраған құбырлар үшін сыналатын үлгіге, бір балқыманың, шығарудың сол процесіндегі, бір маркалы болаттың сол кәрсетілген диаметрі мен қабырға қалыңдығы енгізіліп, мерзімдік қолданыстағы пеште сол бір ғана жүктеме бойынша әдістемелік пеште дәл сондай соңғы термоөңдеу өткізіледі.

Сыналатын үлгідегі құбырлар саны 10-кестеге сәйкесуге тиісті.

#### 10-кесте – Сыналатын нлгідегі құбырлар саны

Сыртқы диаметрі $D$ (мм)	Сыналатын үлгідегі құбырлардың максималды саны
$D \leq 114,3$	200
$114,3 < D \leq 323,9$	100
$D > 323,9$	50

#### 10.1.2 Сыналатын нлгідегі әлшенетін құбырлардың саны

Сыналатын үлгідегі әлшенетін құбырлардың мынадай саны әрбір сынақ үлгісінен таңдап алынуға тиісті:

- 1-категориялы сынақ: бір әлшемді құбыр;
- 2-категориялы сынақ: екі әлшемді құбыр; құбырлардың жалпы саны 20-дан кем болса бір ғана әлшемді құбыр.

### 10.2 Сынаққа арналған нлгілерді әзірлеу

#### 10.2.1 Әнімдерді талдауға арналған нлгілерді таңдау және әзірлеу

Әнімдерді талдауға арналған үлгілер, EN ISO 14284 сәйкес механикалық сынақ жүргізілетін сынаққа арналған үлгілерден немесе бір ғана орыннан, механикалық, немесе құбыр қалыңдығы бойынша іріктелуге тиісті.

**10.2.2 Механикалық қасиетін сынауға арналған нлпілерді орналастыру, бағдарлау және әзірлеу**

**10.2.2.1 Жалпы**

Сынаққа арналған үлгілер EN ISO 377 сәйкес құбыр ұштарынан алынуы қажет.

**10.2.2.2 Негіздік материалды керілуге сынауға арналған нлпілер**

Негіздік материалды керілуге сынауға арналған үлгілер, EN 10002-1 талаптарына сәйкес әзірленуге тиісті.

Жоғары температура кезінде керілуге сынауға арналған сынақ үлгілері, EN 10002-5 талаптарына сәйкес әзірленуі қажет.

Шығарушы зауыттың қалауы бойынша:

- сыртқы диаметрі  $D \leq 219,1$  мм құбыр үшін сынақ үлгісі, құбырдың толық кесіндісі немесе жолақ секциясы іріктелуге тиісті; ол құбырдың осіне бойлық бағыты бойынша таңдалады;

- сыртқы диаметрі  $D > 219,1$  мм құбырлар үшін сынаққа түзетілген үлгіден шеңберлі кәлденең кимасы бар механикалық әңделген сынақ үлгісі, жолақ кесіндісі таңдалуға тиісті; олар құбыр осіне бойлық немесе ендік бағытта алынуы қажет.

Құбырдың толық кесіндісі пайдаланылатын жағдайды қоспағанда сыналатын үлгі пісірілген жікке қарама-қарсы алынуға тиісті.

**10.2.2.3 Жікті керуге сынау нлпілері**

Пісірілген жікті керуге сынау үлгілері, жікке кәлденең таңдалуға тиісті, осы ретте жік ортада болуы қажет. Үлгі құбырдың толық қалыңдығы бойынша, теңестірілуі мүмкін жолақ кесіндісі болуы мүмкін; балқытылған жік жойылуы мүмкін

**10.2.2.4 Майыстыруға сынау нлпілері, құбырларды таратуға, шығыршықты кеңейтуге сынауға арналған шеңберлі нлпінің нзілуге кедергісі**

Майыстыруға сынау үлгілері, құбырларды таратуға, шығыршықты кеңейтуге сынауға арналған шеңберлі үлгінің үзілуге кедергісі, тиісінше, EN 10233, EN 10237, EN 10234, EN 10236 сәйкес құбырлардың толық кесіндісінен алынады.

**10.2.2.5 Негіздік материалды соққыға сынау нлпілері**

Шарпи бойынша сынамалар үшін үш стандартты V тәрізді кесінділер EN 10045-1-ге сәйкес дайындалуға тиіс. Егер бұйымның номиналды қалыңдығы, секцияны теңестірусіз сынауға арналған стандартты үлгіні әзірлеуге мүмкіндік бермесе, онда ені кемі 10 мм, бірақ 5 мм-ден кем болмайтын сынақ үлгілері әзірленуі қажет; максималды шекті енді пайдалану керек.

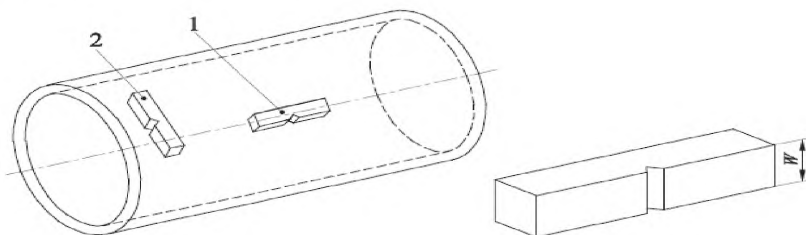
Егер ені 5 мм-ден кем болмайтын үлгілерді әзірлеу мүмкін болмаса, онда құбырларды соққыға сынау жүргізілмейді.

Егер басқаша кәрсетілмесе (5 опция қараңыз), сынау үлгілері құбыр осіне кәлденең таңдалуы қажет. Формулада келтіру бойынша есептелген  $D_{\min}$ , сыртқы диаметрдің берілген мәнінен үлкен болса, бұл жағдайда үлгілер құбыр осі бойымен алынады:

$$D_{\min} = (T-5) + [756,25 / (T-5)] \quad (2)$$

Үлгілер жікке диаметральды қарама-қарсы алынуы қажет.

Сынақ үлгілері, ойықтың осьтік сызығы құбыр бетіне перпендикуляр болатындай етіліп әзірленуі тиісті, қараңыз, 2-сурет



**Белгілеулер:**

- 1 Сынауға арналған бойлық үлгі
- 2 Сынауға арналған ендік үлгі

**2-сурет — Соққыға сынауға арналған илгілерді бағдарлау**

**11 Сынау әдісі**

**11.1 Химиялық талдау**

Анықталатын және сипатталатын үлгілер 2-кестенің деректеріне сәйкес келуге тиісті. Талдаудың оңтайлы физикалық немесе химиялық саралау әдісін талдау, шығарушының қалауына жатады. Даулы жағдайда әдіс CR 10261 есепке алына отырып шығарушы және тапсырыс беруші арасында талқыланады.

**11.2 Негіздік материалды керуге сынау**

Сынақ EN 10002-1 сәйкес жүргізуге, сондай-ақ мыналар анықталуға тиісті:

- керілу кезіндегі беріктік шегі ( $R_m$ );
- аққыштықтың жоғарғы шегі ( $R_{eH}$ ) немесе аққыштық құбылыс ұсынылмаған болса аққыштықтың шартты шегі 0,2% ( $R_{p0,2}$ ) алынады;
- егер сынақ үшін пропорционал емес үлгілер пайдаланылатын болса, ( $L_0$ ) от  $5,65 \cdot \sqrt{S_0}$  жұмыстық ұзындыққа сілтеме жасалып үзілу кезіндегі салыстырмалы ұзару, ұзындық шама ISO 2566-1 EN-дағы кестенің есебі пайдаланыла отырып,  $L_0 = 5,65 \cdot \sqrt{S_0}$  есептік ұзындық мәніне түрлендірілуі қажет.

**11.2.2 Жоғарғы температура кезінде**

Сынақ EN 10002-5 сәйкес жүргізілуі қажет, сұрату және тапсырыс беру сәтінде температура мен ( $R_{p0,2}$ ) беріктік шегі келісілуі қажет (қараңыз, 6.2).

**11.3 Пісіру жішін ендік керуге сынау**

Сынақ EN 10002-1 сәйкес жүргізілуі қажет, ( $R_m$ ) үзілу беріктігінің шегі анықталуға тиісті.

**11.4 Майыстыруға сынау**

Сынақ EN 10233 сәйкес жүргізілуі қажет. Құбыр кесіндісі, жаймалар Н арасындағы арақашықтық, мына теңдеудің көмегімен алынатын шамаға жеткенге дейін, процесс барысында майыстырылуы қажет:

$$H = \frac{(1+C)}{C + \left(\frac{D}{D_0}\right)} \times T(3)$$

мұндағы :

- Н, жаймалар арсындағы арақашықтық, әлшемі, мм, жүктеме кезінде әлшенуі қажет;

- D, сыртқы диаметрі, мм;

- Т, қабырғаның номиналды қалыңдығы, мм;

- С, деформацияның тұрақты коэффициенті, мына шамада болады:

- P195GH және P235GH үшін 0,09;

- P265GH және 16Mo3 үшін 0,07.

Тестілеуден кейін сынақ үлгісінде, сызаттар немесе үзіктер болмауы тиісті. Дегенмен, ұштары бойынша пайда бола бастаған шамалы сызаттар, бас тартудан ақталу ретінде қарастырылуы қажет.

### 11.5 Шығыршықты өлгінің нзілуге кедергісін сынау

Сынақ EN 10237 сәйкес жүргізілуге тиісті.

Құбыр кесіндісі сыну орын алғанға дейін шеңберлі бағытта деформацияға ұшырауы қажет.

Сынғаннан кейін сынақ үлгілерінде, сыну нүктесін есептемегенде, ұлғайту құралдарын қолданбай-ақ қандай да бір кәрінетін ақаулар болмауы тиісті.

### 11.6 Қпбыды таратуға сынау

Сынақ EN 10234 сәйкес жүргізілуі қажет.

Құбыр кесіндісі 11-кестеде келтірілген сыртқы диаметрдің пайыздық ұлғаюына жеткенше, конус пішінді құралдың 60° кәмегімен кеңейтілуге тиісті.

### 11-кесте–Қпбыды таратуға сынау ншін қойылатын талаптар

Болат маркасы		d/D <sup>a</sup> үшін сыртқы диаметрдің ұлғаюы, %		
Болат атауы	Болат нәмірі	≤0,6	> 0,6 ≤ 0,8	> 0,8
P195GH	1.0348	12	15	19
P235GH	1.0345	10	12	17
P265GH	1.0425	8	10	15
16Mo3	1.5415	8	10	15
<sup>a</sup> d = D - 2T				

Тестілеуден кейін сынақ үлгілерінде, сызаттар немесе үзіктер болмауы қажет. Дегенмен, жиіктері бойынша пайда бола бастаған шамалы сызаттар бас тарту үшін ақталу ретінде қарастырылмауы қажет.

### 11.7 Шығыршықты кенеюге сынау

Сынақ EN 10236 сәйкес жүргізілуі қажет.

Құбыр кесіндісі, ол сынғанға дейін конус пішінді құралдың кәмегімен кеңейтілуі керек. Сынған аймақтан тыс беттерінде сызаттар немесе үзіктер болмауға тиісті. Дегенмен, жиіктері бойынша пайда бола бастаған шамалы сызаттар бас тарту үшін ақталу ретінде қарастырылмауы қажет.

### 11.8 Соққыға сынау

11.8.1 Сынақ 4-кестеде келтірілген температура кезінде EN 10045-1 сәйкес жүргізілуі қажет.

11.8.2 Үш үлгінің орташа мәні 4-кестеде келтірілген талаптарды қанағаттандыруы тиісті. Жекелеген бір мән берілген шамадан 70% кем болмайтын жағдайда ол осы шамадан төмен болуы мүмкін.



## ҚР СТ EN 10217-2-2015

11.5.3 Егер үлгінің ені ( $W$ ) 10 мм-ден кем болмаса, соққының әлшемді энергиясы ( $KV_p$ ), мына теңдеу пайдаланыла отырып, соққы энергиясына ( $KV_c$ ) түрлендірілуі қажет:

$$KV_c = \frac{10 \times KV_p}{2W} \quad (3)$$

мұндағы:

- $KV_c$ , соққының есептелген энергиясы, Дж;
- $KV_p$ , соққының әлшенген энергиясы, Дж;
- $W$ , үлгінің ені, мм.

Соққының есептелген ( $KV_c$ ) энергиясы, 11.8.2. келтірілген талаптарға сәйкес болуы қажет.

11.8.4 Егер 11.8.2 талаптары орындалмаса, шығарушының қалауы бойынша сол үлгілерден алынған үш үлгіге қосымша сынақ жүргізіледі. Қайталаудан кейін сынақты қанағаттанарлық деп санау үшін, бір уақытта мынадай шарттар орындалуы қажет:

— алты сынақтың орташа мәні, берілген ең кіші орташа мәннен үлкен немесе тең болуы қажет;

— алты жекелеген мәннің кәп дегенде екеуі, берілген минималды орташа мәннен төмен болуы мүмкін;

— алты жекелеген мәннің кәп дегенде біреуі берілген минималды орташа мәннің 70%-нан төмен болуы мүмкін.

11.8.5 Сынақ үшін үлгілердің әлшемі мм, соққының әлшенген энергиясының мәні және табылған орташа мәні келтірілуі қажет.

### 11.9 Герметикаға гидростатикалық сынау

#### 11.9.1 Гидростатикалық сынау

Гидростатикалық сынақ төменде келтірілген теңдеу бойынша есептелген 70 бар<sup>2)</sup> қысым кезінде немесе  $P$  қысым кезінде жүргізіледі:

$$P = 20(S \times T) / D \quad (4)$$

мұндағы:

$P$  – сынақ кезіндегі қысым, бар;

$D$  – берілген сыртқы диаметр, мм;

$T$  – қабырғаның берілген қалыңдығы, мм;

$S$  – аталған болат маркасы үшін беріктіктің минималды шегі көрсетілгеннің 70 %-на сәйкесетін МПа-дағы кернеу (4-кесте қараңыз).

Сынақ қысымы сыртқы диаметрі  $D \leq 457$  мм құбырлар үшін кемінде 5 сек және ішкі диаметрі  $D > 457$  мм құбырлар үшін ұсталып тұрады.

Құбыр кәрінетін ағынсыз немесе деформациясыз сынаққа шыдас беруі тиіс.

**14 Опция:** Болаттың қаралып отырған маркасының 11.9.9.-да көрсетілгеннен ерекшеленетін және беріктіктің берілген минималды шегі кернеуінің 90%-на сәйкесетін сынақ қысымы берілуі қажет (4-кесте қараңыз).

Ескертпе – Герметикаға арналған осы гидростатикалық сынақ, беріктікке сынау болып табылмайды.

### 11.10 Әлшемді бақылау

Көрсетілген әлшемдер, оның ішінде тұзусызықтық әлшемдер тексеруден өтуге тиісті.

2) бар = 100 кПа

Сыртқы диаметрі құбыр ұштарынан әлшенуі қажет. Сыртқы диаметрі D 406,4 мм құбырлар үшін, диаметр циркометр кәмегімен әлшенуі мүмкін.

Егер 15-опция кәрсетілмесе, онда қабырға қалыңдығы қабырғаның екі ұшынан әлшенуі қажет.

***15 Опция:** Қабырға қалыңдығы келісілген процедураға сәйкес қабырға ұштарынан өлшенуге тиісті.*

#### **11.11 Кәзбен тексеру**

Құбырлар 8.4.1 және 8.4.2 талаптарына сәйкес кәзбен тексерілуі қажет.

#### **11.12 Бұзбайтын сынау**

11.12.1 1-категориялы сынақ құбырлары пісірілген жігінің жалпы ұзындығы, E3 қабылдау деңгейінде EN 10246-3, F3 қабылдау деңгейінде EN 10246-5, C категориялы U3 қабылдау деңгейінде EN 10246-7 немесе U3 қабылдау деңгейінде EN 10246-8 сәйкес сыналуы қажет.

Егер 16-опция кәрсетілмеген болса, онда сынауды юақылау әдісін таңдау шығарушының қалауына қалдырылады.

***16 Опция:** Сынақты бақылау әдісін тапсырыс беруші белгілейді.*

Құбыр ұштарындағы пісіру жіктері автоматты түрде емес, ол U3 қабылдау деңгейінде EN 10246-8 сәйкес қолмен/жартылай автоматты ультрадыбыстық дефектоскопиямен тестіленеді немесе кесіледі.

11.12.2 2-категориялы сынақ құбырлары, F2 қабылдау деңгейінде EN 10246-5 сәйкес немесе C категориялы U2 қабылдау деңгейінде EN 10246-7 сәйкес бойлық ақауларын анықтау үшін бұзбайтын сынақтан өтуі тиісті.

Егер 17-опция кәрсетілмесе, үлгіні куәландыру әдісі шығарушының қалауы бойынша пайдаланылуы қажет.

***17 Опция:** Сынақ әдісін тапсырыс беруші таңдайды*

Тестіленбеген құбыр ұштарының учаскелері, C категорияға жататын U2 қабылдау деңгейінде EN 10246-7 сәйкес қолмен/жартылай автоматты ультрадыбыстық дефектоскопиямен тестіленеді немесе кесіледі.

11.12.3 Егер 8-опция кәрсетілсе, құбырлар C категориясына жататын U2 қабылдау деңгейінде EN 10246-6 сәйкес ультрадыбыстық дефектоскопиямен тестіленеді.

11.12.4 Егер 9-опция кәрсетілсе, ламинарлық ақауларды анықтау үшін U2 қабылдау деңгейінде EN 10246-14 сәйкес ультрадыбыстық дефектоскопиямен тестіленеді.

#### **11.13 Материалды сәйкестендіру**

16Mo3 маркалы болат құбырлар талап етіліп отырған сорты берілгендігін қанағаттандыру үшін сынақтан өтуге тиісті.

#### **11.14 Қайталама сынау, сұрыптау және қайта әндеу**

Қайталама сынау, сұрыптау және қайта әндеу үшін EN 10021 талаптары қолданылады.

## 12 Таңбалау

### 12.1 Пұынылатын таңба

Әрбір құбырдың кем дегенде бір ұшындағы таңба шайылып кетпеуге тиісті.

Таңбада мынадай ақпарат болуы қажет:

- шығарушының атауы немесе сауда маркасы;
- берілген осы стандарттың нәмірі және болаттың атауы (5.2 қараңыз);
- легирленбеген болат сорты жағдайында сынақ категориясының белгісі;
- егер қолдануға болса сәйкестік категориясының индикаторы (7.3.1 және 7.3.3 қараңыз).

— балқыту нәмірі немесе код нәмірі;

— куәландырушы әкілдің белгісі;

Жеткізудің немесе әнімнің бірлігін тиісті құжатпен сәйкестендіруге мүмкіндік беретін сәйкестендіру нәмірі (мысалы, пункттің немесе тапсырыстың нәмірі).

Таңбалау мысалы:

X - EN 10217-2 - P265GH - TC1 — C1 - Y - Z<sub>1</sub> - Z<sub>2</sub>

мұндағы:

- X, шығарушының белгісі;
- TC1, 1-категориялы сынақты белгілеу;
- C1, категорияға сәйкестік көрсеткіші;
- Y, балқыту нәмірі немесе код нәмірі;
- Z<sub>1</sub>, әкілдің куәландыру белгісі;
- Z<sub>2</sub>, сәйкестендіру нәмірі.

### 12.2 Қосымша таңбалау

*18 Опция: Қосымша таңбалар, ол сұрату және тапсырыс беру сәтінде келісілгендей қолданылуға тиісті.*

## 13 Қорғаныс

Құбырлар уақытша қорғаушы қаптамасыз жеткізілуі қажет.

*19 Опция: Уақытша қорғаушы қаптама немесе басқа да қаптама және/немесе қаптауыш қолданылуы қажет.*

**ZA қосымшасы**  
(ақпараттық)

**EN 10217-2 Еуропалық стандарт пен ЕО 97/23/ЕО Директивасының негізгі талаптары арасындағы өзара байланыстар**

Осы EN 10217-2 ЕКС Еуропалық комиссияның және Еуропалық Еркін Сауда Қауымдастығы мандаты бойынша, арнайы талаптар үшін техникалық шешімдерді қамтамасыз ету арқылы қысым жағдайындағы жабдықтар үшін 97/23/ЕО Директиваларының негізгі қауіпсіздік талаптарын қолдау мақсатында әзірленді.

Осы EN 10217-2 Директиваға байланысты Еуропалық Қауымдастықтың ресми журналында келтіріледі және кем дегенде бір мүше-мемлекеттің ұлттық стандарты рәлін атқарады, осы стандарттың ZA-1 кестесінде келтірілген тармақтарымен келісу, осы стандартты қолдану саласы шегінде, Директиваның Елеулі Талаптарының және Еуропалық Еркін Сауда Қауымдастығы нормаларының анық-қанығына жеткендікті білдіреді.

**ZA-1 кесте –EN 10217-2 пен ЕО 97/23/ЕО Директиваларының негізгі талаптары арасындағы сәйкестік**

Осы EN тармақтары/тармақшалары	97/23/ЕО Директивасының қысымы жағдайындағы жабдық I-қосымша	Мазмұны
7.3.3	3.1.2	Пісіру
7.3.1	3.1.3	Бұзбайтын сынақ
8.3	4.1a	Тиісті материалдардың қасиеті
7.2 және 8.2, таблицы 2 және 5	4.1c	Ескіруі
7.3 және 8.4	4.1d	Технологиялық процес үшін жарамдылығы
9 және 10	4.3	Құжаттама

**НАЗАР АУДАРЫҢЫЗ:** ЕО басқа да талаптары мен өзге де Директивалары да Еуропалық Стандарт қолданысы саласына (EN 10217-2) түсетін әнімдерге қолданылуы мүмкін.

**Библиография**

[1] EN 473, Бұзбайтын бақылау. НК айналысатын персоналға аттестация жүргізу және куәлік беру. Негізгі талаптар (Non destructive testing - Qualification and certification of NDT personnel - General principles).

**В.А қосымшасы**  
(ақпараттық)

**В.А.1 - Стандарттардың халықаралық, аймақтық стандарттарға, шет мемлекеттер стандарттарына сәйкестігі туралы мәліметтер**

Сілтемелік шетелдік стандарттардың (шетел құжаттары) белгіленуі	Сәйкестік дәрежесі	Тиісті мемлекеттік стандарттың белгіленуі және атауы
EN 10020:2000, Definition and classification of grades of steel (Болат маркасын анықтау және жіктеу).	IDT	ҚР СТ EN 10020-2012 Болат. Болат маркасын анықтау және жіктеу.
EN 10021:2006, General technical delivery conditions for steel products (Болат және шойын бұйымдар үшін жеткізудің жалпы техникалық талаптары).	IDT	ҚР СТ EN 10021-2015 Болат және болат бұйымдары. Жеткізудің жалпы техникалық шарттары
EN 10027-1:2005, Designation systems for steels - Part 1: Steel names (Болат. Белгілеу жүйесі. 1-бөлім. Болаттың атауы. Негізгі символдар).	IDT	ҚР СТ EN 10027-1-2012 Болатты белгілеу жүйесі. 1-бөлім. Болаттың атауы.
EN 10027-2:2015, (Designation systems for steels - Part 2: Numerical system) Болат үшін белгілеу жүйесі. 2-бөлім: нөмірлеу жүйесі).	IDT	ҚР СТ EN 10027-2-2012 Болатты белгілеу жүйесі. 2-бөлім. Нөмірлеу жүйесі.
EN 10052:2004, Vocabulary of heat treatment terms for ferrous products (Темір қорытпасы бұйымдары. Термикалық әңдеу жөніндегі терминдер сөздігі)	IDT	ҚР СТ EN 10052-2013 Қара металл әнімдерін термоәңдеу. Терминдер мен анықтамалар
EN 10204:2004, Metallic products - Types of inspection documents (Металл бұйымдар. Бақылау құжаттарының түрлері)	IDT	ҚР СТ EN 10204-2012 Металл бұйымдар. Қабылдауды бақылау құжаттарының түрлері
EN ISO 377:2013, Steel and steel products – Location and preparation of samples and test pieces for mechanical testing (Болат және болат бұйымдар. Механикалық сынақ үшін сыналатын үлгілердің орналасуы және әзірленуі (ISO 377:2013)).	IDT	ҚР СТ ISO 377-2011 Болат және болат бұйымдар. Механикалық сынақ үшін бөлшектерінің және үлгілерінің жай-күйі және әзірлеу
EN ISO 14284:2002, Steel and iron - Sampling and preparation of samples for the determination of chemical composition (ISO 14284:1996) (Болат және шойын. Химиялық құрамын анықтау үшін үлгілерді іріктеу және әзірлеу (ISO 14284:1996)).	IDT	ҚР СТ ISO 14284-2011 Болат және шойын. Химиялық құрамын анықтау үшін үлгілерді іріктеу және әзірлеу

---

**ӘОЖ 691.714.122**

**МСЖ 23.040.10; 77.140.75(ІДТ)**

**Тңйін сзздер:** Құбырлар, пісірілген болат құбырлар , бұзбайтын бақылау, таңбалау

---



**НАЦИОНАЛЬНЫЙ СТАНДАРТ РЕСПУБЛИКИ КАЗАХСТАН**

---

**Трубы стальные сварные для работы под давлением**

**Технические условия поставки**

**Часть 2**

**ТРУБЫ ИЗ НЕЛЕГИРОВАННОЙ И ЛЕГИРОВАННОЙ СТАЛИ, ПОЛУЧЕННЫЕ  
ЭЛЕКТРОСВАРКОЙ, С УСТАНОВЛЕННЫМИ СВОЙСТВАМИ ДЛЯ  
ПОВЫШЕННОЙ ТЕМПЕРАТУРЫ**

**СТ РК EN 10217-2-2015**

*(EN 10217-2-2002/A1 Welded steel tubes for pressure purposes - Technical delivery conditions - Part 2: Electric welded non-alloy and alloy steel tubes with specified elevated temperature properties, IDT)*

Настоящий национальный стандарт является идентичным осуществлением европейского стандарта EN 10217-2:2002 и принят с разрешения CEN, по адресу: пр. Марникс 17, В-1000 Брюссель

**Издание официальное**

**Комитет технического регулирования и метрологии  
Министерства по инвестициям и развитию Республики Казахстан  
(Госстандарт)**

**Астана**



## Предисловие

**1 ПОДГОТОВЛЕН И ВНЕСЕН** Акционерным обществом «Информационно-аналитический центр нефти и газа»

**2 УТВЕРЖДЕН И ВВЕДЕН В ДЕЙСТВИЕ** Приказом Председателя Комитета технического регулирования и метрологии Министерства по инвестициям и развитию Республики Казахстан № 247-од от «30» ноября 2015 года

**3** Настоящий стандарт идентичен европейскому стандарту EN 10217-2:2002 Welded steel tubes for pressure purposes - Technical delivery conditions - Part 2: Electric welded non-alloy and alloy steel tubes with specified elevated temperature properties. (Трубы стальные сварные для работы под давлением. Технические условия поставки. Часть 2. Трубы из нелегированной и легированной стали, полученные электросваркой, с установленными свойствами для повышенной температуры)

Настоящий стандарт разработан с учетом изменений и поправок принятых после его официальной публикации и внесенных в стандарт EN 10217-2:2002/A1

Настоящий стандарт реализует требования безопасности Директив(ы) ЕС, приведенные в Приложении ZA

Европейский стандарт подготовлен техническим комитетом ECISS/TC 110 Трубы стальные, фитинги стальные и чугунные

Перевод с английского языка (en).

Официальной версией является текст на государственном и русском языке

Официальный экземпляр европейского стандарта, на основе которого подготовлен настоящий стандарт, и на которые даны ссылки, имеются в Едином государственном фонде нормативных технических документов.

Сведения о соответствии стандартов ссылочным международным стандартам, приведены в дополнительном Приложении В.А

Степень соответствия – идентичная (IDT).

**4** В настоящем стандарте реализованы положения Законов Республики Казахстан: «О техническом регулировании» и «О языках в Республике Казахстан»

**5 СРОК ПЕРВОЙ ПРОВЕРКИ  
ПЕРИОДИЧНОСТЬ ПРОВЕРКИ**

**2022 год  
5 лет**

**6 ВВЕДЕН ВПЕРВЫЕ**

*Информация об изменениях к настоящему стандарту публикуется в ежегодно издаваемом информационном указателе «Нормативные документы по стандартизации», а текст изменений и поправок - в ежемесячно издаваемых информационных указателях «Национальные стандарты». В случае пересмотра (замены) или отмены настоящего стандарта соответствующее уведомление будет опубликовано в ежемесячно издаваемом информационном указателе «Национальные стандарты»*

Настоящий стандарт не может быть полностью или частично воспроизведен, тиражирован и распространен в качестве официального издания без разрешения Комитета технического регулирования и метрологии Министерства по инвестициям и развитию Республики Казахстан

## Содержание

1 Область применения	1
2 Нормативные ссылки	1
3 Термины и определения	3
4 Обозначения	3
5 Классификация и обозначение стали	3
6 Информация, предоставляемая заказчиком	4
7 Процесс производства	5
8 Требования	6
9 Контроль	14
10 Отбор образцов	16
11 Методы испытаний	18
12 Маркировка	21
13 Защита	22
Приложение ZA ( <i>информационное</i> ) Взаимосвязь между Европейским стандартом EN 10217-2 и основными требованиями Директивы ЕС 97/23/ЕС	23
Библиография	24
Приложение В.А ( <i>информационное</i> ) Сведения о соответствии стандартов ссылочным международным, региональным стандартам, стандартам иностранных государств	25



---

**НАЦИОНАЛЬНЫЙ СТАНДАРТ РЕСПУБЛИКИ КАЗАХСТАН**

---

**Трубы стальные сварные для работы под давлением  
Технические условия поставки****Часть 2****ТРУБЫ ИЗ НЕЛЕГИРОВАННОЙ И ЛЕГИРОВАННОЙ СТАЛИ, ПОЛУЧЕННЫЕ  
ЭЛЕКТРОСВАРКОЙ, С УСТАНОВЛЕННЫМИ СВОЙСТВАМИ ДЛЯ  
ПОВЫШЕННОЙ ТЕМПЕРАТУРЫ**

---

**Дата введения 2017-01-01****1 Область применения**

Настоящий стандарт устанавливает технические условия поставки в двух видах испытаний электросварных труб круглого сечения, с заданными свойствами при повышенной температуре, из нелегированной и легированной стали.

**2 Нормативные ссылки**

Для применения настоящего стандарта необходимы следующие ссылочные нормативные документы. Для недатированных ссылок применяют последнее издание ссылочного документа (включая все его изменения):

EN 10002-1:2001 Metallic materials - Tensile testing - Part 1: Method of test (at ambient temperature) (Металлические материалы - Испытание на растяжение - Часть 1: Метод испытания (при комнатной температуре)).

EN 10002-5:1991 Metallic materials - Tensile testing - Part 5: Method of testing at elevated temperature (Металлические материалы - Испытание на растяжение - Часть 5: Метод испытания при повышенной температуре).

EN 10020:2000 Definitions and classification of grades of steel (Определения и классификация марок стали).

EN 10021:2006 General technical delivery requirements for steel and iron products (Общие технические требования доставки для стальных и железных изделий).

EN 10027-1:2005 Designation systems for steels - Part 1: Steel names, principle symbols (Системы обозначений для сталей - Часть 1: Наименования стали, основные символы).

EN 10027-2:2015 Designation systems for steels Part 2: Numerical systems (Системы обозначений для сталей - Часть 2: Числовые системы).

EN 10045-1:1990 Metallic materials - Charpy impact test - Part 1: Test method (Металлические материалы - тест на удар по Шарпи - Часть 1: Метод испытания).

EN 10052:2004 Vocabulary of heat treatment terms for ferrous products (Словарь терминов по термообработке для продукции из железа).

EN 10204:2004 Metallic products - Types of inspection documents (Металлические изделия - Типы документов освидетельствования).

ENV 10220:2002 Seamless and welded steel tubes - Dimensions and masses per unit length (Бесшовные и сварные стальные трубы - Размеры и массы на единицу длины).

EN 10233:1993 Metallic materials - Tubes - Flattening test (Металлические материалы - Трубы - Испытание на сплющивание).

EN 10234:1993 Metallic materials - Tubes - Drift expanding test (Металлические материалы - Трубы - Испытание трубы на раздачу).

EN 10236:1993 Metallic materials - Tubes - Ring expanding test (Металлические материалы - Трубы - Испытание на расширение кольца).

## СТ РК EN 10217-2-2015

EN 10237:1993 Metallic materials - Tubes - Ring tensile test (Металлические материалы - Трубы – Испытание на сопротивление разрыву кольцевого образца).

EN 10246-1:1996 Non-Destructive Testing of steel tubes Part 1: Automatic electromagnetic testing of seamless and welded (except submerged arc welded) ferromagnetic steel tubes for verification of hydraulic leak-tightness (Испытание методом неразрушающего контроля стальных труб Часть 1: Автоматическая электромагнитная дефектоскопия бесшовных и сварных (кроме дуговой сварных) ферромагнитных стальных труб для проверки гидравлической герметичности).

EN 10246-3:1999 Non-Destructive Testing of steel tubes - Part 3: Automatic eddy current testing of seamless and welded (except submerged arc-welded) steel tubes for the detection of imperfections (Испытание методом неразрушающего контроля стальных труб - Часть 3: Автоматический токовихревая дефектоскопия бесшовных и сварных (кроме сваренных под флюсом сварных стальных труб) для обнаружения дефектов).

EN 10246-5:1999 Non-Destructive Testing of steel tubes – Part 5: Automatic full peripheral magnetic transducer/flux leakage testing of seamless and welded (except submerged arc-welded) ferromagnetic steel tubes for the detection of longitudinal imperfections Испытание методом неразрушающего контроля стальных труб - Часть 5: (Автоматическая дефектоскопия по всей периферийной поверхности бесшовных и сварных (кроме сваренных дуговой сваркой под флюсом) труб из ферромагнитной стали для определения продольных дефектов с помощью магнитного первичного преобразователя/рассеянного магнитного потока).

EN 10246-6:1999 Non-Destructive Testing of steel tubes - Part 6: Automatic full peripheral ultrasonic testing of seamless steel tubes for the detection of transverse imperfections (Испытание методом неразрушающего контроля стальных труб - Часть 6: Автоматическая ультразвуковая дефектоскопия бесшовных стальных труб по полной окружности для обнаружения изъянов в поперечном направлении).

EN 10246-7:2005 Non-Destructive Testing of steel tubes - Part 7: Automatic full peripheral ultrasonic testing of seamless and welded (except submerged arc welded) steel tubes for the detection of longitudinal imperfections (Испытание методом неразрушающего контроля стальных труб - Часть 7: Автоматическая ультразвуковая дефектоскопия бесшовных бесшовных и сварных (кроме дуговой сварных) стальных труб для обнаружения изъянов в продольном направлении).

EN 10246-8:1999 Non-Destructive Testing of steel tubes – Part 8: Automatic ultrasonic testing of the weld seam of electric welded tubes for the detection of longitudinal imperfections (Испытание методом неразрушающего контроля стальных труб - Часть 8: Автоматическая ультразвуковая дефектоскопия сварного шва электросварных труб для обнаружения изъянов в продольном направлении).

EN 10246-14:1999 Non-Destructive Testing of steel tubes - Part 7: Automatic ultrasonic testing of seamless and welded (except submerged arc welded) steel tubes for the detection of laminar imperfections (Испытание методом неразрушающего контроля стальных труб - Часть 7: Автоматическая ультразвуковая дефектоскопия бесшовных и сварных (кроме дуговой сварных) стальных труб для обнаружения ламинарных дефектов).

EN 10256:2000 Non-Destructive Testing of steel tubes - Qualification and competence of level 1 and level 2 NDT personnel (Испытание методом неразрушающего контроля стальных труб – Квалификация и компетентность уровней 1 и 2 персонала, проводящего неразрушающие испытания).

EN ISO 377:2013 Steel and steel products - Location and preparation of samples and test pieces for mechanical testing (ISO 377:1997) (Сталь и продукция из стали.– Размещение образцов для испытаний при механических испытаниях. (ISO 377:1997).

EN ISO 2566-1:1999 Steel - Conversion of elongation values – Part 1: Carbon and low-alloy steels (ISO 2566-1:1984) (Сталь - Преобразование значений удлинения - Часть 1: Углерод и низколегированные стали (ISO 2566-1: 1984).

EN 10266:2003 Steel tubes, fittings and structural hollow sections - Symbols and definition of terms for use in product standards (Стальные трубы, фитинги и полые профили - Символы и определение терминов для использования в стандартах на продукцию).

EN 10168:2004 Iron and steel products - Inspection documents - List of information and description of products from iron and steel (Документы освидетельствования - Перечень информации и описание).

ISO 14284:2002 Steel and iron - Sampling and preparation of samples for the determination of chemical composition (Сталь и железо— Отбор проб и приготовление образцов для определения химического состава (ISO 14284:1996).

CR 10260:1998 Designation systems for steel - Additional symbols (Системы обозначений для стали: Дополнительные символы).

CR 10261:2008 ECISS Information Circular IC 11 - Iron and steel - Review of available methods of chemical analysis ECISS (Информационный циркуляр 11 – Железо и сталь – Обзор имеющихся методов химического анализа).

### 3 Термины и определения

В настоящем стандарте применяются термины по EN 10020, EN 10021, EN 10052, EN 10266, а также следующие термины с соответствующими определениями:

3.1 **Вид испытаний** (test category): Степень и уровень оценки соответствия и испытаний.

3.2 **Работодатель** (employer): Организация, для которой субъект работает на регулярной основе.

Примечание - работодателем может быть как изготовитель труб, так и поставщик, а также третья сторона, проводящая неразрушающие испытания.

### 4 Обозначения

В настоящем стандарте применяются обозначения по EN 10266, а также применяются следующие обозначения:

- C1, C2 - показатели вида соответствия (7.3.1 и 7.3.3)
- TC - вид испытаний.

### 5 Классификация и обозначение стали

#### 5.1 Классификация

Согласно системе классификации по EN 10020, марки стали P195GH, P235GH и P265GH классифицируются как нелегированные качественные стали; и сталь марки 16Mo3 классифицируется как легированная высококачественная сталь.

#### 5.2 Обозначение стали

5.2.1 В соответствии с настоящим стандартом обозначение стали для труб состоит из:

- номера настоящего стандарта;
- или
- марки стали в соответствии с EN 10027-1 и CR 10260;
- или

## СТ РК EN 10217-2-2015

- номера стали, приспанный в соответствии с EN 10027-2.

5.2.2 Обозначение для нелегированной марки стали:

- заглавная буква Р - для работы под давлением;

- указание установленного минимального предела текучести при комнатной температуре для толщины менее или равной 16 мм, выраженный в МПа (таблица 4):

- символы GN при повышенной температуре.

5.2.3 Для легированной марки стали 16Mo3 обозначение проводится по химическому составу (таблица 2).

## 6 Информация, предоставляемая заказчиком

### 6.1 Обязательная информация

Следующая информация должна предоставляться заказчиком при запросе или размещении заказа:

- a) количество (масса или общая длина или число);
- b) наименование «труба»;
- c) размеры (наружный диаметр D и толщина стенки T) (см. таблицу 6);
- d) обозначение марки стали в соответствии с настоящим стандартом (см. 5.2);
- e) вид испытания для нелегированной стали (см. 9.3).

### 6.2 Опции

Количество опций определено в настоящем стандарте и перечислено ниже. Если покупатель не требует выполнения любой из опций на момент запроса или заказа, трубы поставляются в соответствии с базовой спецификацией (см. 6.1).

- 1) Технологический процесс производства труб (см 7.3.2).
  - 2) Ограничение по содержанию меди и олова (см. таблицу 2).
  - 3) Анализ продукции (см 8.2.2).
  - 4) Испытания на удар (см. 8.3.1)
  - 5) Испытание на продольный удар при температуре -10 °С для нелегированной стали (см 8.3.1).
  - 6) Испытание на растяжение при повышенной температуре (см 8.3.2).
  - 7) Выбор метода испытания на герметичность (см 8.4.3.1).
  - 8) Испытание методом неразрушающего контроля для труб вида испытаний 2 на наличие поперечных дефектов (см 8.4.3.2).
  - 9) Испытание методом неразрушающего контроля для труб вида испытаний 2 на наличие слоистых дефектов (см 8.4.3.2).
  - 10) Специальная обработка концов (см 8.6).
  - 11) Точная длина (см 8.7.3).
  - 12) Тип сертификата соответствия, отличный от типового документа (см. 9.2.1).
  - 13) Испытание на поперечное растяжение сварного шва (см. таблицу 9).
  - 14) Испытание давлением на гидростатическую герметичность (см. 11.9.1).
  - 15) Измерение толщины стенки на расстоянии от концов трубы (см. 11.10).
  - 16) Испытание методом неразрушающего контроля для проверки сварного шва (см. 11.12.1)
  - 17) Испытание методом неразрушающего контроля для проверки корпуса трубы (см. 11.12.2)
  - 18) Дополнительная маркировка (см. 12.2).
  - 19) Защита (см.13).
- Пример заказа

500 м электросварной трубы с наружным диаметром 168,3 мм, толщиной стенки 4,5 мм в соответствии с настоящим стандартом, из стали марки P265GH, вида испытаний 1, с сертификатом соответствия 3.1.C, в соответствии с EN 10204:

500 м - Труба - 168,3 × 4,5 - EN 10217-2 - P265GH - TC 1 - Опция 12: 3.1.C

## **7 Процесс производства**

### **7.1 Производство стали**

Процесс производства стали выполняется на усмотрение изготовителя.

### **7.2 Процесс раскисления**

Сталь должна быть полностью раскислена.

### **7.3 Производство труб и условия поставки**

7.3.1 Все мероприятия по неразрушающему контролю должны проводиться квалифицированным и компетентным персоналом уровня 1,2 и/или 3 допуска, уполномоченным работодателем.

Квалификация должна быть в соответствии с EN 10256 или эквивалентным стандартом, который имеет как минимум такой же уровень требований.

Рекомендуется аттестация персонала 3 уровня в соответствии с EN 473 или эквивалентным стандартом, который имеет как минимум такой же уровень требований.

Разрешение, выданное работодателем, должно осуществляться в соответствии с письменной процедурой.

Работы по испытанию методом неразрушающего контроля должны сертифицироваться по 3-му уровню, принятому работодателем.

Примечание - требования к уровням 1, 2 и 3 могут быть найдены в соответствующих стандартах, например, EN 473 и EN 10256.

Для оборудования, работающего под давлением в категориях III и IV (Директивы 97/23-ЕС), персонал должен быть утвержден Уполномоченной сторонней организацией. Трубы, не соответствующие данному требованию, должны иметь маркировку "С 2", если не применимы требования по маркировке "С1" (см 7.3.3).

7.3.2 Трубы должны быть изготовлены при помощи высокочастотной сварки (НФВ), минимальная частота 100 кГц, по технологическим маршрутам, указанным в таблице 1.

Если опция 1 не задана, технологический маршрут выполняется на усмотрение изготовителя.

*Опция 1: Технологический маршрут задается покупателем.*

Готовые трубы не должны иметь швов, используемые для соединения отрезков пластины.

7.3.3 Сварка должна проводиться квалифицированным персоналом в соответствии с требуемыми правилами технологического процесса.

Для оборудования, работающего под давлением в категориях II, III, и IV, (Директивы 97/23 ЕС) технологический процесс и персонал должны быть утверждены уполномоченной сторонней организацией. Трубы, не соответствующие данному требованию, должны иметь маркировку "С 1".

7.3. Условия поставки, указанные в настоящем стандарте, приведены в таблице 1.



**Таблица 1 - Технологический маршрут и условия поставки труб**

Маршрут №	Технологический маршрут		Условия поставки
	Исходный материал	Формирование	
1	Нормализованная пластина	Холоднокатаный (+сварной)	Нормализованная зона сварки или нормализованная (целая труба)
2a	Как горячекатаная или нормализованная прокатная пластина	Холоднокатаный (+сварной)	Нормализованная (целая труба)
2b		Холоднокатаный (+сварной) + горячекатаный	Нормализованная (целая труба)
2c		Холоднокатаный (+сварной) + горячекатаный при контролируемой температуре для создания нормализованных условий	Нормализованная прокатанная

## 8 Требования

### 8.1 Общие

При поставке на условиях, указанных в пункте 7.3, и проверенных согласно разделам 9,10 и 11, трубы должны отвечать требованиям настоящего стандарта.

Трубы должны быть пригодны для горячей и холодной гибки, выполненной соответствующим образом.

Также должны выполняться общие технические требования поставки, указанные в EN 10021.

### 8.2 Химический состав

#### 8.2.1 Химический состав плавки

Химический состав плавки, указанный изготовителем, должен соответствовать требованиям таблицы 2.

Примечание - при сварке труб, производимых в соответствии с настоящим стандартом, следует учитывать тот факт, что поведение стали во время и после сварки зависит не только от стали, но также от применяемой термической обработки и условий подготовки и проведения сварки.

#### 8.2.2 Анализ продукции

*Опция 3: Анализ продукции для труб должен быть предоставлен.*

Таблица 3 определяет допустимые отклонения в результатах анализа продукции от указанных пределов по химическому составу плавки, приведенных в таблице 2.

**Таблица 2 - Химический состав (общий анализ) <sup>a)</sup> в % по массе**

Марка стали		C	Si макс.	Mn	P макс.	S макс.	Cr макс.	Mo	Ni макс.	Al <sub>total</sub>	Cu <sup>b)</sup> макс.	Nb <sup>d)</sup> макс.	Ti <sup>d)</sup> макс.	V <sup>d)</sup> макс.	Cr+Cu+Mo+Ni макс.
Наименование стали	Номер стали														
P195GL	1.0348	≤0,13	0,35	≤0,70	0,025	0,020	0,30	≤0,08	0,30	≥0,020 <sub>e)</sub>	0,30	0,010	0,03	0,02	0,70
P235GH	1.0345	≤0,16	0,35	≤1,20	0,025	0,020	0,30	≤0,08	0,30	≥0,020 <sub>e)</sub>	0,30	0,010	0,03	0,02	0,70
P265GH	1.0425	≤0,20	0,40	≤1,40	0,025	0,020	0,30	≤0,08	0,30	≥0,020 <sub>e)</sub>	0,30	0,010	0,03	0,02	0,70
16Mo3	1.5415	0,12 до 0,20	0,35	0,40 до 0,90	0,025	0,020	0,30	0,25 до 0,35	0,30	≤0,040	0,30	-	-	-	-

<sup>a)</sup> Элементы, не указанные в данной таблице, не должны добавляться в сталь без согласия покупателя, за исключением добавления элементов для завершения плавки. Следует принять все необходимые меры предосторожности во избежание добавления таких элементов из лома и от других материалов, использованных при производстве стали.

<sup>b)</sup> **Опция 2:** Для ускорения процесса формирования должно применяться согласованное максимальное содержание меди менее указанного и согласованное указанное максимальное содержание олова.

<sup>c)</sup> Данное требование не применяется при условии, что сталь содержит достаточное количество других связывающих элементов азота, о которых сообщается. При использовании титана, изготовитель должен проверить, что  $(Al + Ti / 2) \geq 0,020\%$ .

<sup>d)</sup> Содержание данных элементов не предоставляется, до добавления их в плавку.

**8.3 Механические свойства****8.3.1 Механические свойства при комнатной температуре и ниже**

Механические свойства труб при комнатной температуре и ниже, должны соответствовать требованиям таблицы 4 и пунктам 11.4, 11.5, 11.6 и 11.7.

**8.3.2 Условный предел текучести при повышенной температуре**

Минимальные значения условного предела текучести  $R_{p0,2}$  при повышенной температуре приведены в таблице 5.

*Опция 6: Условный предел текучести  $R_{p0,2}$  должен быть проверен. Температура испытания должна быть согласована во время запроса и заказа*

**Таблица 3 - Допустимые отклонения данных анализа продукции от пределов, указанных для химического состава плавки в таблице 2**

Элемент	Предельное значение для общего анализа в соответствии с таблицей 2 % масса	Допустимое отклонение от анализируемого продукта % по массе
C	$\leq 0,20$	$\pm 0,02$
Si	$\leq 0,40$	+0,05
Mn	$\leq 1,00$	$\pm 0,05$
	$> 1,00$ до $\leq 1,40$	+0,10
P	$\leq 0,025$	+0,005
S	$\leq 0,020$	+0,005
Al	$\geq 0,040$	$\pm 0,005$
Cr	$\leq 0,30$	+0,05
Cu	$\leq 0,30$	+0,05
Mo	$\leq 0,35$	$\pm 0,03$
Nb	$\leq 0,010$	+0,005
Ni	$\leq 0,30$	+0,05
Ti	$\leq 0,030$	+0,010
V	$\leq 0,02$	+0,01

**Таблица 4 - Механические свойства при комнатной температуре для толщины стенки Т до 16 мм (включительно)**

Марка стали		Свойства при растяжении при комнатной температуре				Ударные свойства <sup>b) c)</sup>				
Наименование стали	Номер стали	Верхний предел текучести или условный предел текучести $R_{eH}$ или $R_{p0,2}$ мин. МПа *	Предел прочности при растяжении $R_m$ МПа *	Удлинение <sup>b)</sup> А мин. %		Минимальное среднее значение поглощенной энергии KV Дж при температуре °C				
				l	t	l		t		
P195GH	1.0348	195	от 320 до 440	27	25	20	0	-10	20	0
P235GH	1.0345	235	от 360 до 500	25	23	-	40 <sup>d)</sup>	28 <sup>e)</sup>	-	27 <sup>d)</sup>
P265GH	1.0425	265	от 410 до 570	23	21	-	40 <sup>d)</sup>	28 <sup>e)</sup>	-	27 <sup>d)</sup>
16Mo3	1.5415	280	от 450 до 600	22	20	40 <sup>d)</sup>	-	-	27 <sup>d)</sup>	-

a) l = продольное t = поперечное  
b) c) Должно быть проверено, когда задаются опции 4 и/или 5.  
d) **Опция 4:** Энергия удара должна быть проверена.  
e) **Опция 5:** Энергия продольного удара должна быть проверена.  
\* 1 МПа = 1 Н/мм<sup>2</sup>

**Таблица 5 - Минимальные значения условного предела текучести R<sub>p0,2</sub> при повышенной температуре для толщины стенки до 16 мм включительно**

Марка стали		Минимальные значения условного предела текучести R <sub>p0,2</sub> МПа При температуре °С						
Наименование стали	Номер стали	00	50	00	50	00	50	400
P195GH	1.0348	75	65	50	30	13	02	94
P235GH	1.0345	98	87	70	50	32	20	112
P265GH	1.0425	26	13	92	71	54	41	134
16Mo3	1.5415	43	37	24	05	73	59	156

## 8.4 Внешний вид и внутренняя прочность

### 8.4.2 Общее

Зона шва должна быть без трещин и несплавлений.

#### 8.4.2 Внешний вид

8.4.2.1 Трубы должны быть без внутренних и внешних поверхностных неровностей, которые могут быть обнаружены при визуальном осмотре.

8.4.2.2 Обработка внутренней и внешней поверхности труб должна быть обычной для процесса производства, при необходимости применяется термическая обработка. Обработка и состояние поверхности должны быть такими, чтобы любые неровности поверхности, требующие выравнивания, могли быть обнаружены.

8.4.2.3 Поверхностные неровности должны быть доступны для выравнивания, путем шлифовки или обработки на станке, после чего толщина стенок на обрабатываемом участке не должна быть меньше заданной минимальной толщины. Все выровненные поверхности должны плавно переходить в контур трубы.

8.4.2.4 Любое поверхностное несовершенство, которое глубже чем на 5 % от толщины стенки T или 3 мм, в зависимости от того, что меньше, должно быть обработано.

Данное требование не распространяется на поверхностные несовершенства с глубиной равной или менее 0,3 мм.

8.4.2.5 Поверхностные несовершенства, выходящие за пределы указанной минимальной толщины стенок, рассматриваются как дефекты и трубы, содержащие эти дефекты, считаются не соответствующими настоящему стандарту.

8.4.2.6 Ремонт сварного шва не допускается.

### 8.4.3 Внутренняя прочность

#### 8.4.3.1 Герметичность

Герметичность труб проверяется в ходе гидростатического испытания (см. 11.9.1) или электромагнитного испытания (см. 11.9.2) на герметичность.

Выбор метода испытания выполняется по усмотрению изготовителя, если опция 7 не указывается.

*Опция 7: Метод испытания для проверки герметичности в соответствии с 11.9.1 или 11.9.2 определяется покупателем.*

#### 8.4.3.2 Неразрушающий контроль

Вся длина сварного шва труб вида испытаний 1 должна быть подвергнута неразрушающему контролю для выявления дефектов, в соответствии с 11.12.1.

Вся длина сварного шва труб и корпуса труб вида испытаний 2 должны быть подвергнуты неразрушающему контролю для выявления продольных дефектов, в соответствии с 11.12.2.

## СТ РК EN 10217-2-2015

*Опция 8:* Трубы вида испытаний 2 подлежат неразрушающему контролю для обнаружения поперечных дефектов в соответствии с 11.12.3.

*Опция 9:* Трубы вида испытаний 2 подлежат неразрушающему контролю для выявления слоистых дефектов в соответствии с 11.12.4.

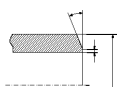
### 8.5 Прямолинейность

Отклонение от прямолинейности любой трубы, длина  $L$  не должна превышать  $0,0015 L$ . Отклонения от прямолинейности на каждом метре длины трубы не должны составлять более 3 мм.

### 8.6 Подготовка концов

Трубы поставляются с прямо срезанными концами. Концы должны быть свободны от заусенец.

*Опция 10:* Трубы должны быть доставлены со скошенными концами (см. рисунок 1). Скос должен иметь угол  $\alpha = (30 \pm 5)^\circ$  с притупленной кромкой  $C (1,6 \pm 0,8)$  мм.



$\alpha$

$C$

$\square$

Рисунок 1 – Скос конца трубы

### 8.7 Размеры, массы и допуски

#### 8.7.1 Наружный диаметр и толщина стенок

Трубы заказываются с указанием наружного диаметра  $D$  и толщины стенки  $T$ . Значения наружного диаметра  $D$  и толщины стенки  $T$  отобраны из ENV 10220 и приведены в таблице 6.

Примечание - размеры, отличные от значений, указанных в таблице 6, могут быть согласованы.

#### 8.7.2 Масса

Для расчета массы на единицу длины используют значения, приведенные в ENV 10220.

#### 8.7.3 Длина

Если применяется опция 11, то указанные трубы поставляются различной длины. Диапазон длин поставляемых труб согласовывается при размещении заказа.

*Опция 11:* Трубы поставляются с точной длиной, указываемой в запросе или заказе. Допуски по длине должны соответствовать 8.7.4.5.

#### 8.7.4 Допуски

##### 8.7.4.1 Допустимые диаметры и толщины стенок

Диаметр и толщина стенок труб должна быть в пределах допусков и предельных значений, приведенных в таблице 6.

Таблица 6 - Размеры

Наружный диаметр D Серии а)			Толщина стенки, T																						
1	2	3	1,4	1,6	1,8	2	2,3	2,6	2,9	3,2	3,6	4	4,5	5	5,6	6,3	7,1	8	8,8	10	11	12,5	14,2	16	
10,2																									
	12																								
	12,7																								
13,5																									
		14																							
	16																								
17,2																									
		18																							
	19																								
	20																								
21,3																									
		22																							
	25																								
		25,4																							
26,9																									
		30																							
	31,8																								
	32																								
33,7																									
		35																							
	38																								
	40																								
42,4																									
		44,5																							
48,3																									
	51																								
		54																							
	57																								

Продолжение таблицы 6

Внешний диаметр D Серии а)			Толщина стенки, Т																						
1	2	3	1,4	1,6	1,8	2	2,3	2,6	2,9	3,2	3,6	4	4,5	5	5,6	6,3	7,1	8	8,8	10	11	12,5	14,2	16	
	70																								
		73																							
76,1																									
		82,5																							
88,9																									
	101,6																								
		108																							
114,3																									
	127																								
	133																								
139,7																									
		141,3																							
		152,4																							
		159																							
168,3																									
		177,8																							
		193,7																							
219,1																									
		244,5																							
273																									
323,9																									
355,6																									
406,4																									
457																									
508																									

а) Серия 1 = диаметры, для которых все комплектующие, необходимые для строительства трубопроводной системы, стандартизированы;  
Серия 2 = диаметры, для которых не все комплектующие стандартизированы;  
Серия 3 = диаметры, специального назначения, для которых существует очень мало стандартизированных комплектующих.

Таблица 7 - Допуски по наружному диаметру и толщине стенок

Наружный диаметр D	Допуск на D	Допуск на толщину стенки T <sup>а)</sup>	
		≤ 5	5 < T ≤ 16
D ≤ 219,1	± 1 % или ± 0,5 в зависимости от того, что больше	± 10 % или ± 0,3 в зависимости от того, что больше	± 8 %
D > 219,1	± 0,75 %		

<sup>а)</sup> Положительный допуск исключает область сварного шва (см. 8.7.4.2)

**8.7.4.2 Высота сварного шва**

Внешний и внутренний сварной шов должен обрезаться. Максимальная высота внутреннего сварного шва после обрезки должна быть  $0,5 + 0,05 \times T$  мм.

**8.7.4.3 Допуски по длине**

Допуски по длинам приведены в таблице 8.

Таблица 8 - Допуски по длине

Диапазон длины L	Размеры в миллиметрах	
	Допуски для наружного диаметра D	
	< 406,4	≤ 406,4
L ≤ 6000	+ 10 0	+ 25 0
6000 < L ≤ 12000	+ 15 0	+ 50 0
L > 12000	по согласию	

**8.7.4.4 Овальность**

Овальность (O) рассчитывается по следующей формуле:

$$O = \frac{D_{\text{макс}} - D_{\text{мин}}}{D} \times 100 \quad (1)$$

где O = овальность в %;

D = установленный наружный диаметр;

D макс., D мин. = максимальный и минимальный наружный диаметр, измеряемый в той же плоскости, в мм.

Для труб с наружным диаметром  $D \leq 406,4$  мм, овальность должна быть включена в пределы допуска по диаметру.

Для труб с наружным диаметром  $D > 406,4$  мм и с  $D/T \leq 100$ , овальность не должна превышать 2%.

Для труб с  $D/T > 100$  значения овальности должны быть согласованы при запросе и размещении заказа.



## 9 Контроль

### 9.1 Виды контроля

Для труб, изготавливаемых в соответствии с настоящим стандартом, должна проводиться специальная проверка для установления соответствия требованиям заказа.

### 9.2 Документы контроля

#### 9.2.1 Виды документов контроля

Если не выбрана опция 12, используется сертификат соответствия 3.1.B, согласно EN 10204.

*Опция 12: Может быть задан один из сертификатов соответствия 3.1.A, 3.1.C или 3,2 согласно EN 10204.*

Если указан сертификат соответствия типа 3.1.A, 3.1.C или 3,2 покупатель должен уведомить изготовителя о названии и месте нахождения организации или специалиста, который должен осуществлять контроль и произвести осмотр документа. В случае выдачи сертификата соответствия типа 3,2, следует согласовать сторону, выпускающую сертификат.

#### 9.2.2 Содержание документов контроля

Содержание документа контроля должно соответствовать EN 10168.

Во все типы документов контроля должны быть включены заявления о проверке соответствия поставленной продукции требованиям настоящей спецификации и заказа.

Документ контроля поставляемых труб должен содержать следующие условные обозначения и информацию:

A - коммерческие операции и заинтересованные стороны;

B - описание продукции, к которой применимы документы контроля;

C01-C03 - расположение испытываемых образцов и температура испытания;

C10-C13 - испытание на растяжение;

C40-C43 - испытание на прочность, если применимо;

C60-C69 - прочие испытания (например, на сплющивание);

C71-C92 - химический состав при общем анализе (анализ продукции, если применимо);

D01 - маркировка и идентификация, внешний вид поверхности, форма и размерные свойства;

D02-D99 - испытание на герметичность, неразрушающий контроль;

Ссылка на утверждение процедуры сварки;

Ссылка на утверждение сварщика (или сварщика-автоматчика);

Ссылка на утверждение специалиста по испытаниям методом неразрушающего контроля;

Z - валидация.

### 9.3 Итоги проверки и испытания

Трубы должны быть проверены и испытаны в соответствии с видом испытаний 1 или видом испытаний 2 при размещении заказа (см. 6.1). Трубы из стали марки 16Mo3 должны быть проверены и испытаны в соответствии с видом испытания 2.

Проверки и испытания для труб должны проводиться в соответствии с таблицей 9.

Таблица 9 - Итоги проверки и испытаний

Тип проверки и испытания		Периодичность испытаний	Ссылка	Вид испытаний	
				1	2
Обязательные испытания	Химический состав плавки	Один раз на плавку	8.2.1 и 11.1	X	X
	Испытание на растяжение основного материала при комнатной температуре	Один раз на испытываемую трубу	8.3.1 и 11.2.1	X	X
	Испытание на сплющивание а) для $D < 600$ мм и $T/D$ соотношения $\leq 0,15$ но $T \leq 40$ мм или б) для $D > 150$ мм Испытание на растяжение кольца		8.3.1, 11.4 и 11.5	X	X
	Испытание на раздачу для $D \leq 150$ мм и $T \leq 10$ мм или б)		8.3.1, 11.6 и 11.7	X	X
	Испытание на расширение кольца для $D \leq 114,3$ мм и $T \leq 12,5$ мм				
	Динамическое испытание при низкой температуре		8.3.2 и 11.8	X	X
	Испытание на герметичность	Каждая труба	8.4.3.1 и 11.9	X	X
	Контроль размеров	8.5, 8.7 и 11.10		X	X
	Визуальный контроль	11.11		X	X
	Неразрушающий контроль сварного шва для определения продольных дефектов	Каждая труба	4.3.2 и 11.12.1	X	-
	Неразрушающий контроль корпуса и сварного шва для определения продольных дефектов		4.3.2 и 11.12.2	-	X
Идентификация материала для стали марки 16Mo3		.3	X	X	
Необязательные испытания	Анализ продукции (Опция 3)	Один раз на плавку	8.2.2 и 11.1	X	X
	Испытание при повышенной температуре (Опция 6)	Один раз на плавку и при одинаковых условиях термообработки	8.3.2 и 11.2.2		
	Испытание на растяжение сварного шва при комнатной температуре (Опция 13) с)	Один раз на испытываемую трубу	8.3.1 и 11.3	X	X
	Испытание на прочность (Опция 4)		8.3.1 и 11.8	X	X
	Испытание на продольную прочность (Опция 5)	Один раз на испытываемую трубу	8.3.1 и 11.8	X	-
	Измерение толщины стенки на расстоянии от конца трубы (Опция 15)	8.7 – 11.10		X	X
	Неразрушающий контроль для определения поперечных дефектов (Опция 8)	каждая труба	8.4.3.2 и 11.12.3	-	X
			8.4.3.2 и 11.12.4	-	X
<p>a) Для испытания на сплющивание, 2 образца должны быть испытаны с положением шва при <math>0^\circ</math> и <math>90^\circ</math></p> <p>b) Выбор испытания на сплющивание, испытания на растяжение кольца или испытания на раздачу определяется на усмотрение изготовителя.</p> <p>c) <b>Опция 13:</b> Для труб с внешним диаметром <math>D</math> более 219,1 должно проводиться испытание сварного шва на поперечное растяжение.</p>					

## 10 Отбор образцов

### 10.1 Периодичность испытаний

#### 10.1.1 Испытуемая единица продукции

Для труб, поставляемых без последующей термообработки или для труб с термообработанной линией спая испытываемый образец должен включать трубы тех же указанных диаметров и толщины стенки, одной марки стали, одной плавки, такого же процесса изготовления.

Для труб, которые подвержены печной термообработке, испытываемый образец должен включать трубы тех же указанных диаметров и толщины стенок, одной марки стали, одной плавки, такого же процесс изготовления, подвергается той же финишной термообработке обработке в методической печи, с одной и тот же загрузкой в печь периодического действия.

Количество труб в испытательном образце должно соответствовать таблице 10.

**Таблица 10 – Количество труб в испытательном образце**

Наружный диаметр D (мм)	Максимальное количество труб в испытательном образце
$D \leq 114,3$	200
$114,3 < D \leq 323,9$	100
$D > 323,9$	50

#### 10.1.2 Количество труб в испытательном образце

Следующее количество труб должно быть выбрано из каждого испытательного образца:

- Вид испытаний 1: один трубный образец;
- вид испытаний 2: два трубных образца; если общее количество труб менее 20, только один трубный образец.

### 10.2 Подготовка образцов и испытательного материала

#### 10.2.1 Отбор и подготовка образцов для анализа продукции

Образцы для анализа продукции должны быть взяты из тех проб или образцов, отобранных для механических испытаний или от всей толщины трубы в том же месте, как для механических испытаний образцов в соответствии с ISO 14284.

#### 10.2.2 Расположение, ориентация и подготовка образцов для испытаний механических свойств

##### 10.2.2.1 Общее

Испытательные образцы следует отбирать с концов труб в соответствии с требованиями EN ISO 377.

##### 10.2.2.2 Образцы для испытания на растяжение базового материала

Испытательный образец для испытания на растяжение при повышенной температуре, должен быть подготовлен в соответствии с требованиями EN 10002-5.

Образцы для испытания должны быть подготовлены в соответствии с EN 10002-1.

На усмотрение завода-изготовителя:

- для труб с наружным диаметром  $D > 219,1$  мм, образцы для труб должны быть отобраны в продольном направлении к оси трубы полностью или в площади прокладки;
- для труб с наружным диаметром  $D > 219,1$  мм, механически обработанные образцы для труб, с круглым поперечным сечением, должны быть отобраны в продольном или поперечном направлении к оси трубы из не расплющенного образца или в площади прокладки.

Отрезок полосы и образец круглого профиля должны браться со стороны, противоположной шву.

#### 10.2.2.3 Образцы для испытаний на растяжение шва

Образцы для испытаний на растяжение сварного шва должны выбираться поперек шва, причем шов должен находиться посередине. Образцом может быть отрезок полосы с полной толщиной трубы, который может быть выровнен; наплавленный шов может быть удален.

#### 10.2.2.4 Образцы для испытания на сплющивание, растяжение кольца, раздачу и расширение кольца

Образцы для испытаний на сплющивание, растяжение кольца, раздачу и расширение кольца должны состоять из полной секции трубы согласно EN 10233, EN 10237, EN 10234 или EN 10236 соответственно.

#### 10.2.2.5 Образцы для испытания на прочность

Три стандартных V-образных выреза для проб по Шарпи, должны быть подготовлены в соответствии с EN 10045-1. Если толщина стены такая, что испытательные образцы не могут быть отобраны без выравнивания секции, должны быть отобраны образцы шириной менее 10 мм, но не менее 5 мм; должна быть использована самая доступная ширина.

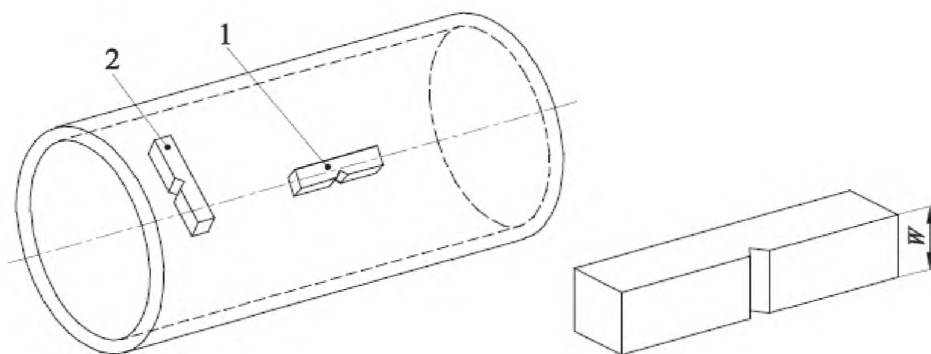
Там, где испытательные образцы шириной не менее 5 мм не могут быть получены, трубы не должны подвергаться испытаниям на прочность.

Если не указано иное (см. опция 5), образцы для испытаний должны браться поперек оси трубы, кроме случая, когда  $D_{\text{мин}}$ , рассчитанное по приведенной формуле, будет больше, чем заданное значение наружного диаметра, в этом случае образцы берутся вдоль оси трубы:

$$D_{\text{мин}} = (T-5) + [756,25/(T-5)] \quad (2)$$

Образцы должны быть отобраны диаметрально противоположно шву.

Образцы для испытаний должны готовиться таким образом, чтобы осевая линия выреза была перпендикулярна поверхности трубы, см. рисунок 2.



- 1 – продольный образец;  
2 – поперечный образец.

**Рисунок 2 – Расположение образца при испытании на прочность**

## 11 Методы испытаний

### 11.1 Химический анализ

Элементы должны быть определены и значение должно соответствовать показателям, указанным в таблице 2. Выбор подходящего физического или химического аналитического метода для анализа производится по усмотрению изготовителя. В спорных случаях используемый метод должен быть согласован между изготовителем и покупателем с учетом стандарта CR 10261.

### 11.2 Испытание на растяжение базового материала

#### 11.2.1 При комнатной температуре

Испытание должно проводиться при комнатной температуре в соответствии с EN 10002-1, и должны определяться следующие параметры:

- предел прочности при растяжении ( $R_m$ );
- верхний предел текучести ( $R_{eH}$ ), или если явление текучести не представляется, берется условный предел текучести 0,2% ( $R_{p0,2}$ );
- процент удлинения после разрыва по отношению к мере длины ( $L_0$ ), равной  $5,65 \times \sqrt{S_0}$ ; если взят непропорциональный образец для испытания, процент удлинения пересчитывается на меру длины  $L_0 = 5,65 \times \sqrt{S_0}$ , с использованием таблиц, приведенных в EN ISO 2566-1.

#### 11.2.2 При повышенной температуре

Испытание должно быть проведено в соответствии с EN 10002-5, должны быть определены температура, согласованная на момент запроса и заказа (см 6.2), и предел прочности ( $R_{p0,2}$ ).

### 11.3 Испытание на поперечное растяжение сварного шва

Испытание должно быть проведено в соответствии с EN 10002-1 при комнатной температуре и должен быть определен предел прочности на разрыве ( $R_m$ ).

### 11.4 Испытание на сплющивание

Испытание должно проводиться в соответствии с EN 10233.

Отрезок трубы должен быть раскатан в прессе до тех пор, пока расстояние Н между плитами не достигнет значения, указанного в следующей формуле:

$$H = \frac{(1+C)}{C+(T/D)} \times T \quad (3)$$

где Н – расстояние между плитами измеряется под нагрузкой, мм;

D – заданный наружный диаметр, мм;

T – заданная толщина стенки, мм;

C – фактор деформации, составляющий:

- 0,09 для марки стали P195GH и P235GH;

- 0,07 для марки стали P265GH и 16Mo3.

По завершению испытания на образце не должно быть трещин или надломов. При этом незначительные трещины по краям образца не являются основанием для браковки.

**11.5 Испытание на сопротивление разрыву кольцевого образца**

Испытание должно проводиться в соответствии с EN 10237.

Отрезок трубы должен быть подвергнут деформации по направлению вдоль окружности до появления разрыва.

После разрыва испытуемый образец не должен иметь видимых трещин без использования увеличительных приборов (кроме точки разрыва).

**11.6 Испытание трубы на раздачу**

Испытание должно проводиться в соответствии с EN 10234.

Отрезок трубы должны быть расширен 60° конусным прибором до тех пор, пока процентное увеличение наружного диаметра, указанного в таблице 11, не будет достигнута.

**Таблица 11 - Испытание на раздачу. Требования**

Марка стали		% увеличение наружного диаметра для $d/D^a$		
Наименование стали	Номер стали	$\leq 0,6$	$> 0,6 \leq 0,8$	$> 0,8$
		P195GH	1.0348	12
P235GH	1.0345	10	12	17
P265GH	1.0425	8	10	15
16Mo3	1.5415	8	10	15

<sup>a)</sup>  $d = D - 2T$

После испытания, образец для испытания должен быть без трещин или разрывов. Однако незначительные трещины по краям не должны рассматриваться как основание для браковки.

**11.7 Испытание на расширение кольца**

Испытание должно проводиться в соответствии с EN 10236.

Отрезок трубы должен быть расширен конусным прибором до тех пор, пока он не сломается. Поверхность вне зоны разлома должна быть без трещин или разрывов. Однако незначительные трещины по краям не должны рассматриваться как основание для браковки.

**11.8 Испытание на прочность**

11.8.1 Испытание должно проводиться в соответствии с EN 10045-1 при температуре, приведенной в таблице 4.

11.8.2 Среднее значение трех образцов, должно удовлетворять требованиям, приведенным в таблице 4. Значение одного образца может быть ниже указанного значения, при условии, что составляет не менее 70% этого значения

11.8.3 Если ширина ( $W$ ) испытываемого образца не менее 10 мм, измеренная энергия удара ( $KV_p$ ) должна быть преобразована в расчетную энергию удара ( $KV_c$ ), используя следующее уравнение:

$$KV_c = \frac{10 \times KV_p}{W} \quad (4)$$

где  $KV_c$  – расчетная энергия удара, в Дж;  
 $KV_p$  – измеренная энергия удара, в Дж;  
 $W$  – ширина испытываемого образца, в мм.

## СТ РК EN 10217-2-2015

Расчетная энергия удара  $KV_c$  должна соответствовать требованиям, приведенным в 11.8.2.

11.8.4 Если требования 11.8.2 не выполняются, проводится дополнительное испытание на трех образцах по усмотрению изготовителя из тех же образцов. Для того, чтобы считать испытание удовлетворительным после его повторения, должны одновременно выполняться следующие условия:

- среднее значение из шести испытаний должно быть больше или равно заданному минимальному среднему значению;
- не более двух из шести отдельных значений могут быть ниже заданного минимального среднего значения;
- не более одного из шести отдельных значений могут быть ниже, чем 70 % заданного минимального среднего значения;

11.8.5 Должны быть приведены размеры образца для испытаний в мм, значение измеренной энергии удара и найденное среднее значение.

### 11.9 Испытание на герметичность

#### 11.9.1 Гидростатическое испытание

Гидростатическое испытание должно проводиться при испытательном давлении 70 бар<sup>2)</sup> или при давлении  $P$ , рассчитанном по приведенному уравнению, в зависимости от того, какое значение ниже:

$$P = \frac{20(S \times T)}{D} \quad (5)$$

где  $P$  - давление при испытании, в бар;

$D$  - заданный наружный диаметр, в мм;

$T$  - заданная толщина стенки, в мм;

$S$  - напряжение в МПа, соответствующее 70% от указанного минимального предела прочности (см. таблицу 4) для данной марки стали.

Испытательное давление выдерживается не менее 5 секунд для труб с внешним диаметром  $D$  менее или равным 457 мм и не менее 10 секунд для труб с внешним диаметром  $D$  более 457 мм.

В ходе испытания герметичность трубы не должна быть нарушена.

*Опция 14: Испытательное давление, отличное от указанного в 11.9.9 и соответствующее напряжению ниже 90% от заданного минимального предела прочности (см. таблицу 4) для рассматриваемой марки стали, должно задаваться.*

Примечание - данное гидростатическое испытание на герметичность не является испытанием на прочность.

#### 11.10 Размерный контроль

Указанные размеры, в том числе размеры прямолинейности должны быть проверены.

Наружный диаметр измеряется на конце трубы. Для труб с внешним диаметром  $D \geq 406,4$  мм, диаметр может быть измерен с помощью ленты по окружности.

Если опция 15 не указана, толщина стенок должна измеряться на обоих концах трубы.

*Опция 15: Толщина стенки должна быть измерена от концов труб в соответствии с согласованной процедурой.*

2) 1 бар = 100 кПа

### 11.11 Визуальное обследование

Трубы должны быть визуально осмотрены для обеспечения соответствия требованиям 8.4.1 и 8.4.2.

### 11.12 Неразрушающий контроль

11.12.1 Трубы вида испытаний 1 должны подвергнуться испытанию на неразрушающий контроль в соответствии с EN 10246-3, уровень E3, в соответствии с EN 10246-5, уровень F2, в соответствии с EN 10246-7 уровень U3, подкатегория C или в соответствии с EN 10246-8 уровень U3.

Если опция 16 не указана, выбор метода контроля испытания остаётся на усмотрение изготовителя.

*Опция 16: Метод испытания определяется покупателем.*

Сварной шов на концах трубы не проверяется автоматически и должен подвергаться ручному или полуавтоматическому ультразвуковому испытанию согласно EN 10246-8 на уровне приемки U3, подкатегории C или должен срезаться.

11.12.2 Трубы вида испытаний 2, должны подвергнуться ультразвуковой дефектоскопии на наличие продольных дефектов в соответствии с EN 10246-7 на уровне приемки U2, подкатегории C или в соответствии с EN 10246 на уровне приемки F2.

Если опция 17 не указана, выбор метода контроля испытания остается на усмотрение изготовителя.

*Опция 17: Метод испытания определяется покупателем.*

Площади на концах труб, которые не проверены автоматически, должны либо подвергнуться ручному/полуавтоматическому ультразвуковому испытанию в соответствии с EN 10246-7 на уровне приемки U2, подкатегории C или должен срезаться.

11.12.3 Если указывается опция 8, трубы должны быть подвергнуты ультразвуковому испытанию на наличие поперечных несовершенств в соответствии с EN 10246-6 на уровне приемки U2, подкатегории C.

11.12.4 Если указывается опция 9, трубы должны быть подвергнуты ультразвуковому испытанию на наличие слоистых несовершенств в соответствии с EN 10246-14 на уровне приемки U2.

### 11.13 Идентификация материала

Трубы из стали марки 16Mo3 должны быть испытаны, для удостоверения в том, что поставляется нужная марка стали.

### 11.14 Повторные испытания, сортировка и переработка

Для повторного испытания, сортировки и переработки применяются требования EN 10021.

## 12 Маркировка

### 12.1 Предлагаемая маркировка

Маркировка должна быть несмываемой на каждой трубе по меньшей мере, на одном конце.

Маркировка должна содержать следующую информацию:

- название изготовителя или торговая марка;
- номер настоящего стандарта и наименование стали (см. 5.2);
- обозначение вида испытания в случае марок из нелегированной стали;



## СТ РК EN 10217-2-2015

- показатель вида соответствия, если применимо (см.7.3.1 и 7.3.3);
- номер плавки или кодовый номер;
- отметка представителя оценки соответствия;
- идентификационный номер (например, номер пункта или заказа), позволяющий соотнести единицу поставки или продукции с соответствующим документом.

Пример маркировки:

X - EN 10217-2 - P265GH - TC1 — C1 - Y - Z<sub>1</sub> - Z<sub>2</sub>

где:

- X – знак изготовителя;
- TC1 – обозначение вида испытания 1;
- C1 – показатель вида соответствия;
- Y – номер плавки или кодовый номер;
- Z<sub>1</sub> – отметка представителя оценки соответствия;
- Z<sub>2</sub> – идентификационный номер.

### 12.2 Дополнительная маркировка

*Опция 18: Применяется дополнительная маркировка, согласованная при запросе и размещении заказа.*

### 13 Защита

Трубы должны быть доставлены без временного защитного покрытия.

*Опция 19: Временное защитное покрытие или прочное покрытие и/или облицовка должны быть применены.*

**Приложение ZA**  
(информационное)

**Взаимосвязь между Европейским стандартом EN 10217-2 и основными требованиями Директивы ЕС 97/23/ЕС**

EN 10217-2 подготовлен по мандату ЕКС Европейской комиссии и Европейской Ассоциацией Свободной Торговли в целях поддержать основные требования безопасности Директивы 97/23/ЕС для оборудования под давлением путем обеспечения технических решений для специальных требований.

EN 10217-2 цитируется в Официальном Журнале Европейского Сообщества в связи с Директивой и выступает в роли национального стандарта по крайней мере для одного государства – члена, согласно с пунктами настоящего стандарта, указанными в таблице ZA-1 предоставляет, в пределах сферы действия настоящего стандарта, презумпцию соответствия Существенным Требованиям Директивы и нормам Европейской Ассоциации Свободной Торговли.

**Таблица ZA-1 – Соответствие между EN 10217-2 и основными требованиями Директивы ЕС 97/23/ЕС.**

Пункты/подпункты настоящего EN	Оборудование под давлением Директива 97/23/ЕС Приложение I	Содержание
7.3.3	3.1.2	Сварка
7.3.1	3.1.3	Испытание методом неразрушающего контроля
8.3	4.1a	Свойства соответствующих материалов
7.2 и 8.2, таблицы 2 и 5	4.1c	Старение
7.3 и 8.4	4.1d	Пригодность для технологического процесса
9 и 10	4.3	Документация

**ВНИМАНИЕ:** Прочие требования и другие Директивы ЕС могут быть также применимы к продукции, попадающей в сферу действия Европейского Стандарта (EN 10217-2).

**Библиография**

- [1] EN 473, Неразрушающий контроль. Аттестация и выдача свидетельств персоналу, занимающемуся НК. Основные принципы (Non destructive testing - Qualification and certification of NDT personnel - General principles).

**Приложение В.А**  
(информационное)

**Таблица В.А 1 - Сведения о соответствии стандартов ссылочным международным, региональным стандартам, стандартам иностранных государств**

Обозначение ссылочного зарубежного стандарта (зарубежного документа)	Степень соответствия	Обозначение и наименование соответствующего государственного стандарта
EN 10020:2000, Definition and classification of grades of steel (Определение и классификация марок стали).	IDT	СТ РК EN 10020-2012 Сталь. Определение и классификация марок стали.
EN 10021:2006, General technical delivery conditions for steel products (Общие технические требования поставки для стальных и чугунных изделий).	IDT	СТ РК EN 10021-2015 Сталь и изделия из стали. Общие технические условия поставки
EN 10027-1:2005, Designation systems for steels - Part 1: Steel names (Сталь. Системы обозначение. Часть 1. Названия стали. Основные символы).	IDT	СТ РК EN 10027-1-2012 Система обозначения сталей. Часть 1. Наименование сталей.
EN 10027-2:2015, (Designation systems for steels - Part 2: Numerical system Системы обозначения для сталей - Часть 2: система нумерации).	IDT	СТ РК EN 10027-2-2012 Система обозначения сталей. Часть 2. Система нумерации.
EN 10052:2004, Vocabulary of heat treatment terms for ferrous products (Изделия из сплавов железа. Словарь терминов по термообработке)	IDT	СТ РК EN 10052-2013 Термообработка продукции из черных металлов. Термины и определения
EN 10204:2004, Metallic products - Types of inspection documents (Изделия металлические. Виды документов контроля)	IDT	СТ РК EN 10204-2012 Изделия металлические. Типы документов приемочного контроля
EN ISO 377:2013, Steel and steel products - Location and preparation of samples and test pieces for mechanical testing (Сталь и стальные изделия. Расположение и приготовление испытываемых образцов для механических испытаний (ISO 377:2013)).	IDT	СТ РК ISO 377-2011 Сталь и стальные изделия. Положение и подготовка фрагментов и образцов для механических испытаний
EN ISO 14284:2002, Steel and iron - Sampling and preparation of samples for the determination of chemical composition (ISO 14284:1996) (Сталь и чугун. Отбор и приготовление образцов для определения химического состава (ISO 14284:1996)).	IDT	СТ РК ISO 14284-2011 Чугун и сталь. Отбор и подготовка образцов для определения химического состава

---

**УДК 691.714.122**

**МКС 23.040.10; 77.140.75 (ИДТ)**

**Ключевые слова:** трубы, трубы стальные сварные, неразрушающий контроль, маркировка

Басуға \_\_\_\_\_ ж. қол қойылды Пішімі 60x84 1/16  
Қағазы офсеттік. Қаріп түрі «KZ Times New Roman»,  
«Times New Roman»  
Шартты баспа табағы 1,86. Таралымы \_\_\_\_\_ дана. Тапсырыс \_\_\_\_\_

---

«Қазақстан стандарттау және сертификаттау институты»  
республикалық мемлекеттік кәсіпорны  
010000, Астана қаласы, Орынбор көшесі, 11 үй,  
«Эталон орталығы» ғимараты  
Тел.: 8 (7172) 79 33 24