

ТИПОВОЙ ПРОЕКТ

218-1-528с.91

ДЕТСКИЕ ЯСЛИ – САД НА 190 МЕСТ В МОНОЛИТНЫХ КОНСТРУКЦИЯХ

АЛЬБОМ 2

СОСТАВ ПРОЕКТА

АЛЬБОМ 1	АС.0-1	АРХИТЕКТУРНО-СТРОИТЕЛЬНЫЕ РЕШЕНИЯ НИЖЕ ОТМ.0.000
АЛЬБОМ 2	АС.1-1	АРХИТЕКТУРНО-СТРОИТЕЛЬНЫЕ РЕШЕНИЯ ВЫШЕ ОТМ.0.000
	ТХ.1-1	ТЕХНОЛОГИЯ
АЛЬБОМ 3	ОВ.1-1	ОТОПЛЕНИЕ И ВЕНТИЛЯЦИЯ
	ВК.1-1	ВНУТРЕННИЙ ВОДОПРОВОД И КАНАЛИЗАЦИЯ
	Э.1-1	ЭЛЕКТРООБОРУДОВАНИЕ
	А.1-1	АВТОМАТИКА
	СС.1-1	СВЯЗЬ И СИГНАЛИЗАЦИЯ
	П Р И Л А Г А Е М Ы Е Д О К У М Е Н Т Ы	
АЛЬБОМ 4	ИЖ.1	ИЗДЕЛИЯ ЖЕЛЕЗОБЕТОННЫЕ
	ИМ.1	ИЗДЕЛИЯ МЕТАЛЛИЧЕСКИЕ
	ИД.1	ИЗДЕЛИЯ ДЕРЕВЯННЫЕ
АЛЬБОМ 5	СМ.1	СМЕТЫ
АЛЬБОМ 6	ВМ.1	ВЕДОМОСТИ ПОТРЕБНОСТИ В МАТЕРИАЛАХ
АЛЬБОМ 7	СО.1	СПЕЦИФИКАЦИИ ОБОРУДОВАНИЯ

РАЗРАБОТАН ТАШЗНИИЭП
ГЛАВНЫЙ ИНЖЕНЕР
ИНСТИТУТА
ГЛАВНЫЙ ИНЖЕНЕР
ПРОЕКТА


Л. А. МУХАМЕДШИН


С. А. АКРАМОВ

УТВЕРЖДЕН
ГОСКОМАРХИТЕКТУРЫ
ПРИКАЗ ОТ 3.04. 1991 Г. N 60
ВВЕДЕН В ДЕЙСТВИЕ ТАШЗНИИЭП
ПРИКАЗ ОТ 6.12 1991 Г. N 13-ТП

Состав проекта.

Обозначение	Наименование	Номер альбома.
218-1-528 с.91. АС.01-1.	Архитектурно-строительные решения ниже отм. 0,000.	Альбом 1.
АС.1-1.	Архитектурно-строительные решения выше отм. 0,000.	Альбом 2.
ТХ.1-1.	Технология.	
ОВ.1-1	Отопление и вентиляция.	Альбом 3.
ВК.1-1	Внутренний водопровод и канализация.	
Э.1-1.	Электрооборудование.	
А.1-1.	Автоматика.	
СС.1-1.	Связь и сигнализация.	

Прилагаемые документы.

Обозначение	Наименование	Альбом
218-1-528 с.91. ижк.1	Изделия железобетонные.	Альбом 4.
им.1	Изделия металлические.	
ид.1.	Изделия деревянные.	
см.1.	Смета.	Альбом 5
ВМ.1.	Ведомость потребности в материалах.	Альбом 6.
СО.1	Спецификация оборудования.	Альбом 7

Содержание альбома. (начало)

Лист	Наименование	стр.
	АС. 1-1- Архитектурно-строительные решения выше отм.0,000.	
1	Общие данные (начало).	2
2	Общие данные (окончание).	3
3.	Блок А. Планы 1 и 2 этажей. Экспликация (начало).	4
4	Блок Б. Планы 1 и 2 этажей. Экспликация (продолжение).	5
5.	Блок В. Планы 1 и 2 этажей. Экспликация (окончание).	6
6	Фасады «1-П», «А», «1-1», «А-Н». Фрагмент №1. Ведомость наружной отделки.	7
7	Разрезы 1-1; 2-2.	8

Типовой проект разработан в соответствии с действующими нормами и правилами, и предусматривает мероприятия обеспечивающие взрывную, взрывопожарную и пожарную безопасность при эксплуатации здания.

Главный архитектор проекта Сагаатов М.
 Главный инженер проекта Акрамов С.А.

Главный архитектор проекта привязки.
 Главный инженер проекта привязки.

Содержание альбома. (продолжение)

Лист	Наименование	стр.
8	Спецификация элементов замаркированных на планах. Ведомость внутренней отделки.	9
9	Фрагменты планов. Экраны санузлов.	10
10	Блок А. Развертка стен по осям 6; 10.	11
11	Блок А. Развертка стен по осям 8; 9.	12
12	Блок А. Развертка стен по осям Е; М.	13
13	Блок А. Развертка стен по осям К. Фрагменты установки ЗД по стенам.	14
14	Блок Б. Развертка стен по осям и, н.	15
15	Блок Б. Развертка стен по осям 1, 2, 5.	16
16	Блок Б. Развертка стен по осям 3; 4.	17
17	Блок Б. Развертка стен по осям Л, М.	18
18	Блок В. Развертка стен по осям 8; 11.	19
19	Блок В. Развертка стен по осям А, Б, Д.	20
20	Блок В. Развертка стен по осям 9, 10.	21
21	Блок В. Развертка стен по осям Г, В.	22
22	Спецификация арматурных изделий 9; 8; 7 баллов.	23
23	Спецификация арматурных изделий. Выборка стали на 9, 8; 7 баллов.	24
24	Развертки стен по осям 6, 8, 9, 10, К. с деталями электроразводки.	25
25	Развертки стен по осям А, Б, В, Г, Д, И, Л, Н, М с деталями электроразводки.	26
26	Развертки стен по осям 1, 2, 3, 4, 9, 10, 5, 8, 11. с деталями электроразводки.	27
27	Сечения 1-1...16-16.	28
28	Узлы армирования стен.	29
29	Узлы армирования стен.	30
30	Блок А. Схема расположения плит перекрытия на отм. 3.080 и 6.380.	31
31	Блок Б. Схема расположения плит перекрытия на отм. 3.080 и 6.380.	32
32	Блок В. Схема расположения плит перекрытия на отм. 3.080 и 6.380.	33
33	Спецификация к схемам расположения плит перекрытия. Экспликация отверстий.	34
34	Схема разводки труб электросети на отм.3.080 и 6.380.	35
35	Узлы I а, II а, III а.	36
36	Монолитные участки перекрытия. Балка Б1.	37
37	Схема армирования монолитной части перекрытия и покрытия на отм.3.080 и 6.380.	38
38	Сечения 1-1...14-14. Узлы I, II.	39
39	Сетки С7...С10, С13, С15. Каркасы Кр1... Кр4. Закладная деталь ЗД. 1.	40
40	План кровли. Спецификация к плану кровли. Детали III, IV.	41

Содержание альбома. (окончание)

Лист	Наименование	Стр.
41	Вентиляционные шахты ВВ-1... ВВ-4. Шумоглушительная камера ШК-1. Фундамент Ф-1. Детали кровли А, Б, В, Г.	42
42	Вентиляционные системы ВВ-1, ВВ-2.	43
43	Спецификация заполнения проемов.	44
44	План и экспликация полов.	45
45	Ограждение отопительных приборов ОП-1 ÷ ОП3.	46
46	Остекленная перегородка ОП-1. Шкаф Ш-1. Обшивки стаяков ГС-1, ГС-2, ГС-3, ПС-1, ПС-2, ПС-3.	47
47	Эстрада. Шкаф пожарного крана «ПК». Спецификация.	48
48	Козырьки МК1 ÷ МК3. Сечения. Узлы. Спецификация элементов.	49
49	Лестница №1. Узлы I...I.	50
50	Лестница №2. Узлы VI, VII.	51
51	Наружная лестница. Узлы. Спецификации.	52
52	Наружная лестница. Опалубка. Армирование. Сечения.	53
53	Теневой навес-тип1. План. Фасады. Разрезы. План кровли. Спецификация.	54
54	Теневой навес-тип1. Узлы и детали. Спецификация.	55
55	Теневой навес-тип2. План. Фасады. Сечения. Спецификация.	56
56	Теневой навес-тип2. Узлы 1, 2, 3 Шкаф ШК-1.	57
57	Интерьеры- групповой и многофункционального помещения с зонами для игр.	58
58	Интерьер зала для гимнастических занятий. Карниз ТХ.1-1- Технология.	59
1	Общие данные. Блок А. Фрагмент плана хозблока с привязкой точек ввода коммуникаций к оборудованию.	60
2.	Блок «А». План 1 и 2 этажа с расстановкой оборудования.	61
3	Блок «Б». План 1 и 2 этажа с расстановкой оборудования.	62
4	Блок «В». План 1 и 2 этажа с расстановкой оборудования.	63

Привязан:			
Инд. №			
Н.контр.	Реченик С.	12.91	218-1-528 с.91. АС.1-1
Нач.оп.	Турсунбаева	12.91	
Гл. спец.	Горбачев	12.91	
ГАП	Сагаатов	12.91	
ГИП	Акрамов	12.91	
Зав.гр.	Арижаханов	12.91	Детские ясли-сад на 190 мест в монолитных конструкциях.
Разраб.	Бармакова	12.91	
Общие данные (начало).		Р	Листов
		1	Таш ЭНИИЭП

Альбом 2.

Инд. №, Подпись и дата, Власт. инд.

Альбом 2

Ведомость ссылочных документов

Обозначение	Наименование	Примечание
1.243.1-4	Плиты плоские железобетонные длиной 80, 110, 130, 160 см, армированные сварными сетками из стали класса Вр-Г	
1.464-1/86	Зенитный фонарь с применением органического стекла для естественного освещения зданий промышленных предприятий	
1.034.1-1/90 Вып.1	Сборные железобетонные вентиляционные блоки для многоэтажных общественных, производственных и вспомогательных зданий промышленных предприятий. Вентиляционные блоки с отверстиями диаметром 159мм	
1.050.1-2 Вып.1	Сборные железобетонные марши, площадки и проступы для многоэтажных общественных зданий, производственных и вспомогательных зданий промышленных предприятий. Лестничные марши, площадки и проступы. Рабочие чертежи.	
1.256.2-2 Вып.1	Металлические ограждения лестниц общественных зданий. Ограждения лестниц зданий со стенами из кирпича с высотой этажей 2,8; 3,3; 3,6 и 4,2м Рабочие чертежи	
ГОСТ 6629-88	Двери деревянные внутренние для жилых и общественных зданий по ГОСТ 6629-74 *	
1.136.5-19	Двери деревянные наружные для жилых и общественных зданий	
1.136-12 Вып.1	Унифицированные деревянные фрамуги для жилых, общественных и административно-бытовых зданий промышленных предприятий. Фрамуги для входных балконных и внутренних дверей.	
1.136.5-24 Вып.1	Подоконные деревянные доски для жилых и общественных зданий Рабочие чертежи.	
1.279-9-2	Строительные штучные изделия для зданий торговых, общественно-воспитания и бытового обслуживания	
ГОСТ 6428-83	Перегородки мелкоблочные	

Ведомость спецификаций (окончание)

№ листов	Наименование	Примечание
46	Спецификация элементов	
47	Спецификация элементов на шкаф пожарного крана ПК. Спецификация материалов на эстраду.	
48	Спецификация элементов козырьков	
49,50	Спецификация элементов лестниц	
53	Спецификация элементов навеса Спецификация элементов тамбура	
54	Спецификация элементов покрытия навеса	
55	Спецификация на теневые навесы тип 1, тип 2	
56	Спецификация на шкаф шк-1	

Ведомость объемов сборных железобетонных конструкций по рабочим чертежам основного комплекта

№ п/п	Наименование группы элементов конструкций	Код	Кол-во м ³	Примечание
1	Конструкции и детали каналов	58 5800 0000	0,18	
2	Элементы лестниц	58 9100 0000	6,48	
3	Вентиляционные блоки	58 9300 0000	17,04	
4	Плиты перекрытий	58 4200 0000	113,62	

Ведомость спецификации (начало)

№ листов	Наименование	Примечание
8	Спецификация элементов замаркированных на планах этажей.	
9	Спецификация элементов эс-1	
22,23	Спецификация арматурных изделий	
26	Спецификация элементов электропроводки	
33	Спецификация к схемам расположения перекрытий.	
36	Спецификация элементов монолитных участков и балки. Спецификация арматуры	
38	Спецификация арматурных элементов монолитного перекрытия на отм. 3,080 и 6,380	
39	Спецификация деталей обрамления отверстий на отм. 3,080 и 6,380	
40	Спецификация к плану кровли.	
41	Спецификация элементов кровли.	
42	Спецификация элементов на вентиляционные системы ВВ-1, ВВ-2	
43	Спецификация заполнения проемов.	
45	Спецификация элементов на ограждение отопительных приборов.	

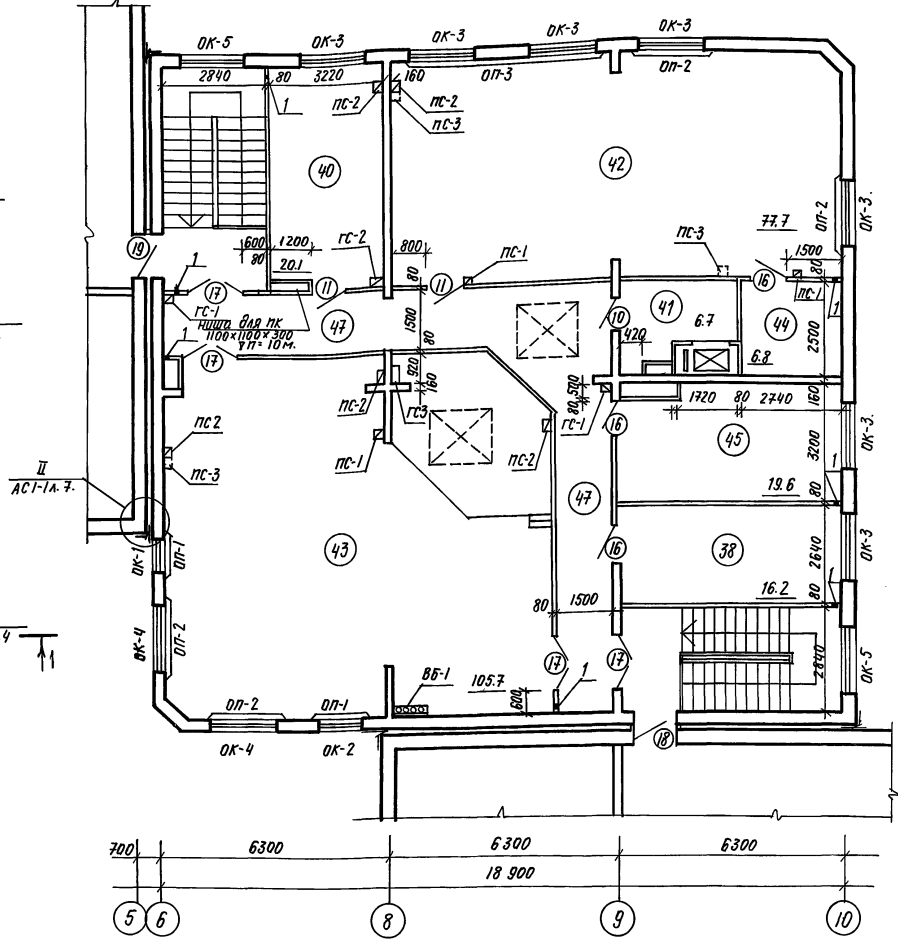
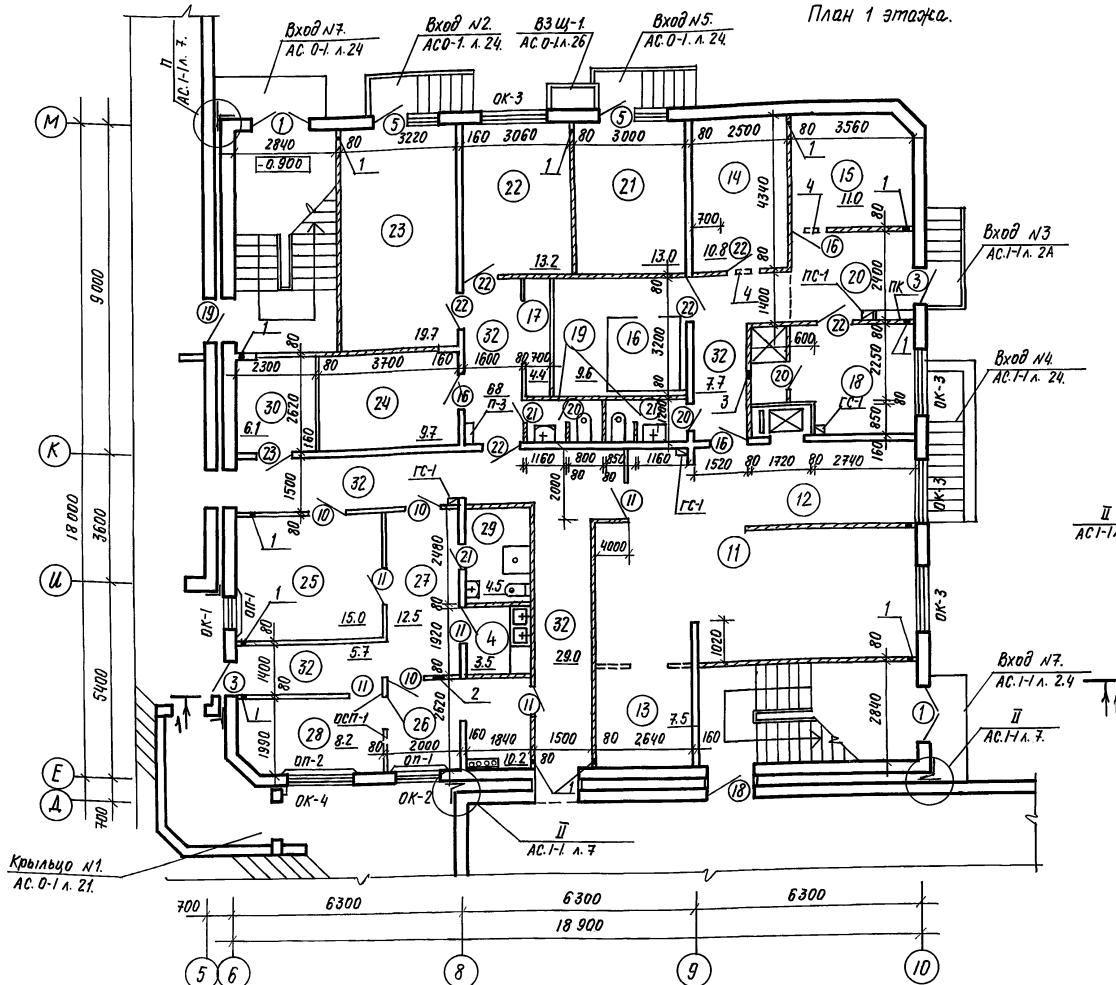
инв.№ подл. подпись и дата взом инв.№

		218-1-528 с. 91 Ас. 1-1	
И.контр.	Горбачки	12.91	
Нач. отд.	Турсунбаева	12.91	
Гл. спец.	Горбачки	12.91	
ГАП	Сагаатов	12.91	
ГИП	Акрамов	12.91	
Зав.ер.	Дрифтанов	12.91	
Разраб.	Сагаатов	12.91	
	Акрамов	12.91	
Привязан:		Детские ясли-сад на 190 мест в монолитных конструкциях.	
		Стадия	Лист
		Р	2
инв.№		Общие данные (окончание)	
		Таш ЗНИУЭП	

Альбом 2.

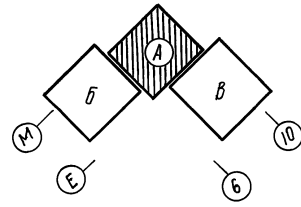
План 1 этажа.

План 2 этажа.



Экспликация помещений. (начало).

поз.	Наименование	площадь м ²	поз.	Наименование	площадь м ²
1 этаж.					
	Помещения групповых ячеек.		8	Спальня.	110.8
	детей 2-3 лет (2 группы)		9	Буфетная.	6.8
1	Раздевальная.	39.6	10	Туалетная.	49.2
2	Групповая.	131.6	11	Кухня с раздаточной.	59.7
3	Спальня.	68.2	12	Заготовочный цех.	
4	Буфетная.	6.8	13	Моечная кухонной посуды.	7.5
5	Туалетная.	46.8	14	Кладовая сухих продуктов.	10.8
	Помещения групповых ячеек.		15	Кладовая овощей.	11.0
	детей 3-6 лет (2 группы).		16	Охлаждаемая камера.	9.6
6	Раздевальная.	40.8	17	Френок.	4.4
7	Групповая.	121.4	18	Комната персонала душевая.	12.5
			19	Туалетная персонала.	5.2



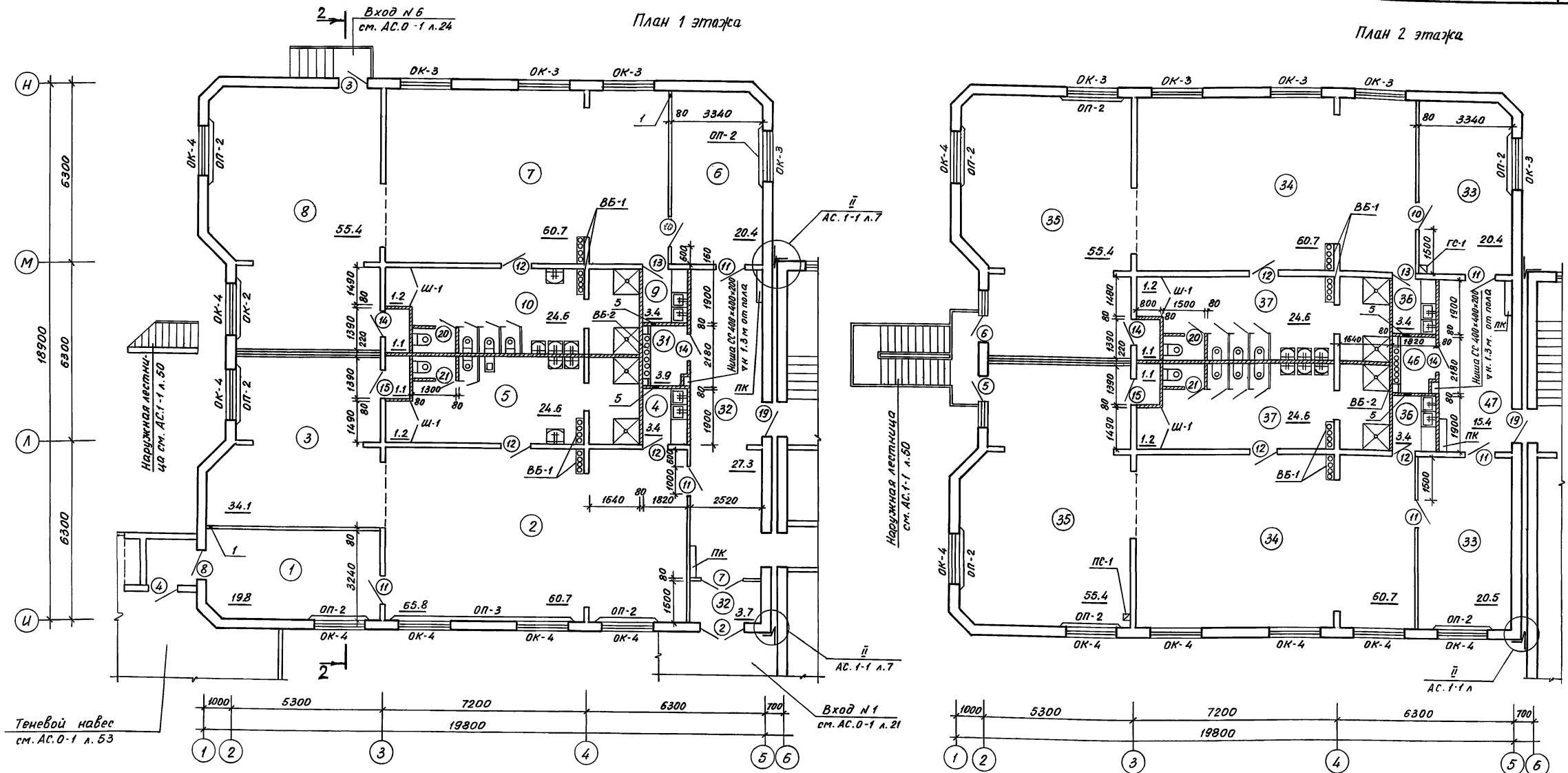
- Данный лист читать совместно с листами АС-1-1 л. 4, 5.
- Все отверстия в потолках помещений затянуть сеткой.
- Размеры и привязку проемов, простенков, отверстий в наружных и внутренних стенах см. АС-1-1 л. 10-23.
- Перегородки стоек марки ГС и ПС. см. АС-1-1 л. 46.
- Шкаф пожарного крана ПК. см. АС-1-1 л. 47.
- Перегородки мелкоблочные армировать в каждом горизонтальном ряду кладки арматурой ф6А1.
- Фрагменты плана санузлов см. АС-1-1 л. 9.

218-1-528 с. 91. АС-1-1.			Стация	Лист	Листов
Н. контр.	Горбачук	12.91	Детские ясли-сад на 190 мест в монолитных конструкциях.	Р	3
Нач. отд.	Турсунбаева	12.91			
Гл. спец.	Горбачук	12.91			
Г/М П.	Сазитов	12.91			
Г/М П.	Акрамов	12.91			
Зав. зр.	Аришжанов	12.91	Блок А "1 и 2" этажей. Экспликация (начало).		
Разраб.	Аришжанов	12.91	ТашЗНИИЭП		

Согласовано:
 Сектор об. охраны
 Сектор вк. пожарной
 Сектор э. пом.
 Шифр листа
 Подпись и дата
 Взам. инвент.

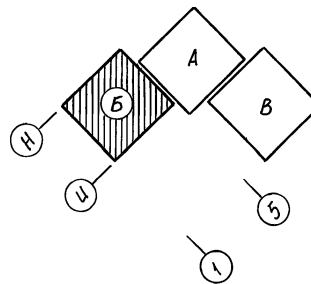
План 1 этажа

План 2 этажа



Экспликация помещений / продолжение /

Поз.	Наименование	Площадь м ²	Поз.	Наименование	Площадь м ²
20	Загрузочная	8.5	32	Коридоры, тамбуры 2 этаж	111.2
21	Столярная мастерская	13.0		Помещения групповых ячеек детей 3-6 лет (4 группы)	
22	Гладильная	13.2	33	Раздевальная	81.8
23	Стиральная	19.7	34	Групповая	242.8
24	Кладовая чистого белья	9.7	35	Спальня	221.6
25	Процедурный кабинет	15.0	36	Буфетная	13.6
26	Медицинская комната	10.2	37	Туалетная	98.4
27	Приемная изолятора	12.5	38	Кабинет заведующего	16.2
28	Палата	8.2	39	Кабинет завхоза	3.9
29	Туалетная изолятора	4.5	40	Кабинет логопеда	20.1
30	Электроцитовая	6.1			
31	Кладовая	7.8			



- Данный лист читать совместно с листами АС.1-1 л. 3, 5.
 - Общие примечания см. на листе АС.1-1 л.

Условные обозначения

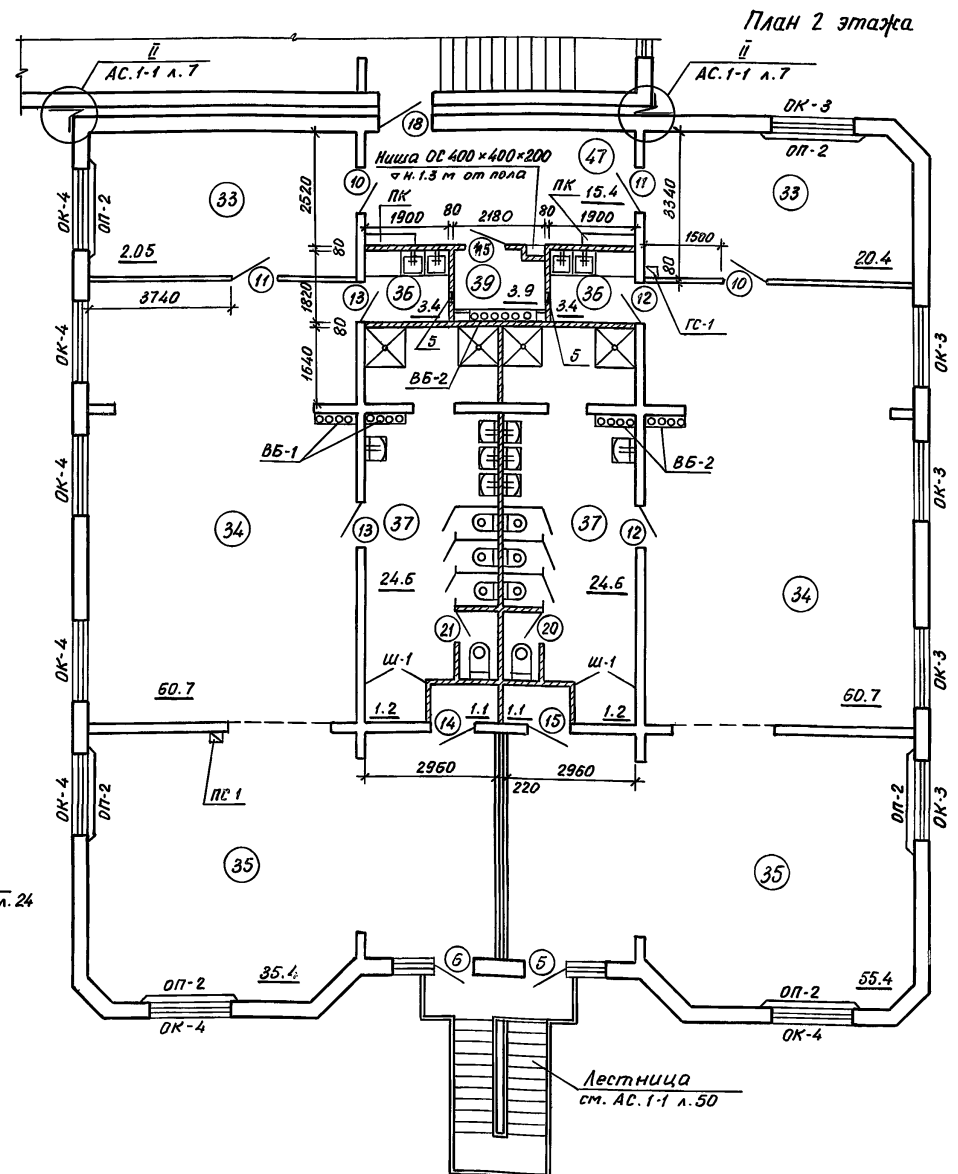
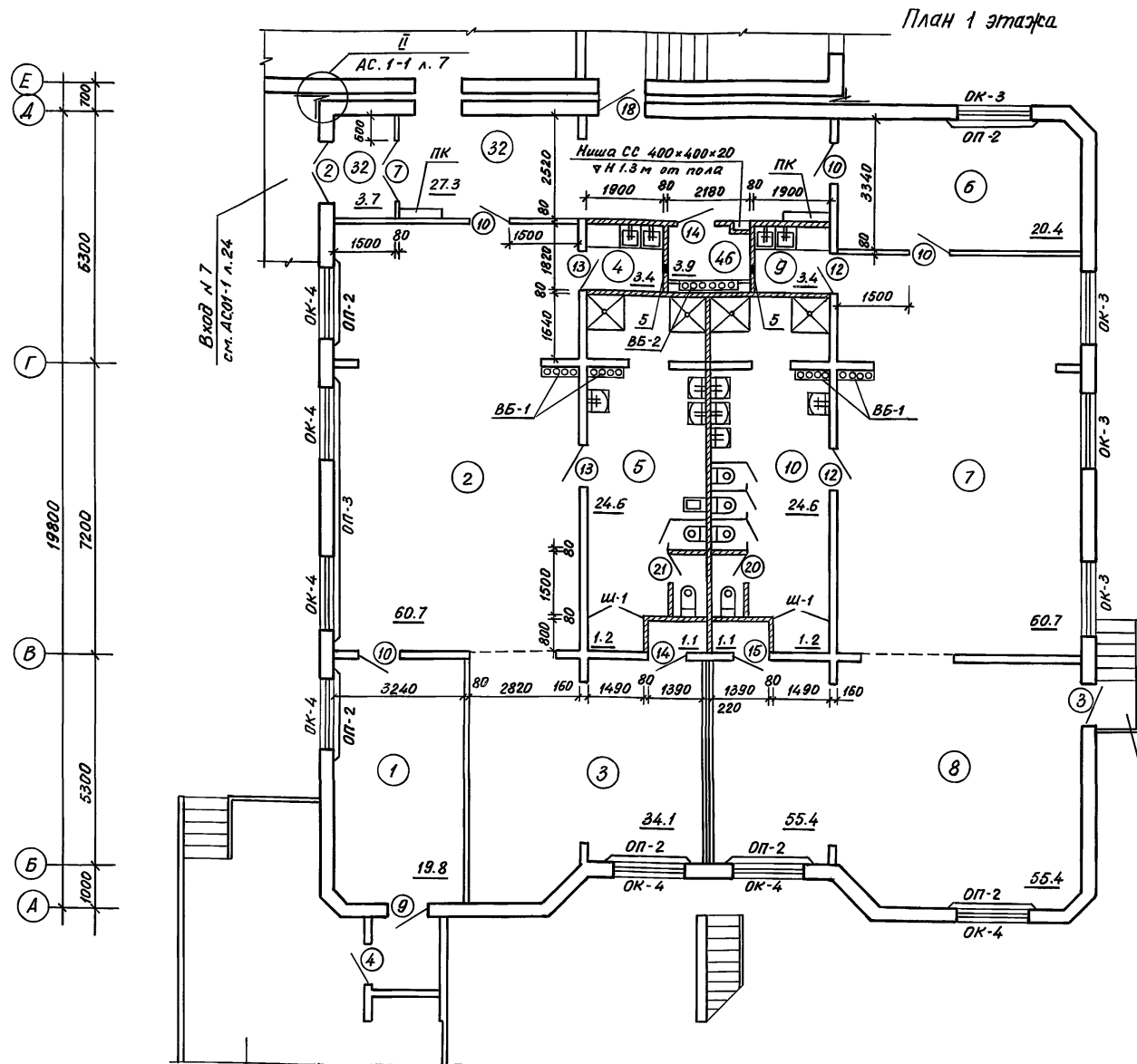
- Перегородки мелкоблочные - гипсобетонные
- Перегородки мелкоблочные - гипсоцементобетонные

Привязан

Шкв.н

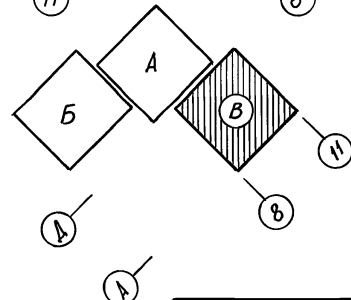
А.компр. Горбачкий		12.91	218-1-528 с.91 АС.1-1
Нач. отд. Турецбаева		12.91	
Тп. спец. Горбачкий		12.91	Детские ясли-сад на 190 мест в монолитных конструкциях Блок "Б" Планы 1 и 2 этажей. Экспликация (продолжение)
ГАП Сагаатов		12.91	
ГИП Акрамов		12.91	
Зав. гр. Арифжанов		12.91	
Разраб. Арифжанов		12.91	
Стадия	Лист	Листов	
Р	4		

Согласовано
 Сектор ОБ Березов
 Сектор ВК Магомбаев
 Сектор З/Ким
 Шкв.н подпись и дата
 Шкв.н



Экспликация помещений (окончание)

Поз	Наименование	Площадь м ²	Поз	Наименование	Площадь м ²
41	Разгрузочная	6.7	46	Кладовая уборочного инвентаря	3.9
42	Зал для гимнастических занятий	77.7	47	Коридоры	55.0
43	Многофункциональное помещение с зонами для игр, занятий по интересам, музыкальных занятий	105.7			
44	Кладовая спортивного инвентаря	6.8			
45	Методический кабинет	19.6			

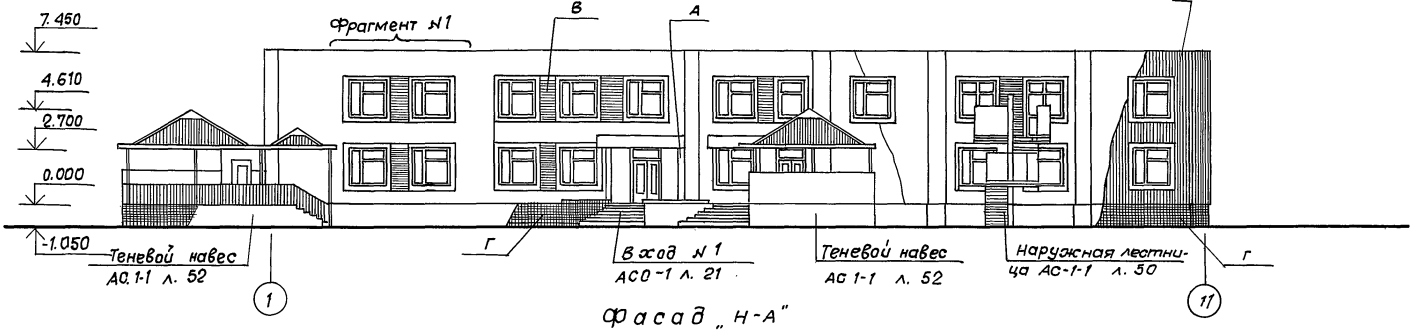


Данный лист читать совместно с листами АС.1-1 л. 3, 4
Общие примечания см. АС.1-1 л. 3

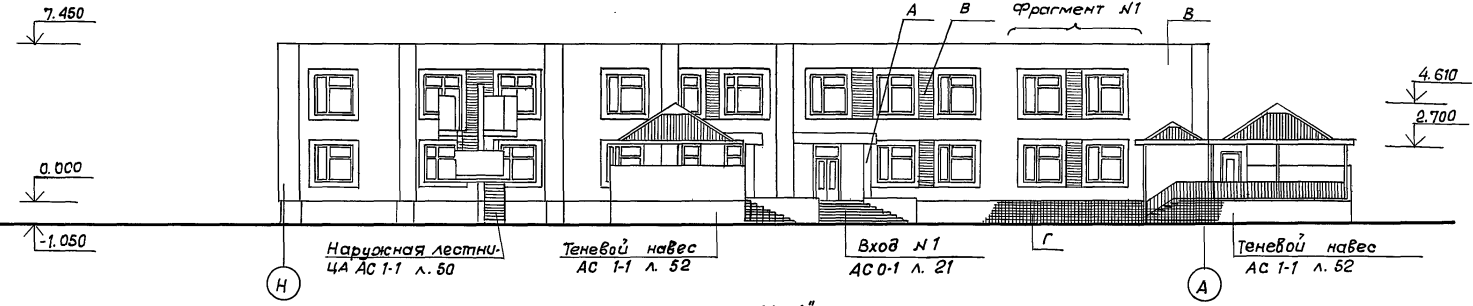
И.контр.	Горбачкий	12.91	218-1-528с.91 АС.1-1
Нач.отд.	Турсунбаева	12.91	
Гл.спец.	Горбачкий	12.91	
И.контр.	Сагаатов	12.91	
И.контр.	Акрамов	12.91	Детские ясли-сад на 190 мест в монолитных конструкциях
Зав.гр.	Арифжанов	12.91	
Разраб.	Арифжанов	12.91	
И.контр.	Приязан		Блок "В" Планы 1 и 2 этажей Экспликация (окончание)

СОГЛАСОВАНО
Сектор ОВ Берзон
Сектор ВК Магомба
Сектор З Ким
И.контр. Подписи и дата
И.контр. И.контр.

Фасад „1-11”



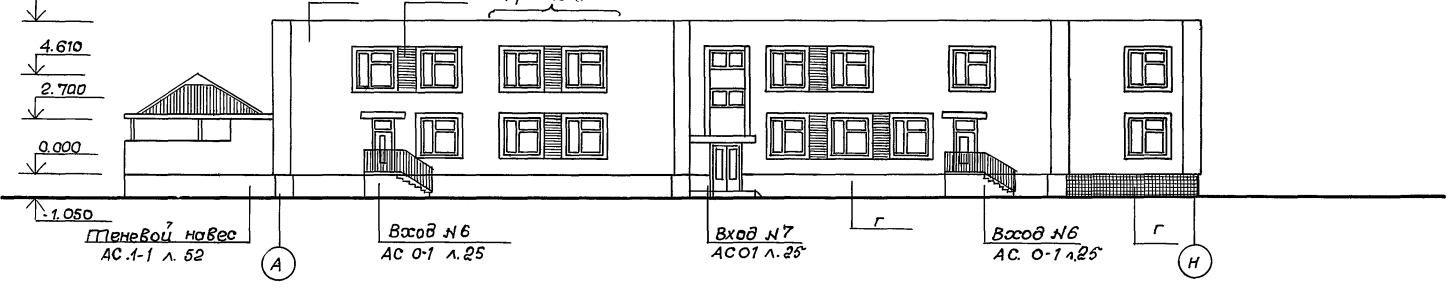
Фасад „Н-А”



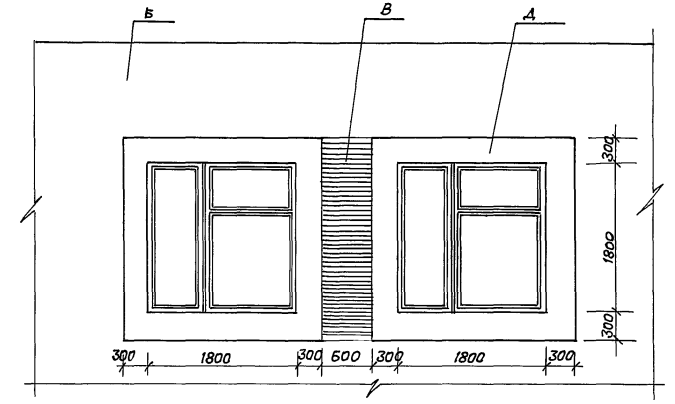
Фасад „11-1”



Фасад „А-Н”



Фрагмент фасада №1



Ведомость наружной отделки.

Марка отделки	Тип конструкции	Тип отделки	Цвет.
А	Стены главного входа	Рельеф, образуемый рифленой поверхностью опалубки. Кремниорганич. окраска.	Яркий насыщенный
Б	Стены.	Рельеф, образуемый рифленой поверхностью опалубки. Кремниорганическая окраска.	Светлый колер №
В	Простенки	Кремниорганическая окраска	Яркий колер №
Г	Обрамление оконных проемов	Облицовка фасадной керамической плиткой разм 150 x 150.	Белый.
Д	Цоколь	Облицовка фасадной керамической плиткой типа „Кабанчик”.	Карич. колер №
	Металлические элементы входов навесов, лестниц.	Масляная окраска за 2 раза	Черный
	Окна, двери.	Масляная окраска за 2 раза	Белый.

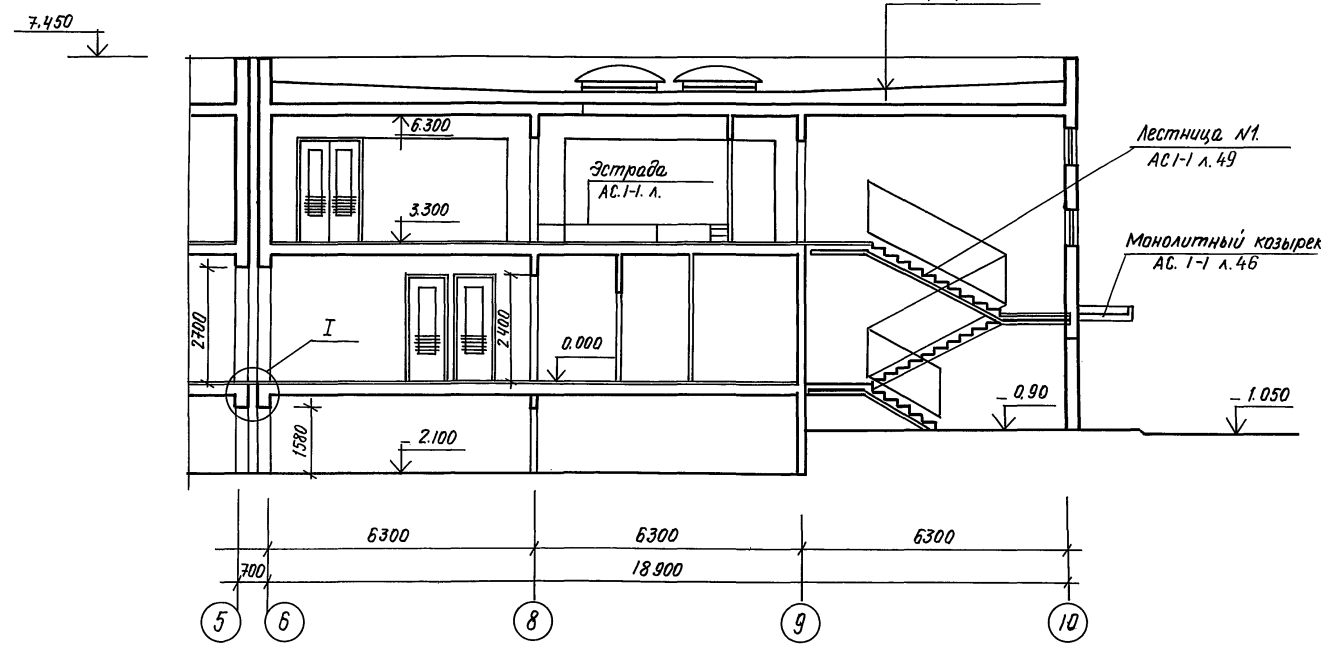
218-1-528с. 91. АС 1-1.			
Н.контр.	Горбачук	12.91	
Нач. отд.	Турсунбаев	12.91	
Тл. спец.	Горбачук	12.91	
ГАП	Сагатов	12.91	Детские ясли-сад на 190 мест в монолитных конструкциях.
ГИП	Акрамов	12.91	
Зав. зр.	Арижанов	12.91	Фасады „1-11”, „Н-А”, „11-1” „А-Н” Фрагмент №1. Ведомость наружной отделки.
Разработ.	Арижанов	12.91	
Инв. №			ТашВНИИЭП.

Привязан

Взят. инв. №

Альбом 2.

Разрез 1-1.



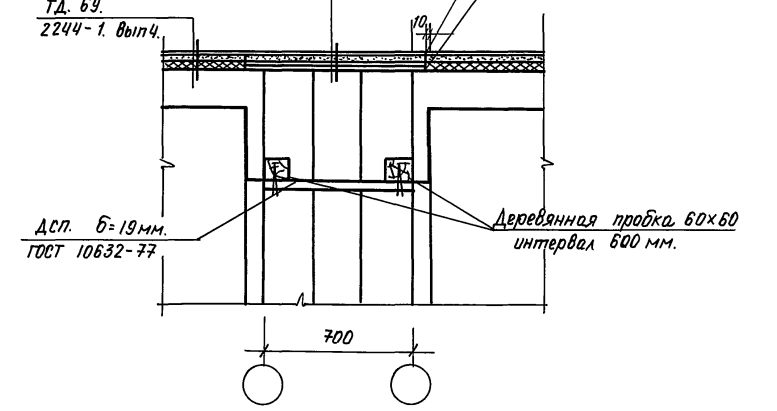
см. разрез 2-2.

Линолеум ПВХ многослойный ГОСТ 14632-79.
 Прослойка на быстротвердеющей мастике на водостойких вяжущих.
 Стяжка из цементно-песчаного р-ра марки 150.
 2 слоя асбестоцементного листа б=10 мм.
 ГОСТ 18124-75*

ТД. 69.
 2244-1. вып. 4.

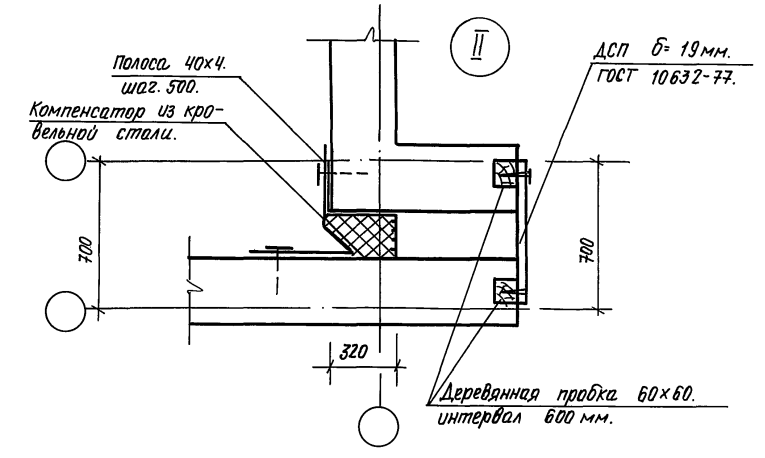
ДСП б=19 мм.
 ГОСТ 10632-77

Мастика герметизирующая
 ГОСТ 14791-79.
 Войлок строительный.

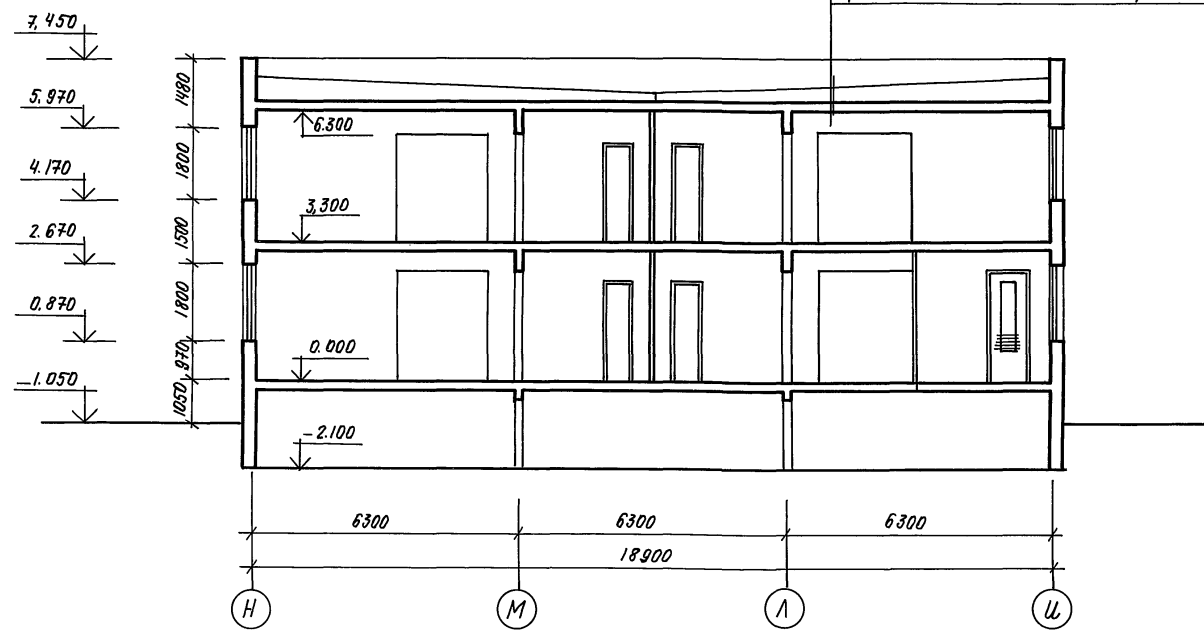


Разрез 2-2

Слой гравия втопленного в битумную мастику б=10 мм.
 4 слоя рубероида РМД-350 на битумной мастике МБК-Г-75-15 мм.
 Цементно-песчаная стяжка из раствора М100 б=15 мм.
 Утеплитель - плиты из ячеистых бетонов $\gamma=400$ кг/м³. б=80 мм.
 Керамзит по уклону $\rho=600$ кг/м³. б/м/л = 30 мм.
 Железобетонная плита покрытия б=180 мм.



- Узел II см. на планах этажей АС-1 л. 3, 4, 5
 Общий расход материалов на забелку швов.
 Минеральная вата (ГОСТ 9573-82) - 21 м³
 Сталь оцинкованная кровельная б=0.5 мм. (ГОСТ 19903-74) - 26.8 м²
 Асбестоцементный лист (ГОСТ 18124-75*) б=10 мм - 11.6 м²
 ДСП. (ГОСТ 10632-85) - 18.5 м²



				218-1-528 с. 91. АС-1-1.		
Н. контр.	Горбачкий		12.91	Детские ясли-сад на 190 мест в монолитных конструкциях.	Стр.	Лист
Нач. отд.	Турсунбаева		12.91		Р	7
Гл. спец.	Горбачкий		12.91			
ГАП	Сагаатов		12.91			
ГПП	Акрамов		12.91			
Зав. гр.	Ариджанов		12.91	Разрезы 1-1; 2-2.		
Разраб.	Бармакова		12.91	ТашЭНИИЭП		
Инв. №						

25224-02 9

Копировала | Паншина | Формат А2.

Цифры под чертой. Подписи и даты. Взам. инв. №

Спецификация элементов замаркированных на планах этажей.

Марка, поз.	Обозначение.	Наименование	Кол. на этаж		Масса ед.кг.	Примечание
			1	2		
Ограждение отопительных приборов.						
оп-1	АС.1-1 лист 46.	оп-1	2	2	4	
оп-2		оп-2	13	16	29	
оп-3		оп-3	2	1	3	
Ограждение стояков.						
ГС-1	АС.1-1. лист 46.	ГС-1 (Гобразный)			7	
ГС-2		ГС-2 (Гобразный)			2	
ГС-3		ГС-3 (Гобразный)			2	
ПС-1		ПС-1 (Побразный)			5	
ПС-2		ПС-2 (Побразный)			4	
ПС-3		ПС-3 (Побразный)			3	
ПК	АС.1-1 лист 47	Шкаф пож. крана	5	5	10	
Экраны санузлов.						
ЭС-1	АС.1-1 лист 9	ЭС-1	4	4	8	
ЭС-2		ЭС-2	10	10	20	
ЭС-3		ЭС-3	4	4	8	
ЭС-4		ЭС-4	6	6	12	
	АС.1-1 лист 51. 52.	Наружная лестница.			2	
	АС.1-1 лист 49.	Лестница №1.			1	
	50	Лестница №2.			1	
	АС.01-1. лист 22	Вход №1.			1	
	АС.01-1 лист 25	Вход №2.	1		1	
		Вход №3	1		1	
		Вход №4	1		1	
		Вход №5	1		1	
		Вход №6	2		2	
		Вход №7.	2		2	
		Прямик	2		2	
Ш-1	АС.1-1. лист 46.	Шкаф хозяйственный.	4	4	8	
Ш-2	АС.1-1. лист	Шкаф для изрушек.	2		2	
ОСП-1	АС.1-1. лист 46	Остекленная перегородка.	1		1	
	АС.1-1 лист 47	Эстрада.		1	1	

Ведомость внутренней отделки.

Наименование или номер помещения	Потолок		Стены или перегородки.		Низ стен или перегородок (панель).			Примечание
	Площадь	Вид отделки	Площадь	Вид отделки	Площадь	Вид отделки	Высота мм	
Раздевальные, игральные, столовые, групповые, спальни, приемные.		Клеевая окраска белая		Клеевая окраска колер №15.				
Кабинет заведующего ком. завхоза, методический кабинет, комната персонала.		Клеевая окраска белая		Клеевая окраска колер №21.				
Холлы, тамбуры коридоры и лестничная клетка.		Клеевая окраска белая		Клеевая окраска колер №113.			Улучшенная масляная окраска за 2 раза, голубого цвета.	1600
Бюджетные групповых ячеек туалетные, санузлы и душевая персонала		Известковая побелка.		Клеевая окраска колер №112.			Облицовка глазурованной керамической плиткой.	1500
Кухня, моечная, стиральная, гладильная, кладовая овощей.		Известковая побелка		Известковая побелка			Облицовка глазурованно-керамической плиткой.	1600
Медицинская комната, процедурная палата, приемная изолятора.		Клеевая окраска белая.		Клеевая окраска колер №15			В местах установки умывальников-облицовка глазурованной керамической плиткой на высоту 1.5м. шириной 1.0м.	
Кладовые, загрузочная, электроштабная, узел ввода, хозяйств. кладовая.		Известковая побелка		Известковая побелка				
Зал для гимнастических и музыкальных занятий.		Клеевая окраска в тон стен.		Клеевая окраска колер №50.				
Двери и окна							Улучшенная масляная окраска белого цвета за 2 раза.	
Металлические ограждения лестниц.							Масляная окраска за 2 раза цвет серый.	

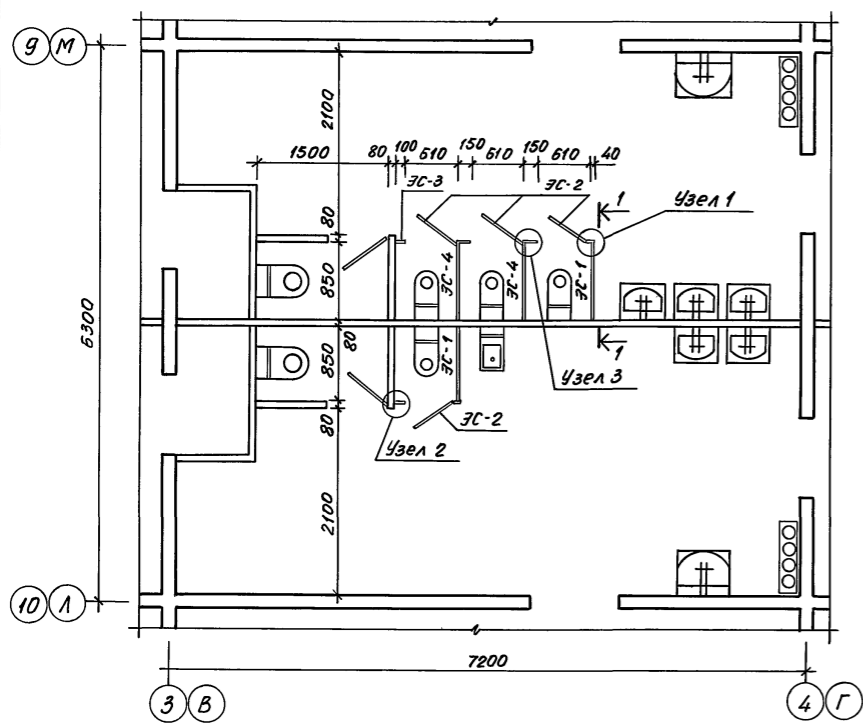
Альбом 2.

Лист № табл. Подпись и дата. Взам. инв. №

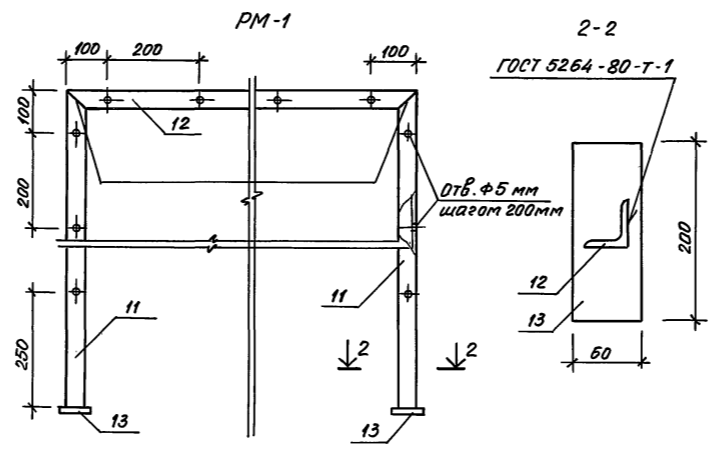
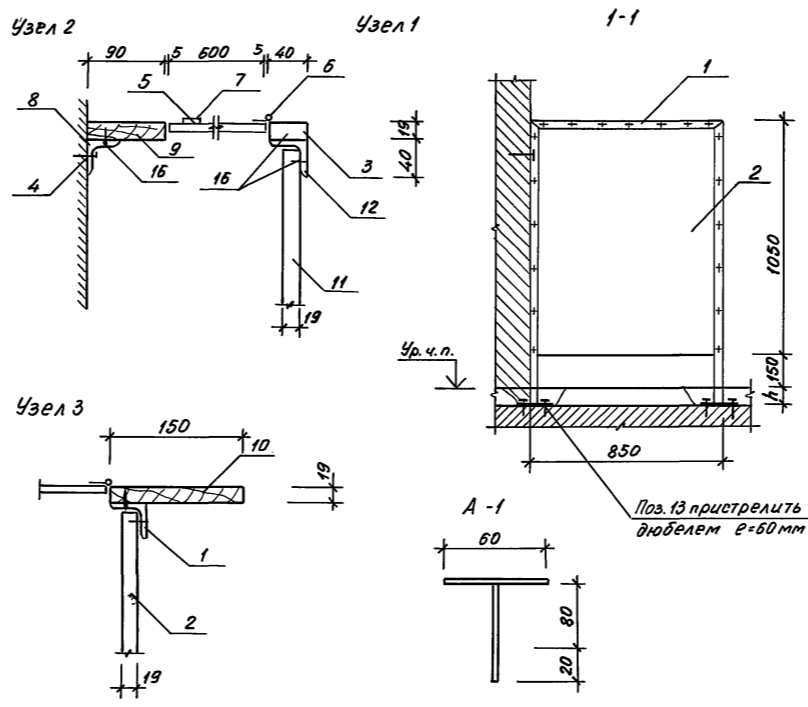
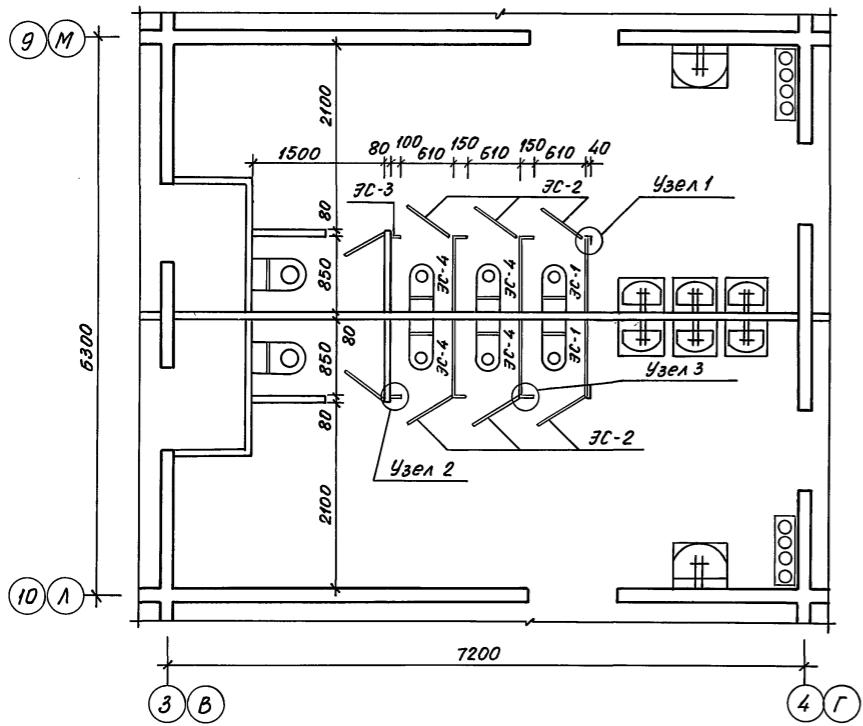
				218-1-528 с.91. АС.1-1.	
Н.контр.	Горбачкий		12.91		
Нач. отд.	Турсунбаева		12.91		
Гл. спец.	Горбачкий		12.91		
ТАП	Сагатов		12.91		
ГУП	Акрамов		12.91		
Зав. гр.	Арифуллов		12.91		
Разраб.	Усманов		12.91		
Привязан.				Детские ясли-сад на 190 мест в монолитных конструкциях.	
				Стая	Лист 8
				ТашЭНИИЭП	

Альбом 2

Фрагмент плана №1



Фрагмент плана №2



Спецификация элементов ЭС-1

Марка поз	Обозначение	Наименование	Кол.	Масса ед. кг	Примечание
		Экран санузла ЭС-1	8		
1	АС.1-1	Металлическая рама РМ-1	1	7.2	
2	ГОСТ 13715 - 78	Щит СП-1 В 45×1050	1		
3	ГОСТ 8486 - 86 *	Рейка 40×19 R=1050	1		
4	АС.1-1 л.9	Анкер А-1 R=820 мм	2		
		Экран санузла ЭС-2	20		
5	ГОСТ 3916-86	Фанера клеенная 600×1050 δ=9мм	1		
6		Петля	2		
7		Ручка	1		
		Экран санузла ЭС-3	8		
8	ГОСТ 8509-86	L40×3 R=1280 мм	1	2.4	
9	ГОСТ 8486-86*	Доска 100×19 R=1050мм	1		
4	АС.1-1 л.9	Анкер А-1	2	0.05	
		Экран санузла ЭС-4	12		
1	АС.1-1 л.9	Металлическая рама РМ-1	1	7.2	
2	ГОСТ 13715-78	Щит СП-1 845×1050	1		
10	ГОСТ 8486-86*	Доска 150×1050	1		
	АС.1-1 л.9	Анкер А-1	2	0.05	
		РМ-1		7.2	
11	ГОСТ 8509-86	L40×3 R=1280 мм	2	2.4	
12	ГОСТ 8509-86	L40×3 R=850 мм	1	1.6	
13	ГОСТ 103-76*	-60×4 R=200 мм	2	0.4	
		Анкер А-1		0.05	
14	ГОСТ 5781-82*	φ5-АІ R=120 мм	1	0.03	
15	ГОСТ 5781-82*	φ5-АІ R=60 мм	1	0.015	
16	ГОСТ 1145-80	Шуруп 1-4-30		1.0	

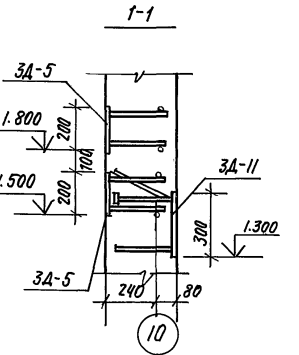
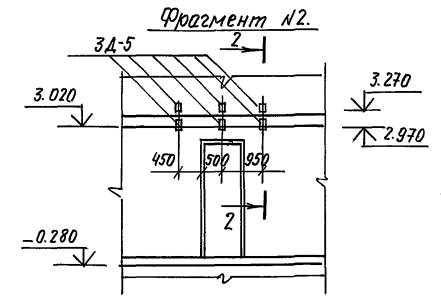
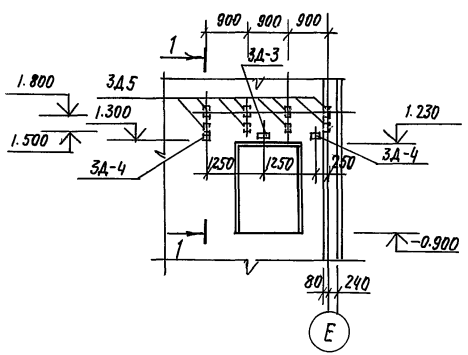
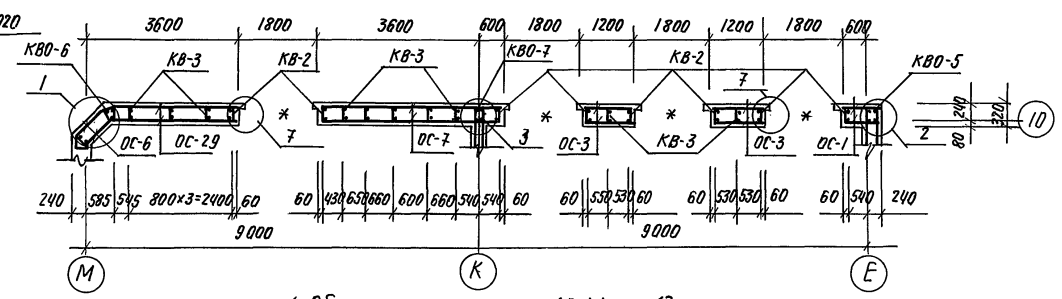
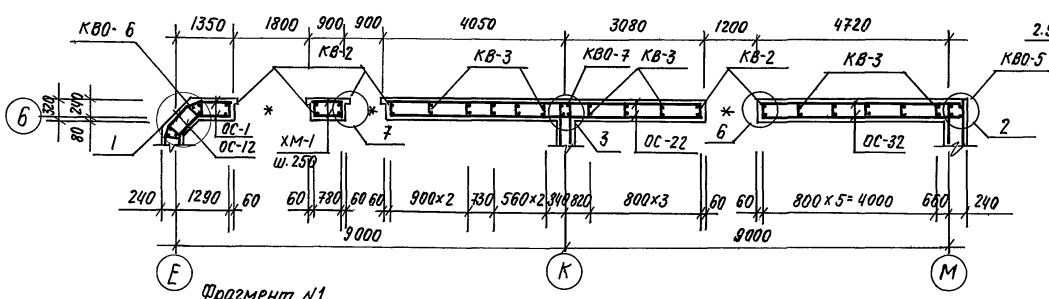
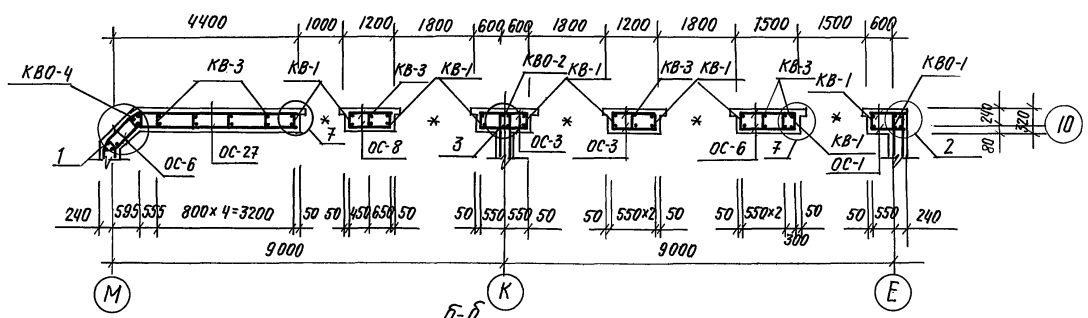
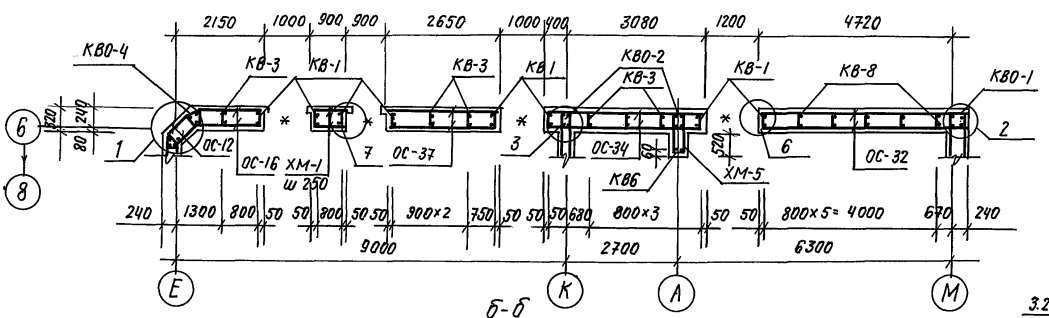
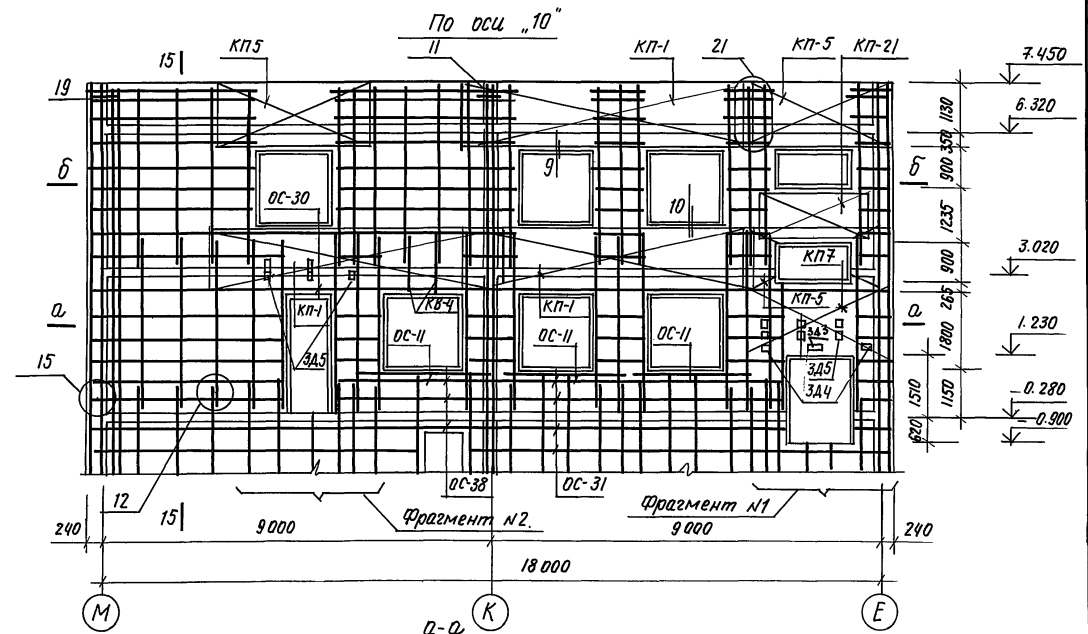
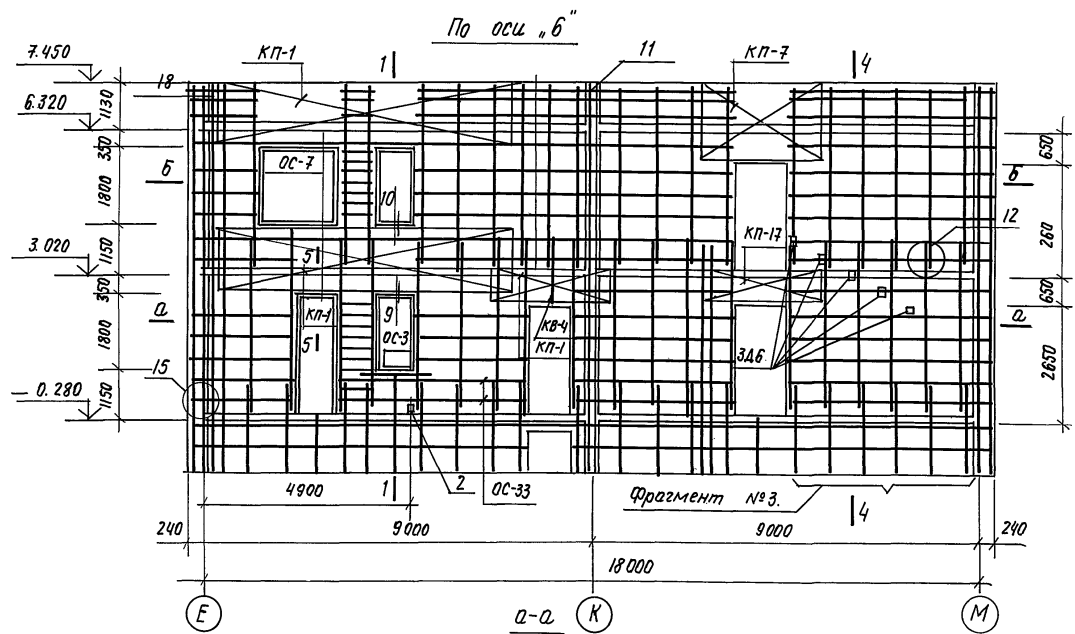
- Металлическую раму РМ-1 пристрелить до устройства пола.
- Все металлические элементы покрасить кузбаслаком за 2 раза.
- Деревянные элементы ЭС покрасить эмалью в белый цвет.
- Крепления СП к уголкам производить шурупами 20×25.

Инв. л. подл. Подпись и дата
Взам. инв. л.

И. контр.	Горбачкий	12.91	218-1-528с.91 АС.1-1
Нач. отд.	Турсунбаева	12.91	
Гл. спец.	Горбачкий	12.91	
Привязан	ГАП Сагатов	12.91	Детские ясли-сад на 190 мест в монолитных конструкциях
	ГИП Акрамов	12.91	
	Зав. гр. Арифжанов	12.91	
	Разраб. Барманова	12.91	
Инв. л.			Фрагменты планов. Экраны санузлов

25224-02 11

Альбом 2.



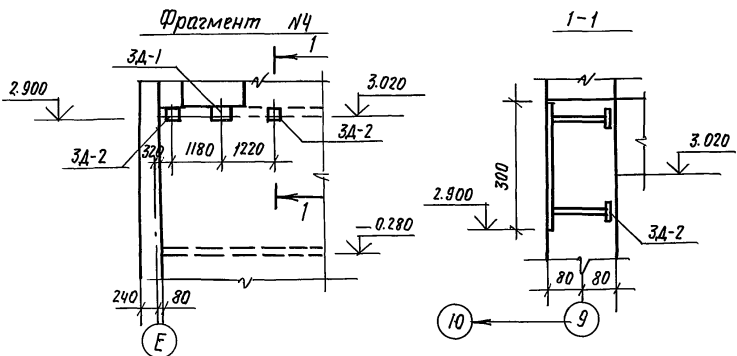
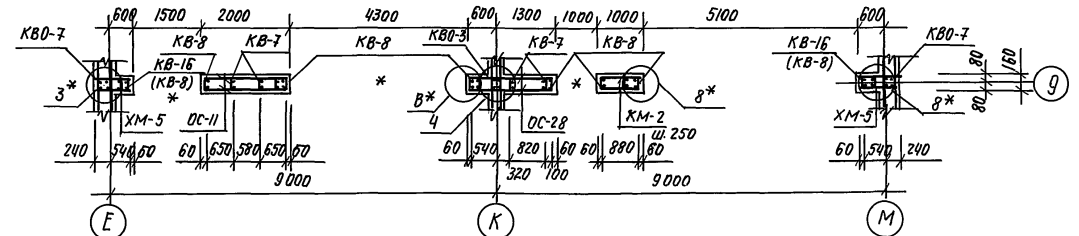
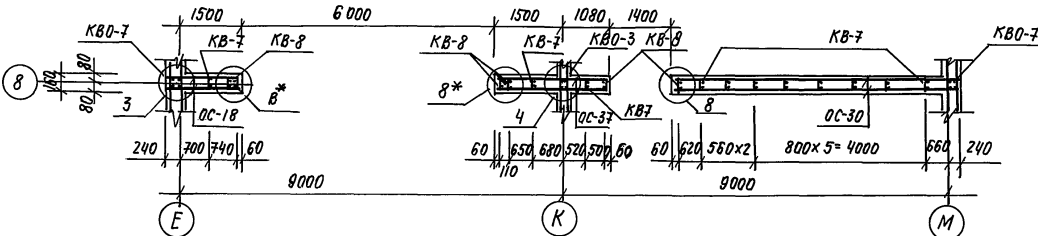
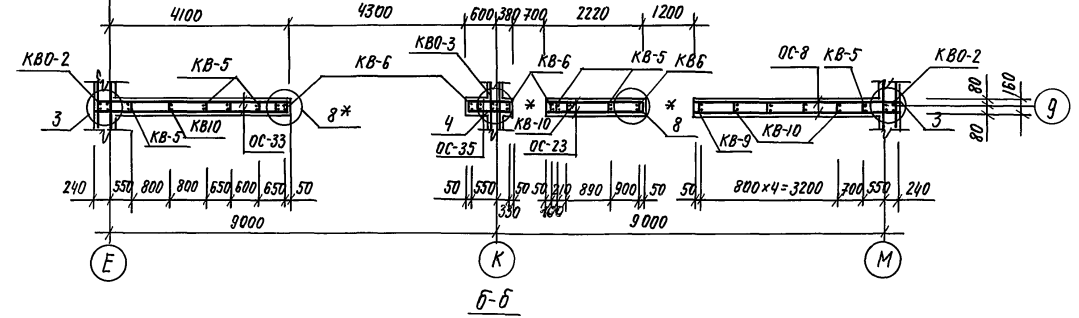
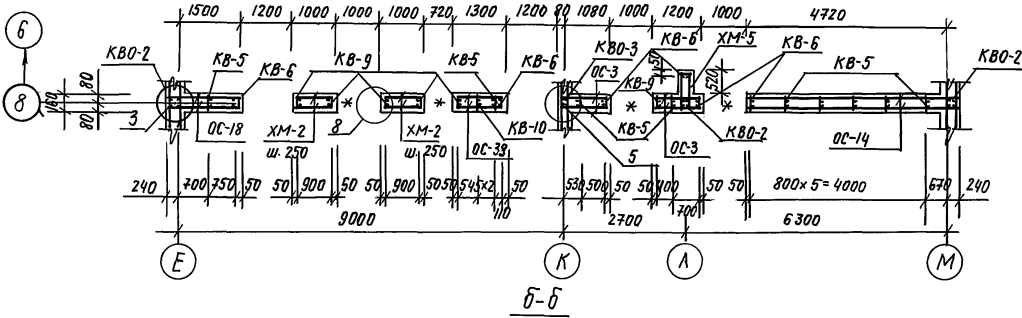
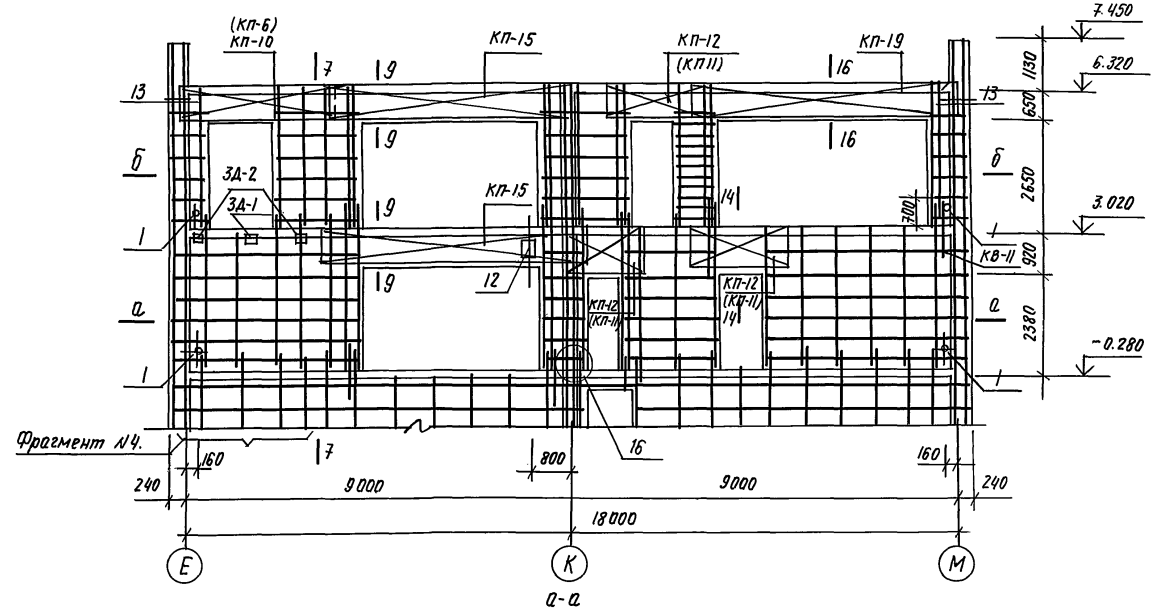
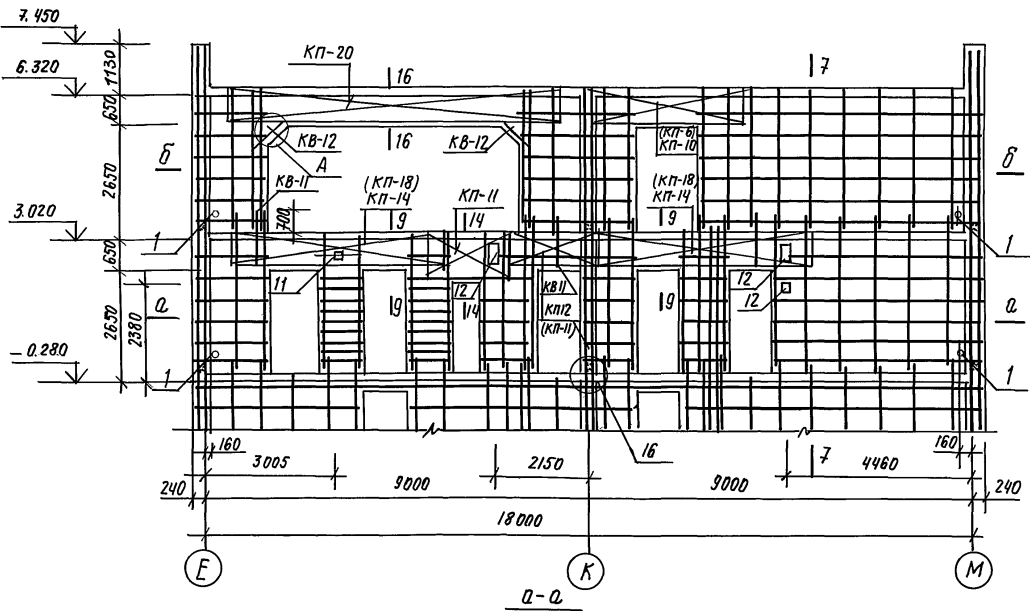
1. Общие примечания см. АС-1 л. 13.
2. Данный лист см. совместно с АС-1 л. 10... 27.
3. При устройстве проема в лестничной клетке на отм. 2.935. в каркасе КП-5. арматуру вырезать по месту.
4. Фрагмент №3. см. АС-1 л. 13.

Привязан.	А. контр.	Горбачкий	12.91	218-1-528 с. 91. АС-1-1.	Стация	Лист	Листов
	Нач. отд.	Турсунбаева	12.91				
Инв №	Гл. спец.	Горбачкий	12.91	Детские ясли-сад на 190 мест в монолитных конструкциях.	Р	10	ТашЗНИИЭП
	ГЛАП	Сагаатов	12.91				
	Зав. пр.	Акрамов	12.91				
	Разработ.	Мирзакаримова	12.91	Блок А. Развертка стен по осям 6; 10.			

По оси „8“

По оси „9“

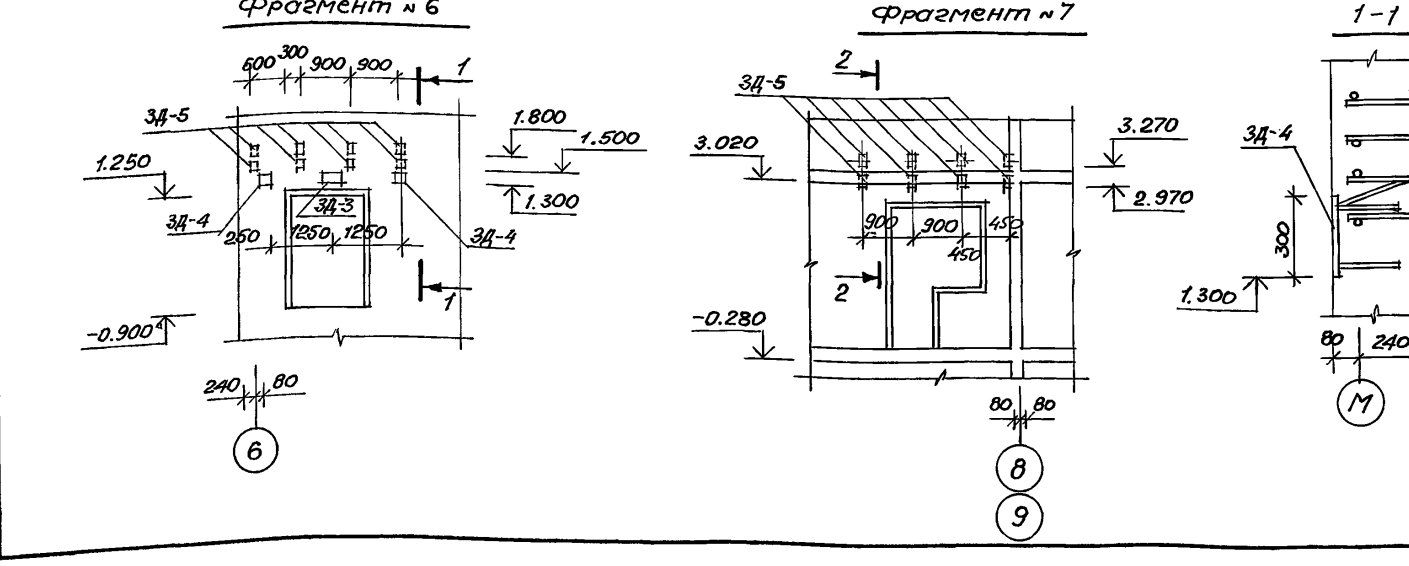
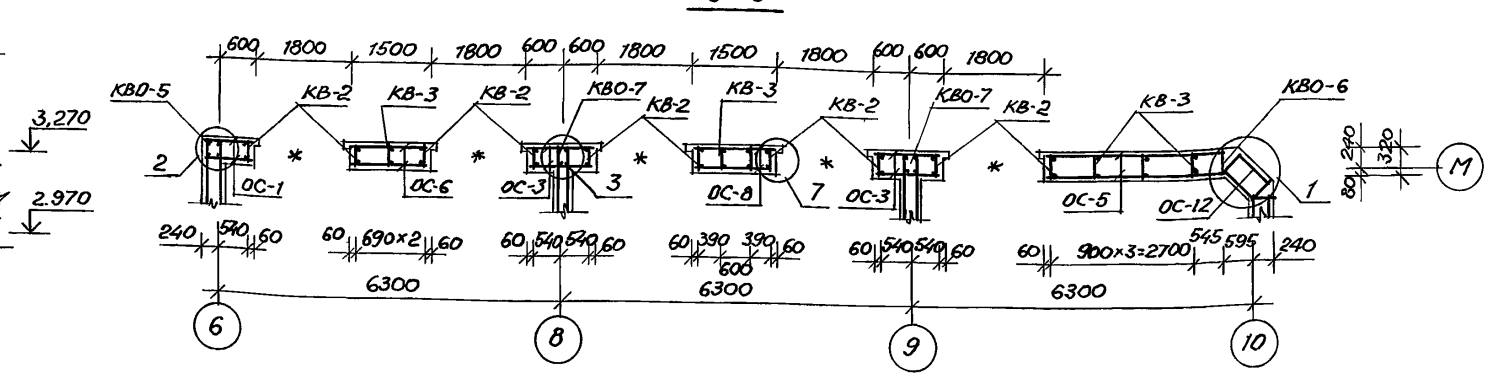
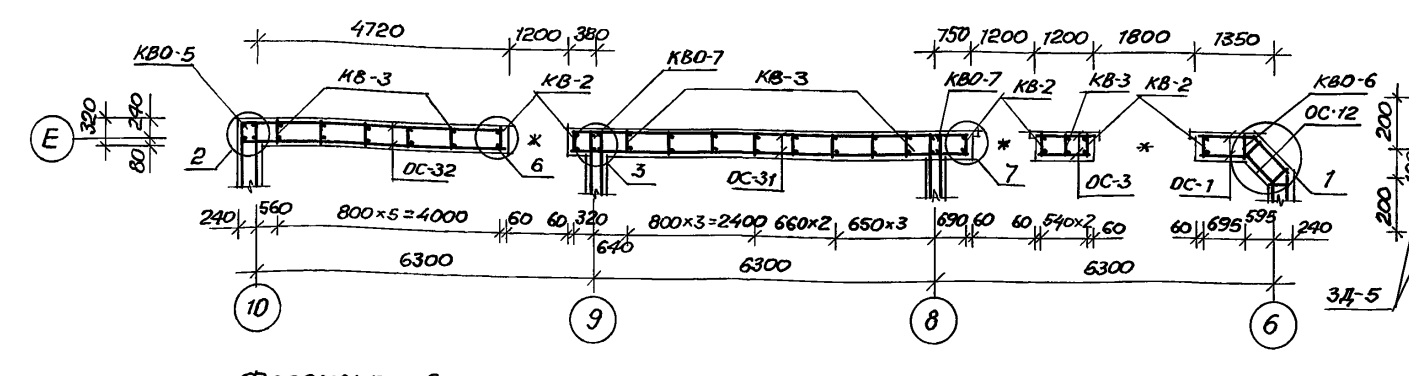
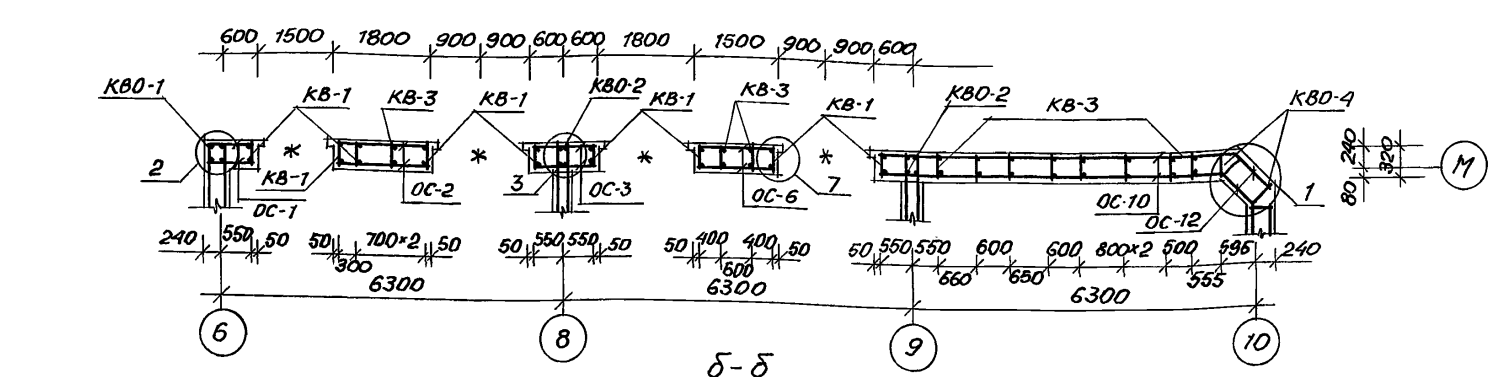
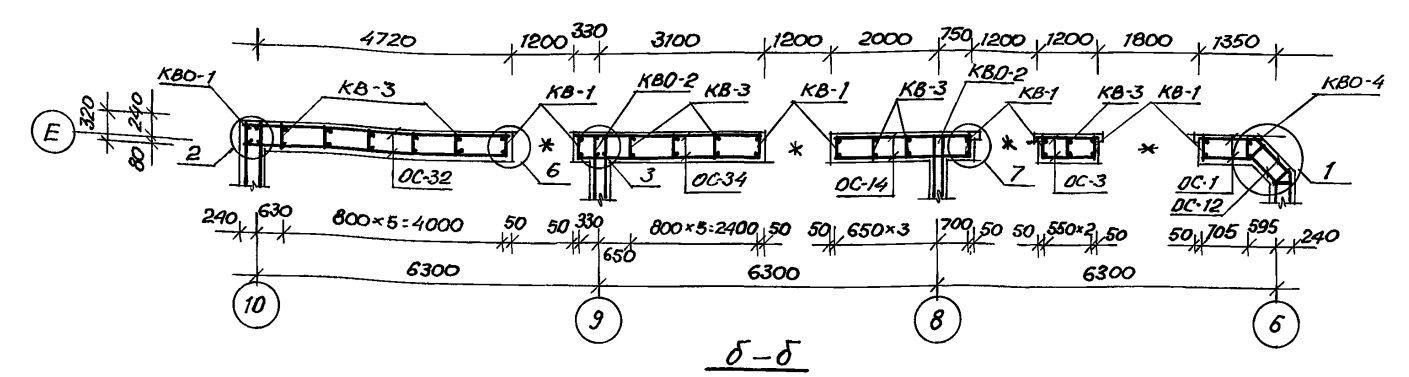
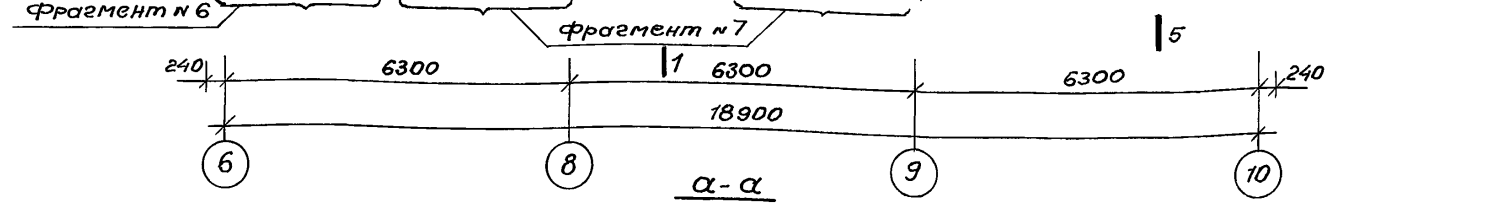
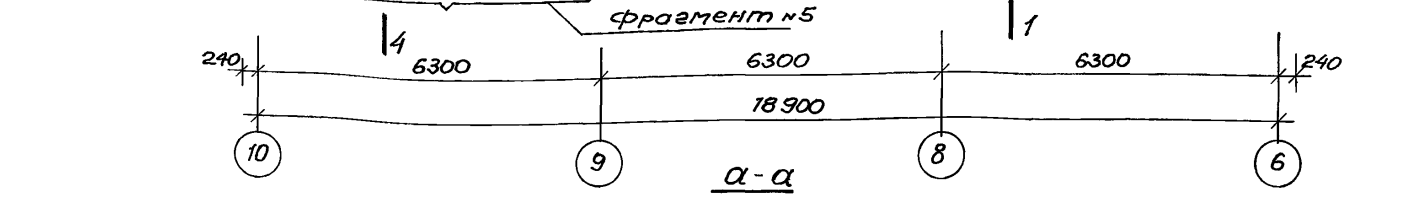
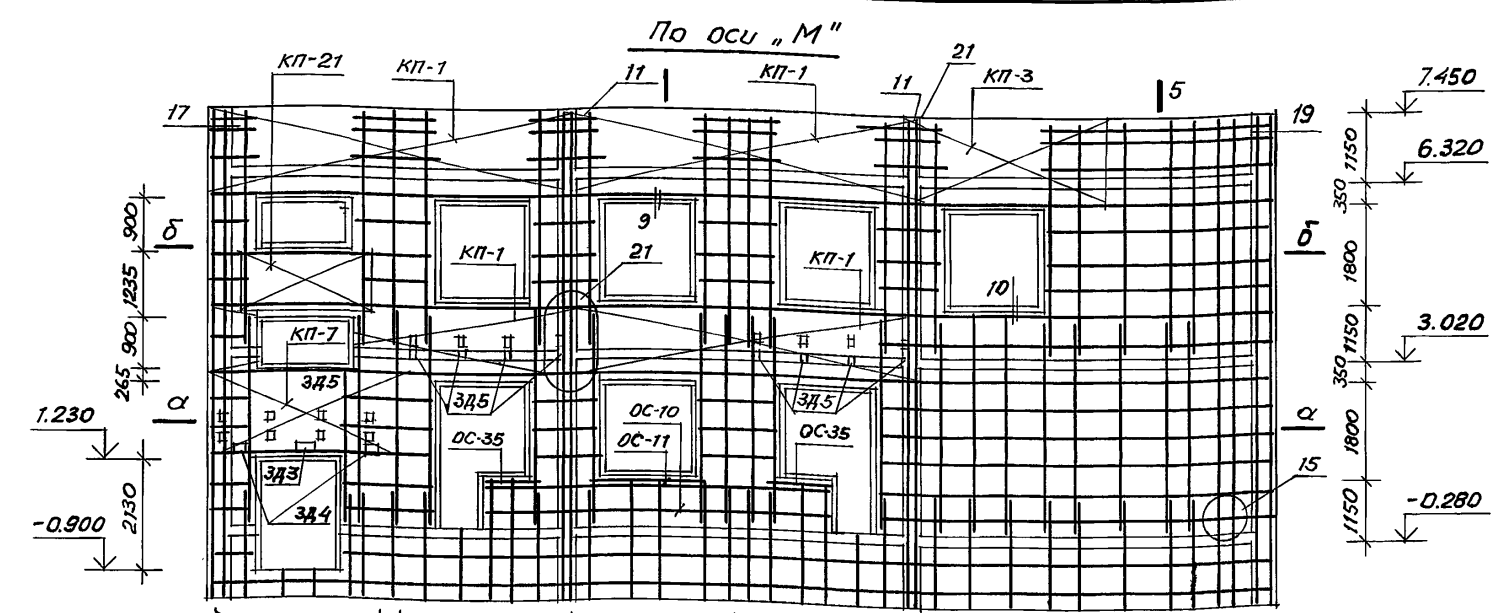
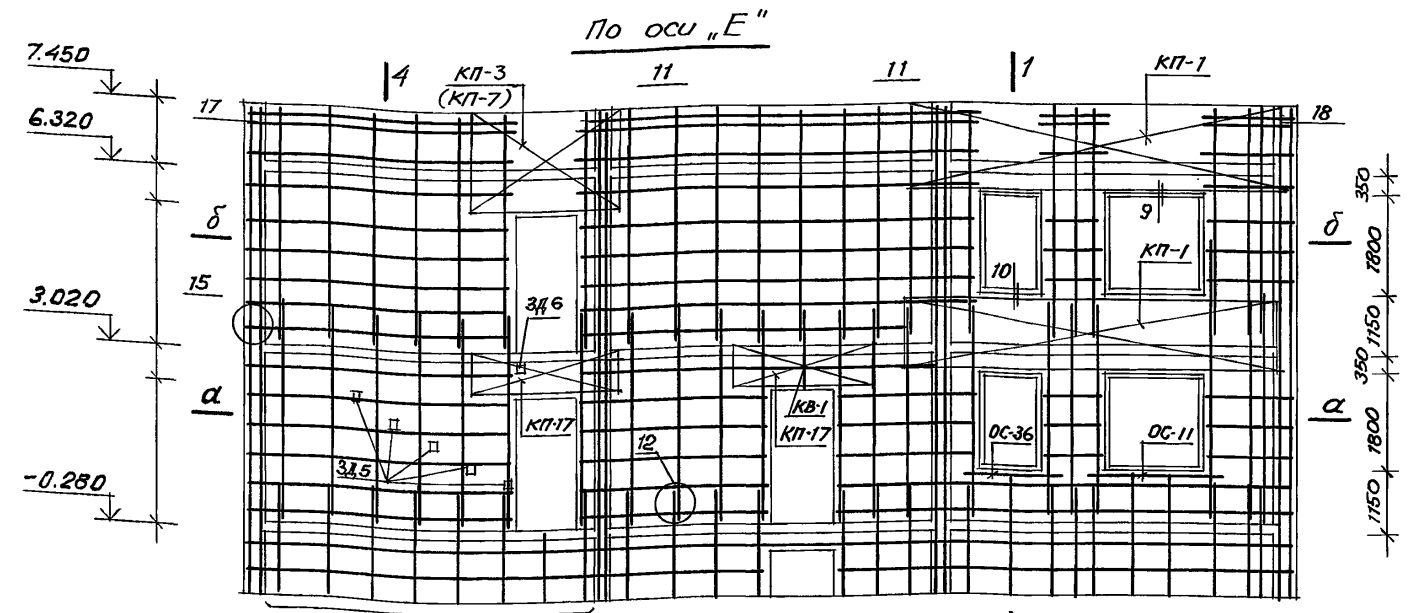
Альбом 2.



1. Общие примечания см. АС-1 л. 13.
2. Марки арматурных элементов в скобках (...) даны для варианта на 8,7 баллов.
3. Размер 700 мм. на развертках „8“, „9“ с отм. 3.200 даны для КВ-11.

		218-1-528 с. 91.		АС-1-1.	
Н.контр.	Горбацкий	12.91			
Нач. отд.	Турсунбаева	12.91			
Гл. спец.	Горбацкий	12.91			
ГАП	Сагапов	12.91	Детские ясли-сад на 190 мест в монолитных конструкциях.	Стадия	Лист
ГВП	Акрамов	12.91		р	11
Зав. гр.	Байбеков	12.91			
Разраб.	Ирзака-римова.	12.91			
				ТАШЗНИИЭП	

А1660М 2



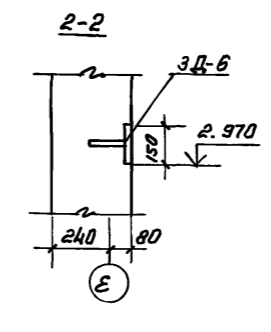
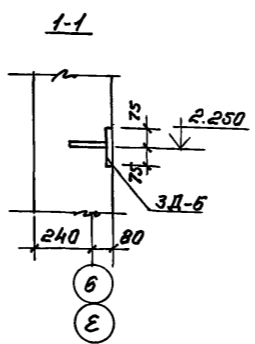
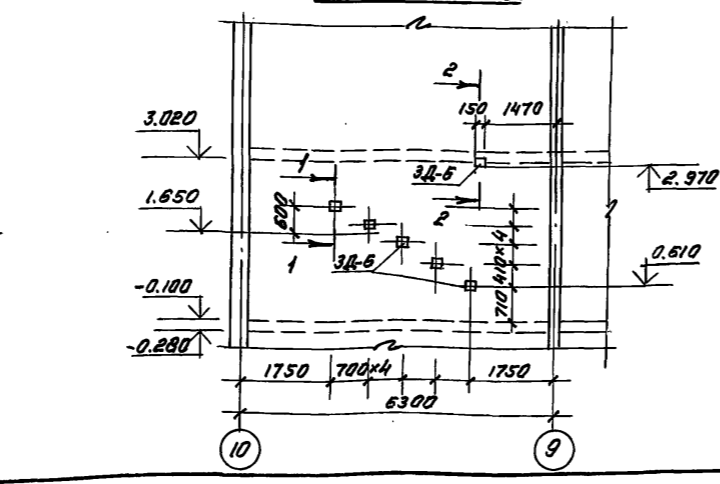
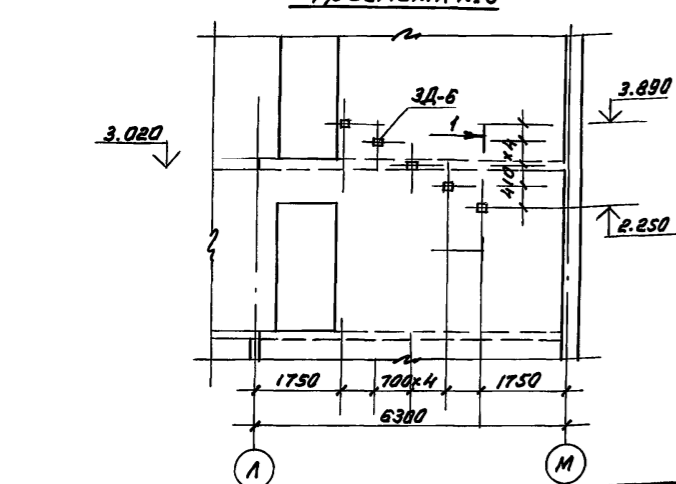
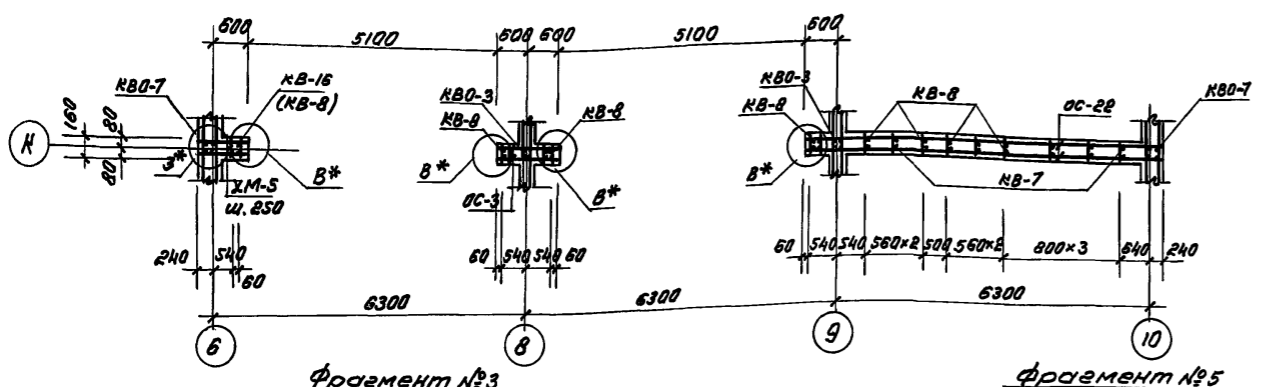
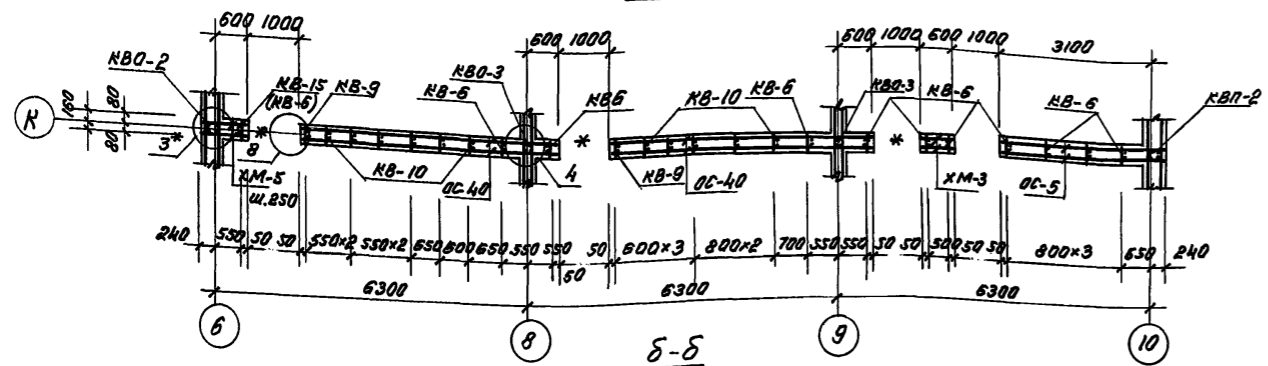
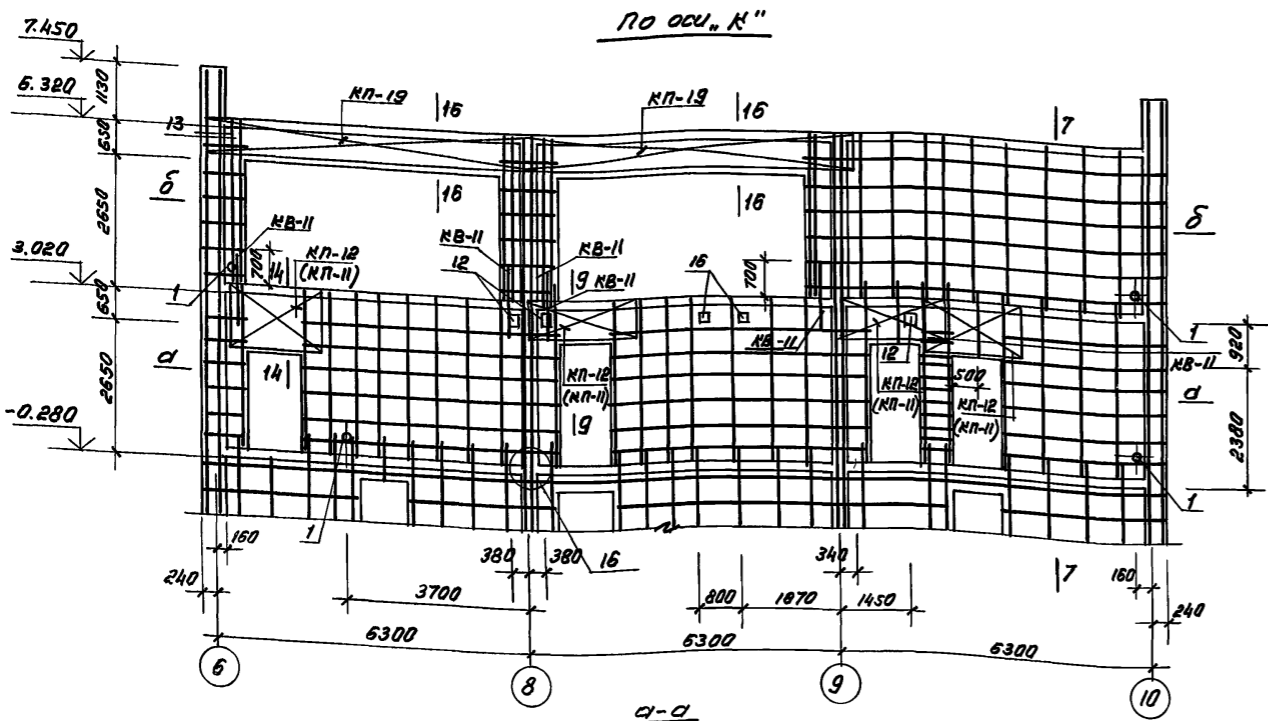
1. Общие примечания см. АС.1-1 л. 13
 2. Данный лист см. совместно с АС.1-1 л.л. 10...27.
 3. При устройстве проема в лестничной клетке на отм. 2,935 в каркасе КП-1 арматуру вырезать по месту.
 4. Фрагмент №5 см. АС.1-1 л. 13.

Согласовано
 Сектор ВК С.Т.И.И. Кочинава 12.91
 Сектор ОБ З.А.И.И. Борздин 12.91
 Сектор ЭО
 Инж.И.И.И. Подпись и дата Взам.инв.№

И.контр. Горбачкий	12.91	218-1-528с.91 АС.1-1
Нач.отд. Гурсунбаева	12.91	
Гл.сп. Горбачкий	12.91	
Г.А.П. Сагатов	12.91	
Г.И.П. Акрамов	12.91	Детские ясли-сад на 190 мест в монолитных конструкциях
Заб.гр. Бавдеков	12.91	
Разраб. Мирзакаримова	12.91	Блок А. Развертка стен по осям "Е", "М".
Инв.№		

Год	Лист	Листов
Р	12	

25224-02 14

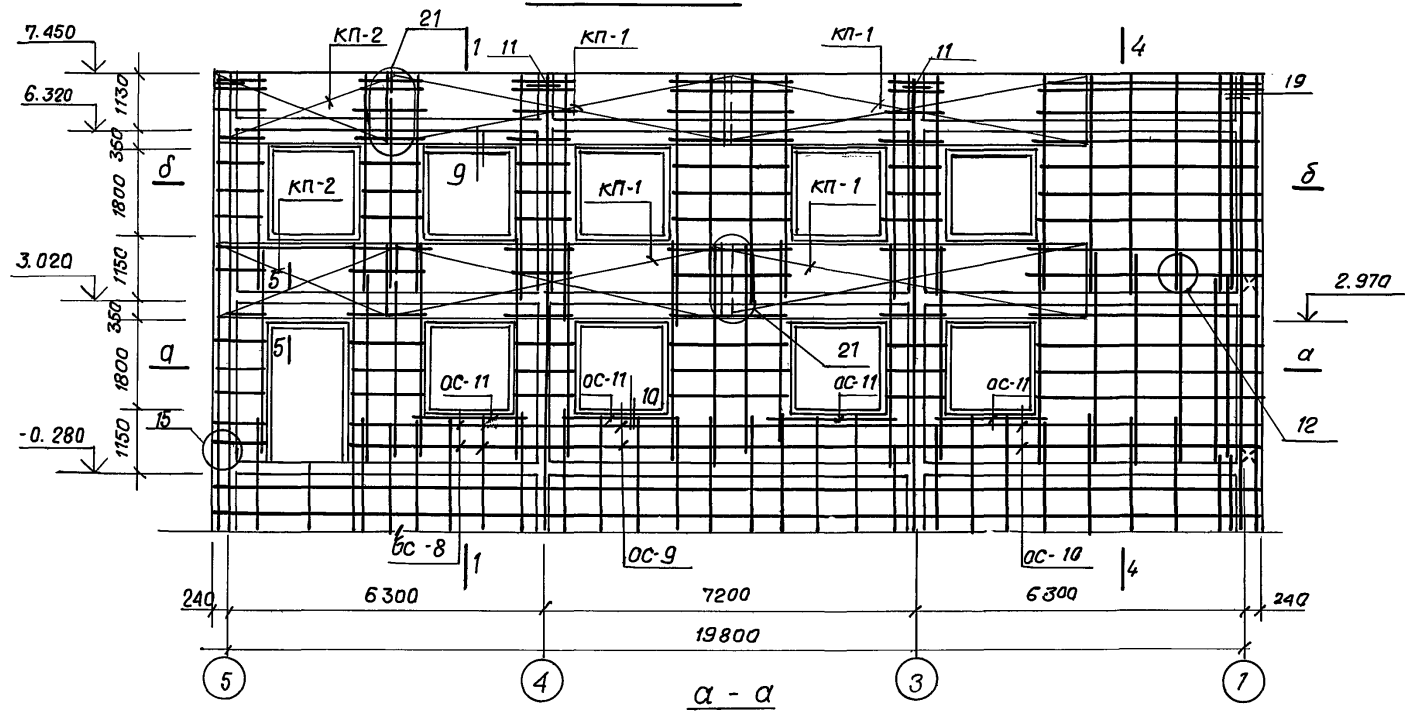


1. Спецификацию арматурных изделий см. АС.1-1 л. 22, 23
2. Армирование стен и перемычек производить согласно АС.1-1 л. 10...21
3. Узлы армирования и сечения по стенам см. АС.1-1 л. 27...29
4. Перед бетонированием стен установить все закладные детали и детали электроразводки согласно АС.1-1 л. 24...26
5. Объемные каркасы марки КВ0-соединить с каркасами нижнего этажа согласно деталям 15, 16 АС.1-1 л. 28 ручной дуговой сваркой односторонними протяжными швами в соответствии с ГОСТ 14098-85.
6. Плоские каркасы стен соединить с каркасами нижнего этажа внахлестку, вязкой.
7. Плоские каркасы стен соединить между собой отдельными горизонтальными стержнями с вязкой пересечений.
8. Плоские каркасы перемычек соединяются между собой при помощи шпилек с вязкой пересечений.
9. В стыках наружных и внутренних стен установить сетку на высоту внутренней стены согласно узлам 3и 13 по АС.1-1 л. 28, 29.
10. В проемах, обозначенных знаком *, установить пробки согласно деталям АС.1-1 л. 30
11. Размер 700 мм дан для выпусков KB-11
12. Горизонтальную привязку между KB-11, KB-15, (KB-6) см. узел. 3*
13. Марки арматурных элементов в скобках (...) даны для варианта на 8, 7баллов.

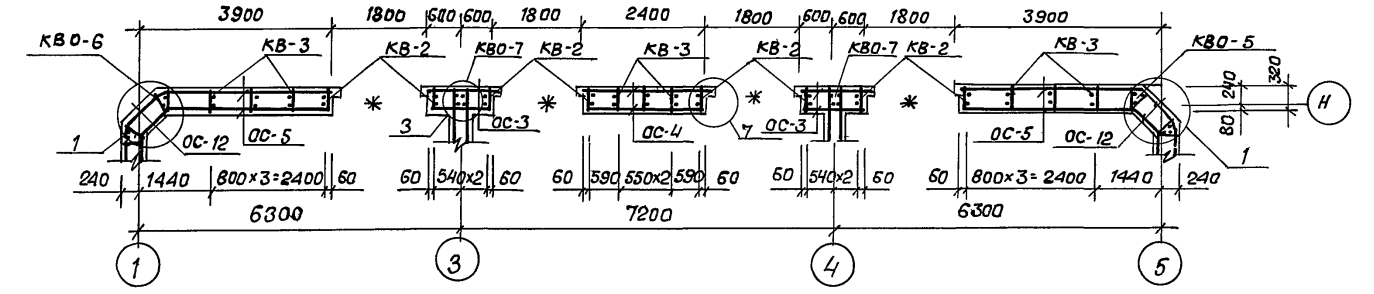
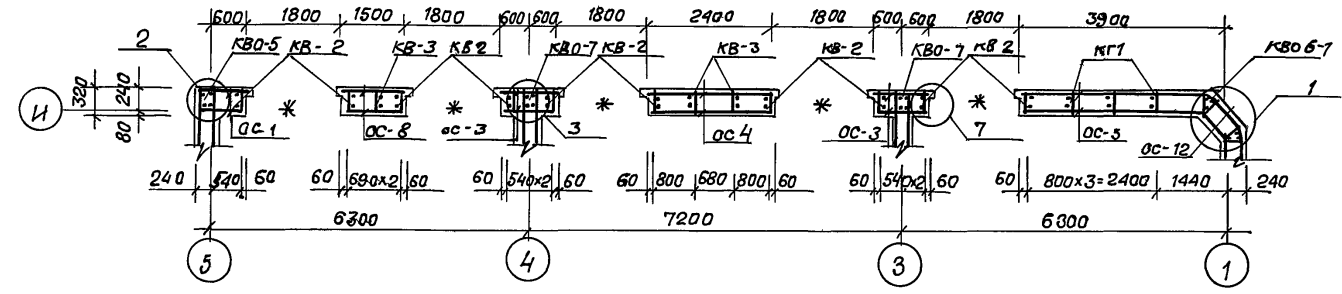
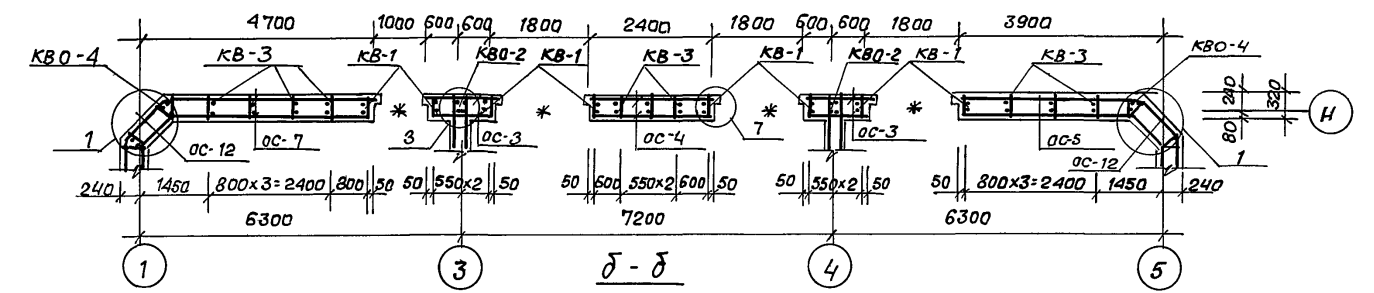
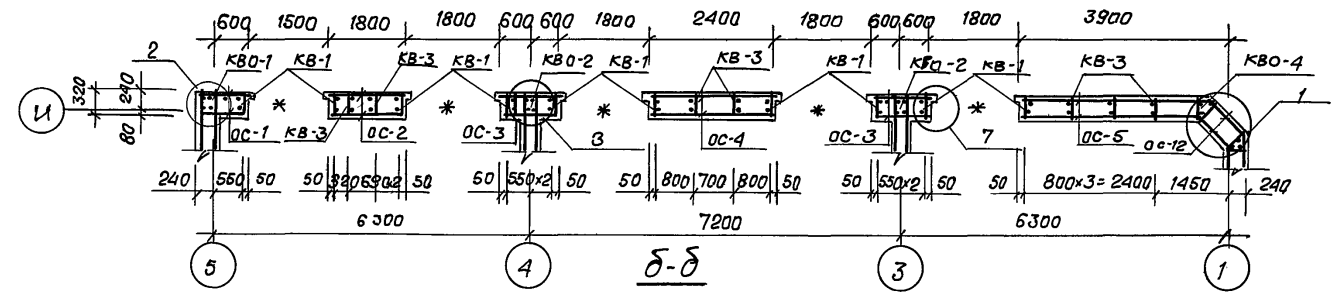
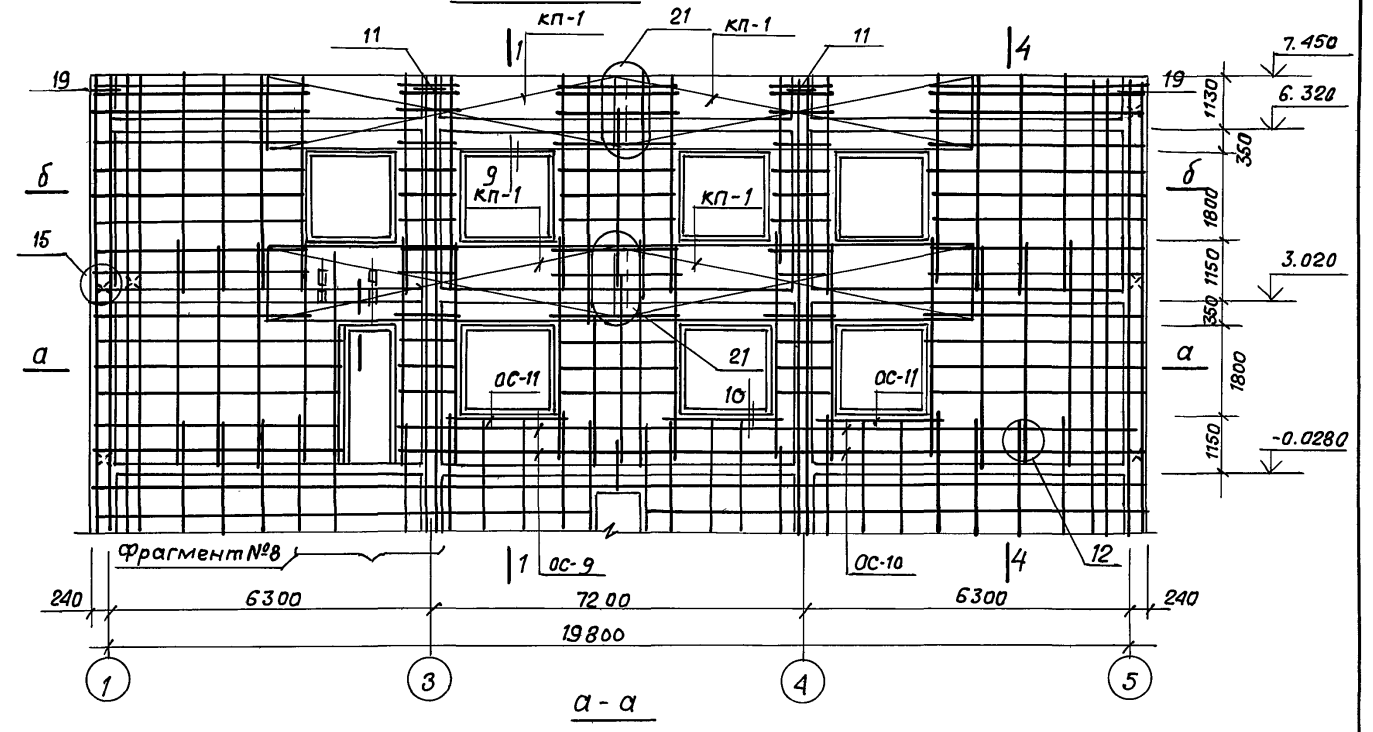
ОБЪЕДИН. СЕКТОР ВМ СЕКТОР ВМ СЕКТОР ВМ СЕКТОР ВМ СЕКТОР ВМ
 СЕКТОР ВМ СЕКТОР ВМ СЕКТОР ВМ СЕКТОР ВМ СЕКТОР ВМ
 ЦИФ. ПОДП. ПОДПИСЬ И ДАТА ВАСИЛИЙ...

			218-1-5280.91 АС.1-1
И.контр.Горбачук	12.91	Детские ясли-сад на 190 мест. в монолитных конструкциях.	Статус Лист Листов
И.контр.Турсин	12.91		р 13
И.контр.Турсин	12.91	Блок А. Развертка стен по осям К. Фрагменты установки 3д по стенам	Таш ЗНЦИЭП
И.контр.Турсин	12.91		
И.контр.Турсин	12.91		

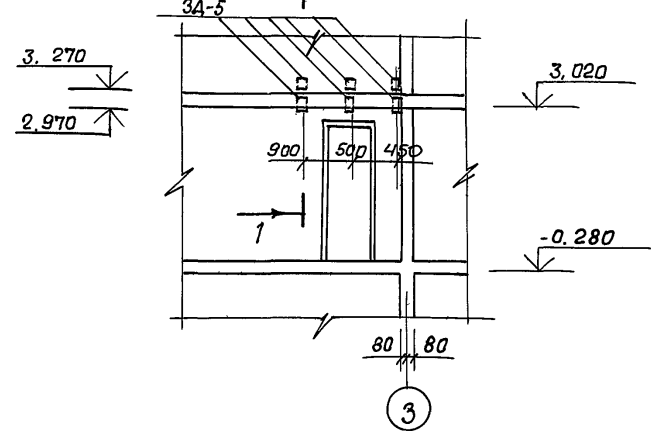
по оси "И"



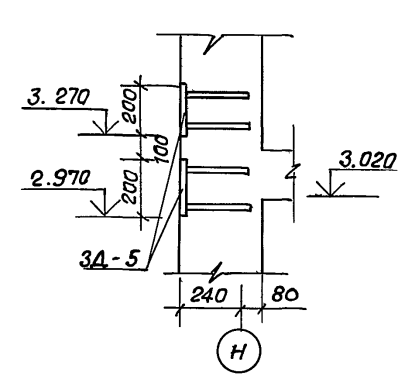
по оси "Н"



Фрагмент №8



1-1

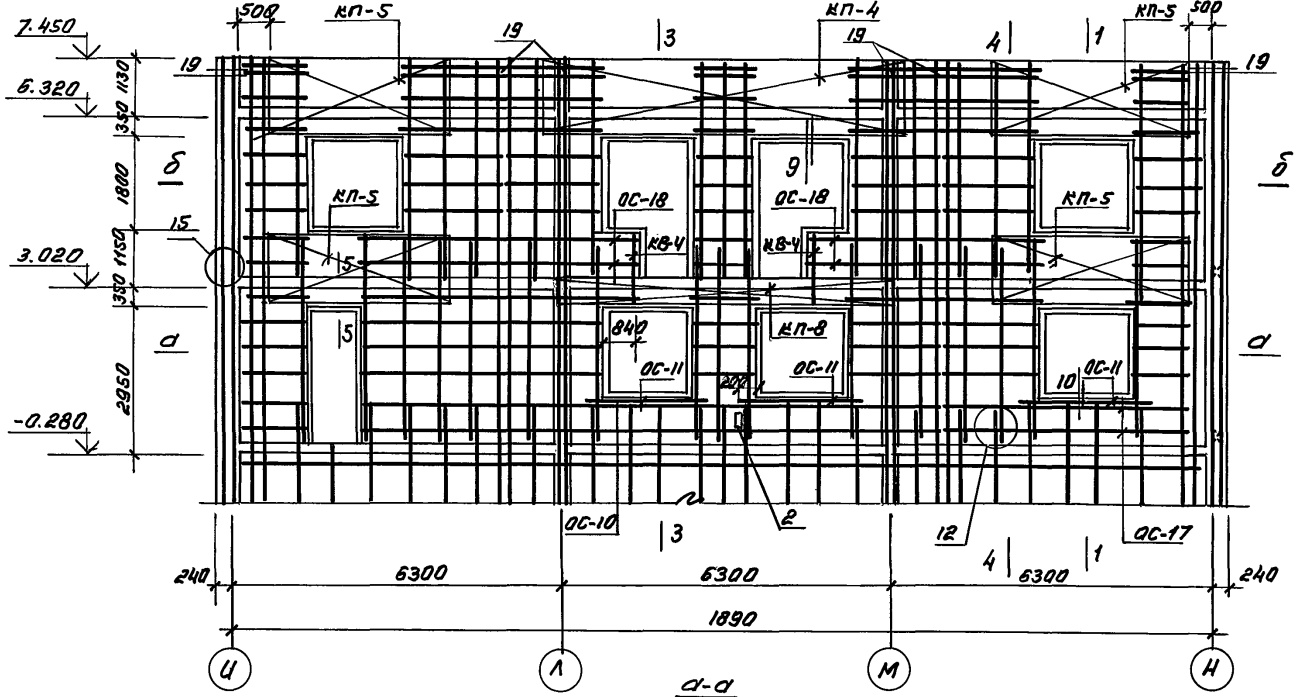


1. Узлы и сечения см. листы 27,28.
2. Общие примечания см. лист АС 1-1 л. 13.

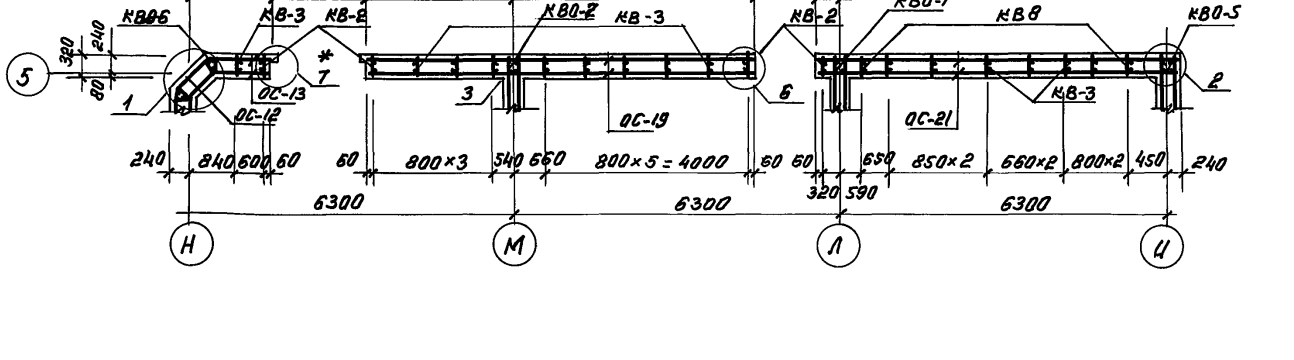
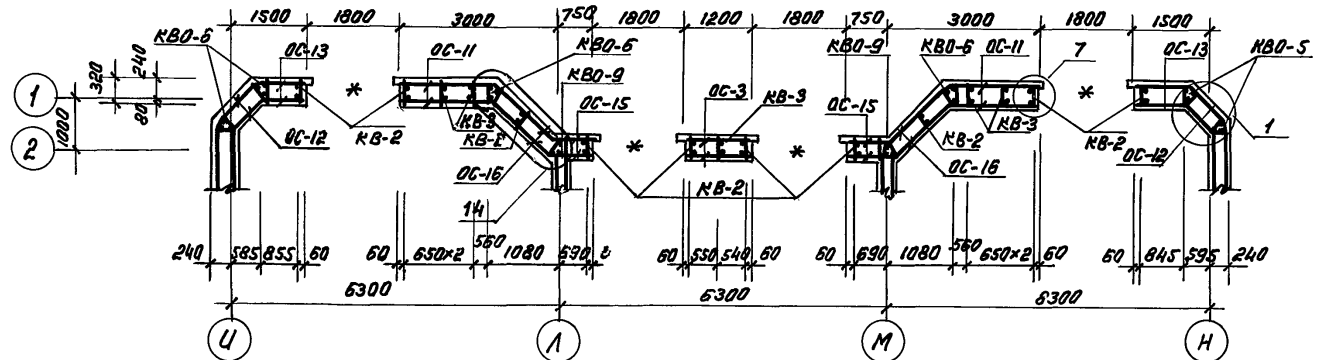
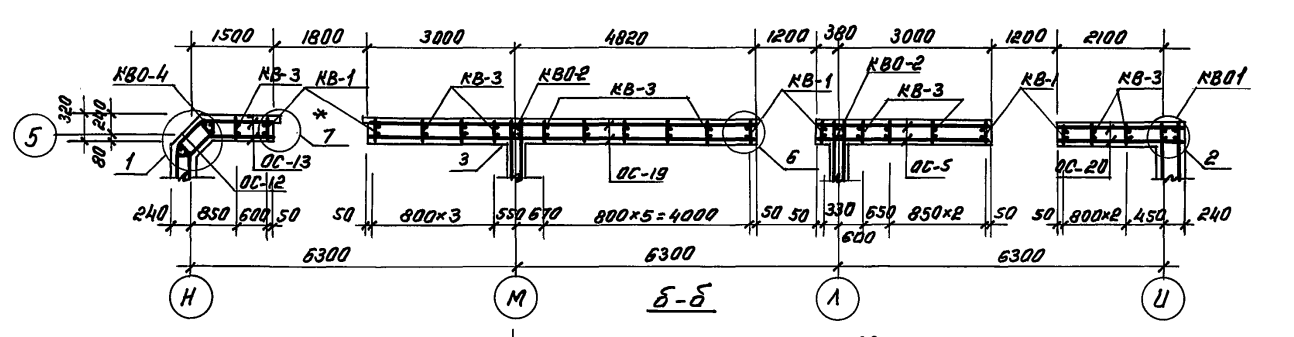
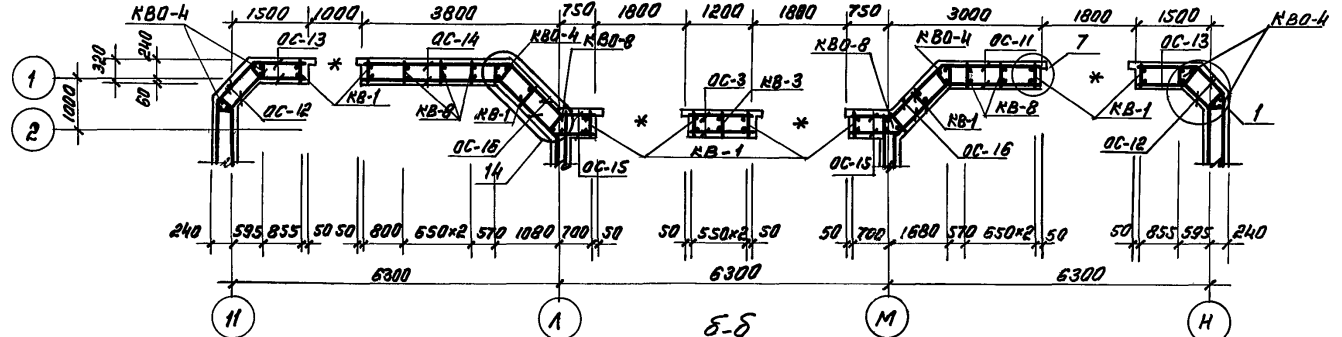
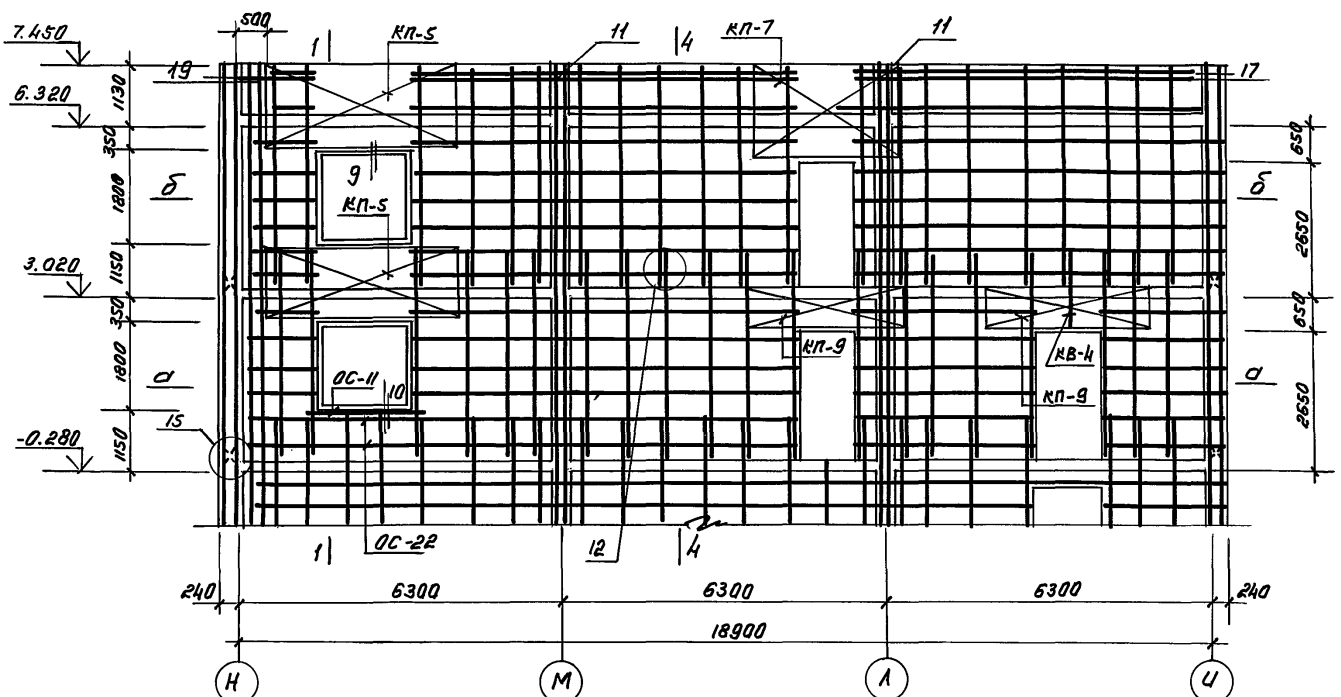
Привязан		Инв.№		218-1-528 с. 91. АС 1-1	
А.контр.	Горбачук	12.91			
Нач.отд.	Турсунбаева	12.91			
Ин.спец.	Горбачук	12.91			
ГАП	Сагатов	12.91	Детские ясли-сад на 190 мест в монолитных конструкциях.	Стадия	Лист
Зав.гр.	Баббеков	12.91	Блок Б. Развертки стен по осям И; М.	Р	14
Разраб.	Мирзакаримова	12.91		Тшв ЗНИЦЭП.	

СОГЛАСОВАНО
 Сектор ВК. Сагатов 12.91
 Сектор АВ. Баббеков 12.91
 Инв.№ подл. Подпись и дата Взам.инв.№

по осм "1"-2"



по осм "5"

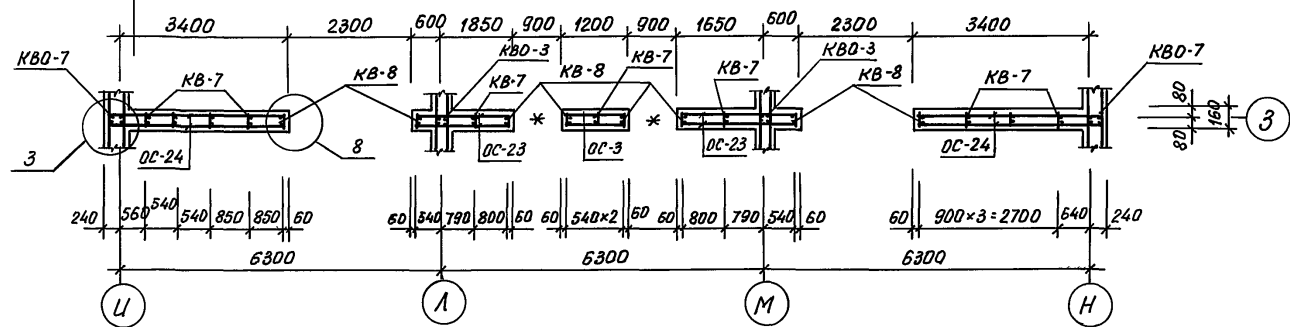
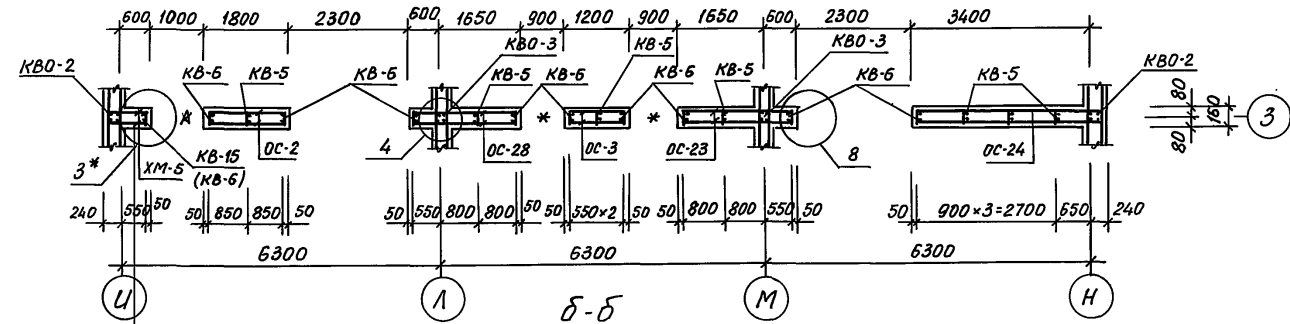
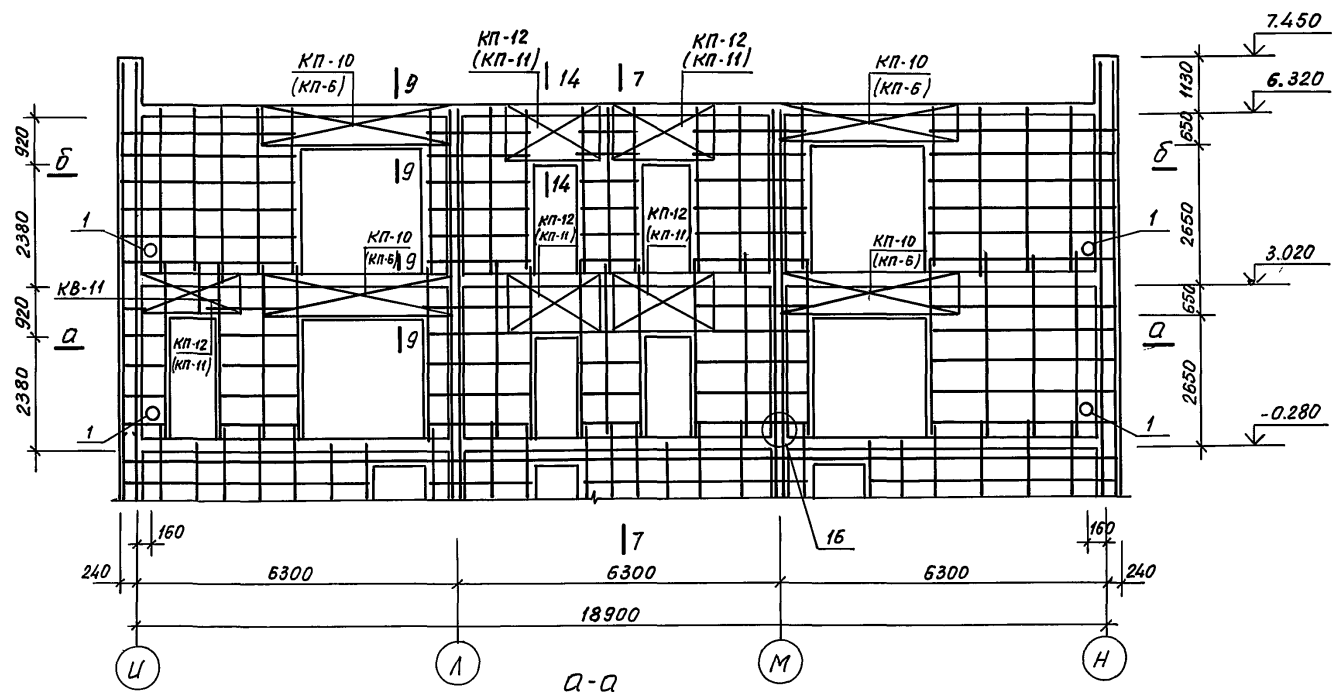


1. Общие примечания см. АС.1-1.13

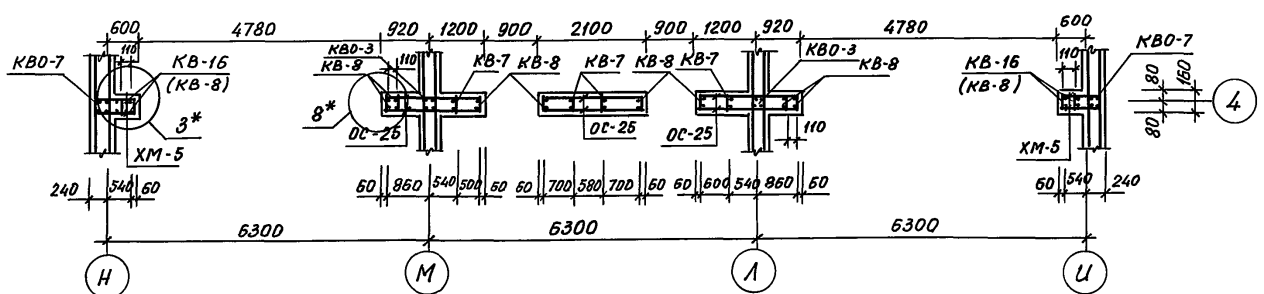
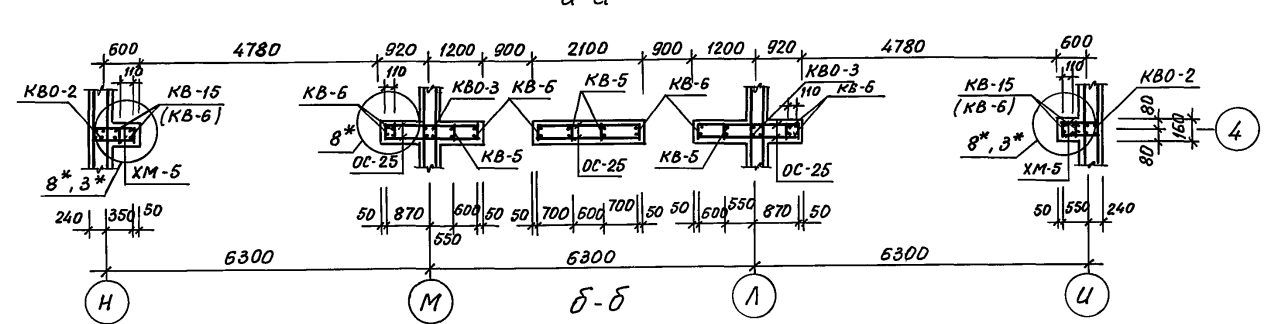
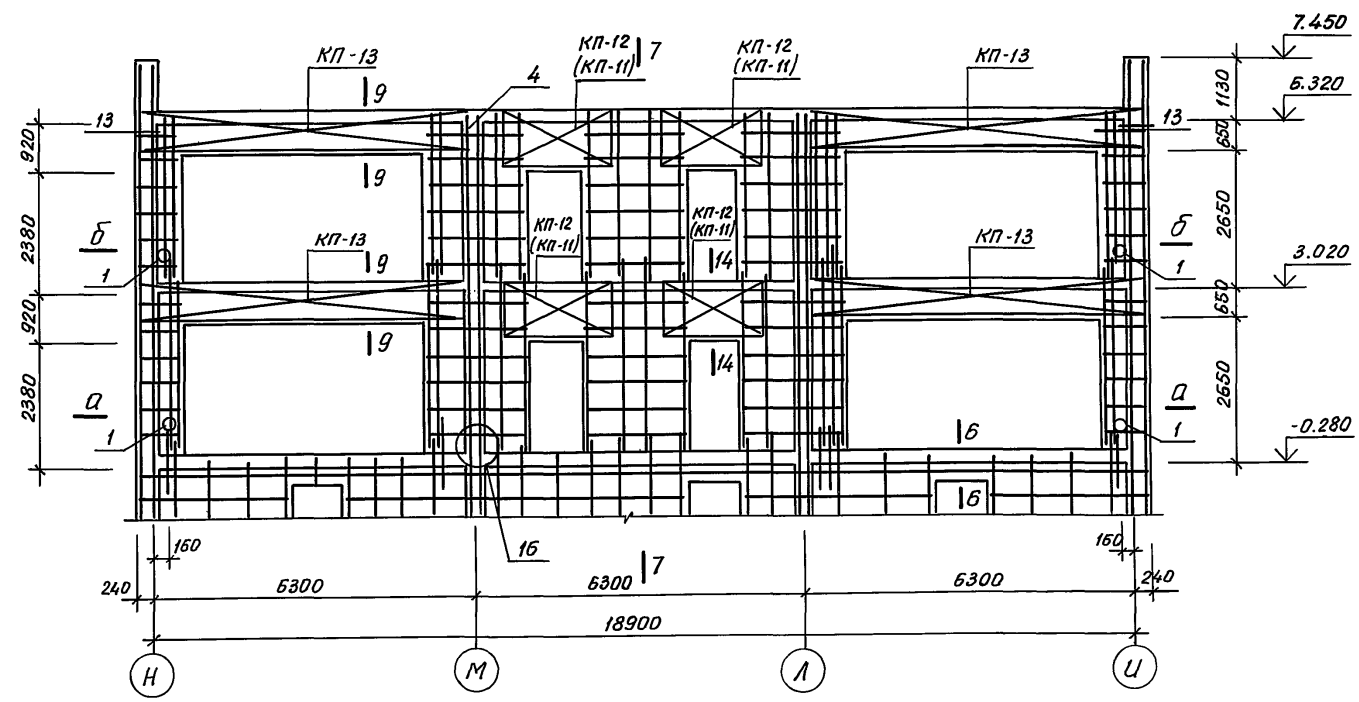
Составлено:
 Сектор ВК *С.А. Калюкова 12.91*
 Сектор ОБ *В.А. Герзон 12.91*
 Инж. № подл. *Подпись и дата* *Взам. инв. №*

Н. контр. Горбачкий <i>12.91</i>		218-1-5280.91. АС.1-1	
Нач. отд. Турсынбаев <i>12.91</i>			
Ин. спец. Горбачкий <i>12.91</i>			
Привязан:	ГАП Советов <i>12.91</i>	Детские ясли-сад на 180 мест в монолитных конструкциях	Этажи Лист Листов
	ГАП Акрамов <i>12.91</i>		
	Зав. зд. Баббаев <i>12.91</i>		
	Разреш. Мирзаян <i>12.91</i>		
Инв. №	моба	Блок Б. Развертка стен по осям "1"-2", "5"	Р 15
		ТашЭНЦУЭП	

По оси „3”



По оси „4”



- 1. Общие примечания см. АС.1-1 л.13
- 2. Марки арматурных элементов в скобках (...) даны для варианта на 8,7 баллов.

218-1-528с.91 АС.1-1

Привязан

И.контр.	Горбачкий	12.91
Нач.отд.	Турсунбаева	12.91
И.л.спец.	Горбачкий	12.91
И.А.П.	Сагаатов	12.91
Г.Ц.П.	Акратов	12.91
Зав.гр.	Баббеков	12.91
Разраб.	Мирзака-римова	12.91
И.н.в.		

Детские ясли-сад на 190 мест в монолитных конструкциях

Блок Б. Развертки стен по осям „3”, „4”

Стадия	Лист	Листов
Р	16	
ТашЗНИИЭП		

25224-02

18

Копировала Блинова

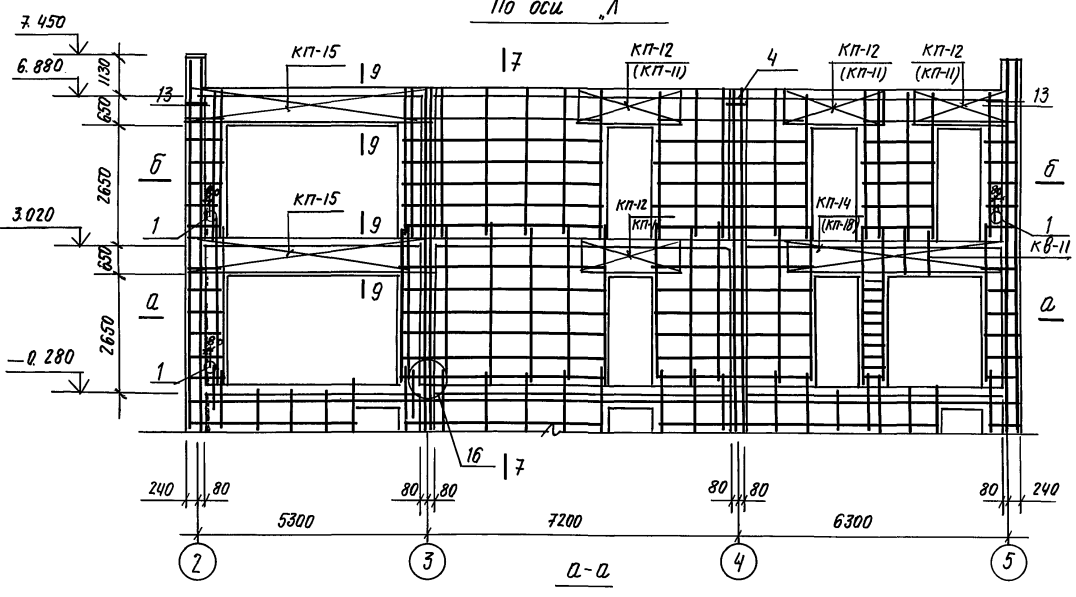
Формат А2

С.О.С.О.С.О.С.О.С.О.С.О.С.О.
Сектор ВК
Сектор ОВ

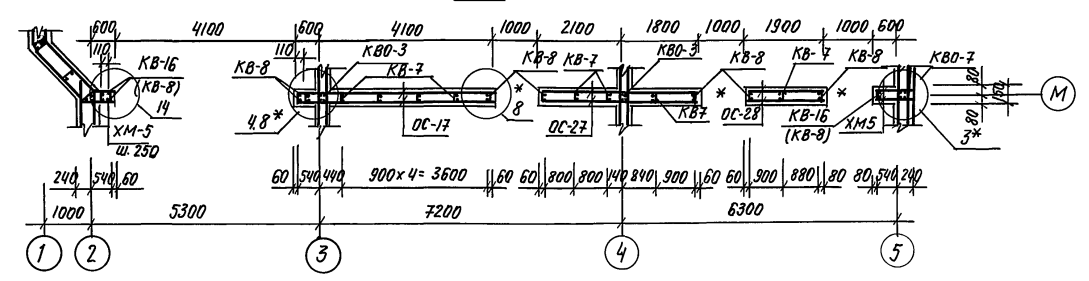
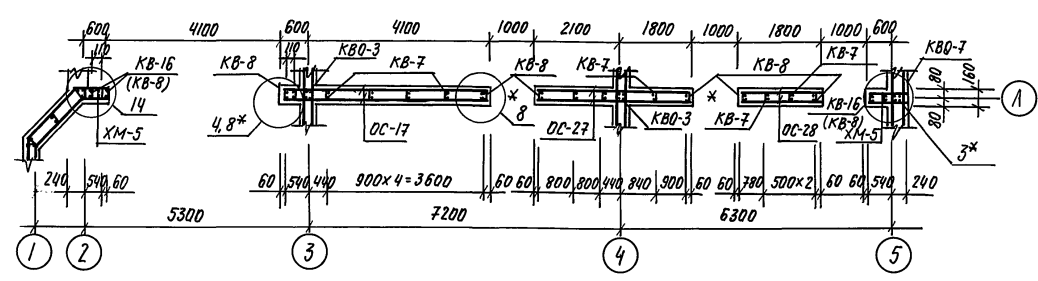
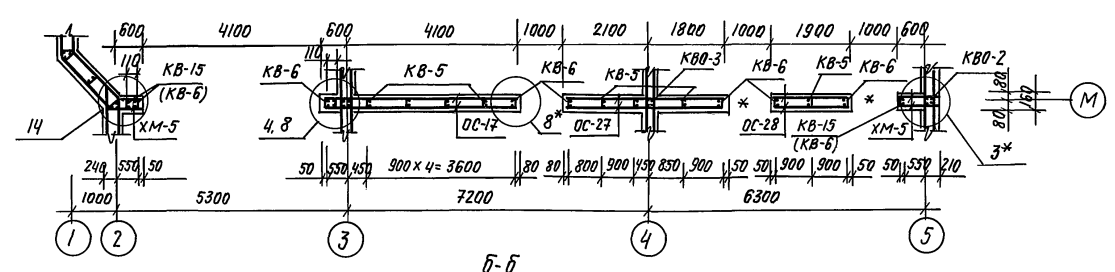
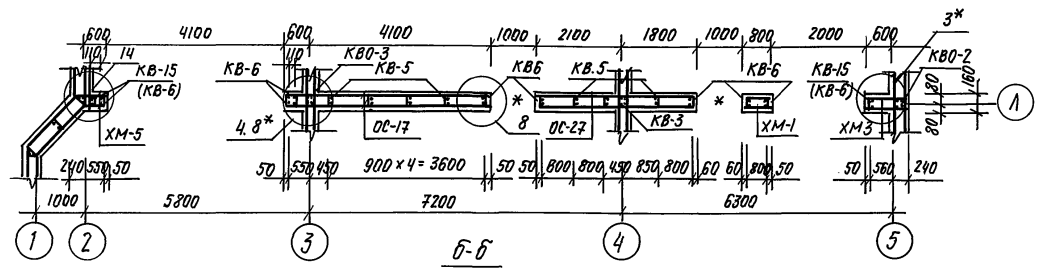
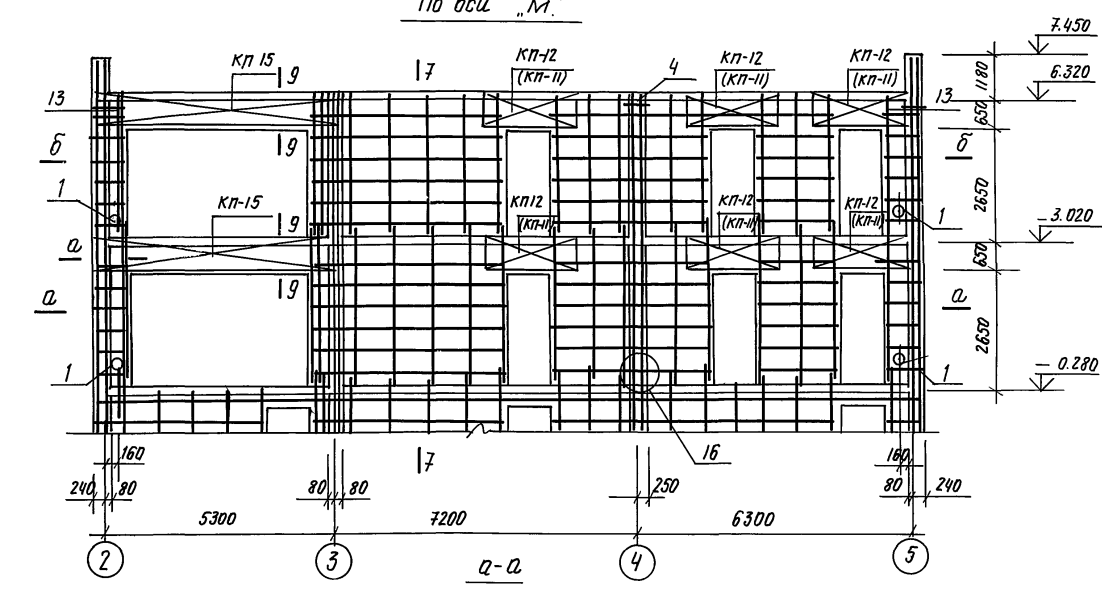
И.в. Л. подл. Подпись и дата
Взам. инв. Л
12.91
12.91

Альбом 2

По оси „Л“



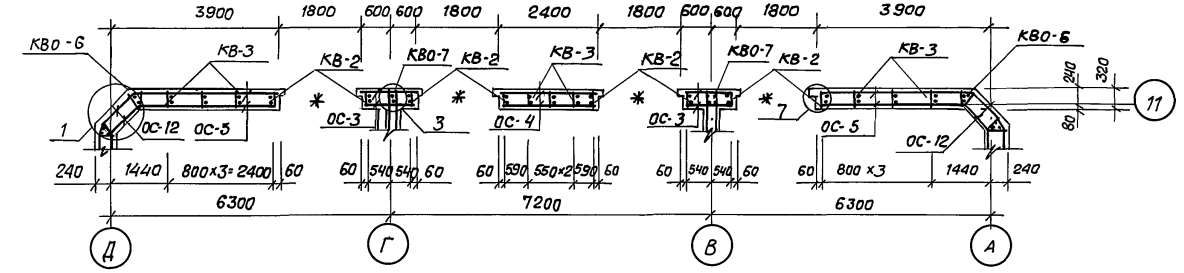
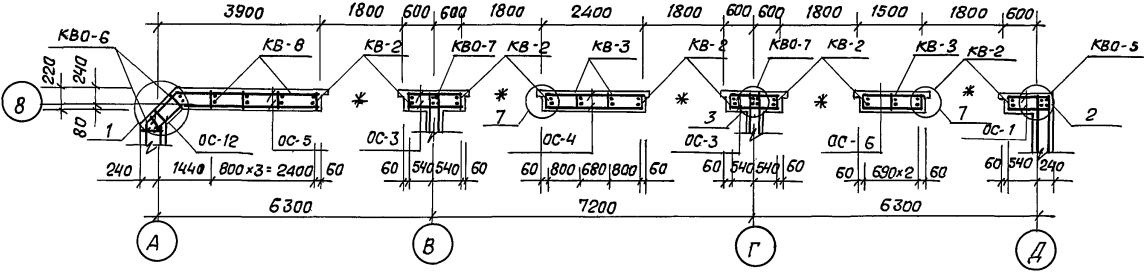
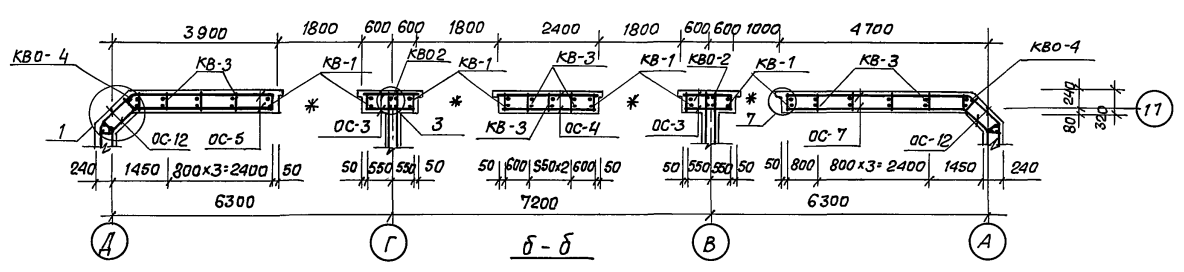
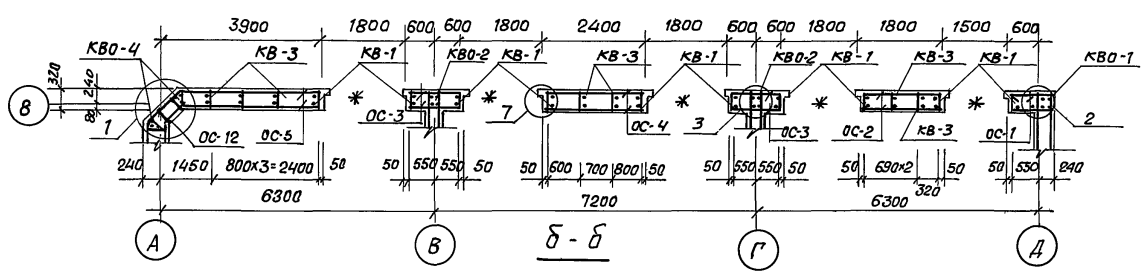
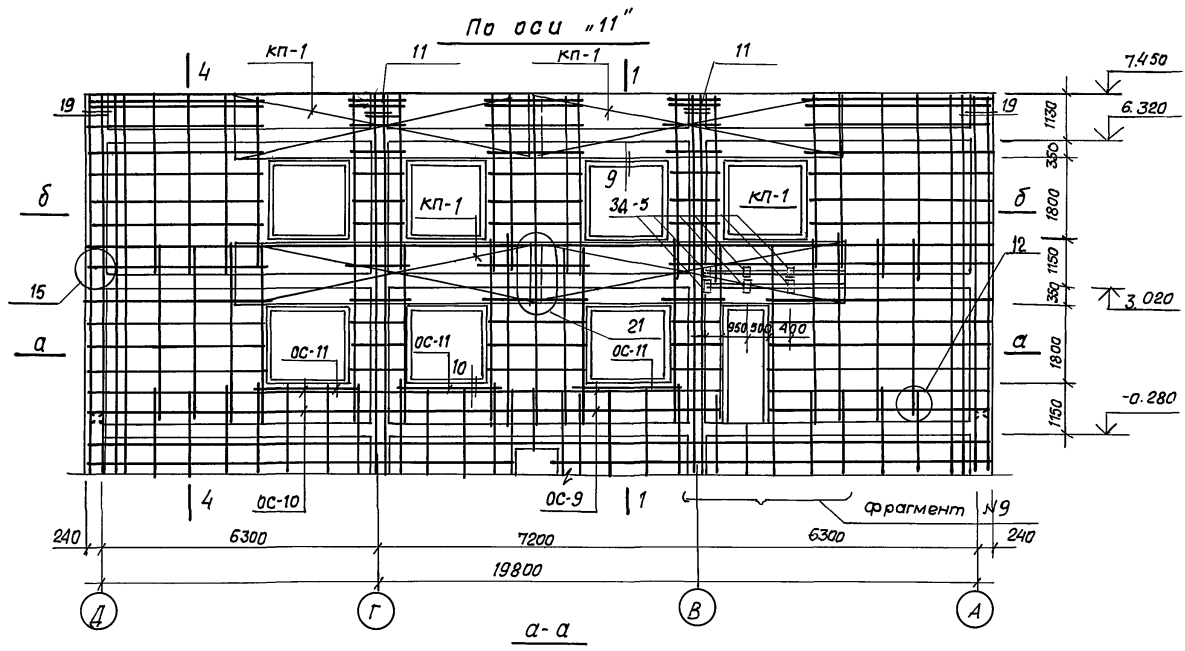
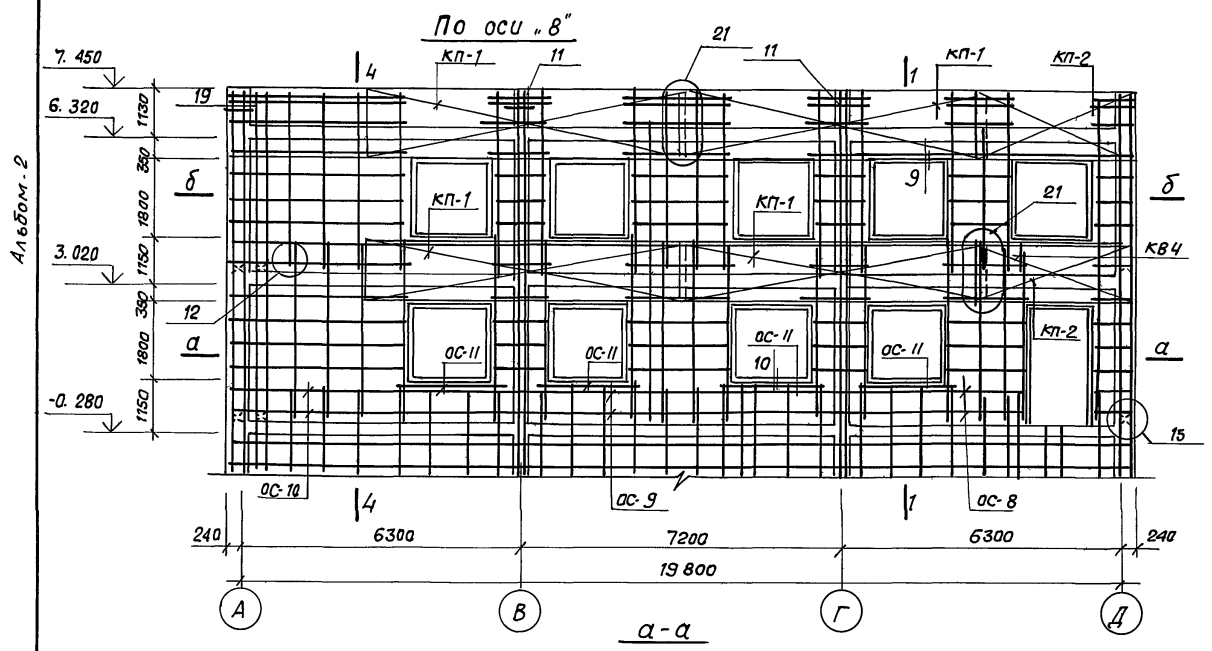
По оси „М“



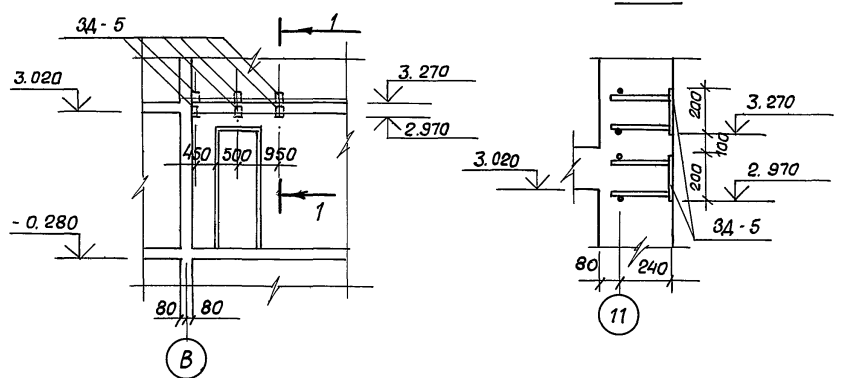
1. Общие примечания см. АС-1/1 л. 13.
2. Марки арматурных элементов в скобках (...)
даны для варианта на 8,7 баллов.
3. Привязка отв. поз. 1 80мм от поверхности стены

Согласовано
 Сектор ВК
 Сектор ОВ
 Сектор ЭО
 Момонова 12.91
 Бабанов 12.91
 Коч А. 12.91
 Инв. № подл. Подпись и дата. Взам. инв. №

			218-1-528 с. 91. АС-1/1.		
Н. контр.	Горбачкий	12.91	Детские ясли-сад на 190 мест в монолитных конструкциях.	Лист	Листов
нач. отд.	Турсунбаева	12.91			
Гл. спец.	Горбачкий	12.91			
ГЛА	Сагаатов	12.91			
Гип	Акрамов	12.91			
Зав. гр.	Баббаев	12.91	ТашЭНИИЭП		
Разраб.	Мирзакаримова	12.91			



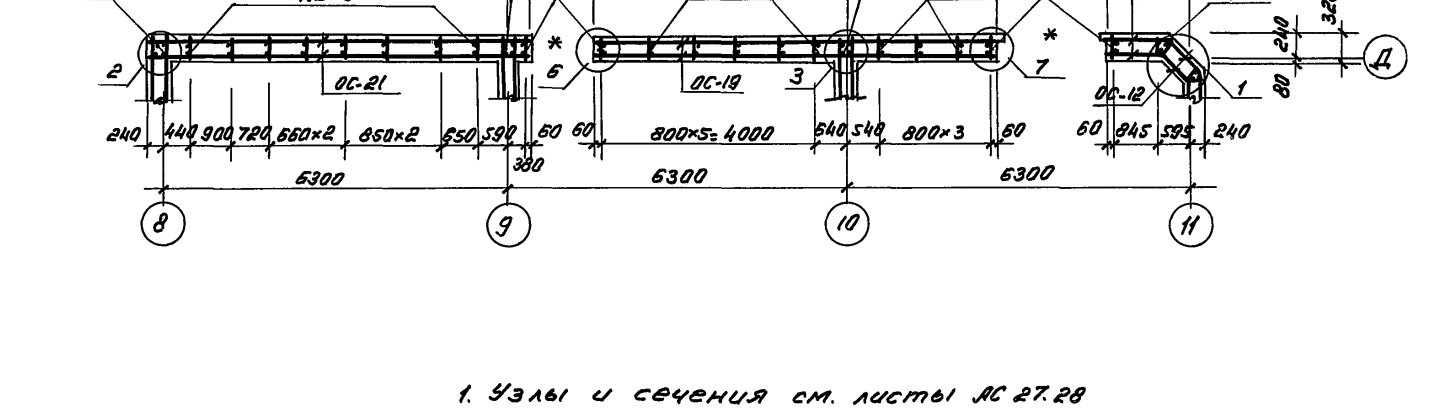
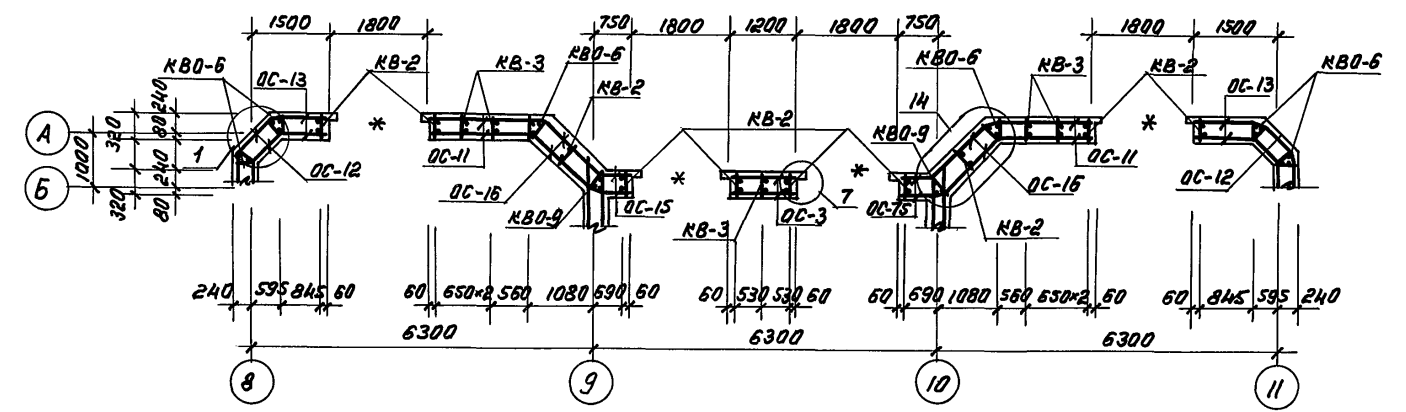
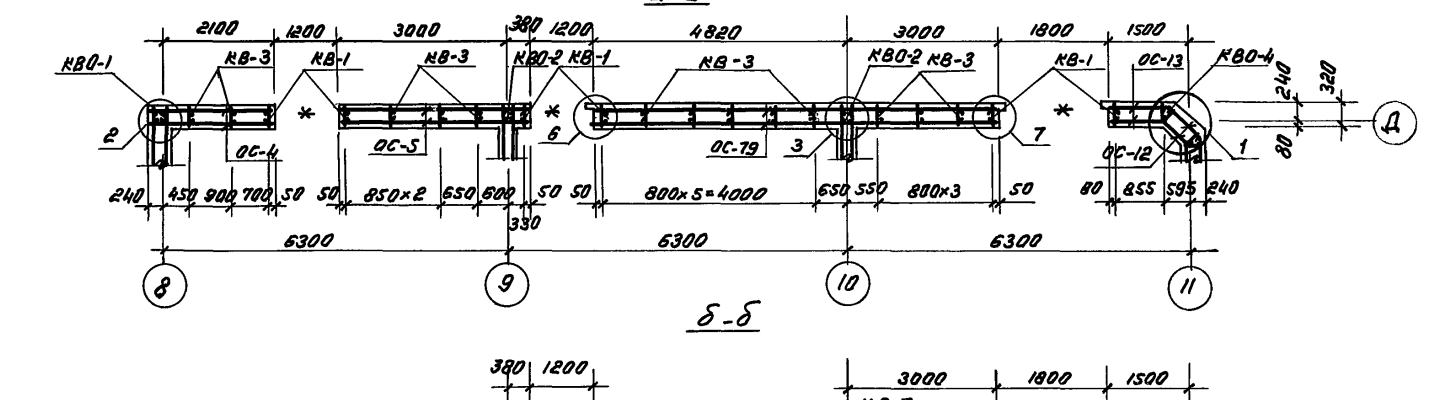
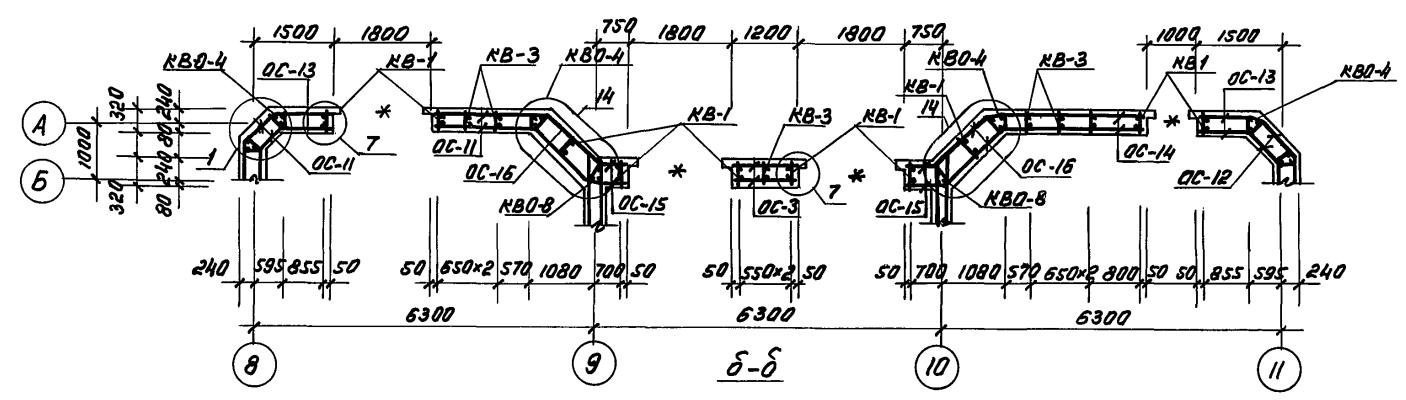
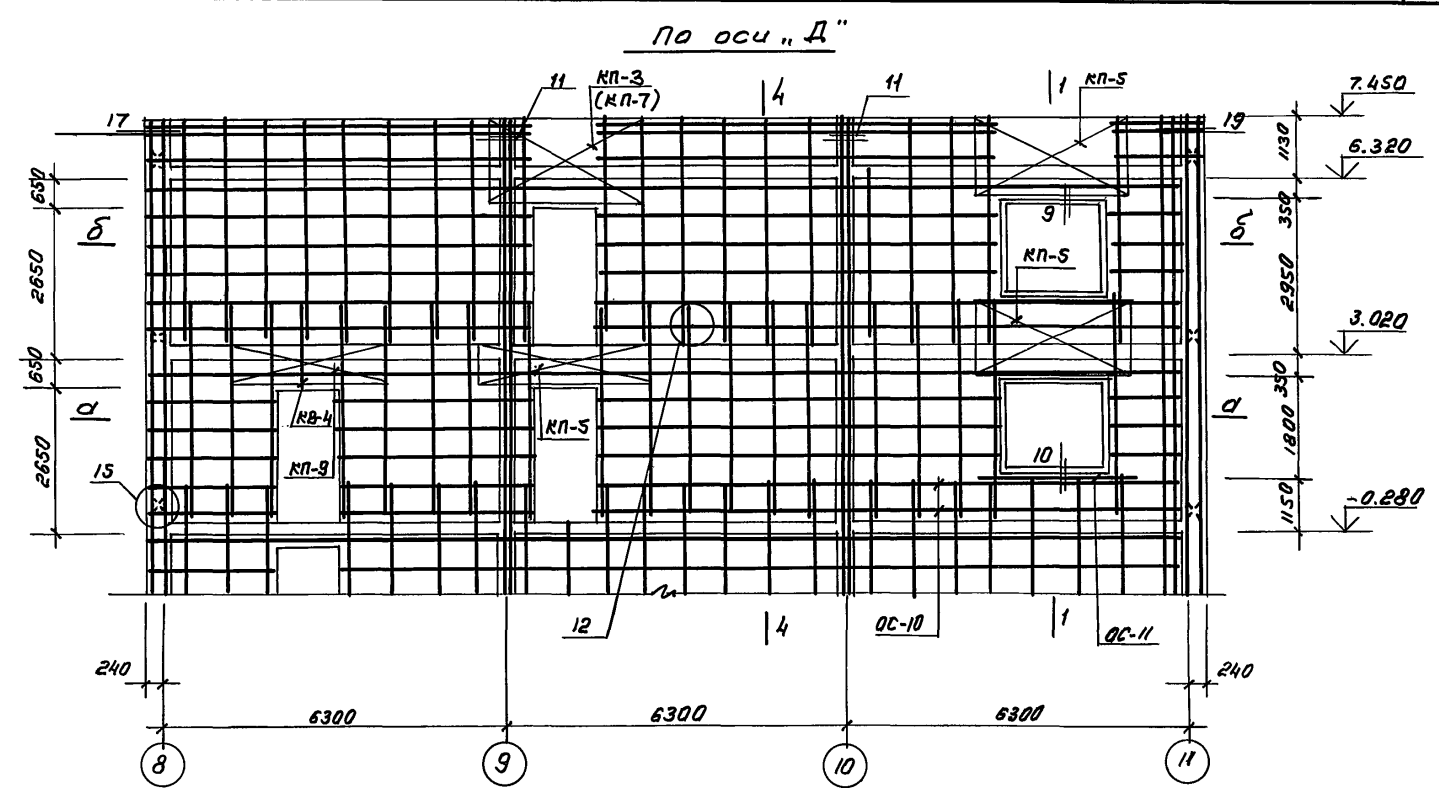
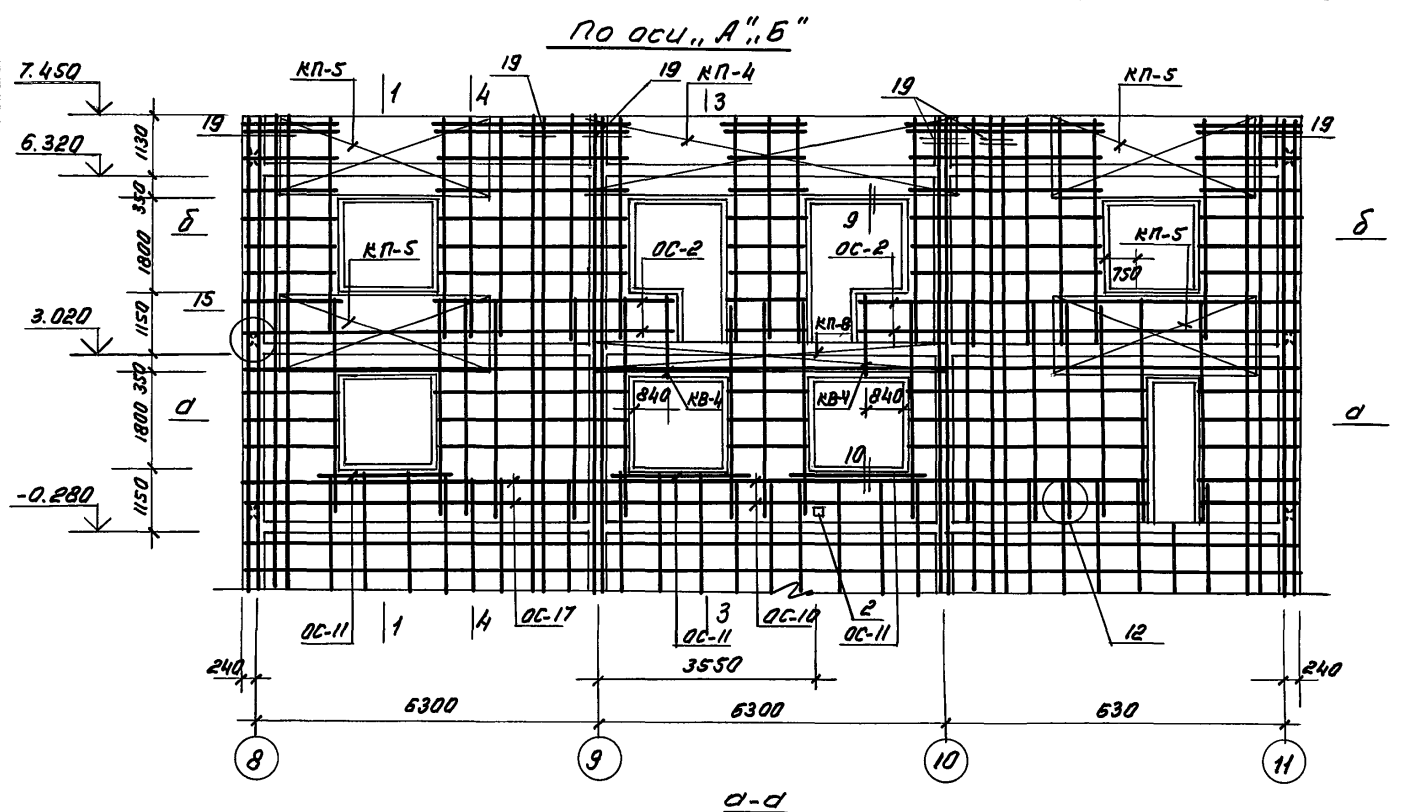
Фрагмент №9



1. Узлы, сечения см. л. 27, 28.
2. Общие примечания см. л. АС-1-1 л. 13.

В. контр.	Горбачук	12.91	218 - 1 - 528 с. 91. АС. 1-1.			
Нач. отд.	Турсунбаева	12.91				
Л. спец.	Горбачук	12.91				
	ГАП. Сагатов	12.91				
	ГИП. Акрамов	12.91				
Зав. гр.	Бавбеков	12.91	Детские ясли-сад на 190 мест в монолитных конструкциях.			
Разраб.	Мирзакримова	12.91				
Инв. №			Блок В. Развертки стен по осям 8; 11.	Стадия	Лист	Листов
				Р	18	
				Таш ЗНУИЭП.		

СОГЛАСОВАНО
 Сектор ВК
 Сектор ОБ
 Инв. №



1. Узлы и сечения см. листы АС 27.28
2. Общие примечания см. АС. 1-1 л. 13

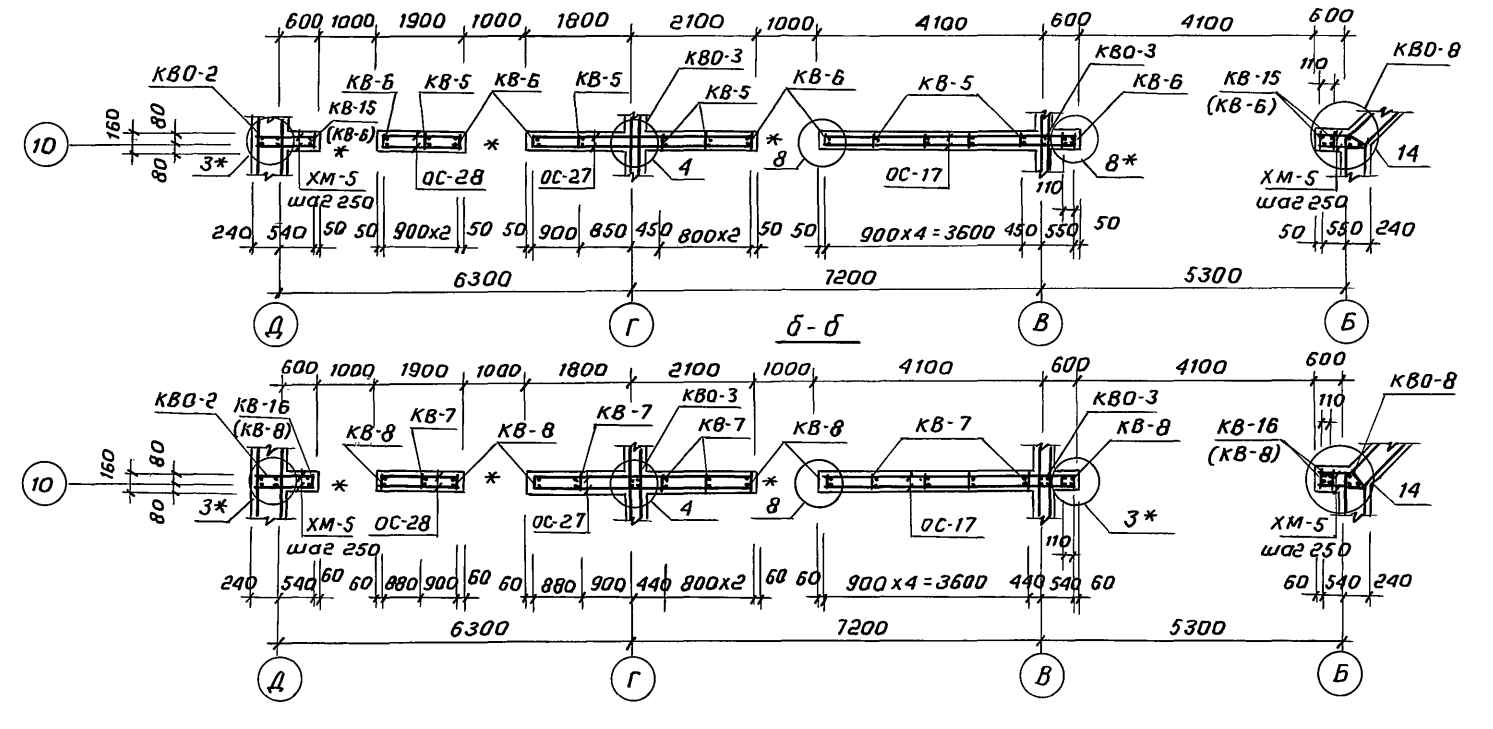
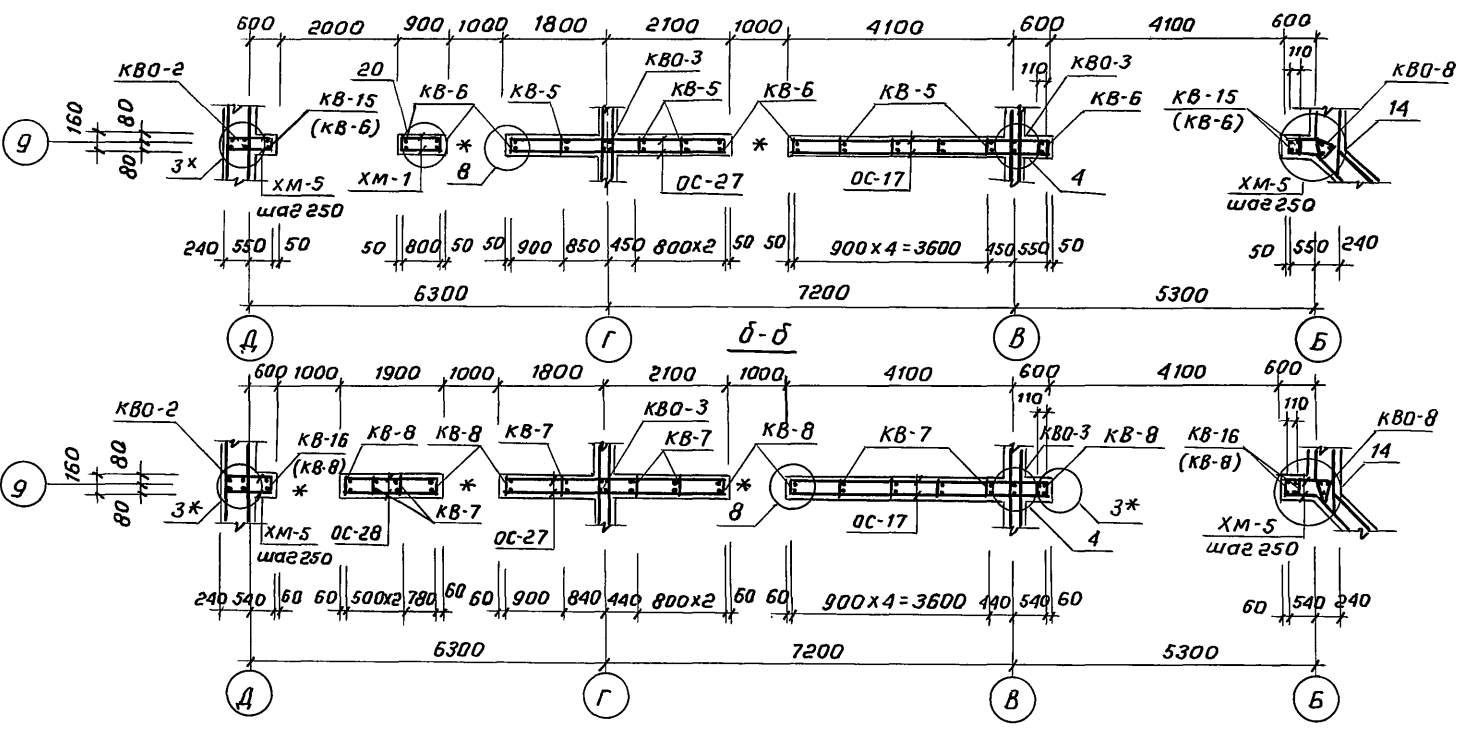
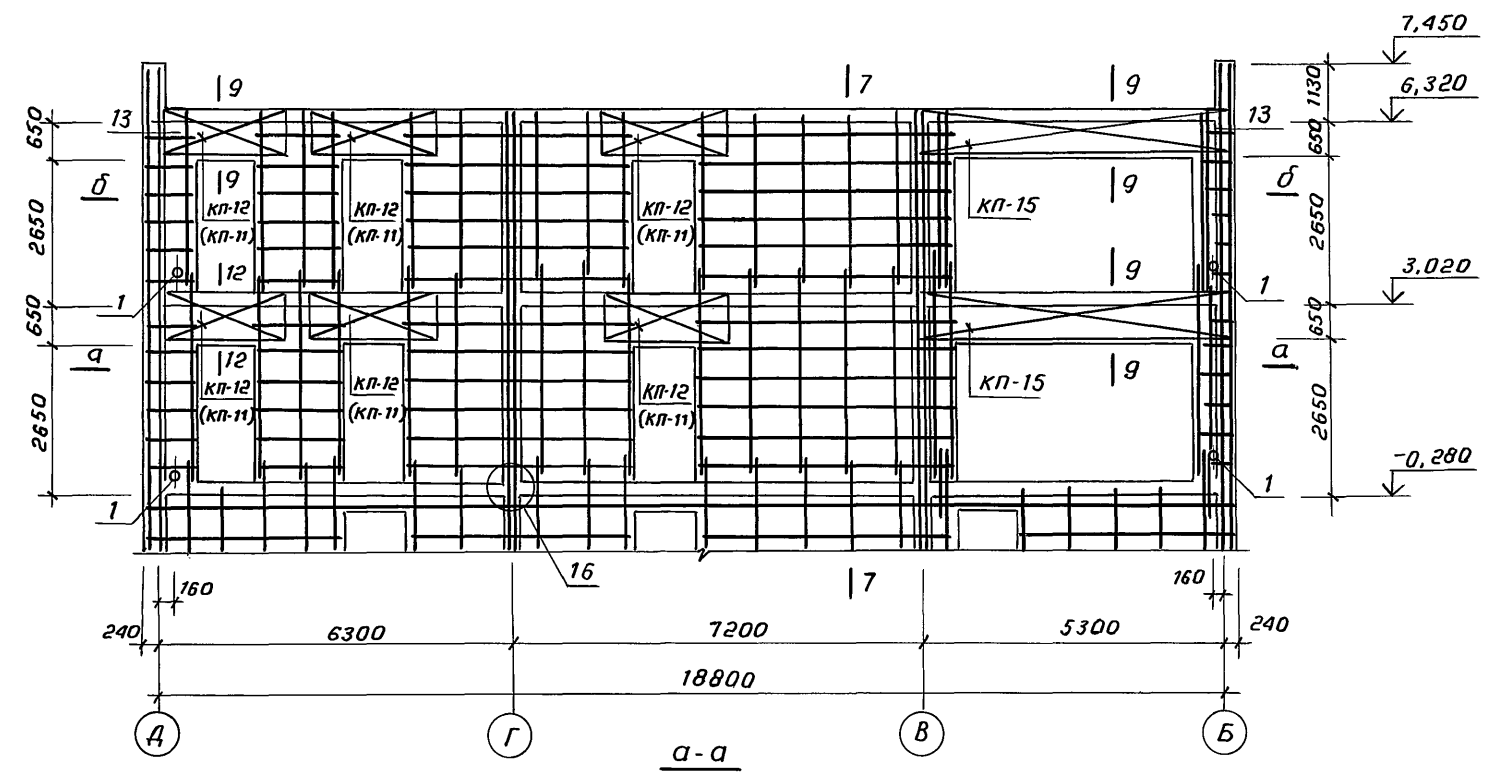
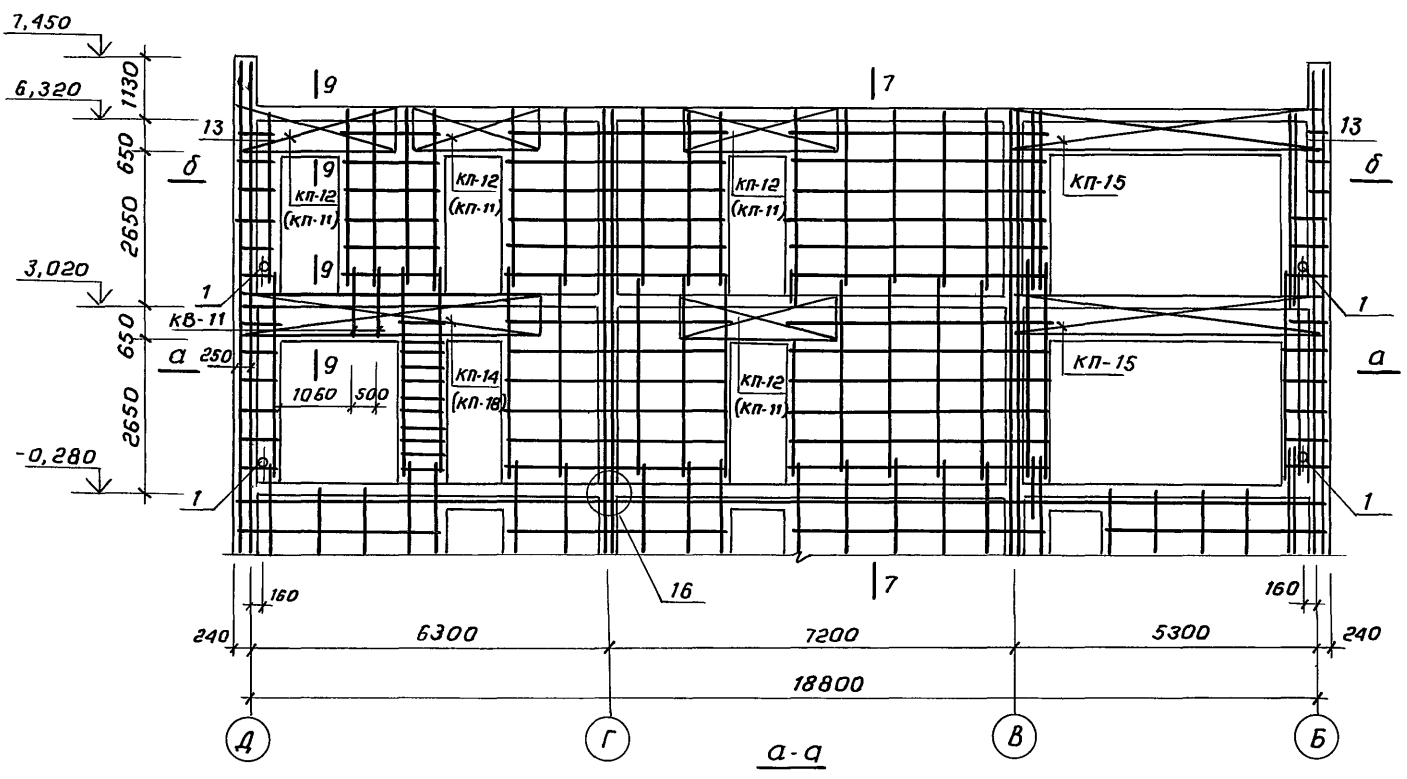
СВЕДЕНИЯ:
 Центр ВК
 Центр АВ
 Центр СВ
 Центр ДВ
 Центр ЕВ
 Центр ФВ
 Центр ГВ
 Центр ЗВ
 Центр ИВ
 Центр КВ
 Центр ЛВ
 Центр МВ
 Центр НВ
 Центр ОВ
 Центр ПВ
 Центр РВ
 Центр СВ
 Центр ТВ
 Центр УВ
 Центр ФВ
 Центр ХВ
 Центр ЦВ
 Центр ЧВ
 Центр ШВ
 Центр ЩВ
 Центр ЪВ
 Центр ЫВ
 Центр ЭВ
 Центр ЮВ
 Центр ЯВ
 Центр ФВ
 Центр ХВ
 Центр ЦВ
 Центр ЧВ
 Центр ШВ
 Центр ЩВ
 Центр ЪВ
 Центр ЫВ
 Центр ЭВ
 Центр ЮВ
 Центр ЯВ

Привязан:		Н. КОНТОРБАШКИН 12.91		218-1-528с. 91 АС. 1-1	
		Нач. отд. Турсунбаева 12.91			
		Ин. спец. Гордашвили 12.91			
		ГАП Савагов 12.91		Детские ясли-сад на 190 мест в монолитных конструкциях	
		ГУП АРСИМОВ 12.91		Р	
		Завед. Бабоева 12.91		19	
		Разработчик Мирзанова 12.91		ТашЗНИИЭП	
И.М.В. №		руководитель		25224-02 21	

По оси „9“

По оси „10“

Альбом 2

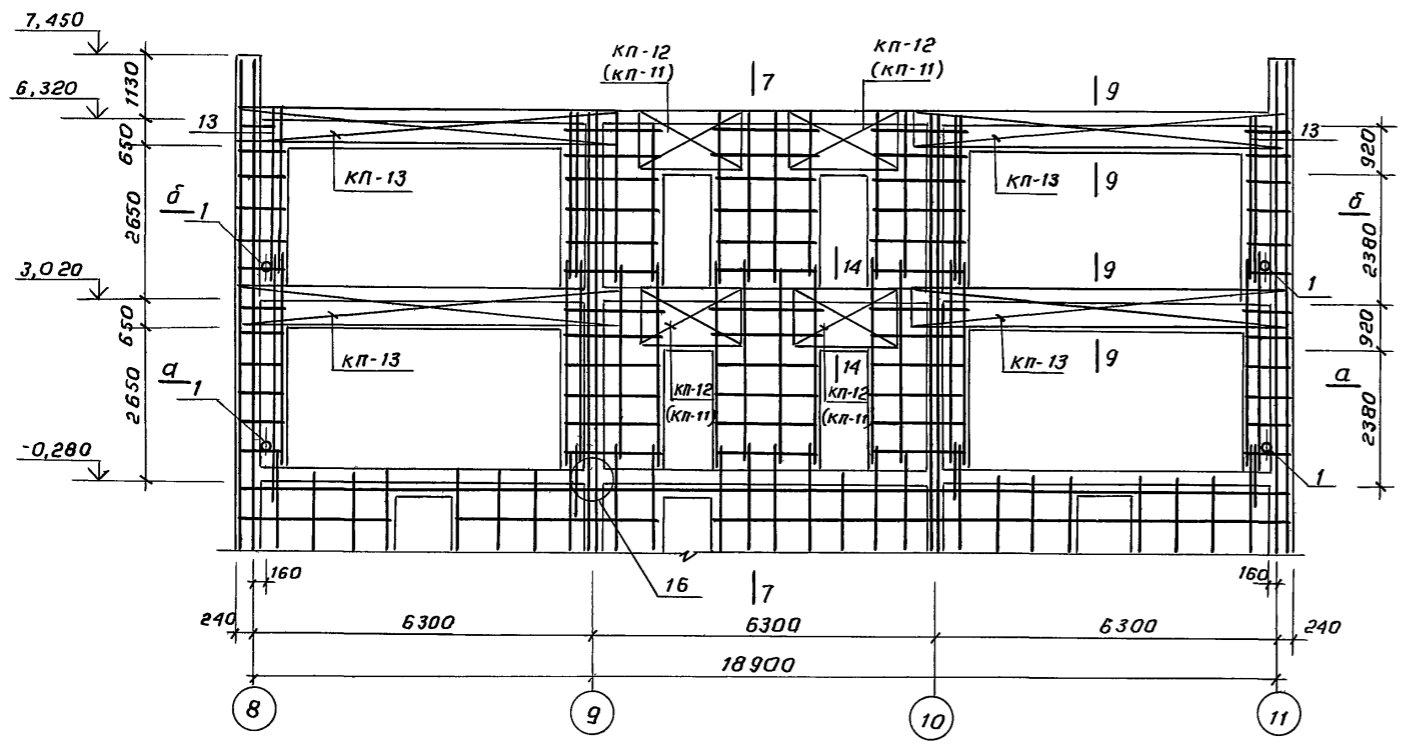


- 1. Общие примечания см. лист АС.1-1 л.13
- 2. Марки арматурных элементов в скобках (...) даны для варианта на 8,7 баллов

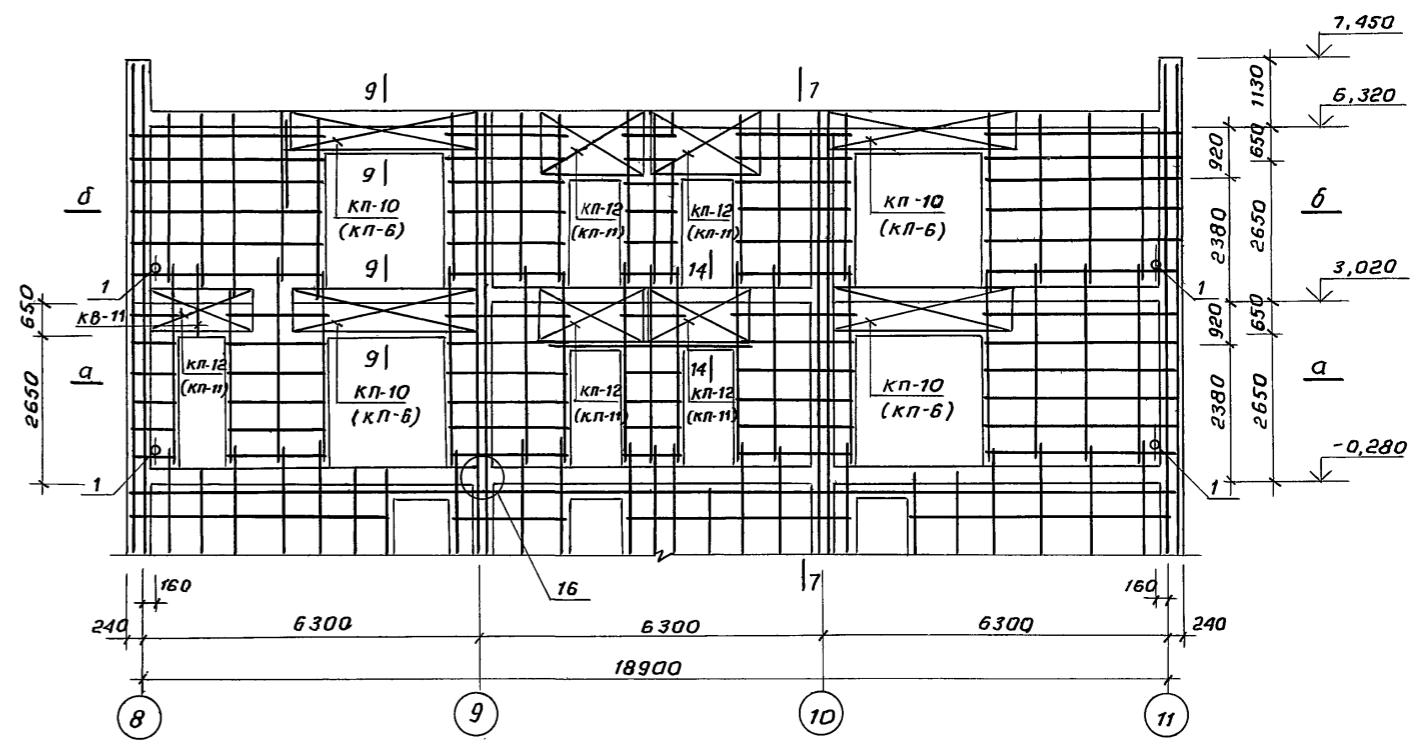
СОЛАСОВАНО:
 Сектор ВК
 Инв.№ подл. подпись и дата
 Сектор ОБ
 Инв.№ подл.

218-1-528с.91 АС.1-1			
И.контр.	Горбачкий	12.91	
Нач.отд.	Турсунбаева	12.91	
Ил. спец.	Горбачкий	12.91	
Привязан:	ГАП Сагатов	12.91	Детские ясли-сад на 190 мест в монолитных конструкциях.
	ГИП Акрамов	12.91	
	Зав.ер. Бавбеков	12.91	
	Разраб. Мирзаканова	12.91	
инв.№	Римава		Блок В. Развертка стен по осям 9,10.
			ТашЗНИИЭП

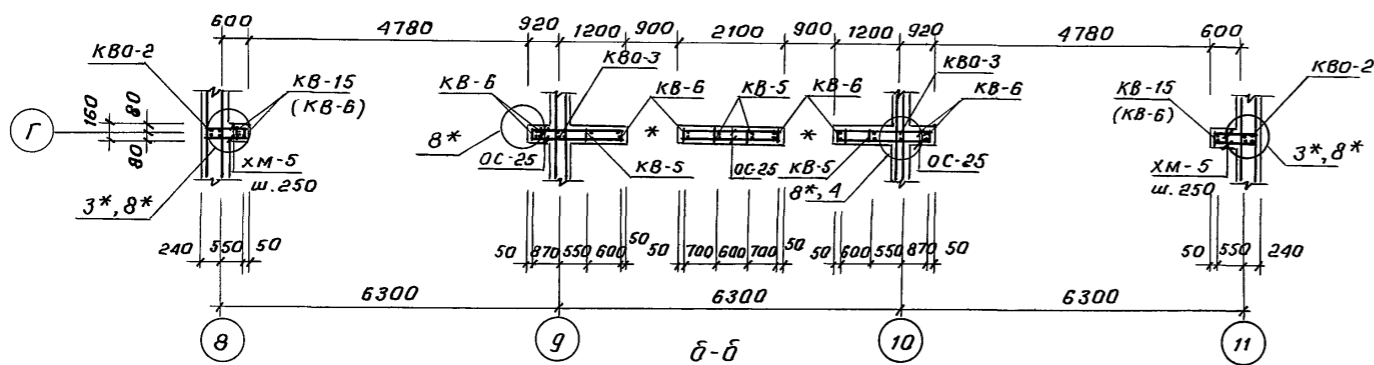
По оси „Г“



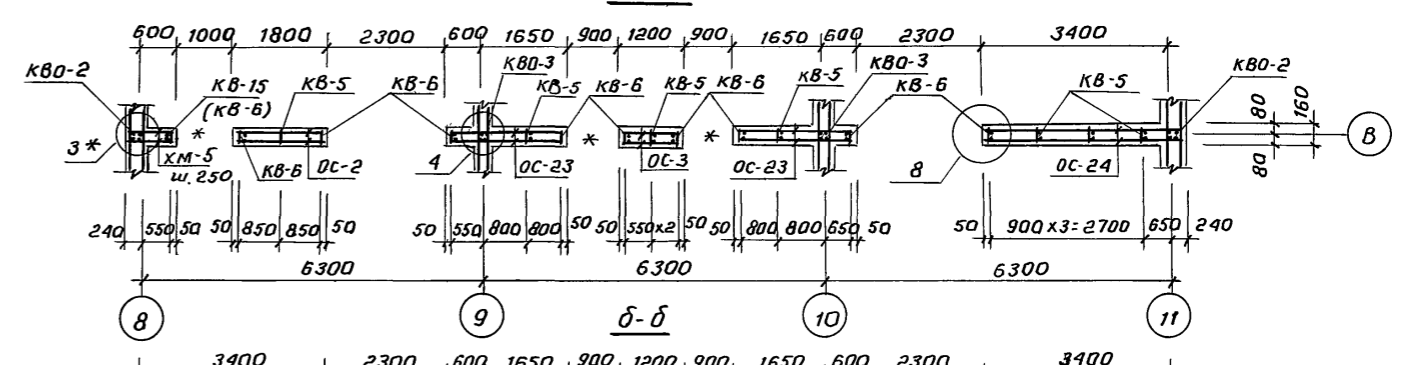
По оси „В“



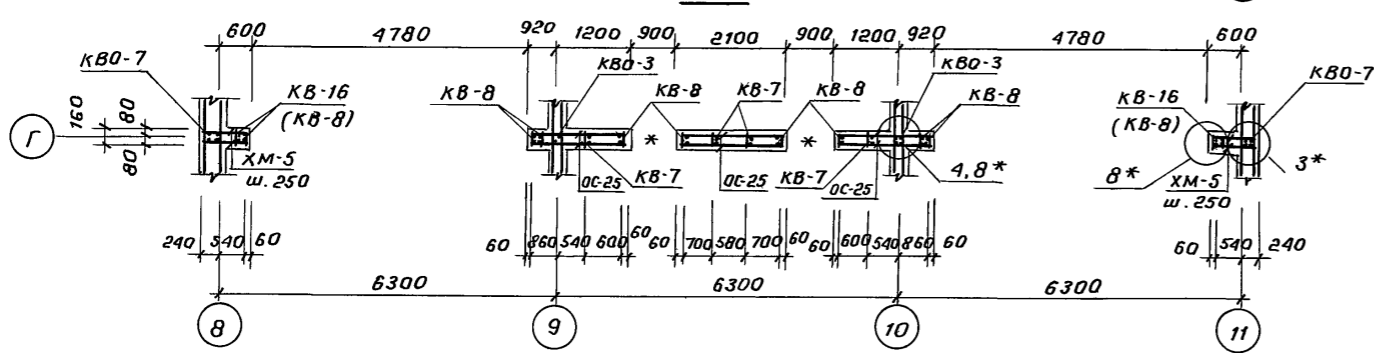
а-а



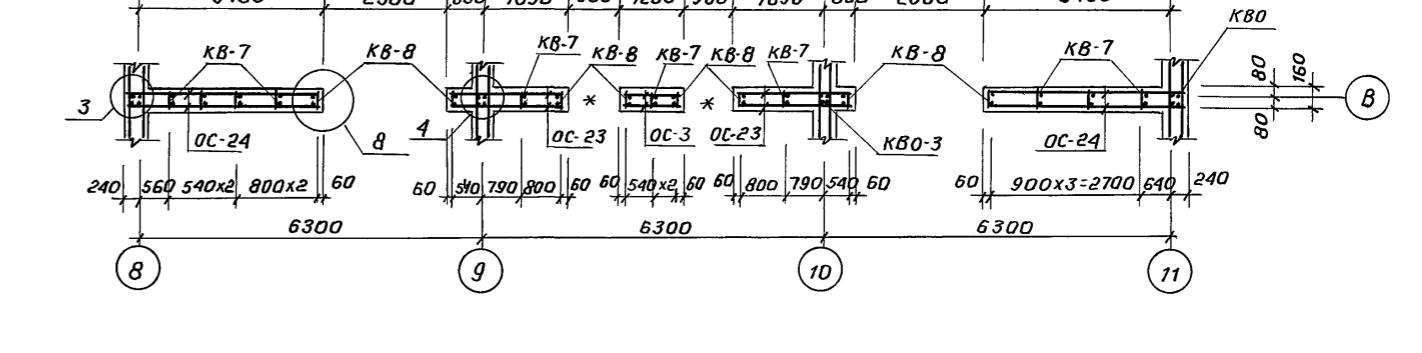
а-а



б-б



б-б



1. Общие примечания см. лист АС.1-1 л. 13
 2. Марки арматурных элементов в скобках (...) даны для варианта на 8,7 баллов.

218-1-528с.91 АС.1-1

А. кантр. Горбачкий 12.91
 Нач. отд. Турсунбаева 12.91
 Гл. спец. Горбачкий 12.91
 ГАП Сагатов 12.91
 ГУП Акрамов 12.91
 Заб. ер. Баббаков 12.91
 Разраб. Мирзаканова 12.91
 римава

Привязан:	Детские ясли-сад на 190 мест в монолитных конструкциях.	Стадия	Лист	Листов
		Р	21	
	Блок В. Развертка стен по осям „Г“ „В“	ТашЗНЦУЭП		

25224-02 23

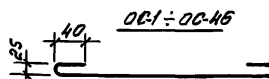
Согласовано:
 Сектор ВК 12.91
 Сектор ОВ 12.91
 Инв. № подл. подпись и дата
 Взам. инв. №

спецификация арматурных изделий (начало)

Формат	Зона	Поз.	Обозначение	Наименование	К-во шт.		Приме- чание
					9 шт.	8,7 шт.	
<i>Сборочные единицы</i>							
			АС.01-1А.15-08	Каркас объемный КВО-1	6	6	10.04
			-09	КВО-2	20	20	9.704
			-10	КВО-3	20	20	9.35
			-11	КВО-4	18	18	7.32
			-12	КВО-5	6	6	11.58
			-13	КВО-6	10	10	9.56
			-14	КВО-7	12	12	11.48
			-15	КВО-8	4	4	7.36
			-16	КВО-9	4	4	8.75
			АС.01-1А.14-22	Каркас плоский КВ-1	103	103	8.31
			-23	КВ-2	94	94	8.06
			-24	КВ-3	228	232	5.76
			-25	КВ-4	10	12	2.39
			-26	КВ-5	71	71	5.00
			-27	КВ-6	74	115	7.20
			-28	КВ-7	83	87	5.21
			-29	КВ-8	69	112	5.96
			-30	КВ-9	8	8	6.02
			-31	КВ-10	18	18	4.24
			-32	КВ-11	10	4	2.10
			-36	КВ-15	15	-	9.90
			-37	КВ-16	15	-	8.09
			АС.01-1А.16	Каркас перемычн. КП-1	54	54	40.52
			-01	КП-2	8	8	19.05
			-02	КП-3	2	2	20.64
			-03	КП-4	4	4	38.94
			-04	КП-5	32	32	20.32
			-05	КП-6	-	16	13.43
			-06	КП-7	10	10	18.79
			-07	КП-8	4	4	28.6
			-08	КП-9	8	8	13.86

спецификация арматурных изделий (продолжение)

Формат	Зона	Поз.	Обозначение	Наименование	К-во шт.		Приме- чание
					9 шт.	8,7 шт.	
			АС.01-1А6-09	Каркас перемыч. КП-10	20	4	15.74
			-10	КП-11	-	94	9.06
			-11	КП-12	94	-	12.08
			-12	КП-13	8	15	52.92
			-13	КП-14	8	4	25.27
			-14	КП-15	20	20	46.95
			-16	КП-17	8	8	13.62
			-17	КП-18	-	2	11.69
			-18	КП-19	6	6	63.20
			-19	КП-20	2	2	75.37
			-20	КП-21	4	-	15.07
			АС.01-1А.20	Закладная деталь ЗД-1	1	1	15.31
				ЗД-2	2	2	8.48
				ЗД-3	2	2	19.85
				ЗД-4	4	4	9.22
				ЗД-5	50	50	2.02
				ЗД-6	11	11	1.89
			<i>Отдельные стержни</i>				
		0С-1	φ8А-1	ℓ=840	196	196	0.332
		0С-2	φ8А-1	ℓ=1800	86	86	0.711
		0С-3	φ8А-1	ℓ=1800	574	574	0.474
		0С-4	φ8А-1	ℓ=2400	148	148	0.948
		0С-5	φ8А-1	ℓ=3350	218	218	1.323
		0С-6	φ8А-1	ℓ=1500	154	154	0.592
		0С-7	φ8А-1	ℓ=4200	66	66	1.659
		0С-8	φ8А-1	ℓ=4800	22	22	1.896
		0С-9	φ8А-1	ℓ=8500	16	16	3.357
		0С-10	φ8А-1	ℓ=6400	50	50	2.528
		0С-11	φ8А-1	ℓ=2000	160	160	0.790
		0С-12	φ8А-1	ℓ=900	510	510	0.355
		0С-13	φ8А-1	ℓ=960	188	188	0.379
		0С-14	φ8А-1	ℓ=2800	42	42	1.106
		0С-15	φ8А-1	ℓ=750	104	104	0.298
		0С-16	φ8А-1	ℓ=1600	150	150	0.632



1. Данный лист см. совместно АС. 1-1 л. 10...23
2. Примечание см. на листе АС. 1-1 л. 23

И.контр. Горбачев	18.91	218-1-528с 91 АС.1-1
И.контр. Горбачев	18.91	
И.контр. Горбачев	18.91	
И.контр. Горбачев	18.91	
И.контр. Горбачев	18.91	Детские ясли-сад на 190 мест в монолитных конструкциях.
И.контр. Горбачев	18.91	
И.контр. Горбачев	18.91	Спецификация арматурных изделий 9; 8; 7 диаметров
И.контр. Горбачев	18.91	

Привязки:	
И.контр. Горбачев	

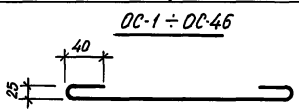
И.контр. Горбачев

Л16Бам 2

Альбом 2

Спецификация арматурных изделий (продолжение)

Формат	Зона	Поз.	Обозначение	Наименование	К-во шт.		Примечание
					95	8,75	
		0С-17	Ф8А-I	ℓ=4750	120	120	1.876
		0С-18	Ф8А-I	ℓ=1750	28	28	0.691
		0С-19	Ф8А-I	ℓ=7700	68	68	3.042
		0С-21	Ф8А-I	ℓ=7000	40	40	2.765
		0С-22	Ф8А-I	ℓ=7250	40	40	2.864
		0С-23	Ф8А-I	ℓ=2250	126	126	0.888
		0С-24	Ф8А-I	ℓ=3710	84	84	1.477
		0С-25	Ф8А-I	ℓ=2120	168	168	0.837
		0С-27	Ф8А-I	ℓ=3950	126	126	1.560
		0С-28	Ф8А-I	ℓ=1900	98	98	0.750
		0С-29	Ф8А-I	ℓ=3100	20	20	1.224
		0С-30	Ф8А-I	ℓ=6800	14	14	2.686
		0С-31	Ф8А-I	ℓ=7350	20	20	2.982
		0С-32	Ф8А-I	ℓ=5000	68	68	1.975
		0С-33	Ф8А-I	ℓ=4400	18	18	1.738
		0С-34	Ф8А-I	ℓ=3500	28	28	1.382
		0С-35	Ф8А-I	ℓ=1000	20	20	0.395
		0С-36	Ф8А-I	ℓ=1400	2	2	0.553
		0С-37	Ф8А-I	ℓ=2650	28	28	1.046
		0С-39	Ф8А-I	ℓ=1300	14	14	0.514
		0С-40	Ф8А-I	ℓ=5400	28	28	2.133
		0С-45	Ф4 Вр I	ℓ=320	10750	10750	0.032
		0С-46	Ф4 Вр I	ℓ=160	6702	6702	0.016
		0С-47	Ф22 А-III	ℓ=1300	32	32	3.87



Спецификация арматурных изделий (окончание)

Формат	Зона	Поз.	Обозначение	Наименование	К-во шт.			Примечание
					95	8,75		
		КМ-1	АС-01-1 л.16	Ф8А-I	ℓ=2210	52	52	0.87
		КМ-2			ℓ=2410	39	39	0.94
		КМ-3			ℓ=1610	13	13	0.63
		КМ-4		Ф8 А I	ℓ=860	504	504	0.34
		КМ-5		Ф8 А I	ℓ=2100	210	210	0.83

Ведомость расхода стали на стены, кг

Марка элемента	Изделия арматурные												Изделия закладные								Общий расход				
	Арматура класса												Прокат марки				Арматура класса					Всего			
	А-I						А-III						В ст 3				А-III								
	ГОСТ 5781-82*						ГОСТ 5781-82*						ГОСТ 103-76*				ГОСТ 5781-82*								
	Ф8	Ф10	Ф12	Ф14	Итого	Ф12	Ф14	Ф18	Ф20	Ф22	Итого	Ф4	Итого	-10x30	-10x50	-10x100	-10x150	Итого	Ф8	Ф10			Ф14	Итого	
9 баллов	6379.13	2797.73	2615.59	420.39	12212.84	1204.32	728.44	61.14	28.60	1805.74	3828.24	2711.08	2711.08	18752.16	85.98	6.25	78.50	19.47	190.2	16.62	67.50		1.32	85.44	275.64
8,7 баллов	7490.9	2938.53	3097.58	-	13527.04	1359.04	122.96	61.14	28.60	1666.22	3237.96	669.67	669.67	17434.67	85.98	6.25	78.50	19.47	190.2	16.62	67.50	1.32	85.44	275.64	17710.31

1. Данный лист см. совместно с АС.1-1 л.10...22.
2. Отдельные стержни 0С1...0С46 изготовить согласно чертежу
3. Арматура класса А I, А III по ГОСТ 5781-82*.
4. Арматура класса Вр I по ГОСТ 6727-80*.

Инв. № подл. Подпись и дата Взам. инв. №

218-1-528с.91 АС.1-1

Н.контр. Горбачий
Нач. отд. Турсунбаева
Гл. спец. Горбачий

Гип. Акрамов
ТАП. Сагатов
Зав. гр. Баббеков
Разраб. Кирилец

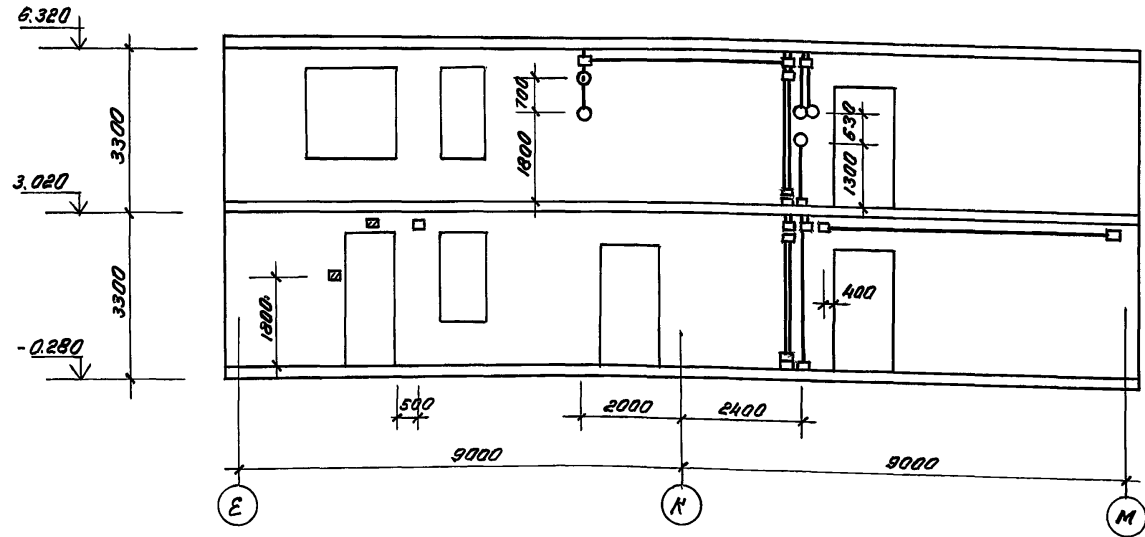
Детские ясли-сад на 190 мест в монолитных конструкциях
Спецификация арматурных изделий. Выборка стали на 9, 8, 7 баллов

Этадия Лист Листов
Р 23

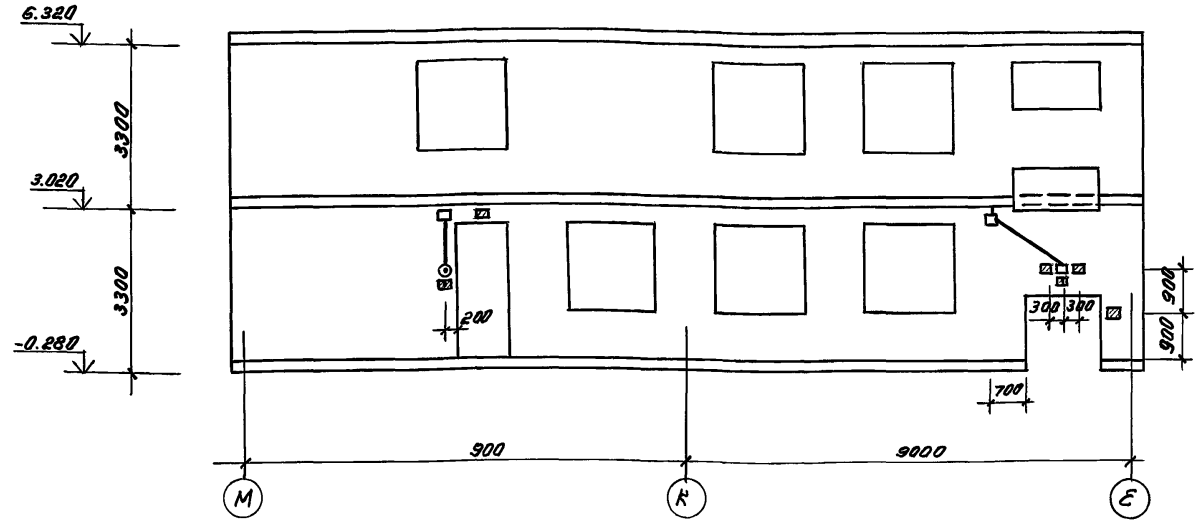
ТашЗНИИЭП

Альбом 2

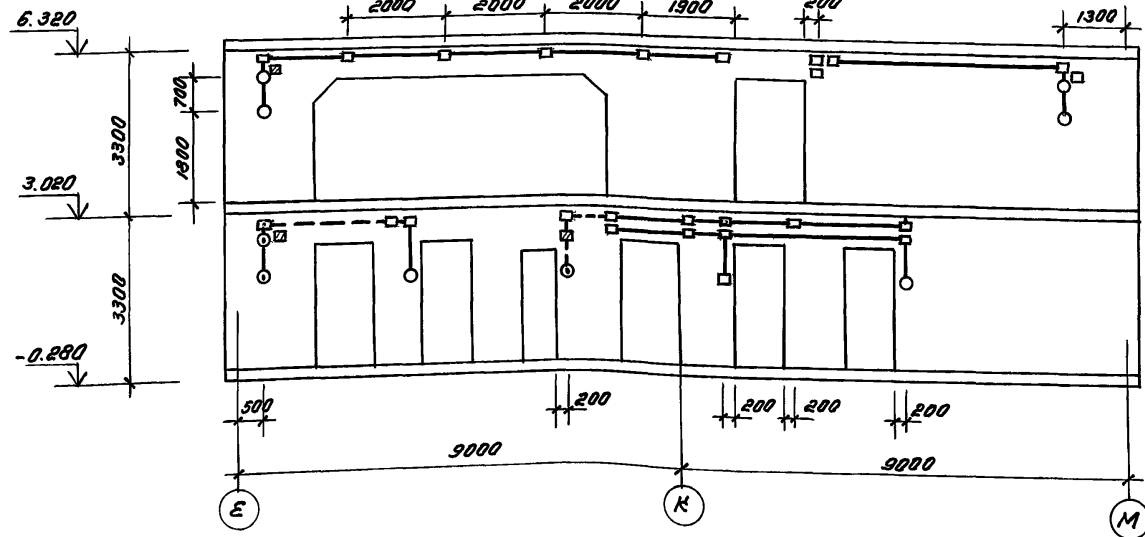
По оси "6"



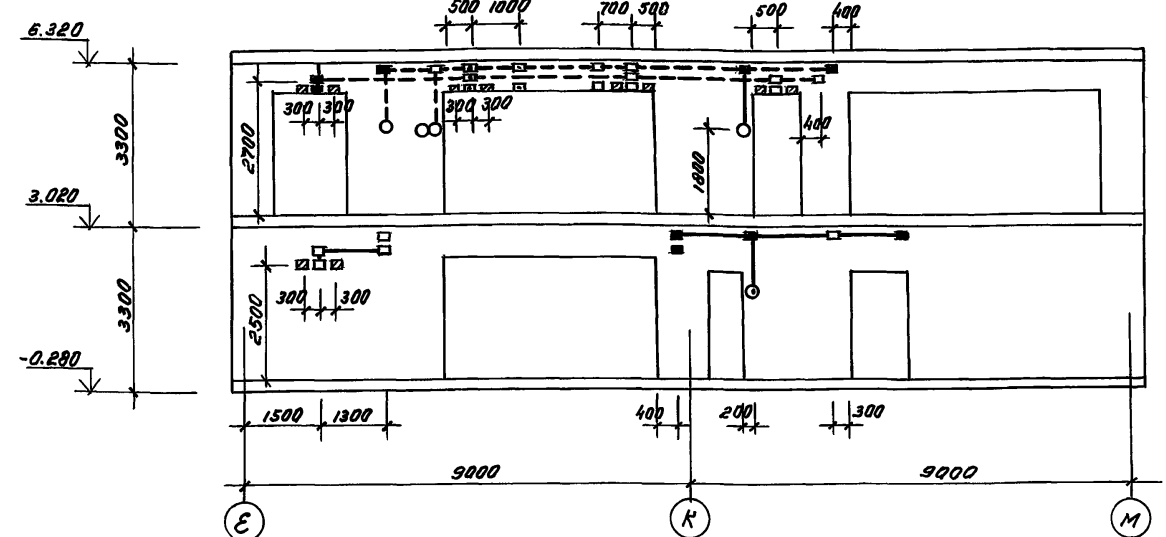
По оси "10"



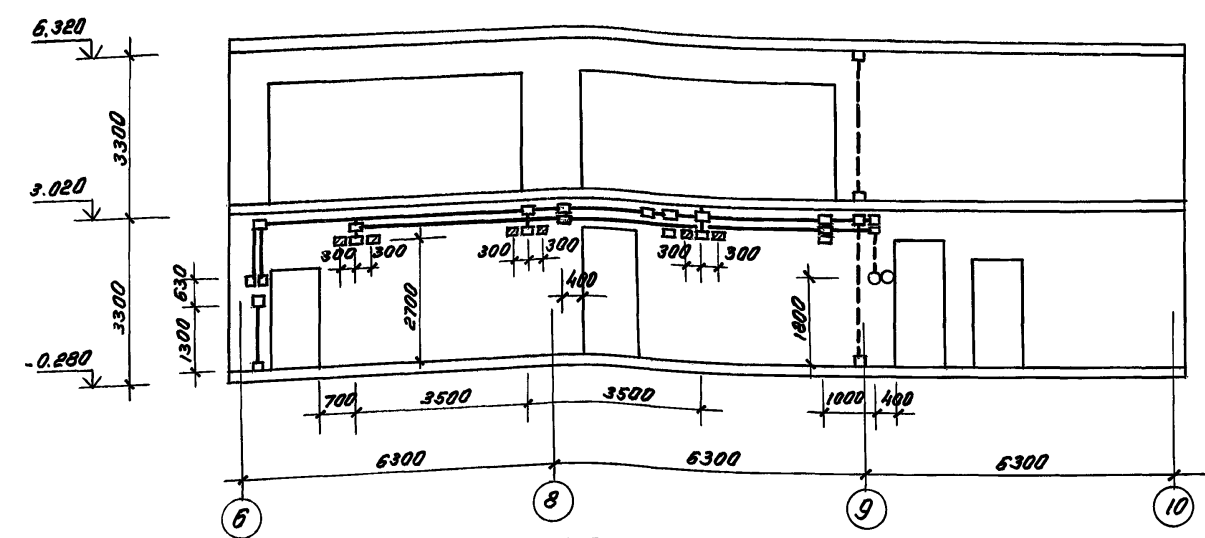
По оси "8"



По оси "9"



По оси "K"



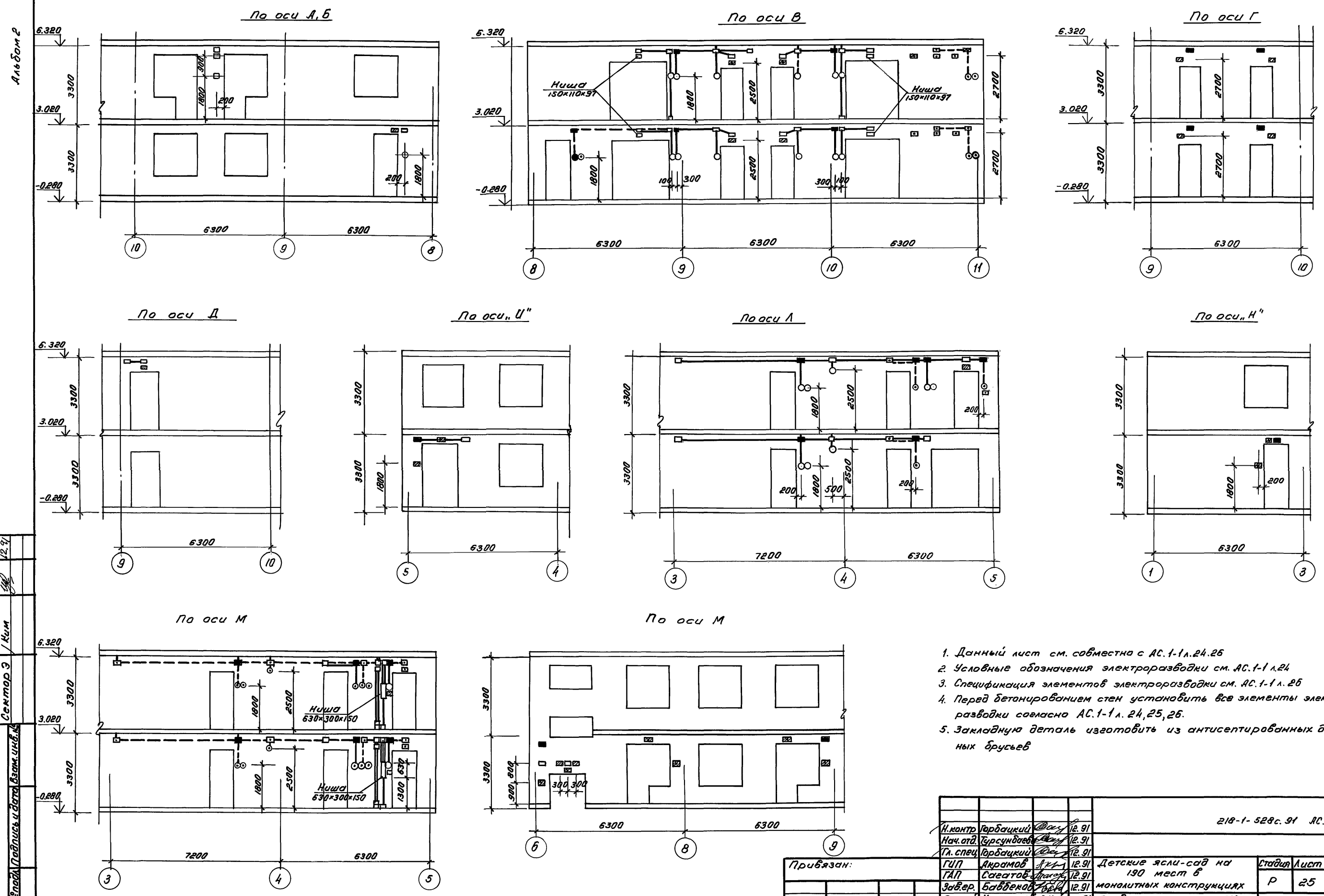
Условные обозначения

- - Коробка ответвительная 1245 Уз. устанавливаемая с лицевой стороны
- (inverted) - То же, с обратной стороны
- - То же, с двух сторон
- - Коробка установочная 1256 Уз. устанавливаемая с лицевой стороны
- (inverted) - То же, с обратной стороны
- - То же, с двух сторон
- ▨ (diagonal lines) - Закладная деталь (деревянный брус 60x60x60 мм)
- ▨ (cross-hatch) - То же, с обратной стороны
- (solid line) - Проводка с лицевой стороны
- - - (dashed line) - То же, с обратной стороны

Примечания см. АС 1-1 л. 25

				218-1-528с. 91 АС.1-1	
И.конт.	Горбачкин	12.91			
Нач. отд.	Гурьянова	12.91			
Пл. спец.	Горбачкин	12.91			
Привязан:	ГУП Акромоб	12.91	Детские ясли-сад на 120 мест	Станция	Лист Листов
	ГАП Саватоб	12.91	вмест б монолитных конструкций	P	24
	Зав.пр. Бабюкова	12.91	Развертки стен по осям 6, 8, 9, 10, К. С деталями электропроводки.		
	Разработчик	12.91			
Инв. №					

Инв. № подл. Подпись и дата. Взам. инв. №. Сектор Э. Кум. 12.91

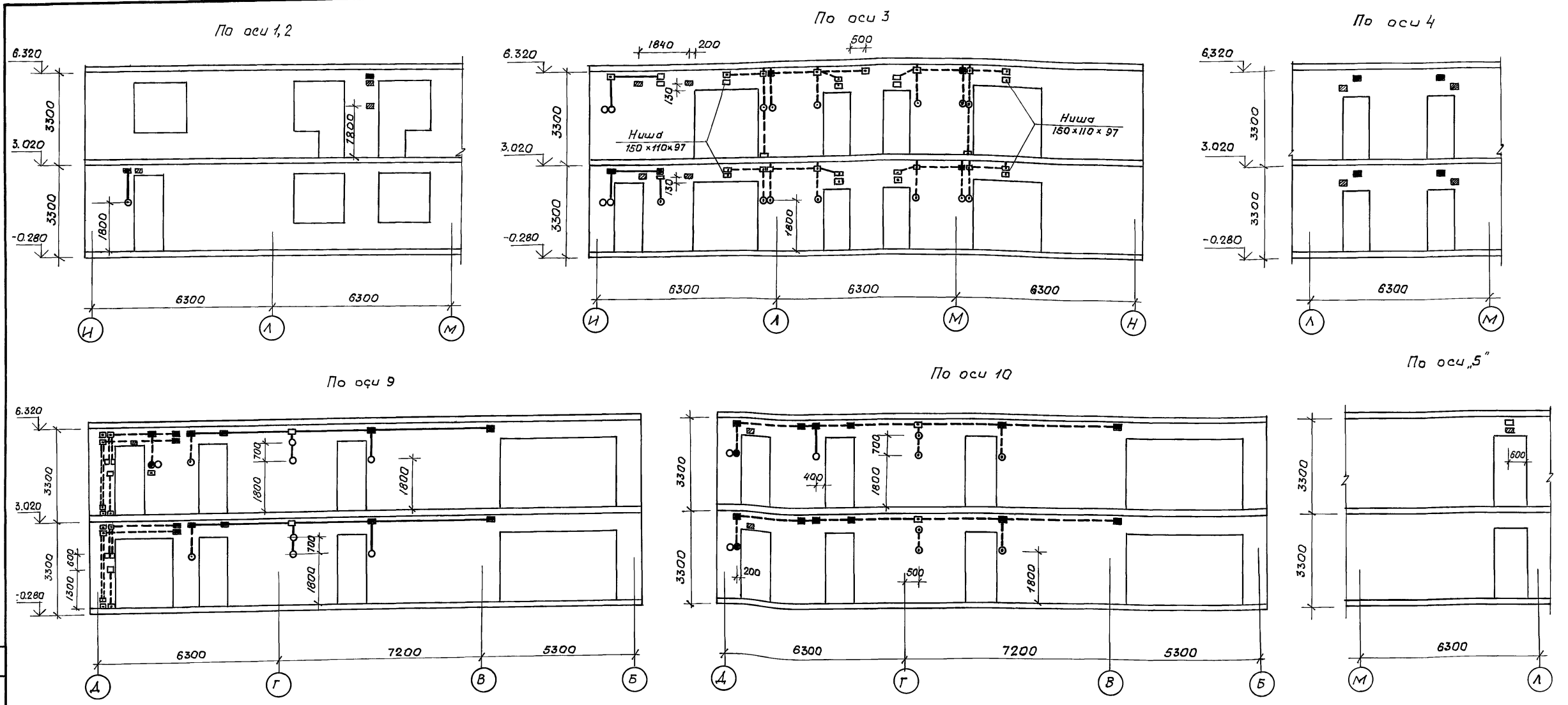


1. Данный лист см. совместно с АС.1-1 л. 24, 25
2. Условные обозначения электроразводки см. АС.1-1 л. 24
3. Спецификация элементов электроразводки см. АС.1-1 л. 25
4. Перед бетонированием стен установить все элементы электроразводки согласно АС.1-1 л. 24, 25, 26.
5. Закладную деталь изготовить из антисептированных деревянных брусков

Согласно плану
 Сектор 3 / Ким
 Ин. в. № 12.91
 Подпись и дата, взамен ин. в. №

				218-1-528с. 91 АС.1-1		
Н. контр.	Горбачий	12.91				
Нач. отд.	Гурсунбаев	12.91				
Гл. спец.	Горбачий	12.91				
ГП	Акрамов	12.91	Детские ясли-сад на 190 мест в монолитных конструкциях	Лист	Листов	
ГАП	Сагатов	12.91		P	25	
Зав.вр.	Баббеков	12.91				
Разраб.	Куламетов	12.91	Развертки стен по осям А, Б, В, Г, Д, У, Л, Н, М с деталями электроразводки			
Ин. в. №				Таш ВНИЦЭП		

Альбом 2



Спецификация элементов электроразводки (начало)

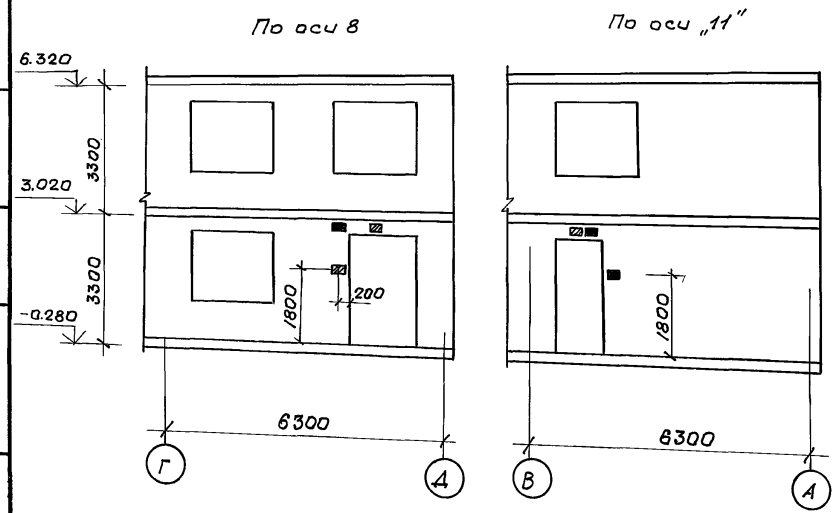
Марка поз.	Обозначение	Наименование	Кол. ед.	Масса, кг.	Примечание
	ТУ 6-19-051-339-82	Труба виниловая			
		φ 32 п.м.	20		
		φ 25 п.м.	450		
	ТУ 36-2682-85	Каробка ответвитель-			
		ная 1 245 Уз шт.	345		
	ТУ 36-2682-85	Каробка установоч-			
		ная 1 256 Уз шт.	114		

(продолжение)

Марка поз.	Обозначение	Наименование	Кол. ед.	Масса, кг.	Примечание
		Закладная деталь (Деревянный брус. 80x60x60) шт.	88		

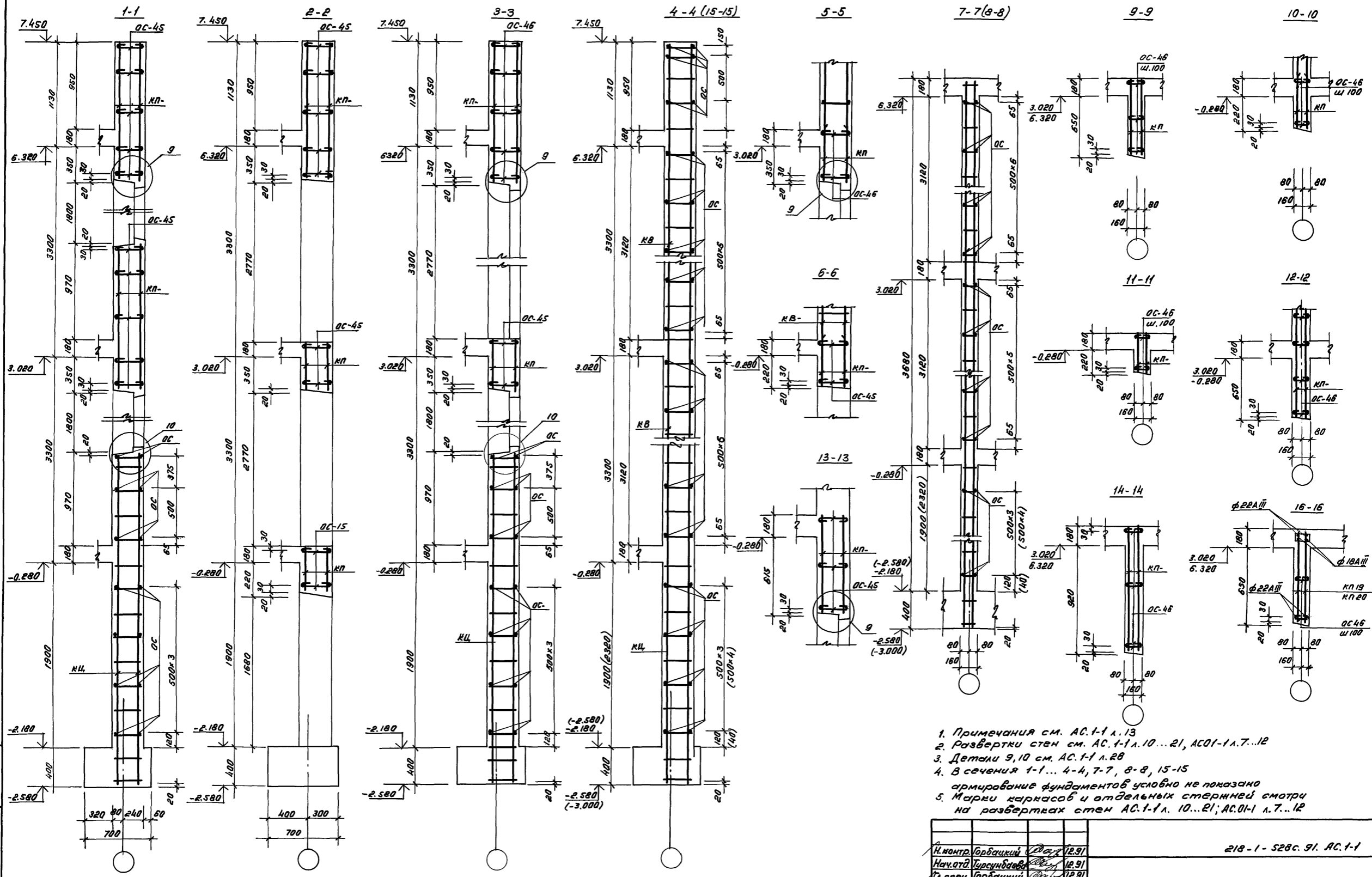
Примечания см. АС. 1-1 л. 25

согласовано
 Сектор Э
 Шибанова Лидия и дата 12.91
 Шибанова Лидия и дата 12.91



218-1-528с. 91 АС. 1-1				
И.контр.	Горбачки	12.91		
Нач. отд.	Турсунбаева	12.91		
Гл. спец.	Горбачкий	12.91		
ГИП	Акрамов	12.91	Детские ясли-сад на 190 мест монолитных конструкций.	Стация Лист Листов
ГАП	Сагатов	12.91		P 26
Зав. гр.	Бавбека	12.91		
Разраб.	Кулахметова	12.91	Развертки стен по осям 1, 2, 3, 4, 9, 10, 5, 8, 11 с деталями электроразводки.	Таш ЗНУУЭП

А.1.6.50м²



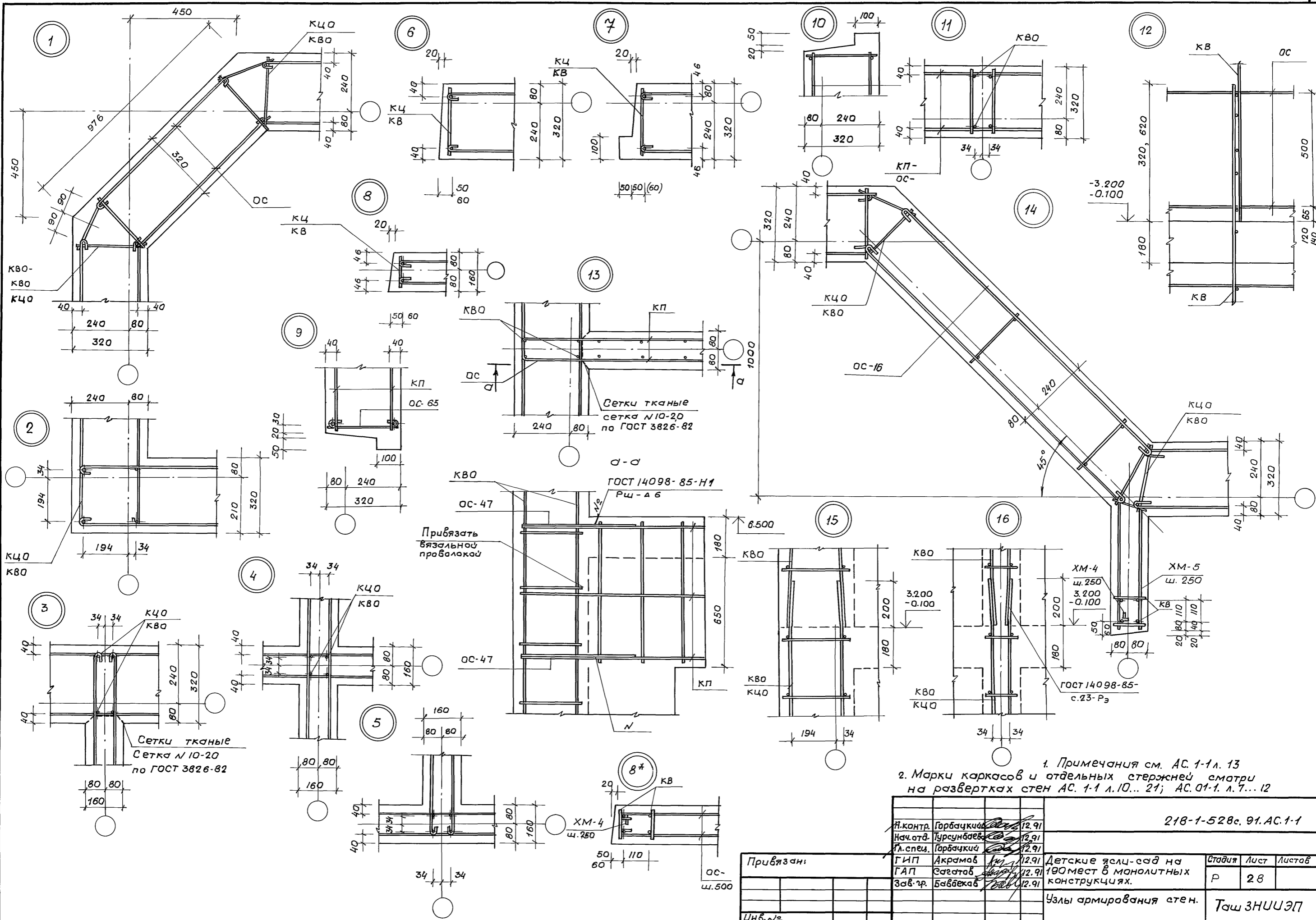
1. Примечания см. АС.1-1 л.13
2. Развертки стен см. АС.1-1 л.10...21, АС01-1 л.7...12
3. Детали 9, 10 см. АС.1-1 л.28
4. В сечениях 1-1... 4-4, 7-7, 8-8, 15-15 армирование фундаментов условно не показано
5. Марки каркасов и отдельных стержней смотри на развертках стен АС.1-1 л. 10...21; АС.01-1 л.7...12

И.контр. Горбачий (12.91)
 Нач.отд. Ворсундава (12.91)
 И.спец. Горбачий (12.91)

Привязан:	ГПП Акромов (12.91) ГАП Саватова (12.91) Разработчик Акромов (12.91)	Детские ясли-сад на 190 мест в монолитных конструкциях	Страниц Лист Листов Р 27
И.контр. №:		Сечения 1-1 ÷ 16-16	ТашЗНИИЭП

25224-02 29

Альбом 2



1. Примечания см. АС. 1-1 л. 13
 2. Марки каркасов и отдельных стержней смотри на развертках стен АС. 1-1 л. 10... 21; АС. 01-1 л. 7... 12

		218-1-528с. 91. АС. 1-1	
И.контр.	Горбачук	12.91	
Нач. отд.	Гурсунбаев	12.91	
Гл. спец.	Горбачук	12.91	
ГИП	Акрамов	12.91	Детские ясли-сад на 190 мест в монолитных конструкциях.
ГАП	Сагатаев	12.91	
Зав. пр.	Бавбаев	12.91	
Узлы армирования стен.			Таш ЗНУУЭП

Шифр метода. Подпись и дата. Взам. инв. №

А16С0М2

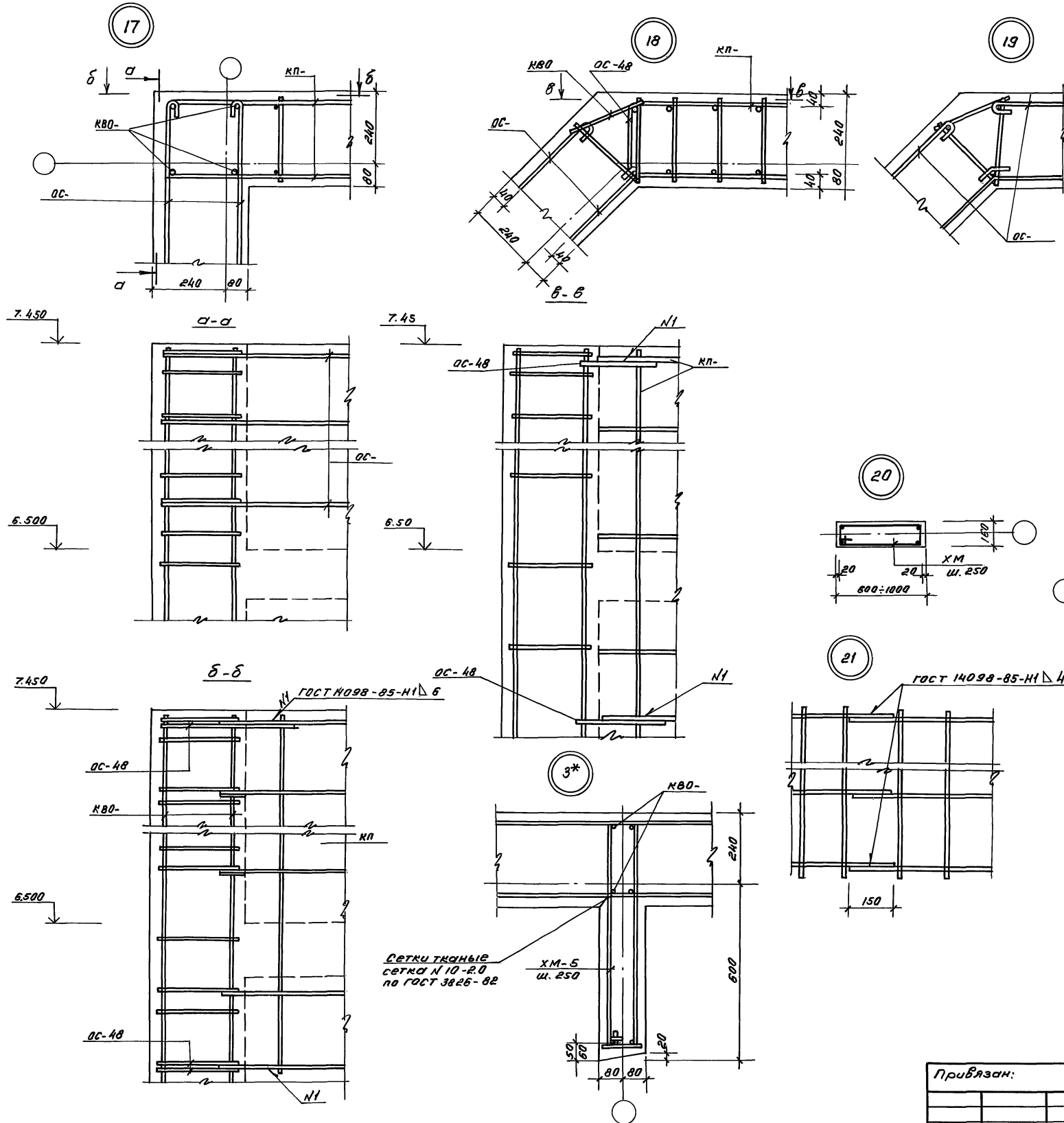
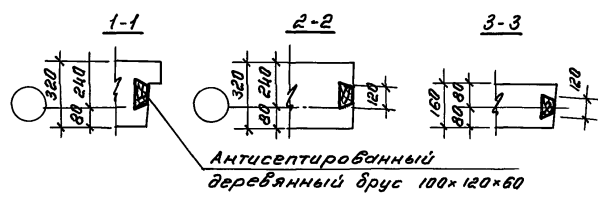
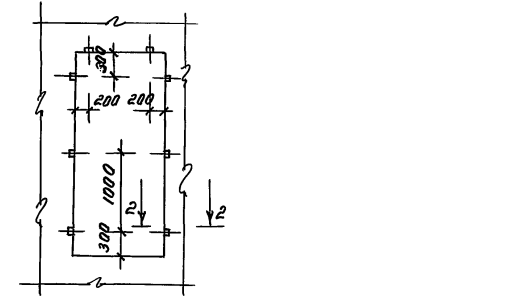
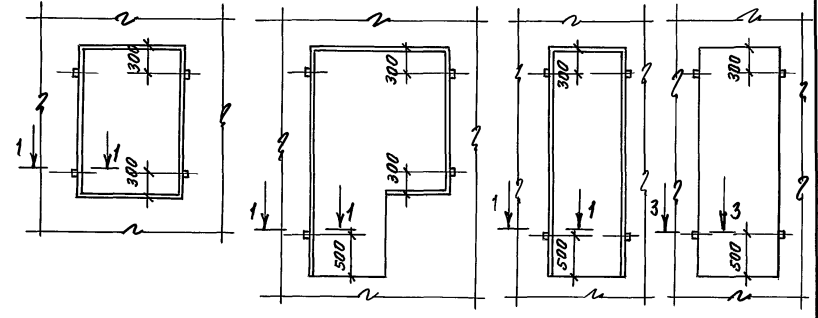


Схема расположения деревянных пробок в оконных и дверных проемах



1. Примечания см. АС 1-1 л. 13
2. Антисептированный деревянный брус перед детонированием зафиксировать к продольным стержням каркасов с помощью вязальной проволоки.
3. Марки каркасов и отдельных стержней смотри на развертках стен АС.1-1 л. 10... 21; АС.01-1 л. 7... 12.

		218-1-528С.91 АС.1-1	
И.контр.	Горбачкий	12.91	
Нач.отд.	Циркундяев	12.91	
Гл.спец.	Горбачкий	12.91	
Привязан:	ГПП Акрамов	12.91	Детские ясли-сад на 190 мест в монолитных конструкциях
	ГАП Сагатав	12.91	
	Зав.пр. Бабдюков	12.91	
Услов. №			Узлы армирования стен Таш ЭНЦУЭП

25224-02 31

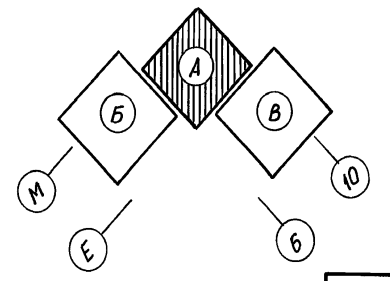
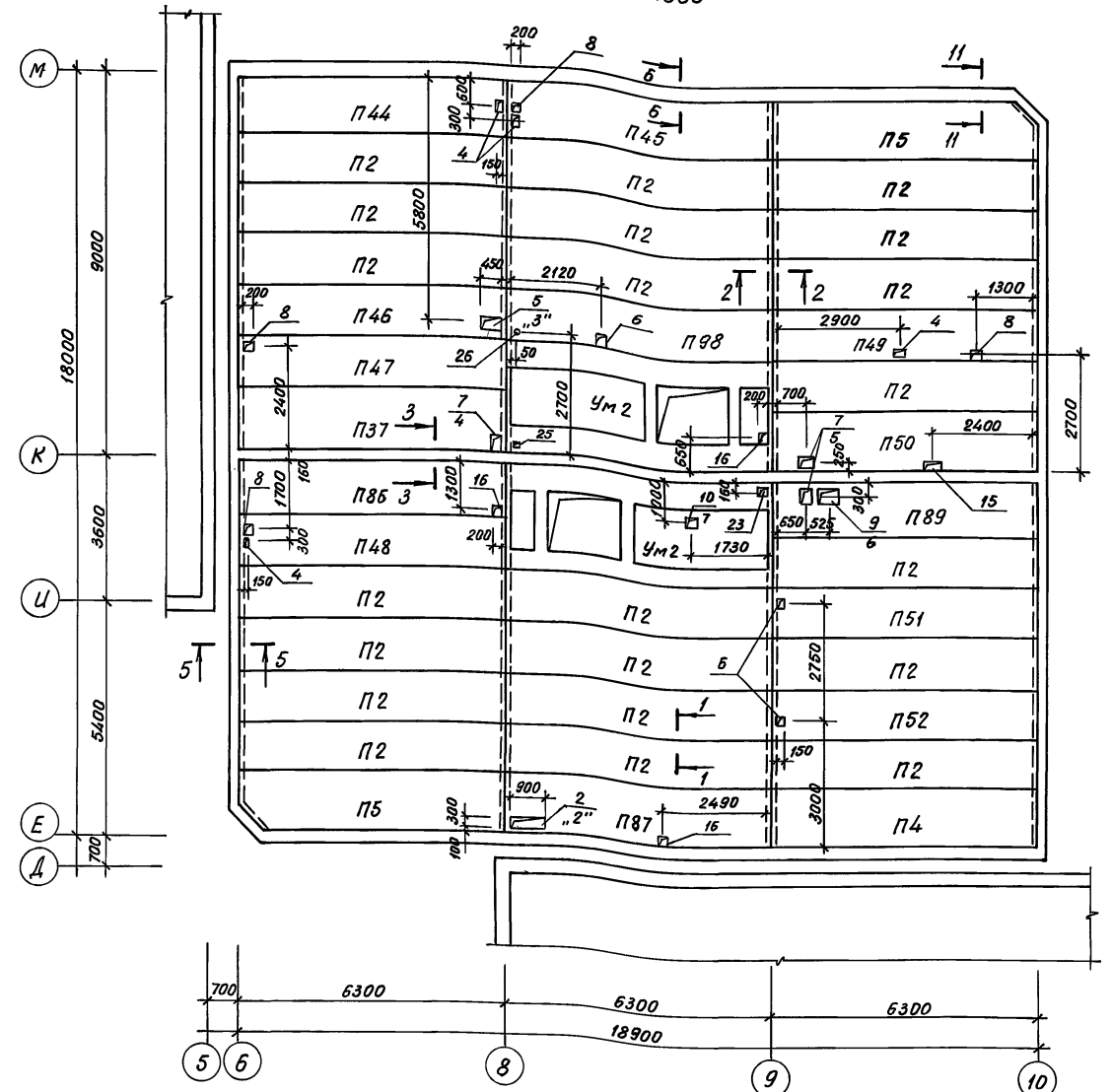
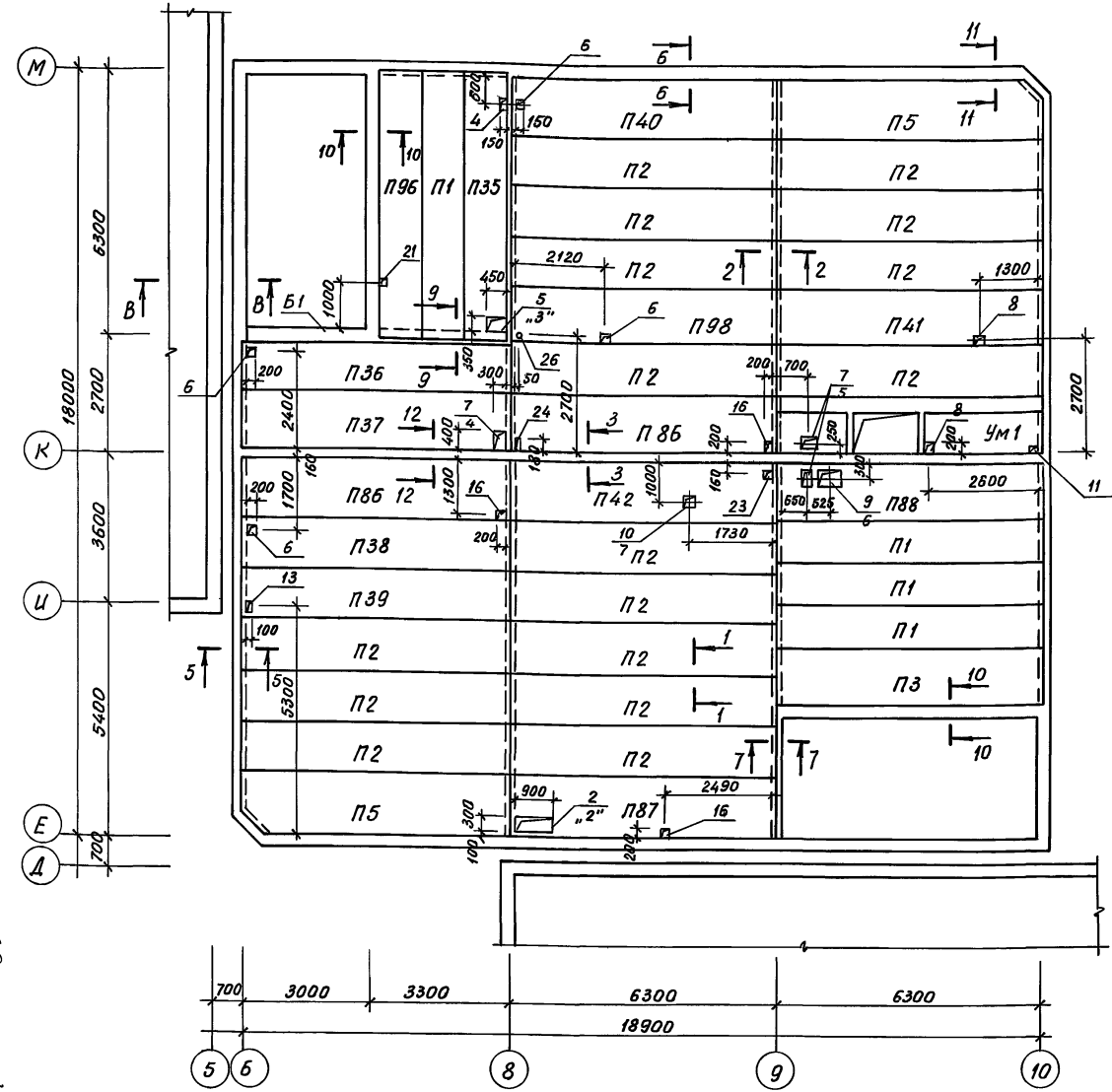
кол. Мележниковой формат А2

Ш.В. Мележников

Альбом 2

На отм. 3.080

На отм. 6.380



1 - номер отверстия
2 - номер детали обрамления
отверстия в монолитной
части перекрытия

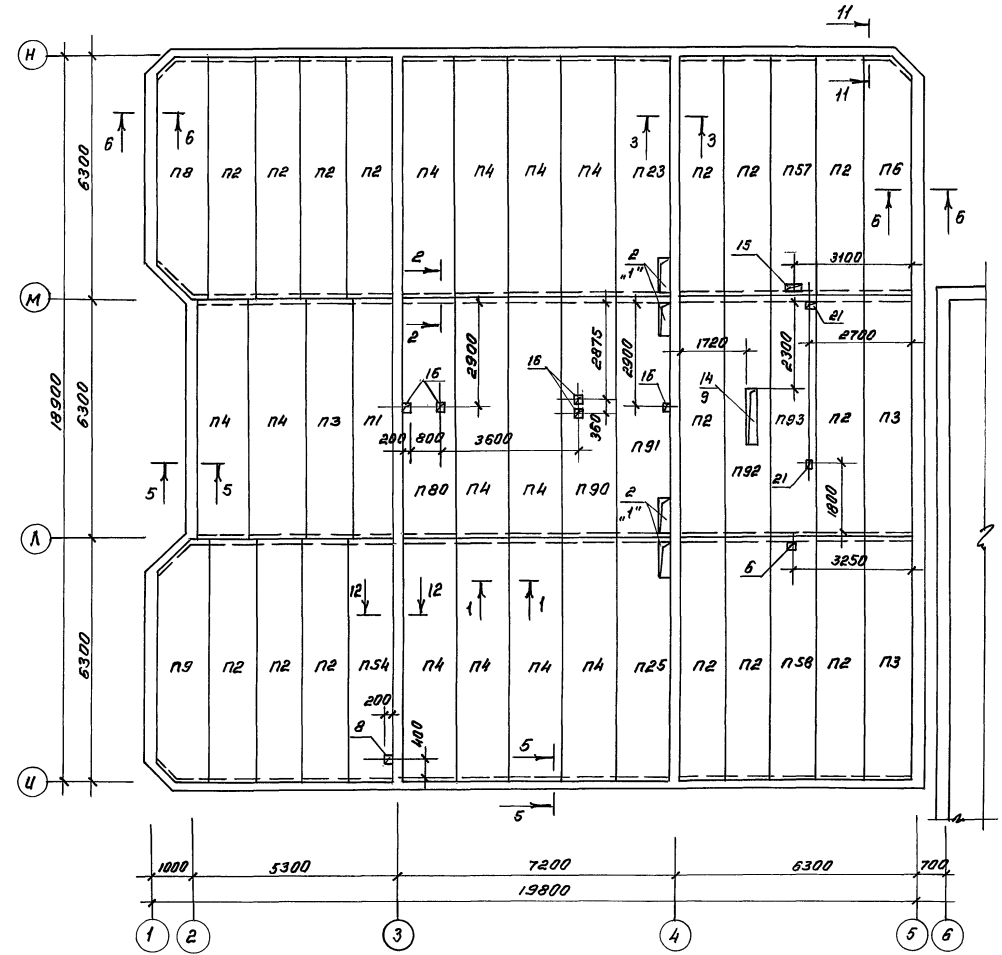
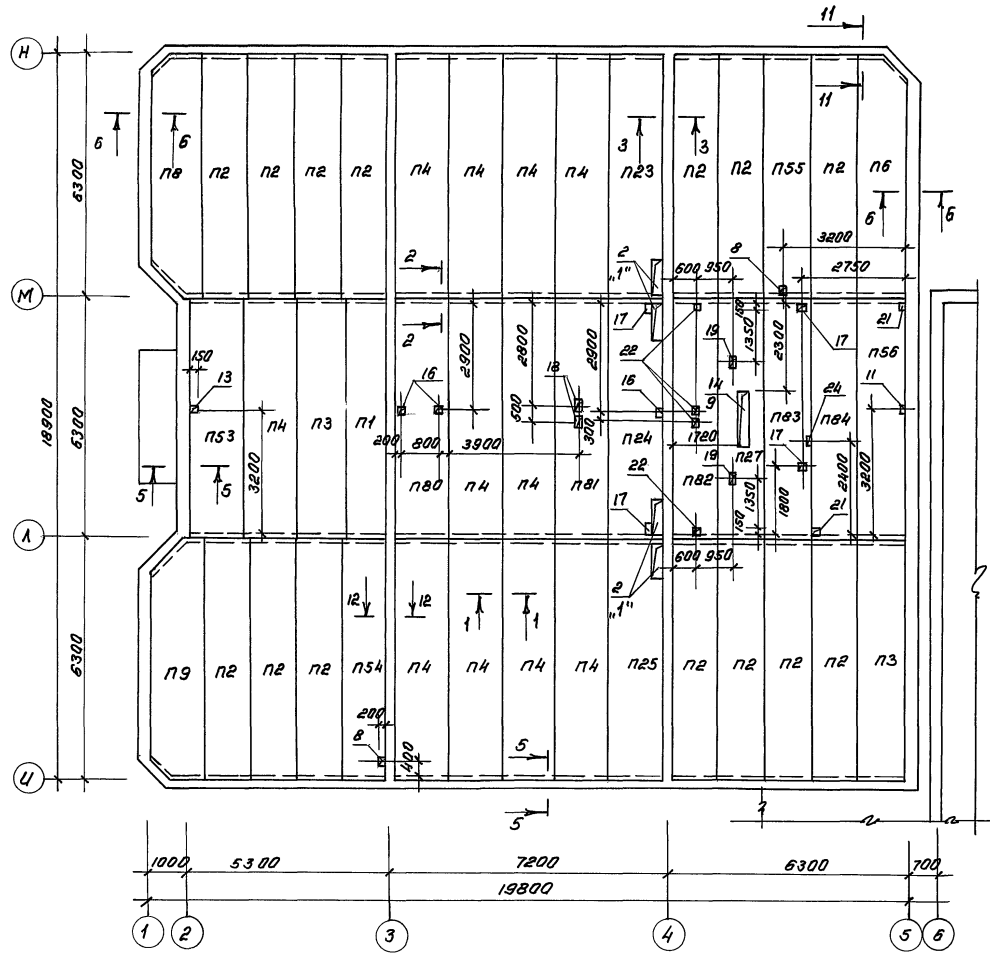
1. Сечения 1-1 ÷ 12-12 см. АС.1-1 л.38
2. Монтаж плит перекрытия производить на телескопические стойки, устанавливаемые шагом 1.5 × 1.5 м
3. На схеме расположения плит перекрытия даны отверстия с привязками, которые должны быть предусмотрены в монолитной части перекрытия.
4. Армирование монолитной части перекрытия разработано на АС.1-1 л.37.
5. Детали обрамления отверстий в монолитной части перекрытия производить согласно АС.01-1 л.21.
6. В обозначении отверстий в числителе указан номер отверстия согласно экспликации, а в знаменателе - номер детали обрамления.
7. Спецификацию деталей обрамления отверстий и ведомость расхода стали см. АС.1-1 л.39.
8. Экспликацию отверстий см. АС.1-1 л.33.
9. Дополнительные отверстия в плитах-скорлупах для труб электросети просверлить по месту в соответствии с разводкой труб, данной на АС.1-1 л.38.
10. Монолитные участки Ум1, Ум2 и балку Б1 см. АС.1-1 л.36.

Привязан		И.контр. Горбачкий	12.91	218-1-528 с.91 АС.1-1	Детские ясли-сад на 190 мест в монолитных конструкциях	Стадия Лист Листов Р 30
		Нач.отд. Урусунбаева	12.91			
		И.спец. Горбачкий	12.91			
		Гипс. Акратов	12.91			
		Зав.гр. Баббеков	12.91	Блок А. Схема расположения плит перекрытий на отм. 3.080 и 6.380	ТашЗНИИЭП	
		Разраб. Кирилец	12.91			

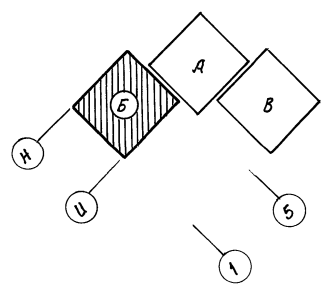
Альбом 2

На отм. 3.080

На отм. 6.380



СОБАКОБОЯНО
 Сектор ДБ БЕРСОН
 Сектор ВК КОЖИМОВА
 Сектор Э КУМ
 12.91
 12.91
 12.91



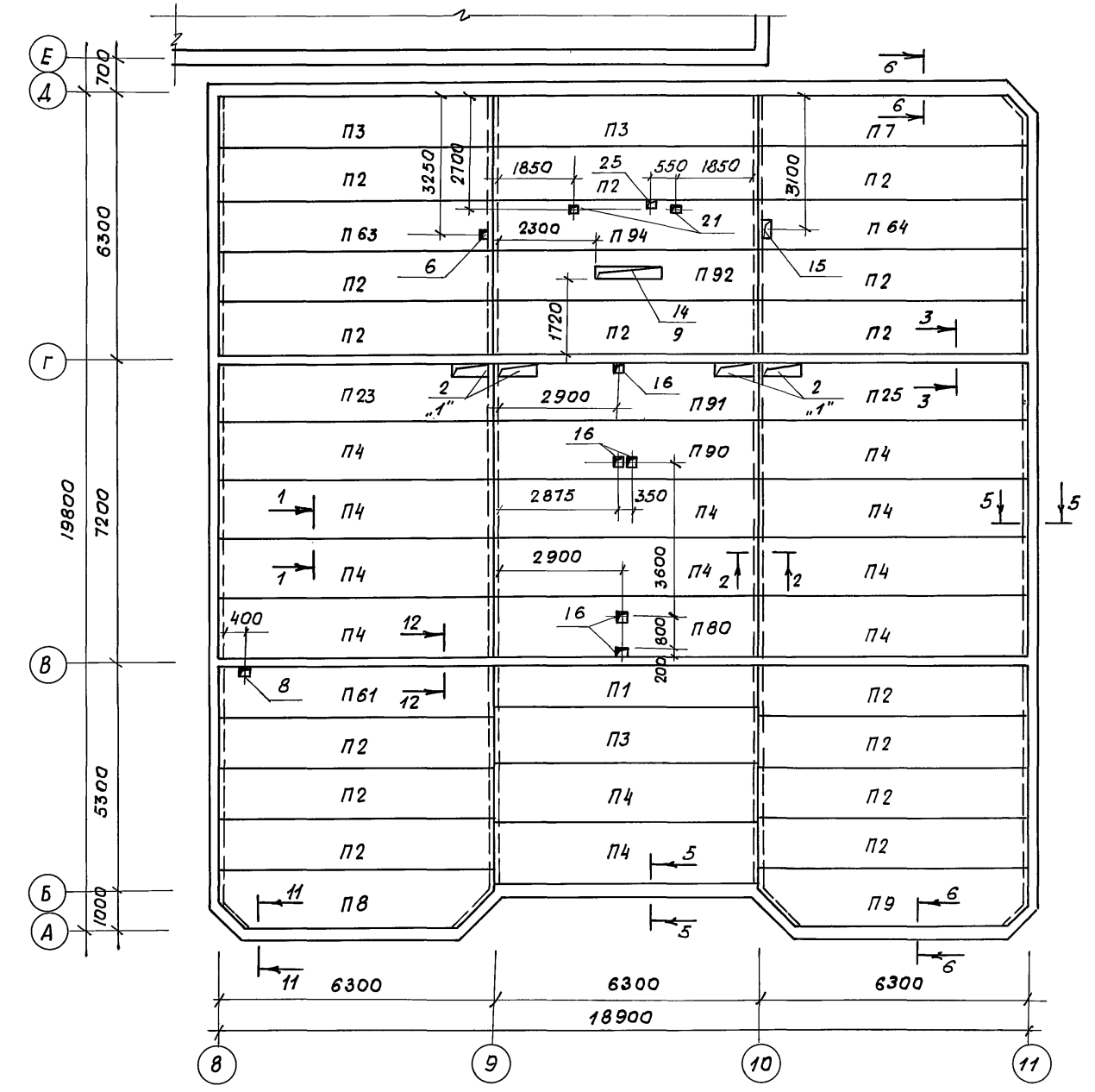
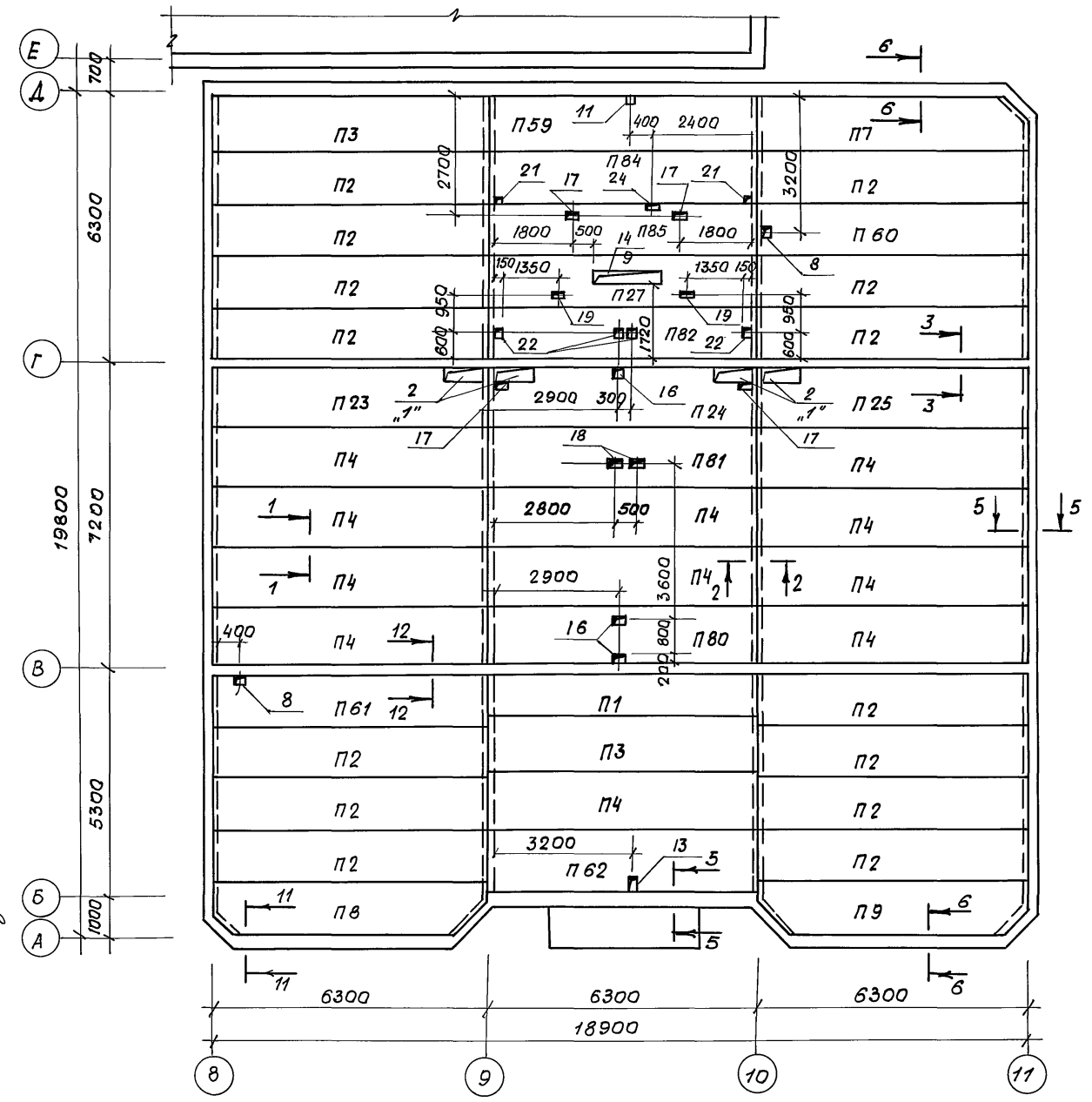
Примечания см. АС. 1-1 л. 30

				218-1-528с. 91 АС. 1-1		
				Н. контр.	Горбачик	12.91
				Нач. отд.	Курсунбаев	12.91
				Н. спец.	Горбачик	12.91
Привязан:	ГИП	Акромов	12.91	Детские ясли-сад на 190 мест в монолитных конструкциях	Стадия	Лист
	ТАП	Саватаев	12.91		Р	31
	Заб. ер.	Баббеков	12.91		Таш ЗНЦУЭП	
	Разраб.	Курилец	12.91			
Инв. №				25224-02	33	

На отм. 3.080

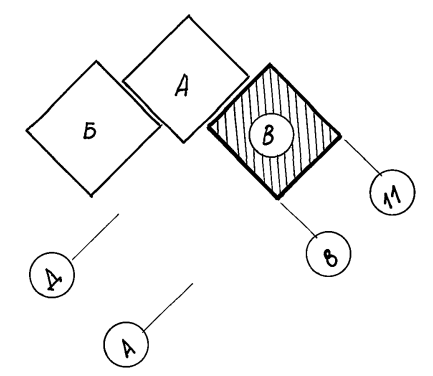
На отм. 6.380

Альбом 2



1. Примечания см. АС.1-1 л.30
2. Спецификацию плит перекрытий и экспликацию отверстий см. АС 1-1. л.33.

Согласовано	Сектор ОВ	Уберзан	12.91
Сектор ВК	Кажомова	12.91	
Сектор Э	Кум	12.91	
Изм. №	Подпись и дата	Изм. №	Дата



218-1-528с.91. АС.1-1					
Н.контр.	Горбачук	12.91			
Нач.отд.	Курсунбаева	12.91			
Ил. спец.	Горбачук	12.91			
Привязан	ГИП Акрамов	12.91	Детские ясли-сад на 190 мест в монолитных конструкциях.		
	ГАП Сагатов	12.91			
	Зав. гр. Баббеков	12.91			
	Разраб. Кирилец	12.91			
Инв. №			Блок В. Схема расположения плит перекрытий на отм. 3.080 и 6.380	Студия лист	Листов
				Р	32
				Таш ЗНУУЭП	

Альбом 2

Спецификация к схемам расположения перекрытий (начало)

Марка поз.	Обозначение	Наименование	Кол.	Масса, ед, кг	Примечание.
п1	УЖ.1-	П-62.10.6	8	950	
п2	-01	П-62.12.6	95	1050	
п3	-02	П-62.13.6	11	1130	
п4	-03	П-62.14.6	47	1250	
п5	-04	1П-62.14.6	4	1430	
п6	-05	1П-62.13.6	2	1230	
п7	-06	2П-62.13.6	2	1230	
п8	-07	3П-62.13.6	4	1150	
п9	-08	4П-62.13.6	4	1150	
п23	УЖ.1-02-13	П-62.14.6-6	4	1250	
п24	-14	П-62.14.6-7	2	1250	
п25	-15	П-62.14.6-8	4	1250	
п27	-17	П-62.12.6-8	2	1050	
п35	-05	П-62.10.6-1	1	950	
п36	-26	П-62.12.6-11	1	1050	
п37	-27	П-62.14.6-11	2	1250	
п38	-28	П-62.12.6-12	1	1050	
п39	-29	П-62.12.6-13	1	1050	
п40	-30	П-62.14.6-12	1	1250	
п41	-31	П-62.12.6-14	1	1050	
п42	-32	П-62.14.6-13	1	1250	
п44	-34	П-62.14.6-15	1	1250	
п45	-35	П-62.14.6-16	1	1250	
п46	-36	П-62.12.6-15	1	1050	
п47	-37	П-62.12.6-16	1	1050	
п48	-38	П-62.12.6-17	1	1050	
п49	-39	П-62.12.6-18	1	1050	
п50	-40	П-62.14.6-17	1	1250	
п51	-41	П-62.12.6-19	1	1050	
п52	-42	П-62.12.6-20	1	1050	
п53	-43	П-62.14.6-18	1	1250	
п54	-44	П-62.12.6-21	2	1050	

Спецификация к схемам расположения перекрытия (оканчание)

Марка поз.	Обозначение	Наименование	Кол.	Масса, ед, кг	Примечание
п55	УЖ.1.02-45	П-62.12.6-22	1	1050	
п56	-46	П-62.13.6-4	1	1130	
п57	-47	П-62.12.6-23	1	1050	
п58	-48	П-62.12.6-24	1	1050	
п59	-49	П-62.13.6-5	1	1130	
п60	-50	П-62.12.6-25	1	1050	
п61	-51	П-62.12.6-26	2	1050	
п61	-52	П-62.14.6-19	1	1250	
п63	-53	П-62.12.6-27	1	1050	
п64	-54	П-62.12.6-28	1	1050	
п60	-70	П-62.14.6-20	4	1250	
п81	-71	П-62.14.6-21	2	1250	
п82	-72	П-62.12.6-39	2	1050	
п83	-73	П-62.12.6-40	1	1050	
п84	-74	П-62.12.6-41	2	1050	
п85	-75	П-62.12.6-42	1	1050	
п86	-76	П-62.14.6-22	3	1250	
п87	-77	П-62.14.6-23	2	1250	
п88	-78	П-62.13.6-7	1	1130	
п89	-79	П-62.14.6-24	1	1250	
п90	-80	П-62.14.6-25	2	1250	
п91	-81	П-62.14.6-26	2	1250	
п92	-82	П-62.12.6-43	2	1050	
п93	-83	П-62.12.6-44	1	1050	
п94	-84	П-62.12.6-45	1	1050	
п96	-86	П-62.10.6-4	1	950	
п98	-88	П-62.12.6-47	2	1050	

Экспликация отверстий

№ отв	Размеры, мм		Назначение	Номер детали обрaмления
	а	б		
1	200	400	30	
2	900	300	0В	2.1
3	450	250	0В	
4	250	150	0В	
5	450	350	0В	3
6	150	150	0В	
7	400	300	0В	5.4
8	200	200	0В	
9	550	400	0В	6
10	300	300	0В	7
11	100	100	0В	
12	550	550	0В	
13	150	100	0В	
14	1540	300	0В	9
15	400	200	0В	
16	200	200	ВК	
17	200	150	ВК	
18	350	200	ВК	
19	150	100	ВК	
20	250	150	ВК	
21	100	100	ВК	
22	150	150	ВК	
23	160	160	ВК	
24	180	70	СС	
25	70	70	СС	
26	φ50		30	
27	100	50	30	
28	200	200	30	
29	φ80		30	

Ведомость расхода стали на монолитные участки перекрытия на один элемент, кг.

Марка элемента	Узлы арматурные										Узлы закладные						Общий расход.	
	Арматура класса А III										Прокат марки В ст.3		Арматура класса А III					
	ГОСТ 5781-82*					ГОСТ 6727-80					ГОСТ 5009-86		ГОСТ 103-76*		ГОСТ 5781-82*			
	φ12	φ18	φ20	φ25	Итого	φ6	φ8	Итого	φ5	Итого	100x8	163x5	150x10	Итого	φ10	Итого		
Ум1 (1шт)	10.4		64.6		75.0	14.36		14.36	29.23	29.23	118.59	10.72		10.72	2.16	2.16	12.88	131.47
Ум2 (2шт)	18.24	153.6			171.84	30.92		30.92	49.48	49.48	252.24	20.2		20.2	3.44	3.44	23.64	275.88
Б1 (1шт)				150.9	150.9		20.08	20.08			170.98	7.04	7.04	3.44	3.44	10.48	181.46	

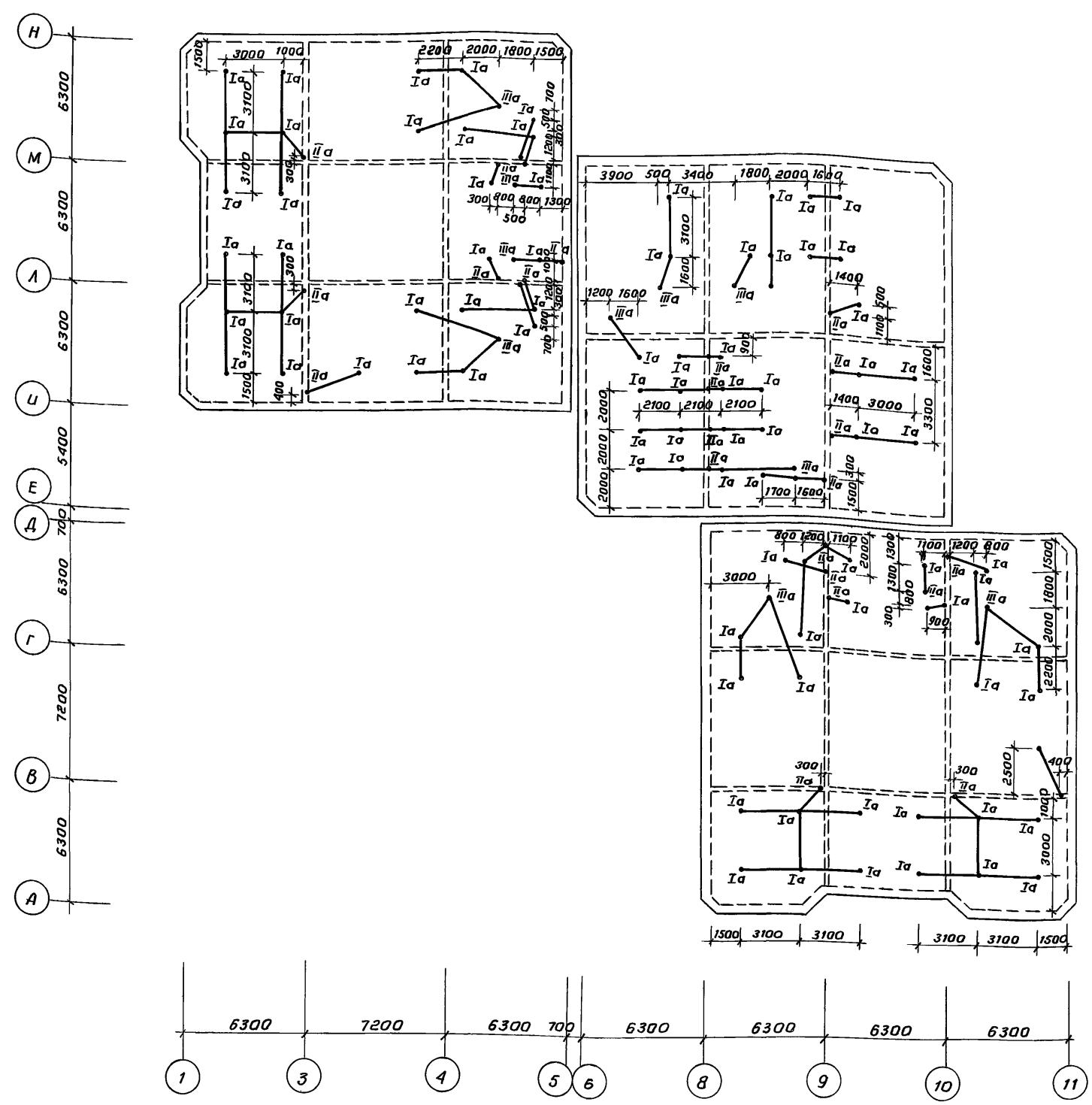
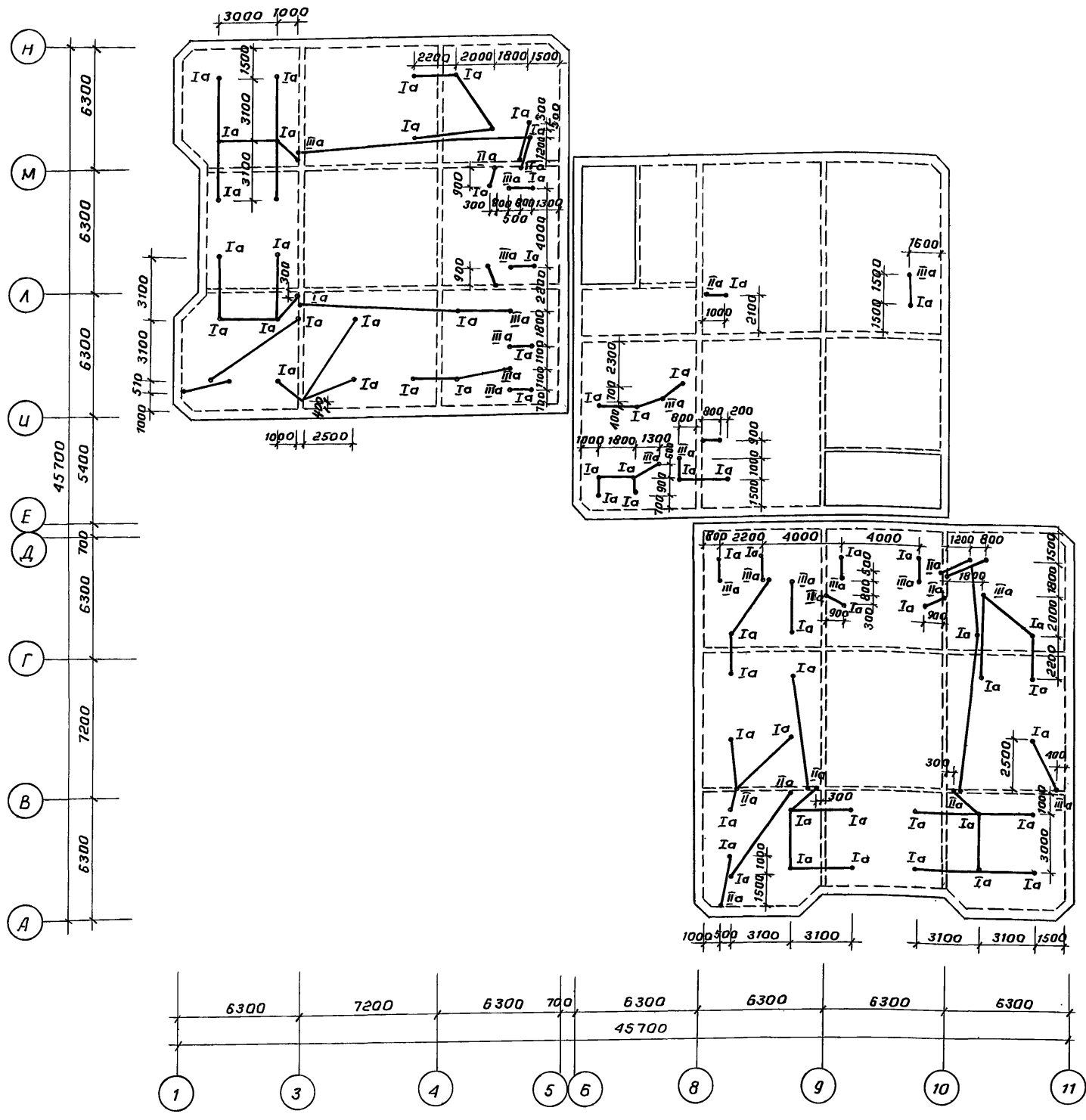
Прибыван
ШНВ-МЗ

218-1-528 с.91 АС.1-1			
Н.контр.	Горбачкии	12.91	
Нач.отд.	Турсунбаев	12.91	
Л.спец.	Горбачкии	12.91	
ГИП	Акрамов	12.91	Детские ясли-сад на 190 мест в монолитных конструкциях.
ГАП	Сагатов	12.91	
Зав.гр.	Бавбеков	12.91	Спецификация к схемам расположения плит перекрытия. Экспликация отверстий.
Разраб.	Кирилев	12.91	
			Студия Лист Листов
			Р 33
			Таш ЗНУЭП

Альбом 2
218-1-528с.91

на отм. 3.080

на отм. 6.380



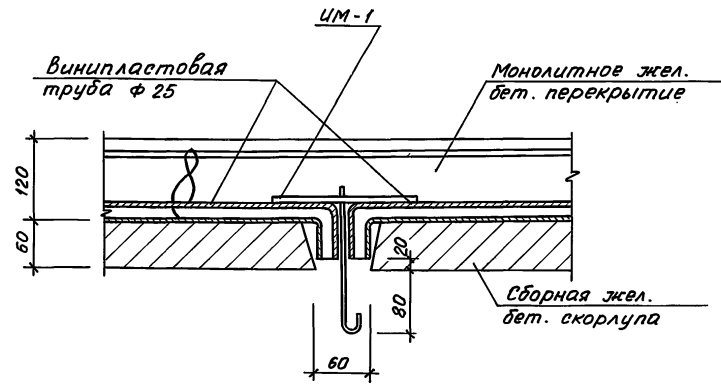
1. Разводку труб электросети производить до бетонирования монолитной части перекрытия
2. Дополнительные отверстия для пропуска труб и монтажных деталей в плитах-скорлупах просверлить по месту.
3. Узлы Ia, IIa, IIIa и спецификацию материалов разводки см. Ас.1-1 л. 35

218-1-528с.91 Ас.1-1	
Н.контр. Горбачкий	12.91
Нач.отд. Гурсунбаева	12.91
Ил. спец. Горбачкий	12.91
ГИП Акрамов	12.91
ИАП Сагатов	12.91
Зав. зр. бавбекова	12.91
Разраб. Кулахметова	12.91
Привязан:	
инв. №	

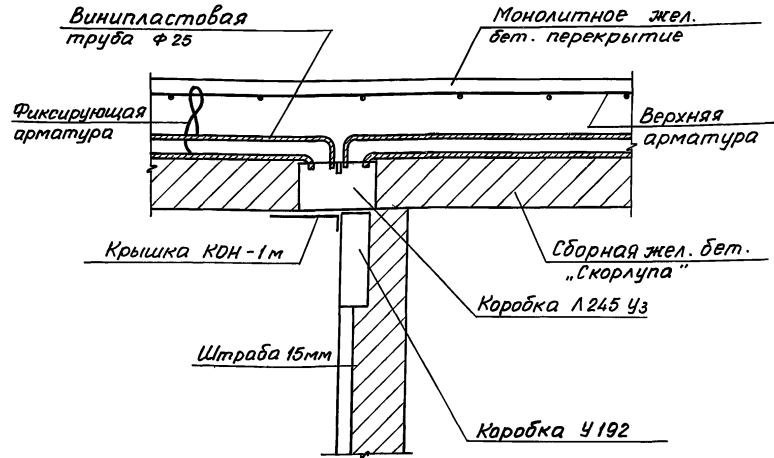
Детские ясли-сад на 190 мест в монолитных конструкциях.	Стация	Лист	Листов
	р	34	
ТашЗНИУЭП			

Согласовано:
Сектор 3
инв. № подл. подпись и дата
12.91
Взам.инв. №

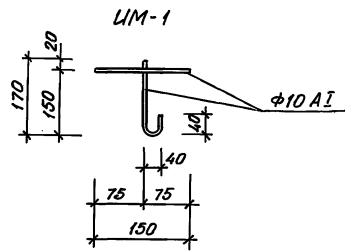
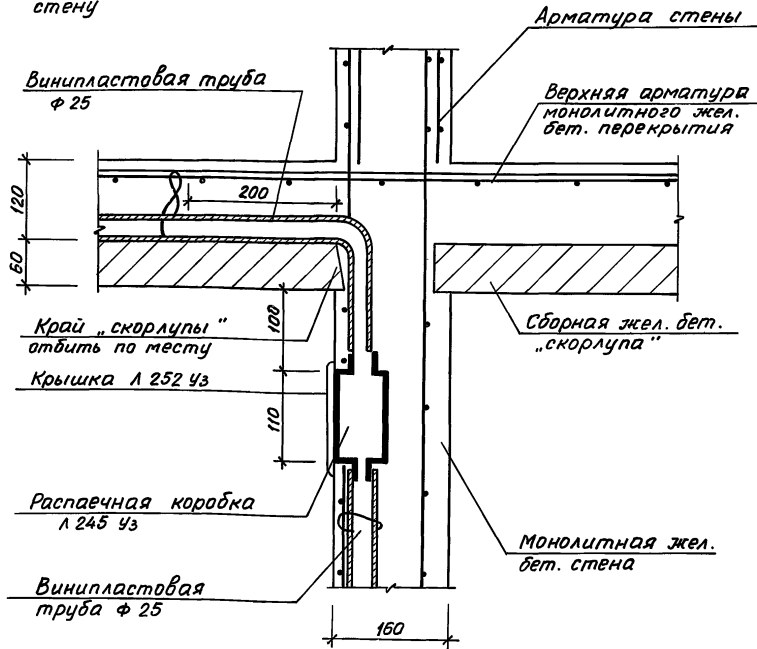
Узел I а
подводки проводов к потолочному светильнику в сборно-монолитном перекрытии со "скорлупами"



Узел III а
проводки электросети к выключателям и розеткам при переходе из сборно-монолитного перекрытия в перегородку



Узел II а
проводки электросети к выключателям и розеткам при переходе из сборно-монолитного перекрытия в монолитную стену



Спецификация материалов

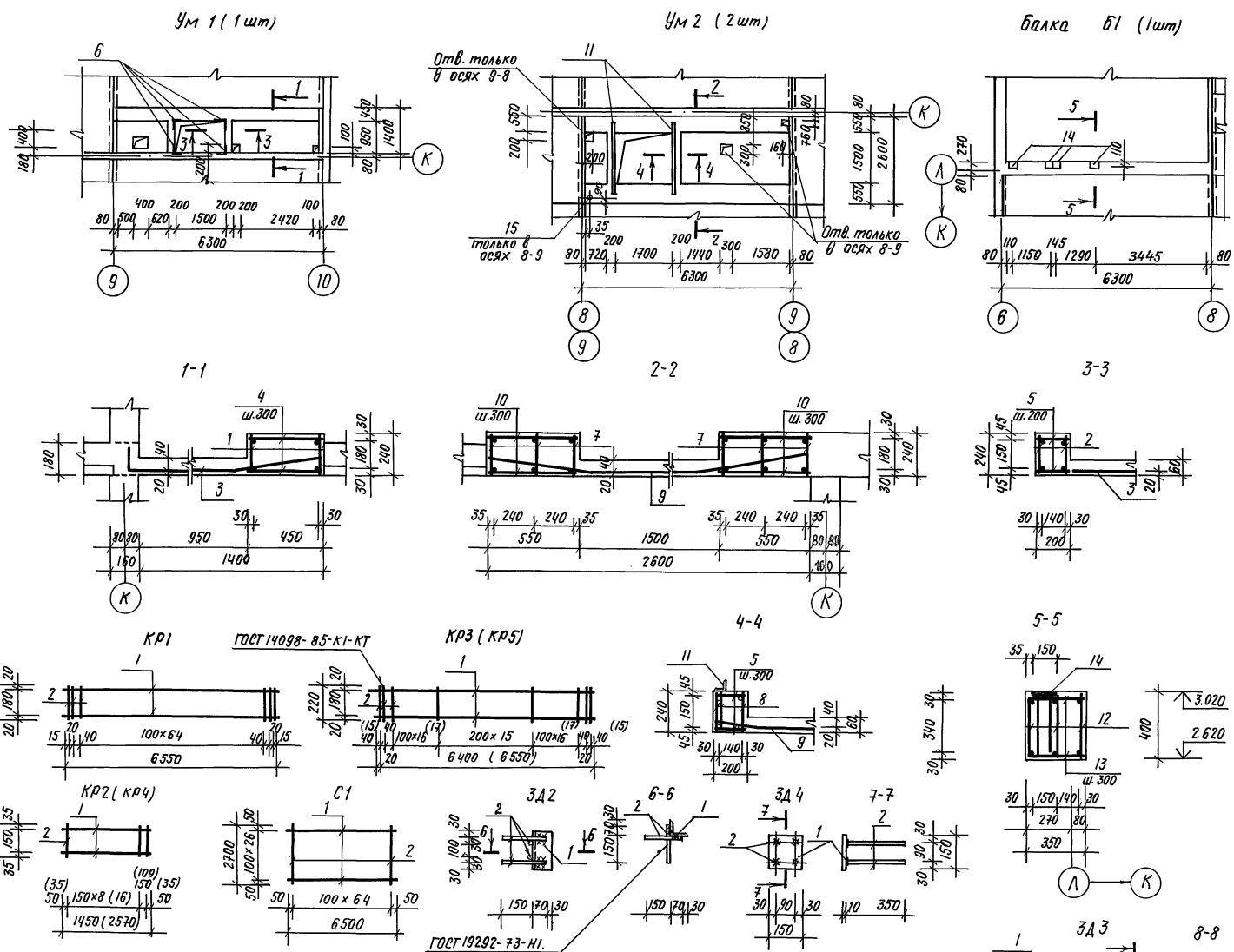
Марка, поз.	Обозначение	Наименование	Кол.	Масса ед. кг	Примечание
		Сборочные единицы			
УИМ-1		φ10 АІ ГОСТ 5781-82* ρ=400	160	0.25	
		Материалы			
	ТУ 6-19-051-339-82	Труба винипластовая φ 25 п.м.		440.0	
		Труба стальная φ 20 п.м.		95.0	
	ТУ 36-2682-86	Коробка Л 245 У3 шт.	31		

Данный лист см. совместно с АС.1-1 л.34

		218-1-528 с. 91 АС.1-1	
И.контр.	Горбачкий	12.91	
Нач.отд.	Турсунбаева	12.91	
Гл.тех.	Горбачкий	12.91	
ГИП	Акрамов	12.91	
ТАП	Сагатов	12.91	
Зав.гр.	Бавбеков	12.91	
Разраб.	Мухаметова	12.91	
Привязан		Детские ясли-сад на 190 мест в монолитных конструкциях	Стадия Лист Листов Р 35
И.н.в.н		Узлы I а, II а, III а	ТашЗНИЦЭП

СОЗДАТЕЛЬНО
Сектор 7
И.н.в.н. Подпись и дата
12.91

Альбом 2.



Спецификация элементов монолитных участков и балки.

Формат	Зона	Поз	Обозначение	Наименование	Кол.	Примечание
Ум. 1 (1шт)						
Сборочные единицы.						
		1	АС.1-л.36	Каркас КР1	2	
		2	АС.1-л.36.	КР2	4	
		3	ГОСТ 8478-81*	С 50рГ-100 50рГ-100	1	29,23кг
		4	ГОСТ 5781-82*	ФБАГ	46	0,1кг.
		5	ГОСТ 5781-82*	ФБАГ	24	0,04кг.
		6	АС.1-л.36	Закладная деталь ЗД2	4	
Материалы.						
				бетон кл. В15.	1,02	м ³
Ум 2 (2шт)						
Сборочные единицы.						
		7	АС.1-л.36	Каркас КР3	6	
		8	АС.1-л.36	КР4	4	
		9	АС.1-л.36	Сетка С1	1	
		10	ГОСТ 5781-82*	ФБАГ	88	0,12кг
		5	ГОСТ 5781-82*	ФБАГ	40	0,04кг
		11	АС.1-л.36	Закладная деталь ЗД3	2	
		15		тр. d*=57. S=3,5. l=240	1	1,15 кг
Материалы.						
				бетон кл. В15.	22	м ³
балка Б1. (1шт).						
Сборочные единицы.						
		12	АС.1-л.36	Каркас КР5	3	
		13	ГОСТ 5781-82*	ФБАГ	46	0,13кг
		14	АС.1-л.36	Закладная деталь ЗД4	4	
Материалы.						
				бетон кл. В15	0,9	м ³

Спецификация арматуры (начало)

Марка	Поз.	Наименование	Кол.	Масса, кг.	
				Поз.	Марки.
КР1	1	φ20АIII l=6550	2	32,30	35,70
	2	ФБАГ l=220	69	3,40	
КР2	1	φ12АIII l=1450	2	2,60	3,10
	2	ФБАГ l=220	10	0,50	
КР3	1	φ18АIII l=6400	2	25,6	28,14
	2	ФБАГ l=220	52	2,54	
КР4	1	φ2АIII l=2570	2	4,56	5,44
	2	ФБАГ l=220	18	0,88	
КР5	1	φ25АIII l=6550	2	50,30	55,0
	2	ФБАГ l=220	54	4,70	

Спецификация арматуры (окончание)

Марка	Поз.	Наименование	Кол.	Масса, кг.	
				Поз.	Марки.
С1	1	φ5ВрГ l=6500	27	24,74	49,48
	2	φ5ВрГ l=2700	65	24,74	
ЗД2	1	Л100x8 l=220	1	2,68	3,22
	2	φ10АIII l=220	4	0,54	
ЗД3	1	Л63x5 l=2100	1	10,10	11,82
	2	φ10АIII l=200	14	1,72	
ЗД4	1	-150x10 l=150	1	1,76	2,62
	2	φ10АIII l=350	4	0,86	

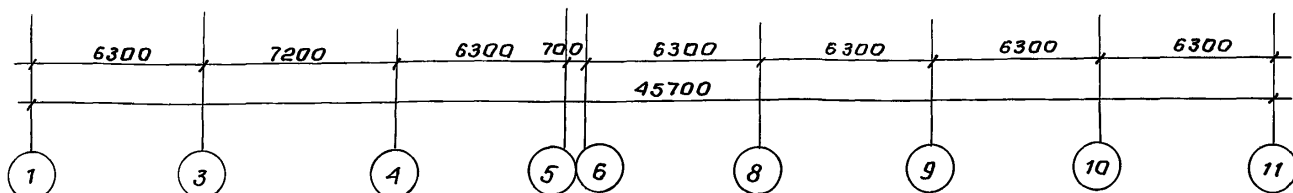
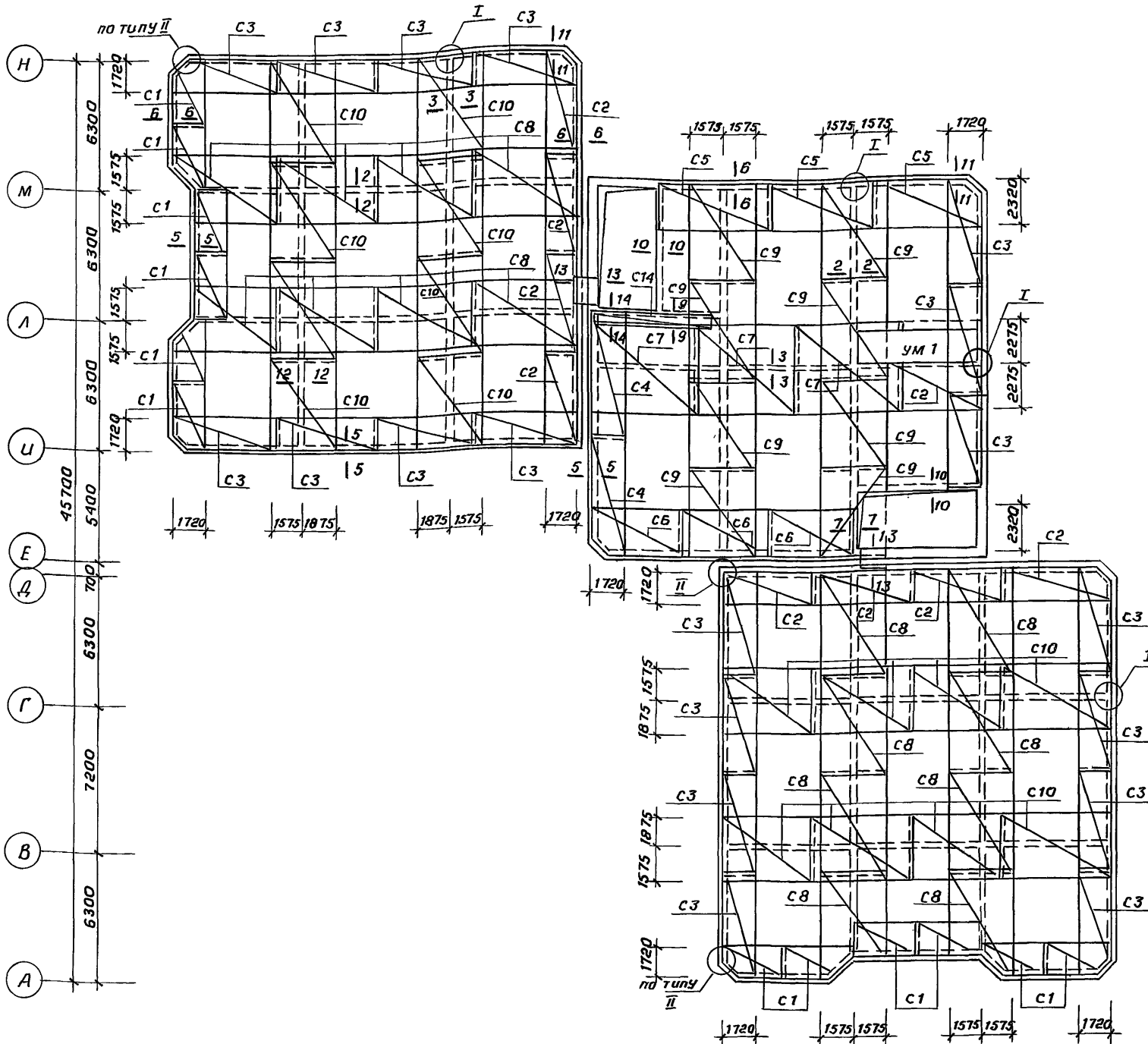
1. Данный лист смотри совместно с АС.1-л.30.
2. Арматура класса АГ, АШ по ГОСТ 5781-82*, класса ВрГ. по ГОСТ 6727-80*, сталь прокатная угловая по ГОСТ 8509-86, полосовая по ГОСТ 103-76*.
3. ведомость расхода стали см. АС.1-л.33.

218-1-528 с. 91. АС.1-1			
Н.контр.	Горбачкий	12.91	Детские ясли-сад на 190 мест в монолитных конструкциях
Нач. отд.	Турсунбаева	12.91	
Тл. спец.	Горбачкий	12.91	
ГЛП	Акрамов	12.91	
ГЛП	Сагатов	12.91	ТашЗНИИЭП
Зав. зр.	Баббеков	12.91	
Разраб.	Корилец	12.91	Монолитные участки перекрытия, балка Б1.

привязан.

ИИВ.№

Схема перекрытия на отм. 3,080

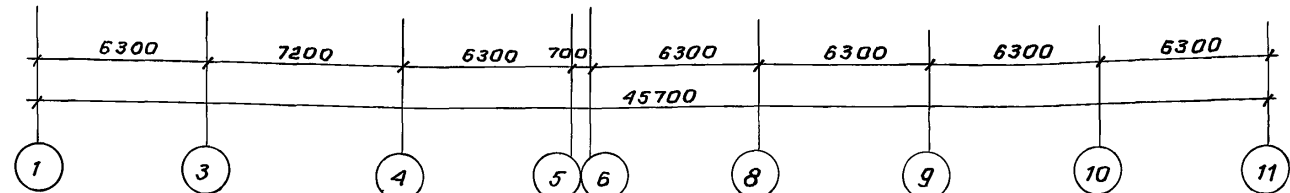
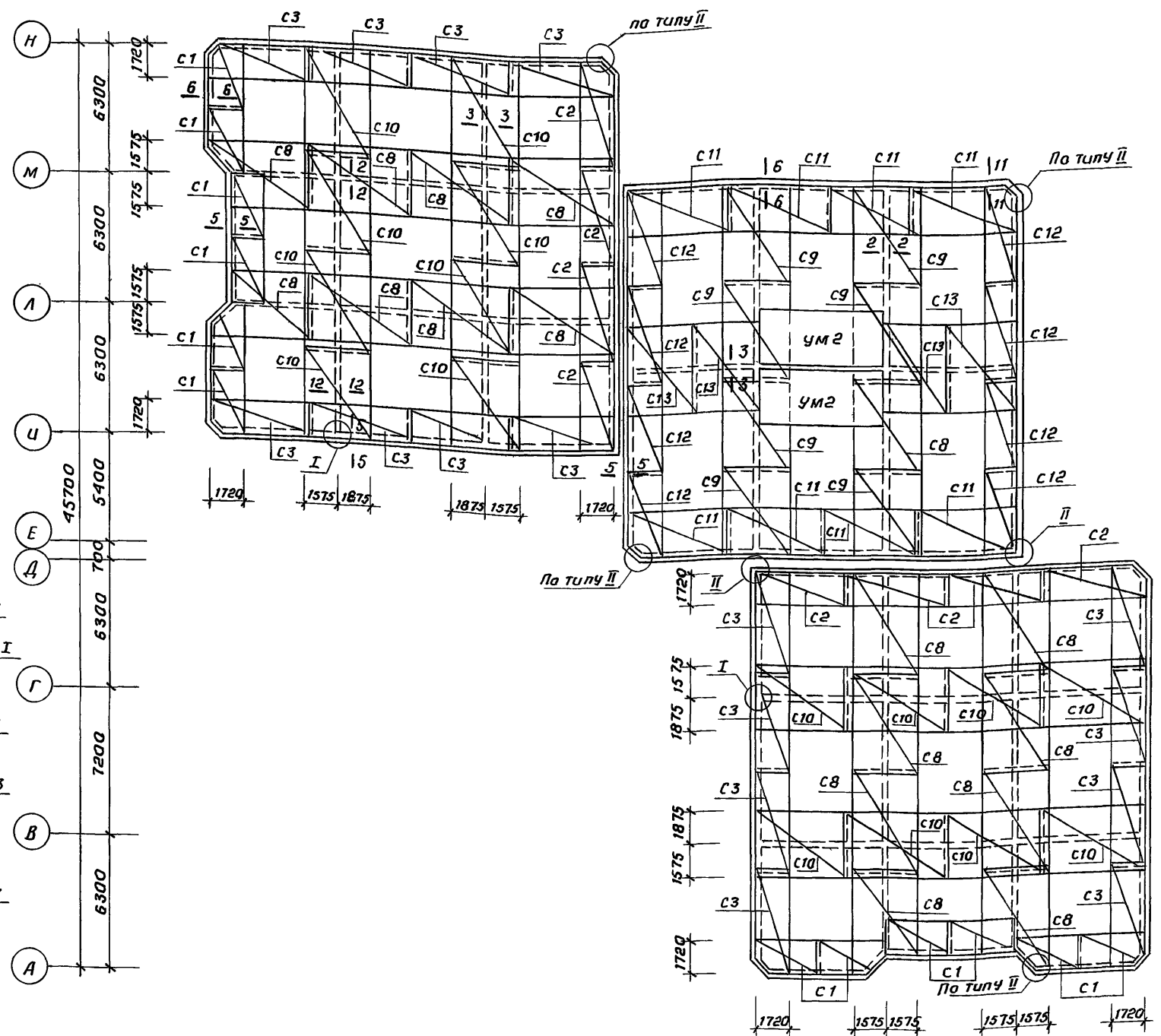


Ведомость расхода стали на монолитные перекрытия на отм. 3,080 и 6,380, кг.

Марка элемента	Узделя арматурные										Всего	Общий расход
	Арматура класса											
	А I					А III						
	ГОСТ 5781-82*					ГОСТ 6727-80*						
	φ6	φ8	φ10	φ12	Итого	φ6	φ10	Итого	φ4	Итого		
на 9 баллаб	2194,8	341,4	—	1619,8	4156,0	382,0	11734,5	12716,5	229,0	229,0	17101,5	17101,5
на 8,7 баллаб	2194,8	341,4	1123,8	—	3660,0	982,0	11734,5	12716,5	229,0	229,0	16605,5	16605,5

- В монолитной части перекрытия предусмотреть все отверстия и разводку трюв электросети согласно Ас.1-1 л.30...32,34.
- Отверстия в арматурных сетках вырезать по месту с последующим обрамлением согласно плану и деталям.
- Сечения 1-1...14-14, узлы I, II см. Ас.1-1 л.38
- Расход асбестоцементного листа $d=20$ мм - 2,6 м²
- Армирование монолитного участка ум1, ум2 см. Ас.1-1 л.36
- Спецификацию элементов монолитного перекрытия см. Ас.1-1 л.38

Схема покрытия на отм. 6,380



- Перед укладкой сетки с1...с6; с11; с12; с14 согнуть по влине с одной стороны на 155 мм. согласно сечения м 5-5...8-8; 11-11; 14-14

218-1-528с. 91 Ас.1-1	
Н. контр. Горбачкий	12.91
Нач. отд. Турсунбаева	12.91
Гл. спец. Горбачкий	12.91
Гип. Акрамов	12.91
ГАП Саеетав	12.91
Зав. зр. Бавбеков	12.91
Разраб. Кудяхметов	12.91
Привязан:	Детские ясли-сад на 190 мест в монолитных конструкциях.
ИНВ. №	ТашЗНИУЭП

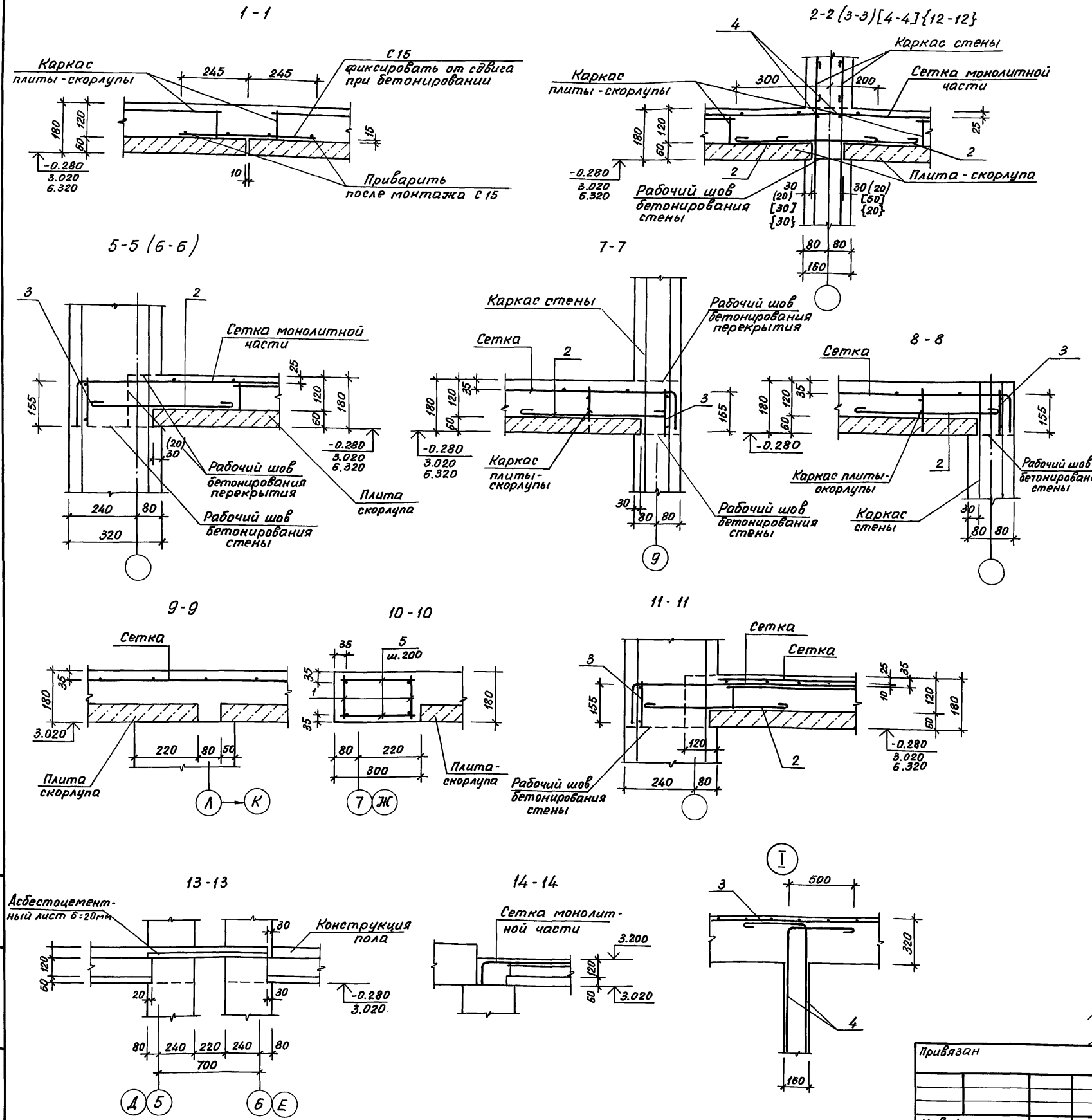
25224-02

39

Коп. Владиславлёва

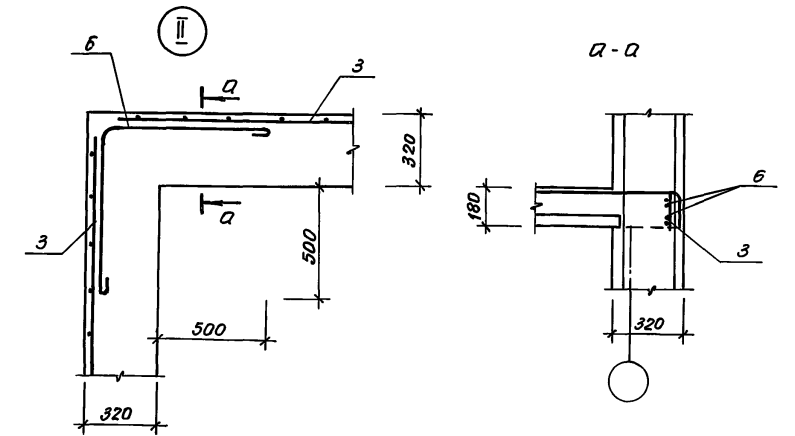
формат А 2

218-1-528 с. 91 АС.1-1 Альбом 2



Спецификация арматурных элементов монолитного перекрытия на отм 3.080 и 6.380

Формат	Зона	Поз.	Обозначение	Наименование	Кол.	Примечание масса ед., кг
		C1	ГОСТ 23279-85	С БАІ-400 10АІІ-200 2250×3350 25/25	24	23.26
		C2	"	С БАІ-400 10АІІ-200 2250×4900 25/25	17	42.32
		C3	"	С БАІ-300 10АІІ-100 2250×5150 25/25	35	82.48
		C4	"	С БАІ-300 10АІІ-100 2250×5950 25/25	2	95.19
		C5	"	С БАІ-400 10АІІ-200 2850×5500 25/25	3	59.01
		C6	"	С БАІ-400 10АІІ-200 2850×4400 25/25	3	48.25
		C7	218-1-528 с. 91 - АС.1-1 л.39	Сетка С7	3	84.32
		C8	л.39	С8	32	114.78
		C9	л.39	С9	16	103.74
		C10	л.39	С10	32	84.10
		C11	ГОСТ 23279-85	С БАІ-400 10АІІ-200 2850×4900 25/25	8	53.75
		C12	"	С БАІ-300 10АІІ-100 2250×4650 25/25	8	74.54
		C13	218-1-528 с. 91 АС.1-1 л.39	Сетка С13	4	60.49
		C14	ГОСТ 23279-85	С БАІ-300 10АІІ-100 850×5950 25/25	1	36.75
		C15	218-1-528 с. 91 АС.1-1 л.39	Сетка С15 п.м.	1292.0	
		1	л.39	Каркас Кр1	4	9.31
		2	л.39	Каркас Кр2	502	1.08
		3	л.39	Каркас Кр3 (Кр4) п.м.	460.0	1.92 (1.37)
		4	ГОСТ 5781-82 *	Φ12АІ (Φ10АІ) п.м.	9000	0.89 (0.62)
		5	ГОСТ 5781-82 *	Φ8АІ л=280	132	0.062
		6	218-1-528 с. 91 - АС.1-1 л.39	ОС1 (ОС2)	120	
				Бетон класса В15 м³	253.0	

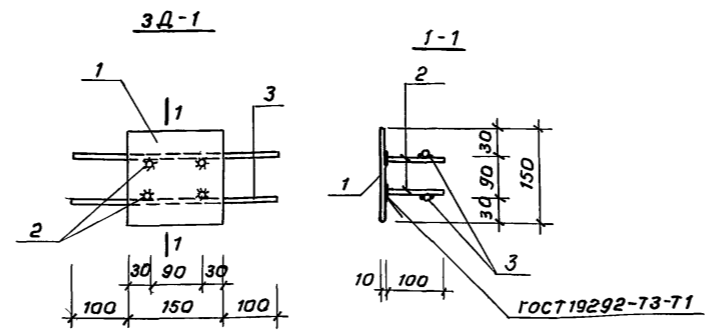
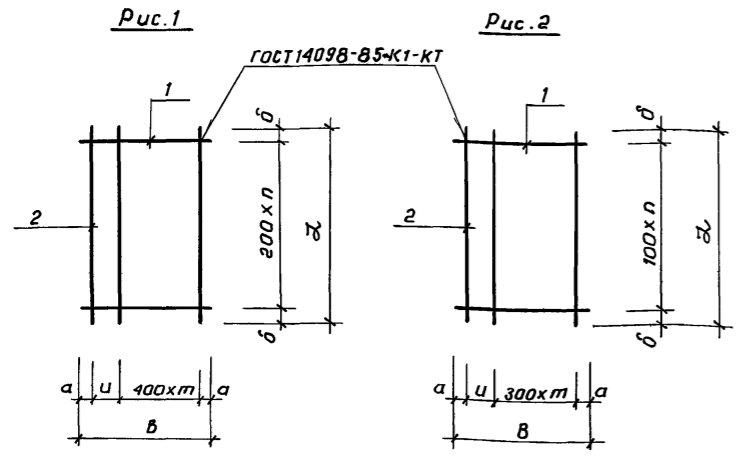


В сечениях рабочий шов бетонирования показан условно. Рабочие швы бетонирования выдолнить в соответствии с требованиями СНиП 3.03.01-87.

Привязан		И.контр. Горбачий	12.91	218-1-528 с. 91 АС.1-1	Детские ясли-сад на 190 мест в монолитных конструкциях	Стадия	Лист	Листов
		Нач. отд. Турсунбаева	12.91					
		Гл. спец. Горбачий	12.91					
		ГИП Акрамов	12.91					
		ГАП Гагапов	12.91					
		Рук. гр. Бавбеков	12.91					
		Разраб. Кулахметова	12.91					
Инв.н				Сечения 1-1... 14-14. Узлы I, II				ТашЗНИИЭП

Инв.н табл. Подпись и дата Взам. инв.н

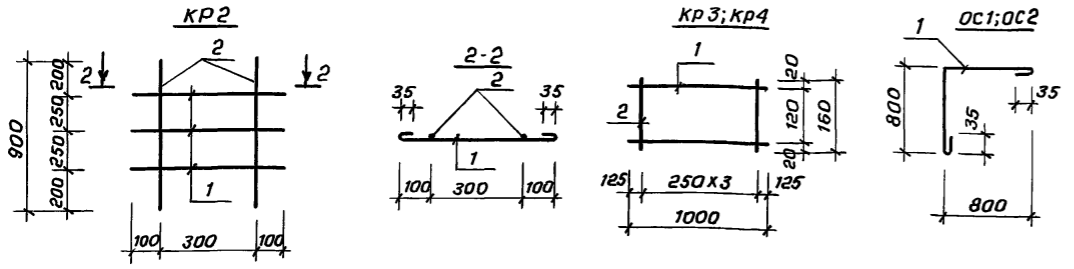
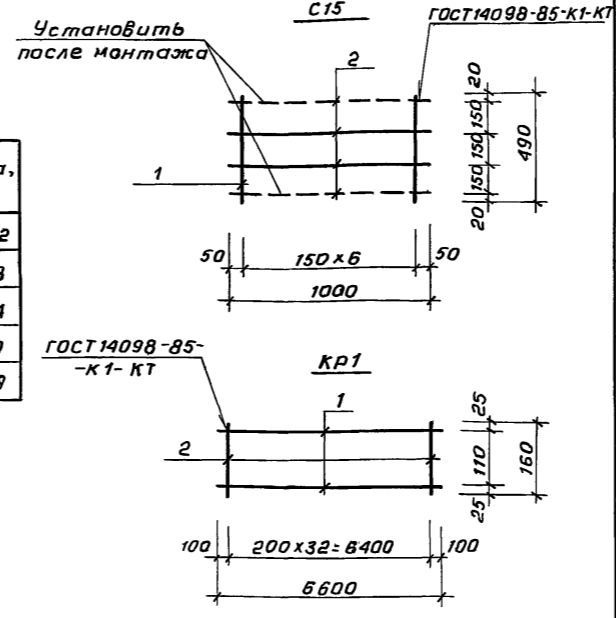
Альбом 2



Спецификация арматурных элементов

Марка	Поз.	Наименование	Кол.	Масса поз. кг	Масса марки
С7	1	φ 10 А III	ℓ=4550	25	70,18
	2	φ 6 А I	ℓ=4900	13	14,14
С8	1	φ 10 А III	ℓ=3150	52	101,06
	2	φ 6 А I	ℓ=5150	12	13,72
С9	1	φ 10 А III	ℓ=3150	47	31,35
	2	φ 6 А I	ℓ=4650	12	12,39
С10	1	φ 10 А III	ℓ=3450	25	53,22
	2	φ 6 А I	ℓ=4900	10	10,88
С13	1	φ 10 А III	ℓ=4550	18	50,53
	2	φ 6 А I	ℓ=3450	13	9,96
ЗД1	1	-150x10	ℓ=150	1	1,77
	2	φ 12 А III	ℓ=100	4	0,36
	3	φ 12 А III	ℓ=350	2	0,62
С15	1	φ 6 А III	ℓ=490	7	0,76
	2	φ 4 ВР I	ℓ=1000	4	0,36
КР1	1	φ 10 А III	ℓ=6600	2	8,14
	2	φ 6 А I	ℓ=160	33	1,17
КР2	1	φ 8 А I	ℓ=570	3	0,68
	2	φ 6 А I	ℓ=900	2	0,40
КР3	1	φ 12 А I	ℓ=1000	2	1,78
	2	φ 6 А I	ℓ=160	4	0,14
КР4	1	φ 10 А I	ℓ=1000	2	1,23
	2	φ 6 А I	ℓ=160	4	0,14
ОС1	1	φ 12 А I	ℓ=1670	1	1,48
ОС2	1	φ 10 А I	ℓ=1670	1	1,03

Обозначение	Марка	Рис.	Размеры, мм					п шт.	т шт.	Масса, кг
			ℓ	В	а	δ	ц			
	С7	1	4900	4550	25	50	100	24	11	84,32
-01	С8	2	5150	3150	25	25	100	51	10	114,78
-02	С9		4650	3150	25	25	100	46	10	103,74
-03	С10	1	4900	3450	25	50	200	24	8	64,10
-04	С13		3450	4550	25	25	100	17	11	60,49



Спецификация деталей обрамления отверстий на отм. 3,080 и 6,380

Ведомость расхода стали на обрамления отверстий на отм. 3,080 и 6,380

Марка	Арматурные элементы			Общий расход
	Арматура класса А III			
	ГОСТ 5781-82*			
	φ 12	φ 14	Итого	
Обрамление отверстий	71,82	213,61	285,43	285,43

Арматура класса А I, А III по ГОСТ 5781-82*
 класса ВР I по ГОСТ 6727-80*
 полосовая сталь по ГОСТ 103-76*

инв. № подл. подписать и дату взамен инв. №

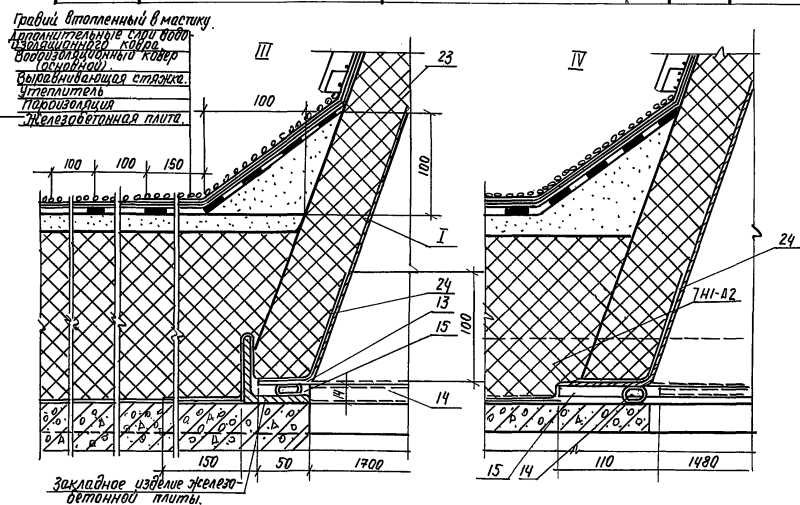
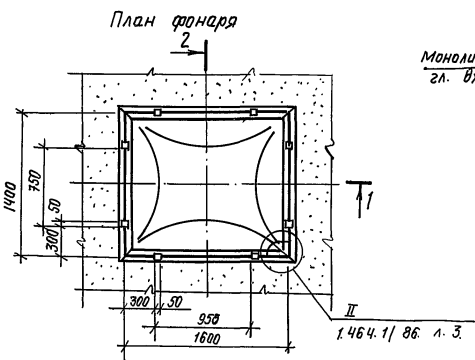
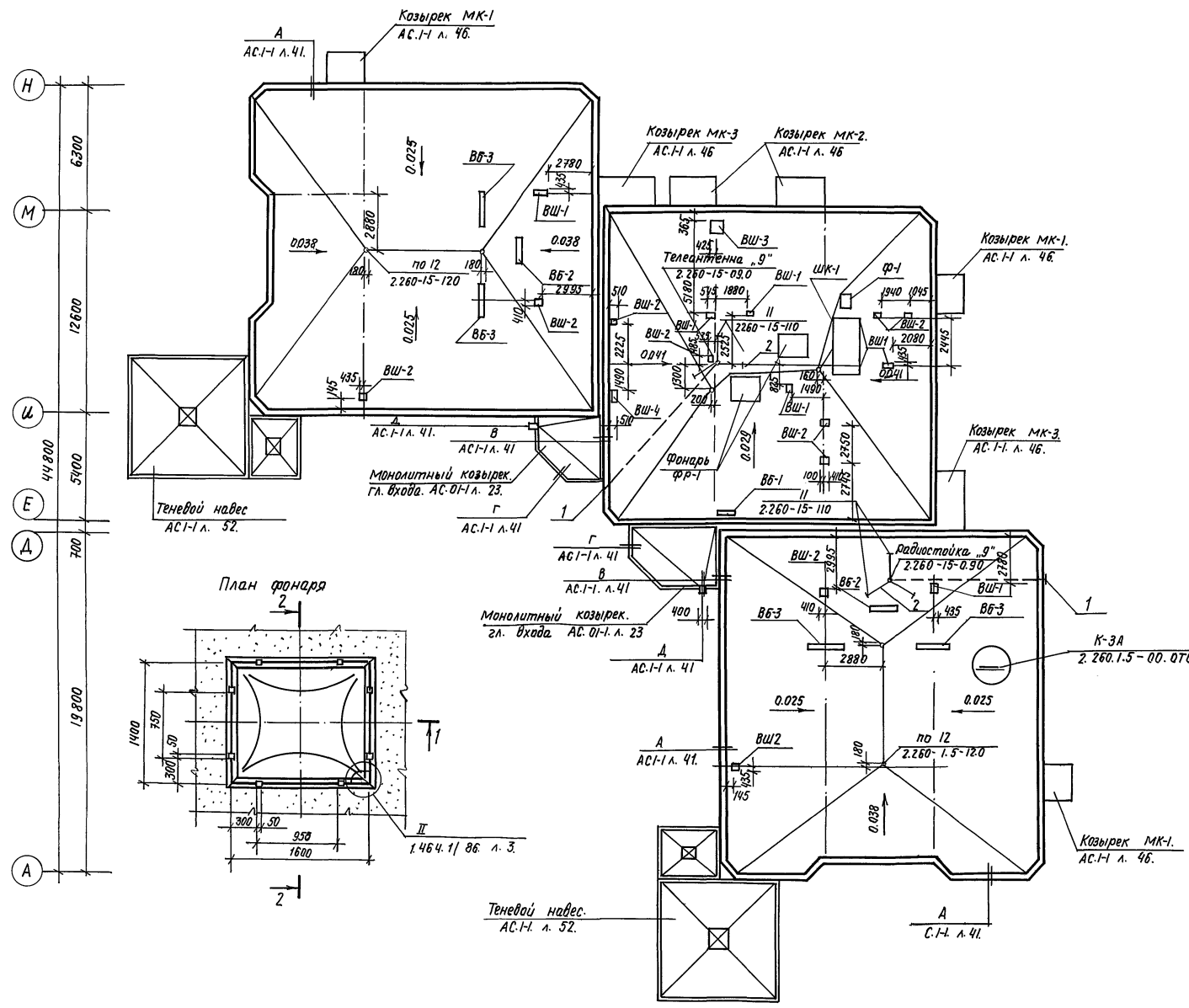
Формат	Зона	Поз.	Обозначение	Наименование	Кол.	Примечание
A2			Ас.01-1.А.21	„1”	8	13,28 кг
				„2”	2	9,57 кг
				„3”	2	6,69 кг
				„4”	2	4,22 кг
				„5”	4	8,45 кг
				„6”	1	14,79 кг
				„7”	2	8,10 кг
				„9”	4	18,36 кг

218-1-528с.91 АС.1-1			
Н.контр.	Горбачев	12.91	
Нач.отд.	Турсунбаев	12.91	
Гл.спец.	Горбачев	12.91	
ГИП	Акромов	12.91	Детские ясли-сад на 190 мест в монолитных конструкциях.
ГАП	Сагатов	12.91	
Разраб.	Кучахметов	12.91	
Провер.			
инв. №			Сетки С7...С10, С13, С15 Каркасы КР1... КР4. Закладная деталь ЗД1

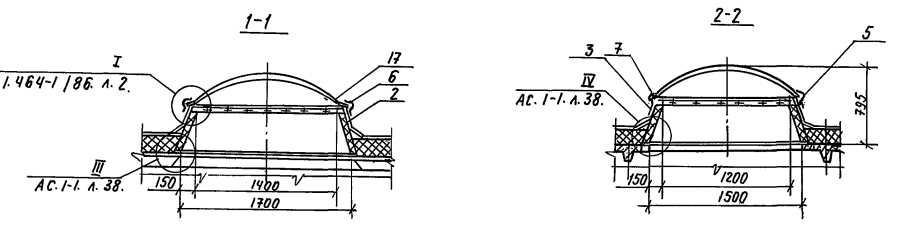
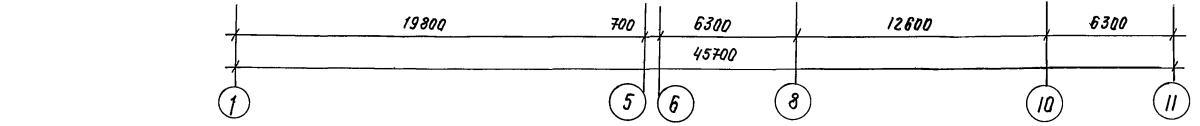
Спецификация к плану кровли.

Марка поз.	Обозначение	Наименование	Кол. шт.	Масса ед. кг.	Примечание
ШК-1	АС-1-А. 41	Шумоглушительная камера.	1		
Ф-1	АС-1-А. 41	Фундамент под вентилятор.	1		
ВБ-1	АС-1-А. 42	Вентиляционная система.	1		
ВБ-2	АС-1-А. 42	Вентиляционная система.	2		
ВБ-3	АС-1-А. 42	Вентиляционная система.	4		
ВШ-1	АС-1-А. 41	Вентиляционная шахта.	5		
ВШ-2	-01	Вентиляционная шахта.	11		
ВШ-3	-02	Вентиляционная шахта.	1		
ВШ-4	-03	Вентиляционная шахта.	1		
		Телеантенна.	1		
		Радиостойка.	1		
1		Заземление -25x3.			31.0 м.м.
2		Отяжки для крепления	6		
ФР-1	1.464-1 / 86	Зенитный фонарь.	2		

Альбом 2.



Устройство кровли производить в соответствии с серии 2.260-1. вып. 5. Состав кровли см. Разрез 2-2. АС-1-А. л. 7. Уклоны козырьков главного входа выполнить цементным раствором марки М-100 к водостоку. Вентиляционные шахты выполнять над отверстиями привязка которых показана на листе АС-1-А. л.



Н. контр.	Горбачук	12.91	218-1-528 с. 91. АС-1-А.
Нач. отд.	Турсунбаева	12.91	
Сл. спец.	Горбачук	12.91	
ГАП	Сегитов	12.91	
ГИП	Акрамов	12.91	
Зев. гр.	Арифулганов	12.91	Детские ясли-сад на 190 мест в монолитных конструкциях.
Разр.	Арифулганов	12.91	
Привязан:			Стация Лист Листов
Инв. №			р 40

Создано: 12.91
 Сектор: 12.91
 Сектор: 12.91
 Сектор: 12.91
 Сектор: 12.91

Уч. метод. Подпись и дата. Взам. инв. №

Альбом 2

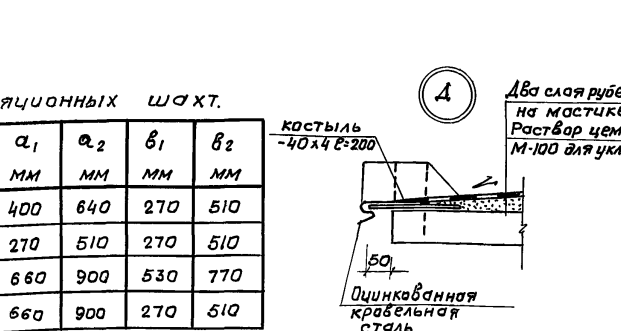
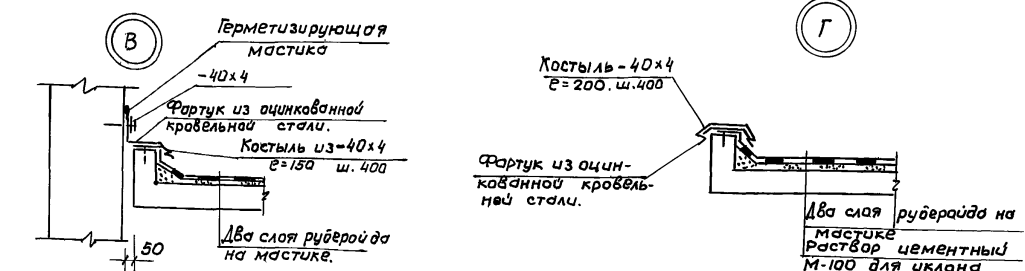
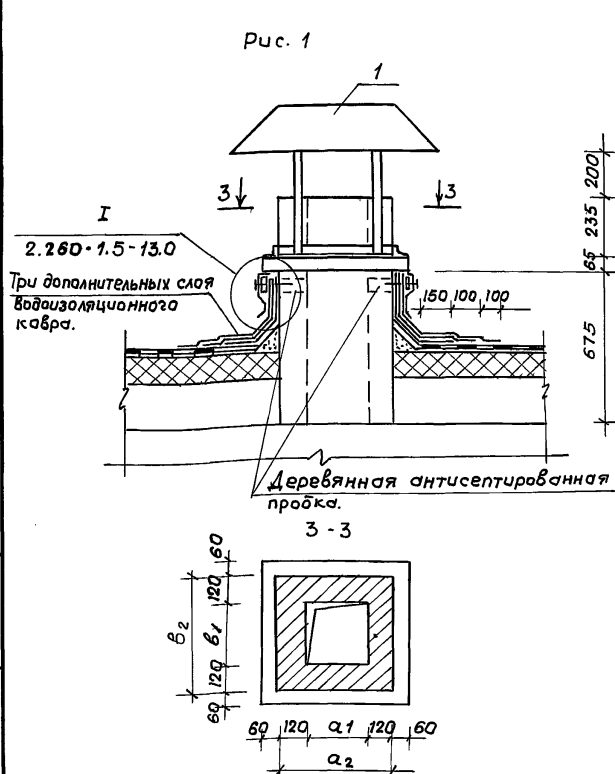
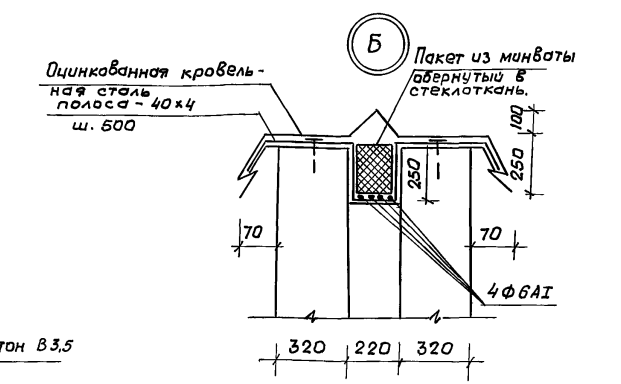
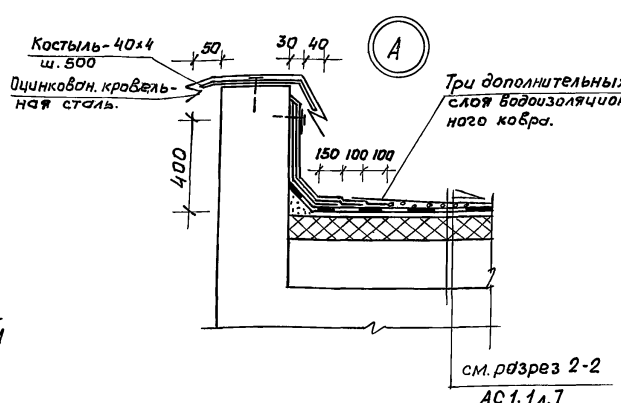
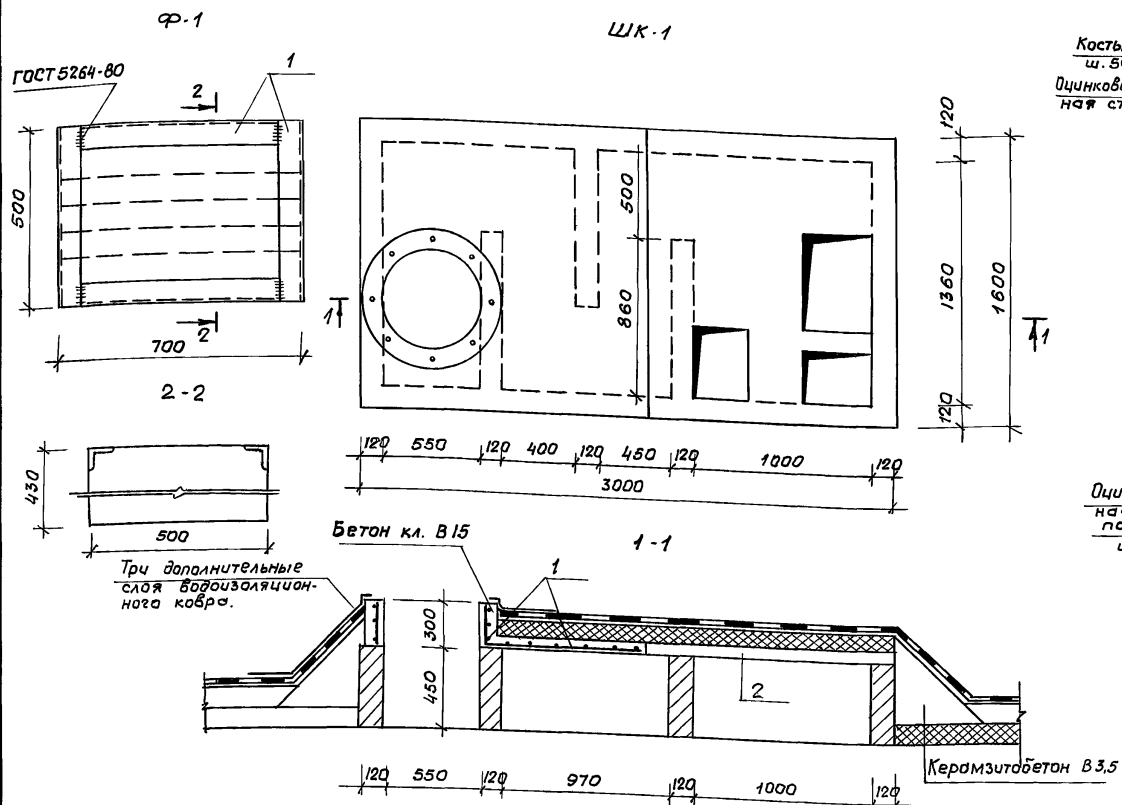


Таблица исполнения вентиляционных шахт.

Обозначение	Марка	Рис.	α ₁ мм	α ₂ мм	β ₁ мм	β ₂ мм
АС1-1. л 41-	ВШ-1	1	400	640	270	510
-01	ВШ-2		270	510	270	510
-02	ВШ-3		660	900	530	770
-03	ВШ-4		660	900	270	510

Спецификация элементов кровли

Марка, поз.	Обозначение	Наименование	Кол.	Масса ед.кг.	Примечание.
Вентиляционная шахта ВШ-1					
Сборочные единицы:					
1	ИМ.1-06	Металлич. зонт М3-4	1		
Материалы:					
		Кладка кирпичная	0,21		м ³
Вентиляционная шахта ВШ-2					
Сборочные единицы:					
1	ИМ.1-06	Металлич. зонт М3-5	1		
Материалы:					
		Кладка кирпичная	0,18		м ³
Вентиляционная шахта ВШ-3					
Сборочные единицы:					
1	ИМ.1-06	Металлич. зонт М3-6	1		
Материалы:					
		Кладка кирпичная	0,33		м ³
Вентиляционная шахта ВШ-4					
Сборочные единицы:					
1		Металлич. зонт М3-7	1		
Материалы:					
		Кладка кирпичная	0,27		м ³
Шумоглушительная камера ШК-1					
Сборочные единицы:					
1	ГОСТ 8478-81*	Сетка 58xI-100 58xI-50 1540 Е=2000	1		
2	1.243.1-4	Плита ПТВ-16.14	1	448	
Материалы:					
		Керамзитобетон кл.В3.5	1,26		м ³
		Бетон кл. В15	0,22		м ³
		Кладка кирпичная	0,70		м ³
Фундамент под вентилятор Ф-1					
Сборочные единицы:					
1	ГОСТ 8509-86	Л 50x4 Е=2200	1	6,71	
2	ГОСТ 5781-82*	Ф 8xI Е=695	4	0,27	
Материалы:					
		Бетон кл. В15	0,15		м ³

1. Внутренние и наружные поверхности вентиляционных шахт и шумоглушительной камеры из кирпича оштукатурить.
2. Кирпичная кладка всех элементов из кирпича М-75 на растворе М-50.

218-1-528 с. 91 АС.1-1

Прик. №	Исполн.	Дата	Лист	Листов
И.контр.	Горбачкий	12.91		
Иач. отв.	Турсунбаева	12.91		
Тл. спец.	Горбачкий	12.91		
И.Г.И.П.	Акрамов	12.91		
Г.А.П.	Сагатов	12.91		
Зав. цр.	Бавбаев	12.91		
Разр.об.	Кулахметов	12.91		

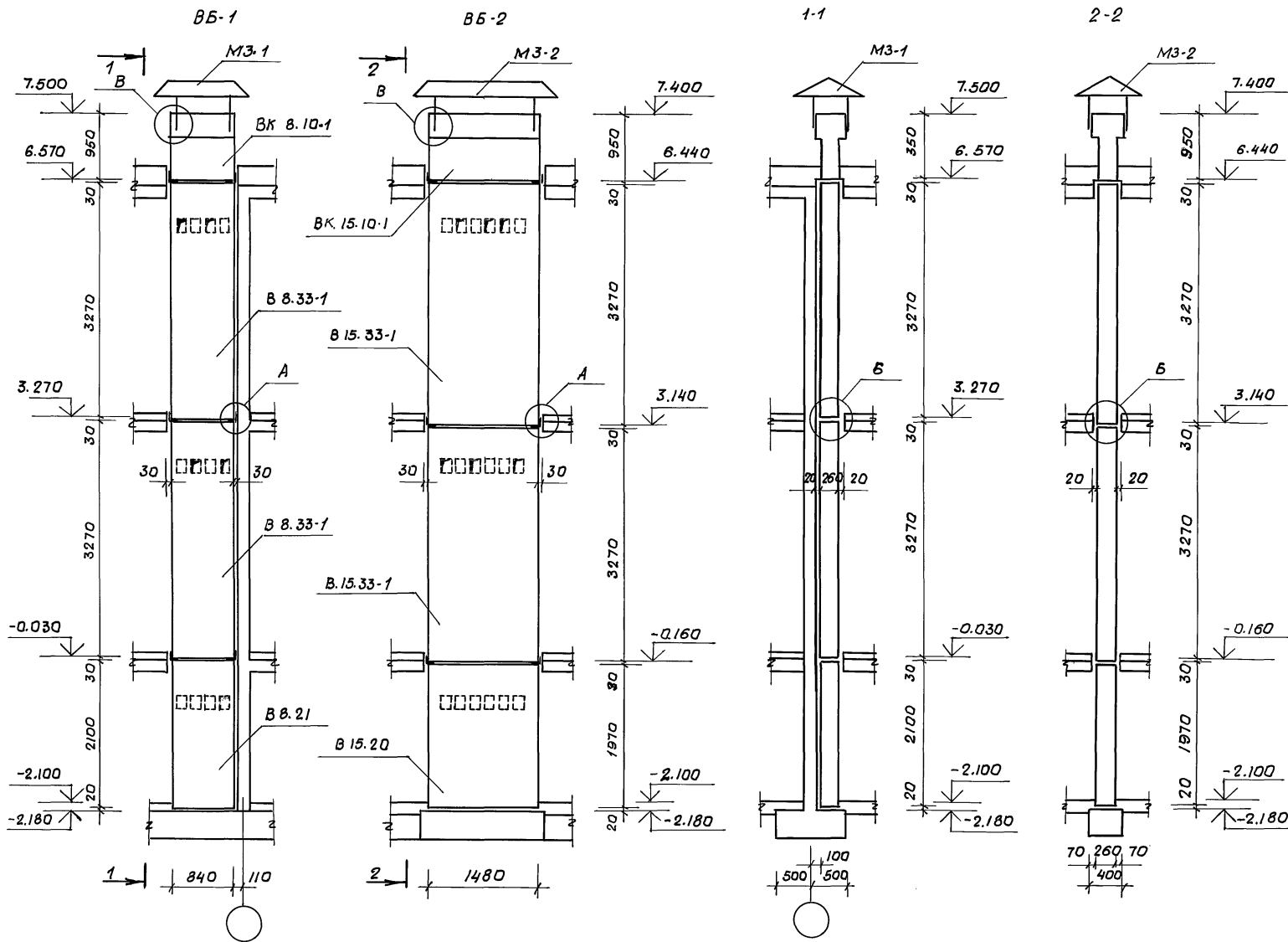
Детские ясли-сад № 190 мест в монолитных конструкциях.

Вентиляционные шахты ВШ-1, ВШ-2, ВШ-3, ВШ-4, Шумоглуш. камера ШК-1, фунда-мент Ф-1. Детали кровли А, Б, В, Г.

Таш ЗНУЭП

Ш.В.Меледи. Подпись и дата 15.3.2011г.

Вентиляционные системы



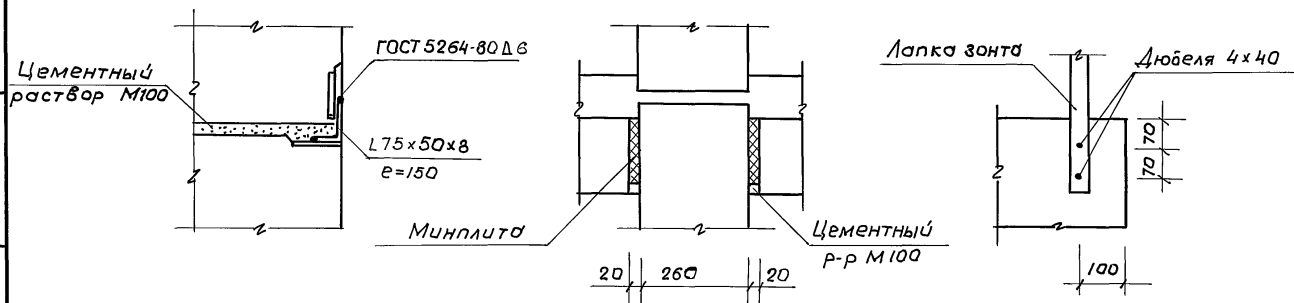
Спецификация элементов на вентиляционные системы ВВ-1, ВВ-2

Марка поз.	Обозначение	Наименование	Кол.	Масса ед, кг	Примечание
		ВВ-1 (9 шт.)			
		Сборочные единицы			
	1.034.1-1/90 В.1	Вент. блоки В 8.21	1	727	
		ИЖ-1-08 В 8.33.-1	2	1135	
		ВК 8.10-1	1	450	
		ИМ.1-06 Мет. зонт МЗ-1	1		
		ВВ-2 (2 шт.)			
		Сборочные единицы			
	1.034.1/90 В.1	Вент. блоки В 15.20	1	1303	
		ИЖ-1-08 В 15.33-1	2	2169	
		ВК 15.10-1	1	825	
		ИМ.1-06 Мет. зонт МЗ-2	1		
		Узел А (132 шт.)			
		Сборочные единицы			
	ГОСТ 8510-86	L75x50x8 e=150	1	1.11	кг.
		Узел Б			
		Материалы			
		Минплита	86,9		п.м.

А

Б

В



1. Монтаж вентиляционных блоков вести на растворе марки М-100.
2. Электросварку закладных деталей производить электродами Э-42.

				218-1-528с. 91. АС.1-1		
И.контр.	Горбачкий	12.91				
Нач. отд.	Гурсунбаев	12.91				
Пл. спец.	Горбачкий	12.91				
ГИП	Акрамов	12.91	Детские ясли-сад на	Статус	Лист	Листов
У.Г.А.П.	Сагаатов	12.91	190 мест в монолитных	Р	42	
Зав. цр.	Бавбаев	12.91	конструкциях.			
Разраб.	Кирилец	12.91	Вентиляционные	ТашЗНУЦЭП		
			системы ВВ-1, ВВ-2.			

25224-02 44

Альбом 2

Инв. № подл. Подпись и дата. Взам. инв. №

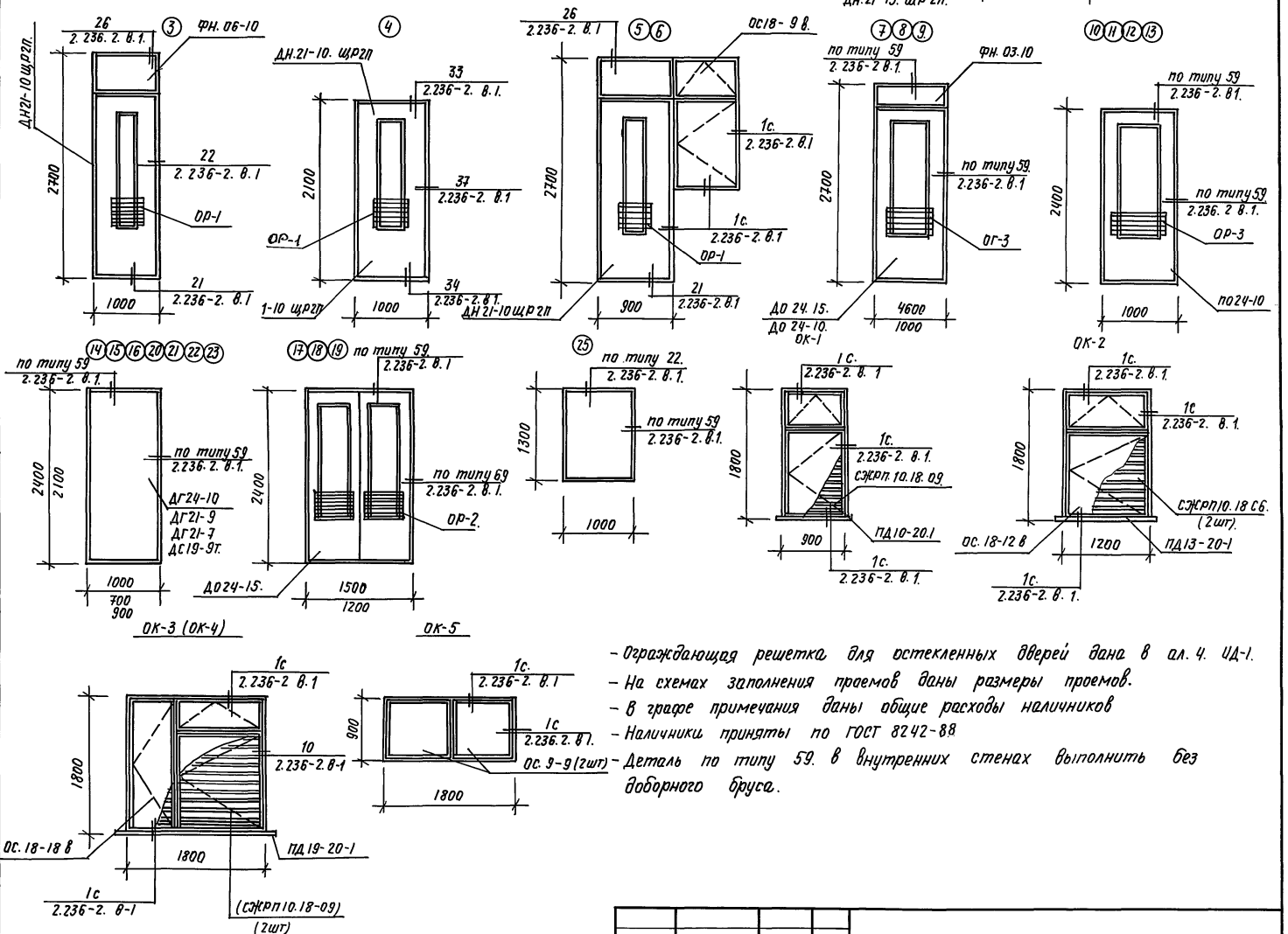
Альбом 2.

Спецификация заполнения проемов (начало)

Марка поз.	Обозначение	Наименование	Кол-во на этаж				Масса ед. кт.	Примечание
			под-вал.	1-ый этаж	2-ой этаж	всего		
1	Серия 1.136.5-19	ДН. 21-15. АЩР2П.	-	2	2		тип.1 13.2 п.м.	
	1.136-12. вып.1	ФН. 03-15.						
2	1.136.5-19.	ДН. 21-15. АЩР2П.	-	2	2		тип.1 13.8 п.м.	
	1.136-12. вып.1	ФН. 06-15.						
3	1.136.5-19	ДН. 21-10. ЩР2П. А.	-	4	4		тип.1 25.6 п.м.	
	1.136-12. вып.1	ФН. 06-10.						
4	1.136.5-19.	ДН. 21-10. ЩР2П.	-	2	2		тип.1 5.2 п.м.	
5	1.136.5-23. вып.1.	БС. 22-9.					тип.1 30.4 п.м.	
	1.136-12. вып.1	ФН. 05-07	-	2	2	4	тип.2 14.4 п.м.	
	1.236.5-12. вып.1. ч.1.	ОС. 18-9В						
	1.136.5-24.	ПД. 10-20-1						
6	1.136.5-23. вып.1.	БС. 22-9.					тип.1 12.6 п.м.	
	1.136-12. вып.1.	ФН. 05-07	-		2	2	тип.2 7.2	
	1.236.5-12. вып.1. ч.1.	ОС. 18-9В						
	1.136.5-24.	ПД. 10-20-1						
7	ГОСТ 6629-88.	ДО. 24-15	-	2	2		тип.1 13.8 п.м.	
	1.136-12. вып.1.	ФВ. 04-15						
8	ГОСТ 6629-88.	ДО. 24-10. А.	-	1	1		тип.1 5.8 п.м.	
	1.136-12. вып.1.	ФВ. 04-10						
9	ГОСТ 6629-88.	ДО 24-10	-	1	1		тип.1 5.8 п.м.	
	1.136-12. вып.1.	ФВ 04-10						
10	ГОСТ 6629-88.	ДО 24-10 А.	-	8	4	12	тип.1 139.2 п.м.	
11	"	ДО 24-10.	-	8	7	15	тип.1 174.0 п.м.	
12	"	ДО 24-10 П.	-	5	5	10	тип.1 116.0 п.м.	
13	"	ДО 24-10 АП.	-	3	3	6	тип.1 69.6 п.м.	
14	"	ДГ 21-9	-	4	3	7	тип.1 71.4 п.м.	
15	"	ДГ 21-9 А	-	2	3	5	тип.1 51.0 п.м.	
16	"	ДГ 24-10 А	-	3	3	6	тип.1 69.6 п.м.	
17	"	ДО 24-15	-		4	4	тип.1 50.4 п.м.	
18	"	ДО 24-12	-	1	1	2	тип.1 24.0 п.м.	
19	"	ДО 24-12 А.	-	1	1	2	тип.1 24.0 п.м.	
20	"	ДГ 21-7 А.	-	4	2	6	тип.1 58.8 п.м.	
21	"	ДГ 21-7	-	4	2	6	тип.1 58.8 п.м.	
22	"	ДГ 24-10	-	6		6	тип.1 69.6 п.м.	
23	1.136.5-19	ДС 19-9Г	-	1	1	1	тип.1 9.4 п.м.	
24	1.136.5-19	ЩДГ 125x05	2	-	2	-	-	
25	1.136.5-19	ДЛ 13-10	-	-	-	-	тип.1 3.6 п.м.	
ОК-1	Серия 1.236.5-12. вып.1. ч.1.	ОС 18-9В	-	1	1	2	тип.1 9.0 п.м.	
	1.136.5-24.	ПД 10-20-1						
		ТУ 7104-Уз. ССР. 4-82.			СЖРП 10-18-09	(2шт.)		
ОК-2	Серия 1.236.5-12. вып.1. ч.1.	ОС 18-12В	-	1	1	2	тип.1 9.6 п.м.	
	1.136.5-24.	ПД 13-20-1						
		ТУ 7104. Уз. ССР. 4-82.			СЖРП. 10-18-12.	(2шт.)		

(окончание)

Марка поз.	Обозначение	Наименование	Кол-во на этаж				Масса ед. кт.	Примечание
			под-вал.	1-й эт.	2-й эт.	всего		
ОК-3	Серия 1.2365-12. вып.1 ч.1.	ОС. 18-18В.		12	17	29	тип.1 156.6 п.м.	
	1.136.5-24.	ПД. 19-20-1.						
ОК-4	1.236.5-12. в.1. ч.1.	ОС. 18-18В.						
	1.136.5-24.	ПД. 19-20-1					тип.1 167.4 п.м.	
		ТУ 7104. Уз. ССР. 4-82.			СЖРП. 10-18-09 (2шт.)			
ОК-5	1.236.5-12. в.1. ч.1.	ОС 9-9. (2шт.)	-	-	4	4	тип.1 14.4 п.м.	



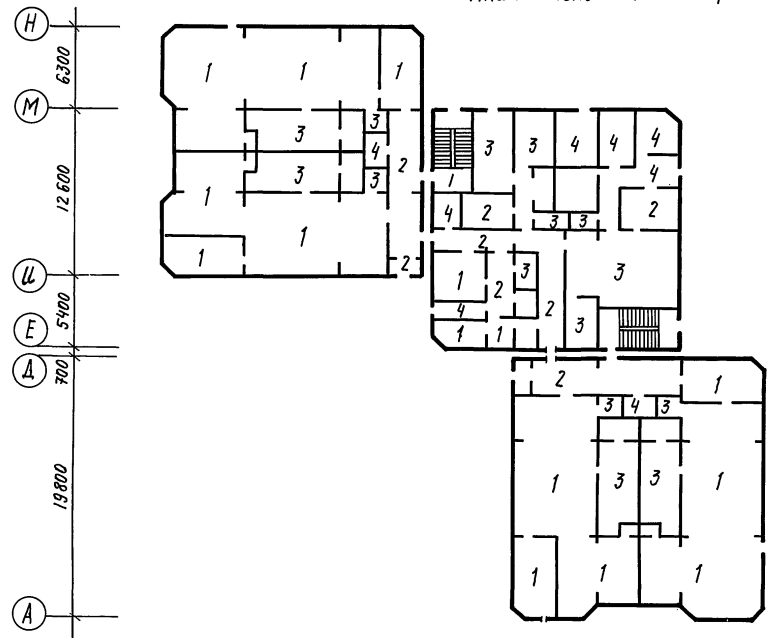
- Ограждающая решетка для остекленных дверей вана в ал. ч. 4Д-1.
 - На схемах заполнения проемов ваны размеры проемов.
 - в графе примечания даны общие расходы наличников
 - Наличники приняты по ГОСТ 8242-88
 - Деталь по типу 59. в внутренних стенах выполнить без доборного бруса.

Штампов. Подпись и дата. Взам. инв.

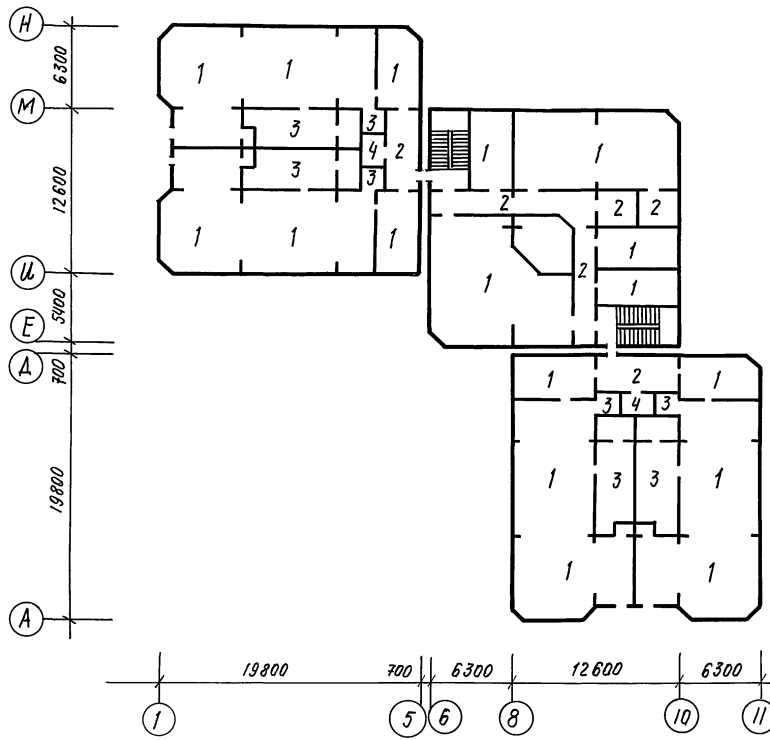
Привязан.					Инв.											
М. контр.	Горбачук	12.91	М. нач. отд.	Турсунбаева	12.91	Т. спец.	Горбачук	12.91	Инженер	Арифулманов	12.91	Инженер	Усманов.	12.91	218-1-528 с. 91. АС-1.	
ГАП	Сагатов	12.91	ГИП	Акратов	12.91	Зав. зр.	Арифулманов	12.91	Разр.	Арифулманов	12.91	Спецификация заполнения проемов.	Детские ясли-сад на 190 мест в монолитных конструкциях.	Стадия	Лист	Листов
														Р	43	
												Таш.ЗНИИЭП				

Альбом 2.

План полов 1 этажа.



План полов 2 этажа.



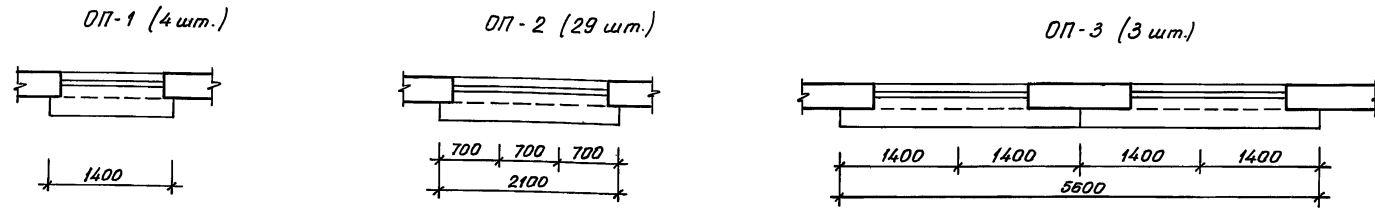
Экспликация полов.

Номер помещения по проекту	Тип пола по проекту	Схема пола или номер узла по серии 2.244-1. вып. 4.	Элементы пола и их толщина.	Площадь пола м ²
1 этаж.				
1, 2, 3, 6, 7, 8	1	47	Покрытие - паркетная доска ГОСТ 8623-77. б=25 мм.	512,4
25, 26, 28		148	Штучный паркет.	33,4
32	2	69	Покрытие - линолеум поливинилхлоридный многослойный. ГОСТ 14632-69. б=2,5 мм.	620
18, 24, 27, 32		154		83,9
4, 5, 9, 10	3	127	Покрытие - керамические плитки ГОСТ 6787-69.	109,6
11, 12, 13, 19, 22, 23, 29		180		109,8
31	4	135	Покрытие - бетон кл. В15.	7,8
14, 18, 16, 17, 20, 21, 30		184		63,4
2 этаж.				
33, 34, 35, 38, 39, 40, 42, 43, 45	1	47	Покрытие - паркетная доска. ГОСТ 8623-77. б=25 мм.	789,4
41, 44, 47.		2	69	Покрытие - линолеум поливинилхлоридный многослойный. ГОСТ 14632-69. б=2,5 мм.
36, 37	3	127	Покрытие - керамические плитки ГОСТ 6787-69.	112,0
46	4	135	Покрытие - бетон кл. В15.	3,9
Техподполье.				
	5	245	Покрытие - бетон кл. В15. б=20 мм.	984,3.

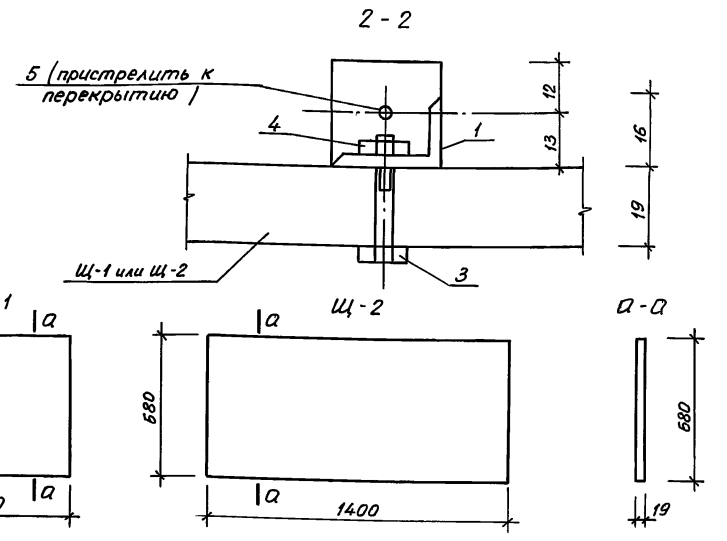
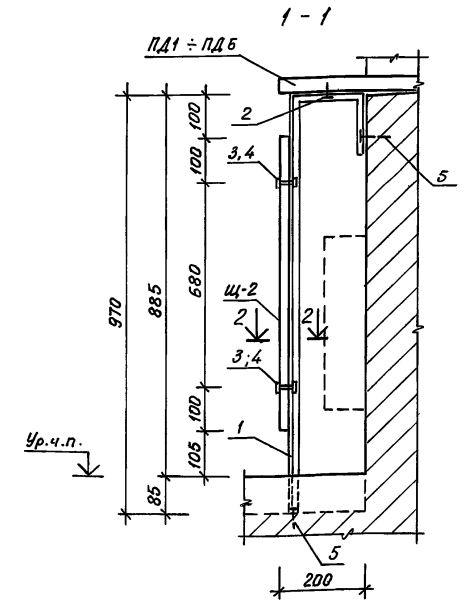
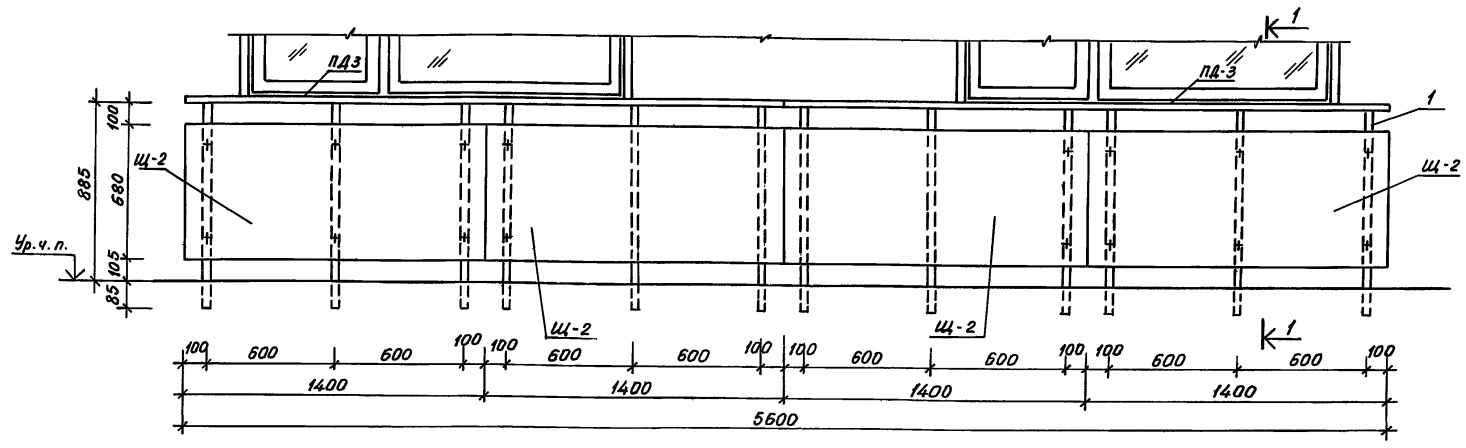
Примечания.

- Пол в охлаждаемой камере принят по тв №12. серии 2.290-4. вып. 1.
- Покрытие крылец см.
- Пол теневых навесов - по детали 193 серии 2.244-18,4.
- Пoles 1 этажа блока А. выполнить по деталям 154; 180; 184; 148 серии 2.244-1 в.4.

Н. контр.	Горбачки	1291	218-1-528 с. 91. АС-1-1.		
Нач. отд.	Турсунбаев	1291			
Гл. спец.	Горбачки	1291			
1. ГАП	Сагатов	1291			
ГП	Акратов	1291			
Зав. зр.	Арифжанов	1291	Детские ясли-сад на 190 мест в монолитных конструкциях.		
Разраб.	Бармакова	1291			
Привязан.			Стация	Лист	Листов
			р	44	
Цв. и л.			План и экспликация полов.		
			ТашЭНИИЭП		



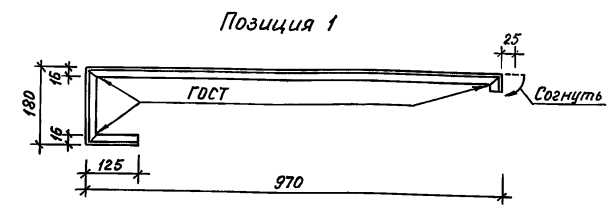
Развертка ограждения приборов ОП-3



Спецификация элементов на ограждение отопительных приборов

Марка поз.	Обозначение	Наименование	Кол. по маркам			Всего шт.	Масса ед. кг	Примечание
			ОП-1	ОП-2	ОП-3			
ПД1	Серия 1.136.5-24	ПД14-35-1	1			1	8.5	
ПД2		ПД22-35-1		1		1	16.0	
ПД3		ПД28-35-1			2	2	20.5	
Щ-1	ГОСТ 13715-78	Плита столлярная с размером: 700x680x19		1		1		
Щ-2		1400x680x19	1	1	4	6		
1	ГОСТ 8510-86	L25x16x3 l=1300 мм	3	6	12	21	1.2	
2	ГОСТ 1145-80	Шуруп 1-4-30	3	6	12	21		
3	ГОСТ 7798-70*	Болт М6-30	6	12	24	42		
4	ГОСТ 5915-70*	Гайка М6	6	12	24	42		
5		Дюбель	6	12	24	42		

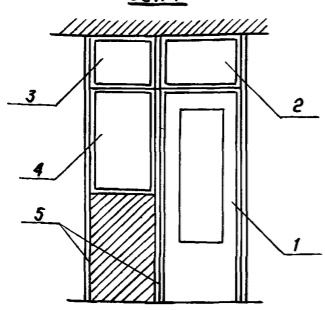
- Каркас (поз. 1) установить до монтажа конструкции пола
- Подоконные доски (ПД1 ÷ ПД5) укладываются после установки каркаса (поз. 1)
- Металлические детали окрасить масляной краской в черный цвет.



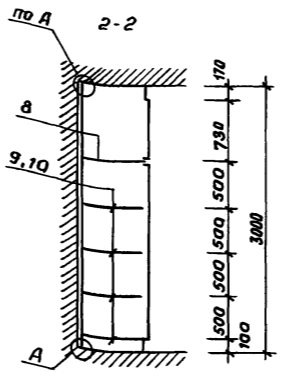
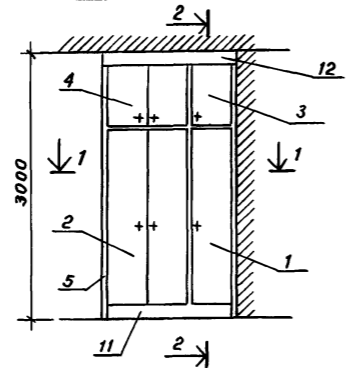
				218-1-528 с.91 АС.1-1		
И.контр.	Горбачкий	12.91				
Нач.отд.	Турсунбаева	12.91				
Тл.слес.	Горбачкий	12.91				
Привязан	САП	Сагаатов	12.91	Детские ясли-сад на 190 мест в монолитных конструкциях	Стадия	Лист
	ГИП	Акрамов	12.91		Р	45
	Зав.гр.	Арифжанов	12.91			
	Разраб.	Арифжанов	12.91	Ограждение отопительных приборов ОП-1 ÷ ОП-3		
Инв.н					ТашЗНИИЭП	

Альбом 2

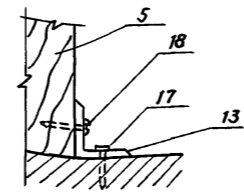
Остекленная перегородка осп-1



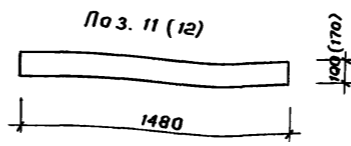
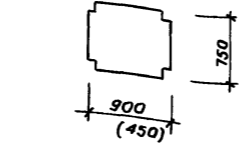
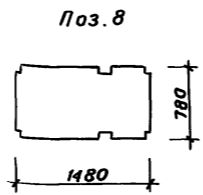
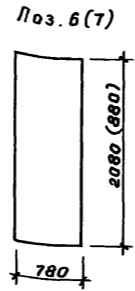
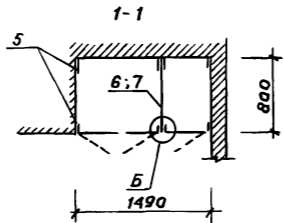
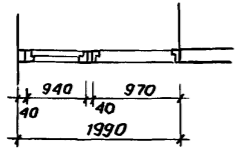
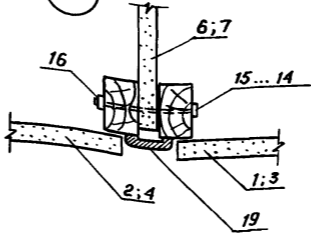
шкаф ш-1 (8шт.)



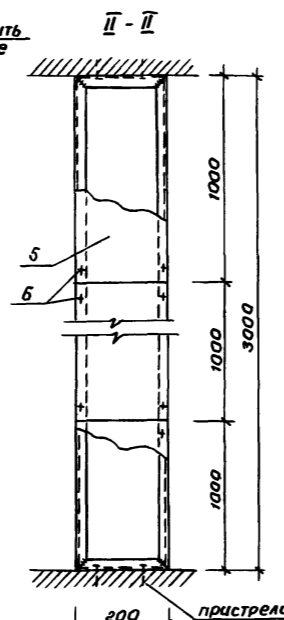
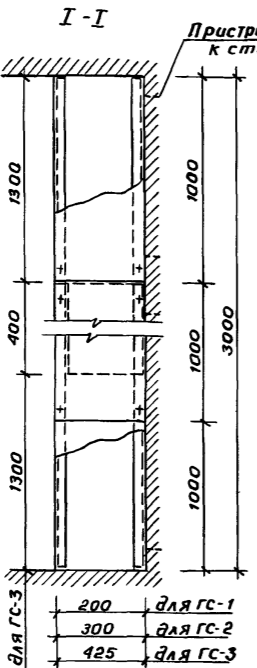
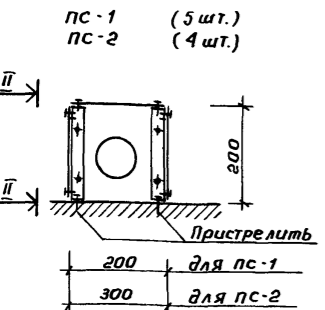
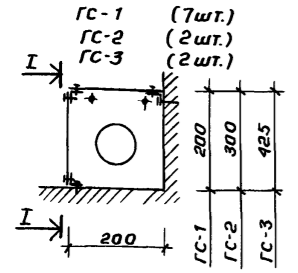
А



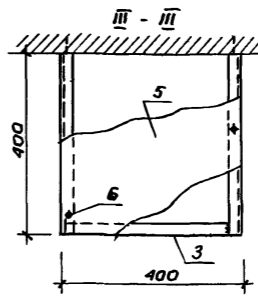
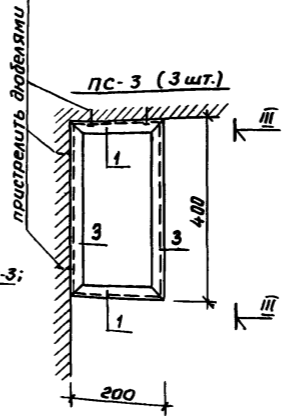
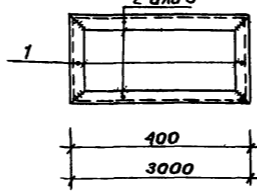
Б



Обшивка стояков



(Рама) Схема соединения уголков 2 или 3



1. Металлические детали окрасить масляной краской за 2 раза.
2. Обшивку стояков окрасить масляной краской за 2 раза в цвет стен "по месту".
3. Размеры обшивки корректировать по месту.
4. В ПС-3 устанавливается вентилятор.
5. Для ш-1 позиции б=12 изготавливать по месту из ДСП и окрасить эмалью за 2 раза.
6. Сварочные работы выполнять электродами Э42

Спецификация элементов на обшивку стояков

Марка, поз.	Обозначение	Наименование	Количество на элемент							всего кол.	Масса ед. кг	Примечание
			ГС-1	ГС-2	ГС-3	ПС-1	ПС-2	ПС-3				
1	ГОСТ 8509-86	L 25x3 e=200 мм	2	2	2	4	4	4	18	0,22		
2	"	L 25x3 e=3000 мм	3	3	2	4	4		16	3,36		
3	"	L 25x3 e=400 мм			2			5	7	0,45		
4	"	L 25x3 e=1300 мм			2				2	1,46		
5	ГОСТ 26816-85	Обшивка-цсп d=10мм	1,2м²	1,5м²	1,8м²	1,8м²	2,1м²	0,5м²	8,9м²		≈ 9м²	
6	ГОСТ 10619-80	Винт самонарезающий	36	36	36	54	54	16	232			
7		Дюбель	12	12	12	16	16	8	76			

Спецификация элементов

Марка поз.	Обозначение	Наименование	кол.	Масса ед. кг.	Примечание
		Остекленная перегородка осп-1	1		
1		ДБ 24-10	1		
2	1.136-12 В.1	ФВ 06-10	1		
3	"	ФВ 09-07	1		
4	"	ФВ 09-12	1		
5	ГОСТ 8486-86*	Брус 40x80			6,0 п.м.
6	ГОСТ 8242-75	Наличник тип 1			30,0 п.м.
		шкаф ш-1	8		
1	Серия 1.172.5-6	Дверной блок Дш 20-4.5	1		
2	"	Дш 20-9	1		
3	"	ДА 7-4.5	1		
4	"	ДА 7-9	1		
5	ГОСТ 8486-86*	Брус 40x80 e=3000мм	8		0,07м³
6	ГОСТ 10632-77	Стенка промежуточн. шкафа	1		0,31м³
7	"	Стенка промежут. антресоли	1		0,13м³
8	"	Полка цельная	1		0,22м³
9	"	Полки переставные тип 1	4		0,13м³
10	"	Полки переставные тип 2	4		0,06м³
11	"	Цоколь 100x1480	1		0,03м³
12	"	Вставка 170x1480	1		0,05м³
13	1.172.5-6 -0013	Уголок ум-2	16		
14	1.172.5-6 -0009	Винт стяжной В1	24		
15	1.172.5-6 -0009-01	" В2	24		
16	1.172.5-6 -0010	Гайка стяжная	48		
17		Дюбель	8		
18	ГОСТ 1145-80	Шурп 1x4-30			0,5кг
19	ГОСТ 8242-75	Наличник Тип 1			11,0 п.м.

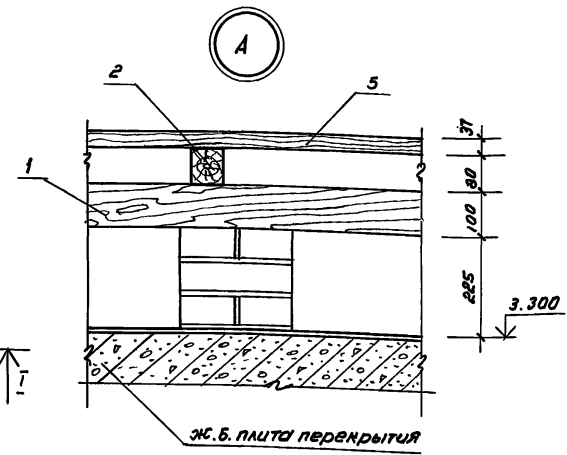
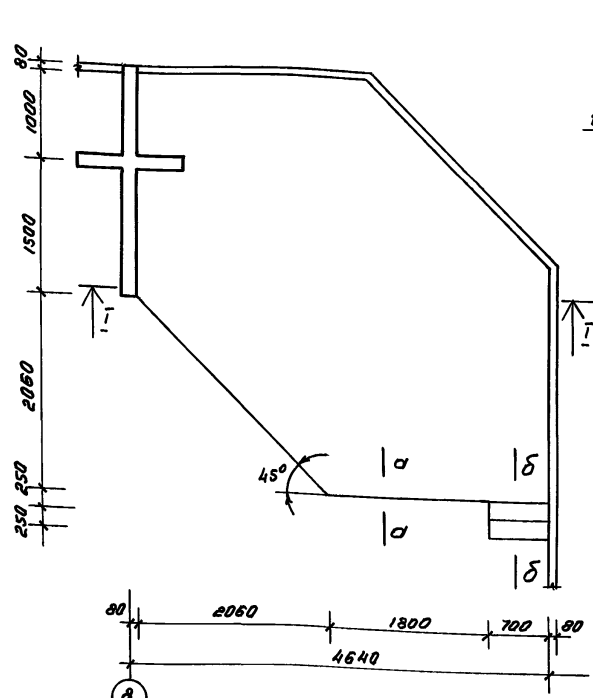
инв.№ подл. подпись и дата

		218-1-528с.91 АС.1-1	
И.контр	Гарбацкий	12.91	
Нач. отд.	Гурсунбаев	12.91	
И. спец.	Гарбацкий	12.91	
ГАП	Сагатов	12.91	Детские ясли-сад на 190 мест в монолитных конструкциях.
ГИП	Акрамов	12.91	
Заб. гр.	Арифжанов	12.91	
Разраб.	Усманов	12.91	Остекленная перегородка осп-1; шкаф ш-1. Обшивка стояков ГС-1, ГС-2, ГС-3; ПС-1, ПС-2, ПС-3

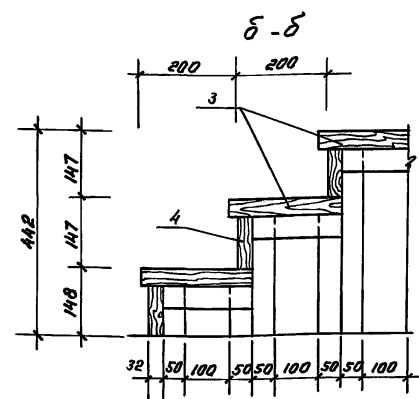
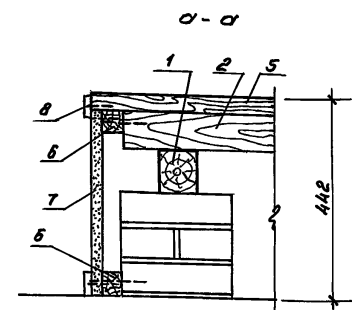
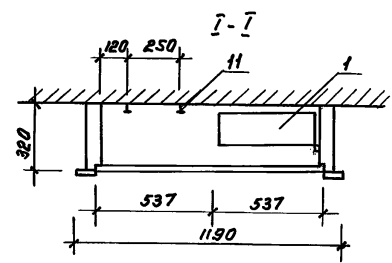
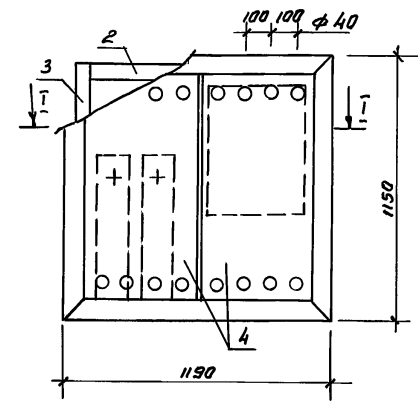
Привязан:

инв.№

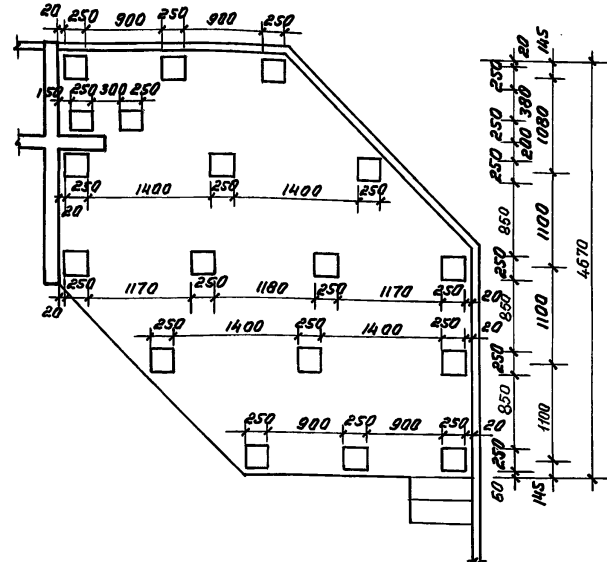
План эстрады



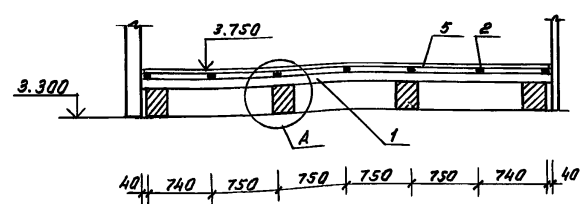
Шкаф пожарного крана ПК



План кирпичных столбиков



I-I



1. Все деревянные элементы антисептировать и подвергнуть глубокой пропитке антипереном.
2. Кирпичные столбики выполнить на цементно-песчаном растворе м 50

Спецификация элементов на шкаф пожарного крана ПК

Марка поз.	Обозначение	Наименование	Кол.	Масса в.кв.	Примечание
1	218-1-528с.91 ИМ.1-09	Палка	1		
2	ГОСТ 8486 - 86*	Доска 320x37x1130	2	0.014	м ³
3	"	320x37x1090	2	0.013	м ³
4	ГОСТ 10632-89	Плита ДСП 1090x537	2	0.012	м ³
Стандартные изделия					
5	ГОСТ 5091-78	Пробой П-50	6		
6	"	Угловик	4		
7	ГОСТ 5088-78	Петля ПНЦ-70	4		
8	ГОСТ 8242-88	Наличник тип 2			4.7 п.м.
9	ГОСТ 5090-86	Задвижка	2		
10	ГОСТ 1145-80*	Шуруп 16x3	12		
		Подвеска - 20x4 l=100	2	0.063	

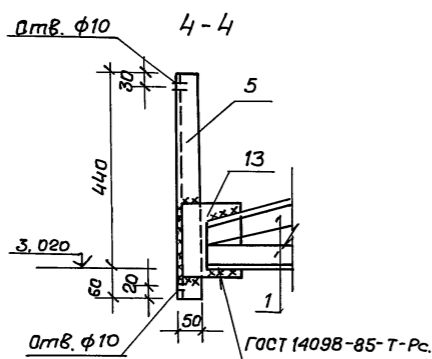
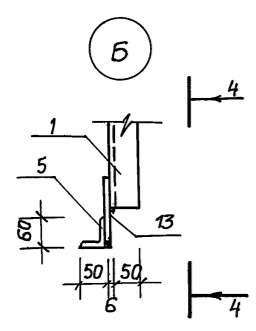
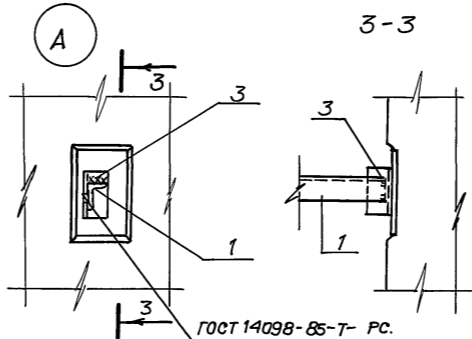
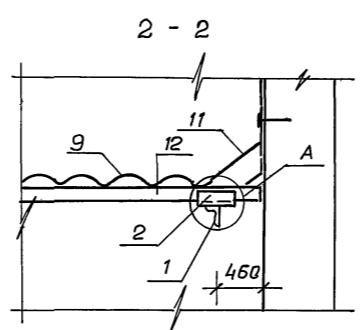
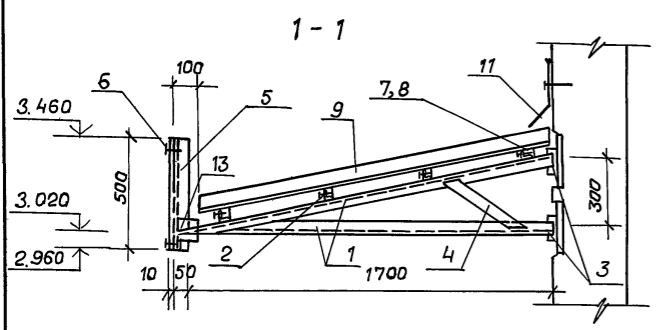
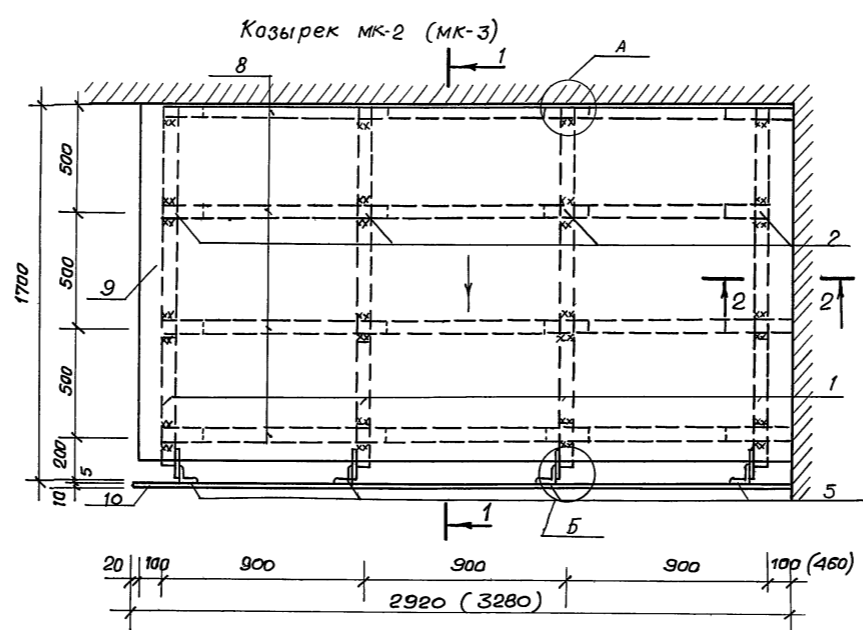
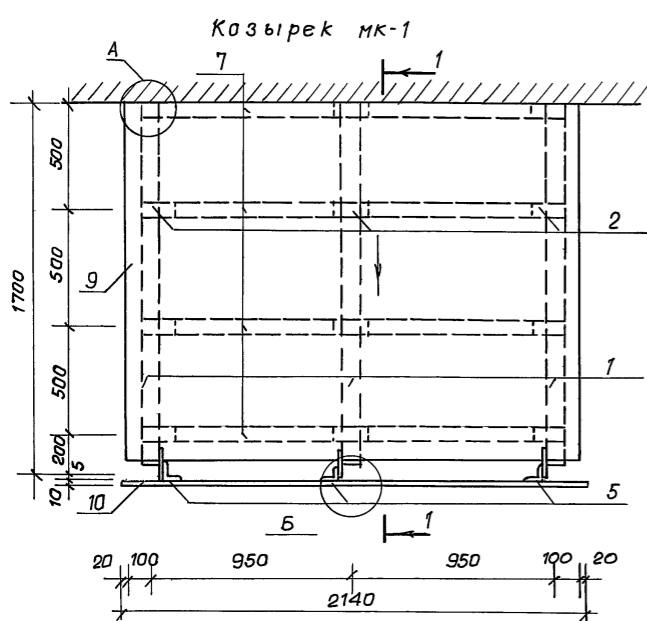
Спецификация материалов на эстраду

Марка поз.	Обозначение	Наименование	Кол.	Масса в.кв.	Примечание
1	ГОСТ 8486 - 86*	Брус 100x75 l=4500мм	1	0.034	м ³
	"	" l=3700мм	2	0.028	м ³
	"	" l=2600мм	2	0.02	м ³
	"	" l=1000мм	1	0.007	м ³
	"	" l=3200мм	2	0.024	м ³
2	"	Леса 80x70 l=2600мм	2	0.015	м ³
	"	" l=3300мм	4	0.018	м ³
	"	" l=4100мм	2	0.023	м ³
	"	" l=4600мм	1	0.026	м ³
3	"	Проступи 40x250 l=700мм	2	0.007	м ³
4	"	Подступенки 32x110 l=700мм	3	0.002	м ³
5	"	Доска настильная 37x100		0.614	м ³
6	"	Рейка 40x50 l=5000мм	2	0.01	м ³
7	ГОСТ 10632-89	ДСП облиц. шпоном б=20мм		0.45	м ³
8	ГОСТ 8242-88	Наличник тип 1		5.0	п.м
9	ГОСТ 4028-83*	Связи ф4 l=100мм		3	кг
10	ГОСТ 1145-80*	Шурупы ф4 l=45мм		1	кг
		Кирпич м 75	110		

Н.контр. Горбачев	12.91	218-1-528с.91 АС.1-1
Нач. отд. Турсынбаева	12.91	
Гл. спец. Горбачев	12.91	
ГАП Сагатаев	12.91	
ГЛП Акрамов	12.91	Детские ясли-сад на 190 мест в монолитных конструкциях
Зав. пр. Арифжанов	12.91	
Разраб. Усманов	12.91	Эстрада. Шкаф пожарного крана "ПК" Спецификации.
Привязант		Станд. Лист Листов
		Р 47
Инв. №		ТашЗНИИЭП

Имя и фамилия подписавшего и дата

Альбом 2



Ведомость расхода стали на элемент, кг.

Марка элемента	Изделия закладн			Общий расход
	Прокат марки			
	в ст. 3			
	ГОСТ 103-76*	ГОСТ 8509-86	ГОСТ 103-76*	
	-50x5	∠50x5	-6x150	
МК-1 (3 шт)	2.34	54.39	4.23	60.96
МК-2 (2 шт)	3.12	72.52	5.64	81.28
МК-3 (2 шт)	3.12	72.52	5.64	81.28

Спецификация элементов козырьков.

Марка поз.	Обозначение	Наименование	Кол. на МКН			Масса ед. кг.
			1	2	3	
<u>Детали</u>						
1	ГОСТ 8509-86	∠50x5 l=3500	3	4	4	13.20
2	ГОСТ 8509-86	∠50x5 l=150	12	16	16	0.57
3	ГОСТ 8509-86	∠50x5 l=100	6	8	8	0.38
4	ГОСТ 103-76*	-50x5 l=400	3	4	4	0.78
5	ГОСТ 8509-86	∠50x5 l=500	3	4	4	1.89
6		Болт М8 l=30	6	8	8	
<u>Материалы</u>						
12		Брус 50x50 l=3050			4	
7		Брус 50x50 l=1900	4			
8		Брус 50x50 l=2700		4		
9		Волнистые асбестоцементные листы м ²	4,10	5,60	6,30	
10	ГОСТ 18124-75*	Плоский асбестоцементный лист d=10 мм, м ²	1,10	1,46	1,64	
11		Фартук из оцинкованной кровельной стали м ²	1,10	1,46	2,45	
13	ГОСТ 103-76*	-6x150 l=200	3	4	4	1,41

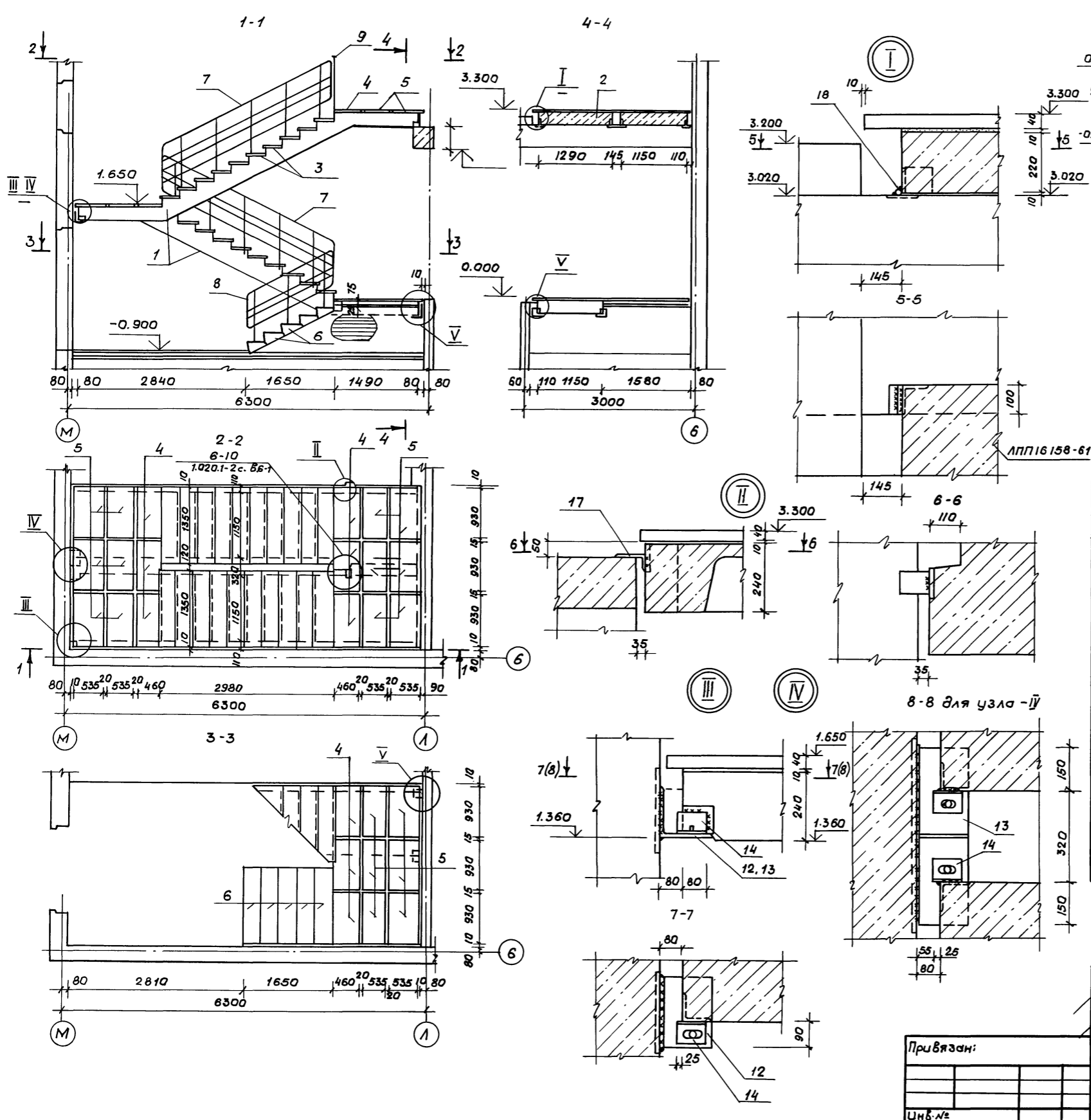
Все металлические элементы покрыть кузбаслаком за 2 раза.

218-1-528 с.91. АС 1-1.			
Н.контр	Горбачкий		12.91
Нач.отд	Турсунбаев		12.91
Гл. спец.	Горбачкий		12.91
Привязан	ГИП	Акрамов	12.91
	ГАП	Сагатов	12.91
	Зав.ер.	Бавбеков	12.91
	Разраб.	Кирилец	12.91
Инв. №			

Детские ясли-сад на 190 мест в монолитных конструкциях.
 Стадия лист Листов Р 48.
 Козырьки МК-1 - МК-3. Сечения. Узлы. Спецификация элементов.
 Паш ВНИИЭП.

Инв. № подл. Подпись и дата

Альбом 2



Спецификация элементов лестницы.

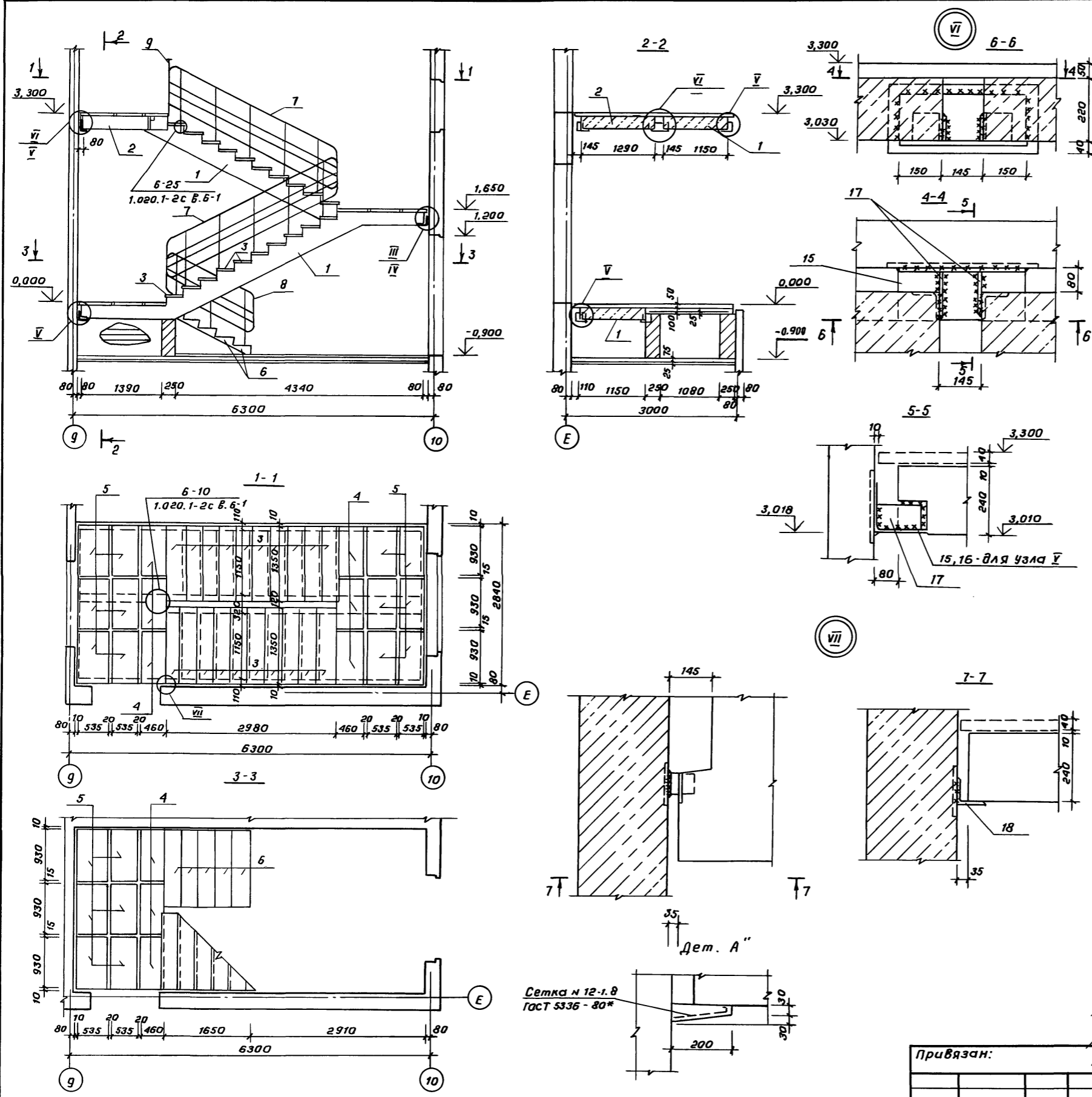
Марк. поз.	Обозначение	Наименование	Кол.	Масса ед., кг.	Примечание
		Марш лестничный			
1	1.050.1-2, Б.1	ЛМП 60.11.17-5-С	2	2600	
		Площадка лестничная			
2	ИЖСН7	ЛПП 16 15В -С-1	1	750	
		Накладные проступи			
3	1.050.1-2, Б.1	1 ЛН 13.3	20	50	
4	1.050.1-2, Б.1	2 ЛН 9.5Б	9	40	
5	1.050.1-2, Б.1	2 ЛН 9.6	18	50	
		Ступени железобетонные			
6	ГОСТ 8717.0-54, ГОСТ 8717.1-84	ЛС 14-1-Ш	5	145	
		Металлические ограждения			
7	ИМ 1-04	МО-1	2	68.56	
8	ИМ 1-04	МО-2	1	40.03	
9	ИМ 1-04	МО-3	1	33.12	
		Поручни для детей.			
10	1.256.2-2, Б.1	ПД-16	5	3.2	
11	ГОСТ 19111-77	Поручни поливинилхлоридные.	36,5		п.м
		Монтажные элементы			
12	ИМ 1-05	МС-1	2	8.04	
13	ИМ 1-05	МС-2	1	22.99	
14	ИМ 1-05	МС-3	4	0.96	
15	ГОСТ 8509-86	L 180x12 e=240	2	7.94	
16	ГОСТ 103-76*	-10x90 e=150	2	1.06	
17	ГОСТ 8509-86	L 100x12 e=70	2	1.25	
18	ГОСТ 2590-88	Круг В16 e=100	4	0.16	

Данный лист см. совместно АС. 1-1 л. 50

И.контр. Горбачкий		12.91		218-1-528с. 91. АС. 1-1	
Нач. отд. Гурсунбаева		12.91			
Тл. спец. Горбачкий		12.91			
Привязан:		И.контр. Акрамов		12.91	
		Г.А.П. Сагатов		12.91	
		Зав. гр. Баббеков		12.91	
Детские ясли-сад на 190 мест в монолитных конструкциях.				Стация	Лист
Лестница № 1.				Р	49
Узлы I-V				Таш ЗНУУЭП	

Шифр проекта. Подпись и дата. Взам. инв. №

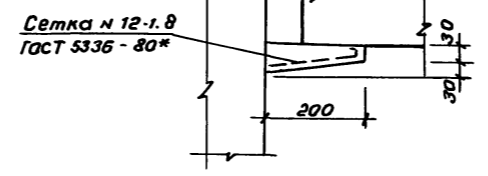
Альбом 2
218-1-528 с. 91



Спецификация элементов лестницы

Марка поз.	Обозначение	Наименование	Кол.	Масса ед, кг.	Примечание
<u>Лестничный марш</u>					
1	1.050.1-2 В.1	лмп 60.11.17-5-с	2	2600	
<u>Площадка лестничная</u>					
2	цж.1-07	лпп 16 15 В-с-1	1	750	
<u>Накладные проступи</u>					
3	1.050.1-2 В.1	1 лн 13.3	20	50	
4	1.050.1-2 В.1	2 лн 9.5В	9	40	
5	1.050.1-2 В.1	2 лн 9.6	18	50	
<u>Ступени железобетонные</u>					
6	ГОСТ 8717.0-84, ГОСТ 8717.1-84	ЛС 14-1-ш	5	145	
<u>Металлическое ограждение</u>					
7	цм1-04	мо-1	2	68,56	
8	цм1-04	мо-2	1	40,03	
9	цм1-04	мо-3	1	33,12	
<u>Поручни для детей</u>					
10	1.256.2-2 В.1	ПД-16	5	3,2	
11	ГОСТ 19111-77	Поручни поливинилхлоридные	35,8		п.м.
<u>Монтажные элементы</u>					
12	цм1-05	мс-1	2	8,04	
13	цм1-05	мс-2	1	22,99	
14	цм1-05	мс-3	4	0,96	
15	ГОСТ 8509-86	Л 180x12 е=445	1	14,73	
16	ГОСТ 8509-86	Л 180x12 е=240	4	7,94	см. узел №5
17	ГОСТ 103-76*	-10x90 е=150	6	1,06	
18	ГОСТ 8509-86	Л 100x12 е=70	2	1,25	
19	ГОСТ 103-76*	-10x100 е=110	10	0,86	

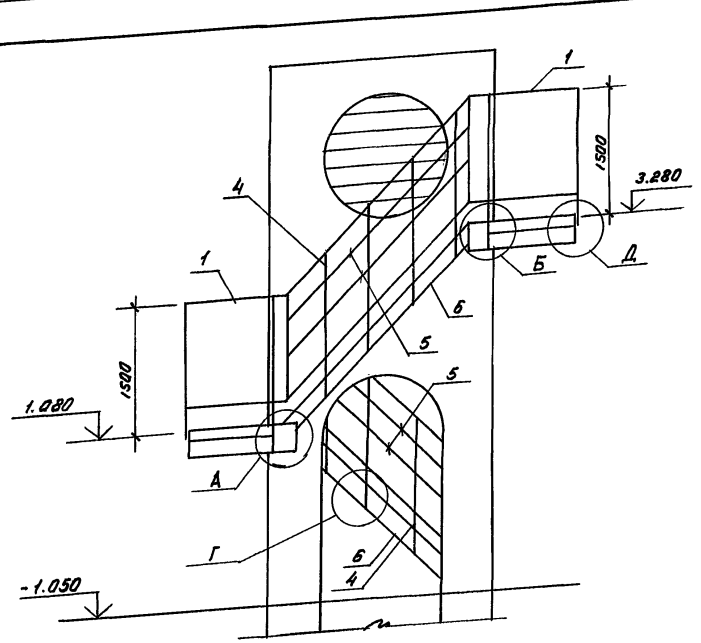
1. В местах опирания маршей и площадок произвести штукатурку с установкой сетки по дет. "А"
2. Металлические соединительные элементы должны иметь цинковое покрытие
3. Узлы I-V см. АС.1-1 л. 49



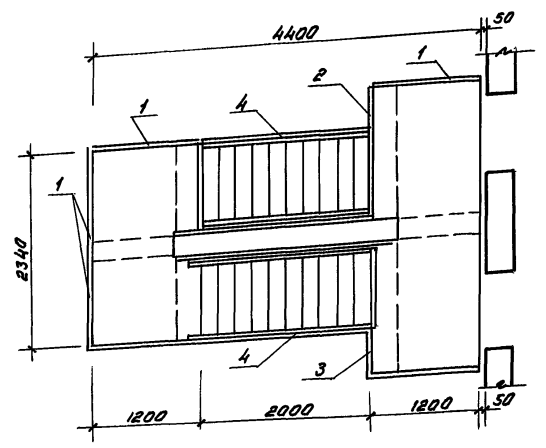
		218-1-528 с.91		АС.1-1	
И.контр.	Горбачкий	12.91			
Нач. отд.	Гурсуляева	12.91			
Гл. спец.	Горбачкий	12.91			
ГАП	Саватва	12.91	Детские ясли-сад на 190 мест	Стадия	Лист
ГИП	Акрамов	12.91	в монолитных конструкциях.	Р	50
Зав. зр.	Бавбеков	12.91			
Привязан:			Лестница №2		
инв. №			Узлы VI, VII		
			ТашЗНИУЭП		

инв. № подл. Подпись и дата Взам инв. №

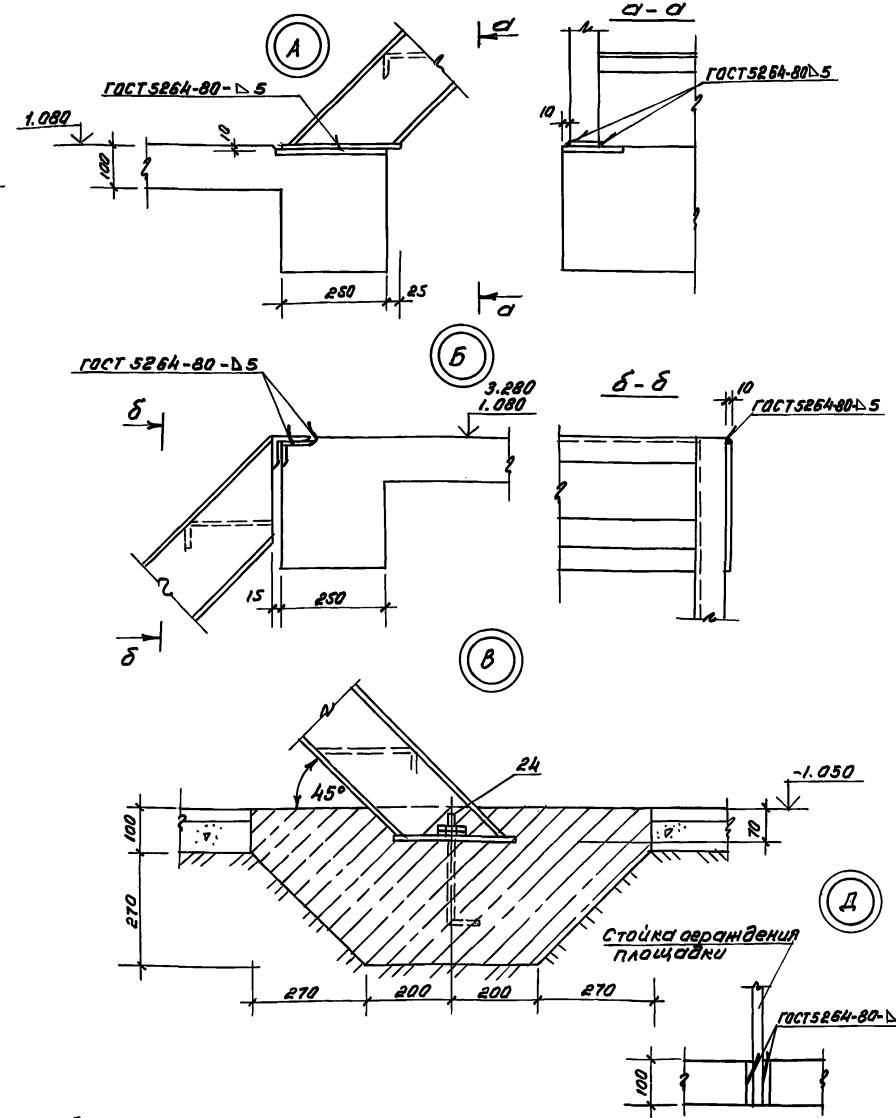
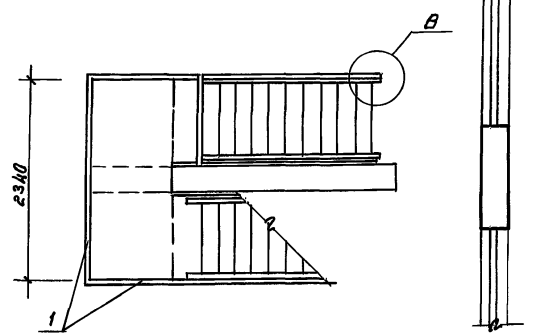
Алюбомет



План на отм. 3.280



План на отм. 1.080

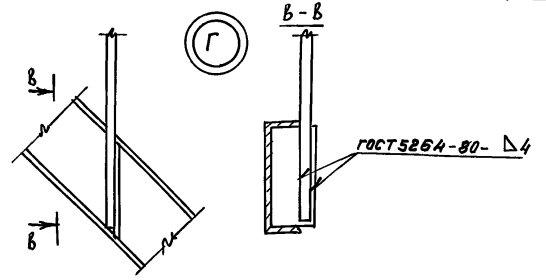


Ведомость расхода стали на железобетонную раму лестницы, кг.

Марка элемента	Арматурные изделия						Изделия закладные						Общий расход								
	Арматура класса						Арматура класса		Проволочная марка		Всего	Общий расход									
	AIII		AI		BpI		AIII		Вст 3кп2												
	ГОСТ 5781-82*		ГОСТ 5781-82*		ГОСТ 6782-80*		ГОСТ 5781-82*		ГОСТ 8810-86		ГОСТ 103-76*										
	φ8	φ20	φ25	Утого	φ6	φ8	Утого	φ	Утого	φ10	φ12	Утого	φ15-50	Утого	50х8-150х8-60х4	Утого					
Наружная лестница	79.10	234.82	122.88	456.90	45.88	52.70	98.58	8.72	6.72	562.80	6.63	2.66	9.29	11.38	11.38	6.27	5.28	6.32	16.87	37.54	599.74

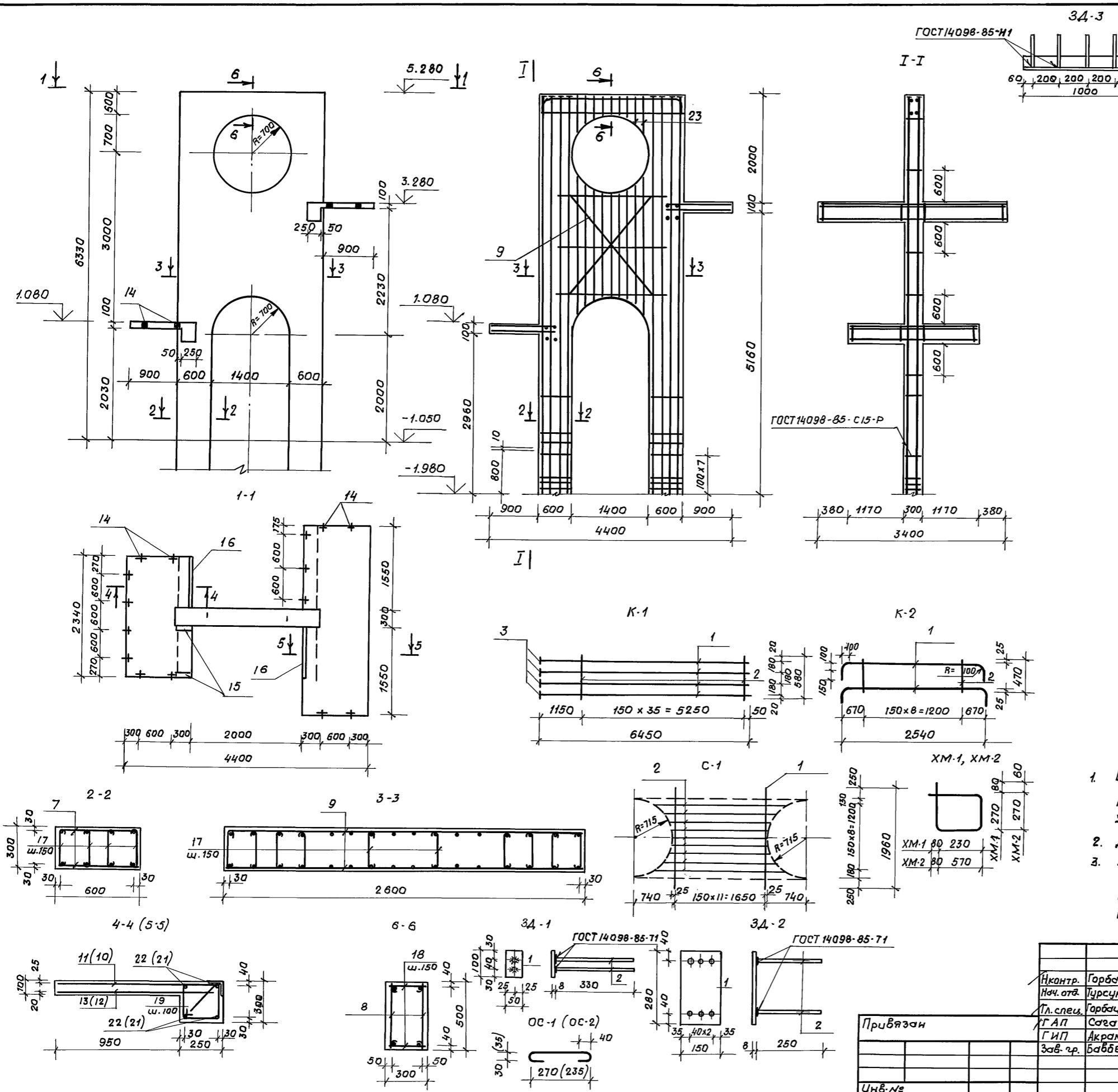
1. Дополнительный поручень приварить к стойкам ограждения марши на высоте 80,100см. от косяка марша.
 2. Поз. 7...23см. АС.ИЛ.52
 3. бетонирование опорной части марша извести после его установки на площадку с отм. 1.080

Формы	Зона	Поз.	Обозначение	Наименование	Кол.	Примечание
				сборочные единицы		
		1	ИМ.1-03	Ограждение площадок АМН	6	
		2	ИМ.1-03	АМН-2	1	
		3	ИМ.1-03	ВМН-3	1	
		4	ИМ.1-02	Ограждение марша АМН-1	4	
		5	ИМ.1-02	Поручень ПД-1	8	
		6	ИМ.1-01	Металлический марш ММ-1	2	
		7	АС.1-1 А.52	Каркасы	К-1	4
		8			К-2	2
		9	АС.1-1 А.52	Сетки	С-1	2
		10			С-2	1
		11			С-3	1
		12			С-4	1
		13			С-5	1
		14	АС.1-1 А.52	Закладные детали	ЗД-1	17
		15			ЗД-2	2
		16			ЗД-3	2
Детали						
		17	АС.1-1 А.52	Отдельные стойки ОС-1	ОС-1	304
		18			ОС-2	22
		19	АС.1-1 А.52	Хомуты	ХМ-1	58
		20			ХМ-2	32
		21	ГОСТ 5781-82*	φ 25 AIII	ℓ=3380	4
		22	ГОСТ 5781-82*	φ 25 AIII	ℓ=2320	4
		23	ГОСТ 5781-82*	φ 8 AIII	ℓ=750	12
		24	ГОСТ 7798-70*	Анкерный болт M12ℓ=400		2
Материалы						
				Бетон кл. В. 25	м ³	4.67



И.Кантор	Горбачев	12.91	218-1-52Вс.91 АС.1-1				
Нач.отд.	Пурсунбаев	12.91					
П.спец.	Горбачев	12.91					
Прибязан:	ГАП	Саватов	12.91	Детский ясли-сад на 190 мест в монолитных конструкциях.	Стадия	Лист	Листов
	ГАП	Аюрмаев	12.91		Р	51	
	Зав.ед.	Бабдеев	12.91				
И.Кантор				Наружная лестница. Узлы. Спецификация.			Таш ЗНУЭП

Альбом 2



Марка	Поз.	Наименование	Кол.	Масса, кг	
				Поз.	Марки
К-1	1	φ20 А III	4	63.73	69.94
	2	φ6 А I	36	4.63	
	3	-60x14	4	1.58	
К-2	1	φ25 А III	2	21.54	23.21
	2	φ8 А I	9	1.67	
С-1	1	φ8 А III	12	9.29	17.82
	2	φ8 А III	9	8.53	
С-2	1	φ8 А III	27	12.58	25.16
	2	φ8 А III	8	12.58	
С-3	1	φ8 А III	16	7.46	14.79
	2	φ8 А III	8	7.33	
С-4	1	φ4 Вр I	21	2.29	4.26
	2	φ4 Вр I	5	1.97	
С-5	1	φ4 Вр I	12	1.31	2.46
	2	φ4 Вр I	5	1.15	
3Д-1	1	-50x8	1	0.31	0.70
	2	φ10 А III	2	0.39	
3Д-2	1	-150x8	1	0.64	3.97
	2	φ12 А III	6	1.63	
3Д-3	1	L75x50x6	1	5.69	6.74
	2	φ10 А III	5	1.05	
ОС-1		φ6 А I	1	0.09	0.09
ОС-2		φ8 А I	1	0.15	0.15
ХМ-1		φ8 А I	1	0.46	0.46
ХМ-2		φ8 А I	1	0.71	0.71

1. В сеч. I-I размеры даны для зон армирования узлов дополнительными хомутами с шагом 100 мм.
2. Данный лист см. совместно с АС. 1-1 л. 51
3. Арматура каркасов и закладных деталей по ГОСТ 5781-82*, сталь полосообразная по ГОСТ 103-76*, уголок неравнополочный по ГОСТ 8510-86.

Инв. №		218-1-528с. 91. АС. 1-1			
Исполн.	Горбачкий	12.91	Детские ясли-сад на 190 мест в монолитных конструкциях.		
Нач. отд.	Пурсунбаев	12.91			
Пл. спец.	Горбачкий	12.91			
Г.АП	Сегатав	12.91			
ГИП	Акрамов	12.91	Наружная лестница. Опалубка. Армирование. Сечения.		
Зав. цр.	Баббеков	12.91			
Привязан			Стация	Лист	Листов
			Р	52	
Инв. №			ТашЗНЦУЭП		

Листом 2

Спецификация элементов навеса

Марка поз.	Обозначение	Наименование	Кол. шт.	Масса ед. кг.	Примечание
Фундаменты					
1	3.400-6/76	Закладные детали МУТ-20	10	2,70	
2	ГОСТ 8732-78*	Труба $\varnothing 57$ S=3,5 $\ell=150$	18	0,69	
3	АС.1-1. л.53.	Анкер А1	2	0,68	
Материалы: бетон кл. В12,5					
Стены					
4	ИМ.1-08	Стойки СТ-1	5	31,22	
5	ИМ.1-08	СТ-2	4	32,18	
6	ИМ.1-08	СТ-3	1	41,9	
7	АС.1-1.л.53	Сердечники СР-1	2		
8	АС.1-1.л.53	Перемычка ПМ-1	1		
9	АС.1-1.л.53	Плита покрытия П-1	1		
10		Кирпичная стенка м ³		6,90	
Ячеистый бетон S=400%					
11	1.256.2-2 в.1	Паражение ПВ-30.9Р	2	39,12	
12	"	ПВ-21.9Р	1	29,06	
13	"	ПВ-15.9Р	1	20,37	
14	"	МВ 15.9-16.9Р	1	22,20	
15	"	ПВ-18.9Р	1	27,68	
16	"	Поручень ПД-16	2	3,20	
				0,35	сеч. 2-2

Спецификация элементов тамбура

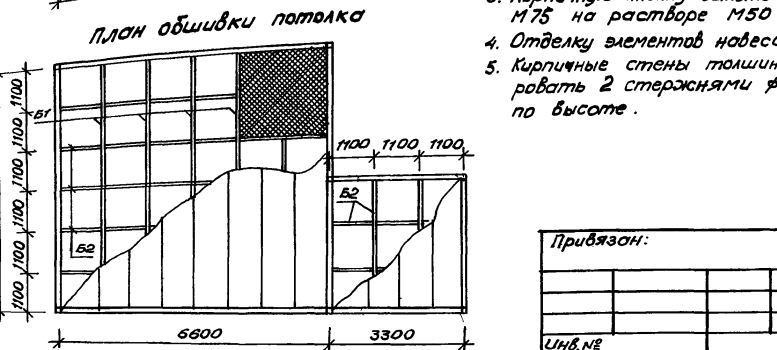
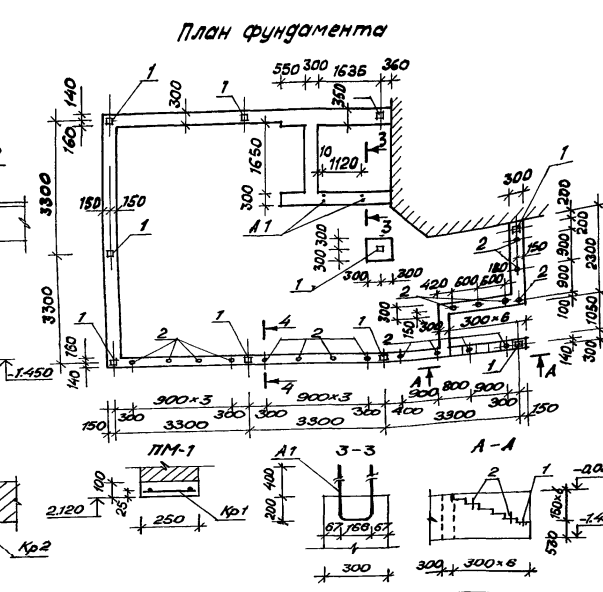
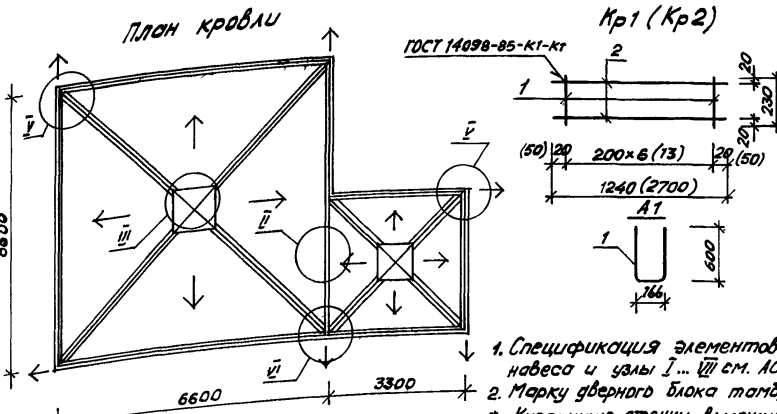
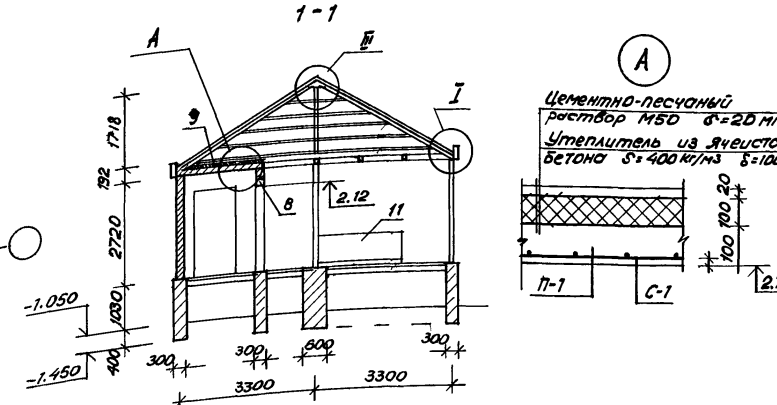
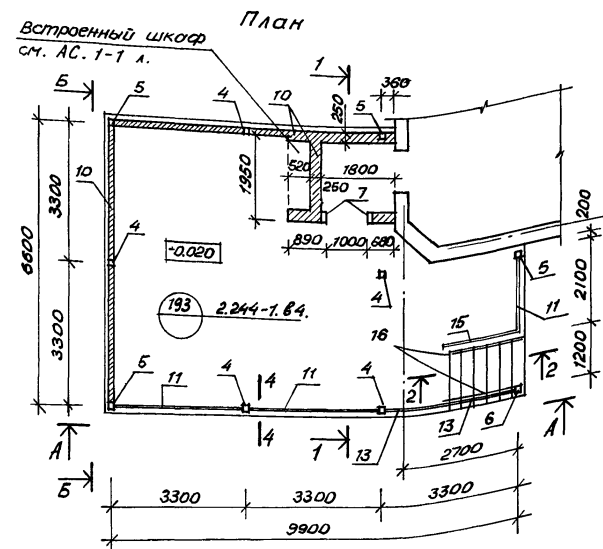
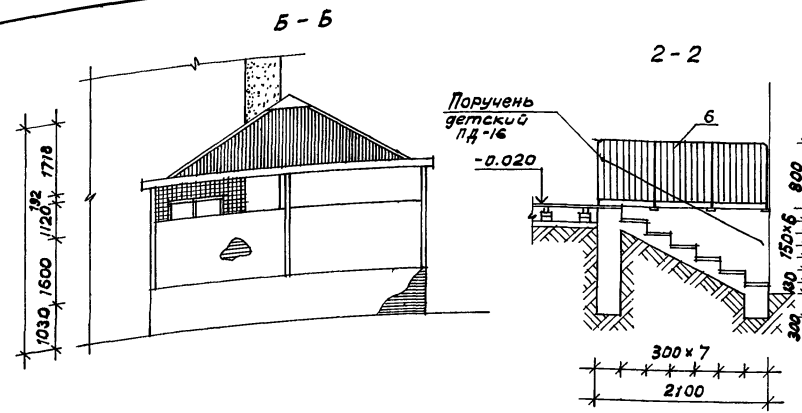
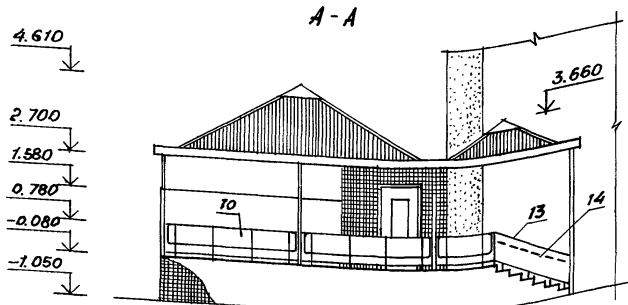
Марка поз.	Обозначение	Наименование	Кол.	Масса ед. кг.	Примечание
Плита покрытия					
С-1		Сетка 5 \varnothing р1-100 2450x1850	50	12,43	
		3 \varnothing р1-100 2450x1850	28		
				0,45	
Бетон класса В15 м³					
Перемычка ПМ1					
АС.1-1 л. 53		Каркас Кр1	1	1,98	
				0,03	
Сердечник СР1					
АС.1-1 л. 53		Каркас Кр2	1	4,06	
				0,08	

Спецификация арматурных элементов

Марка	Поз.	Наименование	Кол.	Масса ед. кг.	Масса марки
Кр1	1	$\varnothing 12$ А III $\ell=230$	7	1,43	1,98
	2	$\varnothing 6$ А I $\ell=1240$	2	0,55	
Кр2	1	$\varnothing 12$ А III $\ell=230$	14	2,86	4,06
	2	$\varnothing 6$ А I $\ell=2700$	2	1,20	
A1	1	$\varnothing 12$ А I $\ell=770$	1	0,68	0,68

1. Спецификация элементов покрытия навеса и узлы I... III см. АС.1-1. л. 54.
2. Марку дверного блока тамбура см. АС.1-1. л. 4, 5.
3. Кирпичную стенку выложить из кирпича М75 на растворе М50
4. Отделку элементов навеса см. АС.1-1. л. 5.
5. Кирпичные стены толщиной 120 мм армировать 2 стержнями $\varnothing 6$ А I шаг 525 по высоте.

		218-1-528 с. 91 АС.1-1	
Привязан:	ГАП Сагатов	12,91	Детские ясли сад на 190 мест в конструк-
	ГПИ Акрамов	12,91	
	Рук. гр. Бавбеков	12,91	
	Разработ. Барманов	12,91	
	Куламетов	12,91	
ИНВ. №	Провер. Бавбеков	12,91	ТашЗНИУЭП

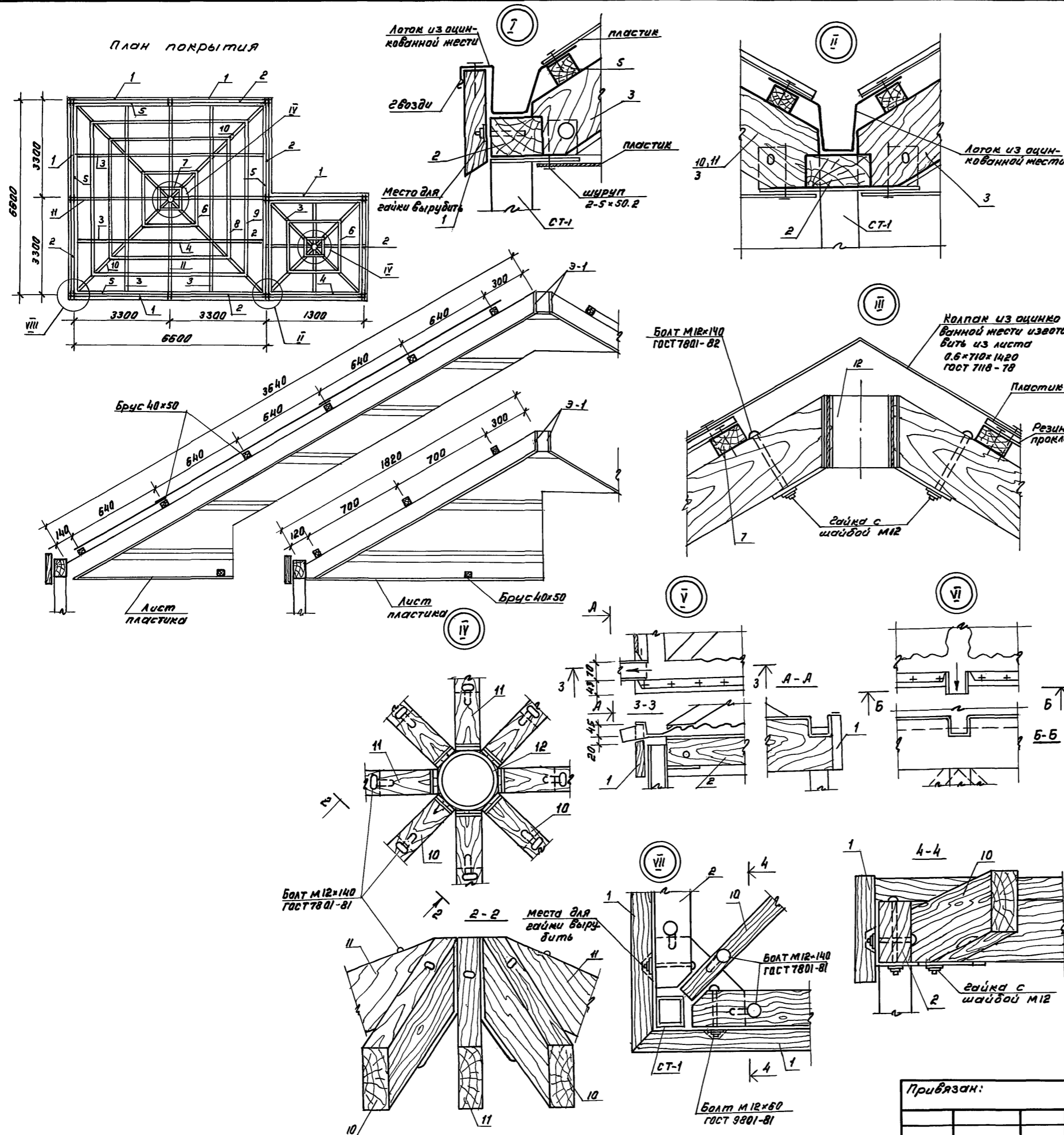


УТВ. И ПОВЛ. ПОБЛИЖИ И ВОДА ВСТРОИТЬ

Альбом 2

спецификация элементов покрытия навеса

Марка поз.	Обозначение	Наименование	Кол.	Масса ед.кв.	Примечание
1	ГОСТ 24454-80Е	Доска 192x43 l=3350	10	0.028 м ³	
2	ГОСТ 24454-80Е	Брус 117x70 l=3170	11	0.026 м ³	
3	ГОСТ 24454-80Е	Брус 117x43 l=2160	4	0.01 м ³	
4	ГОСТ 24454-80Е	Брус 40x50 l=3200	16	0.007 м ³	
5	ГОСТ 24454-80Е	Брус 40x50 l=6500	4	0.02 м ³	
6	ГОСТ 24454-80Е	Брус 40x50 l=1800	8	0.004 м ³	
7	ГОСТ 24454-80Е	Брус 40x50 l=700	8	0.0016 м ³	
8	ГОСТ 24454-80Е	Брус 40x50 l=4000	4	0.009 м ³	
9	ГОСТ 24454-80Е	Брус 40x50 l=5300	4	0.012 м ³	
10	ГОСТ 24454-80Е	Брус 117x43 l=5100	4	0.026 м ³	
11	ГОСТ 24454-80Е	Брус 117x43 l=4100	4	0.021 м ³	
12	ИМ.1-08	элемент Э-1	2	7.89	
Б1	ГОСТ 24454-80Е	Брус обрешетки 117x43 l=6500	5	0.033 м ³	
Б2	ГОСТ 24454-80Е	Брус 40x50 l=3200	14	0.007 м ³	
	ГОСТ 77980-70*	Болт М12x140 кл. 2-011	12		
	ГОСТ 11371-78	Шайба 12	12		
	ГОСТ 5915-70*	Гайка М12 кл. 2-011	12		
	ГОСТ 4028-63*	Гвозди №4x120			
	ГОСТ 4028-63*	Гвозди №3x80			
	ГОСТ 7798-70*	Болт М10x60 кл. 2-011	4		
	ГОСТ 7798-70*	Болт М10x90 кл. 2-011	24		
	ГОСТ 5915-70*	Гайка М10 кл. 2-011	24		
	ГОСТ 11371-78	Шайба 10	24		
	ГОСТ 7118-78	Лист 0.6x710x1420	28		
	ГОСТ 11-390-78	Пластик лист 1020x1080x8	60		

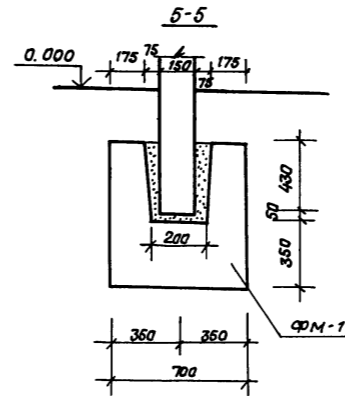
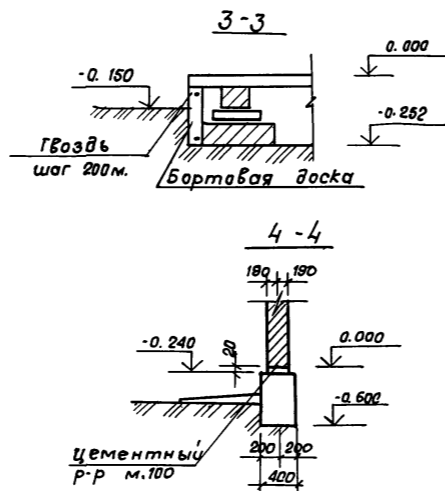
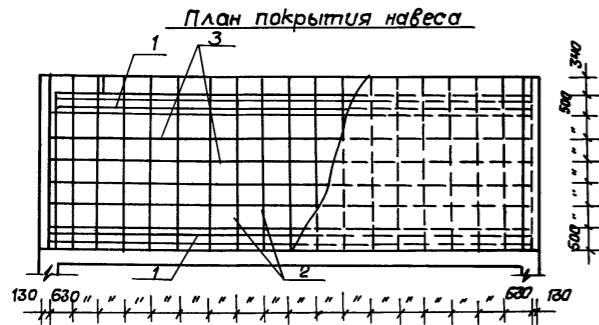
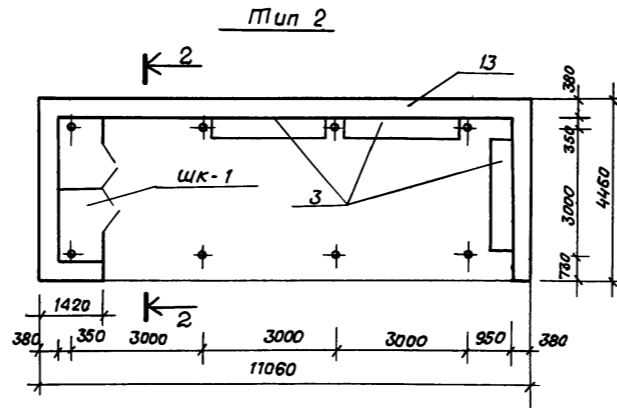
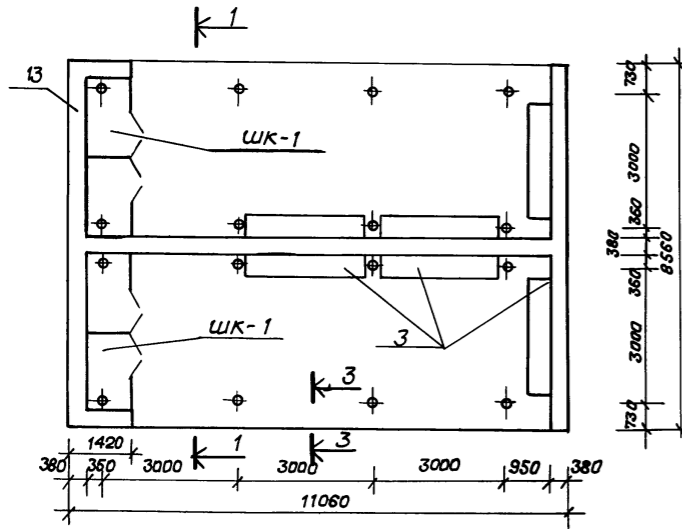
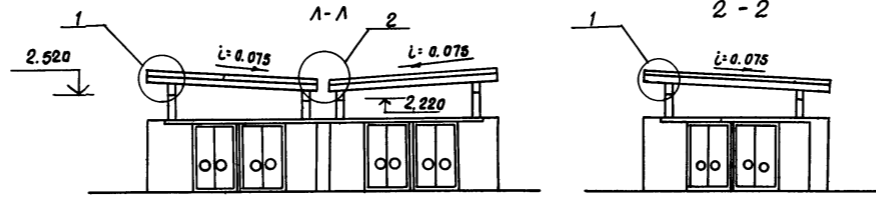
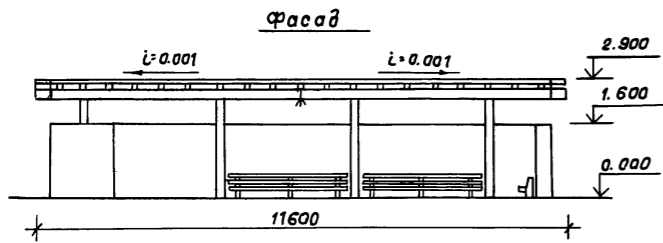


1. Металлические элементы окрашиваются масляной краской за 2 раза.
2. Деревянные конструкции пропитываются антипиреном, покрываются водостойким лаком.
3. Полы теневых навесов - по деталям 193, серии 2.244-1, вып. 4.
4. Стены входного тамбура выполнить из лицевого кирпича.
5. Пластик покрытия навеса и подшивного потолка - яркого цвета, в соответствии с решением задания.
6. Двери входа и дверцы встроенного шкафа окрасить масляной краской светлого тона.
7. Площадку теневого навеса облицевать по наружному контуру керамической плиткой 48x48 (ГОСТ 16132-70*).

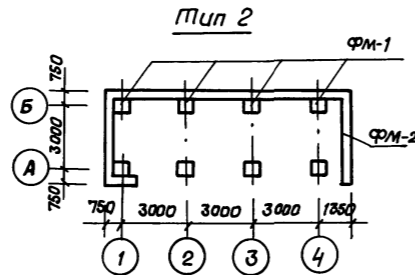
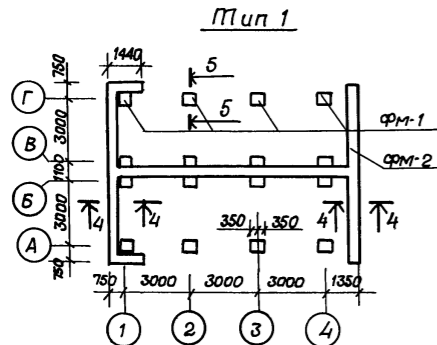
И.контр. Горбачев		12.91	218-1-528 с. 91 АС. 1-1	Детские ясли-сад на 190 мест в монолитных конструкциях	Стадия	Лист	Листов
Нач.отд. Турсынбаев		12.91					
Пл. спец. Горбачев		12.91	Прибытан:	Теневой навес - тип 1. Узлы и детали, спецификация	Р	54	Таш ЭНИУЭП
ГАП Сагатов		12.91					
ГИП Акромов		12.91	Инв. №	Проект	Баббеков	12.91	25224-02
Рук.вр. Баббеков		12.91					
Разработчик Бармаков		12.91					56
Корректор Кумартаев		12.91					ф.рмат А2
Провер. Баббеков		12.91					

Инв. № подл. Подпись и дата в зам. инв. №

Альбом 2



Планы фундаментаб



Спецификация на теневые навесы. Тип 2

Марка поз.	Обозначение	Наименование	Кол.	Масса ед. кг.	Примечание.
Теневой навес тип 1					
1	ГОСТ 8486 - 66 *	Прогон 150x150x11600	4		1.04 м ³
2		Стропила 50x180x4340	38		1.50 м ³
3		Обрешетка 50x60x11600	18		0.52 м ³
4	ГОСТ 103 - 76 *	Соединительный элемент - 150 x 200 x 8.	16	2.0	
5	ГОСТ 16233 - 77 *	Волнистый асбестоцементный лист d=7.5 мм.			95.0 м ³
6	ГОСТ 8509 - 86	Соединительный элемент 450x5 l=100 мм.	32	0.38	
7	ГОСТ 8732 - 78 *	Трубы стальные l=3300 ф 152 d=10 l=3600.	8	115.5	126.0
8	ГОСТ 14918 - 80 *	Гибкая листовая оцинкованная сталь.			8.8 м ³
9	ГОСТ 4028 - 63 *	Гвозди l=80, 100, 150.		6.0	
10	ГОСТ 8486 - 66 *	Ножка 60x150x1000.	18		0.17 м ³
11		Опора 30x100x400	36		0.05 м ³
12		Рейка 30x90x2800.	30		0.27 м ³
Материалы					
13		Кирпич			18.54 м ³
ФМ-1		Бетон В 12.5	16	0.38	
ФМ-2		Бетон В 12.5			7.10 м ³
Теневой навес тип 2					
1	ГОСТ 8486 - 66 *	Прогон 150x150x11600	2		0.52 м ³
2		Стропила 50x180x4340.	19		0.75 м ³
3		Обрешетка 50x50x11600	9		0.26 м ³
4	ГОСТ 103 - 76 *	Соединительный элемент - 150 x 200 x 8.	8	2.0	
5	ГОСТ 16233 - 77 *	Волнистый асбестоцементный лист d=7.5 мм.			52.0 м ²
6	ГОСТ 8509 - 86	Соединительный элемент 450x5 l=100 мм.	16	0.38	
7	ГОСТ 8732 - 78 *	Трубы стальные l=3300 ф 152 d=10 l=3600.	4	115.5	126.0
9	ГОСТ 4028 - 63 *	Гвозди l=80; 100; 150		3.0	
10	ГОСТ 8486 - 66 *	Ножка 60x150x1000.	9		0.08 м ³
11		Опора 30x100x490.	18		0.026 м ³
12		Рейка 30x90x2800.	15		0.11 м ³
Материалы					
13		Кирпич			12.32 м ³
ФМ-1		Бетон В 12.5	8	0.38	
ФМ-2		Бетон В 12.5.			4.9 м ³

- Данный лист см. с листом 56 АС.1-1
- Наружные поверхности стен оштукатурить терразитовым раствором; внутренние - цементно-песчаным с последующей побелкой.
- Полы выполнить по детали №190 серии 2.244-1 вып.4. Перед заглублением нашек скамеек в грунт, нижнюю часть покрыть дитумом за 2 раза. Установку нашек вести с шагом 1,0 м. Все детали скамьи окрасить масляной краской в яркий цвет.

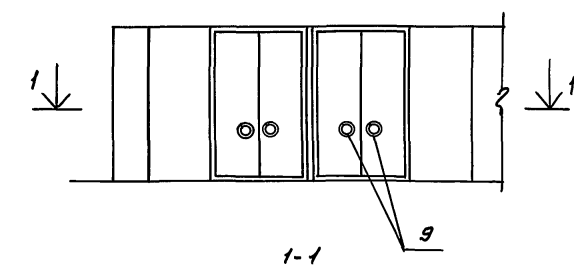
Н.контр. Гордацкий		12.91	218 - 1 - 528 с. 91 АС.1-1	
Нач. отд. Турсунбаева		12.91		
Н.л. спец. Гордацкий		12.91		
Привязан.	ГАП Сагатов	12.91	Детские ясли - сад на 190 мест в монолитных конструкциях.	Страниц Лист Листов Р 55
	ГИП Акрамов	12.91		
	Зав. гр. Арижанов	12.91		
	Разраб. Бармакова	12.91		
Инв. №	Теневой навес - тип 2 План. Фасады. Сечения Спецификация.			Маш ЗНИЦЭП

Инв. № подл. Подпись и дата Взаг. инв. №

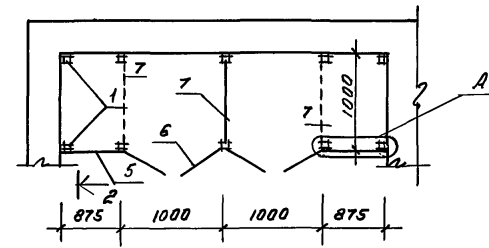
Спецификация на шкаф ШК-1

Марка поз	Обозначение	Наименование	кол.	Масса ед.кв.	Примечание
		ШК 1 (6шт)	1		
1		Брус 60×50 $l=1550$	10		0.005 м ³
2		Брус 60×50 $l=1000$	18		0.003 м ³
3		Брус 60×50 $l=875$	4		0.002 м ³
4	ГОСТ 18124-75*	Плоский асбестоцемент. лист $\delta=8$ мм			7.5 м ²
5	ГОСТ 10634-78*	ДСП 1500×875 $\delta=19$ мм	4		1.4 м ²
6		ДСП 1500×500 $\delta=19$ мм	8		0.8 м ²
7		ДСП 1000×875 $\delta=19$ мм	2		1.6 м ²
8	ГОСТ 5088-78	Петля	24		
9	ГОСТ 5087-80	Ручка 1.15-Г	8		
10	ГОСТ 4028-63	Звоздь $l=150$			
11	ГОСТ 1146-80*	Шуруп 5×40			

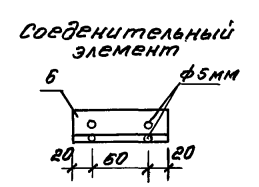
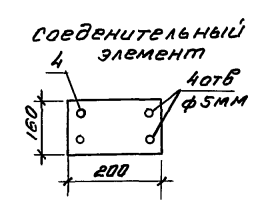
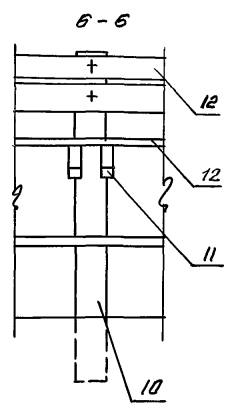
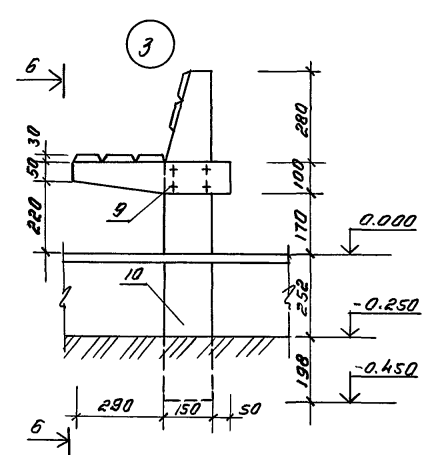
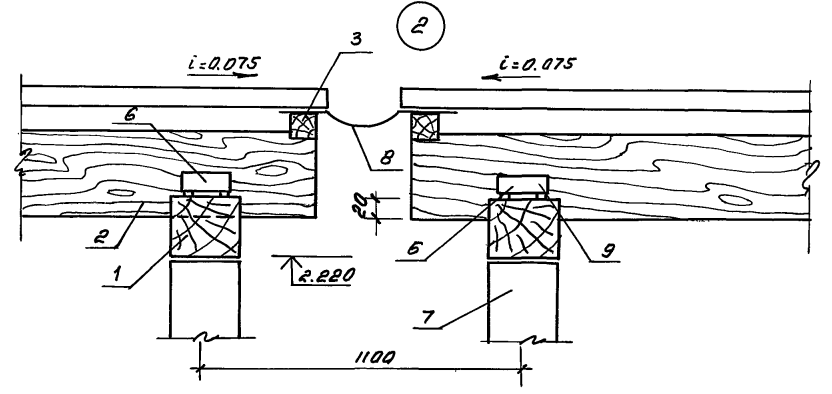
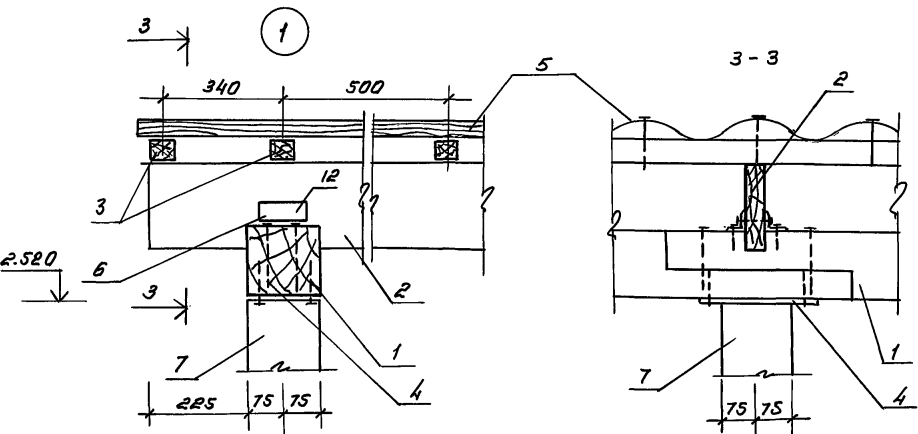
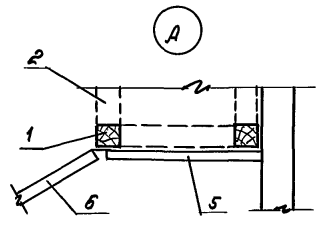
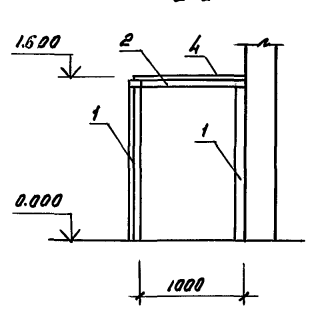
ШК-1



1-1



2-2



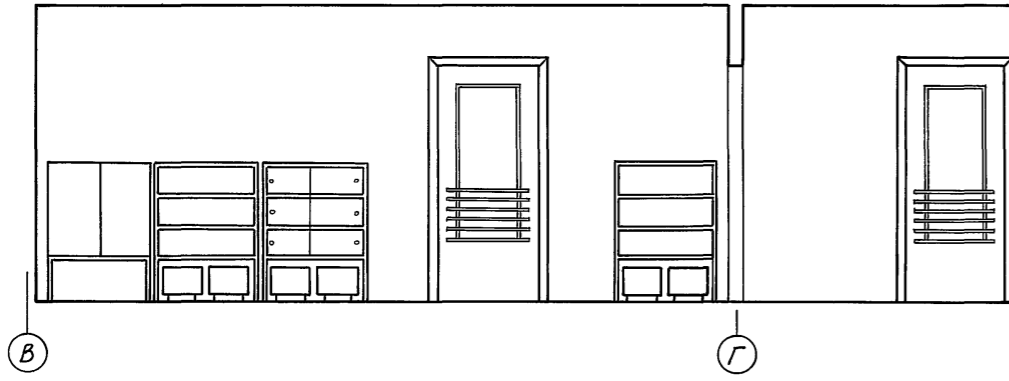
шкафы окрасить масляной краской 30 в разе
Данный лист см. с листом 54

Привязан:		ГАП Соестов	12.91	Детские ясли-сад на 190 мест в монолитных конструкциях	Стандарт Лист	Листов
		ГАП Акрамов	12.91			
		Завер. Арифманов	12.91	Теневой навес - тип 2 Узлы 1, 2, 3 Шкаф ШК-1	Р	56
		Разраб. Бармакова	12.91			
ИИВ. №				Тсш ЗНУЦЭП		

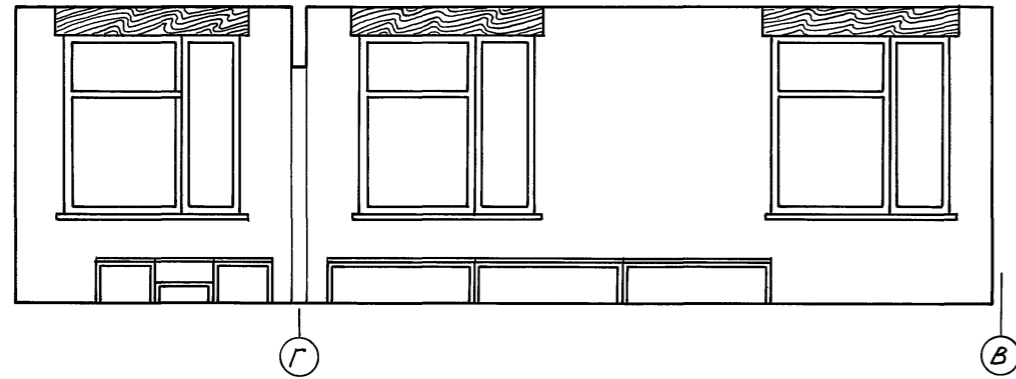
Шкафы, ясли, подполы и другие в здании

Альбом 2

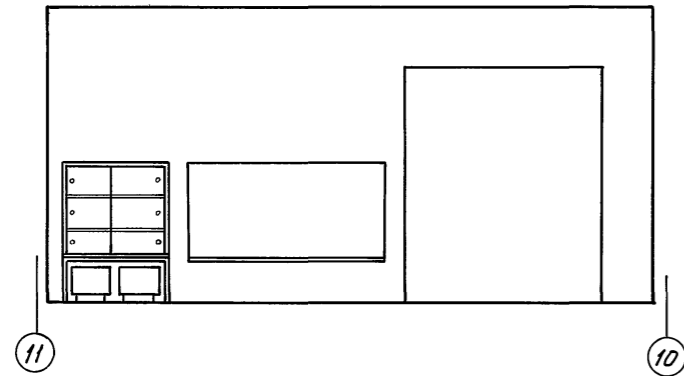
Интерьер „ групповой “
Развертка стены по оси „10”



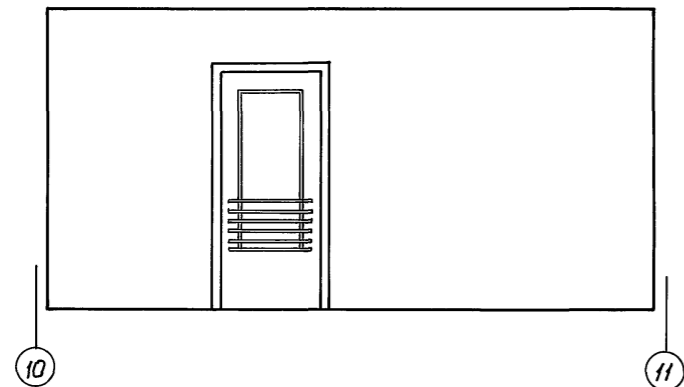
Развертка стены по оси „11”



Развертка стены по оси „B”

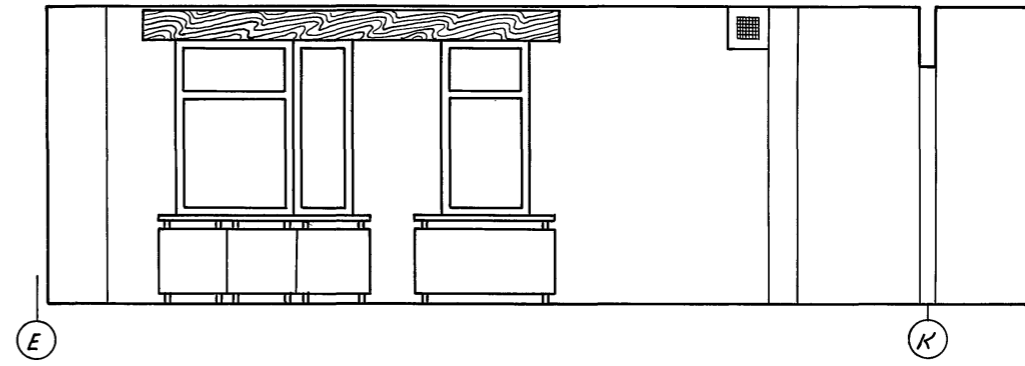


Развертка стены в осях „10-11”

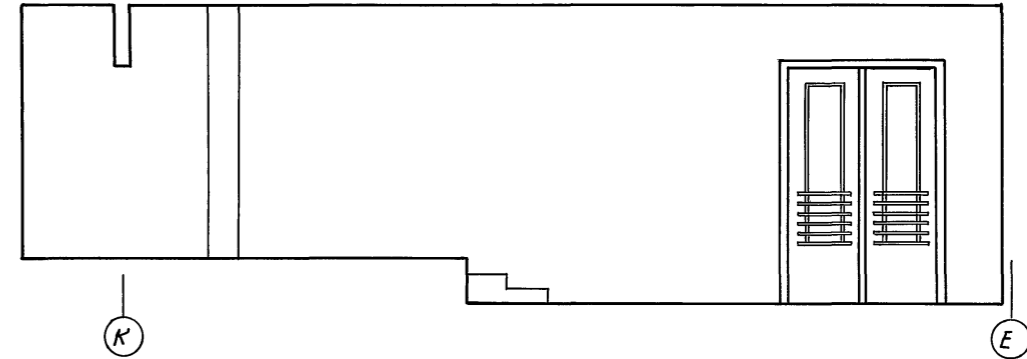


Интерьер многофункционального помещения с зонами для игр, занятий по интересам, музыкальных занятий

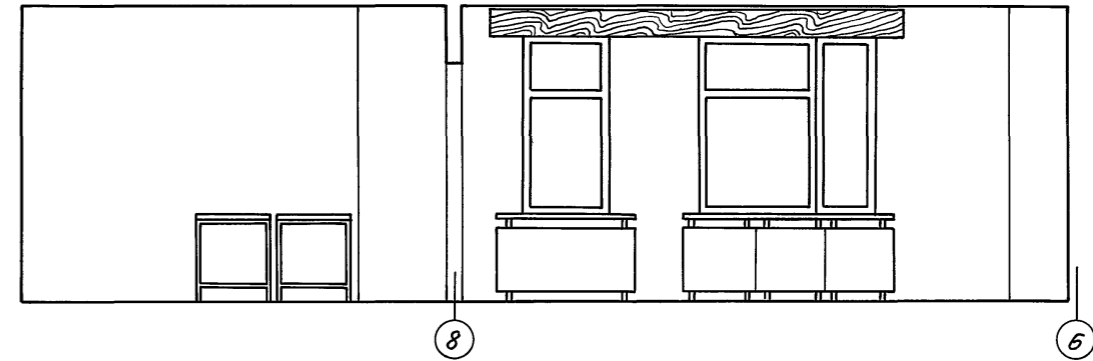
Развертка стены по оси „6”



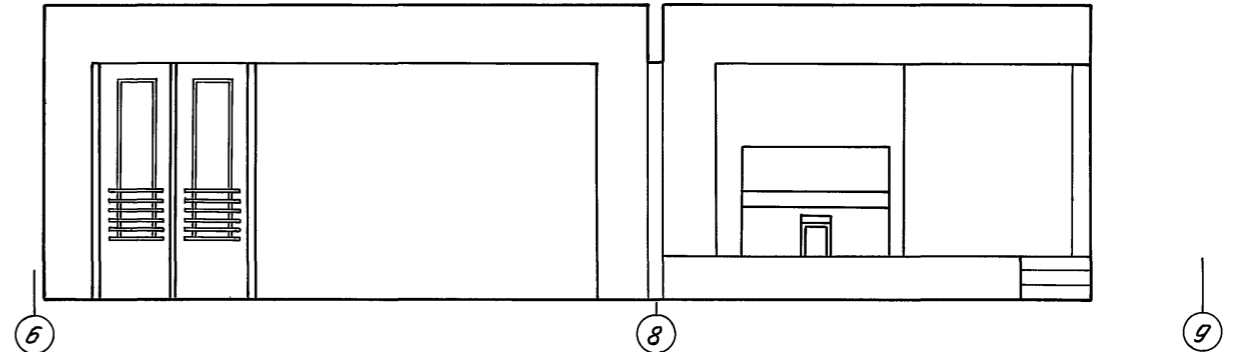
Развертка стены в осях „K-E”



Развертка стены по оси „E”



Развертка стены в осях „5-9”



1. Данный лист читать совместно с листом.

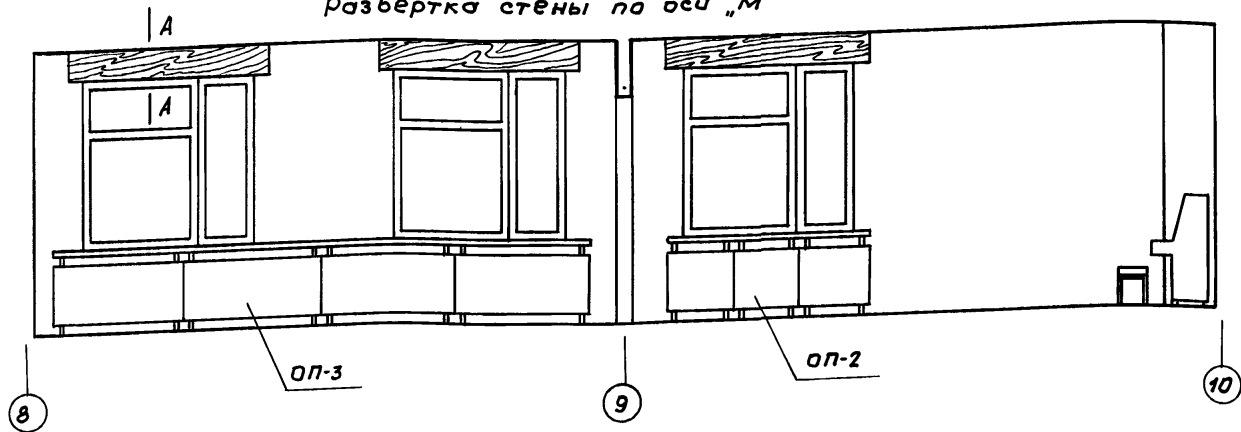
Ин. контр.	Горбачкий	12.91		218-1-528 с. 91 АС. 1-1
Нач. отд.	Турсунбаева	12.91		
Тл. спец.	Горбачкий	12.91		
И.Г.П.	Сагаатов	12.91	Детские ясли-сад на 190 мест в монолитных конструкциях	Стадия Лист Листов
Г.И.П.	Акрамов	12.91		Р 57
Зав. гр.	Ариржанов	12.91		
Разраб.	Усмонов	12.91	Интерьеры - групповой и многофункционального помещения с зонами для игр	ТашЗНИИЭП

25224-02 59

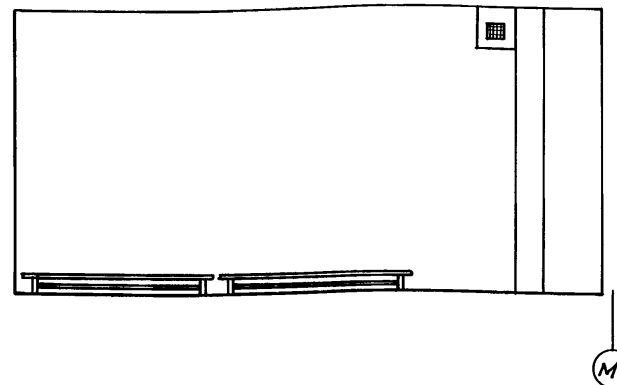
Инв. н. подл. Подпись и дата. Взам. инв. н.

Развертка стен зала для гимнастических занятий.

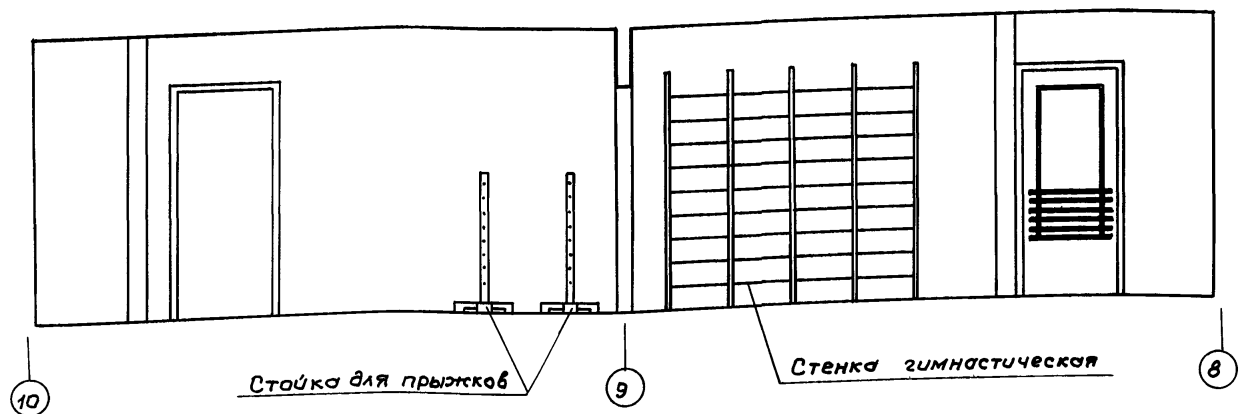
Развертка стены по оси „М“



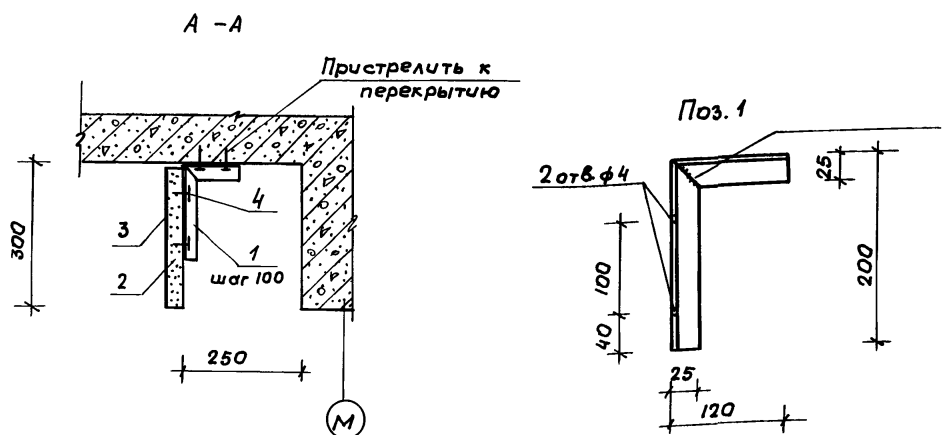
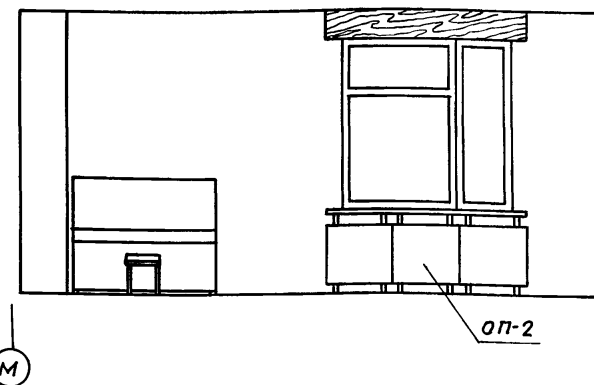
Развертка стены по оси „в“



Развертка стены в осях „10-в“



Развертка стены по оси „10“



1. Данный лист читать совместно с листом АС.1-1 л.57
2. Позицию 1 окрасить масляной краской за 2 раза, цвет-белый

Расход материалов на изготовление карниза /35 шт/

Марка, поз.	Обозначение	Наименование	Кол.	Масса, кг.	Примечание.
1	ГОСТ 8509-86	Уголок 25x3 e=320мм	3	0.38	
2	ГОСТ 10632-77	ДСП 2100 x 300 x 19мм	1		0.012 м ³
3	ГОСТ 9590-76	Пластик бумажно-слоистый декоративный	1		0.63 м ²
4	ГОСТ 1145-80	Шуруп 1-4-30	6		

				216-1-528с. 91. АС 1-1			
И.контр.	Горбачкий						
Нач.отд.	Турсунбаева	12.91					
Гл. спец.	Горбачкий	12.91					
Привязан	ГАП	Саятов	12.91	Детские ясли-сад на 190 мест в монолитных конструкциях.	Студия	Лист	Листов
	ГИП	Акрамов	12.91		Р	58	
	Зав.пр.	Арижанов	12.91				
	Разр.	Чеманов	12.91				
Инв.№				Интерьер зала для гимнастических занятий. Карниз.	Таш ЗНУУЭП		

25224-02 60

Альбом 2
Шильченко, Подпись и дата
Всехмишваки

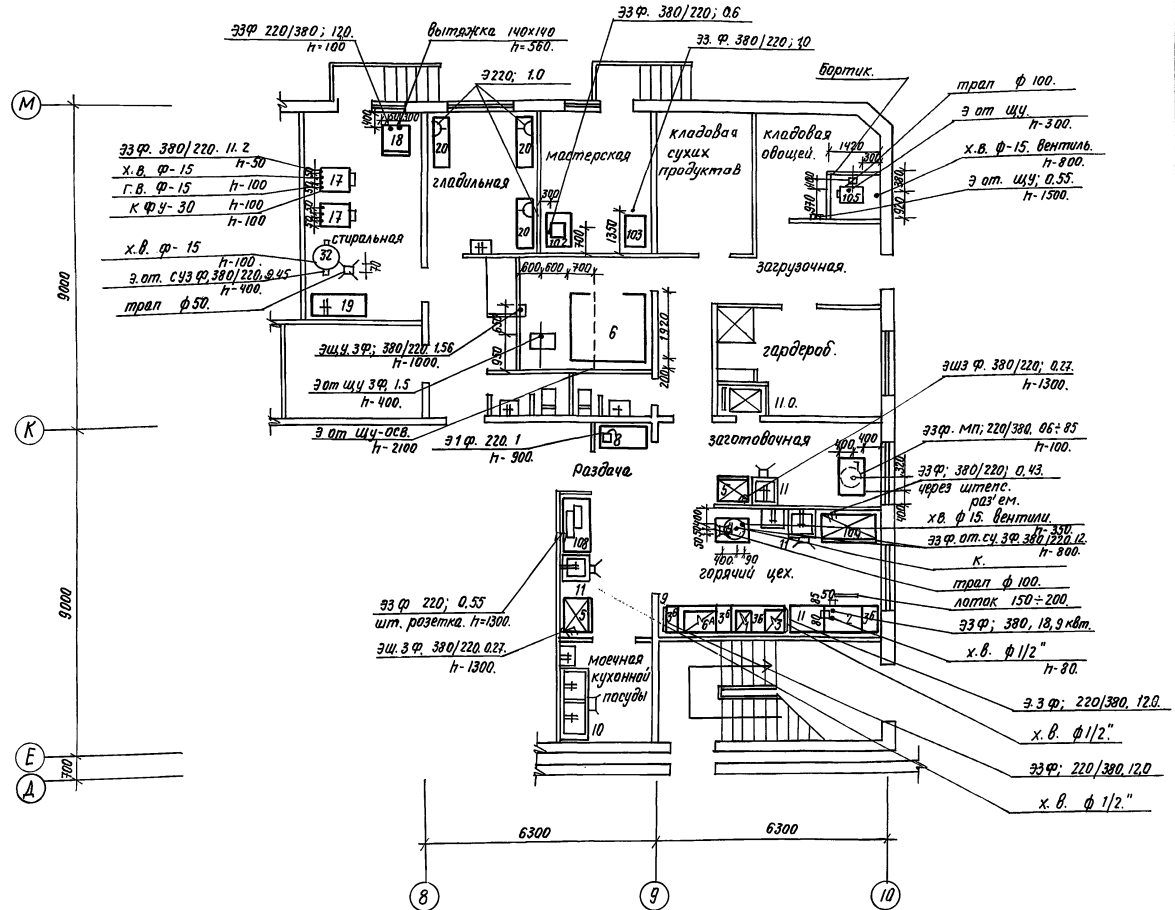
Ведомость рабочих чертежей основного комплекта ТХ.1-1.

Лист	Наименование	стр.
1	Общие данные. План холлока с привязкой точек. подвода коммуникаций к оборудованию.	59.
2.	Блок "А". План 1 и 2 этажа с расстановкой оборудования.	60
3.	Блок "Б". План 1 и 2 этажа с расстановкой оборудования.	61
4.	Блок "В". План 1 и 2 этажа с расстановкой оборудования.	62.

Планировочная структура детского яслей-сада позволяет разделение на функциональные группы.

В состав входят ясельные группы, дошкольные группы (младшая, средняя, старшая), административно-хозяйственные помещения, пищеблок, изолятор, зал музыкальных и гимнастических занятий. Оборудование постирочной и пищеблока принято на электрическом обогреве.

Набор оборудования и предметов внутреннего убранства принято по сборнику сметных норм № 5,3 "Детские дошкольные учреждения".



Данный лист читать совместно с ТХ 1-1. л. 2,3,4.

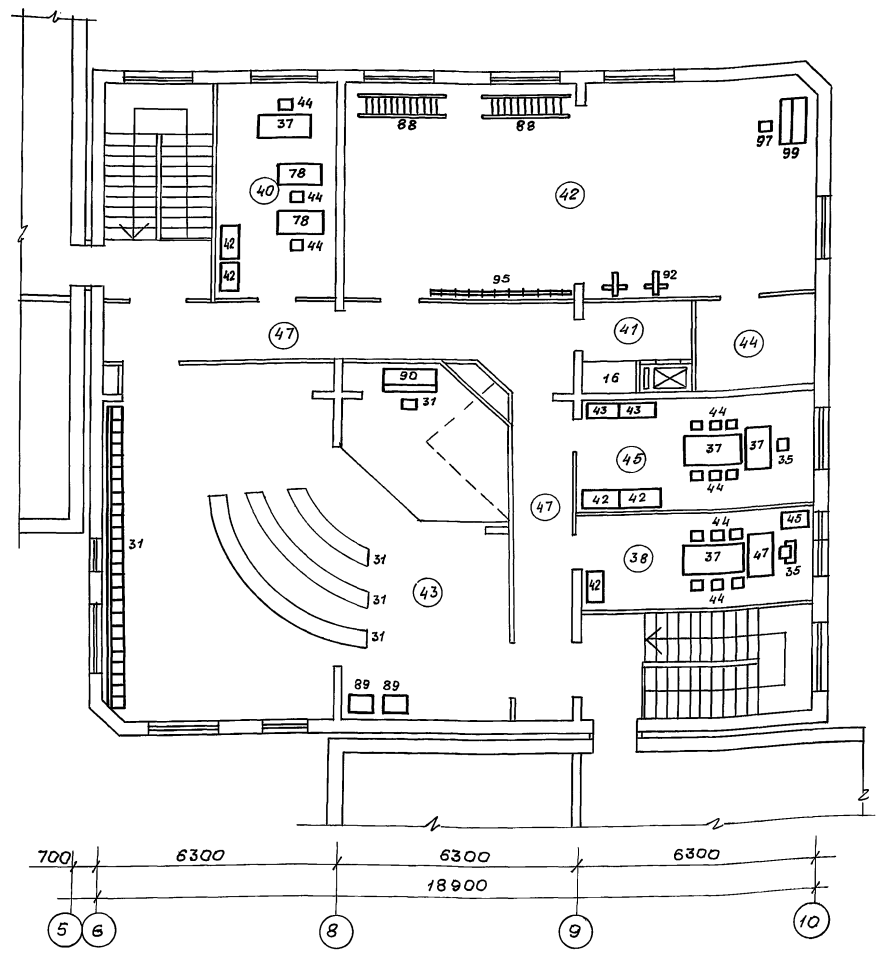
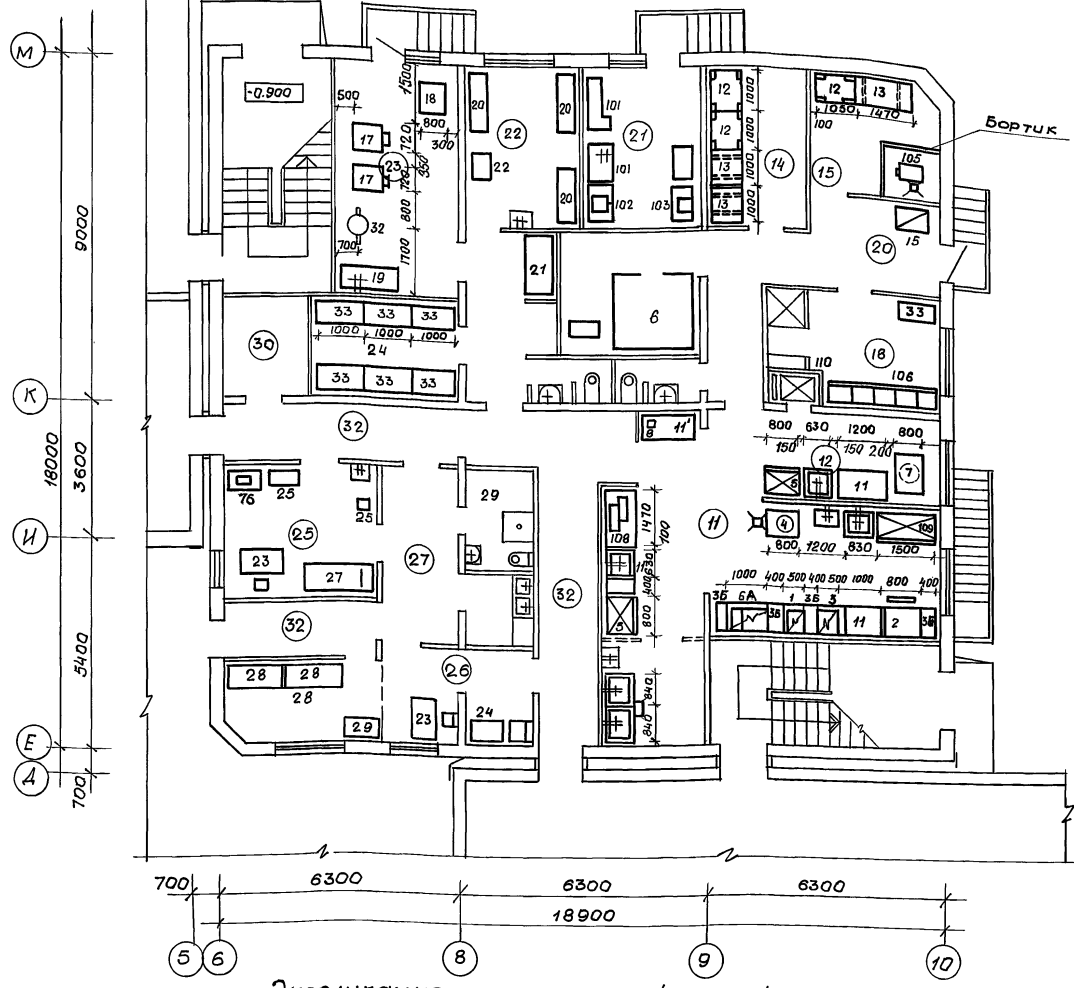
Спецификацию оборудования 218-1-528 с. 91. СО.1. (Альбом 7).

Шифры глав, подразделов и листов. Взам. шифр

Проект выполнен в соответствии с действующими нормами и правилами:
 Главный архитектор проекта *Ахмедов Сагатов*!
 Главный инженер проекта *Ахмедов Акрамов*!
 Проект привязан.
 Главный архитектор проекта.

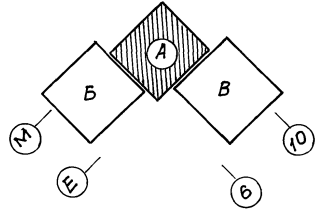
		Привязан.	
Инв №			
Н.контр.	Горбачий	12.91	
Нач.отд.	Пурсундаева	12.91	
Гл. спец.	Горбачий	12.91	
ГАП	Сагатов	12.91	
ГИП	Акрамов	12.91	
Разреш.	Тупаева	12.91	
	Салихова	12.91	
			218-1-528 с. 91. ТХ.1-1.
			Детские ясли-сад на 190 мест в монолитных конструкциях.
			Общие планы: блок раздевалки, план холлока с привязкой точек, подвод коммуникаций к оборудованию.
Стадия	Лист	Листов	
р	1	4	
			ТАШЗНИИЭП

Альбом 2



Экспликация помещений / начало /

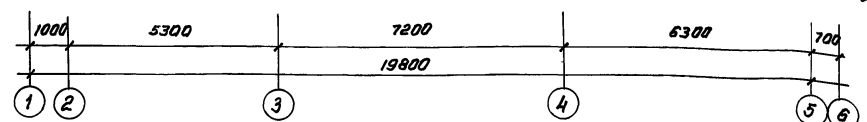
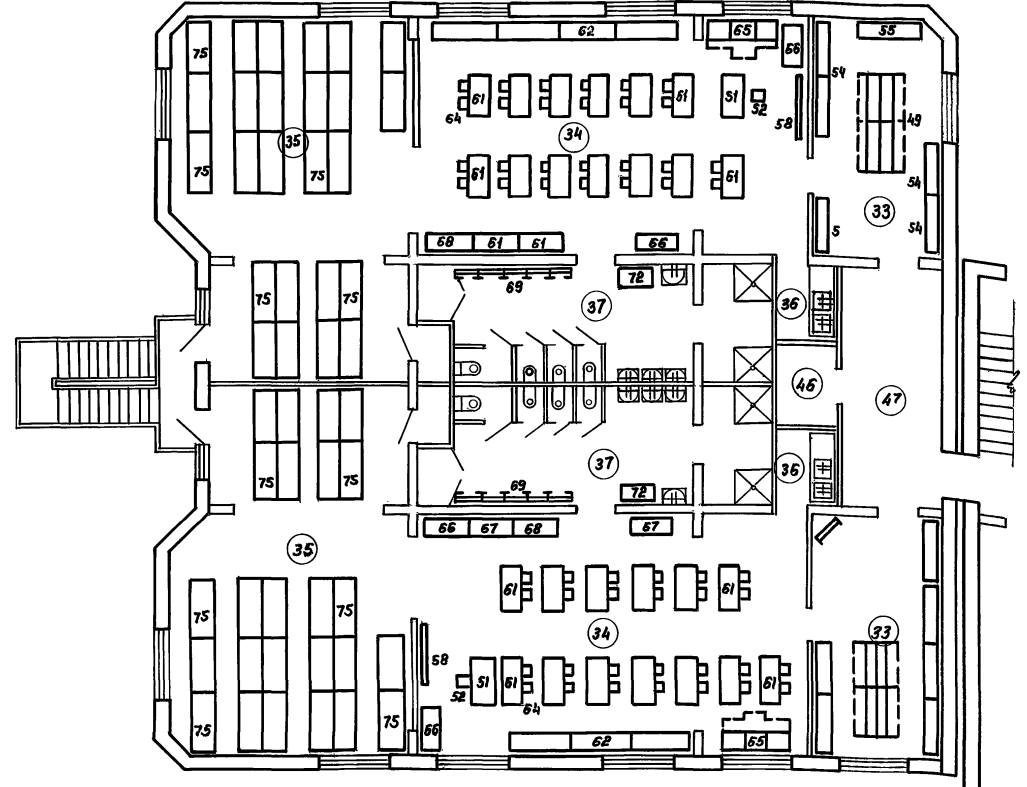
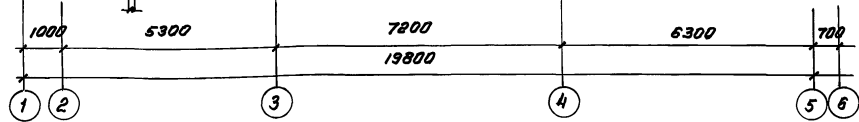
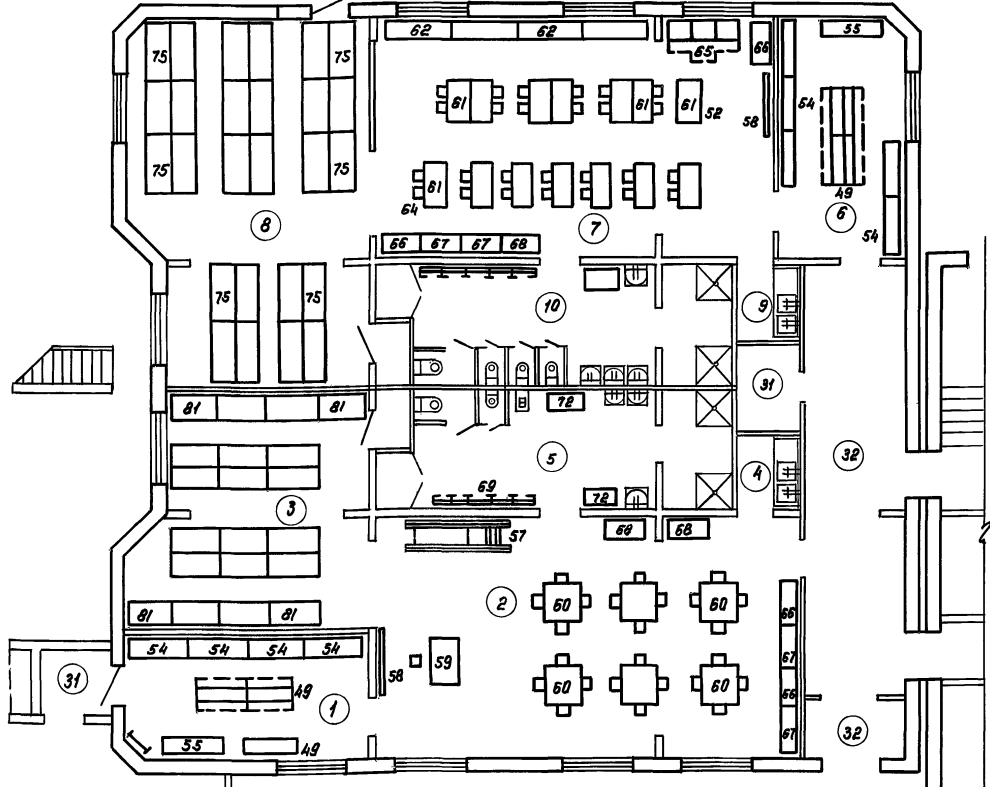
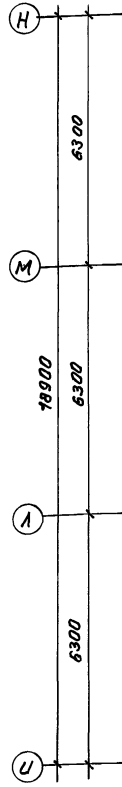
Поз.	Наименование	Площадь м ²	Поз.	Наименование	Площадь м ²
	1 этаж.		8	Спальня	
	Помещения групповых ячеек детей 2-3 лет (2 группы)		9	Буфетная	
1	Раздевальная		10	Туалетная	
2	Групповая		11	Кухня с раздаточной	
3	Спальня		12	Заготовочный цех	
4	Буфетная		13	Моечная кухонной посуды.	
5	Туалетная		14	Кладовая сухих продуктов.	
	Помещения групповых ячеек детей 3-6 лет (2 группы)		15	Кладовая овощей	
6	Раздевальная		16	Охлаждаемая камера	
7	Групповая		17	Фреон	
			18	Комната персонала, душевая	
			19	Туалетная персонала.	



Количество выпускаемых блюд - 1400
 Штат по пищеблоку - 4 чел.
 Количество стираемого белья - 50 кг.
 Штат по постирочной - 4 чел.
 Примечания см. ТХ.1-1 л.1

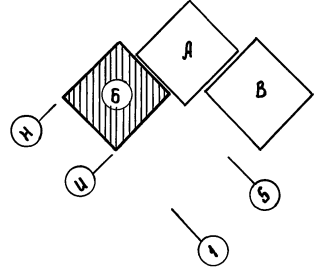
				218-1-528с.91 ТХ.1-1			
И.konto	Гарбацкий	12.91		Детские ясли-сад на 190 мест в монолитных конструкциях.	Студия	Лист	Листов
Нач.отд.	Турсунбаев	12.91					
ГАП	Сагатов	12.91					
Разраб.	Тупаева	12.91					
Инв.мз				Блок "А"		ТашЗНИУЭП	

Альбом 2



Экспликация помещений (продолжение)

Поз.	Наименование	Площадь м ²	Поз.	Наименование	Площадь м ²
20	загрузочная		32	Коридоры, тамбуры	
21	Столярная мастерская			2 этаж	
22	Гладильная			Помещения групповых ячеек	
23	Стиральная			детей 3-6 лет (4 группы)	
24	Кладовая чистого белья		33	Раздевальная	
25	Процедурный кабинет		34	групповая	
26	Медицинская комната		35	Спальня	
27	Приемная изолятора		36	Буфетная	
28	Палата		37	Туалетная	
29	Туалетная изолятора		38	Кабинет заведующего	
30	Электрощитовая		39	Кабинет завхоза	
31	Кладовая		40	Кабинет леопеда	

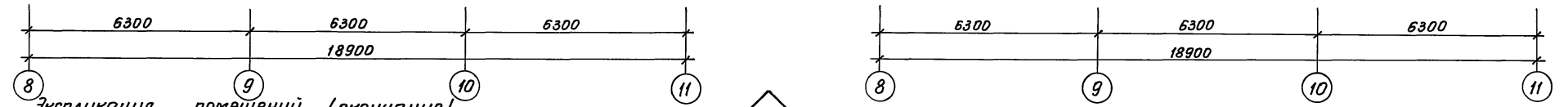
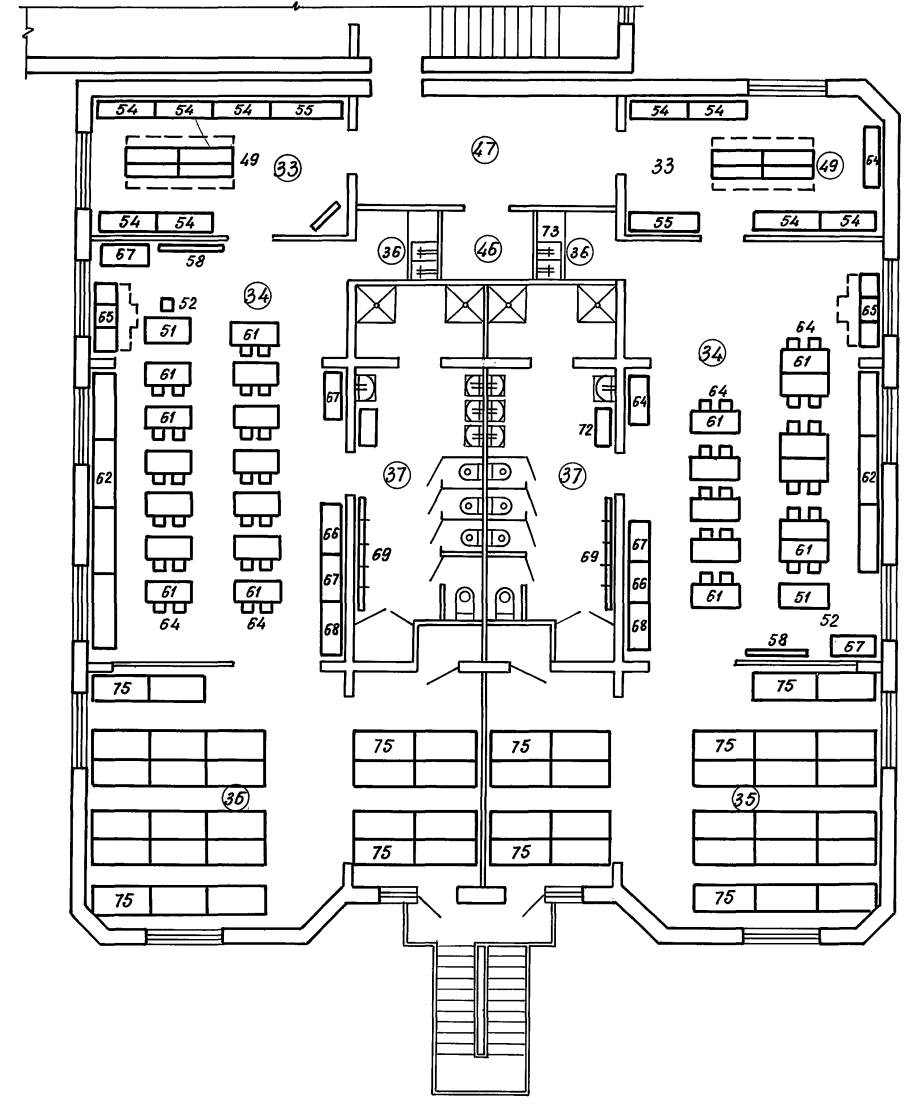
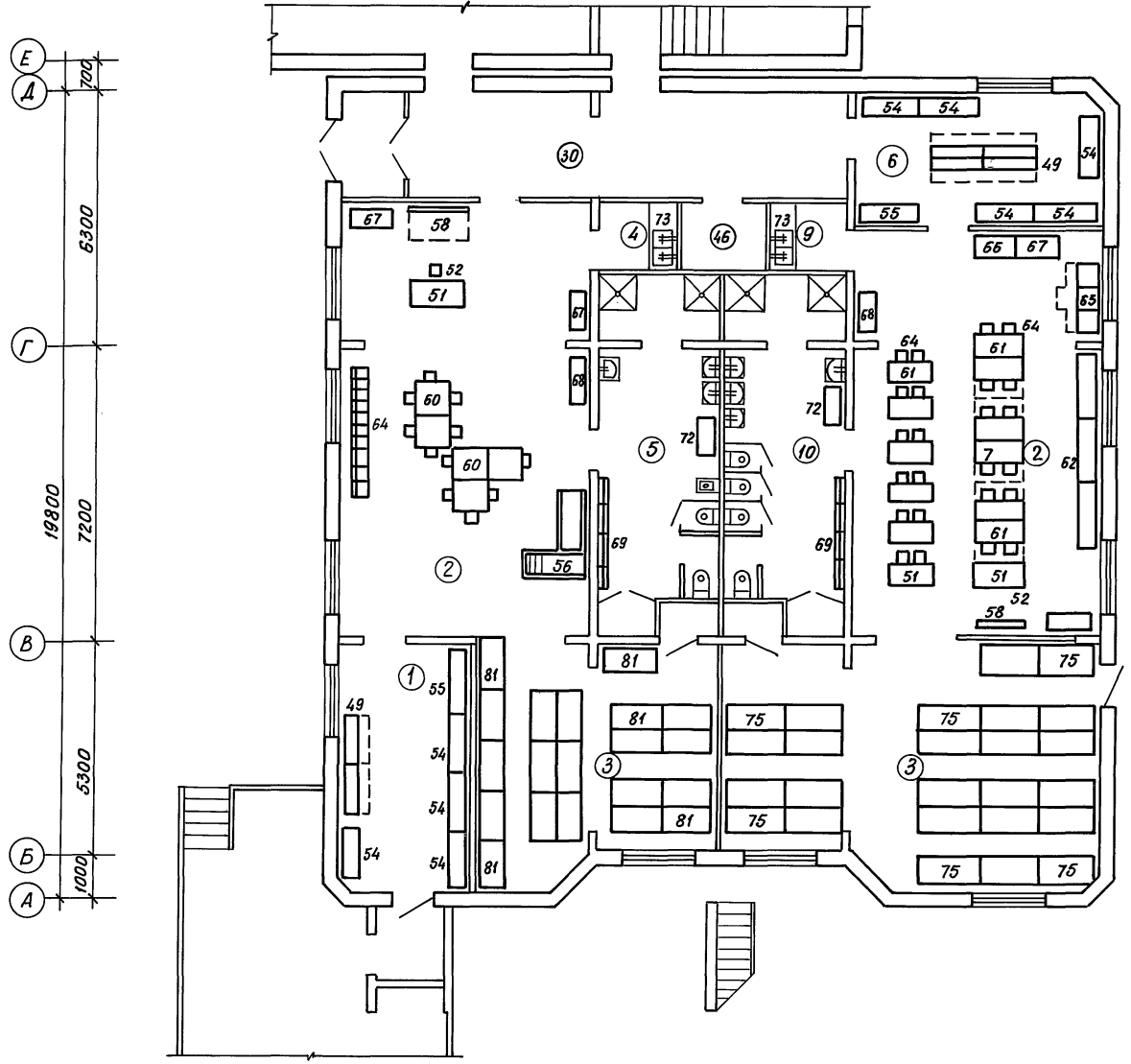


Примечания см. АС. 1-1 А. 1

И.контр. Гарацкий	12.91	218-1-528с.91 ТХ.1-1	Детские ясли-сад на 190 мест в монолитных конструкциях	Стадия	Лист	Листов
Нач.отд. Турчандаев	12.91					
ГАП Саватова	12.91					
ГАП Анрамов	12.91					
Разработчик	Тупаева	12.91	Блок "Б"	Р	3	
Привязан:			План 1 и 2 этажи с расстановкой оборудования	ТашЗНИИЭП		

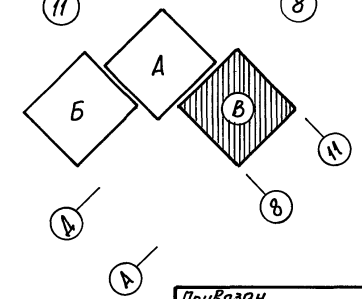
Ш.№.И.№.И. Подпись и дата. В зам. инж. А.

Альбом 2



Экспликация помещений (окончание)

Поз.	Наименование	Площадь м ²	Поз.	Наименование	Площадь м ²
41	Разгрузочная		46	Кладовая уборочного инвентаря	
42	Зал для гимнастических занятий		47	Коридоры	
43	Многофункциональное помещение с зонами для игр, занятий по интересам, музыкальных занятий				
44	Кладовая спортивного инвентаря				
45	Методический кабинет				



Примечания см. ТХ.1-1 л.1

И.контр.	Горбачкий	12.91	218-1-528с.91 ТХ.1-1		
Нач.отд.	Турсунбаева	12.91			
ГАП	Сагатов	12.91			
ГИП	Акрамов	12.91	Детские ясли-сад на 190 мест в монолитных конструкциях		
Разраб.	Типаева	12.91	Блок „В“		
Инв.н			План 1 и 2 этажа с расстановкой оборудования		
			Этадия	Лист	Листов
			Р	4	
			ТашЗНИИЭП		

25224-02

Копировала Блинова

64

Формат А2