

ТИПОВОЙ ПРОЕКТ 184-000-702.87

ОДНОКОМНАТНЫЙ
САДОВЫЙ ЛЕТНИЙ ДОМИК
С МАНСАРДОЙ И КУХНЕЙ

/СТЕНЫ ИЗ КИРПИЧА/ ДЛЯ ЗАСТРОЙКИ ТЕРРИТОРИЙ
САДОВОДЧЕСКИХ ТОВАРИЩЕСТВ

АЛЬБОМ I

АРХИТЕКТУРНО-СТРОИТЕЛЬНЫЕ ЧЕРТЕЖИ;
ГАЗОСНАБЖЕНИЕ; ЭЛЕКТРОСНАБЖЕНИЕ.
ВЕДОМОСТЬ ПОТРЕБНОСТИ В МАТЕРИАЛАХ

22628 - 01

ЦЕНА 1-97

ТИПОВОЙ ПРОЕКТ 184-000-702.87

ОДНОКОМНАТНЫЙ
САДОВЫЙ ЛЕТНИЙ ДОМИК
С МАНСАРДОЙ И КУХНЕЙ /СТЕНЫ ИЗ КИРПИЧА/

АЛЬБОМ I

СОСТАВ ПРОЕКТА

- АЛЬБОМ I - АРХИТЕКТУРНО-СТРОИТЕЛЬНЫЕ ЧЕРТЕЖИ
ГАЗОСНАБЖЕНИЕ. ЭЛЕКТРОСНАБЖЕНИЕ.
ВЕДОМОСТЬ ПОТРЕБНОСТИ В МАТЕРИАЛАХ.
АЛЬБОМ II - ИЗДЕЛИЯ ЗАВОДСКОГО ИЗГОТОВЛЕНИЯ
АЛЬБОМ III - СМЕТЫ

РАЗРАБОТАН
ПРОЕКТНЫМ ИНСТИТУТОМ

„РОСНИПИ АГРОПРОМ“
ГЛАВНЫЙ ИНЖЕНЕР ИНСТИТУТА
ГЛАВНЫЙ АРХИТЕКТОР ИНСТИТУТА
ГЛАВНЫЙ АРХИТЕКТОР ПРОЕКТА
ГЛАВНЫЙ ИНЖЕНЕР ПРОЕКТА

В.Н. Тушин /Тушин В.Н./
Г.Д. Семидушнов /Семидушнов Г.Д./
Н.Д. Галенко /Галенко Н.Д./
А.П. Ключков /Ключков А.П./

ПРОЕКТ УТВЕРЖДЕН
ГОССТРОЕМ РСФСР
ПОСТАНОВЛЕНИЕ N 112 ОТ 29.07.1987г.

СО Д Е Р Ж А Н И Е А Л Ь Б О М А

Наименование	Лист	Стр.
СО Д Е Р Ж А Н И Е А Л Ь Б О М А	1	2
О Б Щ И Е Д А Н Н Ы Е /Н А Ч А Л О /	2	3
О Б Щ И Е Д А Н Н Ы Е /П Р О Д О Л Ж Е Н И Е /	3	4
О Б Щ И Е Д А Н Н Ы Е /П Р О Д О Л Ж Е Н И Е /	4	5
О Б Щ И Е Д А Н Н Ы Е /О К О Н Ч А Н И Е /	5	6
П Р И М Е Р Н А Я С Х Е М А Г Е Н П Л А Н А	6	7
Ф А С А Д Ы В О С Я Х 1-3; А-Г	АС-1	8
Ф А С А Д Ы В О С Я Х 3-1; Г-А	АС-2	9
Ф А С А Д Ы / В А Р И А Н Т /	АС-3	10
Ф А С А Д Ы / В А Р И А Н Т /	АС-4	11
Ф А С А Д Ы / В А Р И А Н Т /	АС-5	12
П Л А Н Ы	АС-6	13
Р А З Р Е З Ы 1-1; 2-2	АС-7	14
П О Р Я Д О В К И . У З Л Ы	АС-8	15
П Л А Н Ф У Н Д А М Е Н Т О В . С Е Ч Е Н И Я		
П Л А Н П О Л О В П О Б А Л К А М	АС-9	16
П Л А Н М Е Ж Д У Э Т А Ж Н О Г О П Е Р Е К Р Ы Т И Я		
У З Л Ы . С П Е Ц И Ф И К А Ц И Я	АС-10	17

Наименование	Лист	Стр.
КАРКАС М А Н С А Р Д Ы . С П Е Ц И Ф И К А Ц И Я	АС-11	18
М А Н С А Р Д А . У З Л Ы	АС-12	19
П Л А Н С Т Р О П И Л	АС-13	20
С Т Р О П И Л А . У З Л Ы . С П Е Ц И Ф И К А Ц И Я	АС-14	21
КАРКАС В Е Р А Н Д Ы . С Е Ч Е Н И Я	АС-15	22
КАРКАС В Е Р А Н Д Ы . У З Л Ы . С П Е Ц И Ф И К А Ц И Я	АС-16	23
Л Е С Т Н И Ц А Н А М А Н С А Р Д У . У З Л Ы . С П Е Ц И Ф И К А Ц И Я	АС-17	24
К Р Ы Л ь Ц О . С П Е Ц И Ф И К А Ц И Я	АС-18	25
О Т О П И Т Е Л ь Н А Я П Е Ч ь П-5	АС-19	26
О Т О П И Т Е Л ь Н А Я П Е Ч ь П-5 . С П Е Ц И Ф И К А Ц И Я	АС-20	27
П Р О Т И В О П О Ж А Р Н Ы Е М Е Р О П Р И Я Т И Я	АС-21	28
С В О Д Н А Я С П Е Ц И Ф И К А Ц И Я /Н А Ч А Л О /	АС-22	29
С В О Д Н А Я С П Е Ц И Ф И К А Ц И Я /О К О Н Ч А Н И Е /	АС-23	30
В А Р И А Н Т П Р И Г О Т О В Л Е Н И Я П И Щ И Н А Б А Л Л О Н Н О М Г А З Е	ГС-1	31
О Б Щ И Е Д А Н Н Ы Е	ЭО-1	32
П Л А Н Ы Р А С П О Л О Ж Е Н И Я	ЭО-2	33
В Е Д О М О С Т ь П О Т Р Е Б Н О С Т И В М А Т Е Р И А Л А Х /Н А Ч А Л О /	ВМ-1	34
В Е Д О М О С Т ь П О Т Р Е Б Н О С Т И В М А Т Е Р И А Л А Х /О К О Н Ч А Н И Е /	ВМ-2	35

ИЗДАНИЕ №

ПОДПИСЬ И ДАТА

ИЗДАНИЕ №

Привязан

Инд. №

НОРМОКОН.	КЛОЧКОВ	
РУК. МАСТ.	СИГОРСКИЙ	
ГЛА. КОНСТР.	ВОЛЬФ	
ГАП	ТАЛЕНКО	
ГИП	КЛОЧКОВ	
РУК. ГР.	ЦУКАНОВА	
СТ. АРХ.	СЕМИНА	

т. п. 184-000-702.87

О Д Н О К О М Н А Т Н Ы Й С А Д О В Ы Й	С Т А Н Ц И Я	Л И С Т	Л И С Т О В
Л Е Т Н И Й Д О М И К	Р . П .	1	
С М А Н С А Р Д О Й И К У Х Н Е Й			
СО Д Е Р Ж А Н И Е А Л Ь Б О М А	Р О С Н И П Л А Н Т Р О П Р О М		
	г. М О С К В А 1987г.		

Альбом I

Технико-экономические показатели			
Наименов.	Характеристика	Всего	на 1 м ² сумм. пл.
Площадь м ²	Застройки	31.97	
	Общая	16.23	
	Мансарды	13.65	
	Веранды	7.23	
	Суммарная	37.11	
Объем строительный, м ³		108.52	2.92
Общая сметная стоимость т.р.		3.25	0.088
в том числе:			
Строительно-монтажных работ		3.25	0.088
Расход материалов	Цемент Т	0.567	0.015
	Сталь в натуральном исчислении Т	0.070	0.002
	Лесоматериалы м ³	7.7	0.207
	Кирпич тыс. шт.	8.56	0.231
Построечно-трудовые затраты чел. дн.		82.31	2.22
Масса конструкций и материалов /без учета фундаментов/, т		38.7	1.043
Наибольшая масса монтажного элемента /балка перекрытия/ — 0.040 т			
Климатические районы и подрайон СССР II; III и IV			
Вес снегового покрова	—	100 кгс/м ²	
		1.00 кПа	
Скоростной напор ветра	—	48 кгс/м ²	
		0.48 кПа	
Расчетная температура наружного воздуха	—	минус 10°С	
Инженерно-геологические условия — обычные			
Ориентация — свободная			
Степень огнестойкости — пятая			

Строительные конструкции и отделка	
Наименов.	Характеристика
Фундаменты	Столбчатые — из керамич. кирпича
Перекрытия	По деревянным балкам с обшивкой
Стены	Первого эт. с 7-0.270
	из силикатного кирпича ГОСТ 379-79, толщиной — 250 мм
Мансарды	Деревянные каркасные, толщина стен: наружных — 126 мм, внутренних — 113 мм
Лестница	Деревянная на мансарду
Крыша	Двускатная по деревянным стропилам кровля — волнистые асбесто-цементные листы „М-80“ ГОСТ 348-76
Двери	Серия 1.136.5-19
В комнате на веранде	Серия 1.136.5-16 ч.1 со слар переплет.
	с одинарным остеклением, индивидуальные
В комнате и на веранде	Дощатые по балкам
Стены комнат	мокрая штукатурка с клеевой окраской
	наружные поверхности стен
Цоколь	Оштукатурить цементным раствором
Потолки	Подшивка тесом в четверть
Максимальная масса монтажного элемента конструкции /обвязка/ — 0.04 т	

Инженерное оборудование и эксплуатационные показатели	
Наименов.	Характеристика
Отопление	Печь отопительная П-5 расчетная наружная t = -5°С, расход тепла 2800 ккал/час
Вентиляция	Естественная
Водоснабжение	от уличных водоразборных колонок или шахтных колодцев
Канализация	дворовая уборная /пудр-клозет/
Оборудование кухни	Печь отопительная П-5 по типовому проектному решению 903-09-7
	газовая плита на баллонном газе /вариант/
Электроосвещение	лампа накаливания 220 в; потребляемая мощность силового ввода 3,0 кВт

Перечень примененных типовых конструкций	
Серия	Наименование
1.136.5-16 часть 1	Окна и балконные двери с двойным остеклением для жилых зданий
1.136.5-19	Двери входные наружные тамбурные и служебные для жилых зданий
17280-79 903-09-7	Подоконные деревянные доски печи отопительные и отопительно-варочные /из кирпича на твердом топливе/

Инв. № подл. Подпись и дата Взам. инв. №

Настоящий проект разработан в соответствии с ведомственными строительными нормами Госгражданстроя „Застройка территорий садоводческих товариществ“, здания и сооружения. Нормы проектирования /ВСН-43-85/, утвержденными приказом № 404 от 11 декабря 1985 года, а также ГОСТ'ом 26283-86 „Домики летние садовые“ /в том числе по взрывопожарной безопасности/.

Гл. архитектор проекта /Галенко Н.А./
Гл. инженер проекта /Клочков А.П./

Инва. №	
Нормокон	Клочков
Рук. М.А.С.	Ситгорский
Гл. констр.	Вольф
ГАП	Галенко
ГИП	Клочков
Рук. гр.	Цуканова
Ст. арх.	Семина
Сверил	Юрина
Привязан	
Т.п.	184-000-702.87
Однокомнатный садовый летний домик с мансардой и кухней	Стадия Лист Листов р.п. 2
Общие данные /начало/	Роснипиагропром г.Москва 1987г

ПОДГОТОВИТЕЛЬНЫЕ РАБОТЫ

ДО НАЧАЛА СТРОИТЕЛЬНЫХ РАБОТ ПРОЕКТ ДОМА НЕОБХОДИМО СОГЛАСОВАТЬ С СООТВЕТСТВУЮЩИМИ РАЙОННЫМИ ОРГАНИЗАЦИЯМИ И ПРИВЯЗАТЬ К МЕСТНЫМ УСЛОВИЯМ, С УЧЕТОМ КАТЕГОРИИ ГРУНТА, УРОВНЯ ГРУНТОВЫХ ВОД, ГОРИЗОНТАЛЬНОЙ И ВЕРТИКАЛЬНОЙ ПЛАНИРОВКИ И ОБЩЕГО БЛАГОУСТРОЙСТВА КОЛЛЕКТИВНОГО САДА. Ориентация дома свободная.

С площадки, на которой строится домик /с учетом отмостки/, снимается растительный слой, который рекомендуется впоследствии использовать в качестве корнеобитаемого слоя.

Разбивка фундаментов производится в следующем порядке: наметив один из углов дома забивают колышек, одевают на него прямоугольный треугольник из тонких досок и по прямой линии отмечают длину оси продольной стены и длину оси поперечной стены, забивают 2^й и 3^й колышки; затем угольник переносят в противоположный угол и после определения размеров осей забивают 4^й колышек. Полученный прямоугольник проверяется по диагоналям, т.е. сугла на угол. Разница в размерах диагоналей допускается до 2 см.

После определения и проверки размеров прямоугольника на расстоянии 1.0-1.5 м от осевых линий устраивается обноска из кольев высотой 1.0 м из обрезных досок на высоту 70 см от земли. Доски обноски должны быть параллельны сторонам здания и прибиваются горизонтально к кольям с наружной стороны.

На верхних кромках обноски наносятся все осевые размеры, данные на плане фундаментов, забиваются гвозди и по осевым линиям натягивается шнур или тонкая проволока. После проверки правильности размеров, оси фундаментов наносятся на грунт.

Застройщику разрешается проявить свою инициативу в решении вида наружной и внутренней отделки домика, применения иных строительных материалов и изделий, другого размещения оконных проемов, конструкций пола и т.д. Вносимые в проект изменения подлежат согласованию с местными органами архитектуры.

Привязан:

Инв. №		СВЕРИЛ	ЮРИНА

УСТРОЙСТВО ФУНДАМЕНТОВ И ЦОКОЛЯ

Большинство грунтов при замерзании обладают способностью пучения, поэтому вначале необходимо определить свойства грунта и, в зависимости от его свойств, глубины промерзания и уровня грунтовых вод, выяснить глубину заложения фундаментов у районного архитектора или в отделе коммунального хозяйства.

В местах установки столбчатых фундаментов выкапываются ямы глубиной, определенной при привязке проекта, в которых выкладывается фундамент. Между фундаментами по наружному периметру здания выкладывается кирпичный цоколь, который штукатурится цементным раствором, первый ряд кладки цоколя проверяется по горизонтали двухметровой отфугованной рейкой с уровнем.

В пучинистых грунтах цоколь выкладывается на песчаной подушке толщиной 15-20 см. Фундаменты, цокольная часть стен до отм. -0.270 и заборка выполняются из кирпича керамического рядового полнотелого обыкновенного „М-100“ плотностью 1650 кг/м³, морозостойкостью Мрз 15 ГОСТ 530-80 на цементном растворе „М-25“ для отвода от дома поверхностных вод, вокруг наружных стен устраивается глинощебеночная отмостка по грунту, уплотненному щебнем. По фундаментным столбикам устраиваются армокирпичные перемычки, арматура 3φ 8А-I в слое цементного раствора „М-50“, толщиной 50 мм.

Наружные стены выполняются из силикатного кирпича марки „100“ ГОСТ 379-79 на растворе марки „25“, начиная с отметки -0.270.

т.п. 184-000-702.87

Нормокон	КЛОЧКОВ						
Рук.маст	СИГОРСКИЙ						
ГЛ.констр	ВОЛЬФ						
ГАП	ГАЛЕНКО						
Гип	КЛОЧКОВ						
Рук.гр.	ЦУКАНОВА						
Ст.арх.	СЕМИНА						
Инв. №							

Однокомнатный садовый летний домик с кухней и мансардой	Стадия	Лист	Листов
	Р.П.	3	

ОБЩИЕ ДАННЫЕ
/ПРОДОЛЖЕНИЕ/

РОСНИПИ АГРОПРОМ
г.Москва 1987г.

КРОВЛЯ

Покрытие кровли волнистыми асбестоцементными листами марки „ВД“ производится следующим образом:

1. По карнизному свесу укладывается по шнуру первый ряд из асбестоцементных листов. Каждый лист крепится к обрешетке тремя шурупами или гвоздями.

Кровля должна свешиваться за нижнюю карнизную доску на 80-100 мм.

2. Перекрой листов в горизонтальном направлении должен быть выдержан на одну волну, а по скату на 180-200 мм.

3. Асбестоцементные листы прикрепляют к обрешетке гвоздями по ГОСТ 9870-61* с мягкой прокладкой, располагая их в гребне волны в местах горизонтального закроя и по свесу /по 3 на каждую сторону/.

4. Отверстия в листах для гвоздей /шурупов/ должны быть больше диаметра гвоздя на 2-3 мм. Отверстия просверливают, но не пробивают.

ПОЛЫ

Дощатые полы следует настилать только после окончания всех плотничных работ, предварительно очистив подполье от строительного мусора. Доски пола настилаются и сплачиваются с помощью строительной скобы и прибиваются к каждой балке 60 мм гвоздями „впотай“. Доски пола должны иметь влажность не более 12%. Плинтусы ставятся после окончания штукатурки внутренних поверхностей стен и установки дверных наличников. В углах плинтусы прирезаются на „УС“.

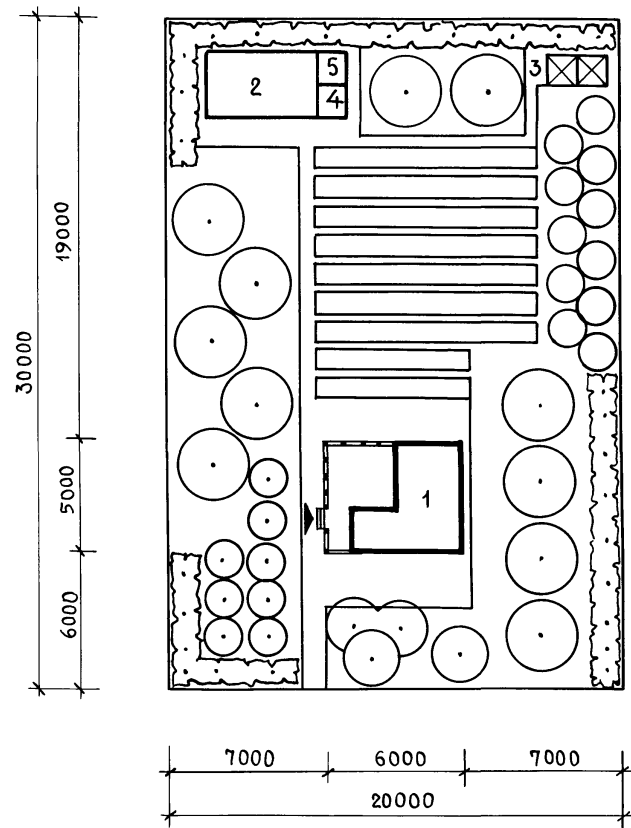
Все деревянные строганные детали олифятся. Все дощатые полы, а также лестницы, оконные и дверные блядки красятся масляной краской за 2 раза.

Основные указания по производству работ даны для летних условий.

На первом этаже допускается применение дощатых полов по грунту; при этом, сечение лаг принимается 100x40(н) или 100x50(н) мм с шагом не более 500 мм. Лаги устанавливаются по кирпичным столбикам с прокладкой 2х слоев толя, расстояния между осями столбиков соответственно должны быть до 900 или 1100 мм.

				Т.П. 184-000-702.87			
Нормокон. Клочков							
Рук.маст. Сигорский							
Гл.констр. Вольф							
Привязан				Однокомнатный садовый летний домик с мансардой и кухней			
Гип. Галенко				Стадия		Лист	
Рук.гр. Цуканова				Р.П.		5	
Ст.арх. Семина				Общие данные /окончание/			
Инв. №				РосНИИАгропром		г.Москва 1987г.	
Сверил Юрина							

А Л Ь Б О М I



ЭКСПЛИКАЦИЯ

- 1 САДОВЫЙ ДОМИК
- 2 ХОЗПОСТРОЙКА
- 3 КОМПОСТНАЯ ЯМА
- 4 УБОРНАЯ С ПУДР-КЛОЗЕТОМ
- 5 ДУШ С РАЗДЕВАЛКОЙ

ПЛОЩАДЬ САДОВОГО УЧАСТКА 0.06 ГА

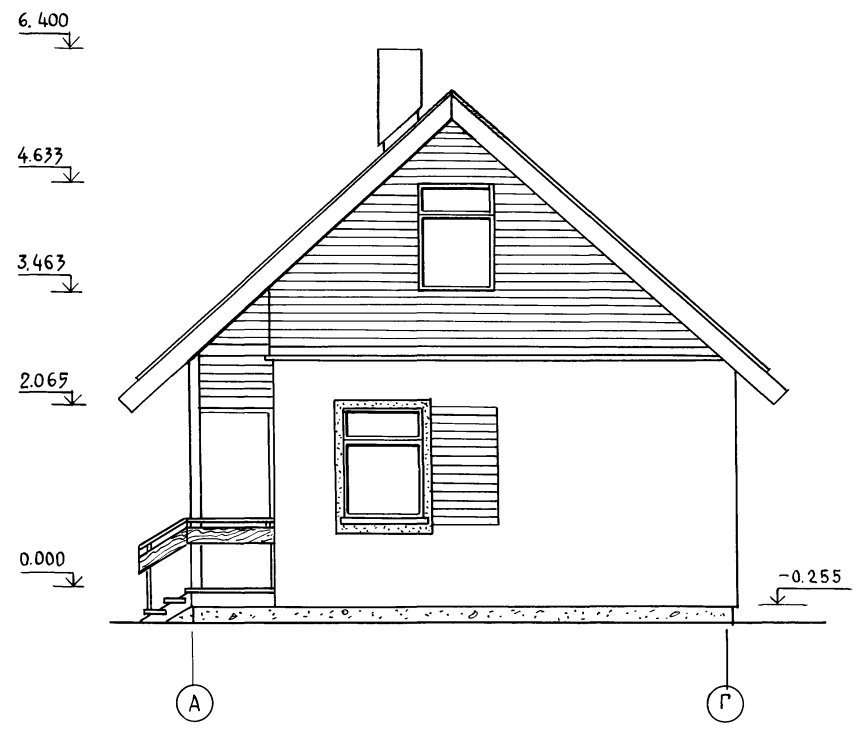
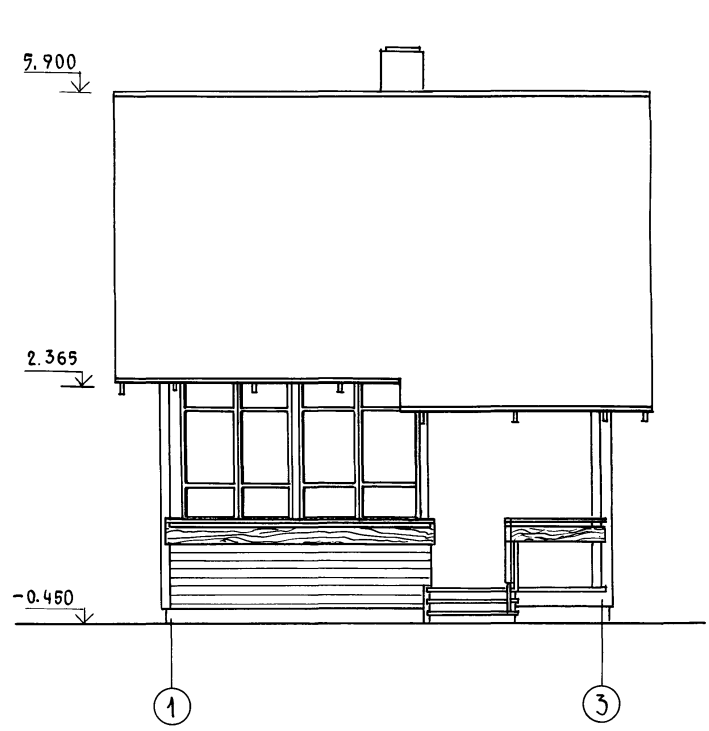
ИНВ. № ПОДАЛ Подпись и дата (ЗАМ. ИНВ. №)

Привязан			
ИНВ. №			

НОРМОКОН.	ГАЛЕНКО	<i>[Signature]</i>
РУК. МАСТ.	СИГОРСКИЙ	<i>[Signature]</i>
ГЛ. КОНСТ.	ВОЛЬФ	<i>[Signature]</i>
ГА П	ГАЛЕНКО	<i>[Signature]</i>
ГИ П	КЛОЧКОВ	<i>[Signature]</i>
РУК. ГР.	ЦУКАНОВА	<i>[Signature]</i>
АРХ.	АЛЕКСЕЕВА	<i>[Signature]</i>

т. п. 184-000-702.87			
Однокомнатный садовый летний домик с мансардой и кухней			
СТАДИЯ	Лист	Листов	
Р. П	6		
ПРИМЕРНАЯ СХЕМА ГЕНПЛАНА		РОСНИПИАГРОПРОМ г. Москва 1987 г.	

Альбом 1



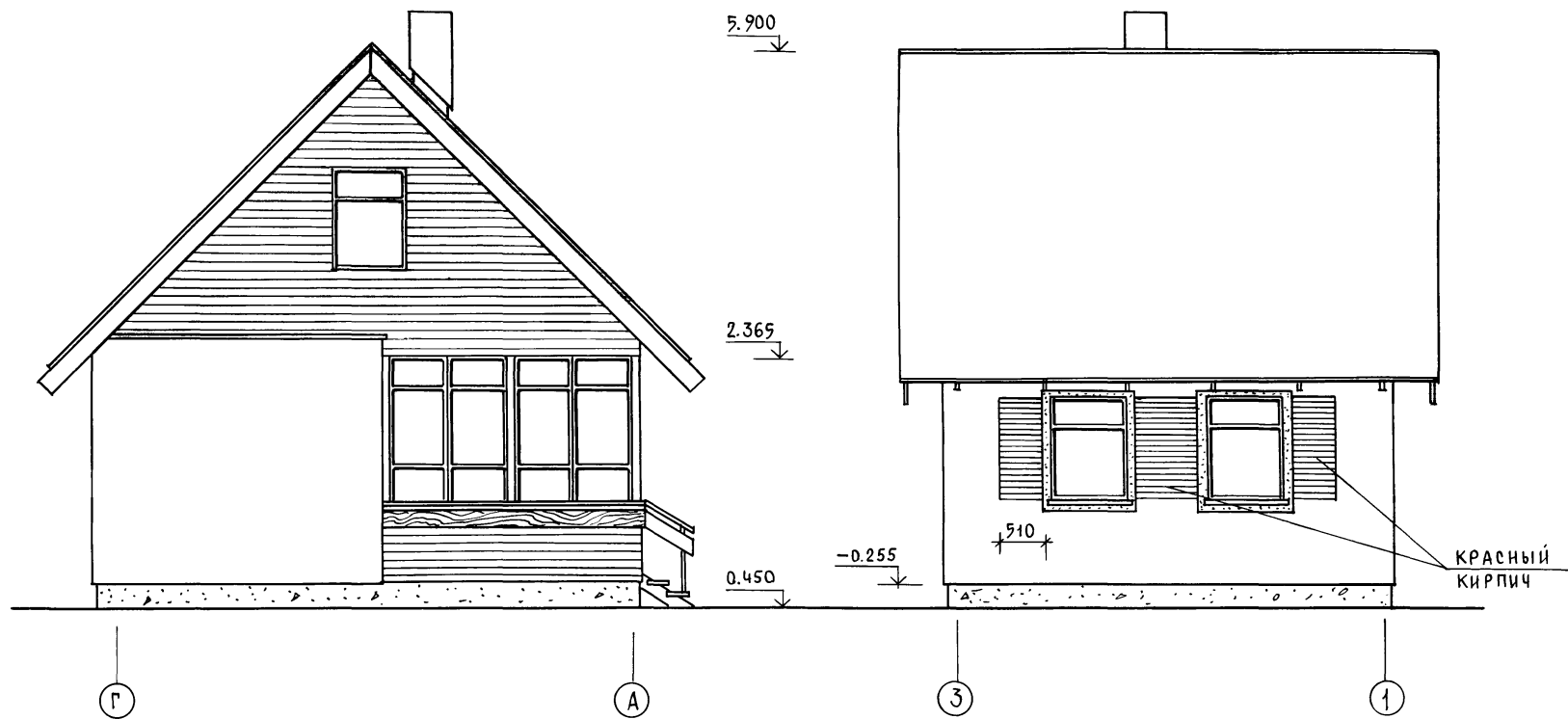
1. ОТДЕЛКУ ФАСАДОВ СМ. ЛИСТ 2

Инв. № подл. Подпись и дата Взам. инв. №

ПРИВЯЗАН		НОРМОКОНТ. ГАЛЕНКО	Р.П.	Т.П. 184-000-702.87		
		РУК. МАСТ. СИГОРСКИЙ	В.О.			
		ГЛ. КОНСТР. ВОЛЬФ	В.О.			
		ГАП. ГАЛЕНКО	В.О.			
		ГИП. КЛОЧКОВ	В.О.			
		РУК. ГР. ЦЫКАНОВА	В.О.	ОДНОКОМНАТНЫЙ САДОВЫЙ ЛЕТНИЙ ДОМИК С МАНСАРДОЙ И КУХНЕЙ		
		АРХ. АЛЕКСЕЕВА	В.О.	СТАДИЯ	ЛИСТ	ЛИСТОВ
				Р.П.	АС-1	
				ФАСАДЫ В ОСЯХ 1-3 ; А-Г		РОСНИПИАГРОПРОМ
ИНВ. №		СВЕРИЛ	ЮРИНА	г. МОСКВА		1987 г.

22628-01 9

Альбом I



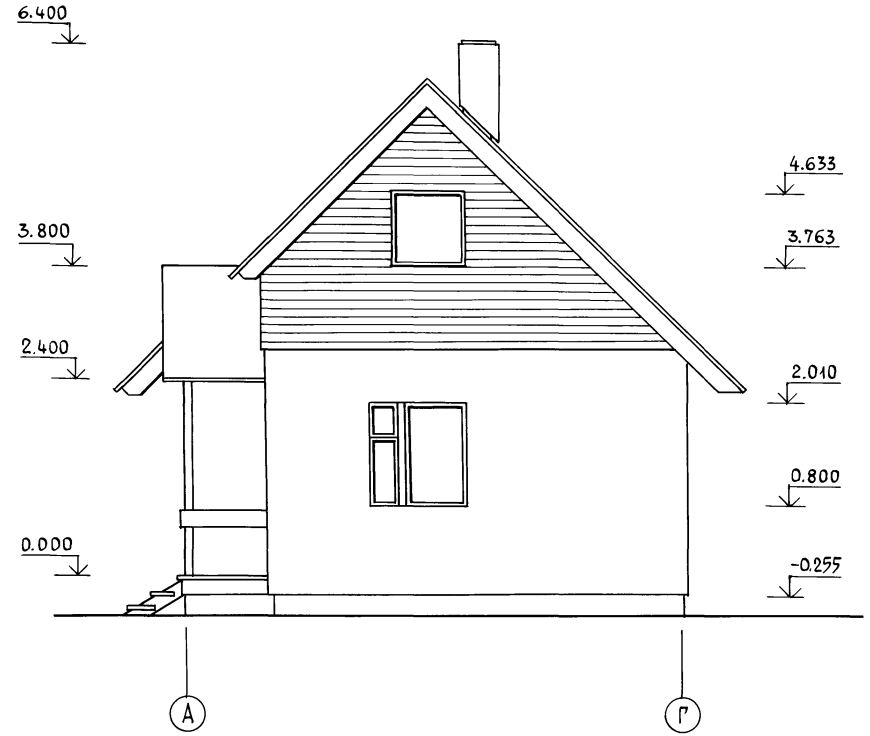
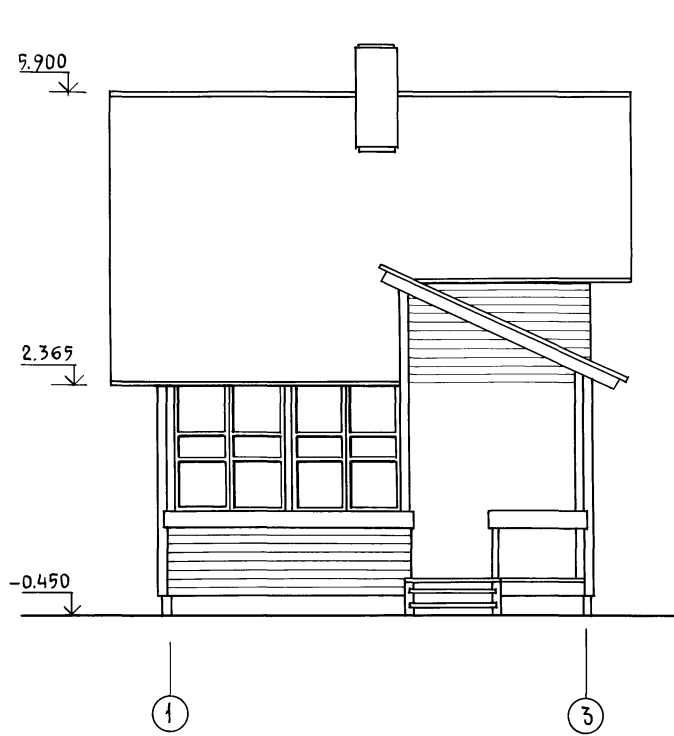
1. Наружные стены из силикатного кирпича с расшивкой швов.

Инв. № подл. Подпись и дата. Взам. инв. №

Привязан				НОРМОКОН. ГАЛЕНКО	М.п.	т.п. 184-000-702.87
				РУК. МАСТ. СИГОРСКИЙ	М.п.	
				ГЛА. КОНСТ. ВОЛЬФ	М.п.	
				ГАП. ГАЛЕНКО	М.п.	
				ГИП. КЛОЧКОВ	М.п.	
				РУК. ГР. ЦУКАНОВА	М.п.	ОДНОКОМНАТНЫЙ САДОВЫЙ ЛЕТНИЙ ДОМИК С МАНСАРДОЙ И КУХНЕЙ
				АРХИТ. АЛЕКСЕЕВА	М.п.	
Инв. №				СВЕРЛА ЮРИНА	М.п.	ФАСАДЫ В ОСЯХ Г-А ; 3-1

СТАДИЯ	ЛИСТ	ЛИСТОВ
р.п.	АС-2	
РОСНИПНАГРОПРОМ		г. МОСКВА 1987 г.

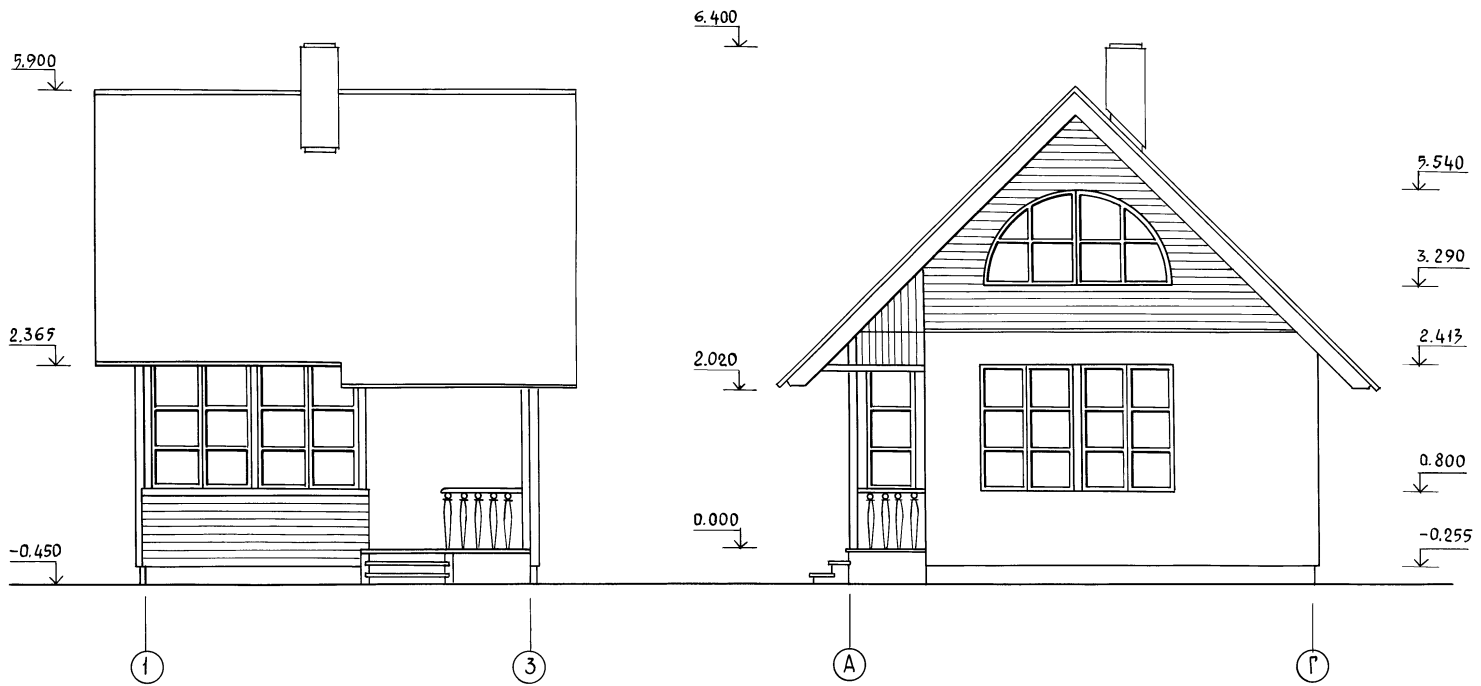
А Л Б О М I



ИНВ.№ ПОДА. ПОДПИСЬ И ДАТА. ВЗАМ. ИНВ.№

Привязан		НОРМОКОД	ГАЛЕНКО	<i>[Signature]</i>	Т. П. 184-000-702.87		
		РУК. МАСТ	СИГОРСКИЙ	<i>[Signature]</i>			
		ГЛ. КОНСТР	ВОЛЬФ	<i>[Signature]</i>			
		ГАП	ГАЛЕНКО	<i>[Signature]</i>			
		ГИП	КЛОЧКОВ	<i>[Signature]</i>			
		РУК. ГР.	ЦУКАНОВА	<i>[Signature]</i>	ОДНОКОМНАТНЫЙ САДОВЫЙ	СТАДИЯ	ЛИСТ
		АРХ.	АЛЕКСЕЕВА	<i>[Signature]</i>	ЛЕТНИЙ ДОМИК	Р.П.	АС-3
					С МАНСАРДОЙ И КУХНЕЙ		
ИНВ. №		СВЕРКА	ЮРИЦА	<i>[Signature]</i>	ФАСАДЫ /ВАРИАНТ/	РОСНИПИАГРОПРОМ	ЛИСТОВ
						г.Москва	1987г.

АЛБОМ I



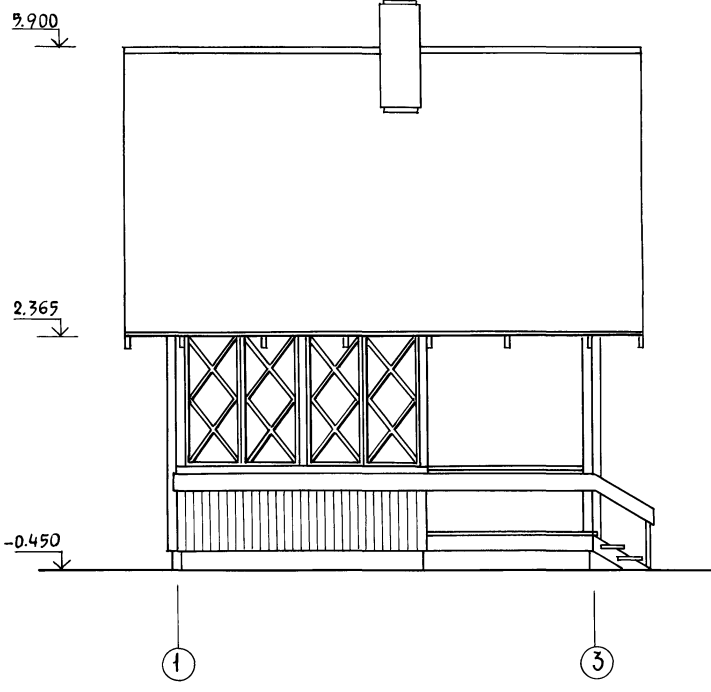
ЛИНЕ. № ПОДЛ. ПОДАПИСЬ И ДАТА ВЗАИМ. ЛИСТЫ

ПРИВЯЗАН				
ИНВ. №				

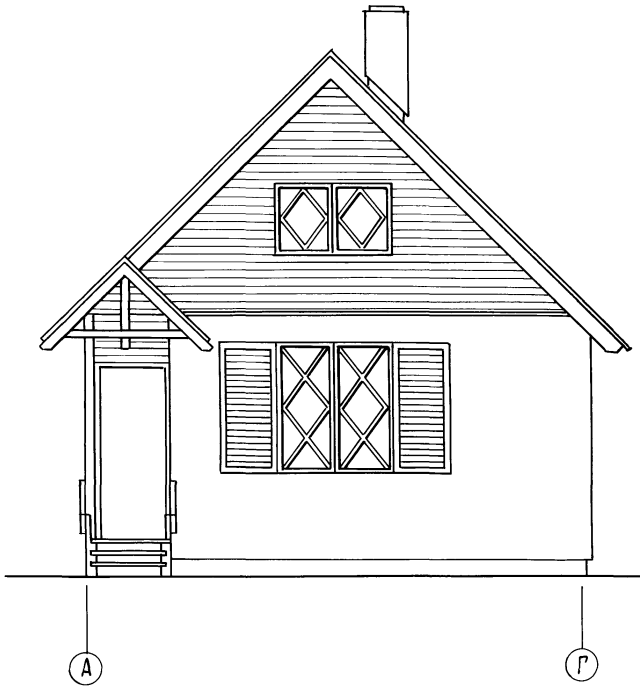
НОРМОКОМ	ГАЛЕНКО	<i>Gal</i>
РУК. МАСТ.	СИГОРСКИЙ	<i>Sig</i>
ГЛ. КОНСТ.	ВОЛЬФ	<i>Wolf</i>
ГАП	ГАЛЕНКО	<i>Gal</i>
ГИП	КЛОЧКОВ	<i>Kl</i>
РУК. ГР.	ДУКАНОВА	<i>Duk</i>
АРХ.	АЛЕКСЕЕВА	<i>Alex</i>

т.п. 184-000-702.87		
ОДНОКОМНАТНЫЙ САДОВЫЙ ЛЕТНИЙ ДОМИК С МАНСАРОЙ И КУХНЕЙ	СТАДИЯ	ЛИСТ
ФАСАДЫ /ВАРИАНТ/	р.п.	АС-4
	РОСНИПИАГРОПРОМ	ЛИСТОВ
	г.Москва	1987 г.

А Л Ь Б О М I



6.400



ИНВ. НЕПОДАЛ. Подпись и дата. ВЗАМ. ИНВ. №

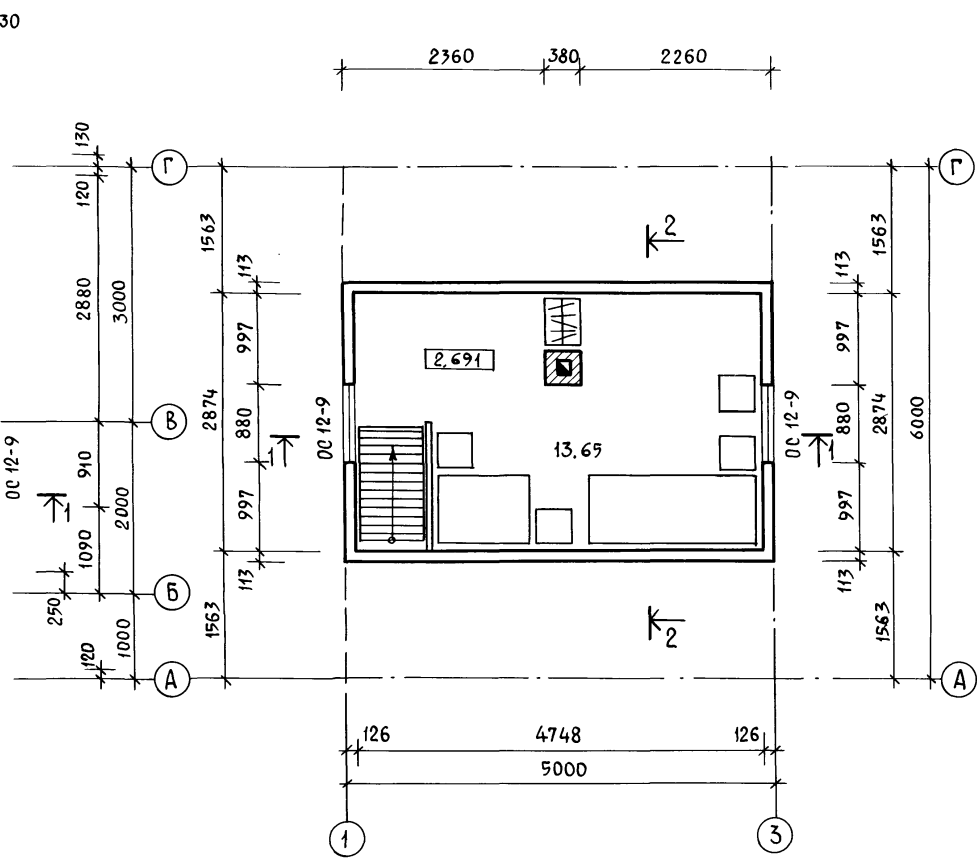
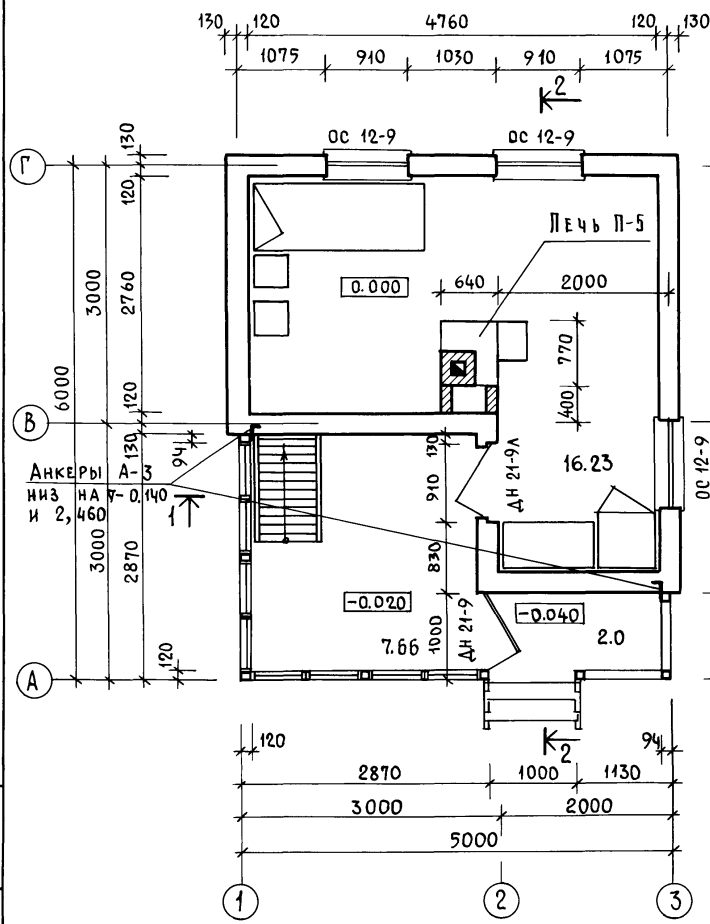
ПРИВЯЗАН				
ИНВ. №				

НОРМОКОН.	ГАЛЕНКО	<i>GA</i>
РУК. МАСТ.	СИГОРСКИЙ	<i>SI</i>
ГЛАВ. КОНСТ.	ВОЛЬФ	<i>VO</i>
ГАП	ГАЛЕНКО	<i>GA</i>
ГИП	КЛОЧКОВ	<i>KL</i>
РУК. ГР.	ЦУКАНОВА	<i>CU</i>
АРХ.	АЛЕКСЕЕВА	<i>AL</i>
	СВЕРКА	ЮРИНА

т. п. 184-000-702.87

ОДНОКОМНАТНЫЙ САДОВЫЙ ЛЕТНИЙ ДОМИК С МАНСАРДОЙ И КУХНЕЙ	СТАДИЯ	ЛИСТ	ЛИСТОВ
ФАСАДЫ / ВАРИАНТ/	Р.П.	АС-5	
	РОСНИПИПРОМ г. Москва 1987 г.		

Альбом I



1. Чертеж читать совместно с листом АС-7.

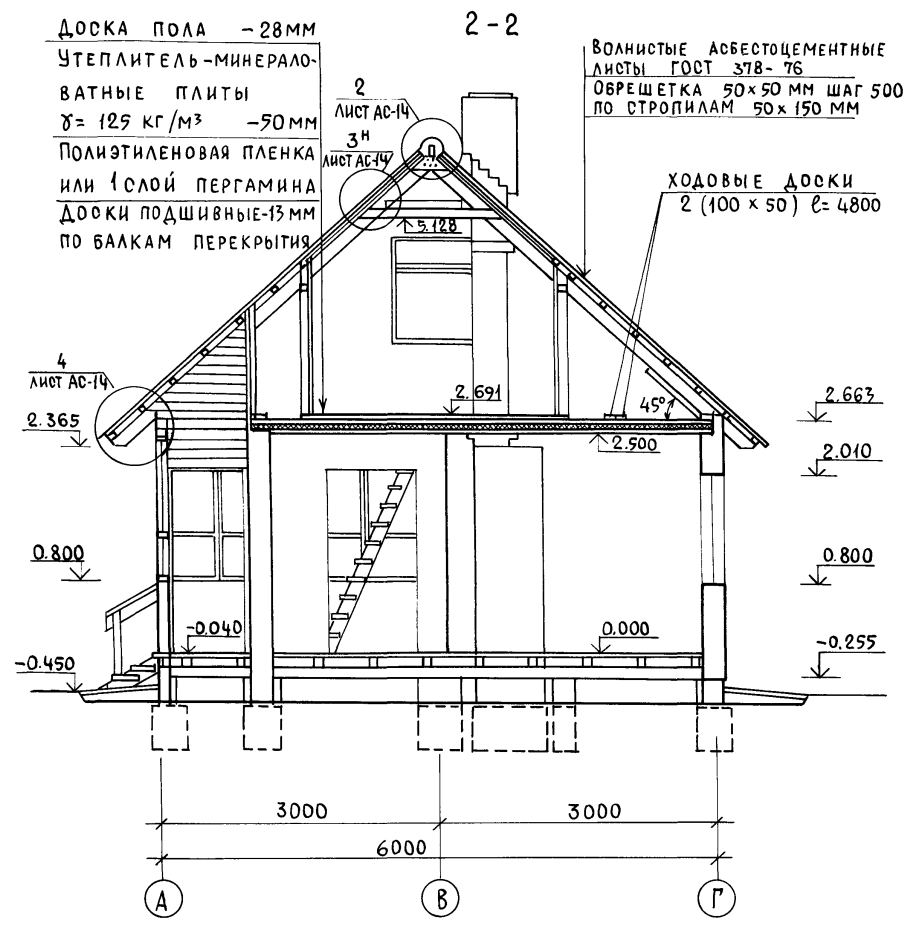
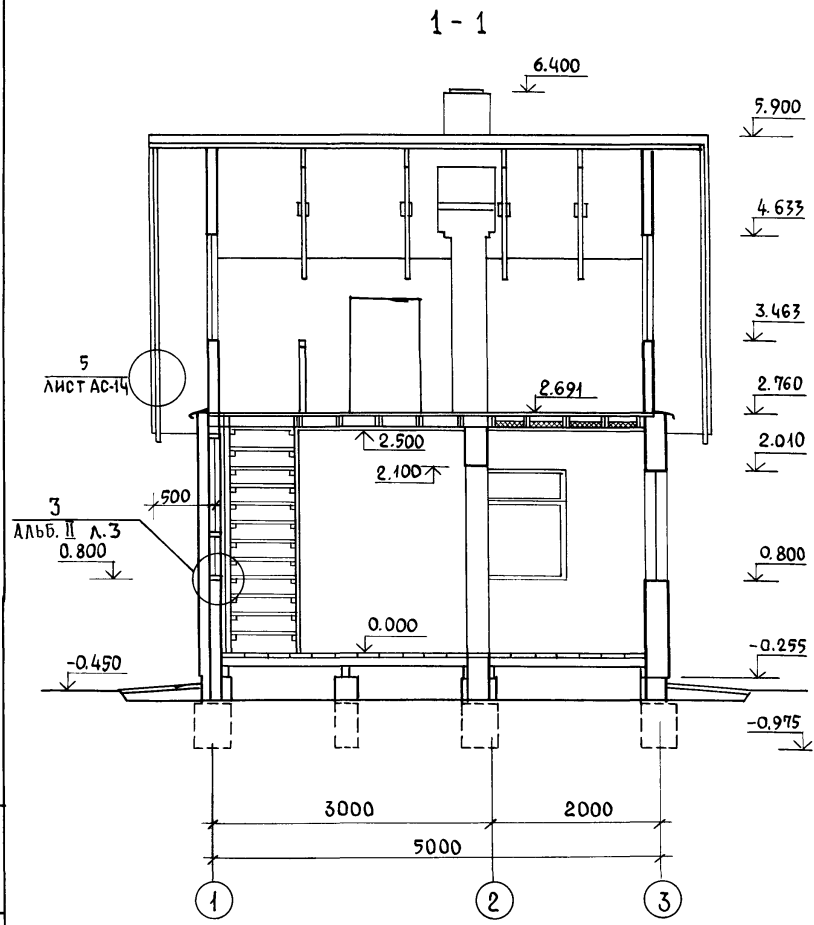
ИНВ. № ПОДА. ПОДПИСЬ И ДАТА ВЗАКЛ. ИНВ. №

ПРИВЯЗАН			
ИНВ. №	СВЕРИА	ЮРИНА	МЮРЕН

НОРМОКОН.	ГАЛЕНКО	<i>Галенко</i>
РУК. МАСТ.	СИГОРСКИЙ	<i>Сигорский</i>
ГЛА. КОНСТР.	ВОЛЬФ	<i>Вольф</i>
	ГАП	ГАЛЕНКО
	ГИП	КЛОЧКОВ
	РУК. ГР.	ЦУКАНОВА
	АРХИТ.	НАТОЦИНСКИЙ

Т.П. 184-000-702.87		
ОДНОКОМНАТНЫЙ САДОВЫЙ ЛЕТНИЙ ДОМИК С МАНСАРДОЙ И КУХНЕЙ		
СТАДИЯ	ЛИСТ	ЛИСТОВ
Р.П.	АС-6	
П Л А Н Ы		РОСНИПИАГРОПРОМ
		г. Москва 1987 г.

АЛЬБОМ I



ДОСКА ПОЛА - 28 ММ
 УТЕПЛИТЕЛЬ - МИНЕРАЛО-
 ВАТНЫЕ ПЛИТЫ
 $\gamma = 125 \text{ КГ/М}^3$ - 50 ММ
 ПОЛИЭТИЛЕНОВАЯ ПЛЕНКА
 ИЛИ 1 СЛОЙ ПЕРГАМИНА
 ДОШКИ ПОДШИВНЫЕ - 13 ММ
 ПО БАЛКАМ ПЕРЕКРЫТИЯ

ВОЛНИСТЫЕ АБЕСТОЦЕМЕНТНЫЕ
 ЛИСТЫ ГОСТ 378-76
 ОБРЕШЕТКА 50x50 ММ ШАГ 500
 ПО СТРОПИЛАМ 50x150 ММ

ХОДОВЫЕ ДОШКИ
 2 (100 x 50) $l = 4800$

ИНВ. № ПОДАЛ. ПОДПИСЬ И ДАТА ВЗАМ. ИНВ. №

1. ЧЕРТЕЖ ЧИТАТЬ СОВМЕСТНО
 С ЛИСТАМИ АС-6; АС-14

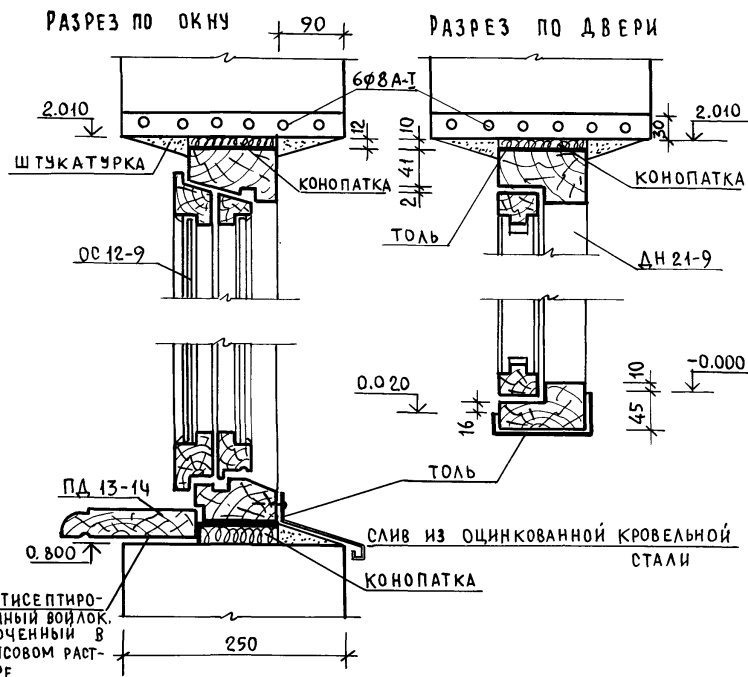
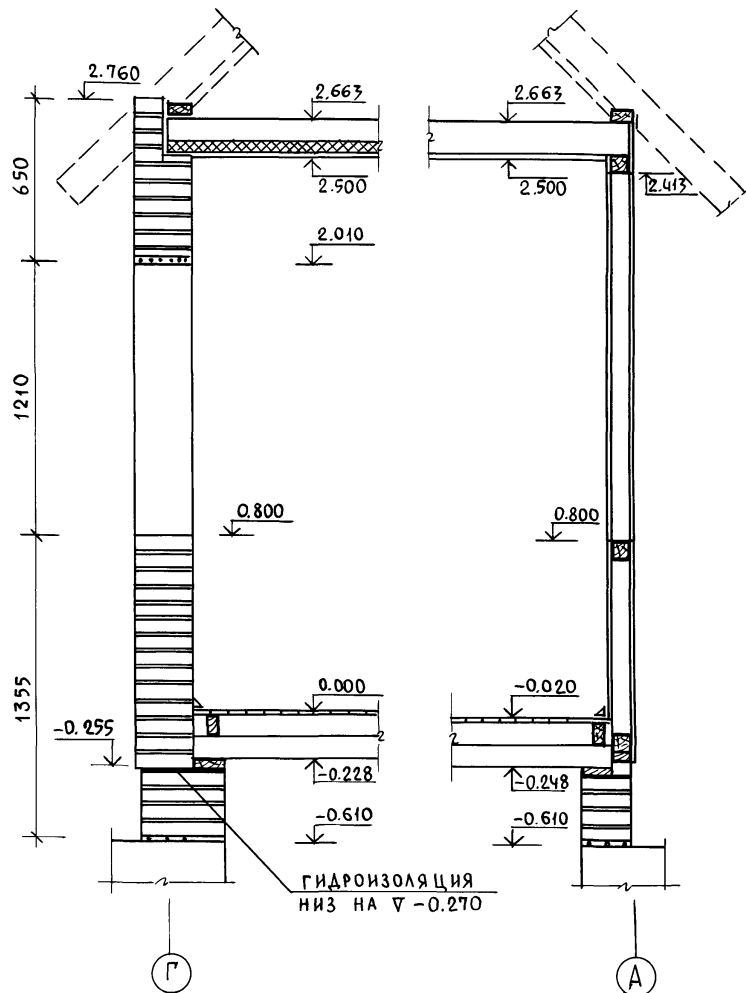
Привязан

ИНВ. №					
СВЕРИЛ	ЮРИ НА				

НОРМОКОН.	ГАЛЕНКО	
РУК. МАСТ.	СИГОРСКИЙ	
ГЛ. КОНСТ.	ВОЛЬФ	
ГАП	ГАЛЕНКО	
ГИП	КЛОЧКОВ	
РУК. ГР.	ЦУКАНОВА	
АРХ.	НАТОЦИНСКИЙ	

т.п. 184-000-702.87		
ОДНОКОМНАТНЫЙ САДОВЫЙ ЛЕТНИЙ ДОМИК С МАНСАРОЙ И КУХНЕЙ	СТАДИЯ	Лист Листов
	Р.П.	АС-7
РАЗРЕЗЫ 1-1, 2-2		РОСНИПИАГРОПРОМ г. Москва 1987 г.

Альбом I

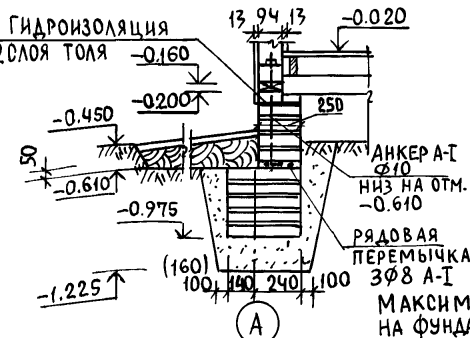
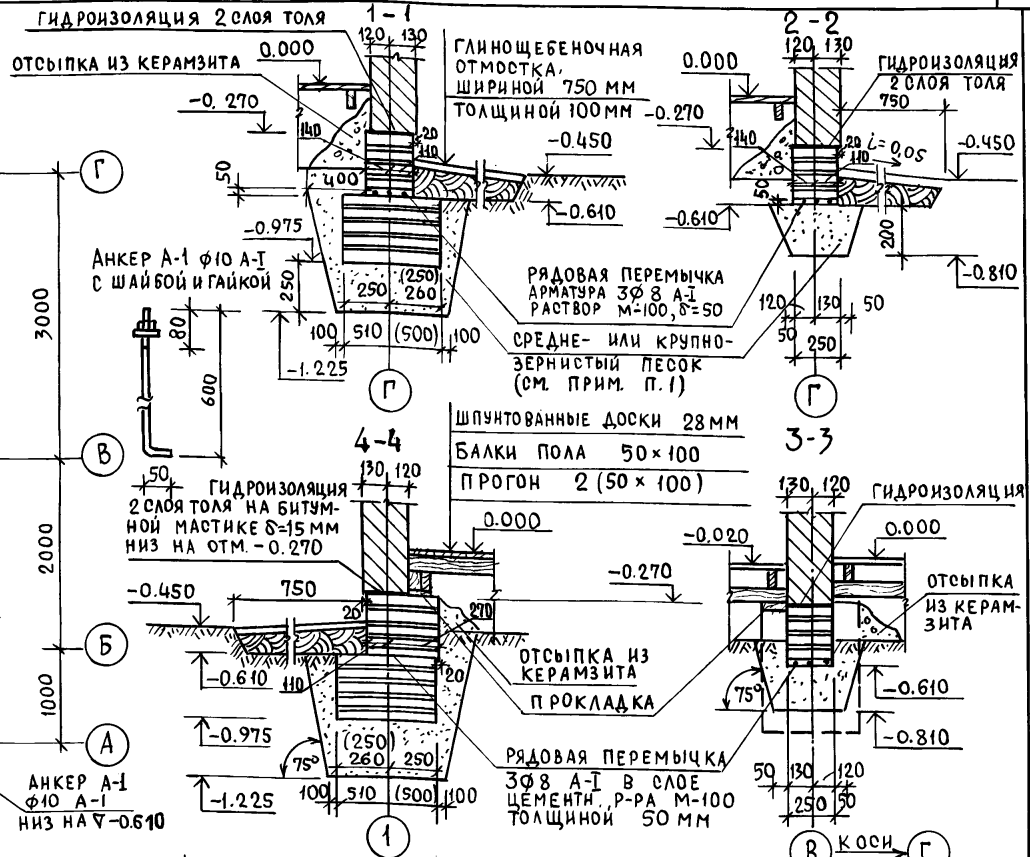
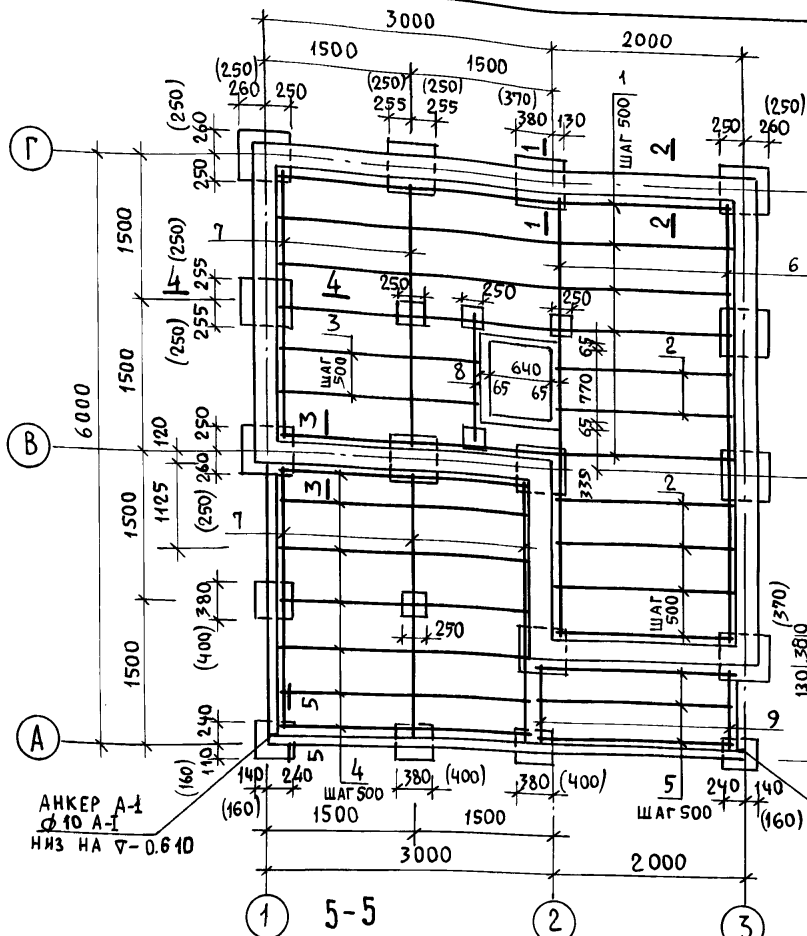


1. Все концы арматуры рядовых перемычек должны иметь крюки и заводиться в кладку простенков не менее чем на 25 см. Арматуру перемычек расположить в слое цементного раствора «М-100» толщиной 30 мм. Над арматурой рядовых перемычек 5 рядов кладки выполнить на растворе «М-50» для летних условий, для зимних условий — на растворе «М-100».

Инв. № подл. Подпись и дата (взам. инв. №)

Нормокон.	Галенко	
Рук. маст.	Сигорский	
Гл. констр.	Вольф	
ГАП	Галенко	
ГИП	Клочков	
Рук. гр.	Цуканова	
Арх.	Алексеева	
Инв. №	Сверла	Юрина

Т. п. 184-000-702.87		
Однокомнатный садовый летний домик с мансардой и кухней	Стадия	Лист Листов
Порядовки. Узлы	Р.П.	АС-8
	РОСНИПИАГРОПРОМ г. Москва. 1987г.	



3. Размеры в скобках даны для бутобетонных столбчатых фундаментов.
4. Спецификацию см. лист АС-23.
5. Все поверхности фундаментов, соприкасающиеся с грунтом обмазать битумом за 2 раза.

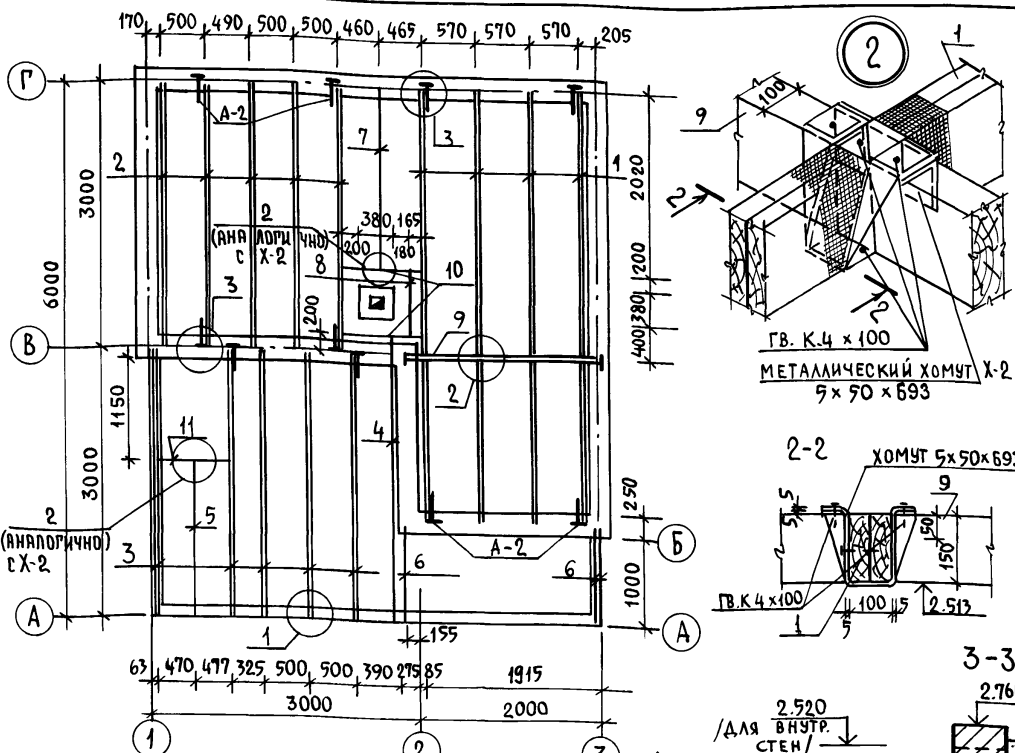
МАКСИМАЛЬНАЯ НАГРУЗКА НА ФУНДАМЕНТЫ Р=3000 КГ

1. Фундаменты разработаны для сухих непучинистых грунтов при $K_n = 1.5 \text{ кг/см}^2$. При пучинистых грунтах предусматривается песчаная подушка из среднего или крупнозернистого песка.
2. Фундамент и цокольная часть стен до отм. -0.270 (до гидроизоляции) выполняются из кирпича керамического рядового полного марки "25", Мрз -15.

Нормокон	Клочков	<i>[Signature]</i>	Т.П. 184-000-702.87		
Рук.маст	Сигорский	<i>[Signature]</i>			
Гл.констр	Вольф	<i>[Signature]</i>			
ГИП	Клочков	<i>[Signature]</i>			
ГАП	Галенко	<i>[Signature]</i>	Однокомнатный садовый		
Рук. гр.	Цуканова	<i>[Signature]</i>	летний домик		
Инж.	Юрина	<i>[Signature]</i>	с мансардой и кухней		
			СТАНДА	ЛИСТ	ЛИСТОВ
			Р.П	АС-9	
			ПЛАН ФУНДАМЕНТОВ. СЕЧЕНИЯ		
			ПЛАН ПОЛОВ ПО БАЛКАМ		
ИНВ. №	СВЕРКА	ЮРИНА	РОСНИПИАГРОПРОМ г. Москва 1987 г.		

ИНВ. № ПОДА. ПОДПИСЬ И ДАТА ВЗАМ. ИНВ. №

Альбом I

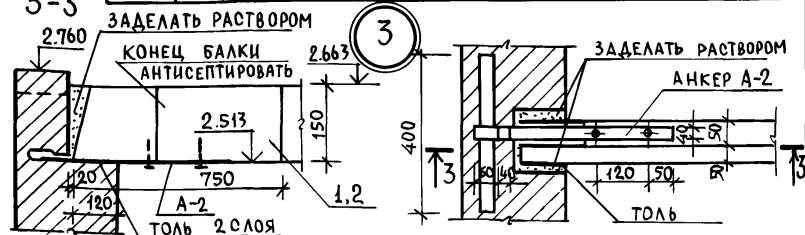
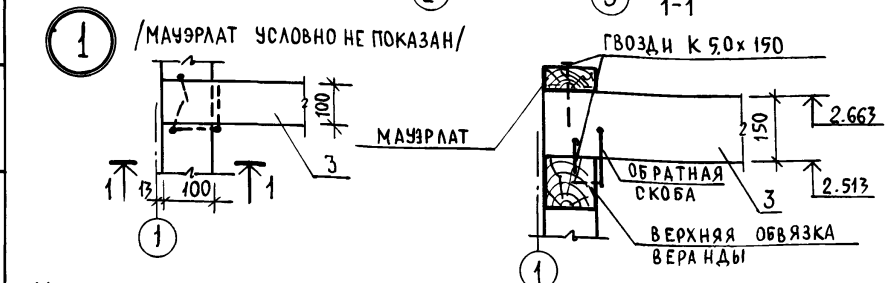


СПЕЦИФИКАЦИЯ ДЕРЕВЯННЫХ ИЗДЕЛИЙ

№№ ПОЗИЦ	НАИМЕНОВАНИЕ	СЕЧЕНИЕ ММ	ДЛИНА ММ	КОЛИЧ. ШТ	ОБЪЕМ М ³
1	БАЛКА	2(50x150)	4870	4	0,292
2	БАЛКА	2(50x150)	3000	5	0,229
3	БАЛКА	2(50x150)	2977	5	0,224
4	БАЛКА	50x150	2977	1	0,022
5	БАЛКА	50x150	1707	1	0,013
6	БАЛКА	50x150	1107	3	0,025
7	БАЛКА	50x150	2020	1	0,015
8	БАЛКА	50x150	780	1	0,006
9	РИГЕЛЬ	2(50x150)	2120	1	0,032
10	РИГЕЛЬ	50x150	825	2	0,025
11	РИГЕЛЬ	2(50x150)	994	1	0,015
Итого:					0,894

СПЕЦИФИКАЦИЯ МЕТАЛЛА

№№	НАИМЕНОВАНИЕ	РАЗМЕРЫ, ММ	КОЛ. ШТ	МАССА, КГ
1	МЕТАЛЛИЧ. ХОМУТ X-1	5 x 50 x 594	11	15,0
2	" " X-2	5 x 50 x 693	4	5,8
3	АНКЕР А-2	40x 950x4	12	14,4



б. Вариант сопряжения балок с ригелями без хомутов см. узел 2 на листе АС-15.

1. МЕТАЛЛИЧЕСКИЕ ХОМУТЫ ПОКРЫТЬ АНТИКОРРОЗИЙНЫМ СОСТАВОМ.
2. ПРИ КРЕПЛЕНИИ БАЛОК И РИГЕЛЕЙ НА МЕТАЛЛИЧЕСКИХ ХОМУТАХ КОНЦЫ БАЛОК ОБЕРНУТЬ ТОЛЕМ.
3. ГНЕЗДО ПО БОКАМ И ПОВЕРХУ ЗАДЕЛАТЬ НАГЛУХО РАСТВОРОМ.
4. БАЛКА ОТ ТОРЦА НА 750 ММ ПОКРЫВАЕТСЯ СО ВСЕХ СТОРОН АНТИСЕПТИЧЕСКОЙ ПАСТЫЮ.
5. КОНСТРУКЦИЮ МЕТАЛЛИЧЕСКИХ ХОМУТОВ X-1, X-2 см. в альбоме II лист 12.

Привязан.

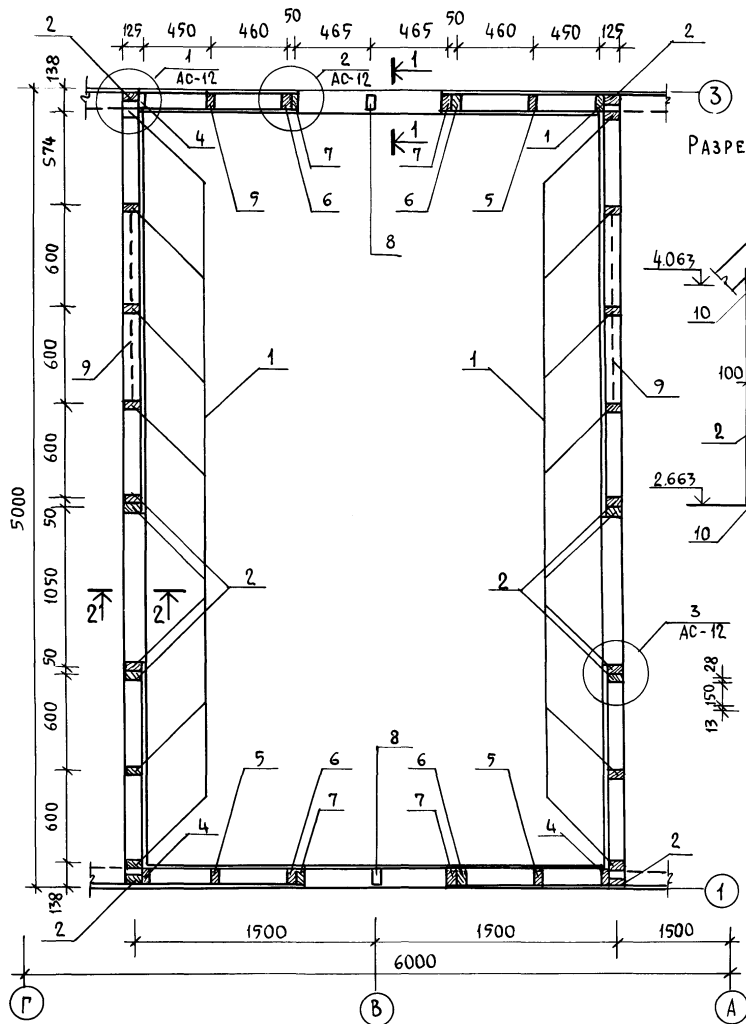
И.Н.В.№	СВЕРКА	ЮРИНА
---------	--------	-------

т.п. 184-000-702.87

ОДНОКОМНАТНЫЙ САДОВЫЙ СТАДНЯ Лист Листов
ЛЕТНИЙ ДОМИК
С МАНСАРДОЙ И КУХНЕЙ Р.П. АС-10
ПЛАН МЕЖДУЭТАЖНОГО ПЕРЕКРЫТИЯ. Узлы.
СПЕЦИФИКАЦИЯ. РОСНИП АГРОПРОМ г. Москва 1987г.

И.Н.В.№ ПОДА П.О.Д.П.И.С.Ь И Д.А.Т.А В.З.А.М. И.Н.В.№

А Л Б О М



РАЗРЕЗ ПО 1-1

РАЗРЕЗ ПО 2-2

СПЕЦИФИКАЦИЯ ДРЕВЕСИНЫ ПО МАНСАРДЕ

№№ ПОЗ.	НАИМЕНОВАНИЕ	СЕЧЕНИЕ	ДЛИНА ММ	КОЛ. ШТ.	ОБЪЕМ, М ³		
					ЕД.	ОБЩ.	
1	Стойка	50×100	1380	16	0.007	0.112	
2	Стойка	50×100	1300	8	0.006	0.048	
3	Ригель оконный	50×100	1020	4	0.005	0.020	
4	Стойка	50×100	1662	4	0.008	0.033	
5	Стойка	50×100	2137	4	0.011	0.043	
6	"	50×100	2465	4	0.012	0.049	
7	"	50×100	2500	4	0.012	0.052	
8	"	50×100	650	2	0.003	0.006	
9	Раскосы	50×100	1430	4	0.007	0.029	
10	Обвязка	100×100	4974	4	0.05	0.200	
11	Обвязка	100×100	5800	2	0.058	0.116	
12	Обшивка манс.	13×94	44 м ²			0.704	
13	Наличник тип 1	13×54	17.9 п.м			0.013	
14	Наличник тип 2	13×34	6.8 п.м			0.003	
ИТОГО :							1.428

1. ЧЕРТЕЖ ЧИТАТЬ СОВМЕСТНО С ЛИСТОМ АС-12

ПРИВЯЗАН

ИНВ. №

НОРМОКОН	КЛОЧКОВ	
РУК. МАСТ.	СИГОРСКИЙ	
ГЛ. КОНСТ.	ВОЛЬФ	
ГАП	ГАЛЕНКО	
ГИП	КЛОЧКОВ	
РУК. ГР.	ЦУКАНОВА	
АРХ.	НАТОЦИНСКИЙ	
СВЕРКА	ЮРИНА	

Т.П. 184-000-702.87

ОДНОКОМНАТНЫЙ САДОВЫЙ ЛЕТНИЙ ДОМИК
С МАНСАРДОЙ И КУХНЕЙ

СТADIЯ Лист Листов
Р.П. АС-11

КАРКАС МАНСАРДЫ.
СПЕЦИФИКАЦИЯ

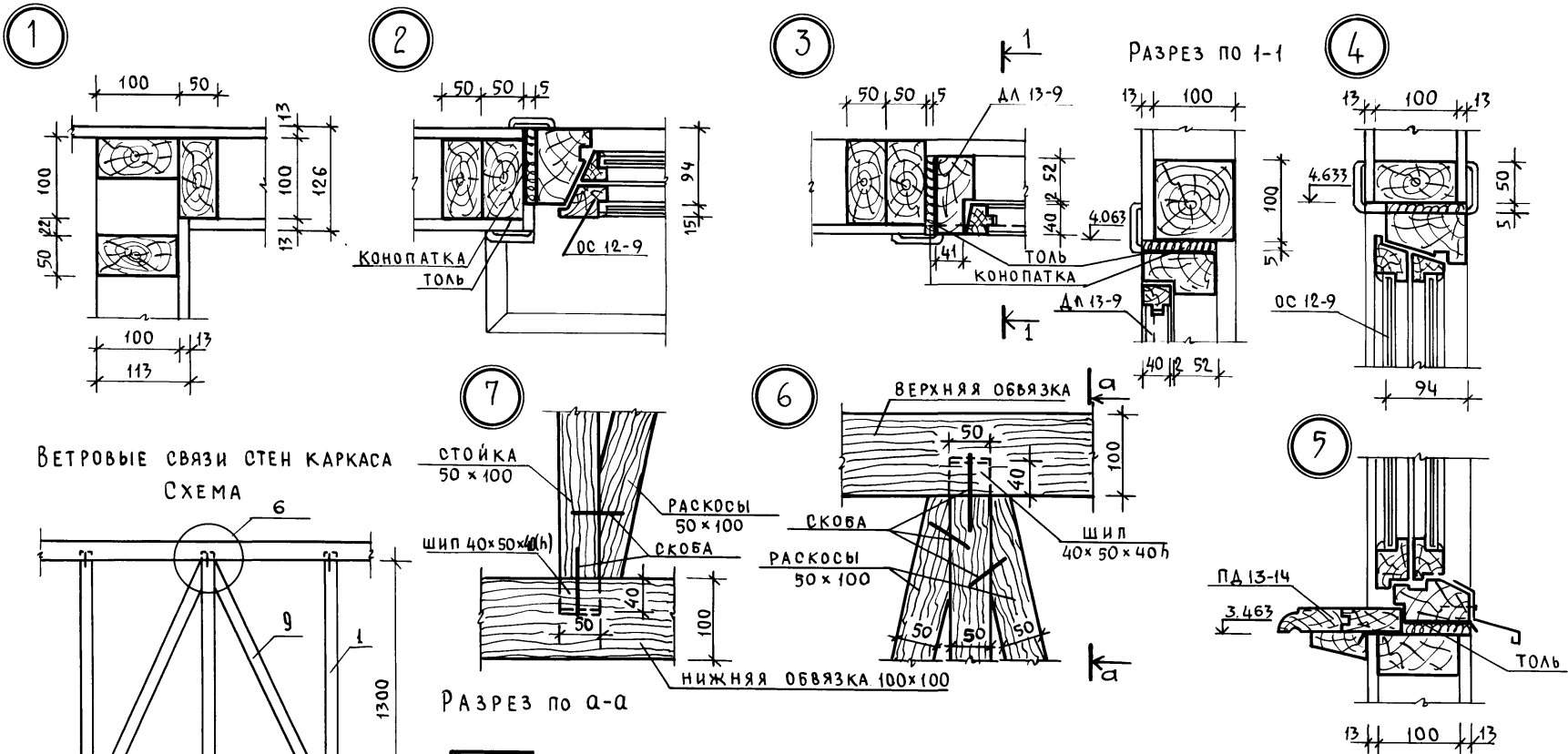
РОСНИПИАГРОПРОМ
г. Москва 1987г.

22628-01

1/3

ИНВ. № ПОДА ПОДПИСЬ И ДАТА ВЗАИМ. ПИШЕН

АЛБГОМ I



1. ЧИТАТЬ СОВМЕСТНО С ЛИСТОМ АС-11.
 2. НАЛИЧНИКИ ГОСТ 8242-75 ТИП 1 (54) И ТИП 2

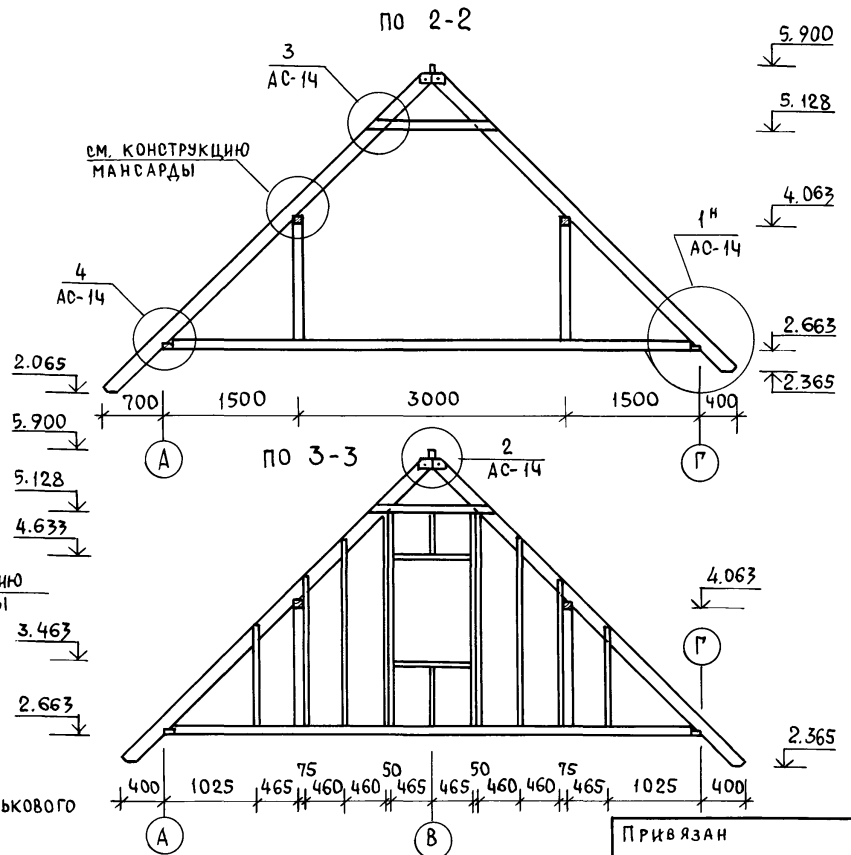
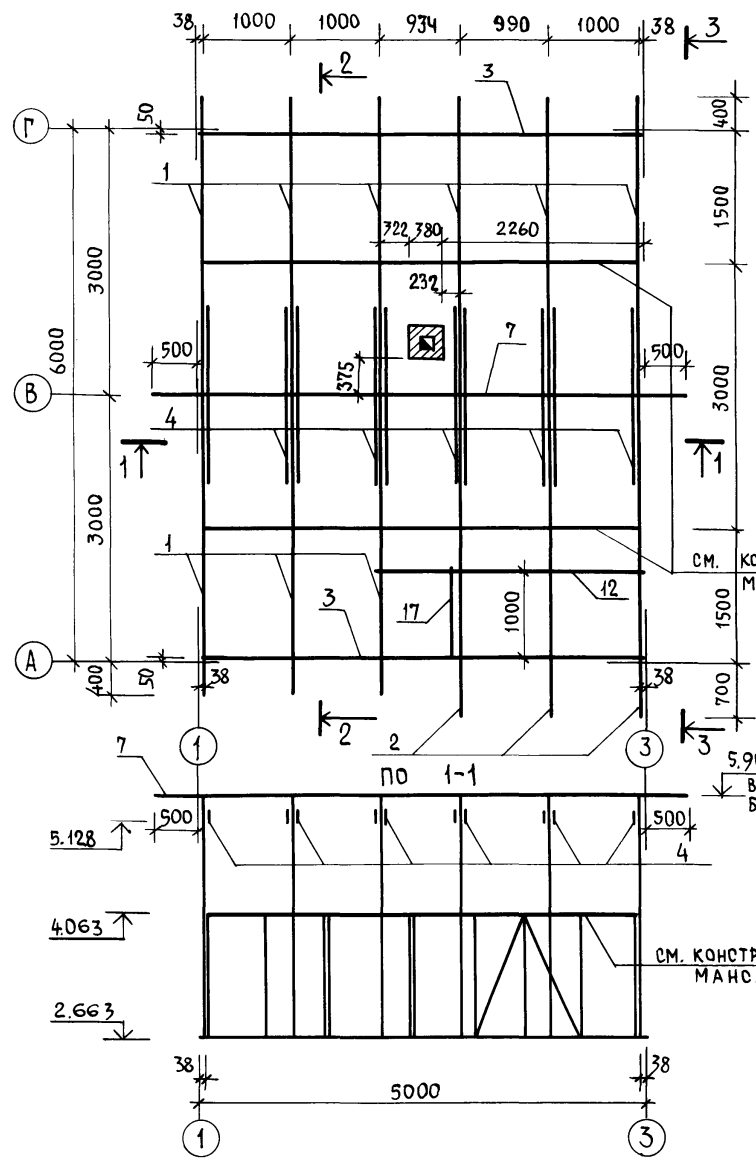
НОРМОКОН	КЛОЧКОВ	
РУК. МАСТ	СИГОРСКИЙ	
ГА КОНСТ.	ВОЛЬФ	
ГАП	ГАЛЕНКО	
ГИП	КЛОЧКОВ	
РУК. ГР.	ЦУКАНОВА	
АРХ.	АЛЕКСЕЕВА	

Т.П. 184-000-702.87		
ОДНОКОМНАТНЫЙ САДОВЫЙ ЛЕТНИЙ ДОМИК С МАНСАРДОЙ И КУХНЕЙ	СТАДИЯ	ЛИСТ АС-12
МАНСАРДА. УЗЛЫ	РОСНИПИАГРОПРОМ	Г.МОСКВА 1987г.

ПРИВЯЗАН				
ИНВ. №	СВЕРЛА	ЮРИНА		

ИНВ. № ПОДА ПОДПИСЬ И ДАТА ВЗАМ. ИНВЕНТ

АЛБОМ I



1. ЧИТАТЬ СОВМЕСТНО С ЛИСТОМ АС-14.
2. СПЕЦИФИКАЦИЮ КРЫШИ СМ. ЛИСТ АС-14.

ПРИВЯЗАН	
ИНВ. №	

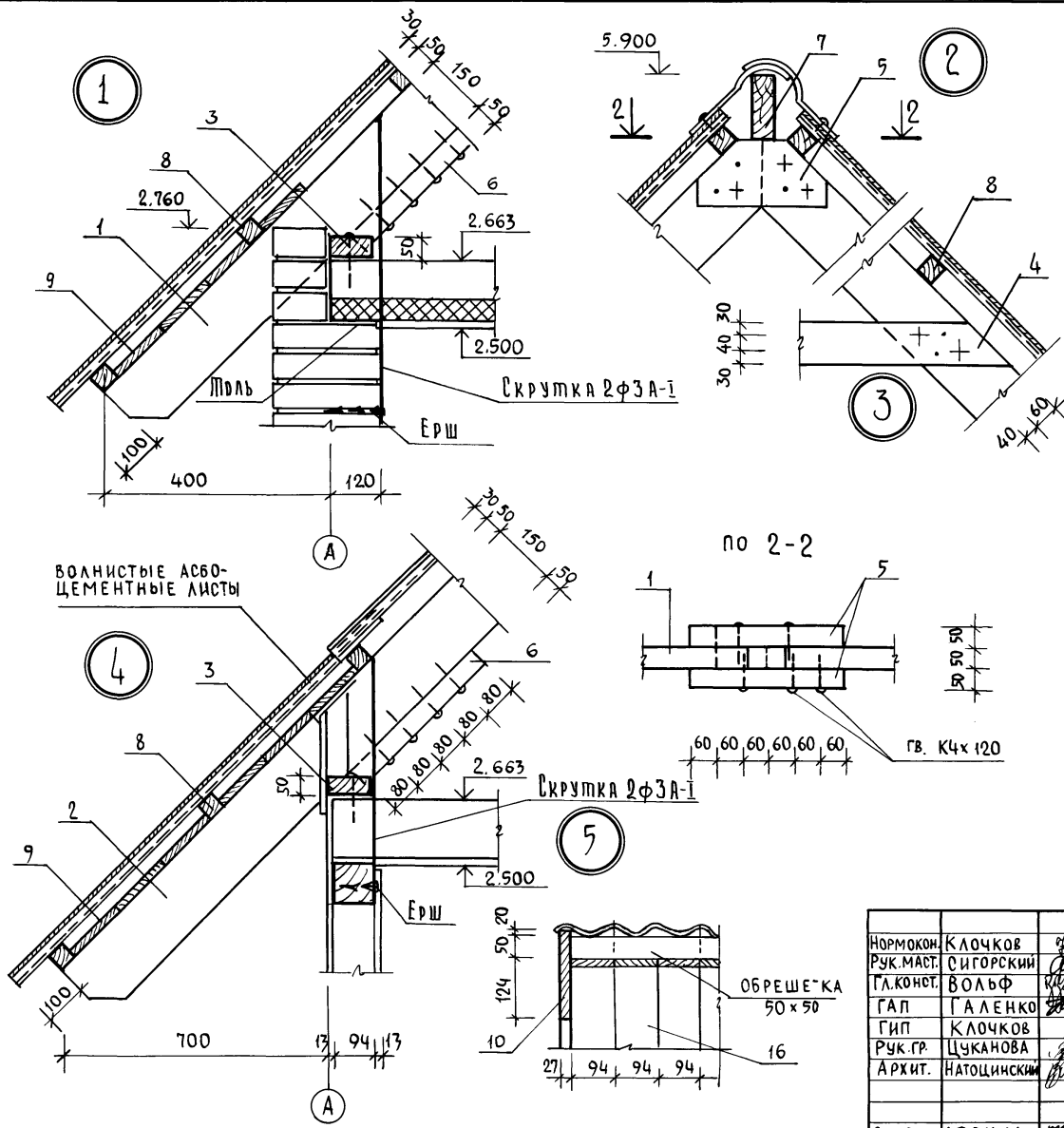
НОРМОКОН	КЛОЧКОВ	Р.П.
РУК. МАСТ	СИГОРСКИЙ	
ГЛ. КОНСТР	ВОЛЬФ	
ГАП	ГАЛЕНКО	
ГИП	КЛОЧКОВ	
РУК. ГР	ЦУКАНОВА	
АРХИТ.	НАТОЦИНСКИЙ	
СВЕРИЛ	ЮРИНА	

Т.П. 184-000-702.87		
ОДНОКОМНАТНЫЙ САДОВЫЙ ЛЕТНИЙ ДОМИК С МАНСАРДОЙ И КУХНЕЙ	СТАДИЯ	ЛИСТ
	Р.П.	АС-13
ПЛАН СТРОПИЛ	РОСНИПИАГРОПРОМ г.МОСКВА 1987г.	

ИНВ. № ПОДАТЬ ПОДПИСЬ И ДАТУ ВЗАМ. ИНВ. №

СПЕЦИФИКАЦИЯ ДРЕВЕСИНЫ КРЫШИ

№№ ПОЗ.	НАИМЕНОВАНИЕ	Сечение вхх, мм	Длина мм	КОЛ.		ОБЪЕМ	
				шт	издел.	общий	
1	СТРОПИЛЬНАЯ НОГА	50 × 150	4773	9	0.036	0.324	
2	СТРОПИЛЬНАЯ НОГА	50 × 150	5197	3	0.040	0.120	
3	МАУЭРЛАТ	50 × 100	4974	2	0.025	0.050	
4	ЗАТЯЖКА СТРОПИЛ	50 × 100	1400	10	0.007	0.070	
5	НАКЛАДКА	50 × 175	360	10	0.003	0.030	
6	ОПОРНЫЙ БРУС	50 × 50	400	12	0.001	0.012	
7	КОНЬКОВЫЙ БРУС	50 × 150	6000	1	0.045	0.045	
8	ОБРЕШЕТКА	50 × 50		125	п.м	0.313	
9	КАРНИЗНЫЙ НАСТИЛ	16 × 94		53	п.м	0.101	
10	ЛОБОВАЯ ДОСКА	22 × 194	9500	4	0.028	0.112	
11	ПРОГОН	50 × 100	2300	1	0.042	0.012	
12	ПРОГОН	50 × 150	2936	1	0.022	0.22	
13	СТОЙКА	50 × 100	1162	4	0.006	0.024	
14	СТОЙКА	50 × 100	1262	3	0.006	0.018	
15	ОБШИВКА ФРОНТ.	13 × 94		18.75	М ²	0.3	
16	ПОДШИВКА ФРОНТ. СВЕСОВ	13 × 94		97.58	п.м	1.27	
17	ПРОГОН	50 × 50	1500	1	0.004	0.004	
Итого :						2.827	



1. ЧИТАТЬ ОВМЕСТНО С ЛИСТОМ АС-13; АС-7 И АС-18.

ПРИВЯЗАН			
ИНВ. №			

НОРМОКОН.	КЛОЧКОВ	
РУК. МАСТ.	СИГОРСКИЙ	
ГЛ. КОНСТ.	ВОЛЬФ	
ГАП	ГАЛЕНКО	
ГИП	КЛОЧКОВ	
РУК. ГР.	ЦУКАНОВА	
АРХИТ.	НАТОЦИНСКИЙ	
СВЕРЛ	ЮРИНА	

Т.п. 184-000-702.87

ОДНОКОМНАТНЫЙ САДОВЫЙ ЛЕТНИЙ ДОМИК С МАНСАРДОЙ И КУХНЕЙ

СТРОПИЛА. УЗЛЫ. СПЕЦИФИКАЦИИ

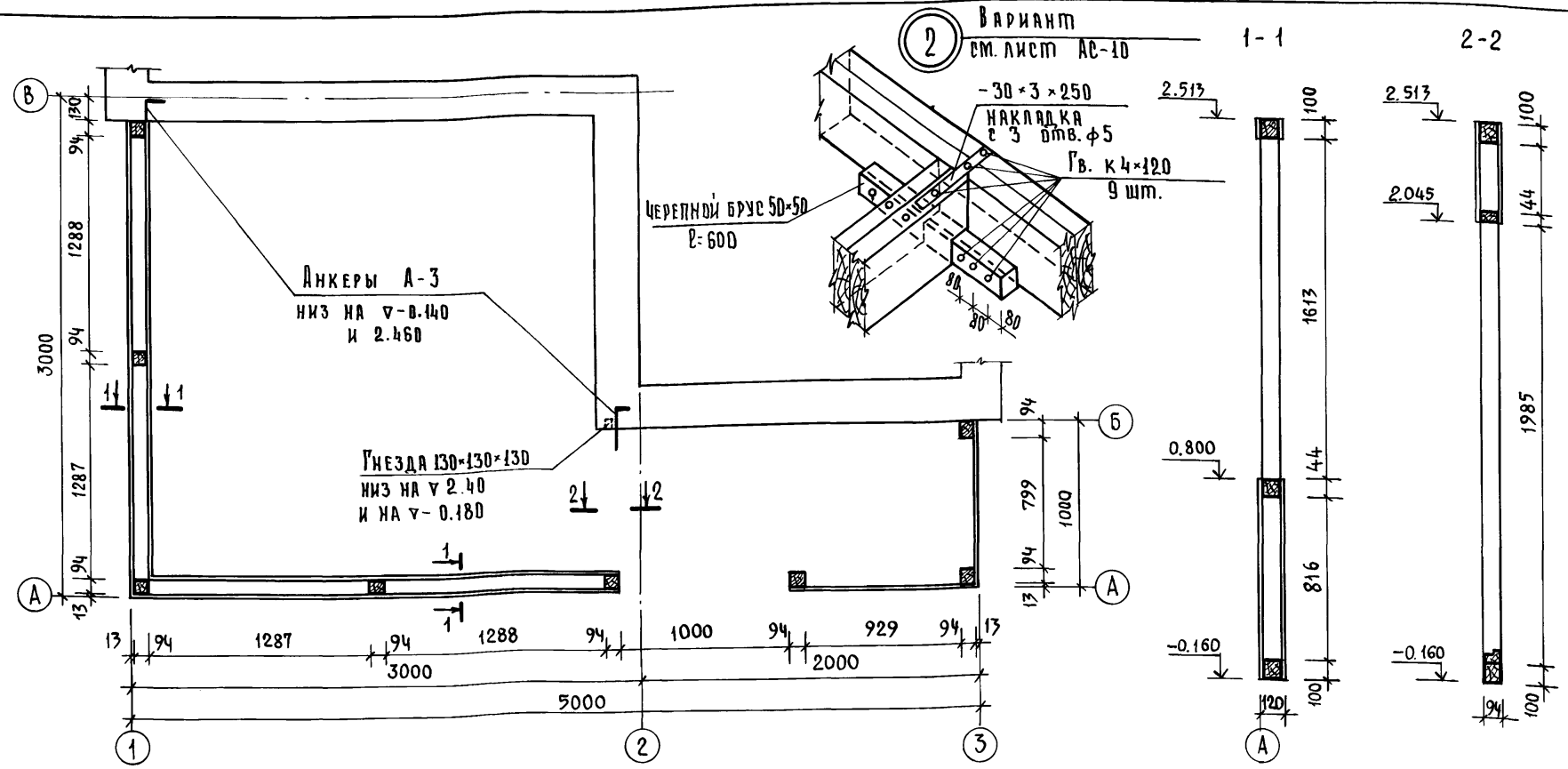
СТАДИЯ ЛИСТ ЛИСТОВ

Р.П. АС-14

РОСНИПИАГРОПРОМ г. МОСКВА 1987г.

ИНВ. № ПОДА | ПОДПИСЬ И ДАТА | ВЗАМ. ИНВ. №

Альбом I



Инд. № подл. Подпись и дата. Взам. инв. №

Для изготовления деревянных элементов и деталей приняты пиломатериалы хвойных пород ГОСТ 18486-73 II категории влажностью не более 20%.
Деревянные изделия, расположенные ниже уровня чистого пола, а также элементы скрытых конструкций подлежат защите от гниения и возгорания согласно СНиП III-19-76. От гниения — обработка водным 3% раствором фтористого натрия или кремнефтористого натрия. От возгорания покрываются огнезащитной краской.

ЧИТАТЬ СОВМЕСТНО С ЛИСТОМ АС-16.

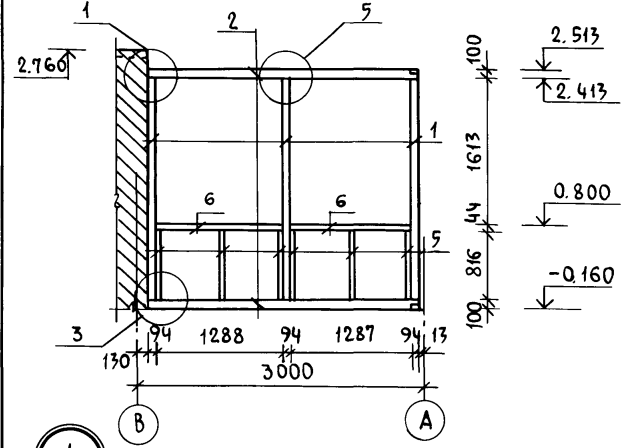
Привязан	
Инд. №	

НОРМОКОН.	КЛОЧКОВ	<i>[Signature]</i>
РУК. МАСТ.	СИГОРЕККИЙ	<i>[Signature]</i>
ГЛА. КОНСТ.	ВОЛЬФ	<i>[Signature]</i>
ГИП	ГАЛЕНКО	<i>[Signature]</i>
РУК. ГР.	ЦУКАНОВА	<i>[Signature]</i>
АРХ.	АЛЕКСЕЕВА	<i>[Signature]</i>
СВЕРИЛ	ЮРИНА	<i>[Signature]</i>

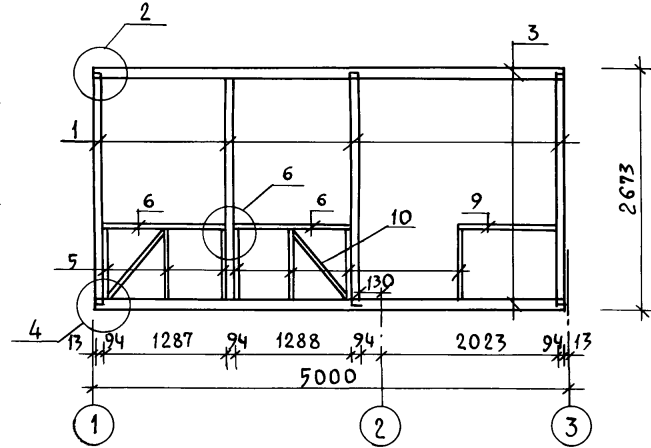
Т.П. 184-000-702.87		
ОДНОКОМНАТНЫЙ САДОВЫЙ ЛЕТНИЙ ДОМИК С МАНСАРДОЙ И КУХНЕЙ	СТАДИЯ ЛИСТ	ЛИСТОВ
КАРКАС ВЕРАНДЫ СЕЧЕНИЯ	Р.П. АС-15	
РОСНИПИАГРОПРОМ	г.Москва 1987г.	

АЛБОМ I

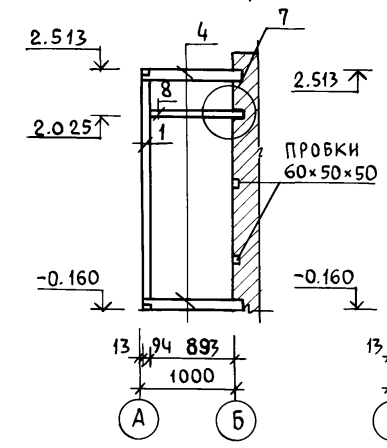
КАРКАС ПО ОСИ „1”



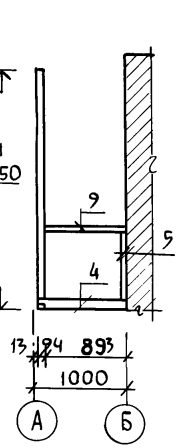
КАРКАС ПО ОСИ „А”



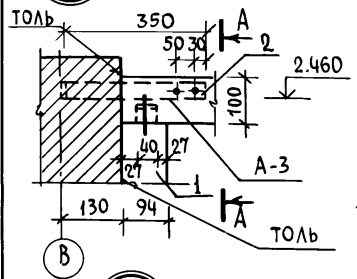
КАРКАС ПО ОСИ „2”



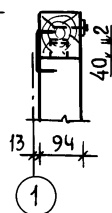
КАРКАС ПО ОСИ „3”



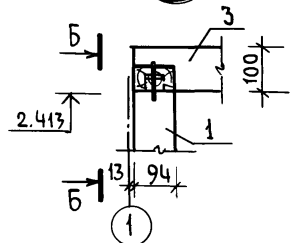
1



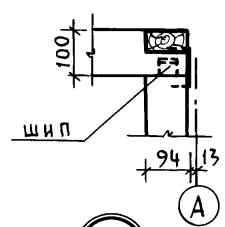
A-A



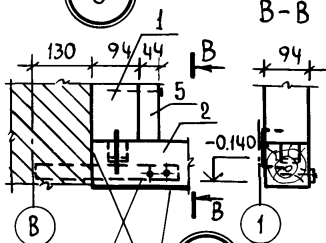
2



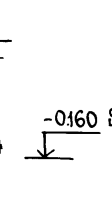
Б-Б



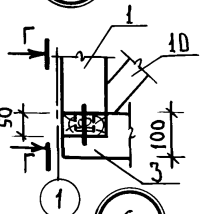
3



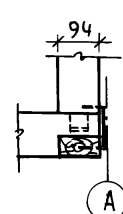
В-В



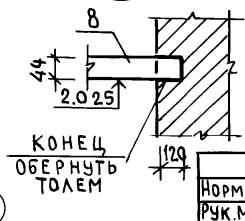
4



Г-Г

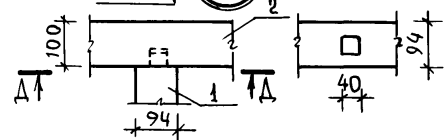


7

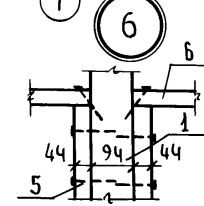


КОНЕЦ
ОБЕРНУТЬ
ТОЛЕМ

5



Д-Д



6

Лист смотреть совместно с листом АС-15

ПРИВЯЗАН

ИНВ.№	СВЕРИЛ	ЮРИНА
-------	--------	-------

СПЕЦИФИКАЦИЯ ДРЕВЕСИНЫ							
№№ ПОЗ.	НАИМЕНОВАНИЕ	СЕЧЕНИЕ	ДЛИНА ММ	КОЛ. ШТ.	ОБЪЕМ, М ³		
					ИЗДЕЛИЯ	ОБЩИЙ	
1	СТОЙКА	94 × 94	2553	6	0.026	0.156	
2	ОБВЯЗКА	94 × 100	2857	2	0.030	0.060	
3	ОБВЯЗКА	94 × 100	4974	2	0.050	0.100	
4	ОБВЯЗКА	94 × 100	1107	3	0.010	0.030	
5	СТОЙКА	44 × 94	816	14	0.004	0.056	
6	РИГЕЛЬ ОКОННЫЙ	44 × 94	1288	4	0.006	0.024	
7	ОБШИВКА	94 × 13	12.30 М ²			0.200	
8	РИГЕЛЬ ДВЕРНОЙ	44 × 94	1013	1	0.004	0.004	
9	ПОРУЧНИ	44 × 94	1916	1	0.010	0.010	
10	РАСКОСЫ	44 × 94	980	2	0.005	0.010	
						ИТОГО:	0.650 М ³

т.п. 184-000-702.87

НОРМОКОНТРОЛЬ	КЛОЧКОВ	М
РУК. МАСТ.	СИГОРСКИЙ	М
ГЛ. КОНСТР.	ВОЛЬФ	М
ГИП	КЛОЧКОВ	М
ГАП	ГАЛЕНКО	М
РУК. ГР.	ЦУКАНОВА	М
ИНЖЕН.	ЮРИНА	М

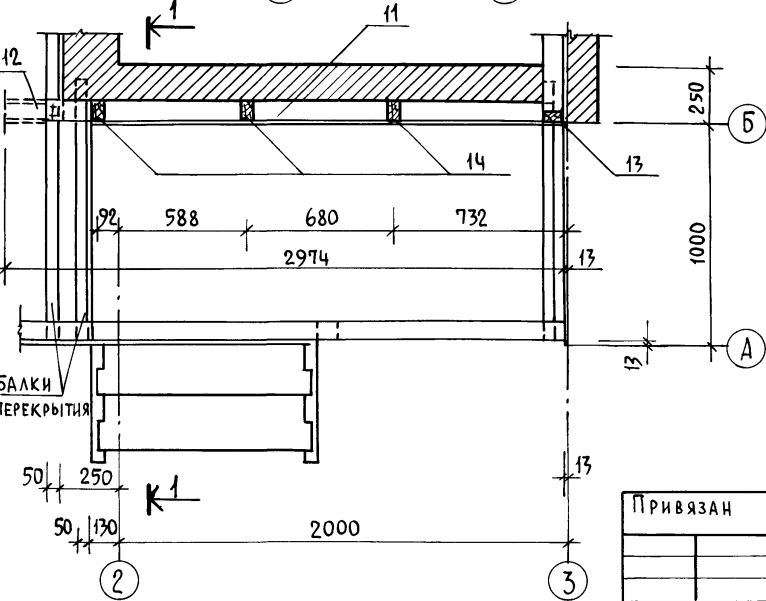
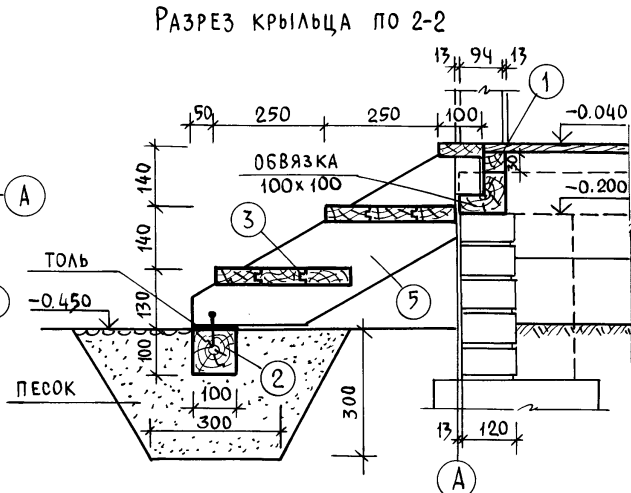
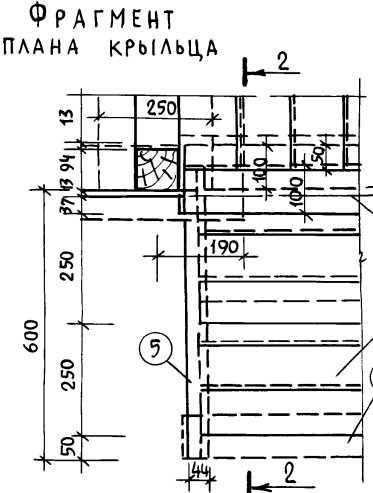
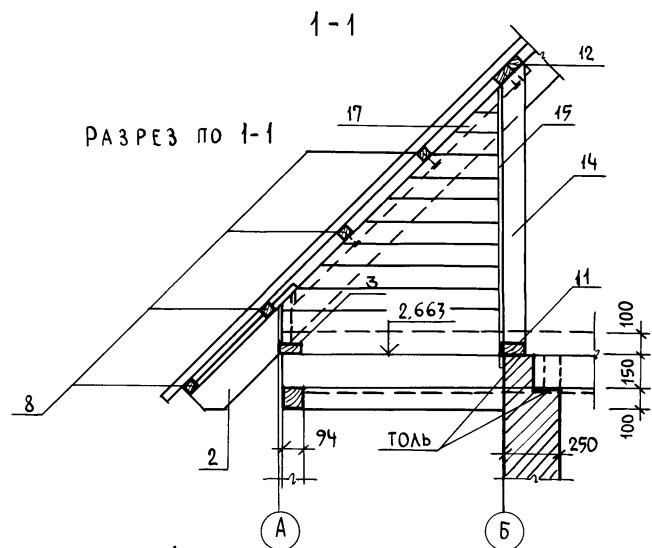
ОДНОКОМНАТНЫЙ САДОВЫЙ ЛЕТНИЙ ДОМИК С МАНСАРОЙ И КУХНЕЙ
КАРКАС ВЕРАНДЫ.
УЗЛЫ. СПЕЦИФИКАЦИЯ

СТАДИЯ Лист Листов
Р.П АС-16

РОСНИПИ АГРОПРОМ
г. Москва 1987г.

ИНВ.№ ПОДП. ПОДПИСЬ И ДАТА ВЗАМ. ЦИФРЫ

АЛБГОМ I



СПЕЦИФИКАЦИЯ ДРЕВЕСИНЫ КРЫЛЬЦА

МАРКА	N ПОЗ.	НАИМЕНОВАНИЕ	СЕЧЕНИЕ		ДЛИНА ММ	ОБЪЕМ М ³	КОЛИЧЕСТВО ШТ.	ОБЩИЙ ОБЪЕМ	МАССА КГ	ГОСТ	Группа КАЧ-ВА	Абс. ВЛ. В %
			ДО СТРОЖКИ	ПОСЛЕ СТРОЖКИ								
	1	ОПОРНЫЕ БРУСЬЯ	50x30		1120	0.002	1	0.002		24454-80		
	2	" "	100x100		1140	0.011	1	0.011		" "		
	3	ПРОСТУПИ	100x50	94x36	952	0.0053	6	0.032		" "		
	4	" "	100x50	94x36	1000	0.006	1	0.006		" "		
	5	ТЕТИВЫ	50x200	44x196	750	0.0075	2	0.015		24454-80		
ИТОГО:								0.066				

1. ЧЕРТЕЖ ЧИТАТЬ СОВМЕСТНО С ЛИСТОМ АС-14.

НОРМОКОН.	КЛОЧКОВ	<p>Т.П. 184-000-702.87</p>
РУК.МАСТ.	СИГОРСКИЙ	
ГЛА.КОНСТР.	ВОЛЬФ	
ГАП	ГАЛЕНКО	
ГИП	КЛОЧКОВ	
РУК. ГР.	ЦУКАНОВА	ОДНОКОМНАТНЫЙ САДОВЫЙ ЛЕТНИЙ ДОМИК С МАНСАРДОЙ И КУХНЕЙ
АРХИТ.	НАТОЦИНСКИЙ	СТАДИЯ Лист Листов
		Р.П. АС-18
		РОСНИПИАГРОПРОМ г. Москва 1987г.

Привязан			
Инв. №	СВЕГИД	ЮРИНА	Мороз

АЛБОМ I

Ф А С А Д

РАЗРЕЗ 1-1

РАЗРЕЗ 2-2

Р Я Д Ы

РАЗРЕЗ 3-3

9

10

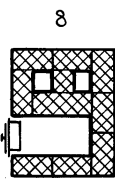
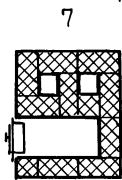
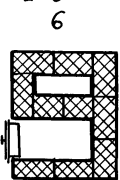
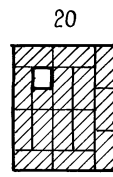
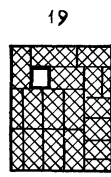
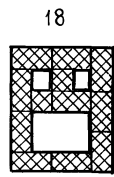
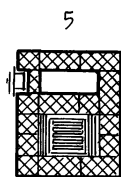
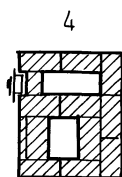
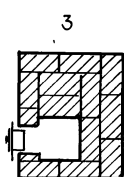
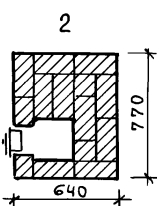
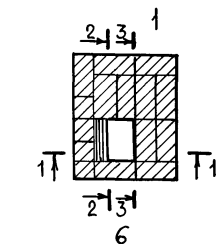
11

УР. ЧИСТ. ПОДА

ГИДРОИЗОЛЯЦИЯ

ГИДРОИЗОЛЯЦИЯ

34
33
32
31
30
29
28
27
26
25
24
23
22
21
20
19
18
17
16
15
14
13
12
11
10
9
8
7
6
5
4
3
2
1



НОРМОКОН.	КЛОЧКОВ	<i>С</i>	
РУК.МАСТ.	СИГОРСКИЙ	<i>С</i>	
ГЛАКОНСТР.	ВОЛЬФ	<i>С</i>	
ГАП	ГАЛЕНКО	<i>С</i>	
ГИП	КЛОЧКОВ	<i>С</i>	
РУК.ГР.	ЦУКАНОВА	<i>С</i>	
АРХ.	НАТОЦИНСКИЙ	<i>С</i>	

Т. П. 184-000-702.87

Привязан

Однокомнатный садовый
ЛЕТНИЙ ДОМИК
С МАНСАРОЙ И КУХНЕЙ

СТАДИЯ Лист Листов
Р.П. АС-19

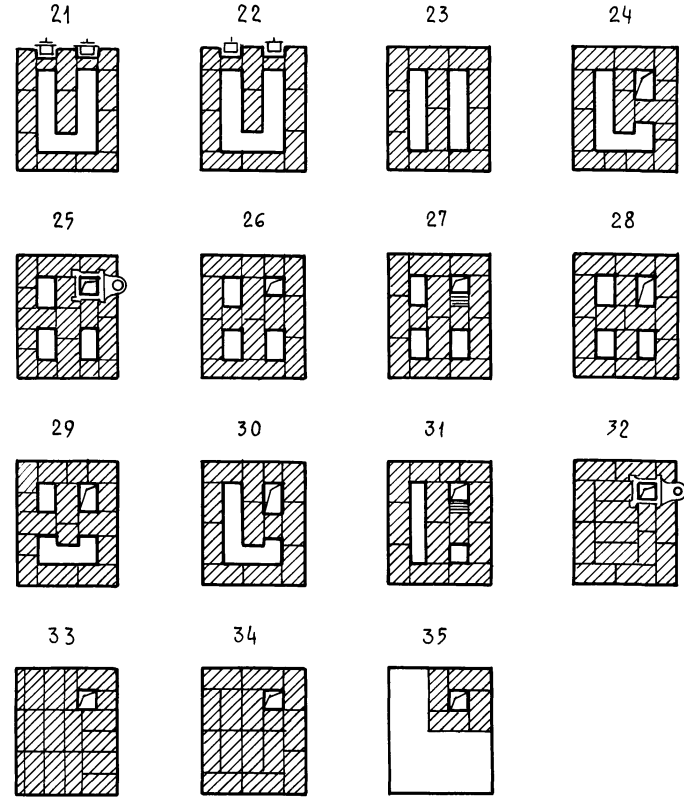
ИНВ. №

СВЕРКА ЮРИНА *М/Сред*

ОТОПИТЕЛЬНАЯ ПЕЧЬ П-5
РОСНИПИАГРОПРОМ
г. Москва 1987 г.

А ЛЬ Б О М I

СПЕЦИФИКАЦИЯ МАТЕРИАЛОВ И ПРИБОРОВ



МАРКА	ОБЗНАЧЕНИЕ	НАИМЕНОВАНИЕ	КОЛ-ВО	МАССА ЕД., КГ	ПРИМ.
		Кирпич глиняный обыкновенный ГОСТ 530-80 25x12x6,5	250	3,5	шт
		Кирпич огнеупорный ГОСТ 8691-73 25x12,3x6,5	180	3,8	шт
		Глина обыкновенная	0,005	1800	м ³
		Глина огнеупорная	90		кг
		Песок ГОСТ 8736-77	0,025	1600	м ³
	ПЕТРОВСК-ЗАБАЙКАЛЬСКИЙ МЕТ. З-Д ЧИТИНСКОЙ ОБЛ.	КОЛОСНИКОВАЯ РЕШЕТКА 25x25	1		шт
	— " —	ТОПОЧНАЯ ДВЕРЦА 25x20,5	1		шт
	— " —	ПОДДУВАТЕЛЬНАЯ ДВЕРЦА 13x14	1		шт
	— " —	ПРОЧИСТНАЯ ДВЕРЦА 13x14	3		шт
	— " —	ДЫМОВАЯ ЗАДВИЖКА 13x13	2		шт
		ПРЕДОПОЧНЫЙ ЛИСТ δ=1мм ГОСТ 19903-74* 50x70	1	2,75	шт
		КРОВЕЛЬНАЯ СТАЛЬ δ=1мм ГОСТ 19903-74* 64x77	1	3,9	шт
		Войлок 64x77	1		шт

1. ЧЕРТЕЖИ ОТОПИТЕЛЬНОЙ ПЕЧИ П-5 ЗАИМСТВОВАНЫ ИЗ ТИПОВОГО ПРОЕКТАНОГО РЕШЕНИЯ 903-09-7.

ПРИВЯЗАН			
ИНВ. №			

ТЕПЛОВАЯ ХАРАКТЕРИСТИКА ПЕЧИ

СРЕДНЯЯ ТЕПЛОТДАЧА СТЕНОК ККАЛ / ЧАС					КОЭФФИЦИЕНТ НЕРАВНОМЕРНОСТИ Т
ПЕРЕДНЕЙ	ЗАДНЕЙ	ЛЕВОЙ	ПРАВОЙ	ВСЕГО W _{ср}	
690	670	520	520	2400	0,25

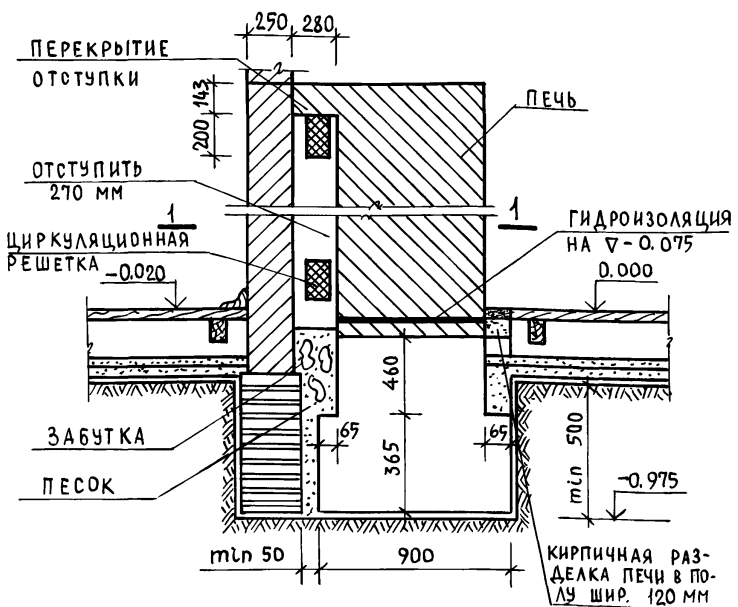
НОРМОКОН	КЛОЧКОВ	
РУК. МАСТ	СИГОРСКИЙ	
ГЛА. КОНСТР	ВОЛЬФ	
ГАП	ГАЛЕНКО	
ГИП	КЛОЧКОВ	
РУК. ГР	ЦУКАНОВА	
АРХ.	НАТОЦИНСКИЙ	
СВЕРИЛ	КОРИНА	

Т.П. 184-000-702.87		
ОДНОКОМНАТНЫЙ САДОВЫЙ ЛЕТНИЙ ДОМИК С МАНСАРДОЙ И КУХНЕЙ	СТАДИЯ	ЛИСТ ЛИСТОВ Р.П. АС20
ОТОПИТЕЛЬНАЯ ПЕЧЬ П-5 СПЕЦИФИКАЦИЯ	РОСНИПИАГРОПРОМ г.МОСКВА 1987г.	

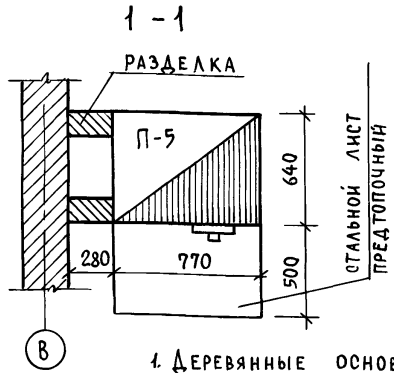
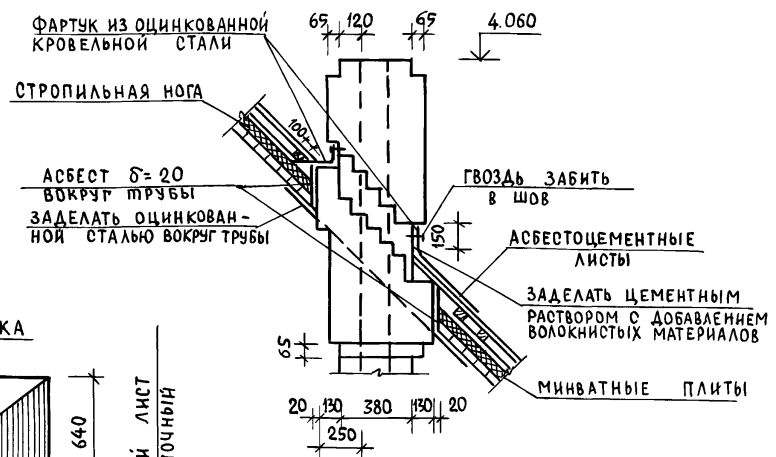
ИНВ. № ПОДЛ. ПОДПИСЬ И ДАТА ВЗАИМ. ИНВЕНТ.

Альбом I

РАСПОЛОЖЕНИЕ ПЕЧИ У ВНУТРЕННЕЙ ИЛИ НАРУЖНОЙ СТЕНЫ

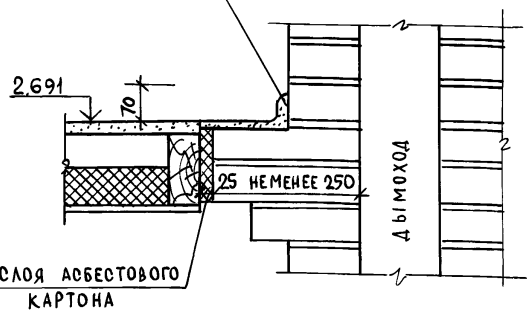


УСТРОЙСТВО МЕТАЛЛИЧЕСКОГО ФАРТУКА ДЫМОВОЙ ТРУБЫ И ПРИМЫКАНИЕ К КРОВЛЕ



ПРИМЫКАНИЕ МЕЖДУЭТАЖНОГО ПЕРЕКРЫТИЯ К ДЫМОХОДАМ

ПЛИНТУС ИЗ ЦЕМЕНТНО-ПЕСЧАНОГО РАСТВОРА С ЖЕЛЕЗНЕНИЕМ



1. Деревянные основания, на которые устанавливаются плиты, должны обиваться кровельной сталью по асбесту.
2. Для защиты от возгорания потолок над печью обить кровельной сталью по слою асбестового картона толщ. 3 мм. При отсутствии асбестового картона разделку дымоходов делать не менее 380 мм.
3. При наличии пучинистых грунтов под фундаментом печи предусматривается песчаная подушка из средне или крупнозернистого песка.

Инв. № подл. Подпись и дата Взам. инв. №

Привязан

Инв. №

Нормокон.			Клочков			Т.п. 184-000-702.87		
Рук.маст.			Сигорский			Однокомнатный садовый летний домик, с мансардой и кухней		
Л.а.констр.			Вольф					
ГАП			Галенко			Стадия		
ГИП			Клочков			Лист		
Рук.гр.			Цуканова			Листов		
Ст. арх.			Семина			Р.п. АС-21		
Противопожарные мероприятия						Роснипиагропром		
						г. Москва 1987г.		

Альбом I

СПЕЦИФИКАЦИЯ СТОЛЯРНЫХ ИЗДЕЛИЙ

Позиция обозначения	Серия или ГОСТ № листа	Наименование	Количество
О К Н А			
ОС 12-9	1.136.5-16 ч. I	Оконный блок	5
ИО-1	лист 3 альб. II	Переплет остекления веранды	8
ПОДОКОННЫЕ ДОСКИ			
ИДО-1	лист 3 альб. II	Подоконная доска	8
ПД 13-14	17280-79	Подоконная доска	5
Д В Е Р И И Л А З Ы			
ДН 21-9	1.136.5-19	Дверной блок	1
ДН 21-9А	1.136.5-19	Дверной блок	1
ДЛ 13-10	1.136.5-19	Дверь - лаз	1
ДЛ 13-10А	1.136.5-19	Дверь - лаз	1

СПЕЦИФИКАЦИЯ МЕТАЛЛА

Марка элем.	Наименование элемента	Сечение мм	Длина мм	Кол шт	Вес, кг	
					элем.	всех изд.
A-1	Анкер обвязки	φ10 А I	650	2	0.6	1.2
	Арматура перем.	φ8 А I	111.0 п.м.	—	—	44.4
X-2	Хомут металлич.	5×50	693	4	1.46	5.8
A-2	Анкер пере-					
	Крытия	40×4	950	12	1.2	14.4
A-3	Анкер	40×4	450	4	0.57	2.28
X-1	Хомут металлич.	5×50	591	11	1.36	15.0

1. Все детали и изделия, вошедшие в сводную спецификацию, входят в комплект деталей заводского изготовления.

Привязан:

И н в. №	
----------	--

СПЕЦИФИКАЦИЯ ДРЕВЕСИНЫ

№ поз.	Наименование элементов	Сечение, мм		Длина детали мм	Объем единицы м ³	Кол. шт	Общий объем м ³	№ листа	
		до строжки	после строжки						
1	2	3	4	5	6	7	8	9	
К Р Ы Ш А									
1	Стропильная нога	90×150	—	4915	0.037	9	0.333	АС-14	
2	Стропильная нога	90×150	—	5197	0.040	3	0.120	"	
3	Мауэрлат	90×100	—	4974	0.025	2	0.050	"	
4	Затяжка стропил	90×100	—	1400	0.007	10	0.070	"	
5	Накладка	90×175	—	360	0.003	10	0.030	"	
6	Опорный брус	90×90	—	400	0.001	12	0.012	"	
7	Коньковый брус	90×150	—	6000	0.045	1	0.045	"	
8	Обрешетка	90×90	—	125 п.м.	—	—	0.313	"	
9	Карнизный настил	19×100	16×94	53 п.м.	—	—	0.101	"	
10	Лобовая доска	25×200	22×194	5900	0.028	4	0.112	"	
11	Прогон	90×100	—	2300	0.012	1	0.012	"	
12	Прогон	90×100	—	2974	0.022	1	0.022	"	
13	Стойка	90×100	—	1162	0.006	4	0.024	"	
14	Стойка	90×100	—	1262	0.006	3	0.018	"	
15	Обшивка фронтона	16×100	13×94	18.75 м ²	—	—	0.300	"	
16	Подшивка фронтона свесов	16×100	13×94	97.98 п.м.	—	—	0.16	"	
17	Прогон	90×50	—	1500	0.004	1	0.004	"	
Итого:							1.726		
П Е Р Е К Р Ы Т И Е									
1	Балка	2(90×150)	—	4870	0.073	4	0.292	АС-10	
2	Балка	2(90×150)	—	3000	0.045	5	0.225	"	

т.п. 184-000-702.87

Нормокон	Клочков	
Рук. маст	С.Н.ГОРСКИЙ	
Г.конст	Вольф	
Г.АП	Галеико	
Г.ИП	Клочков	
Рук.гр.	Цуканова	
Ст.арх.	Семинна	
С.ВЕРМ	Юрина	

Однокомнатный садовый летний домик с мансардой и кухней	Стация	Лист	Листов
Сводная спецификация /начало/	Р.П.	АС-22	
	Роснипиатпропром		г.Москва 1987г.

И н в. № подл. Подпись и дата. Взам. инв. №

А ЛЬ Б О М I

1	2	3	4	5	6	7	8	9
3	БАЛКА	2(50x150)	—	2977	0.045	5	0.224	АС-10
4	БАЛКА	50x150	—	2977	0.022	1	0.022	"
5	БАЛКА	50x150	—	1707	0.013	1	0.013	"
6	БАЛКА	50x150	—	1107	0.008	3	0.025	
7	БАЛКА	50x150	—	2070	0.015	1	0.015	
8	БАЛКА	50x150	—	780	0.006	1	0.006	
9	РИГЕЛЬ	2(50x150)	—	2120	0.032	1	0.032	
10	РИГЕЛЬ	2(50x150)	—	825	0.013	2	0.025	
11	РИГЕЛЬ	2(50x150)	—	894	0.015	1	0.015	
12	ДОСКИ ХОДОВЫЕ	2(100x50)	—	4800	0.048	4	0.192	
								Итого: 1.086

В Е Р А Н Д А

1	2	3	4	5	6	7	8	9
1	СТОЙКА	100x100	94x94	2553	0.026	6	0.156	АС-16
2	ОБВЯЗКА	100x100	94x94	2857	0.030	2	0.060	"
3	ОБВЯЗКА	100x100	94x100	4974	0.050	2	0.100	"
4	ОБВЯЗКА	100x100	94x100	984	0.010	3	0.030	
5	СТОЙКА	50x100	44x94	816	0.004	14	0.056	
6	РИГЕЛЬ ОКОННЫЙ	50x100	44x94	1288	0.006	4	0.024	
7	ОБШИВКА	16x100	94x13	12.30 м ²	0.200			
8	РИГЕЛЬ ДВЕРНОЙ	50x100	44x94	783	0.004	1	0.004	
9	ПОРУЧНИ	50x100	44x94	1916	0.010	1	0.010	
10	РАСКОСЫ	50x100	44x94	980	0.005	2	0.010	
								Итого: 0.650

М А Н С А Р Д А

1	2	3	4	5	6	7	8	9
1	СТОЙКА	50x100	—	1380	0.007	16	0.112	АС-11
2	СТОЙКА	50x100	—	1500	0.006	8	0.036	"
3	РИГЕЛЬ ОКОННЫЙ	50x100	—	1020	0.005	4	0.020	"
4	СТОЙКА	50x100	—	1662	0.008	4	0.033	
5	СТОЙКА	50x100	—	2137	0.011	4	0.043	
6	СТОЙКА	50x100	—	2465	0.012	4	0.049	
7	СТОЙКА	50x100	—	2500	0.013	4	0.052	
8	СТОЙКА	50x100	—	678	0.003	2	0.006	
9	РАСКОСЫ	50x100	—	1430	0.008	4	0.029	

1	2	3	4	5	6	7	8	9
10	ОБВЯЗКА	100x100	—	4974	0.050	4	0.200	АС-11
11	ОБВЯЗКА	100x100	—	5800	0.058	2	0.116	"
12	ОБШИВКА МАНСАРДЫ	16x100	13x94	44 м ²	0.704			"
13	НАЛИЧНИК ТИП 1	—	13x74	17.9 п.м	0.013			
14	НАЛИЧНИК ТИП 2	—	13x74	6.8 п.м	0.003			
								Итого: 1,416

П О Л Ы П О Б А Л К А М

1	2	3	4	5	6	7	8	9
1	БАЛКА	90x100	—	4700	0.024	5	0.118	
2	БАЛКА	50x100	—	2820	0.014	6	0.085	
3	БАЛКА	50x100	—	2100	0.011	2	0.021	
4	БАЛКА	50x100	—	2670	0.013	7	0.094	
5	БАЛКА	50x100	—	1670	0.008	3	0.025	
6	ПРОГОН	2(50x100)	—	4570	0.046	2	0.091	
7	ПРОГОН	2(50x100)	—	2700	0.027	5	0.135	
8	ПРОГОН	2(50x100)	—	1300	0.013	1	0.013	
9	ДОСКИ ПОЛА	32x100	28x94	402 п.м	1.29			
10	ПЛИНТУС	—	25x25	42 п.м	0.013			

К Р Ы Л Ь Ц О Итого: 1.902

КОМПЛЕКТ	—	—	—	—	1	0.066
Л Е С Т Н И Ц А Н А М А Н С А Р Д У						
КОМПЛЕКТ					1	0.2802

1. ВСЕ ВИДЫ ОБШИВОК ВЫПОЛНЯЮТСЯ СТРОГАНЫМИ ДОСКАМИ В ЧЕТВЕРТЬ ТОЛЩИНОЙ 13 ММ.
2. ЛИСТ ЧИТАТЬ СОВМЕСТНО С ЛИСТОМ АС-23.

П Р И В Я З А Н :

ИНВ. №

т. п. 184-000-702.87

Рук. МАСТ. СИГОРСКИЙ *АС*
 ГЛ. КОНСТ. ВОЛЬФ *В*
 ГАП. ГАЛЕНКО *В*
 ГИП. КЛОЧКОВ *В*
 Рук. ГР. ЦУКАНОВА *В*
 СТ. АРХ. СЕМИНА *В*
 СВЕРНА ЮРИНА *В*

ОДНОКОМНАТНЫЙ САДОВЫЙ СТАДИЯ Лист Листов
 ЛЕТНИЙ ДОМИК, Р.П. АС-23
 С МАНСАРДОЙ И КУХНЕЙ
 СВОДНАЯ СПЕЦИФИКАЦИЯ/ РОСНИПИАГРОПРОМ
 /ОКОНЧАНИЕ/ г.МОСКВА 1987г.

ИНВ. ЛЕПОД ПОДПИСЬ И ДАТА ВЗЯТИЯ

У С Л О В Н Ы Е О Б О З Н А Ч Е Н И Я

ПЛАН	СХЕМА	НА И М Е Н О В А Н И Е
	ПГ-2	ПЛИТА ГАЗОВАЯ 2x КОНФОРЧНАЯ
		ПРОЕКТИРУЕМЫЙ ГАЗОПРОВОД
		КРАН НА ГАЗОПРОВОДЕ
H		ВЫСОТА ПОМЕЩЕНИЯ В М
V		ОБЪЕМ ПОМЕЩЕНИЯ В М ³
dy		ДИАМЕТР ГАЗОПРОВОДА В ММ

П Р И М Е Ч А Н И Я

1. МОНТАЖ ГАЗОБОРУДОВАНИЯ ВЫПОЛНЯТЬ СОГЛАСНО „ПРАВИЛ БЕЗОПАСНОСТИ В ГАЗОВОМ ХОЗЯЙСТВЕ“ И СНИП III-29-76
2. ВЕНТИЛЯЦИЯ ГАЗИФИЦИРУЕМОГО ПОМЕЩЕНИЯ ОСУЩЕСТВЛЯЕТСЯ ЧЕРЕЗ ФОРТОЧКИ В ОКНАХ.
3. ПОСЛЕ ОКОНЧАНИЯ МОНТАЖА И ИСПЫТАНИЙ ГАЗОПРОВОДЫ ОКРАСИТЬ МАСЛЯНОЙ КРАСКОЙ ЗА 2 РАЗА В ТОН СТЕН.
4. УСТАНОВКУ ШКАФА С 2^{МЯ} БАЛЛОНАМИ СЖИЖЕННОГО ГАЗА ВЫПОЛНЯТЬ СОГЛАСНО СЕРИИ 5.905-3 ВЫПУСК I ИН-ТА „МОСГАЗНИИПРОЕКТ“

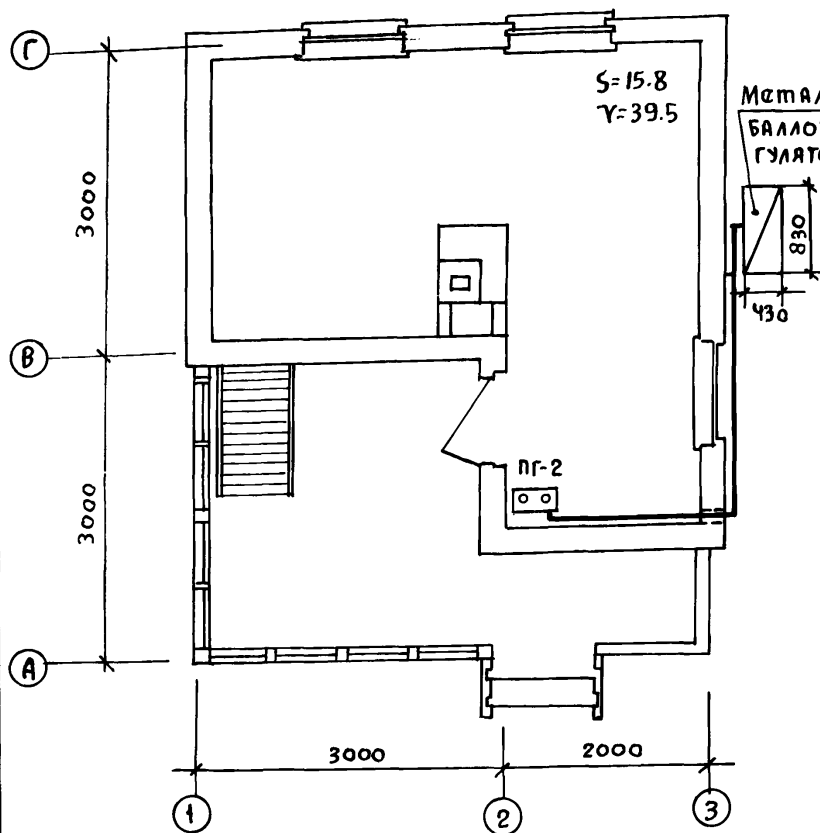
4	СЕРИЯ 5.905-3 ВЫПУСК I	ШКАФНАЯ УСТАНОВКА С 2 ^{МЯ} 50 ЛИТР БАЛЛОНАМИ СЖИЖЕННОГО ГАЗА	КОМП	1	СБОРН.			С РЕГУЛЯТОР. РДСГ I-1.2
3	И Б I 2 Д К	КРАН МУФТОВЫЙ НАТЯЖНОЙ dу 15	ШТ	1	ГОТ ИЗД	0,25	0,25	
2	ГОСТ 10704-76	ТРУБА ВОДОГАЗОПРОВОДНАЯ dу 15	М	8,0	СТАЛЬ 10	0,497	3,98	
1	ПГ-2	ПЛИТА ГАЗОВАЯ 2x КОНФОРЧНАЯ	ШТ	1	ГОТ ИЗД			НА СЖИЖЕННОМ ГАЗЕ
И/П	ОБОЗНАЧ.	НА И М Е Н О В А Н И Е	ЕД. ИЗМ.	КОЛ-ВО	МАТЕР.	ЕД. ОБЩ ВЕС В КГ		ПРИМЕЧ.

С П Е Ц И Ф И К А Ц И Я

ГИП	Клочков							
НАЧ. ОТД.	КОРОТЯЕВ							
ГЛ. СПЕЦ.	КИЧЕНКОВА							
СТ. ИНЖ.	ВОРОПАЕВА							
						Т.п. 184-000-702.87 ГС		
						I-КОМНАТНЫЙ ЛЕТНИЙ САДОВЫЙ ДОМИК С МАНСАРДОЙ И КУХНЕЙ		
						СТАДИЯ	ЛИСТ	ЛИСТОВ
						РП	ГС-1	1
						ВАРИАНТ ПРИГОТОВЛЕНИЯ ПИЩИ НА БАЛЛОННОМ ГАЗЕ		
						РОСНИИ АГРОПРОМ Г. МОСКВА		

ПЛАН I^{ГО} ЭТАЖА М 1:50 №2.50

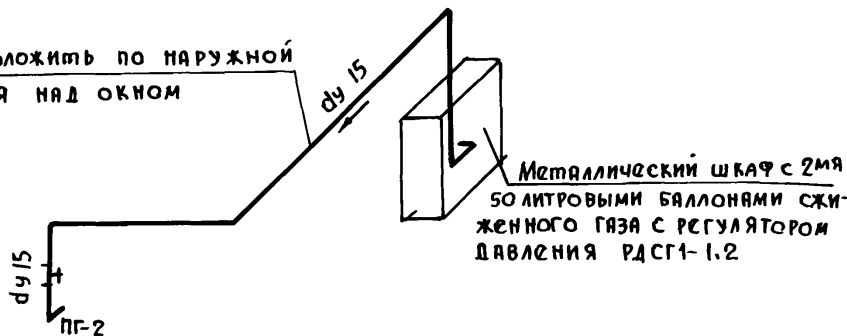
АЛБОМ I



МЕТАЛЛИЧЕСКИЙ ШКАФ С 2^{МЯ} 50 ЛИТР. БАЛЛОНАМИ СЖИЖЕННОГО ГАЗА С РЕГУЛЯТОРОМ ДАВЛЕНИЯ РДСГ I-1.2

СХЕМА ГАЗОБОРУДОВАНИЯ М 1:50

Газопровод проложить по наружной стене здания над окном

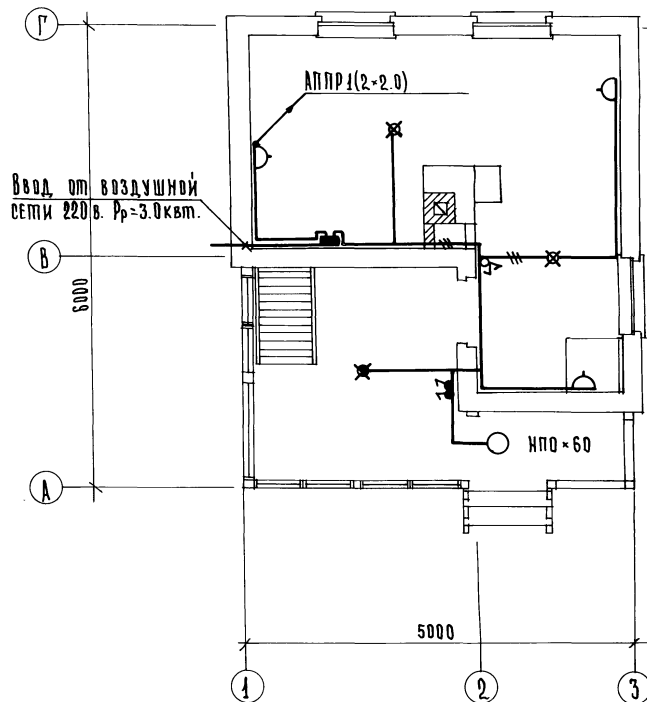


МЕТАЛЛИЧЕСКИЙ ШКАФ С 2^{МЯ} 50 ЛИТРОВЫМИ БАЛЛОНАМИ СЖИЖЕННОГО ГАЗА С РЕГУЛЯТОРОМ ДАВЛЕНИЯ РДСГ I-1.2

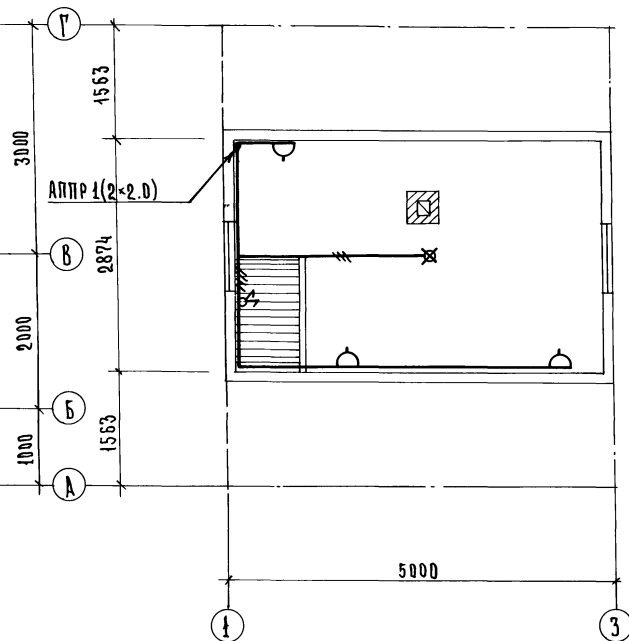
ИНВ. № ПОДЛ. ПОДПИСЬ И ДАТА ВЗЛ. ИНВ. №

Альбом I

План I этажа



План мансарды

Инв. № подл. Подпись и дата
Взам. инв. №

Привязан:

Инв. №

Нормокон Крупенко
Рук. мест. Сигорский
Гип. Ключков
Гл. спец. Крупенко

г.п. 184-000-702.87

90

Однокомнатный садовый
летний домик в
мансарды и кухни

Стадия Лист | Листов
РП 2

Планы расположения

РОСНИПИАГРОПРОМ
г. Москва

Копировал: Крупенко

22628-01

34

Всего

№	Наименование материала и единица измерения	Код		Количество		
		Материала	Ед. изм.	Типовой	Индивид.	Всего
1	Битумы нефтяные и сланцевые Т	025600	168		0.132	0.132
2	Сортовой прокат обыкновенного качества	093000				
3	Сталь арматурная класса А-I Т		168		0.054	0.054
4	Катанка Т	093400	168		0.054	0.054
5	Д = 6 мм Т	006	168		0.054	0.054
6	Итого сортвого проката обыкновенного качества Т		168		0.054	0.054
7	Итого стали в натуральной массе Т		168		0.054	0.054
8	В т.ч. катанка Т	093400	168		0.054	0.054
9	Итого стали приведенной к стали класса А-I Т		168		0.054	0.054
10	Всего стали приведенной к классам А-I и С38/23 Т		168		0.054	0.054
11	Сталь сортовая конструкционная 095000					
12	Прокат из стали углеродистой общеро назначения Т		168		0.017	0.017
13	Итого стали конструкционной в натуральной массе Т		168		0.017	0.017
14	В т.ч. сталь среднесортная Т	095200	168		0.002	0.002
15	В т.ч. сталь кровельная Т	097400	168		0.015	0.015
16	Итого стали конструкционной приведенной к С38/23 Т		168		0.017	0.017
17	Всего стали в натуральной массе Т		168		0.070	0.070
18	В т.ч. сталь среднесортная Т	093200	168		0.002	0.002
19	В т.ч. катанка Т	093400	168		0.054	0.054
20	В т.ч. сталь кровельная Т	097400	168		0.015	0.015
21	Всего стали приведенной к классам А-I и С38/23 Т		168		0.070	0.070
22	Замазки кр. 225711	166			0.495	0.495
23	Материалы лакокрасочные (белила, олифа и т.д.) кр. 166		166		90.243	90.243
24	Краски тертые кр. 231701	166			1.320	1.320
25	Краски сухие кр. 232200	166			0.952	0.952
26	Колер масляный кр. 231720	166			42.696	42.696
27	Олифа кр. 231800	166			14.717	14.717

Инв. № подл. Подпись и дата Взаим. №

Нормокон.	Клочкив		г.п. 184-000-702,87			
Дук.матр.	Сырококий					
Гип	Клочкив					
Нач.опд.	Заплатаина					
Дук.груп.	Дуканова					
Сверил:						
			Однокомнатный садовый летний домик с мансардой и кухней	Стандия	Лист	Листов
			Ведомость потребности в материалах	Р.П.	ВМ-1	
				ДОСНИЦПРОМ г. Москва		

Копирован: Крупенко

22628-01

35

