

ТИПОВОЙ ПРОЕКТ  
А - II ( III, IV ) - 1200 - 315.86

СКЛАД  
МАТЕРИАЛОВ И ОБОРУДОВАНИЯ  
ОТДЕЛЬНО СТОЯЩИЙ ЗАГЛУБЛЕННЫЙ  
( ВАРИАНТ ДЛЯ ВОДОНАСЫЩЕННЫХ ГРУНТОВ )

АЛЬБОМ 3  
Конструкции железобетонные

СФ 692-02 Отпускная цена  
на момент реализации  
указана  
в счет - накладной

				Привязки	
Инв. №					

ТИПОВОЙ ПРОЕКТ  
А - II ( III, IV ) - 1200 - 315.86

СКЛАД  
МАТЕРИАЛОВ И ОБОРУДОВАНИЯ  
ОТДЕЛЬНО СТОЯЩИЙ ЗАГЛУБЛЕННЫЙ  
( ВАРИАНТ ДЛЯ ВОДОНАСЫЩЕННЫХ ГРУНТОВ )

АЛЬБОМ 3  
Конструкции железобетонные

СОСТАВ ПРОЕКТА :

Альбом 1	Общая пояснительная записка Из типового проекта А - II ( III, IV ) - 314. 86	Альбом 7 ЧАСТЬ 1	Силовое электрооборудование. Автоматизация. Электроосвещение. Связь и сигнализация.
Альбом 2	Архитектурные решения	Альбом 7 ЧАСТЬ 2	Задание заводам-изготовителям Из типового проекта А-II (III, IV) - 314. 86
Альбом 3	Конструкции железобетонные	Альбом 8 ЧАСТЬ 1	Спецификация оборудования. АР, ОВ, ВК, ЭД, ТХ, АПЖ Из типового проекта А-II (III, IV) - 314.86
Альбом 4	Конструкции железобетонные. Из типового проекта А - II ( III, IV ) - 314. 86	Альбом 8 ЧАСТЬ 2	Спецификации оборудования ЭМ, ЭО, СС, АОВ, АВК
Альбом 5	Рабочие чертежи изделий	Альбом 9	Ведомости потребности в материалах
Альбом 6	Отопление и вентиляция. Внутренний водопровод и канализация Электростанция дизельная, Механизация складского хозяйства. Установка автоматического водяного пожаротушения. Из типового проекта А - II ( III, IV ) - 314.86	Альбом 10 Книги 1,2	Сметы
		Альбом 11	Пояснительная записка ( Распространяет Волжское отделение «ГОСХИМПРОЕКТ» ) Из типового проекта А - II ( III, IV ) - 314. 86
		Альбом 12	Показатели результатов применения научно-технических достижений в строительных решениях проекта

Разработан

Волжским отделением  
института «ГОСХИМПРОЕКТ»

Главный инженер  
Главный инженер проекта

А. Талызов  
Г. Шелудько

с участием:

Киевского отделения ПРОМТРАНСИИПРОЕКТ

Главный инженер  
Главный инженер проекта

А. Пушкарский  
П. Петруня

Ростовского ГПИ «Спецавтоматика»

Главный инженер  
Главный инженер проекта

Л. Щербанюк  
Н. Меленчук

Утвержден

Госстроем СССР

протокол от 10. 12. 85 № АЧ-59

Введен в действие приказом  
Волжского отделения Госхимпроект  
от 15. 01. 86 г. № 23

					Привязан

Ивв. и<sup>2</sup>

ВЕДОМОСТЬ РАБОЧИХ ЧЕРТЕЖЕЙ ОСНОВНОГО КОМПЛЕКТА КЖ -1.  
(начало) (продолжение) (окончание)

Альбом 3

Лист	Наименование	Примечание
1	ОБЩИЕ ДАННЫЕ (начало)	2 н.м.!
2	ОБЩИЕ ДАННЫЕ (окончание)	3
3	СХЕМА РАСПОЛОЖЕНИЯ КОЛОНН И ЭЛЕМЕНТОВ СООРУЖЕНИЯ	4
4	СПЕЦИФИКАЦИЯ К СХЕМЕ РАСПОЛОЖЕНИЯ КОЛОНН И ЭЛЕМЕНТОВ СООРУЖЕНИЯ	5
5	Монолитное днище. Армирование (начало)	6
6	Монолитное днище. Армирование (продолжение)	7
7	Монолитное днище. Армирование (окончание)	8
8	Монолитное днище. Спецификация	9
9	СХЕМА РАСПОЛОЖЕНИЯ СБОРНЫХ ЭЛЕМЕНТОВ СООРУЖЕНИЯ	10 н.м. 1 (3/м)
10	СПЕЦИФИКАЦИЯ К СХЕМЕ РАСПОЛОЖЕНИЯ СБОРНЫХ ЭЛЕМЕНТОВ СООРУЖЕНИЯ	11 н.м.!
11	Расширительная камера. Опалубка (1,2 климатические зоны)	12
12	Расширительная камера. Опалубка (1,2 климатические зоны)	13
13	Расширительная камера. Армирование (1,2 климатические зоны)	14
14	Расширительная камера. Армирование (1,2 климатические зоны)	15
15	Расширительная камера. Армирование (1,2 климатические зоны)	16
16	Расширительная камера. Спецификация для класса АII (1,2 климатические зоны)	17
17	Расширительная камера. Спецификация для класса АIII (1,2 климатические зоны)	18
18	Расширительная камера. Спецификация для класса АIV (1,2 климатические зоны)	19
19	Расширительная камера. Опалубка (3,4 климатические зоны)	20 н.м.!
20	Расширительная камера. Опалубка (3,4 климатические зоны)	21

Лист	Наименование	Примечание
	КЛИМАТИЧЕСКИЕ ЗОНЫ)	
21	Расширительная камера. Армирование (3,4 климатические зоны)	22
22	Расширительная камера. Армирование (3,4 климатические зоны)	23
23	Расширительная камера. Армирование (3,4 климатические зоны)	24
24	Расширительная камера. Спецификация для класса АII (3,4 климатические зоны)	25
25	Расширительная камера. Спецификация для класса АIII (3,4 климатические зоны)	26
26	Расширительная камера. Спецификация для класса АIV (3,4 климатические зоны)	27
27	Расширительная камера по ряду А	28
28	Расширительные камеры ДЭС. Опалубка	29
29	Расширительные камеры ДЭС. Опалубка	30
30	Расширительные камеры ДЭС. Армирование	31
31	Расширительные камеры ДЭС. Армирование	32
32	Расширительные камеры ДЭС. Спецификация	33
33	Вход №1, №2. Опалубка	34
34	Вход №1, №2. Армирование	35
35	Вход №1, №2. Спецификация и ведомость расхода стали.	36
36	Тамбур входов №1, №2. Опалубка	37
37	Тамбур входов №1, №2. Армирование	38
38	Тамбур входов №1, №2. Спецификация для класса АII	39
39	Тамбур входов №1, №2. Спецификация для класса АIII	40
40	Тамбур входов №1, №2. Спецификация для класса АIV	41
41	Вход №3, №4. Опалубка	42
42	Вход №3, №4. Армирование	43

Лист	Наименование	Примечание
43	Вход №3, №4. Спецификация и ведомость расхода стали.	44
44	Тамбур входов №3 и №4. Опалубка (начало)	45
45	Тамбур входов №3 и №4. Опалубка (продолжение)	46
46	Тамбур входов №3 и №4. Опалубка (окончание)	47
47	Тамбур входов №3 и №4. Армирование (начало)	48
48	Тамбур входов №3 и №4. Армирование (окончание)	49
49	Тамбур входов №3 и №4. Спецификация для класса АII	50
50	Тамбур входов №3 и №4. Спецификация для класса АIII	51
51	Тамбур входов №3 и №4. Спецификация для класса АIV	52
52	Наклонная рампа. Опалубка	53
53	Наклонная рампа. Армирование	54
54	Наклонная рампа. Армирование. Ведомость расхода стали	55
55	Наклонная рампа. Спецификация	56
56	Тамбур рампы. Опалубка	57
57	Тамбур рампы. Армирование	58
58	Тамбур рампы. Спецификация для класса АII	59
59	Тамбур рампы. Спецификация для классов АIII, АIV	60
60	Схема установки КПК. Схема герметизации убежища	61
61	Спецификация к схеме установки КПК	62
62	Фекальный резервуар	63

СОГЛАСОВАНО: Гл. спец. по х/з Богемская

Подпись и дата Взам. инв. № № в подл.

ПРОЕКТ РАЗРАБОТАН В СООТВЕТСТВИИ С ДЕЙСТВУЮЩИМИ НОРМАМИ И ПРАВИЛАМИ И ПРЕДУСМАТРИВАЕТ МЕРОПРИЯТИЯ, ОБЕСПЕЧИВАЮЩИЕ ПОЖАРНУЮ БЕЗОПАСНОСТЬ ПРИ ЭКСПЛУАТАЦИИ СООРУЖЕНИЯ.  
главный инженер проекта *[подпись]* Г.И. ШЕЛУДЬКО

ВЗАМЕН ЛИСТА КЖ-1  
РУК. ГРУППЫ *Кож* - КОРОБКИН 18. XII. 87

Привязан			
Инв. №		А - II ( III, IV ) - 1200 - 315. 86-КЖ-1	
Г.ИП	ШЕЛУДЬКО	Склад материалов и оборудования отдельно стоящий заглубленный	
Гл. констр.	ПЕТРЕЦЕВ	Стация	Лист
Нач. отд.	ДАНИЛЕНКО	РП	1 и
Гл. спец.	КРАДИНОВА	Листов	62
Рук. гр.	СИДОРОВА	ОБЩИЕ ДАННЫЕ (начало).	
Ст. инж.	СИДОРОВА	ГОССТРОЙ СССР	
Исполн.	АНТИПОВА	ВОЛЖСКОЕ ОТДЕЛЕНИЕ	
Провер.	КОНДАТЬЕВА		
И. контр.	КРАДИНОВА		

Ведомость ссылочных и прилагаемых документов.

Альбом 3

Обозначение	Наименование	Примеч.
	Ссылочные документы	
У-01-01/80 В 0-2 1 ÷ 5	Унифицированные сборно-мо- нолитные конструкции заглу- бленных помещений с перек- рытием балочного типа	
03.005-3	Герметизация убежищ граж- данской обороны.	
03.005-4 в. 3	Отделка помещений, конструк- ции полов убежищ	
	гражданской обороны.	
03.005-5 в. 1, 2	Конструкции ввода и пропуска коммуникаций в убежищах	
	гражданской обороны.	
03.005-6 в. 0, 1 ÷ 3	Входы, подходные галереи, тамбуры и шлюзы, аварий- ные выходы, грузовые	
	въезды и рампы из сборных железобетонных блоков в убежищах П ÷ IV классов.	
1.410-2 в. 1	Унифицированные арматур- ные изделия для моно- литных железобетонных конструкций	
1.411-1 в. 60	Панели перекрытий желе- зобетонные многопустотные	
1.450. 3-3 в. 1	Стальные лестницы, пло- щадки, стремянки и ограж- дения. Конструкции из хо- лодногнутых профилей	
1.400-15 в. 1	Унифицированные заклад- ные изделия железобетон- ных конструкций для крепления технологичес- ких коммуникаций и устройств.	
ГОСТ 13579-78	Блоки бетонные для стен подвалов.	

Обозначение	Наименование	Примеч.
	Прилагаемые документы	
А-II (III, IV)-1200-315.86 АА.5	Рабочие чертежи изделий	
А-II (III, IV)-1200-315.86 АА.9	Ведомости потребности в материалах.	

Ведомость объемов сборных бетонных и железобетонных конструкций по рабочим чертежам комплекта марки КЖ-1.

№	Наименование группы элементов конструкций	Код	Кол. м <sup>3</sup>	Прим.
1	Блоки фундаментов	581100	2.16	
2	Балки	582500	40.95	
3	Панели стеновые	583100	86.9	
4	Плиты перекрытий	584200	78.05	
5	Перемычки	582800	2.11	
	Итого бетона и железобетона		210.17	

Материалы на изготовление бетонных и железобетонных конструкций учтены в ведомости потребности в материалах и отдельно не учитываются.

Ведомость спецификаций

Лист	Наименование	Примеч.
4	Спецификация к схеме расположения колонн и элементов сооружения	
10	Спецификация к схеме расположения сборных элементов сооружения	
33	Спецификация к схеме входов №1, №2.	
31	Спецификация к схеме входов №3, №4	
46	Спецификация к схеме расположения плит перекрытия шахты лифта и монорельса	
61	Спецификация к схеме установки КПК	
62	Спецификация к схеме расположения резервуара.	

- За условную отметку ± 0.000 принят уровень низа плит перекрытий, что соответствует абсолютной отметке —
- Указания по гидроизоляции фундаментов, стен и покрытия подвала даны в чертежах марки АР /альбом 2/.
- Открытые поверхности закладных деталей и металлических элементов крепления после оконча- ния сварки, покрыть грунтом ГФ-021 в 2 слоя с последующей окраской эмалью ПФ-115 в 2 слоя.

Условные обозначения:

кл. зона - климатическая зона

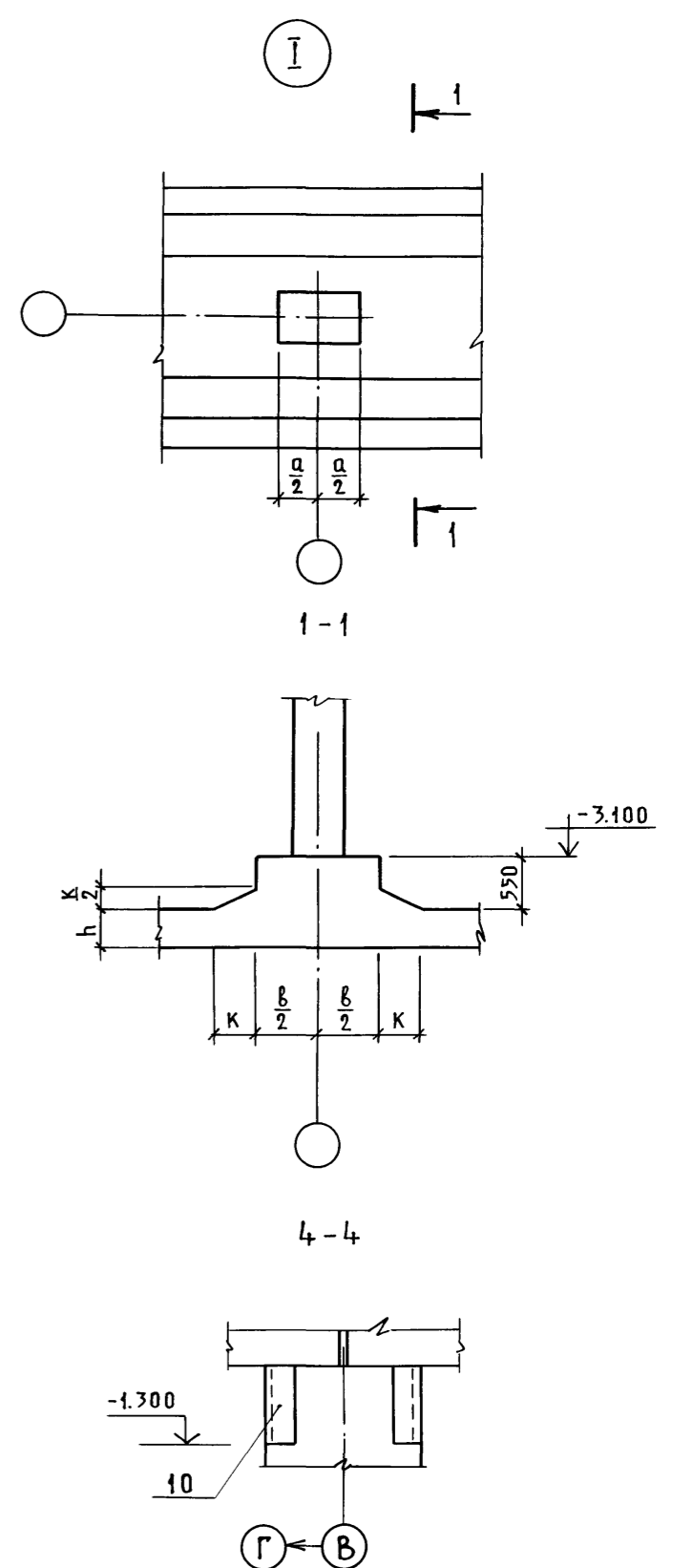
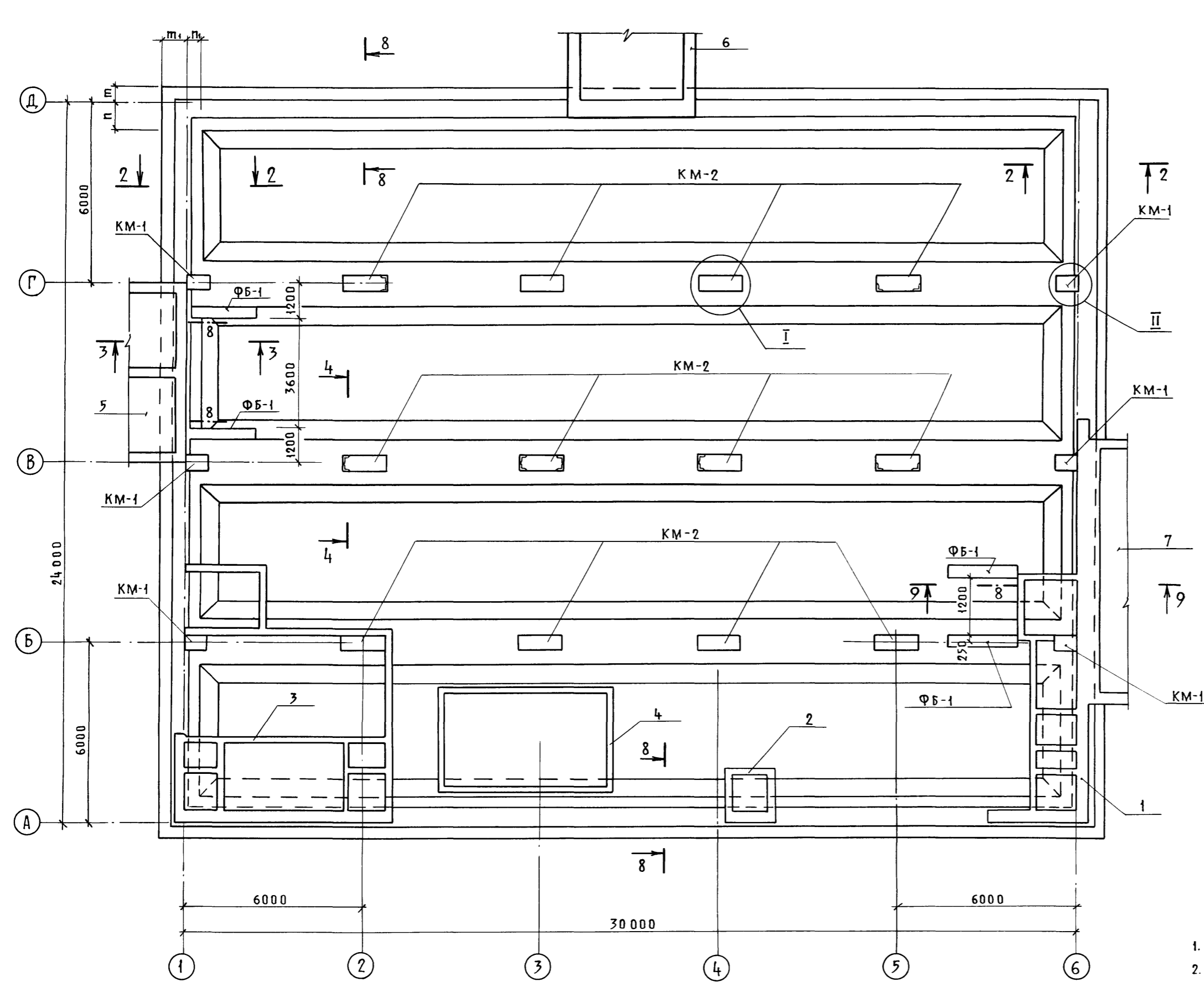
Инв. № подл. Подп. и дата. Взам. инв. №

ГИП Шелздько		А - II (III, IV) - 1200 - 315. 86-КЖ-1	Склад материалов и оборудования отдельно стоя- щий заглубленный	Стация	Лист	Листов
Гл. конст.	Петренко			РП	2	
Нач. отд.	Даниленко	Общие данные (окончание)	ГОССТРОИ СССР ГОСХИМПРОЕКТ Волжское отделение			
Гл. спец.	Крадинова					
Рук. гр.	Сидорова					
Ст. инж.	Сидорова					
Исполн.	Гнедая					
Провер.	Кондратьев					
И контр.	Крадинова					

Привязан			
Инв. №			

Пров. 2019-215-861 Коп. 1ас-

Альбом 3



1. Сечение 3-3 разработано на КЖ-1 лист 6.  
 2. Сечения 2-2, 8-8, 9-9 разработаны на КЖ-1 лист 7.

Инв. № по ан.	Инв. № по ар.	Инв. № по в.	Инв. № по г.
Инв. № по д.	Инв. № по е.	Инв. № по з.	Инв. № по и.
Инв. № по к.	Инв. № по л.	Инв. № по м.	Инв. № по н.
Инв. № по о.	Инв. № по п.	Инв. № по р.	Инв. № по с.
Инв. № по т.	Инв. № по у.	Инв. № по ф.	Инв. № по х.
Инв. № по ц.	Инв. № по ч.	Инв. № по ш.	Инв. № по щ.
Инв. № по х.	Инв. № по ф.	Инв. № по ц.	Инв. № по ч.
Инв. № по ш.	Инв. № по щ.	Инв. № по з.	Инв. № по и.
Инв. № по и.	Инв. № по е.	Инв. № по ю.	Инв. № по я.

Г И П		Щелздько	С		А - II (III, IV) - 1200 - 315. 86-КЖ-1		
Г л. конст.		Петренко	С				
Нач. отд.		Даниленко	К				
Г л. спец.		Крадинова	Е		Склад материалов и		
Рук. гр.		Сидорова	А		оборудования отдельно стоя-		
Ст. инж.		Сидорова	А		щий заглубленный		
Исполн.		Югай	О		РП	3	
Провер.		Кондратьева	Е		Схема расположения колонн		
Н. контр.		Крадинова	Е		и элементов сооружения		
Инв. №					ГОССТРОЙ СССР		
					ГОСХИМПРОЕКТ		
					Волжское отделение		

СФ 692-02 5

Пров. *Алей - 29.4.85* Коп. *Алей*

Альбом 3

МАРКА, ПОЗ.	Обозначение	Наименование	Кол.	Масса ед. кг	Примечание
		А- <u>II</u>			
		Колонны монолитные:			
КМ-1	У-01-01/80 в.0-2	КМ 2-1	6		
КМ-2	То же	КМ 1-1	12		
		Блоки фундаментные			
ФБ-1	ГОСТ 13579-78	ФБС 24.3.6-Т	5	970	1,2 клим. зона
ФБ-1	То же	ФБС 24.3.6-Т	4	970	3,4 клим. зона
		Элементы сооружения			
1	лист 11	Расширительная камера	1		
2	лист 27	Расширительная камера по ряду А	1		
3	лист 28	Расширительная камера ДЭС	1		
4	лист 62	Фекальный резервуар	1		
5	лист 36	Тамбур входов №1 и №2	1		
6	лист 44	Тамбур входов №3 и №4	1		
7	альбом 4	Вход №5	1		
8	1.450.3-3 в.1	ОГПМХЭБ-10.12	3		
9		Труба 89x3,5 ГОСТ 8732-78 ВСт2сп ГОСТ 8731-74*	1	29,5	ρ=4000
10	1.400-15 в.1	Изделие заклад. МН-535	14		ρ=700
		Материалы			
		Бетон М 50	1,0 м <sup>3</sup>		
		Бетон М 200	1,3 м <sup>3</sup>		

МАРКА, ПОЗ.	Обозначение	Наименование	Кол.	Масса ед. кг	Примечание
		А- <u>III</u>			
		Колонны монолитные			
КМ-1	У-01-01/80 в.0-2	КМ 4	6		
КМ-2	То же	КМ 3-1	12		
		Блоки фундаментные			
ФБ-1	ГОСТ 13579-78	ФБС 24.3.6-Т	5	970	1,2 клим. зона
ФБ-1	То же	ФБС 24.3.6-Т	4	970	3,4 клим. зона
		Элементы сооружения			
1	лист 11	Расширительная камера	1		
2	лист 27	Расширительная камера по ряду А	1		
3	лист 28	Расширительная камера ДЭС	1		
4	лист 62	Фекальный резервуар	1		
5	лист 36	Тамбур входов №1 и №2	1		
6	лист 44	Тамбур входов №3 и №4	1		
7	альбом 4	Вход №5	1		
8	1.450.3-3 в.1	ОГПМХЭБ-10.12	3		
9		Труба 89x3,5 ГОСТ 8732-78 ВСт2сп ГОСТ 8731-74*	1	29,5	ρ=4000
10	1.400-15 в.1	Изделие заклад. МН-535	14		ρ=700
		Материалы			
		Бетон М 50	1,0 м <sup>3</sup>		
		Бетон М 200	1,3 м <sup>3</sup>		

МАРКА, ПОЗ.	Обозначение	Наименование	Кол.	Масса ед. кг	Примечание
		А- <u>IV</u>			
		Колонны монолитные			
КМ-1	У-01-01/80 в.0-2	КМ 6	6		
КМ-2	То же	КМ 5	12		
		Блоки фундаментные			
ФБ-1	ГОСТ 13579-78	ФБС 24.3.6-Т	5	970	1,2 клим. зона
ФБ-1	То же	ФБС 24.3.6-Т	4	970	3,4 клим. зона
		Элементы сооружения			
1	лист 11	Расширительная камера	1		
2	лист 27	Расширительная камера по ряду А	1		
3	лист 28	Расширительная камера ДЭС	1		
4	лист 62	Фекальный резервуар	1		
5	лист 36	Тамбур входов №1 и №2	1		
6	лист 44	Тамбур входов №3 и №4	1		
7	альбом 4	Вход №5	1		
8	1.450.3-3 в.1	ОГПМХЭБ-10.12	3		
9		Труба 89x3,5 ГОСТ 8732-78 ВСт2сп ГОСТ 8731-74*	1	29,5	ρ=4000
10	1.400-15 в.1	Изделие заклад. МН-535	14		ρ=700
		Материалы			
		Бетон М 50	1,0 м <sup>3</sup>		
		Бетон М 200	1,3 м <sup>3</sup>		

Класс сооружения	Геометрические размеры, мм						Привязка к разбивочным осям, мм			
	а	в	д	h	к	р	т <sub>1</sub>	п <sub>1</sub>	т	п
А- <u>II</u>	1500	1500	450	500	600	1400	875	525	525	875
А- <u>III</u>	1000	1500	400	400	600	1300	825	475	475	825
А- <u>IV</u>	750	1200	350	350	400	1200	775	425	425	775

Инв. № подл. Подп. и дата Взам. инв. №

Пров. *Васильев - 31.12.98* Коп. *Савин*

Привязан		А- II (III, IV) -1200 - 315. 86-КЖ-1	
Нач. отд.	Даниленко	Склад материалов и оборудования отдельно стоящих заглубленный	Стадия Лист Листов рп 4
Гл. спец.	Крадинова		
Рук. гр.	Сидорова		
Ст. инж.	Сидорова		
Исполн.	Югай		
Провер.	Кондратьева	Спецификация к схеме расположения колонн и элементов сооружения	Госстрой СССР ГОСХИМПРОЕКТ Волжское отделение
Н. контр.	Крадинова		

Альбом 3

Схема расположения нижних сеток.

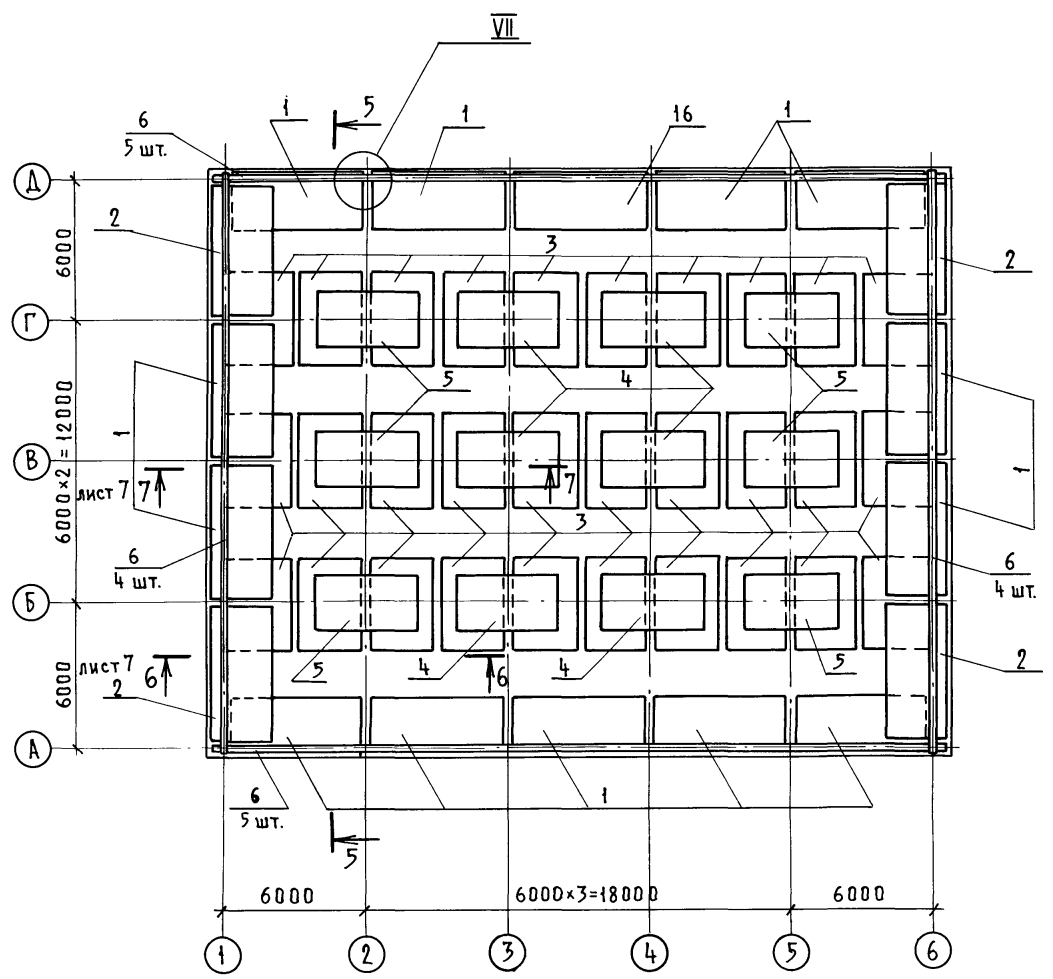
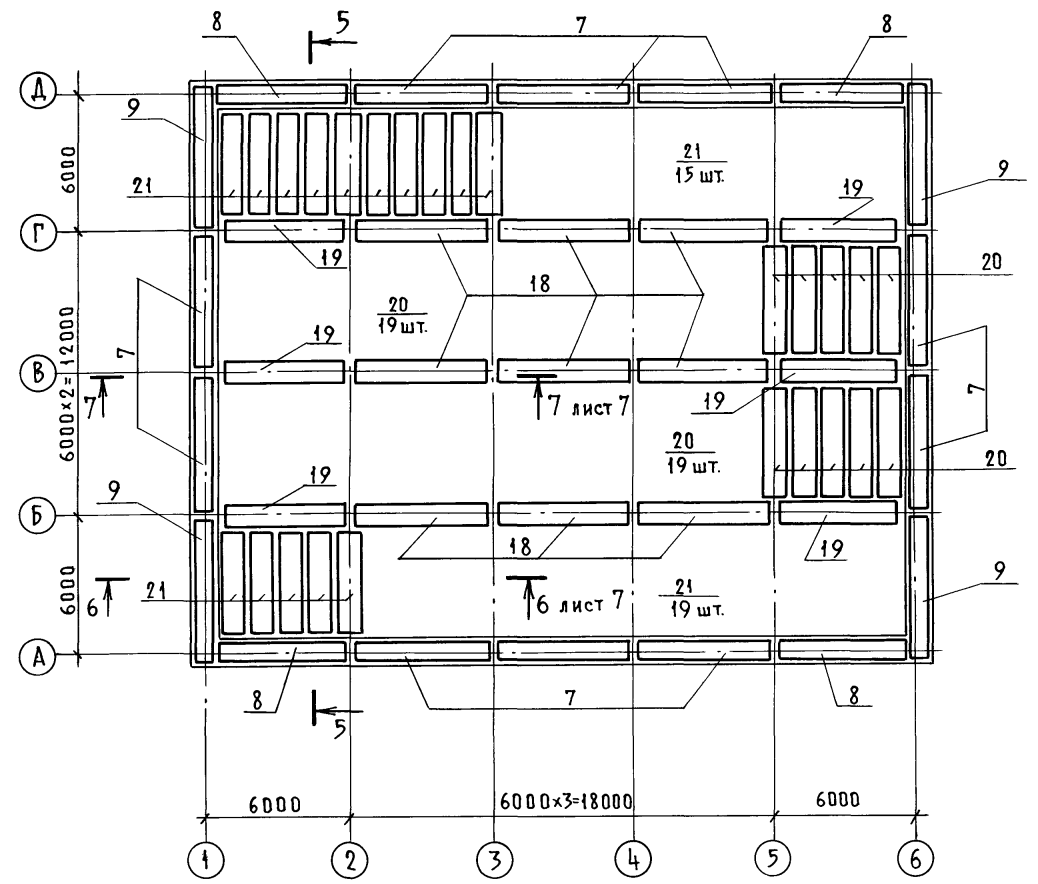
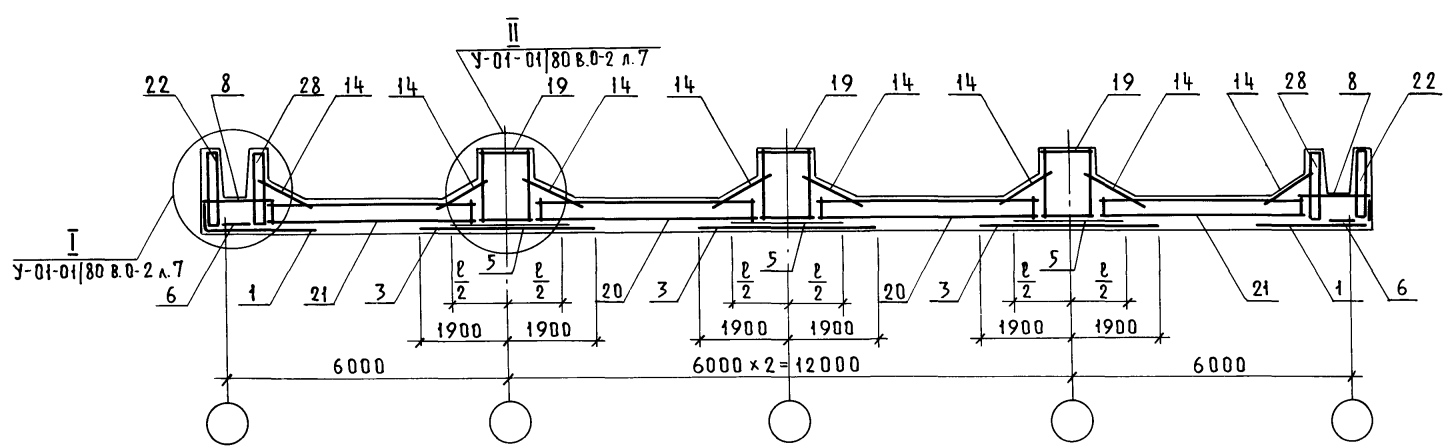


Схема расположения пространственных каркасов и верхних сеток.



5-5



1. Все узлы замаркированы по серии У-01-01/80 выпуск 0-2.

Изм. № Подп. и дата Взам. инв. №

		А - II (III, IV) - 1200 - 315. 86-КЖ-1					
Привязан	Нач. отд.	Даниленко	По д. и с. и.	Склад материалов и оборудования отдельно стоящий заглубленный	Стадия	Лист	Листов
	Гл. спец.	Крадинова			РП	5	
	Рук. гр.	Сидорова		Монолитное днище. Армирование (начало)	ГОССТРОЙ СССР		
	Исполн.	Ладошина			ГОСХИМПРОЕКТ		
	Провер.	Кондратьева		Волжское отделение			
Инв. №	И. контр.	Крадинова					

СФ 692-02 7

Пров. Дов. 6/11-88 Коп. 1/2

Альбом 3

Схема расположения верхних стыковых сеток

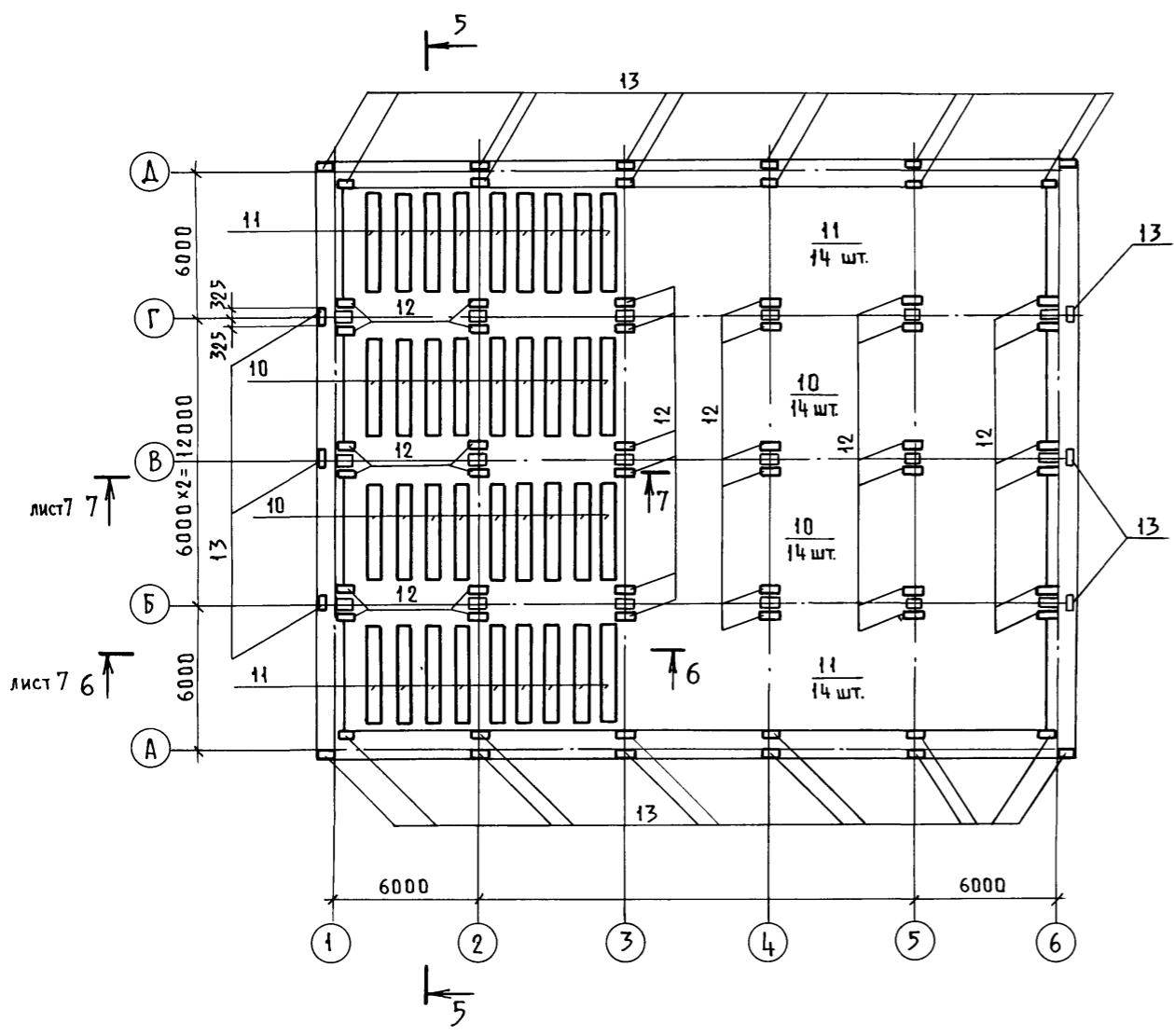
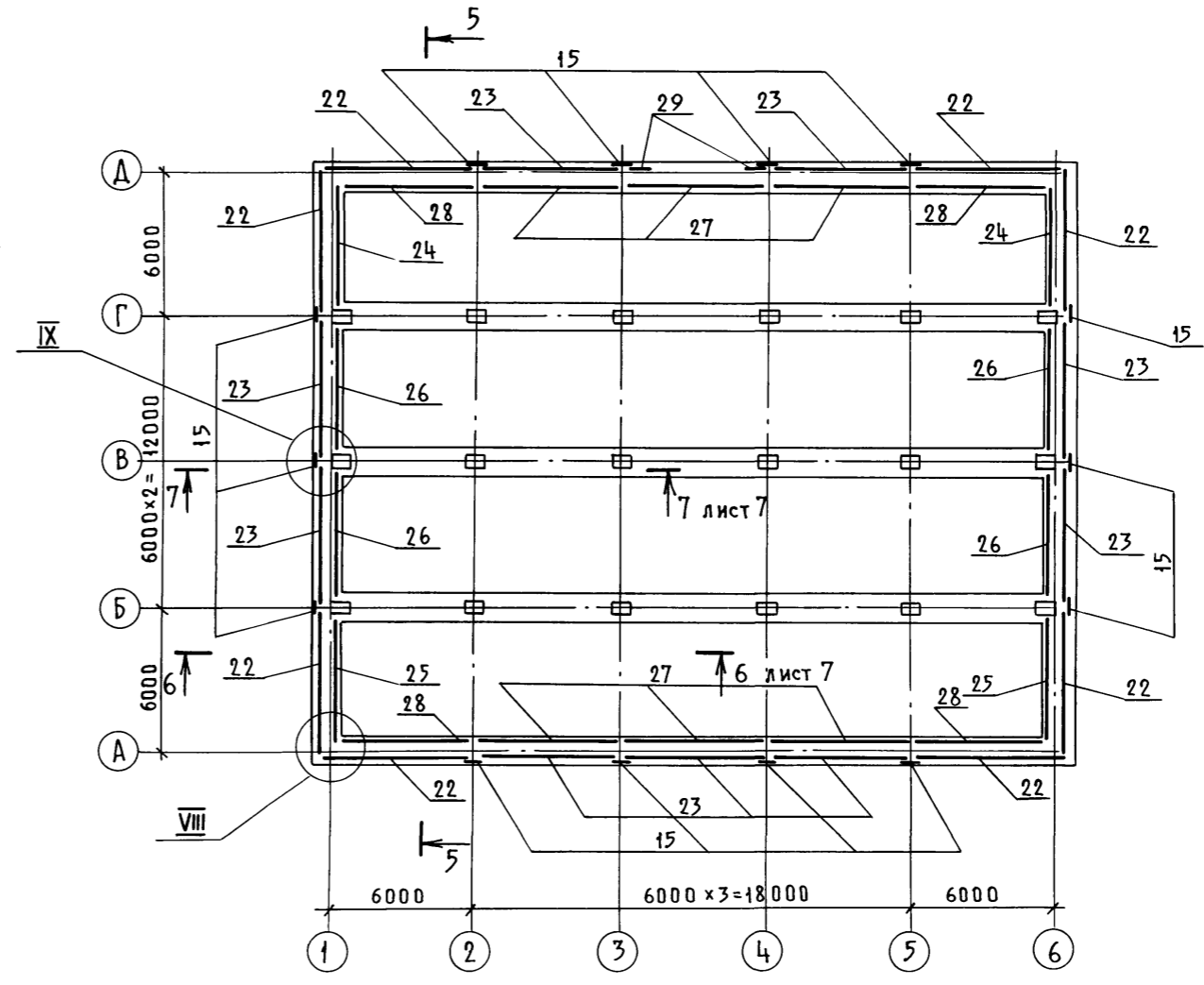
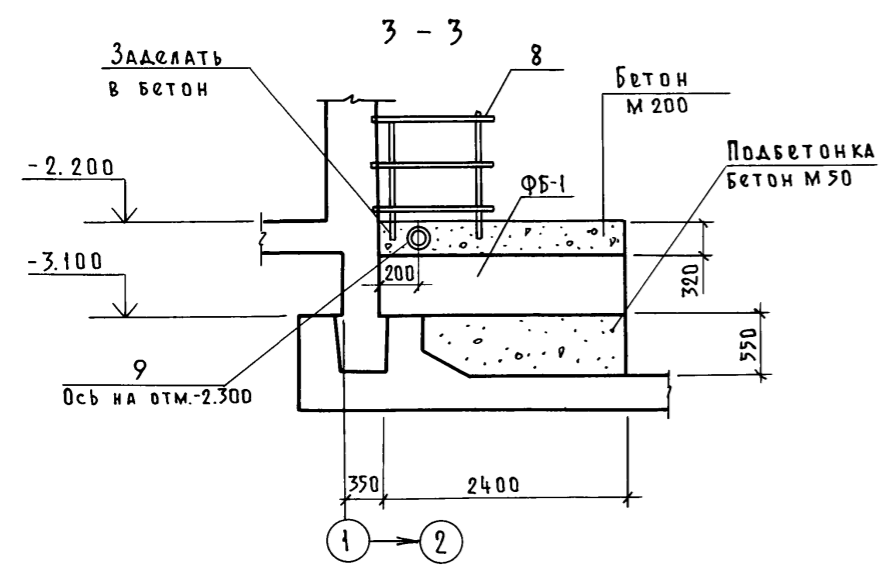


Схема расположения арматурных изделий лотковой части днищ



1. Позиции 8, 9 и ФБ-1 учтены в спецификации на КЖ-1, л. 4.



ИЗВ. № ПОДА. ПОДП. И ДАТА. ВЗАМ. ЛИН. №

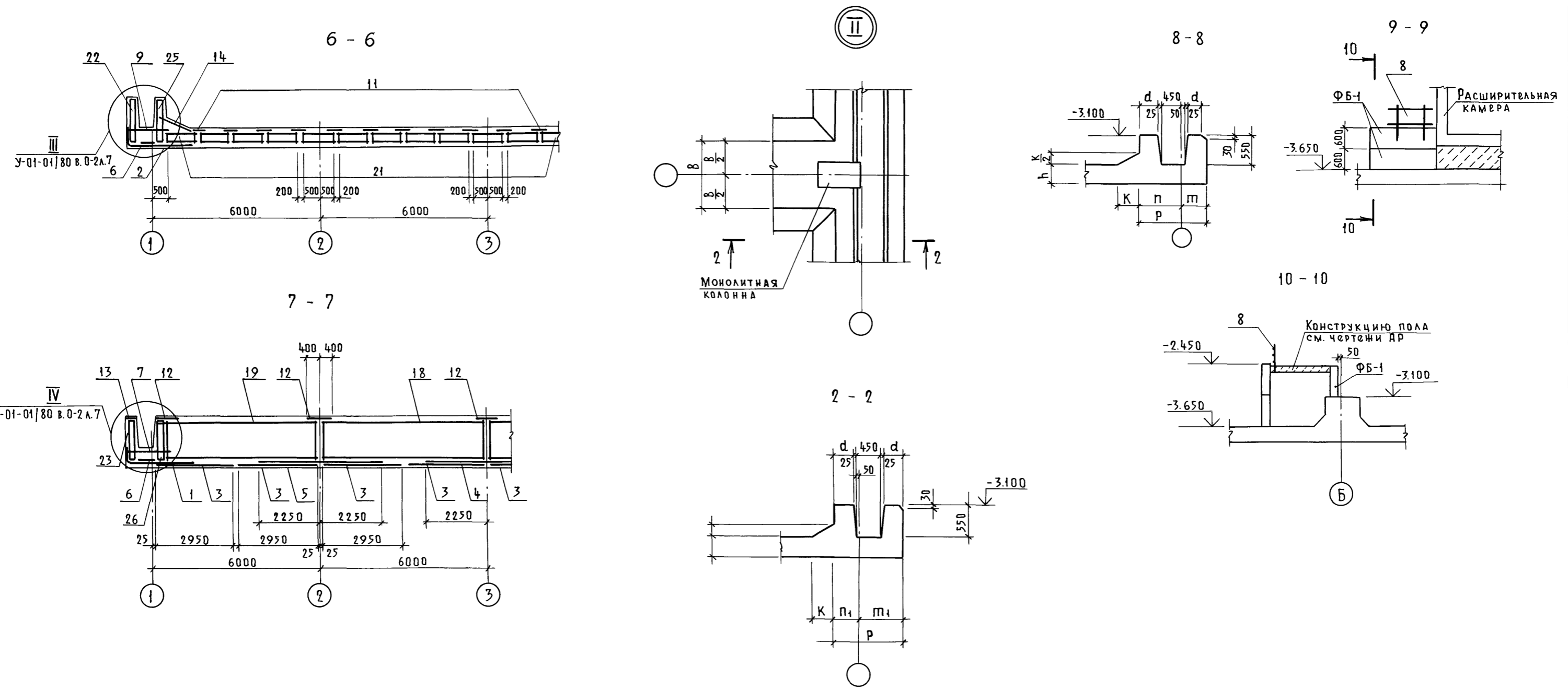
				А - II (III, IV) - 1200 - 315. 86-КЖ-1		
Привязан				Нач. отд. Даниленко	Гл. спец. Крадинова	Рук. гр. Сидорова
				Исполн. Ладожина	Провер. Кондратьева	Н. контр. Крадинова
				Склад материалов и оборудования отдельно стоящий заглубленный		Стадия РП
				Монолитное днище. Армирование (продвижение)		Лист 6
				Инв. №		Листов
						Госстрой СССР Госхимпроект Волжское отделение

Пров. 3/1-88 Коп. 10

СФ 692-02 8



Альбом 3



Ведомость расхода стали на монолитное днище, кг.

Класс сооружения	Изделия арматурные																Всего
	Арматура класса																
	A-I								A-III								
	ГОСТ 5781-82																
	φ6	8	φ10	φ12	Итого	φ6	φ8	φ10	φ12	φ14	φ16	φ18	φ20	φ22	φ25	Итого	
A-II	1100.3	1717.8	2082.0	1310.4	6210.5	-	1474.6	5147.0	1493.1	2428.8	600.0	-	6480.6	5094.0	15767.8	38485.9	44696.4
A-III	1153.7	1929.9	1640.9	1186.2	5910.7	-	2520.6	3107.6	745.2	2226.4	4594.8	-	502.2	5094.0	14717.1	33561.9	39472.6
A-IV	1256.9	1356.2	3530.0	75.6	6218.7	570.3	898.3	2501.3	696.6	2531.1	4138.8	315.0	7508.7	1837.5	4572.0	25569.6	31788.3

A-II (III, IV) - 1200-315. 86-КЖ-1		
Нач. отд. Даниленко	Гл. спец. Крадинова	Рук. гр. Сидорова
Ст. инж. Сидорова	Исполн. Ладожина	Провер. Кондратьева
Н. контр. Крадинова	Привязан	
Склад материалов и оборудования отдельно стоящий заглубленный		Стадия РП
Монолитное днище. Армирование (окончание)		Лист 7
Госстрой СССР		Листов
Госхимпроект		Листов
Волжское отделение		

Пров. 3/10-88 Кон. Став

Альбом 3

Формат	Зона	Поз.	Обозначение	Наименование	Кол.	Примеч.
				А - II		
				Сборочные единицы		
				Сетка арматурная		
А4	1		У-01-01/80 в.4	С-45	13	
А4	2		То же	С-46	4	
А4	3		"	С-51	30	
А4	4		"	С-57	6	
А4	5		"	С-55	6	
А4	6		"	С-63	18	
А4	7		"	С-75	10	
А4	8		"	С-83	4	
А4	9		"	С-78	4	
А4	10		"	С-72	46	
А4	11		"	С-68	46	
А4	12		"	С-87	36	
А4	13		"	С-88	30	
А4	14		"	С-89	48	
А4	15		"	С-95	14	
А3	16		А-II(III,IV)-1200-315.86 ал.5	С-175	1	
				Каркас плоский		
А4	34		У-01-01/80 в.4	КР-55	8	
				Каркас пространственный		
А4	18		У-01-01/80 в.4	КП-54	9	
А4	19		То же	КП-50	6	
А4	20		"	КП-28	48	
А4	21		"	КП-26	48	
А4	22		"	КП-65	8	
А4	23		"	КП-62	9	
А4	24		"	КП-77	2	
А4	25		"	КП-80	2	
А4	26		"	КП-83	4	
А4	27		"	КП-71	6	
А4	28		"	КП-74	4	
А3	29		А-II(III,IV)-1200-315.86 ал.5	КП-166	2	
				Материалы		
				Бетон М 300	547,4	м <sup>3</sup>

Формат	Зона	Поз.	Обозначение	Наименование	Кол.	Примеч.
				А - III		
				Сборочные единицы		
				Сетка арматурная		
А4	1		У-01-01/80 в.4	С-46	13	
А4	2		То же	С-46	4	
А4	3		"	С-51	30	
А4	4		"	С-57	6	
А4	5		"	С-56	6	
А4	6		"	С-63	18	
А4	7		"	С-76	10	
А4	8		"	С-82	4	
А4	9		"	С-79	4	
А4	10		"	С-65	46	
А4	11		"	С-68	46	
А4	12		"	С-87	36	
А4	13		"	С-88	30	
А4	14		"	С-89	48	
А4	15		"	С-95	14	
А3	16		А-II(III,IV)-1200-315.86 ал.5	С-176	1	
				Каркас плоский		
А4	34		У-01-01/80 в.4	КР-56	8	
				Каркас пространственный		
А4	18		У-01-01/80 в.4	КП-55	9	
А4	19		То же	КП-51	6	
А4	20		"	КП-29	48	
А4	21		"	КП-27	48	
А4	22		"	КП-66	8	
А4	23		"	КП-63	9	
А4	24		"	КП-78	2	
А4	25		"	КП-81	2	
А4	26		"	КП-84	4	
А4	27		"	КП-72	6	
А4	28		"	КП-75	4	
А3	29		А-II(III,IV)-1200-315.86 ал.5	КП-167	2	
				Материалы		
				Бетон М 300	459,9	м <sup>3</sup>

Формат	Зона	Поз.	Обозначение	Наименование	Кол.	Примеч.
				А - IV		
				Сборочные единицы		
				Сетка арматурная		
А4	1		У-01-01/80 в.4	С-46	13	
А4	2		То же	С-47	4	
А4	3		"	С-52	30	
А4	4		"	С-59	6	
А4	5		"	С-58	6	
А4	6		"	С-63	18	
А4	7		"	С-77	10	
А4	8		"	С-81	4	
А4	9		"	С-80	4	
А4	10		"	С-66	46	
А4	11		"	С-73	46	
А4	12		"	С-87	36	
А4	13		"	С-88	30	
А4	14		"	С-89	48	
А4	15		"	С-95	14	
А3	16		А-II(III,IV)-1200-315.86 ал.5	С-176	1	
				Каркас плоский		
А4	34		У-01-01/80 в.4	КР-57	8	
				Каркас пространственный		
А4	18		У-01-01/80 в.4	КП-56	9	
А4	19		То же	КП-52	6	
А4	20		"	КП-30	48	
А4	21		"	КП-38	48	
А4	22		"	КП-67	8	
А4	23		"	КП-64	9	
А4	24		"	КП-19	2	
А4	25		"	КП-82	2	
А4	26		"	КП-85	4	
А4	27		"	КП-73	6	
А4	28		"	КП-76	4	
А3	29		А-II(III,IV)-1200-315.86 ал.5	КП-168	2	
				Материалы		
				Бетон М 300	385,6	м <sup>3</sup>

Взам. инв. №  
Подп. и дата

А - II (III, IV) - 1200 - 315. 86 - КЖ - 1

Нач. отд.	Даниленко	С
Гл. спец.	Крадинова	С
Рук. гр.	Сидорова	С
Ст. инж.	Сидорова	С
Исполн.	Ладожина	С
Провер.	Кондратьева	С
Н. контр.	Крадинова	С

Привязан

Инв. №	
--------	--

Склад материалов и оборудования отдельно стоящий заглубленный

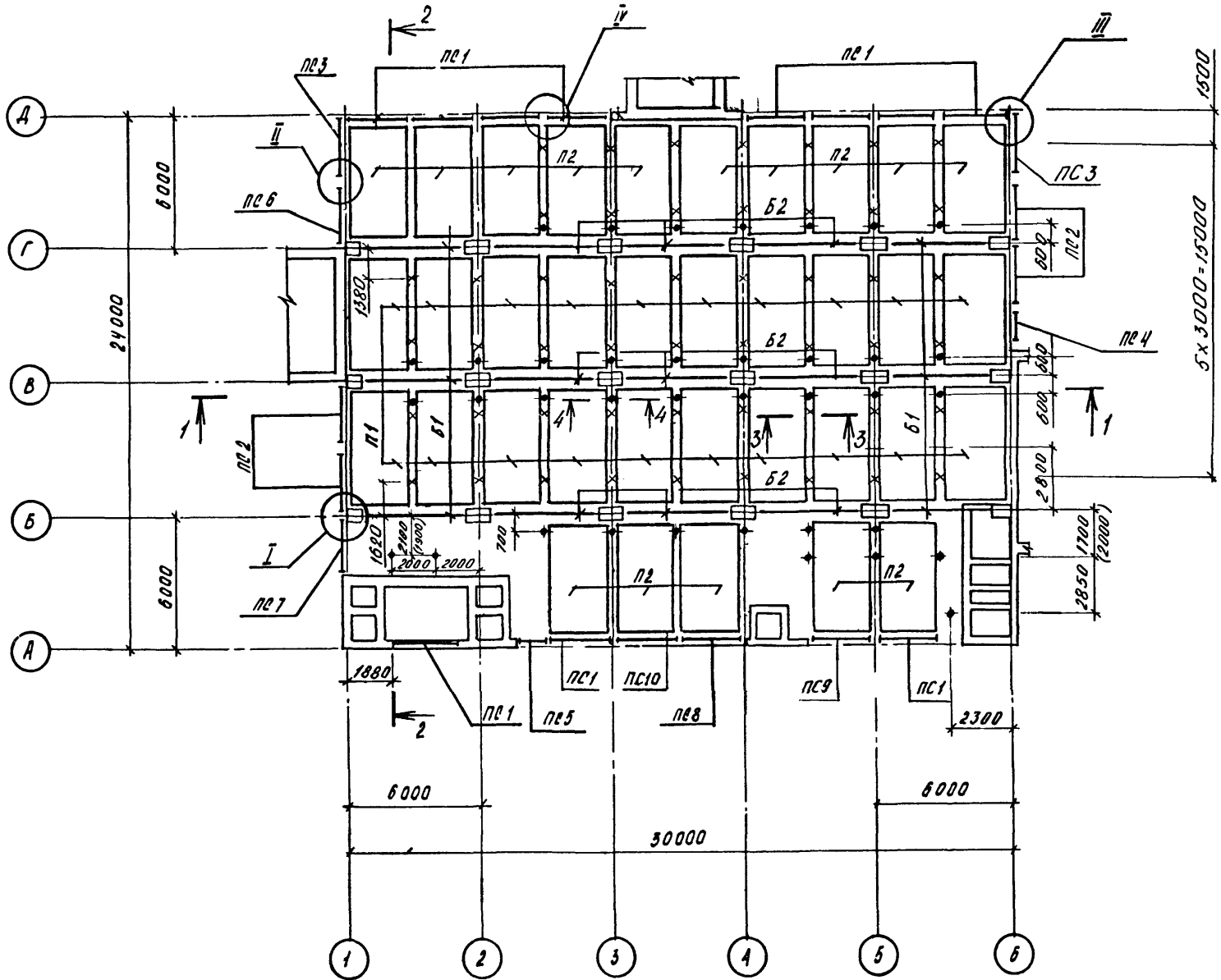
Стадия	Лист	Листов
РП	8	

Монолитное днище. Спецификация

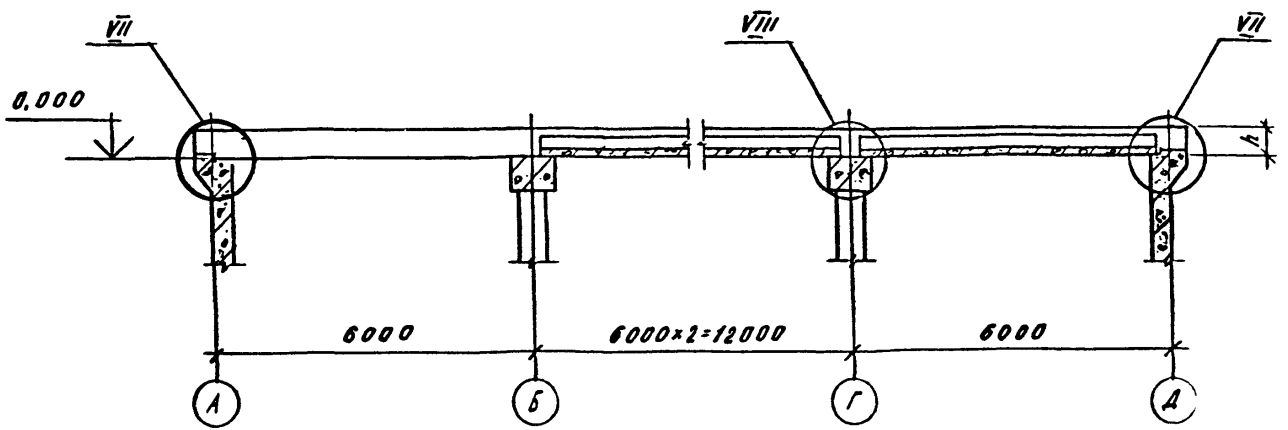
ГОССТРОЙ СССР  
ГОСХИМПРОЕКТ  
Волжское отделение

Пров. 30.05.88 Коп. Гант

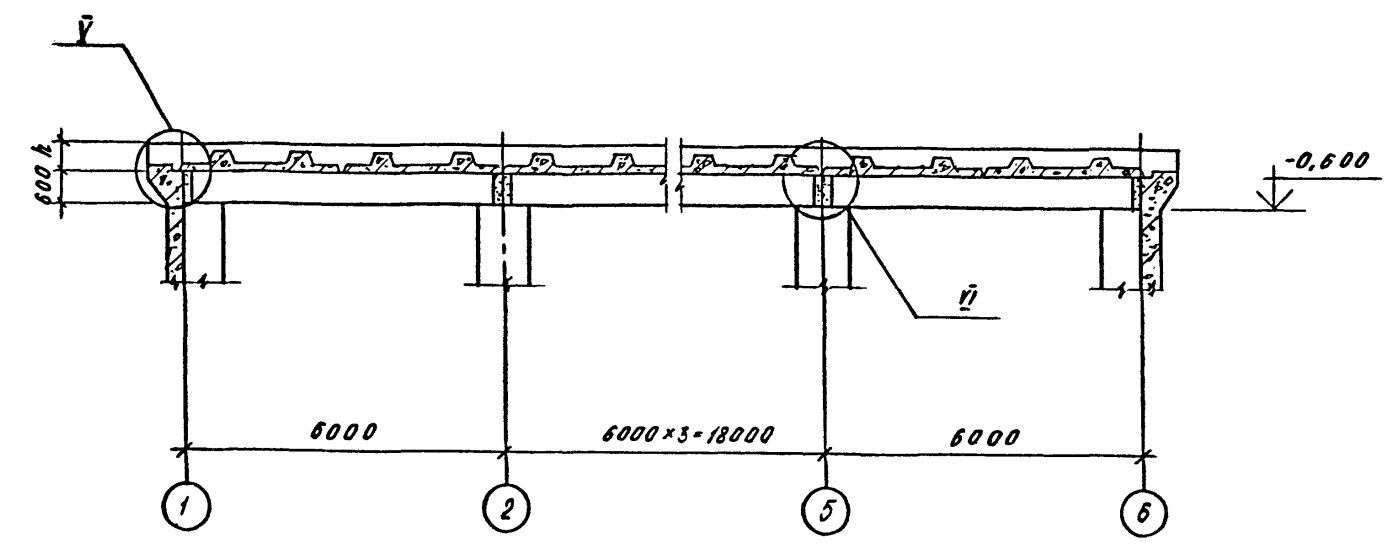
Альбом 3



2-2

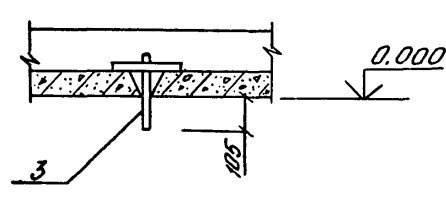
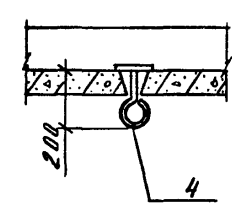


1-1



4-4

3-3



Класс сооружения	h, мм
A-II	500
A-III	400
A-IV	360

1. Конструкция сборно-монолитной плиты покрытия принята по серии У-01-01/80 в 0-2.
2. Узлы замаркированы по серии У-01-01/80 в 0-2 стр. 29, 30
3. Заделка вертикальных швов между стеновыми панелями и заделка их в паз фундаментной плиты должны производиться бетоном М300 на водонепроницаемом безусадочном цементе / марка по водонепроницаемости В-8 /
4. Размеры в скобках даны для 3, 4 климатических зон.

Условные обозначения :

- x — изделие закладное поз. 3
- — то же, поз. 4.

ВЗАМЕН ЛИСТА КЖ-9  
РУК. ГРУППЫ *Коз* - КОРОБКИН 18.XII.87

1	З.И.М.	<i>Сид</i>	<i>Сид</i>
Изм/уч	Лист	№ док.	Дата
			ГИП
			Нач. отд. Рук. гр.

А - II (III, IV) - 1200 - 315. 86-КЖ-1

Привязан	Г.И.П. ШЕЛУБЯВ <i>Ш</i>	Склад материалов и оборудования отдельно стоящий заглубленный	Стация	Лист	Листов
	Г.И. КОНСТ. ПЕТРОВ <i>П</i>		РП	9	И
	Нач. отд. ДАНИЛЕНКО <i>Д</i>		ГОССТРОЙ СССР		
	Г.И. СПЕЦ. КРАДИНОВА <i>К</i>		ГОСХИМПРОЕКТ		
	РУК. Г.Г. СНАДОРОВА <i>С</i>		Волжское отделение		
	СТ. И.И. СНАДОРОВА <i>С</i>	СХЕМА РАСПОЛОЖЕНИЯ СБОРНЫХ ЭЛЕМЕНТОВ СООРУЖЕНИЯ.			
	ИСПОЛ. Ю.Г.А.Н. <i>Ю</i>				
	ПРОВЕР. КОНАРАТОВА <i>К</i>				
Име. №	И. КОНТ. КРАДИНОВА <i>К</i>				

СОГЛАСОВАНО:  
РУК. Г.Г. ЯР. Клешицкий  
РУК. Г.Г. ОБ. Ламиненко  
Взам. инв. №  
Подпись и дата  
Име. № подл.

СПЕЦИФИКАЦИЯ К СХЕМЕ РАСПОЛОЖЕНИЯ ЭЛЕМЕНТОВ СООРУЖЕНИЯ

АЛББОМ 3

МАРКА, ПОЗ.	ОБОЗНАЧЕНИЕ	НАИМЕНОВАНИЕ	КОЛ.	МАССА ЕД. КГ.	ПРИМЕЧАНИЕ
		А-В.			
		СТЕНОВЫЕ ПАНЕЛИ			
ПС1	У-01-01/80 В.1	ПС1-1а	11	9500	
ПС2	У-01-01/80 В.1	ПС1-5	4	9500	
ПС3	У-01-01/80 В.1	ПС2-1	2	9375	
ПС4	У-01-01/80 В.1	ПСД1-5	1	4250	
ПС5	У-01-01/80 В.1	ПСД1-1а	1	4250	
ПС6	А-В(В.В)-1200-315.86 ПЛ.5	ПС1-5-1	1		
ПС7	То же	ПС1-5-2	1		
ПС8	"	ПС1-1а-1	1		
ПС9 / ПС10	"	ПС1-1а-2 / ПС1-1а-3	1 / 1		
		БАЛКИ			
Б1	У-01-01/80 В.1	Б1	8	8825	
Б2	У-01-01/80 В.1	Б2	9	8825	
		ПЛИТЫ ПЕРЕКРЫТИЯ			
П1	У-01-01/80 В.1	П2-2	20	5575	
П2	У-01-01/80 В.1	П2-5	15	5575	
		А-В			
		СТЕНОВЫЕ ПАНЕЛИ			
ПС1	У-01-01/80 В.1	ПС1-10а	11	9500	
ПС2	У-01-01/80 В.1	ПС1-6	4	9500	
ПС3	У-01-01/80 В.1	ПС2-2	2	9375	
ПС4	У-01-01/80 В.1	ПСД1-6	1	4250	
ПС5	У-01-01/80 В.1	ПСД1-10а	1	4250	
ПС6	А-В(В.В)-1200-315.86 ПЛ.5	ПС1-6-1	1		
ПС7	То же	ПС1-6-2	1		
ПС8	"	ПС1-10а-1	1		
ПС9 / ПС10	"	ПС1-10а-2 / ПС1-10а-3	1 / 1		
		БАЛКИ			
Б1	У-01-01/80 В.1	Б3	6	8825	
Б2	У-01-01/80 В.1	Б4	9	8825	

МАРКА, ПОЗ.	ОБОЗНАЧЕНИЕ	НАИМЕНОВАНИЕ	КОЛ.	МАССА ЕД. КГ.	ПРИМЕЧАНИЕ
		ПЛИТЫ ПЕРЕКРЫТИЯ			
П1	У-01-01/80 В.1	П2-2	20	5575	
П2	У-01-01/80 В.1	П2-5	15	5575	
		А-В			
		СТЕНОВЫЕ ПАНЕЛИ			
ПС1	У-01-01/80 В.1	ПС1-3а	11	9500	
ПС2	У-01-01/80 В.1	ПС1-4	4	9500	
ПС3	У-01-01/80 В.1	ПС2-3	2	9375	
ПС4	У-01-01/80 В.1	ПСД1-4	1	4250	
ПС5	У-01-01/80 В.1	ПСД1-3а	1	4250	
ПС6	А-В(В.В)-1200-315.86 ПЛ.5	ПС1-4-1	1		
ПС7	То же	ПС1-4-2	1		
ПС8	"	ПС1-3а-1	1		
ПС9 / ПС10	"	ПС1-3а-2 / ПС1-3а-3	1 / 1		
		БАЛКИ			
Б1	У-01-01/80 В.1	Б5	6	8825	
Б2	У-01-01/80 В.1	Б5	9	8825	
		ПЛИТЫ ПЕРЕКРЫТИЯ			
П1	У-01-01/80 В.1	П2-1	20	5575	
П2	У-01-01/80 В.1	П2-3	15	5575	
		А-В(В.В)			
	У-01-01/80 В.5	КАРКАС ПРОСТРАНСТВЕННЫЙ КЛ99	2		
	То же	То же КЛ100	14		
	"	" КЛ101	4		
	"	СЕТКА АРМАТУРНАЯ С115	2		
4	А-В(В.В)-1200-315.86 ПЛ.5	ИЗДЕЛИЕ ЗАКЛЮЧНОЕ МН-27	39		
3	А-В(В.В)-1200-315.86 ПЛ.5	ИЗДЕЛИЕ ЗАКЛЮЧНОЕ МН-6	50		
		МАТЕРИАЛЫ			
		БЕТОН М 300	7,8		м <sup>3</sup>

1.1 ДОПОЛНЕНИЕ

ВЗАМЕН ЛИСТА КЖ-10  
РУК. ГРУППЫ *Юз* - КОРОБКИН 18. XII. 87

Име. № пор. Подпись и дата  
Взам. инв. №

Привязан  
Име. №

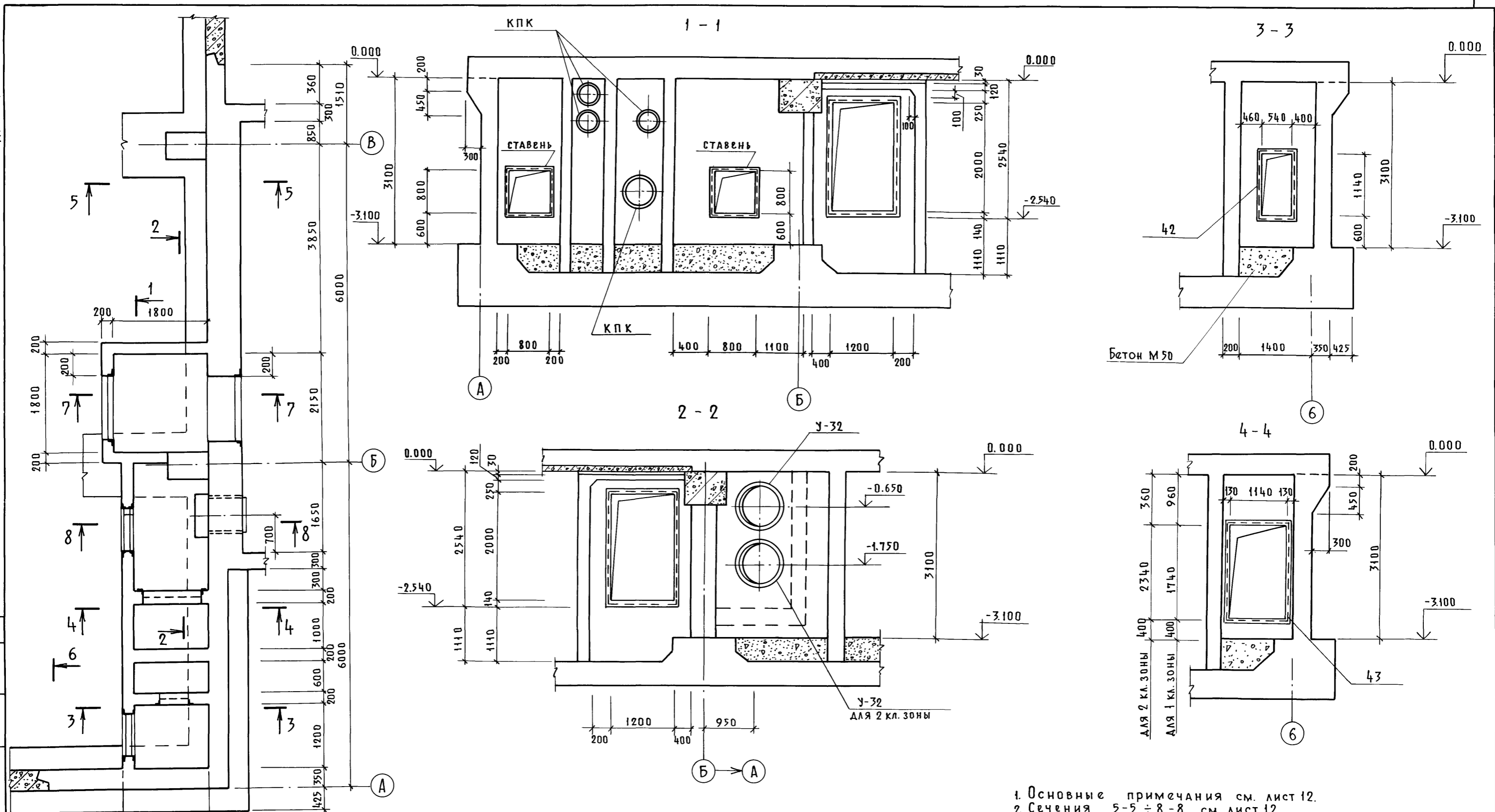
НАЧ. ОТД. ДАНИЛЕНКО  
ГЛ. СПЕЦ. КРАДИНОВА  
РУК. ГР. СЧАДРОВА  
СТ. ИНЖ. СЧАДРОВА  
ИСПОЛ. ГЕНСМАН  
ПРОВЕР. КОНДРАТЬЕВА  
Н. КОНТ. КРАДИНОВА

Изм.	№	Лист	№ док.	Дата	ГИП	Нач. отд.	Руковод.
1	1	-					

А - II ( III, IV ) - 1200 - 315. 86 - КЖ - 1

Склад материалов и оборудования отдельно стоящий заглубленный	Стадия	Лист	Листов
	РП	10 И	
СПЕЦИФИКАЦИЯ К СХЕМЕ РАСПОЛОЖЕНИЯ СБОРНЫХ ЭЛЕМЕНТОВ СООРУЖЕНИЯ		ГОССТРОЙ СССР ГОСХИМПРОЕКТ Волжское отделение	

Альбом 3



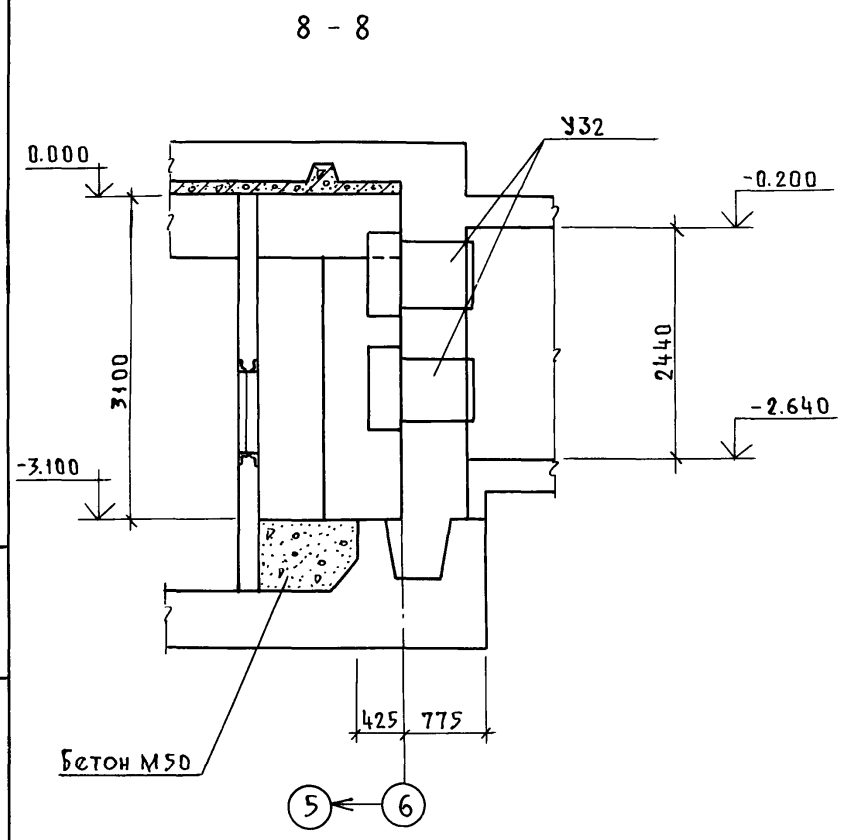
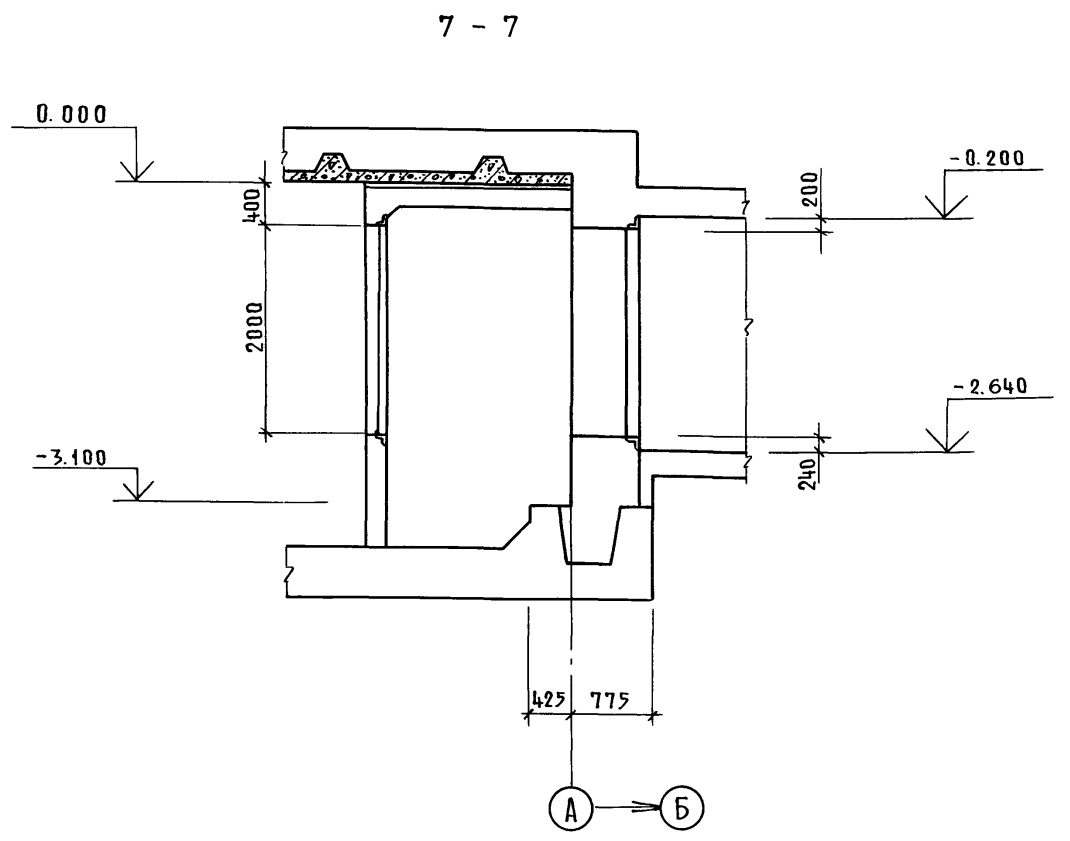
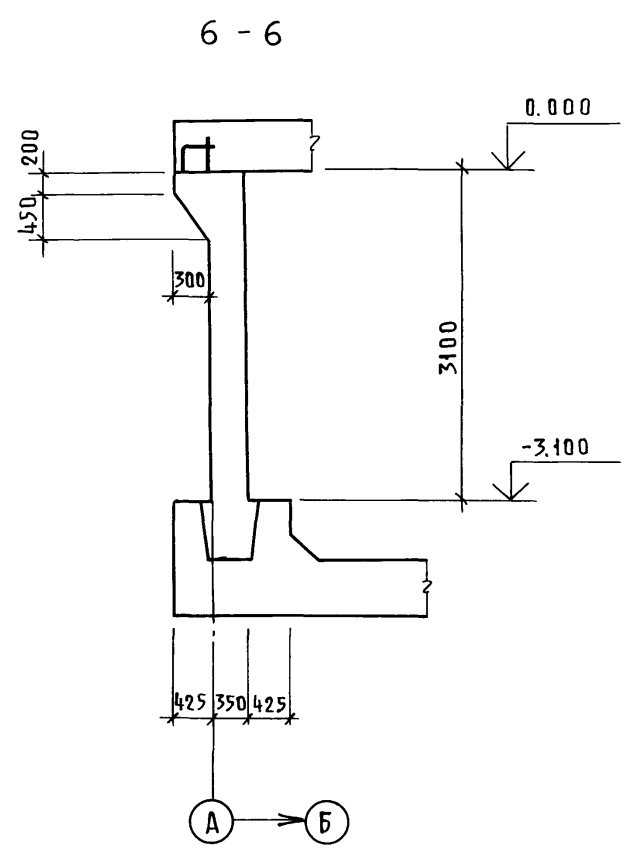
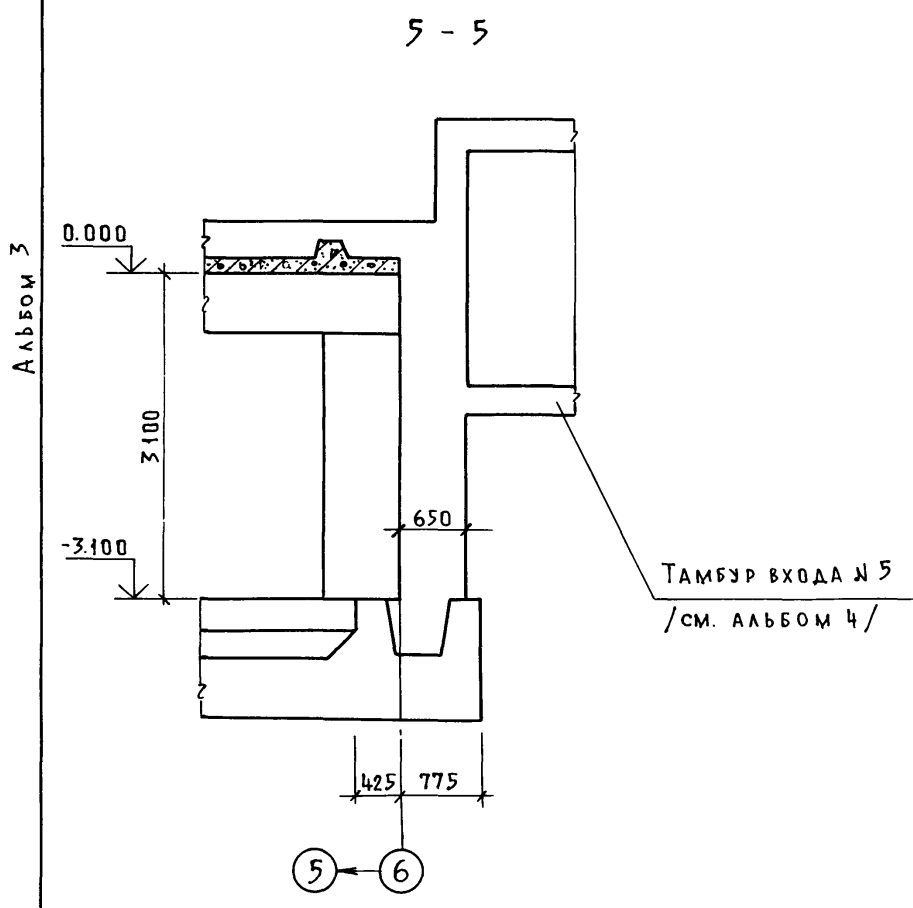
1. Основные примечания см. лист 12.  
2. Сечения 5-5 ÷ 8-8 см. лист 12.

Согласовано:	
Рук. группы:	Ар. Качишвили
Рук. группы:	О.В. Звонарева, Л.В. Пиринич
Взам. инж. н:	
Подп. и дата:	
Инв. н. подл.	

А - II (III, IV) - 1200 - 315. 86-К Ж-1			
Привязан	Исполн. Гейсман	Пол. П. И. С. И.	Склад материалов и оборудования отагально стоящий заглубленный
	Провер. Россияева		РП 11
	Н. контр. Крадинова		Расширительная камера Опалубка / 1, 2 климатические зоны
Инв. №			ГОССТРОЙ СССР ГОСХИМПРОЕКТ Волжское отделение

Пров. 2002 - 4/2.88  
Коп. Jan

СФ 692-02 13



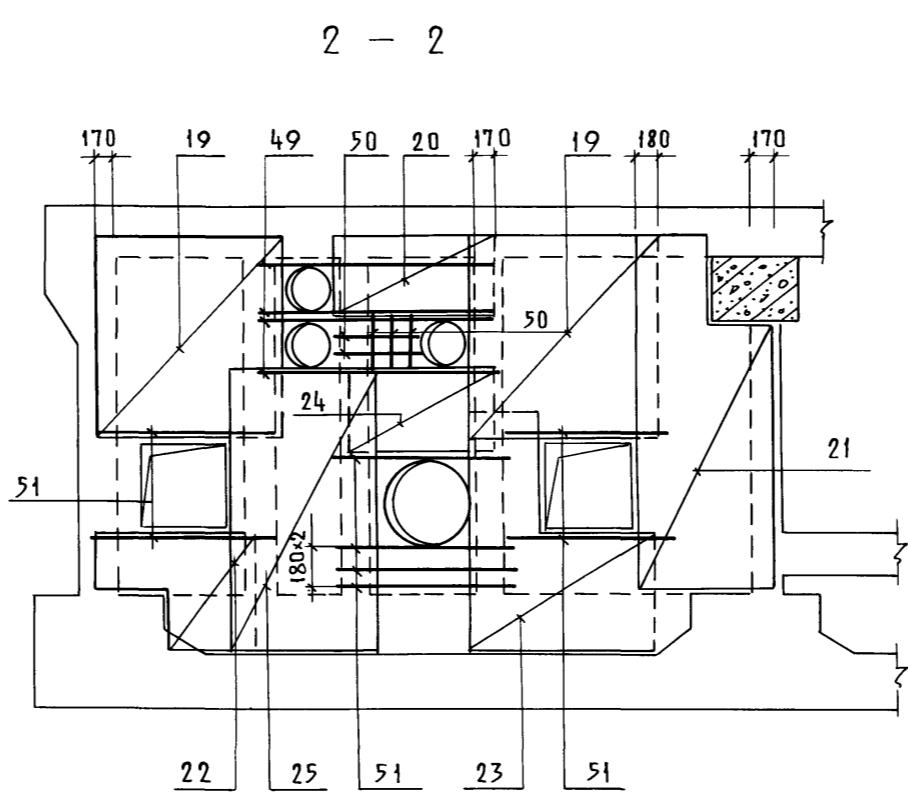
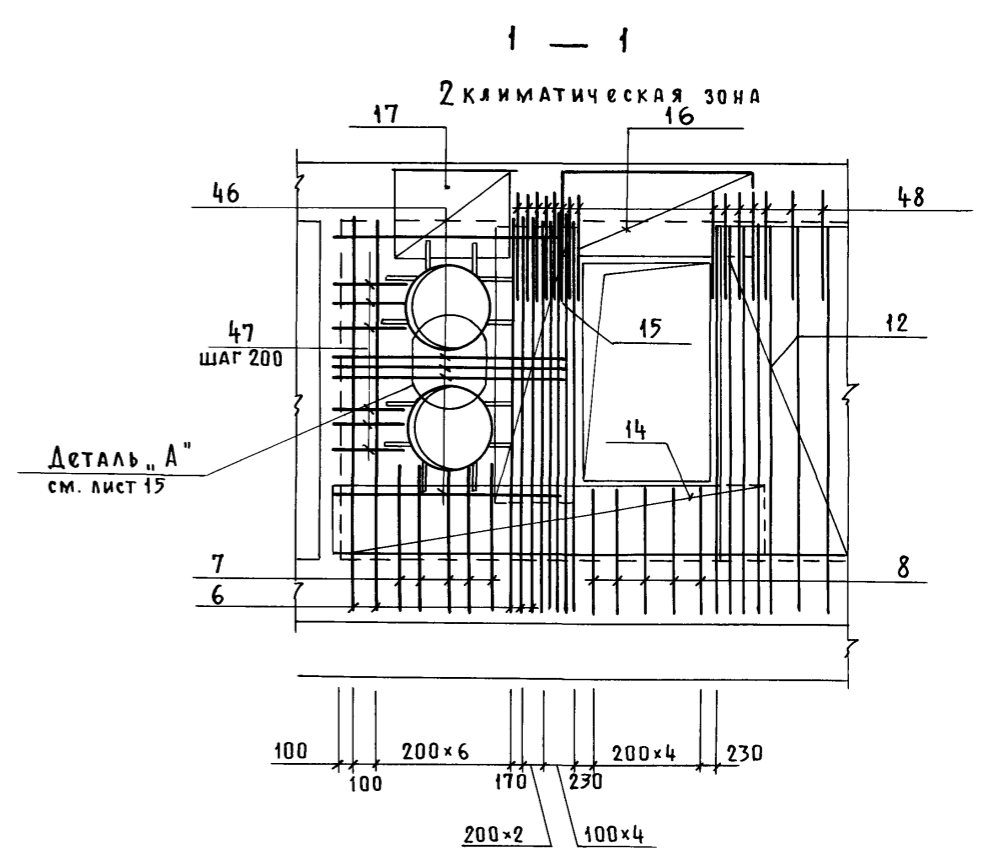
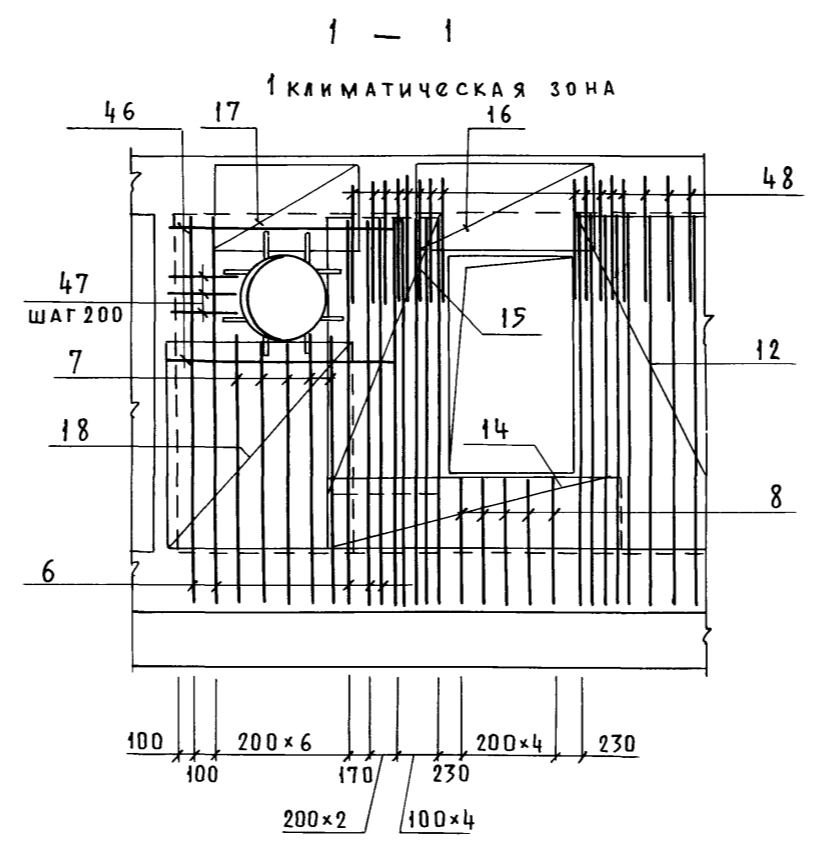
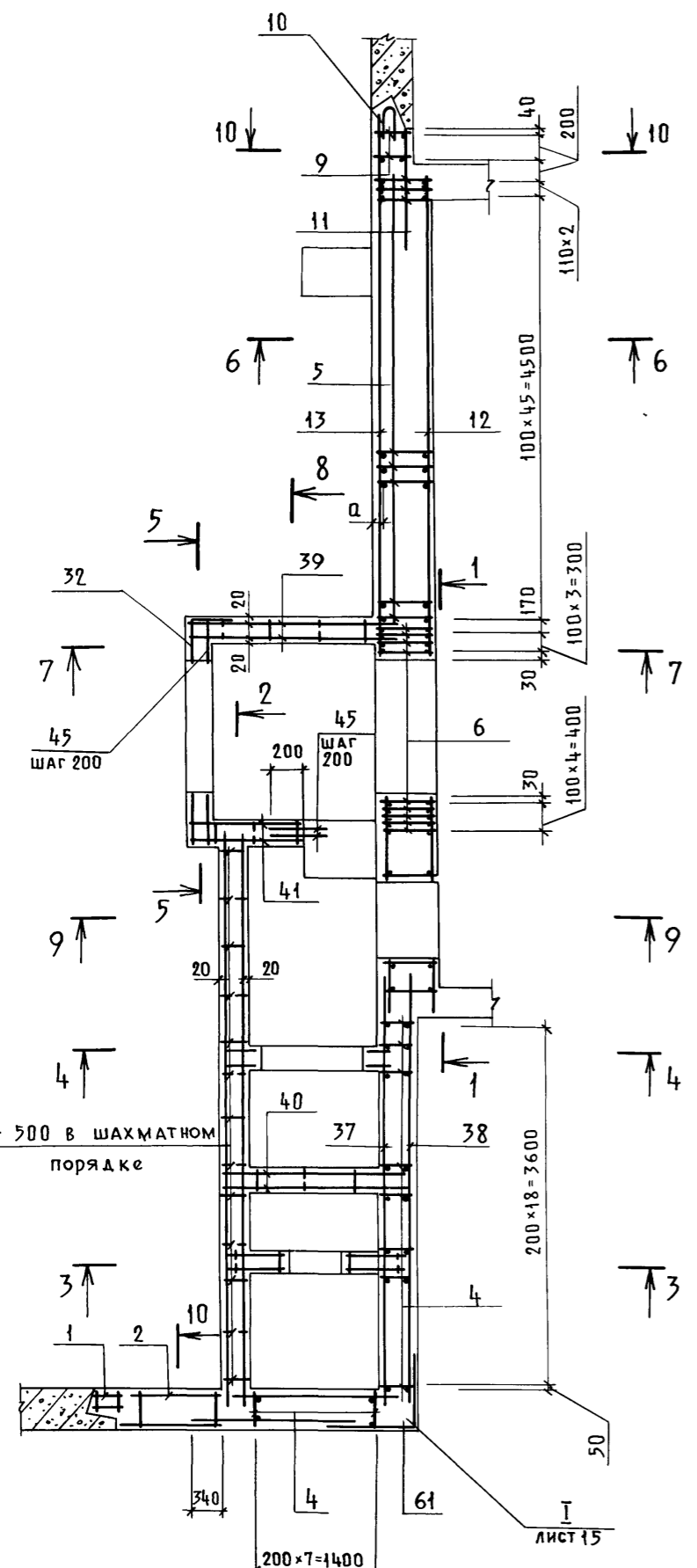
1. Коробки У32 заказаны в чертежах ОВ. Деталь установки коробок дана на КЖ-1, л.15.
2. Ставни заказаны в чертежах марки АР. Деталь установки ставни дана в альбоме 4.
3. Данный лист читать совместно с листом 11
4. Детали КПК диаметром до 400 мм на чертеже условно не показаны.
5. Установку деталей КПК см. на КЖ-1, л.л. 60, 61.

Инв. № подл. Подп. и дата Взам. инв. №

А - II (III, IV) - 1200 - 315. 86 - КЖ-1						
Нач. отд.	Даниленко	С				
Гл. спец.	Крадинова	С				
Рук. гр.	Сидорова	С				
Ст. инж.	Безбородов	С				
Исполн.	Гейсман	С				
Провер.	Россилова	С				
Н.контр.	Крадинова	С				
Привязан	СКЛАД МАТЕРИАЛОВ И ОБОРУДОВАНИЯ ОТДЕЛЬНО СТОЯЩИЙ ЗАГЛУБЛЕННЫЙ			Стадия	Лист	Листов
	Расширительная камера. Опалубка (1,2 климатические зоны).			рп	12	
Инв. №	ГОССТРОЙ СССР ГОСХИМПРОЕКТ Волжское отделение					

СФ 692-02 14

Альбом 3



1. Армирование перекрытия на сечениях условно не показано.
2. Ведомость деталей см. на КЖ-1 л.15.

Инв. № подл. Подп. и дата. Взам. инв. №

Класс сооружения	Размеры, мм	
	а	
А-II	40	
А-III	35	
А-IV	35	

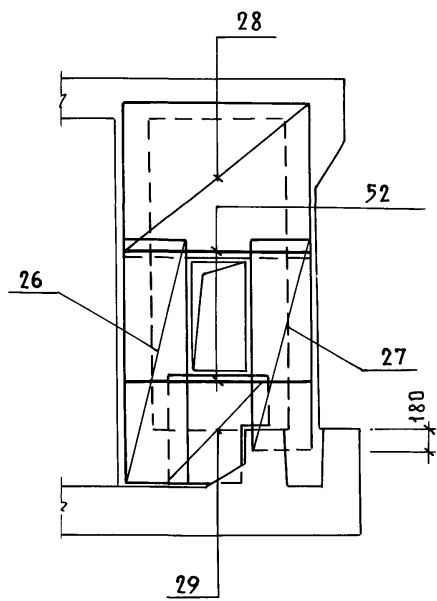
Привязан			Инв. №			А-II (III, IV)-1200-315. 86-КЖ-1		
Нач. отд.	Даниленко		Гл. спец.	Крадинова		Склад материалов и оборудования отдельно стоящий заглубленный		
Рук. гр.	Сидорова		Ст. инж.	Сидорова		РП	13	
Исполн.	Безбородова		Провер.	Россиева		Расширительная камера. Армирование (1, 2 климатические зоны)		
Н. контр.	Крадинова					ГОССТРОЙ СССР ГОСХИМПРОЕКТ Волжское отделение		

Пров. Давыд-41.88 Коп. Яков

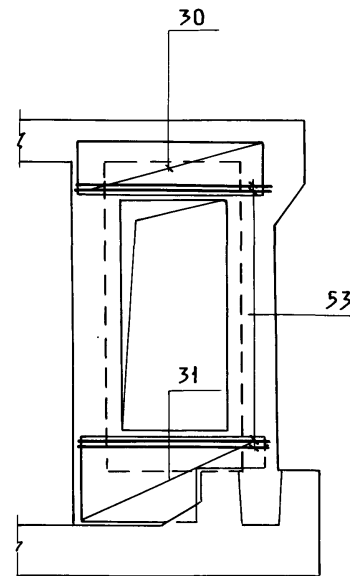
СФ 692-02 15

Альбом 3

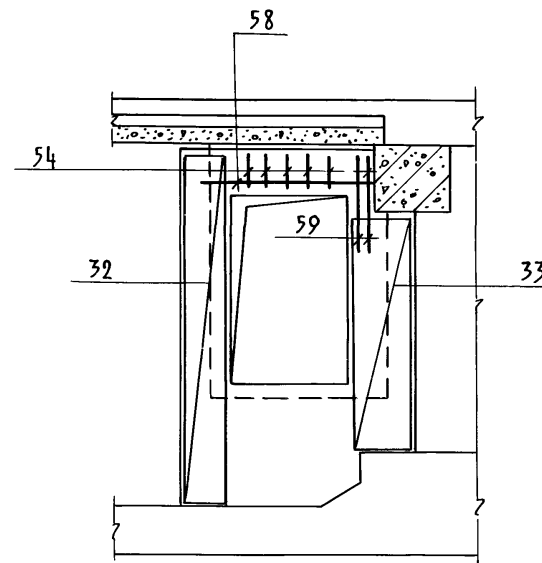
3 - 3



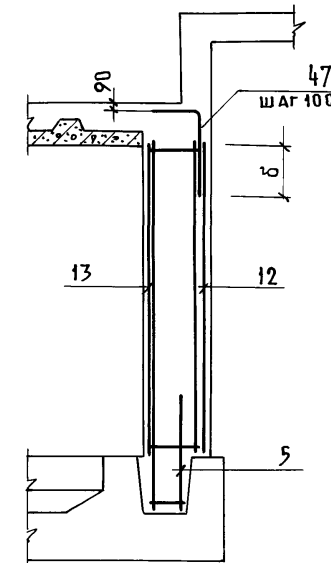
4 - 4



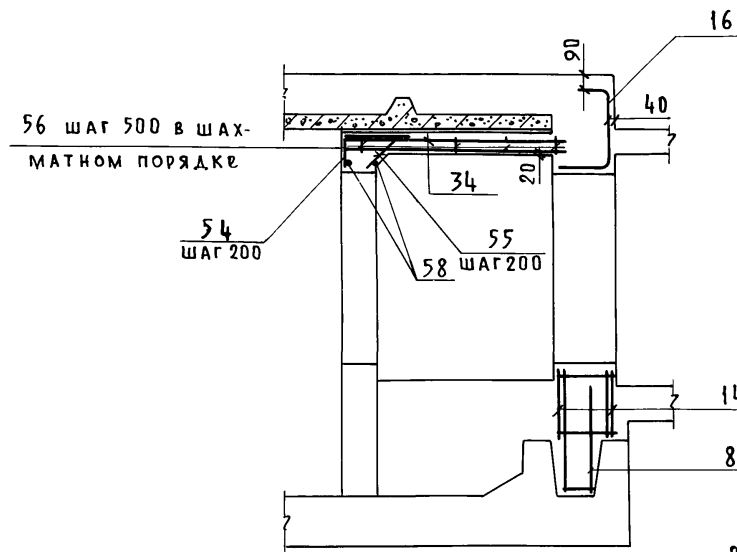
5 - 5



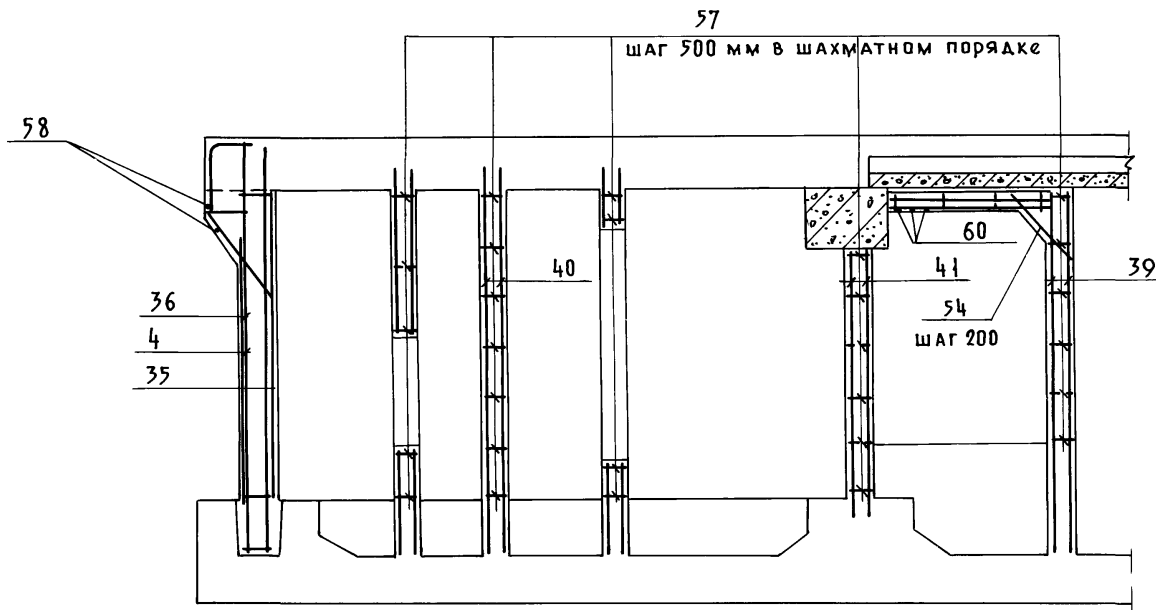
6 - 6



7 - 7



8 - 8



Класс сооруже- ния	Размеры, мм	
	б	
А-II	750	
А-III	600	
А-IV	450	

1. ведомость деталей см. на КЖ-1, л. 15.

Инв. № по лп	Подп. и дата	Взам. инв. №

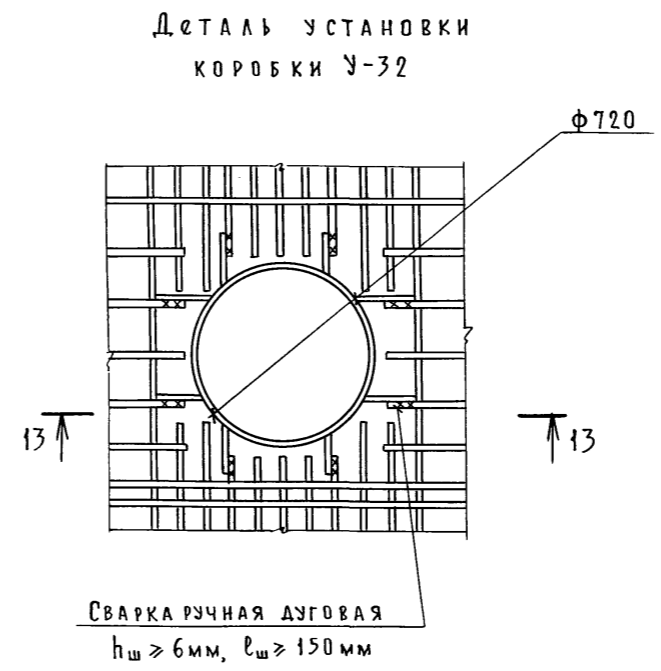
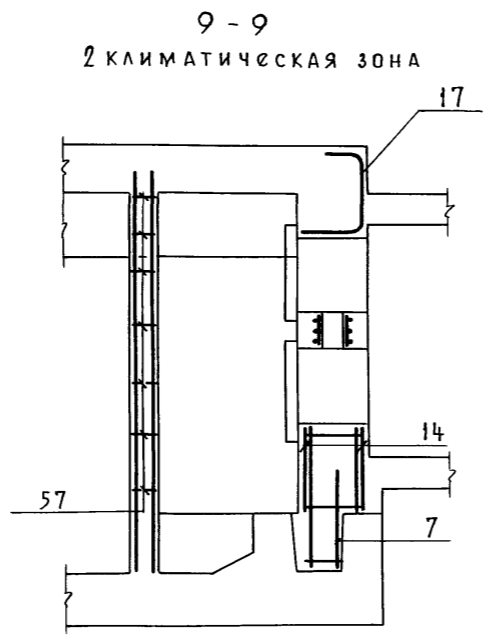
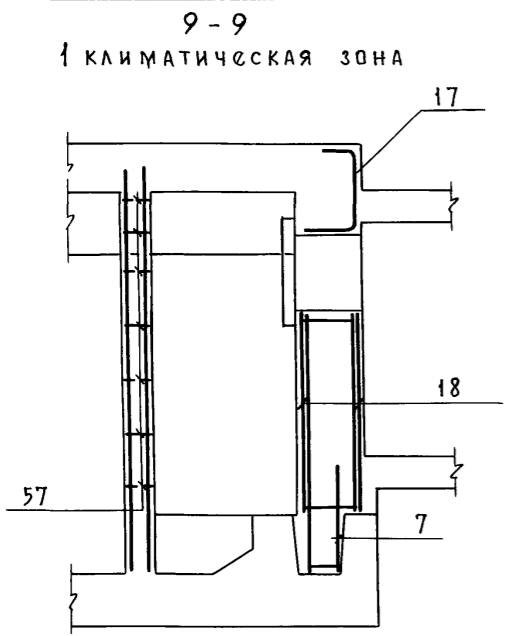
А - II (III, IV) - 1200 - 315. 86 - КЖ-1					
Привязан	Нач. отд.	Даниленко	П	О	Л
	Гл. спец.	Крадинова			
	Рук. гр.	Сидорова			
	Ст. инж.	Сидорова	Склад материалов и оборудования отдельно стоящий заглубленный	Стадия	Лист
	Исполн.	Безбородова	Расширительная камера. Армирование (1,2 кли- матических зоны)	рп	14
	Провер.	Россиева	ГОССТРОЙ СССР ГОСХИМПРОЕКТ Волжское отделение		
Инв. №	Н. контр.	Крадинова			

СФ 692-02 16

Пров. Девуш 4/1-88. коп. жас



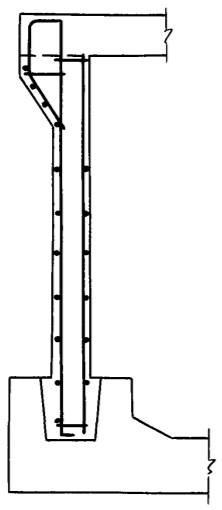
Альбом 3



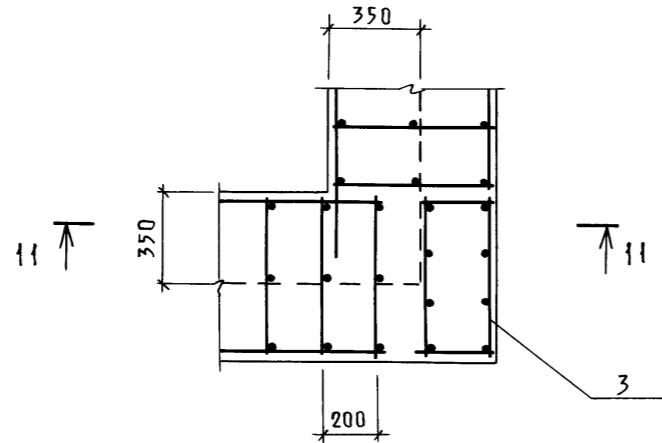
Ведомость деталей

Поз.	Эскиз
	A-II, A-III, A-IV
54	
59	
	A-II
48	
	A-III
48	
	A-IV
48	

10-10

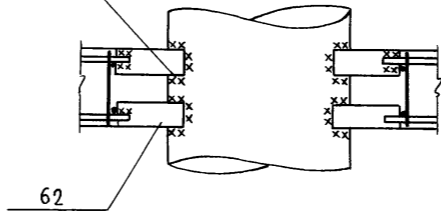


I

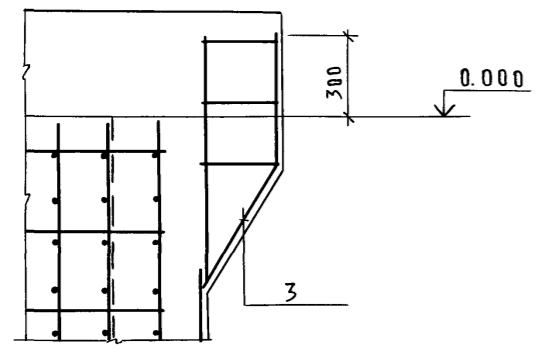


Сварка ручная дуговая  
 $h_{ш} \geq 6 \text{ мм}$ ,  $l_{ш} \geq 150 \text{ мм}$

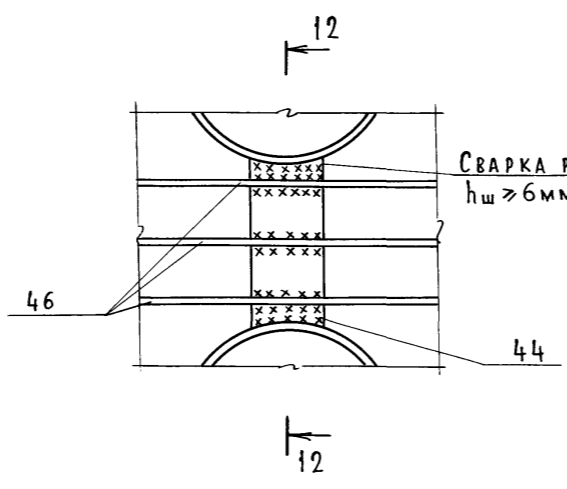
13-13



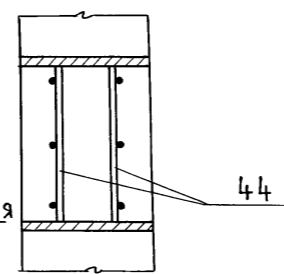
11-11



Деталь "А"



12-12



А-II (III, IV) - 1200-315. 86-КЖ-1					
Нач. ота. Даниленко	П О Д П И С И	Склад материалов и оборудования отдельно стоящий заглубленный	Стадия РП	Лист 15	Листов
Гл. спец. Крадинова		Расширительная камера. Армирование (1,2 климатические зоны)	ГОССТРОЙСССР ГОСХИМПРОЕКТ Волжское отделение		
Рук. гр. Сидорова					
Ст. инж. Сидорова					
Исполн. Безбородова					
Провер. Россиева					
И контр. Крадинова					

Привязан

Инв. №

Альбом 3

ФОРМАТ	ЗОНА	Поз.	Обозначение	Наименование	КОЛ. НА ИСПОЛНЕНИЕ		Примеч.
					1	2	
				Сборочные единицы			
А4	1	У-01-01/80 в.5		Каркас пространственный КР-100	1	1	
А3	2	А-II(III,IV)-1200-315.86 ал.5		То же КР-121	1	1	
А4	3	У-01-01/80 в.5		" КР-99	1	1	
А3	4	А-II(III,IV)-1200-315.86 ал.5		Каркас плоский КР-116	27	27	
А3	5	То же		То же КР-204	48	48	
А3	6	"		" КР-195	14	14	
А3	7	"		" КР-227	5	-	
А3		"		" КР-198	-	5	
А3	8	"		" КР-201	5	5	
А	9	У-01-01/80 в.2		" КР-3	2	2	
А4	10	У-01-01/80 в.5		Сетка арматурная С-115	1	1	
А3	11	А-II(III,IV)-1200-315.86 ал.5		То же С-284	1	1	
А3	12	То же		" С-254	1	1	
А3	13	"		" С-257	1	1	
А3	14	"		" С-287	2	-	
А3		"		" С-260	-	2	
А3	15	"		" С-263	2	2	
А3	16	"		" С-266	1	1	
А3	17	"		" С-269	1	1	
А3	18	"		" С-290	2	-	
А3	19	"		" С-293	4	4	
А3	20	"		" С-294	2	2	
А3	21	"		" С-242	2	2	
А3	22	"		" С-243	2	2	
А3	23	"		" С-244	2	2	
А3	24	"		" С-337	2	2	
А3	25	"		" С-245	2	2	
А3	26	"		" С-246	2	2	
А3	27	"		" С-247	2	2	
А3	28	"		" С-338	2	2	
А3	29	"		" С-248	2	2	
А3	30	"		" С-250	2	-	
А3		"		" С-251	-	2	
А3	31	"		" С-185	2	2	
А3	32	"		" С-187	1	1	

ФОРМАТ	ЗОНА	Поз.	Обозначение	Наименование	КОЛ. НА ИСПОЛНЕНИЕ		Примеч.
					1	2	
А3	33	А-II(III,IV)-1200-315.86 ал.5		Сетка арматурная С-275	2	2	
А3	34	То же		То же С-272	2	2	
А3	35	"		" С-219	1	1	
А3	36	"		" С-222	1	1	
А3	37	"		" С-225	1	1	
А3	38	"		" С-188	1	1	
А3	39	"		" С-186	2	2	
А3	40	"		" С-249	2	2	
А3	41	"		" С-273	2	2	
А3	61	"		" С-189	1	1	
А3	42	А-II(III,IV)-1200-315.86 ал.5		Изделия закладные МН-7	1	1	
А3	43	То же		То же МН-8	-	1	
А3		"		" МН-9	1	-	
А3	44	"		" МН-24	-	2	
Б4	62			Полоса 510x100 ГОСТ 103-76 ВСтЗ пс 6 ГОСТ 535-79 л=200	16	24	
Детали							
Б4	45			Ф6 А III ГОСТ 5781-82 л=370	45	45	
Б4	46			Ф20 А III то же л=2150	4	-	
Б4				Ф25 А III " л=2150	-	10	
Б4	47			Ф16 А III " л=600	10	20	
Б4	48	лист 15		Ф25 А III " л=1410	62	62	
Б4	49			Ф8 А III " л=2250	8	8	
Б4	50			Ф6 А III " л=900	10	10	
Б4	51			Ф12 А III " л=1480	16	16	
Б4	52			Ф8 А III " л=1750	4	4	
Б4	53			Ф12 А III " л=1900	8	8	
Б4	54	лист 15		Ф6 А III " л=730	18	18	
Б4	55			Ф6 А III " л=490	9	9	
Б4	56			Ф6 А I " л=100	5	5	
Б4	57			Ф6 А I " л=180	33	33	
Б4	58			Ф8 А I " л=32.2 п.м	32.2	32.2	
Б4	59	лист 15		Ф6 А III " л=1150	2	2	
Б4	60			Ф12 А III " л=2100	3	3	
Материалы							
				Бетон М300	38,8	38,4	м <sup>3</sup>
				Бетон М50	4,7	4,7	м <sup>3</sup>

Ведомость расхода стали на  
расширительную камеру, кг /начало/

Марка элемента	Изделия арматурные								
	Арматура класса								
	А-I				А-III				
	ГОСТ 5781-82								
	Ф6	Ф8	Итого	Ф6	Ф8	Ф12	Ф14	Ф16	Ф20
1 кл. зона	39.9	52.7	92.6	229.6	269.6	572.1	292.7	488.1	175.5
2 кл. зона	39.9	48.1	88.0	225.6	257.6	581.6	292.7	458.4	150.8

/продолжение/

Марка элемента	Изделия арматурные				Изделия закладные			
	Арматура класса		Прокат марки		Арматура класса		Прокат марки	
	А-III		ВСтЗ сп 5		А-III		ВСтЗ кп 2	
	ГОСТ 5781-82		ГОСТ 103-76		ГОСТ 5781-82		ГОСТ 8509-72	
	Ф22	Ф25	Итого	18x75	Ф8		150x5	
1 кл. зона	49.1	2120.5	4197.2	1.6		4291.4	2.0	39.6
2 кл. зона	49.1	2201.3	4217.1	1.6		4306.7	3.6	44.0

/окончание/

Марка элемента	Изделия закладные				Общий расход
	Прокат марки				
	ВСтЗ пс 6				
	ГОСТ 103-76		ГОСТ 19904-74		
	10x100		6-10		
1 кл. зона	25.6		-	67.2	4358.5
2 кл. зона	51.2		22.6	121.4	4428.1

Инд. № поим. Подп. и дата Взам. инв. №

Привязан

А - II (III, IV) - 1200 - 315. 86-КЖ-1				
Нач. отд.	Даниленко	Подпись	Дата	
Гл. спец.	Крадинова			
Рук. гр.	Сидорова			
Ст. инж.	Сидорова			
Исполн.	Рубцова	Склад материалов и оборудования отапливаемый заглубленный		
Провер.	Россиева			
Инд. №	Крадинова			
Расширительная камера Спецификация для класса А-II (1,2 климатические зоны)		Страницы	Лист	Листов
		рп	16	
		ГОССТРОЙ СССР ГОСХИМПРОЕКТ Волжское отделение		

Альбом 3

ФОРМАТ	ЗОНА	Поз.	Обозначение	Наименование	Кол. на исполнение		Примеч.
					1	2	
				СБОРОЧНЫЕ ЕДИНИЦЫ			
А4		1	У-01-01/80 в.5	Каркас пространственный КР-100	1	1	
А3		2	А-II(III,IV)-1200-315.86 ал.5	То же КР-122	1	1	
А4		3	У-01-01/80 в.5	" КР-99	1	1	
А3		4	А-II(III,IV)-1200-315.86 ал.5	Каркас плоский КР-117	27	27	
А3		5	То же	То же КР-222	48	48	
А3		6	"	" КР-195	14	14	
А3		7	"	" КР-227	5	-	
А3		8	"	" КР-198	-	5	
А3		8	"	" КР-201	5	5	
А4		9	У-01-01/80 в.2	" КР-6	2	2	
А4		10	У-01-01/80 в.5	Сетка арматурная С-115	1	1	
А3		11	А-II(III,IV)-1200-315.86 ал.5	То же С-285	1	1	
А3		12	То же	" С-255	1	1	
А3		13	"	" С-258	1	1	
А3		14	"	" С-288	2	-	
А3		15	"	" С-261	-	2	
А3		16	"	" С-264	2	2	
А3		17	"	" С-267	1	1	
А3		18	"	" С-270	1	1	
А3		19	"	" С-291	2	-	
А3		20	"	" С-293	4	4	
А3		21	"	" С-294	2	2	
А3		22	"	" С-242	2	2	
А3		23	"	" С-243	2	2	
А3		24	"	" С-244	2	2	
А3		25	"	" С-337	2	2	
А3		26	"	" С-245	2	2	
А3		27	"	" С-246	2	2	
А3		28	"	" С-246	2	2	
А3		29	"	" С-338	2	2	
А3		30	"	" С-248	2	2	
А3		31	"	" С-250	2	-	
А3		31	"	" С-251	-	2	
А3		32	"	" С-185	2	2	
А3		32	"	" С-187	1	1	

ФОРМАТ	ЗОНА	Поз.	Обозначение	Наименование	Кол. на исполнение		Примеч.
					1	2	
А3		33	А-II(III,IV)-1200-315.86 ал.5	Сетка арматурная С-275	2	2	
А3		34	То же	То же С-272	2	2	
А3		35	"	" С-220	1	1	
А3		36	"	" С-223	1	1	
А3		37	"	" С-190	1	1	
А3		38	"	" С-194	1	1	
А3		39	"	" С-186	2	2	
А3		40	"	" С-249	2	2	
А3		41	"	" С-273	2	2	
А3		61	"	" С-195	1	1	
А3		42	А-II(III,IV)-1200-315.86 ал.5	Изделие закладное МН-7	1	1	
А3		43	То же	То же МН-8	-	1	
А3			"	" МН-9	1	-	
А3		44	"	" МН-24	-	2	
Б4		62		Полоса 510x100 ГОСТ 103-76 ВСтЗпс6 ГОСТ 535-79* l=200	16	24	
<b>ДЕТАЛИ</b>							
Б4		45		Ф6А III ГОСТ 5781-82 l=370	45	45	
Б4		46		Ф16А III То же l=2150	4	-	
Б4				Ф20А III " l=2150	-	10	
Б4		47		Ф12А III " l=600	10	20	
Б4		48	лист 15	Ф20А III " l=1170	62	62	
Б4		49		Ф8А III " l=2250	8	8	
Б4		50		Ф6А III " l=900	10	10	
Б4		51		Ф12А III " l=1480	16	16	
Б4		52		Ф8А III " l=1750	4	4	
Б4		53		Ф12А III " l=1900	8	8	
Б4		54	лист 15	Ф6А III " l=730	18	18	
Б4		55		Ф6А III " l=490	9	9	
Б4		56		Ф6А I " l=100	5	5	
Б4		57		Ф6А I " l=180	33	33	
Б4		58		Ф8А I " l=180	32,2	32,2	пм
Б4		59	лист 15	Ф6А III " l=1150	2	2	
Б4		60		Ф12А III " l=2100	3	3	
<b>МАТЕРИАЛЫ</b>							
				Бетон М 300	38,8	38,4	м <sup>3</sup>
				Бетон М 50	4,6	4,6	м <sup>3</sup>

Ведомость расхода стали на расширительную камеру, кг /начало/

Марка элемента	Изделия арматурные									
	Арматура класса А I									
	ГОСТ 5781-82					А III				
	Ф6	Ф8		Итого	Ф6	Ф8	Ф10	Ф12	Ф14	Ф16
1 кл. зона	50.1	19.3		69.4	237.9	236.0	62.5	870.2	7.3	234.5
2 кл. зона	50.1	19.3		69.4	241.7	224.0	72.0	853.1	7.3	220.9

/продолжение/

Марка элемента	Изделия арматурные						Изделия закладные	
	Арматура класса А III			ГОСТ 5781-82			Прокат марки ВСтЗсп5	Арматура класса А III
	ГОСТ 5781-82			ГОСТ 103-76				
	Ф18	Ф20	Ф22	Итого	Ф8			
1 кл. зона	22,9	1389,0	25,1	3085,4	1,2		3086,6	2,0
2 кл. зона	22,9	1442,1	25,1	3109,1	1,2		3113,3	3,6

/окончание/

Марка элемента	Изделия закладные					Общий расход
	Прокат марки ВСтЗкп2					
	ВСтЗпс6		ГОСТ 19903-74			
	150x5	10x100	6=10			
1 кл. зона	39,6	25,6	-		67,2	3153,8
2 кл. зона	44,0	51,2	22,6		121,4	3234,7

А-II(III,IV)-1200-315.86-КЖ-1

Привязан			
Инв. №			

Нач. отд.	Даниленко		
Гл. спец.	Крадинова		
Рук. гр.	Сидорова		
Ст. инж.	Сидорова		
Исполн.	Рубцова		
Провер.	Россиера		
Н. контр.	Крадинова		

Склад материалов и оборудования отдельно стоящий заглубленный			Стация	Лист	Листов
			рп	17	
Расширительная камера. Спецификация для класса А III (1,2 климатические зоны).			ГОССТРОЙ СССР ГОСХИМПРОЕКТ Волжское отделение		

Пров. Дюймов 4/1-88 коп. 10

Альбом 3

ФОРМАТ	ЗОНА	Поз.	Обозначение	Наименование	Кол. на исполнение		Примеч.
					1	2	
<b>СБОРНЫЕ ЕДИНИЦЫ</b>							
А4		1	У-01-01/80 в.5	Каркас пространственный КП-100	1	1	
А3		2	А-II(III,IV)-1200-315.86 ал.5	То же КП-123	1	1	
А4		3	У-01-01/80 в.5	" КП-99	1	1	
А3		4	А-II(III,IV)-1200-315.86 ал.5	Каркас плоский КР-119	27	27	
А3		5	То же	То же КР-252	48	48	
А3		6	"	" КР-195	14	14	
А3		7	"	" КР-227	5	-	
А3			"	" КР-198	-	5	
А3		8	"	" КР-201	5	5	
А4		9	У-01-01/80 в.2	" КР-5	2	2	
А4		10	У-01-01/80 в.5	Сетка арматурная С-115	1	1	
А3		11	А-II(III,IV)-1200-315.86 ал.5	То же С-286	1	1	
А3		12	То же	" С-256	1	1	
А3		13	"	" С-259	1	1	
А3		14	"	" С-289	2	-	
А3		15	"	" С-262	-	2	
А3		16	"	" С-265	2	2	
А3		17	"	" С-268	1	1	
А3		18	"	" С-271	1	1	
А3		19	"	" С-292	2	-	
А3		20	"	" С-293	4	4	
А3		21	"	" С-294	2	2	
А3		22	"	" С-242	2	2	
А3		23	"	" С-243	2	2	
А3		24	"	" С-244	2	2	
А3		25	"	" С-337	2	2	
А3		26	"	" С-245	2	2	
А3		27	"	" С-246	2	2	
А3		28	"	" С-247	2	2	
А3		29	"	" С-338	2	2	
А3		30	"	" С-248	2	2	
А3			"	" С-250	2	-	
А3			"	" С-251	-	2	
А3		31	"	" С-185	2	2	
А3		32	"	" С-187	1	1	

ФОРМАТ	ЗОНА	Поз.	Обозначение	Наименование	Кол. на исполнение		Примеч.
					1	2	
А3		33	А-II(III,IV)-1200-315.86 ал.5	Сетка арматурная С-275	2	2	
А3		34	То же	То же С-272	2	2	
А3		35	"	" С-221	1	1	
А3		36	"	" С-224	1	1	
А3		37	"	" С-196	1	1	
А3		38	"	" С-197	1	1	
А3		39	"	" С-186	2	2	
А3		40	"	" С-249	2	2	
А3		41	"	" С-273	2	2	
А3		61	"	" С-198	1	1	
А3		42	А-II(III,IV)-1200-315.86 ал.5	Изделия закладные МН-7	1	1	
А3		43	То же	То же МН-8	-	1	
А3			"	" МН-9	1	-	
А3		44	"	" МН-24	-	2	
Б4		62		Полоса Б10х100 ГОСТ 103-76, ВСТЗ пс6 ГОСТ 535-79	16	24	
<b>Детали</b>							
Б4		45		Ф6 А III ГОСТ 5781-82 l=370	45	45	
Б4		46		Ф14 А III То же l=2150	4	-	
Б4				Ф14 А III " l=2150	-	10	
Б4		47		Ф10 А III " l=600	10	20	
Б4		48	лист 15	Ф14 А III " l=970	62	62	
Б4		49		Ф8 А III " l=2250	8	8	
Б4		50		Ф6 А III " l=900	10	10	
Б4		51		Ф12 А III " l=1480	16	16	
Б4		52		Ф8 А III " l=1750	4	4	
Б4		53		Ф12 А III " l=1900	8	8	
Б4		54	лист 15	Ф6 А III " l=730	18	18	
Б4		55		Ф6 А III " l=490	9	9	
Б4		56		Ф6 А I " l=100	5	5	
Б4		57		Ф6 А I " l=180	33	33	
Б4		58		Ф8 А I " l=32.2 пм	32.2	32.2	
Б4		59	лист 15	Ф6 А III " l=1150	2	2	
Б4		60		Ф12 А III " l=2100	3	3	
<b>Материалы</b>							
				Бетон М 300	38.9	38.5	м <sup>3</sup>
				Бетон М 50	4.6	4.6	м <sup>3</sup>

Ведомость расхода стали на расширительную камеру, кг / начало /

Марка элемента	Изделия арматурные									
	Арматура класса									
	А I					А III				
	ГОСТ 5781-82									
	φ 6	φ 8		Итого	φ 6	φ 8	φ 10	φ 12	φ 14	
1 кл. зона	61.3	19.3		80.6	245.7	281.0	252.4	454.2	565.1	
2 кл. зона	62.5	19.3		81.8	241.7	269.0	256.8	454.2	580.7	

/ продолжение /

Марка элемента	Изделия арматурные							Итого	ИЗДЕЛИЯ ЗАКЛАДНЫЕ		
	Арматура класса									А-III	
	ГОСТ 5781-82										ГОСТ 5781-82
	φ 16	φ 18	φ 20	φ 22	Итого	-6x60	φ 8				
1 кл. зона	265.3	22.6	19.5	176.4	2282.2	0.9		2363.7	2.0		
2 кл. зона	265.3	22.6	19.5	176.4	2286.2	0.9		2368.9	3.6		

/ окончание /

Марка элемента	Изделия закладные					Общий расход
	Прокат марки					
	ВСТЗ кп 2		ВСТЗ пс 6			
	ГОСТ 8509-72*	ГОСТ 103-76	ГОСТ 19903-74			
	150x5	-10x100	-6=10			
1 кл. зона	39.6	25.6	-		67.2	2430.9
2 кл. зона	44.0	51.2	22.6		121.4	2490.3

А- II (III, IV) - 1200 - 315. 86-К Ж-1

Нач. отд. Данищенко	Гл. спец. Крадинава	Рук. гр. Сидорова	Ст. инж. Сидорова	Исполн. Руццова	Провер. Россиева	Н. контр. Крадинава
Склад материалов и оборудования отдельно стоящий заглубленный				Стация	Лист	Листов
				рп	18	
Расширительная камера Спецификация для класса А-IV (1,2 климатические зоны)				ГОССТРОЙ СССР ГОСХИМПРОЕКТ Волжское отделение		

Привязан			
Инв. №			

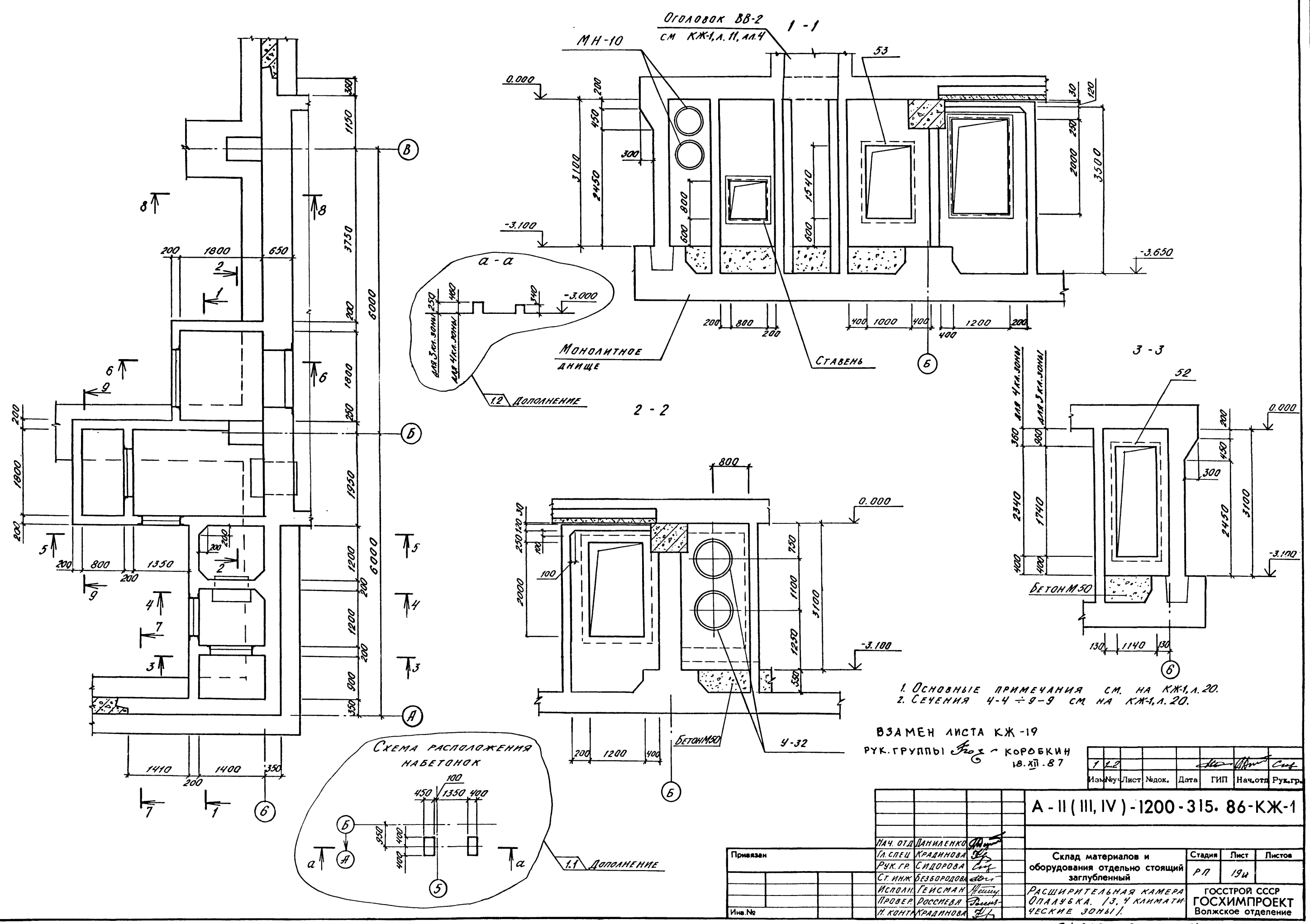
Изм. № Подл. и дата Взам. инв. №

Альбом 3

Согласовано:  
 Р.Г.ГРУППЫ А.К.КЛЕМЕНТЬЕВ  
 Р.Г.Г.ГРУППЫ Д.В.ЗАХАРОВ  
 Р.Г.Г.ГРУППЫ В.В.ПАРХОМЕНКО

Подпись и дата  
 Взам. инв. №

Изм. № подл.



1. Основные примечания см. на КЖ-1, л. 20.  
 2. Сечения 4-4 ÷ 9-9 см. на КЖ-1, л. 20.

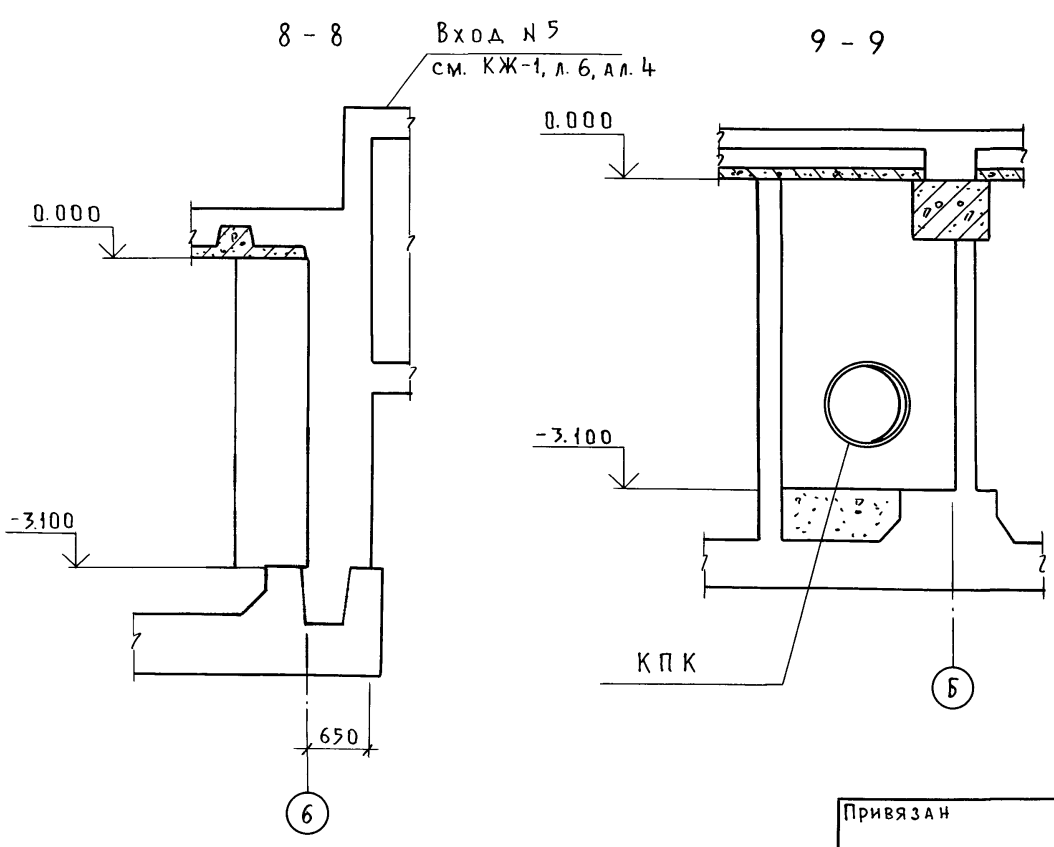
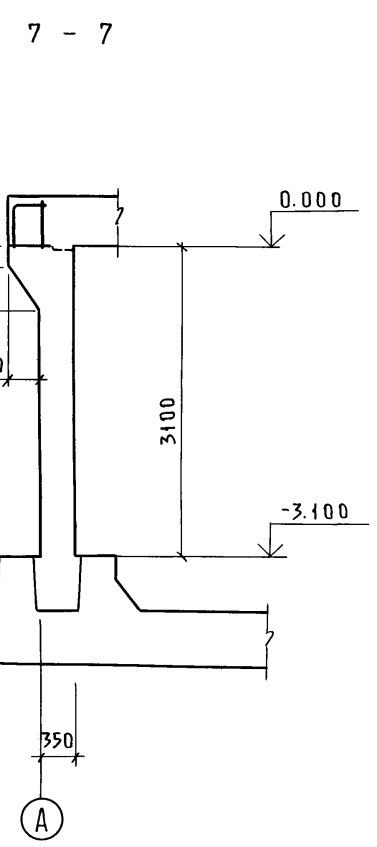
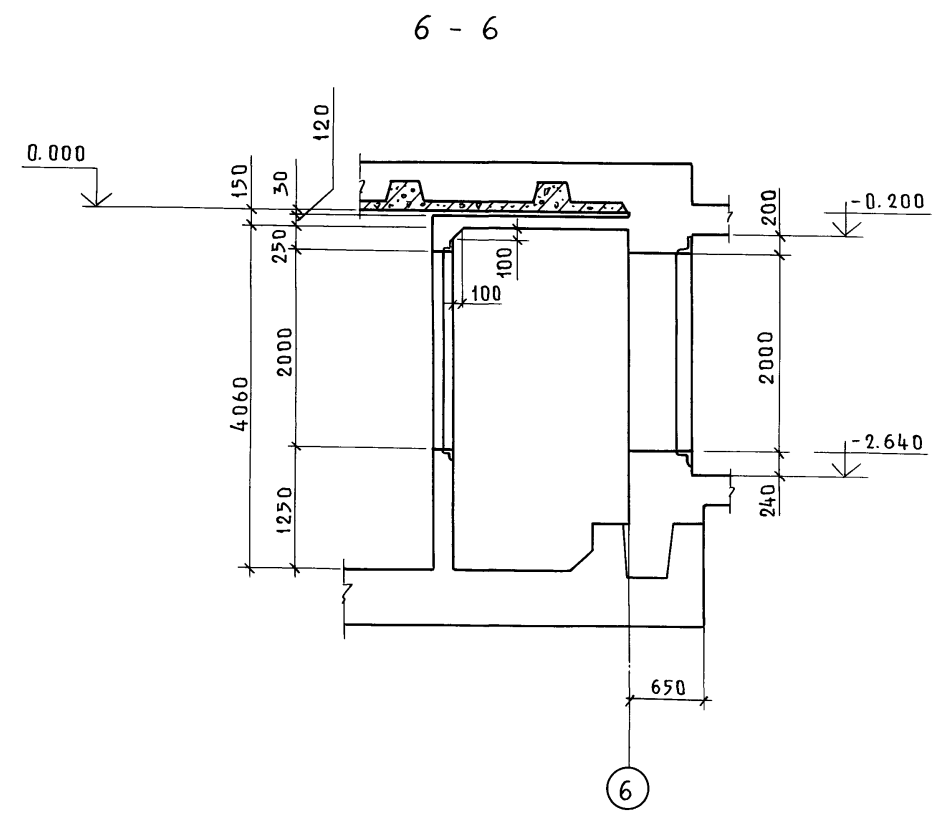
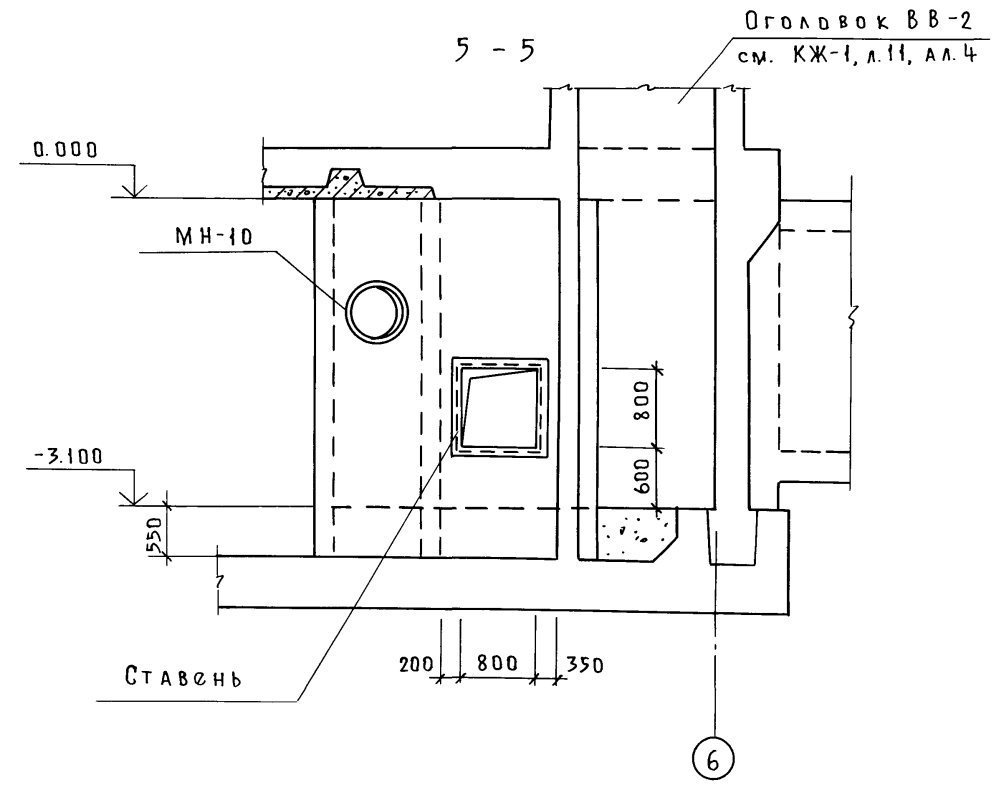
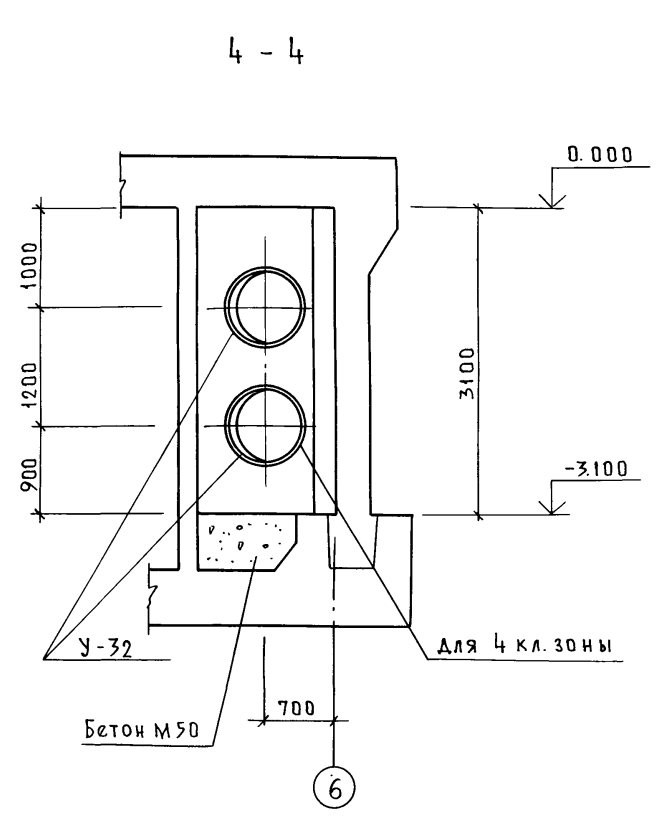
ВЗАМЕН ЛИСТА КЖ-19  
 Р.Г.ГРУППЫ *Бого* - КОРОБКИН  
 18. XII - 87

1.2.2						
Изм.	№	Лист	№ док.	Дата	ГИП	Нач. отд.

**A - II ( III, IV ) - 1200 - 315. 86 - КЖ - 1**

Привязан	Исполн.	Провер.	Н. контр.	Склад материалов и оборудования отдельно стоящий заглубленный	Стадия	Лист	Листов
	Исполн. ДАНИЛЕНКО	Провер. КРАДИНОВА	Н. контр. СИДОРОВА	РАСШИРИТЕЛЬНАЯ КАМЕРА ОПАЛУБКА. 1/3, 4 КЛИМАТИЧЕСКИЕ ЗОНЫ!	Р/П	19и	
Изм. №				ГОССТРОЙ СССР ГОСХИМПРОЕКТ Волжское отделение			

Альбом 3



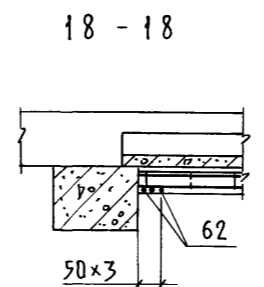
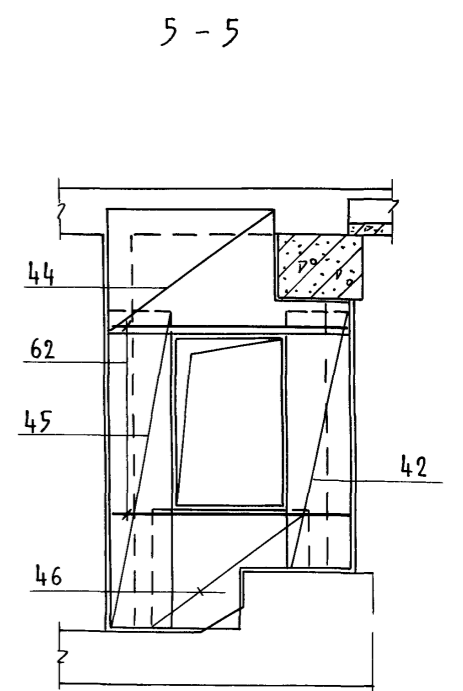
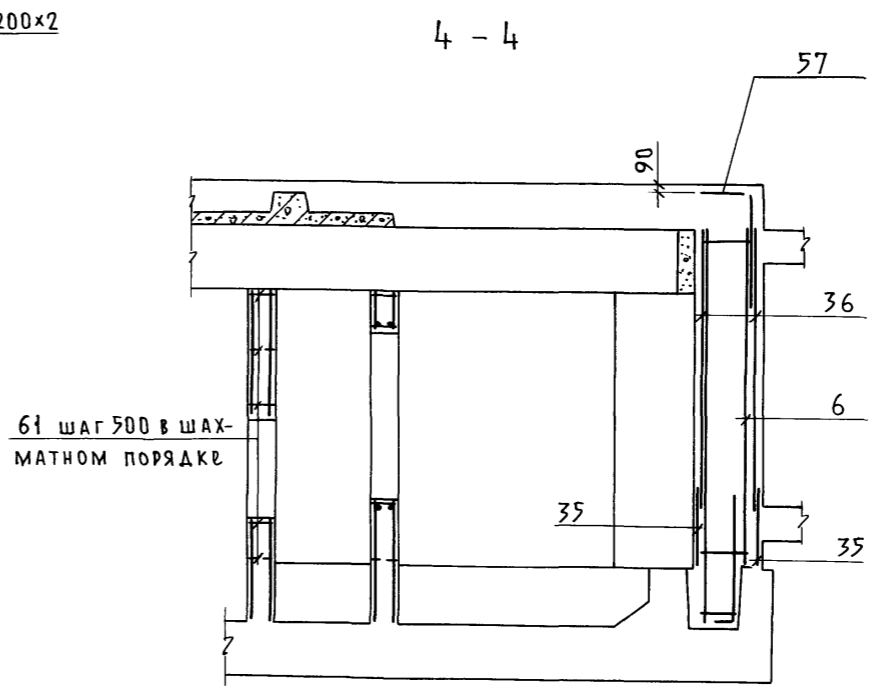
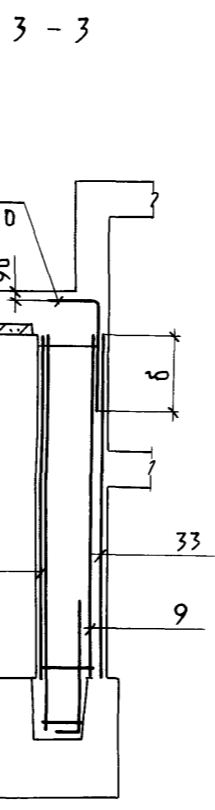
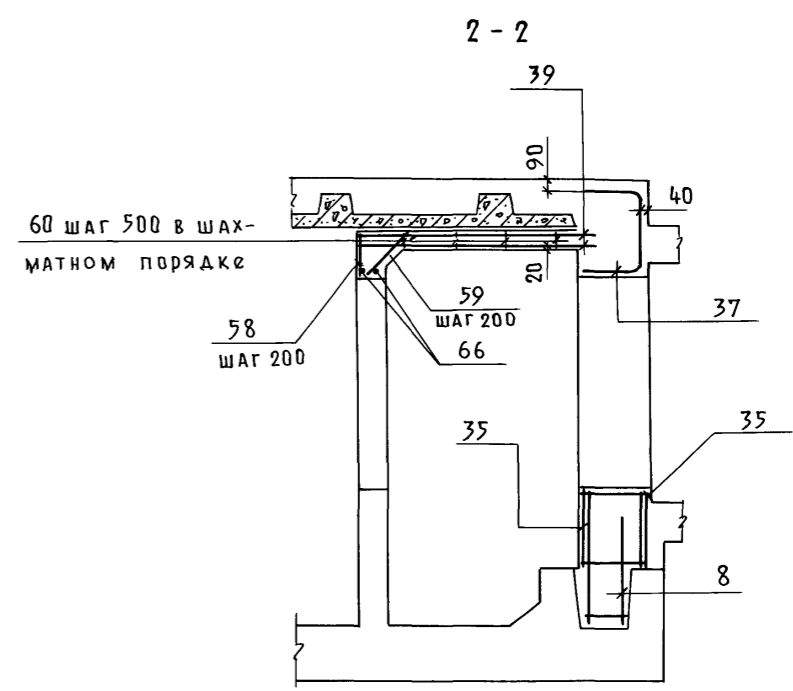
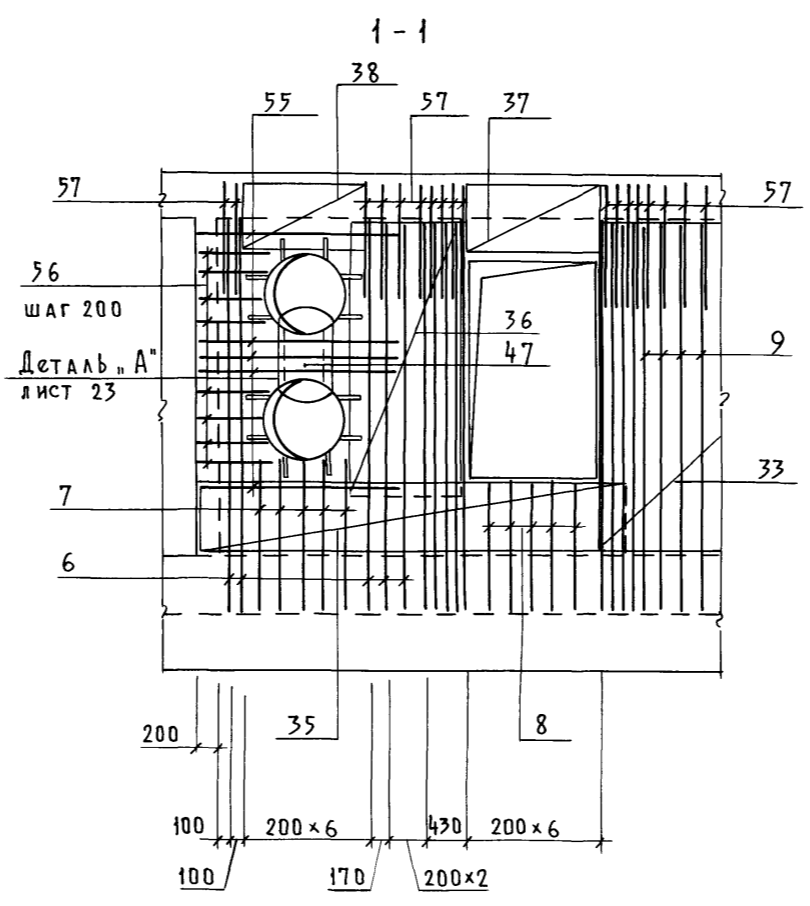
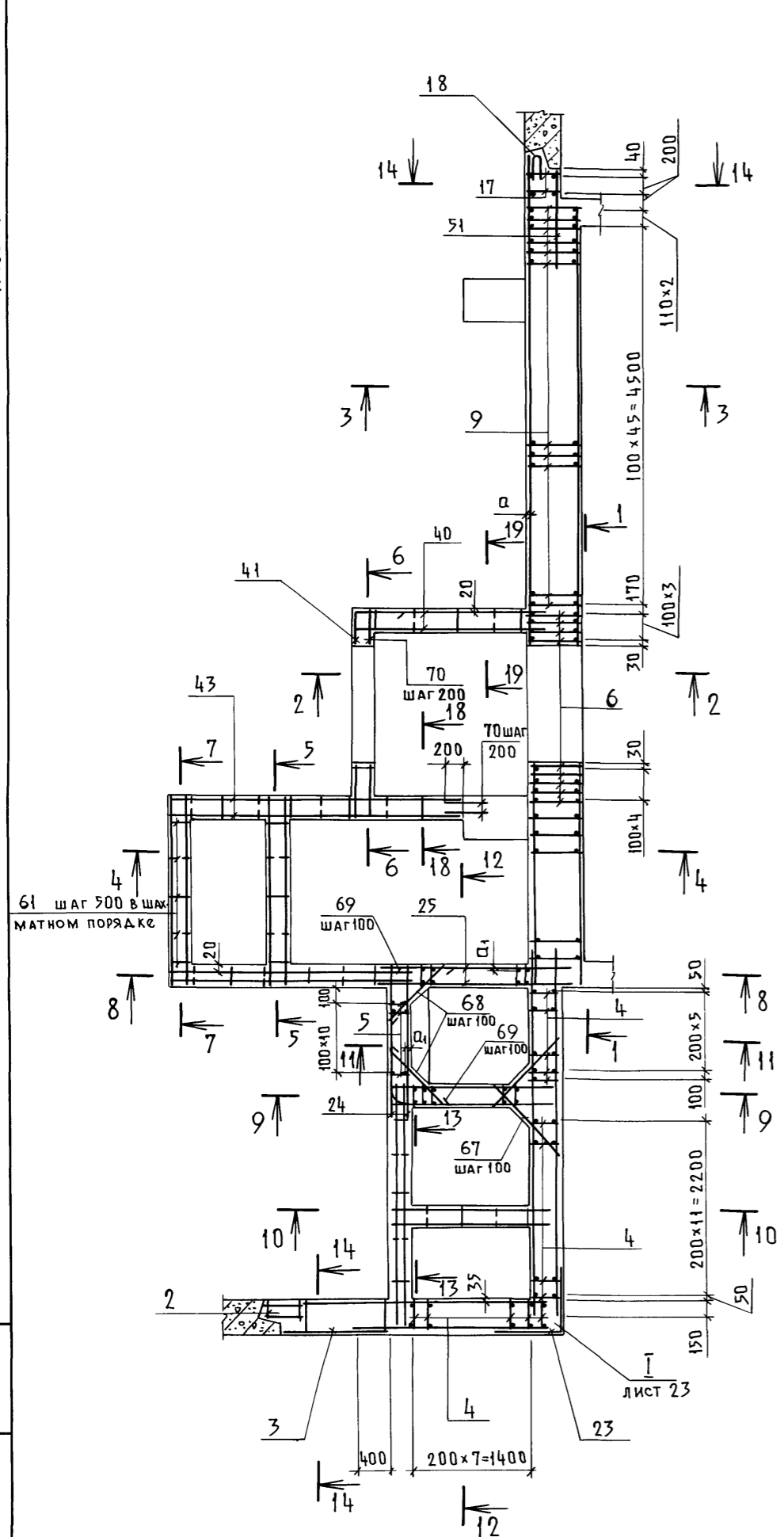
1. Ставни и двери заказаны в чертежах АР. Установку ставней и дверей см. по деталям в ал. 4.
2. Установку деталей МН-10 и КПК см. на КЖ-1, л.л. 60, 61.
3. Коробки У-32 заказаны в чертежах марки ДВ. Установку У-32 см. на КЖ-1, л. 23.
4. Детали КПК диаметром до 400 мм на чертеже условно не показаны.

Согласовано:	
Рук. групп:	АР Казышова
Рук. групп:	ДВ Звонарева
Взам. инж. н.	
Подп. и дата	
Инв. подл.	

А - II (III, IV) - 1200 - 315. 86 - К Ж - 1					
Нач. отд.	Даниленко				
Гл. спец.	Крадинова				
Рук. гр.	Сидорова				
Ст. инж.	Безбородова				
Исполн.	Гейсман				
Провер.	Россиева				
Н. контр.	Крадинова				
Привязан					
Инв. №					
Склад материалов и оборудования отдельной заглавленной				Стадия	Лист
Расширительная камера Опалубка / 3, 4 климатические зоны /				рп	20
				ГОССТРОЙ СССР ГОСХИМПРОЕКТ Волжское отделение	

Пров. 5/88 Коп. 100

Альбом 3



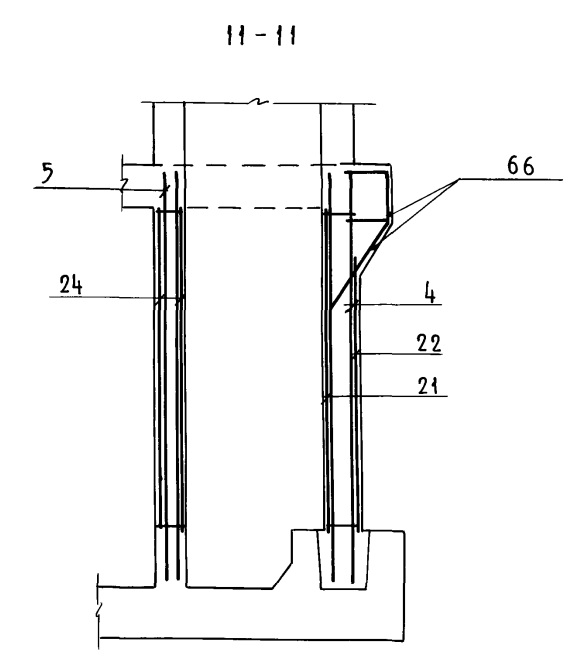
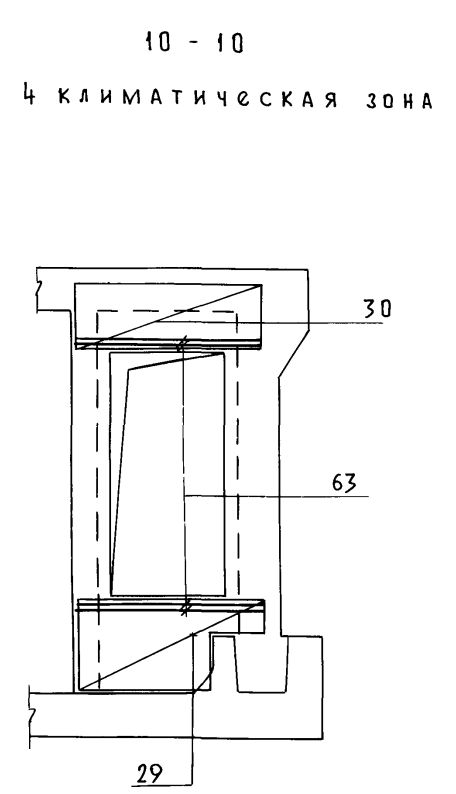
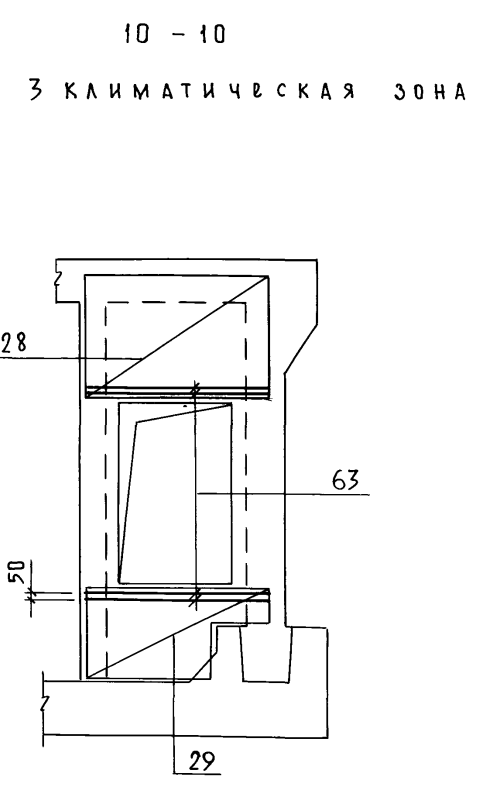
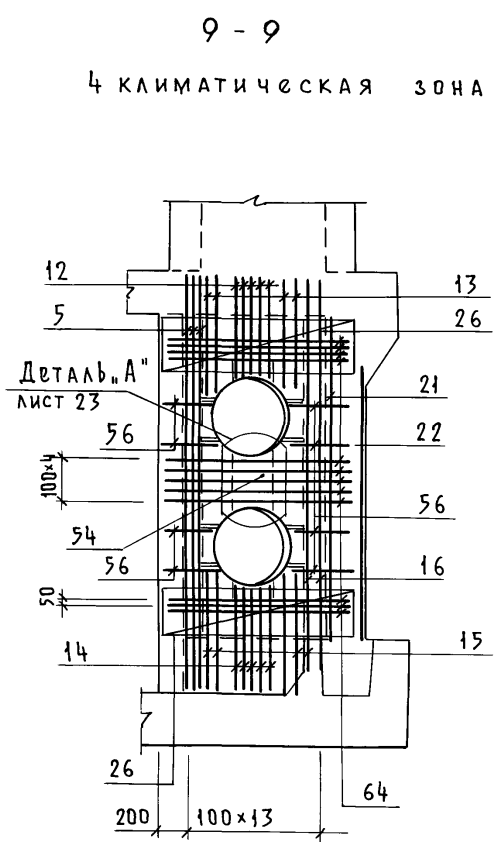
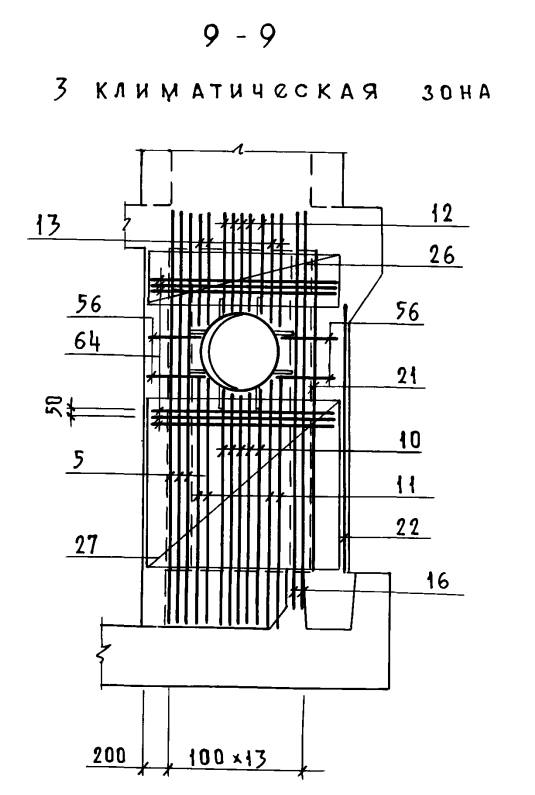
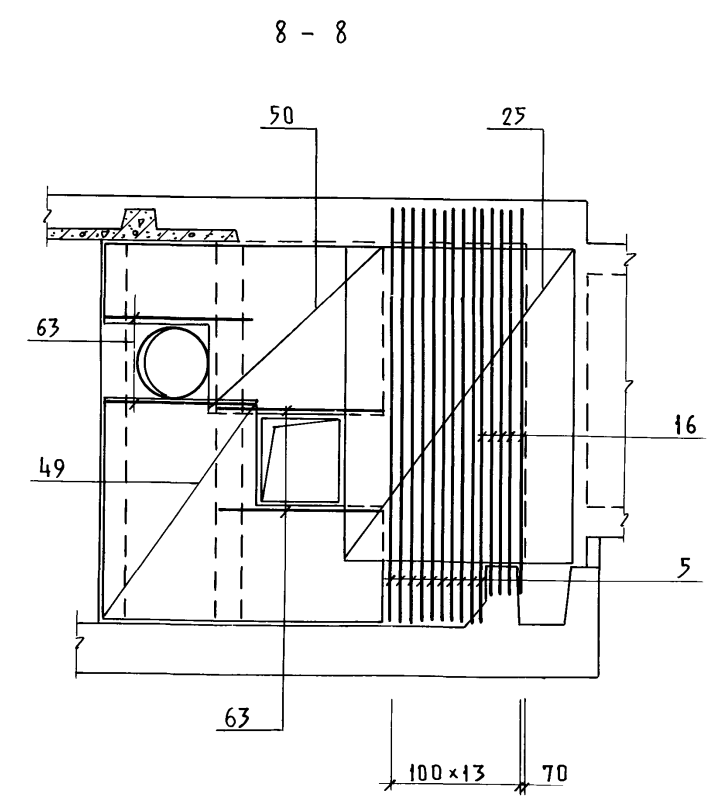
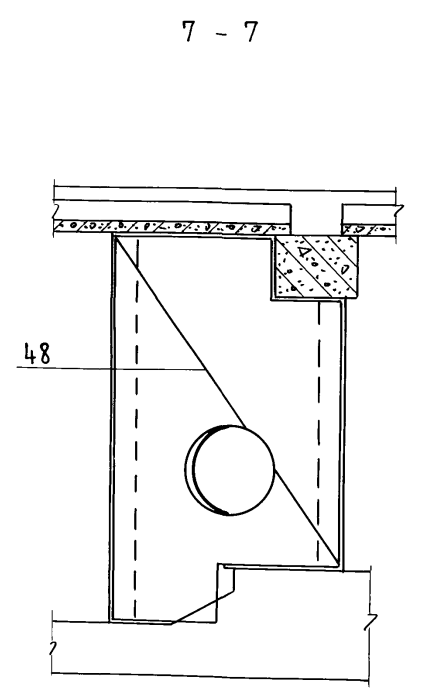
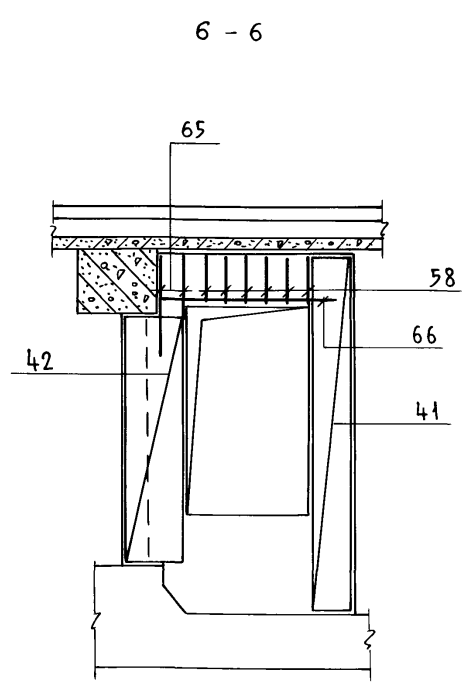
1. Армирование перекрытия на сечениях условно не показано.
2. Ведомость деталей см. КЖ-1, л. 23.

Класс сооружения	Размеры, мм		
	а	а <sub>1</sub>	б
A-II	40	45	750
A-III	35	40	600
A-IV	35	30	450

Привязан				А-II(III,IV)-1200-315. 86-КЖ-1		
Инв. №	Исполн.	Провер.	Н. контр.	Клад материалов и оборудования отдельно стоящий заглубленный	Стация	Лист
	Гейсман	Россиева	Крадинова	Расширительная камера. Армирование / 3, 4 климатические зоны /	рп	21

Пров. Данил 5/88 Коп. Лав

Альбом 3



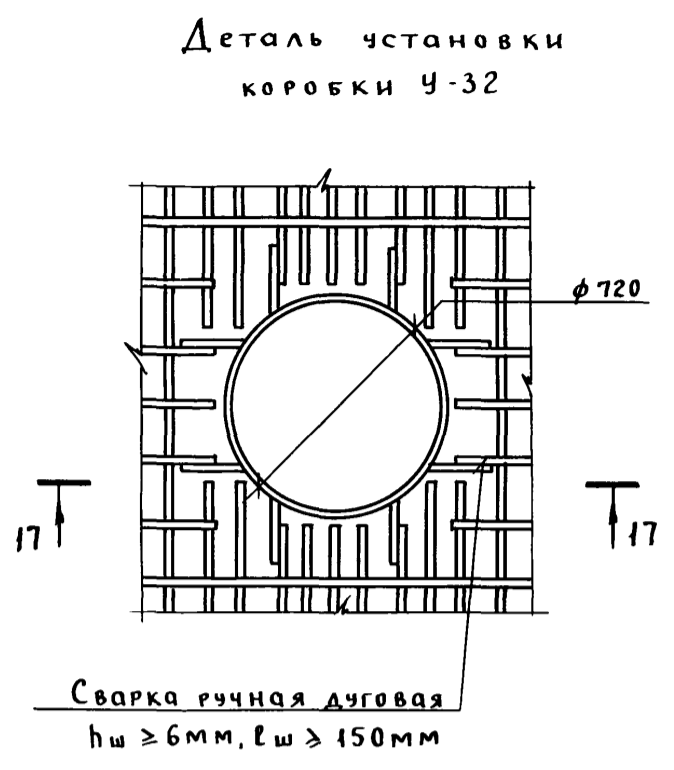
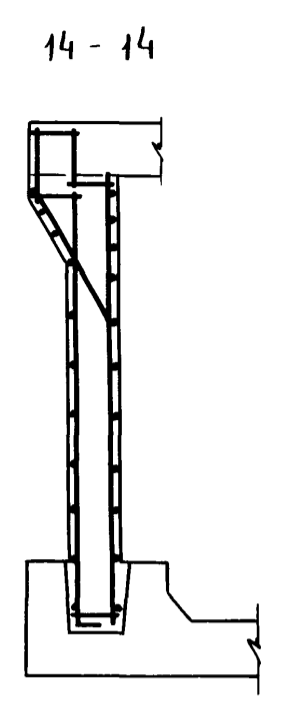
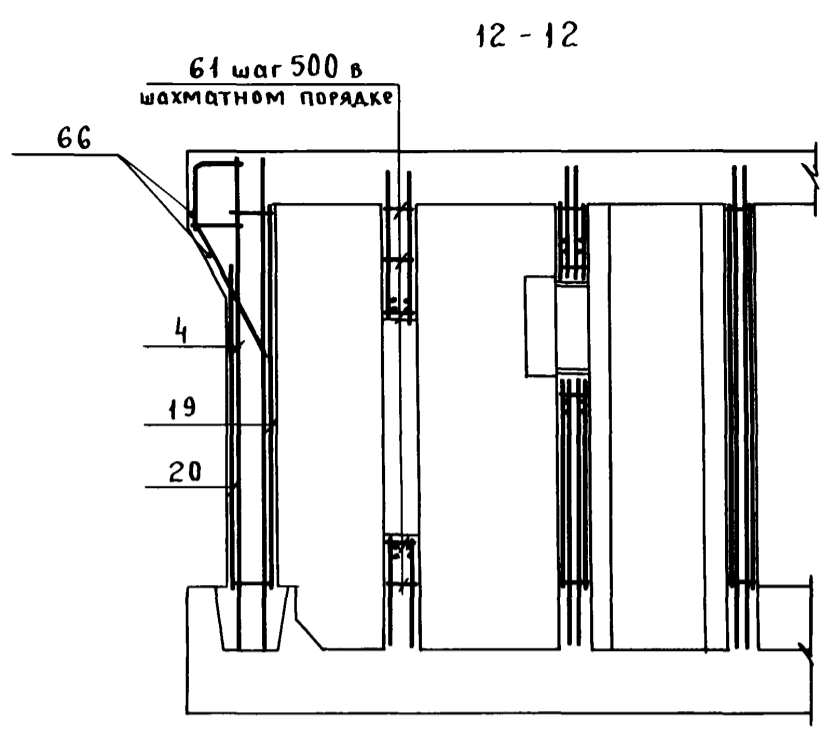
Инв. № подл. Подп. и дата. Взам. инв. №

				А - II (III, IV) - 1200 - 315. 86-КЖ-1			
Привязан				Склад материалов и оборудования отдельно стоящий заглубленный	Стадия	Лист	Листов
Инв. №				Расширительная камера. Армирование. /3,4 климатические зоны/	РП	22	
				ГОССТРОЙ СССР ГОСХИМПРОЕКТ Волжское отделение			
				СФ 692-02 24			

Пров. 5/10/88 Коп. 1/2



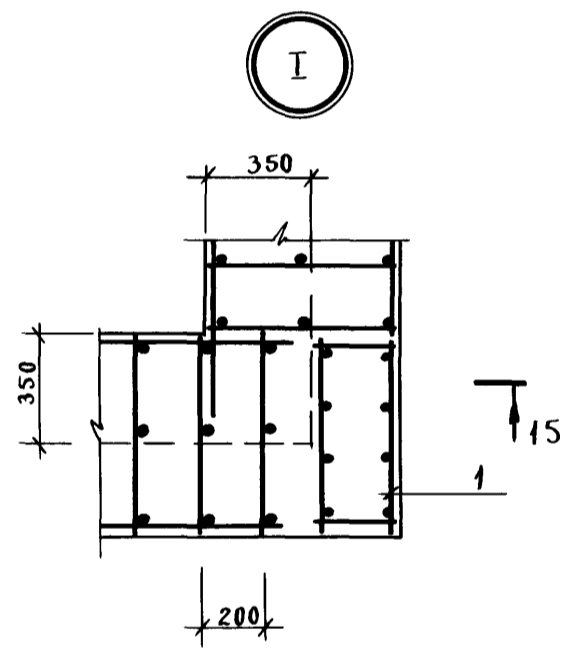
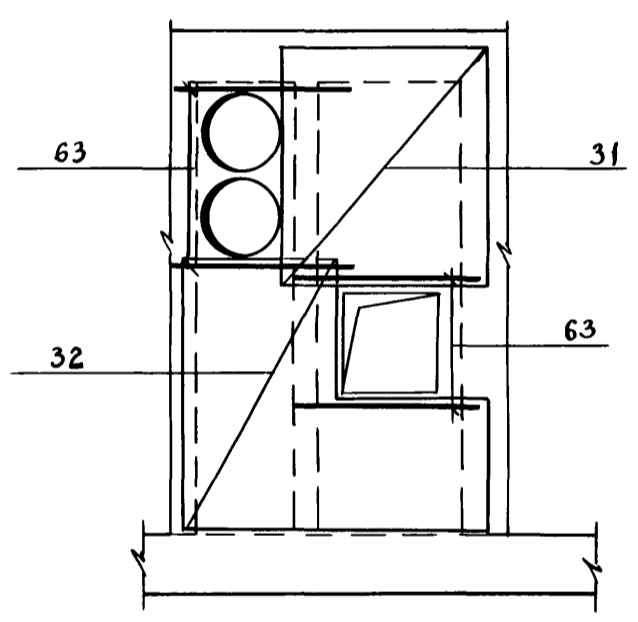
Альбом 3



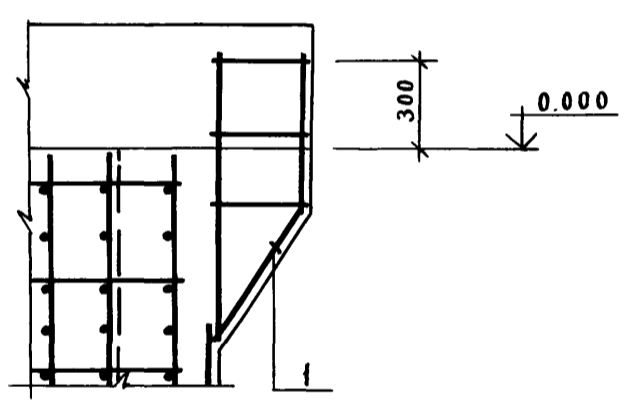
Ведомость деталей

Поз.	Эскиз
	A-II, A-III, A-IV
58	
65	
	A-II
69	
57	
	A-III
57	
69	
	A-IV
57	
69	

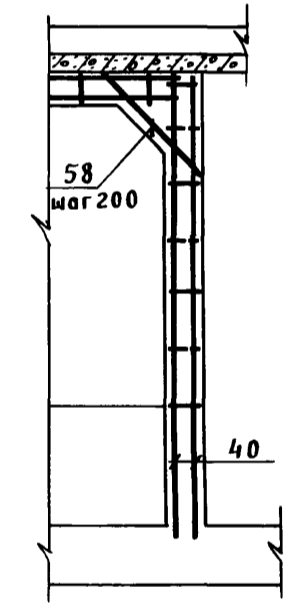
13-13



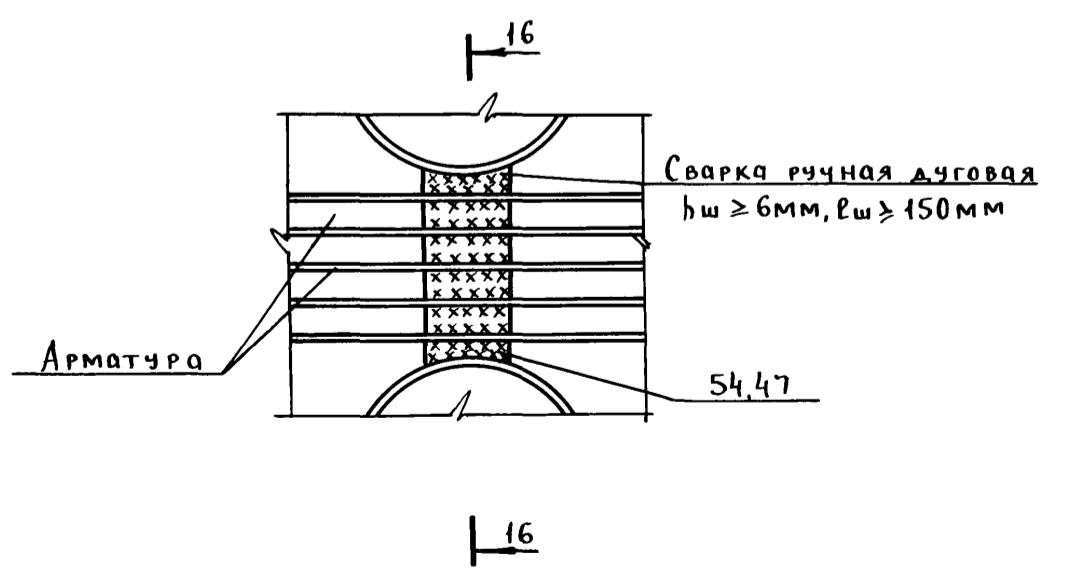
15-15



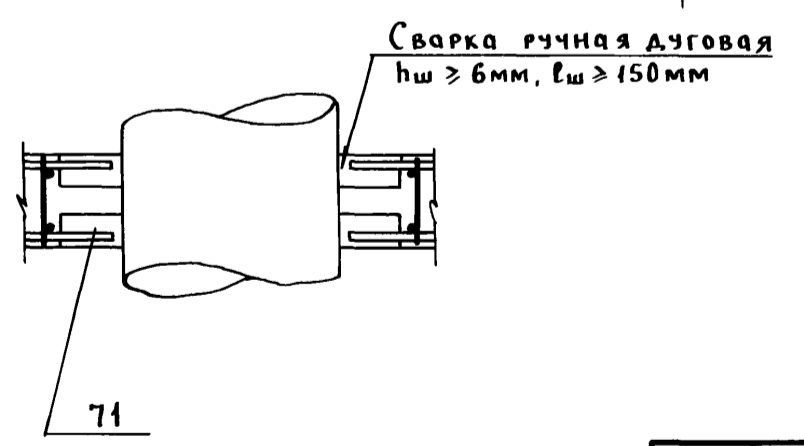
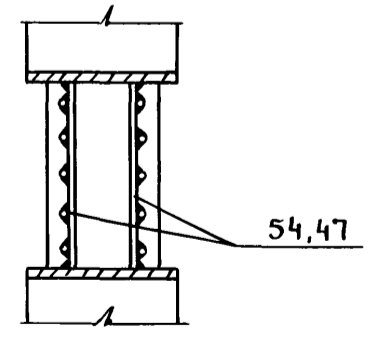
19-19



Деталь "А"



16-16



A-II(III,IV) - 1200 - 315, 86 - КЖ - 1		
Нач.от. Даниленко	подп.	
Гл.сп. Крадинова	"	
Рук.гр. Сидорова	"	
Ст.ин. Безбородов	"	
Исп. Гейсман	"	
Пров. Россиева	"	
Н.кон. Крадинова	"	
Привязан	Склад материалов и оборудования отдельно стоящий заглубленный	Стальная РП
Лист	23	Листов
Инв.№	Расширительная камера Армированная (3,4 климатические зоны).	ГОССТРОЙ СССР ГОСХИМПРОЕКТ Воложское отделение

Альбом 3

Формат	Зона	Поз.	Обозначение	Наименование	Кол-во на исполн.		Примеч.
					Зка зона	4ка зона	
<b>Сборочные единицы</b>							
А4	1		У-01-01/80, в. 5	Каркас пространственный КР-99	1	1	
А4	2		То же	То же КР-100	1	1	
А3	3		А-II(III,IV)-1200-315.86 ал.5	" КР-121	1	1	
А3	4		А-II(III,IV)-1200-315.86 ал.5	Каркас плоский КР-116	28	28	
А3	5		То же	То же КР-120	23	23	
А3	6		"	" КР-195	14	14	
А3	7		"	" КР-198	5	5	
А3	8		"	" КР-201	5	5	
А3	9		"	" КР-204	48	48	
А3	10		"	" КР-123	5	-	
А3	11		"	" КР-132	4	-	
А3	12		"	" КР-191	5	9	
А3	13		"	" КР-207	4	4	
А3	14		"	" КР-143	-	5	
А4	15		"	" КР-146	-	4	
А3	16		"	" КР-192	7	7	
А4	17		У-01-01/80, в. 2	" КР-3	2	2	
А4	18		У-01-01/80, в. 5	Сетка арматурная С-115	1	1	
А3	19		А-II(III,IV)-1200-315.86 ал.5	То же С-219	1	1	
А3	20		То же	" С-222	1	1	
А3	21		"	" С-225	1	1	
А3	22		"	" С-188	1	1	
А3	23		"	" С-189	1	1	
А3	24		"	" С-121	2	2	
А3	25		"	" С-127	2	2	
А3	26		"	" С-146	2	4	
А3	27		"	" С-173	2	-	
А3	28		"	" С-250	2	-	
А3	29		"	" С-185	2	2	
А3	30		"	" С-251	-	2	
А3	31		"	" С-252	2	2	
А3	32		"	" С-184	2	2	
А3	33		"	" С-254	1	1	
А3	34		"	" С-257	1	1	
А3	35		"	" С-260	2	2	
А3	36		"	" С-263	2	2	
А3	37		"	" С-266	1	1	
А3	38		"	" С-269	1	1	
А3	39		"	" С-272	2	2	

Формат	Зона	Поз.	Обозначение	Наименование	Кол-во на исполн.		Примеч.
					Зка зона	4ка зона	
А3	40		А-II(III,IV)-1200-315.86 ал.5	Сетка арматурная С-186	2	2	
А3	41		То же	То же С-187	1	1	
А3	42		"	" С-275	4	4	
А3	43		"	" С-276	2	2	
А3	44		"	" С-277	2	2	
А3	45		"	" С-178	2	2	
А3	46		"	" С-179	2	2	
А3	48		"	" С-180	2	2	
А3	49		"	" С-183	2	2	
А3	50		"	" С-282	2	2	
А3	51		"	" С-284	1	1	
А3	52		А-II(III,IV)-1200-315.86 ал.5	Изделие закладное МН-9	1	-	
А3			То же	То же МН-8	-	1	
А3	53		"	" МН-14	1	1	
Б4	71			Полоса 610x100 ГОСТ 103-76 ВстЗпс6 ГОСТ 535-79 ЛР-200	40	48	1.6 кг
А3	54		А-II(III,IV)-1200-315.86 ал.5	Изделие закладное МН-24	-	2	
А3	47		То же	То же МН-16	2	2	
<b>Детали</b>							
Б4	55			φ 25 А III ГОСТ 5781-82 l=2150	10	10	8.3 кг
Б4	56			φ 16 А III То же l=600	24	32	0.9 кг
Б4	57		лист 23	φ 25 А III " l=1420	62	62	5.5 кг
Б4	58		То же	φ 6 А III " l=730	17	17	0.2 кг
Б4	59			φ 6 А III " l=490	10	10	0.1 кг
Б4	60			φ 6 А I " l=100	10	10	0.02 кг
Б4	61			φ 6 А I " l=180	114	114	0.1 кг
Б4	62			φ 12 А III " l=2150	7	7	1.9 кг
Б4	63			φ 12 А III " l=1740	24	24	1.4 кг
Б4	64			φ 25 А III " l=1900	12	24	7.3 кг
Б4	65		лист 23	φ 6 А III " l=1000	2	2	0.2 кг
Б4	66			φ 8 А I " 16.3 п.м	16.3	16.3	0.4 кг
Б4	67			φ 18 А III " l=980	74	74	2.0 кг
Б4	68			φ 18 А III " l=800	64	64	1.6 кг
Б4	69		лист 23	φ 18 А III " l=1400	64	64	2.8 кг
Б4	70			φ 6 А III " l=370	37	37	0.1 кг
<b>Материалы</b>							
				Бетон М300	38.3	37.7	м <sup>3</sup>
				Бетон М50	4.9	4.9	м <sup>3</sup>

Ведомость расхода стали на  
расширительную камеру, кг (начало)

Марка элемента	Изделия арматурные									
	Арматура класса									
	А-I					А-III				
	ГОСТ 5781-82									
	φ6	φ8	φ10	Итого	φ6	φ8	φ10	φ12	φ14	φ16
3 кл. зона	53.3	41.9	51.0	146.2	234.9	359.7	40.3	846.0	353.9	453.8
4 кл. зона	53.3	41.9	44.0	139.2	230.9	351.7	40.3	835.2	353.9	453.8

(продолжение)

Марка элемента	Изделия арматурные							Изделия закладные	
	Арматура класса							Арматура класса	
	А-III							А-III	
	ГОСТ 5781-82							ГОСТ 5781-82	
	φ18	φ20	φ25	φ22	Итого	φ8	φ8	φ8	
3 кл. зона	108.6	10.4	2295.3	228.3	5931.4	1.6	5933.0	3.0	
4 кл. зона	108.6	10.4	2383.1	228.3	5996.2	1.6	5997.8	3.4	

(окончание)

Марка элемента	Изделия закладные					Общий расход
	Прокат марки					
	ВстЗкп2		ВстЗпс6			
	ГОСТ 8509-72*	ГОСТ 103-76	ГОСТ 19903-74*	Всего		
	250x5	10x100	-δ=10			
3 кл. зона	42.6	64.0	17.8	127.4	6206.6	
4 кл. зона	47.0	76.8	40.4	167.6	6304.6	

Инв. № подл. Подпись и дата Взам. инв. №

А - II (III, IV) - 1200 - 315.86 - КЭС-1

Нач. отд.	Даниленко	подп.	
Гл. сп.	Крадинова	"	
Рук. гр.	Сидорова	"	
Ст. ин.	Безбородова	"	
Испол.	Безбородова	"	
Пров.	Россиева	"	
Н. кан.	Крадинова	"	

Склада материалов и оборудования отдельно стоящий заглубленный

Стация	Лист	Листов
РП	24	

Расширительная камера. Спецификация для класса А-II (3,4 климатические зоны)

ГОСТРОЙ СССР  
ГОСХИМПРОЕКТ  
Волжское отделение

Альбом 3

Формат	Зона	Поз.	Обозначение	Наименование	Кол-во на исполн.		Примеч.
					Зка зона	Чка зона	
<u>Сборочные единицы</u>							
A4	1	У-01-01/80, в.5	Каркас пространственный КП-99		1	1	
A4	2	То же	То же КП-100		1	1	
A3	3	A-II(III,IV)-1200-315.86 ал.5	" КП-122		1	1	
A3	4	A-II(III,IV)-1200-315.86 ал.5	Каркас плоский КР-117		28	28	
A3	5	То же	То же КР-121		23	23	
A3	6	"	" КР-195		14	14	
A3	7	"	" КР-198		5	5	
A3	8	"	" КР-201		5	5	
A3	9	"	" КР-222		48	48	
A3	10	"	" КР-128		5	-	
A3	11	"	" КР-134		4	-	
A3	12	"	" КР-233		5	9	
A3	13	"	" КР-236		4	4	
A3	14	"	" КР-144		-	5	
A4	15	"	" КР-189		-	4	
A3	16	"	" КР-193		7	7	
A4	17	У-01-01/80, в.2	" КР-6		2	2	
A4	18	У-01-01/80, в.5	Сетка арматурная С-115		1	1	
A3	19	A-II(III,IV)-1200-315.86 ал.5	То же С-220		1	1	
A3	20	То же	" С-223		1	1	
A3	21	"	" С-190		1	1	
A3	22	"	" С-194		1	1	
A3	23	"	" С-195		1	1	
A3	24	"	" С-122		2	2	
A3	25	"	" С-136		2	2	
A3	26	"	" С-171		2	4	
A3	27	"	" С-174		2	-	
A3	28	"	" С-250		2	-	
A3	29	"	" С-185		2	2	
A3	30	"	" С-251		-	2	
A3	31	"	" С-252		2	2	
A3	32	"	" С-184		2	2	
A3	33	"	" С-255		1	1	
A3	34	"	" С-258		1	1	
A3	35	"	" С-261		2	2	
A3	36	"	" С-264		2	2	
A3	37	"	" С-267		1	1	
A3	38	"	" С-270		1	1	
A3	39	"	" С-272		2	2	

Формат	Зона	Поз.	Обозначение	Наименование	Кол-во на исполн.		Примеч.
					Зка зона	Чка зона	
A3	40	A-II(III,IV)-1200-315.86 ал.5	Сетка арматурная С-186		2	2	
A3	41	То же	То же С-187		1	1	
A3	42	"	" С-275		4	4	
A3	43	"	" С-276		2	2	
A3	44	"	" С-277		2	2	
A3	45	"	" С-178		2	2	
A3	46	"	" С-179		2	2	
A3	48	"	" С-180		2	2	
A3	49	"	" С-183		2	2	
A3	50	"	" С-282		2	2	
A3	51	"	" С-285		1	1	
A3	52	A-II(III,IV)-1200-315.86 ал.5	Изделие закладное МН-9		1	-	
A3		То же	То же МН-8		-	1	
A3	53	"	" МН-14		1	1	
B4	71		Полоса 610x100 ГОСТ 103-76 ВСтЗпс6 ГОСТ 535-79 л-200		40	48	1,6 кг
A3	54	A-II(III,IV)-1200-315.86 ал.5	Изделие закладное МН-24		-	2	
A3	47	То же	То же МН-16		2	2	
<u>Детали</u>							
B4	55		φ 20 AIII ГОСТ 5781-82 л=2050		10	10	5,1 кг
B4	56		φ 12 AIII То же л=600		24	32	0,5 кг
B4	57	лист 23	φ 20 AIII " л=1180		62	62	2,9 кг
B4	58	То же	φ 6 AIII " л=730		17	17	0,2 кг
B4	59		φ 6 AIII " л=490		10	10	0,1 кг
B4	60		φ 6 A I " л=100		10	10	0,02 кг
B4	61		φ 6 A I " л=180		114	114	0,1 кг
B4	62		φ 12 AIII " л=2150		7	7	1,9 кг
B4	63		φ 12 AIII " л=1740		24	24	1,5 кг
B4	64		φ 22 AIII " л=1900		12	-	5,7 кг
B4			φ 25 AIII " л=1900		-	24	7,3 кг
B4	65	лист 23	φ 6 A III " л=1000		2	2	0,2 кг
B4	66		φ 8 A I " 16,3 п.м.		16,3 п.м.		0,4 кг
B4	67		φ 16 AIII " л=980		74	74	1,5 кг
B4	68		φ 16 AIII " л=800		64	64	1,3 кг
B4	69	лист 23	φ 16 AIII " л=1400		64	64	2,2 кг
B4	70		φ 6 A III " л=370		37	37	0,1 кг
<u>Материалы</u>							
			Бетон М300		37,4	36,7	м³
			Бетон М50		5,0	5,0	м³

Ведомость расхода стали на расширительную камеру, кг (начало)

Марка элемента	Изделия арматурные									
	Арматура класса А-I									
	А-I				А-II					
	ГОСТ 5781-82									
	φ6	φ8		Итого	φ6	φ8	φ10	φ12	φ14	φ16
3 кл. зона	72.5	46.5		121.0	251.2	326.1	163.1	859.8	7.3	1091.3
4 кл. зона	72.5	43.5		116.0	247.2	318.1	155.3	859.8	7.3	1031.3

(продолжение)

Марка элемента	Изделия арматурные						Итого	Итого	Итого	Итого
	Арматура класса А-III									
	ГОСТ 5781-82									
	φ20	φ22	φ25	φ18						
3 кл. зона	1308.2	269.9	-	22.9			4299.8	3.0		
4 кл. зона	1308.2	201.5	175.2	22.9			4326.8	3.4		

(окончание)

Марка элемента	Изделия закладные				Итого	Общий расход
	Прокат марки ВСтЗпс6					
	ВСтЗкп2		ВСтЗпс6			
	ГОСТ 8509-72*	ГОСТ 103-76	ГОСТ 19903-74*			
	Л50x5	-10x100	-δ=10			
3 кл. зона	42.6	64.0	17.8		127.4	4548.8
4 кл. зона	47.0	76.8	40.4		167.6	4610.4

A-II(III,IV)-1200-315.86-КЖ-1

Нач. отд.	Даниленко	подп.		
Гл.сп.	Крадинова	"		
Рук.гр.	Сидорова	"		
Ст.ин.	Безбародова	"		
Испол.	Безбародова	"		
Пров.	Россиева	"		
Н.конт.	Крадинова	"		

Привязан			
Инд. №			

Склад материалов и оборудования отдельностоящий заглубленный	Стандия	Лист	Листов
	рп	25	
Расширительная камера Спецификация для класса А-III (3,4 климатические зоны)	ГОССТРОЙ СССР ГОСХИМПРОЕКТ Волжское отделение		

Альбом 3

Формат	Зона	Поз.	Обозначение	Наименование	кол-во на испол. ам.		Примеч.
					Зкл. зона	4 кл. зона	
				<u>Сборочные единицы</u>			
A4	1	4-01-01/80, в. 5	Каркас пространственный КР-99	1	1		
A4	2	То же	То же КР-100	1	1		
A3	3	A-II(III,IV)-1200-315.86 ал. 5	" КР-123	1	1		
A3	4	A-II(III,IV)-1200-315.86 ал. 5	Каркас плоский КР-119	28	28		
A3	5	То же	То же КР-122	23	23		
A3	6	"	" КР-195	14	14		
A3	7	"	" КР-198	5	5		
A3	8	"	" КР-201	5	5		
A3	9	"	" КР-252	48	48		
A3	10	"	" КР-131	5	-		
A3	11	"	" КР-135	4	-		
A3	12	"	" КР-253	5	9		
A3	13	"	" КР-254	4	4		
A3	14	"	" КР-145	-	5		
A4	15	"	" КР-190	-	4		
A3	16	"	" КР-194	7	7		
A4	17	У-01-01/80, в. 2	" КР-5	2	2		
A4	18	У-01-01/80, в. 5	Сетка арматурная С-115	1	1		
A3	19	A-II(III,IV)-1200-315.86 ал. 5	То же С-221	1	1		
A3	20	То же	" С-224	1	1		
A3	21	"	" С-196	1	1		
A3	22	"	" С-197	1	1		
A3	23	"	" С-198	1	1		
A3	24	"	" С-126	2	2		
A3	25	"	" С-140	2	2		
A3	26	"	" С-172	2	4		
A3	27	"	" С-177	2	-		
A3	28	"	" С-250	2	-		
A3	29	"	" С-185	2	2		
A3	30	"	" С-251	-	2		
A3	31	"	" С-252	2	2		
A3	32	"	" С-184	2	2		
A3	33	"	" С-256	1	1		
A3	34	"	" С-259	1	1		
A3	35	"	" С-262	2	2		
A3	36	"	" С-265	2	2		
A3	37	"	" С-268	1	1		
A3	38	"	" С-271	1	1		
A3	39	"	" С-272	2	2		

Формат	Зона	Поз.	Обозначение	Наименование	кол-во на испол. ам.		Примеч.
					Зкл. зона	4 кл. зона	
A3	40	A-II(III,IV)-1200-315.86 ал. 5	Сетка арматурная С-186	2	2		
A3	41	То же	То же С-187	1	1		
A3	42	"	" С-275	4	4		
A3	43	"	" С-276	2	2		
A3	44	"	" С-277	2	2		
A3	45	"	" С-178	2	2		
A3	46	"	" С-179	2	2		
A3	48	"	" С-180	2	2		
A3	49	"	" С-183	2	2		
A3	50	"	" С-282	2	2		
A3	51	"	" С-286	1	1		
A3	52	A-II(III,IV)-1200-315.86 ал. 5	Изделие закладное МН-9	1	-		
A3		То же	То же МН-8	-	1		
A3	53	"	" МН-14	1	1		
B4	71		Полоса ВСтЗпс ГОСТ 535 79х8-200	40	48	1.6 кг	
A3	54	A-II(III,IV)-1200-315.86 ал. 5	Изделие закладное МН-24	-	2		
A3	47	То же	То же МН-16	2	2		
			<u>Детали</u>				
B4	55		φ 14 А III ГОСТ 5781-82 l=2000	10	10	2.4 кг	
B4	56		φ 10 А III То же l=600	24	32	0.4 кг	
B4	57	лист 23	φ 14 А III " l=980	62	62	1.2 кг	
B4	58	то же	φ 6 А III " l=730	17	17	0.2 кг	
B4	59		φ 6 А III " l=490	10	10	0.1 кг	
B4	60		φ 6 А I " l=100	10	10	0.02 кг	
B4	61		φ 6 А I " l=180	114	114	0.1 кг	
B4	62		φ 12 А III " l=2150	7	7	1.9 кг	
B4	63		φ 12 А III " l=1740	24	24	1.5 кг	
B4	64		φ 16 А III " l=1900	12	-	3.0 кг	
B4			φ 18 А III " l=1900	-	24	3.8 кг	
B4	65	лист 23	φ 6 А III " l=1000	2	2	0.2 кг	
B4	66		φ 8 А I " l=16.3 п.м	16.3	16.3	0.4 кг	
B4	67		φ 12 А III " l=980	74	74	0.9 кг	
B4	68		φ 12 А III " l=800	64	64	0.7 кг	
B4	69	лист 23	φ 12 А III " l=1400	64	64	1.0 кг	
B4	70		φ 6 А III " l=370	37	37	0.1 кг	
			<u>Материалы</u>				
			Бетон М300	38.4	37.8	м <sup>3</sup>	
			Бетон М50	6.1	6.1	м <sup>3</sup>	

Ведомость расхода стали на расширительную камеру, кг (начало)

Марка элемента	Изделия арматурные									
	Арматура класса									
	А-I				А-III					
	ГОСТ 5781-82									
	φ6	φ8		Итого	φ6	φ8	φ10	φ12	φ14	φ16
3 кл. зона	92.1	13.1		105.2	359.5	259.1	286.6	926.1	580.3	301.3
4 кл. зона	89.7	13.1		102.8	349.3	259.1	286.6	894.1	580.3	265.3

(продолжение)

Марка элемента	Изделия арматурные				Изделия закладные			
	Арматура класса		Прокат марки		Арматура класса			
	А-III		ВСтЗпс5		А III			
	ГОСТ 5781-82				ГОСТ 103-76			
	φ18	φ20		Итого	-16x60		φ8	
3 кл. зона	22.6	19.5		2755.0	0.9		2755.9	3.0
4 кл. зона	113.8	19.5		2768.0	0.9		2768.9	3.4

(окончание)

Марка элемента	Изделия закладные					Общий расход
	Прокат марки					
	ВСтЗкп2		ВСтЗпс6			
	ГОСТ 8509-72*	ГОСТ 103-76	ГОСТ 19903-74*	Всего		
	≤50x5	-10x100	-δ=10			
3 кл. зона	42.6	64.0	17.8		127.4	2988.5
4 кл. зона	47.0	76.8	40.4		167.6	3039.3

А-II(III, IV) - 1200-315.86-КЖС-1

Нач. отд.	Даниленко	полп.		
Гл. сп.	Крадинова	"		
Рук. гр.	Сидорова	"		
Ст. ин.	Безбородова	"		
Исп.	Безбородова	"		
Пров.	Россинова	"		
Н. кон.	Крадинова	"		

Склад, материалов и оборудования отдельно стоящий заглубленный

Стация Лист Листов

РП 26

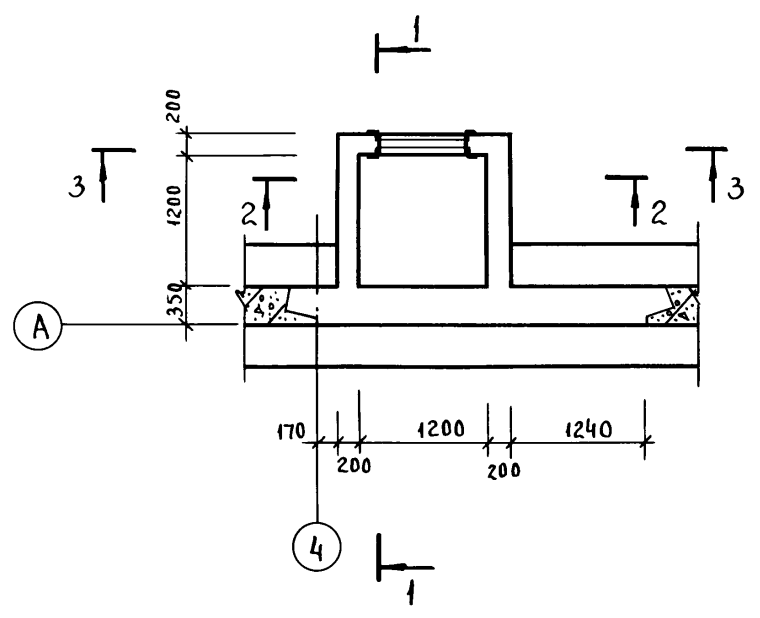
Расширительная камера Спецификация для класса А-II (3,4 климатические зоны)

ГОССТРОЙ СССР ГОСХИМПРОЕКТ Волжское отделение

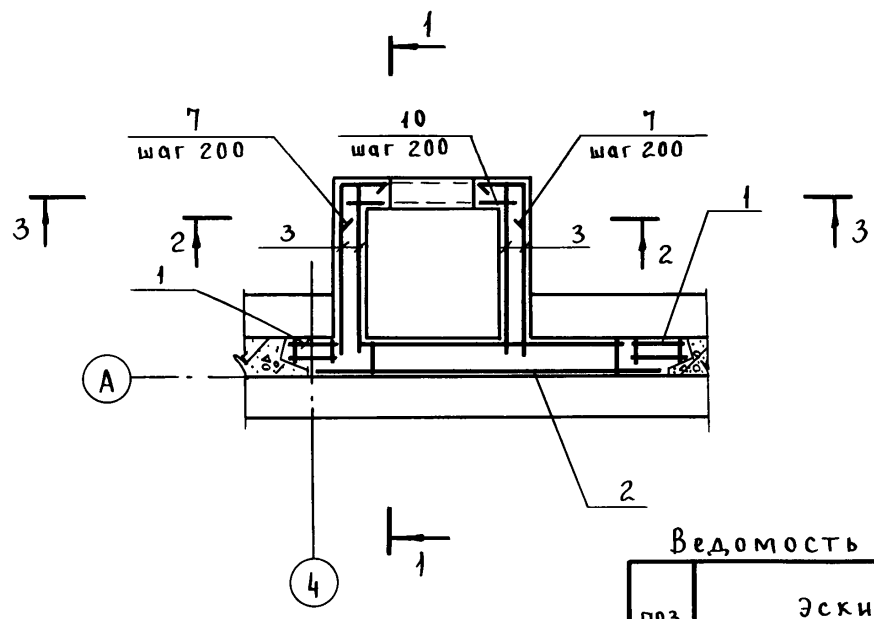
Инв. № подл. Подпись и дата. Взам. инв. №

Альбом 3

Опалубка



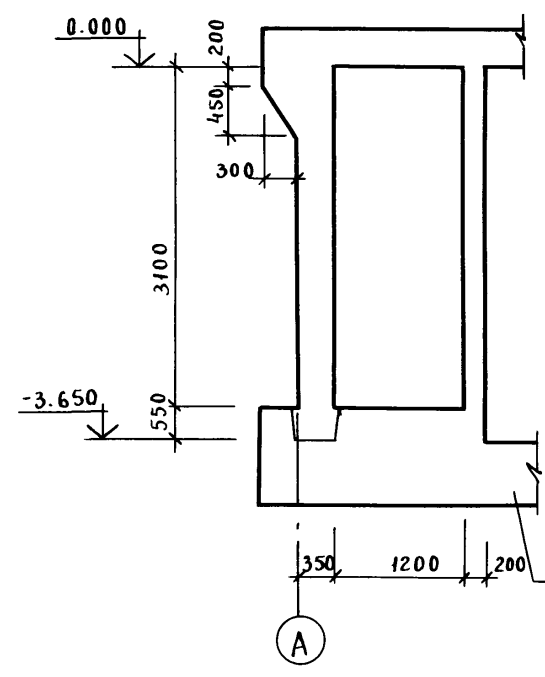
Армирование



Ведомость деталей

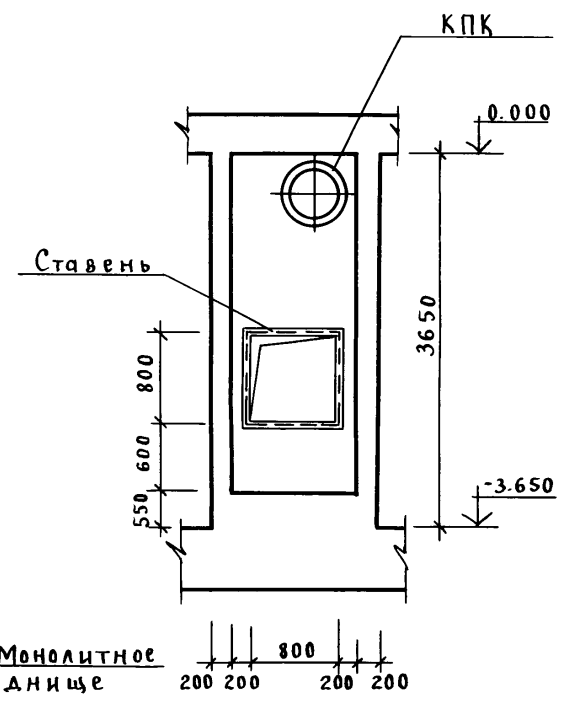
поз.	Эскиз
7	

1-1

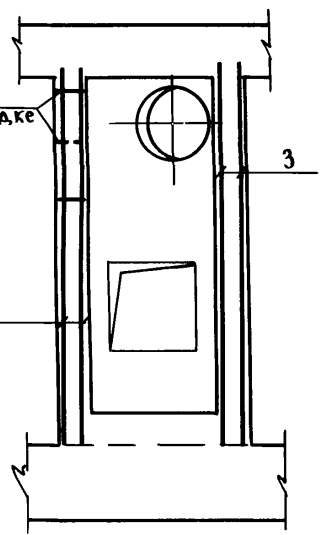
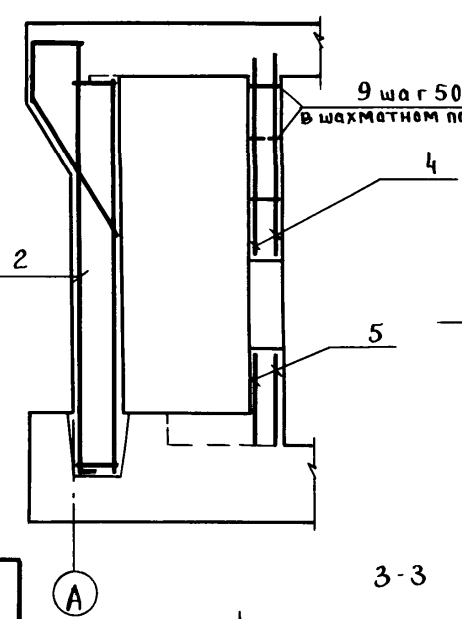


1-1

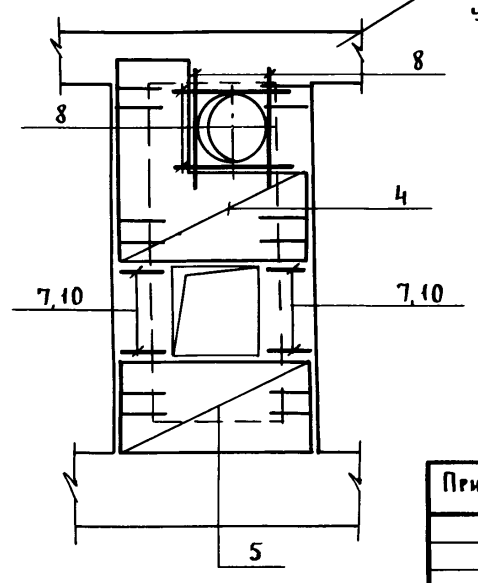
2-2



2-2



3-3



Спецификация расширительной камеры по ряду А.

Формат	Зона	Поз.	Обозначение	Наименование	Кол.	Примеч.
<b>Общие данные</b>						
<b>Сборочные единицы</b>						
А4	1	У-01-01/80. в 5	Каркас пространственный КПК-100	2		
А3	3	А-II(III,IV)-1200-315.86 ал. 5	Сетка арматурная С-334	4		
А3	4	То же	То же С-335	2		
А3	5	"	" С-336	2		
<b>Детали</b>						
<b>Арматурный стержень</b>						
ГОСТ 5781-82						
Б4	7	лист 27	φ 6 АIII l=1000	32	0.2 кг	
Б4	8		φ 12 АIII l=1400	8	1.2 кг	
Б4	9		φ 6 АI l=180	40	0.04 кг	
Б4	10		φ 6 АIII l=380	10	0.1 кг	
<b>Материалы</b>						
<b>Бетон М300</b>						
				8.2	м <sup>3</sup>	
<b>Переменные данные</b>						
<b>А-II</b>						
<b>Сборочные единицы</b>						
А3	2	А-II(III,IV)-1200-315.86 ал. 5	Каркас пространственный КПК-129	1		
<b>А-III</b>						
<b>Сборочные единицы</b>						
А3	2	А-II(III,IV)-1200-315.86 ал. 5	Каркас пространственный КПК-130	1		
<b>А-IV</b>						
<b>Сборочные единицы</b>						
А3	2	А-II(III,IV)-1200-315.86 ал. 5	Каркас пространственный КПК-131	1		

Ведомость расхода стали на расширительную камеру по ряду А, кг.

Класс сооружения	Изделия арматурные										Всего				
	Арматура класса											Прокат марки			
	А III												В Ст 3 сп 5		
	ГОСТ 5781-82											ГОСТ 103-76			
А I	φ 6	φ 6	φ 8	φ 10	φ 12	φ 16	φ 18	φ 20	φ 22	φ 25	Итого	18x15-16x60	Итого		
А-II	7.4	68.4	50.8	-	227.9	45.6	-	-	104.7	277.4	782.2	3.2	-	3.2	785.4
А-III	7.4	94.8	-	119.0	56.4	45.6	62.5	170.4	-	-	556.1	-	1.8	1.8	557.9
А-IV	7.4	94.9	-	61.2	56.4	200.6	-	-	-	-	420.5	-	-	-	420.5

1. КПК заложить по чертежам КЖ-1 листы 60,61.
2. Ставни заказаны в чертежах марки АР. Установку ставней см. по деталям в альбоме 4.
3. Детали КПК диаметром до 400 мм на чертеже условно не показаны.

Нач.от.			Даниленко			подп.		
Гл.сп.			Крадинова			"		
Рук.гр.			Сидорова			"		
Ст.ин.			Сидорова			"		
Исп.			Антипова			"		
Пров.			Кондратьева			"		
Н.кон.			Крадинова			"		

Склад материалов и оборудования отдельно стоящий заглубленный			Стадия	Лист	Листов
Расширительная камера по ряду А.			РП	27	

А-II(III,IV)-1200-315.86-КЖ-1

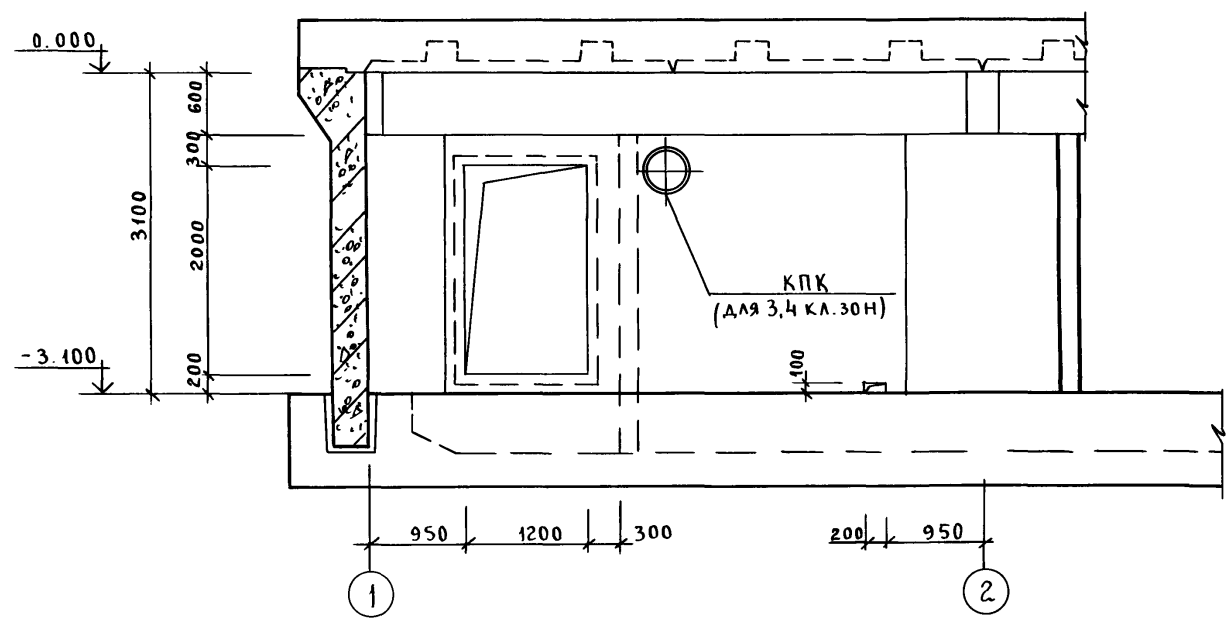
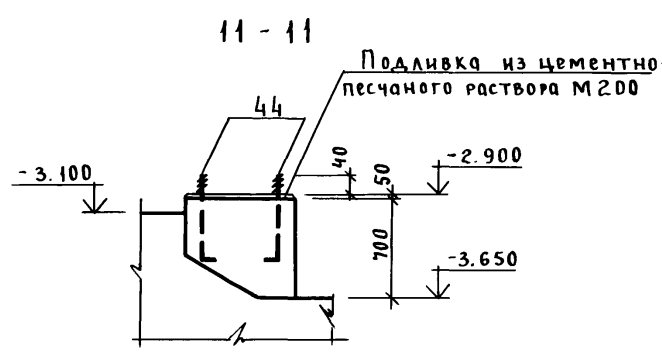
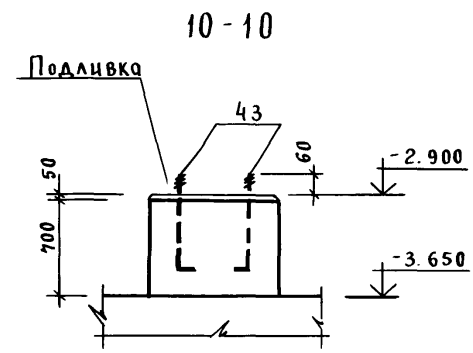
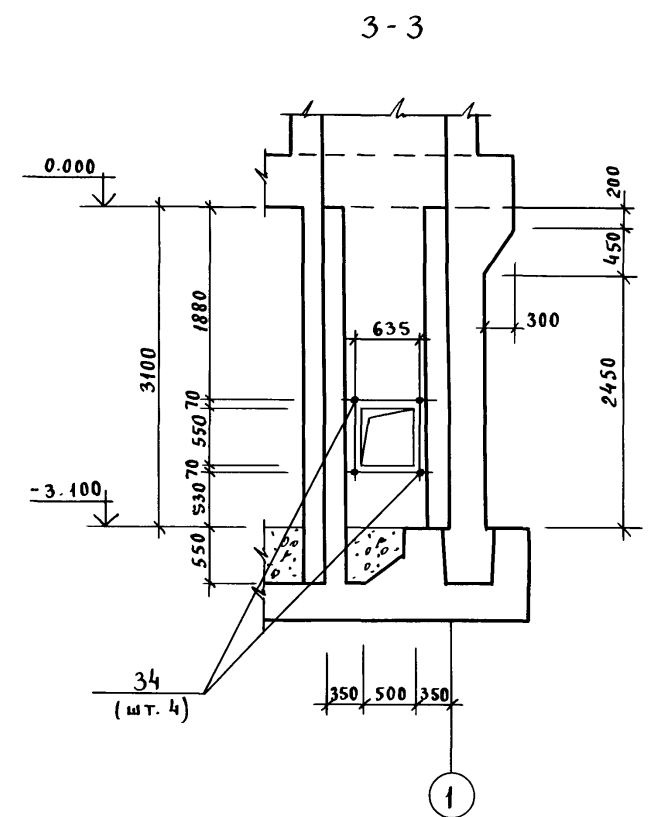
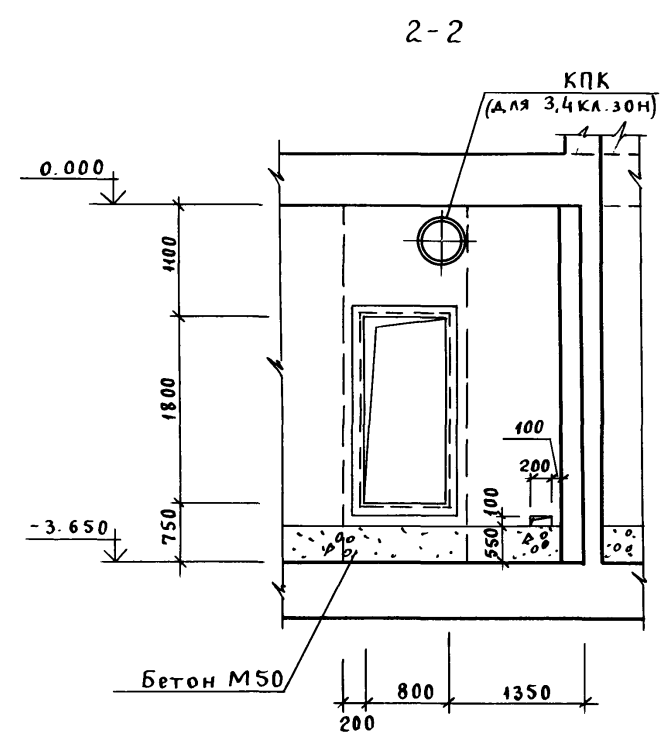
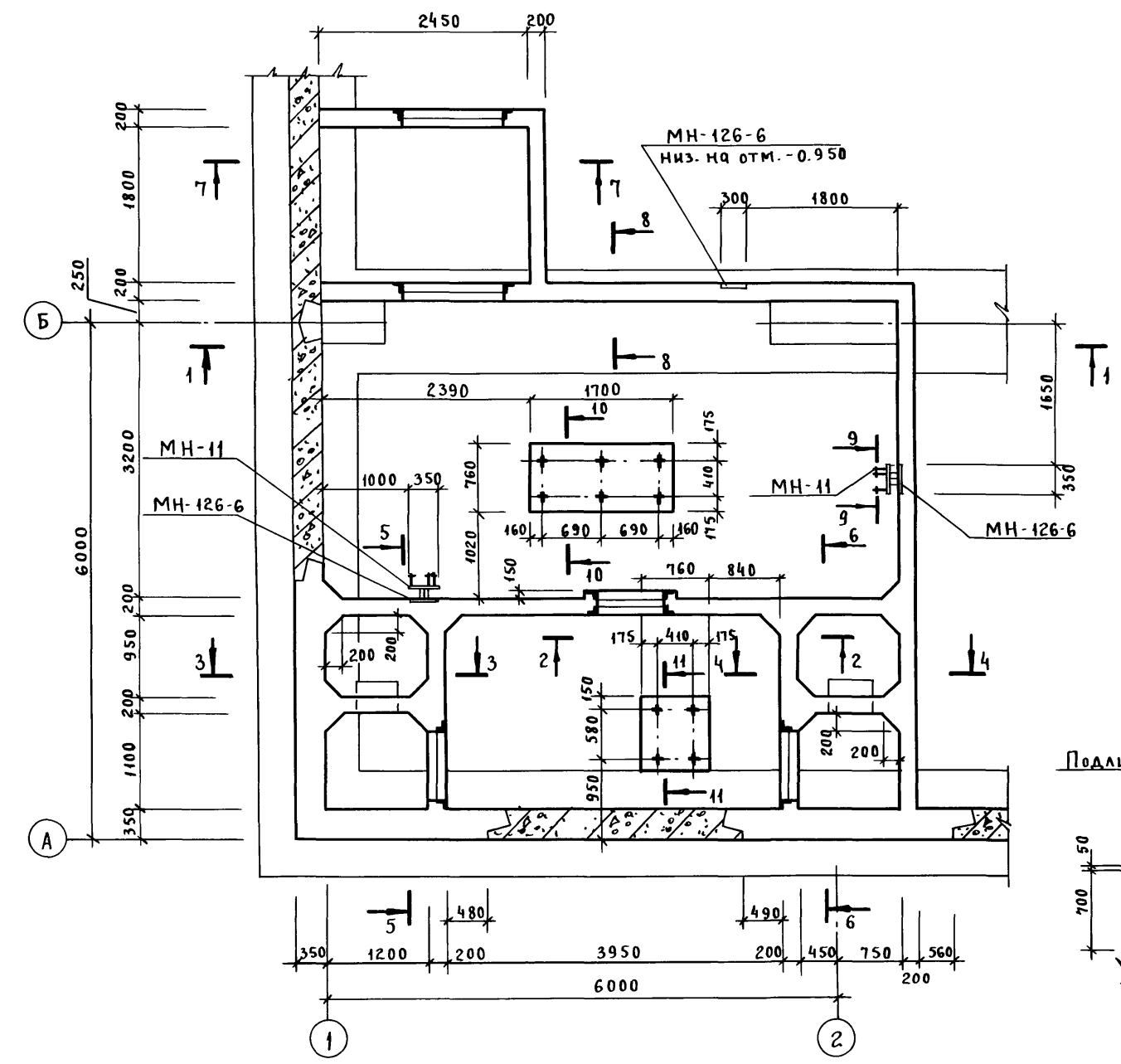
Госстрой СССР  
Госхимпроект  
Волжское отделение

проб. Фольга 6/у-88 кап. Хоменко

СФ 692-02 29

Альбом 3

Согласовано:	Гл. спец. ТЭО	Холощев
Руч. гр. АР	Кашишва	подп.
Руч. гр. ОБ	Звонарева	"
Руч. гр. ЭТО	Сарычева	"
Инв. № подл.	Подпись и дата	Взам. инв. №



1. Ставни и двери заказаны в чертежах марки АР, Установку ставней и дверей см. по деталям в ал. 4.
2. Установку деталей КПК и МН-10 см. на КЖ-1, л. л. 60, 61.
3. Детали КПК диаметром до 400 мм на чертеже условно не показаны.

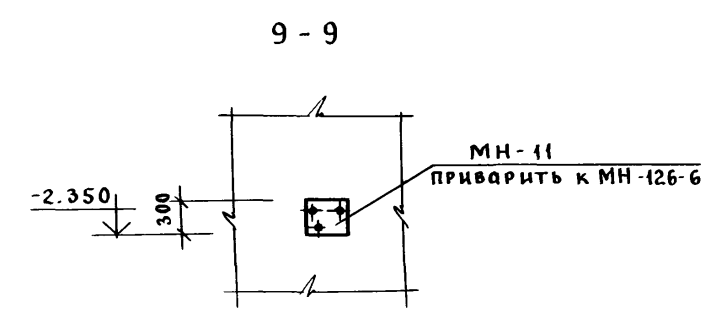
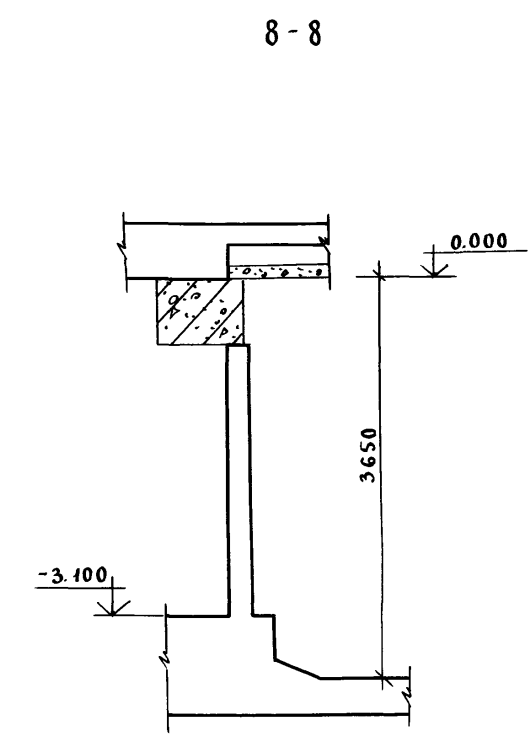
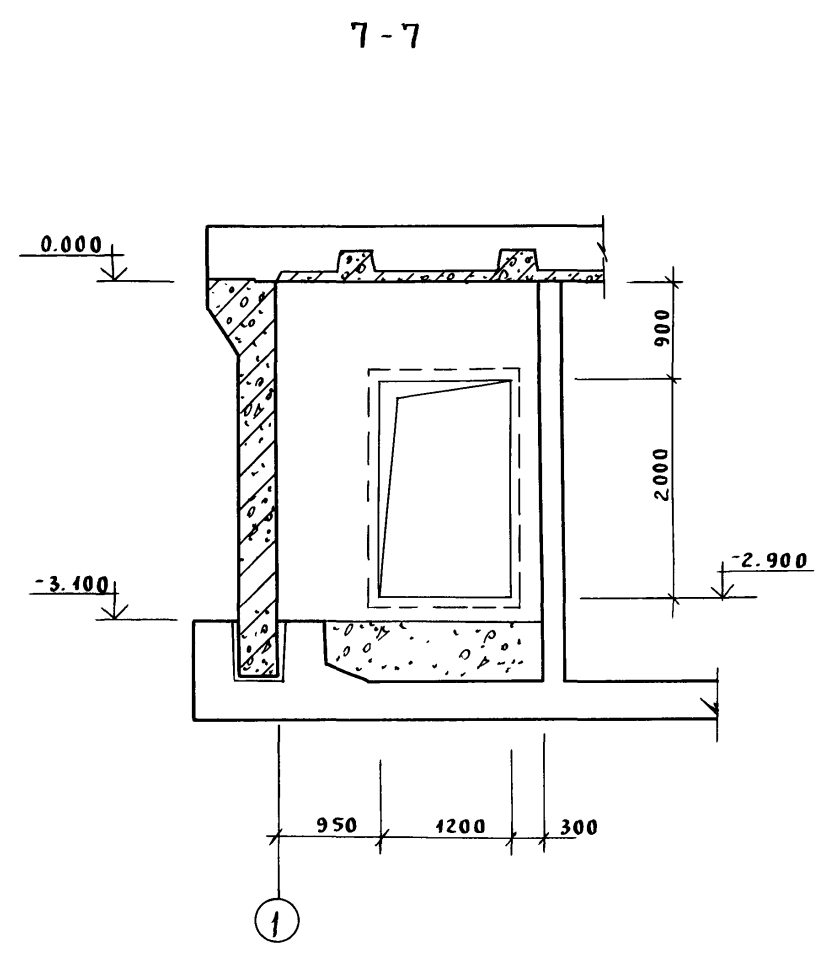
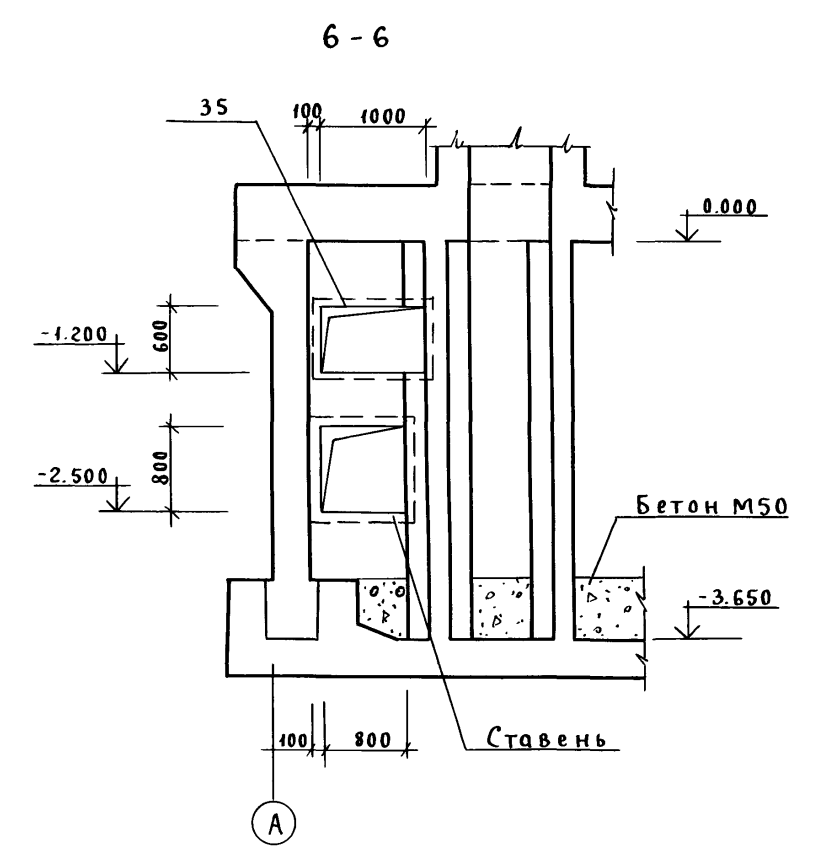
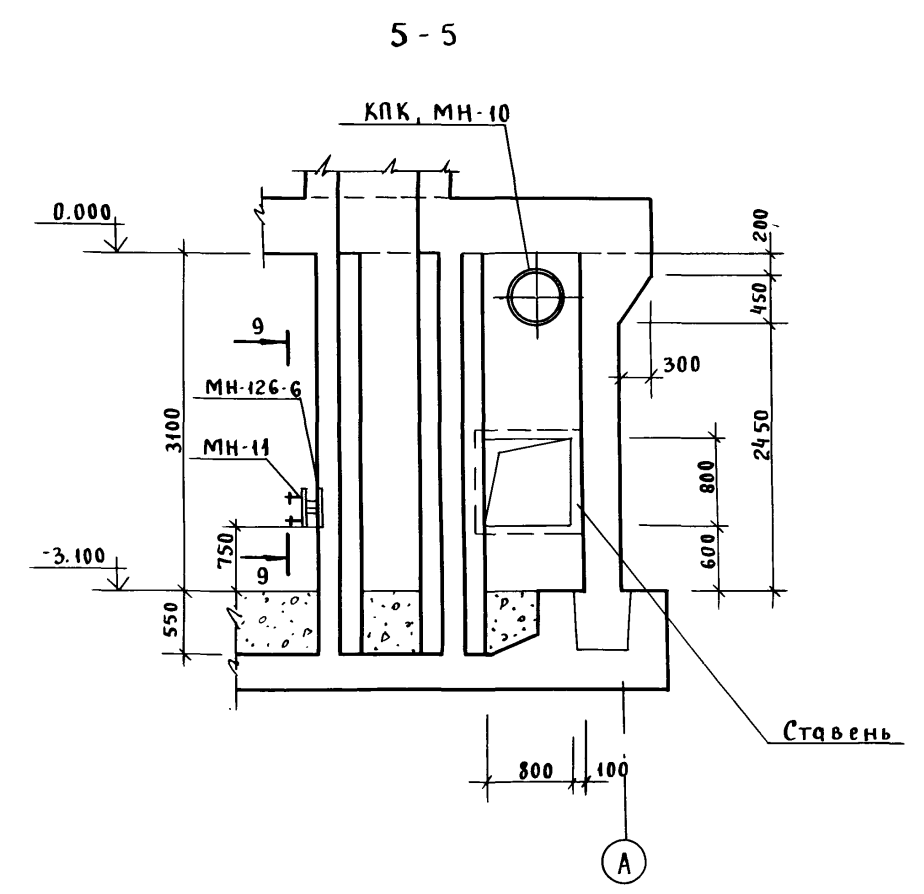
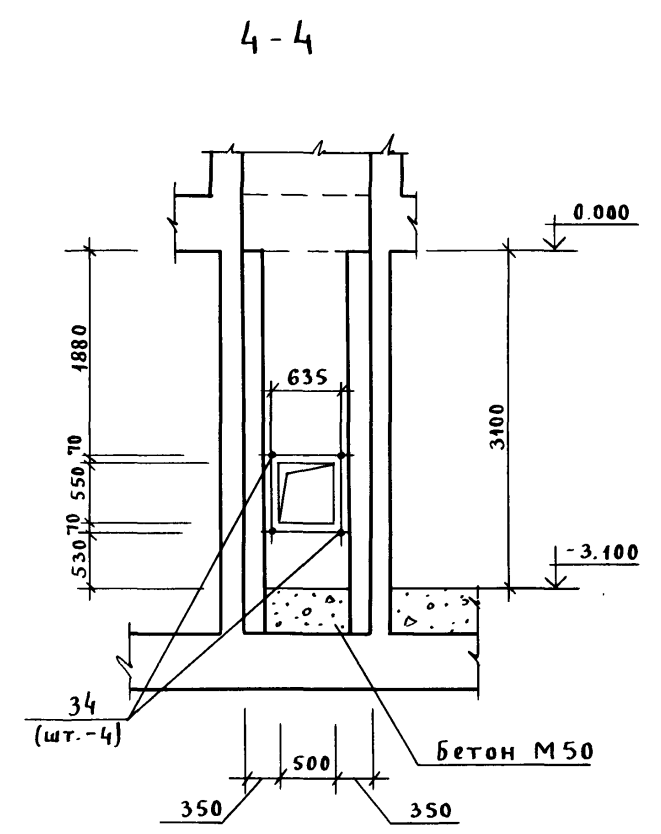
А-II (I, II) - 1200 - 315.86 - КЖ-1					
Нач. от.	Даниленко	подп.			
Гл. сп.	Крадинова	"			
Руч. гр.	Сидорова	"			
Ст. ин.	Сидорова	"			
Исп.	Недожогина	"			
Пров.	Россиева	"			
Н. кон.	Крадинова	"			
Привязан					
Инв. №					
Склад материалов и оборудования отдельно стоящий заглубленный			Стадия	Лист	Листов
Расширительные камеры ДЭС. Опалубка.			РП	28	
			ГОССТРОЙ СССР ГОСХИМПРОЕКТ Волжское отделение		

проект 6/в-88.

кар. Холощев.

СФ 692-02 30

Альбом 3



Инв. № подл. Подпись и дата Взам. инв. №

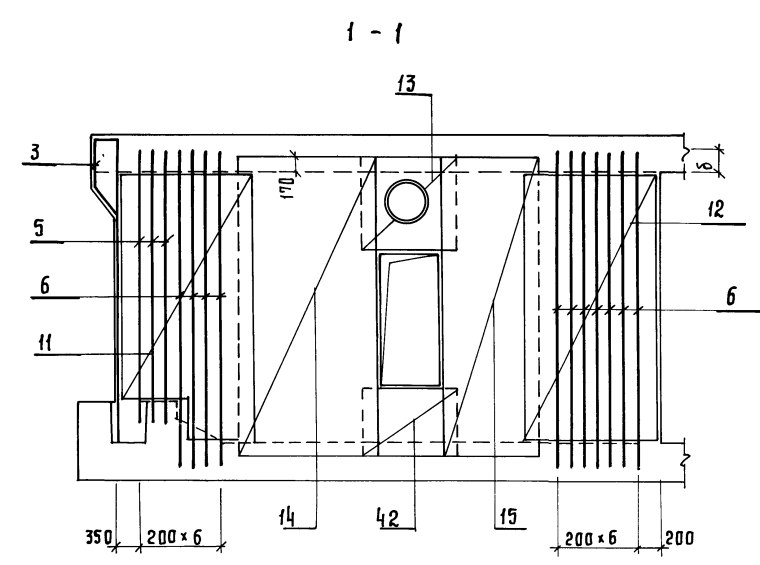
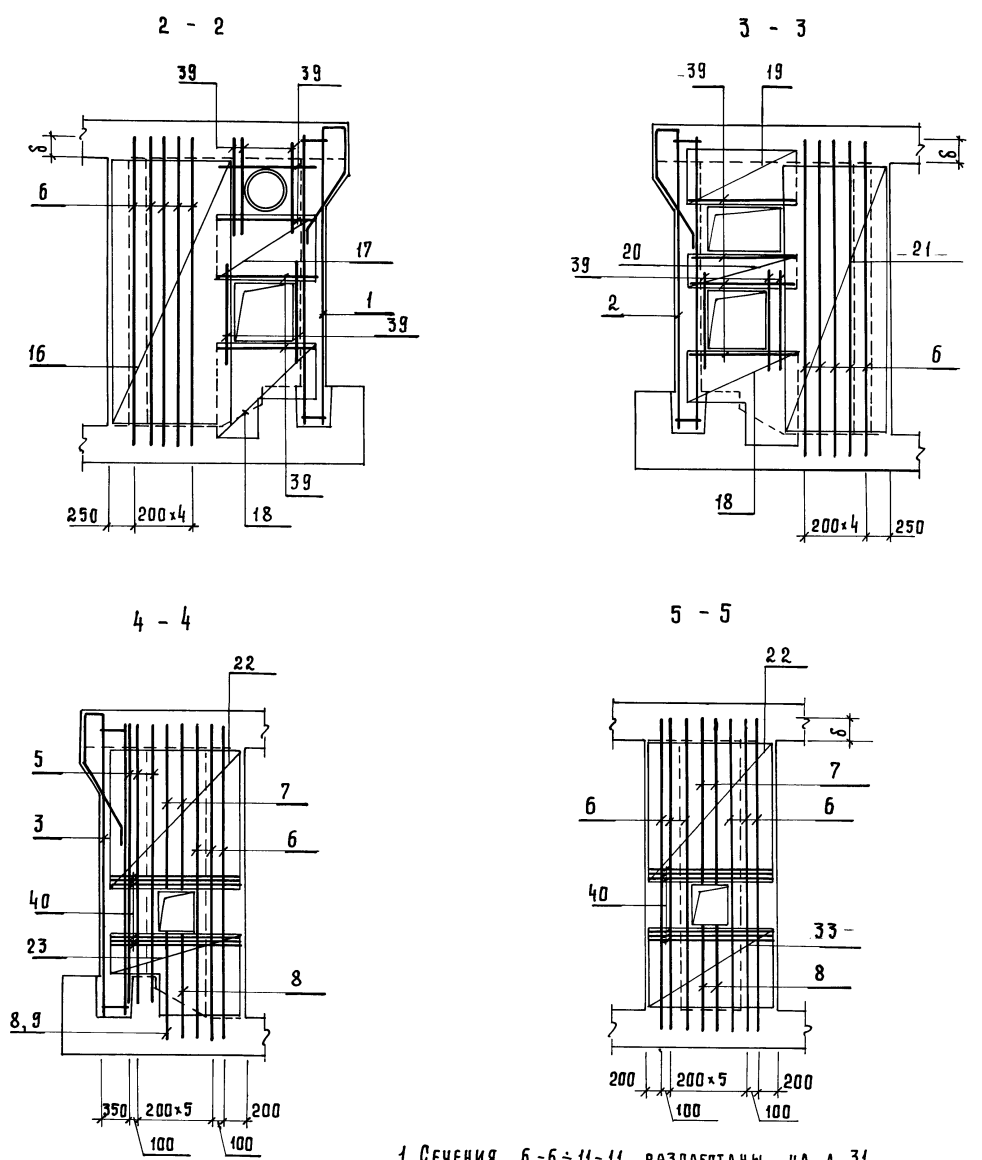
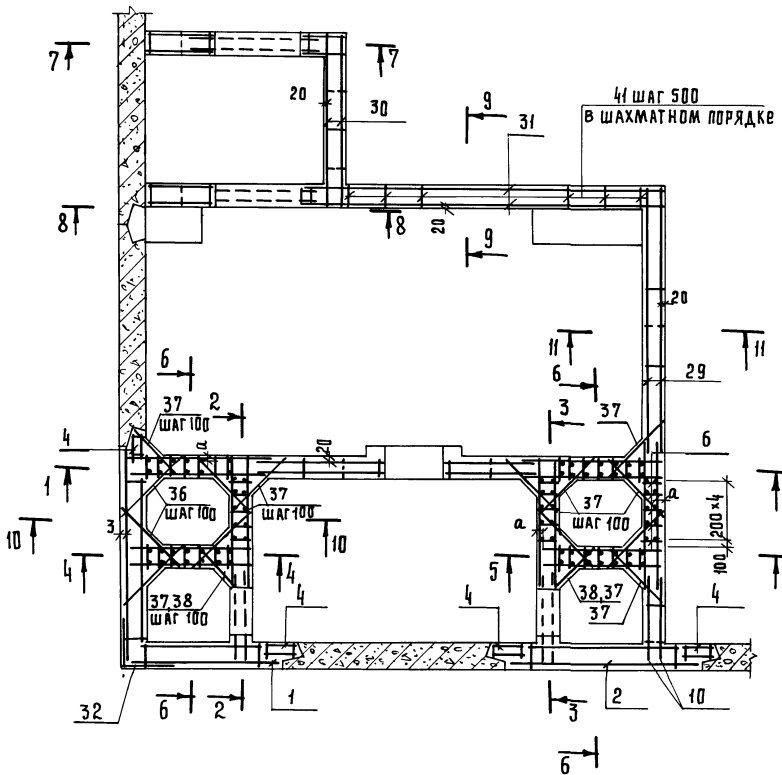
				А-II(III, IV) - 1200 - 315.86 - КЖ-1		
Привязан				Нач. отд. Даниленко	полп.	
				Гл. сп. Крадинова	"	
				Рук. гр. Сидорова	"	
				Ст. ин. Сидорова	"	
				Исп. Недожогина	"	
				Пров. Россиева	"	
Инв. №				Н. кон. Крадинова	"	
				Склад материалов и оборудования отдельно стоящий заглубленный		Стация РП
				Расширительные камеры ДЭС. Опалубка.		Лист 29
				ГОССТРОЙ СССР ГОСХИМПРОЕКТ Волжское отделение		

проб. 20.03.88

кон. Хоменко.

СФ 692-02 31

Альбом 3



Класс оборуже- ния	Размеры, мм	
	а	б
А - II	40	340
А - III	35	280
А - IV	30	230

1. Сечения 6-6 ÷ 11-11 разработаны на л. 31

Привязан		А - II (III, IV) - 1200-315. 86-КЖ-1	
Ив. №	№	Исполн.	Провер.
		Нач. отд. Даниленко	Гл. спец. Крадинова
		Руковод. Сидорова	Ст. инж. Безбородова
		Провер. Россияева	Н. контр. Крадинова
Склад материалов и оборудования отдельно стоящий заглубленный		Стадия	Лист
Расширительные камеры ДЭС. Армирование.		рп	30
		Госстрой СССР ГОСХИМПРОЕКТ Волжское отделение	

Ив. № 0044/Подпись и дата/Разм. Ив. №



Ведомость расхода стали, на расширительную камеру ДЭС, кг (начало)

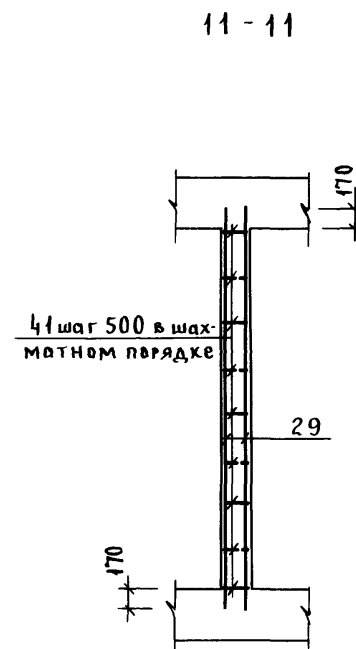
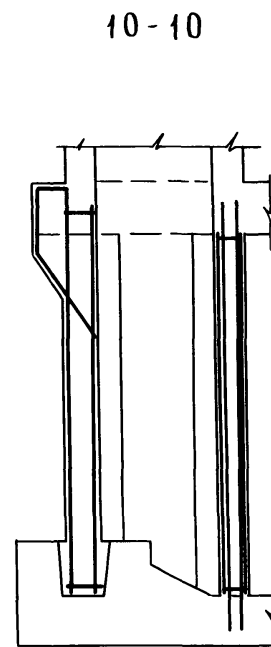
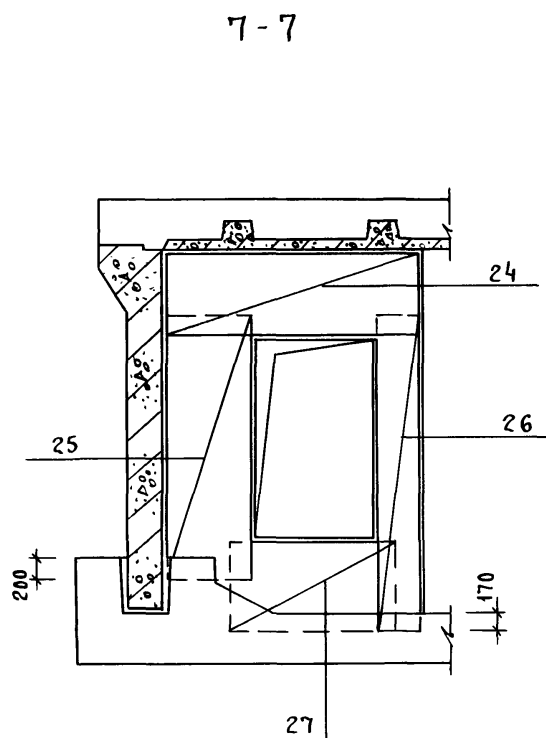
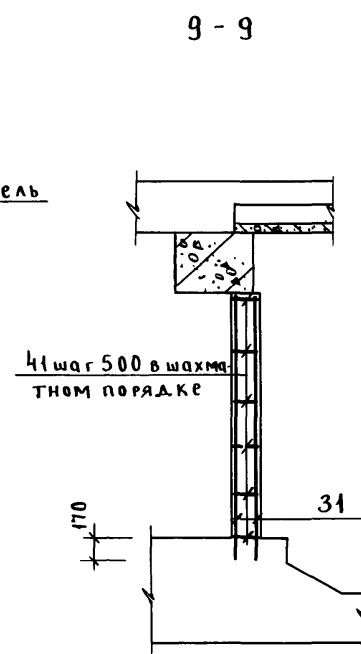
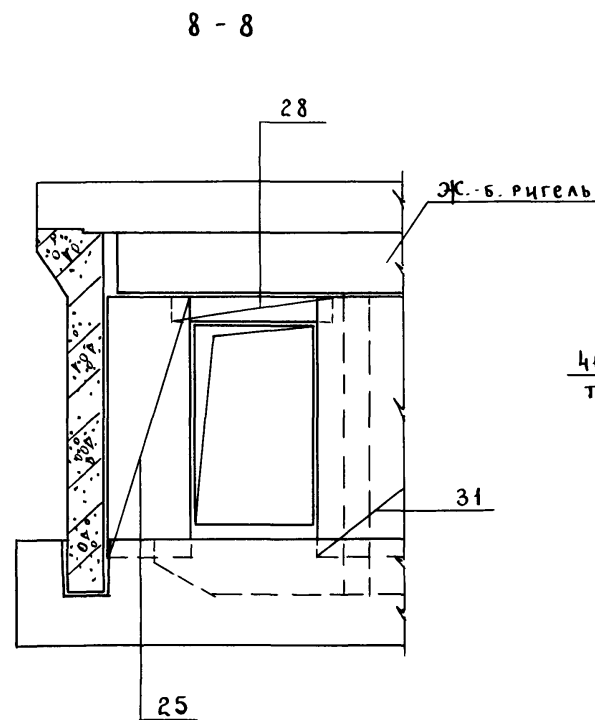
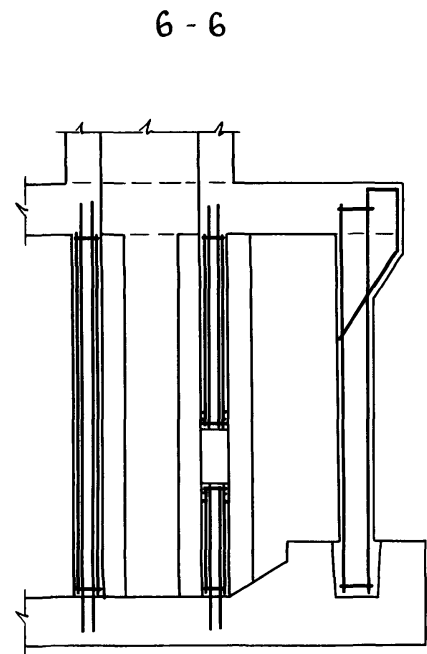
Класс сооружения	Изделия арматурные								
	Арматура класса								
	А-I				А-III				
	ГОСТ 5781-82								
	φ6	φ8	Итого	φ6	φ8	φ10	φ12	φ14	φ16
A-II	21.0	75.6	96.6	310.0	301.6	50.2	339.2	308.6	1870.9
A-III	21.0	72.8	93.8	310.0	297.3	278.2	225.6	1375.8	45.6
A-IV	61.6	-	61.6	310.0	437.3	850.0	-	-	181.2

(продолжение)

Класс сооружения	Изделия арматурные			Изделия закладные				
	Арматура класса			Всего	Арматура класса		Прокат марки	
	А-III				А-III		ВСт 3кп2	
	ГОСТ 5781-82			ГОСТ 5781-82		ГОСТ 8509-72*		
	φ18	φ22	Итого	φ8	φ12	Итого	Л50x5	
A-II	-	269,2	3449,7	3646,3	1,2	1,8	3,0	16,6
A-III	169,6	-	2702,1	2795,9	1,2	1,8	3,0	16,6
A-IV	-	-	1778,5	1840,1	1,2	1,8	3,0	16,6

(окончание)

Класс сооружения	Изделия закладные					Общий расход
	Прокат марки					
	ВСт 3кп2					
	ГОСТ 82-70*	ГОСТ 19903-74*		Всего		
300x6	δ=8	δ=10	Итого			
A-II	10.4	17.1	2.4	19.5	49.5	3595.8
A-III	10.4	17.1	2.4	19.5	49.5	2845.4
A-IV	10.4	17.1	2.4	19.5	49.5	1889.6



Инв. № подл. Подпись и дата

Нач.от. Даниленко подп.			A-II(III,IV) - 1200 - 315.86 - КЖС-1		
Гл.сп. Крадинова "			Склад материалов и оборудования отапливаемый		
Рук.гр. Сидорова "			РП 31		
Ст.ин. Безбородова "			Расширительные камеры ДЭС. Армирование.		
Исп. Безбородова "			ГОСТРОЙ СССР ГОСХИМПРОЕКТ Волжское отделение		
Пров. Росничева "					
Н.кон. Крадинова "					

проб. 6/у-88.

кон. Хоменко.

СФ 692-02 33

Альбом 3

Формат	Зона	Поз.	Обозначение	Наименование	Класс соору-жения			Примеч.
					A-II	A-III	A-IV	
				<u>Общие данные</u>				
				<u>Сборочные единицы</u>				
A3		1	A-II(III,IV)-1200-315.86 ал.5	Каркас пространственный КР-124	1	-	-	
A3			То же	То же КР-125	-	1	-	
A3			"	" КР-126	-	-	1	
A3	2		"	" КР-146	1	-	-	
A3			"	" КР-147	-	1	-	
A3			"	" КР-148	-	-	1	
A3	3		"	" КР-149	1	-	-	
A3			"	" КР-150	-	1	-	
A3			"	" КР-151	-	-	1	
A4	4		У-01-01/80, в.5	" КР-100	4	4	4	
A3		5	A-II(III,IV)-1200-315.86 ал.5	Каркас плоский КР-278	6	-	-	
A3			То же	То же КР-279	-	6	-	
A3			"	" КР-280	-	-	6	
A3	6		"	" КР-281	35	-	-	
A3			"	" КР-282	-	35	-	
A3			"	" КР-283	-	-	35	
A3	7		"	" КР-284	4	-	-	
A3			"	" КР-285	-	4	-	
A3			"	" КР-286	-	-	4	
A3	8		"	" КР-287	3	-	-	
A3			"	" КР-288	-	4	-	
A3			"	" КР-289	-	-	4	
A3	9		"	" КР-290	1	-	-	
A3		10	A-II(III,IV)-1200-315.86 ал.5	Сетка арматурная С-332	2	2	2	
A3		11	То же	То же С-274	2	-	-	
A3			"	" С-278	-	2	-	
A3			"	" С-279	-	-	2	
A3	12		"	" С-281	2	-	-	
A3			"	" С-283	-	2	-	
A3			"	" С-295	-	-	2	

Формат	Зона	Поз.	Обозначение	Наименование	Класс соору-жения			Примеч.
					A-II	A-III	A-IV	
A3	14		A-II(III,IV)-1200-315.86 ал.5	Сетка арматурная С-298	2	2	2	
A3	15		То же	То же С-299	2	2	2	
A3	16		"	" С-300	2	-	-	
A3			"	" С-301	-	2	-	
A3			"	" С-302	-	-	2	
A3	17		"	" С-303	2	2	2	
A3	18		"	" С-304	4	4	4	
A3	19		"	" С-305	2	2	2	
A3	20		"	" С-306	2	2	2	
A3	21		"	" С-307	2	-	-	
A3			"	" С-308	-	2	-	
A3			"	" С-309	-	-	2	
A3	22		"	" С-310	4	-	-	
A3			"	" С-311	-	4	-	
A3			"	" С-312	-	-	4	
A3	23		"	" С-313	2	-	-	
A3			"	" С-314	-	2	-	
A3			"	" С-315	-	-	2	
A3	24		"	" С-322	2	2	2	
A3	25		"	" С-323	4	4	4	
A3	26		"	" С-316	2	2	2	
A3	27		"	" С-317	2	2	2	
A3	28		"	" С-326	2	2	2	
A3	29		"	" С-318	2	2	2	
A3	30		"	" С-319	2	2	2	
A3	31		"	" С-320	2	2	2	
A3	32		"	" С-324	1	-	-	
A3			"	" С-325	-	1	-	
A3			"	" С-327	-	-	1	
A3	33		"	" С-321	2	-	-	
A3			"	" С-328	-	2	-	
A3			"	" С-329	-	-	2	
A3	42		"	" С-331	2	2	2	
A4	34		ГОСТ 24379.1-80	Болт 2.1М16x300 ВСт3кп2	8	8	8	
A4	43		То же	Болт 1.1М20x710 ВСт3кп2	6	6	6	
A4	44		"	Болт 1.1М16x500 ВСт3кп2	4	4	4	
A3			То же	Изделие закладное МН-11	2	2	2	
A4			1.400-15, в.1	То же МН-126-6	3	3	3	
A3	35		A-II(III,IV)-1200-315.86 ал.5	Рама Р-1	1	1	1	

Формат	Зона	Поз.	Обозначение	Наименование	Класс соору-жения			Примеч.			
					A-II	A-III	A-IV				
				<u>Детали</u>							
				Арматура ГОСТ 5781-82							
Б4	36			φ 16 А III	ℓ = 1000	111	-	1.6 кг			
Б4				φ 14 А III	ℓ = 1000	-	111	1.2 кг			
Б4				φ 10 А III	ℓ = 1000	-	-	0.6 кг			
Б4	37			φ 16 А III	ℓ = 800	445	-	1.3 кг			
Б4				φ 14 А III	ℓ = 800	-	445	1.0 кг			
Б4				φ 10 А III	ℓ = 800	-	-	0.5 кг			
Б4	38			φ 16 А III	ℓ = 500	36	-	0.8 кг			
Б4				φ 14 А III	ℓ = 500	-	36	0.6 кг			
Б4				φ 10 А III	ℓ = 500	-	-	0.3 кг			
Б4	39			φ 10 А III	ℓ = 1700	32	32	1.0 кг			
Б4	40			φ 16 А III	ℓ = 1540	24	-	2.4 кг			
Б4				φ 14 А III	ℓ = 1460	-	24	1.8 кг			
Б4				φ 10 А III	ℓ = 1260	-	-	0.8 кг			
Б4	41			φ 6 А I	ℓ = 180	211	211	0.04 кг			
				<u>Материалы</u>							
				Бетон М200				1,26	1,29	1,36	м³
				<u>Переменные данные</u>							
				1,2 климатические зоны							
				<u>Сборочные единицы</u>							
A3	13		A-II(III,IV)-1200-315.86 ал.5	Сетка арматурная С-296	2	2	2				
				3,4 климатические зоны							
				<u>Сборочные единицы</u>							
A3	13		A-II(III,IV)-1200-315.86 ал.5	Сетка арматурная С-297	2	2	2				
				<u>Материалы</u>							
				1,2 климатические зоны							
				Бетон М300				31,5	31,5	31,7	м³
				Бетон М50				13,5	13,7	15,4	м³
				3,4 климатические зоны							
				Бетон М300				31,4	31,4	31,6	м³
				Бетон М50				13,5	13,7	15,4	м³

Инд. № подл. Подпись и дата. Взам. инв. №

А - II ( III, IV ) - 1200 - 315, 86 - КЖС - 1

Нач. отд.	Даниленко	подп.			
Гл. сп.	Крадинова	"			
Рук. гр.	Сидорова	"			
Ст. ин.	Безбородова	"			
Испол.	Безбородова	"			
Пров.	Расниева	"			
Н. кон.	Крадинова	"			

Склад материалов и оборудования отдельно стоящий заглубленный	Стандия	Лист	Листов
	РП	32	

Расширительные камеры ДЭС. Спецификация. ГОССТРОЙ СССР ГОСХИМПРОЕКТ Волжское отделение

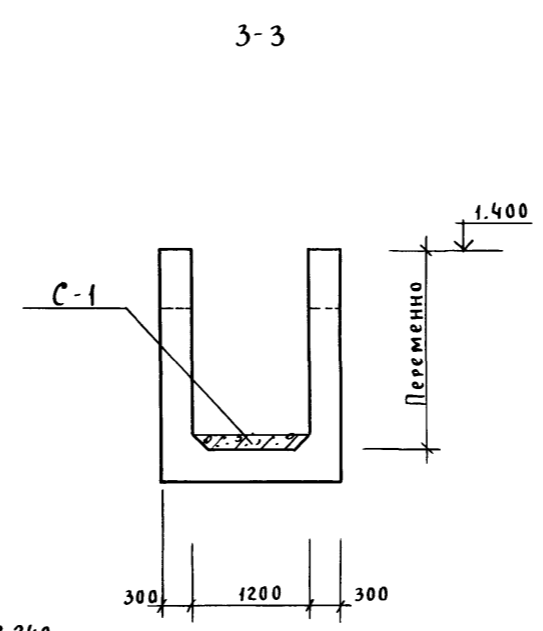
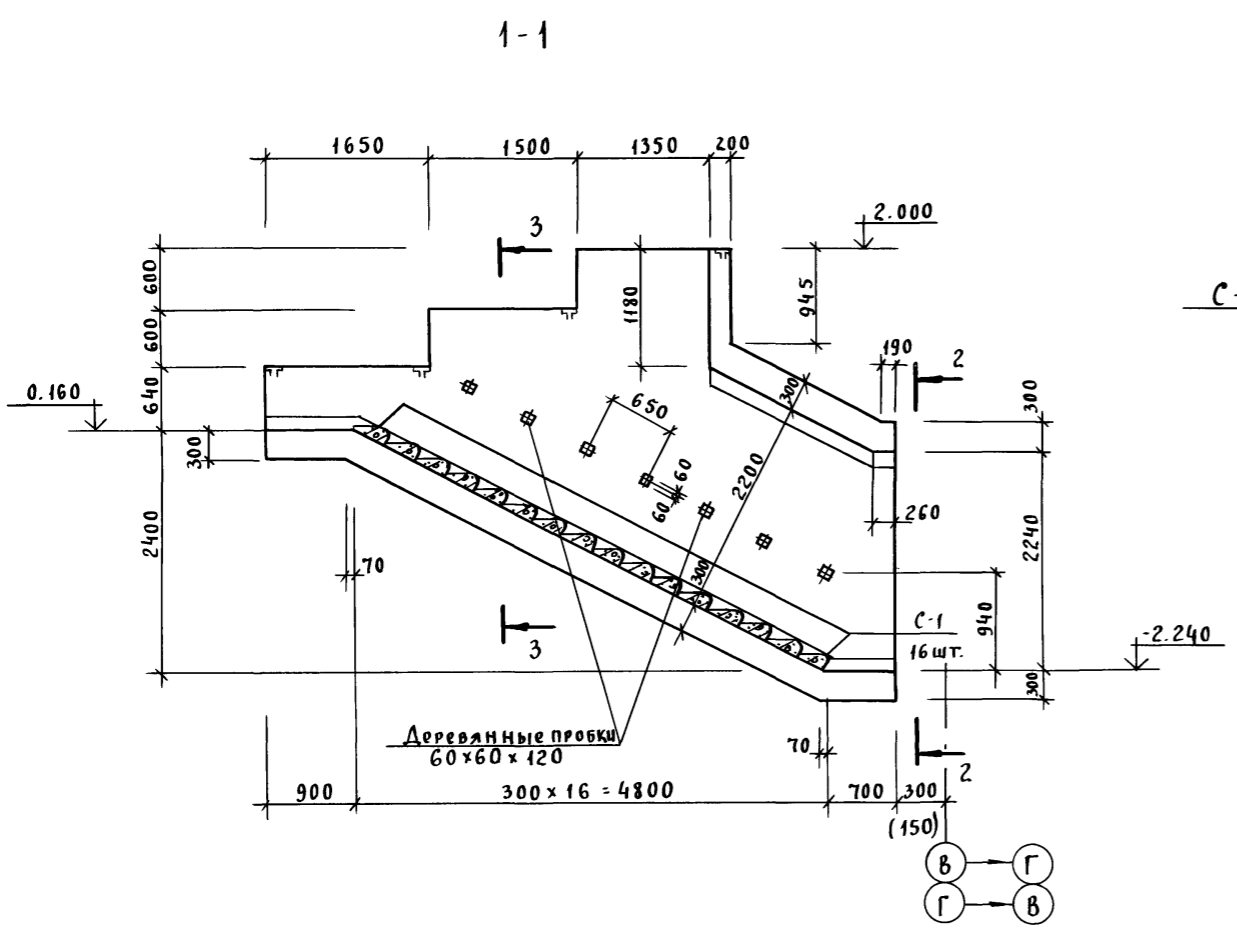
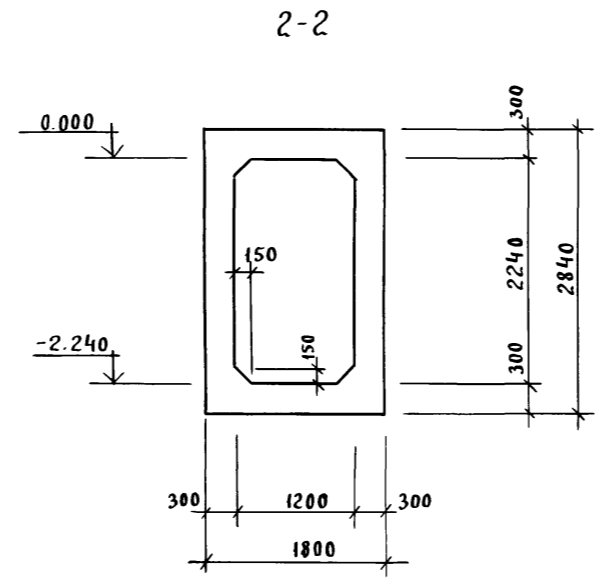
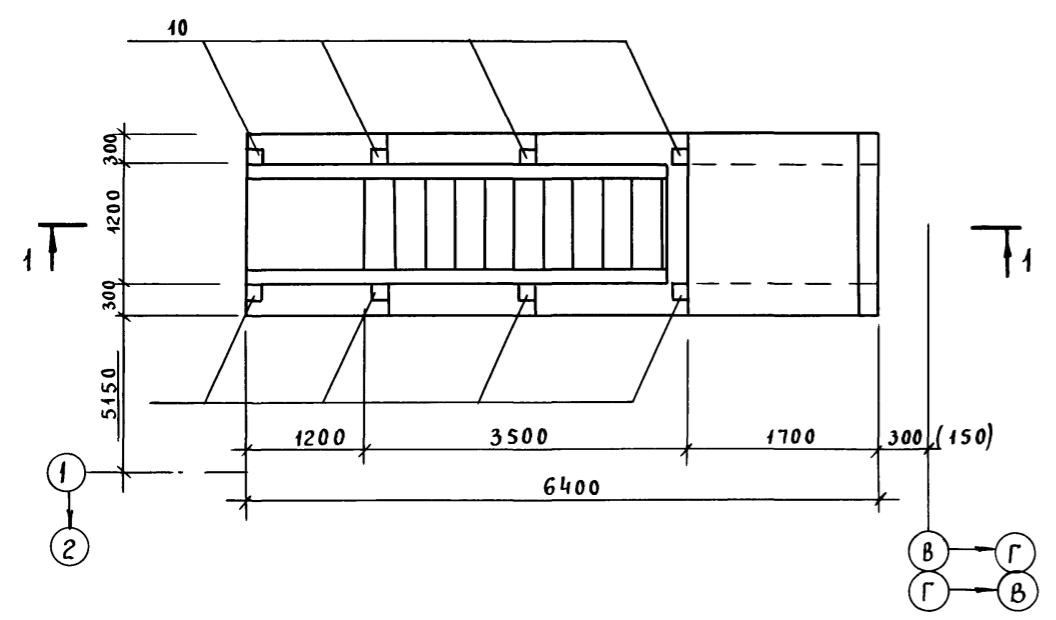
Привязан

Инд. №	
--------	--

Альбом 3

Спецификация к схеме входов №1, №2

Марка, поз.	Обозначение	Наименование	Кол.	Масса ед. кг	Примечание
С-1	03.005-6.0 32	Ступень 1.2x2.2	16	100	
		Антисептированные деревянные пробки 60x60x120	14	0.3	



1. Закладные детали и деревянные пробки для крепления перил установить до начала бетонирования. Пробки должны быть антисептированы и отделены от бетона прокладкой из толя.
2. Закладные детали учтены в спецификации входа на листе 35.
3. Размеры в скобках даны для сооружений класса А-IV.
4. Расположение входов №3и №4см. чертежи марки АР (альбом 2)
5. Расход материалов дан на 1 вход.

Согласовано:  
Руч. гр. Конышев подп.  
Инв. № подл. Подпись и дата Взам. инв. №

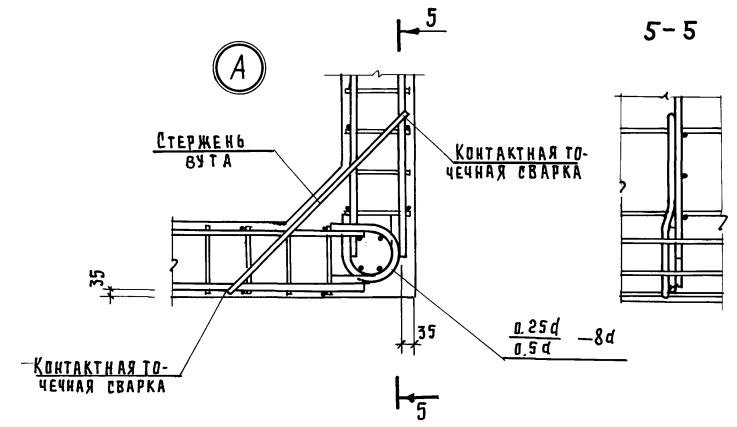
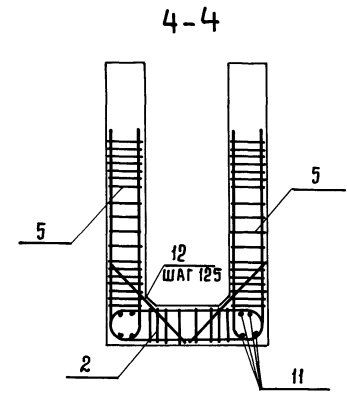
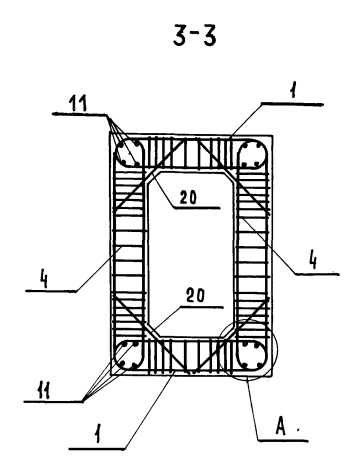
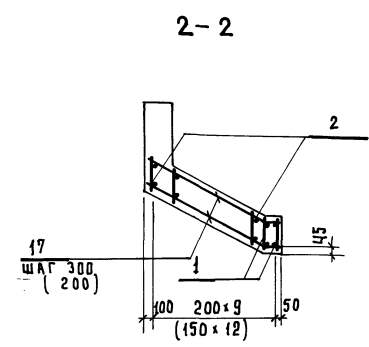
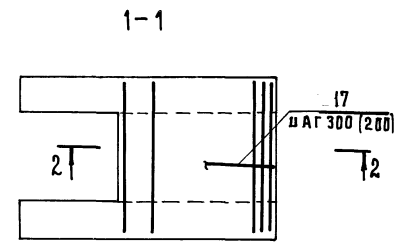
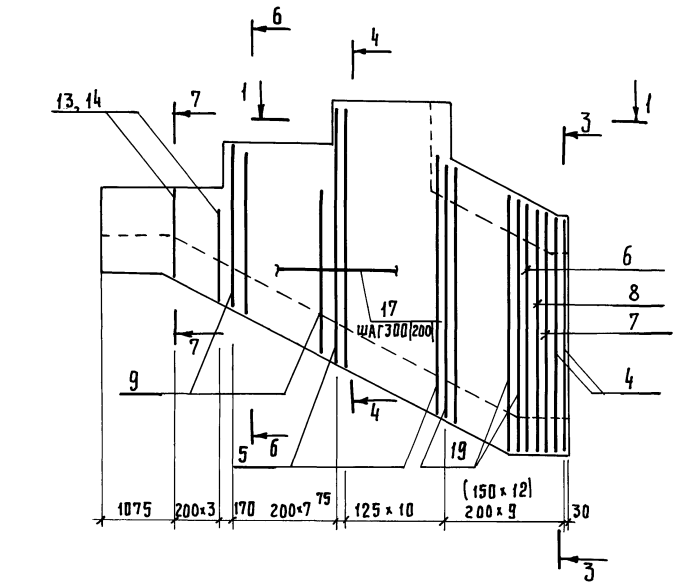
А-II (III, IV) - 1200-315.86-КЖС-1			
Нач. отд. Даниленко подп.	Гл. сп. Крадинова "	Руч. гр. Сидорова "	Ст. ин. Сидорова "
Исп. Антипова "	Пров. Кондратьева "	Н. кон. Крадинова "	
Склад материалов и оборудования отдельно стоящий заглубленный		Стадия рп	Лист 33
Вход №1, №2. Опалубка.		ГОССТРОЙ СССР ГОСХИМПРОЕКТ Воложское отделение	

проб. 5/4-88

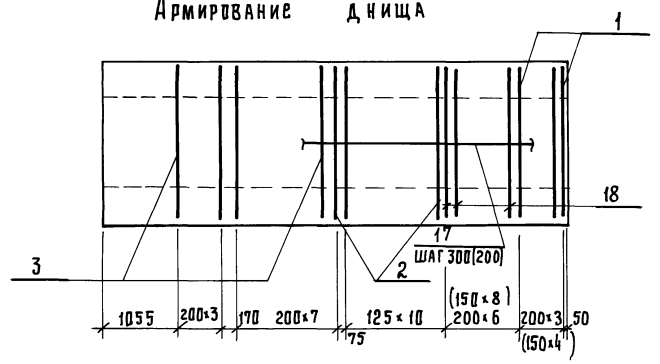
кон. Хоменко.

Альбом 3

Армирование стен



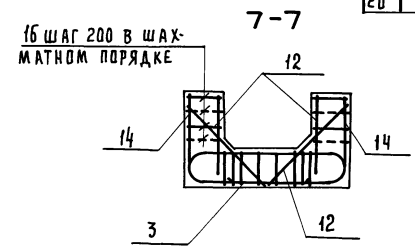
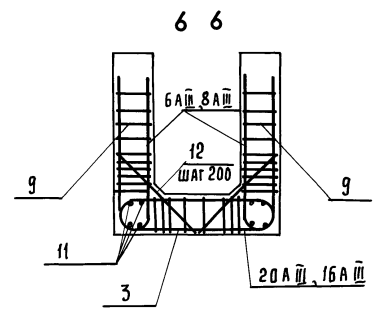
Армирование днища



Ведомость деталей

Поз.	Эскиз
14	
12	
20	

1. В скобках дан шаг арматуры для сооружения класса А-II.



Изм. № подл. Подпись и дата. Взам. инв. №

проб. Жили 13.5.88 - коп. 2 шт

Привязан			А - II (III, IV) - 1200 - 315 - 86 - КЖ-1		
Исполн.	Исподан.	Провер.	Н.контр.	Подпись	Итого листов
КРАДИНОВА	АНТИПОВА	КОМАРОВА	КРАДИНОВА	-	34
С.Г.Р.	С.Г.Р.	С.Г.Р.	С.Г.Р.	-	34
С.Г.Р.	С.Г.Р.	С.Г.Р.	С.Г.Р.	-	34
С.Г.Р.	С.Г.Р.	С.Г.Р.	С.Г.Р.	-	34
Склад материалов и оборудования отдельно стоящих заглублений			Стация		
Вход №1, №2			Госстрой СССР		
Армирование			ГОСХИМПРОЕКТ		
			Волжское отделение		

Альбом 3

Формат	Зона	Поз.	Обозначение	Наименование	Кол.	Примеч.
				А-ІІ		
				Сборочные единицы		
				Каркас плоский		
Аз	1		А-ІІ(ІІІ,ІV)-1200-315.86. ал.5	КР-208	7	
Аз	2		То же	КР-209	20	
Аз	3		"	КР-210	11	
Аз	4		"	КР-211	4	
Аз	5		"	КР-212	22	
Аз	6		"	КР-213	2	
Аз	7		"	КР-214	2	
Аз	8		"	КР-215	2	
Аз	9		"	КР-216	14	
Аз	18		"	КР-217	8	
Аз	19		"	КР-219	16	
Ач	10		1.400-15, в.1	Изделие закладное МН112-6	8	2,8 кг
				Детали		
Б4	11			φ12 АІІІ ГОСТ 5781-82	68,0 п.м.	0,9 кг
-	12		лист 34	φ 8 АІІІ ГОСТ 5781-82 l=1100	48	0,4 кг
Б4	13			φ 8 АІІІ ГОСТ 5781-82 l=950	8	0,4 кг
-	14		лист 34	φ12 АІІІ ГОСТ 5781-82 l=1250	8	1,1 кг
Б4	16			φ 8 АІ ГОСТ 5781-82 l=280	32	0,4 кг
Б4	17			φ 8 АІ ГОСТ 5781-82	370 п.м.	0,4 кг
Б4	20		лист 34	φ 12 АІІІ ГОСТ 5781-82 l=1100	52	1,0 кг
				Материалы		
				Бетон М300	14,6	м <sup>3</sup>

Формат	Зона	Поз.	Обозначение	Наименование	Кол.	Примеч.
				А-ІІІ		
				Сборочные единицы		
				Каркас плоский		
Аз	1		А-ІІ(ІІІ,ІV)-1200-315.86 ал.5	КР-208	6	
Аз	2		То же	КР-218	19	
Аз	3		"	КР-210	11	
Аз	4		"	КР-211	4	
Аз	5		"	КР-212	22	
Аз	6		"	КР-213	2	
Аз	18		"	КР-217	6	
Аз	8		"	КР-215	2	
Аз	9		"	КР-216	14	
Аз	19		"	КР-219	14	
Ач	10		1.400-15, в.1	Изделие закладное МН112-6	8	2,8 кг
				Детали		
Б4	11			φ 12 АІІІ ГОСТ 5781-82	68,0 п.м.	0,9 кг
-	12		лист 34	φ 8 АІІІ ГОСТ 5781-82 l=1100	48	0,4 кг
Б4	13			φ 8 АІІІ ГОСТ 5781-82 l=950	8	0,4 кг
-	14		лист 34	φ 12 АІІІ ГОСТ 5781-82 l=1250	8	1,1 кг
Б4	16			φ 8 АІ ГОСТ 5781-82 l=280	32	0,4 кг
Б4	17			φ 8 АІ ГОСТ 5781-82	295,0 п.м.	0,4 кг
Б4	20		лист 34	φ 12 АІІІ ГОСТ 5781-82 l=1100	40	1,0 кг
				Материалы		
				Бетон М300	14,6	м <sup>3</sup>

Формат	Зона	Поз.	Обозначение	Наименование	Кол.	Примеч.
				А-ІV		
				Сборочные единицы		
				Каркас плоский		
Аз	1		А-ІІ(ІІІ,ІV)-1200-315.86 ал.5	КР-224	6	
Аз	2		То же	КР-225	19	
Аз	3		"	КР-226	11	
Аз	4		"	КР-118	4	
Аз	5		"	КР-220	22	
Аз	6		"	КР-229	2	
Аз	18		"	КР-223	6	
Аз	8		"	КР-231	2	
Аз	9		"	КР-232	14	
Аз	19		"	КР-230	12	
Ач	10		1.400-15, в.1	Изделие закладное МН112-6	8	2,8 кг
				Детали		
Б4	11			φ 10 АІІІ ГОСТ 5781-82	68,0 п.м.	0,6 кг
-	12		лист 34	φ 8 АІІІ ГОСТ 5781-82 l=1100	48	0,4 кг
Б4	13			φ 8 АІІІ ГОСТ 5781-82 l=950	8	0,4 кг
-	14		лист 34	φ 8 АІІІ ГОСТ 5781-82 l=1250	8	0,5 кг
Б4	16			φ 6 АІ ГОСТ 5781-82 l=280	32	0,06 кг
Б4	17			φ 6 АІ ГОСТ 5781-82	295,0 п.м.	0,2 кг
Б4	20		лист 34	φ 8 АІІІ ГОСТ 5781-82 l=1100	40	0,4 кг
				Материалы		
				Бетон М300	14,6	м <sup>3</sup>

Ведомость расхода стали, на вход №1, №2, кг.

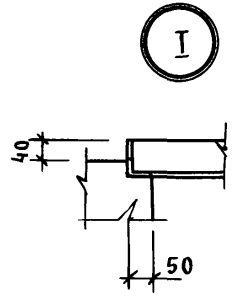
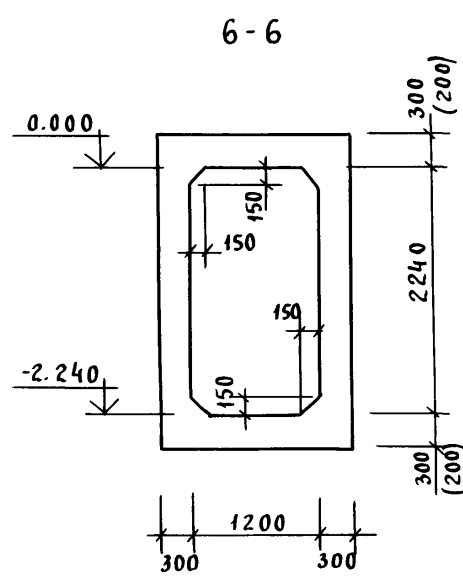
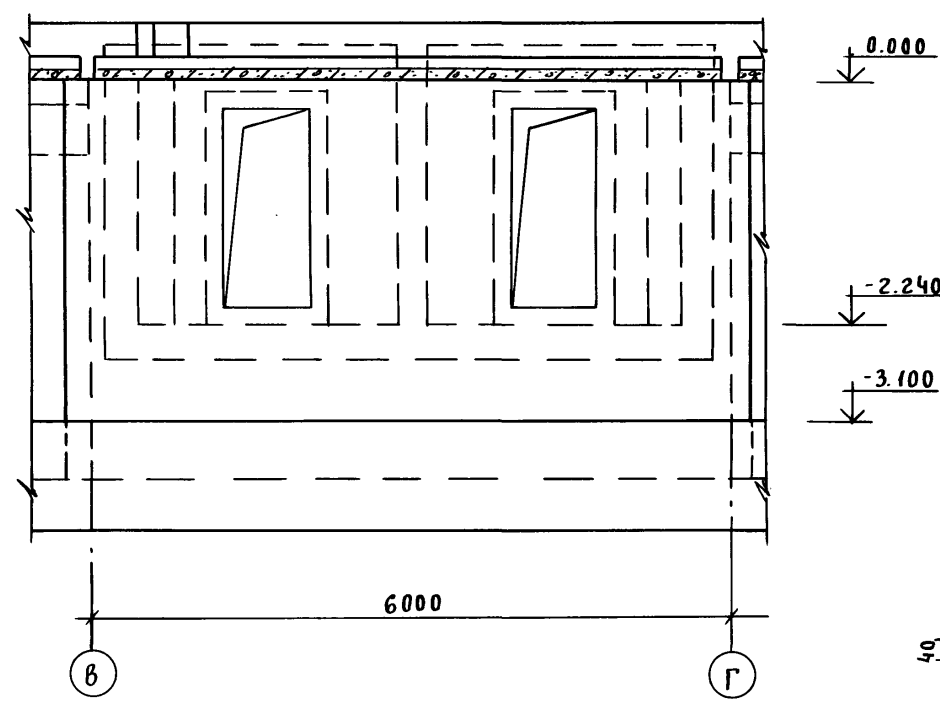
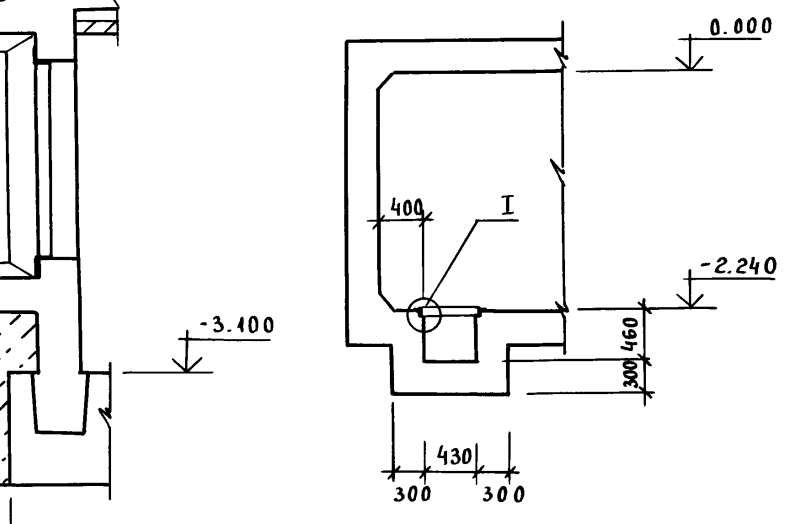
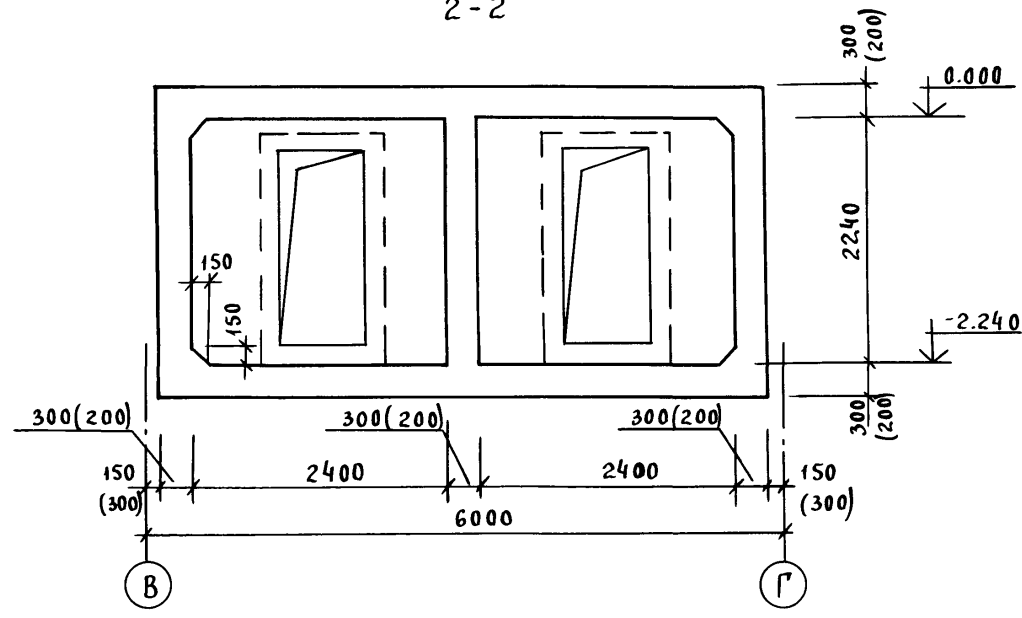
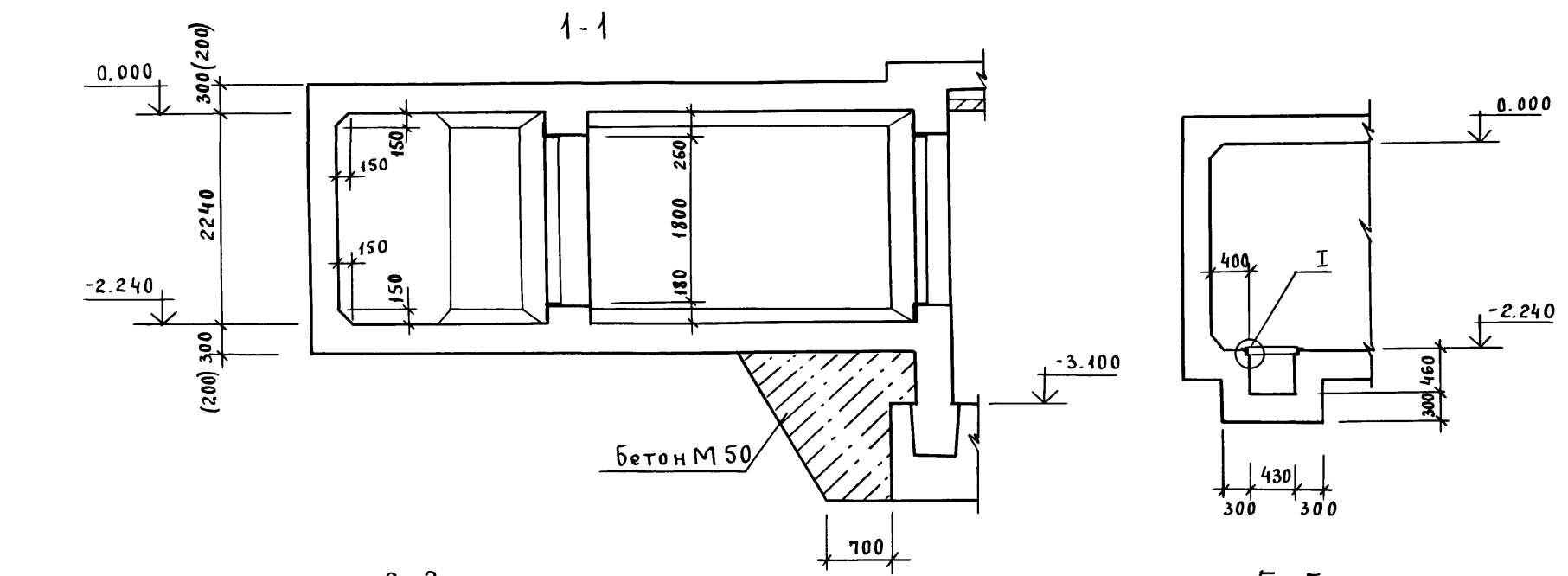
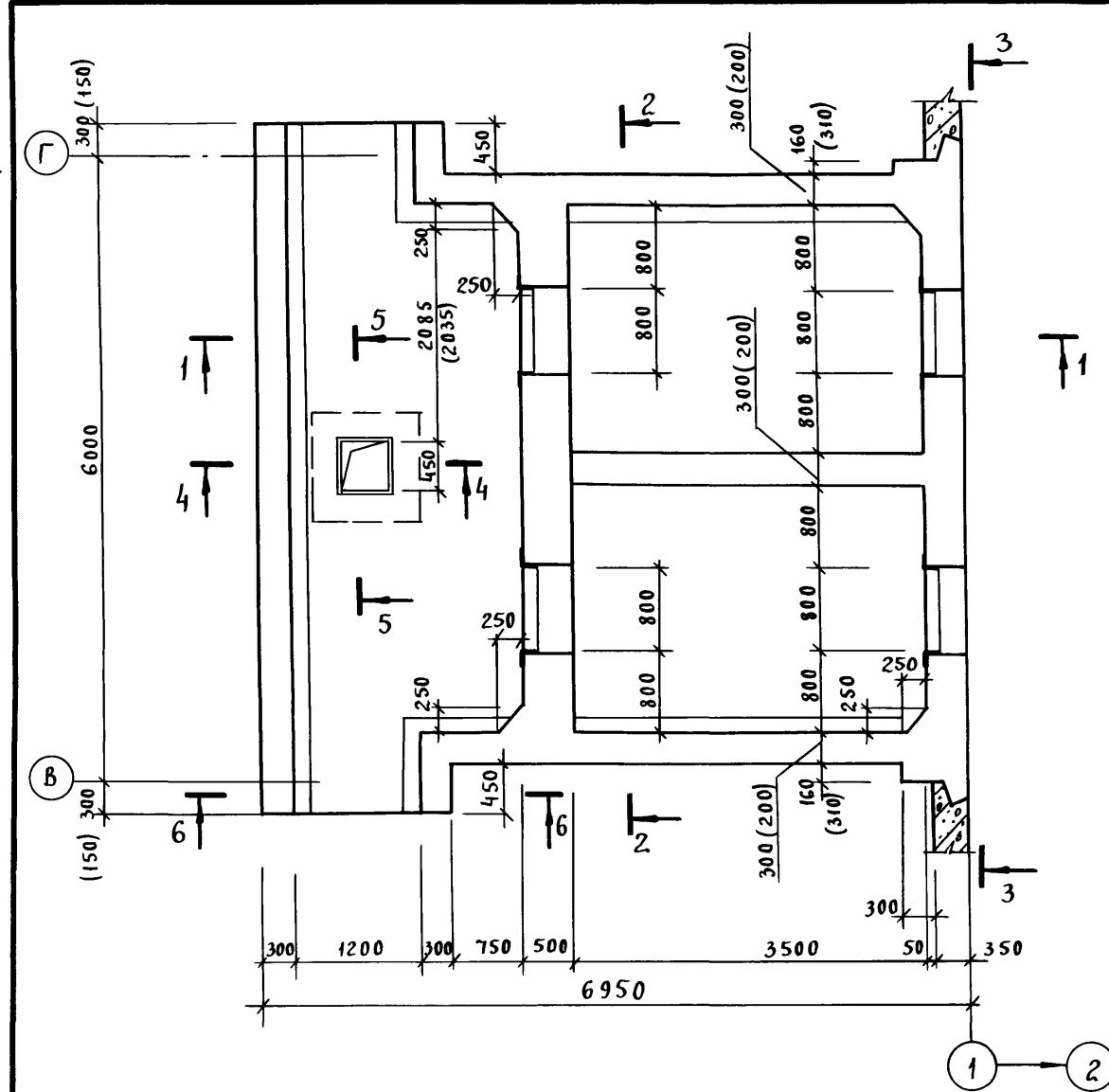
Класс сооружения	Изделия арматурные										Изделия закладные					Общий расход			
	Арматура класса										Арматура класса		Прокат марки						
	А I					А ІІІ					А ІІІ		ВСтЗ кп2						
	ГОСТ 5781-82					ГОСТ 5781-82					ГОСТ 5781-82		ГОСТ 19903-74 <sup>А</sup>						
	φ6	φ8	Итого	φ6	φ8	φ10	φ12	φ14	φ16	φ20	Итого	φ12	Итого	δ=8	δ=10	Итого			
А-ІІ		151.2	151.2		299.9		313.1		110.4	352.8	1076.2	1227.4	4.8	4.8	11.2	6.4	17.6	22.4	1249.8
А-ІІІ		121.2	121.2		281.0		258.4		209.2	206.8	955.4	1076.6	4.8	4.8	11.2	6.4	17.6	22.4	1099.0
А-ІV	60.9		60.9	106.1	229.2	86.4		84.3	151.8		657.8	718.7	4.8	4.8	11.2	6.4	17.6	22.4	741.1

проект. Дюма 6/9-98

Коп. Хоменко

Привязан			Нач. отд. Даниленко			подп.			А - ІІ( ІІІ, ІV) - 1200 - 315. 86 - КЖС-1		
			Гл. спец. Крадинова			"			Склад материалов и оборудования отдельностоящий заглубленный		
			Рук. гр. Сидорова			"			Стация Лист Листов		
			Ст. инж. Сидорова			"			РП 35		
			Испол. Антипова			"			Вход №1, №2. Спецификация и ведомость расхода стали.		
			Пров. Кондратьева			"			ГОССТРОЙ СССР ГОСХИМПРОЕКТ		
Инв. №			Н. кон. Крадинова			"			Волжское отделение		

Альбом 3



1. Размеры в скобках даны для сооружения класса А-IV.
2. Двери установить до бетонирования. Деталь установки дверей см. в ал. 4.
3. Установку деталей КПК см на КЖ-1, л. 60, 61.

Согласовано: Рук. гр. АРХ Кошкинцев па.п. Инв. № подл. Подпись и Дата взамен инв. №

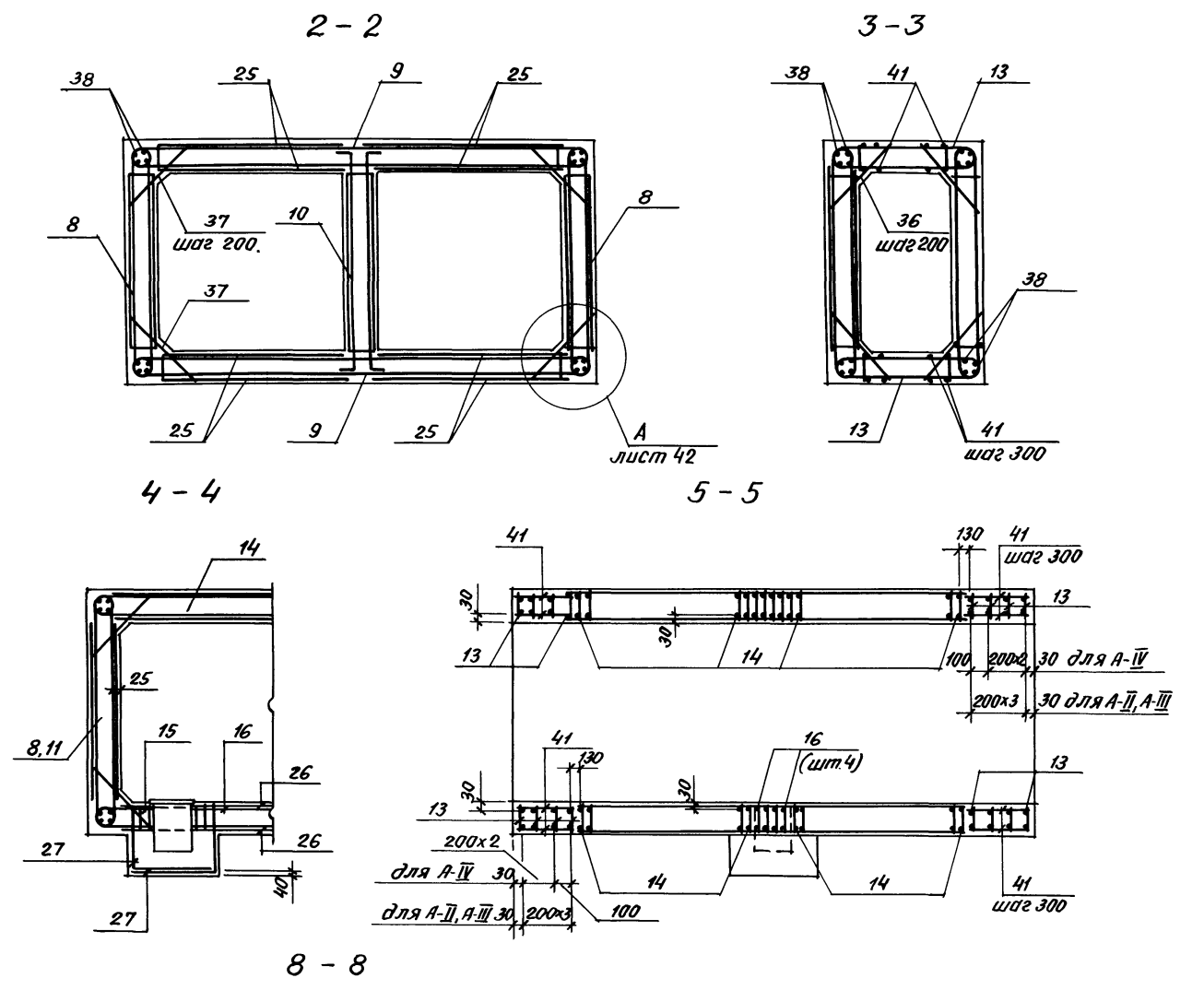
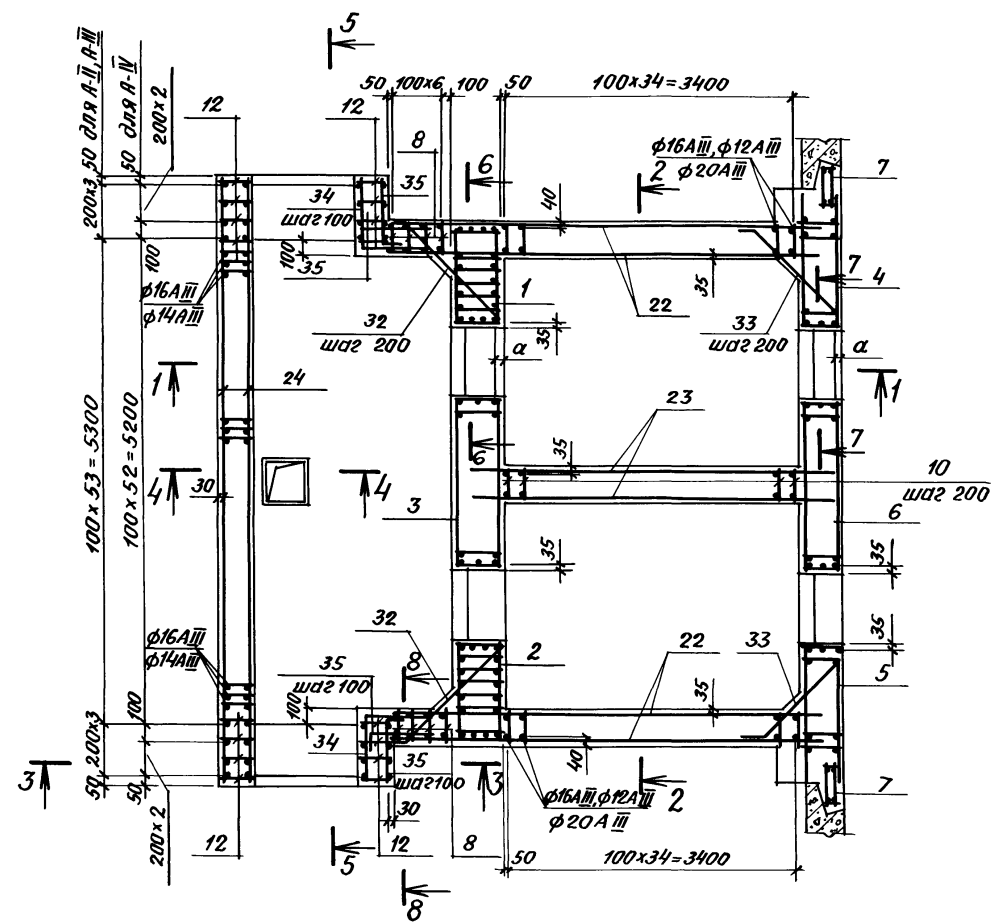
Привязан			Инв. №			Нач. от. Даниленко подп.			Гл. сп. Крадинова "			Рук. гр. Сидорова "			Ст. ин. Сидорова "			Исп. Рубцова "			Пров. Кондратьева "			Н. кон. Крадинова "			А-II (III, IV) - 1200 - 315. 86 - КЖ-1			Склад, материалов и оборудования отдельно стоящий заглубленный			Тамбур входов №1 и №2. Опалубка.			Стация Лист Листов			РП 36			ГОСТРОЙ СССР ГОСХИМПРОЕКТ Волжское отделение		
----------	--	--	--------	--	--	--------------------------	--	--	---------------------	--	--	---------------------	--	--	--------------------	--	--	----------------	--	--	---------------------	--	--	---------------------	--	--	----------------------------------------	--	--	----------------------------------------------------------------	--	--	----------------------------------	--	--	--------------------	--	--	-------	--	--	----------------------------------------------	--	--

проб. Волж 5/88

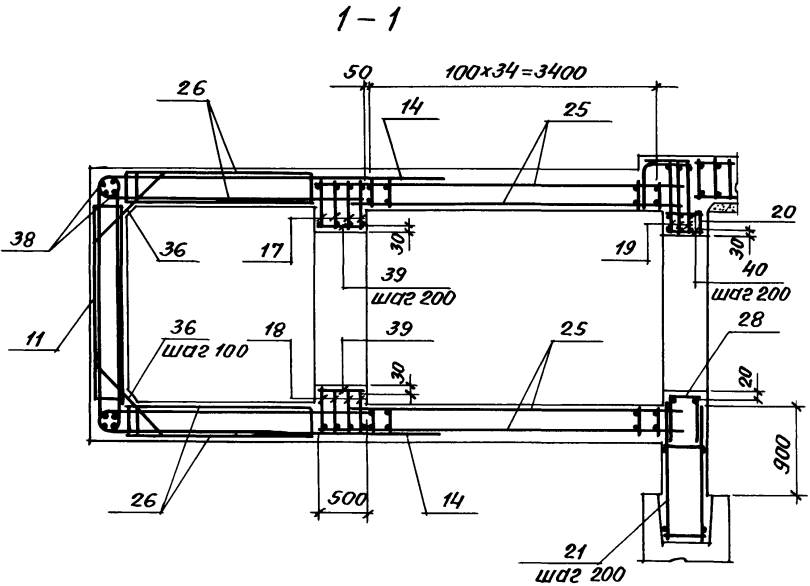
кон. Кошкин

СФ 692-02 38

Альбом 3



1. Сетки в местах устройства прямки вырезать по месту.  
2. Сечения 6-6, 7-7 разработаны на листе 38.



Класс соор- жения	Размеры, мм	
	α	δ
A-II	35	220
A-III	35	220
A-IV	30	120

Привязан	Нач. отд. Даниленко	Водитель
	Гл. спец. Крадинова	"
	Руч. гр. Сидорова	"
	Ст. инж. Сидорова	"
	Исполн. Рубцова	"
	Провер. Кондратьева	"
Лист №	и. конт. Крадинова	"

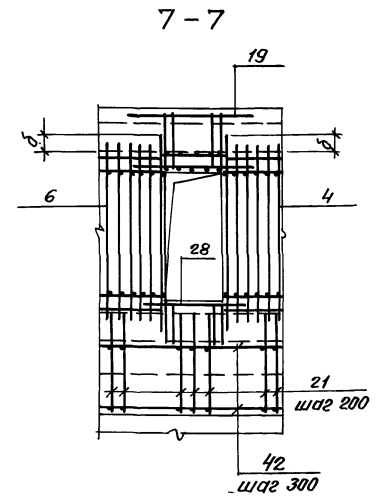
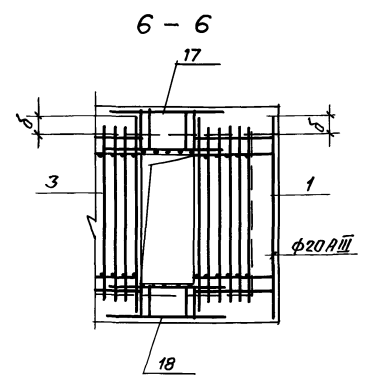
A-II(III,IV)-1200-315. 86-КЖ-1		
Склад материалов и обработка отдельно стоящий заглубленный		Стадия лист Листов рп 37
Тамбур Входов №1 и №2. Армирование		госстрой СССР ГОСХИМПРОЕКТ Волжское отделение

Униф. № подл. Подпись и дата. Взам. инв. №

проб. 5.1.1.88

Кон. Сидорова

Аннотация



Формат	Зона	Поз.	Обозначение	Наименование	Кол.	Примеч.
				<u>А- II- 1200</u>		
				<u>Сборочные единицы</u>		
A3	1		A-II(III,IV)-1200-315.86 Ал.5	Каркас пространственный КП-195	1	
A3	2		То же	То же КП-195а	1	
A3	3		"	" КП-172	1	
A3	4		"	" КП-169	1	
A3	5		"	" КП-169а	1	
A3	6		"	" КП-175	1	
A4	7		У-01-01/80 В.5	" КП-100	2	
A3	8		A-II(III,IV)-1200-315.86 Ал.5	Каркас плоский КР-124	84	
A3	9		То же	То же КР-326	70	
A3	10		"	" КР-414	18	
A3	11		"	" КР-124	52	
A3	12		"	" КР-129	16	
A3	13		"	" КР-118	16	
A3	14		"	" КР-112	100	
A3	15		"	" КР-130	4	
A3	16		"	" КР-133	4	
A3	17		"	" КР-202	8	
A3	18		"	" КР-203	8	
A3	19		"	" КР-413	6	
A3	20		"	" КР-416	2	
A3	21		"	" КР-148	31	
A3	22		A-II(III,IV)-1200-315.86 Ал.5	Сетка арматурная С-135	4	
A3	23		То же	То же С-139	2	
A3	24		"	" С-147	2	
A3	25		"	" С-144	8	
A3	26		"	" С-137	4	
A3	27		"	" С-149	2	
A3	28		"	" С-181	2	
A3	31		A-II(III,IV)-1200-315.86 Ал.5	Рама Р-3	1	
				<u>Детали</u>		
				Арматура ГОСТ 5781-82		
Б4	32		Лист 38	φ 16 AIII e=1500	24	2.4 кг

Формат	Зона	Поз.	Обозначение	Наименование	Кол.	Примеч.
Б4	33		Лист 38	φ 16 AIII ГОСТ 5781-82 e=1500	24	2.2 кг
Б4	34		То же	φ 16 AIII e=1400	46	2.2 кг
Б4	35		"	φ 16 AIII e=920	92	1.5 кг
Б4	36		"	φ 16 AIII e=900	182	1.4 кг
Б4	37		"	φ 20 AIII e=900	168	2.2 кг
Б4	38		"	φ 12 AIII e=1511 мм	20	0.9 кг
Б4	39		"	φ 6 AI e=480	20	0.1 кг
Б4	40		"	φ 6 AI e=380	20	0.1 кг
Б4	41		"	φ 6 AI e=800	40	0.2 кг
Б4	42		"	φ 6 AI e=5800	10	1.3 кг
Б4	43		Лист 38	φ 12 AIII e=1300	28	1.2 кг
				<u>Материалы</u>		
				Бетон М 50	16.5	м <sup>3</sup>
				Бетон М 300	5106	м <sup>3</sup>

Ведомость деталей

Поз.	Эскиз
32	
33	
34	
35	
43	

Ведомость расхода стали на тамбур входов №1, №2, кг

Класс сооружения	Швеллера арматурные							Швеллера закладные			Общий расход		
	Арматура класса							Всего	Арматура класса А III	Прокат марки ВСтЗКП2		Всего	
	AI	A III											
	ГОСТ 5781-82								ГОСТ 5781-82	ГОСТ 18510-78			
	φ6	φ6	φ8	φ12	φ16	φ20	φ22	Итого	φ8	Л70х50х5			
A-II	205.5	27.9	1586.0	494.9	3779.4	2498.0	1344	8520.6	8726.1	2.9	10.0	12.9	8739.0

А- II(III, IV) - 1200-315.86-КЖ-1		
Мачуга	Даниленко	Молись
Гл. спец.	Крадинова	"
Рук. гр.	Сидорова	"
Ст. инж.	Сидорова	"
Цепелин	Рядцова	"
Пробер	Котлярова	"
И. контр.	Крадинова	"
Склад материалов и оборудования отдельно стоящий застываемый		
РП	Лист	Листов
РП	38	
Тамбур входов №1 и №2. Спецификация для класса А-II.		
ГОСХИМПРОЕКТ Волжское отделение		

Пров. : 5/10-88

Кол. Сидорова

сф 692-02 40



Альбом 3

Формат Зона	Лист	Обозначение	Наименование	Кол.	Примеч.
			<u>А-III-1200</u>		
			<u>Сборочные единицы</u>		
A3	1	A-II(III,IV)-1200-315.86 Ал.5	Каркас пространственный КП-153	1	
A3	2	То же	То же КП-153а	1	
A3	3	"	" КП-173	1	
A3	4	"	" КП-170	1	
A3	5	"	" КП-170а	1	
A3	6	"	" КП-176	1	
A4	7	У-01-01/80 в.5	" КП-100	2	
A3	8	A-II(III,IV)-1200-315.86 Ал.5	Каркас плоский КР-125	84	
A3	9	То же	То же КР-126	70	
A3	10	"	" КР-414	18	
A3	11	"	" КР-124	52	
A3	12	"	" КР-129	16	
A3	13	"	" КР-118	16	
A3	14	"	" КР-112	100	
A3	15	"	" КР-130	4	
A3	16	"	" КР-133	4	
A3	17	"	" КР-202	8	
A3	18	"	" КР-203	8	
A3	19	"	" КР-415	6	
A3	20	"	" КР-416	2	
A3	21	"	" КР-148	31	
A3	22	A-II(III,IV)-1200-315.86 Ал.5	Сетка арматурная С-141	4	
A3	23	То же	То же С-139	2	
A3	24	"	" С-147	2	
A3	25	"	" С-144	8	

Формат Зона	Лист	Обозначение	Наименование	Кол.	Примеч.
A3	26	A-II(III,IV)-1200-315.86 Ал.5	Сетка арматурная С-137	4	
A3	27	То же	То же С-149	2	
A3	28	"	" С-181	2	
A3	31	A-II(III,IV)-1200-315.86 Ал.5	Рама Р-3	1	
			<u>Детали</u>		
			Арматура ГОСТ 5781-82		
Б4	32	лист 39	φ 16 АII e = 1500	24	2.4 кг
Б4	34	То же	φ 12 АIII e = 1400	46	1.2 кг
Б4	33	"	φ 16 АIII e = 1370	24	2.2 кг
Б4	35	"	φ 12 АIII e = 920	92	0.8 кг
Б4	36	"	φ 16 АIII e = 900	122	1.4 кг
Б4	37	"	φ 16 АIII e = 900	168	1.4 кг
Б4	38	"	φ 12 АIII e = 151 п.м		0.9 кг
Б4	39	"	φ 6 АI e = 480	20	0.1 кг
Б4	40	"	φ 6 АI e = 380	20	0.1 кг
Б4	41	"	φ 6 АI e = 800	40	0.2 кг
Б4	42	"	φ 6 АI e = 5800	10	1.3 кг
Б4	43	лист 39	φ 12 АIII e = 1300	28	1.2 кг
			<u>Материалы</u>		
			Бетон М 50	15.1	м <sup>3</sup>
			Бетон М 300	51.06	м <sup>3</sup>

Ведомость деталей

Лист	Эскиз
32	
33	
34	
35	
43	

Ведомость расхода стали на тамбур входов №1, №2, кг

Класс сооружения	Изделия арматурные							Изделия закладные				Общий расход
	Арматура класса							Арматура класса	Пробит марки	Всего		
	A I	A II								A III	ВСт.3КП2	
		ГОСТ 5781-82						ГОСТ 5781-82	ГОСТ 8510-72			
	φ 6	φ 6	φ 8	φ 12	φ 16	φ 20	Цитого	φ 8	φ 70x50x5			
A-III	195.5	27.9	1586.4	1331.9	3212.8	110.4	6275.4	6470.9	2.9	10.0	12.9	6483.8

Проб. Досуд-5/1-88 Конструкция

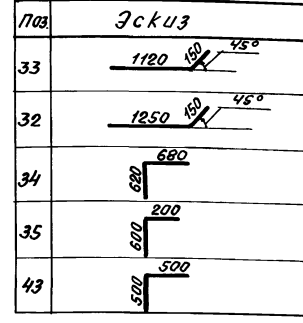
			A-II(III,IV)-1200-315.86-КЖ-1		
Нач. отд.	Даниленко	Подпись			
Гл. спец.	Крадинова	"	Склад материалов и		
Рук. гр.	Сидорова	"	оборудования отдельно стоящих		
Ст. инж.	Сидорова	"	закрытых		
Исполн.	Рязцова	"	Тамбур входов №1 и №2.		
Провер.	Кандыба	"	Спецификация для		
Н. конт.	Крадинова	"	класса А III.		
Прибыли			Склад	Лист	Листов
			РП	39	
ИНВ. №			госстрой СССР		
			ГОСХИМПРОЕКТ		
			Валжское отделение		

Яльбом 3

Формат	Этап	Поз.	Обозначение	Наименование	Кол.	Примеч.
				<u>A-IV-1200</u>		
				<u>Сборочные единицы</u>		
A3	1		A-II(III,IV)-1200-315.86 Ал.5	Каркас пространственный КР-196	1	
A3	2		То же	То же КР-196а	1	
A3	3		"	" КР-174	1	
A3	4		"	" КР-171	1	
A3	5		"	" КР-171а	1	
A3	6		"	" КР-186	1	
A4	7		У-01-01/80 В.5	" КР-100	2	
A3	8		A-II(III,IV)-1200-315.86 Ал.5	Каркас плоский КР-332	84	
A3	9		То же	То же КР-142	70	
A3	10		"	" КР-484	18	
A3	11		"	" КР-333	51	
A3	12		"	" КР-127	16	
A3	13		"	" КР-331	16	
A3	14		"	" КР-324	98	
A3	15		"	" КР-328	4	
A3	16		"	" КР-335	4	
A3	17		"	" КР-205	8	
A3	18		"	" КР-206	8	
A3	19		"	" КР-337	6	
A3	20		"	" КР-483	2	
A3	21		"	" КР-148	31	
A3	22		A-II(III,IV)-1200-315.86 Ал.5	Сетка арматурная С-141	4	
A3	23		То же	То же С-139	2	
A3	24		"	" С-148	2	
A3	25		"	" С-143	8	

Формат	Этап	Поз.	Обозначение	Наименование	Кол.	Примеч.
A3	26		A-II(III,IV)-1200-315.86 Ал.5	Сетка арматурная С-138	4	
A3	27		То же	То же С-150	2	
A3	28		"	" С-182	2	
A3	31		A-II(III,IV)-1200-315.86 Ал.5	Рама Р-3	1	
				<u>Детали</u>		
				Арматура ГОСТ 5781-82		
Б4	32		Лист 40	φ 12 А III e=1400	24	1.2 кг
Б4	33		То же	φ 12 А III e=1270	24	1.1 кг
Б4	34		"	φ 12 А III e=1300	46	1.2 кг
Б4	35		"	φ 12 А III e=800	92	0.7 кг
Б4	36		"	φ 14 А III e=750	134	0.9 кг
Б4	37		"	φ 16 А III e=600	168	0.9 кг
Б4	38		"	φ 10 А III	146 п.м.	0.6 кг
Б4	39		"	φ 6 А I e=480	20	0.1 кг
Б4	40		"	φ 6 А I e=380	20	0.1 кг
Б4	41		"	φ 6 А I e=600	40	0.1 кг
Б4	42		"	φ 6 А I e=5800	10	1.3 кг
Б4	43		Лист 40	φ 10 А III e=1000	28	0.6 кг
				<u>Материалы</u>		
				Бетон М 50	16.0	м <sup>3</sup>
				Бетон М 300	3938	м <sup>3</sup>

Ведомость деталей



Ведомость расхода стали на тамбур входов №1, №2, кг

Класс сооружения	Изделия арматурные							Изделия закладные			Общий расход	
	Арматура класса							Арматура класса	Прокат марки	Всего		
	A I		A III									
A-IV	φ6	φ6	φ10	φ12	φ14	φ16	Итого	φ8	φ70x50x5	10.0	12.9	5631.7
	182.8	1285.8	198.0	1188.8	1324.6	1438.8	5436.0	5618.8	2.9	10.0	12.9	5631.7

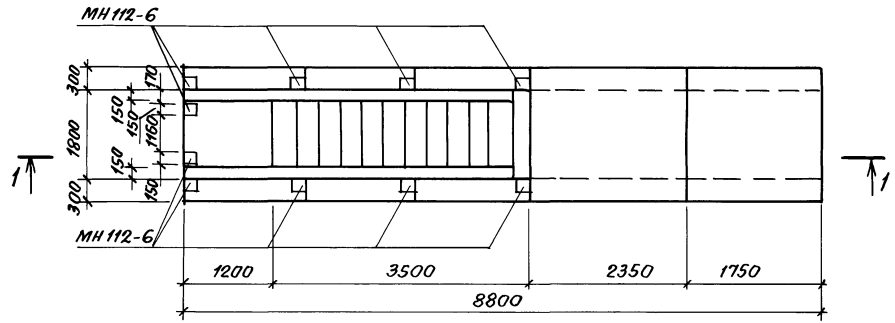
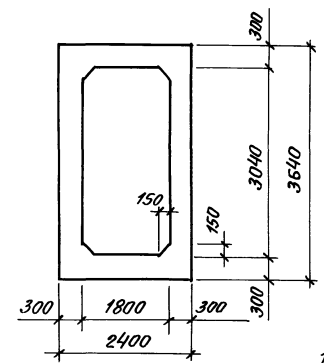
Привязан	
Шифр №	

A-II(III,IV)-1200-315.86-КЖ-1		
Нач. отд.	Даниленко	Подпись
Гл. спец.	Крайнова	"
Рук. гр.	Сидорова	"
Ст. инж.	Сидорова	"
Ст. инж.	Рядова	"
Проект.	Крайнова	"
И. контр.	Крайнова	"
Склад материалов и оборудования отдельных стояций заелуденный		
Ст. инж.	РП	40
Тамбур входов №1 и №2. Спецификация для класса А-IV.		
Госстрой СССР ГОСХИМПРОЕКТ Валжское отделение		

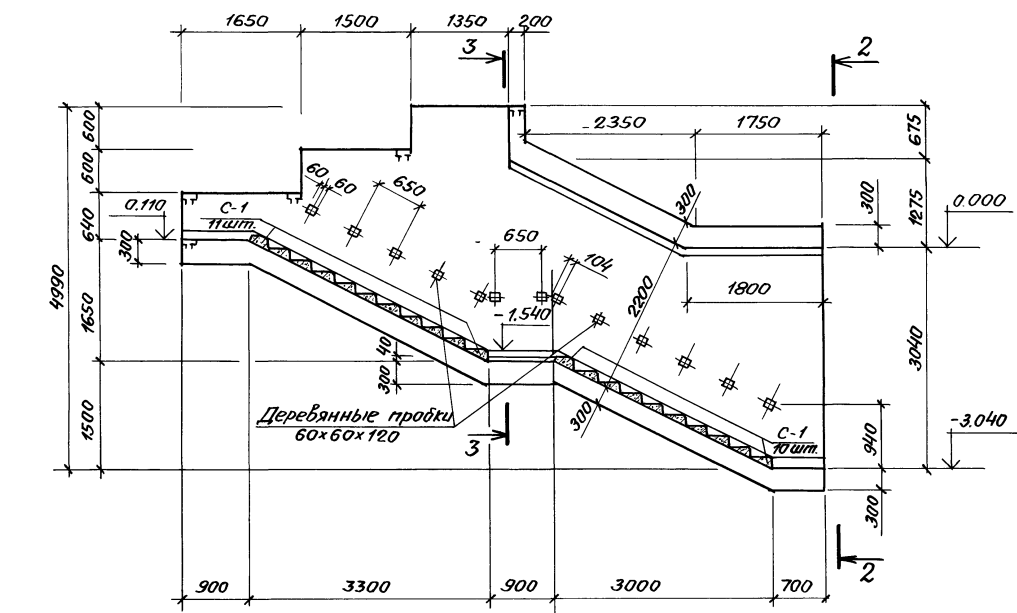
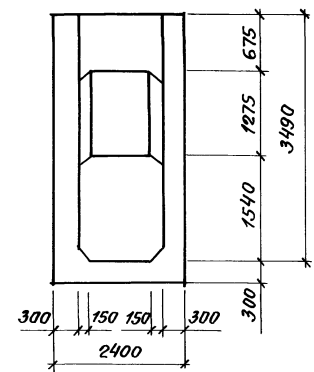
Спецификация к схеме входов №3 и №4

Марка поз.	Обозначение	Наименование	Кол.	Масса ед. кг	Примечание
С-1	03.005-6.0 32	Ступень 1,8х2,2	21		
		Антисептированные деревянные пробки 60х60х120	26		

2-2



3-3



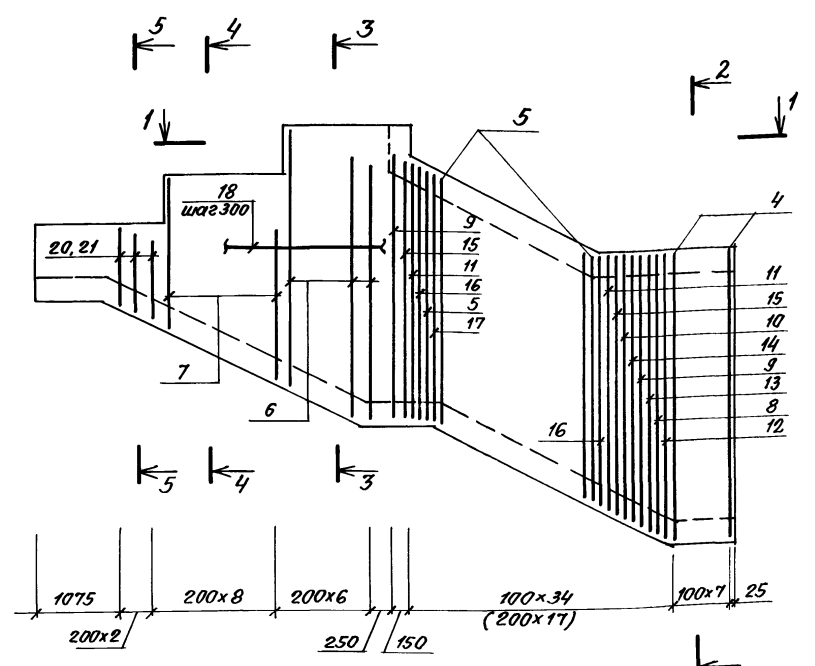
1. Закладные детали и деревянные пробки для крепления перил установить до начала бетонирования. Пробки должны быть антисептированы и отделены от бетона прокладкой из толя.
2. Закладные детали учтены в спецификации входа на листе 43.
3. Расположение входов №3 и №4 см. чертежи марки АР (альбом 2).
4. Расход материалов дан на 1 вход.

А-11(III,IV)-1200-315.86-КЖ-1

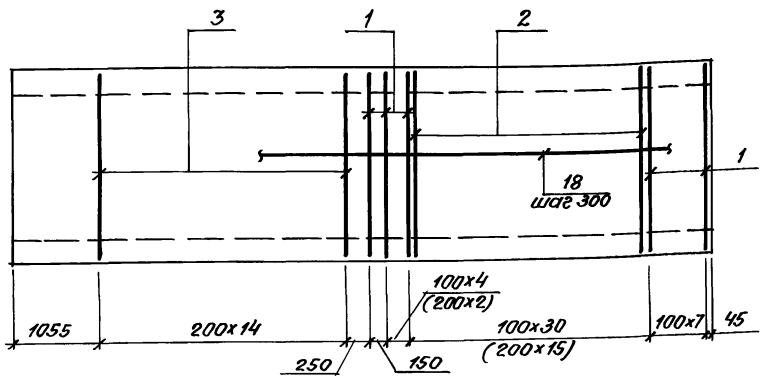
Приказан	Нач. отд.	Д.и.н.с.	Подпись	Склад материалов и оборудования отдельно стоящих закладных	Этадия	Лист	Листов
	Сл. спец.	Кравченко	"	Вход №3 и №4. Опалубка.	РП	41	
	Рук. гр.	Сидорова	"				
	Ст. инж.	Сидорова	"				
	Исполн.	Литвинова	"				
	Провед.	Клиратьева	"				
	Н. конт.	Кравченко	"				

Согласно: Рук. гр. АР Кравченко, Подпись: [Signature]

Армирование стен



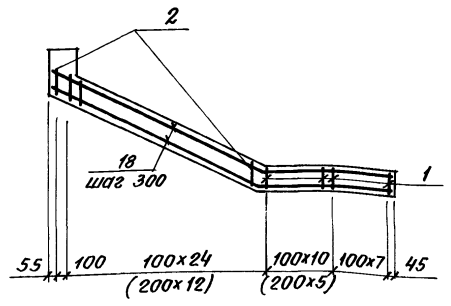
Армирование дна



1 - 1

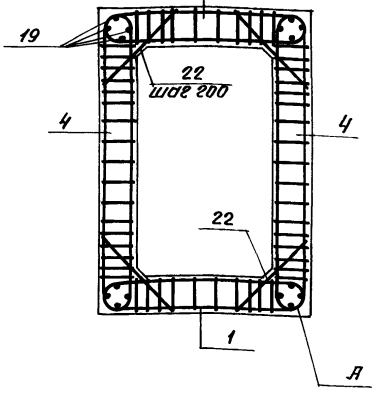
5 - 5

6 - 6



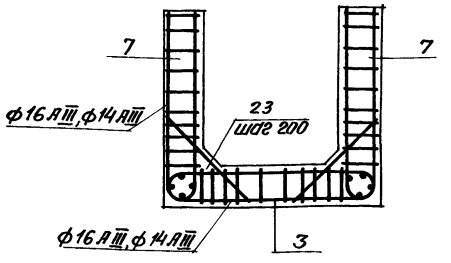
3 - 3

2 - 2

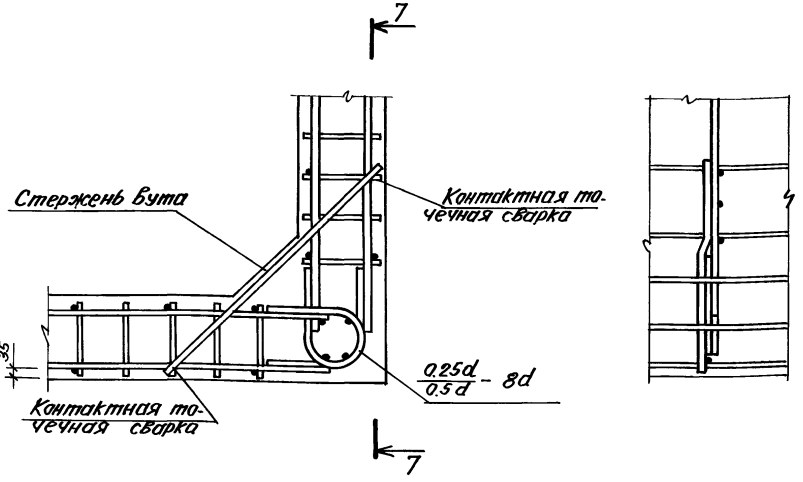
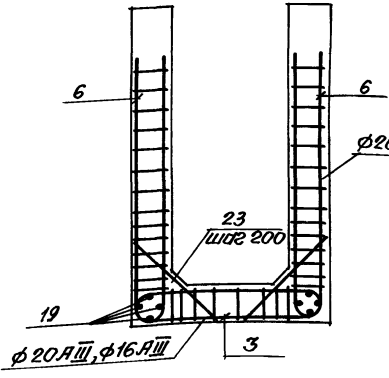


А

4 - 4



7 - 7



Ведомость деталей

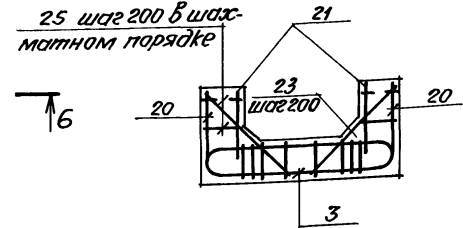
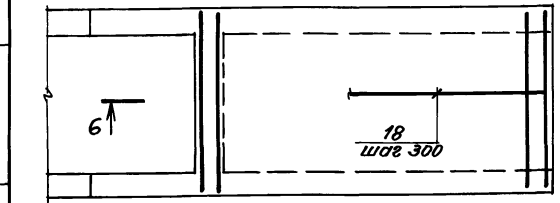
1. Вскобках дан шаг каркасов для сооружения класса А-IV

Поз.	Эскиз
20	
23	
22	

А - II (III, IV) - 1200 - 315. 86-КЖ-1		
Нач. отд. Демченко Подпис.	Склад материалов и оборудования отдельно стоящих железобетонных	Стадия Лист Листов
Гл. спец. Крайникова	Вход №3 №4 Армирование	РП 42
Рук. гр. Сидорова		госстрой СССР ГОСХИМПРОЕКТ Волжское отделение
Ст. инж. Сидорова		
Ц.сл. инж. Юренина		
Пробер. Кондратьева		
Н. контр. Крайникова		

Прибавки
Лит. №

Исполнитель: Подпись и дата



Проб. 5.11.98 Кон. Сидорова

Альбом 3

Формат Зона	Лист	Обозначение	Наименование	Кол.	Прим.
			<u>А-II-1200</u>		
			<u>Сборочные единицы</u>		
А3	1	А-II(III,IV)-1200-315.86 Ял.5	Каркас плоский КР-640	32	
А3	2	То же	То же КР-641	54	
А3	3	"	" КР-296	15	
А3	4	"	" КР-379	16	
А3	5	"	" КР-485	42	
А3	6	"	" КР-212	12	
А3	7	"	" КР-216	16	
А3	8	"	" КР-577	2	
А3	9	"	" КР-663	4	
А3	10	"	" КР-381	2	
А3	11	"	" КР-481	4	
А3	12	"	" КР-383	2	
А3	13	"	" КР-666	2	
А3	14	"	" КР-667	2	
А3	15	"	" КР-664	4	
А3	16	"	" КР-665	4	
А3	17	"	" КР-510	2	
А4		1.400-15 В.1	Изделие закладное МН112-6	10	2.8кг
			<u>Детали</u>		
БУ	18		φ8 А I, ГОСТ 5781-82	2808	п.м
БУ	19		φ12 А III, то же	1128	п.м
БУ	20		φ12 А III, " е=1250	6	1.1кг
БУ	21		φ8 А III, " е=950	6	0.4кг
БУ	22	лист 42	φ12 А III, " е=1100	172	1.0кг
БУ	23	То же	φ8 А III, " е=1100	34	0.4кг
БУ	25		φ8 А I, " е=280	24	0.1кг
			<u>Материал</u>		
			Бетон М 300	23,7	м <sup>3</sup>

Формат Зона	Лист	Обозначение	Наименование	Кол.	Прим.
			<u>А-III-1200</u>		
			<u>Сборочные единицы</u>		
А3	1	А-II(III,IV)-1200-315.86 Ял.5	Каркас плоский КР-642	32	
А3	2	То же	То же КР-643	54	
А3	3	"	" КР-296	15	
А3	4	"	" КР-380	16	
А3	5	"	" КР-496	42	
А3	6	"	" КР-212	12	
А3	7	"	" КР-216	16	
А3	8	"	" КР-579	2	
А3	9	"	" КР-669	4	
А3	10	"	" КР-382	2	
А3	11	"	" КР-495	4	
А3	12	"	" КР-384	2	
А3	13	"	" КР-492	2	
А3	14	"	" КР-493	2	
А3	15	"	" КР-670	4	
А3	16	"	" КР-671	4	
А3	17	"	" КР-580	2	
А4		1.400-15 В.1	Изделие закладное МН112-6	10	2.8кг
			<u>Детали</u>		
БУ	18		φ8 А I, ГОСТ 5781-82	2808	п.м
БУ	19		φ12 А III, то же	1128	п.м
БУ	20		φ12 А III, " е=1250	6	1.1кг
БУ	21		φ8 А III, " е=950	6	0.4кг
БУ	22	лист 42	φ12 А III, " е=1100	172	1.0кг
БУ	23	То же	φ8 А III, " е=1100	34	0.4кг
БУ	25		φ8 А I, " е=280	24	0.1кг
			<u>Материал</u>		
			Бетон М 300	23,7	м <sup>3</sup>

Формат Зона	Лист	Обозначение	Наименование	Кол.	Прим.
			<u>А-IV-1200</u>		
			<u>Сборочные единицы</u>		
А3	1	А-II(III,IV)-1200-315.86 Ял.5	Каркас плоский КР-644	25	
А3	2	То же	То же КР-645	27	
А3	3	"	" КР-297	15	
А3	4	"	" КР-380	16	
А3	5	"	" КР-496	20	
А3	6	"	" КР-220	12	
А3	7	"	" КР-232	16	
А3	8	"	" КР-579	2	
А3	9	"	" КР-669	4	
А3	10	"	" КР-382	2	
А3	11	"	" КР-495	2	
А3	15	"	" КР-670	4	
А3	16	"	" КР-671	2	
А3	17	"	" КР-580	2	
А4		1.400-15 В.1	Изделие закладное МН112-6	10	2.8кг
			<u>Детали</u>		
БУ	18		φ6 А I, ГОСТ 5781-82	2808	п.м
БУ	19		φ12 А III, то же	1128	п.м
БУ	20		φ12 А III, " е=1250	6	1.1кг
БУ	21		φ8 А III, " е=950	6	0.4кг
БУ	22	лист 42	φ12 А III, " е=1100	172	1.0кг
БУ	23	То же	φ8 А III, " е=1100	34	0.4кг
БУ	25		φ6 А I, " е=280	24	0.1кг
			<u>Материал</u>		
			Бетон М 300	23,7	м <sup>3</sup>

Ведомость расхода стали на вход №3, №4, кг

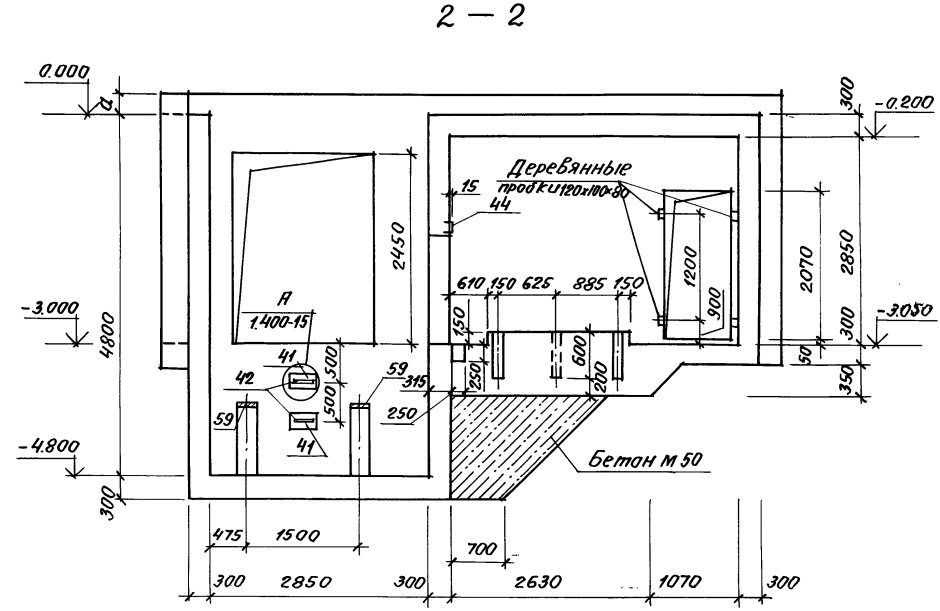
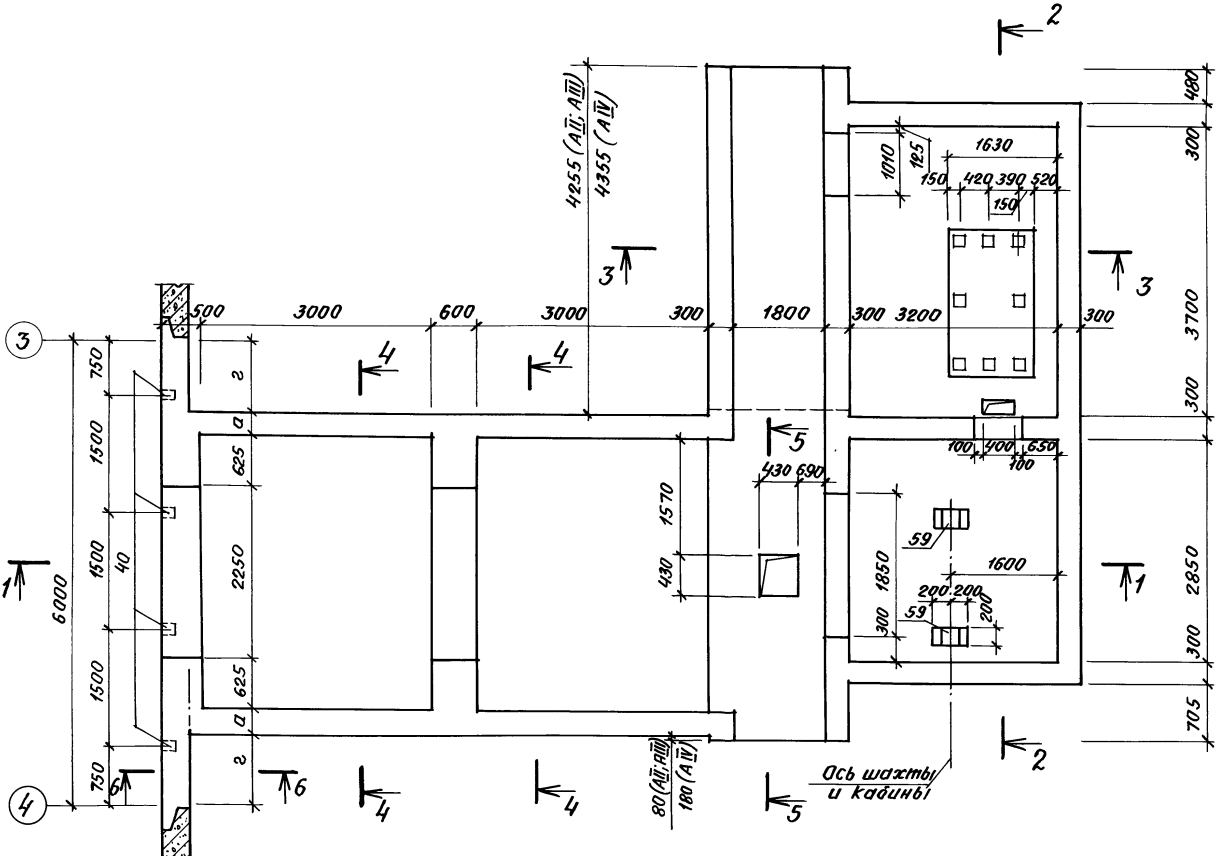
Класс сооружения	Изделия арматурные										Изделия закладные					Общий расход			
	Арматура класса										Арматура класса								
	А-I					А-III					А-III		В ст. 3 КП 2						
	ГОСТ 5781-82										ГОСТ 5781-82		ГОСТ 19903-74*						
φ6	φ8	Итого	φ6	φ8	φ10	φ12	φ14	φ16	φ20	Итого	φ12	Итого	δ=8	δ=10	Итого				
А-II	-	113.3	113.3	-	480.9	-	278.8	1069.4	138.8	112.8	2080.7	2194.0	6.0	6.0	14.0	8.0	22.0	28.0	2222.0
А-III	-	113.3	113.3	-	467.5	-	1077.2	-	138.8	112.8	1796.3	1909.6	6.0	6.0	14.0	8.0	22.0	28.0	1937.6
А-IV	64.6	-	64.6	133.6	150.6	-	810.4	106.3	129.6	-	1330.5	1395.1	6.0	6.0	14.0	8.0	22.0	28.0	1423.1

Прибылан	Нач. отд.	Дашиненко	Людиль	А - II(III,IV)-1200-315.86-КЖ-1		
	Гл. спец.	Крадинова	"	Склад материалов и оборудования отдельно стоящих заглубленных		
	Рук. гр.	Сидорова	"			
	Ст. инж.	Сидорова	"			
	Исполн.	Аленина	"			
	Провер.	Кандышева	"	Вход №3, №4. Спецификация и ведомость расхода стали.		
	Н. контр.	Крадинова	"			
				Стация	Лист	Листов
				РП	43	

ИМБ № подл. 1. Подпись и дата. Взам. инв. №

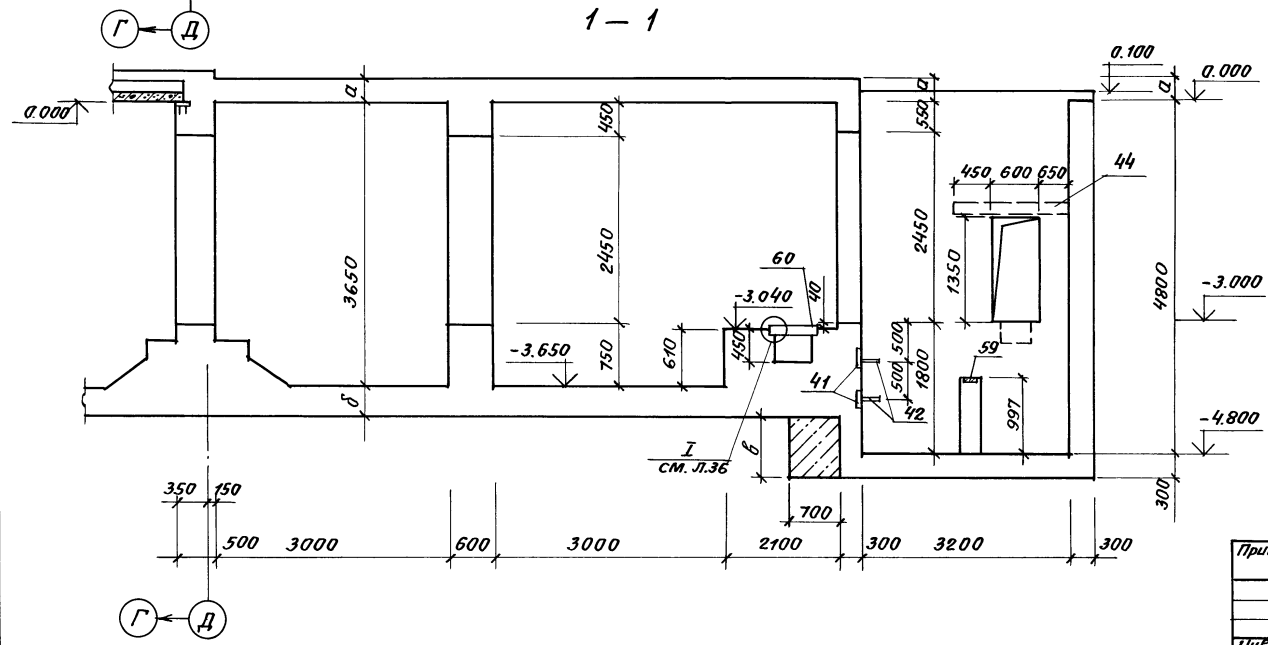
проб. Форм. 51-88. Кат. Сервисин. В.

Альбом 3



Класс сооруже- ния	Размеры, мм			
	а	б	в	г
А-ІІ	400	500	950	850
А-ІІІ	400	400	1050	850
А-ІV	300	350	1100	950

1. Сечения 3-3÷6-6 разработаны на листе 45.
2. Установка закладных деталей и устройство отверстий в шахте лифта даны в альбоме 2.
3. Закладные детали учтены в спецификации, на кж-1, л.49-51.



А - II (III, IV) - 1200-315. 86-КЖ-1	
Нач. отд. Даниленко	Вод. спец.
Рук. гр. Сидорова	Ст. инж. Сидорова
Исполн. Рудцова	Провер. Кондратьева
И. контр. Крадина	

Привязан	
Ш.к. №	

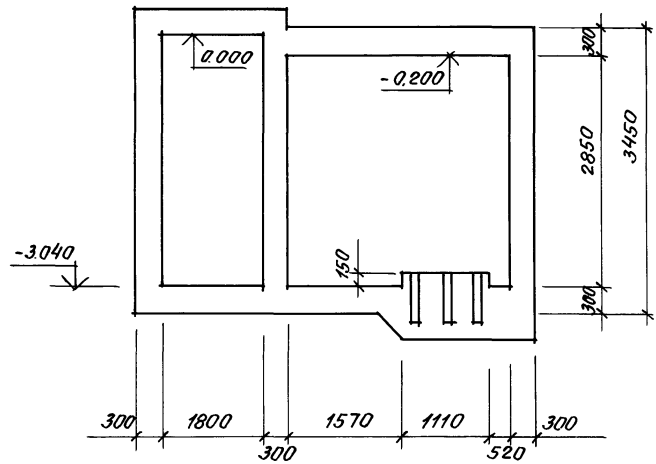
Склад материалов и оборудования отменно стоящий загубленны	Стадия	Лист	Листов
	РП	44	

Тамбур Входов №3 и №4  
Опалубка (начало)  
Госстрой СССР  
ГОСХИМПРОЕКТ  
Волжское отделение

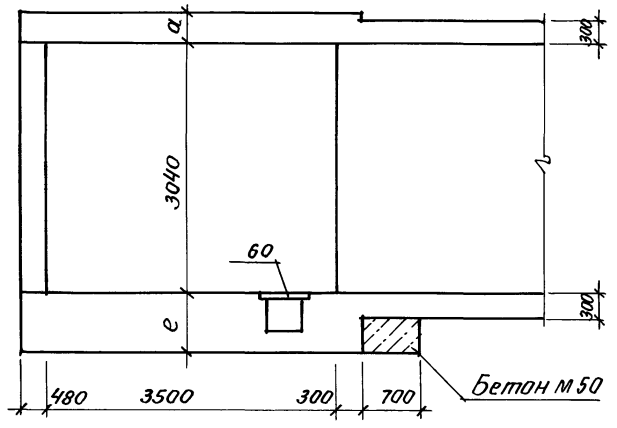
СОЗДАТЕЛИ  
Рук. гр. А.Р. Крадина  
Исполн. Рудцова

Альбом 3

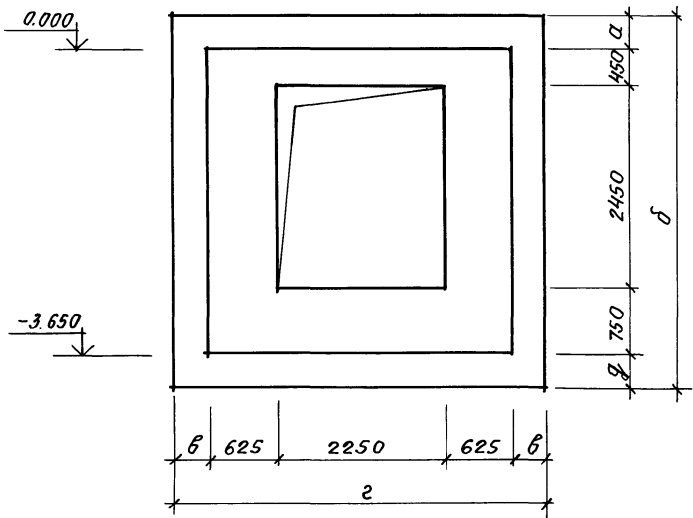
3 - 3



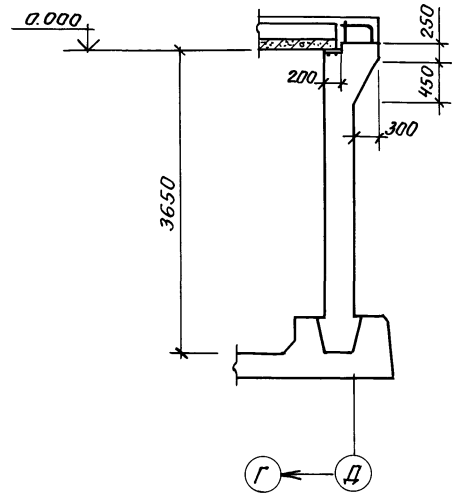
5 - 5



4 - 4



6 - 6



Класс сооружения	Размеры, мм					
	a	b	b	z	g	e
A-II	400	4550	400	4500	500	1110
A-III	400	4450	400	4500	400	1010
A-IV	300	4300	300	4300	350	960

Шифр по плану, Прочность и диаметр, Высота, Шифр по высоте

Проб. 2002 5/8-88 Кол. Секции 1

				А-II(III,IV)-1200-315.86-КЖ-1		
Привязан				Склад материалов и оборудования отдельно стоящий заглубленный		Стация Лист Листов
				Тамбур Входов №3 и №4		Госстрой СССР ГОСХИМПРОЕКТ Волжское отделение
Шифр №				Опалубка (продолжение)		
Нач. отд.	Даниленко	Подпись				
Гл. спец.	Крадинава	"				
Рук. гр.	Сидорова	"				
Ст. инж.	Сидорова	"				
Исполн.	Рудцова	"				
Провер.	Колдатева	"				
Н. контр.	Крадинава	"				

сф 692-02 47

Альбом 3

План перекрытия машинного отделения

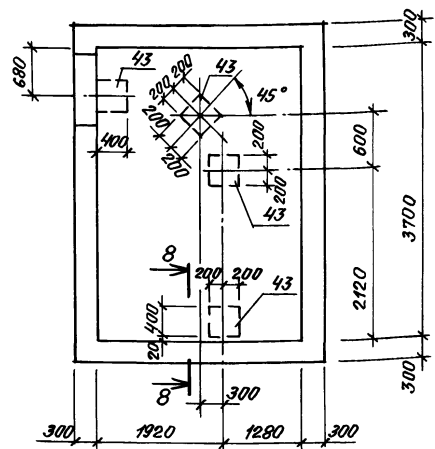


Схема расположения плит перекрытия шахты лифта (Схема 1)

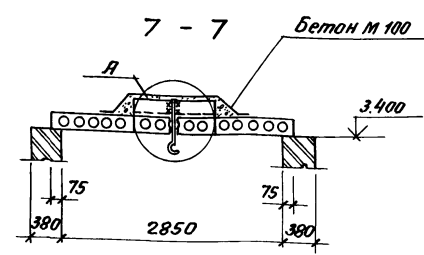
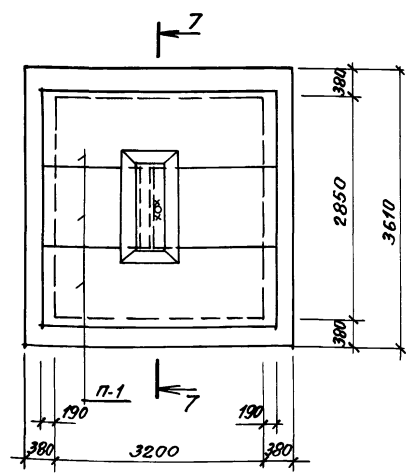
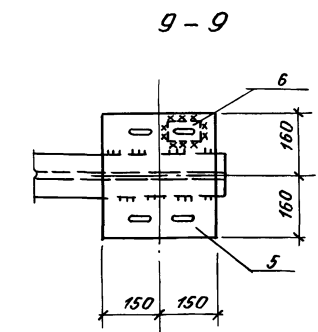
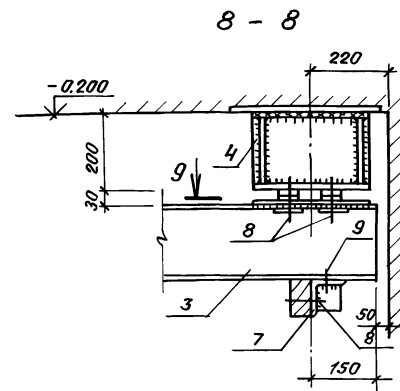
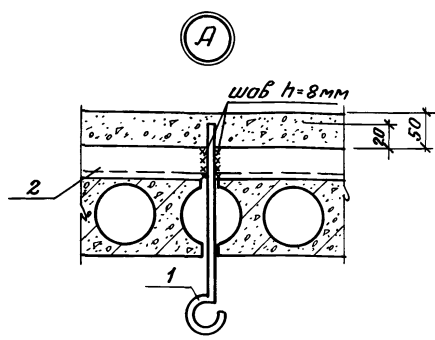


Схема расположения монорельса (Схема 2)



Спецификация к схемам расположения плит перекрытия шахты лифта и монорельса

Марка, поз.	Обозначение	Наименование	Кол.	Масса ед. кв.	Примечание
<b>Схема 1</b>					
п. 1	1.141-1. В.60	Плита ПК36-10-8т	3	1055	
1	АИ(III, IV)-1200-315.86 Ал.5	Соединительный элемент МС-3	1		
2		Уголок 6-75*6 ГОСТ 8509-78* Вост.3кп2 ГОСТ 14657-78	1	9.0	
<b>Схема 2</b>					
3		Дуга 18 ГОСТ 8239-78* Вост.МС-6 ГОСТ 14657-78	1	78.6	
4	АИ(III, IV)-1200-315.86 Ал.5	Соединительный элемент МС-6	4		
5	То же	То же МС-7	4		
6	"	" МС-5	16		
7	"	" МС-8	2		
8		Болт М12х30,58 ГОСТ 7798-70	20		
9		Болт М12х30,58 ГОСТ 7798-70	4		
					Материал бетон М 100
					0,04 м <sup>3</sup>

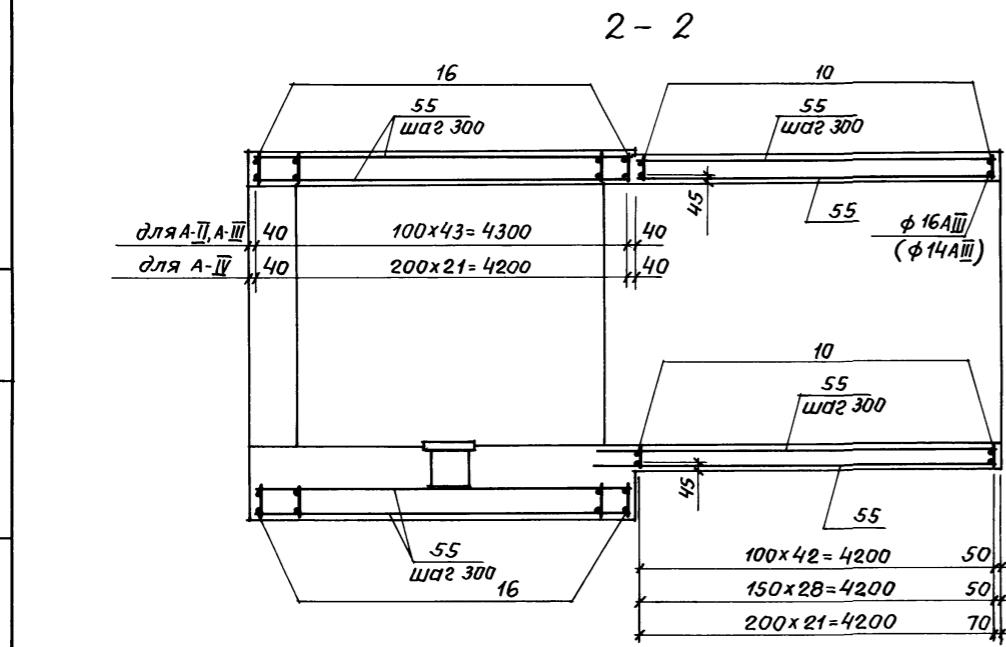
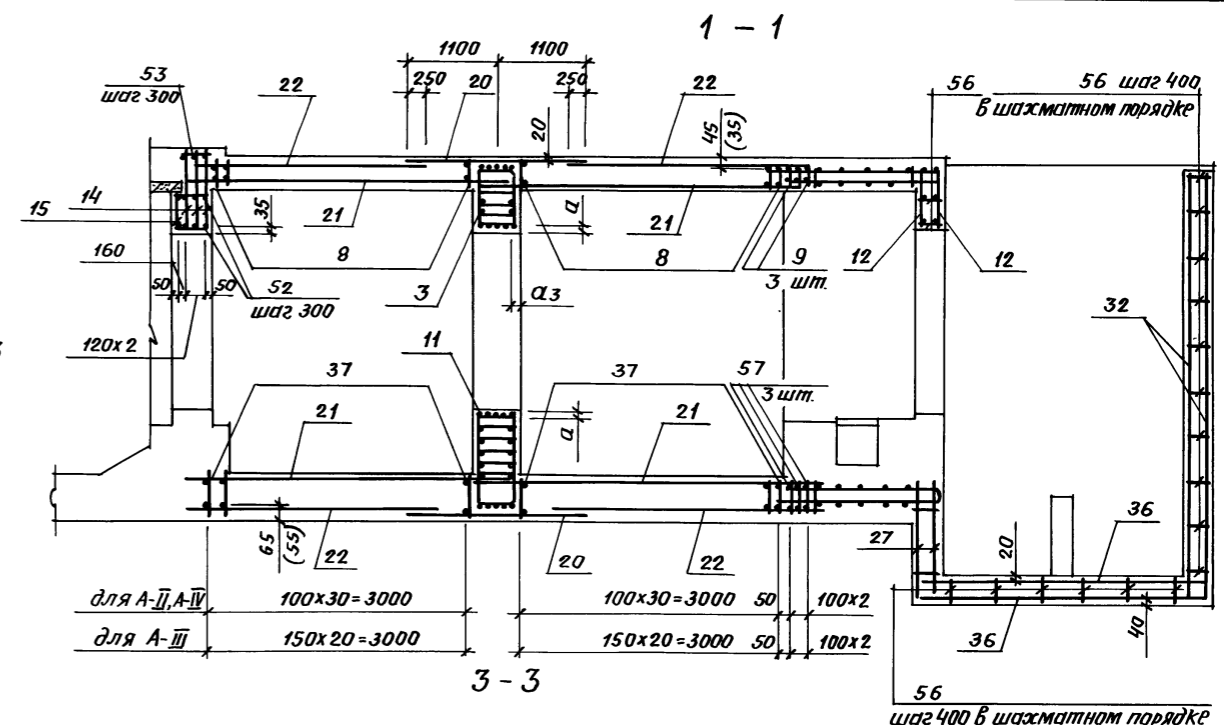
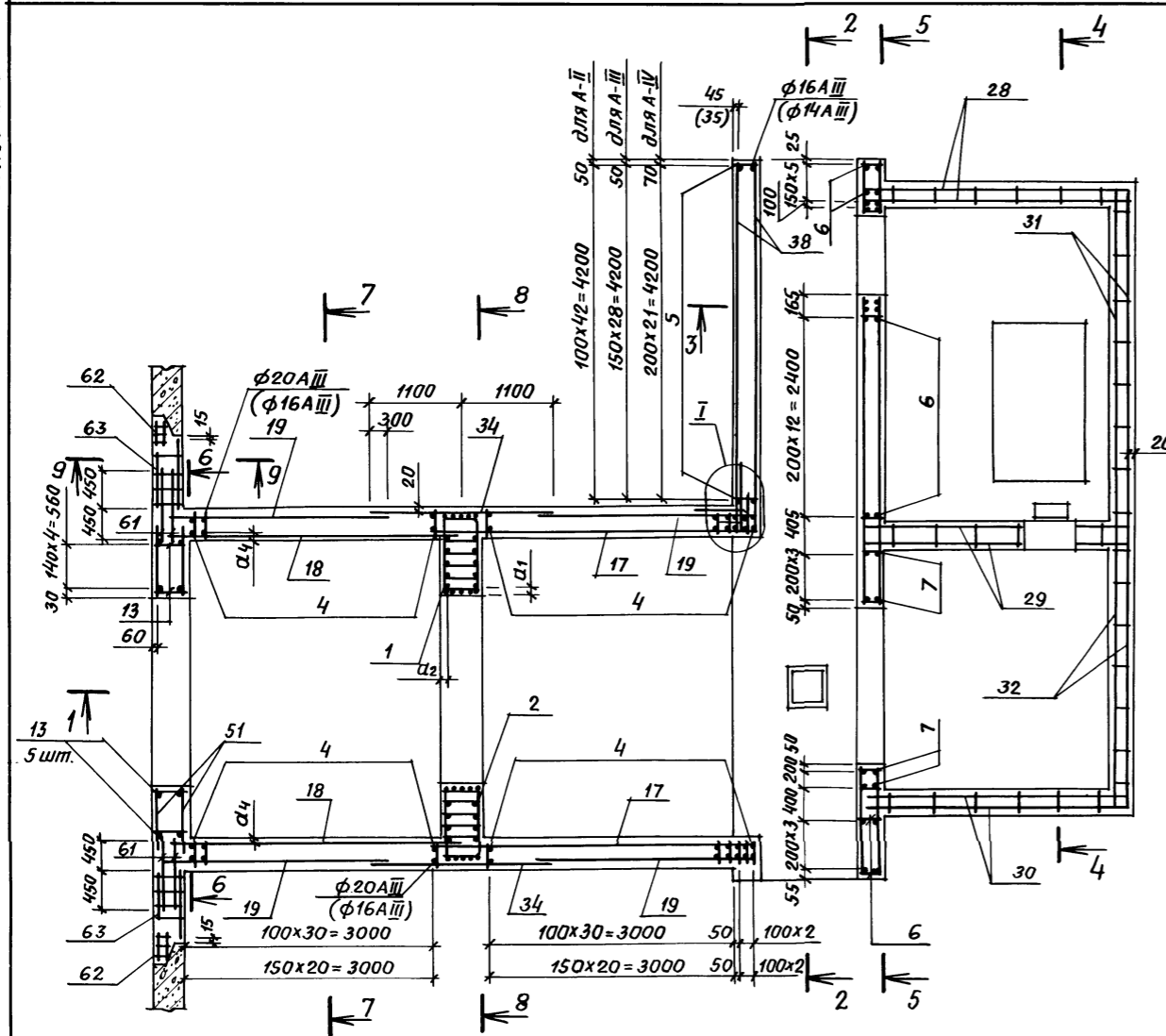
- Отверстие для крюка ф30 мм просверлить по месту, не нарушая ребер плит.
- Поз. 6 после установки обварить по периметру швом h=6 мм.

			<b>А - II (III, IV) - 1200-315.86-КЖ-1</b>		
Нач. отд.	Даниленко	Подпись			
Сл. спец.	Крайнова	"			
Рук. гр.	Сидорова	"			
Ст. инж.	Сидорова	"			
Цех	Рядцова	"			
Провер.	Копытьева	"			
Н.контр.	Крайнова	"			
Приб. зан.			Склад материалов и оборудования отдельно стоящий заземленный	Стадия	Лист
				РП	46
ЛНБ. №			Тамбур Входов №3 и №4 Оталудка (окончание).	госстрой СССР ГОСХИМПРОЕКТ Волжское отделение	
			сф 692-02 48		

Согласовано:  
Рук. гр. АР Крайнова Подпись  
Инж. № подл. Подпись и дата Веткинские



Альбом 3



Класс сооружения	Размеры, мм				
	a	a <sub>1</sub>	a <sub>2</sub>	a <sub>3</sub>	a <sub>4</sub>
A-II	35	30	35	80	35
A-III	30	30	30	70	30
A-IV	30	25	30	60	35

1. Размеры в скобках даны для сооружения класса A-IV.  
2. Сечения 4.4 ÷ 9-9 см. на листе 48.

A-II(III,IV)-1200-315.86-КЖ-1		
Науч. отд.	Даниленко	Подпись
Гл. слес.	Крадинова	"
Рук. гр.	Сидорова	"
Ст. инж.	Сидорова	"
Исполн.	Рудцова	"
Провер.	Кондратьева	"
Инв. №	Н. контр.	Крадинова
Привязан	Склад материалов и оборудования отдельной стоящей заглядельной	
	Стация	Лист
	РП	47
	Тамбур входов №3 и №4. Армирование (начало).	
	Госстрой СССР ГОСХИМПРОЕКТ Валжское отделение	

Ш.б. № подл. Подпись и дата. Взам. инв. №

Проб. Дом 5 IV-88

Кон. Скуриань

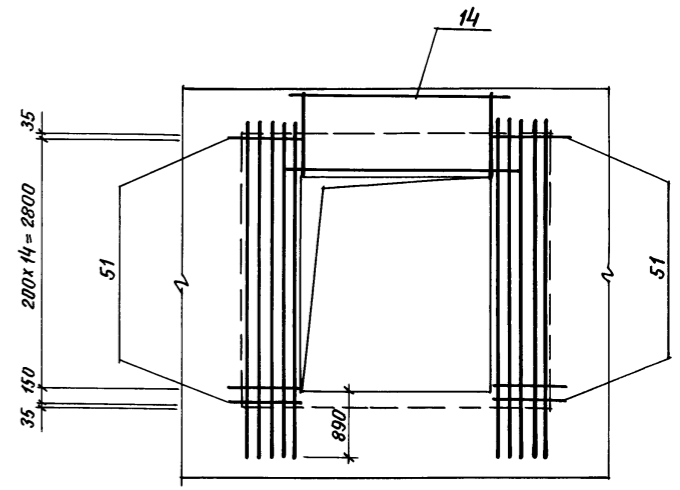
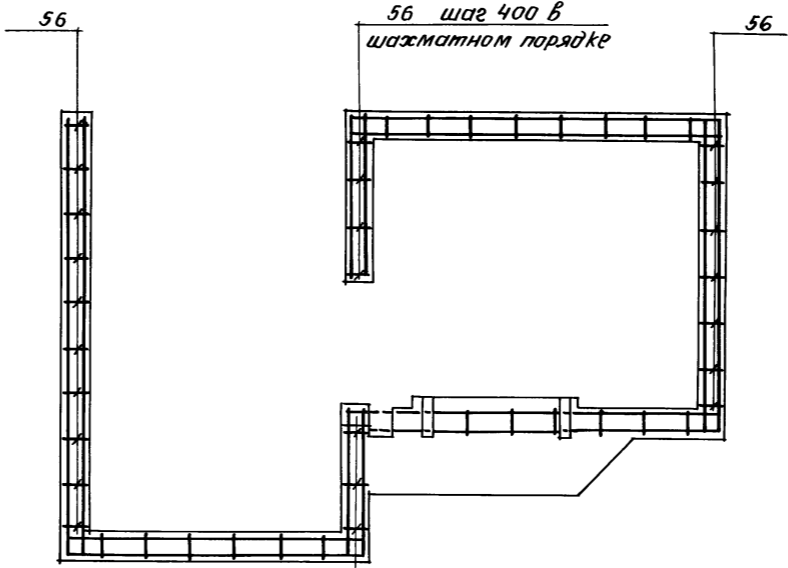
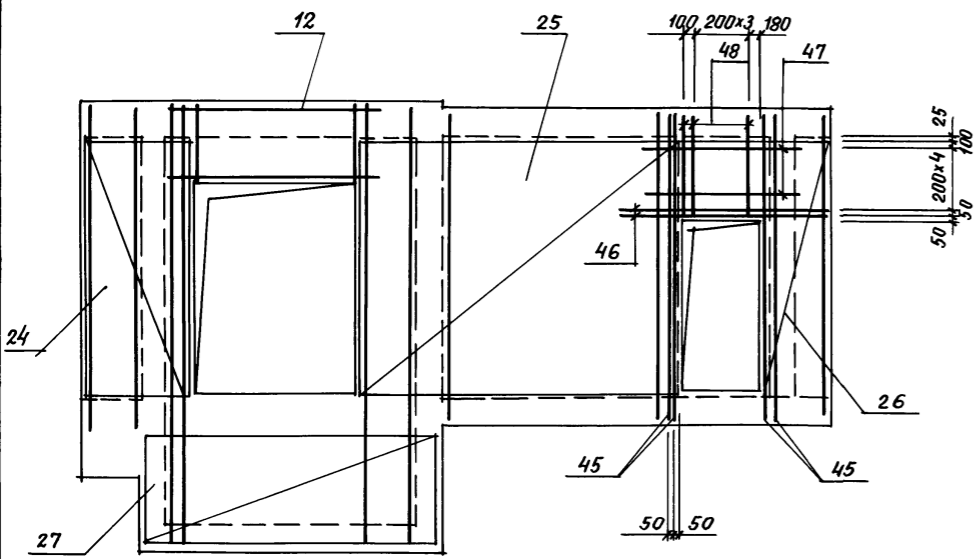
сф 692-02 49

Альбом 3

5 - 5

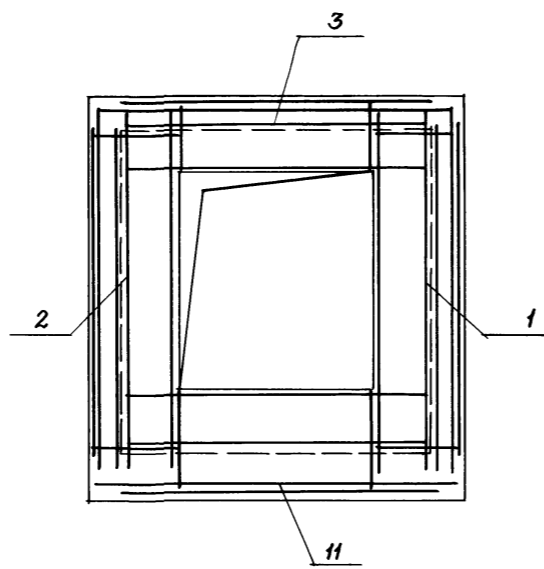
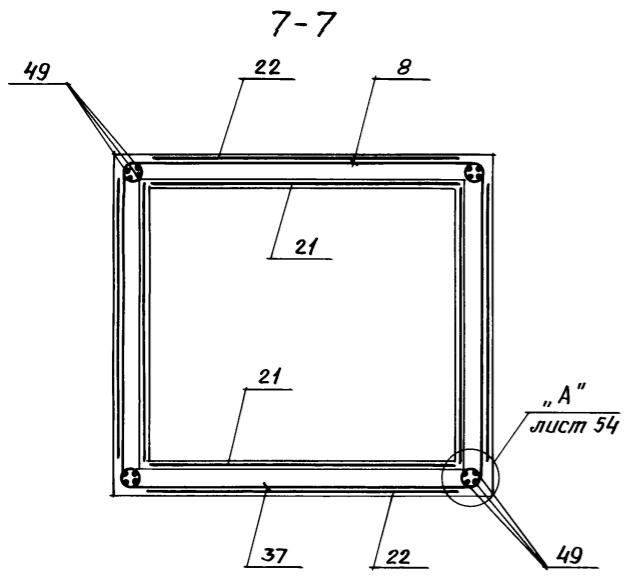
4 - 4

6 - 6

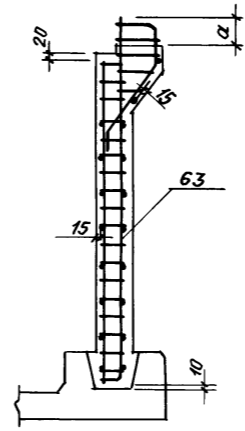


8 - 8

56 шаг 400 в шахматном порядке



9 - 9



Ведомость деталей

Поз.	Эскиз
	A-II, A-III
54	
58	
	A-IV
54	
58	

Класс сооружения	Размер, мм
A-II	410
A-III	310
A-IV	290

Ш.№. подл. Подпись и дата. Взам. ин.б. №

			А - II (III, IV) - 1200 - 315. 86 - КЖ-1			
Науч. рук. Даниленко	Подпись		Склад материалов и оборудования отдельно стоящий заглубленный	Стадия	Лист	Листов
Гл. спец. Крадинава	"			РП	48	
Рук. гр. Сидорова	"		Тамбур Входов №3 и №4 Армирование (окончание)	Госстрой СССР ГОСХИМПРОЕКТ Волжское отделение		
Ст. инж. Сидорова	"					
Исполн. Рудцова	"					
Провер. Кондратьева	"					
И. контр. Крадинава	"					
Ш.№. №						

Пров. Догад. 5/IV 88. Кол. Скирицкий

сф 692-02 50

Листом 3

Формат Зона Пол.	Обозначение	Наименование	Кол.	Примеч.
		А-II-1200		
		<u>Сборочные единицы</u>		
		<u>Каркас пространственный</u>		
A3	1	A-II(III,IV)-1200-315.86 А.л.5	КП-127	1
A3	2	То же	КП-127а	1
A3	3	"	КП-128	1
A3	11	"	КП-141	1
A4	62	У-01-01/80 В.5	КП-100	1
A3	63	A-II(III,IV)-1200-315.86 А.л.5	КП-138	1
		<u>Каркас плоский</u>		
A3	4	A-II(III,IV)-1200-315.86 А.л.5	КР-603	130
A3	5	То же	КР-618	43
A3	6	"	КР-585	22
A3	7	"	КР-587	6
A3	8	"	КР-606	62
A3	9	"	КР-612	3
A3	10	"	КР-620	86
A3	12	"	КР-598	2
A3	13	"	КР-347	10
A3	14	"	КР-348	3
A3	15	"	КР-349	1
A3	16	"	КР-601	88
A3	37	"	КР-609	62
A3	57	"	КР-615	3
		<u>Сетка арматурная</u>		
A3	17	A-II(III,IV)-1200-315.86 А.л.5	С-237	2
A3	18	То же	С-404	2
A3	19	"	С-227	4
A3	20	"	С-230	2

Формат Зона Пол.	Обозначение	Наименование	Кол.	Примеч.
A3	21	A-II(III,IV)-1200-315.86 А.л.5	Сетка арматурная С-241	4
A3	22	То же	С-231	4
A3	24	"	С-410	2
A3	25	"	С-379	2
A3	26	"	С-408	2
A3	27	"	С-330	2
A3	28	"	С-388	2
A3	29	"	С-389	2
A3	30	"	С-390	2
A3	31	"	С-391	2
A3	32	"	С-392	2
A3	34	"	С-234	2
A3	35	"	С-396	4
A3	36	"	С-397	2
A3	38	"	С-398	2
		<u>Изделие закладное</u>		
A3	40	1.400-15. В.1	МН-114-6	4
A4	41	1.400-15. В.1	МН-107-3	2
A4	42	То же	МН-801	2
A4	43	"	МН-157-6	4
A3	44	A-II(III,IV)-1200-315.86 А.л.5	МН-23	1
A4	59	1.400-15. В.1	МН-136-3	2
A3	60	A-II(III,IV)-1200-315.86 А.л.5	Рама Р-3	1

Формат Зона Пол.	Обозначение	Наименование	Кол.	Примеч.	
		<u>Детали</u>			
Б4	45	φ25AIII ГОСТ 5781-82 С-3480	4	13,4 кг	
Б4	46	φ22AIII С=2250	4	6,7 кг	
Б4	47	φ12AIII С=1600	10	1,4 кг	
Б4	48	φ16AIII С=1300	10	2,1 кг	
Б4	49	φ12AIII С=3500	32	3,1 кг	
Б4	50	φ12AIII С=4200	16	3,7 кг	
Б4	51	φ8AIII С=850	64	0,3 кг	
Б4	52	φ6AII С=480	18	0,1 кг	
Б4	53	φ6AII С=330	9	0,07 кг	
Б4	56	φ6AII С=280	364	0,06 кг	
Б4	55	φ6AII	1760 П.М.	0,2 кг	
Б4	54	лист 48	φ16AIII С=1450	60	2,3 кг
Б4	58	То же	φ8AIII С=500	15	0,2 кг
Б4	61	"	φ14AIII С=900	24	1,1 кг
		<u>Материалы</u>			
		Бетон марки 300	1200	М <sup>3</sup>	
		Бетон марки 50	7,4	М <sup>3</sup>	

Ведомость расхода стали на тамбур входа №3, №4, кг (начало)

Класс сооружения	Изделия арматурные														Прокат марки	Всего	
	Арматура класса																В С.Т.З СП 5
	А-I							А-III									
	ГОСТ 5781-82																
φ6	φ10	Угода	φ6	φ8	φ12	φ14	φ16	φ20	φ22	φ25	φ28	Угода	-1975	Угода			
А-II	2001	10.8	2109	54.4	3307	1391.4	26.4	2299,3	66630	3000	1509	53.2	14245	1.6	1.6	14581	

(окончание)

Класс сооружения	Изделия закладные														Прокат марки	Всего	Одний расход	
	Арматура класса																	В С.Т.З КП 2
	А-I							А-III										
	ГОСТ 19903-74* ГОСТ 8510-72 ГОСТ 8240-72																	
φ16	φ8	φ12	φ14	Угода	δ=8	δ=10	Угода	270x150x3	С16									
А-II	1.5		1.5	2.4	15.3	19.2	7.6	71.0	78.6	10.0	21.3	130.6	14588.7					

Проб. Дрозд 5/8-88 Кол. Оксирин

А - II(III,IV)-1200-315.86-КЖ-1	
Нач. отд. Даниленко	Подпись
Гл. спец. Крайнова	"
Рук. ер. Сидорова	"
Ст. инж. Сидорова	"
Усталин Рубцова	"
Пробер Кондратьева	"
И. контр. Крайнова	"
Склад материалов и оборудования отдельно стоящий закрытый	Станция Лист Листов РП 49
Тамбур Входа №3 и №4. Спецификация для Класса А-II.	Госстрой СССР ГОСХИМПРОЕКТ Волжское отделение

Яльбом 3

Формат	Зона	Поз.	Обозначение	Наименование	Кол.	Примеч.
				<u>A-III-1200</u>		
				<u>сварочные единицы</u>		
				<u>Каркас пространственный</u>		
A3	1		A-II(III,IV)-1200-315.86 Ал.5	КП-142	1	
A3	2		То же	КП-142а	1	
A3	3		"	КП-133	1	
A3	4		"	КП-134	1	
A4	62		У-01-01/80 В.5	КП-100	1	
A3	63		A-II(III,IV)-1200-315.86 Ал.5	КП-139	1	
				<u>Каркас плоский</u>		
A3	4		A-II(III,IV)-1200-315.86 Ал.5	КР-604	90	
A3	5		То же	КР-618	29	
A3	6		"	КР-585	22	
A3	7		"	КР-587	6	
A3	8		"	КР-606	42	
A3	9		"	КР-612	3	
A3	10		"	КР-620	58	
A3	12		"	КР-599	2	
A3	13		"	КР-347	10	
A3	14		"	КР-348	3	
A3	15		"	КР-349	1	
A3	16		"	КР-601	88	
A3	37		"	КР-610	42	
A3	57		"	КР-616	3	
				<u>Сетка арматурная</u>		
A3	17		A-II(III,IV)-1200-315.86 Ал.5	С-402	2	
A3	18		То же	С-405	2	
A3	19		"	С-227	4	
A3	20		"	С-409	2	

Формат	Зона	Поз.	Обозначение	Наименование	Кол.	Примеч.
A3	21		A-II(III,IV)-1200-315.86 Ал.5	Сетка арматурная С-407	4	
A3	22		То же	С-231	4	
A3	24		"	С-377	2	
A3	25		"	С-380	2	
A3	26		"	С-383	2	
A3	27		"	С-330	2	
A3	28		"	С-388	2	
A3	29		"	С-389	2	
A3	30		"	С-390	2	
A3	31		"	С-391	2	
A3	32		"	С-392	2	
A3	34		"	С-400	2	
A3	35		"	С-396	4	
A3	36		"	С-397	2	
A3	38		"	С-398	2	
				<u>Изделия закладные</u>		
A3	40		1400-15 В.1	МН-114-6	4	
A4	41		1400-15 В.1	МН-107-3	2	
A4	42		То же	МН-801	2	
A4	43		"	МН-157-6	4	
A3	44		A-II(III,IV)-1200-315.86 Ал.5	МН-23	1	
A4	59		1400-15. В.1	МН-136-3	2	
A3	60		A-II(III,IV)-1200-315.86 Ал.5	Рама Р-3	1	

Формат	Зона	Поз.	Обозначение	Наименование	Кол.	Примеч.
				<u>Детали</u>		
БУ	45			φ25AIII ГОСТ 5781-82 L=3480	4	134 кг
БУ	46			φ22AIII L=2250	4	6.7 кг
БУ	47			φ12AIII L=1650	10	1.5 кг
БУ	48			φ16AIII L=1300	10	2.1 кг
БУ	49			φ12AIII L=3500	32	3.1 кг
БУ	50			φ12AIII L=4200	16	3.7 кг
БУ	51			φ8AIII L=850	64	0.3 кг
БУ	52			φ6AI L=480	18	0.1 кг
БУ	53			φ6AI L=330	9	0.07 кг
БУ	56			φ6AI L=280	364	0.06 кг
БУ	55			φ6AI L=1760 п.м		0.2 кг
БУ	54		Лист 48	φ16AIII L=1450	30	2.3 кг
БУ	58		То же	φ8AIII L=500	15	0.2 кг
БУ	61			φ14AIII L=900	24	1.1 кг
				<u>Материалы</u>		
				Бетон марки 300	1160	м³
				Бетон марки 50	7.8	м³

Ведомость расхода стали на тамбур входа №3, №4, кг (начало)

Класс сооружения	Изделия арматурные														Всего		
	Арматура класса													Прокат марки			
	A-I						A-III										
	ГОСТ 5781-82													ВСТ.3 СП5	Всего		
	ГОСТ 103-76													ГОСТ 103-76			
	φ6	φ10	Уголок	φ6	φ8	φ10	φ12	φ14	φ16	φ20	φ22	φ25	φ28	Уголок	-1670	Уголок	
A-III	2308	10.8	241.6	37.0	261.86	250.2	867.6	264	171.98	514.91	268.1	53.6	53.2	1104.36	1.3	1.3	11286.5

(окончание)

Класс сооружения	Изделия закладные														Всего	Общий расход		
	Арматура класса							Прокат марки										
	A-I				A-III			ВСТ.3 КП2										
	ГОСТ 5781-82							ГОСТ 19903-74*							ГОСТ 8510-72		ГОСТ 8240-72*	
	φ16	Уголок	φ8	φ12	φ14	Уголок	δ-8	δ-8	δ-10	Уголок	270x50x5	Уголок	С16	Уголок				
A-III	1.5	1.5	1.5	2.4	15.3	19.2	7.6	71.0	78.6	10.0	10.0	21.3		21.3	130.6	1141.7.1		

Пров. Р.0003-512-88 Кол. Смирнов

Нач. отд.			Подпись		
Гл. спец.	Крайнова	"	Гл. спец.	Крайнова	"
Рук. зр.	Сидорова	"	Рук. зр.	Сидорова	"
Ст. инж.	Сидорова	"	Ст. инж.	Сидорова	"
Инженер	Рудцова	"	Инженер	Рудцова	"
Провер.	Кондратьева	"	Провер.	Кондратьева	"
Н. контр.	Крайнова	"	Н. контр.	Крайнова	"

А-II (III, IV) - 1200-315.86-КЖ-1

Склад материалов и оборудования отдельно стоящих заглибиненных

Тамбур Входа №3 и №4. Спецификация для класса А-III.

госстрой СССР ГОСХИМПРОЕКТ Волжское отделение

Формат	Зона	Лист	Обозначение	Наименование	Кол.	Примеч.	Формат	Зона	Лист	Обозначение	Наименование	Кол.	Примеч.	Формат	Зона	Лист	Обозначение	Наименование	Кол.	Примеч.
<b>А-IV-1200</b>																				
<b>Сборочные единицы</b>																				
<b>Каркас пространственный</b>																				
А3	1	А-II(III,IV)-1200-315.86 Ял.5	КП-204	1		А3	21	А-II(III,IV)-1200-315.86 Ял.5	Сетка арматурная С-407	4		64	45				ф20АIII ГОСТ 5781-82 E=3480	4	8.6 кг	
А3	2	То же	КП-204а	1		А3	22	То же	С-239	4		64	46				ф20АIII E=2100	4	5.2 кг	
А3	3	"	КП-205	1		А3	24	"	С-378	2		64	47				ф10АIII E=1500	10	0.9 кг	
А3	11	"	КП-206	1		А3	25	"	С-381	2		64	48				ф12АIII E=1300	10	1.2 кг	
А4	62	У-01-01/80 В.5	КП-100	1		А3	26	"	С-384	2		64	49				ф10АIII E=3500	32	2.2 кг	
А3	63	А-II(III,IV)-1200-315.86 Ял.5	КП-140	1		А3	27	"	С-330	2		64	50				ф10АIII E=4300	16	3.7 кг	
<b>Каркас плоский</b>																				
А3	4	А-II(III,IV)-1200-315.86 Ял.5	КР-605	130		А3	28	"	С-388	2		64	51				ф6АIII E=790	64	0.2 кг	
А3	5	То же	КР-619	22		А3	29	"	С-389	2		64	52				ф6АI E=480	18	0.1 кг	
А3	6	"	КР-586	22		А3	30	"	С-390	2		64	53				ф6АI E=330	9	0.07 кг	
А3	7	"	КР-588	6		А3	31	"	С-391	2		64	56				ф6АI E=280	364	0.06 кг	
А3	8	"	КР-608	62		А3	32	"	С-392	2		64	55				ф6АI E=280	1766 п.м	0.2 кг	
А3	9	"	КР-614	3		А3	34	"	С-401	2		64	54	лист 48			ф12АIII E=1450	30	1.3 кг	
А3	10	"	КР-621	44		А3	35	"	С-396	4		64	58	То же			ф8АIII E=500	15	0.2 кг	
А3	12	"	КР-600	2		А3	36	"	С-397	2			61				ф14АIII E=900	24	1.1 кг	
А3	13	"	КР-366	10																
А3	14	"	КР-367	3																
А3	15	"	КР-368	1																
А3	16	"	КР-602	44																
А3	37	"	КР-611	62																
А3	57	"	КР-617	3																
<b>Сетка арматурная</b>																				
А3	17	А-II(III,IV)-1200-315.86 Ял.5	С-402	2		А3	40	1.400-15 В.1	МН-114-6	4										
А3	18	То же	С-406	2		А4	41	1.400-15 В.1	МН-107-3	2										
А3	19	"	С-235	4		А4	42	То же	МН-801	2										
А3	20	"	С-238	2		А4	43	"	МН-157-6	4										
						А3	44	А-II(III,IV)-1200-315.86 Ял.5	МН-23	1										
						А4	59	1.400-15. В.1	МН-136-3	2										
						А3	60	А-II(III,IV)-1200-315.86 Ял.5	Рама Р-3	1										

Ведомость расхода стали на тамбур Входа №1, №2, кг (начало)

Класс	Изделия арматурные													Всего
	Арматура класса													
	А-I						А-III							
сооружения	ГОСТ 5781-82													ГОСТ 103-76
	ф6	ф10	Итого	ф8	ф6	ф10	ф12	ф14	ф16	ф18	ф20	Итого	14х35	
А-IV	214.2	11.4	225.6	942.4	1240.8	938.6	851.7	367.4	352.99	48.1	213.4	848.3	0.7	8358.6

(окончание)

Класс	Изделия закладные													Всего	Общий расход
	Арматура класса														
	А-I						А-III								
сооружения	ГОСТ 5781-82						ГОСТ 19903-74*							ГОСТ 8240-72*	
	ф16	Итого	ф8	ф12	ф14	Итого	δ=8	δ=10	Итого	270х150х5	Л16	Итого			
А-IV	1.5	1.5	1.5	2.4	15.3	19.2	7.6	11.0	78.6	10.0	21.3	21.3	130.6	8489.2	

Проб. 5023-5/1-88- Кол. Сертификат

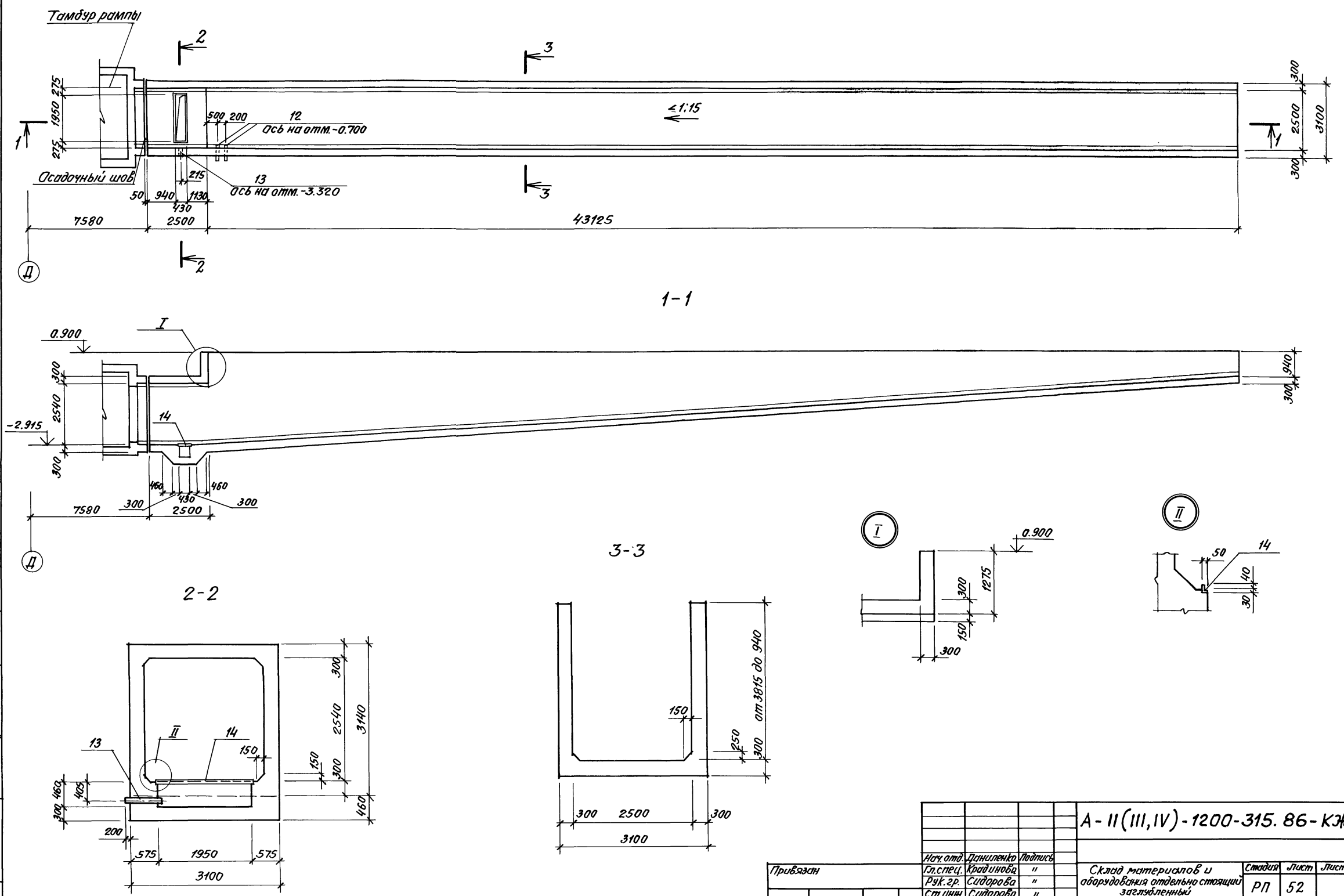
А-II(III,IV)-1200-315.86-КЖ-1	
Нач. отд. Даниленко	Подпись
Гл. спец. Крадинава	"
Рук. гр. Сидорова	"
Ст. инж. Сидорова	"
Исполн. Ручцова	"
Провер. Кайратбека	"
Н. контр. Крадинава	"

Привязан
Инв. №

Склад материалов и оборудования отдельно стоящий заглубленный	Стация	Лист	Листов
	РП	51	

Тамбур Входа №3 и №4 Спецификация для класса А-IV. ГОССТРОИ СССР ГОСКИМПРОЕКТ Волжское отделение

Альбом 3



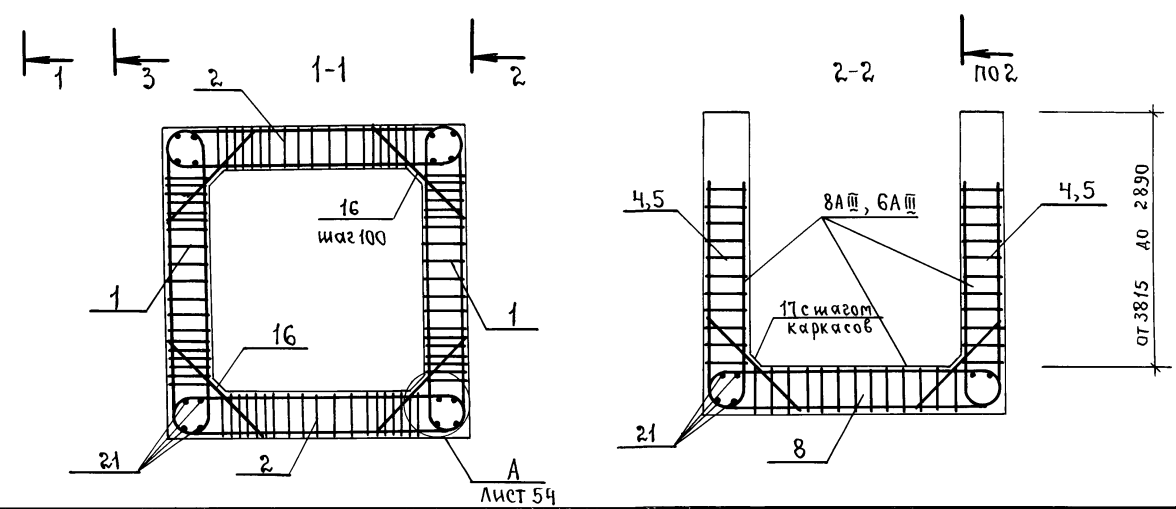
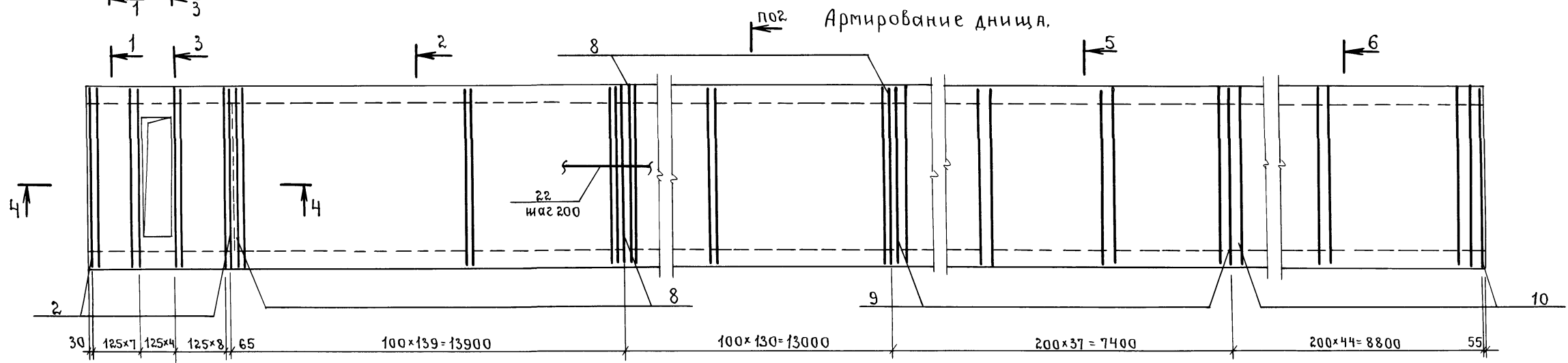
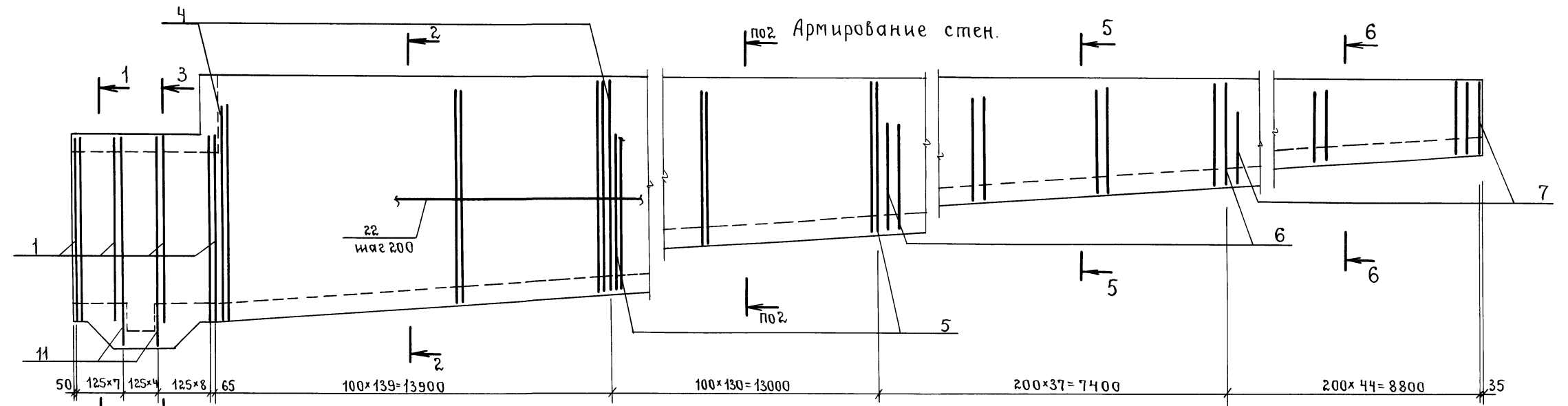
Согласовано:	Рук. пр. ЭТО	Сидорова	Подпись
	Рук. пр. ОВК	Ковалева	"
	Рук. пр. ОВК	Волынецкая	"
Лист № 0001	Подпись и дата	Взят инв. №	

проект. Волынецкая 51v-88 Коп. Вириничева

A-II (III, IV) - 1200-315. 86-КЖ-1			
Нач. отд.	Даниленко	Подпись	
Гл. спец.	Крайнова	"	
Рук. пр.	Сидорова	"	
Ст. инж.	Сидорова	"	
Цспол.	Югай	"	
Пробер	Ковалева	"	
И. конт.	Крайнова	"	
Приезжан			
ЦНБ. №			
Склад материалов и оборудования отдельно стоящий заглубленный			Стация Лист Листов РП 52
Наклонная рампа. Опалубка.			Госстрой СССР ГОСХИМПРОЕКТ Волжское отделение

сф 692-02 54

АЛБМ 3



1. Сечения 3-3-6-6 разработаны на листе 54.

А - II (III, IV) - 1200 - 315. 86 - КЖ		
Нач. отд.	Даниленко	подп.
Гл. спец.	Крадинова	"
Рук. зр.	Сидорова	"
Ст. инж.	Сидорова	"
Исполн.	Югай	"
Провер.	Кондратьева	"
Н. конт.	Крадинова	"
Склад материалов и оборудования отдельно стоящий заглубленный.	Стадия	Лист
	РП	53
Наклонная рампа. Армирование.	Госстрой СССР ГОСХИМПРОЕКТ Волжское отделение	

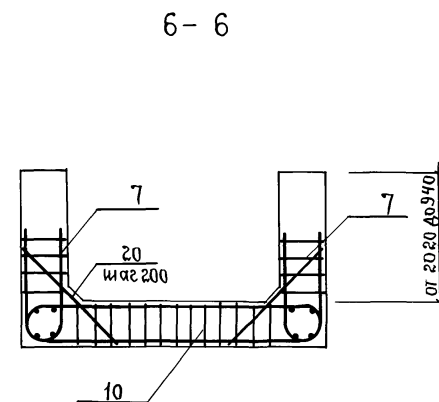
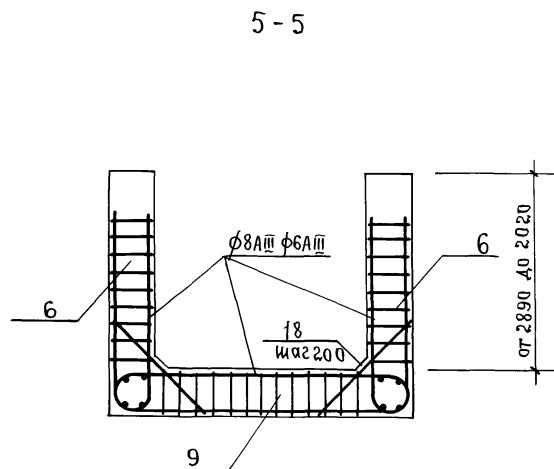
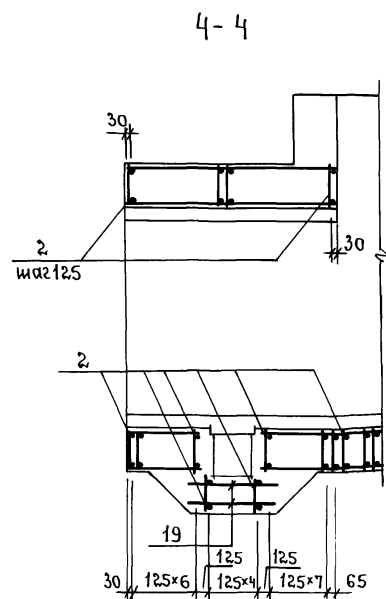
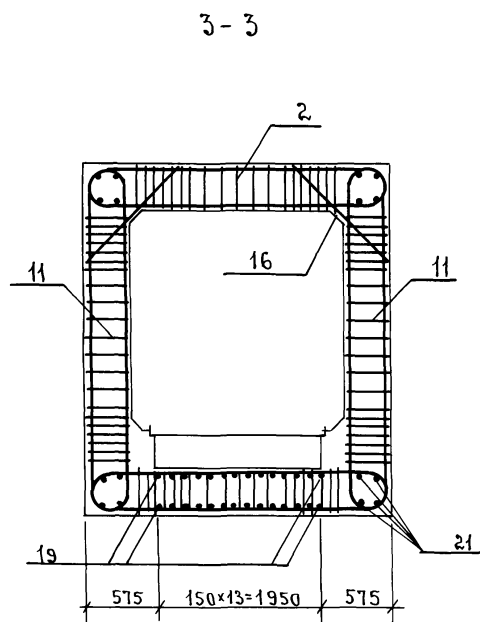
Инв. № подл. Подпись и дата. Взам. инв. №

Кров: 501 57-88

Кон. Каркас

СФ 692-02 55

АЛББОМЗ



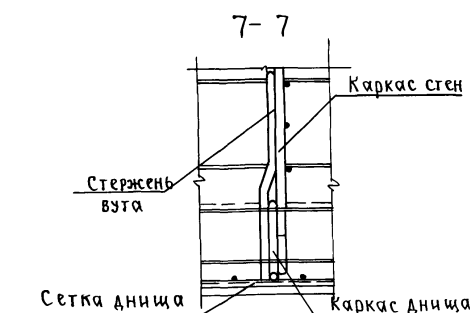
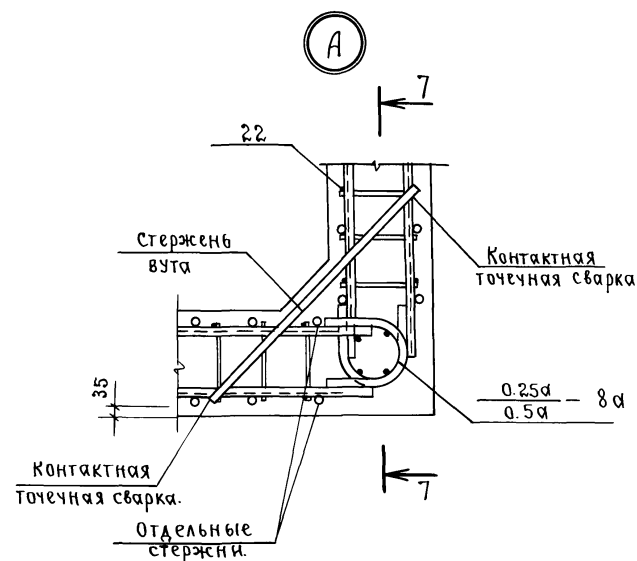
Ведомость расхода стали на наклонную рампу, кг (начало)

Класс сооружения.	Изделия арматурные.										Всего.	
	Арматура класса.											
	AII			AIII								
	ГОСТ 5781-82			ГОСТ 5781-82								
	φ6	φ8	Итого	φ6	φ8	φ10	φ12	φ14	φ16	φ22	Итого	
A-II	995.7	1438.0	2433.7		1496.6	233.1	2993.1			20064	6729.2	9162.9
A-III	995.7	1438.0	2433.7		1496.6	233.1	2993.1		10472		5770	8203.7
A-IV	1714.7		1714.7	192.8	1143.6	415.5	2993.1	4452			51902	6904.9

Ведомость расхода стали на наклонную рампу, кг. (окончание)

Класс сооружения.	Изделия закладные.									Всего	общий расход.
	Арматура класса	прокат марки.									
		A-III	ВСТЗКП2								
			ГОСТ 5781-82	ГОСТ 19903-74	ГОСТ 8510-72	ГОСТ 8732-78	ГОСТ 3282-75*	Итого			
	φ8	Итого	φ6	φ10	φ12	φ14x50x5	Труба 108x4	Труба φ40	Итого		
A-II	1.1	1.1	37.6	9.4	4.9	24.5	9.8	3.8	90.0	91.1	9254.0
A-III	1.1	1.1	37.6	9.4	4.9	24.5	9.8	3.8	90.0	91.1	8594.8
A-IV	1.1	1.1	37.6	9.4	4.9	24.5	9.8	3.8	90.0	91.1	6996.0

1 Сечения 3-3÷6-6 за маркированы на листе 53.



Ведомость деталей.

Поз.	Эскиз.
16,17	
18,20	

Нач. отд. Даниленко		подп.	А - II (III, IV) - 1200 - 315. 86 - КЖ-1		
Зл. спец. Крадинова	Рук. гр. Сидорова	Ст. инж. Сидорова	Исполн. Югай	Провер. Кондратьев	Н. контр. Крадинова
Склад материалов и оборудования отдельно стоящий заглубленный.			Стадия	Лист	Листов
			РП	54	
Наклонная рампа. Арматура в ванне. Ведомость расхода стали.			госстрой СССР ГОСХИМПРОЕКТ Волжское отделение		

проб: 5/2-88

Кон Кареев

СФ 692-02 56



АЛБ 60МЗ

Формат	Зона	Поз.	Обозначение.	Наименование.	Кол.	Примеч.
				A-II-1200		
				<u>Сборочные единицы</u>		
A3	1		A-II(III,IV)-1200-315.8.6 Ал.5	Каркас плоский КР234	32	
A3	2		То же	То же КР235	42	
A3	4		"	" КР237	278	
A3	5		"	" КР238	260	
A3	6		"	" КР239	74	
A3	7		"	" КР240	88	
A3	8		"	" КР241	269	
A3	9		"	" КР242	37	
A3	10		"	" КР243	44	
A3	11		"	" КР244	10	
A3	12		03.005-5 В.2 Ал.14	Изделие закладное КПК-15Д=48	2	t=300
A3	13		03.005-5 В.2 Ал.1	То же КПК-1 Д=108	1	t=600
A3	14		A-II(III,IV)-1200-315.8.6 Ал.5	Рама Р-3	1	
				<u>Детали.</u>		
Б4	16		Лист 54	Ф22АIII ГОСТ 5781-82 l=955	84	2.8кз.
Б4	17		То же	Ф12АIII То же l=955	538	0.9кз.
Б4	18		"	Ф10АIII " l=955	74	0.6кз.
Б4	19		"	Ф8АIII " l=1030	28	0.4кз.
Б4	20		Лист 54	Ф8АIII " l=955	88	0.4кз.
Б4	21		"	Ф8АIII " 388.0 п.м.		0.4кз.
Б4	22		"	Ф8АI " 35950 п.м.		0.4кз.
				<u>Материалы</u>		
				Бетон марки 300	113.5	м³

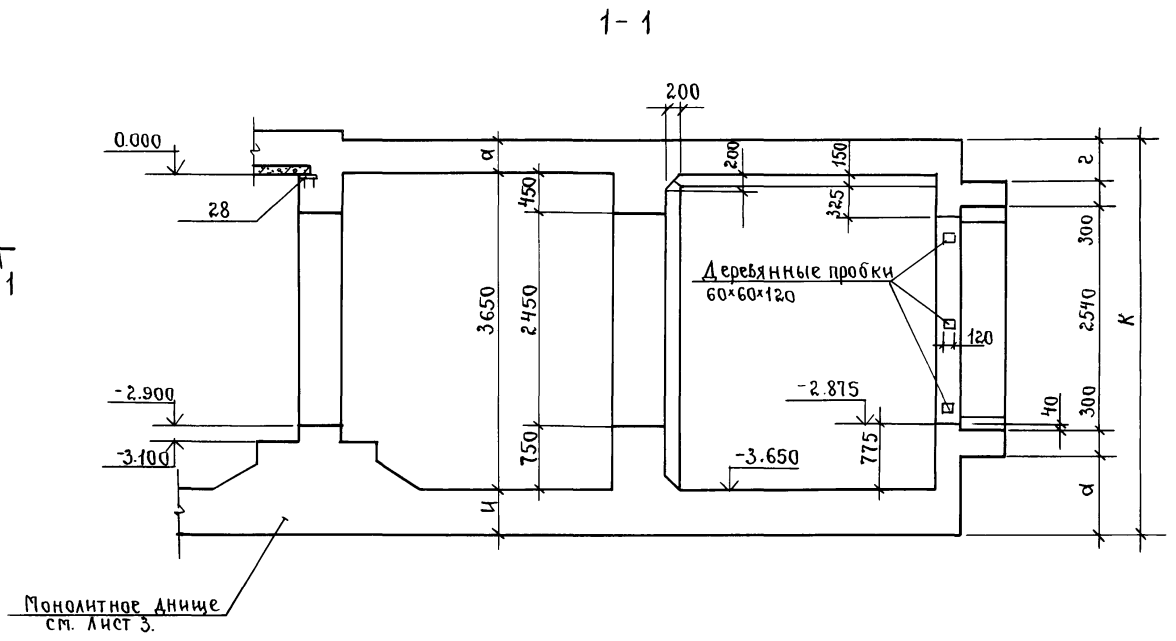
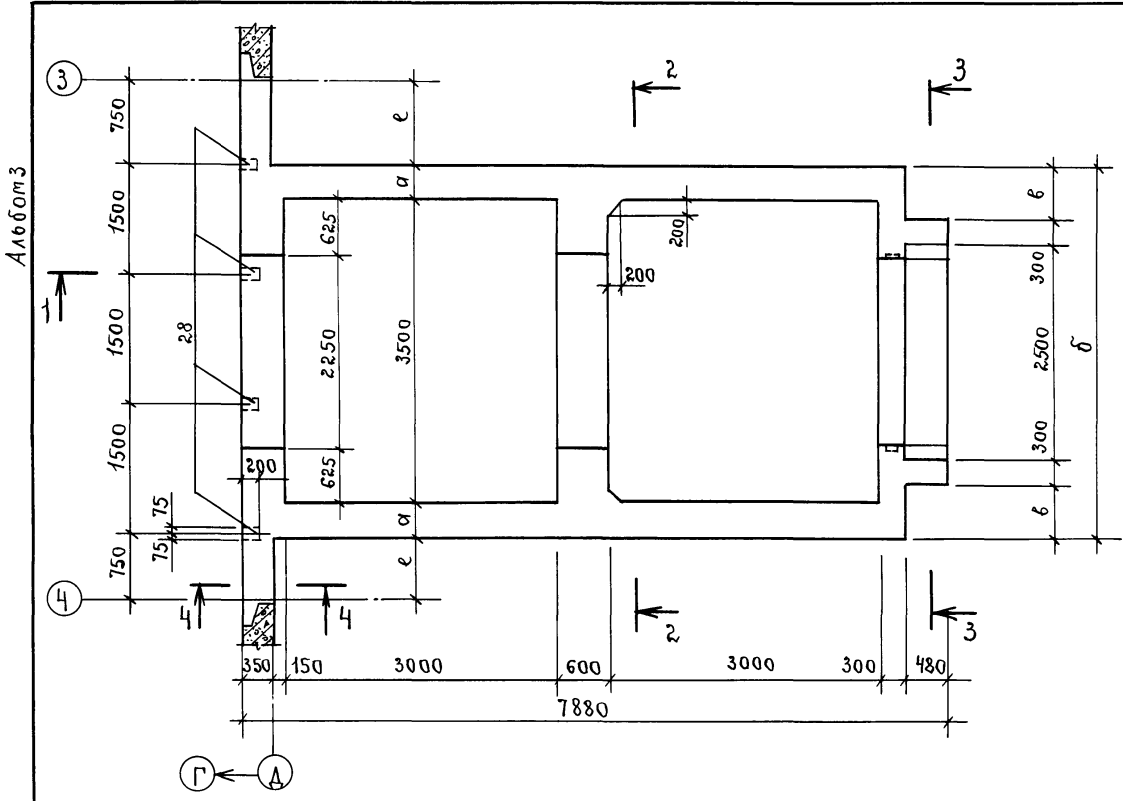
Формат	Зона	Поз.	Обозначение.	Наименование.	Кол.	Примеч.
				A-III-1200		
				<u>Сборочные единицы.</u>		
A3	1		A-II(III,IV)-1200-315.8.6 Ал.5	Каркас плоский КР245	32	
A3	2		То же	То же КР246	42	
A3	4		"	" КР237	278	
A3	5		"	" КР238	260	
A3	6		"	" КР239	74	
A3	7		"	" КР240	88	
A3	8		"	" КР241	269	
A3	9		"	" КР242	37	
A3	10		"	" КР243	44	
A3	11		"	" КР248	10	
A3	12		03.005-5 В.2 Ал.14	Изделие закладное КПК-15Д=48	2	t=300
A3	13		03.005-5 В.2 Ал.1	То же КПК-1 Д=108	1	t=600
A3	14		A-II(III,IV)-1200-315.8.6 Ал.5	Рама Р-3	1	
				<u>Детали.</u>		
Б4	16		Лист 54	Ф16АIII ГОСТ 5781-82, l=955	84	1.5кз.
Б4	17		То же	Ф12АIII То же l=955	538	0.9кз.
Б4	18		"	Ф10АIII " l=955	74	0.6кз.
Б4	19		"	Ф8АIII " l=1030	28	0.4кз.
Б4	20		Лист 54	Ф8АIII " l=955	88	0.4кз.
Б4	21		"	Ф8АIII " 388.0 п.м.		0.4кз.
Б4	22		"	Ф8АI " 35950 п.м.		0.4кз.
				<u>Материалы</u>		
				Бетон марки 300	113.5	м³

Формат	Зона	Поз.	Обозначение.	Наименование.	Кол.	Примеч.
				A-IV-1200		
				<u>Сборочные единицы</u>		
A3	1		A-II(III,IV)-1200-315.8.6 Ал.5	Каркас плоский КР249	32	
A3	2		То же	То же КР250	42	
A3	4		"	" КР237	278	
A3	5		"	" КР238	260	
A3	6		"	" КР239	74	
A3	7		"	" КР240	88	
A3	8		"	" КР241	269	
A3	9		"	" КР242	37	
A3	10		"	" КР243	44	
A3	11		"	" КР259	10	
A3	12		03.005-5 В.2 Ал.14	Изделие закладное КПК-15Д=48	2	t=300
A3	13		03.005-5 В.2 Ал.1	То же КПК-1 Д=108	1	t=600
A3	14		A-II(III,IV)-1200-315.8.6 Ал.5	Рама Р-3	1	
				<u>Детали.</u>		
Б4	16		Лист 54	Ф14АIII ГОСТ 5781-82 l=955	84	1.2кз.
Б4	17		То же	Ф12АIII То же l=955	538	0.9кз.
Б4	18		"	Ф10АIII " l=955	74	0.6кз.
Б4	19		"	Ф8АIII " l=1030	28	0.4кз.
Б4	20		Лист 54	Ф6АIII " l=955	88	0.2кз.
Б4	21		"	Ф6АIII " 388.0 п.м.		0.2кз.
Б4	22		"	Ф6АI " 35950 п.м.		0.2кз.
				<u>Материалы.</u>		
				Бетон марки 500.	115.5	м³

Циф. и подл. Подпись и дата Взам. инв. №

крос: проект 5/8 88 Ки. Карливе

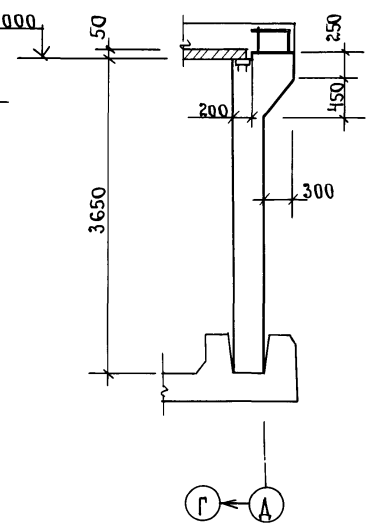
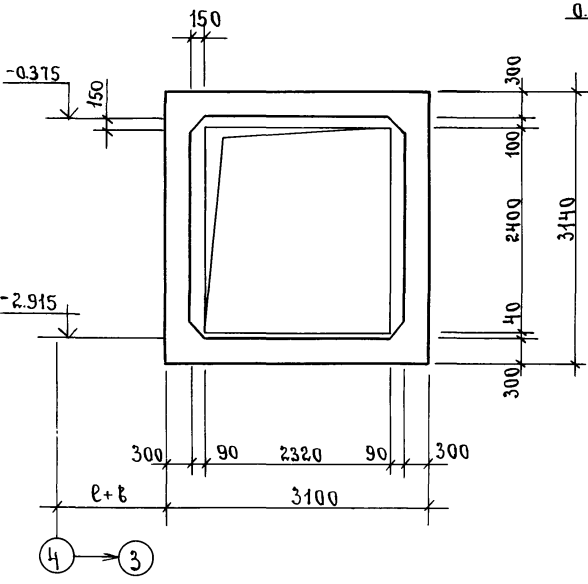
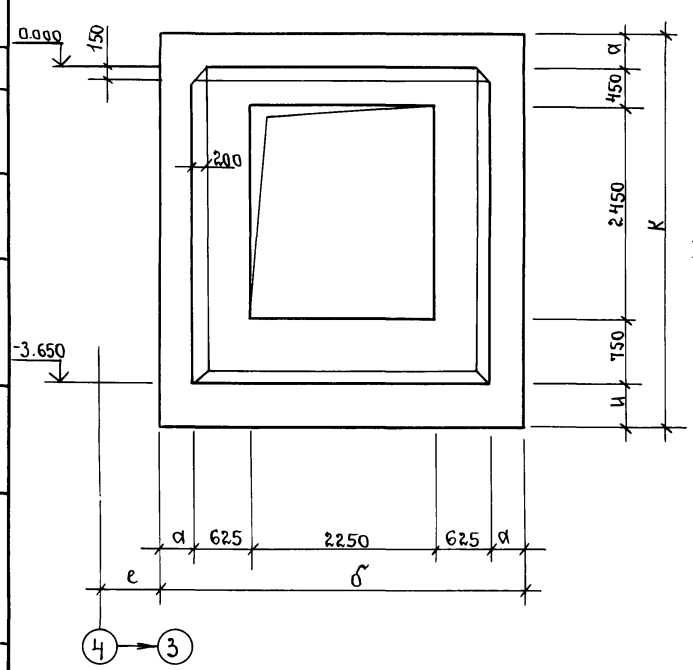
A-II(III,IV)-1200-315.86-КЖ-1		
Нач. отд.	Даниленко	подп.
Зл. спец.	Крадинова	"
Рук. зр.	Сидорова	"
Ст. инж.	Сидорова	"
Испол.	Юзай	"
Провер.	Кондратьева	"
Н. конт.	Крадинова	"
Привязан		
инв. №		
Склад материалов и оборудования отдельно стоящий заглубленный.		Стадия Лист Листов РП 55
Наклонная рама. Спецификация.		Госстрой СССР ГОСХИМПРОЕКТ Волжское отделение.



2-2

3-3

4-4



Класс сооружения	Размеры, мм.							
	а	б	в	г	д	и	к	е
А II	400	4300	600	475	935	500	4550	850
А III	300	4100	500	375	835	400	4350	850
А IV	300	4100	500	375	785	350	4300	950

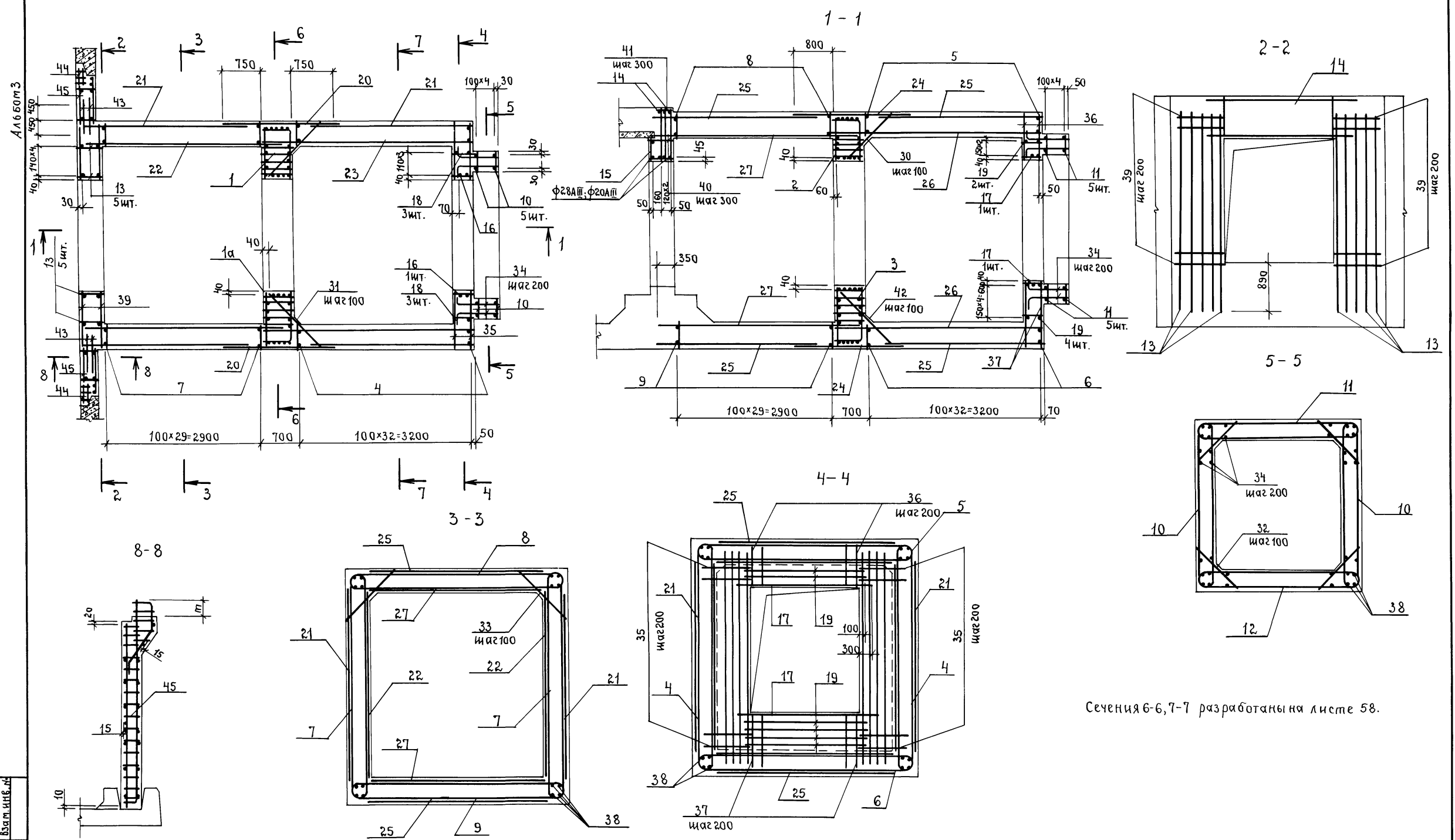
1. Деревянные пробки для крепления дверных полотен установить в откосы проема с шагом 1000 мм. до начала бетонирования. Пробки должны быть антисептированы и отделены от бетона прокладкой из толя. Количество пробок - 6 штук.

Создатель и МО:  
 Рук. гр. арх. Кочетков И. подп.  
 Инв. № подл. Подпись и дата Взам. инв. №

А - II (III, IV) - 1200 - 315. 86 - КЖ - 1			
Нач. отд. Даниленко	подп.	Склад материалов и оборудования отдельно стоящий заглубленный.	Стадия Лист Листов
Гл. спец. Крадинова	"	Тамбур рампы. Опалубка.	РП 56
Рук. гр. Сидорова	"		ГОССТРОЙ СССР ГОСХИМПРОЕКТ Волжское отделение
Ст. инж. Сидорова	"		
Испол. Гейсман	"		
Провер. Кондратьева	"		
Н. конт. Крадинова	"		

Кров. Дача - 5/у - 88

сф 692-02 58



Сечения 6-6, 7-7 разработаны на листе 58.

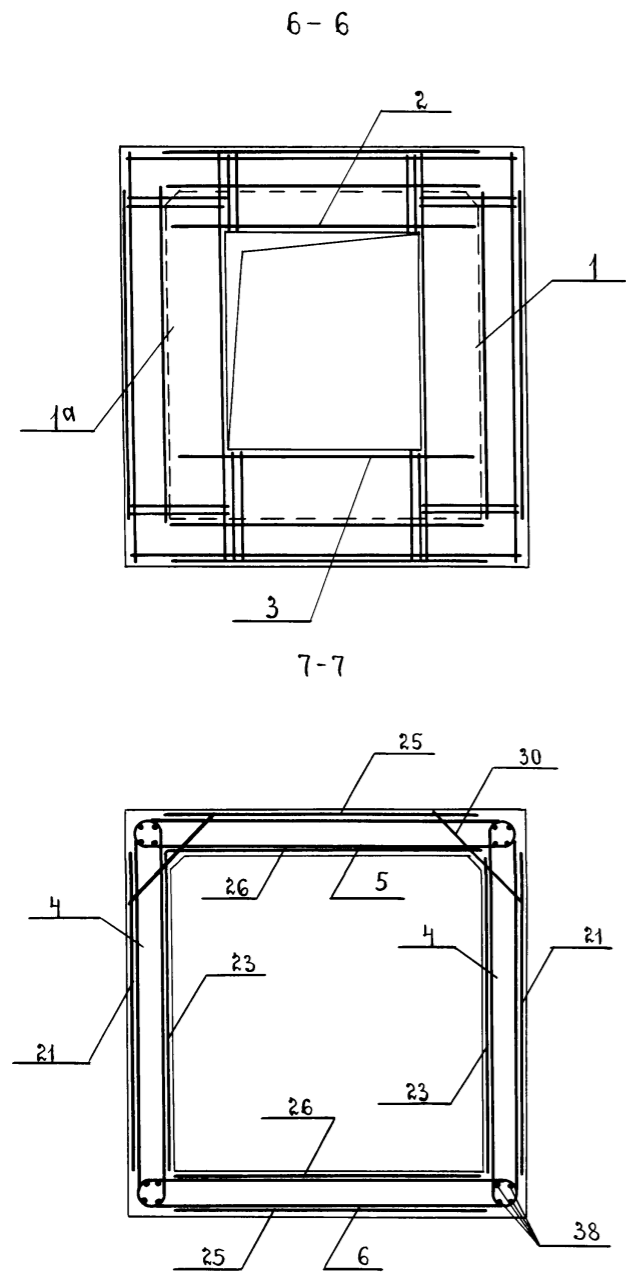
ЦНБ № 1. Подпись и дата. Взам. инв. №

Класс сооруже-ния.	Размер, мм.
А-II	410
А-III	310
А-IV	290

крас: Досы-5/88, кин. Карасевка

А- II (III, IV) - 1200 - 315. 86-КЖ-1		
Нач. отд.	Дячилько	подп.
Зл. спец.	Крадинова	"
Рук. гр.	Сидорова	"
Ст. инж.	Сидорова	"
Исполн.	Гейсман	"
Провер.	Кондратьева	"
Н. контр.	Крадинова	"
ПРИВЯЗАН		
ИНВ. №		
Склад материалов и оборудования отдельно стоящий заглубленный.		Стация РП
Тамбур рампы. Армирование.		Лист 57
		Листов
		Госстрой СССР ГОСХИМПРОЕКТ Волжское отделение.
		сф 692-02 59

Албом 3



Формат	Зона	но.с.	Обозначение.	Наименование.	Кол.	Примеч.
				<u>А-П-1200</u>		
				<u>Сборочные единицы</u>		
А3	1	1а	А-П(III,IV)-1200-315.86 Ал.5	Каркас простран. КР-177	1	1
А3	2		То же	То же КР-178	1	
А3	3		"	" КР-179	1	
А4	4		У-01-01 80 6.5	" КР-100	2	
А3	45		А-П(III,IV)-1200-315 Ал.5	" КР-138	2	
А3	4		То же	Каркас плоский КР-338	66	
А3	5		"	То же КР-339	33	
А3	6		"	" КР-340	33	
А3	7		"	" КР-341	60	
А3	8		"	" КР-342	30	
А3	9		"	" КР-343	30	
А3	10		"	" КР-344	10	
А3	11		"	" КР-346	10	
А3	13		"	" КР-347	10	
А3	14		"	" КР-348	3	
А3	15		"	" КР-349	1	
А3	16		"	" КР-350	2	
А3	17		"	" КР-351	2	
А3	18		"	" КР-352	6	
А3	19		"	" КР-353	6	
А3	20		"	Сетка арматурная С-226	2	
А3	21		"	То же С-227	4	
А3	22		"	" С-228	2	

Формат	Зона	но.с.	Обозначение	Наименование.	Кол.	Примеч.
А3	23		А-П(III,IV)-1200-315.86 Ал.5	Сетка арматурная С-229	2	
А3	24		"	" С-230	2	
А3	25		"	" С-231	4	
А3	26		"	" С-232	2	
А3	27		"	" С-233	2	
А4	28		1.400-15, 6.1	МН 114-6	4	
				<u>Детали.</u>		
Б4	30		Лист 59	φ25АIII ГОСТ 5781-82 l=1300	102	5.0кг.
Б4	31		Лист 59	φ25АIII ГОСТ 5781-82 l=1450	62	5.6кг.
Б4	32		То же	φ20АIII " l=1100	20	2.7кг.
Б4	33		"	φ20АIII " l=1300	60	3.2кг.
Б4	34		"	φ16АIII " l=810	96	1.3кг.
Б4	35		"	φ16АIII " l=940	148	1.5кг.
Б4	36		"	φ16АIII " l=830	21	1.3кг.
Б4	37		"	φ16АIII " l=1230	21	1.9кг.
Б4	38		"	φ12АIII " l=1240 п.м.		0.9кг.
Б4	39		"	φ12АIII " l=970	44	0.9кг.
Б4	40		"	φ6АI " l=480	18	0.1кг.
Б4	41		"	φ6АI " l=330	9	0.1кг.
Б4	42		"	φ25АIII " l=1800	21	6.9кг.
Б4	43		"	φ16АIII " l=900	24	1.4кг.
				<u>Материалы.</u>		
				Бетон марки 300	79.64	м³
				Бетон марки 50	2.03	м³

Ведомость расхода стали на тамбур рампы, кг.

Класс сооружения	Изделия арматурные.													Изделия закладные				Общий расход						
	Арматура класса													Арматура класса		Прокат марки			Всего	Всего				
	А I						А III							В.СТ.З ПС 6		В.СТ.З КН 2								
	ГОСТ 5781-82													ГОСТ 103-76		ГОСТ 5781-82					ГОСТ 19903-74*			
φ6	φ10	Итого	φ6	φ8	φ10	φ12	φ14	φ16	φ20	φ22	φ25	φ28	Итого	16x60	18x75	Итого	φ12	φ8	φ10	Итого				
А-П	80.5	21.6	102.1	70.4	1229.0	-	751.4		1285.5	4212.9	1223.0	7523.1	250.0	16193.0	-	3.2	3.2	16651.1	2.4	7.6	3.2	10.8	13.2	16664.3
А-III	80.5	21.6	102.1	70.4	1068.0	-	764.7		1521.2	3994.8	826.0	7107.0	66.5	15224.2	-	3.2	3.2	15523.9	2.4	7.6	3.2	10.8	13.2	15537.1
А-IV	80.5	24.0	104.5	10.9	-	660.0	1012.0		4521.0	232.7	-	-	-	7456.9	1.8		1.8	7563.2	2.4	7.6	3.2	10.8	13.2	7576.4

ИЗМ. № ПОДЛ. ПОДПИСЬ И ДАТА

Крос: 57-88. кв. Рапище

А - П ( III, IV ) - 1200 - 315. 86 - КЖ-1

Нач. отд. Андиленко подп.

Зл. спец. Крадинова

Рук. гр. Сидорова

Ст. инж. Сидорова

Исполн. Рейсман

Провер. Кондратьева

Н. кант. Крадинова

Склад материалов и оборудования отдельно стоящий заземленный.

Тамбур рампы. Арм. рование. Спецификация для класса АП.

Стадия Лист Листов

РП 58

ГОСТРАИ СССР ГОСХИМПРОЕКТ Волжское отделение.

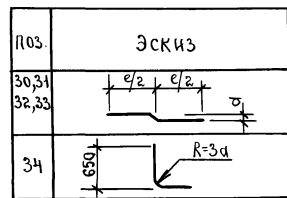
Албелотэ

Формат	Зона	Поз.	Обозначение.	Наименование.	Кол.	Примеч.
				А-III-1200		
				Сборочные единицы		
А3	1	2	A-II(III,IV)-1200-315.86 Ал.5	Каркас пространств. КП-180 Кп-180а	1	1
А3		3	То же	То же Кп-181	1	
А3	3		"	" Кп-182	1	
А4	44		У-01-01/80 в.5	" Кп-100	2	
А3	45		A-II(III,IV)-1200-315.86 Ал.5	" Кп-139	2	
А3	4		То же	Каркас плоский КР-354	66	
А3	5		"	То же КР-355	33	
А3	6		"	" КР-356	33	
А3	7		"	" КР-357	60	
А3	8		"	" КР-358	30	
А3	9		"	" КР-359	30	
А3	10		"	" КР-344	10	
А3	11		"	" КР-346	10	
А3	13		"	" КР-347	10	
А3	14		"	" КР-348	3	
А3	15		"	" КР-349	1	
А3	16		"	" КР-350	2	
А3	17		"	" КР-351	2	
А3	18		"	" КР-352	6	
А3	19		"	" КР-353	6	
А3	20		"	сетка арматурная С-226	2	
А3	21		"	" С-227	4	
А3	22		"	" С-228	2	
А3	23		"	" С-229	2	
А3	24		"	" С-230	2	
А3	25		"	" С-231	4	
А3	26		"	" С-232	2	
А3	27		"	" С-233	2	
А3	28		1.400-15 вып.1	Изделие закладное МН-114-6	4	
				Детали.		
Б4	30		лист 59	Ф25АIII гост 5781-82, е-1100	102	4.2кв.
Б4	31		То же	Ф25АIII " е-1300	62	5.0кв.
Б4	32		"	Ф20АIII " е-1100	20	2.7кв.

Формат	Зона	Поз.	Обозначение.	Наименование.	Кол.	Примеч.
Б4	33		лист 59	Ф20АIII гост 5781-82, е-1100	60	2.7кв.
Б4	34		То же	Ф16АIII То же е-810	96	1.3кв.
Б4	35		"	Ф16АIII " е-840	148	1.3кв.
Б4	36		"	Ф16АIII " е-730	21	1.2кв.
Б4	37		"	Ф16АIII " е-1130	21	1.8кв.
Б4	38		"	Ф12АIII " е-860	124.0 п.м.	0.9кв.
Б4	39		"	Ф12АIII " е-860	64	0.8кв.
Б4	40		"	Ф6АI " е-480	18	0.1кв.
Б4	41		"	Ф6АI " е-330	9	0.1кв.
Б4	42		"	Ф25АIII " е-1600	21	6.2кв.
Б4	43		"	Ф16АIII " е-900	24	1.4кв.
				Материалы		
				Бетон марки 300	6658	м³
				А-IV-1200		
				Сборочные единицы		
А3	1	2	A-II(III,IV)-1200-315.86 Ал.5	Каркас пространств. Кп-183 Кп-183а	1	1
А3	2		То же	То же Кп-184	1	
А3	3		"	" Кп-185	1	
А4	44		У-01-01/80 в.5	" Кп-100	2	
А3	45		A-II(III,IV)-1200-315.86 Ал.5	" Кп-140	2	
А3	4		То же	Каркас плоский КР-360	66	
А3	5		"	То же КР-361	33	
А3	6		"	" КР-362	33	
А3	7		"	" КР-360	60	
А3	8		"	" КР-361	30	
А3	9		"	" КР-362	30	
А3	10		"	" КР-363	10	
А3	11		"	" КР-365	10	
А3	13		"	" КР-366	10	
А3	14		"	" КР-367	3	
А3	15		"	" КР-368	1	

Формат	Зона	Поз.	Обозначение.	Наименование.	Кол.	Примеч.
А3	16		A-II(III,IV)-1200-315.86 Ал.5	Каркас плоский КР-367	2	
А3	17		"	" КР-370	2	
А3	18		"	" КР-371	6	
А3	19		"	" КР-372	6	
А3	20		То же	Сетка арматурная С-234	2	
А3	21		"	То же С-235	4	
А3	22		"	" С-236	2	
А3	23		"	" С-237	2	
А3	24		"	" С-238	2	
А3	25		"	" С-239	4	
А3	26		"	" С-240	2	
А3	27		"	" С-241	2	
А3	28		1.400-15 вып.1	Изделие закладное МНН4-6	4	
				Детали.		
Б4	30		лист 59	Ф16АIII гост 5782-82, е-1100	102	1.7кв.
Б4	31		То же	Ф16АIII " е-1300	52	2.1кв.
Б4	32		"	Ф12АIII " е-1100	20	1.0кв.
Б4	33		"	Ф16АIII " е-1100	60	1.7кв.
Б4	34		"	Ф10АIII " е-740	96	0.5кв.
Б4	35		"	Ф10АIII " е-840	148	0.5кв.
Б4	36		"	Ф10АIII " е-730	21	0.5кв.
Б4	37		"	Ф10АIII " е-1130	21	0.7кв.
Б4	38		"	Ф10АIII " е-860	124.0 п.м.	0.6кв.
Б4	39		"	Ф10АIII " е-860	64	0.5кв.
Б4	40		"	Ф6АI " е-480	18	0.1кв.
Б4	41		"	Ф6АI " е-330	9	0.1кв.
Б4	42		"	Ф16АIII " е-1600	21	2.5кв.
Б4	43		"	Ф16АIII " е-900	24	1.4кв.
				Материалы		
				Бетон марки 300	6498	м³

Ведомость деталей.



кв. 5/1-88

Кв. Корнеева

Привязан

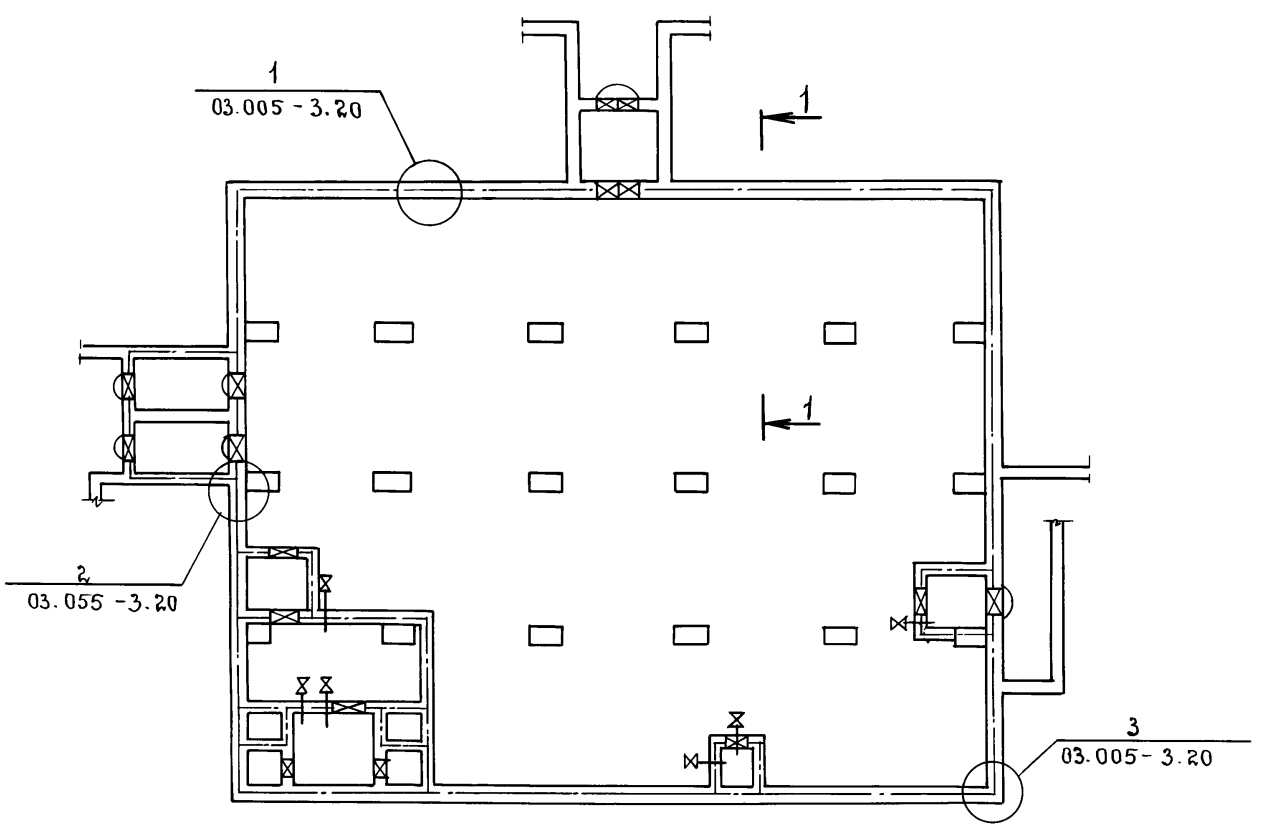
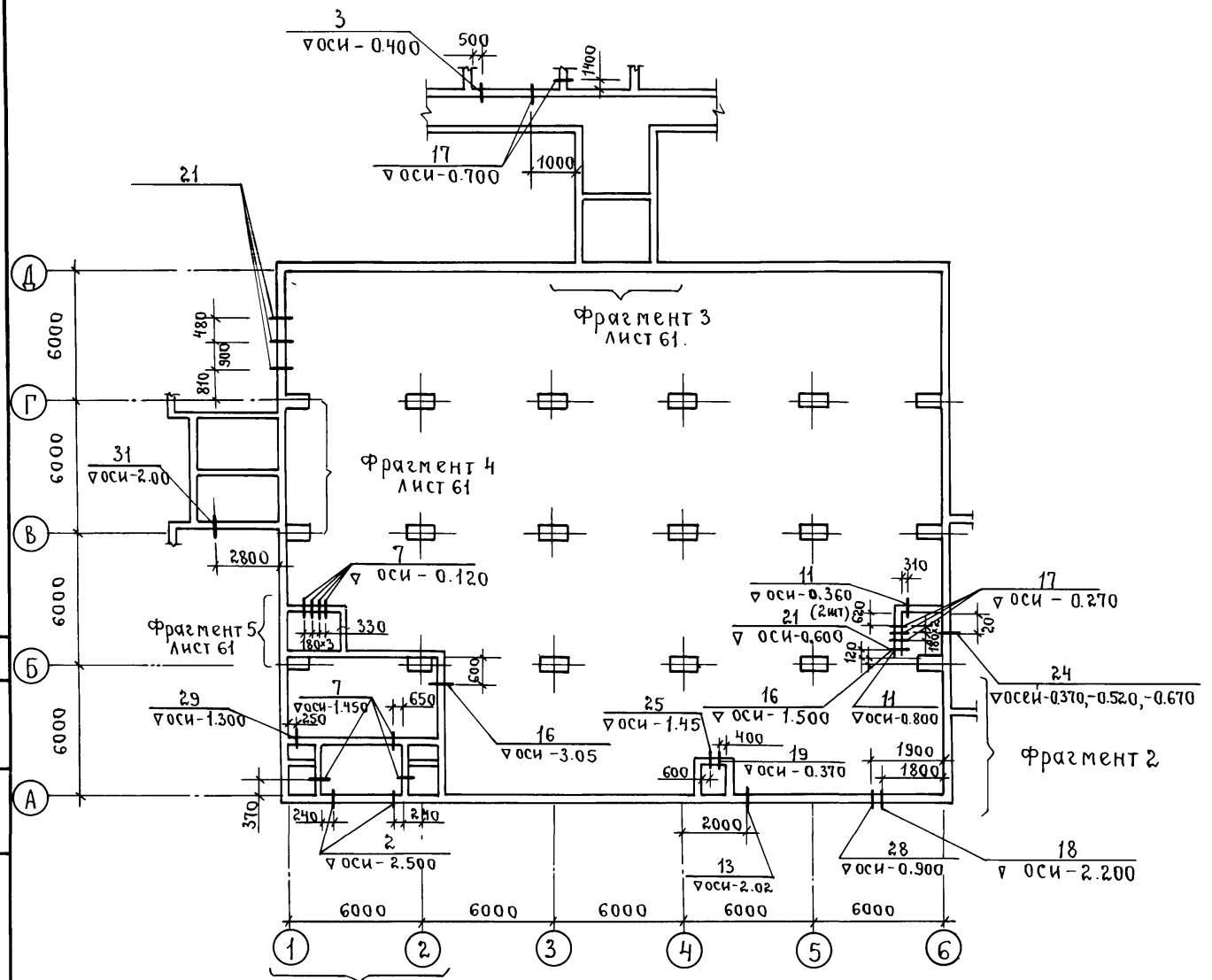
инв. №

А- II (III, IV) - 1200 - 315. 86 - КЖ-1	
Нач. отд. Даниленко	подп.
Зд. спец. Крадинава	"
Рук. гр. Сидорова	"
Ст. инж. Сидорова	"
Исполн. Рейсман	"
Провер. Кондратьева	"
Н. конт. Крадинава	"
Склад материалов и оборудования отдельно стоящий заглубленный.	Стадия Лист Листов РП 59
Гамбург рампы. Специ- фикация для клас- сов АIII, А-IV.	Госстрой сср ГОСХИМПРОЕКТ Волжское отделение.

Схема установки КПК.

Схема герметизации убежища.

АЛ660МЗ

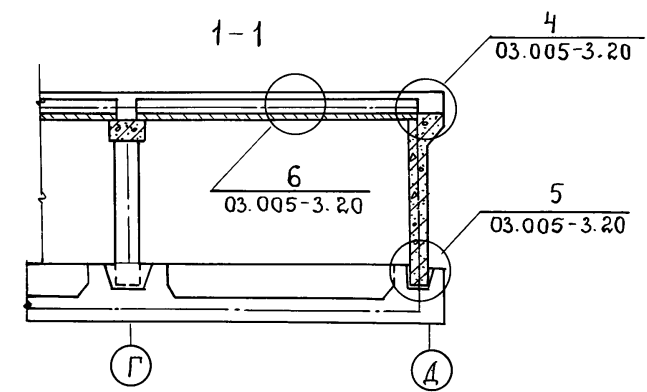


Создано в АНО:	Рук. гр. ОКБ	Вязневская	подп.
	Зл. спец. ГЭО	Холопцев	"
	Рук. гр. ЭТО	Лехтман	"
Подпись и дата:	Взам. инв. №		
Инв. № подл.			

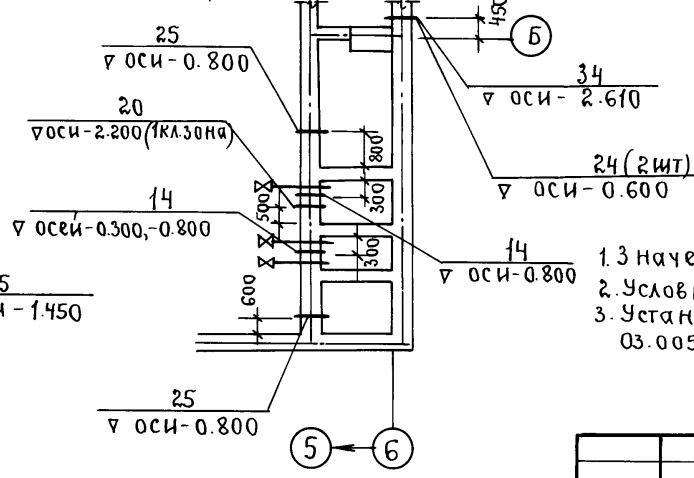
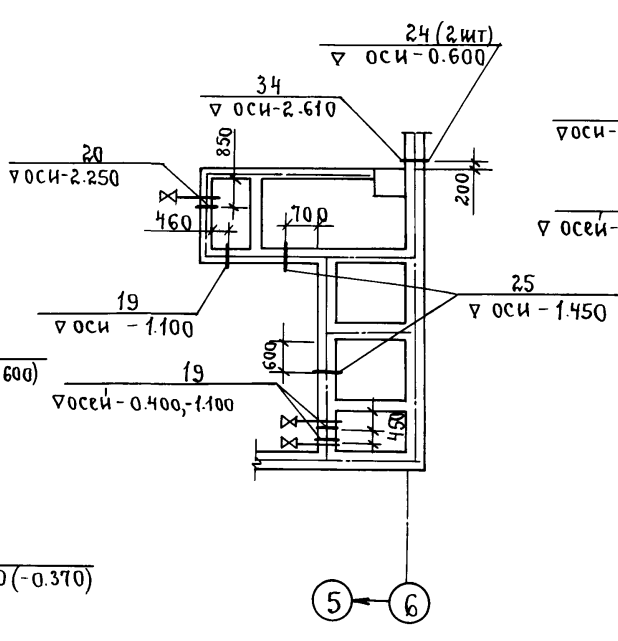
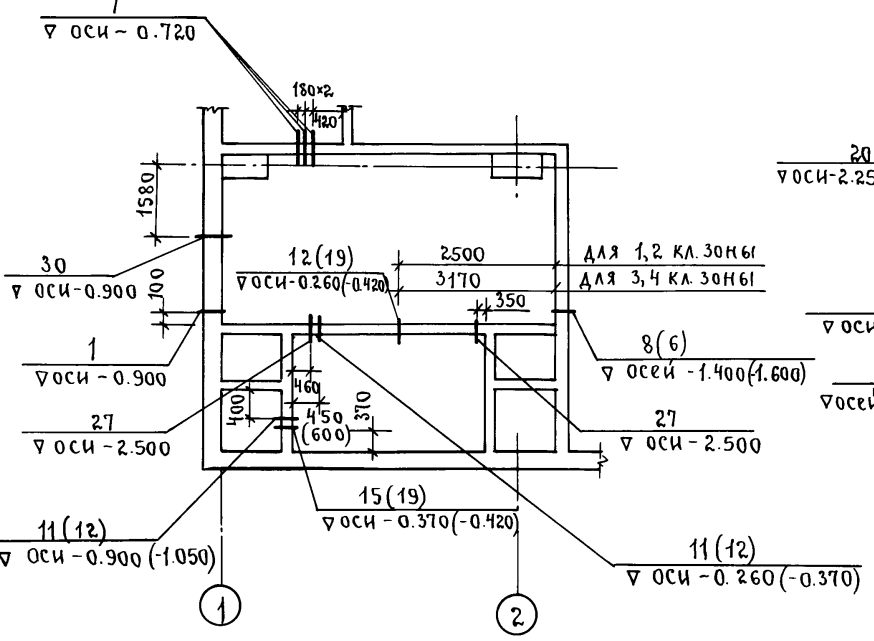
ФРАГМЕНТ 1

ФРАГМЕНТ 2 / 3, 4 кл. зоны /

ФРАГМЕНТ 2 / 1, 2 кл. зоны /



- 1.3 значения в скобках даны для 3, 4 кл. зон.
- 2. Условные обозначения см. серию 03.005-3.1 стр.30.
- 3. Установку КПК вести в соответствии с серией 03.005-5, выпуск 1.

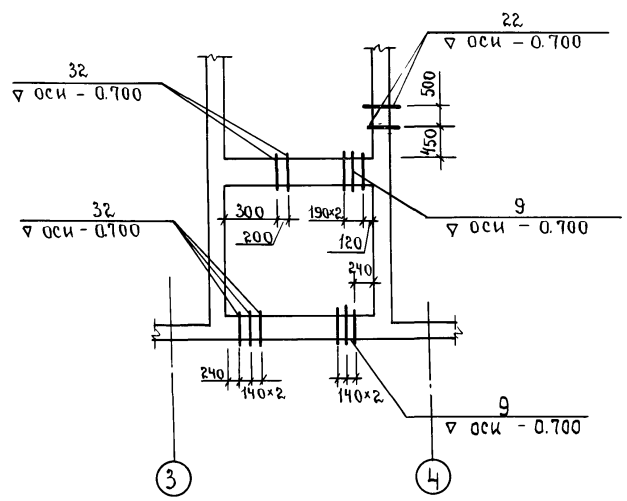


			А- II (III, IV) - 1200-315. 86-КЖ-1			
Нач. отд.	Даниленко	подп.	Склад материалов и оборудования отдельно стоящий заглубленный.	Стация	Лист	Листов
Зл. спец.	Крадинава	"		РП	60	
Рук. гр.	Сидарова	"		Схема установки КПК.		
Ст. инж.	Безбородова	"		Схема герметизации убежища.		
Исполн.	Гейсман	"	ГОСХИМПРОЕКТ			
Провер.	Кондратьева	"	Волжское отделение.			
Н. контр.	Крадинава	"				

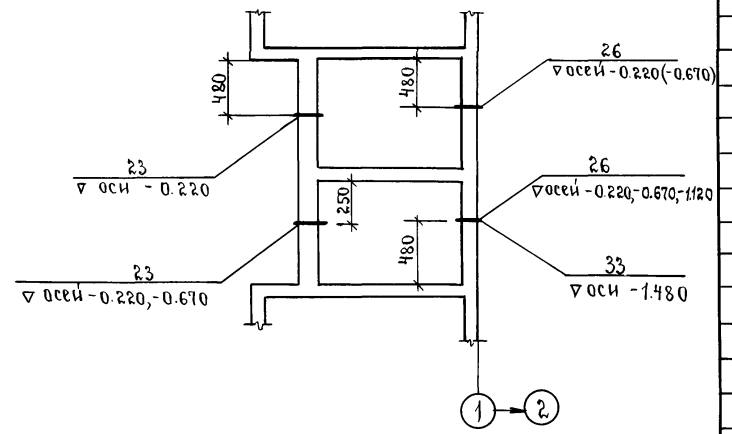
крв. Вязневская 9/88. Кав. Корнилов

Альбом 3

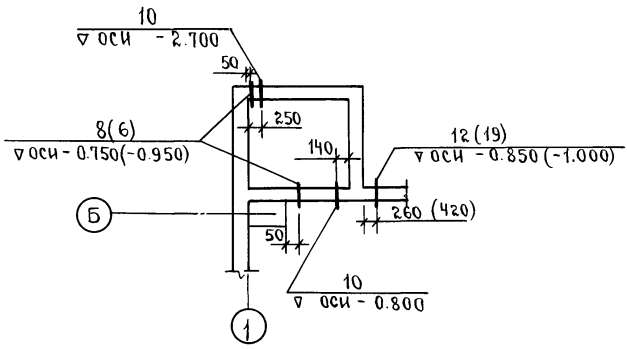
Фрагмент 3



Фрагмент 4



Фрагмент 5



Марка поз.	Обозначение.	Наименование.	Кол.	Масса ед.кв.	Примеч.
		A-II(III, IV) - 1200			
		1, 2 кл. зоны.			
1	03.005-5 в.2 Ал.1	КПК 1 Δ <sub>1</sub> =45 t=350	1		
2	То же	КПК 1 Δ <sub>1</sub> =54 t=350	2		
3	03.005-5 в.2 Ал.17	КПК 17 Δ <sub>1</sub> =33.5 t=200	1		
18	03.005-5 в.2 Ал.1	КПК 1 Δ <sub>1</sub> =57 t=350	1		
34	То же	КПК 1 Δ <sub>1</sub> =57 t=500	1		
7	03.005-5 в.2 Ал.16	КПК 17 Δ <sub>1</sub> =26.8 t=200	10		
8	03.005-5 в.2 Ал.5	КПК 5 Δ <sub>1</sub> =89 t=200	6		
9	A-II(III, IV)-1200-315.86 Ал.7	Изделие закладное МН-18	6		
10	03.005-5 в.2 Ал.5	КПК 5 Δ <sub>1</sub> =159 t=200	2		
11	То же	КПК 5 Δ <sub>1</sub> =219 t=200	4		
12	»	КПК 5 Δ <sub>1</sub> =325 t=200	2		
13	03.005-5 в.2 Ал.4	КПК 4 Δ <sub>1</sub> =219 t=350	1		
14	03.005-5 в.2 Ал.5	КПК 5 Δ <sub>1</sub> =424 t=300	3		
15	То же	КПК 5 Δ <sub>1</sub> =530 t=200	1		
16	03.005-5 в.2 Ал.5	КПК 5 Δ <sub>1</sub> =57 t=200	2		
17	03.005-5 в.2 Ал.6	КПК 17 Δ <sub>1</sub> =60 t=200	3		
19	A-II(III, IV)-1200-315.86 Ал.5	Изделие закладное МН-10	1		
20	03.005-5 в.2 Ал.7	КПК 7 Δ <sub>1</sub> =92.0 t=300	1		
21	03.005-5 в.2 Ал.16	КПК 17 Δ <sub>1</sub> =33.5 t=200	2		
22	03.005-5 в.2 Ал.14	КПК 15 Δ <sub>1</sub> =48.0 t=400	2		
23	03.005-5 в.2 Ал.14	КПК 15 Δ <sub>1</sub> =26.8 t=500	6		
24	A-II(III, IV)-1200-315.86 Ал.5	Изделие закладное МН-12	5		
25	03.005-5 в.2 Ал.15	КПК 17 Δ <sub>1</sub> =26.8 t=300	3		
26	03.005-5 в.2 Ал.14	КПК 15 Δ <sub>1</sub> =26.8 t=400	4		
27	03.005-5 в.2 Ал.5	КПК 5 Δ <sub>1</sub> =54 t=200	2		
28	03.005-5 в.2 Ал.1	КПК 1 Δ <sub>1</sub> =108 t=350	1		
29	03.005-5 в.2 Ал.5	КПК 5 Δ <sub>1</sub> =76 t=200	1		
30	03.005-5 в.2 Ал.20	КПК 19 Δ <sub>1</sub> =108 t=350	1		
31	03.005-5 в.2 Ал.1	КПК 1 Δ <sub>1</sub> =108 t=300	1		
32	A-II(III, IV)-1200-315.86 Ал.5	Изделие закладное МН-9	6		
33	03.005-5 в.2 Ал.7	КПК 7 Δ <sub>1</sub> =159 t=350	1		
		3, 4 кл. зоны.			
1	03.005-5 в.2 Ал.1	КПК 1 Δ <sub>1</sub> =45 t=350	1		
2	То же	КПК 1 Δ <sub>1</sub> =54 t=350	2		
3	03.005-5 в.2 Ал.17	КПК 17 Δ <sub>1</sub> =33.5 t=200	1		
4	03.005-5 в.2 Ал.5	КПК 5 Δ <sub>1</sub> =26.8 t=200	2		
5	То же.	КПК 5 Δ <sub>1</sub> =42.3 t=200	2		

Марка поз.	Обозначение.	Наименование.	Кол.	Масса ед.кв.	Примеч.
6	03.005-5 в.2 Ал.5	КПК 5 Δ <sub>1</sub> =57 t=200	6		
7	03.005-5 в.2 Ал.16	КПК 17 Δ <sub>1</sub> =26.8 t=200	10		
9	A-II(III, IV)-1200-315.86 Ал.5	Изделие закладное МН-18	6		
10	03.005-5 в.2 Ал.5	КПК 5 Δ <sub>1</sub> =159 t=200	2		
11	То же	КПК 5 Δ <sub>1</sub> =219 t=300	2		
12	»	КПК 5 Δ <sub>1</sub> =325 t=200	4		
13	03.005-5 в.2 Ал.4	КПК 4 Δ <sub>1</sub> =219 t=350	1		
15	03.005-5 в.2 Ал.5	КПК 5 Δ <sub>1</sub> =530 t=200	1		
16	03.005-5 в.2 Ал.4	КПК 5 Δ <sub>1</sub> =57 t=200	2		
17	03.005-5 в.2 Ал.6	КПК 6 Δ <sub>1</sub> =54 t=300	2		
18	03.005-5 в.2 Ал.1	КПК 1 Δ <sub>1</sub> =57 t=200	1		
19	A-II(III, IV)-1200-315.86 Ал.5	Изделие закладное МН-10	6		
20	03.005-5 в.2 Ал.7	КПК 7 Δ <sub>1</sub> =92.0 t=300	1		
21	03.005-5 в.2 Ал.16	КПК 17 Δ <sub>1</sub> =33.5 t=200	2		
22	03.005-5 в.2 Ал.14	КПК 15 Δ <sub>1</sub> =48 t=400	2		
23	03.005-5 в.2 Ал.14	КПК 15 Δ <sub>1</sub> =26.8 t=500	6		
24	A-II(III, IV)-1200-315.86 Ал.5	Изделие закладное МН-12	9		
25	03.005-5 в.2 Ал.16	КПК 17 Δ <sub>1</sub> =26.8 t=300	3		
26	03.005-5 в.2 Ал.14	КПК 15 Δ <sub>1</sub> =26.8 t=400	5		
27	03.005-5 в.2 Ал.5	КПК 5 Δ <sub>1</sub> =54 t=200	2		
28	03.005-5 в.2 Ал.1	КПК 1 Δ <sub>1</sub> =108 t=350	1		
29	03.005-5 в.2 Ал.5	КПК 5 Δ <sub>1</sub> =76 t=200	1		
30	03.005-5 в.2 Ал.20	КПК 19 Δ <sub>1</sub> =108 t=350	1		
31	03.005-5 в.2 Ал.1	КПК 1 Δ <sub>1</sub> =108 t=300	1		
32	A-II(III, IV)-1200-315.86 Ал.5	Изделие закладное МН-9	6		
33	03.005-5 в.2 Ал.7	КПК 7 Δ <sub>1</sub> =159 t=350	1		
34	03.005-5 в.2 Ал.1	КПК 1 Δ <sub>1</sub> =57 t=500	1		

Герметизацию стыков железобетонных конструкций выполнять при помощи полиизобутиленовой строительной мастики УМС-50 / ГОСТ 14791-79, ГОСТ 5.1011-71/ и пленочного полиэтилена. Работы по герметизации и замоноличиванию стыков железобетонных конструкций выполнять в соответствии с указаниями серии 03.005-3.

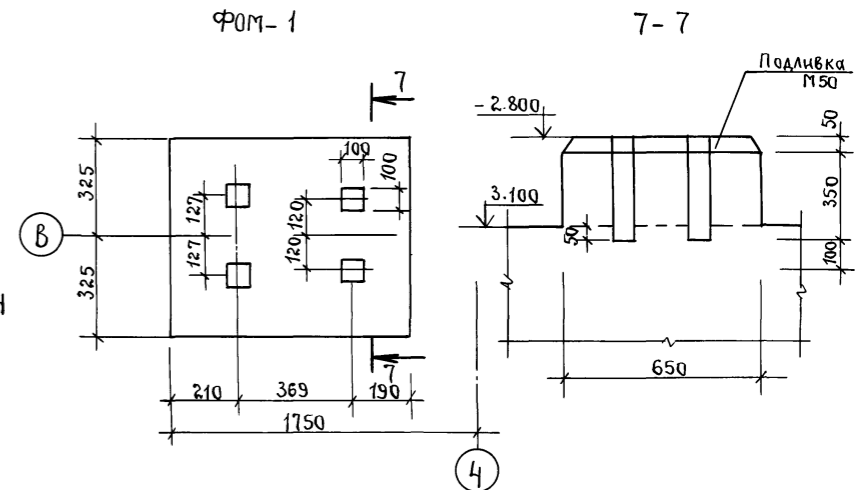
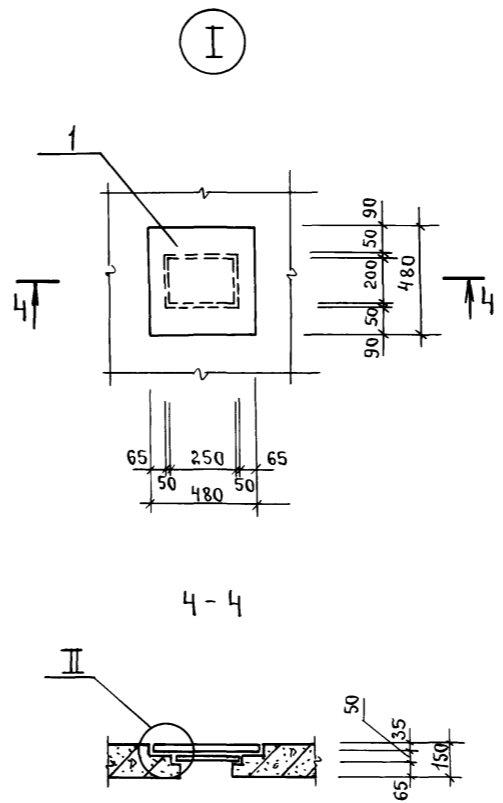
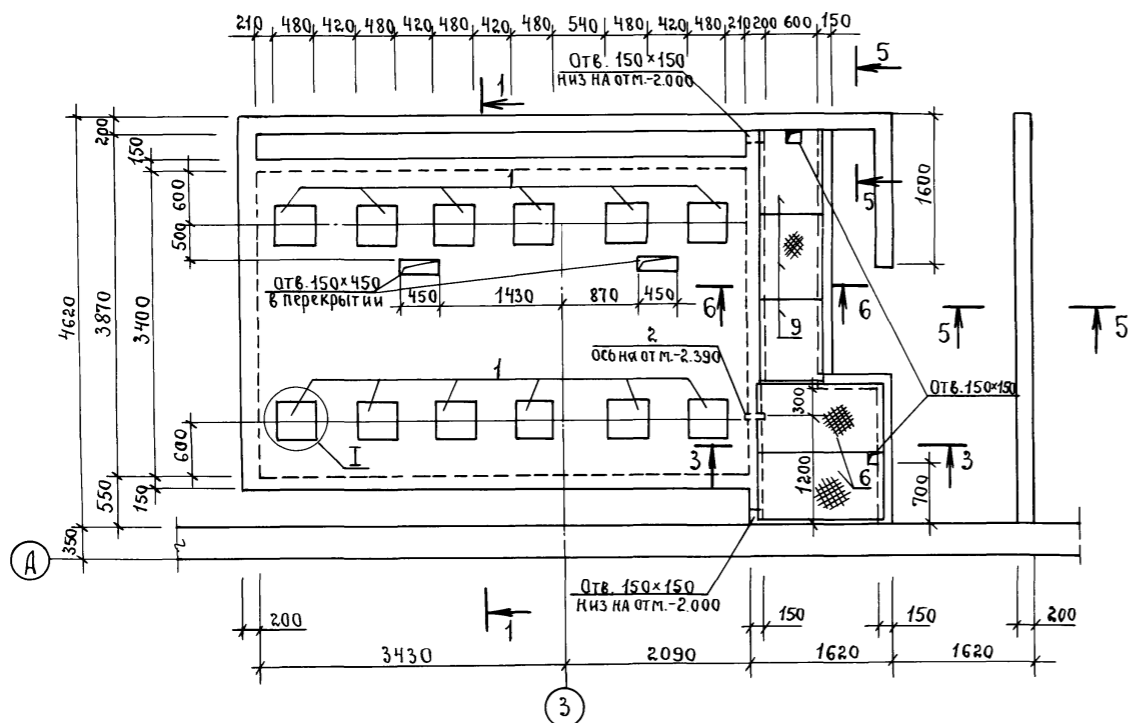
Имя, № подл. Подпись и дата Взам. инв. №

Ипроб. 12.01.88 Кон. Карповцев

Прибязан  
инв. №

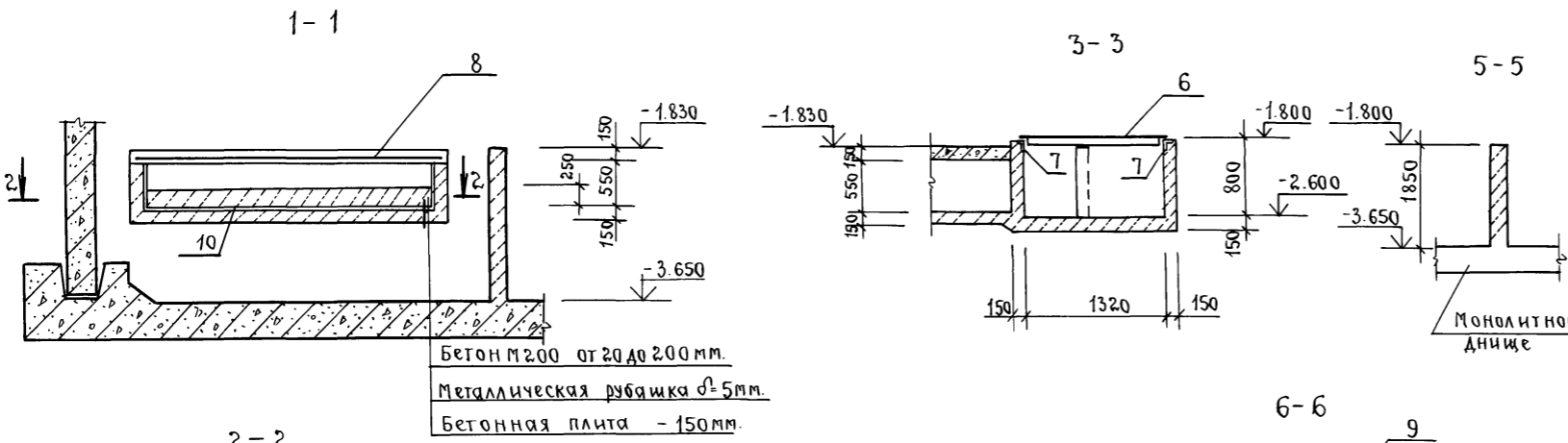
A-II(III, IV) - 1200 - 315 - 86 - КЖ-1			Стация	Лист	Листов
Нач. отд.	Даниленко	подп.	Склад материалов и оборудования отдельно стоящих заглубленных	РП	61
Зл. спец.	Кридиноба	»			
Рук. гр.	Сидорова	»			
Ст. инж.	Безбородова	»			
Исполн.	Рейсман	»	Спецификация к схеме Установки КПК.	Госстрой СССР	ГОСХИМПРОЕКТ Волжское отделение.
Провер.	Кондратьева	»			
Н.контр.	Кридиноба	»			

Схема расположения фекального резервуара.



Спецификация к схеме расположения фекального резервуара.

Марка поз.	Обозначение.	Наименование.	Кол.	Масса ед, кг.	Примеч.
1	A-II(III,IV)-1200-315.86 АЛ.5	Плита железобетонная п-1	12		
2	03.005-5 В.2 АЛ.5	КПК-5 $D_0=100$ , $t=150$	1		
3	A-II(III,IV)-1200-315.86 АЛ.5	Рамка металлическая Р5	12		
4	То же	Крышка металлическая К1	12		
5	"	Рамка металлическая Р6	12		
6	"	Щит металлический щ1	2		
7	1.400-15 В.1	Изделие закладное МН 548	-	12м.п.	
8	A-II(III,IV)-1200-315.86 АЛ.5	Сетка арматурная С-145	1		
9	То же	Щит металлический щ2	3		
10	"	Металлическая рубашка	1		
Материалы					
		Бетон марки 200	16.47	м <sup>3</sup>	
		Фундамент ФОМ-1	1		
		Материалы бетон М-200	0.2	м <sup>3</sup>	
		Подливка бетон М50	0.02	м <sup>3</sup>	



1. Отверстия 150x150 в перекрытии канала вырезать по месту.

Согласовано:  
 Рук. зр. АР Крайнева  
 Рук. зр. ОВК Являнская  
 Подпись и дата  
 Инв. № подл.

A-II(III,IV)-1200-315.86-КЖ-1		Стандия Лист Листов		
Склад материалов и оборудования отдельно стоящий заглубленный.		РР	62	
Фекальный резервуар.		Госстрой СССР ГОСХИМПРОЕКТ Волжское отделение.		

Ипр. Дели 51-88  
 Кош. Куряков