

ТИПОВОЙ ПРОЕКТ

405-4-124.92

КИСЛОРОДНАЯ СТАНЦИЯ ПРОИЗВОДИТЕЛЬНОСТЬЮ  
250 м<sup>3</sup>/ч.

АЛЬБОМ 5

КЖИ СТРОИТЕЛЬНЫЕ КОНСТРУКЦИИ И  
ИЗДЕЛИЯ

25437-05

Отпускная цена  
на момент реализации  
указана в счет-накладной

ТИПОВОЙ ПРОЕКТ  
405-4-124.92

КИСЛОРОДНАЯ СТАНЦИЯ ПРОИЗВОДИТЕЛЬНОСТЬЮ  
250 м<sup>3</sup>/ч

АЛЬБОМ 5

КЖИ СТРОИТЕЛЬНЫЕ КОНСТРУКЦИИ И  
ИЗДЕЛИЯ

РАЗРАБОТАН:

ГПИСтроммаш ЕМ

Главный инженер института

Главный инженер проекта



Н.Т.Исаев

В.Н.Шубаев



Утвержден:

МО "Строммаш"

Приказ от 13.05 1992 г. № 16

Введен в действие ГПИСтроммашем

Приказ от 23.06 1992 г. № 76

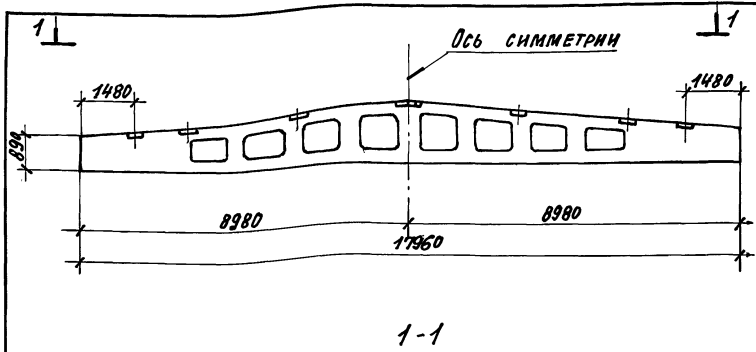
АЛЬБОМ 5

ФУНКЦИЯ	ОБОЗНАЧЕНИЕ	НАИМЕНОВАНИЕ	СТР.	ПРИМЕЧАНИЕ
АЗ	ТЛ КЖИ-01	БАЛКА 250Р1В-3АIV-а	3	
АЗ	-02	КОЛОДЦА 1К72-4М2-а	4	
АЗ	-03	КОЛОДЦА 6КФ85-1а	5	
А4	-04	КАРКАС КР1	6	
А4	-05	КР2	6	
А4	-06	КР3	7	
А4	-07	ЩИТ Ц1	7	
А4	-08	Ц2	8	
А4	-09	Ц3	8	
А4	-10	Ц4	9	
А4	-11	Ц5	9	
А4	-12	Ц6	10	

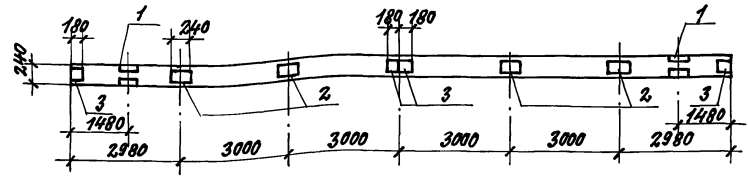
ИЗМ. ПРОЕКТ. ПОДПИСЬ И ПЕЧАТ. ВРАЧ. ИЛИ ЛЭЭ

					405-4-124.92	КЖИ
ПРИВРАТ	И.Ж.И	КАРАИНА	Ж.Ж.С	КОСЫ	Кислородная станция	СТАНЦИЯ ЛИСТ ЛИСТОВ
	ЗАР.ГР.	ГОЛУБЕВА	Сол	КОСЫ	Производительностью 250м <sup>3</sup> /ч	Р 1 1
И.В.И	Г.А.В.С.	ГОЛУБЕВА	Сол	КОСЫ	СОДЕРЖАНИЕ АЛЬБОМА	ГПИ строимаш
	НАЧ.ОТД	ЛЕВЧЕНКО	Сол	КОСЫ		

Альбом 5



Вариант	Зона	Пос.	Обозначение	Наименование	Кол.	Примечание
				<b>2БДР18-ЗАИВ-а</b>		
				<b>СБОРОЧНЫЕ ЕДИНИЦЫ</b>		
			1.462.1-3109 вып.1	БАЛКА 2БДР18-ЗАИВ	1	10.4Т
				<b>ИЗДЕЛИЯ ЗАКЛАДНЫЕ</b>		
		1		М4-22-1	2	5.8 кг
		2	1.400-6/76 вып.1	М4-4-1	4	2.8 кг
		3		М4-14	4	2.2 кг



Ведомость расхода стали на элемент, кг

Марка элемента	Изделия закладные (дополнительные)								Всего	Общий расход
	Арматура класса А III				Прокат марки С 235					
	ГОСТ 5781-82				ГОСТ 19003-74					
	φ 8	φ 10	Итого	φ-6	Итого	Л100х70х6	Итого			
	2.4	0.4	2.80	18.4	18.4	10.50	10.50	31.7	31.7	

Балка 2БДР18-ЗАИВ-а отличается от серийной наличием дополнительных закладных.

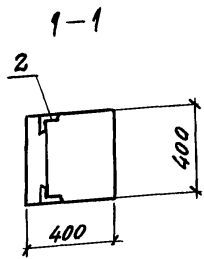
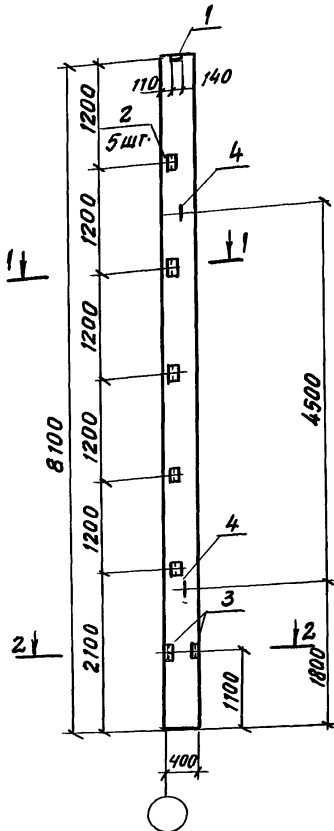
Имя, должность, подпись и дата изгот. инв. №

405-4-124.92		КЭЖ. И.-01	
ТЕХ.	И.И. ШИ	С.И. МЕТАНА	1994
	И.И. П.	К.И. МАВДИНА	1994
	В.В. И.	М.И. ПРИНА	1994
	З.В. Г.	Г.И. БЕВА	1994
	П. СПЕЦ.	О.А. КИКИН	1994
	П. КОНТ.	Г.И. БЕВА	1994
	И.И. ШИ	К.И. МАВДИНА	1994
	И.И. ШИ	К.И. МАВДИНА	1994

ПРИВЯЗАН:

И.И. ШИ	К.И. МАВДИНА	1994	

Альбом 5



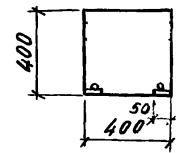
Формат	ЗУНА	Лист	ОБОЗНАЧЕНИЕ	НАИМЕНОВАНИЕ	Кол.	ПРИМЕЧАНИЕ
				1К 72-4М2-а		
				ВБОРОЧНЫЕ ЕДИНИЦЫ		
			1.423.1-3/88 вып.1	КОЛОННА 1К72-4М2	1	3.2Г
				НАДЕЛНЯ ЗАКЛАДНЫЕ		
		1		М2-32	1	7.3КГ
		2	1.423.1-3/88 вып.1	НМ1-14	5	12.8КГ
		3		МН-11	2	0.7КГ
		4		М14-150	2	0.9КГ

ВЕДОМОСТЬ РАСХОДА СТАЛИ НА ЭЛЕМЕНТ, КГ

МАРКА ЭЛЕМЕНТА	НАДЕЛНЯ ЗАКЛАДНЫЕ / ДОПОЛНИТЕЛЬНЫЕ												Всего	Общий расход			
	АРМАТУРА КЛАССА А III					ПРОКАТ МАРКИ С 245											
	ГОСТ 5781-82*					А I			ГОСТ 103-76						ГОСТ 82-70		
	Φ12	Φ14	Φ22	Φ25	Итого	Φ6	Φ14	Итого	-δ:8	-δ:14	-δ:10	Итого					
	1.3	17.4	7.2	0.8	26.7	1.0	1.8	2.8	0.6	6.0	38.5	45.1	74.6	74.6			

КОЛОННА С ИНДЕКСОМ „а“ ОТЛИЧАЕТСЯ ОТ СЕРИЙНОЙ НАЛИЧИЕМ ДОПОЛНИТЕЛЬНЫХ ЗАКЛАДНЫХ.

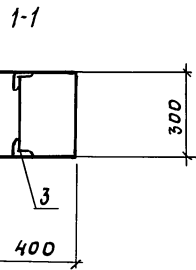
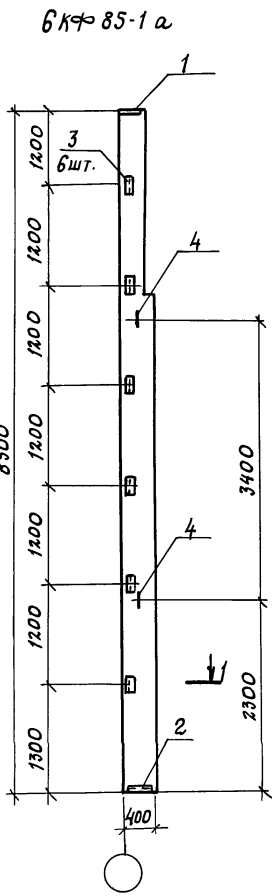
2-2



ПРЯВЯЗАН:		405-4-124.92		КМН-02	
ИИИ.И	СМЕТАНА	15049	КОЛОННА 1К 72-4М2-а	СТРАНА	НАСОА
ИИИ.И	КАМАРАДНА	15049		Р	МАШТАБ
ВЕД.ИИ	МОТОРНА	22019		Лист	Листов 1
ЗАВ.ГР.	ГОЛУБЕВА	22019		ГПИ СТРОМАШ	
Г.ИИИ	СКА АКИИ	22019			
И.КОИИ	ГОЛУБЕВА	22019			
НАЧ.ОТД.	ЛЕБЕДЕВ	22019			

ИИИ.И: ГОДИ ПЛОДНОСТЬ ИИИИИ ИИИИИ ИИИИИ

Альбом 5



Формат	Зона	Поз.	Обозначение	Наименование	Кол.	Примечание
				6КФ 85-1а		
				<u>СБОРОЧНЫЕ ЕДИНИЦЫ</u>		
			1.427.1-3 вып. 1/87	Колонна 6КФ 85-1	1	2,4т
				<u>ИЗДЕЛИЯ ЗАКЛАДНЫЕ</u>		
		1		МН2	1	6,8 кг
		2	1.427.1-3 вып. 2	МН 7	1	5,3 кг
		3		МН28	6	1,6 кг
		4	3.400-7 вып. 1/87	М14-150	2	0,92 кг

ВЕДОМОСТЬ РАСХОДА СТАЛИ НА ЭЛЕМЕНТ, КГ

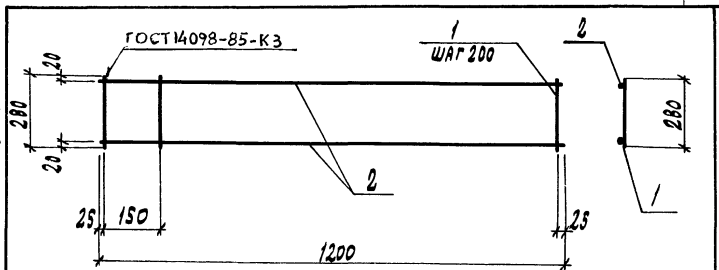
Марка элемента	ИЗДЕЛИЯ ЗАКЛАДНЫЕ (ДОПОЛНИТЕЛЬНЫЕ)										Общий расход	
	Арматура класса				ПРОКАТ МАРКИ							Всего
	АIII		AI		С 235							
	ГОСТ 5781-82				ГОСТ 19903-74		ГОСТ 8509-86					
	φ10	φ12	φ14	Итого	-б-10		Итого	Л 63х5	Л 90х6	Итого	23,5	
	1,1	1,2	3,9	6,2	4,7		4,7	8,4	4,2	12,6	23,5	

Колонна с индексом, "а" отличается от серийной наличием дополнительных закладных.

ИНВ. №: по д. Подписи и даты. ВЕРМАШНЕ №:

				405-4-124.92 КЖ.И.-03		
Привязан:				Ини. II	Камрадина	4/24/87
				Ини. IV	Сметяна	7/24/92
				Вед. инж.	Моторина	22/01/92
				Элв. гр.	Голубева	22/04/92
				Гл. спец.	Скялкин	
				Н. контр.	Голубева	23/09/92
ИНВ. №:				Нач. отд.	Лебедев	29/04
				Колонна 6КФ85-1а	Страна	Россия
					Масса	Мяштырь
					Лист	Листов /
				ГПИ СТРОММАШ		

Альбом 5



ПРИВЯЗАН

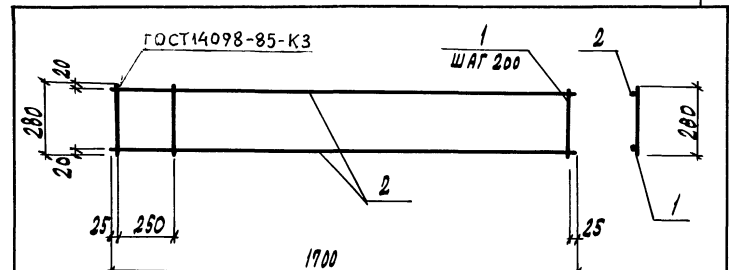

ИИЯ. ИЯ

ФОРМАТ	ЗОНА	ЛОС	ОБОЗНАЧЕНИЕ	НАИМЕНОВАНИЕ	КОЛ.	ПРИМЕЧАНИЕ
				ДЕТАЛИ		
			1	ФБА I ГОСТ 5781-82 L=280	7	0,06
			2	Ф10А II ГОСТ 5781-82 L=1200	2	0,74

ИИЯ. ИИЯ ПОДПИСЬ И ДАТА ВСТАВКА ИИЯ. ИИЯ

405-4-124.92				КЖ.И-04	
КАРКАС КР1				СТАЛЬ	МАССА
				Р	1,9 кг
				ЛИСТ	ЛИСТОВ 1
ИИЯ. ИИЯ	СМЕТАНА	ИИЯ	ИИЯ		
ЗВЯ. ГР.	ГОЛУБЕВА	ИИЯ	ИИЯ		
И.А. СЛЕЧ					
И.А. КОЧЕТ	ГОЛУБЕВА	ИИЯ	ИИЯ		
НАЧ. ОТД.	ЛЕБЕДЕВ	ИИЯ	ИИЯ		
ГПИ Строймаш					

6



ПРИВЯЗАН

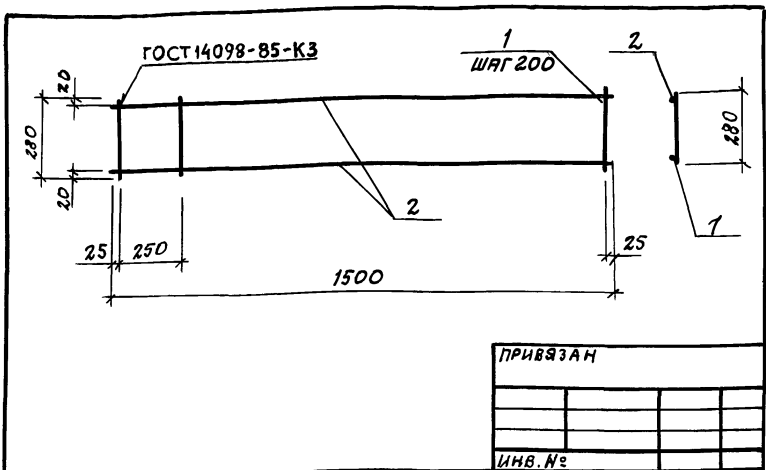

ИИЯ. ИЯ

ФОРМАТ	ЗОНА	ЛОС	ОБОЗНАЧЕНИЕ	НАИМЕНОВАНИЕ	КОЛ.	ПРИМЕЧАНИЕ
				ДЕТАЛИ		
			1	ФБА I ГОСТ 5781-82 L=280	9	0,06 кг
			2	Ф10А II ГОСТ 5781-82 L=1700	2	1,03 кг

ИИЯ. ИИЯ ПОДПИСЬ И ДАТА ВСТАВКА ИИЯ. ИИЯ

405-4-124.92				КЖ.И-05	
КАРКАС КР2				СТАЛЬ	МАССА
				Р	2,64 кг
				ЛИСТ	ЛИСТОВ 1
ИИЯ. ИИЯ	СМЕТАНА	ИИЯ	ИИЯ		
ЗВЯ. ГР.	ГОЛУБЕВА	ИИЯ	ИИЯ		
И.А. СЛЕЧ					
И.А. КОЧЕТ	ГОЛУБЕВА	ИИЯ	ИИЯ		
НАЧ. ОТД.	ЛЕБЕДЕВ	ИИЯ	ИИЯ		
ГПИ Строймаш					

КОПИРОВАН: 25437-05 7 ФОРМАТ

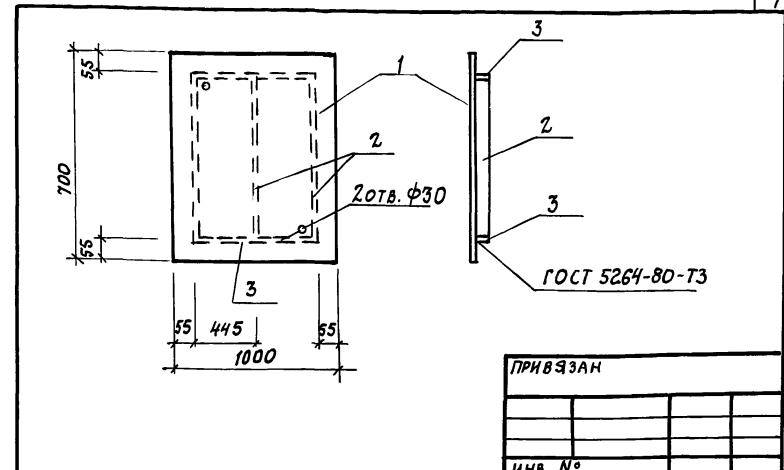


ПРИВЯЗАН			
ИНВ. №			

ФОРМАТ	ЗОНА	ПОЗ.	ОБОЗНАЧЕНИЕ	НАИМЕНОВАНИЕ	КОЛ.	ПРИМЕЧАНИЕ
				<u>ДЕТАЛИ</u>		
				φ 6АТ ГОСТ 5781-82		
		1	l = 280	7	0,06 кг	
			φ 10АШ ГОСТ 5781-82			
		2	l = 1500	2	0,93 кг	

ИНВ. № ПОСЛ. ПОДАТЬ И ДАТА ВВЕД. ИНВ. №

405-4-124.92			КН.И-06				
ИНВ. Ш	СМЕТАНА	Смет	2008.9	КАРКАС КРЗ	СТАНДАРТ	МЯСЦА	МЯСЦАТБ
В.ЕД.	МОТОРНА				Р	2,28	
З.В. ГР.	ГОЛУБЕВА		2008.9		ЛИСТ ЛИСТОВ 1		
Г.Л. СПЕЦ.					ГПИ СТРОММАШ		
Н. КОНТР.	ГОЛУБЕВА		2008.9				
И.А. ОТД.	ЛЕБЕДЕВ		20.4				



ПРИВЯЗАН			
ИНВ. №			

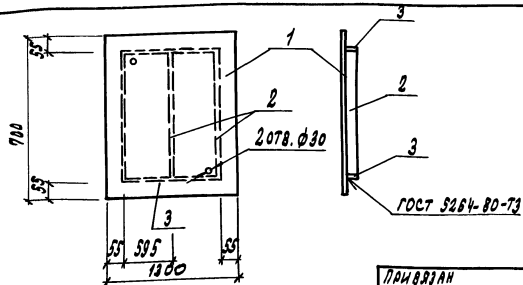
ФОРМАТ	ЗОНА	ПОЗ.	ОБОЗНАЧЕНИЕ	НАИМЕНОВАНИЕ	КОЛ.	ПРИМЕЧАНИЕ
				<u>ДЕТАЛИ</u>		
				Лист ромб. К-ПУ-6,0		
		1	700x1000 ГОСТ 8568-77*	1	35,1 кг	
			Полоса 4x40 ГОСТ 103-72			
			С235 ГОСТ 27772-89			
		2	l = 590	3	0,74 кг	
		3	l = 890	2	1,12 кг	

ИНВ. № ПОСЛ. ПОДАТЬ И ДАТА ВВЕД. ИНВ. №

405-4-124.92			КН.И-07				
ИНВ. Ш	СМЕТАНА	Смет	2008.9	ЩИТ Щ1	СТАНДАРТ	МЯСЦА	МЯСЦАТБ
В.ЕД.	МОТОРНА				Р	40,3	
З.В. ГР.	ГОЛУБЕВА		2008.9		ЛИСТ ЛИСТОВ 1		
Г.Л. СПЕЦ.					ГПИ СТРОММАШ		
Н. КОНТР.	ГОЛУБЕВА		2008.9				
И.А. ОТД.	ЛЕБЕДЕВ		29.04				



А1680М5



ПРИВЯЗАН			
ИНВ. №			

ФОРМАТ	ЗОНА	ПОС.	ОБОЗНАЧЕНИЕ	НАИМЕНОВАНИЕ	КОЛ.	ПРИМЕЧАНИЕ
				ДЕТАЛИ		
		1		Лист ромбич. К-ПУ-8,0		
				700x1300 ГОСТ 8558-77*	1	45,6 кг
				Полоса 4x10 ГОСТ 103-72		
				с 235 ГОСТ 27972-88		
		2		В=590	3	974 кг
		3		В=1180	2	1,50 кг

Сварка ручная электродуговая электроды 342 ГОСТ 9467-75

405-4-124.92 КЭС.И-08

Щит Щ2

СТАНД. МАССА МАСШТАБ

Р 30,8 кг

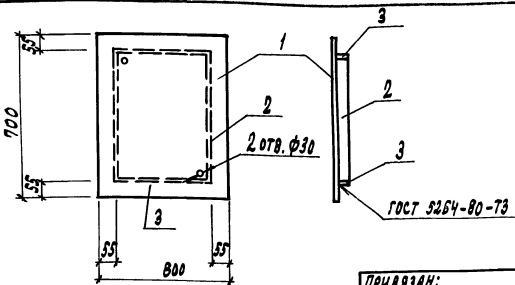
Лист Листов 1

ГПИстромаш

ИЖС И  
Зав. Г.Р.  
Г.Л.Спец.  
И.КОНТА  
И.А.ОТД.

СМЕТАНА  
ГОЛУБЕВА  
ГОЛУБЕВА  
ГОЛУБЕВА  
ЛЕБЕДЕВ

200706  
200778  
200779  
200780  
200781



ПРИВЯЗАН:			
ИНВ. №			

ФОРМАТ	ЗОНА	ПОС.	ОБОЗНАЧЕНИЕ	НАИМЕНОВАНИЕ	КОЛ.	ПРИМЕЧАНИЕ
				ДЕТАЛИ		
		1		Лист ромб К-ПУ-8,0		
				700x800 ГОСТ 8558-77*	1	28,1 кг
				Полоса 4x10 ГОСТ 103-72		
				с 235 ГОСТ 27972-88		
		2		В=590	2	974 кг
		3		В=890	2	0,87 кг

Сварка ручная электродуговая электроды 342 ГОСТ 9467-75

405-4-124.92 КЭС.И-09

Щит Щ3

СТАНД. МАССА МАСШТАБ

Р 31,3 кг

Лист Листов 1

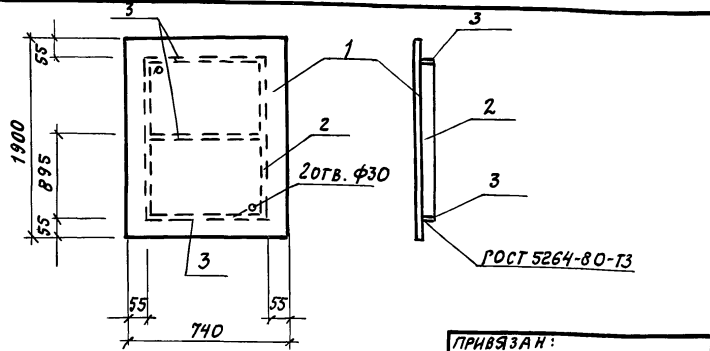
ГПИстромаш

ИЖС И  
Зав. Г.Р.  
Г.Л.Спец.  
И.КОНТА  
И.А.ОТД.

СМЕТАНА  
ГОЛУБЕВА  
ГОЛУБЕВА  
ГОЛУБЕВА  
ЛЕБЕДЕВ

200779  
200780  
200781  
200782  
200783

Альбом 5



ПРИВЯЗАН:			
ИНВ. №			

ФОРМАТ	ЗОНА	ПОЗ.	ОБОЗНАЧЕНИЕ	НАИМЕНОВАНИЕ	КОЛ.	ПРИМЕЧАНИЕ
				<b>ДЕТАЛИ</b>		
		1		Лист ромб. К-ЛУ-6,0 1000x1900 ГОСТ 8568-77	1	95,2 кг
				Полоса 4x40 ГОСТ 103-72 С235 ГОСТ 21772-88		
		2		ℓ= 1790	2	2,25 кг
		3		ℓ= 630	3	0,19 кг

Сварка ручная электродуговая электроды Э-42. ГОСТ 9467-75

405-4-124.92 КН.И-10

Щит Щ4

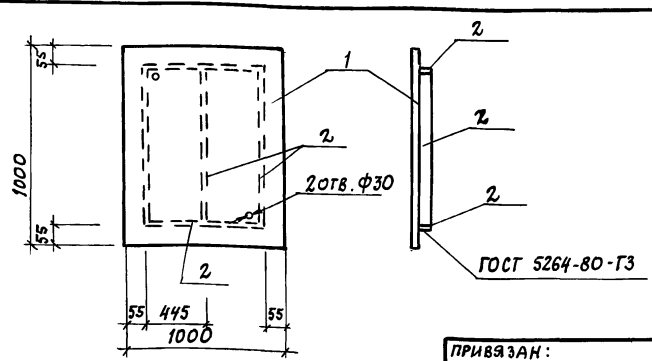
СТАНДАРТ МАССА МЯШТА

Р	104,3	КГ
ЛИСТ	ЛИСТОВ 1	

ГПИ СТРОММАШ

ИНЖ. СМЕТАНА	<i>[Signature]</i>	2004.02
З.В. ГР. ГОЛУБЕВА	<i>[Signature]</i>	2004.02
ГЛ. СПЕЦ.		
Н. КОНТР. ГОЛУБЕВА	<i>[Signature]</i>	2004.02
НАЧ. ОТД. ЛЕБЕДЕВ	<i>[Signature]</i>	2004.02

ИНВ. № ПОДА. ПОДПИСЬ И ДАТА. ВЗАИМ. ШТАМ.



ПРИВЯЗАН:			
ИНВ. №			

ФОРМАТ	ЗОНА	ПОЗ.	ОБОЗНАЧЕНИЕ	НАИМЕНОВАНИЕ	КОЛ.	ПРИМЕЧАНИЕ
				<b>ДЕТАЛИ</b>		
		1		Лист ромб. К-ЛУ-6,0 1000x1000 ГОСТ 8568-77*	1	50,1 кг
				Полоса 4x40 ГОСТ 103-72 С235 ГОСТ 21772-88		
		2		ℓ= 890	5	1,12 кг

Сварка ручная электродуговая электроды Э-42 ГОСТ 9467-75

405-4-124.92 КН.И-11

Щит Щ5

СТАНДАРТ МАССА МЯШТА

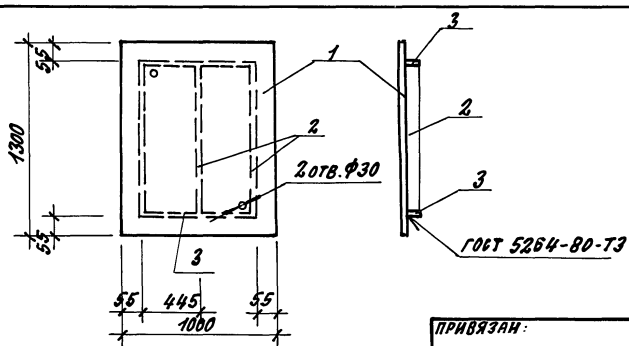
Р	55,7	КГ
ЛИСТ	ЛИСТОВ 1	

ГПИ СТРОММАШ

ИНВ. № ПОДА. ПОДПИСЬ И ДАТА. ВЗАИМ. ШТАМ.

ИНЖ. СМЕТАНА	<i>[Signature]</i>	2004.02
З.В. ГР. ГОЛУБЕВА	<i>[Signature]</i>	2004.02
ГЛ. СПЕЦ.		
Н. КОНТР. ГОЛУБЕВА	<i>[Signature]</i>	2004.02
НАЧ. ОТД. ЛЕБЕДЕВ	<i>[Signature]</i>	2004.02

А1660М 5



ПРИВЯЗАН:


ИНВ. №

Формат	Зона	Поз.	ОБОЗНАЧЕНИЕ	НАИМЕНОВАНИЕ	Кол.	ПРИМЕЧАНИЕ
				<u>ДЕТАЛИ</u>		
		1		Лист ромб. К-ПУ-6.0		
				1000 x 1300 ГОСТ 8568-77*	1	65.1 кг
				Полоса 4x40 ГОСТ 103-72		
				6 235 ГОСТ 27772-88		
		2		φ = 1190	3	1.50 кг
		3		φ = 890	2	1.12 кг

Сварка ручная электродуговая. Электроды 3-42 ГОСТ 9467-65.

405-4-124.92 КЖИ-12

ЩИТ Щ 6

СТАВАЯ МАСШТАБ

Р 70.3

ЛИСТ ЛИСТОВ 1

Г ПИСТ РОММАШ

ИНВ. № ПОЛОЖ. ПОДПИСЬ И ДАТА ВЗЯТИЯ ИНВ. №

ИНВ. №	ПОЛОЖ.	ПОДПИСЬ	И ДАТА	ВЗЯТИЯ	ИНВ. №

КОПИРОВАЛ:

ФОРМАТ А3

ИНВ. № ПОЛОЖ. ПОДПИСЬ И ДАТА ВЗЯТИЯ ИНВ. №

25437-05

11

ГРМ