
ФЕДЕРАЛЬНОЕ АГЕНТСТВО
ПО ТЕХНИЧЕСКОМУ РЕГУЛИРОВАНИЮ И МЕТРОЛОГИИ



НАЦИОНАЛЬНЫЙ
СТАНДАРТ
РОССИЙСКОЙ
ФЕДЕРАЦИИ

ГОСТ Р
2.057—
2019

Единая система конструкторской документации

**ЭЛЕКТРОННАЯ МОДЕЛЬ
СБОРОЧНОЙ ЕДИНИЦЫ**

Общие положения

Издание официальное



Москва
Стандартинформ
2019

Предисловие

1 РАЗРАБОТАН Федеральным государственным унитарным предприятием «Российский научно-технический центр информации по стандартизации, метрологии и оценке соответствия» (ФГУП «СТАНДАРТИНФОРМ»)

2 ВНЕСЕН Техническим комитетом по стандартизации ТК 065 «Разработка и постановка продукции на производство»

3 УТВЕРЖДЕН И ВВЕДЕН В ДЕЙСТВИЕ Приказом Федерального агентства по техническому регулированию и метрологии от 29 апреля 2019 г. № 174-ст

4 ВВЕДЕН ВПЕРВЫЕ

Правила применения настоящего стандарта установлены в статье 26 Федерального закона от 29 июня 2015 г. № 162-ФЗ «О стандартизации в Российской Федерации». Информация об изменениях к настоящему стандарту публикуется в ежегодном (по состоянию на 1 января текущего года) информационном указателе «Национальные стандарты», а официальный текст изменений и поправок — в ежемесячном информационном указателе «Национальные стандарты». В случае пересмотра (замены) или отмены настоящего стандарта соответствующее уведомление будет опубликовано в ближайшем выпуске ежемесячного информационного указателя «Национальные стандарты». Соответствующая информация, уведомление и тексты размещаются также в информационной системе общего пользования — на официальном сайте Федерального агентства по техническому регулированию и метрологии в сети Интернет (www.gost.ru)

© Стандартиформ, оформление, 2019

Настоящий стандарт не может быть полностью или частично воспроизведен, тиражирован и распространен в качестве официального издания без разрешения Федерального агентства по техническому регулированию и метрологии

Содержание

1 Область применения	1
2 Нормативные ссылки.	1
3 Термины, определения и сокращения.	2
3.1 Термины и определения.	2
3.2 Сокращения.	4
4 Общие положения	4
5 Основные требования к выполнению электронной модели сборочной единицы.	5
5.1 Общие требования	5
5.2 Требования к обозначению позиций в электронной модели сборочной единицы.	7
5.3 Требования к ограничению степеней свободы в сборочной единице	8
5.4 Требования к выполнению виртуальных сборочных единиц	9
5.5 Требования к моделированию материалов, примененных в сборочной единице.	9
5.6 Требования к моделям для имитации процессов, связанных с изделием	10
6 Упрощение и облегчение электронной геометрической модели.	10
7 Требования к проверке	11
Приложение А (справочное) Примеры визуального представления степени проработки электронной модели сборочной единицы на стадиях разработки	14
Библиография	16

НАЦИОНАЛЬНЫЙ СТАНДАРТ РОССИЙСКОЙ ФЕДЕРАЦИИ

Единая система конструкторской документации

ЭЛЕКТРОННАЯ МОДЕЛЬ СБОРОЧНОЙ ЕДИНИЦЫ

Общие положения

Unified system for design documentation. Digital assembly model. General principles

Дата введения — 2020—02—01

1 Область применения

Настоящий стандарт устанавливает общие положения по выполнению электронных геометрических моделей сборочных единиц (комплексов, комплектов) изделий машиностроения и приборостроения.

На основе настоящего стандарта допускается разрабатывать стандарты, учитывающие особенности выполнения электронных моделей сборочных единиц (комплексов, комплектов) изделий конкретных видов техники в зависимости от их специфики.

2 Нормативные ссылки

В настоящем стандарте использованы нормативные ссылки на следующие стандарты:

ГОСТ 2.051 Единая система конструкторской документации. Электронные документы. Общие положения

ГОСТ 2.052 Единая система конструкторской документации. Электронная модель изделия. Общие положения

ГОСТ 2.055 Единая система конструкторской документации. Электронная спецификация. Общие положения

ГОСТ 2.056 Единая система конструкторской документации. Электронная модель детали. Общие положения

ГОСТ 2.058 Единая система конструкторской документации. Правила выполнения реквизитной части электронных конструкторских документов

ГОСТ 2.102 Единая система конструкторской документации. Виды и комплектность конструкторских документов

ГОСТ 2.103 Единая система конструкторской документации. Стадии разработки

ГОСТ 2.109 Единая система конструкторской документации. Основные требования к чертежам

ГОСТ 2.201 Единая система конструкторской документации. Обозначение изделий и конструкторских документов

ГОСТ 2.305 Единая система конструкторской документации. Изображения — виды, разрезы, сечения

ГОСТ 2.308 Единая система конструкторской документации. Указание допусков формы и расположения поверхностей

ГОСТ 2.501 Единая система конструкторской документации. Правила учета и хранения

ГОСТ 2.503 Единая система конструкторской документации. Правила внесения изменений

ГОСТ 2.603 Единая система конструкторской документации. Внесение изменений в эксплуатационную и ремонтную документацию

ГОСТ 14.201 Обеспечение технологичности конструкции изделий. Общие требования

ГОСТ 14.206 Технологический контроль конструкторской документации

ГОСТ Р 56263 Системы промышленной автоматизации и интеграции. Руководство по созданию библиотек данных на основе комплекса стандартов ГОСТ Р ИСО 13584

ГОСТ Р ИСО 10007 Менеджмент организации. Руководящие указания по управлению конфигурацией

ГОСТ Р ИСО 10303-1 Системы автоматизации производства и их интеграция. Представление данных об изделии и обмен этими данными. Часть 1. Общие представления и основополагающие принципы

ГОСТ Р ИСО 10303-41 Системы автоматизации производства и их интеграция. Представление данных об изделии и обмен этими данными. Часть 41. Интегрированные обобщенные ресурсы. Основы описания и поддержки изделий

ГОСТ Р ИСО 10303-43 Системы автоматизации производства и их интеграция. Представление данных об изделии и обмен этими данными. Часть 43. Интегрированный обобщенный ресурс. Структуры представления

ГОСТ Р ИСО 10303-44 Системы автоматизации производства и их интеграция. Представление данных об изделии и обмен этими данными. Часть 44. Интегрированные обобщенные ресурсы. Конфигурация структуры изделия

ГОСТ Р ИСО 10303-45 Системы автоматизации производства и их интеграция. Представление данных об изделии и обмен этими данными. Часть 45. Интегрированный обобщенный ресурс. Материал и другие технические характеристики

ГОСТ Р ИСО 10303-59 Системы автоматизации производства и их интеграция. Представление данных об изделии и обмен этими данными. Часть 59. Интегрированный обобщенный ресурс. Качество данных о форме изделия

ГОСТ Р ИСО 11442 Техническая документация на продукцию. Управление документацией

ГОСТ Р ИСО 13584-1 Системы автоматизации производства и их интеграция. Библиотека деталей. Часть 1. Обзор и основные принципы

Примечание — При пользовании настоящим стандартом целесообразно проверить действие ссылочных стандартов в информационной системе общего пользования — на официальном сайте Федерального агентства по техническому регулированию и метрологии в сети Интернет или по ежегодному информационному указателю «Национальные стандарты», который опубликован по состоянию на 1 января текущего года, и по выпускам ежемесячного информационного указателя «Национальные стандарты» за текущий год. Если заменен ссылочный стандарт, на который дана недатированная ссылка, то рекомендуется использовать действующую версию этого стандарта с учетом всех внесенных в данную версию изменений. Если заменен ссылочный стандарт, на который дана датированная ссылка, то рекомендуется использовать версию этого стандарта с указанным выше годом утверждения (принятия). Если после утверждения настоящего стандарта в ссылочный стандарт, на который дана датированная ссылка, внесено изменение, затрагивающее положение, на которое дана ссылка, то это положение рекомендуется применять без учета данного изменения. Если ссылочный стандарт отменен без замены, то положение, в котором дана ссылка на него, рекомендуется применять в части, не затрагивающей эту ссылку.

3 Термины, определения и сокращения

3.1 Термины и определения

В настоящем стандарте применены следующие термины с соответствующими определениями:

3.1.1

аннотация: Текстовый атрибут модели.
[ГОСТ 2.056—2014, пункт 3.1.9]

Примечание — Атрибутами описываются размеры, данные о предельных отклонениях (допуски, посадки), технические требования и другая информация, требуемая для определения геометрии изделия или его характеристики.

3.1.2

атрибут геометрической модели (атрибут): Дополнительная неграфическая информация, связанная с геометрическим элементом модели или моделью в целом.
[ГОСТ 2.052—2015, пункт 3.1.1]

3.1.3 виртуальная сборочная единица: Представление сгруппированных деталей в геометрической модели сборочной единицы в системе автоматизированного проектирования.

Примечание — Может управляться или визуализироваться независимо от остальных изделий в электронной геометрической модели сборочной единицы.

3.1.4

геометрическая целостность (электронной геометрической модели): Свойство электронной геометрической модели изделия, определяющее, что при ее построении и преобразованиях (выполнении поворота, переноса и других операций преобразования) сохраняется целостность данных содержательной части.
[ГОСТ 2.056—2014, пункт 3.1.8]

3.1.5

геометрический элемент: Идентифицированный (именованный) геометрический объект.
[ГОСТ 2.052—2015, пункт 3.1.3]

Примечание — Геометрическим объектом может быть точка, линия, плоскость, поверхность, геометрическая фигура, геометрическое тело.

3.1.6

информационный уровень: Свойство системы автоматизированного проектирования, позволяющее группировать геометрическую и символическую информацию.

Примечание — Может управляться и (или) визуализироваться независимо один от другого и (или) в требуемой комбинации.

[ГОСТ 2.056—2014, пункт 3.1.4]

3.1.7

модельное пространство: Пространство в координатной системе модели, в котором выполняется геометрическая модель изделия.
[ГОСТ 2.056—2014, пункт 3.1.5]

3.1.8 облегчение (модели): Способ извлечения фрагментов из геометрической модели изделия.

Примечание — Этот способ позволяет уменьшить затраты ресурсов при загрузке модели и применим при визуализации многокомпонентных сборочных единиц, моделировании процессов сборки, а также при использовании в рекламе, техническом обучении и т. д.

3.1.9

основная геометрия модели: Совокупность геометрических элементов, представляющих форму и размеры геометрической модели.
[ГОСТ 2.056—2014, пункт 3.1.6]

3.1.10

плоскость обозначений и указаний: Плоскость в пространстве геометрической модели, на которую выводится визуально воспринимаемая информация, содержащая значения атрибутов.
[ГОСТ 2.052—2015, пункт 3.1.7]

3.1.11

структура изделия: Совокупность составных частей изделия и связей между ними, определяющих иерархию составных частей.
[ГОСТ 2.053—2013, пункт 3.1.1]

3.1.12 **ссылочный объект**: Совокупность данных, связанных ассоциативно со структурой изделия, атрибутами (свойствами) и содержащих методы, позволяющие определенным образом обрабатывать данные.

3.1.13 **упрощение (модели)**: Метод моделирования, позволяющий моделировать только некоторые особенности изделия или не детализировать некоторые его составные части.

Примечание — Применение упрощения геометрии модели (например, с использованием фасетного представления) позволяет, например улучшить эффективность загрузки модели, при условии, что упрощение не вносит неоднозначности в понимание геометрии модели или неудобство в ее использовании.

3.1.14 **фасетное представление модели**: Математически упрощенное изображение твердых тел, представленных в виде конечного числа аппроксимирующих многогранников.

3.1.15

электронная геометрическая модель изделия (геометрическая модель): Электронная модель изделия, описывающая преимущественно геометрическую форму, размеры и иные свойства изделия, зависящие от его формы и размеров.

[ГОСТ 2.052—2015, статья 3.1.11]

3.2 Сокращения

В настоящем стандарте приняты следующие сокращения:

ВСЕ — виртуальная сборочная единица;

ГЭ — геометрический элемент;

ЖЦ — жизненный цикл;

ИО — информационный объект;

ИУ — информационный уровень;

САПР — система автоматизированного проектирования;

СЕ — сборочная единица;

СТИ — стандартное изделие;

СЧ — составная часть;

ЭГМИ — электронная геометрическая модель изделия;

ЭГМ — электронная геометрическая модель;

ЭМ — электронная модель;

ЭМД — электронная модель детали;

ЭМИ — электронная модель изделия;

ЭМСЕ — электронная (геометрическая) модель сборочной единицы.

4 Общие положения

4.1 ЭМСЕ выполняется программно-техническими средствами только в электронной форме и предназначена для использования в компьютерной среде.

4.2 ЭМСЕ должна содержать все данные, необходимые для изготовления и контроля в соответствии с требованиями ГОСТ 2.052.

4.3 ЭМСЕ должна содержать:

- основную геометрию всех ЭМД, являющихся СЧ ЭМСЕ;

- конструкторские и технологические требования (при необходимости);

- физические параметры (согласно ГОСТ 2.109), необходимые для выполнения расчетов (прочностных, весовых и т. д.), математического моделирования, разработки технологических процессов и т. д.;

- другие данные (при необходимости).

4.4 Обозначение ЭМСЕ следует выполнять согласно ГОСТ 2.102 и ГОСТ 2.201, учет, хранение — согласно ГОСТ 2.501, изменение — согласно ГОСТ 2.503.

4.5 Содержательную часть ЭМСЕ следует выполнять в соответствии с требованиями по составу ИО моделей данных, установленных:

- в части основополагающих принципов представления данных об изделии и обмена этими данными — ГОСТ Р ИСО 10303-1;

- в части описания и поддержки изделий — ГОСТ Р ИСО 10303-41;

- в части представления геометрии и топологии¹⁾;
 - в части представления структур — ГОСТ Р ИСО 10303-43;
 - в части управления конфигурацией — ГОСТ Р ИСО 10303-44;
 - в части описания характеристик материалов — ГОСТ Р ИСО 10303-45;
 - в части описания допусков формы²⁾;
 - в части качества данных о форме изделия — ГОСТ Р ИСО 10303-59
- или другими стандартами комплекса ГОСТ Р ИСО 10303 или специальными моделями данных (при необходимости).

Примечание — Применение моделей данных, определяемых другими частями ГОСТ Р ИСО 10303 или специальных моделей данных, определяемых конкретной решаемой инженерной задачей, может потребоваться при выполнении специфических задач моделирования, например статических, динамических, гидравлических, температурных расчетов, при моделировании кинематики и др.

4.6 Реквизитную часть ЭМСЕ следует выполнять в соответствии с требованиями ГОСТ 2.058.

4.7 Степень подробности ЭМСЕ должна соответствовать стадии разработки конструкторской документации по ГОСТ 2.103.

Примеры уровня проработки представления геометрии ЭМСЕ на стадиях разработки приведены в приложении А.

4.8 При разработке модели СЕ следует соблюдать следующие основные принципы:

- модели СЕ должны отражать физическую последовательность (иерархию) операций сборки и разборки изделия для обеспечения технологичности и упрощения сборочных операций;
- модель СЕ должна содержать информацию не только об СЧ СЕ, но и о связях между ними;
- степени свободы СЧ модели СЕ должны быть ограничены с необходимой полнотой, при этом тип ограничений следует выбирать такой, который наилучшим образом отражает замысел проектируемого изделия;

- должна обеспечиваться поддержка информации о статусе конфигурации или применимости выпущенных версий СЕ в изделии;

- в модели должно быть определено полное дерево состава СЕ с учетом иерархии входимости.

4.9 Общие требования к выполнению ЭГМИ деталей, входящих в СЕ, — согласно ГОСТ 2.052, ГОСТ 2.056 и [3].

5 Основные требования к выполнению электронной модели сборочной единицы

5.1 Общие требования

5.1.1 ЭМСЕ следует разрабатывать в соответствии с требованиями:

- к проектированию (разработке), установленными нормативными документами организации и спецификой применяемых программных средств;
- данных расположения [включая ограничения на позиционирование ЭМСЕ (СЧ ЭМСЕ)];
- к изготовлению и контролю, действующими на изделия конкретных видов техники с учетом их специфики.

5.1.2 Требования к единицам измерения, системе координат, точности выполнения, применению ИУ и оформлению ЭМСЕ — по ГОСТ 2.052 и ГОСТ 2.056.

5.1.3 После позиционирования всех ЭМД в модельном пространстве ЭМСЕ разработчик должен проверить зазоры и пересечения.

Взаимопересечения сопрягаемых ЭМД, как правило, допускаются не более чем на 0,01 мм (если в нормативных документах организации не оговорены другие допустимые значения).

Примечание — Проверку рекомендуется производить встроенными средствами САПР, если применяемая САПР это поддерживает.

5.1.4 В процессе разработки ЭМСЕ следует проверять на геометрическую целостность в соответствии с заданной точностью. При обнаружении ошибок они должны быть исправлены.

1) См. [1].

2) См. [2] с учетом требований ГОСТ 2.308.

Примечание — При этом при необходимости может потребоваться, чтобы ЭМСЕ была перестроена, в т. ч. с применением иных методов формообразования или, например, задания большего числа управляющих точек сплайна.

5.1.5 Для удобства визуального восприятия и информативности ЭМСЕ следует использовать цвета, толщины линий и прозрачность граней составляющих ее ЭМД.

5.1.5.1 Общие требования к использованию цвета, толщины линий и прозрачности — по ГОСТ 2.056.

5.1.5.2 Толщины линий рекомендуется использовать для обозначения относительной степени важности представляемого этой линией ГЭ. Более толстыми линиями следует обозначать более важный ГЭ.

5.1.5.3 Для представления ограничений (зарезервированных объемов) рекомендуется использовать основную геометрию ЭМИ со степенью прозрачности «~50 %» (полупрозрачная).

Примечание — Под зарезервированными объемами понимаются ометаемые объемы, объемы зон обслуживания и т. п.

Под ометаемым объемом следует понимать область пространства, в котором проходят траектории перемещения подвижных СЧ изделия, например открываемых люков, кулис и т. п., в которых недопустимо позиционирование других СЧ изделия.

5.1.5.4 В стандартах организации, устанавливающих требования к отдельным видам ЭМИ или ЭМИ отдельных этапов проектирования, допускается регламентировать использование цветов, толщин линий и прозрачности.

5.1.6 Для отображения дополнительной информации и улучшения визуального восприятия в ЭМСЕ следует использовать атрибуты (аннотации).

5.1.6.1 Аннотации с выносными линиями рекомендуется размещать в плоскости, перпендикулярной к поверхности, на которую указывает выноска аннотации. При этом следует минимизировать количество непараллельных плоскостей обозначений и указаний, в которых размещаются аннотации.

5.1.6.2 Аннотации, не связанные с отдельными ГЭ в ЭМСЕ, а относящиеся ко всей ЭМСЕ, рекомендуется размещать в плоскости, параллельной плоскости вида, в котором ЭМСЕ сохраняется.

5.1.6.3 Размер объектов аннотаций следует выбирать в зависимости от размеров ЭМСЕ для обеспечения их наилучшего визуального восприятия совместно с ЭМСЕ. Рекомендуется выбирать один размер для всех аннотаций в одной ЭМСЕ. Если это невозможно, следует ограничить используемые размеры аннотаций двумя или тремя значениями.

5.1.6.4 Аннотации должны быть ассоциированы средствами применяемой САПР с объектами ЭМСЕ, к которым они относятся. Допускается не ассоциировать аннотации с объектами ЭМСЕ, если из их взаимного расположения в пространстве однозначно ясно, к какому объекту относится аннотация.

5.1.6.5 Не допускается использовать для создания аннотаций твердые тела, поверхности, плоскости и оси.

5.1.6.6 Для аннотаций, связанных с ЭМД других ЭМСЕ, следует использовать ассоциативную геометрию этих ЭМД или их поверхностей.

Примечания

- 1 Ассоциативную геометрию рекомендуется размещать на отдельных ИУ.
- 2 Ассоциативная геометрия должна быть исключена из результирующей ЭМСЕ и расчетов (расчетов на прочность, массово-инерционных характеристик).
- 3 Точность задания значений атрибутов ЭМСЕ (СЧ ЭМСЕ) определяется видом соответствующих ЭМД — СЧ ЭМСЕ и этапом проектирования.

Рекомендуется устанавливать требования к точности задания значений атрибутов отдельным видам ЭМИ на соответствующих этапах проектирования в стандартах организации.

5.1.6.7 Технические требования рекомендуется указывать в последовательности согласно ГОСТ 2.056.

Примечание — Конструкторские и технологические требования следует задавать в виде указания ссылочной нормативной документации на процессы изготовления, контроля и приемки и параметров (шероховатости, твердости, точности), необходимых для выполнения инженерных расчетов (прочностных, массы и т. д.), математического моделирования, разработки технологических процессов и др.

5.1.7 Подвижные изделия (приводы, кулисы, клапаны, люки, каретки и т. д.), имеющие при функционировании несколько положений, рекомендуется представлять в ЭМСЕ в нескольких характерных положениях (нейтральное, крайнее, убранное, открытое, закрытое и т. д.), отражая это в структуре ЭМСЕ.

Использование иных способов моделирования положений подвижных элементов СЕ не допускается (если в действующих нормативных документах организации не оговорены иные требования).

5.1.8 В ходе разработки ЭМСЕ может содержать ассоциативные ссылки на пограничные (соседние) ЭМИ и размеры, определяющие их взаимное расположение («обстановка»). При этом следует обеспечить, чтобы в разработанную ЭМД изделия «обстановки» не входили.

5.1.8.1 Добавление деталей обстановки в ЭМСЕ рекомендуется выполнять в виде ссылочных копий ЭМД объектов обстановки либо в виде их части.

5.1.8.2 ЭМИ обстановки совместно с моделируемой СЕ следует представлять в нескольких характерных положениях.

5.1.8.3 Ассоциативные ГЭ, являющиеся исходными данными для проектирования, следует оформлять так же, как объекты обстановки.

Примечание — Требования и комментарии по выполнению изделий «обстановки» в соответствии с ГОСТ 2.052.

5.1.8.4 Цвет ассоциативных ЭМИ обстановки и ГЭ исходных данных для проектирования следует устанавливать светло-серый. Степень прозрачности для ЭМИ обстановки (и/или поверхностей из исходных данных для проектирования) следует устанавливать аналогично 5.1.5.3.

5.1.8.5 Все ассоциативные элементы обстановки (ЭМИ, поверхности, осевые линии) рекомендуется идентифицировать выносками с указанием соответствующего объекта обстановки. Следует обеспечивать размещение элементов обстановки вне основной геометрии моделируемой ЭМСЕ.

5.1.9 Для каждой ЭМСЕ рекомендуется создавать изображение для предварительного (быстрого) просмотра (если применяемая САПР это поддерживает).

5.1.9.1 На изображении для предварительного просмотра ЭМСЕ следует представлять в ракурсе, наиболее полно и однозначно показывающем геометрическую форму, состав СЧ и особенности моделируемой СЕ, без текстовой информации.

5.1.9.2 Формат представления изображения для предварительного просмотра рекомендуется выбирать с учетом возможности просмотра изображения не только средствами применяемой САПР, но и наиболее распространенными прикладными программными средствами.

5.1.10 В ЭМСЕ следует указывать следующие размеры:

- установочные и присоединительные размеры;
- габаритные размеры;
- размеры перемычек и шагов крепежных;
- размеры, достигаемые при регулировке, настройке, юстировке.

Общие требования к указанию допусков формы, расположения и координирующих размеров — по ГОСТ 2.308 и ГОСТ 2.305 с учетом требований ГОСТ 2.052 в части использования плоскостей обозначений и указаний.

Размеры, не перечисленные выше, в ЭМСЕ указывать не следует. Рекомендуется их самостоятельное измерение пользователем (по запросу) при чтении ЭМСЕ.

Примечание — Как правило, такие размеры являются справочными и разработчик не предъявляет к ним каких-либо специальных требований.

5.1.11 Сохранение ЭМСЕ следует проводить при открытой компоновке видов (если применяемая САПР это поддерживает). Общие требования к компоновке видов ЭМСЕ — согласно ГОСТ 2.056.

Если при разработке ЭМСЕ применялась рабочая система координат (заданная разработчиком), то перед сохранением рабочая система координат должна быть совмещена с абсолютной системой координат или с системой координат СЕ более высокого уровня, если ЭМСЕ является ее СЧ.

5.2 Требования к обозначению позиций в электронной модели сборочной единицы

5.2.1 Общие требования к обозначению позиций в ЭМСЕ — согласно ГОСТ 2.052 и ГОСТ 2.109.

5.2.2 Обозначение позиций в ЭМСЕ необходимо выполнять арабскими цифрами на полке линии-выноски с точкой по ГОСТ 2.109.

5.2.3 При необходимости внесения в технические требования ЭМСЕ большого количества обозначений позиций деталей или указания определенных деталей (например, болты, устанавливаемые

по фланцу на герметике) допускается указание обозначений позиций деталей с установкой выносок и ссылкой на соответствующие ЭМД.

5.2.4 Для обеспечения автоматизированной обработки ЭМСЕ рекомендуется выполнять в виде самостоятельного документа одновременно с электронной спецификацией по ГОСТ 2.055.

5.2.5 Если применяемая САПР имеет соответствующие возможности, позиции в таблице электронной спецификации должны быть синхронизированы с данными структуры СЕ в системе управления данными об изделии.

Графы «Формат» и «Зона» допускается не выполнять.

5.3 Требования к ограничению степеней свободы в сборочной единице

5.3.1 При разработке модели СЕ следует соблюдать следующие основные принципы ограничения степеней свободы СЧ СЕ:

- выбор ограничения степеней свободы (подвижности) СЧ в СЕ должен отражать их свойства и характеристики движения настолько это возможно точно;
- приоритет следует отдавать геометрическим ограничениям, таким как параллельность, перпендикулярность, смещение, соосность и касание применительно к заданию положения осей координат, плоскости относительно другой плоскости или поверхности относительно другой поверхности;
- для движущегося изделия ограничение должно отражать его фактические характеристики движения;
- следует избегать избыточных или недостаточных ограничений степеней свободы связей;
- в соответствии с целями проектирования должны быть выбраны рациональные исходные ГЭ, при этом связи элементов в СЕ должны быть настолько это возможно упрощены.

5.3.2 Для ЭГМИ СЕ с ограничением степеней свободы связи каждого компонента должны быть полностью ограничены. Приоритет следует отдавать использованию статического ограничения. Для задания полных ограничений позиционирования СЧ следует использовать одно или комбинацию нескольких ограничений.

Примечание — Отношения позиционирования компонентов следует ограничивать выравниванием, сопряжением или смещением.

5.3.3 Для ЭГМИ СЕ со степенями свободы построение следует производить в соответствии с типом кинематической пары.

Воздействующие ограничения должны соответствовать фактической кинематике механической кинематической пары.

Примечание — Наиболее распространенными механическими и кинематическими парами являются вращательные, плоскостные (планарные), поступательные, цилиндрические, сферические и специальные подвижные пары или сочетание этих типов кинематических пар.

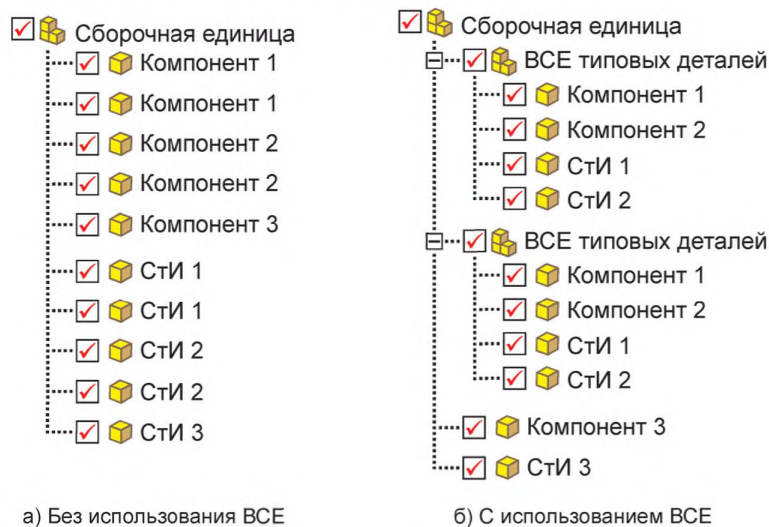


Рисунок 1 — Пример выполнения структуры СЕ с использованием и без использования ВСЕ

5.4 Требования к выполнению виртуальных сборочных единиц

5.4.1 ВСЕ, используемые в рамках структуры ЭМСЕ, подразделяют на два типа:

- ВСЕ СТИ (как правило, крепежных изделий);
- ВСЕ типовых деталей.

5.4.2 В рамках одной структуры результирующей ЭМСЕ допускается использование нескольких ВСЕ обоих типов. Пример выполнения структуры ЭМСЕ без использования ВСЕ приведен на рисунке 1а).

5.4.3 Обозначение ВСЕ крепежных изделий, как правило, присваивают состоящим из наименования СЕ, идентификационного кода ВСЕ и порядкового номера ВСЕ в ЭМСЕ. Идентификационный код ВСЕ обоих типов устанавливают стандартом организации (например, «ИО1», «ИО2»).

5.4.4 Компоненты ЭМСЕ, вошедшие в структуру ВСЕ, в основную структуру ЭМСЕ не дублируются (рисунок 1б)).

5.4.5 Технические требования, обозначения и указания во ВСЕ вносить не следует.

5.4.6 ЭМД стандартных (в т. ч. крепежных) изделий следует вносить в ЭМСЕ только из соответствующей библиотеки (если применяемая САПР имеет соответствующие возможности).

Примечание — Если применяемая САПР имеет соответствующие возможности по работе с библиотекой изделий, то рекомендуется устанавливать состав информации по изделиям согласно ГОСТ Р ИСО 13584-1. При необходимости учета специфики конкретных видов разрабатываемой техники состав дополнительных данных следует устанавливать в стандарте организации, руководствуясь ГОСТ Р 56263.

5.4.7 Позиционирование стандартных крепежных изделий и дополнительные построения, необходимые для выполнения позиционирования, следует выполнять во вспомогательной геометрии ЭМСЕ с последующим копированием стандартных крепежных изделий в основную геометрию ЭМСЕ.

5.4.8 Отверстия под стандартные крепежные изделия моделировать не следует.

Примечание — Отверстия под СТИ, как правило, моделируют в случаях, если они оказывают (потенциально могут оказывать) влияние на прочность изделия и необходимы для учета при инженерных расчетах, а также в случаях, когда применяемая САПР обеспечивает их идентификацию как конструктивно-технологических элементов с соответствующими характеристиками для дальнейшего прямого применения при технологической подготовке производства.

5.4.9 В ЭМСЕ деформируемые при установке изделия следует отображать в деформированном состоянии по ГОСТ 2.056, при условии его наличия в библиотеке крепежных изделий.

5.5 Требования к моделированию материалов, примененных в сборочной единице

5.5.1 Герметик, клей и наполнитель, а также смазку, лакокрасочные и другие покрытия в ЭМСЕ геометрически моделировать не следует. При этом позиционирование деталей, подбор длины крепежных изделий и т.д. выполняют с учетом величин зазоров между деталями и толщины слоя немоделируемого материала.

Примечание — Как правило, геометрически немоделируемые материалы не должны превышать толщину 0,3 мм, покрытия — толщину 0,1 мм. Точные значения толщины и, при необходимости, других свойств геометрически немоделируемых материалов и покрытий рекомендуется устанавливать в стандарте организации с учетом специфики конкретных видов разрабатываемой техники.

5.5.2 В случае, если материалы в ЭМСЕ принимают форму, влияющую на расположение и увязку деталей, то они должны геометрически моделироваться и представляться в виде ЭМД, при этом позиционирование деталей, подбор длины крепежных изделий выполняют с учетом величин зазоров между деталями.

5.5.3 Для каждого геометрически моделируемого материала следует создавать отдельную ЭМД.

5.5.4 Для обозначения геометрически моделируемого материала рекомендуется использовать обозначение конечной СЕ с добавлением идентификационного кода геометрически моделируемого материала. Идентификационный код геометрически моделируемого материала следует устанавливать стандартом организации.

5.5.5 Для более полного представления позиционирования СЧ в ЭМСЕ необходимо вносить обозначения и указания основных осей, от которых зависит позиционирование СЧ СЕ.

5.5.6 При необходимости указания на виде в ЭМСЕ исходных данных для проектирования в виде осей, поверхностей или плоскостей допускается использовать ссылочные копии объектов либо указывать след соответствующей плоскости или поверхности на плоскости вида.

5.6 Требования к моделям для имитации процессов, связанных с изделием

5.6.1 Модель для имитации процессов, связанных с изделием, предназначена для показа функционирования изделия и моделирования эксплуатационных свойств.

В зависимости от области применения следует разработать различные модели, например модели имитации процесса сборки, кинематические модели, модели для анализа методом конечных элементов (конечно-элементные модели), динамические модели и др.

5.6.2 При разработке модели для имитации процессов, связанных с изделием, следует соблюдать следующие основные принципы:

- входная геометрическая модель может быть частично скорректирована в соответствии с целями и потребностями моделирования; при этом исходная геометрическая модель должна быть проверена. Если есть какие-то особенности, влияющие на моделирование, или любая потеря информации, модель должна быть доработана или должны быть отобраны и переданы другие данные;

- ЭГМИ (или упрощенная модель, полученная из геометрической ЭГМ), должны быть использованы в качестве моделей для моделирования сборки, и должно быть обеспечено добавление данных по ограничениям на массу, движение, модель окружающей среды, требований к измерениям, а также результирующих размеров ключевого зазора и расстояний;

- для моделирования кинематики в качестве основы следует использовать ЭГМИ (или упрощенную модель, полученную из геометрической ЭГМ). Должны быть заданы ограничения соответственно типу кинематической пары, тип привода, тип нагрузки, коэффициенты демпфирования и трения, требования к измерению и настройки для вывода результатов и т. д.

Примечание — Упрощение геометрии ЭГМИ следует осуществлять с удалением несущественных подробностей, при условии, что это не повлияет на результат моделирования. Например, при создании модели изделия для анализа методом конечных элементов следует удалить несущественные характеристики ГЭ детали, таких как фаски, небольшие отверстия и скругления; или когда создается динамическая модель системы, состоящая из нескольких тел, то некоторые СЧ, у которых взаимодействие в соединениях допускается проводить без анализа, следует рассматривать как единое тело;

- для анализа конструкции изделия методом конечных элементов анализируемая модель должна быть упрощена на основе существующей ЭГМИ с добавлением соответствующих данных с требованиями к созданию сетки, заданию нагрузки и граничных условий, характеристик материала и элементов конструкции, способа решения и представления результатов.

Примечание — В случае необходимости характеристики ЭГМИ должны быть преобразованы к характеристикам элементов, рассматриваемых в анализе методом конечных элементов, таких как стержни, балки и оболочки;

- для анализа динамики следует использовать модель, разработанную на основе ЭГМИ (или упрощенную модель, полученную из ЭГМИ), упрощение которой в наибольшей степени следует выполнять с учетом влияющих динамических характеристик. Должны быть заданы определение кинематической пары, ограничения по динамике, нагрузки, указания по решению и представлению результатов.

5.6.3 ЭМ для имитации процессов, связанных с изделием, следует совершенствовать постепенно, путем добавления и учета в действующей модели дополнительной информации.

6 Упрощение и облегчение электронной геометрической модели

6.1 Область применения упрощенных и облегченных ЭГМИ определяется особенностями изделия, стадией разработки или целями применения таких моделей. Упрощенные и/или облегченные модели, как правило, применяют в следующих ситуациях:

- разработка принципиальных конструктивных и компоновочных решений;
- разработка пространственных компоновочных ограничений, являющихся исходными данными для проектирования;
- разработка и/или визуализация больших СЕ;
- анализ и/или оптимизация конструктивных и компоновочных решений;

- специальные ситуации, например, когда не показывают коммерческие секреты.

6.2 При упрощении и/или облегчении ЭГМИ ей следует присваивать идентификатор, чтобы:

- их было легко идентифицировать;
- было легко определить исходную (упрощаемую, облегчаемую) геометрическую модель;
- исключить возможность ошибочной интерпретации и/или применения.

Если упрощенная и/или облегченная ЭГМИ предназначена для использования в специализированных приложениях, то ее создание не должно затрагивать исходную ЭГМИ.

6.3 Для управления ЭГМИ следует использовать PDM-систему, интегрированную с системами автоматизации конструирования, инженерного анализа, технологической подготовки производства и управления производством, обеспечивающую выполнение следующих требований:

- ЭГМИ на всех стадиях ЖЦ изделия и ЖЦ ЭГМИ следует управлять централизованно, включая данные о самом изделии, размещенные в атрибутах, и взаимосвязи между ними;
- управление данными ЭГМ следует осуществлять с учетом их версий, иерархии и типа;
- сформированными специализированными ЭМ следует управлять на всех стадиях ЖЦ, при этом должна быть сохранена их взаимосвязь с ЭГМИ;

- многократно используемые ЭГМИ, включая модели стандартизованных и покупных изделий, следует хранить и управлять ими централизованным образом для обеспечения единообразия;

- безопасность, целостность и корректность данных ЭГМИ следует периодически проверять;
- должны быть обеспечены сохранность данных ЭГМИ и их периодическое резервирование. Сохранение данных ЭГМИ следует осуществлять с помощью стандартных операций на различных компьютерах и поддерживать в различных средах, для предотвращения потери или повреждения данных из-за природного или человеческого фактора;

- управление документами, связанными с ЭГМИ, следует осуществлять в соответствии с ГОСТ Р ИСО 11442 с учетом требований ГОСТ 2.501, ГОСТ 2.503, ГОСТ 2.603.

6.4 Управление конфигурацией ЭГМИ включает в себя в соответствии с ГОСТ Р ИСО 10007 планирование управления конфигурацией, идентификацию конфигурации, контроль изменений, учет статусов конфигурации и аудит конфигурации и должно удовлетворять следующим требованиям:

- планирование управления конфигурацией ЭГМИ должно включать планирование проектирования и разработки, согласования, утверждения, пересмотра, выпуска и архивирования ЭГМИ;
- идентификацию конфигурации ЭГМИ следует осуществлять с учетом требований ГОСТ Р ИСО 10007 и ГОСТ Р ИСО 11442;

- должны быть определены правила идентификации стадий разработки ЭГМИ и установлены обязательные критерии для квалификации ЭГМИ и ее перевода на следующую стадию разработки.

Примечание — Номенклатуру стадий разработки рекомендуется устанавливать с учетом особенностей разработки и применения ЭГМИ изделий конкретных видов техники с учетом их специфики;

- управление изменениями всех видов моделей следует осуществлять взаимосвязанно, в соответствии с требованиями ГОСТ Р ИСО 10007, ГОСТ 2.503. Все вносимые изменения должны быть документированы. Подробность документирования должна обеспечивать трассировку всех изменений и возможность отката к предыдущему состоянию;

- после утверждения ЭГМИ на каждой стадии разработки должна быть создана ее архивная копия;

- на каждой стадии разработки изделия должен периодически осуществляться аудит конфигурации ЭГМИ, соответствующей стадии разработки. При аудите конфигурации следует также рассматривать и сформированные на их основе специализированные ЭМ (для различных видов анализа, имитации обработки или сборочных операций, операций технического обслуживания и др.).

7 Требования к проверке

7.1 Проверка ЭГМИ на соответствующих стадиях ЖЦ должна обеспечивать подтверждение ответственности конструкции изделия установленным требованиям, правильности взаимодействия всех СЧ изделия, возможности изготовления и производства изделия и возможности применения изделия по назначению.

7.2 Проверка ЭГМИ основывается на рассмотрении контракта (технического задания) на ОКР на изделие, программ обеспечения качества, надежности, ремонтпригодности, требований к стандартизации и унификации, а также установленных норм и стандартов.

На стадии проектирования ЭГМИ следует проверять и оптимизировать для обеспечения технологичности изделия с привлечением моделирования технологических операций (механообработки, сборки и др.) и технологической оснастки. Общие требования к обеспечению технологичности конструкции изделия — по ГОСТ 14.201, к выполнению технологического контроля — по ГОСТ 14.206.

7.3 При этом ЭГМИ должна обеспечивать:

а) скоординированную совместную работу конструкторов, технологов и др., обеспечивая параллельную разработку изделия и проверку разрабатываемых моделей;

б) выполнение инженерного анализа в следующих областях:

- оценка характеристик изделия, которая должна включать проверку, исследование, подтверждение, оценку, особенности, согласованность, надежность характеристик изделий;

- пространственный анализ конструктивных решений, включая анализ формы, геометрии и размеров изделия для исследования взаимодействия СЧ и анализа зазоров, чтобы конструктор мог понимать проблемы, находить и устранять их;

- анализ перемещений для изделий, в состав которых входят кинематические пары, чтобы оценить тип движения, коэффициенты демпфирования и трения для моделирования траектории движения, ускорения, скорости, с целью определения мертвых точек, оценки взаимодействия звеньев и зоны перемещения;

- анализ формы, геометрии и размеров изделия для вычисления весовых характеристик (таких как вес, центр масс, момент инерции и т. п.), объема и площади поверхности и других атрибутов;

- стоимостной анализ, где ЭГМИ следует использовать для анализа стоимости изделия после всестороннего рассмотрения отдельных составляющих цены, таких как затраты на сырье, оснастку, персонал, амортизацию оборудования и т. п.;

в) выполнение расчетов для проверки (верификации) и оптимизации изделия, например статических, динамических, гидравлических, температурных расчетов;

г) моделирование и планирование технологических процессов производства изделий, включая:

- проектирование инструмента и технологической оснастки;

- моделирование механообработки для анализа осуществимости механообработки изделия с целью анализа технологичности изделия (например, порядок и точность механообработки, траектории инструмента) и информацию для осуществления технологического проектирования на основе ЭГМИ;

- моделирование сборки ЭМСЕ для анализа процессов сборки и разборки СЧ всех уровней входимости с целью анализа последовательности, траекторий и положений СЧ при операциях сборки/разборки.

7.4 На стадии производства технологическая ЭГМИ должна быть получена из конструкторской ЭГМИ, при этом подготовка материалов, управление операциями и контроль выполнения следует осуществлять для:

- определения необходимых для производства материалов, включая сырье, стандартные и покупные изделия, вспомогательные материалы и т. д.;

- возможности демонстрации персоналу, как ему выполнять процесс на рабочем месте (например, выполнения подготовки к производству, требований к изготовлению и сборке и т. п.);

- обеспечения автоматизированной проверки изделия с помощью координатно-измерительных машин или представления данных для проверки.

7.5 Для обеспечения проверки ЭГМИ рекомендуется применять отдельную организационную структуру, состоящую из коллегиального органа и рабочих групп по областям деятельности.

Коллегиальный орган (комиссия) по проверке ЭГМИ обеспечивает координацию выполнения работ всех задействованных в процессе проверки участников работ и ответственен за полную техническую проверку и итоговую оценку ЭГМИ. Группы по проверке ответственны за проведение соответствующей проверки в конкретных областях и представление отчета коллегиальному органу.

7.6 Процесс проверки определяется спецификой разрабатываемой (выпускаемой) на предприятии продукции, при этом должны быть:

а) проверена целостность данных, предъявляемых для проверки;

б) определено содержание проверок, разработан план проверки и подготовлены оборудование и другие связанные материалы;

в) определен состав коллегиального органа по проверке и групп проверки.

7.7 По завершении проверки ЭГМИ должен быть подготовлен отчет, который должен, по крайней мере, содержать: рассматриваемые проектные варианты (при наличии), методику и результаты рассмотрения, перечень существующих проблем и предложения по их решению.

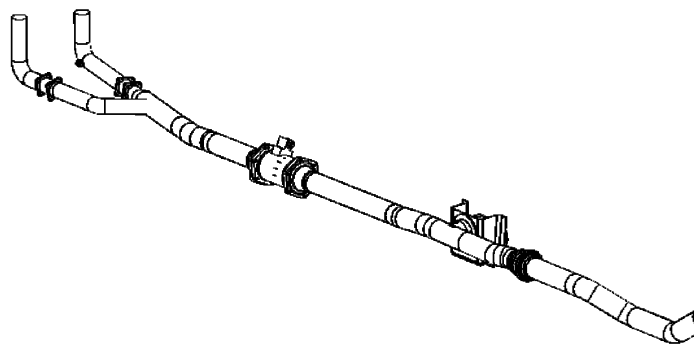
По результатам проверки разработчиками ЭГМИ (при необходимости) должны быть устранены выявленные проблемы и внесены необходимые исправления. После внесения всех необходимых изменений должна быть организована повторная проверка ЭГМИ.

7.8 После завершения проверки, при ее положительном результате, проверенной ЭГМИ должен быть присвоен соответствующий статус. Общие требования к статусам — согласно ГОСТ 2.051. При отрицательном результате ЭГМИ направляется на доработку.

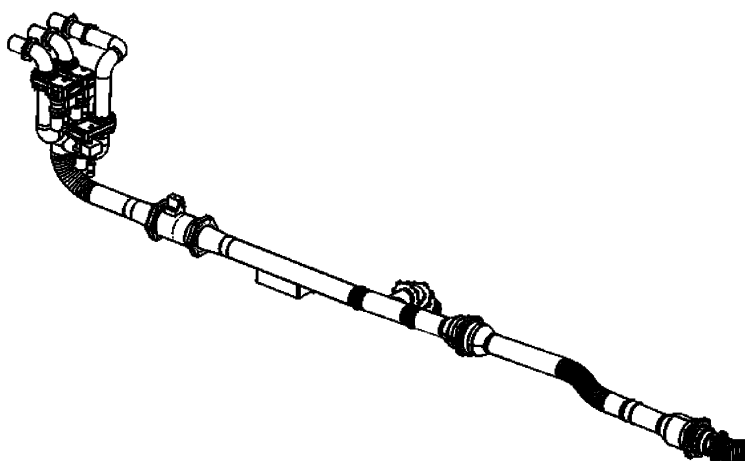
Примечание — Статус ЭГМИ, не прошедшей проверку, определяется нормативными документами организации (стандартом организации, инструкцией по разработке ЭМИ или др.). Как правило, производится возврат как минимум на один шаг процедуры, регламентирующей разработку.

Приложение А
(справочное)

Примеры визуального представления степени проработки электронной модели
сборочной единицы на стадиях разработки

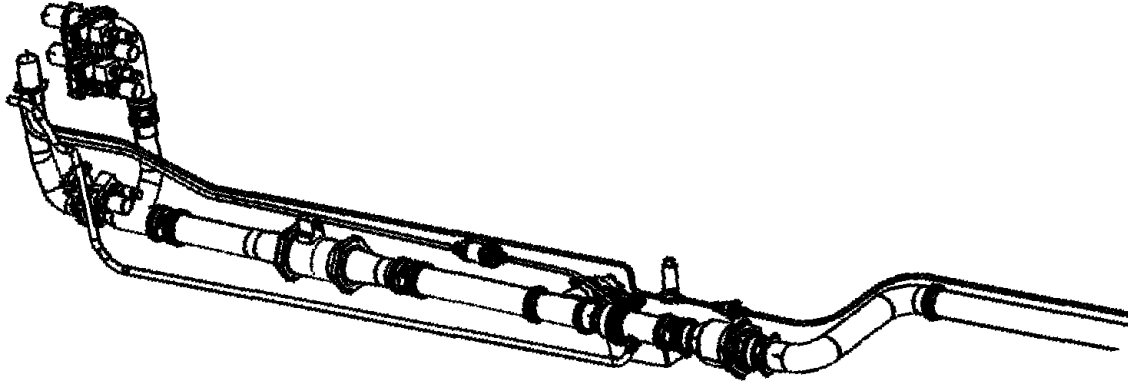


а) ЭМСЕ технического предложения



б) ЭМСЕ эскизного проекта

Рисунок А.1, лист 1 — Примеры визуального представления степени проработки геометрии ЭМСЕ трубопровода
на стадиях разработки



в) ЭМСЕ технического проекта и/или рабочей конструкторской документации
Рисунок А.1, лист 2

Библиография

- [1] ИСО 10303-42—2018 Системы автоматизации производства и их интеграция. Представление данных об изделии и обмен этими данными. Часть 42. Интегрированный обобщенный ресурс. Геометрическое и топологическое представление (ISO 10303-42:2014, Industrial automation systems and integration — Product data representation and exchange — Part 42: Integrated generic resource: Geometric and topological representation)
- [2] ИСО 10303-47—2018 Системы автоматизации производства и их интеграция. Представление данных об изделии и обмен этими данными. Часть 47. Интегрированный обобщенный ресурс. Допуски формы (ISO 10303-47:2014, Industrial automation systems and integration — Product data representation and exchange — Part 47: Integrated generic resource: Shape variations tolerances)
- [3] ИСО 16792:2015 Техническая документация на продукцию. Методики для цифровых данных определения продукции (ISO 16792:2015 Technical product documentation — Digital product definition data practices)

УДК 62(084.11):006.354

ОКС 01.100

Ключевые слова: конструкторская документация, электронная модель детали, электронная геометрическая модель детали, геометрический элемент

БЗ 4—2019/47

Редактор *Л.В. Коретникова*
Технический редактор *В.Н. Прусакова*
Корректор *Е.Д. Дульнева*
Компьютерная верстка *А.Н. Золотаревой*

Сдано в набор 15.03.2019 Подписано в печать 20.05.2019 Формат 60 × 84¹/₈. Гарнитура Ариал.
Усл. печ. л. 2,32. Уч.-изд. л. 1,86. Тираж 44 экз. Зак. 243.
Подготовлено на основе электронной версии, предоставленной разработчиком стандарта

Издано и отпечатано во ФГУП «СТАНДАРТИНФОРМ», 117418 Москва, Нахимовский пр-т, д. 31, к. 2.
www.gostinfo.ru info@gostinfo.ru