

---

ПУБЛИЧНОЕ АКЦИОНЕРНОЕ ОБЩЕСТВО  
«РОССИЙСКИЕ СЕТИ»

---



СБОРНИК ТИПОВЫХ ТЕХНИЧЕСКИХ  
РЕШЕНИЙ ПАО «РОССЕТИ»

---

СТО 34.01-2.2-032-2017

---

**Линейное коммутационное оборудование 6-35 кВ –  
секционирующие пункты (реклоузеры)**

**Том 1.1 «Общие данные»**

Стандарт организации

Дата введения: 14.11.2017

ПАО «Россети»

## **Предисловие**

Цели и принципы стандартизации в Российской Федерации установлены Федеральным законом от 27.12.2002 № 184-ФЗ «О техническом регулировании», объекты стандартизации и общие положения при разработке и применении стандартов организаций Российской Федерации - ГОСТ Р 1.4-2004 «Стандартизация в Российской Федерации. Стандарты организаций. Общие положения», общие требования к построению, изложению, оформлению, содержанию и обозначению межгосударственных стандартов, правил и рекомендаций по межгосударственной стандартизации и изменений к ним - ГОСТ 1.5-2001, правила построения, изложения, оформления и обозначения национальных стандартов Российской Федерации, общие требования к их содержанию, а также правила оформления и изложения изменений к национальным стандартам Российской Федерации - ГОСТ Р 1.5-2012.

### **Сведения о сборнике типовых технических решений по линейной части с применением секционирующих пунктов (реклоузеров)**

#### **1 РАЗРАБОТАН:**

(АО «ЦТЗ») при участии Департамента оперативно-технологического управления ПАО «Россети» (Петров С.А.), Заместителя главного инженера АО Янтарьэнерго (Моисеев М.М.)

#### **2 ВНЕСЕН:**

Департаментом оперативно-технологического управления ПАО «Россети»

#### **3 УТВЕРЖДЕН И ВВЕДЕН В ДЕЙСТВИЕ**

Распоряжением ПАО «Россети» от 14.11.2017 №617р.

#### **4. ВВЕДЕН ВПЕРВЫЕ**

Замечания и предложения по НТД следует направлять в ПАО «Россети» согласно контактам, указанным на официальном информационном ресурсе или по электронной почте по адресу: nfo@rosseti.ru. Настоящий документ не может быть полностью или частично воспроизведен, тиражирован и распространен в качестве официального издания без разрешения ПАО «Россети».

*Данное ограничение не предусматривает запрета на присоединение сторонних организаций к настоящему Стандарту и его использование в своей производственно-хозяйственной деятельности. В случае присоединения к настоящему Стандарту сторонней организации необходимо уведомить ПАО «Россети».*

**Состав сборника типовых технических решений  
ПАО «Россети» по линейной части с применением секционирующих  
пунктов (реклоузеров):**

Том №1.1 Общие данные;

Том №1.2. Секционирующие пункты (реклоузеры):

- Книга 1.2.1 Реклоузеры АО «ГК «Таврида Электрик».
- Книга 1.2.2 Секционирующие пункты ЗАО «ГК «Электрошит»

ТМ Самара».

## Оглавление

1. Область применения .....	5
2. Нормативные ссылки .....	5
3. Условные обозначения и сокращения .....	7
4. Повышение надежности .....	8
4.1 Методика сравнения и выбора наиболее эффективного технического решения по повышению надежности .....	10
4.1.1 Показатели надежности .....	10
4.1.2 Показатели эффективности .....	11
4.1.3 Выбор наиболее эффективного варианта .....	12
5. Методика выбора параметров срабатывания защит .....	12
5.1 Расчеты рабочих уставок максимальной токовой защиты линий (МТЗ) .....	13
5.2 Выбор времени срабатывания МТЗ. ....	16
5.3 Защита от однофазных замыканий на землю (ОЗЗ) в распределительных сетях 6 - 35 кВ .....	17
5.4. Уставки автоматического включения резерва (АВР) .....	19
5.5. Автоматическое повторное включение (АПВ) .....	21
5.5.1. Расчет уставок АПВ .....	21
6. Перечень НТД .....	23
Приложение А. Таблица аналогов секционирующих пунктов (реклоузеров) .....	24

## 1. Область применения

«Сборник типовых технических решений по линейной части с применением секционирующих пунктов (реклоузеров)» (далее Сборник) разработан для решения задач по развитию электросетевого комплекса, в части проектирования и строительства распределительных сетей 6-35 кВ и позволяет принимать решения на предпроектном этапе. Сборник распространяется на линейное коммутационное оборудование 6-35 кВ – секционирующие пункты (реклоузеры) для воздушных линий электропередач.

Сборник содержит типовые технические решения по повышению надежности распределительных сетей 6-35 кВ объектов ДЗО ПАО «Россети».

Сборник предназначен на практике:

- для повышения уровня надежности электросетевого комплекса;
- для реализации единой технической политики;
- для обновления нормативно-технических документов отрасли;
- для решения задач по развитию электросетевого комплекса, в части проектирования и строительства распределительных сетей 6-35 кВ;
  - для общей оценки титула целиком при подготовке инвестиционной программы ДЗО ПАО «Россети»;
  - для предпроектной оценки объемов работ по объектам 6-35 кВ ДЗО ПАО «Россети»;
  - для уменьшения стоимости и сроков выполнения проектной и рабочей документации;
  - для унификации типовых решений, применяемых в распределительных сетях 6-35 кВ;
  - для проектирования, нового строительства, ремонта и эксплуатации объектов электросетевого комплекса;
  - для подготовки закупочной документации и оценке поступивших предложений для закупок материалов и электрооборудования при строительстве;
  - для строительного контроля;
  - для обучения и повышения квалификации персонала.

## 2. Нормативные ссылки

ГОСТ 12.2.007.3-75 Система стандартов безопасности труда. Электротехнические устройства на напряжение свыше 1000 В. Требования безопасности.

ГОСТ 15543.1-89 Изделия электротехнические и другие технические изделия. Общие требования в части стойкости к климатическим внешним воздействующим факторам.

ГОСТ 16350-80 Климат СССР. Районирование и статистические параметры климатических факторов для технических целей.

ГОСТ 17516.1-90 Изделия электротехнические. Общие требования в части стойкости к механическим внешним воздействующим факторам.

ГОСТ 23118-2012 Конструкции стальные строительные. Общие технические условия.

ГОСТ 26.005-82 Телемеханика. Термины и определения (с Изменением № 1).

ГОСТ 27.003-90 Надежность в технике. Состав и общие правила задания требований по надежности.

ГОСТ 27751-2014 Надежность строительных конструкций и оснований. Основные положения.

ГОСТ 28249-93 Короткие замыкания в электроустановках. Методы расчета в электроустановках переменного тока напряжением до 1 кВ.

ГОСТ 31946-2012 Провода самонесущие изолированные и защищенные для воздушных линий электропередачи. Общие технические условия.

ГОСТ 32144-2013 Электрическая энергия. Совместимость технических средств электромагнитная. Нормы качества электрической энергии в системах электроснабжения общего назначения.

ГОСТ 34.201-89 Информационная технология. Комплекс стандартов на автоматизированные системы. Виды, комплектность и обозначение документов при создании автоматизированных систем (с Изменением №1).

ГОСТ 7746-2015 Трансформаторы тока. Общие технические условия.

ГОСТ 1983-2015 Трансформаторы напряжения. Общие технические условия.

ГОСТ 9920-89 Электроустановки переменного тока на напряжение от 3 до 750 кВ. Длина пути утечки внешней изоляции.

ГОСТ Р 21.1101-2013 Система проектной документации для строительства. Основные требования к проектной и рабочей документации.

ГОСТ Р 50397-2011 Совместимость технических средств электромагнитная. Термины и определения.

ГОСТ Р 50571-4-44-2011 (МЭК 60364-4-44:2007). Электроустановки низковольтные. Часть 4-44. Требования по обеспечению электробезопасности. Защита от отклонений напряжения и электромагнитных помех.

ГОСТ Р 51317.6.5-2006 (МЭК 61000-6-5:2001). Совместимость технических средств электромагнитная. Устойчивость к электромагнитным помехам технических средств, применяемых на электростанциях и подстанциях. Требования и методы испытаний.

ГОСТ Р 52736-2007 Короткие замыкания в электроустановках. Методы расчета электродинамического и термического действия тока короткого замыкания.

ГОСТ Р 55195-2012 Электрооборудование и электроустановки переменного тока на напряжение от 1 до 750 кВ. Требования к электрической прочности изоляции.

ГОСТ Р МЭК 60870-5-101-2006 Устройства и системы телемеханики. Часть 5. Протоколы передачи. Раздел 101. Обобщающий стандарт по основным функциям телемеханики.

ГОСТ Р МЭК 60870-5-103-2005 Устройства и системы телемеханики. Часть 5. Протоколы передачи. Раздел 103. Обобщающий стандарт по информационному интерфейсу для аппаратуры релейной защиты.

ГОСТ Р МЭК 60870-5-104-2004 Устройства и системы телемеханики. Часть 5. Протоколы передачи. Раздел 104. Доступ к сети для ГОСТ Р МЭК 870-5-101 с использованием стандартных транспортных профилей.

СТО 34.01-3.2-004-2016 Реклоузеры 6-35 кВ. Общие технические требования

### 3. Условные обозначения и сокращения

*АВР* – автоматический ввод резерва;

*АИИС КУЭ* – автоматизированная информационно-измерительная система коммерческого учёта электроэнергии;

*АИИС ТУЭ* – автоматизированная информационно-измерительная система технического учёта электроэнергии;

*АПВ* – автоматическое повторное включение;

*ВОЛС* – волоконно-оптическая линия связи;

*ЗПП* – защита от потери питания;

*ЗМН* – защита минимального напряжения;

*КЗ* – короткое замыкание;

*ККЭ* – контроль качества электроэнергии;

*ЛЭП* – линия электропередач;

**МТЗ** – максимальная токовая защита;

**НМТЗ** – направленная максимальная токовая защита;

**НТП** – нормальная точка раздела;

**ОЗЗ** – однофазные замыкания на землю;

**ОПН** – ограничитель напряжения;

**ПУЭ** – правила устройства электроустановок;

**Р** – разъединитель;

**ТН** – трансформатор напряжения;

**ТОбУ** – техническое обслуживание и ремонт;

**ТПУР** – техническое перевооружение и реконструкция;

**ТП** – трансформаторная подстанция;

**ТСН** – трансформатор собственных нужд;

**ТТ** – трансформатор тока;

**GPRS** — надстройка над технологией мобильной связи GSM, осуществляющая пакетную передачу данных;

**GSM канал** – (Global System for Mobile Communications) — глобальный стандарт цифровой мобильной сотовой связи, с разделением каналов по времени (TDMA) и частоте (FDMA);

**SAIDI** – (System Average Interruption Duration Index — средняя продолжительность отключения) — характеризует в среднем продолжительность одного отключения в системе в год;

**SAIFI** – (System Average Interruption Frequency Index — средняя частота появления повреждений в системе) — характеризует среднее число раз в год, когда потребители теряли электроснабжение;

**SCADA** – (Supervisory Control And Data Acquisition — диспетчерское управление и сбор данных) — программный пакет, предназначенный для разработки или обеспечения работы в реальном времени систем сбора, обработки, отображения и архивирования информации об объекте мониторинга или управления.

#### 4. Повышение надежности

Системная надежность формируется из ряда таких показателей:

- режимная надежность;
- надежность оборудования;
- надежности схем электроснабжения конкретных потребителей.

Режимная надежность не относится к области применения данного стандарта и в данном сборнике не рассматривается.

Надежность оборудования – один из основных показателей процесса эксплуатации. По определению, надежность – это свойство объекта сохранять во времени в установленных пределах значения всех параметров, характеризующих способность выполнять требуемые функции в заданных режимах и условиях



применения, технического обслуживания, ремонтов, хранения и транспортировки.

Показатель надежности электроснабжения потребителей формируется из нескольких составляющих, описанных ниже.

*Повышение надежности электроснабжения потребителей:*

- Секционирование сети позволяет локализовать поврежденные участки, сохраняя при этом питание остальных потребителей питающего фидера и подавая питание на неповрежденный участок от резервного источника питания;
- Секционирование сети позволяет локализовать поврежденные участки, сохраняя при этом источник питания в работе;
- Реконфигурация сети вследствие плановых ремонтов или повреждения в сети повышает общую надежность электроснабжения потребителя;
- Заблаговременное выявление ненормальных режимов работы сети, оборудования в результате on-line диагностики.

*Сокращение времени обслуживания, ремонта*

- Секционирование сети позволяет уменьшить время определения поврежденного участка фидера и его локализацию.

*Повышение наблюдаемости сети:*

- Внедрение автоматизированных систем контроля качества, учета электроэнергии (ККЭ, АИИС КУЭ, АИИС ТУЭ), мониторинга параметров ЛЭП пр.
- Мониторинг параметров сети в режиме реального времени, посредством GSM канала.
- Автоматизация учёта отключений, формирование статистики повреждений
- Автоматизация анализа технологических нарушений, посредством применения регистратора повреждений (осциллограмм и журналов событий).
- Организация дополнительных возможностей измерения и управления на основе существующего канала связи

*Повышение управляемости сети:*

- Управление отдельными коммутационными аппаратами, а также ведение режима сети дистанционно из SCADA системы и по месту

#### 4.1 Методика сравнения и выбора наиболее эффективного технического решения по повышению надежности

При выборе и сравнении различных вариантов повышения надежности распределительной сети рассчитываются следующие основные показатели надежности и эффективности реконструкции.

##### 4.1.1 Показатели надежности

а) SAIFI – среднее количество отключений потребителей в год.

$$SAIFI = \frac{\sum(\omega_i \cdot N_i)}{\sum N_i}, \quad (4.1)$$

где

$\omega_i$  – количество отключений потребителей  $i$ -го участка фидера, определяемое по выражению (2), откл./год;

$N_i$  – количество потребителей  $i$ -го участка фидера, шт.;

$i$  – количество участков фидера, шт..

$$\omega_i = 0,01 \cdot \omega_0 \cdot (1 - k_{\text{ну}}) \cdot L_i, \quad (4.2)$$

где

$\omega_0$  – удельная частота повреждений на 100 км линии, определяемая по выражению (3), откл./год;

$k_{\text{ну}}$  – коэффициент, учитывающий наличие многократных АПВ на устранение неустойчивых повреждений в сети. При отсутствии АПВ принимается равным 0. При наличии однократного АПВ – 0,6. При наличии двукратного АПВ – 0,8.

$L_i$  – суммарная длина участков фидера, при повреждении на которых происходит отключение потребителей  $i$ -го участка, км.

$$\omega_0 = \frac{n_{\text{откл}} \cdot 100}{L}, \quad (4.3)$$

где

$n_{\text{откл}}$  – количество отключений фидера в год, откл./год;

$L$  – длина линии, км.

б) SAIDI – средняя длительность отключений потребителей в год.

$$SAIDI = \frac{\sum(T_i \cdot N_i)}{\sum N_i}, \quad (4.4)$$

где

$T_i$  – время перерыва электроснабжения потребителей  $i$ -го участка фидера, определяемое по выражению (5), ч/год.

$$T_i = \omega_i \cdot T \cdot k_{\text{ВВ}}, \quad (4.5)$$

где

$T$  – среднее время восстановления одного устойчивого повреждения, определяемое по выражению (6), ч;

$k_{\text{ВВ}}$  – коэффициент, учитывающий влияние сокращения зоны поиска поврежденного участка за счет секционирования на общее время восстановления электроснабжения. При наличии автоматических пунктов секционирования принимается равным 0,6.

$$T = \frac{T_{\text{пер.}}}{n_{\text{откл.}}}, \quad (4.6)$$

где

$T_{\text{пер.}}$  – общее время перерыва электроснабжения при аварийных отключениях фидера, ч/год;

$n_{\text{откл.}}$  – количество аварийных отключений фидера, приводящих к перерыву электроснабжения, откл/год.

#### 4.1.2 Показатели эффективности

а) RNRE – относительная эффективность реконструкции сети, характеризует насколько улучшился SAIFI после реконструкции по сравнению с ситуацией до реконструкции.

$$RNRE = \left(1 - \frac{SAIFI}{SAIFI(0)}\right) * 100\%, \quad (4.7)$$

где

$SAIFI(0)$  – значение SAIFI до реконструкции.

б) ARIE – средняя эффективность инвестиций, характеризует, сколько требуется вложить инвестиций в реконструкцию для увеличения RNRE на 1 %.

$$ARIE = \frac{CIE}{RNRE}, \quad (4.8)$$

где

$CIE$  – инвестиции, требуемые для реконструкции, руб.

в) RDCO – относительное снижение стоимости владения сетью

$$RDCO = \left(1 - \frac{CO}{CO(0)}\right) * 100\%, \quad (4.9)$$

где

$CO, CO(0)$  – стоимость владения сетью (издержки) до и после реконструкции, руб/год.

Стоимость владения рассчитывается как сумма амортизационных затрат, операционных затрат, стоимости ЭЭ.

#### **4.1.3 Выбор наиболее эффективного варианта**

Наиболее технически и экономически выгодным вариантом повышения надежности распределительной сети является вариант с наименьшим показателем ARIE и наибольшим RDCO. При этом должна учитываться топология сети, географические особенности местности, необходимость минимизации установок нетелемеханизированных коммутационных аппаратов (разъединителей), локализацию и категорию надежности электроснабжения потребителей.

Улучшение показателя SAIDI, SAIFI может быть также достигнуто такими техническими мероприятиями как:

- модернизация устройств РЗА на питающих пунктах;
- выполнение программ ТОиР, ТПиР.

При новом строительстве, выполнение программ ТОиР и ТПиР для повышения надежности распределительной сети необходимо руководствоваться ПУЭ, положениями ПАО «Россети» «О единой технической политике в электросетевом комплексе» в части выбора типа проводов ВЛ и способа их подвески из условия прохождения трассы, применением дополнительных мер по защите проводов, выбора материала и конструктивных особенностей опор и т.д. Техническая составляющая рассмотренных мероприятий по повышению надежности не относится к области применения данного стандарта и в данном сборнике не рассматривается.

Секционирующие пункты (реклоузеры) рекомендуется устанавливать в нормальных точках раздела (НТР).

## **5. Методика выбора параметров срабатывания защит**

Применение устройства для защиты кабельной или воздушной линии, предусмотрено в двух вариантах: без измерения по цепям напряжения или с наличием цепей напряжения.

В случае применения цепей напряжения для сетей, имеющих в своем составе большую долю двигательной нагрузки, элементы малой генерации и др. возможна организация направленной максимальной токовой защиты (НМТЗ),

реализация вольтметровой блокировки токовых защит, а также выполнение автоматики повторного включения (АПВ) с контролем наличия или отсутствия напряжения на линии, автоматики ввода резерва (АВР).

В случае применения устройства без измерения цепей напряжения необходимо при конфигурации и установке уставок устройства учитывать, что часть функций будут заблокированы, и применение устройства будет ограничиваться режимами работы конкретной сети.

Состав защит необходимо уточнять при конкретном проектировании по результатам расчетов токов короткого замыкания, токов замыкания на землю и расчета токораспределения в условиях наличия питания больше чем от одного источника.

## 5.1 Расчеты рабочих уставок максимальной токовой защиты линий (МТЗ)

### Ток срабатывания МТЗ

выбирается в амперах (первичных) по трем условиям:

- несрабатывания защиты 2РЗ при свертках послеаварийных перегрузок, т.е. после отключения короткого замыкания на предыдущем элементе (рисунок 5.1);
- согласования чувствительности защит последующего и предыдущего элементов
- обеспечения достаточной чувствительности при КЗ в конце защищаемого элемента (основная зона) и в конце каждого из предыдущих элементов (зоны дальнего резервирования).

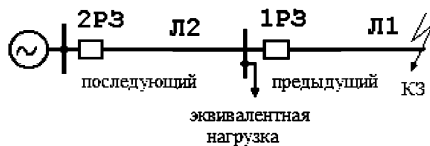


Рисунок 5.1. Расчётная схема для выбора уставок релейной защиты

По первому из этих условий ток срабатывания МТЗ на Л2 выбирается по стандартному выражению:

$$I_{с.з} = \frac{k_n \cdot k_{сзп}}{k_B} \cdot I_{раб.макс} \quad (5.1)$$

где

$k_n$  - коэффициент надежности несрабатывания защиты;

$k_v$  - коэффициент возврата максимальных реле тока;

$k_{сзп}$  - коэффициент самозапуска нагрузки, отражающий увеличение рабочего тока  $I_{\text{раб.макс}}$  за счет одновременного пуска всех тех электродвигателей, которые затормозились при снижении напряжения во время короткого замыкания. При отсутствии в составе нагрузки электродвигателей напряжением 6 кВ и 10 кВ и при времени срабатывания МТЗ более 0,3 с можно принимать значения  $k_{сзп} \geq 1,1 \div 1,3$ .

Значения коэффициентов  $k_n$  и  $k_v$  для цифровых реле соответственно 1,1 и 0,94.

Максимальные значения коэффициента самозапуска при значительной доле электродвигательной (моторной) нагрузки определяются расчетом для конкретных условий, но обязательно при наиболее тяжелом условии пуска полностью заторможенных электродвигателей.

Максимальное значение рабочего тока защищаемого элемента  $I_{\text{раб.макс}}$  определяется с учетом его максимально допустимой перегрузки. Например, для трансформаторов 10 и 6 кВ мощностью до 630 кВ·А в России допускается длительная перегрузка до  $1,6 \div 1,8$  номинального тока. Для некоторых элементов перегрузка не допускается (кабели напряжением выше 10 кВ, реакторы).

По условию согласования чувствительности защит последующего (защищаемого) и предыдущих элементов ток срабатывания последующей защиты выбирается по выражению:

$$I_{с.з.посл} \geq \frac{k_{н.с}}{k_p} \left[ \sum_1^n I_{с.з.пред.макс(n)} + \sum_1^{N-n} I_{\text{раб.макс}(N-n)} \right] \quad (5.2)$$

где

$k_{н.с}$  - коэффициент надежности согласования, значения которого зависят от типа токовых реле и принимаются в пределах от 1,1 при согласовании цифровых реле с реле типа РТ-40, РСТ, и другими микропроцессорными устройствами до  $1,3 \div 1,4$  при согласовании цифрового реле с реле прямого действия типа РТВ;

$k_p$  - коэффициент токораспределения, который учитывается только при наличии нескольких источников питания, а при одном источнике питания равен 1;

$\sum_1^n I_{с.з.пред,макс(n)}$  - наибольшая из геометрических сумм токов срабатывания

максимальных токовых защит параллельно работающих предыдущих элементов  $n$  (рисунок 5.2); при разнице между углами фазового сдвига напряжения и тока для всех предыдущих элементов  $n$  не более 50 градусов допустимо арифметическое сложение вместо геометрического;

$\sum_1^{N-n} I_{раб,макс(N-n)}$  - геометрическая сумма максимальных значений рабочих

токов всех предыдущих элементов ( $N$ ), за исключением тех, с защитами которых производится согласование ( $n$ ); при примерно однородной нагрузке практически допустимо арифметическое сложение вместо геометрического, что создает некоторый расчетный запас [1].

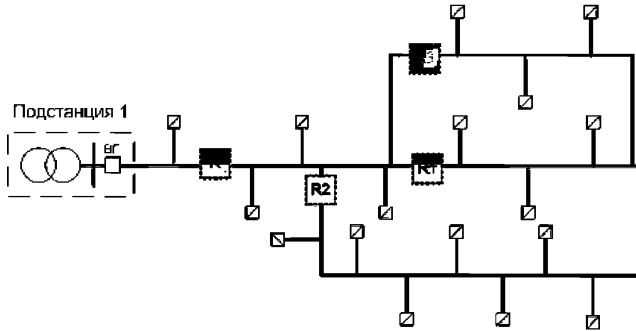


Рисунок 5.2. Схема электрической сети с нижестоящими элементами защиты поясняющая условие (5.2) согласования чувствительности максимальных токовых защит последующих и предыдущих элементов.

Из полученных по выражениям (5.1) и (5.2) значений токов срабатывания защиты выбирается наибольшее.

Оценка эффективности защиты производится с помощью коэффициента чувствительности  $k_{ч}$ , который показывает, насколько ток в реле защиты при разных видах КЗ превышает ток срабатывания  $I_{с.р}$  (уставку):

$$k_{ч} = \frac{I_{р,мин}}{I_{с.р}} \quad (5.3)$$

где

$I_{р,мин}$  - минимальное значение тока в реле при наименее благоприятных условиях. При определении значения этого тока необходимо учитывать вид и место КЗ, схему включения измерительных органов (реле) защиты, а также

реально возможные минимальные режимы работы питающей энергосистемы, при которых токи КЗ имеют наименьшие значения.

Минимальные значения коэффициента чувствительности для максимальной токовой защиты должны быть не 1,5 при КЗ в основной зоне защиты и около 1,2 при КЗ в зонах дальнего резервирования, т.е. на предыдущих (нижестоящих) элементах [2].

## 5.2 Выбор времени срабатывания МТЗ.

Выдержка времени максимальных токовых защит вводится для замедления действия защиты с целью обеспечения селективности действия защиты последующего элемента по отношению к защитами предыдущих элементов. Для этого выдержка времени (или время срабатывания) защиты последующей линии Л2 (рисунок 5.1) выбирается большей, чем у защит предыдущих элементов, например, линии Л1:

$$t_{с.з.посл} = t_{с.з.пред} + \Delta t \quad (5.4)$$

где

$\Delta t$  - степень селективности. Её значение выбирается в зависимости от точности работы защитных устройств и времени отключения выключателей.

Значение  $\Delta t$  для цифровых реле с независимой характеристикой определяется, главным образом, точностью отработки ступени селективности предыдущей защитой.

Степень селективности защиты для цифровых реле по времени выбирается из выражения:

$$t = t_{откл} + t_{возвр} + t_{погр1} + t_{погр2} + t_{зап} \quad (5.5)$$

где:

$t_{откл}$  – время действия (отключения) выключателя (при отсутствии паспортных данных принимают  $t_{откл}=0,06$  с);

$t_{возвр}$  – время возврата защиты. Для цифровых реле  $t_{возвр}$  определяется с учетом конкретного производителя

$t_{погр1}$  – погрешность срабатывания по времени для предыдущей защиты,

$t_{погр2}$  – погрешность срабатывания по времени для последующей защиты;

$t_{зап}$  – время запаса надежности срабатывания реле ( $t_{зап}=0,1$  с).

Погрешность срабатывания цифровых реле всех выдержек времени, кроме защит с зависимой времятоковой характеристикой, обычно не превышает  $\pm 2\%$  от уставки при выдержках более 0,5 с и  $\pm 25$  мс при выдержках менее 0,5 с. С



учетом вышеизложенного степень селективности по времени для цифровых реле рекомендуется принять 0,3 с.

При согласовании цифровых реле с полупроводниковыми (статическими) реле временная степень селективности определяется из паспортных данных на эти реле. Опыт работы с полупроводниковыми органами выдержки времени (например: РВ-01, ЯРЭ) показывает на возможность применения  $\Delta t=0,3 - 0,4$  с [1].

Для согласования цифровых реле с электромеханическими реле с зависимой характеристикой времени срабатывания РТ-80 или РТ-90 степень селективности принимают  $\Delta t = 0,6$  с и  $\Delta t = 0,8$  с для реле РТВ.

Степень селективности  $\Delta t$  должна обеспечиваться:

а) при согласовании защит с зависимыми характеристиками – при максимальном значении тока КЗ в начале предыдущего участка; такое согласование позволяет в ряде случаев ускорять отключение КЗ.

б) при согласовании защит с независимой и зависимой характеристиками – при токе срабатывания последующей защиты с независимой характеристикой.

### 5.3 Защита от однофазных замыканий на землю (ОЗЗ) в распределительных сетях 6 - 35 кВ

Несрабатывание защиты при внешних ОЗЗ и в режимах без ОЗЗ обеспечивается выбором тока срабатывания  $I_{0с.з.}$ , а необходимых случаях времени срабатывания  $t_{с.з.}$ . Первичный ток срабатывания защиты выбирается из двух условий [1, 3]:

- отстройки от собственного емкостного тока защищаемого присоединения  $I_{C_i}$  при дуговых перемежающихся ОЗЗ:

$$I_{0с.з.} \geq K_{омс} \cdot K_{бр} \cdot I_C \quad (5.6)$$

где

$K_{омс} = 1,2 \div 1,3$  – коэффициент отстройки, учитывающий погрешность реле тока, ошибки расчета  $I_{C_i}$  и запас;

$K_{бр}$  – коэффициент, учитывающий увеличение действующего значения  $I_C$  при дуговых перемежающихся ОЗЗ (принимается равной  $2 \div 2,5$  на микроэлектронной и микропроцессорной базе).

- отстройки от максимального тока небаланса ФТНП в режимах без ОЗЗ или при внешних междуфазных КЗ:

$$I_{0с.з.} \geq K_{омс} \cdot I_{нб...макс} \quad (5.7)$$

где

$K_{отс} = 1,25$  для трехтрансформаторных ФТНП и  $1,5 - 2$  (учитывая приближенный характер определения  $I_{нб.макс}$ ) для кабельных ТТНП.

Собственный емкостной ток  $I_C$  определяется как сумма емкостных токов всех электрически связанных участков и элементов (КЛ или ВЛ), находящихся в зоне действия защиты от ОЗЗ.

Собственный емкостной ток ЛЭП (участка ЛЭП) определяется по выражению:

$$I_{Cл} = n \cdot C_{0л} \cdot I_n \cdot \omega \cdot U_{ф.ном} \quad (5.8)$$

или

$$I_{Cл} = n \cdot I_{C0л} \cdot I_n \quad (5.9)$$

где  $C_{0л}$  – удельная емкость фазы ЛЭП на землю, Ф/км;

$I_n$  – длина ЛЭП (участок ЛЭП), км;

$\omega = 2\pi \cdot 50$ , 1 / с;

$U_{ф.ном}$  – номинальное фазное напряжение сети, В;

$n$  – число параллельных ЛЭП в одной цепи (для КЛ);

$I_{C0л}$  – собственный емкостной ток ЛЭП на единицу длины, А/км.

Для КЛ  $C_{0л}$  (или  $I_{C0л}$ ) определяется по справочным данным.

Первичный ток небаланса для трехтрансформаторного ФТНП определяется по выражению:

$$I_{нб.макс} = K_{нб} \cdot I_{расч.макс} \quad (5.10)$$

где

$I_{расч.макс}$  – максимальное значение фазного тока, протекающего в месте установки ФТНП в режимах без ОЗЗ (рабочем режиме, при пуске или самозапуске ЭД, внешнем КЗ и т.д.);

$K_{нб}$  – коэффициент небаланса.

Коэффициент небаланса  $K_{нб}$  принимается в зависимости от кратности  $I_{расч.макс}$  по отношению к номинальному току трансформаторов тока. При небольших кратностях, до  $(2 \div 3)I_{ном}$ , рекомендуется принимать  $K_{нб} = 0,05$ , при больших кратностях  $K_{нб} = 0,1$ .

Проверка чувствительности защиты:

$$k_{ч} = I_{Cл} / I_{с.з.} = 1,5 - 2 \quad (5.11)$$

#### 5.4. Уставки автоматического включения резерва (АВР)

Под уставками устройств АВР в первую очередь имеются в виду уставки защиты минимального напряжения, которая входит в состав практически каждого устройства АВР. Кроме того, в схемах АВР есть ряд вспомогательных реле (например, реле возврата схемы, реле ограничения длительности импульса и др.), для которых также необходимо выбрать уставки.

Реле, контролирующее исчезновение напряжения, должны отпадать при полном его исчезновении или снижении до величины, при которой не обеспечивается нормальная работа потребителей. С этой точки зрения можно принять уставку по напряжению около  $(0,5-0,6)U_{ном}$ . Однако при выполнении защиты минимального напряжения стремятся обеспечить, чтобы она по возможности не приходила в действие при повреждениях в питающей сети 35-220 кВ, а также, чтобы не срабатывала при неисправности в цепях напряжения. Поэтому рекомендуется настраивать напряжение срабатывания реле порядка  $(0,25-0,4)U_{ном}$ . Уставку реле контроля наличия напряжения целесообразно принимать, возможно, ближе к номинальному напряжению, чтобы при подключении новой нагрузки к резервному источнику был обеспечен самозапуск заторможенных двигателей. В данном случае ограничивающим является требование обеспечить надежное срабатывание реле контроля в нормальных условиях [4].

$$U_{с.з.} \leq \frac{U_{мин.}}{k_n \cdot k_v} \quad (5.12)$$

где

$U_{мин}$  - минимальное допустимое рабочее напряжение;

$k_n$  - коэффициент надежности (принимается 1,05-1,1);

$k_v$  - коэффициент возврата.

Время срабатывания защиты минимального напряжения выбирается, как правило, таким образом, чтобы она не успела доработать и подействовать на отключение в цикле АПВ или АВР питающего источника. Это делается для того, чтобы в каждом случае нарушения нормального энергоснабжения потребителей питание восстанавливалось с помощью минимального количества переключений и схема сети оставалась возможно ближе к нормальной.

При согласовании выдержки времени защиты минимального напряжения с вышестоящим устройством АВР, также имеющим пуск от своей защиты минимального напряжения, необходимо обеспечить, чтобы рассматриваемая защита не успела сработать до подачи напряжения в результате успешного

действия вышестоящего устройства АВР, запущенного своей защитой минимального напряжения. Для этого достаточно ко времени действия вышестоящей защиты минимального напряжения прибавить время на работу выключателей и других аппаратов, участвующих в АВР, учесть возможный разброс времени срабатывания реле времени и дать некоторый запас. Тогда для АВР в схемах с выключателями [4]:

$$t_1 \geq t_{\text{защ.2}} + t_{\text{откл.В1}} + t_{\text{вкл.В2}} + \Delta t_1 + \Delta t_2 + t_{\text{срРН}} + t_{\text{зап}} \quad (5.13)$$

где

$t_1$  - уставка рассматриваемой защиты;

$t_{\text{защ.2}}$  - уставка вышестоящей защиты, с которой производится согласование;

$t_{\text{откл.В1}}$  - время отключения выключателя основного питания на вышестоящей подстанции;

$t_{\text{откл.В2}}$  - время включения выключателя резервного питания на вышестоящей подстанции;

$\Delta t_1, \Delta t_2$  - максимальное отклонение времени срабатывания реле времени от уставки на вышестоящей и рассматриваемого участка соответственно;

$t_{\text{срРН}}$  - время срабатывания реле, контролирующего наличие напряжения на рассматриваемом участ;

$t_{\text{зап}}$  - время запаса.

Приведенная формула составлена для простейшей схемы АВР, в которой участвуют только выключатели основного и резервного питания.

При согласовании в данном случае исходят из того, что обе защиты минимального напряжения запускаются одновременно.

Или приблизительно можно принять [5]:

$$t_1 \geq t_{\text{защ.2}} + (1.75 - 3) \quad (5.14)$$

При согласовании выдержки времени защиты минимального напряжения с временем действия АПВ, установленного на линии высшего напряжения, необходимо обеспечить, чтобы рассматриваемая защита не успела сработать до подачи напряжения в результате успешного АПВ.

Следовательно, время защиты обязательно должно быть больше времени успешного АПВ. Очевидно, что защита минимального напряжения, может запуститься не тогда, когда поврежденная линия отключится своей защитой, а в момент возникновения повреждения. Следовательно, нужно учесть время работы защиты на линии основного питания. Кроме того, необходимо учесть

время действия выключателя, на котором происходит АПВ, отклонение времени срабатывания от уставки у реле времени, входящих в схему, и время запаса.

Тогда

$$t_1 \geq t_{\text{защ.2}} + t_{\text{откл.В1}} + t_{\text{вкл.В2}} + \Delta t_1 + \Delta t_2 + t_{\text{срPH}} + t_{\text{зан}} \quad (5.15)$$

где  $t_1$  - время срабатывания защиты минимального напряжения;

$t_{\text{защ}}$  - расчетное время действия защиты питающей линии;

$t_{\text{АПВ}}$  - уставка АПВ на питающей линии;

$t_{\text{откл.В}}, t_{\text{вкл.В}}$  - время отключения и включения выключателя питающей линии;

$\Delta t_{\text{защ}}, \Delta t_{\text{АПВ}}$  - наибольшие возможные отклонения от уставки защиты питающей линии, АПВ питающей линии и рассматриваемой защиты минимального напряжения соответственно;

$t_{\text{зап}}$  - время запаса.

Порядок величин, входящих в формулу согласования, такой же, как и при согласовании с АВР. Время защиты минимального напряжения АВР должно быть [5] на 2,5 - 3,5 сек больше, чем сумма времени защиты и АПВ питающей линии.

## 5.5. Автоматическое повторное включение (АПВ)

По условиям бесперебойности питания потребителей и надежности работы энергосистемы время срабатывания устройства АПВ ( $t_{\text{АПВ}}$ ) желательно иметь минимальным. Однако минимально возможное время восстановления схемы действием АПВ ограничивается рядом факторов: временем полного отключения места повреждения от всех источников питания, номинальным напряжением сети, конструкцией привода и выключателя и др.

### 5.5.1. Расчет уставок АПВ

Для одиночных линий с односторонним питанием время срабатывания устройства однократного АПВ  $t_{1\text{АПВ}}$  выбирается по двум условиям:

- по условиям деионизации среды время от момента отключения линии до момента повторного включения и подачи напряжения должно определяться по выражению

$$t_{1\text{АПВ}} \geq t_{\text{д}} + t_{\text{зан}} \quad (5.16)$$

где

$t_{\text{д}}$  - время деионизации, составляющее 0,1—0,3 с;

$t_{\text{зап}}$  - время запаса.

По данным литературы [6] в сетях напряжением до 220 кВ  $t_d$  составляет около 0,2 с при токе КЗ до 15 кА и 0,3-0,4 с при токах более 15 кА. Поэтому в расчетах по формуле (5.16) для сетей напряжением 6-35 кВ  $t_d$  составляет 0,2 с; время запаса  $t_{зап}$  для микропроцессорных устройств равно 0,3 с (учитывает разброс  $t_{лв}$  в частности за счет атмосферных условий, и погрешность реле времени АПВ).

- по условию готовности привода выключателя  $t_{ГП}$  к повторному включению после отключения.

Таким образом, выдержка времени АПВ на повторное включение по условиям готовности привода

$$t_{1.АПВ} \geq t_{ГП} + t_{зап}, \quad (5.17)$$

где

$t_{ГП}$  – время готовности привода, равное 0,3-1,2 с (согласно [7]) для разных типов привода;

$t_{зап}$  - время запаса, учитывающее непостоянство времени готовности привода и погрешность схем АПВ,  $t_{зап} = 0,3-0,5$ с.

Из расчетных выдержек времени по выражениям (5.16) и (5.17) выбирается большее значение.

Время автоматического возврата АПВ в исходное положение после срабатывания (время готовности) должно обеспечивать однократность действия АПВ. Для этого при повторном включении на устойчивое КЗ возврат АПВ в исходное положение должен происходить только после того, как выключатель, повторно включенный от АПВ, вновь отключится релейной защитой, имеющей наибольшую выдержку времени.

Для схем АПВ время возврата в исходное положение  $t_{2.АПВ}$  должно быть не меньше значения, определенного по выражению

$$t_{2.АПВ} \geq t_{защ} + t_{откл} + t_{зап}, \quad (5.18)$$

где

$t_{защ}$  - наибольшая выдержка времени защиты;

$t_{откл}$  - время отключения выключателя.

Для защит с независимой характеристикой выдержки времени  $t_{защ}$  определяется по уставке времени защиты. Для защит с зависимыми характеристиками выдержек времени следует учитывать выдержку времени при токе срабатывания  $t_{защ,ср}$ .

В схемах АПВ, возврат которых в исходное положение производит реле времени, запускаемое в момент отключения выключателя, выдержка времени автоматического возврата определяется выражением

$$t_{2АПВ} \geq t_{1АПВ} + t_{вкл} + t_{защ} + t_{откл} + t_{зон}, \quad (5.19)$$

где

$t_{1АПВ}$  - определяется из (5.16), (5.17);

$t_{вкл}$  - наибольшее время включения выключателя.

Выдержки времени первого цикла АПВ двукратного действия определяются по (5.16), (5.17), как и для АПВ однократного действия.

Второй цикл должен происходить согласно [7] спустя не менее чем через 20 с и после вторичного отключения выключателя. Такая большая выдержка времени АПВ во втором цикле диктуется необходимостью подготовки выключателя к отключению третьего КЗ в случае включения на устойчивое повреждение.

## 6. Перечень НТД

[1] Шабад М.А. Расчёты релейной защиты и автоматики распределительных сетей: Монография. – Спб: ПЭИПК, 2003. – 4-е изд., перераб. и доп. – С. 350.

[2] ПУЭ. Все действующие разделы шестого и седьмого изданий с именными и дополнениями по состоянию на 1 февраля 2008 г. – М.: КНОРУС, 2008 – С. 488.

[3] Соловьев А.Л. Методические указания по выбору характеристик и уставок защиты электрооборудования с использованием микропроцессорных терминалов серии Seram производства Шнейдер Электрик. Ч. 2. Спб: ПЭИПК, 2005.

[4] М.А.Беркович, В.А. Гладышев, В.А. Семенов, Автоматика энергосистем, 3-е изд., перераб. и доп., М.Энергоатомиздат, 1991.- 240 с.: ил.

[5] М.Т.Левченко, М.Н.Хомяков, Автоматическое включение резерва, М.:Энергия,1971.-80с.

[6] В.В. Овчинников, Автоматическое повторное включение, М.:Энергоатомиздат, 1986. – 96 с.

[7] ГОСТ Р 52565 – 2006 Выключатели переменного тока на напряжение 3 -750 кВ

**Приложение А. Таблица аналогов секционирующих пунктов  
(реклоузеров)**

Таблица А.1

Наименование	АО «ГК «Таврида Электрик»	ЗАО «ГК «Электроцит» ТМ Самара»
	Тип	Тип
Реклоузеры (секционирующие пункты) 6-10 кВ	Rec15	ПС-СЭЩ, ПСС-СЭЩ
Реклоузеры (секционирующие пункты) 35 кВ	Rec35_Smart	-