
ПУБЛИЧНОЕ АКЦИОНЕРНОЕ ОБЩЕСТВО
«РОССИЙСКИЕ СЕТИ»



СБОРНИК ТИПОВЫХ ТЕХНИЧЕСКИХ
РЕШЕНИЙ ПАО «РОССЕТИ» ПО
ЛИНЕЙНОЙ ЧАСТИ

СТО 34.01-2.2-029-2017

«Воздушные линии 6-20 кВ с применением защищенного провода СИП-3»

2-я часть

Том 2.3 Деревянные опоры ВЛЗ 6-20 кВ

Дата введения: 03.11.2017

ПАО «Россети»

Предисловие

Цели и принципы стандартизации в Российской Федерации установлены Федеральным законом от 27.12.2002 № 184-ФЗ «О техническом регулировании», объекты стандартизации и общие положения при разработке и применении стандартов организаций Российской Федерации - ГОСТ Р 1.4-2004 «Стандартизация в Российской Федерации. Стандарты организаций. Общие положения», общие требования к построению, изложению, оформлению, содержанию и обозначению межгосударственных стандартов, правил и рекомендаций по межгосударственной стандартизации и изменений к ним - ГОСТ 1.5-2001, правила построения, изложения, оформления и обозначения национальных стандартов Российской Федерации, общие требования к их содержанию, а также правила оформления и изложения изменений к национальным стандартам Российской Федерации - ГОСТ Р 1.5-2012.

Сведения о сборнике типовых технических решений по линейной части

1 РАЗРАБОТАН:

(АО «ЦТЗ») при участии Департамента оперативно-технологического управления ПАО «Россети» (Петров С.А.)

2 ВНЕСЕН:

Департаментом оперативно-технологического управления ПАО «Россети»

3 УТВЕРЖДЕН И ВВЕДЕН В ДЕЙСТВИЕ

Распоряжением ПАО «Россети» от 03.11.2017 № 606р

4. ВВЕДЕН ВПЕРВЫЕ

Замечания и предложения по НТД следует направлять в ПАО «Россети» согласно контактам, указанным на официальном информационном ресурсе или по электронной почтой по адресу: nto@rosseti.ru. Настоящий документ не может быть полностью или частично воспроизведен, тиражирован и распространен в качестве официального издания без разрешения ПАО «Россети».

Данное ограничение не предусматривает запрета на присоединение сторонних организаций к настоящему Стандарту и его использование в своей производственно-хозяйственной деятельности. В случае присоединения к настоящему Стандарту сторонней организации необходимо уведомить ПАО «Россети».

Состав сборника типовых технических решений ПАО «Россети» по линейной части:

Часть №1 «Воздушные линии до 1 кВ с применением изолированных проводов СИП-2 и СИП-4»:

Том №1.1 Общие данные;

Том №1.2. Железобетонные опоры до 1 кВ с применением на магистрали СИП-2 и СИП-4:

- Книга 1.2.1 Одноцепные, двухцепные и переходные железобетонные опоры ВЛИ 0,4 кВ с применением на магистрали провода СИП-2 и линейной арматуры ООО «НИЛЕД»;

- Книга 1.2.2 Одноцепные, двухцепные и переходные железобетонные опоры ВЛИ 0,4 кВ с применением на магистрали провода СИП-2 и линейной арматуры ООО «ТД-ВЛИ-КОМПЛЕКТ»;

- Книга 1.2.3 Одноцепные, двухцепные и переходные железобетонные опоры ВЛИ 0,4 кВ с применением на магистрали провода СИП-2 и СИП-4 и линейной арматуры ООО «Энсто Рус»;

- Книга 1.2.4 Одноцепные, двухцепные и переходные железобетонные опоры ВЛИ 0,4 кВ с применением на магистрали провода СИП-2 и СИП-4 и линейной арматуры ООО «МЗВА».

Том №1.3. Деревянные опоры до 1 кВ с применением на магистрали СИП-2 и СИП-4:

- Книга 1.3.1 Одноцепные, двухцепные и переходные деревянные опоры ВЛИ 0,4 кВ с применением на магистрали провода СИП-2 и линейной арматуры ООО «НИЛЕД»;

- Книга 1.3.3 Одноцепные, двухцепные и переходные деревянные опоры ВЛИ 0,4 кВ с применением на магистрали провода СИП-2 и СИП-4 и линейной арматуры ООО «Энсто Рус»;

- Книга 1.3.4 Одноцепные, двухцепные и переходные деревянные опоры ВЛИ 0,4 кВ с применением на магистрали провода СИП-2 и СИП-4 и линейной арматуры ООО «МЗВА».

Часть №2 «Воздушные линии 6-20 кВ с применением защищенного провода СИП-3»:

Том №2.1 Общие данные;

Том №2.2 Железобетонные опоры ВЛЗ 6-20 кВ:

- Книга 2.2.1 Одноцепные, двухцепные и переходные железобетонные опоры ВЛЗ 6-20 кВ с применением провода СИП-3 и линейной арматуры ООО «НИЛЕД»;

- Книга 2.2.2 Одноцепные, двухцепные и переходные железобетонные опоры ВЛЗ 6-20 кВ с применением провода СИП-3 и линейной арматуры ООО «ТД-ВЛИ-КОМПЛЕКТ»;

- Книга 2.2.3 Одноцепные, двухцепные и переходные железобетонные опоры ВЛЗ 6-20 кВ с применением провода СИП-3 и линейной арматуры ООО «Энсто Рус»;

- Книга 2.2.4 Одноцепные, двухцепные и переходные железобетонные опоры ВЛЗ 6-20 кВ с применением провода СИП-3 и линейной арматуры ООО «МЗВА».

Том №2.3 Деревянные опоры ВЛЗ 6-20 кВ.

- Книга 2.3.3 Одноцепные, двухцепные и переходные деревянные опоры ВЛЗ 6-20 кВ с применением провода СИП-3 и линейной арматуры ООО «Энсто Рус».

Том №2.4 Многогранные стальные опоры ВЛЗ 6-20 кВ.

Том №2.5 Композитные опоры ВЛЗ 6-20 кВ.

Часть №3 «Воздушные линии 35 кВ с применением защищенного провода СИП-3»:

Том №3.1 Общие данные;

Том №3.2 Железобетонные опоры ВЛЗ 35 кВ (не разрабатывается);

Том №3.3 Деревянные опоры ВЛЗ 35 кВ:

- Книга 3.3.3 Одноцепные, двухцепные и переходные деревянные опоры ВЛЗ 35 кВ с применением провода СИП-3 и линейной арматуры ООО «Энсто Рус».

Оглавление

1. Область применения.....	6
2. Закрепление опор в грунте. Фундаменты.....	7
3. Заземление опор.....	7
4. Типовые технологические решения для одноцепных ВЛЗ 6-20 кВ на базе деревянных стоек.....	7
4.1.1. Промежуточные одноцепные деревянные опоры ВЛЗ 6-20 кВ с опорными штыревыми изоляторами и горизонтальной траверсой.....	9
4.1.2. Промежуточные одноцепные деревянные опоры ВЛЗ 6-20 кВ с опорными штыревыми изоляторами и вертикальной траверсой.....	11
4.1.3. Промежуточные одноцепные деревянные опоры ВЛЗ 6-20 кВ с опорными линейными изоляторами.....	13
4.2.1. Угловые промежуточные одноцепные деревянные опоры ВЛЗ 6-20 кВ с опорными штыревыми изоляторами.....	15
4.2.2. Угловые промежуточные одноцепные деревянные опоры ВЛЗ 6-20 кВ с опорными линейными изоляторами.....	17
4.3.1. Анкерные одноцепные деревянные опоры ВЛЗ 6-20 кВ.....	19
4.4.1. Угловые анкерные одноцепные деревянные опоры ВЛЗ 6-20 кВ.....	21
4.5.1. Ответвительные промежуточные одноцепные деревянные опоры ВЛЗ 6-20 кВ.....	23
5. Типовые технологические решения для двухцепных ВЛЗ 6-20 кВ на базе деревянных стоек.....	25
5.1.1. Промежуточные двухцепные деревянные опоры ВЛЗ 6-20 кВ с опорными штыревыми изоляторами и горизонтальными траверсами.....	26
5.1.2. Промежуточные двухцепные деревянные опоры ВЛЗ 6-20 кВ с опорными штыревыми изоляторами и вертикальными траверсами.....	28
5.2.1. Угловые промежуточные двухцепные деревянные опоры ВЛЗ 6-20 кВ с опорными штыревыми изоляторами.....	30
5.3.1. Анкерные двухцепные деревянные опоры ВЛЗ 6-20 кВ.....	32
5.4.1. Угловые анкерные двухцепные деревянные опоры ВЛЗ 6-20 кВ.....	34
5.5.1. Ответвительные промежуточные двухцепные деревянные опоры ВЛЗ 6-20 кВ.....	36

1. Область применения

«Сборник типовых технических решений по линейной части. Часть №2» (далее Сборник) разработан для решения задач по развитию электросетевого комплекса, в части проектирования и строительства распределительных сетей 6-20 кВ и позволяет принимать решения на предпроектном этапе. Сборник распространяется на линейную арматуру для воздушных линий электропередачи с самонесущими изолированными проводами напряжением 6-20 кВ.

Сборник содержит основные типовые технические решения по применению линейной арматуры и установки электротехнического оборудования на воздушных линиях электропередачи 6-20 кВ объектов ДЗО ПАО «Россети».

На ВЛЗ 6-20 кВ применяются следующие типы опор:

- железобетонные из вибрированных стоек (Том №2.2);
- деревянные антисептированные (Том №2.3);
- многогранные стальные (Том №2.4);
- композитные (Том №2.5).

Срок службы деревянных опор ВЛЗ 6-20 кВ должен составлять не менее 40 лет [2].

Для ВЛ, трасса которых проходит по местности, характеризующейся частыми низовыми или торфяными пожарами, следует применять опоры с увеличенной высотой подвеса провода (при соответствующем экономическом обосновании). Материал опор (железобетонные, металлические, композитные) должен выбираться в зависимости от местности, условий и способа монтажа на основании технико-экономических обоснований с учетом минимизации последствий воздействия пожаров в охранной зоне ВЛ. [2]

Опоры ВЛЗ 6-20 кВ разработаны для I-IV районов по гололеду и ветру. Опоры разработаны для применения в районах с сейсмичностью до 9 баллов включительно.

При проектировании, строительстве новых и эксплуатации ранее построенных ВЛ (в т. ч. при их ремонте, техническом перевооружении и реконструкции), при соответствующем обосновании должны предусматриваться меры по исключению гибели птиц от электрического тока при их соприкосновении с проводами, а также препятствующие их посадке на траверсы опор, гнездованию в местах возможных перекрытий и перекрытию изоляции по причине ее загрязнения продуктами жизнедеятельности. [2]

Сборник предназначен на практике:

- для общей оценки титула целиком при подготовке инвестиционной программы ДЗО ПАО «Россети»;
- для предпроектной оценки объемов работ по объектам 20 кВ ДЗО ПАО «Россети»;
- для уменьшения стоимости и сроков выполнения проектной и рабочей документации;
- для унификации типовых решений, применяемых в распределительных сетях 20 кВ;
- проектирования, строительства, ремонта и эксплуатации объектов электросетевого комплекса;
- подготовки закупочной документации и оценке поступивших предложений для закупок материалов и электрооборудования при строительстве.

В данном томе (Книга 2.2.3) представлены типовые решения по устройству деревянных опор на основе решений наиболее часто встречающихся на объектах ДЗО ПАО «Россети» производителей линейной арматуры: ООО «НИЛЕД», ООО «МЗВА», ООО «Энсто Рус», ООО «ТД-ВЛИ-КОМПЛЕКТ». В дальнейшем данный перечень производителей линейной арматуры может быть дополнен.

2. Закрепление опор в грунте. Фундаменты.

Условия применения фундаментов на ВЛ определяются проектной документацией с учетом требований действующих НТД в зависимости от результатов исследований грунтов (инженерно-геологических, гидрогеологических и других изысканий) в местах их установки.

При выборе типа фундаментов опор следует отдавать предпочтение фундаментам, оказывающим наименьшее разрушающее воздействие на структуру грунтов.

Способ закрепления в грунте опор ВЛЗ 6-20 кВ по всей трассе должен быть максимально унифицирован и соответствовать проекту.

Закрепление промежуточных опор в грунте предусматривается, как правило, без ригеля, в сверленные котлованы глубиной 2,0-2,5 м и диаметром 350-650 мм. При этом учитывается возможность использования местного грунта для засыпки пазух котлованов и его влияние на деформативность оснований.

Выбор типа закрепления промежуточных опор должен производиться сравнением величины действующего на опору изгибающего момента и несущей способности грунтов. В случае, когда несущая способность грунта меньше расчетного изгибающего момента опоры необходимо уменьшить расчетный изгибающий момент путем изменения пролета, увеличения заглубления опоры до 2,5– 2,7 м или других мер.

Несущая способность грунтов основания подкосных опор на вырывание и на сжатие должна превышать действующие расчетные нагрузки, если несущая способность грунтов основания подкосных опор не превышает действующие расчетные нагрузки, то требуется установка анкерных плит П-3и или других конструкций.

3. Заземление опор.

Траверы и другие стальные элементы опор должны иметь электрическое соединение с заземляющим проводником, проходящим по телу опоры.

Электрическое соединение заземляющих проводников следует выполнять в соответствии с требованиями гл.2.5 ПУЭ 7.

4. Типовые технологические решения для одноцепных ВЛЗ 6-20 кВ на базе деревянных стоек.

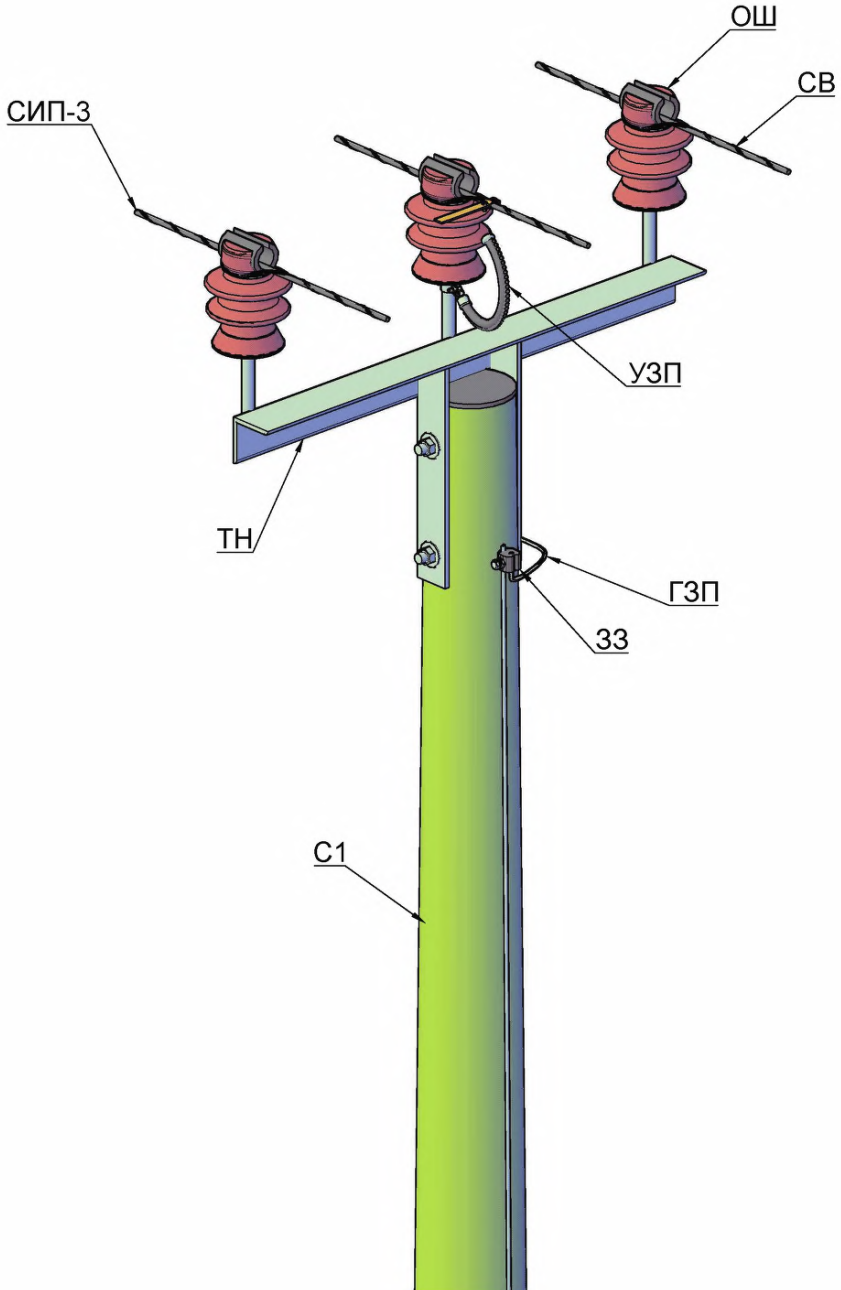
Конструктивные типовые решения представлены для опор с применением условной линейной арматуры (Том 2.1).

На чертежах представлены опоры в качестве провода на которых применен СИП-3. На чертежах представлены деревянные опоры нормального габарита, крепление линейной арматуры на переходных опорах аналогично, изменяется только тип и размер стойки.

Одноцепные ВЛЗ 6-20 кВ на базе деревянных опор.

- 4.1.1. Промежуточные одноцепные деревянные опоры ВЛЗ 6-20 кВ с опорными штыревыми изоляторами и горизонтальной траверсой;
- 4.1.2. Промежуточные одноцепные деревянные опоры ВЛЗ 6-20 кВ с опорными штыревыми изоляторами и вертикальной траверсой;
- 4.1.3. Промежуточные одноцепные деревянные опоры ВЛЗ 6-20 кВ с опорными линейными изоляторами;
- 4.2.1. Угловые промежуточные одноцепные деревянные опоры ВЛЗ 6-20 кВ с опорными штыревыми изоляторами;
- 4.2.2. Угловые промежуточные одноцепные деревянные опоры ВЛЗ 6-20 кВ с опорными линейными изоляторами;
- 4.3.1. Анкерные одноцепные деревянные опоры ВЛЗ 6-20 кВ;
- 4.4.1. Угловые анкерные одноцепные деревянные опоры ВЛЗ 6-20 кВ;
- 4.5.1. Ответвительные промежуточные одноцепные деревянные опоры ВЛЗ 6-20 кВ.

4.1.1. Промежуточные одноцепные деревянные опоры ВЛЗ 6-20кВ с опорными штыревыми изоляторами и горизонтальной траверсой

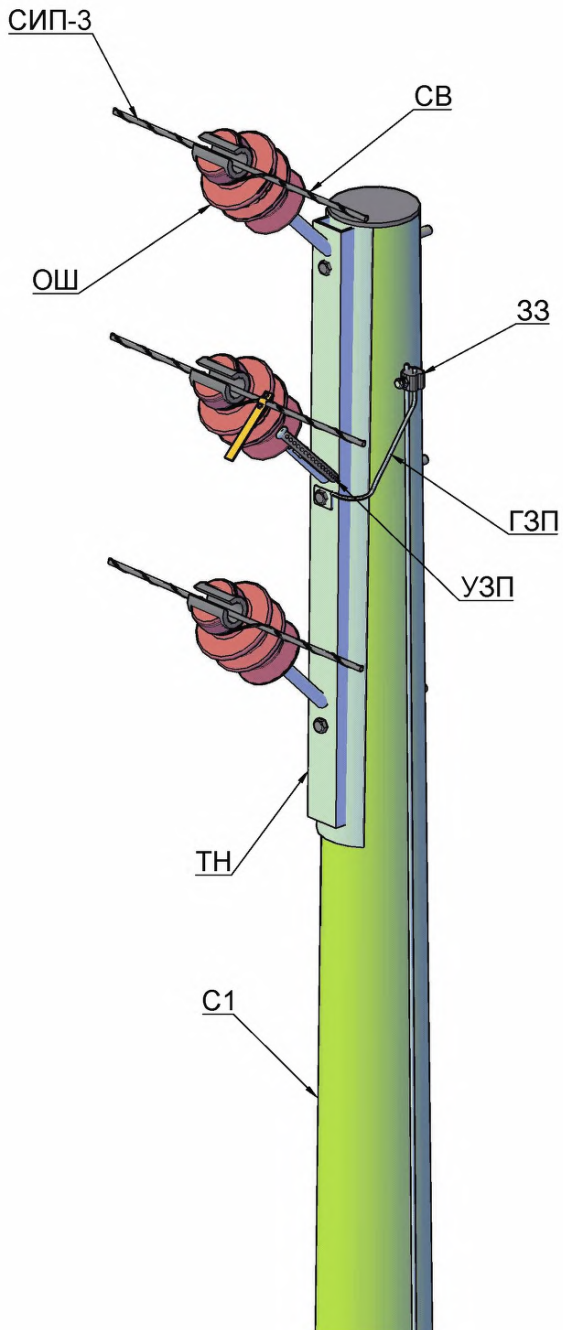


Спецификация к "4.1.1.Промежуточные одноцепные деревянные опоры ВЛЗ 6-20кВ с опорными штыревыми изоляторами и горизонтальной траверсой"

Марка, поз.	Наименование и обозначение	Количество	Масса*, ед., кг	Примечание
	Деревянные элементы			
С1	Деревянная стойка	1	300	
	Стальные элементы конструкции			
ГЗП	Заземляющий проводник	1	0,5	
ЗЗ	Зажим заземления	1	0,37	
ТН	Траверса	1	-	
С	Скрепа	8	0,01	
МЛ	Монтажная лента	8	2,88	м
Круг	Сталь круглая не менее 10мм ²	22	0,616	м
	Линейная арматура			
УЗП	Устройство защиты от атмосферных (грозовых) перенапряжений	1	2,3	
ОШ	Штыревой изолятор	3	2,0	
СВ	Спиральная вязка	6	0,15	

* - масса изделий может отличаться, в зависимости от завода изготовителя.

4.1.2. Промежуточные одноцепные деревянные опоры ВЛЗ 6-20кВ с опорными штыревыми изоляторами и вертикальной траверсой

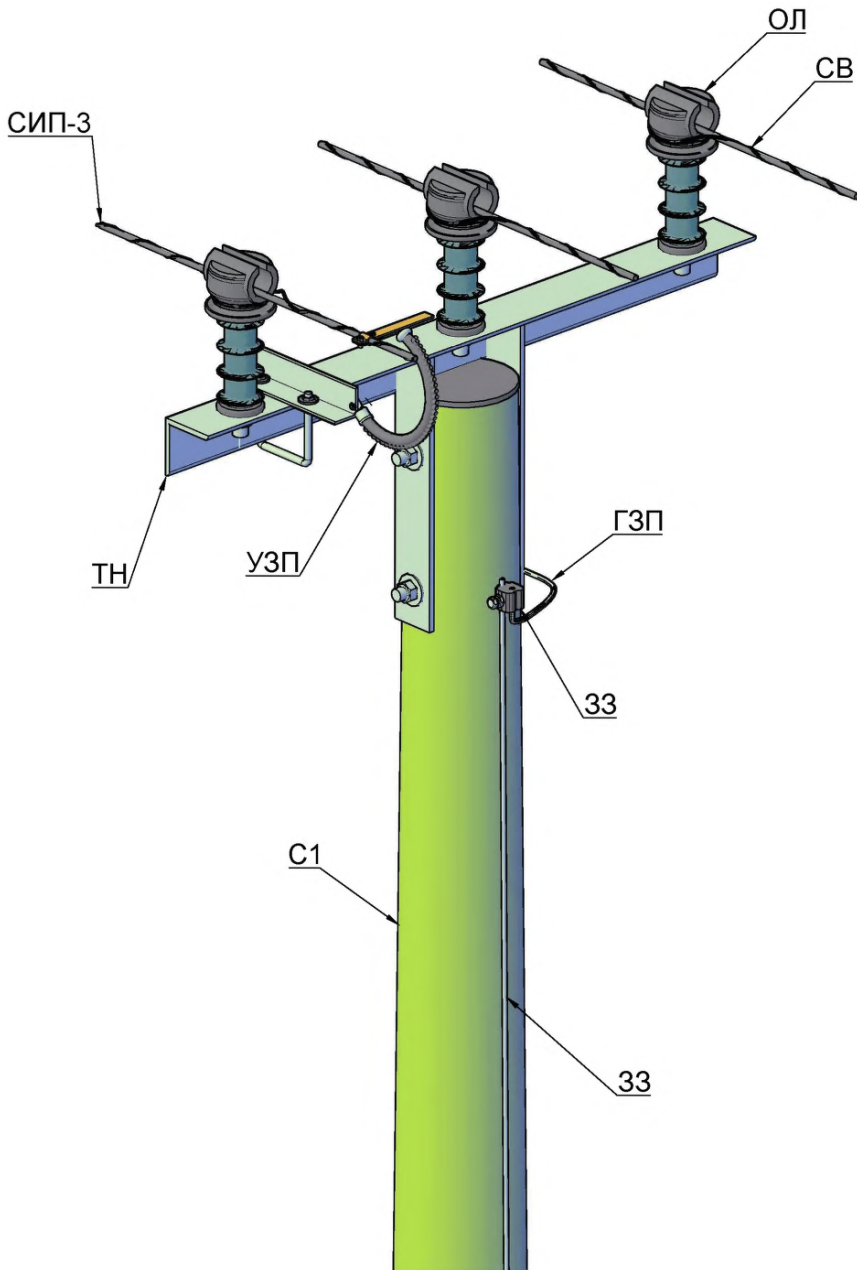


Спецификация к "4.1.2.Промежуточные одноцепные деревянные опоры ВЛЗ 6-20кВ с опорными штыревыми изоляторами и вертикальной траверсой"

Марка, поз.	Наименование и обозначение	Количество	Масса*, ед., кг	Примечание
	Деревянные элементы			
С1	Деревянная стойка	1	300	
	Стальные элементы конструкции			
ГЗП	Заземляющий проводник	1	0,5	
ЗЗ	Зажим заземления	1	0,37	
ТН	Траверса	1	-	
С	Скрепа	8	0,01	
МЛ	Монтажная лента	8	2,88	м
Круг	Сталь круглая не менее 10мм ²	22	0,616	м
	Линейная арматура			
УЗП	Устройство защиты от атмосферных (грозовых) перенапряжений	1	2,3	
ОШ	Штыревой изолятор	3	2,0	
СВ	Спиральная вязка	6	0,15	

* - масса изделий может отличаться, в зависимости от завода изготовителя.

4.1.3. Промежуточные одноцепные деревянные опоры ВЛЗ 6-20кВ с опорными линейными изоляторами

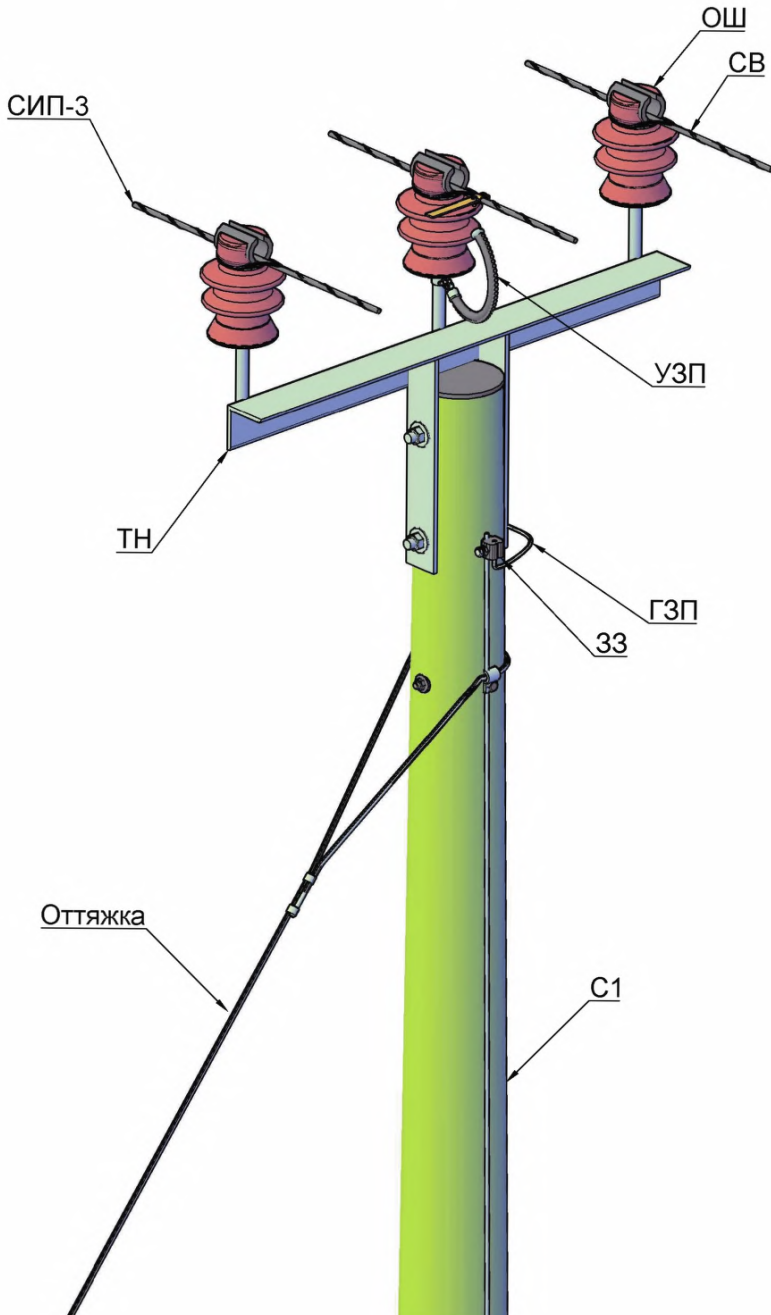


Спецификация к "4.1.3.Промежуточные одноцепные деревянные опоры ВЛЗ 6-20кВ с опорными линейными изоляторами "

Марка, поз.	Наименование и обозначение	Количество	Масса*, ед., кг	Примечание
	Деревянные элементы			
С1	Деревянная стойка	1	300	
	Стальные элементы конструкции			
ГЗП	Заземляющий проводник	1	0,5	
ЗЗ	Зажим заземления	1	0,37	
ТН	Траверса	1	-	
С	Скрепа	8	0,01	
МЛ	Монтажная лента	8	2,88	м
Круг	Сталь круглая не менее 10мм ²	22	0,616	м
	Линейная арматура			
УЗП	Устройство защиты от атмосферных (грозовых) перенапряжений	1	2,3	
ОЛ	Опорный линейный изолятор	3	1,8	
СВ	Спиральная вязка	6	0,15	

* - масса изделий может отличаться, в зависимости от завода изготовителя.

4.2.1. Угловые промежуточные одноцепные деревянные опоры ВЛЗ 6-20кВ с опорными штыревыми изоляторами

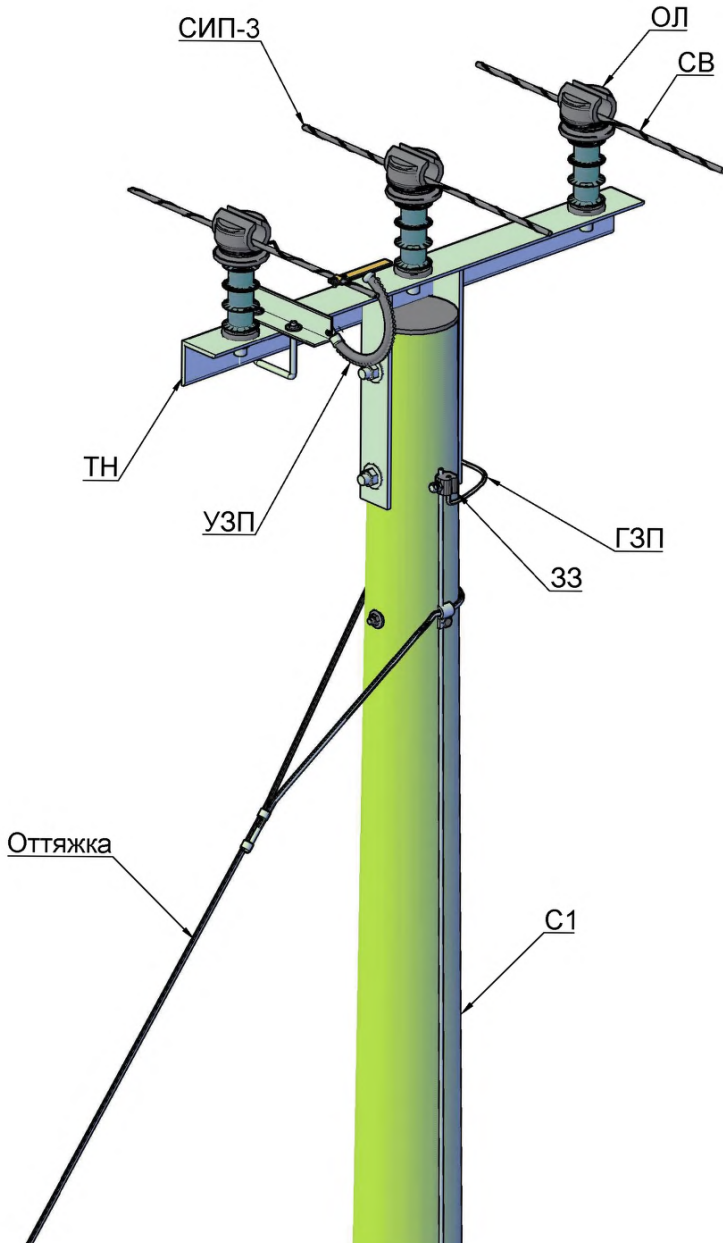


**Спецификация к "4.2.1. Угловые промежуточные одноцепные деревянные опоры
ВЛЗ 6-20кВ с опорными штыревыми изоляторами"**

Марка, поз.	Наименование и обозначение	Количество	Масса*, ед., кг	Примечание
	Деревянные элементы			
С1	Деревянная стойка	1	300	
	Стальные элементы конструкции			
ГЗП	Заземляющий проводник	1	0,5	
ЗЗ	Зажим заземления	1	0,37	
ТН	Траверса	1	-	
С	Скрепа	8	0,01	
МЛ	Монтажная лента	8	2,88	м
Круг	Сталь круглая не менее 10мм ²	22	0,616	м
	Линейная арматура			
УЗП	Устройство защиты от атмосферных (грозовых) перенапряжений	1	2,3	
ОШ	Штыревой изолятор	3	2,0	
СВ	Спиральная вязка	6	0,15	

* - масса изделий может отличаться, в зависимости от завода изготовителя.

4.2.2. Угловые промежуточные одноцепные деревянные опоры ВЛЗ 6-20кВ с опорными линейными изоляторами

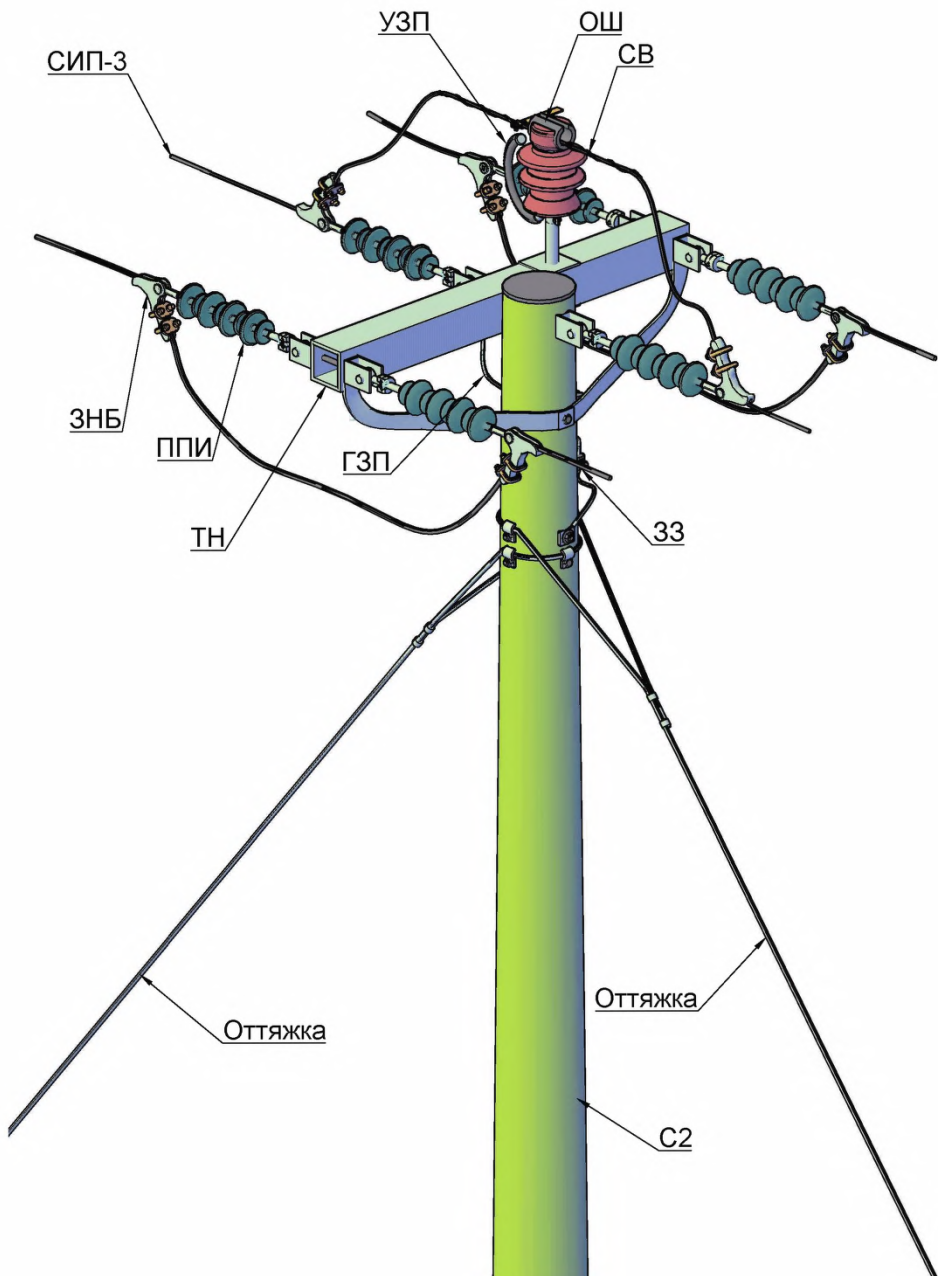


Спецификация к "4.2.2. Угловые промежуточные одноцепные деревянные опоры ВЛЗ 6-20кВ с опорными линейными изоляторами"

Марка, поз.	Наименование и обозначение	Количество	Масса*, ед., кг	Примечание
	Деревянные элементы			
С1	Деревянная стойка	1	300	
	Стальные элементы конструкции			
ГЗП	Заземляющий проводник	1	0,5	
ЗЗ	Зажим заземления	1	0,37	
ТН	Траверса	1	-	
С	Скрепа	8	0,01	
МЛ	Монтажная лента	8	2,88	м
Круг	Сталь круглая не менее 10мм ²	22	0,616	м
	Линейная арматура			
УЗП	Устройство защиты от атмосферных (грозовых) перенапряжений	1	2,3	
ОЛ	Опорный линейный изолятор	3	1,8	
СВ	Спиральная вязка	6	0,15	

* - масса изделий может отличаться, в зависимости от завода изготовителя.

4.3.1. Анкерные одноцепные деревянные опоры ВЛЗ 6-20кВ

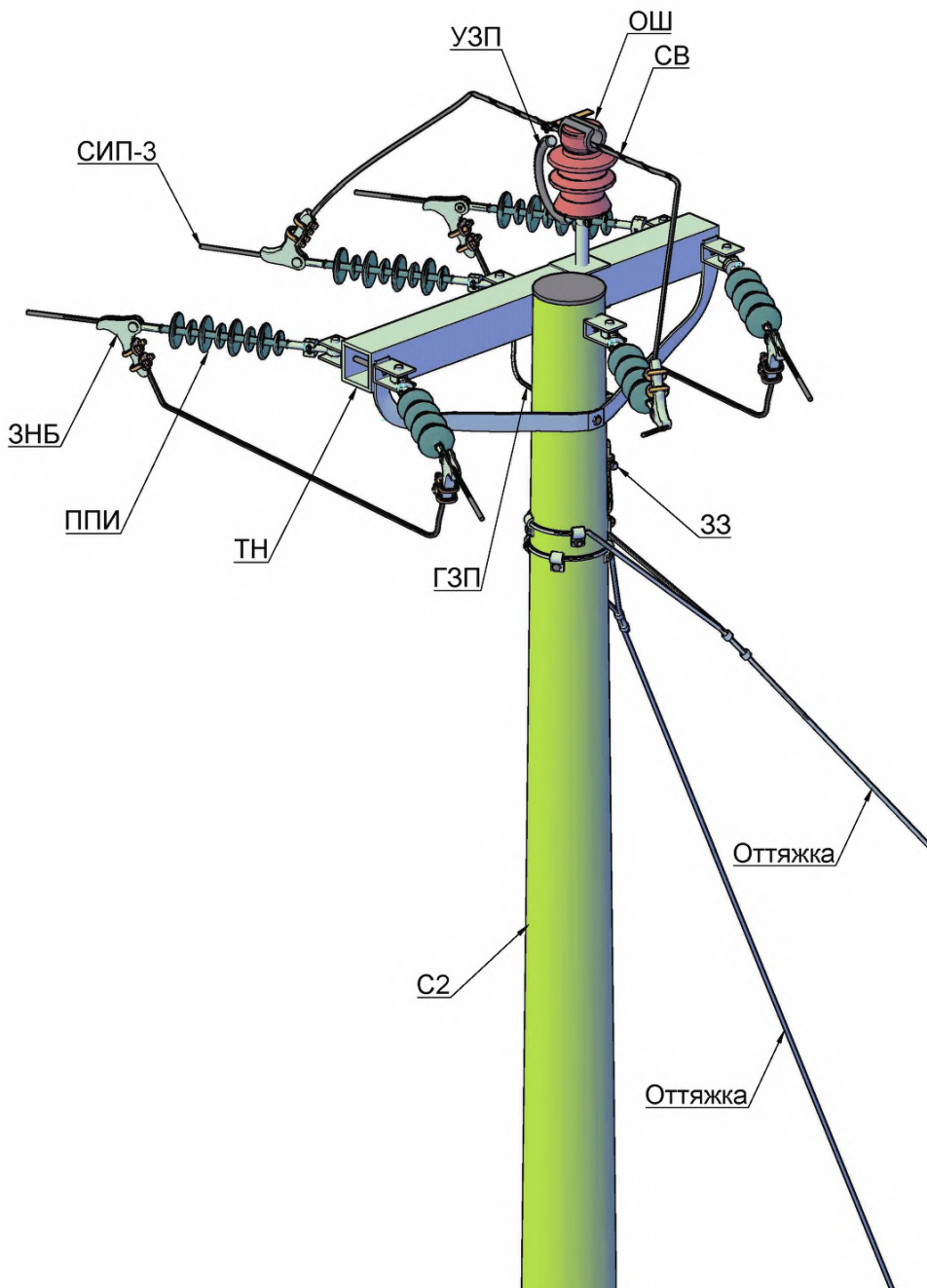


Спецификация к "4.3.1. Анкерные одноцепные деревянные опоры ВЛЗ 6-20кВ"

Марка, поз.	Наименование и обозначение	Количество	Масса*, ед., кг	Примечание
	Деревянные элементы			
С2	Деревянная стойка	1	340	
	Стальные элементы конструкции			
ГЗП	Заземляющий проводник	2	0,5	
ЗЗ	Зажим заземления	2	0,37	
ТН	Траверса	1	-	
С	Скрепа	8	0,01	
МЛ	Монтажная лента	8	2,88	м
Круг	Сталь круглая не менее 10мм ²	22	0,616	м
	Линейная арматура			
ППИ	Подвесной полимерный изолятор	6	1,0	
ЗНБ	Натяжной зажим болтовой	6	1,85	
УЗП	Устройство защиты от атмосферных (грозовых) перенапряжений	1	2,3	
ОШ	Штыревой изолятор	1	2,0	
СВ	Спиральная вязка	2	0,15	

* - масса изделий может отличаться, в зависимости от завода изготовителя.

4.4.1. Угловые анкерные одноцепные деревянные опоры ВЛЗ 6-20кВ

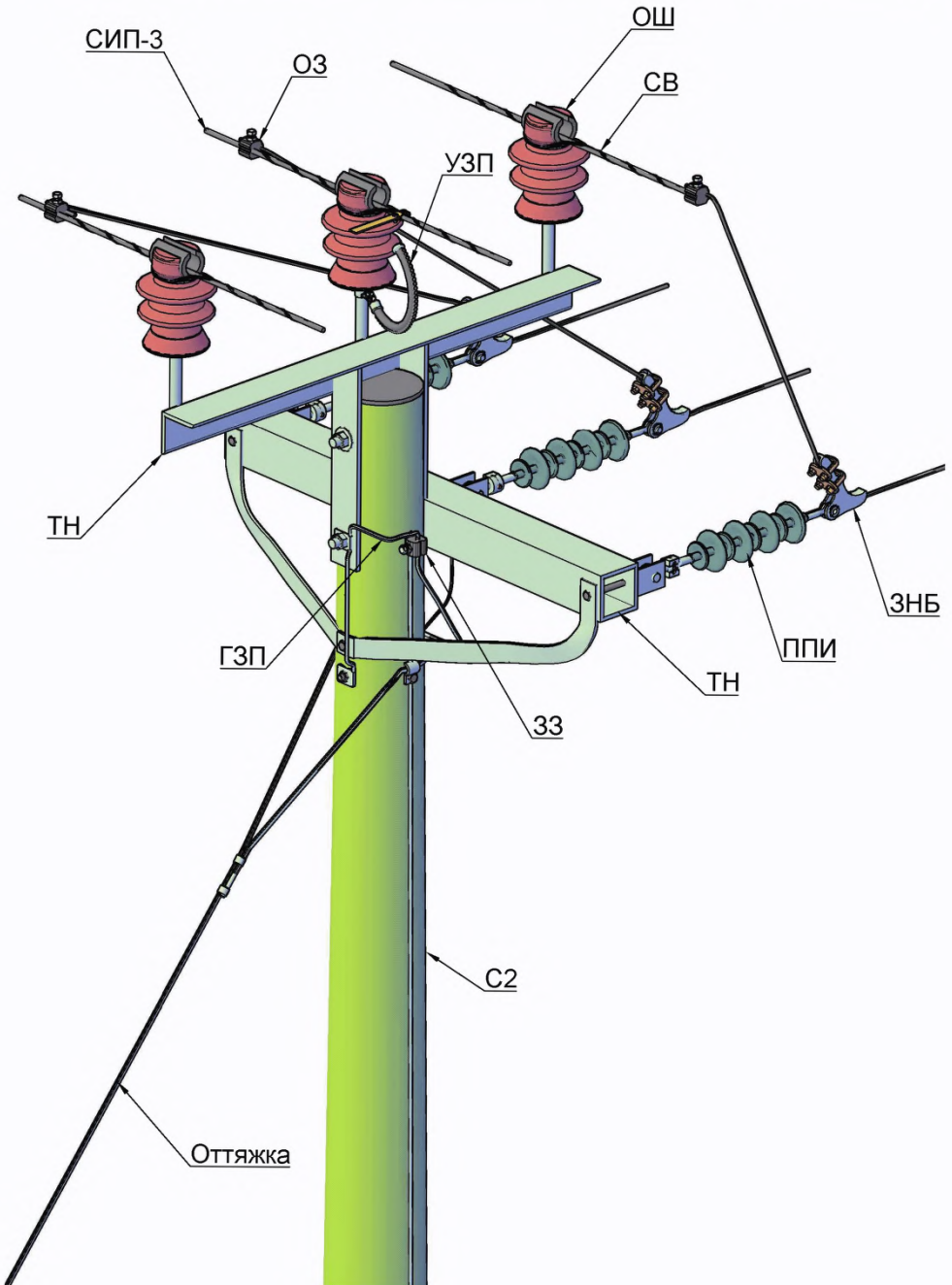


Спецификация к "4.4.1. Угловые анкерные одноцепные деревянные опоры ВЛЗ 6-20кВ"

Марка, поз.	Наименование и обозначение	Количество	Масса*, ед., кг	Примечание
	Деревянные элементы			
С2	Деревянная стойка	1	340	
	Стальные элементы конструкции			
ГЗП	Заземляющий проводник	2	0,5	
ЗЗ	Зажим заземления	2	0,37	
ТН	Траверса	1	-	
С	Скрепа	8	0,01	
МЛ	Монтажная лента	8	2,88	м
Круг	Сталь круглая не менее 10мм ²	22	0,616	м
	Линейная арматура			
ППИ	Подвесной полимерный изолятор	6	1,0	
ЗНБ	Натяжной зажим болтовой	6	1,85	
УЗП	Устройство защиты от атмосферных (грозовых) перенапряжений	1	2,3	
ОШ	Штыревой изолятор	1	2,0	
СВ	Спиральная вязка	2	0,15	

* - масса изделий может отличаться, в зависимости от завода изготовителя.

4.5.1. Ответвительные промежуточные одноцепные деревянные опоры ВЛЭ 6-20кВ



Спецификация к "4.5.1. Ответвительные промежуточные одноцепные деревянные опоры ВЛЗ 6-20кВ"

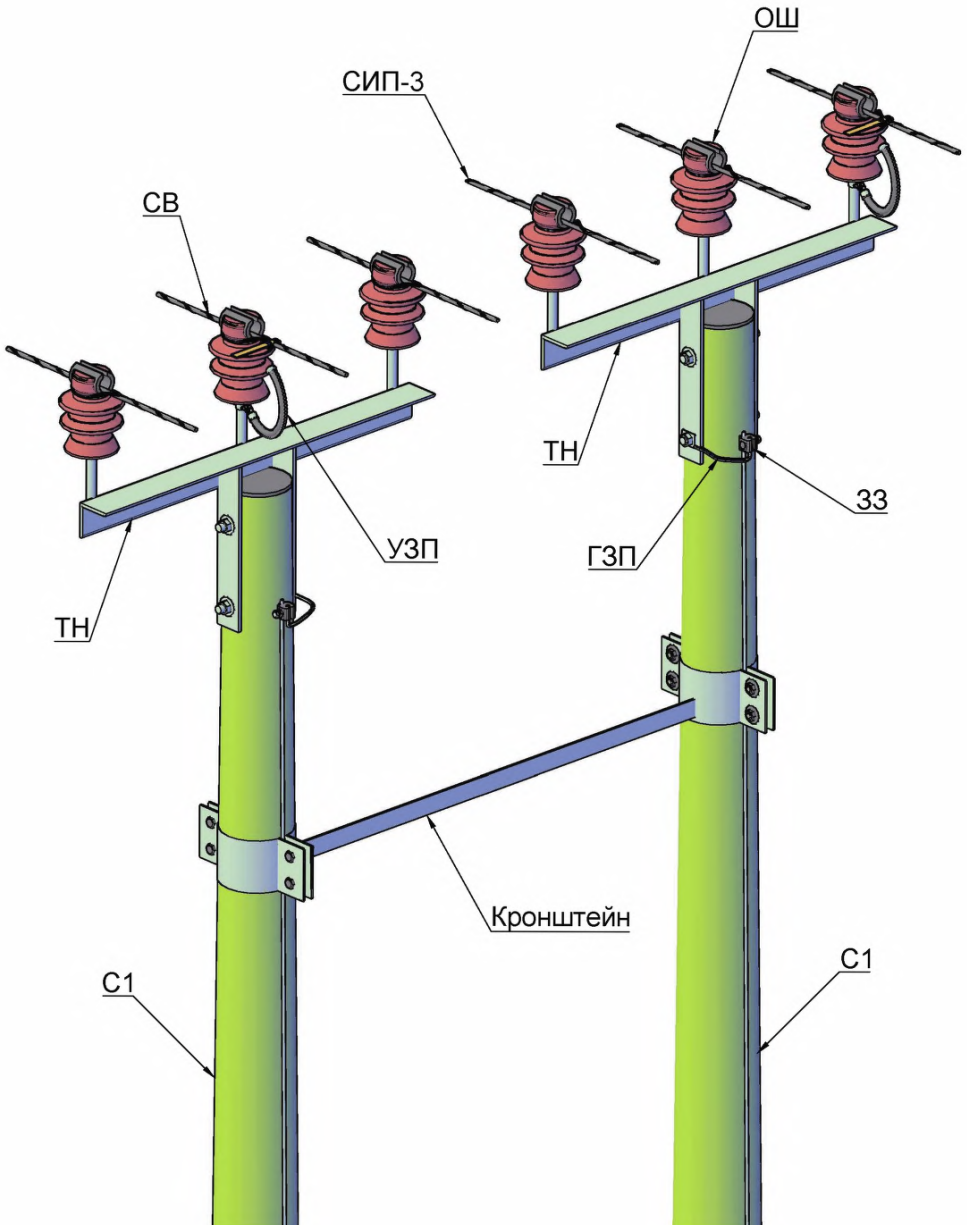
Марка, поз.	Наименование и обозначение	Количество	Масса*, ед., кг	Примечание
	Деревянные элементы			
С2	Деревянная стойка	1	340	
	Стальные элементы конструкции			
ГЗП	Заземляющий проводник	2	0,5	
ЗЗ	Зажим заземления	2	0,37	
ТН	Траверса	2	-	
С	Скрепа	8	0,01	
МП	Монтажная лента	8	2,88	м
Круг	Сталь круглая не менее 10мм ²	22	0,616	м
	Линейная арматура			
ППИ	Подвесной полимерный изолятор	3	1,0	
ЗНБ	Натяжной зажим болтовой	3	1,85	
УЗП	Устройство защиты от атмосферных (грозовых) перенапряжений	1	2,3	
ОШ	Штыревой изолятор	3	2,0	
СВ	Спиральная вязка	6	0,15	
ОЗ	Ответвительный прокалывающий зажим	3	0,21	

* - масса изделий может отличаться, в зависимости от завода изготовителя.

5. Типовые технологические решения для двухцепных ВЛЗ 6-20 кВ на базе деревянных стоек.

- 5.1.1. Промежуточные двухцепные деревянные опоры ВЛЗ 6-20 кВ с опорными штыревыми изоляторами и горизонтальными траверсами;
- 5.1.2. Промежуточные двухцепные деревянные опоры ВЛЗ 6-20 кВ с опорными штыревыми изоляторами и вертикальными траверсами;
- 5.2.1. Угловые промежуточные двухцепные деревянные опоры ВЛЗ 6-20 кВ с опорными штыревыми изоляторами;
- 5.3.1. Анкерные двухцепные деревянные опоры ВЛЗ 6-20 кВ;
- 5.4.1. Угловые анкерные двухцепные деревянные опоры ВЛЗ 6-20 кВ;
- 5.5.1. Ответвительные промежуточные двухцепные деревянные опоры ВЛЗ 6-20 кВ.

5.1.1. Промежуточные двухцепные деревянные опоры ВЛЗ 6-20кВ с опорными штыревыми изоляторами и горизонтальными траверсами.

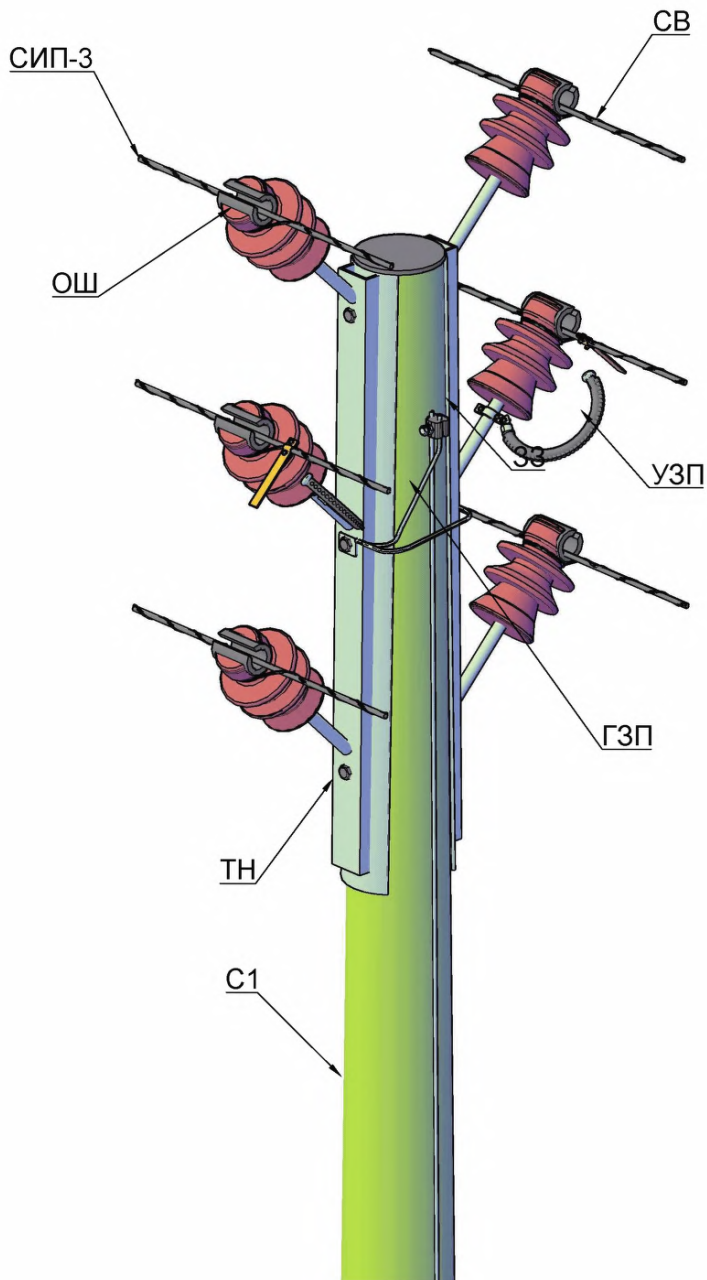


Спецификация к "5.1.1.Промежуточные двухцепные деревянные опоры ВЛЗ 6-20кВ с опорными штыревыми изоляторами и горизонтальными траверсами."

Марка, поз.	Наименование и обозначение	Количество	Масса*, ед., кг	Примечание
	Деревянные элементы			
С1	Деревянная стойка	2	300	
	Стальные элементы конструкции			
ГЗП	Заземляющий проводник	2	0,5	
ЗЗ	Зажим заземления	2	0,37	
ТН	Траверса	2	-	
С	Скрепа	8	0,01	
МЛ	Монтажная лента	8	2,88	м
Круг	Сталь круглая не менее 10мм ²	22	0,616	м
	Линейная арматура			
УЗП	Устройство защиты от атмосферных (грозовых) перенапряжений	2	2,3	
ОШ	Штыревой изолятор	6	2,0	
СВ	Спиральная вязка	12	0,15	

* - масса изделий может отличаться, в зависимости от завода изготовителя.

5.1.2. Промежуточные двухцепные деревянные опоры ВЛЗ 6-20кВ с опорными штыревыми изоляторами и вертикальными траверсами.

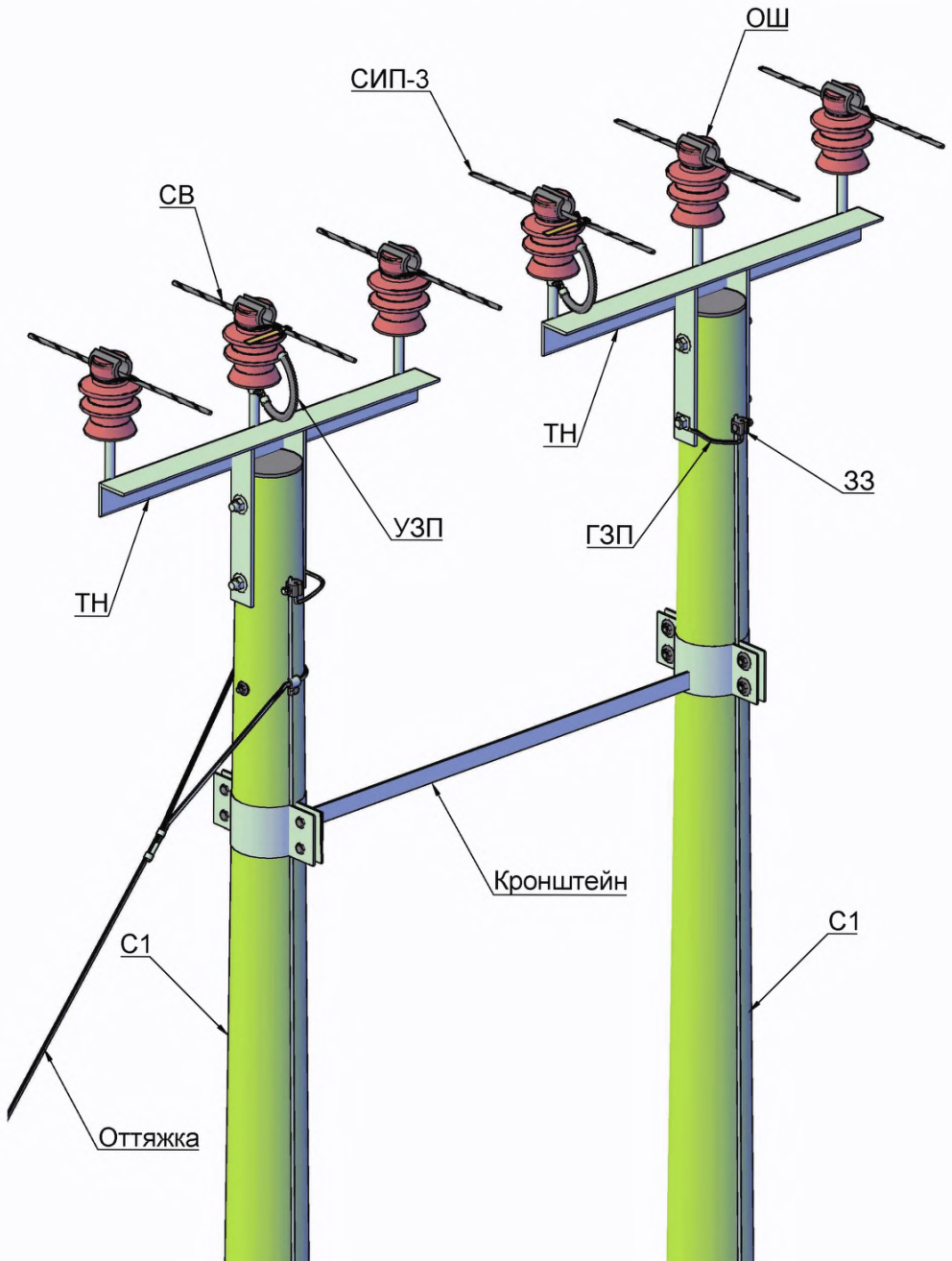


Спецификация к "5.1.2.Промежуточные двухцепные деревянные опоры ВЛЗ 6-20кВ с опорными штыревыми изоляторами и вертикальными траверсами."

Марка, поз.	Наименование и обозначение	Количество	Масса*, ед., кг	Примечание
	Деревянные элементы			
С1	Деревянная стойка	1	300	
	Стальные элементы конструкции			
ГЗП	Заземляющий проводник	2	0,5	
ЗЗ	Зажим заземления	2	0,37	
ТН	Траверса	2	-	
С	Скрепа	8	0,01	
МЛ	Монтажная лента	8	2,88	м
Круг	Сталь круглая не менее 10мм ²	22	0,616	м
	Линейная арматура			
УЗП	Устройство защиты от атмосферных (грозовых) перенапряжений	2	2,3	
ОШ	Штыревой изолятор	6	2,0	
СВ	Спиральная вязка	12	0,15	

* - масса изделий может отличаться, в зависимости от завода изготовителя.

5.2.1. Угловые промежуточные двухцепные деревянные опоры ВЛЗ 6-20кВ с опорными штыревыми изоляторами.

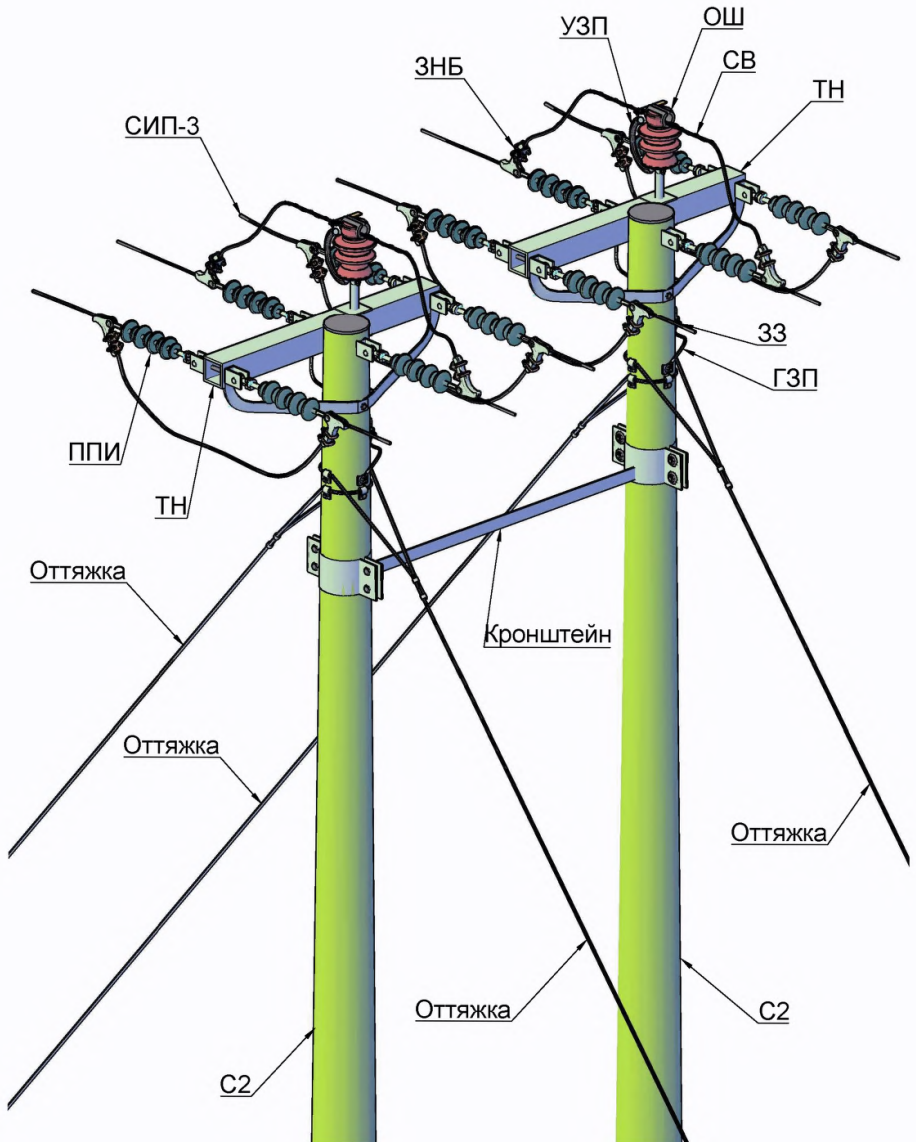


Спецификация к "5.2.1. Угловые промежуточные двухцепные деревянные опоры ВЛЗ 6-20кВ с опорными штыревыми изоляторами."

Марка, поз.	Наименование и обозначение	Количество	Масса*, ед., кг	Примечание
	Деревянные элементы			
С1	Деревянная стойка	2	300	
	Стальные элементы конструкции			
ГЗП	Заземляющий проводник	2	0,5	
ЗЗ	Зажим заземления	2	0,37	
ТН	Траверса	2	-	
С	Скрепа	8	0,01	
МЛ	Монтажная лента	8	2,88	м
Круг	Сталь круглая не менее 10мм ²	22	0,616	м
	Линейная арматура			
УЗП	Устройство защиты от атмосферных (грозовых) перенапряжений	2	2,3	
ОШ	Штыревой изолятор	6	2,0	
СВ	Спиральная вязка	12	0,15	

* - масса изделий может отличаться, в зависимости от завода изготовителя.

5.3.1. Анкерные двухщепные деревянные опоры ВЛЭ 6-20кВ

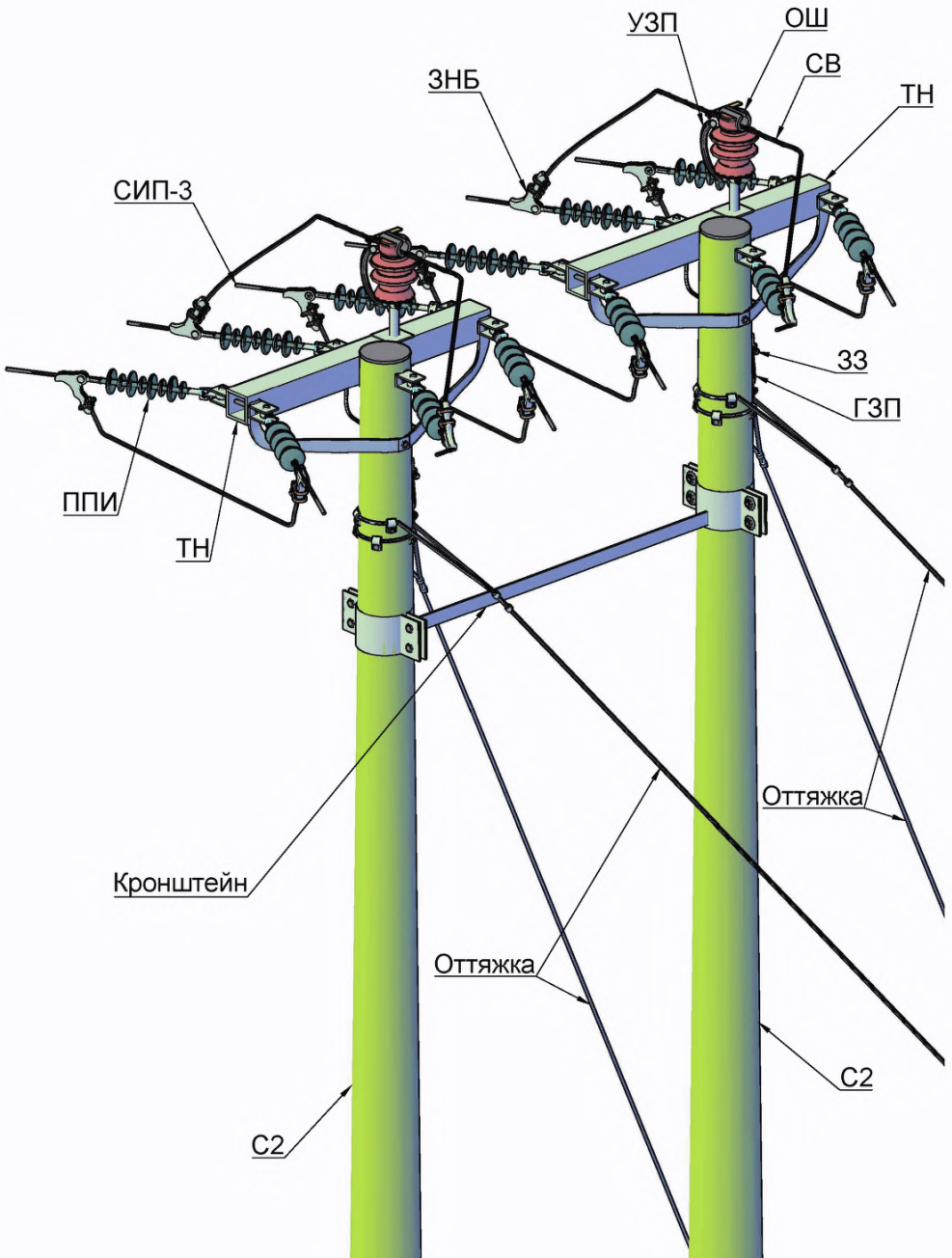


Спецификация к "5.3.1.Анкерные двухцепные деревянные опоры ВЛЗ 6-20кВ"

Марка, поз.	Наименование и обозначение	Количество	Масса*, ед., кг	Примечание
	Деревянные элементы			
С2	Деревянная стойка	2	340	
	Стальные элементы конструкции			
ГЗП	Заземляющий проводник	2	0,5	
ЗЗ	Зажим заземления	2	0,37	
ТН	Траверса	2	-	
С	Скрепа	8	0,01	
МЛ	Монтажная лента	8	2,88	м
Круг	Сталь круглая не менее 10мм ²	22	0,616	м
	Линейная арматура			
ППИ	Подвесной полимерный изолятор	12	1,0	
ЗНБ	Натяжной зажим болтовой	12	1,85	
УЗП	Устройство защиты от атмосферных (грозовых) перенапряжений	2	2,3	
ОШ	Штыревой изолятор	2	2,0	
СВ	Спиральная вязка	4	0,15	

* - масса изделий может отличаться, в зависимости от завода изготовителя.

5.4.1. Угловые анкерные двухцепные деревянные опоры ВЛЗ 6-20кВ

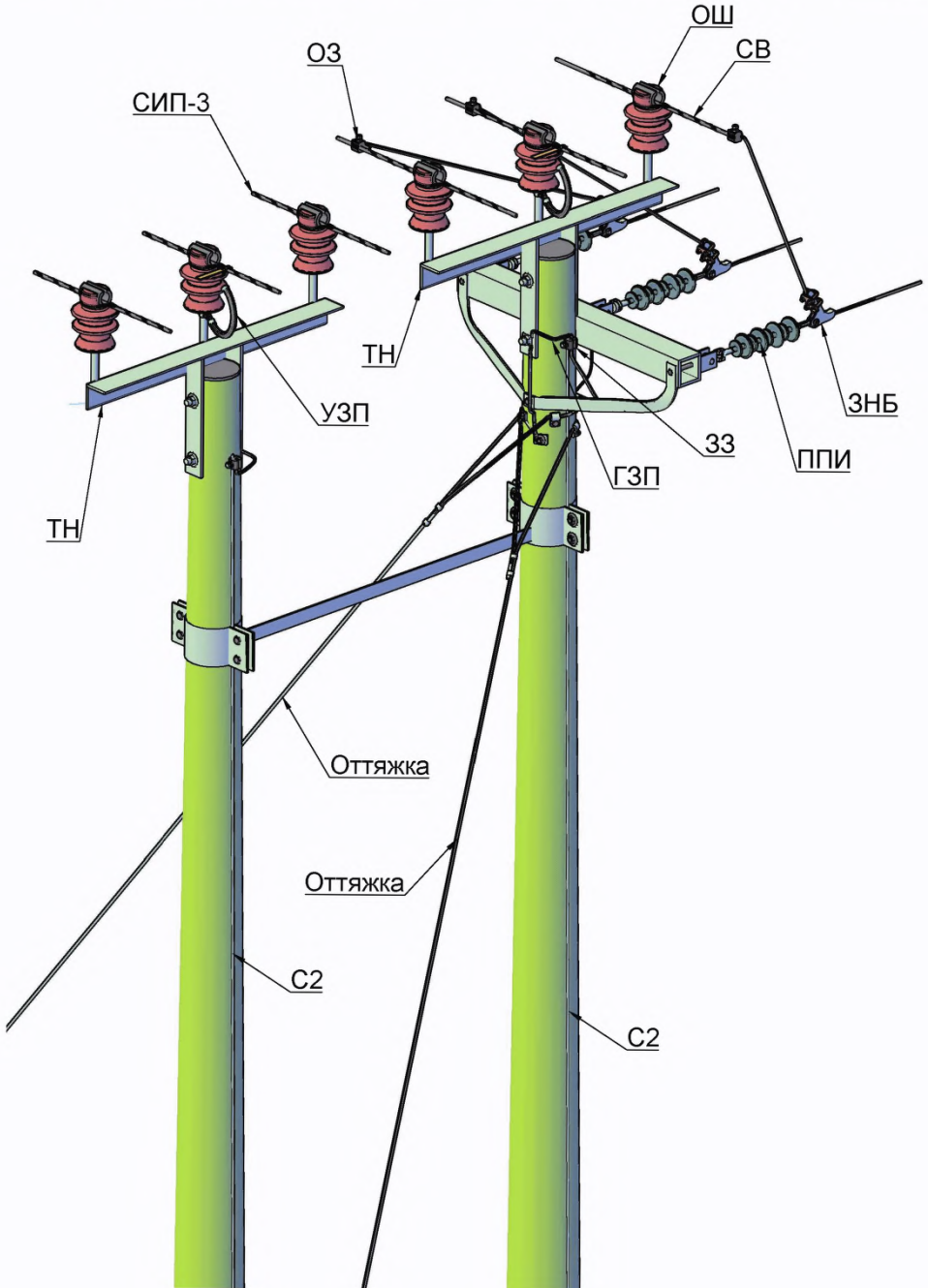


Спецификация к "5.4.1. Угловые анкерные двухцепные деревянные опоры ВЛЗ 6-20кВ"

Марка, поз.	Наименование и обозначение	Количество	Масса*, ед., кг	Примечание
	Деревянные элементы			
С2	Деревянная стойка	2	340	
	Стальные элементы конструкции			
ГЗП	Заземляющий проводник	2	0,5	
ЗЗ	Зажим заземления	2	0,37	
ТН	Траверса	2	-	
С	Скрепа	8	0,01	
МЛ	Монтажная лента	8	2,88	м
Круг	Сталь круглая не менее 10мм ²	22	0,616	м
	Линейная арматура			
ППИ	Подвесной полимерный изолятор	12	1,0	
ЗНБ	Натяжной зажим болтовой	12	1,85	
УЗП	Устройство защиты от атмосферных (грозовых) перенапряжений	2	2,3	
ОШ	Штыревой изолятор	2	2,0	
СВ	Спиральная вязка	4	0,15	

* - масса изделий может отличаться, в зависимости от завода изготовителя.

5.5.1. Ответвительные промежуточные двухцепные деревянные опоры ВЛЭ 6-20кВ



Спецификация к "5.5.1. Ответвительные промежуточные двухцепные деревянные опоры ВЛЗ 6-20кВ"

Марка, поз.	Наименование и обозначение	Количество	Масса*, ед., кг	Примечание
	Деревянные элементы			
С2	Деревянная стойка	2	340	
	Стальные элементы конструкции			
ГЗП	Заземляющий проводник	2	0,5	
ЗЗ	Зажим заземления	2	0,37	
ТН	Траверса	2	-	
С	Скрепа	8	0,01	
МЛ	Монтажная лента	8	2,88	м
Круг	Сталь круглая не менее 10мм ²	22	0,616	м
	Линейная арматура			
ППИ	Подвесной полимерный изолятор	3	1,0	
ЗНБ	Натяжной зажим болтовой	3	1,85	
УЗП	Устройство защиты от атмосферных (грозовых) перенапряжений	2	2,3	
ОШ	Штыревой изолятор	6	2,0	
СВ	Спиральная вязка	12	0,15	
ОЗ	Ответвительный прокалывающий зажим	3	0,21	

* - масса изделий может отличаться, в зависимости от завода изготовителя.