
ПУБЛИЧНОЕ АКЦИОНЕРНОЕ ОБЩЕСТВО
«РОССИЙСКИЕ СЕТИ»



СБОРНИК ТИПОВЫХ ТЕХНИЧЕСКИХ
РЕШЕНИЙ ПАО «РОССЕТИ» ПО
ЛИНЕЙНОЙ ЧАСТИ

СТО 34.01-2.2-028.1-2017

«Воздушные линии 6-20 кВ с применением защищенного провода СИП-3»

2-я часть

Том 2.2 Железобетонные опоры ВЛЗ 6-20 кВ

Книга 2.2.1 Одноцепные, двухцепные и переходные железобетонные опоры ВЛЗ 6-20 кВ с применением
провода СИП-3 и линейной арматуры ООО «НИЛЕД»

Дата введения: 03.11.2017

Предисловие

Цели и принципы стандартизации в Российской Федерации установлены Федеральным законом от 27.12.2002 № 184-ФЗ «О техническом регулировании», объекты стандартизации и общие положения при разработке и применении стандартов организаций Российской Федерации - ГОСТ Р 1.4-2004 «Стандартизация в Российской Федерации. Стандарты организаций. Общие положения», общие требования к построению, изложению, оформлению, содержанию и обозначению межгосударственных стандартов, правил и рекомендаций по межгосударственной стандартизации и изменений к ним - ГОСТ 1.5-2001, правила построения, изложения, оформления и обозначения национальных стандартов Российской Федерации, общие требования к их содержанию, а также правила оформления и изложения изменений к национальным стандартам Российской Федерации - ГОСТ Р 1.5-2012.

Сведения о сборнике типовых технических решений по линейной части

1 РАЗРАБОТАН:

(АО «ЦТЗ») при участии Департамента оперативно-технологического управления ПАО «Россети» (Петров С.А.)

2 ВНЕСЕН:

Департаментом оперативно-технологического управления ПАО «Россети»

3 УТВЕРЖДЕН И ВВЕДЕН В ДЕЙСТВИЕ

Распоряжением ПАО «Россети» от 03.11.2017 № 606р

4. ВВЕДЕН ВПЕРВЫЕ

Замечания и предложения по НТД следует направлять в ПАО «Россети» согласно контактам, указанным на официальном информационном ресурсе или по электронной почте по адресу: nto@rosseti.ru. Настоящий документ не может быть полностью или частично воспроизведен, тиражирован и распространен в качестве официального издания без разрешения ПАО «Россети».

Данное ограничение не предусматривает запрета на присоединение сторонних организаций к настоящему Стандарту и его использование в своей производственно-хозяйственной деятельности. В случае присоединения к настоящему Стандарту сторонней организации необходимо уведомить ПАО «Россети».

Состав сборника типовых технических решений ПАО «Россети» по линейной части:

Часть №1 «Воздушные линии до 1 кВ с применением изолированных проводов СИП-2 и СИП-4»:

Том №1.1 Общие данные;

Том №1.2. Железобетонные опоры до 1 кВ с применением на магистрали СИП-2 и СИП-4:

- Книга 1.2.1 Одноцепные, двухцепные и переходные железобетонные опоры ВЛИ 0,4 кВ с применением на магистрали провода СИП-2 и линейной арматуры ООО «НИЛЕД»;
- Книга 1.2.2 Одноцепные, двухцепные и переходные железобетонные опоры ВЛИ 0,4 кВ с применением на магистрали провода СИП-2 и линейной арматуры ООО «ТД-ВЛИ-КОМПЛЕКТ»;
- Книга 1.2.3 Одноцепные, двухцепные и переходные железобетонные опоры ВЛИ 0,4 кВ с применением на магистрали провода СИП-2 и СИП-4 и линейной арматуры ООО «Энсто Рус»;
- Книга 1.2.4 Одноцепные, двухцепные и переходные железобетонные опоры ВЛИ 0,4 кВ с применением на магистрали провода СИП-2 и СИП-4 и линейной арматуры ООО «МЗВА».

Том №1.3. Деревянные опоры до 1 кВ с применением на магистрали СИП-2 и СИП-4:

- Книга 1.3.1 Одноцепные, двухцепные и переходные деревянные опоры ВЛИ 0,4 кВ с применением на магистрали провода СИП-2 и линейной арматуры ООО «НИЛЕД»;
- Книга 1.3.3 Одноцепные, двухцепные и переходные деревянные опоры ВЛИ 0,4 кВ с применением на магистрали провода СИП-2 и СИП-4 и линейной арматуры ООО «Энсто Рус»;
- Книга 1.3.4 Одноцепные, двухцепные и переходные деревянные опоры ВЛИ 0,4 кВ с применением на магистрали провода СИП-2 и СИП-4 и линейной арматуры ООО «МЗВА».

Часть №2 «Воздушные линии 6-20 кВ с применением защищенного провода СИП-3»:

Том №2.1 Общие данные;

Том №2.2 Железобетонные опоры ВЛЗ 6-20 кВ:

- Книга 2.2.1 Одноцепные, двухцепные и переходные железобетонные опоры ВЛЗ 6-20 кВ с применением провода СИП-3 и линейной арматуры ООО «НИЛЕД»;
- Книга 2.2.2 Одноцепные, двухцепные и переходные железобетонные опоры ВЛЗ 6-20 кВ с применением провода СИП-3 и линейной арматуры ООО «ТД-ВЛИ-КОМПЛЕКТ»;

- Книга 2.2.3 Одноцепные, двухцепные и переходные железобетонные опоры ВЛЗ 6-20 кВ с применением провода СИП-3 и линейной арматуры ООО «Энсто Рус»;
- Книга 2.2.4 Одноцепные, двухцепные и переходные железобетонные опоры ВЛЗ 6-20 кВ с применением провода СИП-3 и линейной арматуры ООО «МЗВА».

Том №2.3 Деревянные опоры ВЛЗ 6-20 кВ.

- Книга 2.3.3 Одноцепные, двухцепные и переходные деревянные опоры ВЛЗ 6-20 кВ с применением провода СИП-3 и линейной арматуры ООО «Энсто Рус».

Том №2.4 Многогранные стальные опоры ВЛЗ 6-20 кВ.

Том №2.5 Композитные опоры ВЛЗ 6-20 кВ.

Часть №3 «Воздушные линии 35 кВ с применением защищенного провода СИП-3»:

Том №3.1 Общие данные;

Том №3.2 Железобетонные опоры ВЛЗ 35 кВ (не разрабатывается);

Том №3.3 Деревянные опоры ВЛЗ 35 кВ:

- Книга 3.3.3 Одноцепные, двухцепные и переходные деревянные опоры ВЛЗ 35 кВ с применением провода СИП-3 и линейной арматуры ООО «Энсто Рус».

Оглавление

1.	Общая часть	7
2.	Основные положения по расчету опор и СИП-3	7
3.	Закрепление опор в грунте	8
4.	Заземление опор	8
5.	Защита от коррозии	8
6.	Техника безопасности	8
7.	Линейная арматура и изоляторы для проводов СИП-3	8
8.	Узлы крепления устройств защит от грозových перенапряжений	10
8.1.1.	Схема расположение MDR 10 на анкерной одноцепной опоре	11
8.1.2.	Схема расположение MDR 10 на промежуточной одноцепной опоре	13
8.1.3.	Схема расположение PDR 10 на анкерной одноцепной опоре	15
8.1.4.	Схема расположение PDR 10 на промежуточной одноцепной опоре	17
8.1.5.	Схема расположение MCR 20 на анкерной одноцепной опоре	19
8.1.6.	Схема расположение MCR 20 на промежуточной одноцепной опоре	21
8.1.7.	Схема расположение MDR 10 на анкерной двухцепной опоре	23
8.1.8.	Схема расположение MDR 10 на промежуточной двухцепной опоре	25
8.1.9.	Схема расположение PDR 10 на анкерной двухцепной опоре	27
8.1.10.	Схема расположение PDR 10 на промежуточной двухцепной опоре	29
8.1.11.	Схема расположение MCR 20 на анкерной двухцепной опоре	31
8.1.12.	Схема расположение MCR 20 на промежуточной двухцепной опоре	33
9.	Расчетные пролеты и монтажные таблицы для железобетонных опор ВЛЗ 6-20 кВ с СИП-3 и линейной арматурой компании ООО «НИЛЕД»	35
9.1.	Номенклатура железобетонных опор	72
9.2.	Типовые чертежи и спецификации железобетонных опор	74
9.2.1.	Промежуточные одноцепные железобетонные опоры Пж20-1	75
9.2.2.	Промежуточные двухцепные железобетонные опоры Пж20-2	78
9.2.3.	Анкерные (концевые) одноцепные железобетонные опоры Аж20-1	80
9.2.4.	Анкерные (концевые) двухцепные железобетонные опоры Аж20-2	85
9.2.5.	Угловые анкерные одноцепные железобетонные опоры УАж20-1	90
9.2.6.	Угловые анкерные двухцепные железобетонные опоры УАж20-2	95
9.3.	Элементы железобетонных опор	101
9.3.1.	Траверса ТМ2001	102
9.3.2.	Траверса ТМ2002	104
9.3.3.	Траверса ТМ2003	105
9.3.4.	Траверса ТМ2004	106

9.3.5.	Траверса ТМ2005	107
9.3.6.	Траверса ТМ2006	109
9.3.7.	Траверса ТМ2007	111
9.3.8.	Траверса ТМ2008, ТМ2009	113
9.3.9.	Траверса ТМ2010	117
9.3.10.	Траверса ТМ2011	119
9.3.11.	Траверса ТМ2012	120
9.3.12.	Траверса ТМ2013	122
9.3.13.	Траверса ТМ2014	123
9.3.14.	Хомут Х1	124
9.3.15.	Хомут Х2	125
9.3.16.	Хомут Х51	126
9.3.17.	Крепление подкоса У1	127
9.3.18.	Крепление подкоса У51	129
9.3.19.	Плита ПМ-1	131
9.3.20.	Стяжка СМ-1	133
9.3.21.	Место наложения защитного заземления на опоре Аж20-1 М331	134
9.3.22.	Место наложения защитного заземления на опоре Аж20-1 М332	135
9.3.23.	Заземляющий проводник ЗП2	136
9.3.24.	Заземляющий проводник ЗП1	137
9.3.25.	Соединение СИП в пролете	138
9.3.26.	Установка кабельной муфты на анкерной опоре Аж20-1	139
9.3.27.	Установка кабельной муфты на анкерной опоре Аж20-2	143

1. Общая часть

В данной Книге 2.2.1 представлены типовые решения по устройству железобетонных опор на основе решений, наиболее часто встречающихся на объектах ДЗО ПАО «Россети» производителей линейной арматуры: ООО «НИЛЕД».

В составе данного проекта разработаны одноцепные и двухцепные железобетонные опоры ВЛЗ 6-20 кВ с подвеской самонесущего защищенного провода СИП-3 и линейной арматурой ООО «НИЛЕД» в соответствии с требованиями [1].

Опоры ВЛЗ 6-20 кВ разработаны на базе железобетонных стоек длиной 10,5 м - для одноцепных опор и 11 м - для двухцепных опор с расчетным изгибающим моментом не менее 50 кН·м согласно требованиям [2].

Промежуточные опоры разработаны одностоечной конструкции. Опоры анкерного типа выполнены подкосной конструкции.

В Книге 2.2.1 представлены следующие типы опор:

- нормального габарита:
 - одноцепные:
 - 1) промежуточные Пж20-1;
 - 2) анкерные Аж20-1;
 - 3) угловые анкерные УАж20-1- угол поворота до 90°;
 - двухцепные:
 - 1) промежуточные Пж20-2;
 - 2) анкерные Аж20-2;
 - 3) угловые анкерные УАж20-2- угол поворота до 60°;

Опоры ВЛЗ 6-20 кВ разработаны для I - IV районов по гололеду и ветру в ненаселенной и населенной местности для их закрепления в песчаных и глинистых грунтах, представленных в СП 22.13330.2011.

Данные опоры разработаны для применения на ВЛЗ 6-20 кВ в районах с сейсмичностью до 9 баллов включительно.

2. Основные положения по расчету опор и СИП-3.

На опорах предусматривается возможность подвески трех или шести защищенных проводов марки СИП-3 сечением 50, 70, 95 и 120 мм².

В таблицах 12 ÷ 42 приняты следующие условные обозначения для расчетных режимов проводов:

- «ВГ» - ветер при гололеде на проводах,
- «В» - максимальный ветер, гололед отсутствует,
- «-5Г» - провода покрыты гололедом, ветер отсутствует, температура минус 5° С,
- «-» - расчетная температура воздуха минус 40°С.

Максимальное тяжение в проводе при нормативной нагрузке принято: для одноцепной ВЛЗ - 7 кН, для двухцепной ВЛЗ - 3,4 кН. При расчете проводов приняты следующие температуры воздуха: высшая плюс 40°С; низшая минус 40°С; среднегодовая 0°С; при гололеде минус 5°С.

Расчетный пролет 11 для промежуточных опор Пж20-1 и 12 для Пж20-2 следует определять, как наименьший из величин ветрового пролета, вычисленного из условия прочности промежуточной опоры, и габаритного пролета, рассчитанного с учетом прочности проводов СИП-3 и прочности опор анкерного типа.

Промежуточные опоры рассчитаны на одновременное воздействие поперечной ветровой нагрузки на провод и на конструкцию опоры и на весовые нагрузки в безгололедном и гололедном режимах.

Одноцепные опоры анкерного типа разработаны на расчетное тяжение провода 9 кН, двухцепные - 4,5 кН.

3. Закрепление опор в грунте.

Закрепление промежуточных опор в грунте предусматривается в сверленные котлованы диаметром 350 мм глубиной 2,8 м для Пж20-1 и 2,5 м для Пж20-2.

Результаты расчета несущей способности закрепления промежуточных опор в грунте Мгр представлены в таблицах 10-11.

Опоры подкосной конструкции должны устанавливаться во всех грунтах (кроме «слабых») со стальными плитами ПМ-1 [5] или железобетонными плитами П-3и [6]. При этом необходимо производить гравийно-песчаные подсыпки толщиной 0,5 м над плитой стойки опоры, с тщательным послойным трамбованием (под подкос песчано-гравийная подсыпка не требуется).

В «слабых грунтах» (глины и суглинки с консистенцией $0,5 < J_L < 0,75$; супеси $-0,5 < J_L < 1$) требуются дополнительные меры по усилению закрепления опор в грунтах, что рассматривается при конкретном проектировании.

4. Заземление опор.

Заземление железобетонных опор должно быть выполнено в соответствии с требованиями гл.2.5. ПУЭ 7 издания [1].

Заземляющее устройство должно выполняться согласно указаниям типового проекта 3.407-150 «Заземляющие устройства опор ВЛ 0,38, 6-10, 20 и 35 кВ» [4].

5. Защита от коррозии

Защиту от коррозии элементов опор производить согласно СП 28.13330.2012.

В зависимости от агрессивности среды в конкретном проекте ВЛ указывать индекс (IV, А или IVA) для железобетонных стоек СВ105-5 и СВ110-5.

6. Техника безопасности.

При монтаже опор и проводов должны соблюдаться общие правила техники безопасности в строительстве согласно СНиП 12-03-2001 «Безопасность труда в строительстве. Часть 1. Общие требования».

7. Линейная арматура и изоляторы для проводов СИП-3.

На ВЛ 6-20 кВ рекомендуется применять [2]:

- подвесные полимерные, стеклянные изоляторы;
- полимерные изолирующие распорки;

- полимерные изолирующие траверсы;
- штыревые стеклянные и фарфоровые изоляторы с проушиной, с применением спиральной вязки для проводов СИП-3 и АС.

На воздушных линиях 6-20 кВ запрещаются к применению при реконструкции, техническом перевооружении и новом строительстве распределительных электросетевых объектов:

- подвесные тарельчатые изоляторы типов ПФ6-А и ПФ6-Б;
- полимерные изоляторы серии ЛП и ЛПИС с оболочкой из полиолефиновой композиции;
- полимерные изоляторы, изготовленные методом пореберной сборки защитной оболочки;
- устройства защиты от повреждений при воздействии электрической дуги и искровые промежутки на ВЛЗ 6-20 кВ (за исключением длинно-искровых разрядников);
- трубчатые разрядники 6-10 кВ.

Выбор конкретных типов линейной арматуры и изоляторов представлен в спецификациях на чертежах опор ВЛЗ 6-20 кВ.

Крепление защищенных проводов на промежуточных опорах, а также шлейфов, выполняется на штыревых изоляторах марок ШФ20ГО или ШФ20УО с колпачками К9. Колпачки К9 длиной 76 мм приняты для обеспечения надежности работы изолятора на штыре при гололедно-ветровых нагрузках на промежуточные опоры ВЛЗ 6-20 кВ.

Крепление защищенных проводов на опорах анкерного типа предусмотрено на подвесных полимерных изоляторах марки SML 70/20, изготавливаемых ООО «НИЛЕД».

Крепление защищенных проводов к штыревым изоляторам необходимо выполнять при помощи спиральной вязки типа СВ.

В населенной местности согласно п. 2.5.211 ПУЭ 7 издания на промежуточной опоре усиленное крепление провода выполняется на одном штыревом изоляторе с применением двух спиральных пружинных вязок с полимерным покрытием.

В ненаселенной местности крепление провода на промежуточной опоре к изолятору ШФ20УО выполняется двумя вязками, к изолятору ШФ20ГО - одной вязкой.

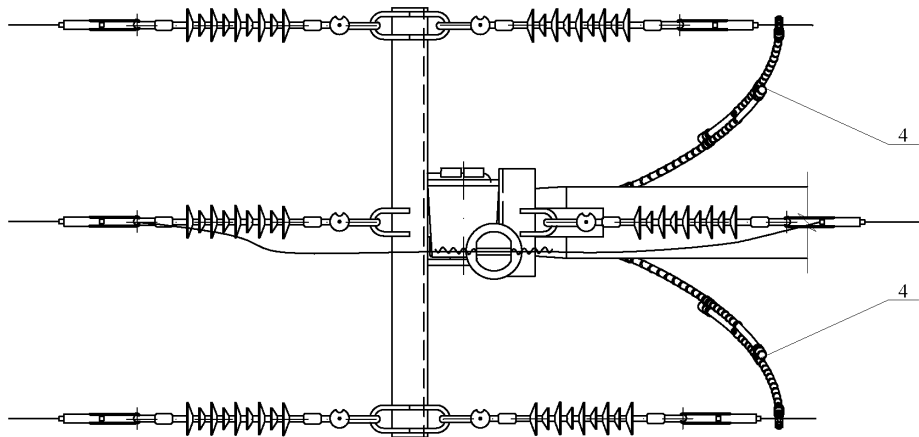
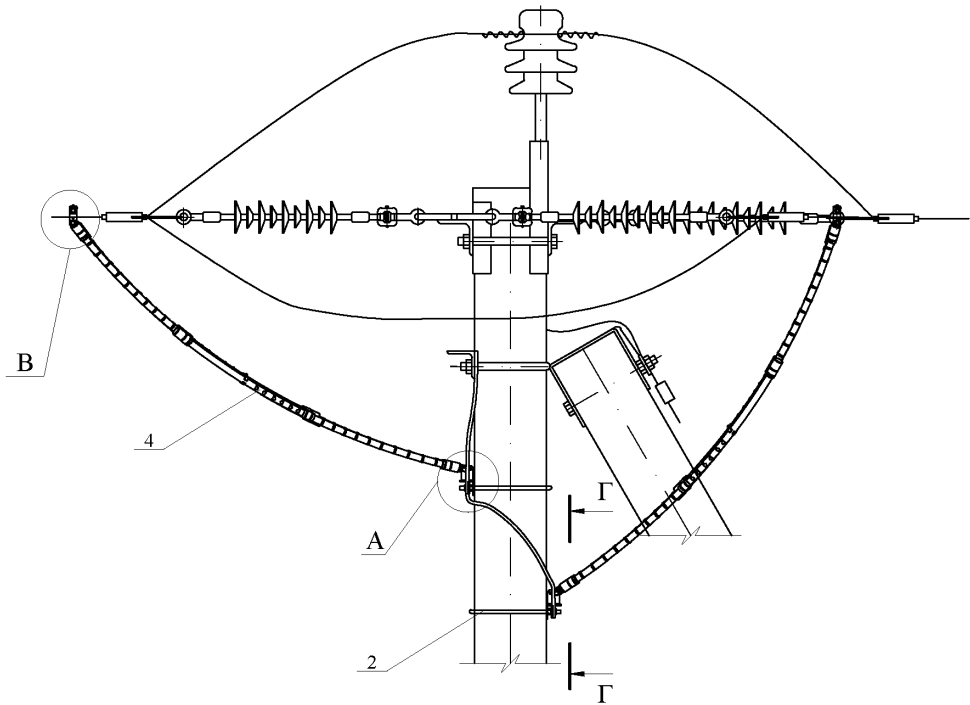
Расстояние между проводами ВЛЗ 6-20 кВ принято в соответствии с таблицей 2.5.18 ПУЭ, по максимальному напряжению 20 кВ и составляет по грозовым перенапряжениям не менее 45 см.

Расстояние в свету от проводов ВЛЗ 6-20 кВ до заземленных частей опоры по грозовым перенапряжениям принято 30 см (см. таблицу 2.5.17 ПУЭ), в связи с этим высота штыря над траверсой - 260 мм.

8. Узлы крепления устройств защит от грозových перенапряжений

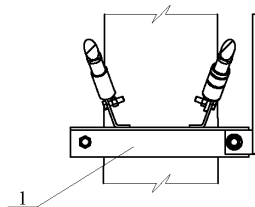
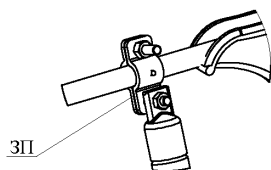
- 8.1.1. Схема расположение MDR 10 на анкерной одноцепной опоре;
- 8.1.2. Схема расположение MDR 10 на промежуточной одноцепной опоре;
- 8.1.3. Схема расположение PDR 10 на анкерной одноцепной опоре;
- 8.1.4. Схема расположение PDR 10 на промежуточной одноцепной опоре;
- 8.1.5. Схема расположение MCR 20 на анкерной одноцепной опоре;
- 8.1.6. Схема расположение MCR 20 на промежуточной одноцепной опоре;
- 8.1.7. Схема расположение MDR 10 на анкерной двухцепной опоре;
- 8.1.8. Схема расположение MDR 10 на промежуточной двухцепной опоре;
- 8.1.9. Схема расположение PDR 10 на анкерной двухцепной опоре;
- 8.1.10. Схема расположение PDR 10 на промежуточной двухцепной опоре;
- 8.1.11. Схема расположение MCR 20 на анкерной двухцепной опоре;
- 8.1.12. Схема расположение MCR 20 на промежуточной двухцепной опоре.

8.1.1. Схема расположение MDR 10 на анкерной одноцепной опоре



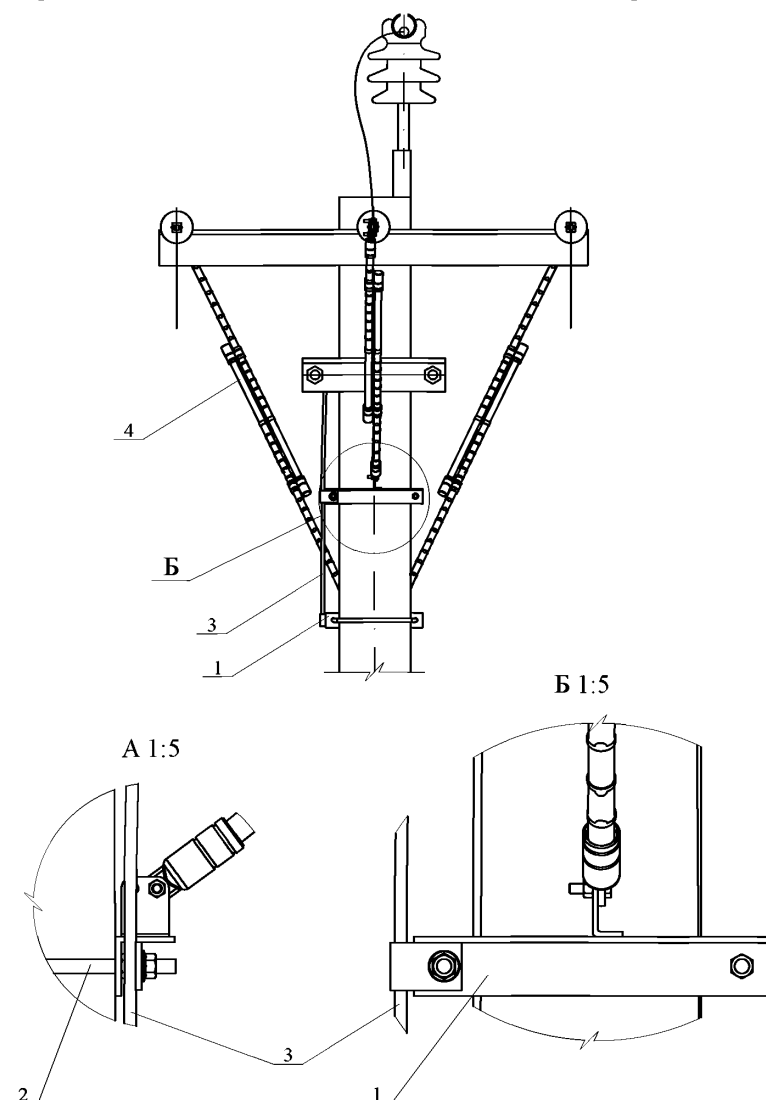
B 1:10

Г-Г 1:10



1. Данный чертеж выполнен на 2-х листах, спецификацию см. лист 2.

8.1.1. Схема расположение MDR 10 на анкерной одноцепной опоре

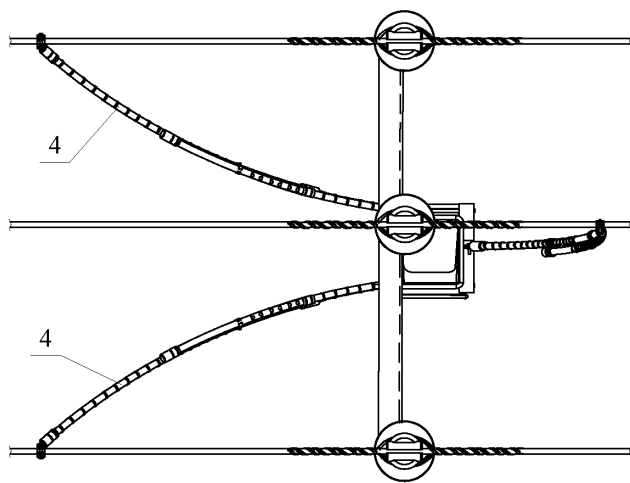
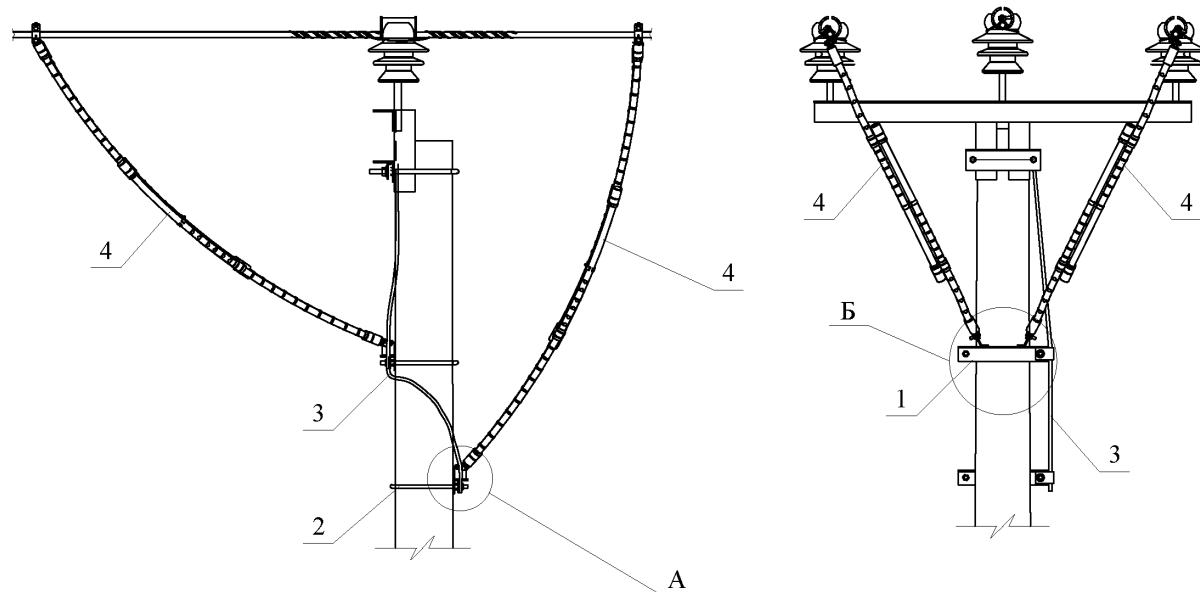


Разрядник устанавливается на ВЛЗ 6, 10 кВ для защиты от прямых ударов молний и индуктированных грозовых перенапряжений воздушных линий и подходов к подстанциям. Устанавливается по три разрядника на каждую опору защищаемого участка ВЛ, по одному на каждую фазу.

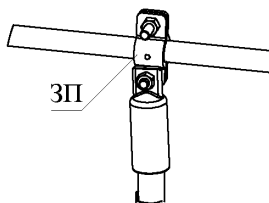
Прокальывающий зажим ЗП входит в комплект разрядника

Поз.	Обозначение	Наименование	Кол.	Масса ед., кг	Приме- чание
		<u>Стальные конструкции</u>			
1	12.019-43	Траверса ТМ2014	2	1,6	
2	12.019-44	Хомут Х2	2	1,0	
3	12.019-47	Заземляющий проводник ЗП2	1		п.м.
		<u>Линейная арматура</u>			
4	ТУ 3414-023-45533350-2002	Комплект разрядника			
		MDR 10	1		

8.1.2. Схема расположение MDR 10 на промежуточной одноцепной опоре

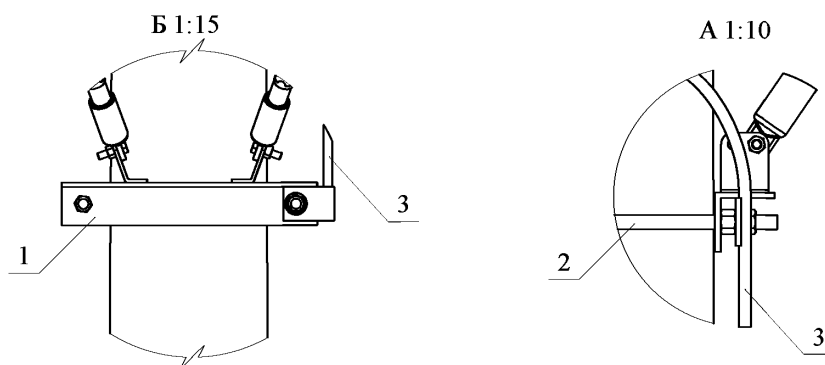


В 1:10



1. Данный чертеж выполнен на 2-х листах, спецификацию см. лист 2.

8.1.2. Схема расположение MDR 10 на промежуточной одноцепной опоре

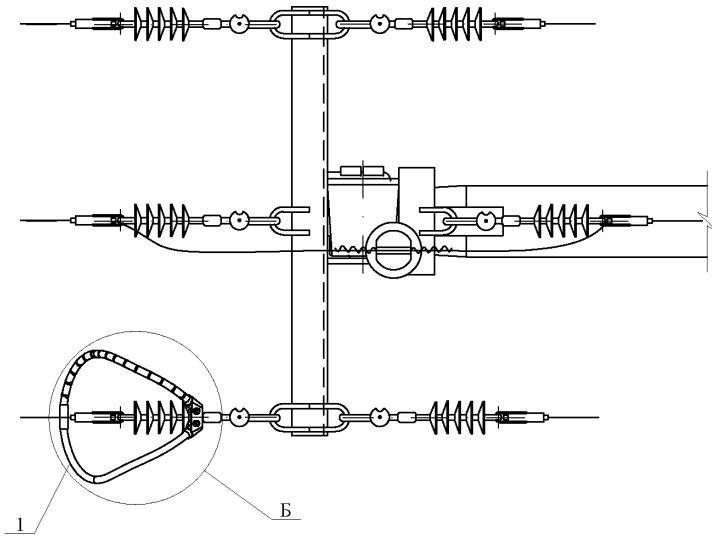
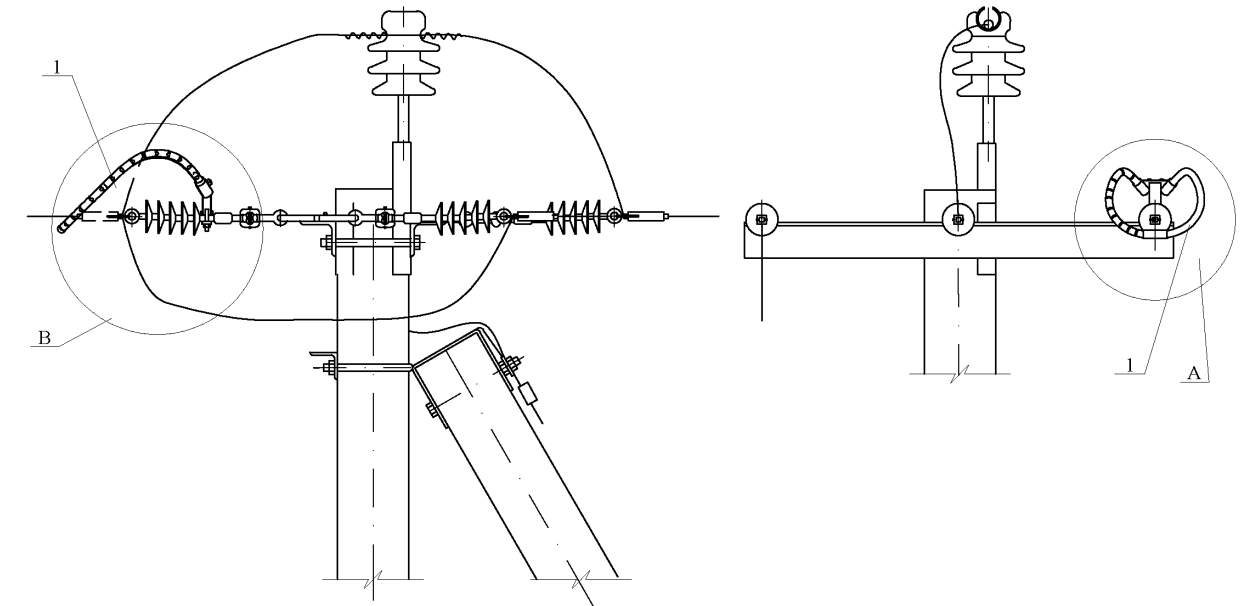


Разрядник устанавливается на ВЛЗ 6, 10 кВ для защиты от прямых ударов молний и индуктированных грозовых перенапряжений воздушных линий и подходов к подстанциям. Устанавливается по три разрядника на каждую опору защищаемого участка ВЛ, по одному на каждую фазу.

Прокалывающий зажим ЗП входит в комплект разрядника.

Поз.	Обозначение	Наименование	Кол.	Масса ед.,кг	Приме- чание
		<u>Стальные конструкции</u>			
1	12.019-43	Траверса ТМ2014	2	1,6	
2	12.019-44	Хомут Х2	2	1,0	
3	12.019-47	Заземляющий проводник ЗП2	1		п.м.
		<u>Линейная арматура</u>			
4	ТУ 3414-023-45533350-2002	Комплект разрядника			
		MDR 10	1		

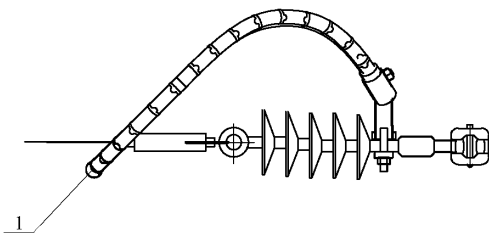
8.1.3. Схема расположения PDR 10 на анкерной одноцепной опоре



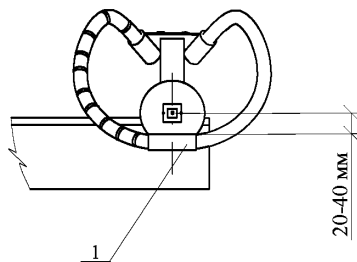
1. Данный чертеж выполнен на 2-х листах, спецификацию см. лист 2.

8.1.3. Схема расположения PDR 10 на анкерной одноцепной опоре

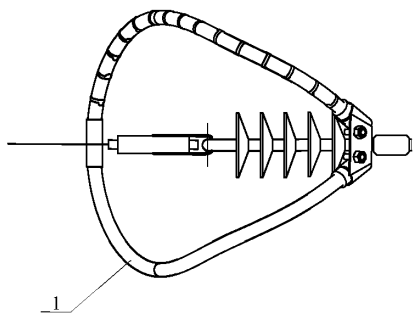
В 1:10



А 1:10



Б 1:10

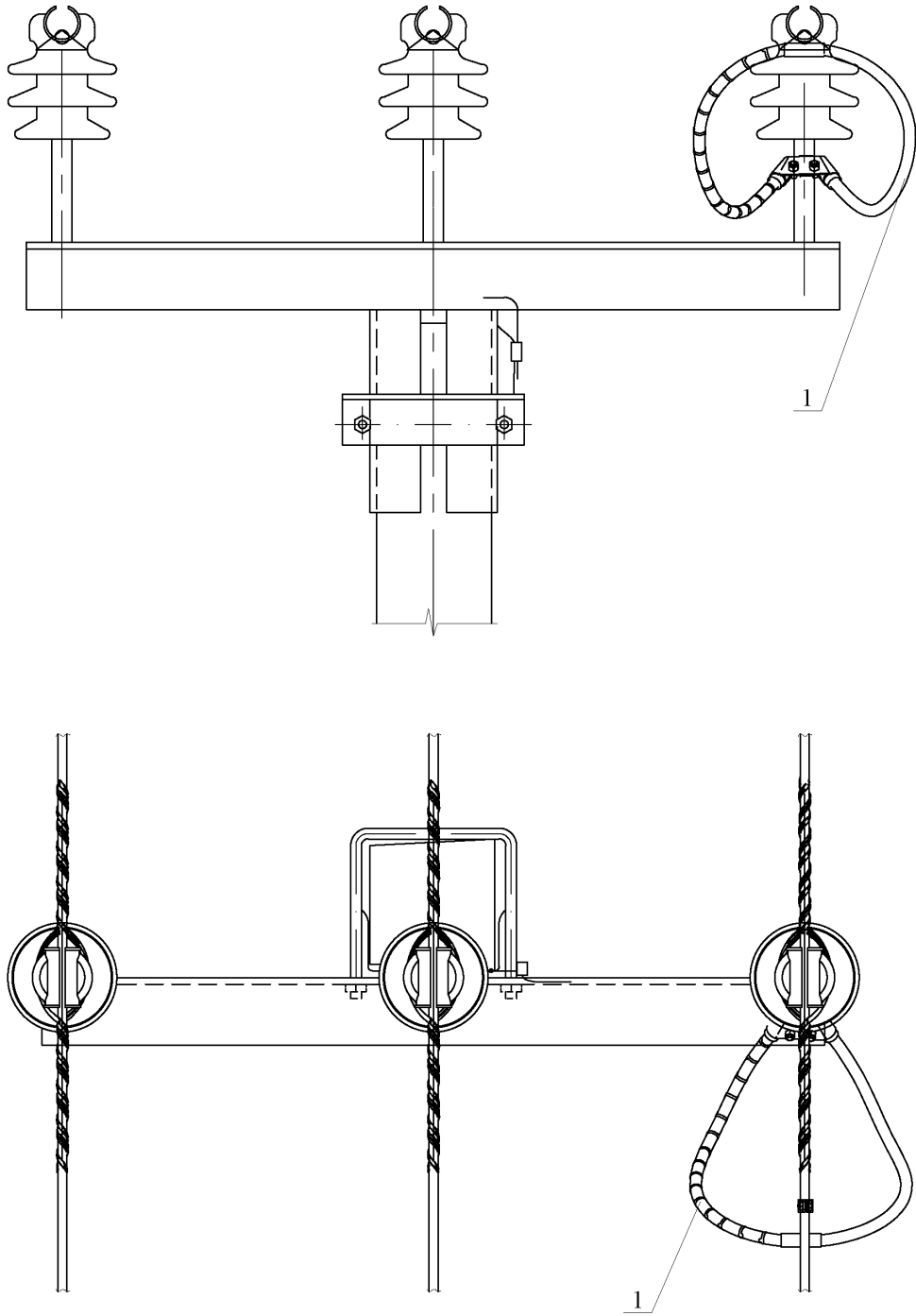


Разрядник устанавливается на ВЛЗ 6, 10 кВ для защиты от индуктированных грозовых перенапряжений.

Устанавливается по одному разряднику на опору с чередованием фаз, например, на первой опоре разрядник устанавливается на фазу А, на второй - на фазу В, на третьей - на фазу С.

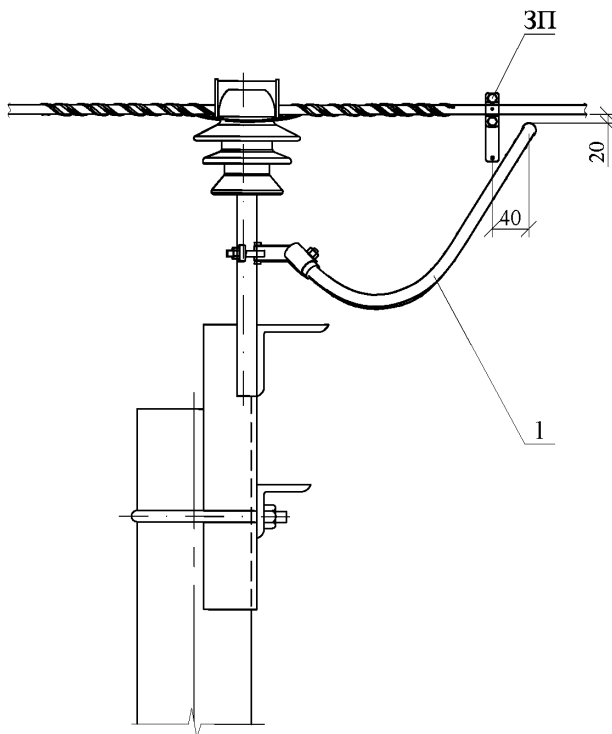
Поз.	Обозначение	Наименование	Кол.	Масса ед., кг	Приме- чание
		<u>Линейная арматура</u>			
1	ТУ 3414-023 -45533350-2002	Комплект разрядника			
		PDR 10	1		

8.1.4. Схема расположение PDR 10 на промежуточной одноцепной опоре



1. Данный чертеж выполнен на 2-х листах, спецификацию см. лист 2.

8.1.4. Схема расположение PDR 10 на промежуточной одноцепной опоре

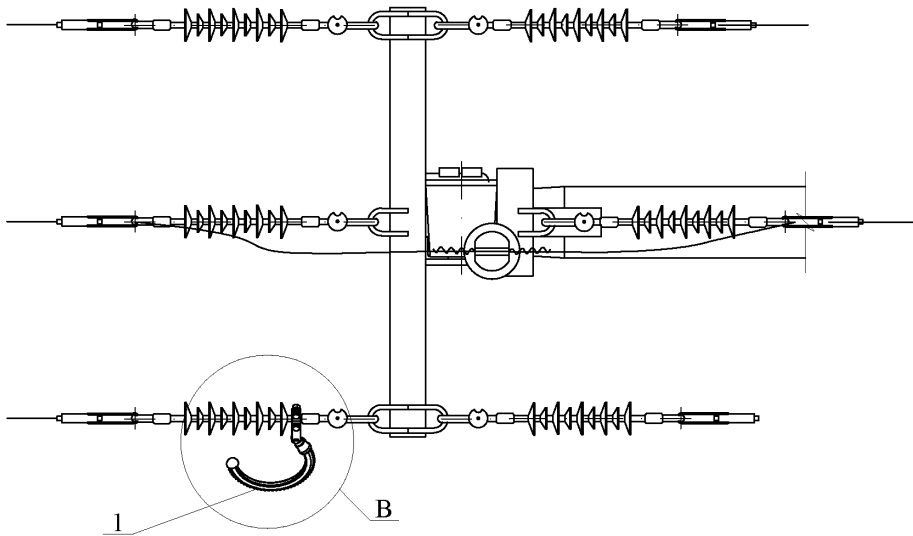
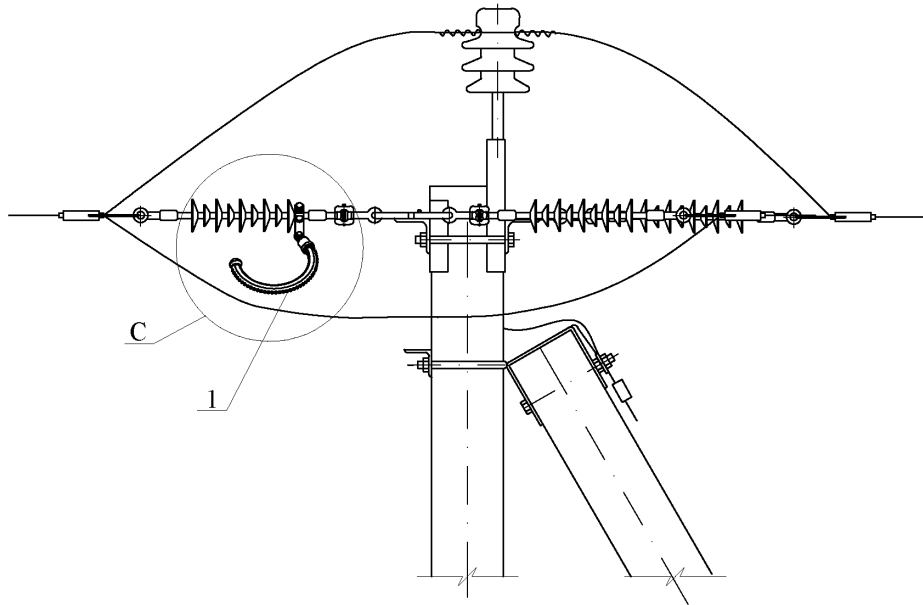


Разрядник устанавливается на ВЛЗ 6, 10 кВ для защиты от индуктированных грозовых перенапряжений.

Устанавливается по одному разряднику на опору с чередованием фаз, например, на первой опоре разрядник устанавливается на фазу А, на второй - на фазу В, на третьей - на фазу С. Прокалывающий зажим ЗП входит в комплект разрядника.

Поз.	Обозначение	Наименование	Кол.	Масса ед., кг	Приме- чание
		<u>Линейная арматура</u>			
1	ТУ 3414-023 -45533350-2002	Комплект разрядника			
		PDR 10	1		

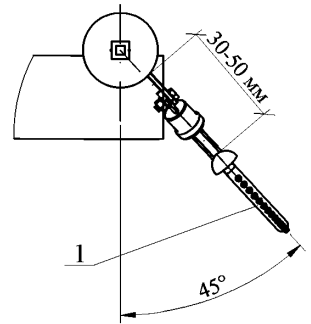
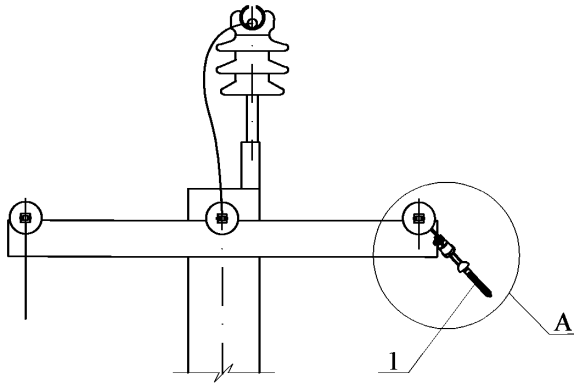
8.1.5. Схема расположение MCR 20 на анкерной одноцепной опоре



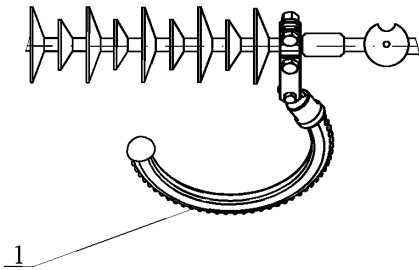
1. Данный чертеж выполнен на 2-х листах, спецификацию см. лист 2.

8.1.5. Схема расположение MCR 20 на анкерной одноцепной опоре

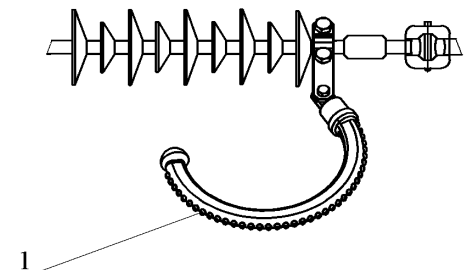
A 1:10



B 1:10



C 1:10

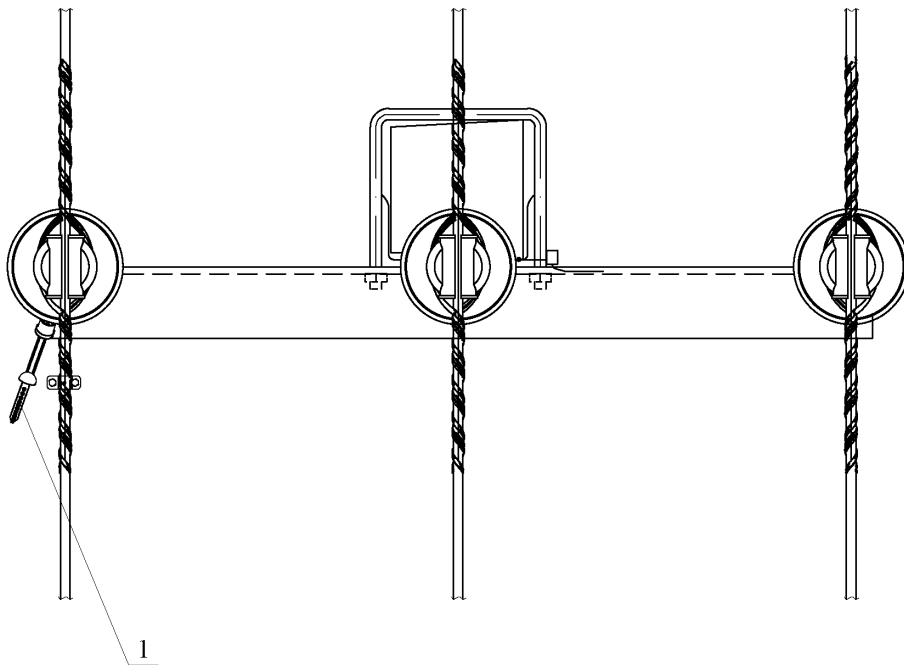
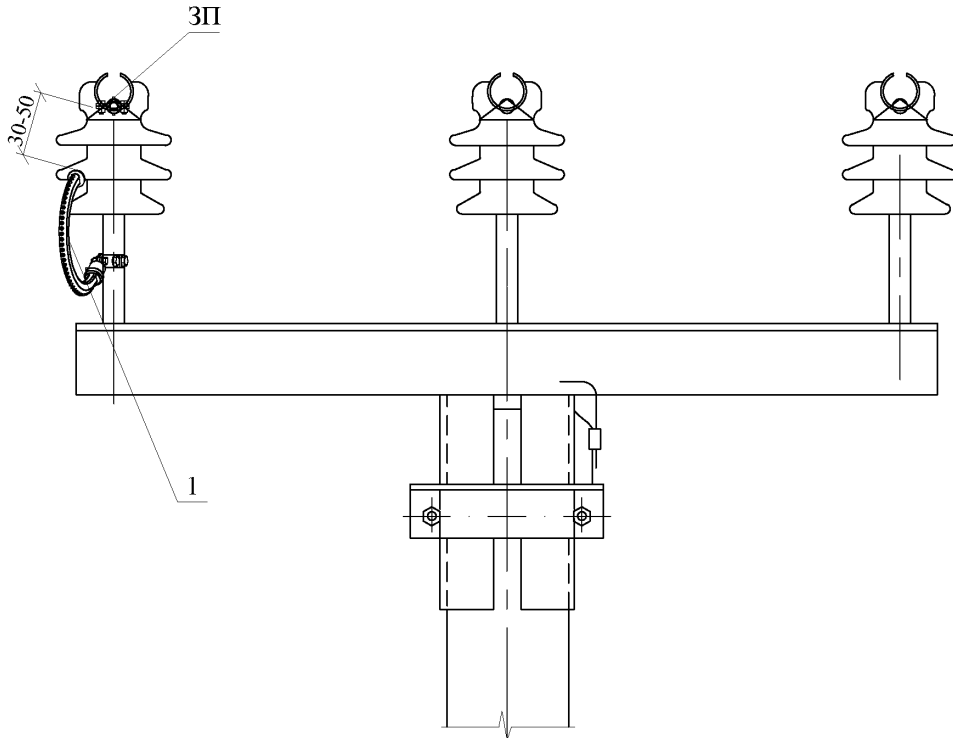


Разрядник устанавливается на ВЛЗ 6-20 кВ для защиты от индуктированных грозовых перенапряжений.

Устанавливается по одному разряднику на опору с чередованием фаз, например, на первой опоре разрядник устанавливается на фазу А, на второй - на фазу В, на третьей - на фазу С.

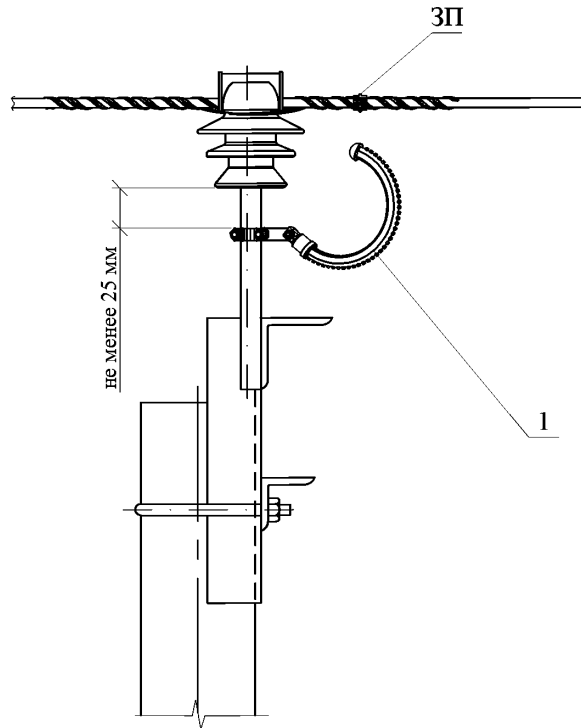
Поз.	Обозначение	Наименование	Кол.	Масса ед., кг	Приме- чание
		<u>Линейная арматура</u>			
1	ТУ 3414-023-45533350-2002	Комплект разрядника			
		MCR 20	1		

8.1.6. Схема расположение MCR 20 на промежуточной одноцепной опоре



1. Данный чертеж выполнен на 2-х листах, спецификацию см. лист 2.

8.1.6. Схема расположение MCR 20 на промежуточной одноцепной опоре

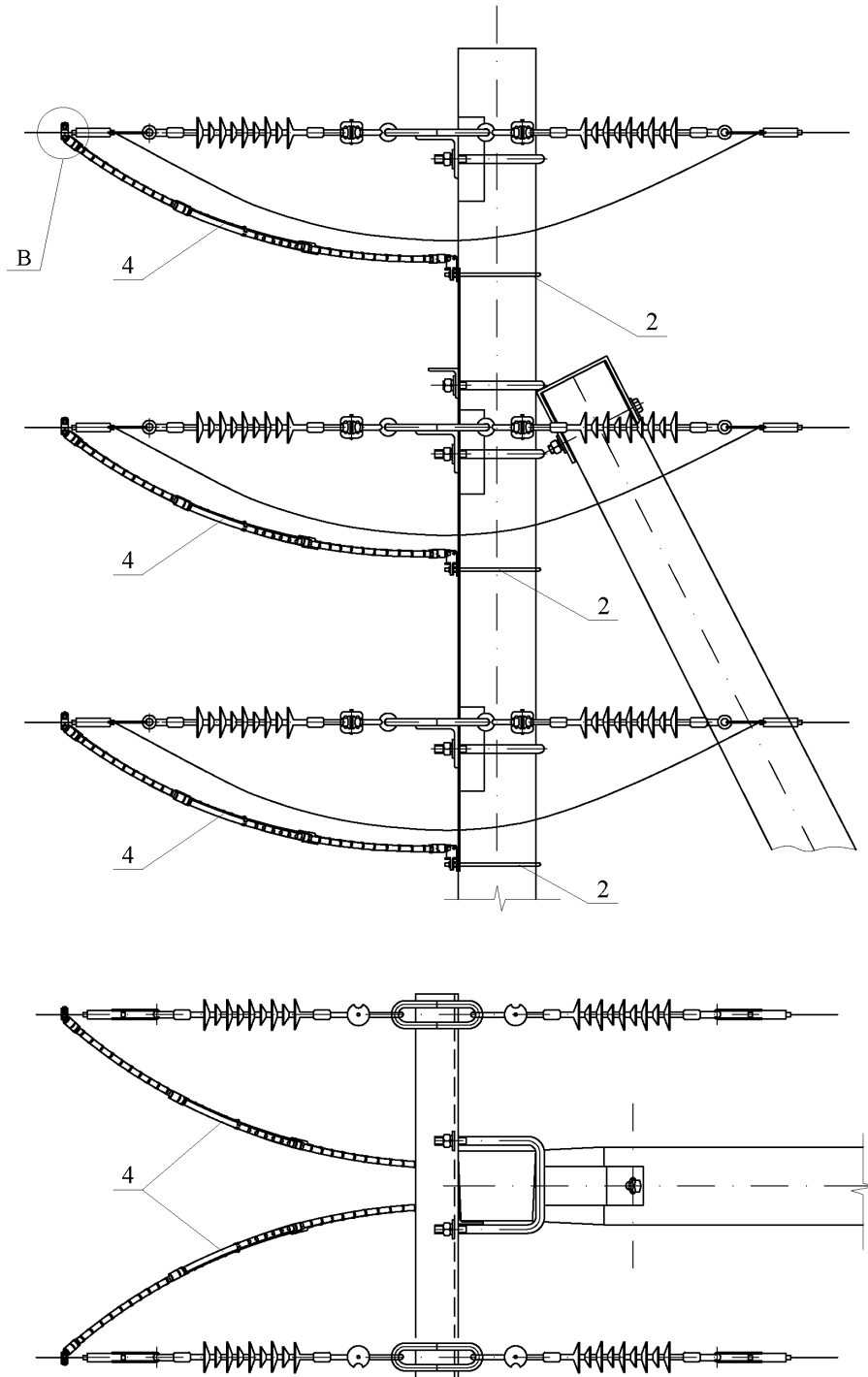


Разрядник устанавливается на ВЛЗ 6-20 кВ для защиты от индуктированных грозовых перенапряжений.

Устанавливается по одному разряднику на опору с чередованием фаз, например, на первой опоре разрядник устанавливается на фазу А, на второй - на фазу В, на третьей - на фазу С. Прокалывающий зажим ЗП входит в комплект разрядника.

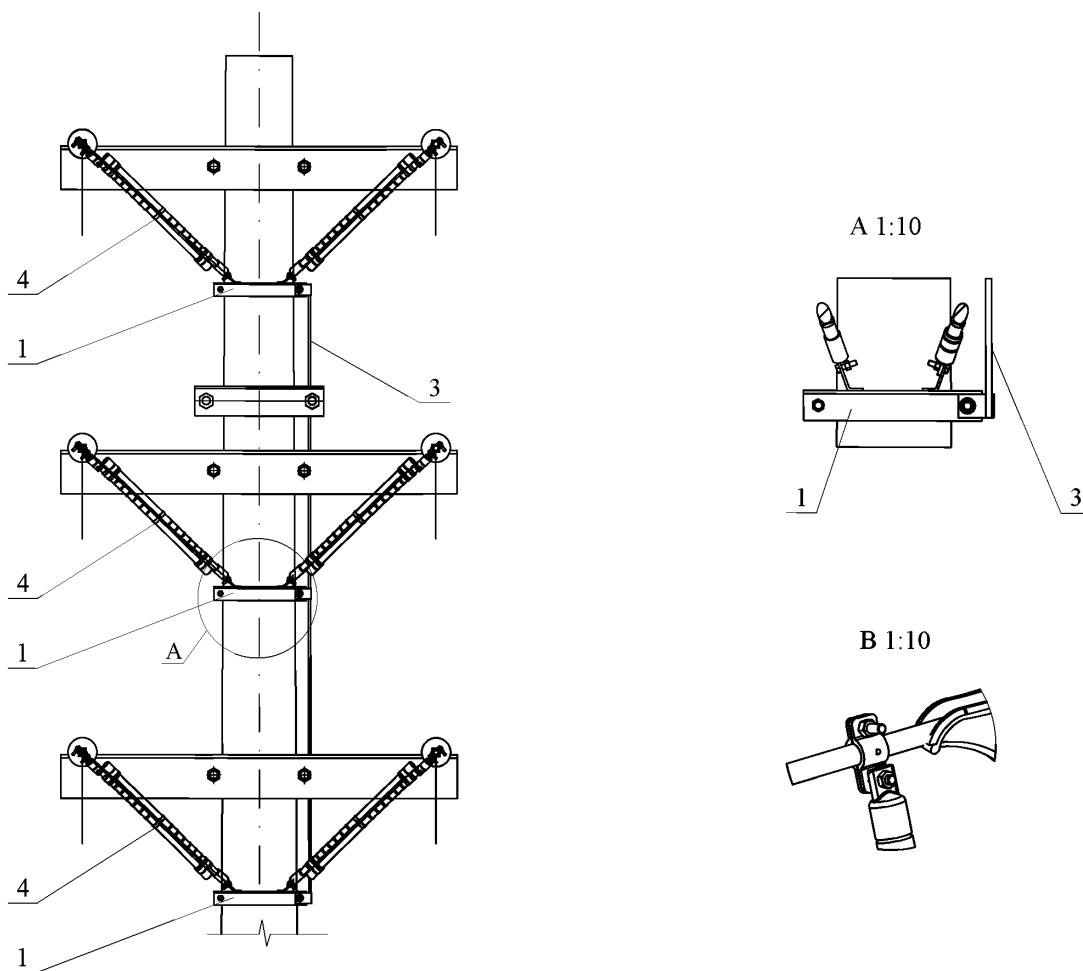
Поз.	Обозначение	Наименование	Кол.	Масса ед., кг	Приме- чание
		<u>Линейная арматура</u>			
1	ТУ 3414-023-45533350-2002	Комплект разрядника			
		MCR 20	1		

8.1.7. Схема расположение MDR 10 на анкерной двухцепной опоре



1. Данный чертеж выполнен на 2-х листах, спецификацию см. лист 2.

8.1.7. Схема расположение MDR 10 на анкерной двухцепной опоре

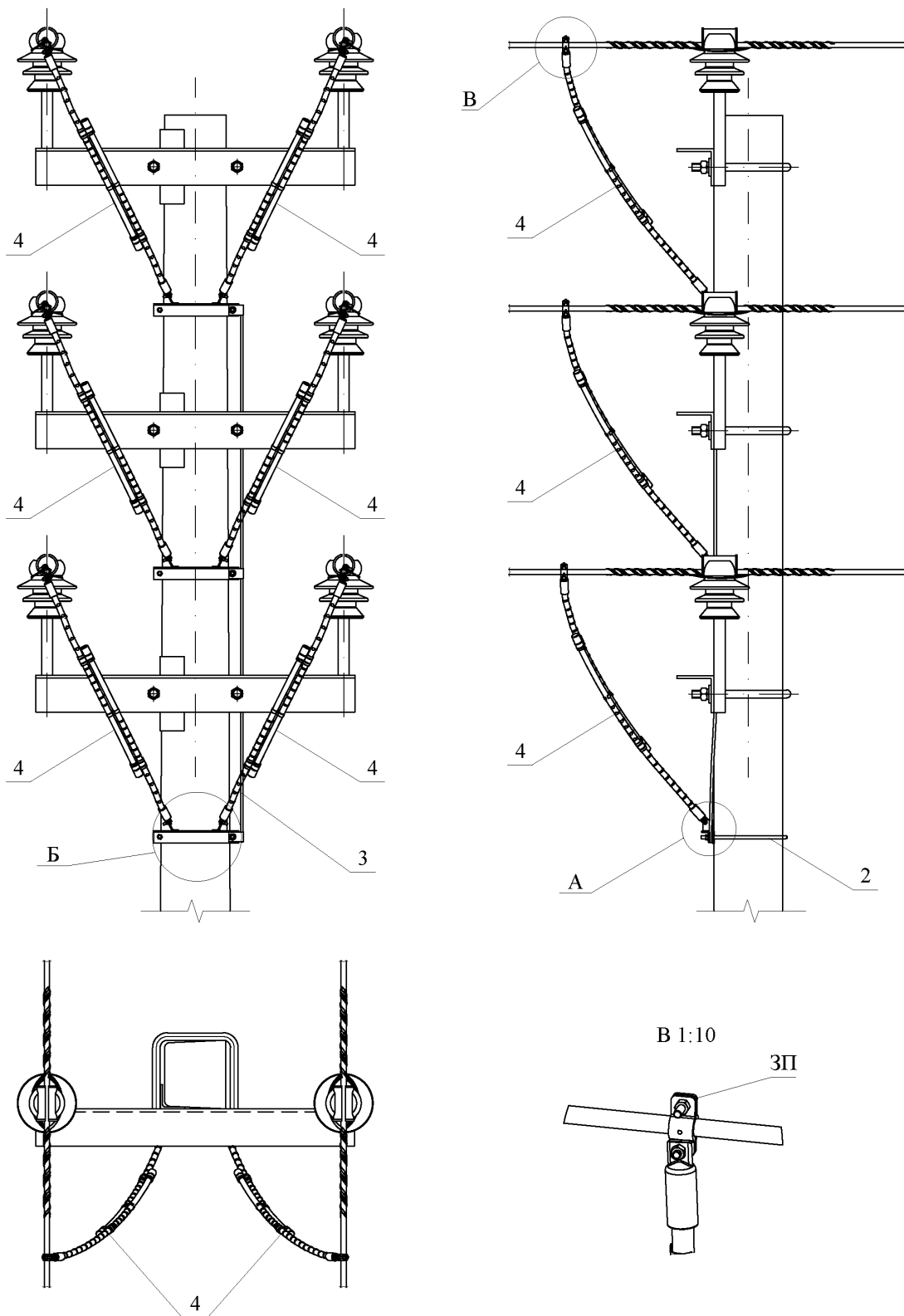


Разрядник устанавливается на ВЛЗ 6, 10 кВ для защиты от прямых ударов молний и индуктированных грозовых перенапряжений воздушных линий и подходов к подстанциям. Устанавливается по шесть разрядников на каждую опору защищаемого участка ВЛ, по одному на каждую фазу.

Прокальывающий зажим ЗП входит в комплект разрядника.

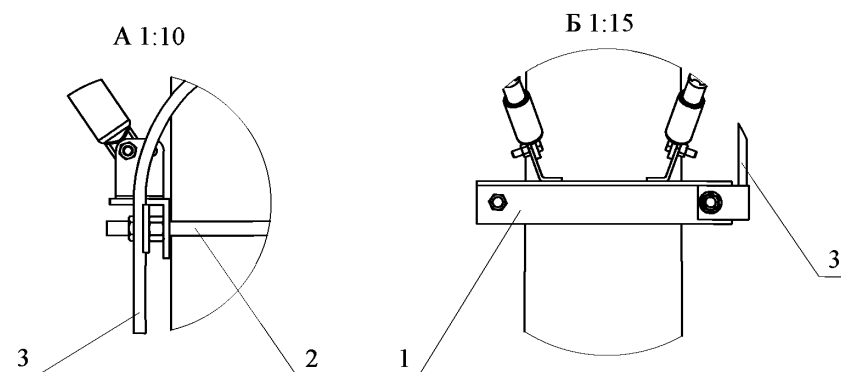
Поз.	Обозначение	Наименование	Кол.	Масса ед., кг	Приме- чание
		<u>Стальные конструкции</u>			
1	12.019-43	Траверса ТМ2014	3	1,6	
2	12.019-44	Хомут Х2	3	1,0	
3	12.019-47	Заземляющий проводник ЗП2	2		п.м.
		<u>Линейная арматура</u>			
4	ТУ 3414-023-45533350-2002	Комплект разрядника			
		MDR 10	2		

8.1.8. Схема расположение MDR 10 на промежуточной двухцепной опоре



1. Данный чертеж выполнен на 2-х листах, спецификацию см. лист 2.

8.1.8. Схема расположение MDR 10 на промежуточной двухцепной опоре

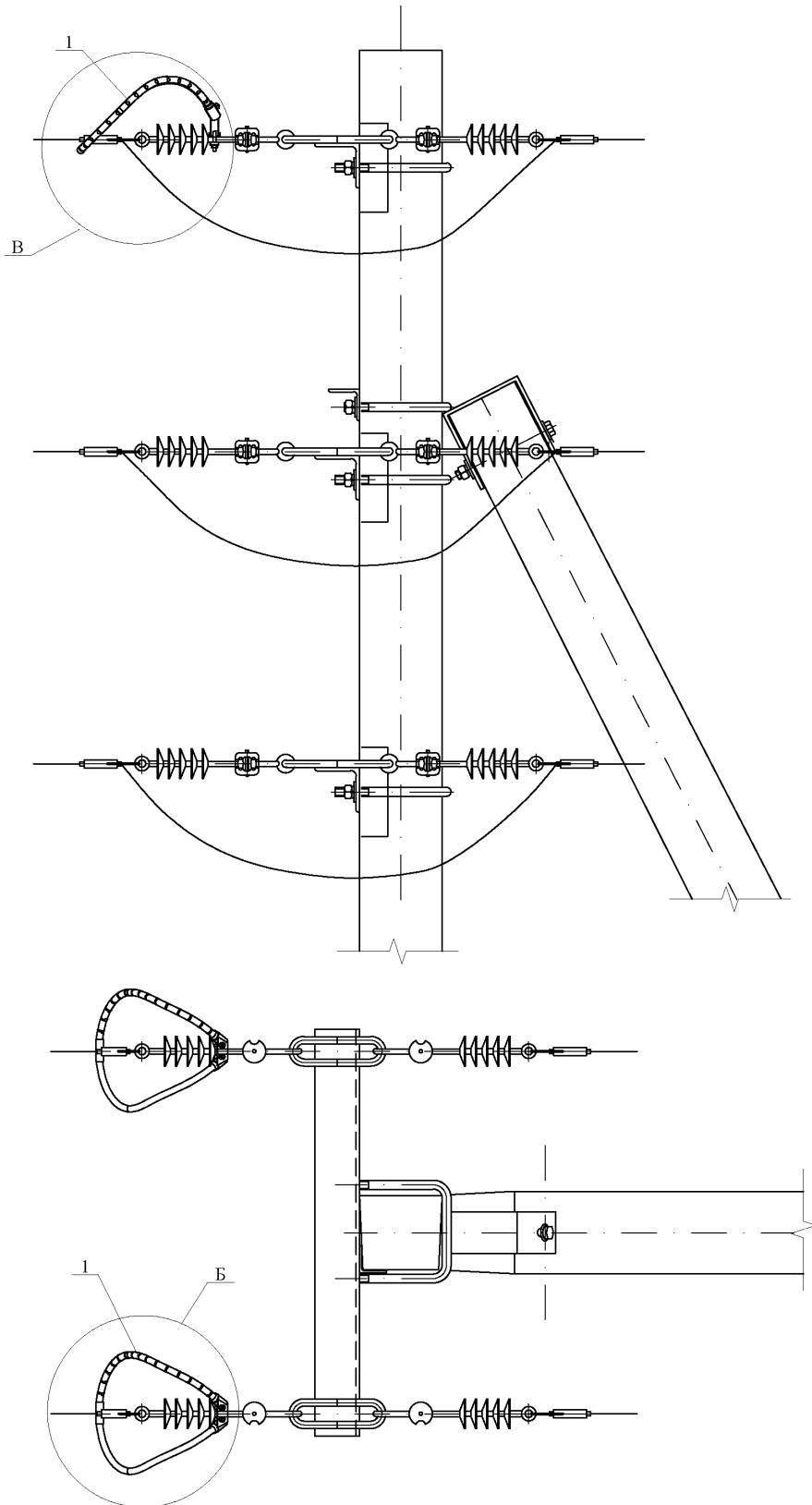


Разрядник устанавливается на ВЛЗ 6, 10 кВ для защиты от прямых ударов молний и индуктированных грозовых перенапряжений воздушных линий и подходов к подстанциям. Устанавливается по шесть разрядников на каждую опору защищаемого участка ВЛ, по одному на каждую фазу.

Прокальывающий зажим ЗП входит в комплект разрядника.

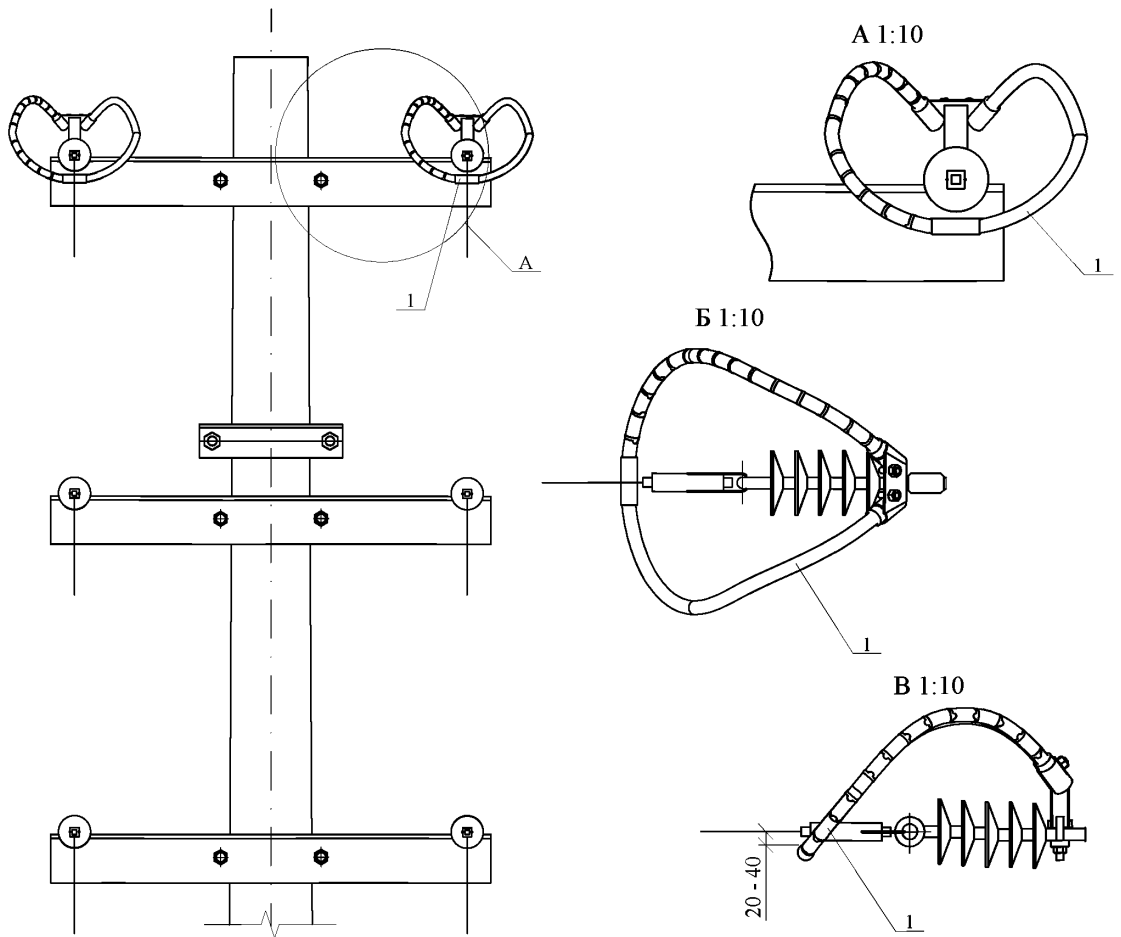
Поз.	Обозначение	Наименование	Кол.	Масса ед., кг	Примечание
		<u>Стальные конструкции</u>			
1	12.019-43	Траверса ТМ2014	3	1,6	
2	12.019-44	Хомут Х2	3	1,0	
3	12.019-47	Заземляющий проводник ЗП2	2		п. м.
		<u>Линейная арматура</u>			
4	ТУ 3414-023-45533350-2002	Комплект разрядника			
		MDR 10	2		

8.1.9. Схема расположение PDR 10 на анкерной двухцепной опоре



1. Данный чертеж выполнен на 2-х листах, спецификацию см. лист 2.

8.1.9. Схема расположение PDR 10 на анкерной двухцепной опоре

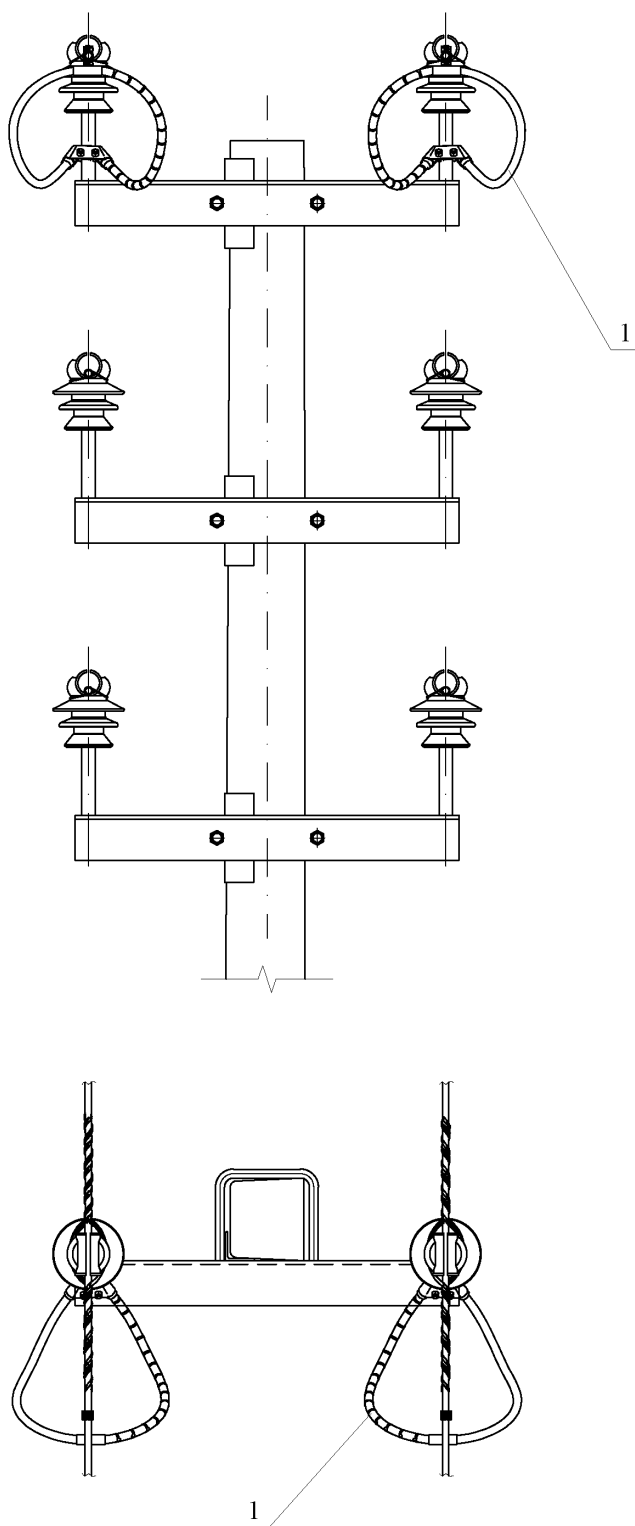


Разрядник устанавливается на ВЛЗ 6, 10 кВ для защиты от индуцированных грозовых перенапряжений.

Устанавливается по два разрядника на опору с чередованием фаз на одноименные фазы обеих цепей, например, на первой опоре разрядник устанавливается на фазы А, на второй - на фазы В, на третьей - на фазы С.

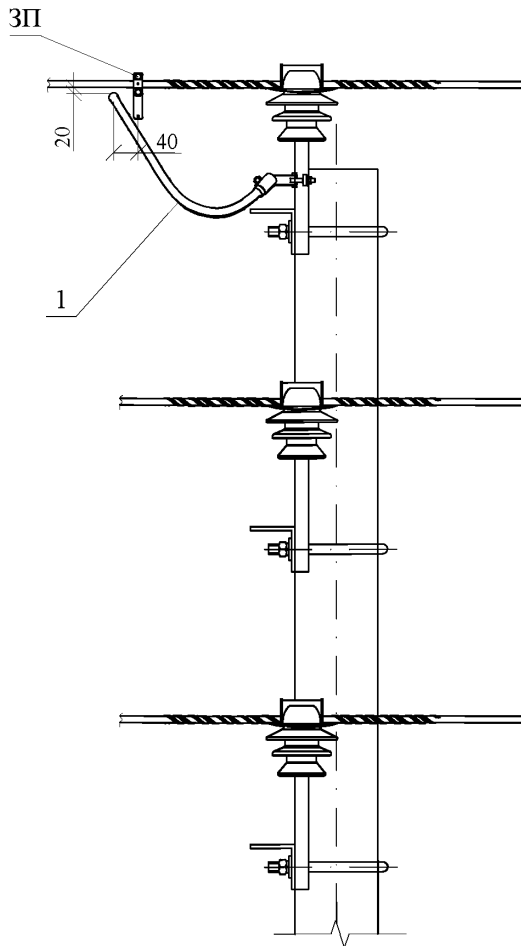
Поз.	Обозначение	Наименование	Кол.	Масса ед., кг	Приме- чание
		<u>Линейная арматура</u>			
1	ТУ 3414-023 -45533350-2002	Комплект разрядника			
		PDR 10	2		

8.1.10. Схема расположение PDR 10 на промежуточной двухцепной опоре



1. Данный чертеж выполнен на 2-х листах, спецификацию см. лист 2.

8.1.10. Схема расположение PDR 10 на промежуточной двухцепной опоре



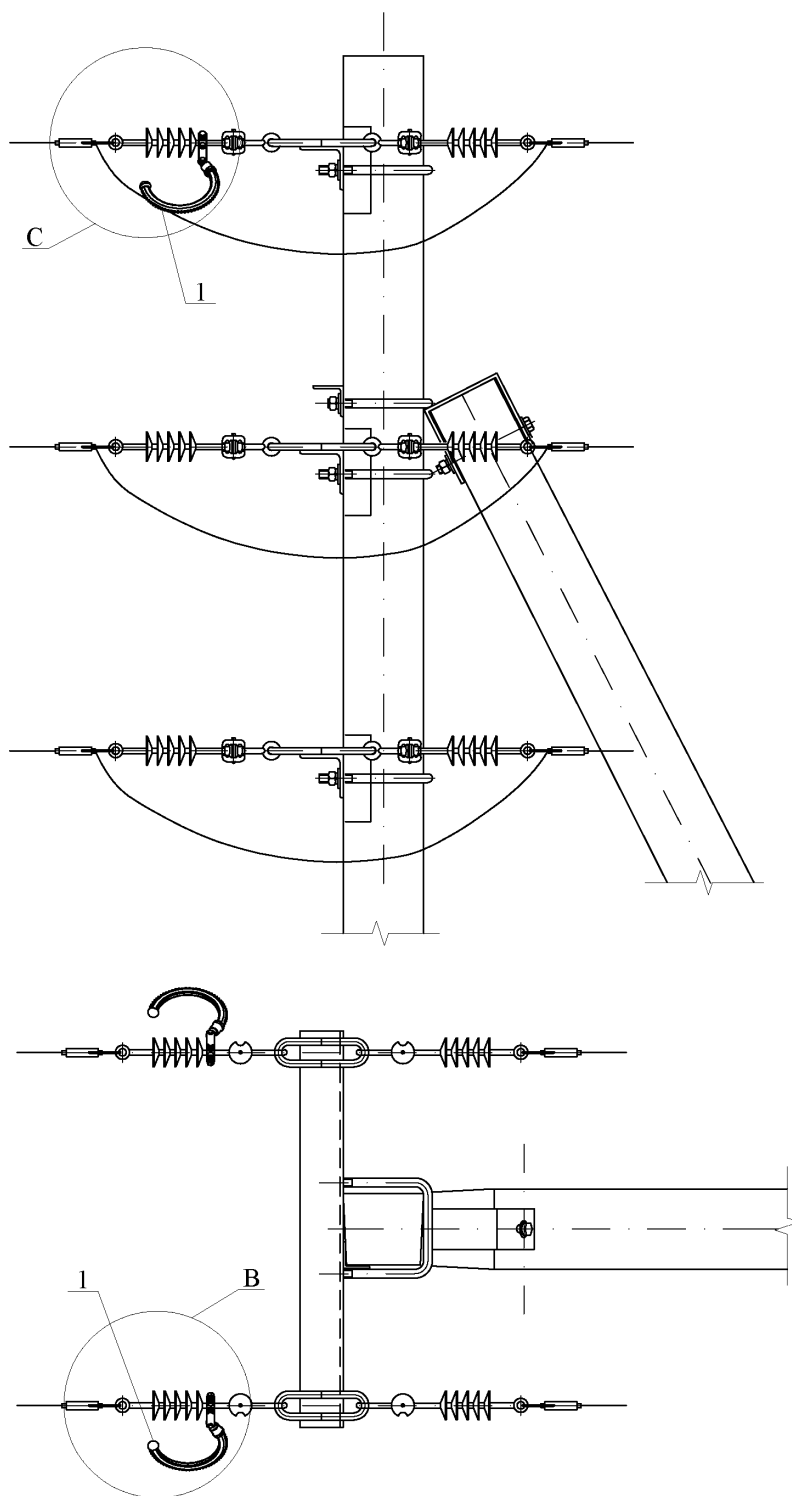
Разрядник устанавливается на ВЛЗ 6, 10 кВ для защиты от индуктированных грозовых перенапряжений.

Устанавливается по два разрядника на опору с чередованием фаз на одноименные фазы обеих цепей, например, на первой опоре разрядник устанавливается на фазу А, на второй - на фазу В, на третьей - на фазу С.

Прокалывающий зажим ЗП входит в комплект разрядника.

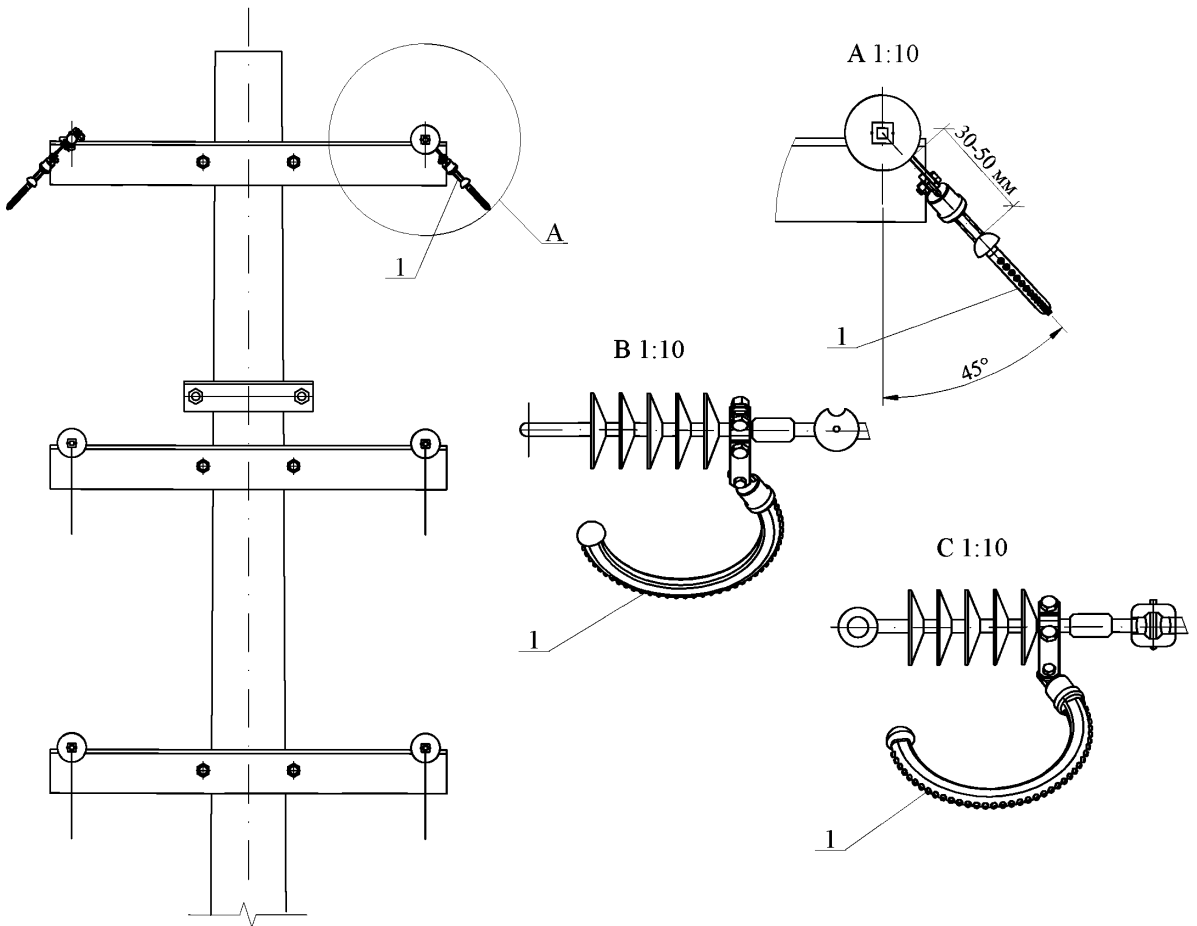
Поз.	Обозначение	Наименование	Кол.	Масса ед., кг	Примечание
		<u>Линейная арматура</u>			
1	ТУ 3414-023 -45533350-2002	Комплект разрядника			
		PDR 10	2		

8.1.11. Схема расположение MCR 20 на анкерной двухцепной опоре



1. Данный чертеж выполнен на 2-х листах, спецификацию см. лист 2.

8.1.11. Схема расположение MCR 20 на анкерной двухцепной опоре

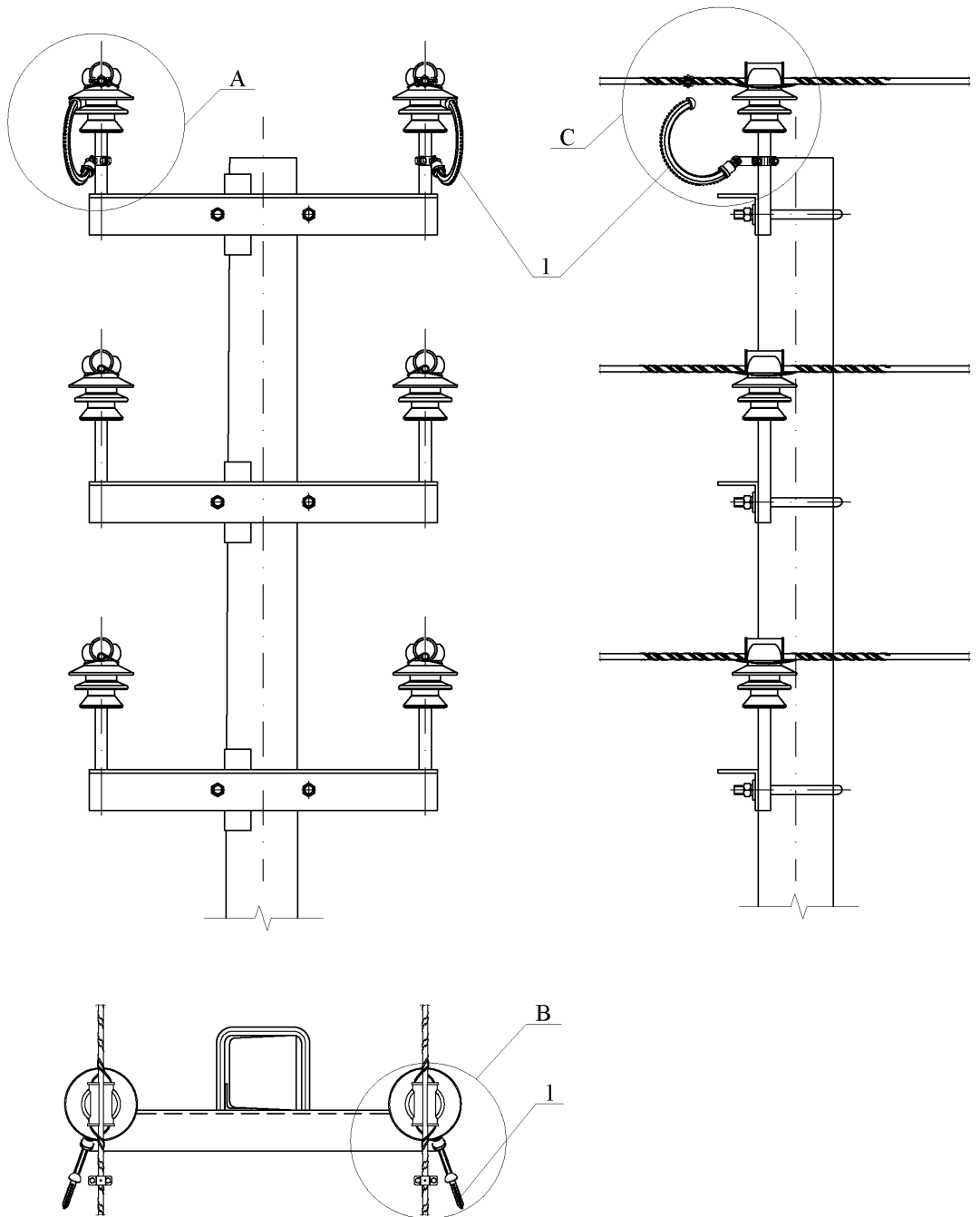


Разрядник устанавливается на ВЛЗ 6-20 кВ для защиты от индуктированных грозовых перенапряжений.

Устанавливается по два разрядника на опору с чередованием фаз на одноименные фазы обеих цепей, например, на первой опоре разрядник устанавливается на фазу А, на второй - на фазу В, на третьей - на фазу С.

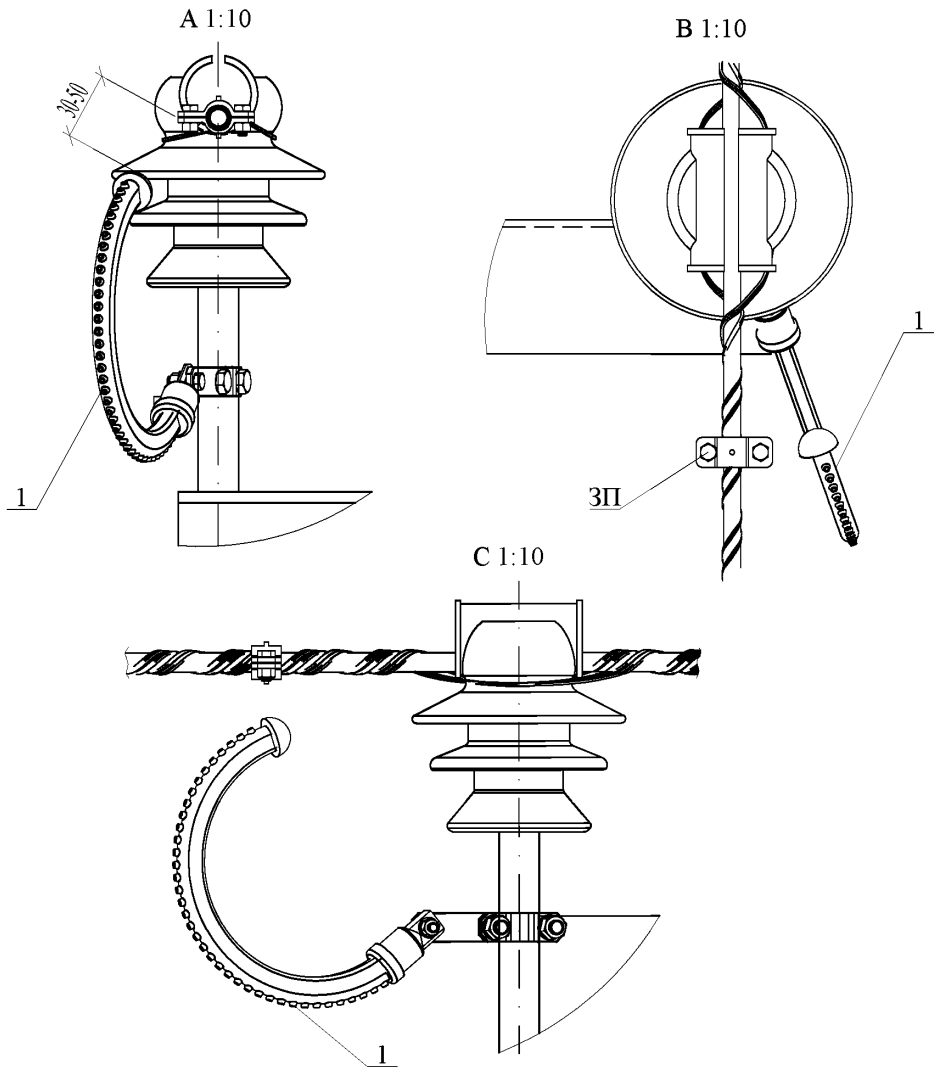
Поз.	Обозначение	Наименование	Кол.	Масса ед., кг	Приме- чание
		<u>Линейная арматура</u>			
1	ТУ 3414-023-45533350-2002	Комплект разрядника			
		MCR 20	2		

8.1.12. Схема расположение MCR 20 на промежуточной двухцепной опоре



1. Данный чертеж выполнен на 2-х листах, спецификацию см. лист 2.

8.1.12. Схема расположение MCR 20 на промежуточной двухцепной опоре



Разрядник устанавливается на ВЛЗ 6-20 кВ для защиты от индуктированных грозовых перенапряжений.

Устанавливается по два разрядника на опору с чередованием фаз на одноименные фазы обеих цепей, например, на первой опоре разрядник устанавливается на фазу А, на второй - на фазу В, на третьей - на фазу С.

Прокалывающий зажим ЗП входит в комплект разрядника.

Поз.	Обозначение	Наименование	Кол.	Масса ед., кг	Приме- чание
		<u>Линейная арматура</u>			
1	ТУ 3414-001-45533350-2009	Комплект разрядника			
		MCR 20	2		

9. Расчетные пролеты и монтажные таблицы для железобетонных опор ВЛЗ 6-20 кВ с СИП-3 и линейной арматурой компании ООО «НИЛЕД»

Таблица 1 - Расчетные пролеты l_1 , м, для промежуточных железобетонных опор ВЛ 6-20 кВ с защищенными проводами, рассчитанные по ПУЭ 7 издания по картам климатических нагрузок с повторяемостью 1 раз в 25 лет (для ненаселенной и населенной местности)

Сечение защищенного провода СИП-3, мм ²	Опора Пж20-1 на стойке СВ105-5															
	Район по ветру, нормативное ветровое давление W_0 , Па															
	I - 400				II - 500				III - 650				IV - 800			
	Район по гололеду, нормативная толщина стенки гололеда b_0 , мм															
	I-10	II-15	III-20	IV-25	I-10	II-15	III-20	IV-25	I-10	II-15	III-20	IV-25	I-10	II-15	III-20	IV-25
Габаритные пролеты для населенной и ненаселенной местности																
50	85	70	60	55	85	70	60	55	85	70	60	55	85	70	60	55
70	90	75	65	55	90	75	65	55	90	75	65	55	90	75	65	55
95	80	70	60	55	80	70	60	55	80	70	60	55	80	70	60	55
120	75	65	60	55	75	65	60	55	75	65	60	55	75	65	60	55
Ветровые пролеты для ненаселенной и населенной местности																
50	140	100	75	60	140	100	75	60	110	100	75	60	70	70	70	60
70	135	95	75	60	135	95	75	60	95	95	75	60	60	60	60	60
95	125	90	70	55	125	90	70	55	85	85	70	55	50	50	50	50
120	120	90	70	55	120	90	70	55	75	75	70	55	50	50	50	50

Таблица 2 - Пролеты l_2 , м, для промежуточных двухцепных опор ВЛ 6-20 кВ с защищенными проводами со стойками СВ110-5, рассчитанные по ПУЭ 7 издания по картам климатических нагрузок с повторяемостью 1 раз в 25 лет (для ненаселенной и населенной местности)

Сечение защищенного провода СИП-3, мм ²	Опора Пж20-2 на стойке СВ110-5															
	Район по ветру, нормативное ветровое давление, W_0 , Па															
	I-400				II-500				III-650				IV-800			
	Район по гололеду, нормативная толщина стенки гололеда, b_0 , мм															
	I-10	II-15	III-20	IV-25	I-10	II-15	III-20	IV-25	I-10	II-15	III-20	IV-25	I-10	II-15	III-20	IV-25
Ветровые пролеты для ненаселенной и населенной местности, м																
50	55	40	30	25	55	40	30	25	45	40	30	25	30	30	30	25
70	50	35	30	25	50	35	30	25	35	35	30	25	25	25	25	25
95	50	35	30	20	50	35	30	20	35	35	30	20	20	20	20	20
120	45	35	25	20	45	35	25	20	30	30	25	20	20	20	20	20
Габаритные пролеты для ненаселенной местности, м																
50	60	50	45	40	60	50	45	40	60	50	45	40	60	50	45	40
70	60	50	45	35	60	50	45	35	60	50	45	35	60	50	45	35
95	55	50	40	35	55	50	40	35	55	50	40	35	55	50	40	35
120	55	45	40	35	55	45	40	35	55	45	40	35	55	45	40	35
Габаритные пролеты для населенной местности, м																
50	45	40	30	30	45	40	30	30	45	40	30	30	45	40	30	30
70	40	35	30	25	40	35	30	25	40	35	30	25	40	35	30	25
95	40	35	30	25	40	35	30	25	40	35	30	25	40	35	30	25
120	40	35	30	25	40	35	30	25	40	35	30	25	40	35	30	25

Таблица 3 - Расчетные пролеты l_3 м, для опор анкерного типа ВЛ 6-20 кВ с защищенными проводами, рассчитанные по ПУЭ 7 издания по картам климатических нагрузок с повторяемостью 1 раз в 25 лет (для ненаселенной и населенной местности)

Сечение защищенного провода СИП-3, мм ²	Опоры Аж20-1 и УАж20-1															
	Район по ветру, нормативное ветровое давление W_0 , Па															
	I - 400				II - 500				III - 650				IV - 800			
	Район по гололеду, нормативная толщина стенки гололеда b_0 , мм															
	I-10	II-15	III-20	IV-25	I-10	II-15	III-20	IV-25	I-10	II-15	III-20	IV-25	I-10	II-15	III-20	IV-25
для ненаселенной и населенной местности																
50	75	65	55	50	75	65	55	50	75	65	55	50	75	65	55	50
70	80	70	60	50	80	70	60	50	80	70	60	50	80	70	60	50
95	75	65	55	50	75	65	55	50	75	65	55	50	75	65	55	50
120	70	60	55	50	70	60	55	50	70	60	55	50	70	60	55	50

Таблица 4 - Пролеты l_4 , м, для двухцепных опор анкерного типа ВЛ 6-20 кВ с защищенными проводами со стойками СВ110-5, рассчитанные по ПУЭ 7 издания по картам климатических нагрузок с повторяемостью 1 раз в 25 лет (для ненаселенной и населенной местности)

Опоры Аж20-2 и УАж20-2																
Сечение защищенного провода СИП-3, мм ²	Район по ветру, нормативное ветровое давление, W_0 , Па															
	I-400				II-500				III-650				IV-800			
	Район по гололеду, нормативная толщина стенки гололеда, $b_э$, мм															
	I-10	II-15	III-20	IV-25	I-10	II-15	III-20	IV-25	I-10	II-15	III-20	IV-25	I-10	II-15	III-20	IV-25
для ненаселенной местности, м																
50	55	40	30	25	55	40	30	25	45	40	30	25	30	30	30	25
70	50	35	30	25	50	35	30	25	35	35	30	25	25	25	25	25
95	50	35	30	20	50	35	30	20	35	35	30	20	20	20	20	20
120	45	35	25	20	45	35	25	20	30	30	25	20	20	20	20	20
для населенной местности, м																
50	40	35	30	25	40	35	30	25	40	35	30	25	30	30	30	25
70	35	30	30	25	35	30	30	25	35	30	30	25	25	25	25	25
95	35	30	25	20	35	30	25	20	35	30	25	20	20	20	20	20
120	35	30	25	20	35	30	25	20	30	30	25	20	20	20	20	20

Таблица 5 - Несущая способность закрепления в грунтах одноцепных промежуточных опор Пж20-1 на опрокидывание, $M_{гр}$, кН·м

Глубина заделки, м		2,8						
Наименование и виды грунтов		Коэффициент пористости "е"						
		0,45	0,55	0,65	0,75	0,85	0,95	1,05
Пески	Крупные и гравелистые	136	106	87	-	-	-	-
	Средней крупности	110	94	72	-	-	-	-
	Мелкие	102	85	61	43	-	-	-
	Пылеватые	93	77	56	40	-	-	-
Супеси	$0 < J L < 0,25$	111	93	77	60	-	-	-
	$0,25 < J L < 0,75$	91	73	60	47	37	-	-
Суглинки	$0 < J L < 0,25$	137	108	90	74	64	52	-
	$0,25 < J L < 0,5$	121	103	85	71	55	45	-
	$0,5 < J L < 0,75$	-	-	58	48	39	33	27
Глины	$0 < J L < 0,25$	-	207	164	125	104	83	68
	$0,25 < J L < 0,5$	-	-	126	106	88	70	53
	$0,5 < J L < 0,75$	-	-	70	61	50	42	33

Таблица 6 - Несущая способность закрепления в грунтах двухцепных промежуточных опор Пж20-2 на опрокидывание, $M_{гр}$, кН·м

Глубина заделки, м		2,5						
		Коэффициент пористости "e"						
Наименование и виды грунтов		0,45	0,55	0,65	0,75	0,85	0,95	1,05
		Пески	Крупные и гравелистые	92	72	59	-	-
Средней крупности	75		64	50	-	-	-	-
Мелкие	70		58	42	30	-	-	-
Пылеватые	64		53	39	28	-	-	-
Супеси	$0 < J L < 0,25$	78	66	55	43	-	-	-
	$0,25 < J L < 0,75$	64	51	43	34	26	-	-
Суглинки	$0 < J L < 0,25$	99	78	64	53	46	38	-
	$0,25 < J L < 0,5$	87	74	61	51	40	32	-
	$0,5 < J L < 0,75$	-	-	41	35	28	24	20
Глины	$0 < J L < 0,25$	-	150	119	91	76	61	50
	$0,25 < J L < 0,5$	-	-	92	77	64	51	39
	$0,5 < J L < 0,75$	-	-	51	45	37	31	25

Монтажные таблицы защищенных проводов типа СИП-3 для подвески на железобетонных опорах ВЛ 6-20 кВ

Таблица 7

Провод **СИП-3 1x50**

Допустимое напряжение провода $\sigma_{вг} = \sigma_{-} = 114 \text{ МПа}$ $\sigma_{ог} = 45 \text{ МПа}$

Максимальное тяжение провода $T = 7000 \text{ Н}$

Нормативное ветровое давление $W_0 = 400-800 \text{ Па}$ I-IV район

Нормативная толщина стенки гололеда $b_0 = 10 \text{ мм}$ I район

		Напряжения в проводе, МПа , при температуре, С°								Стрелы провеса провода, м, при температуре, С°					
Пролет, м	Режим	ВГ	В	(-5) Г	-40	-20	0	15	40	-40	-20	0	15	40	-5Г
10	СГ	56,1	55,2	53,1	96,3	70,6	45,0	26,3	6,7	0,01	0,01	0,01	0,02	0,10	0,04
20	СГ	65,1	62,9	57,1	95,6	70,1	45,0	27,6	11,2	0,03	0,04	0,06	0,09	0,23	0,13
30	СГ	74,3	71,1	61,8	94,5	69,2	45,0	29,3	14,9	0,06	0,08	0,13	0,19	0,38	0,28
40	СГ	83,1	78,9	66,6	92,9	68,1	45,0	30,9	18,1	0,11	0,15	0,23	0,33	0,56	0,46
50	СГ	91,2	86,1	71,3	90,9	66,7	45,0	32,5	20,8	0,17	0,24	0,35	0,49	0,76	0,68
60	СГ	98,1	92,1	75,6	88,6	65,2	45,0	33,9	23,1	0,26	0,35	0,51	0,67	0,99	0,92
70	СГ	104,4	97,4	79,7	86,0	63,5	45,0	35,1	25,2	0,36	0,49	0,69	0,89	1,23	1,18
80	СГ	110,1	102,1	83,4	83,1	61,8	45,0	36,1	27,0	0,49	0,66	0,90	1,12	1,50	1,48
90	ВГ	114,0	105,0	85,6	77,5	58,1	43,5	36,0	28,1	0,66	0,88	1,18	1,42	1,83	1,82
100	ВГ	114,0	103,9	84,1	65,0	49,5	38,9	33,5	27,4	0,97	1,28	1,63	1,89	2,31	2,29
110	ВГ	114,0	103,1	82,6	54,2	43,0	35,5	31,6	26,9	1,41	1,78	2,16	2,43	2,85	2,82
120	ВГ	114,0	102,3	81,5	46,5	38,7	33,2	30,2	26,5	1,96	2,36	2,75	3,02	3,44	3,40
130	ВГ	114,0	101,6	80,7	41,4	35,7	31,7	29,3	26,2	2,59	3,00	3,38	3,66	4,08	4,03

Монтажные таблицы защищенных проводов типа СИП-3 для подвески на железобетонных опорах ВЛ 6-20 кВ

Таблица 8

Провод **СИП-3 1x50**

Допустимое напряжение провода $\sigma_{вг} = \sigma_{-} = 114 \text{ МПа}$ $\sigma_{сг} = 45 \text{ МПа}$

Максимальное тяжение провода $T_n = 7000 \text{ Н}$

Нормативное ветровое давление $W_0 = 400 \div 800 \text{ Па}$ I-IV район

Нормативная толщина стенки гололеда $b_0 = 15 \text{ мм}$ II район

		Напряжения в проводе, МПа, при температуре, С°								Стрелы провеса провода, м, при температуре, С°					
Пролет, м	Режим	ВГ	В	(-5) Г	-40	-20	0	15	40	-40	-20	0	15	40	-5Г
10	СГ	59,8	55,2	55,5	96,3	70,6	45,0	26,3	6,7	0,01	0,01	0,01	0,02	0,10	0,05
20	СГ	73,2	62,9	63,6	95,6	70,1	45,0	27,6	11,2	0,03	0,04	0,06	0,09	0,23	0,19
30	СГ	86,1	71,1	72,1	94,5	69,2	45,0	29,3	15,0	0,06	0,08	0,13	0,19	0,38	0,37
40	СГ	98,0	78,9	80,1	92,9	68,1	45,0	31,0	18,1	0,11	0,15	0,23	0,33	0,56	0,60
50	СГ	108,9	86,1	87,7	90,9	66,7	45,0	32,5	20,8	0,17	0,24	0,35	0,49	0,76	0,85
60	ВГ	114,0	87,4	90,0	78,9	56,4	38,5	27,2	21,1	0,29	0,40	0,59	0,84	1,08	1,20
70	ВГ	114,0	83,9	87,7	56,5	40,0	29,5	24,7	19,7	0,55	0,78	1,05	1,26	1,57	1,67
80	ВГ	114,0	81,1	86,3	39,9	30,7	25,1	22,3	19,0	1,02	1,32	1,61	1,82	2,13	2,22
90	ВГ	114,0	78,9	85,4	31,2	26,2	22,8	21,0	18,6	1,65	1,96	2,25	2,45	2,76	2,84
100	ВГ	114,0	77,0	84,9	26,8	23,8	21,5	20,2	18,4	2,36	2,66	2,94	3,14	3,45	3,53
110	ВГ	114,0	75,7	84,3	24,2	22,2	20,6	19,6	18,1	3,16	3,45	3,73	3,92	4,23	4,30

Монтажные таблицы защищенных проводов типа СИП-3 для подвески на железобетонных опорах ВЛ 6-20 кВ

Таблица 9

Провод **СИП-3 1x50**

Допустимое напряжение провода $\sigma_{вг} = \sigma_{-} = 114 \text{ МПа}$ $\sigma_{сг} = 45 \text{ МПа}$

Максимальное тяжение провода $T_n = 7000 \text{ Н}$

Нормативное ветровое давление $W_0 = 400 \div 800 \text{ Па}$ I-IV район

Нормативная толщина стенки гололеда $b_0 = 20 \text{ мм}$ III район

Напряжения в проводе, МПа , при температуре, С°										Стрелы провеса провода, м, при температуре, С°					
Пролет, м	Режим	ВГ	В	(-5) Г	-40	-20	0	15	40	-40	-20	0	15	40	-5Г
10	СГ	64,4	55,2	59,2	96,3	70,6	45,0	26,3	6,7	0,01	0,01	0,01	0,02	0,10	0,07
20	СГ	82,5	62,9	72,1	95,6	70,1	45,0	27,6	11,2	0,03	0,04	0,06	0,09	0,23	0,24
30	СГ	99,0	71,1	84,5	94,5	69,2	45,0	29,3	14,9	0,06	0,08	0,13	0,19	0,38	0,46
40	ВГ	114,0	78,7	95,9	92,7	67,9	44,9	30,9	18,0	0,11	0,15	0,23	0,33	0,56	0,73
50	ВГ	114,0	70,8	92,1	58,1	38,2	25,4	20,1	15,2	0,27	0,41	0,62	0,79	1,04	1,18
60	ВГ	114,0	65,7	90,2	31,5	23,4	18,9	16,7	14,2	0,72	0,97	1,21	1,37	1,61	1,74
70	ВГ	114,0	62,2	89,1	21,7	18,5	16,4	15,2	13,7	1,43	1,67	1,89	2,04	2,27	2,40
80	ВГ	114,0	59,8	88,5	18,2	16,5	15,3	14,5	13,4	2,23	2,45	2,66	2,80	3,03	3,15
90	ВГ	114,0	58,0	88,3	16,5	15,5	14,6	14,0	13,2	3,11	3,32	3,51	3,66	3,88	4,00
100	ВГ	114,0	56,5	88,3	15,6	14,9	14,2	13,8	13,2	4,06	4,26	4,45	4,59	4,82	4,93

Монтажные таблицы защищенных проводов типа СИП-3 для подвески на железобетонных опорах ВЛ 6-20 кВ

Таблица 10

Провод **СИП-3 1x50**

Допустимое напряжение провода $\sigma_{вг} = \sigma_{-} = 114 \text{ МПа}$ $\sigma_{сг} = 45 \text{ МПа}$

Максимальное тяжение провода $T^H = 7000 \text{ Н}$

Нормативное ветровое давление $W_0 = 400 \div 800 \text{ Па}$ I-IV район

Нормативная толщина стенки гололеда $b_0 = 25 \text{ мм}$ IV район

Напряжения в проводе, МПа , при температуре, С°										Стрелы провеса провода, м, при температуре, С°					
Пролет, м	Режим	ВГ	В	(-5) Г	-40	-20	0	15	40	-40	-20	0	15	40	-5Г
10	СГ	69,8	55,2	64,2	96,3	70,6	45,0	26,3	6,7	0,01	0,01	0,01	0,02	0,10	0,09
20	СГ	92,7	62,9	82,2	95,6	70,1	45,0	27,6	11,2	0,03	0,04	0,06	0,09	0,23	0,29
30	СГ	113,0	71,1	98,6	94,5	69,2	45,0	29,3	15,0	0,06	0,08	0,13	0,19	0,38	0,55
40	ВГ	114,0	59,0	95,7	50,5	31,0	19,8	15,6	11,9	0,20	0,33	0,51	0,65	0,85	1,00
50	ВГ	114,0	52,4	93,2	20,2	16,0	13,6	12,3	10,7	0,78	0,99	1,17	1,29	1,48	1,61
60	ВГ	114,0	48,7	92,3	14,4	12,9	11,9	11,0	10,3	1,59	1,76	1,92	2,07	2,21	2,34
70	ВГ	114,0	46,4	91,8	12,5	11,7	11,1	10,7	10,1	2,48	2,64	2,80	2,91	3,08	3,20
80	ВГ	114,0	44,8	91,7	11,6	11,1	10,7	10,4	10,0	3,49	3,64	3,79	3,89	4,06	4,19

Монтажные таблицы защищенных проводов типа СИП-3 для подвески на железобетонных опорах ВЛ 6-20 кВ

Таблица 11

Провод **СИП-3 1x70**

Допустимое напряжение провода $\sigma_{вг} = \sigma_{-} = 114$ МПа $\sigma_{сг} = 45$ МПа

Максимальное тяжение провода $T^H = 7000$ Н

Нормативное ветровое давление $W_0 = 400 \div 800$ Па I-IV район

Нормативная толщина стенки гололеда $b_0 = 10$ мм I район

		Напряжения в проводе, МПа , при температуре, С°								Стрелы провеса провода, м, при температуре, С°					
Пролет, м	Режим	ВГ	В	(-5) Г	-40	-20	0	15	40	-40	-20	0	15	40	-5Г
20	СГ	60,7	59,8	55,3	95,8	70,2	45,0	27,3	10,5	0,02	0,03	0,05	0,08	0,22	0,11
30	СГ	67,7	66,3	58,8	94,8	69,5	45,0	28,8	14,0	0,05	0,07	0,12	0,18	0,37	0,24
40	СГ	74,6	72,7	62,5	93,5	68,5	45,0	30,4	17,0	0,10	0,13	0,20	0,30	0,54	0,40
50	СГ	81,1	78,8	66,2	91,9	67,4	45,0	31,8	19,6	0,16	0,21	0,32	0,45	0,73	0,59
60	СГ	86,7	83,9	69,8	89,9	66,0	45,0	33,1	21,9	0,23	0,31	0,46	0,63	0,95	0,81
70	СГ	91,9	88,4	73,1	87,7	64,6	45,0	34,3	23,9	0,32	0,44	0,63	0,82	1,18	1,05
80	СГ	96,5	92,4	76,2	85,2	63,1	45,0	35,4	25,7	0,43	0,58	0,82	1,04	1,43	1,32
90	СГ	100,8	95,9	79,1	82,6	61,5	45,0	36,3	27,3	0,56	0,76	1,04	1,28	1,71	1,60
100	ВГ	101,0	95,4	78,0	72,3	54,1	40,9	34,3	27,1	0,80	1,07	1,41	1,68	2,12	2,01
110	ВГ	101,0	94,8	76,7	62,0	47,4	37,5	32,5	26,8	1,12	1,47	1,86	2,15	2,60	2,47
120	ВГ	101,0	94,3	75,7	53,6	42,5	35,1	31,2	26,6	1,55	1,95	2,36	2,66	3,12	2,98
130	ВГ	101,0	93,7	75,0	47,3	39,0	33,4	30,3	26,4	2,06	2,49	2,92	3,22	3,68	3,53
140	ВГ	101,0	93,2	74,4	42,7	36,5	32,1	29,6	26,3	2,64	3,09	3,51	3,81	4,28	4,13

Монтажные таблицы защищенных проводов типа СИП-3 для подвески на железобетонных опорах ВЛ 6-20 кВ

Таблица 12

Провод **СИП-3 1x70**

Допустимое напряжение провода $\sigma_{вг} = \sigma_{-} = 114 \text{ МПа}$ $\sigma_{ст} = 45 \text{ МПа}$

Максимальное тяжение провода $T'' = 7000 \text{ Н}$

Нормативное ветровое давление $W_0 = 400 \div 800 \text{ Па}$ I-IV район

Нормативная толщина стенки гололеда $b_0 = 15 \text{ мм}$ II район

		Напряжения в проводе, МПа, при температуре, С°								Стрелы провеса провода, м, при температуре, С°					
Пролет, м	Режим	ВГ	В	(-5) Г	-40	-20	0	15	40	-40	-20	0	15	40	-5Г
20	СГ	66,6	59,8	59,8	95,8	70,2	45,0	27,3	10,5	0,02	0,03	0,05	0,08	0,22	0,16
30	СГ	76,7	66,3	66,4	94,8	69,5	45,0	28,8	14,0	0,05	0,07	0,12	0,18	0,37	0,32
40	СГ	86,2	72,7	72,8	93,5	68,5	45,0	30,4	17,0	0,10	0,13	0,20	0,30	0,54	0,52
50	СГ	95,0	78,8	78,9	91,9	67,4	45,0	31,8	19,6	0,16	0,21	0,32	0,45	0,73	0,75
60	ВГ	101,0	82,0	82,8	86,3	62,7	42,3	31,3	21,1	0,24	0,33	0,49	0,66	0,98	1,03
70	ВГ	101,0	79,0	80,8	68,1	47,8	33,3	24,9	20,1	0,41	0,59	0,85	1,13	1,40	1,44
80	ВГ	101,0	76,6	79,4	51,4	36,9	28,1	23,9	19,5	0,72	1,00	1,31	1,54	1,89	1,91
90	ВГ	101,0	74,6	78,5	39,3	30,6	25,2	22,4	19,2	1,19	1,53	1,85	2,08	2,43	2,44
100	ВГ	101,0	72,9	78,0	32,4	27,0	23,5	21,5	19,0	1,78	2,13	2,45	2,68	3,03	3,04
110	ВГ	101,0	71,7	77,4	28,2	24,8	22,3	20,8	18,8	2,47	2,81	3,13	3,35	3,70	3,70
120	ВГ	101,0	70,6	77,0	25,8	23,4	21,5	20,3	18,7	3,22	3,55	3,86	4,08	4,43	4,43

Монтажные таблицы защищенных проводов типа СИП-3 для подвески на железобетонных опорах ВЛ 6-20 кВ

Таблица 13

Провод **СИП-3 1x70**

Допустимое напряжение провода $\sigma_{вг} = \sigma_{-} = 114 \text{ МПа}$ $\sigma_{сг} = 45 \text{ МПа}$

Максимальное тяжение провода $T^n = 7000 \text{ Н}$

Нормативное ветровое давление $W_0 = 400 \div 800 \text{ Па}$ I-IV район

Нормативная толщина стенки гололеда $b_0 = 20 \text{ мм}$ III район

		Напряжения в проводе, МПа , при температуре, С°								Стрелы провеса провода, м, при температуре, С°					
Пролет, м	Режим	ВГ	В	(-5) Г	-40	-20	0	15	40	-40	-20	0	15	40	-5Г
10	СГ	59,9	54,0	56,5	96,3	70,6	45,0	26,2	6,2	0,01	0,01	0,01	0,02	0,09	0,06
20	СГ	73,6	59,8	66,1	95,7	70,2	45,0	27,3	10,5	0,02	0,03	0,05	0,08	0,22	0,20
30	СГ	86,8	66,3	75,8	94,8	69,5	45,0	28,8	14,0	0,05	0,07	0,12	0,18	0,37	0,40
40	СГ	98,9	72,7	85,1	93,5	68,5	45,0	30,4	17,0	0,10	0,13	0,20	0,30	0,54	0,63
50	ВГ	101,0	68,5	84,1	71,6	48,7	30,7	22,6	15,8	0,20	0,30	0,47	0,64	0,91	1,00
60	ВГ	101,0	63,6	82,3	45,6	30,5	22,1	18,5	14,8	0,45	0,68	0,94	1,12	1,40	1,48
70	ВГ	101,0	60,2	81,2	28,9	22,4	18,6	16,6	14,4	0,98	1,26	1,52	1,70	1,96	2,04
80	ВГ	101,0	57,8	80,6	22,2	19,1	16,9	15,7	14,1	1,66	1,93	2,18	2,35	2,61	2,68
90	ВГ	101,0	55,9	80,3	19,3	17,5	16,0	15,2	14,0	2,42	2,67	2,91	3,07	3,34	3,40
100	ВГ	101,0	54,4	80,2	17,8	16,5	15,5	14,8	13,9	3,24	3,49	3,71	3,88	4,14	4,21

Монтажные таблицы защищенных проводов типа СИП-3 для подвески на железобетонных опорах ВЛ 6-20 кВ

Таблица 14

Провод **СИП-3 1x70**

Допустимое напряжение провода $\sigma_{вг} = \sigma_{-} = 114 \text{ МПа}$ $\sigma_{ст} = 45 \text{ МПа}$

Максимальное тяжение провода $T^H = 7000 \text{ Н}$

Нормативное ветровое давление $W_0 = 400 \div 800 \text{ Па}$ I-IV район

Нормативная толщина стенки гололеда $b_0 = 25 \text{ мм}$ IV район

		Напряжения в проводе, МПа , при температуре, С°								Стрелы провеса провода, м, при температуре, С°					
Пролет, м	Режим	ВГ	В	(-5) Г	-40	-20	0	15	40	-40	-20	0	15	40	-5Г
10	СГ	63,8	54,0	59,9	96,3	70,6	45,0	26,2	6,2	0,01	0,01	0,01	0,02	0,09	0,08
20	СГ	81,5	59,8	73,6	95,8	70,2	45,0	27,3	10,5	0,02	0,03	0,05	0,08	0,22	0,25
30	СГ	97,8	66,3	86,8	94,8	69,5	45,0	28,8	14,0	0,05	0,07	0,12	0,18	0,37	0,48
40	ВГ	101,0	58,7	86,8	67,0	43,7	25,7	18,2	12,5	0,14	0,21	0,36	0,51	0,73	0,84
50	ВГ	101,0	51,9	84,5	31,9	21,3	16,1	13,8	11,4	0,45	0,68	0,90	1,04	1,26	1,36
60	ВГ	101,0	47,9	83,5	18,5	15,5	13,5	12,0	11,0	1,12	1,34	1,54	1,72	1,88	1,98
70	ВГ	101,0	45,4	83,0	14,9	13,4	12,4	11,7	10,8	1,90	2,10	2,28	2,42	2,62	2,71
80	ВГ	101,0	43,6	82,8	13,3	12,5	11,8	11,3	10,7	2,76	2,95	3,13	3,26	3,46	3,54
90	ВГ	101,0	42,3	82,8	12,5	12,0	11,5	11,1	10,6	3,72	3,90	4,07	4,19	4,39	4,48

Монтажные таблицы защищенных проводов типа СИП-3 для подвески на железобетонных опорах ВЛ 6-20 кВ

Таблица 15

Провод **СИП-3 1x95**

Допустимое напряжение провода $\sigma_{вг} = \sigma_{-} = 114 \text{ МПа}$ $\sigma_{сг} = 45 \text{ МПа}$

Максимальное тяжение провода $T^H = 7000 \text{ Н}$

Нормативное ветровое давление $W_0 = 400\text{-}800 \text{ Па}$ I-IV район

Нормативная толщина стенки гололеда $b_0 = 10 \text{ мм}$ I район

Напряжения в проводе, МПа , при температуре, С°										Стрелы провеса провода, м, при температуре, С°					
Пролет, м	Режим	ВГ	В	(-5) Г	-40	-20	0	15	40	-40	-20	0	15	40	-5Г
20	-	43,5	43,1	37,9	75,8	50,4	26,5	13,8	7,1	0,03	0,04	0,08	0,16	0,30	0,14
30	-	51,3	50,7	43,0	75,7	50,8	28,5	17,4	10,2	0,06	0,10	0,17	0,28	0,48	0,28
40	-	58,5	57,9	48,0	75,7	51,4	30,6	20,5	13,0	0,11	0,17	0,28	0,42	0,67	0,45
50	-	65,3	64,5	52,8	75,7	52,1	32,7	23,3	15,7	0,18	0,26	0,42	0,58	0,87	0,63
60	-	71,3	70,1	57,3	75,7	52,9	34,7	25,9	18,2	0,26	0,37	0,56	0,76	1,08	0,84
70	ВГ	75,8	74,2	60,5	73,6	51,9	35,4	27,5	20,1	0,36	0,51	0,75	0,97	1,33	1,09
80	ВГ	75,8	73,7	59,1	62,4	44,0	31,7	26,0	20,4	0,56	0,79	1,10	1,34	1,71	1,45
90	ВГ	75,8	73,3	58,2	52,4	38,1	29,3	25,1	20,6	0,84	1,16	1,50	1,75	2,14	1,86
100	ВГ	75,8	72,8	57,7	44,5	34,2	27,8	24,5	20,8	1,22	1,59	1,96	2,22	2,61	2,32
110	ВГ	75,8	72,4	57,1	38,5	31,3	26,6	24,1	21,0	1,71	2,10	2,47	2,74	3,14	2,84
120	ВГ	75,8	72,1	56,6	34,6	29,4	25,8	23,7	21,1	2,27	2,67	3,04	3,30	3,71	3,41
130	ВГ	75,8	71,8	56,3	34,9	28,0	25,2	23,5	21,2	2,88	3,28	3,65	3,92	4,33	4,02

Монтажные таблицы защищенных проводов типа СИП-3 для подвески на железобетонных опорах ВЛ 6-20 кВ

Таблица 16

Провод **СИП-3 1x95**

Допустимое напряжение провода $\sigma_{вг} = \sigma_{-} = 114$ МПа $\sigma_{ст} = 45$ МПа

Максимальное тяжение провода $T'' = 7000$ Н

Нормативное ветровое давление $W_0 = 400-800$ Па I-IV район

Нормативная толщина стенки гололеда $b_0 = 15$ мм II район

Напряжения в проводе, МПа, при температуре, С°										Стрелы провеса провода, м, при температуре, С°					
Пролет, м	Режим	ВГ	В	(-5) Г	-40	-20	0	15	40	-40	-20	0	15	40	-5Г
20	-	49,4	43,1	42,9	75,8	50,4	26,5	13,8	7,1	0,03	0,04	0,08	0,16	0,30	0,18
30	-	59,5	50,8	50,4	75,8	50,8	28,5	17,4	10,2	0,06	0,10	0,17	0,28	0,48	0,35
40	-	68,7	57,9	57,5	75,8	51,4	30,6	20,5	13,0	0,11	0,17	0,28	0,42	0,67	0,55
50	ВГ	75,8	62,9	62,4	72,5	49,2	30,6	22,1	15,2	0,19	0,28	0,44	0,61	0,89	0,79
60	ВГ	75,8	60,7	60,7	54,7	35,9	24,5	19,7	15,2	0,36	0,54	0,80	1,00	1,29	1,17
70	ВГ	75,8	58,9	59,7	39,3	27,7	21,3	17,6	15,3	0,68	0,96	1,25	1,51	1,75	1,62
80	ВГ	75,8	57,5	59,0	29,8	23,5	19,7	17,7	15,3	1,17	1,48	1,77	1,97	2,27	2,13
90	ВГ	75,8	56,4	58,7	25,0	21,3	18,7	17,3	15,4	1,76	2,07	2,36	2,55	2,86	2,71
100	ВГ	75,8	55,4	58,6	22,5	20,0	18,1	17,0	15,5	2,42	2,72	3,00	3,20	3,51	3,36
110	ВГ	75,8	54,7	58,3	20,9	19,1	17,7	16,8	15,6	3,16	3,45	3,72	3,92	4,23	4,08

Монтажные таблицы защищенных проводов типа СИП-3 для подвески на железобетонных опорах ВЛ 6-20 кВ

Таблица 17

Провод **СИП-3 1x95**

Допустимое напряжение провода $\sigma_{вг} = \sigma_{-} = 114 \text{ МПа}$ $\sigma_{сг} = 45 \text{ МПа}$

Максимальное тяжение провода $T = 7000 \text{ Н}$

Нормативное ветровое давление $W_0 = 400 \div 800 \text{ Па}$ I-IV район

Нормативная толщина стенки гололеда $b_0 = 20 \text{ мм}$ III район

		Напряжения в проводе, МПа, при температуре, С°								Стрелы провеса провода, м, при температуре, С°					
Пролет, м	Режим	ВГ	В	(-5) Г	-40	-20	0	15	40	-40	-20	0	15	40	-5Г
10	-	41,9	35,4	38,3	75,8	50,1	24,9	9,6	3,8	0,01	0,01	0,02	0,06	0,14	0,07
20	-	55,9	43,1	49,1	75,7	50,4	26,5	13,8	7,1	0,03	0,04	0,08	0,16	0,30	0,22
30	-	68,3	50,7	59,1	75,7	50,8	28,5	17,4	10,2	0,06	0,10	0,17	0,28	0,48	0,42
40	ВГ	75,8	53,5	64,2	67,0	43,4	25,1	17,5	11,9	0,13	0,20	0,35	0,50	0,73	0,68
50	ВГ	75,8	49,6	62,1	40,9	25,5	17,8	14,7	11,7	0,33	0,53	0,76	0,93	1,16	1,11
60	ВГ	75,8	47,0	61,2	24,5	18,5	15,2	13,6	11,7	0,80	1,06	1,29	1,44	1,68	1,62
70	ВГ	75,8	45,1	60,7	18,6	15,9	14,1	13,0	11,7	1,43	1,68	1,90	2,05	2,28	2,22
80	ВГ	75,8	43,8	60,5	16,2	14,6	13,4	12,7	11,7	2,15	2,38	2,59	2,74	2,97	2,91
90	ВГ	75,8	42,8	60,5	15,0	14,0	13,1	12,5	11,8	2,94	3,15	3,36	3,51	3,74	3,68
100	ВГ	75,8	41,9	60,6	14,3	13,5	12,9	12,5	11,8	3,80	4,02	4,22	4,37	4,60	4,53

Монтажные таблицы защищенных проводов типа СИП-3 для подвески на железобетонных опорах ВЛ 6-20 кВ

Таблица 18

Провод **СИП-3 1x95**

Допустимое напряжение провода $\sigma_{вг} = \sigma_{-} = 114 \text{ МПа}$ $\sigma_{ог} = 45 \text{ МПа}$

Максимальное тяжение провода $T^{\text{н}} = 7000 \text{ Н}$

Нормативное ветровое давление $W_0 = 400 \div 800 \text{ Па}$ I-IV район

Нормативная толщина стенки гололеда $b_0 = 25 \text{ мм}$ IV район

Напряжения в проводе, МПа , при температуре, С°										Стрелы провеса провода, м, при температуре, С°					
Пролет, м	Режим	ВГ	В	(-5) Г	-40	-20	0	15	40	-40	-20	0	15	40	-5Г
10	-	45,9	35,4	42,0	75,8	50,1	24,9	9,6	3,8	0,01	0,01	0,02	0,06	0,14	0,09
20	-	62,9	43,1	56,1	75,8	50,4	26,5	13,8	7,1	0,03	0,04	0,08	0,16	0,30	0,26
30	ВГ	75,8	48,3	66,5	71,2	46,5	25,1	15,7	9,7	0,07	0,11	0,19	0,31	0,50	0,50
40	ВГ	75,8	41,4	64,3	36,5	21,2	14,3	11,7	9,3	0,24	0,41	0,61	0,74	0,93	0,92
50	ВГ	75,8	38,1	63,0	17,4	13,7	11,6	10,5	9,2	0,78	0,99	1,17	1,30	1,48	1,46
60	ВГ	75,8	36,1	62,5	13,2	11,7	10,6	9,8	9,1	1,49	1,67	1,84	2,00	2,14	2,12
70	ВГ	75,8	34,7	62,4	11,7	10,9	10,2	9,8	9,1	2,28	2,45	2,62	2,73	2,92	2,89
80	ВГ	75,8	33,8	62,4	10,9	10,4	9,9	9,6	9,2	3,18	3,35	3,50	3,62	3,80	3,77
90	ВГ	75,8	33,0	62,5	10,5	10,2	9,8	9,6	9,2	4,18	4,34	4,50	4,61	4,79	4,77

Монтажные таблицы защищенных проводов типа СИП-3 для подвески на железобетонных опорах ВЛ 6-20 кВ

Таблица 19

Провод **СИП-3 1x120**

Допустимое напряжение провода $\sigma_{вг} = \sigma_{-} = 114$ МПа $\sigma_{ст} = 45$ МПа

Максимальное тяжение провода $T^H = 7000$ Н

Нормативное ветровое давление $W_0 = 400 \div 800$ Па I-IV район

Нормативная толщина стенки гололеда $b_0 = 15$ мм II район

Напряжения в проводе, МПа, при температуре, С°										Стрелы провеса провода, м, при температуре, С°					
Пролет, м	Режим	ВГ	В	(-5) Г	-40	-20	0	15	40	-40	-20	0	15	40	-5Г
10	-	26,3	23,0	22,8	59,8	34,3	11,3	5,0	2,9	0,01	0,02	0,05	0,10	0,18	0,07
20	-	37,5	31,9	31,5	59,8	34,9	15,0	8,9	5,7	0,03	0,06	0,14	0,23	0,36	0,21
30	-	46,9	39,5	39,0	59,8	35,9	18,2	12,2	8,3	0,08	0,13	0,26	0,38	0,56	0,39
40	-	55,4	46,3	45,7	59,8	37,0	21,0	15,1	10,7	0,14	0,22	0,39	0,55	0,77	0,59
50	ВГ	59,8	49,2	48,5	51,9	32,1	20,5	16,1	12,2	0,25	0,40	0,63	0,81	1,06	0,87
60	ВГ	59,8	47,8	47,5	35,8	23,9	17,9	14,6	12,6	0,52	0,78	1,04	1,27	1,48	1,28
70	ВГ	59,8	46,6	47,0	26,1	20,1	16,6	14,9	12,8	0,97	1,26	1,52	1,70	1,97	1,76
80	ВГ	59,8	45,7	46,7	21,5	18,2	15,9	14,7	13,1	1,54	1,82	2,08	2,26	2,53	2,32
90	ВГ	59,8	45,0	46,6	19,3	17,1	15,5	14,5	13,3	2,17	2,45	2,70	2,88	3,16	2,94
100	ВГ	59,8	44,3	46,6	18,0	16,5	15,3	14,5	13,4	2,87	3,14	3,39	3,57	3,85	3,63
110	ВГ	59,8	43,9	46,6	17,2	16,0	15,1	14,4	13,5	3,64	3,91	4,16	4,33	4,62	4,39

Монтажные таблицы защищенных проводов типа СИП-3 для подвески на железобетонных опорах ВЛ 6-20 кВ

Таблица 20

Провод **СИП-3 1x120**

Допустимое напряжение провода $\sigma_{вр} = \sigma_{-} = 114 \text{ МПа}$ $\sigma_{ег} = 45 \text{ МПа}$

Максимальное тяжение провода $T^H = 7000 \text{ Н}$

Нормативное ветровое давление $W_0 = 400 \div 800 \text{ Па}$ I-IV район

Нормативная толщина стенки гололеда $b_3 = 20 \text{ мм}$ III район

		Напряжения в проводе, МПа , при температуре, С°								Стрелы провеса провода, м, при температуре, С°					
Пролет, м	Режим	ВГ	В	(-5) Г	-40	-20	0	15	40	-40	-20	0	15	40	-5Г
10	-	29,9	23,0	26,3	59,8	34,3	11,3	5,0	2,9	0,01	0,02	0,05	0,10	0,18	0,09
20	-	43,4	31,9	37,4	59,8	34,9	15,0	8,9	5,7	0,03	0,06	0,14	0,23	0,36	0,25
30	-	54,8	39,5	46,8	59,8	35,9	18,2	12,2	8,3	0,08	0,13	0,26	0,38	0,56	0,45
40	ВГ	59,8	41,0	50,1	46,6	26,8	16,3	12,7	9,6	0,18	0,31	0,51	0,65	0,86	0,74
50	ВГ	59,8	38,7	48,8	25,1	17,2	13,4	11,7	9,8	0,52	0,75	0,97	1,11	1,32	1,19
60	ВГ	59,8	37,1	48,3	17,2	14,2	12,3	11,3	10,0	1,08	1,31	1,51	1,65	1,87	1,73
70	ВГ	59,8	36,0	48,1	14,6	13,0	11,8	11,1	10,1	1,75	1,95	2,15	2,29	2,50	2,37
80	ВГ	59,8	35,1	48,1	13,3	12,3	11,5	11,0	10,2	2,48	2,69	2,88	3,01	3,23	3,09
90	ВГ	59,8	34,5	48,1	12,7	11,9	11,3	10,9	10,3	3,30	3,51	3,69	3,83	4,05	3,91

Монтажные таблицы защищенных проводов типа СИП-3 для подвески на железобетонных опорах ВЛ 6-20 кВ

Таблица 21

Провод **СИП-3 1x120**

Допустимое напряжение провода $\sigma_{вг} = \sigma_{-} = 114 \text{ МПа}$ $\sigma_{сг} = 45 \text{ МПа}$

Максимальное тяжение провода $T^H = 7000 \text{ Н}$

Нормативное ветровое давление $W_0 = 400 \div 800 \text{ Па}$ I-IV район

Нормативная толщина стенки гололеда $b_0 = 25 \text{ мм}$ IV район

Напряжения в проводе, МПа , при температуре, С°										Стрелы провеса провода, м, при температуре, С°					
Пролет, м	Режим	ВГ	В	(-5) Г	-40	-20	0	15	40	-40	-20	0	15	40	-5Г
10	-	33,8	23,0	30,2	59,8	34,3	11,3	5,0	2,9	0,01	0,02	0,05	0,10	0,18	0,10
20	-	49,7	31,9	43,8	59,8	34,9	15,0	8,9	5,7	0,03	0,06	0,14	0,23	0,36	0,28
30	ВГ	59,8	35,9	51,9	51,2	28,5	14,8	10,6	7,7	0,09	0,16	0,32	0,44	0,61	0,53
40	ВГ	59,8	31,9	50,5	21,2	14,0	10,7	9,3	7,8	0,39	0,59	0,77	0,89	1,06	0,98
50	ВГ	59,8	30,1	49,7	12,8	10,8	9,6	8,8	7,9	1,01	1,19	1,35	1,46	1,63	1,55
60	ВГ	59,8	28,9	49,5	10,8	9,8	9,1	8,5	8,0	1,73	1,89	2,05	2,19	2,32	2,24
70	ВГ	59,8	28,0	49,5	9,9	9,4	8,9	8,6	8,1	2,55	2,71	2,85	2,96	3,14	3,05
80	ВГ	59,8	27,4	49,6	9,5	9,1	8,8	8,5	8,2	3,48	3,64	3,78	3,88	4,06	3,97

Монтажные таблицы защищенных проводов типа СИП-3 для подвески двухцепных ВЛ 6-20 кВ

Таблица 22

Провод **СИП-3 1x50**

Максимальное тяжение провода

$T^H = 3400 \text{ Н}$

Нормативное ветровое давление

$W_0 = 400 \div 800 \text{ Па}$ I-IV район

Нормативная толщина стенки гололеда

$b_0 = 10 \text{ мм}$ I район

Пролет	Режим	Напряжения в проводе, МПа, при температуре, °С								Стрелы провеса провода, м, при температуре, °С					
		ВГ	В	(-5)Г	-40	-20	0	15	40	-40	-20	0	15	40	(-5)Г
20	-	53,1	49,2	42,2	69,9	44,8	22,6	12,9	7,6	0,04	0,06	0,11	0,20	0,33	0,22
25	-	59,7	55,0	46,8	69,9	45,2	24,1	15,0	9,3	0,06	0,09	0,16	0,26	0,42	0,31
30	-	65,8	60,5	51,1	69,9	45,6	25,5	16,9	10,9	0,08	0,13	0,22	0,34	0,52	0,41
35	ВГ	69,9	64,0	53,4	65,8	42,5	24,7	17,4	12,0	0,12	0,18	0,31	0,45	0,65	0,53
40	ВГ	69,9	63,3	51,5	52,1	32,1	20,3	15,9	12,0	0,19	0,32	0,50	0,64	0,84	0,72
45	ВГ	69,9	62,8	50,1	39,0	24,9	17,8	14,9	12,0	0,33	0,52	0,72	0,86	1,07	0,93
50	ВГ	69,9	62,4	49,1	29,0	20,7	16,3	14,2	12,0	0,55	0,77	0,97	1,11	1,32	1,18
55	ВГ	69,9	61,9	48,5	23,5	18,4	15,4	13,9	12,1	0,82	1,04	1,24	1,38	1,59	1,44
60	ВГ	69,9	61,5	48,0	20,4	17,1	14,9	13,6	12,1	1,12	1,34	1,54	1,67	1,88	1,73
65	ВГ	69,9	61,2	47,7	18,6	16,2	14,5	13,5	12,2	1,44	1,66	1,85	1,99	2,19	2,05
70	ВГ	69,9	60,8	47,6	17,4	15,5	14,2	13,4	12,3	1,79	2,00	2,19	2,32	2,53	2,38
75	ВГ	69,9	60,5	47,5	16,5	15,1	14,0	13,3	12,3	2,16	2,36	2,55	2,68	2,89	2,74
80	ВГ	69,9	60,2	47,4	16,0	14,8	13,8	13,2	12,4	2,54	2,74	2,93	3,06	3,28	3,12

Монтажные таблицы защищенных проводов типа СИП-3 для подвески двухцепных ВЛ 6-20 кВ

Таблица 23

Провод **СИП-3 1x50**

Максимальное тяжение провода

Нормативное ветровое давление

Нормативная толщина стенки гололеда

$T^H = 3400 \text{ Н}$

$W_0 = 400 \div 800 \text{ Па}$ I-IV район

$b_0 = 15 \text{ мм}$ II район

		Напряжения в проводе, МПа , при температуре, °С								Стрелы провеса провода, м, при температуре, °С					
Пролет	Режим	ВГ	В	(-5)Г	-40	-20	0	15	40	-40	-20	0	15	40	(-5)Г
20	-	64,4	49,2	53,3	69,9	44,8	22,6	12,9	7,6	0,04	0,06	0,11	0,20	0,33	0,28
25	ВГ	69,9	51,8	56,7	62,8	38,6	19,9	13,0	8,7	0,06	0,10	0,20	0,30	0,46	0,41
30	ВГ	69,9	49,2	54,8	41,6	23,0	14,1	11,1	8,6	0,14	0,25	0,40	0,51	0,66	0,61
35	ВГ	69,9	47,4	53,5	23,8	15,5	11,8	10,2	8,5	0,33	0,50	0,66	0,76	0,91	0,85
40	ВГ	69,9	46,2	52,6	16,1	12,7	10,7	9,7	8,5	0,63	0,80	0,94	1,04	1,19	1,13
45	ВГ	69,9	45,4	51,9	13,1	11,4	10,1	9,2	8,5	0,98	1,13	1,27	1,39	1,51	1,45
50	ВГ	69,9	44,7	51,4	11,7	10,6	9,7	9,2	8,5	1,35	1,50	1,63	1,72	1,87	1,80
55	ВГ	69,9	44,1	51,3	11,0	10,2	9,5	9,1	8,5	1,75	1,89	2,02	2,11	2,26	2,19
60	ВГ	69,9	43,6	51,2	10,5	9,9	9,4	9,0	8,5	2,18	2,31	2,44	2,53	2,68	2,61
65	ВГ	69,9	43,2	51,2	10,2	9,7	9,3	9,0	8,5	2,64	2,77	2,89	2,98	3,14	3,06
70	ВГ	69,9	42,8	51,2	9,9	9,5	9,2	8,9	8,6	3,12	3,25	3,38	3,47	3,62	3,55
75	ВГ	69,9	42,5	51,3	9,8	9,4	9,1	8,9	8,6	3,64	3,78	3,90	4,00	4,14	4,07
80	ВГ	69,9	42,2	51,3	9,7	9,4	9,1	8,9	8,6	4,20	4,33	4,46	4,55	4,69	4,62

Монтажные таблицы защищенных проводов типа СИП-3 для подвески двухцепных ВЛ 6-20 кВ

Таблица 24

Провод **СИП-3 1x50**

Максимальное тяжение провода

Нормативное ветровое давление

Нормативная толщина стенки гололеда

$T^H = 3400 \text{ Н}$

$W_0 = 400 \div 800 \text{ Па}$ I-IV район

$b_0 = 20 \text{ мм}$ III район

Пролет	Режим	Напряжения в проводе, МПа, при температуре, °С								Стрелы провеса провода, м, при температуре, °С					
		ВГ	В	(-5)Г	-40	-20	0	15	40	-40	-20	0	15	40	(-5)Г
20	ВГ	69,9	41,6	58,8	53,0	29,2	13,6	9,3	6,5	0,05	0,09	0,19	0,27	0,39	0,37
25	ВГ	69,9	37,7	57,2	23,5	13,0	9,2	7,8	6,4	0,17	0,30	0,43	0,51	0,62	0,60
30	ВГ	69,9	35,5	56,2	11,9	9,4	7,9	7,2	6,3	0,48	0,61	0,72	0,79	0,91	0,88
35	ВГ	69,9	34,2	55,5	9,2	8,1	7,3	6,9	6,3	0,84	0,96	1,06	1,13	1,24	1,21
40	ВГ	69,9	33,4	55,0	8,1	7,5	7,0	6,7	6,2	1,25	1,35	1,44	1,51	1,62	1,59
45	ВГ	69,9	32,9	54,7	7,6	7,2	6,8	6,6	6,2	1,69	1,79	1,88	1,95	2,06	2,03
50	ВГ	69,9	32,5	54,5	7,3	6,9	6,7	6,5	6,2	2,18	2,28	2,37	2,44	2,55	2,51
55	ВГ	69,9	32,1	54,5	7,1	6,8	6,6	6,5	6,2	2,72	2,81	2,90	2,97	3,07	3,04
60	ВГ	69,9	31,7	54,5	6,9	6,7	6,6	6,4	6,3	3,30	3,38	3,47	3,54	3,64	3,62
65	ВГ	69,9	31,4	54,6	6,8	6,7	6,5	6,4	6,3	3,91	4,01	4,09	4,16	4,26	4,24
70	ВГ	69,9	31,1	54,7	6,8	6,6	6,5	6,4	6,3	4,58	4,68	4,76	4,84	4,94	4,91
75	ВГ	69,9	30,9	54,8	6,7	6,6	6,5	6,4	6,3	5,30	5,38	5,48	5,55	5,66	5,62
80	ВГ	69,9	30,7	54,9	6,7	6,6	6,5	6,4	6,3	6,05	6,15	6,24	6,30	6,42	6,38

Монтажные таблицы защищенных проводов типа СИП-3 для подвески двухцепных ВЛ 6-20 кВ

Таблица 25

Провод **СИП-3 1x50**

Максимальное тяжение провода

Нормативное ветровое давление

Нормативная толщина стенки гололеда

$T^H = 3400 \text{ Н}$

$W_0 = 400 \div 800 \text{ Па}$ I-IV район

$b_0 = 25 \text{ мм}$ IV район

Пролет	Режим	Напряжения в проводе, МПа, при температуре, °С								Стрелы провеса провода, м, при температуре, °С					
		ВГ	В	(-5)Г	-40	-20	0	15	40	-40	-20	0	15	40	(-5)Г
20	ВГ	69,9	29,7	59,6	16,2	9,3	6,8	5,9	4,9	0,16	0,27	0,37	0,43	0,52	0,51
25	ВГ	69,9	27,3	58,6	7,8	6,6	5,8	5,4	4,8	0,51	0,60	0,68	0,74	0,82	0,81
30	ВГ	69,9	26,0	58,1	6,3	5,8	5,4	5,1	4,8	0,90	0,98	1,06	1,11	1,19	1,18
35	ВГ	69,9	25,3	57,7	5,8	5,5	5,2	5,0	4,8	1,35	1,42	1,49	1,55	1,63	1,62
40	ВГ	69,9	24,9	57,5	5,5	5,3	5,1	4,9	4,8	1,86	1,93	2,00	2,05	2,13	2,12
45	ВГ	69,9	24,6	57,3	5,3	5,1	5,0	4,9	4,7	2,43	2,51	2,58	2,64	2,71	2,69
50	ВГ	69,9	24,4	57,2	5,2	5,0	4,9	4,9	4,7	3,07	3,14	3,21	3,26	3,34	3,33
55	ВГ	69,9	24,1	57,2	5,1	5,0	4,9	4,8	4,7	3,77	3,83	3,91	3,96	4,04	4,02
60	ВГ	69,9	23,9	57,3	5,0	5,0	4,9	4,8	4,8	4,53	4,60	4,66	4,71	4,79	4,78
65	ВГ	69,9	23,7	57,4	5,0	4,9	4,9	4,8	4,8	5,35	5,42	5,49	5,53	5,62	5,60
70	ВГ	69,9	23,5	57,6	5,0	4,9	4,9	4,8	4,8	6,24	6,29	6,36	6,42	6,50	6,48
75	ВГ	69,9	23,3	57,7	5,0	4,9	4,9	4,8	4,8	7,19	7,25	7,30	7,36	7,43	7,42
80	ВГ	69,9	23,2	57,8	5,0	4,9	4,9	4,9	4,8	8,18	8,24	8,31	8,35	8,45	8,43

Монтажные таблицы защищенных проводов типа СИП-3 для подвески двухцепных ВЛ 6-20 кВ

Таблица 26

Провод **СИП-3 1x70**

Максимальное тяжение провода

$T^H = 3400 \text{ Н}$

Нормативное ветровое давление

$W_0 = 400 \div 800 \text{ Па}$ I-IV район

Нормативная толщина стенки гололеда

$b_0 = 10 \text{ мм}$ I район

		Напряжения в проводе, МПа , при температуре, °С								Стрелы провеса провода, м, при температуре, °С					
Пролет	Режим	ВГ	В	(-5)Г	-40	-20	0	15	40	-40	-20	0	15	40	(-5)Г
20	-	37,9	35,6	28,9	49,9	26,2	11,8	8,1	5,8	0,05	0,09	0,19	0,28	0,40	0,26
25	-	43,6	40,9	33,1	49,9	27,1	13,7	9,8	7,1	0,07	0,13	0,26	0,37	0,51	0,35
30	-	48,8	45,8	37,1	49,9	28,0	15,4	11,4	8,4	0,10	0,18	0,34	0,45	0,62	0,45
35	ВГ	49,9	46,5	36,9	39,3	22,1	14,1	11,4	8,9	0,18	0,32	0,50	0,62	0,79	0,62
40	ВГ	49,9	46,3	36,0	27,5	17,4	12,9	11,1	9,1	0,33	0,53	0,71	0,83	1,01	0,83
45	ВГ	49,9	46,1	35,4	20,4	15,0	12,2	10,8	9,3	0,57	0,78	0,96	1,08	1,25	1,07
50	ВГ	49,9	46,0	34,9	16,9	13,7	11,7	10,7	9,4	0,85	1,05	1,23	1,35	1,52	1,34
55	ВГ	49,9	45,7	34,7	15,1	12,9	11,5	10,6	9,6	1,15	1,35	1,52	1,64	1,82	1,63
60	ВГ	49,9	45,5	34,5	14,0	12,4	11,3	10,6	9,7	1,48	1,67	1,83	1,96	2,14	1,94
65	ВГ	49,9	45,3	34,5	13,3	12,1	11,2	10,6	9,8	1,83	2,01	2,18	2,29	2,48	2,28
70	ВГ	49,9	45,1	34,5	12,8	11,9	11,1	10,6	9,9	2,20	2,38	2,54	2,66	2,85	2,65
75	ВГ	49,9	44,9	34,5	12,5	11,7	11,0	10,6	10,0	2,59	2,77	2,93	3,06	3,25	3,04
80	ВГ	49,9	44,7	34,5	12,2	11,6	11,0	10,6	10,1	3,01	3,18	3,35	3,47	3,66	3,46

Монтажные таблицы защищенных проводов типа СИП-3 для подвески двухцепных ВЛ 6-20 кВ

Таблица 27

Провод **СИП-3 1x70**

Максимальное тяжение провода

Нормативное ветровое давление

Нормативная толщина стенки гололеда

$T''=3400$ Н

$W_0 = 400\div 800$ Па I-IV район

$b_0 = 15$ мм II район

Пролет	Режим	Напряжения в проводе, МПа , при температуре, °С								Стрелы провеса провода, м, при температуре, °С					
		ВГ	В	(-5)Г	-40	-20	0	15	40	-40	-20	0	15	40	(-5)Г
20	-	47,3	35,6	38,4	49,9	26,2	11,8	8,1	5,8	0,05	0,09	0,19	0,28	0,40	0,30
25	ВГ	49,9	36,3	39,6	36,6	18,1	10,6	8,3	6,4	0,10	0,20	0,34	0,43	0,56	0,46
30	ВГ	49,9	35,1	38,6	19,4	12,1	9,2	7,9	6,6	0,27	0,43	0,57	0,65	0,79	0,68
35	ВГ	49,9	34,4	38,0	12,8	10,1	8,5	7,7	6,7	0,55	0,70	0,83	0,92	1,05	0,94
40	ВГ	49,9	33,8	37,6	10,6	9,1	8,1	7,6	6,8	0,87	1,01	1,13	1,22	1,35	1,24
45	ВГ	49,9	33,5	37,3	9,5	8,6	7,9	7,3	6,9	1,23	1,36	1,48	1,59	1,69	1,58
50	ВГ	49,9	33,2	37,1	8,9	8,3	7,7	7,4	6,9	1,62	1,74	1,86	1,95	2,07	1,96
55	ВГ	49,9	32,9	37,0	8,6	8,1	7,7	7,4	7,0	2,03	2,16	2,27	2,36	2,49	2,38
60	ВГ	49,9	32,6	37,0	8,3	7,9	7,6	7,4	7,0	2,49	2,61	2,73	2,81	2,94	2,83
65	ВГ	49,9	32,4	37,1	8,2	7,9	7,6	7,4	7,1	2,98	3,09	3,21	3,30	3,43	3,31
70	ВГ	49,9	32,1	37,2	8,1	7,8	7,6	7,4	7,1	3,50	3,62	3,73	3,81	3,95	3,83
75	ВГ	49,9	31,9	37,2	8,0	7,8	7,5	7,4	7,2	4,06	4,17	4,30	4,38	4,51	4,39
80	ВГ	49,9	31,7	37,3	7,9	7,7	7,5	7,4	7,2	4,65	4,77	4,89	4,97	5,10	4,98

Монтажные таблицы защищенных проводов типа СИП-3 для подвески двухцепных ВЛ 6-20 кВ

Таблица 28

Провод **СИП-3 1x70**

Максимальное тяжение провода

$T^H = 3400 \text{ Н}$

Нормативное ветровое давление

$W_0 = 400 \div 800 \text{ Па}$ I-IV район

Нормативная толщина стенки гололеда

$b_0 = 20 \text{ мм}$ III район

Пролет	Режим	Напряжения в проводе, МПа , при температуре, °С								Стрелы провеса провода, м, при температуре, °С					
		ВГ	В	(-5)Г	-40	-20	0	15	40	-40	-20	0	15	40	(-5)Г
20	ВГ	49,9	28,5	41,4	27,2	12,2	7,6	6,1	4,9	0,08	0,19	0,30	0,38	0,47	0,41
25	ВГ	49,9	26,7	40,6	10,9	8,0	6,5	5,8	5,0	0,33	0,45	0,55	0,62	0,72	0,65
30	ВГ	49,9	25,8	40,1	7,9	6,8	6,1	5,6	5,1	0,66	0,76	0,86	0,92	1,02	0,95
35	ВГ	49,9	25,3	39,7	6,9	6,3	5,8	5,5	5,1	1,02	1,12	1,21	1,27	1,37	1,30
40	ВГ	49,9	24,9	39,5	6,4	6,0	5,7	5,5	5,2	1,44	1,53	1,62	1,68	1,78	1,71
45	ВГ	49,9	24,7	39,4	6,1	5,8	5,6	5,4	5,2	1,91	2,00	2,08	2,14	2,24	2,17
50	ВГ	49,9	24,5	39,3	5,9	5,7	5,5	5,4	5,2	2,42	2,52	2,60	2,66	2,76	2,68
55	ВГ	49,9	24,3	39,3	5,8	5,7	5,5	5,4	5,3	2,98	3,08	3,16	3,21	3,31	3,24
60	ВГ	49,9	24,1	39,4	5,8	5,6	5,5	5,4	5,3	3,59	3,69	3,77	3,82	3,93	3,85
65	ВГ	49,9	23,9	39,5	5,7	5,6	5,5	5,4	5,3	4,25	4,34	4,42	4,49	4,59	4,51
70	ВГ	49,9	23,7	39,6	5,7	5,6	5,5	5,4	5,3	4,97	5,06	5,13	5,19	5,30	5,22
75	ВГ	49,9	23,5	39,7	5,7	5,6	5,5	5,4	5,4	5,72	5,80	5,89	5,95	6,04	5,98
80	ВГ	49,9	23,4	39,8	5,6	5,6	5,5	5,5	5,4	6,53	6,60	6,70	6,75	6,85	6,78

Монтажные таблицы защищенных проводов типа СИП-3 для подвески двухцепных ВЛ 6-20 кВ

Таблица 29

Провод **СИП-3 1x70**

Максимальное тяжение провода

Нормативное ветровое давление

Нормативная толщина стенки гололеда

$T^H = 3400 \text{ Н}$

$W_0 = 400 \div 800 \text{ Па}$ I-IV район

$b_0 = 25 \text{ мм}$ IV район

Пролет	Режим	Напряжения в проводе, МПа, при температуре, °С								Стрелы провеса провода, м, при температуре, °С					
		ВГ	В	(-5)Г	-40	-20	0	15	40	-40	-20	0	15	40	(-5)Г
20	ВГ	49,9	21,0	42,3	7,8	5,9	4,9	4,5	3,9	0,29	0,39	0,47	0,52	0,59	0,55
25	ВГ	49,9	19,9	41,8	5,6	5,0	4,6	4,3	3,9	0,64	0,72	0,79	0,84	0,91	0,86
30	ВГ	49,9	19,4	41,6	5,0	4,7	4,4	4,2	4,0	1,04	1,11	1,18	1,22	1,30	1,25
35	ВГ	49,9	19,1	41,4	4,7	4,5	4,3	4,2	4,0	1,50	1,57	1,63	1,69	1,76	1,71
40	ВГ	49,9	18,9	41,3	4,5	4,4	4,3	4,2	4,0	2,04	2,10	2,16	2,21	2,29	2,24
45	ВГ	49,9	18,8	41,2	4,4	4,3	4,2	4,1	4,0	2,64	2,70	2,76	2,83	2,89	2,84
50	ВГ	49,9	18,7	41,2	4,3	4,3	4,2	4,1	4,0	3,32	3,38	3,44	3,49	3,56	3,51
55	ВГ	49,9	18,5	41,2	4,3	4,2	4,2	4,1	4,1	4,05	4,11	4,17	4,21	4,29	4,24
60	ВГ	49,9	18,3	41,3	4,3	4,2	4,2	4,1	4,1	4,84	4,91	4,96	5,01	5,08	5,04
65	ВГ	49,9	18,2	41,4	4,3	4,2	4,2	4,1	4,1	5,71	5,76	5,82	5,88	5,96	5,90
70	ВГ	49,9	18,1	41,5	4,3	4,2	4,2	4,1	4,1	6,62	6,69	6,75	6,81	6,88	6,83
75	ВГ	49,9	18,0	41,6	4,2	4,2	4,2	4,2	4,1	7,64	7,67	7,75	7,79	7,86	7,82
80	ВГ	49,9	17,8	41,7	4,2	4,2	4,2	4,2	4,1	8,69	8,73	8,82	8,86	8,94	8,88

Монтажные таблицы защищенных проводов типа СИП-3 для подвески двухцепных ВЛ 6-20 кВ

Таблица 30

Провод **СИП-3 1x95**

Максимальное тяжение провода

$T^H = 3400$ Н

Нормативное ветровое давление

$W_0 = 400-800$ Па I-IV район

Нормативная толщина стенки гололеда

$b_0 = 10$ мм I район

Напряжения в проводе, МПа , при температуре, °С										Стрелы провеса провода, м, при температуре, °С					
Пролет	Режим	ВГ	В	(-5)Г	-40	-20	0	15	40	-40	-20	0	15	40	(-5)Г
20	-	29,1	27,8	22,0	37,4	16,7	8,6	6,6	5,0	0,06	0,13	0,25	0,33	0,44	0,29
25	-	33,9	32,5	25,7	37,4	18,1	10,2	8,0	6,1	0,09	0,19	0,33	0,43	0,56	0,38
30	ВГ	37,4	35,8	28,2	34,4	17,8	11,2	9,0	7,1	0,14	0,27	0,44	0,54	0,69	0,50
35	ВГ	37,4	35,7	27,5	22,8	14,1	10,5	9,0	7,4	0,29	0,47	0,64	0,74	0,90	0,70
40	ВГ	37,4	35,6	27,1	16,6	12,3	10,0	8,9	7,7	0,52	0,71	0,87	0,98	1,13	0,93
45	ВГ	37,4	35,5	26,8	13,8	11,3	9,7	8,9	7,9	0,80	0,98	1,13	1,24	1,40	1,19
50	ВГ	37,4	35,5	26,5	12,3	10,7	9,5	8,9	8,0	1,10	1,27	1,43	1,53	1,70	1,49
55	ВГ	37,4	35,3	26,5	11,5	10,3	9,4	8,9	8,2	1,43	1,59	1,74	1,85	2,01	1,80
60	ВГ	37,4	35,2	26,5	11,0	10,1	9,4	8,9	8,3	1,78	1,94	2,09	2,20	2,36	2,15
65	ВГ	37,4	35,1	26,5	10,7	10,0	9,3	9,0	8,4	2,15	2,31	2,46	2,57	2,74	2,52
70	ВГ	37,4	34,9	26,5	10,4	9,8	9,3	9,0	8,5	2,55	2,71	2,85	2,96	3,14	2,92
75	ВГ	37,4	34,8	26,6	10,3	9,8	9,3	9,0	8,6	2,98	3,14	3,28	3,39	3,56	3,34
80	ВГ	37,4	34,6	26,6	10,1	9,7	9,3	9,1	8,7	3,43	3,58	3,74	3,84	4,01	3,79

Монтажные таблицы защищенных проводов типа СИП-3 для подвески двухцепных ВЛ 6-20 кВ

Таблица 31

Провод **СИП-3 1x95**

Максимальное тяжение провода

$T'' = 3400$ Н

Нормативное ветровое давление

$W_0 = 400 \div 800$ Па I-IV район

Нормативная толщина стенки гололеда

$b_0 = 15$ мм II район

		Напряжения в проводе, МПа, при температуре, °С								Стрелы провеса провода, м, при температуре, °С					
Пролет	Режим	ВГ	В	(-5)Г	-40	-20	0	15	40	-40	-20	0	15	40	(-5)Г
20	-	36,9	27,8	29,8	37,4	16,7	8,6	6,6	5,0	0,06	0,13	0,25	0,33	0,44	0,32
25	ВГ	37,4	27,4	29,5	20,0	10,8	7,7	6,6	5,4	0,17	0,31	0,44	0,52	0,63	0,51
30	ВГ	37,4	26,8	29,0	11,7	8,7	7,2	6,5	5,6	0,42	0,56	0,68	0,76	0,87	0,74
35	ВГ	37,4	26,4	28,7	9,3	7,9	7,0	6,4	5,8	0,72	0,85	0,96	1,03	1,15	1,02
40	ВГ	37,4	26,1	28,5	8,3	7,4	6,8	6,4	5,9	1,05	1,17	1,28	1,36	1,48	1,34
45	ВГ	37,4	26,0	28,3	7,7	7,1	6,7	6,3	6,0	1,43	1,54	1,65	1,75	1,85	1,71
50	ВГ	37,4	25,8	28,2	7,4	7,0	6,6	6,4	6,0	1,84	1,95	2,06	2,14	2,26	2,12
55	ВГ	37,4	25,6	28,2	7,2	6,9	6,6	6,4	6,1	2,29	2,40	2,50	2,58	2,70	2,56
60	ВГ	37,4	25,5	28,3	7,1	6,8	6,6	6,4	6,1	2,77	2,88	2,99	3,06	3,19	3,05
65	ВГ	37,4	25,3	28,3	7,0	6,8	6,6	6,4	6,2	3,29	3,40	3,50	3,58	3,71	3,57
70	ВГ	37,4	25,2	28,4	6,9	6,7	6,6	6,4	6,2	3,85	3,97	4,06	4,14	4,27	4,13
75	ВГ	37,4	25,0	28,5	6,9	6,7	6,6	6,5	6,3	4,45	4,55	4,66	4,74	4,87	4,73
80	ВГ	37,4	24,9	28,6	6,8	6,7	6,6	6,5	6,3	5,09	5,20	5,31	5,37	5,51	5,36

Монтажные таблицы защищенных проводов типа СИП-3 для подвески двухцепных ВЛ 6-20 кВ

Таблица 32

Провод **СИП-3 1x95**

Максимальное тяжение провода

$T^m = 3400 \text{ Н}$

Нормативное ветровое давление

$W_0 = 400 \div 800 \text{ Па}$ I-IV район

Нормативная толщина стенки гололеда

$b_0 = 20 \text{ мм}$ III район

Пролет	Режим	Напряжения в проводе, МПа, при температуре, °С								Стрелы провеса провода, м, при температуре, °С					
		ВГ	В	(-5)Г	-40	-20	0	15	40	-40	-20	0	15	40	(-5)Г
20	ВГ	37,4	21,2	30,9	13,3	7,7	5,7	4,9	4,1	0,16	0,28	0,38	0,44	0,53	0,44
25	ВГ	37,4	20,4	30,5	7,5	6,1	5,3	4,9	4,3	0,45	0,55	0,64	0,70	0,79	0,70
30	ВГ	37,4	19,9	30,2	6,2	5,6	5,1	4,8	4,4	0,78	0,87	0,96	1,02	1,11	1,02
35	ВГ	37,4	19,7	30,1	5,7	5,3	5,0	4,8	4,5	1,17	1,25	1,33	1,39	1,48	1,39
40	ВГ	37,4	19,5	29,9	5,4	5,2	4,9	4,8	4,5	1,60	1,68	1,76	1,82	1,92	1,82
45	ВГ	37,4	19,4	29,9	5,3	5,1	4,9	4,8	4,6	2,09	2,18	2,26	2,30	2,41	2,31
50	ВГ	37,4	19,3	29,8	5,1	5,0	4,9	4,7	4,6	2,65	2,72	2,80	2,87	2,96	2,86
55	ВГ	37,4	19,1	29,9	5,1	5,0	4,8	4,8	4,6	3,24	3,30	3,40	3,44	3,55	3,45
60	ВГ	37,4	19,0	29,9	5,0	4,9	4,8	4,8	4,7	3,89	3,96	4,05	4,10	4,18	4,10
65	ВГ	37,4	18,9	30,0	5,0	4,9	4,8	4,8	4,7	4,58	4,67	4,75	4,79	4,89	4,80
70	ВГ	37,4	18,8	30,1	5,0	4,9	4,9	4,8	4,7	5,33	5,42	5,49	5,55	5,65	5,55
75	ВГ	37,4	18,7	30,2	5,0	4,9	4,9	4,8	4,7	6,14	6,22	6,30	6,35	6,46	6,36
80	ВГ	37,4	18,5	30,2	5,0	4,9	4,9	4,8	4,8	6,99	7,08	7,16	7,22	7,31	7,21

Монтажные таблицы защищенных проводов типа СИП-3 для подвески двухцепных ВЛ 6-20 кВ

Таблица 33

Провод **СИП-3 1x95**

Максимальное тяжение провода

Нормативное ветровое давление

Нормативная толщина стенки гололеда

$T''=3400$ Н

$W_0 = 400=800$ Па I-IV район

$b_0 = 25$ мм IV район

Пролет	Режим	Напряжения в проводе, МПа , при температуре, °С								Стрелы провеса провода, м, при температуре, °С					
		ВГ	В	(-5)Г	-40	-20	0	15	40	-40	-20	0	15	40	(-5)Г
20	ВГ	37,4	16,0	31,8	5,7	4,7	4,1	3,8	3,4	0,38	0,46	0,53	0,58	0,65	0,58
25	ВГ	37,4	15,5	31,5	4,6	4,2	3,9	3,7	3,5	0,73	0,80	0,87	0,91	0,98	0,92
30	ВГ	37,4	15,2	31,4	4,3	4,0	3,8	3,7	3,5	1,15	1,21	1,28	1,32	1,39	1,33
35	ВГ	37,4	15,1	31,3	4,1	3,9	3,8	3,7	3,6	1,63	1,70	1,76	1,80	1,87	1,81
40	ВГ	37,4	15,0	31,2	4,0	3,9	3,8	3,7	3,6	2,20	2,26	2,32	2,37	2,43	2,37
45	ВГ	37,4	14,9	31,2	3,9	3,8	3,7	3,7	3,6	2,82	2,88	2,95	3,01	3,06	3,00
50	ВГ	37,4	14,9	31,2	3,8	3,8	3,7	3,7	3,6	3,54	3,60	3,66	3,70	3,78	3,71
55	ВГ	37,4	14,8	31,2	3,8	3,8	3,7	3,7	3,6	4,31	4,38	4,42	4,47	4,55	4,48
60	ВГ	37,4	14,6	31,3	3,8	3,8	3,7	3,7	3,6	5,15	5,21	5,26	5,32	5,38	5,32
65	ВГ	37,4	14,5	31,4	3,8	3,8	3,7	3,7	3,7	6,05	6,11	6,18	6,21	6,28	6,22
70	ВГ	37,4	14,5	31,4	3,8	3,8	3,7	3,7	3,7	7,05	7,09	7,17	7,20	7,28	7,20
75	ВГ	37,4	14,4	31,5	3,8	3,8	3,7	3,7	3,7	8,10	8,14	8,18	8,23	8,32	8,25
80	ВГ	37,4	14,3	31,6	3,8	3,8	3,7	3,7	3,7	9,21	9,26	9,31	9,36	9,41	9,36

Монтажные таблицы защищенных проводов типа СИП-3 для подвески двухцепных ВЛ 6-20 кВ

Таблица 34

Провод **СИП-3 1x120**

Максимальное тяжение провода

Нормативное ветровое давление

Нормативная толщина стенки гололеда

$T'' = 3400 \text{ Н}$

$W_0 = 400 \div 800 \text{ Па}$ I-IV район

$b_0 = 10 \text{ мм}$ I район

Пролет	Режим	Напряжения в проводе, МПа , при температуре, °С								Стрелы провеса провода, м, при температуре, °С					
		ВГ	В	(-5)Г	-40	-20	0	15	40	-40	-20	0	15	40	(-5)Г
20	-	23,6	23,0	17,9	29,6	12,4	7,2	5,7	4,5	0,07	0,17	0,29	0,36	0,46	0,31
25	-	27,8	27,0	21,2	29,6	13,9	8,6	7,0	5,5	0,11	0,23	0,37	0,46	0,59	0,41
30	ВГ	29,6	28,7	22,2	22,7	12,6	8,9	7,6	6,2	0,21	0,37	0,52	0,61	0,75	0,56
35	ВГ	29,6	28,6	21,9	15,3	10,8	8,6	7,6	6,5	0,41	0,59	0,73	0,83	0,97	0,77
40	ВГ	29,6	28,6	21,6	12,3	9,9	8,4	7,7	6,7	0,67	0,84	0,98	1,08	1,23	1,02
45	ВГ	29,6	28,6	21,5	10,8	9,3	8,3	7,7	6,9	0,97	1,12	1,26	1,36	1,51	1,30
50	ВГ	29,6	28,6	21,3	10,0	9,0	8,2	7,7	7,1	1,29	1,44	1,58	1,67	1,83	1,61
55	ВГ	29,6	28,5	21,3	9,6	8,8	8,1	7,8	7,2	1,63	1,78	1,92	2,01	2,17	1,95
60	ВГ	29,6	28,3	21,3	9,3	8,7	8,1	7,8	7,3	2,01	2,15	2,29	2,39	2,54	2,32
65	ВГ	29,6	28,2	21,4	9,1	8,6	8,1	7,8	7,4	2,41	2,55	2,68	2,79	2,94	2,72
70	ВГ	29,6	28,1	21,4	8,9	8,5	8,1	7,9	7,5	2,83	2,97	3,11	3,22	3,37	3,15
75	ВГ	29,6	28,0	21,5	8,8	8,5	8,1	7,9	7,6	3,29	3,43	3,57	3,67	3,83	3,61
80	ВГ	29,6	27,9	21,6	8,8	8,4	8,2	8,0	7,7	3,78	3,92	4,06	4,16	4,32	4,09

Монтажные таблицы защищенных проводов типа СИП-3 для подвески двухцепных ВЛ 6-20 кВ

Таблица 35

Провод **СИП-3 1x120**

Максимальное тяжение провода

$T^H = 3400 \text{ Н}$

Нормативное ветровое давление

$W_0 = 400 \div 800 \text{ Па}$ I-IV район

Нормативная толщина стенки гололеда

$b_0 = 15 \text{ мм}$ II район

Напряжения в проводе, МПа, при температуре, °С										Стрелы провеса провода, м, при температуре, °С					
Пролет	Режим	ВГ	В	(-5)Г	-40	-20	0	15	40	-40	-20	0	15	40	(-5)Г
20	ВГ	29,6	22,3	23,8	27,0	11,4	6,9	5,6	4,4	0,08	0,18	0,30	0,37	0,47	0,34
25	ВГ	29,6	21,8	23,3	12,6	8,2	6,4	5,6	4,7	0,26	0,39	0,51	0,58	0,68	0,55
30	ВГ	29,6	21,4	23,1	8,8	7,1	6,1	5,6	5,0	0,53	0,65	0,76	0,83	0,93	0,80
35	ВГ	29,6	21,2	22,9	7,6	6,7	6,0	5,6	5,1	0,84	0,95	1,05	1,12	1,24	1,09
40	ВГ	29,6	21,1	22,8	7,0	6,4	5,9	5,6	5,2	1,19	1,30	1,40	1,47	1,58	1,44
45	ВГ	29,6	21,0	22,7	6,6	6,2	5,9	5,6	5,3	1,58	1,68	1,79	1,88	1,97	1,82
50	ВГ	29,6	20,9	22,7	6,4	6,1	5,8	5,6	5,4	2,02	2,12	2,22	2,29	2,40	2,26
55	ВГ	29,6	20,8	22,7	6,3	6,0	5,8	5,7	5,4	2,49	2,59	2,69	2,76	2,88	2,73
60	ВГ	29,6	20,7	22,7	6,2	6,0	5,8	5,7	5,5	3,00	3,10	3,20	3,27	3,38	3,24
65	ВГ	29,6	20,6	22,8	6,1	6,0	5,8	5,7	5,5	3,56	3,65	3,75	3,82	3,94	3,79
70	ВГ	29,6	20,5	22,8	6,1	6,0	5,8	5,7	5,6	4,15	4,25	4,34	4,41	4,54	4,39
75	ВГ	29,6	20,4	22,9	6,1	6,0	5,8	5,8	5,6	4,78	4,88	4,98	5,05	5,18	5,02
80	ВГ	29,6	20,3	23,0	6,1	6,0	5,9	5,8	5,7	5,46	5,55	5,65	5,73	5,85	5,70

Монтажные таблицы защищенных проводов типа СИП-3 для подвески двухцепных ВЛ 6-20 кВ

Таблица 36

Провод **СИП-3 1x120**

Максимальное тяжение провода

$T^m = 3400 \text{ Н}$

Нормативное ветровое давление

$W_0 = 400\text{-}800 \text{ Па}$ I-IV район

Нормативная толщина стенки гололеда

$b_0 = 20 \text{ мм}$ III район

		Напряжения в проводе, МПа, при температуре, °С								Стрелы провеса провода, м, при температуре, °С					
Пролет	Режим	ВГ	В	(-5)Г	-40	-20	0	15	40	-40	-20	0	15	40	(-5)Г
20	ВГ	29,6	16,9	24,4	8,7	6,0	4,8	4,3	3,7	0,24	0,34	0,43	0,49	0,57	0,47
25	ВГ	29,6	16,4	24,2	6,1	5,2	4,6	4,3	3,8	0,53	0,62	0,70	0,76	0,84	0,74
30	ВГ	29,6	16,1	24,1	5,3	4,9	4,5	4,3	4,0	0,87	0,96	1,03	1,09	1,17	1,07
35	ВГ	29,6	16,0	24,0	5,0	4,7	4,4	4,3	4,0	1,27	1,35	1,43	1,48	1,57	1,46
40	ВГ	29,6	15,9	23,9	4,8	4,6	4,4	4,3	4,1	1,73	1,81	1,88	1,93	2,02	1,92
45	ВГ	29,6	15,8	23,9	4,7	4,5	4,4	4,3	4,1	2,25	2,33	2,39	2,45	2,54	2,43
50	ВГ	29,6	15,8	23,8	4,6	4,5	4,3	4,3	4,1	2,82	2,90	2,98	3,02	3,12	3,01
55	ВГ	29,6	15,7	23,9	4,5	4,4	4,3	4,3	4,2	3,45	3,52	3,60	3,66	3,74	3,63
60	ВГ	29,6	15,6	23,9	4,5	4,4	4,3	4,3	4,2	4,12	4,19	4,29	4,33	4,41	4,31
65	ВГ	29,6	15,5	24,0	4,5	4,4	4,4	4,3	4,2	4,86	4,94	5,01	5,06	5,15	5,05
70	ВГ	29,6	15,4	24,1	4,5	4,4	4,4	4,3	4,3	5,66	5,73	5,81	5,87	5,95	5,84
75	ВГ	29,6	15,3	24,1	4,5	4,4	4,4	4,3	4,3	6,49	6,58	6,64	6,70	6,80	6,69
80	ВГ	29,6	15,2	24,2	4,5	4,4	4,4	4,4	4,3	7,39	7,49	7,56	7,59	7,70	7,59

Монтажные таблицы защищенных проводов типа СИП-3 для подвески двухцепных ВЛ 6-20 кВ

Таблица 37

Провод **СИП-3 1x120**

Максимальное тяжение провода

$T^m = 3400 \text{ Н}$

Нормативное ветровое давление

$W_0 = 400 \div 800 \text{ Па}$ I-IV район

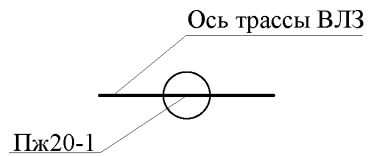
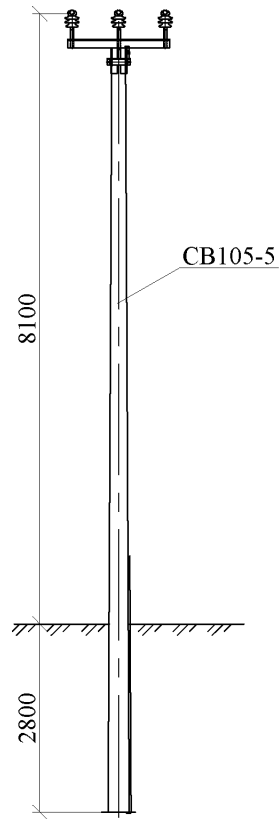
Нормативная толщина стенки гололеда

$b_0 = 25 \text{ мм}$ IV район

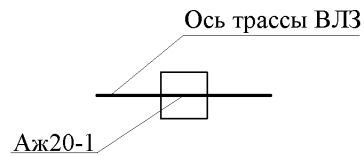
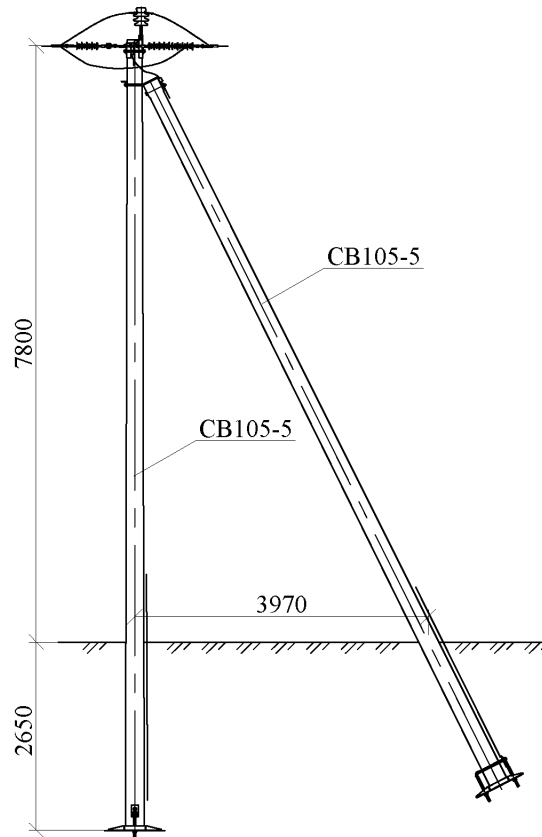
Пролет	Режим	Напряжения в проводе, МПа, при температуре, °C								Стрелы провеса провода, м, при температуре, °C					
		ВГ	В	(-5)Г	-40	-20	0	15	40	-40	-20	0	15	40	(-5)Г
20	ВГ	29,6	12,9	25,2	4,6	4,0	3,6	3,3	3,0	0,45	0,51	0,58	0,62	0,68	0,61
25	ВГ	29,6	12,6	25,0	4,0	3,7	3,5	3,3	3,1	0,80	0,87	0,93	0,97	1,04	0,96
30	ВГ	29,6	12,5	24,9	3,8	3,6	3,4	3,3	3,2	1,24	1,30	1,35	1,39	1,46	1,39
35	ВГ	29,6	12,4	24,9	3,6	3,5	3,4	3,3	3,2	1,74	1,80	1,86	1,90	1,97	1,89
40	ВГ	29,6	12,3	24,9	3,6	3,5	3,4	3,3	3,2	2,32	2,39	2,45	2,48	2,55	2,47
45	ВГ	29,6	12,3	24,9	3,5	3,4	3,4	3,3	3,3	2,99	3,04	3,10	3,15	3,21	3,13
50	ВГ	29,6	12,3	24,8	3,5	3,4	3,4	3,3	3,3	3,74	3,78	3,85	3,87	3,94	3,87
55	ВГ	29,6	12,2	24,9	3,5	3,4	3,4	3,3	3,3	4,52	4,57	4,66	4,68	4,74	4,68
60	ВГ	29,6	12,1	24,9	3,4	3,4	3,4	3,3	3,3	5,41	5,48	5,51	5,57	5,64	5,55
65	ВГ	29,6	12,0	25,0	3,4	3,4	3,4	3,4	3,3	6,35	6,43	6,46	6,50	6,58	6,50
70	ВГ	29,6	11,9	25,0	3,4	3,4	3,4	3,4	3,3	7,37	7,45	7,50	7,54	7,59	7,53
75	ВГ	29,6	11,9	25,1	3,4	3,4	3,4	3,4	3,3	8,46	8,51	8,61	8,61	8,71	8,62
80	ВГ	29,6	11,8	25,2	3,4	3,4	3,4	3,4	3,4	9,62	9,68	9,73	9,79	9,85	9,79

9.1 Номенклатура железобетонных опор.

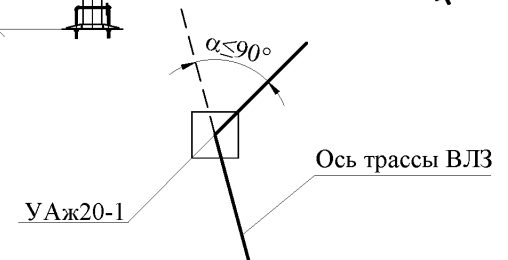
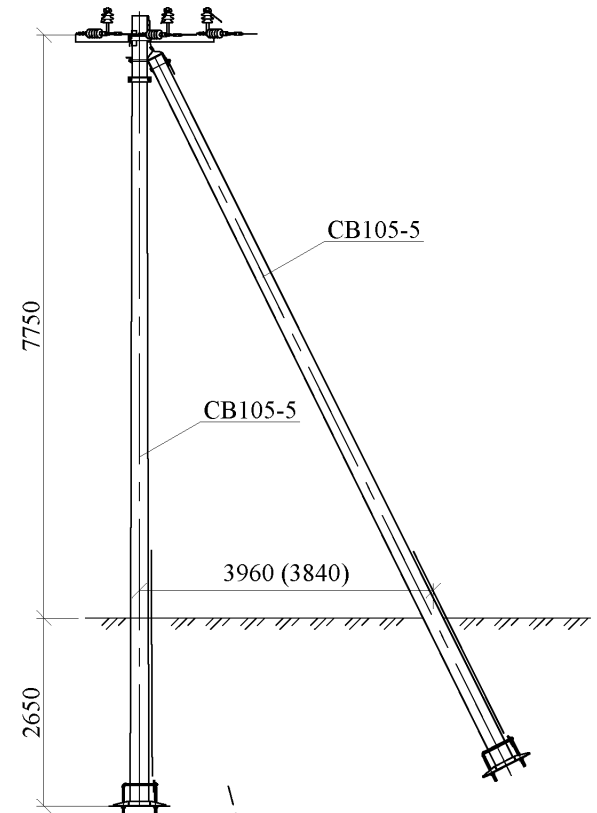
Промежуточная одноцепная опора
Пж20-1



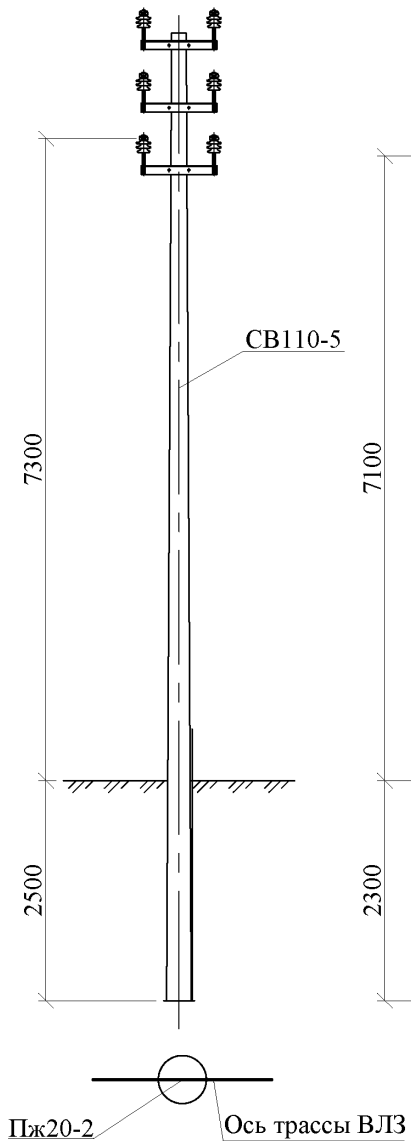
Анкерная (концевая) одноцепная опора
Аж20-1



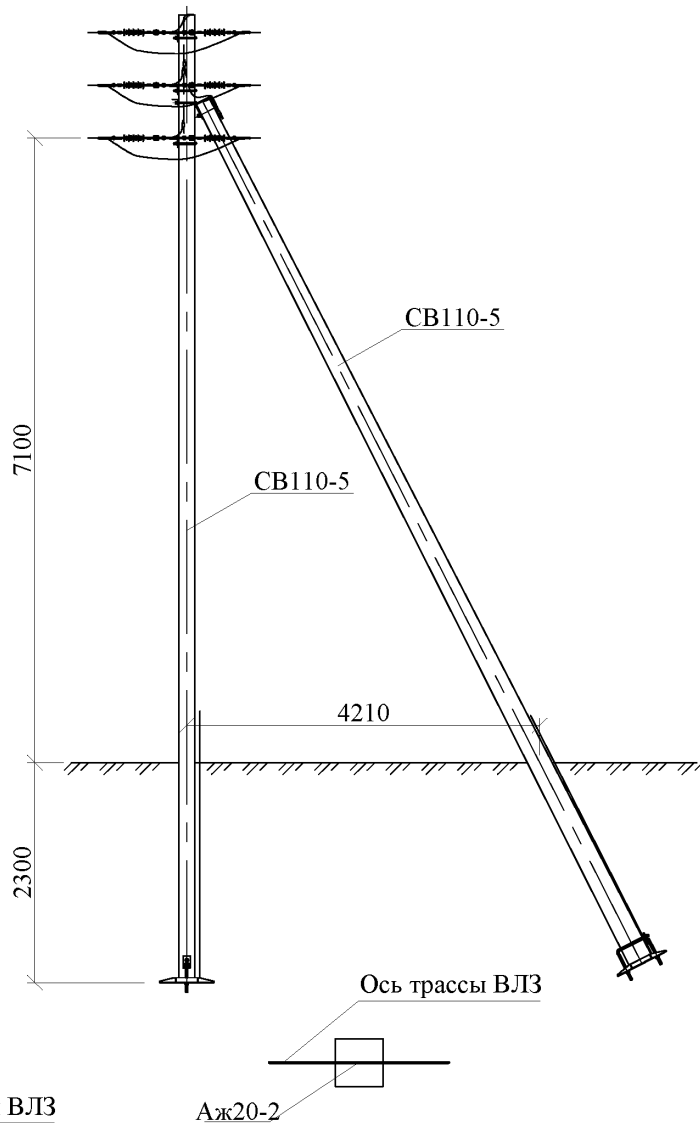
Угловая анкерная одноцепная опора
УАж20-1



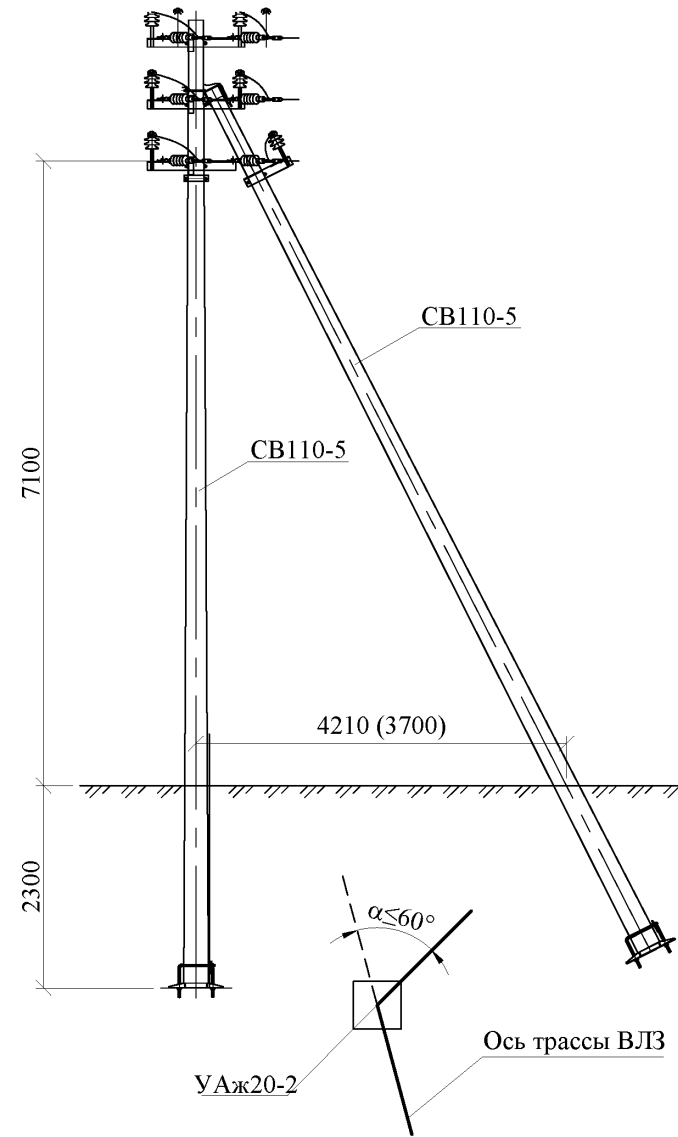
Промежуточная двухцепная опора
Пж20-2



Анкерная (концевая) двухцепная опора
Аж20-2



Угловая анкерная двухцепная опора
УАж20-2



9.2. Типовые чертежи и спецификации железобетонных опор

- 9.2.1. Промежуточные одноцепные железобетонные опоры Пж20-1;
- 9.2.2. Промежуточные двухцепные железобетонные опоры Пж20-2;
- 9.2.3. Анкерные одноцепные железобетонные опоры Аж20-1;
- 9.2.4. Анкерные двухцепные железобетонные опоры Аж20-2;
- 9.2.5. Угловые анкерные одноцепные железобетонные опоры УАж20-1;
- 9.2.6. Угловые анкерные двухцепные железобетонные опоры УАж20-2.

9.2.1. Промежуточные одноцепные железобетонные опоры Пж20-1

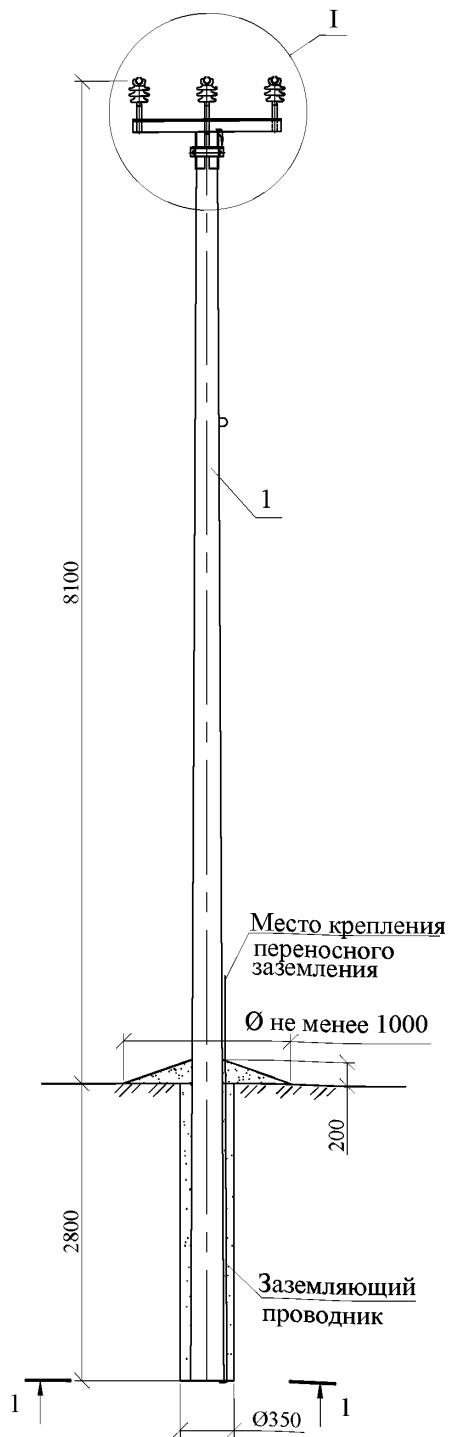


Схема установки стойки опоры

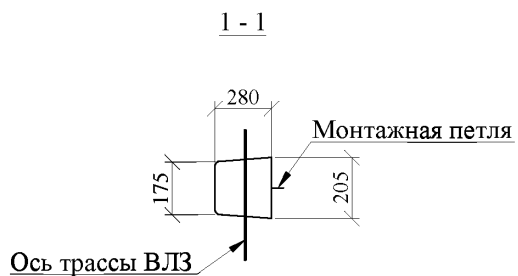
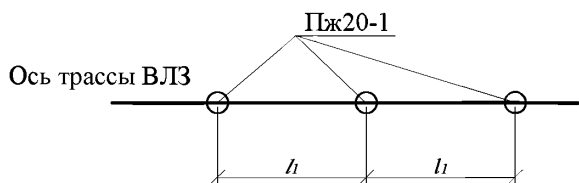
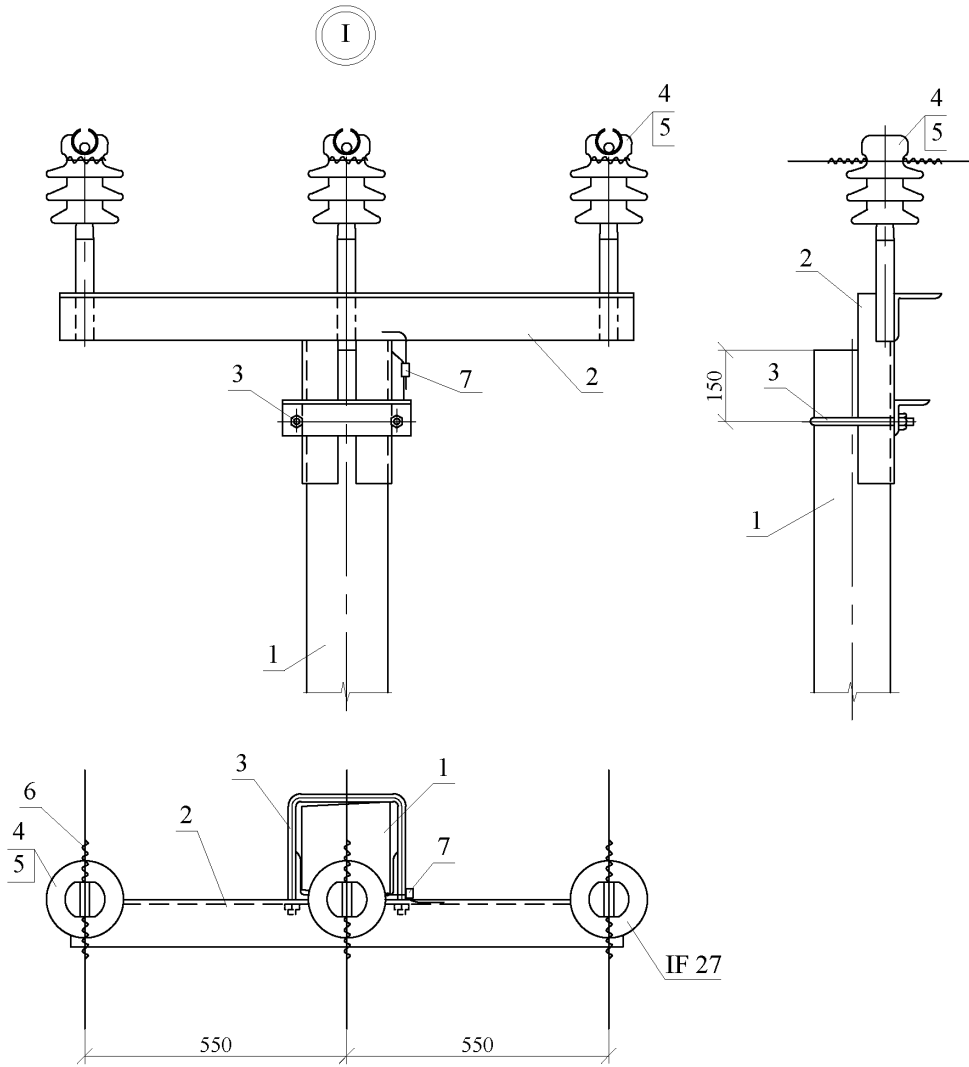


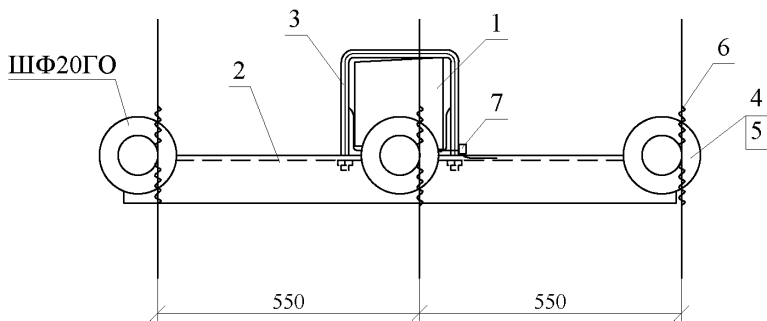
Схема установки промежуточных опор на ВЛ



Пролеты l_1 - см. пояснительную записку



Вариант крепления провода
на шейке изолятора ШФ20ГО



1. Спецификацию см. лист 3 и общий вид см. лист 1.

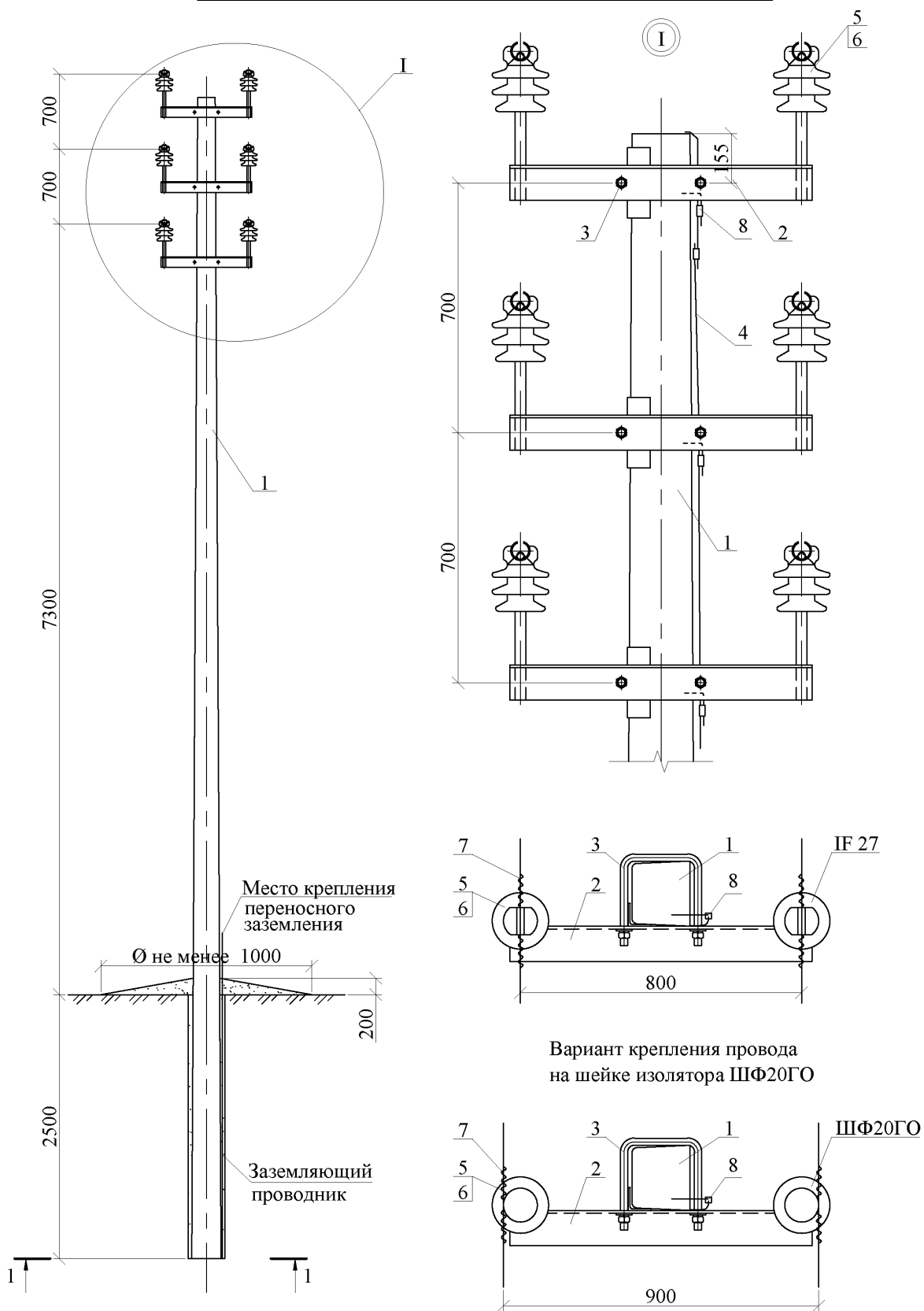
Марка опоры	Марка стойки	Область применения опоры		
		Район по гололеду	Район по ветру	Местность
Пж20-1	СВ105-5	I-IV	I-IV	ненаселенная, населенная

Спецификация. Промежуточные одноцепные железобетонные опоры Пж20-1

Поз.	Обозначение	Наименование	Кол.	Масса ед., кг	Примечание
		<u>Железобетонные элементы</u>			
1	ТУ 5863-007-00113557-94	Стойка СВ105-5	1	1180	
		<u>Стальные конструкции</u>			
2	12.019-08	Траверса ТМ2001	1	28,7	
3	12.019-18	Хомут Х1	1	2,0	
		<u>Линейная арматура</u>			
4		Штыревой изолятор IF27	3	3,4	НИЛЕД
5		Колпачок К9	3		НИЛЕД
6		Спиральная вязка типа СВ*	3(6)		НИЛЕД
7		Плашечный зажим CD150	1		НИЛЕД

*Спиральные вязки СВ35 применять для закрепления проводов сечением 50мм², СВ70 для проводов сечением 70-95мм², СВ120 - для проводов сечением 120мм², при этом для варианта крепления провода на изоляторе IF27 количество вязок в ненаселенной местности 3 штуки, в населенной 6 штук.

9.2.2. Промежуточные двухщелевые железобетонные опоры ПЖ20-2



Чертеж выполнен на 2-х листах, спецификацию см. лист 2.

Марка опоры	Марка стойки	Область применения опоры		
		район по гололеду	ветровой район	местность
Пж20-2	СВ110-5	I-IV	I-IV	Ненаселенная и населенная

Схема установки стойки опоры

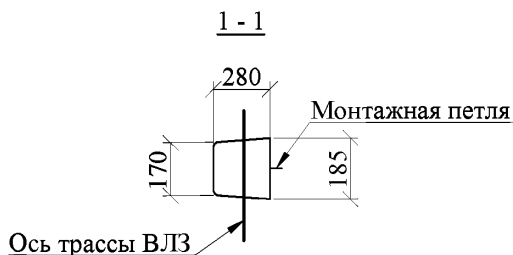
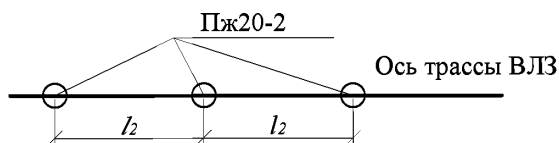


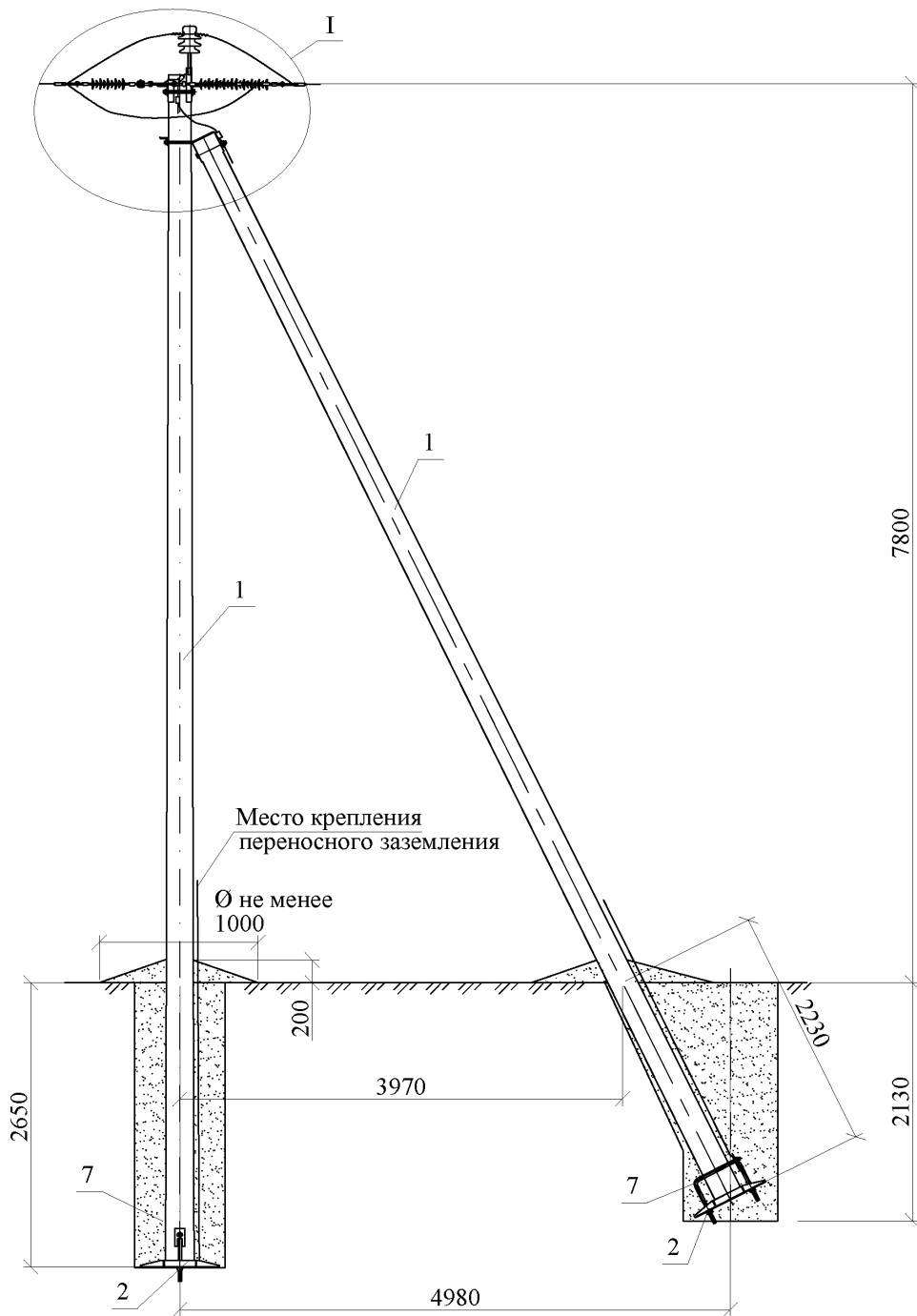
Схема установки промежуточных опор на ВЛ

Пролеты l_2 - см. пояснительную записку**Спецификация. Промежуточная двухцепная опора Пж20-2**

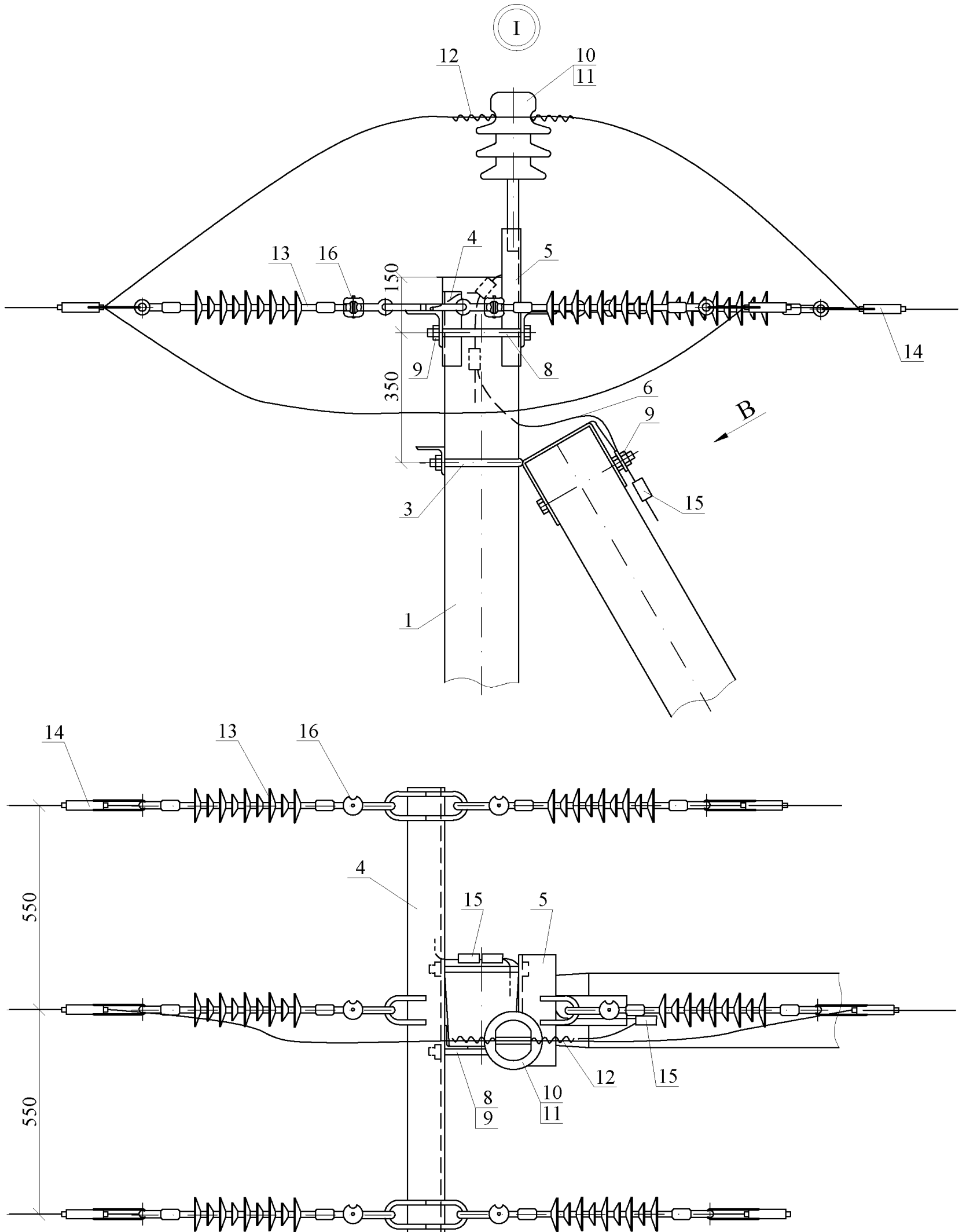
Поз.	Обозначение	Наименование	Кол.	Масса ед., кг	Примечание
Железобетонные элементы					
1	ТУ 5863-007-00113557-94	Стойка СВ110-5	1	1125	
Стальные конструкции					
2	12.019-13	Траверса ТМ2006	3	16,1	
3	12.019-19	Хомут Х51	3	1,9	
4	ГОСТ2590-88	Круг 10 L=2000	1	1,23	
Линейная арматура					
5		Штыревой изолятор ИФ 27	6	3,4	НИЛЕД
6		Колпачок К9	6	0,02	НИЛЕД
7		Спиральная вязка типа СВ*	6(12)		НИЛЕД
8		Зажим плащечный CD150	4	0,13	НИЛЕД

*Спиральные вязки СВ35 применять для закрепления проводов сечением 50мм², СВ70 для проводов сечением 70-95мм², СВ120 - для проводов сечением 120мм², при этом для варианта крепления провода на изоляторе ШФ20ГО количество вязок в ненаселенной местности 6 штук, в населенной 12 штук.

9.2.3. Анкерные (концевые) одноцепные железобетонные опоры Аж20-1



Чертеж выполнен на 5-ти листах, спецификацию см. лист 3, узел I см. лист 2.



1. Спецификацию см. лист 3 и общий вид см. лист 1.

Спецификация. Анкерные (концевые) одноцепные железобетонные опоры Аж20-1

Поз.	Обозначение	Наименование	Кол.	Масса ед.,кг	Приме- чание
		<u>Железобетонные элементы</u>			
1	ТУ 5863-007-00113557-94	Стойка СВ105-5	2	1180	
		<u>Стальные конструкции</u>			
2	12.019-22	Плита ПМ-1****	2	28,3	
3	12.019-20	Крепление подкоса У1	1	7,5	
4	12.019-09	Траверса ТМ2002	1	18,8	
5	12.019-10	Траверса ТМ2003	1	6,7	
6	12.019-48	Заземляющий проводник ЗП1	1	0,6	
7	12.019-23	Стяжка СМ-1	2	5,3	
		<u>Стандартные изделия</u>			
8	ГОСТ 7798-70	Болт М20х260**	2	0,7	
9	ГОСТ 5915-70	Гайка М20	3	0,063	
		<u>Линейная арматура</u>			
10		Штыревой изолятор ИФ 27	1	3,4	НИЛЕД
11		Колпачок К9	1	0,02	НИЛЕД
12		Спиральная вязка СВ*	2		НИЛЕД
13		Подвесной изолятор SML70/20	6	0,4	НИЛЕД
14		Анкерный зажим DN Rpi***	6		НИЛЕД
15		Плащечный зажим CD150	3	0,71	НИЛЕД
16		Соединитель UU 7-16	6	0,06	НИЛЕД

*Спиральные вязки СВ35 применять для закрепления проводов сечением 50мм², СВ70 для проводов сечением 70-95мм², СВ120 - для проводов сечением 120мм².

**Болт поз.8 отличается от болта М20 по ГОСТ 7798-70 только длиной нарезки ($l_{\text{нарезки}} = 70\text{мм}$).

*** Анкерный зажим DN-35 Rpi применять для крепления проводов сечением 50мм², DN-70 Rpi - для проводов сечением 50-70, DN-120 Rpi - для проводов сечением 95-120мм².

Для выравнивания потенциалов провода и оконцевателя анкерные зажимы DN поставляются в комплекте с ответвительным прокалывающим зажимом.

**** Применение плит П-3и или ПМ-1 см. лист 5.

Марка опоры	Марка стойки	Область применения опоры		
		Район по гололеду	Район по ветру	Местность
Аж20-1	СВ105-5	I-IV	I-IV	ненаселенная, населенная

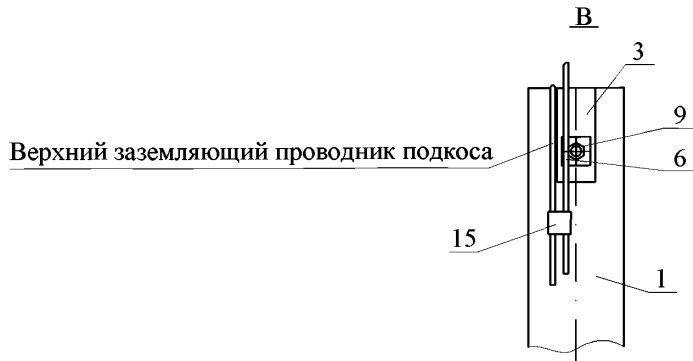


Схема 1 установки на ВЛЗ Аж20-1 в качестве анкерной опоры

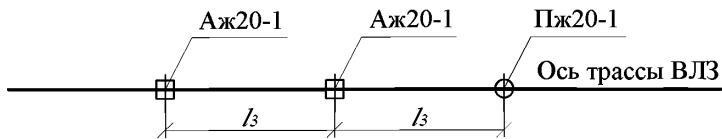
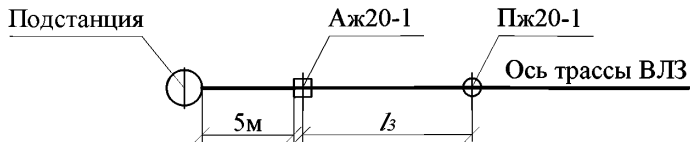
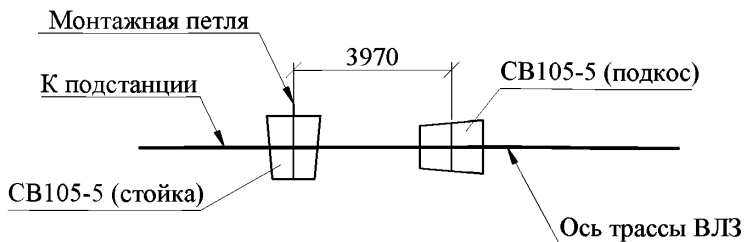


Схема 2 установки на ВЛЗ Аж20-1 в качестве концевой опоры



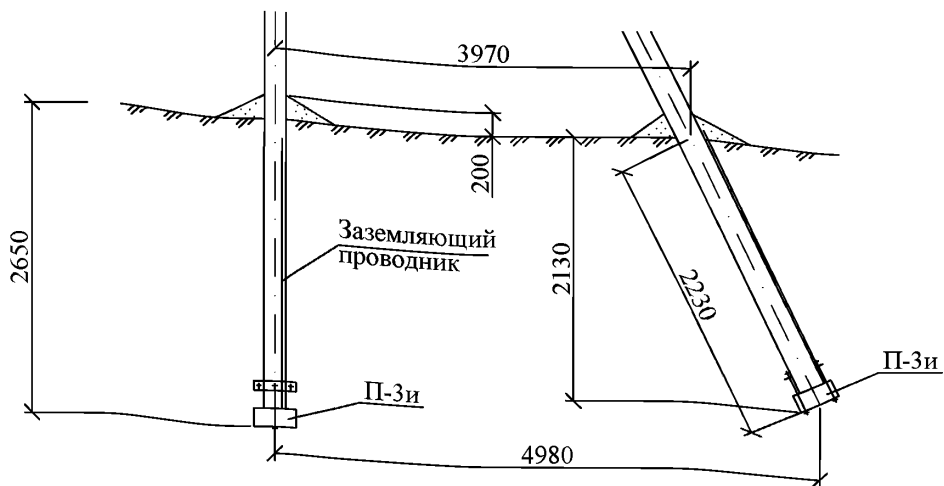
Пролеты l_3 см. пояснительную записку

Схема установки стоек

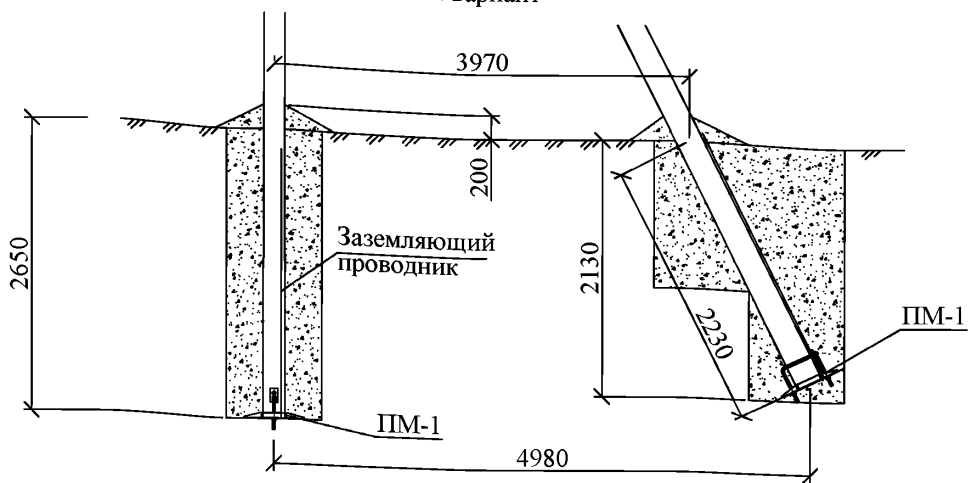


Способы закрепления анкерной (концевой) одноцепной опоры Аж20-1

1 вариант



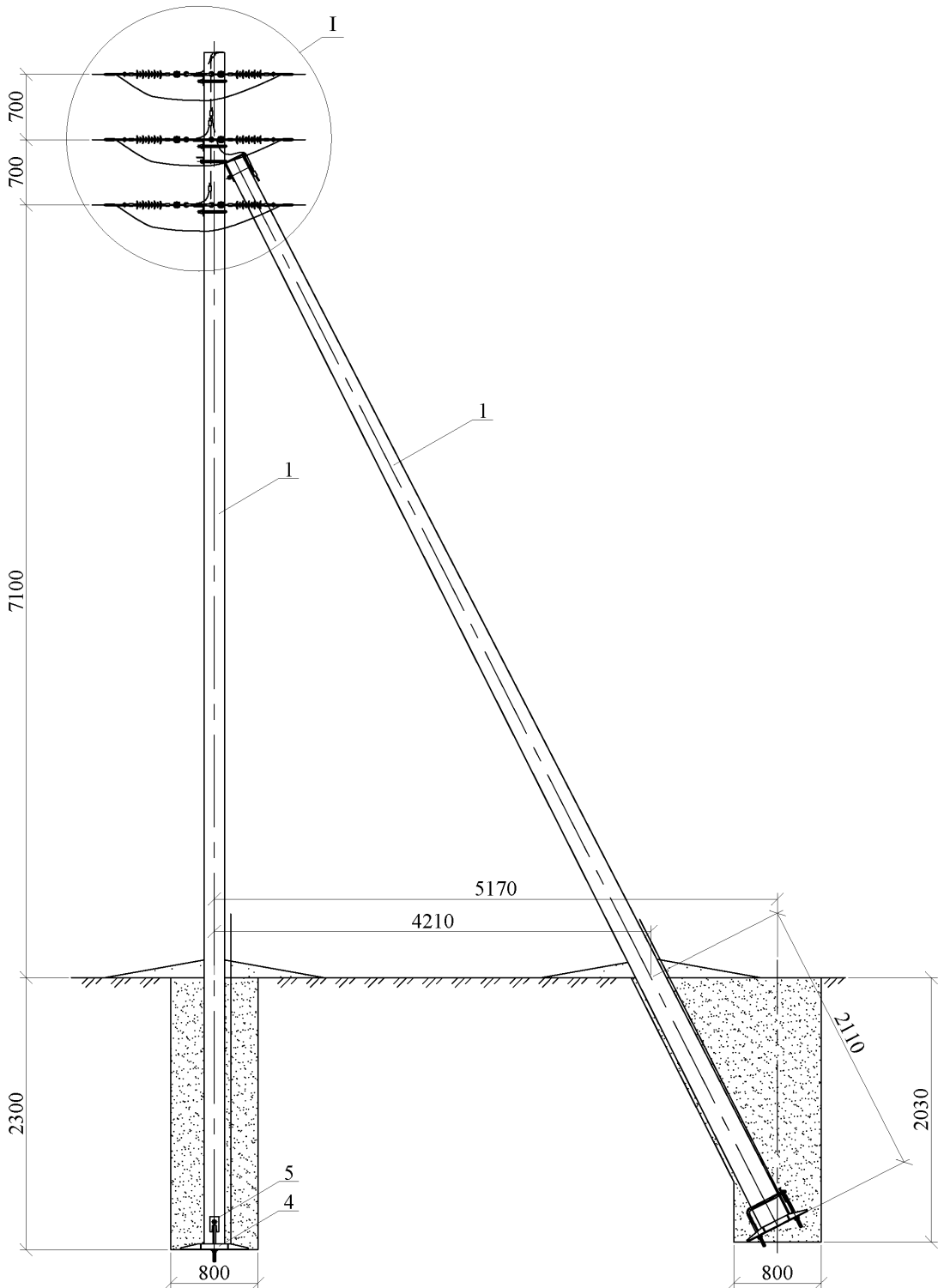
2 вариант



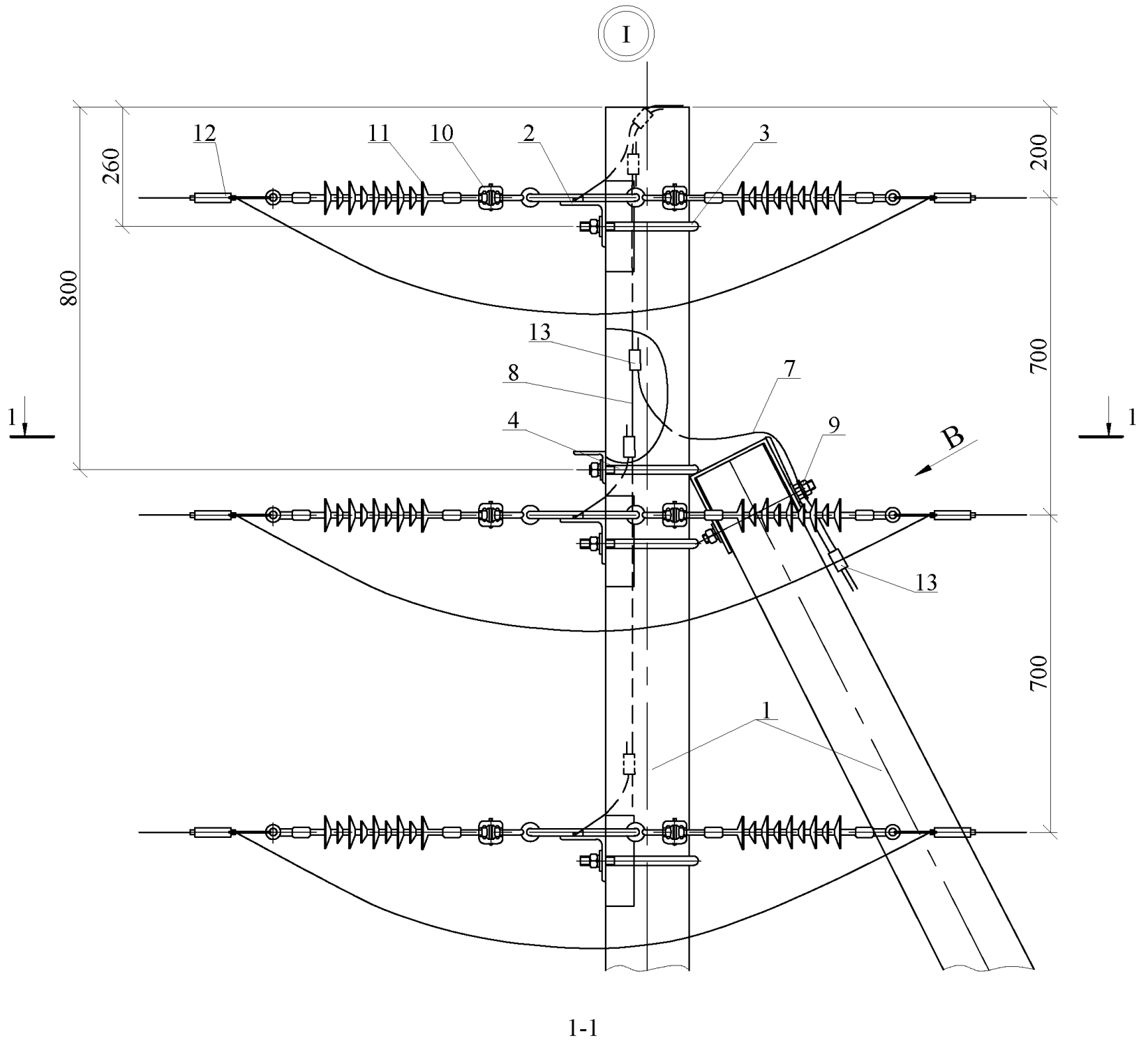
Спецификация по закреплению опор

Наименование обозначение	1 вариант (с применением ж.б. плит)	2 вариант (с применением стальных плит)
Опорно-анкерная железобетонная плита, П-3и	2 шт.	-
Стяжка, Г11	2 шт.	-
Плита стальная, ПМ-1	-	2 шт.
Стяжка, СМ-1	-	2 шт.

9.2.4. Анкерные (концевые) двухцепные железобетонные опоры Аж20-2



Чертеж выполнен на 5-ти листах, спецификацию см. лист 3, узел I см. лист 2.



1. Спецификацию см. лист 3 и общий вид см. лист 1.

Спецификация. Анкерные (концевые) двухцепные железобетонные опоры Аж20-2

Поз.	Обозначение	Наименование	Кол.	Масса ед., кг	Приме- чание
	Железобетонные элементы				
1	ТУ 5863-007-00113557-94	Стойка СВ110-5	2	1125	
	Стальные конструкции				
2	12.019-14	Траверса ТМ2007	3	15,1	
3	12.019-19	Хомут Х51	3	1,9	
4	12.019-21	Крепление подкоса У51	1	7,1	
5	12.019-22	Плита ПМ-1**	2	28,3	
6	12.019-23	Стяжка СМ-1	2	5,3	
7	12.019-48	Заземляющий проводник ЗПП	1	0,6	
	Стандартные изделия				
8	ГОСТ2590-88	Круг 10 L=2000	1	1,5	
9	ГОСТ 15526-70	Гайка М20	1		
	Линейная арматура				
10		Соединитель UU 7-16	12	0,4	
11		Подвесной изолятор SML 70/20	12	1,2	
12		Анкерный зажим DN Rрi*	12		
13		Зажим плашечный CD150	5	0,13	НИЛЕД

* Анкерный зажим DN-35 Rрi применять для крепления проводов сечением 50мм², DN-70 Rрi - для проводов сечением 50-70, DN-120 Rрi - для проводов сечением 95-120мм². Для выравнивания потенциалов провода и оконцевателя анкерные зажимы DN поставляются в комплекте с ответвительным прокалывающим зажимом.

** Применение плит П-3и или ПМ-1 см. лист 5.

Марка опоры	Марка стойки	Область применения опоры		
		Район по гололеду	Район по ветру	Местность
Аж20-2	СВ110-5	I-IV	I-IV	ненаселенная, населенная

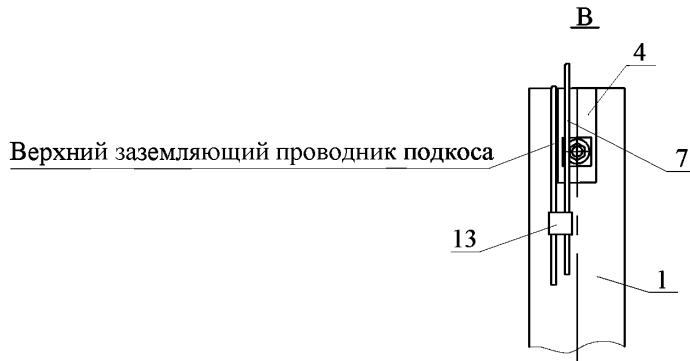


Схема 1 установки на ВЛЗ Аж20-2 в качестве анкерной опоры

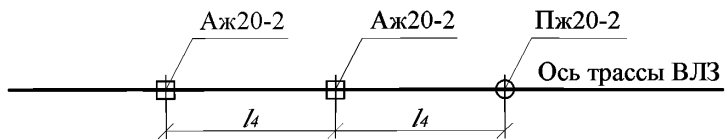
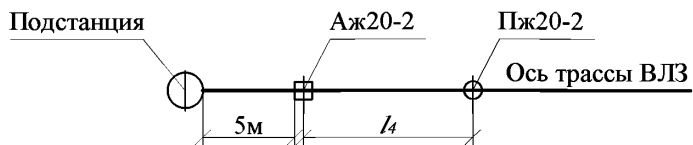
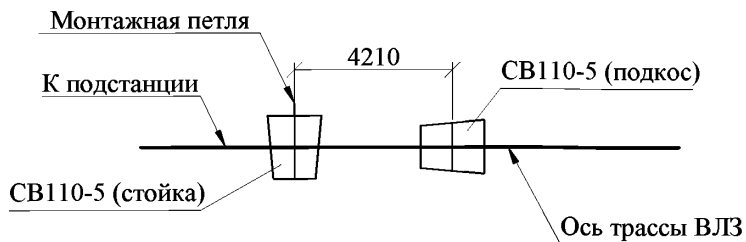


Схема 2 установки на ВЛЗ Аж20-2 в качестве концевой опоры



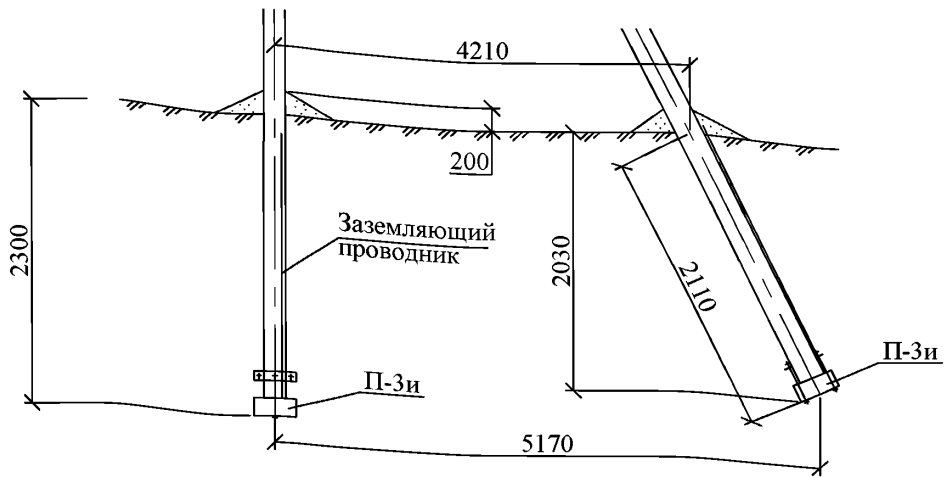
Пролеты l_4 см. пояснительную записку

Схема установки стоек

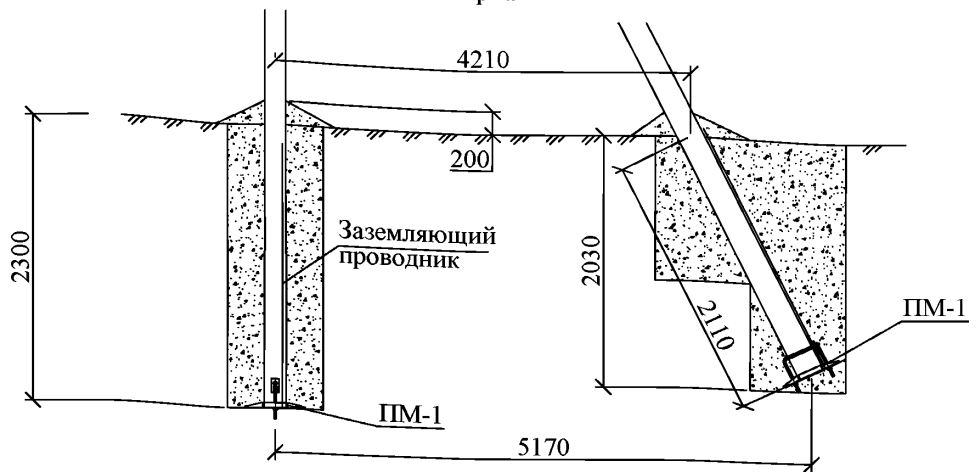


Способы закрепления анкерной (концевой) двухцепной опоры Аж20-2

1 вариант



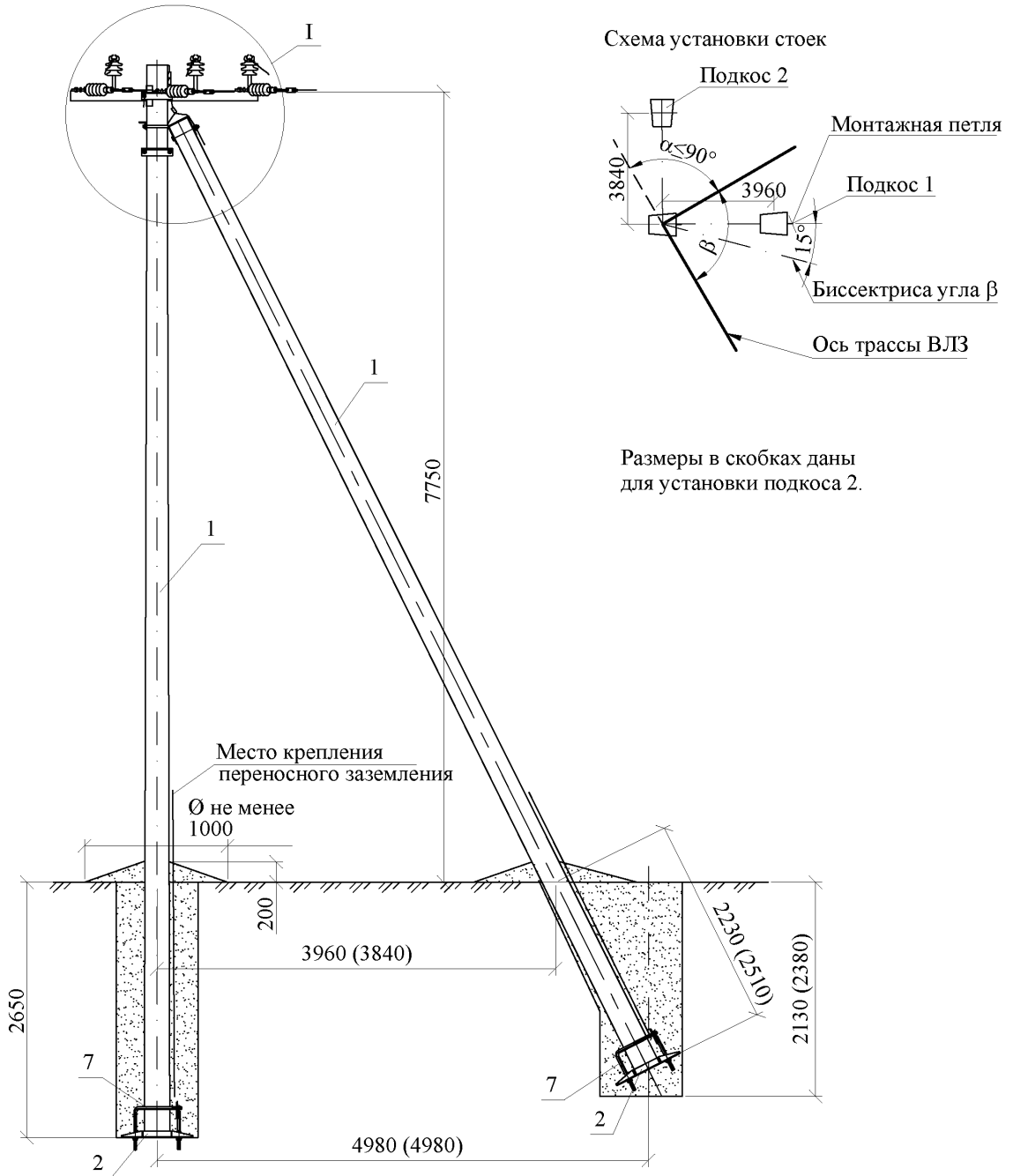
2 вариант



Спецификация по закреплению опор

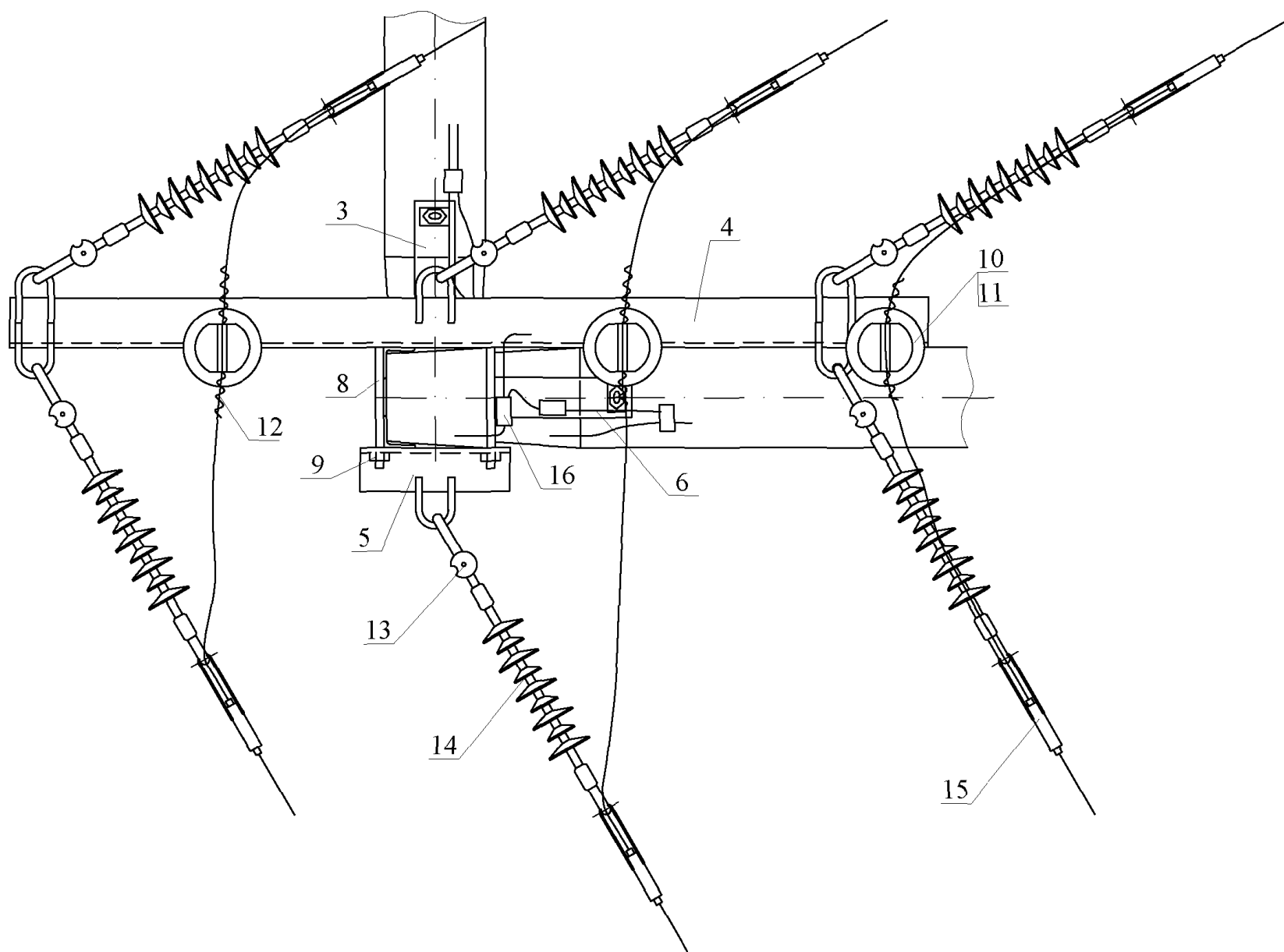
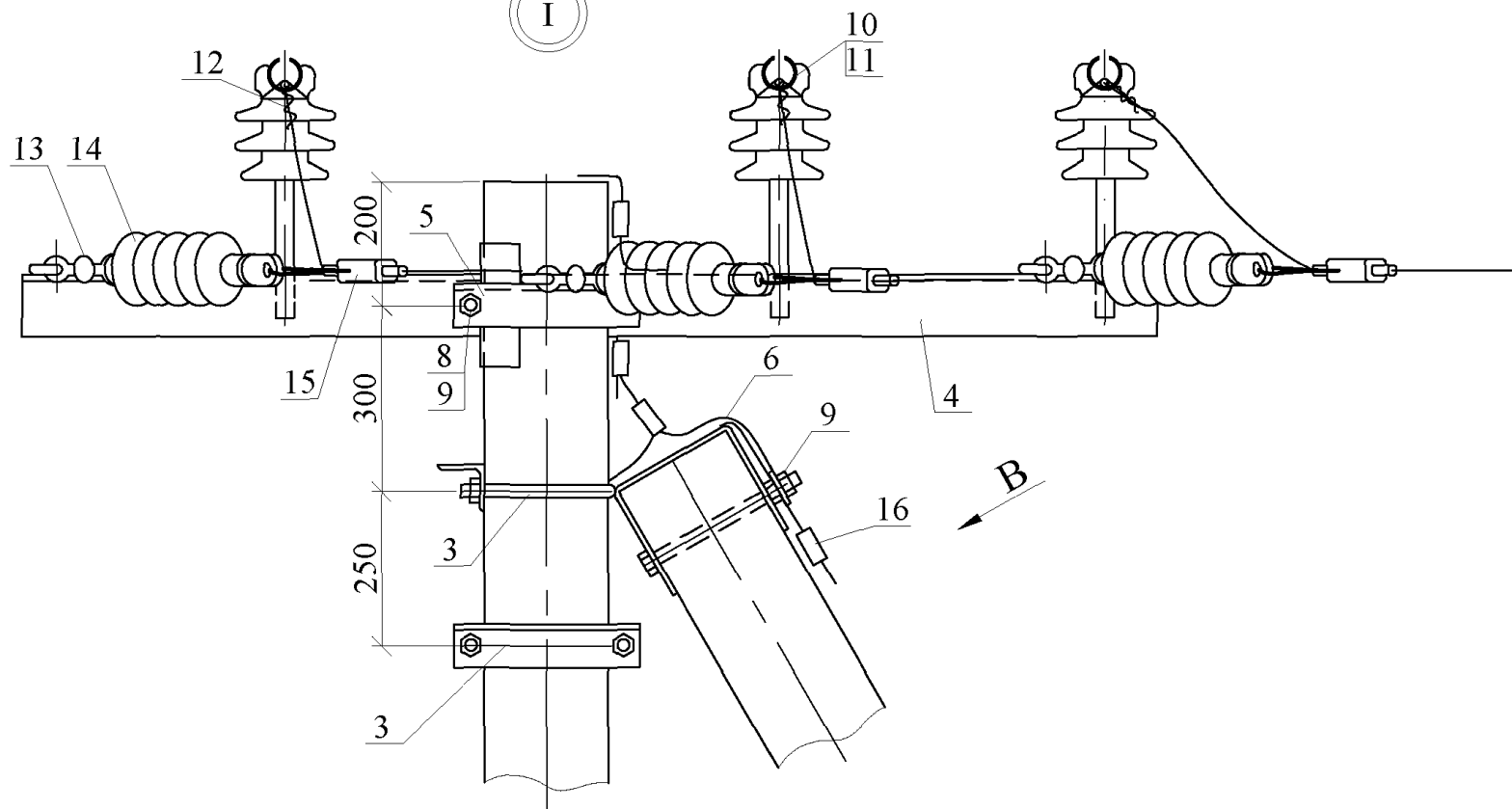
Наименование обозначение	1 вариант (с применением ж.б. плит)	2 вариант (с применением стальных плит)
Опорно-анкерная железобетонная плита, П-3и	2 шт.	-
Стяжка, Г11	2 шт.	-
Плита стальная, ПМ-1	-	2 шт.
Стяжка, СМ-1	-	2 шт.

9.2.5. Угловые анкерные одноцепные железобетонные опоры УАж20-1



Чертеж выполнен на 5-ти листах, спецификацию см. лист 3, узел I см. лист 2.

I



1. Спецификацию см. лист 3 и общий вид см. лист 1.

Спецификация. Угловые анкерные одноцепные железобетонные опоры УАж20-1

Поз.	Обозначение	Наименование	Кол.	Масса ед.,кг	Приме- чание
		<u>Железобетонные элементы</u>			
1	ТУ 5863-007-00113557-94	Стойка СВ105-5	3	1180	
		<u>Стальные конструкции</u>			
2	12.019-22	Плита ПМ-1****	3	28,3	
3	12.019-20	Крепление подкоса У1	2	7,5	
4	12.019-12	Траверса ТМ2005	1	33,0	
5	12.019-11	Траверса ТМ2004	1	3,9	
6	12.019-48	Заземляющий проводник ЗП1	2	0,6	
7	12.019-23	Стяжка СМ-1	3	5,3	
		<u>Стандартные изделия</u>			
8	ГОСТ 7798-70	Болт М20х260**	2	0,7	
9	ГОСТ 5915-70	Гайка М20	4	0,063	
		<u>Линейная арматура</u>			
10		Штыревой изолятор ИФ 27	3	3,4	НИЛЕД
11		Колпачок К 9	3	0,02	НИЛЕД
12		Спиральная вязка СВ*	3(6)		НИЛЕД
13		Соединитель UU 7-16	6	0,4	НИЛЕД
14		Подвесной изолятор SML70/20	6	1,2	НИЛЕД
15		Анкерный зажим DN Rpi***	6		НИЛЕД
16		Плашечный зажим CD150	5	0,13	НИЛЕД

Максимальный угол поворота ВЛЗ $\alpha = 90^\circ$.

*Спиральные вязки СВ35 применять для закрепления проводов сечением 50мм², СВ70 для проводов сечением 70-95мм², СВ120 - для проводов сечением 120мм², при этом для варианта крепления провода на изоляторе ИФ 27 количество вязок в ненаселенной местности 3 штуки, в населенной 6 штук.

**Болт поз.8 отличается от болта М20 по ГОСТ 7798-70 только длиной нарезки ($l_{\text{нарезки}} = 70\text{мм}$).

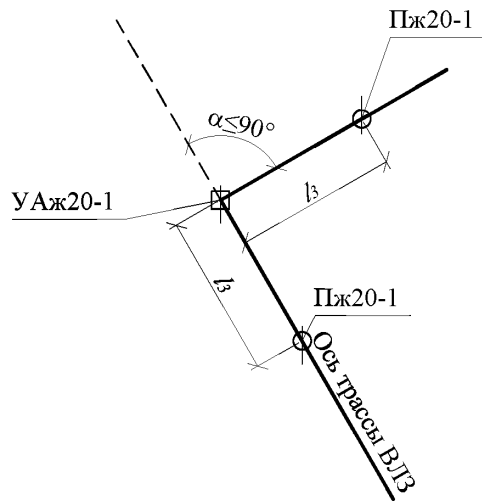
*** Анкерный зажим DN-35 Rpi применять для крепления проводов сечением 50мм², DN-70 Rpi - для проводов сечением 50-70, DN-120 Rpi - для проводов сечением 95-120мм².

Для выравнивания потенциалов провода и оконцевателя анкерные зажимы DN поставляются в комплекте с ответвительным прокалывающим зажимом.

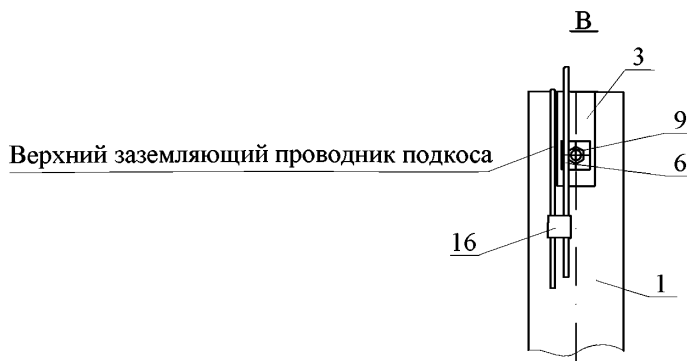
**** Применение плит П-3и или ПМ-1 см. лист 5.

Марка опоры	Марка стойки	Область применения опоры		
		Район по гололеду	Район по ветру	Местность
УАж20-1	СВ105-5	I-IV	I-IV	ненаселенная, населенная

Схема установки опоры на ВЛЭ

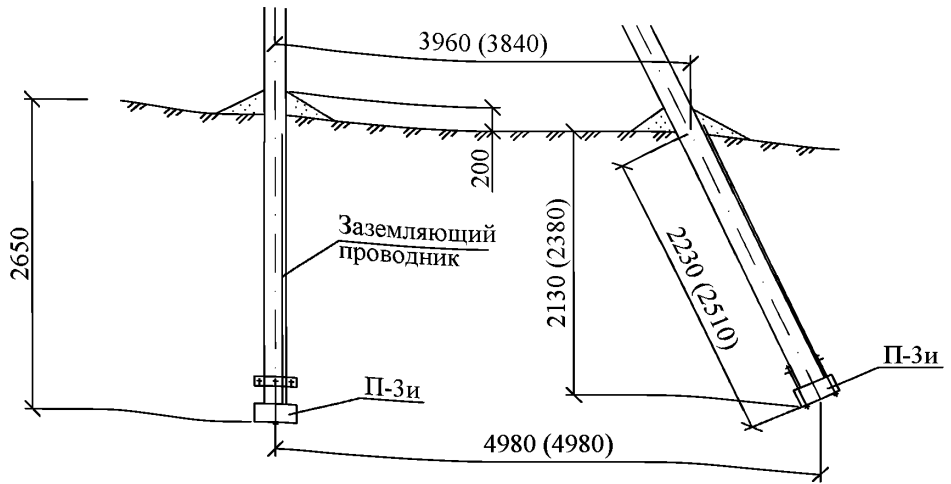


Пролеты l_3 см. пояснительную записку

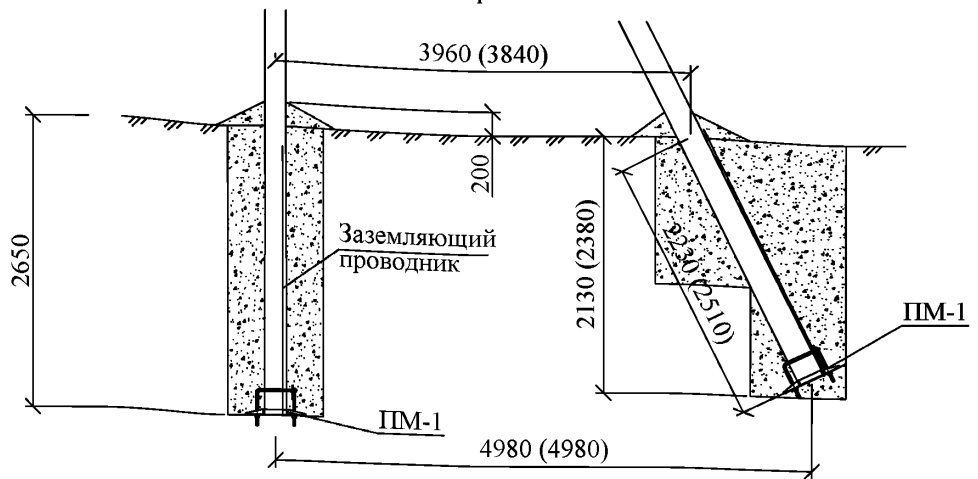


Способы закрепления угловой анкерной одноцепной опоры УАж20-1

1 вариант



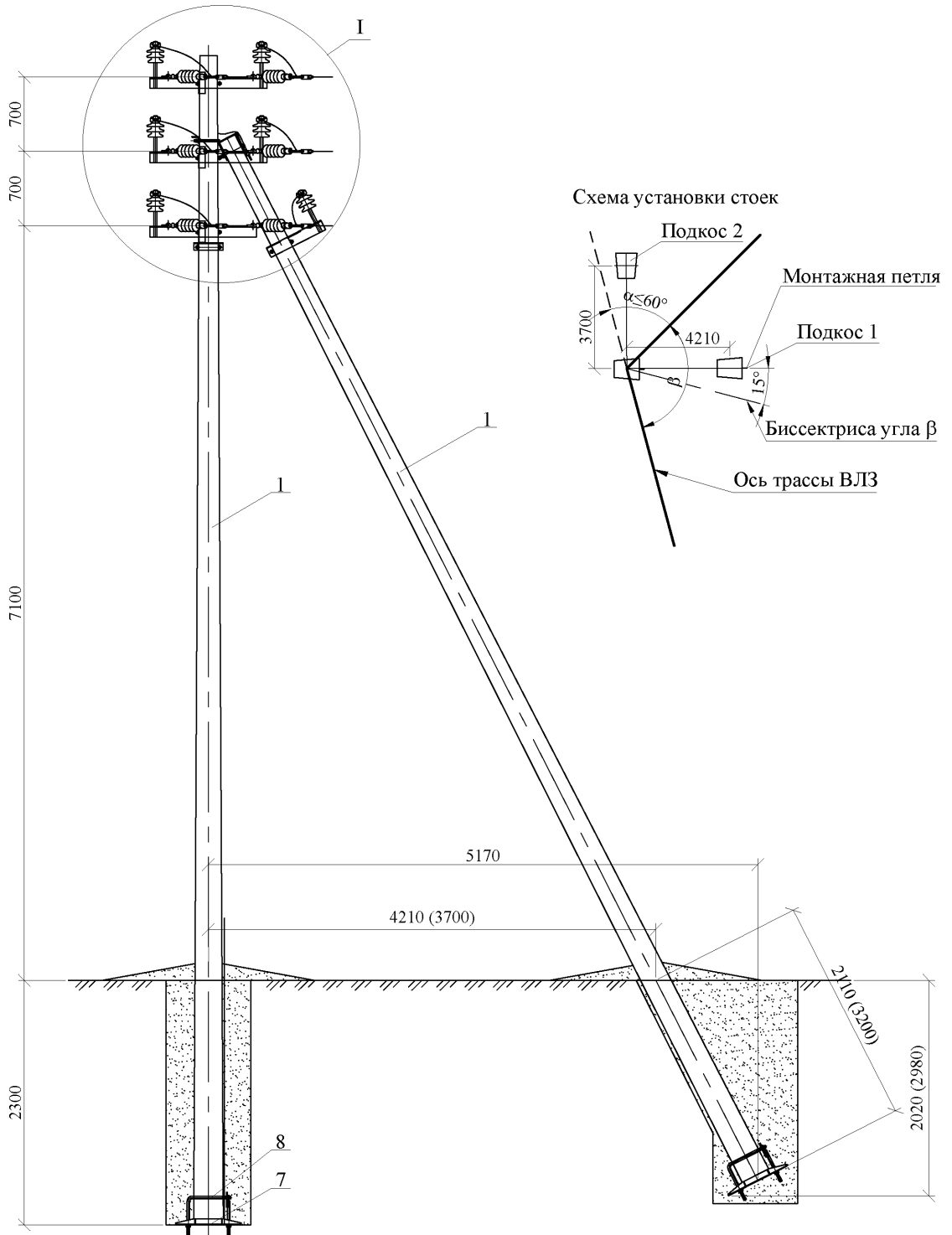
2 вариант



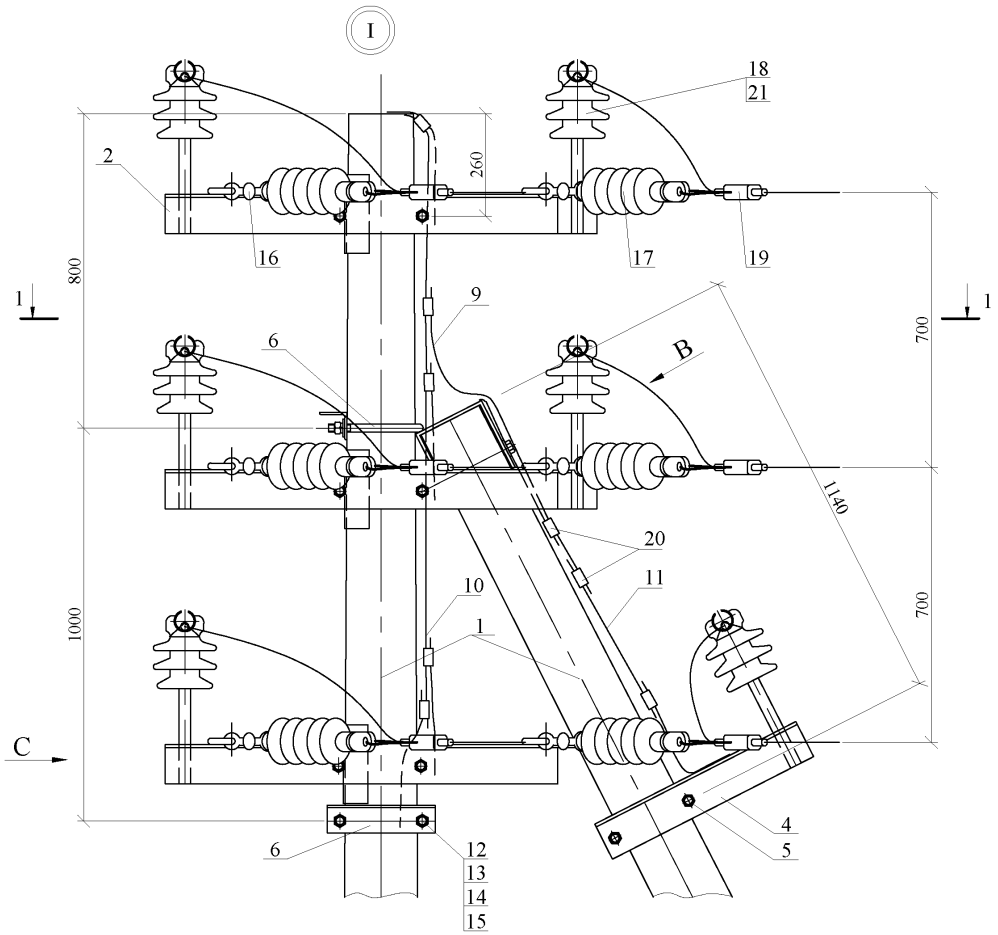
Спецификация по закреплению опор

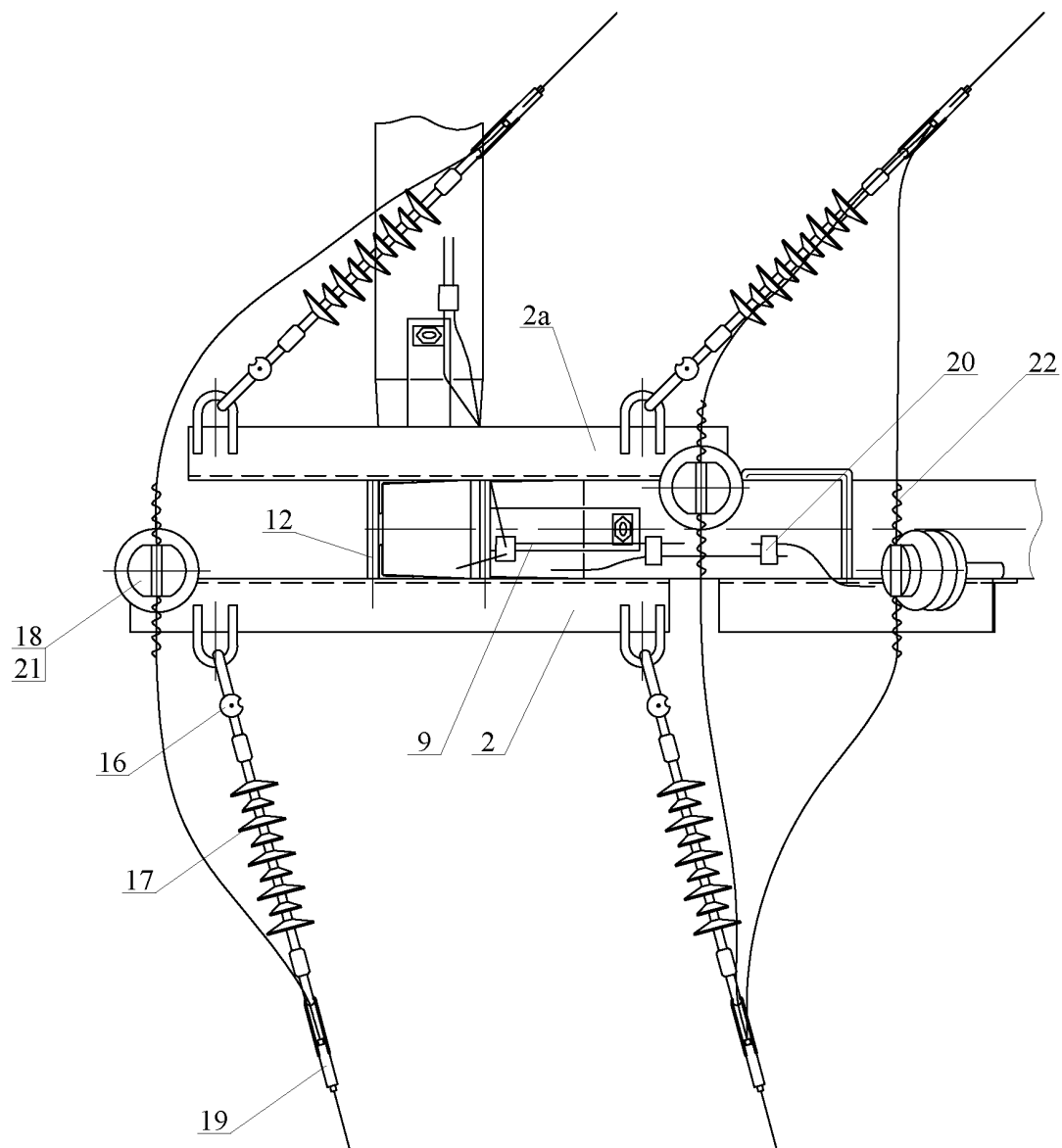
Наименование обозначение	1 вариант (с применением ж.б. плит)	2 вариант (с применением стальных плит)
Опорно-анкерная железобетонная плита, П-3и	2 шт.	-
Стяжка, Г11	2 шт.	-
Плита стальная, ПМ-1	-	3 шт.
Стяжка, СМ-1	-	3 шт.

9.2.6. Угловые анкерные двухщепные железобетонные опоры УАж20-2



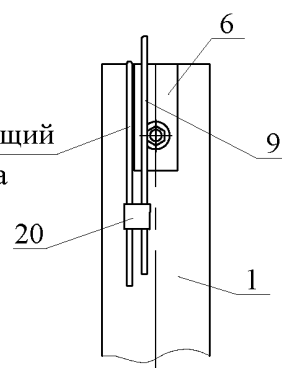
Чертеж выполнен на 6-ти листах, спецификацию см. лист 4, узел I см. листы 2 и 3.



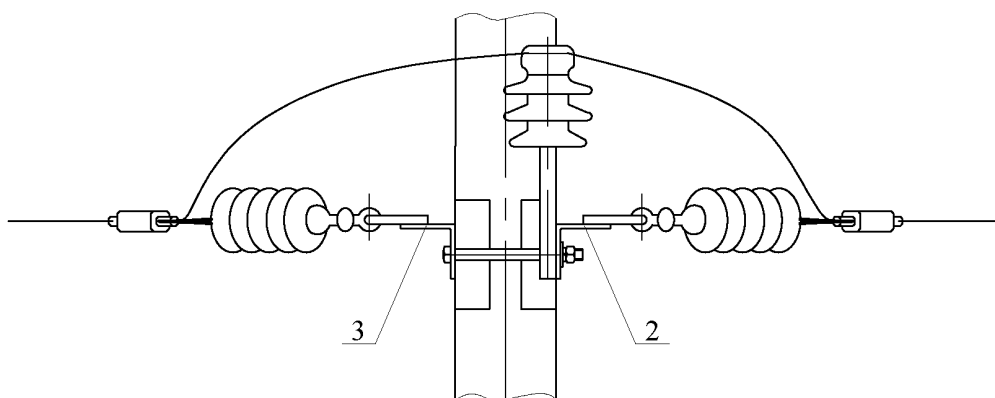


В

Верхний заземляющий
проводник подкоса



С



1. Спецификацию см. лист 4 и общий вид см. лист 1.

Спецификация. Угловые анкерные двухщепные железобетонные опоры УАж20-2

Поз.	Обозначение	Наименование	Кол.	Масса ед., кг	Приме- чание
	Железобетонные элементы				
1	ТУ 5863-007-00113557-94	Стойка СВ110-5	2	1125	
	Стальные конструкции				
2 / 2а	12.019-15	Траверса ТМ2008 / ТМ2009	3 / 2	17,0	
3	12.019-16	Траверса ТМ2010	1	1,9	
4	12.019-17	Траверса ТМ2011	1	23	
5	12.019-19	Хомут Х51	1	1,9	
6	12.019-21	Крепление подкоса У51	2	7,1	
7	12.019-22	Плита ПМ-1****	3	28,3	
8	12.019-23	Стяжка СМ-1	3	5,3	
9	12.019-48	Заземляющий проводник ЗП1	2	0,6	
	Стандартные изделия				
10	ГОСТ2590-88	Круг 10 L=2000	1	1,2	
11	ГОСТ2590-88	Круг 10 L=1000	1	0,6	
12	ГОСТ 7798-70	Болт М20х260**	6	0,71	
13	ГОСТ 5915-70	Гайка М20	6	0,063	
14	ГОСТ11371-78	Шайба 20	6	0,023	
15	ГОСТ6402-70	Шайба 20.65Г	6	0,016	
	Линейная арматура				
16		Соединитель UU 7-16	12	0,4	НИЛЕД
17		Подвесной изолятор SML 70/20	12	1,2	НИЛЕД
18		Штыревой изолятор IF 27	6	3,4	НИЛЕД
19		Анкерный зажим DN Rрi***	12		НИЛЕД
20		Зажим плащечный CD150	10	0,13	НИЛЕД
21		Колпачек К9	6	0,02	НИЛЕД
22		Спиральная вязка типа СВ*	6(12)		НИЛЕД

Максимальный угол поворота ВЛЗ $\alpha = 60^\circ$.

*Спиральные вязки СВ35 применять для закрепления проводов сечением 50мм², СВ70 для проводов сечением 70-95мм², СВ120 - для проводов сечением 120мм², при этом для варианта крепления провода на изоляторе IF 27 количество вязок в ненаселенной местности 6 штук, в населенной 12 штук.

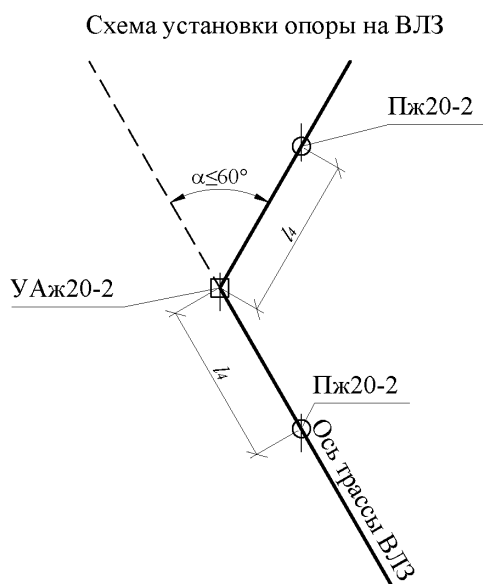
**Болт поз.10 отличается от болта М20 по ГОСТ 7798-70 только длиной нарезки (/нарезки = 70мм).

*** Анкерный зажим DN-35 Rрi применять для крепления проводов сечением 50мм², DN-70 Rрi -для проводов сечением 50-70, DN-120 Rрi - для проводов сечением 95-120мм².

Для выравнивания потенциалов провода и оконцевателя анкерные зажимы DN поставляются в комплекте с ответвительным прокалывающим зажимом.

**** Применение плит П-3и или ПМ-1 см. лист 6.

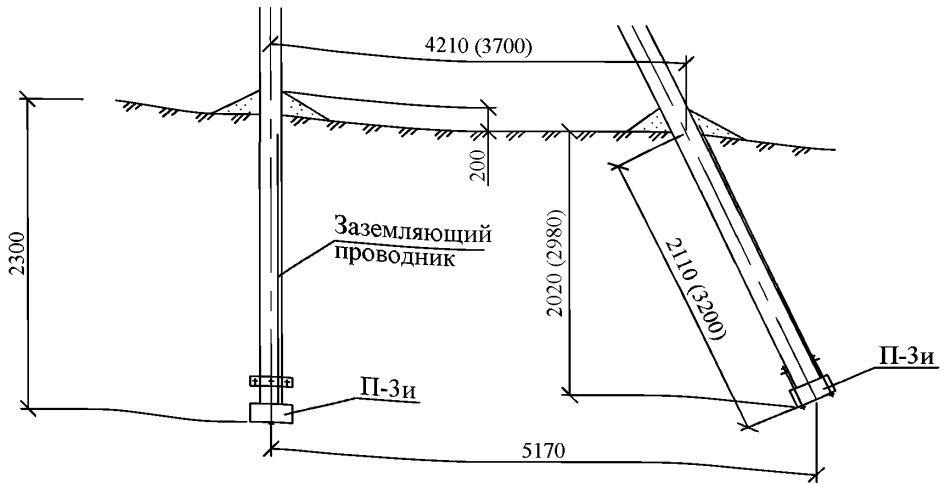
Марка опоры	Марка стойки	Область применения опоры		
		Район по гололеду	Район по ветру	Местность
УАж20-2	СВ110-5	I-IV	I-IV	ненаселенная, населенная



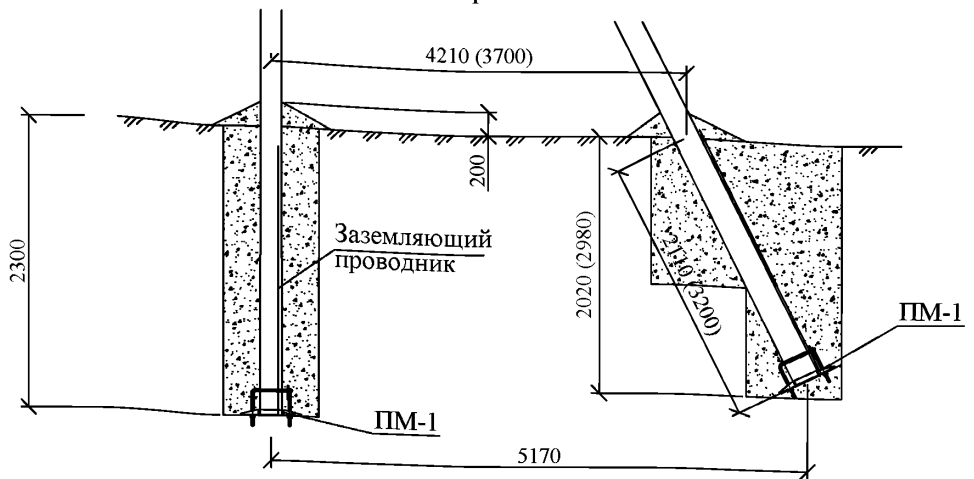
Пролеты $l/4$ см. пояснительную записку

Способы закрепления угловой анкерной двухцепной опоры УАж20-2

1 вариант



2 вариант



Спецификация по закреплению опор

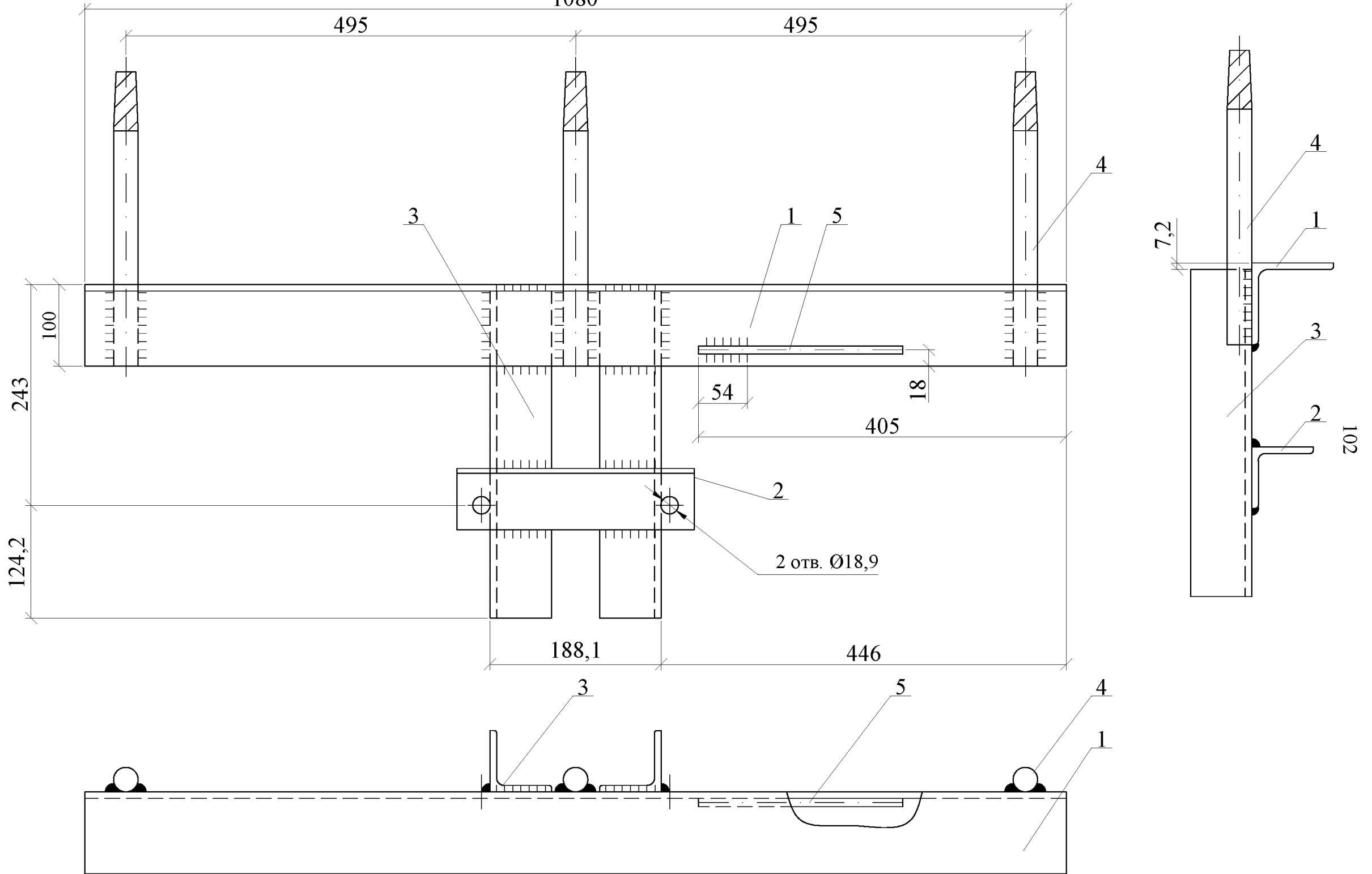
Наименование обозначение	1 вариант (с применением ж.б. плит)	2 вариант (с применением стальных плит)
Опорно-анкерная железобетонная плита, П-3и	2 шт.	-
Стяжка, Г11	2 шт.	-
Плита стальная, ПМ-1	-	3 шт.
Стяжка, СМ-1	-	3 шт.

9.3. Элементы железобетонных опор

- 9.3.1. Траверса ТМ2001
- 9.3.2. Траверса ТМ2002
- 9.3.3. Траверса ТМ2003
- 9.3.4. Траверса ТМ2004
- 9.3.5. Траверса ТМ2005
- 9.3.6. Траверса ТМ2006
- 9.3.7. Траверса ТМ2007
- 9.3.8. Траверса ТМ2008, ТМ2009
- 9.3.9. Траверса ТМ2010
- 9.3.10. Траверса ТМ2011
- 9.3.11. Траверса ТМ2012
- 9.3.12. Траверса ТМ2013
- 9.3.13. Траверса ТМ2014
- 9.3.14. Хомут Х1
- 9.3.15. Хомут Х2
- 9.3.16. Хомут Х51
- 9.3.17. Крепление подкоса У1
- 9.3.18. Крепление подкоса У51
- 9.3.19. Плита ПМ-1
- 9.3.20. Стяжка СМ-1
- 9.3.21. Место наложения защитного заземления на опоре Аж20-1 М331
- 9.3.22. Место наложения защитного заземления на опоре Аж20-1 М332
- 9.3.23. Заземляющий проводник ЗП2
- 9.3.24. Заземляющий проводник ЗП1
- 9.3.25. Соединение СИП в пролете
- 9.3.26. Установка кабельной муфты на анкерной опоре Аж20-1
- 9.3.27. Установка кабельной муфты на анкерной опоре Аж20-2

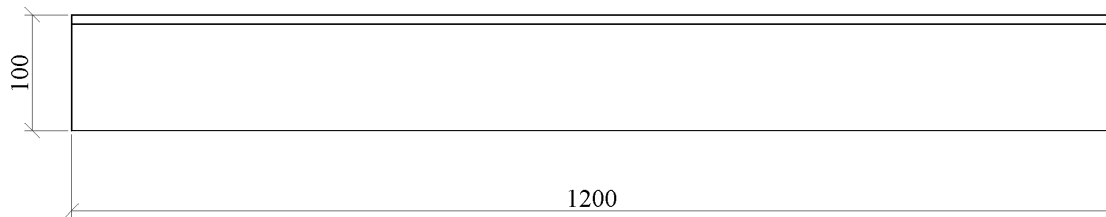
9.3.1 Траверса ТМ2001

1080

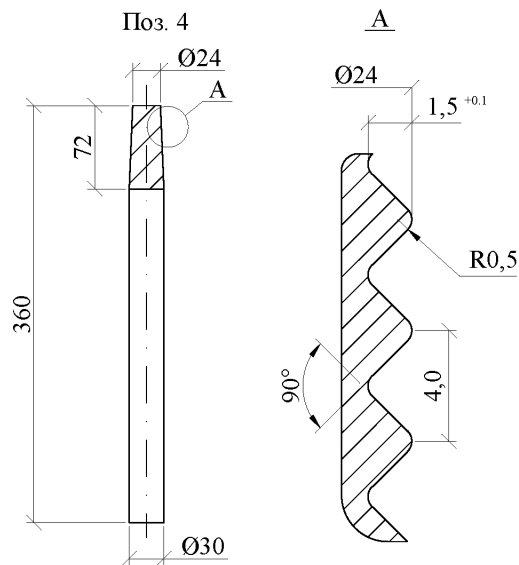
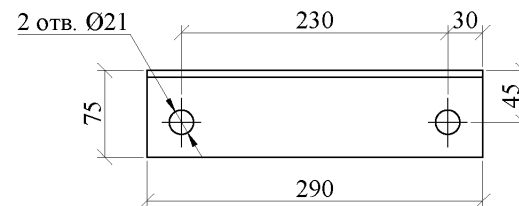


9.3.1 Траверса ТМ2001

Поз. 1



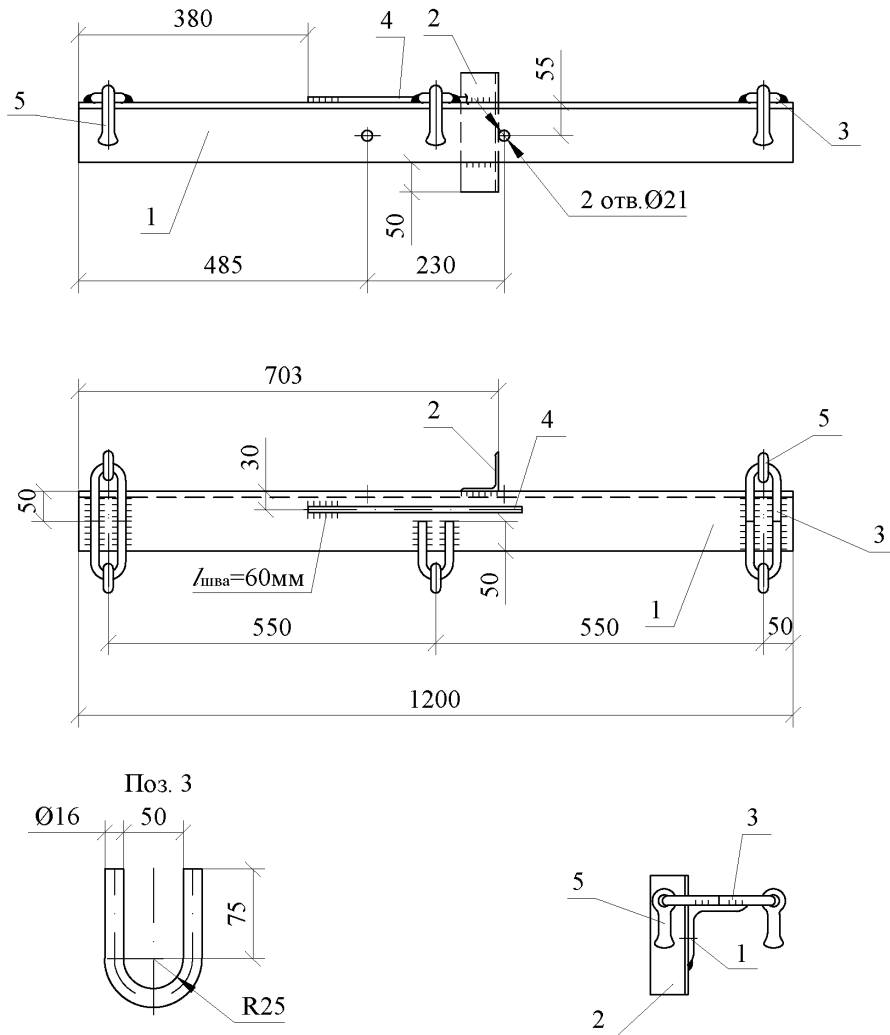
Поз. 2



Поз.	Обозначение	Наименование	Кол.	Масса ед., кг	Примечание
1	ГОСТ8509-93	Уголок 100x100x8 L=1200	1	14,7	
2	ГОСТ8509-93	Уголок 75x75x8 L=290	1	2,6	
3	ГОСТ8509-93	Уголок 75x75x8 L=400	2	3,6	
4	ГОСТ2590-2006	Круг 30 L=360	3	2,0	
5	ГОСТ2590-2006	Круг 10 L=250	1	0,2	

1. Сварку производить электродом Э50А ГОСТ9467-75.
2. Все сварные швы $k_f=8$ мм.

9.3.2 Траверса ТМ2002

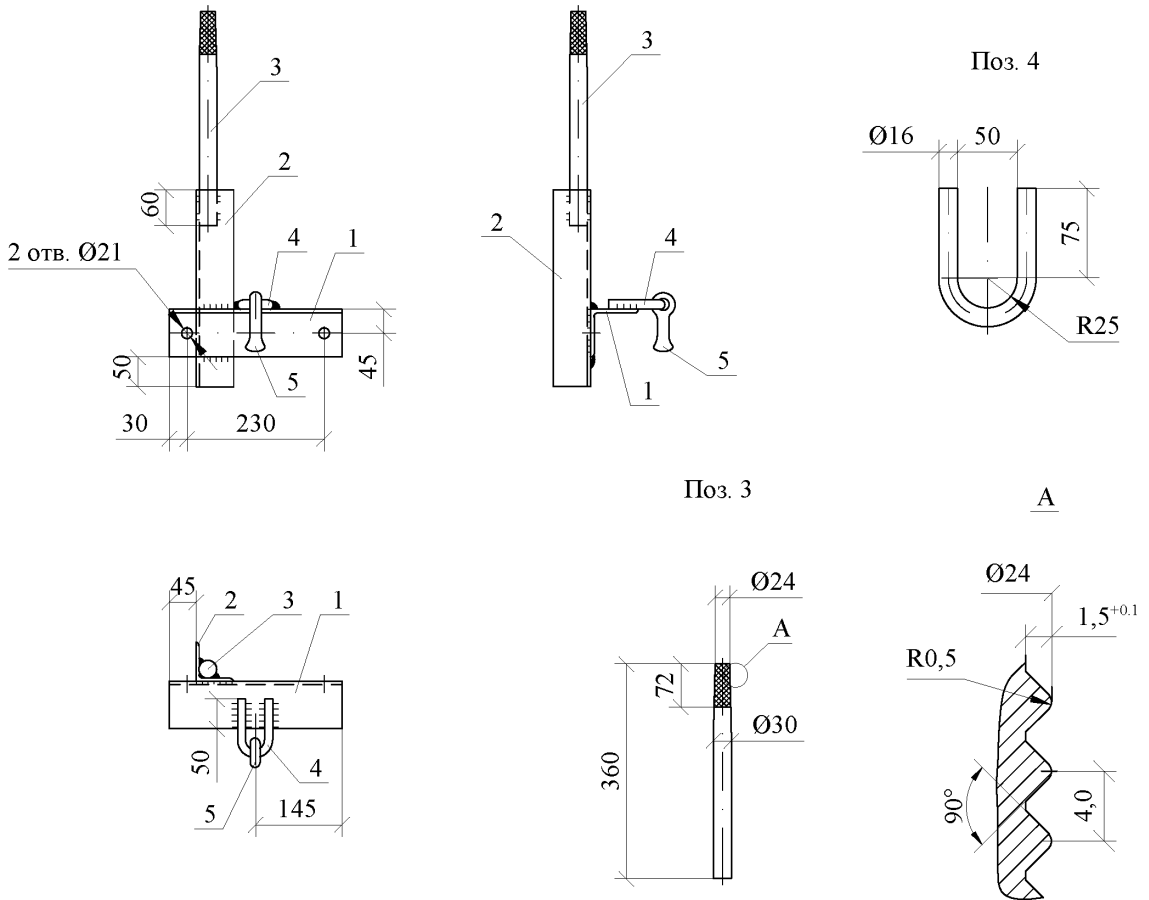


Сварку производить электродом Э50А ГОСТ 9467-75. Катеты швов $k_f = 6$ мм.

Приварку петли поз. 3 производить после установки серьги поз. 5 четырьмя швами длиной по 50 мм.

Поз.	Обозначение	Наименование	Кол.	Масса ед., кг	Приме- чание
		<u>Детали</u>			
1	ГОСТ 8509-93	Уголок 100x100x8, L=1200	1	14,0	
2	ГОСТ 8509-93	Уголок 63x63x5, L=200	1	0,96	
3	ГОСТ 2590-2006	Круг 16, L=254	5	0,4	
4	ГОСТ 2590-2006	Круг 10, L=360	1	0,3	
		<u>Стандартные изделия</u>			
5		Серьга С 7-16	5	0,3	НИЛЕД

9.3.3 Траверса ТМ2003

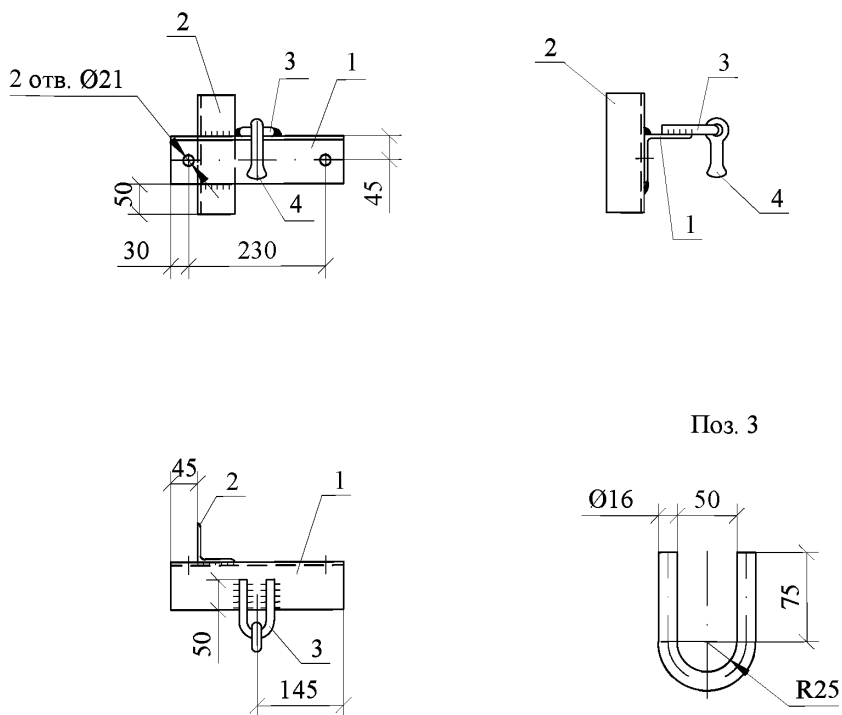


Сварку производить электродом Э50А ГОСТ 9467-75. Катеты швов $k_f = 6$ мм.

Приварку петли поз. 4 производить после установки серьги поз. 5 четырьмя швами длиной по 50 мм.

Поз.	Обозначение	Наименование	Кол.	Масса ед., кг	Приме- чание
		<u>Детали</u>			
1	ГОСТ 8509-93	Уголок 80x80x6, L=290	1	2,2	
2	ГОСТ 8509-93	Уголок 100x100x5, L=370	1	1,8	
3	ГОСТ 2590-2006	Круг 30, L=360	1	2,0	
4	ГОСТ 2590-2006	Круг 16, L=254	1	0,4	
		<u>Стандартные изделия</u>			
5		Серьга С 7-16	1	0,3	НИЛЕД

9.3.4 Траверса ТМ2004

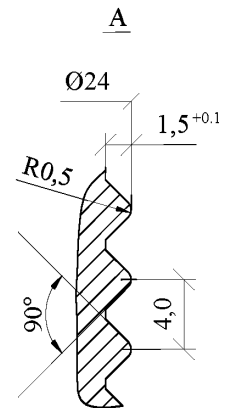
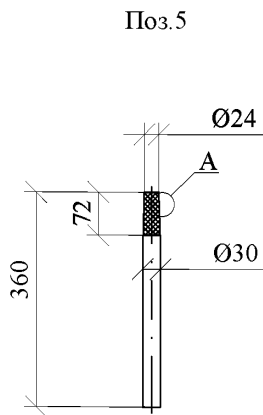
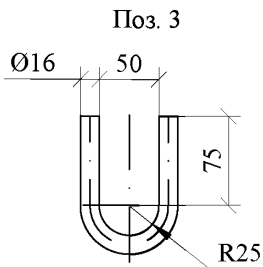
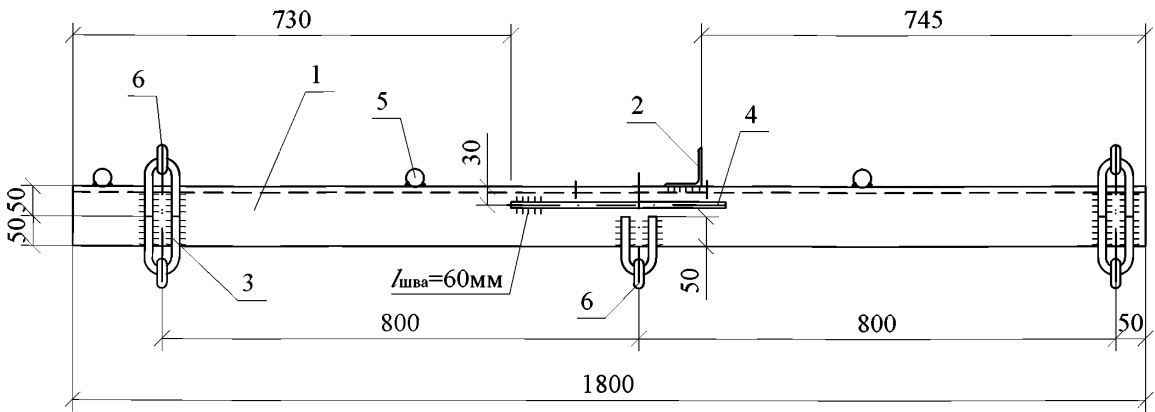
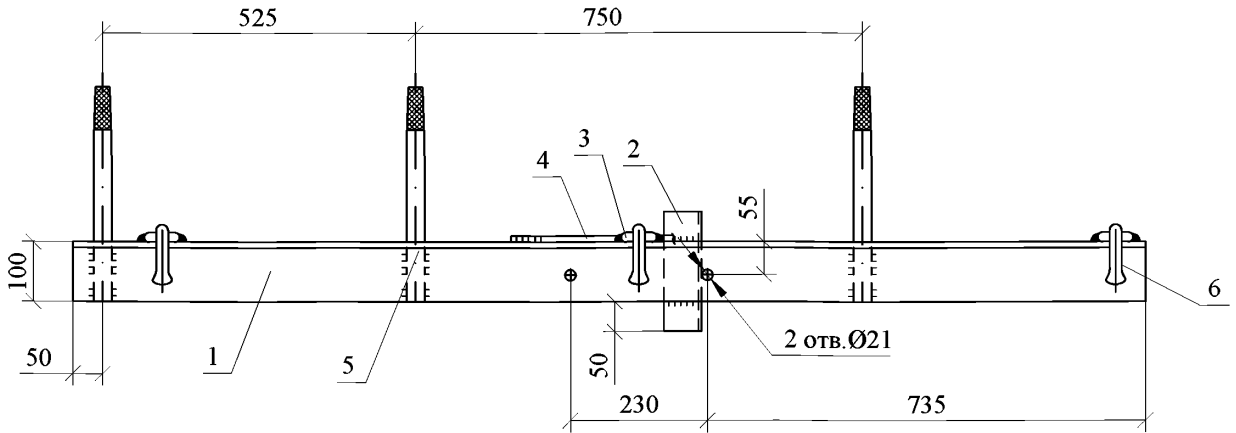


Сварку производить электродом Э50А ГОСТ 9467-75. Катеты швов $k_f = 6$ мм.

Приварку петли поз. 3 производить после установки серьги поз. 4 четырьмя швами длиной по 50 мм.

Поз.	Обозначение	Наименование	Кол.	Масса ед., кг	Приме- чание
		<u>Детали</u>			
1	ГОСТ 8509-93	Уголок 80x80x6, L=290	1	2,2	
2	ГОСТ 8509-93	Уголок 100x100x5, L=200	1	0,96	
3	ГОСТ 2590-2006	Круг 16, L=254	1	0,4	
		<u>Стандартные изделия</u>			
4		Серьга С 7-16	1	0,3	НИЛЕД

107
9.3.5 Траверса ТМ2005



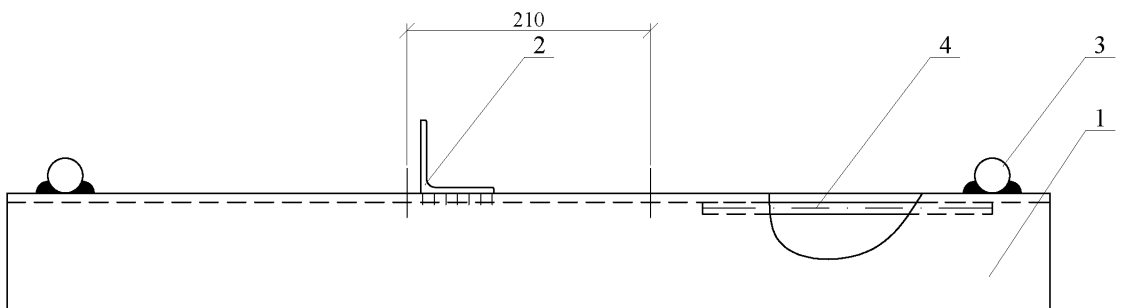
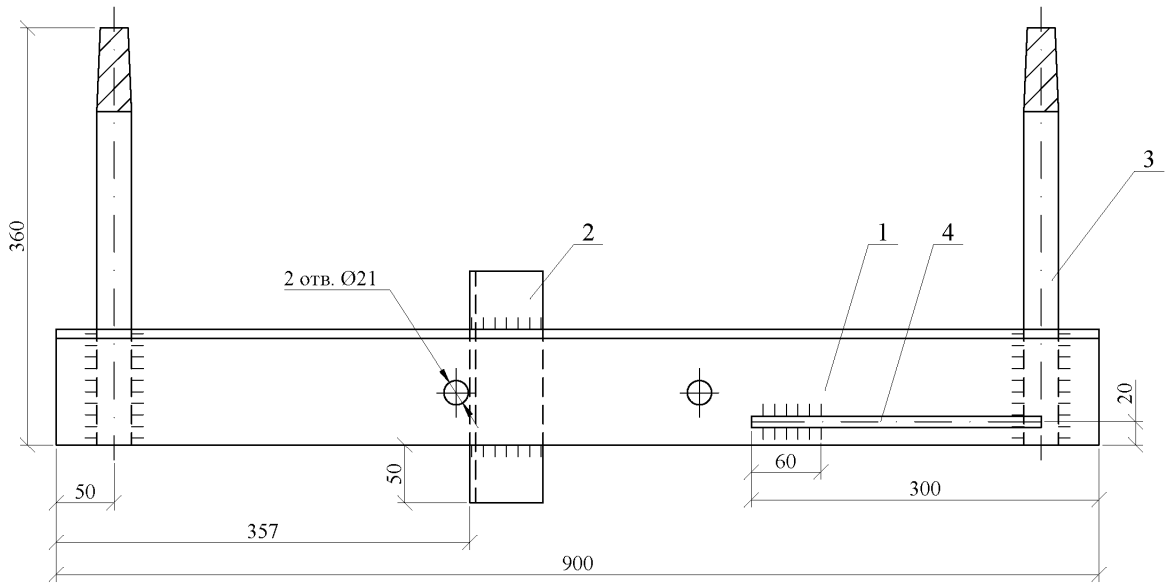
Сварку производить электродом Э50 ГОСТ9467-75. Катеты швов $k_t=6$ мм.
Приварку петли поз.3 производить после установки серьги поз. 6 четырьмя швами длиной по 50 мм.

Данный чертеж выполнен на 2-х листах, спецификация см. лист 2.

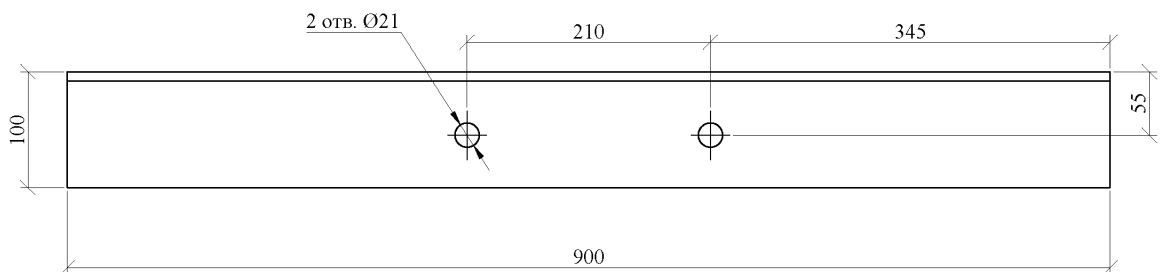
9.3.5 Траверса ТМ2005

Поз.	Обозначение	Наименование	Кол.	Масса ед.,кг	Приме- чание
		<u>Детали</u>			
1	ГОСТ 8509-93	Уголок 100x100x8, L=1800	1	22,1	
2	ГОСТ 8509-93	Уголок 63x63x5, L=200	1	0,96	
3	ГОСТ 2590-2006	Круг 16, L=254	5	0,4	
4	ГОСТ 2590-2006	Круг 10, L=360	1	0,3	
5	ГОСТ 2590-2006	Круг 30, L=360	3	2,0	
		<u>Стандартные изделия</u>			
6		Серьга С 7-16	5	0,3	НИЛЕД

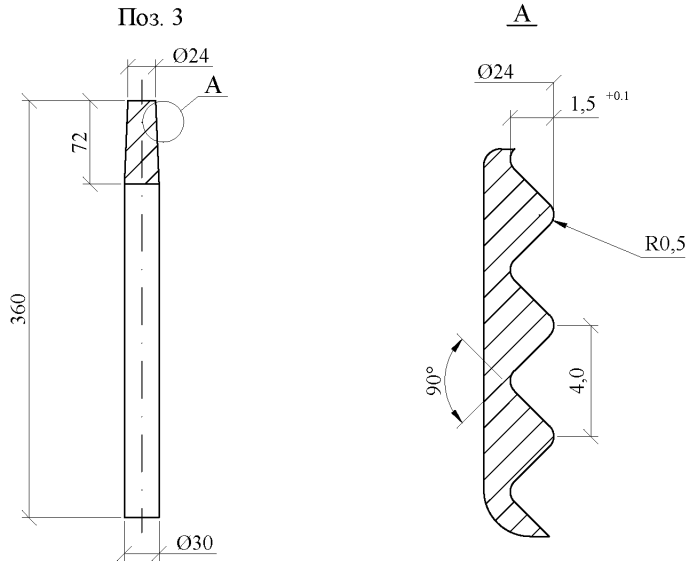
109
9.3.6 Траверса ТМ2006



Поз. 1



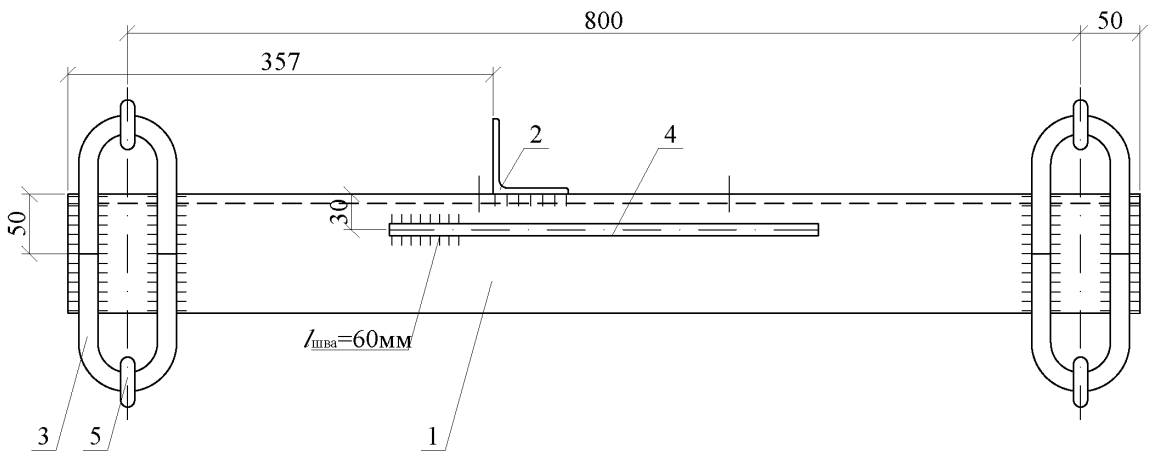
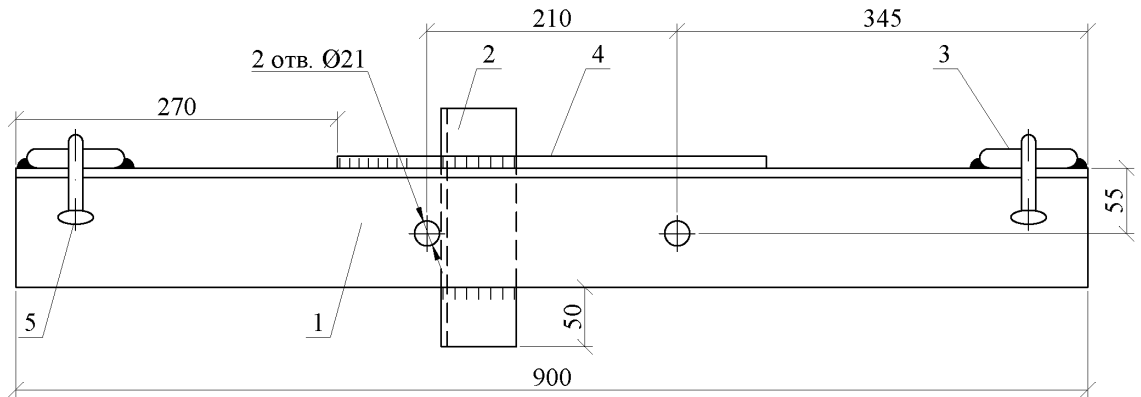
1. Данный чертеж выполнен на 2-х листах, спецификацию см. лист 2.



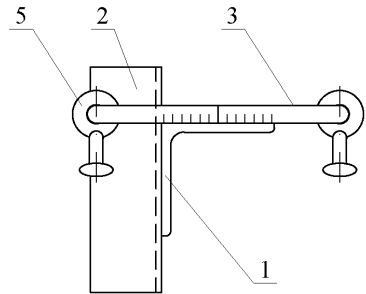
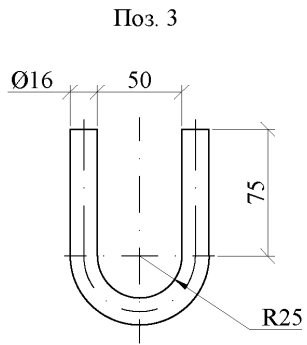
1. Сварку производить электродом Э50А ГОСТ9467-75.
2. Все сварные швы $k_f=6$ мм.

Поз.	Обозначение	Наименование	Кол.	Масса ед., кг	Приме- чание
1	ГОСТ8509-93	Уголок 100x100x8 L=900	1	11	
2	ГОСТ8509-93	Уголок 63x63x5 L=200	1	0,96	
3	ГОСТ 2590-2006	Круг 30 L=360	2	2,0	
4	ГОСТ 2590-2006	Круг 10 L=250	1	0,2	

111
9.3.7 Траверса ТМ2007

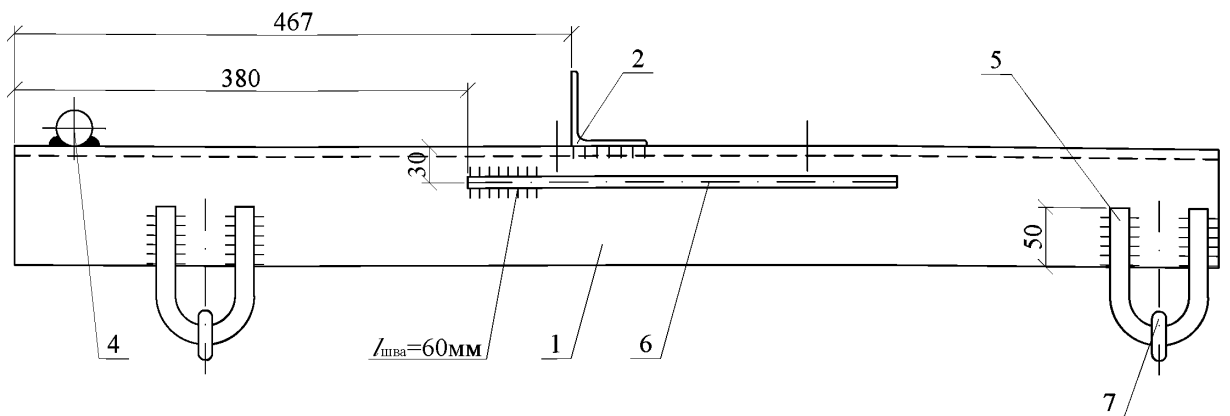
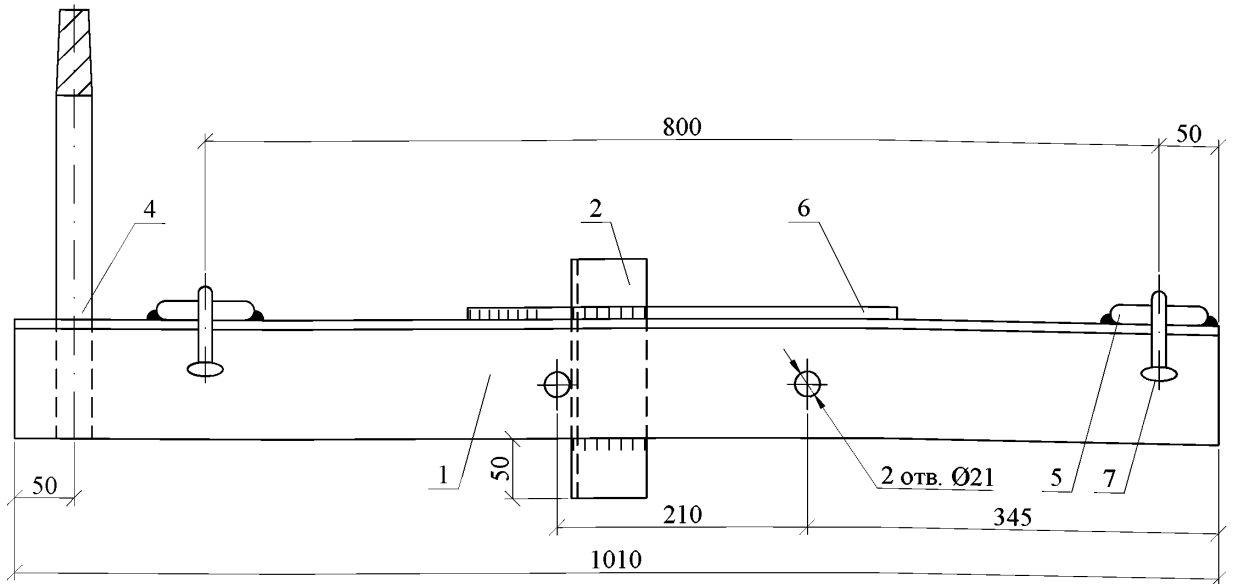


1. Сварку производить электродом Э50А ГОСТ9467-75.
2. Все сварные швы $kf=6$ мм.
3. Приварку петли поз. 3 производить после установки серьги поз. 5 четырьмя швами длиной по 50 мм.
4. Данный чертеж выполнен на 2-х листах, спецификацию см. лист 2.



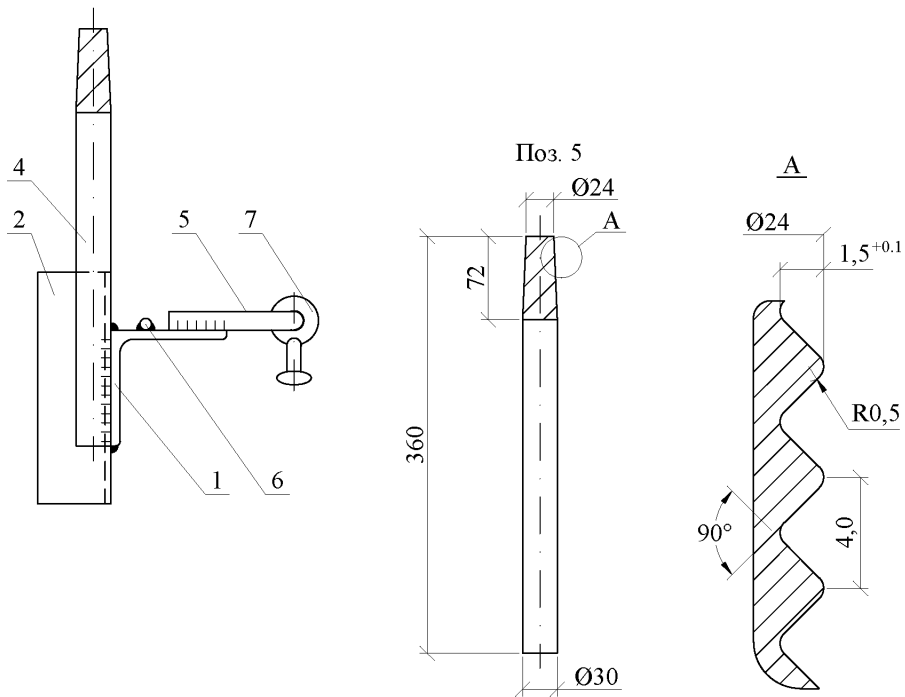
Поз.	Обозначение	Наименование	Кол.	Масса ед., кг	Примечание
1	ГОСТ8509-93	Уголок 100х100х8 L=900	1	11	
2	ГОСТ8509-93	Уголок 63х63х5 L=200	1	0,96	
3	ГОСТ 2590-2006	Круг 16 L=254	4	0,4	
4	ГОСТ 2590-2006	Круг 10 L=360	1	0,3	
5		Серьга С 7-16	4	0,3	НИЛЕД

9.3.8 Траверса ТМ2008, ТМ2009



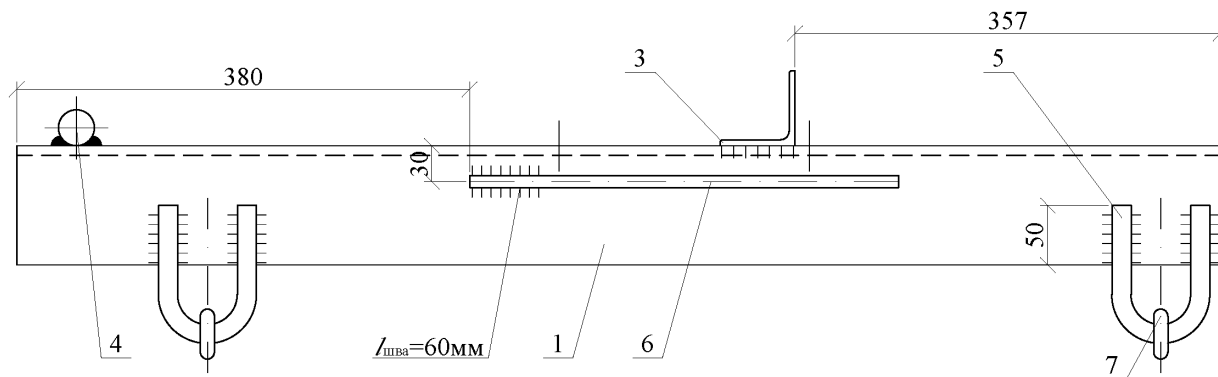
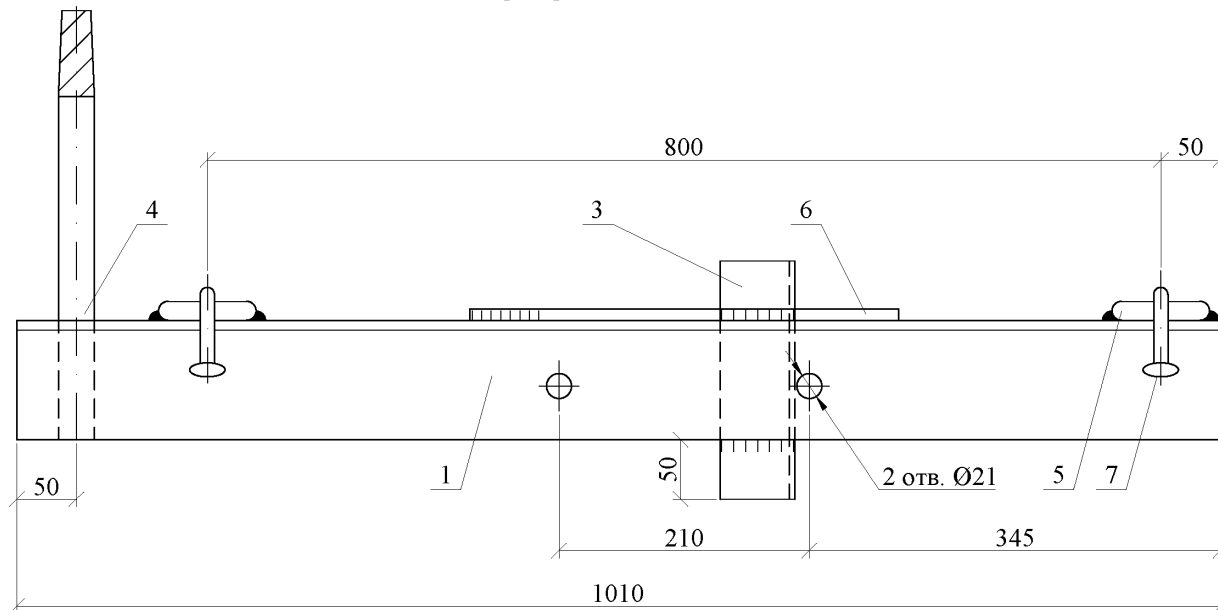
1. Сварку производить электродом Э50А ГОСТ9467-75.
2. Все сварные швы $k_f=6$ мм.
3. Приварку петли поз. 5 производить после установки серьги поз. 7 четырьмя швами длиной по 50 мм.
4. Данный чертеж выполнен на 4-х листах, спецификацию см. лист 2.

9.3.8 Траверса ТМ2008, ТМ2009

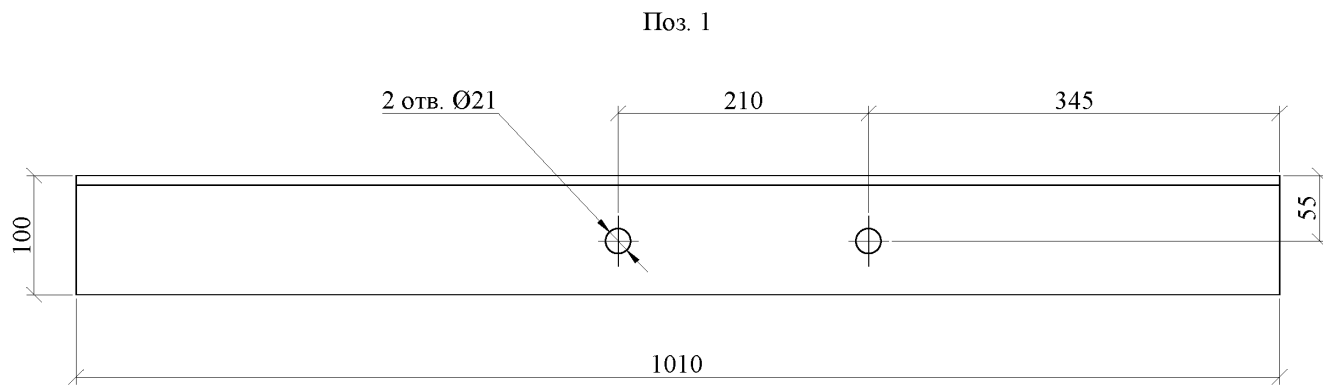
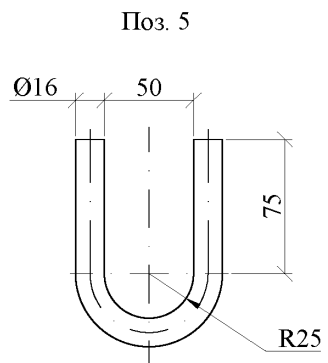
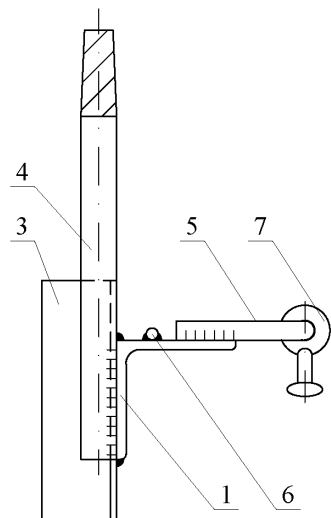


Поз.	Обозначение	Наименование	Кол.		Масса ед., кг	Приме- чание
			ТМ2008	ТМ2009		
1	ГОСТ8509-93	Уголок 100x100x8 L=1010	1	1	12,4	
2	ГОСТ8509-93	Уголок 63x63x5 L=200	1	-	0,96	
3	ГОСТ8509-93	Уголок 63x63x5 L=200	-	1	0,96	
4	ГОСТ 2590-2006	Круг 30 L=360	1	1	2,0	
5	ГОСТ 2590-2006	Круг 16 L=254	2	2	0,4	
6	ГОСТ 2590-2006	Круг 10 L=360	1	1	0,3	
7		Серьга С 7-16	2	2	0.3	НИЛЕД

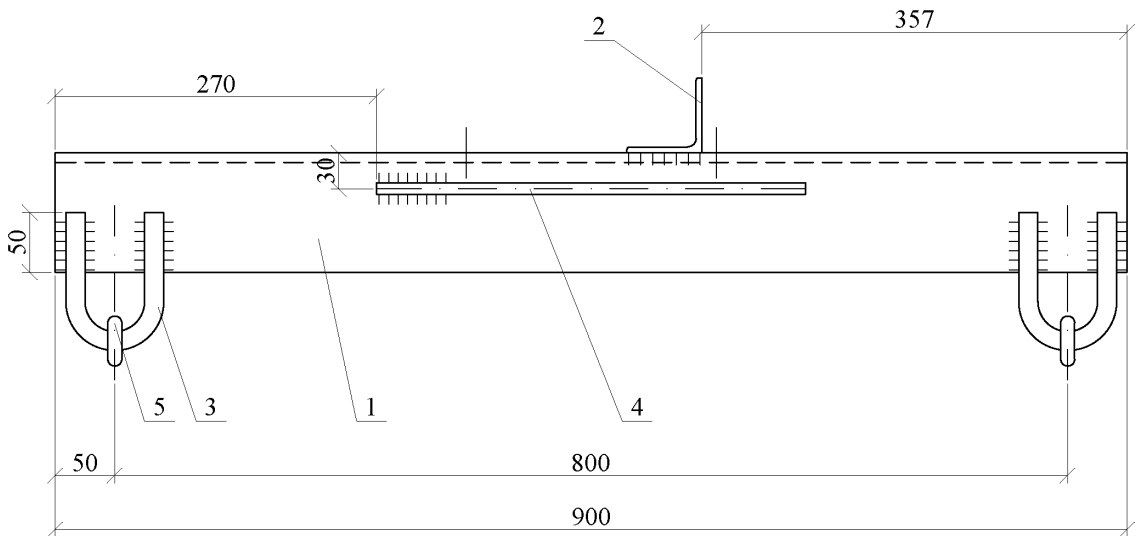
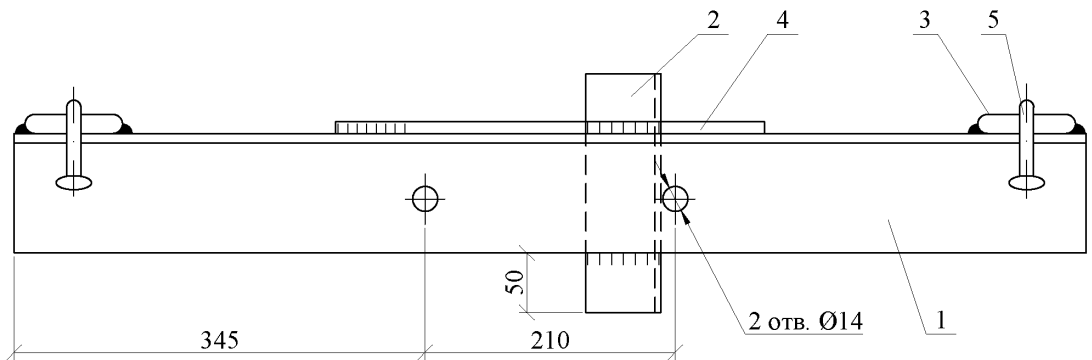
9.3.8 Траверса ТМ2008, ТМ2009



9.3.8 Траверса ТМ2008, ТМ2009

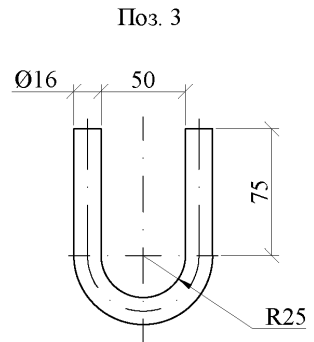
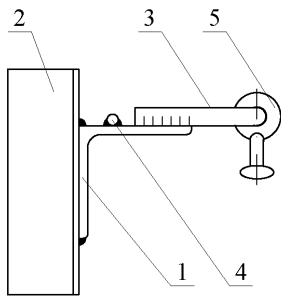


117
9.3.9 Траверса ТМ2010

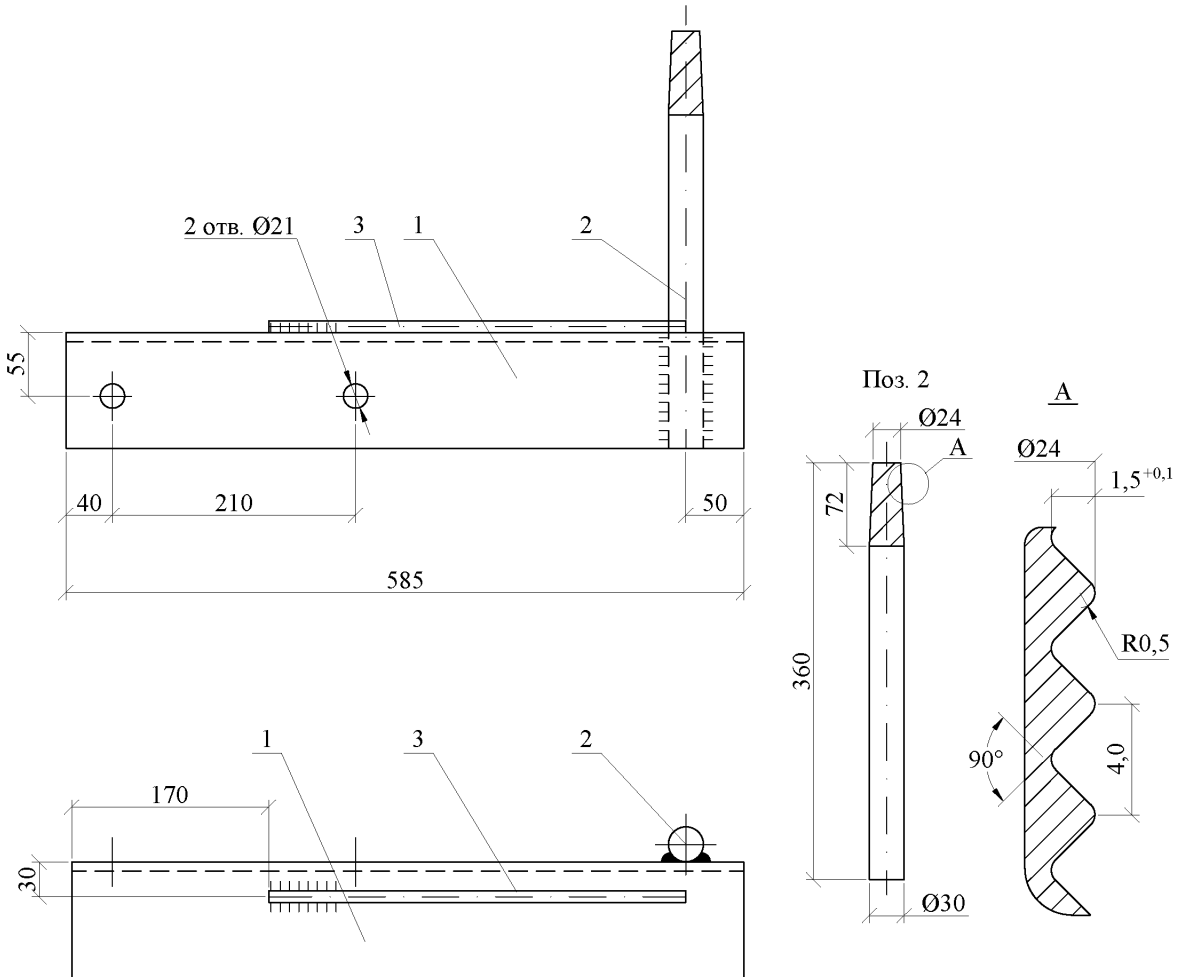


1. Сварку производить электродом Э50А ГОСТ9467-75.
2. Все сварные швы $k_f = 6$ мм.
3. Приварку пелти поз. 3 производить после установки серьги поз. 5 четырьмя швами длиной по 50 мм.
4. Данный чертеж выполнен на 2-х листах, спецификацию см. лист 2.

118
9.3.9 Траверса ТМ2010

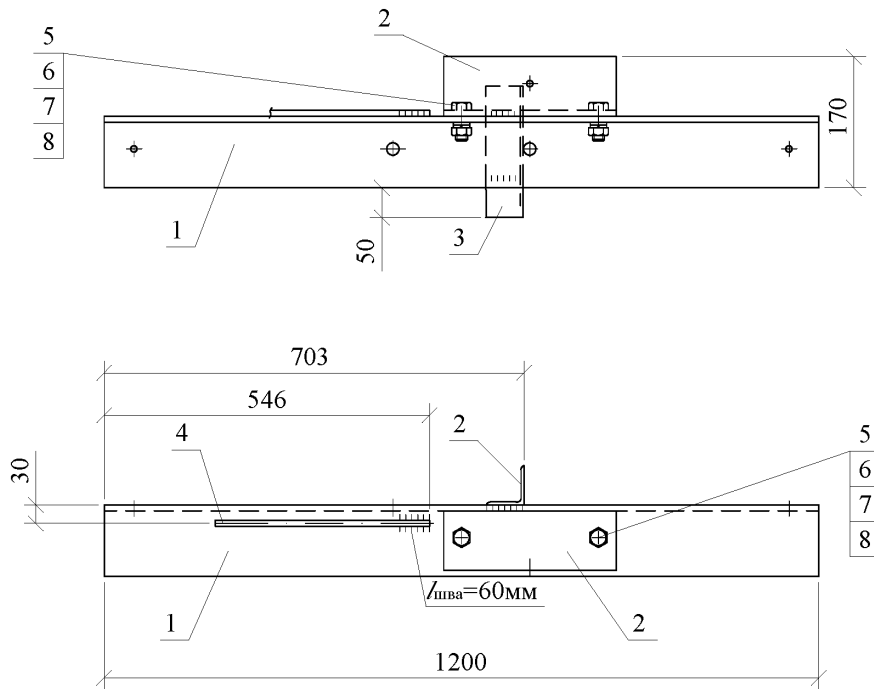


Поз.	Обозначение	Наименование	Кол.	Масса ед., кг	Приме- чание
1	ГОСТ8509-93	Уголок 100x100x8 L=1010	1	12,4	
2	ГОСТ8509-93	Уголок 63x63x5 L=200	1	0,96	
3	ГОСТ 2590-2006	Круг 16 L=254	2	0,4	
4	ГОСТ 2590-2006	Круг 10 L=360	1	0,3	
5		Серьга С 7-16	2	0,3	НИЛЕД

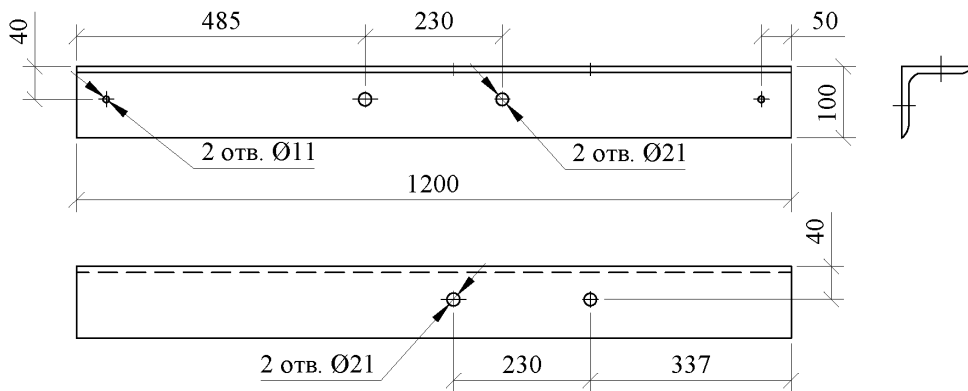


Поз.	Обозначение	Наименование	Кол.	Масса ед., кг	Примечание
1	ГОСТ8509-93	Уголок 100x100x8 L=585	1	7,1	
2	ГОСТ 2590-2006	Круг 30 L=360	1	2,0	
3	ГОСТ 2590-2006	Круг 10 L=360	1	0,3	

1. Сварку производить электродом Э50А ГОСТ9467-75.
2. Все сварные швы $k_f=6$ мм.

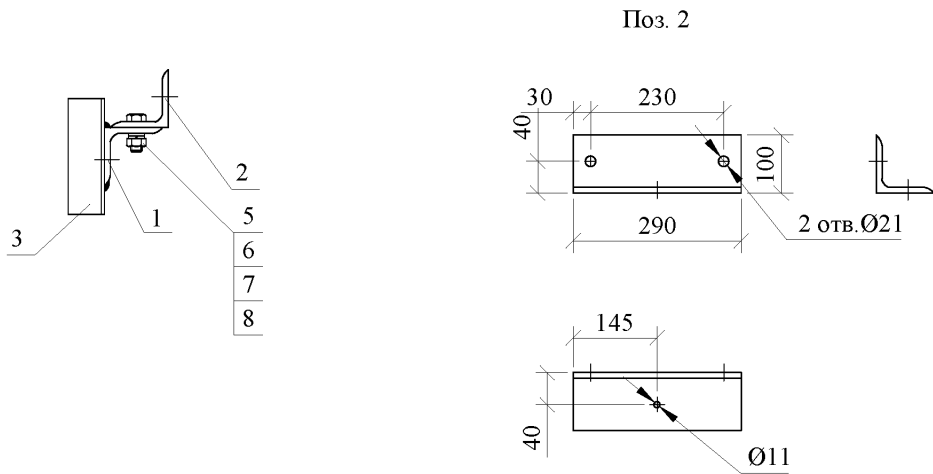


Поз. 1



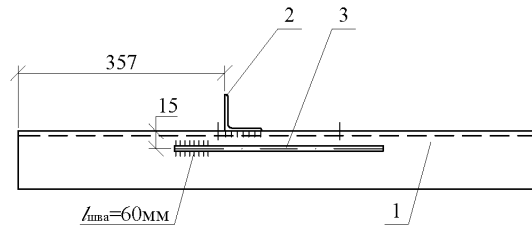
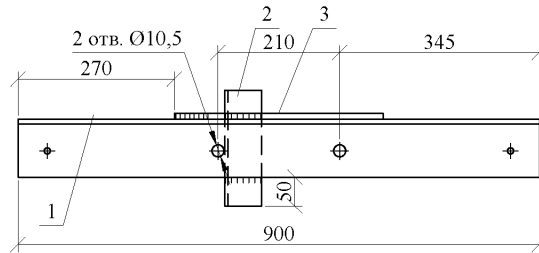
Сварку производить электродом Э50А ГОСТ 9467-75. Катеты швов $k_f = 6\text{ мм}$.

1. Данный чертеж выполнен на 2-х листах, спецификацию см. лист 2.

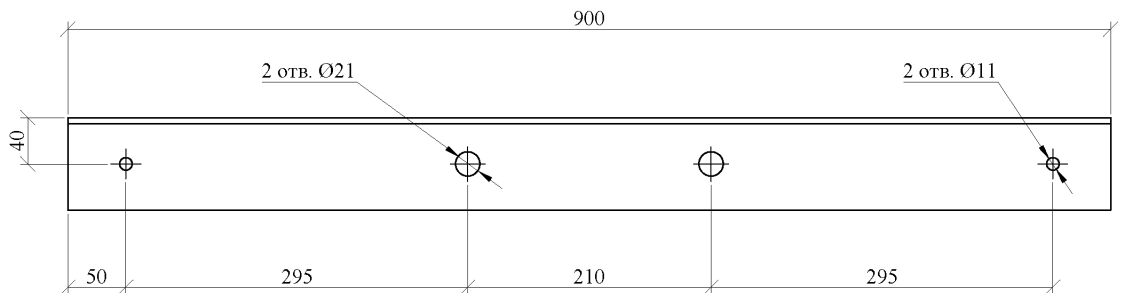


Поз.	Обозначение	Наименование	Кол.	Масса ед., кг	Приме- чание
		<u>Детали</u>			
1	ГОСТ 8509-93	Уголок 100x100x5, L=1200	1	6,5	
2	ГОСТ 8509-93	Уголок 100x100x5, L=290	1	3,6	
3	ГОСТ 8509-93	Уголок 63x63x5, L=200	1	0,96	
4	ГОСТ 2590-2006	Круг 10, L=360	1	0,3	
		<u>Стандартные изделия</u>			
5	ГОСТ 7798-70	Болт М20x60	2	0,22	
6	ГОСТ 5915-70	Гайка М20	2	0,07	
7	ГОСТ 11371-78	Шайба 20	2	0,02	
8	ГОСТ 6402-70	Шайба 20.65Г	2	0,02	

9.3.12 Траверса ТМ2013

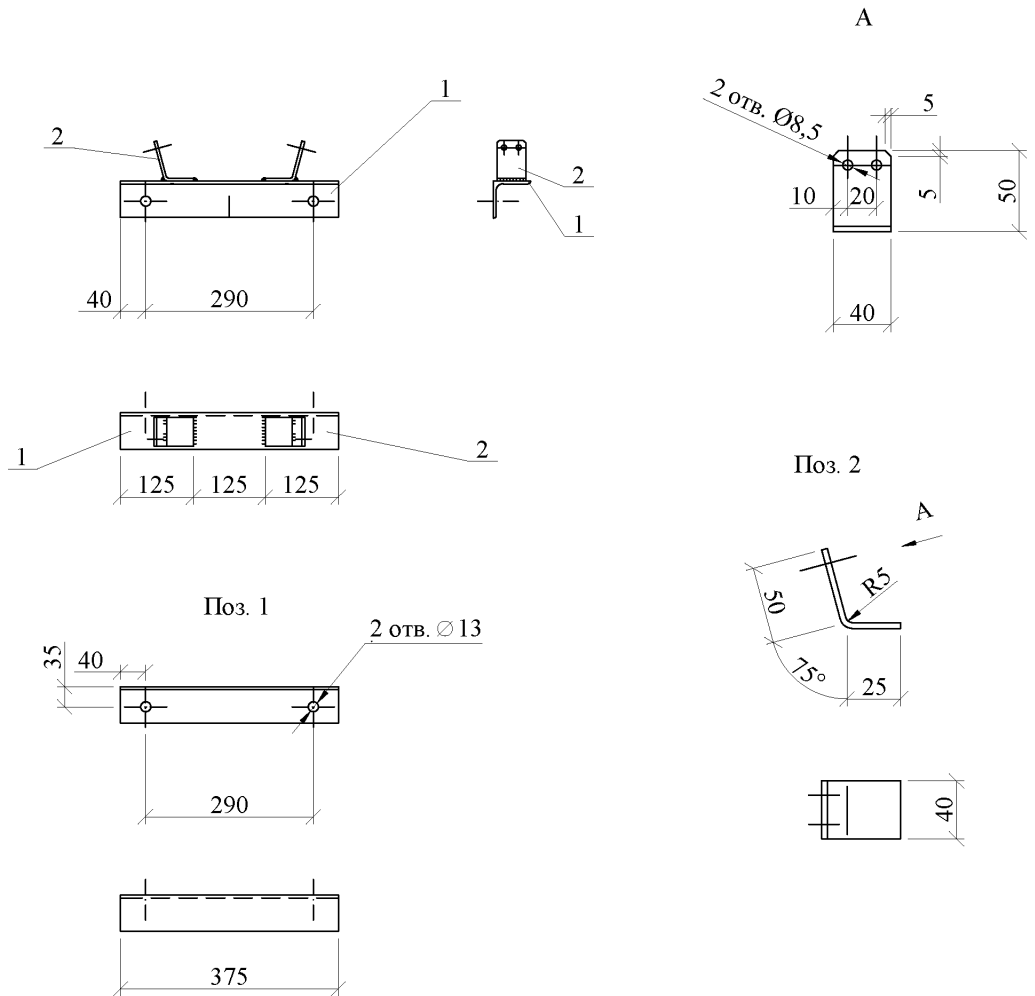


Поз. 1



Поз.	Обозначение	Наименование	Кол.	Масса ед., кг	Приме- чание
1	ГОСТ8509-93	Уголок 100x100x5 L=900	1	4,8	
2	ГОСТ8509-93	Уголок 63x63x5 L=200	1	0,96	
3	ГОСТ2590-2006	Круг 10 L=360	1	0,3	

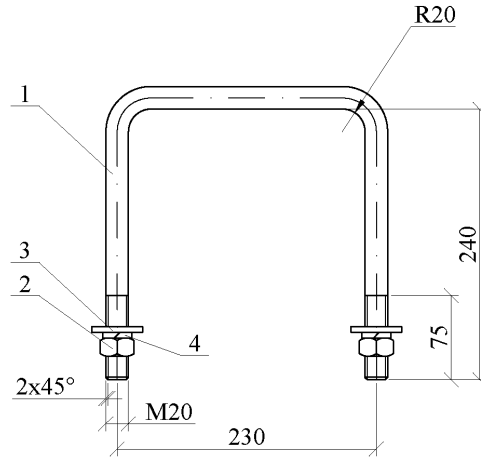
1. Сварку производить электродом Э50А ГОСТ9467-75.
2. Все сварные швы $k_f=6$ мм.



1. Сварку производить электродом Э42А ГОСТ9467-75.
2. Сварные швы $k_f=5$ мм.

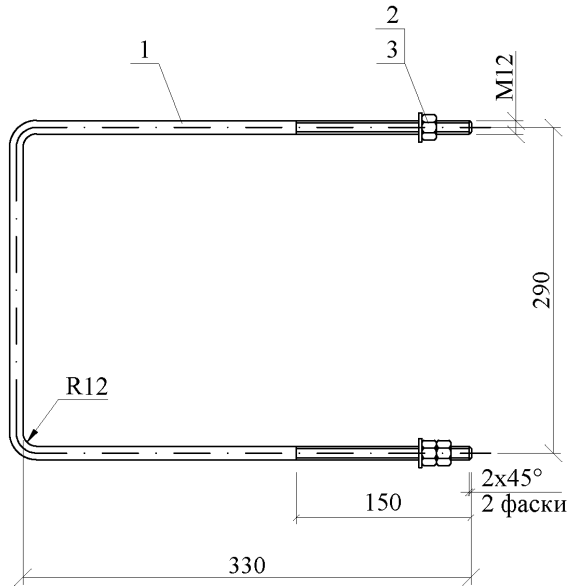
Поз.	Обозначение	Наименование	Кол.	Масса ед., кг	Приме- чание
		<u>Детали</u>			
1	ГОСТ 8509-93	Уголок 50x50x5 L=375	1	1,4	
2	ГОСТ103-2006	Полоса 4x40 L=80	2	0,1	

124
9.3.14 Хомут XI



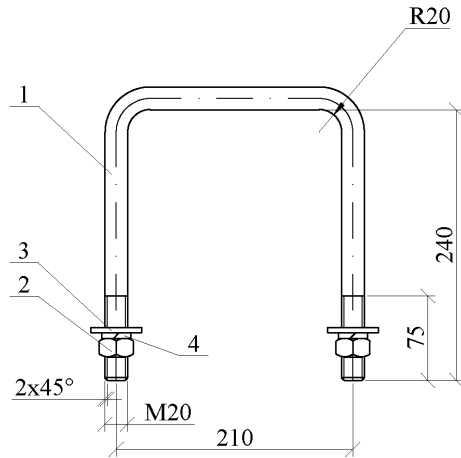
Поз.	Обозначение	Наименование	Кол.	Масса ед., кг	Приме- чание
Детали					
1	ГОСТ 2590-2006	Круг 20 L=705	1	1,75	
Стандартные изделия					
2	ГОСТ5915-70	Гайка М20	2	0,063	
3	ГОСТ11371-78	Шайба 20	2	0,023	
4	ГОСТ6402-70	Шайба 20.65Г	2	0,016	

125
9.3.15 Хомут X2



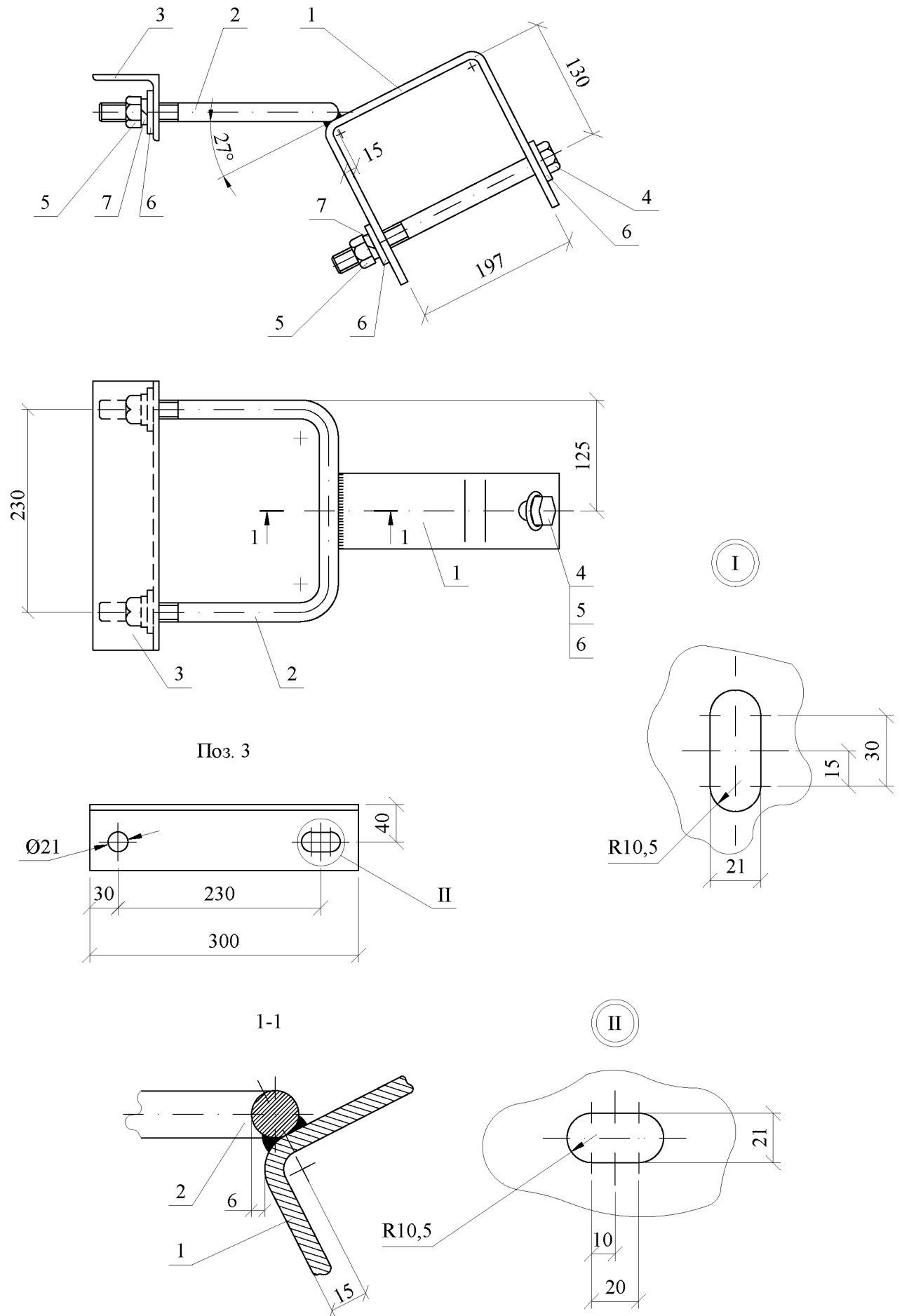
Поз.	Обозначение	Наименование	Кол.	Масса ед.,кг	Приме- чание
		<u>Детали</u>			
1	ГОСТ 2590-2006	Круг 12 L=950	1	0,8	
		<u>Стандартные изделия</u>			
2	ГОСТ5915-70	Гайка М12	3	0,015	
3	ГОСТ11371-78	Шайба 12	2	0,006	

126
9.3.16 Хомут X51



Поз.	Обозначение	Наименование	Кол.	Масса ед., кг	Приме- чание
Детали					
1	ГОСТ 2590-2006	Круг 20 L=685	1	1,7	
Стандартные изделия					
2	ГОСТ5915-70	Гайка М20	2	0,063	
3	ГОСТ11371-78	Шайба 20	2	0,023	
4	ГОСТ6402-70	Шайба 20.65Г	2	0,016	

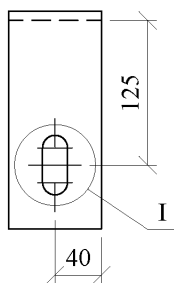
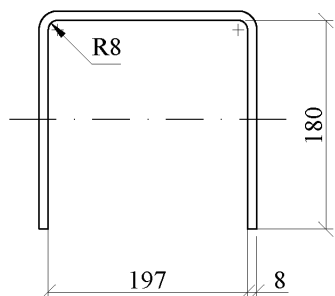
9.3.17 Крепление подкоса У1



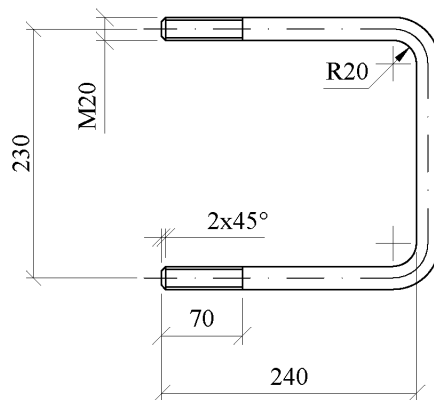
1. Данный чертеж выполнен на 2-х листах, спецификацию см. лист 2.

9.3.17 Крепление подкоса У1

Поз. 1



Поз. 2



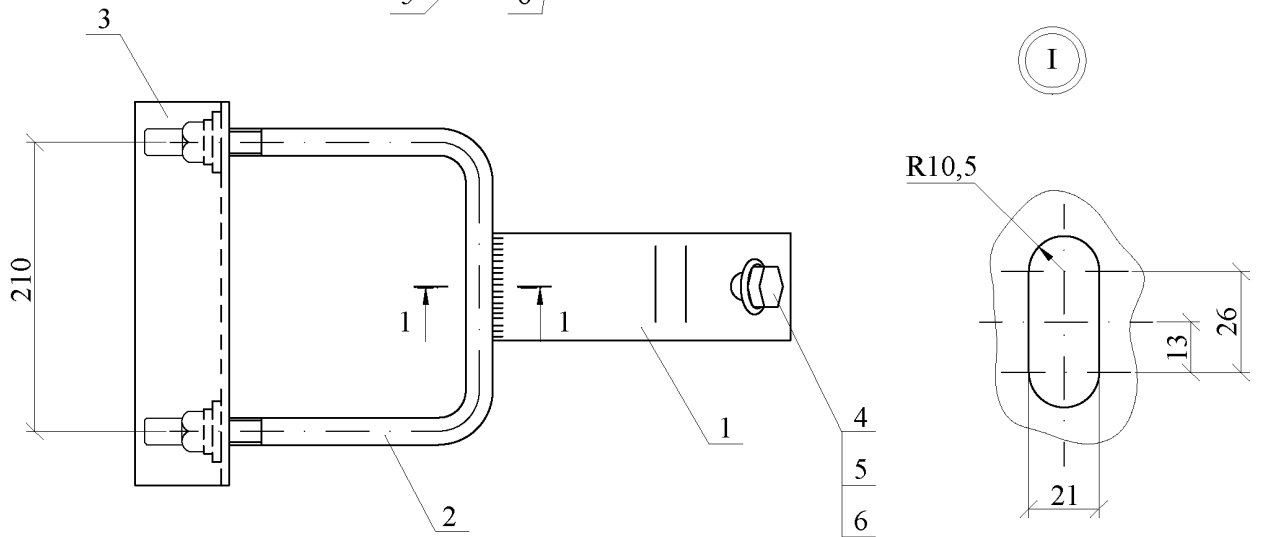
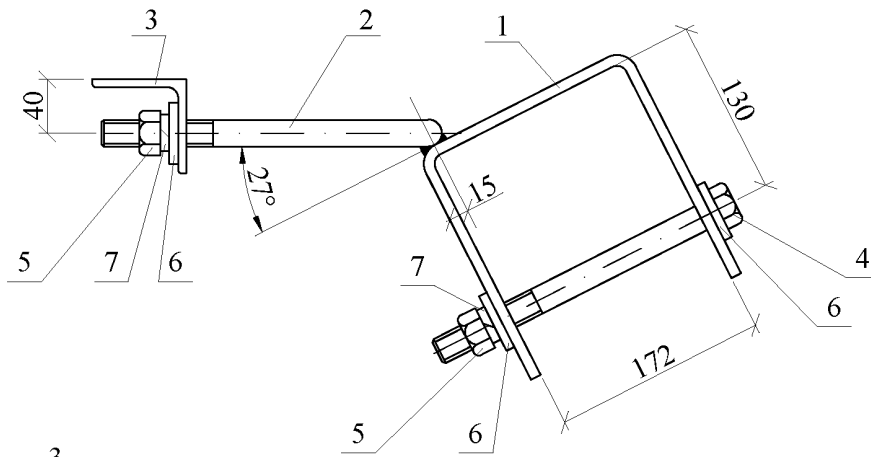
Болт поз.4 отличается от болта М20 по ГОСТ 7798-70 только длиной нарезки (l нарезки = 80 мм).

Сварку производить электродом Э50 А ГОСТ9467-75.

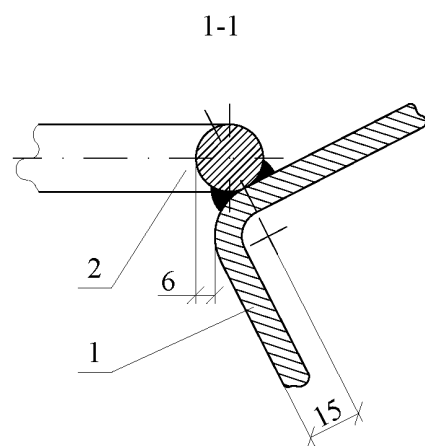
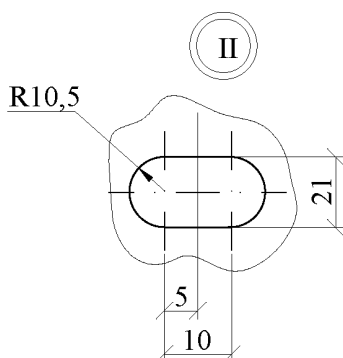
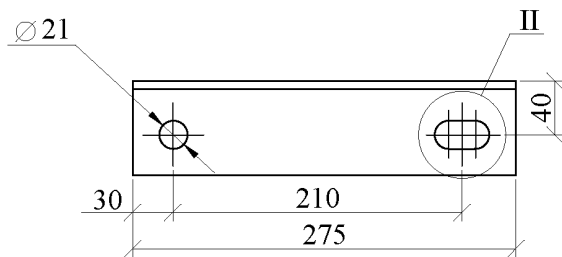
Катет сварных швов $k_f = 5$ мм.

Поз.	Обозначение	Наименование	Кол.	Масса ед.,кг	Приме- чание
		<u>Детали</u>			
1	ГОСТ 103-2006	Полоса 8x80, L=560	1	2,8	
2	ГОСТ 2590-2006	Круг 20, L=705	1	1,7	
3	ГОСТ 8509-93	Уголок 70x70x6, L=300	1	1,9	
		<u>Стандартные изделия</u>			
4	ГОСТ 7798-70	Болт М20x280	1	0,76	
5	ГОСТ 5915-70	Гайка М20	3	0,063	
6	ГОСТ 11371-78	Шайба 20	4	0,023	
7	ГОСТ 6402-70	Шайба 20.65	3	0,016	

9.3.18 Крепление подкоса У51

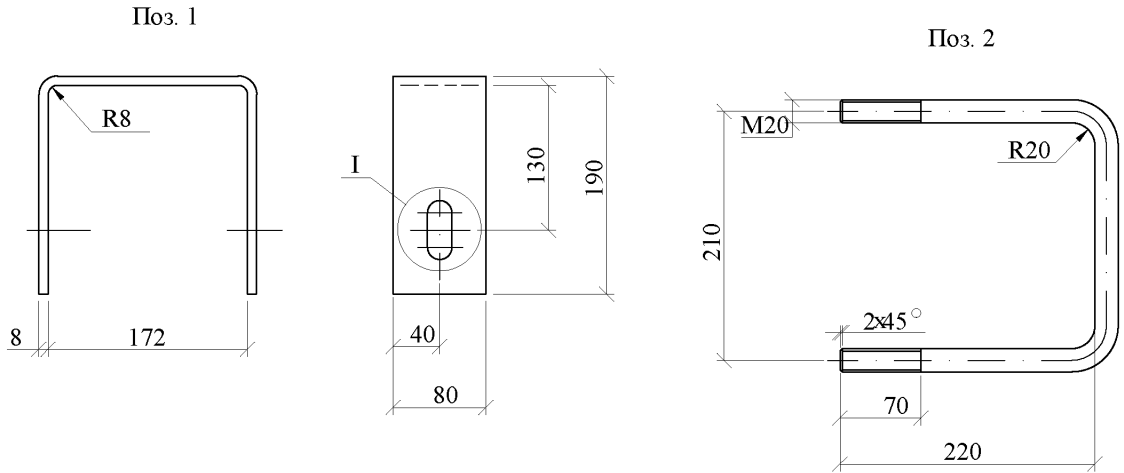


Поз. 3



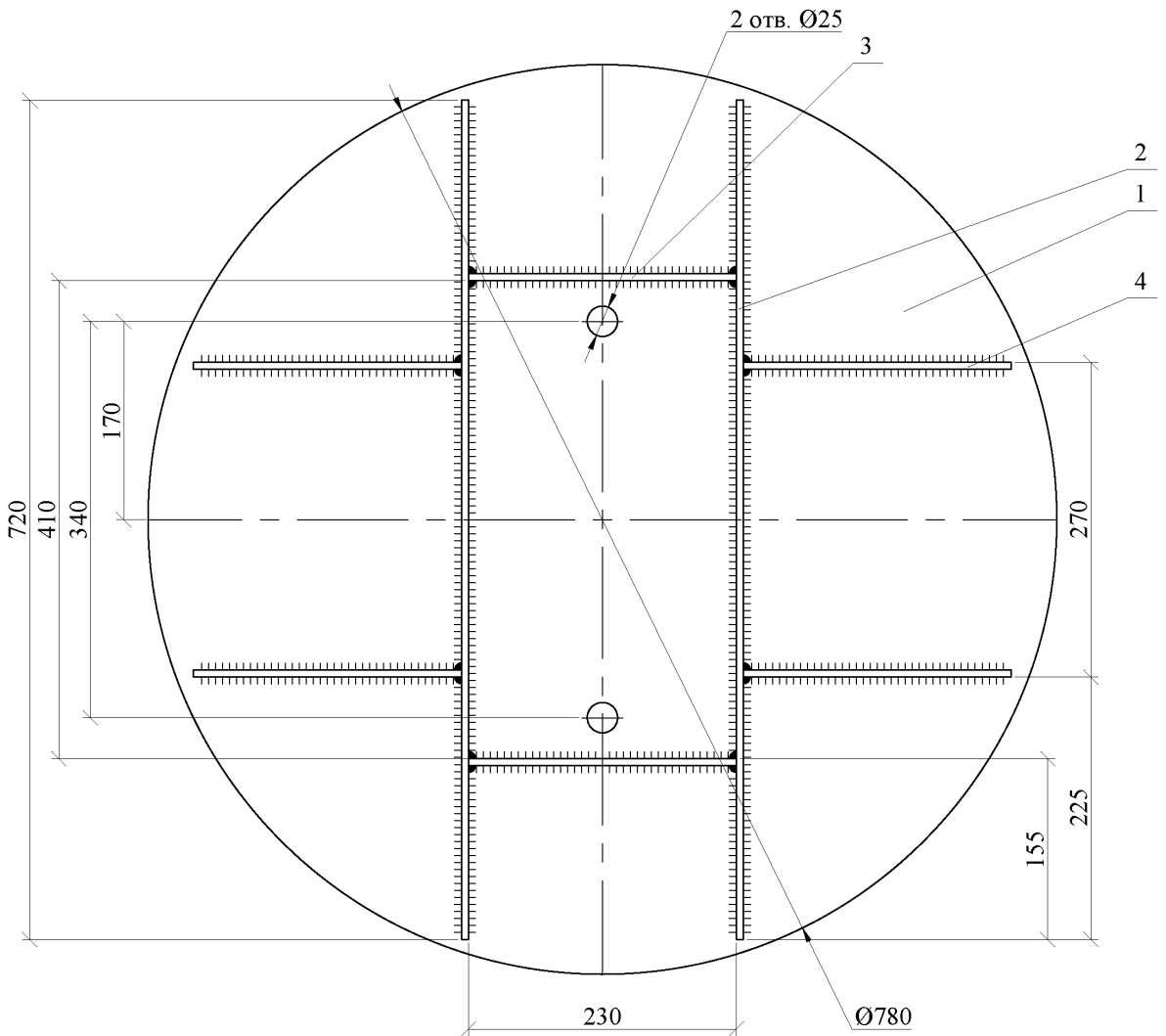
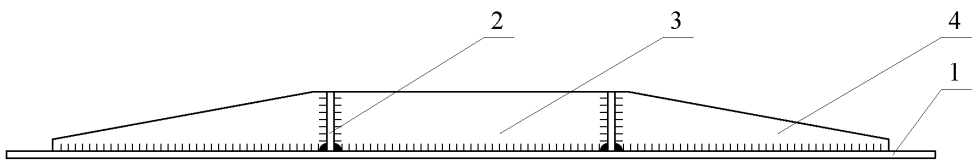
1. Данный чертеж выполнен на 2-х листах, спецификацию см. лист 2.

9.3.18 Крепление подкоса У51

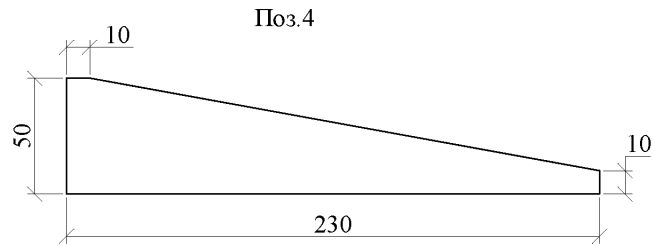


Сварку производить электродом Э50 А ГОСТ9467-75.
Катет сварных швов $k_f = 5$ мм.

Поз.	Обозначение	Наименование	Кол.	Масса ед.,кг	Приме- чание
		<u>Детали</u>			
1	ГОСТ 103-2006	Полоса 8x80, L=550	1	2,76	
2	ГОСТ 2590-2006	Круг 20, L=650	1	1,6	
3	ГОСТ 8509-93	Уголок 70x70x6, L=275	1	1,76	
		<u>Стандартные изделия</u>			
4	ГОСТ 7798-70	Болт М20x240	1	0,61	
5	ГОСТ 5915-70	Гайка М20	3	0,063	
6	ГОСТ 11371-78	Шайба 20	4	0,023	
7	ГОСТ 6402-70	Шайба 20.65	3	0,016	



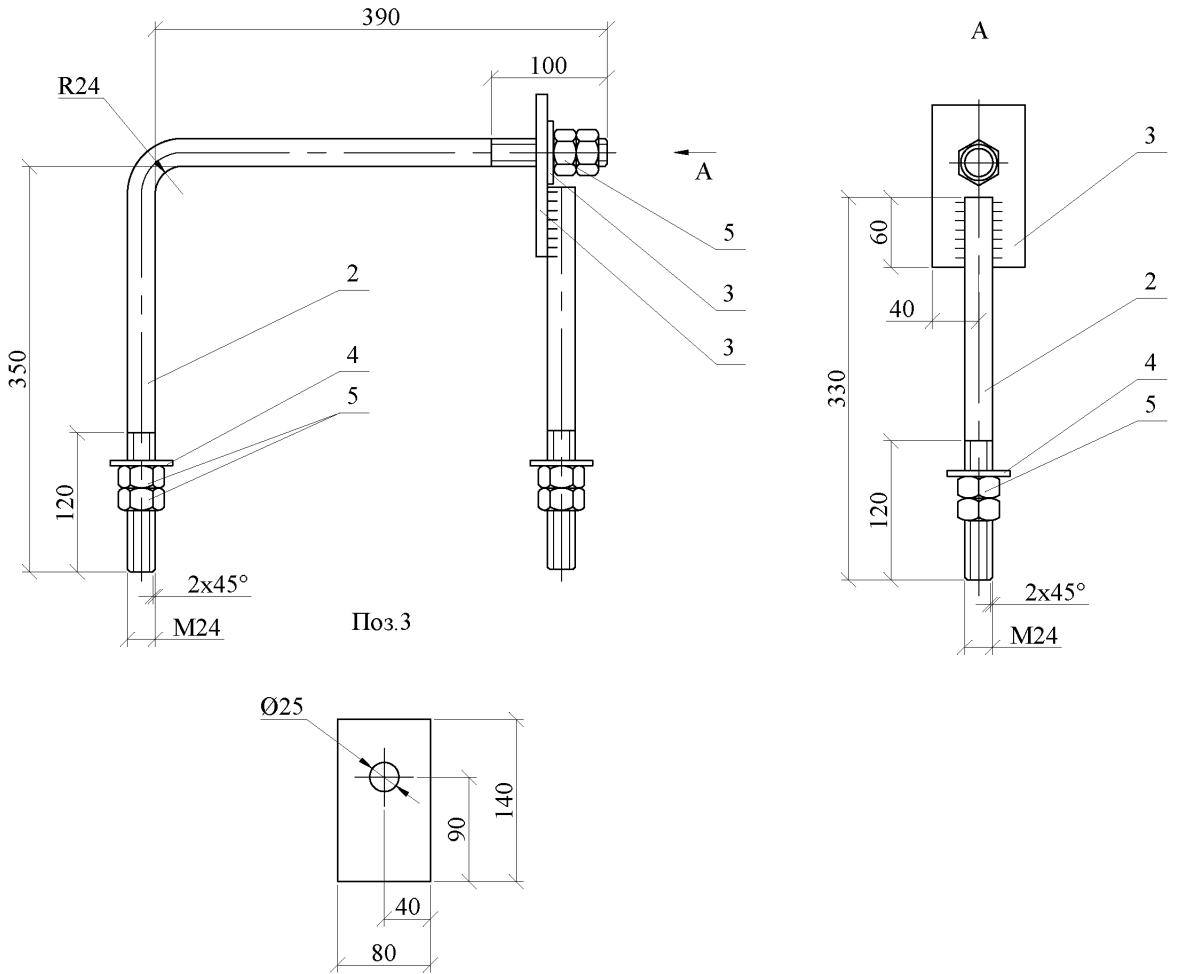
1. Данный чертеж выполнен на 2-х листах, спецификацию см. лист 2.



Сварку производить электродом Э50 А ГОСТ9467-75.
Катет сварных швов $k_f = 7$ мм.

Поз.	Обозначение	Наименование	Кол.	Масса ед., кг	Примечание
	Детали				
1	ГОСТ 19903-74	Лист Б-6	1	22,5	
2	ГОСТ 103-2006	Полоса 6x50 L=720	2	1,7	
3	ГОСТ 103-2006	Полоса 6x50 L=230	2	0,54	
4	ГОСТ 103-2006	Полоса 6x50 L=230	4	0,33	

9.3.20 Стяжка СМ-1

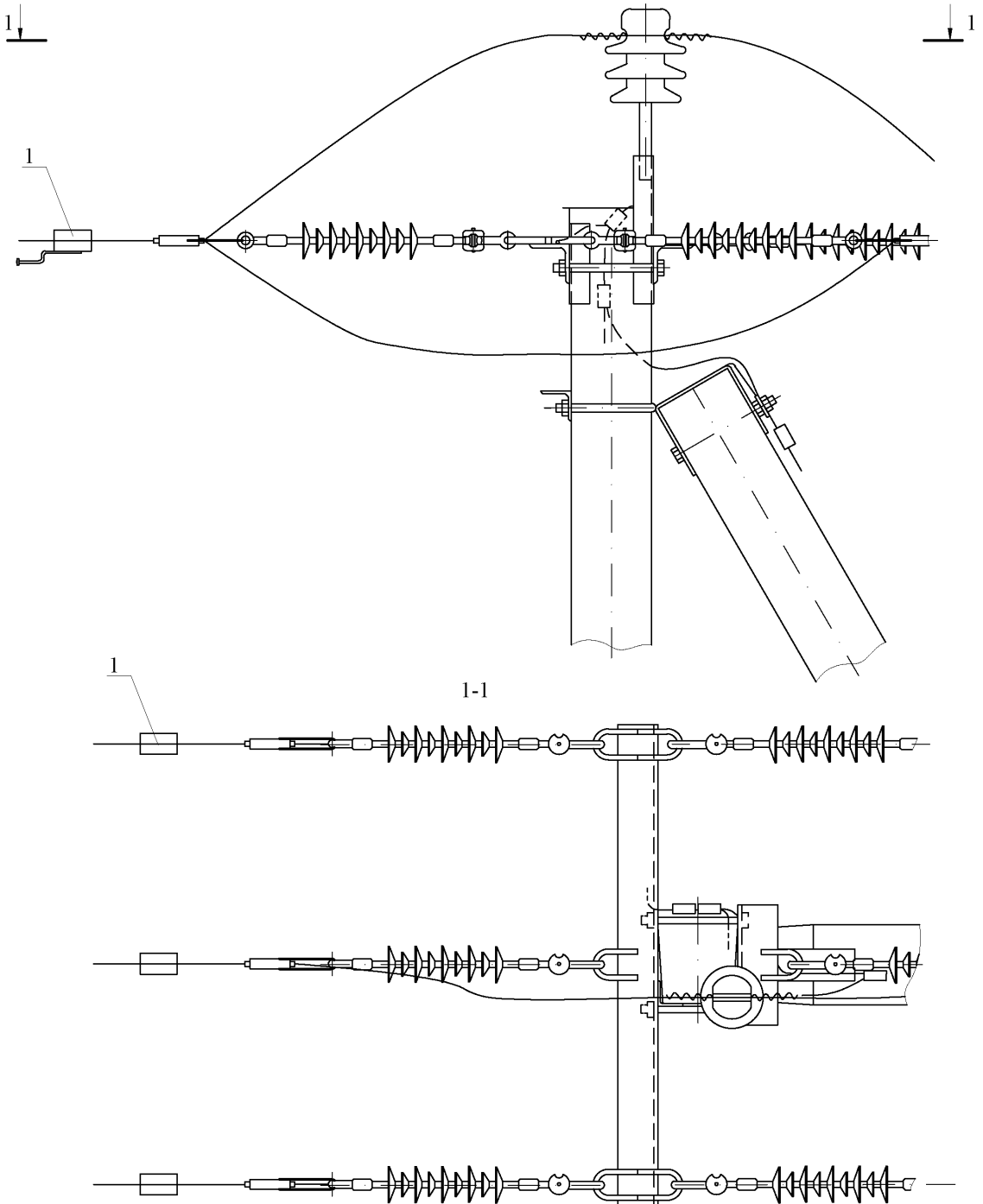


Сварку производить электродом Э50 А ГОСТ9467-75.

Катет сварных швов $k_f = 7$ мм.

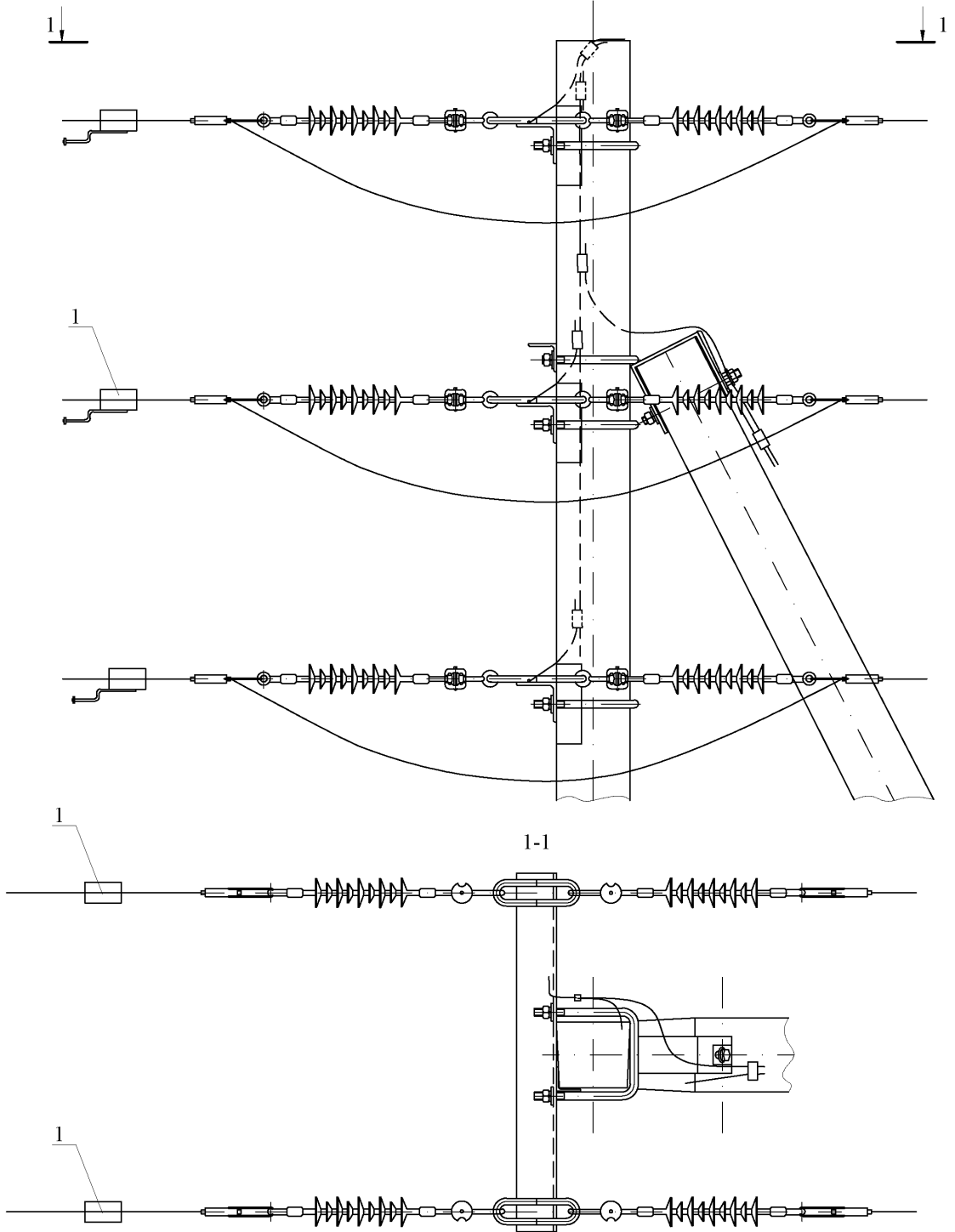
Поз.	Обозначение	Наименование	Кол.	Масса ед., кг	Приме- чание
Детали					
1	ГОСТ 2590-2006	Круг 24, L=750	1	2,7	
2	ГОСТ 2590-2006	Круг 24, L=330	1	1,2	
3	ГОСТ103-2006	Полоса 10x80 L=140	1	0,66	
Линейная арматура					
4	ГОСТ11371-78	Шайба 24	3	0,032	
5	ГОСТ 5915-70	Гайка М24	6	0,107	

9.3.21 Место наложения защитного заземления на опоре Аж20-1 М331



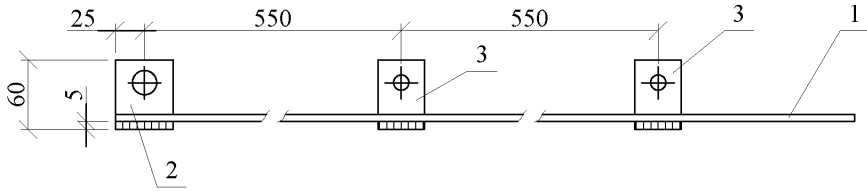
Поз.	Обозначение	Наименование	Кол.	Масса ед., кг	Приме- чание
		<u>Линейная арматура</u>			
1		Зажим СЕ 3	3	0,57	НИЛЕД

9.3.22 Место наложения защитного заземления на опоре Аж20-2 М332

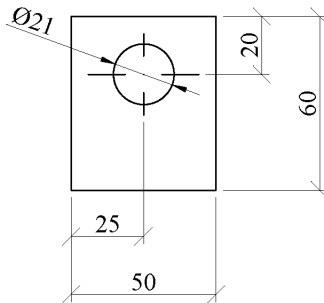


Поз.	Обозначение	Наименование	Кол.	Масса ед., кг	Приме- чание
		<u>Линейная арматура</u>			
1		Зажим СЕ 3	6	0,57	НИЛЕД

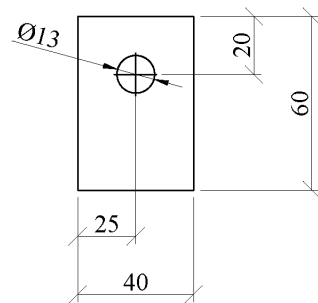
9.3.23 Заземляющий проводник ЗП2



Поз. 2



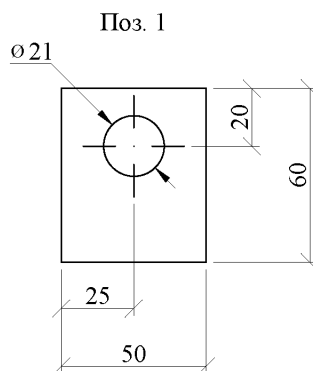
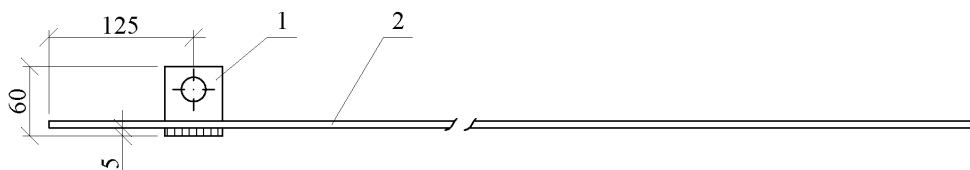
Поз. 3



1. Сварку производить электродом Э50А ГОСТ9467-75. Катеты швов $k_f=5$ мм.
2. Проводник ЗП2 изготавливать отрезками длиной не менее трех метров.
3. Масса ЗП2 дана на один метр.

Поз.	Обозначение	Наименование	Кол.	Масса ед.,кг	Приме- чание
		<u>Детали</u>			
1	ГОСТ 2590-2006	Круг 10	1	0,6	
2	ГОСТ 103-2006	Полоса 5x60, L= 50 мм	1	0,1	
3	ГОСТ 103-2006	Полоса 5x60, L= 40 мм	1	0,1	

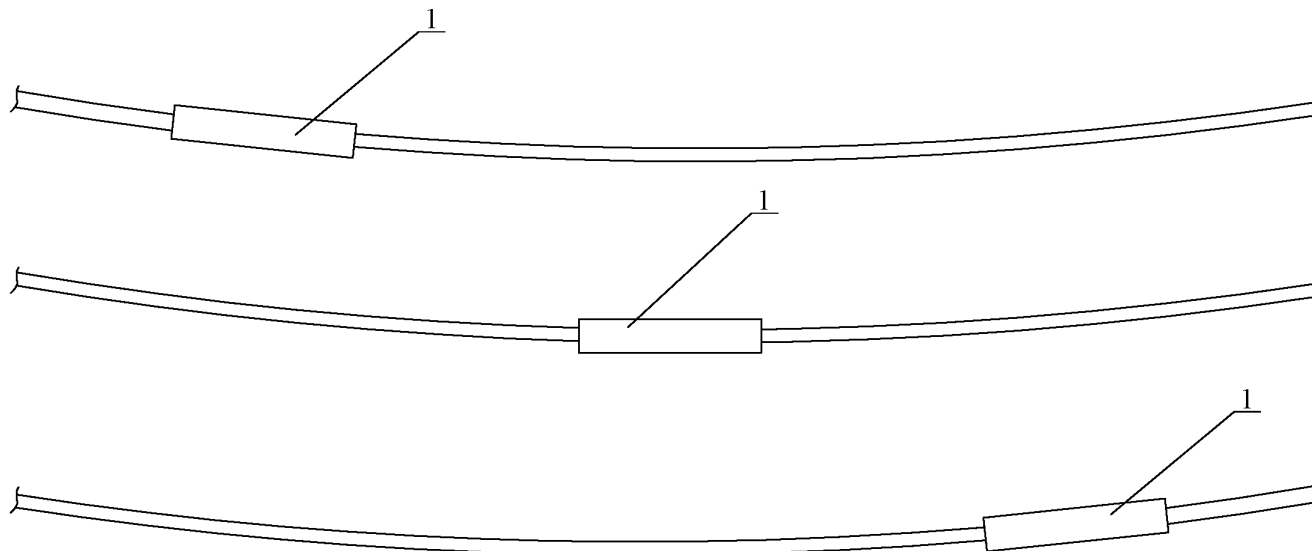
9.3.24 Заземляющий проводник ЗП1



Сварку производить электродом Э50А ГОСТ 9467-75. Катеты швов $k_f = 4$ мм.

Поз.	Обозначение	Наименование	Кол.	Масса ед.,кг	Приме- чание
		<u>Детали</u>			
1	ГОСТ 103-2006	Полоса 5x50, L= 60 мм	1	0,12	
2	ГОСТ 2590-2006	Круг 10, L=800	1	0,49	

9.3.25 Соединение СИП в пролете



* Для соединения проводов СИП-3 в шлейфе на опоре применяют соединительные зажимы MJRP
 Допускается не более одного соединения в пролете.
 Расстояния между соединительными зажимами соседних фаз не менее 1 м.

Марка поз.	Наименование обозначение	Кол.	Масса ед., кг	Примечание
	<u>Линейная арматура</u>			
1	Зажим соединительный MНV-Ri для фазных жил СИП-3	3	0,1	
	Зажим соединительный MJRP N для фазных жил СИП-3*			

9.3.26 Установка кабельной муфты на анкерной опоре Аж20-1

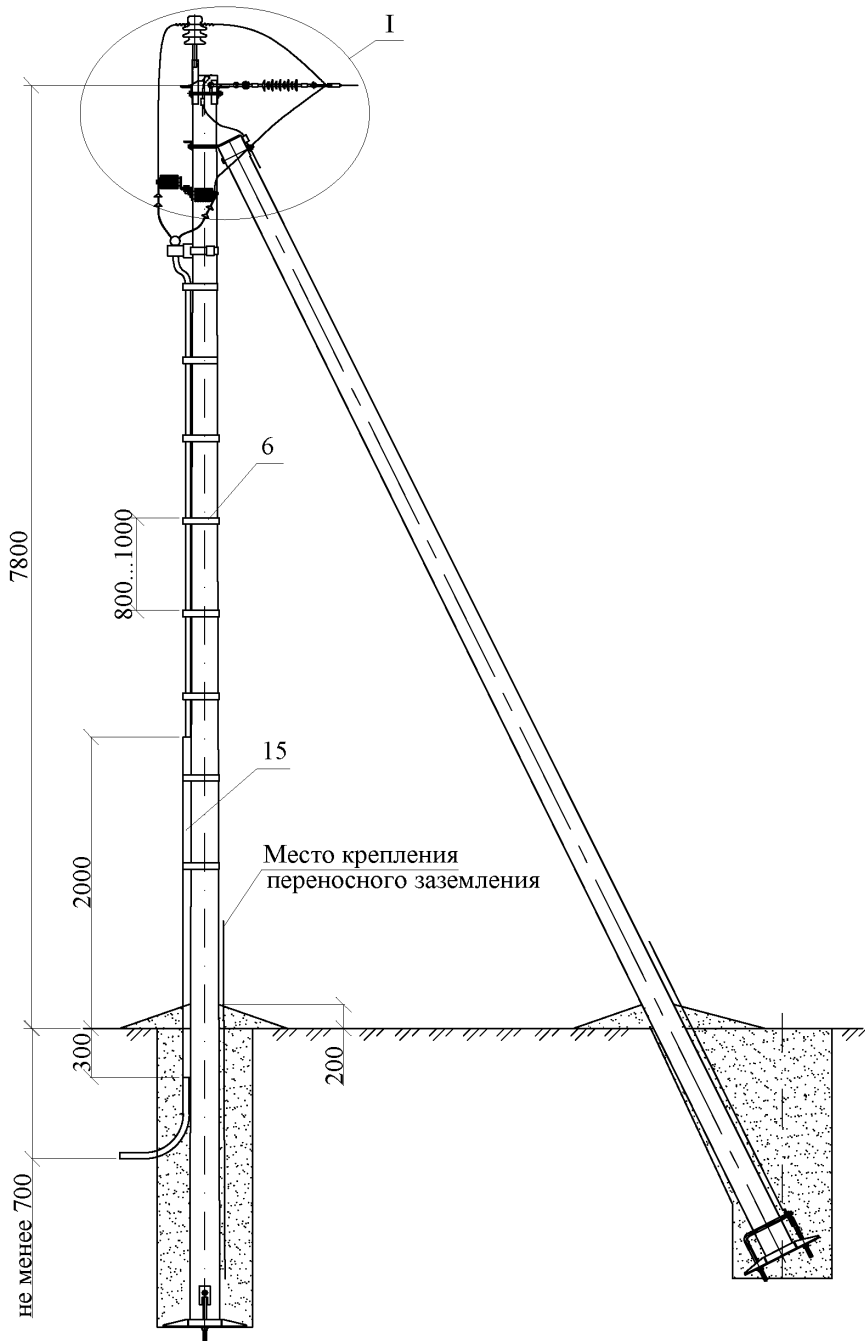
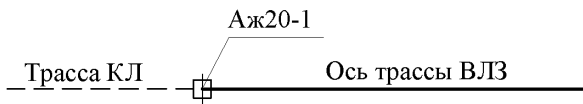


Схема присоединения КЛ к ВЛЗ на анкерной опоре



1. Данный чертеж выполнен на 4-х листах, спецификацию см. лист 2.

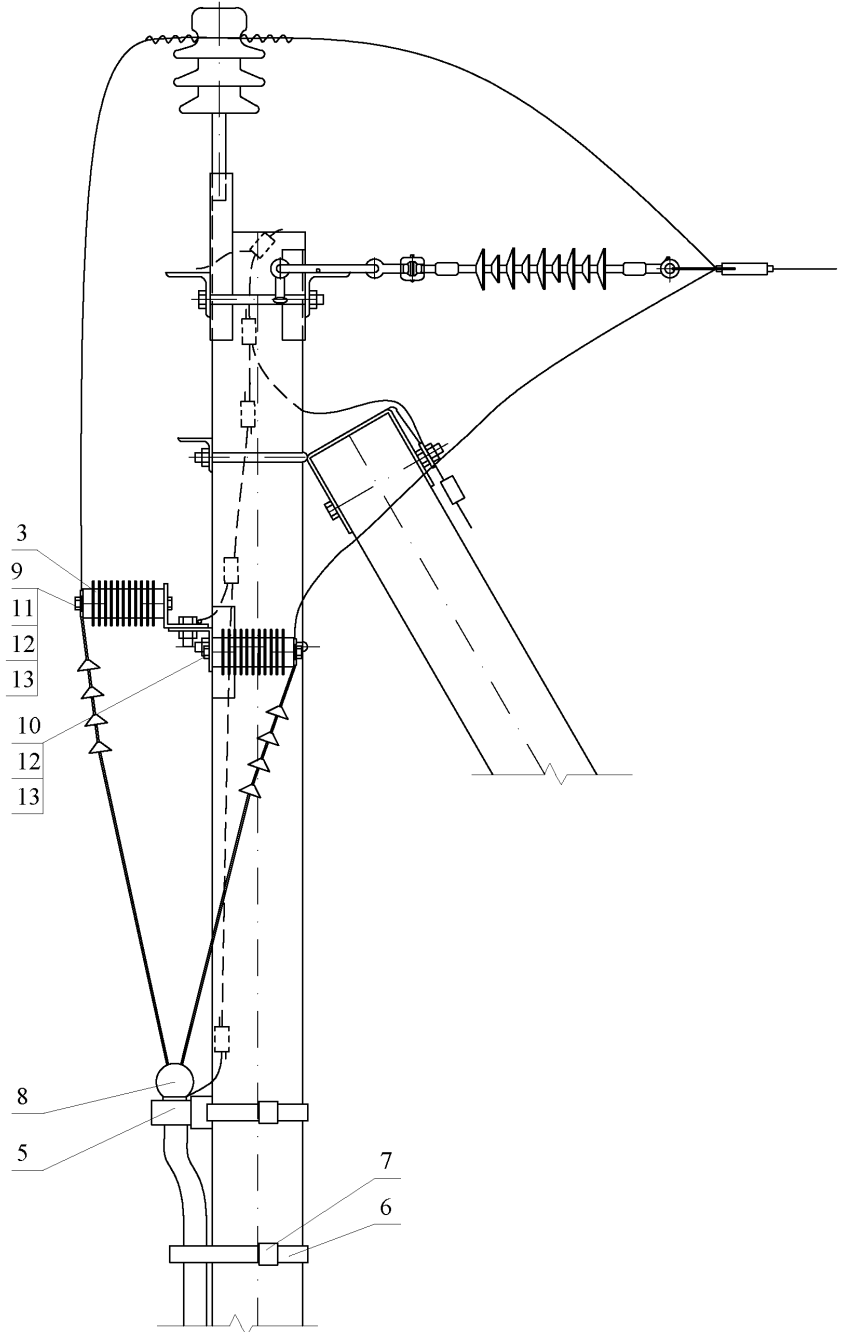
9.3.26 Установка кабельной муфты на анкерной опоре Аж20-1

Поз.	Обозначение	Наименование	Кол.	Масса ед.,кг	Приме- чание
		<u>Стальные конструкции</u>			
1	12.019-44	Траверса ТМ2012	1	12,0	
2	12.019-18	Хомут Х1	1	2,0	
		<u>Линейная арматура</u>			
3		ОПН-6 (ОПН-10)	3		
4		Плащечный зажим CD150	3	0,71	НИЛЕД
5		Фиксатор ВИС-15.50	1		НИЛЕД
6		Лента крепежная F207	7		НИЛЕД
7		Скрепа НС 20	7	0,01	НИЛЕД
8	ТУ 3599-010-04001953-00	Муфта концевая КНтп-10*	1		ПЗЭМИ
9	ТУ 3449-016-52819896-05	Зажим аппаратный А1А**	3		
		<u>Стандартные изделия</u>			
10	ГОСТ 7798-70	Болт М10х25	3	0,03	
11	ГОСТ 7798-70	Болт М10х30	3	0,03	
12	ГОСТ 11371-78	Шайба 10	6	0,01	
13	ГОСТ 6402-70	Шайба 10.65Г	6	0,01	
14	ГОСТ2590-2006	Круг 10 L=2000	1	1,2	
15	ГОСТ 3262-75	Труба Ц-80х3.5; L=2,3 м	1	48,0	

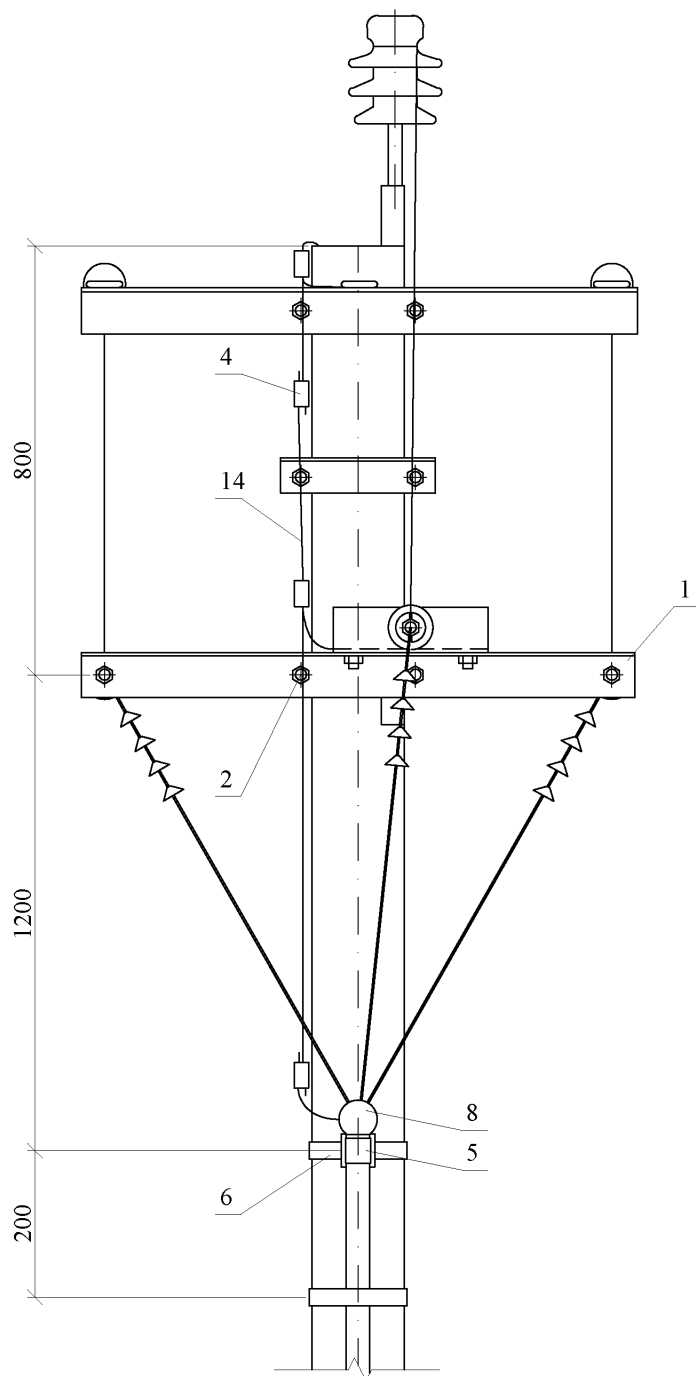
* Муфту концевую КНтп-10-20/50 применять для кабеля с сечением жил 50 мм², КНтп-10-70/120 - для кабеля с сечением жил 70 - 120 мм². Устанавливается на ВЛ 6-10 кВ.

** Аппаратный зажим А1А-50-2А применять для крепления проводов сечением 50мм², А1А-70-2А - для проводов сечением 70мм², А1А-95-2А - для проводов сечением 95мм², А1А-120-2А - для проводов сечением 120мм².

9.3.26 Установка кабельной муфты на анкерной опоре Аж20-1



9.3.26 Установка кабельной муфты на анкерной опоре Аж20-1



9.3.27 Установка кабельной муфты на анкерной опоре Аж20-2

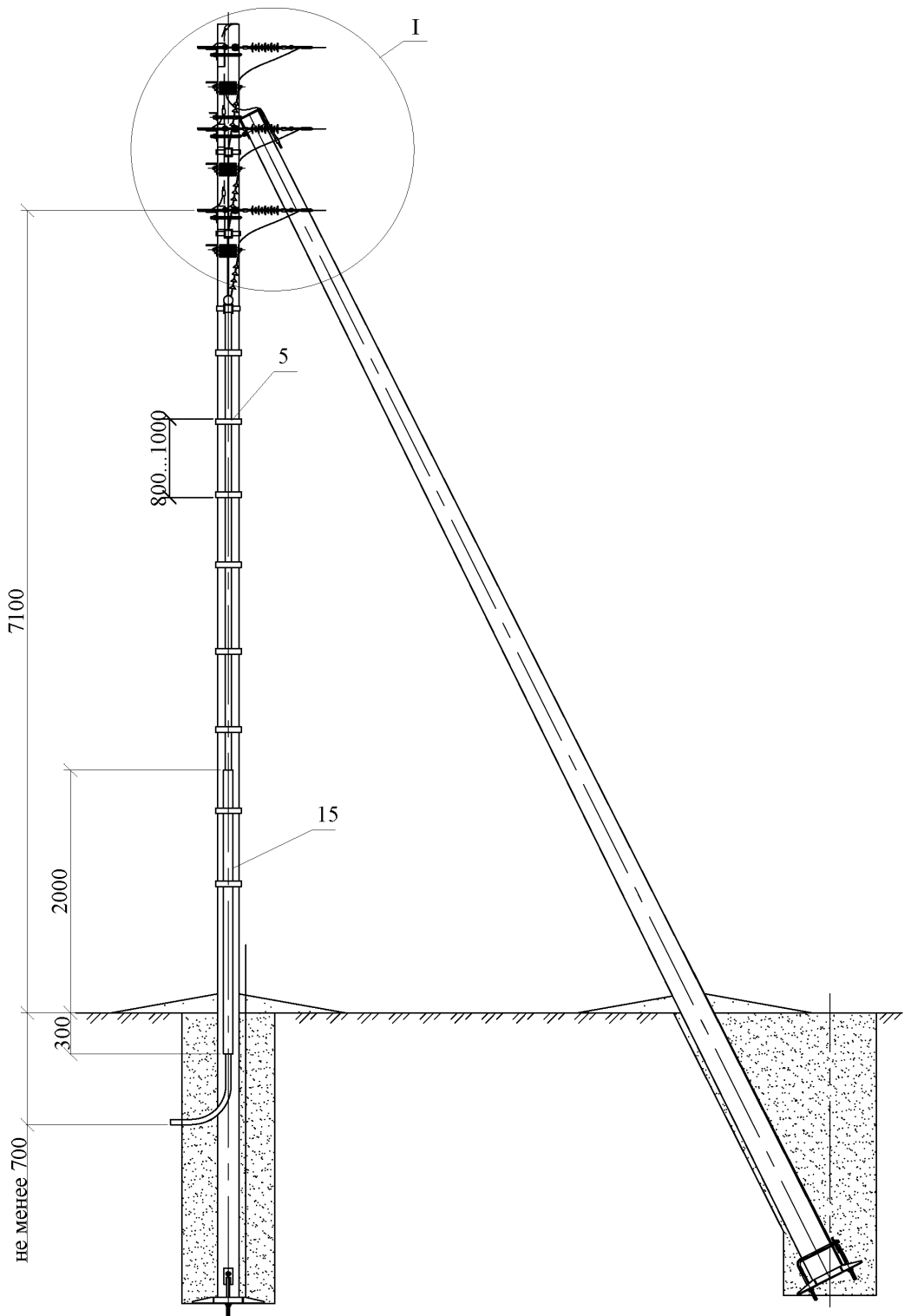


Схема присоединения КЛ к ВЛЗ на анкерной опоре
Аж20-2

Трасса КЛ — — — — —
Ось трассы ВЛЗ — — — — —

1. Данный чертеж выполнен на 4-х листах, спецификацию см. лист 2.

9.3.27 Установка кабельной муфты на анкерной опоре Аж20-2

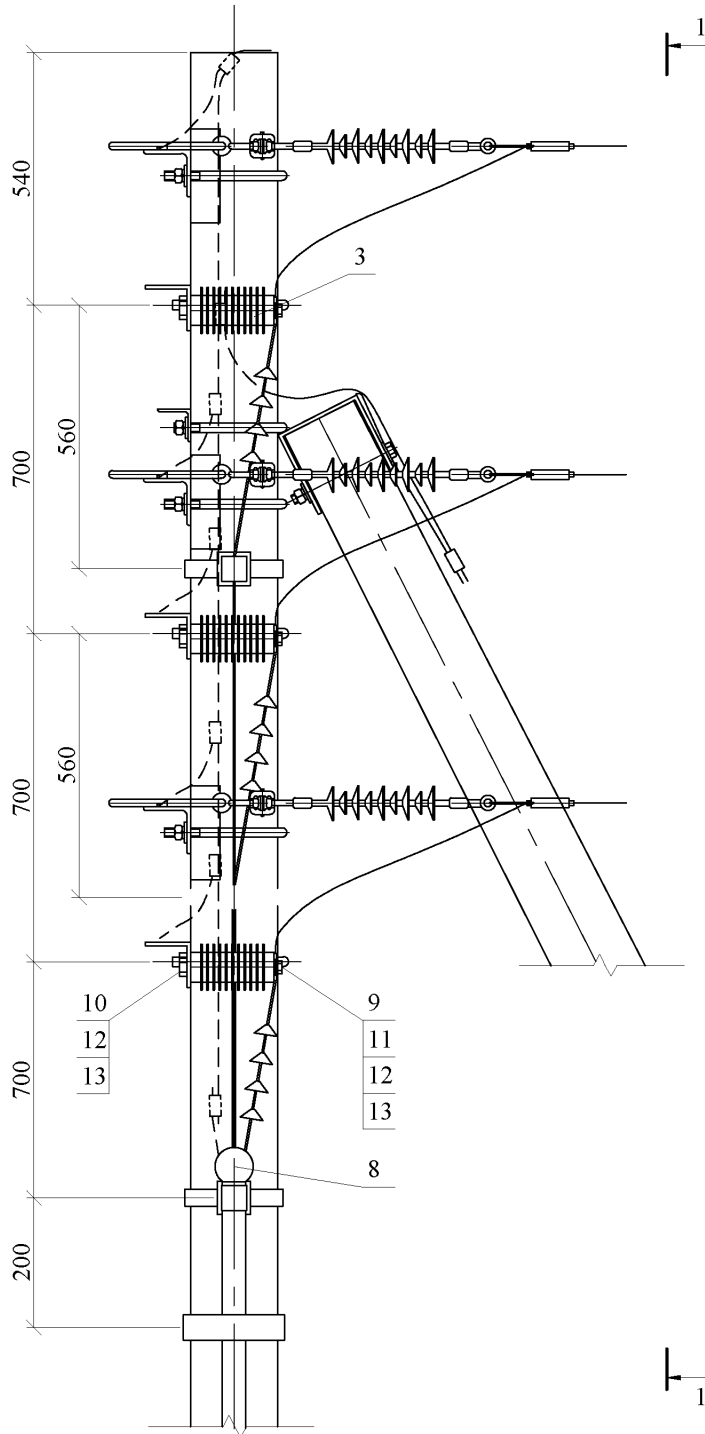
Поз.	Обозначение	Наименование	Кол.	Масса ед., кг	Приме- чание
		<u>Стальные конструкции</u>			
1	12.019-45	Траверса ТМ2013	3	6,1	
2	12.019-19	Хомут Х51	3	1,9	
		<u>Линейная арматура</u>			
3		ОПН-6 (ОПН-10)	6		
4		Плашечный зажим CD150	6	0,71	НИЛЕД
5		Лента крепежная F207	9		НИЛЕД
6		Скрепа NC 20	9	0,01	НИЛЕД
7		Фиксатор ВИС-15.50	6		НИЛЕД
8	ТУ 3599-010-04001953-00	Муфта концевая КНтп-10*	2		ПЗЭМИ
9	ТУ 3449-016-52819896-05	Зажим аппаратный А1А**	6		
		<u>Стандартные изделия</u>			
10	ГОСТ 7798-70	Болт М10х25	6	0,03	
11	ГОСТ 7798-70	Болт М10х30	6	0,03	
12	ГОСТ 11371-78	Шайба 10	12	0,01	
13	ГОСТ 6402-70	Шайба 10.65Г	12	0,01	
14	ГОСТ2590-2006	Круг 10 L=2500	1	1,5	
15	ГОСТ 3262-75	Труба Ц-80х3.5; L=2,3 м	2	48,0	

* Муфту концевую КНтп-10-20/50 применять для кабеля с сечением жил 50 мм², КНтп-10-70/120 - для кабеля с сечением жил 70 - 120 мм². Устанавливается на ВЛ 6-10 кВ.

** Аппаратный зажим А1А-50-2А применять для крепления проводов сечением 50 мм², А1А-70-2А - для проводов сечением 70 мм², А1А-95-2А - для проводов сечением 95 мм², А1А-120-2А - для проводов сечением 120 мм².

Дополнительно необходимо заказать изолирующие термоусаживающие трубки.

9.3.27 Установка кабельной муфты на анкерной опоре Аж20-2



9.3.27 Установка кабельной муфты на анкерной опоре Аж20-2

