

**РД 52.08.15–97**

# **РУКОВОДЯЩИЙ ДОКУМЕНТ**

## **МЕТОДИЧЕСКИЕ УКАЗАНИЯ**

**ВЕРТУШКИ ГИДРОМЕТРИЧЕСКИЕ РЕЧНЫЕ  
ТИПА ГР-21М, ГР-55, ГР-99, ИСП-1 И ВГ-1-120/70  
КОМПЛЕКТА ИСТ-1-0,06/120/70.**

**РАБОЧИЕ ЭТАЛОНЫ.**

**МЕТОДИКА МЕТРОЛОГИЧЕСКОЙ  
АТТЕСТАЦИИ В ПРЯМОЛИНЕЙНОМ  
ГРАДУИРОВОЧНОМ БАССЕЙНЕ**

**ФЕДЕРАЛЬНАЯ СЛУЖБА РОССИИ  
ПО ГИДРОМЕТЕОРОЛОГИИ И МОНИТОРИНГУ ОКРУЖАЮЩЕЙ СРЕДЫ**

**Москва**

**2000**

РД 52.08.15–97

# РУКОВОДЯЩИЙ ДОКУМЕНТ

## МЕТОДИЧЕСКИЕ УКАЗАНИЯ

ВЕРТУШКИ ГИДРОМЕТРИЧЕСКИЕ РЕЧНЫЕ  
ТИПА ГР-21М, ГР-55, ГР-99, ИСП-1 И ВГ-1-120/70  
КОМПЛЕКТА ИСТ-1-0,06/120/70.

РАБОЧИЕ ЭТАЛОНЫ.

МЕТОДИКА МЕТРОЛОГИЧЕСКОЙ  
АТТЕСТАЦИИ В ПРЯМОЛИНЕЙНОМ  
ГРАДУИРОВОЧНОМ БАССЕЙНЕ

ФЕДЕРАЛЬНАЯ СЛУЖБА РОССИИ  
ПО ГИДРОМЕТЕОРОЛОГИИ И МОНИТОРИНГУ ОКРУЖАЮЩЕЙ СРЕДЫ

Москва

2000

**ПРЕДИСЛОВИЕ**

**1 РАЗРАБОТАН** Государственным гидрологическим институтом (ГГИ) Росгидромета

**2 РАЗРАБОТЧИКИ** Д. А. Коновалов, канд. физ.-мат. наук (руководитель темы); Н. И. Зайцев, канд. техн. наук; Ю. Б. Вахрамеев, М. Е. Вычегжанина

**3 ОДОВРЕН** Центральной комиссией Росгидромета по приборам и методам получения и обработки информации о состоянии природной среды (ЦКПМ). Протокол № 2 от 15 мая 1997 года

**4 УТВЕРЖДЕН** Руководителем Росгидромета 24.12.97

**5 ЗАРЕГИСТРИРОВАН** ЦКБ ГМП за № РД 52.08.15-97 от 18.02.98

**5 ВЗАМЕН** РД 52.08.15-84

## СОДЕРЖАНИЕ

1 Область применения .....	1
2 Нормативные ссылки .....	1
3 Общие положения .....	2
4 Средства метрологической аттестации .....	2
5 Требования безопасности .....	3
6 Условия проведения метрологической аттестации эталонных вертушек .....	3
7 Проведение метрологической аттестации эталонных вертушек .....	4
7.1 Внешний осмотр .....	4
7.2 Опробование .....	4
7.3 Определение индивидуальной функции преобразования эталонных вертушек .....	5
7.4 Определение относительной основной погрешности эталонной вертушки .....	6
7.5 Оформление результатов метрологической аттестации .....	7
Приложение А Определение ИФП эталонных вертушек в ПГБ при помощи самописца .....	8
Приложение Б Форма таблицы оформления результатов измерений .....	12
Приложение В Определение ИФП эталонных вертушек в ПГБ при помощи блока регистрации .....	13
Приложение Г Расчет коэффициентов ИФП эталонной вертушки методом наименьших квадратов .....	16
Приложение Д Форма протокола метрологической аттестации эталонных вертушек в ПГБ .....	17
Приложение Е Форма свидетельства о метрологической аттестации эталонной вертушки в ПГБ .....	18
Приложение Ж Форма извещения о непригодности к применению .....	19
Приложение И Библиография .....	20

РД 52.08.15-97

# РУКОВОДЯЩИЙ ДОКУМЕНТ

---

## МЕТОДИЧЕСКИЕ УКАЗАНИЯ

**ВЕРТУШКИ ГИДРОМЕТРИЧЕСКИЕ РЕЧНЫЕ  
ТИПА ГР-21М, ГР-55, ГР-99, ИСП-1 И ВГ-1-120/70  
КОМПЛЕКТА ИСТ-1-0,06/120/70.**

**РАБОЧИЕ ЭТАЛОНЫ.**

**МЕТОДИКА МЕТРОЛОГИЧЕСКОЙ АТТЕСТАЦИИ  
В ПРЯМОЛИНЕЙНОМ ГРАДУИРОВОЧНОМ БАССЕЙНЕ**

---

Дата введения 1998-07-01

### 1 ОБЛАСТЬ ПРИМЕНЕНИЯ

Настоящие методические указания распространяются на рабочие эталоны средств измерения скорости водного потока — вертушки гидрометрические речные типа ГР-21М ТУ 25-0888.008-84, ГР-55 ТУ 25-04.1628-77, ГР-99 ТУ 25-0888.009-84, ИСП-1 ТУ 4312-001-02572344-95, ВГ-1-120/70 комплекта ИСТ-1-0,06/120/70 ТУ 25-7192.0088-89 (далее — эталонные вертушки) и устанавливают содержание и методику их метрологической аттестации в прямолинейном градуировочном бассейне.

Методические указания являются обязательными для всех организаций Росгидромета.

### 2 НОРМАТИВНЫЕ ССЫЛКИ

В настоящих методических указаниях использованы ссылки на следующие стандарты:

ГОСТ 8.009-84 ГСИ. Нормируемые метрологические характеристики средств измерений;

ГОСТ 8.326-89 ГСИ. Метрологическая аттестация средств измерений;

ГОСТ 2874-82 Вода питьевая. Гигиенические требования и контроль за качеством;

ГОСТ 12069-90 Меры длины штриховые брусковые. Технические условия.

### 3 ОБЩИЕ ПОЛОЖЕНИЯ

**3.1** Эталонные вертушки предназначены для передачи размера единицы скорости водного потока от эталона — прямолинейного градуировочного бассейна (ПГБ) рабочим средствам измерений.

**3.2** В качестве эталонных вертушек используют вертушки, отобранные из числа рабочих, которые прошли метрологическую аттестацию и удовлетворяют условию 7.4.2.

**3.3** Эталонные вертушки подлежат индивидуальной метрологической аттестации в ПГБ. Относительная основная погрешность измерения скорости в ПГБ не более  $\pm 0,5$  %.

**3.4** При метрологической аттестации на эталонные вертушки должны быть представлены техническое описание и инструкция по эксплуатации.

### 4 СРЕДСТВА МЕТРОЛОГИЧЕСКОЙ АТТЕСТАЦИИ

**4.1** При проведении операций метрологической аттестации следует применять следующие средства измерений и регистрации:

а) ПГБ, аттестованный в соответствии с [1] (приложение И):

- нижний предел диапазона измерения, м/с, не более ... 0,04;
- верхний предел диапазона измерения, м/с, не менее .... 2,5;
- погрешность измерения скорости, %, не более .....  $\pm 0,5$ ;

б) многоканальный блок регистрации сигналов (далее — блок регистрации) от датчиков скорости вращения лопастных винтов эталонных вертушек и датчика пути (число каналов зависит от числа одновременно аттестуемых эталонных вертушек в ПГБ), прошедший аттестацию в установленном порядке;

в) прибор быстродействующий самопишущий (далее — самописец):

- число измерительных каналов ..... от 3 до 8;
- рабочий частотный диапазон, Гц ..... от 0 до 150;
- запись чернильная на бумажную диаграммную ленту с криволинейными координатами;
- скорость движения диаграммной ленты, мм/с ..... 1,0; 2,5; 5,0; 10,0; 25,0; 50,0; 100,0; 250,0;

г) штриховая мера длины класса точности 5 по ГОСТ 12069;

д) частотомер-хронометр:

- диапазон измерения частот, Гц ..... от 0,1 до 1000,0;
- время счета частоты электрических колебаний, с .... 10, 100;

— выход калиброванных частот 10 и 100 Гц с выходным напряжением не менее 5 В на нагрузке 10 кОм импульсных сигналов любой полярности;

— относительная погрешность при измерении частот, %, не более .....  $\pm 0,5$  %;

— вариация частот, вырабатываемых внутренним генератором градуированных частот, за сутки, не более .....  $\pm 0,05$ ;

е) термометр:

— диапазон измерения температуры, °С ..... от 0 до 40;

— погрешность измерения температуры, °С, не более .....  $\pm 0,5$ ;

ж) средство измерения влажности воздуха:

— диапазон измерения, % ..... от 0 до 100;

— погрешность измерения, %, не более .....  $\pm 10$ ;

и) источник питания постоянного напряжения:

— диапазон измерения напряжения, В ..... от 0 до 50;

— относительная погрешность измерения, %, не более .....  $\pm 1$ ;

— нестабильность выходного напряжения, %, не более .....  $\pm 0,01$ .

## 5 ТРЕБОВАНИЯ БЕЗОПАСНОСТИ

**5.1** При метрологической аттестации эталонных вертушек должны быть соблюдены правила по технике безопасности, предусмотренные инструкциями по эксплуатации ПГБ и других средств метрологической аттестации.

**5.2** К проведению измерений при поверке и (или) обработке их результатов допускают лиц, которым предоставлено право аттестации и поверки гидрологических приборов и которые ознакомлены с нормативной документацией на средства и объект аттестации.

## 6 УСЛОВИЯ ПРОВЕДЕНИЯ МЕТРОЛОГИЧЕСКОЙ АТТЕСТАЦИИ ЭТАЛОННЫХ ВЕРТУШЕК

**6.1** При проведении метрологической аттестации должны соблюдаться следующие условия:

а) температура окружающего воздуха, °С .....  $20 \pm 5$ ;

б) относительная влажность воздуха, % ..... от 45 до 80;

в) атмосферное давление, гПа ..... от 840 до 1067;

г) температура воды в ПГБ, °С .....  $15 \pm 5$ ;

д) отклонение напряжения питания сети от номинального значения, % .....  $\pm 5$ ;

е) качество воды в ПГБ должно соответствовать ГОСТ 2874.



**6.2** Перед проведением метрологической аттестации должны быть выполнены следующие подготовительные работы и требования:

- а) эталонные вертушки и используемые средства аттестации должны быть подготовлены согласно инструкции по эксплуатации на них,
- б) эталонные вертушки должны быть установлены в ПГБ на штангах градуировочной тележки (далее — тележка) в соответствии с требованиями инструкции по эксплуатации ПГБ.

## **7 ПРОВЕДЕНИЕ МЕТРОЛОГИЧЕСКОЙ АТТЕСТАЦИИ ЭТАЛОННЫХ ВЕРТУШЕК**

### **7.1 Внешний осмотр**

При проведении внешнего осмотра вертушек должно быть установлено:

- а) соответствие их нормативной документации;
- б) отсутствие дефектов, механических повреждений и следов коррозии на деталях эталонной вертушки, которые могут повлиять на метрологические характеристики.

### **7.2 Опробование**

**7.2.1** Работу датчиков скорости вращения лопастных винтов эталонных вертушек проверяют в водной среде — непосредственно в ПГБ.

Проверяемые эталонные вертушки устанавливают на штангах тележки. Сигнальные провода от датчиков скорости вращения лопастных винтов эталонных вертушек подключают на входы самописца согласно схеме, приведенной в приложении А.

При скоростях движения тележки 0,1 и 1,0 м/с на самописце записывают сигналы от датчиков скорости вращения лопастных винтов до получения на диаграммной ленте не менее 5 сигналов для эталонных вертушек типа ГР-21М, ГР-55 и не менее 20 сигналов — для эталонных вертушек других типов.

По записи сигналов оценивают рабочее состояние датчиков контактного устройства вертушек: недопустимы пропуски сигналов и наличие ложных сигналов, возникающих от дребезга контактов датчиков или от влияния электрических полей. При отсутствии на записи ложных сигналов или пропусков полезных сигналов, поступающих от датчика скорости вращения лопастного винта эталонной вертушки, датчик скорости считают выдержавшим проверку.

**7.2.2** Проверку работы блоков регистрации эталонных вертушек производят после выполнения операций по 7.2.1.

Сигнальные провода эталонных вертушек перебрасывают на входы их штатных блоков регистрации, подготовленные к измерениям. При скоростях движения тележки 0,1 и 1,0 м/с производят измерения, по результатам которых оценивают работоспособность блоков регистрации. При этом оценивают следующие параметры:

а) для блоков регистрации эталонных вертушек ГР-21М и ГР-55 — число звуковых сигналов от электрического звонка;

б) для блоков регистрации эталонных вертушек ГР-99 — рост показаний электромагнитного счетчика импульсов на счетно-импульсном механизме эталонной вертушки;

в) для вычислителей из комплектов ИСТ-1-0,06/120/70 вертушек ВГ-1-120/70 — равномерный рост показаний на цифровом табло при предварительно установленном переключателе режима работы в положение ОБ на лицевой панели блока;

г) для блоков регистрации эталонных вертушек измерителя скорости потока ИСП-1 — показания цифрового табло, соответствующие числу оборотов винта с равномерно нарастающим итогом при нажатии кнопки ИНД на лицевой панели блока.

Блоки регистрации эталонных вертушек считают выдержавшими проверку, если их показания соответствуют числу зарегистрированных импульсов на самописце при скоростях движения тележки 0,1 и 1,0 м/с.

### 7.3 Определение индивидуальной функции преобразования эталонных вертушек

7.3.1 Индивидуальную функцию преобразования вертушки (ИФП) определяют при следующих заданных скоростях движения тележки ПГБ: 0,06; 0,07; 0,08; 0,10; 0,15; 0,20; 0,30; 0,50 м/с и далее через 0,5 м/с до значения 2,5 м/с. Первая (начальная) измерительная точка для эталонных вертушек в зависимости от типа имеет следующие значения:

а) ГР-21М, ВГ-1-120 комплекта ИСТ-1-0,06/120/70 — 0,06 м/с;

б) ГР-99 — 0,07 м/с;

в) ГР-55 — 0,08 м/с;

г) ИСП-1 с диаметром лопастного винта 120 мм — 0,10 м/с;

д) ВГ-1-70 комплекта ИСТ-1-0,06/120/70, ИСП-1 с диаметром лопастного винта 70 мм — 0,15 м/с.

7.3.2 Допускаемые отклонения установки скорости движения тележки от заданного значения должны быть не более  $\pm 10\%$ .

7.3.3 При переходе с одной заданной скорости движения тележки к другой следует выдерживать время, в течение которого вода в ПГБ успокаивается, в соответствии с инструкцией по эксплуатации ПГБ.

**7.3.4** Сигнальные провода от эталонной вертушки подключают к блоку регистрации и задают скорость движения тележки из ряда значений, приведенных в 7.3.1.

**7.3.5** На каждой заданной скорости движения тележки измеряют частоту оборотов лопастного винта эталонной вертушки  $n_{ij}$  и действительную скорость движения тележки  $V_{rij}$ . Результаты заносят в таблицу по форме приложения Б, округляя их следующим образом:  
— до четырех значащих цифр, если первая значащая цифра меньше 5;  
— до трех — если первая значащая цифра равна или больше 5.

**7.3.6** Измеренные значения снимают на блоке регистрации сигналов от датчиков вращения лопастных винтов эталонных вертушек и датчика пути тележки. Структурная схема блока регистрации, принцип измерения и порядок первичной обработки информации приведены в приложении В.

**7.3.7** Допускается производить измерения при помощи самописца. Схема подключения датчиков вращения лопастных винтов эталонных вертушек и датчика пути тележки к входам измерительных каналов самописца, а также первичная обработка измерительной графической информации приведены в приложении А.

**7.3.8** При определении ИФП измерения производят по 9 раз в каждой заданной точке диапазона скоростей.

**7.3.9** По результатам измерений рассчитывают ИФП эталонной вертушки вида

$$V = a + bn, \quad (1)$$

где  $V$  — скорость водного потока, измеренная эталонной вертушкой, м/с;  
 $a$  и  $b$  — коэффициенты ИФП;  
 $n$  — частота оборотов лопастного винта эталонной вертушки, об/с.

**7.3.10** ИФП определяют в диапазоне скоростей в соответствии с 7.3.1. Допускается кусочно-линейная аппроксимация.

**7.3.11** Расчет ИФП производят методом наименьших квадратов по методике, приведенной в приложении Г.

## **7.4 Определение относительной основной погрешности эталонной вертушки**

**7.4.1** Относительную основную погрешность  $\delta_{ij}$ , %, эталонной вертушки в заданной точке диапазона измерения скорости в соответствии с требованиями ГОСТ 8.009 определяют по формуле

$$\delta_{ij} = 100 (V_{ij} - V_{rij})/V_{rij}, \quad (2)$$

где  $V_{ij}$  — скорость потока по ИФП эталонной вертушки, м/с;  
 $V_{тij}$  — скорость тележки, м/с;  
 $i$  — номер заданной точки диапазона измерения скорости движения тележки;  
 $j$  — номер наблюдения.

**7.4.2** Вертушку разрешают применять в качестве эталонной, если значения  $\delta_{ij}$  по всему скоростному диапазону удовлетворяют условию

$$\delta_{ij} \leq 0,5\delta_d, \quad (3)$$

где  $\delta_d$  — пределы допустимой относительной основной погрешности вертушек, %.

Значения  $\delta_d$  определяют по следующим формулам:

— для лопастного винта диаметром 120 мм

$$\delta_d = \pm 100 [0,015 + 0,002(5/V - 1)]; \quad (4)$$

— для лопастного винта диаметром 70 мм

$$\delta_d = \pm 100 [0,015 + 0,004(5/V - 1)], \quad (5)$$

где  $V$  — скорость потока, м/с.

## 7.5 Оформление результатов метрологической аттестации

**7.5.1** Результаты метрологической аттестации оформляют в виде протокола метрологической аттестации в соответствии с приложением Д. К протоколу прилагают результаты измерений, оформленные по приложению Б.

**7.5.2** При выполнении условия 7.4.2 на эталонную вертушку выдают свидетельство о метрологической аттестации (приложение Е).

**7.5.3** В случае отрицательных результатов по 7.4.2 на вертушку выдают извещение о непригодности к применению в качестве эталонной (приложение Ж).

**Приложение А**  
(обязательное)

**Определение ИФП эталонных вертушек в ПГБ  
при помощи самописца**

**А.1 Регистрация сигналов на самописце**

**А.1.1** В процессе получения исходной измерительной информации для определения ИФП эталонных вертушек на самописце, например Н 338-6П ТУ 25-04-2368-75, имеющем шесть измерительных каналов (что позволяет вести наблюдения одновременно по четырем вертушкам), регистрируются следующие параметры:

- число сигналов  $N_i$ , выработанное эталонной вертушкой на рабочем (измерительном) участке ПГБ, за время  $\tau_{N_i}$ ;
- путь  $L_p$ , пройденный тележкой за время  $\tau_{L_p}$  и равный длине рабочего участка.

По этим параметрам определяют скорость движения тележки  $V_T$  на рабочем участке и частоту оборотов лопастного винта  $n_i$  каждой эталонной вертушки.

**А.1.2** Выходы датчиков вращения лопастных винтов эталонных вертушек и датчика пути тележки подключают ко входам 1-5 самописца через источник питания (ИП) постоянного напряжения при помощи резисторов R1-R5 по схеме, изображенной на рисунке А.1. В схеме на вход самописца 5 предусмотрено подключение датчиков пути разных типов:

- магнитноконтakтного (например, на герконе);
- неконтактного (например, оптического), вырабатывающего на выходе усилителя самописца сигнал в виде электрических импульсов.

В последнем случае выход 5 резистора R5 отключается от схемы соединения.

Для регистрации текущего времени используется вход 6 самописца, на который поступают электрические импульсы частотой 10 Гц, снимаемые с выхода генератора калиброванных частот, например, частотомера-хронометра Ф 599 ТУ 25-04-1176-70.

**А.1.3** Измерительную информацию регистрируют на трех скоростях движения диаграммной ленты в зависимости от скорости движения тележки:

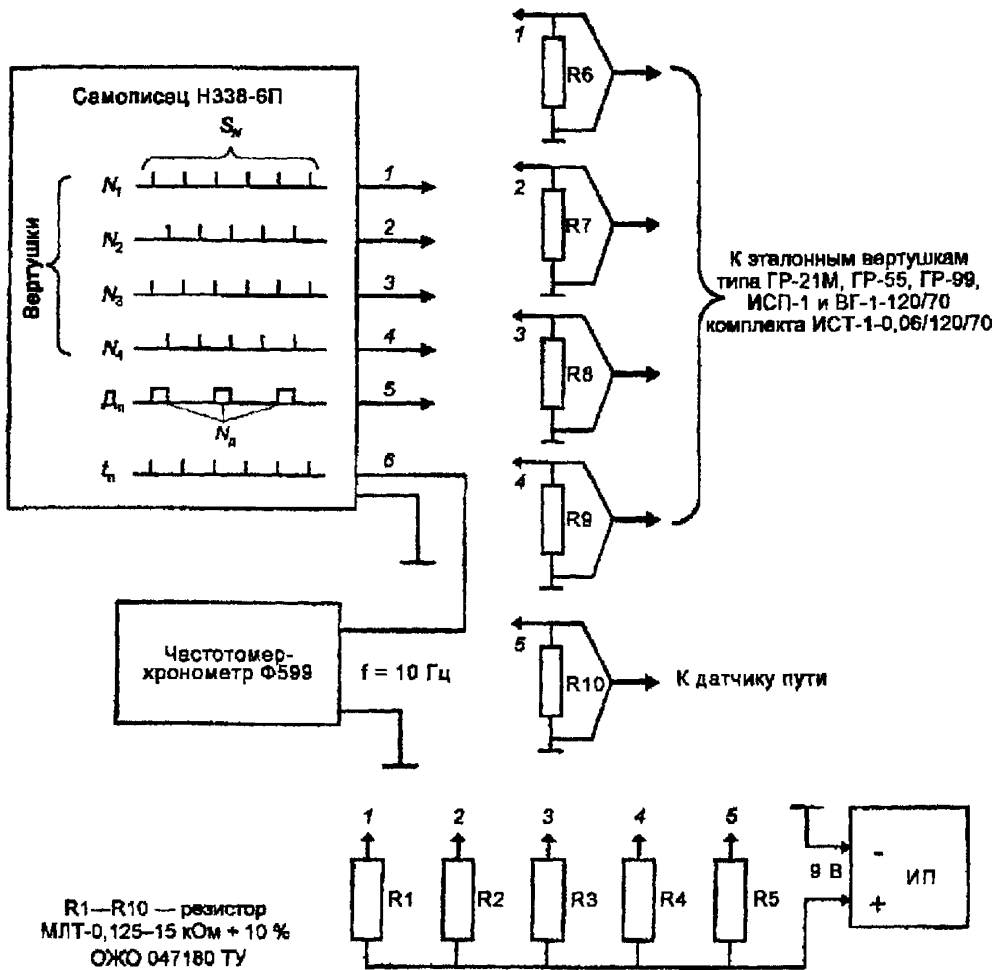
Скорость тележки, м/с.....	0,06-0,30	0,3-1,0	Более 1,0
Скорость диаграммной ленты, мм/с.....	10	50	100

Запись включается при следующем положении тележки в зависимости от скорости ее движения:

- за 1 м от начала рабочего участка при скорости от 0,06 до 1,00 м/с,
- за 2 м — при скорости более 1,0 м/с.

**А.1.4** Перед началом записи на диаграммной ленте напротив записи по каждому каналу записывают следующие сведения:

- номер эталонной вертушки,
- номер лопасти,
- дату и номер измерения (наблюдения),
- фамилию исполнителя.



1-6 — входы

Рисунок А.1 — Регистрация сигналов на многоканальном быстродействующем самописце Н 338-6П

## А.2 Первичная обработка измерительной информации

**А.2.1** Графическую измерительную информацию, полученную на самописце, обрабатывают следующим образом.

**А.2.1.1** Делают отметки на участке  $S_N$  записи  $N_i$  между началом первого и последнего сигналов эталонной вертушки. Для вертушек ГР-21М и ГР-55 последним считают четвертый сигнал, для вертушек ГР-99, ВГ-1-120/70 комплекта ИСТ-1-0,06/120/70 и вертушек ИСП-1 — шестидесятый сигнал.

**А.2.1.2** При помощи линейки-шаблона, входящей в комплект самописца, отметки этого участка  $S_{N_i}$  (от первого до последнего сигнала  $N_i$ ) переносят на запись  $t_{\Pi}$  сигналов текущего времени от отметчика времени. На этой записи вычисляют интервал времени  $\tau_{N_i}$ , с, равный сумме периодов  $(N - 1)$  следования зарегистрированных сигналов эталонной вертушки, в следующем порядке:

— по записи отметчика времени определяют среднюю скорость движения диаграммной ленты  $U_{\Pi}$ , мм/с, на участке  $S_N$ . Для этого делают отметки между первым и последним сигналами отметчика времени, разместившимися на этом участке  $S_N$ , и измеряют расстояние  $S_t$ , мм, между отметками до десятых долей миллиметра. Подсчитывают число импульсов отметчика времени  $N_t$ ;

— при частоте следования импульсов отметчика времени средней скорости движения диаграммной ленты  $U_{\Pi}$ , мм/с, вычисляют по формуле

$$U_{\Pi} = 10 S_t / (N_t - 1); \quad (\text{А.1})$$

— интервал времени  $\tau_{N_i}$ , с, вычисляют по формуле

$$\tau_{N_i} = S_{N_i} / U_{\Pi}. \quad (\text{А.2})$$

**А.2.3** При помощи линейки-шаблона переносят отметки участка  $S_{N_i}$  на запись  $S_L$  от датчика пути. В пределах участка этой записи  $S_L$ , приближенно равного  $S_{N_i}$ , определяют среднюю скорость движения тележки  $V_{\tau}$ , выполняя действия в следующем порядке:

— на записи датчика пути в пределах участка  $S_L$  отмечают участок  $S_d$ , равный расстоянию от начала первого сигнала датчика до начала его последнего сигнала  $N_d$ . Измеряют длину участка  $S_d$ , мм, до десятых долей;

— подсчитывают целое число промежутков (периодов) между соседними сигналами  $(N_d - 1)$ ;

— вычисляют интервал времени  $\tau_d$ , с, равный сумме периодов сигналов датчика пути  $(N_d - 1)$  по формуле

$$\tau_d = S_d / U_{\Pi}; \quad (\text{А.3})$$

— определяют среднюю скорость движения тележки  $V_{\tau}$ , м/с, на рабочем участке по формуле

$$V_{\tau} = (N_d - 1)l/\tau_d, \quad (\text{A.4})$$

где  $l$  — расстояние (шаг) между соседними сигналами датчика пути, м.

**А.2.3** Среднюю частоту оборотов лопастных винтов  $n_i$ , об/с, каждой эталонной вертушки определяют по формуле

$$n_i = (N_i - 1)K/\tau_{N_i}, \quad (\text{A.5})$$

где  $K$  — число оборотов лопастного винта на один сигнал эталонной вертушки.

Для ГР-21М и ГР-55  $K = 20$ , для остальных  $K = 1$ .

**А.2.4** Все линейные измерения на диаграммной ленте делают при помощи штриховой меры длины класса точности 5 ГОСТ 12069.



**Приложение Б**  
(рекомендуемое)

**Форма таблицы оформления результатов измерений**

Вертушка типа ..... № .....

Порядковый номер заданной точки диапазона $i$	Номер наблюдения $j$	Скорость движения тележки $V_{тij}$ , м/с	Частота оборотов лопастного винта эталонной вертушки $n_{ij}$ , об/с	Скорость потока, измеренная эталонной вертушкой $V_{ij}$ , м/с	Относительная основная погрешность эталонной вертушки $\delta_{ij}$ , %	Пределы допускаемой относительной основной погрешности эталонной вертушки $\delta_d$ , %
1	1 . . 9					
2	1 . . 9					
3	1 . . 9					

Поверитель \_\_\_\_\_  
(подпись)

\_\_\_\_\_   
(фамилия, инициалы)

## Приложение В (обязательное)

### Определение ИФП эталонных вертушек в ПГБ при помощи блока регистрации

**В.1** В процессе получения исходной измерительной информации для определения ИФП эталонных вертушек на блоке регистрации, состоящем, например, из десяти измерительных каналов (рисунок В.1), одновременно регистрируют следующие параметры:

- число сигналов  $N_i$ , выработанное эталонной вертушкой на рабочем (измерительном) участке ПГБ, за интервал времени  $\tau_{N_i}$ ;
- путь  $L_p$ , пройденный тележкой за время  $\tau_{L_p}$  регистрации сигналов от эталонных вертушек.

По этим параметрам определяют скорость  $V_t$  движения тележки на рабочем участке и частоту оборотов лопастного винта  $n_i$  каждой эталонной вертушки.

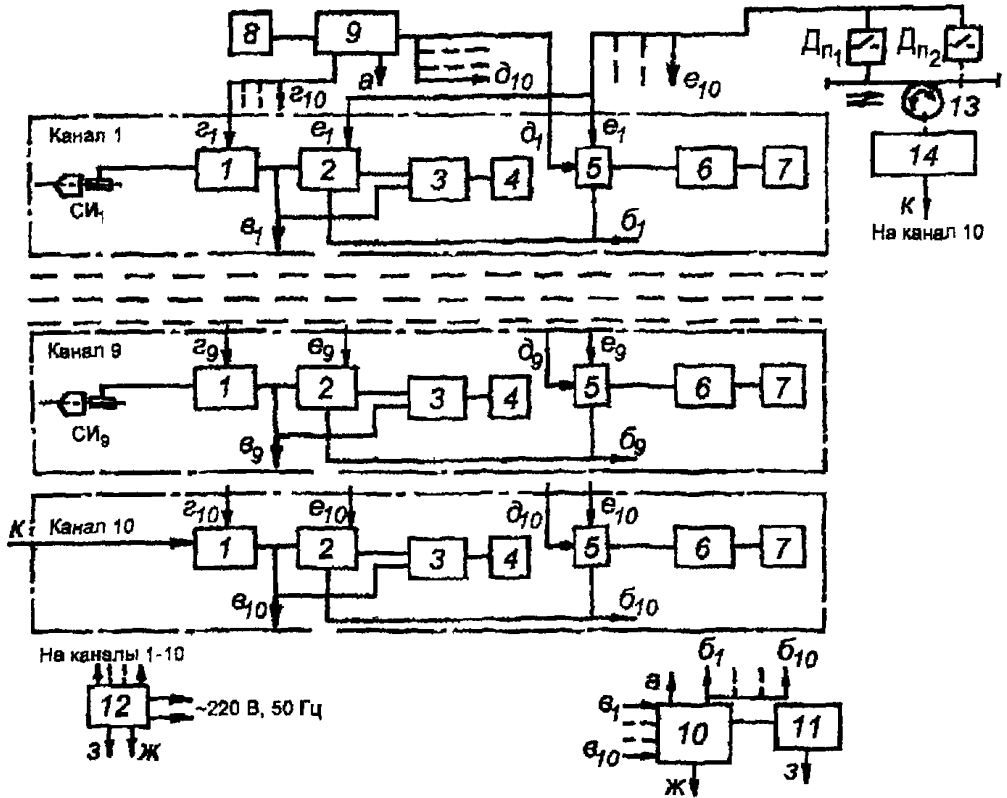
**В.2** Согласно структурной схеме блока регистрации (см. рисунок В.1) в формирователе 1 сигналы от датчиков вращения лопастных винтов эталонных вертушек или от датчика пути (например, 10-й канал) формируются в электрические импульсы определенного уровня и длительности. На индикаторах светового четырехрядного табло 4 отображается число зарегистрированных сигналов вертушки.

Сигналы текущего времени приходят на вход счетчика времени 6 через схему разрешения 5 от задающего генератора 8 через делитель частоты 9 (выходы  $d_1—d_{10}$ ). С другого выхода делителя 9 снимается частота модуляции на формирователь 1 (выходы  $z_1—z_{10}$ ).

Сигналы текущего времени с выхода счетчика времени 6 подаются на индикаторы светового пятирядного табло 7. Счет времени идет с дискретизацией в 0,001 с.

Концевые датчики  $D_{п1}$  (начала пути) и  $D_{п2}$  расположены вдоль ПГБ. Расстояние между ними равно длине его рабочего (измерительного) участка  $L_p$ . Сигналы оптического датчика пути 13 с преобразователя 14 (выход  $k$ ) подаются только на вход канала 10. На счетчики 3 и 6 всех каналов через их схемы разрешения 2 и 5 подаются команды «начала» и «конца» счета (выходы  $e_1—e_{10}$ ) сигналов эталонных вертушек и датчика пути, а также команды «начала» и «конца» счета текущего времени, в течение которого тележка проходит участок  $L_p$ .

Время  $\tau_{N_i}$  и число сигналов  $N_i$ , приходящих от каждой вертушки, начинают регистрироваться после команды разрешения на счет, снимаемой с выхода схем разрешения 2 и 5 с приходом переднего фронта первого импульса эталонной вертушки и импульса датчика пути 13.



1 — формирователь, 2 — схема разрешения счета импульсов вертушек и импульсов датчика пути, 3 — счетчик импульсов, 4 — индикаторы светового четырехразрядного табло, 5 — схема разрешения счета времени регистрации сигналов вертушек, 6 — счетчик времени, 7 — световое пятиразрядное табло, 8 — задающий генератор, 9 — делитель частоты, 10 — контроллер, 11 — промежуточный носитель информации, 12 — автономный источник питания стабилизированных напряжений, 13 — оптический датчик пути передвижения тележки, 14 — преобразователь сигнала оптического датчика

Рисунок В 1 — Структурная схема блока регистрации

Регистрация  $\tau_{N_i}$  и  $N_i$  заканчивается после команды «конец счета», снимаемой на выходах схем разрешения 2 и 5 с приходом переднего фронта последнего импульса  $N_i$ .

Таким образом измеряется целое число периодов следования импульсов ( $N_i - 1$ ).

В.3 Первичная обработка измерительной информации сводится к определению в каждом измерении средней скорости движения тележки  $V_T$  на участке  $L_p$  и средней частоты оборотов лопастных винтов эталонных вертушек  $n_i$ .

В.3.1 Среднюю скорость  $V_T$ , м/с, вычисляют по формуле

$$V_T = L_p / \tau_p = (m - 1)l / \tau_p, \quad (\text{В.1})$$

где  $\tau_p$  — интервал времени, в течение которого тележка проходит участок  $L_p$ , с;

$m$  — число зарегистрированных сигналов датчика пути;

$l$  — расстояние (шаг) между соседними сигналами датчика пути, м.

Показания  $m$  снимают с табло 4 канала 10, а показания  $\tau_p$  снимают с табло 7 канала 10.

Среднюю частоту оборотов лопастного винта эталонной вертушки  $n_i$ , об/с, вычисляют по формуле

$$n_i = K(N_i - 1)/\tau_{N_i}, \quad (\text{В.2})$$

где  $K$  — число оборотов лопастного винта на один сигнал эталонной вертушки;

$N_i$  — число зарегистрированных сигналов эталонной вертушки;

$\tau_{N_i}$  — интервал времени, в течение которого зарегистрировано  $N_i$  сигналов от эталонной вертушки, с.

Показания  $N_i$  снимают с табло 4 каналов 1-9, а показания  $\tau_{N_i}$  снимают с табло 7 каналов 1-9.

Для эталонных вертушек ГР-21М и ГР-55 значение  $K = 20$ , для остальных приборов значение  $K = 1$ .

**В.3.2** Согласно схеме, в блоке регистрации предусмотрен вариант автоматической системы сбора и первичной обработки измерительной информации. Этот вариант заключен в том, что при движении тележки вся указанная информация в В.1 параллельно заносится в промежуточную память ПЗУ контроллера 10 через его входы  $a$ ,  $b_1$ - $b_{10}$ ,  $c_1$ - $c_{10}$ . После остановки тележки в паузе переключения ее на обратный ход вся информация из ПЗУ проходит первичную обработку по алгоритму, указанному в В.3.1. Также выполняется экспресс-анализ на достоверность (надежность) проведенных измерений. При положительном результате анализа полученный массив переносится на промежуточный носитель информации 11 и далее используется в статистической обработке на компьютере при определении ИФП.

**В.3.3** Все каналы блока регистрации, контроллер 10 и промежуточный носитель информации 11 получают питание от стабилизированного источника питания 12, с которого (выходы  $з$ ,  $ж$ ) подается различное напряжение.

**Приложение Г**  
**(обязательное)**

**Расчет коэффициентов ИФП эталонной вертушки  
методом наименьших квадратов**

Результатом наблюдений при определении ИФП эталонной вертушки является совокупность значений  $(V_{\tau ij}, n_{ij})$ , приведенная в протоколе (приложение Д). ИФП эталонной вертушки имеет вид

$$V = a + bn. \quad (\Gamma.1)$$

При использовании метода наименьших квадратов требование наилучшего согласования прямой и экспериментальных точек сводится к тому, чтобы сумма квадратов отклонений экспериментальных точек от сглаженной прямой была минимальна

$$\sum_{j=1}^m \sum_{i=1}^N [V_{\tau ij} - f(n_{ij})]^2 = \min. \quad (\Gamma.2)$$

Коэффициент  $b$  определяют по формуле

$$b = (M_{V_n} - \bar{V} \bar{n}) / (D_n - \bar{n}^2), \quad (\Gamma.3)$$

где  $M_{V_n}$  — центр распределения

$$M_{V_n} = \sum_{j=1}^m \sum_{i=1}^N (V_{\tau ij} n_{ij}) / (Nm); \quad (\Gamma.4)$$

$\bar{V}$  — среднее арифметическое значение  $V_{\tau ij}$ , м/с:

$$\bar{V} = \sum_{j=1}^m \sum_{i=1}^N V_{\tau ij} / (Nm); \quad (\Gamma.5)$$

$\bar{n}$  — среднее арифметическое значение числа оборотов лопастного винта эталонной вертушки  $n_{ij}$ , об/с:

$$\bar{n} = \sum_{j=1}^m \sum_{i=1}^N n_{ij} / (Nm); \quad (\Gamma.6)$$

$D_n$  — дисперсия

$$D_n = \sum_{j=1}^m \sum_{i=1}^N n_{ij}^2 / (Nm), \quad (\Gamma.7)$$

где  $m$  — число пар результатов наблюдений  $(n_{ij}, V_{\tau ij})$ , полученных при определении ИФП эталонной вертушки. По 7.3.8, значение  $m = 9$ ;

$N$  — число заданных скоростных точек в диапазоне измерения скорости.

Коэффициент  $a$  определяют по формуле

$$a = \bar{V} - b \bar{n}. \quad (\Gamma.8)$$

**Приложение Д**  
**(обязательное)**

**Форма протокола метрологической аттестации эталонных  
вертушек в ПГБ**

ПРОТОКОЛ № \_\_\_\_\_  
от \_\_\_\_\_ 20\_\_ г.

метрологической аттестации средств измерения

**1 Общие сведения об аттестуемом средстве измерения**

\_\_\_\_\_  
*(наименование, тип, номер, дата выпуска)*

**2 Где проводится аттестация**

\_\_\_\_\_  
*наименование ПГБ*

**3 Образцовые средства измерений, используемые при метрологической аттестации**

\_\_\_\_\_  
*(наименование,*

\_\_\_\_\_  
*тип,*

\_\_\_\_\_  
*номер свидетельства о градуировке*

\_\_\_\_\_  
*или аттестации)*

**4 Результаты измерений приведены в приложении к протоколу**

**5 Градуировочная характеристика в диапазоне** \_\_\_\_\_ м/с

\_\_\_\_\_  
м/с

**6 Относительная основная погрешность, %, не более** \_\_\_\_\_

Исполнители \_\_\_\_\_

\_\_\_\_\_  
*подпись, фамилия, инициалы*

**Приложение Е**  
**(обязательное)**

**Форма свидетельства о метрологической аттестации**  
**эталонной вертушки в ПГБ**

*(наименование организации, проводившей аттестацию)*

СВИДЕТЕЛЬСТВО № \_\_\_\_\_ от \_\_\_\_\_  
о метрологической аттестации\*

**Тип СИ**                      Эталонная вертушка гидрометрическая типа \_\_\_\_\_ № \_\_\_\_\_  
принадлежащая \_\_\_\_\_

**Назначение СИ**    Для измерения скорости водного потока в открытых и закрытых руслах

**РЕЗУЛЬТАТЫ МЕТРОЛОГИЧЕСКИХ ИССЛЕДОВАНИЙ**

Метрологическая характеристика	Полученное значение метрологической характеристики	Тип, разряд эталонов СИ, применяемых при определении метрологической характеристики
Диапазон измерения, м/с		Прямолинейный градуировочный бассейн, погрешность измерения скорости $\pm 5\%$
Градуировочная характеристика: в диапазоне измерения скорости водного потока от ____ до ____ м/с		
Относительная основная погрешность измерения скорости водного потока, %, не более		

По результатам метрологической аттестации (протокол № \_\_\_\_\_ от \_\_\_\_\_) вертушку типа \_\_\_\_\_ № \_\_\_\_\_ допускается использовать в качестве эталонной.

Аттестация проведена в соответствии с РД 52.08.15-97

Очередную аттестацию провести не позднее \_\_\_\_\_

Аттестацию произвел

\_\_\_\_\_ (подпись)

\_\_\_\_\_ (фамилия, инициалы)

Руководитель организации

\_\_\_\_\_ (подпись)

\_\_\_\_\_ (фамилия, инициалы)

М.П.

\*В связи с отменой ГОСТ 8.326-89, на территории России с 01.01.1998 выдается свидетельство о поверке в соответствии с ПР 50.2.006-94.

**Приложение Ж**  
(обязательное)

**Форма извещения о непригодности к применению**

*(наименование органа Государственной метрологической службы,  
юридического лица)*

**ИЗВЕЩЕНИЕ**

**о непригодности к применению**

№ \_\_\_\_\_

Средство измерения \_\_\_\_\_  
(наименование, тип)

заводской номер \_\_\_\_\_

принадлежащее \_\_\_\_\_  
(наименование юридического (физического) лица)

аттестовано и на основании результатов поверки признано непригодным к применению в качестве эталонного в сферах распространения Государственного метрологического надзора.

Причина непригодности \_\_\_\_\_

\_\_\_\_\_

\_\_\_\_\_

\_\_\_\_\_

\_\_\_\_\_

\_\_\_\_\_ *должность руководителя  
подразделения*

\_\_\_\_\_ *подпись*

\_\_\_\_\_ *фамилия, инициалы*

Поверитель \_\_\_\_\_  
*подпись*

\_\_\_\_\_ *фамилия, инициалы*

\_\_\_\_\_ 20 \_\_\_\_ г.



**Приложение И**  
(справочное)

**Библиография**

1 Методика аттестации и поверки прямолинейных градуировочных бассейнов, разработана ГГИ, утв. нач. ТУ Росгидромета Ю. А. Хабаровым 22.02.79, согласована зам. директора ВНИИМ им. Д. И. Менделеева (Госстандарт) Г. П. Грузинцевым 07.12.78.

## ЛИСТ РЕГИСТРАЦИИ ИЗМЕНЕНИЙ РД 52.08.15-97

Номер измене- ния	Номер страницы (листа)				Номер доку- мента	Подпись	Дата	
	изме- ненной	замене- нной	новой	аннули- рованной			внесения изменений	введения изменений

## ЛИСТ РЕГИСТРАЦИИ ИЗМЕНЕНИЙ РД 52.08.15—97

Номер измене- ния	Номер страницы (листа)				Номер доку- мента	Подпись	Дата	
	изме- ненной	замене- нной	новой	аннули- рованной			внесения изменений	введения изменений

Научно-производственное издание

**РУКОВОДЯЩИЙ ДОКУМЕНТ**

**РД 52.08.15-97**

**МЕТОДИЧЕСКИЕ УКАЗАНИЯ**

**ВЕРТУШКИ ГИДРОМЕТРИЧЕСКИЕ РЕЧНЫЕ  
ТИПА ГР-21М, ГР-55, ГР-99, ИСП-1 И ВГ-1-120/70  
КОМПЛЕКТА ИСТ-1-0,06/120/70.**

**РАБОЧИЕ ЭТАЛОНЫ.**

**МЕТОДИКА МЕТРОЛОГИЧЕСКОЙ АТТЕСТАЦИИ  
В ПРЯМОЛИНЕЙНОМ ГРАДУИРОВОЧНОМ БАССЕЙНЕ**

**Редактор А. Б. Иванова. Корректор Г. Н. Римант.**

**ЛР № 020228 от 10.11.96 г.**

Подписано в печать 19.04.00. Формат 60 × 84 1/16. Бумага офсетная.  
Печать офсетная. Усл. печ. л. 1,63. Усл. кр.-отт. 1,75. Уч.-изд. л. 1,3.  
Тираж 140 экз. Индекс МОЛ-33.

**Гидрометеоиздат, 199397, Санкт-Петербург, В. О., ул. Беринга, д. 38.**