

---

ПУБЛИЧНОЕ АКЦИОНЕРНОЕ ОБЩЕСТВО  
«РОССИЙСКИЕ СЕТИ»

---



СТАНДАРТ ОРГАНИЗАЦИИ  
ПАО «РОССЕТИ»

---

СТО 34.01-9.3-003-2019

---

**Технические требования к диспетчерским  
системам цифровой радиосвязи стандарта DMR**

Стандарт организации

Дата введения: 08.04.2019

ПАО «Россети»

## **Предисловие**

Цели и принципы стандартизации в Российской Федерации установлены Федеральным законом от 29.06.2015 № 162-ФЗ «О стандартизации в Российской Федерации»; объекты стандартизации и общие положения при разработке и применении стандартов организации Российской Федерации – ГОСТ Р 1.4-2004 «Стандартизация в Российской Федерации. Стандарты организаций. положения»; общие требования к построению, изложению, оформлению, содержанию и обозначению межгосударственных стандартов, правил, рекомендаций по межгосударственной стандартизации и изменений к ним – ГОСТ Р 1.5-2001 «Межгосударственная система стандартизации. Стандарты межгосударственные, правила и рекомендации по межгосударственной стандартизации» в части разделов 3.5, 3.6, 3.7, 3.8, 3.9, 3.10, 3.11, 3.12, 3.13, 3.14, 4; правила построения, изложения, оформления и обозначения национальных стандартов Российской Федерации, общие требования к их содержанию, а также правила оформления и изложения изменений к национальным стандартам Российской Федерации - ГОСТ Р 1.5 - 2012 «Стандартизация в Российской Федерации. Стандарты национальные. Правила построения, изложения, оформления и обозначения (с Поправкой, с Изменением № 1)» и ГОСТ 2.105-95 ЕСКД «Общие требования к текстовым документам (с Изменением № 1)».

## **Сведения о стандарте организации**

### **1 РАЗРАБОТАН:**

Федеральным государственным унитарным предприятием Ордена Трудового Красного Знамени научно-исследовательским институтом радио в лице Самарского филиала «Самарское отделение научно-исследовательский институт радио» (филиал ФГУП НИИР – СНИИР)

### **2 ВНЕСЕН:**

Управлением технологических автоматизированных систем и связи ПАО «Россети»

### **3 УТВЕРЖДЕН И ВВЕДЕН В ДЕЙСТВИЕ**

Распоряжением ПАО «Россети» от 08.04.2019 № 191р.

### **4 ВВЕДЕН ВПЕРВЫЕ**

*Замечания и предложения по стандарту организации следует направлять в ПАО «Россети» согласно контактам, указанным на официальном информационном ресурсе, или по электронной почте: nto@rosseti.ru.*

*Настоящий документ не может быть полностью или частично воспроизведен, тиражирован и распространен в качестве официального издания без разрешения ПАО «Россети». Данное ограничение не предусматривает запрета на присоединение сторонних организаций к настоящему стандарту и его использование в своей производственно-хозяйственной деятельности. В случае присоединения к стандарту сторонней организации необходимо уведомить ПАО «Россети».*

## Содержание

Введение.....	4
1 Область применения.....	5
2 Нормативные ссылки.....	6
3 Термины и определения.....	10
4 Обозначения и сокращения.....	16
5 Технические требования к диспетчерским системам цифровой радиосвязи стандарта DMR.....	19
5.1 Требования к техническим параметрам программно-аппаратного комплекса (оборудования и программного обеспечения).....	19
5.2 Требования к электробезопасности.....	29
5.3 Требования к температурному режиму, условиям размещения.....	33
5.4 Требования к компоновке.....	33
5.5 Требования к монтажу.....	36
5.6 Требования к материалам.....	38
5.7 Требования к конструкции и составным частям.....	39
5.8 Требования по надёжности.....	40
5.9 Требования к комплектности поставки.....	40
5.10 Требования к маркировке и упаковке.....	42
5.11 Требования к сервисным центрам.....	42
5.12 Требования к сроку службы.....	49
5.13 Требования к гарантийному сроку эксплуатации.....	49
5.14 Требования к климатическим условиям эксплуатации, хранения и транспортировки.....	50
5.15 Общие требования по транспортировке.....	52
5.16 Общие требования по хранению.....	52
5.17 Общие требования по утилизации.....	53
5.18 Требования по электромагнитной совместимости.....	53
5.19 Требования по экологической безопасности.....	62
5.20 Требования пожарной безопасности.....	70
5.21 Требования по охране труда.....	70
Приложение А.....	75
Приложение Б.....	76
Приложение В.....	78
Приложение Г.....	81
Приложение Д.....	82
Приложение Е.....	83
Библиография.....	84

## **Введение**

Настоящий стандарт устанавливает основные технические требования к оборудованию диспетчерских систем цифровой радиосвязи стандарта DMR (далее – диспетчерские системы стандарта DMR), используемого в сетях подвижной радиосвязи (СПР) на различных уровнях управления в подразделениях ПАО «Россети», а также устанавливает основные требования эксплуатации этих систем.

Настоящий стандарт разработан на основе Положения ПАО «Россети» о единой технической политике в электросетевом комплексе, утвержденного Советом директоров ОАО «Россети» (протокол от 22.02.2017 № 252) [1], Политики ПАО «Россети» в области информационных технологий, автоматизации и телекоммуникаций, утвержденной Советом директоров ПАО «Россети» (протокол от 11.09.2017 № 276) [2], стандарта организации ПАО «ФСК ЕЭС» СТО 56947007-33.060.20.233-2016 «Технологическая связь, Руководящие указания по применению средств подвижной радиосвязи», утвержденных приказом ПАО «ФСК ЕЭС» от 29.11.2016 № 437 [3], Положения о порядке организации и использования средств радиосвязи в предприятиях и организациях электроэнергетики, разработанного по Приказу ОАО ПАО «ЕЭС России» № 119 от 12.03.2003 [4], «Правил применения базовых станций и ретрансляторов сетей подвижной радиосвязи. Часть IV. Правила применения оборудования подсистем базовых станций сетей подвижной радиосвязи стандарта DMR», утвержденных Приказом Министерства связи и массовых коммуникаций РФ № 26 от 05.02.2010 [5], с изменениями согласно приказу Минкомсвязи России от 23.04.2013 № 93 [6] (далее – Правила № 26), «Правил применения оборудования коммутации сетей подвижной радиосвязи. Часть I. Правила применения оконечно-транзитных узлов связи сетей подвижной радиосвязи», утвержденных приказом Министерства связи и массовых коммуникаций РФ от 21.10.2009 № 133 [7], «Правил применения оборудования проводных и оптических систем передачи абонентского доступа», утвержденные Приказом Министерства информационных технологий и связи РФ от 24.08.2006 № 112 [8] (далее – Правила № 112), «Правил применения оборудования электропитания средств связи», утвержденных Приказом Министерства связи и массовых коммуникаций РФ от 30.01.2018 № 24 [9] (далее – Правила № 24), стандарта организации ПАО «ФСК ЕЭС» СТО 56947007- 33.060.20.215-2016 «Технологическая связь. Типовые технические требования. Аппаратура транкинговых систем подвижной радиосвязи», Приказом ПАО «ФСК ЕЭС» от 29.02.2016 № 64 [10], национальных стандартов, технических регламентов и основных нормативных положений Европейского Института по стандартизации в области телекоммуникаций (ETSI): ETSI EN 300 113-1 [11] и ETSI TS 102 361-1 [12].

Настоящий стандарт может быть пересмотрен в случаях ввода в действие новых технических регламентов и национальных стандартов, содержащих требования, не учтенных в настоящем стандарте, а также в случае присоединения диспетчерских систем стандарта DMR к сети связи общего пользования.

## 1 Область применения

1.1 Настоящий стандарт распространяется на следующее оборудование диспетчерских систем цифровой радиосвязи стандарта DMR, используемое в СПР подразделений ПАО «Россети»:

- 1) базовые станции (БС);
- 2) ретрансляторы;
- 3) контроллеры базовых станций (КБС);
- 4) оборудование системы технического обслуживания, эксплуатации и управления (ОСТО).

Примечание - ОСТО может включать в свой состав следующее оборудование:

- терминал системного администратора;
- терминалы диспетчера;
- радиосервера;
- сервера;
- шлюзы.

5) коммутационное оборудование (КО) СПР.

1.2 Настоящий стандарт устанавливает технические требования к параметрам оборудования диспетчерских систем стандарта DMR, используемого в СПР подразделений ПАО «Россети».

1.3 Настоящий стандарт устанавливает следующие требования к эксплуатации оборудования СПР стандарта DMR:

- требования к температурному режиму, условиям размещения;
- требования к компоновке;
- требования к монтажу;
- требования к материалам, используемым в оборудовании;
- требования к конструкции и составным частям оборудования;
- требования по надёжности;
- требования к комплектности поставки;
- требования к маркировке и упаковке;
- требования к сервисным центрам по обслуживанию оборудования;
- требования к сроку службы;
- требования к гарантийному сроку эксплуатации;
- требования к климатическим условиям эксплуатации, хранения и транспортировки;
- общие требования по транспортировке;
- общие требования по хранению;
- общие требования по утилизации;
- требования по экологической безопасности;
- требования пожарной безопасности при эксплуатации;
- требования по охране труда.

1.4 Требования настоящего стандарта применяют в следующих случаях:

- при проведении конкурсов и торгов по приобретению оборудования диспетчерских систем стандарта DMR для подразделений ПАО «Россети»;
- при аттестации оборудования диспетчерских систем DMR и допуска к применению в подразделениях ПАО «Россети»;

- при проектировании СПР стандарта DMR для подразделений ПАО «Россети»;
- при проведении строительно-монтажных работ СПР стандарта DMR для подразделений ПАО «Россети»;
- во время эксплуатации СПР стандарта DMR в подразделениях ПАО «Россети».

1.5 Настоящий стандарт является обязательным для филиалов и подразделений ПАО «Россети» и рекомендован для использования ПАО «СО ЕЭС» и генерирующим компаниям РФ при внедрении диспетчерских систем цифровой радиосвязи стандарта DMR.

## **2 Нормативные ссылки**

В настоящем стандарте использованы нормативные ссылки на следующие стандарты:

ГОСТ 1.5-2001 Межгосударственная система стандартизации. Стандарты межгосударственные, правила и рекомендации по межгосударственной стандартизации. Общие требования к построению, изложению, оформлению, содержанию и обозначению

ГОСТ 9.014-78 Межгосударственный стандарт. Единая система защиты от коррозии и старения (ЕСЗКС). Временная противокоррозионная защита изделий. Общие требования (с Изменениями № 1-6)

ГОСТ 12.0.230.1-2015 Межгосударственный стандарт. Система стандартов безопасности труда (ССБТ). Системы управления охраной труда. Руководство по применению ГОСТ 12.0.230-2007

ГОСТ 14254-2015 (IEC 60529:2013) Межгосударственный стандарт. Степени защиты, обеспечиваемые оболочками (код IP)

ГОСТ 17527-2014 (ISO 21067:2007) Межгосударственный стандарт. Упаковка. Термины и определения

ГОСТ 26653-2015 Межгосударственный стандарт. Подготовка генеральных грузов к транспортированию. Общие требования

ГОСТ 30804.3.2-2013 (IEC 61000-3-2:2009) Межгосударственный стандарт. Совместимость технических средств электромагнитная. Эмиссия гармонических составляющих тока техническими средствами с потребляемым током не более 16 А (в одной фазе). Нормы и методы испытаний.

ГОСТ 30804.3.3-2013 (IEC 61000-3-3:2008) Межгосударственный стандарт. Совместимость технических средств электромагнитная. Ограничение изменений напряжения, колебаний напряжения и фликера в низковольтных системах электроснабжения общего назначения. Технические средства с потребляемым током не более 16 А (в одной фазе), подключаемые к электрической сети при несоблюдении определенных условий подключения. Нормы и методы испытаний

ГОСТ 30804.4.2-2013 (IEC 61000-4-2:2008) Межгосударственный стандарт. Совместимость технических средств электромагнитная.

Устойчивость к электростатическим разрядам. Требования и методы испытаний

ГОСТ 30804.4.3-2013 (IEC 61000-4-3:2006) Межгосударственный стандарт. Совместимость технических средств электромагнитная. Устойчивость к радиочастотному электромагнитному полю. Требования и методы испытаний

ГОСТ 30804.4.4-2013 (IEC 61000-4-4:2004) Межгосударственный стандарт. Совместимость технических средств электромагнитная. Устойчивость к наносекундным импульсным помехам. Требования и методы испытаний

ГОСТ 30804.4.11-2013 (IEC 61000-4-11:2004) Межгосударственный стандарт. Совместимость технических средств электромагнитная. Устойчивость к провалам, кратковременным прерываниям и изменениям напряжения электропитания. Требования и методы испытаний

ГОСТ 30805.22-2013 (CISPR 22:2006) Межгосударственный стандарт. «Совместимость технических средств электромагнитная. Оборудование информационных технологий. Радиопомехи промышленные. Нормы и методы измерений».

ГОСТ CISPR 24-2013 Межгосударственный стандарт. Совместимость технических средств электромагнитная. Оборудование информационных технологий. Устойчивость к электромагнитным помехам. Требования и методы испытаний

ГОСТ 32134.1-2013 (EN 301 489-1:2008) Межгосударственный стандарт. Совместимость технических средств электромагнитная. Технические средства радиосвязи. Часть 1. Общие технические требования и методы испытаний

ГОСТ IEC 60950-1-2014 Межгосударственный стандарт. Оборудование информационных технологий. Требования безопасности. Часть 1. Общие требования

ГОСТ IEC 62151-2013 Межгосударственный стандарт. Безопасность оборудования, соединяемого электрически с телекоммуникационными сетями  
Директива Европейского парламента и Совета Европейского Союза N 2002/96/EC от 27 января 2003 г. Об отходах электрического и электронного оборудования

ГОСТ Р 1.5-2012 Национальный стандарт Российской Федерации. Стандартизация в Российской Федерации. Стандарты национальные. Правила построения, изложения, оформления и обозначения (с Изменениями № 1)

ГОСТ Р 50648-94 (МЭК 1000-4-8-93) Государственный стандарт Российской Федерации. Совместимость технических средств электромагнитная. Устойчивость к магнитному полю промышленной частоты. Технические требования и методы испытаний

ГОСТ Р 50829-95 Государственный стандарт Российской Федерации. Безопасность радиостанций, радиоэлектронной аппаратуры с использованием приемопередающей аппаратуры и их составных частей. Общие требования и методы испытаний

ГОСТ Р 51317.4.5-99 (МЭК 61000-4-5-95) Государственный стандарт Российской Федерации. Совместимость технических средств электромагнитная. Устойчивость к микросекундным импульсным помехам большой энергии. Требования и методы испытаний

ГОСТ Р 51317.4.6-99 (МЭК 61000-4-6-96) Государственный стандарт Российской Федерации. Совместимость технических средств электромагнитная. Устойчивость к кондуктивным помехам, наведённым радиочастотными электромагнитными полями. Требования и методы испытаний

ГОСТ Р 51317.6.5-2006 (МЭК 61000-6-5:2001) Национальный стандарт Российской Федерации. Совместимость технических средств электромагнитная. Устойчивость к электромагнитным помехам технических средств, применяемых на электростанциях и подстанциях. Требования и методы испытаний

ГОСТ Р 51474-99 Государственный стандарт Российской Федерации. Упаковка. Маркировка, указывающая на способ обращения с грузами

ГОСТ Р 55102-2012 Национальный стандарт Российской Федерации. Ресурсосбережение. Обращение с отходами. Руководство по безопасному сбору, хранению, транспортированию и разборке отработавшего электротехнического и электронного оборудования, за исключением ртульсодержащих устройств и приборов

ГОСТ Р 55838-2013 Национальный стандарт Российской Федерации. Ресурсосбережение. Обращение с отходами. Требования к безопасному хранению списанных изделий перед утилизацией

ГОСТ Р 56172-2014 Национальный стандарт Российской Федерации. Радиостанции и ретрансляторы стандарта DMR

ГОСТ Р 56553-2015 Национальный стандарт Российской Федерации. Слаботочные системы. Кабельные системы. Монтаж кабельных систем. Планирование и монтаж внутри зданий

ГОСТ Р МЭК 60297-3-101-2006 Национальный стандарт Российской Федерации. Конструкции несущие базовые радиоэлектронных средств. Блочные каркасы и связанные с ними вставные блоки. Размеры конструкций серии 482,6 мм (19 дюймов)

ГОСТ Р МЭК 62305-4-2016 Национальный стандарт Российской Федерации. Защита от молнии. Часть 4. Защита электрических и электронных систем внутри зданий и сооружений

ГОСТ 2.102-2013 Межгосударственный стандарт. Единая система конструкторской документации. Виды и комплектность конструкторских документов

ГОСТ 2.124-2014 Межгосударственный стандарт. Единая система конструкторской документации. Порядок применения покупных изделий

ГОСТ 2.314-68 Межгосударственный стандарт. Единая система конструкторской документации. Указания на чертежах о маркировании и клеймении изделий (с Изменениями № 1-2)



ГОСТ 2.601-2013 Межгосударственный стандарт. Единая система конструкторской документации. Эксплуатационные документы

ГОСТ 12.1.004-91 Межгосударственный стандарт. Система стандартов безопасности труда. Пожарная безопасность. Общие требования (с Изменением № 1)

ГОСТ 12.1.033-81 Межгосударственный стандарт. Система стандартов безопасности труда. Пожарная безопасность. Термины и определения (с Изменением № 1)

ГОСТ 12.2.007.0-75 Межгосударственный стандарт. Система стандартов безопасности труда. Изделия электротехнические. Общие требования безопасности (с Изменениями № 1, 2, 3, 4)

ГОСТ 23088-80 Государственный стандарт союза ССР. Изделия электронной техники. Требования к упаковке, транспортированию и методы испытаний (с Изменениями № 1, 2, 3, 4, с Поправкой)

ГОСТ 27.002-89 Межгосударственный стандарт. Надежность в технике. Основные понятия. Термины и определения

ГОСТ 14192-96 Межгосударственный стандарт. Маркировка грузов (с Изменениями № 1, 2, 3)

ГОСТ 16019-2001 Межгосударственный стандарт. Аппаратура сухопутной подвижной радиосвязи. Требования по стойкости к воздействию механических и климатических факторов и методы испытаний

ГОСТ 18620-86 Государственный стандарт союза ССР. Изделия электротехнические. Маркировка (в ред. от 19.09.1988) (с Поправкой)

ГОСТ 21140-88 Межгосударственный стандарт. Тара. Система размеров

ГОСТ 21552-84 Межгосударственный стандарт. Средства вычислительной техники. Общие технические требования, приемка, методы испытаний, маркировка, упаковка, транспортирование и хранение (с Изменениями № 1, 2, 3)

ГОСТ 23216-78 Межгосударственный стандарт. Изделия электротехнические. Хранение, транспортирование, временная противокоррозионная защита, упаковка. Общие требования и методы испытаний (с Изменениями № 1, 2, 3)

ГОСТ 26828-86 Государственный стандарт союза ССР. Изделия машиностроения и приборостроения. Маркировка

ГОСТ 30772-2001 Межгосударственный стандарт. Ресурсосбережение. Обращение с отходами. Термины и определения

ГОСТ 32736-2014 Межгосударственный стандарт. Упаковка потребительская из комбинированных материалов. Общие технические условия (с Поправкой)

**Примечание** – При использовании настоящим стандартом целесообразно проверить действие ссылочных стандартов в информационной системе общего пользования – на официальном сайте Федерального агентства по техническому регулированию и метрологии в сети Интернет или по ежегодному информационному указателю «Национальные стандарты», который опубликован по состоянию на 1 января текущего года, и по выпускам ежемесячного информационного указателя «Национальные стандарты» за текущий год. Если заменен ссылочный стандарт, на который дана недатированная ссылка, то рекомендуется

использовать действующую версию этого стандарта с учетом всех внесенных в данную версию изменений. Если заменен ссылочный стандарт, на который дана датированная ссылка, то рекомендуется использовать версию этого стандарта с указанным выше годом утверждения (принятия). Если после утверждения настоящего стандарта в ссылочный стандарт, на который дана датированная ссылка, внесено изменение, затрагивающее положение, на которое дана ссылка, то это положение рекомендуется принять без учета данного изменения. Если ссылочный стандарт отменен без замены, то положение, в котором дана ссылка на него, рекомендуется применять в части, не затрагивающей эту ссылку.

### 3 Термины и определения

В настоящем стандарте применяют термины, установленные в ГОСТ Р 53801, ГОСТ 24375, а также следующие термины с соответствующими определениями:

3.1 **базовая станция** (base station): Одноканальная либо многоканальная стационарная приемо-передающая радиостанция сетей подвижной радиосвязи, используемая для организации радиосвязи с подвижными абонентскими радиостанциями (АРС) в ограниченной географической зоне (зоне обслуживания).

3.2 **вторичная цепь** (secondary circuit): Цепь, не имеющая прямого подключения к первичной цепи и получающая электроэнергию через трансформатор, преобразователь, другое эквивалентное устройство или от батареи.

[ГОСТ ИЕС 60950-1-2014, пункт 1.2.8.5]

3.3 **гарантийный срок**: Период, в течение которого в случае обнаружения в товаре (работе) недостатка изготовитель (исполнитель), продавец, уполномоченная организация или уполномоченный индивидуальный предприниматель, импортер обязаны удовлетворить требования потребителя, установленные статьями 18 и 29 ЗоЗПП.

[ЗоЗПП, пункт 6 статьи 5]

3.4 **защитное заземление** (protective earthing): Заземление какой-либо точки оборудования или системы, предназначенное для обеспечения безопасности.

[ГОСТ ИЕС 62151-2013, пункт 3.6.1]

3.5 **зона ограничения**: Территория, на внешних границах которой на высоте от поверхности земли более 2 м, уровни электромагнитного поля превышают предельно-допустимое значение.

[СанПиН 2.1.8/2.2.4.1383, пункт 3.17]

3.6 **инструкция по монтажу**; ИМ: Документ, содержащий сведения, необходимые для монтажа, наладки, пуска, регулирования, обкатки и сдачи изделия и его составных частей в эксплуатацию на месте его применения.

[ГОСТ 2.601-2013, таблица 1]

3.7 **код IP**: Система кодификации, применяемая для обозначения степеней защиты, обеспечиваемых оболочкой, от доступа к опасным частям, попадания внешних твердых предметов, воды, а также для предоставления дополнительной информации, связанной с такой защитой.

[ГОСТ 14254-2015 (ИЕС 60529:2013), пункт 3.4]

**3.8 контроллер базовых станций** (base stations controller): Телекоммуникационное оборудование, предназначенное для управления работой БС СПР, организации межсайтовых соединений между АРС для передачи речи и данных и организации соединений между диспетчерским оборудованием и АРС.

**3.9 кратковременное прерывание напряжения** (short interruption): Резкое понижение напряжения во всех фазах в определенной точке системы электроснабжения ниже заданного для прерываний напряжения порогового значения с последующим возвращением к исходному значению через короткий промежуток времени.

[ГОСТ 30804.4.11-2013, пункт 3.3]

**3.10 маркировка:** Товарные знаки, символы, надписи и изображения, наносимые на изделие и дающие паспортную предупреждающую, инструктивную и другую краткую информацию об изделии и его изготовителе, а также данные, необходимые для монтажа и эксплуатации изделия.

[ГОСТ 26828-86, пункт 1.1]

**3.11 маркировка упаковки:** Информация в виде знаков, надписей, пиктограмм, символов, наносимая на упаковку (упаковочные средства) и (или) сопроводительные документы для обеспечения идентификации, информирования потребителей.

[ТР ТС 020/2011, статья 2]

**3.12 надёжность:** Свойство объекта сохранять во времени в установленных пределах значения всех параметров, характеризующих способность выполнять требуемые функции в заданных условиях применения, технического обслуживания.

[ГОСТ 27.002-89, пункт 3.15]

**3.13 несъемный шнур электропитания** (non-detachable power supply cord): Гибкий шнур, прикрепленный к оборудованию или представляющий с ним единое целое.

[ГОСТ ИЕС 60950-1-2014, пункт 1.2.5.6]

**3.14 номинальная частота** (rated frequency): Указанная изготовителем частота электропитания.

[ГОСТ ИЕС 60950-1-2014, пункт 1.2.1.4]

**3.15 номинальное напряжение** (rated voltage): Указанное изготовителем напряжение электропитания (для трехфазного источника электропитания принимают линейное напряжение).

[ГОСТ ИЕС 60950-1-2014, пункт 1.2.1.1]

**3.16 номинальный ток** (rated current): Указанный изготовителем ток, потребляемый оборудованием.

[ГОСТ ИЕС 60950-1-2014, пункт 1.2.1.3]

**3.17 нормальная нагрузка** (normal load): Испытательный режим работы, максимально соответствующий наиболее жестким условиям, которые реально могут возникать при работе в нормальных условиях. Если реальные условия эксплуатации могут быть более жесткими, чем при максимальной нагрузке, установленной изготовителем, включая номинальную продолжительность

работы и покоя, то применяют наиболее жесткие условия.

[ГОСТ ИЕС 60950-1-2014, пункт 1.2.2.1]

**3.18 нормальные условия** (normal condition); НУ: Условия, определённые как: температура внешней среды от плюс 15 °С до плюс 35 °С; относительная влажность от 45 % до 75%; атмосферное давление от 650 до 800 мм рт.ст.; напряжение электропитания – номинальное.

[ГОСТ Р 56172-2014, примечание к пункту 5.1.1]

**3.19 оборудование информационных технологий**; ОИТ [information technology equipment (ITE)]: Любое оборудование:

а) выполняющее основную функцию, связанную с вводом, хранением, отображением, поиском, передачей, обработкой, коммутацией или управлением данных и сообщений связи, которое при этом может быть снабжено одним или несколькими портами, используемыми обычно для ввода/вывода (приема/передачи) информации;

б) имеющее номинальное напряжение питания не более 600 В.

[ГОСТ 30805.22-2013, пункт 3.1]

**3.20 оборудование класса I** (class I equipment): Оборудование, в котором защита от поражения электрическим током обеспечена:

- основной изоляцией, а также

- наличием средств подключения к контуру защитного заземления помещения тех токопроводящих частей, на которых может появиться опасное напряжение в случае пробоя основной изоляции.

Примечание – Оборудование класса I может иметь части с двойной или усиленной изоляцией.

[ГОСТ ИЕС 60950-1-2014, пункт 1.2.4.1]

**3.21 охрана труда**: Система сохранения жизни и здоровья работников в процессе трудовой деятельности, включающая в себя правовые, социально-экономические, организационно-технические, санитарно-гигиенические, лечебно-профилактические, реабилитационные и иные мероприятия.

[Трудовой Кодекс РФ, статья 209]

**3.22 паспорт**: Документ, содержащий сведения, удостоверяющие гарантии изготовителя, значения основных параметров и характеристик (свойств) изделия, а также сведения о сертификации и утилизации изделия.

[ГОСТ 2.601-2013, таблица 1]

**3.23 первичная цепь** (primary circuit): Цепь, непосредственно подключенная к сети электропитания переменного тока. Она включает в себя, например, средства для соединения с сетью электропитания переменного тока, первичные обмотки трансформаторов, электродвигателей и других нагрузочных устройств.

Примечание - Проводящие части соединительных кабелей могут быть частью первичной цепи.

[ГОСТ ИЕС 60950-1-2014, пункт 1.2.8.4]

**3.24 покупные изделия**: К покупным изделиям относят изделия, не изготавливаемые на данном предприятии, а получаемые им в готовом виде, кроме получаемых в порядке кооперирования. К изделиям, получаемым в порядке

кооперирования, относят составные части разрабатываемого изделия, изготавливаемые на другом предприятии по конструкторской документации, входящей в комплект документов разрабатываемого изделия.

[ГОСТ 2.101-68, пункт 7]

3.25 **порт связи** (telecommunications/network port): Место соединения, в котором осуществляется прием/передача речи, ввод/вывод данных и сигналов, обеспечивающих взаимосвязь широко разветвленных систем посредством подключения ОИТ к многопользовательским телекоммуникационным сетям и аналогичным сетям связи.

[ГОСТ 30805.22-2013, пункт 3.6]

3.26 **потребительская упаковка**: Упаковка, предназначенная для продажи или первичной упаковки продукции, реализуемой конечному потребителю.

[ТР ТС 020/2011, статья 2]

3.27 **провал напряжения** (voltage dip): Резкое понижение напряжения в определенной точке системы электроснабжения ниже заданного порогового значения с последующим возвращением к исходному значению через короткий промежуток времени.

[ГОСТ 30804.4.11-2013, пункт 3.2]

3.28 **производственные помещения**: Замкнутые пространства в специально предназначенных зданиях и сооружениях, в которых постоянно (по сменам) или периодически (в течение рабочего дня) осуществляется трудовая деятельность людей.

[СанПиН 2.2.4.548-96, пункт 3.1]

3.29 **провод защитного заземления** (protective earthing conductor): Провод в проводке оборудования или шнуре электропитания, соединяющий основную клемму защитного заземления оборудования с точкой заземления электропроводки здания.

[ГОСТ IEC 60950-1-2014, пункт 1.2.13.10]

3.30 **провод защитного соединения** (protective bonding conductor): Провод в оборудовании или комбинация проводящих частей оборудования, соединяющих основную клемму защитного заземления оборудования с отдельными его частями для целей безопасности.

[ГОСТ IEC 60950-1-2014, пункт 1.2.13.11]

3.31 **рабочее место**: Участок помещения, на котором в течение рабочей смены или части ее осуществляется трудовая деятельность. Рабочим местом может являться несколько участков производственного помещения. Если эти участки расположены по всему помещению, то рабочим местом считается вся площадь помещения.

[СанПиН 2.2.4.548-96, пункт 3.2]

3.32 **радиоинтерфейс** (air interface): Совокупность протоколов и процедур, определяющих порядок установления соединений и организации связи по радиоканалу между двумя радиостанциями.

3.33 **ретранслятор** (repeater): Одноканальная стационарная приемопередающая радиостанция сети подвижной радиосвязи, используемая для

расширения зоны обслуживания, а также для обеспечения связью в условиях, неблагоприятных для распространения радиоволн.

**3.34 руководство по эксплуатации;** РЭ: Документ, содержащий сведения о конструкции, принципе действия, характеристиках (свойствах) изделия, его составных частях и указания, необходимые для правильной и безопасной эксплуатации изделия (использования по назначению, технического обслуживания, текущего ремонта, хранения и транспортирования) и оценок его технического состояния при определении необходимости отправки его в ремонт, а также сведения по утилизации изделия и его составных частей.

[ГОСТ 2.601-2013, таблица 1]

**3.35 санитарно-защитная зона (СЗЗ):** Зона пространства, специально выделенная между передающим радиотехническим объектом (ПРТО) и селитебной территорией в целях охраны здоровья населения.

[СанПин 2.1.8/2.2.4.1190, приложение 3, пункт 13]

**3.36 селитебная территория:** Территория, предназначенная для размещения жилищного фонда, общественных зданий и сооружений, в т.ч. научно-исследовательских институтов и их комплексов, а также отдельных коммунальных и промышленных объектов, не требующих санитарно-защитных зон; для устройства путей внутригородского сообщения, улиц, площадей, парков, садов, бульваров и других мест общего пользования.

[СанПин 2.1.8/2.2.4.1190, приложение 3, пункт 15]

**3.37 сервисный центр;** СЦ: Предприятие, представляющее интересы Изготовителя оборудования либо Дистрибьютора в регионе потребителя и предназначенное для оперативного удовлетворения потребностей последнего в получении услуг по сервисному обслуживанию продукции Изготовителя.

**3.38 сеть электропитания (mains supply):** Система электропитания, представляет собой сеть электропитания переменного или постоянного тока.

[ГОСТ IEC 60950-1-2014, пункт 1.2.8.3]

**3.39 система пожарной безопасности:** Комплекс организационных мероприятий и технических средств, направленных на предотвращение пожара и ущерба от него.

[ГОСТ 12.1.004-91, Приложение 1, таблица 1]

**3.40 соединительный кабель (interconnecting cable):** Кабель, используемый для электрического соединения вспомогательного оборудования с блоками оборудования информационных технологий, соединения блоков в систему или соединения блоков с телекоммуникационной сетью или системой кабельного распределения.

**П р и м е ч а н и е -** Шнур электропитания, предназначенный для соединения с сетью электропитания, не считают соединительным кабелем.

[ГОСТ IEC 60950-1-2014, пункт 1.2.11.6]

**3.41 степень защиты:** Способ защиты, обеспечиваемый оболочкой от доступа к опасным частям, попадания внешних твердых предметов и (или) воды и проверяемый стандартными методами испытаний.

[ГОСТ 14254-2015 (IEC 60529:2013), пункт 3.3]

3.42 **съемный шнур электропитания** (detachable power supply cord): Гибкий шнур, предназначенный для подключения к оборудованию через соответствующий приборный соединитель.

[ГОСТ ИЕС 60950-1-2014, пункт 1.2.5.5]

3.43 **температурный режим**: Температурно-влажностный режим эксплуатации оборудования при различных условиях его размещения.

3.44 **теплый период года**: Период года, характеризующий среднесуточной температурой наружного воздуха выше плюс 10° С.

[СанПиН 2.2.4.548-96, пункт 3.4]

3.45 **технические условия**; ТУ: Документ, содержащий требования (совокупность всех показателей, норм, правил и положений) к изделию, его изготовлению, контролю, приемке и поставке, которые нецелесообразно указывать в других конструкторских документах.

[ГОСТ 2.102-2013, таблица 1]

3.46 **транспортная упаковка**: Упаковка, предназначенная для хранения и транспортирования продукции с целью защиты ее от повреждений при перемещении и образующая самостоятельную транспортную единицу.

[ТР ТС 020/2011, статья 2]

3.47 **упаковка**: Изделие, которое используется для размещения, защиты, транспортирования, загрузки и разгрузки, доставки и хранения сырья и готовой продукции.

[ТР ТС 020/2011, статья 2]

3.48 **устойчивость (к электромагнитной помехе), помехоустойчивость** [immunity (to disturbance)]: Способность технического средства сохранять заданное качество функционирования при воздействии на него внешних электромагнитных помех с регламентируемыми значениями параметров.

[ТР ТС 020/2011, статья 2]

3.49 **утилизация отходов**: Деятельность, связанная с использованием отходов на этапах их технологического цикла, и/или обеспечение повторного (вторичного) использования или переработки списанных изделий.

В процессах утилизации перерабатывают отслужившие установленный срок и/или отбракованные изделия, материалы, упаковку, другие твердые отходы, а также жидкие сбросы и газообразные выбросы.

[ГОСТ 30772-2001, пункт 5.38]

3.50 **фликер** (flicker): Ощущение неустойчивости зрительного восприятия, вызванное световым источником, яркость или спектральный состав которого изменяются во времени.

[ГОСТ 30804.3.3-2013, пункт 3.6]

3.51 **холодный период года**: Период года, характеризующий среднесуточной температурой наружного воздуха, равной плюс 10° С и ниже.

[СанПиН 2.2.4.548-96, пункт 3.3]

3.52 **экологическая безопасность**: Состояние защищенности природной среды и жизненно важных интересов человека от возможного негативного воздействия хозяйственной и иной деятельности, чрезвычайных ситуаций природного и техногенного характера, их последствий.

[СТО 56947007- 29.240.01.219-2016]

**3.53 эксплуатационный документ**; ЭД: Конструкторский документ, который в отдельности или в совокупности с другими документами определяет правила эксплуатации изделия и/или отражает сведения, удостоверяющие гарантированные изготовителем значения основных параметров и характеристик (свойств) изделия, гарантии и сведения по его эксплуатации в течение установленного срока службы.

[ГОСТ 2.601-2013, пункт 3.1.1]

**3.54 экстремальные условия** (extreme condition); ЭУ: Условия одновременное воздействие рабочей повышенной (пониженной) температуры и повышенного (пониженного) напряжения электропитания.

[ГОСТ Р 56172-2014, примечание к пункту 5.1.1]

**3.55 электромагнитная обстановка** (electromagnetic environment): Совокупность электромагнитных явлений и процессов в заданной области пространства.

[ТР ТС 020/2011, статья 2]

**3.56 электромагнитная помеха** (electromagnetic interference): Электромагнитное явление или процесс, которые снижают или могут снизить качество функционирования технического средства.

[ТР ТС 020/2011, статья 2]

**3.57 электромагнитная совместимость** (electromagnetic compatibility); ЭМС: Способность технического средства функционировать с заданным качеством в заданной электромагнитной обстановке и не создавать недопустимых электромагнитных помех другим техническим средствам.

[ТР ТС 020/2011, статья 2]

## **4 Обозначения и сокращения**

### **4.1 Сокращения**

В настоящем стандарте использованы нижеприведенные сокращения:

АВ	Аварийный вызов.
АРС	Абонентская радиостанция.
АУПС	Автоматическое устройство пожарной сигнализации.
АУПТ	Автоматическое устройство пожаротушения.
АФУ	Антенно-фидерное устройство.
БС	Базовая станция.
БП	Блок питания.
ГВ	Групповой вызов.
ГКРЧ	Государственная комиссия по радиочастотам.
ГОСТ	Государственный стандарт.
ЗИП	Запасные части, инструменты и принадлежности.
ЗО	Зона ограничения.
ИБП	Источник бесперебойного питания.



ИВ	Индивидуальный вызов.
ИМ	Инструкция по монтажу.
ИРП	Индустриальные радиопомехи.
ИО	Испытательное оборудование.
КБС	Контроллер базовых станций.
КД	Конструкторская документация.
КО	Коммутационное оборудование.
МИП	Микросекундные импульсные помехи.
МППЧ	Магнитное поле промышленной частоты.
МЭК	Международная электротехническая комиссия.
НИП	Наносекундные импульсные помехи.
НПА	Нормативно-правовой акт.
НТД	Научно-техническая документация.
НУ	Нормальные условия.
ОИТ	Оборудование информационных технологий.
СИ	Средства измерения.
СНиП	Строительные нормы и правила.
СПД	Сеть передачи данных.
СПР	Сеть подвижной радиосвязи.
ССБТ	Система стандартов безопасности труда.
СЦ	Сервисный центр.
ОИТ	Оборудование информационных технологий.
ОСТ	Отраслевой стандарт.
ОСТО	Обслуживание системы технического обслуживания
ОЭЭО	Отработанное электротехническое и электронное оборудование.
ПДУ	Предельно-допустимый уровень.
ППБ	Правила пожарной безопасности.
ППЭ	Плотность потока энергии.
ПУЭ	Правила устройства электроустановок.
РЭ	Руководство по эксплуатации.
СанПиН	Санитарные правила и нормы.
СЗЗ	Санитарно-защитная зона.
СНиП	Строительные нормы и правила.
СП	Свод правил.
СПД	Сеть передачи данных.
ССБТ	Система стандартов безопасности труда.
СТО	Стандарт организации.
ТО	Техническое обслуживание.
ТПБ	Требования пожарной безопасности.
ТР	Технический регламент.
ТС РС	Техническое средство радиосвязи.
ТУ	Технические условия.
УПАТС	Учрежденческо-производственная автоматическая телефонная станция.

ШВ	Широковещательный вызов.
ЭД	Эксплуатационный документ.
ЭМП	Электромагнитное поле.
ЭЛТ	Электронно-лучевая трубка.
ЭСР	Электростатический разряд.
ЭУ	Экстремальные условия.
ЭЭ	Энергетическая экспозиция.
ЭЭ <sub>Е ПДУ</sub>	Предельно-допустимый уровень энергетической экспозиции электрического поля.
ЭЭ <sub>ППЭ ПДУ</sub>	Предельно-допустимый уровень энергетической экспозиции потока энергии.
BER	Bit error ratio – отношение числа ошибочно принятых бит, к общему числу бит измеряемого сигнала в заданном временном интервале.
DMR	Digital Mobile Radio – стандарт цифровой радиосвязи
ETSI	European Telecommunications Standards Institute – Европейский институт по стандартизации в области телекоммуникаций.
EN	European Norm – стандарт, принятый Европейским комитетом по стандартизации.
TDMA	Time Division Multiple Access - многостанционный доступ с временным разделением каналов.
TS	Technical specification - техническая спецификация.
IEC	International Electrotechnical Commission – международная электротехническая комиссия.
ITE	Information technology equipment.
xDSL	Digital subscriber line – цифровая абонентская линия.
WEEE	Waste Electrical and Electronic Equipment Directive – директива парламента Совета Европейского Союза об отходах электрического и электронного оборудования.

## 4.2 Обозначения

В настоящем стандарте использованы нижеприведенные обозначения:

дБ	Децибел.
дБм	Децибел относительно 1 мВт.
дБн	Децибел относительно уровня сигнала частоты несущей.
дБр	Отношение мгновенной мощности передатчика к средней мощности в пакете на временном интервале $t_2$ , равном 27,5 мс для нормального пакета, либо 10 мс для пакета обратного канала, выраженное в дБ.
$d_c$	Установившееся относительное изменение напряжения.
$d_{max}$	Максимальное относительное изменение напряжения.

$d(t)$	Характеристика относительного изменения напряжения.
$E$	Напряженность электрического поля, В/м.
$f_0$	Номинальная частота приёмника.
$P_{fl}$	Длительная доза фликера.
$P_{st}$	Кратковременная доза фликера.
$U_{ном}$	Номинальное напряжение 220 В однофазной сети переменного тока.

## **5 Технические требования к диспетчерским системам цифровой радиосвязи стандарта DMR**

Стандарт DMR (Digital Mobile Radio) – открытый европейский стандарт цифровой радиосвязи, разработанный ETSI в 2005 году.

ETSI разработал четыре технические спецификации по стандарту DMR:

1) ETSI TS 102 361-1 Electromagnetic compatibility and Radio spectrum Matters (ERM); Digital Mobile Radio (DMR) Systems; Part 1: DMR Air Interface (AI) protocol – техническая спецификация DMR протокола радиоинтерфейса;

2) ETSI TS 102 361-2 Electromagnetic compatibility and Radio spectrum Matters (ERM); Digital Mobile Radio (DMR) Systems; Part 2: DMR voice and generic services and facilities [13] – техническая спецификация речевых и общих услуг и функциональных возможностей DMR;

3) ETSI TS 102 361-3 Electromagnetic compatibility and Radio spectrum Matters (ERM); Digital Mobile Radio (DMR) Systems; Part 3: DMR data protocol [14] – техническая спецификация DMR протокола передачи данных;

4) ETSI TS 102 361-4 Electromagnetic compatibility and Radio spectrum Matters (ERM); Digital Mobile Radio (DMR) Systems; Part 4: DMR trunking protocol [15] – техническая спецификация DMR протокола транкингового.

Стандарт DMR использует технологию TDMA (Time Division Multiple Access - многостанционный доступ с временным разделением каналов), что позволяет разместить два независимых информационных канала связи (два тайм-слота TDMA) на одной несущей частоте в радиоканале шириной 12,5 кГц. Применение технологии TDMA позволяет в два раза эффективней использовать радиочастотный спектр.

### **5.1 Требования к техническим параметрам программно-аппаратного комплекса (оборудования и программного обеспечения)**

#### **5.1.1 Назначение и требования к организации СПР стандарта DMR**

5.1.1.1 Оборудование и программное обеспечение диспетчерских систем цифровой радиосвязи стандарта DMR предназначено для организации выделенных, внутрипроизводственных и технологических СПР стандарта DMR.

П р и м е ч а н и е - СПР стандарта DMR являются основным средством связи

диспетчерского и оперативного персонала с персоналом линейных и аварийно-восстановительных бригад, а также резервным средством связи для оперативного и технологического управления распределительной электрической сетью согласно 17.6.6 Положения ПАО «Россети» «О единой технической политике в электросетевом комплексе».

5.1.1.2 Диспетчерские системы цифровой радиосвязи стандарта DMR по принципам организации строятся, как системы с децентрализованным управлением.

СПР стандарта DMR могут быть однозоновыми и многозонавыми.

Вариант структурной схемы организации однозонавой СПР стандарта DMR приведён на рисунке 1.

Варианты структурных схем организации многозонавой СПР стандарта DMR приведены на рисунках 2 и 3.

Вариант структурной схемы организации СПР стандарта DMR с использованием ретранслятора приведён на рисунке 4.

5.1.1.3 Конкретная структурная схема организации СПР стандарта DMR и состав оборудования определяются на стадии проектирования.

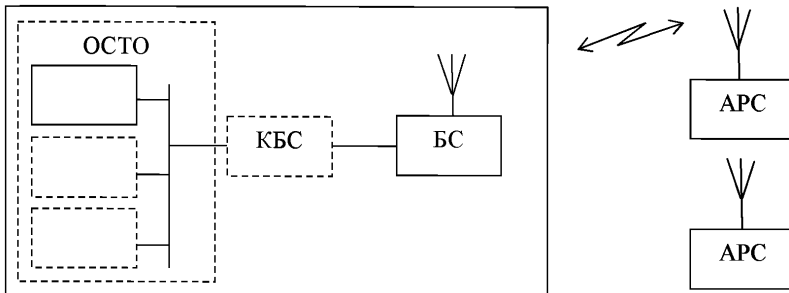


Рисунок 1 – Вариант структурной схемы организации однозонавой СПР стандарта DMR

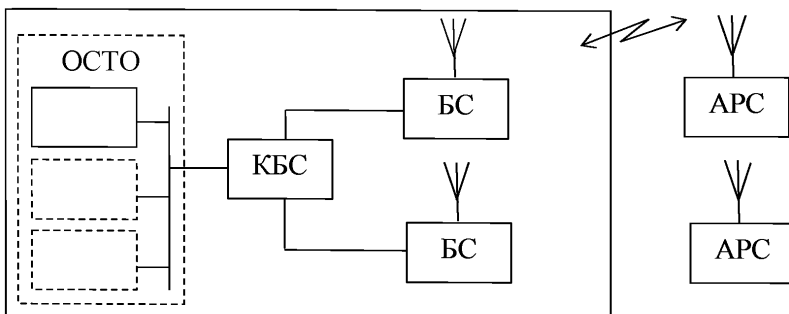


Рисунок 2 – Вариант структурной схемы организации многозонавой СПР стандарта DMR

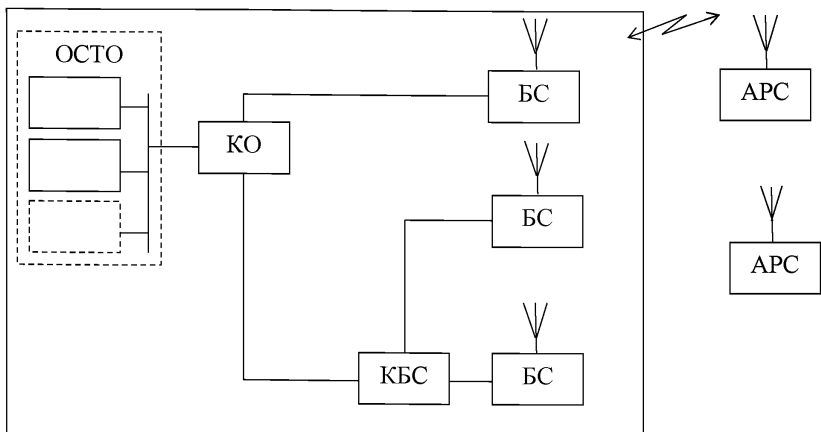


Рисунок 3 – Вариант структурной схемы организации многозонавой СПР стандарта DMR



Рисунок 4 – Вариант структурной схемы организации СПР стандарта DMR с использованием ретранслятора

## 5.1.2 Требования к параметрам радиointерфейса

5.1.2.1 Для соединений БС и ретрансляторов с АРС в СПР стандарта DMR должны использоваться частотные диапазоны и дуплексные разности частот, приведенные в таблице 1 согласно приложению 1 Правил № 26.

Таблица 1 - Частотные диапазоны и дуплексные разности частот

Обозначение диапазона частот	Полоса частот, МГц		Дуплексный разнос частот, МГц
	Передача	Прием	
160 МГц (VHF)	146 – 174	146 – 174	-
330 МГц	336 – 344	300 – 308	36
450 МГц (UHF)	401 – 486	401 – 486	-

5.1.2.2 БС и ретрансляторы должны применяться в полосах радиочастот, разрешённых для использования Государственной комиссией по радиочастотам (ГКРЧ) согласно пункту 4 Правил № 26.

5.1.2.3 Разнос частот между соседними радиоканалами должен быть 12,5 кГц согласно приложению 4 Правил № 26.

5.1.2.4 В передатчиках БС и ретрансляторов должна использоваться модуляция несущей - 4FSK (четырёхуровневая частотная манипуляция) согласно приложению 4 Правил № 26.

5.1.2.5 В СПР стандарта DMR должен использоваться метод уплотнения каналов на одной несущей - TDMA (множественный доступ с временным разделением каналов) согласно приложению 4 Правил № 26.

5.1.2.6 Число временных каналов на одной несущей частоте (число слотов в кадре) должно быть 2 согласно приложению 4 Правил № 26.

5.1.2.7 Скорость передачи цифрового потока в одном радиоканале СПР стандарта DMR - 9,6 кбит/с согласно приложению 4 Правил № 26. Скорость передачи данных пользователя в одном тайм-слоте – до 2,4 кБит/с.

### **5.1.3 Требования к выполняемым функциям оборудования и программного обеспечения диспетчерских систем цифровой радиосвязи**

5.1.3.1 Оборудование и программное обеспечение диспетчерских систем цифровой радиосвязи стандарта DMR должны обеспечивать выполнение следующих основных функций согласно ГОСТ Р 56172 и Правилам № 133:

1) установление соединений для передачи речи и данных между АРС в зоне обслуживания БС;

2) установление межзоновых соединений для передачи речи и данных между АРС;

3) установление соединений для передачи речи и данных между терминалом диспетчера и АРС;

4) установление соединений для передачи речи в виде двухстороннего индивидуального вызова (ИВ), группового вызова (ГВ), ширококвещательного вызова (ШВ), аварийного вызова (АВ);

5) установление соединений для передачи речи и данных между несколькими терминалами диспетчеров;

6) установление соединений для передачи речи между абонентами ведомственной учрежденческо-производственной автоматической телефонной станции (УПАТС) и АРС (при необходимости);

7) поддержка процедуры аутентификации АРС;

8) обеспечение возможности записи переговоров абонентов внутри СПР;

9) обеспечение возможности определения местоположения АРС (для АРС со встроенным приемником глобальных спутниковых навигационных систем GPS/ГЛОНАСС) и отображения местоположения АРС на мониторе терминала диспетчера;

10) обеспечение возможности передачи текстовых сообщений, в том числе предустановленных, между АРС в зоне обслуживания и терминалом диспетчера;

11) обеспечение возможности оперативного конфигурирования перенаправления вызовов между АРС различных типов с помощью терминала

диспетчера;

- 12) сбор и учет данных по установленным соединениям в СПР;
- 13) хранение и изменение базы данных об абонентах СПР;
- 14) поддержка системы технического обслуживания и эксплуатации.

5.1.3.2 Оборудование и программное обеспечение диспетчерских систем цифровой радиосвязи стандарта DMR должны обеспечивать выполнение **системой управления** функций согласно пункту 47 таблицы 1 СТО 56947007-33.060.20.215:

1) одну или несколько следующих функций автоматизированного управления и мониторинга СПР:

- а) функции мониторинга неисправностей;
  - б) функции управления устранением неисправностей;
  - в) функции мониторинга информации о конфигурации СПР;
  - г) функции управления конфигурацией;
  - д) функции мониторинга параметров работы оборудования;
  - е) функции управления параметрами работы оборудования.
- 2) функции управления информационной безопасностью.

5.1.3.3 Оборудование и программное обеспечение диспетчерских систем цифровой радиосвязи стандарта DMR должны обеспечивать выполнение функций **управления информационной безопасностью** согласно пункту 48 таблицы 1 СТО 56947007- 33.060.20.215:

1) Многоуровневую авторизацию доступа к информации со следующими классами полномочий:

а) **администратор сети**, имеющий полномочия назначения паролей и (или) идентификаторов, а также присвоения полномочий пользователям (группам пользователей) СПР, осуществляющий управление сетью и средствами защиты от внешних атак, резервирование информации и конфигурации сети, восстановление работоспособности системы после нештатных ситуаций, обновление программного обеспечения сети и средств защиты. Имеет высший уровень полномочий;

б) **технический персонал**, имеющий полномочия выполнения операций по эксплуатации и ремонт оборудования, изменению конфигурации системы управления и мониторинга, мониторинга и управления параметрами работы оборудования;

в) **диспетчер**, имеющий полномочия оперативного управления абонентами сети, мониторинга неисправностей и ведения базы абонентов;

г) **абонент сети**, имеющий полномочия работы в СПР в соответствии с предоставленными правами. Имеет низший уровень полномочий.

2) Создание, изменение, удаление всех паролей техническому персоналу для организации локального и (или) удаленного доступа к оборудованию.

3) Выдачу сообщений о попытках несанкционированного доступа к СПР.

4) Регистрацию информации о доступе пользователей, которая содержит идентификатор пользователя и основные выполненные действия.

5.1.3.4 Функции управления информационной безопасностью СПР должны решать следующие основные задачи согласно статье 10 Федерального Закона «О безопасности критической информационной инфраструктуры российской федерации» ФЗ-187 от 26.07.2017 [16]:

1) предотвращение неправомерного доступа к информации, обрабатываемой значимым объектом критической информационной инфраструктуры, уничтожения такой информации, ее модифицирования, блокирования, копирования, предоставления и распространения, а также иных неправомерных действий в отношении такой информации;

2) недопущение воздействия на технические средства обработки информации, в результате которого может быть нарушено и (или) прекращено функционирование значимого объекта критической информационной инфраструктуры;

3) восстановление функционирования значимого объекта критической информационной инфраструктуры, обеспечиваемого, в том числе за счет создания и хранения резервных копий необходимой для этого информации;

4) непрерывное взаимодействие с государственной системой обнаружения, предупреждения и ликвидации последствий компьютерных атак на информационные ресурсы Российской Федерации.

#### **5.1.4 Технические требования к параметрам передатчика базовой станции и ретранслятора**

5.1.4.1 Мощность несущей передатчика БС и ретранслятора (на эквиваленте антенны):

1) Максимальное значение мощности несущей передатчика должно быть не более, приведённых в таблице 2, согласно пункту 1 приложения 6 Правил № 26;

2) Отклонение мощности несущей передатчика от номинального значения при нормальных условиях (НУ) должно находиться в пределах плюс/минус 1,5 дБ согласно пункту 2 приложения 6 Правил № 26;

П р и м е ч а н и е - Нормальные условия – условия, определенные как: температура внешней среды от плюс 15 °С до плюс 35 °С; относительная влажность от 45 % до 75 %; атмосферное давление от 650 до 800 мм рт.ст.; напряжение электропитания – номинальное.

Таблица 2 – Максимальное значение мощности несущей передатчика БС и ретранслятора

Обозначение диапазона частот	Максимальное значение мощности несущей передатчика (на эквиваленте антенны), Вт
160 МГц (VHF)	40
330 МГц	60
450 МГц (UHF)	60

3) Отклонение мощности несущей передатчика от номинального значения при экстремальных условиях (ЭУ) должно находиться в пределах от



минус 3 до плюс 2 дБ согласно пункту 3 приложения 6 Правил № 26.

**П р и м е ч а н и е** - Экстремальные условия - условия одновременного воздействия рабочей повышенной (пониженной) температуры и повышенного (пониженного) напряжения электропитания.

5.1.4.2 Допустимое отклонение частоты передатчика БС и ретранслятора от номинального значения при НУ и ЭУ для всего диапазона рабочих температур окружающей среды не должно превышать значений, приведенных в таблице 3, согласно приложению 5 Правил № 26.

Таблица 3 – Отклонение частоты передатчика от номинального значения

Предельно допустимое отклонение частоты передатчика от номинального значения, для диапазона частот		
160 МГц	330 МГц	450 МГц
$\pm 10 \times 10^{-6}$	$\pm 7 \times 10^{-6}$	$\pm 5 \times 10^{-6}$

5.1.4.3 Уровень побочных излучений передатчика БС и ретранслятора:

1) Уровень побочных излучений передатчика на антенном разъёме в полосе частот от 9 кГц до 4 ГГц, за исключением полос рабочего и соседних каналов, при НУ не должен превышать значений, приведенных в таблице 4, согласно пункту 1 приложения 7 Правил № 26;

Таблица 4 – Уровень побочных излучений передатчика на антенном разъёме

Режим работы передатчика	Уровень побочных излучений передатчика на антенном разъёме, мкВт (дБм), не более, в полосе частот	
	от 9 кГц до 1 ГГц включительно	свыше 1 до 4 ГГц
Рабочий режим (режим передачи)	0,250 (минус 36,0)	1,000 (минус 30,0)

2) Уровень побочных излучений от корпуса и элементов конструкции передатчика в полосе частот от 30 МГц до 4 ГГц, за исключением полос рабочего и соседних каналов, измеренный на расстоянии 5 м для БС и ретрансляторов диапазона 160 МГц и 3 м для БС и ретрансляторов других диапазонов, при НУ не должен превышать значений, приведенных в таблице 5, согласно пункту 2 приложения 7 Правил № 26.

Таблица 5 – Уровень побочных излучений от корпуса и элементов конструкции передатчика

Режим работы передатчика	Уровень побочных излучений от корпуса и элементов конструкции передатчика, мкВт (дБм), не более, в полосе частот	
	от 30 МГц до 1 ГГц включительно	свыше 1 до 4 ГГц
Рабочий режим (режим передачи)	0,250 (минус 36,0)	1,000 (минус 30,0)

5.1.4.4 Уровень излучения передатчика БС в соседних каналах при НУ не должен превышать значений, равных минус 60 дБн либо 0,2 мкВт (минус 37 дБм) согласно пункту 15 Правил № 26.

5.1.4.5 Передатчик базовой станции и ретранслятора должен работать с антенно-фидерными устройствами (АФУ) с номинальным волновым сопротивлением 50 Ом.

### 5.1.5 Технические требования к параметрам приёмника базовой станции и ретранслятора

#### 5.1.5.1 Чувствительность приемника БС и ретранслятора:

- 1) чувствительность приёмника, соответствующая  $BER=10^{-2}$ , при НУ должна быть не более минус 110 дБм согласно 5.2.1 ГОСТ Р 56172;
- 2) чувствительность приёмника, соответствующая  $BER=10^{-2}$ , при ЭУ должна быть не более минус 104 дБм согласно 5.2.1 ГОСТ Р 56172.

#### 5.1.5.2 Избирательность приёмника БС и ретранслятора по соседним каналам:

- 1) избирательность приёмника по соседним каналам, соответствующая  $BER=10^{-2}$ , при НУ должна быть не менее 60 дБ согласно подпункту 3 пункта 16 Правил № 26;
- 2) избирательность приёмника по соседним каналам, соответствующая  $BER=10^{-2}$ , при ЭУ должна быть не менее 50 дБ согласно подпункту 4 пункта 16 Правил № 26.

5.1.5.3 Избирательность приёмника БС по побочным каналам приёма, соответствующая  $BER=10^{-2}$ , при НУ должна быть не менее 70 дБ для любой частоты, отстоящей от номинальной частоты приемника более чем на величину двух разностей частот между соседними каналами согласно подпункту 5 пункта 16 Правил № 26.

5.1.5.4 Интермодуляционная избирательность приёмника БС, соответствующая  $BER=10^{-2}$ , при НУ для сигналов помехи на частотах  $f_0+50$  кГц и  $f_0+100$  кГц либо  $f_0-50$  кГц и  $f_0-100$  кГц должна быть не менее 70 дБ согласно подпункту 6 пункта 16 Правил № 26.

Примечание –  $f_0$  - номинальная частота приёмника.

#### 5.1.5.5 Уровень нежелательных излучений приёмника БС и ретранслятора:

- 1) уровни нежелательных излучений приёмника на антенном разъёме в режиме приёма (при отсутствии передачи) в полосе частот от 9 кГц до 4 ГГц при НУ не должны превышать значений, приведенных в таблице 6 согласно пункту 1 приложения 8 Правил № 26;

Таблица 6 – Уровень нежелательных излучений приемника на антенном разъёме

Уровень нежелательных излучений приемника на антенном разъёме, мкВт (дБм), не более, в полосе частот	
от 9 кГц до 1 ГГц включительно	свыше 1 до 4 ГГц
0,002 (минус 57,0)	0,020 (минус 47,0)

- 2) уровни нежелательных излучений от корпуса и элементов конструкции приёмника в режиме приёма (при отсутствии передачи) в полосе частот от 30

МГц до 4 ГГц, измеренные на расстоянии 5 м для диапазона 160 МГц и 3 м для других диапазонов, при НУ не должен превышать значений, приведенных в таблице 7 согласно пункту 2 приложения 8 Правил № 26.

Таблица 7 – Уровень нежелательных излучений от корпуса и элементов конструкции приемника

Уровень нежелательных излучений от корпуса и элементов конструкции приемника, мкВт (дБм), не более, в полосе частот	
от 30 МГц до 1 ГГц включительно	свыше 1 до 4 ГГц
0,002 (минус 57,0)	0,020 (минус 47,0)

5.1.5.6 Приёмник базовой станции и ретранслятора должен работать с АФУ с номинальным волновым сопротивлением 50 Ом.

### 5.1.6 Технические требования к параметрам КО, КБС и ОСТО

5.1.6.1 В КО, КБС и ОСТО должны быть реализованы один или несколько интерфейсов с сетями передачи данных (СПД) с использованием контроля несущей и обнаружением коллизий (Ethernet) согласно приложению 1 Правил № 133.

Технические требования к параметрам интерфейсов доступа к СПД для различных скоростей приведены в 5.1.6.2 – 5.1.6.5.

5.1.6.2 Требования к параметрам интерфейсов доступа к СПД на скорости 10 Гбит/с (10 Gigabit Ethernet) в соответствии с приложением В согласно приложению 25 Правил № 112.

5.1.6.3 Требования к параметрам интерфейсов доступа к СПД на скорости 1000 Мбит/с (Gigabit Ethernet) в соответствии с приложением Г согласно приложению 25 Правил № 112.

5.1.6.4 Требования к параметрам интерфейсов доступа к СПД на скорости 100 Мбит/с (Fast Ethernet) в соответствии с приложением Д согласно приложению 25 Правил № 112.

5.1.6.5 Требования к параметрам интерфейсов доступа к СПД на скорости 10 Мбит/с (Ethernet) в соответствии с приложением Е согласно приложению 25 Правил № 112.

### 5.1.7 Требования к электропитанию

5.1.7.1 Электропитание оборудования диспетчерских систем цифровой радиосвязи стандарта DMR должно осуществляться от одного из следующих источников питания:

1) от однофазной сети переменного тока с номинальным напряжением 220 В ( $U_{ном}$ ) и номинальной частотой 50 Гц;

2) от внешнего источника постоянного тока с номинальным напряжением 12 В, 24 В, 48 В или 60 В.

5.1.7.2 Оборудование диспетчерских систем цифровой радиосвязи

стандарта DMR (БС, ретрансляторы, КО, КБС и ОСТО) должно сохранять работоспособность при следующих изменениях напряжения сети переменного тока:

1) при изменении напряжения в пределах от 187 В до 242 В сети переменного тока согласно пункту 8 Правил № 26, 11.1.3 Правил № 24, пункту 6 Правил № 133;

2) при изменении частоты в пределах от 47,5 Гц до 52,5 Гц сети переменного тока согласно приложению 33 Правил № 112.

5.1.7.3 Оборудование диспетчерских систем цифровой радиосвязи стандарта DMR (БС, ретрансляторы, КО, КБС и ОСТО) должно сохранять работоспособность при изменениях напряжения электропитания в пределах от минус 15 % до плюс 20 % относительно номинального напряжения постоянного тока согласно пункту 9 Правил № 26:

1) для номинального напряжения постоянного тока 12 В в пределах от 10,2 В до 14,4 В;

2) для номинального напряжения постоянного тока 24 В в пределах от 20,4 В до 28,8 В;

3) для номинального напряжения постоянного тока 48 В в пределах от 40,8 В до 57,6 В;

4) для номинального напряжения постоянного тока 60 В в пределах от 51,0 В до 72,0 В.

### **5.1.8 Требования к параметрам устойчивости к механическим воздействиям**

Оборудование диспетчерских систем цифровой радиосвязи стандарта DMR (БС, ретрансляторы, КО, КБС, ОСТО) должно быть устойчиво к механическим ударам при транспортировании в упакованном виде.

БС, ретрансляторы, КО, КБС, ОСТО должны сохранять работоспособность, основные параметры и внешний вид после транспортирования в упакованном виде на автомашине со скоростью 20 – 40 км/ч по проселочным дорогам на расстоянии 200 км либо проверяется воздействием 4000 ударов в каждом направлении с длительностью ударного импульса 6 мс с пиковым ударным ускорением  $147 \text{ м/с}^2$  (15 g) согласно пункту 7 Правил № 26 и пункту 2 таблицы 2 ГОСТ 16019.

### **5.1.9 Требования к параметрам устойчивости к климатическим воздействиям**

Оборудование диспетчерских систем цифровой радиосвязи стандарта DMR (БС, ретрансляторы, КО, КБС и ОСТО) должно быть устойчиво к климатическим воздействиям согласно 6.4 Правил № 26 и пунктов 4, 5, 8 таблицы 2 ГОСТ 16019:

1) БС, ретрансляторы, КО, КБС и ОСТО, работающие в отопляемых сооружениях с искусственно регулируемым климатическими условиями,

сохраняют основные параметры при воздействии пониженной рабочей температуры среды плюс 5 °С;

2) БС, ретрансляторы, КБС и ОСТО, работающие в неотапливаемых сооружениях или на открытом воздухе, сохраняют основные параметры при воздействии пониженной рабочей температуры среды минус 25 °С (степень жесткости 1) и минус 40 °С в исполнении для районов с холодным климатом (степень жесткости 2);

3) БС, ретрансляторы, КО, КБС и ОСТО, работающие в отапливаемых сооружениях с искусственно регулируемыми климатическими условиями, сохраняют основные параметры при воздействии повышенной рабочей температуры плюс 40 °С;

4) БС, ретрансляторы, КБС и ОСТО, работающие в неотапливаемых сооружениях или на открытом воздухе, сохраняют основные параметры при воздействии повышенной рабочей температуры плюс 55 °С;

5) БС, ретрансляторы, КБС и ОСТО, работающие на открытом воздухе или в неотапливаемых сооружениях, сохраняют основные параметры при отсутствии дефектов покрытия и коррозии деталей и узлов после воздействия повышенной влажности 93% при температуре плюс 25 °С (степень жесткости 1) и плюс 40 °С в исполнении для районов с жарким (тропическим) климатом (степень жесткости 2).

## **5.2 Требования к электробезопасности**

Согласно статье 4 Технического регламента Таможенного союза ТР ТС 004/2011 «О безопасности низковольтного оборудования» [18] оборудование БС, ретрансляторов, КО, КБС и ОСТО с питанием от сети переменного тока номинальным напряжением 220 В должно быть разработано и изготовлено таким образом, чтобы при применении его по назначению и выполнении требований к монтажу, эксплуатации (использованию), хранению, перевозке (транспортированию) и техническому обслуживанию это оборудование обеспечивало в части электробезопасности:

-необходимый уровень защиты от прямого или косвенного воздействия электрического тока;

-необходимый уровень изоляционной защиты.

Оборудование БС, ретрансляторов, КО, КБС, и ОСТО должно быть разработано и изготовлено таким образом, чтобы оно не являлось источником возникновения пожара в нормальных и аварийных условиях работы.

### **5.2.1 Требования к электробезопасности БС и ретрансляторов с питанием от сети переменного тока номинальным напряжением 220 В**

5.2.1.1 По способу защиты человека от поражения электрическим током БС и ретранслятор должны относиться к аппаратуре класса I согласно 1.2.4.1 ГОСТ ИЕС 60950-1.

5.2.1.2 В БС (ретрансляторе) должно быть обеспечено электрическое

соединение всех доступных прикосновению металлических нетоковедущих частей изделия, которые могут оказаться под напряжением, с клеммой защитного заземления.

Значение сопротивления между клеммой защитного заземления и каждой доступной прикосновению металлической нетоковедущей частью изделия, которая может оказаться под напряжением, не должно превышать 0,1 Ом согласно 3.3.7 ГОСТ 12.2.007.0.

Сопротивление провода защитного соединения не должно превышать 0,1 Ом согласно 2.6.3.4 ГОСТ IEC 60950-1.

5.2.1.3 Клемма защитного заземления БС (ретранслятора) должна иметь маркировку. Клемма защитного заземления должна быть обозначена символом согласно 1.7.7.1 ГОСТ IEC 60950-1.

5.2.1.4 Клеммы для подключения проводов сетевого электропитания переменного тока должны иметь маркировку согласно 1.7.7.2 ГОСТ IEC 60950-1.

5.2.1.5 Изоляция БС (ретранслятора) должна выдерживать без пробоя и поверхностного перекрытия перенапряжение, обусловленное переходными процессами, воздействующими через антенну или сеть электропитания согласно 6.20.1 ГОСТ Р 50829.

Изоляция между антенными вводами и сетевыми клеммами БС (ретранслятора) должна выдерживать без пробоя и поверхностного перекрытия в течение 60 с в нормальных климатических условиях 50 разрядов с максимальной скоростью 12 разрядов от конденсатора емкостью 1000 пФ, зарядженного до напряжения 10 кВ согласно 6.20.2 ГОСТ Р 50829.

Сопротивление изоляции после окончания испытаний, измеренное при напряжении 500 В постоянного тока, должно быть не менее 2 МОм согласно 6.20.2 ГОСТ Р 50829.

5.2.1.6 БС и ретранслятор должны быть снабжены маркировкой с указанием номинальных электрических параметров (номинальное напряжение, номинальный ток и номинальная частота) согласно 1.7.1.1 ГОСТ IEC 60950-1.

5.2.1.7 Установившееся значение тока, потребляемого БС (ретранслятором) при нормальной нагрузке, не должно превышать значения номинального тока более чем на 10 % согласно 1.6.2 ГОСТ IEC 60950-1.

5.2.1.8 Внутренняя электропроводка и кабели БС (ретранслятора), предназначенные для распределения электропитания по первичной цепи, должны быть предохранены от токов перегрузки и короткого замыкания устройствами защиты соответствующего номинального значения согласно 3.1.1 ГОСТ IEC 60950-1.

5.2.1.9 Маркировка плавких предохранителей БС (ретранслятора) должна содержать информацию о номинальном токе предохранителя и должна быть выполнена согласно 1.7.6 ГОСТ IEC 60950-1.

5.2.1.10 Шнур электропитания БС (ретранслятора) для подключения к сети переменного тока должен иметь провод защитного заземления и соответствовать 3.2.5.1 ГОСТ IEC 60950-1.

5.2.1.11 Цвет изоляции провода защитного заземления в шнуре

электропитания, поставляемом с БС (ретранслятором), должен быть желтым и зеленым согласно 2.6.3.5 ГОСТ IEC 60950-1.

5.2.1.12 Для изоляции проводов защитного заземления и проводов защитного соединения БС (ретранслятора) должна быть использована только комбинация желтого и зеленого цветов согласно 2.6.3.5 ГОСТ IEC 60950-1.

## **5.2.2 Требования к электробезопасности БС и ретрансляторов с питанием от источника постоянного тока**

5.2.2.1 БС и ретранслятор должны быть снабжены маркировкой с указанием номинальных электрических параметров (номинальное напряжение, номинальный ток) согласно 1.7.1.1 ГОСТ IEC 60950-1.

5.2.2.2 Установившееся значение тока, потребляемого БС (ретранслятором) при нормальной нагрузке, не должно превышать значения номинального тока более чем на 10 % согласно 1.6.2 ГОСТ IEC 60950-1.

5.2.2.3 Внутренняя электропроводка и кабели БС (ретранслятора), предназначенные для распределения электропитания, поступающего от источника постоянного тока, должны быть предохранены от токов перегрузки и короткого замыкания устройствами защиты соответствующего номинального значения.

5.2.2.4 Маркировка плавких предохранителей БС (ретранслятора) должна содержать информацию о номинальном токе предохранителя и быть выполнена согласно 1.7.6 ГОСТ IEC 60950-1.

5.2.2.5 Клеммы для подключения проводов электропитания постоянного тока должны иметь маркировку, указывающую полярность согласно 1.7.7.3 ГОСТ IEC 60950-1.

5.2.2.6 В БС (ретрансляторе) должна быть предусмотрена защита от повреждения при неправильном включении полярности электропитания.

5.2.2.7 Шнур электропитания для подключения к источнику постоянного тока должен быть рассчитан на соответствующие ток и напряжение согласно 3.2.5.2 ГОСТ IEC 60950-1.

5.2.2.8 Изоляция между антенными вводами и клеммами для подключения проводов электропитания постоянного тока БС (ретранслятора) должна выдерживать без пробоя и поверхностного перекрытия в нормальных климатических условиях 50 разрядов с максимальной скоростью 12 разрядов в 1 мин от конденсатора емкостью 1000 пФ, заряженного до напряжения 10 кВ согласно 6.20.1 ГОСТ Р 50829.

Сопrotивление изоляции после окончания испытаний, измеренное при напряжении 500 В постоянного тока, должно быть не менее 2 МОм согласно 6.20.2 ГОСТ Р 50829.

## **5.2.3 Требования к электробезопасности КО, КБС и ОСТО с питанием от сети переменного тока напряжением 220 В**

5.2.3.1 По способу защиты человека от поражения электрическим током

КО, КБС и ОСТО должны относиться к аппаратуре класса I согласно 1.2.4.1 ГОСТ IEC 60950-1.

5.2.3.2 В КО, КБС и ОСТО должно быть обеспечено электрическое соединение всех доступных прикосновению металлических нетоковедущих частей изделия, которые могут оказаться под напряжением, с клеммой защитного заземления.

Сопротивление провода защитного соединения не должно превышать 0,1 Ом согласно 2.6.3.4 ГОСТ IEC 60950-1.

5.2.3.3 Электрическая изоляция между первичной цепью и корпусом КО, КБС и ОСТО должна выдерживать без пробоя в течение 60 с при нормальных климатических условиях испытательное напряжение 1500 В синусоидальной формы частотой 50 Гц согласно 5.2.2 ГОСТ IEC 60950-1.

5.2.3.4 КО, КБС и ОСТО должны быть снабжены маркировкой с указанием номинальных электрических параметров (номинальное напряжение, номинальный ток и номинальная частота) согласно 1.7.1.1 ГОСТ IEC 60950-1.

5.2.3.5 Установившееся значение тока, потребляемого КО, КБС и ОСТО при нормальной нагрузке, не должно превышать значения номинального тока более чем на 10 % согласно 1.6.2 ГОСТ IEC 60950-1.

5.2.3.6 Внутренняя электропроводка и кабели КО, КБС и ОСТО, предназначенные для распределения электропитания по первичной цепи, должны быть предохранены от токов перегрузки и короткого замыкания устройствами защиты соответствующего номинального значения согласно 3.1.1 ГОСТ IEC 60950-1.

5.2.3.7 Сетевой шнур электропитания для подключения к сети переменного тока КО, КБС и ОСТО должен иметь провод защитного заземления и соответствовать 3.2.5.1 ГОСТ IEC 60950-1.

5.2.3.8 Цвет изоляции провода защитного заземления в шнуре электропитания, поставляемом с КО, КБС и ОСТО, должен быть желтым и зеленым согласно 2.6.3.5 ГОСТ IEC 60950-1.

## **5.2.4 Требования к электробезопасности КО, КБС и ОСТО с питанием от источника постоянного тока**

5.2.4.1 КО, КБС и ОСТО должны быть снабжены маркировкой с указанием номинальных электрических параметров (номинальное напряжение, номинальный ток) согласно 1.7.1.1 ГОСТ IEC 60950-1.

5.2.4.2 Установившееся значение тока, потребляемого КО, КБС и ОСТО при нормальной нагрузке, не должно превышать значения номинального тока более чем на 10% согласно 1.6.2 ГОСТ IEC 60950-1.

5.2.4.3 Внутренняя электропроводка и кабели КО, КБС и ОСТО, предназначенные для распределения электропитания, поступающего от источника постоянного тока, должны быть предохранены от токов перегрузки и короткого замыкания устройствами защиты соответствующего номинального значения.

5.2.4.4 Маркировка плавких предохранителей КО, КБС и ОСТО должна



содержать информацию о номинальном токе предохранителя и быть выполнена согласно 1.7.6 ГОСТ IEC 60950-1.

5.2.4.5 Клеммы для подключения проводов электропитания постоянного тока должны иметь маркировку, указывающую полярность согласно 1.7.7.3 ГОСТ IEC 60950-1.

5.2.4.6 В КО, КБС и ОСТО должна быть предусмотрена защита от повреждения при неправильном включении полярности электропитания.

5.2.4.7 Шнур электропитания для подключения КО, КБС и ОСТО к источнику постоянного тока должен быть рассчитан на соответствующие ток и напряжение согласно 3.2.5.2 ГОСТ IEC 60950-1.

### **5.3 Требования к температурному режиму, условиям размещения**

#### **5.3.1 Требования к температурному режиму**

5.3.1.1 Требования к температурному режиму работы оборудования (БС, ретранслятор, КО, КБС и ОСТО) без постоянного присутствия в помещениях обслуживающего и эксплуатационного персонала определяются пунктом 6 Правил № 26 и пунктом 14 Правил № 133:

1) Оборудование (БС, ретранслятор, КО, КБС, ОСТО), работающее в отапливаемых сооружениях с искусственно регулируемыми климатическими условиями, должно сохранять работоспособность и основные параметры в диапазоне рабочих температур от плюс 5 °С до плюс 40 °С согласно пунктам 4а, 4в Правил № 26, пунктов 4, 5 таблицы 2 ГОСТ 16019.

2) Оборудование (БС, ретранслятор), работающее в неотапливаемых сооружениях или на открытом воздухе, должно сохранять работоспособность и основные параметры в диапазоне рабочих температур от минус 25 °С до плюс 55 °С и в диапазоне рабочих температур от минус 40 °С до плюс 55 °С для районов с холодным климатом согласно пунктам 4б, 4г Правил № 26 и пунктов 4, 5 таблицы 2 ГОСТ 16019.

5.3.1.2 Требования к температурному режиму работы оборудования (БС, ретранслятор, КО, КБС и ОСТО) в помещениях с искусственно регулируемыми климатическими условиями и с постоянным или сменным присутствием обслуживающего и эксплуатационного персонала должны соответствовать значениям показателей температуры микроклимата на рабочих местах диспетчеров (администраторов) согласно 5.3 СанПиН 2.2.4.548 [18] для категории работ по уровню энергозатрат 1а (до 139 Вт):

1) оптимальные параметры температуры на рабочих местах диспетчеров (администраторов) должны соответствовать следующим величинам согласно п. 5.3 СанПиН 2.2.4.548 (таблица 1):

- температура в холодный период года в пределах от плюс 22 °С до плюс 24 °С;

- температура в теплый период года в пределах от плюс 23 °С до плюс 25 °С;

2) допустимые параметры температуры микроклимата на рабочих местах

диспетчеров (администраторов) должны соответствовать следующим величинам согласно п. 6.3 СанПиН 2.2.4.548 (таблица 2):

- температура в холодный период года в пределах от плюс 20 °С до плюс 25 °С;

- температура в теплый период года в пределах от плюс 21 °С до плюс 28 °С.

### **5.3.2 Условия размещения**

#### **3.3.2.1 Условия размещения оборудования в отапливаемых помещениях**

1) Оборудование БС, ретрансляторы, КО, КБС с температурным режимом работы в диапазоне рабочих температур от плюс 5 °С до плюс 40 °С должно размещаться в помещениях с искусственно регулируемыми климатическими условиями.

2) Оборудование ОСТО (терминалы системного администратора, терминалы диспетчера) размещается на столах в помещении диспетчерской. Площадь на одно рабочее место с терминалом на базе плоских жидкокристаллических экранов должна быть не менее 4,5 м<sup>2</sup> согласно 3.4 СанПиН 2.2.2/2.4.1340 [19].

3) Оборудование БС (ретрансляторов) размещается в помещении аппаратной в стандартных 19-дюймовых телекоммуникационных шкафах в соответствии с инструкцией по монтажу. Требования к телекоммуникационным шкафам установлены ГОСТ Р МЭК 60297-3-101.

**П р и м е ч а н и е** – Одноканальные и маломощные БС (ретрансляторы) в оригинальных заводских корпусах допускается размещать на стенах помещения аппаратной в соответствии с инструкцией по монтажу.

4) КО, КБС и ОСТО (радиосервера, сервера, шлюзы) размещаются в помещении серверной в стандартных 19-дюймовых телекоммуникационных шкафах в соответствии с инструкцией по монтажу.

**П р и м е ч а н и е** – В некоторых случаях допускается размещать КО, КБС и ОСТО (радиосервера, сервера, шлюзы) в одном телекоммуникационном шкафу с оборудованием БС (ретранслятора).

5) Корпус 19-дюймового телекоммуникационного шкафа должен быть заземлен. При наличии на лицевой панели оборудования светодиодных индикаторов дверь 19-дюймового телекоммуникационного шкафа должна быть стеклянной. Размеры телекоммуникационного шкафа должны быть не более 2200×800(600)×800(600) (высота × ширина × глубина).

6) Площадь помещений аппаратной, диспетчерской и серверной определяется с учётом количества размещаемого оборудования.

**П р и м е ч а н и е** – При отсутствии возможностей или при небольшом составе оборудования допускается размещать оборудование в одном помещении либо в двух отдельных помещениях.

7) При размещении оборудования в помещении должно обеспечиваться:

а) минимальная протяженность радиокабелей от места их ввода в

помещение до антенных разъемов БС (ретрансляторов);

б) минимальная протяженность кабелей электропитания от установок питания до оборудования;

в) минимальная протяженность кабелей связи;

г) удобство эксплуатационно-технического обслуживания.

8) Электропитание оборудования (БС, ретрансляторы, КО, КБС и ОСТО), размещаемого в отапливаемом помещении может осуществляться от сети переменного тока номинальным напряжением 220 В частотой 50 Гц, либо от источника постоянного напряжения номинальным напряжением 12 В (24 В либо 48 В, либо 60 В).

### **5.3.2.2 Условия размещения оборудования в неотапливаемых помещениях или на открытом воздухе**

1) Базовые станции, ретрансляторы и КБС с температурным режимом работы в диапазоне рабочих температур от минус 25 °С до плюс 55 °С и в диапазоне рабочих температур от минус 40 °С до плюс 55 °С для районов с холодным климатом могут размещаться неотапливаемых помещениях или на открытом воздухе.

2) На открытом воздухе БС, КБС и ретрансляторы могут размещаться в следующих условиях:

а) на открытом воздухе под навесом;

б) на открытом воздухе с установкой на стене здания;

в) на открытом воздухе на антенной опоре;

г) на открытом воздухе в контейнере;

д) на открытом воздухе в телекоммуникационном шкафу с активной системой поддержания температурного режима.

3) Степень защиты (код IP), обеспечиваемая оболочками оборудования (БС, ретрансляторы и КБС), размещаемого на открытом воздухе, должна быть не ниже IP54 по ГОСТ 14254 (степень защиты: пылезащищенное, защита от сплошного обрызгивания).

4) Электропитание оборудования (БС, КБС и ретрансляторы), размещаемое на открытом воздухе, должно осуществляться от источника постоянного тока с номинальным напряжением 12 В (24 В либо 48 В).

5) При планировании размещения контейнера с оборудованием БС (ретранслятора) на крыше здания, должны быть проведены обследования несущей способности здания и получено заключение о возможности размещения контейнера с оборудованием БС (ретранслятора) на крыше здания.

#### **Примечания**

1 Проводить обследование несущей способности здания должна организация, имеющая лицензию на проведение данного вида работ.

2 Заключение по результатам обследования может выдать организация, проектировавшая данный объект, либо любая другая проектная организация, имеющая соответствующую лицензию.

## **5.4 Требования к компоновке**

5.4.1 При компоновке оборудования в 19-дюймовом телекоммуникационном шкафу необходимо учитывать функциональное назначение блоков, руководствоваться монтажными схемами электрических соединений и рекомендациями производителя оборудования по оптимальному размещению блоков.

5.4.2 Рекомендуемая компоновка размещения блоков БС и ретрансляторов в 19-дюймовом телекоммуникационном шкафу в порядке размещения снизу вверх следующая:

- резервная аккумуляторная батарея (при наличии);
- источник бесперебойного питания (ИБП) (при наличии);
- блоки питания (БП) (при наличии);
- блок вентиляторов;
- комбайнерная система;
- блоки приемопередатчиков;
- приемная распределительная панель.

*Примечание* – В некоторых случаях КО, КБС и ОСТО (радиосервера, сервера, шлюзы) размещают в одном телекоммуникационном шкафу с оборудованием БС (ретранслятора).

5.4.3 Антенные разъемы передатчика и приёмника должны быть размещены в верхней части БС (ретранслятора).

5.4.4 Компоновка размещения оборудования КО, КБС и ОСТО в 19-дюймовом телекоммуникационном шкафу производится в соответствии с монтажными схемами электрических соединений.

При отсутствии монтажных схем электрических соединений оборудования КО, КБС и ОСТО компоновка в 19-дюймовом телекоммуникационном шкафу осуществляется произвольно, учитывая удобство подключения к электропитанию и к кабелям связи.

## **5.5 Требования к монтажу**

### **5.5.1 Требования к монтажу базовых станций и ретрансляторов**

5.5.1.1 Монтаж и пусконаладочные работы БС (ретранслятора) должны производиться, в соответствии с нормативными документами ПАО «Россети», представителями предприятия изготовителя оборудования в соответствии с проектными решениями и инструкциями по монтажу, либо другими специалистами, прошедшими обучение на предприятиях изготовителя, в представительствах предприятия производителя, и имеющими соответствующий допуск на выполнение этих работ или под контролем представителей предприятия изготовителя оборудования (шеф-монтаж).

5.5.1.2 При размещении БС (ретранслятора) в помещении следует максимально использовать существующие трассы и конструкции для прокладки кабелей по указанию эксплуатирующей организации здания с выполнением требований согласно 8.2 ГОСТ Р 56553.

5.5.1.3 Прокладка кабелей в пределах помещений должна производиться по кабельным полкам, пластмассовым коробам, сеткам или за подвесными потолками.

5.5.1.4 Допускается скрытая прокладка высокочастотных и низкочастотных кабелей по лестничной клетке здания.

5.5.1.5 Силовые кабели и кабели связи должны прокладываться в разных лотках.

5.5.1.6 Корпус БС (ретранслятора) должен быть присоединен к шине защитного заземления здания.

5.5.1.7 Розетки для электропитания БС (ретранслятора) должны быть соединены с защитным заземлением здания проводом защитного заземления согласно 5.1.7.1 ГОСТ ИЕС 60950-1.

5.5.1.8 Инсталляция программного обеспечения БС (ретранслятора) должна производиться, в соответствии с нормативными документами ПАО «Россети», представителями предприятия-изготовителя, либо специалистами, прошедшими обучение на предприятиях изготовителя, в представительствах предприятия производителя, и имеющими соответствующий допуск на выполнение этих работ.

## **5.5.2 Требования к установке КО, КБС и ОСТО**

3.5.2.1 Терминалы системного администратора, терминалы диспетчера устанавливаются на столах в соответствии с проектными решениями в соответствии с инструкциями по установке.

5.5.2.2 Оборудование КО, КБС и ОСТО, за исключением терминалов системного администратора и терминалов диспетчера, монтируется в 19-дюймовом телекоммуникационном шкафу в соответствии с проектными решениями, инструкцией по монтажу, монтажными схемами электрических соединений.

5.5.2.3 Инсталляция программного обеспечения оборудования КБС и ОСТО должна производиться, в соответствии с нормативными документами ПАО «Россети», представителями предприятия-изготовителя, либо специалистами, прошедшими обучение на предприятиях изготовителя, в представительствах предприятия производителя, и имеющими соответствующий допуск на выполнение этих работ.

## **5.5.3 Требования к монтажу антенно-фидерных устройств**

5.5.3.1 Монтаж антенно-фидерных устройств (АФУ) должен выполняться в соответствии с проектными решениями и инструкцией по монтажу специалистами, имеющими соответствующий допуск на выполнение этих работ.

5.5.3.2 Антенны БС (ретранслятора) крепятся к трубостойке, устанавливаемой на антенной опоре, крыше здания, стене здания, прожекторной мачте.

5.5.3.3 Высокочастотный коаксиальный кабель (антенный кабель) должен прокладываться в отдалении от нагревательных приборов и источников электромагнитного излучения (силовых электрических кабелей).

5.5.3.4 При прокладке антенного кабеля должны быть приняты меры по исключению возможности его повреждения от избыточного натяжения и резких перегибов.

5.5.3.5 Не допускается свободное провисание антенного кабеля с крыши до места ввода кабеля в здание, без крепления его к стене, или крепления с помощью натянутой стальной проволоки.

5.5.3.6 Соединительные разъемы должны устанавливаться на прямом участке антенного кабеля согласно инструкции по монтажу. Не допускается установка разъемов на изгибах кабеля.

5.5.3.7 Места разъемных соединений, находящихся вне помещения аппаратной, должны быть герметизированы.

5.5.3.8 Должна быть обеспечена защита от заноса высокого потенциала в аппаратную путем заземления оплетки антенного кабеля в следующих точках:

- 1) в местах подключения кабеля к антенне на опоре (трубостойке);
- 2) в месте изгиба кабеля на угол 90 градусов и более;
- 3) в местах ввода кабеля в здание.

5.5.3.9 Металлические части антенной трубостойки (антенной опоры) должны быть присоединены к полосе молниезащиты здания болтовым, либо сварным соединением.

5.5.3.10 На вводах антенных кабелей в помещении здания должны быть установлены грозоразрядники.

5.5.3.11 Технические здания, в которых устанавливается радиотехническое оборудование, относятся к III категории устройств молниезащиты по классификации зданий и сооружений, принятой в РД 34.21.122 [20].

5.5.3.12 Защита от заноса высокого потенциала в защищаемые сооружения по антенным фидерам должна выполняться в соответствии с требованиями ГОСТ Р МЭК 62305-4.

## **5.6 Требования к материалам**

5.6.1 Оборудование БС, ретрансляторов, КО, КБС и ОСТО не должно содержать вредных для здоровья людей и легковоспламеняемых материалов согласно 9.1,12.1, 12.2 ГОСТ Р 50829.

5.6.2 Материалы, используемые при производстве оборудования диспетчерских систем стандарта DMR должны соответствовать требованиям, установленным в соответствующих технических регламентах (при их наличии) и иметь (при необходимости) соответствующие декларации о соответствии либо сертификаты соответствия согласно главе 4 Федерального закона Российской Федерации № 184-ФЗ «О техническом регулировании» [21].

Примечание - Обязательное подтверждение соответствия продукции проводится только в случаях, установленных соответствующим техническим регламентом, и исключительно на соответствие требованиям технического регламента.

5.6.3 Материалы изоляции токопроводящих проводников и фиксирующих их в определенном положении неметаллических материалов должны быть теплостойкими.

5.6.4 Детали оболочек оборудования из неметаллических материалов должны обладать стойкостью к воспламенению и распространению горения при воздействии пламени.

5.6.5 При производстве оборудования БС, ретрансляторов, КО, КБС и ОСТО должны быть использованы комплектующие и материалы, которые указаны в перечне изделий и материалов, разрешенных для применения в оборудовании в соответствии с разделом 5 ГОСТ 2.124.

5.6.6 Применяемые материалы, комплектующие, покупные изделия ко времени предъявления оборудования (БС, ретрансляторов, КО, КБС и ОСТО) должны иметь оставшийся срок службы и срок сохраняемости не менее срока службы изготовленного оборудования (БС, ретрансляторов, КО, КБС и ОСТО).

## **5.7 Требования к конструкции и составным частям**

5.7.1 Конструкция БС, ретранслятора, КО, КБС и ОСТО должна быть такой, чтобы это оборудование было удобно в эксплуатации, монтаже и ремонте.

5.7.2 Оборудование должно обладать достаточной механической прочностью и должно быть сконструировано так, чтобы выдержать механические воздействия, возможные в течение всего срока его эксплуатации.

5.7.3 Конструкция оборудования должна ограничивать опасность возникновения огня или поражения электрическим током в результате электрических или механических перегрузок, поломок, ненормальных условий эксплуатации или небрежного обращения согласно 5.3.1 ГОСТ ИЕС 60950-1.

5.7.4 Конструкция оборудования должна быть блочной. Блоки должны быть легко сменяемыми.

5.7.5 Разъемы блоков должны исключать возможность ошибочного подключения и подключения их к местам, не предусмотренным электрической схемой.

5.7.6 В нормальных условиях эксплуатации оборудование и отдельные блоки не должны терять физическую устойчивость в такой степени, чтобы подвергать опасности оператора и обслуживающий персонал согласно 4.1 ГОСТ ИЕС 60950-1.

5.7.7 Степень защиты, обеспечиваемая корпусами оборудования (БС, ретрансляторы и КБС), размещаемого на открытом воздухе должна быть не ниже IP54 по ГОСТ 14254.

5.7.8 Конструкция оборудования БС, ретрансляторов, КО, КБС и ОСТО должна быть такой, чтобы это оборудование не представляло пожарной опасности в нормальных условиях эксплуатации и при аварийных режимах.

5.7.9 Конструктивные элементы оборудования из неметаллических материалов, используемые для наружных частей, внутренних и внешних

разъемов, крепежных элементов, фиксирующих токопроводящие проводники и соединения в определенном положении, должны быть теплостойкими.

5.7.10 Термопластичные части, удерживающие элементы, находящиеся под опасным напряжением, должны быть устойчивыми к чрезмерному нагреву, не менее 125 °С, согласно 4.5.5 ГОСТ ИЕС 60950-1.

5.7.11 Оборудование, содержащее батареи, должно быть сконструировано с учетом уменьшения риска возникновения огня, взрыва и утечек химических веществ при нормальных условиях эксплуатации и после единичной неисправности в оборудовании, включая неисправности батарей.

5.7.12 Если батарея содержит жидкий или гелеобразный электролит, то батарея должна быть обеспечена поддоном, способным задержать любую жидкость, которая может вытечь в результате повышения давления внутри батареи. Если батарея имеет такую конструкцию, что утечка электролита из нее маловероятна, то требование по обеспечению батареи поддоном не предъявляют согласно 4.3.8 ГОСТ ИЕС 60950-1.

## **5.8 Требования по надёжности**

### **5.8.1 Требования к надежности БС и ретранслятора**

5.8.1.1 Гарантийная наработка на отказ БС и ретранслятора должна быть не менее 15000 часов.

5.8.1.2 Среднее время восстановления работоспособности БС и ретранслятора (без учета времени проезда к БС, ретранслятору и при наличии запасных частей, инструментов и принадлежностей (ЗИП)) должно быть не более 4 ч.

### **5.8.2 Требования к надежности КО, КБС и ОСТО**

5.8.2.1 Гарантийная наработка на отказ КБС и ОСТО должна быть не менее 12500 часов.

5.8.2.2 Среднее время восстановления работоспособности КО, КБС и ОСТО (без учета времени проезда к КО, КБС и ОСТО и при наличии ЗИП) должно быть не более 2 ч.

## **5.9 Требования к комплектности поставки**

5.9.1 В комплект поставки оборудования диспетчерской системы цифровой радиосвязи должно входить:

- 1) основное оборудование;
- 2) дополнительное оборудование и материалы;
- 3) программное обеспечение;
- 4) упаковка оборудования;
- 5) техническая (эксплуатационная и конструкторская) документация;
- 6) сертификаты и декларации о соответствии.



5.9.2 В состав основного оборудования диспетчерской системы цифровой радиосвязи должно входить:

- базовые станции (ретрансляторы), укомплектованные в соответствии с заказом на поставку;
- контроллеры базовых станций;
- оборудование системы технического обслуживания, эксплуатации и управления;
- коммутационное оборудование.

**Примечание** – Необходимое количество оборудования (БС, ретрансляторов, КО, КБС, ОСТО) определяется проектом на конкретную СПР и зависит от структуры и количества радиоканалов в СПР.

5.9.3 В состав дополнительного оборудования и материалов для диспетчерской системы цифровой радиосвязи может входить:

- 1) антенно-фидерное устройство;
- 2) кабели связи;
- 3) кабель электрический;
- 4) электромонтажное оборудование;
- 5) ЗИП;
- 6) сетевое оборудование;
- 7) соединительные кабели.

**Примечания**

1 Необходимое количество дополнительного оборудования и материалов определяется проектом на конкретную СПР.

2 В соответствии с проектом состав дополнительного оборудования по 5.9.3 может изменяться.

5.9.4 Оборудование диспетчерской системы цифровой радиосвязи для поставки должно комплектоваться новым оборудованием, не бывшим в употреблении (не бывшим в эксплуатации и на консервации).

Не допускается комплектование оборудования для поставки из выставочных образцов, не серийного выпускаемого оборудования, а также оборудования, собранного из восстановленных блоков и плат.

5.9.5 Эксплуатационная (ЭД) и конструкторская документация (КД) на отечественное оборудование должна быть выполнена на русском языке и представлена на бумажном носителе в одном экземпляре.

В комплект поставки отечественного оборудования должны быть включены следующие ЭД и КД:

- 1) Технические условия (ТУ);
- 2) Руководство по эксплуатации (РЭ);
- 3) Инструкция по монтажу (ИМ);
- 4) Паспорт.

**Примечания**

1 ТУ представляются на БС (ретрансляторы), КО и на оборудование подсистемы

базовых станций.

2 По отдельному заказу, при необходимости, на БС (ретрансляторы) в комплект поставки могут быть включены, кроме ТУ, другие виды КД.

3 По договорённости при заключении договора на поставку оборудования бумажный комплект технической документации может быть заменен на электронные версии документов.

**5.9.6** Техническая документация на импортное оборудование должна быть выполнена на русском языке и представлена на бумажном носителе в одном экземпляре.

В комплект поставки импортного оборудования должна быть включена следующая техническая документация:

- 1) технические описания;
- 2) руководство по эксплуатации;
- 3) руководство по монтажу;
- 4) паспорт.

**Примечание** – По договорённости при заключении договора на поставку оборудования бумажный комплект технической документации может быть заменен на электронные версии документов.

**5.9.7** На поставляемое оборудование, подлежащее обязательной сертификации (декларированию) в области связи, должны предоставляться действующие сертификаты соответствия (декларации о соответствии средств связи).

**5.9.8** На поставляемое оборудование должны предоставляться действующие сертификаты соответствия (декларации о соответствии) Евразийского таможенного союза.

**5.9.9** Комплектность поставки оборудования и материалов согласовывается с Заказчиком и включается в договор поставки. Вариант формы комплектности поставки оборудования и материалов приведён в таблице 8.

**5.9.10** Договор поставки заключается в соответствии с Гражданским кодексом РФ (часть 1, глава 27) [22]. В договоре поставки наряду с комплектностью оборудования указываются сроки, место и условия поставки оборудования.

Таблица 8 – Вариант формы комплектности поставки оборудования и материалов

№ п/п	Наименование оборудования и материалов	Количество, ед.
1		

## **5.10 Требования к маркировке и упаковке**

### **5.10.1 Требования к составу и содержанию маркировки**

**5.10.1.1** Маркировка оборудования должна содержать основные

(обязательные) и дополнительные маркировочные данные, характеризующие изделие, согласно 2.1 ГОСТ 18620.

5.10.1.2 Основные маркировочные данные должны содержать следующую информацию:

- 1) наименование страны-изготовителя;
- 2) товарный знак или наименование предприятия-изготовителя;
- 3) наименование оборудования;
- 4) номинальные значения важнейших параметров оборудования: напряжение, ток, частота, мощность и др. (как правило, должно указываться не более трех параметров);
- 5) дата изготовления (в сочетании: месяц и год или год);
- 6) масса (при массе оборудования 10 кг и более);
- 7) заводской серийный номер.

Пр и м е ч а н и е – Заводской серийный номер оборудования должен указываться в соответствии с принятой предприятием-изготовителем обозначенной системой условной нумерации согласно 2.5.1 ГОСТ 18620.

5.10.1.3 Дополнительные маркировочные данные могут содержать следующую информацию:

- 1) масса (при массе оборудования менее 10 кг);
- 2) степень защиты (код IP согласно ГОСТ 14254);
- 3) обозначение стандарта, технических условий, по которым изготавливается оборудование;
- 4) штриховой код.

5.10.1.4 Специальные требования к маркировке оборудования устанавливаются по согласованию между изготовителем и заказчиком согласно 2.3 ГОСТ 18620.

## **5.10.2 Требования к месту нанесения маркировки**

5.10.2.1 Маркировка должна наноситься непосредственно на оборудование, табличку или этикетку согласно 3.1 ГОСТ 18620.

5.10.2.2 Место нанесения маркировки должно быть доступно для обзора и прочтения при монтаже и эксплуатации согласно 3.2 ГОСТ 18620.

5.10.2.3 Место нанесения маркировки устанавливаются в рабочих чертежах на оборудование или в стандартах, ТУ, при этом необходимо учитывать конструкцию, материал, покрытие и условия работы оборудования.

## **5.10.3 Требования к способу маркирования и качеству маркировки**

5.10.3.1 Способ нанесения маркировки должен обеспечивать ее качество, нестираемость в процессе эксплуатации, транспортирования и хранения, максимальную автоматизацию и механизацию процесса маркирования согласно 5.1 ГОСТ 18620.

5.10.3.2 Маркировка должна оставаться стойкой и прочной в течение всего срока эксплуатации и хранения оборудования в условиях и режимах,

установленных в стандартах, ТУ на оборудование конкретного типа согласно 5.6 ГОСТ 18620.

### **5.10.4 Маркировка транспортной упаковки**

5.10.4.1 Маркировка транспортной упаковки должна соответствовать требованиям конструкторской документации на упаковку оборудования конкретного типа.

5.10.4.2 Маркировка транспортной упаковки должна содержать следующую информацию:

- 1) наименование изготовителя или товарный знак;
- 2) наименование оборудования;
- 3) наименование грузополучателя;
- 4) адрес грузополучателя;
- 5) масса брутто и нетто;
- 6) манипуляционные знаки согласно разделу 2 ГОСТ Р 51474.

### **5.10.5 Требования к упаковке**

5.10.5.1 Упаковка должна обеспечивать защиту оборудования от внешних воздействующих механических и климатических факторов при транспортировании на любое расстояние всеми видами транспорта (морским, речным, железнодорожным, автомобильным, воздушным), кроме негерметизированных отсеков самолетов, открытых палуб морских и речных судов, а также при хранении в течение сроков сохраняемости согласно 1.1.1 ГОСТ 23088.

5.10.5.2 При транспортировании упаковка должна обеспечивать защиту оборудования от механических ударов со следующими характеристиками воздействующего фактора:

- 1) пиковое ударное ускорение, 147 м/с (15 g);
- 2) длительность действия ударного ускорения, 6 мс  
согласно пункту 7 Правил № 26, таблицы 2 ГОСТ 16019, таблицы 1 ГОСТ 23088.

5.10.5.3 При транспортировании упаковка должна обеспечивать защиту оборудования от внешних климатических факторов со следующими характеристиками воздействующего фактора:

- 1) температура окружающего воздуха:  
верхнее значение: плюс 50 °С;  
нижнее значение: минус 50 °С;
- 2) относительная влажность воздуха: 100 % при температуре плюс 25 °С  
согласно приложению 1 Правил № 1, таблицы 2 ГОСТ 23088.

5.10.5.4 Сочетание потребительской (индивидуальной) и транспортной упаковки устанавливаются в стандартах и ТУ на оборудование конкретного типа.

5.10.5.5 В качестве потребительской упаковки применяют картонные коробки и кассеты из вспенивающегося полистирола и других полимерных

материалов, пакеты и мешки из полимерных пленок и других материалов в соответствии с действующей нормативно-технической документацией.

5.10.5.6 В качестве транспортной упаковки должны применяться ящики.

5.10.5.7 Тип и габаритные размеры упаковки должны соответствовать конструкторской документации на упаковку оборудования конкретного типа.

5.10.5.8 К упакованному оборудованию должна прилагаться упаковочная ведомость, содержащая следующие данные:

- 1) наименование изготовителя или товарный знак;
- 2) наименование оборудования;
- 3) количество единиц потребительской упаковки и общее количество оборудования в ящике по типоминалам;
- 4) месяц и год упаковывания;
- 5) фамилия, имя и отчество упаковщика;
- 6) штамп службы технического контроля;
- 7) штамп представителя Заказчика (если оборудование принимает представитель Заказчика).

5.10.5.9 Упаковочная ведомость должна размещаться под крышкой транспортной упаковки или в кармане на наружной стороне ящика.

## **5.11 Требования к сервисным центрам**

### **5.11.1 Общие требования**

5.11.1.1 Сервисный центр (СЦ) должен быть юридическим лицом.

5.11.1.2 В своей деятельности СЦ должен руководствоваться Уставом, Положением СЦ, действующим законодательством РФ, а также иными нормативными документами и правовыми актами, регламентирующими деятельность СЦ.

5.11.1.3 Сервисный центр должен обеспечивать оказание услуг по ТО, сервисной поддержке, гарантийному и послегарантийному ремонту.

5.11.1.4 Для обеспечения своей деятельности СЦ должен иметь следующие ресурсы:

- помещение (помещения);
- специалисты необходимой квалификации;
- измерительное и испытательное оборудование;
- специализированный инструмент и оборудование;
- ЗИП;
- нормативно-техническая документация.

5.11.1.5 Сервисный центр должен быть оснащен, как минимум, одной телефонной линией и иметь доступ в Интернет.

### **5.11.2 Требования к помещениям сервисного центра**

5.11.2.1 Сервисный центр, как правило, должен иметь следующие отдельные помещения:

1) Производственное помещение с рабочими местами, измерительным оборудованием и специализированным инструментом для выполнения проверки, ТО, ремонта, настройки и программирования оборудования;

2) Склад для хранения ЗИП, материалов, неисправного и отремонтированного оборудования;

3) Административные помещения:

а) комната начальника СЦ;

б) помещение для работы с Заказчиками, приема и выдачи оборудования, оснащенное оргтехникой, телефонами и интернетом.

5.11.2.2 Помещение (помещения) должны быть у СЦ на правах собственности или на ином законном основании.

5.11.2.3 Помещения СЦ должны удовлетворять санитарным нормам, должны быть оборудованы системами отопления, вентиляции, кондиционирования воздуха в соответствии с требованиями СНиП 41-01 [23], системами охранной и пожарной сигнализации.

5.11.2.4 В производственных помещениях и на складе должен обеспечиваться необходимый технологический режим и микроклимат, отвечающие требованиям хранения ЗИП, материалов, оборудования и проведения ремонтных и настроечных работ.

5.11.2.5 Рекомендуемая площадь производственного помещения - не менее 40 м<sup>2</sup>. Высота потолков должна быть не менее 2,5 м.

5.11.2.6 Напольное покрытие, потолок и стены производственного помещения не должны накапливать пыль и статическое электричество.

5.11.2.7 Рабочие места производственного помещения СЦ должны быть оборудованы в соответствии с требованиями антистатической защиты.

5.11.2.8 Рекомендуемая площадь, занимаемая складом - не менее 18 м<sup>2</sup>. Высота потолков – не менее 2,5 м. Напольное покрытие, потолок и стены склада не должны накапливать пыль.

5.11.2.9 Помещение склада должно быть разделено на следующие зоны:

- зона хранения ЗИП и материалов;

- зона размещения неисправного оборудования;

- зона размещения исправного (отремонтированного) оборудования.

5.11.2.10 Рекомендуемая площадь помещения для работы с Заказчиками, приема и выдачи оборудования - не менее 20 м<sup>2</sup>. Высота потолков должна быть не менее 2,5 м.

### **5.11.3 Требования к техническому обеспечению деятельности СЦ**

5.11.3.1 СЦ должен быть оснащен специализированным инструментом, измерительным и испытательным оборудованием, комплексом для программирования оборудования, обеспечивающим выполнение работ по проверке, ТО и ремонту оборудования.

5.11.3.2 Специализированный инструмент, измерительное и

испытательное оборудование, комплекс для программирования оборудования должно находиться в СЦ на правах собственности или на ином законном основании.

5.11.3.3 Измерительное оборудование должно быть поверенным и иметь свидетельства о поверке.

5.11.3.4 Средства измерения (СИ) и испытательного оборудования (ИО), используемые при работе с оборудованием стандарта DMR, приведены в таблице 9.

Таблица 9 –Перечень средств измерения и испытательного оборудования

Наименование СИ (ИО)	Характеристика СИ (ИО)
1 Комплекс радионизмерительный	Тестирование сетей связи стандарта DMR Диапазон частот: 10 МГц – 1,05 ГГц
2 Генератор ВЧ	Диапазон частот: 10 МГц – 1,05 ГГц
3 Генератор звуковых частот	Диапазон частот: 20 Гц-15 кГц Диапазон уровней: 1 мВ – 5 В
4 Анализатор спектра	Диапазон частот: 10 МГц – 1,05 ГГц Разрешение: 1 Гц
5 Измеритель мощности	Диапазон частот: 1 0 МГц – 1,05 ГГц Диапазон уровней: 100 мВт – 125 Вт
6 Осциллограф	Диапазон частот: 0-50 МГц
7 Анализатор сетей	Тестирования и анализ сетей Ethernet на скоростях: 10 Мбит/с, 100 Мбит/с, 1000 Мбит/с, 10 Гбит/с.
8 Эквивалент нагрузки	50 Ом, 125 Вт
9 Аттенюатор	20 дБ, 125 Вт
10 Аттенюатор	30 дБ, 125 Вт

П р и м е ч а н и е – СЦ может использовать другие СИ и ИО, необходимые для производства работ.

5.11.3.5 Конкретные СИ и ИО определяются СЦ, исходя из планируемого объема выполняемых работ.

5.11.3.6 Перечень специализированного инструмента и оборудования, используемого при работе сотрудниками СЦ, приведен в таблице 10.

Таблица 10 –Перечень специализированного инструмента и оборудования

Наименование инструмента	Количество, шт.
1 Паяльная станция	не менее 1
2 Мультиметр	не менее 1
3 Набор радиомастера	не менее 1
4 Комплекс для программирования оборудования	не менее 1
5 Персональный компьютер (ноутбук)	не менее 1

П р и м е ч а н и е – СЦ может использовать другой специализированный инструмент и оборудование, необходимые для производства работ.

5.11.3.7 Конкретный состав специализированного инструмента и оборудования определяется СЦ, исходя из планируемых объема и вида выполняемых работ.

#### **5.11.4 Требования к кадровому обеспечению СЦ**

5.11.4.1 Технический персонал СЦ должен иметь образование по направлениям радиотехника, радиосвязь, IT- технологии и т.д. – не ниже среднетехнического.

5.11.4.2 Технический персонал СЦ должен быть аттестован производителем оборудования на выполнение технического обслуживания и ремонта оборудования.

5.11.4.3 Перечень необходимых специалистов СЦ и требования к их квалификации приведены в таблице 11.

Таблица 11 –Перечень необходимых специалистов СЦ

Должность	Квалификация (опыт работы, образование)
Руководитель СЦ	Опыт работы: не менее 3 лет. Образование: высшее техническое.
Старший инженер	Опыт работы: не менее 1 года. Образование: не ниже среднего технического. Обучение у Изготовителя оборудования.
Радионинженер	Образование: профильное, не ниже среднего технического. Обучение у Изготовителя оборудования.
Инженер по IT –технологиям	Образование: профильное, не ниже среднего технического. Обучение у Изготовителя оборудования.
Менеджер по работе с Заказчиками	Образование: не ниже среднего технического.
Кладовщик	Образование: не ниже среднего.

5.11.4.4 Конкретное штатное расписание определяется СЦ, исходя из планируемого объема выполняемых работ.

#### **5.11.5 Требования к ЗИП**

5.11.5.1 Для быстрого устранения неисправностей и замены пришедших в негодность элементов (блоков) оборудования СЦ должен иметь в наличии ЗИП, согласованный с эксплуатирующей организацией и предприятием изготовителем оборудования.

5.11.5.2 В состав ЗИП должны входить:

1) отдельные элементы (резисторы, диоды, конденсаторы, транзисторы, интегральные микросхемы, разъемы и другие элементы);



- 2) отдельные модули и блоки, входящие в состав оборудования;
  - 3) различные материалы (припой, смазки, радиочастотный кабель и т.д.), необходимые для устранения неисправностей и проведения ТО оборудования.
- 5.11.5.3 СЦ должен регулярно пополнять запасы в комплекте ЗИП.

#### **5.11.6 Требования к нормативно-техническому обеспечению деятельности сервисного центра**

5.11.6.1 СЦ должен иметь необходимую действующую нормативную документацию (НПА, ГОСТы и т.д.).

5.11.6.2 СЦ должен иметь необходимую действующую техническую документацию на каждый вид оборудования (технические условия, руководство по эксплуатации, технические описания, спецификации, схемы электрические принципиальные, схемы соединений (монтажные) и т.д.).

5.11.6.3 СЦ должен иметь разработанные и утвержденные инструкции по выполнению ТО, по монтажу, по выполнению ремонтных работ для каждого вида оборудования.

#### **5.12 Требования к сроку службы**

5.12.1 Срок службы КБС и ОСТО должен быть не менее 7 лет в случае своевременного выполнения ТО и регламентных работ, в том числе замены накопителей на жестком магнитном диске, охлаждающих вентиляторов и аккумуляторных батарей (если имеются).

5.12.3 Срок службы БС и ретранслятора должен быть не менее 10 лет в случае своевременного выполнения ТО и регламентных работ, в том числе замены накопителей на жестком магнитном диске (если имеются), охлаждающих вентиляторов и аккумуляторных батарей (если имеются).

#### **5.13 Требования к гарантийному сроку эксплуатации**

5.13.1 Гарантийный срок эксплуатации и хранения устанавливают в ТУ на оборудование конкретного типа в целях обеспечения стабильности показателей качества работы оборудования, повышения ответственности изготовителей и защиты прав потребителей.

5.13.2 Гарантийный срок эксплуатации оборудования должен быть не менее 12 месяцев со дня ввода его в эксплуатацию.

Гарантийный срок на комплектующие должен быть не менее 12 месяцев с момента ввода оборудования в эксплуатацию.

5.13.3 Гарантийный срок хранения оборудования у потребителя должен быть не менее 12 месяцев с момента поставки оборудования.

Оборудование должно быть введено в эксплуатацию до истечения гарантийного срока хранения.

5.13.4 Предприятие-изготовитель (Поставщик) должны гарантировать соответствие параметров оборудования требованиям ТУ при соблюдении потребителем условий транспортирования, хранения и эксплуатации,

установленных в ТУ на оборудование конкретного типа.

5.13.5 В случае возникновения отказов или обнаружения неисправностей в оборудовании в течение гарантийного срока предприятие-изготовитель (Поставщик) несёт ответственность за исполнение гарантийных обязательств.

Предприятие-изготовитель (Поставщик) обязаны безвозмездно исправить неисправности в оборудовании или заменить его на новое оборудование, если не будет доказано, что неисправности возникли вследствие нарушения потребителем правил эксплуатации оборудования или его хранения.

5.13.6 Вскрытие пломб на блоках оборудования (при их наличии) потребителем в период гарантийного срока не допускается.

5.13.7 На оборудование со вскрытыми пломбами блоков, а также на оборудование, эксплуатируемое с нарушением условий эксплуатации и хранения, гарантии предприятия-изготовителя (Поставщика) не распространяются.

5.13.8 Действие гарантийных обязательств должно быть продлено на время, затраченное на устранение неисправностей предприятием-изготовителем (Поставщиком), согласно статье 471 ГК РФ (часть 2).

## **5.14 Требования к климатическим условиям эксплуатации, хранения и транспортировки**

### **5.14.1 Требования к климатическим условиям эксплуатации**

5.14.1.1 В зависимости от условий эксплуатации БС (ретранслятор) подразделяют на группы аппаратуры согласно таблице 1 ГОСТ 16019:

1) С1 - стационарная, устанавливаемая в отапливаемых наземных и подземных сооружениях;

2) С2 - стационарная, устанавливаемая под навесом на открытом воздухе или в неотапливаемых наземных и подземных сооружениях.

5.14.1.2 Оборудование БС (ретранслятора) группы аппаратуры С1, эксплуатируемое в отапливаемых сооружениях с искусственно регулируемые климатическими условиями, должно сохранять работоспособность и основные технические параметры в диапазоне рабочих температур от плюс 5 °С до плюс 40 °С согласно пунктам 4а, 4в Правил № 26 и пунктов 4, 5 таблицы 2 ГОСТ16019.

5.14.1.3 Оборудование БС (ретранслятора) группы аппаратуры С2 первой степени жесткости, эксплуатируемое в неотапливаемых сооружениях или на открытом воздухе, должно сохранять работоспособность и основные технические параметры в диапазоне рабочих температур от минус 25 °С до плюс 55 °С согласно пунктам 4б, 4г Правил № 26 и пунктов 4, 5 таблицы 2 ГОСТ16019.

5.14.1.4 Оборудование БС (ретранслятора) группы аппаратуры С2 второй степени жесткости в исполнении для районов с холодным климатом, эксплуатируемое в неотапливаемых сооружениях или на открытом воздухе, должно сохранять работоспособность и основные технические параметры в

диапазоне рабочих температур от минус 40 °С до плюс 55 °С согласно пунктам 4б, 4г Правил № 26 и пунктов 4, 5 таблицы 2 ГОСТ16019.

5.14.1.5 Оборудование БС (ретранслятора) группы аппаратуры С2 первой степени жесткости, эксплуатируемое на открытом воздухе или в неотапливаемых сооружениях, должно сохранять работоспособность и основные технические параметры при отсутствии дефектов покрытия и коррозии деталей и узлов после воздействия повышенной относительной влажности 93 % при температуре плюс 25 °С согласно пункту 4д Правил № 26 и пункту 8 таблицы 2 ГОСТ16019.

5.14.1.6 Оборудование БС (ретранслятора) группы аппаратуры С2 второй степени жесткости в исполнении для районов с жарким (тропическим) климатом, эксплуатируемое на открытом воздухе или в неотапливаемых сооружениях, должно сохранять работоспособность и основные технические параметры при отсутствии дефектов покрытия и коррозии деталей и узлов после воздействия повышенной относительной влажности 93 % при температуре плюс 40 °С согласно пункту 4д Правил № 26 и пункту 8 таблицы 2 ГОСТ16019.

5.14.1.7 Оборудование КО, КБС и ОСТО, эксплуатируемое в отапливаемых помещениях с искусственно регулируемыми климатическими условиями, должно сохранять работоспособность и основные технические параметры в диапазоне рабочих температур от плюс 5 °С до плюс 40 °С согласно пунктам 4а, 4в Правил № 26 и пункту 14 Правил № 133.

### **5.14.2 Требования к климатическим условиям хранения**

5.14.2.1 В складских помещениях, где хранится оборудование БС, ретранслятора, КО, КБС и ОСТО, должны обеспечиваться следующие климатические условия:

- 1) температура окружающего воздуха: в пределах от плюс 5 °С до плюс 40 °С;
- 2) относительная влажность: не более 80 % при температуре плюс 25 °С.

5.14.2.2 Резкие колебания температуры окружающего воздуха в складских помещениях не допускаются.

### **5.14.3 Требования к климатическим условиям транспортирования**

БС, ретрансляторы, КО, КБС и ОСТО в упакованном виде могут транспортироваться при следующих климатических условиях:

- 1) диапазон температур окружающего воздуха: от минус 50 °С до плюс 50 °С;
- 2) относительная влажность: до 100 % при температуре плюс 25 °С согласно таблицы 2 ГОСТ 23088.

## **5.15 Общие требования по транспортировке**

5.15.1 Транспортирование БС, ретрансляторов, КО, КБС и ОСТО может осуществляться всеми видами транспорта (морским, речным, железнодорожным, автомобильным, воздушным), кроме негерметизированных отсеков самолетов, открытых палуб морских и речных судов.

5.15.2 Транспортирование оборудования по железной дороге, на морских, речных судах должно осуществляться в контейнерах.

5.15.3 Транспортирование оборудования автомобильным транспортом должно осуществляться в крытых фургонах.

5.15.4 Транспортирование оборудования должно осуществляться в упакованном виде.

5.15.5 Подготовка оборудования к транспортированию должна осуществляться согласно пункту 1 ГОСТ 26653.

5.15.6 Оборудование в упакованном виде может транспортироваться в диапазоне температур окружающего воздуха от минус 50 °С до плюс 50 °С и относительной влажности до 100 % при температуре плюс 25 °С согласно таблице 2 ГОСТ 23088.

5.15.7 Оборудование в упакованном виде выдерживает механические удары с характеристиками воздействующего фактора, приведенными в 5.10.2.2 настоящего стандарта.

5.15.8 Размещение и крепление в транспортных средствах упакованного оборудования должно обеспечивать их устойчивое положение, исключать возможность самопроизвольного перемещения упаковок (ящиков), ударов друг о друга, а также о стенки транспортных средств.

5.15.9 При транспортировании должна быть обеспечена защита оборудования от попадания на них атмосферных осадков и влаги.

5.15.10 При транспортировании оборудования в упаковочных ящиках запрещается кантовать упаковочные ящики при погрузках и разгрузках. Недопустимы сильные толчки и удары по упаковочным ящикам, а также сбрасывание их при погрузках и разгрузках.

## **5.16 Общие требования по хранению**

5.16.1 БС, ретрансляторы, КО, КБС и ОСТО должны храниться в крытых отапливаемых складских помещениях, защищающих оборудование от воздействия атмосферных осадков, на стеллажах в упаковке, при отсутствии в воздухе паров кислот, щелочей и других вредных атмосферных примесей.

5.16.2 В складских помещениях, где хранится оборудование, должна обеспечиваться температура окружающего воздуха от плюс 5 °С до плюс 40 °С и относительная влажность не более 80 % при температуре плюс 25 °С.

5.16.3 Резкие колебания температуры окружающего воздуха в складских помещениях не допускаются.

5.16.4 В случае длительного хранения оборудования для защиты от коррозии и старения необходимо произвести его консервацию.

5.16.5 Консервацию полную, либо частичную (при необходимости) следует производить для группы изделий III-1 согласно ГОСТ 9.014.

5.16.6 Необходимость консервации и перечень работ по консервации должны быть отражены в документации на оборудование конкретного типа.

5.16.7 Хранящееся оборудование должно находиться от отопительных приборов складского помещения на расстоянии не менее 0,5 м.

5.16.8 Расстояние между стенами, полом складского помещения и оборудованием должно быть не менее 100 мм.

5.16.9 В складских помещениях должна быть обеспечена пожарная безопасность в соответствии с требованиями действующих нормативных документов.

5.16.10 Срок хранения оборудования в условиях отапливаемого складского помещения не более 6 лет.

### **5.17 Общие требования по утилизации**

5.17.1 БС, ретрансляторы, КО, КБС и ОСТО относятся к электротехническому и электронному оборудованию.

5.17.2 Сбор отработавшего электротехнического и электронного оборудования (ОЭЭО) должно выполняться согласно разделу 5 ГОСТ Р 55102.

5.17.3 Хранение ОЭЭО должно выполняться согласно 6.1, 6.2 ГОСТ Р 55102.

5.17.4 Транспортирование ОЭЭО должно выполняться согласно 7.1 ГОСТ Р 55102.

5.17.5 Мероприятия по выводу отработавшего электротехнического и электронного оборудования из эксплуатации, с учетом положений Директивы 2002/96/ЕС Европейского парламента Совета Европейского союза об отходах электрического и электронного оборудования (WEEE) должны выполняться согласно приложению Б ГОСТ Р 55102.

5.17.6 Разборка отработавшего электротехнического и электронного оборудования должна выполняться согласно разделу 8 и приложению Г ГОСТ Р 55102.

5.17.7 Сведения о способах утилизации оборудования по истечении срока эксплуатации должны быть приведены в эксплуатационной документации на оборудование.

### **5.18 Требования по электромагнитной совместимости**

Согласно статье 4 Технического регламента Таможенного союза ТР ТС 020/2011 «Электромагнитная совместимость технических средств» [24] оборудование БС и ретрансляторов должны быть разработаны и изготовлены таким образом, чтобы при применении их по назначению и выполнении требований к монтажу, эксплуатации (использованию), хранению, перевозке (транспортированию) и техническому обслуживанию:

- электромагнитные помехи, создаваемые БС, ретранслятором, КБС, ОСТО не превышали уровня, обеспечивающего функционирование средств

связи и других технических средств в соответствии с их назначением;

- БС, ретранслятор, КБС, ОСТО имели уровень устойчивости к электромагнитным помехам (помехоустойчивости), обеспечивающий его функционирование в электромагнитной обстановке, для применения в которой они предназначены.

### 5.18.1 Требования по электромагнитной совместимости БС и ретранслятора (при установке оборудования вне электростанций и электрических подстанций)

5.18.1.1 Квазипиковые и средние значения напряжения промышленных радиопомех (ИРП) на портах электропитания сети переменного тока БС и ретранслятора в полосе частот 0,15 – 30 МГц не должны превышать значений, приведенных в таблице 12 согласно 7.1, 8.4.3, таблиц 1, 7 ГОСТ 32134.1.

Таблица 12 – Нормы напряжения ИРП на сетевых зажимах оборудования

Полоса частот, МГц	Напряжение $U$ , дБ(мкВ)	
	Квазипиковое значение	Среднее значение
0,15 – 0,5	66 – 56	56 – 46
0,5 – 5	56	46
5 – 30	60	50

#### Примечания

1 На граничной частоте нормой является меньшее значение напряжения ИРП.

2 В полосе частот 0,15 – 0,5 МГц допустимые значения напряжения ИРП вычисляются по формулам:  $U = 66 - 19,1 \lg f/0,15$  для квазипиковых значений и  $U = 56 - 19,1 \lg f/0,15$  для средних значений, где  $f$  – частота измерений, МГц.

5.18.1.2 Квазипиковые и средние значения напряжения ИРП на портах электропитания постоянного тока БС и ретранслятора в полосе частот 0,15 – 30 МГц не должны превышать значений, приведенных в таблице 12 согласно 7.1, 8.3.3, таблиц 1, 5 ГОСТ 32134.1.

5.18.1.3 Значения общего несимметричного напряжения и общего несимметричного тока ИРП на портах связи БС и ретранслятора в полосе частот 0,15 – 30 МГц не должны превышать значений, приведенных в таблице 13 согласно 7.1, 8.7.3, таблиц 1, 9 ГОСТ 32134.1.

Таблица 13 – Нормы общего несимметричного напряжения и общего несимметричного тока ИРП на портах связи

Полоса частот, МГц	Напряжение $U$ , дБмкВ		Сила тока $I$ , дБмкА	
	Квазипиковое значение	Среднее значение	Квазипиковое значение	Среднее значение
0,15 – 0,5	84-74	74-64	40-30	30-20
0,5 – 30	74	64	30	20

#### Примечания

1 В полосе частот от 0,15 до 0,5 МГц норма уменьшается в зависимости от логарифма частоты. В указанной полосе частот допустимые значения напряжения вычисляются по формулам:  $U = 84 - 19,1 \lg f/0,15$  для квазипиковых значений и  $U = 74 - 19,1 \lg f/0,15$  для

средних значений; допустимые значения силы тока ИРП вычисляются по формулам:  $I = 40 - 19,1 \lg f/0,15$  для квазипиковых значений и  $I = 30 - 19,1 \lg f/0,15$  для средних значений. 2 Нормы напряжения и силы тока ИРП установлены применительно к использованию эквивалента полного сопротивления сети (ЭПСС), который представляет общее несимметричное полное сопротивление для испытываемого порта связи, модуль которого равен 150 Ом (коэффициент преобразования  $20 \lg 150/1 = 44$  дБ).

5.18.1.4 Эмиссия гармонических составляющих тока БС и ретранслятором в сеть электропитания переменного тока при потребляемом токе не более 16 А (в одной фазе) не должна превышать значений, приведенных в таблице 14 согласно 7.1, 8.5, таблицы 1 ГОСТ 32134.1, 7.1, таблицы 1 ГОСТ 30804.3.2 для оборудования класса А.

Таблица 14 – Нормы гармонических составляющих тока

Порядок гармонической составляющей, $n$	Максимально допустимое значение гармонической составляющей тока, А
Нечетные гармонические составляющие	
3	2,30
5	1,14
7	0,77
9	0,40
11	0,33
13	0,21
$15 \leq n \leq 39$	$0,15 \cdot (15/n)$
Четные гармонические составляющие	
2	1,08
4	0,43
6	0,30
$8 \leq n \leq 40$	$0,23 \cdot (15/n)$

5.18.1.5 Колебания напряжения, вызываемые в сети переменного тока, и фликер, создаваемые БС (ретранслятором) при потребляемом токе не более 16 А (в одной фазе) не должны превышать значений, приведенных в таблице 15 согласно 7.1, 8.6, таблицы 1 ГОСТ 32134.1, пункта 5 ГОСТ 30804.3.3 для оборудования класса А.

Таблица 15 - Нормы изменения напряжения и фликера на сетевых зажимах

Наименование параметра (характеристики)	Обозначение параметра (характеристики)	Допустимое значение параметра (характеристики), не более
Установившееся относительное изменение напряжения	$d_c$	3,3 %
Максимальное относительное изменение напряжения	$d_{max}$	4,0 %
Характеристика относительного изменения напряжения в течение изменения напряжения	$d(t)$	3,3 % (для интервала времени изменения напряжения, превышающего 500 мс)
Кратковременная доза фликера	$P_{st}$	1,0
Длительная доза фликера	$P_{lt}$	0,65 (для интервала наблюдения 2 часа)

5.18.1.6 БС и ретранслятор должны быть устойчивы к радиочастотному электромагнитному полю (ЭМП) в полосах частот от 80 до 1000 МГц и от 1400 до 2700 МГц согласно 7.2, 9.2, таблицы 2 ГОСТ 32134.1, пункта 5 ГОСТ 30804.4.3.

Степень жёсткости испытаний БС и ретранслятора по ГОСТ 30804.4.3 должна быть 2. Уровень напряженности испытательного поля должен быть 3 В/м [130 дБ (мкВ/м)].

Критерий качества функционирования БС и ретранслятора должен быть не хуже А в соответствии с приложением А согласно 9.2.3 ГОСТ 32134.1.

5.18.1.7 БС и ретранслятор должны быть устойчивы к электростатическим разрядам (ЭСР) согласно 7.2, 9.3, таблицы 2 ГОСТ 32134.1, пункта 5, таблицы 1 ГОСТ 30804.4.2.

Степень жёсткости испытаний БС и ретранслятора по ГОСТ 30804.4.2 должна быть:

- 1) 2 (контактный разряд);
- 2) 3 (воздушный разряд).

БС и ретранслятор должны выдерживать испытательное напряжение 4 кВ при контактном разряде и 8 кВ при воздушном разряде.

Критерий качества функционирования БС и ретранслятора должен быть не хуже В в соответствии с приложением А согласно 9.3.3 ГОСТ 32134.1.

5.18.1.8 БС и ретранслятор должны быть устойчивы к воздействию кондуктивных помех, наводимых радиочастотными ЭМП в полосе частот от 150 кГц до 80 МГц на порты сигналов, управления, порты связи, порты электропитания постоянного и переменного тока согласно 7.2, 9.5, таблицы 2 ГОСТ 32134.1, пункта 5, таблицы 1 ГОСТ Р 51317.4.6.

Степень жёсткости испытаний БС и ретранслятора по ГОСТ Р 51317.4.6 должна быть 2. Уровень испытательного напряжения должен быть 3 В (130 дБ относительно 1 мкВ).

Критерий качества функционирования БС и ретранслятора должен быть не хуже А в соответствии с приложением А согласно 9.5.3 ГОСТ 32134.1.

5.18.1.9 БС и ретранслятор должны быть устойчивы к воздействию наносекундных импульсных помех (НИП) согласно 7.2, 9.4, таблицы 2 ГОСТ 32134.1, пункта 5, таблицы 1 ГОСТ 30804.4.4.

Испытательные уровни согласно 9.4.2 ГОСТ 32134.1 и пункту 5 ГОСТ 30804.4.4 должны быть следующие:

- 1) для сигнальных портов, портов управления и связи – 0,5 кВ при частоте повторения импульсов 5 кГц (степень жесткости испытаний 2);
- 2) для входных портов электропитания постоянного тока – 0,5 кВ при частоте повторения импульсов 5 кГц (степень жесткости испытаний 1);
- 3) для входных портов электропитания переменного тока – 1,0 кВ при частоте повторения импульсов 5 кГц (степень жесткости испытаний 2).

Критерий качества функционирования БС и ретранслятора должен быть не хуже В в соответствии с приложением А согласно 9.4.3 ГОСТ 32134.1.

5.18.1.10 БС и ретранслятор должны быть устойчивы к провалам и кратковременным прерываниям напряжения электропитания на входных



портах электропитания переменного тока, приведенным в таблице 20, согласно 7.2, 9.7, таблицы 2 ГОСТ 32134.1, 5.1, таблиц 1, 2 ГОСТ 30804.4.11.

Класс электромагнитной обстановки БС и ретранслятора по ГОСТ 30804.4.11 должен быть 2.

Критерии качества функционирования должны быть не хуже критериев, приведенных в таблице 16, согласно 9.7.3 ГОСТ 32134.1.

Таблица 16 - Провалы и кратковременные прерывания напряжения электропитания БС и ретранслятора

Вид воздействия	Основные параметры испытательного воздействия	Критерий качества функционирования
Провалы напряжения	70 % от $U_n$ , длительность: 25 периодов / 500 мс	<b>A</b>
	0 % от $U_n$ , длительность: 0,5 периода / 10 мс	<b>A</b>
	0 % от $U_n$ , длительность: 1 период / 20 мс	<b>A</b>
Кратковременные прерывания напряжения	0 % от $U_n$ , длительность: 250 периодов / 5 с	<b>B</b> (БС и ретранслятор содержат резервную батарею (источник питания) или могут быть подключены к ней). <b>C</b> (БС и ретранслятор получают питание только от электрической сети переменного тока (без использования резервной батареи)).

**Примечания**

1  $U_n$  – номинальное напряжение электропитания переменного тока 220 В.

2 Критерии качества функционирования БС и ретранслятора в соответствии с приложением А.

5.18.1.11 БС и ретранслятор должны быть устойчивы к воздействию микросекундных импульсных помех (МИП) большой энергии согласно 7.2, 9.8, таблицы 2 ГОСТ 32134.1, пункта 5, таблицы 1 ГОСТ Р 51317.4.5.

Испытательные уровни согласно п. 9.8.2 ГОСТ 32134.1 и пункту 5 ГОСТ Р 51317.4.5 должны быть следующие:

1) для портов связи, подключаемым к кабелям, проложенным вне помещений (на открытом воздухе) при подаче помехи по схеме «провод-земля» - 1,0 кВ (степень жесткости испытаний 2);

2) для портов связи, подключаемым к кабелям, проложенным в помещениях (при их длине более 10 м) при подаче помехи по схеме «провод-земля» - 0,5 кВ (степень жесткости испытаний 1);

3) для входных портов электропитания переменного тока: при подаче помехи по схеме «провод-земля» - 2,0 кВ (степень жесткости испытаний 3); при подаче помехи по схеме «провод-провод» - 1,0 кВ (степень жесткости испытаний 2).

Критерий качества функционирования БС и ретранслятора должен быть не хуже В в соответствии с приложением А согласно 9.8.3 ГОСТ 32134.1.

## 5.18.2 Требования по электромагнитной совместимости КО, КБС и ОСТО (при установке оборудования вне электростанций и электрических подстанций)

5.18.2.1 Квазипиковые и средние значения напряжения ИРП на сетевых зажимах КО, КБС и ОСТО в полосе частот 0,15 - 30 МГц не должны превышать значений, приведённых в таблице 12 согласно 5.1, таблицы 2 ГОСТ 30805.22 для оборудования класса Б.

5.18.2.2 Значения общего несимметричного напряжения и общего несимметричного тока ИРП на портах связи КО, КБС и ОСТО в полосе частот 0,15 - 30 МГц не должны превышать значений, приведенных в таблице 13 согласно 5.2, таблицы 4 ГОСТ 30805.22 для оборудования класса Б.

5.18.2.3 Напряженность поля ИРП, создаваемых КО, КБС и ОСТО

1) Квазипиковые значения напряженности поля ИРП, создаваемых КО, КБС и ОСТО в полосе частот 30 - 1000 МГц, измеренные на расстоянии 10 м, не должны превышать значений, приведенных в таблице 17, согласно 6.1, таблицы 6 ГОСТ 30805.22 для оборудования класса Б.

Таблица 17 – Нормы напряженности поля ИРП от КО, КБС и ОСТО при измерительном расстоянии 10 м

Полоса частот, МГц	Напряженность поля, дБ(мкВ/м), квазипиковое значение
30-230	30
230-1000	37

Примечания

1 На граничной частоте нормой является меньшее значение напряженности поля ИРП.

2 При измерениях в условиях внешних помех может потребоваться проведение дополнительных мероприятий.

2) Средние и пиковые значения напряженности поля ИРП, создаваемые КО, КБС и ОСТО в полосе частот 1 - 6 ГГц, измеренные на расстоянии 3 м, не должны превышать значений, приведенных в таблице 18, согласно 6.2, таблицы 8 ГОСТ 30805.22 для оборудования класса Б.

Таблица 18 – Нормы напряженности поля ИРП от КО, КБС и ОСТО при измерительном расстоянии 3 м

Полоса частот, ГГц	Напряженность поля, дБ (мкВ/м)	
	Среднее значение	Пиковое значение
1-3	50	70
3-6	54	74

Примечание - На граничной частоте нормой является меньшее значение напряженности поля ИРП.

5.18.2.4 КО, КБС и ОСТО должны быть устойчивы к магнитному полю промышленной частоты 50 или 60 Гц (МППЧ) согласно пункту 10, таблицы 1

ГОСТ CISPR 24, пункта 5 ГОСТ Р 50648.

Степень жёсткости испытаний КО, КБС и ОСТО по ГОСТ Р 50648 должна быть 1. Уровень напряженности испытательного магнитного поля для непрерывного МППЧ 50 или 60 Гц должен быть 1 А/м.

Критерий качества функционирования КО, КБС и ОСТО должен быть не хуже А в соответствии с приложением Б согласно пункту 10, таблицы 1 ГОСТ CISPR 24.

**Примечание** – Применяют только для ОИТ, содержащих устройства, чувствительные к магнитным полям, мониторы с электронно-лучевой трубкой (ЭЛТ), элементы Холла, электродинамические микрофоны, датчики магнитного поля и т.д. согласно примечанию 1 к таблице 1 ГОСТ CISPR 24.

5.18.2.5 КО, КБС и ОСТО должны быть устойчивы к радиочастотному ЭМП в полосе частот 80 - 1000 МГц согласно пункту 10, таблицы 1 ГОСТ CISPR 24, пункта 5 ГОСТ 30804.4.3.

Степень жёсткости испытаний КО, КБС и ОСТО по ГОСТ 30804.4.3 должна быть 2. Уровень напряженности испытательного поля должен быть 3 В/м [130 дБ (мкВ/м)].

Критерий качества функционирования КО, КБС и ОСТО должен быть не хуже А в соответствии с приложением Б согласно пункту 10, таблицы 1 ГОСТ CISPR 24.

5.18.2.6 КО, КБС и ОСТО должны быть устойчивы к ЭСР согласно пункту 10, таблицы 1 ГОСТ CISPR 24, пункта 5, таблицы 1 ГОСТ 30804.4.2.

Степень жёсткости испытаний КО, КБС и ОСТО по ГОСТ 30804.4.2 должна быть:

- 1) 2 (контактный разряд);
- 2) 3 (воздушный разряд).

КО, КБС и ОСТО должны выдерживать испытательное напряжение 4 кВ при контактном разряде и 8 кВ при воздушном разряде.

Критерий качества функционирования КО, КБС и ОСТО должен быть не хуже В в соответствии с приложением Б согласно пункту 10, таблицы 1 ГОСТ CISPR 24.

5.18.2.7 КО, КБС и ОСТО должны быть устойчивы к воздействию кондуктивных помех, наведённых радиочастотными ЭМП в полосе частот 0,15 - 80 МГц на входные порты электропитания постоянного и переменного тока, порты сигналов и телекоммуникационные порты согласно пункту 10, таблиц 2, 3, 4 ГОСТ CISPR 24, пункта 5, таблицы 1 ГОСТ Р 51317.4.6.

Степень жёсткости испытаний КО, КБС и ОСТО по ГОСТ Р 51317.4.6 должна быть 2.

Уровень испытательного напряжения должен быть 3 В (130 дБ относительно 1 мкВ).

Критерий качества функционирования КО, КБС и ОСТО должен быть не хуже А в соответствии с приложением Б согласно пункту 10, таблиц 2, 3, 4 ГОСТ CISPR 24.

**Примечание** – Применяют только к кабелям, которые в соответствии с технической документацией изготовителя поддерживают процесс передачи информации по кабелю длиной более 3 м.

5.18.2.8 КО, КБС и ОСТО должны быть устойчивы к воздействию МИП большой энергии согласно пункту 10, таблиц 2, 3, 4 ГОСТ CISPR 24, пункта 5, таблицы 1 ГОСТ Р 51317.4.5.

Испытательные уровни по пункту 10 ГОСТ CISPR 24 и пункту 5 ГОСТ Р 51317.4.5 должны быть следующие:

1) для портов сигналов и телекоммуникационных портов:

- для портов сигналов и телекоммуникационных портов, подключаемым к кабелям, проложенным вне здания – 1,0 кВ (10/700 мкс) (степень жесткости испытаний 2);

- для портов сигналов и телекоммуникационных портов, подключаемым к кабелям, проложенным вне здания и имеющим специальную защиту от перенапряжений – 4,0 кВ (10/700 мкс; степень жесткости испытаний 4).

#### Примечания

1 Применяют только для портов, к которым в соответствии с технической документацией на ОИТ могут быть подключены кабели, проходящие вне здания.

2 Для портов, где предусмотрена первичная защита от перенапряжений, применяют помехи напряжением до 4 кВ с установленными защитными устройствами. В противном случае применяют напряжение 1 кВ без установки защитных устройств.

3 В случае если устройство связи для помех 10/700 мкс негативно влияет на функционирование высокоскоростных портов передачи данных, испытание должно быть проведено с использованием МИП 1,2/50 (8/20) мкс с применением соответствующего устройства связи.

Критерий качества функционирования КО, КБС и ОСТО для портов сигналов и телекоммуникационных портов должен быть не хуже С в соответствии с приложением Б согласно пункту 10, таблицы 2 ГОСТ CISPR 24.

2) входные порты электропитания постоянного тока:

- для входных портов электропитания постоянного тока при подаче помехи по схеме «провод-земля» – 0,5 кВ [1,2/50 (8/20) мкс] (степень жесткости испытаний 1).

Примечание – Применяют только для портов, к которым в соответствии с технической документацией на ОИТ могут быть подключены кабели, проходящие вне здания.

Критерий качества функционирования КО, КБС и ОСТО для портов электропитания постоянного тока должен быть не хуже В в соответствии с приложением Б согласно пункту 10, таблицы 3 ГОСТ CISPR 24.

3) входные порты электропитания переменного тока:

- для входных портов электропитания переменного тока при подаче помехи по схеме «провод-провод» - 1,0 кВ [1,2/50 (8/20) мкс] (степень жесткости испытаний 2);

- для входных портов электропитания переменного тока при подаче помехи по схеме «провод-земля» - 2,0 кВ [1,2/50 (8/20) мкс] (степень жесткости испытаний 3).

**Примечание** – Если изготовитель устанавливает меры по защите ОИТ и нецелесообразно моделировать эти меры во время испытаний, то применяемые испытательные уровни должны быть уменьшены до 0,5 кВ для схемы «провод-провод» и 1 кВ для схемы «провод-земля».

Критерий качества функционирования КО, КБС и ОСТО для портов электропитания переменного тока должен быть не хуже В в соответствии с приложением Б согласно пункту 10, таблицы 4 ГОСТ CISPR 24.

5.18.2.9 КО, КБС и ОСТО должны быть устойчивы к воздействию НИП согласно пункту 10, таблиц 2, 3, 4 ГОСТ CISPR 24, пункта 5, таблицы 1 ГОСТ 30804.4.4.

Испытательные уровни по пункту 10 ГОСТ CISPR 24 и пункту 5 ГОСТ 30804.4.4 должны быть следующие:

1) для портов сигналов и телекоммуникационных портов – 0,5 кВ (5/50 мкс) при частоте повторения импульсов 5 кГц (степень жесткости испытаний 1).

**Примечания**

1 Применяют только к кабелям, которые в соответствии с технической документацией изготовителя поддерживают процесс передачи информации по кабелю длиной более 3 м.

2 Помеху подают на все линии одновременно относительно земли (пластины заземления).

3 Для оборудования xDSL частота повторения помех должна быть 100 кГц.

Критерий качества функционирования КО, КБС и ОСТО для портов сигналов и телекоммуникационных портов должен быть не хуже В в соответствии с приложением Б согласно пункту 10, таблицы 2 ГОСТ CISPR 24.

2) для входных портов электропитания постоянного тока – 0,5 кВ (5/50 мкс) при частоте повторения импульсов 5 кГц (степень жесткости испытаний 1).

Критерий качества функционирования КО, КБС и ОСТО для портов электропитания постоянного тока должен быть не хуже В в соответствии с приложением Б согласно пункту 10, таблицы 3 ГОСТ CISPR 24.

3) для входных портов электропитания переменного тока – 1,0 кВ (5/50 мкс) при частоте повторения импульсов 5 кГц (степень жесткости испытаний 2).

Критерий качества функционирования КО, КБС и ОСТО для портов электропитания переменного тока должен быть не хуже В в соответствии с приложением Б согласно пункту 10, таблицы 4 ГОСТ CISPR 24.

5.18.2.10 КО, КБС и ОСТО должны быть устойчивы к провалам и кратковременным прерываниям напряжения электропитания на входных портах электропитания переменного тока согласно пункту 10, таблицы 4 ГОСТ CISPR 24, пункта 5.1, таблиц 1, 2 ГОСТ 30804.4.11.

Класс электромагнитной обстановки КО, КБС и ОСТО по ГОСТ 30804.4.11 должен быть 2.

Критерии качества функционирования КО, КБС и ОСТО должны быть не хуже критериев, приведенных в таблице 19, согласно пункту 10, таблицы 4 ГОСТ CISPR 24.

Таблица 19 - Провалы и кратковременные прерывания напряжения электропитания переменного тока КО, КБС и ОСТО

Вид воздействия	Основные параметры испытательного воздействия	Критерий качества функционирования
Провалы напряжения	70 % от $U_n$ , длительность: 25 периодов / 500 мс	С
	0 % от $U_n$ , длительность: 0,5 периода / 10 мс	В
Кратковременные прерывания напряжения	0 % от $U_n$ , длительность: 250 периодов / 5 с	С

П р и м е ч а н и я

1  $U_n$  – номинальное напряжение электропитания переменного тока 220 В.

2 Критерии качества функционирования КО, КБС и ОСТО в соответствии с приложением Б.

3 Изменения напряжения проводят при нулевом значении фазы напряжения сети электропитания.

### 5.18.3 Требования по электромагнитной совместимости БС и ретранслятора (при установке оборудования непосредственно на электростанциях и электрических подстанциях)

5.18.3.1 Квазипиковые и средние значения напряжения ИРП на портах электропитания сети переменного тока БС и ретранслятора в полосе частот 0,15 – 30 МГц не должны превышать значений, приведенных в таблице 12 согласно 7.1, 8.4.3, таблиц 1, 7 ГОСТ 32134.1.

5.18.3.2 Квазипиковые и средние значения напряжения ИРП на портах электропитания постоянного тока БС и ретранслятора в полосе частот 0,15 – 30 МГц не должны превышать значений, приведенных в таблице 12 согласно 7.1, 8.3.3, таблиц 1, 5 ГОСТ 32134.1.

5.18.3.3 Значения общего несимметричного напряжения и общего несимметричного тока ИРП на портах связи БС и ретранслятора в полосе частот 0,15 – 30 МГц не должны превышать значений, приведенных в таблице 13 согласно 7.1, 8.7.3, таблиц 1, 9 ГОСТ 32134.1.

5.18.3.4 БС и ретранслятор должны быть устойчивы к радиочастотному ЭМП в полосах частот от 80 до 1000 МГц и от 1400 до 2700 МГц согласно таблице 1 ГОСТ Р 51317.6.5, пункт 5 ГОСТ 30804.4.3.

Степень жёсткости испытаний БС и ретранслятора, применяемых на электростанциях и подстанциях среднего напряжения и на подстанциях высокого напряжения по ГОСТ Р 51317.6.5, ГОСТ 30804.4.3 должна быть 3. Уровень напряженности испытательного поля должен быть 10 В/м [140 дБ (мкВ/м)].

Критерий качества функционирования БС и ретранслятора должен быть не хуже А в соответствии с приложением А.

5.18.3.5 БС и ретранслятор должны быть устойчивы к ЭСР согласно таблице 1 ГОСТ Р 51317.6.5, пункт 5, таблице 1 ГОСТ 30804.4.2.

Степень жёсткости испытаний БС и ретранслятора, применяемых на

электростанциях и подстанциях среднего напряжения и на подстанциях высокого напряжения по ГОСТ Р 51317.6.5, ГОСТ 30804.4.2 должна быть:

1) 3 (контактный разряд);

2) 3 (воздушный разряд).

БС и ретранслятор должны выдерживать испытательное напряжение 6 кВ при контактном разряде и 8 кВ при воздушном разряде.

Критерий качества функционирования БС и ретранслятора должен быть не хуже В в соответствии с приложением А.

5.18.3.6 БС и ретранслятор должны быть устойчивы к воздействию кондуктивных помех, наводимых радиочастотными ЭМП в полосе частот от 150 кГц до 80 МГц на порты сигналов, управления, порты связи, порты электропитания постоянного и переменного тока согласно таблиц 2-4 ГОСТ Р 51317.6.5, пункту 5, таблице 1 ГОСТ Р 51317.4.6.

Степень жёсткости испытаний БС и ретранслятора, применяемых на электростанциях и подстанциях среднего напряжения и на подстанциях высокого напряжения по ГОСТ Р 51317.6.5, ГОСТ Р 51317.4.6 должна быть 3. Уровень испытательного напряжения должен быть 10 В (140 дБ относительно 1 мкВ).

Критерий качества функционирования БС и ретранслятора должен быть не хуже А в соответствии с приложением А.

5.18.3.7 БС и ретранслятор должны быть устойчивы к воздействию НИП согласно таблиц 2-4 ГОСТ Р 51317.6.5, пункту 5, таблице 1 ГОСТ 30804.4.4.

Испытательные уровни согласно ГОСТ Р 51317.6.5 и пункту 5 ГОСТ 30804.4.4 должны быть следующие:

1) для сигнальных портов БС и ретранслятора, применяемых на электростанциях и подстанциях среднего напряжения и на подстанциях высокого напряжения:

- для сигнальных портов, подключаемых к кабелям, проложенным вне зданий (на открытом воздухе): 2 кВ при частоте повторения импульсов 5 кГц (степень жесткости испытаний 4);

- для сигнальных портов, подключаемых к кабелям, проложенным внутри зданий: 1 кВ при частоте повторения импульсов 5 кГц (степень жесткости испытаний 3);

- для сигнальных портов, подключаемых к линиям связи: 4 кВ при частоте повторения импульсов 2,5 кГц;

2) для входных портов электропитания постоянного тока БС и ретранслятора:

- применяемых на электростанциях и подстанциях среднего напряжения – 2 кВ при частоте повторения импульсов 5 кГц (степень жесткости испытаний 3);

- применяемых на подстанциях высокого напряжения – 4 кВ при частоте повторения импульсов 5 кГц (степень жесткости испытаний 4);

3) для входных портов электропитания переменного тока БС и ретранслятора:

- применяемых на электростанциях и подстанциях среднего напряжения

– 2 кВ при частоте повторения импульсов 5 кГц (степень жесткости испытаний 3);

- применяемых на подстанциях высокого напряжения – 4 кВ при частоте повторения импульсов 5 кГц (степень жесткости испытаний 4).

Критерий качества функционирования БС и ретранслятора должен быть не хуже В в соответствии с приложением А.

5.18.3.8 БС и ретранслятор должны быть устойчивы к воздействию МИП большой энергии согласно таблиц 2-3 ГОСТ Р 51317.6.5, пункту 5, таблицы 1 ГОСТ Р 51317.4.5.

Испытательные уровни согласно ГОСТ Р 51317.6.5 и пункту 5, ГОСТ Р 51317.4.5 должны быть следующие:

1) для сигнальных портов БС и ретранслятора, применяемых на электростанциях и подстанциях среднего напряжения и на подстанциях высокого напряжения:

- для сигнальных портов, подключаемых к кабелям, проложенным вне зданий (на открытом воздухе) при подаче помехи по схеме «провод-провод» - 2,0 кВ (степень жесткости испытаний 3), по схеме «провод-земля» - 1,0 кВ (степень жесткости испытаний 2);

- для сигнальных портов, подключаемых к кабелям, проложенным в здании (при их длине более 10 м) при подаче помехи по схеме «провод-провод» - 1,0 кВ (степень жесткости испытаний 2), по схеме «провод-земля» - 0,5 кВ (степень жесткости испытаний 1);

- для сигнальных портов, подключаемых к линиям связи при подаче помехи по схеме «провод-провод» – 4,0 кВ (степень жесткости испытаний 4), по схеме «провод-земля» – 2 кВ (степень жесткости испытаний 3).

2) для входных портов электропитания переменного тока БС и ретранслятора:

- применяемых на электростанциях и подстанциях среднего напряжения: при подаче помехи по схеме «провод-провод» - 2,0 кВ (степень жесткости испытаний 3); при подаче помехи по схеме «провод-земля» - 1,0 кВ (степень жесткости испытаний 2);

- применяемых на подстанциях высокого напряжения: при подаче помехи по схеме «провод-провод» - 4,0 кВ (степень жесткости испытаний 4); при подаче помехи по схеме «провод-земля» - 2,0 кВ (степень жесткости испытаний 3).

Критерий качества функционирования БС и ретранслятора должен быть не хуже В в соответствии с приложением А.

### **5.18.4 Требования по электромагнитной совместимости КО, КБС и ОСТО (при установке оборудования непосредственно на электростанциях и электрических подстанциях)**

5.18.4.1 Квазипиковые и средние значения напряжения ИРП на сетевых зажимах КО, КБС и ОСТО в полосе частот 0,15 - 30 МГц не должны превышать значений, приведённых в таблице 12 согласно 5.1, таблице 2 ГОСТ 30805.22 для



оборудования класса Б.

5.18.4.2 Значения общего несимметричного напряжения и общего несимметричного тока ИРП на портах связи КО, КБС и ОСТО в полосе частот 0,15 - 30 МГц не должны превышать значений, приведенных в таблице 13 согласно 5.2, таблице 4 ГОСТ 30805.22 для оборудования класса Б.

5.18.4.3 Напряженность поля ИРП, создаваемых КО, КБС и ОСТО

1) Квазипиковые значения напряженности поля ИРП, создаваемых КО, КБС и ОСТО в полосе частот 30 - 1000 МГц, измеренные на расстоянии 10 м, не должны превышать значений, приведенных в таблице 17, согласно 6.1, таблице 6 ГОСТ 30805.22 для оборудования класса Б.

2) Средние и пиковые значения напряженности поля ИРП, создаваемые КО, КБС и ОСТО в полосе частот 1 - 6 ГГц, измеренные на расстоянии 3 м, не должны превышать значений, приведенных в таблице 18, согласно 6.2, таблице 8 ГОСТ 30805.22 для оборудования класса Б.

5.18.4.4 КО, КБС и ОСТО должны быть устойчивы к МППЧ 50 или 60 Гц согласно таблицы 1 ГОСТ Р 51317.6.5, пункта 5 ГОСТ Р 50648.

1) Степень жёсткости испытаний КО, КБС и ОСТО, применяемых на электростанциях и подстанциях среднего напряжения и на подстанциях высокого напряжения по ГОСТ Р 51317.6.5, ГОСТ Р 50648 должна быть 2. Уровень напряженности испытательного магнитного поля для непрерывного МППЧ 50 или 60 Гц должен быть 3 А/м.

Пр и м е ч а н и е – Применяют только для ОИТ, содержащих мониторы с электронно-лучевой трубкой (ЭЛТ).

2) Степень жёсткости испытаний КО, КБС и ОСТО, применяемых на электростанциях и подстанциях среднего напряжения и на подстанциях высокого напряжения по ГОСТ Р 51317.6.5, ГОСТ Р 50648 должна быть 5. Уровень напряженности испытательного магнитного поля для непрерывного МППЧ 50 или 60 Гц должен быть 100 А/м.

Пр и м е ч а н и е – Применяют только для ОИТ, содержащих элементы Холла, датчики магнитного поля и т.д.

Критерий качества функционирования КО, КБС и ОСТО должен быть не хуже А в соответствии с приложением Б.

5.18.4.5 КО, КБС и ОСТО должны быть устойчивы к радиочастотному ЭМП в полосе частот 80 - 1000 МГц согласно таблице 1 ГОСТ Р 51317.6.5, пункту 5, таблице 1 ГОСТ 30804.4.3.

Степень жёсткости испытаний КО, КБС и ОСТО, применяемых на электростанциях и подстанциях среднего напряжения и на подстанциях высокого напряжения по ГОСТ Р 51317.6.5, ГОСТ 30804.4.3 должна быть 3. Уровень напряженности испытательного поля должен быть 10 В/м [140 дБ (мкВ/м)].

Критерий качества функционирования КО, КБС и ОСТО должен быть не хуже А в соответствии с приложением Б.

5.18.4.6 КО, КБС и ОСТО должны быть устойчивы к ЭСР согласно таблице 1 ГОСТ Р 51317.6.5, пункту 5, таблице 1 ГОСТ 30804.4.2.

Степень жёсткости испытаний КО, КБС и ОСТО, применяемых на

электростанциях и подстанциях среднего напряжения и на подстанциях высокого напряжения по ГОСТ Р 51317.6.5, ГОСТ 30804.4.2 должна быть:

- 1) 3 (контактный разряд);
- 2) 3 (воздушный разряд).

КО, КБС и ОСТО должны выдерживать испытательное напряжение 6 кВ при контактном разряде и 8 кВ при воздушном разряде.

Критерий качества функционирования КО, КБС и ОСТО должен быть не хуже В в соответствии с приложением Б.

5.18.4.7 КО, КБС и ОСТО должны быть устойчивы к воздействию кондуктивных помех, наведённых радиочастотными ЭМП в полосе частот от 150 кГц до 80 МГц на входные порты электропитания постоянного и переменного тока, сигнальные порты согласно таблиц 2-4 ГОСТ Р 51317.6.5, пункту 5, таблице 1 ГОСТ Р 51317.4.6.

Степень жёсткости испытаний КО, КБС и ОСТО, применяемых на электростанциях и подстанциях среднего напряжения и на подстанциях высокого напряжения по ГОСТ Р 51317.6.5, ГОСТ Р 51317.4.6 должна быть 3.

Уровень испытательного напряжения должен быть 10 В (140 дБ относительно 1 мкВ).

**Примечание** – Применяют только к кабелям, которые в соответствии с технической документацией изготовителя поддерживают процесс передачи информации по кабелю длиной более 3 м.

Критерий качества функционирования КО, КБС и ОСТО должен быть не хуже А в соответствии с приложением Б.

5.18.4.8 КО, КБС и ОСТО должны быть устойчивы к воздействию МИП большой энергии (1/50 мкс – 6,4/16 мкс) согласно таблиц 2-4 ГОСТ Р 51317.6.5, пункту 5, таблице 1 ГОСТ Р 51317.4.5.

Испытательные уровни по ГОСТ Р 51317.6.5 и пункту 5 ГОСТ Р 51317.4.5 должны быть следующие:

1) для сигнальных портов КО, КБС и ОСТО, применяемых на электростанциях и подстанциях среднего напряжения и на подстанциях высокого напряжения:

- для сигнальных портов, подключаемых к кабелям, проложенным вне зданий (на открытом воздухе) при подаче помехи по схеме «провод-провод» – 2,0 кВ (степень жесткости испытаний 3), по схеме «провод-земля» – 1,0 кВ (степень жесткости испытаний 2);

- для сигнальных портов, подключаемых к кабелям, проложенным в здании (при их длине более 10 м) при подаче помехи по схеме «провод-провод» – 1,0 кВ (степень жесткости испытаний 2), по схеме «провод-земля» – 0,5 кВ (степень жесткости испытаний 1);

- для сигнальных портов, подключаемых к линиям связи при подаче помехи по схеме «провод-провод» – 4,0 кВ (степень жесткости испытаний 4), по схеме «провод-земля» – 2 кВ (степень жесткости испытаний 3).

Критерий качества функционирования КО, КБС и ОСТО для сигнальных портов должен быть не хуже С в соответствии с приложением Б.

- 2) входные порты электропитания постоянного тока КО, КБС и ОСТО,

применяемых на электростанциях и подстанциях среднего напряжения и на подстанциях высокого напряжения:

- для входных портов электропитания постоянного тока при подаче помехи по схеме «провод-провод» - 2,0 кВ (степень жесткости испытаний 3); при подаче помехи по схеме «провод-земля» - 1,0 кВ (степень жесткости испытаний 2).

**Примечание** – Применяют только для портов, к которым в соответствии с технической документацией на ОИТ могут быть подключены кабели, проходящие вне здания.

Критерий качества функционирования КО, КБС и ОСТО для портов электропитания постоянного тока должен быть не хуже В в соответствии с приложением Б.

3) входные порты электропитания переменного тока:

- для входных портов электропитания переменного тока КО, КБС и ОСТО, применяемых на электростанциях и подстанциях среднего напряжения: при подаче помехи по схеме «провод-провод» - 2,0 кВ (степень жесткости испытаний 3); при подаче помехи по схеме «провод-земля» - 1,0 кВ (степень жесткости испытаний 2);

- для входных портов электропитания переменного тока КО, КБС и ОСТО, применяемых на подстанциях высокого напряжения: при подаче помехи по схеме «провод-провод» - 4,0 кВ (степень жесткости испытаний 4); при подаче помехи по схеме «провод-земля» - 2,0 кВ (степень жесткости испытаний 3).

Критерий качества функционирования КО, КБС и ОСТО для портов электропитания переменного тока должен быть не хуже В в соответствии с приложением Б.

5.18.4.9 КО, КБС и ОСТО должны быть устойчивы к воздействию НИП согласно таблиц 2-4 ГОСТ Р 51317.6.5, пункту 5, таблице 1 ГОСТ 30804.4.4.

Испытательные уровни согласно ГОСТ Р 51317.6.5 и пункту 5 ГОСТ 30804.4.4 должны быть следующие:

1) для сигнальных портов КО, КБС и ОСТО, применяемых на электростанциях и подстанциях среднего напряжения и на подстанциях высокого напряжения:

- для сигнальных портов, подключаемых к кабелям, проложенным вне зданий (на открытом воздухе): 2 кВ при частоте повторения импульсов 5 кГц (степень жесткости испытаний 4);

- для сигнальных портов, подключаемых к кабелям, проложенным внутри зданий: 1 кВ при частоте повторения импульсов 5 кГц (степень жесткости испытаний 3);

- для сигнальных портов, подключаемых к линиям связи: 4 кВ при частоте повторения импульсов 2,5 кГц.

**Примечания**

1 Применяют только к кабелям, которые в соответствии с технической документацией изготовителя поддерживают процесс передачи информации по кабелю длиной более 3 м.

2 Помеху подают на все линии одновременно относительно земли (пластины заземления).

3 Для оборудования xDSL частота повторения помех должна быть 100 кГц.

2) для входных портов электропитания постоянного тока КО, КБС и ОСТО:

- применяемых на электростанциях и подстанциях среднего напряжения – 2 кВ при частоте повторения импульсов 5 кГц (степень жесткости испытаний 3);

- применяемых на подстанциях высокого напряжения – 4 кВ при частоте повторения импульсов 5 кГц (степень жесткости испытаний 4);

3) для входных портов электропитания переменного тока КО, КБС и ОСТО:

- применяемых на электростанциях и подстанциях среднего напряжения – 2 кВ при частоте повторения импульсов 5 кГц (степень жесткости испытаний 3);

- применяемых на подстанциях высокого напряжения – 4 кВ при частоте повторения импульсов 5 кГц (степень жесткости испытаний 4).

Критерий качества функционирования КО, КБС и ОСТО должен быть не хуже В в соответствии с приложением Б.

## **5.19 Требования по экологической безопасности**

5.19.1 При проектировании, строительстве и эксплуатации объектов диспетчерских сетей цифровой радиосвязи должно быть обеспечено выполнение требований в области охраны окружающей среды, установленных статьями 35-39 Федерального закона Российской Федерации № 7-ФЗ от 10.01.2002 «Об охране окружающей среды» [25].

5.19.2 При эксплуатации оборудования БС и ретрансляторов основными источниками вредных воздействий, зависящих от деятельности эксплуатирующих организаций, являются:

- электромагнитные поля;

- отходы от замены и ремонта оборудования.

5.19.3 При эксплуатации оборудования КО, КБС и ОСТО основными источниками вредных воздействий, зависящих от деятельности эксплуатирующих организаций, являются отходы от замены и ремонта оборудования.

5.19.4 Оценка воздействия ЭМП на обслуживающий персонал и население осуществляется:

1) в диапазоне частот 146-174 МГц - по значениям напряженности электрического поля,  $E$  (В/м);

2) в диапазоне частот 300-308/336-344 МГц, 401-486 МГц - по значениям плотности потока энергии, ППЭ (мкВт/см<sup>2</sup>).

5.19.5 Оборудование БС и ретрансляторов не должны создавать на рабочих местах обслуживающего персонала, при сменном 8-ми часовом режиме работы, ЭМП, превышающих следующие предельно допустимые уровни (ПДУ) согласно Приложению I СанПиН 2.1.8/2.2.4.1383 [26].

1) в диапазоне частот 146-174 МГц - 10 В/м;

2) в диапазоне частот 300-308/336-344 МГц, 401-486 МГц - 25 мкВт/см<sup>2</sup>.

5.19.6 Оценка воздействия ЭМП на персонал, обслуживающий оборудование БС и ретрансляторов, осуществляется по энергетической экспозиции (ЭЭ) согласно 2.2 СанПиН 2.1.8/2.2.4.1383.

Энергетическая экспозиция в диапазоне частот 146-174 МГц (ЭЭ<sub>ЕПДУ</sub>) рассчитывается по формуле 1:

$$\text{ЭЭ}_{\text{ЕПДУ}} = E^2 \cdot T, (B / m^2) \cdot ч, \quad (1)$$

где T - время воздействия (в часах).

Энергетическая экспозиция в диапазоне частот 300-308/336-344 МГц, 401-486 МГц (ЭЭ<sub>ППЭ ПДУ</sub>) рассчитывается по формуле 2:

$$\text{ЭЭ}_{\text{ППЭ ПДУ}} = \text{ППЭ} \cdot T (\text{мкВт}^2) \cdot ч, \quad (2)$$

где T - время воздействия (в часах).

5.19.7 Предельно допустимые значения ЭЭ для персонала, обслуживающего оборудование БС и ретрансляторов, следующие:

1) в диапазоне частот 146-174 МГц - 800 (В/м)<sup>2</sup> · ч;

2) в диапазоне частот 300-308/336-344 МГц, 401-486 МГц – 200 (мкВт/см<sup>2</sup>) · ч.

5.19.8 На производственных территориях (помещениях, крышах), куда исключен доступ людей, не связанных непосредственно с обслуживанием оборудования БС и ретрансляторов, должны соблюдаться требования для условий воздействий ЭМП, установленных в 5.19.5 настоящего стандарта согласно таблице 1 Приложения 1 СанПиН 2.1.8/2.2.4.1383.

5.19.9 Уровни ЭМП, создаваемые БС и ретрансляторами на селитебной территории, в местах массового отдыха людей, внутри жилых, общественных и производственных помещений не должны превышать следующих ПДУ, согласно таблице 2 Приложения 1 СанПиН 2.1.8/2.2.4.1383:

1) в диапазоне частот 146-174 МГц - 3 В/м;

2) в диапазоне частот 300-308/336-344 МГц, 401-486 МГц - 10 мкВт/см<sup>2</sup>.

5.19.10 Вокруг передающих антенн БС и ретрансляторов устанавливаются санитарно-защитные зоны (СЗЗ) и зоны ограничения (ЗО) с учетом перспективного развития населенного пункта.

5.19.11 Границы СЗЗ определяются на высоте 2 м от поверхности земли по ПДУ, указанным в 5.19.9 настоящего стандарта.

5.19.12 ЗО представляет собой территорию, на внешних границах которой на высоте от поверхности земли более 2 м, уровни ЭМП превышают ПДУ по 5.19.9 настоящего стандарта.

5.19.13 Внешняя граница ЗО определяется по максимальной высоте зданий перспективной застройки, на высоте верхнего этажа которых уровень ЭМП не превышает ПДУ по 5.19.9 настоящего стандарта.

5.19.14 Отходы от замены и ремонта оборудования должны собираться и храниться для последующей передачи специализированным организациям, осуществляющим утилизацию электротехнических и электронных отходов в соответствии с требованиями 5.17 настоящего стандарта и ГОСТ Р 55102.

5.19.15 Вывод оборудования из эксплуатации предусматривает мероприятия по частичному демонтажу и раздельному хранению следующих элементов в соответствии с приложением Б ГОСТ Р 55102:

- 1) конденсаторы, содержащие полихлорированные бифенилы;
- 2) химические источники тока;
- 3) печатные платы с площадью поверхности больше 10 см;
- 4) картриджи;
- 5) пластик, в состав которого входят бромсодержащие замедлители горения;
- 6) электронно-лучевые трубки;
- 7) элементы отработавших электротехнических и электронных устройств, содержащие асбест;
- 8) газоразрядные лампы;
- 9) жидкокристаллические экраны (если необходимо, вместе с корпусом) с поверхностью более 100 см<sup>2</sup> и все экраны с подсветкой газоразрядными лампами;
- 10) внешние электрические кабели;
- 11) элементы, содержащие огнеупорные керамические слои;
- 12) конденсаторы, содержащие электролит (размер хотя бы одной из сторон конденсатора должен быть 25 мм или более).

5.19.16 При эксплуатации оборудования БС, ретрансляторов, КО, КБС и ОСТО должны быть приняты меры по минимизации антропогенного воздействия на окружающую среду, с целью обеспечения экологической безопасности.

5.19.17 Для обеспечения минимизации негативного воздействия на окружающую среду при эксплуатации оборудования БС, ретрансляторов, КО, КБС и ОСТО необходимо:

- 1) соблюдение законодательных норм, регламентирующих уровень воздействия на окружающую среду;
- 2) принятие мер по предупреждению и/или ликвидации аварийных ситуаций, приводящих к негативным экологическим последствиям.

## **5.20 Требования пожарной безопасности**

### **5.20.1 Общие требования**

5.20.1.1 Места размещения оборудования БС, ретрансляторов, КО, КБС и ОСТО (объекты защиты) должны иметь систему обеспечения пожарной безопасности согласно 5.1 Технического регламента о требованиях пожарной безопасности [27] (далее ТР ТПБ).

5.20.1.2 Система обеспечения пожарной безопасности объекта защиты включает в себя систему предотвращения пожара, систему противопожарной защиты, комплекс организационно-технических мероприятий по обеспечению пожарной безопасности согласно 5.3 ТР ТПБ.

5.20.1.3 Целью создания системы предотвращения пожара является исключение условий возникновения пожара.

5.20.1.4 Исключение условий образования горючей среды (применительно к местам размещения оборудования БС, ретрансляторов, КО, КБС и ОСТО) должно обеспечиваться одним или несколькими из следующих способов:

- 1) использование негорючих веществ и материалов;
- 2) ограничение массы и (или) объема горючих веществ и материалов;
- 3) использование наиболее безопасных способов размещения горючих веществ и материалов, а также материалов, взаимодействие которых друг с другом приводит к образованию горючей среды;
- 4) изоляция горючей среды от источников зажигания (применение изолированных отсеков, камер, кабин), исключающих образование в помещении горючей среды;
- 5) удаление из помещений пожароопасных отходов производства, отложений пыли, пуха согласно статье 49 ТР ТПБ.

5.20.1.5 Целью создания системы противопожарной защиты является защита людей и имущества от воздействия опасных факторов пожара и (или) ограничение его последствий.

5.20.1.6 Защита людей и имущества от воздействия опасных факторов пожара и (или) ограничение последствий их воздействия обеспечиваются одним или несколькими из следующих способов:

- 1) применение объемно-планировочных решений и средств, обеспечивающих ограничение распространения пожара за пределы очага возгорания;
- 2) устройство эвакуационных путей, удовлетворяющих требованиям безопасной эвакуации людей при пожаре;
- 3) устройство систем обнаружения пожара (установок и систем пожарной сигнализации), оповещения и управления эвакуацией людей при пожаре;
- 4) применение систем коллективной защиты (в том числе противодымной) и средств индивидуальной защиты людей от воздействия опасных факторов пожара;
- 5) применение первичных средств пожаротушения;
- 6) применение автоматических и (или) автономных установок пожаротушения.

5.20.1.7 К организационным мероприятиям по обеспечению пожарной безопасности относятся идентификация объектов защиты и разработка инструкций о мерах пожарной безопасности.

5.20.1.8 Идентификация объектов защиты (помещения, здания, сооружения, производственного объекта) проводится путем установления их соответствия следующим существенным признакам согласно статье 29 ТР ТПБ:

- 1) степень огнестойкости;
- 2) класс функциональной пожарной опасности;
- 3) класс конструктивной пожарной опасности.

5.20.1.9 Инструкция о мерах пожарной безопасности разрабатывается на основе Правил противопожарного режима в Российской Федерации (ПП РФ от 25.04.2012 № 390 [28]) и нормативных документов по пожарной безопасности,

исходя из специфики пожарной опасности зданий, сооружений, помещений и производственного оборудования.

5.20.1.10 На рабочем месте персонала, ведущего дежурство в ночную и дневную смену, должно быть следующее:

1) выписка из объектовой инструкции о мерах пожарной безопасности о действиях дежурного персонала в случае пожара в дневное и ночное время;

2) наличие телефонной связи;

3) наличие электрических фонарей из расчета не менее 1 фонаря на каждого дежурного;

4) наличие средств индивидуальной защиты органов дыхания и зрения человека от токсичных продуктов горения (фильтрующих или изолирующих самоспасателей, противогазов и т.п.).

5.20.1.11 На объекте с рабочими местами, размещенными на втором и выше этажах, должны быть разработаны и на видных местах вывешены планы (схемы) эвакуации людей при пожаре, на которых должны быть обозначены места для хранения первичных средств пожаротушения.

Планы эвакуации утверждаются руководителем организации и могут быть выполнены как на бумажном носителе, так и в фотолюминесцентном исполнении.

## **5.20.2 Требования к помещениям аппаратных и серверных в части пожарной опасности**

5.20.2.1 Помещения аппаратных (серверных), в которых размещается оборудование БС, ретрансляторов, КО, КБС и ОСТО, относятся к категории Д (пониженная пожароопасность) в соответствии с классификацией 5.1 СП 12.13130 (таблица 1) [29].

5.20.2.2 По функциональной пожарной опасности аппаратные и серверные относятся к классу Ф5.1 (производственные здания, сооружения, производственные и лабораторные помещения, мастерские), согласно статье 32 ТР ТПБ.

5.20.2.3 Степень огнестойкости конструкции здания, в котором размещается аппаратная (серверная), должна быть не хуже III с пределом огнестойкости несущих конструкций не хуже REI-45 (R – потеря несущей способности; E – потеря целостности; I – теплоизолирующая способность) по классификации ТР ТПБ (таблица 21 приложения).

5.20.2.4 Класс пожарной опасности материалов, используемых для покрытий стен и потолков, должен быть не хуже КМ3, для покрытий полов - не хуже КМ4 (таблица 29 приложения ТР ТПБ).

5.20.2.5 При наличии на окнах решеток они должны легко сниматься или открываться изнутри помещения без применения инструментов.

5.20.2.6 В помещении серверной без окон для удаления дыма в случае пожара должны быть установлены вытяжные шахты с ручным или автоматическим открыванием. Площадь шахт должна быть не менее 0,2 % от площади помещения и расстояние из любой точки помещения до шахты должно



быть не более 20 метров.

5.20.2.7 На воздуховодах приточной и вытяжной вентиляций необходимо устанавливать защитные клапаны, управляемые автоматикой установки пожаротушения (при наличии установки пожаротушения).

5.20.2.8 При срабатывании систем пожарной сигнализации и пожаротушения система кондиционирования и приточно-вытяжной вентиляции должна отключаться.

### **5.20.3 Требования к огнестойкости оборудования**

5.20.3.1 Оборудование БС, ретрансляторов, КО, КБС и ОСТО по пожарной опасности относится к пожарозащищенному электрооборудованию по классификации согласно статье 21ТР ТПБ.

5.20.3.2 Огнестойкость оборудования при возникновении внутреннего возгорания определяется конструктивными решениями, принятыми при разработке оборудования, используемыми материалами и комплектующими, и гарантируется его производителем при условии правильной эксплуатации оборудования в соответствии с прилагаемым к оборудованию руководством по эксплуатации.

5.20.3.3 Не допускается изменение внутренней конструкции оборудования в процессе ремонтных работ.

### **5.21 Требования по охране труда**

5.21.1 Требования по охране труда при эксплуатации оборудования БС, ретрансляторов, КО, КБС и ОСТО определяются Трудовым кодексом РФ (Раздел X) [30], ГОСТ 12.0.230.1 (раздел 5), а также Правилами по охране труда на центральных и базовых станциях радиотелефонной связи (ПОТ Р О-45-008) [31], Правилами по охране труда при работе на высоте от 28 марта 2014 года № 155н (с изменениями от 17.06.2015) [32] и Правилами по охране труда при эксплуатации электроустановок от 24 июля 2013 года № 328н (с изменениями от 19.02.2016) [33].

5.21.2 На основе действующих нормативных актов по охране труда с учетом конкретных условий и специфики производственных процессов в каждой организации, занимающейся эксплуатацией систем подвижной радиосвязи должна быть создана система управления охраной труда, в рамках которой разработаны инструкции по охране труда для работников, в которых определены организационные и технические мероприятия, обеспечивающие безопасность работ, квалификацию исполнителей, средства защиты, а также обязанности должностных лиц, ответственных за состояние охраны труда.

5.21.3 На рабочих местах и в местах возможного нахождения персонала, электромагнитные излучения не должны превышать следующих значений:

1) ПДУ согласно 5.19.5 настоящего стандарта (Приложение 1 СанПиН 2.1.8/2.2.4.1383);

2) предельно допустимые значения ЭЭ согласно 5.19.7 настоящего

стандарта (согласно 2.2 СанПиН 2.1.8/2.2.4.1383).

5.21.4 Естественное и искусственное освещение помещений, в которых размещается оборудование БС, ретрансляторов, КО, КБС и ОСТО, должно удовлетворять требованиям СП 52.13330 [34].

5.21.5 Температура, относительная влажность и скорость движения воздуха в рабочей зоне производственных помещений должны соответствовать требованиям, приведенным в таблицах 1 и 2 СанПиН 2.2.4.548.

5.21.6 Уровни шума в производственных помещениях должны удовлетворять требованиям приложения 6 СанПиН 2.2.4.3359 [35].

## **Приложение А** (обязательное)

### **Критерии качества функционирования БС и ретранслятора**

Критерии качества функционирования БС и ретранслятора согласно ГОСТ 32134-1 нижеиследующие:

#### **А.1 Критерий качества функционирования А**

В период воздействия и после прекращения воздействия помехи техническое средство радиосвязи (ТС РС) должно продолжать функционировать в соответствии с назначением. Не допускается ухудшение качества функционирования ТС РС в сравнении с уровнем качества функционирования, установленным изготовителем применительно к использованию ТС РС в соответствии с назначением или прекращение выполнения функций ТС РС. Минимальный уровень качества функционирования ТС РС может быть заменен допустимым ухудшением качества функционирования.

[ГОСТ 32134-1-2013, пункт 6.1]

#### **А.2 Критерий качества функционирования В**

После прекращения воздействия помехи ТС РС должно продолжать функционировать в соответствии с назначением. Не допускается ухудшение качества функционирования ТС РС в сравнении с уровнем качества функционирования, установленным изготовителем применительно к использованию ТС РС в соответствии с назначением или прекращение выполнения функций ТС РС. Минимальный уровень качества функционирования ТС РС может быть заменен допустимым ухудшением качества функционирования. В период воздействия помехи допускается ухудшение рабочих характеристик ТС РС. Вместе с тем не допускается изменение существующего режима функционирования ТС РС (например, осуществление непреднамеренной радиопередачи) или изменение данных, хранимых в памяти оборудования.

[ГОСТ 32134-1-2013, пункт 6.2]

#### **А.3 Критерий качества функционирования С**

Допускается потеря данных, хранимых в памяти оборудования, нарушение созданной линии связи и прекращение выполнения функций, выполняемых оборудованием. При этом функции, выполнение которых прекратилось, должны быть восстановлены пользователем или оператором после окончания воздействия помехи. Непреднамеренные действия или реакция оборудования после окончания воздействия помехи не допускаются.

[ГОСТ 32134-1-2013, пункт 9.7.3]

## Приложение Б (обязательное)

### Критерии качества функционирования КО, КБС и ОТУС

#### Б.1 Общие критерии качества функционирования

Изготовитель обязан представить критерии качества функционирования в терминах, которые связаны с функционированием его конкретной продукции при использовании ее по назначению.

Указанные ниже критерии качества функционирования применимы и должны быть оценены, только если упомянутые в них функции реализованы.

Примеры функций оборудования информационных технологий (ОИТ), определенных изготовителем для оценки качества функционирования в ходе испытаний, включают в себя, но не ограничены следующими:

- основные рабочие режимы и состояния;
- контроль доступа ко всем периферийным устройствам (жесткие диски, гибкие диски, принтеры, клавиатуры, мыши и т.д.);
- качество выполнения программного обеспечения;
- качество отображения и передачи данных;
- качество передачи речи.

[ГОСТ CISPR 24-2013, пункт 7.1]

#### Б.2 Критерий качества функционирования А

Во время испытания и после его прекращения ОИТ должно продолжать функционировать в соответствии с назначением без вмешательства оператора. Не допускается ухудшение рабочих характеристик ОИТ ниже минимального уровня, установленного изготовителем применительно к использованию ОИТ в соответствии с назначением, или прекращение выполнения ОИТ установленной функции. Минимальный уровень рабочих характеристик ОИТ может быть заменен допустимыми потерями качества функционирования. Если минимальный уровень рабочих характеристик ОИТ или допустимые потери качества функционирования не установлены изготовителем, указанные данные могут быть определены на основе анализа эксплуатационной и технической документации на ОИТ или, исходя из результатов применения ОИТ, которых потребитель вправе ожидать при использовании ОИТ в соответствии с назначением.

[ГОСТ CISPR 24-2013, пункт 7.2]

#### Б.3 Критерий качества функционирования В согласно 7.3 ГОСТ CISPR 24

После прекращения испытания ОИТ должно продолжать функционировать в соответствии с назначением без вмешательства оператора. Не допускается ухудшение рабочих характеристик ОИТ ниже минимального уровня, установленного изготовителем применительно к использованию ОИТ в соответствии с назначением, или прекращение выполнения ОИТ установленной функции. Минимальный уровень рабочих характеристик ОИТ может быть заменен допустимыми потерями качества функционирования.

Во время испытания допускается ухудшение рабочих характеристик ОИТ. Однако не допускается прекращение выполнения установленной функции или изменение хранимых данных после испытаний.

Если минимальный уровень рабочих характеристик (или допустимые потери качества функционирования) не установлены изготовителем, указанные данные могут быть определены на основе анализа эксплуатационной и технической документации на ОИТ или, исходя из результатов применения ОИТ, которых пользователь вправе ожидать при использовании ОИТ в соответствии с назначением.

[ГОСТ CISPR 24-2013, пункт 7.3]

#### **Б.4 Критерий качества функционирования С**

Во время испытания и после его прекращения допускается временное прекращение выполнения ОИТ установленной функции при условии, что функция самовосстанавливаемая или может быть восстановлена пользователем с помощью органов управления или выключением и повторным включением ОИТ в соответствии с технической документацией на ОИТ.

Не допускается потеря функции и/или информации, хранящейся в энергонезависимой памяти или защищенной резервным питанием от батарей.

[ГОСТ CISPR 24-2013, пункт 7.4]

## Приложение В (обязательное)

### Требования к параметрам интерфейсов доступа к сети передачи данных на скорости 10 Гбит/с

В.1 Требования к параметрам оптических интерфейсов 10 GBASE-S приведены в таблице В.1.

Таблица В.1 - Требования к параметрам оптических интерфейсов 10 GBASE-S

Параметр	10GBASE-SW	10GBASE-SR
Топология	Точка-точка	Точка-точка
Линейная скорость, ГБод	$9,95328 \times (1 \pm 20 \times 10^{-6})$	$10,3125 \times (1 \pm 100 \times 10^{-6})$
Диапазон центральных длин волн, нм	840 - 860	840 - 860
Тип волокна	MMF	MMF
Код	Кодовые группы 64В/66В	Кодовые группы 64В/66В
Уровень средней мощности на передаче, дБм: 1) максимальный 2) минимальный	$\leq$ минус 1,0 минус 7,3	$\leq$ минус 1,0 минус 7,3
Уровень средней мощности на приеме, дБм: 1) максимальный 2) минимальный	минус 1,0 минус 9,9	минус 1,0 минус 9,9
Максимальная протяженность линии, м: 1) для MMF62,5 мкм 2) для MMF50,0 мкм	33 300	33 300
Пр и м е ч а н и е - Интерфейс 10GBASE-SW согласован с сетью SDH для передачи сигнала в сцепке VC-4-64с		

В.2 Требования к параметрам оптических интерфейсов 10 GBASE-L приведены в таблице В.2.

Таблица В.2 - Требования к параметрам оптических интерфейсов 10 GBASE-L

Параметр	10GBASE-LW	10GBASE-LR
Топология	Точка-точка	Точка-точка
Линейная скорость, ГБод	$9,95328 \times (1 \pm 20 \times 10^{-6})$	$10,3125 \times (1 \pm 100 \times 10^{-6})$
Диапазон центральных длин волн, нм	1260 - 1355	1260 - 1355
Тип волокна	SMF	SMF
Код	Кодовые группы 64В/66В	Кодовые группы 64В/66В
Уровень средней мощности на передаче, дБм: 1) максимальный 2) минимальный	плюс 0,5 минус 8,2	плюс 0,5 минус 8,2

Продолжение таблицы В.2

Параметр	10 GBASE-LW	10 GBASE-LR
Уровень средней мощности на приеме, дБм:		
1) максимальный	плюс 0,5	плюс 0,5
2) минимальный	минус 14,4	минус 14,4
Максимальная протяженность линии, м	10000	10000
Примечание - Интерфейс 10GBASE-LW согласован с сетью SDH для передачи сигнала в сцепке VC-4-64c		

В.3 Требования к параметрам оптических интерфейсов 10 GBASE-E приведены в таблице В.3.

Таблица В.3 - Требования к параметрам оптических интерфейсов 10 GBASE-E

Параметр	10 GBASE-EW	10 GBASE-ER
Топология	Точка-точка	Точка-точка
Линейная скорость, ГБод	$9,95328 \times (1 \pm 20 \times 10^{-6})$	$10,3125 \times (1 \pm 100 \times 10^{-6})$
Диапазон центральных длин волн, нм	1530 – 1565	1530 – 1565
Тип волокна	SMF	SMF
Код	Кодовые группы 64В/66В	Кодовые группы 64В/66В
Уровень средней мощности на передаче, дБм:		
1) максимальный	плюс 4,0	плюс 4,0
2) минимальный	минус 4,7	минус 4,7
Примечание - Интерфейс 10GBASE-EW согласован с сетью SDH для передачи сигнала в сцепке VC-4-64c		
Уровень средней мощности на приеме, дБм:		
1) максимальный	минус 1,0	минус 1,0
2) минимальный	минус 15,8	минус 15,8
Максимальная протяженность линии, м	40000*	40000*
Примечание - При протяженности линии свыше 40 км уровень средней мощности на передаче больше 4 дБм.		

В.4 Требования к параметрам оптического интерфейса 10 GBASE-LX4 приведены в таблице В.4.

Таблица В.4 - Требования к параметрам оптического интерфейса 10 GBASE- LX4

Параметр	10 GBASE-LX4
Топология	Точка-точка
Линейная скорость, ГБод	$3,125 \times (1 \pm 100 \times 10^{-6})$
Компонентные длины волн оптического мультиплексирования, нм	1269,0 – 1282,4
	1293,5 – 1306,9
	1318,0 – 1331,4
	1342,5 – 1355,9
Тип волокна	MMF или SMF (одно волокно в каждом направлении)

Продолжение таблицы В.4

Параметр	10 GBASE-LX4
Код	Кодовые группы 8В/10В
Уровень средней мощности на передаче, дБм: 1) максимальный для каждой компонентной длины волны 2) максимальный суммарный	минус 0,5 плюс 5,5
Минимальный коэффициент экстинкции, дБ	3,5
Уровень средней мощности на приеме, дБм: 1) максимальный для каждой компонентной длины волны 2) максимальный суммарный	минус 0,5 плюс 5,5
Максимальная протяженность линии, м: 1) для ММФ 2) для SMF	300 10000
Примечание - Для интерфейса 10 GBASE-LX4 используется технология передачи с разделением по длинам волн (WDM).	

В.5 Требования к параметрам электрического интерфейса 10 GBASE-CX4 приведены в таблице В.5.

Таблица В.5 - Требования к параметрам электрического интерфейса 10 GBASE- CX4

Параметр	10 GBASE-CX4
Среда передачи	4 экранированные пары в каждом направлении
Топология	Точка-точка
Код	Кодовые группы 8В/10В
Линейная скорость передачи данных, ГБод	$3,125 \times (1 \pm 100 \times 10^{-6})$
Максимальная длина сегмента, м	15



## Приложение Г (обязательное)

### Требования к параметрам интерфейсов доступа к сети передачи данных на скорости 1000 Мбит/с

Г.1 Требования к параметрам оптических интерфейсов 1000 BASE-X приведены в таблице Г.1.

Таблица Г.1 - Требования к параметрам оптических интерфейсов 1000 BASE-X

Параметр	1000 BASE-SX	1000 BASE-LX	1000 BASE-ZX
Топология	Точка-точка	Точка-точка	Точка-точка
Линейная скорость, ГБод	$1,25 \times (1 \pm 100 \times 10^{-6})$	$1,25 \times (1 \pm 100 \times 10^{-6})$	$1,25 \times (1 \pm 100 \times 10^{-6})$
Диапазон центральных длин волн, нм	770 – 860	1270 – 1355	1520 – 1580
Тип волокна	MMF	SMF	SMF
Код	Двоичный NRZ, 8В/10В		
Уровень средней мощности на передаче, дБм: 1) максимальный 2) минимальный	0 минус 9,5	минус 3,0 минус 11,0	плюс 5,0 минус 4,0
Уровень средней мощности на приеме, дБм: 1) максимальный 2) минимальный	0 минус 17,0	минус 3,0 минус 19,0	минус 23,0 минус 3,0
Максимальная протяженность линии, м	550	5000	70000*
Пр и м е ч а н и е - При протяженности линии свыше 70 км уровень средней мощности на передаче больше 5 дБм.			

Г.2 Требования к параметрам электрических интерфейсов приведены в таблице Г.2.

Таблица Г.2- Требования к параметрам электрических интерфейсов

Параметр	1000BASE-T	1000BASE-CX
Среда передачи	4 симметричные пары категории 5	2 симметричные пары категории 5
Топология	Точка-точка	Точка-точка
Код	4D-PAM5	NRZ, 8В/10В
Линейная скорость передачи данных, Мбит/с	1000	1250
Максимальная длина сегмента, м	100	25

## Приложение Д (обязательное)

### Требования к параметрам интерфейсов доступа к сети передачи данных на скорости 100 Мбит/с

Д.1 Требования к параметрам оптических интерфейсов 100 BASE-X приведены в таблице Д.1.

Таблица Д.1 - Требования к параметрам оптических интерфейсов 100 BASE-X

Параметр	100BASE-FX	100BASE-LX10	100BASE-BX10
Топология	Точка-точка	Точка-точка	Точка-точка
Линейная скорость, Мбит/с	125	125	125
Диапазон центральных длин волн, нм	770 – 860	1260 – 1360	1480 – 1580 (DS) 1260 – 1360 (US)
Тип волокна	MMF	SMF	SMF
Код	NRZI, 4В/5В		
Уровень средней мощности на передаче, дБм: 1) максимальный 2) минимальный	минус 14 минус 20	минус 8 минус 15	минус 8 минус 14
Минимальный коэффициент экстинкции, дБ	10	5	6,6
Уровень средней мощности на приеме, дБм: 1) максимальный 2) минимальный	минус 14 минус 31	минус 8 минус 25	минус 8 минус 28,2
Максимальная протяженность линии, м	100	10000	10000

Д.2 Требования к параметрам электрических интерфейсов 100 BASE-T приведены в таблице Д.2.

Таблица Д.2 - Требования к параметрам электрических интерфейсов 100 BASE-T

Параметр	100 BASE-TX	100 BASE-T4
Среда передачи	2 симметричные пары (STP или UTP) категории 5	4 симметричные пары категории 3
Топология	Звездообразная	Звездообразная
Код	MLT3, 4В/5В	8В/6Т
Линейная скорость передачи данных, Мбит/с	125	100
Максимальная длина сегмента, м	100	100

## Приложение Е (обязательное)

### Требования к параметрам интерфейсов доступа к сети передачи данных на скорости 10 Мбит/с

Е.1 Требования к параметрам оптических интерфейсов 10 BASE-F приведены в таблице Е.1.

Таблица Е.1- Требования к параметрам оптических интерфейсов 10 BASE-F

Параметр	10 BASE-FP	10 BASE-FL
Топология	Точка-точка	Точка-точка
Линейная скорость, Мбит/с	100	100
Диапазон центральных длин волн, нм	800 – 910	800 – 910
Тип волокна	ММФ	ММФ
Код	Манчестерский	Манчестерский
Уровень средней мощности на передаче, дБм: 1) максимальный 2) минимальный	минус 11 минус 15	минус 12 минус 20
Минимальный коэффициент экстинкции, дБ	13	13
Уровень средней мощности на приеме, дБм: 1) максимальный 2) минимальный	минус 27 минус 41	минус 12,0 минус 32,5
Максимальная протяженность линии, м	2000	2000

Е.2 Требования к параметрам электрических интерфейсов приведены в таблице Е.2.

Таблица Е.2- Требования к параметрам электрических интерфейсов

Параметр	10 BASE-5	10 BASE-2	10 BASE-T
Среда передачи	Коаксиальный кабель 0,5 дюйма (50 Ом)	Коаксиальный кабель 0,25 дюйма (50 Ом)	Неэкранированная симметричная пара категории 3
Топология	Шинная	Шинная	звездообразная
Код	Манчестерский	Манчестерский	Манчестерский
Линейная скорость передачи данных, Мбит/с	10	10	10
Максимальная длина сегмента, м	500	185	100

## **Библиография**

1 Положение ПАО «Россети» о единой технической политике в электросетевом комплексе, утверждено Советом директоров ПАО «Россети» (протокол от 22.02.2017 № 252).

2 Политика ПАО «Россети» в области информационных технологий, автоматизации и телекоммуникаций, утверждена Советом Директоров ПАО «Россети» (протокол от 11.09.2017 № 276).

3 Стандарт организации ПАО «ФСК ЕЭС» СТО 56947007-33.060.20.233-2016 «Технологическая связь. Руководящие указания по применению средств подвижной радиосвязи», утверждён приказом от 29.11.2016 № 437.

4 Положение о порядке организации и использования средств радиосвязи в предприятиях и организациях электроэнергетики, разработанное по Приказу ОАО РАО «ЕЭС России» № 119 от 12.03.2003.

5 Правила применения базовых станций и ретрансляторов сетей подвижной радиосвязи. Часть IV. Правила применения оборудования подсистем базовых станций сетей подвижной радиосвязи стандарта DMR, утверждены приказом Минкомсвязи России от 05.02.2010 № 26.

6 Приказ Минкомсвязи России от 23.04.2013 № 93 «О внесении изменений в некоторые приказы Министерства информационных технологий и связи Российской Федерации и приказы Министерства связи и массовых коммуникаций Российской Федерации».

7 Правила применения оборудования коммутации сетей подвижной радиосвязи. Часть I. Правила применения оконечно-транзитных узлов связи сетей подвижной радиосвязи», утверждены приказом Минкомсвязи России от 21.10.2009 № 133.

8 Правила применения оборудования проводных и оптических систем передачи абонентского доступа, утверждены приказом Минкомсвязи России от 24.08.2006 № 112.

9 Правила применения оборудования электропитания средств связи, утверждены приказом Минкомсвязи России от 30.01.2018 № 24.

10 Стандарт организации ПАО «ФСК ЕЭС» СТО 56947007-33.060.20.215-2016 «Технологическая связь. Типовые технические требования. Аппаратура транкинговых систем подвижной радиосвязи», приказ от 29.02.2016 № 64.

11 ETSI EN 300 113-1 V1.7.1 (2011-11) Electromagnetic compatibility and Radio spectrum Matters (ERM); Land mobile service; Radio equipment intended for the transmission of data (and/or speech) using constant or non-constant envelope modulation and having an antenna connector; Part 1: Technical characteristics and methods of measurement.

12 ETSI TS 102 361-1 V2.5.1 (2017-10) Electromagnetic compatibility and Radio spectrum Matters (ERM); Digital Mobile Radio (DMR) Systems; Part 1: DMR Air Interface (AI) protocol.

13 ETSI TS 102 361-2 V2.4.1 (2017-10) Electromagnetic compatibility and Radio spectrum Matters (ERM); Digital Mobile Radio (DMR) Systems; Part 2: DMR voice and generic services and facilities.

14 ETSI TS 102 361-3 V1.3.1 (2017-10) Electromagnetic compatibility and Radio spectrum Matters (ERM); Digital Mobile Radio (DMR) Systems; Part 3: DMR data protocol.

15 ETSI TS 102 361-4 V1.9.2 (2018-04) Electromagnetic compatibility and Radio spectrum Matters (ERM); Digital Mobile Radio (DMR) Systems; Part 4: DMR trunking protocol.

16 Федеральный закон Российской Федерации от 26.07.2017 № 187-ФЗ «О безопасности критической информационной инфраструктуры Российской Федерации».

17 Технический регламент Таможенного союза «О безопасности низковольтного оборудования» № 004/2011, утверждён Комиссией Таможенного союза от 16.08.2011 № 768.

18 СанПиН 2.2.4.548-96 Гигиенические требования к микроклимату производственных помещений.

19 СанПиН 2.2.2/2.4.1340-03 Гигиенические требования к персональным электронно-вычислительным машинам и организации работы.

20 РД 34.21.122-87 Инструкция по устройству молниезащиты зданий и сооружений.

21 Федеральный закон Российской Федерации от 27.12.2002 № 184-ФЗ «О техническом регулировании».

22 Гражданский кодекс Российской Федерации (часть первая) от 30.11.1994 № 51-ФЗ.

23 СНиП 41-01-2003 Отопление, вентиляция и кондиционирование.

24 Технический регламент Таможенного союза «Электромагнитная совместимость технических средств» № 020/2011, утверждён Комиссией Таможенного союза от 09.12.2011 № 879.

25 Федеральный закон Российской Федерации от 10.01.2002 № 7-ФЗ «Об охране окружающей среды».

26 СанПиН 2.1.8/2.2.4.1383-03 Гигиенические требования к размещению и эксплуатации передающих радиотехнических объектов.

27 Федеральный закон Российской Федерации от 22.07.2008 № 123-ФЗ «Технический регламент о требованиях пожарной безопасности».

28 Правила противопожарного режима в Российской Федерации, утверждены постановлением Правительства Российской Федерации от 25.04.2012 № 390.

29 СП 12.13130.2009 Определение категорий помещений, зданий и наружных установок по взрывопожарной и пожарной опасности.

30 Трудовой кодекс Российской Федерации от 30.12.2001 № 197-ФЗ.

31 ПОТ Р О-45-008-97 «Правила по охране труда на центральных и базовых станциях радиотелефонной связи».

32 Правила по охране труда при работе на высоте, утверждены приказом Минтруда России от 28.03.2014 № 155н.

- 33 Правила по охране труда при эксплуатации электроустановок, утверждены приказом Минтруда России от 24.07.2013 № 328н.
- 34 СП 52.13330.2011 Естественное и искусственное освещение.
- 35 СанПиН 2.2.4.3359-96 Шум на рабочих местах, в помещениях жилых, общественных зданий и на территории жилой застройки. Санитарные нормы.