

СТАНДАРТ ОТРАСЛИ

Аппаратура железнодорожной
автоматики, телемеханики и связи

Общие технические условия

Предисловие

1 РАЗРАБОТАН Государственным унитарным предприятием Российской научно-исследовательский и проектно-конструкторский институт информатизации, автоматизации и связи Министерства путей сообщения Российской Федерации (ГУП ВНИИАС МПС России), Санкт-Петербургским государственным университетом путей сообщения (ПГУПС)

ВНЕСЕН Департаментом централизации, сигнализации и блокировки МПС России

Департаментом информатизации и связи МПС России

2 ПРИНЯТ И ВВЕДЕН В ДЕЙСТВИЕ Указанием Министерства путей сообщения Российской Федерации от 2000 – 09 – 18 № М – 2386у

3 В настоящем стандарте реализованы нормы Законов Российской Федерации:

- «Об обеспечении единства измерений» от 1993-04-27 за № 4871-1
- «О сертификации продукции и услуг» от 1993-06-10 за № 5151-1
- «О стандартизации» от 1993-06-10 за № 5154-1
- «О санитарно-эпидемиологическом благополучии населения» от 1995-04-03 за № 28-ФЗ
- «О внесении изменений и дополнений в Закон Российской Федерации» «О сертификации продукции и услуг» от 1998-08-13 за № 154-ФЗ
- «О Федеральном железнодорожном транспорте» от 1995- 08-25 за № 153-ФЗ
- «О государственном регулировании в области обеспечения электромагнитной совместимости технических средств» от 1999-12-01, принят Государственной Думой

4 ВЗАМЕН РД 32 ЦШ 03.07-90, РД 32 ЦШ 03.08-90, РД 32 ЦШ 05.30-90

5 Настоящий стандарт подлежит уточнению в части показателей качества программного обеспечения после утверждения международных стандартов ISO/IEC 9126-2, ISO/IEC 9126-3, ISO/IEC 12119 и введения в действие соответствующих межгосударственных стандартов, государственных стандартов Российской Федерации либо отраслевых стандартов МПС Российской Федерации.

Настоящий стандарт не может быть полностью или частично воспроизведен, тиражирован и распространен в качестве официального издания без разрешения МПС России.

Содержание

1 Область применения.....	1
2 Нормативные ссылки.....	6
3 Термины, определения, обозначения и сокращения.....	15
4 Технические требования	
4.1 Требования к стойкости при изменениях напряжений электропитания.....	30
4.2 Требования к качеству программного обеспечения.....	30
4.3 Требования стойкости к воздействию механических нагрузок и климатических факторов.....	30
4.4 Требования к электромагнитной совместимости.....	30
4.5 Требования к электробезопасности.....	31
4.6 Требования к пожаробезопасности.....	33
4.7 Санитарно - гигиенические требования.....	33
4.8 Конструктивные требования.....	33
4.9 Требования к сырью, материалам, элементам.....	34
4.10 Требования к комплектности.....	35
4.11 Требования к маркировке.....	35
4.12 Требования к упаковке.....	37
4.13 Требования при утилизации.....	38
4.14 Требования к патентной чистоте и патентной защите.....	38
4.15 Требования к документации.....	38
5 Требования к надежности и безопасности.....	41
6 Правила приемки.....	42
7 Методы контроля	
7.1 Метод контроля соответствия требованиям к стойкости при изменениях напряжений электропитания.....	58
7.2 Методы контроля соответствия требованиям стойкости к воздействию механических нагрузок и климатических факторов.....	58
7.3 Методы контроля соответствия требованиям к электромагнитной совместимости.....	66
7.4 Методы контроля соответствия требованиям к электрической изоляции.....	72
7.5 Методы контроля соответствия конструктивным требованиям.....	74
7.6 Метод контроля соответствия требованиям к комплектности и документации.....	76
7.7 Методы контроля соответствия требованиям к маркировке.....	77
7.8 Метод контроля соответствия требованиям к упаковке.....	77

8	Транспортирование и хранение.....	78
9	Указания по эксплуатации.....	78
10	Гарантии изготовителя.....	78
	Приложение А Классификация.....	80
	Приложение Б Виды и нормы воздействий механических нагрузок и климатических факторов.....	91
	Приложение В Электромагнитная совместимость.....	110
	Приложение Г Нормы электрической прочности и электрического сопротивления изоляции.....	118
	Приложение Д Санитарно-гигиенические требования.....	120
	Приложение Е Показатели надежности и безопасности.....	122
	Приложение Ж Процесс разработки ПО. Основные положения.....	139
	Приложение И Правила выбора/разработки и применения средств измерений, испытательного оборудования, технологических приспособлений и элементов для контроля и испытаний.....	141
	Приложение К Библиография.....	157

СТАНДАРТ ОТРАСЛИ

АППАРАТУРА ЖЕЛЕЗНОДОРОЖНОЙ АВТОМАТИКИ, ТЕЛЕМЕХАНИКИ И СВЯЗИ

ОБЩИЕ ТЕХНИЧЕСКИЕ УСЛОВИЯ

Дата введения 2000 – 09 - 30

1 Область применения

1.1 Настоящий стандарт распространяется на аппаратуру железнодорожной автоматики, телемеханики и связи (ЖАТС), далее изделия, в том числе:

- на изделия, разрабатываемые и/или изготавливаемые на предприятиях России с целью применения на железнодорожном транспорте России, далее «создаваемые изделия народного хозяйственного назначения»;
- на изделия, разрабатываемые и/или изготавливаемые на предприятиях России с целью применения на железнодорожном транспорте России и/или других стран, в том числе стран СНГ, далее «создаваемые экспортные изделия»;
- на изделия общего назначения (или специального назначения, в технической документации которых нет указаний о возможности применения на железнодорожном транспорте), приобретаемые в России или в других странах с целью применения на железнодорожном транспорте России, далее «закупаемые изделия».

Классы видов изделий, на которые распространяется действие стандарта, установленные в соответствии с [1], перечислены в таблице 1.1.

Действие настоящего стандарта не распространяется на программный продукт – программное обеспечение, далее «ПО», представляющее собой набор программ, поставляемых потребителю на машинных носителях информации, далее «МНИ», и предназначенных для применения в составе имеющихся у потребителя соответствующих аппаратных средств, а также связанных с указанными программами технической документации и данных (согласно ГОСТ Р ИСО/МЭК 12207).

Таблица 1.1

Код ОКП	Наименование
31 8560	Аппаратура, механизмы и устройства железнодорожной автоматики и телемеханики
31 8561	Аппаратура перегонных устройств автоматики и телемеханики
31 8562	Аппаратура управления стрелками и сигналами на станциях и сортировочных горках
31 8563	Аппаратура и устройства диспетчерской централизации, диспетчерского контроля и автоматической локомотивной сигнализации
31 8564	Устройства и механизмы сигнализации, указатели. Приборы сигнальные и осветительные
31 8565	Реле, трансмиттеры
31 8567	Оборудование кабельное, напольное, постовое
31 8570	Источники питания, выпрямительные устройства, приборы защиты и коммутации, блоки конденсаторные, сопротивления для железнодорожных устройств
31 8571	Панели, станивы и шкафы питания
31 8572	Блоки питания
31 8573	Преобразователи статические для питания устройств автоматики, телемеханики и связи
31 8574	Устройства выпрямительные и зарядные
31 8575	Приборы защиты устройств автоматики, телемеханики и связи
31 8576	Устройства коммутирующие
31 8577	Блоки специализированные конденсаторные, сопротивления для железнодорожных устройств
31 8580	Аппаратура железнодорожной связи
31 8581	Аппаратура и устройства магистральной и участковой связи
31 8582	Аппаратура и устройства внутростанционной связи
31 8583	Аппаратура радиосвязи и специальных видов связи
31 8584	Аппаратура информационной и оргсвязи
31 8585	Оборудование линейное
31 8587	Аппаратура телефонная, телеграфная железнодорожной связи

1.2 Стандарт является обязательным:

- на всех стадиях жизненного цикла (ЖЦ) создаваемых изделий;
- при решении вопроса о приобретении закупаемых изделий и, в случае принятия положительного решения, на всех стадиях их ЖЦ;

- при утилизации изделий.

1.3 Стандарт устанавливает:

- правила классификации изделий (Приложение А) на основании анализа всех принятых моделей их эксплуатации. В соответствии с установленными классами, определяются показатели качества изделия, кроме показателей назначения. На ПО распространяется классификация, установленная для программно – аппаратного средства, далее «ПАС», в котором применяется ПО, независимо от вида исполнения ПО – встраиваемое или выполненное на МНИ;

- общую номенклатуру показателей качества изделия в соответствии с его классификацией согласно разделам 4 - 6, Приложениям Б – Е.

В настоящий стандарт не включены показатели назначения, которые применяются только как признаки, определяющие критерии качества функционирования, отказов и предельных состояний изделий. Определения классов качества функционирования приведены в Е.2.

Все показатели качества, в том числе показатели назначения, оформляются в виде технических требований.

Требования включаются в ТЗ и/или договор в полном объеме. Номенклатура требований, включаемых в техдокументацию, действующую на стадии испытаний опытных образцов, устанавливается в полном соответствии с ТЗ и/или с договором. Номенклатура требований, включаемых в техдокументацию для целей испытаний закупаемых изделий перед вводом их в действие, устанавливается согласно 1.5. Номенклатура требований, включаемых в программы и методики для целей испытаний установочной серии изделий, выпускаемых по лицензии (по техдокументации иностранной фирмы), устанавливается согласно их техдокументации после ее доработки, включающей соответствия между указанными в ней требованиями и требованиями настоящего стандарта (см. ГОСТ 15.311).

Номенклатура требований, включаемых в прочую техдокументацию, должна быть минимально возможной, но при этом требования в их совокупности должны характеризовать все особенности специфики назначения и эксплуатации изделия, все группы его отказов и/или предельных состояний, все особенности специфики принятой системы технического обслуживания и ремонта. В техдокументацию включаются требования, проверяемые/подтверждаемые при испытаниях, выполняемых согласно данному документу, либо необходимые для осуществления правильной эксплуатации изделия (прочие требования могут быть включены в качестве справочных данных). Требования должны иметь простой физический смысл, допускать возможность расчетной оценки на этапе проектирования и подтверждения по результатам испытаний, а их соблюдение должно гарантировать

ОСТ 32.146-2000

регламентируемый уровень обеспечения безопасности движения, безопасности для жизни и здоровья людей, имущества и окружающей среды, а также выполнение иных обязательных требований, установленных законодательством России.

Значения показателей нормируются согласно Приложениям Б – Е, если установление менее жестких норм не указано в ТЗ и/или в договоре. Допускаются отступления в сторону улучшения (установления более жестких норм);

- **правила приемки создаваемых изделий, степень обязательности предъявления при этом технических требований, установленных согласно данному стандарту (раздел 6).** Включение в эксплуатацию/ввод в действие закупаемых изделий осуществляется при наличии положительных результатов их испытаний, перечисленных в 1.4 – 1.6. Ввод в действие закупаемых ПАС, ПО которых выполнено на МНИ, осуществляется при наличии документально оформленных положительных результатов выполнения работ, перечисленных в ГОСТ Р ИСО/МЭК 12207 (см. Приложение Ж);

- **методы контроля технических требований, установленных в соответствии с данным стандартом (раздел 7 и Приложение Е, раздел 6 в части изложения методов контроля в технической документации);**

- **общие указания по транспортированию, эксплуатации любых изделий и установлению гарантий изготовителя создаваемых изделий (разделы 8 – 10);**

- **правила выбора (разработки) и применения средств измерений, испытательного оборудования, технологических приспособлений, элементов для контроля показателей и испытаний изделий (Приложение И).**

1.4 Стандарт может быть использован для разработки документов, предназначенных для целей сертификации создаваемых изделий (а также закупаемых изделий при отсутствии у них признанных сертификатов), осуществляемой в Системе сертификации на федеральном железнодорожном транспорте Российской Федерации (ССФЖТ) согласно [2] - [4]. Правила, порядок и процедура сертификации устанавливаются в соответствии с [5].

Сертификация создаваемого ПО является обязательной и осуществляется до начала испытаний опытных образцов ПАС, в составе которого оно применяется.

1.5 Требования при приобретении изделий устанавливаются в соответствии с [6], [7]. При решении вопроса о приобретении предпочтение отдается Поставщику, имеющему сертификат системы качества (если Поставщик одновременно не является проектировщиком, достаточным условием является наличие у него сертификата производства).

Закупаемые изделия допускаются к применению на федеральном железнодорожном транспорте России в качестве изделий, перечисленных в [5], только при наличии у них при-

знанных сертификатов соответствия. Право на признание сертификатов имеют органы по сертификации ССФЖТ. Предприятие, решающее вопрос о приобретении, должно обязать Поставщика представить признанные сертификаты либо организовать работы по сертификации в ССФЖТ.

Закупаемые изделия, не перечисленные в [5] и не имеющие признанных сертификатов, перед вводом в действие должны быть подвергнуты испытаниям, правила, порядок и процедура которых устанавливаются по согласованию между Первой и Второй сторонами, с приоритетом мнения Второй стороны. В процессе испытаний в общем случае подлежат проверке требования к стойкости в условиях воздействия механических нагрузок и климатических факторов, к электромагнитной совместимости, пожаробезопасности, электробезопасности, к конструктивному исполнению, комплектности, маркировке, упаковке, а также требования, обеспечивающие работоспособность других ТС (изделий, применяемых совместно с данным изделием либо эксплуатируемых в месте его применения).

Обязательность предъявления перечисленных требований устанавливается в соответствии с классификацией закупаемых изделий, выполненной согласно данному стандарту. Требования подлежат включению в договор на приобретение в качестве обязательных сведений.

1.6 При выпуске или приобретении партии в 300 шт. и более изделий, количество образцов для испытаний, перечисленных в 1.4, 1.5, выбирают из ряда 7, 14, 28, ... по согласованию между Первой и Второй сторонами, с приоритетом мнения Второй стороны.

При выпуске или приобретении партии менее 300 шт. изделий, количество образцов должно быть равно трем или менее по согласованию между Первой и Второй сторонами, с приоритетом мнения Второй стороны.

Если количество образцов, подвергаемых испытаниям, равно или менее семи, то результаты испытаний должны быть положительными для всех образцов. При большем количестве образцов, совокупность изделий считается выдержавшей испытания, если количество образцов, выдержавших испытания, составляет не менее 90% от количества образцов, подвергнутых испытаниям.

Изделия, выдержавшие испытания с применением средств защиты, допускаются к эксплуатации только с использованием этих или аналогичных средств защиты.

Порядок использования изделий, подвергнутых испытаниям, должен соответствовать установленному в [8]. При этом допускается передавать Заявителю образцы создаваемых изделий единичного производства и закупаемых изделий, приобретаемых в единичных экземплярах, либо являющихся дорогостоящими или громоздкими, выдержавшие испытания, для ввода этих образцов в постоянную эксплуатацию. Это условие подлежит обязательному включению в Заявку на выполнение сертификации, а условия его выполне-

ОСТ 32.146-2000

ния (правила, порядок и процедура инспекционного контроля соответствующих органов ССФЖТ за образцами для испытаний, находящимися в постоянной эксплуатации) – обязательному включению в договор.

2 Нормативные ссылки

В настоящем стандарте использованы ссылки на следующие стандарты:

ГОСТ 2.004-88 ЕСКД. Общие требования к выполнению конструкторских и технологических документов на печатающих и графических устройствах вывода ЭВМ

ГОСТ 2.102-68 ЕСКД. Виды и комплектность конструкторских документов

ГОСТ 2.105-95 ЕСКД. Общие требования к текстовым документам

ГОСТ 2.106-96 ЕСКД. Текстовые документы

ГОСТ 2.114-95 ЕСКД. Технические условия

ГОСТ 2.601-95 ЕСКД. Эксплуатационные документы

ГОСТ 2.608-78 ЕСКД. Порядок записи сведений о драгоценных материалах в эксплуатационных документах

ГОСТ 2.711-82 ЕСКД. Схема деления изделия на составные части

ГОСТ 6.10.4-84 УСД. Придание юридической силы документам на машинном носителе и машинограмме, создаваемым средствами вычислительной техники. Основные положения

ГОСТ 9.407-84 ЕСЗКС. Покрyтия лакокрасочные. Метод оценки внешнего вида

ГОСТ 12.0.002-80 ССБТ. Термины и определения

ГОСТ 12.0.003-74 ССБТ. Опасные и вредные производственные факторы. Классификация

ГОСТ 12.1.002-84 ССБТ. Электрические поля промышленной частоты. Допустимые уровни напряженности и требования к проведению контроля на рабочих местах

ГОСТ 12.1.004-91 ССБТ. Пожарная безопасность. Общие требования

ГОСТ 12.1.005-88 ССБТ. Общие санитарно-гигиенические требования к воздуху рабочей зоны

ГОСТ 12.1.006-84 ССБТ. Электромагнитные поля радиочастот. Допустимые уровни на рабочих местах и требования к проведению контроля

ГОСТ 12.1.007-76 ССБТ. Вредные вещества. Классификация и общие требования безопасности

ГОСТ 12.1.009-76 ССБТ. Электробезопасность. Термины и определения

ГОСТ 12.1.018-93 ССБТ. Пожарная безопасность. Электростатическая искробезопасность.

Общие требования

ГОСТ 12.1.019-79 ССБТ. Электробезопасность. Общие требования и номенклатура видов защиты

ГОСТ 12.1.030-81 ССБТ. Электробезопасность. Защитное заземление, зануление

ГОСТ 12.1.033-81 ССБТ. Пожарная безопасность. Термины и определения

ГОСТ 12.1.038-82 ССБТ. Электробезопасность. Предельно допустимые значения напряжений прикосновения и токов

ГОСТ 12.1.044-89 ССБТ. Пожаровзрывобезопасность веществ и материалов. Номенклатура показателей и методы их определения

ГОСТ 12.1.045-84 ССБТ. Электростатические поля. Допустимые уровни на рабочих местах и требования к проведению контроля

ГОСТ 12.2.003-91 ССБТ. Оборудование производственное. Общие требования безопасности

ГОСТ 12.2.006-87 Безопасность аппаратуры электронной сетевой и сходных с ней устройств, предназначенных для бытового и аналогичного общего применения. Общие требования и методы испытаний

ГОСТ 12.2.007.0-75 ССБТ. Изделия электротехнические. Общие требования безопасности

ГОСТ 12.2.032-78 ССБТ. Рабочее место при выполнении работ сидя. Общие эргономические требования

ГОСТ 12.2.033-78 ССБТ. Рабочее место при выполнении работ стоя. Общие эргономические требования

ГОСТ 12.2.049-80 ССБТ. Оборудование производственное. Общие эргономические требования

ГОСТ 12.2.061-81 ССБТ. Оборудование производственное. Общие требования безопасности к рабочим местам

ГОСТ 12.2.064-81 ССБТ. Органы управления производственным оборудованием. Общие требования безопасности

ГОСТ 12.3.002-75 ССБТ. Процессы производственные. Общие требования безопасности

ГОСТ 12.3.019-80 ССБТ. Испытания и измерения электрические. Общие требования безопасности

ОСТ 32.146-2000

ГОСТ 12.4.026-76 ССБТ. Цвета сигнальные и знаки безопасности

ГОСТ 15.311-90 Система разработки и постановки продукции на производство. Постановка на производство продукции по технической документации иностранных фирм

ГОСТ 19.201-78 ЕСПД. Техническое задание. Требования к содержанию и оформлению

ГОСТ 19.202-78 ЕСПД. Спецификация. Требования к содержанию и оформлению

ГОСТ 19.401-78 ЕСПД. Текст программы. Требования к содержанию и оформлению

ГОСТ 20.39.108-85 Комплексная система общих технических требований. Требования по эргономике, обитаемости и технической эстетике, Номенклатура и порядок выбора

ГОСТ 26.205-88 Комплексы и устройства телемеханики. Общие технические условия

ГОСТ 27.002-89 Надежность в технике. Основные понятия. Термины и определения

ГОСТ 27.003-90 Надежность в технике. Состав и общие правила задания требований по надежности

ГОСТ 27.301-95 Надежность в технике. Прогнозирование надежности изделий при проектировании. Общие требования

ГОСТ 27.310-95 Надежность в технике. Анализ видов, последствий и критичности отказов. Основные положения

ГОСТ 27.402-95 Надежность в технике. Планы испытаний для контроля средней наработки до отказа (на отказ). Часть I. Экспоненциальное распределение

ГОСТ 27.410-87 Надежность в технике. Методы контроля показателей надежности и планы контрольных испытаний на надежность

ГОСТ 1639-93 Лом и отходы цветных металлов и сплавов. Общие технические условия

ГОСТ 3242-79 Соединения сварные. Методы контроля качества

ГОСТ 3560-73 Лента стальная упаковочная. Технические условия

ГОСТ 6613-86 Сетки проволочные тканые с квадратными ячейками. Технические условия

ГОСТ 9378-93 Образцы шероховатости поверхности (сравнения). Общие технические условия

ГОСТ 11001-80 Приборы для измерения промышленных радиопомех. Технические требования и методы испытаний

ГОСТ 12969-67 Таблички для машин и приборов. Технические требования

ГОСТ 13109-97 Качество электрической энергии. Совместимость технических средств электромагнитная. Нормы качества электрической энергии в системах электроснабжения общего назначения

ГОСТ 14192-96 Маркировка грузов

ГОСТ 14254-96 Степени защиты, обеспечиваемые оболочками

ГОСТ 14777-76 Радиопомехи промышленные. Термины и определения

ГОСТ 15467-79 Управление качеством продукции. Основные понятия. Термины и определения

ГОСТ 15150-69 Машины, приборы и другие технические изделия. Исполнения для различных климатических районов. Категории, условия эксплуатации, хранения и транспортирования в части воздействия климатических факторов внешней среды

ГОСТ 15895-77 Статистические методы управления качеством продукции. Термины и определения

ГОСТ 16012-70 Изделия бытовые электромеханические. Термины и определения

ГОСТ 16263-70 ГСИ. Метрология. Термины и определения

ГОСТ 16504-81 Система государственных испытаний продукции. Термины и определения

ГОСТ 16842-82 Радиопомехи промышленные. Методы испытаний источников промышленных радиопомех

ГОСТ 18242-72 Статистический приемочный контроль по альтернативному признаку. Планы контроля

ГОСТ 18311-80 Изделия электротехнические. Термины и определения основных понятий

ГОСТ 18321-73 Статистический контроль качества. Методы случайного отбора выборок штучной продукции

ГОСТ 18322-78 Система технического обслуживания и ремонта техники. Термины и определения

ГОСТ 21130-75 Изделия электротехнические. Зажимы заземляющие и знаки заземления

ГОСТ 21552-84 Средства вычислительной техники. Общие технические требования, приемка, методы испытаний, маркировка, упаковка, транспортирование и хранение

ГОСТ 21958-76 Система «человек-машина». Зал и кабины операторов. Взаимное расположение рабочих мест. Общие эргономические требования

ОСТ 32.146-2000

ГОСТ 22269-76 Система «человек-машина». Рабочее место оператора. Взаимное расположение элементов рабочего места. Общие эргономические требования

ГОСТ 23000-78 Система «человек-машина». Пульты управления. Общие эргономические требования

ГОСТ 23170-78 Упаковка для изделий машиностроения. Общие требования

ГОСТ 23216-78 Изделия электротехнические. Общие требования к хранению, транспортированию, временной противокоррозионной защите и упаковке

ГОСТ 23450-79 Радиопомехи промышленные от промышленных, научных, медицинских и бытовых высокочастотных установок. Нормы и методы испытаний

ГОСТ 24104-88 Весы лабораторные общего назначения и образцовые. Общие технические условия

ГОСТ 24297-87 Входной контроль продукции. Основные положения

ГОСТ 27483-87 Испытания на пожароопасность. Методы испытаний. Испытания нагретой проволокой

ГОСТ 27484-87 Испытания на пожароопасность. Методы испытаний. Испытания горелкой с игольчатым пламенем

ГОСТ 27781-88 Системы обработки информации. Магнитные носители данных с записью. Правила выполнения этикетки

ГОСТ 27924-88 Испытания на пожароопасность. Методы испытаний. Испытания на плохой контакт при помощи накаливаемых элементов

ГОСТ 28198-89 Основные методы испытаний на воздействие внешних факторов. Часть 1. Общие положения и руководство

ГОСТ 28199-89 Основные методы испытаний на воздействие внешних факторов. Часть 2. Испытания. Испытание А: Холод

ГОСТ 28200-89 Основные методы испытаний на воздействие внешних факторов. Часть 2. Испытания. Испытание В: Сухое тепло

ГОСТ 28201-89 Основные методы испытаний на воздействие внешних факторов. Часть 2. Испытания. Испытание С_а: Влажное тепло, постоянный режим

ГОСТ 28203-89. Основные методы испытаний на воздействие внешних факторов. Часть 2. Испытания. Испытание F_з и руководство; Вибрация (синусоидальная)

ГОСТ 28204-89 Основные методы испытаний на воздействие внешних факторов. Часть 2. Испытания. Испытание Ga и руководство: Линейное ускорение

ГОСТ 28206-89 Основные методы испытаний на воздействие внешних факторов. Часть 2. Испытания. Испытание J и руководство: Грибостойкость

ГОСТ 28207-89 Основные методы испытаний на воздействие внешних факторов. Часть 2. Испытания. Испытание Ka: Соляной туман

ГОСТ 28209-89 Основные методы испытаний на воздействие внешних факторов. Часть 2. Испытания. Испытание N: Смена температуры

ГОСТ 28212-89 Основные методы испытаний на воздействие внешних факторов. Часть 2. Испытания. Испытание U: Прочность выводов и их креплений к корпусу изделия

ГОСТ 28213-89 Основные методы испытаний на воздействие внешних факторов. Часть 2. Испытания. Испытание Ea и руководство: Одиночный удар

ГОСТ 28214-89 Основные методы испытаний на воздействие внешних факторов. Часть 2. Испытания. Руководство по испытаниям на влажное тепло

ГОСТ 28215-89 Основные методы испытаний на воздействие внешних факторов. Часть 2. Испытания. Испытание Eb и руководство: Многократные удары

ГОСТ 28216-89 Основные методы испытаний на воздействие внешних факторов. Часть 2. Испытания. Испытание Db и руководство: Влажное тепло, циклическое (12 + 12 часовой цикл)

ГОСТ 28217-89 Основные методы испытаний на воздействие внешних факторов. Часть 2. Испытания. Испытание Ec: Падение и опрокидывание, предназначенное в основном для аппаратуры

ГОСТ 28218-89 Основные методы испытаний на воздействие внешних факторов. Часть 2. Испытания. Испытание Ed: Свободное падение

ГОСТ 28219-89 Основные методы испытаний на воздействие внешних факторов. Часть 2. Испытания. Руководство по испытаниям на смену температуры

ГОСТ 28220-89 Основные методы испытаний на воздействие внешних факторов. Часть 2. Испытания. Испытание Fd: Широкополосная случайная вибрация. Общие требования

ГОСТ 28221-89 Основные методы испытаний на воздействие внешних факторов. Часть 2. Испытания. Испытание Fda: Широкополосная случайная вибрация. Высокая воспроизводимость

ГОСТ 28222-89 Основные методы испытаний на воздействие внешних факторов. Часть 2. Испытания. Испытание Fdb: Широкополосная случайная вибрация. Средняя воспроизводимость

ГОСТ 28223-89 Основные методы испытаний на воздействие внешних факторов. Часть 2. Испытания. Испытание Fdc: Широкополосная случайная вибрация. Низкая воспроизводимость

ОСТ 32.146-2000

ГОСТ 28224-89 Основные методы испытаний на воздействие внешних факторов. Часть 2. Испытания. Испытание ZJAD: Составное циклическое испытание на воздействие температуры и влажности

ГОСТ 28226-89 Основные методы испытаний на воздействие внешних факторов. Часть 2. Испытания. Испытание ZJAMD: Комбинированно -последовательное испытание на воздействие холода, пониженного атмосферного давления и влажного тепла

ГОСТ 28231-89 Основные методы испытаний на воздействие внешних факторов. Часть 2. Испытания. Крепление элементов, аппаратуры и других изделий в процессе динамических испытаний, включая удар (Ea), многократные удары (Eb), вибрацию (Fc и Fd), линейные ускорения (Ga) и руководство

ГОСТ 28233-89 Основные методы испытаний на воздействие внешних факторов. Часть 2. Испытания. Руководство по испытанию Kc: Испытание контактов и соединений на воздействие двуокиси серы

ГОСТ 28234-89 Основные методы испытаний на воздействие внешних факторов. Часть 2. Испытания. Испытание Kb: Соляной туман, циклическое (раствор хлорида натрия)

ГОСТ 28236-89 Основные методы испытаний на воздействие внешних факторов. Часть 3. Дополнительная информация. Раздел I. Испытания на холод и сухое тепло

ГОСТ 28388-89 Системы обработки информации. Документы на магнитных носителях данных. Порядок выполнения и обращения

ГОСТ 29156-91 Совместимость технических средств электромагнитная. Устойчивость к наносекундным импульсным помехам. Технические требования и методы испытаний

ГОСТ 29191-91 Совместимость технических средств электромагнитная. Устойчивость к электростатическим разрядам. Технические требования и методы испытаний

ГОСТ 29205-91 Совместимость технических средств электромагнитная. Радиопомехи промышленные от электротранспорта. Нормы и методы испытаний

ГОСТ 29216-91 Совместимость технических средств электромагнитная. Радиопомехи промышленные от оборудования информационной техники. Нормы и методы испытаний

ГОСТ 29329-92 Весы для статического взвешивания. Общие технические требования

ГОСТ 30428-96 Совместимость технических средств электромагнитная. Радиопомехи промышленные от аппаратуры проводной связи. Нормы и методы испытаний

ГОСТ 30429-96 Совместимость технических средств электромагнитная. Радиопомехи промышленные от оборудования и аппаратуры, устанавливаемых совместно со служебными радиоприемными устройствами гражданского назначения. Нормы и методы испытаний

ГОСТ Р 8.563-96 ГСИ. Методика выполнения измерений

ГОСТ Р 8.568-97 ГСИ. Аттестация испытательного оборудования. Основные положения

ГОСТ Р 12.1.018-92 ССБТ. Пожаровзрывобезопасность статического электричества

ГОСТ Р 50007-92 Совместимость технических средств электромагнитная. Устойчивость к микросекундным импульсным помехам большой энергии. Технические требования и методы испытаний

ГОСТ Р 50008-92 Совместимость технических средств электромагнитная. Устойчивость к радиочастотным электромагнитным полям в полосе 26 – 1000 МГц. Технические требования и методы испытаний

ГОСТ Р 50033-92 Совместимость технических средств электромагнитная. Радиопомехи промышленные от устройств, содержащих источники кратковременных радиопомех. Нормы и методы испытаний

ГОСТ Р 50397-92 Совместимость технических средств электромагнитная. Термины и определения

ГОСТ Р 50587-93 Паспорт безопасности вещества (материала). Основные положения. Информация по обеспечению безопасности при производстве, применении, хранении, транспортировании, утилизации

ГОСТ Р 50627-93 Совместимость технических средств электромагнитная. Устойчивость к динамическим изменениям напряжения сети электропитания. Технические требования и методы испытаний

ГОСТ Р 50656-94 Совместимость технических средств электромагнитная. Устойчивость технических средств железнодорожной автоматики и телемеханики к кондуктивным электромагнитным помехам и электростатическим разрядам. Технические требования и методы испытаний

ГОСТ Р 50932-96 Совместимость технических средств электромагнитная. Устойчивость оборудования проводной связи к электромагнитным помехам. Требования и методы испытаний

ГОСТ Р 51317.4.2-99 Совместимость технических средств электромагнитная. Устойчивость к электростатическим разрядам. Требования и методы испытаний

ГОСТ Р 51317.4.3-99 Совместимость технических средств электромагнитная. Устойчивость к радиочастотному электромагнитному полю. Требования и методы испытаний

ГОСТ Р 51317.4.4-99 Совместимость технических средств электромагнитная. Устойчивость к наносекундным импульсным помехам. Требования и методы испытаний

ОСТ 32.146-2000

ГОСТ Р 51317.4.5-99 Совместимость технических средств электромагнитная. Устойчивость к микросекундным импульсным помехам большой энергии. Требования и методы испытаний

ГОСТ Р 51317.4.6-99 Совместимость технических средств электромагнитная. Устойчивость к кондуктивным помехам, наведенным радиочастотными электромагнитными полями. Требования и методы испытаний

ГОСТ Р 51317.4.11-99 Совместимость технических средств электромагнитная. Устойчивость к динамическим изменениям напряжения питания. Требования и методы испытаний

ГОСТ Р 51317.6.3-99 Совместимость технических средств электромагнитная. Помехозащита от технических средств, применяемых в жилых, коммерческих зонах и производственных зонах с малым энергопотреблением. Нормы и методы испытаний

ГОСТ Р 51317.6.4-99 Совместимость технических средств электромагнитная. Помехозащита от технических средств, применяемых в промышленных зонах. Нормы и методы испытаний

ГОСТ Р 51318.11-99 Совместимость технических средств электромагнитная. Радиопомехи промышленные от промышленных, научных, медицинских и бытовых (ПНМБ) высокочастотных устройств. Нормы и методы испытаний

ГОСТ Р 51318.14.1-99 Совместимость технических средств электромагнитная. Радиопомехи промышленные от бытовых приборов, электрических инструментов и аналогичных устройств. Нормы и методы испытаний

ГОСТ Р 51318.22-99 Совместимость технических средств электромагнитная. Радиопомехи промышленные от оборудования информационных технологий. Нормы и методы испытаний

ГОСТ Р 51319-99 Совместимость технических средств электромагнитная. Приборы для измерения промышленных радиопомех. Технические требования и методы испытаний

ГОСТ Р 51320-99 Совместимость технических средств электромагнитная. Методы испытаний технических средств – источников промышленных радиопомех

ГОСТ Р МЭК 870-4-93 Устройства и системы телемеханики. Часть 4. Технические требования

ГОСТ Р ИСО/МЭК 9126-93 Информационная технология. Оценка программной продукции. Характеристики качества и руководство по их применению

ГОСТ Р ИСО/МЭК 12207-99 Информационная технология. Процессы жизненного цикла программных средств

ОСТ 11 073.062-84 Микросхемы интегральные и приборы полупроводниковые. Требования и методы защиты от статического электричества в производстве и применении

ОСТ 32.17-92 Безопасность железнодорожной автоматики и телемеханики. Основные понятия. Термины и определения

ОСТ 32.18-92 Безопасность железнодорожной автоматики и телемеханики. Выбор и общие правила нормирования показателей безопасности

ОСТ 32.19-92 Безопасность железнодорожной автоматики и телемеханики. Общие требования к программам обеспечения безопасности

ОСТ 32.27-93 Безопасность железнодорожной автоматики и телемеханики. Организация сбора и обработки информации о безопасности систем железнодорожной автоматики и телемеханики

ОСТ 32.41-95 Безопасность железнодорожной автоматики и телемеханики. Методы доказательства безопасности систем и устройств железнодорожной автоматики и телемеханики

ОСТ 32.78-97 Безопасность железнодорожной автоматики и телемеханики. Безопасность программного обеспечения

ОСТ 32.91-97 Система разработки и постановки продукции на производство. Аппаратура железнодорожной автоматики, телемеханики и связи. Порядок создания и производства

ОСТ 32.111-98 Системы железнодорожной автоматики и телемеханики. Условные графические обозначения и индикация

ОСТ 32.112-98 Системы железнодорожной автоматики и телемеханики. Эксплуатационно-технические требования к системам ДЦ

ОСТ 32.132-99 Устройства и средства защиты от электрокоррозии на электрифицированных железных дорогах

3 Термины, определения, обозначения и сокращения

3.1 Термины

В настоящем стандарте применяются следующие термины с соответствующими определениями, перечисленные для удобства пользователя в алфавитном порядке.

Безотказность – свойство объекта непрерывно сохранять работоспособное состояние в течение некоторого времени или наработки (ГОСТ 27.002).

Безопасность на федеральном железнодорожном транспорте – обеспечение требований безопасности движения, охраны труда и экологической безопасности [5].

Безопасность движения – состояние защищенности федеральной железнодорожной транспортной системы от возникновения транспортных происшествий и связанных с ними возможных потерь [5]. Безопасность движения является интегральной характеристикой, включающей показатели всех составляющих процесса движения, и определяется:

- безопасностью изделий функциональной;
- безопасными условиями труда при эксплуатации и утилизации изделий;
- экологической безопасностью при эксплуатации и утилизации изделий.

Безопасность изделий функциональная является интегральной характеристикой, включающей: безопасность системы железнодорожной автоматики и телемеханики – свойство системы непрерывно сохранять исправное, работоспособное или защитное состояние в течение некоторого времени или наработки (ОСТ 32.17). Поскольку действие данного стандарта распространяется также на изделия связи, вместо термина «безопасность системы железнодорожной автоматики» применяется обозначение «безопасность ЖАТС»; безопасность ПО – свойство ПО с заданной вероятностью исключать переход системы в опасное состояние в результате ошибок ПО, искажения данных, отказов и сбоях аппаратных средств (ОСТ 32.78).

Безопасное сверхнизкое напряжение - напряжение, номинальное значение которого не превышает 42 В между отдельными проводниками или между проводниками и землей, при этом без нагрузки значение напряжения не превышает 50 В (ГОСТ 12.2.007.0).

Воспроизводимость – качество измерений, отражающее близость друг к другу результатов измерений, выполняемых в различных условиях: в различное время, в различных местах, разными методами и средствами (ГОСТ 16263).

Вредное вещество – вещество, которое при контакте с организмом человека в случае нарушения требований безопасности может вызывать производственные травмы, профессиональные заболевания или отклонения в состоянии здоровья, обнаруживаемые как в процессе работы, так и в отдаленные сроки жизни настоящего и последующих поколений (ГОСТ 12.1.007).

Вредный производственный фактор – производственный фактор, воздействие которого на работающего в определенных условиях может привести к заболеванию, снижению работоспособности и/или отрицательному влиянию на здоровье потомства (ГОСТ 12.0.002).

Вторая сторона – покупатель; потребитель в контрактной ситуации [9]. Под Второй стороной подразумевается в соответствии с контекстом: при создании и приобретении изделия – Заказчик/Потребитель; при сертификации – Орган по сертификации.

Двойная изоляция – электрическая изоляция, состоящая из рабочей и дополнительной изоляции (ГОСТ 12.1.009).

Дефект – каждое отдельное несоответствие продукции установленным требованиям (ГОСТ 15467).

Динамическое изменение напряжения электропитания (ДИН) – помеха, представляющая собой ступенчатое кратковременное изменение напряжения электропитания за регламент-

раванный нижний или верхний предел, длительностью от полупериода частоты переменного тока до нескольких секунд с последующим возвращением к исходному значению (ГОСТ Р 51317.4.11).

Долговечность – свойство объекта сохранять работоспособное состояние до наступления предельного состояния при установленной системе технического обслуживания и ремонта (ГОСТ 27.002).

Дополнительная изоляция – электрическая изоляция, предусмотренная дополнительно к рабочей изоляции для защиты от поражения электрическим током при повреждении рабочей изоляции (ГОСТ 12.1.009).

Драгоценные материалы – золото, серебро, платина, иридий, родий, палладий, рутений, осмий, алмаз (ГОСТ 2.608).

Заказчик – МПС, железные дороги, другие юридические лица, по принятой заявке или по договору с которыми производится разработка и/или поставка изделий, выполнение работ или услуг на федеральном железнодорожном транспорте [5].

Заявитель – юридическое или физическое лицо, обратившееся в орган по сертификации на федеральном железнодорожном транспорте с заявкой на проведение сертификации конкретного объекта железнодорожного транспорта [5].

Знак безопасности – знак, предназначенный для предупреждения человека о возможной опасности, запрещении или предписании определенных действий, а также для информации о расположении объектов, использование которых связано с исключением или снижением последствий воздействий ОВПФ (ГОСТ 12.0.062).

Знак соответствия – зарегистрированный в установленном порядке знак, которым по правилам, установленным в ССФЖТ, подтверждается соответствие маркированного им объекта железнодорожного транспорта установленным требованиям [5].

Изготовитель – юридическое лицо, осуществляющее освоение производства и выпуск изделий [5].

Импульсная помеха – электромагнитная помеха в виде одиночного импульса, последовательности или пачки импульсов (ГОСТ Р 50397).

Индустриальная помеха – электромагнитная помеха, создаваемая техническими средствами (ГОСТ Р 50397). К индустриальным помехам не относятся помехи, создаваемые излучениями выходящих трактов радиопередатчиков (ГОСТ Р 50397).

Индустриальная радиопомеха – индустриальная помеха в диапазоне радиочастот (ГОСТ 14777).

ОСТ 32.146-2000

Информационно-поисковая характеристика – совокупность атрибутов, позволяющих идентифицировать, учитывать и обрабатывать документы на магнитных носителях (ГОСТ 28388).

Испытательный полигон - территория и сооружения на ней, оснащенные средствами испытаний и обеспечивающие испытания изделий в условиях, близких к условиям их эксплуатации (ГОСТ 16504).

Испытательное оборудование (ИО) – средство испытаний, предназначенное для воспроизведения условий испытаний (ГОСТ 16504).

Качество – совокупность характеристик изделия, относящихся к его способности удовлетворять установленные и предполагаемые потребности [10].

Класс/степень защиты – обозначение способа защиты от ВВФ установленных видов с регламентированными значениями норм воздействий, проверяемых стандартными методами испытаний (ГОСТ 14254).

Критерий предельного состояния – признак или совокупность признаков предельного состояния объекта, установленные НД и/или техдокументацией (ГОСТ 27.002).

Критерий отказа – признак или совокупность признаков нарушения работоспособного состояния объекта, установленные в НД и/или техдокументации (ГОСТ 27.002).

Метрика качества ПО - количественный масштаб и метод, применяемые для определения значения данной характеристики (подхарактеристики) в соответствии с уровнем рейтинга, принятые для данного ПО (ГОСТ Р ИСО/МЭК 9126).

Механическое изделие – изделие, в состав которого не входят электротехнические изделия, а также источники, приемники и преобразователи других видов энергии (ГОСТ 16012).

Микросекундная импульсная помеха большой энергии (МИП) - импульсная помеха, вызываемая перенапряжениями, возникающими в результате коммутационных переходных процессов и атмосферных перенапряжений - молниевых разрядов (ГОСТ Р 51317.4.5).

Модель качества ПО - весь набор характеристик (подхарактеристик) и метрик качества ПО, а также связей между ними, составляющей основу для определения требований к качеству и оцениванию качества ПО на соответствующих этапах его жизненного цикла (ГОСТ Р ИСО/МЭК 9126).

Надежность – свойство объекта сохранять во времени в установленных пределах значения всех параметров, характеризующих способность выполнять требуемые функции в заданных режимах и условиях применения, технического обслуживания, хранения и транспортирования. Надежность является комплексным свойством, которое в зависимости от назначения объекта и условий его применения может включать безотказность, ремонтпригодность, долговечность и сохраняемость или определенные сочетания этих свойств (ГОСТ 27.002).

Наносекундная импульсная помеха (НИП) – импульсная помеха, длительность которой лежит в пределах от одной наносекунды до одной микросекунды (ГОСТ Р 51317.4.4)

Ненесправное состояние – состояние объекта, при котором он не соответствует хотя бы одному из требований НД и/или техдокументации (ГОСТ 27.002).

Неработоспособное состояние – состояние объекта, при котором значение хотя бы одного параметра, характеризующего способность выполнять заданные функции, не соответствует требованиям НД и/или техдокументации (ГОСТ 27.002).

Обеспечение качества – совокупность планируемых и систематически проводимых мероприятий, необходимых для создания уверенности в том, что продукция или услуга удовлетворяет определенным требованиям к качеству [6].

Оболочка - часть, обеспечивающая защиту изделия от некоторых ВВФ и защиту по всем направлениям от прямых контактов (ГОСТ 14254).

Образец для испытаний – изделие, или его узел, или его элемент, непосредственно подвергаемые эксперименту при испытаниях (ГОСТ 16504).

Объект испытаний - изделие, подвергаемое испытаниям (ГОСТ 16504).

Опасная зона – пространство, в котором возможно воздействие ОВПФ (ГОСТ 12.0.002).

Опасная часть – часть, приближаться либо прикасаться к которой опасно, обладающая признаками ОВПФ (ГОСТ 14254).

Опасный отказ - событие, заключающееся в нарушении работоспособного и защитного состояния системы (ОСТ 32.17).

Опасный производственный фактор – производственный фактор, воздействие которого на работника в определенных условиях приводит к травме, острому отравлению, другому внезапному резкому ухудшению здоровья или смерти (ГОСТ 12.0.002).

Органолептический контроль – контроль качества, при котором информация воспринимается органами чувств (ГОСТ 16504). Разновидность органолептического контроля – визуальный контроль, осуществляемый органами зрения.

Особо ответственные детали – агрегаты, детали и комплектующие изделия, единичные отказы которых приводят к крушению, аварии, либо особым случаям брака и брака в работе [5]. В данном стандарте вместо стандартизованного термина «деталь», не соответствующего приведенному определению, применяется обозначение «элемент».

Особо ответственные элементы конструкции – элементы изделия, единичные отказы которых приводят к крушению, аварии, либо особым случаям брака и случаям брака в работе [5].

Отказ – событие, заключающееся в нарушении работоспособного состояния объекта (ГОСТ 27.002).

Партия – предназначенная для контроля и/или поставки совокупность одноименных изделий, изготовленная в течение определенного интервала времени в одинаковых условиях (ГОСТ 15895).

Первая сторона – подрядчик, поставщик [9]. В данном стандарте в соответствии с контекстом: при создании изделия – Разработчик; при приобретении изделия – Поставщик; при сертификации – Заявитель.

Периодическое техническое обслуживание – техническое обслуживание, выполняемое через установленные в текстовых ЭД значения наработки или интервалы времени (ГОСТ 18322).

Плановый ремонт – ремонт, постановка на который осуществляется в соответствии с требованиями НД и/или технической документации (ГОСТ 18322).

Повреждение – событие, заключающееся в нарушении исправного состояния объекта при сохранении работоспособного состояния (ГОСТ 27.002).

Пожарная безопасность – состояние объекта, при котором с регламентируемой вероятностью исключается возможность возникновения и развития пожара и воздействия на людей опасных факторов пожара, обеспечивается защита материальных ценностей (ГОСТ 12.1.033).

Показатель безопасности – количественная характеристика свойства безопасности (ОСТ 32.17).

Показатель качества – количественная характеристика одной объективной особенности изделия, проявляющейся при его изготовлении, эксплуатации и/или утилизации (ГОСТ 15467).

Помехоустойчивость – способность ТС сохранять заданное качество функционирования при воздействии на них внешних помех с регламентируемыми значениями параметров (ГОСТ Р 51317.4.2).

Помехозащита – генерирование источником помехи электромагнитной энергии. Генерируемая источником энергия может излучаться в пространство или распространяться кондуктивным путем (ГОСТ Р 50397).

Поставщик – юридическое лицо, поставляющее изделия в установленном порядке [5].

Постепенное изменение напряжения электропитания – помеха, представляющая собой плавное изменение напряжения электропитания до более высокого или более низкого значения относительно установленного уровня напряжения (ГОСТ Р 51317.4.11).

Потребитель – юридическое или физическое лицо, использующее данную продукцию или услугу по назначению [5].

Предельные рабочие значения климатических факторов внешней среды (ГОСТ 15150) - значения климатических факторов, в пределах которых изделия могут (чрезвычайно редко и в течение не более 6 ч, а для нижнего значения температуры – не более 12 ч) оказаться в рабочем состоянии и должны при этом:

- сохранять работоспособность, но могут не сохранять номинальных параметров (при этом в техдокументации на изделия должны указываться допустимые отклонения по точности и номинальным параметрам, если эти отклонения имеют место);

- после прекращения действия этих значений восстанавливать номинальные параметры.

Предельные значения климатических факторов внешней среды - значения климатических факторов, в пределах которых изделия могут (в нерабочем состоянии) оказаться при транспортировании или хранении (ГОСТ 15150).

Предельное состояние – состояние объекта, при котором его дальнейшая эксплуатация недопустима или нецелесообразна, либо восстановление его работоспособного состояния невозможно или нецелесообразно (ГОСТ 27.002).

Программно-аппаратное средство (ПАС) – изделие, содержащее компьютерную программу и данные, которые могут изменяться средствами пользователя. Компьютерная программа и данные, входящие в программно – аппаратные средства, классифицируются как программное обеспечение. Схемы, содержащие компьютерную программу и данные, классифицируются как технические средства (ГОСТ Р ИСО/МЭК 9126).

Программное обеспечение (ПО) - программы, процедуры, правила и любые технические документы, относящиеся к работе вычислительной системы (ГОСТ Р ИСО/МЭК 9126).

Рабочая изоляция – электрическая изоляция токоведущих частей электроустановки, обеспечивающая ее нормальную работу и защиту от поражения электрическим током (ГОСТ 12.1.009).

Рабочие значения климатических факторов внешней среды – естественно изменяющиеся или неизменные климатические факторы, в пределах значений которых обеспечивается сохранение требуемых номинальных параметров и экономически целесообразных сроков службы изделий (ГОСТ 15150).

Разработчик – юридическое лицо, осуществляющее разработку изделий [5].

Режим работы – совокупность условий работы изделия за определенный интервал времени с учетом их длительности, последовательности, значений, характера нагрузки (ГОСТ 18311).

Резервирование – способ обеспечения надежности объекта за счет использования дополнительных средств и/или возможностей, избыточных по отношению к минимально необходимым для выполнения требуемых функций (ГОСТ 27.002).

ОСТ 32.146-2000

Ремонтопригодность – свойство объекта, заключающееся в приспособленности к поддержанию и восстановлению работоспособного состояния путем технического обслуживания и ремонта (ГОСТ 27.002).

Сбой - самоустраняющийся отказ или однократный отказ, устраняемый незначительным вмешательством оператора (ГОСТ 27.002).

Сертификация – деятельность по подтверждению соответствия объектов железнодорожного транспорта установленным требованиям [5].

Сертификат – документ, выданный по правилам ССФЖТ, для подтверждения соответствия сертифицированного объекта железнодорожного транспорта установленным требованиям [5].

Система технического обслуживания и ремонта – совокупность взаимосвязанных средств, документации технического обслуживания и ремонта и исполнителей, необходимых для поддержания и восстановления качества изделий, входящих в эту систему (ГОСТ 18322).

Сохраняемость – свойство объекта сохранять в заданных пределах значения параметров, характеризующих способности объекта выполнять требуемые функции, в течение и после хранения и/или транспортирования (ГОСТ 27.002).

Средство измерений (СИ) – техническое средство, используемое при измерениях и имеющее нормированные метрологические характеристики (ГОСТ 16263).

Статическое электричество (СЭ) – совокупность явлений, связанных с возникновением, сохранением и релаксацией свободного электрического заряда на поверхности или в объеме диэлектриков или на изолированных проводниках (ГОСТ Р 12.1.018).

Тара потребительская – внутренняя упаковка изделия, предназначенная для его хранения во всех регламентированных условиях его эксплуатации (ГОСТ 23170).

Точность измерений – качество измерений, отражающее близость их результатов к истинному значению измеряемой величины (ГОСТ 16263).

Требования к качеству – выражение определенных потребностей или их перевод в набор количественно или качественно установленных требований к характеристикам изделия, чтобы дать возможность их реализации и проверки [10].

Третья сторона – юридическое или физическое лицо, признанное независимым от участвующих в рассматриваемом вопросе остальных сторон [11].

Упаковка – совокупность взаимосвязанных средств(тара) и правил обеспечения сохраняемости изделия при его транспортировании и хранении во всех регламентированных условиях (ГОСТ 23170), включающая: тару транспортную, в которой осуществляется транспортирование изделия; и внутреннюю упаковку (тару потребительскую), предназначенную для предотвра-

щени поврежденных изделия внутри тары транспортной, а также при его хранении. Одним из элементов внутренней упаковки являются средства временной противокоррозионной защиты (консервации).

Уровень эмиссии – значение величины электромагнитной помехи, эмитируемой от источника, измеренный в регламентируемых условиях (ГОСТ Р 50397).

Усиленная изоляция – улучшенная рабочая изоляция, обеспечивающая такую же степень защиты от поражения электрическим током, как и двойная изоляция (ГОСТ 12.1.009).

Условия испытаний – совокупность ВВФ и режимов работы изделия при испытаниях (ГОСТ 16504).

Условия применения – совокупность условий эксплуатации и режимов работы изделия (ГОСТ 18311).

Условия эксплуатации – совокупность значений ВВФ и ОВПФ при эксплуатации изделия (ГОСТ 18311).

Характеристика качества ПО – свойство (атрибут), по которому оценивается качество ПО. Характеристика может быть уточнена на множестве уровней комплексных показателей – подхарактеристик (ГОСТ Р ИСО/МЭК 9126).

Цвет безопасности – цвет, предназначенный для привлечения внимания человека к частям производственного оборудования и/или строительной конструкции, которые могут являться источниками ОВПФ, а также к знаку безопасности и средствам защиты (ГОСТ 12.0.002).

Электробезопасность – система организационных и технических мероприятий и средств, обеспечивающих защиту людей от вредного и опасного воздействия электрического тока, электрической дуги, электромагнитного поля и статического электричества (ГОСТ 12.1.009).

Электрокоррозия – электрохимическая коррозия подземных металлических сооружений, вызванная блуждающими токами (ОСТ 32.132).

Электромагнитная обстановка (ЭМО) – совокупность электромагнитных явлений, процессов в заданной области пространства, частотном и временном диапазонах (ГОСТ Р 50397).

Электромагнитная помеха (ЭМП) – электромагнитное явление, процесс, которые снижают или могут снизить качество функционирования ТС (ГОСТ Р 50397).

Электромагнитная совместимость (ЭМС) – способность ТС функционировать с заданным качеством в заданной электромагнитной обстановке и не создавать недопустимых электромагнитных помех другим ТС (ГОСТ Р 51317.4.2).

Электростатический разряд (ЭСР) – импульсный перенос электрического заряда между телами с разными электростатическими потенциалами (ГОСТ Р 51317.4.2).

Электротехническое изделие – изделие, преобразующее различные виды энергии в электрическую энергию – «источники», электрическую энергию в другие виды энергии – «приемники», либо электрическую энергию с одними значениями показателей качества в электрическую энергию с другими значениями показателей качества и/или параметров – «преобразователь» (ГОСТ 18311).

Элемент для заземления – конструкционный элемент изделия, предназначенный для осуществления защитного заземления металлических нетоковедущих частей изделия, которые могут оказаться под напряжением при нарушении изоляции, режима работы изделия и т.п. (ГОСТ 12.2.007.0).

3.2 Обозначения

В настоящем стандарте применяются следующие обозначения с соответствующими определениями, перечисленные для удобства пользователя в алфавитном порядке.

Быстрое (медленное) изменение температуры – изменение температуры со скоростью 5 °С/мин и более (менее 5 °С/мин).

Внешний влияющий фактор (ВВФ) – любое воздействие других ТС и/или окружающей среды на данное изделие (изменение качества электрической энергии электропитания, механическая нагрузка, климатический фактор, электромагнитная помеха и пр.).

Встраиваемое изделие – изделие, применение по назначению которого осуществляется в оболочке другого изделия.

Входной контроль - контроль элементов и закупаемых изделий, предназначенных для изготовления и/или комплектования создаваемых изделий.

Выборка - количество изделий, отобранное из их партии или потока в течение установленного времени.

Гарантийный срок - календарное время, в течение которого действуют гарантийные обязательства.

Гарантийная наработка - наработка, исчисляемая в часах, циклах, оборотах и т.п., в течение которой действуют гарантийные обязательства.

Допускаемое значение СЭ - значение потенциала СЭ, не превосходящее половины значения потенциала СЭ самого чувствительного к воздействию СЭ элемента, применяемого для изготовления изделий.

Жесткость ЭМО – обобщенная характеристика электромагнитной обстановки, зависящая от интенсивности электромагнитных помех, действующих в месте установки, а также от условий размещения и монтажа изделия.

Жизненный цикл (ЖЦ) – совокупность взаимосвязанных процессов: для создаваемых изделий – от возникновения потребности до прекращения эксплуатации; для закупаемых изделий – от приобретения до прекращения эксплуатации.

Капитальное здание – постройка с заглубленным фундаментом, который служит опорной конструкцией для стен и перекрытий.

Капитальное помещение – помещение, определяемое категориями 3 и 4 по ГОСТ 15150.

Качество в использовании – качество ПАС, которое воспринимается пользователями и измеряется скорее в результатах использования ПО, чем свойств самого ПО (согласно ГОСТ Р ИСО/МЭК 9126).

Класс опасности – количественная характеристика нормы воздействия ОВПФ определенного вида, регламентируемая соответствующими НД.

Критерий качества функционирования – признак/совокупность признаков состояния изделий во всех его регламентированных режимах работы и условиях, устанавливаемые в техническом документе в виде совокупности показателей качества (технических требований) согласно номерам пунктов этого документа и характеризующие наличие исправного, работоспособного или защитного состояния изделия (согласно ГОСТ 27.002, ГОСТ 27.003).

Критерий отказа – признак/совокупность признаков нарушения работоспособного состояния изделия во всех его регламентированных режимах работы и условиях, устанавливаемые в техническом документе в виде совокупности показателей качества (технических требований) согласно номерам пунктов этого документа и характеризующие наличие неисправного или неработоспособного состояния изделия (согласно ГОСТ 27.002, ГОСТ 27.003).

Критерий предельного состояния – признак /совокупность признаков наличия предельного состояния изделия, устанавливаемые в техническом документе в виде совокупности показателей качества (технических требований) согласно номерам пунктов этого документа (согласно ГОСТ 27.002, ГОСТ 27.003).

Модель эксплуатации (согласно ГОСТ 27.003) – описание взаимосвязанных норм, показателей качества и правил, применяемое на всех этапах эксплуатации изделия в соответствии с его назначением и классификацией и включающее:

- последовательности этапов, видов, режимов работы, условий;
- понятия “выходной эффект” (при необходимости);
- концепции обеспечения безопасности ЖАТС и/или надежности (Приложение Е);

ОСТ 32.146-2000

- уровней всех ВВФ и ОВПФ;
- характеристики принятой системы сопровождения, периодического технического обслуживания и плановых ремонтов;
- численности и квалификации обслуживающего персонала;
- для создаваемых изделий - требований и/или ограничений, в том числе экономических, по конструкционным, производственным и/или эксплуатационным способам обеспечения безопасности ЖАТС и/или надежности.

Нормальное функционирование – функционирование изделия с требуемым качеством во всех регламентируемых условиях эксплуатации.

Обрессоренная часть - часть конструкции вагона, которая соединена с ходовой частью посредством рессорного подвешивания.

Однозначность – отсутствие любых противоречий, разночтений.

Опасное значение потенциала СЭ - напряжение, при котором запасенная энергия электростатического поля является достаточной для отказа элемента и/или изделия, в составе которого он применяется. Данные по устойчивости элементов к воздействию потенциалов СЭ приводятся в их документации в виде указания опасного значения потенциала СЭ или указания о том, что данный элемент требует защиты от СЭ (в последнем случае значение опасного потенциала СЭ принимают равным 30 В).

Опасный элемент - элемент, который по конструкции и/или содержанию вредных веществ, способных выделяться при эксплуатации или утилизации, может являться: пожароопасным; выделяющим токсичные вещества; элемент, в документации которого установлена необходимость защиты от воздействия СЭ.

Оптимальное сочетание – принятое в данном стандарте обозначение совокупностей:

- показателей качества (технических требований) минимальной номенклатуры, соответствие которым наиболее полно характеризует качество изделия;
- методов контроля минимальной номенклатуры, обеспечивающих с минимальными затратами, максимальной точностью и воспроизводимостью контроль соответствия качества изделия регламентируемому уровню;
- техдокументации минимальной номенклатуры, в то же время являющейся достаточной для обеспечения всех процессов ЖЦ изделия в соответствии со всеми принятыми моделями его эксплуатации и при его утилизации;
- применяемых средств защиты минимальной номенклатуры, обеспечивающих с минимальными затратами на всех стадиях ЖЦ изделия в соответствии со всеми принятыми моделями его эксплуатации и при утилизации как защиту изделия от всех ОВПФ с регламентируемыми нормами воздействий, так и защиту других ТС от всех ОВПФ, создаваемых изделием;

• средств испытаний и контроля минимальной номенклатуры, обеспечивающих с минимальными затратами, максимальной точностью и воспроизводимостью контроль соответствия качества изделия регламентируемому уровню.

Особо ответственное изделие – изделие, в состав которого входят хотя бы один особо ответственный элемент конструкции и/или деталь (согласно [5]).

Потенциал (разность потенциалов) СЭ - напряжение между заряженной поверхностью и “землей”.

Правильность тиражирования ПО - однозначное соответствие между контрольными характеристиками, считанными с МНИ, и контрольными характеристиками, указанными в ПД.

Признанный сертификат - сертификат соответствия, удовлетворяющий всем условиям, установленным в разделе 15 [5].

Регламентируемые нормы/значения – нормы/значения, соответствующие установленным в ТЗ и/или в договоре и техдокументация изделия.

Регламентируемые условия/режимы – условия/режимы с регламентируемыми значениями показателей/норм.

Рекламация – оформленное в установленном порядке заявление Потребителя Поставщику на обнаруженное в период действия гарантийных обязательств несоответствие качества поставленного изделия. Рекламации принимаются только при соблюдении Потребителем всех условий, установленных в текстовых ЭД изделия.

Салон - внутренняя часть пассажирских вагонов, мотор- вагонов, оборудованная устройствами отопления, предназначенная для длительного пребывания пассажиров и/или технического персонала.

Совокупность изделий – изделия, на которые распространяются результаты испытаний (планируемый объем выпуска изделий по данной документации; объем выпуска изделий за определенный календарный период; принимаемые изделия; изделия, находящиеся в эксплуатации).

Средство защиты – средство, предназначенное для предотвращения или уменьшения:

- влияния на изделие ВВФ, создаваемых окружающей средой и/или другими ТС;
- влияния изделия на окружающую среду и/или другие ТС;
- влияния ОВПФ на работника (ГОСТ 12.0.002).

Виды средств защиты: по количеству защищаемых объектов (ТС и/или работающих) – средства индивидуальной и коллективной защиты; по варианту обеспечения – средства первичной и вторичной защиты.

ОСТ 32.146-2000

Средство индивидуальной защиты - средство защиты единственного экземпляра изделия либо средство защиты, надеваемое на тело человека или его части, или используемое одним человеком (ГОСТ 12.0.002).

Средство коллективной защиты – средство защиты, обеспечивающее защиту в данном помещении (здании) или на данной площадке всех работающих и всех технических средств, включая данное изделие (ГОСТ 12.0.002)

Средство вторичной защиты – дополнительное средство защиты, применяемое в месте эксплуатации изделия при установлении недостаточности всех средств первичной защиты.

Средство первичной защиты - средство защиты, встраиваемое в изделие, поставляемое комплектно с ним и/или имеющееся в месте его эксплуатации.

СИ, ИО, элементы общего применения - СИ, ИО, элементы, выпускаемые промышленностью.

СИ, ИО, элементы сервисные - СИ, ИО, элементы, специально разработанные для контроля показателей и/или испытаний данного изделия, либо других изделий, к которым предъявляются аналогичные требования, либо испытания которых проводятся аналогичными методами и в аналогичных условиях.

Статив – установка рамного типа с пневлями, крепящаяся к полу, стенам, раме кузова и т.д., предназначенная для размещения изделий.

Технологическое приспособление – ТС, применяемые при проведении испытаний или контроля показателей качества данного изделия, но не относящиеся к категориям СИ, ИО.

Технологический прогон – выявление скрытых эффектов изделия методом опробования в определенных условиях и режимах, установленных в технических документах.

Тиражирование – многократное копирование (размножение, изготовление), при котором обеспечивается однозначное соответствие между всеми копиями.

Токсичное вещество – общее обозначение вредных веществ, которые при эксплуатации или утилизации изделия могут являться источниками химических ОВПФ (ГОСТ 12.0.003), принятое с целью сокращения объема стандарта.

Утилизация - совокупность технологических процессов демонтажа, сбора элементов, материалов, отходов производства и потребления с целью их повторного использования или вторичной переработки, обезвреживания и уничтожения опасных элементов и/или вредных веществ, складирования (захоронения) и транспортирования после списания изделий.

Эксплуатация – часть ЖЦ изделия, включающая применение по назначению, транспортирование, хранение, периодическое техническое обслуживание, плановые ремонты.

Электрическая прочность изоляции – свойство электрической изоляции цепей изделия выдерживать без пробоя и явления разрядного характера (поверхностного перекрытия изоляции) испытательное напряжение установленного вида и значения от испытательной установки установленной мощности.

Элемент – изделие одного из следующих видов: электрорадиоэлементы; коммутационные, соединительные и установочные (некоммутационные) распределители электрической энергии, контактные и бесконтактные коммутационные электрические аппараты, электрические кабели, провода, волноводы, шины, шнуры, разъемы и т.п.); конструктивные и крепежные.

Шкаф – конструкция закрытого типа со степенью защиты не ниже IP44 по ГОСТ 14254, предназначенная для размещения в ней изделий. Разновидность шкафа - ящик (то же меньших размеров).

3.3 Сокращения

В настоящем стандарте применяются следующие сокращения, перечисленные для удобства пользователя в алфавитном порядке:

ГСИ – Государственная система обеспечения единства измерений

ЕСКД – Единая система конструкторской документации

ЕСПД – Единая система программной документации

ЕСТПП – Единая система технологической подготовки производства

ЖАТ – аппаратура железнодорожной автоматики и телемеханики

Изделие связи – общее наименование для аппаратуры проводной связи и радиосвязи

НД – нормативный документ

ОВПФ – опасный и/или вредный производственный фактор

ПБ – показатели безопасности ЖАТС

ПД – программные документы

ПИ – периодические испытания

ПК ПО – показатель качества ПО

ПН – показатели надежности

ПС – аппаратура проводной связи

ПСИ – приемо – сдаточные испытания

РС – аппаратура радиосвязи

ТЗ – техническое задание

Текстовый КД – текстовый конструкторский документ

Текстовый ЭД – текстовый эксплуатационный документ

ШСВ – широкополосная случайная вибрация

4 Технические требования

4.1 Требования к стойкости при изменениях напряжений электропитания

4.1.1 Электротехническое изделие должно функционировать с установленным критерием качества при электроснабжении от регламентируемых источников электропитания.

4.2 Требования к качеству программного обеспечения

4.2.1 Требования к качеству создаваемого ПО должны быть установлены в соответствии с ГОСТ Р ИСО/МЭК 9126 для каждого идентифицированного элемента ПО.

4.2.2 Принятая модель качества должна соответствовать ГОСТ Р ИСО/МЭК 9126.

4.2.3 Номенклатура характеристик качества ПО должна соответствовать требованиям, установленным в спецификациях требований, разработанных в соответствии с ТЗ и/или договором. Значения характеристик должны соответствовать значениям, установленным в спецификациях требований (отступления допускаются только в сторону улучшения).

4.2.4 ПО должно обеспечивать во всех регламентированных условиях и режимах его эксплуатации требуемый уровень качества функционирования и требуемые уровни безопасности и надежности, установленные для ПАС, в составе которых оно применяется.

4.3 Требования стойкости к воздействию механических нагрузок и климатических факторов

4.3.1 Изделие должно функционировать с установленным критерием качества во всех регламентированных режимах работы и условиях воздействия механических нагрузок и климатических факторов, номенклатура видов и нормы воздействия которых приведены в Приложении Б, если иное не оговорено в ТЗ и/или договоре, и быть прочным при транспортировании и хранении.

4.4 Требования к электромагнитной совместимости

4.4.1 Изделие должно функционировать с установленным критерием качества в условиях воздействия электромагнитных помех, номенклатура видов и нормы воздействий которых установлены в Приложении В согласно классу изделия, установленному согласно А.3, если иное не оговорено в ТЗ и/или договоре.

4.4.2 Уровни помехоэмиссии электротехнического изделия (кроме средств радиосвязи, излучающих электромагнитную энергию) не должны превышать значений, указанных в Приложении В согласно классу изделия, установленному в А.4.

4.5 Требования к электробезопасности

4.5.1 Конструкция электротехнического изделия должна обеспечивать защиту человека от поражения электрическим током во всех регламентируемых режимах работы и условиях в соответствии со всеми принятыми моделями его эксплуатации. Для обеспечения электробезопасности должны применяться средства защиты в соответствии с ГОСТ 12.1.019, ГОСТ 12.2.007.0, НД, перечисленным в Приложении Д, и иным действующим НД для изделия конкретного вида, класса в оптимальном их сочетании, в том числе:

а) виды электрической изоляции цепей, устройство элементов для заземления и подключения изделия к источникам электроснабжения должны устанавливаться в соответствии с классом его защиты от поражения электрическим током (А.7);

б) электрическая изоляция цепей изделия должна выдерживать без пробоя и явлений разрядного характера (поверхностного перекрытия изоляции) испытательное напряжение, вид и нормы которого должны соответствовать Приложению Г, если иное не указано в ТЗ и/или договоре;

в) электрическое сопротивление изоляции цепей изделия должно соответствовать значению, установленному в Приложении Г, если иное не указано в ТЗ и/или в договоре;

г) устройство защитного заземления или зануления должно осуществляться в соответствии с требованиями ГОСТ 12.1.030;

д) устройство гибких шнуров для присоединения к источникам электроснабжения должно выполняться в соответствии с требованиями ГОСТ 12.2.006;

е) конструкция изделия должна обеспечивать защиту от случайного прикосновения к его токоведущим частям и исключать возможность неправильного присоединения токоведущих частей при его монтаже. Защитные оболочки должны соединяться с защищаемыми ими частями в единую конструкцию, закрывать опасные зоны и сниматься только при помощи инструмента. Устройство защитной оболочки должно соответствовать регламентируемому классу защиты (для изделий, применение которых осуществляется в пожароопасной зоне, - согласно указаниям главы 7.4 [12] в соответствии с классом опасности зоны);

ж) конструкция изделия должна исключать возможность его самопроизвольного включения и отключения;

и) расположение и соединение составных частей должны быть выполнены с учетом удобства и безопасности наблюдения за изделием во всех режимах работы и условиях;

к) в изделии должны быть предусмотрены следующие средства защиты: защитное отключение, выравнивание потенциала, система защитных проводов, изоляция металлических нетоковедущих частей, электрическое разделение сети, компенсация токов замыкания на

ОСТ 32.146-2000

землю, предупредительная сигнализация и/или блокировка. Применение защиты является обязательным для изделий, хотя бы одно из напряжений которых превышает безопасное сверхнизкое;

л) для указаний на включенное состояние, пробой изоляции, запрет доступа внутрь изделия без принятия соответствующих мер защиты, превышение температуры изделия выше допустимых значений и т.п. должны применяться предупредительные надписи, сигналы, таблички;

м) значения напряжений и токов прикосновения не должны превышать нормы, устанавливаемые согласно ГОСТ 12.1.038;

н) органы управления и регулировки должны размещаться на наружных частях изделия. Должны быть предусмотрены средства защиты от несанкционированного доступа к ним и от их ложного срабатывания. Наличие органов управления или регулировки внутри защитной оболочки изделия допускается только при неиспользовании их во время работы изделия;

п) в конструкции изделия должны быть предусмотрены средства защиты от СЭ согласно ОСТ 11 073.062, другим действующим НД в соответствии с видом, исполнением и особенностями эксплуатации изделия, в том числе:

- элементы, обеспечивающие предварительное уравнивание потенциалов СЭ стыкуемых узлов изделия, а также потенциала СЭ изделия со стыкуемыми с ним другими ТС;

- разделение цепей изделия на цепи, воздействие СЭ на которые не приводит к отказам;

- химическое снижение степени электризации (нанесение на диэлектрические части пленок с удельным поверхностным сопротивлением, равным или менее 100 МОм, и т.п.);

- в составе изделия, в котором применяются элементы со значением потенциала СЭ 200 В и менее и/или элементы, поставляемые с соединенными выводами, должны быть предусмотрены заглушки, с помощью которых выходные контакты цепей изделия, воздействие СЭ на которые приводит к отказам, должны быть соединены во всех случаях, когда изделие не состыковано с другими ТС. При этом контакты, подлежащие соединению общей заглушкой, должны располагаться рядом друг с другом;

р) выключатели, контактные устройства (выводы, соединители, клеммы, держатели плавких вставок), механические и электрические соединения, зажимы и вводные устройства должны соответствовать требованиям ГОСТ 12.2.006;

с) для изделий, предназначенных для эксплуатации в подземных металлических сооружениях на электрифицированных железных дорогах, должны быть предусмотрены средства защиты от электрокоррозии согласно ОСТ 32.132.

4.6 Требования к пожаробезопасности

4.6.1 Конструкция создаваемого изделия, применяемого в пожароопасной зоне, должна быть разработана согласно установленному для этой зоны или более высокому классу защиты (А.6 и глава 7.4 [12]). С целью обеспечения пожаробезопасности изделия:

- применение пожароопасных материалов, элементов допускается только при невозможности их замены;
- должны быть предусмотрены средства защиты от возникновения ОВПФ пожароопасности в соответствии с указаниями [12], иных действующих НД.

Класс защиты изделия, закупаемого для применения в пожароопасной зоне, должен соответствовать установленному для этой зоны или более высокому.

4.7 Санитарно - гигиенические требования

4.7.1 Изделие при его нормальном функционировании на всех стадиях (этапах) его ЖЦ в соответствии со всеми принятыми моделями его эксплуатации и при утилизации, а также в его аварийном режиме и/или при наличии аварийных режимов других ТС, не должно быть источником ОВПФ установленной номенклатуры согласно указаниям Д.1, при допускаемом наличии отдельных ОВПФ согласно следующему правилу : уровень воздействия ОВПФ, создаваемый изделием с применением всех предусмотренных средств защиты, не должен быть более значения, установленного согласно указаниям Д.2.

В конструкции изделия должны быть предусмотрены средства защиты, обеспечивающие: отсутствие или минимальные выделения в почву, атмосферу и сточные воды вредных веществ; отсутствие или минимальные выделения тепла и влаги; отсутствие или минимальное образование шума, вибраций, электромагнитных излучений, СЭ; уменьшение физических усилий, напряжения внимания и предупреждения утомляемости работающих.

4.8 Конструктивные требования

4.8.1 Конструктивное исполнение создаваемого изделия должно соответствовать требованиям ТЗ и/или договора и обеспечивать соответствие всем требованиям, установленным в соответствии с данным стандартом. В том числе:

- а) состав изделия должен соответствовать «Схеме деления изделия на составные части» (ГОСТ 2.711), включаемой в ТЗ и/или договор в качестве обязательного приложения;
- б) в конструкции изделия должны быть реализованы все установленные требования в части обеспечения безопасности (к безопасности ЖАТС согласно 5.1.5, к наличию эффективных средств помехоподавления, правильному устройству защитного заземления, выбору проводников в части обеспечения норм электрической изоляции, и пр.)

в) оболочка изделия должна обеспечивать требуемый класс защиты по ГОСТ 14254 (см. А.6);

г) защитные (антикоррозионные) и декоративные металлические и лакокрасочные покрытия должны быть выбраны с условием обеспечения их стойкости в регламентированных условиях эксплуатации в течение действия показателя долговечности изделия;

д) конструктивно законченные составные части изделия должны быть разработаны с условиями обеспечения: взаимозаменяемости (одноименные составные части конкретного образца должны взаимно заменяться без усилий и подгонки); сопрягаемости по внешнему виду, средствам крепления и присоединения; надежности соединения между собой (должна быть исключена возможность самопроизвольного разъединения и/или изменения положения относительно друг друга); исключения возможности их неправильного соединения;

е) в конструкции изделия, присоединяемого к другим ТС, должны быть предусмотрены средства крепления и присоединения к этим ТС (компенсирующие, центрирующие, фиксирующие, соединительные и т.п. элементы), виды, исполнения и количество которых должны быть выбраны с условием обеспечения надежного присоединения;

ж) конструкция изделия должна быть (по возможности): унифицированной; обеспечивающей пригодность к поставке в собранном виде, без требований сборки и ревизии на монтаже и/или максимально укрупненными транспортными блоками;

и) изделия массой, равной или более 20 кг, должны иметь устройства для подъема, опускания и удержания на весу при монтажных и такелажных работах;

к) размеры и масса изделия должны соответствовать их значениям, указанным в ТЗ и/или договоре;

л) изделие должно быть изготовлено в полном соответствии с его чертежами, схемами и другими конструкторскими документами.

4.9 Требования к сырью, материалам, элементам

4.9.1 Номенклатура видов, классов, групп (марок), сортов сырья, материалов, элементов, намечаемых для применения при изготовлении создаваемых изделий, в качестве запасного имущества, комплектов монтажных частей и т.п., должна быть установлена со следующими ограничениями:

а) сырье, материалы, элементы создаваемых изделий должны изготавливаться на предприятиях России. Иное допускается только по согласованию между Первой и Второй сторонами, с приоритетом мнения Второй стороны;

б) элементы создаваемых экспортных изделий, входящие в состав запасного имущества, комплектов монтажных частей и т.п., должны обладать лицензионной чистотой в отношении стран предполагаемого экспорта;

в) сырье, материалы, элементы создаваемых изделий, включенных в [13], должны иметь признанные сертификаты;

г) сырье, материалы, элементы должны исключать возможность возникновения любых ОВПФ. Применение опасных элементов или вредных веществ допускается только при наличии в конструкции изделия необходимых средств защиты. Безопасность сырья и материалов должна быть подтверждена паспортами безопасности согласно ГОСТ Р 50587;

д) элементы, содержащие драгоценные материалы и/или цветные металлы, должны применяться только при невозможности их замены на сопоставимые элементы, не содержащие драгоценные материалы и цветные металлы.

4.9.2 Применяемые элементы ко времени установки их в создаваемое изделие, комплектования ЗИП, комплектов монтажных частей и т.п. создаваемого изделия и/или к моменту получения Второй стороной закупаемого изделия должны: соответствовать всем требованиям документов, устанавливающих их показатели качества, безопасности и надежности; иметь оставшиеся гарантийные сроки эксплуатации, достаточные для обеспечения гарантийных сроков (наработок) изделия; иметь документы (сертификаты) поставщиков, подтверждающие соответствие требованиям 4.9.1, оформленные в установленном порядке и содержащие сведения о наличии и массе драгоценных материалов и цветных металлов, а также сведения о классах опасности возможных ОВПФ, в соответствии с видом, классом, группой (маркой), сортом данного элемента.

4.10 Требования к комплектности

4.10.1 Состав изделия должен определяться в соответствии с его конструктивным исполнением и устанавливаться:

- для создаваемых изделий - в соответствующих спецификациях, текстовых КД и ЭД;
- для закупаемых изделий - в их текстовых ЭД.

4.10.2 Комплект поставки должен быть однозначно установлен для одного экземпляра партии изделий или совокупности изделий (установленного количества изделий, не сформированных в партию) и должен соответствовать составу изделия, указанному в его техдокументации.

4.11 Требования к маркировке

4.11.1 Маркировка изделия должна содержать все сведения, необходимые для осуществления его правильной эксплуатации в соответствии с установленными требованиями безо-

ОСТ 32.146-2000

пасности, а также для однозначной идентификации его конкретного экземпляра. Маркировка изделия для целей его однозначной идентификации (кроме ПО, поставляемого на МНИ) должна содержать следующие обязательные сведения:

- товарный знак и/или наименование Изготовителя (кроме создаваемых экспортных изделий);
- для конструктивно законченного изделия - его код и заводской номер;
- для конструктивно законченной составной части - ее код, код изделия, в состав которого она входит либо совместно с которым применяется, ее заводской номер и заводской номер изделия, в состав которого она входит либо совместно с которым она применяется;
- климатическое исполнение и категорию по ГОСТ 15150;
- дата изготовления (месяц : год);
- знак соответствия (для сертифицированного изделия) по [14].

Маркировка изделий ЖАТ должна быть выполнена в соответствии с требованиями ОСТ 32.111. Маркировка штепсельных разъемов, выводов должна соответствовать требованиям ГОСТ 12.2.007.0.

Содержание маркировки изделия, рассчитанного для применения в опасной зоне, должно соответствовать требованиям [12] и/или иным НД согласно классу опасности зоны.

Маркировка МНИ должна быть выполнена в виде этикетки по ГОСТ 27781, содержащей следующие обязательные сведения:

- наименование и/или товарный знак Изготовителя;
- полное наименование программы и ее версии;
- обозначение программы в соответствии с [15];
- код, вводимый для доступа к установке МНИ;
- порядковый номер МНИ, если программа поставляется более чем на одном МНИ;
- дата записи данных на МНИ.

4.11.2 Выбор мест нанесения предупредительных надписей, знаков и т.п. должен обеспечивать удобство и безопасность при эксплуатации изделия, в том числе в возможных аварийных условиях и режимах. Выбор мест нанесения знаков соответствия для сертифицированных изделий должен производиться согласно [14]. Знаки, применяемые при выполнении предупредительных надписей, сигналов и табличек, должны выполняться по ГОСТ 12.4.026, иных действующих НД, перечисленных в Приложении Д. Знак заземления должен выполняться по ГОСТ 21130.

4.11.3 Маркировка, обеспечивающая идентификацию создаваемого изделия, должна быть выполнена в виде заводской таблички согласно требованиям ГОСТ 12969, если иное не указано в ТЗ и/или договоре.

Маркировка МНИ должна быть выполнена: при изготовлении на магнитном носителе – на бумажной наклейке в отведенном для этой цели месте; при изготовлении на CD-ROMe – на самом CD-ROMe с помощью соответствующих технических средств и/или на таре потребительской, в которой он поставляется.

4.11.4 Маркировка изделия и всех его составных частей должна быть выполнена в полном соответствии с их чертежами и схемами, либо с их ЭД (для закупаемых изделий).

4.11.5 Содержание, место и способ нанесения маркировки тары должны быть выбраны согласно ГОСТ 14192 и/или договору, с условием обеспечения сохранности изделия во всех установленных условиях транспортирования и хранения.

Если в данной единице тары поставляется более одного изделия, либо изделие поставляется в разобранном виде, на каждой единице внутренней упаковки (тары потребительской) с составными частями должен быть надежно закреплен ярлык, содержащий все сведения для целей идентификации изделия (каждой из совместно поставляемых составных частей) согласно указаниям 4.11.1. Форма ярлыка не регламентируется.

Ярлык, закрепляемый на таре потребительской с МНИ, должен содержать:

- наименование и/или товарный знак Изготовителя;
- полное наименование программы и ее версии;
- краткие сведения о назначении и области применения программы;
- знак соответствия согласно [14] (для сертифицированного ПО).

4.11.6 Выбранные способы выполнения маркировки должны исключать возможность ее осыпания, расплывания и выцветания в течение действия установленного показателя долговечности изделия во всех регламентированных условиях.

4.12 Требования к упаковке

4.12.1 Упаковка изделия в общем случае должна включать следующие части:

- внутреннюю упаковку (тару потребительскую), с применением или без применения временной противокоррозионной защиты (консервации) согласно договору;
- тару транспортную;
- материалы и элементы, применяемые с целью исключения перемещения изделия в упаковке/ таре, тары на транспортных средствах, обеспечения удобства и безопасности выполнения погрузочно-разгрузочных работ при транспортировании и хранения.

4.12.2 Упаковка создаваемого изделия должна быть выбрана/разработана согласно ГОСТ 23216 или иному НД с условием обеспечения сохранности изделия во всех регламентируемых условиях его транспортирования и хранения.

ОСТ 32.146-2000

Тара транспортная элементов, в документация которого установлена необходимость защиты от воздействия СЭ, и изделий, в состав которых входит хотя бы один такой элемент, должна соответствовать требованиям ОСТ 11 073.062.

4.12.3 Каждое грузовое место массой, равной или более 20 кг, и/или имеющие большие габаритные размеры, должно иметь устройство для подъема, опускания и удержания на весу при погрузочно-разгрузочных работах.

4.12.4 Упаковка изделия должна быть выполнена в соответствии с правилами, установленными в его техдокументации.

4.13 Требования при утилизации

4.13.1 Требования при утилизации и описания обеспечивающих их выполнение организационно-технических мероприятий должны устанавливаться согласно действующим НД, перечисленным в Приложении Д или иным, техдокументации для конкретных видов (классов, типов, марок, сортов) изделий, элементов, материалов. Установление требований безопасности при утилизации должно осуществляться по совокупности всех ОВПФ согласно следующим правилам:

- номенклатура ОВПФ должна включать все ОВПФ, создаваемые утилизируемым изделием и при выполнении работ по утилизации;
- уровень воздействия любого ОВПФ установленной номенклатуры (для одноименных ОВПФ - создаваемый в совокупности утилизируемым изделием и другими ТС, применяемыми при выполнении соответствующей работы по утилизации) не должен быть более значення, установленного согласно Приложению Д.

С целью обеспечения соответствия требованиям безопасности при утилизации должны быть предусмотрены средства защиты, обеспечивающие отсутствие/снижение до допускаемых значений уровней воздействия всех ОВПФ установленной номенклатуры. Требования к средствам защиты должны устанавливаться согласно 4.6, 4.7.

4.14 Требования к патентной чистоте и патентной защите

4.14.1 Создаваемое экспортное изделие должно обладать патентной чистотой в отношении стран предполагаемого экспорта.

4.14.2 Изделие, приобретаемое за пределами Государственных границ России, в том числе в странах СНГ, должно обладать патентной чистотой в отношении России.

4.15 Требования к документации

4.15.1 Номенклатура видов документов создаваемых изделий должна включать:

- а) ТЗ (см. 4.15.2) и/или договор;

б) для изделий, к которым предъявлены требования безопасности ЖАТС – «Доказательство безопасности» согласно ОСТ 32.19 и «Программу обеспечения безопасности» согласно ОСТ 32.41, в обязательном порядке представляемые Изготовителю и Второй стороне;

в) приемо - сдаточные документы (см. 4.15.3);

г) конструкторские документы (см. 4.15.4), в том числе:

- чертежи, схемы, таблицы, рисунки, и пр., требования к структуре и содержанию которых устанавливаются согласно НД ЕСКД в соответствии с видом документа;

- текстовые КД, действующие на стадиях (этапах) ЖЦ изделия от начала разработки до ввода в постоянную эксплуатацию;

- эксплуатационные документы (ЭД), действующие на стадиях эксплуатации и сопровождения изделия. В соответствии с особенностями эксплуатации изделия, в состав ЭД могут быть включены чертежи, схемы, текстовые КД, текстовые ЭД;

- ПД, содержащие все сведения, необходимые для поддержки ПО;

д) технологическую документацию, требования к составу документов, к их структуре и содержанию устанавливаются в соответствии с НД ЕСПП;

е) документы для целей сертификации, требования к составу, структуре и содержанию которых устанавливаются в разделе 1 и в данном подразделе.

Номенклатура видов документов закупаемых изделий должна включать: договор; ЭД; документы для целей сертификации или испытаний, требования к составу, структуре и содержанию которых устанавливаются в разделе 1 и в данном подразделе.

4.15.2 Содержание ТЗ должно соответствовать ОСТ 32.91 (для ПАС – с учетом указанных ГОСТ 19.201; для СИ или ИО – с включением требований, определяемых ГСИ).

Порядок согласования и утверждения ТЗ должен соответствовать ОСТ 32.91.

Установленные классы изделия подлежат включению в ТЗ в качестве технических требований (в прочие технические документы они включаются в качестве справочных данных).

В ТЗ должна быть установлена номенклатура видов технических документов изделия по согласованию между Первой и Второй сторонами, с приоритетом мнения Второй стороны. Если она не установлена, обязательными являются документы согласно следующим НД:

- ГОСТ 2.102 в части чертежей, схем и пр., и текстовых КД;

- с ГОСТ 2.601 в части текстовых ЭД;

- для ПАС в состав техдокументации должны быть также включены «Спецификация» по ГОСТ 19.202 и «Текст программы» по ГОСТ 19.401; кроме того, на все МНИ должна быть составлена «Ведомость МНЗ», а на каждый МНИ – «Удостоверяющий лист», по ГОСТ 28388;

▪ для сервисных СИ или ИО в состав техдокументации должны быть также включены методики поверки (калибровки, аттестации) согласно ГОСТ Р 8.563, ГОСТ Р 8.568.

Если ТЗ не составляется, то перечисленные сведения подлежат включению в договор.

4.15.3 Номенклатура видов, структура и содержание, порядок согласования и утверждения приемо – сдаточных документов должны соответствовать ОСТ 32.91.

4.15.4 Текстовый технический документ должен содержать технические требования, проверяемые/подтверждаемые в соответствии с данным документом, методы контроля этих требований, правила, согласно которым осуществляется контроль (виды, последовательность, объем и периодичность контроля), другие необходимые сведения (перечни ссылочных документов, применяемых СИ, ИО и т.д.) в соответствии с назначением документа.

Требования должны устанавливаться в соответствии с указаниями раздела 1.

Требования, включаемые в техдокументацию в соответствии с данным стандартом, должны содержать все сведения, перечисленные в 6.4.

Правила, согласно которым осуществляется контроль указанных требований, должны устанавливаться согласно разделу 6.

Методы контроля соответствия указанным требованиям, должны устанавливаться согласно разделу 7. Эти методы, включаемые в техдокументацию, должны содержать все сведения, перечисленные в разделе 6.

Перечень СИ, ИО и т.д., применяемых для контроля соответствия требованиям, предъявляемым к изделию в соответствии с данным стандартом, должен содержать только СИ и ИО, не включенные в Приложение И.

В перечень ссылочных документов должны быть включены обозначения всех НД и прочих упоминаемых документов, а также номера пунктов, подпунктов и т.п., в которых на эти документы имеются ссылки.

Техдокументация создаваемых изделий народнохозяйственного назначения должна содержать все необходимые утверждающие и согласующие подписи, печати, штампы (в том числе, в соответствии с особенностями изделия, согласующие подписи соответствующих компетентных органов).

Техдокументация создаваемых экспортных изделий должна быть оформлена на языке, указанном в договоре, и не должна содержать наименований (обозначений) организаций, указаний должностей, ФИО, печатей и штампов.

Требования к выполнению документов устанавливаются в соответствии с видом носителя информации и печатающего устройства: по ГОСТ 2.004 для бумажного носителя; по ГОСТ 6.10.4, [16] для МНИ.

Техдокументация должна быть пригодна для тиражирования.

Текстовые ЭД должны содержать сведения о наличии признанных сертификатов.

Примечание - С документально оформленного разрешения Второй стороны, для текстовых ЭД закупаемых изделий допускаются отступления от указаний данного подраздела, но при этом предъявляется обязательное требование: текстовые ЭД закупаемых изделий должны быть выполнены на русском языке либо дополнены переводом на русский язык.

5 Требования к надежности и безопасности

5.1.1 Изделие должно обеспечивать установленные уровни безопасности и надежности при применении по назначению во всех установленных условиях и режимах работы в соответствии со всеми принятыми моделями его эксплуатации.

5.1.2 Показатели безопасности (ПБ) и надежности (ПН) должны быть установлены согласно Приложению Е.

5.1.3 Значения показателей должны соответствовать установленным в ТЗ и/или договоре на создание/приобретение данного изделия (или изделия, составной частью которого является данное изделие). Значения ПН должны быть взаимосвязаны со значениями количественных показателей ПБ, если они установлены.

Заданные в ТЗ и/или договоре значения показателей должны уточняться на всех стадиях (этапах) ЖЦ изделия при выполнении оценок и/или испытаний, перечисленных в Приложении Е, а также по результатам анализа статистических данных эксплуатации аналогов.

5.1.4 С целью однозначного установления момента и факта возникновения отказа или предельного состояния изделия, должны быть установлены отличительные признаки (критерии), по которым можно принимать решение о возникновении отказа или предельного состояния, а также критерии качества его функционирования и гарантийные сроки (наработки) в соответствии с указаниями Приложения Е.

5.1.5 Установленные значения ПБ и ПН должны регламентировать конструкционные, производственные и/или эксплуатационные способы обеспечения требуемых уровней безопасности и надежности в оптимальном их сочетании. Общая номенклатура указанных способов приведена в разделе 1 ОСТ 32.18.

Конструкционные способы могут также включать требования:

- для ПАС - к архитектуре ПО и ее элементам, к характеристикам качества ПО согласно ГОСТ Р ИСО/МЭК 9126;

- к способам и кратности резервирования электроснабжения согласно [17] (для нетяговых потребителей) или иным действующим НД (для тяговых потребителей).

производственные способы (для ПАС) могут также включать требования к процессам разработки ПО, включая планирование и обеспечение качества согласно ГОСТ Р ИСО/МЭК 12207, к средствам разработки ПО.

Эксплуатационные способы могут также включать требования к системе учета, сбора, обработки и представления информации о безопасности и надежности согласно ОСТ 32.27, ГОСТ 27.410, [18].

6 Правила приемки

6.1 Приемку создаваемых изделий проводят при наличии положительных результатов их испытаний на соответствующих стадиях/этапах ЖЦ, установленных в их ТЗ и/или в договоре. Правила приемки, номенклатура видов испытаний устанавливаются в ТЗ и/или в договоре согласно ОСТ 32.91 и [19], а также:

▪ для изделий ЖАТ – в соответствии с [20] при проведении эксплуатационных и приемочных испытаний опытных образцов;

▪ для изделий вида СИ – в соответствии с НД ГСИ в зависимости от вида сферы метрологического контроля и надзора, которому подлежит изделие (сервисное СИ, подлежащее государственному/ведомственному метрологическому контролю и надзору, при приемке подлежит соответственно поверке/калибровке);

▪ для изделий вида ИО - в соответствии с НД ГСИ (сервисное ИО при приемке подлежит аттестации в соответствии с ГОСТ Р 8.568).

Для изделия, для которого невозможно проведение его комплексных испытаний, проводятся автономные испытания его составных частей, а затем выполняется оценка соответствия требованиям к изделию по результатам испытаний составных частей по методике [21].

Результаты испытаний считают положительными, если испытания проведены в полном объеме и последовательности, которые установлены для проводимой категории испытаний, и при этом установлено выполнение критериев соответствия всем предъявляемым требованиям (или получены лучшие результаты по сравнению с указанными требованиями).

Результаты испытаний считаются отрицательными, если по результатам испытаний установлено невыполнение хотя бы одного критерия соответствия требованиям, проверяемым при проводимых испытаниях.

6.2 Испытания проводят с целями оценки соответствия между:

а) уровнями качества функционирования, безопасности и надежности, регламентируемыми в ТЗ и/или в договоре, и уровнями, обеспечиваемыми проектными, схемно-конструктивными, технологическими решениями, предусмотренными в проектной и рабочей

техдокументации (см.6.3), на этапах ЖЦ от составления ТЗ (заключения договора) и до окончания разработки документации;

б) уровнями качества функционирования, безопасности и надежности, обеспечиваемыми проектными, схемно-конструктивными, технологическими решениями, предусмотренными в проектной и рабочей документации, и уровнями, обеспечиваемыми изготовленными опытными образцами (см.6.3), на этапах ЖЦ от начала технологической подготовки изготовления опытных образцов и до окончания приемочных испытаний;

в) уровнями качества функционирования, безопасности и надежности, регламентируемыми в документации, и уровнями, обеспечиваемыми изготовленными изделиями, на этапах постановки на производство и установившегося производства (см. 6.3, 6.6 – 6.9);

г) уровнями качества функционирования, безопасности и надежности, регламентируемыми в документации, и уровнями, обеспечиваемыми в условиях эксплуатации. Данная оценка осуществляется на этапе эксплуатации (от начала применения по назначению до списания), а также при утилизации после окончания ЖЦ (см.6.3).

6.3 Все технические требования, устанавливаемые в соответствии с данным стандартом, подлежат проверкам/подтверждению при оценках, выполняемых на этапах ЖЦ, перечисленных в 6.2 а), 6.2 б).

Технические требования, устанавливаемые в соответствии с данным стандартом, при включении их в документацию должны содержать все сведения, перечисленные в 6.4.

Изделие запрещается к постановке на производство/вводу в действие при наличии отрицательных результатов хотя бы одного испытания при проведении оценок, указанных в 6.2 а), 6.2 б).

Технические требования, подлежащие проверкам при оценках, выполняемых на этапах ЖЦ, указанных в 6.2 в), перечислены в таблице 6.1 в установленной последовательности выполнения этих проверок, кроме требований к количественным ПБ и ПН (см. 6.6).

Последовательность испытаний на соответствие требованиям, включенным в таблицу 6.1, в документации должна устанавливаться в соответствии с этой таблицей.

Общие описания методов проверок технических требований, включенных в таблицу 6.1, приведены в разделе 7. Методы контроля этих требований при включении их в документацию должны содержать все сведения, указанные в 6.5.

Для проверок остальных технических требований раздела 4, не включенных в таблицу 6.1, кроме контроля соответствия ПО требованиям, перечисленным в 4.2.1 - 4.2.4, применяются методы экспертных оценок, а также органолептический метод. Проверки осуществляются согласно соответствующим Программам и методикам, разрабатываемым согласно ГОСТ 2.106, ГОСТ Р 8.563.

Проверка соответствия ПО требованиям, установленным в соответствии с 4.2.1 – 4.2.3, осуществляется по правилам ГОСТ Р ИСО/МЭК 12207 (см. Приложение Ж). Контроль соответствия ПО требованиям безопасности ЖАТС (4.2.4), если указанные требования предъявляются к ПАС, в котором оно применяется, проводят совместно с испытаниями этого ПАС с дополнительным включением испытаний согласно ОСТ 32.78. Контроль соответствия требованиям стойкости ПО к искажающим воздействиям (4.2.4) проводят в составе испытаний ПАС, в котором оно применяется.

Общие описания методов оценок соответствия техническим требованиям, перечисленным в разделе 5, приведены в ОСТ 32.41, [18], [22], [23].

В условиях эксплуатации осуществляется подтверждение соответствия всем требованиям, предъявляемым согласно данному стандарту. При этом проводятся испытания на безопасность ЖАТС и надежность (раздел 5) методами подконтрольной эксплуатации и/или сбора и обработки статистических данных согласно указаниям Приложения Е.

Изделие подлежит снятию с производства при отсутствии положительных результатов его испытаний на безопасность ЖАТС и надежность.

Таблица 6.1 – Состав и последовательность приема – сдаточных и периодических испытаний (соответственно ПСИ и ПИ)

Предъявляемое требование		Номер пункта метода контроля	Обязательность предъявления требования		
Наименование	Содержание		при ПСИ	при ПИ	Примечание
1	2	3	4	5	6
1 Комплектность и документация	Соответствие комплекта поставки установленному в документации	7.6.1	+	+	
2 Маркировка изделия (содержание)	Соответствие содержания маркировки изделия указанной в его чертежах и схемах	7.7.1	+	+	
3 Конструктивные требования	Соответствие исполнения изделия установленному в его чертежах и схемах	7.5.1, 7.5.2	+	-	
4 Электрическая прочность изоляции	Соответствие электрической прочности изоляции цепей изделия указанной в его техническом документе	7.4.1	+	-	Требование подлежит включению в состав критериев качества функционирования при проверке стойкости к воздействию верхнего значения относительной влажности воздуха по условиям применения по назначению

Окончание таблицы 6.1

1	2	3	4	5	6
5 Электрическое сопротивление изоляции	Соответствие электрического сопротивления изоляции цепей изделия указанному в его техническом документе	7.4.2	+	-	Требование подлежит включению в состав критериев качества функционирования при проверке стойкости к воздействиям верхних значений относительной влажности воздуха и рабочей температуры при применении по назначению
6 Функционирование изделия с установленным качеством при электропитании от регламентируемых источников электропитания	Соответствие изделия всем установленным требованиям назначения при электропитании от регламентируемых источников электропитания	7.1.1	+	-	
7 Функционирование изделия с установленным качеством в условиях воздействия на него ЭМП установленной номенклатуры. Уровень помехозащиты при нормальном функционировании изделия	Соответствие изделия всем требованиям назначения, включенным в состав критерия качества его функционирования, в условиях воздействия каждой электромагнитной помехи установленной номенклатуры. Соответствие уровня помехозащиты изделия допускаемому при его нормальном функционировании	7.3.1 - - 7.3.7	-	+	
8 Функционирование изделия с установленным качеством в условиях воздействия механических нагрузок и/или климатических факторов	Соответствие изделия всем требованиям назначения, включенным в состав критерия качества его функционирования, при и/или после воздействия на него каждой механической нагрузки и климатического фактора	7.2.1, 7.2.2	-	+	
9 Маркировка изделия (качество)	Отсутствие осыпания, расплывания и выцветания маркировки	7.7.2	-	+	
10 Маркировка тары (содержание и качество)	Соответствие содержания маркировки установленным требованиям. Отсутствие осыпания, расплывания и выцветания маркировки	7.7.2, 7.7.3	-	+	
11 Упаковка	Соответствие всех частей упаковки установленным требованиям	7.8.1	-	+	

6.4 Технические требования, устанавливаемые согласно данному стандарту, должны содержать ссылки на соответствующие его пункты с необходимыми дополнениями, в число которых входят:

а) в части **Требований к стойкости при изменениях напряжений электропитания:**

- перечень видов источников электроснабжения, их номинальные напряжения и допускаемые отклонения, род токов и частота, требования к качеству электропитания;
- номера пунктов требований к показателям назначения согласно данному документу, проверяемых на данной стадии ЖЦ, в последовательности, определяемой Разработчиком;
- значения показателей при номинальных и/или предельных значениях напряжений, частот и/или силы токов электропитания;
- значения показателей в условиях воздействия ЭМП, механических нагрузок и/или климатических факторов при номинальных и/или предельных значениях напряжений, частот и/или силы токов электропитания при наличии изменений показателей в указанных условиях;

б) в части **Требований к качеству программного обеспечения** – критерии годности в соответствии с применяемыми методами контроля;

в) в части **Требований стойкости к воздействию механических нагрузок и/или климатических факторов:**

- классы изделия согласно А.5;
- номенклатура видов механических нагрузок и/или климатических факторов согласно Приложению Б в соответствии с классом изделия, если иное не оговорено в ТЗ и/или в договоре, а также с условиями его транспортирования и/или хранения, в том числе механических нагрузок и/или климатических факторов, необходимость испытаний на стойкость к воздействиям которых установлена дополнительно к обязательным испытаниям согласно таблицам Б.1, Б.2;

▪ нормы воздействий и/или испытательных режимов, отличающихся от установленных в данном стандарте или не регламентированных в нем;

▪ критерии качества функционирования (номера пунктов требований к показателям назначения, проверяемых в условиях воздействия нагрузки/фактора, на усмотрение Разработчика) для каждой нагрузки или фактора;

▪ критерии отказов в условиях испытаний (см. Б.2);

г) в части **Требований к электромагнитной совместимости:**

▪ классы изделия согласно А.3, А.4;

▪ номенклатура и нормы воздействий электромагнитных помех согласно Приложению В в соответствии с классом изделия, если иное не оговорено в ТЗ и/или в договоре;

▪ в части требования к помехоустойчивости (кроме средств радиосвязи, излучающих электромагнитную энергию) - нормы испытательных режимов, отличающихся от установленных или не регламентированных в данном стандарте, критерии качества функционирования - номера пунктов требований к показателям назначения, проверяемых в условиях воздействия каждой помехи (на усмотрение Разработчика) и критерии отказов в условиях испытаний (Е.2);

▪ в части требования к помехоэмиссии (кроме средств радиосвязи, излучающих электромагнитную энергию) - уровень помехоэмиссии согласно Приложению В, если иное не оговорено в ТЗ и/или в договоре и номера пунктов требований к показателям назначения, во время проверки которых измеряется уровень помехоэмиссии;

▪ для изделий классов Д2, Д3 - указание: «ВНИМАНИЕ. Изделие удовлетворяет нормам помехоэмиссии по ГОСТ _____ и не должно

29205 табл. Р 51317.6.4, согласно классу изделия

применяться в зонах, нормы помехоэмиссии для которых соответствуют ГОСТ Р 51317.6.3, и подключаться к низковольтным распределительным электрическим сетям».

Примечание - для средств радиосвязи, излучающих электромагнитную энергию, требования к показателям качества излучений входят в состав требований к показателям назначения;

д) в части Требования к электробезопасности:

▪ классы защиты по ГОСТ 12.2.007.0 (А.7), по ГОСТ 14254 (А.6); класс опасности зоны согласно [12] для изделия, применяемого в опасной зоне;

▪ вид и нормы испытательных напряжений электрической прочности изоляции (а также мощность испытательной установки), нормы ее электрического сопротивления (а также испытательное напряжение) согласно Приложению Г или указанным ТЗ и/или договора, проверяемые цепи, ограничения при испытаниях (объединяемые контакты, отключаемые элементы и т.п., обозначенные согласно техдокументации изделия). Технические требования к электрической прочности и к электрическому сопротивлению изоляции должны быть изложены в редакции, указанной соответственно в 4.5.1 б), 4.5.1 в);

• порядок соединения составных частей, подключения к защитному заземлению;

▪ расстояния безопасности в охранной зоне ЛЭП напряжением свыше 1000 В в случае предусмотренного применения изделия в этой зоне;

▪ для изделий, в составе которых имеется хотя бы один элемент, критичный к воздействию СЭ, - значение опасного потенциала СЭ и указание: «Перед стыковкой изделия с другими техническими средствами необходимо снять заряд статического электричества однократным касанием заглушками или приспособлениями для соединения к любому

к) в части **Требований к сырью, материалам, элементам и/или Требованиям при утилизации** - полный перечень материалов, элементов, содержащих драгоценные материалы и/или цветные металлы, по форме ГОСТ 2.601 и ГОСТ 2.608 (для драгоценных материалов), ГОСТ 1639 (для цветных металлов). Если изделие их не содержит или сведения об их содержании отсутствуют, - указание по форме: «Изделие не содержит _____
_____ драгоценные материалы,
_____ в количествах, достаточных для сдачи в организации по их сбору.»;

цветные металлы

л) в части **Требований к комплектности** –указание комплекта поставки (количество изделий каждого наименования в партии или совокупности изделий и все сведения, требуемые для каждого изделия), в том числе:

- номенклатуру, количество и заводские номера конструктивно законченных составных частей, соединяемых в месте применения по назначению. При поставке ПО на МНИ - информационно - поисковые характеристики каждого МНИ согласно ГОСТ 28388;

- номенклатуру и количество запасных частей, средств защиты (кроме встроенных в изделие) и т.п., поставляемых комплектно с изделием, с партией или совокупностью изделий, либо ссылку на соответствующие ведомости - на усмотрение Поставщика;

- номенклатуру и количество технических документов, поставляемых комплектно с изделием, с партией или совокупностью изделий. При большой номенклатуре технической документации (на усмотрение Поставщика), они должны быть сброшюрованы в альбомы (ГОСТ 2.105) или уложены в папки (ГОСТ 2.601), имеющие соответствующие описи.

Примечания

1 Количество конструктивно законченных составных частей, запасных частей, средств защиты, технических документов, устанавливаемое в соответствии с конкретным заказом, приводится в технической документации в виде указания «Количество – в соответствии с проектом» (кроме документов на поставку – формулиров, паспортов, в которых это количество устанавливается однозначно).

2 При поставке специализированных изделий (например, ПАС, ПО которых является объектом ориентированным) в требовании к комплектности должны быть включены указания об их применимости;

м) для всех требований, перечисленных в перечислениях а)–л) данного пункта, должен быть приведен полный перечень применяемых средств и способов осуществления защиты, полное и однозначное описание их правильного применения, описание предупредительных надписей, сигналов и табличек;

н) в части **Требований к содержанию маркировки изделия**– обозначение спецификации для каждого исполнения изделия, а также маркировки (гравировки) всех органов управления, индикации и т.д., к которым возможен доступ без демонтажа изделия;

п) в части **Требований к упаковке:**

- описание операций демонтажа (рекомендуется отсоединение СИ, реле) или закрепления (вставные кассеты должны быть установлены до срабатывания замков; кабели, шланги и т.п. должны быть увязаны в бухты с закреплением или без закрепления к изделию) в процессе подготовки к упаковыванию;

- указание о необходимости соединения выводов элементов, в документации которых указана необходимость защиты от воздействия СЭ, перед укладыванием их в тару;

- перечень совместно пакуемых составных частей (совместно пакуются: кабели и т.п.; запасное имущество; инструменты, принадлежности и т.п.; все МНИ; вся техдокументация);

- допустимый срок сохраняемости до первой переконсервации, если она предусмотрена ТЗ и/или договором (МНИ и техдокументация консервации не подлежат);

- применяемые категория и вариант внутренней упаковки (МНИ пакуются согласно ГОСТ 21552; техдокументация, кабели и шланги, запасное имущество и принадлежности укладываются в пакеты из пленки полиэтиленовой или аналогичной, после чего пакеты должны быть заварены; снятые СИ пакуются в их тару потребительскую);

- исполнение по прочности и вариант исполнения тары транспортной;

- необходимость пломбирования тары транспортной (пломбирование является обязательным только при поставках на экспорт; при поставках для нужд народного хозяйства России допускается обивать тару по торцам лентой ГОСТ 3560 или аналогичной);

р) в части **Требований к патентной чистоте и патентной защите** (для текстовых ЭД) – номера Авторских свидетельств на изобретения и/или принятых Заявок в соответствии с действующим законодательством России, при их наличии.

6.5 Испытания изделия на соответствие требованиям, устанавливаемым согласно данному стандарту, должны выполняться по методикам, содержащим ссылки на соответствующие его подразделы/пункты и все необходимые дополнения.

Все методики должны быть разработаны с обязательными условиями обеспечения возможности выполнения испытаний в объеме, достаточном для принятия решения о (не)соответствии проверяемым требованиям, и в реальные сроки (должны применяться ускоренные методы, но при этом время выполнения испытаний должно быть достаточным для выполнения всех проверок на соответствие требованиям к показателям назначения, включенных в состав критериев качества функционирования в процессе этих испытаний), с исключением влияний на результаты испытаний (испытания должны проводиться в условиях, указанных в разделе 6, с применением имитационных воздействий). При испытаниях должны обеспечиваться однозначность понимания технического состояния изделия, соответствия требуемым уровням безопасности и надежности с условием обеспечения факта обнаружения

отказа (перехода в предельное состояние) органолептическим методом или с помощью предусмотренных средств контроля во время выполнения любой части испытаний, а также повторяемости результатов испытаний и/или любой их части.

Все методики выполнения измерений должны соответствовать требованиям ГОСТ Р 8.563.

Последовательность испытаний на соответствие требованиям, предъявляемым согласно данному стандарту, в технической документации изделия должна устанавливаться в соответствии с таблицей 6.1. При этом проверки на соответствие требованиям к показателям назначения в нормальных условиях (в нормальных климатических условиях по ГОСТ 15150 при отсутствии механических нагрузок и ЭМП) должны выполняться после окончания всех проверок и испытаний по пунктам 1 – 5 указанной таблицы, при наличии положительных результатов этих проверок и испытаний.

Последовательность выполнения проверок на соответствие требованиям к показателям назначения в нормальных условиях и в процессе испытаний, перечисленных в таблице 6.1, а также выполнения испытаний на помехоустойчивость, устанавливается Разработчиком и данным стандартом не регламентируется.

Последовательность испытаний на соответствие требованиям, устанавливаемым согласно 4.3, регламентируется Приложением Б. Последовательность испытаний на соответствие требованиям, устанавливаемым согласно 4.4, не регламентируется, но продолжительность испытаний на стойкость к воздействию каждой ЭМП установленной номенклатуру должна быть достаточна для оценки соответствия критерию качества функционирования, установленному в технической документации изделия. Каждая методика испытаний на соответствие требованиям, устанавливаемым согласно 4.3, 4.4, должна содержать:

а) обозначение выбранного метода испытания и ссылку на НД и/или технический документ, содержащий описание этого метода (для испытания Z/FE на транспортную тряску, стойкость к воздействию МИП длительностью 700 мкс, стойкость к воздействию помех, возникающих при индуктивных воздействиях цепей электропитания на линейные цепи изделия - обозначение данного стандарта);

б) значения норм испытательного режима, если они отличаются от норм, установленных данным стандартом, или не регламентируются им;

в) критерий качества функционирования изделия при испытаниях в виде перечня номеров пунктов требований и значений показателей, контролируемых перед началом, в процессе (если изделие должно функционировать во время испытания) и после окончания испытания;

г) необходимость визуального осмотра и/или фотографирования изделия;

д) точки подключения измерительных схем;

е) обозначение состояния изделия во время испытания (для испытания по условиям применения по назначению - наличие включенного или выключенного состояния изделия; для испытания по условиям транспортирования и хранения - проводятся испытания в упаковке или без нее);

ж) если изделие должно функционировать во время испытания - последовательность контроля качества функционирования. Указанный контроль должен проводиться:

▪ при испытании на вибростойкость - на частотах, значения которых должны быть указаны в методике;

▪ при испытаниях на смену температуры, на ударостойкость, на сухое тепло, на холод, на влажное тепло (методом Са ГОСТ 28201), на стойкость к воздействию линейного ускорения, на коррозионную стойкость (соединения серы) - в соответствующий момент до окончания времени выдержки, значение которого должно быть указано в методике;

▪ при испытаниях на помехоустойчивость - во время воздействия каждой помехи установленной номенклатуры;

и) продолжительность испытания на допустимый уровень помехозащиты;

к) обозначение положения изделия при испытании. Если при испытании по условиям применения по назначению изделие находится в рабочем положении, установленном его техдокументацией, а при испытании по условиям транспортирования и хранения - в транспортном положении, установленном манипуляционными знаками, нанесенными на его упаковку, то обозначение положения изделия при испытании в методику не включают;

л) условия испытаний, если они отличаются от установленных в данном разделе;

м) необходимую последовательность выполнения измерений и время (периоды времени), в течение которых осуществляются заключительные измерения: сразу после окончания времени выдержки; в соответствующие моменты времени восстановления; после окончания времени восстановления.

Допускается разрабатывать комбинированные методики испытаний на стойкость к воздействиям одного рода (например, объединять испытания на смену температуры, на холод и сухое тепло). Последовательность комбинированного испытания должна устанавливаться с условием обеспечения минимального времени его выполнения (например, «холод - испытание на смену температуры - сухое тепло»). В 7.2.1.3 включено комбинированное испытание на холод и стойкость к воздействию инея и росы. Допускается исключать испытание, условия которого являются «менее жесткими», или ограничивать его продолжительность.

Методики испытаний на соответствие требованиям, устанавливаемым согласно разделу 5, должны содержать все сведения, указанные в Приложении Б.

Методика контроля качества ПО должна включаться в техдокументацию ПАС в виде указания применяемых методов испытаний согласно соответствующим НД и критериев соответствия ПО предъявляемым к нему требованиям.

Методики испытаний на соответствие прочим требованиям, устанавливаемым согласно данному стандарту, должны включаться в техдокументацию изделия в виде ссылок на соответствующие его подразделы/пункты.

6.6 На этапе постановки на производство установочная серия (первая промышленная партия) изделий в общем случае подвергается следующим видам испытаний и контроля:

- входному контролю;
- операционному контролю и технологическому прогону;
- квалификационным испытаниям в объеме и последовательности, установленными в соответствии: для изделий, постановка на производство которых осуществляется по лицензиям (техдокументации иностранных фирм) – с ГОСТ 15.311; для прочих изделий – с данным разделом (в полном объеме ПСИ и ПИ для этапа установившегося производства);

▪ испытаниям на безопасность ЖАТС и надежность в части безотказности и ремонтнопригодности (раздел 5). Изделие запрещается к постановке на производство при отсутствии положительных результатов его испытаний на безопасность ЖАТС, безотказность и ремонтнопригодность.

На этапе установившегося производства изделия в общем случае подвергаются следующим видам испытаний и контроля:

- входному контролю;
- операционному контролю и технологическому прогону;
- ПСИ и, при необходимости, ПИ;
- испытаниям на безопасность ЖАТС и надежность (раздел 5) в соответствии с указаниями Приложения Е. Изделие подлежит снятию с производства при отсутствии положительных результатов его испытаний на безопасность ЖАТС и надежность.

Испытания на соответствие к количественным ПБ, к показателям безотказности и ремонтнопригодности проводят экспериментальными или расчетно – экспериментальными методами согласно указаниям Приложения Е. Общие описания указанных методов приведены в [22], [23]. Если испытания невозможно и/или нецелесообразно проводить в лабораторных условиях по техническим, экономическим и/или организационным причинам, то применяются методы подконтрольной эксплуатации в оптимальном сочетании с имитациями воздействий на изделие. Проведение указанных испытаний методом сбора и обработки статистических данных согласно ОСТ 32.27 для количественных показателей ПБ, согласно [18] для показателей безотказности и ремонтнопригодности допускается только по согласованию между

ОСТ 32.146-2000

Первой и Второй сторонами, с приоритетом мнения Второй стороны. Испытания на соответствие требованиям к показателям долговечности и сохраняемости проводятся методом сбора и обработки статистических данных согласно [18].

Номенклатура видов испытаний и контроля должна быть установлена в техническом документе, согласно которому производится приемка изделия (как правило, в технических условиях, разработка которых осуществляется в соответствии с ГОСТ 2.114).

6.7 Правила и порядок проведения входного контроля, операционного контроля и технологического прогона должны соответствовать ОСТ 32.91 с учетом следующих дополнений:

а) объем, состав и последовательность входного контроля, операционного контроля и технологического прогона должны быть установлены в соответствии с условиями обеспечения соответствия изделия требованиям безопасности ЖАТС и надежности;

б) объем входного контроля должен быть установлен согласно ГОСТ 24297.

При входном контроле проверяют номенклатуру контролируемых сырья, материалов, элементов, их контролируемые свойства, виды их дефектов.

В соответствующей техдокументации устанавливают (на усмотрение Изготовителя):

- приемочный уровень дефектности и уровень контроля согласно ГОСТ 18242;
- соответствующие методы контроля показателей и испытаний.

Соответствие требованиям 4.9.2 должно устанавливаться при входном контроле следующими методами:

▪ оценки правильности оформления документации Поставщиков и проверки достаточности гарантийных сроков, указанных в этой документации;

▪ проверки наличия признанных сертификатов у материалов, элементов, включенных в [13];

▪ электротермотренировки применяемых микросхем. Описания методов электротермотренировки должны содержать значения температур, контролируемых показателей микросхем и методы контроля (по документации микросхем), и времени выдержки при заданных значениях температур;

в) требования к объему, составу и последовательности операционного контроля и технологического прогона должны быть установлены в разделе "Правила приемки" технического документа изделия и включать номенклатуру проверяемых при этом технических требований, перечень всех необходимых операций для контроля этих требований, а также продолжительность контроля (время выдержки) при технологическом прогоне.

6.8 Правила и порядок проведения ПСИ и ПИ должны соответствовать ОСТ 32.91 с учетом следующих дополнений:

а) в техническом документе (как правило, в технических условиях) должна быть установлена необходимость осуществления ПСИ и ПИ как отдельных видов испытаний или предусмотрена возможность их объединения (последнее допускается для тех изделий, для которых необязательны проверки требований к электромагнитной совместимости, стойкости в условиях воздействий механических нагрузок или климатических факторов);

б) при испытаниях должны быть проверены все требования, установленные в техническом документе согласно таблице 6.1. При этом проверки соответствия требованиям к маркировке тары и упаковке (пункты 9 – 11 таблицы 6.1) являются заключительным этапом ПСИ, но проверки проводятся выборочно, не менее чем на трех упакованных изделиях с периодичностью один раз в шесть месяцев.

При ПСИ допускается выборочное выполнение других проверок по согласованию между Первой и Второй сторонами, с приоритетом мнения Второй стороны (на отдельных экземплярах или партиях изделий). Периодичность и объем выборок должны быть указаны в техническом документе.

Здесь и далее: методы отбора изделий для выборочных проверок должны соответствовать ГОСТ 18321; результаты этих проверок распространяются на всю совокупность изделий;

в) при необходимости назначения ПИ как отдельного вида испытаний, в техническом документе должны быть установлены их состав и последовательность согласно таблице 6.1, объем и периодичность.

Объем ПИ устанавливается в соответствии с объемом выпуска изделий (но не менее трех изделий при установившемся производстве).

Периодичность испытаний выбирается из ряда: 6 месяцев; 12 месяцев; 18 месяцев;

г) при отсутствии необходимых СИ и/или ИО (в частности, для изделий классов МС6 и К10, МС7 и К11 согласно А.5), допускается взамен методов, указанных в таблице 6.1, проводить испытания на соответствие отдельным требованиям, включенным в эту таблицу, методом подконтрольной эксплуатации по согласованию между Первой и Второй сторонами, с приоритетом мнения Второй стороны. При проведении испытаний методом подконтрольной эксплуатации, в технической документации изделия должно быть приведено описание режимов и условий испытаний в соответствии с классификацией изделия, их продолжительности (не менее трех месяцев), режимов работы изделия и периодичности контроля его показателей.

6.9 Изделия могут быть подвергнуты типовым испытаниям (ТИ) в случаях изменений их конструкции, замены применяемых сырья, материалов, элементов, изменений технологии их изготовления, влияющих на показатели назначения, безопасности ЖАТС и надежности, а также при наличии принятых рекламаций.

ТИ должны проводиться по Программам, разработанным Изготовителем и согласованным с Разработчиком и Заказчиком (Потребителем).

В состав прочих технических документов ТИ не включаются.

Правила и порядок проведения ТИ должны соответствовать ОСТ 32.91.

6.10 Контроль показателей и испытания изделий должны осуществляться на специально оборудованных рабочих местах, собранных и смонтированных в испытательном центре (лаборатории) согласно схемам проверок, приведенных в техдокументации изделий. Испытания изделий, которые не могут быть смонтированы в испытательном центре (лаборатории), проводят в месте (одном из мест) применения по назначению по согласованию между Первой и Второй сторонами, с приоритетом мнения Второй стороны. При оборудовании рабочих мест:

а) расположение изделия, его соединения, расположение соединительных кабелей и пр. должны быть максимально приближены к реальным условиям применения по назначению и соответствовать требованиям техдокументации изделия. Если расположение изделия не определено, то его выбирают из наилучших условий.

Встраиваемое изделие должно испытываться во встроеном состоянии с использованием стоек и шкафов, с имеющимися в стойках или шкафах средствами защиты, если их применение предусмотрено в техдокументации изделия, либо с имитаторами перечисленного оборудования.

По требованию Второй стороны, испытания крупногабаритных изделий на стойкость к воздействию механических нагрузок должны производиться в собранном виде (в релейных шкафах, станинах, других несущих конструкциях);

б) применяемые СИ, ИО, материалы, элементы, технологические приспособления должны быть выбраны (разработаны) в соответствии с указаниями Приложения И.

Для оценки работоспособности изделия при испытаниях могут использоваться источники входных сигналов, нагрузки, СИ, ИО и тестовые программы, схемы соединений и описание которых должны быть приведены в техдокументации изделия. Рекомендуется для оценки работоспособности изделия разрабатывать тестовые программы, исключая использование СИ и работающие циклически.

Перед началом испытаний необходимо проверить работоспособность изделия в испытательной схеме. Если при испытаниях применяется совокупность тестовых программ, то проверка производится для каждой тестовой программы. Испытания могут проводиться только при положительном результате проверки;

в) на рабочих местах должна быть обеспечена возможность подключения изделий, СИ, ИО, технологических приспособлений к системе заземления (автономной, либо общей с по-

мощью разделенных заземляющих шин) сопротивлением не более 5 Ом в соответствии с требованиями ГОСТ 12.1.030, техдокументации изделий, СИ, ИО, технологических приспособлений.

Если изделие можно заземлить различными способами, то испытания должны проводиться при всех способах заземления;

г) на рабочих местах должно обеспечиваться электроснабжение изделий, СИ, ИО, технологических приспособлений в соответствии с требованиями их техдокументации. Значения напряжений, частот, силы токов электропитания должны поддерживаться с требуемой стабильностью в течение всего времени контроля показателя и/или испытания без дополнительных регулировок;

д) если изменение режима работы, напряжения электропитания, способа заземления, типа и компоновки сопрягаемых составных частей изделия оказывают влияние на результат испытаний, то испытания должны проводиться при такой комбинации этих факторов, которая соответствует наихудшим условиям;

е) на рабочих местах должно обеспечиваться выполнение регламентируемых требований безопасности согласно действующим НД в соответствии с видом, исполнением и классификацией изделий, с методами контроля показателей и/или испытаний.

Изделие должно быть укомплектовано всеми средствами защиты, регламентируемыми в его техдокументации. Рабочие места должны быть оборудованы регламентируемыми средствами защиты;

ж) испытания изделий на соответствие требованиям стойкости в условиях воздействия механических нагрузок и климатических факторов должны осуществляться с применением и без применения амортизаторов и других средств защиты, имеющихся в местах размещения, установки и монтажа изделий и/или поставляемых комплектно с изделиями;

и) в местах контроля показателей и/или испытаний должны обеспечиваться нормальные климатические условия по ГОСТ 15150 и должны быть исключены воздействия любых ВВФ, кроме допускаемых по условиям испытаний;

к) испытания должны проводиться в безопасной зоне [см. 12];

л) электромагнитная обстановка в местах контроля показателей и/или испытаний не должна влиять на результаты контроля и/или испытаний.

7 Методы контроля

7.1 Метод контроля соответствия требованиям к стойкости при изменениях напряжений электропитания

7.1.1 Проверка осуществляется в следующей последовательности:

а) осуществляется проверка соответствия установленному критерию качества функционирования при электропитании изделия от регламентируемых источников с номинальными значениями напряжений, частот и силы токов;

б) осуществляются проверки соответствия установленному критерию качества функционирования при электропитании изделия от регламентируемых источников с предельными (минимальными, максимальными) значениями напряжений, частот и/или силы токов.

7.2 Методы контроля соответствия требованиям стойкости к воздействиям механических нагрузок и климатических факторов

7.2.1 Выбор методов испытаний

7.2.1.1 Испытания на вибростойкость должны выполняться следующими методами:

■ методами **Fd** ГОСТ 28220 для изделий, которые в условиях эксплуатации подвергаются воздействию вибраций, имеющих случайный характер: методом **Fda** ГОСТ 28221 (ШСВ высокой воспроизводимости) или методом **Fdb** ГОСТ 28222 (ШСВ средней воспроизводимости) для испытаний опытных образцов; методом **Fdc** ГОСТ 28223 (ШСВ низкой воспроизводимости) для испытаний на этапах постановки на производство и установившегося производства;

■ методами **Fe** ГОСТ 28203 (синусоидальная вибрация) для изделий, которые в условиях эксплуатации подвергаются воздействиям вибраций, имеющих гармонический характер, в том числе: методом качания частоты для испытаний опытных образцов; методом фиксированных частот для испытаний на этапах постановки на производство и установившегося производства. При отсутствии соответствующего Ю, допускается применять методы **Fe** также для изделий, которые подвергаются воздействию вибраций, имеющих случайный характер, что должно быть согласовано между Первой и Второй сторонами, с приоритетом мнения Второй стороны.

7.2.1.2 Испытания на смену температуры должны выполняться по ГОСТ 28209:

■ методом **Na** (смена температуры при заданном времени переноса) для испытаний изделий по условиям транспортирования и хранения, а также изделий классов К3, К3.1, К4, К4.1, К5, К5.1, К6, К7, К9 (Приложение Б) по условиям применения по назначению;

▪ методом Nb (смена температуры с заданной скоростью изменения) для испытаний изделий классов K2, K8, K8.1 (Приложение Б) по условиям применения по назначению.

7.2.1.3 Испытания на сухое тепло и холод должны выполняться соответственно по ГОСТ 28200 и ГОСТ 28199:

▪ методом Ba, Aa (испытания нетеплорассеивающих изделий при быстром изменении температуры) для испытаний изделий по условиям транспортирования и хранения, а также нетеплорассеивающих изделий классов K4, K4.1, K5, K5.1, K6, K7, K9 (Приложение Б) по условиям применения по назначению;

▪ методом Bb, Ab (испытания нетеплорассеивающих изделий при постепенном изменении температуры) для испытаний нетеплорассеивающих изделий классов K2, K3, K3.1, K8, K8.1 (Приложение Б) по условиям применения по назначению;

▪ методом Bc (испытания теплорассеивающих изделий при быстром изменении температуры) для испытаний изделий по условиям транспортирования и хранения, а также теплорассеивающих изделий классов K4, K4.1, K5, K5.1, K6, K7, K9 (Приложение Б) по условиям применения по назначению;

▪ методом Bd, Ad (испытания теплорассеивающих изделий при постепенном изменении температуры) для испытаний изделий по условиям транспортирования и хранения, а также теплорассеивающих изделий классов K2, K3, K3.1, K8, K8.1 (Приложение Б) по условиям применения по назначению.

Определение (не)теплорассеивающих изделий - по ГОСТ 28200, ГОСТ 28199.

В состав испытания на холод может быть включено испытание на стойкость к воздействию инея и росы, которое представляет собой контроль качества функционирования изделия через каждый час в течение всего времени восстановления в нормальных климатических условиях после воздействия низкой температуры Ta.

7.2.1.4. Испытания на влажное тепло должны выполняться:

▪ методом Z/АД ГОСТ 28224 (составное циклическое испытание на воздействие температуры и влажности), рекомендуемым для любых испытаний;

▪ методом Ca ГОСТ 28201 (испытание на влажное тепло, постоянный режим), допускаемым для испытаний изделий классов K2, K3, K3.1, K8, K8.1 (Приложение Б) по условиям применения по назначению;

▪ методом Dб ГОСТ 28216 (испытание на влажное тепло циклическое, «12+12»-часовой цикл, вариант 2), допускаемым для испытаний: по условиям транспортирования и хранения; изделий классов K2, K3, K3.1, K8, K8.1, не имеющих пропитываемых обмоток, и изделий классов K4, K4.1, K5, K5.1, K6, K7, K9 (Приложение Б) по условиям применения по назначению.

Методы Са и Дб применяются при отсутствии необходимого испытательного оборудования для испытания методом Z/АД.

Все перечисленные методы являются ускоренными со значениями параметров испытательных режимов, эквивалентными нормам воздействий, указанным в Приложении Б.

7.2.1.5 Испытание на ударостойкость (многократные удары) должно выполняться методом Еб ГОСТ 28215.

7.2.1.6 Испытание на ударостойкость (одиночный удар) должно выполняться методом Еа ГОСТ 28213.

7.2.1.7 Испытание на стойкость к воздействию линейного ускорения должно выполняться методом Са ГОСТ 28204.

7.2.1.8 Испытание на стойкость при падении и опрокидывании должно выполняться одним из методов Ес ГОСТ 28217 (падение на грань, на угол и/или опрокидывание), выбираемым Разработчиком.

7.2.1.9 Испытание на стойкость при свободном падении должны выполняться методом Еd, вариант 2 по ГОСТ 28218 (свободное падение повторяемое).

7.2.1.10 Испытания на стойкость к воздействию пыли должны выполняться методами ГОСТ 14254, указанным в 7.5 в составе контроля конструктивных требований.

7.2.1.11 Испытания на грибостойкость должны выполняться методом J ГОСТ 28206 по вариантам 1 (степень жесткости 28 или 84 дня) или 2, что выбирается Разработчиком.

7.2.1.12 Испытания на коррозионную стойкость (соляной туман) должны осуществляться методом Кб ГОСТ 28234 при испытаниях:

- по условиям транспортирования и хранения - со степенью жесткости 1;
- по условиям применения по назначению - со степенью жесткости 2.

7.2.1.13 Испытания на коррозионную стойкость (соединения серы) должно осуществляться методом Кс ГОСТ 28226.

7.2.1.14 Испытания на прочность при транспортировании (на транспортную тряску) рекомендуется выполнять на стенде типа СИТ методом Z/FE: изделие крепят в центре платформы стола стенда и подвергают воздействию нагрузок с условной частотой F в течение установленного времени выдержки T.

Частоту F, Гц, устанавливают в соответствии с предполагаемым расстоянием транспортирования L, км, и с видом применяемых колес стенда (резиновые/стальные). Время T определяют из расчета, что один час испытаний на СИТ с резиновыми/стальными колесами соответствует транспортированию автомобильным транспортом на расстояние 200/1000 км.

На рисунке 7.1 приведено соотношение между L и F для стенда СИТ M, рассчитанное по документации этого стенда. При наличии стенда СИТ, указанное соотношение рассчитыв-

вается по документации этого стенда. При отсутствии стенда типа СИТ, испытания выполняются по методике, представляющей собой последовательное выполнение 7.2.1.1, 7.2.1.5, 7.2.1.8, 7.2.1.9, или (с документально оформленного разрешения Второй стороны), методом реального транспортирования согласно регламентируемым условиям транспортирования.

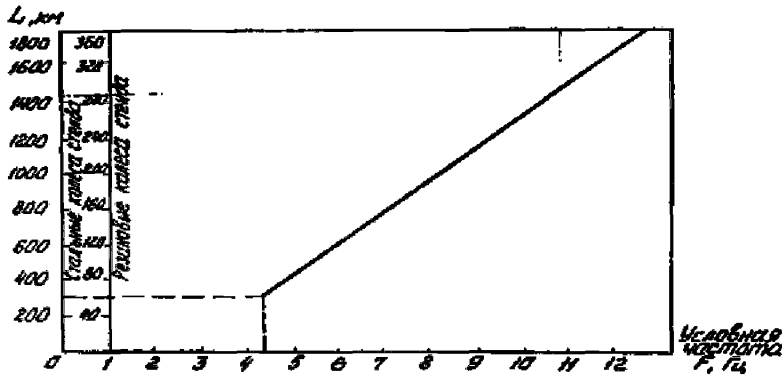


Рисунок 7.1

7.2.2 Нормы испытательных режимов

7.2.2.1 Нормы испытательных режимов при испытаниях на вибростойкость, ударостойкость, стойкость к воздействию линейного ускорения, транспортную тряску (если испытание не выполняется методом Z/FE или реального транспортирования) должны соответствовать нормам установленным в НД, перечисленным в 7.2.1.1, 7.2.1.5 - 7.2.1.9, если иное не указано в ТЗ и/или договоре. При этом:

- а) условия испытаний должны соответствовать указанным в разделе 6;
- б) крепление изделия (упаковки с изделием) на испытательном оборудовании должно осуществляться согласно указаниям ГОСТ 28231 не менее чем в четырех точках;
- в) в качестве измерительных точек должны быть выбраны любые четыре точки крепления, а в качестве контрольной (проверочной) точки - воображаемая точка по определению ГОСТ 28220;
- г) направления воздействий при испытаниях на вибростойкость и ударостойкость должны устанавливаться согласно Приложению Б (на ударостойкость по условиям транспортирования - согласно таблице 7.1). При испытаниях на стойкость к воздействию линейного ускорения, ускорение должно быть направлено к центру вращающейся системы. При испытании на транспортную тряску: если испытание проводится без упаковки - изделие должно крепиться на платформе стенда в эксплуатационном положении; если испытание проводится

в упаковке - она должна крепиться на стенде в положении, соответствующем транспортному, установленному нанесенными на нее манипуляционными знаками;

д) при испытаниях на вибростойкость:

- диапазон частот должен быть установлен: согласно Приложению Б при испытаниях по условиям применения по назначению; от 10 до 80 Гц при амплитуде виброперемещения, равной 5 g, при испытаниях по условиям транспортирования;

- уровни СПУ для испытаний методами Fda - Fdc рассчитывают по формуле (7.1):

$$G_0 = \frac{j^2}{\pi \cdot \Delta f} \quad (7.1)$$

где j - задаваемая согласно Приложению Б амплитуда виброперемещения;

Δf - ширина резонансной полосы, Гц, определяемая по частотной характеристике на уровне 0,7 от максимального значения амплитуды;

$\pi = 3,14$;

- амплитуду виброперемещения для испытаний методом Fc устанавливают равной: удвоенному значению, указанному в Приложении Б, для особо ответственных изделий при испытаниях по условиям применения по назначению, и значению, указанному в Приложении Б, при испытаниях по условиям применения по назначению для остальных изделий; 5g при испытаниях по условиям транспортирования;

- длительность выдержки при воздействии вибрации в каждом направлении для испытаний методами Fda, Fdb рассчитывают как суммарное время прохождения частотного диапазона (не более двух октав в минуту), выдержки на каждой критической частоте (15 мин) и проверки критерия качества функционирования (для испытания по условиям применения по назначению);

- длительность выдержки при воздействии вибрации в каждом направлении для испытаний методами Fdc, Fc (воздействие вибрации на фиксированных частотах) рассчитывают как суммарное время выдержки на каждой критической частоте (15 мин) и проверки критерия качества функционирования (для испытания по условиям применения по назначению);

- длительность испытания методом Fc (качение частоты) в каждом направлении устанавливают согласно таблице 7.2;

- в соответствии с выбранным методом испытания, выполнение пункта 8.1 ГОСТ 28220 либо пункта 8.1 ГОСТ 28203 является обязательным;

- для изделий, в крепление которых входят амортизаторы, испытания на вибростойкость проводят в два этапа: на первом этапе проводят испытание на обнаружение критических частот (сначала со снятыми/блокированными амортизаторами для обнаружения крити-

ческих частот, а затем с установленными амортизаторами для исследования их влияния на вибростойкость изделия, либо, если это невозможно, без амортизаторов, но с учетом характеристик их передачи или с использованием коэффициента передачи по пункту А.1 ГОСТ 28203); после этого испытание повторяют, но без амортизаторов и учета коэффициента передачи;

Таблица 7.1

Масса изделия (с упаковкой), кг	Направление воздействия	Пиковое ускорение, g	Длительность действия импульса ударного ускорения, мс, в пределах	Количество ударов для условий транспортирования по определению ГОСТ 23216		
				Л	С	Ж
50 и менее	Вертикальное	75	от 2 до 6	40	200	2000
		15	от 5 до 20	400	2000	20000
		10	от 5 до 20	2000	8800	88000
от 50 до 75	Вертикальное	50	от 2 до 6	40	200	2000
		15	от 5 до 20	400	2000	20000
		10	от 5 до 20	2000	8800	88000
от 75 до 200	Вертикальное	20	от 5 до 20	40	200	2000
		15	от 5 до 20	200	2000	20000
		10	от 5 до 20	2000	8800	88000
от 200 до 1000	Вертикальное	8	от 2 до 6	2200	11000	110000
200 и менее	Горизонтальное продольное	12	от 5 до 20	40	2000	2000
	Горизонтальное поперечное	12	от 5 до 20	40	2000	2000

Таблица 7.2

Класс	MC1	MC2; MC3; MC3.1	MC4; MC4.1	MC5; MC5.1	MM1; MM2	MM3; MM4	MM5	По условиям транспортирования
Число циклов качания	36	60	70	120	90	60	30	60
Общая продолжительность воздействия вибрации, ч	3	6	12	24	12	6	3	6

е) при испытании на ударостойкость:

- форму импульсов ударного ускорения устанавливают: по ГОСТ 28215 при испытании на ударостойкость (многократные удары); любую по ГОСТ 28213 при испытании на ударостойкость (одиночные удары);

- длительность действия импульса ударного ускорения устанавливают: согласно Приложению Б при испытаниях по условиям применения по назначению; согласно таблице 7.1 при испытаниях по условиям транспортирования;

- количество ударов в каждом направлении воздействия должно устанавливаться: согласно таблице 7.3 - при испытаниях по условиям применения по назначению; таблице 7.1 - при испытаниях по условиям транспортирования;

Таблица 7.3

Класс		МС3; МС3.1	МС4; МС4.1	МС5; МС5.1	ММ1; ММ2	ММ3; ММ4	ММ5
Количество ударов при испытаниях на ударостойкость	Многократные удары	6000	6000	6000	1000	6000	1000
	Одиночные удары	-	20	20	20	-	-

- пиковое ускорение устанавливают равным: удвоенному амплитудному значению ускорения согласно Приложению Б при испытании по условиям применения по назначению особо ответственных изделий; амплитудному значению ускорения согласно Приложению Б при испытании по условиям применения по назначению остальных изделий; согласно таблице 7.1 при испытании по условиям транспортирования;

- испытание по условиям транспортирования проводится путем поочередного воздействия на изделие всех серий ударов (с соответствующим пиковым ускорением и длительностью действия импульса ударного ускорения), указанных в таблице 7.1 для изделия соответствующей массы (с учетом массы упаковки, если испытание проводят в упаковке);

ж) при испытании на стойкость к воздействию линейного ускорения:

- уровень ускорения должен соответствовать значению амплитуды линейного ускорения, указанному в Приложении Б;

- длительность выдержки при воздействии линейного ускорения устанавливают равной времени проверки критерия качества функционирования (если изделие должно функционировать во время испытания) или 10 мин (если изделие во время испытания функционировать не должно).

7.2.2.2 Нормы испытательных режимов при испытаниях на смену температуры, на сухое тепло и холод (включая испытание на стойкость к воздействию инея и росы) должны со-

ответствовать НД, перечисленным в 7.2.1.2, 7.2.1.3, в соответствии с видом и выбранным методом испытания. При этом, если иное не указано в ТЗ и/или в договоре:

а) условия испытаний должны соответствовать указанным в разделе 6;

б) крепление изделия (упаковки с изделием) на испытательном оборудовании, если это необходимо в соответствии с особенностями его исполнения, должно осуществляться согласно указаниям ГОСТ 28231;

в) значение низкой T_a и высокой T_b температуры должны устанавливаться: согласно Приложению Б для испытаний по условиям применения по назначению; в соответствии с минимальным и максимальным значениями температур согласно выбранным НД для испытаний по условиям транспортирования и хранения;

г) длительность времени предварительной выдержки, выдержки при каждом значении температуры в процессе испытания, а также длительность времени восстановления, должны устанавливаться по таблице 7.4 в соответствии с массой изделия (упаковки с изделием);

Таблица 7.4

Масса изделия (с упаковкой), кг	2 и менее	от 2 до 10	от 10 до 20	20 и более
Время выдержки/восстановления, ч	2	3	4	6

д) при испытании на смену температуры методом N_a :

- количество циклов испытания должно устанавливаться равным: трем (при испытании по условиям применения по назначению); пяти (при испытаниях по условиям транспортирования и хранения);

- время переноса должно быть в пределах от 2 до 5 мин;

- при испытании по условиям применения по назначению особо ответственных изделий, в состав которых входят микроэлектронные элементы, контроль состояния изделия необходимо начинать сразу после установки его в камеру, а измерение его параметров выполнять:

- в середине первого цикла сразу после переноса из камеры холода в камеру тепла и по окончании первого цикла сразу после переноса из камеры тепла в камеру холода, если изделие должно функционировать в процессе испытания;

- сразу после окончания испытания;

е) при испытании на смену температуры методом N_b количество циклов испытания должно устанавливаться равным двум.

7.2.2.3 Параметры и нормы испытательных режимов при испытаниях на влажное тепло должны соответствовать НД, перечисленным в 7.2.1.4, в соответствии с видом и выбранным методом испытания. При этом, если иное не указано в ТЗ и/или в договоре:

ОСТ 32.146-2000

- а) условия испытаний должны соответствовать указанным в разделе 6;
- б) крепление изделия (упаковки с изделием) на испытательном оборудовании, если это необходимо с соответствию с особенностями его исполнения, должно осуществляться согласно указаниям ГОСТ 28231;
- в) при испытании методом Z/AD, методика испытаний должна соответствовать изложенной в разделе 6 ГОСТ 28224, но при этом:
 - количество двадцатичетырехчасовых циклов с выдержкой в условиях холода устанавливается равным трем, а без выдержки в условиях холода - равным двум;
 - время, в течение которого достигается температурная стабильность после принудительной сушки, устанавливается по нормам, указанным в таблице 7.4;
- г) при испытании методом Ca, методика испытаний должна соответствовать изложенной в разделе 3 ГОСТ 28201, но при этом:
 - длительность времени предварительной выдержки и восстановления должны устанавливаться согласно таблице 7.4;
 - продолжительность испытания должна быть установлена равной 4 сут.;
- д) при испытании методом Db, методика испытаний должна соответствовать изложенной в разделе 6 ГОСТ 28216 для варианта 2 цикла испытаний, но при этом:
 - длительности периода стабилизации и восстановления должны устанавливаться по нормам, указанным в таблице 7.4;
 - количество циклов испытания должно быть установлено равным четырем (для испытаний по условиям применения по назначению) или шести (для испытаний по условиям транспортирования и хранения).

7.2.2.4 Нормы испытательных режимов при испытаниях на стойкость при падении и опрокидывании, стойкость при свободном падении, грибостойкость, коррозионную стойкость должны устанавливаться в технической документации изделия согласно НД, перечисленным в 7.2.1.8, 7.2.1.9, 7.2.1.11-7.2.1.13 в соответствии с видом и выбранным методом испытания, если иное не оговорено в ТЗ и/или договоре.

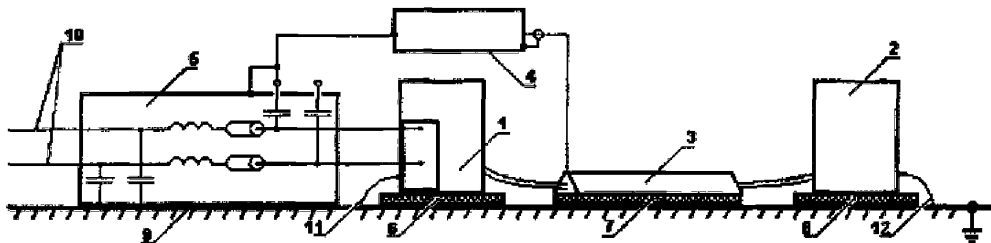
7.3 Методы контроля соответствия требованиям к электромагнитной совместимости

7.3.1 Для испытаний на стойкость к воздействию НИП должны применяться методы, общие описания которых приведены:

- в 7.3.1.1 – с 2001-01-01;
- в 7.3.1.2 – до 2001-01-01.

7.3.1.1 Для испытаний на стойкость к воздействию НИП должны применяться методы ГОСТ Р 51317.4.4.

7.3.1.2 Для испытаний на стойкость к воздействию НИП, действующих по цепям питания, цепям ввода/вывода относительно заземлений, должны применяться методы ГОСТ 29156. Испытание на стойкость к воздействию НИП по схеме «цепи ввода/вывода - цепи питания» должно быть выполнено по схеме, приведенной на рисунке 7.2, с применением испытательного оборудования по ГОСТ 29156.



Условные обозначения

1 - испытуемое изделие; 2 - имитатор внешних устройств; 3 - емкостные клеммы связи; 4 - испытательный генератор; 5 - устройство связи - развязки; 6, 7, 8 - изоляционные опоры; 9 - плоскость заземления; 10 - цепи питания; 11, 12 - заземляющие провода

Рисунок 7.2

7.3.2 Для испытаний на стойкость к воздействию МИП должны применяться методы, общие описания которых приведены:

- в 7.3.2.1, 7.3.2.3 – с 2001-01-01;
- в 7.3.2.2, 7.3.2.3 – до 2001-01-01.

7.3.2.1 Для испытаний на стойкость к воздействию МИП длительностью 50 мкс должны применяться методы ГОСТ Р 51317.4.5.

7.3.2.2 Для испытаний на стойкость к воздействию МИП длительностью 50 мкс должны применяться методы ГОСТ Р 50007.

7.3.2.3 Для испытаний на стойкость к воздействию МИП длительностью 700 мкс должны применяться методы, установленные согласно ГОСТ Р 50932.

Испытания на стойкость к воздействию МИП длительностью 700 мкс при подключении вторичной защиты должны быть выполнены по [24] для изделий ПС дальней связи и коммутации, по [25] для абонентских установок и терминалов. Схемы испытаний по [24] должны соответствовать приведенным на рисунках 7.3 и 7.4. Испытание по схеме, приведенной на рисунке 7.3, должно быть проведено по схемам соединений «А-(В+3)», «В-(А+3)», «(А+В)-3».

Примечание – На рисунках 7.3, 7.4 испытуемое изделие обозначено «ТС».

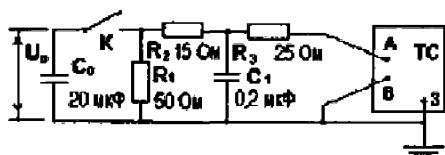


Рисунок 7.3

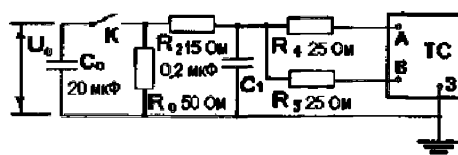


Рисунок 7.4

7.3.3 Для испытаний на стойкость к воздействию ДИН должны применяться методы, общие описания которых приведены:

- в 7.3.3.1 – с 2001-01-01;
- в 7.3.3.2 – до 2001-01-01.

7.3.3.1 Для испытаний на стойкость к воздействию ДИН должны применяться методы ГОСТ Р 51317.4.11.

7.3.3.2 Для испытаний на стойкость к воздействию ДИН должны применяться методы ГОСТ Р 50627. Если в ТЗ и/или договоре предъявлено требование устойчивости к воздействию ДИН электропитания постоянного тока, не включенное в Приложение В, то для испытания должны применяться методы, разработанные по аналогии с методами ГОСТ Р 50627.

7.3.4 Для испытаний на стойкость к воздействию ЭСР должны применяться методы, общие описания которых приведены:

- в 7.3.4.1 – с 2001-01-01;
- в 7.3.4.2 – до 2001-01-01.

7.3.4.1 Для испытаний на стойкость к воздействию ЭСР должны применяться методы ГОСТ Р 51317.4.2.

7.3.4.2 Для испытаний на стойкость к воздействию ЭСР должны применяться методы ГОСТ 29191.

7.3.5 Для испытаний на стойкость к воздействию радиочастотных электромагнитных полей должны применяться методы, общие описания которых приведены:

- в 7.3.5.1 – с 2002-01-01;
- в 7.3.5.2 – до 2002-01-01.

7.3.5.1 Для испытаний на стойкость к воздействию радиочастотных электромагнитных полей должны применяться методы ГОСТ Р 51317.4.6 (в диапазоне частот от 26 до 80 МГц) и ГОСТ Р 51317.4.3 (в диапазоне частот от 80 до 1000 МГц).

7.3.5.2 Для испытаний на стойкость к воздействию радиочастотных электромагнитных полей в диапазоне частот от 26 до 1000 МГц должны применяться методы ГОСТ Р 50008.

7.3.6 Испытания на стойкость к воздействию помех, возникающих при индуктивных воздействиях цепей электропитания на линейные цепи изделия, должны быть выполнены по [24]. Схемы испытаний должны соответствовать приведенным на рисунках 7.5 и 7.6. Испытательный сигнал - напряжение частоты $(50,0 \pm 2,5)$ Гц с действующим значением и длительностью согласно Приложению В для изделий ПС в соответствии с их классами и с требованиями [26].

Примечание – На рисунках 7.5, 7.6 испытуемое изделие обозначено «ТС».

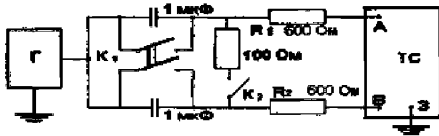


Рисунок 7.5

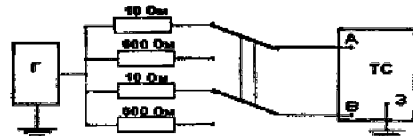


Рисунок 7.6

7.3.7 Методы испытаний на помехоэмиссию представляют собой измерение уровней помехоэмиссии изделия при его нормальном функционировании с установленным критерием качества. Для испытаний на помехоэмиссию должны применяться методы, общие описания которых приведены:

- в 7.3.7.1 – с 2002-01-01;
- в 7.3.7.2, 7.3.3.3 – до 2002-01-01.

7.3.7.1 Испытание изделия на эмиссию промышленных радиопомех выполняется в соответствии с ГОСТ Р 51320 и, в соответствии с классификацией изделия, с ГОСТ 29205, ГОСТ 30428, ГОСТ 30429, ГОСТ Р 51318.11, ГОСТ Р 51318.14.1, ГОСТ Р 51318.22.

Испытание изделия на эмиссию помех других видов должно выполняться:

- при применении изделия в жилых, коммерческих зонах и производственных зонах с малым энергопотреблением - по ГОСТ Р 51317.6.3;
- при применении изделия в промышленных зонах - по ГОСТ Р 51317.6.4.

Примечание – Определения зон приведены в ГОСТ Р 51317.6.3, ГОСТ Р 51317.6.4.

7.3.7.2 Испытание изделия на эмиссию промышленных радиопомех выполняется в соответствии с ГОСТ 16842 и, в соответствии с классификацией изделия, с ГОСТ 23450, ГОСТ 29205, ГОСТ 29216, ГОСТ 30428, ГОСТ 30429, ГОСТ Р 50033.

7.3.7.3 Испытания изделия на эмиссию кондуктивных помех должны выполняться в соответствии со следующими указаниями:

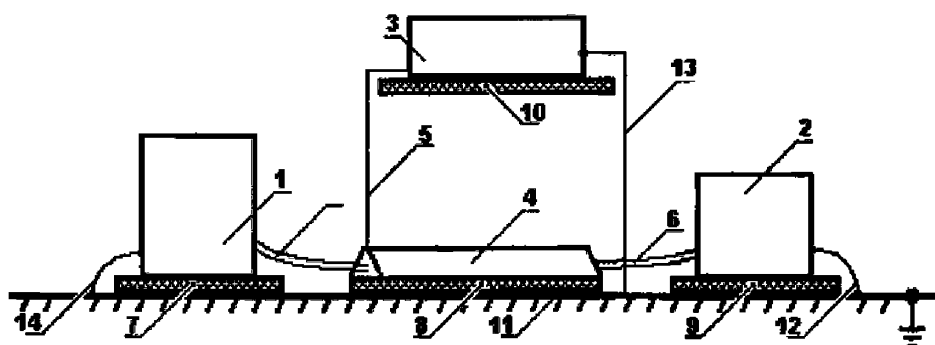
- а) перед началом испытаний проверяется работоспособность изделия;

б) продолжительность испытания должна быть не менее времени отработки изделием всех рабочих состояний и режимов;

в) при испытании в лабораторных условиях, изделие должно устанавливаться на изоляционную опору и внешними цепями быть соединено с имитаторами других ТС (ИМ). Внешние соединения, подключаемые к цепям ввода/вывода изделия, через устройство связи-развязки (емкостные клещи) должны быть подключены ко входу измерителя помех (ИП). При испытании в месте применения по назначению, ИП подключается к свободной жиле кабеля, в котором проходят цепи ввода/вывода изделия. При отсутствии свободной жилы, цепи ввода/вывода должны быть подключены к ИП с помощью проводящей ленты или фольги, навиваемой на проверяемые цепи.

г) схемы испытаний приведены: на рисунке 7.7 – при испытании на эмиссию НИП по цепи ввода/вывода относительно заземления; на рисунке 7.8 – при испытании на эмиссию НИП по цепям ввода/вывода относительно цепей питания; на рисунке 7.9 – при испытании на эмиссию НИП и МИП по цепям питания по схеме «провод-земля»; на рисунке 7.10 – при испытании на эмиссию МИП по цепям питания по схеме «провод-провод».

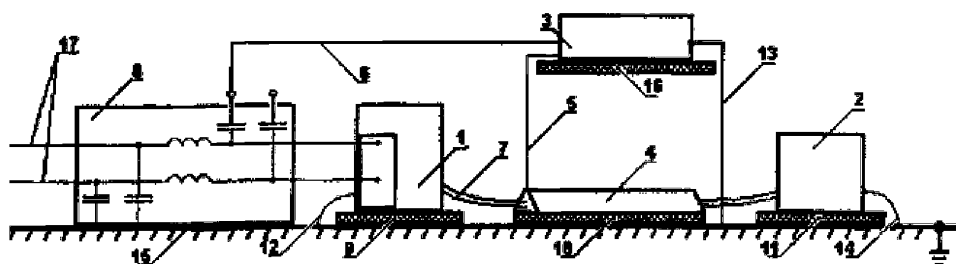
В процессе испытаний на эмиссию НИП с помощью ИП производится измерение амплитуд напряжения помех при входном сопротивлении ИП, равном 1 МОм. В процессе испытаний на эмиссию МИП с помощью ИП производится измерение амплитуд напряжения помех при входном сопротивлении ИП, равном 10 МОм. За результат испытания на эмиссию НИП и МИП принимается максимальное значение амплитуды помехи;



Условные обозначения

1 - испытуемое изделие; 2 - ИМ; 3 - ИП; 4 - устройство связи - развязки (емкостные клещи); 5 - кабель, соединяющий емкостные клещи с ИП; 6 - цепи ввода - вывода; 7, 8, 9, 10 - изоляционные опоры; 11 - плоскость заземления; 12, 13, 14 - заземления.

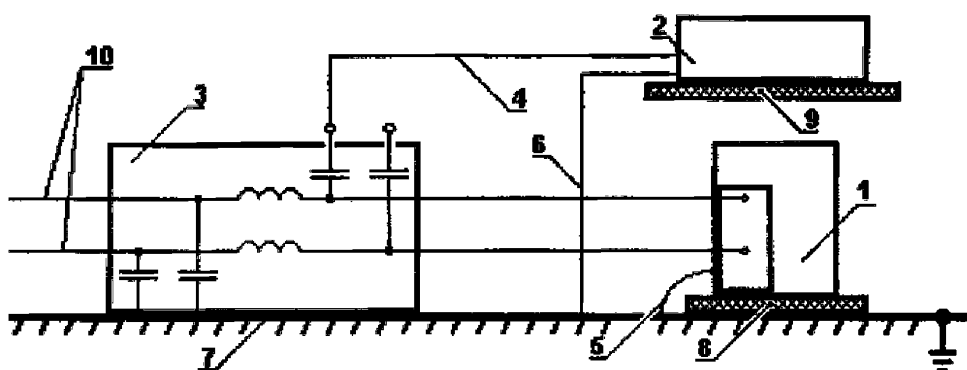
Рисунок 7.7



Условные обозначения

1 - испытуемое изделие; 2 - ИМ; 3 - ИП; 4 - устройство связи (емкостные клещи); 5 - соединение ИП с емкостными клещами; 6 - соединение ИП с устройством связи - развязки; 7 - цепи ввода - вывода; 8 - устройство связи - развязки; 9,10,11,16 - изоляционные опоры; 12,13,14 - заземления; 15 - плоскость заземления; 17 - сеть питания.

Рисунок 7.8



Условные обозначения

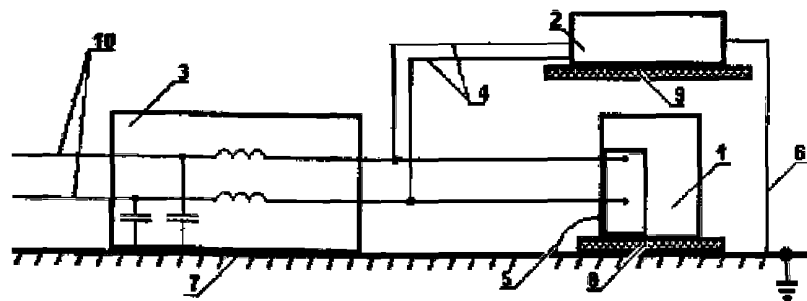
1 - испытуемое изделие; 2 - ИП; 3 - устройство связи - развязки; 4 - соединение ИП с устройством связи - развязки; 5,6 - заземления; 7 - плоскость заземления; 8,9 - изоляционные опоры; 10 - сеть питания.

Рисунок 7.9

д) схема испытания на эмиссию ДИН приведена на рисунке 7.11. В процессе испытания измеряются следующие характеристики:

- длительность перерывов напряжения питания;
- длительности 10% и 20% провалов напряжения питания;
- длительности превышений на 10% номинального напряжения питания.

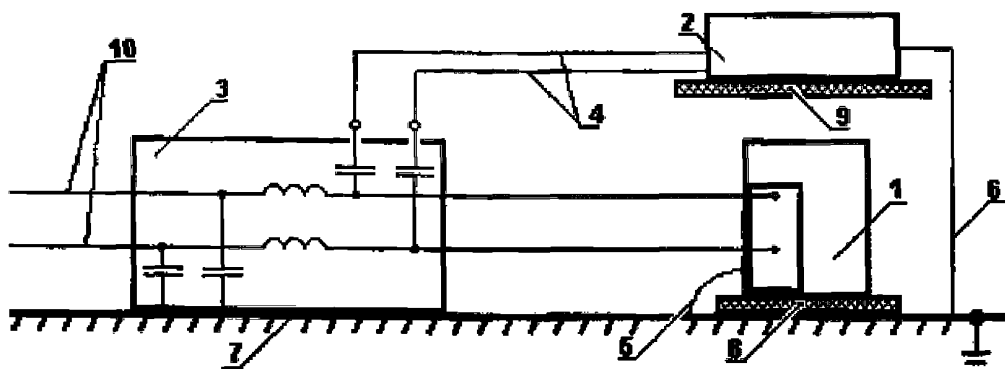
Испытание изделия должны производиться при номинальном напряжении его электропитания. За результаты испытаний принимаются максимальные значения указанных длительностей.



Условные обозначения

1 - испытуемое изделие; 2 - ИП; 3 - устройство связи - развязки; 4 - соединение ИП с устройством связи - развязки; 5,6 - заземления; 7 - плоскость заземления; 8,9 - изоляционные опоры; 10 - сеть питания.

Рисунок 7.10



Условные обозначения

1 - испытуемое изделие; 2 - измеритель помех ИП; 3 - устройство связи - развязки; 4 - соединение ИП с устройством связи - развязки; 5,6 - заземления; 7 - плоскость заземления; 8,9 - изоляционные опоры; 10 - сеть питания.

Рисунок 7.11

7.4 Методы контроля соответствия требованиям к электрической изоляции

7.4.1 Контроль соответствия требованиям к электрической прочности изоляции проводят в следующей последовательности:

- а) подготавливают изделие к испытанию в соответствии с указаниями требования, установленного в техническом документе изделия (объединяют контакты);
- б) испытательную установку подключают к одной из проверяемых цепей и устанавливают ее мощность согласно таблице 7.5 в соответствии с испытательным напряжением дан-

ной цепи, указанным в этой же таблице. Вид и значение испытательного напряжения устанавливаются согласно Приложению Г;

Таблица 7.5

Испытательное напряжение, кВ	Мощность испытательной установки, кВ·А, не менее
1,5 и менее	0,25
в пределах от 1,5 до 3,0	0,50
в пределах от 3,0 до 10,0	1,00

в) далее в соответствии с видом испытательного напряжения:

- испытательное напряжение переменного тока практически синусоидальной формы частотой 50Гц плавно повышают от нуля до значения, установленного для проверяемой цепи, и через 1 мин плавно снижают его до нуля. Скорость изменения испытательного напряжения - максимально допускаемая испытательной установкой для напряжения данного вида;

- либо подают на проверяемую цепь один импульс испытательного напряжения 1,2 мкс/50 мкс с амплитудой, установленной для проверяемой цепи;

г) выключают испытательную установку и отключают ее от проверяемой цепи;

д) повторяют перечисленные операции для остальных проверяемых цепей;

е) восстанавливают изделие.

Изделие считают отвечающим требованиям к электрической прочности изоляции, если во время испытаний не произошло пробоя или поверхностного перекрытия изоляции.

7.4.2. Контроль соответствия требованиям к электрическому сопротивлению изоляции проводят в следующей последовательности:

а) подготавливают изделие к испытанию, как указано в 7.4.1 а);

б) прибор (омметр, мегаомметр) подключают к одной из проверяемых цепей. Поддают на проверяемую цепь испытательное напряжение, выбираемое согласно таблице 7.6 в соответствии с напряжением данной цепи, до установления показаний прибора, после чего поддерживают выходное напряжение прибора постоянным в течение 1 мин;

Таблица 7.6

Напряжение цепи, В	Выходное напряжение, В
100 и менее	250
в пределах от 100 до 250	500
в пределах от 250 до 650	1000
в пределах от 650 до 2000	2500

в) сравнивают показания прибора со значением электрического сопротивления изоляции, указанным для проверяемой цепи, сразу после этого плавно уменьшают его выходное

напряжение до нуля с максимально допустимой прибором скоростью и отключают его от проверяемой цепи;

- г) повторяют перечисленные операции для остальных проверяемых цепей;
- д) восстанавливают изделие.

Изделие считают отвечающим требованиям к электрическому сопротивлению изоляции, если значения электрического сопротивления изоляции всех его проверяемых цепей соответствуют значениям, установленным для этих цепей.

7.5 Методы контроля соответствия конструктивным требованиям

7.5.1 Проверку соответствия изделия требованиям к конструкции проводят перечисленными ниже методами, номенклатура которых определяется исполнением изделия, а последовательность применения - любая:

- а) подвергают изделие визуальному осмотру, сравнению с соответствующими чертежами и НД без применения специального оборудования;
- б) измеряют размеры изделия и сличают их с соответствующими чертежами;
- в) измеряют размеры швов сварных соединений изделия методом ГОСТ 3242 и сличают результаты измерений с соответствующими чертежами;
- г) сличают металлические обработанные поверхности, не имеющие покрытий, с контрольными образцами шероховатости поверхности методом ГОСТ 9378 и с соответствующими чертежами;
- д) измеряют твердость термически обработанных поверхностей любыми методами неразрушающего контроля не менее чем в трех точках для каждой поверхности и сличают результаты измерений для каждой проверяемой поверхности между собой;
- е) проверяют качество антикоррозионных лакокрасочных поверхностей методом ГОСТ 9.407;
- ж) взвешивают изделие и сличают результаты взвешивания с чертежами;
- и) проверяют (на опытных образцах и/или на этапе постановки на производство) соответствие изделия классу защиты от попадания внутрь его оболочки твердых предметов и воды, установленному в его техдокументации, соответствующими методами ГОСТ 14254:
 - методом испытания на пылезащищенность согласно первой характеристической цифре класса защиты в среде неабразивной проводящей пыли - для изделий классов К4, К4.1, К8, К9 (А.5), предназначенных для эксплуатации без применения средств вторичной защиты;
 - методом испытания на стойкость к динамическому (абразивному) воздействию пыли согласно первой характеристической цифре класса защиты в среде абразивной непроводящей пыли - для изделий классов К4, К4.1, К8, К9 (А.5), предназначенных для эксплуатации с применением средств вторичной защиты;

- методом испытания на пыленепроницаемость согласно первой характеристической цифре класса защиты в среде небразивной непроводящей пыли - для изделий классов К1, К1.1, К2, К3, К3.1, К5, К5.1, К6, К7, К8.1 (А.5);

- соответствующим методом испытания согласно первой характеристической цифре класса защиты – для изделий других классов согласно А.5;

- соответствующим методом испытания на стойкость к воздействию воды – для изделий всех классов (А.5) согласно второй характеристической цифре класса защиты;

- к) проверяют правильность электромонтажа изделия на соответствие его схемам электрическим методом прозвонки;

- л) проверяют прочность выводов и их креплений методом ГОСТ 28212;

- м) проверяют, что органы управления и регулировки работают без усилий и заеданий и надежно фиксируются во всех требуемых положениях;

- н) проверяют (на опытных образцах и/или на этапе постановки на производство) отсутствие возможности возникновения факторов пожароопасности методами ГОСТ 27483, ГОСТ 27484 и/или ГОСТ 27924 в соответствии с указанными в техдокументации изделия элементами, перегрев которых возможен;

- п) для изделий, в техдокументации которых приведено требование защиты от СЭ, измеряют значения потенциала СЭ в указанных в техдокументации контрольных точках (на электрорадиоэлементах, контактах, выводах, участках цепей и т.п.) любым электростатическим вольтметром. За результат измерений принимает максимальное значение потенциала СЭ.

7.5.2. Изделие считают отвечающим требованиям к конструкции, если оно соответствует всем требованиям его схем электрических и чертежей, в том числе:

- внешний вид изделия, его размеры, в том числе размеры резьбовых элементов и швов сварных соединений, соответствуют требованиям его чертежей;

- конструкция изделия обеспечивает защиту от поражения электрическим током согласно классу защиты, указанному в его техдокументации;

- конструкция изделия обеспечивает защиту от попадания внутрь его оболочки твердых предметов и воды согласно классу защиты, указанной в техдокументации изделия;

- электромонтаж изделия соответствует его схемам электрическим;

- неравномерности твердости термически обработанных поверхностей изделия не превышают допускаемых его чертежами;

- параметры шероховатости металлических обработанных поверхностей, не имеющих антикоррозионных лакокрасочных покрытий, и параметры шероховатости по контуру реза соответствуют требованиям чертежей изделия;

▪ на вышеуказанных поверхностях изделия отсутствуют непритупленные острые углы и кромки, неровности, царапины, трещины, плены, расслоения, закаты, заусенцы, задиры, забоины, вмятины, остатки черноты, следы дробления и коррозии;

▪ на резьбовых элементах отсутствуют срывы резьбы, неполная или дробленая резьба (допускаются местные вырывы резьбы общей протяженностью не более половины витка);

▪ швы сварных соединений однородны, зачищены от шлака, брызг и окалины, имеют гладкую или мелкочешуйчатую поверхность без непроваров, местных наплывов, пор и шлаковых включений диаметром более 1 мм, прожогов, сужений, перерывов, кратеров, трещин, плавный переход к основному металлу (подрезы - не более 0,5 мм), а наплавленный металл является плотным по всей длине швов;

▪ на всех поверхностях изделия имеются покрытия, предусмотренные его чертежами, лакокрасочные покрытия не имеют вздутий, наплывов и отделиения от основного материала;

▪ прочность выводов изделия и их креплений соответствует требованиям ГОСТ 28212;

▪ масса соответствует значению, указанному в чертежах изделия;

▪ органы управления и регулировки работают плавно, без усилий и заеданий, фиксируются во всех требуемых положениях с исключением самопроизвольной потери фиксации;

▪ не возникают факторы пожароопасности (см. перечисление «ю» предыдущего пункта);

▪ конструкция изделия соответствует классу опасности зоны, в которой предусмотрено его применение по назначению;

▪ составные части изделия соединяются надежно, без усилий и подгонки, с исключением при этом самопроизвольных отсоединений;

▪ измеренный электростатический потенциал равен значению, указанному в технической документации изделия, или менее этого значения.

7.6 Метод контроля соответствия требованиям к комплектности и документации

7.6.1 Контроль соответствия требованиям к комплектности и документации проводят методом сличения укомплектованного изделия с комплектом поставки, указанным в его технической документации, оценки правильности оформления поставляемой комплектно с ним документации, проверки наличия свидетельств о приемке, оформленных в установленном порядке.

Изделие считается отвечающим требованиям к комплектности, если его комплектность соответствует установленному комплекту поставки, а содержание и оформление документов, поставляемых комплектно с изделием, соответствуют всем требованиям, установленным согласно 4.15.4.

7.7 Методы контроля соответствия требованиям к маркировке

7.7.1 Контроль соответствия требованиям к содержанию маркировки изделия проводят сличением содержания маркировки с соответствующими чертежами и/или с НД, на основании которых установлены требования к маркировке. Изделие считается отвечающим указанным требованиям, если содержание, место размещения и способ выполнения его маркировки соответствуют указанным в его чертежах и/или НД.

7.7.2 Соответствие требованиям к содержанию маркировки тары устанавливается методом оценки правильности выполнения маркировки на упаковке всех предусмотренных видов согласно установленным требованиям.

7.7.3 Контроль соответствия требованиям к качеству маркировки проводят методом пятикратного протирания маркировочных надписей, табличек и т.п. ватным или марлевым тампоном, смоченным раствором, составленным из равных частей спирта и бензина (без нажима). Изделие считается отвечающим требованиям к качеству маркировки, если после протирания маркировка не осыпается, не расплывается и не выцветает.

7.8 Метод контроля соответствия требованиям к упаковке

7.8.1 Проверку правильности выполнения упаковки выполняют в следующей последовательности:

а) производят внешний осмотр тары транспортной и оценку соответствия правильности ее выбора и/или выполнения сравнением с установленными в технической документации требованиями;

б) вскрывают тару транспортную и проверяют отсутствие перемещений упакованных изделий их сдвигом в различных направлениях (перемещения должны отсутствовать);

в) производят осмотр всех частей упаковки, оценку соответствия правильности ее выбора и/или исполнения сравнением с требованиями, установленными в технической документации. В том числе проверяют правильность выбора и качество выполнения временной противокоррозионной защиты (консервации), если она предусмотрена;

г) проверяют правильность оформления и качество выполнения товаросопроводительной документации, а также соответствие ее содержания номенклатуре изделий, упакованных в данное грузовое место.

Изделие считается отвечающим требованиям к упаковке при установлении соответствия содержания товаросопроводительных документов номенклатуре изделий, упакованных в данное грузовое место, и выполнения всех правил упаковки, предусмотренных в технической документации изделия.

8 Транспортирование и хранение

8.1 Транспортирование изделий, упакованных с соответствии с требованиями их техдокументации, установленными согласно указаниям данного стандарта, должно осуществляться по условиям, регламентируемым в этой техдокументации, и с соблюдением требований, установленных манипуляционными знаками, нанесенными на транспортную тару по ГОСТ 14192.

8.2 Тара на транспортных средствах должна быть закреплена. Крепление должно включать возможность перемещения тары при транспортировании с соответствии с [27] - [31].

8.3 Нормы воздействия климатических факторов внешней среды и механических нагрузок устанавливаются в текстовых КД и ЭД изделия согласно соответственно ГОСТ 15150 и ГОСТ 23216 в зависимости от выбранного вида условий транспортирования.

8.4 Условия хранения изделия определяются местом размещения, макроклиматическим районом и типом атмосферы, характеризуются совокупностью климатических факторов, воздействующих на изделие при хранении и устанавливаются в его текстовых КД и ЭД согласно ГОСТ 15150 (а также [32] для ПО, выполненного на МНИ).

8.5 После нахождения в условиях хранения и транспортирования изделие должно сохранять работоспособность в течение действия установленного для него показателя сохранности.

9 Указания по эксплуатации

9.1 Установка, монтаж, эксплуатация, обслуживание и утилизация изделия должны осуществляться в соответствии с [14], [19], [33], [34], иными действующими НД в соответствии со всеми принятыми моделями его эксплуатации, а также с требованиями, изложенными в его эксплуатационных документах.

9.2 Эксплуатационные документы изделия должны содержать все сведения, достаточные для осуществления его функционирования с установленным критерием качества во всех регламентированных режимах работы и условиях в соответствии со всеми принятыми моделями его эксплуатации, а также для осуществления утилизации после окончания его эксплуатации.

10 Гарантии изготовителя

10.1 Изготовитель гарантирует соответствие качества изделия требованиям его техдокументации при соблюдении режимов работы и условий эксплуатации, установленных этой техдокументацией согласно данному стандарту и/или иным НД.

10.2 Установление и исчисление гарантийных сроков (наработок) осуществляется в соответствии с Приложением Е.

10.3 Рекламации принимаются:

- при получении Потребителем изделия с неправильно оформленными текстовыми ЭД /или поставляемыми в эксплуатацию чертежами, схемами и пр. (например, при получении Потребителем текстовых ЭД с незаполненными формами);

- при обнаружении некомплектности и/или наличия повреждений изделия сразу после получения его Потребителем;

- при обнаружении несоответствия любому из технических требований, включенных в текстовые ЭД, при первом применении изделия по назначению и в течение действия гарантийных сроков (наработок), с условием наличия факта документально подтвержденного соблюдения Потребителем всех требований текстовых ЭД данного изделия и других ТС в части установки, монтажа, всех режимов работы и условий.

10.4 Гарантийное обслуживание, в том числе замену изделия или его ремонт, Изготовитель осуществляет:

- безвозмездно при наличии принятой рекламации или по условиям договора на поставку;

- по договору с Потребителем, если рекламация не принята.

10.5 Изготовитель осуществляет послегарантийное обслуживание и ремонт по договору с Потребителем.

Приложение А
(обязательное)
Классификация

А.1 Основные положения

А.1.1 Классификация изделий осуществляется по категориям, перечисленным в таблице А.1 на стадии составления ТЗ и/или заключения договора, на основании всех принятых моделей эксплуатации изделия, определенных (выбранных) и согласованных между Первой и Второй сторонами, с приоритетом мнения Второй стороны.

Таблица А.1

Категория классификации	Обозначение методики (номер пункта стандарта), согласно которой осуществляется классификация	Примечание
1	2	3
Режим функционирования	А.2	
Число возможных (учитываемых) состояний (по работоспособности)		
Возможные последствия отказов		
Возможность восстановления технического ресурса после отказа		
Возможность восстановления работоспособного состояния после отказа		
Характер процессов, определяющих переход в предельное состояние		Классификация подлежат изделиям, стареющие и изнашиваемые физически
Возможность и необходимость технического обслуживания		
Возможность и необходимость контроля показателей при применении по назначению		
Помехоустойчивость	Согласно А.3 (кроме средств радиосвязи, излучающих электромагнитную энергию)	Классификация средств радиосвязи, излучающих электромагнитную энергию, осуществляется согласно действующим НД в соответствии с видами этих изделий
Помехозащита	Согласно А.4 (кроме средств радиосвязи, излучающих электромагнитную энергию)	

Окончание таблицы А.1

1	2	3
Устойчивость и прочность в условиях воздействия механических нагрузок и климатических факторов	По условиям применения по назначению – согласно А.5. По условиям транспортирования и хранения - согласно действующим НД	
Защита от доступа к опасным частям и вредного воздействия в результате проникновения внутрь изделия внешних твердых предметов и воды	А.6	
Электробезопасность	А.7	
Пожаробезопасность	Глава 7.4 [12]	Классификация является обязательной только для изделий, применяемых в пожароопасной зоне
Наличие вредных веществ и (или) опасных элементов	А.8	

А.1.2 Установленные классы должны быть общими и наиболее “жесткими” для всех принятых моделей эксплуатации изделия, но для отдельных его составных частей (каналов, цепей) допускается установление отдельной классификации.

Пример

Отдельные узлы изделия, размещаемого в помещении поста ЭЦ, имеют внешние цепи в кабелях, соединяющих это изделие с постовой аппаратурой без подключения к рельсовым цепям, другие его узлы внепостовых цепей не имеют. Классификация изделия согласно пункту А.3 осуществляется следующим образом: изделие по помехоустойчивости условно разделяется на подсистемы, относящиеся к классу А.3 (узлы, имеющие цепи в кабелях, соединяющих изделие с постовой аппаратурой) и А.1 (узлы, не имеющие таких цепей).

А.2 Классификация по режиму функционирования, числу возможных состояний, возможным последствиям отказов, возможности и способу восстановления технического ресурса и работоспособного состояния после отказа, по характеру основных процессов, определяющих переход в предельное состояние, по возможности и необходимости технического обслуживания и контроля показателей при применении по назначению

А.2.1 Установленные по категориям, перечисленным в заголовке данного пункта, классы, подклассы приведены в таблице А.2.

Таблица А.2

Обозначение НД, по кото- рым осущест- вляется клас- сификация	Категория классификации	Обозначение	
		класса	подкласса
1	2	3	4
ГОСТ 27.003	Режим функ- ционирования	НЦДП (изделие непрерывного длительно- го применения)	-
		МЦКП (изделие многократного цикличес- кого применения)	-
	Число возмож- ных (учиты- ваемых) со- стояний (по работоспособ- ности)	Изделия вида I (изделие, которое при применении по назначению может нахо- диться в работоспособном или неработо- способном состоянии)	-
		Изделия вида II (изделие, которое при применении по назначению может нахо- диться в работоспособном, неработоспо- собном либо в частично неработоспособ- ном состоянии из числа их некоторого количества, в которые это изделие может перейти в результате частичных отказов),	-
[5]	Возможные последствия отказов	Особо ответственное изделие	-
		Изделие, не относящееся к классу особо ответственных, отказ или переход в пре- дельное состояние которых может приве- сти к последствиям катастрофического характера	-
[5]	Возможные последствия отказов	Изделие, не относящееся к классу особо ответственных, отказ или переход в пре- дельное состояние которых не приводит к последствиям катастрофического характе- ра	-
ГОСТ 27.003, ОСТ 32.18	Возможность и способ восста- новления тех- нического ре- сурса после отказа	Изделия, ремонтируемые путем проведе- ния плановых ремонтов	Изделия, ремонти- руемые обезличен- ным способом Изделия, ремонти- руемые необезли- ченным способом
		Изделия, ремонтируемые на предприятии- изготовителе или в аттестованном изгото- вителем сервисном центре после отказа в процессе эксплуатации	-
ГОСТ 27.003, ОСТ 32.18	Возможность и способ восста- новления тех- нического ре- сурса после отказа	Неремонтируемые изделия	-

Окончание таблицы А.2

1	2	3	4
	Возможность и способ восстановления работоспособного состояния после отказа в процессе эксплуатации	Изделия, восстанавливаемые в месте применения по назначению (в полевых условиях, на посту ЭЦ и т.п.)	-
		Невосстанавливаемые изделия	-
ГОСТ 27.003	Характер основных процессов, определяющих переход в предельное состояние	Физически стареющие изделия	-
		Физически изнашиваемые изделия	-
		Изделия, физически стареющие и изнашиваемые одновременно	-
	Возможность и необходимость технического обслуживания	Обслуживаемые изделия	-
Необслуживаемые изделия		-	
ГОСТ 27.003, ОСТ 32.18	Возможность и необходимость контроля при применении по назначению	Контролируемые изделия	Контроль перед применением
			Контроль: перед применением; периодически без отключения от технологического процесса
ГОСТ 27.003, ОСТ 32.18	Возможность и необходимость контроля при применении по назначению	Контролируемые изделия	Контроль: перед применением; периодически с отключением от технологического процесса
			Контроль: перед применением; при применении непрерывно
		Неконтролируемые изделия	-

А.3 Классификация по помехоустойчивости

А.3.1 Классификация по помехоустойчивости осуществляется в соответствии с установочно-монтажными условиями в месте применения изделий по назначению. Установленные классы приведены в таблице А.3.

Таблица А.3

Класс	Классификационные признаки
A1	Изделия ЖАТ, размещаемые на постах, в шкафах, ящиках и т.п. и не имеющие внешних цепей в жгутах и кабелях совместно с цепями релейной аппаратуры или рельсовых цепей
A2	Изделия ЖАТ, размещаемые на постах, в шкафах, ящиках и т.п. и имеющие внешние цепи в жгутах и кабелях совместно с цепями релейной аппаратуры ЖАТ, но не подключаемые к рельсовым цепям
A3	Изделия ЖАТ, размещаемые на постах, в шкафах, ящиках и т.п. и имеющие внешние цепи, подключаемые к рельсовым цепям
A4	Изделия ЖАТ, размещаемые на электроподвижном составе постоянного тока или подвижном составе с автономной тягой
A5	Изделия ЖАТ, размещаемые на электроподвижном составе переменного тока
B1	Изделия ПС, внешние цепи которых находятся в пределах помещения или здания
B2	Изделия ПС, имеющие линейные цепи, защищенные от воздействия атмосферных перенапряжений, влияния ЛЭП и тяговых сетей
B3	Изделия ПС, имеющие линейные цепи значительной протяженности, расположенные вдоль железных дорог или на открытой местности
B4	Изделия ПС, размещаемые на электроподвижном составе постоянного тока или подвижном составе с автономной тягой.
B5	Изделия ПС, размещаемые на электроподвижном составе переменного тока

А.4 Классификация по помехоэмиссии

А.4.1 Классификация по помехоэмиссии осуществляется в соответствии видами изделий и установочно-монтажными условиями в месте их применения по назначению. Установленные классы приведены в таблице А.4.

Таблица А.4

Класс	Классификационные признаки
1	2
D1	Изделия классов А1-А5, B4, B5 и реле СЦБ классов B1-B3 согласно таблице А.3, кроме изделий этих классов, применяемых совместно со служебными радиоприемными устройствами гражданского назначения (они относятся к классу D5), а также составных частей изделий этих классов, представляющих собой инструменты электромеханические и прочие реле (они относятся к классу D3), технические средства измерения и контроля, средства вычислительной техники (они относятся к классу D4) и аппаратуру ВЧ передачи (относятся к классу D5)
D2	Изделия классов B1-B3 согласно таблице А.3, кроме изделий этих классов, применяемых совместно со служебными радиоприемными устройствами гражданского назначения (они относятся к классу D5), а также кроме реле СЦБ этих классов (они относятся к классу D1) и

Окончание таблицы А.4

1	2
	составных частей изделий этих классов, представляющих собой инструменты электромеханические и прочие реле (они относятся к классу Д3), технические средства измерения и контроля, средства вычислительной техники (они относятся к классу Д4) и аппаратуру ВЧ передачи (она относится к классу Д5)
Д3	Инструмент электромеханический и реле (кроме реле СЦБ), кроме применяемых совместно со служебными радиоприемными устройствами гражданского назначения
Д4	Технические средства измерения и контроля, средства вычислительной техники, кроме применяемых совместно со служебными радиоприемными устройствами гражданского назначения
Д5	Аппаратура ВЧ передачи, кроме применяемой совместно со служебными радиоприемными устройствами гражданского назначения
Д6	Изделия всех классов согласно таблице А.3, применяемые совместно со служебными радиоприемными устройствами гражданского назначения

А.5 Классификация по устойчивости и прочности в условиях воздействия механических нагрузок и климатических факторов при применении по назначению

А.5.1 Классификация осуществляется в соответствии с установочно-монтажными условиями в месте применения по назначению. Установленные классы приведены: в части воздействия механических нагрузок - в таблице А.5; в части воздействия климатических факторов - в таблице А.6. Классы по устойчивости и прочности в условиях воздействия климатических факторов, установленные в таблице А.6, соответствуют категориям размещения по ГОСТ 15150, как показано в таблице А.7.

Таблица А.5

Класс	Классификационный признак
1	2
МС1	Стационарное размещение в капитальных помещениях или вне капитальных помещений в местах, расположенных на расстоянии 5 м и более от ближайшего рельса (на грунте, полу, станинах, рамах, полках, в шкафах, ящиках, муфтах и устройствах кабельной канализации с закреплением или без закрепления; на столбах, опорах и т.п. с жестким закреплением)
МС2	Стационарное размещение в местах, расположенных на расстоянии в пределах от 1,8 до 5,0 м от ближайшего рельса (места размещения - см. класс МС1)
МС3	Стационарное размещение в местах, расположенных на расстоянии 1,8 м и менее от ближайшего рельса (места размещения - см. класс МС1)
МС3.1	Стационарное размещение в местах, расположенных на расстоянии 1,8 м и менее от ближайшего рельса в зонах путей со скоростями движения поездов 60 км/ч и менее (места размещения - см. класс МС1)

Окончание таблицы А.5

1	2
MC4	Стационарное размещение в местах, расположенных на расстоянии 1 м и менее от ближайшего стыка, при стандартном консольном креплении к рельсам и шпалам
MC4.1	Стационарное размещение в местах, расположенных на расстоянии 1 м и менее от ближайшего стыка в зонах путей со скоростями движения поездов 60 км/ч и менее, при стандартном консольном креплении к рельсам и шпалам
MC5	Стационарное размещение в местах, расположенных на расстоянии 1 м и менее от ближайшего стыка, при непосредственном креплении к рельсам и шпалам или без крепления
MC5.1	Стационарное размещение в местах, расположенных на расстоянии 1 м и менее от ближайшего стыка в зонах путей со скоростями движения поездов 60 км/ч и менее, при непосредственном креплении к рельсам и шпалам или без крепления
MC6	Стационарное размещение в грунте
MC7	Подвешивание на опорах, столбах и т.п. без жесткого закрепления
MM1	Размещение на кузовах магистральных и маневровых локомотивов, дизель-поездов, мотор-вагонов наземного и подземного транспорта, пассажирских и рефрижераторных вагонов, путевых машин с закреплением или без закрепления, в условиях работы на ходу
MM2	Размещение на обрессоренных частях тележек магистральных и маневровых локомотивов, дизель-поездов, мотор-вагонов наземного и подземного транспорта, пассажирских и рефрижераторных вагонов, на обрессоренных частях грузовых вагонов, путевых машин с закреплением или без закрепления, в условиях работы на ходу
MM3	Размещение на необрессоренных частях магистральных и маневровых локомотивов, мотор-вагонов наземного и подземного транспорта, дизель-поездов, пассажирских, рефрижераторных и грузовых вагонов, путевых машин с закреплением и или без закрепления, в условиях работы на ходу.
MM4	Размещение на автомобильном транспорте, с закреплением или без закрепления, в условиях работы на ходу.
MM5	Место постоянной эксплуатации отсутствует (переносимые и носимые изделия, предназначенные для работы при переноске)

Примечание – Указанные расстояния измеряют по поверхности среды распространения вибрации

Таблица А.6

Класс	Классификационный признак
1	2
K1	Стационарное размещение в отапливаемых помещениях со значениями температур в пределах от плюс 1 до плюс 40 °С
K1.1	Стационарное размещение в отапливаемых помещениях со значениями температур в пределах от плюс 15 до плюс 35 °С
K2	Стационарное размещение в капитальных неотапливаемых помещениях

Окончание таблицы А.6

1	2
К3	Стационарное наземное размещение в шкафах, ящиках и т.п. при отсутствии вторичной защиты места установки от нагрева солнцем
К3.1	Стационарное наземное размещение в шкафах, ящиках и т.п. при наличии вторичной защиты места установки от нагрева солнцем
К4	Стационарное наземное размещение на открытом воздухе, в т.ч. в открытой кабельной канализации
К4.1	Размещение на открытом воздухе на подвижном составе наземного и подземного транспорта, на автомобильном транспорте, на путевых машинах в условиях работы на ходу.
К5	Размещение в кабинах управления локомотивов, дизель- поездов, мотор-вагонов наземного транспорта, путевых машин, в кабинах и закрытых кузовах автомобильного транспорта, в условиях работы на ходу.
К5.1	Размещение в кабинах и салонах мотор-вагонов подземного транспорта, в салонах вагонов наземного транспорта, в условиях работы на ходу.
К6	Размещение в кузовах локомотивов наземного транспорта, путевых машин, кроме дизельных помещений тепловозов и дизель- поездов, в условиях работы на ходу.
К7	Размещение в дизельных помещениях, в условиях работы на ходу.
К8	Стационарное размещение на открытом воздухе в тоннелях и шахтах, в том числе в открытой кабельной канализации.
К8.1	Стационарное подземное размещение в шкафах, ящиках и т.п., наземное и подземное размещение в закрытой кабельной канализации.
К9	Место постоянной эксплуатации отсутствует (переносные и носимые изделия, предназначенные для работы при переноске)
К10	Стационарное размещение в грунте
К11	Подвешивание на опорах, столбах и т.п. без жесткого закрепления

Таблица А.7

Класс согласно таблице А.6	К1, К5.1	К1.1	К2, К3.1	К3, К6, К7	К4, К4.1, К9, К11	К5	К8, К8.1, К10
Категория размещения по ГОСТ 15150	4	4.1 или 4.2	3	2	1	3.1	5

А.6 Классификация по защите от доступа к опасным частям и вредного воздействия в результате проникновения внутрь оболочки твердых предметов и воды

А.6.1 Классификация осуществляется в соответствии с ГОСТ 14254. Обозначение класса состоит из кода «IP» и двух характеристических цифр, обозначающих степени защиты:

ОСТ 32.146-2000

первая цифра (таблица А.8) - от проникновения внешних твердых предметов и доступа к опасным частям; вторая цифра (таблица А.9) - от вредного воздействия в результате проникновения воды.

В соответствии с особенностями применения по назначению, допускается не классифицировать изделия по первой или второй характеристической цифре, а встраиваемые изделия - по обеим характеристическим цифрам. Взамен любой из характеристических цифр, классификация по которой не производится, в обозначении класса защиты изделия проставляется знак "X".

Таблица А.8

Первая характеристическая цифра	Классификационный признак		Условия эксплуатации, для которых допускается применение данной степени защиты	
	Защита от проникновения внешних твердых предметов	Защита от доступа к опасным частям	согласно таблице А.6	согласно [12]
0	Нет защиты	Нет защиты	K1, K1.1	Пожаробезопасная зона
1	Диаметром, равным или более 50 мм	Тыльной стороной руки	K1, K1.1	
2	Диаметром, равным или более 12,5 мм	Пальцем	K1, K1.1, K2	
3	Диаметром, равным или более 2,5 мм	Инструментом	K1, K1.1, K2, K3, K3.1, K5, K5.1, K8.1	II-I, II-IA, II-III
4	Диаметром, равным или более 1 мм	Проволокой	K1, K1.1, K2, K3, K3.1, K5, K5.1, K6, K8.1	
5	Пылезащищенное	Проволокой	K1, K1.1, K2, K3, K3.1, K4, K4.1, K5, K6, K7, K8, K8.1, K9	
6	Пыленепроницаемое	Проволокой	K1, K1.1, K2, K3, K3.1, K4, K4.1, K5, K6, K7, K8, K8.1, K9, K10, K11	

Таблица А.9

Вторая характеристическая цифра	Классификационный признак	Условия эксплуатации, для которых допускается применение данной степени защиты	
		согласно таблице А.6	согласно [12]
0	Нет защиты	K1, K1.1	Пожаробезопасная зона
1	Защита от вертикального каплепадения	K1, K1.1, K2	
2	Защита от каплепадения (номинальный угол 15°)	K1, K1.1, K2, K5, K5.1	
3	Защита от дождевания	K1, K1.1, K2, K3, K3.1, K5, K5.1, K6, K7, K8.1,	П-I, П-IA, П-II, П-III
4	Защита от сплошного обрызгивания	K1, K1.1, K2, K3, K3.1, K4, K4.1, K5, K5.1, K6, K7, K8, K8.1, K9	
5	Защита от действия струн	то же	
6	Защита при длительном погружении	K1, K1.1, K2, K3, K3.1, K4, K4.1, K5, K5.1, K6, K7, K8, K8.1, K9, K10, K11	

А.7 Классификация по электробезопасности

А.7.1 Классификация изделий по электробезопасности осуществляется по конструктивному исполнению защиты от поражения электрическим током, а также по классам электрической изоляции. Установленные в соответствии с ГОСТ 12.2.007.0 классы защиты от поражения электрическим током приведены в таблице А.10. Применяемость установленных согласно ГОСТ 12.1.019 классов электрической изоляции приведена в таблице А.11.

Таблица А.10

Класс	Классификационные признаки
1	2
0	Изделия, имеющие рабочую изоляцию, не имеющие элементов для заземления и не относящиеся к классам II или III согласно данной таблице
0I	Изделия, имеющие рабочую изоляцию, элементы для заземления и провод без заземляющей жилы для присоединения к источнику электроснабжения и не относящиеся к классу III согласно данной таблице
I	Изделия, имеющие рабочую изоляцию и элементы для заземления и не относящиеся к классу III согласно данной таблице. Наличие провода для присоединения к источнику электроснабжения не является обязательным. Если провод имеется, он должен иметь заземляющую жилу и вилку с заземляющим контактом

Окончание таблицы А.10

1	2
II	Изделия, имеющие двойную или усиленную изоляцию, не имеющие элементов для заземления и не относящиеся к классу III согласно данной таблице. Наличие провода для присоединения к источнику электроснабжения не является обязательным
III	Изделия, предназначенные для работы при безопасном сверхнизком напряжении и не имеющие ни внешних, ни внутренних электрических цепей, работающих при другом напряжении. Изделия, электроснабжение которых осуществляется от внешних источников, могут быть отнесены к классу III только в том случае, если они присоединены непосредственно к источнику, преобразующему более высокое напряжение в безопасное сверхнизкое, что осуществляется посредством разделительного трансформатора или преобразователя с отдельными обмотками. При использовании разделительного трансформатора или преобразователя, его входные и выходные обмотки не должны быть электрически связаны и между ними должна быть двойная или усиленная изоляция

Таблица А.11

Класс изоляции	Применяемость
Рабочая изоляция	Изделия, узлы, элементы классов А1, В1 согласно таблице А.3, не относящиеся к классу особо ответственных, отказ или переход в предельное состояние которых может привести или не приводит к последствиям катастрофического характера
	Изделия, узлы, элементы классов А2 - А5, В2 - В5 согласно таблице А.3, не относящиеся к классу особо ответственных, отказ или переход в предельное состояние которых не приводит к последствиям катастрофического характера
Двойная или усиленная изоляция	Особо ответственные изделия, узлы, элементы всех классов согласно таблице А.3
	Изделия, узлы, элементы классов А2 - А5, В2 - В5 согласно таблице А.3, не относящиеся к классу особо ответственных, отказ или переход в предельное состояние которых может привести к последствиям катастрофического характера

А.8 Классификация по наличию вредных веществ и/или опасных элементов

А.8.1 По наличию опасных элементов и вредных веществ изделия классифицируются в соответствии с [12], ГОСТ 12.0.003, ГОСТ 12.1.007, ГОСТ 12.1.044. При этом устанавливаются следующие классы:

- изделие, в составе которого имеется или при эксплуатации которого используется хотя бы один опасный элемент или вредное вещество;

- изделие, в составе которого отсутствуют опасные элементы и вредные вещества, при эксплуатации которых не используются опасные элементы и вредные вещества.

Приложение Б

(обязательное)

Виды и нормы воздействий механических нагрузок и климатических факторов

Б.1 Виды и нормы воздействий механических нагрузок и климатических факторов определяются установочно-монтажными условиями в месте применения изделия по назначению в соответствии с его классами согласно А.5, а также условиями его транспортирования и хранения.

Б.2 Номенклатура видов механических нагрузок и климатических факторов, воздействующих на изделия классов соответственно МС1 - МС3, МС3.1, МС4, МС4.1, МС5, МС5.1, ММ1 - ММ5 и К1, К.1.1, К2, К3, К3.1, К4, К4.1, К5, К5.1, К6 - К8, К8.1, К9 при их применении по назначению, транспортировании и хранении, а также номенклатура соответствующих технических требований, установлены в таблицах Б.1, Б.2 и приведены в последовательности выполнения проверок установленных требований согласно ГОСТ 28198.

В таблицах Б.1, Б.2 установлена степень обязательности выполнения проверок требований ("+" - проверка является обязательной; "х" - обязательность проверки устанавливается по согласованию между Первой и Второй сторонами, с приоритетом мнения Второй стороны; "-" - требование не проверяется), с учетом указаний графы "Примечание", на следующих этапах жизненного цикла согласно ОСТ 32.91:

■ в таблице Б.1 - степень обязательности выполнения проверок на этапе "0" (этап изготовления и испытаний опытных образцов);

■ в таблице Б.2 - степень обязательности выполнения проверок на этапе "01" (этап поставки на производство) и на этапе "А" (этап установившегося производства).

Закупаемые изделия классов, перечисленных в таблицах Б.1, Б.2, при отсутствии признаков сертификатов должны быть испытаны на соответствие требованиям, установленным для этих классов (см. 1.5). Номенклатура требований к закупаемым изделиям в части стойкости к воздействиям механических нагрузок и климатических факторов должна устанавливаться в соответствии со степенью обязательности предъявления этих требований для этапа «0» создаваемых изделий (таблица Б.1), если не установлено иное по согласованию между Первой и Второй сторонами, с приоритетом мнения Второй стороны.

Б.3 Номенклатура видов механических нагрузок и климатических факторов, воздействующих на изделия классов МС6, МС7 и соответственно К10, К11 при применении по назначению, степень обязательности и последовательность выполнения проверок соответствующих требований должны быть установлены в их ТЗ и в технической документации согласно дейст-

вующим НД, выбранным в соответствии с особенностями установочно-монтажных условий в месте применения по назначению. Номенклатура видов механических нагрузок и климатических факторов, воздействующих на изделия этих классов при их транспортировании и хранении, степень обязательности и последовательность выполнения проверок соответствующих требований должны быть установлены в их ТЗ и в технической документации аналогично установленным для изделий классов МС1, К1.1 (Б.2).

Б.4 В таблице Б.3 для изделий классов МС1-МС3, МС3.1, МС4, МС4.1, МС5, МС5.1, ММ1 - ММ5 установлены нормы воздействий следующих видов нагрузок при применении по назначению: вибрации; многократных и одиночных ударов; линейного ускорения. Знак "-" в таблице Б.3 означает, что воздействие данной механической нагрузки на изделие данного класса является несущественным.

Б.5 В таблице Б.4 для изделий классов К1, К1.1, К2, К3, К3.1, К4, К4.1, К5, К5.1, К6 - К8, К8.1, К9 исполнений У и УХЛ по ГОСТ 15150 установлены нормы воздействий следующих видов климатических факторов при применении по назначению: рабочей (предельной рабочей) температуры; относительной влажности воздуха.

Рабочая и предельная рабочая температура по определению ГОСТ 15150 являются воздействиями одного вида. Для особо ответственных изделий и изделий, не относящихся к классу особо ответственных, отказ которых может привести к последствиям катастрофического характера, устанавливаются нормы воздействий, указанные для предельных рабочих температур. При этом для тех же изделий класса К3 устанавливаются предельные рабочие температуры от минус 50 до плюс 85°С взамен значений температур, указанных в таблице Б.4. Для прочих изделий допускается устанавливать нормы воздействий, указанные для рабочих температур.

Знак "-" в таблице Б.4 означает, что воздействие данного климатического фактора на изделие данной классификационной группы исполнения У или УХЛ по ГОСТ 15150 является несущественным.

При невозможности обеспечить работоспособность изделий в требуемых диапазонах температур по согласованию с Заказчиком допускается установка обогрева и/или принудительной вентиляции.

Б.6 В данное Приложение не включены нормы воздействий следующих механических нагрузок и климатических факторов:

- нормы воздействий рабочей (предельной рабочей) температуры и относительной влажности воздуха при применении по назначению, определяемые по ГОСТ 15150 в соответствии с исполнениями изделий (кроме установленных норм для исполнений У и УХЛ);

▪ нормы воздействий, приведенные в действующих НД, указанных в соответствующих методах контроля (см. 7.2), в том числе:

▪ нормы воздействий одиночных ударов при падении на грань и/или угол и при свободном падении при применении по назначению;

▪ нормы воздействий дождя, пыли, плесневых грибов и коррозионных сред при применении по назначению;

▪ нормы воздействий механических нагрузок и климатических факторов при транспортировании и хранении;

▪ нормы воздействий механических нагрузок и климатических факторов при применении по назначению изделий классификационных групп соответственно МС6, МС7 и К10, К11, определяемые в соответствии с действующими НД, выбранными согласно особенностям установочно-монтажных условий в месте применения изделий по назначению.

Таблица Б.1

Вид воздействия	Технические требования		Класс изделия согласно А.5																	Примечание
	обязательные	назначаемые по условиям эксплуатации	МС1	МС2	МС3, МС3.1	МС4, МС4.4, МС5, МС5.1	ММ1, ММ2	ММ3, ММ4	ММ5	К1	К1.1	К2	К3, К3.1	К4, К4.1	К5, К5.1	К6, К7	К8	К8.1	К9	
1	2	3	4	5	6	7	8	9	10	11	12	13	14	15	16	17	18	19	20	21
Вибрация при применении по назначению	Вибростойкость		+	+	+	+	+	+	+											
Изменение температуры от нижнего до верхнего значения при применении по назначению	Смена температуры									-	-	+	+	+	+	+	-	-	+	Требование предъявляют при нижнем значении температуры плюс 1° С и менее, при верхнем значении температуры плюс 40° С и более
Верхнее значение температуры при применении по назначению	Сухое тепло									+	-	+	+	+	+	+	+	+	+	Требование предъявляют при верхнем значении температуры плюс 40° С и более

Продолжение таблицы Б.1

1	2	3	4	5	6	7	8	9	10	11	12	13	14	15	16	17	18	19	20	21
Верхнее значение относительной влажности воздуха при применении по назначению	Влажное тепло									-	-	+	+	+	+	+	+	+	+	Требование предъявляют при верхнем значении относительной влажности воздуха 40% и менее, 98% и более при температуре плюс 25° С
Нижнее значение температуры при применении по назначению	Холод									+	-	+	+	+	+	+	+	+	+	Требование предъявляют при нижнем значении температуры минус 5°С и менее
		Стойкость к воздействию инея и росы								x	-	x	x	x	x	+	+	+	+	Требование предъявляют к изделиям исполнений УХЛ, ХЛ, М, ОМ, О, В по ГОСТ 15150 при нижнем значении температуры минус 5° С и менее
Многokrатные удары при применении по назначению	Ударостойкость (многократные удары)		-	-	+	+	+	+	+											
Одиночные удары при	Ударостойкость		-	-	+	+	+	-	-											

Продолжение таблицы Б.1

1	2	3	4	5	6	7	8	9	10	11	12	13	14	15	16	17	18	19	20	21
применении по назначению	(одиночные удары)																			
Линейное ускорение при применении по назначению	Стойкость к воздействию линейного ускорения		-	-	-	-	+	+	-											
Одиночные удары при падении на грань и/или на угол при применении по назначению	Стойкость при падении и опрокидывании		x	x	x	x	x	x	-											Требования предъявляются к изделию, предназначенному для работы без закрепления в месте применения по назначению
	Стойкость при свободном падении		-	-	-	-	-	-	+											
Пыль при применении по назначению		Стойкость к динамическому воздействию пыли								-	-	-	-	x	-	-	x	-	x	Для изделий исполнений ТС, О, В по ГОСТ 15150, всех исполнений категорий 2.1; 3; 3.1 по ГОСТ 15150, не предназначенных для размещения в пылеопасных

Продолжение таблицы Б.1

1	2	3	4	5	6	7	8	9	10	11	12	13	14	15	16	17	18	19	20	21
Пыль при применении по назначению		Работоспособность при воздействии пыли									-	-	-	x	-	-	-	-	x	оболочках или объемах, для изделий всех исполнений категорий 1; 1.1; 2 (под навесом) по ГОСТ 15150, а также для изделий, применяемых в пожароопасных зонах (глава 7.4 [12]) - обязательно
		Пыленепроницаемость								x	x	x	x	-	x	x	-	x	-	Обязательность предъявления требований для остальных изделий - в соответствии с первой характеристической цифрой класса защиты по ГОСТ 14254 (А.6)
		Грибостойкость									x	-	x	x	x	x	x	x	x	x
Коррозионные среды при применении по назначению		Коррозионная стойкость (соляной туман)								-	-	-	-	x	-	-	-	-	x	Требования предъявляют к изделиям исполнений М, ТМ, ОМ, В по ГОСТ 15150

Продолжение таблицы Б.1

1	2	3	4	5	6	7	8	9	10	11	12	13	14	15	16	17	18	19	20	21
Коррозионные среды при применении по назначению		Коррозионная стойкость (соединения серы)								-	-	x	x	x	x	x	x	x	x	Требования предъявляют к изделиям исполненной М, ТМ, ОМ, В по ГОСТ 15150
Механические нагрузки по условиям транспортирования и хранения: • вибрация; • многократные удары; одиночные удары при падении на грань и/или на угол		Вибростойкость	x	x	x	-	x	x	x											Требования предъявляются при перевозках с общим числом перегрузок 4 и более: • по дорогам первой категории - на расстояние 200 км и более; • по дорогам второй и третьей категорий - на расстояние 50 км и более
		Ударостойкость (многократные удары)	x	x	x	-	x	x	x											

Продолжение таблицы Б.1

1	2	3	4	5	6	7	8	9	10	11	12	13	14	15	16	17	18	19	20	21	
		Ударо-стой-кость (одиноч-ные уда-ры) при свобод-ном па-дении	x	x	x	-	x	x	x												
Климатиче-ские факто-ры по условиям транспор-тирования и хранения: верхнее значение температу-ры; верхнее значение относи-тельной влажности воздуха		Сухое тепло								x	x	-	-	-	-	-	-	-	-	x	Требования предъяв-ляются при верхнем значении температуры плюс 40 ° С и более (максимальное из значе-ний температуры транспортирования и хранения)
		Влажнос-тепло								x	x	-	-	-	-	-	-	-	-	x	Требования предъяв-ляются при верхнем значении относитель-ной влажности воздуха 40% и менее (мини-мальное из значений относительной влаж-ности транспортиро-вания и хранения), ли-бо 98% и более при

Таблица Б.2

Вид воздействия	Технические требования		Класс изделия согласно А.5																	Примечание	
	обязательные	назначаемые по условиям эксплуатации	МС1	МС2	МС3, МС3.1	МС4, МС4.4, МС5, МС5.1	ММ1, ММ2	ММ3, ММ4	ММ5	К1	К1.1	К2	К3, К3.1	К4, К4.1	К5, К5.1	К6, К7	К8	К8.1	К9		
1	2	3	4	5	6	7	8	9	10	11	12	13	14	15	16	17	18	19	20	21	
Вибрация при применении по назначению	Вибростойкость		-	+	+	+	+	+	+												
Изменение температуры от нижнего до верхнего значения при применении по назначению	Смена температуры									-	-	+	+	+	+	+	-	-	+	Требование предъявляют при нижнем значении температуры плюс 1° С и менее, при верхнем значении температуры плюс 40° С и более	
Верхнее значение температуры при применении по назначению	Сухое тепло									+	-	+	+	+	+	+	+	+	+	Требование предъявляют при верхнем значении температуры плюс 40° С и более	

Продолжение таблицы Б.2

1	2	3	4	5	6	7	8	9	10	11	12	13	14	15	16	17	18	19	20	21
Верхнее значение относительной влажности воздуха при применении по назначению	Влажное тепло									-	-	+	+	+	+	+	+	+	+	Требование предъявляют при верхнем значении относительной влажности воздуха 40% и менее, 98% и более при температуре плюс 25° С
Нижнее значение температуры при применении по назначению	Холод									+	-	+	+	+	+	+	+	+	+	Требование предъявляют при нижнем значении температуры минус 5° С и менее
		Стойкость к воздействию инея и росы								-	-	-	-	-	-	-	х	х	х	Требование предъявляют к изделиям исполнений УХЛ, ХЛ, М, ОМ, О, В по ГОСТ 15150 при нижнем значении температуры минус 5° С и менее
Многократные удары при применении по назначению	Ударостойкость (многократные удары)		-	-	-	+	+	+	-											

Продолжение таблицы Б.2

1	2	3	4	5	6	7	8	9	10	11	12	13	14	15	16	17	18	19	20	21
Одиночные удары при применении по назначению	Ударостойкость (одиночные удары)		-	-	-	-	+	+	-											
Линейное ускорение при применении по назначению	Стойкость к воздействию линейного ускорения		-	-	-	x	-	x	-											
Одиночные удары при падении на грань и (или) на угол при применении по назначению	Стойкость при падении и опрокидывании		-	-	-	-	-	-	-											
	Стойкость при свободном падении		-	-	-	-	-	-	-											

Продолжение таблицы Б.2

1	2	3	4	5	6	7	8	9	10	11	12	13	14	15	16	17	18	19	20	21	
Пыль при применении по назначению		Стойкость к динамическому воздействию пыли								-	-	-	-	-	-	-	-	-	-		
		Работоспособность при воздействии пыли									-	-	-	-	-	-	-	-	-	-	
		Пыленепроницаемость									-	-	-	-	-	-	-	-	-	-	
Плесневые грибы при применении по назначению		Грибостойкость								-	-	-	-	-	-	-	-	-			
Коррозионные среды при применении по назначению		Коррозионная стойкость (соляной туман)								-	-	-	-	-	-	-	-	-			

Продолжение таблицы Б.2

1	2	3	4	5	6	7	8	9	10	11	12	13	14	15	16	17	18	19	20	21
Коррозионные среды при применении по назначению		Коррозионная стойкость (соединения серы)	-	-	-	-	-	-	-	-	-	-	-	-	-	-	-	-	-	
Механические нагрузки по условиям транспортирования и хранения		Вибростойкость	-	-	-	-	-	-	-	-	-	-	-	-	-	-	-	-	-	
		Ударостойкость (многократные удары)	-	-	-	-	-	-	-	-	-	-	-	-	-	-	-	-	-	
		Ударостойкость (одиночные удары): при падении и опрокидывании; при свободном падении	-	-	-	-	-	-	-	-	-	-	-	-	-	-	-	-	-	

Окончание таблицы Б.2

1	2	3	4	5	6	7	8	9	10	11	12	13	14	15	16	17	18	19	20	21	
Климатические факторы по условиям транспортирования и хранения		Сухое тепло								-	-	-	-	-	-	-	-	-	-		
		Влажное тепло								-	-	-	-	-	-	-	-	-	-		
		Холод								-	-	-	-	-	-	-	-	-	-		
		Грибостойкость								-	-	-	-	-	-	-	-	-	-	-	
		Коррозионная стойкость (соляной туман)								-	-	-	-	-	-	-	-	-	-	-	
		Коррозионная стойкость (соединения серы)								-	-	-	-	-	-	-	-	-	-	-	

Таблица Б.3

Класс согласно А.5	Виды и нормы воздействий механических нагрузок при применении по назначению												
	Вибрация		Множественные удары				Одиночные удары				Линейное ускорение, амплитуда, g		
	Диапазон частот, Гц	Амплитудное значение ускорения, g, в направлениях воздействия				Длительность действия ударного ускорения, мс, в направлении воздействия		Амплитудное значение ускорения, g в направлениях воздействия		Длительность действия ударного ускорения, мс, в направлении воздействия			
		вертикальном	горизонтальном	вертикальном	горизонтальном	вертикальном	горизонтальном	вертикальном	горизонтальном	вертикальном		горизонтальном	
1	2	3	4	5	6	7	8	9	10	11		12	13
MC1	от 5 до 55	0,2	0,2	-	-	-	-	-	-	-	-	-	-
MC2	от 5 до 80	0,6	0,6	-	-	-	-	-	-	-	-	-	-
MC3	от 5 до 100	1,0	1,0	3,0	3,0	от 5 до 40	от 5 до 40	-	-	-	-	-	-
MC3.1	от 5 до 100	0,6	0,6	2,0	2,0	от 5 до 40	от 5 до 40	-	-	-	-	-	-
MC4	от 5 до 400	5,0	3,0	15,0	10,0	от 5 до 20	от 2 до 10	40,0	-	-	от 5 до 20	-	-
MC4.1	от 5 до 400	3,0	2,0	8,0	5,0	от 5 до 20	от 2 до 10	20,0	-	-	от 2 до 20	-	-
MC5	от 5 до 1000	10,0	5,0	40,0	15,0	от 1 до 3	от 1 до 3	100,0	-	-	от 1 до 3	-	-
MC5.1	от 5 до 1000	5,0	3,0	20,0	8,0	от 1 до 3	от 1 до 3	40,0	-	-	от 1 до 3	-	-

ОСТ 32.146-2000

Окончание таблицы Б.3

1	2	3	4	5	6	7	8	9	10	11	12	13
ММ1	от 5 до 150	1,0	1,0	-	3,0	-	от 1 до 3	-	3,0	-	от 10 до 60	5,0
ММ2	от 5 до 200	3,0	3,0	-	3,0	-	от 1 до 3	-	3,0	-	от 10 до 60	10,0
ММ3	от 5 до 500	5,0	5,0	50,0)	15,0	от 1 до 15	от 1 до 15	-	-	-	-	20,0
ММ4	от 5 до 80	3,0	2,0	15,0	15,0	от 2 до 15	от 2 до 15	-	-	-	-	10,0
ММ5	-	-	-	8,0	8,0	от 2 до 15	от 2 до 15	-	-	-	-	-

Таблица Б.4

Класс согласно А.5	Виды и нормы воздействий климатических факторов для исполнений У и УХЛ по ГОСТ 15150 при применении по назначению							
	Верхнее значение рабочей температуры, °С	Верхнее значение предельной рабочей температуры, °С	Нижнее значение температур для исполнения У, °С		Нижнее значение температур для исполнения УХЛ, °С		Характер изменения температуры	Верхнее значение относительной влажности воздуха, %, при температуре плюс 25 °С
			рабочей температуры	предельной рабочей температуры	рабочей температуры	предельной рабочей температуры		
К1	плюс 40	плюс 50	-	плюс 1	-	минус 5	Постепенное	-
К1.1	-	-	-	-	-	-	-	-
К2	плюс 50	плюс 55	минус 45	минус 50	минус 55	минус 60	Постепенное	98
К3	плюс 55	плюс 65	минус 45	минус 50	минус 60	минус 60	Быстрое	100
К3.1	плюс 50	плюс 60	минус 45	минус 50	минус 60	минус 60	Быстрое	100
К4	плюс 55	плюс 65	минус 45	минус 50	минус 60	минус 60	Быстрое	100
К4.1	плюс 55	плюс 65	минус 45	минус 50	минус 60	минус 60	Быстрое	100
К5	-	плюс 50	минус 30	минус 50	минус 40	минус 60	Быстрое	98
К5.1	-	плюс 50	-	-	-	минус 5	Быстрое	98
К6	плюс 50	плюс 60	минус 40	минус 50	минус 50	минус 60	Быстрое	100
К7	плюс 60	плюс 70	минус 30	минус 50	минус 40	минус 60	Быстрое	100
К8	плюс 30	плюс 40	минус 5	минус 30	минус 10	минус 40	Постепенное	100
К8.1	плюс 30	плюс 40	минус 5	минус 30	минус 10	минус 40	Постепенное	100
К9	плюс 40	плюс 50	минус 40	минус 50	минус 50	минус 60	Быстрое	98

Приложение В

(обязательное)

Электромагнитная совместимость

В.1 Основные положения

В.1.1 Нормы помехоустойчивости изделий устанавливаются согласно следующему правилу: изделие соответствующего класса согласно А.3 должно функционировать с требуемым качеством при воздействии каждой из электромагнитных помех, указанных в В.2 для этого класса. Нормы воздействий устанавливаются в В.2 в зависимости от класса безотказности изделия (Приложение Е).

Примечание - В связи с введением новых и заменой действующих НД в области ЭМС:

- положения В.2.2, В.2.4, В.2.6, В.2.8 действуют с 2001-01-01;
- положения В.2.3, В.2.5, В.2.7, В.2.9 действуют до 2001-01-01;
- положения В.2.10 действуют с 2002-01-01;
- положения В.2.11 действуют до 2002-01-01.

В.1.2 Нормы помехоэмиссии изделий (кроме средств радиосвязи, излучающих электромагнитную энергию), устанавливаются согласно следующему правилу: изделие соответствующего класса согласно А.4 при нормальном функционировании не должно создавать электромагнитных помех, указанных в НД, перечисленных в В.3, со значениями параметров, превышающими нормы этих НД.

Примечание - В связи с введением новых и заменой действующих НД в области ЭМС:

- положения В.3.1 действуют с 2002-01-01;
- положения В.3.3, В.3.4 действуют до 2002-01-01.

В.1.3 Виды и нормы качества излучений средств радиосвязи, излучающих электромагнитную энергию, устанавливаются согласно действующим НД в соответствии с видами и исполнениями изделий.

В.1.4 Помехоустойчивость и уровни помехоэмиссии, нормы качества излучений создаваемых изделий должны проверяться на следующих этапах их жизненного цикла согласно ОСТ 32.91: "0" – этапы изготовления, предварительных (заводских) и/или приемочных испытаний опытных образцов; "01" – этап постановки на производство; "А" – этап установившегося производства.

Закупаемые изделия классов, перечисленных в А.3, А.4, при отсутствии признанных сертификатов должны быть испытаны на соответствие требованиям, установленным для этих классов (см. I.5).

В.2 Нормы помехоустойчивости

В.2.1 Изделия должны быть испытаны на устойчивость к воздействию электромагнитных помех следующих видов: НИП; МИП большой энергии; ДИН; ЭСР; радиочастотных электромагнитных полей в полосе (26-1000) МГц; возникающих при индуктивных воздействиях цепей электропитания (испытанию подлежат изделия ПС).

В.2.2 (с 2001-01-01) Нормы воздействий НИП соответствуют степени жесткости испытаний, указанной в ГОСТ Р 51317.4.4 и приведенной в таблице В.1.

Таблица В.1

Класс согласно А.3	А1		А2		А3		А4			А5		Б1 – Б5
Класс безотказности согласно Приложению Е	Н1, Н2	Н3	Н1	Н2, Н3	Н1	Н2, Н3	Н1	Н2	Н3	Н1	Н2, Н3	Н1 – Н3
Степень жесткости испытаний	1	2	2	3	3	4	2	3	4	3	4	3

В.2.3 (до 2001-01-01) Нормы воздействий НИП установлены с учетом ГОСТ 29156, ГОСТ Р 50656 и приведены в таблице В.2.

Таблица В.2

Класс согласно А.3	Класс безотказности согласно Приложению Е	Помеха по цепи питания по схеме «провод – земля»	Помеха по цепям ввода/вывода относительно заземления	Помеха по цепям ввода/вывода относительно цепи питания	Помеха на экране интерфейсной цепи относительно корпуса изделия
А1	Н1	0,25	0,25	0,25	0,25
	Н2	0,50	0,50	0,50	0,50
	Н3	1,00	1,00	1,00	1,00
А2	Н1	1,00	1,00	1,00	1,00
	Н2, Н3	2,00	2,00	2,00	2,00
А3	Н1	2,00	2,00	2,00	2,00
	Н2, Н3	4,00	4,00	4,00	4,00
А4	Н1	1,00	1,00	1,00	1,00
	Н2	2,00	2,00	2,00	2,00
	Н3	4,00	4,00	4,00	4,00
А5	Н1	2,00	2,00	2,00	2,00
	Н2, Н3	4,00	4,00	4,00	4,00
Б1-Б5	Н1-Н3	2,00	1,00	-	-

В.2.4 (с 2001-01-01) Нормы воздействий МИП большой энергии соответствуют степени жесткости испытаний, указанной в ГОСТ Р 51317.4.5 и приведенной в таблице В.3.

Примечания

1 Согласно ГОСТ Р 51317.4.5, МИП большой энергии вызываются перенапряжениями, возникающими в результате коммутационных переходных процессов и молниевых разрядов (кроме прямых молниевых разрядов). Испытаниями на воздействие прямых молниевых разрядов подвергаются изделия классов А3, Б3 согласно А.3 (а также изделия других классов по требованию Второй стороны), укомплектованные регламентируемыми средствами защиты.

2 Согласно ГОСТ Р 50932, для изделий ПС (изделий дальней связи и коммутации, абонентских установок и терминалов) устанавливаются также нормы воздействий МИП большой энергии длительностью 700 мкс.

Таблица В.3

Класс согласно А.3	А1, А2		А3 – А5		Б1 – Б5
Класс безотказности согласно Приложению Е	Н1	Н2, Н3	Н1	Н2, Н3	Н1-Н3
Степень жесткости испытаний	2	3	3	4	3

В.2.5 (до 2001-01-01) Нормы воздействий МИП большой энергии установлены в соответствии с ГОСТ Р 50007, ГОСТ Р 50656 и приведены в таблице В.4.

Примечание – См. Примечание 2 к В.2.5

Таблица В.4

Класс согласно А.3	Класс безотказности согласно Приложению Е	Вид помехи по испытываемой цепи (цепь питания)	
		По схеме «провод-провод»	По схеме «провод-земля»
		Значение напряжения, кВ	
А1	Н1	1,00	0,50
	Н2, Н3	2,00	1,00
А2	Н1	1,00	1,00
	Н2, Н3	2,00	2,00
А3	Н1	2,00	2,00
	Н2, Н3	4,00	4,00
А4, А5	Н1, Н2	2,00	2,00
	Н3	4,00	4,00
Б1-Б5	Н1-Н3	1,00	2,00

В.2.6 (с 2001-01-01) Нормы воздействий ДИН соответствуют:

• степени жесткости испытаний, указанной в ГОСТ Р 51317.4.11 и приведенной в таблице В.5, для изменений напряжения электропитания следующих видов: провалов; прерываний; выбросов;

•ГОСТ Р 51317.4.11 для постепенных изменений напряжения электропитания, возникающих из-за изменения нагрузки или накопленной энергии в системах электроснабжения.

Таблица В.5

Класс согласно А.3	А1-А5		Б1 – Б3	Б4, Б5
Класс безотказности согласно Приложению Е	Н1	Н2, Н3	Н1-Н3	
Степень жесткости испытаний	2	3	1	2

В.2.7 (до 2001-01-01) Нормы воздействий ДИН установлены в соответствии с ГОСТ Р 50627, ГОСТ Р 50656 и приведены в таблице В.6, где U_n – номинальное напряжение сети электропитания однофазного или трехфазного переменного тока частотой 50 Гц.

Таблица В.6

Класс согласно А.3	Класс безотказности согласно Приложению Е	Значения параметров воздействующей помехи по цепи питания				
		Длительность провала, мс	Напряжение провала, В	Длительность выброса, мс	Напряжение выброса, В	Длительность прерывания, мс
А1-А5	Н1	500	$0,5 U_n$	500	$0,2 U_n$	500
	Н1-Н3	1000	$0,5 U_n$	1000	$0,2 U_n$	1000
Б1	Н1-Н3	100	$0,3 U_n$	1000	$0,2 U_n$	100
Б2, Б3	Н1-Н3	200	$0,3 U_n$	1000	$0,2 U_n$	200
Б4, Б5	Н1-Н3	400	$0,2 U_n$	500	$0,4 U_n$	200

В.2.8 (с 2001-01-01) Нормы воздействий ЭСР:

• помеха воздействует на изделия всех классов безотказности согласно Приложению Е по цепи заземления через корпус;

• нормы воздействий соответствуют степени жесткости испытаний, указанной в ГОСТ Р 51317.4.2 и приведенной в таблице В.7.

Таблица В.7

Класс согласно А.3	А1-А5, Б1 – Б3	Б4, Б5
Степень жесткости испытаний	2	3

В.2.9 (до 2001-01-01) Нормы воздействий ЭСР:

• помеха воздействует на изделия всех классов безотказности согласно Приложению Е, по цепи заземления через корпус;

нормы воздействий установлены согласно ГОСТ 29191, ГОСТ Р 50656 и приведены в таблице В.8.

Таблица В.8

Класс согласно А.3	Значение испытательного напряжения, кВ, при электростатическом разряде	
	контактном	воздушном
А1-А5, Б3	6	8
Б1, Б2	4	8
Б4, Б5	4	4

В.2.10 (с 2002-01-01) Нормы радиочастотных магнитных полей в полосе (26-1000) МГц, воздействующих на изделия ПС всех классов безотказности согласно Приложению Е по цепи заземления через корпус, соответствуют:

■ в диапазоне частот от 80 до 1000 МГц – ГОСТ Р 51317.4.3 для степени жесткости испытания “3” (для задач общего характера);

■ в диапазоне частот от 26 до 80 МГц – ГОСТ Р 51317.4.6 для степени жесткости испытания “3”.

В.2.11 (до 2002-01-01) Нормы радиочастотных магнитных полей в полосе (26 – 1000) МГц, воздействующих на изделия ПС всех классов безотказности согласно Приложению Е по цепи заземления через корпус, соответствуют ГОСТ Р 50008 для степени жесткости испытания “3” (амплитуда испытательного воздействия равна 10 В/м).

В.2.12 Нормы воздействий, возникающих при индуктивных воздействиях цепей электропитания на изделия ПС всех классов безотказности согласно Приложению Е, установлены в таблице В.9.

Таблица В.9

Класс согласно А.3	Вид воздействия	Значения параметров воздействующей помехи
1	2	3
Б1, Б2	Кратковременные индуктивные воздействия по схеме “провод-земля”	Непрерывная несимметричная помеха с амплитудным значением напряжения 0,3 кВ и частотой 50 Гц. Продолжительность воздействия 200 мс

Окончание таблицы В.9

1	2	3
Б3-Б5	Длительные индуктивные воздействия по схеме "провод-земля"	Непрерывная несимметричная помеха частотой 50 Гц. Амплитудное значение испытательного напряжения и продолжительность воздействия устанавливаются в соответствии с [24] - [26], [35], [36]
	Контакт с линией электроснабжения переменного тока	Непрерывная несимметричная помеха напряжением 220 В и частотой 50 Гц. Продолжительность воздействия 15 мин

В.3 Нормы помехозащиты

В.3.1 (с 2002-01-01) Уровни эмиссии промышленных радиопомех изделий всех классов безотказности согласно Приложению Е (кроме средств радиосвязи, излучающих электромагнитную энергию) не должны превышать значений, установленных НД, перечисленных в таблице В.10, в соответствии с видами изделий, при ограничениях сверху, приведенных в В.3.2.

Уровни эмиссии помех прочих видов, создаваемых изделиями всех классов безотказности согласно Приложению Е (кроме средств радиосвязи, излучающих электромагнитную энергию) не должны превышать значений, установленных НД, перечисленных в таблице В.11, в соответствии с видами изделий, при ограничениях сверху, приведенных в В.3.2.

Таблица В.10

Класс согласно А.4	Д1	Д2	Д3
Обозначение НД	ГОСТ 29205	ГОСТ 30428	ГОСТ Р 51318.14.1

Окончание таблицы В.10

Класс согласно А.4	Д4	Д5	Д6
Обозначение НД	ГОСТ Р 51318.22	ГОСТ Р 51318.11	ГОСТ 30429

Таблица В.11

Установочно-монтажное условие	Обозначение НД
Применение в жилых, коммерческих зонах и производственных зонах с малым энергопотреблением по определению ГОСТ Р 51317.6.3	ГОСТ Р 51317.6.3
Применение в промышленных зонах по определению ГОСТ Р 51317.6.4	ГОСТ Р 51317.6.4

В.3.2 Ограничения сверху для изделий ЖАТ классов Д.1, Д3-Д6: изделия не должны создавать промышленные радиопомехи, квазипиковые значения напряженности поля которых Е, дБ (ре 1 мкВ), превышают следующие нормы:

- в диапазоне частот f от 0,15 до 30 МГц: $E=70-11,3 \lg (f/0,15)$, дБ;
- в диапазоне частот f от 30 до 300 МГц: $E=40$ дБ.

Ограничения сверху для изделий ЖАТС класса Д2, изделий ПС классов ДЗ-Д6 установлены в таблице В.12 в соответствии с установочно-монтажным условием применения по назначению:

- изделия, применение которых допускается в жилых помещениях;
- изделия, применяемые вне жилых помещений.

Таблица В.11

Устано- вочно- монтаж- ное усло- вие	Контролируемый параметр					
	Несимметричная радиопомеха на контактах подключения к сети электропитания			Напряженность поля радиопомех для вертикальной и горизонтальной поляризации		
	Диапазон частот, МГц	Значение напряжения, дБ (re 1 мкВ)		Диапазон частот, МГц	Расстояние от изделия (внешней цепи изделия), м	Значение напряжения, дБ (re 1 мкВ)
Квазипиковое		Среднее				
Применение вне жилых помещений	от 0,15 до 0,5	79	66	от 30 до 230	3	40
	от 0,5 до 30	73	60	от 230 до 1000	3	47
Применение в жилых помещениях	от 0,15 до 0,5	от 66 до 56	от 66 до 46	от 30 до 230	10	40
	от 0,5 до 5	56	46	от 230 до 1000	10	47
	от 5 до 30	60	50	-	-	-

В.3.3 (до 2002-01-01) Уровни эмиссии промышленных радиопомех изделий (кроме средств радиосвязи, излучающих электромагнитную энергию) всех классов безотказности согласно Приложению Е не должны превышать значений, установленных НД, перечисленными в таблице В.13, при ограничениях сверху, приведенных в В.3.2.

Таблица В.13

Класс согласно А.4	Д1	Д2	Д3
Обозначение НД	ГОСТ 29205	ГОСТ 30428	ГОСТ Р 50033

Окончание таблицы В.13

Класс согласно А.4	Д4	Д5	Д6
Обозначение НД	ГОСТ 29216	ГОСТ 23450	ГОСТ 30429

В.3.4 (до 2002-01-01) При функционировании изделий всех классов безотказности, установленных в Приложении Е, должна отсутствовать эмиссия следующих видов помех с пара-

метрами (нормами), превышающими установленные в данном пункте: НИП; МИП большой энергии; ДИН (для изделий, подключаемых к электрическим сетям однофазного/трехфазного переменного тока частотой 50 Гц номинальным (номинальным фазным) напряжением 1 кВ и менее при выходном токе (в одной фазе) 16 А и менее).

Нормы эмиссии НИП установлены в таблице В.14.

Таблица В.14

Класс согласно А.3	Вид помехи и обозначения испытываемых цепей	
	По цепям питания	По цепям ввода/вывода
	Значение напряжения, кВ	
A1, A2, B1	0,25	0,25
B2	0,50	0,20
B3	1,00	0,50
A3-A5, B4	0,50	0,50
B5	1,00	0,50

Испытаниям на эмиссию МИП большой энергии и ДИН подлежат цепи питания. Нормы эмиссии МИП большой энергии и ДИН установлены соответственно в таблицах В.15, В.16, где U_n - номинальное напряжение сети электропитания однофазного или трехфазного переменного тока частотой 50 Гц.

Таблица В.15

Значение напряжения, кВ			
A1, A2, B2	A3, B3	B1	A4, A5, B4, B5
0,25	0,5	0,30	0,10

Таблица В.16

Класс согласно А.3	Значения параметров помехи				
	Длительность провала, мс	Напряжение провала, В	Длительность выброса, В	Напряжение выброса, В	Длительность прерывания, мс
A1, A2, B1-B3	100	0,1 U_n	100	0,1 U_n	100
A3-A5, B4, B5	200	0,2 U_n	200	0,2 U_n	100

Приложение Г (обязательное)

Нормы электрической прочности и электрического сопротивления изоляции

Г.1 Выбор норм электрической прочности и электрического сопротивления изоляции осуществляется в соответствии:

- а) с классом изоляции, выбранным согласно классам по возможным последствиям отказов и по помехоустойчивости изделия (таблица А.11);
- б) со значениями напряжений цепей изделия.

Г.2 Нормы испытательных напряжений, характеризующих электрическую прочность изоляции, и соответствующие нормы ее электрического сопротивления приведены в таблице Г.1.

Обозначения в таблице:

- «1,2 мкс/50 мкс» - номинальные значения длительностей фронта 1,2 мкс и спада 50 мкс импульсного испытательного напряжения, с допускаемыми отклонениями не более 10%;
- «-» 2500 В для штепсельных розеток, клеммных колодок, межконтактной изоляции электромагнитных реле.

Г.3 Допускается, по согласованию между Первой и Второй сторонами, с приоритетом мнения Второй стороны, устанавливать нормы электрической прочности и электрического сопротивления изоляции, отличные от указанных в таблице Г.1, согласно следующим правилам:

а) значения испытательных напряжений, характеризующих электрическую прочность изоляции, должны быть не менее трехкратных значений напряжений защищаемых цепей (для цепей с рабочей изоляцией) или шестикратных значений напряжений защищаемых цепей (для цепей с двойной или усиленной изоляцией) и не менее, чем в 1,2 раза больше максимального напряжения любой помехи, воздействующей на защищаемые цепи (с учетом его ограничения средствами защиты), во всем диапазоне возможной длительности воздействия помех при максимальных значениях возникающих токов;

б) значения норм электрического сопротивления изоляции должны соответствовать установленным значениям испытательных напряжений, характеризующих электрическую прочность изоляции, согласно таблице Г.1.

Таблица Г.1

Вид напряжения электрической цепи. Значение напряжения электрической цепи, В, в пределах		Нормы испытательного напряжения переменного тока частотой 50 Гц практически синусоидальной формы с коэффициентом амплитуды не хуже (1,414±0,099), характеризующего электрическую прочность изоляции, действующее значение, кВ эфф, не менее				Нормы импульсного испытательного напряжения 1,2 мкс/50 мкс, характеризующего электрическую прочность изоляции, амплитудное значение, кВ, не менее				Нормы электрического сопротивления изоляции, МОм, не менее		
		для цепей с рабочей изоляцией		для цепей с двойной или усиленной изоляцией		для цепей с рабочей изоляцией		для цепей с двойной или усиленной изоляцией				
постоянное; переменное любой частоты (действующее значение)	импульсное (амплитудное значение)	в нормальных климатических условиях по ГОСТ 15150	при воздействии верхнего значения относительной влажности воздуха при применении по назначению	в нормальных климатических условиях по ГОСТ 15150	при воздействии верхнего значения относительной влажности воздуха при применении по назначению	в нормальных климатических условиях по ГОСТ 15150	при воздействии верхнего значения относительной влажности воздуха при применении по назначению	в нормальных климатических условиях по ГОСТ 15150	при воздействии верхнего значения относительной влажности воздуха при применении по назначению	в нормальных климатических условиях по ГОСТ 15150	при воздействии верхнего значения рабочей (предельной рабочей) температуры при применении по назначению	при воздействии верхнего значения относительной влажности воздуха при применении по назначению
30 и менее	42 и менее	0,300	0,240	0,380	0,300	0,450	0,360	0,570	0,440	40	10	2
от 30 до 60	от 42 до 85	0,500	0,300	0,630	0,380	0,750	0,600	0,940	0,750	100	20	5
от 60 до 250	от 85 до 350	1,500	0,900	1,880*	1,130	3,000	1,800	4,000	2,250	200	40	10
от 250 до 650	от 350 до 900	2,000	1,500	2,500	1,880	4,000	3,000	5,000	3,750	1000	200	50

Приложение Д
(обязательное)**Санитарно-гигиенические требования**

Д.1 Номенклатура технических требований, предъявляемых к изделию в части ОВПФ, возникающих при его эксплуатации и/или утилизации, должна устанавливаться в соответствии с видом и классом изделия, особенностями его исполнения (в первую очередь, наличием опасных элементов и вредных веществ), со всеми принятыми моделями его эксплуатации, на основании общей номенклатуры ОВПФ, приведенной в таблице Д.1. Один и тот же ОВПФ может одновременно относиться к нескольким группам (подгруппам), перечисленным в таблице Д.1 (например, повышенный уровень статического электричества). Для таких ОВПФ должны быть установлены санитарно-гигиенические требования по всем группам (подгруппам), к которым они относятся.

Санитарно-гигиенические требования в технической документации могут быть выделены или приведены без выделения (в виде учета допускаемых уровней ОВПФ в других технических требованиях). Целесообразно объединение санитарно-гигиенических требований, например, для установления допускаемого уровня помехозащиты (нормы Приложения В и нормы повышенного уровня электромагнитных излучений согласно НД, указанным в таблице Д.1).

Д.2 Вид, интенсивность и продолжительность воздействия конкретного ОВПФ должны устанавливаться по наименьшим из допускаемых значений для этого ОВПФ согласно НД, указанным в таблице Д.1 для соответствующих видов ОВПФ, в [46] - [56] и/или иным действующим НД для конкретных технологических процессов, с учетом применения регламентированных средств защиты. Если допускаемый уровень ОВПФ, установленный по условиям эксплуатации и/или утилизации, превышает уровень соответствующего ОВПФ, устанавливаемый согласно санитарно-гигиеническим требованиям, то значение уровня этого ОВПФ должно быть регламентировано согласно санитарно-гигиеническим требованиям.

Д.3 Требования к защите должны устанавливаться в соответствии с документами, перечисленными в таблице Д.1, с [46] - [56], с иными НД согласно допускаемым уровням воздействия каждого из имеющихся ОВПФ для каждой группы (подгруппы), к которым они отнесены, и с особенностями конкретных технологических процессов, конкретных объектов железнодорожного транспорта при их эксплуатации и/или утилизации.

Таблица Д1

ОВПФ по виду воздействия		Допускаемый уровень воздействия ОВПФ (номинальный из указанных в перечисленных ниже нормативных документах или нормативных правовых актах для данного ОВПФ)
Группа	Подгруппа	
Физические	Повышенная или пониженная температура поверхностей оборудования, материалов	ГОСТ 12.1.004
	Повышенная или пониженная температура воздуха рабочей зоны	ГОСТ 12.1.004, ГОСТ 12.1.005
	Повышенный уровень шума на рабочем месте	[37]
	Повышенная или пониженная влажность воздуха	ГОСТ 12.1.005, ГОСТ 12.1.018
	Повышенная напряженность электрического поля	ГОСТ 12.1.002
	Повышенный уровень вибрации	[38], [39]
	Повышенное значение напряжения в электрической цепи, замыкание которой может произойти через тело человека	ГОСТ 12.1.038, ГОСТ 12.2.003, ГОСТ 12.2.007.0
	Повышенный уровень статического электричества	ГОСТ 12.1.018, ГОСТ 12.1.045, ГОСТ Р 12.1.018, [40]
	Повышенный уровень электромагнитных излучений	ГОСТ 12.1.006, [41]
Химические	Пожароопасные	ГОСТ 12.1.004, ГОСТ 12.1.044
Психофизиологические	Нервно-психические перегрузки, в том числе: умственное перенапряжение; перенапряжение анализаторов; монотонность труда; эмоциональные перегрузки	ГОСТ 12.2.003, ГОСТ 12.2.032, ГОСТ 12.2.033, ГОСТ 12.2.049, ГОСТ 12.2.061, ГОСТ 12.2.064, ГОСТ 12.3.002, ГОСТ 12.3.019, ГОСТ 20.39.108, ГОСТ 21958, ГОСТ 22269, ГОСТ 23000 [44], [45]

Приложение Е
(обязательное)

Показатели безопасности ЖАТС и надежности

Е.1 Общие положения

Е.1.1 Выбор и нормирование ПБ и ПН должны осуществляться при прогнозировании уровней безопасности и надежности изделия в процессе выполнения работ, предусмотренных ГОСТ 27.301, ОСТ 32.18, разделом 3 ОСТ 32.19. Во время выполнения указанных работ:

а) на основании анализа всех принятых моделей эксплуатации изделия должна быть выполнена его классификация по всем категориям, перечисленным в пункте А.2. Если изделие отнесено к классу “Изделие вида II”, то рекомендуется привести его к классу “Изделие вида I” путем условного разделения множества его частично неработоспособных состояний на два подмножества, одно из которых следует отнести к работоспособному, а другое – к неработоспособному состоянию. Это разделение осуществляется согласно общему правилу: если в частично неработоспособном состоянии целесообразно продолжать применять изделие по назначению, то это состояние относят к работоспособному, в противном случае – к неработоспособному состоянию. Допускается также разукрупнять изделие вида II на составные части вида I;

б) должны быть: выбраны классы и установлены критерии качества функционирования изделия; установлены отличительные признаки (критерии), по которым можно принимать решение о возникновении отказов по каждому из возможных (учитываемых) состояний (по работоспособности), а также предельных состояний изделия, с целью однозначного установления момента и факта их возникновения (см. подраздел Е.2);

в) должен быть проведен анализ видов, последствий и критичности возможных отказов и предельных состояний согласно ГОСТ 27.310;

г) должна быть выполнена классификация возможных отказов и предельных состояний в соответствии с [57]. При выполнении классификации должен быть составлен список отказов, отказы должны быть распределены в соответствии с их видами, возможными источниками и причинами возникновения, характером возникновения и проявления, с выделением опасных отказов согласно [58], если возможность опасных отказов обнаружена.

Е.1.2 На основании результатов выполнения работ, перечисленных в Е.1.1, для каждого конкретного изделия должны быть осуществлены:

а) выбор и нормирование ПН (см. Е.3);

б) выбор и нормирование ПБ для изделий, отнесенных к классу «Особо ответственные изделия» или «Изделия, не относящиеся к классу особо ответственных, отказ или переход в предельное состояние которых может привести к последствиям катастрофического характера» (см. Е.4);

в) установление критериев качества функционирования, отказов и предельных состояний;

г) выбор и нормирование гарантийных сроков или наработок (см. Е.5).

Методы обоснования норм ПН, ПБ и гарантийных сроков (наработок) приведены в Е.6.

ПН, ПБ, требования к гарантийным срокам или наработкам подлежат обязательному включению в ТЗ и/или договор на создание изделия, а также в его техдокументацию, согласно которой осуществляется подтверждение этих показателей на соответствующих стадиях ЖЦ изделия, перечисленных в Е.7, и в текстовые ЭД. В Е.7 приведены описания методов подтверждения перечисленных показателей.

В прочую техдокументацию ПН, ПБ, гарантийные сроки/наработки подлежат включению в качестве справочных данных.

Е.1.3 Требования к ПН, ПБ, гарантийным срокам/наработкам, включаемые в техдокументацию, должны быть сформулированы согласно разделу 6, Е.3 – Е.5 и следующим правилам:

а) в соответствии со спецификой назначения и применения изделия, особенностями его конструктивного исполнения, принятой классификации его отказов и предельных состояний, этапа ЖЦ, применительно к которому устанавливается данное требование, допускается конкретизировать наименования и определения ПН и ПБ, гарантийных сроков/наработок, указанные в Е.3 – Е.5. Примеры возможных модификаций ПБ приведены в ОСТ 32.18;

б) при нормировании показателей безотказности, ремонтпригодности или ПБ целесообразно вводить условные измерители, по отношению к которым должно производиться нормирование (см. Приложение 2 ОСТ 32.18). При этом:

- для изделий, имеющих каналный принцип построения, требования к показателям безотказности и ремонтпригодности должны устанавливаться в расчете на один канал или на каждый канал при неравноценных по эффективности каналах (ГОСТ 27.003);

- для систем ДЦ нормируемые количественные ПБ должны устанавливаться в соответствии с ГОСТ 26.205 и ОСТ 32.112. Номенклатура количественных ПБ должна включать требования: достоверности передачи сигналов ТУ и ТС; интенсивности опасных отказов аппаратуры передачи и реализации ответственных команд (не более $3 \cdot 10^{11}$ 1/ч на одну команду);

* для комплексов и устройств телемеханики в качестве показателя безотказности должна использоваться средняя наработка на отказ одного канала для каждой функции устройства (ГОСТ 26.205, ГОСТ Р МЭК 870-4).

Примечание - Нормы количественных ПБ для систем и устройств СЦБ приведены в [76].

Е.2 Правила выбора классов и установления критериев качества функционирования, отказов и предельных состояний

Е.2.1 Определения классов качества функционирования приведены в таблице Е.1.

Таблица Е.1

Класс качества функционирования	Классификационные признаки
А	Нормальное функционирование в соответствии с установленными требованиями
В	Временное снижение качества функционирования либо потеря функции или работоспособности с самовосстановлением
С	Временное снижение качества функционирования либо потеря функции или работоспособности, которые требуют вмешательства оператора или перезапуска
Д	Снижение качества функционирования либо потеря функции, которые не могут быть восстановлены оператором из-за повреждения изделия или программного обеспечения, а также потеря данных

Е.2.2 В соответствии с выбранным классом (классами для различных моделей эксплуатации из числа принятых), в технической документации изделия должны быть установлены критерии качества функционирования, отказов и предельных состояний, которые должны:

а) обеспечивать однозначность понимания технического состояния изделия и соответствия требуемым уровням безопасности и надежности с условием обеспечения факта обнаружения отказа (перехода в предельное состояние) органолептическим методом или с помощью предусмотренных средств контроля;

б) быть едиными для всех технических документов изделия;

в) устанавливаться в конкретном техническом документе в виде перечней значений показателей, подтверждающих наличие нормального функционирования изделия либо его отказа (для каждой группы отказов) или перехода в предельное состояние для всех режимов работы и условий, регламентируемых в данном техническом документе (см. [59]). Допускается установление

критериев качества функционирования, отказов и/или предельных состояний в виде ссылок на номера пунктов технических требований, соответствие которым определяет эти критерии, согласно обозначениям данного технического документа.

Е.3 Правила выбора и нормирования ПН

Е.3.1 Степень обязательности установления ПН в соответствии с классификацией изделия приведена в таблице Е.2.

Номенклатура ПН и их обозначения соответствуют ГОСТ 27.003. Определения, необходимые расчетные соотношения и формулы для статистической оценки ПН приведены в ГОСТ 27.002. Правила выбора ПН установлены в пунктах Е.3.2 – Е.3.4.

Таблица Е.2

Вид показателя	Изделие, для которого установление показателей данной группы является обязательным
Показатели безотказности	Любые изделия
Показатели ремонтпригодности	Любые восстанавливаемые изделия
Показатели долговечности	Любые изделия
Показатели сохраняемости	Любые изделия, подлежащие транспортированию или хранению

Е.3.2 Номенклатура показателей безотказности и ремонтпригодности установлена: в таблице Е.3 для изделий вида I; в таблице Е.4 для изделий вида II. Рекомендуемые показатели:

- T_0 - средняя наработка на отказ. Данный показатель устанавливается для изделий, восстанавливаемых в месте применения (на посту ЭЦ и т.п.). Предельные значения T_0 , а также $T_{ср}$, определяющие класс безотказности изделия, приведены в таблице Е.5;

- $T_{ср}$ - средняя наработка до отказа. Данный показатель устанавливается для изделий, не восстанавливаемых в месте применения (восстановление работоспособного состояния изделия осуществляется Изготовителем или в аттестованном им сервисном центре);

- T_* - среднее время восстановления работоспособного состояния. Принимается равным типовой продолжительности восстановления работоспособного состояния в месте применения, без учета времени поиска и анализа неисправности;

- K - коэффициент готовности. При выборе этого показателя, не допускается одновременное включение в номенклатуру показателей T_0 и T_* (то же к показателю $K_{от}$);

ОСТ 32.146-2000

▪ $K_{с.л.}$ - коэффициент оперативной готовности. Рассчитывается как произведение K_r и $P(t_{с.л.})$, где $P(t_{с.л.})$ - вероятность безотказной работы при наработке $t_{с.л.}$; значение $t_{с.л.}$ принимают равным заданному значению непрерывной наработки (длительности выполнения одной типовой операции, решения одной типовой задачи, и т.п.);

▪ $K_{т.н.}$ - коэффициент технического использования. Характеризует долю времени нахождения изделия в работоспособном состоянии относительно общей продолжительности его эксплуатации;

▪ $K_{эф.}$ - коэффициент сохранения эффективности. Характеризует степень влияния отказов на эффективность применения изделия по назначению. Применяется для изделий, в принятых моделях эксплуатации которых определено понятие "выходной эффект".

Таблица Е.3

Вид изделия			Показатель		
по режиму функционирования	по возможности восстановления	по возможности восстановления	безотказности (единичный)	ремонтпригодности (единичный)	комплексный
НПДП	восстанавливаемые	обслуживаемые	T_0 (дополнительно к K_r или $K_{т.н.}$ при отсутствии T_b , либо при отсутствии K_r и $K_{т.н.}$)	T_b (дополнительно к K_r или $K_{с.л.}$ при наличии ограничения на продолжительность восстановления, либо при отсутствии K_r и $K_{т.н.}$)	K_r или $K_{с.л.}$
		необслуживаемые	T_0 (дополнительно к K_r при отсутствии T_b , либо при отсутствии K_r)	T_b (дополнительно к K_r при наличии ограничения на продолжительность восстановления, либо при отсутствии K_r)	K_r
	невосстанавливаемые	обслуживаемые и необслуживаемые	$T_{ср}$	-	-
МЦКП	восстанавливаемые	обслуживаемые и необслуживаемые	-	T_b	K_r
	невосстанавливаемые		$T_{ср}$	-	-

Таблица Е.4

Вид изделия			Показатель		
по режиму функционирования	по возможности восстановления	по возможности технического обслуживания	безотказности (единичный)	ремонтпригодности (единичный)	комплексный
НПДП, МЦКП	восстанавливаемые	обслуживаемые и необслуживаемые	-	T_0 подсистем (дополнительно к $K_{0ф}$ при ограничении на продолжительность восстановления)	$K_{0ф}$
	невосстанавливаемые			-	

Таблица Е.5

Класс безотказности		Применяемость
Обозначение	Классификационный признак	
Н1	T_0 или $T_{ср}$, равная или менее 10000 ч	Изделие, не относящееся к классу особо ответственных, отказ или переход в предельное состояние которых не приводит к последствиям катастрофического характера (возможно нарушение производственного цикла мелких и средних предприятий)
Н2	T_0 или $T_{ср}$ в пределах от 10000 до 40000 ч	Изделие, не относящееся к классу особо ответственных, отказ или переход в предельное состояние которого может привести к последствиям катастрофического характера (крушению, аварии, либо особым случаям брака и т.д.)
		Изделие, не относящееся к классу особо ответственных, отказ или переход в предельное состояние которого не приводит к последствиям катастрофического характера. Возможно нарушение графика движения поездов или производственного цикла крупных предприятий
Н3	T_0 или $T_{ср}$, равная или превышающая 40000 ч	Особо ответственное изделие

Е.3.3 Номенклатура показателей долговечности установлена в таблице Е.6. Рекомендуемые показатели:

- $T_{р,ср,сп}$ - средний ресурс до списания (полный);
- $T_{р,ср,к.р}$ - средний ресурс до капитального (среднего и т.п.) ремонта;
- $T_{сл,ср,сп}$ - средний срок службы до списания (полный). При выборе данного показателя, его значение должно быть не менее пятнадцати лет;

▪ $T_{сл.р.к.р}$ - средний срок службы до капитального (среднего и т.п.) ремонта.

Таблица Е.6

Вид изделия		Показатели долговечности
по характеру основных процессов, определяющих переход в предельное состояние	по возможности и способу восстановления технического ресурса	
стареющие	ремонтируемые путем проведения плановых ремонтов	$T_{сл.р.сп}$ или $T_{сл.р.к.р}$
	неремонтируемые путем проведения плановых ремонтов	$T_{сл.р.сп}$
изнашиваемые	ремонтируемые путем проведения плановых ремонтов	$T_{р.р.сп}$ или $T_{р.р.к.р}$
	неремонтируемые путем проведения плановых ремонтов	$T_{р.р.сп}$
стареющие и изнашиваемые одновременно	ремонтируемые путем проведения плановых ремонтов	$T_{сл.р.сп}$ или $T_{сл.р.к.р}$
	неремонтируемые путем проведения плановых ремонтов	$T_{сл.р.сп}$

Е.3.4 Номенклатура и обозначения рекомендуемых показателей сохраняемости:

▪ $T_{с.с.р}$ - средний срок сохраняемости. Значение данного показателя должно быть не менее гарантийного срока хранения изделия. Данный показатель является основным;

▪ пара показателей $P(t_{тр})$ - вероятность безотказного хранения в течение срока хранения $t_{тр}$, $P(l_{тр})$ - вероятность безотказного транспортирования при дальности транспортирования $l_{тр}$. Показатели $P(t_{тр})$ и $P(l_{тр})$ задаются вместо $T_{с.с.р}$, если Заказчиком заданы $t_{тр}$ и $l_{тр}$.

Е.3.5 Правила нормирования ПН и описания применяемых при этом методов приведены в разделе 4 ГОСТ 27.003 и в ГОСТ 27.301. При нормировании применяются экспертные, расчетные и экспериментальные методы в оптимальном их сочетании.

Экспертные методы реализуются на основании анализа статистических данных испытаний и/или эксплуатации аналогов. Сбор и обработка данных осуществляются путем анализа соответствующей документации согласно [18], [60].

Расчетные методы - методы выполнения расчета показателей по ГОСТ 27.301 на основании «Карт рабочих режимов элементов» изделия по [61] и/или [62] - применяются при отсутствии

статистических данных испытаний и/или эксплуатации аналогов либо при наличии требований Второй стороны к повышению уровня надежности.

Е.4 Правила выбора и нормирования ПБ

Е.4.1 Общая номенклатура количественных ПБ установлена в ОСТ 32.18. Определения количественных ПБ соответствуют ОСТ 32.17. Рекомендуемые количественные ПБ:

- $Q_{оп}(t)$ - вероятность опасного отказа за время t ;
- $T_{б.ср}$ - средняя наработка на опасный отказ;
- $\lambda_{оп}(t)$ - интенсивность опасных отказов за время t ;
- $K_б$ - коэффициент безопасности.

В соответствии со спецификой изделия, допускается применение других количественных ПБ, указанных в ОСТ 32.18.

Е.4.2 Применяемость количественных ПБ для изделий вида I приведена в таблице Е.7. Для изделий вида II применяются аналогичные количественные ПБ (для составных частей вида I).

Формулы для статистической оценки количественных ПБ приведены в таблице Е.8.

Таблица Е.7

Вид изделия		Показатели безопасности	
по возможности восстановления	по возможности технического обслуживания	единичные (при отсутствии комплексного показателя)	комплексный (при отсутствии единичного показателя)
восстанавливаемые	обслуживаемые	$\lambda_{оп}(t)$ или $T_{б.ср}$	$K_б$
	необслуживаемые	$T_{б.ср}$	$K_б$
невосстанавливаемые	обслуживаемые и необслуживаемые	$Q_{оп}(t)$	-

Таблица Е.8

Обозначение	Формула для статистической оценки
1	2
$Q_{оп}(t)$	$Q_{оп}(t) = F_{оп}(t) = 1 - P_б(t) \quad (E.1),$ <p>где $F_{оп}(t)$ - функция распределения времени t безопасной работы; $P_б(t)$ - вероятность безопасной работы за время t. При экспоненциальном распределении времени безопасной работы $Q_{оп}(t)$ определяется по формуле:</p> $Q_{оп}(t) = 1 - e^{-\lambda t} \quad (E.2)$

Продолжение таблицы Е.8

1	2
$T_{б.оп}$	$T_{б.оп} = \frac{t}{r(t)} \quad (E.3),$ <p>где t - суммарная наработка образца; $r(t)$ - число опасных отказов образца, фактически происшедших в течение t. При экспоненциальном распределении времени безопасной работы $T_{б.оп}$ равно $T_{оп}$, где $T_{оп}$ - средняя наработка до опасного отказа, определяемая по формуле:</p> $T_{оп} = \frac{1}{N} \sum_{j=1}^N T_j \quad (E.4),$ <p>где T_j - наработка до первого отказа каждого из N образцов; N - число образцов, работоспособных в начальный момент времени. При экспоненциальном распределении времени безопасной работы $T_{оп}$ определяется по формуле:</p> $T_{оп} = \frac{1}{\lambda_{оп}(t)} \quad (E.5),$ <p>где $\lambda_{оп}(t)$ - интенсивность опасных отказов.</p>
$\lambda_{оп}(t)$	$\lambda_{оп}(t) = \frac{n(\Delta t)}{N_{ср} \cdot \Delta t} \quad (E.6),$ <p>где $n(\Delta t)$ - число образцов, имевших опасный отказ за интервал времени Δt; $N_{ср}$ - среднее число работоспособных образцов, не имевших опасных отказов в интервале времени Δt (при условии, что образцы, которые имели защитный отказ, немедленно заменялись новыми), определяемое по формуле:</p> $N_{ср} = \frac{N_t + N_{t+\Delta t}}{2} \quad (E.7),$ <p>где N_t - число работоспособных образцов в момент времени $(t - \frac{\Delta t}{2})$; $N_{t+\Delta t}$ - число работоспособных образцов, не имевших опасных отказов к моменту времени $(t + \frac{\Delta t}{2})$. При экспоненциальном законе распределения времени безопасной работы значение $\lambda_{оп}(t)$ является постоянным и равным $w_{оп}(t)$ - значению параметра потока опасных отказов, определяемому по формуле:</p> $w_{оп}(t) = \frac{n(\Delta t)}{N_0 \cdot \Delta t} \quad (E.8),$ <p>где N_0 - число образцов, поставленных на испытание в момент времени $(t - \frac{\Delta t}{2})$, $n(\Delta t)$ - число образцов, имевших опасный отказ в интервале времени Δt при условии, что образцы, имевшие опасный или защитный отказ, немедленно заменялись новыми.</p>

Окончание таблицы Е.8

1	2
К _г	$K_g = \frac{T_{\text{всп}}}{T_{\text{всп}} + T_{\text{всп}}} \quad (\text{Е.9}),$ <p>где T_{всп} - средняя наработка на опасный отказ, определяемая по формуле (Е.3); T_{всп} - среднее время восстановления работоспособного состояния (показатель ремонтпригодности по определению ГОСТ 27.002, ГОСТ 27.003, формулы для статистической оценки которого приведены в этих НД)</p>

Е.4.3 Правила нормирования количественных ПБ и описания применяемых при этом методов приведены в ОСТ 32.41, [62] - [65]. При нормировании применяются экспертные, расчетные и экспериментальные методы в оптимальном их сочетании.

Экспертные методы реализуются на основании анализа статистических данных испытаний и/или эксплуатации аналогов, сбор и обработка которых осуществляются путем анализа соответствующей документации, а также согласно ОСТ 32.27, [60]. Расчетные методы применяются при отсутствии статистических данных испытаний и/или эксплуатации аналогов либо при наличии требований Второй стороны к повышению уровня безопасности. Сущность экспериментального метода: на основании ограниченных по объему исходных статистических данных, полученных в процессе экспериментов, определяются фактические значения норм безопасности с заданной точностью и достоверностью.

Примеры количественных ПБ для изделий конкретных видов приведены в Е.1.3.

Е.4.4 Совместно с количественными ПБ и критериями отказов должны устанавливаться качественные требования к способам обеспечения безопасности, общая номенклатура которых приведена в ОСТ 32.18.

В ТЗ и/или в договор включают все качественные требования. В прочую техдокументацию должны быть включены качественные требования, подлежащие контролю на той стадии ЖЦ изделия, на которой действует данный документ. Например, в ТУ на микроэлектронные изделия могут быть включены следующие качественные показатели: независимость отказов в резервируемых элементах структуры; период диагностирования; длительность диагностирования.

Е.5 Выбор и нормирование гарантийных сроков/наработок

Е.5.1 Виды гарантийных сроков (наработок) и правила их выбора:

а) **гарантийный срок.** Различают три вида гарантийных сроков:

- **гарантийный срок эксплуатации**, устанавливаемый для всех изделий, для которых не установлена гарантийная наработка;

- **гарантийный срок хранения**, устанавливаемый при наличии ограничения на длительность хранения изделия;

- **гарантийный срок годности**, устанавливаемый для изделий, содержащих стареющие элементы (конденсаторы электролитические, химические источники электропитания);

б) **гарантийная наработка**, устанавливаемая для изделия, для которого нормируется ресурс, либо в текстовых ЭД которого предусмотрен учет наработки.

Е.5.2 Ограничения сверху для гарантийных сроков (наработок) устанавливаются по согласованию между Первой и Второй сторонами, с приоритетом мнения Второй стороны.

Минимальное значение гарантийного срока эксплуатации - двенадцать месяцев со дня ввода в эксплуатацию. Минимальное значение гарантийного срока хранения, при наличии необходимости его установления, - шесть месяцев. Минимальное значение гарантийного срока годности, при наличии необходимости его установления, определяется наименьшим из гарантийных сроков годности входящих в состав изделия стареющих элементов.

Е.6 Методы обоснования и оптимизации ПБ, ПН и гарантийных сроков/наработок

Е.6.1 Обоснование выбора норм ПБ, ПН и/или гарантийных сроков/наработок и их оптимизация должны быть выполнены и оформлены в виде приложения к ТЗ и/или к договору только при наличии соответствующего требования Второй Стороны.

Е.6.2 Применяются следующие методы обоснования выбранных норм ПБ и ПН:

а) методы обоснования норм ПН согласно Приложению 5 ГОСТ 27.003, применяемые для случаев, когда известны или могут быть установлены:

- возможные варианты построения изделия и набор мероприятий по повышению надежности относительно выбранных норм ПН, а также значения прироста ПН и затрат для каждого из этих вариантов (мероприятий);

- вид зависимости «эффективность-надежность» для случая, когда определено понятие «выходной эффект» и его норма, а затраты измеряются в тех же единицах, что и выходной эффект (как правило, это экономический эффект и денежные затраты);

б) методы обоснования норм ПБ, установленные в соответствии с ОСТ 32.41, [63].

Е.6.3 При оптимизации должны применяться методы, изложенные в [66].

Е.6.4 Обоснование и оптимизация норм гарантийных сроков/наработок t_g осуществляются по следующей методике:

а) рассчитывают затраты на гарантийное обслуживание из расчета на единицу продукции по формуле:

$$\Delta C = \sum_k \Delta C_k \cdot n_k(t) + \Delta C_n \quad (E.10),$$

где ΔC_k - прямые и косвенные расходы на восстановление, ремонт или замену в связи с обнаружением дефекта (отказа) К-го вида;

$n_k(t)$ - ожидаемое число дефектов (отказов) К-го вида в течение t ;

ΔC_n - дополнительные расходы на содержание гарантийной службы в расчете на единицу продукции;

б) определяют конечную цену единицы продукции с учетом полученного значения ΔC ;

в) анализируют результаты расчета и принимают одно из двух решений:

* признать первоначально выбранное значение t , и установленное значение цены на единицу продукции приемлемыми для всех сторон и включить их соответственно в технические документы изделия, в договор на его создание/приобретение;

* изменить первоначально выбранное значение t , в сторону увеличения или уменьшения с целью соответственного увеличения или уменьшения значения цены на единицу продукции до приемлемых для всех сторон - участников договора.

E.7 Методы контроля соответствия требованиям к ПН, ПБ, гарантийным срокам/наработкам

E.7.1 Контроль соответствия требованиям к ПБ, ПН и гарантийным срокам/наработкам должен осуществляться на всех стадиях/этапах ЖЦ изделий. Методы контроля выбирают с учетом:

а) стадии/этапа ЖЦ;

б) номенклатуры и заданных значений показателей, требований к точности и достоверности их контроля;

в) особенностей конструкции и функционирования изделия, характеристик его режимов работы и условий эксплуатации;

г) ограничений на продолжительность и стоимость испытаний (в первую очередь, это возможность выделения числа образцов, необходимого согласно плану испытаний).

E.7.2 Контроль нормируемых ПБ, ПН, гарантийных сроков/наработок должен включать:

а) получение и математическую обработку исходных данных;

ОСТ 32.146-2000

б) сопоставление достигнутого уровня безопасности и/или надежности с установленными требованиями и принятие решения о (не)соответствии этим требованиям;

в) анализ причин и данных о последствиях обнаруженных отказов.

Е.7.3 Объектами, на которые распространяется решение о (не)соответствии установленным требованиям, являются техдокументация изделия и ее изменения, процесс изготовления и правила приемочного контроля изделия, а также следующие совокупности изделий:

- представленные образцы изделий единичного производства разового изготовления - при испытаниях с целью ввода в промышленную эксплуатацию, а также на стадии эксплуатации (см. ОСТ 32.91);

- совокупности опытных образцов – при их испытаниях (см. ОСТ 32.91);

- совокупности изделий, на которых реализованы предлагаемые изменения, - при типовых испытаниях (см. ОСТ 32.91);

- и совокупности любых серийных изделий, представленные их выборкой, – на стадии эксплуатации (см. Е.7.4).

Е.7.4 Методы контроля применяются в оптимальном их сочетании и, в зависимости от способа получения исходных данных (см. раздел 1 [23]), подразделяются на расчетные, экспериментальные, расчетно – экспериментальные.

Расчетные методы применяются на этапах НИОКР, технического предложения, эскизного, технического и рабочего проектирования. Описание этих методов приведено в разделе 6 ОСТ 32.41. Расчетные методы могут быть дополнены экспертными оценками, описание которых приведено в разделе 5 ОСТ 32.41, выполняемыми Третьей стороной.

Экспериментальные методы являются основными при всех испытаниях на соответствие требованиям к количественным ПБ, к показателям безотказности и ремонтпригодности, кроме случаев, когда эти методы невозможно и/или нецелесообразно применять по техническим, экономическим и/или организационным причинам. В этих случаях, а также при проверках соответствия требованиям к показателям долговечности и сохраняемости, к гарантийным срокам/наработкам, должны применяться расчетно – экспериментальные методы. Экспериментальные методы основаны на использовании данных, полученных при испытаниях, проводимых в лабораторных условиях и в условиях эксплуатации. Экспериментальная оценка может выполняться в процессе имитационных экспериментов (испытания с помощью моделирования), описания которых приведены в ОСТ 32.41, [22], [23].

Описание расчетно-экспериментальных методов приведено в разделе 4 [23]. Эти методы применяются при испытаниях на соответствие требованиям к количественным ПБ, к показателям безотказности и ремонтпригодности для изделий:

- для которых невозможно проведение их комплексных испытаний (проводятся автономные испытания составных частей, а затем выполняется оценка соответствия требованиям к изделию в целом по результатам испытаний составных частей по методике [21]);

- повторяющегося единичного производства и серийного производства, выпускаемых небольшими партиями, объем выпуска которых не позволяет выполнить испытания в требуемом объеме. Допускается поэтапное проведение испытаний до достижения их требуемого объема по мере выпуска изделий, но при этом испытываемые изделия должны быть полностью идентичными, а условия испытаний должны быть одинаковыми.

По продолжительности методы испытаний с помощью моделирования подразделяются на нормальные и ускоренные. Описание принципов ускорения приведено в разделе 7 ОСТ 32.41, в разделе 3 [23] и в [67].

Допускается совмещать испытания на соответствие требованиям к показателям безотказности и количественным показателям ПБ, при этом объем и периодичность контроля показателей безотказности должны быть увязаны с планом испытаний на соответствие требованиям к количественным показателям ПБ.

Е.7.5 Оценка соответствия требованиям к количественным ПБ, к показателям безотказности и ремонтпригодности методами, перечисленными в Е.7.4, в оптимальном сочетании этих методов, является обязательной и должна быть выполнена:

- для изделий единичного производства разового изготовления, - до начала их опытной эксплуатации;

- для прочих изделий - до начала их эксплуатационных испытаний и на этапе постановки на производство;

- а также при типовых испытаниях, если предлагаемые изменения могут повлиять на контролируемые показатели.

Е.7.6 Оценка соответствия требованиям к количественным ПБ и к ПН является обязательной также на стадии эксплуатации. На указанной стадии испытания могут входить в состав квалификационных, приемо – сдаточных и/или периодических испытаний как отдельный их этап или выполняться автономно.

Если на указанной стадии испытания на соответствия требованиям к количественным ПБ, к показателям безотказности и ремонтпригодности невозможно и/или нецелесообразно прово-

дить в лабораторных условиях, применяются методы подконтрольной эксплуатации в оптимальном сочетании с имитациями воздействий на изделие. Проведение указанных испытаний методом сбора и обработки статистических данных согласно ОСТ 32.27 для количественных показателей ПБ, согласно [18] для показателей безотказности и ремонтпригодности допускается только по согласованию между Первой и Второй сторонами, с приоритетом мнения Второй стороны.

Испытания на соответствие требованиям к показателям долговечности и сохраняемости проводятся методом сбора и обработки статистических данных согласно [18].

Рекомендуемая периодичность испытаний – один раз в три года.

Е.7.7 Испытания организует:

Разработчик – на стадиях/этапах, перечисленных в Е.7.5 (кроме испытаний на этапах постановки на производство и типовых испытаний);

Изготовитель – на остальных стадиях/этапах, перечисленных в Е.7.5, Е.7.6.

Е.7.8 Все испытания проводятся по Программам и методикам, далее «ПМ», утвержденным в установленном порядке. Требования к структуре и содержанию ПМ установлены:

- для ПМ испытаний на соответствие требованиям к ПН – в ГОСТ 27.410;
- для ПМ испытаний на соответствие требованиям к количественным показателям ПБ – в

Приложениях Б – Д нормативного документа [23].

В ПМ должны быть установлены планы испытаний, критерии качества функционирования при испытаниях, соответствующие методы контроля, увязанные с условиями испытаний, периодичность проверок качества функционирования, исполнения и количество испытываемых изделий.

В техдокументации изделия, согласно которой осуществляется подтверждение показателей на соответствующих стадиях его ЖЦ (в разделе «Правила приемки» ТУ, в аналогичных разделах других документов), должны быть приведены соответствующие планы и методы проведения испытаний.

Планирование испытаний на соответствие требованиям к количественным ПБ должно выполняться в соответствии с ГОСТ 27.402. Планирование испытаний на соответствие требованиям к ПН должно выполняться в соответствии с ГОСТ 27.410.

Е.7.9 Планирование испытаний на соответствие требованиям к показателям безотказности осуществляется согласно Приложению 7 ГОСТ 27.410. Расчет плана испытаний осуществляется в соответствии:

- с видом контролируемого показателя;

• с составом исходных данных – знанием предполагаемого закона распределения отказов (как правило, предполагается экспоненциальный закон), рисков Поставщика α и Потребителя β (как правило, принимается условие равенства рисков), выбранной или рассчитанной нормы показателя и его браковочного значения (согласно ГОСТ 27.410, принимается условие равенства нормы показателя его браковочному значению);

▪ с принятым методом контроля: одноступенчатый метод целесообразно применять при ограничении на продолжительность испытаний t_i ; последовательный метод целесообразно применять при ограничении на число испытываемых изделий N (как правило, применяется одноступенчатый метод).

Если предполагается экспоненциальный закон распределения отказов, применяется одноступенчатый метод контроля, приняты условия равенства рисков и равенства нормы показателя его браковочному значению, то для показателя вида Т планирование испытаний осуществляется в следующей последовательности:

а) по таблице 4 Приложения 7 ГОСТ 27.410 выбирают равные между собой значения рисков α и β и значение предельного числа отказов или отказавших изделий $\Gamma_{гр}$. При выборе значения $\Gamma_{гр}$ следует учесть, что оно влияет на объем испытаний, но не на их результаты, и не связано со значениями количественных ПБ;

б) по таблице 4 Приложения 7 ГОСТ 27.410 выбирают значения расчетных соотношений T_α/T_β и t_{max}/T_α для выбранных значений α , β и $\Gamma_{гр}$, где T_β - браковочное значение показателя, равное его норме T ;

в) исходя из выбранных соотношений, рассчитывают приемочное значение показателя T_α и максимальную суммарную наработку испытываемых изделий t_{max} ;

г) исходя из выбранного значения продолжительности испытаний t_i , рассчитанных значений T_α и t_{max} , выбранного метода контрольных испытаний, рассчитывают число N испытываемых изделий: если отказавшие изделия заменяют или полностью восстанавливают – по формуле (Е.7.11); если отказавшие изделия не заменяют и не восстанавливают - по формуле (Е.7.12):

$$N \approx t_{max} / t_i \quad (E.7.11),$$

$$N = t_{max} / t_i + t_{max} / T_\alpha \quad (E.7.12),$$

где t_{max} , t_i , T_α - см. данный пункт.

Е.7.10 Испытания на ремонтпригодность совмещают с испытаниями на безотказность. Соответственно, метод контрольных испытаний, предполагаемый закон распределения отказов, значения рисков при планировании испытаний на ремонтпригодность соответствуют выбранным при планировании испытаний на безотказность. Расчет плана испытаний осуществляется в соответствии:

- с видом контролируемого показателя;
- с составом исходных данных – знанием приемочного значения показателя $T_{вс}$ (принимается условие равенства нормы показателя его приемочному значению).

Если предполагается экспоненциальный закон распределения отказов, применяется одноступенчатый метод контроля, приняты условия равенства рисков и равенства нормы показателя его браковочному значению, то для показателя вида $T_{в}$ планирование испытаний осуществляется в следующей последовательности:

а) по таблице 4 Приложения 7 ГОСТ 27.410 выбирают значение предельного числа отказов или отказавших изделий $G_{пр}$. При выборе значения $G_{пр}$ следует учесть, что оно влияет на объем испытаний, но не на их результаты, и не связано со значениями количественных ПБ;

б) по таблице 4 Приложения 7 ГОСТ 27.410 выбирают значения расчетных соотношений $T_{вр}/T_{вс}$ и $t_{вmax}/T_{в}$ (то же, что при выборе расчетных соотношений T_{α}/T_{β} и t_{max}/T_{α} в Е.7.9) для выбранных при планировании испытаний на безотказность значений $\alpha=\beta$ и выбранного значения $G_{пр}$, где $T_{вс}$ – приемочное значение показателя, равное его норме $T_{в}$;

в) исходя из выбранных соотношений, рассчитывают браковочное значение показателя $T_{вр}$ и максимальную суммарную продолжительность восстановлений $t_{вmax}$ при числе отказов или отказавших изделий $G_{пр}$.

Е.7.11 Анализ результатов испытаний на безотказность и ремонтпригодность должен проводиться в соответствии с ГОСТ 27.310, а результатов испытаний на безопасность ЖАТС - в соответствии с ОСТ 32.27.

Е.7.12 Контроль соответствия требованиям к качественным ПБ является обязательным на всех стадиях (этапах) ЖЦ изделий, перечисленных в данном подразделе, и проводится в составе проверок соответствия требованиям к показателям назначения. Методы контроля устанавливаются в соответствии с видами показателей и данным стандартом не регламентируются.

Приложение Ж (обязательное)

Процесс разработки ПО. Основные положения

Ж.1 Общая структура взаимосвязанных процессов ЖЦ ПО устанавливается в соответствии с ГОСТ Р ИСО/МЭК 12207. Процессы ЖЦ ПО должны быть согласованы с процессами ЖЦ ПАС. Если к ПАС предъявляются требования безопасности ЖАТС, то процессы ЖЦ ПО должны устанавливаться также в соответствии с ОСТ 32.78.

Ж.2 Разработчик разрабатывает модель ЖЦ ПО в соответствии с ГОСТ Р ИСО/МЭК 12207 на основании требований Заказчика к качеству в использовании ПО в составе ПАС, а также определяет концепцию безопасности ПО при предъявлении к ПАС соответствующих требований безопасности.

Модель ЖЦ ПО должна соответствовать назначению, объему и сложности проекта. Работы и задачи процесса разработки должны быть выбраны и отображены на модели ЖЦ ПО.

Далее Разработчик осуществляет:

а) проектирование системной архитектуры (определяет архитектуру верхнего уровня). Архитектура должна идентифицировать элементы аппаратных средств, ПО и ручных операций. Все требования к системе должны быть распределены между этими элементами. Элементы конфигурации аппаратных средств, ПО и ручных операций должны быть впоследствии идентифицированы из элементов системной архитектуры;

б) анализ требований к ПО. Для каждого элемента ПО (элемента конфигурации ПО, если она определена) Разработчик должен определить:

- функциональные спецификации и возможности, включая производительность, физические характеристики и условия среды эксплуатации, в которой элемент ПО должен исполняться;

- внешние интерфейсы элемента ПО;

- модели качества - спецификации характеристик качества (ГОСТ Р ИСО/МЭК 9126) и безопасности, в том числе связанные с эксплуатацией и сопровождением (ОСТ 32.78), воздействием на окружающую среду и нанесением вреда персоналу;

- спецификации защищенности, в том числе связанные с риском для информации, требующей защиты;

- эргономические спецификации, в том числе связанные с ручными операциями, взаимодействием персонала и оборудования, а также с требованиями концентрации внимания и чувствительности к ошибкам;

- требования к определению данных и базе данных;

- требования к установке и приемке поставленного ПП;
- требования к документации пользователя;
- требования к работе пользователя и ее выполнению;
- требования к поддержке пользователя.

После этого для каждого элемента ПО и/или элемента конфигурации ПО Разработчик должен выполнить все работы, предусмотренные ГОСТ Р ИСО/МЭК 12207 на стадиях «Архитектурный проект ПО», «Детальное проектирование ПО», «Кодирование и тестирование ПО», «Интеграция ПО». При выполнении перечисленных работ должны выполняться все оценки, предусмотренные ГОСТ Р ИСО/МЭК 12207 на указанных стадиях. Результаты выполнения всех работ и оценок должны быть документированы.

Ж.3 Каждый элемент и/или элемент конфигурации ПО после завершения его разработки должен быть подвергнут квалификационным испытаниям в соответствии с ГОСТ Р ИСО/МЭК 12207. Далее, после осуществления интеграция элементов, должны быть проведены квалификационные испытания ПО в соответствии с ГОСТ Р ИСО/МЭК 12207. При квалификационных испытаниях должно быть установлено соответствие всем показателям качества ПО в использовании.

Приложение И (обязательное)

Правила выбора/разработки) и применения средств измерений, испытательного оборудования, элементов, технологических приспособлений для контроля и испытаний

И.1 Общие положения

И.1.1 Контроль показателей и испытания изделий должны выполняться с использованием СИ, ИО, элементов общего применения, а при их отсутствии – сервисных СИ, ИО, элементов, необходимость разработки которых должна быть установлена в ТЗ и/или договоре.

И.1.2 Выбор/создание СИ, ИО, элементов, технологических приспособлений общего применения/сервисных должны осуществляться согласно следующим правилам:

а) СИ, ИО, элементы, технологические приспособления не должны изменять значений показателей изделий, а также других применяемых СИ, ИО, элементов и/или технологических приспособлений, в течение всего времени выполнения контроля и/или испытаний;

б) выбор СИ, ИО и/или технологических приспособлений должен осуществляться с условием обеспечения ими возможности механизации и автоматизации выполнения контроля и испытаний;

в) конструкция технологических приспособлений, применяемых для закрепления испытываемых изделий на ИО при их испытаниях на стойкость к воздействию механических нагрузок, должна соответствовать требованиям ГОСТ 28231.

И.1.3 Дополнительно к изложенному в И.1.2, выбор/создание СИ должен осуществляться согласно следующим правилам:

а) СИ должно обеспечивать контроль показателя с заданной точностью стабильно в течение всего времени, необходимого для выполнения регламентированного метода контроля этого показателя. Допускаемая погрешность измерения значения показателя, установленная в технической документации изделия, должна превышать основную погрешность применяемого СИ в три раза и более;

б) СИ должно быть простым в применении и обеспечивать возможность измерения без пересчета;

в) диапазоны (пределы) измерений СИ должны быть такими, чтобы обеспечивалась возможность измерения значения показателя в той их части, где вероятность систематических, дополнительных, случайных погрешностей СИ является минимальной.

И.1.4 Дополнительно к изложенному в И.1.2, выбор/создание ИО должен осуществляться согласно следующим правилам:

а) ИО должно соответствовать значениям габаритных размеров и массы испытываемого изделия (и его тары, если испытания проводят в таре);

б) ИО должно быть простым в применении для выполнения регламентированного метода испытания;

в) ИО должно обеспечивать точность установки и поддержания испытательных режимов в течение всего времени выполнения испытания, указанных в описании его метода. При отсутствии в описании сведений о точности установки и поддержания испытательных режимов, они должны устанавливаться и поддерживаться со следующими допускаемыми отклонениями:

- амплитуда виброперемещения - $\pm 0,5$ мм в установленном диапазоне частот;
- амплитуда виброускорения и линейного ускорения - ± 20 % в установленном диапазоне частот;
- частоты вибрации в диапазоне 10 Гц и менее - $\pm 0,5$ Гц;
- частоты вибрации в диапазоне (10 – 50) Гц - ± 2 Гц;
- частоты вибрации в диапазоне 50 Гц и более - ± 3 Гц;
- частоты перехода - ± 2 Гц;
- погрешность измерения частот - ± 1 % от установленного значения;
- коэффициент нелинейных искажений (гармоник) виброускорения, виброперемещения и линейного ускорения при номинальной нагрузке - не более 0,25 % в установленном диапазоне частот;
- значение амплитуды виброперемещения, виброускорения и линейного ускорения в поперечном направлении (в направлении, перпендикулярном к основному направлению) - не более 25% от значения амплитуды в основном направлении;
- пиковое значение ударного ускорения - ± 10 % во всем диапазоне частот;
- длительность действия ударного ускорения - ± 15 % во всем диапазоне частот;
- частота следования ударов - ± 5 % от установленного значения;
- основные формы импульсов ударного ускорения - пилообразный (асимметричный треугольник с временем спада не более 10 % от установленного значения длительности импульса ударного ускорения), полусинусоидальный (один полупериод от синусоидального сигнала с коэффициентом нелинейных искажений не более 0,25 %), трапецидальный (симметричная трапеция с временем подъема и спада не более 10 % от установленного значения длительности импульса ударного ускорения);

- температура - ± 2 °С;
- скорость изменения температуры - в пределах от 1 до 5 °С в мин;
- относительная влажность воздуха - ± 2 %;
- погрешность измерения температуры и относительной влажности воздуха - $\pm 2\%$ от установленного значения;
- скорость быстрого изменения относительной влажности воздуха - ± 20 %/мин;
- скорость постепенного изменения относительной влажности воздуха - ± 5 %/мин;
- массовая концентрация пыли - ± 25 % от установленного значения;
- скорость воздушного потока - ± 10 % от установленного значения;
- массовая доля коррозионно-активных агентов среды - ± 10 % от установленного значения;
- точность поддержания значения любого из перечисленных показателей в течение всего времени выполнения испытания - не более 1 % от установленного значения этого показателя (с учетом допускаемого отклонения от номинального значения, указанного в данном пункте и/или в описании метода испытаний).

И.2 СИ и ИО, рекомендуемые для контроля показателей и испытаний изделий методами, установленными в данном стандарте

И.2.1 Для контроля соответствия требованиям к конструкции применяются в соответствии с действующими НД на применяемые методы контроля:

- а) инструменты для измерения линейных размеров - в соответствии с видами размеров;
- б) инструменты для измерения параметров шероховатости обработанных поверхностей;
- в) инструменты для измерений размеров резьб и обнаружения их дефектов - в соответствии с видами и размерами резьб;
- г) инструменты для измерений размеров, проверки формы и обнаружения дефектов швов сварных соединений - в соответствии с видами швов сварных соединений;
- д) оборудование для проверки твердости термически обработанных поверхностей методами неразрушающего контроля - в соответствии с видами поверхностей;
- е) оборудование для проверки качества покрытий - в соответствии с видами покрытий;
- ж) приборы измерительные для проверки правильности электромонтажа - любые приборы комбинированные или омметры постоянного тока общего применения;
- и) оборудование для контроля прочности выводов и их креплений - по ГОСТ 28212;

ОСТ 32.146-2000

к) весы - любые весы для статического взвешивания по ГОСТ 24104 или ГОСТ 29329;

л) оборудование для контроля качества пайки;

м) приборы измерительные для измерения электростатического потенциала – любые вольтметры электростатические, выбираемые согласно разделу 4 ОСТ 11 073.062;

н) для испытаний изделий на соответствие требованиям, характеризующим их пожаробезопасность, - СИ, ИО, материалы и технологические приспособления в соответствии с:

▪ ГОСТ 27483 - для испытаний на пожароопасность при возможном перегреве отдельных электрорадиоэлементов изделия;

▪ ГОСТ 27484 - для испытаний на пожароопасность при повреждении изделия;

▪ с ГОСТ 27924 – для испытаний на пожароопасность при возможном перегреве отдельных резьбовых соединений изделия, в том числе элементов для заземления;

п) оборудование для проверки степени защиты от попадания внутрь оболочек изделий твердых предметов и воды, а также от доступа к их опасным токоведущим и/или механическим частям - в соответствии с ГОСТ 14254.

Для испытаний на работоспособность при воздействии пыли (пылезащищенность) или на пыленепроницаемость необходимы камеры пыли, рекомендуемые модели которых, выпускаемые в России, перечислены в таблице И.1.

Таблица И.1

Модель климатической камеры	Основные технические характеристики
Камера пыли КП-1	1. Рабочий объем 1 м ³ 2. Температура от плюс 20 до плюс 55°С. 3. Скорость воздушного пылевого потока от 0,5 до 20 м/с.
Камера пыли КП-3У-3	1. Рабочий объем 3 м ³ 2. Температура от плюс 20 до плюс 55°С. 3. Скорость воздушного пылевого потока от 10 до 15 м/с. 4. Концентрация пыли 170 г/м ³ и менее.

Для испытаний на стойкость к воздействию дождя необходима дождевальная установка, соответствующая следующим требованиям:

▪ зона действия дождевальной установки должна перекрывать изделие в эксплуатационном положении не менее чем на 0,3 м, а направление падения дождя должно составлять угол 45° с плоскостью расположения изделия;

▪ температура воды в начале испытания должна быть на (10-15)⁰ С ниже температуры изделия;

■ интенсивность дождя, измеряемая в течение 30 с при помощи цилиндрического сборника диаметром (0,1-0,2) м и глубиной не менее половины диаметра, должна быть (3 ± 1) мм/мин;

■ диаметр отверстий дождевальной установки для подачи дождя – 0,4 мм;

■ время поддержания испытательного режима – 2 ч.

Указанным требованиям соответствует камера дождя КД-0,4 К (рабочий объем 0,4 м³), выпускаемая в Российской Федерации.

Для испытаний на стойкость к динамическому (абразивному) воздействию пыли необходимы камеры пыли, соответствующие следующим требованиям:

■ скорость воздушного пылевого потока в камере должна поддерживаться в течение 1 ч в пределах от 10 до 15 м/с при температуре и относительной влажности в камере, соответственно равных плюс 55° С и 50 %;

■ в камере должен обеспечиваться состав пылевой смеси, включающий 60 % песка, 20 % мела и 20 % каолина, с величиной частиц не более 50 мкм и остатком частиц пылевой смеси, не просеиваемых на сите (сетка № 005 ГОСТ 6613), не более 3%.

Указанным требованиям соответствуют камеры, перечисленные в таблице И.1.

И.2.2 Для контроля качества электрической изоляции должно применяться ИО, имеющее диапазоны/пределы измерений, соответствующие значениям измеряемых величин и обеспечивающие значения параметров испытаний согласно Приложению Г и 7.4.1, 7.4.2. Рекомендуемое ИО: установка универсальная пробойная [68]; мегаомметры [69].

И.2.3 Перечень СИ общего применения, рекомендуемых для контроля значений временных показателей изделий, приведен в таблице И.2.

Таблица И.2

Наименование и обозначение СИ	Обозначение документа	Изготовитель
Секундомер электрический лабораторный ПВ - 53 Л, секундомер электрический цитовой ПВ-53Ц	[70], [71]	Приборостроительный завод 362000, г. Владикавказ
Секундомеры однострелочные СОПпр - 6а - 1, СОПпр - 2б - 2 и других типов	-	Златоустовский часовой завод
Секундомеры двустрелочные СДСпр - 1 - 2, СДСпр - 4б - 2 и других типов	-	Второй Московский часовой завод
Секундомеры-таймеры электронные СТЦ - 1, секундомеры электронные цифровые СЭЦ - 100, СЭЦ - 10000и других типов	[72], [73]	Завод "ХроноТрон" г. Санкт-Петербург

И.2.4 Для испытаний на помехоустойчивость должны применяться СИ, ИО, элементы, технологические приспособления общего применения/сервисные, обеспечивающие испытательные режимы согласно 7.3.1-7.3.6 и Приложению В. Выбор/создание СИ, ИО, элементов, технологических приспособлений должен осуществляться согласно указаниям И.1, а также, в части испытаний на стойкость к воздействию:

- а) НИП - ГОСТ Р 51317.4.4 (с 2001-01-01), ГОСТ 29156 (до 2001-01-01);
- б) МИП большой энергии длительностью 50 мкс - ГОСТ Р 51317.4.5 (с 2001-01-01), ГОСТ Р 50007(до 2001-01-01);
- в) МИП большой энергии длительностью 700 мкс - ГОСТ Р 50932, [24], [25];
- г) ДИН - ГОСТ Р 51317.4.11(с 2001-01-01), ГОСТ Р 50627(до 2001-01-01);
- д) ЭСР - ГОСТ Р 51317.4.2(с 2001-01-01); ГОСТ 29191(до 2001-01-01);
- е) радиочастотных электромагнитных полей в полосе (26 -1000) МГц - ГОСТ Р 51317.4.3 и ГОСТ Р 51317.4.6 (с 2002-01-01), ГОСТ Р 50008 (до 2002-01-01);
- ж) помех, возникающих при индуктивных воздействиях цепей электропитания на линейные цепи изделий ПС - [24].

Перечень ИО, рекомендуемого для испытаний, приведен в таблице И.3.

Таблица И.3

Вид помехи	Тип прибора	Изготовитель
НИП	Имитатор пачек помех ИПП-4000	ТОО "ЭЛЕМКОМ", Санкт-Петербург
	ФИП-1	НПО "Планар", Минск
	1-22	"Ликас", Литва
МИП	Имитатор импульсных помех ИПИ-4000	ТОО "ЭЛЕМКОМ", Санкт-Петербург
	ФИП-3	НПО "Планар", Минск
	1-87	"Ликас", Литва
ДИН	Имитатор длительных помех ИП-2	НПО "Планар", Минск
ЭСР	Имитатор статического электричества ИСР-8000	ТОО "ЭЛЕМКОМ", Санкт-Петербург
	ГЭСР	НПО "Планар", Минск
	1-30	"Ликас", Литва

И.2.5 Для испытаний на помехозащиту должны применяться СИ, ИО, элементы, технологические приспособления общего применения/сервисные, обеспечивающие испытательные режимы согласно 7.3.7 и Приложению В. Выбор/создание СИ, ИО, элементов, технологических приспособлений должен осуществляться согласно указаниям И.1, а также, в части испытаний на эмиссию:

а) промышленных радиопомех:

- с 2002-01-01 - ГОСТ 29205, ГОСТ 30428, ГОСТ 30429, ГОСТ Р 51318.11, ГОСТ Р 51318.14.1, ГОСТ Р 51318.22, ГОСТ Р 51319, ГОСТ Р 51320;

- до 2002-01-01 – ГОСТ 11001, ГОСТ 16842, ГОСТ 23450, ГОСТ 29205, ГОСТ 29216, ГОСТ 30428, ГОСТ 30429, ГОСТ Р 50033.

Должно применяться также следующее ИО общего применения: радиопрозрачные павильоны; безэховые камеры; измерители радиопомех (детекторы квазициковых и средних значений); V-образные эквиваленты сети электропитания; антенны измерительные типа 4;

б) электромагнитных помех остальных видов (до 2002-01-01 регламентируются только испытания на эмиссию кондуктивных электромагнитных помех, номенклатура видов которых установлена в В.3.4):

- с 2002-01-01 - ГОСТ 13109, ГОСТ Р 51317.6.3, ГОСТ Р 51317.6.4;

- до 2002-01-01 – ГОСТ 29156, ГОСТ Р 50007, ГОСТ Р 50627.

Перечень ИО общего применения, рекомендуемого для испытаний на эмиссию кондуктивных электромагнитных помех, приведен в таблице И.4.

Таблица И.4

Вид помехи	Тип прибора	Изготовитель
МИП	Преобразователь параметров импульсов ГПИ	НПО "Планар", Минск
НИП	Измеритель параметров импульсных помех ИПП	
ДИН	Регистратор сетевых помех РП-3	

И.2.6 Выбор/создание ИО и технологических приспособлений для испытаний на вибростойкость должен осуществляться в соответствии с ГОСТ 28198 и ГОСТ 28231, а также:

- с ГОСТ 28220 и ГОСТ 28221 при испытании методом ШСВ высокой воспроизводимости, ГОСТ 28220 и ГОСТ 28222 при испытании методом ШСВ средней воспроизводимости, ГОСТ 28220 и ГОСТ 28223 при испытании методом ШСВ низкой воспроизводимости;

ОСТ 32.146-2000

• ГОСТ 28203 при испытании проводят одним из методов синусоидальной вибрации (методом воздействия вибрации на фиксированных частотах, методом качания частоты).

Для испытаний любым методом ШСВ необходимы:

- одно-, двух- или трехкомпонентный вибродвижущий стенд гармонических колебаний;
- система управления, задающая режим испытания. В качестве системы управления вибростендом для испытаний методами широкополосной случайной вибрации рекомендуется использовать "Систему управления СУВУ-ШСВ-4" или аналогичную, изготавливаемую Опытно-экспериментальным заводом, Россия, г. Гатчина;

- измерительная аппаратура для измерения, записи, статистического анализа и аналого-цифровых преобразований параметров испытательных режимов. В качестве измерительной аппаратуры для испытаний методами широкополосной случайной вибрации рекомендуется использовать аппаратуру фирмы "Брюль и Кьер", Дания.

Для испытаний методом синусоидальной вибрации необходим одно-, двух- или трехкомпонентный вибродвижущий стенд гармонических колебаний.

Рекомендуемые модели вибростендов перечислены в таблице И.5.

Таблица И.5

Модель вибростенда	Основные технические характеристики	Изготовитель
1	2	3
ВЭДС-400-А	1 Рабочий диапазон частот от 5 до 5000 Гц. Частота перехода 20 Гц. 2 Номинальная толкающая сила 4000 Н. 3 Номинальное виброускорение при максимально допустимой нагрузке на столе вибратора 4 g. 4 Максимальная масса нагрузки (включая массу приспособлений для крепления) 90 кг	"Виброприбор", Таганрог
ВЭДС-900	1 Рабочий диапазон частот от 5 до 5000 Гц. Частота перехода 20 Гц. 2 Номинальная толкающая сила 9000 Н. 3 Номинальное виброускорение при максимально допустимой нагрузке на столе вибратора 15 g. 4 Максимальная масса нагрузки (включая массу приспособлений для крепления) 50 кг	
ВЭДС-1500	1 Рабочий диапазон частот от 5 до 5000 Гц. Частота перехода 20 Гц. 2 Номинальная толкающая сила 15000 Н. 3 Номинальное виброускорение при максимально допустимой нагрузке на столе вибратора 4 g. 4 Максимальная масса нагрузки (включая массу приспособлений для крепления) 300 кг	
ЭГВ-10-200	1 Рабочий диапазон частот от 5 до 200 Гц. 2 Номинальная толкающая сила 106 Н. 3 Номинальное виброускорение при максимально допустимой на-	

Окончание таблицы И.5

1	2	3
	грузке на столе вибратора 4 г. 4 Максимальная масса нагрузки (включая массу приспособлений для крепления) 1000 кг	
СИ6037-100-3	1 Рабочий диапазон частот от 0,1 до 200 Гц. 2 Номинальная толкающая сила 10000 Н. 3 Номинальное виброускорение при максимально допускаемой нагрузке на столе вибратора 8 г. 4 Максимальная масса нагрузки (включая массу приспособлений для крепления) 1000 кг	ПО "Точмаш-прибор", Армавир
СИ6049-100-3	1 Рабочий диапазон частот от 0,1 до 200 Гц. 2 Номинальная толкающая сила 10000 Н. 3 Номинальное виброускорение при максимально допускаемой нагрузке на столе вибратора 10 г. 4 Максимальная масса нагрузки (включая массу приспособлений для крепления) 10000 кг	

Кроме изготовителей, перечисленных в таблице И.5, изготовлением вибростендов занимаются также фирмы:

- ПО "Дзержинец", Россия; "Дерритрон" (вибростенды УР-100);
- "SAVAGE" (вибростенды У-1003);
- "PYE-LING" (вибростенды У-1000);
- "PEGLER-WERKE", Германия (вибростенды СТ-5000/300, СТ1000, СТ3000).

И.2.7 Выбор/создание ИО и технологических приспособлений для испытаний на ударостойкость должен осуществляться в соответствии с ГОСТ 28198 и ГОСТ 28231, а также:

- с ГОСТ 28215 для испытаний на ударостойкость (многократные удары);
- с ГОСТ 28213 для испытаний на ударостойкость (одиночные удары).

Для испытаний на ударостойкость необходима ударная установка. Рекомендуемые модели ударных установок перечислены в таблице И.6.

Кроме изготовителей, перечисленных в таблице И.6, изготовлением ударных установок занимаются фирмы:

- "PEGLER-WERKE", Германия (ударные установки СЕЕ-500, SPS-80);
- "ITON, SEIKI", Япония (ударные установки PEP-400, EPS-300, EPS-600 MR, EPS-1200 MR, EPS-1600 MR).

Таблица И.6

Модель	Основные технические характеристики	Изготовитель
СТ-500/50	1 Грузоподъемность 500 кг (с учетом массы приспособлений для крепления). 2 Максимальное ускорение 50g. 3 Количество ударов в минуту от 10 до 100. 4 Длительность действия ударного ускорения от 2 до 10 мс	Германия
СУ-1М	1 Грузоподъемность 50 кг (с учетом массы приспособлений для крепления). 2 Амплитуда ускорения от 10 до 150g. 3 Количество ударов в минуту от 10 до 100. 4 Длительность действия ударного ускорения от 2 до 15 мс	Россия
КУ-2	1 Грузоподъемность 50 кг (с учетом массы приспособлений для крепления). 2 Максимальное ускорение 800g. 3 Количество ударов в минуту от 10 до 100. 4 Длительность действия ударного ускорения от 5 до 100 мс	
КУ-3	1 Грузоподъемность 150 кг (с учетом массы приспособлений для крепления). 2 Максимальное ускорение 500g. 3 Количество ударов в минуту от 10 до 100. 4 Длительность действия ударного ускорения от 5 до 100 мс	
КУ-4	1 Грузоподъемность 250 кг (с учетом массы приспособлений для крепления). 2 Максимальное ускорение 300g. 3 Количество ударов в минуту от 10 до 100. 4 Длительность действия ударного ускорения от 5 до 100 мс	
КУ-5	1 Грузоподъемность 2000 кг (с учетом массы приспособлений для крепления). 2 Максимальное ускорение 200g. 3 Количество ударов в минуту от 10 до 100. 4 Длительность действия ударного ускорения от 5 до 100 мс	

И.2.8 Выбор/создание ИО и технологических приспособлений для испытаний на стойкость к воздействию линейного ускорения должен осуществляться в соответствии с ГОСТ 28198, ГОСТ 28204, ГОСТ 28231.

Для испытаний на стойкость к воздействию линейного ускорения необходима центрифуга.

Центрифуги, выпускаемые промышленностью России и рекомендуемые для испытания методом, установленным данным стандартом: Ц-30/125; Ц-100/200. Изготовитель - ПО "Держинец".

Изготовлением центрифуг также занимается фирма "ITON, SEIKI", Япония. Рекомендуемые модели центрифуг этой фирмы перечислены в таблице И.7.

Таблица И.7

Модель	75G-1500	240G-750	25G-1500	25G-3000	100G-3000	50G-6500ДС
Максимальное ускорение, g	75	240	25	25	100	150
Грузоподъемность (с учетом массы приспособлений для крепления, кг, не более)	20	30	50	75	100	150
Радиус вращения, мм	1250	750	1500	3000	2760	650

И.2.9 Выбор/создание ИО, технологических приспособлений и элементов для испытаний на стойкость при падении должен осуществляться в соответствии с:

- ГОСТ 28198, ГОСТ 28217 для испытаний на стойкость при падении и опрокидывании;
- ГОСТ 28198, ГОСТ 28218 для испытаний на стойкость при свободном падении.

И.2.10 Выбор /создание ИО и технологических приспособлений для испытаний на смену температур, сухое и влажное тепло, холод при эксплуатации, а также на стойкость при воздействии инея и росы должен осуществляться в соответствии с:

- ГОСТ 28198, ГОСТ 28209, ГОСТ 28219 для испытаний на смену температуры;
- ГОСТ 28198, ГОСТ 28200, ГОСТ 28236 для испытаний на сухое тепло;
- ГОСТ 28198, ГОСТ 28199, ГОСТ 28236 для испытаний на холод, а также на стойкость к воздействию инея и росы;
- ГОСТ 28198, ГОСТ 28201, ГОСТ 28214 для испытаний на влажное тепло, если эти испытания проводятся методом постоянного режима;
- ГОСТ 28198, ГОСТ 28214, ГОСТ 28216 для испытаний на влажное тепло, если эти испытания проводятся методом циклического режима;
- ГОСТ 28198, ГОСТ 28224 для испытаний на смену температуры, сухое тепло, холод и стойкость к воздействию инея и росы, если эти испытания проводятся методом составного циклического испытания.

Для перечисленных испытаний необходимы климатические камеры. Рекомендуемые модели климатических камер перечислены в таблице И.8.

Кроме изготовителей, перечисленных в таблице И.8, изготовлением климатических камер занимаются также фирмы:

- "ILKA", "VEB KUHLMODELWERK", "FENTRON"(Германия);
- "MERKURIA"(Чехия).

Таблица И.8

Модель	Основные технические характеристики	Изготовитель	
1	2	3	
TV-1000	1 Рабочий объем 1 м ³ . 2 Температура от минус 70 до плюс 100° С	NEMA, Германия	
КТВ-8000	1 Рабочий объем 8 м ³ . 2 Температура от минус 70 до плюс 300° С. 3 Относительная влажность от 10 до 100%		
12КТВ-1-0,29	1 Рабочий объем 1 м ³ . 2 Температура от минус 25 до плюс 90° С. 3 Относительная влажность от 45 до 95 %		
КТК-3000	1 Рабочий объем 3 м ³ . 2 Температура от минус 30 до плюс 100° С. 3 Относительная влажность от 10 до 100 %		
КТХ-1-90/100	1 Рабочий объем 1 м ³ . 2 Температура от минус 90 до плюс 100° С		
ТВВ-1000	1 Рабочий объем 1 м ³ . 2 Температура от минус 70 до плюс 120° С		
ТВВ-2000	1 Рабочий объем 2 м ³ . 2 Температура от минус 70 до плюс 120° С		
ТВВ-8000	1 Рабочий объем 8 м ³ . 2 Температура от минус 70 до плюс 120° С		
КН06/250	1 Габаритные размеры полезного объема 600х700х600 мм 2 Температура от минус 60 до плюс 100° С. 3 Относительная влажность от 10 до 98 %		HERAEUS VITSCH, Германия
КН07/250	1 Габаритные размеры полезного объема 600х700х600 мм. 2 Температура от минус 70 до плюс 100°С. 3 Относительная влажность от 10 до 98%		
КН07/500	1 Габаритные размеры полезного объема 750х900х750 мм. 2 Температура от минус 70 до плюс 100° С. 3 Относительная влажность от 10 до 98 %		
КН08/500	1 Габаритные размеры полезного объема 750х900х750 мм. 2 Температура от минус 80 до плюс 100° С. 3 Относительная влажность от 10 до 98 %		
КН09/500	1 Габаритные размеры полезного объема 750х900х750 мм. 2 Температура от минус 90 до плюс 100° С. 3 Относительная влажность от 10 до 98 %		

Продолжение таблицы И.8

1	2	3
KN08/1000	1 Габаритные размеры полезного объема 1000x1000x1000 мм. 2 Температура от минус 80 до плюс 100° С. 3 Относительная влажность от 10 до 98 %	HERAEUS VITSCHE, Германия
KN09/1000	1 Габаритные размеры полезного объема 1000x1000x1000 мм. 2 Температура от минус 90 до плюс 100° С. 3 Относительная влажность от 10 до 98 %	
KN07/1500	1 Габаритные размеры полезного объема 1500x1500x1500 мм. 2 Температура от минус 70 до плюс 100° С. 3 Относительная влажность от 10 до 98 %	
KN08/1500	1 Габаритные размеры полезного объема 1500x1500x1500 мм. 2 Температура от минус 80 до плюс 100° С. 3 Относительная влажность от 10 до 98 %	
MN12	1 Габаритные размеры полезного объема 1000 × 1000 × 1500 мм. 2 Температура от минус 70 до плюс 100° С. 3 Относительная влажность от 20 до 95 %. 4 Атмосферное давление от 10 ⁻⁵ до 1,013 × 10 ⁵ Па	TAIWA, Япония
MN13	1 Габаритные размеры полезного объема 1000 × 1000 × 2000 мм. 2 Температура от минус 70 до плюс 100° С. 3 Относительная влажность от 20 до 95 %. 4 Атмосферное давление от 10 ⁻⁵ до 1,013 × 10 ⁵ Па	
MN21	1 Габаритные размеры полезного объема 1500 × 1000 × 1000 мм. 2 Температура от минус 70 до плюс 100° С. 3 Относительная влажность от 20 до 95 %. 4 Атмосферное давление от 10 ⁻⁵ до 1,013 × 10 ⁵ Па	
MN23	1 Габаритные размеры полезного объема 1500 × 1000 × 2000 мм. 2 Температура от минус 70 до плюс 100° С. 3 Относительная влажность от 20 до 95 %. 4 Атмосферное давление от 10 ⁻⁵ до 1,013 × 10 ⁵ Па	
MN33	1 Габаритные размеры полезного объема 1500 × 1500 × 2000 мм. 2 Температура от минус 70 до плюс 100° С. 3 Относительная влажность от 20 до 95 %. 4 Атмосферное давление от 10 ⁻⁵ до 1,013 × 10 ⁵ Па	
TSV-200	1 Габаритные размеры полезного объема 700 × 550 × 550 мм. 2 Температура от минус 65 до плюс 200° С. 3 Относительная влажность от 20 до 95 %. 4 Атмосферное давление от 10 ⁻⁵ до 1,013 × 10 ⁵ Па	BEABENDER, Германия
TSR-63(W)	1 Габаритные размеры полезного объема 510 × 350 × 350 мм. 2 Температура от минус 65 до плюс 200° С	
TSR-103(W)	1 Габаритные размеры полезного объема 650 × 400 × 400 мм. 2 Температура от минус 65 до плюс 200° С	

Окончание таблицы И.8

1	2	3
TSE-S2-80/70 RX	1 Габаритные размеры полезного объема 500 × 400 × 400 мм. 2 Количество рабочих объемов - два. 3 Температура от минус 65 до плюс 250° С	BEABENDER, Германия
TSE-S3-80/70 RN	1 Габаритные размеры полезного объема 500 × 400 × 400 мм. 2 Количество рабочих объемов - три. 3 Температура от минус 70 до плюс 180° С	
TSE-S2-120/70 RX	1 Габаритные размеры полезного объема 600 × 500 × 400 мм. 2 Количество рабочих объемов - два. 3 Температура от минус 70 до плюс 250° С	
TSE-S3-120/70 RN	1 Габаритные размеры полезного объема 600 × 500 × 400 мм. 2 Количество рабочих объемов - три. 3 Температура от минус 70 до плюс 180° С	
TSE-S2-240/70 RX	1 Габаритные размеры полезного объема 700 × 700 × 500 мм. 2 Количество рабочих объемов - два. 3 Температура от минус 70 до плюс 250° С	
TSE-S3-240/70 RN	1 Габаритные размеры полезного объема 700 × 700 × 500 мм. 2 Количество рабочих объемов - три. 3 Температура от минус 70 до плюс 180° С	

И.2.11 Выбор/создание СИ, ИО, элементов, материалов и технологических приспособлений для испытаний на грибостойкость должен осуществляться в соответствии с ГОСТ 28198, ГОСТ 28206.

И.2.12 Выбор/создание СИ, ИО, элементов и технологических приспособлений для испытаний на коррозионную стойкость должен осуществляться в соответствии с:

- ГОСТ 28198, ГОСТ 28207 при испытании на коррозионную стойкость (соляной туман) методом Ka;
- ГОСТ 28198, ГОСТ 28234 при испытании на коррозионную стойкость (соляной туман) методом Kb;
- ГОСТ 28198, ГОСТ 28226, ГОСТ 28233 при испытании на коррозионную стойкость (соединения серы).

Для испытаний на коррозионную стойкость, выполняемых методами, установленными в данном стандарте, необходимы климатические камеры. Изготовлением таких камер занимаются фирмы:

- "HERAEUS VOTSCH", Германия (камеры VSN/500, VSN/1000 и аналогичные);
- "KARL WEISS", Германия (камеры S1000, S2000 и аналогичные).

И.2.13 Для испытаний на транспортную тряску методом Z/FE, описанным в данном стандарте, должен применяться стенд имитации транспортировки СИТ-1М [74] или аналогичный. Основные технические характеристики стенда СИТ-1М:

- грузоподъемность 300 кг (с учетом массы приспособлений для крепления, которые должны соответствовать требованиям ГОСТ 28231);
- частота вибрации стола стенда (1 – 11) Гц;
- амплитуда виброускорения (2 – 40) g;
- линейная зависимость между предполагаемым расстоянием транспортирования и частотой вибрации стола стенда (см. описание метода испытания в 7.2.1.14).

И.2.14 Для контроля соответствия требованиям к маркировке (в части содержания и качества) должны применяться СИ и материалы общего применения/сервисные, выбираемые/создаваемые в соответствии с видами измерений и описанием методов контроля: инструменты для измерений линейных размеров и оборудование для проверки качества покрытий - согласно указаниям И.2.1; материалы для проверки качества маркировки (спирт и бензин, вата, марля или аналогичные материалы любых марок, согласно действующим НД на эти материалы).

И.3 Порядок применения выбранных/созданных СИ, ИО, элементов, технологических приспособлений

И.3.1 Выбранные/созданные СИ, применяемые для контроля показателей изделий в областях, установленных в [75], и, соответственно, подлежащие государственному метрологическому контролю и надзору, должны пройти поверку согласно действующим НД Госстандарта России.

Выбранные/созданные СИ, применяемые для контроля показателей в других областях, должны пройти калибровку.

Выбранные/созданные ИО должны пройти аттестацию согласно действующим НД Госстандарта России и ГОСТ Р 8.568.

И.3.2 Технологические приспособления, выбранные/созданные для испытаний на соответствие требованиям стойкости к воздействию механических нагрузок, должны пройти аттестацию в составе ИО, совместно с которым они применяются.

И.3.3 Все применяемые СИ и ИО должны иметь документы по форме, установленной действующими НД Госстандартом России, с записями величин их наработки, периодичности и дат проведения поверок (калибровок, аттестаций), заключений об их исправности и проведенных ремонтах.

ОСТ 32.146-2000

Запрещается применять для контроля показателей и испытаний изделий СИ и ИО, срок последней поверки (калибровки, аттестации) которых истек.

И.3.4 Выбранные/созданные СИ и ИО допускаются к применению только в режимах и условиях, регламентированных в их эксплуатационных документах.

И.3.5 Материалы и элементы, выбранные/созданные для контроля показателей и/или испытаний изделий, должны:

- однозначно соответствовать требованиям подраздела 4.9;
- иметь оставшиеся гарантийные сроки хранения и эксплуатации (годности), достаточные для использования в течение всего времени контроля показателей и/или испытаний изделий;
- пройти входной контроль по правилам и порядку, установленным в разделе 6 данного стандарта;
- применяться только в условиях и режимах, допускаемых их документацией.

Драгоценные материалы и/или цветные металлы, элементы, содержащие драгоценные материалы и/или цветные металлы, а также импортные и/или дефицитные материалы и элементы, должны применяться в минимальных количествах.

Приложение К
(справочное)
Библиография

- | | |
|----------------------------|--|
| [1] ОК 005-93 | Общесоюзный классификатор продукции» –М.: ИПК Издательство стандартов, 1995 |
| [2] СТ ССФЖТ 1.0-98 | Стандарт системы сертификации на федеральном железнодорожном транспорте. Система нормативного обеспечения сертификации на федеральном железнодорожном транспорте Российской Федерации. Основные положения |
| [3] СТ ССФЖТ 1.1-98 | Стандарт системы сертификации на федеральном железнодорожном транспорте. Система нормативного обеспечения сертификации на федеральном железнодорожном транспорте Российской Федерации. Порядок разработки нормативных документов по сертификации |
| [4] СТ ССФЖТ 1.2-98 | Стандарт системы сертификации на федеральном железнодорожном транспорте. Система нормативного обеспечения сертификации на федеральном железнодорожном транспорте Российской Федерации. Общие требования к построению, изложению, оформлению, содержанию и обозначению нормативных документов по сертификации |
| [5] П ССФЖТ 01-96 | Правила Системы сертификации на федеральном железнодорожном транспорте Российской Федерации. Основные положения. Зарегистрированы Минюстом России 27.12.96, рег. № 1220, и Госстандартом России 17.02.97, рег. № РОСС RU.0001/01ЖТ00 |
| [6] ИСО 9000-1-94 | Общее руководство качеством и стандарты по обеспечению качества. Часть 1. Руководящие указания по выбору и применению. Первое издание. М.: ИПК Издательство стандартов, 1996 |
| [7] ИСО 9000-2-93 | Стандарты в области административного управления качеством и обеспечения качества. Часть 2. Общие руководящие указания по применению стандартов ИСО 9001, ИСО 9002 и ИСО 9003. Первое издание, 1993-06-01 |
| [8] ПР 50.3.002-95 | Правила по сертификации. Общий порядок обращения с образцами, используемыми при проведении обязательной сертификации продукции |
| [9] ISO 8402: 1994 (E/F/R) | Управление качеством и обеспечение качества – Словарь. International Organization for Standardization. Case postale 56 CH-1211 Geneve 20 – Switzerland. Второе издание, 1994-04-01 |
| [10] ИСО 8402-1986 | Словарь терминов по управлению качеством» Перевод английской части словаря ЕОКК (5-е издание). М.: Издательство стандартов, 1988 |
| [11] Руководство ИСО/МЭК 2 | Общие термины и определения в области стандартизации и смежных видов деятельности |
| [12] | Правила устройства электроустановок (ПУЭ) |

- [13] Номенклатура продукции и услуг (работ), в отношении которых Федеральным законом «О Федеральном железнодорожном транспорте» предусмотрена их обязательная сертификация на федеральном железнодорожном транспорте
- [14] П ССФЖТ 08-97 Система сертификации на федеральном железнодорожном транспорте Российской Федерации. Знаки соответствия. Технические требования и правила применения
- [15] ОРММ АСЖТ 0.01 – 96 Информационная технология. Комплекс отраслевых руководящих методических материалов на автоматизированные системы на железнодорожном транспорте. Общие положения
- [16] РД 50-613-86 Методические указания по внедрению и применению ГОСТ 6.10.4 «УСД. Придание юридической силы документам на машинном носителе и машинограмме, создаваемым средствами вычислительной техники. Основные положения»
- [17] ЦЭ/4846 Инструкция по категоричности электроприемников нетяговых потребителей железнодорожного транспорта
- [18] РД 50-204-87 Методические указания. Надежность в технике. Сбор и обработка информации о надежности изделий в эксплуатации. Основные положения
- [19] ЦШ/571 Инструкция по приемке в эксплуатацию законченных строительством объектов железнодорожной автоматики, телемеханики и связи
- [20] ЦШ/604 Инструкция о порядке проведения эксплуатационных и приемочных испытаний опытных образцов аппаратуры железнодорожной автоматики и телемеханики
- [21] РД 50-476-84 Методические указания. Надежность в технике. Интервальная оценка надежности технического объекта по результатам испытаний составных частей. Общие положения
- [22] РД 32 ЦШ 1115842.01-93 Руководящий документ. Безопасность железнодорожной автоматики и телемеханики. Методы испытаний на безопасность
- [23] РД 32 ЦШ 1115842.02-93 Руководящий документ. Безопасность железнодорожной автоматики и телемеханики. Порядок и методы контроля показателей безопасности, установленных в нормативно-технической документации
- [24] К.20 (ITU-T) Рекомендация К.20. Устойчивость оборудования дальней связи и автоматической коммутации к опасным напряжениям и токам
- [25] К.21 (ITU-T) Рекомендация К.21. Устойчивость абонентских установок и терминалов к опасным напряжениям и токам
- [26] Правила защиты устройств проводной связи и проводного вещания от влияния тяговой сети электрифицированных железных дорог переменного тока - М.: Транспорт, 1989
- [27] Правила перевозок грузов МПС Российской Федерации
- [28] Общие правила перевозок грузов автомобильным транспортом Российской Федерации
- [29] Правила перевозок грузов Министерства речного флота Российской Федерации
- [30] Правила безопасности морской перевозки генеральных грузов

- [31] Руководство по грузовым перевозкам на внутренних воздушных линиях Российской Федерации
- [32] РД 50-524-84 Методические указания. Порядок хранения документов на машинных носителях
- [33] ЦШВ/4695 Правила техники безопасности и производственной санитарии в хозяйстве сигнализации, связи и вычислительной техники на железнодорожном транспорте
- [34] ЦФ/4670 Инструкция о порядке списания пришедших в негодность основных технических средств предприятий, объединений, организаций и учреждений железнодорожного транспорта
- [35] Правила защиты устройств проводной связи, железнодорожной сигнализации и телемеханики от опасного и мешающего влияния линий электропередачи. Ч.1: Опасные влияния - М.: Энергия, 1966
- [36] Правила защиты устройств проводной связи, железнодорожной сигнализации и телемеханики от опасного и мешающего влияния линий электропередачи. Ч.2: Мешающие влияния - М.: Энергия, 1966
- [37] ГН2.2.4/2.1.8.562-96 Допустимые уровни шума на рабочих местах, в помещениях жилых и общественных зданий, на территориях жилой застройки. Утв. Госкомсанэпиднадзором России
- [38] Санитарные нормы и правила при работе с машинами и оборудованием, создающими локальную вибрацию, передающуюся на руки работающих. Утв. Минздравом СССР за № 3041-84
- [39] ГН 2.2.4/2.1.8.566-96 Допустимые уровни вибрации на рабочих местах, в помещениях жилых и общественных зданий, на территориях жилой застройки. Утв. Госкомсанэпиднадзором России
- [40] Санитарно-гигиенические нормы допустимой напряженности электростатического поля. Утв. Минздравом СССР за № 1757-77
- [41] СанПиН 2.2.4/2.1.8.055-96 Электромагнитные излучения радиочастотного диапазона (ЭМИРЧ). Утв. Госкомсанэпиднадзором России
- [42] Методические рекомендации по установлению уровней освещенности (яркости) для точных зрительных работ с учетом их напряженности. Утв. Минздравом СССР за № 3863-85
- [43] СанПиН 2.2.2.542-96 Гигиенические требования к видеодисплейным терминалам, ПЭВМ и организации работ. Утв. Госкомсанэпиднадзором России
- [44] Методические рекомендации «Основные принципы и методы эргономической оценки рабочих мест для выполнения работ сидя и стоя. Утв. Минздравом СССР за № 3212-85
- [45] Рекомендации по устранению и предупреждению неблагоприятного влияния монотонности на работоспособность человека в условиях современного производства. Утв. Минздравом СССР за №2257-80
- [46] СанПиН 2.2.2.540-96 Гигиенические требования к ручным инструментам и организации работ. Утв. Госкомсанэпиднадзором России

- [47] Санитарные правила организации технологических процессов и гигиенические требования к производственному оборудованию. Утв. Госкомсанэпиднадзором России за № 1042-73
- [48] Санитарные правила и эргономические требования к проектированию путевых машин железнодорожного транспорта. Утв. ЦУВСС 1995-07-05 за № 6/18
- [49] Санитарные правила, регламентирующие физические и химические факторы среды на подвижном составе железнодорожного транспорта при уровнях, обеспечивающих безопасность работающих и пассажиров. Утв. ЦУВСС 1996-08-30 за № 6/27
- [50] Временные санитарные нормы к модернизации кабин эксплуатируемого парка тягового подвижного состава железнодорожного транспорта. Утв. ЦУВСС 1996-08-30 за № 6/28
- [51] Временные санитарные нормы и эргономические требования к проектированию кабин и салонов высокоскоростного мотор-вагонного подвижного состава железнодорожного транспорта. Утв. ЦУВСС 1996-08-30 за № 6/29
- [52] Санитарные нормы и эргономические требования. Проектирование кабин и оборудования тягового и мотор-вагонного подвижного состава железнодорожного транспорта. Утв. ЦУВСС 1996-08-30 за № 6/35
- [53] Санитарные правила при перевозке опасных грузов ж.д. транспортом. Утв. ЦУВСС 1997-03-28 за № 6/9
- [54] Санитарные нормы и эргономические требования. Проектирование вагонов мотор-вагонного состава ж.д. транспорта межобластного и пригородного сообщения. Утв. ЦУВСС 1997-02-17 за № 6/1
- [55] Санитарные правила при строительстве железных дорог. Утв. ЦУВСС 1997-02-21 за № 6/4
- [56] Санитарные правила для грузовых механизированных дворов и складов железнодорожного транспорта. Утв. ЦУВСС 1997-03-28 за № 6/9/1
- [57] РД 50-699-90 Методические указания. Надежность в технике. Общие правила классификации отказов и предельных состояний
- [58] РД 32 ЦШ 1115842.03-93 Руководящий документ. Безопасность железнодорожной автоматики и телемеханики. Критерии опасных отказов
- [59] РД 50-202-80 Методические указания. Надежность в технике. Критерии отказов и предельных состояний, Правила установления в стандартах и конструкторских документах
- [60] РД 50-690-89 Методические указания. Надежность в технике. Методы оценки показателей надежности по экспериментальным данным
- [61] РД 50-639-87 Методические указания. Надежность в технике. Расчет показателей надежности. Общие положения
- [62] РТМ 32 ЦШ 1115842.02-93 Руководящий технический материал. Безопасность железнодорожной автоматики и телемеханики. Методы расчета показателей безотказности и безопасности СЖАТ

- [63] РД 32 ЦШ 1115842.04-93 Руководящий документ. Безопасность железнодорожной автоматики и телемеханики. Методы расчета норм безопасности
- [64] РТМ 32 ЦШ 1115842.01-93 Руководящий технический материал. Безопасность железнодорожной автоматики и телемеханики. Методы и принципы обеспечения безопасности микроэлектронных СЖАТ
- [65] РТМ 32 ЦШ 1115842.03-94 Руководящий технический материал. Безопасность железнодорожной автоматики и телемеханики. Правила и методы обеспечения безопасности релейных схем
- [66] РД 50-576-85 Методические указания. Надежность в технике. Установленные нормы показателей надежности изделий. Основные положения
- [67] РД 50-424-83 Методические указания. Надежность в технике. Ускоренные испытания. Основные положения
- [68] АЭ2.771.001 ТУ Установка универсальная пробойная УПУ-М. Технические условия
- [69] ТУ 25-04.2131-78 Мегаомметры М4100. Технические условия
- [70] ТУ 25-07.1291-77 Секундомеры электрические приборные. Технические условия
- [71] ТУ 25-07.1296-77 Секундомеры электрические штиловые. Технические условия
- [72] ТУ 25-07.1351-77 Секундомеры – таймеры электронные. Технические условия
- [73] ТУ 25-07.1452-80 Секундомеры электрические цифровые. Технические условия
- [74] АгМ1.160.002 ТУ Стенд имитации транспортирования СИТ-М. Технические условия
- [75] Р 32-110-98 Руководство по установлению номенклатуры контролируемых параметров и средств измерений на железнодорожном транспорте, подлежащих государственному метрологическому контролю и надзору
- [76] Р - 807 Количественные требования и средства контроля обеспечения безопасности систем и устройств СЦБ. Утверждено ОСЖД (V комиссия). Срок введения с 2000-11-07

УДК 656.25-52 : 656.2.08 (083.74)

ОКС 45.020

Д58

ОКСТУ 3185

Ключевые слова: железнодорожный транспорт, автоматика, телемеханика, связь, качество, безопасность, надежность, стойкость к воздействиям, электромагнитная совместимость, программное обеспечение, технические условия

Ответственный за выпуск Пьяных И. В.

**Отпечатано во ВНИИС МПС России
109033, Москва, Рабочая ул., 78**

**Российский научно-исследовательский и проектно-
конструкторский институт информатизации, автоматизации и связи
МПС России**

Подписано в печать 18.09.2000 г. Формат 60x84 ¹/₈ Бумага писчая № 1

П. л. 20,0

Тираж 350 экз.

Зак. 2383