

**Типовой
технологический
процесс сварки
соединительных
элементов
утяжеленных
и ведущих
бурильных труб**

Куйбышев ● 1984

Министерство нефтяной промышленности

Всесоюзный научно-исследовательский институт
разработки и эксплуатации нефтепромысловых труб
(ВНИИТнефть)

Производственное объединение "Ставропольнефтегаз"

Всесоюзный научно-исследовательский институт
буровой техники
(ВНИИБТ)

ТИПОВОЙ ТЕХНОЛОГИЧЕСКИЙ ПРОЦЕСС СВАРКИ
СОЕДИНИТЕЛЬНЫХ ЭЛЕМЕНТОВ
УТЯЖЕЛЕННЫХ И ВЕДУЩИХ БУРИЛЬНЫХ ТРУБ
РД 39-2-1029-84

Куйбышев 1984

Разработан Всесоюзным научно-исследовательским институтом разработки и эксплуатации нефтепромысловых труб, производственным объединением "Ставропольнефтегаз" и Всесоюзным научно-исследовательским институтом буровой техники.

Составители: С.М.Данелянц, В.Ф.Оловянишников, Ю.С.Гоголев, В.В.Новиков, О.Е.Шемшур, Н.В.Филиппенкова (ВНИИТнефть), Б.К.Челомбиев, С.А.Шавлохов, Н.А.Пономаренко, Г.А.Исаев, В.А.Вопияков, А.П.Стельмах (объединение "Ставропольнефтегаз"), Н.Д.Щербюк, Ю.И.Газанчан, А.И.Барышников (ВНИИБТ).

Согласован:

с начальником Технического управления Миннефтепрома Ю.Н.Байдиковым;

с начальником Управления по развитию техники, технологии и организации бурения Миннефтепрома А.В.Перовым.

Утвержден первым заместителем министра нефтяной промышленности В.И.Игровским 3 февраля 1984 г.

© Всесоюзный научно-исследовательский институт разработки и эксплуатации нефтепромысловых труб, 1984.

РУКОВОДЯЩИЙ ДОКУМЕНТ

ТИПОВОЙ ТЕХНОЛОГИЧЕСКИЙ ПРОЦЕСС СВАРКИ СОЕДИНИТЕЛЬНЫХ ЭЛЕМЕНТОВ

УТЯЖЕЛЕННЫХ И ВЕДУЩИХ БУРИЛЬНЫХ ТРУБ

РД 39-2-1029-84

Вводится впервые

Приказом Министерства нефтяной промышленности № 307 от 21.05.1984 г. срок введения установлен с 01.06.1984 г.

Приведено описание технологического процесса упрочнения сваркой соединительных элементов утяжеленных бурильных труб (УБТ), ведущих бурильных труб (ВБТ), предназначенных для бурения нефтяных и газовых скважин роторным и турбинным способами.

Упрочнение УБТ и ВБТ производится с целью повышения срока их службы.

Описаны технологические операции сборки, сварки, контроля, приведены чертежи УБТ и ВБТ, упрочненных сваркой.

Даны рекомендации по подготовке исходных изделий, выбору сварочных материалов, основного и вспомогательного оборудования, замене замковых деталей на трубах, бывших в эксплуатации.

Руководящий документ разработан на основе исследований, проведенных ВНИИТнефть и ВНИИБТ, а также передового опыта упрочнения УБТ и ВБТ в производственных объединениях "Ставропольнефтегаз" и "Укрнефть".

1. ОБЩИЕ ПОЛОЖЕНИЯ

1.1. В соответствии с настоящим руководящим документом выполняется технологический процесс упрочнения сваркой соединительных элементов новых и бывших в эксплуатации УБТ условными диаметрами 146 и 178 мм и ВБТ размерами 112х112, 140х140 и 155х155 мм, выпускаемых соответственно по ТУ 14-3-835-79 [1] и ТУ 14-3-126-73 [2]. В качестве соединительных элементов УБТ используются замки ЗШК-178 по ГОСТ 5286-75 [3], а в качестве соединительных элементов ВБТ - переводники ПВВК и ПВНК размерами 112, 140 и 155 мм (ТУ 39-01-04-392-78 [4]), переводники, изготавливаемые из утяжеленных бурильных

сбалансированных труб УБТС2 (ТУ 51-774-77 [5]) или из термообработанных заготовок (отходов производства УБТС).

1.2. Повышение срока службы соединительных элементов УБТ и ВБТ производится благодаря выполнению следующих основных операций:

- 1) соответствующей подготовки и обработки этих элементов;
- 2) предварительного подогрева соединений перед сваркой;
- 3) проверки режимов сварки на натуральных образцах.

1.3. Технологический процесс упрочнения соединительных элементов выполняется с помощью серийно выпускаемых промышленностью оборудования и материалов.

Оборудование

Сварочные автоматы типов А-384МК, -1416, -874Н, АБС.

Источники постоянного тока ВДУ-504, ВКС-500-1, ПСУ-500-2, ПСО-500.

Нагреватели индукционные переносные НИИ-168, нагреватели муфельные ПГО-161 для нагрева замков (переводников) перед сборкой и предварительного подогрева перед сваркой.

Машина для очистки и намотки сварочной проволоки в кассеты МОН-51.

Шкаф ШОЛ-3,5х3,5х3,5 для флюса.

Машины ручные шлифовальные электрические ИЭ-2002А, -2004А, -2103А и пневматические ИШ-2002, -2009А и -2203 для зачистки поверхностей перед сваркой.

Станки трубонарезные моделей ИН983, 9М14 (9Н14С).

Материалы

Флюсы плавные (ГОСТ 9087-81 [6]) марок АН-348АМ, -348А, -47, -43, ОСЦ-45.

Электродная проволока (ГОСТ 2246-70 [7]) диаметрами 2; 2,5 и 3,0 мм марок Св-08ГА, -08АА, -08А, -08Г2С, -08ХМ, -08ХНМ.

Предпочтительно применение омедненной проволоки тех же марок.

1.4. Основное и вспомогательное оборудование для осуществления технологического процесса должно быть расположено в соответствии с РД 39-2-45-78 [8] или рабочей документацией на строительство (реконструкцию) трубной базы.

1.5. Перед использованием для сварки флюсов и электродной проволоки необходимо проверить их на соответствие ГОСТам [6, 7].

1.6. Флюсы, применяемые с электродной проволокой диаметрами 2 и 2,5 мм, должны быть мелкой грануляции.

1.7. Электродная проволока перед применением должна быть зачищена до металлического блеска (очищена от загрязнений и ржавчины), намотка проволоки в кассете должна быть ровной.

2. ПОСЛЕДОВАТЕЛЬНОСТЬ И ОСОБЕННОСТИ ВЫПОЛНЕНИЯ ОПЕРАЦИЙ ТЕХНОЛОГИЧЕСКОГО ПРОЦЕССА

Подготовка бывших в эксплуатации труб к сборке

2.1. Выполнить инструментальный контроль линейных размеров УБТ и ВБТ в соответствии с РД 39-2-196-79 [9].

2.2. Произвести механическую обработку УБТ и ВБТ в соответствии с рис. 1, 2:

1. Отрезать участок с замковой резьбой (на УБТ) и трубной резьбой (на ВБТ).

2. Проточить концы труб и разделать кромки под сварку.

3. Нарезать трапецидальную трубную резьбу на концах.

4. Выполнить инструментальный контроль резьбы в соответствии с РД 39-2-286-79 [10] для УБТ и ТУ 39-01-04-392-78 [4] для ВБТ. Профиль, размеры и предельные отклонения резьб ТТ и упорного уступа должны соответствовать ГОСТ 631-75 [11] (для УБТ) и ТУ 39-01-04-392-78 (для ВБТ).

2.3. Подготовленные к сборке трубы должны соответствовать требованиям ТУ 14-3-835-79 и 14-3-126-73, а также настоящего руководящего документа.

Подготовка замков и переводников к сборке

2.4. Для замковых деталей и переводников выполнять следующие технологические операции:

1. Очистку и мойку.

2. Инструментальный контроль на соответствие нормативно-технической документации.

3. Отрезку стабилизирующего пояска.

4. Снятие наружной фаски (со стороны трубной резьбы).

Операции механической обработки выполнять в соответствии с рис. 3-5.

2.5. Замки и переводники, подготовленные к сборке, должны соот-

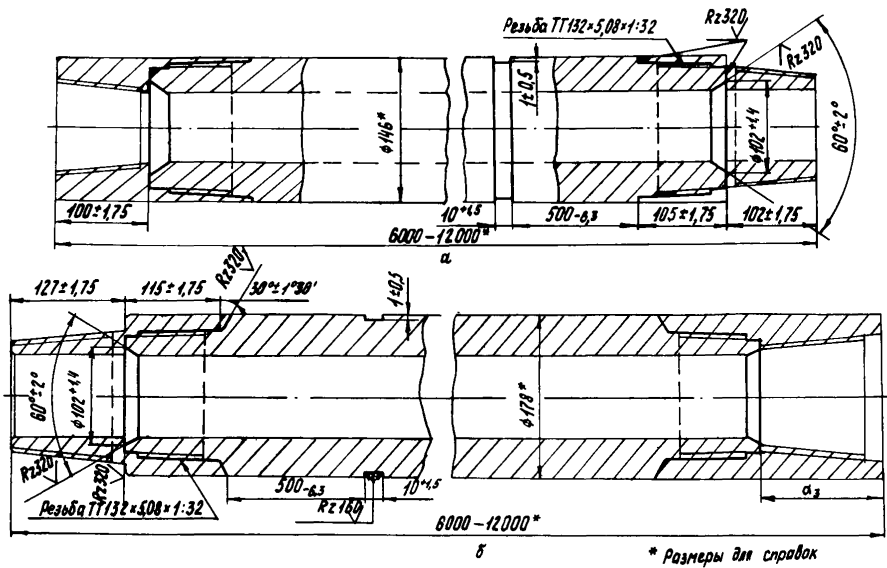
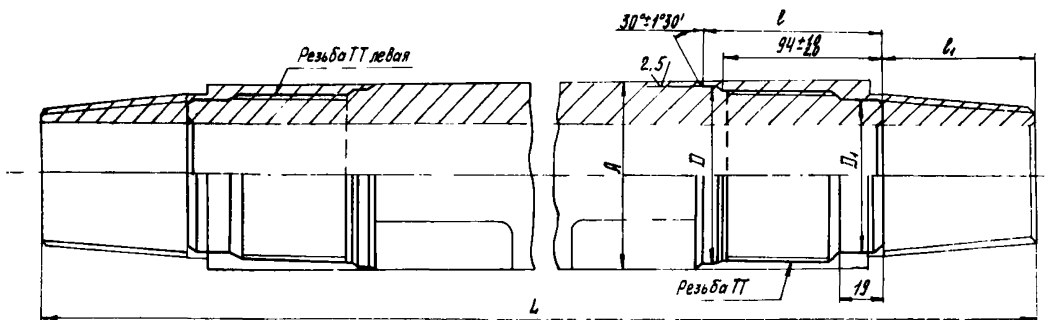
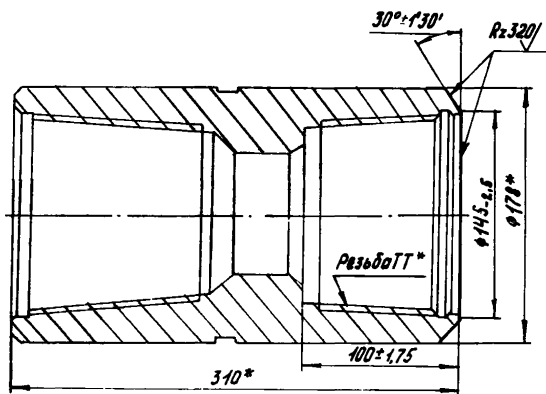


Рис. 1. Трубы бурильные утяжеленные диаметрами 146 (а) и 178 мм (б)

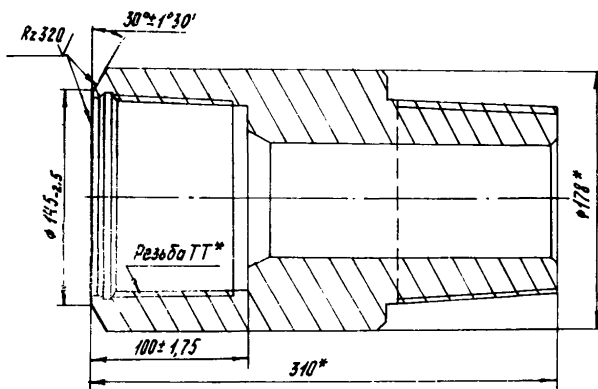


Сторона квадрата Δ	L_1 , м	Размеры, мм				Обозначение резьбы, предназначенной для соединения ведущих труб с переводниками	
		Δ_1	Δ	l	l_1		
112	13	95,5	105 _{-0,35}	158 ^{+1,1}	66	ТТ 99x5,08xI:32Л	ТТ 99x5,08xI:32
140	14	123,5	133 _{-0,4}	163 ^{+1,1}	110	ТТ 127x5,08xI:32Л	ТТ 127x5,08xI:32
155	14	136,5	146 _{-0,4}	170 ^{+1,1}	133	ТТ 140x5,08xI:32Л	ТТ 140x5,08xI:32

Рис. 2. Ведущая бурильная труба



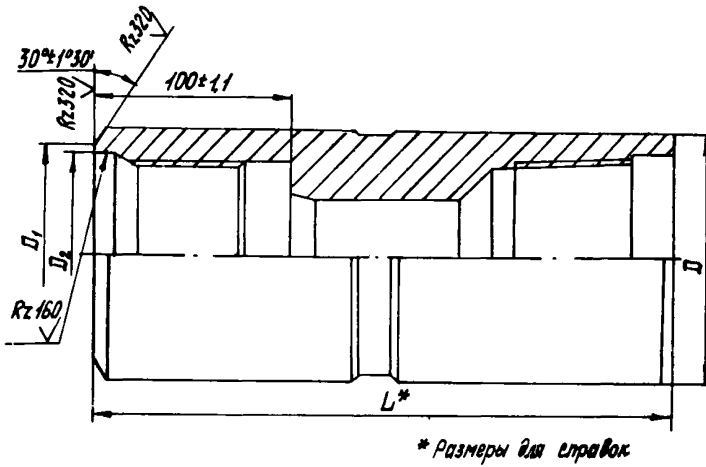
а



б

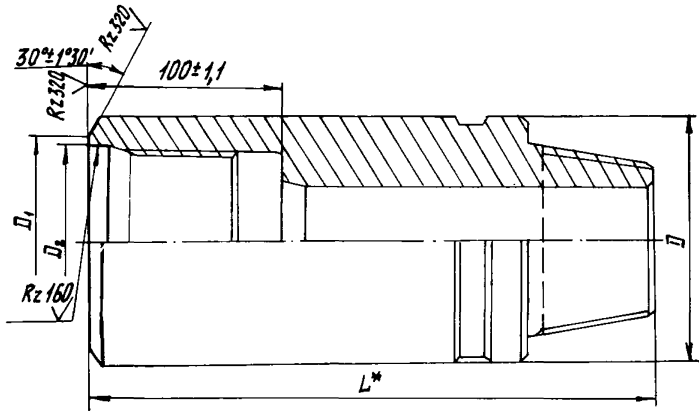
*Размеры для справок

Рис. 3. Муфта (а) и ниппель (б) замка ЭШК-178



Условное обозначение реж.-ного переводника	Шифр	Размеры, мм			
		D	L^*	D_1	D_2
ТВКП-002	ПВВК-112	146	336	$110_{-I,4}$	$105^{+0,35}$
-01	ПВВК-140	178	362	$138_{-I,6}$	$133^{+0,4}$
-02	ПВВК-155	203	362	$151_{-I,6}$	$146^{+0,4}$

Рис. 4. Переводник верхний



* Размеры для справок

Условное обозначение нижнего переводника	Шифр	Размеры, мм			
		D	L^*	D_1	D_2
ТВКП-003	ПВНК-112	146	336	$110_{-1,4}$	$105^{+0,35}$
-01	ПВНК-140	178	362	$138_{-1,6}$	$133^{+0,4}$
-02	ПВНК-155	203	362	$151_{-1,6}$	$146^{+0,4}$

Рис. 5. Переводник нижний

ветствовать требованиям ГОСТ 5286-75, ТУ 39-01-04-392-78 и настоящего руководящего документа.

2.6. Допускается изготавливать переводники для ВБТ из термообработанных заготовок (отходов производства УБТС). Замковые резьбы и зарезбовые канавки резьб ТТ таких переводников должны быть подвергнуты операции упрочнения в соответствии с РД 39-2-930-83 [12].

Сборка труб

2.7. Трубы, замковые детали и переводники, поступающие на сборку, должны быть очищены от продуктов коррозии, загрязнений и не должны иметь забоин и других дефектов на сопрягаемых поверхностях.

2.8. При сборке труб выполнять следующие технологические операции:

1. Нанести на первые три-четыре нитки резьбы трубы минимальное количество графито-глицериновой смазки.

2. Нагреть замок или переводник до следующих температур (в °С):

Замок ЗШК-178 400...430

Переводники:

ПВВК-112, ПВНК-112 430...450

ПВВК-140, ПВНК-140 400...420

ПВВК-155, ПВНК-155 380...400

3. Произвести свинчивание замковой детали (переводника) с трубой в соответствии с РД 39-2-286-79 (УБТ) или ТУ 39-01-04-392-78 (ВБТ). Сопряжение торца трубы и внутреннего упорного уступа замковой детали (переводника) должно быть обеспечено по всей длине упорных поверхностей.

4. Проконтролировать качество сборки в соответствии с РД 39-2-286-79: щуп толщиной 0,03 мм не должен проходить по всей длине контакта труб и соединительных деталей.

Подготовка к сварке

2.9. Подготовить сварочный автомат к работе:

1. Заполнить бункер сухим флюсом.

2. Установить вылет электрода, скорость подачи проволоки согласно выбранному по таблице режиму сварки, сместить с зенита ось электродной проволоки на 5...15 мм в сторону, противоположную направлению вращения трубы.

**Режимы сварки утяжеленных и ведущих
бурильных труб**

Параметры режима	Диаметр электродной проволоки, мм		
	2,0	2,5	3,0
Скорость подачи электродной проволоки, м/ч	120...165	60...90	50...80
Частота вращения трубы, об/мин	0,6...1,0	0,6...1,0	0,6...1,0
Сварочный ток, А	200...220	200...240	220...250
Напряжение дуги, В	28...34	28...34	28...34
Вылет электродной проволоки, мм	15...20	15...25	15...25

2.10. Установить (отрегулировать) требуемую частоту вращения трубы в соответствии с режимом сварки.

2.11. Проверить и отрегулировать стабильность режима сварки путем наложения пробных швов на натуральных образцах. При правильно выбранном режиме сварки шлаковая корка должна легко отделяться от сварного шва.

2.12. Закрепить трубу в патроне вращателя и произвести зачистку зоны сварки (удалить грязь, ржавчину, влагу и смазку).

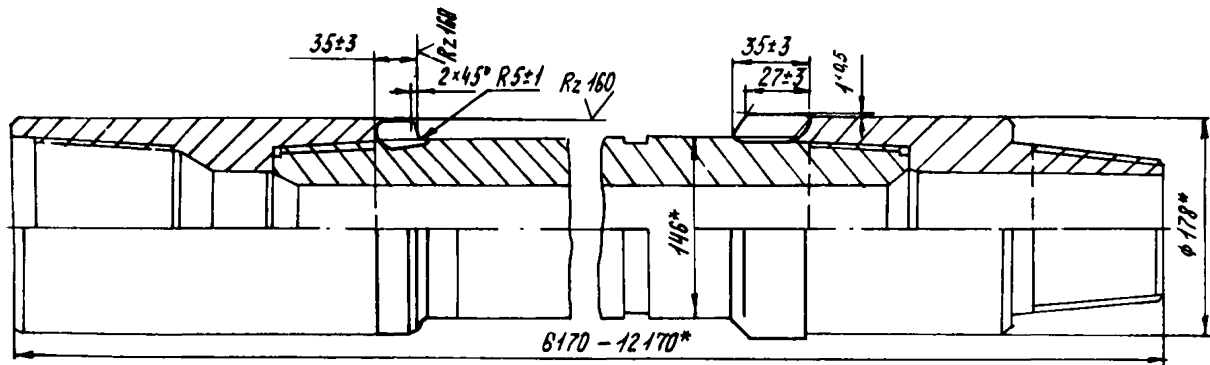
2.13. Непосредственно перед сваркой трубы с навинченными замками (переводниками) поместить в индукционный нагреватель. Кромки и поверхности, подготовленные к сварке, должны находиться в зоне равномерного нагрева. Температура нагрева должна составлять 250...300°C, время нагрева (в мин) должно быть следующим:

ВЕТ 112x112	2,5...3
УЕТ-146, ВЕТ 140x140,	
ВЕТ 155x155	3,5...4,0
УЕТ-178	5,0...6,0

Сварочные работы

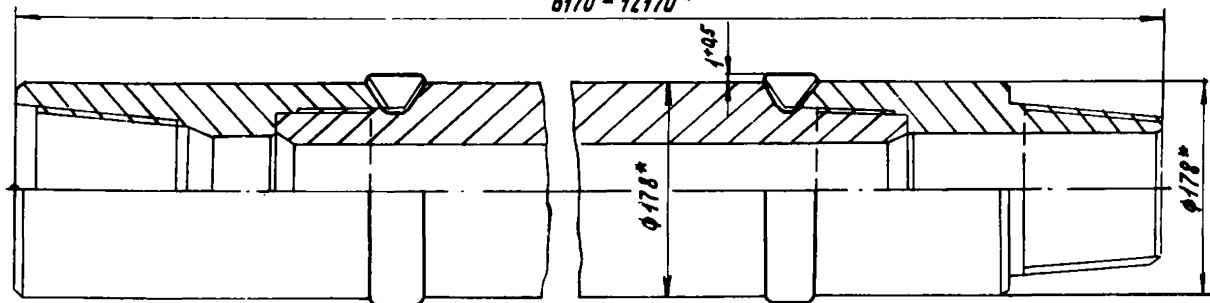
2.14. Произвести сварку соединений УЕТ с замками и переводниками постоянным током обратной полярности (режим определяется в соответствии с таблицей).

Первый валик сварного шва наложить на трубу на расстоянии 1...2 мм от торца соединительной детали, вторым проходом соединить эту деталь с первым валиком. Далее валики накладывать последователь-



а

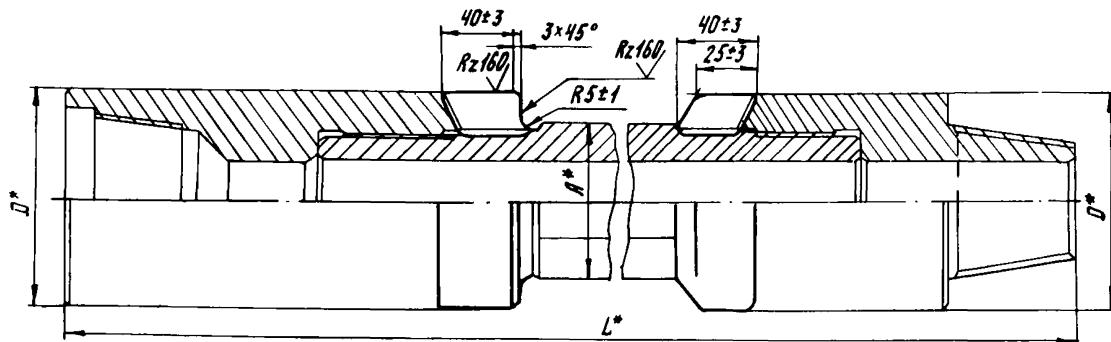
6170 - 12170*



б

* Размеры для справок

Рис. 6. Трубы бурильные утяжеленные диаметрами 146 (а) и 178 мм (б) в сборе с замками

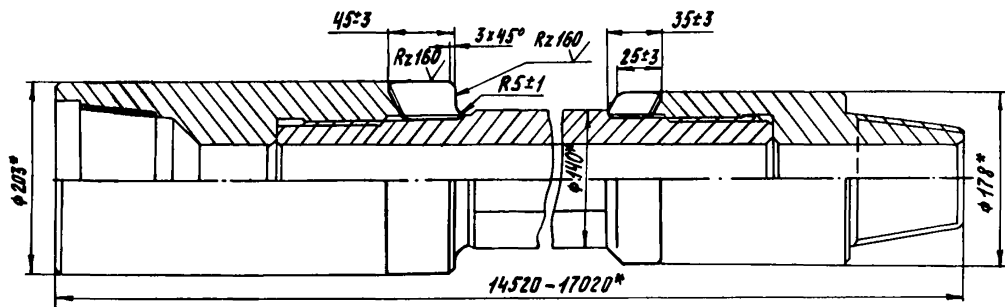


14

* Размеры для справок

Сторона квадрата A^*	Размеры, мм	
	D^*	L^*
112	146	11470-13470
155	203	14520-17020

Рис. 7. Трубы бурильные ведущие со сторонами квадрата 112 и 155 мм в сборе с переводниками



* Размеры для справок

Рис. 8. Труба бурильная ведущая со стороной квадрата 140 мм в сборе с переводниками

но с проплавлением свариваемых кромок, каждый последующий валик должен перекрывать предыдущий не менее чем на $1/3$ его ширины. Место наложения очередного слоя должно быть тщательно очищено от шлака. Размеры сварных швов соединений с учетом припуска на механическую обработку должны соответствовать рис. 6-8.

2.15. Сварку и охлаждение изделий производить в помещении с температурой не ниже $+15^{\circ}\text{C}$. Допускается использование теплозащитных колпаков.

2.16. После остывания сварной шов проточить согласно рис. 6-8. Поверхности швов, за исключением опорных поверхностей под элеватор, допускается не подвергать механической обработке, если усиление шва составляет не более 1,5 мм.

Замена приваренных замков и переводников на трубах, бывших в эксплуатации

2.17. Проточить сварной шов и замковую деталь (переводник) в месте цилиндрической выточки.

2.18. Разрезать замковую деталь (переводник) механическим способом или с помощью газопламенной резки и снять с трубы.

2.19. Сборку труб с новыми замками (переводниками), а также приварку замков (переводников) к трубам осуществлять в соответствии с пп. 2.1-2.16 настоящего документа.

Правила приемки и методы контроля

2.20. Контролю должны подвергаться сварные швы каждой трубы.

2.21. Визуальный контроль сварного соединения производить при помощи лупы с увеличением 7. Подрезы, несплавления, свищи, трещины и шлаковые включения в сварном шве не допускаются.

Обнаруженные дефекты устранять проточкой на токарном станке с последующей подваркой дефектного места. Подрезы устранять подваркой без проточки.

2.22. Форму и размеры сварных швов контролировать шаблоном.

3. ТРЕБОВАНИЯ БЕЗОПАСНОСТИ

3.1. При выполнении операций технологического процесса необходимо соблюдать "Правила безопасности в нефтегазодобывающей промышленности" [13].

3.2. Электросварочные работы должны производиться в предназна-

ченных для этого помещениях с температурой воздуха не ниже 15⁰С.

3.3. Расположение оборудования и организация рабочих мест должны обеспечивать безопасные условия труда.

3.4. Сварочный участок должен быть снабжен приточно-вытяжной вентиляцией. Над зоной сварки должны быть установлены зонты местной вентиляции.

3.5. Каждый сварочный пост должен быть оборудован отдельным рубильником, отключающим высокое напряжение.

3.6. Перед началом работы необходимо убедиться в полной исправности оборудования и правильности его подключения к электросети и контуру заземления. Запрещается приступать к работе при отсутствии или неисправности измерительных приборов (амперметров и вольтметров).

3.7. К сварке утяжеленных и ведущих бурильных труб допускаются только квалифицированные сварщики, прошедшие аттестацию и имеющие соответствующие удостоверения.

ЛИТЕРАТУРА

1. ТУ 14-3-835-79. Трубы бурильные утяжеленные: Взамен ТУ 14-3-164-73. - Введ. 01.01.81; Срок действия до 01.01.87. - 9 с. Группа В62 СССР.
2. ТУ 14-3-126-73. Штанги бурильные квадратные: Взамен ЧМТУ 3613-53. - Введ. 01.06.73. - 10 с.
3. ГОСТ 5286-75. Замки для бурильных труб: Взамен ГОСТ 5286-58. - Введ. 01.01.78; Срок действия до 01.01.88. - 24 с. УДК 622.215.13 (083.74). Группа Г43 СССР.
4. ТУ 39-01-04-392-78. Трубы ведущие с коническими стабилизирующими поясками и переводниками ТВКП. - Введ. 01.01.79; Срок действия до 01.01.84. - 16 с. - УДК 622.245.1. Группа Г43 СССР.
5. ТУ 51-774-77. Трубы бурильные утяжеленные сбалансированные УБТС2: Взамен ТУ 51-694-75. - Введ. 01.01.78; Срок действия до 15.03.85. - 10 с. УДК 622.245.1. Группа Г43 СССР.
6. ГОСТ 9087-81. Флюсы сварочные плавленые: Взамен ГОСТ 9087-69. - Введ. 01.01.82; Срок действия до 01.01.87. - 9 с. УДК 621.791.043.006.354. Группа В05 СССР.
7. ГОСТ 2246-70. Проволока стальная сварочная: Взамен ГОСТ 2246-60. - Введ. 01.01.73. - В сб.: Сварка, пайка и термическая резка металлов: Ч. 4. Вспомогательные материалы, с. 75-97. Группа В05 СССР.
8. Рд 39-2-45-78. Типовые планы расположения оборудования в

цехах I, II и III типов производственных трубных баз по подготовке к эксплуатации и ремонту труб нефтяного сортамента. - Введ. 01.07.78. - Куйбышев: Б.и., 1978. - 64 с. - В надзаг.: Министерство нефт. пром-сти, ВНИИ разработки и эксплуатации нефтепромысловых труб.

9. РД 39-2-196-79. Типовые технологические процессы подготовки к эксплуатации и ремонта бурильных труб. - Введ. 01.11.79. - Куйбышев: Б.и., 1980. - 48 с. - В надзаг.: Министерство нефт. пром-сти, ВНИИ разработки и эксплуатации нефтепромысловых труб.

10. РД 39-2-286-79. Инструкция по подготовке к эксплуатации бурильных труб с высаженными концами и коническими стабилизирующими поясками. - Введ. 01.02.80. - М.: Б.и., 1980. - 36 с. - В надзаг.: ВНИИ буровой техники.

11. ГОСТ 631-75. Трубы бурильные с высаженными концами и муфты к ним. Взамен ГОСТ 631-63. - Введ. 01.01.74; Срок действия продлен до 01.01.86. - 30 с. УДК 622.245.1(083.74)+622.24.05(083.74). Группа В62 СССР.

12. РД 39-2-930-83. Типовые технологические инструкции по подготовке к эксплуатации и ремонту бурильных труб в цехах центральных трубных баз производственных объединений Миннефтепрома. - Введ. 01.02.84. - Куйбышев: Б.и., 1984. - 36 с. - В надзаг.: Министерство нефт. пром-сти, ВНИИ разработки и эксплуатации нефтепромысловых труб.

13. Правила безопасности в нефтегазодобывающей промышленности. - М.: Недра, 1974. - 253 с.

ОГЛАВЛЕНИЕ

1. Общие положения	3
Оборудование	4
Материалы	4
2. Последовательность и особенности выполнения операций технологического процесса	5
Подготовка бывших в эксплуатации труб к сборке	5
Подготовка замков и переводников к сборке	5
Сборка труб	II
Подготовка к сварке	II
Сварочные работы	I2
Замена приваренных замков и переводников на трубах, бывших в эксплуатации	I6
Правила приемки и методы контроля	I6
3. Требования безопасности	I6
Литература	I7

ВНИИТнефть
ТИПОВОЙ ТЕХНОЛОГИЧЕСКИЙ ПРОЦЕСС
СВАРКИ СОЕДИНИТЕЛЬНЫХ ЭЛЕМЕНТОВ
УТЯЖЕЛЕННЫХ И ВЕДУЩИХ БУРИЛЬНЫХ ТРУБ
РД 39-2-1029-84

Редактор С.Ф.Пахомова

Подп. в печ. 11.11.1984 г. Формат 60x84 1/16. Бумага №1.

Усл. печ. л. 1,2. Уч.-изд. л. 1,1.

Тираж 500 экз. Заказ № 8259 Цена 22 коп.

Всесоюзный научно-исследовательский институт разработки и эксплуатации нефтепромысловых труб. Куйбышев, ул.Авроры, 110.

Областная типография им.Мяги. Куйбышев, ул.Венцека, 60.