

КОМИТЕТ СТАНДАРТОВ,
МЕР, И ИЗМЕРИТЕЛЬНЫХ ПРИБОРОВ
ПРИ СОВЕТЕ МИНИСТРОВ СССР

П О В Е Р К А РЕЗЬБОИЗМЕРИТЕЛЬНЫХ И ЗУБОИЗМЕРИТЕЛЬНЫХ П Р И Б О Р О В

СБОРНИК ИНСТРУКЦИЙ И МЕТОДИЧЕСКИХ
УКАЗАНИЙ

Издание официальное

1966



КОМИТЕТ СТАНДАРТОВ,
МЕР И ИЗМЕРИТЕЛЬНЫХ ПРИБОРОВ
ПРИ СОВЕТЕ МИНИСТРОВ СССР

П О В Е Р К А РЕЗЬБОИЗМЕРИТЕЛЬНЫХ И ЗУБОИЗМЕРИТЕЛЬНЫХ ПРИБОРОВ

СБОРНИК ИНСТРУКЦИЙ И МЕТОДИЧЕСКИХ
УКАЗАНИЙ

Издание официальное



ИЗДАТЕЛЬСТВО КОМИТЕТА СТАНДАРТСВ, МЕР И ИЗМЕРИТЕЛЬНЫХ ПРИБОРОВ
ПРИ СОВЕТЕ МИНИСТРОВ СССР

Москва — 1966

Сборник «Поверка резьбоизмерительных и зубоизмерительных приборов» включает инструкции и методические указания, утвержденные до 1 декабря 1965 г.

В связи с тем, что инструкции и методические указания периодически пересматриваются и в них вносятся изменения необходимо при пользовании сборником проверять действие инструкций, методических указаний и наличие изменений к ним по «Информационному указателю стандартов»

Инструкция разработана Харьковским государственным институтом мер и измерительных приборов взамен инструкции 122—53; утверждена Комитетом стандартов, мер и измерительных приборов при Совете Министров Союза ССР 9 ноября 1962 г. и введена в действие 1 марта 1963 г.

ИНСТРУКЦИЯ 122—62 ПО ПОВЕРКЕ ШТАНГЕНЗУБОМЕРОВ

Инструкция устанавливает средства и методы поверки штангензубомеров, выпускаемых из производства (ГОСТ 163—41) и ремонта, а также находящихся в применении.

Соблюдение требований инструкции обязательно для всех организаций и предприятий, проводящих поверку штангензубомеров.

I. НАЗНАЧЕНИЕ И УСТРОЙСТВО

1. Штангензубомеры предназначены для измерения толщины зубьев цилиндрических зубчатых колес с прямыми и косыми зубьями по постоянной хорде или по хорде делительной окружности.

В соответствии с ГОСТ 163—41 штангензубомеры выпускаются с ценой деления нониусов 0,02 мм и следующими пределами измерения:

типоразмер I — для измерения зубчатых колес с модулем от 1 до 18 мм,

типоразмер II — для измерения зубчатых колес с модулем от 5 до 36 мм.

2. Основными частями штангензубомеров (рис. 1) являются: штанги 1 и 8, губка штанги 6, рамка с губкой 4, рамка с линейкой 11, нониусы 3 и 10, высотная линейка 5, зажимы рамки 7 и 12 и микрометрические подачи рамок 2 и 9 (винт, гайка, движок и зажим).

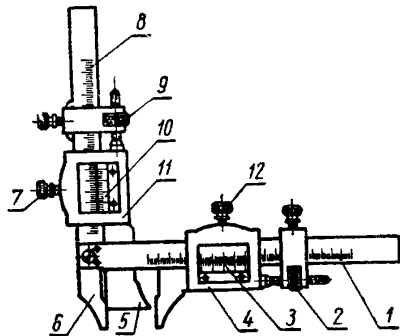


Рис. 1

II. ПОВЕРЯЕМЫЕ ЭЛЕМЕНТЫ И СРЕДСТВА ПОВЕРКИ

3. Поверке подлежат элементы штангензубомеров, приведенные в таблице.

№ п/п.	Поверяемые элементы	Номер пункта инструкции	Средства поверки		Виды поверок		
			Наименование	Технические характеристики	при выпуске из производства	при выпуске из ремонта	находящиеся в применении
1	Внешний вид и взаимодействие частей штангензубомера	6	Щуп 0,07 мм	ГОСТ 882—64	+	+	+
2	Правильность установки нониусных линеек	7	Лупа Лекальная линейка или поверочная плита	Увеличение 2—3 ^х ГОСТ 8026—64, класс 1 ГОСТ 10905—64, класс 2	+	+	+
3	Ширина штрихов и разница в ширине и длине штрихов шкал	8	Инструментальный измерительный микроскоп	ГОСТ 8074—56	+	—	—
4	Погрешность показаний штангензубомера	9	Гладкие калибры-пробки или ролики	Диаметр: 3—5, 5—8, 18—20 и 35—40 мм. Точность аттестации не грубее $\pm 0,005$ мм	+	+	+

Примечание. Знак „+“ означает, что поверка проводится, знак „—“ означает, что поверка не проводится.

III. ПОВЕРКА

4. Температура помещения, в котором проводится поверка штангензубомеров, должна быть $20 \pm 5^\circ\text{C}$.

5. Поверяемые приборы и все средства поверки их до начала поверки должны быть выдержаны на рабочем месте в течение не менее 2 ч.

6. *Поверяемый элемент* — внешний вид и взаимодействие частей штангензубомера.

а) Требования

На поверхностях штангензубомеров не должно быть пороков и повреждений (коррозии, вмятин, забоин и пятен).

Примечание. У приборов, находящихся в применении, допускаются незначительные повреждения, не влияющие на точность приборов.

Накатка на зажимах рамок и движков и на гайках микрометрической подачи должна быть чистой и равномерной.

Штрихи и цифры обеих шкал и нониусов штангензубомера должны быть отчетливы на всем их протяжении, причем штрихи нониусов должны доходить до кромок их скошенных краев.

Зажимы рамок и движков должны надежно стопорить их на штангах зубомера.

Мертвый ход микрометрических винтов не должен превышать $\frac{1}{4}$ оборота.

Рамки с нониусами должны перемещаться по штангам плавно, без рывков и заеданий и без явно ошутимого люфта. Зазор между нониусом и штангой не должен превышать 0,07 мм.

Губки зубомера должны сходиться, не оставляя видимого невооруженным глазом просвета между ними. Просвет не должен появляться также при закреплении в этом положении подвижной губки крепежным винтом.

На кромках губок и торце высотной линейки не должно быть каких-либо повреждений или следов износа.

На штангах зубомера должно быть четко нанесено:
товарный знак предприятия-поставщика;
верхний предел измерения по модулю;
заводской номер.

На нониусной линейке зубомера должна быть обозначена точность отсчета по нониусу (0,02 мм).

б) Методы поверки

Все элементы, перечисленные в п. 6а, поверяются наружным осмотром и опробованием.

Зазор между нониусом и штангой определяется с помощью щупа.

7. Поверяемый элемент — правильность установки нониусных линеек.

а) Требование

При сдвигании губок до полного их соприкосновения штрихи, соответствующие нулевому отсчету, должны совпадать.

б) Методы поверки

Правильность установки нониусной линейки горизонтальной шкалы поверяется при сдвинутых до отказа губках. Совпадение нулевых штрихов шкалы штанги и шкалы нониуса поверяется сначала при отпущенном, а затем при зажатом винте подвижной губки.

В обоих случаях при рассматривании в лупу не должно наблюдаться заметного взаимного смещения нулевых штрихов.

Правильность установки нониусной линейки вертикальной шкалы поверяется после установки торцов губок в одной плоскости с торцом высотной линейки с помощью лекальной линейки или на поверочной плите при отпущенном и зажатом крепежном винте движка высотной линейки.

При рассматривании в лупу не должно наблюдаться заметного смещения нулевых штрихов.

8. *Поверяемый элемент* — ширина штрихов и разница в ширине и длине штрихов шкал.

а) *Требования*

Ширина штрихов на штангах и нониусах должна быть 0,06—0,1 мм. Разница в ширине штрихов в пределах каждой шкалы, а также шкал штанг и нониусов одного штангензубомера не должна превышать 0,02 мм.

Разница в длине соответствующих штрихов в пределах одной шкалы не должна превышать 0,25 мм.

б) *Методы поверки*

Ширина штрихов на штангах и нониусах, а также разница в ширине и длине штрихов проверяется на инструментальном измерительном микроскопе.

Ширину и длину штрихов штанг и нониусов определяют в трех местах, равномерно расположенных вдоль шкалы.

Разницу в ширине штрихов определяют из результатов измерения ширины штрихов.

9. *Поверяемый элемент* — погрешность показаний штангензубомера.

а) *Требование*

Погрешность показаний

штангензубомера не должна превышать 0,02 мм (по обеим шкалам при закрепленном и незакрепленном положении рамки).

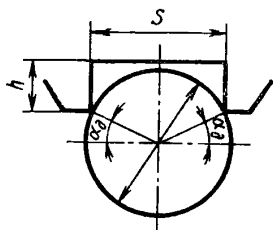


Рис. 2

б) *Методы поверки*

Правильность показаний штангензубомера проверяется при помощи цилиндрических калибров-пробок или роликов по схеме рис. 2.

Для проверки штангензубомеров с пределами измерения по модулю 1—18 мм следует применять два ролика с диаметрами 3—5 и 18—20 мм, а для штангензубомеров

с пределами измерения по модулю 5—36 мм — два ролика с диаметрами 5—8 и 35—40 мм.

Проверка правильности показаний штангензубомера заключается в сравнении результатов измерения с помощью зубомера величины хорды сечения ролика, перпендикулярного оси, с ее расчетной величиной. Для этого вертикальную шкалу зубомера устанавливают на размер, подсчитываемый по формуле:

$$h = \frac{d(1 - \sin \alpha_R)}{2}.$$

Расчетный размер хорды определяют по формуле:

$$S = d \cdot \cos \alpha_R,$$

где S — длина хорды;

h — высота дуги, стягивающей хорду;

d — диаметр ролика;

α_d — угол исходного контура.

При $\alpha_d = 20^\circ$ приведенные выше формулы принимают вид:

$$S = 0,9397d \quad \text{и} \quad h = 0,3290d.$$

Для определения погрешности показаний зубомера находится наибольшая разность между средней арифметической величиной, полученной в результате измерения на роликах, и расчетной величиной длины хорды.

Эта разность не должна превышать $\pm 0,02$ мм.

IV. ОФОРМЛЕНИЕ РЕЗУЛЬТАТОВ ПОВЕРКИ

10. Результаты поверки штангензубомера заносят в протокол или журнал поверки.

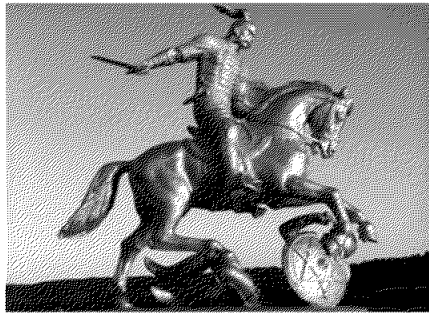
11. Штангензубомеры, удовлетворяющие требованиям ГОСТ 163—41 и настоящей инструкции, признаются годными к применению и на них выдается аттестат или свидетельство установленной формы. В противном случае штангензубомеры бракуются и к применению не допускаются.

Замена

ГОСТ 882—64 введен взамен ГОСТ 882—41.
ГОСТ 8026—64 введен взамен ГОСТ 8026—56.
ГОСТ 10905—64 введен взамен ОСТ 20149—39.

СОДЕРЖАНИЕ

Инструкция 73—58	По поверке конических резьбовых калибров	3
Инструкция 127—63	По поверке проволочек и роликов для измерения среднего диаметра резьбы	40
Инструкция 126—57	По поверке измерительных ножей	55
Инструкция 115—62	По поверке шагомеров для основного шага зубчатых колес	61
Инструкция 116—62	По поверке шагомеров с точечными наконечниками для контроля окружного шага	75
Инструкция 117—62	По поверке тангенциальных зубомеров	81
Инструкция 118—53	По поверке межцентромеров типа 763	92
Инструкция 119—62	По поверке биенимеров для зубчатых колес	106
Инструкция 121—62	По поверке нормалемеров	115
Инструкция 122—62	По поверке штангензубомеров	123
Инструкция 125—64	По поверке микрометров со вставками	128
Методические указания 199	По поверке станковых универсальных зубомерных приборов	150
Методические указания 200	По поверке оптических зубомеров	159
Методические указания 202	По поверке универсальных рычажных эвольвентомеров с постоянным диском обката и электрическим самописцем	165
Методические указания 239	По поверке универсальных эвольвентомеров типа КЭУ	183
Методические указания 248	По поверке измерительных зубчатых колес	199



Проверка резьбоизмерительных и зубоизмерительных приборов

Редактор издательства *Н. М. Кузнецова*
Техн. редактор *В. А. Мурашова*
Корректор *Г. М. Гапенкова*

Т—16818 Сдано в набор 5/Х 1965 г.
Подписано в печать 27/ХІІ 1965 г. Формат
бумаги 60×90¹/₁₆ 8,25 бум. л. 16,5 печ. л.
17,75 уч.-изд. л. Тираж 6000 экз. Цена в пе-
реплете 1 р. 04 к.

Издательство стандартов.
Москва, К-1 ул. Щусева, 4.

Калужская областная типография управления
по печати облисполкома, пл. Ленина, 5