

ТИПОВОЙ ПРОЕКТ
801-5-63.87

ДОИЛЬНО - МОЛОЧНЫЙ БЛОК НА 2 УСТАНОВКИ „ТАНДЕМ“ УДА-8А С ЭНЕРГОСБЕРЕГАЮЩИМИ СИСТЕМАМИ

АЛЬБОМ I

Пояснительная записка. Технология производства.
Архитектурные решения. Конструкции железобетонные.
Внутренние водопровод и канализация. Отопление и
вентиляция. Тепломеханическая часть. Электроосвещение
и силовое электрооборудование. Автоматизация систем
отопления и вентиляции. Автоматизация тепломеханических
процессов

ТИПОВОЙ ПРОЕКТ
801-5-63.87

ДОИЛЬНО - МОЛОЧНЫЙ БЛОК НА 2 УСТАНОВКИ „ТАНДЕМ“ УДА-8А С ЭНЕРГОСБЕРЕГАЮЩИМИ СИСТЕМАМИ

СОСТАВ ПРОЕКТА:

- Альбом I Пояснительная записка. Технология производства. Архитектурные решения. Конструкции железобетонные. Внутренние водопровод и канализация. Отопление и вентиляция. Тепломеханическая часть. Электроосвещение и силовое электрооборудование. Автоматизация систем отопления и вентиляции. Автоматизация тепломеханических процессов.
- Альбом II Строительные изделия
- Альбом III Задание заводу на изготовление щита управления электрокотельной
- Альбом IV Спецификации оборудования.
- Альбом V Сметы
- Альбом VI Ведомости потребности в материалах

АЛЬБОМ I

РАЗРАБОТАН
ИНСТИТУТОМ „ГИПРОНИСЕЛЬХОЗ“

/ ГЛАВНЫЙ ИНЖЕНЕР ИНСТИТУТА
ГЛАВНЫЙ ИНЖЕНЕР ПРОЕКТА

Подп.
“

В.А ЧЕРНОЯРОВ
О.А ЛЕВЧЕНКОВА

УТВЕРЖДЕН И ВВЕДЕН В ДЕЙСТВИЕ
ИНСТИТУТОМ „ГИПРОНИСЕЛЬХОЗ“,
ПРИКАЗ ОТ 2.11.87г N 242-П

© АПП ЦИТП, 1991г.

СОДЕРЖАНИЕ

Лист	Наименование	Стр.
	СОДЕРЖАНИЕ	2
	ПОЯСНИТЕЛЬНАЯ ЗАПИСКА	3, 4
ОСНОВНОЙ КОМПЛЕКТ РАБОЧИХ ЧЕРТЕЖЕЙ		
МАРКИ ТХ		
1	Общие данные (начало)	5
2	Общие данные (окончание)	6
3	Размещение установки „Тандем” УДА-8А с технологическим оборудованием. План	7
4	Схемы	8
5	Разрезы 1-1... 9-9. Виды 10; 11. Узлы I, II, III	9
6	Разрезы 12-12... 14-14. Вид 15. Узел IV	10
7	Разрезы 16-16... 20-20. Вид 21. Узел V	11
	Эскизные чертежи общих видов нетиповых конструкций	12
ОСНОВНОЙ КОМПЛЕКТ РАБОЧИХ ЧЕРТЕЖЕЙ		
МАРКИ АР		
1	Общие данные	13
2	План, разрезы 1-1; 2-2	14
3	Фасады, план кровли	15
4	План полов и отверстий	16
5	Фрагмент 1, виды 1-1; 2-2; узлы 1...4	17
ОСНОВНОЙ КОМПЛЕКТ РАБОЧИХ ЧЕРТЕЖЕЙ		
МАРКИ КЖ		
1	Общие данные (начало)	18
2	Общие данные (продолжение)	19
3	Общие данные (окончание)	20
4	Схема расположения элементов фундаментов	21
5	Схема расположения фундаментов под оборудование, прямков, трапов и траншей для УДА-8А	22
6	Фрагмент 1. Сечения 1-1... 10-10	23
7	Траншея Тр1	24
8	Фундаменты под оборудование ФОм1... ФОм9	25
9	Спецификация монолитных конструкций траншей, каналов, фундаментов	26
10	Трапы ТБ1... ТБ9. Пряжки ПЯм1... ПЯм3	27
11	Схема расположения колонн и балок покрытия	28
12	Схема расположения элементов покрытия	29

Лист	Наименование	Стр.
13	Схемы расположения панелей стен. Спецификация к схемам расположения панелей стен	30
14	Спецификация к схемам расположения панелей стен (продолжение)	31
15	Схема расположения панелей стен. Узлы I... VI	32
ОСНОВНОЙ КОМПЛЕКТ РАБОЧИХ ЧЕРТЕЖЕЙ		
МАРКИ ВК		
1	Общие данные (начало)	33
2	Общие данные (окончание)	34
3	План на отм. 0,000	35
4	Схемы систем В1; Т31	36
5	Схемы систем К1; К3; К13	37
ОСНОВНОЙ КОМПЛЕКТ РАБОЧИХ ЧЕРТЕЖЕЙ		
МАРКИ ОВ		
1	Общие данные (начало)	38
2	Общие данные (продолжение)	39
3	Общие данные (окончание)	40
4	План на отм. 0,000	41
5	Схема системы отопления	42
6	Схема систем П1, П2, А1, ВЕ1... ВЕ10	43
7	Установка системы П1	44
	Эскизные чертежи общих видов нетиповых конструкций систем отопления и вентиляции ОВН1, ОВН2, ОВН3	45, 46
ОСНОВНОЙ КОМПЛЕКТ РАБОЧИХ ЧЕРТЕЖЕЙ		
МАРКИ ТМ		
1	Общие данные (начало)	47
2	Общие данные (продолжение)	48
3	Общие данные (окончание)	49
4	Оборудование и трубопроводы. План на отм. 0,000 между осями 7-8 и Б-В; разрезы 1-1; 2-2; 3-3; 4-4. Тепловая схема	50
ОСНОВНОЙ КОМПЛЕКТ РАБОЧИХ ЧЕРТЕЖЕЙ		
МАРКИ ЗМ		
1	Общие данные	51
2	Электроосвещение. План расположения оборудования и прокладки сетей	52

Лист	Наименование	Стр.
3	Силовое электрооборудование. План расположения оборудования и прокладки сетей. Фрагмент плана	53
4	Силовое электрооборудование. План трубной прокладки	54
5	Силовое электрооборудование. Расчетная схема электросети 380/220 В (начало)	55
6	Силовое электрооборудование. Расчетная схема электросети 380/220 В (продолжение)	56
7	Силовое электрооборудование. Расчетная схема электросети 380/220 В (окончание). Опросный лист для заказа ВРУ-13-20УХЛ1	57
ОСНОВНОЙ КОМПЛЕКТ РАБОЧИХ ЧЕРТЕЖЕЙ		
МАРКИ АОВ		
1	Общие данные	58
2	Приточная система П1. Схема автоматизации. Схема электрическая принципиальная управления и регулирования	59
3	Приточная система П1. Схема соединений внешних проводов	60
4	План расположения	61
5	Задвижка. Схема функциональная. Схема электрическая принципиальная управления	62
6	Задвижка. Схема соединений внешних проводов. План расположения	63
ОСНОВНОЙ КОМПЛЕКТ РАБОЧИХ ЧЕРТЕЖЕЙ		
МАРКИ АТМ		
1	Общие данные	64
2	Электрокотельная. Схема автоматизации	65
3	Электрокотельная. Схема электрическая принципиальная управления и сигнализации	66
4	Электрокотельная. Схема электрическая принципиальная управления и сигнализации	67
5	Электрокотельная. Схема соединений внешних проводов	68
6	Электрокотельная. Схема соединений внешних проводов. План расположения	69

ОСНОВНЫЕ ТЕХНИКО-ЭКОНОМИЧЕСКИЕ ПОКАЗАТЕЛИ

Типовой проект „Доильно-молочный блок на две установки „Тандем“ УДА-8А с энергосберегающими системами“ разработан на основании плана типового проектирования на 1987 год, раздел VI поз. Тб.1.2 и перспективного плана разработки важнейших экспериментальных и типовых проектов животноводческих и птицеводческих объектов на 1986-1990 годы и в соответствии с заданием, утвержденным 2 марта 1987 года Госагропромом СССР и с участием ГСКБ г. Рига Минживмаша.

Доильно-молочный блок предназначен для строительства в составе молочных ферм и при помощи галерей блокируется с коровниками на 200 коров.

Галереи, соединяющие доильно-молочный блок с коровниками в данном проекте, использованы в качестве преддоильных площадок.

В целях сокращения расхода электроэнергии проектом предусмотрено предварительное охлаждение молока артезианской водой с последующим использованием её на поение животных, а также использование естественного холода в зимний период.

Впервые разработан типовой проект с применением автоматизированной установки для обработки вымени, которая установлена перед входом на доильную установку. Теплоснабжение здания предусмотрено от электростанции, которая входит в состав доильно-молочного блока.

Здание доильно-молочного блока одноэтажное, прямоугольное с размерами в плане 24,0 м × 24,0 м, с сеткой колонн 6,0 × 6,0 м. Высота до низа балок покрытия 2,7 м.

Фундаменты, фундаментные балки, колонны, балки и плиты покрытия - сборные железобетонные.

Стены - двухслойные, керамзитобетонные панели.

Кровля - плоская, рулонная, совмещенная.

Утеплитель - минерально-ватные плиты повышенной жесткости.

Полы - бетонные из кирпичной плитки.

Класс ответственности здания - II

Степень огнестойкости здания - II

Область применения проекта

1. Расчетные зимние температуры наружного воздуха -20° , -30° °С (основное решение) и -40° °С.
2. Вес снегового покрова 100 кгс/м^2 ($1,00 \text{ кПа}$).
3. Скоростной напор ветра 23 кгс/м^2 ($0,23 \text{ кПа}$).
4. Рельеф территории спокойный, грунтовые воды отсутствуют, грунты непучинистые, непроясочные со следующими нормативными характеристиками:
нормативный угол внутреннего трения $\varphi^H = 28^{\circ}$;
нормативное удельное сцепление $c^H = 0,02 \text{ кгс/см}^2$ (2 кПа);
модуль деформации нескальных грунтов $E = 150 \text{ кгс/см}^2$ ($14,7 \text{ МПа}$);
плотность грунта $\gamma = 1,8 \text{ т/м}^3$;
коэффициент безопасности по грунту $K_r = 1$.
Класс ответственности здания - II.

Служебно-бытовые помещения обслуживающего персонала размещены в санитарном пропускнике фермы.

* Расход воды дан с учетом расхода воды на поение коров, получаемой после охлаждения молока.

№ п/п	Наименование показателей	Единицы измерения	Показатели	
			данного проекта	проекта-аналога
1	Мощностной показатель Расчетный показатель	Короводойка 1 короводойка в час	140	120
2	Количество работающих	чел.	6	7
3	Общая площадь	м ²	720	791,1
4	Площадь застройки	"	779,6	851,2
5	Строительный объем	м ³	2838	3000
6	Общая сметная стоимость в том числе строительно-монтажных работ оборудования	тыс. руб. " "	119,48 88,03 31,46	128,82 96,98 31,84
	Общая стоимость на расчетный показатель	тыс. руб.	0,855	1,073
	Стоимость строительно-монтажных работ на 1 м ² общей площади	"	0,122	0,123
7	Потребная электрическая мощность	кВт	260	372
8	Расход: воды на расчетную единицу стоков	м ³ /сут. " "	29,87* 0,213 15,79	16,65 0,139 15,84
9	на расчетную единицу Трудозатраты построечные на расчетную единицу на 1 млн. руб. строительно-монтажных работ	чел. ч. " тыс. чел. ч.	13164 9403 149100	13783 114,8 142422
10	Расход основных строительных материалов: цемента, приведенного к М-400 стали, приведенной к классам А-1 и Ст 3 лесоматериалов, приведенных к круглому лесу кирпича на расчетную единицу: цемента стали лесоматериалов кирпича годовые расходы: воды стоков электроэнергии в том числе: на отопление и вентиляцию на технологические нужды на охлаждение молока на приготовление горячей воды	т " м ³ тыс. шт. т " м ³ тыс. шт. м ³ /год м ³ /год тыс. кВт. ч. кВт. ч. " " "	150,62 28,44 37,11 0,89 1,075 0,185 0,26 0,006 10908* 2878 327,660 130000 174240 9640 13790	159,5 29,24 64,71 9,23 1,33 0,22 0,54 0,076 11212 5800 405370 146180 196536 48180 14476

За аналог типового проекта принято:

— типовой проект доильно-молочного блока на 2 установки

УДА-8 типа „Тандем“ 801-5-32.85;

— две галереи по т.п. 801-9-22.85;

— пункт искусственного осеменения т.п. 807-20-27.83 из расчета на 6 стойл.

Принятые для аналога проекты приведены в сопоставимый вид.

Противопожарные мероприятия

Здание доильно-молочного блока на две установки „Тандем“ УДА-8 - категории Д по пожароопасности. Степень огнестойкости здания - II.

Расход воды на наружное пожаротушение согласно СНиП-31-74 таблица 13 (при объеме здания 2838 м^3) составляет 5 л/с.

Эвакуация обслуживающего персонала решена в соответствии с требованиями СНиП II-90-81. Количество и размеры эвакуационных выходов приняты в соответствии ОНТП-1-77.

Производственная громкоговорящая связь и телефонная связь с пожарной охраной решается в целом по ферме, на которой привязывается доильно-молочный блок.

Первичные средства пожаротушения следует предусматривать по нормам для объектов сельскохозяйственного производства.

801-5-63.87-ПЗ

ГИП	Левченко	Иванов	Студия	Лист	Листов
Нач. отд.	Кривницкая	Кривницкая	Р	1	2
Гл. спец.	Лурье	Лурье	Пояснительная записка		
			ГИПРОНИС ЕЛЬХОЗ		

Основные положения по производству строительного-монтажных работ

Основные положения разработаны в соответствии с требованиями „Инструкции по типовому проектированию“ (СН 227-82) и СНиП 3.01-01.85 „Организация строительного производства“ с использованием действующих нормативных документов.

Принципиальная схема возведения здания доильно-молочного блока с галереей предусматривает следующую последовательность работ:

— отрывка котлованов между осями 4-8 и А-Д для фундаментов под колонны и траншей для доильной установки, а также лотков навозоудаления экскаватором с ковшом емкостью 0,25 м³, оборудованным обратной лопатой;

— ручная зачистка дна котлованов под фундаменты до отметки -1,15 (для котлованов на пересечении осей А 4, Б 4, А 5, Д 10 - до отметки низа подбетонки -1,70), а также для котлованов траншей доильной установки и каналов навозоудаления;

— монтаж сборных железобетонных фундаментов под колонны, лотков траншей доильной установки и каналов навозоудаления;

— устройство монолитных участков каналов;

— обратная засыпка пазух траншей и котлованов местным грунтом с послойным трамбованием грунта;

— последовательный монтаж сборных железобетонных колонн, балок и плит покрытия (кроме плит над местами бетонирования приямков и фундаментов под оборудование в пролетах между осями 4 5 и 7 8);

— отрывка вручную приямков и котлованов под фундаменты оборудования;

— устройство монолитных приямков и фундаментов под оборудование;

— засыпка пазух приямков и фундаментов под оборудование;

— монтаж плит покрытия над приямками и фундаментами под оборудование;

— устройство песчано-цементной постели фундаментных балок;

— монтаж фундаментных балок;

— монтаж стеновых панелей;

— отрывка котлованов под фундаменты галереи по осям 2 и 10, а также траншей под каналы навозоудаления;

— ручная зачистка дна котлованов и траншей галереи до проектной отметки;

— монтаж фундаментов по осям 2, 10 и каналов навозоудаления в галерее;

— обратная засыпка пазух траншей и котлованов;

— последовательный монтаж колонн, балок и плит покрытия, фундаментных балок и стеновых панелей галереи между осями 1 4 и 8 11.

Основные объемы земляных работ рекомендуется выполнять в летнее время и в соответствии со СНиП и ПШ-8-76.

Расчистку и вертикальную планировку следует выполнять бульдозером типа Д-687.

При производстве земляных работ траншеи и котлованы должны быть защищены от попадания поверхностных вод.

Монтаж сборных железобетонных фундаментов, лотков траншей доильной установки и каналов навозоудаления, а также устройство монолитных фундаментов и монолитных участков траншей и каналов выполняется вслед за разработкой траншей и котлованов.

При устройстве монолитных фундаментов и монолитных участков каналов в качестве опалубки применяются инвентарные щиты.

Армирование фундаментов производится готовыми арматурными каркасами и сетками.

Поддача товарного бетона к месту бетонирования осуществляется в бункерах емкостью до 1м³ с помощью монтажного крана, который подает бункера с бетоном в монтажные проемы покрытия, закладываемые плитами после окончания работ по бетонированию монолитных конструкций.

Монтаж сборных железобетонных фундаментных блоков, лотков траншей доильной установки и каналов навозоудаления, колонн, балок и плит покрытия, а также бетонирование монолитных конструкций доильно-молочного блока рекомендуется вести методом „на себя“ с помощью автокрана КС-3562А грузоподъемностью 10т при передвижении его в пролетах между осями 4 5 и 7 8.

Монтаж конструкций галереи в осях 1 4 и 8 11, а также стеновых панелей осуществляется с помощью автокрана КС-3562А.

При монтаже стеновых панелей монтажный кран передвигается по периметру здания.

Основным критерием при выборе монтажного крана является соответствие его технических параметров (грузоподъемности, вылета стрелы, высоты подъема крюка), весовым характеристикам монтируемых конструкций и объемно-планировочному решению здания.

При выборе монтажного крана учитывается также необходимая последовательность монтажных работ, диктуемая конструктивным решением возводимого здания.

Монтаж сборных железобетонных конструкций должен выполняться с соблюдением следующих требований:

— последовательности монтажа, обеспечивающей устойчивость и геометрическую неизменяемость смонтированной части здания на всех стадиях монтажа и прочность монтажных соединений;

— комплектности установки конструкций каждого участка (захватки, ячейки), позволяющей производить на смонтированном участке последующие работы;

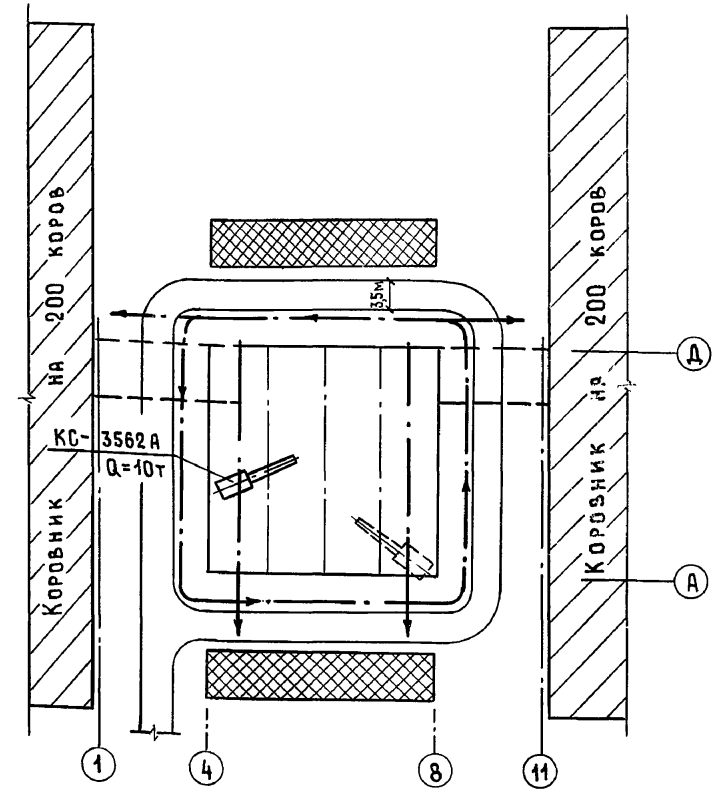
— безопасности монтажных, общестроительных работ на объекте с учетом их выполнения по совмещенному графику.

При работе монтажного крана по монтажу конструкций галереи в местах её примыкания (у осей 1 и 11) к зданиям коровников на 200 голов в целях безопасного ведения работ необходимо предусмотреть мероприятия по ограничению угла поворота стрелы монтажного крана в сторону существующих зданий коровников.

Производство строительного-монтажных работ, включая работы в зимних условиях, должно осуществляться в строгом соответствии с требованиями соответствующих глав части III СНиП.

Строительные-монтажные работы при возведении здания необходимо выполнять с соблюдением правил техники безопасности в строительстве (СНиП III-4-80) и правил противопожарной безопасности.

Схема стройгенплана



Условные обозначения

- Ось проходки крана при монтаже
Зона складирования конструкций и материалов
Временные автомобильные дороги

Календарный план строительства

Table with 5 columns: № строки, Наименование видов работ, Сметная стоимость тыс. руб. (всего, в том числе объем строительно-монтажных работ), Месяцы строительства (I, II, III, IV).

Примечание: Продолжительность строительства - 4 месяца, в том числе подготовительный период - 0,5 месяца.

Альбом I

ВЕДОМОСТЬ РАБОЧИХ ЧЕРТЕЖЕЙ ОСНОВНОГО КОМПЛЕКТА МАРКИ ТХ

Лист	Наименование	Примечание
1	Общие данные (начало)	
2	Общие данные (окончание)	
3	Размещение установки „Тандем“ УДА-8А с технологическим оборудованием. План	
4	Схемы	
5	Разрезы 1-1 ... 9-9. Виды 10, 11. Узлы I, II, III	
6	Разрезы 12-12 ... 14-14. Вид 15. Узел IV	
7	Разрезы 15-15 ... 20-20. Вид 21. Узел V	

ВЕДОМОСТЬ ОСНОВНЫХ КОМПЛЕКТОВ РАБОЧИХ ЧЕРТЕЖЕЙ

Обозначение	Наименование	Примечание
ТХ	Технология производства	
АР	Архитектурные решения	
КЖ	Конструкции железобетонные	
ВК	Внутренние водопровод и канализация	
ОВ	Отопление и вентиляция	
ТМ	Тепломеханическая часть	
ЭМ	Электроосвещение и силовое электрооборудование	
АОВ	Автоматизация систем отопления и вентиляции	
АТМ	Автоматизация тепломеханических процессов	

ВЕДОМОСТЬ ССЫЛОЧНЫХ И ПРИЛАГАЕМЫХ ДОКУМЕНТОВ

Обозначение	Наименование	Примечание
	<u>Прилагаемые документы</u>	
ТХ.СО	Спецификация оборудования	
ТХ.ВМ	Ведомость потребности в материалах	
ТХН.ОО	Аккумулятор-теплообменник	

Типовой проект разработан в соответствии с действующими нормами и правилами.

Главный инженер проекта *Левченко* О.Л. Левченко

ТЕХНОЛОГИЧЕСКИЕ РЕШЕНИЯ

В проекте использован опыт по охлаждению молока с использованием баков-аккумуляторов, работающих на естественном колоде, выполненный институтом ВИЭСХ в колхозе „Заветы Ильича“ Московской области.

Доильно-молочный блок предназначен для доения коров, первичной обработки и кратковременного хранения молока на ферме.

В состав доильно-молочного блока входят следующие основные помещения: доильный зал с преддоильной площадкой и скотопрогонами; галереи используемые в качестве преддоильных площадок; молочное отделение с лабораторией; помещение для кормораздатчиков; компрессорная; вакуумнасосная; электротепловая и пункт искусственного осеменения с помещением для передержки животных.

Доение коров производится группами по 25 коров на двух доильных установках типа „Тандем“ УДА-8А.

Перед входом на доильную установку каждое животное проходит через установку для обработки вымени УОВ-Ф-1. По мере выдаивания коров молоко с доильных установок по молокопроводам поступает в молокосорбник и далее молочными насосами перекачивается в резервуар для приема молока ПБ-ОРМ-0,5. Из резервуара молоко насосом 36-3Ц3,5-10 подается в пластинчатые охладители, соединенные между собой последовательно и далее на хранение в резервуары РПО-2,5. Из резервуаров молоко насосом перекачивается через передаточное окно в молочной, в автомолцистерну и транспортируется на молочный завод для дальнейшей обработки.

Скармливание концентрированных кормов животным осуществляется дозировано, в зависимости от удоя, на доильных установках во время доения. Подача концентрированных кормов в кормораздатчик доильной установки предусматривается из бункеров БСК-10, установленных около доильного зала.

ПАСТЕРИЗАЦИЯ МОЛОКА

На случай эпизоотии предусматривается пастеризация молока на пластинчатой пастеризационно-охладительной установке ОП2-Ф-1 производительностью 1000л молока в час. Перед пастеризацией неохлажденное молоко поступает в резервуар ПБ-ОРМ-0,5 и далее самотеком в уравнительный бак установки ОП2-Ф-1. После очистки, пастеризации и охлаждения молоко направляется на хранение в резервуары РПО-2,5.

ОХЛАЖДЕНИЕ МОЛОКА

Охлаждение молока с 35 °С до 5 °С осуществляется в потоке на двух пластинчатых охладителях из комплекта доильных установок „Тандем“ УДА-8А, соединенных последовательно по молоку.

С целью снижения энергоемкости в проекте предусмотрена двухступенчатая система охлаждения молока. В первой ступени молоко охлаждается, на одном из охладителей, артезианской водой с последующим исполь-

зованием её на поение животным. Во второй ступени молоко охлаждается, на другом охладителе, ледяной водой. В летний период года (7 месяцев) ледяная вода получается в испарителе водоохлаждающей установки УВ-10-01. В зимний период года (5 месяцев) ледяная вода подается из баков-аккумуляторов, установленных на улице, емкостью 10 м³. Охлаждение воды в них происходит за счет отрицательной температуры наружного воздуха. Циркуляция воды осуществляется насосом.

ПРОМЫВКА ТЕХНОЛОГИЧЕСКОГО ОБОРУДОВАНИЯ

Промывка и дезинфекция доильной аппаратуры, молокопроводов и технологического оборудования доильных установок осуществляется циркуляционным способом на оборудовании, входящем в комплект доильных установок, согласно инструкции завода-изготовителя. Для промывки пастеризационно-охладительной установки ОП2-Ф-1 резервуаров-охладителей РПО-2,5 используется резервуар ПБ-ОРМ-0,5, в котором готовится моюще-дезинфицирующий раствор. Далее, насосом 36-3Ц3,5-10, осуществляется циркуляционная промывка резервуаров-охладителей РПО-2,5 или подача раствора в уравнительный бак пастеризационно-охладительной установки ОП2-Ф-1. Далее промывка осуществляется согласно заводской инструкции.

Все работы по промывке и дезинфекции оборудования осуществлять согласно „Санитарных правил по уходу за доильными установками, аппаратами и молочной посудой, контролю их санитарного состояния и санитарного качества молока“, утвержденных Главным управлением ветеринарии МСХ СССР и Главным санитарно-эпидемиологическим управлением Министерства здравоохранения СССР от 29 сентября 1986 г. и „Временной инструкции по мойке и дезинфекции оборудования на предприятиях молочной промышленности“ ЦНИИЭТИ Москва 1974 г.

		Привязан				
Инв. №				801-5-63.87-ТХ		
ГИП	Левченко	<i>Левченко</i>				
Нач. отд.	Иванко	<i>Иванко</i>				
Н.контр.	Королева	<i>Королева</i>	01.88	Доильно-молочный блок на 2 установки „Тандем“ УДА-8А с энерго-сберегающими системами		
Гл. техн.	Пашинин	<i>Пашинин</i>		Стадия	Лист	Листов
Гл. спец.	Орлов	<i>Орлов</i>		Р	1	7
Рук. гр.	Моткова	<i>Моткова</i>		Общие данные (начало)		
Ст. инж.	Махновская	<i>Махновская</i>		ГИПРОНИСЕЛЬХОЗ		
Ст. инж.	Самойленко	<i>Самойленко</i>				

Инв. № подл. Подпись и дата. Взам. инв. №

График технологических процессов

№ п/п	Наименование процессов	Поз. по черт.	Марка, тип	Ч а с ы																								Примечание
				1	2	3	4	5	6	7	8	9	10	11	12	13	14	15	16	17	18	19	20	21	22	23	24	
1	Подготовка доильных установок к работе, ополаскивание молокопроводов и оборудования перед доением	1...9	УДА-8А																									
2	Работа доильных установок и перекачка молока в молочную	23, 1...9	УОБ-Ф-1-01 УДА-8А																									
3	Сбор молока в резервуаре и охлаждение молока в пластинчатых охладителях или на случай элизо-	22, 4	ПБ-ОРМ-0,5 ААМ.13.000																									
	птии пастеризация и охлаждение молока на пастеризационно-охладительной установке	22; 14...21	ПБ-ОРМ-0,5 ОПЗ-Ф-1																									
4	Хранение молока в резервуаре №1 ; Хранение молока в резервуаре №2	12 12	РРО-2,5 РРО-2,5																									
5	Выдача молока	13	ЗБ-ЗЦЗ,5-10																									
6	Циркуляционная промывка доильных установок	1...9 10	УДА-8А ; САОС-400-90-41																									
7	Подготовка моющего раствора в резервуаре и циркуляционная промывка резервуаров для хранения молока	22; 12; 13	ПБ-ОРМ-0,5 РРО-2,5 ЗБ-ЗЦЗ,5-10																									
8	Работа водоохлаждающей установки в теплый и летний период года (7 месяцев)	25	УВ 10-01																									
9	Работа бака-аккумулятора в зимний период года (5 месяцев)	26; 37	К ^{9/8} -У2																									

Штаты обслуживающего персонала
 Оператор машинного доения 2 чел.
 Учетчик-лаборант 1 чел.
 Оператор по искусственному осеменению 1 чел.
 Подменные 2 чел.
 Наладка и обслуживание оборудования производится слесарем-наладчиком фермы

Охрана труда и техника безопасности

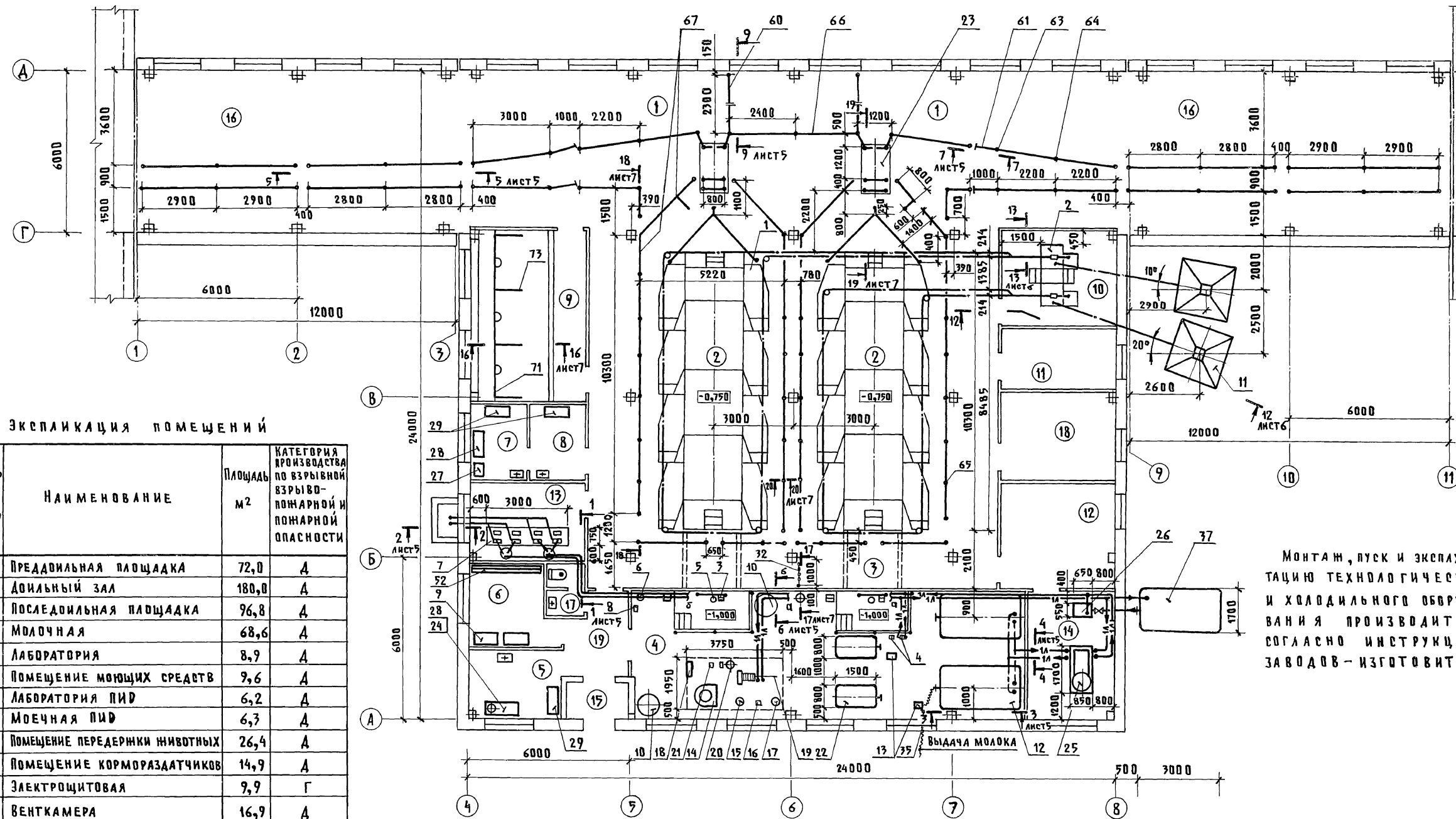
К работе с животными, оборудованием и механизмами допускаются лица не моложе 18 лет, прошедшие медицинское обследование и имеющие удостоверение на право эксплуатации оборудования и механизмов, а также прошедшие инструктаж по технике безопасности и противопожарной охране.

Во избежание несчастных случаев при обслуживании животных, машин, оборудования, механизмов и возникновения пожаров необходимо руководствоваться: правилами по технике безопасности в животноводстве, утвержденными МСХ СССР и Президиумом ЦК профсоюза рабочих и служащих сельского хозяйства и заготовок 16 мая 1969 г.; инструкцией по технике безопасности на животноводческих фермах и комплексах по выращиванию и откорму крупного рогатого скота, утвержденной МСХ СССР 25 мая 1977 года и согласованной с ЦК профсоюза работников сельского хозяйства 24 мая 1977 г.

ИВ.Н.ПОДА. ПОДПИСЬ И ДАТА ВЗАИМНОВ.

				801-5-63.87-ТХ			
Г.И.П.	ЛЕВЧЕНКОВА	<i>Левченко</i>					
Нач. Ота.	ИВАНЕКО	<i>Иванецко</i>					
Н.КОНТР.	КОРОЛЕВА	<i>Королева</i>	<i>01.88</i>	Доильно-молочный блок на 2 установки "ТАНДЕМ" УДА-8А с энергосберегающими системами			
Гл. спец.	ЕРМАКОВ	<i>Ермаков</i>		Стадия	Лист	Листов	
Рук. гр.	ОРАОВ	<i>Ораов</i>		Р	2		
Ст. инж.	МАХОВСКАЯ	<i>Маховская</i>		Общие данные (окончание)			
Ст. инж.	САМОЙЛЕНКО	<i>Самойленко</i>		ГИПРОНИС ЕЛЬХОЗ			

ИВ.Н. 22953-01 7 Копировал Шушкова Формат А2



ЭКСПЛИКАЦИЯ ПОМЕЩЕНИЙ

Номер по плану	Наименование	Площадь м ²	Категория производства по взрывной, пожарной и пожарной опасности
1	Преддильная площадка	72,0	Д
2	Дильный зал	180,0	Д
3	Последильная площадка	96,8	Д
4	Молочная	68,6	Д
9	Лаборатория	8,9	Д
6	Помещение моющих средств	9,6	Д
7	Лаборатория ПИД	6,2	Д
8	Моечная ПИД	6,3	Д
9	Помещение передержки животных	26,4	Д
10	Помещение кормораздатчиков	14,9	Д
11	Электрощитовая	9,9	Г
12	Венткамера	16,9	Д
13	Вакуумная	12,0	Д
14	Компрессорная	16,2	Д
15	Тамбур	3,2	Д
16	Галерея	144,6	Д
17	Уборная	2,6	Д
18	Электрокотельная	13,6	Г
19	Коридор	7,1	Д

МОНТАЖ, ПУСК И ЭКСПЛУАТАЦИЮ ТЕХНОЛОГИЧЕСКОГО И ХОЛОДИЛЬНОГО ОБОРУДОВАНИЯ ПРОИЗВОДИТЬ СОГЛАСНО ИНСТРУКЦИЙ ЗАВОДОВ-ИЗГОТОВИТЕЛЕЙ.

		801-5-63.87-ТХ	
ГИП	ЛЕВЧЕНКОВА	<i>Левченко</i>	
НАЧ. ОТД.	ИВАНЕКО	<i>Иванецко</i>	
Н. КОНТР.	КОРОЛЕВА	<i>Королева</i>	
ГЛАВ. МЕХ.	ЕРМАКОВ	<i>Ермаков</i>	
ГЛАВ. ТЕХН.	ПАЦИНИН	<i>Пацинин</i>	
ГЛАВ. СПЕЦ.	ОРИОВ	<i>Ориов</i>	
РУК. ГР.	МОТКОВА	<i>Моткова</i>	
СТ. ИНЖ.	МАХОВСКАЯ	<i>Маховская</i>	
ПРИВАЗАН		ДОИЛЬНО-МОЛОЧНЫЙ БЛОК НА 2 УСТАНОВКИ "ТАНДЕМ" УДА-ВА С ЭНЕРГОСБЕРЕГАЮЩИМИ СИСТЕМАМИ	
		РАЗМЕЩЕНИЕ УСТАНОВКИ "ТАНДЕМ" УДА-ВА С ТЕХНОЛОГИЧЕСКИМ ОБОРУДОВАНИЕМ. ПЛАН.	
СТАДИЯ	ЛИСТ	ЛИСТОВ	
Р	3		
ИНВ. N		ГИПРОНИСЕЛЬХОЗ	
22953-01 8		КОПИРОВАЛ ШУШАКОВА	
		ФОРМАТ А2	

ТЕХНОЛОГИЧЕСКАЯ СХЕМА ПЕРВИЧНОЙ ОБРАБОТКИ МОЛОКА

СХЕМА ПРОМЫВКИ ПЛАСТИНАТЫХ ОХЛАДИТЕЛЕЙ

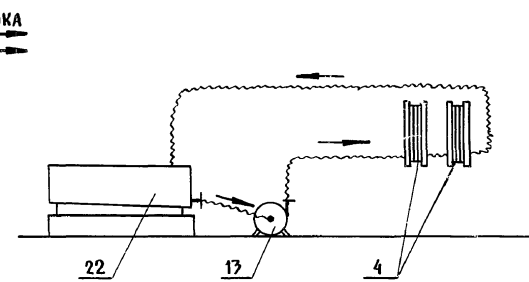
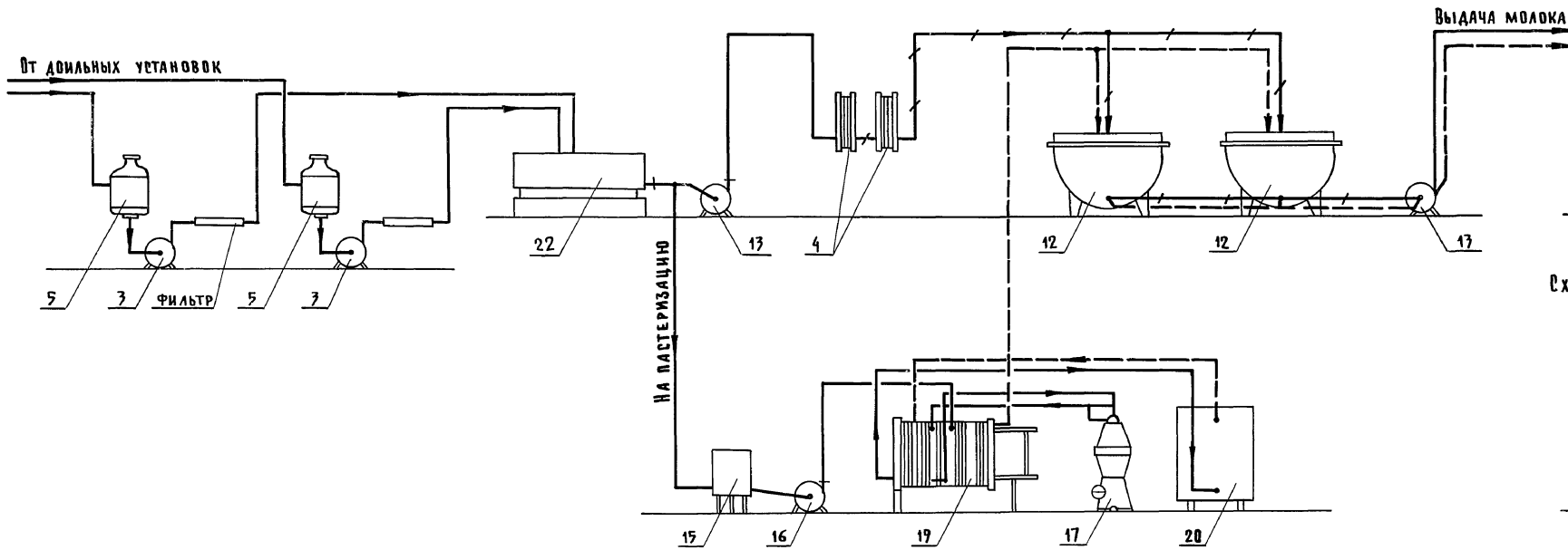


СХЕМА ПРОМЫВКИ РЕЗЕРВУАРОВ

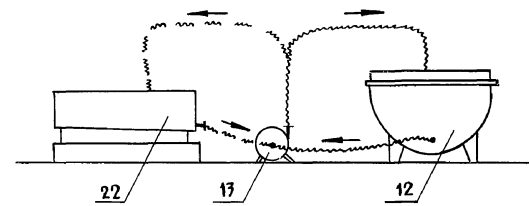
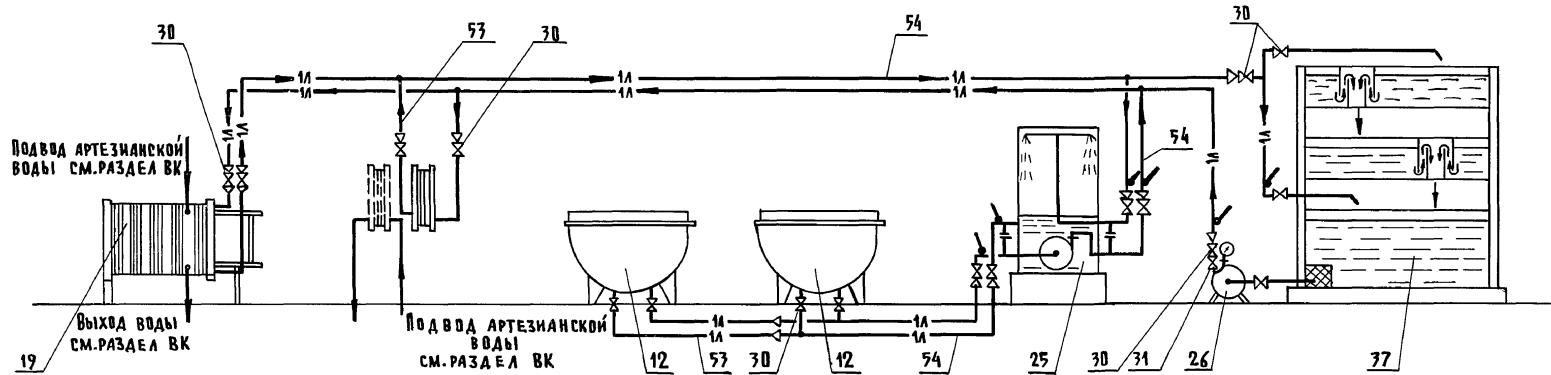


СХЕМА ЛЕДЯНОЙ ВОДЫ



Условные обозначения

- Парное молоко с доильных установок
- Охлажденное молоко
- Пастеризованное охлажденное молоко
- Трубопровода ледяной воды
- Вентиль
- Обратный клапан
- Термометр
- Манометр
- Гибкий шланг
- Переход с большего диаметра на меньший

Трубопроводы ледяной воды изолировать пенополистиролом ПСБ-С, толщиной 50 мм с покрытием фольгонизолом

				801-5-63.87-ТХ	
Г.И.П.	ЛЕВЧЕНКОВА	И.КОНТ.	КОРОЛЕВА	Г.А.МЕХ.	ЕРМАКОВ
П.А.О.Т.	ИВАНЕКО	Г.А.ТЕХН.	ПАЦИНИН	Р.У.К.Г.Р.	МОТКОВА
Г.А.С.П.Е.Ц.	ОРАОВ	С.Т.И.И.И.	МАХНОВСКАЯ	ДОИЛЬНО-МОЛОЧНЫЙ БЛОК НА 2 УСТАНОВКИ "ТАНАЕМ" УДА-8А С ЭНЕРГО-СБЕРЕГАЮЩИМИ СИСТЕМАМИ	
СХЕМЫ				СТADIЯ	ЛИСТ 4
ГИПРОНИСЕЛЬХОЗ					

ПРИВЯЗАН			
ИНВ.Н			

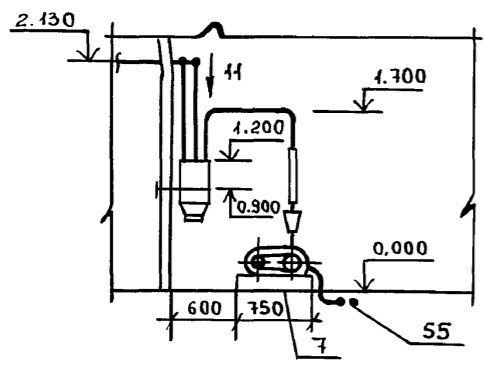
22953-01 9 Копировала ШУШКОВА

ФОРМАТ А2

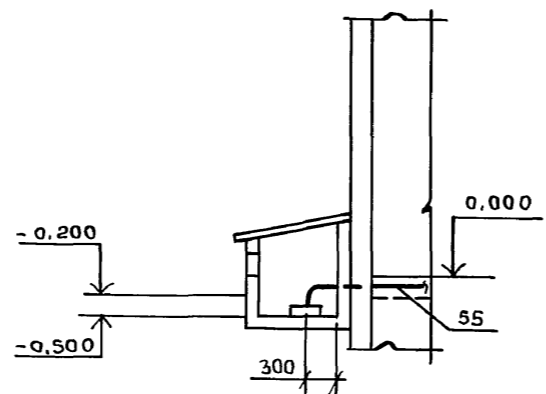
ИНВ.Н ПОСЛ. ПОДАТЬСЯ И ДАТА ВЗАИМН.

АЛБЮМ

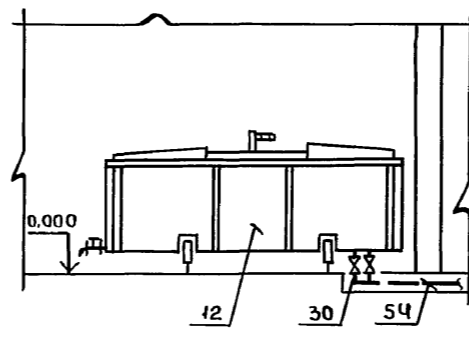
РАЗРЕЗ 1-1



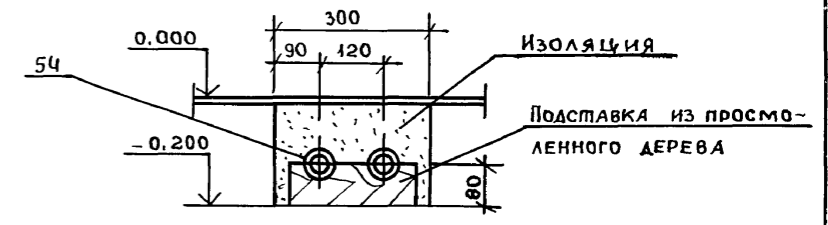
РАЗРЕЗ 2-2



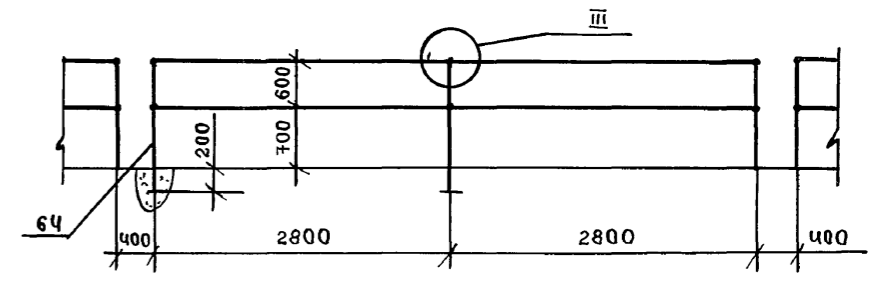
РАЗРЕЗ 3-3



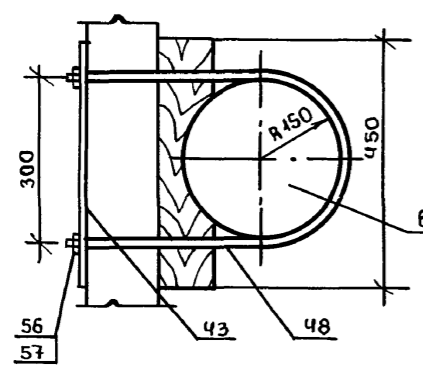
РАЗРЕЗ 4-4



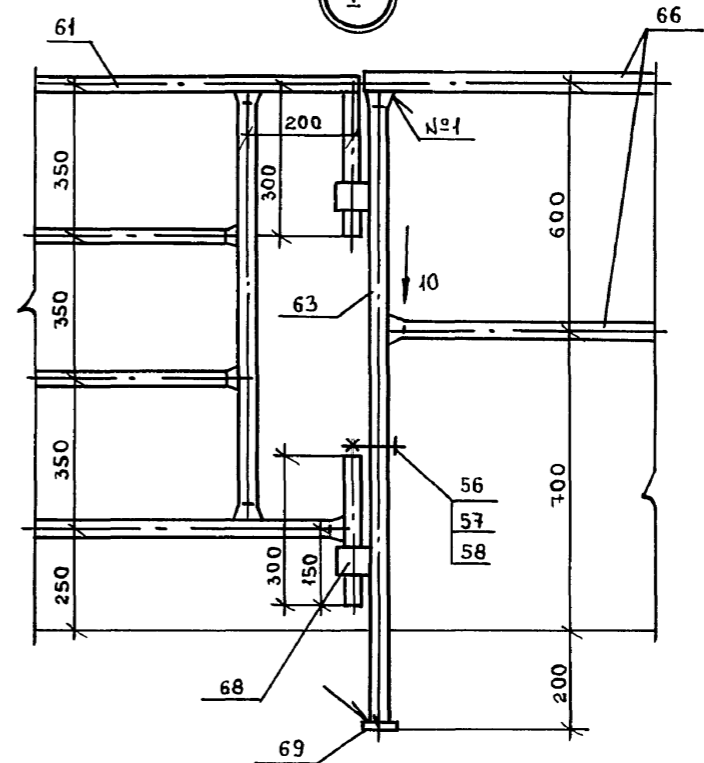
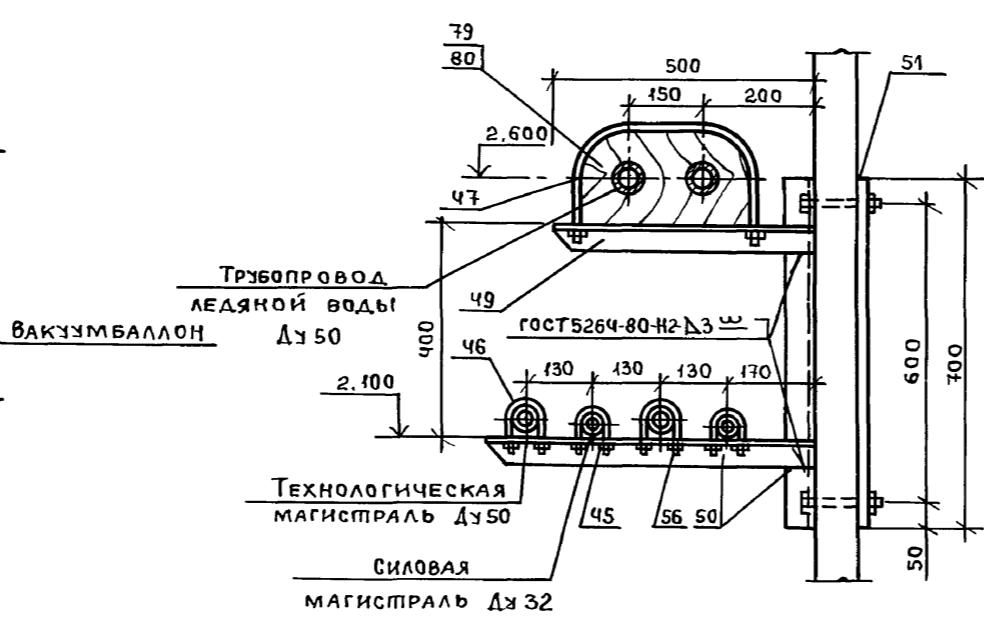
РАЗРЕЗ 5-5



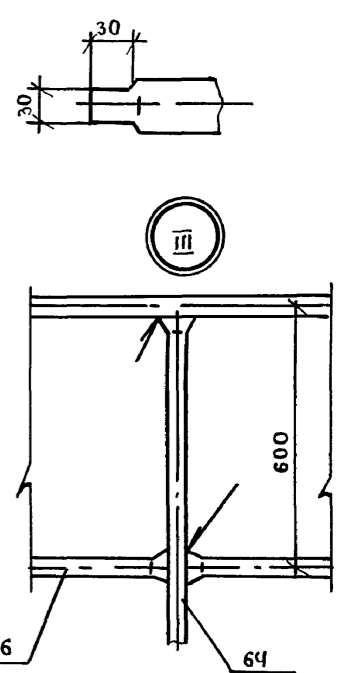
ВИД 11



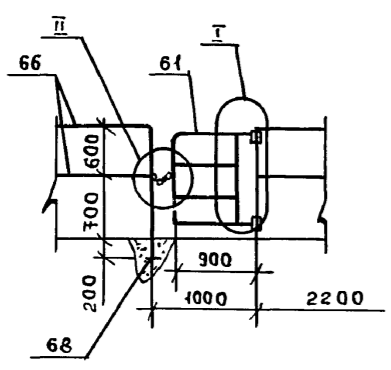
РАЗРЕЗ 6-6



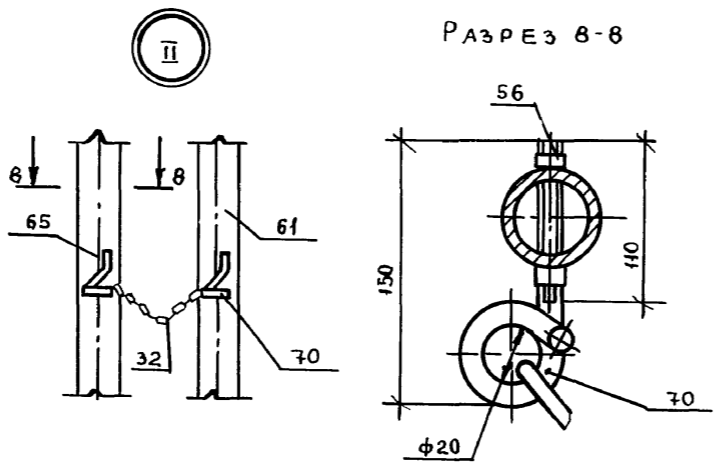
ВИД 10



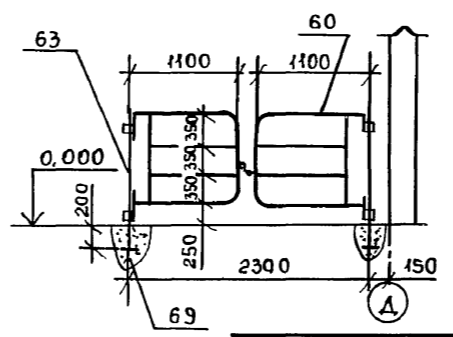
РАЗРЕЗ 7-7



РАЗРЕЗ 8-8



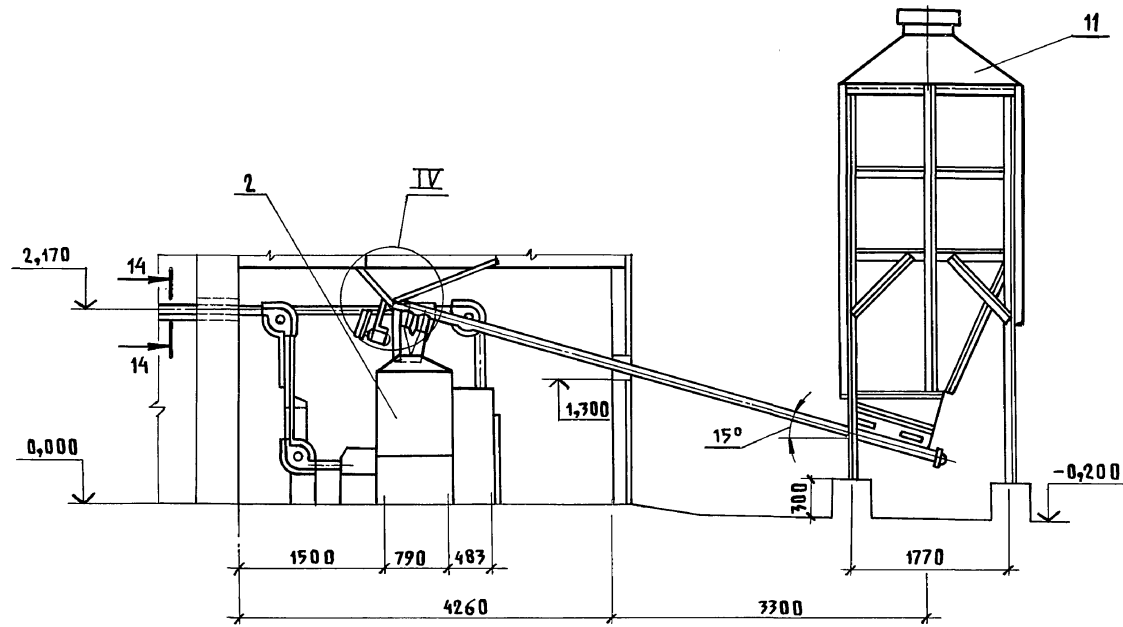
РАЗРЕЗ 9-9



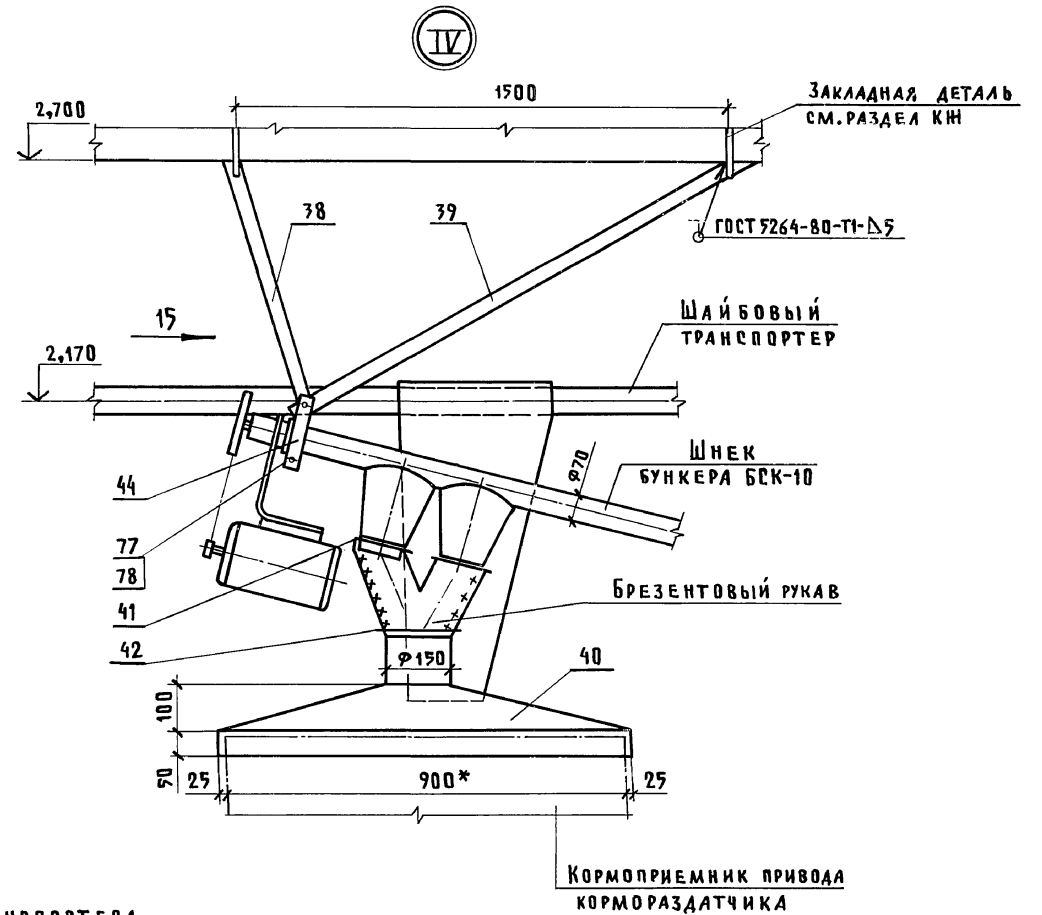
- 1. СВАРНЫЕ ШВЫ №1 - СВАРКА РУЧНАЯ ДУГОВАЯ.
- 2. СВАРНЫЕ ШВЫ ЗАЧИСТИТЬ.

801-5-63.87-ТХ			
ГИП	ЛЕВЧЕНКОВА	ПОДП.	
НАЧ.ОТД.	ИВАНЕКО	"	
Н.КОНТР.	КОРОЛЕВА	"	
ГЛ.МЕХ.	ЕРМАКОВ	"	
ГЛ.СПЕЦ.	ОРАЗВ	"	
РУК.ГР.	МОТКОВА	"	
СТ.ИНЖ.	САМОЙЛЕНКО	"	
СТ.ИНЖ.	МАХОВСКАЯ	"	
ПРИВЯЗАН			Доильно-молочный блок на 2 установки "ТАНДЕМ" УДА-ВА с энерго-сберегающими системами
ИНВ.Н			РАЗРЕЗЫ 1-1... 9-9. ВИДЫ 10, 11. УЗЛЫ I, II, III.
Стадия	Лист	Листов	
Р	5		
Формат А2			ГИПРОНИСЕЛЬХОЗ

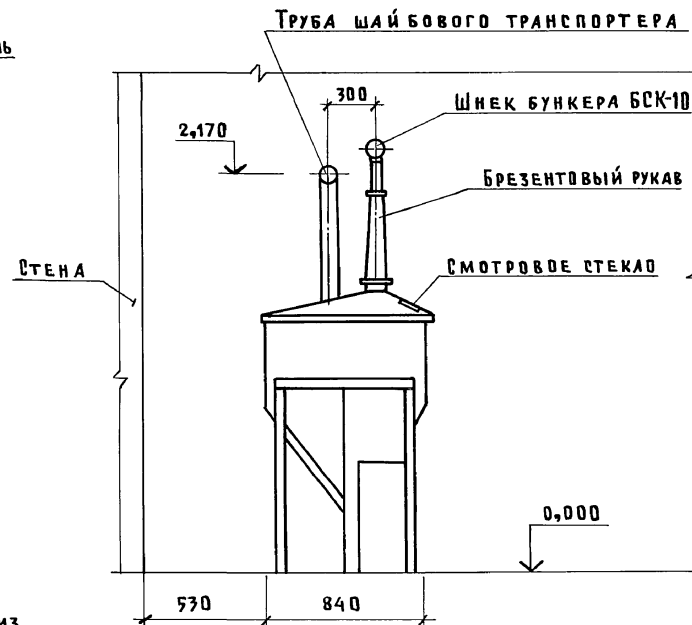
РАЗРЕЗ 12-12



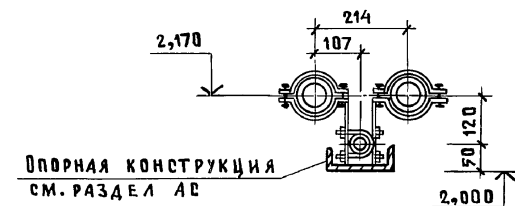
Вид 15



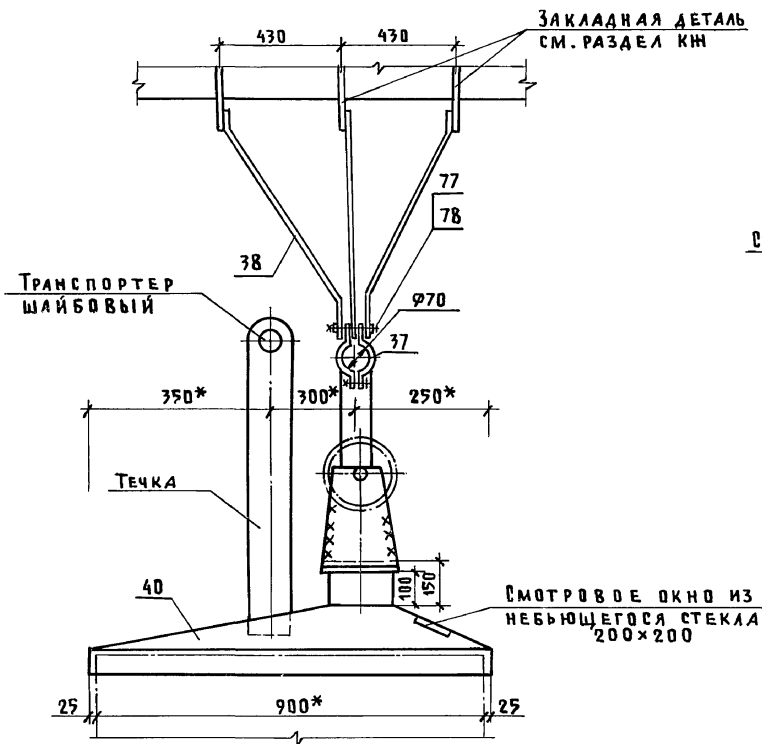
РАЗРЕЗ 13-13



РАЗРЕЗ 14-14



1. РАЗМЕРЫ КРЫШКИ ДЛЯ КОРМОРАЗДАТЧИКА УТОЧНИТЬ ПОСЛЕ ПОЛУЧЕНИЯ ОБОРУДОВАНИЯ.
 2. Ж РАЗМЕРЫ ДЛЯ СПРАВОК.



				801-5-63.87-ТХ			
ПРИВАЗАН		ГИП	ЛЕВЧЕНКОВА	ИВАНЕКО	КОРОЛЕВА	ЕРМАКОВ	ОРЛОВ
		НАЧ.ОТД.	ИВАНЕКО	КОРОЛЕВА	ЕРМАКОВ	ОРЛОВ	МОТКОВА
		Н.КОНТР.	КОРОЛЕВА	ЕРМАКОВ	ОРЛОВ	МОТКОВА	САМОЙЛЕНКО
		ГЛ.МЕХ.	ЕРМАКОВ	ОРЛОВ	МОТКОВА	САМОЙЛЕНКО	
		ГЛ.СПЕЦ.	ОРЛОВ	МОТКОВА	САМОЙЛЕНКО		
		РУК.ГР.	МОТКОВА	САМОЙЛЕНКО			
		СТ.ИНЖ.	САМОЙЛЕНКО				
				ДОМЛНО-МОЛОЧНЫЙ БЛОК НА 2 УСТАНОВКИ "ТАНДЕМ" УДА-8А С ЭНЕРГО-СБЕРЕГАЮЩИМИ СИСТЕМАМИ			
				РАЗРЕЗЫ 12-12... 14-14. ВИД 15. УЗЕЛ IV.			
		СТАДИЯ	ЛИСТ	ЛИСТОВ			
		Р	6		ГИПРОНИСЕЛЬХОЗ		

ТИПОВОЙ ПРОЕКТ
801-5-63.87

ДОИЛЬНО-МОЛОЧНЫЙ БЛОК
НА 2 установки Тандем УДА-8А
С ЭНЕРГОСБЕРЕГАЮЩИМИ СИСТЕМАМИ

Альбом
Эскизные чертежи общих видов
нетиповых конструкций

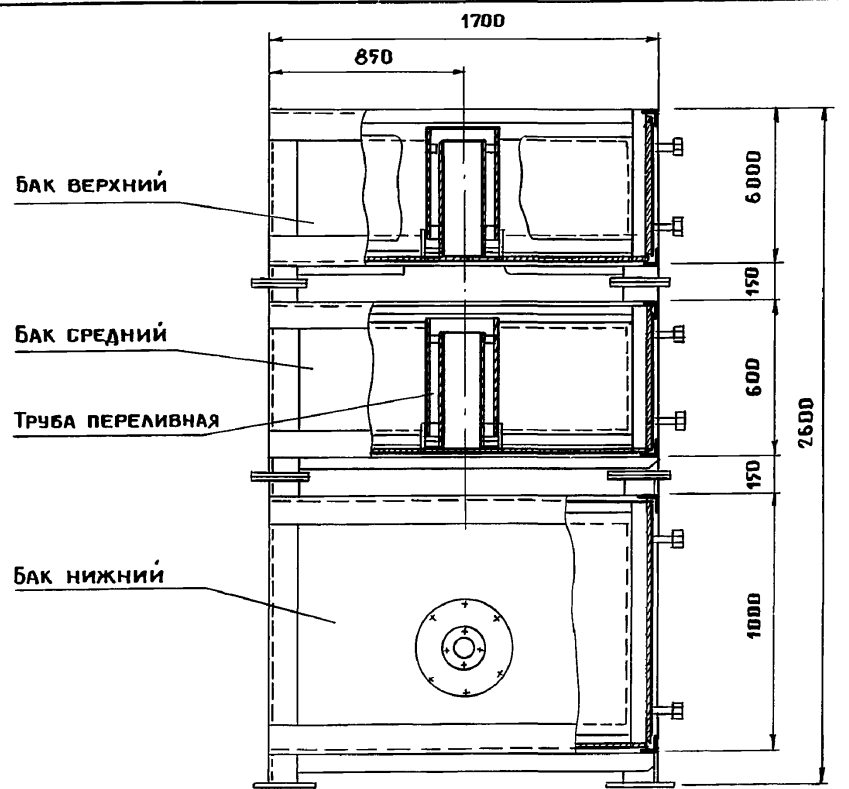
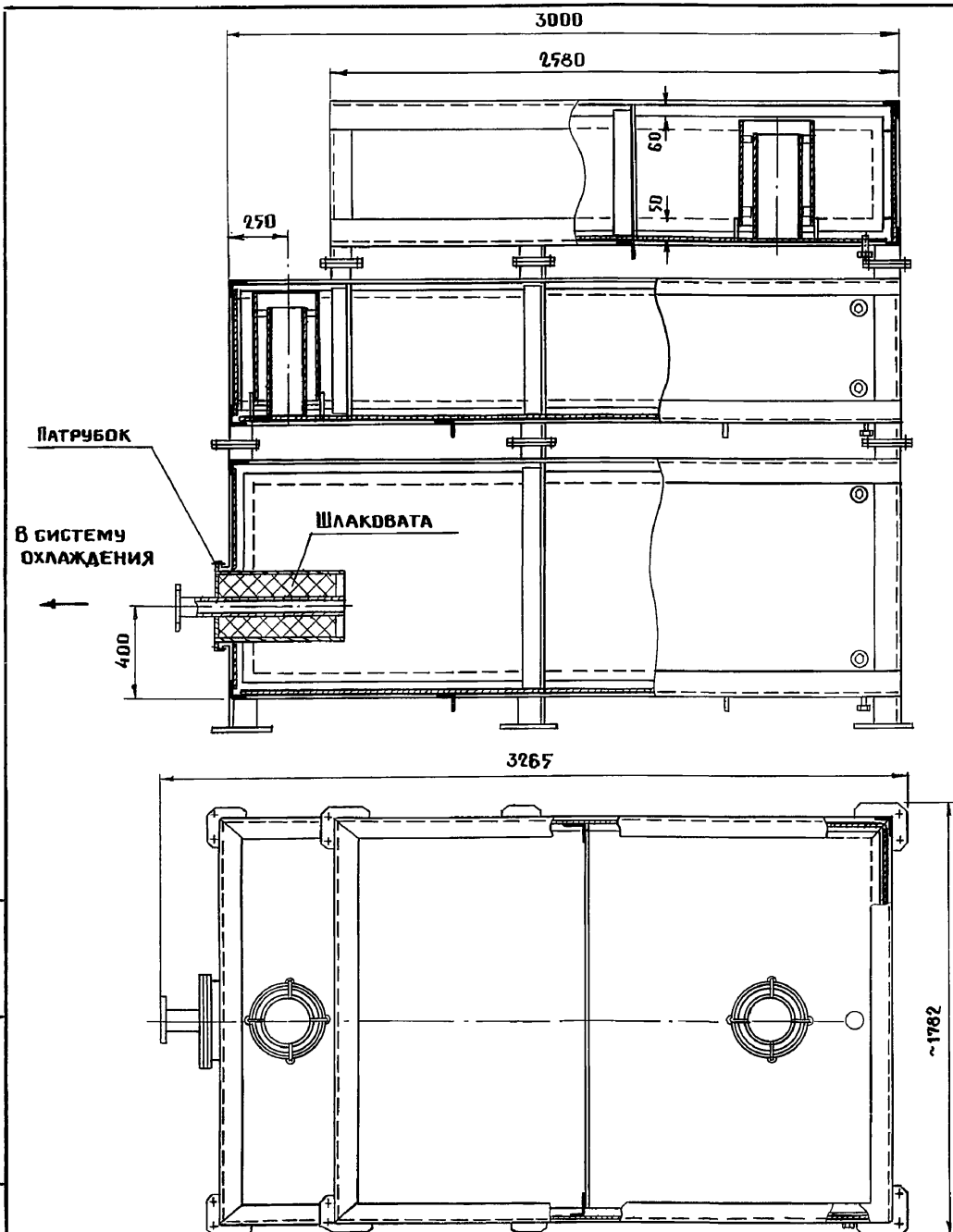
ИТВ. №				Привязан

Обозначение	Наименование	Примечание
801-5-63.87-ТХН.00	Аккумулятор - теплообменник	
	Общий вид	1 лист

ИТВ. № подл. Подпись и дата Взам. ИТВ.

ГИП	ЛЕВЧЕНКОВА	<i>Лев</i>	801-5-63.87-ТХН.00		
НАЧ. ОТД.	ИВАНЕКО	<i>Иван</i>	Аккумулятор - теплообменник	СТАДИЯ	ЛИСТ
Н. КОНТР.	КОРОЛЕВА	<i>Кор</i>		Р	1
ГЛ. МЕХ.	ЕРМАКОВ	<i>Ерма</i>	ГИПРОНИСЕЛЬХОЗ		
ГЛ. СПЕЦ.	ОРЛОВ	<i>Орл</i>			
РУК. ГР.	МОТКОВА	<i>Мот</i>			
ИНЖ.	МАХНОВСКАЯ	<i>Мах</i>			
ИНЖ.	БЕНЖИК	<i>Бен</i>			

ФОРМАТ А4



1. БАКИ АККУМУЛЯТОРА-ТЕПЛООБМЕННИКА ИЗГОТОВИТЬ ИЗ ЛИСТОВОЙ СТАЛИ ТОЛЩИНОЙ НЕ МЕНЕЕ 3мм.
2. СВАРНЫЕ ШВЫ ВЫПОЛНИТЬ ЭЛЕКТРОДАМИ ТИПА ЭЧ2 ГОСТ 9467-75.
3. СОЕДИНЕНИЕ БАКОВ МЕЖДУ СОБОЙ ПРОИЗВОДИТЬ ПРИ ПОМОЩИ БОЛТОВ.
4. ГИДРОПРЕССОВКУ АККУМУЛЯТОРА-ТЕПЛООБМЕННИКА ПРОИЗВОДИТЬ ПРИ ПОЛНОСТЬЮ ЗАПОЛНЕННЫХ БАКАХ В ТЕЧЕНИЕ 24 ЧАСОВ. ТЕЧЬ И ОТПОТЕВАНИЕ В МЕСТАХ СВАРКИ, А ТАКЖЕ ЧЕРЕЗ ТРУБОПРОВОДНУЮ АРМАТУРУ НЕ ДОПУСКАЮТСЯ.
5. ПОВЕРХНОСТИ БАКОВ СНАРУЖИ И ВНУТРИ ОКРАСИТЬ ЭПОКСИДНОЙ ШПАКЛЕВКОЙ ЗА 0010 ГОСТ 10277-76 ЗА 2 РАЗА.

22953-01/13

ИТВ. № подл. Подпись и дата Взам. ИТВ.

801-5-63.87-ТХН.00			СТАДИЯ	МАССА	МАСШТАБ
ГИП	ЛЕВЧЕНКОВА	<i>Лев</i>	Р	1428	1:20
НАЧ. ОТД.	ИВАНЕКО	<i>Иван</i>			
Н. КОНТР.	КОРОЛЕВА	<i>Кор</i> 01.88	ЛИСТ	ЛИСТОВ 1	
ГЛ. МЕХ.	ЕРМАКОВ	<i>Ерма</i>	ГИПРОНИСЕЛЬХОЗ		
ГЛ. СПЕЦ.	ОРЛОВ	<i>Орл</i>			
РУК. ГР.	МОТКОВА	<i>Мот</i>			
СТ. ИНЖ.	МАХНОВСКАЯ	<i>Мах</i>			
ИНЖ.	БЕНЖИК	<i>Бен</i>			

ФОРМАТ А3

Альбом 1

ВЕДОМОСТЬ РАБОЧИХ ЧЕРТЕЖЕЙ ОСНОВНОГО КОМПЛЕКТА МАРКИ АР

Лист	Наименование	Примечание
1	Общие данные	
2	План, разрезы 1-1, 2-2	
3	Фасады, план кровли	
4	План полов и отверстий	
5	Фрагмент 1. Виды А-А, Б-Б, узлы 1...4	

ВЕДОМОСТЬ ССЫЛОЧНЫХ И ПРИЛАГАЕМЫХ ДОКУМЕНТОВ

Обозначение	Наименование	Примечание
<u>ССЫЛОЧНЫЕ ДОКУМЕНТЫ</u>		
ГОСТ 6629-74*	Двери деревянные внутренние для жилых и общественных зданий	
ГОСТ 12506-81	Окна деревянные для производственных зданий	
ГОСТ 14624-84	Двери деревянные для производственных зданий	
1.038.1-1 вып.4	Перемишки железобетонные	
1.431-6	Кирпичные перегородки для одноэтажных и многоэтажных производственных зданий	
2.436-17 вып.1	Узлы окон с деревянными переплетами по ГОСТ 12506-81	
2.460-14 вып.1	Типовые узлы покрытий промышленных зданий в местах пропуска вентиляционных шахт	
2.460-18 вып.1	Узлы покрытий одноэтажных производственных зданий с рулонными кровлями и железобетонными плитами.	
<u>ПРИЛАГАЕМЫЕ ДОКУМЕНТЫ</u>		
АР. ВМ	Ведомость потребности в материалах	

УСЛОВНЫЕ ОБОЗНАЧЕНИЯ

ρ — средняя плотность
 t_e — температура наружного воздуха

Типовой проект разработан в соответствии с действующими нормами и правилами.

Главный инженер проекта *Левченко* О.А. Левченко

ВЕДОМОСТЬ СПЕЦИФИКАЦИЙ

Лист	Наименование	Примечание
3	Спецификация элементов заполнения проемов	
3	Спецификация перемишек	
3	Спецификация элементов кровли	
5	Спецификация элементов стен	

ВЕДОМОСТЬ ОТДЕЛКИ ПОМЕЩЕНИЙ

площадь м²

Наименование или номер помещения	Потолок		Стены или перегородки		Низ стен или перегородок (панель)			Примечание
	Площадь	Вид отделки	Площадь	Вид отделки	Площадь	Вид отделки	Высота, мм	
1, 2, 3, 4, 5, 7, 8.		Известковая побелка		Известковая побелка		Глазурованная		Отделка колонн
9, 16	974,7	Белка с гидрофобизацией см. п.2,2	330,3	Белка с гидрофобизацией см. п.2,2	380,2	Плитка	1800	производится так же как стены и перегородки
10, 11, 12, 14, 15, 18, 19	130,9	Известковая побелка	270,7	штукатурка, известковая побелка				городки
17	4,2	Известковая побелка	24,5	эмаль ПФ-115				
6, 13		Известковая побелка с гидрофобизацией см. п.2,2	81,2	Белка с гидрофобизацией см. п.2,2				

ОБЩИЕ УКАЗАНИЯ

1. Общая часть

- Класс ответственности здания - II.
- Степень огнестойкости здания - II.
- Проект разработан для следующих климатических и местных условий:
 - расчетная зимняя температура наружного воздуха минус 20°; 30° (основное решение), 40°С;
 - нормативное значение ветрового давления 23 кгс/м²;
 - вес снегового покрова 70 и 100 кгс/м² (основное решение)
 - без учета сейсмических воздействий.
- Расчетная температура внутреннего воздуха в помещениях 1...3 плюс 10°С...15°С, влажностный режим воздуха ≥ 75%.
- За условную отметку 0,000 принят уровень чистого пола, что соответствует абсолютной отметке
- Наружные стены приняты из керамзитобетонных панелей $\rho = 900 \text{ кг/м}^3$ по серии 1.832.1-9.
- Перегородки выполнять из бетонных камней СКЦ-1А 75/1650/15 ГОСТ 6133-84 на растворе марки 50; кирпичные - выкладывать из кирпича КР 75/1650/15 ГОСТ 530-80 на растворе марки 50 с армированием через 300 мм по высоте каркасом из 2 ϕ 5 В I (продольная арматура) и ϕ 3 В I с шагом 150 мм (поперечная) в пустошовку, где предусмотрено штукатурка (см. ведомость отделки помещений) и с расшивкой швов выпуклым валиком в остальных помещениях.

- Горизонтальную гидроизоляцию стен выполнять на отметке минус 0,030 из цементно-песчаного раствора состава 1:2 на цементе марки не менее 400, толщиной 30 мм.
- По периметру наружных стен здания выполнить отмостку шириной 700 мм из асфальта толщиной 25 мм по уплотненному щебеночному основанию толщиной 100 мм с уклоном 0,01 от здания.
- Для крепления деревянных блоков в откосы проемов перегородок заложить деревянные антисептированные пробки размером 120x120x65 мм по три с каждой стороны проема.
- Над проемами размером до 600 мм установить рядовые перемишки из арматуры ϕ 10 А II по две штуки на каждые 90 мм толщины перегородки, утопленные в слой цементного раствора толщиной 50 мм с заведением концов арматуры за грань проемов на 300 мм.

2. Указания по наружной отделке.

- Оконные и дверные блоки с двух сторон покрасить эмалью ПФ-115 ГОСТ 6465-76 два слоя по грунту ГФ-021 ГОСТ 25129-82 один слой.
- Наружные поверхности стен в животноводческих помещениях побелить известью с последующей гидрофобизацией (см. лист КЖ 2)

3. Указания по защите деревянных конструкций от гниения

- Деревянные элементы, соприкасающиеся с бетоном, антисептировать ББК-3 ГОСТ 23787.6-79.
- Защитную обработку от гниения производить в соответствии с указаниями СНиП III-19-76 „Деревянные конструкции“.

4. Указания по производству работ в зимнее время

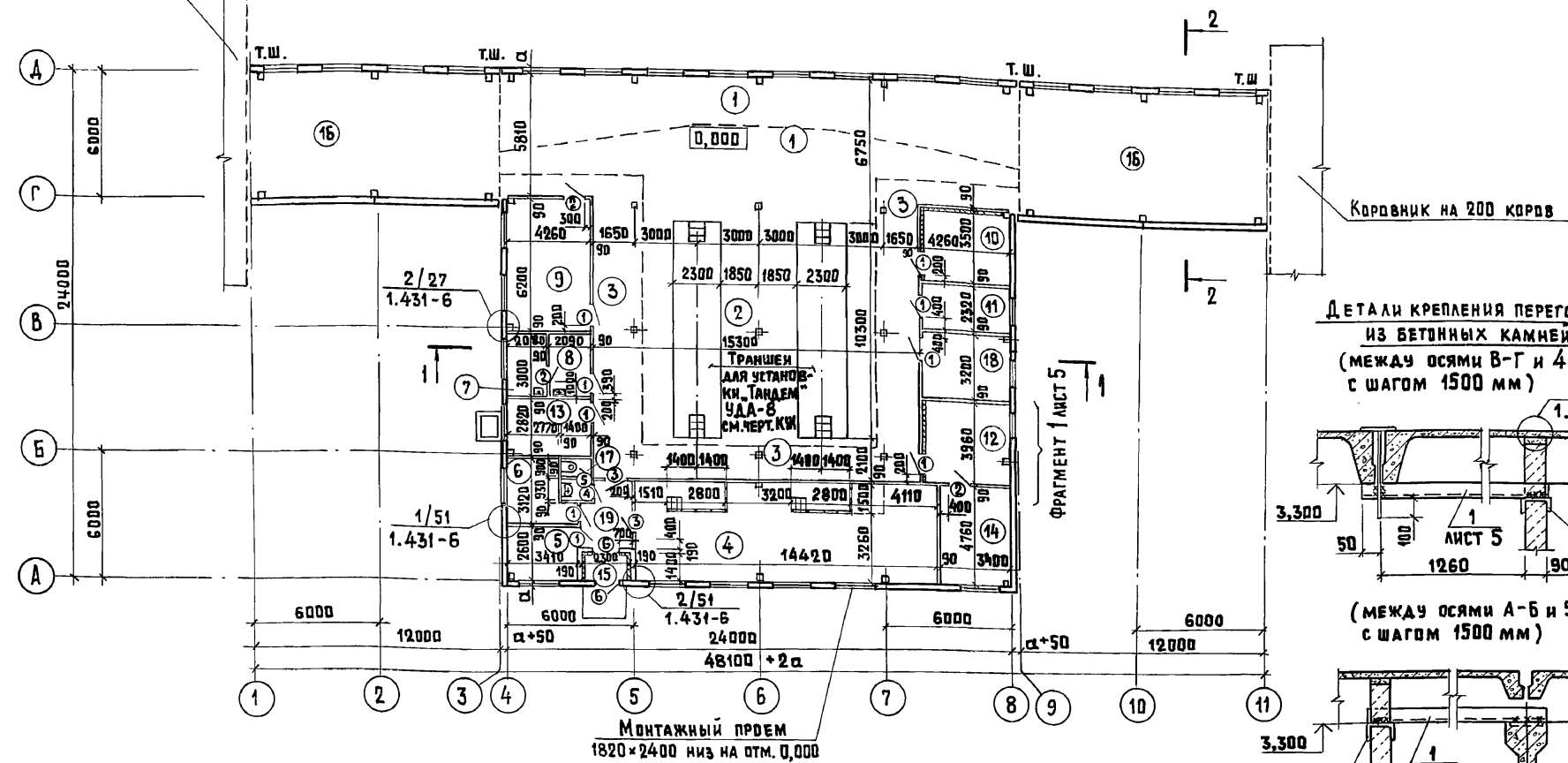
- При производстве работ в зимнее время следует руководствоваться указаниями соответствующих глав СНиП III-17-78 „Каменные конструкции“; III-20-74 „Кровли, гидроизоляция, пароизоляция и теплоизоляция“; III-21-73 „Отделочные покрытия строительных конструкций“; III-В.14-72 „Полы“.

				Привязан		
Инв. №				801-5-63.87-АР		
ГИП	Левченко	<i>Левченко</i>				
Нач. отд.	Гомзяков	<i>Гомзяков</i>	01.88	Доильно-молочный блок на 2 установки	Стадия	Лист
Н. контр.	Трейбач	<i>Трейбач</i>		„Тандем“ УДА-8А с энерго-сберегающими системами	Р	1
Гл. арх.	Гаврилов	<i>Гаврилов</i>				5
Гл. констр.	Олешко	<i>Олешко</i>				
Рук. гр.	Росляков	<i>Росляков</i>		Общие данные		
Ст. арх.	Каткова	<i>Каткова</i>				ГИПРОНИСЕЛЬХОЗ

Альбом 1

Коровник на 200 коров

ПЛАН

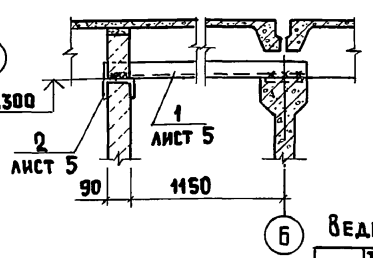


ЭКСПЛИКАЦИЯ ПОМЕЩЕНИЙ

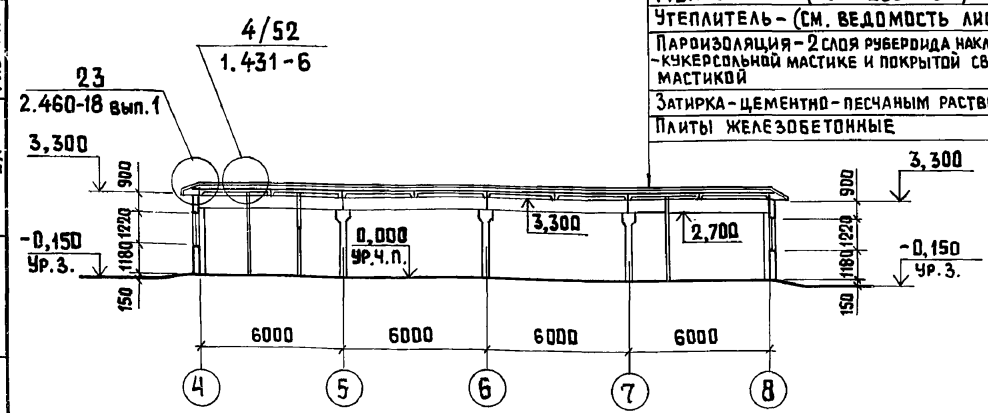
НОМЕР ПО ПЛАНУ	НАИМЕНОВАНИЕ	ПЛОЩАДЬ м ²	КАТЕГОРИЯ ПРОИЗВОДСТВА ПО ВЗРЫВНОЙ, ВЗРЫВПОЖАРНОЙ И ПОЖАРНОЙ ОПАСНОСТИ
1	Преадиальная площадка	72,0	Д
2	Дольный зал	180,0	Д
3	Последняя площадка	96,8	Д
4	Молочная	68,6	Д
5	Лаборатория	8,9	Д
6	Помещение мощных средств	9,6	Д
7	Лаборатория П и О	6,2	Д
8	Мясечная П и О	6,3	Д
9	Помещение передержки животных	26,4	Д
10	Помещение кормораздатчиков	14,9	Д
11	Электрощитовая	9,9	Г
12	Венткамера	16,9	Д
13	Вакуумнасосная	12,0	Д
14	Компрессорная	16,2	Д
15	Тамбур	3,2	Д
16	Галерея (2 пом.)	144,6	Д
17	Уборная	2,6	Д
18	Электрокотельная	13,6	Г
19	Коридор	7,1	Д

ДЕТАЛИ КРЕПЛЕНИЯ ПЕРЕГОРОДКИ ИЗ БЕТОННЫХ КАМНЕЙ (МЕЖДУ ОСЯМИ В-Г И 4-5 С ШАГОМ 1500 ММ) 4/52

(МЕЖДУ ОСЯМИ А-Б И 5-7 С ШАГОМ 1500 ММ)

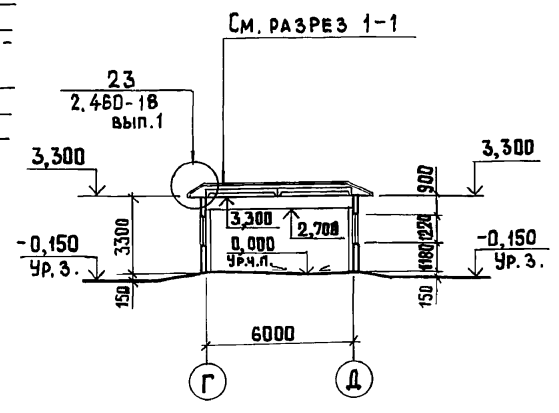


РАЗРЕЗ 1-1



Слой гравия, втопленный в антисептированную битумную мастику МБК-Г-55Г (ГОСТ 2889-80) - 10
 4 слоя рубероида марки РКП-350 Б (ГОСТ 10923-82) на антисептированной битумной мастике МБК-Г-55 А (ГОСТ 2889-80) - 20
 УТЕПЛИТЕЛЬ - (СМ. ВЕДОМОСТЬ ЛИСТ 2)
 Пароизоляция - 2 слоя рубероида наклеенной на битумно-кукерсольной мастике и покрытой сверху этой же мастикой - 13
 Затирка - цементно-песчаным раствором марки 50 - 5
 Плиты железобетонные

РАЗРЕЗ 2-2



ВЕДОМОСТЬ ТОЛЩИН СТЕН И УТЕПЛИТЕЛЯ

t _в °C	ТОЛЩИНА УТЕПЛИТЕЛЯ В КРОВЛЕ (мм)	
	ТОЛЩИНА СТЕН - d (мм)	ТОЛЩИНА УТЕПЛИТЕЛЯ
-20°C	300 (до -27°C)	80 (до -24°C)
-30°C	400 (до -39°C)	120 (до -34°C)
-40°C	500 (до -50°C)	140 (до -44°C)

ВЕДОМОСТЬ ПРОЕМОВ ДВЕРЕЙ

МАРКА, ПОЗ.	РАЗМЕР ПРОЕМА В ММ
1, 2	1010 × 2070
3	1210 × 2070
4, 5	810 × 2070
6	1210 × 2400

В ВЕДОМОСТИ ТОЛЩИН СТЕН И УТЕПЛИТЕЛЯ В СКОБКАХ УКАЗАНЫ ПРЕДЕЛЬНЫЕ ТЕМПЕРАТУРЫ НАРУЖНОГО ВОЗДУХА, ПРИ КОТОРЫХ ВОЗМОЖНО ПРИМЕНЕНИЕ ПАНЕЛЕЙ И УТЕПЛИТЕЛЯ.

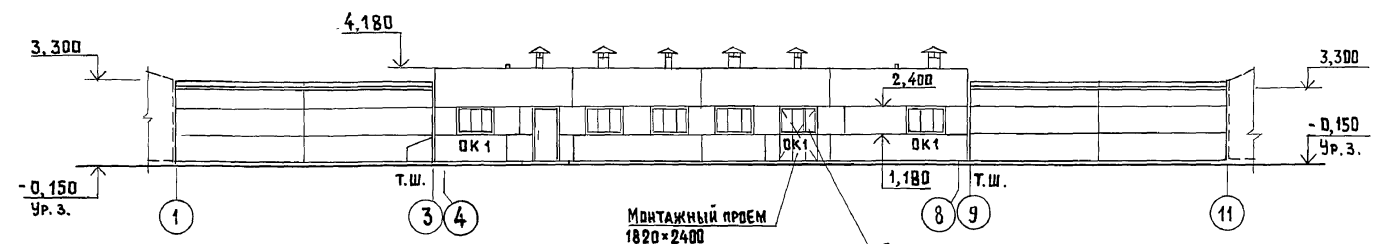
1. СПЕЦИФИКАЦИИ ЭЛЕМЕНТОВ ЗАПОЛНЕНИЯ ПРОЕМОВ, ПЕРЕМЫЧЕК И ВЕДОМОСТЬ ПЕРЕМЫЧЕК СМ. ЛИСТ 3.
2. СПЕЦИФИКАЦИЮ ЭЛЕМЕНТОВ СТЕН СМ. ЛИСТ 5
3. ГРАНИЦЫ ПРЕАДИЛЬНОЙ ПЛОЩАДКИ, ДОЛЬНОГО ЗАЛА, ПОСЛЕДОЛЬНОЙ ПЛОЩАДКИ ДАНЫ НА ЧЕРТЕЖАХ ТХ.

801-5-63.87-AP	
ГИП	ЛЕВЧЕНКОВА
НАЧ. ОТА.	ГОМЗЯКОВ
Н. КОНТР.	ТРЕЙБАЧ
ГЛ. АРХ.	ГАВРИЛОВ
ГЛ. КОНСТР.	ОЛЕШКО
РУК. ГР.	РОСЛЯКОВ
СТ. АРХ.	КАТКОВА

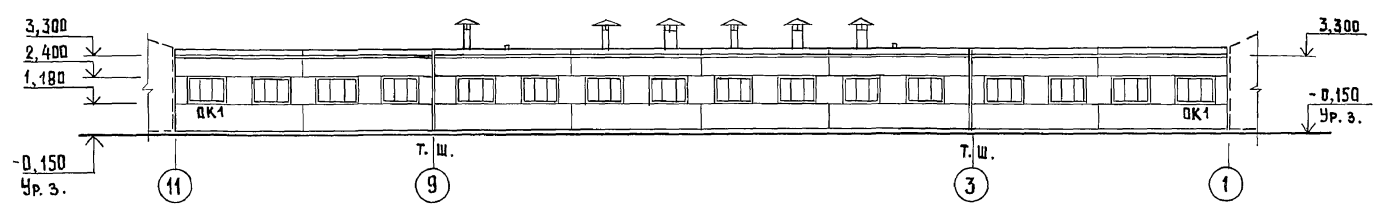
ПРИВЯЗАН	01.68
ИНВ. №	

Альбом 1

Ф А С А Д 1 - 11

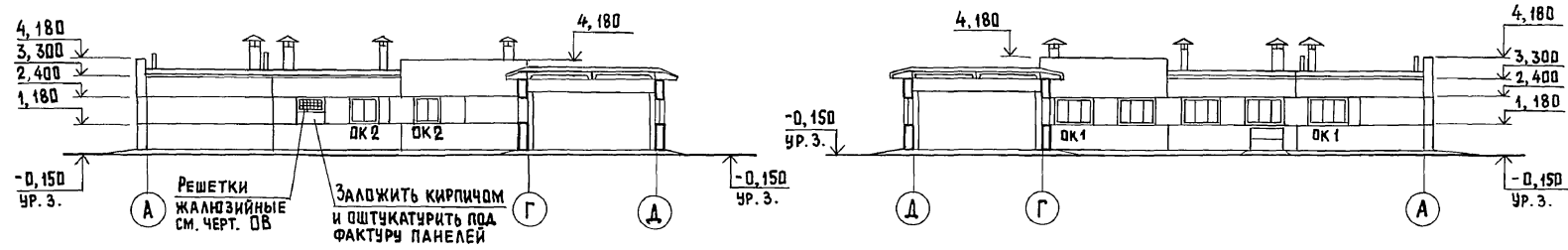


Ф А С А Д 11 - 1

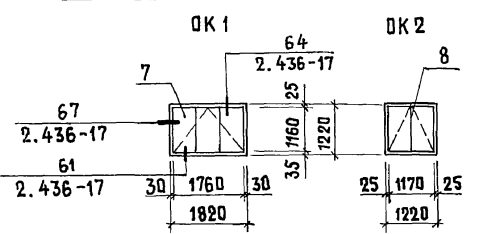


Ф А С А Д А - Д

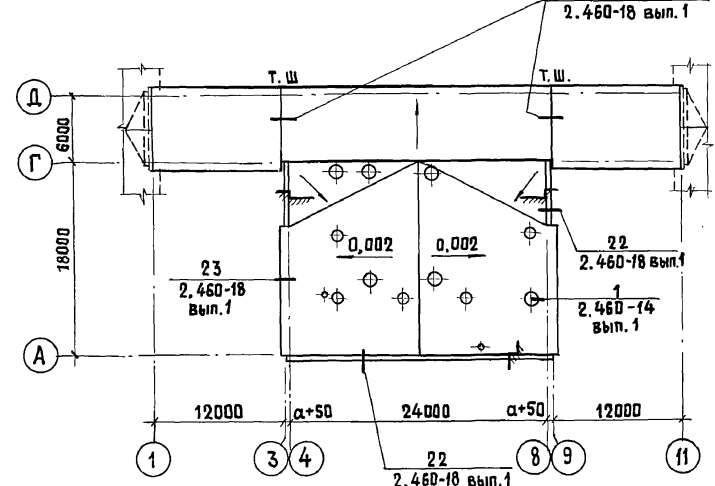
Ф А С А Д Д - А



Схемы заполнения оконных проемов



П л а н к р о в л и



В е д о м о с т ь п е р е м ы ч е к

МАРКА, ПОЗ.	СХЕМА СЕЧЕНИЯ
ПБ1	
ПБ2	
ПБ3	
ПБ4	

СПЕЦИФИКАЦИЯ ЭЛЕМЕНТОВ ЗАПОЛНЕНИЯ ПРОЕМОВ

МАРКА, ПОЗ.	ОБОЗНАЧЕНИЕ	НАИМЕНОВАНИЕ	КОЛ.	МАССА ЕД. КГ	ПРИМЕЧАНИЕ
1	ГОСТ 6629-74	Дверной блок ДГ21-10П	9		
2	ГОСТ 6629-74	ДГ21-10ЛП	3		
3	ГОСТ 6629-74	ДГ21-12ЛП	2		
4	ГОСТ 6629-74	ДГ21-8П	1		
5	ГОСТ 6629-74	ДГ21-8ЛП	1		
6	ГОСТ 14624-84	ДНГ24-12П	2		
7	ГОСТ 12506-81	Оконный блок СВД12-18	27		
8	ГОСТ 12506-81	СВД12-12	2		

СПЕЦИФИКАЦИЯ ПЕРЕМЫЧЕК

МАРКА, ПОЗ.	ОБОЗНАЧЕНИЕ	НАИМЕНОВАНИЕ	КОЛ.	МАССА ЕД. КГ	ПРИМЕЧАНИЕ
1	1.038.1-1 вып.4	8 ПБ13-1	13	35	
2	1.038.1-1 вып.4	8 ПБ16-1	4	42	
3	1.038.1-1 вып.4	8 ПБ10-1	2	28	

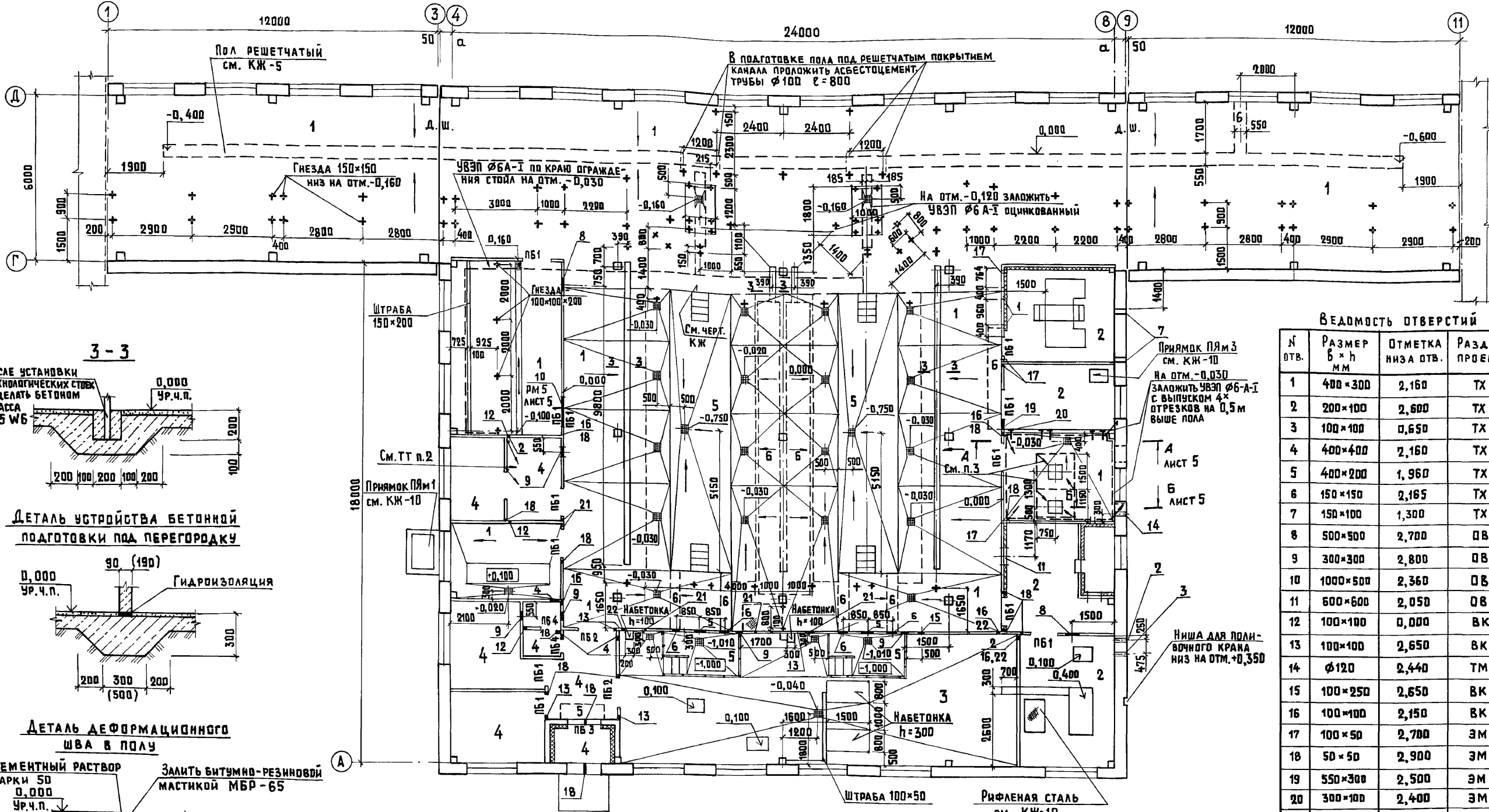
СПЕЦИФИКАЦИЯ ЭЛЕМЕНТОВ КРОВЛИ

МАРКА, ПОЗ.	ОБОЗНАЧЕНИЕ	НАИМЕНОВАНИЕ	КОЛ.	МАССА ЕД. КГ	ПРИМЕЧАНИЕ
КС6	2.460-14 вып.1	Кольцо стяжное КС6	5	0,5	
КС9	2.460-14 вып.1	КС9	2	0,94	
КС11	2.460-14 вып.1	КС11	4	1,17	
КЛ1	2.460-14 вып.1	Кляпак стальной КЛ1	5	5,67	
КЛ4	2.460-14 вып.1	КЛ4	2	10,9	
КЛ6	2.460-14 вып.1	КЛ6	4	10,1	
ПП1	2.460-14 вып.1	Полоса прижимная ПП1	5	1,1	
ПП2	2.460-14 вып.1	ПП2	6	1,7	
КФ1	2.460-14 вып.1	Кольцо-фланец КФ1	5	1,36	
КФ3	2.460-14 вып.1	КФ3	2	4,4	
КФ5	2.460-14 вып.1	КФ5	4	2,7	
ФЭ1	2.460-14 вып.1	Элемент фасонный ФЭ1	5	6,0	
ФЭ2	2.460-14 вып.1	ФЭ2	6	9,1	

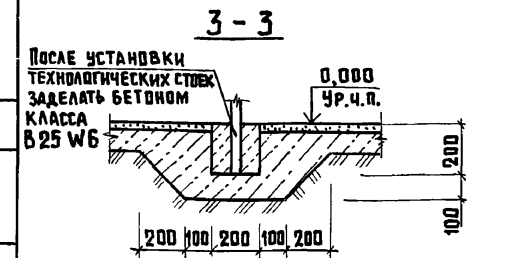
К.Ж. АЛЕКСЕВИЧ
О.В. ШЕВЧЕНКО
Р.В. РЫЖИКИН
ИЗМ. № ПОДА. КОЛИЧЕСТВО И ДАТА ВЗАИМ. ИВ. №

801-5-63.87-АР					
ГИП	ЛЕВЧЕНКОВА	<i>Левченко</i>	ДОПОЛН. - МОЛОЧНЫЙ БЛОК НА 2 УСТАНОВКИ "ТАНДЕМ" ИДА-8А С ЭНЕРГО-СБЕРЕГАЮЩИМИ СИСТЕМАМИ	СТАДИЯ	ЛИСТ
НАЧ.ОТД.	ГОМЗЯКОВ	<i>Гомзяков</i>		Р	3
Н.КОНТР.	ТРЕЙБАЧ	<i>Трейбач</i>		ГИПРОНИСЕЛЬХОЗ	
П.АРХ.	ГАВРИЛОВ	<i>Гаврилов</i>			
РУК.ГР.	РОСЛЯКОВ	<i>Росляков</i>			
СТ.АРХ.	КАТКОВА	<i>Каткова</i>			

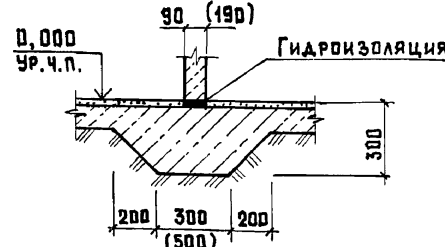
АЛЬБОМ I



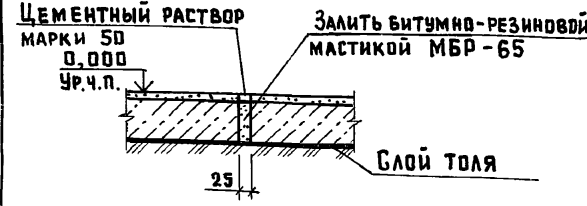
№ ОТВ.	РАЗМЕР b x h мм	ОТМЕТКА НИЗА ОТВ.	РАЗДЕЛ ПРОЕКТА	КОЛ. ОТВ.
1	400 x 300	2,160	ТХ	2
2	200 x 100	2,600	ТХ	2
3	100 x 100	0,650	ТХ	1
4	400 x 400	2,160	ТХ	3
5	400 x 200	1,960	ТХ	2
6	150 x 150	2,165	ТХ	4
7	150 x 100	1,300	ТХ	2
8	500 x 500	2,700	ОВ	2
9	300 x 300	2,800	ОВ	5
10	1000 x 500	2,360	ОВ	1
11	600 x 600	2,050	ОВ	1
12	100 x 100	0,000	ВК	3
13	100 x 100	2,650	ВК	5
14	φ120	2,440	ТМ	1
15	100 x 250	2,650	ВК	1
16	100 x 100	2,150	ВК	5
17	100 x 50	2,700	ЭМ	4
18	50 x 50	2,900	ЭМ	14
19	550 x 300	2,500	ЭМ	1
20	300 x 100	2,400	ЭМ	1
21	50 x 50	3,100	ЭМ	5
22	200 x 100	3,100	ЭМ	3



ДЕТАЛЬ УСТРОЙСТВА БЕТОННОЙ ПОДГОТОВКИ ПОД ПЕРЕГОРОДКУ



ДЕТАЛЬ ДЕФОРМАЦИОННОГО ШВА В ПОЛУ



- По периметру наружных стен до устройства пола уложить слой керамзитового гравия $\rho = 400 \text{ кг/м}^3$ шириной 800 мм; толщиной 150 мм при минус 20; толщиной 200 мм при минус 30°; толщиной 250 мм при минус 40° С.
- В помещении 8 в подготовке пола на глубине 80 мм заложить сетку с ячейкой 300 x 300 из $\phi 6-A-I$ с двумя выпусками на отм. 0,5 м от пола.
- В помещении 18 заложить УВЭП котлов $\phi 10-A-I$ на глубине 800 мм от пола с выпуском 4^x отрезков на 0,5 м выше фундамента котлов.
- Технические решения и расход материалов на УВЭП приведены в чертежах марки ЭМ.
- Трапы разработаны на листе КЖ-10
- Все штрабы выполнять аналогично сечению 3-3.

Условное обозначение :
+ — гнездо

801-5-63.87-AP				
Привязан	ГИП	ЛЕВЧЕНКОВА	01.88	ДОПОЛНИТЕЛЬНО-МОЛОЧНЫЙ БЛОК НА 2 УСТАНОВКИ «ТАНЕМ» УДА-8А С ЭНЕРГОСБЕРЕГАЮЩИМИ СИСТЕМАМИ
	НАЧ. ОТД.	ГОМЗЯКОВ		
	И. КОНТР.	ТРЕЙБАЧ		
	СТА. АРХ.	КАТКОВА		
Инв. №				План полов и отверстий
				СТАДИЯ Лист Листов
				Р 4
				ГИПРОНИС ЕЛЬХОЗ

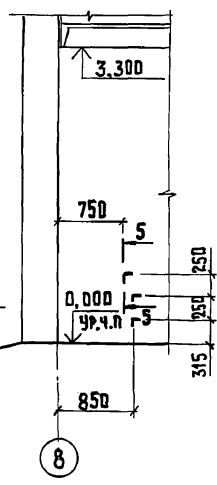
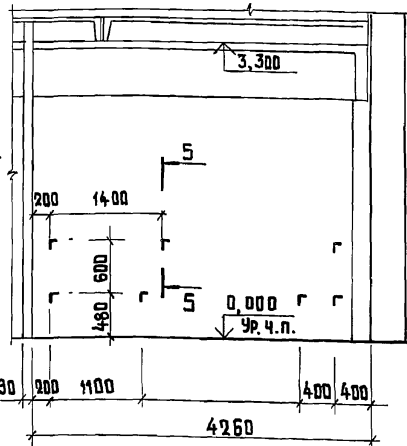
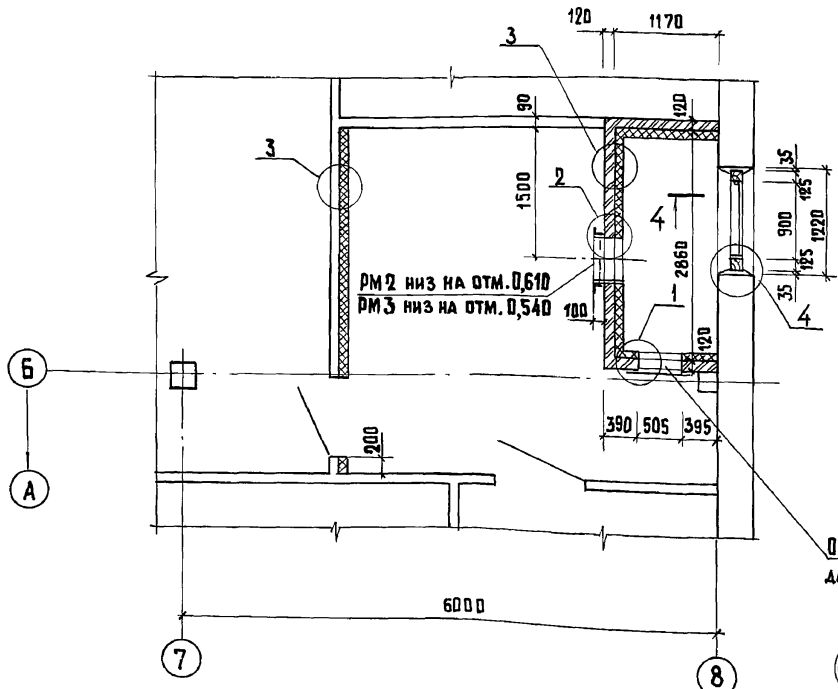
АЛБСОМ I

ФРАГМЕНТ 1

Вид А-А

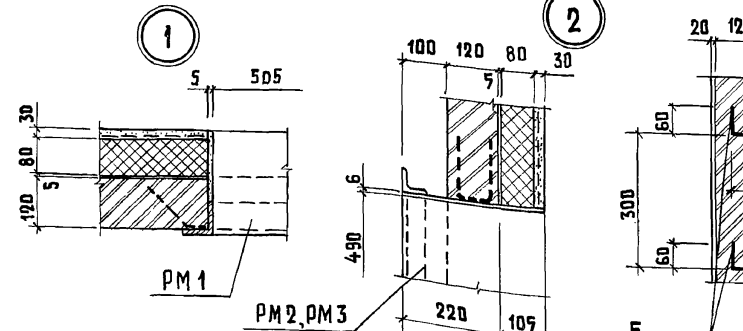
Вид Б-Б

ЭКСПЛИКАЦИЯ ПОЛОВ



Отв. 905 x 1275 НИЗ НА ОТМ. 0,300
 ДЛЯ УСТАНОВКИ ГЕРМЕТИЧЕСКОЙ ДВЕРИ

ШТУКАТУРКА ПО МЕТАЛЛИЧЕСКОЙ СЕТКЕ 10-119У ГОСТ 3826-82
 УТЕПЛИТЕЛЬ-МИНЕРАЛОВАТНЫЕ ПЛИТЫ МАРКИ 125 ГОСТ 9573-82
 ОБМАЗКА БИТУМОМ ЗА ДВА РАЗА
 КИРПИЧНАЯ КЛАДКА
 ШТУКАТУРКА

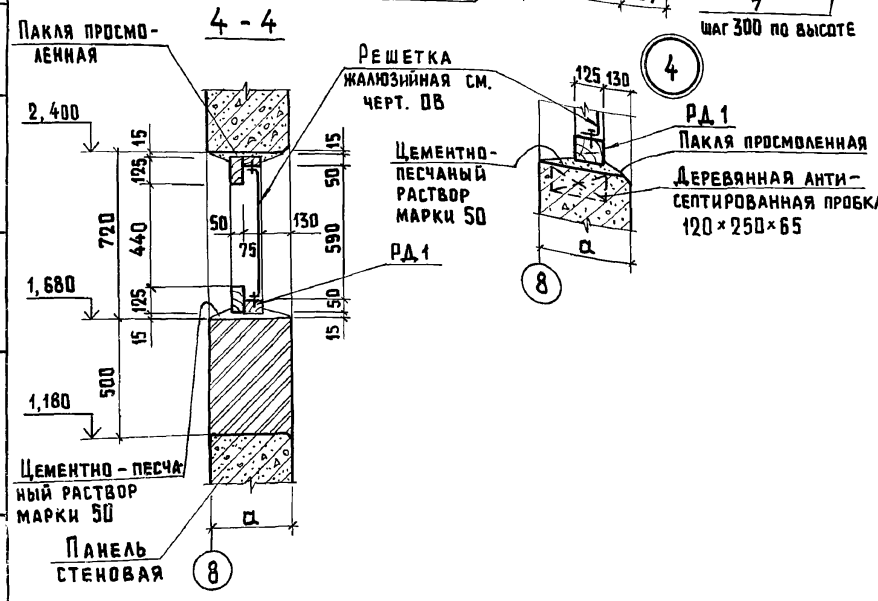


СПЕЦИФИКАЦИЯ ЭЛЕМЕНТОВ СТЕН

МАРКА, ПОЗ.	ОБОЗНАЧЕНИЕ	НАИМЕНОВАНИЕ	КОЛ.	МАССА ЕД. КГ	ПРИМЕЧАНИЕ
		ИЗДЕЛИЯ МЕТАЛЛИЧЕСКИЕ			
		$t_i = -20, 30^{\circ}C$			
РМ2	КЖИ - 11.0.0СБ	РАМКА МЕТАЛЛИЧЕСКАЯ РМ2	1		$t_i = -40^{\circ}C$
РМ3	КЖИ - 11.0.0СБ	РАМКА МЕТАЛЛИЧЕСКАЯ РМ3	1		$t_i = -20; 30; 40^{\circ}C$
РМ1	КЖИ - 11.0.0СБ	РАМКА МЕТАЛЛИЧЕСКАЯ РМ1	1		
РМ5	КЖИ - 11.0.0СБ	РМ5	1		
МС-1	1.431-6	ИЗДЕЛИЕ СОЕДИНИТЕЛЬНОЕ МС-1	20	0,24	
МС-2	1.431-6	МС-2	20	0,9	
МС-10	1.431-6	МС-10	12	0,3	
МС-11	1.431-6	МС-11	42	0,3	
МС-12	1.431-6	МС-12	27	1,13	

НАИМЕНОВАНИЕ ИЛИ НОМЕР ПОМЕЩЕНИЯ ПО ПРОЕКТУ	ТИП ПОЛА ПО ПРОЕКТУ	СХЕМА ПОЛА ИЛИ НОМЕР ПО СЕРИИ	ЭЛЕМЕНТЫ ПОЛА И ИХ ТОЛЩИНА	ПЛОЩАДЬ М ²
1, 2, 3, 9, 13, 16, 18	1		ПОКРЫТИЕ - БЕТОН КЛАССА В25 W 6 - 25 мм ПОДСТИЛАЮЩИЙ СЛОЙ - БЕТОН КЛАССА В7,5 - 100 мм ОСНОВАНИЕ - СЛОЙ ЩЕБНЯ, КРУПНОСТЬЮ 40...60 мм, ВТРАМБОВАННЫЙ В ГРУНТ	443,3
10, 11, 12, 14	2		ПОКРЫТИЕ - БЕТОН КЛАССА В15 - 20 мм ПОДСТИЛАЮЩИЙ СЛОЙ - БЕТОН КЛАССА В7,5 - 100 мм ОСНОВАНИЕ - СЛОЙ ЩЕБНЯ, КРУПНОСТЬЮ 40...60 мм ВТРАМБОВАННЫЙ В ГРУНТ	53,2
4	3		ПОКРЫТИЕ - КЕРАМИЧЕСКАЯ ПЛИТКА ГОСТ 6787-80 - 13 мм ПРОСАЙКА И ЗАПОЛНЕНИЕ ШВОВ ИЗ БИТУМНОЙ МАСТИКИ - 2-3 мм ДВА СЛОЯ ИЗОЛА НА ПРОСАЙКЕ ИЗ БИТУМНОЙ МАСТИКИ - 6 мм ПОДСТИЛАЮЩИЙ СЛОЙ - БЕТОН КЛАССА В7,5 - 100 мм ОСНОВАНИЕ - СЛОЙ ЩЕБНЯ, КРУПНОСТЬЮ 40...60 мм, ВТРАМБОВАННЫЙ В ГРУНТ	58,5
5, 6, 7, 8, 15, 17, 19	4		ПОКРЫТИЕ - КЕРАМИЧЕСКАЯ ПЛИТКА ГОСТ 6787-80 - 13 мм ПРОСАЙКА И ЗАПОЛНЕНИЕ ШВОВ ЦЕМЕНТОПЕЧАНЫМ РАСТВОРОМ МАРКИ 150 - 15 мм ПОДСТИЛАЮЩИЙ СЛОЙ - БЕТОН КЛАССА В7,5 - 100 мм ОСНОВАНИЕ - СЛОЙ ЩЕБНЯ, КРУПНОСТЬЮ 40...60 мм ВТРАМБОВАННЫЙ В ГРУНТ	43,1
2, 4, 19	5		ПОКРЫТИЕ - КЕРАМИЧЕСКАЯ ПЛИТКА ГОСТ 6787-80 - 13 мм ПРОСАЙКА И ЗАПОЛНЕНИЕ ШВОВ ИЗ БИТУМНОЙ МАСТИКИ - 2-3 мм ДВА СЛОЯ ИЗОЛА НА ПРОСАЙКЕ ИЗ БИТУМНОЙ МАСТИКИ - 6 мм СТЯЖКА - БЕТОН МАРКИ В 7,5 - 20 мм ОСНОВАНИЕ - ПЛИТЫ ЖЕЛЕЗОБЕТОННЫЕ	56,6
2, 3	6		ПОКРЫТИЕ - БЕТОН КЛАССА В 25 W 6 - 25 мм ОСНОВАНИЕ - ПЛИТЫ ЖЕЛЕЗОБЕТОННЫЕ	22,4

МАРКА, ПОЗ.	ОБОЗНАЧЕНИЕ	НАИМЕНОВАНИЕ	КОЛ.	МАССА ЕД. КГ	ПРИМЕЧАНИЕ
1		УГОЛОК Б-63x63x5 ГОСТ 8509-86			
	ЛИСТ 2	ВСТ3 ПСБ-1 ГОСТ 535-79	14	6,7	
		ℓ = 1400			
2		ШВЕЛЕР 12 ГОСТ 8240-72			
	ЛИСТ 2	В ст 3 ПСБ-1 ГОСТ 535-79	14	1,5	
		ℓ = 120			
3		УГОЛОК Б-50x50x5 ГОСТ 8509-86			
		В ст 3 кл 2 ГОСТ 535-79	10	1,3	
		ℓ = 340			
4			20	0,6	
		ℓ = 150			
5		φ6-A-I ГОСТ 5781-82	550	0,7	
		φ12-A-I ГОСТ 5781-82	ℓ = 29,5	1	26,2
		общ.			
	1.431-6				



РАСХОД ДРЕВЕСИНЫ НА РА.1 ИЗ МАТЕРИАЛОВ ХВОЙНЫХ ПОРОД ПО ГОСТ 24454-80 Е - 0,02 м³

ИВ. №	ПРИВЯЗАН	ГИП	ЛЕВЧЕНКОВА	ДОМАНО - МОЛОЧНЫЙ БЛОК	СТАДИЯ	ЛИСТ	ЛИСТОВ
		НАЧ.ОТ.	ГОМЗЯКОВ	НА 2 УСТАНОВКИ	Р	5	
		Н.КОНТР.	ТРЕЙБАЧ	ТАНДЕМ УДА-8А С ЭНЕРГО-СВЕРЕЖАЮЩИМИ СИСТЕМАМИ			
		П.АРХ.	ГАВРИЛОВ	ФРАГМЕНТ 1. ВИДЫ 1-1; 2-2; УЗЛЫ 1...4			
		РУК.ГР.	РОСЛЯКОВ				
		СТ.АРХ.	КАТКОВА				

Альбом I

ВЕДОМОСТЬ РАБОЧИХ ЧЕРТЕЖЕЙ ОСНОВНОГО КОМПЛЕКТА МАРКИ КЖ

Лист	НАИМЕНОВАНИЕ	ПРИМЕЧАНИЕ
1	Общие данные (начало)	
2	Общие данные (продолжение)	
3	Общие данные (окончание)	
4	Схема расположения элементов фундаментов	
5	Схема расположения фундаментов под оборудование, прямков, трапов, траншей УДА-8 и каналов	
6	Фрагмент 1. Сечения 1-1... 10-10	
7	Траншея Тр 1	
8	Фундаменты под оборудование Ф0м1... Ф0м9	
9	Спецификация монолитных конструкций траншей, каналов, фундаментов	
10	Трапы ТБ1... ТБ9. Пряжки ПЯм1... ПЯм3	
11	Схема расположения колонн и балок	
12	Схема расположения элементов покрытия	
13	Схемы расположения панелей стен. Спецификация к схемам расположения панелей стен	
14	Спецификация к схемам расположения панелей стен (продолжение)	
15	Схема расположения панелей стен. Узлы I... VII	

ВЕДОМОСТЬ ССЫЛОЧНЫХ И ПРИЛАГАЕМЫХ ДОКУМЕНТОВ

Обозначение	Наименование	Примечание
<u>ССЫЛОЧНЫЕ ДОКУМЕНТЫ</u>		
ГОСТ 24022-80	Фундаменты железобетонные сборные под колонны сельскохозяйственных зданий	
1.415-1 вып.1, доп.1	Железобетонные фундаментные балки для стен производственных зданий с шагом колонн 6 м	
1.823.1-2 вып.0-1, 1,2	Колонны железобетонные для сельскохозяйственных производственных зданий	
1.462.1-10/80 вып.1	Балки стропильные железобетонные для покрытий зданий с пролетами 6 и 9 м	

Типовой проект разработан в соответствии с действующими нормами и правилами.

Главный инженер проекта *Левченко* О.А. Левченкова

Обозначение	Наименование	Примечание
3.900-3 вып. 2/82	Сборные железобетонные конструкции емкостных сооружений для водоснабжения и канализации	
1.494-24 вып. 1	Стаканы для крепления крышных вентиляторов, дефлекторов и зонтов	
1.832.1-9 вып.0,1,2,5,6	Стеновые двухслойные панели из легких бетонов для сельскохозяйственных зданий	
2.830-3 вып.0,1,2	Узлы самонесущих стен из двухслойных легкогобетонных панелей для одноэтажных сельскохозяйственных зданий	
1.030.1-1 вып.2-1, 3-3	Стены наружные из однослойных панелей для каркасных общественных зданий, производственных и вспомогательных зданий промышленных предприятий	
1.038.1-1 вып. 1	Перекрышки железобетонные для зданий с кирпичными стенами	
2.820-1 вып. 1	Типовые узлы каркасов одноэтажных сельскохозяйственных зданий	
3.818.9-2 вып.0,1,3,4	Технологические изделия для животноводческих производственных зданий	
3.006.1-2/82 вып.1-1, 1-2, 1-3	Сборные железобетонные каналы и тоннели из лотковых элементов	
2.860-4	Узлы сельскохозяйственных зданий с каркасом из железобетонных рам серии 1.822-2	
1.865.1-4/84 вып.1,4	Железобетонные плиты покрытий сельскохозяйственных производственных зданий	
1.450.3-3 вып.1 ч.1,2	Стальные лестницы, площадки, стремянки и ограждения	
2.800-2 вып. 7	Унифицированные узлы и детали сельскохозяйственных зданий и сооружений	
2.460-14 вып. 0	Типовые узлы покрытий промышленных зданий в местах пропуска вентиляционных шахт	
<u>ПРИЛАГАЕМЫЕ ДОКУМЕНТЫ</u>		
КЖИ	Строительные изделия	
КЖ, ВМ	Ведомости потребности в материалах	

ВЕДОМОСТЬ СПЕЦИФИКАЦИЙ

Лист	НАИМЕНОВАНИЕ	ПРИМЕЧАНИЕ
4	Спецификация к схеме расположения элементов фундаментов	
8	Спецификация к схеме расположения фундаментов под оборудование, прямков, трапов, траншей для УДА-8А и каналов	
9	Спецификация монолитных конструкций траншей, каналов, фундаментов под оборудование	
10	Спецификация монолитных трапов, прямков	
11	Спецификация элементов к схеме расположения колонн и балок покрытия	
12	Спецификация к схеме расположения элементов покрытия	
13, 14	Спецификация к схемам расположения панелей стен	

		Привязан	
Инв. №		801-5-63.87-КЖ	
Гип	Левченкова <i>Левченко</i>	Домльно-молочный блок на 2 установки "Тандем" УДА-8А с энергосберегающими системами Общие данные (начало) ГИПРОНИСЕЛЬХОЗ	
Нач. отд.	Гомзяков <i>Гомзяков</i>		
Н. контр.	Трейбач <i>Трейбач</i>		
П. конст.от.	Олешко <i>Олешко</i>		
Пл. спец.	Алексеевко <i>Алексеевко</i>		
Рук. гр.	Тайрова <i>Тайрова</i>	Ст. инж.	Заярова <i>Заярова</i>
Стадия Лист Листов Р 1 15			

Инв. № подл. Подпись и дата. Взам. инв. №

Альбом I

ВЕДОМОСТЬ ОБЪЕМОВ СБОРНЫХ БЕТОННЫХ И ЖЕЛЕЗОБЕТОННЫХ КОНСТРУКЦИЙ ПО РАБОЧИМ ЧЕРТЕЖАМ ОСНОВНОГО КОМПЛЕКТА МАРКИ КЖ

№	НАИМЕНОВАНИЕ ГРУППЫ ЭЛЕМЕНТОВ КОНСТРУКЦИИ	КОД	КОЛ. М ³	ПРИМЕЧАНИЕ
1	Фундаменты	581200	21,95	
2	Балки фундаментные	582400	1,42	
3	Колонны	582100	5,62	
4	Балки покрытия	582200	11,7	
5	Плиты покрытия	584100	38,76	
6	Панели	583100		
	для t _e = -20 °C		150,59	
	t _e = -30 °C		209,59	
	t _e = -40 °C		258,76	
7	Перекрышки	582800	1,45	
8	Кормушки	580000	0,58	
9	Лотки	585800	19,25	
10	Плиты каналов	584600	1,5	
11	Решетки каналов	580000	2,15	
12	Стяжки	589600	0,94	
	ВСЕГО БЕТОНА И ЖЕЛЕЗОБЕТОНА			
	для t _e = -20 °C		255,91	
	t _e = -30 °C		314,91	
	t _e = -40 °C		370,08	

Материалы на изготовление бетонных и сборных железобетонных конструкций учтены в ведомости потребности в материалах и отдельно не учитываются.

ОБЩИЕ УКАЗАНИЯ
1. ОБЩАЯ ЧАСТЬ

- 1.1. Рабочие чертежи основного комплекта марки КЖ разработаны на основании заданий на проектирование разделов проекта АР, ТХ, ЭМ.
- 1.2. За условную отметку 0,000 принят уровень чистого пола здания, что соответствует абсолютной отметке .

2. РАСЧЕТНЫЕ НАГРУЗКИ

- 2.1. Расчетная зимняя температура наружного воздуха t_e = минус 20, 30 (основное решение), 40 °C.
- 2.2. Скоростной напор ветра при высоте над поверхностью земли до 10 м:
для I географического района - 0,23 × 1,4 = 0,32 кПа (32,0 кгс/м²)

- 2.3. Вес снегового покрова:
для II географического района - 0,7 × 1,4 = 0,98 кПа (98 кгс/м²);
для III географического района - 1,00 × 1,4 = 1,40 кПа (140 кгс/м²) (основное решение).

3. ТРЕБОВАНИЕ К ПРОИЗВОДСТВУ РАБОТ

- 3.1. Работы по возведению здания, в том числе в зимнее время, вести в соответствии с требованиями СН 536-81, СНиП 3.02.01-83*, СНиП 3-45-76, СНиП 3-16-80, СНиП 3.04.03-85.

4. ЗАЩИТА КОНСТРУКЦИЙ ОТ КОРРОЗИИ

- 4.1. Степень агрессивного воздействия газообразной среды животноводческих помещений на бетонные конструкции из бетона нормальной проницаемости - неагрессивная, на железобетонные конструкции и стальные закладные детали - среднеагрессивная.
- 4.2. Степень агрессивного воздействия жидкой части неразбавленных навозных стоков на бетонные конструкции из бетона пониженной проницаемости - слабоагрессивная, на железобетонные конструкции и стальные закладные детали - среднеагрессивная.
- 4.3. Воздействию газообразной агрессивной среды подвержены балки, плиты покрытий, а также колонны, стены свыше отметки 1,000 м от уровня пола.
Воздействию жидкой агрессивной среды подвержены полы, решетки, лотки, каналы, кормушки, а также колонны и стены до отметки 1,000 м от уровня пола.

- 4.4. Для бетонных и железобетонных конструкций необходимо предусматривать один из видов цементов: портландцемент, портландцемент с минеральными добавками, шлакопортландцемент, удовлетворяющие требованиям ГОСТ 10178-85, а для конструкций полов, каналов - сульфатостойкий цемент.
- 4.5. В качестве мелкого заполнителя следует предусматривать кварцевый песок (обмучиваемых частиц не более 1% по массе по ГОСТ 10268-80).
- 4.6. В качестве крупного заполнителя следует предусматривать фракционированный щебень изверженных пород, гравий и щебень из гравия,

отбечающие требованиям ГОСТ 10268-80. Следует использовать щебень изверженных пород марки не ниже 800, гравий и щебень из гравия - не ниже Др 12.

Щебень из осадочных пород (водопоглощением не выше 2% и марки не ниже 600), если они однородны и не содержат слабых прослоек, допускается применять для конструкций, эксплуатируемых в газообразной среде.

4.7. Мелкий и крупный заполнители должны быть проверены на содержание потенциально реакционноспособных пород. В качестве мер защиты от внутренней коррозии за счет потенциально реакционноспособных пород и снижения взаимодействия заполнителя со щелочами цемента следует предусматривать:

- ПОДБОР СОСТАВА БЕТОНА ПРИ МИНИМАЛЬНОМ РАСХОДЕ ЦЕМЕНТА;
- ИЗГОТОВЛЕНИЕ БЕТОНА НА ЦЕМЕНТАХ С СОДЕРЖАНИЕМ ЩЕЛОЧИ НЕ БОЛЕЕ 0,6% В РАСЧЕТЕ НА N₂O;
- ВВЕДЕНИЕ В СОСТАВ БЕТОНА ГИДРОФОБИЗИРУЮЩИХ И ГАЗОВЫДЕЛЯЮЩИХ ДОБАВОК.

При потенциально реакционноспособных заполнителях не допускается введение в бетон в качестве добавок солей натрия или калия.

4.8. Воду для затворения бетонной смеси необходимо применять в соответствии с требованиями ГОСТ 23732-79.

4.9. Для изготовления сборных железобетонных колонн, стропильных балок, плит и стяжек покрытия, внутреннего защитного слоя стеновых панелей необходимо применять бетон нормальной проницаемости - марка по водонепроницаемости W4; коэффициент фильтрации при равновесной влажности свыше 2 · 10⁻⁹ до 7 · 10⁻⁹ см/с; коэффициент диффузии углекислого газа в бетоне D = (0,2-1,0) · 10⁻⁴ см²/с.

Имя, И.подл. Подпись и дата Взам. инв.л.

Привязан			
Имя. И.			

801-5 - 63.87 - КЖ					
Гип	Левченкова	Делу			
Нач. отд.	Гомзяков	И.С.	01.88		
Н.контр.	Трейбач	И.			
Пл.констр.	Олешко	И.С.			
П.спец.	Алексеев	И.С.			
Рук. гр.	Тярова	И.С.			
Ст. инж.	Щеголева	И.С.			
Доильно-молочный блок на 2 установки "Тандем" ЭДА-8А с энерго-сберегающими системами			Стандия	Лист	Листов
Общие данные (продолжение)			Р	2	
			ГИПРОНИСЕЛЬХОЗ		

4.10. Для изготовления сборных железобетонных и монолитных конструкций каналов, трапов, полов и кормушек необходимо применять бетон пониженной проницаемости - марка по водонепроницаемости W6; коэффициент фильтрации при равновесной влажности свыше $6 \cdot 10^{-10}$ до $2 \cdot 10^{-9}$ см/с.

4.11. Для повышения стойкости бетона железобетонных конструкций, эксплуатируемых в агрессивных средах, следует использовать добавки, снижающие проницаемость бетона или повышающие его химическую стойкость, а также повышающие защитную способность бетона по отношению к арматуре.

Добавки рекомендуется применять в соответствии с „Руководством по применению химических добавок в бетоне“, М, Стройиздат, 1980.

4.12. Конструкции, изготовленные в соответствии с перечисленными требованиями, не требуется защищать лакокрасочными покрытиями, кроме оговоренных ниже.

4.13. Колонны, стены, перегородки до отметки 1.000 м от уровня пола необходимо дополнительно защитить лакокрасочным покрытием по одному из вариантов:

- грунт-нефтеполимерная краска (разбавленная) СПП (ТУ 21-01-6296-65),
- покровные слои-нефтеполимерная краска на основе смолы СПП;
- грунт - лак ХП-734 (ТУ 6-02-1152-82),
- покровные слои-эмали ХП-799 (ТУ 64-618-80) различных цветов для внутренних работ;
- грунт - лак ХВ-785 (ГОСТ 7313-75),
- покровные слои-эмали ХВ-1100 (ГОСТ 6963-79), ХВ 124, ХВ 125 (ГОСТ 10144-74)
- грунт - лак ХС-724 (ГОСТ 23494-79),
- покровные слои-эмаль ХС-759 (ГОСТ 23494-79)

Толщина покрытия для всех вариантов должна быть 150... 200 мкм.

4.14. Небетонируемые стальные закладные детали, соединительные и крепежные элементы железобетонных конструкций здания и системы навозоудаления защитить комбинированным покрытием (лакокрасочным по металлizationному слою).

Металлизацияный слой выполнить алюминиевым покрытием толщиной не менее 120 мкм.

Лакокрасочное покрытие выполнить следующего состава:

- грунт - ВЛ-0.2 или ФЛ-03Ж,
- покровные слои-эмали ХВ-1100 (ГОСТ 6993-79), ХВ 124, ХВ 125 (ГОСТ 10144-74), ХС-759 (ГОСТ 23494-79) в пять слоев.

Общая толщина лакокрасочного покрытия должна быть не менее 130 мкм для жидкой среды и 60 мкм для газовой.

4.15. В построечных условиях после выполнения сварочных работ по соединению алюминированных изделий с помощью передвижной установки методом металлизации дополнительно защитить вновь образованные сварные швы и места примыкания к ним алюминиевым покрытием толщиной не менее 150 мкм.

4.16. Стальные конструкции для крепления инженерных коммуникаций по подготовленной поверхности защитить пятью слоями одной из эмалей, названных в пункте 14, по двум слоям одной из грунтовок ХВ-050 (ГОСТ 6-10-314-79), ХС-010 (ГОСТ 9355-81), ХС-059 (ГОСТ 23494-79), ХС-068 (ТУ 6-10-820-75) наносимых на заводе-изготовителе.

4.17. Работы по защите конструкций от коррозии следует выполнять в соответствии с требованиями СНиП 3.04.03-85. „Защита строительных конструкций от коррозии“, „Руководства по защите от коррозии лакокрасочными покрытиями строительных бетонных и железобетонных конструкций, работающих в газоважных средах“ (НИИЖБ, М, Стройиздат, 1978), „Рекомендаций по защите от коррозии бетонных и железобетонных конструкций сельскохозяйственных зданий и сооружений“ (НИИЖБ, М, 1986).

4.18. В случае применения одного из видов цемента по п.4.4 при изготовлении сборных железобетонных конструкций технологического назначения по серии 3.818.9-2 вместо сульфатостойкого цемента каналы навозоудаления необходимо дополнительно защитить лакокрасочным покрытием по одному из вариантов:

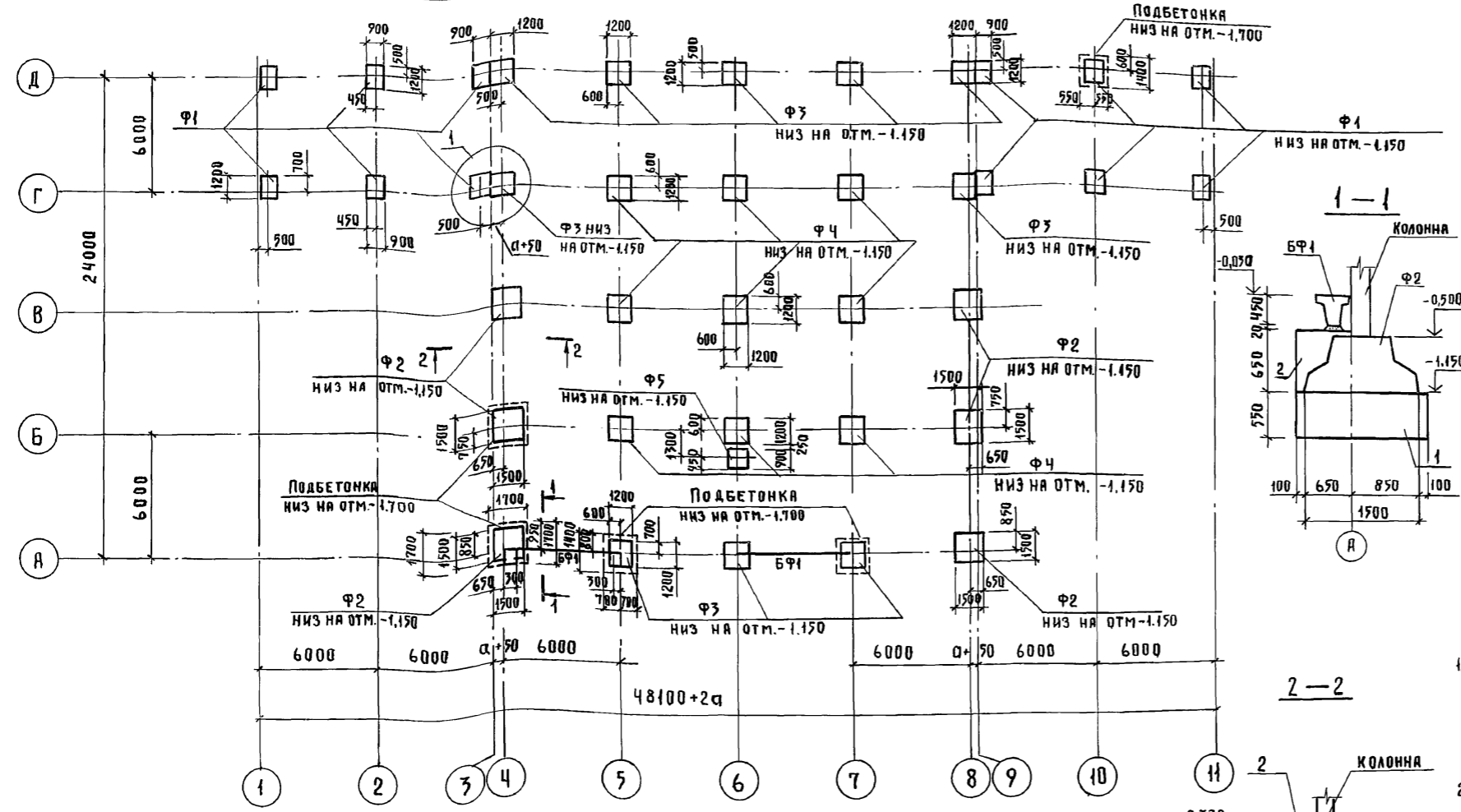
- грунт-лак БТ-577 (ГОСТ 5631-79) или 30%-ный раствор битума в бензине,
- покровные слои-битумно-латексно-кукерсольная или битумно-хлорсульфополиэтиленовая мастика, армированная стеклотканью;
- грунт-грунтовка на основе латекса СКН-40,
- покровные слои-состав на основе латекса СКН-40, армированный стеклотканью;
- грунт-грунт на основе разбавленного герметика 51-Г-14,
- покровные слои-герметик 51-Г-14.

Толщина покрытия для всех вариантов должна быть 600 мкм.

Ив.н. подл. Подпись и дата Взам. инв.н

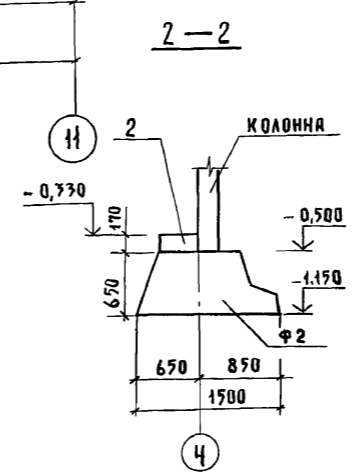
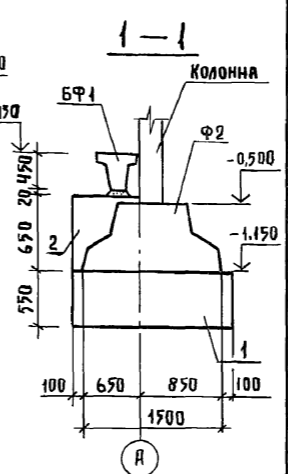
				601-5-63.87-КЖ		
Гип	ЛЕВЧЕНКОВА	<i>Лев</i>				
Нач. отд.	ГОМЗЯКОВ	<i>Гом</i>	01.88	ДОМЛНО-МОЛОЧНЫЙ БЛОК НА 2 УСТАНОВКИ „ТАНДЕМ“ ЧДА-8А С ЭНЕРГО-СБЕРЕГАЮЩИМИ СИСТЕМАМИ		СТАДИЯ Лист Листов
Н. контр.	ТРЕЙБАЧ	<i>Трей</i>		Р	3	
Гл. конст.	ВЛЕСКО	<i>Вл</i>		ОБЩИЕ ДАННЫЕ (ОКОНЧАНИЕ)		ГИПРОНИСЕЛЬХОЗ
Гл. спец.	АЛЕКСЕЕНКО	<i>Алек</i>				
Рук. гр.	ТАИРОВА	<i>Тайр</i>				
Ив.н.	СТ. ИНЖ.	ЩЕГОЛЕВА	<i>Щег</i>			

СХЕМА РАСПОЛОЖЕНИЯ ЭЛЕМЕНТОВ ФУНДАМЕНТОВ



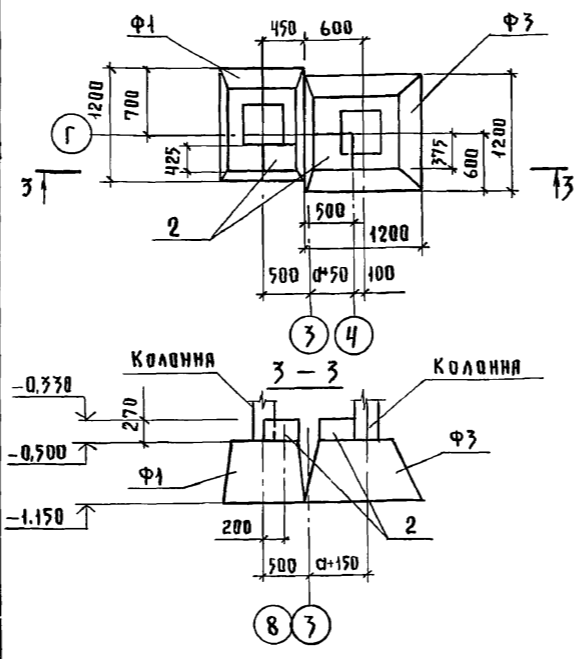
СПЕЦИФИКАЦИЯ К СХЕМЕ РАСПОЛОЖЕНИЯ ЭЛЕМЕНТОВ ФУНДАМЕНТОВ

МАРКА ПОЗ	ОБОЗНАЧЕНИЕ	НАИМЕНОВАНИЕ	КОЛ.	МАССА ЕД. КГ	ПРИМЕЧАНИЕ
		$t_e = -20, 30, 40^\circ\text{C}$			
		ФУНДАМЕНТЫ			
Ф1	ГОСТ 24022-80	1Ф12,9-2	12	1200	
Ф2	ГОСТ 24022-80	2Ф15,15-2	6	2000	
Ф3	ГОСТ 24022-80	1Ф12,12-2	10	1400	СМ.ТТ.п.3
Ф4	ГОСТ 24022-80	1Ф12,12-1	9	1400	
Ф5	ГОСТ 24022-80	1Ф9,9-1	1	900	
		ФУНДАМЕНТНЫЕ БАЛКИ			
		$t_e = -20, 30^\circ\text{C}$			
БФ1	1.415-1 вып.1	ФБ6-11	2	1800	СМ.ТТ.п.3
		$t_e = -40^\circ\text{C}$			
БФ1	1.415-1 вып.1	ФБ6-33	2	2200	СМ.ТТ.п.3
		МАТЕРИАЛЫ			
1		БЕТОН КЛАССА В 3,5	352		м ³
2		БЕТОН КЛАССА В 7,5 F50	1,00		м ³



РАСЧЕТНЫЕ НАГРУЗКИ НА ВЕРХНИЙ ОБРЕЗ ФУНДАМЕНТА (ПРИ n=1)

N П.П.	СХЕМА	ВЕТЕР Па (кгс/м²)	$t_e = -20^\circ\text{C}$ СНЕГ 0,70 кПа (70 кгс/м²)			$t_e = -30, 40^\circ\text{C}$ СНЕГ 1,00 кПа (100 кгс/м²)		
			M кНм (тс м)	N кН (тс)	Q кН (тс)	M кНм (тс м)	N кН (тс)	Q кН (тс)
1		230 (23)	3,33 (0,33)	118,09 (11,80)	2,45 (0,25)	3,33 (0,33)	132,2 (13,2)	2,45 (0,25)
2		230 (23)	4,31 (0,43)	N _{пок} = 105,15 (10,51) N _н = 51,65 (5,17)	2,45 (0,25)	4,31 (0,43)	N _{пок} = 148,27 (14,83) N _н = 58,7 (5,87)	2,45 (0,25)

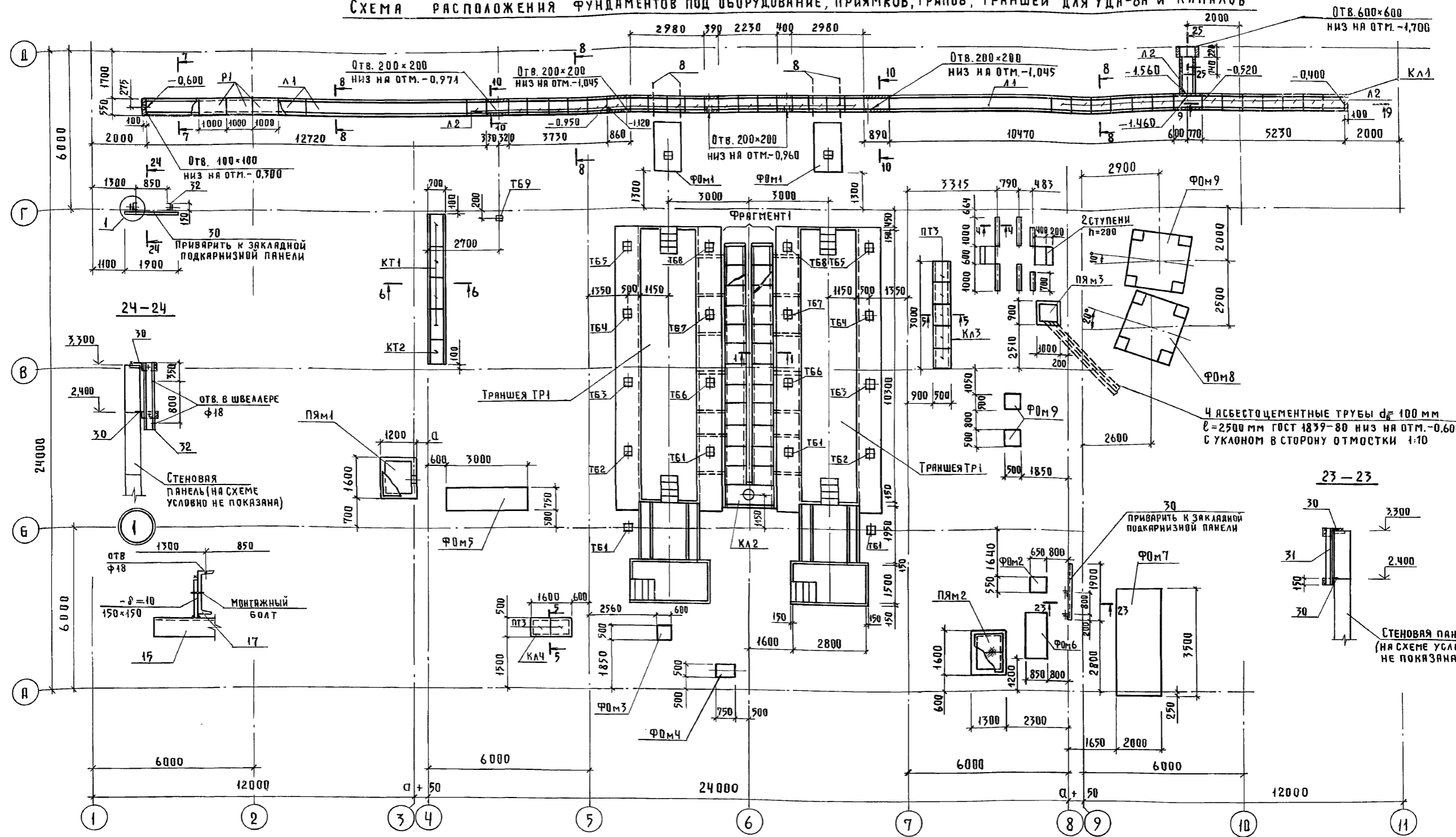


1. Основанием фундаментов являются мелкие пески со следующими нормативными характеристиками: $\varphi^н = 0,49$ рад (28°), $C^н = 2$ кПа ($0,02$ кгс/м²), $E = 14,7$ МПа (150 кгс/см²), $\rho = 1,8$ м³, коэффициент безопасности по грунту $K_f = 1$. Грунтовые воды отсутствуют.
2. Обратную засыпку пазух, а также подсыпку грунта под полы выполнять местным грунтом оптимальной влажности с тщательным послойным трамбованием и доведением степени уплотнения грунта до $K_{упл} = 0,95$
3. Проектная марка бетона по морозостойкости для фундаментов и набетонок F50, для фундаментных балок F75.
4. Размер "а" принимать согласно таблицы на листе АР-2
5. Фундаментные балки устанавливаются на цементно-песчаный раствор марки 150 толщиной 20 мм.

801-5-63.87-КЖ		
ГИП	Левченкова	<i>Левченкова</i>
Нач. отд.	Гомзяков	<i>Гомзяков</i>
Н. контр.	Трейбач	<i>Трейбач</i>
М. кон. отд.	Олешко	<i>Олешко</i>
М. спец.	Алексеевко	<i>Алексеевко</i>
Рук. гр.	Тярова	<i>Тярова</i>
Ст. инж.	Зяхарова	<i>Зяхарова</i>
Привязан		
Инв. №		
Двухло-молочный блок на 2 установки «Тандем» УАВ-8А с энерго-сберегающими системами		Стандия Лист Листов
СХЕМА РАСПОЛОЖЕНИЯ ЭЛЕМЕНТОВ ФУНДАМЕНТОВ		Р 4
ГИПРОНИС ЕЛЬХОВ		

ИВ. № ПОЛ. Подпись и дата

СХЕМА РАСПОЛОЖЕНИЯ ФУНДАМЕНТОВ ПОД ОБОРУДОВАНИЕ, ПРИЯМКОВ, ТРАПОВ, ТРАНШЕЙ ДЛЯ УДА-8А И КАНАЛОВ



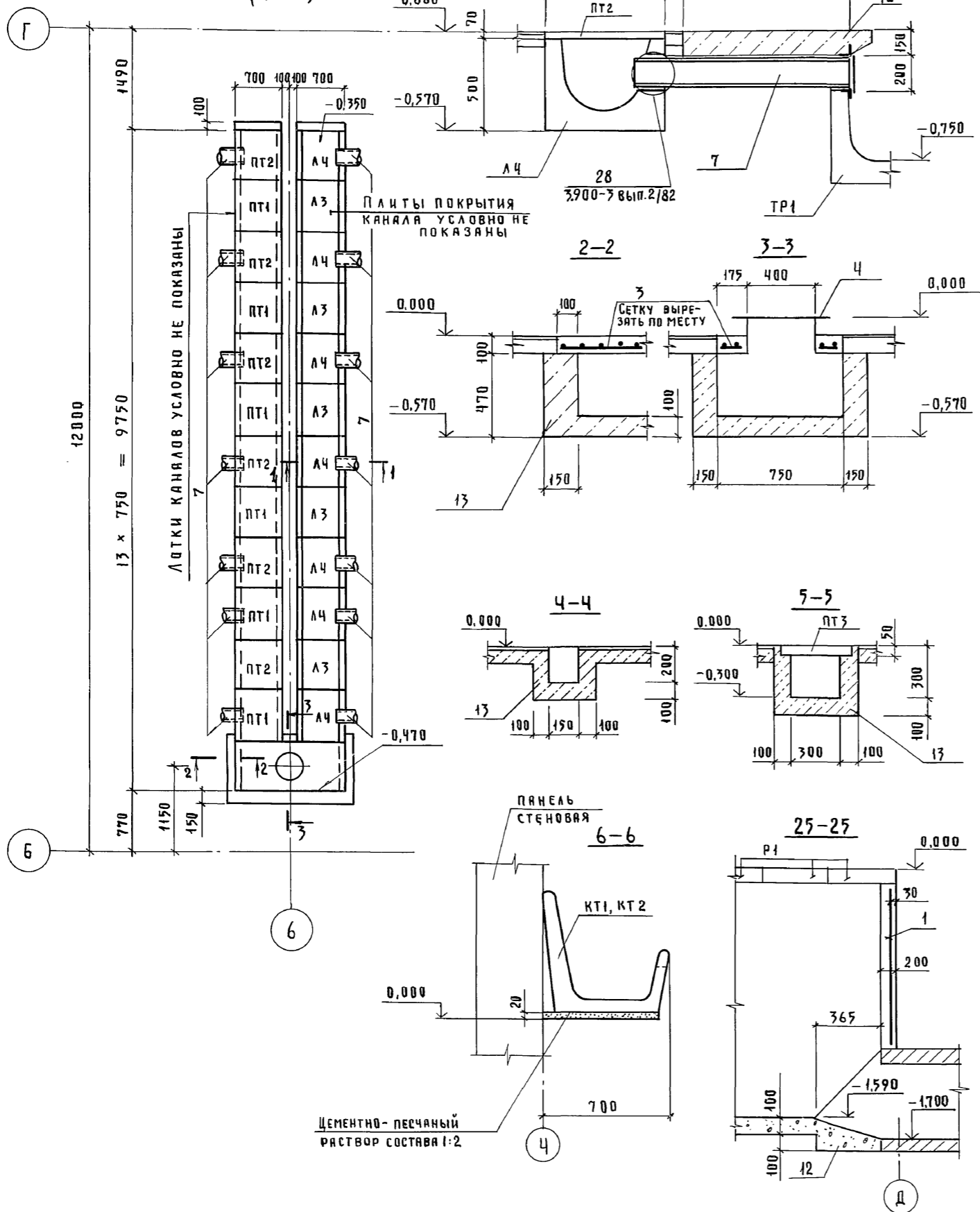
1. Фундаменты под оборудование см. лист 8
2. Траншею доильной установки УДА-8А см. лист 7
3. Фрагмент 1, сечения 1-1... 10-10 см. лист 6
4. Спецификацию к схеме расположения см. лист 8
5. Укладку канализационных труб и трапов вести до устройства лотков.
6. Для создания уклона в железобетонных лотках принимать бетон класса В25, W6 на мелком заполнителе.

7. Заштрихованные участки каналов выполнять из бетона класса В15, W6. Армировать сеткой по сечению 10-10 на лист 6. Расход бетона 4,23 м³.
8. Стыки каналов выполнять по узлу 26 серии 3.818.9-2 вып.6
9. Поз. 30, 31, 32 см. спецификацию на листе 14

		801-5-63.87-КЖ		
Привязан	ГИП	Левченкова	Смир	
	И.О.О.Д.	Гомзяков	01.88	Доильно-молочный блок на 2 установки
	Н.КОНТР.	Трейбач		"Тандем" УДА-8А с энерго-сберегающими системами
	ГЛАВ.ОТД.	Овешко		
	ГЛА.СПЕЦ.	Алексеевко		
	РУК.ГР.	Тайрова		СХЕМА РАСПОЛОЖЕНИЯ ФУНДАМЕНТОВ ПОД ОБОРУДОВАНИЕ, ПРИЯМКОВ, ТРАПОВ И ТРАНШЕЙ ДЛЯ УДА-8А
	СТ.ИНЖ.	Захарова		
	И.Н.В.№			
				СТЯЖИЯ ЛИСТ ЛИСТОВ
				Р 5
				ГИПРОНИС ЕЛЬ ХОЗ

АЛЬБОМ I
 СОГЛАСОВАНО
 РЫБАКИН В.И.
 ОРЛОВ В.И.
 ШЕВКУНОВ В.И.
 ТМ МАКАРОВ
 ШМУТ
 И.Н.В.№

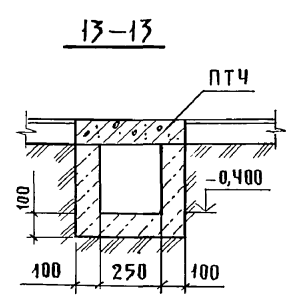
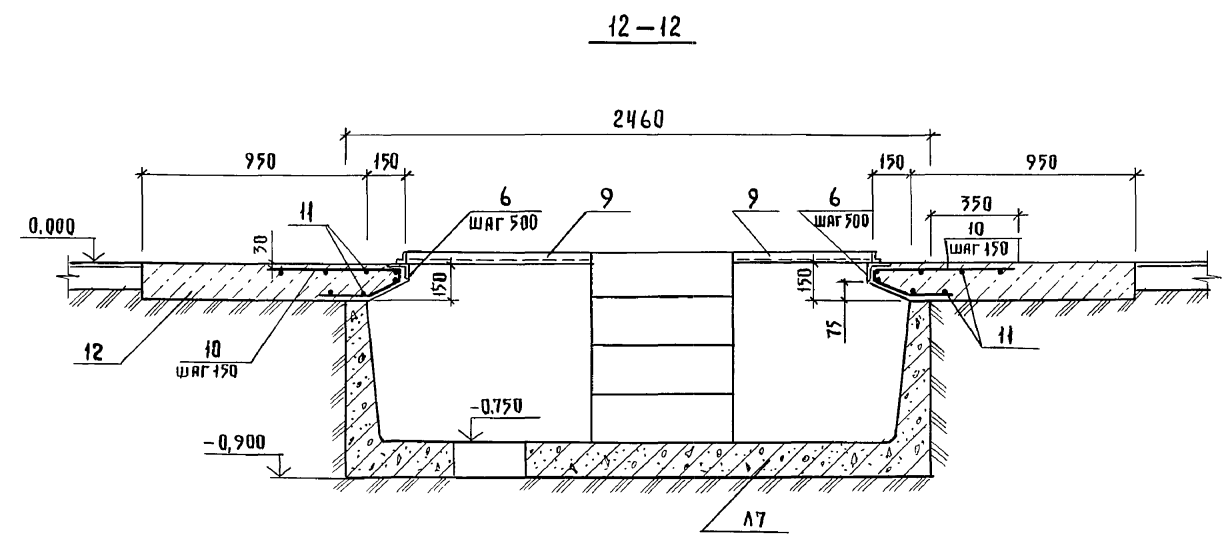
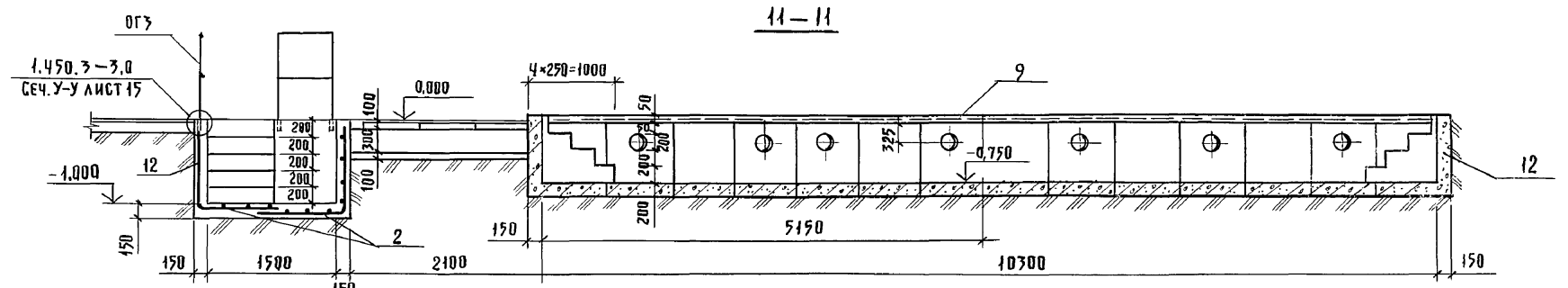
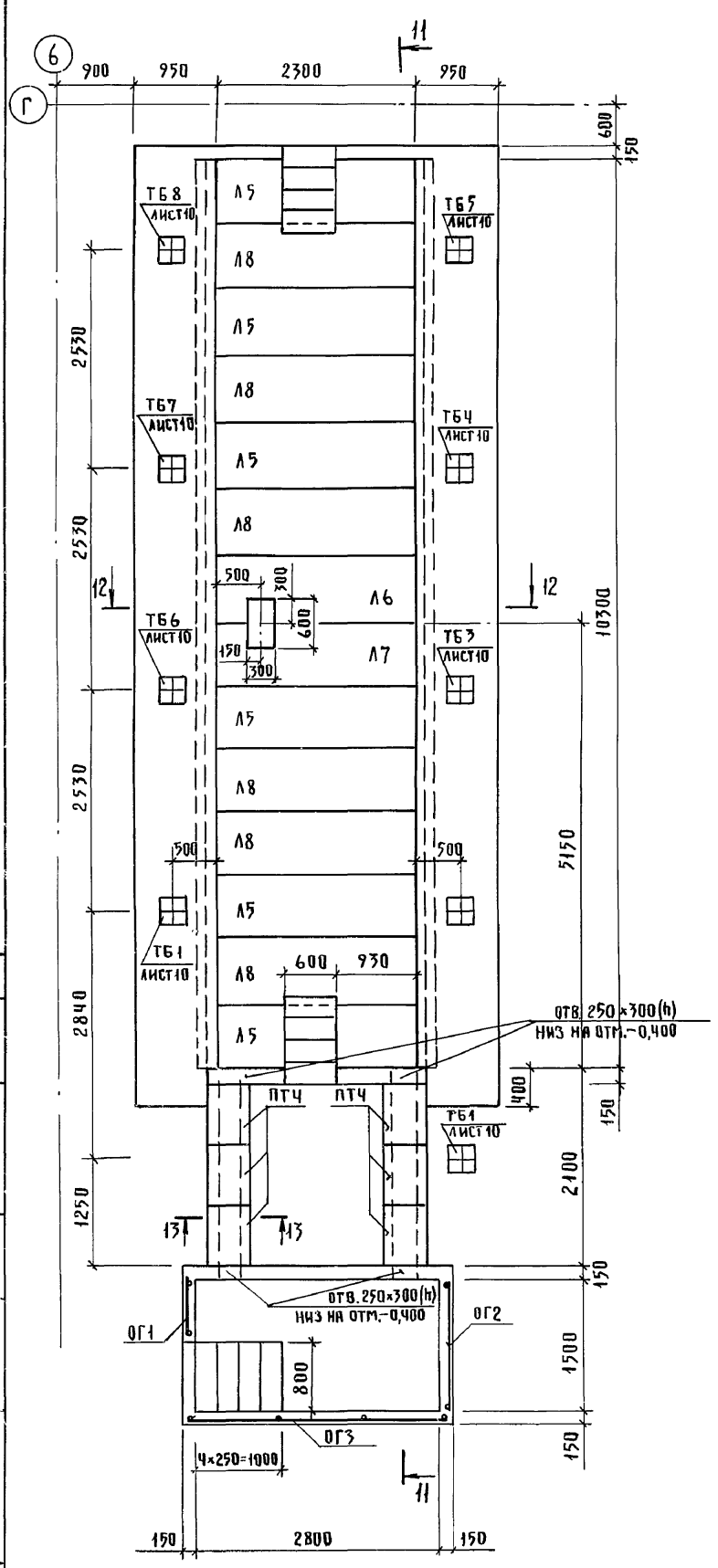
ФРАГМЕНТ I (Кл 2)



1. РАСПОЛОЖЕНИЕ КАНАЛА Кл 2 и сечений 4-4... 10-10 см. лист 5
 2. СПЕЦИФИКАЦИЮ НА КАНАЛЫ см. лист 9

		801-5-63.87-КЖ			
ПРИВЯЗАН	ГИП	ЛЕВЧЕНКОВА			
	НАЧ.ОТД.	ГОМЗЯКОВ	01.08		
	Н.КОНТР.	ТРЕЙБАЧ			
	ГЛ.КОН.ОТ.	ОЛЕСКО			
	ГЛ.СПЕЦ.	АЛЕКСЕЕНКО			
	РУК.ГР.	ТАЙРОВА			
ИНВ.№	СТ.ИНЖ.	ЗАХАРОВА			
ФРАГМЕНТ I Сечения 1-1... 10-10			Стандия	Лист	Листов
			Р	6	
			ГИПРОНИС ЕЛЬХОЗ		
22953-01 24 ФОРМАТ А2					

АЛБЕДИМ I
 СУГАНСУВАНО ШЕВКУНОВ
 ОБ
 ИНВ.№ ПОДА. ПОДПИСЬ И ДАТА ВЪЗМ. ИВ. №

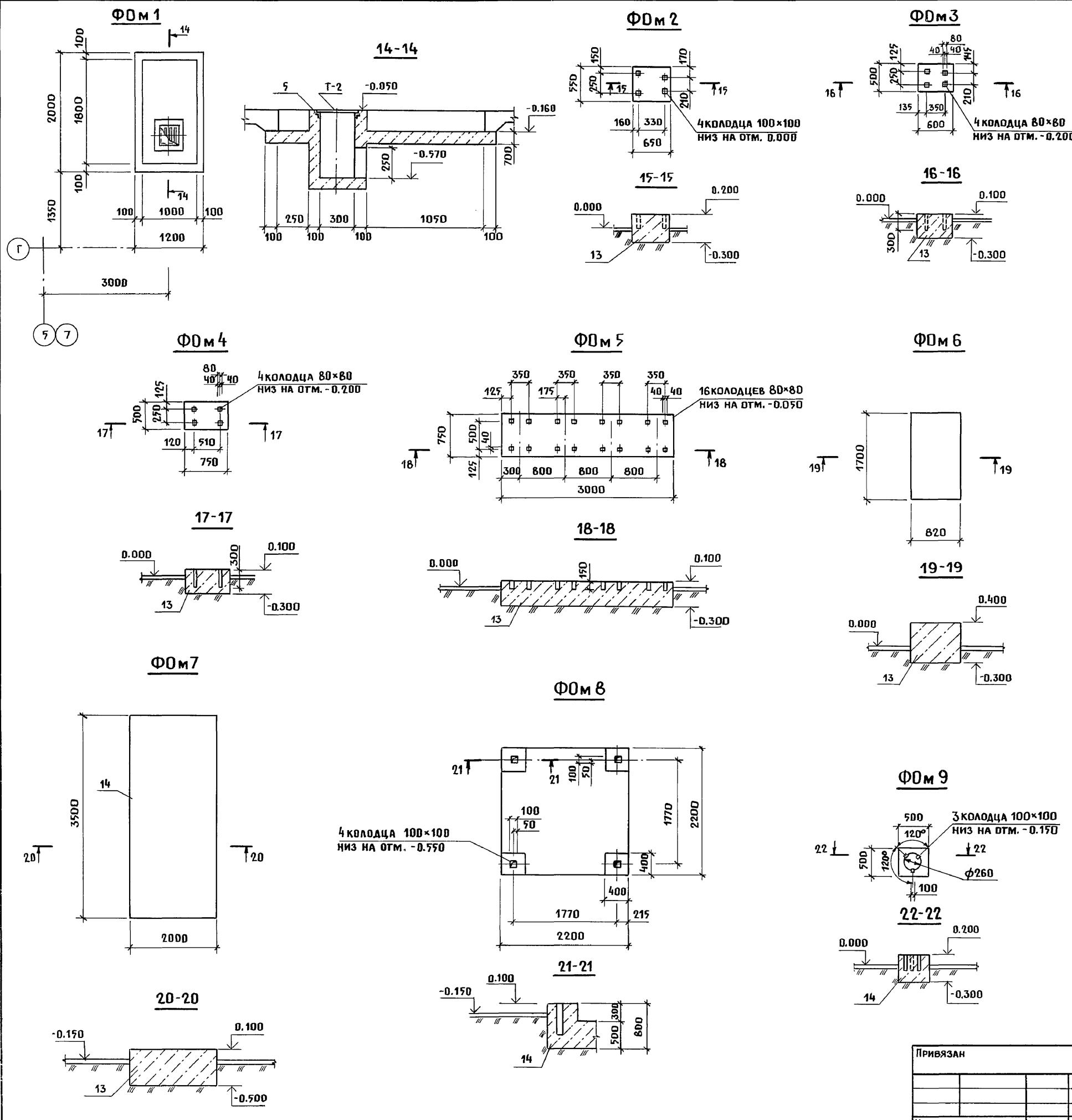


1. РАСПОЛОЖЕНИЕ ТРЕНШЕЙ ТР1 СМ. НА ЛИСТЕ 5
2. СПЕЦИФИКАЦИЮ НА ТРЕНШЕЮ ТР1 СМ. НА ЛИСТАХ 8,9.

801-5-63.87-КЖ

Привязан					ГИП ЛЕВЧЕНКОВА			801-5-63.87-КЖ		
					Нач.отя. ГОМЗЯКОВ			Дольно-молочный блок на 2 установки "ТАНДЕМ" УДА-8Я С ЭНЕРГО- СБЕРЕГАЮЩИМИ СИСТЕМАМИ		
					Н.контр. ТРЕЙБАЧ					
					Гл.констр. ОАЕШКО			P	7	
					Гл.спец. АЛЕКСЕНКО			Трешня ТР1		
Инв.№					Рук.гр. КИРИЛОВА			ГИПРОНИС ЕЛЬХОЗ		
					Инженер КОЛЕСНИК					

Альбом I



СПЕЦИФИКАЦИЯ К СХЕМЕ РАСПОЛОЖЕНИЯ ФУНДАМЕНТОВ ПОД ОБОРУДОВАНИЕ, ПРИЯМКОВ, ТРАПОВ, ТРАНШЕЙ ДЛЯ УДА-8А И КАНАЛОВ

МАРКА	ОБЗНАЧЕНИЕ	НАИМЕНОВАНИЕ	КОЛ.	МАССА, КГ	ПРИМЕЧАНИЕ
КТ 1	3.818.9-2 вып. 1	КОРМУШКА КТ 118.70.37	4	300	
КТ 2	3.818.9-2 вып. 1	КТ 98.70.37	1	250	
КА 1	ЛИСТ 6	КАНАЛ КА 1	1		
КА 2	ЛИСТ 6	КА 2	1		
КА 3	ЛИСТ 6	КА 3	1		
КА 4	ЛИСТ 6	КА 4	1		
Тр 1	ЛИСТ 7	ТРАНШЕЯ Тр 1	2		
ФДм 1	ЛИСТ 8	ФУНДАМЕНТ ФДм 1	2		
ФДм 2	ЛИСТ 8	ФДм 2	1		
ФДм 3	ЛИСТ 8	ФДм 3	1		
ФДм 4	ЛИСТ 8	ФДм 4	1		
ФДм 5	ЛИСТ 8	ФДм 5	1		
ФДм 6	ЛИСТ 8	ФДм 6	1		
ФДм 7	ЛИСТ 8	ФДм 7	1		ДОПОЛНИТЕЛЬНАЯ МАРКА БЕТОНА ПО МОРОЗОСТОЙКОСТИ F75
ФДм 8	ЛИСТ 8	ФДм 8	2		
ФДм 9	ЛИСТ 8	ФДм 9	2		
ПЯМ 1	ЛИСТ 10	ПРИЯМОК ПЯМ 1	1		
ПЯМ 2	ЛИСТ 10	ПЯМ 2	1		
ТБ 1	ЛИСТ 10	ТРАП БЕТОННЫЙ ТБ 1	4		
ТБ 2	ЛИСТ 10	ТБ 2	2		
ТБ 3	ЛИСТ 10	ТБ 3	2		
ТБ 4	ЛИСТ 10	ТБ 4	2		
ТБ 5	ЛИСТ 10	ТБ 5	2		
ТБ 6	ЛИСТ 10	ТБ 6	2		
ТБ 7	ЛИСТ 10	ТБ 7	2		
ТБ 8	ЛИСТ 10	ТБ 8	2		
ТБ 9	ЛИСТ 10	ТБ 9	1		
ПЯМ 3	ЛИСТ 10	ПРИЯМОК ПЯМ 3	1		

1. РАСПОЛОЖЕНИЕ ФУНДАМЕНТОВ ПОД ОБОРУДОВАНИЕ СМ. ЛИСТ 5, СПЕЦИФИКАЦИЮ НА ФУНДАМЕНТЫ - ЛИСТ 9.

ИЗМ. И ПОДП. ПОДАТЬ И ДАТА ВЗАМ. ИЗМ. И ПОДП. ПОДАТЬ И ДАТА

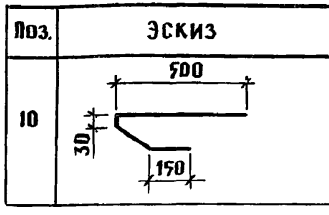
ПРИВЯЗАН		801-5-63.87 - КЖ			
ГИП	ЛЕВЧЕНКОВА	ДОИЛЬНО-МОЛОЧНЫЙ БЛОК НА 2 УСТАНОВКИ "ТАНДЕМ" УДА-8А С ЭНЕРГО-СБЕРЕГАЮЩИМИ СИСТЕМАМИ	СТАДИЯ	ЛИСТ	ЛИСТОВ
НАЧ. ОТД.	ГОМЗЯКОВ		Р	8	
Н. КОНТР.	ТРЕЙБАЧ		ФУНДАМЕНТЫ ПОД ОБОРУДОВАНИЕ ФДм 1...ФДм 9		
ГЛ. КОНСТ.	ОЛЕШКО		ГИПРОНИСЕЛЬХОЗ		
ГЛ. СПЕЦ.	АЛЕКСЕЕНКО				
РУК. ГР.	ТАИРОВА				
ИНЖЕНЕР	КОЛЕСНИК				

СПЕЦИФИКАЦИЯ КОНСТРУКЦИЙ ТРАНШЕЙ, КАНАЛОВ, ФУНДАМЕНТОВ ПОД ОБОРУДОВАНИЕ

ФОРМАТ	ЗОНА	Поз.	ОБОЗНАЧЕНИЕ	НАИМЕНОВАНИЕ	КОЛИЧЕСТВО НА ИСПОЛНЕНИЕ													ПРИМЕЧАНИЕ		
					КА1	КА2	КА3	КА4	Тр 1	ФДм1	ФДм2	ФДм3	ФДм4	ФДм5	ФДм6	ФДм7	ФДм8		ФДм9	
СБОРОЧНЫЕ ЕДИНИЦЫ																				
АЧ	А1		3.818.9-2, вып.4	ЛОТДОК 2ЛК 597.55.75	3															200 кг
АЧ	А2		3.818.9-2, вып.4	2ЛК 73.55.75	31															250 кг
АЧ	А3		3.818.9-2, вып.4	2ЛК 73.70.50		10														350 кг
А3	А4		КЖИ-06.0.0 - 04	2ЛК 73.70.50-а		14														350 кг
А3	А5		КЖИ-06.0.0	Л 23g-3-Т-а					6											900 кг
А3	А6		-01	Л 23g-3-Т-б					1											900 кг
А3	А7		-02	Л 23g-3-Т-в					1											900 кг
А3	А8		-03	Л 23g-3-Т-г					6											900 кг
АЧ	ПТ1		3.006.1-2/82, вып.1.2	ПЛИТА П 5g-5		12														100 кг
АЧ	ПТ2		КЖИ-07.0.0	П 5g-5-а		12														100 кг
АЧ	ПТ3		3.006.1-2/82 вып.1-2	П 1-5			5	2												40 кг
АЧ	ПТ4		3.006.1-2/82 вып.1-2	П 2-15					6											80 кг
АЧ	Р1		3.818.9-2, вып.3	РЕШЕТКА 2РП 55.100	50															107,7 кг
А3	Т-2		2.800-2, вып.7	Т-2						1										
А3	ОГ1		1.450.3-3, вып.0	ОГПМХ эб 10.9					1											10,5 кг
А3	ОГ2		1.450.3-3, вып.0	ОГПМХ эб 10.15					1											16,7 кг
А3	ОГ3		1.450.3-3, вып.0	ОГПМХ эб 10.30					1											29,0 кг
БЧ	1		ГОСТ 23279-85	СЕТКА 4С 58pI-100 130x552	1															22,46 кг
БЧ	2		ГОСТ 23279-85	СЕТКА 4С 58pI-100 190x305					2											15,54 кг
БЧ	3		ГОСТ 23279-85	СЕТКА 1С 12AIII-100(50) 70x155 25					1											12,12 кг
А3	4		КЖИ-11.0.0 - 03	РАМКА МЕТАЛЛИЧЕСКАЯ РМЧ		1														19,15 кг
АЧ	5		1.400-15, вып.1	ИЗДЕЛИЕ ЗАКЛАДНОЕ МН 554					1,2											м
АЧ	6		1.400-15, вып.1	МН 539					42											шт.
ДЕТАЛИ																				
БЧ	7		ЛИСТ 4	БНТ 200 ГОСТ 1839-80 l=1200					7											15,6 кг
БЧ	8		ЛИСТ 5	БНТ 100 ГОСТ 1839-80 l=700	4															12,12 кг
БЧ	9			УГОЛОК 6-50x50x5 ГОСТ 8509-86																
				ВСт3кп2 ГОСТ 535-79																
				l=25000					95,25											кг
БЧ	10*			φ10 AII ГОСТ 5781-82 l=900					138											0,55 кг
БЧ	11			φ 6 AI ГОСТ 5781-82 l=10300					44											2,29 кг
МАТЕРИАЛЫ																				
БЧ	12			БЕТОН КЛАССА В25, W6	1,80	0,76	0,30	0,16	12,5	0,41										м ³
БЧ	13			БЕТОН КЛАССА В12,5							0,14	0,12	0,15	0,9	0,56					м ³
БЧ	14			БЕТОН КЛАССА В12,5 F75											2,38	3,0	0,18			м ³

* ПОЗ.10 - см. ВЕДОМОСТЬ ДЕТАЛЕЙ

ВЕДОМОСТЬ ДЕТАЛЕЙ



При изготовлении фундаментов ФДм7...ФДм9, ПЯМ1 при расчетной зимней температуре ниже минус 30°C до минус 40°C включительно не допускается применять арматуру: класса AI из стали марок Ст3кп3 и ВСт3кп2, класса AII диаметрами 18-40 мм из стали марки ВСт5пс2, класса AIII диаметрами 20-40мм из стали марки 35ГС, класса AIV диаметрами 10-18 мм из стали марки 80С; для закладных деталей бетонных и железобетонных конструкций необходимо применять углеродистую сталь марки ВСт3пс6 по ГОСТ 380-71 или ВСт3пс6-1 по ТУ 14-1-3023-80.

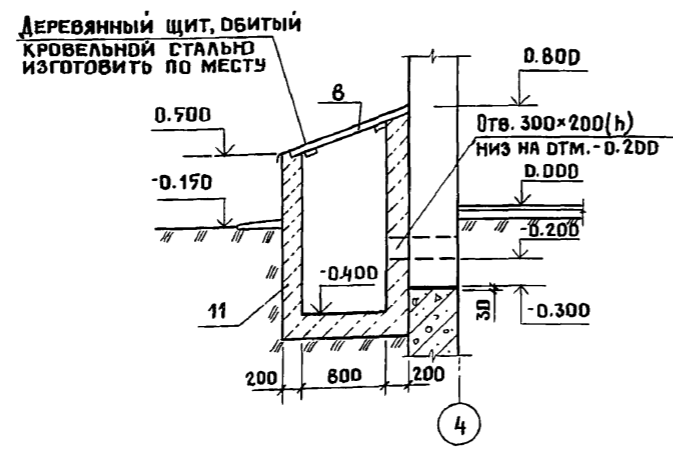
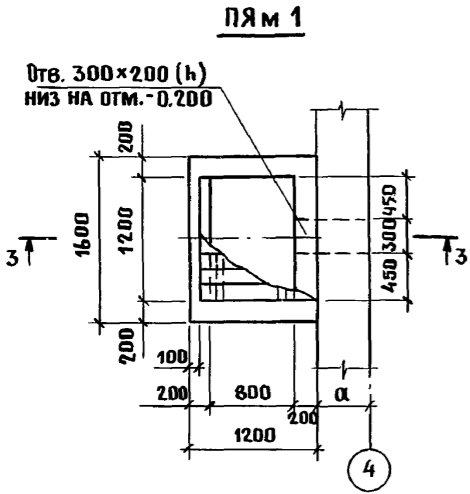
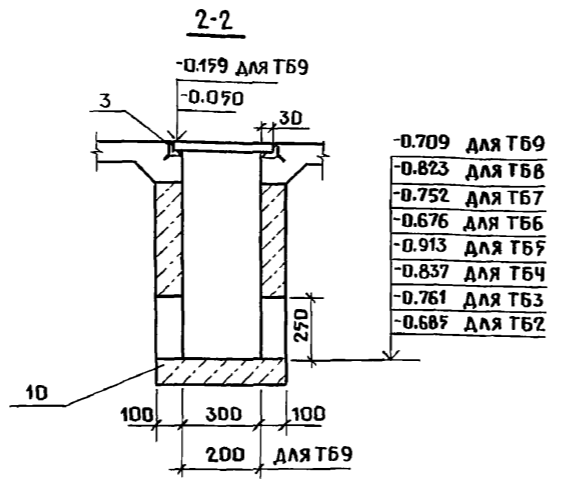
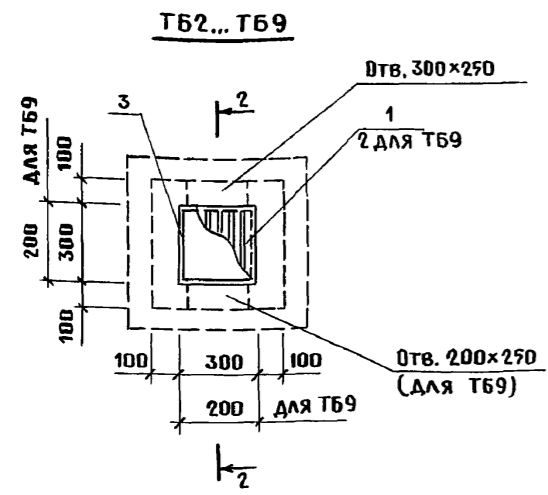
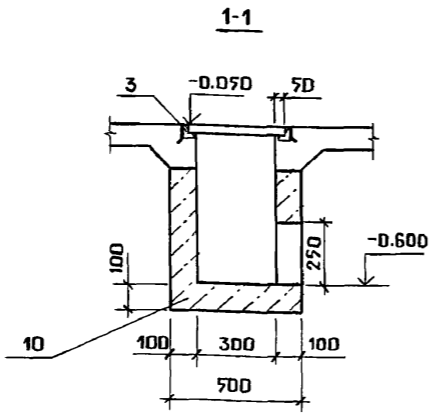
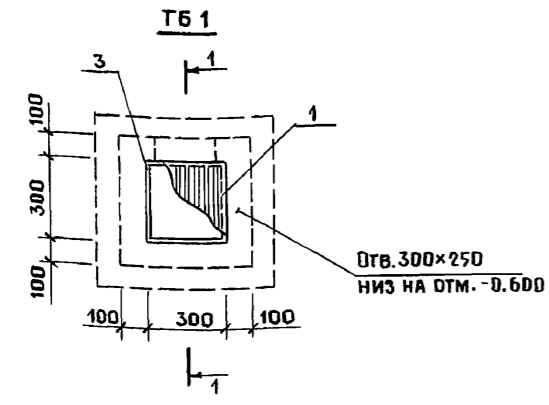
ИНВ. N ПОДЛ. ПОДПИСЬ И ДАТА ВЗАМ. ИНВ. N

ПРИВЯЗАН

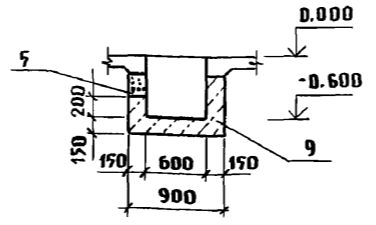
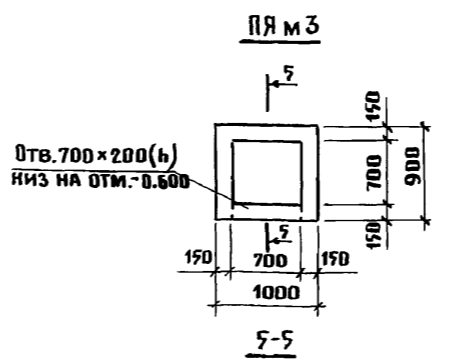
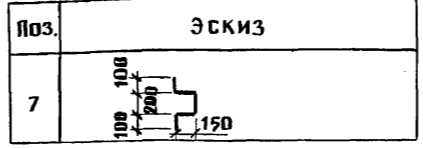
ИНВ. N

801-5-63.87- КЖ					
ГИП	ЛЕВЧЕНКОВА				
НАЧ. ОТА	ГОМЗЯКОВ				
Н. КОНТР.	ТРЕЙБАЧ				
ГЛ. КОНСТ.	ОЛЕШКО				
ГЛ. СПЕЦ.	АЛЕКСЕЕНКО				
РУК. ГР.	ТАИРОВА				
ИНЖЕНЕР	КОЛЕСНИК				
ДОПОЛНИТЕЛЬНЫЙ БЛОК НА 2 УСТАНОВКИ ТАНДЕМ УДА-8А С ЭНЕРГОСБЕРЕГАЮЩИМИ СИСТЕМАМИ			СТADIЯ	ЛИСТ	ЛИСТОВ
СПЕЦИФИКАЦИЯ МОНОЛИТНЫХ КОНСТРУКЦИЙ ТРАНШЕЙ, КАНАЛОВ, ФУНДАМЕНТОВ			Р	9	
			ГИПРОНИСЕЛЬХОЗ		

АЛЬБОМ I



* ПОЗ. 7 - СМ. ВЕДОМОСТЬ ДЕТАЛЕЙ ВЕДОМОСТЬ ДЕТАЛЕЙ



1. ВНУТРЕННИЕ ПОВЕРХНОСТИ ТРАПОВ, ПРИЯМКОВ „ЗАЖЕЛЕЗНИТЬ“
2. В ТРАПАХ ПОСЛЕ МОНТАЖА ТРУБ ОТВЕРСТИЯ ЗАДЕЛАТЬ ТИКОЛОВОЙ МАСТИКОЙ.

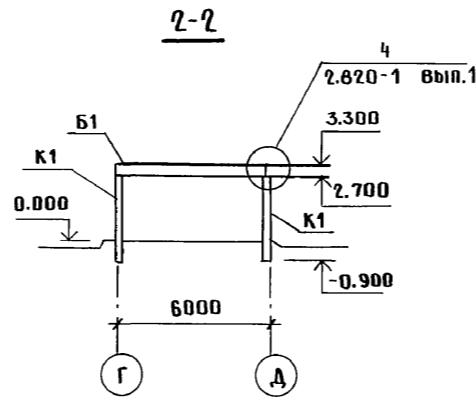
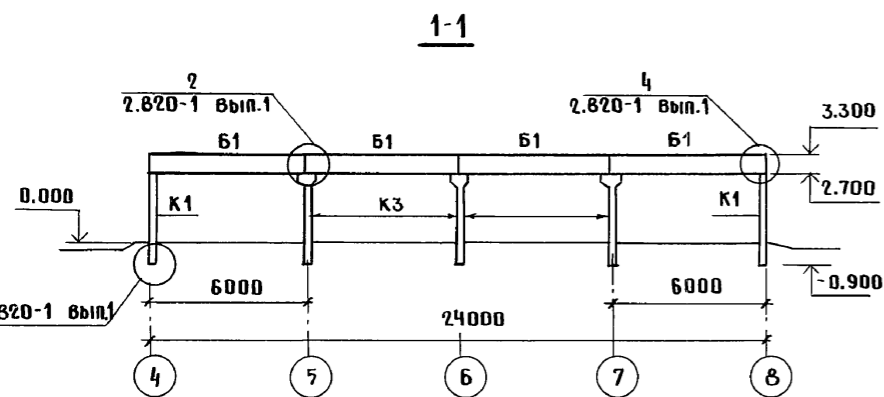
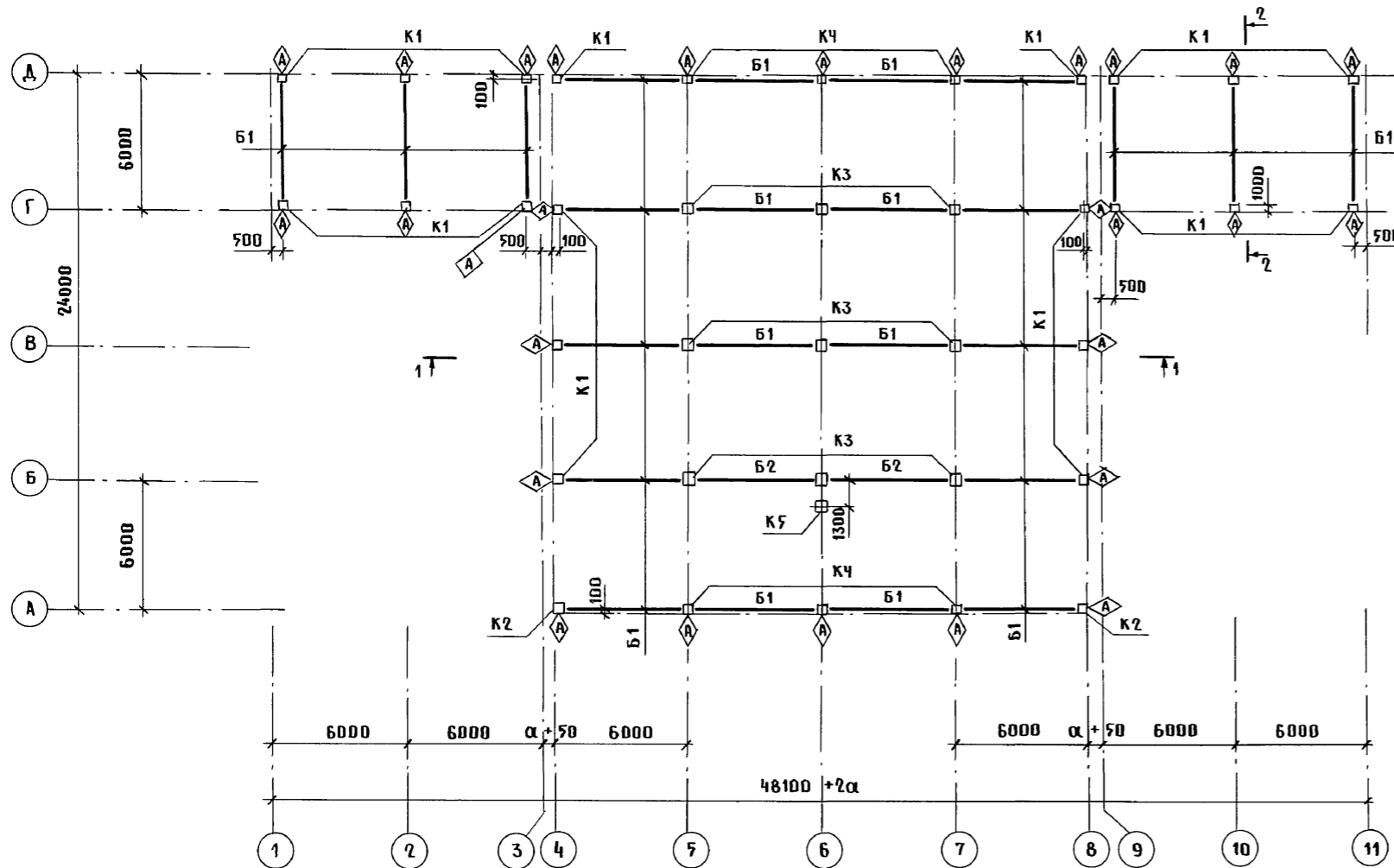
СПЕЦИФИКАЦИЯ МОНОЛИТНЫХ ТРАПОВ, ПРИЯМКОВ

ФОРМАТ	ЗОНА	ПОС.	ОБОЗНАЧЕНИЕ	НАИМЕНОВАНИЕ	КОЛИЧЕСТВО НА ИСПОЛНЕНИЕ											ПРИМЕЧАНИЕ
					Т61	Т62	Т63	Т64	Т65	Т66	Т67	Т68	Т69	ПЯМ1	ПЯМ2	
СБОРОЧНЫЕ ЕДИНИЦЫ																
А3	1	2.800-2, вып.7		РЕШЕТКА Т-2	1	1	1	1	1	1	1	1	1	1		
А3	2	2.800-2, вып.7		Т-1											1	
А4	3	1.400-1Ф, вып.1		ИЗДЕЛИЕ ЗАКЛАДНОЕ МН554	1.2	1.2	1.2	1.2	1.2	1.2	1.2	1.2	1.2	0.8		М
А4	4	1.400-1Ф, вып.1		МН555											4.2	М
Б4	5			А-П-10 ГОСТ 5781-82 ε=900											3	0.55кг
ДЕТАЛИ																
Б4	6			СТАЛЬ РИФЛ. К-ПУ-6.0*650*1000											2	32.5кг
Б4	7*			Б СТ 3 СП ГОСТ 8568-77											6	1.72кг
МАТЕРИАЛЫ																
Б4	8			ПИЛОМАТЕРИАЛЫ - 2-											0.07	М ³
				СОСНА, ЕЛЬ-50*100 ГОСТ 24454-80											1,12	0,5 М ³
Б4	9			БЕТОН КЛАССА В12,5												М ³
Б4	10			БЕТОН КЛАССА В25, W6	0,12	0,14	0,14	0,15	0,16	0,12	0,14	0,14	0,1			М ³
Б4	11			БЕТОН КЛАССА В12,5, F75										1,32		М ³

ОБРАЗ	ШАРФ	ЭМ
ИНВ. N	ПОДА. ПОДПИСЬ И ДАТА	ВЗАМ. ИНВ. N

801-5-63.87-КЖ						
ГИП	ЛЕВЧЕНКОВА	НАЧ. ОТА.	ГОМЗЯКОВ	01.88		
Н. КОНТР.	ТРЕЙБАЧ	ГЛ. КОНСТ.	ОЛЕШКО			
ГЛ. СПЕЦ.	АЛЕКСЕЕНКО	РУК. ГР.	ТАИРОВА			
ИНЖЕНЕР	КОДЕСНИК					
ПРИВЯЗАН			АДИЛЬНО-МОЛОЧНЫЙ БЛОК НА 2 УСТАНОВКИ „ТАНДЕМ“ ЧДА-8А С ЭНЕРГОСБЕРЕГАЮЩИМИ СИСТЕМАМИ	СТАДИЯ	ЛИСТ	ЛИСТОВ
			ТРАПЫ Т61...Т69. ПРИЯМКИ ПЯМ1... ПЯМ3	Р	10	
ИНВ. N			ГИПРОНИСЕЛЬХОЗ			

СХЕМА РАСПОЛОЖЕНИЯ КОЛОНН И БАЛОК ПОКРЫТИЯ



СПЕЦИФИКАЦИЯ ЭЛЕМЕНТОВ К СХЕМЕ РАСПОЛОЖЕНИЯ КОЛОНН И БАЛОК ПОКРЫТИЯ

МАРКА ПОЗ.	ОБЗНАЧЕНИЕ	НАИМЕНОВАНИЕ	КОЛ.	МАССА ЕД., КГ	ПРИМЕЧАНИЕ
КОЛОННЫ					
К1	КЖИ-01.0.00	1К36.2-1-1	20	350	
К2	-01	1К36.2-1-2	2	350	
К3	1.823.1-2 Вып.0-1	2К36.2-1	9	400	
К4	КЖИ-01.0.0 -02	2К36.2-1-1	6	400	
К5	1.823.1-2 Вып.0-1	1К36.2-1	1	350	
БАЛКИ					
для $t_e = -20^\circ\text{C}$, СНЕГ 70 КГ/М ²					
Б1	КЖИ-02.0.00	16СТБ-1АІІТ-П1	24	1150	
Б2	-01	16СТБ-1АІІТ-П2	2	1150	
для $t_e = -30,40^\circ\text{C}$, СНЕГ 100 КГ/М ²					
Б1	КЖИ-02.0.00	16СТБ-2АІІТ-П1	24	1150	
Б2	-01	16СТБ-2АІІТ-П2	2	1150	

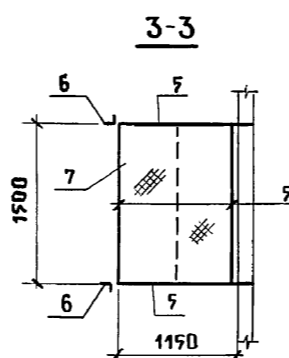
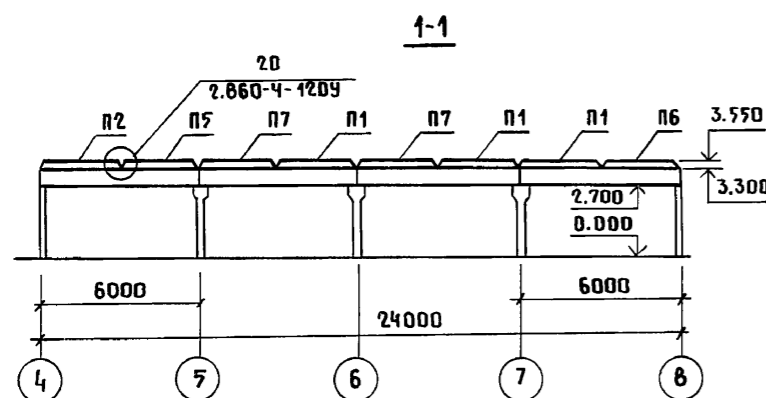
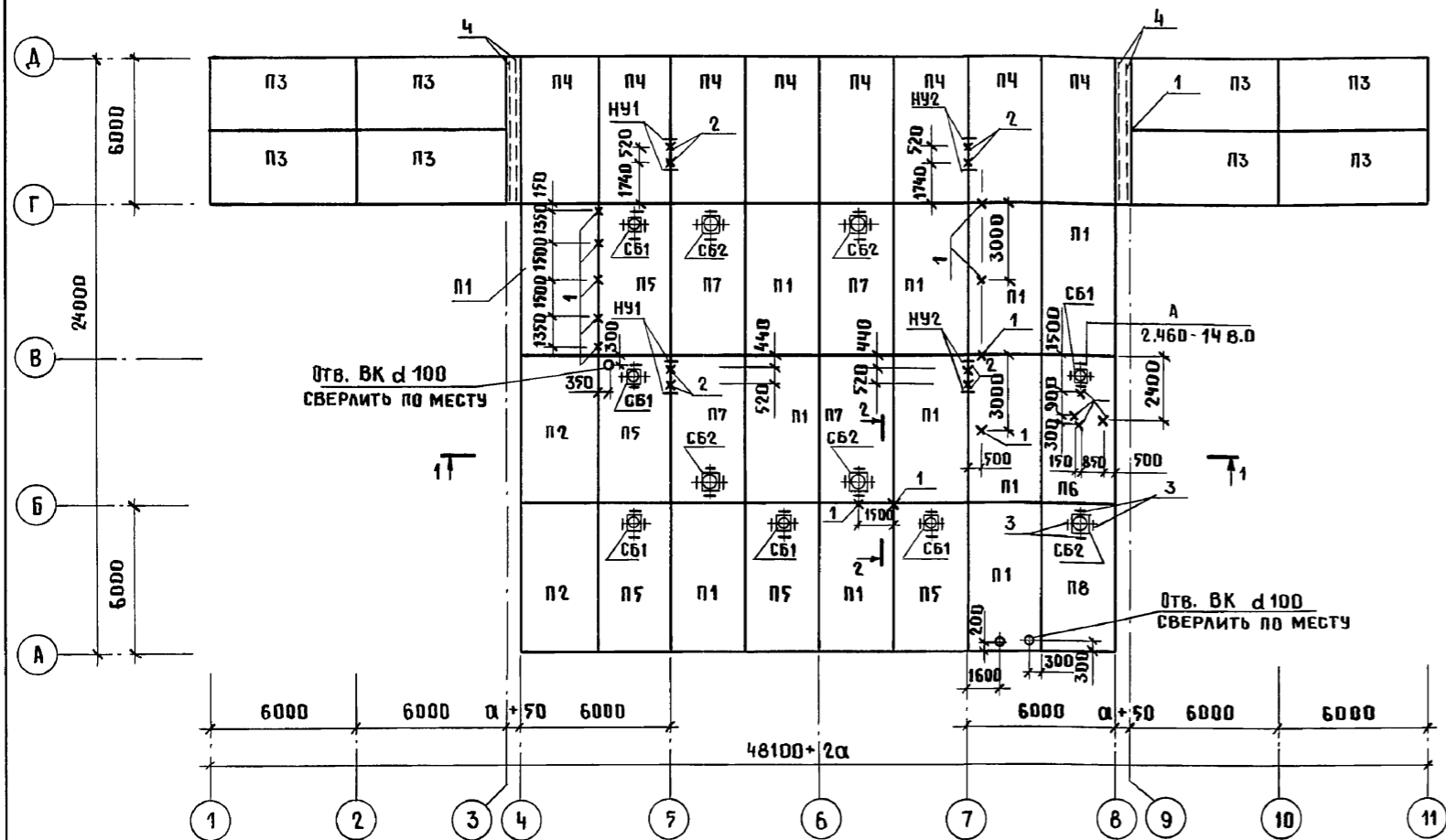
1. Замонolithicание колонн в стаканах фундаментов производить бетоном класса В15 на мелком заполнителе.
2. Колонны монтировать маркировочным знаком Δ по данному чертежу.
3. Монтаж, крепление, омоноличивание сборных железобетонных конструкций выполнять в соответствии с указаниями серий 1.823.1-2, 1.462.1-10/80, СНиП III-16-80, а также чертежами настоящего проекта.
4. Закладные изделия защитить от коррозии в соответствии с указаниями на листе 2.
5. Монтажную сварку выполнять электродами Э42 по ГОСТ 14098-85 швом Кр-6мм.
6. Проектная марка бетона для колонн и балок по водонепроницаемости W4.

ИМВ.Н ПОДАТ. ПОДПИСЬ И ДАТА

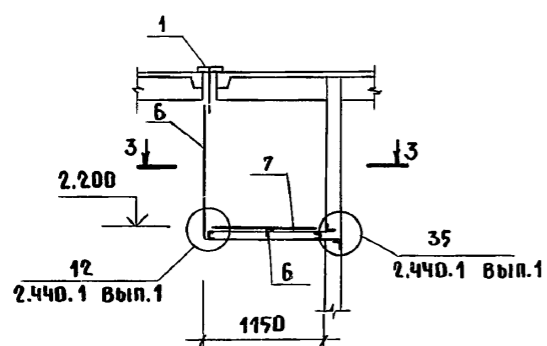
ВЗАМ. ИМВ.Н

			805-5-63.87-КЖ		
ГИП	ЛЕВЧЕНКОВА	<i>Левченко</i>	ДОП. МОД. МОЛОЧНЫЙ БЛОК НА 2 ЧАСТАНОВКИ «ТАНДЕМ» УДА-8А С ЭНЕРГО-СБЕРЕГАЮЩИМИ СИСТЕМАМИ	СТРАНИЦА	ЛИСТ
НАЧ. ОТД.	ГОМЗЯКОВ	<i>Гомзяков</i>		Р	11
Н. КОНТР.	ТРЕЙБАЧ	<i>Трейбач</i>			
ГЛ. КОНСТ.	ОЛЕШКО	<i>Олешко</i>			
ГЛ. СПЕЦ.	АЛЕКСЕЕНКО	<i>Алексеев</i>			
РУК. ГР.	ТАИРОВА	<i>Тайрова</i>	СХЕМА РАСПОЛОЖЕНИЯ КОЛОНН И БАЛОК ПОКРЫТИЯ		
СТ. ИНЖ.	ЗАХАРОВА	<i>Захарова</i>	ГИПРОНИСЕЛЬХОЗ		

СХЕМА РАСПОЛОЖЕНИЯ ЭЛЕМЕНТОВ ПОКРЫТИЯ



2-2



1. МОНТАЖ, КРЕПЛЕНИЕ И ОМОНОЛИЧИВАНИЕ СБОРНЫХ ЖЕЛЕЗОБЕТОННЫХ КОНСТРУКЦИЙ ВЫПОЛНЯТЬ В СООТВЕТСТВИИ С УКАЗАНИЯМИ СЕРИИ 1.865.1-4/84 И СНИП III-16-80.
2. ПЛИТЫ ПОКРЫТИЯ ПРИВАРИТЬ К ЗАКЛАДНЫМ ДЕТАЛЯМ БАЛОК НЕ МЕНЕЕ ЧЕМ В ТРЕХ ТОЧКАХ ЭЛЕКТРОДАМИ ТИПА Э-42 ШВОВ К_р=6 мм.
3. ШВЫ МЕЖДУ ПЛИТАМИ ТЩАТЕЛЬНО ЗАПОЛНИТЬ БЕТОНОМ КЛАССА В12.5 НА МЕЛКОМ ЗАПОЛНИТЕЛЕ.
4. ЗАКЛАДНЫЕ ИЗДЕЛИЯ И ВСЕ МЕТАЛЛИЧЕСКИЕ СОЕДИНЕНИЯ ЗАЩИТИТЬ ОТ КОРРОЗИИ В СООТВЕТСТВИИ С УКАЗАНИЯМИ НА ЛИСТЕ 2.
5. ПРЯЖНАЯ МАРКА БЕТОНА ПО МОРОЗОСТОЙКОСТИ ДЛЯ СТАКАНОВ ПРИ t_e МИНУС 20,30,40°С - Ф.50.

СПЕЦИФИКАЦИЯ К СХЕМЕ РАСПОЛОЖЕНИЯ ЭЛЕМЕНТОВ ПОКРЫТИЯ

МАРКА ПОЗ.	ОБОЗНАЧЕНИЕ	НАИМЕНОВАНИЕ	КОЛ.	МАССА ЕД., КГ	ПРИМЕЧАНИЕ
		ПЛИТЫ ПОКРЫТИЯ			
		для t _e = -20°С, СНЕГ 70 кг/м ²			
П1	1.865.1-4/84 вып.1	1ПГ-2АIVТ-П	11	2640	
П2	КЖИ-03.0.00	1ПГ-2АIVТ-П-α	2	2640	
П3	-01	1ПГ-2АIVТ-П-δ	8	2640	
П4	-02	1ПГ-2АIVТ-П-β	8	2640	
П5	1.865.1-4/84 вып.1	1ПВ4-2АIVТ-П	5	3270	
П6	КЖИ-03.0.00-03	1ПВ4-2АIVТ-П-α	1	3270	
П7	1.865.1-4/84 вып.1	1ПВ7-2АIVТ-П	4	3220	
П8	КЖИ-03.0.00-04	1ПВ7-2АIVТ-П-α	1	3220	
		для t _e = -30°, 40°С, СНЕГ 100 кг/м ²			
П1	1.865.1-4/84 вып.1	1ПГ-3АIVТ-П	11	2770	
П2	КЖИ-03.0.00	1ПГ-3АIVТ-П-α	2	2770	
П3	-01	1ПГ-3АIVТ-П-δ	8	2770	
П4	-02	1ПГ-3АIVТ-П-β	8	2770	
П5	1.865.1-4/84 вып.1	1ПВ4-3АIVТ-П	5	3390	
П6	КЖИ-03.0.00-03	1ПВ4-3АIVТ-П-α	1	3390	
П7	1.865.1-4/84 вып.1	1ПВ7-3АIVТ-П	4	3340	
П8	КЖИ-03.0.00-04	1ПВ7-3АIVТ-П-α	1	3340	
		СТАКАНЫ			
СБ1	1.494-24 вып.1	СБ4 А-1	6	150	
СБ2	1.494-24 вып.1	СБ7 А-1	5	290	
		ИЗДЕЛИЯ МЕТАЛЛИЧЕСКИЕ			
НУ1	КЖИ-00.1.00	НАТЯЖНОЕ УСТРОЙСТВО НУ1	2	7.54	
НУ2	-01	НУ2	2	9.04	
1	КЖИ-00.2.00	ИЗДЕЛИЕ ЗАКЛАДНОЕ М1	16	1.49	
2	-01	М2	6	6.16	
3	2.460-14 вып.0	ИЗДЕЛИЕ СОЕДИНИТЕЛЬНОЕ МС1	44	0.43	УЗЕЛ А
4		УГОЛОК 6-63×63×5 ГОСТ 8509-86 В Ст3кп2 ГОСТ 535-79			
		ℓ=6000	4	28,9	
5		ШВЕЛЕР 48 ГОСТ 8240-72 В Ст3кп2 ГОСТ 535-79			
		ℓ=5400		46,39	
6		УГОЛОК 6-50×50×5 ГОСТ 8509-86 В Ст3кп2 ГОСТ 535-79			
		ℓ=3800		14,33	
		ЛИСТ РОМБ К-ПУ-6.0×1150×1500 В Ст3кп2 ГОСТ 8568-77			
				86.17	

801-5-63.87 - КЖ			
ГИП	ЛЕВЧЕНКОВА	01.88	
НАЧ.ОТД.	ГОМЗЯКОВ		
И.КОНТР.	ТРЕЙБАЧ		
ГЛ.КОНСТ.	ОЛЕШКО		
ГЛ.СПЕЦ.	АЛЕКСЕЕНКО		
РУК.ГР.	ТАИРОВА		
СТ.ИНЖ.	ЗАХАРОВА		
ИНЖ.	ЯРОШЕНКО		
Доильно-молочный блок на 2 установки "ТАНДЕМ" УДА-8А с энерго-сберегающими системами			СТРАНА Лист Листов
СХЕМА РАСПОЛОЖЕНИЯ ЭЛЕМЕНТОВ ПОКРЫТИЯ			Р 12
			ГИПРОНИСЕЛЬХОЗ

ИМЬ. N ПОДА. ПОДПИСЬ И ДАТА ВЗАМ. ИМЬ. В.П.К. ШЕВКУНОВ МАКАРОВ

Альбом I

СХЕМА РАСПОЛОЖЕНИЯ ПАНЕЛЕЙ СТЕНЫ ПО ОСИ „А“

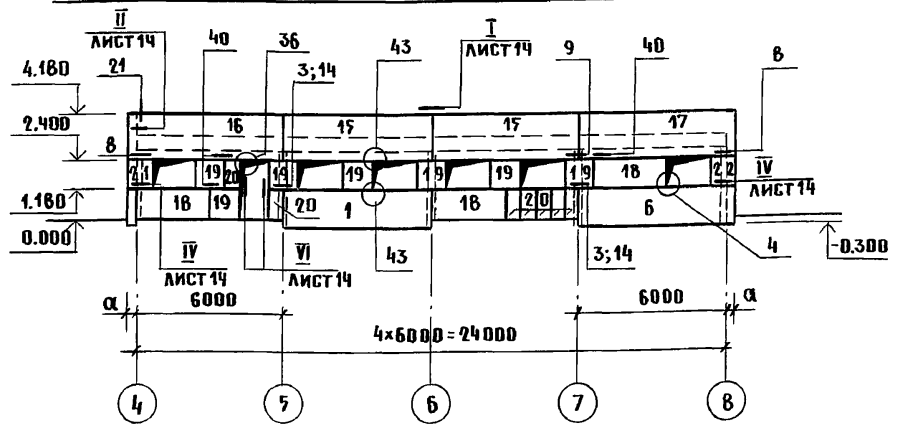


СХЕМА РАСПОЛОЖЕНИЯ ПАНЕЛЕЙ СТЕНЫ ПО ОСИ 4

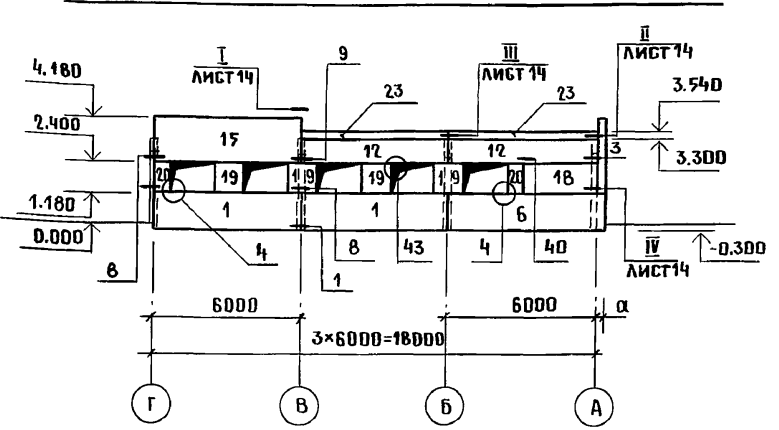


СХЕМА РАСПОЛОЖЕНИЯ ПАНЕЛЕЙ СТЕНЫ ПО ОСИ „Г“

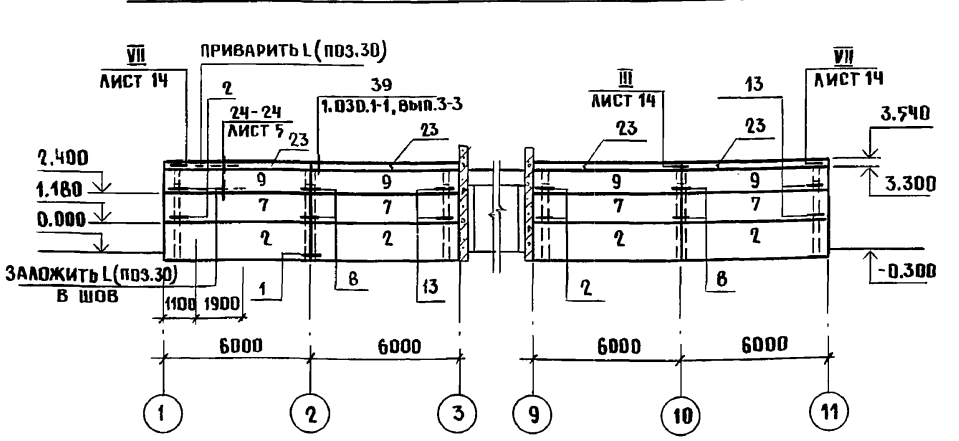


СХЕМА РАСПОЛОЖЕНИЯ ПАНЕЛЕЙ СТЕНЫ ПО ОСИ В

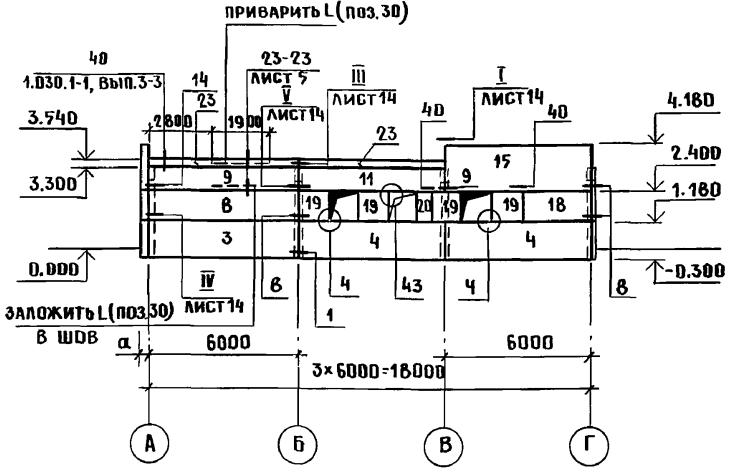
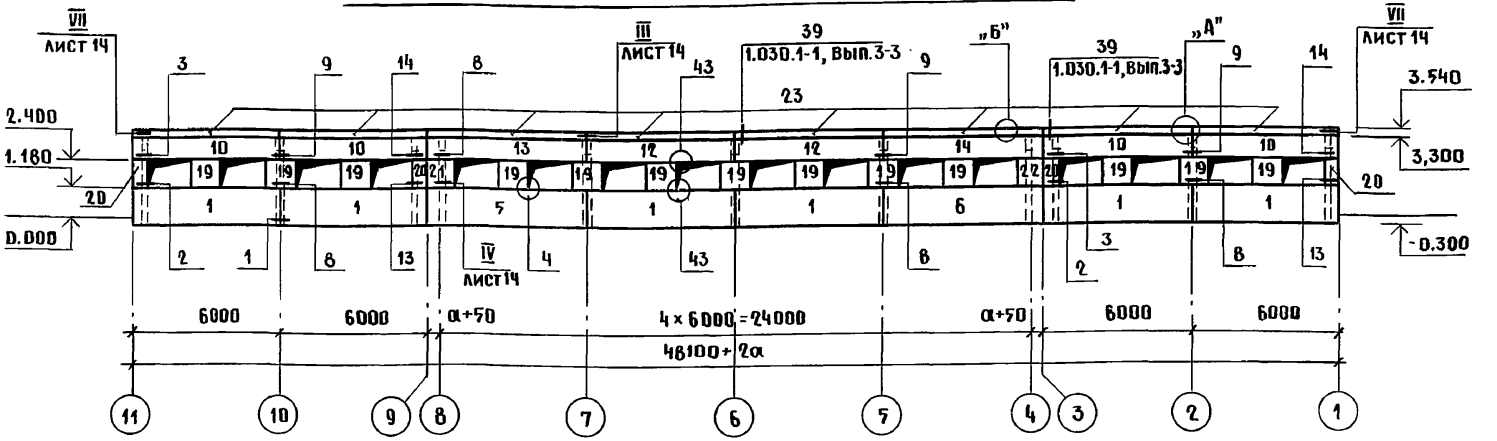


СХЕМА РАСПОЛОЖЕНИЯ ПАНЕЛЕЙ СТЕНЫ ПО ОСИ „А“



СПЕЦИФИКАЦИЯ К СХЕМАМ РАСПОЛОЖЕНИЯ ПАНЕЛЕЙ СТЕН

МАРКА, ПОЗ.	ОБОЗНАЧЕНИЕ	НАИМЕНОВАНИЕ	КОЛ.	МАССА ЕД., КГ	ПРИМЕЧАНИЕ
		$t_e = -20^\circ\text{C}$			
		ПАНЕЛИ СТЕНОВЫЕ Д900			
1	КЖИ-05.0.00-	ПЦД 60.15.30-Т-1	9	3550	
2	-01	ПЦД 60.15.30-Т-2	4	3550	
3	1.832.1-9, вып. 5.6	ПЦД 60.15.30-Т	1	3550	
4	КЖИ-05.0.00-02	ПЦД 60.15.30-Т-3	2	3550	
5	-03	ПЦД 60.15.30-Т-У1	1	3700	
6	-04	ПЦД 60.15.30-Т-УП1	3	3700	
7	-05	ПСА 60.12.30-Т-1	4	2800	
8	1.832.1-9, вып. 1,2	ПСА 60.12.30-Т	1	2800	
9	КЖИ-05.0.00-06	ПСА 60.9.30-Т-1	5	2050	
10	-07	ПСА 60.9.30-Т-2	8	2050	
11	-08	ПСА 60.9.30-Т-3	1	2050	
12	-09	ПСА 60.9.30-Т-4	4	2050	
13	-10	ПСА 60.9.30-Т-У1	1	2150	
14	-11	ПСА 60.9.30-Т-УП1	1	2150	
15	-12	ПСА 60.18.30-Т-1	4	4200	
16	-13	ПСА 60.18.30-Т-У1	1	4400	
17	-14	ПСА 60.18.30-Т-УП1	1	4400	
18	-15	ПСА 30.12.30-Т-1	5	1400	
19	1.832.1-9, вып. 1,2	ПСА 12.12.30-Т	26	545	
20	1.832.1-9, вып. 1,2	ПСА 6.12.30-Т	14	270	
21	КЖИ-04.0.00	ПСА 6.12.30-У	2	420	
22	-01	ПСА 6.12.30-УП	2	420	
23	1.030.1-1, вып. 2-1	ПК 60.7.5-А	16	1400	

1. ПРОДОЛЖЕНИЕ СПЕЦИФИКАЦИИ СМ. ЛИСТ 14.
2. МОНТАЖ СТЕНОВЫХ ПАНЕЛЕЙ ВЫПОЛНЯТЬ В СООТВЕТСТВИИ С УКАЗАНИЯМИ СЕРИИ 1.832.1-9, вып. 0 и СНИП III-16-80.
3. УЗЛЫ, ЗАМАРКИРОВАННЫЕ НА ДАННОМ ЛИСТЕ, КРОМЕ ОГОВОРЕННЫХ, ДАНЫ ПО СЕРИИ 2.830-3, вып. 1.
4. УЗЛЫ „А“ и „Б“ ДАНЫ ПО СЕРИИ 1.030.1-1, вып. 0-3, ЛИСТ 47.
5. УЗЛЫ I... VII СМОТРЕТЬ НА ЛИСТЕ 15.
6. ЗАДЕЛКУ ВЕРТИКАЛЬНЫХ И ГОРИЗОНТАЛЬНЫХ ШВОВ МЕЖДУ ПАНЕЛЯМИ СМОТРЕТЬ В ДОКУМЕНТАХ 2.830-3.1-010 и 2.830-3.1-020.

ИМЬ. И ПОДА. ПОДПИСЬ И ДАТА ВЗАИ. ИМЬ. И

ПРИВЯЗАН
ИМЬ. И

801-5-63.87 - КЖ			
ГИП	ЛЕВЧЕНКОВА	НАЧ. ОТД.	ГОМЗЯКОВ
Н. КОНТР.	ТРЕЙБАЧ	ГЛ. КОНСТ.	ОЛЕШКО
ГЛ. СПЕЦ.	АЛЕКСЕЕНКО	РУК. ГР.	КИРИЛЛОВА
СТ. ИНЖ.	ПОТАПОВА		
ДОИЛЬНО-МОЛОЧНЫЙ БЛОК НА 2 УСТАНОВКИ „ТАНДЕМ“ ЧДА-ВА С ЭНЕРГОСБЕРЕГАЮЩИМИ СИСТЕМАМИ	СТАДИЯ	ЛИСТ	ЛИСТОВ
СХЕМЫ РАСПОЛОЖЕНИЯ ПАНЕЛЕЙ СТЕН. СПЕЦИФИКАЦИЯ К СХЕМАМ РАСПОЛОЖЕНИЯ ПАНЕЛЕЙ СТЕН	Р	13	
ГИПРОНИСЕЛЬХОЗ			

Альбом I

МАРКА ПОЗ.	ОБОЗНАЧЕНИЕ	НАИМЕНОВАНИЕ	КОЛ.	МАССА ЕД., КГ.	ПРИМЕЧАНИЕ
		$t_e = -30^{\circ}\text{C}$			
		ПАНЕЛИ СТЕНОВЫЕ D900			
1	КЖИ-05.0.00	ПЦД 60.15.40-Т-1	9	4500	
2	-01	ПЦД 60.15.40-Т-2	4	4500	
3	1.832.1-9, вып. 5,6	ПЦД 60.15.40-Т	1	4500	
4	КЖИ-05.0.00-02	ПЦД 60.15.40-Т-3	2	4500	
5	-03	ПЦД 60.15.40-Т-У1	1	4800	
6	-04	ПЦД 60.15.40-Т-УП1	3	4800	
7	-05	ПЦД 60.12.40-Т-1	4	3500	
8	1.832.1-9, вып. 1,2	ПЦД 60.12.40-Т	1	3500	
9	КЖИ-05.0.00-06	ПЦД 60.9.40-Т-1	5	2600	
10	-07	ПЦД 60.9.40-Т-2	8	2600	
11	-08	ПЦД 60.9.40-Т-3	1	2600	
12	-09	ПЦД 60.9.40-Т-4	4	2600	
13	-10	ПЦД 60.9.40-Т-У1	1	2850	
14	-11	ПЦД 60.9.40-Т-УП1	1	2850	
15	-12	ПЦД 60.18.40-Т-1	4	5300	
16	-13	ПЦД 60.18.40-Т-У1	1	5650	
17	-14	ПЦД 60.18.40-Т-УП1	1	5650	
18	-15	ПЦД 30.12.40-Т-1	5	1750	
19	1.832.1-9, вып. 1,2	ПЦД 12.12.40-Т	28	690	
20	1.832.1-9, вып. 1,2	ПЦД 6.12.40-Т	14	340	
21	КЖИ-04.0.00	ПЦД 6.12.40-У	2	590	
22	-01	ПЦД 6.12.40-УП	2	590	
23	1.030.1-1, вып. 2-1	ПК 60.7.5-А	16	1400	
		$t_e = -40^{\circ}\text{C}$			
		ПАНЕЛИ СТЕНОВЫЕ D900			
1	КЖИ-05.0.00	ПЦД 60.15.50-Т-1	9	5400	
2	КЖИ-01	ПЦД 60.15.50-Т-2	4	5400	
3	1.832.1-9, вып. 5,6	ПЦД 60.15.50-Т	1	5400	
4	КЖИ-05.0.00-02	ПЦД 60.15.50-Т-3	2	5400	
5	-03	ПЦД 60.15.50-Т-У1	1	5800	
6	-04	ПЦД 60.15.50-Т-УП1	3	5800	
7	-05	ПЦД 60.12.50-Т-1	4	4250	
8	1.832.1-9, вып. 1,2	ПЦД 60.12.50-Т	1	4250	
9	КЖИ-05.0.00-06	ПЦД 60.9.50-Т-1	5	3150	
10	-07	ПЦД 60.9.50-Т-2	8	3150	
11	-08	ПЦД 60.9.50-Т-3	1	3150	
12	-09	ПЦД 60.9.50-Т-4	4	3150	
13	-10	ПЦД 60.9.50-Т-У1	1	3400	
14	-11	ПЦД 60.9.50-Т-УП1	1	3400	
15	-12	ПЦД 60.18.50-Т-1	4	6400	
16	-13	ПЦД 60.18.50-Т-У1	1	6950	

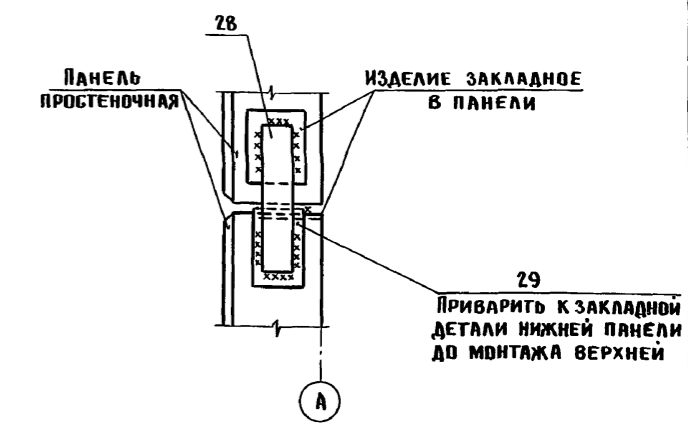
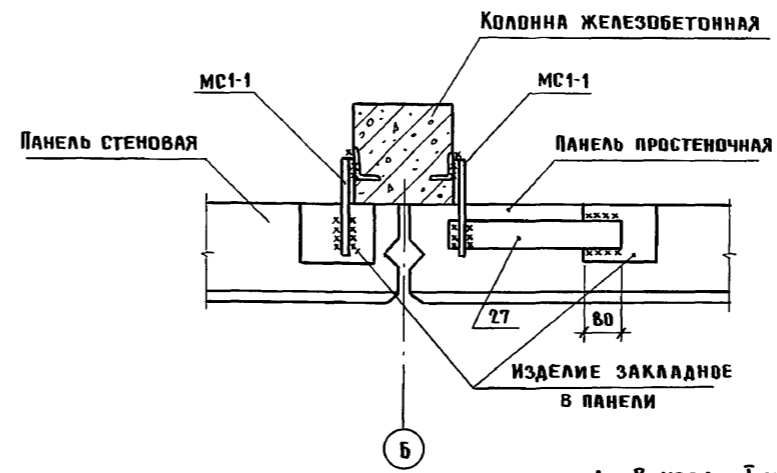
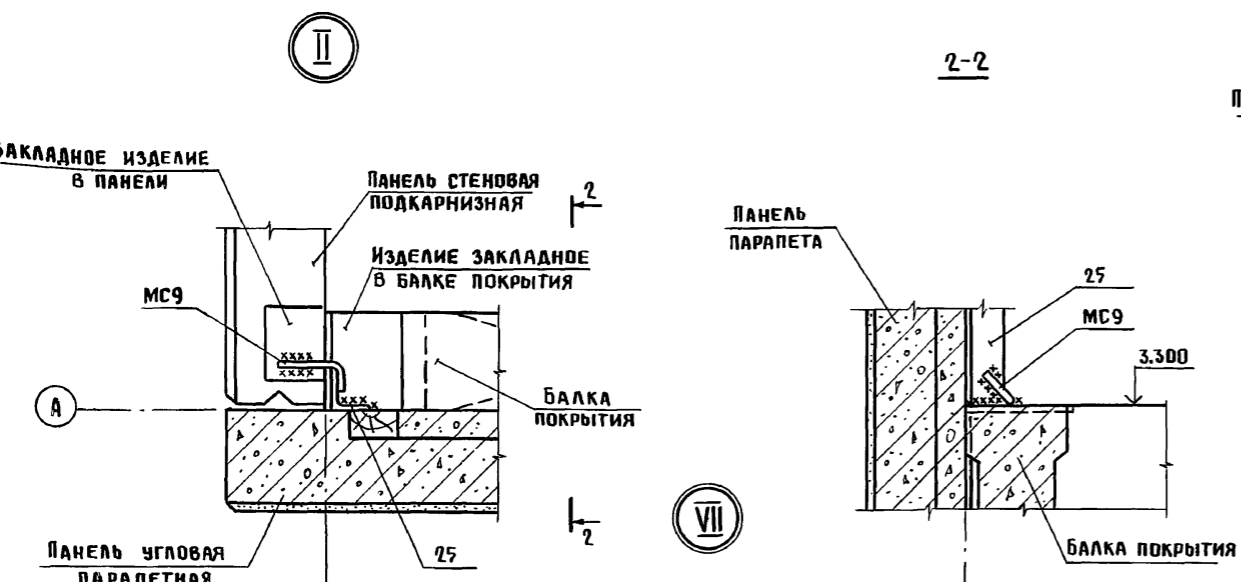
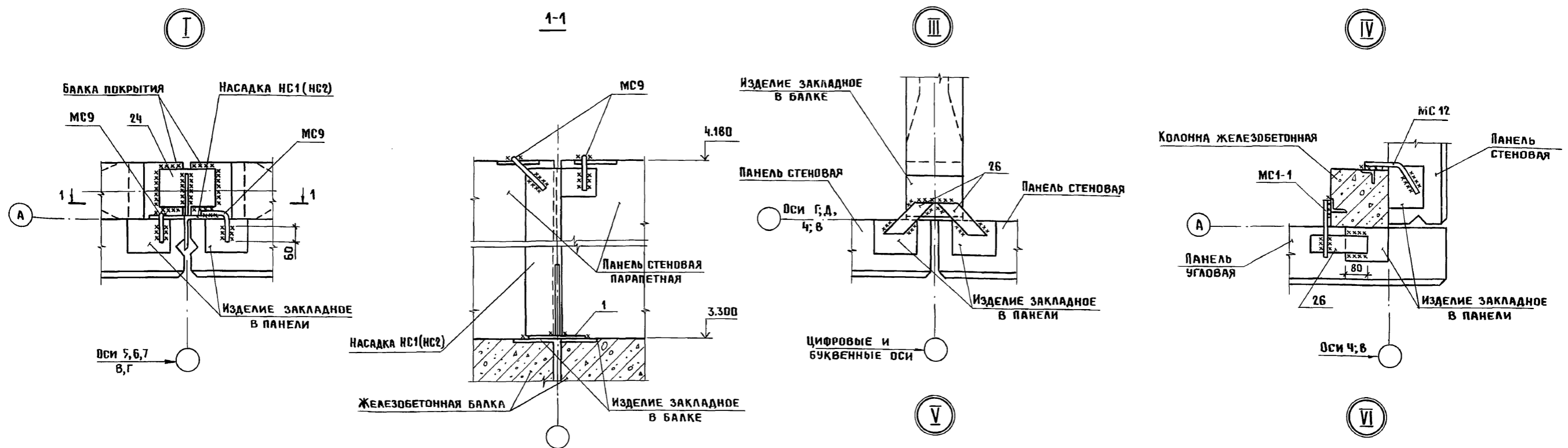
МАРКА ПОЗ.	ОБОЗНАЧЕНИЕ	НАИМЕНОВАНИЕ	КОЛ.	МАССА ЕД., КГ.	ПРИМЕЧАНИЕ
17	КЖИ-05.0.00 -14	ПСА 60.18.50-Т-УП1	1	6950	
18	-15	ПСА 30.12.50-Т-1	5	2100	
19	1.832.1-9, вып. 1,2	ПСА 12.12.50-Т	28	840	
20	1.832.1-9, вып. 1,2	ПСА 6.12.50-Т	14	410	
21	КЖИ-04.0.00	ПСА 6.12.50-Т-У	2	780	
22	-01	ПСА 6.12.50-Т-УП	2	780	
23	1.030.1-1, вып. 2-1	ПК 60.8-А	16	1500	
		ИЗДЕЛИЯ СОЕДИНИТЕЛЬНЫЕ			
		$t_e = -20^{\circ}\text{C}$			
МС1-1	2.830-3, вып. 2	МС1-1	34	0,43	Узел 2,9,13
		$t_e = -30^{\circ}\text{C}$			
МС1-2	2.830-3, вып. 2	МС1-2	12	0,59	Узел 2,13
		$t_e = -40^{\circ}\text{C}$			
МС1-3	2.830-3, вып. 2	МС1-3	12	0,71	Узел 2,13
		$t_e = -30^{\circ}\text{C}, -40^{\circ}\text{C}$			
МС13	2.830-3, вып. 2	МС13	22	0,48	Узел 9
		$t_e = -20^{\circ}\text{C}, -30^{\circ}\text{C}, -40^{\circ}\text{C}$			
		ИЗДЕЛИЯ МЕТАЛЛИЧЕСКИЕ			
	КЖИ-14.0.0	НАСАДКА НС1	5	18,60	Узел I
	-01	НС2	2	18,60	Узел I
		ИЗДЕЛИЯ СОЕДИНИТЕЛЬНЫЕ			
МС1-1	2.830-3, вып. 2	МС1-1	38	0,43	Узел 8,11,15
МС6	2.830-3, вып. 2	МС6	120	0,17	Узел 43
МС9	2.830-3, вып. 2	МС9	8	0,31	Узел I, II
МС11	2.830-3, вып. 2	МС11	2	1,50	Узел 21
МС12	2.830-3, вып. 2	МС12	14	0,48	Узел 3,14,15
МС13		ПОЛОСА 6-6x70 ГОСТ 103-76 ВСТ3кп2 ГОСТ 535-79			
		$l=110$	60	0,36	Узел 4
	2.830-3, вып. 1	ПОЛОСА 6-8x60 ГОСТ 103-76 ВСТ3кп2 ГОСТ 535-79			
		$l=300$	6	1,1	Узел 40
	2.830-3, вып. 1	УГОЛОК 6-90x90x7 ГОСТ 8509-86 ВСТ3кп2 ГОСТ 535-79			
		$l=60$	1	0,58	Узел 36
	1.030.1-1, вып. 4-1	ЭЛЕМЕНТ КРЕПЛЕНИЯ Т10	30	1,30	Узел 39
	1.030.1-1, вып. 4-1	Т9	2	0,40	
	1.030.1-1, вып. 3-3	ЛИСТ -6x60 ГОСТ 19903-74 ВСТ3кп2 ГОСТ 14637-79			Узел 40
		$l=250$	2	0,71	

МАРКА ПОЗ.	ОБОЗНАЧЕНИЕ	НАИМЕНОВАНИЕ	КОЛ.	МАССА ЕД., КГ.	ПРИМЕЧАНИЕ
А1	1.030.1-1, вып. 0-3	УГОЛОК 6-90x56x8 ГОСТ 8510-86 ВСТ3кп6 ГОСТ 535-79			
		$l=80$	30	0,7	
А4	1.030.1-1, вып. 0-3	ЛИСТ -14x70 ГОСТ 19903-74 ВСТ3кп6-1 ГОСТ 14637-79			Узел „А”
		$l=200$	30	1,5	
А3	1.030.1-1, вып. 0-3	ЛИСТ -8x70 ГОСТ 19903-74 ВСТ3кп2 ГОСТ 14637-79			Узел „Б”
		$l=100$	48	0,4	
24	ЛИСТ 15	ЛИСТ -10x140 ГОСТ 19903-74 ВСТ3кп2 ГОСТ 14637-79			Узел I
		$l=200$	7	2,2	
25	ЛИСТ 15	УГОЛОК 6-75x75x6 ГОСТ 8509-86 ВСТ3кп6 ГОСТ 535-79			Узел II
		$l=850$	2	5,86	
		ЛИСТ -6x60 ГОСТ 19903-74 ВСТ3кп2 ГОСТ 14637-79			
26	ЛИСТ 15	$l=200$	42	0,57	Узел III, VII ОБРЕЗАТЬ УГЛЫ
27	ЛИСТ 15	$l=350$	1	1,00	Узел V
28	ЛИСТ 15	$l=300$	2	0,85	Узел VI
29	ЛИСТ 15	ЛИСТ -6x100 ГОСТ 19903-74 ВСТ3кп2 ГОСТ 14637-79			Узел VI (ЗАГНУТЬ ПО МЕСТУ)
		$l=550$	2	2,60	
30	ЛИСТ 5	УГОЛОК 6-63x63x5 ГОСТ 8509-86 ВСТ3кп2 ГОСТ 535-79			
		$l=1900$	4	10,96	
31	ЛИСТ 5	$l=1100$	2	6,35	
32	ЛИСТ 5	ШВЕЛЛЕР 16 ГОСТ 8240-72 ВСТ3кп2 ГОСТ 535-79			
		$l=1300$	2	18,46	

ИВБ.Н ПОДАТЬ И ДАТА ИВЗАМ. ИВБ.Н

801-5-63.87- КЖ			
ГИП	ЛЕВЧЕНКОВА	<i>Левченко</i>	
НАЧ. ОТА.	ГОМЗЯКОВ	<i>Гомзяков</i>	01.88
И.КОНТР.	ТРЕЙБАЧ	<i>Трейбач</i>	
ГЛ. КОНСТ.	ОЛЕШКО	<i>Олешко</i>	
ГЛ. СПЕЦ.	АЛЕКСЕЕНКО	<i>Алексеев</i>	
РУК. ГР.	КИРИЛЛОВА	<i>Кириллова</i>	
СТ. ИНЖ.	ПОТАПОВА	<i>Потапова</i>	
ИВБ.Н			
ДОБИЛЬНО-МОЛОЧНЫЙ БЛОК НА 2 УСТАНОВКИ "ТАНДЕМ" УДА-8А С ЭНЕРГО- СБЕРЕГАЮЩИМИ СИСТЕМАМИ	СТАДИЯ	ЛИСТ	ЛИСТОВ
СПЕЦИФИКАЦИЯ К СХЕМАМ РАСПОЛОЖЕНИЯ ПАНЕЛЕЙ СТЕН (ПРОДОЛЖЕНИЕ)	Р	14	
ГИПРОНИСЕЛЬХОЗ			

Альбом I



1. В узлах I и II плиты покрытия условно не показаны.
2. В узле I соединительное изделие поз. 24 и в узле II уголок поз. 25 приварить к балке до монтажа плит покрытия.
3. Сварку соединительных изделий с закладными изделиями производить электродами типа Э42 по ГОСТ 9467-75, K₁=6мм.
4. Сварку круглых стержней с закладными изделиями производить швами Н1-Рш ГОСТ 14098-85.

ИВ.Н. ПОДЛ. ПОДПИСЬ И ДАТА ВЗАМ. ИНВ.Н

Привязан		801-5-63.87-КЖ		СТАДИЯ	ЛИСТ	ЛИСТОВ
ИВ.Н.	СТ. ИНЖ. ПОТАПОВА	ГЛ. СПЕЦ. АЛЕКСЕЕНКО	Руч. ГР. КИРИЛОВА	Р	15	
		ГЛ. КОНСТ. ОЛЕШКО	НАЧ. ОТД. ГОМЗЯКОВ	СХЕМА РАСПОЛОЖЕНИЯ ПАНЕЛЕЙ СТЕН. УЗЛЫ I... VII		
		И. КОНТР. ТРЕМБАЧ	НАЧ. ОТД. ГОМЗЯКОВ	ГИПРОНИСЕЛЬХОЗ		
		ГЛ. КОНСТ. ОЛЕШКО	НАЧ. ОТД. ГОМЗЯКОВ	ДВИЛЬНО-МОЛОЧНЫЙ БЛОК НА 2 УСТАНОВКИ ТАНДЕМ УДА-8А С ЭНЕРГО-СБЕРЕГАЮЩИМИ СИСТЕМАМИ		

АЛБОМ

ВЕДОМОСТЬ РАБОЧИХ ЧЕРТЕЖЕЙ ОСНОВНОГО КОМПЛЕКТА МАРКИ ВК

Лист	Наименование	Примечание
1	Общие данные (начало)	
2	Общие данные (окончание)	
3	План на отм. 0,000	
4	Схемы систем В1; Т31	
5	Схемы систем К1; К3; К13	

Общие указания

1. Нормы водопотребления и водоотведения приняты по СНиП 2.04.01-85 и технологическому заданию.
2. Расход воды на наружное пожаротушение согласно таблице 7 СНиП 2.04.02-84 составляет 10 л/с (при II степени огнестойкости конструкций, объеме здания 2838,1 м³, категории производства по пожарной опасности „Д“).
3. Основные показатели по чертежам водопровода и канализации

8. Сети канализации (К1, К3) проектируются из полиэтиленовых канализационных труб $\phi 50 \dots 100$ мм по ГОСТ 226893-77.
9. Сеть канализации (К13) проектируется из безнапорных асбестоцементных труб $\phi 150$ по ГОСТ 1839-80. Канализация бытовая и производственная (К1) запроектирована для отвода стоков от уборной и технологического оборудования.
10. Канализация производственная (К3) запроектирована для отвода стоков от оборудования молочной и электротехнологической.
11. Канализация (К13) запроектирована для отвода навозных стоков от преддольной и последольных площадок, от доильного зала, помещения передержки животных и от галерей. Стоки отводятся в жижеборник емкостью 15 м³ (т.п. 815.42-86) обеззараживаются и вывозятся в места согласованные с санэпидемстанцией.
12. Монтаж водопроводных и канализационных сетей производить в соответствии со СНиП 3.05.01-85.
13. Годовой расход холодной воды составляет - 10908 м³ из них 5475 м³ подаются в коровник на поение коров; годовой расход стоков составляет 2878,03 м³.

ВЕДОМОСТЬ ССЫЛОЧНЫХ И ПРИЛАГАЕМЫХ ДОКУМЕНТОВ

Обозначение	Наименование	Примечание
<u>Ссылочные документы</u>		
4.904-69	Детали крепления санитарно-технических приборов и трубопроводов	
4.900-9 вып.1	Узлы и изделия трубопроводов из пластмассовых труб для систем водоснабжения и канализации	
7.902-4	Бак разрыва струи вместимостью 180 л	
„Проектмонтаж-автоматика“	Перечень чертежей типовых и закладных конструкций на установку датчиков отборных устройств и местных приборов, применяемых при автоматизации сантехсистем и котельных установок	
<u>Прилагаемые документы</u>		
ВК.СО	Спецификация оборудования	
ВК.ВМ	Ведомость потребности в материалах	

Наименование системы	Потребный напор на вводе, м	Расчетный расход			Установленная мощность, кВт	Примечание
		м ³ /сут	м ³ /ч	л/с		
Водопровод хозяйственно-питьевой и производственный (В1)	10	29.880 44.845	3,487	1,253		
Вода горячая из местных водонагревателей (Т3)		0,590	0,590			из системы В1
Канализация бытовая производственная (К1)		0,305	0,227	2,350		
Канализация производственная (К3)		7,580	1,920	0,593		
Система навозоудаления (К13)		6,960	3,480	4,000		

4. Сеть водопровода холодной воды (В1) запроектирована из стальных водогазопроводных оцинкованных (легких) труб $\phi 15 \dots 32$ мм ГОСТ 3262-75.
5. Стальные трубопроводы окрашиваются одной из эмалей ХВ-124, ХВ-125, ГОСТ 10144-74, ХВ-1100 ГОСТ 6993-79 в два слоя по одному слою грунта ГФ-021 ГОСТ 25129-82, ГФ-0119 ГОСТ 23343-78 или ФА-03К ГОСТ 9109-81. Толщина покрытия 60 мкм.
6. Нагретая вода (Т31) после охлаждения молока используется на поение животных в коровнике.

Условное обозначение
■ ТБ Трап бетонный

Инв. № подл. Подпись и дата (взята из инв. №)

Типовой проект разработан в соответствии с действующими нормами и правилами
Главный инженер проекта *Левченко* О.А. Левченко

Привязан:		
ИНВ. №		
		801-5-63.87-ВК
ГИП	Левченко	
Нач. отд.	Коростелев	
Н.контр.	Панисова	
Гл. спец.	Треклин	
Рук. гр.	Рыбкин	
Инжен.	Ильин	
доильный молочный блок на 2 установки „Тандем“ уда-ва с энергосберегающими системами		Стандарт Лист Листов Р 1 5
Общие данные (начало)		ГИПРОНИСЛЬХОЗ

ДАННЫЕ ПО ПРОИЗВОДСТВЕННОМУ ВОДОПОТРЕБЛЕНИЮ И ВОДООТВЕДЕНИЮ

Альбом I

№ ПОТРЕБИТЕЛЯ ПО ПЛАНУ	НАИМЕНОВАНИЕ ПОТРЕБИТЕЛЯ	КОЛИЧЕСТВО ПОТРЕБИТЕЛЕЙ	КОЛИЧЕСТВО ЧАСОВ РАБОТЫ В СУТКИ	ВОДОПОТРЕБЛЕНИЕ						ВОДООТВЕДЕНИЕ						КОНЦЕНТРАЦИЯ ЗАГРЯЗНЕНИЙ СТОЧНЫХ ВОД ПОСЛЕ ЛОКАЛЬНЫХ ОЧИСТНЫХ СООРУЖЕНИЙ МГ/Л	ПРИМЕЧАНИЕ							
				РЕЖИМ ВОДОПОТРЕБЛЕНИЯ	РЕЖИМ ВОДООТВЕДЕНИЯ	ИЗ ХОЗЯЙСТВЕННО-ПИТЕВОГО И ПРОИЗВОДСТВЕННОГО ВОДОПРОВОДА			ГОРЯЧАЯ ВОДА ИЗ МЕСТНЫХ ВОДОНАГРЕВАТЕЛЕЙ (ИЗ СИСТЕМЫ В1)			В БЫТОВУЮ И ПРОИЗВОДСТВЕННУЮ КАНАЛИЗАЦИЮ (К1)			В СИСТЕМУ НАВОЗОУДАЛЕНИЯ К13 (В ЖИЖЕБОРНИК)									
						РАСХОД ВОДЫ НА ОДНОГО ПОТРЕБИТЕЛЯ	М³/СУТ	М³/Ч	Л/С	М³/СУТ	М³/Ч	Л/С	М³/СУТ	М³/Ч	Л/С			М³/СУТ	М³/Ч	Л/С				
1. Доильная установка „Тендем“ УДА-8А:																								
а) Подмывание вымени в автомате самобработки:		300 гол	5	ПИТЬЕВ.	2	2 РАЗА В СУТКИ	3 л/гол	1,800	0,360	0,100					1,800	0,360*	0,100*							
б) Мойка оборудования и молокопроводов		2	2	ПИТЬЕВ.	3		192 м³/сут	3,840	1,920*	0,533*					3,840	1,920	0,533	БПК ₅ =300 мг/л ВЗВЕШЕННЫЕ ВЕЩЕСТВА=350 мг/л						
2. Охлаждение молока холодной водой с последующим использованием на поение животных		1	5	ЛИТЬЕВ.	2	2 РАЗА В СУТКИ	3 м³/ч	15,000	3,000	0,833									НА ПОЕНИЕ В КОРОВНИК					
3. Циркуляционная промывка пластинчатых аппаратов		1	1	ПИТЬЕВ.	2			0,600	0,600*	0,167*	0,300	0,300			0,600	0,600*			ГОРЯЧАЯ ВОДА ИЗ САОСА 400/20					
4. Циркуляционная промывка двух резервуаров		2	1	ЛИТЬЕВ.	2			0,620	0,620*	0,172*	0,250	0,250			0,620	0,620*			ГОРЯЧАЯ ВОДА ИЗ САОСА 400/20					
5. Уборка доильных, передоильных и последоильных площадок и пункта передержки		330 м²	1	ЛИТЬЕВ.	2	2 РАЗА В СУТКИ	0,01 м³/м²	6,600	3,300*	1,000*						6,600	3,300	1,000	ДВУМЯ ПОДВОЧНЫМИ КРАНАМИ					
6. Уборка молочной машины		72 м²	0,5	ПИТЬЕВ.	2	2 РАЗА В СУТКИ	0,005 м³/м²	0,720	0,360*	0,500*					0,720	0,360*	0,500*							
7. Промывка каналов навозоудаления		КАНАЛА	1	ЛИТЬЕВ.	2	2 РАЗА В СУТКИ	180 л	0,360	0,180*	1,000*					0,360	0,180	3,000							
8. Поение животных в пункте передержки		6	24	ЛИТЬЕВ.	5		65 л/ч	0,390*	0,041*	0,200														
9. Наполнение бака аккумулятора		1		ПИТЬЕВ.		РОЗОВОЕ ЗАПОЛНЕНИЕ		0,027	1,670*	0,460*									ПОДОГРЕТАЯ ВОДА ОТ ПОС. Ч. 19					
10. Наполнение холодильной машины		1		ЛИТЬЕВ.		РОЗОВОЕ ЗАПОЛНЕНИЕ		0,014	0,830*	0,230*														
11. Раковины		2	1	ЛИТЬЕВ.	2	ПЕРИОДИЧ.	0,050 л	0,100	0,050*	0,150*														
12. Раковины		1	1	ЛИТЬЕВ.	2	ПЕРИОДИЧ.	0,080 л	0,080	0,080	0,120	0,040	0,040												
13. Обслуживающий персонал		5	8	ЛИТЬЕВ.		ПЕРИОДИЧ.	0,025 л	0,125	0,047	0,200														
Итого:								29,886	3,487	1,253	0,590	0,590			0,705	0,227	2,370	7,580	1,920	0,533	6,960	3,480	4,000	
Коровник на 200 коров		2						11,750	2,38	2,967														
Итого:								11,676	5,868	4,220														

СОГЛАСОВАНО:

ИМЬ, И ПОДАЛ, ПОДПИСЬ И ДАТА В ЗАМ. ИЛИ В У

* Расходы, не совпадающие с максимальным водопотреблением и водоотведением

В числителе указан среднесуточный расход воды
В знаменателе - максимальносуточный

801-5-63.87-8К

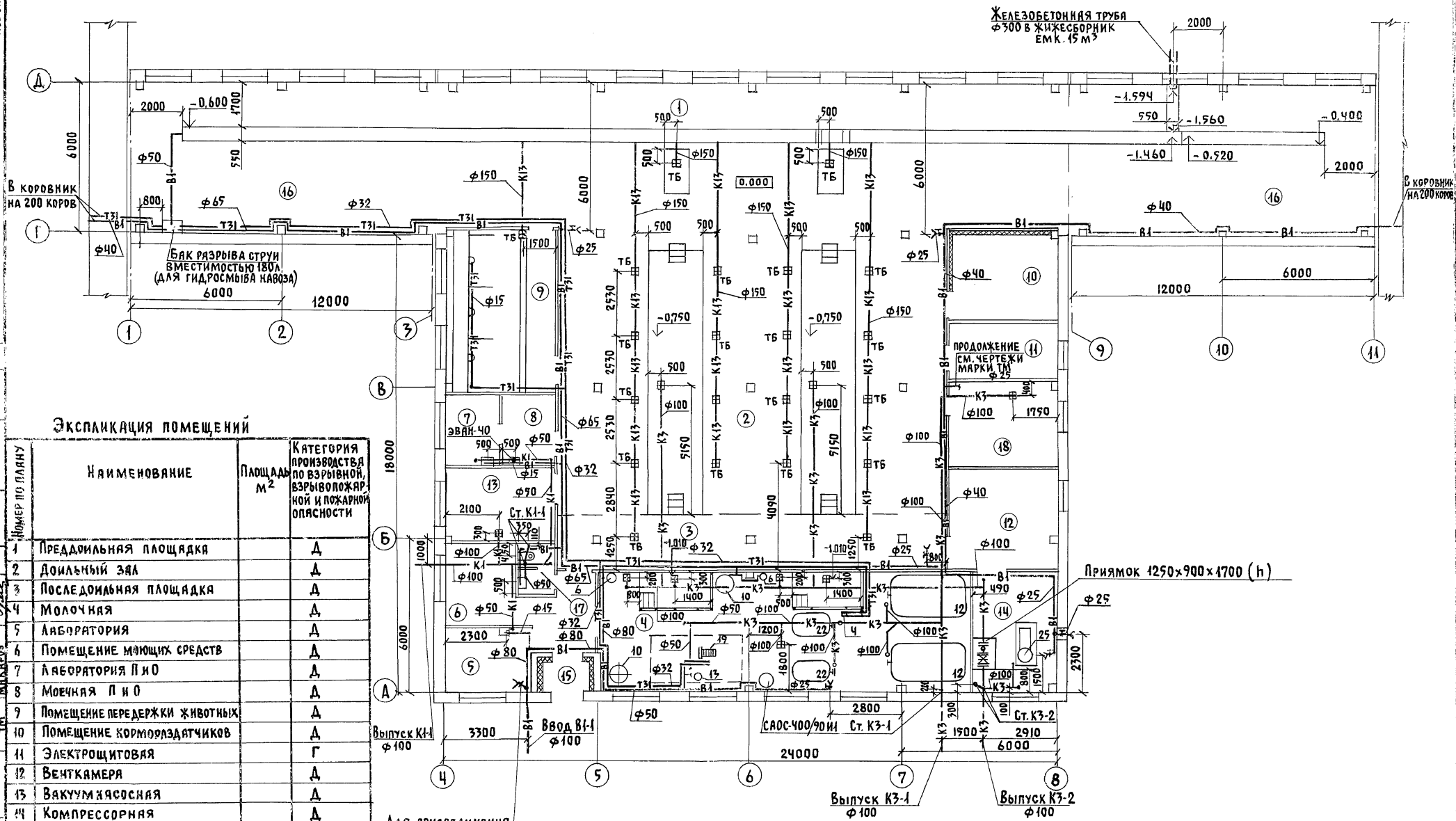
ПРИВЯЗАН:	ГИП ЛЕВЧЕНКОВА	НАЧ. ОТД. КОРОСТЕВ	Н. КОНТР. ПАНИСОВА	ГЛА СПЕЦ. ТРЕНИН	РУК. ГР. РЫБКИН	ИНЖЕН. ИЛЬШЕВСКАЯ
ИМЬ И ПОДАЛ:						

ДОИЛЬНО-МОЛОЧНЫЙ БЛОК НА 2 УСТАНОВКИ „ТЕНДЕМ“ УДА-8А С ЭНЕРГОСБЕРЕГАЮЩИМИ СИСТЕМАМИ

ОБЩИЕ ДАННЫЕ (ОКОНЧАНИЕ)

СТАДИЯ И ЛИСТ ЛИСТОВ
Р 2

ГИПРОНИСЛЕХОЗ



ЭКСПЛИКАЦИЯ ПОМЕЩЕНИЙ

Номер по плану	Наименование	Площадь м ²	Категория производства по взрывной, взрывопожарной и пожарной опасности
1	Преддверная площадка		Д
2	Домальный зал		Д
3	Последняя площадка		Д
4	Молочная		Д
5	Лаборатория		Д
6	Помещение мяющих средств		Д
7	Лаборатория ПИО		Д
8	Мясная ПИО		Д
9	Помещение передержки животных		Д
10	Помещение кормораздатчиков		Д
11	Электропитовая		Г
12	Венткамера		Д
13	Вакуумная		Д
14	Компрессорная		Д
15	Тамбур		Д
16	Галерея (2 пом.)		Д
17	Уборная		Д
18	Электрокательная		Д
19	Коридор		Д

Для присоединения пожарного рукава φ50

Прямок 1250×900×1700 (h)

801-5-63.87-ВК

Привязан:
 ГИП ЛЕВЧЕНКОВА
 НАЧ. ОТД. КОРОСТЕЛЕВ
 И. КОНТ. ПАНИСОВА
 ГЛ. СПЕЦ. ТРЕПНИК
 РУК. ГР. РЫБКИН
 ИНЖЕН. ИЛЬЯШЕВСКАЯ

Домальный молочный блок на 2 установки «Тандем» с энергосберегающими системами

План на отм. 0.000

Страница 1 лист 3

ГИПРОНИСЛЬХОЗ

Альбом I

В КОРОВНИК
НА 200 КОРОВ

БАК РАЗРЫВА СТРУИ
ВМЕСТИМОСТЬЮ 180Л.
(ДЛЯ ГИДРОСМЫВА
КАВОЗА) 7.902-4

КАНАЛ НАВОЗО-
УДАЛЕНИЯ

к ЭВАН-40

ДЛЯ ПРИСОЕДИНЕНИЯ
ПОЖАРНОГО РУКАВА
φ 50

Вода В1-1
φ 100

T 31

В КОРОВНИК
НА 200 КОРОВ
φ 72

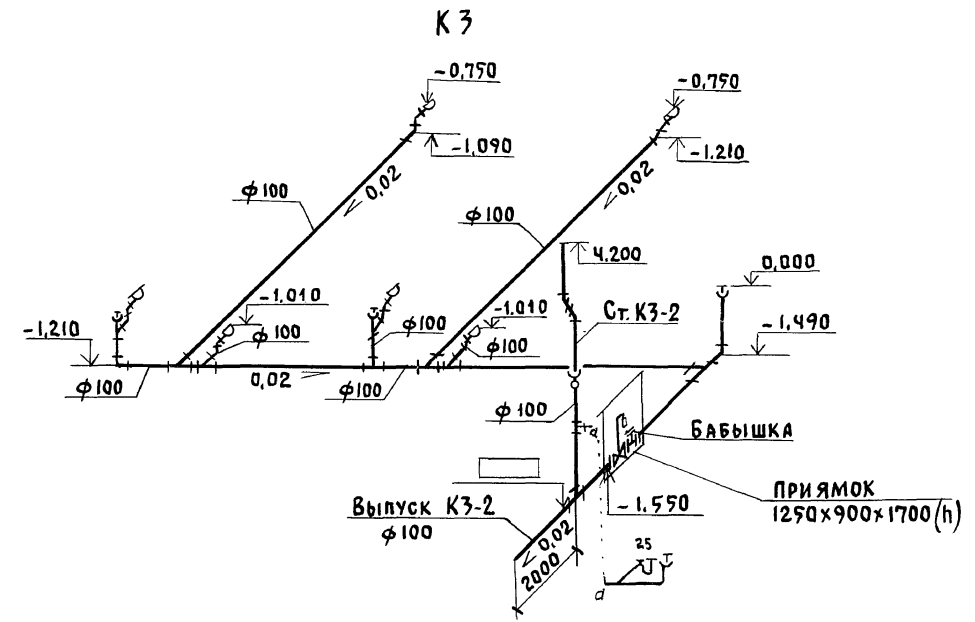
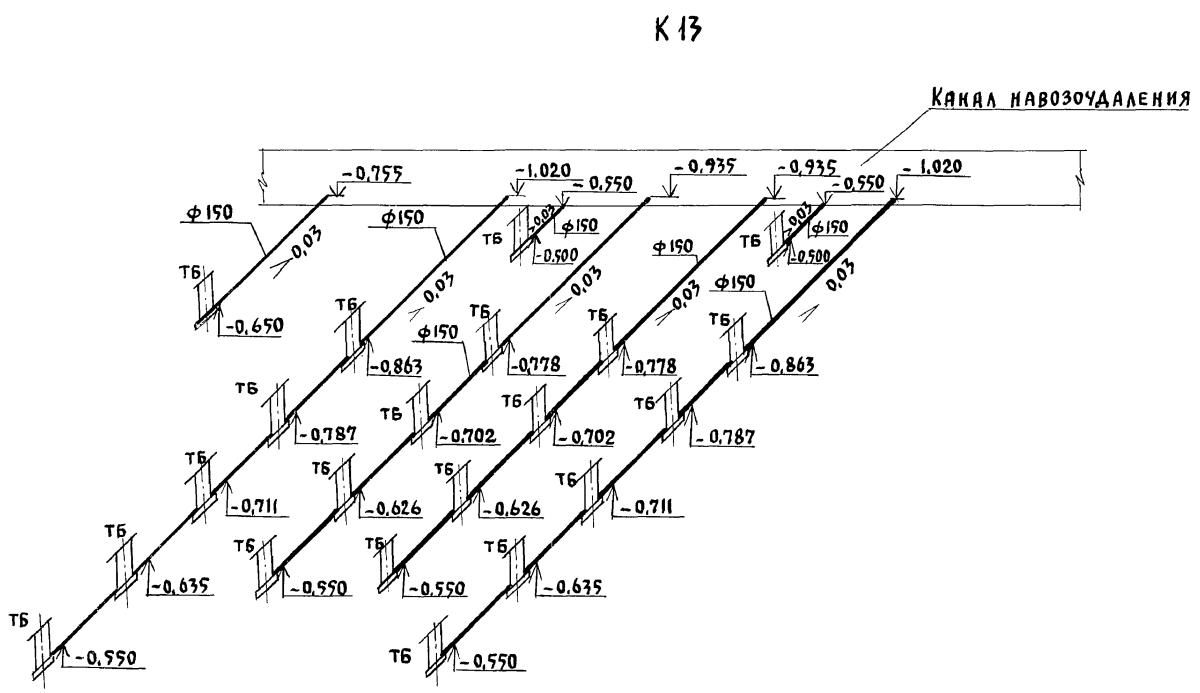
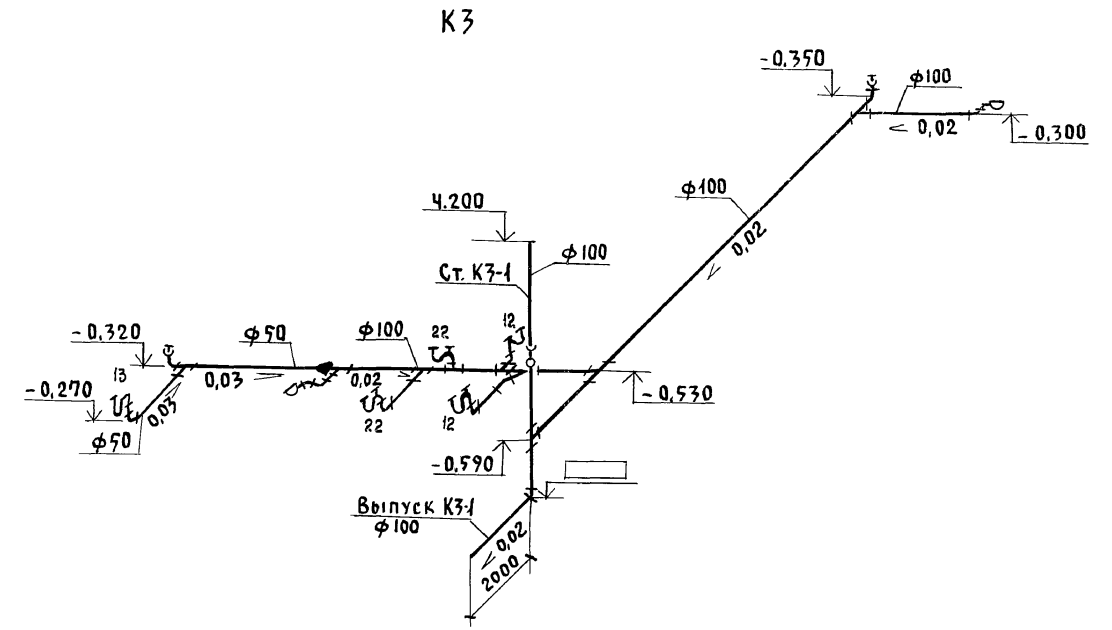
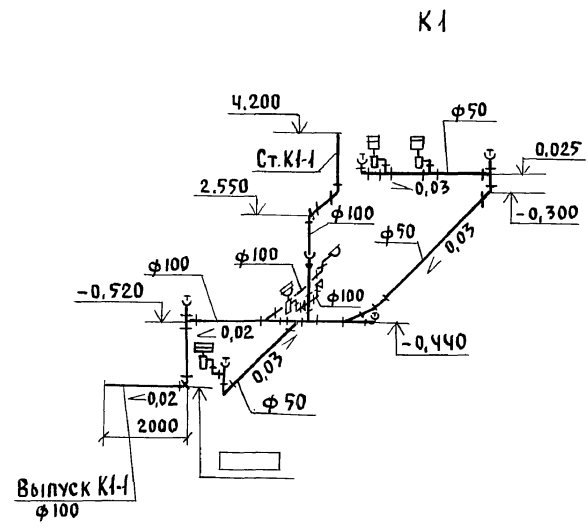
к САОС
400/90

В ШТРАБЕ
ПОЛА

ПРОДОЛЖЕНИЕ СМ.
ЧЕРТЕЖИ МАРКИ ТМ

ПРИВЯЗАН:		
Инв. №		

801-5-63.87-ВК		
ГИП	ЛЕВЧЕНКОВА	<i>Левченко</i>
НАЧ.ОТД.	КОРОСТЕЛЕВ	<i>Коростелев</i>
Н.КОНТР.	ПАНИСОВА	<i>Панисова</i>
ГЛ.СПЕЦ.	ТРЕМИН	<i>Тремин</i>
РУК.ГР.	РЫБКИН	<i>Рыбкин</i>
ИНЖЕН.	МЯГШЕВСКАЯ	<i>Мягшевецкая</i>
ДОПОЛНИТЕЛЬНО-МОЛОЧНЫЙ БЛОК НА 2 УСТАНОВКИ «ТАНДЕМ» УДА-8А С ЭНЕРГО- СВЕРЕГУЮЩИМИ СИСТЕМАМИ		
СТАДИЯ	ЛИСТ	ЛИСТОВ
Р	4	
СХЕМЫ СИСТЕМ В1; Т31		
ГИПРОНИСЕЛЬХОЗ		



ИМЯ ПОДА. ПОДПИСЬ И ДАТА. ВЗАМ. ИМЯ И ДАТА

				801-5-63.87-ВК					
ПРИВЯЗАН:				ГИП	ЛЕВЧЕНКОВА	Лев	ДОНЬНО-МОЛОЧНЫЙ БЛОК, НА 2 УСТАНОВКИ, ТАНДЕМ ЧДА-8А С ЭНЕРГО- СБЕРЕГАЮЩИМИ СИСТЕМАМИ	СТАНЦИЯ ЛИСТ	ЛИСТОВ
				НАЧ. ОТА	КОРСТЕЛЕВ	Кор		Р	5
				И. КОНТР.	ПАНИСОВА	Пан			
				ГЛ. СПЕЦ.	ТРЕЦНИ	Тр			
				РУК. ГР.	РЫБКИН	Рыб	СХЕМЫ СИСТЕМ К1; К3; К13		
				ИНЖЕН.	ИЛЬЯШЕВСКАЯ	Иль	ГИПРОНИСЕЛЬХОЗ		
ИНВ. №								22953-01 3В ФОРМАТ А2	

Альбом 1

Ведомость рабочих чертежей основного комплекта марки 08

Лист	Наименование	Примечание
1	Общие данные (начало)	
2	Общие данные (продолжение)	
3	Общие данные (окончание)	
4	План на атм. 0.000	
5	Схема системы отопления	
6	Схемы систем П1, П2, А1, ВЕ1... ВЕ10	
7	Установка системы П1	

Ведомость ссылочных и прилагаемых документов

Обозначение	Наименование	Примечание
<u>Ссылочные документы</u>		
5.904-4	Двери и люки для вентиляционных камер	
5.904-38	Гибкие вставки к центробежным вентиляторам	
5.904-13 вып. 1-2	Заслонки воздушные унифицированные для систем вентиляции	
5.904-10	Узлы прохода вентиляционных вытяжных шахт через покрытия промышленных зданий	
1.494-32	Зонты и дефлекторы вентиляционных систем	
5.903-2 вып. 1	Воздухозборники для систем отопления и теплоснабжения вентиляционных установок	
4.904-69	Детали крепления санитарно-технических приборов и трубопроводов	
7.903.9-2 вып. 1,2	Тепловая изоляция трубопроводов с положительными температурами	
1.494-27 вып. 7	Воздухоприемные устройства с подвесными утепленными клапанами	
<u>Прилагаемые документы</u>		
ОВН1	Общий вид полиэтиленового воздуховода и узлы	
ОВН2	Сетка в рамке	
ОВН3	Сетка в рамке	
ОВ.СО	Спецификация оборудования	
ОВ.ВМ	Ведомость потребности в материалах	

Типовой проект разработан в соответствии с действующими нормами и правилами.

Главный инженер проекта *Сидурь О.Л. Левченкова*

Общие указания

- Настоящий проект выполнен в соответствии с технологическим заданием, технологическими нормами ОНТП-77, строительными нормами и правилами СНиП 2.04.05, СНиП 2.10.03-84 и разработан для районов с расчетными температурами наружного воздуха для холодного периода года минус 20, 30, 40 °С и теплого плюс 21, 22 °С.
- Основные показатели по чертежам отопления и вентиляции.

Наименование здания (сооружения), помещения	Объем м ³	Периоды года при t _н ; °С	Расход тепла, Вт/(ккал/ч)				Расход холода Вт (ккал/ч)	Установленная мощность электродвигателя кВт
			на отопление	на вентиляцию	на горячее водоснабжение	общий		
Доильно-молочный блок на 2 установки «Тандем» УДЯ-8Я с энергосберегающими системами		-20	36950 (31770)	39200 (33748)		76150 (65518)	3,91	
		-30	37790 (34210)	55568 (47780)		95358 (81990)	3,91	
		-40	43900 (37750)	65552 (56365)		107452 (94115)	3,91	

- Теплоснабжение осуществляется от встроенной электростанции. В качестве теплоносителя используется горячая вода с параметрами 95-70 °С для горячего водоснабжения — вода 55 °С. Нагревательные приборы — радиаторы типа МС-140 и гладкие трубы, установленные в электрощитовой.
- Удаление конденсата от вытяжных шахт предусматривается по трубам полиэтиленовым ПВД 20 с ГОСТ 18599-83 по месту в систему навозодавления.
- Изоляция трубопроводов предусмотрена из цилиндров теплоизоляционных минераловатных на синтетическом связующем ГОСТ 23208-83 с покрытием из стеклопластика рулонного РСТ ТУ 6-11-145-80.
- Вентиляционное оборудование должно быть окрашено эмалью ХВ-124 ГОСТ 10144-74 по грунтовке ГФ-021 ГОСТ 25129-82. Радиаторы и неизолированные трубопроводы системы отопления окрасить эмалью ПФ-837 ТУ 6-10-1309-77 за 2 раза.
- Монтаж систем отопления и вентиляции вести по СНиП 3.05.01-85.
- Монтаж и изготовление перфорированных полиэтиленовых воздуховодов вести согласно «Инструкции по расчету, изготовлению, монтажу и эксплуатации воздуховодов из полиэтиленовой пленки», разработанной ЦНИИЗПсельстроем.
- Металлические воздуховоды и фрасанные части к ним изготавливать по ВСН 353-75.

Условные обозначения

⊥	Узел прохода вентиляционных шахт через покрытия
—м—	Воздуховод металлический
—п—	Воздуховод полиэтиленовый
м.с.	Сетка металлическая

Годовой расход тепла:
на отопление — 250,3 Гдж
на вентиляцию — 84,7 Гдж

				Привязан		
				801-5-63.87-08		
				ИНВ.Н		
гип	Левченкова	Сидурь				
нач. авт.	Каростелев			Доильно-молочный блок на 2 установки «Тандем» УДЯ-8Я с энергосберегающими системами		
н. контр.	Панисова			Стадия	Лист	Листов
гл. спец.	Шевкунов			Р	1	7
рук. гр.	Яшина					
ст. инж.	Калмыкова			Общие данные (начало)		
инженер	Киреева			ГИПРОНИСЕ ЛЬХОЗ		

Копир. и. Козлова 22953-01 39 Формат № 2

вентиляционн.

Инв. н. подл. Подпись и дата. Взам. инв. н.

Характеристика отопительно-вентиляционных систем

Обозначение системы	Кол. систем	Наименование обслуживаемого помещения (технологического оборудования)	Тип установки	Вентилятор			Электродвигатель			Воздушонагреватель				Примечание					
				Тип, исполнение по взрывозащите	№	Схема исполнения	Л, м³/ч	Р, Па (мм.ст.в.с.)	п, об/мин.	Тип, исполнение по взрывозащите	кВт	п, об/мин.	Тип		квал.	Температ. нагрева, °С	Расход тепла, Вт (ккал/ч)	ΔР, Па (мм.ст.в.с.)	
П1	1	Преддоильная площадка, доильный зал, последоильная площадка	СФ04-40/0,5-У1	В44-70	5		4800	840 (84)		4А90Л4	2,2	1420	СФ0-40/17-У2	1	-20	4,1	39200 (33748)		t _н = -20°С
			СФ04-60/0,5-У1	В44-70	5		4800	830 (83)		4А90Л4	2,2	1420	СФ0-60/17-У2	1	-30	4,2	55568 (47780)		t _н = -30°С
			СФ04-60/0,5-У1	В44-70	5		4500	830 (83)		4А90Л4	2,2	1420	СФ0-60/17-У2	1	-40	4,0	65552 (56365)		t _н = -40°С
П2	1	Компрессорная		В06-300	6,3		8000	550 (55)	910	4А71А6	0,37	910							
П3, П4	2			В06-300	4		3500	40 (4)	1375	4А56А4	0,12	1375							
Я1	1	Доильный зал	СФ04-25/0,5-У1	В44-70	4		3000	550 (55)		4А80А4	1,1	1420	СФ0 25/17-У2	1	15	20	5030 (4320)		

План - схема

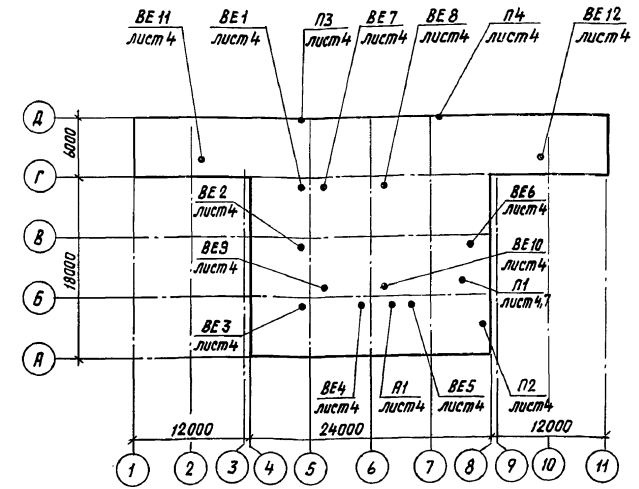


Таблица внутренних температур и воздухообмен

Номер по плану	Наименование помещений	Внутренняя температура, °С	Объем, м³	Кратность обмена		Воздухообмен, м³/ч		Вентиляц. установка	
				При-ток	Вы-тяжка	При-ток	Вы-тяжка	П	В
1	Преддоильная площадка	15	1280	По расчету		11800	11800	П1, П3, П4	ВЕ7... ВЕ10
2	Доильный зал								
3	Последоильная площадка								
4	Молочная	15	250		1		250	ВЕ4, ВЕ5	
5	Лаборатория	18	32	1	1	32	32	из доильн. зала через окно	
6	Помещение мающих средств	10	34		1		34	ВЕ3	
7	Лаборатория ЛПО	18	22	1	1	22	22	из доильн. зала через окно	
8	Моечная ЛПО	18	22		1		22	ВЕ2	
9	Помещение передержки животных	10	95	1	1	95	95	из доильн. зала	
10	Помещение кормораздатчиков	5	54	не нормируется					
11	Электрощитовая	5	36	1	1	36	36	из доильн. зала через окно	
12	Венткамера	10	62	не нормируется					
13	Вакуумнасосная	12	45	1	1	45	45	из доильн. зала через окно	
14	Компрессорная	12	60	По расчету		3520		П2 через технолог. оборуд. в вент. камере	
15	Тамбур			не нормируется					
16	Галерея (2 пом.)	15	520		1		520	ВЕ11, ВЕ12	
17	Уборная	16	20				50	ВЕ3	
18	Электрокательная		50		1		50	ВЕ6	
19	Коридор	16							

Таблица тепловыделений и благовыделений

Наименование помещения	Средний вес животного, кг	Количество голов	Общие тепло-выделения, Вт (ккал/ч)		Свободное тепло-выделение, Вт (ккал/ч)		Количество водяных паров, г/ч	
			На 1 животное	Всего	На 1 животное	Всего	На 1 животное	Всего
t _{вн} = 20°С								
Доильный зал	550	60	1124 (966,5)	67410 (57990)	551 (473,9)	33060 (28434)	848,6	50916

801-5-63.87-08			
Гип	Левченкова	Инж.	
Нач. отд.	Каростелев	Инж.	
Гл. спец.	Шабкунов	Инж.	
Н. контр.	Панасова	Инж.	
Рук. гр.	Яшина	Инж.	
Ст. инж.	Калмыкова	Инж.	
Инженер	Киреева	Инж.	
Доильно-молочный блок на 2 установки "Тандем" 4А-8А с энергосберегающими системами			Стация Лист Листов Р 2
Общие данные (продолжение)			ГИПРОНИСЕЛЬХОЗ

Альбом I

Согласовано:

Инв. и подл. Подпись и дата Взам. инв. №

Альбом I

Таблица теплового баланса

№ п/п	Показатели		Единицы измерения	Доильный зал														
				Масса животного - 550 кг, количество голов - 60														
				t _н = -20°С					t _н = -30°					t _н = -40°				
1	Параметры наружного воздуха	Температура	°С	-20	-11	0	5	22	-30	-10	0	5	22	-40	-16	0	5	21
		Относительная влажность	%	85	85	85	75	55	75	75	75	75	55	75	75	75	75	60
		Влажосодержание	г/кг	0,55	4,27	3,01	4,2	9,3	0,18	1,22	2,88	4,2	9,3	0,06	0,71	2,88	4,2	9,3
2	Влаго- поступления	От животных	кг/ч	45,626	45,626	45,626	49,95	86,981	45,626	45,626	45,626	49,95	86,981	45,626	45,626	45,626	49,95	83,0
		С макрогала	кг/ч	4,563	4,563	4,563	4,995	8,698	4,563	4,563	4,563	4,995	8,698	4,563	4,563	4,563	4,995	8,3
		Всего:	кг/ч	50,189	50,189	50,189	54,945	95,679	50,189	50,189	50,189	54,945	95,679	50,189	50,189	50,189	54,945	91,3
3	Тепло- поступления	От животных	Вт (ккал/ч)	37696 (32413)	37696 (32413)	37696 (32413)	41464 (35653)	12934 (1121)	37696 (32413)	37696 (32413)	37696 (32413)	41464 (35653)	12934 (1121)	37696 (32413)	37696 (32413)	37696 (32413)	41464 (35653)	14886 (12800)
		От солнечной радиации	Вт (ккал/ч)					13885 (11939)					13885 (11939)					11630 (10000)
		Всего:	Вт (ккал/ч)	37696 (32413)	37696 (32413)	37696 (32413)	41464 (35653)	26819 (23060)	37696 (32413)	37696 (32413)	37696 (32413)	41464 (35653)	26819 (23060)	37696 (32413)	37696 (32413)	37696 (32413)	41464 (35653)	26516 (22800)
4	Теплопотери зданием	Вт (ккал/ч)	12084 (10390)	9221 (7929)	5723 (4921)	7313 (6288)		12150 (10446)	7087 (6094)	4810 (4135)	7353 (6322)		11773 (10123)	6901 (5934)	3654 (3142)	7126 (6127)		
5	Теплопотери на испарение влаги	Вт (ккал/ч)	3104 (2669)	3104 (2669)	3104 (2669)	3398 (2922)	5917 (5088)	3104 (2669)	3104 (2669)	3104 (2669)	3398 (2922)	5917 (5088)	3104 (2669)	3104 (2669)	3104 (2669)	3398 (2922)	5917 (5088)	
6	Теплоизбытки	Вт (ккал/ч)	22510 (19355)	25370 (21815)	28870 (24823)	30753 (26443)	20902 (17972)	22444 (19298)	27506 (23651)	29783 (25609)	30714 (26409)	20901 (17972)	22819 (19621)	27691 (23810)	30939 (26603)	30940 (26604)	20901 (17972)	
7	Параметры внутреннего воздуха	Температура	°С	18	18	18	16,5	27	18	18	18	16,5	27	18	18	18	16,5	27
		Относительная влажность	%	70	62,4	77,4	75	70	67,2	62,0	72,8	74	65	70,6	60,9	77,2	74	65
		Влажосодержание	г/кг	9,2	8,2	10,2	9,5	14,9	8,8	8,1	9,5	9,4	15,73	9,3	8,0	10,1	9,4	15,15
8	Прирост влажосодержания	кг/ч	8,65	6,93	7,19	5,3	6,6	8,62	6,88	6,62	5,2	6,48	9,24	7,29	7,22	5,2	5,85	
9	Объем воздуха	м³/ч	4800	6000	6000	9500	13000	4800	6000	6000	9500	13000	4500	5700	5700	9500	13000	
10	Объем помещения	м³	1125	1125	1125	1125	1125	1125	1125	1125	1125	1125	1125	1125	1125	1125	1125	
11	Кратность воздухообмена		4,3	5,3	5,3	8,4	11,6	4,3	5,3	5,3	8,4	11,6	4	5,1	5,1	8,4	11,6	
12	Температура приточного воздуха	°С	4,1	5,5	3,8	5	22	4,2	4,5	3,3	5	22	3,0	3,7	2	5	21	
13	Расход тепла	Установленная мощность	кВт	45	45	15			45	45	45			67,5	45,0	22,5		
		Потребляемая мощность	кВт	39,2	33,5	7,7			55,6	55,6	55,6			65,5	37,9	3,8		
14	Количество приточных установок	шт	1	1	1	2	3	1	1	1	2	3	1	1	1	2	3	
15	Количество вытяжных установок		Естественная через шахты					Естественная через шахты					Естественная через шахты					
16	Воздухообмен на 1 кг живого веса	м³/ч	14,5	16,2	18,2	28,8	39,4	14,5	18,2	18,2	28,8	39,4	13,6	17,3	17,3	28,8	39,4	

Имя, инициалы, подпись и дата. Взаимный

801-5-63.87-08

Привязан

Гил	Левченкова	Миль
Нач.отд.	Коростелев	С
Н.контр.	Панисова	Л
Гл. спец.	Шевчинов	С
Рук. гр.	Яшина	В
Ст. инж.	Калмыкова	В
Инженер	Жирева	В

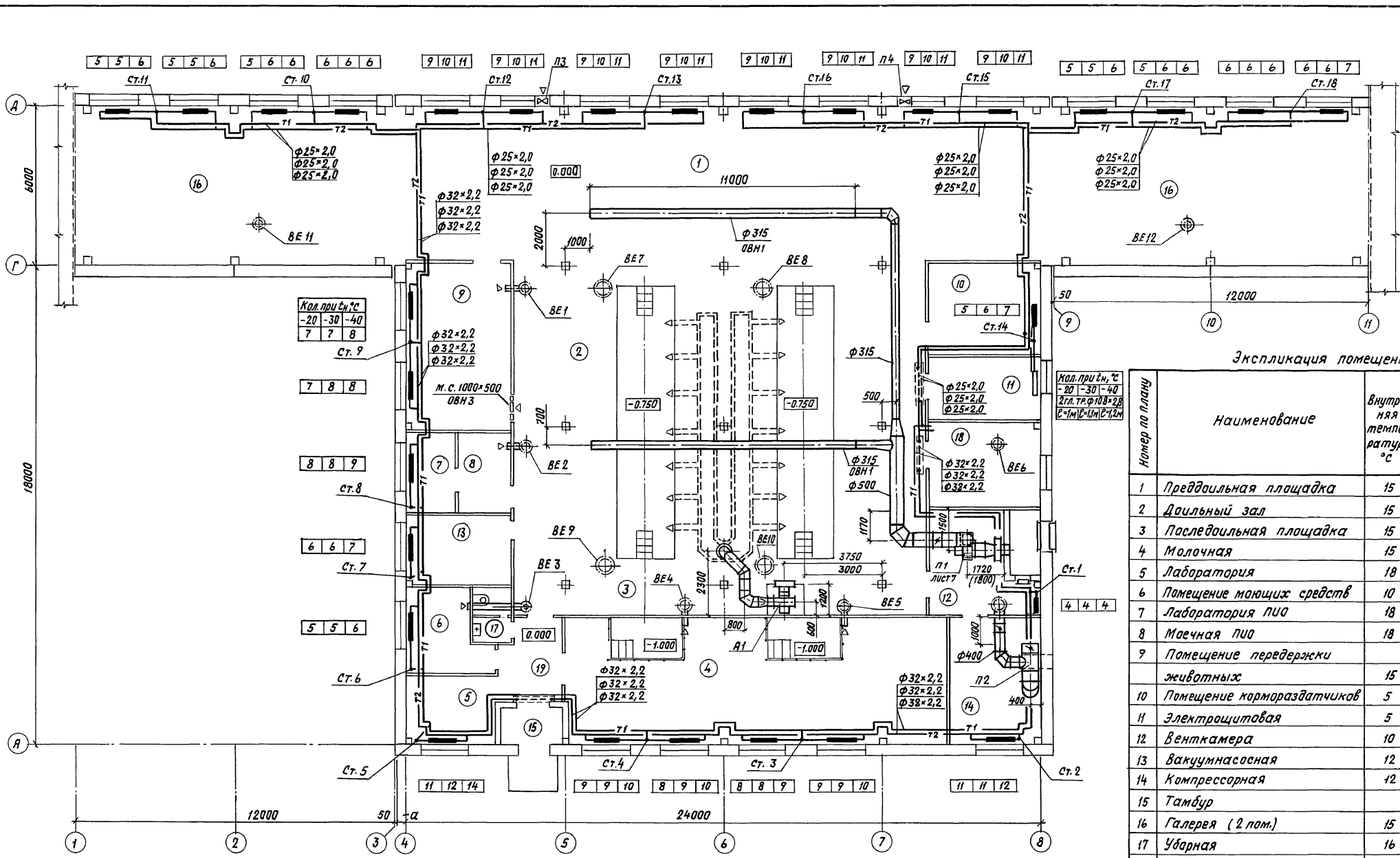
Доильно-молочный блок на 2 установки "Тандем" УДЯ-ВЯ с энерго-сберегающими системами

Общие данные (окончание)

ГИПРОНИСЕЛЬХОЗ

22953-01 41 Копир. И. Козлова Формат А2

Инв. № подл. 1000000000
 ТМ 1000000000
 ЭМ 1000000000
 ШАРАФ 1000000000
 МАКАРОВА 1000000000
 РОБ 1000000000
 Т.Е. Орлов
 А.Р. Рязанов
 И.К. Ткаченко
 А.К. Рязанов
 М.Г. Габриченко
 Т.Е. Орлов
 А.Р. Рязанов
 И.К. Ткаченко
 А.К. Рязанов
 М.Г. Габриченко



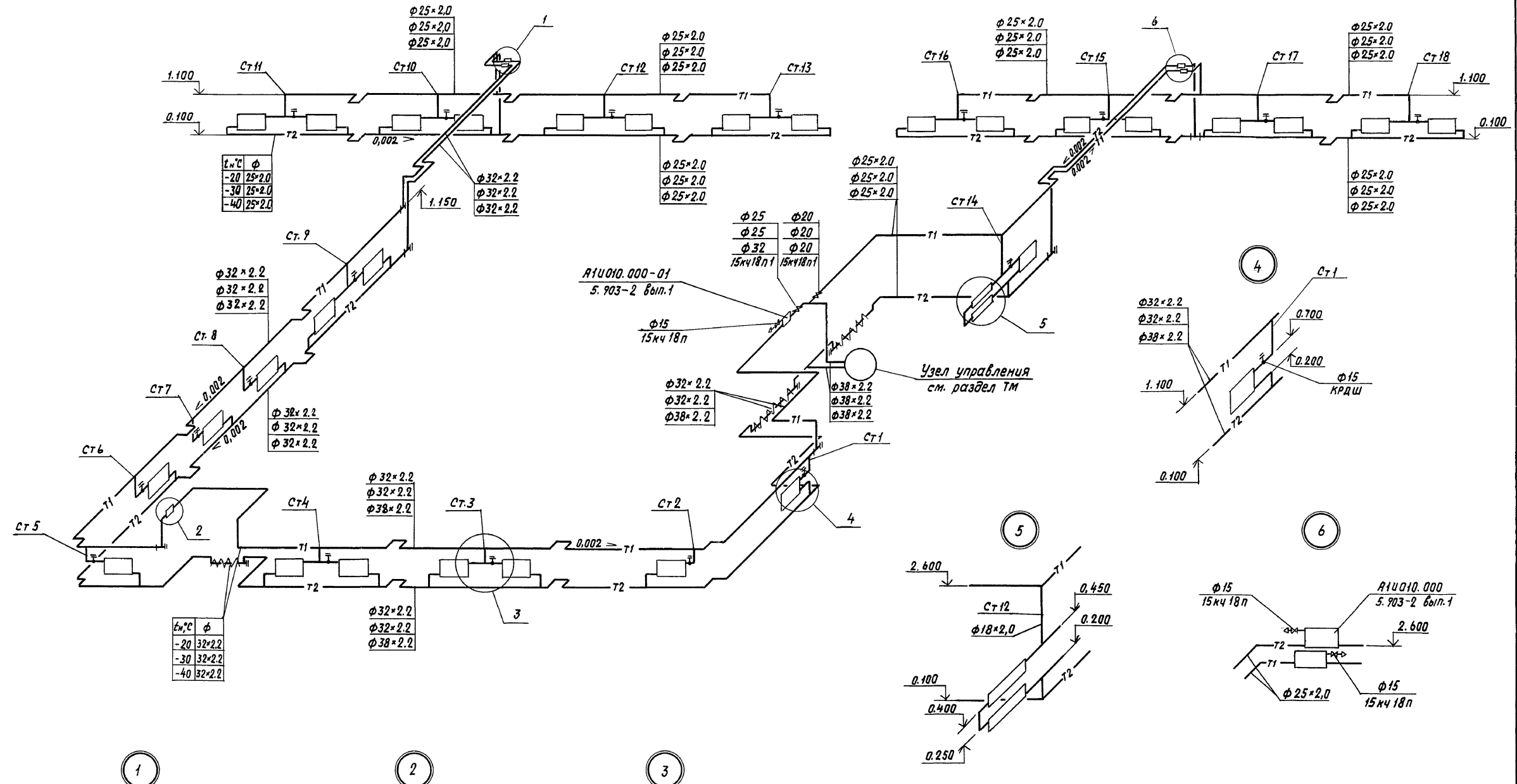
Экспликация помещений

Номер по плану	Наименование	Категория по взрывной, взрыво-пожарной и пожарной опасности	Внутренняя температура °С
1	Преддольная площадка	Д	15
2	Дольный зал	Д	15
3	Последольная площадка	Д	15
4	Молочная	Д	15
5	Лаборатория	Д	18
6	Помещение моющих средств	Д	10
7	Лаборатория ЛПО	Д	18
8	Маячная ЛПО	Д	18
9	Помещение передержки животных	Д	15
10	Помещение кормораздатчиков	Д	5
11	Электрощитовая	Г	5
12	Венткамера	Д	10
13	Вакуумная	Д	12
14	Компрессорная	Д	12
15	Тамбур		
16	Галерея (2 пом.)	Д	15
17	Уборная		16
18	Электрокательная		
19	Коридор		16

Размеры в скобках указаны для агрегата СФ04-60/0,5-У1.

Привязан		801-5-63.87-08		
Гип	Левченкова			
Нач.отд.	Коростелев			
Н.контр.	Ланцова	Дольно-молочный блок на 2 установки "Тандем" УДА-8Я с энерго-сберегающими системами		
Гл. спец.	Шевченко	Стация	Лист	Листов
Рук.гр.	Яшина	Р	4	
Ст.инж.	Калмыкова	План на отм. 0.000		
Инженер	Журева	ГИПРОНИСЕЛХОЗ		

Система отопления



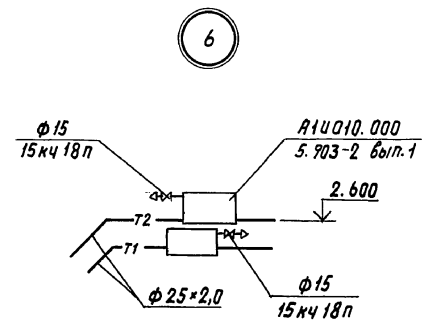
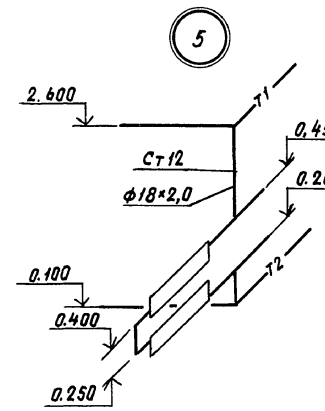
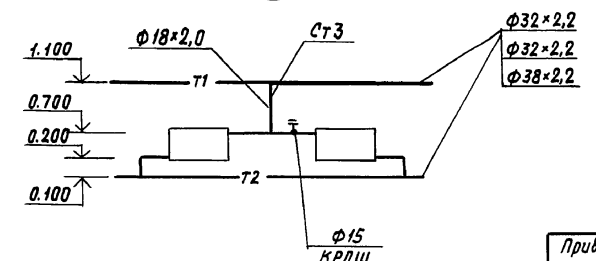
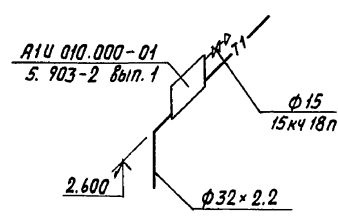
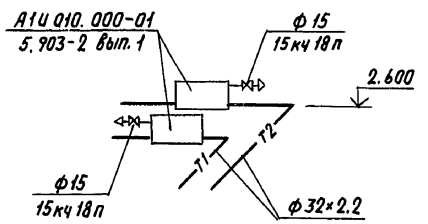
t, °C	φ
-20	25x2.0
-30	25x2.0
-40	25x2.0

t, °C	φ
-20	32x2.2
-30	32x2.2
-40	32x2.2

1

2

3

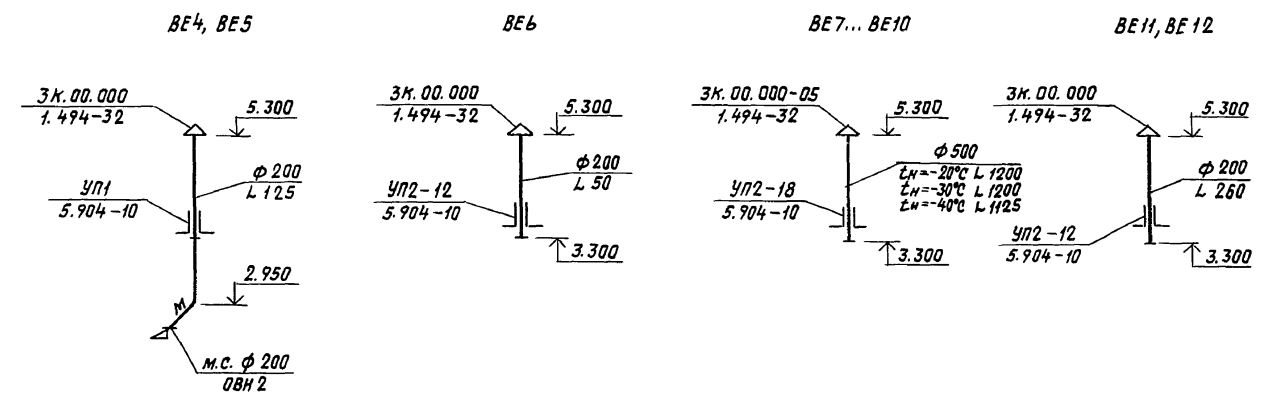
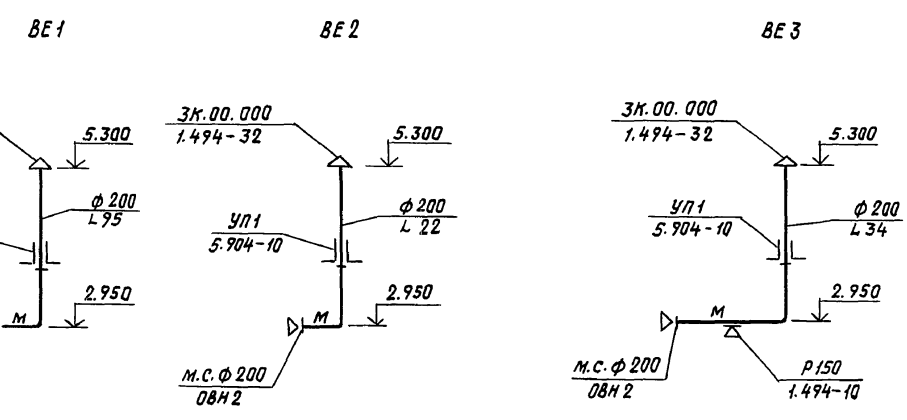
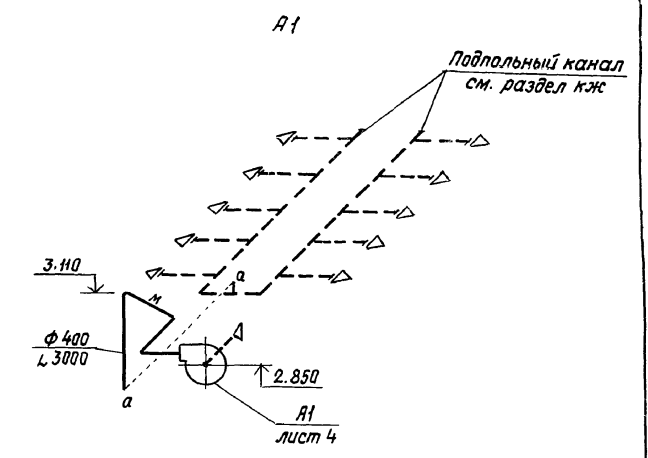
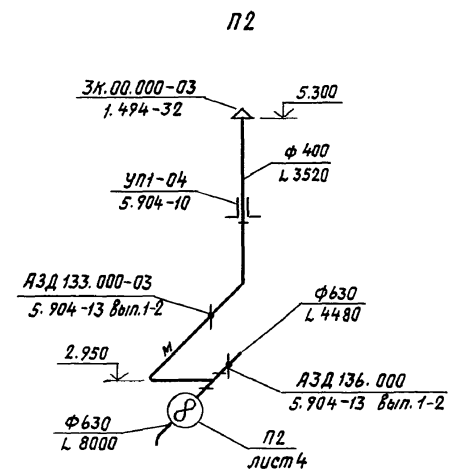
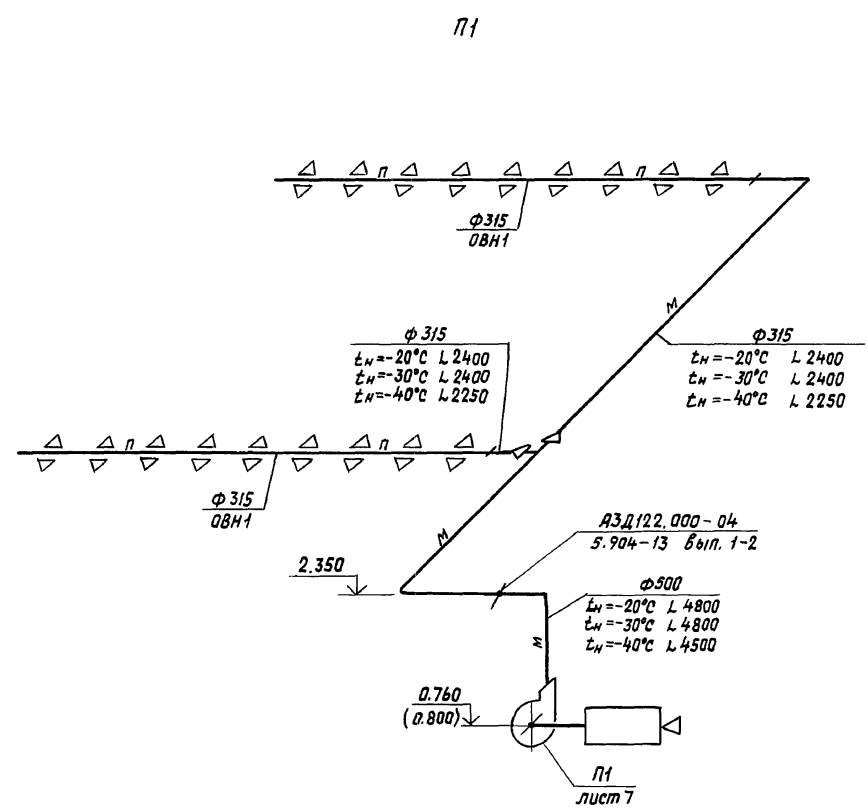


Узел управления см. раздел ТМ

801-5-63.87-08						
Гип	Левченкова	Лев	Доильно-молочный блок на 2 установки "Тандем" УДА-8А с энергосберегающими системами	Стация	Лист	Листов
Приязан	нач. отд. Карастелев	Кар		Р	5	
	Гл. спец. Шевкунов	Шев		ГИПРОНИСЕЛЬХОЗ		
	Н. контр. Панисова	Пан				
	Рук. зр. Яшина	Яш				
Инв. N	Ст. инж. Калмыкова	Кал	Схема системы отопления			
	Инженер Киреева	Кир				

Инв. N подл. Подпись и дата взыск. Инв. N

Яльдом I

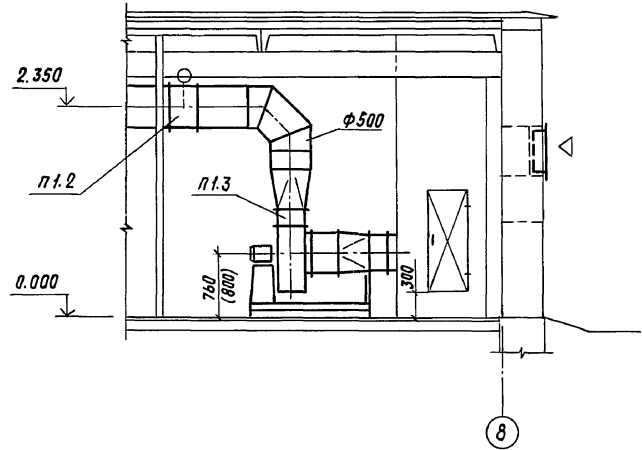


В скобках указана отметка для сфוצ-60/0,5-И1.

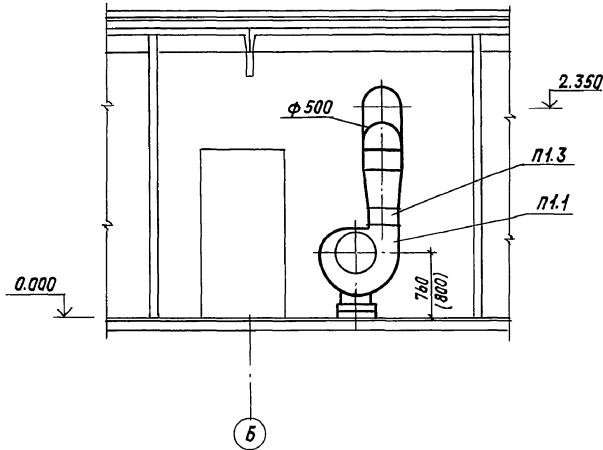
Инв. N лодж. Подписи и даты в зам. инв. N

				801-5-63.87-08		
Привязан	Инв. N	Гип	Левченкова	Нач. отд.	Каростелев	Дачльно-малочный блок на 2 установки "Тандем" УДА-8Я с энерго-сберегающими системами Схемы систем П1, П2, А1, ВЕ1... ВЕ10
		Гл. спец.	Шевкунов	Н.контр.	Панисова	
		Рук. гр.	Яшина	Ст. инж.	Калмыкова	
		Инженер	Киреева			
		Стадия	Лист	Листов		
			Р	6		ГИПРОНИСЕЛЬХОЗ

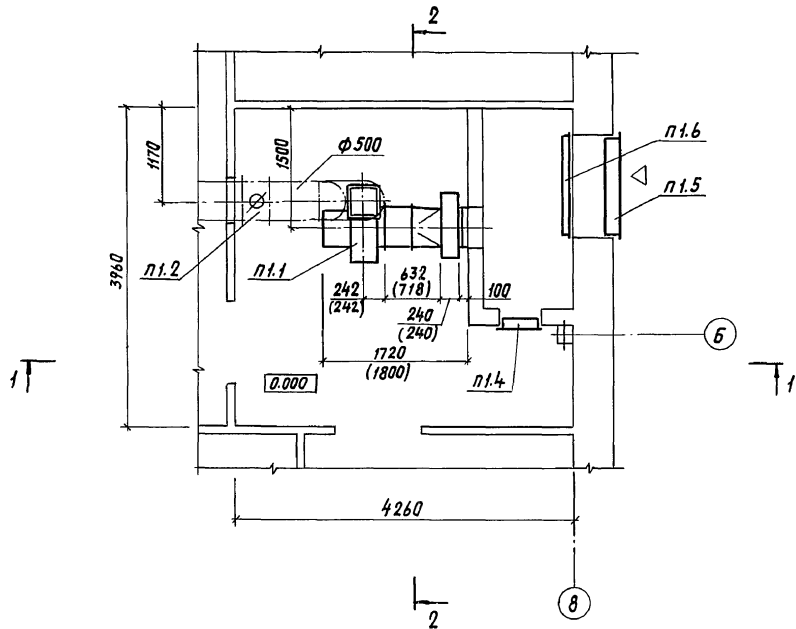
Разрез 1-1



Разрез 2-2



План на отм. 0.000



Спецификация отопительно-вентиляционной установки

Марка, поз.	Обозначение	Наименование	Кол.	Масса ед, кг	Примечание
		п1			
п1.1	ТУ16-531.669-79	Электрорадиатор			
		сфоц-40/0,5-У1	1	190	t _н = -20°C
		сфоц-60/0,5-У1	1	195	t _н = -30°C t _н = -40°C
п1.2	5.904-13 вып. 1-2	Заслонка воздушная			
		АЗД122.000-04			
		с электроприводом			
		тип МЭ0-0,63/25-0,25 П			
		Р500Э	1	24,04	
п1.3	5.904-38	Вставка гибкая			
		Н.00.00-11	1	1,64	
п1.4	5.904-4	Дверь герметическая			
		утепленная ДУ 1,25*0,5	1	36	
п1.5	ТУ36-1517-71	Решетка жалюзийная			
		СТД302	6		
п1.6	1.494-27 вып. 7	Клапан утепленный			
		5С1.020.000-05	1	5,9	

Размеры в скобках указаны для агрегата сфоц-60/0,5-У1.

801-5-63.87-08

Привязан	Гип	Левченкова	Дольно-молочный блок на 2 установки "Тандем" УдЯ-ВЯ с энерго-сберегающими системами	Стадия	Лист	Листов
	нач.отд.	Коростелев		Р	7	
	гл. спец.	Шебкунев	Установка системы П1	ГИПРОНИСЕЛЬХОЗ		
	Н. контр.	Панисова				
	Рук. гр.	Яшина				
Инв. н	Ст. инж.	Калмыкова				

Инв. н подкл. Подпись и дата. Взам. инв. н
 АР РП
 Лаз Рязяков
 08.08.2011

ТИПОВОЙ ПРОЕКТ
801-5-63.87

ДОЛЬНО-МОЛОЧНЫЙ БЛОК НА 2 УСТАНОВКИ ТАНДЕМ УДА-8А С ЭНЕРГОСБЕРЕГАЮЩИМИ СИСТЕМАМИ

АЛЬБОМ I
ЭСКИЗНЫЕ ЧЕРТЕЖИ ОБЩИХ ВИДОВ
НЕТИПОВЫХ КОНСТРУКЦИЙ
СИСТЕМ ОТОПЛЕНИЯ И ВЕНТИЛЯЦИИ

Инв. №		Привязан	

Обозначение	Наименование	Примечание
ОВН 1	Общий вид полиэтиленового воздухопровода и узлы	4 листа
ОВН 2	Сетка в рамке	
ОВН 3	Сетка в рамке	

Инв. №	801-5-63.87-ОВН
Гип	Левченкова
Нач. отд.	Коростелев
Н. контр.	Ланисова
Гл. спец.	Шевкунов
Рук. гр.	Яшина
Инженер	Киреева

Инв. №	801-5-63.87-ОВН	СТАДИЯ	ЛИСТ	ЛИСТОВ
		Р	1	1

СОДЕРЖАНИЕ

ГИПРОНИСЕЛЬХОЗ

ФОРМАТ А4

АЛЬБОМ I
22953-01
46

ТЕХНИЧЕСКАЯ ХАРАКТЕРИСТИКА.

- Воздуховоды из полиэтиленовой пленки изготавливаются согласно „Инструкции по расчёту, изготовлению, монтажу и эксплуатации воздухопроводов из полиэтиленовой плёнки“, разработанной ОНТИ ЦНИИЭП сельстроя.
- Для подвески воздуховода из полиэтиленовой плёнки должны быть проложены и натянуты две, располагаемые с обеих сторон воздуховода, несущие проволочки, поз. 5, которые подвешиваются к балкам перекрытия через 6м. Натяжение проволоч (порядка 20кг) создается вращением гаек на тягах и обеспечивает величину наибольшего провисания проволоч между подвесами не более 0.05м.
- Воздуховод подвешивать к несущим проволочкам через 2м при помощи полос поз. 6
- Для натяжения воздуховода необходимо провести пробную подачу воздуха от вентилятора в воздуховод, во время которой регулированием натяжения полос поз. 6 производят окончательную выверку горизонтальности воздуховода.
- Перфорация воздуховода выполняется прокалыванием плёнки при помощи металлического патрубка с острым торцом, с внутренним диаметром 10мм на сложенном воздуховоде.
- Чертежи ОВН полиэтиленовых воздухопроводов разработаны для установки П 1.

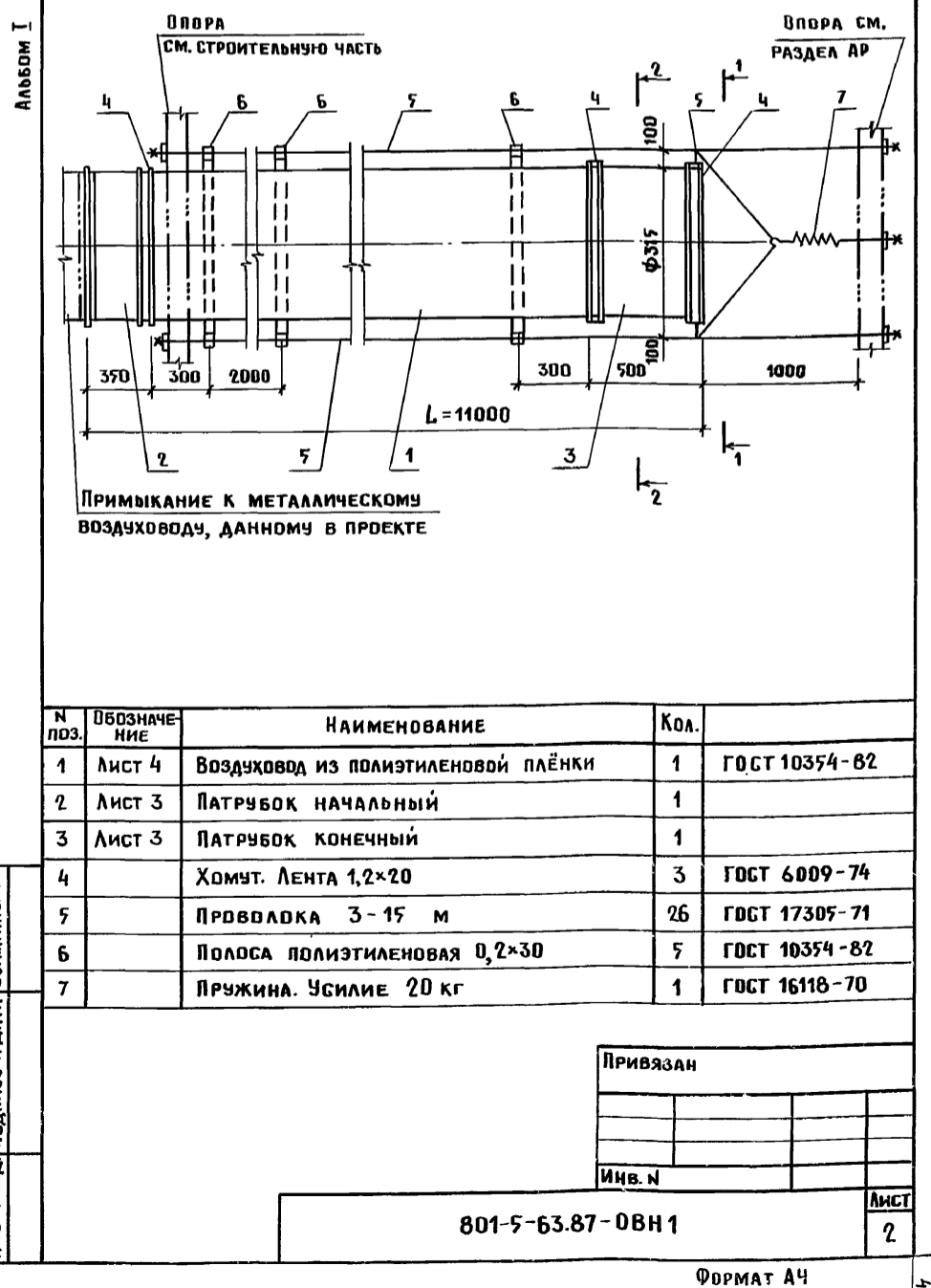
Инв. №		Привязан	

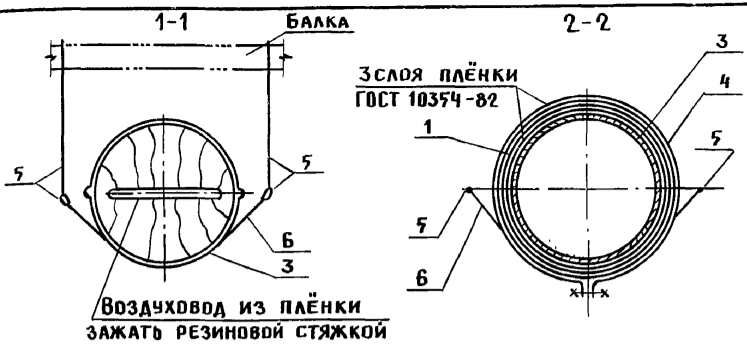
Инв. №	801-5-63.87-ОВН 1
Нач. отд.	Коростелев
Н. контр.	Ланисова
Гл. спец.	Шевкунов
Рук. гр.	Яшина
Инженер	Киреева

Общий вид полиэтиленового воздухопровода и узлы	СТАДИЯ	ЛИСТ	ЛИСТОВ
	Р	1	4

ГИПРОНИСЕЛЬХОЗ

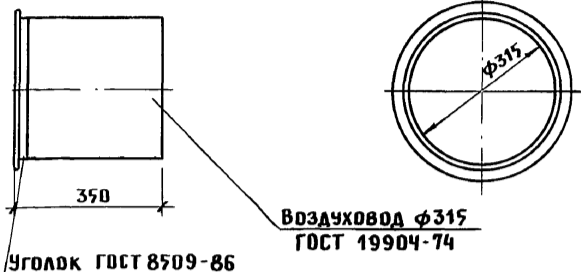
ФОРМАТ А4





ВОЗДУХОВОД ИЗ ПЛЁНКИ ЗАЖАТЬ РЕЗИНОВОЙ СТЯЖКОЙ

ПАТРУБОК НАЧАЛЬНЫЙ



ВОЗДУХОВОД Ф315 ГОСТ 19904-74

МАССА ИЗДЕЛИЯ ~ 9.2 КГ

ПАТРУБОК КОНЕЧНЫЙ



ВОЗДУХОВОД Ф315 ГОСТ 19904-74

МАССА ИЗДЕЛИЯ ~ 13.2 КГ

ПРИВЯЗАН			
ИНВ. N			

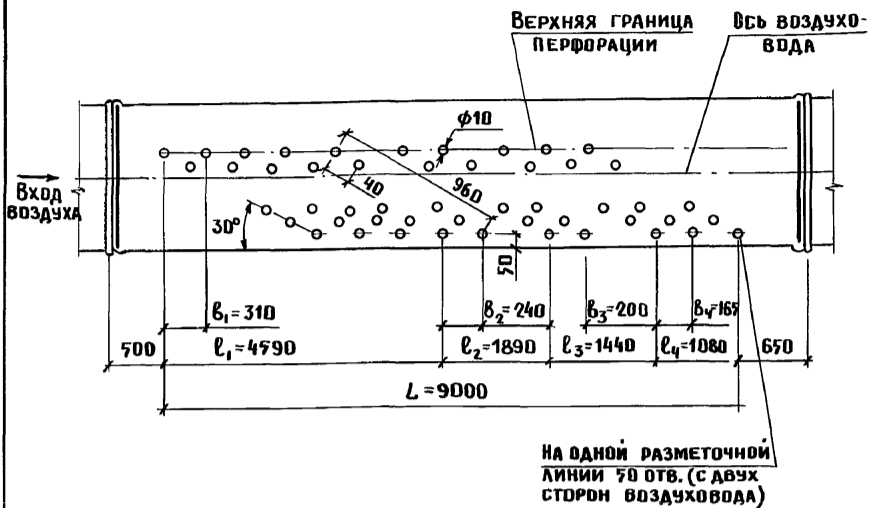
801-5-63.87 - ДВН 1

ЛИСТ 3

ФОРМАТ А4

ИНВ. N ПОДА. ПОДПИСЬ И ДАТА ВЗАМ. ИНВ. N

РАЗМЕТКА ПЕРФОРАЦИИ НА ВОЗДУХОВОДЕ



НА ОДНОЙ РАЗМЕТОЧНОЙ ЛИНИИ 50 ОТВ. (С ДВУХ СТОРОН ВОЗДУХОВОДА)

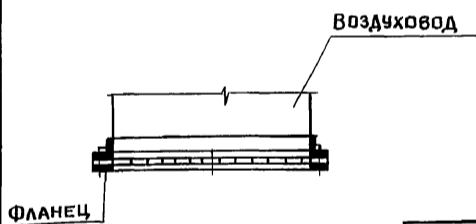
ИНВ. N ПОДА. ПОДПИСЬ И ДАТА ВЗАМ. ИНВ. N

ПРИВЯЗАН			
ИНВ. N			

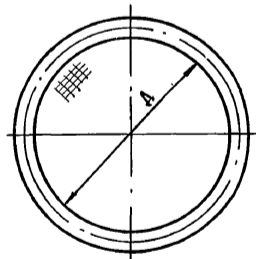
801-5-63.87 - ДВН 1

ЛИСТ 4

ФОРМАТ А4



ОБОЗНАЧЕНИЕ СЕТКИ	РАЗМЕР СЕТКИ А, ММ	МАССА, КГ
М.С. φ200	200	
М.С. φ400	400	



СЕТКУ ПРИНЯТЬ ПРОВОЛОЧНУЮ ТКАНЮ С КВАДРАТНЫМИ ЯЧЕЙКАМИ N20 ПО ГОСТ 3826-82

ПРИВЯЗАН			
ИНВ. N			

801-5-63.87 - ДВН 2

СЕТКА В РАМКЕ

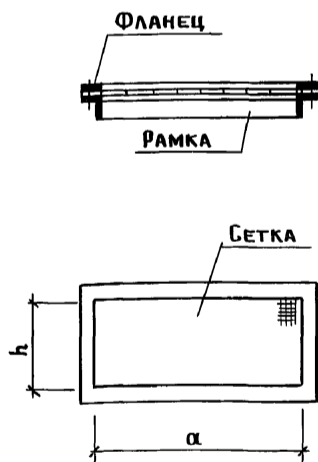
СТАДИЯ	ЛИСТ	ЛИСТОВ
Р	1	1

ГИПРОНИСЕЛЬХОЗ

ФОРМАТ А4

22953-01 47

ИНВ. N ПОДА. ПОДПИСЬ И ДАТА ВЗАМ. ИНВ. N



ОБОЗНАЧЕНИЕ СЕТКИ	РАЗМЕР СЕТКИ ММ		МАССА КГ
	α	h	
М.С. 1000×500	1000	500	

СЕТКУ ПРИНЯТЬ ПРОВОЛОЧНУЮ ТКАНЮ С КВАДРАТНЫМИ ЯЧЕЙКАМИ N20 ПО ГОСТ 3826-82

ПРИВЯЗАН			
ИНВ. N			

801-5-63.87 - ДВН 3

СЕТКА В РАМКЕ

СТАДИЯ	ЛИСТ	ЛИСТОВ
Р	1	1

ГИПРОНИСЕЛЬХОЗ

ФОРМАТ А4

ИНВ. N ПОДА. ПОДПИСЬ И ДАТА ВЗАМ. ИНВ. N

НАЧ. ОТА.	КОРОСТЕЛЕВ	<i>Коростелев</i>
Н. КОНТР.	ПАНИСОВА	<i>Панисова</i>
ГЛ. СПЕЦ.	ШЕВКУНОВ	<i>Шевкунов</i>
РУК. ГР.	ЯШИНА	<i>Яшина</i>
ИНЖЕНЕР	КИРЕЕВА	<i>Киреева</i>

Ведомость рабочих чертежей основного комплекта марки ТМ

Лист	Наименование	Примечание
1	Общие данные (начало)	
2	Общие данные (продолжение)	
3	Общие данные (окончание)	
4	Оборудование и трубопроводы. План на отн. 0000 между осями 7-В; 6-В. Разрезы 1-1...4-4.	
	Тепловая схема.	

Ведомость ссылочных и прилагаемых документов

Обозначение	Наименование	Примечание
	Ссылочные документы	
Проектмонтаж-автоматика	Перечень чертежей типовых и заводских конструкций на установку датчиков, отборных устройств и местных приборов, применяемых при автоматизации сантехсистем и котельных установок.	
3.903-10	Баки расширительные емкостью от 100 до 4500 л	
4.903-10 вып.4,8	Изделия и детали трубопроводов для тепловых сетей	
3.903-11	Тепловая изоляция криволинейных и фасонных участков трубопроводов и узлов оборудования	
3.903-12	Индустриальные конструкции для промышленной тепловой изоляции.	
	Прилагаемые документы	
ТМ.СО	Спецификация оборудования	
ТМ.ВМ	Ведомость потребности в материалах.	

Типовой проект разработан в соответствии с действующими нормами и правилами.

Главный инженер проекта *Левченко* О.А. Левченко

Общие указания

1. Проект тепломеханической части электростанционной разработан на основании задания по разделу отопления и вентиляции и в соответствии с „Временными правилами устройства и безопасной эксплуатации электродных котлов и электростанционных. Электростанционная предназначена для обеспечения нагрузок отопления.

2. Основные показатели по рабочим чертежам марки ТМ

Расчетный режим	Расход тепла, мвт (гкал/ч)			Общий	Установленная мощность электродвигателей кВт
	на отопление и вентиляцию	на горячее водоснабжение	на технологические процессы		
- 20°С	0,026 (0,022)			0,026 (0,022)	0,48
- 30°С	0,027 (0,023)			0,027 (0,023)	0,48
- 40°С	0,029 (0,025)			0,029 (0,025)	0,48

3. В электростанционной устанавливаются 2 электроводонагревателя ЭПЗ-25И2 с номинальной мощностью 25кВт каждый. Теплоносителем для системы отопления служит вода с t=95-70°С.

4. Для циркуляции воды в системе отопления установлены 2 насоса ЦВЦ6,3-3,5 (один-резервный). В высшей точке системы отопления расположен расширительный бак, при понижении уровня воды в котором, производится подпитка системы. Водоподготовка зависит от величины удельного электросопротивления исходной воды и описана в паспорте водонагревателя. Водоподготовка подпиточной воды производится в переносной емкости, из которой она перекачивается ручным насосом.

Подпитка системы осуществляется при включенных электроводонагревателях.

5. В отопительный период работают оба водонагревателя. Один из водонагревателей, имеющий на входе вентиль с электромагнитным приводом, управляется по температуре воздуха в доильном зале, другой по температуре воды 95°С. Тепловые нагрузки носят переменный характер в течение отопительного периода.

В связи с этим мощность водонагревателей должна регулироваться таким образом, чтобы число включений и выключений было минимально. Управление работой водонагревателей осуществляется автоматически. Периодический осмотр электростанционной производится не реже 2 раз в сутки.

6. Все трубопроводы и металлоконструкции должны быть спаяны с устройством выравнивания электрических потенциалов водонагревателей и с нулевым приводом электросети в двух точках, одна из которых находится в электростанционной. Для этого по периметру котельной в подготовке пола заложен металлический контур (см. разделы ЯР и ЭМ) с выпусками для присоединения трубопроводов. Поступающие в комплекте с водонагревателями изолирующие вставки для соединения с трубопроводами в этом случае устанавливать запрещается.

7. Перед изоляцией трубопроводы, арматуру и оборудование покрыть антикоррозионной краской БТ-177 ГОСТ 5631-79 в 2 слоя по грунту ГФ-021 ГОСТ 25129-82 в один слой.

8. Монтаж трубопроводов и оборудования электростанционной производить в соответствии со СНиП 3.05.01-85.

Условные обозначения

- В11— Трубопровод обработанной воды
- Т21— Трубопровод расширительный

Привязка:						
ИНВ. N				801-5-63,87-ТМ		
Дрильно-молочный блок на 2 установки УАА-3А типа „ТЕНДЕН“ с энергосберегающими системами				Стация	Лист	Листов
ГИП	Левченко	<i>Левченко</i>		Р	1	4
Нач.отд.	Коростелев	<i>Коростелев</i>				
Н.контр.	Панисова	<i>Панисова</i>				
ГИПТМ	Макаров	<i>Макаров</i>				
Ст.инж.	Курганова	<i>Курганова</i>				
Общие данные (начало)				ГИПРОНИСЕЛЬХОЗ		

Ведомость теплоизоляционных конструкций

Наименование элемента, диаметр или размеры, мм	Кол.	Температура теплоносителя, °С		Изоляционные конструкции					Обозначение применяемых чертежей	Примечание	
		Макс.	Средняя годовая	Основной теплоизоляционный слой			Покровный слой				
				Материал	Толщина, мм	Объем, м³	Материал	Толщина, мм			Общая поверхность, м²
				Оборудование							
Электроподогреватель ф300	2	95		Маты минераловатные ГОСТ 21880-86	60	0,111	Стеклопластик рулонный РСТ-Б-В ТУ6-11-145-80	2,2	2,14	3.903-11	
Расширительный бак ф465	1	70		Маты минераловатные ГОСТ 21880-85	60	0,081	Стеклопластик рулонный РСТ-Б-В ТУ6-11-145-80	2,2	1,6	3.903-11	
Грязевик ф108	2			Трубы	40	0,034		2,2	0,94	3.903-11	
Трубопровод	ф18	5		Полуцилиндры минераловатные	40	0,04	Стеклопластик	2,2	1,65	3.903-12	
	ф25	4		на синтетическом связующем	40	0,032	рулонный РСТ-Б-8	2,2	1,32	3.903-12	
	ф32	10		ГОСТ 23208-83	40	0,09	ТУ6-11-145-80	2,2	3,5	3.903-12	
	ф38	34			40	0,34		2,2	12,6	3.903-12	
	ф57	4			40	0,048		2,2	1,8	3.903-12	
				Арматура							
Арматура	ф15	4		Полуцилиндры минераловатные на синтетическом связующем ГОСТ 23208-83	40	0,02	Стеклопластик	2,2	0,48	3.903-12	
	ф25	9			40	0,09	рулонный РСТ-Б-8	2,2	3,42	3.903-12	
	ф32	18			40	0,223	ТУ6-11-145-80	2,2	7,92	3.903-12	
	ф50	1			40	0,014		2,2	0,48	3.903-12	

801-5-6787-ТМ

Привязан:

И.Н.В.	Г.И.П.	Левченко	<i>Левченко</i>
	Нач.отд.	Коростелев	<i>Коростелев</i>
	Н.Контр.	Ланцова	<i>Ланцова</i>
	Г.И.П.Т.М.	Макаров	<i>Макаров</i>
	Ст.инж.	Курганова	<i>Курганова</i>

ДОИЛЬНО-МОЛОЧНЫЙ БЛОК
НА 2 УСТАНОВКИ УДА-8А
ТИПА «ТЕКАМ» С ЭНЕРГО-
СБЕРЕГАЮЩИМИ СИСТЕМАМИ

СТАДИЯ	ЛИСТ	ЛИСТОВ
Р	2	

ОБЩИЕ ДАННЫЕ
(ПРОДОЛЖЕНИЕ) ГИПРОНИСЕЛХОЗ

22953-01 49 ФОРМАТ А2

АЛБОВО I

МАРКА ПОЗ.	ОБОЗНАЧЕНИЕ	НАИМЕНОВАНИЕ	КОЛ.	МАССА ЕД. КГ	ПРИМЕЧАНИЕ
		Трубопровод подающий (Т1)			
1	Каталог ЦКБА	Вентиль запорный проходной фланцевый 15ч9п2 ф32	4	5,5	
2	4.903-10 вып.8	Грязевик абонентский ТЗ.01	1	15,8	
3	ГОСТ 16127-78	Подвеска ПТ-32-50	2	1,2	
4	4.903-10 вып.4	Опора неподвижная ТЗ.01	1	0,329	
5	ГОСТ 14911-82	Опора подвижная приварная ОПП-100.38	5	0,62	
6	Проектмонтаж-автоматика	Конструкция закладная для установки манометра ЗКЧ-46-76	3		
7	Проектмонтаж-автоматика	Конструкция закладная для установки термометра 65-ЗКЧ-275	1		
8		Трубопровод из стальных электросварных труб по ГОСТ 1070476 ф38x2,2	15		М
		Трубопровод обратный (Т2)			
1	Каталог ЦКБА	Вентиль запорный проходной фланцевый 15ч9п2 ф32	11	5,5	
2	Каталог ЦКБА	Вентиль запорный мембранный с электромагнитным приводом фланцевый 15ч489п3 ф50	1	22,0	
3	Каталог ЦКБА	Клапан обратный подъемный фланцевый 16кч9п ф32	2	5,8	
4		Счетчик горячей воды ВКМС-32Г	1		
5	4.903-10 вып.8	Грязевик абонентский ТЗ.01	1	15,8	
6	4.903-10 вып.4	Опора неподвижная ТЗ.01	1	0,329	
7	ГОСТ 14911-82	Опора подвижная приварная ОПП-100.38	12	0,62	

МАРКА ПОЗ.	ОБОЗНАЧЕНИЕ	НАИМЕНОВАНИЕ	КОЛ.	МАССА ЕД. КГ	ПРИМЕЧАНИЕ
8	Проектмонтаж-автоматика	Конструкция закладная для установки манометра ЗКЧ-46-76	8		
9	Проектмонтаж-автоматика	Конструкция закладная для установки термометра 65-ЗКЧ-275	2		
10		Трубопровод из стальных электросварных труб по ГОСТ 10704-76 ф38x2,2	15		М
		Трубопровод расширительный (Т21)			
1		Трубопровод из стальных электросварных труб по ГОСТ 10704-76 ф32x2,2	3		М
		Трубопровод дренажный безнапорный (Т96)			
1	Каталог ЦКБА	Вентиль запорный проходной муфтовый 15ч9п2 ф25	2	3,6	
2	Каталог ЦКБА	Вентиль запорный проходной фланцевый 15ч9п2 ф25	2	3,6	
3	ГОСТ 14911-82	Опора подвижная приварная ОПП-100.32	1	0,62	
4		Трубопровод из стальных электросварных труб по ГОСТ 10704-76 ф48x2	3		М
		ф32x2,2	4		М
		ф38x2,2	2		М
		Трубопровод атмосферный (Т97)			
1	Каталог ЦКБА	Клапан малообъемный однорычажный фланцевый 17ч3бр1 ф25	2	4,75	
2	ГОСТ 16127-78	Подвеска ПТ-32-50	1	1,0	
3		ПТ-57-200	1	1,4	

МАРКА ПОЗ.	ОБОЗНАЧЕНИЕ	НАИМЕНОВАНИЕ	КОЛ.	МАССА ЕД. КГ	ПРИМЕЧАНИЕ
4		Трубопровод из стальных электросварных труб по ГОСТ 10704-76 ф32x2,2	2		М
		ф57x2,5	4		М
		Водопровод (В1)			
1	Каталог ЦКБА	Вентиль запорный проходной муфтовый 15ч8п2 ф15	1	0,75	
2	Каталог ЦКБА	Вентиль запорный проходной фланцевый 15ч9п2 ф25	2	3,6	
3	Каталог ЦКБА	Клапан обратный подъемный фланц. 16ч3бр ф25	1	3,14	
4	ГОСТ 14911-82	Опора подвижная приварная ОПП-100.32	2	0,62	
5	Проектмонтаж-автоматика	Конструкция закладная для установки манометра ЗКЧ-46-76	1		
6		Трубопровод из водопроводных оцинкованных обыкновенных труб по ГОСТ 3262-75 ф15 ф25	2		М
		Трубопровода обработанной воды (В11)			
1	Каталог ЦКБА	Вентиль запорный проходной фланцевый 15ч9п2 ф25	2	3,6	
2		Трубопровод из водопроводных оцинкованных обыкновенных труб по ГОСТ 3262-75 ф25	2		М

Привязан:

ИМВ. №

801-5-63.87-ТМ

ГИП ЛЕВЧЕНКОВА
 Нач. отд. КОРОСТЕВ
 П. КОНТРА. ПАНИСОВА
 ГИПТМ МАКАРОВ
 Ст. инж. КУРГАНОВА

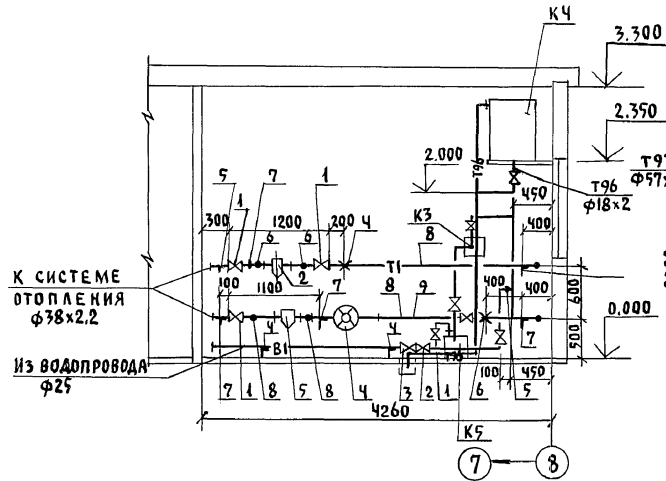
ДОПОЛНО-МОЛОЧНЫЙ БЛОК
 НА 2 УСТАНОВКИ ЗАВ. РА-
 ТИПА ТЕНДЕМ С ЭЛЕКТРО-
 СВЕРГАЮЩИМИ СИСТЕМАМИ

СТАНДАРТ ЛИСТ ЛИСТОВ
 Р 3

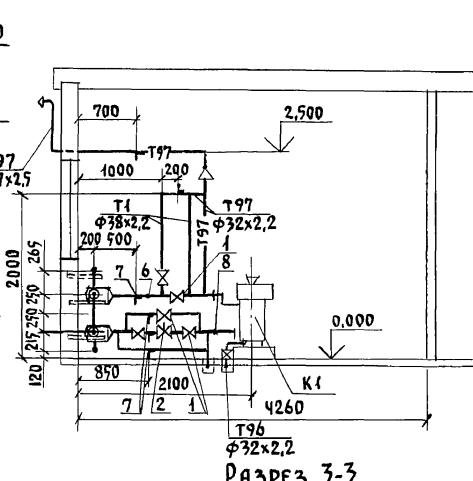
ОБЩИЕ ДАННЫЕ
 (ОКОНЧАНИЕ) ГИПРОНИС ЕЛЬХОЗ

ИМВ. № ЛОДН ПОДЛИСЬ И ДАТА ВВЕДЕНИЯ

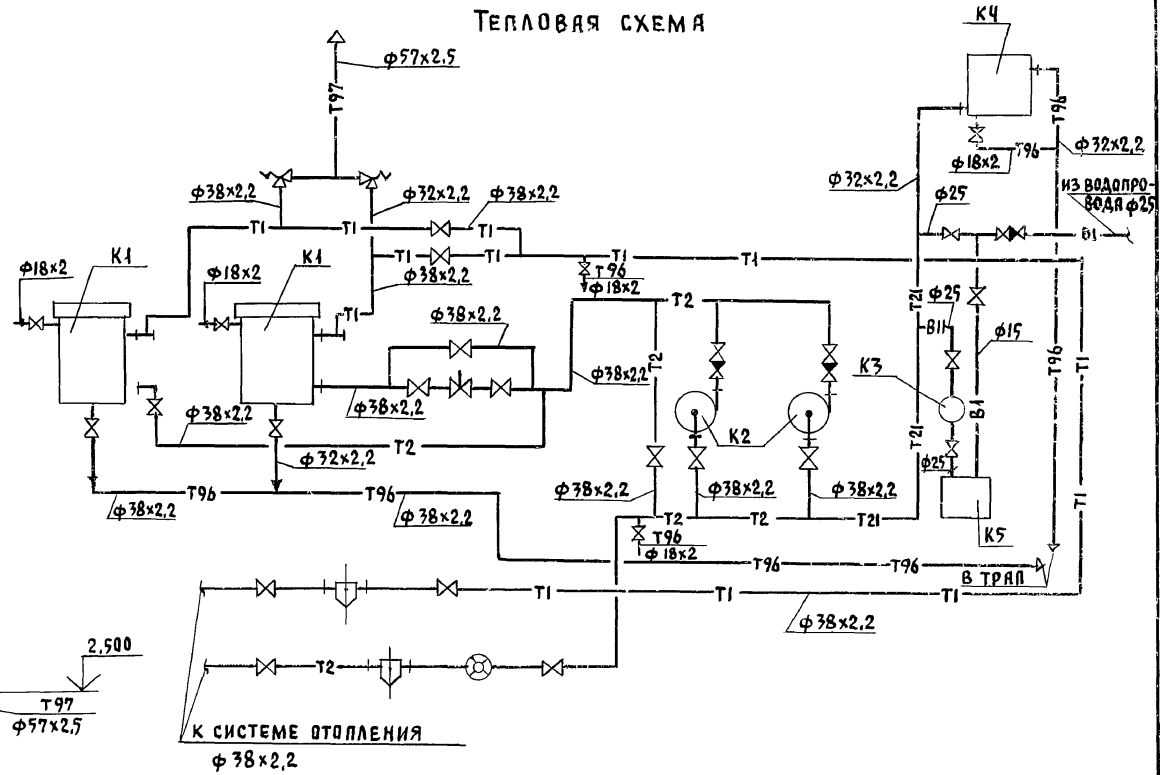
РАЗРЕЗ 1-1



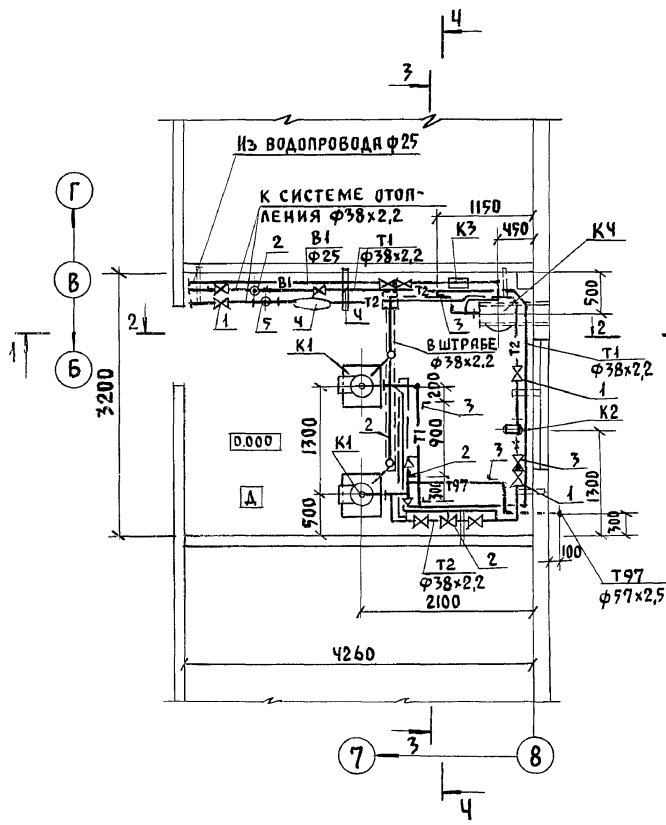
РАЗРЕЗ 2-2



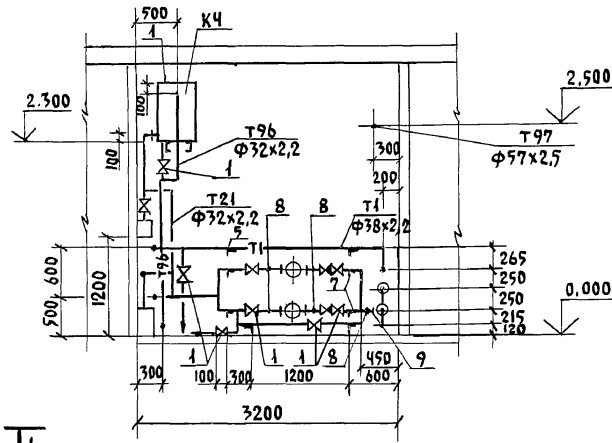
ТЕПЛОВАЯ СХЕМА



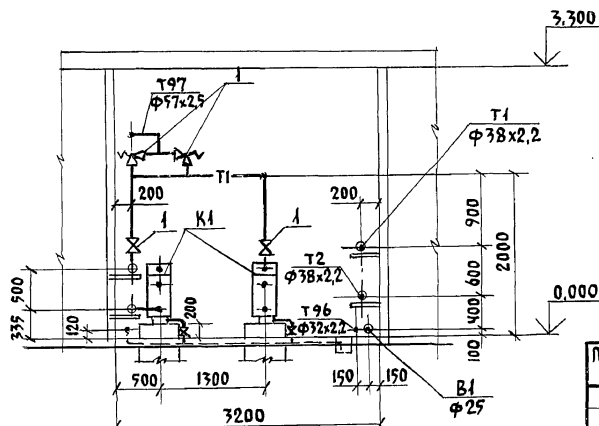
ПЛАН НА ОТМ. 0.000
МЕЖДУ ОСЯМИ 7-8 И Б-В



РАЗРЕЗ 3-3



РАЗРЕЗ 4-4



ПРИВЯЗАЯН:

ИНВ.Н	

ГИП	ЛЕВЧЕНКОВА	<i>[Signature]</i>
НАЧ.ОТД.	КОРОСТЕЛЕВ	<i>[Signature]</i>
Н.КОНТР.	ПАНИСОВА	<i>[Signature]</i>
ГИП ТМ	МАКАРОВ	<i>[Signature]</i>
СТ.ИНЖ.	КУРГАНОВА	<i>[Signature]</i>

801-5-63.87- ТМ			
ДОИЛЬНО-МОЛОЧНЫЙ БАК	СТАДИЯ	ЛИСТ	ЛИСТОВ
НА 2 УСТАНОВКИ УДА-8 А	Р	4	
ТИПА "ТЕНДЕМ" С ЭНЕРГО-			
СВЕРЕЖАЮЩИМИ СИСТЕМАМИ			
ОБОРУДОВАНИЕ И ТРУБОПРОВОДЫ			
ПЛАН НА ОТМ. 0.000 МЕЖДУ ОСЯМИ			
7-8, Б-В, РАЗРЕЗЫ 1-1...4-4;			
ТЕПЛОВАЯ СХЕМА			

ИМЯ И ПОДА ПИДАТЬ И ДАТА ВЗМАНИА
 Л. П. РОСЛАКОВ
 К. К. АЛЕКСЕЕВ
 Ю. В. ШЕВКУНОВ
 НА ИМ ЭМ ШРФ
 ИМЯ И ПОДА ПИДАТЬ И ДАТА ВЗМАНИА
 Л. П. РОСЛАКОВ
 К. К. АЛЕКСЕЕВ
 Ю. В. ШЕВКУНОВ

Альбом I

Ведомость рабочих чертежей основного комплекта марки ЭМ

Лист	Наименование	Примечание
1	Общие данные.	
2	Электроосвещение. План расположения оборудования и прокладка сетей.	
3	Силовое электрооборудование. План расположения оборудования и прокладка сетей. Фрагмент плана.	
4	Силовое электрооборудование. План трубной прокладки.	
5	Силовое электрооборудование. Расчетная схема электросети 380/220В (начало)	
6	Силовое электрооборудование. Расчетная схема электросети 380/220В (продолжение).	
7	Силовое электрооборудование. Расчетная схема электросети 380/220В (окончание). Опросный лист для заказа ВРУ1-13-20 УХЛ4	

Ведомость ссылочных и прилагаемых документов

Обозначение	Наименование	Примечание
<u>Ссылочные документы</u>		
5.407-11	Заземление и зануление электроустановок.	
3.407-82	Вводы линий электропередачи до 1кВ в здания.	
5.407-64 вып.1	Установка навесных и протяжных ящиков, клеммных коробок, щитков освещения и токоподводы.	
4.407-233	Прокладка осветительных электропроводок и установка светильников с лампами накаливания и ДРЛ на кронштейнах.	
5.407-62 вып.1	Прокладка проводов в поливинилхлоридных (ПВХ) трубах в производственных помещениях.	

Типовой проект разработан в соответствии с действующими нормами и правилами.

Главный инженер проекта *Левченко* О.А. Левченкова

Обозначение	Наименование	Примечание
5.407-63 вып.1	Прокладка проводов в полиэтиленовых трубах в производственных помещениях.	
4.407-199	Прокладка осветительных электропроводок на тросах и установка светильников слампами накаливания.	
5.407-56 вып.1	Установка распределительных щитов серий Щ070-1, Щ070-2 и Щ070м и распределительных шкафов серий ШРС1, СПМ75, СПА77 и ШР11.	
5.407-49 вып.1	Прокладка кабелей и проводов на лотках типа ПЛ.	
<u>Прилагаемые документы</u>		
ЭМ.60	Спецификация электрооборудования	
ЭМ.6М	Ведомость потребности в материалах.	

Основные показатели

Температура наружного воздуха (tсв)	Установленная мощность электроприемников (кВт)				Расчетная мощность электроприемников (кВт)				Естественный коэффициент полезного действия электросети	Расход энергии (кВт.ч.)
	Всего	в том числе			Всего	в том числе				
		Сило-вых	Осветительных	Тепло-вых		Категории надежности	Вентиляция	Электро-тепловые		
-20	259,57	46,23	7,59	205,75	230,0	116,0	3,0	181,5	0,98	287,0
-30	282,07	46,23	7,59	228,25	260,0	117,0	3,0	203,0	0,98	327,0
-40	282,07	46,23	7,59	228,25	262,0	119,0	3,0	205,0	0,98	362,0

Условные обозначения

- Электронагреватель
- К-0,5 Кронштейн с вылетом 0,5м
- Прокладка электросети на лотках
- ПВ-25 Труба поливинилхлоридная наружным диаметром 25мм
- ПП Труба полиэтиленовая
- а-в Маркировка кабеля
- в- номер кабеля в группе

Общие указания

1. Электроосвещение

- 1.1 Освещенности помещений приняты по „Отраслевым нормам освещения сельскохозяйственных предприятий, зданий и сооружений“ и СНиП II-4-79.
- 1.2 Напряжение сети рабочего освещения - 220В, местного - 220 и 36В.
- 1.3 Монтаж сети освещения выполнить кабелем марки АВВГ на скобах и на тросе.

2. Силовое электрооборудование

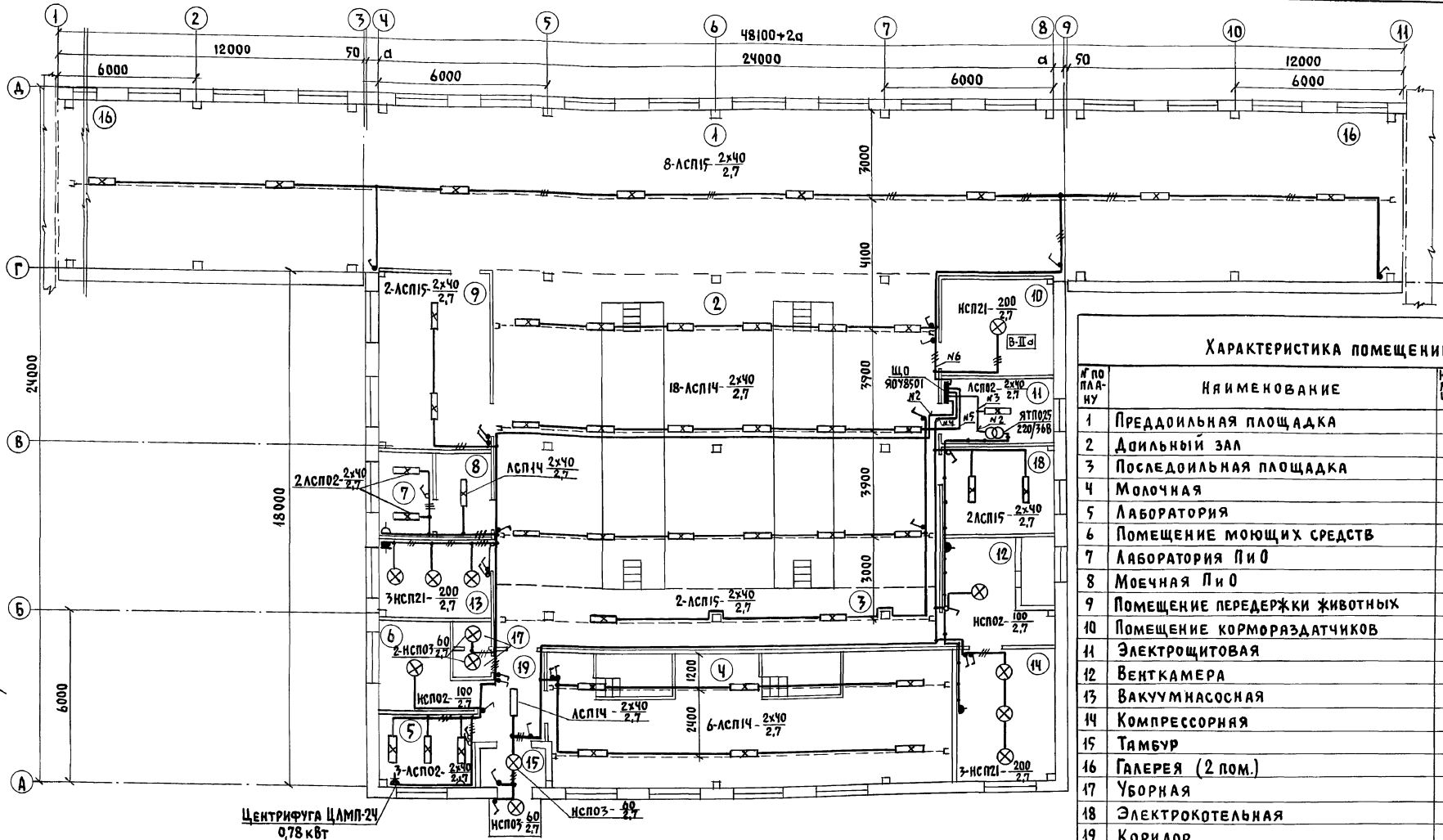
- 2.1 Электроприемники здания по степени надежности электроснабжения относятся к потребителям II и III категорий.
- 2.2 Электроснабжение здания предусмотреть от щита низкого напряжения трансформаторной подстанции фермы с установкой вводно-распределительного устройства в щитовой.
- 2.3 Подсчет электрических нагрузок произведен в соответствии с „Методическими указаниями по расчету электрических нагрузок в сетях 0,38-10кВ сельскохозяйственного назначения“. Потеря напряжения в силовой сети не превышает 3,7%.
- 2.4 Монтаж силовой сети выполнить кабелем марки АВВГ на скобах и лотках, а также проводом марки АПВ в стальных и пластмассовых трубах; к электродвигателям, установленным на виброоснованиях - проводом ПВЗ в гибком вводе.
- 2.5 Проект электроотопления разработан для трех температур наружного воздуха - минус 20, 30 (основное решение) и 40°С.
- 2.6 Раздел „Техника безопасности“ см. лист 6.

				Привязан:			
				801-5-63.87-ЭМ			
Инв. №							
ГИП	Левченкова	<i>Левченко</i>	доляно-молочный блок на 2 установки		Стация	Лист	Листов
Нач. отд.	Выборный	<i>Выборный</i>	"Тандем" УДА-ВА с энерго-сберегающими системами		Р	1	7
Н. контр.	Ткачев	<i>Ткачев</i>					
ГИП Э	Аментьева	<i>Аментьева</i>					
Рук. гр.	Шарф	<i>Шарф</i>					
Инжен.	Полякова	<i>Полякова</i>					
				Общие данные			
				ГИПРОНИСЕЛЬХОЗ			

СОГЛАСОВАНО:

Инв. №, год, подпись и дата в зам. инв. №

АЛЬБОМ I



ХАРАКТЕРИСТИКА ПОМЕЩЕНИЙ			
№ по плану	НАИМЕНОВАНИЕ	НОРМИРУЕМАЯ ОСВЕЩЕННОСТЬ (ЛК)	ХАРАКТЕРИСТИКА ПО УСЛОВИЯМ СРЕДЫ
1	ПРЕДАДИЛЬНАЯ ПЛОЩАДКА	100	СЫРОЕ
2	ДИЛЬНЫЙ ЗАЛ	200	СЫРОЕ
3	ПОСЛЕДИЛЬНАЯ ПЛОЩАДКА	100	СЫРОЕ
4	МОЛОЧНАЯ	150	СЫРОЕ
5	ЛАБОРАТОРИЯ	300	НОРМАЛЬНОЕ
6	ПОМЕЩЕНИЕ МОЮЩИХ СРЕДСТВ	20	С ХИМИЧЕСКИ АКТИВНОЙ СРЕДОЙ
7	ЛАБОРАТОРИЯ ПиО	300	НОРМАЛЬНОЕ
8	МОЕЧНАЯ ПиО	150	СЫРОЕ
9	ПОМЕЩЕНИЕ ПЕРЕДЕРЖКИ ЖИВОТНЫХ	75	СЫРОЕ
10	ПОМЕЩЕНИЕ КОРМОРАЗДАТЧИКОВ	30	В-II а
11	ЭЛЕКТРОЩИТОВАЯ	100	НОРМАЛЬНОЕ
12	ВЕНТКАМЕРА	20	НОРМАЛЬНОЕ
13	ВАКУУМНОСОСНАЯ	50	СЫРОЕ
14	КОМПРЕССОРНАЯ	50	ВЛАЖНОЕ
15	ТАМБУР	20	ВЛАЖНОЕ
16	ГАЛЕРЕЯ (2 пом.)	75	СЫРОЕ
17	УБОРНАЯ	30	ВЛАЖНОЕ
18	ЭЛЕКТРОКОТЕЛЬНАЯ	100	НОРМАЛЬНОЕ
19	КОРИДОР	75	ВЛАЖНОЕ

РАСЧЕТНАЯ СХЕМА ЭЛЕКТРОСЕТИ НАПРЯЖЕНИЕМ 380/220В

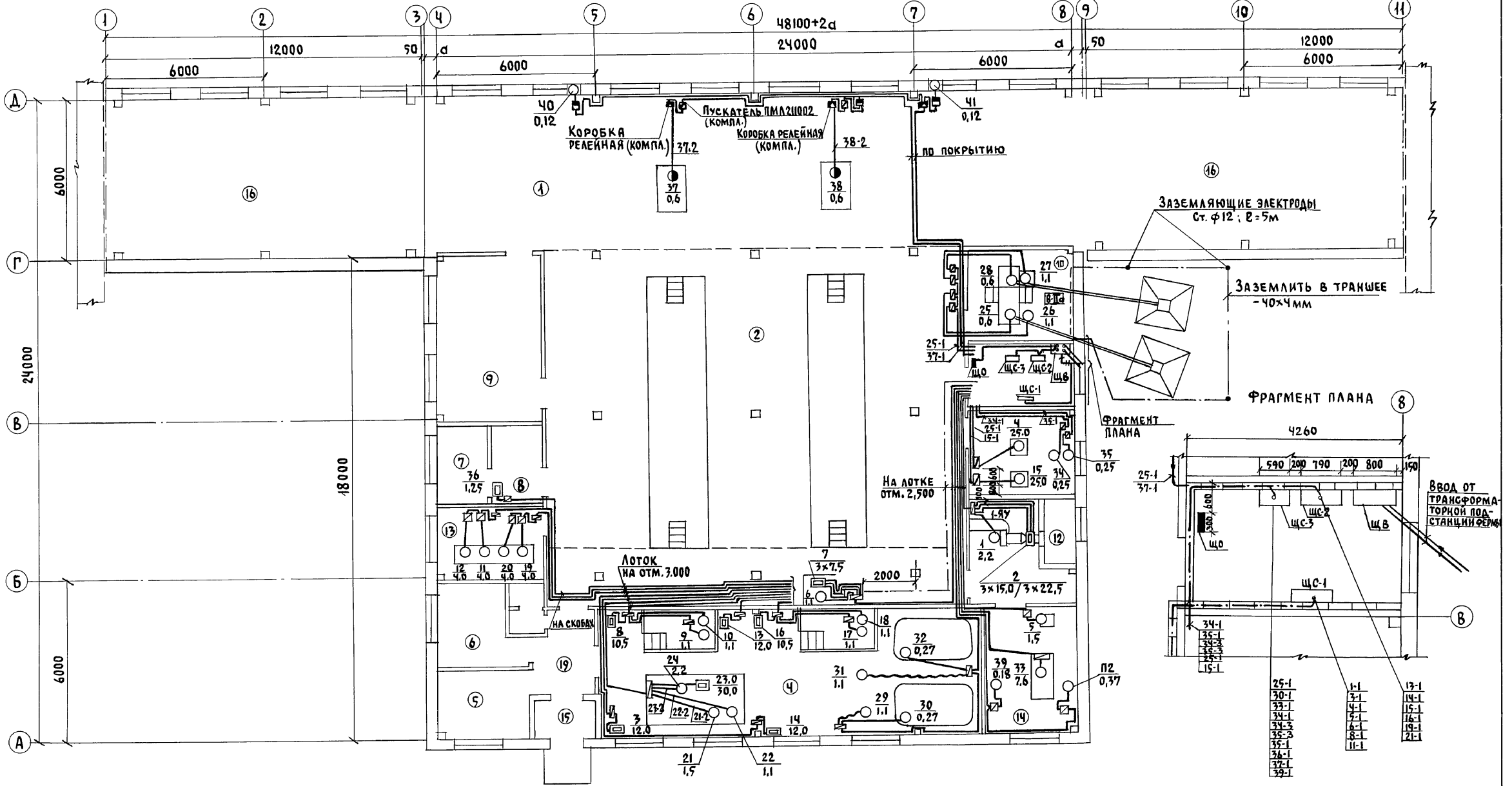
Упо на плану, тип, схема, Ру, Рп (кВт)	№ групп	Тип преобразователя	Ном. ток	Ток расч. нагр. и сечение провода	МАРКА, КОЛИЧЕСТВО И СЕЧЕНИЕ ПРОВОДА	Сп. каб. про-кладк	Дан. накл. кИ	Ном. мощ. (кВт)	Ном. ток (А)	Ном. пот. нагр. (кВт)	Вид освещения
ЩО 90У8501	6	АЕ (031-1)	25	16	АВВГ-1(2х25) трос. ск.	-	1,6	7,3	-	-	РАБОЧЕЕ ОСВЕЩЕНИЕ
Ру = 7,59	5	АЕ (031-1)	25	16	АВВГ-1(2х25) трос. ск.	-	1,4	6,3	-	-	РАБОЧЕЕ ОСВЕЩЕНИЕ
Рп = 7,4	4	АЕ (031-1)	25	16	АВВГ-1(2х25) трос. ск.	-	1,72	7,8	-	-	РАБОЧЕЕ ОСВЕЩЕНИЕ
Рр = 13,6	3	АЕ (031-1)	25	16	АВВГ-1(2х25) эк.	-	0,35	1,6	-	-	РАБОЧЕЕ И МЕСТНОЕ ОСВЕЩЕНИЕ
ПВЗ-60	2	АЕ (031-1)	25	16	АВВГ-1(2х4) ск.	-	2,52	11,4	1,8	-	РАБОЧЕЕ ОСВЕЩЕНИЕ
	1	АЕ (031-1)	25	16	-	-	-	-	-	-	РЕЗЕРВ

801-5-63.87-ЭМ

ПРИВЯЗАН:

ИНВ. №	ПОДПИСЬ И ДАТА ВЗАИМ. ИВ. №
--------	-----------------------------

ГИП	ЛЕВЧЕНКОВА	Выборник	ДОИЛЬНО-МОЛОЧНЫЙ БЛОК НА 2 УСТАНОВКИ «ТАНДЕМ» УДА-8А С ЭНЕРГОСБЕРЕГАЮЩИМИ СИСТЕМАМИ	СТАНЦИЯ	ЛИСТ	ЛИСТОВ
И.КОНТР.	ТКАЧЕВ	Инж.	ЭЛЕКТРООСВЕЩЕНИЕ. ПЛАН РАСПОЛОЖЕНИЯ ОБОРУДОВАНИЯ И ПРОКЛАДКИ СЕТЕЙ	Р	2	
ГИП Э	ЛЕМЕНТЬЕВА	Инж.				
РУК. ГР.	ШАРФ	Инж.				
ИНЖЕН.	ПОЛЯКОВА	Инж.				



ДИЗАЙНЕР	МАКАРОВ
КОМПЬЮТЕРНОЕ ОБОРУДОВАНИЕ	МАКАРОВ
ТЕХНИЧЕСКИЙ НАДЗОР	МАКАРОВ
ПРОЕКТИРОВАНИЕ	МАКАРОВ
КОМПЬЮТЕРНОЕ ОБОРУДОВАНИЕ	МАКАРОВ
ТЕХНИЧЕСКИЙ НАДЗОР	МАКАРОВ
ПРОЕКТИРОВАНИЕ	МАКАРОВ
КОМПЬЮТЕРНОЕ ОБОРУДОВАНИЕ	МАКАРОВ
ТЕХНИЧЕСКИЙ НАДЗОР	МАКАРОВ
ПРОЕКТИРОВАНИЕ	МАКАРОВ
КОМПЬЮТЕРНОЕ ОБОРУДОВАНИЕ	МАКАРОВ
ТЕХНИЧЕСКИЙ НАДЗОР	МАКАРОВ
ПРОЕКТИРОВАНИЕ	МАКАРОВ

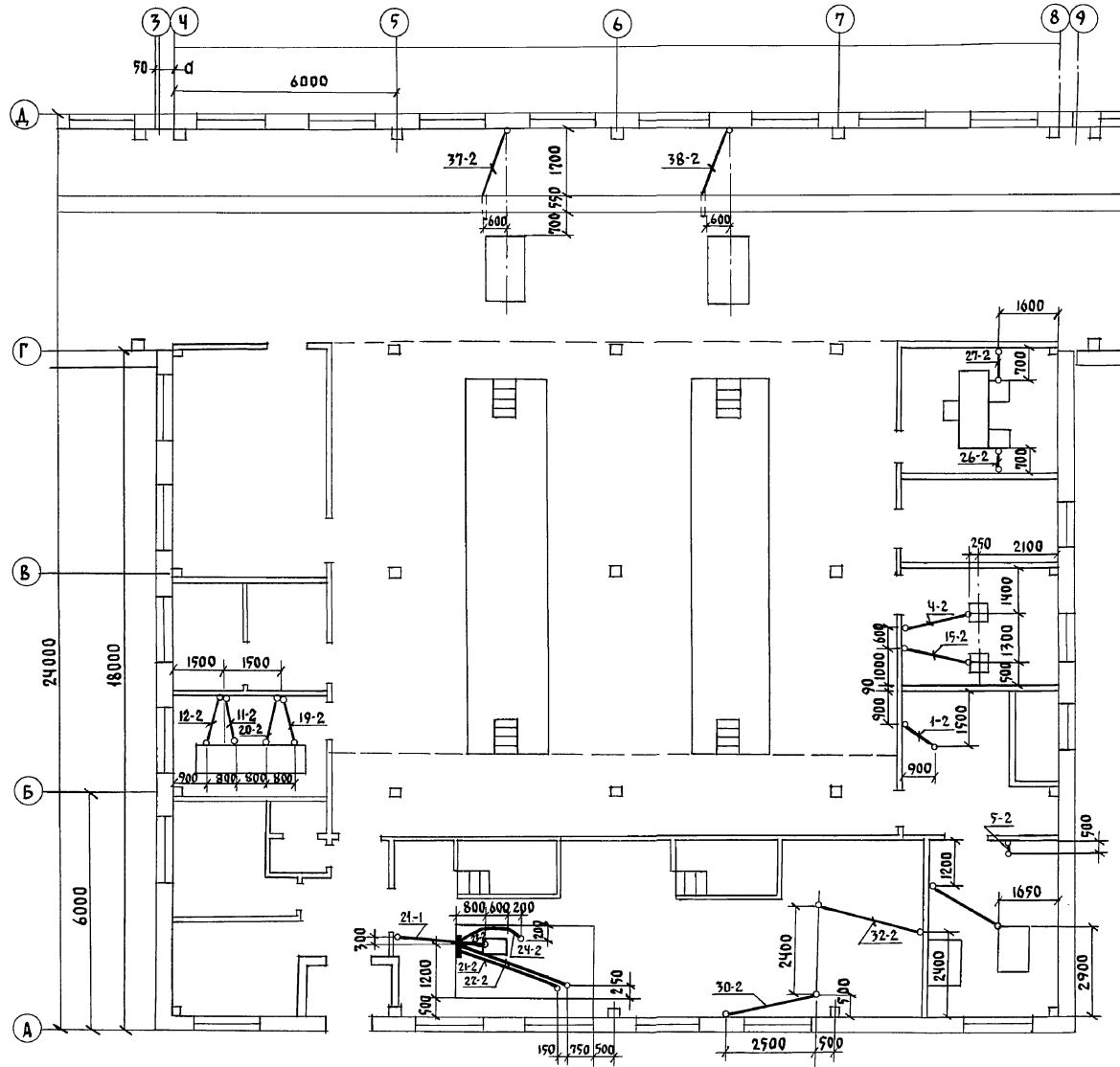
801-5-63.87-ЭМ			
ПРИВЯЗАН:	ГИП ЛЕВЧЕНКОВА НАЧ.ОТД. ВЫБОРНЫЙ И. КОНТР. ТКАЧЕВ	ДОП.МОЛ. БЛОК НА 2 УСТАНОВКИ "ТАНДЕМ" ЧДА-8А С ЭНЕРГО- СБЕРЕГАЮЩИМИ СИСТЕМАМИ	СТADIЯ ЛИСТ ЛИСТОВ
	ГИП Э ДЕМЕТЬЕВА РУК.ГР. ШАРФ	СИЛОВОЕ ЭЛЕКТРООБОРУДОВАНИЕ. ПЛАН РАСПОЛОЖЕНИЯ ОБОРУДОВАНИЯ И ПРОКЛАДКИ СЕТЕЙ. ФРАГМЕНТ ПЛАНА	Р 3
ИНВ. №	ИНЖЕН. ПОЛЯКОВА		ГИПРОНИСЕЛЬХОЗ

Ведомость узлов установки электрического оборудования на плане расположения (силовое электрооборудование)

Поз.	Обозначение	Наименование	Количество	Примечание
1	5.407-49 вып.1 Лист 2	Прокладка лотков горизонтально по стене	16	
2	5.407-49 вып.2 Лист 2, Исполнение 2	Угловая секция	4	
3	3.407-82 Лист 4ч	Ввод кабелей из траншей в здания	1	
4	5.407-11 Лист 15	Заземление, зануление корпуса двигателя	27	
5	5.407-11 Лист 21	Заземление, зануление сварных лотков	3	
6	5.407-63.1.40М	Соединение полиэтиленовой трубы со стальной трубой	28	
7	5.407-62.1.МЧ	Соединение трубы из ПВХ со стальной трубой	14	
8	5.407-56.1.140	Шкаф серии ШР11	3	

Ведомость узлов установки электрического оборудования на плане расположения (электроосвещение)

Поз.	Обозначение	Наименование	Количество	Примечание
1	5.407-64 вып.1	Настенная установка осветительного щитка серии ОЩ1 ОЩ6	1	Применительно
2	5.407-11	Заземление, зануление несущего троса	14	
3	4.407-233-001	Установка кронштейна У114 со светильником для ламп накаливания	1	Применительно
4	4.407-199 А.119.105	Ответвления к светильникам (несущий трос - стальная проволока)	34	



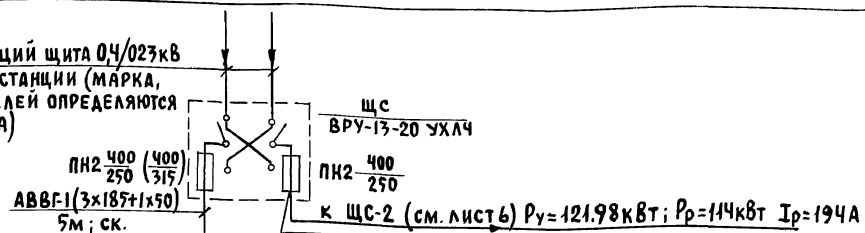
1. Все отрезки труб выступают на 200 мм от уровня пола, за исключением отрезков 4-2, 15-2, которые при подходе к водонагревателям поднимаются на 1,5 м.

				801-5-63.87-ЭМ					
Привязан:				ГИП ЛЕВЧЕНКОВА	НАЧ.ОТД. ВЫБОРНЫЙ И.КОНТР. ТКАЧЕВ	ГИП Э. АЕМЕНТЬЕВА	РУК.ГР. ШАРФ	ИНЖЕН. ПОЛЯКОВА	
				Дополнительно - молочный блок на 2 установки "Тандем" УА-8А с энергосберегающими системами			Стадия	Лист	Листов
				Силовое электрооборудование. План трубной прокладки.			Р	4	
							ГИПРОНИСЕЛЬХОЗ		

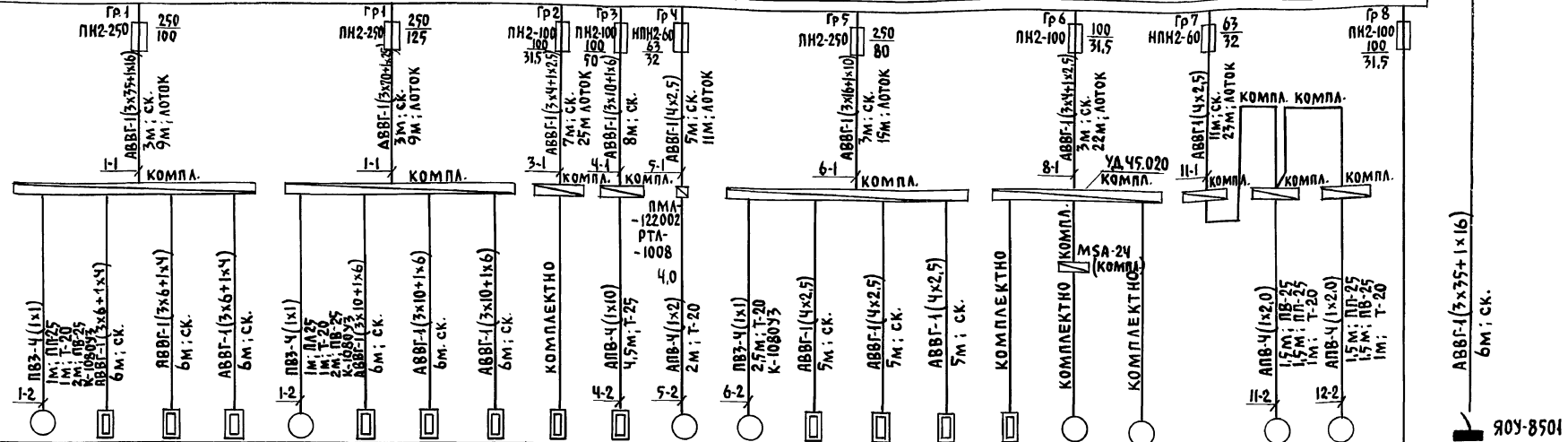
Исполнитель: ШЕВКУНОВ
 Проверил: ШЕВКУНОВ
 Инв. № подл.:
 Подпись и дата: 19.04.05

Альбом I

ВВОДЫ ОТ РАЗНЫХ СЕКЦИЙ ЩИТА 0,4/0,23кВ
ТРАНСФОРМАТОРНОЙ ПОДСТАНЦИИ (МАРКА,
СЕЧЕНИЕ И ДЛИНА КАБЕЛЕЙ ОПРЕДЕЛЯЮТСЯ
ПРИ ПРИВЯЗКЕ ПРОЕКТА)



ЩС-1
ШРП-73510-22У3
 $P_{У} = 130,0 (152,5) \text{ кВт}; P_{Р} = 128,0 (150,5) \text{ кВт}$
 $I_{Р} = 216,5 (247,0) \text{ А}$



90У-8501

Условное обозначение на плане

ЭЛЕКТРОПРИЕМНИК	НОМЕР ПО ПЛАНУ		ТИП		P _н , кВт		ТОК, А		НАИМЕНОВАНИЕ МЕХАНИЗМА ПО ПЛАНУ
	1	2	1	2	1	2	I _н	I _п	
1	4А90Л4	—	4А90Л4	—	2,2	15,0	5,02	30,12	ВЕНТИЛЯТОР
	—	—	—	—	—	—	—	—	
2	—	—	—	—	2,2	22,5	5,02	30,12	ВЕНТИЛЯТОР
	—	—	—	—	22,5	22,5	37,0	—	
	—	—	—	—	22,5	22,5	37,0	—	
3	—	—	—	—	12,0	12,0	19,5	—	ЭЛЕКТРОВОДОНАГРЕВАТЕЛЬ
	—	—	—	—	25,0	25,0	38,0	—	
	—	—	—	—	1,5	1,5	3,3	—	
4	—	—	—	—	1,1	1,1	2,76	—	ВЕНТИЛЯТОР
	—	—	—	—	7,5	7,5	12,6	—	
	—	—	—	—	7,5	7,5	12,6	—	
5	—	—	—	—	10,5	10,5	17,5	—	ВОДОНАГРЕВАТЕЛЬ
	—	—	—	—	1,1	1,1	2,4	—	
	—	—	—	—	1,1	1,1	2,4	—	
6	—	—	—	—	4,0	4,0	8,3	—	УСТАНОВКА ВАКУУМНАЯ
	—	—	—	—	4,0	4,0	8,3	—	
	—	—	—	—	—	—	—	—	
7	—	—	—	—	—	—	—	—	РЕЗЕРВ
	—	—	—	—	—	—	—	—	
	—	—	—	—	—	—	—	—	
8	—	—	—	—	—	—	—	—	РЕЗЕРВ
	—	—	—	—	—	—	—	—	
	—	—	—	—	—	—	—	—	
9	—	—	—	—	—	—	—	—	РЕЗЕРВ
	—	—	—	—	—	—	—	—	
	—	—	—	—	—	—	—	—	
10	—	—	—	—	—	—	—	—	РЕЗЕРВ
	—	—	—	—	—	—	—	—	
	—	—	—	—	—	—	—	—	
11	—	—	—	—	—	—	—	—	РЕЗЕРВ
	—	—	—	—	—	—	—	—	
	—	—	—	—	—	—	—	—	
12	—	—	—	—	—	—	—	—	РЕЗЕРВ
	—	—	—	—	—	—	—	—	
	—	—	—	—	—	—	—	—	
ЩО	—	—	—	—	—	—	—	—	РЕЗЕРВ
	—	—	—	—	—	—	—	—	
	—	—	—	—	—	—	—	—	

ТОЛЬКО ДЛЯ ТЕМПЕРАТУРЫ НАРУЖНОГО ВОЗДУХА
 $t_{н} = -20^{\circ}\text{C}$

ТОЛЬКО ДЛЯ ТЕМПЕРАТУРЫ НАРУЖНОГО ВОЗДУХА
 $t_{н} = -30^{\circ}\text{C}; t_{н} = -40^{\circ}\text{C}$

4. Цифры мощностей и токов, указанные в скобках, относятся только к вариантам температуры наружного воздуха $t_{н} = -30^{\circ}\text{C}; t_{н} = -40^{\circ}\text{C}$.

801-5-67.87-ЭМ			
ПРИВЯЗАН:	ГИП ЛЕВЧЕНКОВА	ГИП Э АЕМЕТЬЕВА	ГИП Э ШАРФ
	НАЧ. ОУД ВЫБОРНИИ	РУК. ГР. ШАРФ	ИНЖЕН. ПОЛЯКОВА
	Н. КОНТ. ТКАЧЕВ		
ИНВ. №			
ДОПОЛНО-МОЛОЧНЫЙ БЛОК НА 2 УСТАНОВКИ "ТАНДЕМ" УДА-8А С ЭНЕРГОСБЕРЕГАЮЩИМИ СИСТЕМАМИ		СТАДИЯ	ЛИСТ
СИЛОВОЕ ЭЛЕКТРООБОРУДОВАНИЕ. РАСЧЕТНАЯ СХЕМА ЭЛЕКТРОСЕТИ 380/220В (НАЧАЛО)		Р	5
		ГИПРОНИСЕЛЬХОЗ	

СОГЛАСОВАНО:

ИВ. № ПОДЛ. ПОДАКСЬ И ДАТА ВЗЛ. ИВ. №

ДАННЫЕ ПИТАЮЩЕЙ СЕТИ

ШИНОПРОВОД ОТХОДЯЩИЙ ОТ РАСПРЕДЕЛИТЕЛЬНОГО ПУНКТА
 Тип Ин, А
 РАСЦЕПИТЕЛЬ, А

АППАРАТ ОТХОДЯЩЕЙ ЛИНИИ
 Тип Ин, А
 РАСЦЕПИТЕЛЬ ИЛИ ПЛАВКАЯ ВСТАВКА, А

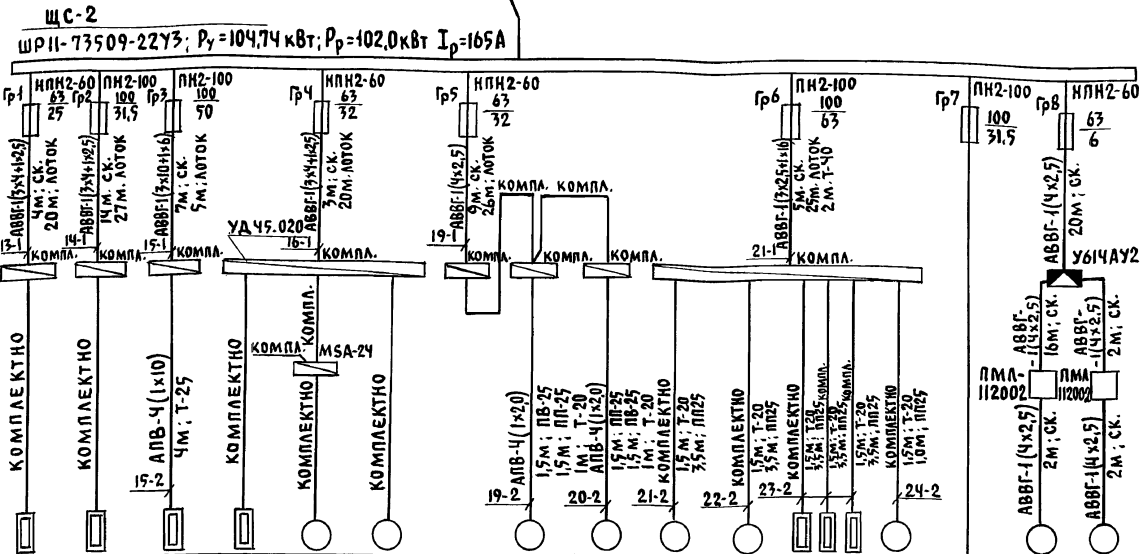
МАРКА И СЕЧЕНИЕ ПРОВОДА ИЛИ ПРОВОДНИКА
 МАРКИРОВКА ИЛИ ДЛИНА УЧАСТКА СЕТИ, СПОСОБ ПРОКЛАДКИ

ПУСКОВОЙ АППАРАТ
 Тип Ин, А
 РАСЦЕПИТЕЛЬ АВТОМАТА НАГРЕВАТЕЛЬНОГО ЭЛЕМЕНТА ТЕПЛООВОГО РЕЖИМА Т-ТЕПЛОВОЙ, УСТАВКА, А

МАРКА ПРОВОДА И СЕЧЕНИЕ ПРОВОДНИКА
 МАРКИРОВКА ИЛИ ДЛИНА УЧАСТКА СЕТИ, СПОСОБ ПРОКЛАДКИ

УСЛОВНОЕ ОБОЗНАЧЕНИЕ НА ПЛАНЕ

ЭЛЕКТРОПРИЕМНИК	НОМЕР ПО ПЛАНУ	13	14	15	16	17	18	19	20	21	22	23	24	40	41
	Тип	—	—	—	—	АОЛ2-12-2	АОЛ2-12-2	—	АО2-41-4	АО2-41-4	АОЛ2-21-2	АОЛ2-21-4	—	АО2-22-2	—
	Р _к , кВт	12,0	12,0	25,0	10,5	1,1	1,1	—	4,0	4,0	1,5	1,1	—	2,2	—
	Ток, А	I _н	19,5	19,5	38,0	17,5	2,4	2,4	8,3	8,3	3,2	2,7	—	4,5	—
			I _п	—	—	—	—	16,8	16,8	58,0	58,0	22,4	16,8	—	32,0
	НАИМЕНОВАНИЕ МЕХАНИЗМА ПО ПЛАНУ	ЭЛЕКТРО-ВОДООНАГРЕВАТЕЛЬ САОС-400-90-И1	ЭЛЕКТРО-ВОДООНАГРЕВАТЕЛЬ САОС-400-90-И1	ЭЛЕКТРО-ВОДООНАГРЕВАТЕЛЬ ЭПЗ-25-И2	ВОДООНАГРЕВАТЕЛЬ УД-75-010	НАСОС МОЛОЧНЫЙ НМУ-6	НАСОС ПРОМЫВКИ НМУ-6	—	УСТАНОВКА ВАКУУМНАЯ УВУ-60/45	УСТАНОВКА ВАКУУМНАЯ УМН-60/45	НАСОС МОЛОКА 36-1Ц28-20	СЕПАРАТОР ОЧИСТИТЕЛЬ ОМ-1	—	НАСОС ДЛЯ ВОДЫ 2К20/18	РЕЗЕРВ



ПЛАНИРОВОЧНОЙ ОТМЕТКИ ЗЕМЛИ И ЭЛЕКТРОДОВ ИЗ СТАЛИ $\phi 12$; $\ell = 5$ м.

3. ТЕХНИКА БЕЗОПАСНОСТИ

- Для защиты обслуживающего персонала от поражения электрическим током все металлические нетоковедущие части электрооборудования (корпуса щитов, пусковой аппаратуры, светильников, электродогревателей и т.п.), которые могут оказаться под напряжением при повреждении изоляции, занулить присоединением нулевому проводу электросети, а в помещениях электротельной и передержки животных так же и к устройству выравнивания электрических потенциалов.
- Вокруг каждого из водонагревателей ЭПЗ-25-И2 в соответствии с «Руководящими указаниями по обеспечению электробезопасности электроустановок в сельском хозяйстве» выполнить устройство выравнивания электропотенциалов (УВЭП), обеспечивающее в аварийном режиме напряжение прикосновения не более 12В.
- УВЭП водонагревателей выполнить кольцевым заземлителем с радиусом 1,5 м из оцинкованной стали $\phi 10$ мм закладываемой на глубине 0,7 м от уровня пола (см. раздел ЯР).
- По периметру электротельной в подготовке пола продолжить зануляющий контур к выпускам которого приварить все трубопроводы, входящие в электротельную.
- В каждом из помещений зданий фермы, использующих горячую воду от ЭПЗ-25 И2, выполнить УВЭП.
- В помещении электрощитовой при вводе здания в эксплуатацию обеспечить комплект защитных средств согласно приложению БИ.1 ПТЭ и ПТБ.
- Прокладку электросети в помещении 10 с категорией среды В-IIа выполнить в соответствии с ВСН-332-74 ММС СССР.
- В соответствии с СН 305-77, п.1.8, выполнить молниезащитные мероприятия II категории только для помещения кормораздатчиков, остальная часть здания молниезащите не подлежит.
- Для защиты от заноса высоких потенциалов по коммуникациям, вводимым в помещение, а так же от электростатической индукции, они должны быть присоединены стальной полосой 25x4 мм к заземлителю с импульсным сопротивлением не более 10 Ом. Заземлитель выполнить из полосовой стали - 40x4 мм, прокладываемой в земляной траншее на глубине 0,8 м от

801-5-63.87-ЭМ

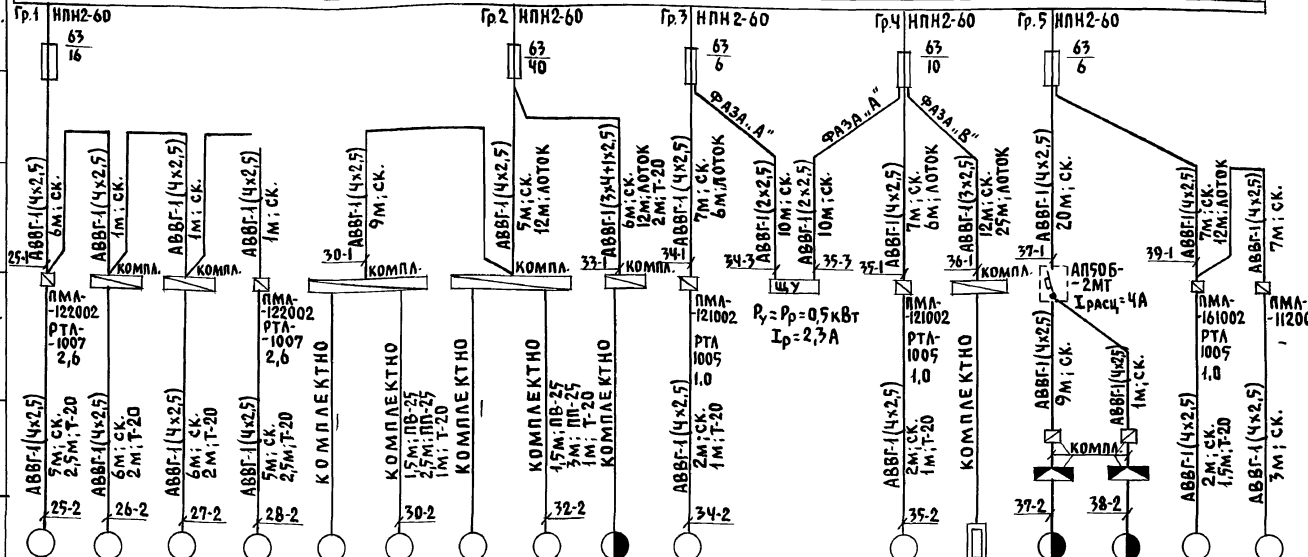
ПРИВЯЗАН:	ГИП ЛЕВЧЕНКОВА	НАЧ.ОТД ВЫБОРНЫЙ ТКАЧЕВ	ГИП Э ДЕМЕНТЬЕВА	РУК.ГР. ШАРФ	ИНЖЕН. ПОЛЯКОВА	Дополнительно-молочный блок на 2 установки «Тандем» УДА-8А с энергосберегающими системами	СИЛОВЫЕ ЭЛЕКТРООБОРУДОВАНИЕ	РАСЧЕТНАЯ СХЕМА ЭЛЕКТРОСЕТИ 380/220В (ПРОДОЛЖЕНИЕ)	СТАНДАРТ ЛИСТ ЛИСТОВ	Р 6	ГИПРОНИСЛЬХОЗ
-----------	----------------	-------------------------	------------------	--------------	-----------------	---	-----------------------------	--	----------------------	-----	---------------

Альбом 1

от ШС-2
АВВГ-1 (3x35+1x16)

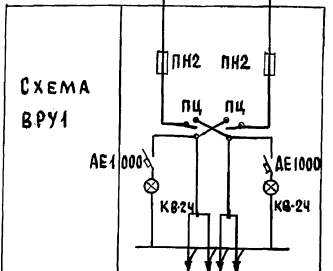
$P_p = 17,24 \text{ кВт}$
 $P_r = 12,5 \text{ кВт}$
 $I_p = 29,0 \text{ А}$

ШС-3
ШР11-73701-22У3



$P_p = P_r = 0,5 \text{ кВт}$
 $I_p = 2,3 \text{ А}$

ОПРОСНЫЙ ЛИСТ ДЛЯ ЗАКАЗА
ВРУ1-13-20 УХЛ4



ТИП ПАНЕЛИ	ВРУ1-13-20 УХЛ4	
НОМЕРА ГРУПП	—	
НОМИ-ПРЕОХРАНИТЕЛЬ (А)	400	400
ТОК ПЛАВКОЙ ВСТАВКИ (А)	250 (t _н = -20°C)	250 (t _н = -30°C)
ТИП ВВОДНОГО АППАРАТА	400	400
ТИП И ТЕХНИЧЕСКИЕ ДАННЫЕ СЧЕТЧИКА	ПЦ	ПЦ
ТИП И ТЕХНИЧЕСКИЕ ДАННЫЕ СЧЕТЧИКА	—	—

ЭЛЕКТРОПРИЕМНИК	Условное обозначение на плане	
	НОМЕР ПО ПЛАНУ	ТИП
	Р _н , кВт	Ток, А
НАИМЕНОВАНИЕ МЕХАНИЗМА ПО ПЛАНУ	И _н	И _п
	Наименование механизма по плану	

25	26	27	28	29	30	31	32	33	34	35	36	37	38	39	П2
ЧА71АУ3	ЧА80АУ3	ЧА80АУ3	ЧА71АУ3	АОА2-12-2	АОА-21-4	АОА2-12-2	АОА-21-4	—	ЧА56В2	ЧА56В2	—	—	—	ЧАА56В4	ЧА71А6
0,6	1,1	1,1	0,6	1,1	0,27	1,1	0,27	7,6	0,25	0,25	1,25	0,6	0,6	0,18	0,37
1,7	2,76	2,76	1,7	2,4	0,83	2,4	0,83	17,5	0,74	0,74	5,7	1,5	1,5	0,66	1,26
7,65	13,8	13,8	7,65	16,8	5,8	16,8	5,8	73,0	2,96	2,96	—	5,0	5,0	2,2	5,0
БУНКЕР КОНЦ-КОРМОВ БСК-10	ПРИВОД КОРМО-РАЗДАЧИ УД32000	ПРИВОД КОРМО-РАЗДАЧИ УД32000	БУНКЕР КОНЦ-КОРМОВ БСК-10	НАСОС ДЛЯ МОЛОКА РПО-2,5	МЕШААКА РПО-2,5	НАСОС ДЛЯ МОЛОКА 36-3Ц35-10	МЕШААКА РПО-2,5	УСТАНОВКА ВОДО-ОХЛАДИТЕЛЬНАЯ УВ-10	ЭЛЕКТРО-НАСОС ЦВЦ-6,3-3,5	ЭЛЕКТРО-НАСОС ЦВЦ-6,3-3,5	ЭЛЕКТРО-НАГРЕВАТЕЛЬ ЭВАН-10	УСТАНОВКА ОБЪЕМ-ВА ВЫМЕ-НИ УОВ-Ф-1	УСТАНОВКА ОБЪЕМ-ВА ВЫМЕ-НИ УОВ-Ф-1	ЗАВИЖКА 304906Ф	ВЕНТСИСТЕМА В06-300

ИНВ. ПОДПИСЬ И ДАТА ВЗЯТ. ИНВ.Н

801-5-63.87-ЭМ			
ПРИВЯЗАН:	ГИП ЛЕВЧЕНКОВА	ДОПОЛНО-МОЛОЧНЫЙ БЛОК НА 2 УСТАНОВКИ ТАДЕМ ЧАА-ВАС ЭНЕРГО-СВЕРСТАЮЩИМИ СИСТЕМАМИ	СТАНДА ЛИСТ ЛИСТОВ
	И.КОНТ. ТКАЧЕВ	СИЛОВОЕ ЭЛЕКТРООБОРУДОВАНИЕ, РАЧ. ГР. ШАРФ (ОКОНЧАНИЕ)	Р 7
ИНВ.Н	ИНЖЕН. ПОЛЯКОВА	ОПРОСНЫЙ ЛИСТ ДЛЯ ЗАКАЗА ВРУ1-13-20 УХЛ4	ГИПРОНИСЛЬХОЗ

АЛЬБОМ I

Ведомость рабочих чертежей основного комплекта марки АОВ

Лист	Наименование	Примечание
1	Общие данные	
2	Приточная система П1. Схема автоматизации. Схема электрическая принципиальная управления и регулирования	
3	Приточная система П1. Схема соединений внешних проводок.	
4	План расположения	
5	Задвижка. Схема функциональная. Схема электрическая принципиальная управления	
6	Задвижка. Схема соединений внешних проводок План расположения	

Обозначение	Наименование	Примечание
PM4-106-82	Системы автоматизации технологических процессов.	
	Схемы электрические принципиальные. Требования к выполнению.	
PM4-6-81 ч. III	Системы автоматизации технологических процессов.	
	Проектирование электрических и трубных проводок часть III. Указания по выполнению документации	
	<u>Прилагаемые документы</u>	
AOB.CD	Спецификация оборудования	
AOB.BM	Ведомость потребности в материалах	

— защита электрокалорифера от перегрева, при повышении температуры на поверхности обребрения трубчатых электронагревателей

— блокировка работы электродвигателя вентилятора с работой секций нагревателей электрокалорифера;

— регулирование влажности воздуха в помещении путем открытия или закрытия заслонки на воздуховоде;

— местное управление заслонкой с поста управления;

световая сигнализация контроля напряжения, включения секций нагревателей электрокалорифера и работы вентилятора.

Ящик управления электрокалориферной установкой П1 аппаратура управления и регулятор влажности воздуха устанавливаются в вентиляторе.

Ведомость ссылочных и прилагаемых документов

Обозначение	Наименование	Примечание
	<u>Ссылочные документы</u>	
ТМ4-47-73	Термометр сопротивления ТСМ Установка на стене.	
ТМ4-874-77	Регулятор влажности воздуха типа СПР. Установка на панели	
ОСТ 36-27-77	Приборы и средства автоматизации. Обозначения условные в схемах автоматизации технологических процессов	
PM4-2-84	Системы автоматизации технологических процессов. Схемы автоматизации указания по выполнению	

Общие указания

1. Проектная документация выполнена на основании задания по разделу ОВ и предусматривает автоматизацию приточной системы П1.
2. Схемой автоматизации системы П1 предусматривается:
 - местное управление электродвигателем вентилятора с ящика управления, поставляемого комплектно с электрокалориферной установкой.
 - автоматическое управление секциями электронагревателей калорифера в зависимости от температуры воздуха в обслуживаемом помещении (при этом одна секция электронагревателей включена постоянно при работе вентилятора)

ИЗВ. ПОДАТ. П. РАД. И. Д. А. ТА. ВЗАМ. И. В. Н. Р.

Типовой проект разработан в соответствии с действующими нормами и правилами

Главный инженер проекта *Левченко* О.А. Левченкова

Привязан:		
Инв. №		801-5-63.87-АОВ
ГНП	Левченкова	Дзильно-молочный БЗК на 2 установки "Мандем" УДА-ВА в энерго- берегающих системах
И.А.С. О.А.	Выборный	
И.К.О.Н.Т.Р.	Глазова	
Г.Н.П.	А. Паз	
Р.У.К. Г.Р.	Горбалетова	
И.Н.Ц.Е.Н.Е.Р.	Майракова	Стадия Лист Листов Р 1 6
Общие данные		ГИПРОНИСЕЛЬХОЗ

Схема 1

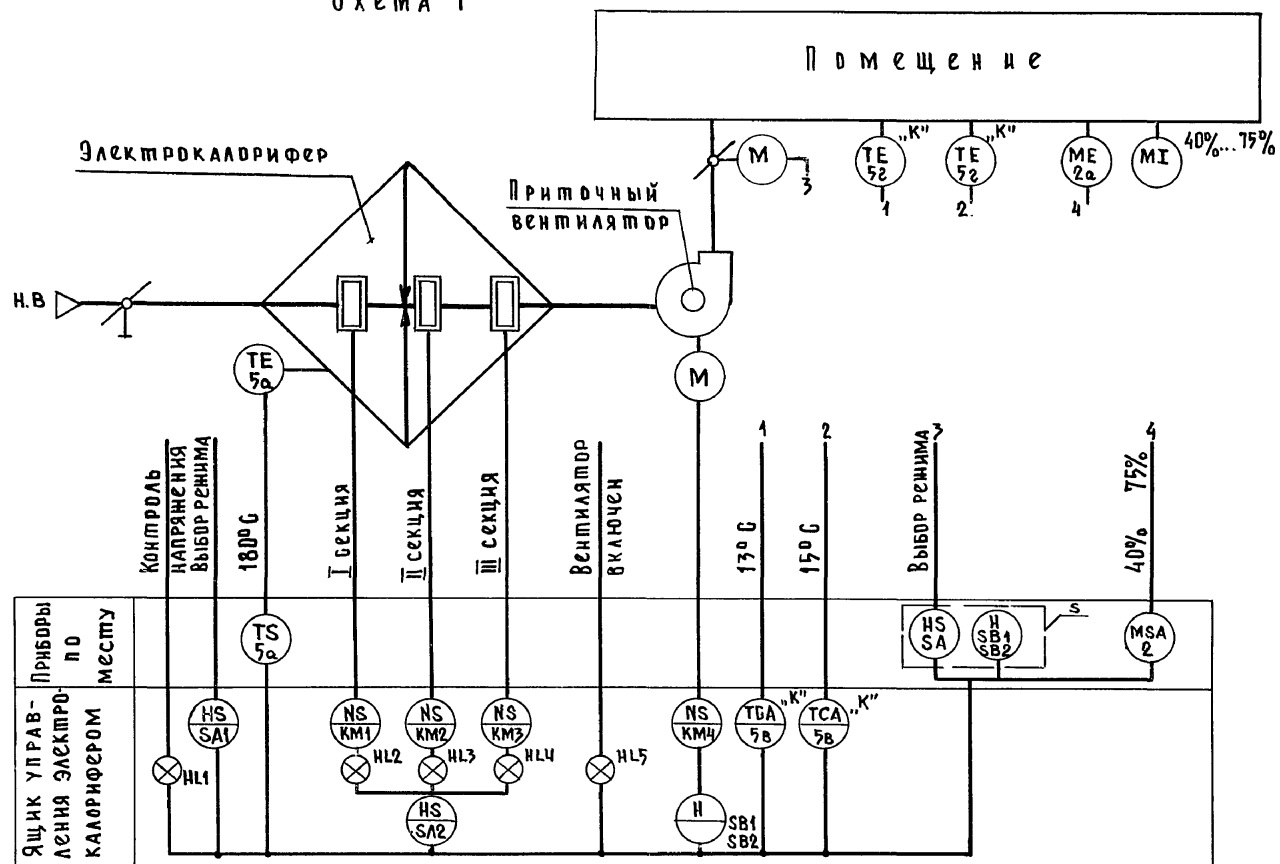
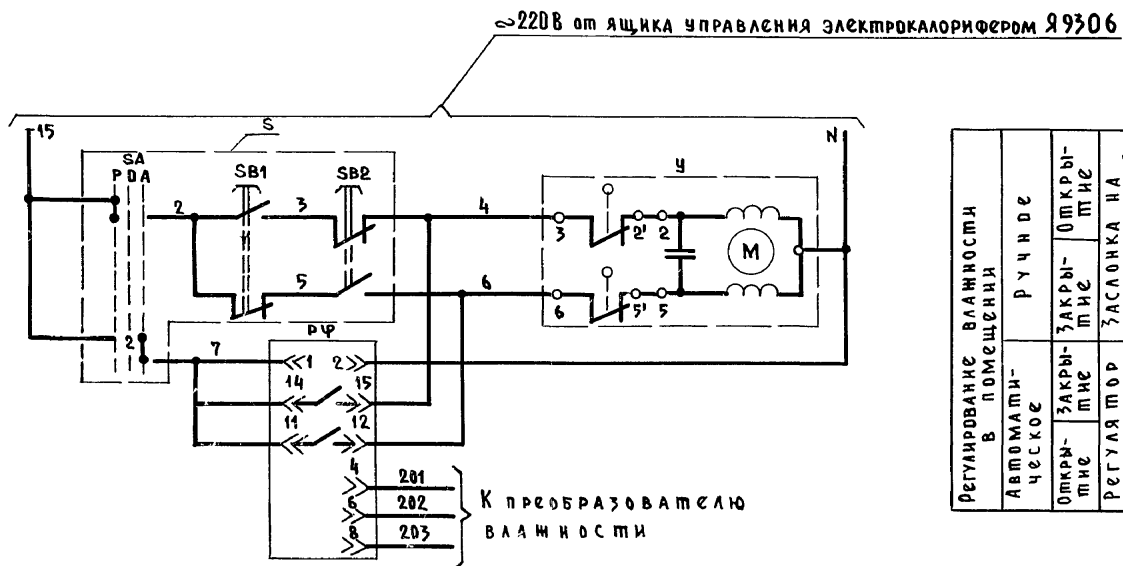


Схема 2



Регулирование влажности в помещении	ручные
Автоматическое	открытые
открытые	закрытые
регулятор влажности	защелка на воздуховоде

Диаграммы замыкания контактов переключателя и регуляторов влажности и температуры SA

Тип	Исполнение	Состояние контактов при движении рукоятки							
		ручн. -90°		откл. 0°		автоматич. +90°			
		1		2		1		2	
ПЕ 031	1	×						×	

рф

СПР-2-02	
Обозначение контакта	Влажность воздуха в помещении
14-15	50% 60% 75% 80%
11-12	

ΔТ1

ТЭЗПЗ	
Обозначение контакта	Температура воздуха в помещении
1	0°С 14°С 16°С 30°С

ΔТ2

ТЭЗПЗ	
Обозначение контакта	Температура воздуха в помещении
1	0°С 11°С 13°С 15°С 30°С

Тр

ТР-200	
Обозначение контакта	Температура воздуха в помещении
1	25°С 180°С 200°С

— Контакт замкнут

Поз. обозначение	Наименование	Кол.	Примечание
рф	Блок регулирующий релейный относительной влажности воздуха СПР-2-02-УХЛ4		
	ТУ 16.523.344-76	1	
С	Пост ПКУ 15-21.131-54 У2		
	ТУ 16.526.333-83	1	
У	Исполнительный механизм МЭО	1	по документации марки 0В

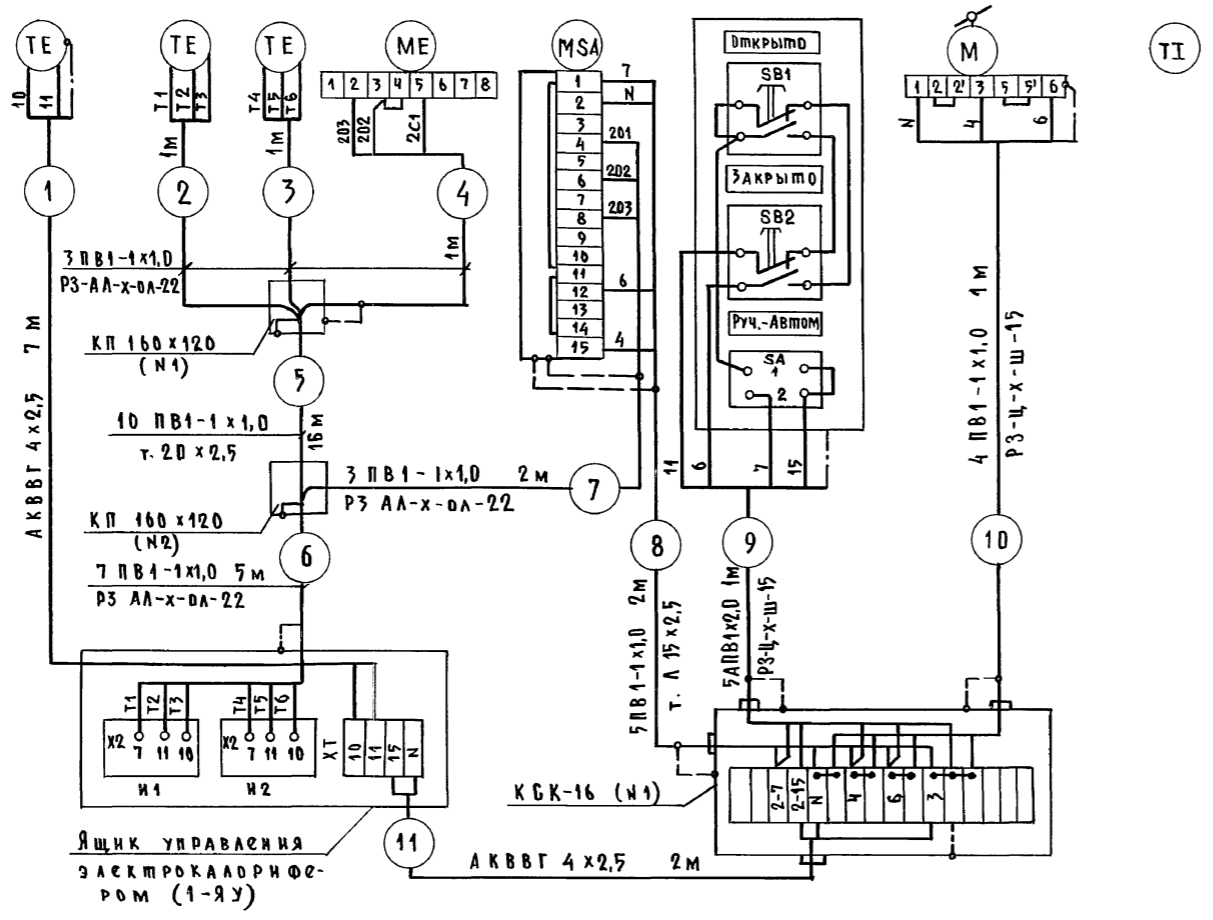
- Схемы 1, 2 выполнены в общем виде и применимы для приточной системы П1.
- Позиции приборов обозначенные буквой „К” поставляются комплектно с электрокалорифером.
- Электрическая схема управления электрокалорифером принята по разработке ВНИИЭТО приведенной в документации на ящики управления Я9306.

801-5-63.87-ADB

Привязан:	ГИП Левченко	Инж. П. Глазова	Инж. А. Лаз	Инженер Горбальцова	Инженер Майракова	Дополно-молочный блок на 2 установки „Пандем” ЧДА-ВА с энергосберегающими системами	Гипронисельхоз
	Инж. П. Глазова	Инж. А. Лаз	Инженер Горбальцова	Инженер Майракова		Приточная система П1. Схема автоматизации. Схема электрическая принципиальная управления и регулирования	

Альбом I

Наименование параметра и место отбора импульса	П р и т о ч н а я с и с т е м а						Температура воздуха в помещении
	Температура		Влажность воздуха в помещении		Заслонка на воздуховоде		
	на дребнении калорифера	воздуха в помещении	Преобразователь влажности	Регулятор влажности	Пост местного управления	Исполнительный механизм	
Обозначение чертежа установки	Компактно с электрокалорифером	ТМ4-47-73	ТМ4-874-77	ТМ4-874-77		см. часть 0В	
Позиция	5а	5б	2а	2	5	У	1



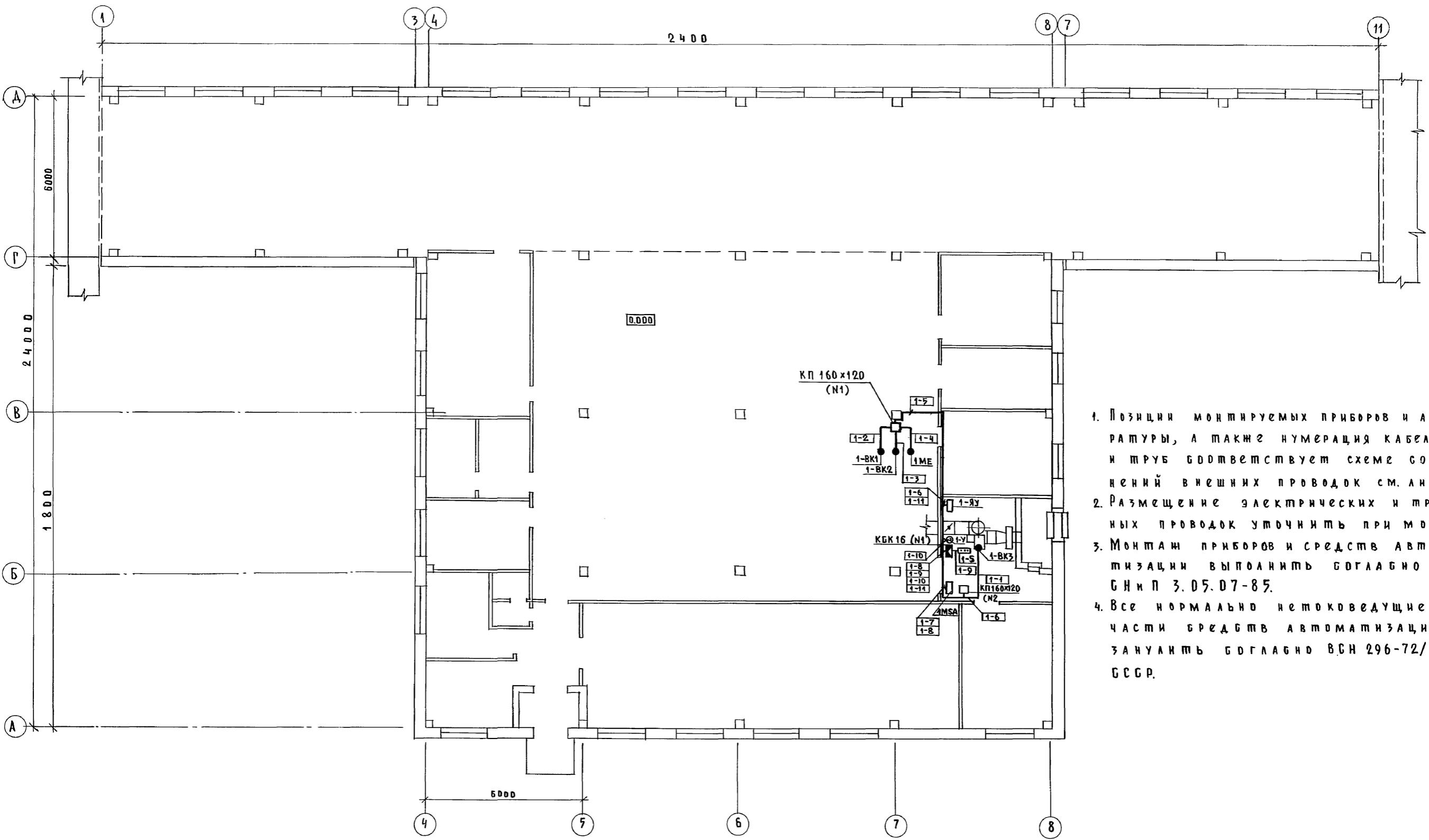
Поз. обозначение	Наименование	Кол.	Примечание
1	Коробка соединительная КСК-16 ТУ 36.1753-75	1	
2	Коробка протяжная КП160x120 ТУ 36.2072-77	2	
3	Проводник П-350 ТУ 36.1276-76	5	
4	Скоба СО 22 ТУ 36.1086-76	448	
5	Металлопрутка РЗ-АЛ-х-са-22 ТУ	10	м
6	Металлопрутка РЗ-Ц-х-ш-15 ТУ 22.3989-77	2	м
7	Кабель АКВВГ 4x2,5 ГОСТ 1508-78	9	м
8	Провод ПВ1-1x1,0 ГОСТ 6323-79	224	м
9	Провод АПВ 1x2,5 ГОСТ 6323-79	5	м
10	Труба 15 x 2,5 ГОСТ 3262-75	2	м
11	Труба 20 x 2,5 ГОСТ 3262-75	16	м

1. Схема выполнена в общем виде и применима для приточной системы П1.
2. Монтаж защитного зануления выполнить согласно инструкции по монтажу защитного заземления и зануления ВСН-296-72.
3. Перечень элементов выполнен на все системы

ШАРФ
ЭМ
Инв. № подл. Подпись и дата Взам. инв. №

801-5-63.87-А0В			
Привязан:	Г.И.П. АЕВЧЕНКОВА	И.О.П. ВЫБОРНЫЙ	И.КОНТ. ГАЗОВА
	Г.И.А. ПАЗ	Р.У.К.Г. ГРБАЛЕТОВА	И.Н.В.№ МАЙРАКОВА
ДЛЯ ИСП. МОЛЧ. БЛОК НА 2 УСТАНОВКИ „МАНДЕМ“ УДА-ВА Б ЭНЕРГО-БЕРЕГАЮЩИМИ БИСТЕМАМИ			Стадия Инст Ансов
Приточная система П1 Схема соединений внешних проводов			Р 3
			ГИПРОНИСЕЛЬХОЗ

Альбом I

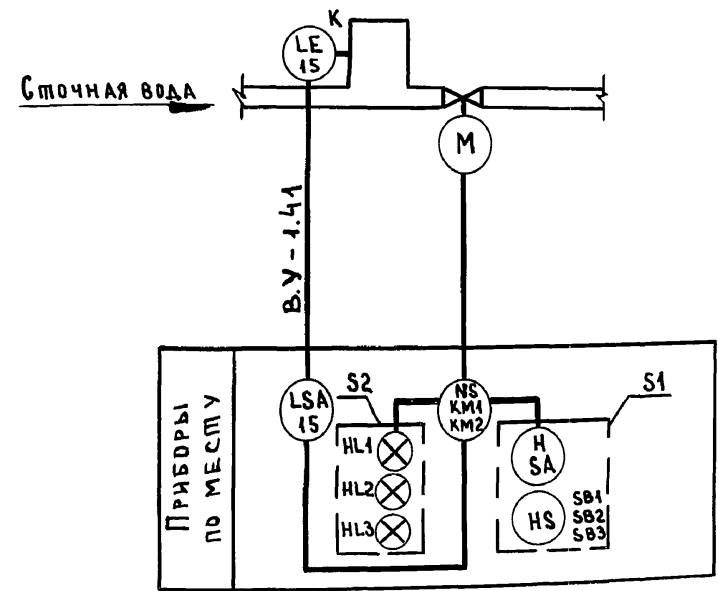


1. Позиции монтируемых приборов и аппаратуры, а также нумерация кабелей и труб соответствует схеме соединений внешних проводок см. лист 3.
2. Размещение электрических и трубных проводок уточнить при монтаже.
3. Монтаж приборов и средств автоматизации выполнить согласно СНиП 3.05.07-85.
4. Все нормально не токоведущие части средств автоматизации заземлить согласно ВСН 296-72/ММСС СССР.

И.В. № ПОДА. ПОД. ПИСЬ И Д.А. П.А. И.В. №	И.В. №
ШЕВКУНОВ	ШАРФ
Д.В.	Э.М.

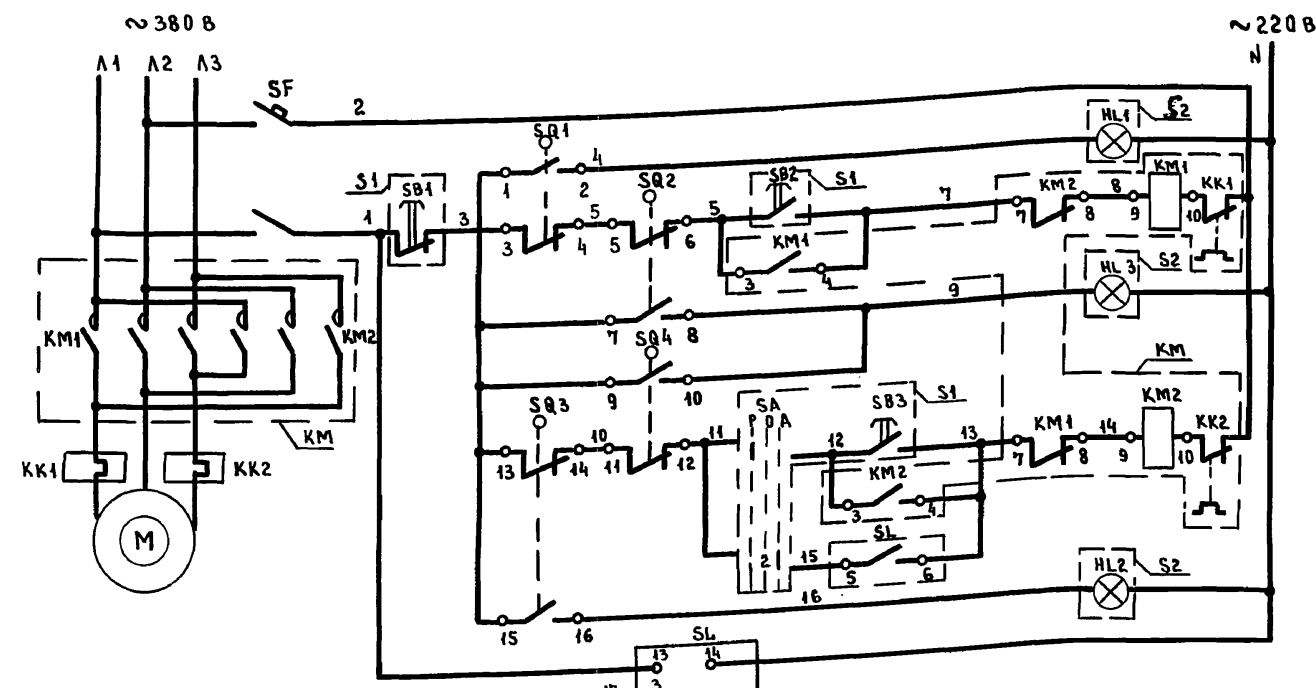
801-5-63.87-А06		
ПРИВЯЗАН:	ГИП ЛЕВЧЕНКОВА НАЧ. ОМД. ВЫБОРНЫЙ И. КОНТР. ГЛАЗОВА ГИП А ПАЗ РУК. ГР. ГОРБАЛЕТОВА ИНЖЕНЕР МАЙРАКОВА	АДМИНИСТРАЦИЯ МОЛОЧНЫЙ БАДК РА 2 УСТАНОВКИ „ПАНДЕМ“ ЧДА-8А Б ЭНЕРГО- СБЕРЕГАЮЩИМИ СИСТЕМАМИ План расположения ГИПРОНИСЕЛЬХОЗ
И.В. №	И.В. №	СТРАНА Лист Листов Р 4 ГИПРОНИСЕЛЬХОЗ

ДИАГРАММЫ РАБОТЫ КОНТАКТОВ
КОНЕЧНЫХ ВЫКЛЮЧАТЕЛЕЙ И ПЕРЕКЛЮЧАТЕЛЕЙ



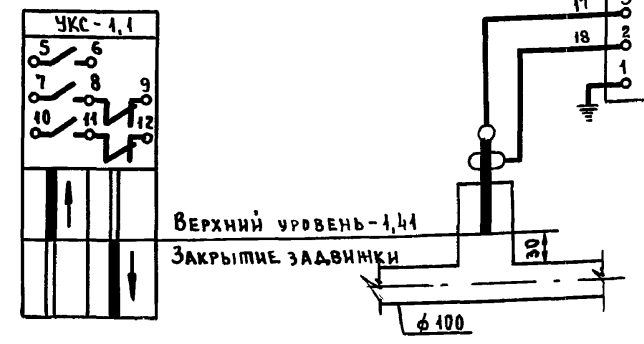
ОБОЗНАЧЕНИЕ КОНТАКТА	НОМЕР КОНТАКТА	SQ1...SQ4		
		Открытие	Промежуточное положение	Закрытие
SQ1 K80	1-2			
	3-4			
SQ2 K83	13-14			
	15-16			
SQ3 BMD	5-6			
	7-8			
SQ4 BM3	9-10			
	11-12			

Тип	Исполнение	Состояние контакта по положению ручки									
		Ручное		Автоматическое		Контактные цепи					
		-90°	0°	+90°	1	2	1	2			
PE034	1	X					X				



Открытие	Сигнализация аварии	Закрытие	Сигнализация закрытия	Сигнализатор уровня	УПРАВЛЕНИЕ ЭЛЕКТРОПРИВОДОМ ЗАДВИЖКИ НА ТРУБОПРОВОДЕ

Обозначение	Наименование	Кол.	Примечание
По месту			
SL	Устройство контроля сопротивления		
	УКС-1,1	1	
SF	Выключатель автоматический АХ63-2м		
	ТУ 16.522.140-78 Инр = 0,6 А; Iомс = 13 Эм	1	
S1	Пост управления ПКУ15-19,141-54У2		
	ТУ 16.526.333-80	1	
SQ1..SQ4	Конечные выключатели	4	комплектно с задвижкой
KM	Магнитный пускатель ПМА 16 1002	1	см.чертежи, ЭМ
S2	Пост управления ПКУ 15-19.131-54У2		
	ТУ 16.526.333-80	1	

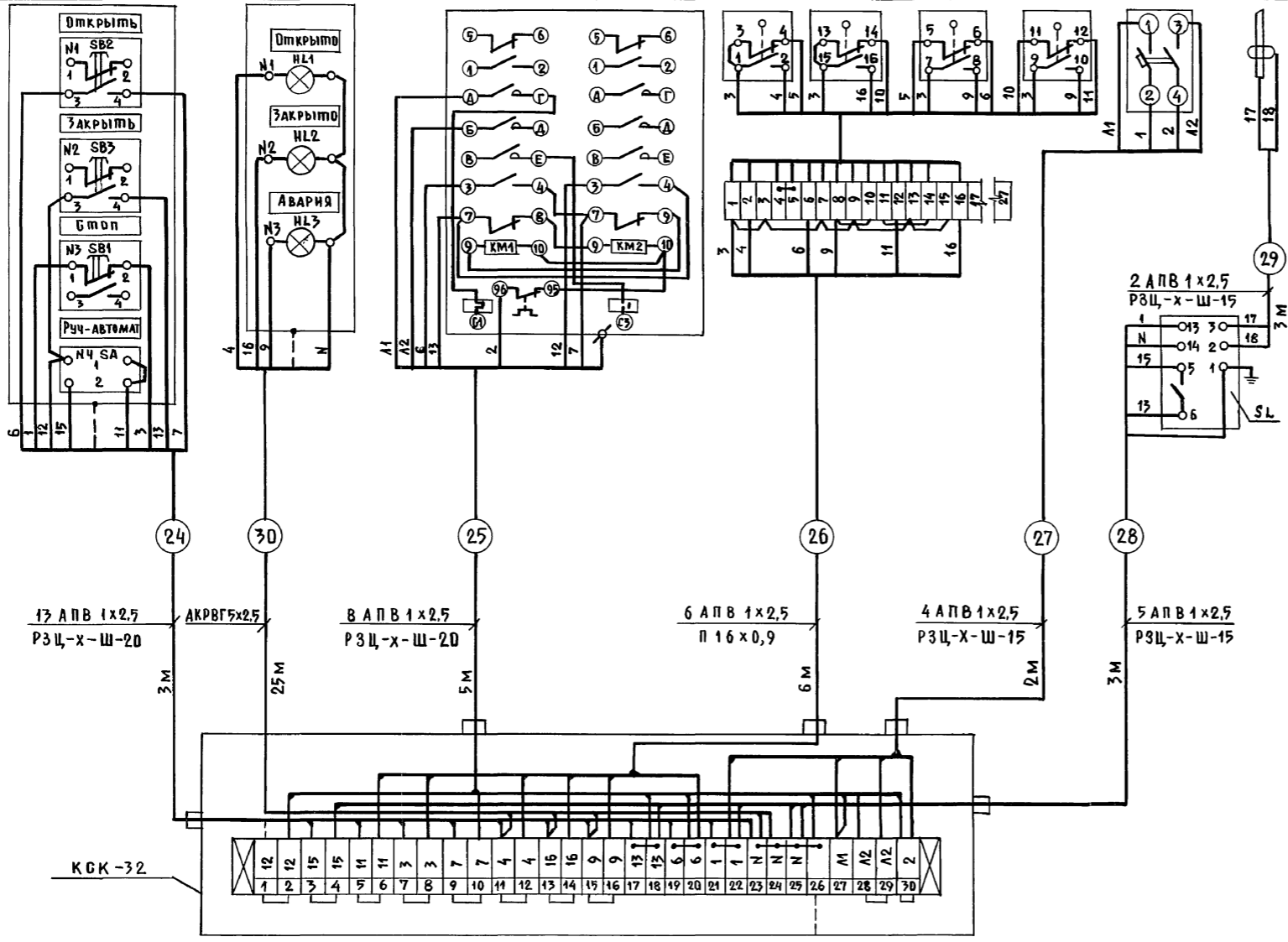


801-5-63.87-А0В			
Привязан:	ГИП	Левченкова	подп.
	Нач.отд.	Выборный	"
	Н.контр.	Глазова	"
	Гип А	Паз	"
	Руч.гр.	Юрбаева	"
Инв. №	Инженер	Майракова	"
Добильно-молочный блок на 2 установки "МАНДЕМ" ЧДА-8А с энерго-сберегающими системами			Страница Лист Листов
Схема функциональная Схема электрическая Принципиальная управления			Р 5
ГИПРОНИСЕЛЬХОЗ			

АЛБВМ I

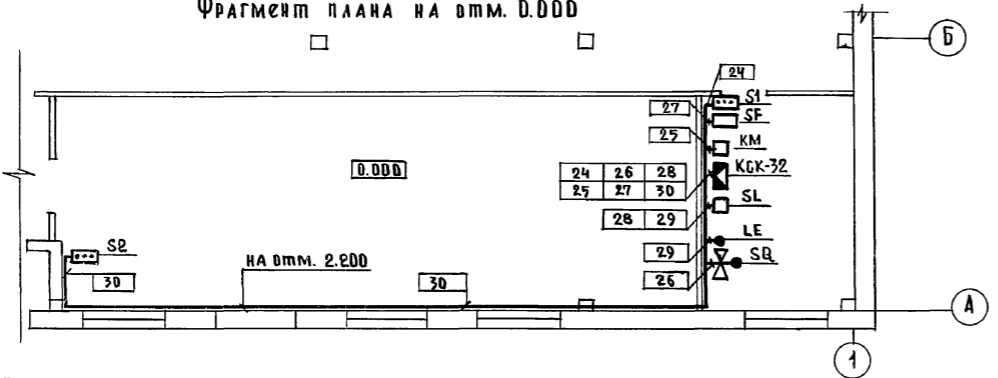
НАИМЕНОВАНИЕ ПАРАМЕТРА И МЕСТО УСТАНОВКИ ИМПУЛЬСА	ЗАДВИЖКА НА ТРУБОПРОВОДЕ СТОЧНЫХ ВОД									
	Пост управления	Пост сигнализации	Магнитный пускатель	Конечные выключатели				Выключатель автоматический	Датчик уровня в трубопроводе	
	S1	S2	КМ	SQ1	SQ3	SQ2	SQ4	SF	LE	
Обозначение чертежа установки	—		По инструкции завода изготовителя						—	И2604800066
Позиция	—		Заказан в части „9”				Комплектно с оборудованием		—	15

Поз. обознач.	Наименование	Кол.	Примечание
1	Коробка соединительная КСК-32 ТУ 36.1753-75	1	
2	Скоба двухланковая СД22 ТУ 36.1086-76	40	
	Металлорукав ТУ 3988-77		
3	РЗЦ-х-Ш-15	7	М
4	РЗЦ-х-Ш-20	8	М
5	Кабель АКРВГ 5x2,5 ГОСТ 1508-78	25	М
6	Провод АПВ 1x2,5 ГОСТ 6323-79	145	М
7	Трубка из поливинилхлоридного пластика III ТВ-40-230-16x0,9 ГОСТ 19034-82	6	М



1. Монтаж защитного зануления выполнить согласно инструкции по монтажу защитного заземления и зануления ВСН 296-72 ММС БССР.
2. Размещение электрических и трубных проводов уточнить при монтаже.
3. Монтаж приборов и средств автоматизации выполнить согласно.
4. Все нормально не токопроводящие части средств автоматизации занулить согласно ВСН 296-72/ММС СССР.

Фрагмент плана на втм. 0.000



801-5-63.87-АОВ			
Гип	Левченко	Выборный	Дональд-молочный блок на 2 установки "Пандем" УДА-ВА с энергосберегающими системами
Инж.пр.	Глазова	Инж.пр.	Задвижка
Инж.пр.	Паз	Инж.пр.	Схема соединений внешних проводов. План расположения
Инж.пр.	Гарбальцова	Инж.пр.	
Инж.пр.	Майракова	Инж.пр.	
Инв.№			

Ш. ГЛАЖИЧЕВА
В. К. ПРЕНИН
Инв. № прог. Подпись и дата
Взам. инв. №

Альбом I

Ведомость рабочих чертежей основного комплекта марки АТМ

Лист	Наименование	Примечание
1	Общие данные	
2	Электрокотельная. Схема автоматизации	
3	Электрокотельная. Схема электрическая принципиальная управления и сигнализации	
4	Электрокотельная. Схема электрическая принципиальная управления и сигнализации	
5	Электрокотельная. Схема соединений внешних проводок	
6	Электрокотельная. Схема соединений внешних проводок	
	План расположения	

Обозначение	Наименование	Примечание
ОСТ 36-27-77	Приборы и средства автоматизации	
	Обозначения условные в схемах автоматизации технологических процессов	
РМЧ-6-81 ч. III	Системы автоматизации технологических процессов. Проектирование электрических и трубных проводок	
РМЧ-2-84	Системы автоматизации технологических процессов	
	Схемы автоматизации	
	Указания по выполнению	
	<u>Прилагаемые документы</u>	
АТМ.601	Спецификация оборудования	
АТМ.6М	Ведомость потребности в материалах	
	Задание заводу на изготовление щита управления	

16. Автоматическое включение резервного насоса при аварийном останове рабочего насоса.

17. Производственная сигнализация работы насосов положения вентиля УА1, верхнего уровня в расширительном баке.

18. Сигнализация аварийного отключения электропроводонагревателей, рабочего насоса, нижнего уровня в расширительном баке.

Для размещения приборов регулирования и аппаратуры управления и сигнализации принят щит, выполненный по ОСТ 36.13-76. Аппаратура управления электропроводонагревателями размещается на пультах ПУ №1 и ПУ №2, поставляемых комплектно с электропроводонагревателями.

Электрические проводки выполняются кабелем АКВГ, проводами ПВ и АПВ в защитной трубе и металлооружаве.

Ведомость сыпачных и прилагаемых документов

Обозначение	Наименование	Примечание
	<u>Ссылочные документы</u>	
ТМЧ-144-75	Термометр технический ртутный в опрае. Установка на трубопроводе $\Delta 14...38$ мм	
ТМЧ-147-75	Термометр сопротивления. Установка на трубопроводе $\Delta > 89$ или металлической стенке	
ТМЧ-170-75	Термометр манометрический. Установка на трубопроводе $\Delta 14...38$ мм	
ТМЧ-226-76	Отборное устройство для измерения давления. Установка на трубопроводе	
ТМЧ-113-74	Датчик уровня поплавковый электрический ДПЭ. Установка на резервуаре.	
РМЧ-106-82	Схемы электрические принципиальные систем автоматизации	
	Требования к выполнению	

Общие данные

Рабочая документация выполнена на основании задания по разделу ТМ.

Объектом автоматизации являются два электропроводонагревателя.

1. Схемой автоматизации предусматривается:

1.1. Управление электропроводонагревателей №1 и запорным вентилем с электромагнитным приводом (УА1) по температуре воздуха в доильном зале.

1.2. Управление электропроводонагревателем №2 в зависимости от температуры воды после него.

1.3. Защита электропроводонагревателей от перегрева. При температуре выше 95°C электропроводонагреватели отключаются.

1.4. Блокировка работы электропроводонагревателей с работой циркуляционных насосов.

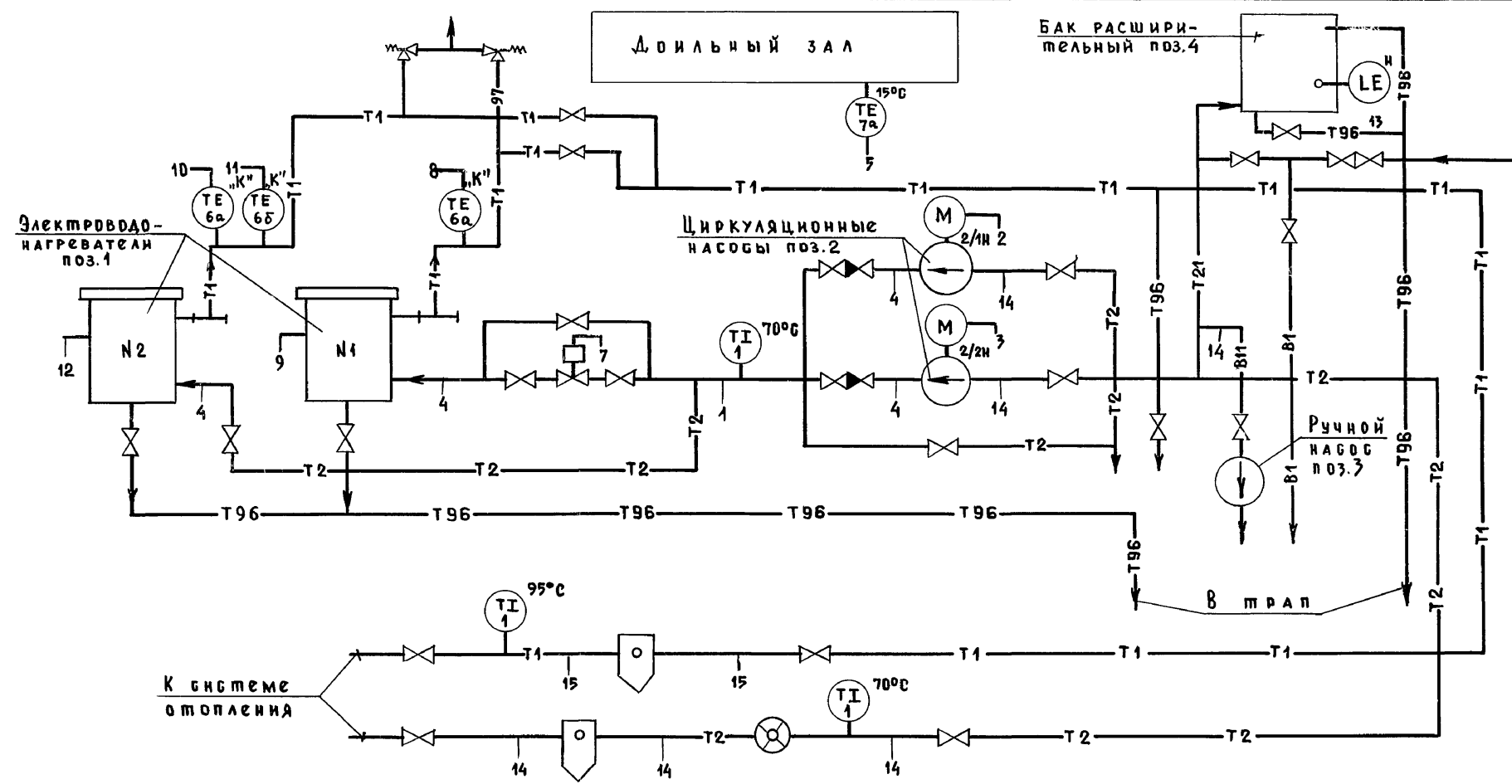
1.5. Автоматическое отключение циркуляционного насоса при нижнем уровне воды в расширительном баке.

Типовой проект разработан в соответствии с действующими нормами и правилами.

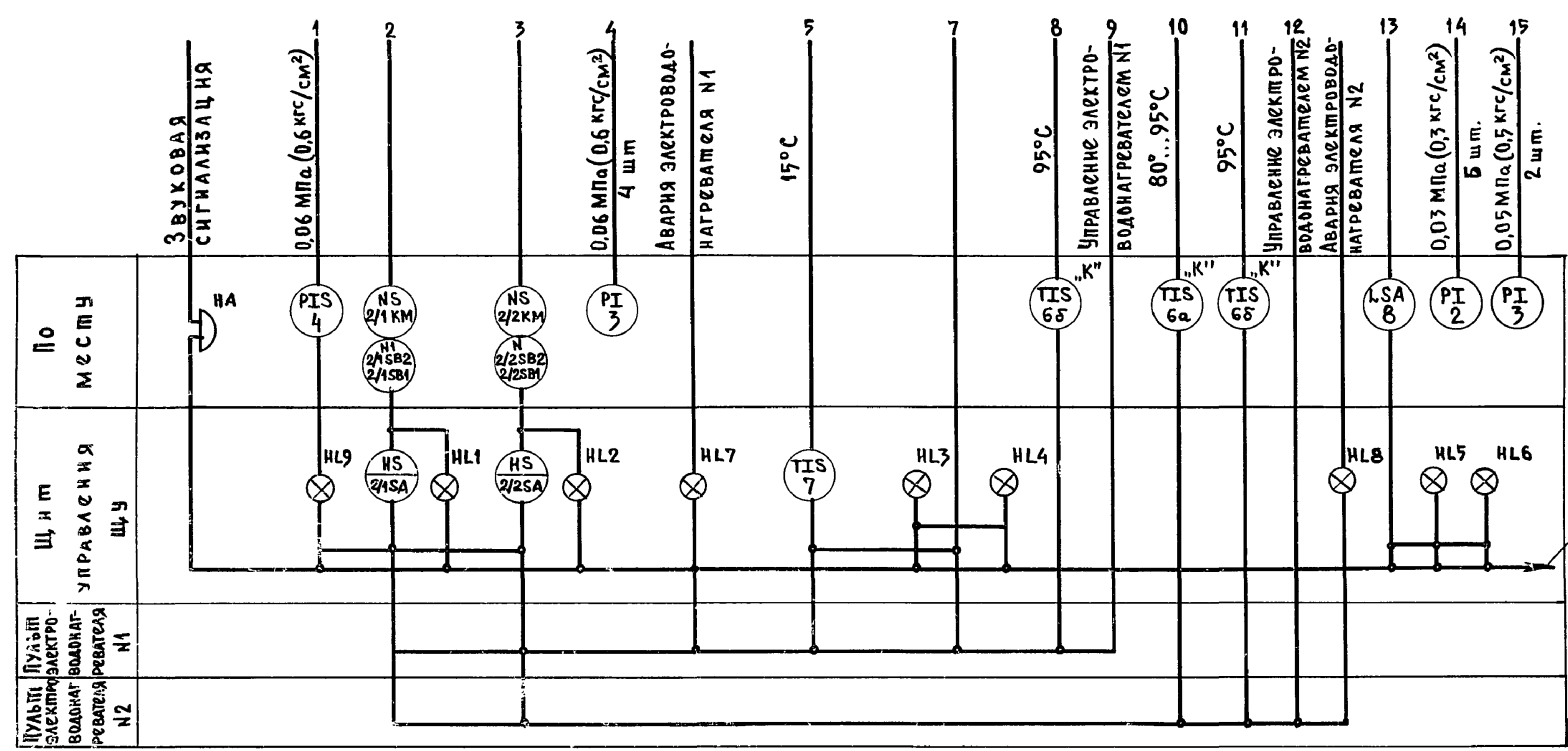
Главный инженер проекта *Левченко* О.П. Левченко

		Привязан	
Инв. №		801-5-63.87-АТМ	
ГИП	Левченко	Доильно-молочный блок на 2 установки "Пандем" УДА-8А с энерго-сберегающими системами	
И.контр.	Глазкова	Стандия	Лист
Рук. гр.	Горбачева	Р	1
Инженер	Майракова	Листов	6
		Общие данные	
		ГИПРОНИСЕЛЬХОЗ	

Альбом I



1. Изображение приборов и средств автоматизации выполнены по ОСТ 36.27-77
2. Позиции приборов соответствуют спецификации оборудования.
3. Приборы с индексом „К“ поставляются комплектно с электроводонагревателем.



Диспетчерская сигнализация

801-5-6387-АТМ			
Привязан:	ГИП	Левченкова	
	И.контр.	Гладкова	
	Руч.гр.	Горбальцова	
	Инженер	Майракова	
		Д. О И Л Ь Н О - М О Л О Ч Н Ы Й Б А К НА 2 У С Т А Н О В К И „П А Н Д Е М“ Ч А А - В А С Э Н Е Р Г О - С Б Е Р Е Г А Ю Щ И М И С И С Т Е М А М И	Листов
		Электростанция	2
		Схема автоматизации	ГИПРОНИСЕЛЬХОЗ

И.контр. Подпись и дата Взам. инв. №

ТМ Макаров

Альбом I

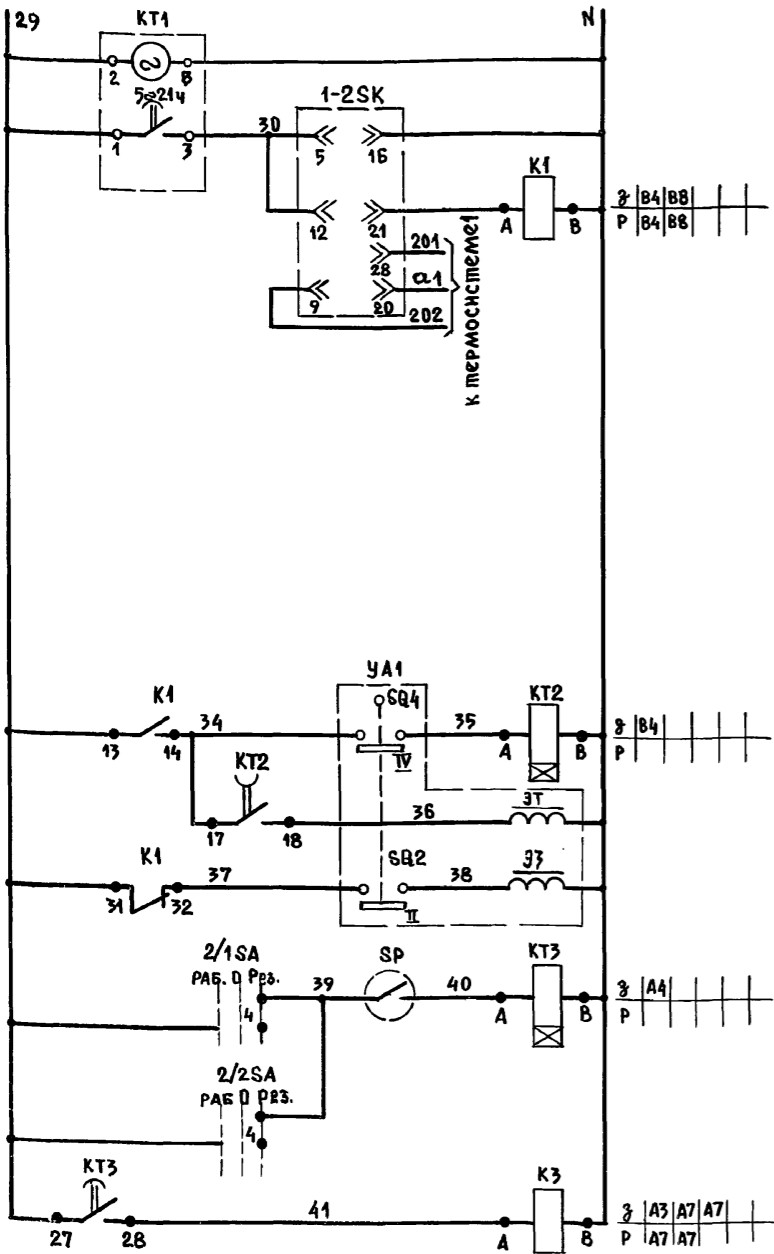
В

А

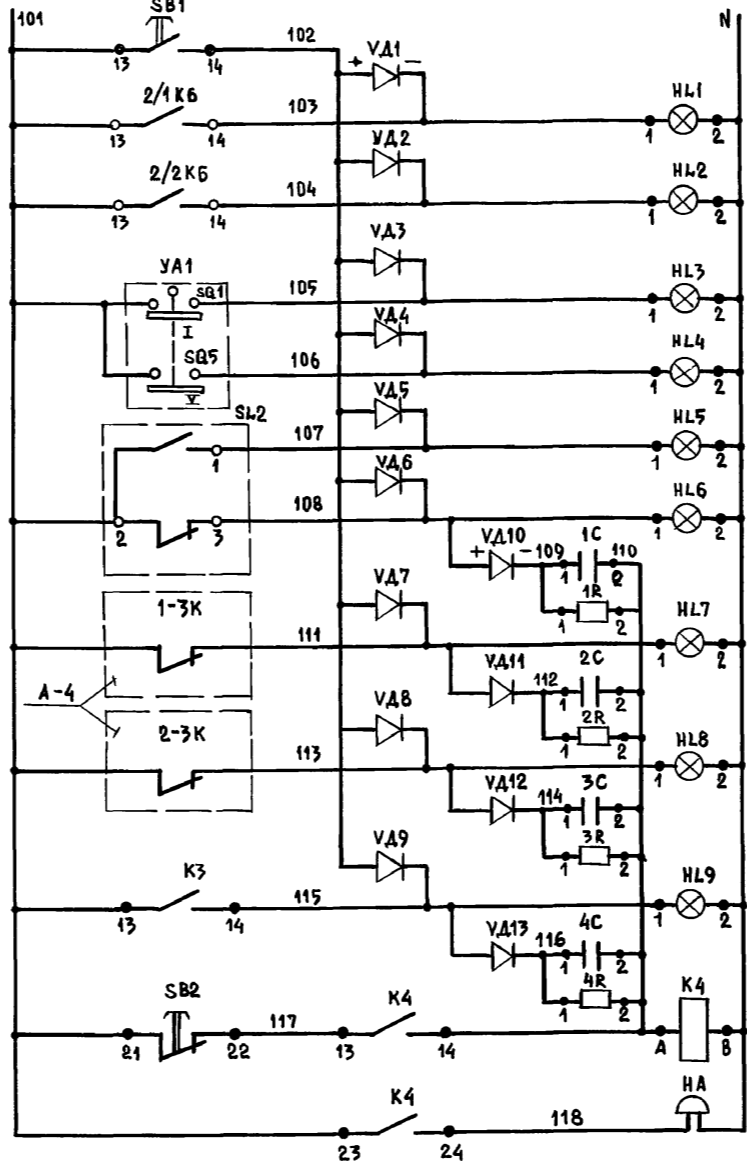
ШАРФ

ЭМ

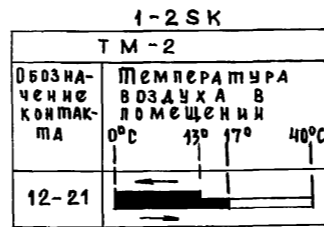
Имя, И. Подпись и дата Взам. инв. №



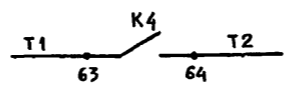
Температура воздуха в доильном зале	Промежуточное реле
Управление электромотором вентилятором на трубопроводе к электроподогревателю	Открытие
	Закрытие
Управление циркуляционными насосами	



Диаграммы замыкания контактов регуляторов температуры

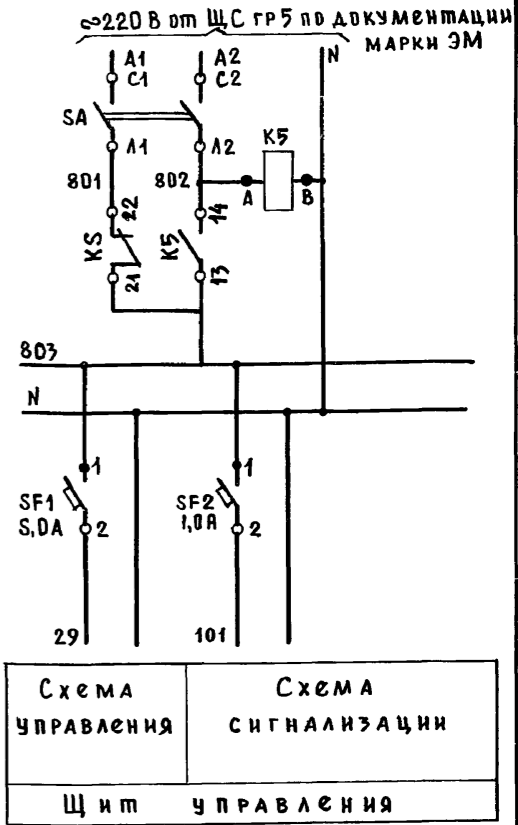


Секция	Откр.	Закр.
I		
II		
IV		
V		



В схеме диспетчерской сигнализации (см. лист 3 проекта „Санитарный пропускник на 60 человек“ фермы)

Пробование лампы		
Производственная сигнализация	Циркуляционные насосы	2/1
	Расширительный бак	2/2
Аварийная сигнализация	Открытие	
	Закрытие	
	Верхний уровень	
	Нижний уровень	
	Электроподогреватель №1	
	Электроподогреватель №2	
	АВР циркуляционных насосов	
	Снятие звонка	
	Звонок	

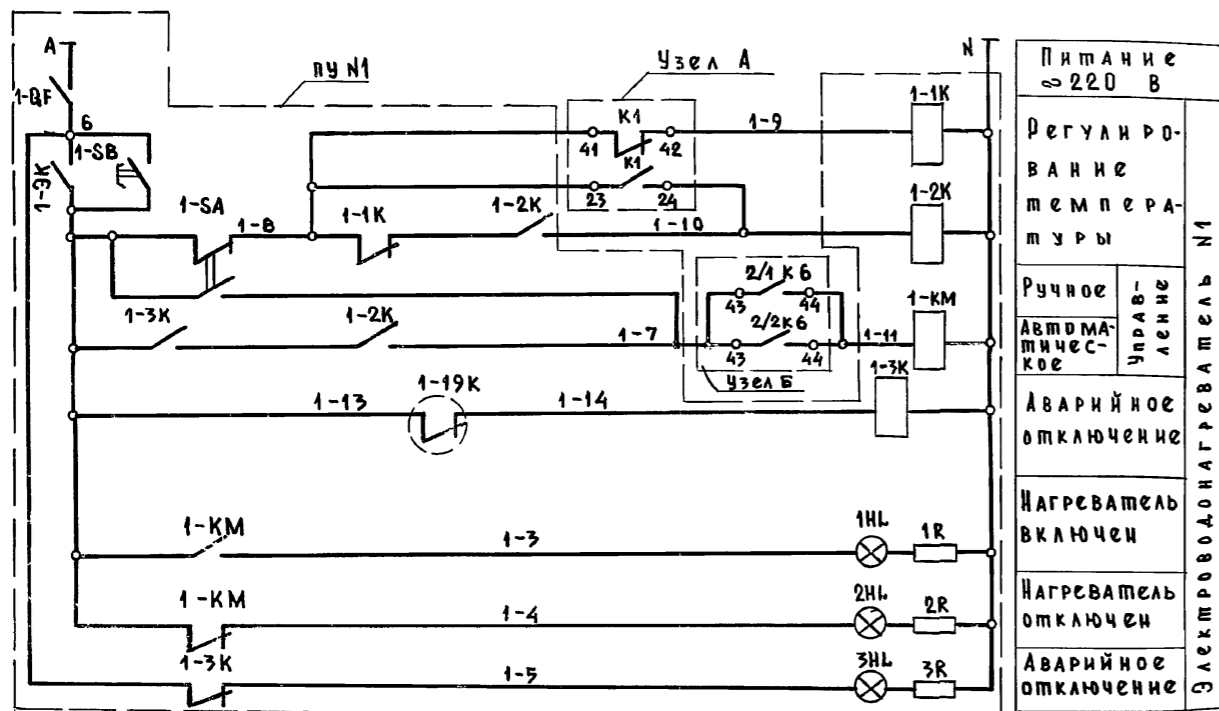


1. Схема выполнена на 2^х листах: 3 и 4
2. Контакт электроконтактного манометра SP замкнут при падении давления.
3. Схема 1 выполнена для электроподогревателя №1 в соответствии с принципиальной электрической схемой пульта управления ПУ, поставяемого комплектно с электроподогревателем, с заменой контактов термометра 2SK на узел „А“. Для электроподогревателя №2 схема принята заводская с добавлением индекса „2“ в маркировке цепей, обозначении датчиков температуры и заменой узла „Б“
4. Схема 2 выполнена для электродвигателя насоса поз. 2/1 и аналогична для насоса поз. 2/2 с заменой впередстоящего индекса в обозначении аппаратов и маркировке цепей.
5. Выдержки времени для реле КТ2, КТ3 вырабатываются при наладке.

Привязан:		Гип ЛЕВЧЕНКОВА	Инж. А. В. В. В.	Домльно-молочный блок на 2 установки "МАНДЕМ" ЧДА-ВА с энерго- "БЕЗРЕГУЛИРУЕМЫМИ" системами	Г/д	Л/ст	Л/стов
		И. КОМП. ГЛАЗОВА	Инж. А. В. В. В.		Р	3	
		Гип А ЛАЗ	Инж. А. В. В. В.		ГИПРОНИСЕЛЬХОЗ		
		Рук. гр. ГОРБАЛЕТОВА	Инж. А. В. В. В.				

Альбом I

Схема 1



Питание
220 В

Регулирование температуры

Ручное управление

Автоматическое

Аварийное отключение

Нагреватель включен

Нагреватель отключен

Аварийное отключение

Электродонагреватель №1

Диаграммы замыкания контактов переключателей и регулятора температуры

2/1SA; 2/2SA

УП 5311-С 225

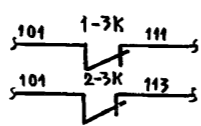
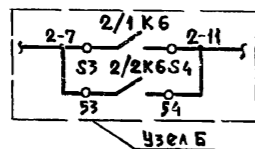
Номер секции	Номер контакта	Положение рукоятки			
		-45°	0°	+45°	Рез.
I	1				
	2	X			X
II	3				
	4	X			X

1-1SK; 2-1SK

ТР-200

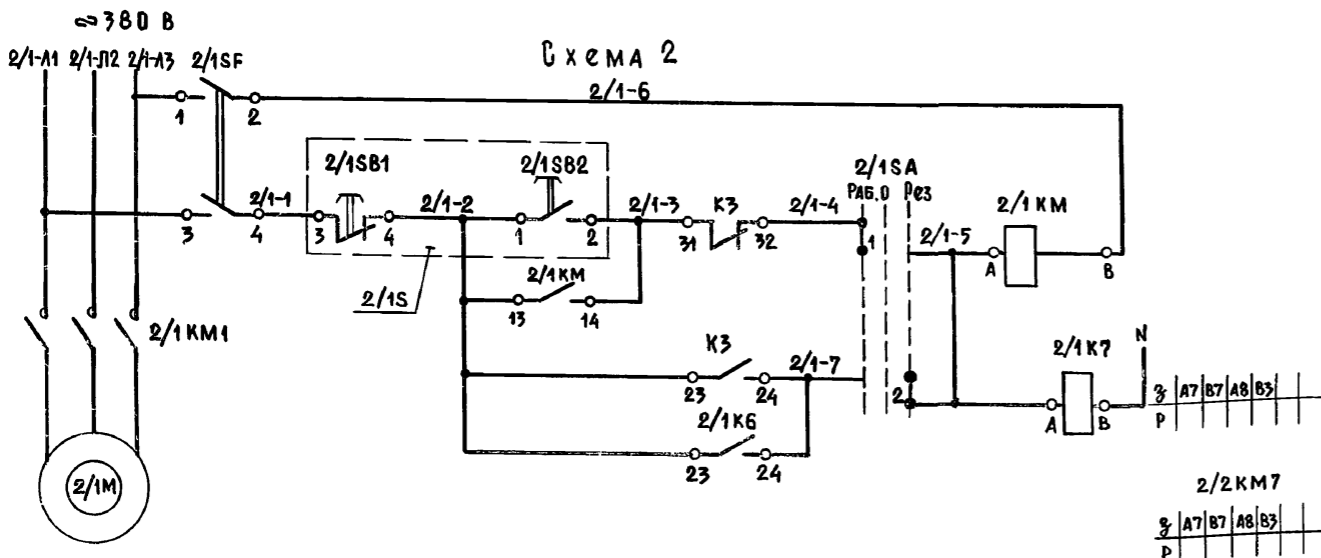
Обозначение цепи	Температура горячей воды		
	25°С	95°С	200°С
13-14			X

В СХЕМУ УПРАВЛЕНИЯ ЭЛЕКТРОДООНАГРЕВАТЕЛЕМ №2



В СХЕМУ АВАРИЙНОЙ СИГНАЛИЗАЦИИ ЛНСТЗ

Схема 2



УПРАВЛЕНИЕ ЭЛЕКТРОАВТОМАТИЧЕСКИМИ НАСОСАМИ

Ручное

Автоматическое включение резервного насоса

Поз обознач.	Наименование	Кол.	Примечание
Щит управления			
2/1 SA	Переключатель УП 5311-С 225 ТУ16.524.074-75	2	
2/2 SA	Реле РПУ-2-06440УЗБ, 220В, 2з+2р ТУ16.523.331-78	5	
2/1K6; 2/2K6; 2/2K6; К3	Реле РПУ-2-06220 УЗБ, 220В, 2з+2р ТУ16.523.331-78	1	
К5	Реле времени 2РВМ 220В ТУ25.107.1473-80	1	
КТ1	Реле времени РВП72-3222-00У4 220В	1	
КТ2	Реле времени РВП72-3221-00У4 220В	1	
КТ3	Арматура сигнальная АС-220; ГОСТ 10264-76		
НЛ6...НЛ9	Линза красного цвета	4	
НЛ4...НЛ5	Линза зеленого цвета	5	
	Кнопка управления КЕ-011 ТУ16.526.407-79 исп.2		
SB1	толкатель красного цвета	1	
SB2	толкатель черного цвета	1	
	Выключатель автоматический		
SF1; SF2	А 63-М; 220В ТУ 16.522.110-74	2	SF1 Ун 5,0 А SF2 Ун 1 А
2/1SF	АП 50-2М; Ун 0,6А ТУ 16.522.066-75	2	
2/2SF			
SA	Выключатель пакетный П82-70 ГОСТ 160.526.001-77	1	
VA1...VA13	Диод кремниевый Д22ББ; 400В; 0,3А; ЦБ3362.0027У	13	
1С...4С	Конденсатор МБГО 400В; 2МКФ ДНО.465.0237У	4	
1R...4R	Резистор МЛТ-0,5; 510 КОМ ГОСТ 7113-77	4	
1-2SK	Регулятор температуры ТМ-2 от 0° до 40°С ТУ25.02.200175-82	1	
По месту			
НА	Звонок ЗВП 220В МРТУ 16.539.401-71	2	
2-2SK	Термометр манометрический МПГ-СК, до 150	1	Комплектно с электродонагревателем
SL1	Датчик уровня поплавковый ДПЗ-3	1	
SP	Манометр ЭКМ1Ух 0,6 ТУ 25.02.31-75	1	
2/1S	Подст управления ПКЕ 622-2У3 ТУ16.526.216-78		
2/2S			
ПУН1	Пульт управления	2	Комплектно с электродонагревателем
2-1SK	Реле температурное ТР-200 ТУ 16-523.470-77	1	РВДООНАГРЕВАТЕЛЕМ
УА1	Вентиль с электромагнитным приводом и защелкой 15кч 892 пз	1	Показан в части ТМ
2/1KM	Магнитный пускатель	2	Заказаны в части ЭМ
2/2KM			

1. Схема выполнена на 2х листах: 3 и 4

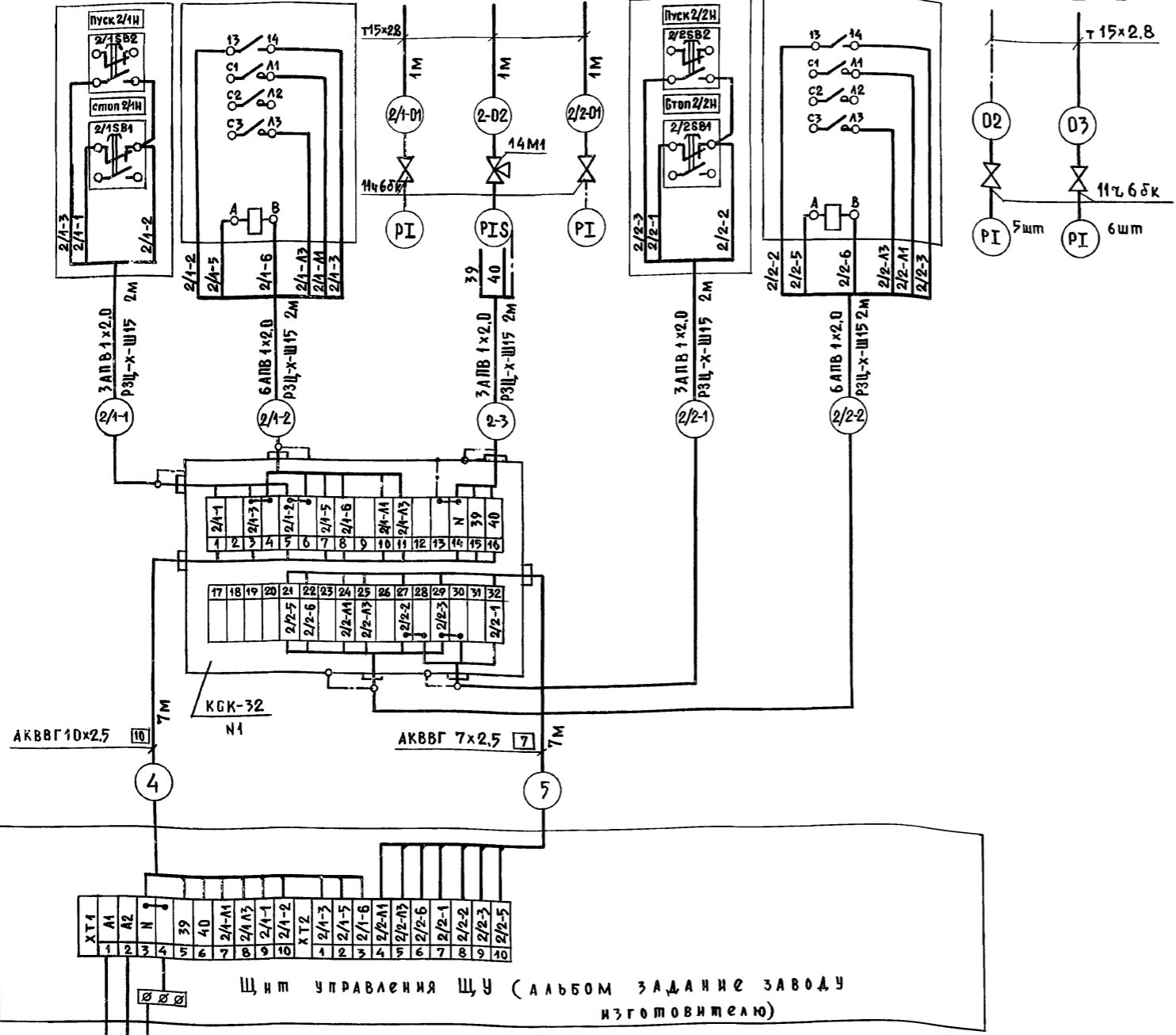
8 D1-5-63.87-ATM

Привязан:	Гип	Левченко	Исполн	Доньяно-молоочный бак на 2 установки "Пандем" УДА-ВА с энерго-сберегающими системами	Листов	4
	Нач. отд.	Выборный		Электротехническая схема электрическая принципиальная управления и сигнализация	ГипроНИС/ЛХОЗ	
	И.контр.	Глазова				
	Гип А	Паз				
	Рук. гр.	Горбалева				
Ив. №	Инженер	Майракова				

Ив. № подл. Подпись и дата. Взам. инв. №

Альбом I

Наименование параметра и место отбора импульса	Пост управления	Магнитный пускатель	Давление			Пост управления	Магнитный пускатель	Давление	
			нагревательный провод насосов					трубопровод прямой сетевой воды	трубопровод обратной сетевой воды
			2/1	2/1; 2/2	2/2				
Обозначение установки чертёна	—	Заказан по документации марки ЭМ	ТМ4-226-76			—	Заказан по документации марки ЭМ	ТМ4-226-76	
Позиция	2/1S	2/1 KM	3	4	3	2/2S	2/2 KM	3	2



Поз. обознач.	Наименование	Кол.	Примечание
1	Кран сальниковый 11ч65к ГОСТ 19093-73	13	
2	Кран 14M1 ТУ 26-07.1061-73	1	
3	Коробка соединительная ТУ 36.1753-75		
	КСК-32	1	
4	Коробка У614 ТУ 36.12-80	1	
5	Проводник П-550 ТУ 36.1276-75	6	
6	Металлоручкав ТУ 22.3988-77		
	РЗЦ-х-Ш15	16	м
7	Коробка протяжная КР160*120 ТУ 36.2072-77	1	
	КАБЕЛИ ГОСТ 1508-78		
8	АКВВГ 4x2,5 ГОСТ 1508-78	34	м
9	АКВВГ 7x2,5 ГОСТ 1508-78	16	м
10	АКВВГ 10x2,5 ГОСТ 1508-78	22	м
11	Провод ПВ1-1x1,0 ГОСТ 6323-79		м
12	Провод АПВ 1x2,0 ГОСТ 6323-79	42	м
13	Труба 15x2,8 ГОСТ 3262-75	16	м
14	Труба 15x2,5 ГОСТ 3262-75	1	м

1. Схема выполнена на 2^х листах: 5 и 6
2. Позиции приборов указаны согласно спецификации оборудования.
3. Монтаж защитного зануления выполнить согласно инструкции по монтажу защитного заземления ВСН 296-72 ММСС СССР.
4. Обозначение монтируемых приборов, а также нумерация и типы кабелей и труб соответствуют схеме соединений внешних проводок.
5. Монтаж приборов и средств автоматизации выполнить согласно СНиП 3.05.07-85
6. Соединительную коробку установить на опм. 2,5 м, посты местного управления, электроконтактный манометр и датчики температуры на опм. 1,5 м от уровня пола.

ШАРФ
ЭМ
ИНВ. № ПОДА. ПОДАРИТЬ И ДАТА ВСТАВКИ

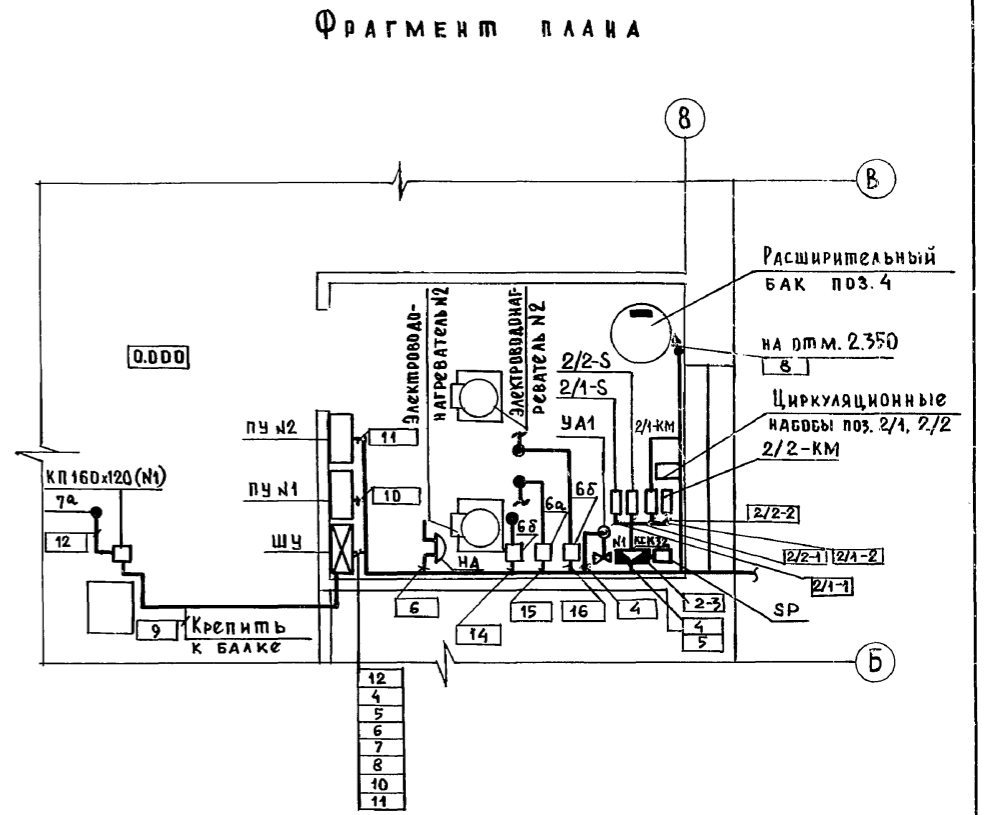
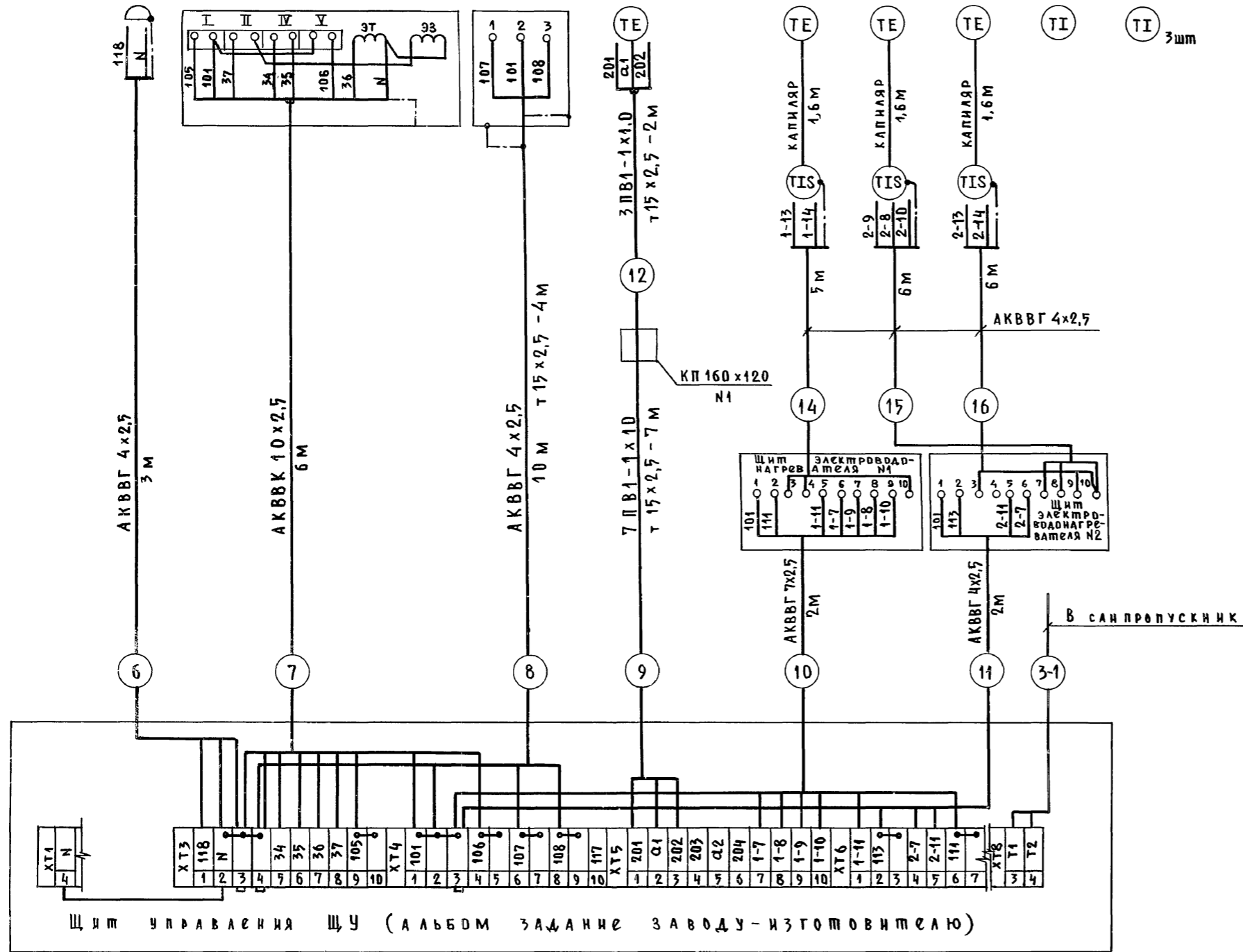
220 В
от ЩО Гр5
по документации
марки ЭМ

Щит управления ЩУ (альбом задание заводу изготовителю)

801-5-63.87-АТМ				
Привязан:	ГИП	Левченко	Левченко	Дальне-молочный блок на 2 установки «Пандем» ЧА-8А в энерго-берегающих системах
	НАЧ. ОПА	Выборный		
	Н. КОНТР.	Глазова		
	ГИП	А. Паз		
	РУК. ГР.	Горбальцова		
ИНВ. №	ИНЖЕНЕР	Майракова		
			Электротельная схема соединительных внешних проводок	ГИПРОНИСЛЬХОЗ

Альбом I Наименование параметра и место отбора импульса	Звонок	Вентиль на трубопроводе к электроводонагревателю N1	Расширительный бак		Электроводонагреватель N1		Электроводонагреватель N2		Температура	
			Уровень		Температура				Трубопровод прямого теплоносителя	Трубопровод обратного теплоносителя
			Верхний	Нижний	воздуха в доильном зале	Аварийная	Аварийная			
Обозначение чертежа на установке	—	Заказан в части ТМ	ТМ4-113-74	ТМ4-147-73	—	ТМ4-170-75	—	ТМ4-144-75		
Позиция	НА	УА1	5	7а	6б	6а	6в	1	1	

Поз.	Обозначение	Наименование	Кол.	Прим.
1	ТМ4-219-76	Крепление проводов, кабелей и труб	162	шт.



1. Схема выполнена на 2-х листах: 5 и 6

И.В. ПИКОЛА
ТМ МАКАРОВ
ЭМ ШАРФ
ВЗАМ. ИВ.Н

801-5-6387-АТМ		
Привязан:	ГИП ЛЕВЧЕНКОВА И.В. КОМП. ГЛАЗОВА ГИП А ПАС Руч. гр. ГОРБАЛЕТОВА Инженер МАЙРАКОВА	Доильно-молочный блок на 2 установки "Панасем" ЧДА-8А с энерго-сберегающими системами Электрореконструкция Схема соединений внешних проводов. План расположения
Стадия	Лист	Листов
Р	6	
ГИПРОНИСЛЕПХОЗ		