

ТИПОВОЙ ПРОЕКТ
А - II. III. IV - 1200 - 361.87

СКЛАД МАТЕРИАЛОВ
В ПОДВАЛЕ ИНЖЕНЕРНОГО КОРПУСА

(ДЛЯ СУХИХ ГРУНТОВ)

АЛЬБОМ 2
АРХИТЕКТУРНЫЕ РЕШЕНИЯ

СФ 783 - 02
ЦЕНА 2-74

				Проектант	
Изм №					

ТИПОВОЙ ПРОЕКТ
А - II, III, IV - 1200 - 361.87

СКЛАД МАТЕРИАЛОВ
В ПОДВАЛЕ ИНЖЕНЕРНОГО КОРПУСА
(ДЛЯ СУХИХ ГРУНТОВ)

АЛЬБОМ 2
Архитектурные решения
СОСТАВ ПРОЕКТА

Альбом 1 Общая пояснительная записка

Альбом 2 Архитектурные решения

Альбом 3 Конструкции железобетонные

Альбом 4 Конструкции железобетонные

Альбом 5 Рабочие чертежи изделий

Альбом 6 Отопление и вентиляция
Внутренний водопровод и канализация
Электростанция дизельная
Механизация складского хозяйства
Установка автоматического водяного пожаротушения

Альбом 7 ЧАСТЬ 1 Силовое электрооборудование. Автоматизация.
Электроосвещение. Связь и сигнализация.
ЧАСТЬ 2 Задание заводам-изготовителям

Альбом 8 ЧАСТЬ 1 Спецификации оборудования. АР, ОВ, ВК, ЭД, ТХ, АПЖ

ЧАСТЬ 2 Спецификации оборудования ЭМ, ЭО, СС, АОВ

Альбом 9 Ведомости потребности в материалах

Альбом 10 Книги 1,2 Сметы

Альбом 11 Пояснительная записка (Распространяет
Волжское отделение «ГОСХИМПРОЕКТ»)

Разработан
Волжским отделением
института «ГОСХИМПРОЕКТ»

Главный инженер *[подпись]* А. Талызов
Главный инженер проекта *[подпись]* Г. Шелудько

с участием:

Киевского отделения ПРОМТРАНСИИПРОЕКТ
Главный инженер *[подпись]* А. Пушкарский
Главный инженер проекта *[подпись]* П. Петруня
Ростовского ГПИ «Спецавтоматика»
Главный инженер *[подпись]* Г.М. Габрелян
Главный инженер проекта *[подпись]* Н.М. Меленчук

Утвержден
штабом ГО СССР
протокол от 24.03.87г
Введен в действие приказом
Волжского отделения Госхимпроект
от 25.03.87г

				Привязан	
Инв.№					

ВЕДОМОСТЬ ОСНОВНЫХ КОМПЛЕКТОВ РАБОЧИХ ЧЕРТЕЖЕЙ

Обозначение	Наименование	Примечание
A-II,III,IV-1200-361.87 AP	АРХИТЕКТУРНЫЕ РЕШЕНИЯ	
A-II,III,IV-1200-361.87 КЖ	КОНСТРУКЦИИ ЖЕЛЕЗОБЕТОННЫЕ	
A-II,III,IV-1200-361.87 ОВ	ОТОПЛЕНИЕ И ВЕНТИЛЯЦИЯ	
A-II,III,IV-1200-361.87 ВК	ВНУТРЕННИЙ ВОДОПРОВОД И КАНАЛИЗАЦИЯ	
A-II,III,IV-1200-361.87 ЭД	ЭЛЕКТРОСТАНЦИЯ ДИЗЕЛЬНАЯ	
A-II,III,IV-1200-361.87 ТХ	МЕХАНИЗАЦИЯ СКЛАДСКОГО ХОЗЯЙСТВА	
A-II,III,IV-1200-361.87 АПЖ	УСТАНОВКА АВТОМАТИЧЕСКОГО ВОДЯНОГО ПОЖАРОТУШЕНИЯ	
A-II,III,IV-1200-361.87 ЭМ	СИЛОВОЕ ЭЛЕКТРООБОРУДОВАНИЕ	
A-II,III,IV-1200-361.87 ЭО	ЭЛЕКТРООСВЕЩЕНИЕ	
A-II,III,IV-1200-361.87 СС	СВЯЗЬ И СИГНАЛИЗАЦИЯ	

ВЕДОМОСТЬ РАБОЧИХ ЧЕРТЕЖЕЙ ОСНОВНОГО КОМПЛЕКТА

Лист	Наименование	Примечание
1	Общие данные	2
2	Планы на отм. -4,700(-4,600), 0,100(0,200).	3
3	Фрагменты 1,2	4
4	Разрезы 1-1 2-2	5
5	Разрезы 3-3...5-5	6
6	Разрезы 6-6, 7-7. Узел 1.	7
7	План полов. Внутренняя отделка	8
8	Вход №2. План. Разрезы. Узлы 2,3.	9
9	Грузовой выжимной лифт Q=3200 кг. Развертка стен. План шахты. Узел 4.	10
10	Фрагменты плана с нанесением сантехнических отверстий.	11
11	Схемы расположения элементов кирпичных перегородок. Узлы 5...7.	12
12	Схема расположения элементов щитовых перегородок. Узлы 8...11.	13
13	Фасады входа №1. Схема расположения асбестоцементных листов. Узлы 12...15.	14
14	План с расстановкой нар.	15
15	Схема генерального плана с входами коммуникаций	16

Условные обозначения

КЛЗ - климатическая зона
 150x150 - размеры отверстия в стенах (вторая цифра - высота)
 -0.900 - отметка низа отверстия от уровня чистого пола

ПРОЕКТ РАЗРАБОТАН В СООТВЕТСТВИИ С ДЕЙСТВУЮЩИМИ НОРМАМИ И ПРАВИЛАМИ И ПРЕДУСМАТРИВАЕТ МЕРОПРИЯТИЯ, ОБЕСПЕЧИВАЮЩИЕ ПОЖАРНУЮ БЕЗОПАСНОСТЬ ПРИ ЭКСПЛУАТАЦИИ СООРУЖЕНИЯ

ГЛАВНЫЙ ИНЖЕНЕР ПРОЕКТА  Г.И.ШЕЛУДЬКО

ВЕДОМОСТЬ ССЫЛОЧНЫХ И ПРИЛАГАЕМЫХ ДОКУМЕНТОВ

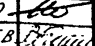
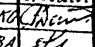
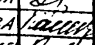
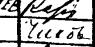
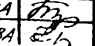

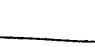

Обозначение	Наименование	Примечание
ГОСТ 24698-81	ССЫЛОЧНЫЕ ДОКУМЕНТЫ ДВЕРИ ДЕРЕВЯННЫЕ НАРУЖНЫЕ ДЛЯ ЖИЛЫХ И ОБЩЕСТВЕННЫХ ЗДАНИЙ	
ГОСТ 6629-74*	ДВЕРИ ДЕРЕВЯННЫЕ ВНУТРЕННИЕ ДЛЯ ЖИЛЫХ И ОБЩЕСТВЕННЫХ ЗДАНИЙ	
О1.036-1 вып. 0,1,2,3,4	ТИПОВЫЕ КОНСТРУКЦИИ, ИЗДЕЛИЯ И УЗЛЫ ЗДАНИЙ И СООРУЖЕНИЙ. ЗАЩИТНО-ГЕРМЕТИЧЕСКИЕ И ГЕРМЕТИЧЕСКИЕ ДВЕРИ И СТАВНИ ДЛЯ УБЕЖИЩ.	
ТАК-Н-1-75/9	ТИПОВЫЕ КОНСТРУКЦИИ ВНУТРЕННЕГО ОБОРУДОВАНИЯ СООРУЖЕНИЙ ГРАЖДАНСКОЙ ОБОРОНЫ. ЗАЩИТНЫЕ МЕТАЛЛИЧЕСКИЕ РАСПАШНЫЕ ВОРОТА НА ПРОЕМ 2200x2400	
ТДК-Н-1-68 часть II, РАЗДЕЛ IV (редакция 1971)	АЛЬБОМ ТИПОВЫХ РЕШЕНИЙ СИСТЕМ И УСТРОЙСТВ ВНУТРЕННЕГО ОБОРУДОВАНИЯ СООРУЖЕНИЙ ГРАЖДАНСКОЙ ОБОРОНЫ. МЕТАЛЛИЧЕСКИЕ ДВЕРИ РАСПАШНЫЕ	
ТАК-Н-1-72 часть II, л. 1,2	ТИПОВЫЕ КОНСТРУКЦИИ СИСТЕМ И УСТРОЙСТВ ВНУТРЕННЕГО ОБОРУДОВАНИЯ СООРУЖЕНИЙ ГРАЖДАНСКОЙ ОБОРОНЫ. ЗАЩИТНО-ГЕРМЕТИЧЕСКИЕ МЕТАЛЛИЧЕСКИЕ СТАВНИ, ПЕРЕХОДНЫЕ КОРОБКИ И УСТАНОВОЧНЫЕ ЧЕРТЕЖИ ДВЕРЕЙ ДЛЯ СООРУЖЕНИЙ ГРАЖДАНСКОЙ ОБОРОНЫ	
ТДК-Н-1-67 часть II, РАЗДЕЛ IV (редакция 1969г)	ТИПОВЫЕ КОНСТРУКЦИИ, УСТРОЙСТВО ВНУТРЕННЕГО ОБОРУДОВАНИЯ СООРУЖЕНИЙ ГРАЖДАНСКОЙ ОБОРОНЫ. МЕТАЛЛИЧЕСКИЕ ДВЕРИ ДЛЯ ПРОЕМОВ 800x1800, 1200x2000 мм и ставни для проемов 800x800мм	
У-02-03 вып. 3	ВНУТРЕННЕЕ ОБОРУДОВАНИЕ СООРУЖЕНИЙ ГРАЖДАНСКОЙ ОБОРОНЫ УНИФИЦИРОВАННЫЕ ДВУХъярусные и трехъярусные нары деревянные и разборные металлические	
03.005-4 вып. 3	КОНСТРУКЦИИ ПОДПОЛЬНЫХ КАНАЛОВ	
03.005-4 вып. 3, л. 2	КОНСТРУКЦИИ ЩИТОВ ПОДПОЛЬНЫХ КАНАЛОВ	
03.005-1 вып. 4.	ДЕФОРМАЦИОННЫЕ ШВЫ	
03.005-1 вып. 0,1	ОКРАСОЧНАЯ ГИДРОИЗОЛЯЦИЯ	
03.005-1 вып. 3	ЗАЩИТНЫЕ ОГРАЖДЕНИЯ ГИДРОИЗОЛЯЦИИ.	
1.400-15 вып. 0	УНИФИЦИРОВАННЫЕ ЗАКАДНЫЕ ИЗДЕЛИЯ ЖЕЛЕЗОБЕТОННЫХ КОНСТРУКЦИЙ ДЛЯ КРЕПЛЕНИЯ ТЕХНОЛОГИЧЕСКИХ КОММУНИКАЦИЙ И УСТРОЙСТВ.	
2.436-18 вып. 0,1,4	Узлы заполнения световых проемов с применением профильного стекла	
03-005-2	ТЕПЛОИЗОЛЯЦИЯ УБЕЖИЩ ГРАЖДАНСКОЙ ОБОРОНЫ	
2.430-20 вып. 2	Узлы стен из кирпича одноэтажных зданий промышленных предприятий	
1.0381-1 вып. 1	Перемычки железобетонные для зданий с кирпичными стенами	
A-II,III,IV-1200-361.87 AP.8M АЛЬБОМ 9	ПРИЛАГАЕМЫЕ ДОКУМЕНТЫ ВЕДОМОСТИ ПОТРЕБНОСТИ В МАТЕРИАЛАХ	
A-II,III,IV-1200-361.87 AP.1 АЛЬБОМ 5	РАБОЧИЕ ЧЕРТЕЖИ ИЗДЕЛИЙ	

ВЕДОМОСТЬ СПЕЦИФИКАЦИИ

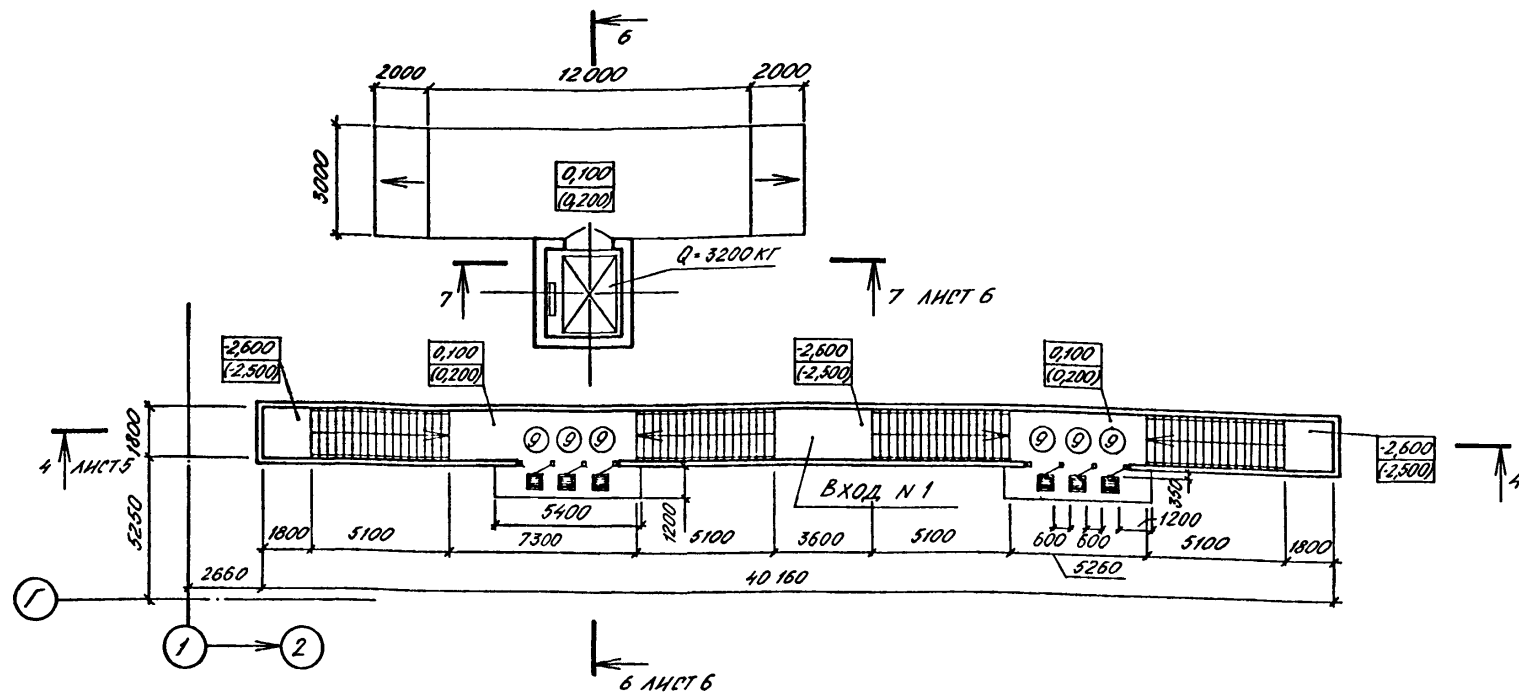
Лист	Наименование	Примечание
2	СПЕЦИФИКАЦИЯ ЗАПОЛНЕНИЯ ПРОЕМОВ ВОРОТ И ДВЕРЕЙ	
6	СПЕЦИФИКАЦИЯ ЭЛЕМЕНТОВ НА КАНАЛЫ	
8	СПЕЦИФИКАЦИЯ ИЗДЕЛИЙ И МАТЕРИАЛОВ НА ВХОДЫ	
9	СПЕЦИФИКАЦИЯ ПЕРЕМЫЧЕК	
11	СПЕЦИФИКАЦИЯ ЭЛЕМЕНТОВ К СХЕМАМ РАСПОЛОЖЕНИЯ КИРПИЧНЫХ ПЕРЕГОРОДОК	
12	СПЕЦИФИКАЦИЯ ЭЛЕМЕНТОВ К СХЕМЕ РАСПОЛОЖЕНИЯ ЩИТОВЫХ ПЕРЕГОРОДОК	

ОБЩИЕ УКАЗАНИЯ

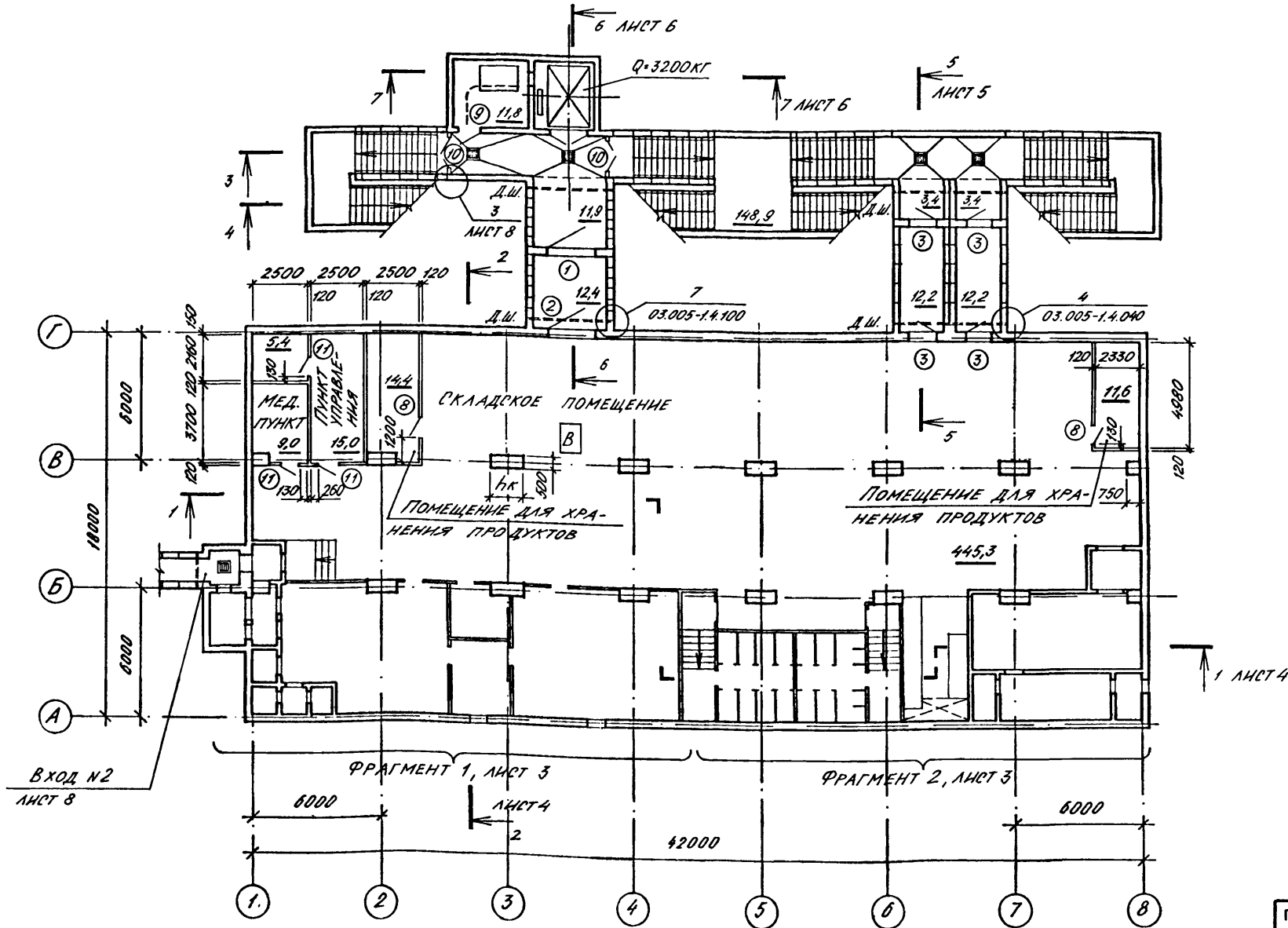
1. Типовой проект разработан на основании задания на проектирование, утвержденного начальником Отдела типового проектирования и организации проектно-исследовательских работ Госстроя СССР г. Спирidonовым В.М. 29.03.85г. и согласованного начальником 11-го Управления НПО СССР г. Архангельским Ю.Н. 27.03.85г.
2. За условную отметку 0,000 принята отметка уровня чистого пола первого этажа инженерного корпуса, что соответствует абсолютной отметке , назначенной согласно топографической съемке.
3. Типовой проект разработан для посадки в непросадочных грунтах естественной влажности (уровень грунтовых вод должен быть ниже отметки основания сооружения не менее, чем на 0,5 м).
4. Рельеф местности равнинный.
5. В проекте применены унифицированные сборно-моноконтные конструкции серии У-01-01/80 выпуск 01, материалы для проектирования помещений в сухих грунтах.
6. Внутренние стены запроектированы из монолитного железобетона.
7. Перегородки выполнять из глиняного кирпича ГОСТ 530-80 марки 75 на растворе марки 50 с армированием 2Ф5 ВР1 сечением 70x70 мм через 4 ряда кладки. Крепление кирпичных перегородок на листах 3,8.
8. При кладке кирпичных перегородок в откосы проемов заложить деревянные пробки разм. 120x250x65 мм через 1000 мм, но не менее двух штук на каждом откосе для крепления дверных блоков.
9. Над проемами в перегородках выполнять рядовые перемычки - 2 стержня Ф10 А I на проем в слое цементного раствора толщиной 30мм и с залупком на опоры по 350мм.
10. Упавильнона вход №1 и шахты лифта выполнить асфальтовую отмостку толщиной 30мм, шириной 750мм по щебеночному основанию толщиной 100мм.
11. Цокольную часть шахты лифта снаружи оштукатурить цементно-песчаным раствором состава 1:3 толщиной 20мм на высоту 400мм.
12. Работы по гидроизоляции выполнять в соответствии с серией 03.005-1 вып. 0,1.

		Привязан	
Имя.№			
		A - II, III, IV - 1200 - 361.87 AP	
ГИП ШЕЛУДЬКО 	ГЛАВ. АРХ. КЛЕНЫШЕВ 		
Нач. отд. ДИМИТЕНКО 	Гл. спец. КРАДИНОВА 		
Рук. гр. КЛЕНЫШЕВА 	инж. КАРАМАНЕВ 		
Исполн. ЧИКОВА 	Провер. БУЛАКОВА 		
Н.контр. КРАДИНОВА			
Склад материалов в подвале инженерного корпуса		Стадия	Лист
		РП	1
		Листов	15
ОБЩИЕ ДАННЫЕ		ГОССТРОЙ СССР ГОСХИМПРОЕКТ Волжское отделение	

ПЛАН НА ОТМ. 0,100 (0,200)



ПЛАН НА ОТМ. -4,700 (-4,600)



СПЕЦИФИКАЦИЯ ЗАПОЛНЕНИЯ ПРОЕМОВ ВОРОТ И ДВЕРЕЙ

МАРКА, ПОЗ.	ОБОЗНАЧЕНИЕ	НАИМЕНОВАНИЕ	КОЛ.		МАССА ЕД. КГ.	ПРИМЕЧАНИЕ
			А-II	А-IV		
1	ТАК-Н-1-75/9	ВОРОТА ВУ-II-1	1	1	2626	
2	ТАК-Н-1-75/9	ВОРОТА ВУ-III-1	1	1	1930	
3	01.036-1 В.1	ДВЕРНОЙ БЛОК ДУ-III-5	4	4	673	
4	ТАК-Н-1-68 Ч. II, РАЗДЕЛ IV	ДВЕРНОЙ БЛОК ДУ-IV-2	4	4	461	
5	01.036-1 В.3	ДВЕРНОЙ БЛОК ДУ-I-7	1	-	948	
	01.036-1 В.2	ДВЕРНОЙ БЛОК ДУ-III-6	-	1	418	
6	ТАК-Н-1-68 Ч. II, РАЗДЕЛ IV	ДВЕРНОЙ БЛОК ДУ-IV-3	1	1	310	
7	ТАК-Н-1-67 Ч. II, РАЗДЕЛ IV	СТАВНИ СУ-IV-1	44	44	84,3	
8	ГОСТ 6629-74*	ДВЕРНОЙ БЛОК ДГ21-8А	2	2		
9	ГОСТ 24 698-81	ДВЕРНОЙ БЛОК ДН21-10ГЦ	8	8		
10	ГОСТ 24 698-81	ДВЕРНОЙ БЛОК ДС21-13ГЦ	2	2		
11	ГОСТ 6629-74*	ДВЕРНОЙ БЛОК ДГ21-9А	8	8		
12, 12*	ГОСТ 6629-74*	ДВЕРНОЙ БЛОК ДГ21-9АП	2	2		*1 БЛОК УКРОТИТЬ
13, 13*	ГОСТ 6629-74*	ДВЕРНОЙ БЛОК ДГ21-9П	2	2		*1 БЛОК УКРОТИТЬ

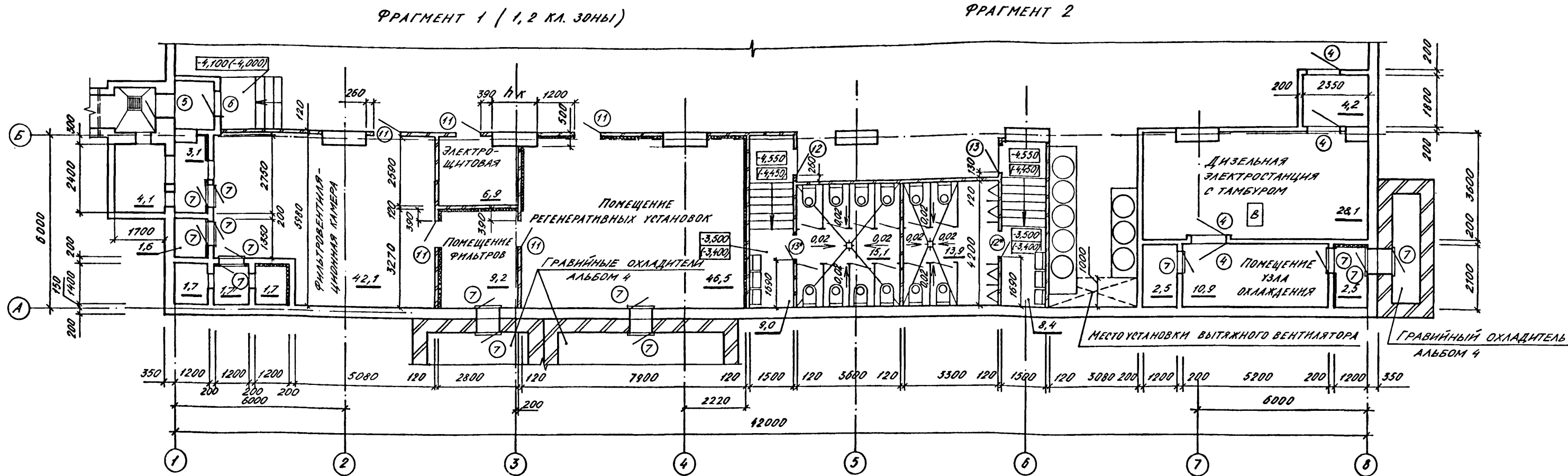
ВЕДОМОСТЬ ПРОЕМОВ ВОРОТ И ДВЕРЕЙ

МАРКА, ПОЗ.	РАЗМЕР ПРОЕМА, ММ.
3,4	1200 x 2000
5,6	800 x 1800
7	800 x 800
9	1010 x 2070
10	1310 x 2070
11, 12, 13	910 x 2070
12*, 13*	910 x 1800
8	810 x 2070

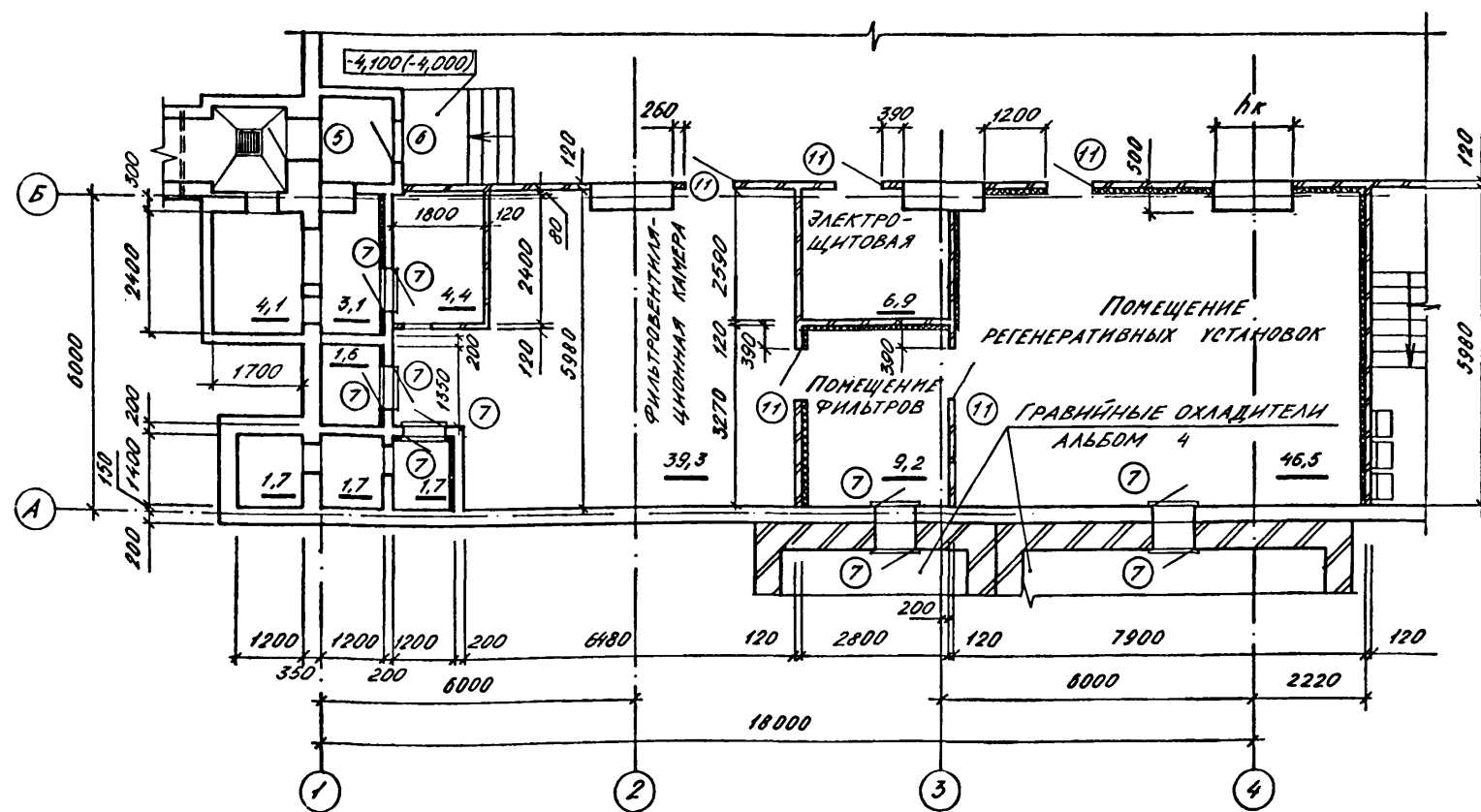
1. ОТМЕТКИ В СКОБКАХ ДАНЫ ДЛЯ А-III, IV-1200-361.87
2. ПЛОЩАДИ ПОМЕЩЕНИЙ ДАНЫ ДЛЯ А-II-1200-361.87
3. ДВЕРИ ТИП 5, 6, 12, 13, 12*, 13* ЗАМАРКИРОВАНЫ НА ЛИСТЕ 3.
4. ПОДПОЛЬНЫЕ КАНАЛЫ В ПОМЕЩЕНИИ ДИЗЕЛЬНОЙ ЭЛЕКТРОСТАНЦИИ СМ. ЛИСТ 10.
5. РАССТАНОВКА НАР И ЭКСПЛИКАЦИЯ ПОМЕЩЕНИЙ НА ЛИСТЕ 14
6. ДВЕРИ ТИП 8 ОБИТЬ КРОВЕЛЬНОЙ ОЦИНКОВАННОЙ СТАЛЬЮ НА ВЫСОТУ 0,5 М ОТ ПОЛА.

Согласовано:	Р.К. Г.Р. О.В. ПАВЛОВА	Л.С. КОСТЕР	Взам. инв. №
Согласовано:	Р.К. Г.Р. О.В. ПАВЛОВА	Л.С. КОСТЕР	Подпись и дата
Согласовано:	Р.К. Г.Р. О.В. ПАВЛОВА	Л.С. КОСТЕР	Инд. № подл.

Привязан	Г.И.П. ШЕЛУДЬКО	Г.Л.АРХ. КАЕНЫШЕВ	Нач.отд. ДАНИЛЕНКО	Гл.спец. КРАДИНОВА	Рук.гр. КАЕНЫШЕВА	инж. КАРАМААНЕВ	Исполн. КАРАМААНЕВ	Провер. БУГАКОВА	Н.контр. КРАДИНОВА	А - II. III. IV - 1200 - 361.87	АР
Склад материалов в подвале инженерного корпуса	Стация	Лист	Листов	Госстрой СССР			Госхимпроект		Волжское отделение		
		РП	2	ПЛАНЫ НА ОТМ. -4,700 (-4,600); 0,100 (0,200).					сф 783-02 4		



ФРАГМЕНТ 1 (3, 4 кл. зоны)



Класс сооружения	Размер мм
А - II	1500
А - III	1000
А - IV	750

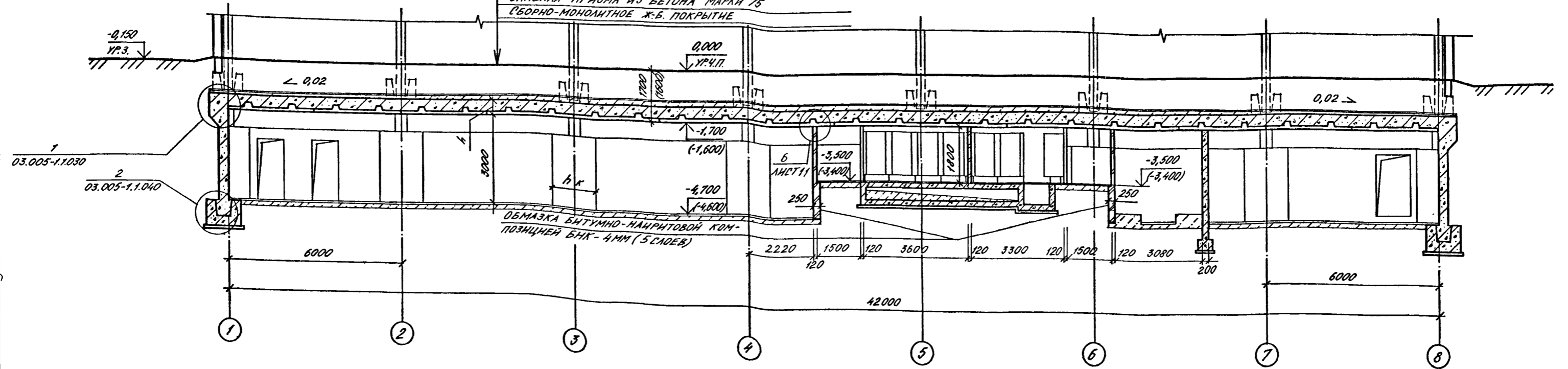
1. Отметки в скобках даны для А-III, IV-1200-361.87
2. Спецификация заполнения проемов и ведомость проемов ворот и дверей на листе 2.

Инв. Услов.	Подпись и дата	Фамилия, имя, отчество	Согласовано:
			Р.Х. КОНТР. ГРАДОСТРОИТ. С.С.
			Л. КОМП. Г. ПЕТРИНСКИЙ
			Г. СПЕЦ. ТО БОБЕНКО
			Р.Х. ГР. О.В. ПАВЛОВА
			Р.Х. ГР. О.В. ПАВЛОВА
			Р.Х. ГР. О.В. ПАВЛОВА
			Р.Х. ГР. О.В. ПАВЛОВА

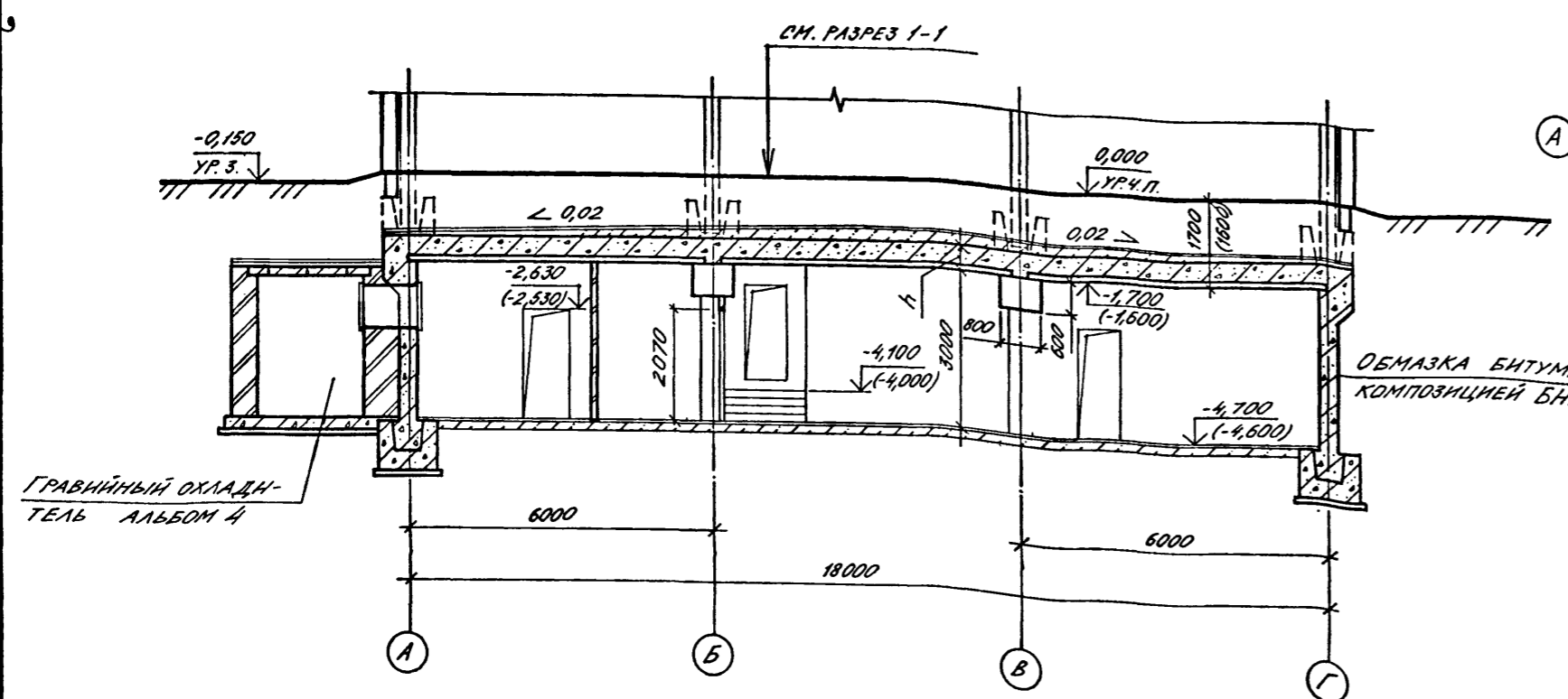
Привязан		А - II. III. IV - 1200 - 361.87		АР	
Инв. №		Склад материалов в подвале инженерного корпуса		Стадия РП	
		ФРАГМЕНТЫ 1, 2.		Лист 3	
				Листов	
				ГОССТРОЙ СССР	
				ГОСХИМПРОЕКТ	
				Волжское отделение	

ТИП ПОЛА ПО ПРОЕКТУ
 ЗАСЫПКА СУХИМ ГРУНТОМ
 ЗАЩИТНАЯ СТЯЖКА ИЗ ЦЕМЕНТНО-ПЕСЧАНОГО РАСТВОРА МАРКИ 100-50ММ
 1 СЛОЙ ЛИСТОВОГО ПОЛИАТИЛЕНА ВЫСОКОГО ДАВЛЕНИЯ ВД $\delta=2$ ММ (ГОСТ 16337-77Е) С ПРОВАРКОЙ ШВОВ НА МАСТИКЕ БКС
 ВЫРАВНИВАЮЩИЙ СЛОЙ ИЗ ЦЕМЕНТНО-ПЕСЧАНОГО РАСТВОРА МАРКИ 100-20ММ
 СЛИВНАЯ ПРИЗМА ИЗ БЕТОНА МАРКИ 75
 СБОРНО-МОНОЛИТНОЕ Ж.Б. ПОКРЫТИЕ

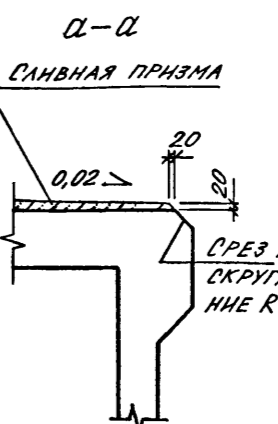
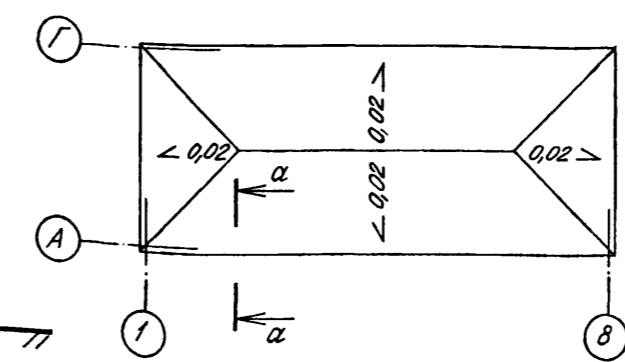
РАЗРЕЗ 1-1



РАЗРЕЗ 2-2



ПЛАН СЛИВНОЙ ПРИЗМЫ



КЛАСС СООРУЖЕНИЯ	РАЗМЕР, ММ	
	h _к	h
A-II	1500	500
A-III	1000	400
A-IV	750	350

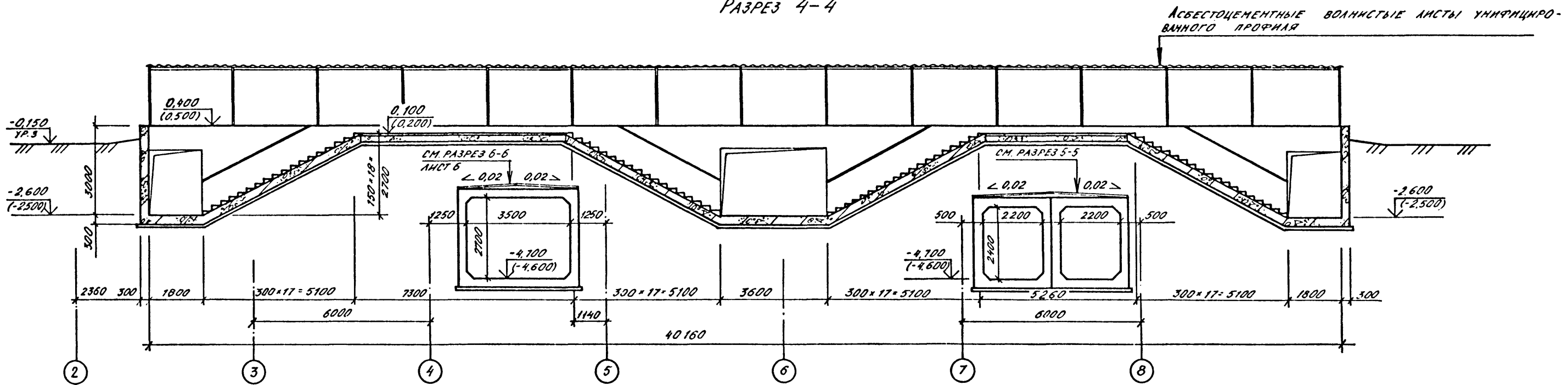
1. В СКОБКАХ ДАНЫ ОТМЕТКИ ДЛЯ А-III, IV-1200-361.87

ГРАВИЙНЫЙ ОХЛАДИТЕЛЬ АЛЬБОМ 4

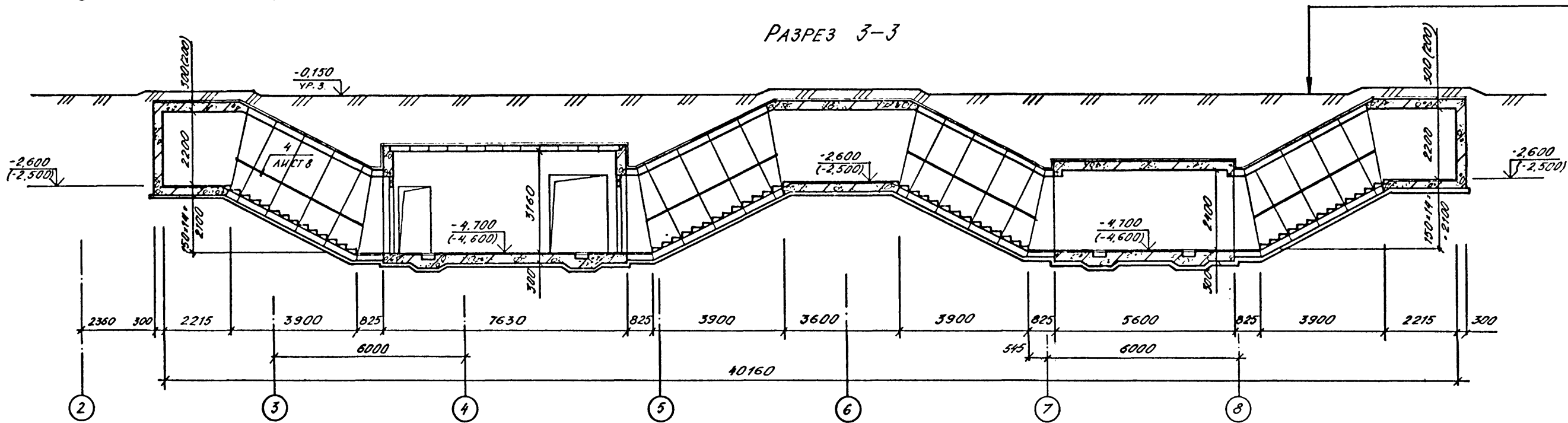
Согласовано:	И.в. № подл.	Подпись и дата	Взам. инв. №
РИ. Г.Р. Д.В. ДАНЧЕНКО	ГА. КОНСТ.Р.	ПЕТРЕНКО	ПОДПИСЬ И ДАТА
РИ. Г.Р. Д.В. ДАВЛЕНКО	СА. СПЕЧ.ТО	БОГЕМНИКОВ	
РИ. Г.Р. Д.В. САРАЧЕНКО	РИ. КОНСТ.Р.	КОРОБОВНИКОВ	
РИ. Г.Р. Д.В. ЦЕЛТВИН			

Г.И.П. ШЕЛУДЬКО		А - II. III. IV - 1200 - 361.87	АР
Г.Л.АРХ. КАЕНЫШЕВА			
Нач.отд. ДАНИЛЕНКО			
Гл.спец. КРАДИНОВА			
Рук.гр. КАЕНЫШЕВА			
Привязан	инж. КАРАМАЛНЕВ	Склад материалов в подвале инженерного корпуса	Стандия Лист Листов РП 4
	Исполн. КАРАМАЛНЕВ		
	Провер. БУГАКОВА		
	Н.контр. КРАДИНОВА		
	И.в. №		

РАЗРЕЗ 4-4

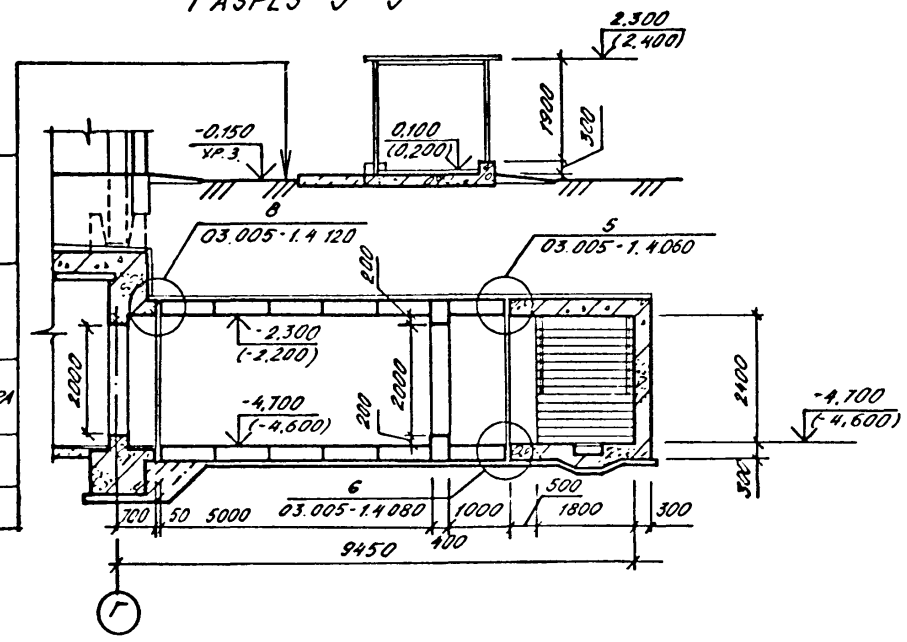


РАЗРЕЗ 3-3



ГРУНТ
 ЗАЩИТНАЯ СТЯЖКА ИЗ
 ЦЕМЕНТНО-ПЕСЧАНОГО
 РАСТВОРА МАРКИ 100-
 50 ММ
 1 СЛОЙ ЛИСТОВОГО ПО-
 ЛИЭТИЛЕНА ВД 5-2 ММ
 С ПРОВАРКОЙ ШВОВ
 НА МАСТИКЕ БКС
 ЦЕМЕНТНО-ПЕСЧАНАЯ
 СТЯЖКА МАРКИ 100-20 ММ
 Ж-Б ПОКРЫТИЕ

РАЗРЕЗ 5-5



1. РАЗМЕРЫ И ОТМЕТКИ В СКОБКАХ ДАНЫ ДЛЯ А-III, IV-1200-361.87
2. РАСХОД МАТЕРИАЛОВ НА ПОРУЧНИ ВНЕСЕН В СПЕЦИФИКАЦИЮ НА ЛИСТЕ 8.

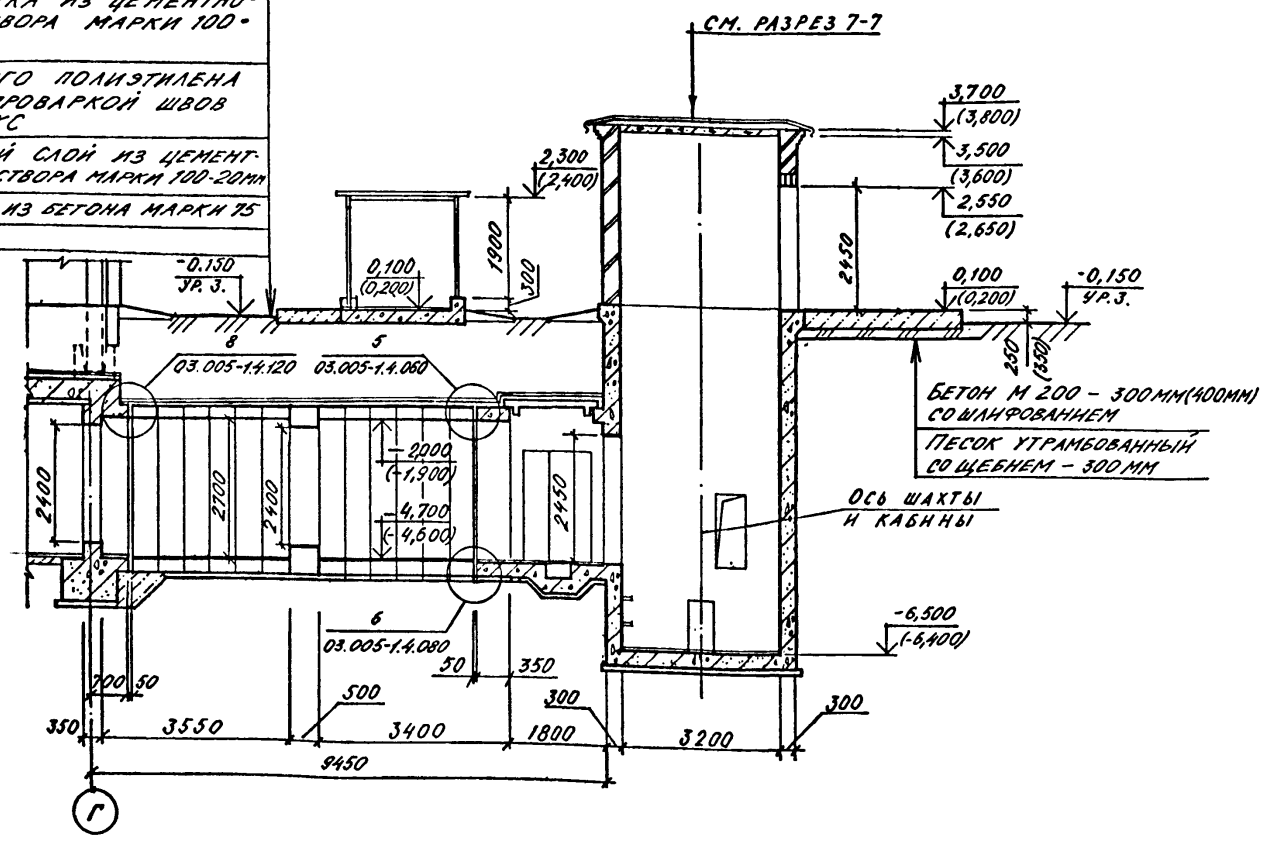
ГРУНТ
 ЗАЩИТНАЯ СТЯЖКА ИЗ
 ЦЕМЕНТНО-ПЕСЧАНОГО
 РАСТВОРА МАРКИ 100-
 50 ММ
 1 СЛОЙ ЛИСТОВОГО ПО-
 ЛИЭТИЛЕНА ВД 5-2 ММ
 С ПРОВАРКОЙ ШВОВ
 НА МАСТИКЕ БКС
 ВЫРАВНИВАЮЩИЙ СЛОЙ ИЗ
 ЦЕМЕНТНО-ПЕСЧАНОГО РАСТВОРА
 МАРКИ 100-20 ММ
 САНВЯННАЯ ПРИЗМА ИЗ БЕТОНА
 МАРКИ 75
 Ж-Б ПОКРЫТИЕ

A - II. III. IV - 1200 - 361.87		АР
Нач. отд. ДАНИЛЕНКО	Гл. спец. КРАДНОВА	Рек. гр. КАЕНЫШЕВА
Исполн. БОРАСЕНКО	Провер. БУЛАГАНОВА	Н. контр. КРАДНОВА
Склад материалов в подвале инженерного корпуса		Стадия Лист Листов
РАЗРЕЗЫ 3-3 ... 5-5		РП 5
		ГОССТРОЙ СССР ГОСХИМПРОЕКТ Волжское отделение

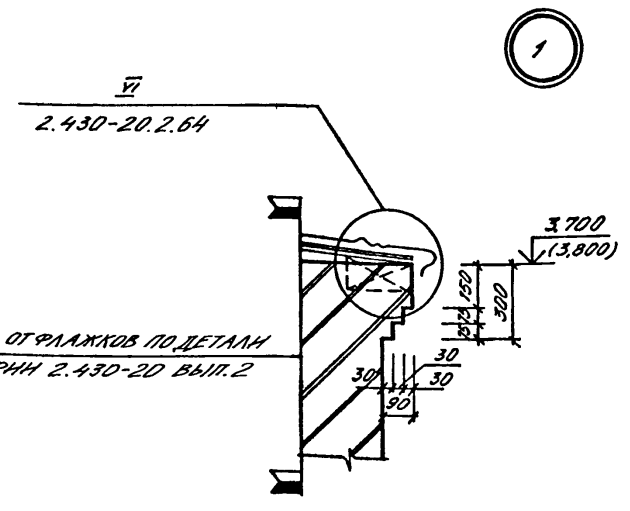
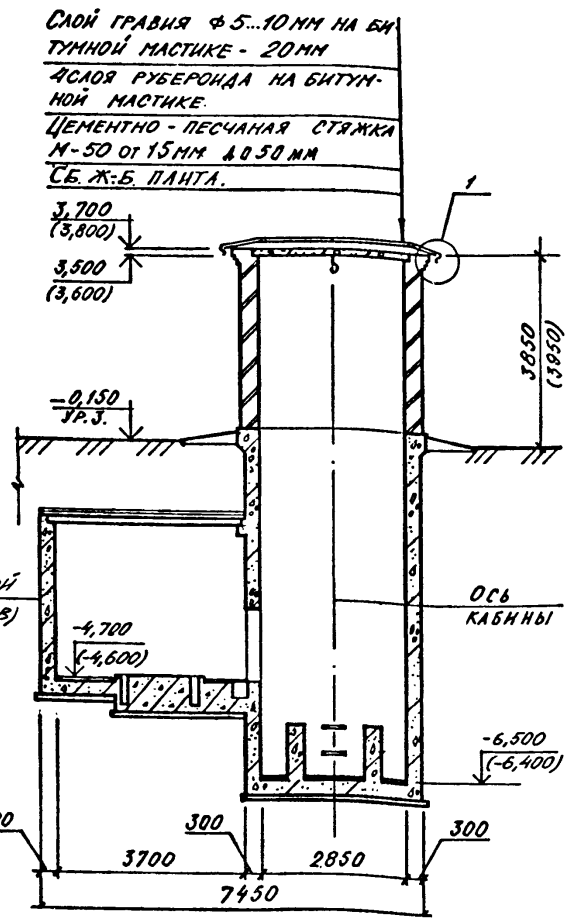
Согласовано:
 Р.М. Г. КОМ.
 Взам. инв. №
 Подпись и дата
 Инв. № подл.

РАЗРЕЗ 6-6

ГРУНТ
 ЗАЩИТНАЯ СТЯЖКА ИЗ ЦЕМЕНТНО-ПЕСЧАНОГО РАСТВОРА МАРКИ 100-50 ММ
 1 СЛОЙ ЛИСТОВОГО ПОЛИЭТИЛЕНА ВД 5-2 ММ С ПРОВАРКОЙ ШВОВ НА МАСТИКЕ БКС
 ВЫРАВНИВАЮЩИЙ СЛОЙ ИЗ ЦЕМЕНТНО-ПЕСЧАНОГО РАСТВОРА МАРКИ 100-20 ММ
 СЛИВНАЯ ПРИЗМА ИЗ БЕТОНА МАРКИ 75
 Ж.Б. ПОКРЫТИЕ



РАЗРЕЗ 7-7



1. ОТМЕТКИ В СКОБКАХ ДАНЫ ДЛЯ А-III, IV-1200-361.87
2. ПАВЬЛОН ВХОДА №1 РАЗРАБОТАН НА ЛИСТЕ 13.
3. ПОДПОЛЬНЫЕ КАНАЛЫ В ДЭС РАЗРАБОТАНЫ НА ЛИСТЕ 10.

СПЕЦИФИКАЦИЯ ЭЛЕМЕНТОВ НА КАНАЛЫ

МАРКА, ПОЗ.	ОБОЗНАЧЕНИЕ	НАИМЕНОВАНИЕ	КОЛ.	МАССА ЕД. ЕД.	ПРИМЕЧАНИЕ
1	03.005-4 В.4 Л.2	ЩИТ Т-199.93.01.006	4	14,0	ШТ
2	03.005-4 В.4 Л.2	ЩИТ Т-199.93.01.006-02	9	19,4	ШТ
3	03.005-4 В.4 Л.2	ЩИТ Т-199.93.01.006-03	4	23,6	ШТ

СПЕЦИФИКАЦИЯ ИЗДЕЛИЙ И МАТЕРИАЛОВ К ФРАГМЕНТАМ С НАНЕСЕНИЕМ САНТЕХНИЧЕСКИХ ОТВЕРСТИЙ

МАРКА, ПОЗ.	ОБОЗНАЧЕНИЕ	НАИМЕНОВАНИЕ	КОЛ.	МАССА ЕД. ЕД.	ПРИМЕЧАНИЕ
		КАНАЛЫ			
		ДЕТАЛИ			
4	03.005-4.3.040	ОБРАМЛЯЮЩИЙ УГОЛОК	34,1	6,29	ЛМ
5		150x5 L-700 ММ, ГОСТ 8500-72*	3	3,2	ШТ
		ОБРАМЛЕНИЕ ОТВЕРСТИЙ			
		ДЕТАЛИ			
6	1.400-15 ВЫП. 0,1	ЗАКЛАДНОЙ ЭЛЕМЕНТ МН548	13,9	4,2	ЛМ
		ТЕПЛОИЗОЛЯЦИОННАЯ СТЕНА			
		ДЕТАЛИ			
	03.005-2.01	-40x4 ГОСТ 103-76* L-3000 ММ	54	4,8	ШТ
	03.005-2.03	ФБА I ГОСТ 5781-82 L-570 ММ	280	0,5	ШТ
		СТАНДАРТНЫЕ ИЗДЕЛИЯ			
		ПЛИТЫ МИНЕРАЛОВАТНЫЕ 70			М ²
		δ=300 К/М ³ ; δ=40 ГОСТ 10440-80			
		СЕТКА ПРОВОЛОЧНАЯ 70			М ²
		10-1МУ ГОСТ 3826-82			

СПЕЦИФИКАЦИЯ ИЗДЕЛИЙ И МАТЕРИАЛОВ НА ПАВЬЛОН ВХОДА №1

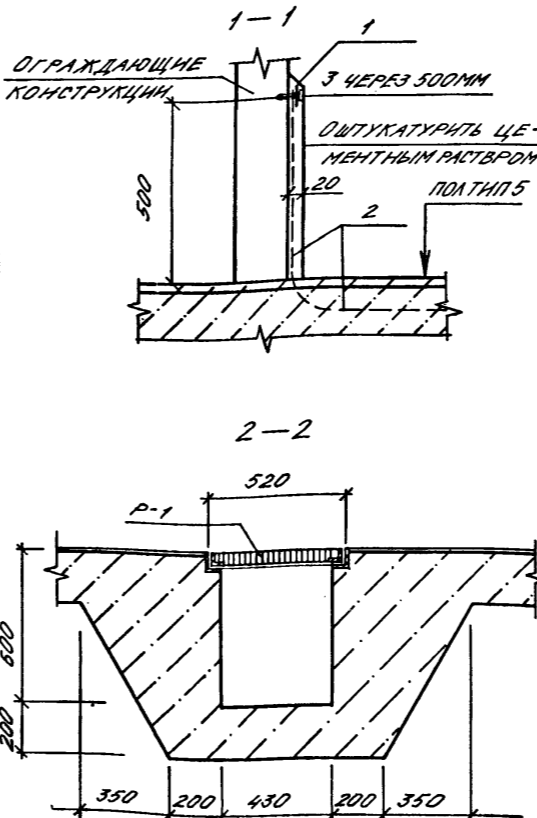
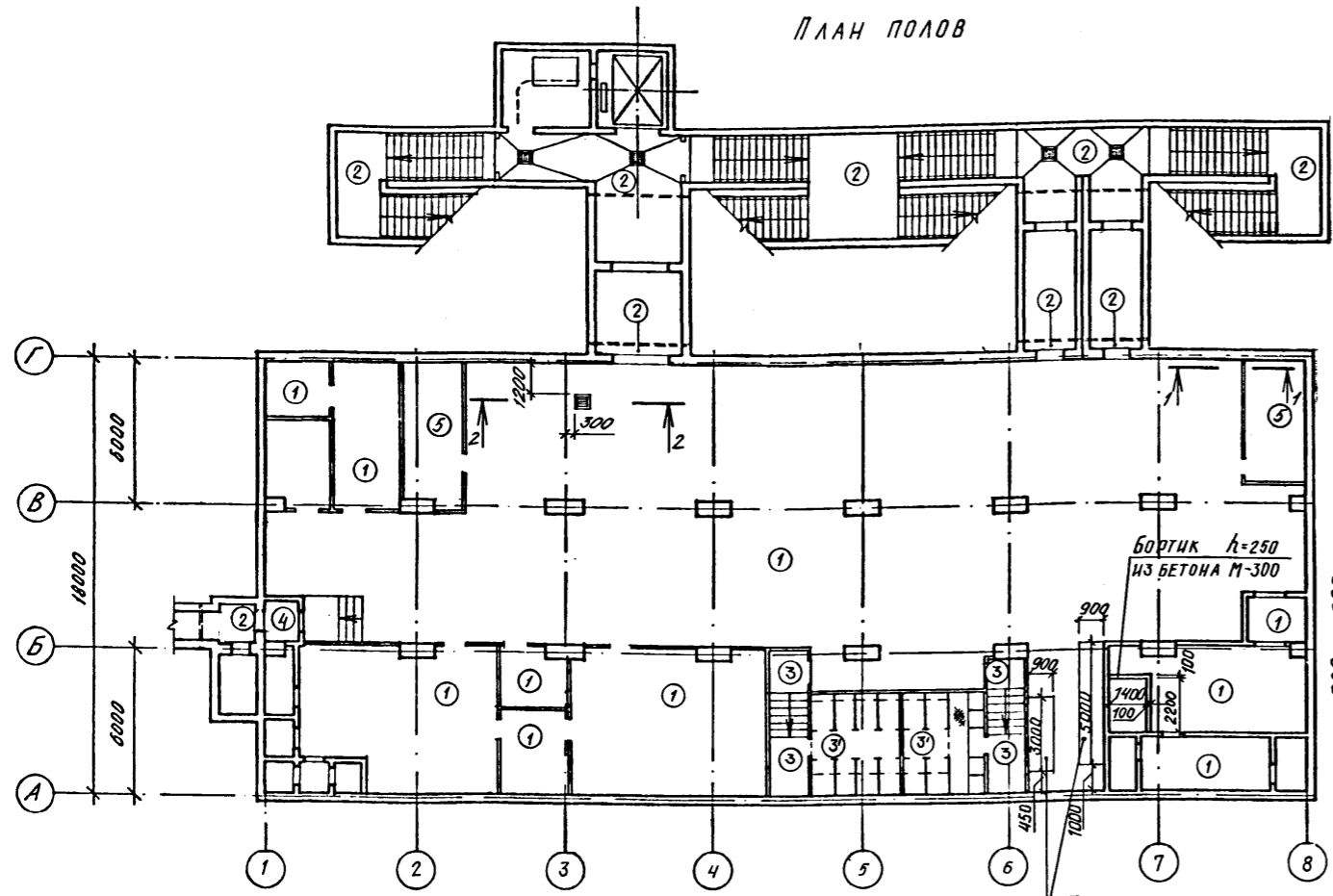
МАРКА, ПОЗ.	ОБОЗНАЧЕНИЕ	НАИМЕНОВАНИЕ	КОЛ.	МАССА ЕД. ЕД.	ПРИМЕЧАНИЕ
		ПАВЬЛОН ВХОДА №1			
		ДЕТАЛИ			
1		-40x30 ГОСТ 103-76*	190	0,94	ЛМ
		СТАНДАРТНЫЕ ИЗДЕЛИЯ			
2		ВИНТ М4x8 ГОСТ 11651-80*	264		ШТ.
3		ВИНТ М5x8 ГОСТ 11651-80*	1440		ШТ.
		С ШАЙБОЙ δ=2,5 ММ			
		СБОРОЧНЫЕ ЕДИНИЦЫ			
4	2.436-18 ВЫП. 4	КРЕПЕЖНЫЙ ЭЛЕМЕНТ КЭ1	120	0,48	ШТ.
М-1	А-III, IV-1200-362.87 АРМ Л.5	ПРИБОР КРЕПЛЕНИЯ	246	0,129	ШТ.

Согласовано:
 Рук. проекта
 Взам. инв. №
 Инв. № подл. Подпись и дата

ОБМАЗКА БИТУМНО-НАИРИТОВОЙ КОМПОЗИЦИЕЙ БНХ-4ММ (СЛОЕВ)

А - II. III. IV - 1200 - 361.87 АР

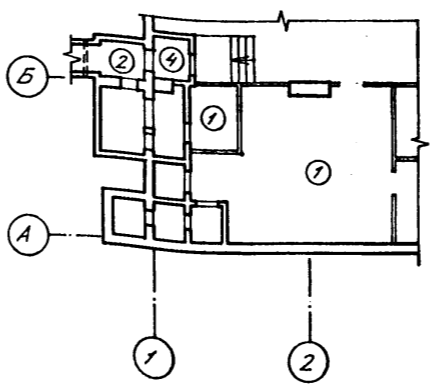
Нач. отд.	Даниленко		Склад материалов в подвале инженерного корпуса	Стенда	Лист	Листов
Гл. спец.	Крадинова			РП	6	
Рук. гр.	Каеньшева			РАЗРЕЗ 6-6, 7-7. УЗЕЛ 1		
инж.	Карамалиев			ГОССТРОЙ СССР ГОСХИМПРОЕКТ Волжское отделение		
Исполн.	Карамалиев			Сф 783-02 8		
Провер.	Булгакова					
Н.контр.	Крадинова					



ВЕДОМОСТЬ ОТДЕЛКИ ПОМЕЩЕНИЙ
ПЛОЩАДЬ В М²

Наименование или номер помещения	Потолок		Стены или перегородки		Колонны		Примечание
	Площадь	Вид отделки	Площадь	Вид отделки	Площадь	Вид отделки	
СКЛАДСКОЕ ПОМЕЩЕНИЕ; ПОМЕЩЕНИЕ ПУНКТА УПРАВЛЕНИЯ ДЛЯ ХРАНЕНИЯ ПРОДУКТОВ, УЗЛА ОХЛАЖДЕНИЯ, РЕГЕНЕРАТИВНЫХ УСТАНОВОК ФИЛЬТРОВ, МЕДУНКА ЭЛЕКТРОЩИТОВАЯ; ВХОДЫ №1, №2, ПРЕДТАМБУРЫ; ТАМБУР-ШАЛОЗ; ФВК; ДЭС; МАШИННОЕ ПОМЕЩЕНИЕ АМРТА	814,4	ОКРАСКА СПИЛКАТНОЙ КРАСКОЙ - 2 СЛОЯ	1227,0	ОКРАСКА СПИЛКАТНОЙ КРАСКОЙ - 2 СЛОЯ ПО ЗАТЕРТОЙ ПОВЕРХНОСТИ	130,0	ОКРАСКА СПИЛКАТНОЙ КРАСКОЙ - 2 СЛОЯ	
САМУЗЫ РАСШИРИТЕЛЬНЫЕ КАМЕРЫ	65,3	ОКРАСКА ЭМАЛЬЮ ЭПФ-1217 (ТУ 6-10-18-72-80)	291,5	ОКРАСКА ЭМАЛЬЮ ЭПФ-1217 (ТУ 6-10-18-72-80)	5,9	ОКРАСКА ЭМАЛЬЮ ЭПФ-1217 (ТУ 6-10-18-72-80)	

ВАРИАНТ ПЛАНА ДЛЯ 3, 4 КЛ. ЗОНЫ



ЭКСПЛИКАЦИЯ ПОЛОВ

Наименование или номер помещения по проекту	Тип пола по проекту	Схема пола	Элементы пола и их толщина	Площадь пола №
СКЛАДСКОЕ ПОМЕЩЕНИЕ; ДЭС; ФВК; ПОМЕЩЕНИЯ УЗЛА ОХЛАЖДЕНИЯ, РЕГЕНЕРАТИВНЫХ УСТАНОВОК, ФИЛЬТРОВ, ПУНКТА УПРАВЛЕНИЯ; МЕДУНКА ЭЛЕКТРОЩИТОВ	1	[Схема]	ПОКРЫТИЕ БЕТОННОЕ МАРКИ 300 СО ШЛИФОВАНИЕМ - 25 ММ. ПОДСТИЛАЮЩИЙ СЛОЙ - БЕТОН МАРКИ 200 - 175 ММ ОСНОВАНИЕ - СЛОЙ ЩЕБНЯ КРУПНОСТЬЮ 40 ММ, ВТРАМБОВАННЫЙ В ГРУНТ - 100 ММ.	622,6
ВХОДЫ №1, №2 (МОНОЛИТНЫЕ УЧАСТКИ)	2	[Схема]	ПОКРЫТИЕ БЕТОННОЕ МАРКИ 300 СО ШЛИФОВАНИЕМ - 30 ММ ЖЕЛЕЗОБЕТОННАЯ ПЛАНТА ПОДСТИЛАЮЩИЙ СЛОЙ - БЕТОН МАРКИ 200 - 100 ММ ОСНОВАНИЕ - СЛОЙ ЩЕБНЯ КРУПНОСТЬЮ 40 ММ, ВТРАМБОВАННЫЙ В ГРУНТ - 100 ММ	87,7
САМУЗЫ	3, 3'	[Схема]	ПОКРЫТИЕ - ПАНТКА КЕРАМИЧЕСКАЯ ПО ГОСТ 6787-80 - 15 ММ. ПРОСЛОИКА ТОЛЩИНОЙ 15 ММ И ЗАПОЛНЕНИЕ ШВОВ ЦЕМЕНТНО-ПЕСЧАНЫМ РАСТВОРОМ МАРКИ 150 ПОДСТИЛАЮЩИЙ СЛОЙ ИЗ БЕТОНА МАРКИ 150-175 ММ. ОСНОВАНИЕ - СЛОЙ ЩЕБНЯ КРУПНОСТЬЮ 40 ММ, ВТРАМБОВАННЫЙ В ГРУНТ - 100 ММ	41,0
ТАМБУР ВХОДА №2	4	[Схема]	ПОКРЫТИЕ БЕТОННОЕ МАРКИ 300 СО ШЛИФОВАНИЕМ - 25 ММ ПОДСТИЛАЮЩИЙ СЛОЙ - БЕТОН МАРКИ 200 - 175 ММ ЗАСЫПКА ПЕСКОМ ЖЕЛЕЗОБЕТОННАЯ ПЛАНТА	2,2
ПОМЕЩЕНИЕ ДЛЯ ХРАНЕНИЯ ПРОДУКТОВ	5	[Схема]	ПОКРЫТИЕ БЕТОННОЕ МАРКИ 300 СО ШЛИФОВАНИЕМ - 25 ММ ПОДСТИЛАЮЩИЙ СЛОЙ - БЕТОН МАРКИ 200 С ПРОКЛАДКОЙ СЕТКИ Р-12-1.6 ГОСТ 5336-80* - 175 ММ ОСНОВАНИЕ - СЛОЙ ЩЕБНЯ КРУПНОСТЬЮ 40 ММ, ВТРАМБОВАННЫЙ В ГРУНТ - 100 ММ	25,0

СПЕЦИФИКАЦИЯ К ПОЛУ ТИП 5

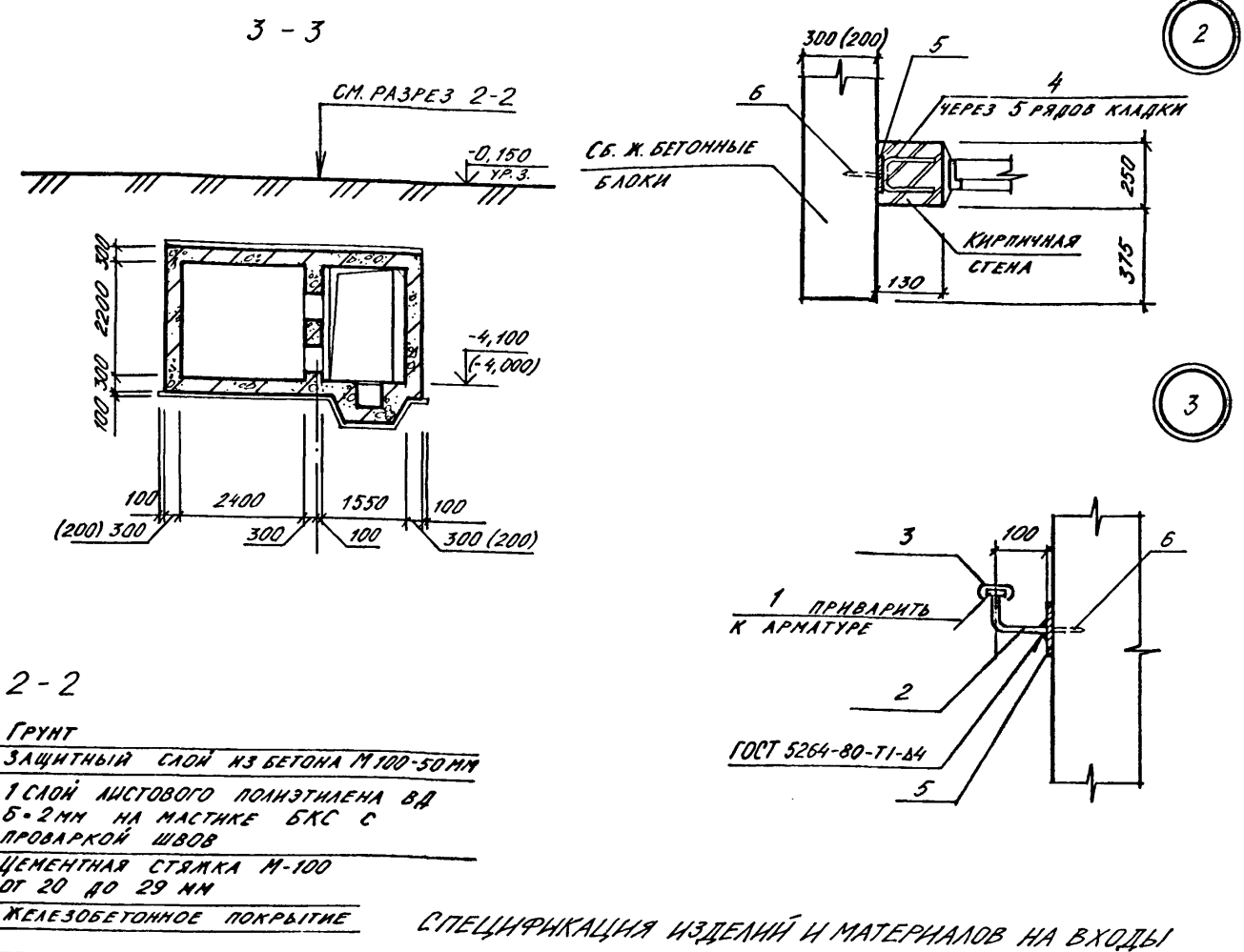
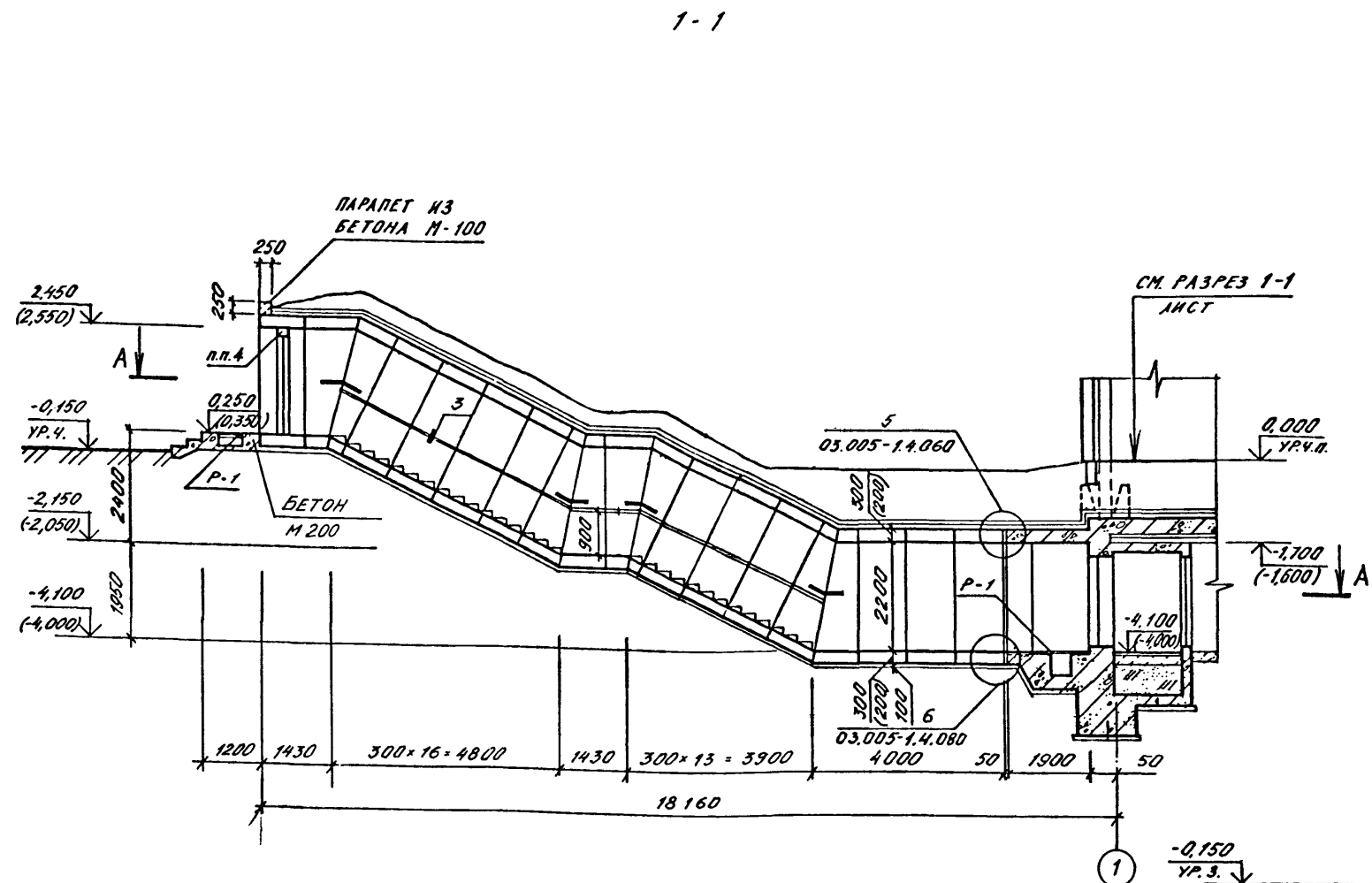
МАРКА, ПОЗ.	ОБОЗНАЧЕНИЕ	НАИМЕНОВАНИЕ	КОЛ.	МАССА ЕД. КТ	ПРИМЕЧАНИЕ
1		ДЕТАЛИ ОЦБ-ПН-0,8*30/ГОСТ 19004-74 ОЦН-М-1 ГОСТ 14916-80	1,5		М ²
2		СТАНДАРТНЫЕ ИЗДЕЛИЯ СЕТКА Р-12-1.6 ГОСТ 5336-80	41,0	3,24	М ²
3	ТУ-14-4-794-77	ДОБЕЛЬ Г В 03,4* Д П Ш 3,7*40	60		ШТ.

- Швы между панелями стен и покрытий расширяются
- Перегородки затираются цементным раствором
- Покрытия и конструкции полов запроектированы в соответствии с СНиП II-V.8-71
- Производство работ по устройству полов и внутренним отделочным работам вести в соответствии с требованиями СНиП III-V.14-72, III-21-73.
- Столярные изделия окрасить эмалью ЭПФ-1217 (ТУ 6-10-18-72-80) - 2 СЛОЯ
- Пол тип 3' - покрытие см. тип пола 3, конструкцию фекального резервуара см альбом 3.
- Полы выполнять после устройства подпольных каналов, колодцев, фекального резервуара по чертежам марок КЖ и прокладке санитарных и электротехнических труб.

А - II. III. IV - 1200 - 361.87 АР

Привязан	
Инв. №	

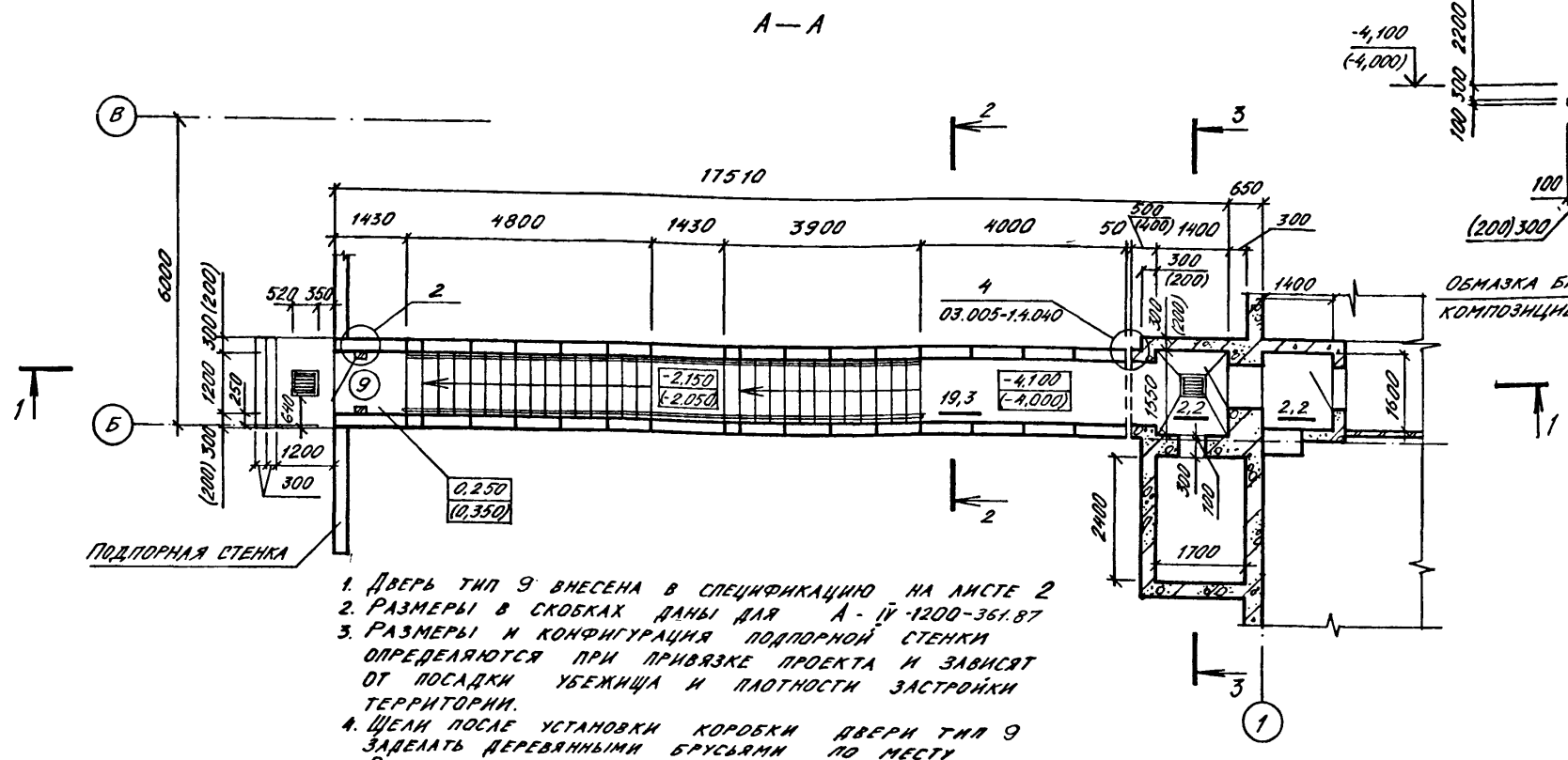
Гл. арх. КАРМАНОВ	Нач. отд. ДАНИЛЕНКО	Гл. спец. КРАДИНОВА	Рук. гр. КАРМАНОВ	Инж. КАРМАНОВ	Исполн. КАРМАНОВ	Провер. БУЛАКОВА	Н. контр. КРАДИНОВА		
Склад материалов в подвале инженерного корпуса							Стация РП	Лист 7	Листов
План полов. Внутренняя отделка.							ГОССТРОЙ СССР ГОСХИМПРОЕКТ Волжское отделение		



2-2
 ГРУНТ
 ЗАЩИТНЫЙ СЛОЙ ИЗ БЕТОНА М 100-50 ММ
 1 СЛОЙ ЛИСТОВОГО ПОЛИЭТИЛЕНА ВД Б-2 ММ НА МАСТИКЕ БКС С ПРОВАРКОЙ ШВОВ
 ЦЕМЕНТНАЯ СТЯЖКА М-100 ОТ 20 ДО 29 ММ
 ЖЕЛЕЗОБЕТОННОЕ ПОКРЫТИЕ

СПЕЦИФИКАЦИЯ ИЗДЕЛИЙ И МАТЕРИАЛОВ НА ВХОДЫ

МАРКА ПОЗ.	ОБОЗНАЧЕНИЕ	НАИМЕНОВАНИЕ	КОД	МАССА ЕД. КГ	ПРИМЕЧАНИЕ
P-1	А-ИИ,И,И,И-1200-361.87 АР М.5	МЕТАЛЛИЧЕСКАЯ РЕШЕТКА	12	39,73	ШТ.
ДЕТАЛИ					
1		ГОСТ 103-76* - 4x36	836	1,13	П.М.
2		ГОСТ 5781-82 ф16 А.I. С-200М	98	0,52	ШТ.
3		ПОРГУЧЕНЬ ПОЛИВИНИЛХЛОРИД-НОВЫЙ ГОСТ 19111-77	836		П.М.
4		ГОСТ 5781-82 ф6 А.I. С-250М	42	0,06	ШТ.
5		ГОСТ 103-76* - 4x100, С-100М	42	0,3	ШТ.
СТАНДАРТНЫЕ ИЗДЕЛИЯ					
6	ТУ 14-4-794-77	ДУБЕЛЬ-ГВОЗДЬ ДЛ 100x4,5x50	84		ШТ.



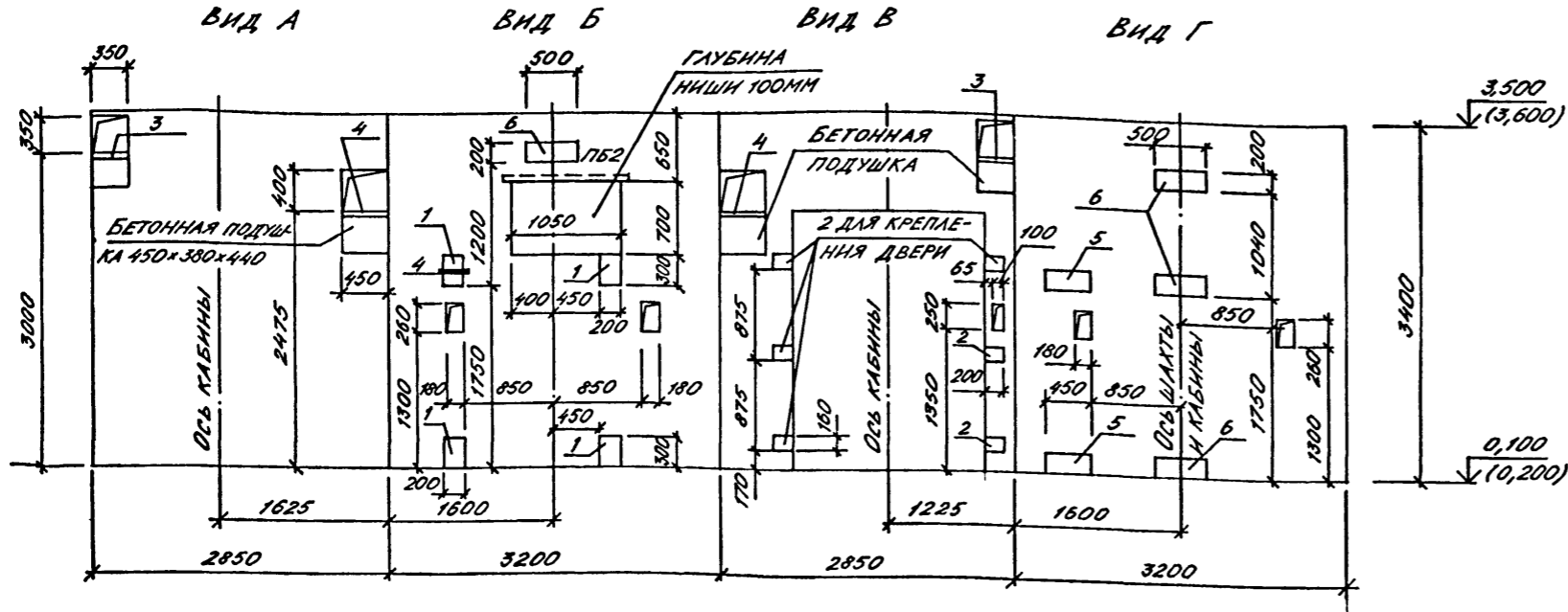
1. ДВЕРЬ ТИП 9 ВНЕСЕНА В СПЕЦИФИКАЦИЮ НА ЛИСТЕ 2
2. РАЗМЕРЫ В СКОБКАХ ДАНЫ ДЛЯ А - ИИ-1200-361.87
3. РАЗМЕРЫ И КОНФИГУРАЦИЯ ПОДПОРНОЙ СТЕНКИ ОПРЕДЕЛЯЮТСЯ ПРИ ПРИВЯЗКЕ ПРОЕКТА И ЗАВИСЯТ ОТ ПОСАДКИ УБЕЖИЩА И ПЛОТНОСТИ ЗАСТРОЙКИ ТЕРРИТОРИИ.
4. ЩЕЛИ ПОСЛЕ УСТАНОВКИ КОРОБКИ ДВЕРИ ТИПА 9 ЗАДЕЛАТЬ ДЕРЕВЯННЫМИ БРУСЬЯМИ ПО МЕСТУ
5. В СКОБКАХ ДАНЫ ОТМЕТКИ ДЛЯ А-ИИ,И,И,И-1200-361.87

Привязан					
Инд. №					

А - II. III. IV - 1200 - 361.87		АР
Склад материалов в подвале инженерного корпуса		Стация Лист Листов РП 8
ВХОД №2. ПЛАН. РАЗРЕЗЫ. УЗЛЫ 2, 3		ГОССТРОЙ СССР ГОСХИМПРОЕКТ Волжское отделение

СОГЛАСОВАНО:
 Арх. проект: Г.Г. Корсакин
 Подпись и дата: _____
 Инв. №, лист, Подпись и дата: _____

РАЗВЕРТКА КИРПИЧНЫХ СТЕН ШАХТЫ ЛИФТА



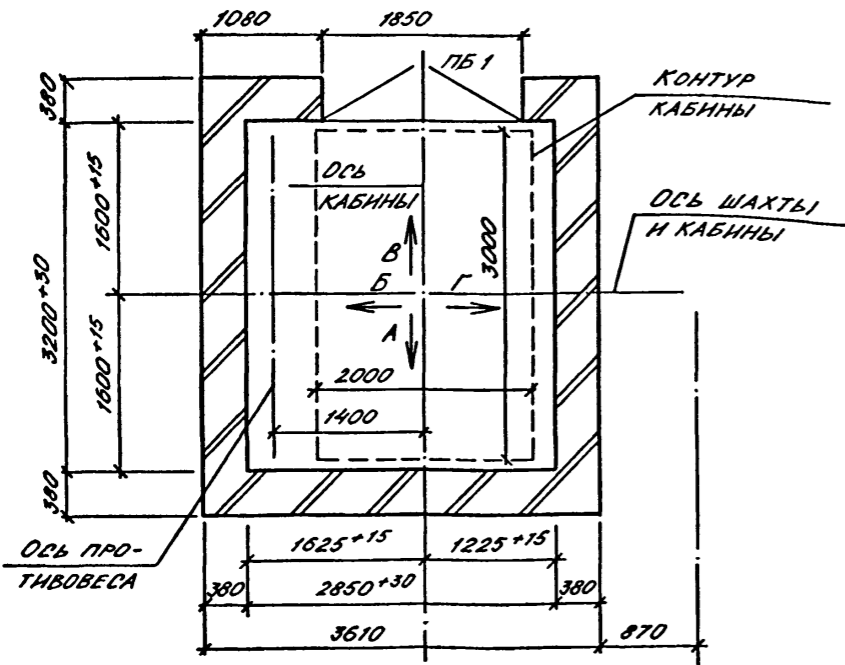
СПЕЦИФИКАЦИЯ К ШАХТЕ ЛИФТА

МАРКА, ПОЗ.	ОБОЗНАЧЕНИЕ	НАИМЕНОВАНИЕ	КОЛ.	МАССА ЕД.КГ	ПРИМЕЧАНИЕ
1	1.400-15 В.1 150-26	ЗАКЛАДНОЕ ИЗДЕЛИЕ МН-137-3	4	5,2	
2	1.400-15 В.1 140-20	ЗАКЛАДНОЕ ИЗДЕЛИЕ МН-130-3	6	2,4	ℓ=100мм
3	1.400-15 В.1 170-02	ЗАКЛАДНОЕ ИЗДЕЛИЕ МН-152-3	2	9,7	
4	1.400-15 В.1 150-74	ЗАКЛАДНОЕ ИЗДЕЛИЕ МН-145-3	2	10,8	
5	1.400-15 В.1 140-20	ЗАКЛАДНОЕ ИЗДЕЛИЕ МН-130-3	2	6,75	ℓ=450мм
6	1.400-15 В.1 140-20	ЗАКЛАДНОЕ ИЗДЕЛИЕ МН-130-3	4	7,5	ℓ=500мм

СПЕЦИФИКАЦИЯ ПЕРЕМЫЧЕК

МАРКА, ПОЗ.	ОБОЗНАЧЕНИЕ	НАИМЕНОВАНИЕ	КОЛ.	МАССА ЕД.КГ	ПРИМЕЧАНИЕ
1	1.0381-1 ВЫП.1	3ПБ25-8	3	162	
2	1.0381-1 ВЫП.1	2ПБ13-1	1	54	
3	1.0381-1 ВЫП.1	2ПБ19-3	1	81	ДЛЯ 3,4 КМ.ЗОНЫ

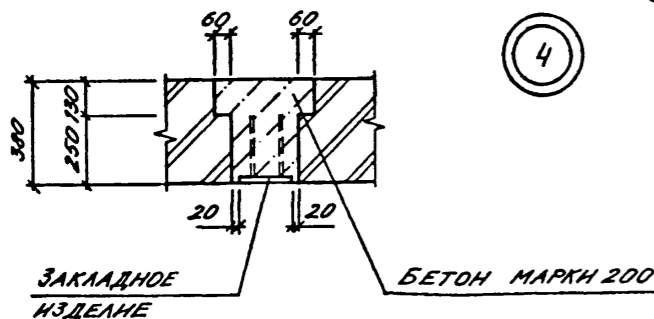
ПЛАН ШАХТЫ ЛИФТА



1. ПРОЕКТ СТРОИТЕЛЬНОЙ ЧАСТИ ВЫЖИМНОГО ЛИФТА Q=3200кг (кабина 2000×3000×2200) РАЗРАБОТАН В СООТВЕТСТВИИ С ТРЕБОВАНИЯМИ: а) АЛЬБОМА НА ПРОЕКТИРОВАНИЕ СТРОИТЕЛЬНОЙ ЧАСТИ ЛИФТОВЫХ УСТАНОВОК АТ-6.00-003 ч.II; б) ГОСТА 13415-67, ЛИФТЫ ГРУЗОВЫЕ ВЫЖИМНЫЕ; в) ПРАВИЛА УСТРОЙСТВА И БЕЗОПАСНОЙ ЭКСПЛУАТАЦИИ ЛИФТОВ И ЛИФТОВЫХ УСТАНОВОК.
2. Кладку кирпичных стен наземной части шахты выполнять из полнотелого кирпича марки не ниже 75 без выступов и впадин (с разделкой швов) на цементном растворе М50. Подземную часть шахты выполнять из монолитного железобетона по чертежам К.Ж.
3. Отклонение стен шахты от вертикальной плоскости не должно превышать 15мм, при этом размеры шахты лифта и допустимые отклонения на размеры в любом сечении должны соответствовать требованиям чертежей настоящего альбома. Допустимая разность диагоналей шахты в плане не более 25мм. Допустимое отклонение элементов строительной части лифта от их номинального положения должно быть не более: а) ниш для крепления кронштейнов направляющих в горизонтальном направлении (вправо и влево) - 20 мм; б) закладных деталей для крепления кронштейнов направляющих в горизонтальном направлении (вправо и влево) - 10 мм; в) закладных деталей для крепления других деталей лифта (в любом направлении) - 10 мм.
4. После монтажа лифта установить обрамление дверных проемов шахты, произвести заделку отверстий под монтажные настилы за исключением отверстий в зоне нижней остановки лифта, используемых при эксплуатации лифта для осмотра дверей шахты на нижней остановке лифта.
5. Заливку чистого пола на 50мм в машинном помещении и приямке производить при монтаже после установки оборудования и прокладки труб электропроводки.
6. Устройство перекрытия над шахтой производить после транспортировки оборудования, размещаемого в шахте, а перекрытие над машинным помещением - после транспортировки оборудования, устанавливаемого в машинном помещении.
7. Закладные изделия в кирпичные стены устанавливать по узлу 4.
8. Отметки в скобках даны для А-II, IV-1200-361.87.
9. Перемычка тип ПБ3 замаркирована на листе 10.

ВЕДОМОСТЬ ПЕРЕМЫЧЕК

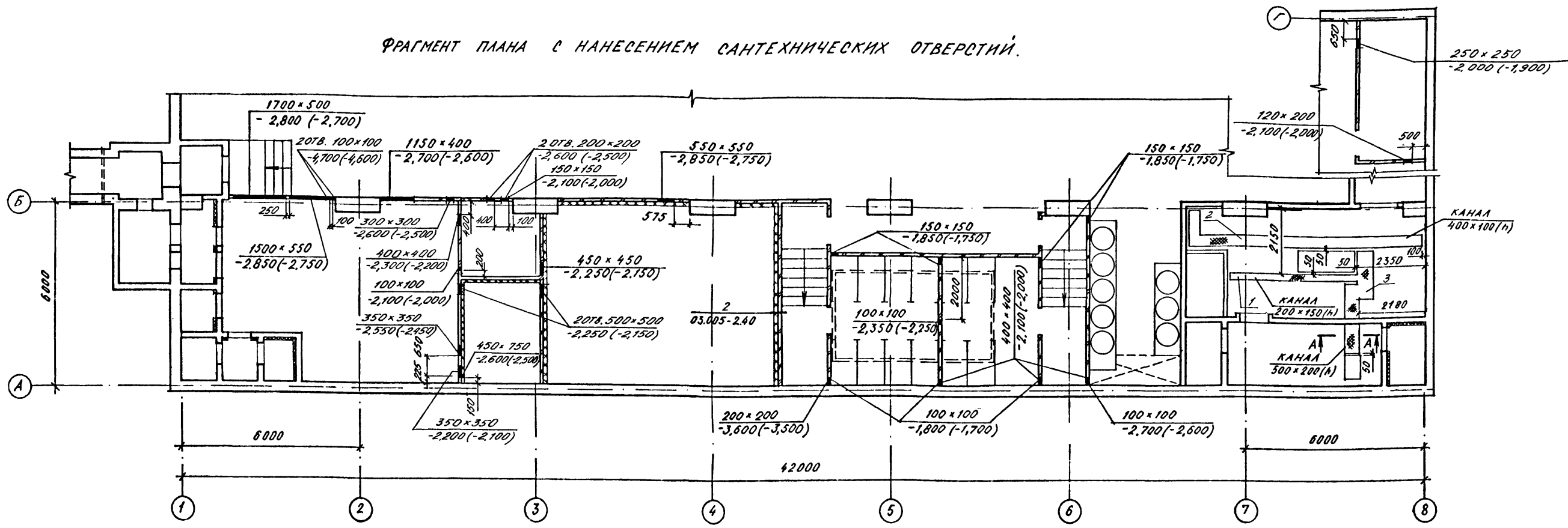
ТИП	СХЕМА СЕЧЕНИЯ
ПБ1	
ПБ2	
ПБ3	



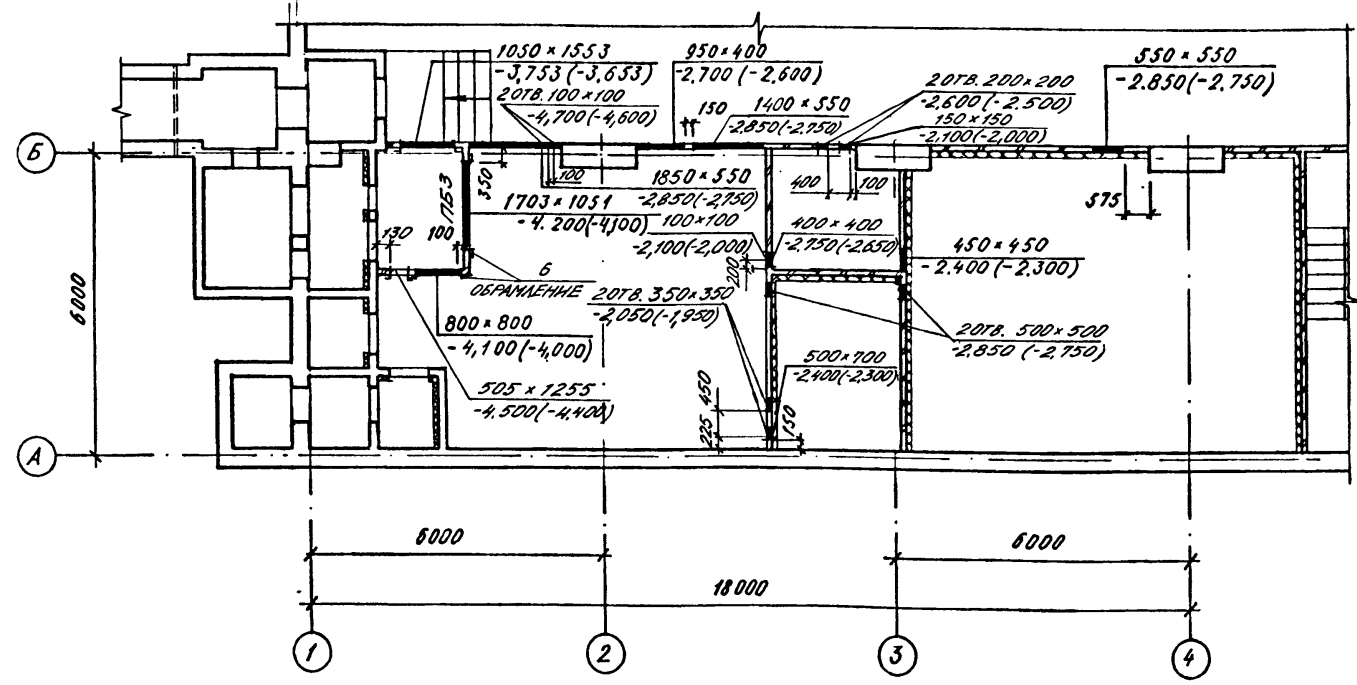
Привязан		А - II. III. IV - 1200 - 361.87		АР	
Нач. отд.	Даниленко	Склад материалов в подвале инженерного корпуса		Стация	Лист
Гл. спец.	Крадинова			РП	9
Рук. гр.	Каменьшева	Грузовой выжимной лифт Q=3200кг. Развертка стен. План шахты. Узел 4.		ГОССТРОЙ СССР ГОСХИМПРОЕКТ Волжское отделение	
Исполн.	Караманев				
Провер.	Бухгалова				
Н. контр.	Крадинова				

СОГЛАСОВАНО:
Рук. конт. та. Горюбенко
Имя, № подл., Подпись и дата
Взам. инв. №

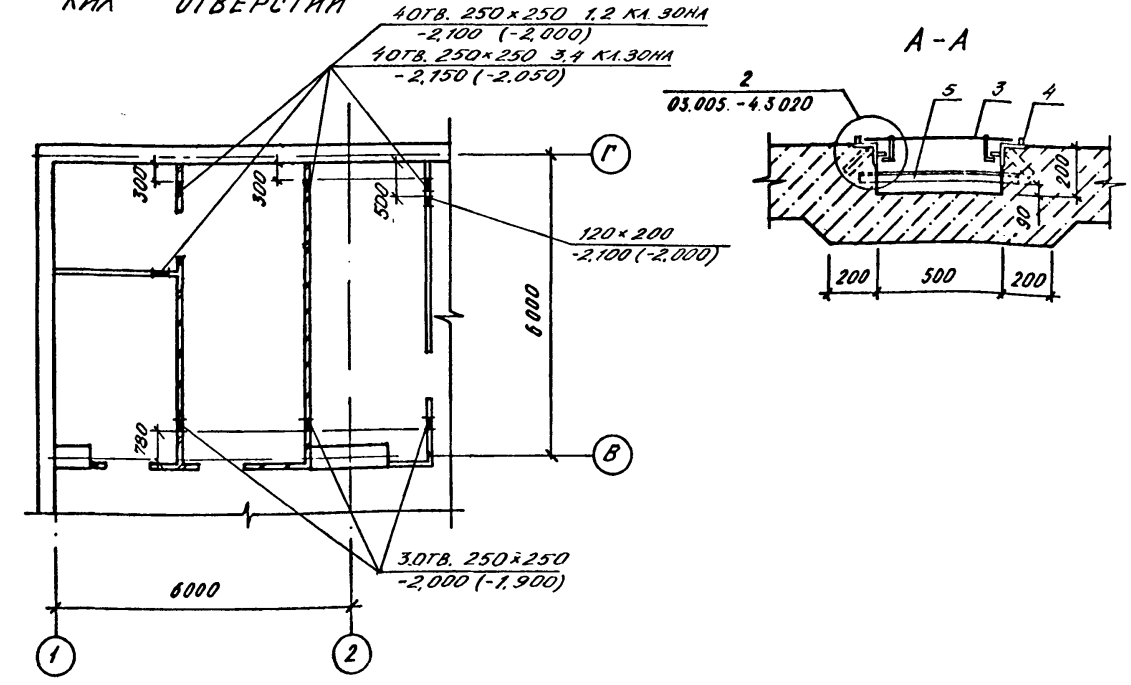
ФРАГМЕНТ ПЛАНА С НАНЕСЕНИЕМ САНТЕХНИЧЕСКИХ ОТВЕРСТИЙ.



ФРАГМЕНТ ПЛАНА ДЛЯ 3, 4 КЛ. ЗОНЫ



ФРАГМЕНТ ПЛАНА С НАНЕСЕНИЕМ САНТЕХНИЧЕСКИХ ОТВЕРСТИЙ

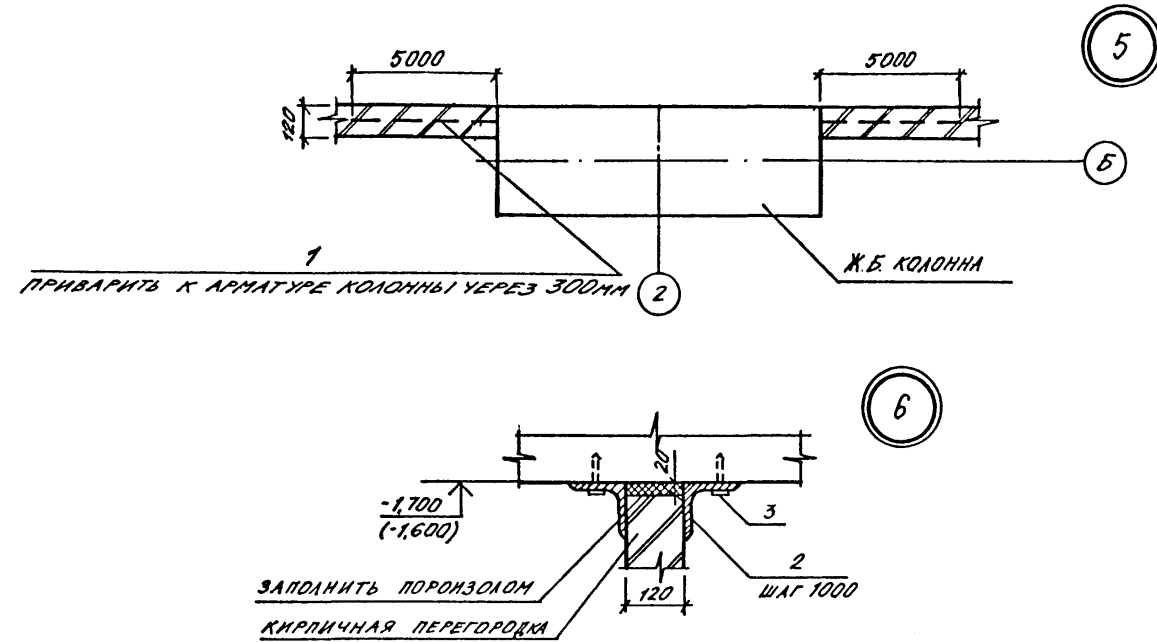
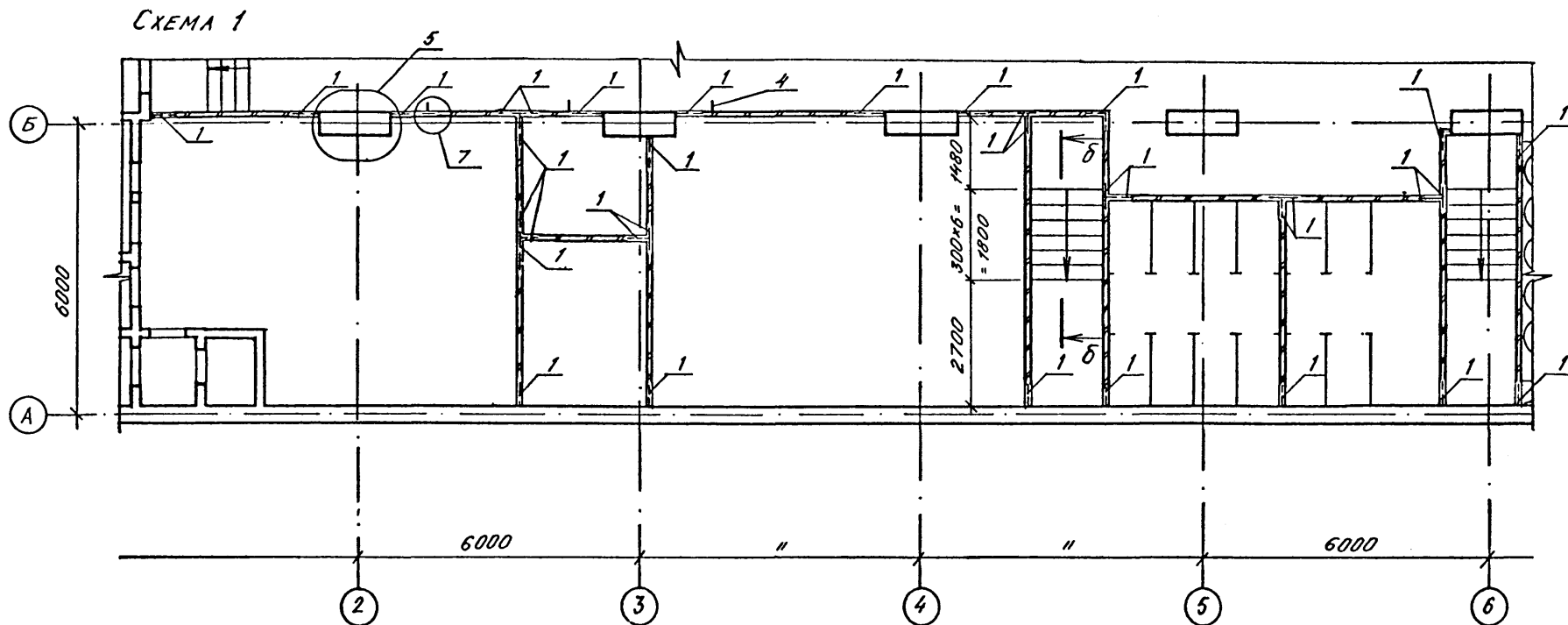


1. Крепление теплоизоляции анкерами см. 03.005-2.400 и пункт 3-03.005-2.00 ПЗ
2. Спецификация и ведомость перемычек на листе 9
3. Спецификация изделий и материалов на листе 6.

Согласовано:
 Рук. гр. ОТВ. *Ванченко*
 Рук. гр. ОК. *Карышева*
 Рук. гр. ЭТО. *Карышева*
 Взам. инв. №
 Подпись и дата

Привязан		Нач. отд. <i>Даниленко</i>		А - II. III. IV - 1200 - 361.87		АР	
		Гл. спец. <i>Крадинова</i>		Склад материалов в подвале инженерного корпуса		Стадия Лист Листов	
		Рук. гр. <i>Карышева</i>		инж. <i>Карамальев</i>		РП 10	
		Исполн. <i>Борисенко</i>		Провер. <i>Бугакова</i>		ГОССТРОЙ СССР	
		Инв. №		Н. контр. <i>Крадинова</i>		ГОСХИМПРОЕКТ	
						Волжское отделение	

СХЕМЫ РАСПОЛОЖЕНИЯ ЭЛЕМЕНТОВ КИРПИЧНЫХ ПЕРЕГОРОДОК



СПЕЦИФИКАЦИЯ ЭЛЕМЕНТОВ К СХЕМАМ РАСПОЛОЖЕНИЯ КИРПИЧНЫХ ПЕРЕГОРОДОК

МАРКА ПОЗ.	ОБОЗНАЧЕНИЕ	НАИМЕНОВАНИЕ	КОЛ	МАССА ЕД.КГ	ПРИМЕЧАНИЕ
КРЕПЛЕНИЕ КИРПИЧНЫХ ПЕРЕГОРОДОК					
ДЕТАЛИ					
1		88АГ В-500ММ, ГОСТ 5781-82	563	0,198	ШТ.
2		L100x7 В-300ММ, ГОСТ 8509-72	200	3,24	ШТ.
3	ТУ 14-4-794-77	ДОБЕЛ-Г В03, ДПШ 45x60	1600		ШТ.
4		L70x5 В-270ММ, ГОСТ 8509-72	3	1,45	ШТ.
СТУПЕНИ					
5		812АБ, ГОСТ 5781-82	102,6	0,888	П.М
		БЕТОН МАРКИ 300	2,8		М ³
		БЕТОН МАРКИ 200	0,8		М ³

- КИРПИЧНЫЕ ПЕРЕГОРОДКИ ВЫПОЛНЯЮТСЯ ИЗ КИРПИЧА М75 НА РАСТВОРЕ М50 И АРМИРУЮТСЯ 285 ВРГ С ЯЧЕЙКАМИ 70x70 ЧЕРЕЗ ЧЕТЫРЕ РЯДА КЛАДКИ.
- ОТМЕТКИ В СКОБКАХ ДАНЫ ДЛЯ А - II, IV - 1200 - 361.87

СХЕМА 1 (ВАРИАНТ ДЛЯ 3,4 КЛ.З.)

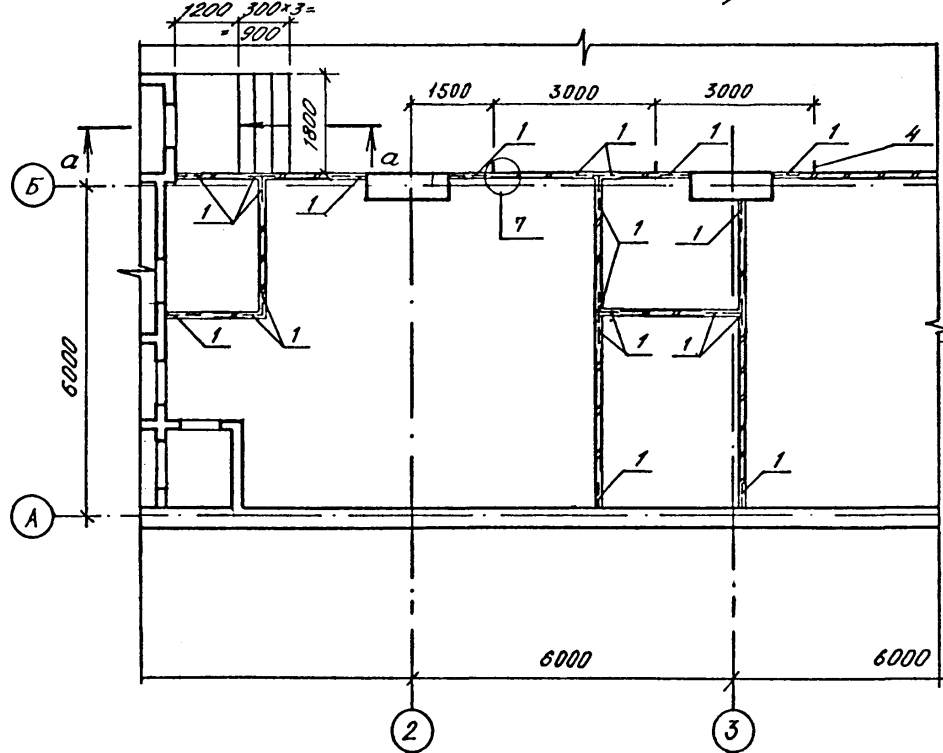


СХЕМА 2

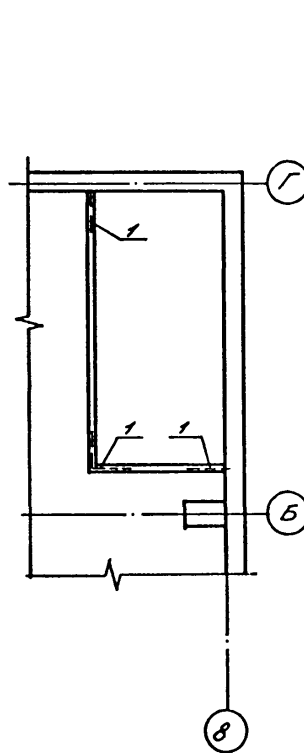
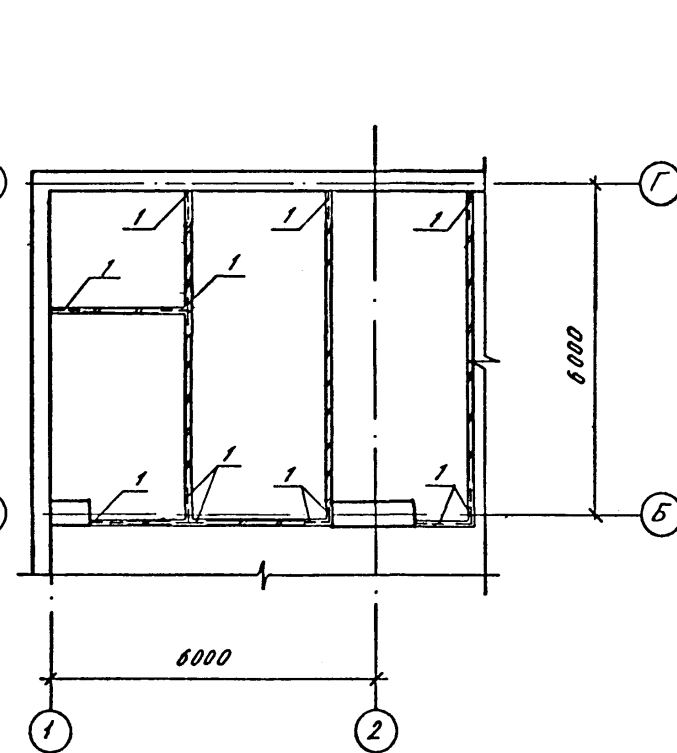
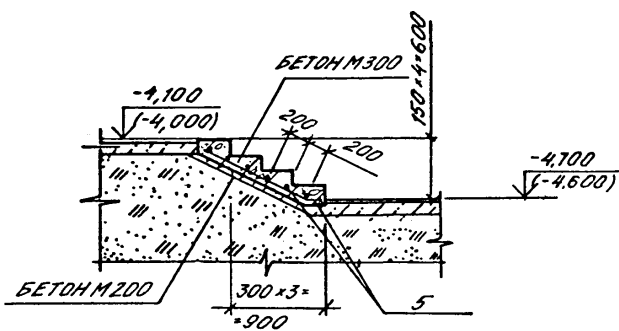


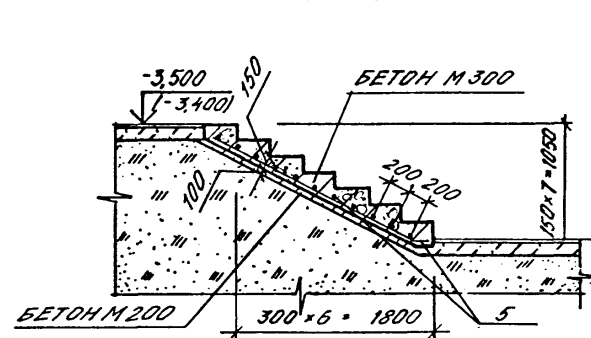
СХЕМА 3



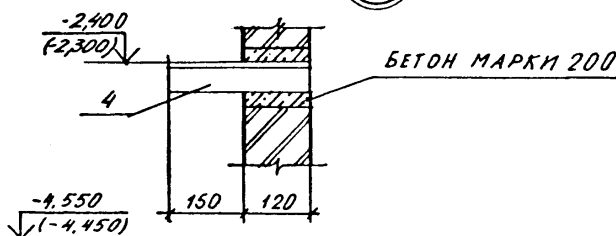
а - а



б - б

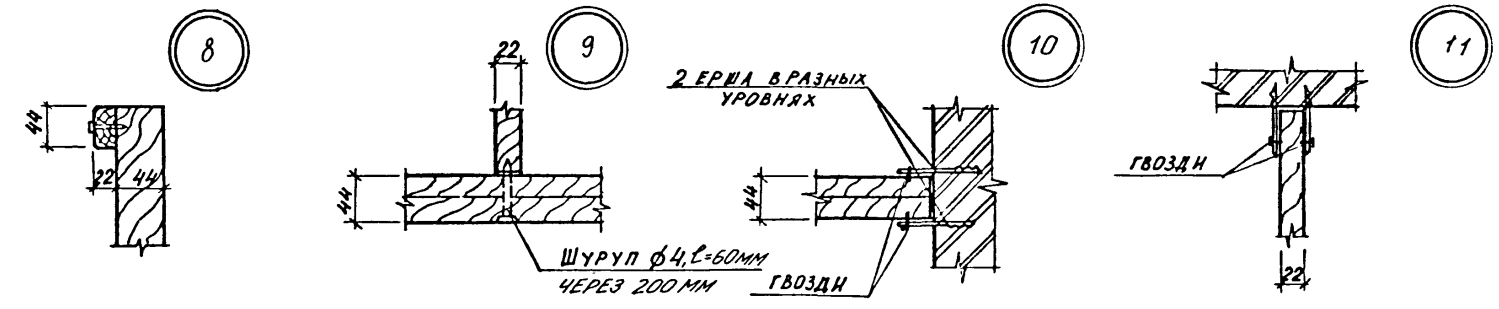
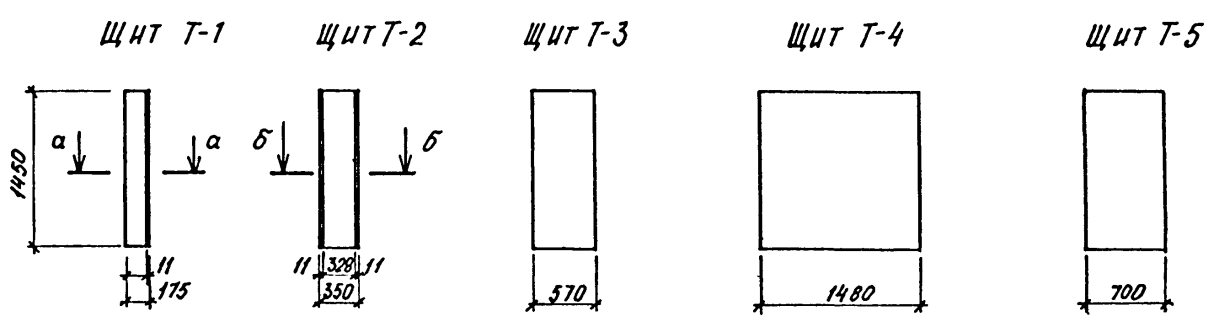
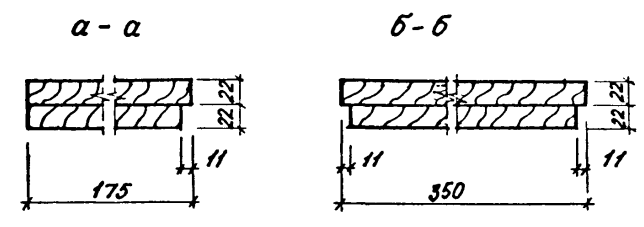
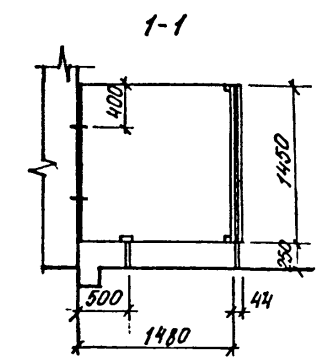
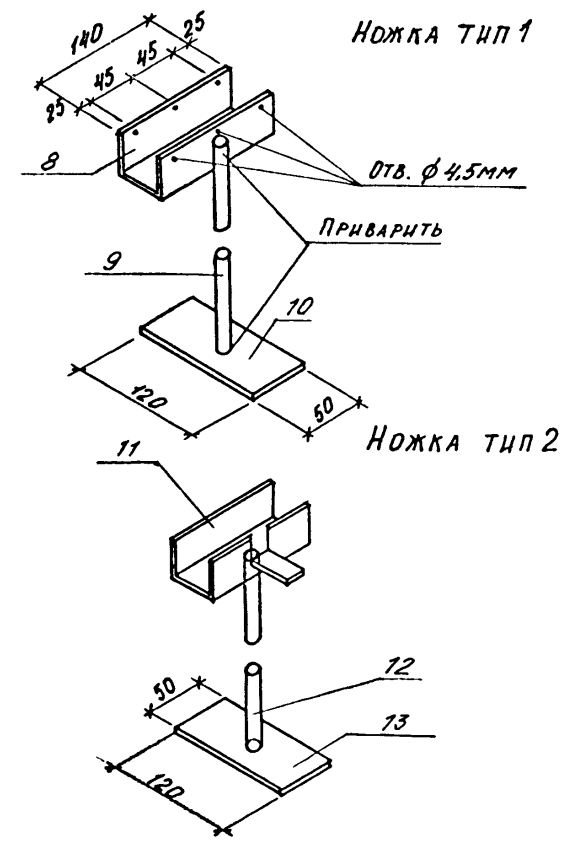
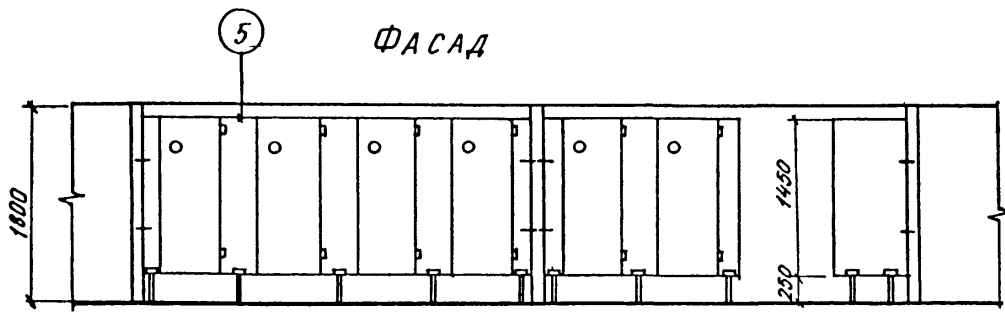
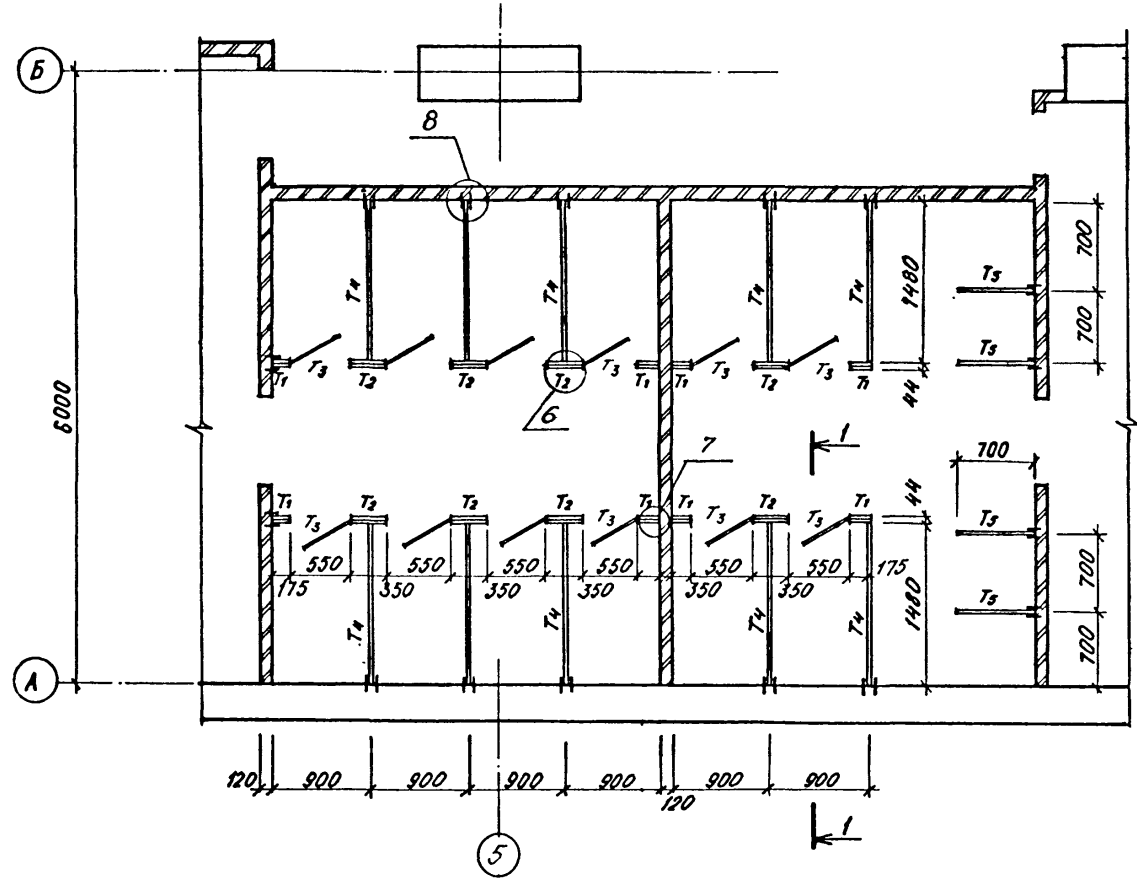


7



Привязан		А - II. III. IV - 1200 - 361.87		АР	
Нач.отд.	ДАНИЛЕНКО	Склад материалов в подвале инженерного корпуса		Стадия	Лист
Гл.спец.	КРАДИНОВА			РП	11
Рук.гр.	КАЕНЫШЕВА			ГОССТРОЙ СССР ГОСХИМПРОЕКТ Волжское отделение	
инж.	КАРАМАЛКОВ				
Исполн.	БОРИСЕНКО				
Провер.	БУГАКОВА	СХЕМЫ РАСПОЛОЖЕНИЯ ЭЛЕМЕНТОВ КИРПИЧНЫХ ПЕРЕГОРОДОК ЧЗЛЫ 5...7			
Н.контр.	КРАДИНОВА	ОФ 783-02		13	

СХЕМА РАСПОЛОЖЕНИЯ ЭЛЕМЕНТОВ ЩИТОВЫХ ПЕРЕГОРОДОК



СПЕЦИФИКАЦИЯ ЭЛЕМЕНТОВ К СХЕМЕ РАСПОЛОЖЕНИЯ ЩИТОВЫХ ПЕРЕГОРОДОК

МАРКА ПОЗ.	ОБОЗНАЧЕНИЕ	НАИМЕНОВАНИЕ	КОЛ.	МАССА ЕД. КГ.	ПРИМЕЧ.
1	А-II, III, IV - 1200-361.87АР-12	ЩИТ ТИП-1	8		
2	ТО ЖЕ	ЩИТ ТИП-2	8		
3	— " —	ЩИТ ТИП-3	12		
4	— " —	ЩИТ ТИП-4	10		
5	— " —	ЩИТ ТИП-5	4		
6	— " —	НОЖКА ТИП-1	26	1,45	
7	— " —	НОЖКА ТИП-2	8	1,45	
НОЖКА - ТИП 1					
8		ГОСТ 8278-83 ГН L 50x47x6 C=140MM	1	0,8	
9		ГОСТ 3262-75* ТРУБА φ 16 C=250MM	1	0,18	
10		ГОСТ 103-76 -50x10 C=120MM	1	0,47	
НОЖКА ТИП 2					
11		ГОСТ 8278-83 ГН L 50x47x6 C=140MM	1	0,8	
12		ГОСТ 3262-75* ТРУБА φ 16 C=250MM	1	0,18	
13		ГОСТ 103-76 -50x10 C=120MM	1	0,47	

1. ЩИТЫ УБОРНЫХ ИЗГОТОВЛЯЮТСЯ ИЗ ДРЕВЕСНО-СТРУЖЕЧНЫХ ПЛИТ Б=22мм С ПОДГОТОВКОЙ ПОД ОКРАСКУ ВОДОСТОЙКИМИ КРАСКАМИ.

Согласовано:

Имя, № подл., Подпись и дата

Взам. инв №

А - II, III, IV - 1200 - 361.87		АР
Нач.отд. ДАНИЛЕНКО	Гл.спец. КРАДИНОВА	Рук.гр. КАЕНЫШЕВА
инж. КАРАМАШЕВ	Исполн. КАРАМАШЕВ	Провер. БУЛАКОВА
Н.контр. КРАДИНОВА	Склад материалов в подвале инженерного корпуса	
Привязан	Инв. №	Стадия РП
		Лист 12
		Листов
СХЕМА РАСПОЛОЖЕНИЯ ЭЛЕМЕНТОВ ЩИТОВЫХ ПЕРЕГОРОДОК УЗЛЫ 8, 11		ГОССТРОЙ СССР ГОСХИМПРОЕКТ Волжское отделение

ФАСАДА ВХОДА 1

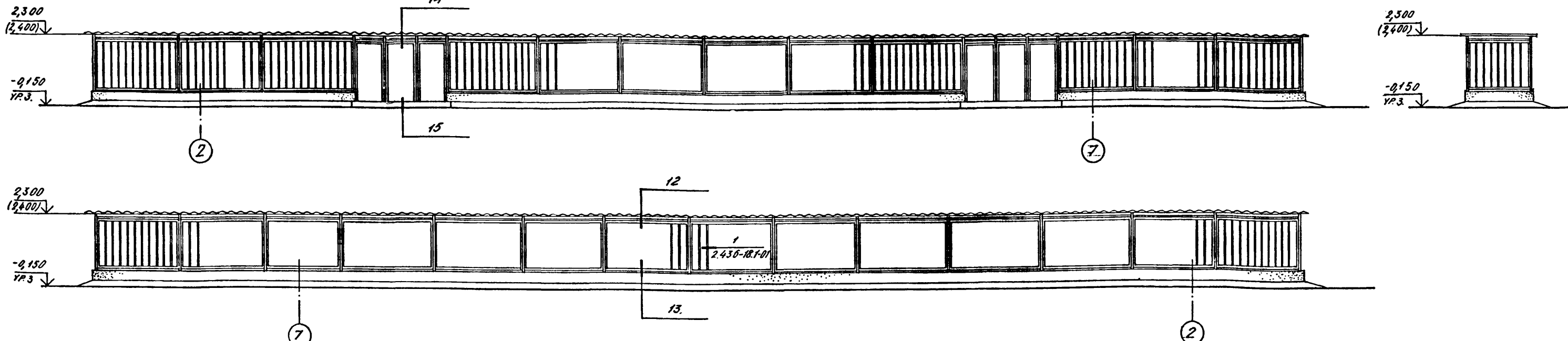
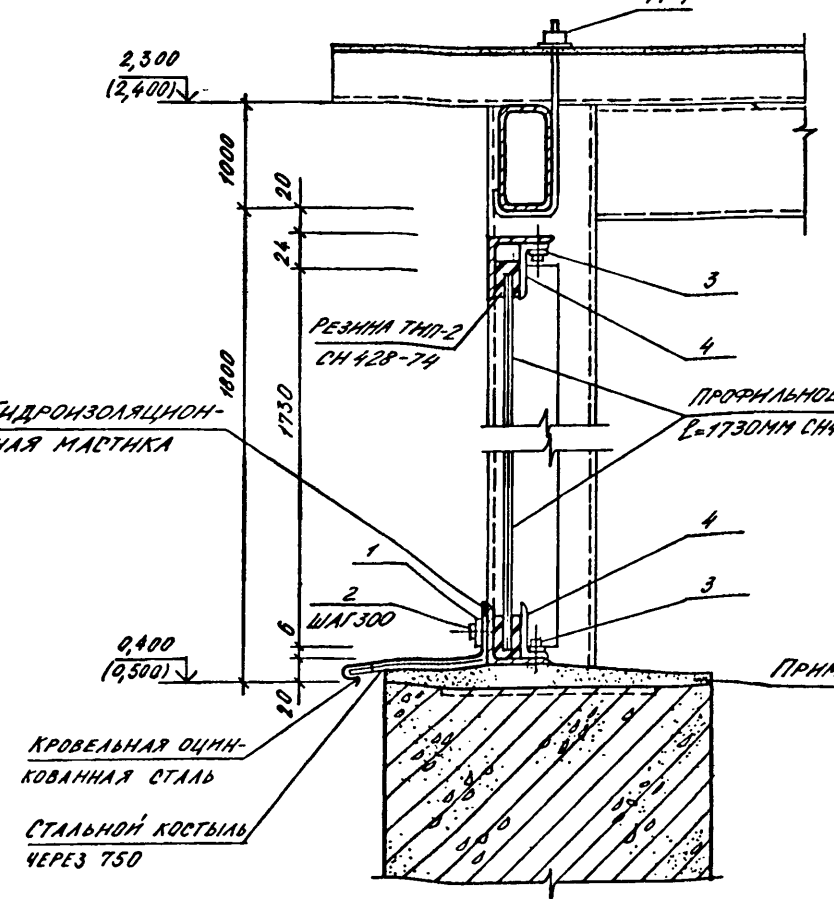
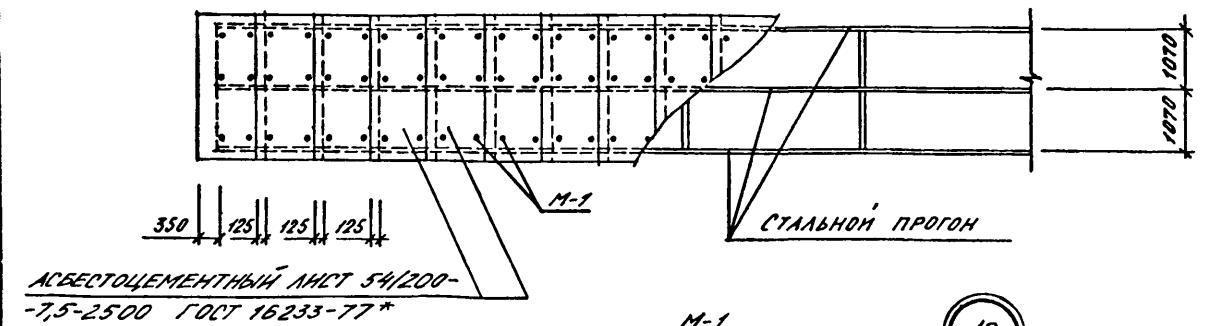
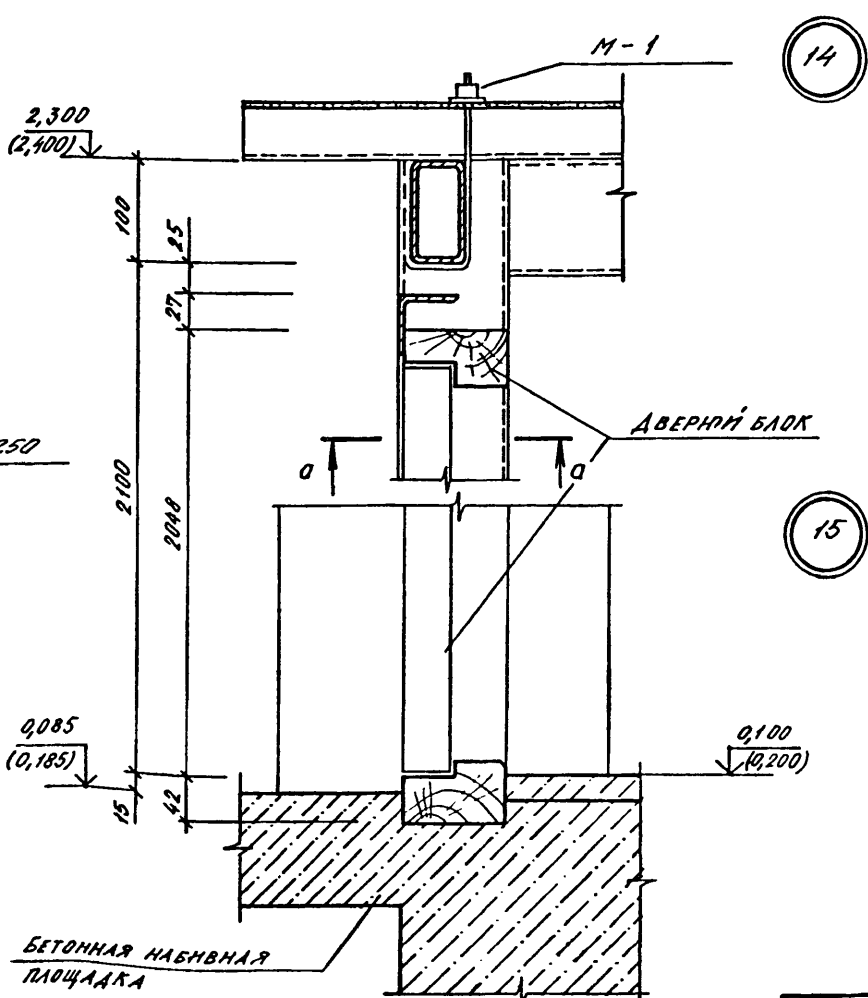


СХЕМА РАСПОЛОЖЕНИЯ АСБЕСТОЦЕМЕНТНЫХ ЛИСТОВ



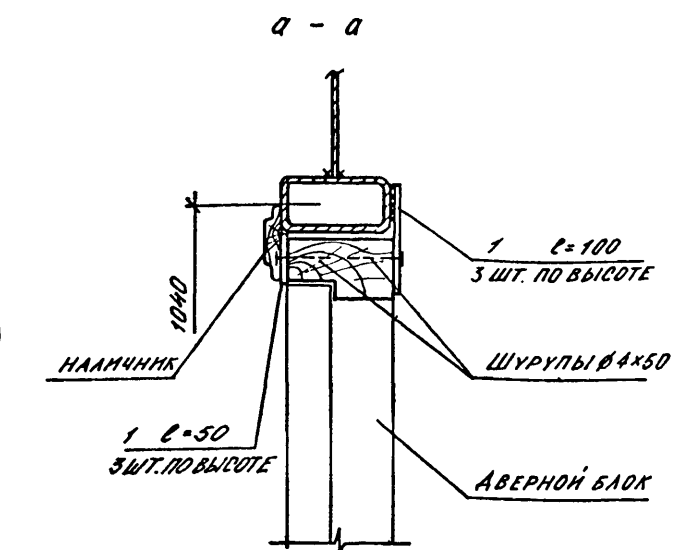
12

13



14

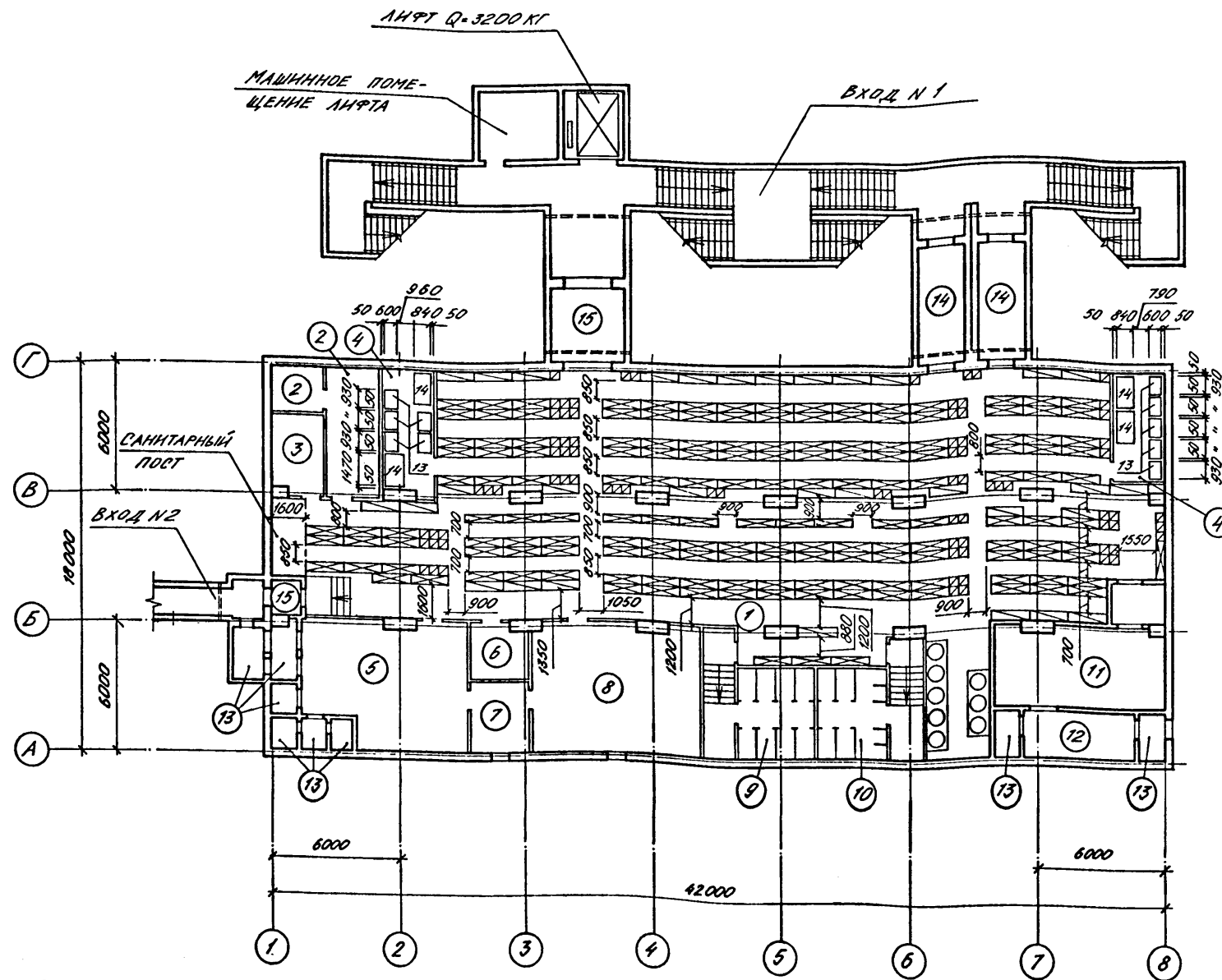
15



1. Отметки в скобках даны для А-Ш, Ш - 1200-361.87.
2. РАСХОД МАТЕРИАЛОВ НА ПАВЛИОН ВХОДА N 1 ВНЕСЕН В СПЕЦИФИКАЦИЮ НА ЛИСТЕ Б.
3. ЗАПОЛНИТЬ ЦЕМЕНТНО-ПЕСЧАНЫМ РАСТВОРОМ ДО УСТАНОВКИ ПРОФИЛЬНОГО СТЕКЛА.

Согласовано:
Рук. конструкторского бюро
Изм. № подл. Подпись и дата Взам. инв. №

A - II. III. IV - 1200 - 361.87		АР	
Нач. отд. АИИМЕНКО	Гл. спец. КРАДНОВА	Рук. гр. КАЕНЫШЕВА	инж. КАРАМАЛИБ
Исполн. ЧИКОВА	Провер. БУГАКОВА	Н. контр. КРАДНОВА	
Склад материалов в подвале инженерного корпуса		Стадия РП	Лист 13
ФАСАДА ВХОДА N 1. СХЕМА РАСПОЛОЖЕНИЯ АСБЕСТОЦЕМЕНТНЫХ ЛИСТОВ. УЗЛЫ 12...15.		ГОССТРОЙ СССР ГОСХИМПРОЕКТ Волжское отделение	



УСЛОВНЫЕ ОБОЗНАЧЕНИЯ:

- НАРЫ РАЗБОРНЫЕ ТРЕХЪЯРУСНЫЕ
- НАРЫ РАЗБОРНЫЕ ДВУХЪЯРУСНЫЕ
- СКАМЬИ ДЛЯ СРЕЗЕНИЯ

ЭКСПЛИКАЦИЯ ПОМЕЩЕНИЙ

НОМЕР ПО ПЛАНУ	НАИМЕНОВАНИЕ	ПЛОЩАДЬ м ²	КАТЕГОРИЯ ПРОИЗВОДСТВА ПО ВЗРЫВНОСТИ, ВЗРЫВООПАСНОСТИ И ПОЖАРНОЙ ОПАСНОСТИ
1	ПОМЕЩЕНИЕ ДЛЯ УКРЫВАЕМЫХ	445,3	
2	ПУНКТ УПРАВЛЕНИЯ	20,4	
3	МЕДИЦИНСКИЙ ПУНКТ	9,0	
4	ПОМЕЩЕНИЯ ДЛЯ ХРАНЕНИЯ ПРОДУКТОВ	26,0	
5	ФИЛЬТРОВЕНТИЛЯЦИОННАЯ КАМЕРА	42,1	
6	ЭЛЕКТРОЩИТОВАЯ	6,9	
7	ПОМЕЩЕНИЕ ФИЛЬТРОВ	9,2	
8	ПОМЕЩЕНИЕ РЕГЕНЕРАТИВНЫХ УСТАНОВОК	46,5	
9	ЖЕНСКИЙ САМУЭЛ	24,1	
10	МУЖСКОЙ САМУЭЛ	22,3	
11	ДИЗЕЛЬНАЯ ЭЛЕКТРОСТАНЦИЯ С ТАМБУРОМ	32,3	B
12	ПОМЕЩЕНИЕ УЗЛА ОХЛАЖДЕНИЯ	10,9	
13	РАСШИРИТЕЛЬНЫЕ КАМЕРЫ	18,9	
14	ТАМБУР-ШАЛОЗ	24,4	
15	ТАМБУРЫ	14,6	

1. РАССТАНОВКА НАР И ПЛОЩАДИ ПОМЕЩЕНИЙ ДАНЫ ДЛЯ А-ИИ-1200-361.87 1,2 КЛИМАТИЧЕСКИХ ЗОН

СПЕЦИФИКАЦИЯ ОБОРУДОВАНИЯ

МАРКА, ПОЗ.	ОБОЗНАЧЕНИЕ	НАИМЕНОВАНИЕ	КОЛ.	МАССА ЕД. КТ	ПРИМЕЧАНИЕ
1	У-02-03 В.ЫП. II	ТМ-01.00.000, НАРЫ РАЗБОРНЫЕ 3-ЯРУСНЫЕ	151	121,0	
2	У-02-03 В.ЫП. III	ТМ-01.00.000;-01, НАРЫ РАЗБОРНЫЕ 2-ЯРУСНЫЕ	31	94,5	
3		СКАМЬИ ИНДИВИДУАЛЬНЫЕ РАЗМЕРОМ 450x450x450	79		
4	ТУ 16371-74	СТОЛ КАНЦЕЛЯРСКИЙ	6		
5	ОСТ 1.51.734-82	СТОЛ РАБОЧИЙ ТИП V-A	10		
6	ТУ 2.34.12.12-81	ШКАФ ХОЗЯЙСТВЕННЫЙ МЕТАЛЛИЧЕСКИЙ	1		
7	07.000-IV	БАК ДЛЯ ПИТЬЕВОЙ ВОДЫ БВ-100	3		
8	РСТ РСРСР 328-73	ШКАФ МЕТАЛЛИЧЕСКИЙ	1		

ПРОДОЛЖЕНИЕ

МАРКА, ПОЗ.	ОБОЗНАЧЕНИЕ	НАИМЕНОВАНИЕ	КОЛ.	МАССА ЕД. КТ	ПРИМЕЧАНИЕ
9		МАЛЫЙ ТИП ШИМО			
10	ТУ 16371-77	ТАБУРЕТ	10		
11	ТУ 27.07.3225-77	КУШЕТКА	1		
12	ГОСТ 2226-75	ШИРМА	1		
13	СОЮЗТОРГ ОБОРУДОВАНИЕ	МЕШОК БУМАЖНЫЙ ЕМКОСТЬЮ 20кг	120		
14	СОЮЗТОРГ ОБОРУДОВАНИЕ	СТЕЛЛАЖ СТАЦИОНАРНЫЙ С/Ж-3 РАЗМЕРОМ 930x600x2000	10	66	
		СТОЛ ПРОИЗВОДИТЕЛЬНЫЙ С/М-3 РАЗМЕРОМ 1470x840x850	4	60	

Мин. № подл. Подпись и дата

Взам. инв. №

Привязан

Инд. №

А - II. III. IV - 1200 - 361.87 AP

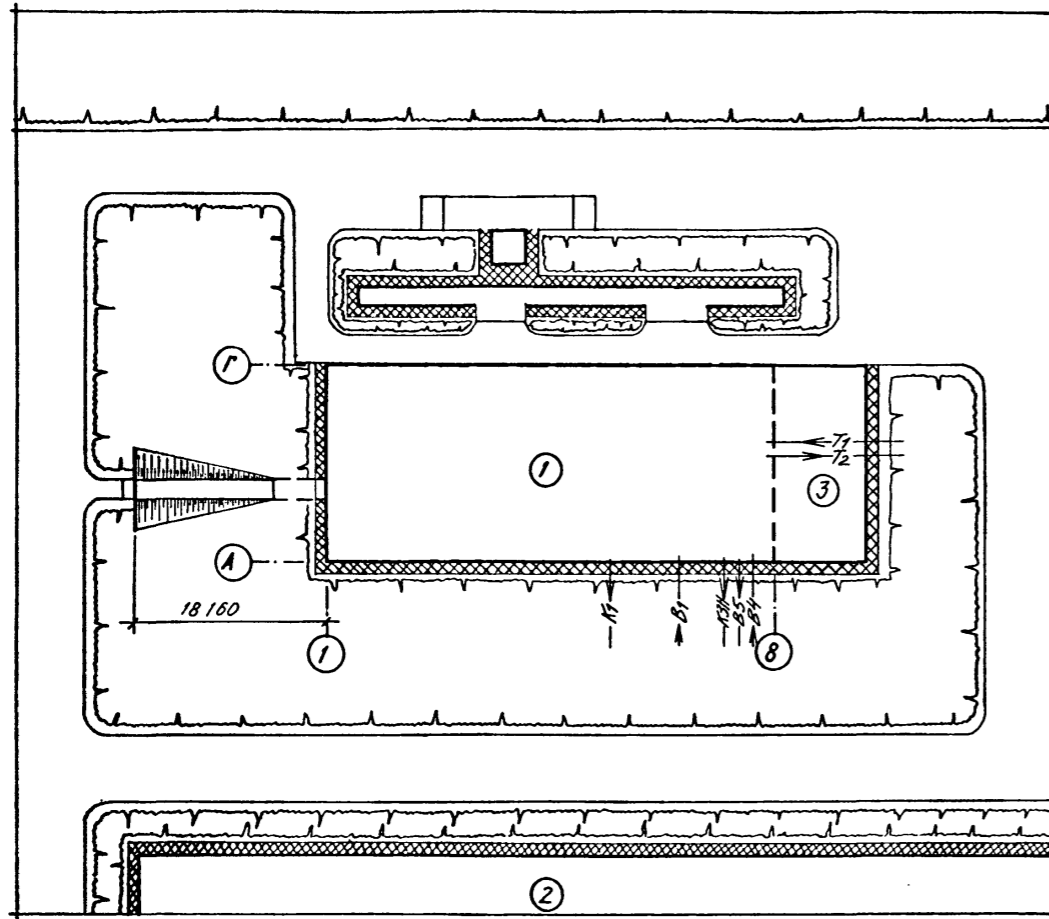
Нач. отд. ДАННЕНКО
Гл. спец. КРАДИНОВА
Рук. гр. КАРМАНЦЕВ
инж. КАРМАНЦЕВ
Исполн. КАРМАНЦЕВ
Провер. БИГАЛОВА
Н.контр. КРАДИНОВА

Склад материалов в подвале инженерного корпуса

Стадия РП Лист 14 Листов

ПЛАН С РАССТАНОВКОЙ НАР

ГОССТРОЙ СССР
ГОСХИМПРОЕКТ
Волжское отделение



Экспликация

№	Наименование	Площадь застройки
1	Склад материалов в подвале инженерного корпуса	—
2	Производственный корпус	—
3	Инженерный корпус	—

1. На схеме генплана дано примерное расположение зданий.
2. Присоединение вводов подземных коммуникаций к сетям решается при привязке проекта к местным условиям.

Инд. № подл.	Подпись и дата	Взам. инв. №

		А - II. III. IV - 1200 - 361.87		АР			
Привязан	Нач. отд.	ДАНИЛЕНКО	Склад материалов в подвале инженерного корпуса	Стадия	Лист	Листов	
	Гл. спец.	КРАДИНОВА		РП	15		
	Рук. гр.	КАЕНЫШЕВА		СХЕМА ГЕНЕРАЛЬНОГО ПЛАНА С ВВОДАМИ КОММУНИКАЦИЙ	ГОССТРОЙ СССР		
	инж.	КАРАМАЛЕНКО			ГОСХИМПРОЕКТ		
	Исполн.	ЧЕРНОВА			Волжское отделение		
Провер.	БУСАКОВА						
Инд. №	Н.контр.	КРАДИНОВА					